

निर्वाचक नामावली 2026 S20 राजस्थान

विधान सभा क्षेत्र की संख्या, नाम व आरक्षण स्थिति : 129 - सूरसागर (सामान्य)		भाग संख्या : : 97															
संसदीय निर्वाचन क्षेत्र की संख्या, नाम व आरक्षण स्थिति, जिसमें विधान सभा निर्वाचन क्षेत्र स्थित है : 16 - जोधपुर (सामान्य)																	
1. पुनरीक्षण का विवरण																	
पुनरीक्षण का वर्ष :	2026	निर्वाचक नामावली की पहचान :															
अर्हता तिथि :	01-01-2026	समस्त पूरकों को समेकित करते हुए विशेष गहन पुनरीक्षण 2026 की मूल नामावली															
पुनरीक्षण का स्वरूप :	विशेष गहन पुनरीक्षण - 2026																
प्रकाशन की तिथि :	21-02-2026																
2. भाग व मतदान क्षेत्र का विवरण :																	
भाग में आने वाले अनुभागों की संख्या और नाम :																	
1-भील बस्ती	<table style="width: 100%; border-collapse: collapse;"> <tr> <td style="width: 60%;">मुख्य शहर / मुख्य ग्राम</td> <td>: जोधपुर नगर निगम उत्तर</td> </tr> <tr> <td>वार्ड</td> <td>: वार्ड संख्या 7</td> </tr> <tr> <td>पोस्ट ऑफिस</td> <td>: SOORSAGAR एसओ</td> </tr> <tr> <td>पुलिस थाना</td> <td>: सूरसागर</td> </tr> <tr> <td>तहसील</td> <td>:</td> </tr> <tr> <td>जिला</td> <td>: जोधपुर</td> </tr> <tr> <td>पिन कोड</td> <td>: 342024</td> </tr> </table>			मुख्य शहर / मुख्य ग्राम	: जोधपुर नगर निगम उत्तर	वार्ड	: वार्ड संख्या 7	पोस्ट ऑफिस	: SOORSAGAR एसओ	पुलिस थाना	: सूरसागर	तहसील	:	जिला	: जोधपुर	पिन कोड	: 342024
मुख्य शहर / मुख्य ग्राम	: जोधपुर नगर निगम उत्तर																
वार्ड	: वार्ड संख्या 7																
पोस्ट ऑफिस	: SOORSAGAR एसओ																
पुलिस थाना	: सूरसागर																
तहसील	:																
जिला	: जोधपुर																
पिन कोड	: 342024																
3. मतदान केंद्र का विवरण																	
मतदान केंद्र की संख्या व नाम :	मतदान केन्द्र की विशेष हैसियत (पुरुष/महिला/सामान्य) :	सामान्य															
97 - प्रताप नगर	इस मतदान क्षेत्र के सहायक (ऑक्जिलियरी) मतदान केन्द्रों की संख्या :	0															
मतदान केंद्र का भवन व पता :																	
राजकीय प्राथमिक विद्यालय, (बांया भाग), भैरव भाखर, कबीर नगर																	
4. मतदाताओं की संख्या :																	
आरंभिक क्रम	अंतिम क्रम	मतदाताओं की संख्या															
संख्या	संख्या	पुरुष	महिला	तृतीय लिंग	कुल												
1	769	397	370	0	767												

निर्वाचक रजिस्ट्रीकरण अधिकारी द्वारा जारी

Nazri Naksha



Google Map View



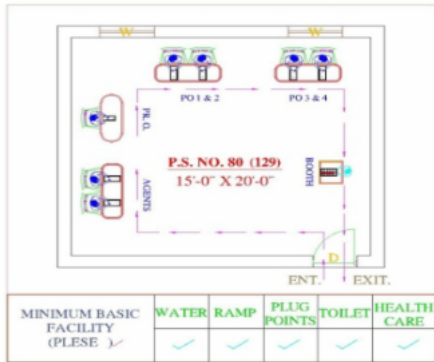
Polling Station Building Front View



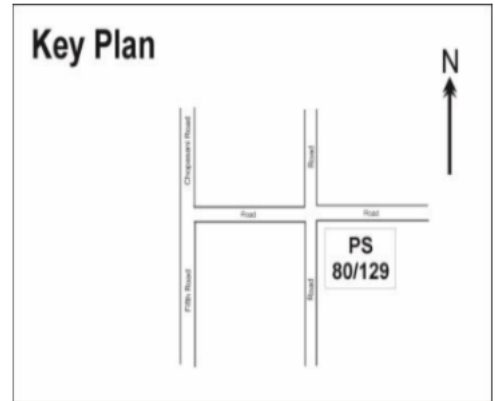
Polling Station Front View



Cad View



Key MAP View



1 निर्वाचक का नाम : फ़ातमा बि पति का नाम: अब्दुल गफ़्फ़ार गृह संख्या : 00 उम्र : 83 लिंग : महिला	TGW3363694	2 निर्वाचक का नाम : मोहम्मद यासीन पिता का नाम: मोहम्मद ऐहसन गृह संख्या : 0 उम्र : 68 लिंग : पुरुष	TGW2975357	3 निर्वाचक का नाम : बाली देवी पति का नाम: ओमप्रकाश गृह संख्या : 0 उम्र : 60 लिंग : महिला	TGW2631836
4 निर्वाचक का नाम : हसना बानो पति का नाम: मो मसुद्दीन गृह संख्या : 0 उम्र : 59 लिंग : महिला	TGW2512168	5 निर्वाचक का नाम : रुखसाना पति का नाम: हैदर अली गृह संख्या : 00 उम्र : 57 लिंग : महिला	TGW3047222	6 निर्वाचक का नाम : अनिसुद्दीन पिता का नाम: यूसुफ़ कमातुद्दीन गृह संख्या : 00 उम्र : 54 लिंग : पुरुष	TGW2919330
7 निर्वाचक का नाम : ईसाफ मोहम्मद पिता का नाम: सरदार मोहम्मद गृह संख्या : 0 उम्र : 51 लिंग : पुरुष	TGW2596435	8 निर्वाचक का नाम : सहिदा बानो पति का नाम: मोहम्मद शाह गृह संख्या : 0 उम्र : 51 लिंग : महिला	TGW2890069	9 निर्वाचक का नाम : लीला देवी पति का नाम: जीवा राम गृह संख्या : 000 उम्र : 51 लिंग : महिला	TGW2965671
10 निर्वाचक का नाम : जुलफिकार अहमद पिता का नाम: अब्दुल गफ़्फ़ार गृह संख्या : 00 उम्र : 51 लिंग : पुरुष	TGW3363686	11 निर्वाचक का नाम : जमना पति का नाम: रामचंद्र गृह संख्या : 000 उम्र : 50 लिंग : महिला	TGW2965705	12 निर्वाचक का नाम : रसीदा पति का नाम: रियाज़ गृह संख्या : 00 उम्र : 50 लिंग : महिला	TGW3348190
13 निर्वाचक का नाम : मोहम्मद शाकिर पिता का नाम: अनवर हुसैन गृह संख्या : 00 उम्र : 48 लिंग : पुरुष	TGW2762748	14 निर्वाचक का नाम : मोहम्मद अय्युब पिता का नाम: मोहम्मद अमीन गृह संख्या : 0000 उम्र : 48 लिंग : पुरुष	TGW2965796	15 निर्वाचक का नाम : मोहम्मद शाह पिता का नाम: याकूब शाह गृह संख्या : 0 उम्र : 47 लिंग : पुरुष	TGW2890051
16 निर्वाचक का नाम : तुलसी पति का नाम: दौलत राम गृह संख्या : 0 उम्र : 45 लिंग : महिला	TGW2579951	17 निर्वाचक का नाम : फ़रज़ाना बानो पति का नाम: मोहम्मद उमर गृह संख्या : 00 उम्र : 44 लिंग : महिला	TGW3043304	18 निर्वाचक का नाम : शाहीना बानो पति का नाम: मोहम्मद शाकिर गृह संख्या : 00 उम्र : 43 लिंग : महिला	TGW2762755
19 निर्वाचक का नाम : नईमुद्दीन पिता का नाम: इकरामुद्दीन गृह संख्या : 0 उम्र : 43 लिंग : पुरुष	TGW2865954	20 निर्वाचक का नाम : अर्जुन पिता का नाम: देवाराम गृह संख्या : 0 उम्र : 43 लिंग : पुरुष	TGW1539303	21 निर्वाचक का नाम : इकबाल खान पिता का नाम: वज़ीर खान गृह संख्या : 0 उम्र : 41 लिंग : पुरुष	TGW2579910
22 निर्वाचक का नाम : राधेश्याम पिता का नाम: भवरलाल गृह संख्या : 0 उम्र : 41 लिंग : पुरुष	TGW2579944	23 निर्वाचक का नाम : मोहम्मद जावेद पिता का नाम: जब्बार खान गृह संख्या : 0 उम्र : 41 लिंग : पुरुष	TGW2595353	24 निर्वाचक का नाम : इस्तिकर अहमद पिता का नाम: ए. गफ़्फ़ार गृह संख्या : 0 उम्र : 41 लिंग : पुरुष	TGW2865947
25 निर्वाचक का नाम : नाज़िया पति का नाम: नईमुद्दीन गृह संख्या : 0 उम्र : 40 लिंग : महिला	TGW2865848	26 निर्वाचक का नाम : मोहम्मद रज़ाक पिता का नाम: मोहम्मद हुसैन गृह संख्या : 0 उम्र : 40 लिंग : पुरुष	TGW2865970	27 निर्वाचक का नाम : बसरा बानो पति का नाम: मोहम्मद रमज़ान गृह संख्या : 00 उम्र : 39 लिंग : महिला	TGW2970283
28 निर्वाचक का नाम : फ़रज़ाना पति का नाम: जुलफिकार अहमद गृह संख्या : 00 उम्र : 39 लिंग : महिला	TGW3363678	Q 29 निर्वाचक का नाम : मोहम्मद अली अंसगर पिता का नाम: अल्ताफ़ हुसैन गृह संख्या : 00 उम्र : 38 लिंग : पुरुष	TGW2904720	30 निर्वाचक का नाम : सहजाद खान पिता का नाम: जबर खान गृह संख्या : 0000 उम्र : 37 लिंग : पुरुष	TGW2970275

31	TGW2865806	निर्वाचक का नाम : हुकम निशा पति का नाम: इस्तिफर अहमद गृह संख्या : 0 उम्र : 36 लिंग : महिला	फोटो उपलब्ध	32	TGW2865855	निर्वाचक का नाम : शबनम पति का नाम: मोहम्मद रज़ाक गृह संख्या : 0 उम्र : 36 लिंग : महिला	फोटो उपलब्ध	33	TGW2579928	निर्वाचक का नाम : रेहाना बानो पति का नाम: इरुबाल गृह संख्या : 0 उम्र : 35 लिंग : महिला	फोटो उपलब्ध
34	TGW2624393	निर्वाचक का नाम : राकेश पिता का नाम: ओम प्रकाश गृह संख्या : 0 उम्र : 35 लिंग : पुरुष	फोटो उपलब्ध	35	TGW2795169	निर्वाचक का नाम : शहज़ादी परवीन पति का नाम: शकील अहमद गृह संख्या : 00 उम्र : 35 लिंग : महिला	फोटो उपलब्ध	36	TGW2865822	निर्वाचक का नाम : नसीम बानो पति का नाम: नवाब अहमद कुरेशी गृह संख्या : 0 उम्र : 35 लिंग : महिला	फोटो उपलब्ध
37	TGW3079258	निर्वाचक का नाम : फ़रज़ाना पति का नाम: महबूब शाह गृह संख्या : 00 उम्र : 35 लिंग : महिला	फोटो उपलब्ध	38	TGW2593713	निर्वाचक का नाम : फ़ारूक़ पिता का नाम: मियांखान गृह संख्या : 0 उम्र : 34 लिंग : पुरुष	फोटो उपलब्ध	39	TGW2624385	निर्वाचक का नाम : संतोष पति का नाम: राकेश गृह संख्या : 0 उम्र : 34 लिंग : महिला	फोटो उपलब्ध
40	TGW2865830	निर्वाचक का नाम : शिरीन बानो पति का नाम: अज़हरुद्दीन गृह संख्या : 0 उम्र : 34 लिंग : महिला	फोटो उपलब्ध	41	TGW3341021	निर्वाचक का नाम : मोबिन पिता का नाम: मुस्ताक़ खान गृह संख्या : 00 उम्र : 34 लिंग : पुरुष	फोटो उपलब्ध	42	TGW2595346	निर्वाचक का नाम : मोहम्मद साकिर पिता का नाम: ज़ब्बार खान गृह संख्या : 0 उम्र : 33 लिंग : पुरुष	फोटो उपलब्ध
43	TGW2970267	निर्वाचक का नाम : रेशमा कुरेशी पति का नाम: नासिर अहमद गृह संख्या : 000 उम्र : 33 लिंग : महिला	फोटो उपलब्ध	44	TGW2865814	निर्वाचक का नाम : तारा बानो पति का नाम: आसिफ गृह संख्या : 0 उम्र : 30 लिंग : महिला	फोटो उपलब्ध	45	TGW3079282	निर्वाचक का नाम : नदीम अहमद पिता का नाम: मुशीर अहमद गृह संख्या : 00 उम्र : 30 लिंग : पुरुष	फोटो उपलब्ध
46	TGW3079241	निर्वाचक का नाम : शाहरुख़ खान पिता का नाम: मुस्ताक़ खान गृह संख्या : 00 उम्र : 29 लिंग : पुरुष	फोटो उपलब्ध	47	TGW3081692	निर्वाचक का नाम : वसीम पिता का नाम: रियाज़ गृह संख्या : 00 उम्र : 29 लिंग : पुरुष	फोटो उपलब्ध	48	TGW2976959	निर्वाचक का नाम : रजिया पति का नाम: साजिद शाह गृह संख्या : 0 उम्र : 28 लिंग : महिला	फोटो उपलब्ध
49	TGW3043106	निर्वाचक का नाम : शमीम बानो पति का नाम: अब्दुल रशीद गृह संख्या : 0000 उम्र : 28 लिंग : महिला	फोटो उपलब्ध	50	TGW3079233	निर्वाचक का नाम : आईशा पति का नाम: सलीम गृह संख्या : 00 उम्र : 28 लिंग : महिला	फोटो उपलब्ध	51	TGW3206455	निर्वाचक का नाम : फैसल पिता का नाम: मोहम्मद अयूब खान गृह संख्या : 00 उम्र : 28 लिंग : पुरुष	फोटो उपलब्ध
52	TGW3335908	निर्वाचक का नाम : सुनील पिता का नाम: नानकदेव गृह संख्या : 00 उम्र : 28 लिंग : पुरुष	फोटो उपलब्ध	53	TGW3341013	निर्वाचक का नाम : नसीम बानो पति का नाम: मोबिन गृह संख्या : 00 उम्र : 28 लिंग : महिला	फोटो उपलब्ध	54	TGW2593689	निर्वाचक का नाम : राकेश पिता का नाम: राणाराम गृह संख्या : 0 उम्र : 27 लिंग : पुरुष	फोटो उपलब्ध
55	TGW2595338	निर्वाचक का नाम : सलमान खान पिता का नाम: अब्दुल ज़ब्बार गृह संख्या : 0 उम्र : 27 लिंग : पुरुष	फोटो उपलब्ध	56	TGW2964112	निर्वाचक का नाम : प्रवीण कुमार पिता का नाम: रमेश गृह संख्या : 000 उम्र : 27 लिंग : पुरुष	फोटो उपलब्ध	57	TGW2919314	निर्वाचक का नाम : फैज़ान पिता का नाम: अनिसुद्दीन गृह संख्या : 00 उम्र : 26 लिंग : पुरुष	फोटो उपलब्ध
58	TGW2976942	निर्वाचक का नाम : फ़रीदा बानो पति का नाम: अस्लम साह गृह संख्या : 0 उम्र : 26 लिंग : महिला	फोटो उपलब्ध	59	TGW3078854	निर्वाचक का नाम : शाहबाज़ खान पिता का नाम: सिकंदर खान गृह संख्या : 00 उम्र : 26 लिंग : पुरुष	फोटो उपलब्ध	60	TGW3342102	निर्वाचक का नाम : समीर पिता का नाम: रियाज़ गृह संख्या : 00 उम्र : 26 लिंग : पुरुष	फोटो उपलब्ध

61	TGW2593663	निर्वाचक का नाम : महादेव पिता का नाम: बीरमराम गृह संख्या : 0 उम्र : 25 लिंग : पुरुष	फोटो उपलब्ध	62	TGW2865962	निर्वाचक का नाम : विनोद नायक पिता का नाम: बाबू लाल गृह संख्या : 0 उम्र : 25 लिंग : पुरुष	फोटो उपलब्ध	63	TGW2865863	निर्वाचक का नाम : किशन भील पिता का नाम: गोविंद राम गृह संख्या : 0 उम्र : 25 लिंग : पुरुष	फोटो उपलब्ध
64	TGW2865939	निर्वाचक का नाम : अपूब पिता का नाम: पीर मोहम्मद गृह संख्या : 0 उम्र : 25 लिंग : पुरुष	फोटो उपलब्ध	65	TGW2865871	निर्वाचक का नाम : सावत राम माता का नाम: इंद्रा देवी गृह संख्या : 0 उम्र : 25 लिंग : पुरुष	फोटो उपलब्ध	66	TGW2970218	निर्वाचक का नाम : जुबेर खान पिता का नाम: अख्तर सादिक गृह संख्या : 000 उम्र : 25 लिंग : पुरुष	फोटो उपलब्ध
67	TGW3048568	निर्वाचक का नाम : आसू देवी पति का नाम: स्वरूप गृह संख्या : 00 उम्र : 25 लिंग : महिला	फोटो उपलब्ध	68	TGW3078011	निर्वाचक का नाम : अरबाज खान पिता का नाम: सिकंदर खान गृह संख्या : 00 उम्र : 25 लिंग : पुरुष	फोटो उपलब्ध	69	TGW3217858	निर्वाचक का नाम : इसराइल खान पिता का नाम: मोहम्मद इस्माइल गृह संख्या : 00 उम्र : 25 लिंग : पुरुष	फोटो उपलब्ध
70	TGW3348026	निर्वाचक का नाम : रवीना पति का नाम: देवा राम गृह संख्या : 00 उम्र : 25 लिंग : महिला	फोटो उपलब्ध	71	TGW2865905	निर्वाचक का नाम : मोहम्मद हुसैन पिता का नाम: मोहम्मद हसीब गृह संख्या : 0 उम्र : 24 लिंग : पुरुष	फोटो उपलब्ध	72	TGW3045978	निर्वाचक का नाम : आयशा बानो पिता का नाम: मोहम्मद उमर गृह संख्या : 00 उम्र : 24 लिंग : पुरुष	फोटो उपलब्ध
73	TGW3079225	निर्वाचक का नाम : अकरम पिता का नाम: अनवर हुसैन गृह संख्या : 00 उम्र : 24 लिंग : पुरुष	फोटो उपलब्ध	74	TGW2865889	निर्वाचक का नाम : कृष्णा प्रजापति पिता का नाम: जितेंद्र प्रजापति गृह संख्या : 0 उम्र : 23 लिंग : पुरुष	फोटो उपलब्ध	75	TGW2865897	निर्वाचक का नाम : मोहम्मद अमन पिता का नाम: महबूब खान गृह संख्या : 0 उम्र : 23 लिंग : पुरुष	फोटो उपलब्ध
76	TGW2865921	निर्वाचक का नाम : श्याम लाल पिता का नाम: प्रेमा राम गृह संख्या : 0 उम्र : 23 लिंग : पुरुष	फोटो उपलब्ध	77	TGW2865913	निर्वाचक का नाम : मो. गुलज़ार पिता का नाम: अब्दुल समद गृह संख्या : 0 उम्र : 23 लिंग : पुरुष	फोटो उपलब्ध	78	TGW2964013	निर्वाचक का नाम : सुमन पति का नाम: परमवीर डगला गृह संख्या : 000 उम्र : 23 लिंग : महिला	फोटो उपलब्ध
# 79	TGW2964088	निर्वाचक का नाम : मोसिन पिता का नाम: मोहम्मद शफू गृह संख्या : 000 उम्र : 23 लिंग : पुरुष	फोटो उपलब्ध	80	TGW2970234	निर्वाचक का नाम : गौशीया बानो पिता का नाम: मोहम्मद अय्युब गृह संख्या : 000 उम्र : 23 लिंग : महिला	फोटो उपलब्ध	81	TGW3078383	निर्वाचक का नाम : नसरीन बानो पिता का नाम: लियाक़त अली गृह संख्या : 00 उम्र : 23 लिंग : महिला	फोटो उपलब्ध
82	TGW3079290	निर्वाचक का नाम : आदिल अहमद शैफी पिता का नाम: मुशीर अहमद शैफी गृह संख्या : 00 उम्र : 23 लिंग : पुरुष	फोटो उपलब्ध	83	TGW3217874	निर्वाचक का नाम : तरबूत बानो पिता का नाम: मो फ़रीद खा गृह संख्या : 00 उम्र : 23 लिंग : महिला	फोटो उपलब्ध	84	TGW3217882	निर्वाचक का नाम : मो शहबाज पिता का नाम: मोहम्मद इस्माइल गृह संख्या : 00 उम्र : 23 लिंग : पुरुष	फोटो उपलब्ध
85	TGW3342144	निर्वाचक का नाम : आलिया पिता का नाम: मुहम्मद आरिफ गृह संख्या : 00 उम्र : 23 लिंग : महिला	फोटो उपलब्ध	86	TGW3206281	निर्वाचक का नाम : सोनू धानका पति का नाम: विजय गृह संख्या : 00 उम्र : 22 लिंग : महिला	फोटो उपलब्ध	87	TGW3362480	निर्वाचक का नाम : राहुल नट पिता का नाम: रावत राम गृह संख्या : 0 उम्र : 22 लिंग : पुरुष	फोटो उपलब्ध
88	TGW3363710	निर्वाचक का नाम : अकबर कुरेशी पिता का नाम: जुलफीकार गृह संख्या : 00 उम्र : 22 लिंग : पुरुष	फोटो उपलब्ध	89	TGW3003993	निर्वाचक का नाम : प्रियांशु बारुपाल पिता का नाम: जगदीश बारुपाल गृह संख्या : 0 उम्र : 21 लिंग : पुरुष	फोटो उपलब्ध	S 90	TGW3036456	निर्वाचक का नाम : अरमान खान पिता का नाम: वाजिद खान गृह संख्या : 000 उम्र : 21 लिंग : पुरुष	फोटो उपलब्ध

91	TGW3078359	निर्वाचक का नाम : सना पिता का नाम: महबूब खान गृह संख्या : 00 उम्र : 21 लिंग : महिला	92	TGW3217833	निर्वाचक का नाम : चांद बीबी पिता का नाम: नेक आलम गृह संख्या : 00 उम्र : 21 लिंग : महिला	93	TGW3217841	निर्वाचक का नाम : मोईन अहमद पिता का नाम: नफीस अहमद गृह संख्या : 00 उम्र : 21 लिंग : पुरुष
94	TGW3160736	निर्वाचक का नाम : सानिया पिता का नाम: मोबीन खान गृह संख्या : 00 उम्र : 20 लिंग : महिला	95	CTK2903821	निर्वाचक का नाम : कविता पति का नाम: कन्हैयालाल गृह संख्या : 1 उम्र : 49 लिंग : महिला	96	TGW2616878	निर्वाचक का नाम : शबनम बानो पति का नाम: क्रमर हुसैन गृह संख्या : 01 उम्र : 46 लिंग : महिला
97	TGW3163938	निर्वाचक का नाम : फ़हीम पिता का नाम: मुस्तकीम गृह संख्या : 01 उम्र : 45 लिंग : पुरुष	98	TGW2515377	निर्वाचक का नाम : मोहम्मद इमरान पिता का नाम: मोहम्मद हनीफ़ गृह संख्या : 01 उम्र : 42 लिंग : पुरुष	99	TGW3163946	निर्वाचक का नाम : नसीम जहाँ पति का नाम: मोहम्मद फ़हीम गृह संख्या : 01 उम्र : 41 लिंग : महिला
100	TGW2651016	निर्वाचक का नाम : गूलसन बानो पति का नाम: मोहम्मद असपाक गृह संख्या : 01 उम्र : 40 लिंग : महिला	101	TGW2651040	निर्वाचक का नाम : यासमीन बानो पति का नाम: मोहम्मद इक्राल गृह संख्या : 01 उम्र : 34 लिंग : महिला	102	TGW2769172	निर्वाचक का नाम : कालू राम पिता का नाम: शंकर लाल गृह संख्या : 01 उम्र : 32 लिंग : पुरुष
103	TGW2139145	निर्वाचक का नाम : सुरज भील पिता का नाम: चौथाराम गृह संख्या : 1 उम्र : 29 लिंग : पुरुष	104	TGW3362290	निर्वाचक का नाम : सोहिल खान पिता का नाम: उमराव खान गृह संख्या : 01 उम्र : 21 लिंग : पुरुष	105	TGW3335924	निर्वाचक का नाम : माया पिता का नाम: भवर लाल गृह संख्या : 1 उम्र : 20 लिंग : पुरुष
106	RJ/24/185/525330	निर्वाचक का नाम : सजना पति का नाम: पुखराज गृह संख्या : 2 उम्र : 61 लिंग : महिला	107	CTK2944841	निर्वाचक का नाम : रामदेव पिता का नाम: रामपाल गृह संख्या : 2 उम्र : 52 लिंग : पुरुष	108	CTK2947166	निर्वाचक का नाम : सोहनी पति का नाम: रामदेव गृह संख्या : 2 उम्र : 48 लिंग : महिला
109	TGW1251347	निर्वाचक का नाम : रेखा पति का नाम: चंदेश गृह संख्या : 2 उम्र : 48 लिंग : महिला	110	TGW2457703	निर्वाचक का नाम : पृथ्वी राज पिता का नाम: मोती राम गृह संख्या : 2 उम्र : 35 लिंग : पुरुष	111	TGW2457679	निर्वाचक का नाम : जगदीश मेघवाल पिता का नाम: मोतीराम मेघवाल गृह संख्या : 2 उम्र : 30 लिंग : पुरुष
112	TGW2457836	निर्वाचक का नाम : कोशर बानो पिता का नाम: अब्दुल गनी गृह संख्या : 2 उम्र : 26 लिंग : महिला	113	TGW3110889	निर्वाचक का नाम : ऐजाजुद्दीन शेख पिता का नाम: इकरामुद्दीन गृह संख्या : 505 उम्र : 39 लिंग : पुरुष	114	TGW2969194	निर्वाचक का नाम : मोहम्मद सफू पिता का नाम: गुलाब नबी गृह संख्या : 06 उम्र : 45 लिंग : पुरुष
115	TGW2969202	निर्वाचक का नाम : रमज़ाना बानो पति का नाम: मोहम्मद सफू गृह संख्या : 06 उम्र : 45 लिंग : महिला	116	TGW2853729	निर्वाचक का नाम : सुरेश पिता का नाम: ईद्रमल गृह संख्या : 07 उम्र : 42 लिंग : पुरुष	117	TGW2853695	निर्वाचक का नाम : आनंद कौर पति का नाम: सुरेश गृह संख्या : 07 उम्र : 41 लिंग : महिला
118	TGW3140407	निर्वाचक का नाम : गोगा देवी पति का नाम: जगदीश मेघवाल गृह संख्या : 07 उम्र : 29 लिंग : महिला	119	TGW2616902	निर्वाचक का नाम : दानिश पिता का नाम: मो. शब्बीर गृह संख्या : 22 उम्र : 28 लिंग : पुरुष	120	TGW2617041	निर्वाचक का नाम : साईम पिता का नाम: मो. शब्बीर गृह संख्या : 22 उम्र : 25 लिंग : पुरुष

121 निर्वाचक का नाम : सोयल पिता का नाम: निजावत खान गृह संख्या : 32 उम्र : 19 लिंग : पुरुष	TGW3403565 फोटो उपलब्ध	122 निर्वाचक का नाम : आरिफ अहमद पिता का नाम: मोहम्मद शाबीर गृह संख्या : 43 उम्र : 27 लिंग : पुरुष	TGW2969210 फोटो उपलब्ध	123 निर्वाचक का नाम : मो. अज़हरुद्दीन पिता का नाम: मोहम्मद यूसुफ़ शाह गृह संख्या : 44 उम्र : 31 लिंग : पुरुष	TGW2717353 फोटो उपलब्ध
124 निर्वाचक का नाम : मोहम्मद रफ़ीक पिता का नाम: मोहम्मद यूसुफ़ शाह गृह संख्या : 44 उम्र : 27 लिंग : पुरुष	TGW2717171 फोटो उपलब्ध	125 निर्वाचक का नाम : मोहम्मद फारुक पिता का नाम: मोहम्मद यूसुफ़ शाह गृह संख्या : 44 उम्र : 25 लिंग : पुरुष	TGW2717346 फोटो उपलब्ध	126 निर्वाचक का नाम : संध्या पति का नाम: विजय गृह संख्या : 45 उम्र : 35 लिंग : महिला	TGW2579613 फोटो उपलब्ध
127 निर्वाचक का नाम : मोहम्मद हारून पिता का नाम: उस्मान गनी गृह संख्या : 56 बी सेक्टर उम्र : 64 लिंग : पुरुष	TGW3259363 फोटो उपलब्ध	128 निर्वाचक का नाम : वसीम पिता का नाम: क्रमरुद्दीन गृह संख्या : 56बी सेक्टर उम्र : 41 लिंग : पुरुष	TGW3259405 फोटो उपलब्ध	129 निर्वाचक का नाम : राज़िया बानो पति का नाम: वसीम गृह संख्या : 56 बी सेक्टर उम्र : 37 लिंग : महिला	TGW3259389 फोटो उपलब्ध
130 निर्वाचक का नाम : समरीन पति का नाम: बिलाल गृह संख्या : 56बी सेक्टर उम्र : 35 लिंग : महिला	TGW3259421 फोटो उपलब्ध	131 निर्वाचक का नाम : जशोदा पति का नाम: अर्जुन कुमार गृह संख्या : 74 उम्र : 29 लिंग : महिला	TGW2616894 फोटो उपलब्ध	132 निर्वाचक का नाम : अनीता पति का नाम: भैरा राम गृह संख्या : 85 उम्र : 33 लिंग : महिला	TGW2965838 फोटो उपलब्ध
133 निर्वाचक का नाम : मोहम्मद सोहिल पिता का नाम: मोहम्मद अली गृह संख्या : 113 उम्र : 26 लिंग : पुरुष	TGW2964195 फोटो उपलब्ध	134 निर्वाचक का नाम : सरफ़राज पिता का नाम: मोहम्मद गोरी गृह संख्या : 113 उम्र : 22 लिंग : पुरुष	TGW2964138 फोटो उपलब्ध	135 निर्वाचक का नाम : शानिया खान पिता का नाम: इंसाफ़ अली गृह संख्या : 165 उम्र : 20 लिंग : महिला	TGW3368347 फोटो उपलब्ध
136 निर्वाचक का नाम : कांता देवी पति का नाम: खेता राम गृह संख्या : 260 उम्र : 29 लिंग : महिला	TGW2514537 फोटो उपलब्ध	137 निर्वाचक का नाम : शबनम बानो पति का नाम: अब्दुल लतिफ़ गृह संख्या : 262 उम्र : 37 लिंग : महिला	TGW3407822 फोटो उपलब्ध	138 निर्वाचक का नाम : अब्दुल कलाम पिता का नाम: अब्दुल लतिफ़ गृह संख्या : 262 उम्र : 19 लिंग : पुरुष	TGW3461571 फोटो उपलब्ध
139 निर्वाचक का नाम : मोहसिन खान पिता का नाम: ज़ाकिर हुसैन गृह संख्या : 270 उम्र : 31 लिंग : पुरुष	TGW2617025 फोटो उपलब्ध	140 निर्वाचक का नाम : अख़्तर पिता का नाम: फ़कीर मुहम्मद गृह संख्या : 320 उम्र : 21 लिंग : पुरुष	TGW3337912 फोटो उपलब्ध	141 निर्वाचक का नाम : मोहम्मद ऐजाज़ पिता का नाम: गय्युर अहमद गृह संख्या : 344 उम्र : 43 लिंग : पुरुष	TGW3348109 फोटो उपलब्ध
142 निर्वाचक का नाम : पप्पू राम पिता का नाम: मग्गा राम गृह संख्या : 348 उम्र : 46 लिंग : पुरुष	TGW2965713 फोटो उपलब्ध	143 निर्वाचक का नाम : मोहम्मद अकबर पिता का नाम: मोहम्मद ज़फ़र गृह संख्या : 353 उम्र : 34 लिंग : पुरुष	TGW3410438 फोटो उपलब्ध	144 निर्वाचक का नाम : सैफ़ अली पिता का नाम: गौश मोहम्मद गृह संख्या : 358 उम्र : 29 लिंग : पुरुष	TGW2577393 फोटो उपलब्ध
145 निर्वाचक का नाम : शफ़ीना फ़ातमा पिता का नाम: सादिक़ अली गृह संख्या : 358 उम्र : 21 लिंग : महिला	TGW3078094 फोटो उपलब्ध	146 निर्वाचक का नाम : शकुंतला पति का नाम: पूर्ण सिंह गृह संख्या : 358 भील बस्ती उम्र : 61 लिंग : महिला	TGW3466943 फोटो उपलब्ध	147 निर्वाचक का नाम : राकेश परिहार पिता का नाम: चावंडा राम परिहार गृह संख्या : 360 उम्र : 22 लिंग : पुरुष	TGW2911808 फोटो उपलब्ध
148 निर्वाचक का नाम : फ़रीन पति का नाम: शाहरुख़ गृह संख्या : 365 उम्र : 26 लिंग : महिला	TGW3348075 फोटो उपलब्ध	149 निर्वाचक का नाम : ज्योति पति का नाम: धर्मवीर गृह संख्या : 395 उम्र : 33 लिंग : महिला	TGW2964161 फोटो उपलब्ध	150 निर्वाचक का नाम : मोदी पति का नाम: राजेश गृह संख्या : 395 उम्र : 30 लिंग : महिला	TGW2717460 फोटो उपलब्ध

151 निर्वाचक का नाम : लीलाधर माता का नाम: कमला गृह संख्या : 396 उम्र : 22 लिंग : पुरुष	TGW3048667	152 निर्वाचक का नाम : आर्युस पिता का नाम: मो इकबाल गृह संख्या : 399 उम्र : 24 लिंग : पुरुष	TGW3066958	153 निर्वाचक का नाम : मोहम्मद अयुब पिता का नाम: मोहम्मद हुसैन गृह संख्या : 402 उम्र : 68 लिंग : पुरुष	TGW3152881
154 निर्वाचक का नाम : बिल्किस बानो पति का नाम: मोहम्मद अयुब गृह संख्या : 402 उम्र : 59 लिंग : महिला	TGW3152873	155 निर्वाचक का नाम : हसीना पति का नाम: जब्बार खान गृह संख्या : 408 उम्र : 64 लिंग : महिला	TGW2594000	156 निर्वाचक का नाम : मोहम्मद इसाक पिता का नाम: मोहम्मद सलीम गृह संख्या : 408 उम्र : 44 लिंग : पुरुष	TGW3416336
157 निर्वाचक का नाम : शबीना पति का नाम: मोहम्मद जावेद गृह संख्या : 408 उम्र : 37 लिंग : महिला	TGW2593952	158 निर्वाचक का नाम : शरीना पति का नाम: सलमान खां गृह संख्या : 408 उम्र : 30 लिंग : महिला	TGW2589109	159 निर्वाचक का नाम : शमीम पति का नाम: मोहम्मद शकीर गृह संख्या : 408 उम्र : 30 लिंग : महिला	TGW2594265
160 निर्वाचक का नाम : शबनम बानो पिता का नाम: मोहम्मद यासीन गृह संख्या : 408 उम्र : 25 लिंग : महिला	TGW2964062	161 निर्वाचक का नाम : लक्ष्मी भील पति का नाम: भोमा राम गृह संख्या : 408 उम्र : 25 लिंग : महिला	TGW3397924	162 निर्वाचक का नाम : मुस्कन बानो पिता का नाम: यासीन खान गृह संख्या : 408 उम्र : 23 लिंग : महिला	TGW2964070
163 निर्वाचक का नाम : भोमा राम पिता का नाम: ओम प्रकाश गृह संख्या : 408 उम्र : 23 लिंग : पुरुष	TGW3397932	164 निर्वाचक का नाम : नाज़मीन पिता का नाम: अब्दुल जब्बार गृह संख्या : 408 उम्र : 22 लिंग : महिला	TGW2964617	165 निर्वाचक का नाम : विनोद पिता का नाम: ओम प्रकाश गृह संख्या : 408 उम्र : 21 लिंग : पुरुष	TGW3398187
166 निर्वाचक का नाम : निज़ामुद्दीन पिता का नाम: फ़कीर मोहम्मद गृह संख्या : 410 उम्र : 75 लिंग : पुरुष	TGW2970341	167 निर्वाचक का नाम : रबिया खातुन पति का नाम: मोहम्मद अमीन गृह संख्या : 410 उम्र : 63 लिंग : महिला	TGW2970325	168 निर्वाचक का नाम : हसीना पति का नाम: मोहम्मद अय्युब गृह संख्या : 410 उम्र : 46 लिंग : महिला	TGW2970333
169 निर्वाचक का नाम : साजिद खान पिता का नाम: नज़ीर मो गृह संख्या : 413 उम्र : 32 लिंग : पुरुष	TGW3416328	170 निर्वाचक का नाम : हिना पति का नाम: साजिद खान गृह संख्या : 413 उम्र : 31 लिंग : महिला	TGW2595502	171 निर्वाचक का नाम : साहिबा पति का नाम: माजित खान गृह संख्या : 413 उम्र : 27 लिंग : महिला	TGW2515047
172 निर्वाचक का नाम : सलीम खान पिता का नाम: नेक मोहम्मद गृह संख्या : 415 उम्र : 37 लिंग : पुरुष	TGW2717189	173 निर्वाचक का नाम : प्रकाश पिता का नाम: मुकेश गृह संख्या : 416 उम्र : 27 लिंग : पुरुष	TGW2651115	174 निर्वाचक का नाम : नैना देवी पति का नाम: ओम प्रकाश गृह संख्या : 418 उम्र : 28 लिंग : महिला	TGW2589075
175 निर्वाचक का नाम : सलमा बानो पति का नाम: निज़ामुद्दीन गृह संख्या : 420 उम्र : 70 लिंग : महिला	TGW2970291	176 निर्वाचक का नाम : अब्दुल कलाम माता का नाम: ज़रीना बानो गृह संख्या : 427 उम्र : 34 लिंग : पुरुष	TGW2651073	177 निर्वाचक का नाम : युनुश शाह पिता का नाम: इब्राहिम शाह गृह संख्या : 433 उम्र : 49 लिंग : पुरुष	TGW3348125
178 निर्वाचक का नाम : रेशमा बानो पति का नाम: शाहरुख खान गृह संख्या : 433 उम्र : 31 लिंग : महिला	TGW3342177	179 निर्वाचक का नाम : मोहम्मद रमजान पिता का नाम: अब्दुल गनी गृह संख्या : 433 / आशफ़किया मोहल्ला उम्र : 47 लिंग : पुरुष	CTK4424479	180 निर्वाचक का नाम : अकबर जिलानी पिता का नाम: मोहम्मद रमज़ान गृह संख्या : 433 / आशफ़किया मोहल्ला उम्र : 22 लिंग : पुरुष	TGW3027901

181 निर्वाचक का नाम : अमजद पिता का नाम: न्याज मोहम्मद गृह संख्या : 444 उम्र : 46 लिंग : पुरुष	TGW2639136 फोटो उपलब्ध	182 निर्वाचक का नाम : धायली पति का नाम: हमीरा राम गृह संख्या : 445 उम्र : 29 लिंग : महिला	TGW3341047 फोटो उपलब्ध	183 निर्वाचक का नाम : अनिल पिता का नाम: चंपा लाल गृह संख्या : 445 उम्र : 19 लिंग : पुरुष	TGW3449816 फोटो उपलब्ध
184 निर्वाचक का नाम : गिरधारी पिता का नाम: अखाराम गृह संख्या : 447 उम्र : 83 लिंग : पुरुष	TGW2340594 फोटो उपलब्ध	185 निर्वाचक का नाम : बालकिशन पिता का नाम: अखाराम गृह संख्या : 447 उम्र : 51 लिंग : पुरुष	TGW1117407 फोटो उपलब्ध	186 निर्वाचक का नाम : उषा पति का नाम: बाल किशन गृह संख्या : 447 उम्र : 49 लिंग : महिला	TGW1257690 फोटो उपलब्ध
187 निर्वाचक का नाम : मांगीलाल पिता का नाम: किस्तुरजी गृह संख्या : 449 उम्र : 64 लिंग : पुरुष	CTK2950673 फोटो उपलब्ध	188 निर्वाचक का नाम : प्रियका पिता का नाम: मांगीलाल गृह संख्या : 449 उम्र : 29 लिंग : महिला	TGW2339869 फोटो उपलब्ध	189 निर्वाचक का नाम : मिमा पति का नाम: बाबुराम गृह संख्या : 454 उम्र : 51 लिंग : महिला	TGW1137611 फोटो उपलब्ध
190 निर्वाचक का नाम : नितु पति का नाम: श्यामलाल गृह संख्या : 454 उम्र : 44 लिंग : महिला	TGW2340602 फोटो उपलब्ध	191 निर्वाचक का नाम : नर सिंह पिता का नाम: बाबुलाल गृह संख्या : 454 उम्र : 33 लिंग : पुरुष	TGW2138147 फोटो उपलब्ध	192 निर्वाचक का नाम : संतोष पिता का नाम: बाबुलाल गृह संख्या : 454 उम्र : 29 लिंग : महिला	TGW2339877 फोटो उपलब्ध
193 निर्वाचक का नाम : संगीता पिता का नाम: नर सिंह गृह संख्या : 454 उम्र : 27 लिंग : महिला	TGW2339885 फोटो उपलब्ध	194 निर्वाचक का नाम : गुड्डी पिता का नाम: बाबुलाल गृह संख्या : 454 उम्र : 27 लिंग : महिला	TGW2339893 फोटो उपलब्ध	195 निर्वाचक का नाम : मो नासिर पिता का नाम: मो हसीब गृह संख्या : 454 उम्र : 20 लिंग : पुरुष	TGW3340999 फोटो उपलब्ध
196 निर्वाचक का नाम : मोहम्मद हसीब पिता का नाम: मोहम्मद रफीक गृह संख्या : 458 उम्र : 48 लिंग : पुरुष	TGW2339901 फोटो उपलब्ध	197 निर्वाचक का नाम : छोटा पिता का नाम: मोहम्मद गृह संख्या : 458 उम्र : 44 लिंग : महिला	TGW2339919 फोटो उपलब्ध	198 निर्वाचक का नाम : मोहम्मद मुस्तक़ोम पिता का नाम: अब्दुल कादिर गृह संख्या : 459 उम्र : 39 लिंग : पुरुष	TGW2339927 फोटो उपलब्ध
199 निर्वाचक का नाम : फ़ारुक़ पिता का नाम: उस्मान गृह संख्या : 459 उम्र : 31 लिंग : पुरुष	TGW3120318 फोटो उपलब्ध	200 निर्वाचक का नाम : सबनूर परवीन पिता का नाम: मो शाकिर गृह संख्या : 459 उम्र : 22 लिंग : महिला	TGW3120433 फोटो उपलब्ध	201 निर्वाचक का नाम : अख्तर रजा पिता का नाम: मोहम्मद शाकिर गृह संख्या : 459 उम्र : 20 लिंग : पुरुष	TGW3121217 फोटो उपलब्ध
202 निर्वाचक का नाम : भंवर लाल पिता का नाम: मांगी लाल गृह संख्या : 463 उम्र : 84 लिंग : पुरुष	CTK4425195 फोटो उपलब्ध	203 निर्वाचक का नाम : तीजा देवी पति का नाम: मंगलाराम गृह संख्या : 463 उम्र : 83 लिंग : महिला	TGW1117464 फोटो उपलब्ध	204 निर्वाचक का नाम : सलमा पति का नाम: रमज़ान अली गृह संख्या : 463 उम्र : 82 लिंग : महिला	TGW3436276 फोटो उपलब्ध
205 निर्वाचक का नाम : शान्ता देवी पति का नाम: सायरमल गृह संख्या : 463 उम्र : 79 लिंग : महिला	CTK4493458 फोटो उपलब्ध	206 निर्वाचक का नाम : फरीदा पति का नाम: फारस गृह संख्या : 463 उम्र : 76 लिंग : महिला	CTK4608477 फोटो उपलब्ध	207 निर्वाचक का नाम : राणाराम पिता का नाम: लिखमाराम गृह संख्या : 463 उम्र : 67 लिंग : पुरुष	CTK4417259 फोटो उपलब्ध
208 निर्वाचक का नाम : असगर बैग पिता का नाम: जहुर बैग गृह संख्या : 463 उम्र : 66 लिंग : पुरुष	TGW1030162 फोटो उपलब्ध	209 निर्वाचक का नाम : तुलसी देवी पति का नाम: राणा राम गृह संख्या : 463 उम्र : 66 लिंग : महिला	TGW3348117 फोटो उपलब्ध	210 निर्वाचक का नाम : अ सलीम पिता का नाम: अ सतार गृह संख्या : 463 उम्र : 64 लिंग : पुरुष	TGW1075548 फोटो उपलब्ध

211	TGW1849173	निर्वाचक का नाम : रहमत बानो पति का नाम: मियां खां गृह संख्या : 463 उम्र : 64 लिंग : महिला	फोटो उपलब्ध	212	TGW2514438	निर्वाचक का नाम : शरीफ पिता का नाम: मोहम्मद यामिन गृह संख्या : 463 उम्र : 61 लिंग : पुरुष	फोटो उपलब्ध	213	TGW3433190	निर्वाचक का नाम : सरदार अली पिता का नाम: रमज़ान अली गृह संख्या : 463 उम्र : 60 लिंग : पुरुष	फोटो उपलब्ध
214	CTK4601787	निर्वाचक का नाम : राधा पति का नाम: बस्तीराम गृह संख्या : 463 उम्र : 59 लिंग : महिला	फोटो उपलब्ध	215	TGW1255017	निर्वाचक का नाम : फोजिया बेग पति का नाम: असगर बेग गृह संख्या : 463 उम्र : 56 लिंग : महिला	फोटो उपलब्ध	216	TGW2190296	निर्वाचक का नाम : शकीला बानो पति का नाम: शेर मोहम्मद गृह संख्या : 463 उम्र : 56 लिंग : महिला	फोटो उपलब्ध
217	RJ/24/185/525401	निर्वाचक का नाम : राणाराम पिता का नाम: राजुराम गृह संख्या : 463 उम्र : 56 लिंग : पुरुष	फोटो उपलब्ध	218	CTK4494233	निर्वाचक का नाम : सनरूप पिता का नाम: प्रहलाद राम गृह संख्या : 463 उम्र : 54 लिंग : पुरुष	फोटो उपलब्ध	219	TGW3441615	निर्वाचक का नाम : ज़रीना बानो पति का नाम: सरदार अली गृह संख्या : 463 उम्र : 54 लिंग : महिला	फोटो उपलब्ध
220	CTK4604419	निर्वाचक का नाम : जगदीश पिता का नाम: मंगलाराम गृह संख्या : 463 उम्र : 51 लिंग : पुरुष	फोटो उपलब्ध	221	TGW1848563	निर्वाचक का नाम : नियामथ पिता का नाम: मो सदीक गृह संख्या : 463 उम्र : 51 लिंग : पुरुष	फोटो उपलब्ध	222	TGW1075555	निर्वाचक का नाम : आबिदा बानो पति का नाम: अ सलीम गृह संख्या : 463 उम्र : 50 लिंग : महिला	फोटो उपलब्ध
223	TGW1848951	निर्वाचक का नाम : अर्चना पति का नाम: मुकेश गृह संख्या : 463 उम्र : 50 लिंग : महिला	फोटो उपलब्ध	224	TGW2514842	निर्वाचक का नाम : दौलत राम पिता का नाम: मेघाराम गृह संख्या : 463 उम्र : 50 लिंग : पुरुष	फोटो उपलब्ध	225	RJ/24/185/525417	निर्वाचक का नाम : चिडी पति का नाम: राणाराम गृह संख्या : 463 उम्र : 49 लिंग : महिला	फोटो उपलब्ध
226	CTK4604955	निर्वाचक का नाम : कमलेश पिता का नाम: सायरमल गृह संख्या : 463 उम्र : 49 लिंग : पुरुष	फोटो उपलब्ध	227	CTK2952109	निर्वाचक का नाम : जशोदा पति का नाम: गोपाल गृह संख्या : 463 उम्र : 48 लिंग : महिला	फोटो उपलब्ध	228	TGW2610418	निर्वाचक का नाम : रईस बानो पति का नाम: ईसाफ मोहम्मद गृह संख्या : 463 उम्र : 47 लिंग : महिला	फोटो उपलब्ध
229	CTK4421228	निर्वाचक का नाम : रावतराम पिता का नाम: भगवानाराम गृह संख्या : 463 उम्र : 46 लिंग : पुरुष	फोटो उपलब्ध	230	CTK4493292	निर्वाचक का नाम : गीता पति का नाम: जगदीश गृह संख्या : 463 उम्र : 46 लिंग : महिला	फोटो उपलब्ध	231	TGW1030063	निर्वाचक का नाम : रूपाराम पिता का नाम: रतनाराम गृह संख्या : 463 उम्र : 45 लिंग : पुरुष	फोटो उपलब्ध
232	CTK4419255	निर्वाचक का नाम : हरिश पिता का नाम: जबरचन्द गृह संख्या : 463 उम्र : 44 लिंग : पुरुष	फोटो उपलब्ध	233	TGW1030527	निर्वाचक का नाम : रमकु देवी पति का नाम: रूपाराम गृह संख्या : 463 उम्र : 44 लिंग : महिला	फोटो उपलब्ध	234	CTK4419222	निर्वाचक का नाम : सुनील पिता का नाम: सायरमल गृह संख्या : 463 उम्र : 43 लिंग : पुरुष	फोटो उपलब्ध
235	TGW0669184	निर्वाचक का नाम : मनोहर दास पिता का नाम: पूनमदास गृह संख्या : 463 उम्र : 41 लिंग : पुरुष	फोटो उपलब्ध	236	CTK4607438	निर्वाचक का नाम : बालु देवी पति का नाम: खुशालाराम गृह संख्या : 463 उम्र : 40 लिंग : महिला	फोटो उपलब्ध	237	CTK4421277	निर्वाचक का नाम : पिंकी पति का नाम: मनोहर दास गृह संख्या : 463 उम्र : 40 लिंग : महिला	फोटो उपलब्ध
238	TGW2596575	निर्वाचक का नाम : मेहुम पति का नाम: फारुख गृह संख्या : 463 उम्र : 40 लिंग : महिला	फोटो उपलब्ध	239	CTK2333011	निर्वाचक का नाम : गोपाल पिता का नाम: राणाराम गृह संख्या : 463 उम्र : 40 लिंग : पुरुष	फोटो उपलब्ध	240	TGW3019957	निर्वाचक का नाम : नेत्र पाल यादव पिता का नाम: निरोती लाल यादव गृह संख्या : 463 उम्र : 39 लिंग : पुरुष	फोटो उपलब्ध

241 निर्वाचक का नाम : लक्ष्मी देवी पति का नाम: नेत्रपाल यादव गृह संख्या : 463 उम्र : 39 लिंग : महिला	TGW3019965 फोटो उपलब्ध	242 निर्वाचक का नाम : चांद अली पिता का नाम: सरदार अली गृह संख्या : 463 उम्र : 39 लिंग : पुरुष	TGW3433117 फोटो उपलब्ध	243 निर्वाचक का नाम : सन्ताराम पिता का नाम: राणाराम गृह संख्या : 463 उम्र : 38 लिंग : पुरुष	CTK4421640 फोटो उपलब्ध
244 निर्वाचक का नाम : निरमा पति का नाम: सन्ताराम गृह संख्या : 463 उम्र : 36 लिंग : महिला	TGW0018051 फोटो उपलब्ध	245 निर्वाचक का नाम : फिरोज पिता का नाम: मियाखान गृह संख्या : 463 उम्र : 36 लिंग : पुरुष	TGW1848167 फोटो उपलब्ध	246 निर्वाचक का नाम : अफसाना पिता का नाम: मियाखान गृह संख्या : 463 उम्र : 34 लिंग : महिला	TGW1848001 फोटो उपलब्ध
247 निर्वाचक का नाम : भरत शर्मा पिता का नाम: राजाराम शर्मा गृह संख्या : 463 उम्र : 34 लिंग : पुरुष	TGW1848043 फोटो उपलब्ध	248 निर्वाचक का नाम : इरफान खान पिता का नाम: महबूब खान गृह संख्या : 463 उम्र : 34 लिंग : पुरुष	TGW3047057 फोटो उपलब्ध	249 निर्वाचक का नाम : जमीला पिता का नाम: मिया खान गृह संख्या : 463 उम्र : 33 लिंग : महिला	TGW1849223 फोटो उपलब्ध
250 निर्वाचक का नाम : जुबेर खान पिता का नाम: शेर मोहम्मद गृह संख्या : 463 उम्र : 31 लिंग : पुरुष	TGW2190304 फोटो उपलब्ध	251 निर्वाचक का नाम : अंजू पति का नाम: हरीश गृह संख्या : 463 उम्र : 31 लिंग : महिला	TGW2339935 फोटो उपलब्ध	252 निर्वाचक का नाम : नसीम बानो पति का नाम: चांद अली गृह संख्या : 463 उम्र : 31 लिंग : महिला	TGW3432978 फोटो उपलब्ध
253 निर्वाचक का नाम : लक्ष्मण पिता का नाम: करना राम गृह संख्या : 463 उम्र : 28 लिंग : पुरुष	TGW2717197 फोटो उपलब्ध	254 निर्वाचक का नाम : जितेंद्र प्रजापत पिता का नाम: करना राम गृह संख्या : 463 उम्र : 28 लिंग : पुरुष	TGW2717239 फोटो उपलब्ध	255 निर्वाचक का नाम : राहुल बारुपाल पिता का नाम: जगदीश बारुपाल गृह संख्या : 463 उम्र : 27 लिंग : पुरुष	TGW2339950 फोटो उपलब्ध
256 निर्वाचक का नाम : मोईनुद्दीन पिता का नाम: मो.यासीन गृह संख्या : 463 उम्र : 27 लिंग : पुरुष	TGW2339943 फोटो उपलब्ध	257 निर्वाचक का नाम : मोहम्मद सईद पिता का नाम: नियामत गृह संख्या : 463 उम्र : 27 लिंग : महिला	TGW2913929 फोटो उपलब्ध	258 निर्वाचक का नाम : अविनाश पिता का नाम: बाबू लाल गृह संख्या : 463 उम्र : 27 लिंग : पुरुष	TGW3045176 फोटो उपलब्ध
259 निर्वाचक का नाम : अब्दुल साजिद पिता का नाम: अब्दुल सलीम गृह संख्या : 463 उम्र : 26 लिंग : पुरुष	TGW2584480 फोटो उपलब्ध	260 निर्वाचक का नाम : खुशबू पिता का नाम: दौलत राम गृह संख्या : 463 उम्र : 26 लिंग : महिला	TGW2488302 फोटो उपलब्ध	261 निर्वाचक का नाम : सिद्धार्थ प्रजापत पिता का नाम: रोहित प्रजापत गृह संख्या : 463 उम्र : 21 लिंग : पुरुष	TGW3032190 फोटो उपलब्ध
262 निर्वाचक का नाम : पवन कुमार पिता का नाम: धनु राम गृह संख्या : 463 उम्र : 20 लिंग : पुरुष	TGW3090214 फोटो उपलब्ध	263 निर्वाचक का नाम : मोहनी पति का नाम: मंगलाराम गृह संख्या : 464 उम्र : 75 लिंग : महिला	CTK4606950 फोटो उपलब्ध	264 निर्वाचक का नाम : अलीम खान पिता का नाम: नाथू खान गृह संख्या : 464 उम्र : 57 लिंग : पुरुष	TGW2138469 फोटो उपलब्ध
265 निर्वाचक का नाम : विजय पिता का नाम: प्रेमराम गृह संख्या : 464 उम्र : 55 लिंग : पुरुष	TGW2515336 फोटो उपलब्ध	266 निर्वाचक का नाम : सीता पति का नाम: मंगलाराम गृह संख्या : 464 उम्र : 53 लिंग : महिला	RJ/24/185/525427 फोटो उपलब्ध	267 निर्वाचक का नाम : शायरा बानो पति का नाम: अलीम खान गृह संख्या : 464 उम्र : 50 लिंग : महिला	TGW1849108 फोटो उपलब्ध
268 निर्वाचक का नाम : रुक्मा पति का नाम: विजय राज पवार गृह संख्या : 464 उम्र : 46 लिंग : महिला	TGW2579605 फोटो उपलब्ध	269 निर्वाचक का नाम : मंजू देवी पति का नाम: सुखदेव पुरी गृह संख्या : 464 उम्र : 43 लिंग : महिला	TGW2717221 फोटो उपलब्ध	270 निर्वाचक का नाम : हीरा राम पिता का नाम: बाबू लाल गृह संख्या : 464 उम्र : 41 लिंग : पुरुष	TGW3019825 फोटो उपलब्ध

271	TGW3019833	निर्वाचक का नाम : अनु पति का नाम: हीरा राम गृह संख्या : 464 उम्र : 37 लिंग : महिला	272	TGW2138287	निर्वाचक का नाम : इशाक खान पिता का नाम: अलीम खान गृह संख्या : 464 उम्र : 32 लिंग : पुरुष	273	TGW1539725	निर्वाचक का नाम : भैरा राम पिता का नाम: मंगलाराम गृह संख्या : 464 उम्र : 30 लिंग : पुरुष
274	TGW2339992	निर्वाचक का नाम : डाली पति का नाम: भैराराम गृह संख्या : 464 उम्र : 30 लिंग : महिला	275	TGW2589083	निर्वाचक का नाम : अकबर खां पिता का नाम: कालू खां गृह संख्या : 464 उम्र : 30 लिंग : पुरुष	276	TGW2340008	निर्वाचक का नाम : फातमा बानो पति का नाम: इशाकखान गृह संख्या : 464 उम्र : 27 लिंग : महिला
277	TGW2717205	निर्वाचक का नाम : विनोद पुरी पिता का नाम: सुखदेव पुरी गृह संख्या : 464 उम्र : 27 लिंग : पुरुष	278	TGW2650422	निर्वाचक का नाम : पूजा गोस्वामी पिता का नाम: सुखदेव पुरी गृह संख्या : 464 उम्र : 25 लिंग : महिला	279	TGW3019858	निर्वाचक का नाम : दीपा तेजी पति का नाम: विनोद तेजी गृह संख्या : 464 उम्र : 24 लिंग : महिला
280	CTK4605226	निर्वाचक का नाम : हवा देवी पति का नाम: प्रेम गृह संख्या : 464 क उम्र : 50 लिंग : महिला	281	TGW2514776	निर्वाचक का नाम : फ़रज़ाना बानो पिता का नाम: मो रियाज़ कुरेशी गृह संख्या : 465 उम्र : 38 लिंग : महिला	282	TGW2514875	निर्वाचक का नाम : गुलाम जिलानी पिता का नाम: अब्दुल हमीद गृह संख्या : 465 उम्र : 28 लिंग : पुरुष
283	TGW2514693	निर्वाचक का नाम : कुरशिदा बानो पति का नाम: अब्दुल हमीद गृह संख्या : 467 उम्र : 60 लिंग : महिला	284	TGW3120417	निर्वाचक का नाम : बेबी परवीन पिता का नाम: गुलाम जिलानी गृह संख्या : 467 उम्र : 28 लिंग : महिला	285	TGW3120573	निर्वाचक का नाम : मोहम्मद अवेश पिता का नाम: ए हमीद गृह संख्या : 467 उम्र : 25 लिंग : पुरुष
286	TGW3120409	निर्वाचक का नाम : मुस्कान पिता का नाम: ए हमीद गृह संख्या : 467 उम्र : 22 लिंग : महिला	287	TGW2579001	निर्वाचक का नाम : राजू पिता का नाम: अज़ीजुद्दीन गृह संख्या : 468 उम्र : 31 लिंग : पुरुष	288	TGW3024551	निर्वाचक का नाम : नदीम खान पिता का नाम: मोहम्मद उमर गृह संख्या : 468 उम्र : 22 लिंग : पुरुष
289	CTK2333532	निर्वाचक का नाम : पप्पु पति का नाम: अम्बाराम गृह संख्या : 469 उम्र : 47 लिंग : महिला	290	TGW3120391	निर्वाचक का नाम : फ़रज़ाना पति का नाम: मो रमज़ान गृह संख्या : 469 उम्र : 43 लिंग : महिला	291	TGW3027836	निर्वाचक का नाम : नसीम पति का नाम: मुराद अली गृह संख्या : 469 उम्र : 35 लिंग : महिला
292	TGW1847896	निर्वाचक का नाम : मुकेश पिता का नाम: आम्बाराम गृह संख्या : 469 उम्र : 31 लिंग : पुरुष	293	TGW3090172	निर्वाचक का नाम : बाबू लाल पिता का नाम: अंबा राम गृह संख्या : 469 उम्र : 21 लिंग : पुरुष	294	TGW1364462	निर्वाचक का नाम : मोईनुद्दीन पिता का नाम: मोहम्मद नोमान गृह संख्या : 473 उम्र : 54 लिंग : पुरुष
295	TGW1364470	निर्वाचक का नाम : बुशरा पति का नाम: मोईनुद्दीन गृह संख्या : 473 उम्र : 48 लिंग : महिला	296	CTK2902856	निर्वाचक का नाम : पारसराम पिता का नाम: रामचन्द्र गृह संख्या : 473 उम्र : 43 लिंग : पुरुष	297	TGW1539196	निर्वाचक का नाम : सीता देवी पति का नाम: पारस राम गृह संख्या : 473 उम्र : 35 लिंग : महिला
298	RJ/24/185/525270	निर्वाचक का नाम : जैनाराम पिता का नाम: अनदाराम गृह संख्या : 481 उम्र : 61 लिंग : पुरुष	299	RJ/24/185/525269	निर्वाचक का नाम : ओमीदेवी पति का नाम: जैनाराम गृह संख्या : 481 उम्र : 51 लिंग : महिला	300	TGW2596716	निर्वाचक का नाम : दिनेश पिता का नाम: श्यामलाल गृह संख्या : 481 उम्र : 41 लिंग : पुरुष

301 निर्वाचक का नाम : अंजू पति का नाम: पप्पुराम गृह संख्या : 481 उम्र : 36 लिंग : महिला	TGW2340016 फोटो उपलब्ध	302 निर्वाचक का नाम : सन्तोष पिता का नाम: जैनाराम गृह संख्या : 481 उम्र : 34 लिंग : महिला	TGW1539493 फोटो उपलब्ध	303 निर्वाचक का नाम : सुनील पिता का नाम: जैनाराम गृह संख्या : 481 उम्र : 33 लिंग : पुरुष	TGW1539519 फोटो उपलब्ध
304 निर्वाचक का नाम : सोहनराम पिता का नाम: पेपाराम गृह संख्या : 481 उम्र : 32 लिंग : पुरुष	TGW1539840 फोटो उपलब्ध	305 निर्वाचक का नाम : मन्जू देवी पति का नाम: सन्तोष गृह संख्या : 481 उम्र : 31 लिंग : महिला	TGW1539501 फोटो उपलब्ध	306 निर्वाचक का नाम : सुमित्रा देवी पति का नाम: सुनील गृह संख्या : 481 उम्र : 31 लिंग : महिला	TGW1539527 फोटो उपलब्ध
307 निर्वाचक का नाम : सुनिता पति का नाम: जय गृह संख्या : 481 उम्र : 31 लिंग : महिला	TGW1539485 फोटो उपलब्ध	308 निर्वाचक का नाम : अन्तरकी पति का नाम: नैनाराम गृह संख्या : 484 उम्र : 66 लिंग : महिला	RJ/24/185/525291 फोटो उपलब्ध	309 निर्वाचक का नाम : वीरा राम पिता का नाम: जिया राम गृह संख्या : 484 उम्र : 28 लिंग : पुरुष	TGW2964047 फोटो उपलब्ध
310 निर्वाचक का नाम : शमीम बानो पति का नाम: मोहम्मद रमज़ान गृह संख्या : 485 उम्र : 62 लिंग : महिला	TGW2577401 फोटो उपलब्ध	311 निर्वाचक का नाम : शमीम बानो पति का नाम: सिकन्दर बक्श गृह संख्या : 485 उम्र : 42 लिंग : महिला	TGW2631927 फोटो उपलब्ध	312 निर्वाचक का नाम : मुलाराम पिता का नाम: कानाराम गृह संख्या : 489 उम्र : 27 लिंग : पुरुष	TGW2340024 फोटो उपलब्ध
313 निर्वाचक का नाम : धापुबाई पति का नाम: मुलाराम गृह संख्या : 494 उम्र : 90 लिंग : महिला	CTK4417846 फोटो उपलब्ध	314 निर्वाचक का नाम : बुद्धाराम पिता का नाम: मुलाराम गृह संख्या : 494 उम्र : 70 लिंग : पुरुष	CTK4417838 फोटो उपलब्ध	315 निर्वाचक का नाम : मुख्तियार अ° पिता का नाम: मो° अली गृह संख्या : 494 उम्र : 64 लिंग : पुरुष	TGW0534768 फोटो उपलब्ध
316 निर्वाचक का नाम : मदीना पति का नाम: मुख्तियार गृह संख्या : 494 उम्र : 57 लिंग : महिला	TGW1849165 फोटो उपलब्ध	317 निर्वाचक का नाम : फ़कीर मोहम्मद पिता का नाम: बसीर अहमद गृह संख्या : 494 उम्र : 43 लिंग : पुरुष	TGW3174489 फोटो उपलब्ध	318 निर्वाचक का नाम : इगोरसी देवी पिता का नाम: राजुराम गृह संख्या : 494 उम्र : 38 लिंग : महिला	TGW1539220 फोटो उपलब्ध
319 निर्वाचक का नाम : मकसूदा पति का नाम: फ़कीर मोहम्मद गृह संख्या : 494 उम्र : 36 लिंग : महिला	TGW3174224 फोटो उपलब्ध	320 निर्वाचक का नाम : तूफ़ेल पिता का नाम: बसीर अहमद गृह संख्या : 494 उम्र : 35 लिंग : पुरुष	TGW3174638 फोटो उपलब्ध	321 निर्वाचक का नाम : रूखसाना पति का नाम: तूफ़ेल गृह संख्या : 494 उम्र : 32 लिंग : महिला	TGW3174828 फोटो उपलब्ध
322 निर्वाचक का नाम : नेमीचंद पिता का नाम: भीकाराम गृह संख्या : 497 उम्र : 59 लिंग : पुरुष	TGW0079665 फोटो उपलब्ध	323 निर्वाचक का नाम : सीता पति का नाम: नेमीचंद गृह संख्या : 497 उम्र : 54 लिंग : महिला	TGW0022152 फोटो उपलब्ध	324 निर्वाचक का नाम : हीरा राम पिता का नाम: नेमीचंद गृह संख्या : 497 उम्र : 32 लिंग : पुरुष	TGW2638591 फोटो उपलब्ध
325 निर्वाचक का नाम : सुरज पिता का नाम: नेमीचंद गृह संख्या : 497 उम्र : 29 लिंग : पुरुष	TGW2638609 फोटो उपलब्ध	326 निर्वाचक का नाम : वाया पिता का नाम: नेमी चंद गृह संख्या : 497 उम्र : 25 लिंग : महिला	TGW3055712 फोटो उपलब्ध	327 निर्वाचक का नाम : बेबी पति का नाम: कालुराम गृह संख्या : 499 उम्र : 71 लिंग : महिला	RJ/24/185/525022 फोटो उपलब्ध
328 निर्वाचक का नाम : भैराराम पिता का नाम: कालुराम गृह संख्या : 499 उम्र : 53 लिंग : पुरुष	CTK4426136 फोटो उपलब्ध	329 निर्वाचक का नाम : सन्तोष पति का नाम: भैराराम गृह संख्या : 499 उम्र : 38 लिंग : महिला	TGW2138329 फोटो उपलब्ध	330 निर्वाचक का नाम : बशीर मोहम्मद पिता का नाम: जहूर मोहम्मद गृह संख्या : 501 उम्र : 68 लिंग : पुरुष	TGW3030079 फोटो उपलब्ध

331	TGW1325307	निर्वाचक का नाम : जुम्माखान पिता का नाम: सुलेमान गृह संख्या : 501 उम्र : 65 लिंग : पुरुष	फोटो उपलब्ध	332	TGW3030053	निर्वाचक का नाम : नूरजहां बानो पति का नाम: बशीर मोहम्मद गृह संख्या : 501 उम्र : 62 लिंग : महिला	फोटो उपलब्ध	333	TGW1117555	निर्वाचक का नाम : देवी लाल पिता का नाम: मांगी लाल गृह संख्या : 501 उम्र : 61 लिंग : पुरुष	फोटो उपलब्ध
334	TGW2459568	निर्वाचक का नाम : हमीदा मोदी पति का नाम: अब्दुल हलीम मोदी गृह संख्या : 501 उम्र : 61 लिंग : महिला	फोटो उपलब्ध	335	TGW1325315	निर्वाचक का नाम : सायदा पति का नाम: जुम्माखान गृह संख्या : 501 उम्र : 58 लिंग : महिला	फोटो उपलब्ध	336	TGW1117530	निर्वाचक का नाम : शान्ती देवी पति का नाम: देवी लाल गृह संख्या : 501 उम्र : 56 लिंग : महिला	फोटो उपलब्ध
337	TGW1218304	निर्वाचक का नाम : कन्या लाल पिता का नाम: मुन्ना राम गृह संख्या : 501 उम्र : 47 लिंग : पुरुष	फोटो उपलब्ध	338	CTK4606059	निर्वाचक का नाम : जायदा बानो पति का नाम: मोहम्मद रमजान गृह संख्या : 501 उम्र : 46 लिंग : महिला	फोटो उपलब्ध	339	CTK2949915	निर्वाचक का नाम : अमराराम पिता का नाम: केसराराम गृह संख्या : 501 उम्र : 44 लिंग : पुरुष	फोटो उपलब्ध
340	TGW1117548	निर्वाचक का नाम : राजेन्द्र शर्मा पिता का नाम: मांगी लाल गृह संख्या : 501 उम्र : 44 लिंग : पुरुष	फोटो उपलब्ध	341	CTK2949584	निर्वाचक का नाम : सुमन पति का नाम: अमराराम गृह संख्या : 501 उम्र : 42 लिंग : महिला	फोटो उपलब्ध	342	TGW1117563	निर्वाचक का नाम : आशा देवी पति का नाम: राजेन्द्र गृह संख्या : 501 उम्र : 42 लिंग : महिला	फोटो उपलब्ध
343	TGW2395010	निर्वाचक का नाम : अब्दुल वाहीद मोदी पिता का नाम: अब्दुल हलीम मोदी गृह संख्या : 501 उम्र : 40 लिंग : पुरुष	फोटो उपलब्ध	344	TGW0777052	निर्वाचक का नाम : मुकेश पिता का नाम: मुन्ना राम गृह संख्या : 501 उम्र : 37 लिंग : पुरुष	फोटो उपलब्ध	345	TGW2459584	निर्वाचक का नाम : यास्मीन मोदी पति का नाम: अब्दुल वाहिद मोदी गृह संख्या : 501 उम्र : 34 लिंग : महिला	फोटो उपलब्ध
346	TGW3163920	निर्वाचक का नाम : मोहम्मद सकिल पिता का नाम: बसीर मोहम्मद गृह संख्या : 501 उम्र : 34 लिंग : पुरुष	फोटो उपलब्ध	347	TGW1540129	निर्वाचक का नाम : पूजा पिता का नाम: देवीलाल गृह संख्या : 501 उम्र : 33 लिंग : महिला	फोटो उपलब्ध	348	TGW3106127	निर्वाचक का नाम : शबाना पति का नाम: ऐजाजुददीन शेख गृह संख्या : 501 भेरवा भाखर उम्र : 36 लिंग : महिला	फोटो उपलब्ध
349	TGW1117589	निर्वाचक का नाम : आत्माराम पिता का नाम: गौरधन गृह संख्या : 502 उम्र : 69 लिंग : पुरुष	फोटो उपलब्ध	350	TGW1117597	निर्वाचक का नाम : विमला पति का नाम: आत्माराम गृह संख्या : 502 उम्र : 64 लिंग : महिला	फोटो उपलब्ध	351	TGW3335700	निर्वाचक का नाम : महबूब खान पिता का नाम: बशीर खान गृह संख्या : 502 उम्र : 57 लिंग : पुरुष	फोटो उपलब्ध
352	CTK2353316	निर्वाचक का नाम : जितेन्द्र पिता का नाम: आत्माराम गृह संख्या : 502 उम्र : 47 लिंग : पुरुष	फोटो उपलब्ध	353	TGW1847961	निर्वाचक का नाम : सोनल पति का नाम: रवि प्रजापत गृह संख्या : 502 उम्र : 46 लिंग : महिला	फोटो उपलब्ध	354	CTK2331940	निर्वाचक का नाम : रोहित पिता का नाम: आत्माराम गृह संख्या : 502 उम्र : 45 लिंग : पुरुष	फोटो उपलब्ध
355	CTK2353324	निर्वाचक का नाम : उर्मिला प्रजापति पति का नाम: जितेन्द्र गृह संख्या : 502 उम्र : 44 लिंग : महिला	फोटो उपलब्ध	356	TGW1117571	निर्वाचक का नाम : रवि पिता का नाम: आत्माराम गृह संख्या : 502 उम्र : 43 लिंग : पुरुष	फोटो उपलब्ध	357	CTK2353332	निर्वाचक का नाम : अलका पति का नाम: रोहित गृह संख्या : 502 उम्र : 42 लिंग : महिला	फोटो उपलब्ध
358	TGW3439395	निर्वाचक का नाम : मनन प्रजापति पिता का नाम: जितेन्द्र प्रजापति गृह संख्या : 502 उम्र : 20 लिंग : पुरुष	फोटो उपलब्ध	359	CTK2329126	निर्वाचक का नाम : जयकिशन पिता का नाम: माधोप्रसाद गृह संख्या : 503 उम्र : 52 लिंग : पुरुष	फोटो उपलब्ध	360	CTK2330439	निर्वाचक का नाम : मधु पति का नाम: जयकिशन गृह संख्या : 503 उम्र : 49 लिंग : महिला	फोटो उपलब्ध

361	TGW2404382	निर्वाचक का नाम : नवीन पिता का नाम: जयकिशन गृह संख्या : 503 उम्र : 28 लिंग : पुरुष	फोटो उपलब्ध	362	TGW2404200	निर्वाचक का नाम : मानसी पिता का नाम: जयकिशन गृह संख्या : 503 उम्र : 26 लिंग : महिला	फोटो उपलब्ध	363	TGW3110970	निर्वाचक का नाम : रेशमा बानो पति का नाम: मोहम्मद रफीक गृह संख्या : 504 उम्र : 39 लिंग : महिला	फोटो उपलब्ध
364	CTK2335412	निर्वाचक का नाम : शांती पति का नाम: जबरचन्द गृह संख्या : 505 उम्र : 56 लिंग : महिला	फोटो उपलब्ध	365	TGW3163953	निर्वाचक का नाम : मुजफ्फर हुसैन पिता का नाम: अकबर हुसैन गृह संख्या : 505 उम्र : 50 लिंग : पुरुष	फोटो उपलब्ध	366	TGW1539956	निर्वाचक का नाम : विजेन्द्र पिता का नाम: जबरचन्द गृह संख्या : 505 उम्र : 37 लिंग : पुरुष	फोटो उपलब्ध
367	TGW2610475	निर्वाचक का नाम : रेखा पति का नाम: विजेंद्र गृह संख्या : 505 उम्र : 33 लिंग : महिला	फोटो उपलब्ध	368	TGW3315959	निर्वाचक का नाम : इमामुद्दीन पिता का नाम: जमालुद्दीन गृह संख्या : 506 उम्र : 67 लिंग : पुरुष	फोटो उपलब्ध	369	TGW3315926	निर्वाचक का नाम : रईसा पति का नाम: इमामुद्दीन गृह संख्या : 506 उम्र : 62 लिंग : महिला	फोटो उपलब्ध
370	CTK2368967	निर्वाचक का नाम : लालाराम पिता का नाम: बिंजाराम गृह संख्या : 506 उम्र : 59 लिंग : पुरुष	फोटो उपलब्ध	371	CTK2368959	निर्वाचक का नाम : टप्पादेवी पति का नाम: लालाराम गृह संख्या : 506 उम्र : 54 लिंग : महिला	फोटो उपलब्ध	372	CTK2902906	निर्वाचक का नाम : सूर्यदेवी पति का नाम: विजय गृह संख्या : 506 उम्र : 44 लिंग : महिला	फोटो उपलब्ध
373	TGW3315918	निर्वाचक का नाम : इसामुद्दीन पिता का नाम: इमामुद्दीन गृह संख्या : 506 उम्र : 31 लिंग : पुरुष	फोटो उपलब्ध	374	TGW2651156	निर्वाचक का नाम : कैलाश पिता का नाम: लाला राम गृह संख्या : 506 उम्र : 28 लिंग : पुरुष	फोटो उपलब्ध	375	TGW3315967	निर्वाचक का नाम : मोहम्मद इरशाद शेख पिता का नाम: इमामुद्दीन गृह संख्या : 506 उम्र : 25 लिंग : पुरुष	फोटो उपलब्ध
376	TGW1540293	निर्वाचक का नाम : चन्द्र प्रकाश पिता का नाम: सुरेश कुमार गृह संख्या : 508 उम्र : 33 लिंग : पुरुष	फोटो उपलब्ध	377	TGW3036563	निर्वाचक का नाम : संजना पिता का नाम: विजय गृह संख्या : 508 उम्र : 22 लिंग : महिला	फोटो उपलब्ध	# 378	CTK2362523	निर्वाचक का नाम : तुलसी राम पिता का नाम: बक्ताराम गृह संख्या : 509 उम्र : 59 लिंग : पुरुष	फोटो उपलब्ध
379	CTK2362531	निर्वाचक का नाम : शान्ती पति का नाम: तुलसीराम गृह संख्या : 509 उम्र : 55 लिंग : महिला	फोटो उपलब्ध	380	TGW1364389	निर्वाचक का नाम : सुरेश कटारिया पिता का नाम: तुलसीराम गृह संख्या : 509 उम्र : 33 लिंग : पुरुष	फोटो उपलब्ध	# 381	TGW1364397	निर्वाचक का नाम : गणपत कटारिया पिता का नाम: तुलसीराम गृह संख्या : 509 उम्र : 32 लिंग : पुरुष	फोटो उपलब्ध
382	TGW2624187	निर्वाचक का नाम : मेमा पति का नाम: सुरेश कटारिया गृह संख्या : 509 उम्र : 31 लिंग : महिला	फोटो उपलब्ध	383	CTK2335453	निर्वाचक का नाम : चावण्डराम पिता का नाम: लुणाराम गृह संख्या : 512 उम्र : 57 लिंग : पुरुष	फोटो उपलब्ध	384	CTK2335032	निर्वाचक का नाम : भवरीदेवी पति का नाम: चावण्डराम गृह संख्या : 512 उम्र : 50 लिंग : महिला	फोटो उपलब्ध
385	TGW0668897	निर्वाचक का नाम : राबीयाबानो पति का नाम: मोहम्मदीन गृह संख्या : 513 उम्र : 84 लिंग : महिला	फोटो उपलब्ध	386	CTK2368702	निर्वाचक का नाम : वकीलाबानो पति का नाम: मोहम्मदीन गृह संख्या : 513 उम्र : 54 लिंग : महिला	फोटो उपलब्ध	387	TGW1539790	निर्वाचक का नाम : रमजान पिता का नाम: मो शरीफ गृह संख्या : 513 उम्र : 34 लिंग : पुरुष	फोटो उपलब्ध
# 388	TGW1847953	निर्वाचक का नाम : शाहरुख पिता का नाम: मो शरीफ गृह संख्या : 513 उम्र : 32 लिंग : पुरुष	फोटो उपलब्ध	# 389	TGW2596815	निर्वाचक का नाम : फरहान बानो पिता का नाम: शाहरुख गृह संख्या : 513 उम्र : 30 लिंग : महिला	फोटो उपलब्ध	390	TGW2594224	निर्वाचक का नाम : सहिमा कुरेशी पति का नाम: रमजान गृह संख्या : 513 उम्र : 29 लिंग : महिला	फोटो उपलब्ध

391	CTK2949964	निर्वाचक का नाम : प्यारेमोहम्मद पिता का नाम: कदिर मोहम्मद गृह संख्या : 514 उम्र : 49 लिंग : पुरुष	फोटो उपलब्ध	392	CTK2949923	निर्वाचक का नाम : शहनाज बानो पिता का नाम: प्यारेमोहम्मद गृह संख्या : 514 उम्र : 47 लिंग : महिला	फोटो उपलब्ध	393	TGW1849306	निर्वाचक का नाम : हारून पिता का नाम: मिया खान गृह संख्या : 518 उम्र : 39 लिंग : पुरुष	फोटो उपलब्ध
394	TGW1849298	निर्वाचक का नाम : दौलत बानो पति का नाम: आमीन गृह संख्या : 518 उम्र : 38 लिंग : महिला	फोटो उपलब्ध	395	TGW0669150	निर्वाचक का नाम : खियाराम पिता का नाम: कानाराम गृह संख्या : 520 उम्र : 74 लिंग : पुरुष	फोटो उपलब्ध	396	RJ/24/185/525434	निर्वाचक का नाम : अमान्त पति का नाम: सियाराम गृह संख्या : 520 उम्र : 71 लिंग : महिला	फोटो उपलब्ध
397	RJ/24/185/525177	निर्वाचक का नाम : हुकमाराम पिता का नाम: खीमाराम गृह संख्या : 520 उम्र : 51 लिंग : पुरुष	फोटो उपलब्ध	398	RJ/24/185/525770	निर्वाचक का नाम : राधागुरवा पति का नाम: मोहनगुरवा गृह संख्या : 520 उम्र : 50 लिंग : महिला	फोटो उपलब्ध	399	RJ/24/185/525333	निर्वाचक का नाम : देवी पति का नाम: हुकमाराम गृह संख्या : 520 उम्र : 49 लिंग : महिला	फोटो उपलब्ध
400	CTK2346757	निर्वाचक का नाम : गणपतराम पिता का नाम: खियाराम गृह संख्या : 520 उम्र : 46 लिंग : पुरुष	फोटो उपलब्ध	401	CTK2346690	निर्वाचक का नाम : कमला पति का नाम: गणपतराम गृह संख्या : 520 उम्र : 42 लिंग : महिला	फोटो उपलब्ध	402	TGW2514800	निर्वाचक का नाम : कृष्णा नंद पिता का नाम: मोहन गुरावा गृह संख्या : 520 उम्र : 32 लिंग : पुरुष	फोटो उपलब्ध
403	TGW2593887	निर्वाचक का नाम : साबीर खान पिता का नाम: फकीर मोहम्मद गृह संख्या : 525 उम्र : 74 लिंग : पुरुष	फोटो उपलब्ध	404	TGW2595361	निर्वाचक का नाम : मोहम्मद रफ़ीक पिता का नाम: शब्बीर खान गृह संख्या : 525 उम्र : 45 लिंग : पुरुष	फोटो उपलब्ध	405	TGW2596484	निर्वाचक का नाम : मोहम्मद शरीफ पिता का नाम: साबीर खॉ गृह संख्या : 525 उम्र : 38 लिंग : पुरुष	फोटो उपलब्ध
406	TGW1848126	निर्वाचक का नाम : जैरा बानो पति का नाम: महम्मद रफीक गृह संख्या : 525 उम्र : 37 लिंग : महिला	फोटो उपलब्ध	407	TGW1848548	निर्वाचक का नाम : मुहम्मद इमरान पिता का नाम: साबीर खान गृह संख्या : 525 उम्र : 36 लिंग : पुरुष	फोटो उपलब्ध	408	TGW2650752	निर्वाचक का नाम : फ़िरदौस पति का नाम: मोहम्मद इमरान गृह संख्या : 525 उम्र : 36 लिंग : महिला	फोटो उपलब्ध
409	TGW2965648	निर्वाचक का नाम : गीता पति का नाम: किशोर कुमार गृह संख्या : 529 उम्र : 47 लिंग : महिला	फोटो उपलब्ध	410	TGW2138436	निर्वाचक का नाम : किशोर कुमार पिता का नाम: भंवरलाल गृह संख्या : 529 उम्र : 41 लिंग : पुरुष	फोटो उपलब्ध	411	TGW1137728	निर्वाचक का नाम : मो यासीन पिता का नाम: छोटुखां गृह संख्या : 532 उम्र : 56 लिंग : पुरुष	फोटो उपलब्ध
412	TGW1137736	निर्वाचक का नाम : नूरजहां पति का नाम: मो॰युसुफ गृह संख्या : 532 उम्र : 52 लिंग : महिला	फोटो उपलब्ध	413	RJ/24/185/525762	निर्वाचक का नाम : लक्ष्मी पति का नाम: पप्सा गृह संख्या : 550 उम्र : 61 लिंग : महिला	फोटो उपलब्ध	414	TGW2650976	निर्वाचक का नाम : अब्दुल रज़ाक पिता का नाम: अब्दुल गफ़ूर गृह संख्या : 550 उम्र : 55 लिंग : पुरुष	फोटो उपलब्ध
415	TGW2650810	निर्वाचक का नाम : ज़रीना बानो पति का नाम: अब्दुल रज़ाक गृह संख्या : 550 उम्र : 53 लिंग : महिला	फोटो उपलब्ध	416	TGW2639268	निर्वाचक का नाम : शहजाद बानो पति का नाम: इमरान हुसैन गृह संख्या : 550 उम्र : 34 लिंग : महिला	फोटो उपलब्ध	417	TGW2514636	निर्वाचक का नाम : मो. साजिद पिता का नाम: रुस्तम अली गृह संख्या : 550 उम्र : 29 लिंग : पुरुष	फोटो उपलब्ध
418	TGW1137744	निर्वाचक का नाम : गोमती देवी पति का नाम: मांगुसिंह गृह संख्या : 551 उम्र : 64 लिंग : महिला	फोटो उपलब्ध	419	TGW0668723	निर्वाचक का नाम : विमला देवी पति का नाम: राजू गृह संख्या : 553 उम्र : 57 लिंग : महिला	फोटो उपलब्ध	420	TGW0501197	निर्वाचक का नाम : ओमा राम पिता का नाम: जौगा राम गृह संख्या : 553 उम्र : 49 लिंग : पुरुष	फोटो उपलब्ध

421	TGW0776963	निर्वाचक का नाम : किरण पति का नाम: ज्ञान चन्द गृह संख्या : 553 उम्र : 46 लिंग : महिला	422	TGW0668673	निर्वाचक का नाम : पप्पु देवी पति का नाम: हरीश गृह संख्या : 553 उम्र : 43 लिंग : महिला	423	TGW0668798	निर्वाचक का नाम : खेता राम पिता का नाम: डुंगर राम गृह संख्या : 556 उम्र : 46 लिंग : पुरुष
424	TGW0668780	निर्वाचक का नाम : निर्मला पति का नाम: खेता राम गृह संख्या : 556 उम्र : 44 लिंग : महिला	425	TGW0074336	निर्वाचक का नाम : गीता पति का नाम: जोगाराम गृह संख्या : 566 उम्र : 69 लिंग : महिला	426	TGW2485894	निर्वाचक का नाम : सबीना अंसारी पिता का नाम: गोस्त मोहम्मद गृह संख्या : 567 उम्र : 28 लिंग : महिला
427	CTK2903003	निर्वाचक का नाम : शांती पति का नाम: पुनाराम गृह संख्या : 571 उम्र : 79 लिंग : महिला	428	CTK2951580	निर्वाचक का नाम : काली पति का नाम: लालाराम गृह संख्या : 571 उम्र : 46 लिंग : महिला	429	RJ/24/185/525071	निर्वाचक का नाम : जगदीश पिता का नाम: खेताराम गृह संख्या : 572 उम्र : 66 लिंग : पुरुष
430	TGW0668756	निर्वाचक का नाम : गीता पति का नाम: जगदीश गृह संख्या : 572 उम्र : 61 लिंग : महिला	431	CTK2903011	निर्वाचक का नाम : राकेश पिता का नाम: जगदीश गृह संख्या : 572 उम्र : 44 लिंग : पुरुष	432	CTK2903029	निर्वाचक का नाम : उषा पति का नाम: राकेश गृह संख्या : 572 उम्र : 42 लिंग : महिला
433	CTK4426425	निर्वाचक का नाम : कमलेश नायक पिता का नाम: गंगाराम गृह संख्या : 581 उम्र : 38 लिंग : पुरुष	434	TGW0669218	निर्वाचक का नाम : सरस्वती पति का नाम: प्रतापराम गृह संख्या : 581 उम्र : 37 लिंग : महिला	435	TGW1364280	निर्वाचक का नाम : आशा पति का नाम: कमलेश नायक गृह संख्या : 581 उम्र : 34 लिंग : महिला
436	RJ/24/185/525454	निर्वाचक का नाम : तीजा पति का नाम: मिश्राराम गृह संख्या : 586 उम्र : 76 लिंग : महिला	437	TGW0776773	निर्वाचक का नाम : देवा राम पिता का नाम: मिश्रा राम गृह संख्या : 586 उम्र : 38 लिंग : पुरुष	438	TGW1117613	निर्वाचक का नाम : अनुपि देवी पति का नाम: देवा राम गृह संख्या : 586 उम्र : 36 लिंग : महिला
439	TGW0669234	निर्वाचक का नाम : नैनी पति का नाम: केसाराम गृह संख्या : 589 उम्र : 59 लिंग : महिला	440	TGW2515294	निर्वाचक का नाम : कुसुम पति का नाम: सनी गृह संख्या : 601 उम्र : 55 लिंग : महिला	441	TGW2515203	निर्वाचक का नाम : जय किशन पिता का नाम: सनी गृह संख्या : 601 उम्र : 31 लिंग : पुरुष
442	TGW2515252	निर्वाचक का नाम : अक्षय पिता का नाम: सनी गृह संख्या : 601 उम्र : 29 लिंग : पुरुष	443	TGW2486942	निर्वाचक का नाम : आसिया पति का नाम: मोहम्मद उस्मान गृह संख्या : 604 उम्र : 58 लिंग : महिला	444	RJ/24/185/525158	निर्वाचक का नाम : चौथाराम पिता का नाम: खेताराम गृह संख्या : 604 उम्र : 48 लिंग : पुरुष
445	TGW2138105	निर्वाचक का नाम : मोहम्मद ईरफान पिता का नाम: मोहम्मद उस्मान गृह संख्या : 604 उम्र : 47 लिंग : पुरुष	446	TGW2488096	निर्वाचक का नाम : समसाद पिता का नाम: मोहम्मद इरफान गृह संख्या : 604 उम्र : 39 लिंग : महिला	447	TGW2514347	निर्वाचक का नाम : इमरान पिता का नाम: उस्मान गृह संख्या : 604 उम्र : 38 लिंग : पुरुष
448	TGW2514479	निर्वाचक का नाम : ऐजाज़ पिता का नाम: उस्मान गृह संख्या : 604 उम्र : 36 लिंग : पुरुष	449	TGW3337987	निर्वाचक का नाम : जिबरान पिता का नाम: मोहम्मद उस्मान खान गृह संख्या : 604 उम्र : 35 लिंग : पुरुष	450	TGW1539782	निर्वाचक का नाम : समीना पति का नाम: जिबरान गृह संख्या : 604 उम्र : 33 लिंग : महिला

451 निर्वाचक का नाम : रिजवान पिता का नाम: मोहम्मद उस्मान गृह संख्या : 604 उम्र : 33 लिंग : पुरुष	TGW2138113 फोटो उपलब्ध	452 निर्वाचक का नाम : सोयल खान पिता का नाम: मोहम्मद उस्मान गृह संख्या : 604 उम्र : 28 लिंग : पुरुष	TGW3110871 फोटो उपलब्ध	453 निर्वाचक का नाम : बस्तीराम पिता का नाम: मांगी लाल गृह संख्या : 605 उम्र : 64 लिंग : पुरुष	TGW1117647 फोटो उपलब्ध
454 निर्वाचक का नाम : बीबा देवी पति का नाम: नानक देव गृह संख्या : 605 उम्र : 47 लिंग : महिला	TGW0776880 फोटो उपलब्ध	455 निर्वाचक का नाम : सविता पति का नाम: भंवर लाल गृह संख्या : 605 उम्र : 43 लिंग : महिला	TGW0776815 फोटो उपलब्ध	456 निर्वाचक का नाम : जेठी देवी पति का नाम: जीतू राम गृह संख्या : 605 उम्र : 36 लिंग : महिला	TGW2594067 फोटो उपलब्ध
457 निर्वाचक का नाम : जशराज पिता का नाम: बस्तीराम गृह संख्या : 605 उम्र : 30 लिंग : पुरुष	TGW1848266 फोटो उपलब्ध	458 निर्वाचक का नाम : फिरोज खान पिता का नाम: सलामुद्दीन गृह संख्या : 605 उम्र : 30 लिंग : पुरुष	TGW1539402 फोटो उपलब्ध	459 निर्वाचक का नाम : दाउद खान पिता का नाम: अख्तर सादिक गृह संख्या : 606 उम्र : 28 लिंग : पुरुष	TGW2970192 फोटो उपलब्ध
460 निर्वाचक का नाम : दुर्गा पति का नाम: जसराज गृह संख्या : 606 उम्र : 27 लिंग : महिला	TGW2970200 फोटो उपलब्ध	461 निर्वाचक का नाम : वसीम अकरम पिता का नाम: अख्तर सादिक गृह संख्या : 608 उम्र : 32 लिंग : पुरुष	TGW2970184 फोटो उपलब्ध	462 निर्वाचक का नाम : हनुमान प्रसाद पिता का नाम: मदनलाल गृह संख्या : 609 उम्र : 65 लिंग : पुरुष	CTK4422424 फोटो उपलब्ध
463 निर्वाचक का नाम : रूपाराम पिता का नाम: तुलसीराम गृह संख्या : 610 उम्र : 66 लिंग : पुरुष	RJ/24/185/525195 फोटो उपलब्ध	464 निर्वाचक का नाम : मुलीदेवी पति का नाम: रूपाराम गृह संख्या : 610 उम्र : 63 लिंग : महिला	CTK2364982 फोटो उपलब्ध	465 निर्वाचक का नाम : वीरमाराम पिता का नाम: तुलसीराम गृह संख्या : 610 उम्र : 61 लिंग : पुरुष	RJ/24/185/525467 फोटो उपलब्ध
466 निर्वाचक का नाम : नरपत पिता का नाम: रूपाराम गृह संख्या : 610 उम्र : 52 लिंग : पुरुष	CTK2357861 फोटो उपलब्ध	467 निर्वाचक का नाम : मीरा पति का नाम: नरपत गृह संख्या : 610 उम्र : 50 लिंग : महिला	CTK4608725 फोटो उपलब्ध	468 निर्वाचक का नाम : जबराराम पिता का नाम: रूपाराम गृह संख्या : 610 उम्र : 46 लिंग : पुरुष	CTK2349470 फोटो उपलब्ध
469 निर्वाचक का नाम : बसन्ती पति का नाम: जबराराम गृह संख्या : 610 उम्र : 45 लिंग : महिला	CTK4608733 फोटो उपलब्ध	470 निर्वाचक का नाम : रेखा पति का नाम: कैलाश गृह संख्या : 610 उम्र : 37 लिंग : महिला	TGW1117654 फोटो उपलब्ध	471 निर्वाचक का नाम : किशना पति का नाम: नेमीचंद ओद गृह संख्या : 610 उम्र : 34 लिंग : महिला	TGW2459600 फोटो उपलब्ध
472 निर्वाचक का नाम : नेमी चन्द ओड पिता का नाम: रूपाराम ओड गृह संख्या : 610 उम्र : 33 लिंग : पुरुष	TGW1364579 फोटो उपलब्ध	473 निर्वाचक का नाम : पूजा पति का नाम: जुगताराम गृह संख्या : 610 उम्र : 30 लिंग : महिला	TGW2514586 फोटो उपलब्ध	474 निर्वाचक का नाम : अरसीद पिता का नाम: छोटू खां गृह संख्या : 615 उम्र : 46 लिंग : पुरुष	TGW1849066 फोटो उपलब्ध
475 निर्वाचक का नाम : सामली पति का नाम: वीरमाराम गृह संख्या : 616 उम्र : 66 लिंग : महिला	RJ/24/185/525426 फोटो उपलब्ध	476 निर्वाचक का नाम : अजय पिता का नाम: पप्पूराम गृह संख्या : 617 उम्र : 32 लिंग : पुरुष	TGW2340636 फोटो उपलब्ध	477 निर्वाचक का नाम : शान्ति देवी पति का नाम: इन्द्रमल आसेरी गृह संख्या : 619 उम्र : 71 लिंग : महिला	TGW1539717 फोटो उपलब्ध
478 निर्वाचक का नाम : मनोज पिता का नाम: इन्द्रमल आसेरी गृह संख्या : 619 उम्र : 39 लिंग : पुरुष	TGW2340552 फोटो उपलब्ध	479 निर्वाचक का नाम : संजय खान पिता का नाम: शेर मोहम्मद गृह संख्या : 619 उम्र : 32 लिंग : पुरुष	TGW2190312 फोटो उपलब्ध	480 निर्वाचक का नाम : बिरधाराम पिता का नाम: देवाराम गृह संख्या : 625 उम्र : 74 लिंग : पुरुष	CTK2351138 फोटो उपलब्ध

481	CTK2347995	निर्वाचक का नाम : सुन्दरदेवी पति का नाम: बिरधाराम गृह संख्या : 625 उम्र : 68 लिंग : महिला	फोटो उपलब्ध	482	CTK2356640	निर्वाचक का नाम : बिरमाराम पिता का नाम: लिखमाराम गृह संख्या : 625 उम्र : 65 लिंग : पुरुष	फोटो उपलब्ध	483	CTK2356632	निर्वाचक का नाम : पप्पु पति का नाम: बिरमाराम गृह संख्या : 625 उम्र : 62 लिंग : महिला	फोटो उपलब्ध
484	TGW2624146	निर्वाचक का नाम : गीता पति का नाम: गोरधन राम गृह संख्या : 626 उम्र : 56 लिंग : महिला	फोटो उपलब्ध	485	TGW3259355	निर्वाचक का नाम : मो असलम पिता का नाम: सतार खान गृह संख्या : 626 उम्र : 38 लिंग : पुरुष	फोटो उपलब्ध	486	TGW1848019	निर्वाचक का नाम : जितेंद्र पिता का नाम: पपसा गृह संख्या : 626 उम्र : 30 लिंग : पुरुष	फोटो उपलब्ध
487	TGW2340644	निर्वाचक का नाम : नेना पति का नाम: जितेंद्र गृह संख्या : 626 उम्र : 29 लिंग : महिला	फोटो उपलब्ध	488	TGW2486926	निर्वाचक का नाम : गोविंद मेघवाल पिता का नाम: केसा राम गृह संख्या : 627 उम्र : 29 लिंग : पुरुष	फोटो उपलब्ध	489	CTK2356699	निर्वाचक का नाम : शान्ति पति का नाम: सोहनलाल गृह संख्या : 638 उम्र : 63 लिंग : महिला	फोटो उपलब्ध
490	TGW0032482	निर्वाचक का नाम : विनोद पिता का नाम: सोहनलाल गृह संख्या : 638 उम्र : 42 लिंग : पुरुष	फोटो उपलब्ध	491	TGW2116184	निर्वाचक का नाम : अर्जुन राम पिता का नाम: सोहनलाल गृह संख्या : 638 उम्र : 30 लिंग : पुरुष	फोटो उपलब्ध	492	CTK4422721	निर्वाचक का नाम : ओमप्रकाश पिता का नाम: गोरधन राम गृह संख्या : 640 उम्र : 36 लिंग : पुरुष	फोटो उपलब्ध
493	TGW1848662	निर्वाचक का नाम : अजय पिता का नाम: चन्दन सिंह गृह संख्या : 642 उम्र : 30 लिंग : पुरुष	फोटो उपलब्ध	494	TGW3053808	निर्वाचक का नाम : स्नेहा घुसर पिता का नाम: धनुराम घुसर गृह संख्या : 643 उम्र : 24 लिंग : महिला	फोटो उपलब्ध	495	TGW1848209	निर्वाचक का नाम : निजरो देवी पति का नाम: राणा राम गृह संख्या : 645 उम्र : 58 लिंग : महिला	फोटो उपलब्ध
496	TGW0516542	निर्वाचक का नाम : माला देवी पति का नाम: राम गोपाल गृह संख्या : 649 उम्र : 50 लिंग : महिला	फोटो उपलब्ध	497	RJ/24/185/525090	निर्वाचक का नाम : गणेश पिता का नाम: डुगरराम गृह संख्या : 654 उम्र : 54 लिंग : पुरुष	फोटो उपलब्ध	498	TGW3050002	निर्वाचक का नाम : नोरती पति का नाम: सुरेश गृह संख्या : 654 उम्र : 21 लिंग : महिला	फोटो उपलब्ध
499	TGW1117662	निर्वाचक का नाम : बालुराम पिता का नाम: मुकनाराम गृह संख्या : 662 उम्र : 39 लिंग : पुरुष	फोटो उपलब्ध	500	TGW1117670	निर्वाचक का नाम : ऊषा पति का नाम: बालुराम गृह संख्या : 662 उम्र : 36 लिंग : महिला	फोटो उपलब्ध	501	TGW3206372	निर्वाचक का नाम : करमा पति का नाम: इकबाल गृह संख्या : 664 उम्र : 38 लिंग : महिला	फोटो उपलब्ध
502	TGW3050713	निर्वाचक का नाम : इकबाल पिता का नाम: अस्माल गृह संख्या : 664 उम्र : 35 लिंग : पुरुष	फोटो उपलब्ध	503	TGW3049939	निर्वाचक का नाम : सुरेश पिता का नाम: नेमा राम गृह संख्या : 664 उम्र : 25 लिंग : पुरुष	फोटो उपलब्ध	504	TGW3051083	निर्वाचक का नाम : रेखा पति का नाम: मांगीलाल गृह संख्या : 664 उम्र : 23 लिंग : महिला	फोटो उपलब्ध
505	CTK2953933	निर्वाचक का नाम : खुशीदा बेगम पति का नाम: अब्दुल हमीद गृह संख्या : 667 उम्र : 64 लिंग : महिला	फोटो उपलब्ध	506	TGW1849199	निर्वाचक का नाम : शगुप्ता शेख पिता का नाम: अ हमीद गृह संख्या : 667 उम्र : 31 लिंग : महिला	फोटो उपलब्ध	507	TGW2488138	निर्वाचक का नाम : सुगनी देवी पति का नाम: मघा राम गृह संख्या : 678 उम्र : 65 लिंग : महिला	फोटो उपलब्ध
508	TGW1848191	निर्वाचक का नाम : मो साबीर पिता का नाम: रफीक गृह संख्या : 679 उम्र : 53 लिंग : पुरुष	फोटो उपलब्ध	509	TGW1848571	निर्वाचक का नाम : मो शहजाद पिता का नाम: मो साबीर गृह संख्या : 679 उम्र : 35 लिंग : पुरुष	फोटो उपलब्ध	510	TGW2717247	निर्वाचक का नाम : फरीदा माता का नाम: वहीदन बेगम गृह संख्या : 679 उम्र : 30 लिंग : महिला	फोटो उपलब्ध

511	TGW2639185	निर्वाचक का नाम : शहनाज़ पति का नाम: मो. शहजाद गृह संख्या : 679 उम्र : 29 लिंग : महिला	फोटो उपलब्ध	512	TGW2717254	निर्वाचक का नाम : सदाम माता का नाम: वहीदन बेगम गृह संख्या : 679 उम्र : 29 लिंग : पुरुष	फोटो उपलब्ध	513	TGW3122223	निर्वाचक का नाम : सोनिया खान पति का नाम: मोहम्मद दानिश गृह संख्या : 679 उम्र : 28 लिंग : महिला	फोटो उपलब्ध
514	TGW3122165	निर्वाचक का नाम : शाहीना बानो पति का नाम: साईम गृह संख्या : 679 उम्र : 23 लिंग : महिला	फोटो उपलब्ध	515	TGW3122157	निर्वाचक का नाम : मो अनिश पिता का नाम: मोहम्मद सबिर गृह संख्या : 679 उम्र : 21 लिंग : पुरुष	फोटो उपलब्ध	516	TGW2340677	निर्वाचक का नाम : मुमल पति का नाम: शिवाराम गृह संख्या : 680 उम्र : 61 लिंग : महिला	फोटो उपलब्ध
517	TGW2385540	निर्वाचक का नाम : देवाराम पिता का नाम: शिवाराम गृह संख्या : 680 उम्र : 34 लिंग : पुरुष	फोटो उपलब्ध	518	TGW2340685	निर्वाचक का नाम : नीवाराम पिता का नाम: शिवाराम गृह संख्या : 680 उम्र : 33 लिंग : पुरुष	फोटो उपलब्ध	519	TGW2340693	निर्वाचक का नाम : खेता राम पिता का नाम: शिवाराम गृह संख्या : 680 उम्र : 32 लिंग : पुरुष	फोटो उपलब्ध
520	TGW2986743	निर्वाचक का नाम : दरिया पति का नाम: जीवा राम गृह संख्या : 680 उम्र : 31 लिंग : महिला	फोटो उपलब्ध	521	TGW2340701	निर्वाचक का नाम : महेन्द्र पिता का नाम: शिवाराम गृह संख्या : 680 उम्र : 27 लिंग : पुरुष	फोटो उपलब्ध	522	TGW2964328	निर्वाचक का नाम : श्रावण पिता का नाम: शिवा राम गृह संख्या : 680 उम्र : 22 लिंग : पुरुष	फोटो उपलब्ध
523	TGW1539873	निर्वाचक का नाम : केसाराम पिता का नाम: बुधा राम गृह संख्या : 690, मेघवाल बस्ती उम्र : 63 लिंग : पुरुष	फोटो उपलब्ध	524	TGW1848399	निर्वाचक का नाम : मोहनी देवी पति का नाम: केसाराम गृह संख्या : 690, मेघवाल बस्ती उम्र : 57 लिंग : महिला	फोटो उपलब्ध	525	TGW3217817	निर्वाचक का नाम : मोहम्मद अली पिता का नाम: मोहम्मद हमीद गृह संख्या : 696 उम्र : 24 लिंग : पुरुष	फोटो उपलब्ध
526	TGW1364348	निर्वाचक का नाम : मुमताज पति का नाम: मोहम्मद आरिफ गृह संख्या : 700 उम्र : 45 लिंग : महिला	फोटो उपलब्ध	527	TGW0669192	निर्वाचक का नाम : शहजाद पिता का नाम: चांदखां गृह संख्या : 700 उम्र : 45 लिंग : पुरुष	फोटो उपलब्ध	528	TGW1364330	निर्वाचक का नाम : रमजाना पिता का नाम: शहजाद गृह संख्या : 700 उम्र : 41 लिंग : महिला	फोटो उपलब्ध
529	CTK2331734	निर्वाचक का नाम : जुबेदा पति का नाम: नुरमो गृह संख्या : 707 उम्र : 55 लिंग : महिला	फोटो उपलब्ध	530	TGW1539766	निर्वाचक का नाम : नारायणी देवी पति का नाम: देवाराम गृह संख्या : 730 उम्र : 65 लिंग : महिला	फोटो उपलब्ध	531	TGW1539311	निर्वाचक का नाम : अरुणा पति का नाम: अर्जुन गृह संख्या : 730 उम्र : 37 लिंग : महिला	फोटो उपलब्ध
532	TGW1539345	निर्वाचक का नाम : मनोज पिता का नाम: देवाराम गृह संख्या : 730 उम्र : 36 लिंग : पुरुष	फोटो उपलब्ध	533	TGW2138410	निर्वाचक का नाम : कौशल्या पति का नाम: मनोज गृह संख्या : 730 उम्र : 35 लिंग : महिला	फोटो उपलब्ध	534	TGW1539394	निर्वाचक का नाम : हुसैन पिता का नाम: मो असलम गृह संख्या : 732 उम्र : 33 लिंग : पुरुष	फोटो उपलब्ध
535	RJ/24/185/525322	निर्वाचक का नाम : सुगना पति का नाम: बिजाराम गृह संख्या : 733 उम्र : 66 लिंग : महिला	फोटो उपलब्ध	536	TGW0668921	निर्वाचक का नाम : मो जमील पिता का नाम: रमजान गृह संख्या : 733 उम्र : 64 लिंग : पुरुष	फोटो उपलब्ध	537	TGW1704733	निर्वाचक का नाम : इसरार अहमद पिता का नाम: मुस्तका खां गृह संख्या : 733 उम्र : 60 लिंग : पुरुष	फोटो उपलब्ध
538	TGW0063644	निर्वाचक का नाम : राजुराम पिता का नाम: बिजाराम गृह संख्या : 733 उम्र : 50 लिंग : पुरुष	फोटो उपलब्ध	539	CTK2952901	निर्वाचक का नाम : भगवती पति का नाम: चैनाराम गृह संख्या : 733 उम्र : 44 लिंग : महिला	फोटो उपलब्ध	540	TGW2138022	निर्वाचक का नाम : साबीर पिता का नाम: ईसराह अहमद गृह संख्या : 733 उम्र : 43 लिंग : पुरुष	फोटो उपलब्ध

541 निर्वाचक का नाम : शाहिना पिता का नाम: ईसराह अहमद गृह संख्या : 733 उम्र : 42 लिंग : महिला	TGW2138030	542 निर्वाचक का नाम : शाकीर पिता का नाम: ईसराह अहमद गृह संख्या : 733 उम्र : 41 लिंग : पुरुष	TGW2138014	543 निर्वाचक का नाम : फातमा पति का नाम: शाकीर गृह संख्या : 733 उम्र : 39 लिंग : महिला	TGW2340727
544 निर्वाचक का नाम : कुरेशी ताहेरा बानो पति का नाम: वसीम गृह संख्या : 733 उम्र : 37 लिंग : महिला	TGW2624104	545 निर्वाचक का नाम : वसीम पिता का नाम: जीमल अहमद गृह संख्या : 733 उम्र : 36 लिंग : पुरुष	TGW2070282	546 निर्वाचक का नाम : गिरधारी राम पिता का नाम: मघाराम गृह संख्या : 733 उम्र : 35 लिंग : पुरुष	TGW1539451
547 निर्वाचक का नाम : भवानी शंकर पिता का नाम: मघाराम गृह संख्या : 733 उम्र : 33 लिंग : पुरुष	TGW1539428	548 निर्वाचक का नाम : हरचन्द्र पिता का नाम: मघाराम गृह संख्या : 733 उम्र : 31 लिंग : पुरुष	TGW1539410	549 निर्वाचक का नाम : मो साकिर पिता का नाम: मो जीमल गृह संख्या : 733 उम्र : 31 लिंग : पुरुष	TGW1847946
550 निर्वाचक का नाम : सद्दास हुसैन पिता का नाम: मो जीमल गृह संख्या : 733 उम्र : 31 लिंग : पुरुष	TGW2070258	551 निर्वाचक का नाम : जाकिर हुसैन पिता का नाम: जीमल अहमद गृह संख्या : 733 उम्र : 30 लिंग : पुरुष	TGW2070274	552 निर्वाचक का नाम : अफसाना पिता का नाम: वसीम अक्रम गृह संख्या : 733 उम्र : 30 लिंग : महिला	TGW2624450
553 निर्वाचक का नाम : फताराम पिता का नाम: पुरखाराम गृह संख्या : 755 उम्र : 64 लिंग : पुरुष	CTK2528099	554 निर्वाचक का नाम : धापूदेवी पति का नाम: फताराम गृह संख्या : 755 उम्र : 62 लिंग : महिला	CTK2534808	555 निर्वाचक का नाम : जगदीश पिता का नाम: फता राम गृह संख्या : 755 उम्र : 38 लिंग : पुरुष	TGW1259936
556 निर्वाचक का नाम : मोहम्मद तनवीर पिता का नाम: मोहम्मद इकबाल गृह संख्या : 778 उम्र : 51 लिंग : पुरुष	TGW1364538	557 निर्वाचक का नाम : जगदीश पिता का नाम: गिरधारीराम गृह संख्या : 795 उम्र : 50 लिंग : पुरुष	CTK2903169	558 निर्वाचक का नाम : अर्जुन पिता का नाम: गिरधारीराम गृह संख्या : 795 उम्र : 45 लिंग : पुरुष	CTK2903177
559 निर्वाचक का नाम : मोहम्मद रिज़वान पिता का नाम: कालू खान गृह संख्या : 810 उम्र : 39 लिंग : पुरुष	TGW3027885	560 निर्वाचक का नाम : फ़रीदा बानो पति का नाम: मोहम्मद रिज़वान गृह संख्या : 810 उम्र : 34 लिंग : महिला	TGW3028008	561 निर्वाचक का नाम : प्रदीप पिता का नाम: लादुराम गृह संख्या : 816 उम्र : 44 लिंग : पुरुष	CTK2361715
562 निर्वाचक का नाम : कैलाश पिता का नाम: लादुराम गृह संख्या : 816 उम्र : 42 लिंग : पुरुष	TGW2696300	563 निर्वाचक का नाम : सुमन पति का नाम: प्रदीप पंवार गृह संख्या : 816 उम्र : 35 लिंग : महिला	TGW1848878	564 निर्वाचक का नाम : हेमाराम पिता का नाम: शिवजीराम गृह संख्या : 821 उम्र : 60 लिंग : पुरुष	RJ/24/185/525633
565 निर्वाचक का नाम : पुष्पा देवी पति का नाम: हेमाराम गृह संख्या : 821 उम्र : 59 लिंग : महिला	TGW0502427	566 निर्वाचक का नाम : पोलाराम पिता का नाम: रतनाराम गृह संख्या : 821 उम्र : 59 लिंग : पुरुष	TGW1849058	567 निर्वाचक का नाम : जमना देवी पति का नाम: सुखाराम गृह संख्या : 821 उम्र : 55 लिंग : महिला	CTK4493482
568 निर्वाचक का नाम : भोमाराम पिता का नाम: हेमाराम गृह संख्या : 821 उम्र : 31 लिंग : पुरुष	TGW1539246	569 निर्वाचक का नाम : मदन लाल पिता का नाम: सुखाराम गृह संख्या : 821 उम्र : 28 लिंग : पुरुष	TGW2340743	570 निर्वाचक का नाम : पवन कुमार पिता का नाम: सुखाराम गृह संख्या : 821 उम्र : 27 लिंग : पुरुष	TGW2340750

571	TGW2953040	निर्वाचक का नाम : विमला पति का नाम: विनोद गृह संख्या : 821 भील बस्ती उम्र : 25 लिंग : महिला	572	TGW2340487	निर्वाचक का नाम : सद्दाम हुसैन पिता का नाम: फखरुद्दीन गृह संख्या : 822 उम्र : 27 लिंग : पुरुष	573	TGW3078896	निर्वाचक का नाम : करीना बानू पति का नाम: सद्दाम हुसैन गृह संख्या : 822 उम्र : 22 लिंग : महिला
574	TGW0668665	निर्वाचक का नाम : चुन्नी बाई पति का नाम: शंकरलाल गृह संख्या : 826 उम्र : 74 लिंग : महिला	575	TGW2650455	निर्वाचक का नाम : अनु शाह पति का नाम: सोहल लाल गृह संख्या : 826 उम्र : 65 लिंग : महिला	576	TGW2638708	निर्वाचक का नाम : महेश पिता का नाम: सोहन लाल गृह संख्या : 826 उम्र : 43 लिंग : पुरुष
577	TGW3283520	निर्वाचक का नाम : भरत पिता का नाम: कालू राम गृह संख्या : 826 उम्र : 36 लिंग : पुरुष	578	TGW1783984	निर्वाचक का नाम : मेघाराम पिता का नाम: मोंगीलाल गृह संख्या : 842 उम्र : 81 लिंग : पुरुष	579	TGW1783976	निर्वाचक का नाम : हिरालाल पिता का नाम: मेघाराम गृह संख्या : 842 उम्र : 52 लिंग : पुरुष
580	TGW2997203	निर्वाचक का नाम : संतोष पति का नाम: ढला राम गृह संख्या : 844 उम्र : 60 लिंग : महिला	581	CTK2357721	निर्वाचक का नाम : ढलाराम पिता का नाम: गणेशाराम गृह संख्या : 844 उम्र : 56 लिंग : पुरुष	582	TGW1539436	निर्वाचक का नाम : राकेश बारासा पिता का नाम: जबरचन्द बारासा गृह संख्या : 844 उम्र : 55 लिंग : पुरुष
583	TGW0668889	निर्वाचक का नाम : मदनलाल पिता का नाम: गणेशाराम गृह संख्या : 844 उम्र : 50 लिंग : पुरुष	584	TGW1539444	निर्वाचक का नाम : अरूणा पति का नाम: राकेश बारासा गृह संख्या : 844 उम्र : 50 लिंग : महिला	585	CTK2947596	निर्वाचक का नाम : विजय पिता का नाम: शंकरलाल गृह संख्या : 844 उम्र : 46 लिंग : पुरुष
586	CTK2957058	निर्वाचक का नाम : रमेश पिता का नाम: जोगाराम गृह संख्या : 844 उम्र : 45 लिंग : पुरुष	587	CTK2952083	निर्वाचक का नाम : दुर्गा पति का नाम: रमेश गृह संख्या : 844 उम्र : 44 लिंग : महिला	588	TGW2138394	निर्वाचक का नाम : लूणा देवी पति का नाम: ओमाराम गृह संख्या : 844 उम्र : 41 लिंग : महिला
589	TGW2997211	निर्वाचक का नाम : राजेंद्र मेघवाल पिता का नाम: ढला राम गृह संख्या : 844 उम्र : 35 लिंग : पुरुष	590	TGW1848977	निर्वाचक का नाम : तारा पति का नाम: राजेन्द्र गृह संख्या : 844 उम्र : 33 लिंग : महिला	591	TGW1848530	निर्वाचक का नाम : विनोद पिता का नाम: ढलाराम गृह संख्या : 844 उम्र : 32 लिंग : पुरुष
592	TGW2070241	निर्वाचक का नाम : मंजू पति का नाम: पप्पूराम गृह संख्या : 844 उम्र : 32 लिंग : महिला	593	TGW2404176	निर्वाचक का नाम : नरेश पिता का नाम: मदन लाल गृह संख्या : 844 उम्र : 26 लिंग : पुरुष	594	TGW3240934	निर्वाचक का नाम : उषा पति का नाम: प्रवीण कुमार गृह संख्या : 844 उम्र : 21 लिंग : महिला
595	TGW1848175	निर्वाचक का नाम : असलम खान पिता का नाम: सुल्तान खान गृह संख्या : 878 उम्र : 41 लिंग : पुरुष	596	CTK4607263	निर्वाचक का नाम : सुआ देवी पति का नाम: घेवरराम गृह संख्या : 894 उम्र : 41 लिंग : महिला	597	TGW2340503	निर्वाचक का नाम : नफीस अहमद पिता का नाम: नसीम गृह संख्या : 903 उम्र : 51 लिंग : पुरुष
598	TGW2340511	निर्वाचक का नाम : फिरोज खां पिता का नाम: चौंद मोहम्मद गृह संख्या : 903 उम्र : 50 लिंग : पुरुष	599	TGW2340529	निर्वाचक का नाम : नसीम पति का नाम: नफीस अहमद गृह संख्या : 903 उम्र : 44 लिंग : महिला	600	TGW3406378	निर्वाचक का नाम : अब्दुल रहीम पिता का नाम: अब्दुल माजिद गृह संख्या : 906 उम्र : 62 लिंग : पुरुष

601	TGW3348232	निर्वाचक का नाम : मोहम्मद फ़िय्याज़ मोदी पिता का नाम: मोहम्मद फ़ारूक मोदी गृह संख्या : 906 उम्र : 56 लिंग : पुरुष	फोटो उपलब्ध	602	TGW3407657	निर्वाचक का नाम : मोहम्मद अयूब पिता का नाम: मोहम्मद बक्श गृह संख्या : 906 उम्र : 55 लिंग : पुरुष	फोटो उपलब्ध	603	TGW3410297	निर्वाचक का नाम : नुसरत बानो पति का नाम: मोहम्मद साबिर गृह संख्या : 906 उम्र : 49 लिंग : महिला	फोटो उपलब्ध
604	TGW3340304	निर्वाचक का नाम : आबिद हुसैन पिता का नाम: मो हुसैन गृह संख्या : 906 उम्र : 45 लिंग : पुरुष	फोटो उपलब्ध	605	TGW3370178	निर्वाचक का नाम : शेख समीना पति का नाम: तुफैल अहमद गृह संख्या : 906 उम्र : 43 लिंग : महिला	फोटो उपलब्ध	606	TGW3283702	निर्वाचक का नाम : इमरान खान पिता का नाम: अब्दुल गफूर गृह संख्या : 906 उम्र : 39 लिंग : पुरुष	फोटो उपलब्ध
607	TGW3283629	निर्वाचक का नाम : युसूफ़ पिता का नाम: शकील खान गृह संख्या : 906 उम्र : 27 लिंग : पुरुष	फोटो उपलब्ध	608	TGW3337961	निर्वाचक का नाम : जशोदा भील पति का नाम: अर्जुन भील गृह संख्या : 906 उम्र : 26 लिंग : महिला	फोटो उपलब्ध	609	TGW3283611	निर्वाचक का नाम : नाज़मीन पति का नाम: युसूफ़ गृह संख्या : 906 उम्र : 25 लिंग : महिला	फोटो उपलब्ध
610	TGW3348083	निर्वाचक का नाम : अमान पिता का नाम: यूनुश शाह गृह संख्या : 906 उम्र : 22 लिंग : पुरुष	फोटो उपलब्ध	611	TGW3461464	निर्वाचक का नाम : खुशबू पिता का नाम: मोहम्मद अयूब गृह संख्या : 906 उम्र : 19 लिंग : महिला	फोटो उपलब्ध	612	TGW3259330	निर्वाचक का नाम : सुल्ताना पति का नाम: मो असलम गृह संख्या : 926 उम्र : 51 लिंग : महिला	फोटो उपलब्ध
613	TGW1539980	निर्वाचक का नाम : मोहम्मद ताहिर पिता का नाम: मो आरिफ गृह संख्या : 926 उम्र : 44 लिंग : पुरुष	फोटो उपलब्ध	614	TGW3152832	निर्वाचक का नाम : मोहम्मद अमिन पिता का नाम: अब्दुल रशीद गृह संख्या : 926 उम्र : 41 लिंग : पुरुष	फोटो उपलब्ध	615	TGW1539998	निर्वाचक का नाम : अरबिया खानम पति का नाम: मोहम्मद ताहिर गृह संख्या : 926 उम्र : 38 लिंग : महिला	फोटो उपलब्ध
616	TGW1848092	निर्वाचक का नाम : जाबिद खान पिता का नाम: सलीम खान गृह संख्या : 926 उम्र : 33 लिंग : पुरुष	फोटो उपलब्ध	617	TGW3158987	निर्वाचक का नाम : मोहम्मद इरफ़ान पिता का नाम: मोहम्मद सादिक गृह संख्या : 935 उम्र : 28 लिंग : पुरुष	फोटो उपलब्ध	618	TGW3158961	निर्वाचक का नाम : सिमरन शेख पति का नाम: मोहम्मद इरफ़ान गृह संख्या : 936 उम्र : 27 लिंग : महिला	फोटो उपलब्ध
619	TGW1704782	निर्वाचक का नाम : मोबिना बानो पिता का नाम: लियाकत खान गृह संख्या : 945 उम्र : 41 लिंग : महिला	फोटो उपलब्ध	620	TGW2717213	निर्वाचक का नाम : रज़िया बानो पति का नाम: सलीम गृह संख्या : 946 उम्र : 39 लिंग : महिला	फोटो उपलब्ध	621	TGW1849116	निर्वाचक का नाम : आमीन पिता का नाम: मो इकबाल गृह संख्या : 946 उम्र : 32 लिंग : पुरुष	फोटो उपलब्ध
622	TGW2650943	निर्वाचक का नाम : बिलाल पिता का नाम: शौकत अली गृह संख्या : 948 उम्र : 34 लिंग : पुरुष	फोटो उपलब्ध	623	TGW1848035	निर्वाचक का नाम : फ़रजाना बानो पति का नाम: अली अक्थर गृह संख्या : 952 उम्र : 36 लिंग : महिला	फोटो उपलब्ध	624	TGW2916104	निर्वाचक का नाम : मोहम्मद अनवर अन्य: ज़रीना गृह संख्या : 961 उम्र : 35 लिंग : पुरुष	फोटो उपलब्ध
625	TGW1540061	निर्वाचक का नाम : अनीसा बानो पति का नाम: अख़तर सिदीक गृह संख्या : 964 उम्र : 58 लिंग : महिला	फोटो उपलब्ध	626	TGW2174183	निर्वाचक का नाम : शेर खान पिता का नाम: सोकत अली गृह संख्या : 964 उम्र : 46 लिंग : पुरुष	फोटो उपलब्ध	# 627	TGW2174191	निर्वाचक का नाम : आबेदा खातुन पति का नाम: शेर खान गृह संख्या : गरीब नवाज के पास उम्र : 43 लिंग : महिला	फोटो उपलब्ध
628	TGW1849132	निर्वाचक का नाम : जरीना पति का नाम: जब्बार खां गृह संख्या : 964 उम्र : 37 लिंग : महिला	फोटो उपलब्ध	629	TGW1849181	निर्वाचक का नाम : फ़रनाज़ बानो पति का नाम: सिकन्दर गृह संख्या : 964 उम्र : 35 लिंग : महिला	फोटो उपलब्ध	630	TGW1407873	निर्वाचक का नाम : लवलेश पिता का नाम: अमृत लाल गृह संख्या : 985 उम्र : 35 लिंग : पुरुष	फोटो उपलब्ध

631 निर्वाचक का नाम : दिव्या पंवार पति का नाम: विक्रम पंवार गृह संख्या : 985 उम्र : 29 लिंग : महिला	TGW2639110	632 निर्वाचक का नाम : विक्रम पंवार पिता का नाम: अमृतलाल गृह संख्या : 986 उम्र : 36 लिंग : पुरुष	TGW1407881	633 निर्वाचक का नाम : शाहीन पिता का नाम: जाकीर हुसैन गृह संख्या : 1008 उम्र : 22 लिंग : महिला	TGW3077971
634 निर्वाचक का नाम : ओमराम बेचिया पिता का नाम: शकरलाल बोचिया गृह संख्या : 1034 उम्र : 44 लिंग : पुरुष	TGW2109361	635 निर्वाचक का नाम : अब्दुलहकीम पिता का नाम: बरकत गृह संख्या : 1088 उम्र : 68 लिंग : पुरुष	RJ/24/185/367323	636 निर्वाचक का नाम : नसीम पति का नाम: अब्दुलहकीम गृह संख्या : 1088 उम्र : 60 लिंग : महिला	RJ/24/185/366159
637 निर्वाचक का नाम : तोसीक अहमद पिता का नाम: अब्दुल हकीम गृह संख्या : 1088 उम्र : 38 लिंग : पुरुष	TGW0593467	638 निर्वाचक का नाम : नौशाद अहमद पिता का नाम: अब्दुल हकिम गृह संख्या : 1088 उम्र : 37 लिंग : पुरुष	TGW0593459	639 निर्वाचक का नाम : धीसू खां पिता का नाम: सुल्तान खान गृह संख्या : 1217 उम्र : 73 लिंग : पुरुष	TGW2138048
640 निर्वाचक का नाम : शरीफन पति का नाम: धीसू खां गृह संख्या : 1217 उम्र : 66 लिंग : महिला	TGW2138055	641 निर्वाचक का नाम : रईश खान पिता का नाम: धीसू खां गृह संख्या : 1217 उम्र : 42 लिंग : पुरुष	TGW2138089	642 निर्वाचक का नाम : असलम पिता का नाम: धीसू खां गृह संख्या : 1217 उम्र : 37 लिंग : पुरुष	TGW2138071
643 निर्वाचक का नाम : शमशाद पति का नाम: रहीम खा गृह संख्या : 1217 उम्र : 36 लिंग : महिला	TGW2138063	644 निर्वाचक का नाम : साहिस्ता पति का नाम: दानिश गृह संख्या : 1371 उम्र : 27 लिंग : महिला	TGW2340537	645 निर्वाचक का नाम : संवाई राम पिता का नाम: मोहनराम गृह संख्या : 1395 उम्र : 49 लिंग : पुरुष	TGW2340545
646 निर्वाचक का नाम : मानक राम पिता का नाम: मोमताराम गृह संख्या : 1395 उम्र : 40 लिंग : पुरुष	TGW1364454	647 निर्वाचक का नाम : बाया देवी पति का नाम: संवाई राम गृह संख्या : 1395 उम्र : 38 लिंग : महिला	TGW2651271	648 निर्वाचक का नाम : विनोद पिता का नाम: संवाई राम गृह संख्या : 1395 उम्र : 25 लिंग : पुरुष	TGW2639094
649 निर्वाचक का नाम : अरमान पिता का नाम: यासीन गृह संख्या : 1395 उम्र : 21 लिंग : पुरुष	TGW3081775	650 निर्वाचक का नाम : राकेश पिता का नाम: मुकेश गृह संख्या : 1410 उम्र : 28 लिंग : पुरुष	TGW2593788	651 निर्वाचक का नाम : अशोक पिता का नाम: मुकेश गृह संख्या : 1410 उम्र : 26 लिंग : पुरुष	TGW2593804
652 निर्वाचक का नाम : मोहम्मद अफजल पिता का नाम: अब्दुल रहीम गृह संख्या : 1561 उम्र : 64 लिंग : पुरुष	TGW2650588	653 निर्वाचक का नाम : शाहजहाँ बानो पति का नाम: मोहम्मद अफजल गृह संख्या : 1561 उम्र : 60 लिंग : महिला	TGW2650539	654 निर्वाचक का नाम : रिज़वाना बानो पति का नाम: मोहम्मद वसीम गृह संख्या : 1561 उम्र : 38 लिंग : महिला	TGW2650711
655 निर्वाचक का नाम : मोहम्मद वसीम पिता का नाम: मोहम्मद अफजल गृह संख्या : 1561 उम्र : 36 लिंग : पुरुष	TGW2650877	656 निर्वाचक का नाम : मोहम्मद वाहिद अरसद पिता का नाम: मोहम्मद अफजल गृह संख्या : 1561 उम्र : 35 लिंग : पुरुष	TGW2650414	657 निर्वाचक का नाम : आमना बानो पति का नाम: मोहम्मद वाहिद अरसद गृह संख्या : 1561 उम्र : 32 लिंग : महिला	TGW2650802
658 निर्वाचक का नाम : धनराज पिता का नाम: भैराराम गृह संख्या : 1661 उम्र : 38 लिंग : पुरुष	TGW1847904	659 निर्वाचक का नाम : गोमती देवी पति का नाम: धनराज गृह संख्या : 1661 उम्र : 32 लिंग : महिला	TGW1848340	660 निर्वाचक का नाम : दिनेश पिता का नाम: लादूराम गृह संख्या : 1686 उम्र : 36 लिंग : पुरुष	TGW1848860

661	TGW1219039	निर्वाचक का नाम : फिरोज खान पिता का नाम: साबीर हुसैन गृह संख्या : 1869 उम्र : 39 लिंग : पुरुष	662	TGW1219047	निर्वाचक का नाम : आमिर खान पिता का नाम: शाबीर हुसैन गृह संख्या : 1869 उम्र : 36 लिंग : पुरुष	663	TGW2340560	निर्वाचक का नाम : पिकी पति का नाम: विनोद गृह संख्या : 2300 उम्र : 43 लिंग : महिला
664	TGW3261146	निर्वाचक का नाम : मोहम्मद असलम पिता का नाम: क्रमरुद्दीन गृह संख्या : बी 55 उम्र : 48 लिंग : पुरुष	665	TGW2639367	निर्वाचक का नाम : निर्मल प्रजापत माता का नाम: सुमित्रा गृह संख्या : बी 503 उम्र : 28 लिंग : पुरुष	666	TGW2639433	निर्वाचक का नाम : राहुल माता का नाम: सुमित्रा गृह संख्या : बी 503 उम्र : 26 लिंग : पुरुष
667	TGW3032281	निर्वाचक का नाम : यास्मीन पति का नाम: मोहम्मद आसिफ गृह संख्या : बाबा रामदेव उम्र : 41 लिंग : महिला	668	TGW3347333	निर्वाचक का नाम : तरबूम पिता का नाम: अब्दुल सलीम गृह संख्या : बिहाइन्ड फिल्टर हाऊस उम्र : 20 लिंग : महिला	669	TGW2977775	निर्वाचक का नाम : रेखा पति का नाम: मुकेश भील गृह संख्या : भैरव भाकर उम्र : 37 लिंग : महिला
670	TGW3091402	निर्वाचक का नाम : बुधा राम पिता का नाम: पुंजा राम गृह संख्या : भैरव भाखर उम्र : 62 लिंग : पुरुष	671	TGW3225356	निर्वाचक का नाम : शारदा देवी पति का नाम: श्रवण गृह संख्या : भैरव भाखर उम्र : 39 लिंग : महिला	672	TGW3128147	निर्वाचक का नाम : धवल पिता का नाम: बुधा राम गृह संख्या : भैरव भाकर उम्र : 21 लिंग : पुरुष
673	TGW3091394	निर्वाचक का नाम : मोंटू पिता का नाम: बुधा राम गृह संख्या : भैरव भाखर भील बस्ती उम्र : 30 लिंग : पुरुष	674	TGW3304540	निर्वाचक का नाम : किशन पिता का नाम: पप्सा गृह संख्या : भैरव भाखर भेल बस्ती उम्र : 20 लिंग : पुरुष	675	TGW3053121	निर्वाचक का नाम : चौंद पिता का नाम: फ़कीर मोहम्मद गृह संख्या : भैरवा भाखर उम्र : 33 लिंग : पुरुष
676	TGW3473063	निर्वाचक का नाम : जायदा पति का नाम: मो मोहसिन गृह संख्या : भैरवा भाकर उम्र : 33 लिंग : महिला	677	TGW3287240	निर्वाचक का नाम : इसरत पति का नाम: मोहम्मद यासीन गृह संख्या : भील बस्ती उम्र : 62 लिंग : महिला	678	TGW3357712	निर्वाचक का नाम : लाला पिता का नाम: शेर गृह संख्या : भील बस्ती उम्र : 42 लिंग : पुरुष
679	TGW2369676	निर्वाचक का नाम : फरज़ाना बानों पति का नाम: सद्दाम हुसैन गृह संख्या : भील बस्ती उम्र : 31 लिंग : महिला	680	TGW3256575	निर्वाचक का नाम : हुमेरा पति का नाम: आमीन खान गृह संख्या : भेरू भाकर उम्र : 27 लिंग : महिला	681	TGW3379146	निर्वाचक का नाम : जमीला बानो पति का नाम: सतार गृह संख्या : भेरवा भाकर उम्र : 65 लिंग : महिला
682	TGW3477056	निर्वाचक का नाम : ताहि़रा बानो माता का नाम: मोहम्मद युसुफ़ गृह संख्या : भेरवा भाकर उम्र : 43 लिंग : महिला	683	TGW3379203	निर्वाचक का नाम : भरत सिंह पिता का नाम: बाबू लाल सिंह गृह संख्या : भेरवा भाकर उम्र : 22 लिंग : पुरुष	684	TGW3083334	निर्वाचक का नाम : मेहक पिता का नाम: फहीम गृह संख्या : भेरवा भाखर भील बस्ती उम्र : 21 लिंग : महिला
685	TGW2889202	निर्वाचक का नाम : आसू देवी पिता का नाम: शंकर लाल गृह संख्या : भेरवा भाकर जय कॉलोनी उम्र : 40 लिंग : महिला	686	TGW3194172	निर्वाचक का नाम : बसिरन पति का नाम: सदीक मोहम्मद गृह संख्या : भील बस्ती उम्र : 62 लिंग : महिला	687	TGW3098571	निर्वाचक का नाम : अब्दुल हमीद पिता का नाम: कबीर गृह संख्या : भील बस्ती उम्र : 26 लिंग : पुरुष
688	TGW3309317	निर्वाचक का नाम : गीता लखानी पति का नाम: सोयल खान गृह संख्या : भील बस्ती उम्र : 26 लिंग : महिला	689	TGW3098555	निर्वाचक का नाम : इंदु पति का नाम: अब्दुल हमीद गृह संख्या : भील बस्ती उम्र : 25 लिंग : महिला	690	TGW3084985	निर्वाचक का नाम : ममता चौहान पति का नाम: दिनेश गृह संख्या : भिल बस्ती उम्र : 24 लिंग : महिला

691	TGW3098589	निर्वाचक का नाम : मोहम्मद जावेद पिता का नाम: कबीर गृह संख्या : भील बस्ती उम्र : 24 लिंग : पुरुष	फोटो उपलब्ध	692	TGW3098563	निर्वाचक का नाम : मोहम्मद शाकिर पिता का नाम: कबीर गृह संख्या : भील बस्ती उम्र : 21 लिंग : पुरुष	फोटो उपलब्ध	693	TGW3082823	निर्वाचक का नाम : आमिल हुसैन पिता का नाम: मुजम्मिल हुसैन गृह संख्या : भील बस्ती भरवा भाकर उम्र : 21 लिंग : पुरुष	फोटो उपलब्ध
694	TGW2577419	निर्वाचक का नाम : मोहम्मद हुसैन पिता का नाम: अब्दुल लतिफ़ गृह संख्या : जी-26 उम्र : 45 लिंग : पुरुष	फोटो उपलब्ध	695	TGW3487469	निर्वाचक का नाम : निशा पिता का नाम: फ़ज़लू रहमान गृह संख्या : गली नं 2 उम्र : 28 लिंग : महिला	फोटो उपलब्ध	696	TGW3382645	निर्वाचक का नाम : रेशमा पति का नाम: इमरान गृह संख्या : गण शाहिदा दरगाह के पास उम्र : 27 लिंग : महिला	फोटो उपलब्ध
697	TGW3423746	निर्वाचक का नाम : तेहज़ीब खान पिता का नाम: शेर खान गृह संख्या : शरीब नवाज़ के पास कबीर उम्र : 22 लिंग : पुरुष	फोटो उपलब्ध	698	TGW2584811	निर्वाचक का नाम : सितारा पति का नाम: मोहम्मद हुसैन गृह संख्या : शरीब नवाज़ मस्जिद के पास उम्र : 56 लिंग : महिला	फोटो उपलब्ध	699	TGW2584761	निर्वाचक का नाम : इमरान पिता का नाम: मोहम्मद हुसैन गृह संख्या : शरीब नवाज़ मस्जिद के पास उम्र : 32 लिंग : पुरुष	फोटो उपलब्ध
700	TGW2584753	निर्वाचक का नाम : शकील पिता का नाम: मोहम्मद हुसैन गृह संख्या : शरीब नवाज़ मस्जिद के पास उम्र : 31 लिंग : पुरुष	फोटो उपलब्ध	701	TGW2913937	निर्वाचक का नाम : हसीना पति का नाम: नियामत गृह संख्या : हसीना उम्र : 36 लिंग : महिला	फोटो उपलब्ध	702	TGW3495926	निर्वाचक का नाम : फ़िरदौस पिता का नाम: अनवर हुसैन गृह संख्या : कबीर उम्र : 27 लिंग : महिला	फोटो उपलब्ध
703	TGW2639664	निर्वाचक का नाम : शेर मोहम्मद पिता का नाम: जमील अहमद गृह संख्या : कबीर नगर उम्र : 44 लिंग : पुरुष	फोटो उपलब्ध	704	TGW3316874	निर्वाचक का नाम : मोहम्मद शाहरुख पिता का नाम: मोहम्मद यासीन गृह संख्या : कबीर नगर उम्र : 31 लिंग : पुरुष	फोटो उपलब्ध	705	TGW3318581	निर्वाचक का नाम : रबीना बानो पति का नाम: मो आसिफ गृह संख्या : कबीर नगर उम्र : 27 लिंग : महिला	फोटो उपलब्ध
706	TGW3308830	निर्वाचक का नाम : मो आसिफ पिता का नाम: मोहम्मद यासीन गृह संख्या : कबीर नगर भील बस्ती उम्र : 31 लिंग : पुरुष	फोटो उपलब्ध	707	TGW3335767	निर्वाचक का नाम : मोहशीना पति का नाम: मोहम्मद शाहरुख गृह संख्या : कबीर नगर भील बस्ती उम्र : 28 लिंग : महिला	फोटो उपलब्ध	708	TGW3440393	निर्वाचक का नाम : रीना परवीन पति का नाम: चांद गृह संख्या : महादेव भील उम्र : 38 लिंग : महिला	फोटो उपलब्ध
709	TGW3437944	निर्वाचक का नाम : चांद पिता का नाम: रफ़ीक गृह संख्या : महादेव मंदिर उम्र : 38 लिंग : पुरुष	फोटो उपलब्ध	710	TGW3473428	निर्वाचक का नाम : नईम पिता का नाम: फैयाज़ अहमद गृह संख्या : महादेव मंदिर उम्र : 32 लिंग : पुरुष	फोटो उपलब्ध	711	TGW3473410	निर्वाचक का नाम : फईम पिता का नाम: फैयाज़ अहमद गृह संख्या : महादेव मंदिर उम्र : 29 लिंग : पुरुष	फोटो उपलब्ध
712	TGW3370020	निर्वाचक का नाम : लक्ष्मण पिता का नाम: खुशाला राम गृह संख्या : रामदेव पेट्रोल पंप के सामने उम्र : 21 लिंग : पुरुष	फोटो उपलब्ध	713	TGW3026804	निर्वाचक का नाम : भावेश पिता का नाम: शंकरलाल गृह संख्या : पदेश्वर महादेव उम्र : 26 लिंग : पुरुष	फोटो उपलब्ध	714	TGW2978039	निर्वाचक का नाम : राकेश पिता का नाम: जगदीश गृह संख्या : पहादेश्वर महादेव उम्र : 26 लिंग : पुरुष	फोटो उपलब्ध
715	TGW3357084	निर्वाचक का नाम : प्रकाश पिता का नाम: लालचंद गृह संख्या : पहादेश्वर महादेव उम्र : 23 लिंग : पुरुष	फोटो उपलब्ध	716	TGW2955375	निर्वाचक का नाम : लक्षिता पिता का नाम: बालकिशन गृह संख्या : पहादेश्वर महादेवकोलोनी उम्र : 22 लिंग : महिला	फोटो उपलब्ध	717	TGW3490158	निर्वाचक का नाम : भूमिका पिता का नाम: खेता राम गृह संख्या : पहादेश्वर महादेव कॉलनी कबीर नगर उम्र : 19 लिंग : महिला	फोटो उपलब्ध
718	TGW3269420	निर्वाचक का नाम : लक्ष्मी पति का नाम: चंदा राम गृह संख्या : पहादेश्वर महादेव कॉलनी उम्र : 49 लिंग : महिला	फोटो उपलब्ध	719	TGW2575280	निर्वाचक का नाम : युवराज मालपाणी पिता का नाम: मनीष गृह संख्या : प्लॉट नं.42 उम्र : 28 लिंग : पुरुष	फोटो उपलब्ध	720	TGW3382777	निर्वाचक का नाम : सबिहा पति का नाम: मोहम्मद शोएब फ़ारूकी गृह संख्या : प्लॉट नं. 155 सेक्टर ए उम्र : 28 लिंग : महिला	फोटो उपलब्ध

721	TGW3474418	निर्वाचक का नाम : सीता देवी पति का नाम: भरत कुमार गृह संख्या : रामदेव पेट्रोल पंप के सामने उम्र : 22 लिंग : महिला	फोटो उपलब्ध	722	TGW3335932	निर्वाचक का नाम : अनिता पिता का नाम: नानक देव गृह संख्या : रामदेव पेट्रोल पंप के सामने गली उम्र : 20 लिंग : महिला	फोटो उपलब्ध	723	YJW1746833	निर्वाचक का नाम : नफीसा पति का नाम: मोहम्मद जाहिद गृह संख्या : सेक्टर बी उम्र : 40 लिंग : महिला	फोटो उपलब्ध
724	TGW3261161	निर्वाचक का नाम : मुमताज़ बानो पति का नाम: मोहम्मद हारून गृह संख्या : सेक्टर बी 56 उम्र : 58 लिंग : महिला	फोटो उपलब्ध	725	TGW3260965	निर्वाचक का नाम : मोहम्मद इलियास पिता का नाम: उस्मान गनी गृह संख्या : सेक्टर बी56 उम्र : 57 लिंग : पुरुष	फोटो उपलब्ध	726	TGW3261179	निर्वाचक का नाम : मोहम्मद इदरीस पिता का नाम: उस्मान गनी गृह संख्या : सेक्टर बी56 उम्र : 48 लिंग : पुरुष	फोटो उपलब्ध
727	TGW3261112	निर्वाचक का नाम : बिलाल पिता का नाम: क्रमरुद्दीन गृह संख्या : सेक्टर बी 56 उम्र : 40 लिंग : पुरुष	फोटो उपलब्ध	728	TGW3261153	निर्वाचक का नाम : मोहम्मद सोयब पिता का नाम: मोहम्मद इलियास गृह संख्या : सेक्टर बी56 उम्र : 36 लिंग : पुरुष	फोटो उपलब्ध	729	TGW3261120	निर्वाचक का नाम : यासमीन पति का नाम: मोहम्मद शोएब गृह संख्या : सेक्टर बी 56 उम्र : 33 लिंग : महिला	फोटो उपलब्ध
730	TGW3261195	निर्वाचक का नाम : सैफ अली खान पिता का नाम: मोहम्मद हारून गृह संख्या : सेक्टर बी 56 उम्र : 27 लिंग : पुरुष	फोटो उपलब्ध	731	TGW3260957	निर्वाचक का नाम : शबनम बानो पति का नाम: सैफ अली खान गृह संख्या : सेक्टर बी56 उम्र : 26 लिंग : महिला	फोटो उपलब्ध	732	TGW3261138	निर्वाचक का नाम : सलीना पति का नाम: मोहम्मद असलम गृह संख्या : सेक्टर बी56 उम्र : 21 लिंग : महिला	फोटो उपलब्ध
733	TGW2511582	निर्वाचक का नाम : स्वरूप पिता का नाम: बुद्धराम गृह संख्या : वार्ड 12 उम्र : 26 लिंग : पुरुष	फोटो उपलब्ध	734	TGW3149614	निर्वाचक का नाम : मोहम्मद सादिक पिता का नाम: नूरमोहम्मद गृह संख्या : वार्ड नं. 12 उम्र : 57 लिंग : पुरुष	फोटो उपलब्ध				

विधान सभा क्षेत्र की संख्या व नाम : 129-सूरसागर
घटक I - परिवर्धन सूची 1 (16-12-2025 से 21-02-2026 तक)

735	1	TGW3514577	निर्वाचक का नाम : मरियम बानो पिता का नाम: मोहम्मद रमज़ान गृह संख्या : अश्फाकेया मोहला उम्र : 19 लिंग : महिला	736	1	TGW3515350	निर्वाचक का नाम : पप्सा अन्य: लक्ष्मी देवी गृह संख्या : 1 उम्र : 55 लिंग : पुरुष	737	1	TGW3516747	निर्वाचक का नाम : मरियम बानो पिता का नाम: मोहम्मद रमज़ान गृह संख्या : अश्फाकीया मोहल्ला गरीब नवाज़ उम्र : 19 लिंग : महिला
738	1	TGW3517653	निर्वाचक का नाम : सुल्ताना बानो पति का नाम: मोहम्मद इशाक गृह संख्या : भैरवा भाकर अश्फाकिया मोहला उम्र : 38 लिंग : महिला	739	1	TGW3518214	निर्वाचक का नाम : शगुफ़ता पिता का नाम: अनिसुदीन गृह संख्या : रामदेव पेट्रोल पंप के सामने उम्र : 18 लिंग : महिला	740	1	TGW3518222	निर्वाचक का नाम : शहनाज़ पति का नाम: अनिसुदीन गृह संख्या : भैरा भाकर उम्र : 48 लिंग : महिला
741	1	TGW3525953	निर्वाचक का नाम : हैमलता पिता का नाम: खेता राम गृह संख्या : पहाड़ेश्वर महादेव कॉलोनी उम्र : 22 लिंग : महिला	742	1	TGW3526043	निर्वाचक का नाम : शरीफन बानो पति का नाम: इब्राहिम शाह गृह संख्या : प्लॉट नं 433 भील बस्ती उम्र : 85 लिंग : महिला	743	1	TGW3526159	निर्वाचक का नाम : शोकत शाह पिता का नाम: इब्राहिम शाह गृह संख्या : गली नं 1, सेफी ज़िम के पास उम्र : 43 लिंग : पुरुष
744	1	TGW3526340	निर्वाचक का नाम : सत्य प्रकाश पिता का नाम: मांगीलाल गृह संख्या : भैरवा भाकर उम्र : 26 लिंग : पुरुष	745	1	TGW3526670	निर्वाचक का नाम : हलीमा पति का नाम: मोईनुदीन गृह संख्या : भैरव भाखर उम्र : 55 लिंग : महिला	746	1	TGW3530136	निर्वाचक का नाम : रेहान रज़ा पिता का नाम: मुख्तियार गृह संख्या : कबीर नागर उम्र : 19 लिंग : पुरुष
747	1	TGW3532702	निर्वाचक का नाम : रामकंवरी पिता का नाम: चंदन सिंह गृह संख्या : भैरवा भाखर उम्र : 46 लिंग : महिला	748	1	TGW3533148	निर्वाचक का नाम : नजमा बानो पति का नाम: जाकिर गृह संख्या : भील बस्ती उम्र : 31 लिंग : महिला	749	1	TGW3533213	निर्वाचक का नाम : बाबुराम पिता का नाम: शंकरराम गृह संख्या : भील बस्ती उम्र : 55 लिंग : पुरुष
750	1	TGW3533247	निर्वाचक का नाम : हीना पति का नाम: जाकीर हुसैन गृह संख्या : भील बस्ती उम्र : 26 लिंग : महिला	751	1	TGW3550233	निर्वाचक का नाम : न्याजमीन अली पति का नाम: मन्सूर अली गृह संख्या : गली नं. 2 उम्र : 35 लिंग : महिला	752	1	TGW3552874	निर्वाचक का नाम : इरतिका अली पति का नाम: अरमान खान गृह संख्या : भील बस्ती कबीर नगर उम्र : 24 लिंग : महिला
753	1	TGW3552908	निर्वाचक का नाम : मुसरत पिता का नाम: फिरोज खान गृह संख्या : भैरवा भाखर उम्र : 21 लिंग : महिला	754	1	TGW3554748	निर्वाचक का नाम : रुखसाना पिता का नाम: अज़ीजुद्दीन गृह संख्या : भैरवा भाकर, भील बस्ती उम्र : 34 लिंग : महिला	755	1	TGW3580446	निर्वाचक का नाम : अनस अली माता का नाम: जमीला परवीन गृह संख्या : भील बस्ती उम्र : 26 लिंग : पुरुष
756	1	TGW3580560	निर्वाचक का नाम : रानू सारवान पति का नाम: जय किशन गृह संख्या : पहाड़ेश्वर महादेव कॉलनी उम्र : 18 लिंग : महिला	757	1	TGW3580750	निर्वाचक का नाम : ममता चौधरी पिता का नाम: हप्पाराम गृह संख्या : कुत्तो का बाड़ा उम्र : 20 लिंग : महिला	758	1	TGW3582897	निर्वाचक का नाम : विकास चौधरी पिता का नाम: हप्पा राम गृह संख्या : कुत्तो का बाड़ा उम्र : 18 लिंग : पुरुष
759	1	TGW3588670	निर्वाचक का नाम : राहुल पिता का नाम: सूरज गृह संख्या : पहाड़ेश्वर महादेव कॉलोनी उम्र : 29 लिंग : पुरुष	760	1	TGW3589132	निर्वाचक का नाम : शबाना पति का नाम: सादिक अली गृह संख्या : गरीब नवाज़ मस्जिद उम्र : 45 लिंग : महिला	761	1	TGW3589140	निर्वाचक का नाम : शाईन फलक पिता का नाम: सादिक अली गृह संख्या : गरीब नवाज़ मस्जिद उम्र : 20 लिंग : महिला
762	1	TGW3589207	निर्वाचक का नाम : पूनम पिता का नाम: सूरज गृह संख्या : पहाड़ेश्वर महादेव कॉलोनी उम्र : 20 लिंग : महिला	763	1	TGW3589405	निर्वाचक का नाम : भूमि प्रजापत पिता का नाम: रवींद्र प्रजापत गृह संख्या : रामदेव पेट्रोल पंप के सामने उम्र : 19 लिंग : महिला	764	1	TGW3589686	निर्वाचक का नाम : नितेश पिता का नाम: संजय गृह संख्या : पहाड़ेश्वर महादेव कॉलनी उम्र : 24 लिंग : पुरुष

765	1	TGW3589694
निर्वाचक का नाम : संजय पिता का नाम: द्वारका प्रसाद गृह संख्या : गली नं. 1 रामदेव पेट्रोल पंप के सामने उम्र : 44 लिंग : पुरुष		फोटो उपलब्ध

766	1	TGW3589736
निर्वाचक का नाम : लीला पति का नाम: संजय गृह संख्या : गली नं. 1 रामदेव पेट्रोल पंप के सामने उम्र : 39 लिंग : महिला		फोटो उपलब्ध

767	1	TGW3598604
निर्वाचक का नाम : दुर्गा पति का नाम: पुरुषोत्तम गृह संख्या : रामदेव पेट्रोल पंप के सामने उम्र : 22 लिंग : महिला		फोटो उपलब्ध

768	1	TGW3598687
निर्वाचक का नाम : विमला पिता का नाम: प्रह्लाद राम गृह संख्या : कबीर नगर उम्र : 22 लिंग : महिला		फोटो उपलब्ध

769	1	TGW3600475
निर्वाचक का नाम : अब्दुल हलीम पिता का नाम: अब्दुल सलाम गृह संख्या : गली नं. 1 उम्र : 65 लिंग : पुरुष		फोटो उपलब्ध

निर्वाचकों का विवरण :

A) मतदाताओं की संख्या :

	नामावली का प्रकार	निर्वाचक नामावली की पहचान :	मतदाताओं की संख्या :				
			पुरुष	महिला	तृतीय लिंग	कुल	
I	मूल	मूल नामावली	समस्त पूरकों को समेकित करते हुए विशेष गहन पुनरीक्षण 2026 की मूल नामावली	388	346	0	734
II	घटक I - परिवर्धन सूची	पूरक 1	विशेष गहन पुनरीक्षण - 2026	11	24	0	35
III	घटक II - विलोपन सूची	पूरक 1	विशेष गहन पुनरीक्षण - 2026	2	0	0	2
IV	लिंग में संशोधन के कारण अंतर			0	0	0	0
पुनरीक्षण के बाद इस नामावली में शुद्ध निर्वाचक (I+II-III+IV)				397	370	0	767

B) संशोधनों की संख्या :

नामावली का प्रकार	निर्वाचक नामावली की पहचान :	संशोधनों की संख्या :
पूरक 1	विशेष गहन पुनरीक्षण - 2026	6

निर्वाचक रजिस्ट्रीकरण अधिकारी द्वारा जारी

E2-मृत्यु , S2-स्थानांतरित, R2-दोहरी प्रविष्टि, M2-लापता , Q2-अहर्ता नहीं