

## निर्वाचक नामावली 2026 S20 राजस्थान

विधान सभा क्षेत्र की संख्या, नाम व आरक्षण स्थिति : 13 - बीकानेर पश्चिम (सामान्य)	भाग संख्या : : 11
--	-------------------

संसदीय निर्वाचन क्षेत्र की संख्या, नाम व आरक्षण स्थिति, जिसमें विधान सभा निर्वाचन क्षेत्र स्थित है : 2 - बीकानेर (अ.जा.)

<b>1. पुनरीक्षण का विवरण</b>	
पुनरीक्षण का वर्ष : 2026 अर्हता तिथि : 01-01-2026 पुनरीक्षण का स्वरूप : विशेष गहन पुनरीक्षण - 2026 प्रकाशन की तिथि : 21-02-2026	<b>निर्वाचक नामावली की पहचान :</b> समस्त पूरकों को समेकित करते हुए विशेष गहन पुनरीक्षण 2026 की मूल नामावली

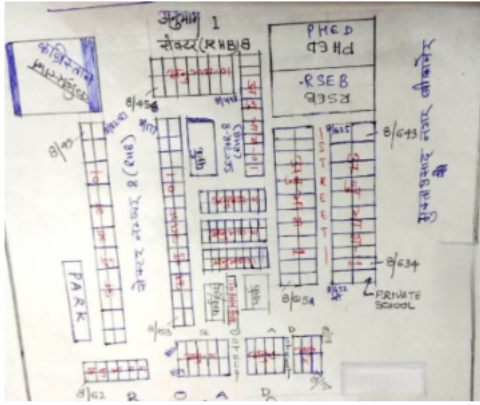
<b>2. भाग व मतदान क्षेत्र का विवरण :</b>															
<b>भाग में आने वाले अनुभागों की संख्या और नाम :</b>															
1-मुक्ता प्रसाद नगर सेक्टर नं० 7,वार्ड नं० 17 2-सेक्टर नं० 6 सर्वोदय बस्ती रोड मुक्ता प्रसाद कॉलोनी ,वार्ड नं० 17 मुक्ता प्रसाद नगर 3-राष्ट्र उन्नति स्कूल की गली मुक्ता प्रसाद कॉलोनी ,वार्ड नं० 17 मुक्ता प्रसाद नगर 4-राष्ट्र उन्नति स्कूल पार्क के पास मुक्ता प्रसाद कॉलोनी ,वार्ड नं० 17 मुक्ता प्रसाद नगर	<table border="1" style="width: 100%; border-collapse: collapse;"> <tr> <td>मुख्य शहर / मुख्य ग्राम</td> <td>: बीकानेर</td> </tr> <tr> <td>वार्ड</td> <td>: वार्ड संख्या 17</td> </tr> <tr> <td>पोस्ट ऑफिस</td> <td>: BANGALANAGAR एसओ</td> </tr> <tr> <td>पुलिस थाना</td> <td>: नया शहर</td> </tr> <tr> <td>तहसील</td> <td>: बीकानेर</td> </tr> <tr> <td>जिला</td> <td>: बीकानेर</td> </tr> <tr> <td>पिन कोड</td> <td>: 334004</td> </tr> </table>	मुख्य शहर / मुख्य ग्राम	: बीकानेर	वार्ड	: वार्ड संख्या 17	पोस्ट ऑफिस	: BANGALANAGAR एसओ	पुलिस थाना	: नया शहर	तहसील	: बीकानेर	जिला	: बीकानेर	पिन कोड	: 334004
मुख्य शहर / मुख्य ग्राम	: बीकानेर														
वार्ड	: वार्ड संख्या 17														
पोस्ट ऑफिस	: BANGALANAGAR एसओ														
पुलिस थाना	: नया शहर														
तहसील	: बीकानेर														
जिला	: बीकानेर														
पिन कोड	: 334004														

<b>3. मतदान केंद्र का विवरण</b>		
मतदान केंद्र की संख्या व नाम : 11 - मुक्ता प्रसाद नगर बीकानेर	मतदान केन्द्र की विशेष हैसियत (पुरुष/महिला/सामान्य) :	सामान्य
मतदान केंद्र का भवन व पता : राष्ट्र उन्नति स्कूल नं. - 3, कमरा नं. 17, सेक्टर नं. 6 मुक्ता प्रसाद नगर बीकानेर	इस मतदान क्षेत्र के सहायक (ऑक्जिलियरी) मतदान केन्द्रों की संख्या :	0

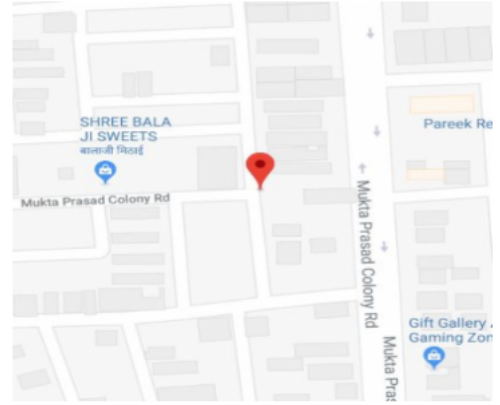
<b>4. मतदाताओं की संख्या :</b>					
आरंभिक क्रम संख्या	अंतिम क्रम संख्या	मतदाताओं की संख्या			
		पुरुष	महिला	तृतीय लिंग	कुल
1	1039	514	485	0	999

निर्वाचक रजिस्ट्रीकरण अधिकारी द्वारा जारी

Nazri Naksha



Google Map View



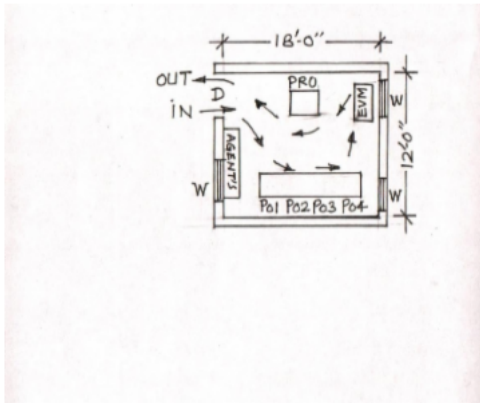
Polling Station Building Front View



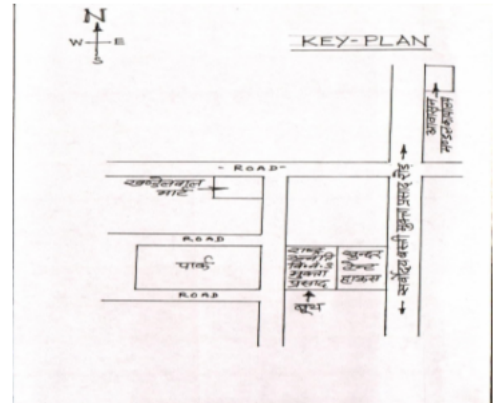
Polling Station Front View



Cad View



Key MAP View



1 निर्वाचक का नाम : रवि पिता का नाम: राकेश गृह संख्या : 1/89 उम्र : 26 लिंग : पुरुष	IXQ1384379 फोटो उपलब्ध	2 निर्वाचक का नाम : शान माता का नाम: रेणु गृह संख्या : 6/46 उम्र : 32 लिंग : पुरुष	IXQ0917179 फोटो उपलब्ध	3 निर्वाचक का नाम : जितेन्द्र कुमार पिता का नाम: रामअवतार गृह संख्या : 6/53 उम्र : 49 लिंग : पुरुष	JGR2620029 फोटो उपलब्ध
4 निर्वाचक का नाम : रेखा पति का नाम: जितेन्द्र गृह संख्या : 6/53 उम्र : 43 लिंग : महिला	JGR2366243 फोटो उपलब्ध	5 निर्वाचक का नाम : ऋषभ पिता का नाम: जीतेन्द्र गृह संख्या : 6/53 उम्र : 24 लिंग : पुरुष	IXQ1374537 फोटो उपलब्ध	6 निर्वाचक का नाम : अंशुमान कटारा पिता का नाम: जितेन्द्र कुमार कटारा गृह संख्या : 6/53 उम्र : 20 लिंग : पुरुष	IXQ1717859 फोटो उपलब्ध
7 निर्वाचक का नाम : कुपाल खत्री पिता का नाम: अरुण प्रकाश खत्री गृह संख्या : 6/65 उम्र : 20 लिंग : पुरुष	IXQ1806546 फोटो उपलब्ध	8 निर्वाचक का नाम : क्षितीज चौहान पिता का नाम: जगजीत चौहान गृह संख्या : 6/75 उम्र : 26 लिंग : पुरुष	IXQ1127489 फोटो उपलब्ध	# 9 निर्वाचक का नाम : संजय पिता का नाम: मधुरेश कुमार गृह संख्या : 6/79 उम्र : 57 लिंग : पुरुष	IXQ1899525 फोटो उपलब्ध
10 निर्वाचक का नाम : प्रभा पति का नाम: संजय गृह संख्या : 6/79 उम्र : 56 लिंग : महिला	RJ/02/013/045156 फोटो उपलब्ध	# 11 निर्वाचक का नाम : अजय कुमार पिता का नाम: मधुरेश कुमार गृह संख्या : 6/79 उम्र : 54 लिंग : पुरुष	IXQ0202226 फोटो उपलब्ध	12 निर्वाचक का नाम : रमा कुमारी शर्मा पति का नाम: अजय कुमार गृह संख्या : 6/79 उम्र : 54 लिंग : महिला	IXQ0104828 फोटो उपलब्ध
13 निर्वाचक का नाम : मनन भट्ट पिता का नाम: संजय भट्ट गृह संख्या : 6/79 उम्र : 26 लिंग : पुरुष	IXQ1127398 फोटो उपलब्ध	14 निर्वाचक का नाम : भुवन भट्ट पिता का नाम: संजय भट्ट गृह संख्या : 6/79 उम्र : 22 लिंग : पुरुष	IXQ1457605 फोटो उपलब्ध	15 निर्वाचक का नाम : गौरीशंकर पिता का नाम: ज्वालाप्रसाद गृह संख्या : 6/84 उम्र : 66 लिंग : पुरुष	JGR3481389 फोटो उपलब्ध
16 निर्वाचक का नाम : कुसुम पति का नाम: गौरीशंकर गृह संख्या : 6/84 उम्र : 64 लिंग : महिला	JGR3481371 फोटो उपलब्ध	17 निर्वाचक का नाम : तुषार पिता का नाम: गौरी शंकर गृह संख्या : 6/84 उम्र : 33 लिंग : पुरुष	IXQ0621342 फोटो उपलब्ध	18 निर्वाचक का नाम : प्रवीण कुमार पिता का नाम: राजेन्द्र कुमार गृह संख्या : 6/89 उम्र : 27 लिंग : पुरुष	IXQ0917187 फोटो उपलब्ध
19 निर्वाचक का नाम : जय शर्मा पिता का नाम: परमात्मा नंद शर्मा गृह संख्या : 6/106 उम्र : 22 लिंग : पुरुष	IXQ1527910 फोटो उपलब्ध	20 निर्वाचक का नाम : उत्कर्ष पिता का नाम: अजय कुमार गृह संख्या : 6/113 उम्र : 27 लिंग : पुरुष	IXQ0917195 फोटो उपलब्ध	21 निर्वाचक का नाम : सुनील कुमार माता का नाम: सुमित्रा गृह संख्या : 6/116 उम्र : 61 लिंग : पुरुष	IXQ1131101 फोटो उपलब्ध
22 निर्वाचक का नाम : स्मृती वर्मा पिता का नाम: अनिल कुमार गृह संख्या : 6/116 उम्र : 27 लिंग : महिला	IXQ1127422 फोटो उपलब्ध	23 निर्वाचक का नाम : यश पंवार पिता का नाम: सीता राम पंवार गृह संख्या : 6/141 उम्र : 22 लिंग : पुरुष	IXQ1458843 फोटो उपलब्ध	24 निर्वाचक का नाम : महेश शर्मा पिता का नाम: शंकर स्वरूप शर्मा गृह संख्या : 6/142 उम्र : 55 लिंग : पुरुष	IXQ1336296 फोटो उपलब्ध
25 निर्वाचक का नाम : उषा पिता का नाम: महेश गृह संख्या : 6/142 उम्र : 53 लिंग : महिला	JGR3496007 फोटो उपलब्ध	26 निर्वाचक का नाम : पल्लवी पति का नाम: विशाल गृह संख्या : 6/142 उम्र : 30 लिंग : महिला	IXQ1238161 फोटो उपलब्ध	27 निर्वाचक का नाम : विशाल गौर पिता का नाम: महेश शर्मा गृह संख्या : 6/142 उम्र : 30 लिंग : पुरुष	IXQ0784413 फोटो उपलब्ध
28 निर्वाचक का नाम : देव दत्त पिता का नाम: भगत राम गृह संख्या : 6/144 उम्र : 59 लिंग : पुरुष	IXQ1432467 फोटो उपलब्ध	29 निर्वाचक का नाम : रेखा पति का नाम: देव दत्त गृह संख्या : 6/144 उम्र : 56 लिंग : महिला	IXQ1432509 फोटो उपलब्ध	30 निर्वाचक का नाम : तिलक पिता का नाम: देव दत्त गृह संख्या : 6/144 उम्र : 29 लिंग : पुरुष	IXQ1432533 फोटो उपलब्ध

31 निर्वाचक का नाम : रेखांशु पिता का नाम: देव दत्त गृह संख्या : 6/144 उम्र : 26 लिंग : पुरुष	IXQ1432574 फोटो उपलब्ध	32 निर्वाचक का नाम : प्रीती पति का नाम: विवेक गृह संख्या : 6/175 उम्र : 38 लिंग : महिला	IXQ1432970 फोटो उपलब्ध	33 निर्वाचक का नाम : हिमांशु पिता का नाम: राकेश कुमार गृह संख्या : 6/183 उम्र : 24 लिंग : पुरुष	IXQ1425321 फोटो उपलब्ध
34 निर्वाचक का नाम : गुरमिन्दरजीत सिंह पिता का नाम: उजागर सिंह गृह संख्या : 6/188 उम्र : 65 लिंग : पुरुष	JGR2350072 फोटो उपलब्ध	35 निर्वाचक का नाम : सिमरजीत कौर पति का नाम: गुरमिन्दरजीत सिंह गृह संख्या : 6/188 उम्र : 53 लिंग : महिला	JGR2350080 फोटो उपलब्ध	36 निर्वाचक का नाम : करण दीप सिंह पिता का नाम: गुरमिन्दरजीत सिंह गृह संख्या : 6/188 उम्र : 28 लिंग : पुरुष	IXQ0915082 फोटो उपलब्ध
37 निर्वाचक का नाम : रामअवतार पिता का नाम: बंगालीराम गृह संख्या : 6/198 उम्र : 74 लिंग : पुरुष	JGR2366235 फोटो उपलब्ध	38 निर्वाचक का नाम : उषा पति का नाम: रामअवतार गृह संख्या : 6/198 उम्र : 69 लिंग : महिला	IXQ1378983 फोटो उपलब्ध	39 निर्वाचक का नाम : विपिन गहलोट पिता का नाम: राजेश गहलोट गृह संख्या : 6/221 उम्र : 40 लिंग : पुरुष	IXQ1490663 फोटो उपलब्ध
40 निर्वाचक का नाम : आशी पिता का नाम: सतीश चन्द्र गृह संख्या : 6/248 उम्र : 28 लिंग : महिला	IXQ0917211 फोटो उपलब्ध	41 निर्वाचक का नाम : हिमांशी पिता का नाम: सतीश चंद्र गृह संख्या : 6/248 उम्र : 26 लिंग : महिला	IXQ1099688 फोटो उपलब्ध	# 42 निर्वाचक का नाम : अमन बंसल पिता का नाम: अरुण बंसल गृह संख्या : 7 उम्र : 27 लिंग : पुरुष	IXQ0889642 फोटो उपलब्ध
43 निर्वाचक का नाम : पुष्पलता पति का नाम: छगनलाल गृह संख्या : 7/1 उम्र : 84 लिंग : महिला	IXQ0917229 फोटो उपलब्ध	44 निर्वाचक का नाम : चंचल पति का नाम: घनश्याम गृह संख्या : 7/1 उम्र : 54 लिंग : महिला	IXQ0917237 फोटो उपलब्ध	45 निर्वाचक का नाम : पुनीत पंवार पिता का नाम: घनश्याम पंवार गृह संख्या : 7/1 उम्र : 30 लिंग : पुरुष	IXQ0857656 फोटो उपलब्ध
46 निर्वाचक का नाम : भूपसिंह पिता का नाम: भाईधनराम गृह संख्या : 7/2 उम्र : 77 लिंग : पुरुष	RJ/02/014/441160 फोटो उपलब्ध	47 निर्वाचक का नाम : विजय सिंह पिता का नाम: भूप सिंह गृह संख्या : 7/2 उम्र : 44 लिंग : पुरुष	JGR3573953 फोटो उपलब्ध	48 निर्वाचक का नाम : सुमन पति का नाम: विजयसिंह गृह संख्या : 7/2 उम्र : 41 लिंग : महिला	IXQ0123191 फोटो उपलब्ध
49 निर्वाचक का नाम : ओम प्रकाश मदान पिता का नाम: गुरुबक्श गृह संख्या : 7/3 उम्र : 71 लिंग : पुरुष	IXQ1773738 फोटो उपलब्ध	50 निर्वाचक का नाम : धरम देवी पति का नाम: ओम प्रकाश मदान गृह संख्या : 7/3 उम्र : 66 लिंग : महिला	IXQ1773720 फोटो उपलब्ध	51 निर्वाचक का नाम : कुलदीप पिता का नाम: ओम प्रकाश गृह संख्या : 07/03 उम्र : 39 लिंग : पुरुष	IXQ1220383 फोटो उपलब्ध
52 निर्वाचक का नाम : चंद्र शेखर वर्मा पिता का नाम: ओम प्रकाश वर्मा गृह संख्या : 7/04 उम्र : 67 लिंग : पुरुष	IXQ1657154 फोटो उपलब्ध	53 निर्वाचक का नाम : सुलभा रानी पति का नाम: चंद्र शेखर वर्मा गृह संख्या : 7/4 उम्र : 62 लिंग : महिला	IXQ1667112 फोटो उपलब्ध	54 निर्वाचक का नाम : धर्मेश वर्मा पिता का नाम: चंद्र शेखर वर्मा गृह संख्या : 7/04 उम्र : 34 लिंग : पुरुष	IXQ0307260 फोटो उपलब्ध
55 निर्वाचक का नाम : अजितेश वर्मा पिता का नाम: चंद्र शेखर वर्मा गृह संख्या : 7/4 उम्र : 30 लिंग : पुरुष	IXQ0787168 फोटो उपलब्ध	56 निर्वाचक का नाम : रमजीराम पिता का नाम: किशनाराम गृह संख्या : 7/5 उम्र : 70 लिंग : पुरुष	RJ/02/014/442060 फोटो उपलब्ध	57 निर्वाचक का नाम : आयचुकी पति का नाम: रमजीराम गृह संख्या : 7/5 उम्र : 68 लिंग : महिला	RJ/02/014/441171 फोटो उपलब्ध
58 निर्वाचक का नाम : राकेशकुमार पिता का नाम: रमजीराम गृह संख्या : 7/5 उम्र : 47 लिंग : पुरुष	IXQ0063321 फोटो उपलब्ध	59 निर्वाचक का नाम : मीना पति का नाम: अनिल कुमार गृह संख्या : 7/5 उम्र : 44 लिंग : महिला	IXQ0484626 फोटो उपलब्ध	60 निर्वाचक का नाम : अनिल कुमार पिता का नाम: रमजीलाल गृह संख्या : 7/5 उम्र : 43 लिंग : पुरुष	JGR2353175 फोटो उपलब्ध

# 61 निर्वाचक का नाम : पुष्पा प्रजापत पति का नाम: राकेश कुमार प्रजापत गृह संख्या : 7/5 उम्र : 40 लिंग : महिला	JGR3575651 फोटो उपलब्ध	62 निर्वाचक का नाम : सन्दीप कुमार पिता का नाम: रमजी राम गृह संख्या : 7/5 उम्र : 40 लिंग : पुरुष	IXQ0223867 फोटो उपलब्ध	63 निर्वाचक का नाम : सुनिता पति का नाम: संदीप कुमार गृह संख्या : 7/5 उम्र : 36 लिंग : महिला	IXQ0395202 फोटो उपलब्ध
64 निर्वाचक का नाम : इशिता प्रजापत पिता का नाम: राकेश कुमार प्रजापत गृह संख्या : 7/5 उम्र : 20 लिंग : महिला	IXQ1744580 फोटो उपलब्ध	65 निर्वाचक का नाम : वीरेंद्र पाल सिंह गोदारा पिता का नाम: तुलसी राम गोदारा गृह संख्या : 7/6 उम्र : 64 लिंग : पुरुष	JGR2353183 फोटो उपलब्ध	66 निर्वाचक का नाम : सुलोचना पति का नाम: वीरेंद्र पाल सिंह गोदारा गृह संख्या : 7/6 उम्र : 60 लिंग : महिला	IXQ1847714 फोटो उपलब्ध
67 निर्वाचक का नाम : आरती चौधरी पति का नाम: राजन गृह संख्या : 7/6 उम्र : 34 लिंग : महिला	IXQ1531557 फोटो उपलब्ध	68 निर्वाचक का नाम : रिशभ गोदारा पिता का नाम: विरेंद्र पाल सिंह गोदारा गृह संख्या : 7/6 उम्र : 31 लिंग : पुरुष	IXQ0395210 फोटो उपलब्ध	69 निर्वाचक का नाम : अरूण बंसल पिता का नाम: सत्यपाल गृह संख्या : 7/7 उम्र : 59 लिंग : पुरुष	JGR2353191 फोटो उपलब्ध
# 70 निर्वाचक का नाम : निशी बंसल पति का नाम: अरूण गृह संख्या : 7/7 उम्र : 58 लिंग : महिला	JGR2353209 फोटो उपलब्ध	71 निर्वाचक का नाम : आशुतोष पिता का नाम: अरूण गृह संख्या : 7/7 उम्र : 31 लिंग : पुरुष	IXQ0395228 फोटो उपलब्ध	72 निर्वाचक का नाम : रिषिता पिता का नाम: धीरज गृह संख्या : 07/07 उम्र : 24 लिंग : महिला	IXQ1377019 फोटो उपलब्ध
73 निर्वाचक का नाम : विनोद कुमार पिता का नाम: रामप्रताप गृह संख्या : 7/8 उम्र : 72 लिंग : पुरुष	JGR3575602 फोटो उपलब्ध	74 निर्वाचक का नाम : शारदा पति का नाम: विनोद कुमार गृह संख्या : 7/8 उम्र : 68 लिंग : महिला	JGR3575909 फोटो उपलब्ध	75 निर्वाचक का नाम : तरूण पिता का नाम: विनोद कुमार गृह संख्या : 7/8 उम्र : 47 लिंग : पुरुष	JGR3575982 फोटो उपलब्ध
76 निर्वाचक का नाम : अरूण कुमार पिता का नाम: विनोद कुमार गृह संख्या : 7/8 उम्र : 47 लिंग : पुरुष	JGR3575925 फोटो उपलब्ध	77 निर्वाचक का नाम : रूचि पति का नाम: तरूण गृह संख्या : 7/8 उम्र : 45 लिंग : महिला	IXQ0307279 फोटो उपलब्ध	78 निर्वाचक का नाम : रिना पति का नाम: अरूण गृह संख्या : 7/8 उम्र : 39 लिंग : महिला	IXQ0307288 फोटो उपलब्ध
79 निर्वाचक का नाम : जयेश गुप्ता पिता का नाम: अरूण कुमार गुप्ता गृह संख्या : 7/8 उम्र : 19 लिंग : पुरुष	IXQ1837699 फोटो उपलब्ध	80 निर्वाचक का नाम : चन्द्रकान्ता पति का नाम: भंवर सिंह गृह संख्या : 7/9 उम्र : 70 लिंग : महिला	RJ/02/014/441182 फोटो उपलब्ध	81 निर्वाचक का नाम : गजानन्द सिंह पिता का नाम: भंवर सिंह गृह संख्या : 7/9 उम्र : 45 लिंग : पुरुष	IXQ0013789 फोटो उपलब्ध
82 निर्वाचक का नाम : प्रिया पति का नाम: गजानन्द सिंह गृह संख्या : 7/9 उम्र : 43 लिंग : महिला	IXQ0063479 फोटो उपलब्ध	83 निर्वाचक का नाम : गोविन्द सिंह पिता का नाम: भंवर सिंह गृह संख्या : 7/9 उम्र : 40 लिंग : पुरुष	IXQ0063487 फोटो उपलब्ध	84 निर्वाचक का नाम : जसवीरकौर पति का नाम: मलकीतसिंह गृह संख्या : 7/11 उम्र : 74 लिंग : महिला	RJ/02/014/442173 फोटो उपलब्ध
85 निर्वाचक का नाम : गुरुशिनंदरसिंह पिता का नाम: मलकीतसिंह गृह संख्या : 7/11 उम्र : 55 लिंग : पुरुष	RJ/02/014/442177 फोटो उपलब्ध	86 निर्वाचक का नाम : नवनीतकौर पति का नाम: गुरुशिनंदरसिंह गृह संख्या : 7/11 उम्र : 50 लिंग : महिला	JGR2052926 फोटो उपलब्ध	87 निर्वाचक का नाम : अरदास पिता का नाम: गुरुशिनंदर सिंह गृह संख्या : 7/11 उम्र : 27 लिंग : महिला	IXQ0917245 फोटो उपलब्ध
88 निर्वाचक का नाम : चन्द्रप्रकाश पिता का नाम: चौधरीलाल गृह संख्या : 7/13 उम्र : 66 लिंग : पुरुष	RJ/02/014/441045 फोटो उपलब्ध	# 89 निर्वाचक का नाम : नरसिंह लाल चौहान पिता का नाम: हीरा राम गृह संख्या : 7/14 उम्र : 74 लिंग : पुरुष	IXQ0225482 फोटो उपलब्ध	90 निर्वाचक का नाम : पानी देवी पति का नाम: नृसिंह लाल गृह संख्या : 7/14 उम्र : 72 लिंग : महिला	RJ/02/014/441092 फोटो उपलब्ध

# 91 निर्वाचक का नाम : सौरव चौहान पिता का नाम: नरसिंह चौहान गृह संख्या : 7/14 उम्र : 42 लिंग : पुरुष	JGR3575974 फोटो उपलब्ध	# 92 निर्वाचक का नाम : गौरव चौहान पिता का नाम: नरसिंह चौहान गृह संख्या : 7/14 उम्र : 40 लिंग : पुरुष	JGR3575966 फोटो उपलब्ध	93 निर्वाचक का नाम : उमा पति का नाम: गुरदयाल गृह संख्या : 7/15 उम्र : 69 लिंग : महिला	RJ/02/014/441093 फोटो उपलब्ध
94 निर्वाचक का नाम : पुनीत पिता का नाम: गुरदयाल गृह संख्या : 7/15 उम्र : 39 लिंग : पुरुष	JGR3497948 फोटो उपलब्ध	95 निर्वाचक का नाम : भूमिका शर्मा पति का नाम: पुनीत गृह संख्या : 7/15 उम्र : 35 लिंग : महिला	IXQ1512888 फोटो उपलब्ध	96 निर्वाचक का नाम : इन्दु देवी पति का नाम: शम्भू प्रसाद गृह संख्या : 007/16 उम्र : 59 लिंग : महिला	RJ/02/014/435191 फोटो उपलब्ध
97 निर्वाचक का नाम : पूजा पिता का नाम: शम्भूप्रसाद गृह संख्या : 7/16 उम्र : 32 लिंग : महिला	IXQ0307297 फोटो उपलब्ध	98 निर्वाचक का नाम : गुलशन कपूर पिता का नाम: पारस राम कपूर गृह संख्या : 7/17 उम्र : 71 लिंग : पुरुष	IXQ1537083 फोटो उपलब्ध	99 निर्वाचक का नाम : अनु कपूर पति का नाम: गुलशन कपूर गृह संख्या : 7/17 उम्र : 68 लिंग : महिला	IXQ1652395 फोटो उपलब्ध
100 निर्वाचक का नाम : मानव कपूर पिता का नाम: गुलशन कपूर गृह संख्या : 7/17 उम्र : 43 लिंग : पुरुष	IXQ0063347 फोटो उपलब्ध	101 निर्वाचक का नाम : रेणु कपूर पति का नाम: मानव कपूर गृह संख्या : 7/17 उम्र : 42 लिंग : महिला	IXQ0756056 फोटो उपलब्ध	102 निर्वाचक का नाम : गोरव कपूर पिता का नाम: गुलशन गृह संख्या : 7/17 उम्र : 40 लिंग : पुरुष	IXQ0063354 फोटो उपलब्ध
103 निर्वाचक का नाम : सतपाल पिता का नाम: लभुराम गृह संख्या : 7/19 उम्र : 76 लिंग : पुरुष	IXQ0575944 फोटो उपलब्ध	104 निर्वाचक का नाम : कान्ता पति का नाम: सतपाल गृह संख्या : 7/19 उम्र : 69 लिंग : महिला	IXQ0575951 फोटो उपलब्ध	105 निर्वाचक का नाम : हरबंश सिंह पिता का नाम: चाना सिंह गृह संख्या : 7/20 उम्र : 65 लिंग : पुरुष	IXQ0575969 फोटो उपलब्ध
106 निर्वाचक का नाम : मनजीत कौर पति का नाम: हरबंश सिंह गृह संख्या : 7/20 उम्र : 57 लिंग : महिला	IXQ0575977 फोटो उपलब्ध	107 निर्वाचक का नाम : अजीत सिंह पिता का नाम: हरबंश सिंह गृह संख्या : 7/20 उम्र : 33 लिंग : पुरुष	IXQ0575985 फोटो उपलब्ध	108 निर्वाचक का नाम : राजप्रीत कौर पति का नाम: अजित सिंह बराड़ गृह संख्या : 7/20 उम्र : 30 लिंग : महिला	IXQ1447952 फोटो उपलब्ध
109 निर्वाचक का नाम : हरिप्रसाद पिता का नाम: कलोही राम गृह संख्या : 7/21 उम्र : 75 लिंग : पुरुष	RJ/02/014/442309 फोटो उपलब्ध	110 निर्वाचक का नाम : अनिलकुमार पिता का नाम: हरिप्रसाद गृह संख्या : 7/21 उम्र : 53 लिंग : पुरुष	RJ/02/014/441247 फोटो उपलब्ध	111 निर्वाचक का नाम : दिनेश पिता का नाम: हरि प्रसाद गृह संख्या : 7/21 उम्र : 41 लिंग : पुरुष	IXQ0133900 फोटो उपलब्ध
112 निर्वाचक का नाम : ज्ञान चन्द्र पिता का नाम: पूनमचन्द्र गृह संख्या : 7/22 उम्र : 75 लिंग : पुरुष	RJ/02/014/442083 फोटो उपलब्ध	113 निर्वाचक का नाम : कमलेश पिता का नाम: ज्ञानचन्द्र गृह संख्या : 7/22 उम्र : 47 लिंग : पुरुष	RJ/02/014/442084 फोटो उपलब्ध	114 निर्वाचक का नाम : दिक्षिता माथुर पिता का नाम: कमलेश माथुर गृह संख्या : 7/22 उम्र : 20 लिंग : महिला	IXQ1748805 फोटो उपलब्ध
115 निर्वाचक का नाम : महेश चंद्र पांडे पिता का नाम: देवीदत्त गृह संख्या : 7/23 उम्र : 74 लिंग : पुरुष	JGR3495355 फोटो उपलब्ध	116 निर्वाचक का नाम : प्रकाशचन्द्र पिता का नाम: देवीदत्ता गृह संख्या : 7/23 उम्र : 68 लिंग : पुरुष	RJ/02/014/453583 फोटो उपलब्ध	117 निर्वाचक का नाम : भावना पति का नाम: महेश चन्द्र गृह संख्या : 7/23 उम्र : 67 लिंग : महिला	RJ/02/014/453433 फोटो उपलब्ध
118 निर्वाचक का नाम : प्रेमा पति का नाम: प्रकाशचन्द्र गृह संख्या : 7/23 उम्र : 66 लिंग : महिला	RJ/02/014/453584 फोटो उपलब्ध	119 निर्वाचक का नाम : दिव्या पिता का नाम: प्रकाशचन्द्र गृह संख्या : 7/23 उम्र : 32 लिंग : महिला	IXQ0783555 फोटो उपलब्ध	120 निर्वाचक का नाम : भव्या पिता का नाम: प्रकाश चन्द्र गृह संख्या : 7/23 उम्र : 28 लिंग : महिला	IXQ0915215 फोटो उपलब्ध

121	RJ/02/013/411122	निर्वाचक का नाम : रामकुमार पिता का नाम: किसनाराम गृह संख्या : 07/25 उम्र : 60 लिंग : पुरुष	फोटो उपलब्ध	122	RJ/02/013/411186	निर्वाचक का नाम : संतोष पिता का नाम: राम कुमार गृह संख्या : 07/25 उम्र : 55 लिंग : महिला	फोटो उपलब्ध	123	IXQ0787259	निर्वाचक का नाम : कविता पिता का नाम: राम कुमार गृह संख्या : 7/25 उम्र : 33 लिंग : महिला	फोटो उपलब्ध
124	IXQ0917252	निर्वाचक का नाम : जहानवी पिता का नाम: रामकुमार गृह संख्या : 7/25 उम्र : 28 लिंग : महिला	फोटो उपलब्ध	125	JGR3496890	निर्वाचक का नाम : आंमप्रकाश पिता का नाम: पतराम गृह संख्या : 7/26 उम्र : 67 लिंग : पुरुष	फोटो उपलब्ध	126	IXQ0133942	निर्वाचक का नाम : सुलोचना देवी पिता का नाम: आंमप्रकाश गृह संख्या : 7/26 उम्र : 62 लिंग : महिला	फोटो उपलब्ध
127	IXQ0151301	निर्वाचक का नाम : सुनिता पति का नाम: आशिष गृह संख्या : 7/26 उम्र : 36 लिंग : महिला	फोटो उपलब्ध	128	IXQ0151294	निर्वाचक का नाम : आशिष पिता का नाम: ओम प्रकाश गोदारा गृह संख्या : 7/26 उम्र : 36 लिंग : पुरुष	फोटो उपलब्ध	129	IXQ1136175	निर्वाचक का नाम : शिवम शर्मा पिता का नाम: सुभाष चंद्र शर्मा गृह संख्या : 7/27 उम्र : 26 लिंग : पुरुष	फोटो उपलब्ध
130	IXQ0576009	निर्वाचक का नाम : जोगेन्द्रसिंह पिता का नाम: बलदेव सिंह गृह संख्या : 7/28 उम्र : 56 लिंग : पुरुष	फोटो उपलब्ध	131	IXQ0576017	निर्वाचक का नाम : सुरजीत कौर पति का नाम: जोगेन्द्र सिंह गृह संख्या : 7/28 उम्र : 54 लिंग : महिला	फोटो उपलब्ध	132	RJ/02/014/448264	निर्वाचक का नाम : निशा पति का नाम: हरीश गृह संख्या : 7/29 उम्र : 75 लिंग : महिला	फोटो उपलब्ध
Q 133	IXQ0223826	निर्वाचक का नाम : रोशनी पति का नाम: अमोल कुमार गृह संख्या : 7/29 उम्र : 46 लिंग : महिला	फोटो उपलब्ध	134	RJ/02/014/450900	निर्वाचक का नाम : सुरेशचंद पिता का नाम: रामगोपाल गृह संख्या : 7/30 उम्र : 71 लिंग : पुरुष	फोटो उपलब्ध	# 135	IXQ1872050	निर्वाचक का नाम : कृष्णा देवी पिता का नाम: सुरेशचंद गृह संख्या : 7/30 उम्र : 67 लिंग : महिला	फोटो उपलब्ध
136	JGR2353241	निर्वाचक का नाम : निलेश पिता का नाम: सुरेशचंद गृह संख्या : 7/30 उम्र : 44 लिंग : पुरुष	फोटो उपलब्ध	137	IXQ0063503	निर्वाचक का नाम : बिन्दू विजय पति का नाम: निलेश कुमार गृह संख्या : 7/30 उम्र : 39 लिंग : महिला	फोटो उपलब्ध	138	IXQ0484634	निर्वाचक का नाम : अनिल कुमार पिता का नाम: रमेश कुमार गृह संख्या : 7/31 उम्र : 52 लिंग : पुरुष	फोटो उपलब्ध
139	IXQ0484642	निर्वाचक का नाम : कान्ता पति का नाम: अनिल कुमार गृह संख्या : 7/31 उम्र : 50 लिंग : महिला	फोटो उपलब्ध	140	IXQ0857730	निर्वाचक का नाम : टिविकल तनेजा पिता का नाम: अनिल कुमार गृह संख्या : 7/31 उम्र : 30 लिंग : महिला	फोटो उपलब्ध	141	IXQ1099662	निर्वाचक का नाम : विवेक पिता का नाम: अनिल कुमार गृह संख्या : 07/31 उम्र : 26 लिंग : पुरुष	फोटो उपलब्ध
142	RJ/02/014/441124	निर्वाचक का नाम : महेश पिता का नाम: कपूरचन्द गृह संख्या : 7/32 उम्र : 69 लिंग : पुरुष	फोटो उपलब्ध	143	RJ/02/014/441125	निर्वाचक का नाम : मीना पति का नाम: महेश गृह संख्या : 7/32 उम्र : 66 लिंग : महिला	फोटो उपलब्ध	144	IXQ0307304	निर्वाचक का नाम : जयन्त पिता का नाम: महेश गृह संख्या : 7/32 उम्र : 33 लिंग : पुरुष	फोटो उपलब्ध
145	RJ/02/014/441083	निर्वाचक का नाम : महावीरसिंह पिता का नाम: हरिसिंह गृह संख्या : 7/33 उम्र : 74 लिंग : पुरुष	फोटो उपलब्ध	146	RJ/02/014/442090	निर्वाचक का नाम : भंवरकंवर पति का नाम: महावीरसिंह गृह संख्या : 7/33 उम्र : 69 लिंग : महिला	फोटो उपलब्ध	147	JGR2353274	निर्वाचक का नाम : योगेन्द्र सिंह पिता का नाम: महावीर सिंह गृह संख्या : 7/33 उम्र : 47 लिंग : पुरुष	फोटो उपलब्ध
148	IXQ0223842	निर्वाचक का नाम : राजेन्द्र सिंह पिता का नाम: महावीर सिंह गृह संख्या : 7/33 उम्र : 43 लिंग : पुरुष	फोटो उपलब्ध	149	IXQ0052100	निर्वाचक का नाम : कैलाश कँवर पति का नाम: राजेन्द्र सिंह गृह संख्या : 7/33 उम्र : 42 लिंग : महिला	फोटो उपलब्ध	150	IXQ0223834	निर्वाचक का नाम : महेन्द्र सिंह पिता का नाम: महावीर सिंह गृह संख्या : 7/33 उम्र : 41 लिंग : पुरुष	फोटो उपलब्ध

151 निर्वाचक का नाम : नन्दू कँवर पति का नाम: योगेन्द्र सिंह गृह संख्या : 7/33 उम्र : 40 लिंग : महिला	IXQ0063529 फोटो उपलब्ध	152 निर्वाचक का नाम : नरेन्द्र कँवर पति का नाम: महेन्द्र सिंह गृह संख्या : 7/33 उम्र : 34 लिंग : महिला	IXQ0484675 फोटो उपलब्ध	153 निर्वाचक का नाम : धर्मपाल पिता का नाम: वाघ सिंह गृह संख्या : 7/35 उम्र : 63 लिंग : पुरुष	RJ/02/014/522576 फोटो उपलब्ध
154 निर्वाचक का नाम : राजेश पति का नाम: धर्मपाल गृह संख्या : 7/35 उम्र : 54 लिंग : महिला	JGR2633964 फोटो उपलब्ध	155 निर्वाचक का नाम : चौधरी चौधरी पिता का नाम: धर्मपाल गृह संख्या : 7/35 उम्र : 31 लिंग : पुरुष	IXQ0576066 फोटो उपलब्ध	156 निर्वाचक का नाम : सतीशना पति का नाम: अशोक कुमार गृह संख्या : 7/37 उम्र : 73 लिंग : महिला	JGR2353282 फोटो उपलब्ध
157 निर्वाचक का नाम : शर्मा दत्त पिता का नाम: मनदूरी लाल गृह संख्या : 7/38 उम्र : 71 लिंग : पुरुष	JGR2353308 फोटो उपलब्ध	Q 158 निर्वाचक का नाम : सुनील पिता का नाम: सेमुएल गृह संख्या : 7/39 उम्र : 69 लिंग : पुरुष	RJ/02/014/442299 फोटो उपलब्ध	159 निर्वाचक का नाम : माइकल पिता का नाम: सेमुएल गृह संख्या : 7/39 उम्र : 68 लिंग : पुरुष	RJ/02/014/442011 फोटो उपलब्ध
160 निर्वाचक का नाम : रवेका पति का नाम: सुनील गृह संख्या : 7/39 उम्र : 63 लिंग : महिला	RJ/02/014/442298 फोटो उपलब्ध	161 निर्वाचक का नाम : शालोमन पिता का नाम: बैजामिन गृह संख्या : 7/39 उम्र : 63 लिंग : पुरुष	RJ/02/014/442160 फोटो उपलब्ध	162 निर्वाचक का नाम : मोली पति का नाम: सालोमन गृह संख्या : 7/39 उम्र : 58 लिंग : महिला	IXQ0006494 फोटो उपलब्ध
163 निर्वाचक का नाम : हेलन पति का नाम: माइकल गृह संख्या : 7/39 उम्र : 57 लिंग : महिला	JGR2353324 फोटो उपलब्ध	164 निर्वाचक का नाम : आशिष बैजामिन पिता का नाम: माइकल बैजामिन गृह संख्या : 7/39 उम्र : 30 लिंग : पुरुष	IXQ0857748 फोटो उपलब्ध	165 निर्वाचक का नाम : एंजेलीका बैजामिन पिता का नाम: माइकल बैजामिन गृह संख्या : 7/39 उम्र : 28 लिंग : महिला	IXQ1135714 फोटो उपलब्ध
166 निर्वाचक का नाम : शिवांगी बैजामिन पिता का नाम: सोलोमन बैजामिन गृह संख्या : 7/39 उम्र : 28 लिंग : महिला	IXQ1238005 फोटो उपलब्ध	167 निर्वाचक का नाम : कुलविन्द कौर पति का नाम: कमलजीत सिंह गृह संख्या : 7/41 उम्र : 69 लिंग : महिला	RJ/02/014/450995 फोटो उपलब्ध	168 निर्वाचक का नाम : बलविन्द सिंह पिता का नाम: कमलजीत सिंह गृह संख्या : 7/41 उम्र : 40 लिंग : पुरुष	JGR3498664 फोटो उपलब्ध
169 निर्वाचक का नाम : सुधीर कुमार सोनी पिता का नाम: सत्य नारायण सोनी गृह संख्या : 7/45 उम्र : 39 लिंग : पुरुष	IXQ1596527 फोटो उपलब्ध	170 निर्वाचक का नाम : राधा सोनी पति का नाम: सुधीर कुमार सोनी गृह संख्या : 7/45 उम्र : 38 लिंग : महिला	IXQ1596550 फोटो उपलब्ध	171 निर्वाचक का नाम : रेवन्त सिंह पिता का नाम: जीवन सिंह गृह संख्या : 7/50 उम्र : 69 लिंग : पुरुष	JGR2353357 फोटो उपलब्ध
172 निर्वाचक का नाम : ज्ञान कँवर पति का नाम: रेवन्त सिंह गृह संख्या : 7/50 उम्र : 66 लिंग : महिला	JGR2353365 फोटो उपलब्ध	173 निर्वाचक का नाम : उषा पिता का नाम: रेवन्त सिंह गृह संख्या : 7/50 उम्र : 44 लिंग : महिला	JGR2353373 फोटो उपलब्ध	174 निर्वाचक का नाम : भोजराजसिंह पिता का नाम: रेवन्तसिंह गृह संख्या : 7/50 उम्र : 33 लिंग : पुरुष	IXQ0576074 फोटो उपलब्ध
175 निर्वाचक का नाम : नवीन पिता का नाम: राम कुमार गृह संख्या : 7/51 उम्र : 53 लिंग : पुरुष	IXQ1209709 फोटो उपलब्ध	176 निर्वाचक का नाम : रजनी पति का नाम: नवीन गृह संख्या : 7/51 उम्र : 49 लिंग : महिला	IXQ1209717 फोटो उपलब्ध	177 निर्वाचक का नाम : वीरेंद्र पिता का नाम: नवीन गृह संख्या : 7/51 उम्र : 25 लिंग : पुरुष	IXQ1233493 फोटो उपलब्ध
178 निर्वाचक का नाम : खुशबू चौपड़ा पिता का नाम: नवीन कुमार चौपड़ा गृह संख्या : 7/51 उम्र : 21 लिंग : महिला	IXQ1634658 फोटो उपलब्ध	179 निर्वाचक का नाम : नरुन यादव पिता का नाम: मनीष यादव गृह संख्या : 7/52 उम्र : 19 लिंग : पुरुष	IXQ1841535 फोटो उपलब्ध	180 निर्वाचक का नाम : अजय कुमार पिता का नाम: जगदीश कुमार गृह संख्या : 7/53 उम्र : 46 लिंग : पुरुष	JGR2363372 फोटो उपलब्ध

181 निर्वाचक का नाम : नीरू गुप्ता पति का नाम: अजय कुमार गृह संख्या : 7/53 उम्र : 44 लिंग : महिला	IXQ1134568 फोटो उपलब्ध	182 निर्वाचक का नाम : दीक्षा गुप्ता पिता का नाम: अजय कुमार गृह संख्या : 7/53 उम्र : 22 लिंग : महिला	IXQ1467042 फोटो उपलब्ध	183 निर्वाचक का नाम : मुकेश पिता का नाम: विजय शंकर गृह संख्या : 7/54 उम्र : 44 लिंग : पुरुष	JGR2353415 फोटो उपलब्ध
184 निर्वाचक का नाम : सीमा जोशी पति का नाम: मुकेश कुमार पारीक गृह संख्या : 7/54 उम्र : 41 लिंग : महिला	IXQ1175637 फोटो उपलब्ध	185 निर्वाचक का नाम : हरी राम पिता का नाम: रामू राम गृह संख्या : 7/55 उम्र : 66 लिंग : पुरुष	RJ/02/014/454235 फोटो उपलब्ध	186 निर्वाचक का नाम : कमला देवी पति का नाम: हरी राम गृह संख्या : 7/55 उम्र : 62 लिंग : महिला	RJ/02/014/453184 फोटो उपलब्ध
187 निर्वाचक का नाम : सन्तोष कुमार पिता का नाम: हरी राम गृह संख्या : 7/55 उम्र : 45 लिंग : पुरुष	JGR2353423 फोटो उपलब्ध	188 निर्वाचक का नाम : सीमा रानी पति का नाम: सन्तोष कुमार गृह संख्या : 007/55 उम्र : 45 लिंग : महिला	IXQ0278318 फोटो उपलब्ध	189 निर्वाचक का नाम : शिवकुमार पिता का नाम: हरीराम गृह संख्या : 7/55 उम्र : 41 लिंग : पुरुष	IXQ0278327 फोटो उपलब्ध
190 निर्वाचक का नाम : अनुराधा पति का नाम: शिव गृह संख्या : 7/55 उम्र : 39 लिंग : महिला	IXQ1173756 फोटो उपलब्ध	191 निर्वाचक का नाम : रघुवीर सिंह पिता का नाम: गुरुचरण सिंह गृह संख्या : 7/60सी उम्र : 66 लिंग : पुरुष	IXQ1855626 फोटो उपलब्ध	192 निर्वाचक का नाम : हरविन्द्र कौर पति का नाम: रघुवीर सिंह गृह संख्या : 7/60सी उम्र : 64 लिंग : महिला	IXQ0280038 फोटो उपलब्ध
193 निर्वाचक का नाम : मनप्रीत सिंह पिता का नाम: रघुवीर सिंह गृह संख्या : 7/60सी उम्र : 23 लिंग : महिला	IXQ1435338 फोटो उपलब्ध	194 निर्वाचक का नाम : पदम कुमार पिता का नाम: जयनारायण गृह संख्या : 7/61-62 उम्र : 62 लिंग : पुरुष	RJ/02/014/454304 फोटो उपलब्ध	195 निर्वाचक का नाम : कुमुद पति का नाम: पदम कुमार गृह संख्या : 7/61-62 उम्र : 60 लिंग : महिला	IXQ0063362 फोटो उपलब्ध
196 निर्वाचक का नाम : रजनी पिता का नाम: जयनारायण गृह संख्या : 7/61-62 उम्र : 52 लिंग : महिला	RJ/02/014/454314 फोटो उपलब्ध	197 निर्वाचक का नाम : राजकुमार पिता का नाम: जयनारायण गृह संख्या : 7/61-62 उम्र : 51 लिंग : पुरुष	RJ/02/014/454310 फोटो उपलब्ध	198 निर्वाचक का नाम : गुरु प्यारी शर्मा पति का नाम: राजकुमार गृह संख्या : 7/61-62 उम्र : 50 लिंग : महिला	JGR3576238 फोटो उपलब्ध
199 निर्वाचक का नाम : मुनीष पिता का नाम: जयनारायण गृह संख्या : 7/61-62 उम्र : 49 लिंग : पुरुष	RJ/02/014/454316 फोटो उपलब्ध	200 निर्वाचक का नाम : सविता पिता का नाम: जयनारायण गृह संख्या : 7/61-62 उम्र : 47 लिंग : महिला	RJ/02/014/454313 फोटो उपलब्ध	201 निर्वाचक का नाम : भीष्म नारायण पिता का नाम: पदम शर्मा गृह संख्या : 7/61-62 उम्र : 32 लिंग : पुरुष	IXQ0818302 फोटो उपलब्ध
202 निर्वाचक का नाम : आयुष पिता का नाम: राज कुमार गृह संख्या : 7/61-62 उम्र : 23 लिंग : पुरुष	IXQ1432848 फोटो उपलब्ध	203 निर्वाचक का नाम : दृष्टि शर्मा पिता का नाम: राजकुमार शर्मा गृह संख्या : 7/61-62 उम्र : 20 लिंग : महिला	IXQ1782523 फोटो उपलब्ध	204 निर्वाचक का नाम : दक्षिता शर्मा पिता का नाम: मनीष शर्मा गृह संख्या : 7/61-62 उम्र : 20 लिंग : महिला	IXQ1834993 फोटो उपलब्ध
205 निर्वाचक का नाम : ईशान सक्सेना पिता का नाम: प्रदीप कुमार सक्सेना गृह संख्या : 7/61 ए उम्र : 29 लिंग : पुरुष	IXQ1127463 फोटो उपलब्ध	206 निर्वाचक का नाम : त्रिभुवन राठौड़ पिता का नाम: भवानी सिंह गृह संख्या : 7/61 बी उम्र : 31 लिंग : पुरुष	IXQ0917260 फोटो उपलब्ध	207 निर्वाचक का नाम : पूनम पति का नाम: त्रिभुवन राठौड़ गृह संख्या : 7/61-बी उम्र : 31 लिंग : महिला	IXQ1731728 फोटो उपलब्ध
208 निर्वाचक का नाम : हंसराज सोनी पिता का नाम: हरी चंद सोनी गृह संख्या : 7/61 सी उम्र : 61 लिंग : पुरुष	IXQ1774975 फोटो उपलब्ध	209 निर्वाचक का नाम : प्रेम दास सोनी पिता का नाम: हरी चंद सोनी गृह संख्या : 7/61 सी उम्र : 59 लिंग : पुरुष	JGR3575735 फोटो उपलब्ध	210 निर्वाचक का नाम : किरण पति का नाम: महेन्द्र गृह संख्या : 7/61 सी उम्र : 54 लिंग : महिला	IXQ0743997 फोटो उपलब्ध

211	IXQ0756262	निर्वाचक का नाम : महेंद्र कुमार सोनी पिता का नाम: प्रताप सिंह गृह संख्या : 7/61 सी उम्र : 54 लिंग : पुरुष	फोटो उपलब्ध	212	IXQ0756221	निर्वाचक का नाम : सोनू पति का नाम: प्रेमदास गृह संख्या : 7/61 सी उम्र : 45 लिंग : महिला	फोटो उपलब्ध	213	IXQ1630557	निर्वाचक का नाम : वंश सोनी पिता का नाम: प्रेमदास गृह संख्या : 7/61सी उम्र : 21 लिंग : पुरुष	फोटो उपलब्ध
214	JGR2052330	निर्वाचक का नाम : किसनलाल पिता का नाम: हुकमचन्द गृह संख्या : 7/61 डी उम्र : 79 लिंग : पुरुष	फोटो उपलब्ध	215	RJ/02/014/441008	निर्वाचक का नाम : कु सरोज पिता का नाम: नवलकिशोर गृह संख्या : 7/61 डी उम्र : 64 लिंग : महिला	फोटो उपलब्ध	216	IXQ1630755	निर्वाचक का नाम : देवीलाल पिता का नाम: सूरजराज गृह संख्या : 7/63 उम्र : 61 लिंग : पुरुष	फोटो उपलब्ध
217	IXQ1632561	निर्वाचक का नाम : राशी पंवार पिता का नाम: देवीलाल गृह संख्या : 7/63 उम्र : 34 लिंग : महिला	फोटो उपलब्ध	218	IXQ1127513	निर्वाचक का नाम : रजत पंवार पिता का नाम: सुरेंद्र कुमार गृह संख्या : 7/63 क उम्र : 26 लिंग : पुरुष	फोटो उपलब्ध	219	IXQ0576108	निर्वाचक का नाम : सुरेंद्र कुमार पिता का नाम: सुरजराज गृह संख्या : 7/63-क उम्र : 59 लिंग : पुरुष	फोटो उपलब्ध
220	IXQ0576116	निर्वाचक का नाम : सुनीता पति का नाम: सुरेंद्र कुमार गृह संख्या : 7/63-क उम्र : 52 लिंग : महिला	फोटो उपलब्ध	221	IXQ0576124	निर्वाचक का नाम : नवीन पिता का नाम: सुरेंद्र कुमार गृह संख्या : 7/63-क उम्र : 34 लिंग : पुरुष	फोटो उपलब्ध	222	IXQ0133926	निर्वाचक का नाम : सरोज पति का नाम: शैलेश गृह संख्या : 7/64 उम्र : 59 लिंग : महिला	फोटो उपलब्ध
223	IXQ1233204	निर्वाचक का नाम : कीर्ति पति का नाम: कार्तिकेय गृह संख्या : 7/64 उम्र : 28 लिंग : महिला	फोटो उपलब्ध	224	IXQ1551498	निर्वाचक का नाम : पारस कंवर पति का नाम: विजय सिंह राठौड़ गृह संख्या : 7/65 उम्र : 41 लिंग : महिला	फोटो उपलब्ध	225	IXQ1652858	निर्वाचक का नाम : चिमन प्रकाश पिता का नाम: खेमा राम गृह संख्या : 7/66 उम्र : 35 लिंग : पुरुष	फोटो उपलब्ध
226	IXQ1652841	निर्वाचक का नाम : संतोष पड़िहार पति का नाम: चिमन प्रकाश गृह संख्या : 7/66 उम्र : 25 लिंग : महिला	फोटो उपलब्ध	227	IXQ0756346	निर्वाचक का नाम : मदन गोपाल स्वामी पिता का नाम: मोहनलाल गृह संख्या : 7/67 उम्र : 69 लिंग : पुरुष	फोटो उपलब्ध	228	IXQ1562842	निर्वाचक का नाम : लक्ष्मी शर्मा पति का नाम: मदन गोपाल गृह संख्या : 7/67 उम्र : 64 लिंग : महिला	फोटो उपलब्ध
229	RJ/02/014/442332	निर्वाचक का नाम : मनीषकुमार पिता का नाम: गोमराज गृह संख्या : 7/69 उम्र : 49 लिंग : पुरुष	फोटो उपलब्ध	230	IXQ1131010	निर्वाचक का नाम : वीणा सोलंकी पति का नाम: मनीष कुमार सोलंकी गृह संख्या : 7/69 उम्र : 44 लिंग : महिला	फोटो उपलब्ध	231	IXQ1459197	निर्वाचक का नाम : भव्या सोलंकी पिता का नाम: मनीष कुमार गृह संख्या : 7/69 उम्र : 22 लिंग : महिला	फोटो उपलब्ध
232	RJ/02/014/442044	निर्वाचक का नाम : लेखराज पिता का नाम: चेतनादास गृह संख्या : 7/70 उम्र : 78 लिंग : पुरुष	फोटो उपलब्ध	233	RJ/02/014/442144	निर्वाचक का नाम : कैलाशदेवी पति का नाम: लेखराज गृह संख्या : 7/70 उम्र : 74 लिंग : महिला	फोटो उपलब्ध	234	RJ/02/014/442239	निर्वाचक का नाम : धीरज पिता का नाम: लेखराज गृह संख्या : 7/70 उम्र : 53 लिंग : पुरुष	फोटो उपलब्ध
235	RJ/02/014/442029	निर्वाचक का नाम : जगदीश पिता का नाम: लेखराज गृह संख्या : 7/70 उम्र : 50 लिंग : पुरुष	फोटो उपलब्ध	236	IXQ0484691	निर्वाचक का नाम : पवन कुमार पिता का नाम: लेखराज गृह संख्या : 7/70 उम्र : 49 लिंग : पुरुष	फोटो उपलब्ध	237	JGR3574597	निर्वाचक का नाम : शशि प्रभा पति का नाम: जगदीश गृह संख्या : 7/70 उम्र : 45 लिंग : महिला	फोटो उपलब्ध
238	IXQ0484709	निर्वाचक का नाम : पूजा पति का नाम: पवन कुमार गृह संख्या : 7/70 उम्र : 41 लिंग : महिला	फोटो उपलब्ध	239	IXQ1459270	निर्वाचक का नाम : कशिश थरेजा पिता का नाम: धीरज गृह संख्या : 7/70 उम्र : 22 लिंग : महिला	फोटो उपलब्ध	240	IXQ1726504	निर्वाचक का नाम : अंश थरेजा पिता का नाम: जगदीश कुमार थरेजा गृह संख्या : 7/70 उम्र : 21 लिंग : पुरुष	फोटो उपलब्ध

241	IXQ1433028	निर्वाचक का नाम : नवीन कुमार कटारिया पिता का नाम: कुंदन लाल गृह संख्या : 7/71 उम्र : 44 लिंग : पुरुष	फोटो उपलब्ध	242	IXQ1433036	निर्वाचक का नाम : हेमलता पति का नाम: नवीन कुमार गृह संख्या : 7/71 उम्र : 41 लिंग : महिला	फोटो उपलब्ध	243	JGR2052827	निर्वाचक का नाम : सविता पति का नाम: गेहरालाल गृह संख्या : 7/72 उम्र : 86 लिंग : महिला	फोटो उपलब्ध
244	JGR2052843	निर्वाचक का नाम : ज्योति पिता का नाम: गेहरालाल गृह संख्या : 7/72 उम्र : 59 लिंग : पुरुष	फोटो उपलब्ध	245	JGR2052835	निर्वाचक का नाम : नीरजकुमार पिता का नाम: गेहरालाल गृह संख्या : 7/72 उम्र : 56 लिंग : पुरुष	फोटो उपलब्ध	246	RJ/02/014/442142	निर्वाचक का नाम : मीनाक्षी पति का नाम: ज्योतिमाथुर गृह संख्या : 7/72 उम्र : 54 लिंग : महिला	फोटो उपलब्ध
247	JGR2052942	निर्वाचक का नाम : रोमिता पति का नाम: नीरजकुमार गृह संख्या : 7/72 उम्र : 52 लिंग : महिला	फोटो उपलब्ध	248	IXQ1517515	निर्वाचक का नाम : मुरकान माथुर पिता का नाम: नीरज कुमार गृह संख्या : 7/72 उम्र : 23 लिंग : महिला	फोटो उपलब्ध	249	IXQ1558477	निर्वाचक का नाम : हिमाक्षी माथुर पिता का नाम: ज्योति माथुर गृह संख्या : 7/72 उम्र : 21 लिंग : महिला	फोटो उपलब्ध
250	IXQ1630896	निर्वाचक का नाम : कार्तिकेय माथुर पिता का नाम: नीरज कुमार गृह संख्या : 7/72 उम्र : 21 लिंग : पुरुष	फोटो उपलब्ध	251	IXQ1381128	निर्वाचक का नाम : जोधराज बारुपाल पिता का नाम: देवाराम बारुपाल गृह संख्या : 7/73 उम्र : 51 लिंग : पुरुष	फोटो उपलब्ध	252	IXQ1381110	निर्वाचक का नाम : राजबाला पति का नाम: जोधराज बारुपाल गृह संख्या : 7/73 उम्र : 50 लिंग : महिला	फोटो उपलब्ध
253	IXQ0755280	निर्वाचक का नाम : अभिषेक पिता का नाम: जोधराज बारुपाल गृह संख्या : 7/73 उम्र : 31 लिंग : पुरुष	फोटो उपलब्ध	254	IXQ0755421	निर्वाचक का नाम : अंकित बारुपाल पिता का नाम: जोधराज बारुपाल गृह संख्या : 7/73 उम्र : 30 लिंग : पुरुष	फोटो उपलब्ध	# 255	JGR2052850	निर्वाचक का नाम : दुला राम वर्मा पिता का नाम: अर्जुनराम वर्मा गृह संख्या : 7/75 उम्र : 63 लिंग : पुरुष	फोटो उपलब्ध
256	JGR2052868	निर्वाचक का नाम : कमलादेवी पति का नाम: दुलाराम गृह संख्या : 7/75 उम्र : 58 लिंग : महिला	फोटो उपलब्ध	# 257	IXQ0623165	निर्वाचक का नाम : तरुण वर्मा पिता का नाम: दूला राम वर्मा गृह संख्या : 7/75 उम्र : 34 लिंग : पुरुष	फोटो उपलब्ध	258	RJ/02/012/107331	निर्वाचक का नाम : निशा पति का नाम: सन्तोष कुमार गृह संख्या : 7/76 उम्र : 61 लिंग : महिला	फोटो उपलब्ध
259	IXQ0402578	निर्वाचक का नाम : अभय कुमार सिंह पिता का नाम: सन्तोष कुमार सिंह गृह संख्या : 7/76 उम्र : 34 लिंग : पुरुष	फोटो उपलब्ध	260	IXQ1478510	निर्वाचक का नाम : अंजली अरविंद सिंग पति का नाम: अभय कुमार सिंग गृह संख्या : 7/76 उम्र : 26 लिंग : महिला	फोटो उपलब्ध	261	JGR2353464	निर्वाचक का नाम : भीखाराम पिता का नाम: भवंरलाल गृह संख्या : 7/77 उम्र : 69 लिंग : पुरुष	फोटो उपलब्ध
262	JGR2353472	निर्वाचक का नाम : ग्यारसी पति का नाम: भीखाराम गृह संख्या : 7/77 उम्र : 64 लिंग : महिला	फोटो उपलब्ध	263	JGR2353498	निर्वाचक का नाम : पवन कुमार पिता का नाम: भीखाराम गृह संख्या : 7/77 उम्र : 42 लिंग : पुरुष	फोटो उपलब्ध	264	IXQ0151098	निर्वाचक का नाम : ममता पति का नाम: पवन कुमार गृह संख्या : 7/77 उम्र : 41 लिंग : महिला	फोटो उपलब्ध
265	IXQ0756619	निर्वाचक का नाम : संजय पिता का नाम: गुरुप्रसाद गृह संख्या : 7/77 क उम्र : 49 लिंग : पुरुष	फोटो उपलब्ध	266	JGR2353506	निर्वाचक का नाम : गंगा सिंह पिता का नाम: गिरधारी सिंह गृह संख्या : 7/78 उम्र : 59 लिंग : पुरुष	फोटो उपलब्ध	267	JGR2353514	निर्वाचक का नाम : किरन पति का नाम: गंगा सिंह गृह संख्या : 7/78 उम्र : 56 लिंग : महिला	फोटो उपलब्ध
268	IXQ0395236	निर्वाचक का नाम : विजयसिंह पिता का नाम: गंगासिंह गृह संख्या : 7/80 उम्र : 34 लिंग : पुरुष	फोटो उपलब्ध	269	IXQ0395244	निर्वाचक का नाम : विनिता पिता का नाम: गंगासिंह गृह संख्या : 7/80 उम्र : 32 लिंग : महिला	फोटो उपलब्ध	270	IXQ0917286	निर्वाचक का नाम : ममता पति का नाम: विजय सिंह गृह संख्या : 7/80 उम्र : 32 लिंग : महिला	फोटो उपलब्ध

271	JGR2222388	निर्वाचक का नाम : संजय पिता का नाम: रामलाल गृह संख्या : 7/81 उम्र : 55 लिंग : पुरुष	फोटो उपलब्ध	272	JGR2222404	निर्वाचक का नाम : सुनील पिता का नाम: रामलाल गृह संख्या : 7/81 उम्र : 52 लिंग : पुरुष	फोटो उपलब्ध	273	IXQ0225599	निर्वाचक का नाम : रजनी पति का नाम: सुनील गृह संख्या : 7/81 उम्र : 50 लिंग : महिला	फोटो उपलब्ध
274	JGR2222396	निर्वाचक का नाम : शिप्रा पति का नाम: संजय गृह संख्या : 7/81 उम्र : 49 लिंग : महिला	फोटो उपलब्ध	275	IXQ0917294	निर्वाचक का नाम : पार्थ पिता का नाम: संजय गृह संख्या : 7/81 उम्र : 27 लिंग : पुरुष	फोटो उपलब्ध	276	IXQ1719400	निर्वाचक का नाम : लक्ष गेरा पिता का नाम: सुनील गेरा गृह संख्या : 7/81 उम्र : 21 लिंग : पुरुष	फोटो उपलब्ध
277	JGR3497799	निर्वाचक का नाम : राजेश रतन पिता का नाम: सगलीप्रसाद रतन गृह संख्या : 7/82 उम्र : 74 लिंग : पुरुष	फोटो उपलब्ध	278	JGR2353522	निर्वाचक का नाम : ब्रजेश रतन पति का नाम: राजेशरतन गृह संख्या : 7/82 उम्र : 66 लिंग : महिला	फोटो उपलब्ध	279	JGR3575503	निर्वाचक का नाम : कुणाल रतन पिता का नाम: राजेश रत्न गृह संख्या : 7/82 उम्र : 36 लिंग : पुरुष	फोटो उपलब्ध
280	IXQ0484717	निर्वाचक का नाम : अभिषेक रतन पिता का नाम: राजेश रतन गृह संख्या : 7/82 उम्र : 31 लिंग : पुरुष	फोटो उपलब्ध	281	IXQ1556885	निर्वाचक का नाम : हर्षिका शर्मा पति का नाम: कुणाल गृह संख्या : 7/82 उम्र : 30 लिंग : महिला	फोटो उपलब्ध	282	IXQ1744911	निर्वाचक का नाम : सजना देवी पति का नाम: पुराराम गृह संख्या : 7/83 उम्र : 81 लिंग : महिला	फोटो उपलब्ध
283	IXQ1744937	निर्वाचक का नाम : दिनेश कुमार पिता का नाम: पुराराम गृह संख्या : 7/83 उम्र : 60 लिंग : पुरुष	फोटो उपलब्ध	284	IXQ1744929	निर्वाचक का नाम : कमला देवी पति का नाम: दिनेश कुमार गृह संख्या : 7/83 उम्र : 58 लिंग : महिला	फोटो उपलब्ध	285	IXQ0307313	निर्वाचक का नाम : वीणा पिता का नाम: दिनेश गृह संख्या : 7/83 उम्र : 33 लिंग : महिला	फोटो उपलब्ध
286	IXQ0917302	निर्वाचक का नाम : सीमा पिता का नाम: दिनेश कुमार गृह संख्या : 7/83 उम्र : 28 लिंग : महिला	फोटो उपलब्ध	287	IXQ1432426	निर्वाचक का नाम : महेश पिता का नाम: दिनेश कुमार गृह संख्या : 7/83 उम्र : 23 लिंग : पुरुष	फोटो उपलब्ध	288	IXQ1468818	निर्वाचक का नाम : मानवेंद्र सिंह पिता का नाम: सुनील कुमार गृह संख्या : 7/83ए उम्र : 23 लिंग : पुरुष	फोटो उपलब्ध
289	RJ/02/014/442186	निर्वाचक का नाम : गोपालनारायण पिता का नाम: हरिनारायण गृह संख्या : 7/84 उम्र : 71 लिंग : पुरुष	फोटो उपलब्ध	290	RJ/02/014/442183	निर्वाचक का नाम : निर्मला पति का नाम: गोपालनारायण गृह संख्या : 7/84 उम्र : 70 लिंग : महिला	फोटो उपलब्ध	291	JGR2353548	निर्वाचक का नाम : रामेन्द्रू पिता का नाम: गोपालनारायण गृह संख्या : 7/84 उम्र : 44 लिंग : पुरुष	फोटो उपलब्ध
292	JGR2353555	निर्वाचक का नाम : हनुमान पिता का नाम: गोपालनारायण गृह संख्या : 7/84 उम्र : 42 लिंग : पुरुष	फोटो उपलब्ध	293	RJ/02/014/441244	निर्वाचक का नाम : सुनीलकुमार पिता का नाम: अर्जुनसिंह गृह संख्या : 7/84 ए उम्र : 59 लिंग : पुरुष	फोटो उपलब्ध	294	JGR2353571	निर्वाचक का नाम : सन्तोष पति का नाम: चमन सिंह गृह संख्या : 7/85 उम्र : 69 लिंग : महिला	फोटो उपलब्ध
295	JGR2353597	निर्वाचक का नाम : गौरव पिता का नाम: चमन सिंह गृह संख्या : 7/85 उम्र : 43 लिंग : पुरुष	फोटो उपलब्ध	296	MFZ1946797	निर्वाचक का नाम : सोनिया देवी पति का नाम: गौरव गृह संख्या : 7/85 उम्र : 40 लिंग : महिला	फोटो उपलब्ध	297	JGR2353613	निर्वाचक का नाम : हर्षलता पति का नाम: धर्मेन्द्र गृह संख्या : 7/86 उम्र : 44 लिंग : महिला	फोटो उपलब्ध
298	IXQ1238062	निर्वाचक का नाम : प्रतिभा पति का नाम: अनिल कुमार गृह संख्या : 7/87 उम्र : 57 लिंग : महिला	फोटो उपलब्ध	299	IXQ1237882	निर्वाचक का नाम : शालिनी पिता का नाम: अनिल कुमार गृह संख्या : 7/87 उम्र : 36 लिंग : महिला	फोटो उपलब्ध	300	IXQ1237999	निर्वाचक का नाम : रचित कुमार पिता का नाम: अनिल कुमार गृह संख्या : 7/87 उम्र : 32 लिंग : पुरुष	फोटो उपलब्ध

301	RJ/02/014/624239	निर्वाचक का नाम : पुष्पा पति का नाम: शिवनारायण गृह संख्या : 7/88 उम्र : 67 लिंग : महिला	फोटो उपलब्ध	302	IXQ0225490	निर्वाचक का नाम : अमित नवल पिता का नाम: शिवनारायण गृह संख्या : 7/88 उम्र : 41 लिंग : पुरुष	फोटो उपलब्ध	303	IXQ0225524	निर्वाचक का नाम : सरीता नवाल पति का नाम: अमीत गृह संख्या : 7/88 उम्र : 41 लिंग : महिला	फोटो उपलब्ध
304	IXQ1859271	निर्वाचक का नाम : पार्थ नवल पिता का नाम: अमित नवल गृह संख्या : 7/88 उम्र : 19 लिंग : पुरुष	फोटो उपलब्ध	305	IXQ0576165	निर्वाचक का नाम : बसंतीदेवी पति का नाम: प्रभुदयाल गृह संख्या : 7/89 उम्र : 74 लिंग : महिला	फोटो उपलब्ध	306	IXQ0623173	निर्वाचक का नाम : राकेश पिता का नाम: प्रभू दयाल गृह संख्या : 7/89 उम्र : 51 लिंग : पुरुष	फोटो उपलब्ध
307	IXQ0576173	निर्वाचक का नाम : मुकेश कुमार पिता का नाम: प्रभुदयाल गृह संख्या : 7/89 उम्र : 48 लिंग : पुरुष	फोटो उपलब्ध	308	IXQ0623181	निर्वाचक का नाम : संजना देवी पति का नाम: राकेश गृह संख्या : 7/89 उम्र : 48 लिंग : महिला	फोटो उपलब्ध	309	IXQ0576181	निर्वाचक का नाम : अरूणा पति का नाम: मुकेश कुमार गृह संख्या : 7/89 उम्र : 42 लिंग : महिला	फोटो उपलब्ध
310	IXQ1441849	निर्वाचक का नाम : निर्मला पिता का नाम: राकेश गृह संख्या : 7/89 उम्र : 25 लिंग : महिला	फोटो उपलब्ध	311	IXQ1785187	निर्वाचक का नाम : यश चौहान पिता का नाम: मुकेश चौहान गृह संख्या : 7/89 उम्र : 20 लिंग : पुरुष	फोटो उपलब्ध	312	IXQ0876193	निर्वाचक का नाम : अनिता पति का नाम: शिवपाल गृह संख्या : 7/89क उम्र : 59 लिंग : महिला	फोटो उपलब्ध
313	IXQ0876185	निर्वाचक का नाम : शिवपाल पिता का नाम: प्रकाश नाथ गृह संख्या : 7/89 क उम्र : 65 लिंग : पुरुष	फोटो उपलब्ध	314	JGR2364313	निर्वाचक का नाम : संजय कुमार पिता का नाम: सुभाष चन्द्र गृह संख्या : 7/92 उम्र : 49 लिंग : पुरुष	फोटो उपलब्ध	315	IXQ1857556	निर्वाचक का नाम : सुषमा खत्री पति का नाम: संजय खत्री गृह संख्या : 7/92 उम्र : 43 लिंग : महिला	फोटो उपलब्ध
316	IXQ1734284	निर्वाचक का नाम : हर्षा खत्री पिता का नाम: संजय खत्री गृह संख्या : 7/92 उम्र : 21 लिंग : महिला	फोटो उपलब्ध	317	IXQ0756817	निर्वाचक का नाम : अनु पिता का नाम: रूपेन्द्र गृह संख्या : 7/94 उम्र : 37 लिंग : महिला	फोटो उपलब्ध	318	IXQ0395277	निर्वाचक का नाम : नीतू पिता का नाम: रूपेन्द्र कुमार गृह संख्या : 7/94 उम्र : 31 लिंग : महिला	फोटो उपलब्ध
319	IXQ0756882	निर्वाचक का नाम : अनुज पिता का नाम: रूपेन्द्र गृह संख्या : 7/94 उम्र : 30 लिंग : पुरुष	फोटो उपलब्ध	320	IXQ0151123	निर्वाचक का नाम : हरवीर सिंह पिता का नाम: महेन्द्र सिंह गृह संख्या : 7/95 उम्र : 67 लिंग : पुरुष	फोटो उपलब्ध	321	IXQ0151132	निर्वाचक का नाम : सुषमा पति का नाम: हरवीर सिंह गृह संख्या : 7/95 उम्र : 58 लिंग : महिला	फोटो उपलब्ध
322	IXQ0151141	निर्वाचक का नाम : गौरव पिता का नाम: हरवीर सिंह गृह संख्या : 7/95 उम्र : 35 लिंग : पुरुष	फोटो उपलब्ध	323	IXQ0402586	निर्वाचक का नाम : सौरभ कुमार पिता का नाम: हरवीर सिंह गृह संख्या : 7/95 उम्र : 33 लिंग : पुरुष	फोटो उपलब्ध	324	IXQ0917310	निर्वाचक का नाम : हर्षित पिता का नाम: रामलाल गृह संख्या : 7/96 उम्र : 29 लिंग : पुरुष	फोटो उपलब्ध
325	IXQ1438274	निर्वाचक का नाम : दिनेश पिता का नाम: विजयशंकर गृह संख्या : 7/96 बी उम्र : 46 लिंग : पुरुष	फोटो उपलब्ध	326	RJ/02/014/441133	निर्वाचक का नाम : माया पति का नाम: विजयशंकर गृह संख्या : 7/96-बी मुक्ता प्रसाद नगर उम्र : 67 लिंग : महिला	फोटो उपलब्ध	327	IXQ1699875	निर्वाचक का नाम : मनिषा जैदिया पति का नाम: तरुण कुमार पंवार गृह संख्या : 7/96-सी उम्र : 23 लिंग : महिला	फोटो उपलब्ध
328	IXQ1468503	निर्वाचक का नाम : तरुण कुमार पंवार पिता का नाम: सुरेश कुमार पंवार गृह संख्या : 7/96-सी उम्र : 22 लिंग : पुरुष	फोटो उपलब्ध	329	IXQ0576082	निर्वाचक का नाम : सुरेश कुमार पिता का नाम: गोपाल दास गृह संख्या : 7/96 सी उम्र : 62 लिंग : पुरुष	फोटो उपलब्ध	330	IXQ0576090	निर्वाचक का नाम : सीता देवी पति का नाम: सुरेश कुमार गृह संख्या : 7/96 सी उम्र : 55 लिंग : महिला	फोटो उपलब्ध

331	IXQ1479096	निर्वाचक का नाम : चंचल सिंग पिता का नाम: इंद्रपाल सिंग गृह संख्या : 7/96इ उम्र : 22 लिंग : महिला	Q 332	IXQ0876219	निर्वाचक का नाम : निशा सुथार पति का नाम: कमल गृह संख्या : 7/96क उम्र : 31 लिंग : महिला	333	JGR2567329	निर्वाचक का नाम : मायादेवी पति का नाम: किशनलाल गृह संख्या : 7/97 उम्र : 80 लिंग : महिला
# 334	IXQ1886274	निर्वाचक का नाम : मदन लाल राजपुरोहित पिता का नाम: जगदम्बालाल गृह संख्या : 7/97 उम्र : 63 लिंग : पुरुष	# 335	IXQ1886258	निर्वाचक का नाम : विजयलक्ष्मी राजपुरोहित पति का नाम: मदनलाल गृह संख्या : 7/97 उम्र : 62 लिंग : महिला	336	JGR2052884	निर्वाचक का नाम : वीरेंद्र सिंह राजपुरोहित पिता का नाम: मदन लाल राजपुरोहित गृह संख्या : 7/97 उम्र : 44 लिंग : पुरुष
337	IXQ0063537	निर्वाचक का नाम : धनवंती राजपुरोहित पति का नाम: वीरेंद्र सिंह राजपुरोहित गृह संख्या : 7/97 उम्र : 44 लिंग : महिला	338	JGR3498615	निर्वाचक का नाम : जितेन्द्र सिंह पिता का नाम: मदन लाल गृह संख्या : 7/97 उम्र : 40 लिंग : पुरुष	# 339	IXQ0395285	निर्वाचक का नाम : संजू पुरोहित पति का नाम: जितेन्द्र सिंह गृह संख्या : 7/97 उम्र : 38 लिंग : महिला
340	RJ/02/014/397143	निर्वाचक का नाम : दौलत पिता का नाम: कानसिंह गृह संख्या : 7/97 बी उम्र : 70 लिंग : पुरुष	341	IXQ1504372	निर्वाचक का नाम : आंचल बवेजा पिता का नाम: मनीष बवेजा गृह संख्या : 7/97डी उम्र : 22 लिंग : महिला	342	IXQ0744342	निर्वाचक का नाम : मनीष पिता का नाम: रमेश गृह संख्या : 7/97 क उम्र : 52 लिंग : पुरुष
343	IXQ0744151	निर्वाचक का नाम : सीमा पति का नाम: मनीष गृह संख्या : 7/97 क उम्र : 51 लिंग : महिला	344	IXQ1634625	निर्वाचक का नाम : सुख लाल पिता का नाम: धना राम गृह संख्या : 7/98 उम्र : 51 लिंग : पुरुष	345	IXQ1629500	निर्वाचक का नाम : सुमन माहवर पति का नाम: सुखलाल गृह संख्या : 7/98 उम्र : 43 लिंग : महिला
346	IXQ1541754	निर्वाचक का नाम : महावीर प्रसाद पिता का नाम: प्रभू राम गृह संख्या : 7/99 उम्र : 56 लिंग : पुरुष	347	IXQ1547645	निर्वाचक का नाम : मोना देवी पति का नाम: महावीर प्रसाद गृह संख्या : 7/99 उम्र : 51 लिंग : महिला	348	IXQ1547678	निर्वाचक का नाम : विनोद कुमार सुरेला पिता का नाम: महावीर प्रसाद गृह संख्या : 7/99 उम्र : 31 लिंग : पुरुष
349	IXQ1547660	निर्वाचक का नाम : सुशील कुमार सुरेला पिता का नाम: महावीर प्रसाद गृह संख्या : 7/99 उम्र : 29 लिंग : पुरुष	350	IXQ1549443	निर्वाचक का नाम : दीपिका वर्मा पति का नाम: विनोद कुमार सुरेला गृह संख्या : 7/99 उम्र : 28 लिंग : महिला	351	IXQ1547652	निर्वाचक का नाम : पवन कुमार पिता का नाम: महावीर प्रसाद सुरेला गृह संख्या : 7/99 उम्र : 28 लिंग : पुरुष
352	IXQ1549450	निर्वाचक का नाम : कविता किलाणिया पति का नाम: सुशील कुमार सुरेला गृह संख्या : 7/99 उम्र : 26 लिंग : महिला	353	IXQ0151150	निर्वाचक का नाम : अशोक पिता का नाम: कन्हैयालाल गृह संख्या : 7/100 उम्र : 68 लिंग : पुरुष	354	IXQ0151169	निर्वाचक का नाम : मीलन देवी पति का नाम: अशोक कुमार गृह संख्या : 7/100 उम्र : 62 लिंग : महिला
355	IXQ0787473	निर्वाचक का नाम : निर्मला देवी पति का नाम: कृपाल सिंह गृह संख्या : 7/100 उम्र : 41 लिंग : महिला	356	IXQ0151178	निर्वाचक का नाम : कृपालसिंह पिता का नाम: अशोक सिंह गृह संख्या : 7/100 उम्र : 39 लिंग : पुरुष	357	IXQ0857664	निर्वाचक का नाम : नीतू कुमारी पिता का नाम: अशोक कुमार गृह संख्या : 7/100 उम्र : 32 लिंग : महिला
358	IXQ0857672	निर्वाचक का नाम : राजेश कुमार पिता का नाम: नारायण दास गृह संख्या : 7/102 उम्र : 32 लिंग : पुरुष	359	IXQ1618479	निर्वाचक का नाम : दिव्या जोईसर पति का नाम: कन्हैयालाल गृह संख्या : 7/102 उम्र : 30 लिंग : महिला	Q 360	IXQ1618495	निर्वाचक का नाम : रश्मि चौहान पति का नाम: राजेश कुमार गृह संख्या : 7/102 उम्र : 30 लिंग : महिला

361	IXQ1774769	निर्वाचक का नाम : संगीता जग्गी पति का नाम: ईश कुमार गृह संख्या : 7/105 उम्र : 64 लिंग : महिला	फोटो उपलब्ध	362	IXQ0013227	निर्वाचक का नाम : रोशनी पिता का नाम: ईश कुमार गृह संख्या : 7/105 उम्र : 39 लिंग : महिला	फोटो उपलब्ध	363	JGR3497187	निर्वाचक का नाम : इंद्रजीत जग्गी पिता का नाम: ईश कुमार गृह संख्या : 7/105 उम्र : 36 लिंग : पुरुष	फोटो उपलब्ध
364	IXQ0756932	निर्वाचक का नाम : नारायण दास पिता का नाम: खेमचन्द गृह संख्या : 7/105 क उम्र : 62 लिंग : पुरुष	फोटो उपलब्ध	365	IXQ0757039	निर्वाचक का नाम : रवि पिता का नाम: नारायण दास गृह संख्या : 7/105 क उम्र : 36 लिंग : पुरुष	फोटो उपलब्ध	366	IXQ0757203	निर्वाचक का नाम : कन्हैयालाल पिता का नाम: नारायण दास गृह संख्या : 7/105 क उम्र : 35 लिंग : पुरुष	फोटो उपलब्ध
367	JGR3574886	निर्वाचक का नाम : गौरव माथूर पिता का नाम: प्रेमनारायण गृह संख्या : 7/106 उम्र : 43 लिंग : पुरुष	फोटो उपलब्ध	368	IXQ0278416	निर्वाचक का नाम : नेहा पति का नाम: गौरव गृह संख्या : 007/106 उम्र : 39 लिंग : महिला	फोटो उपलब्ध	369	IXQ0579615	निर्वाचक का नाम : सन्जय कुमार पिता का नाम: प्रेमचन्द गृह संख्या : 7/107 उम्र : 55 लिंग : पुरुष	फोटो उपलब्ध
370	IXQ0579623	निर्वाचक का नाम : सुमन पति का नाम: सन्जय कुमार गृह संख्या : 7/107 उम्र : 45 लिंग : महिला	फोटो उपलब्ध	371	IXQ1238013	निर्वाचक का नाम : नवनीत पिता का नाम: संजय गृह संख्या : 7/107 उम्र : 25 लिंग : पुरुष	फोटो उपलब्ध	372	IXQ1432327	निर्वाचक का नाम : भाय्य श्री पिता का नाम: संजय कुमार गृह संख्या : 7/107 उम्र : 24 लिंग : महिला	फोटो उपलब्ध
373	IXQ1556471	निर्वाचक का नाम : निधी श्रीवास्तव पिता का नाम: संजय कुमार गृह संख्या : 7/107 उम्र : 21 लिंग : महिला	फोटो उपलब्ध	374	IXQ1744127	निर्वाचक का नाम : गोविन्द श्रीवास्तव पिता का नाम: संजय श्रीवास्तव गृह संख्या : 7/107 उम्र : 20 लिंग : पुरुष	फोटो उपलब्ध	375	IXQ1533215	निर्वाचक का नाम : अशोक पिता का नाम: श्री नारायण गृह संख्या : 7/110 उम्र : 58 लिंग : पुरुष	फोटो उपलब्ध
376	HSD1361203	निर्वाचक का नाम : चंचल पति का नाम: अशोक सांखला गृह संख्या : 7/110 उम्र : 47 लिंग : महिला	फोटो उपलब्ध	377	UIO1179985	निर्वाचक का नाम : भव्य पिता का नाम: अशोक गृह संख्या : 7/110 उम्र : 28 लिंग : पुरुष	फोटो उपलब्ध	378	IXQ1629476	निर्वाचक का नाम : उर्वशी सांखला पिता का नाम: अशोक कुमार सांखला गृह संख्या : 7/110 उम्र : 23 लिंग : महिला	फोटो उपलब्ध
S 379	IXQ0151196	निर्वाचक का नाम : धीसालाल पिता का नाम: ईशराम गृह संख्या : 7/115 उम्र : 68 लिंग : पुरुष	फोटो उपलब्ध	380	IXQ0151203	निर्वाचक का नाम : देवकी पति का नाम: धीसालाल गृह संख्या : 7/115 उम्र : 61 लिंग : महिला	फोटो उपलब्ध	381	IXQ0151212	निर्वाचक का नाम : अजय पिता का नाम: धीसालाल गृह संख्या : 7/115 उम्र : 36 लिंग : पुरुष	फोटो उपलब्ध
Q 382	IXQ1376383	निर्वाचक का नाम : तरुणा पिता का नाम: रूपराज गृह संख्या : 7/116 उम्र : 29 लिंग : महिला	फोटो उपलब्ध	383	IXQ0576231	निर्वाचक का नाम : राजेश्वरी पति का नाम: राजाराम गृह संख्या : 7/119 उम्र : 43 लिंग : महिला	फोटो उपलब्ध	384	IXQ0576249	निर्वाचक का नाम : राजाराम पिता का नाम: हनुमानसिंह गृह संख्या : 7/119 उम्र : 41 लिंग : पुरुष	फोटो उपलब्ध
# 385	IXQ0576223	निर्वाचक का नाम : शारदा पति का नाम: पुनमचन्द गृह संख्या : 7/120 उम्र : 45 लिंग : महिला	फोटो उपलब्ध	# 386	IXQ0576215	निर्वाचक का नाम : पूनम चन्द बिश्रोई पिता का नाम: हनुमानसिंह बिश्रोई गृह संख्या : 7/120 उम्र : 43 लिंग : पुरुष	फोटो उपलब्ध	# 387	IXQ1527753	निर्वाचक का नाम : राजेश बिश्रोई पिता का नाम: पूनम चंद बिश्रोई गृह संख्या : 7/120 उम्र : 23 लिंग : पुरुष	फोटो उपलब्ध
388	RJ/02/014/060439	निर्वाचक का नाम : निर्मला पति का नाम: लक्ष्मीनारायण गृह संख्या : 7/122 उम्र : 78 लिंग : महिला	फोटो उपलब्ध	389	RJ/02/014/442018	निर्वाचक का नाम : नारायणदास पिता का नाम: भगवानदास गृह संख्या : 7/122 उम्र : 75 लिंग : पुरुष	फोटो उपलब्ध	390	RJ/02/014/442043	निर्वाचक का नाम : पुष्पा पति का नाम: नारायणदास गृह संख्या : 7/122 उम्र : 70 लिंग : महिला	फोटो उपलब्ध

391	JGR3576139	निर्वाचक का नाम : नितिन पिता का नाम: नारायणदास गृह संख्या : 7/122 उम्र : 38 लिंग : पुरुष	फोटो उपलब्ध	392	IXQ1237833	निर्वाचक का नाम : सुरभि पति का नाम: नितिन गृह संख्या : 7/122 उम्र : 32 लिंग : महिला	फोटो उपलब्ध	393	RJ/02/014/442241	निर्वाचक का नाम : कमलेश पति का नाम: आदित्यकुमार गृह संख्या : 7/124 उम्र : 74 लिंग : महिला	फोटो उपलब्ध
394	JGR2592129	निर्वाचक का नाम : विवेककुमार पिता का नाम: आदित्य कुमार गृह संख्या : 7/124 उम्र : 52 लिंग : पुरुष	फोटो उपलब्ध	395	JGR2353704	निर्वाचक का नाम : सवीता पति का नाम: विवेककुमार गृह संख्या : 7/124 उम्र : 50 लिंग : महिला	फोटो उपलब्ध	396	RJ/02/013/645463	निर्वाचक का नाम : विपुल पिता का नाम: हरस्वरूप गृह संख्या : 7/124 उम्र : 49 लिंग : पुरुष	फोटो उपलब्ध
397	IXQ1233220	निर्वाचक का नाम : सव्य साची पिता का नाम: विवेक कुमार गृह संख्या : 7/124 उम्र : 25 लिंग : पुरुष	फोटो उपलब्ध	398	JGR2057081	निर्वाचक का नाम : अमर सिंह पिता का नाम: तुलसासिंह गृह संख्या : 7/126 उम्र : 68 लिंग : पुरुष	फोटो उपलब्ध	399	IXQ0402610	निर्वाचक का नाम : विक्रम सिंह पिता का नाम: अमर सिंह गृह संख्या : 7/126 उम्र : 32 लिंग : पुरुष	फोटो उपलब्ध
400	RJ/02/014/441161	निर्वाचक का नाम : अतुल पिता का नाम: आर के गृह संख्या : 7/127 उम्र : 63 लिंग : पुरुष	फोटो उपलब्ध	401	IXQ0686923	निर्वाचक का नाम : अवि पिता का नाम: अतुल गृह संख्या : 7/127 उम्र : 31 लिंग : पुरुष	फोटो उपलब्ध	402	RJ/02/014/441178	निर्वाचक का नाम : पुष्पादेया पति का नाम: हुकमलाल गृह संख्या : 7/128 उम्र : 76 लिंग : महिला	फोटो उपलब्ध
403	JGR2578524	निर्वाचक का नाम : शम्भूदेया पिता का नाम: हुकमलाल गृह संख्या : 7/128 उम्र : 48 लिंग : पुरुष	फोटो उपलब्ध	404	IXQ1130996	निर्वाचक का नाम : सुशीला पति का नाम: शंभू गृह संख्या : 7/128 उम्र : 45 लिंग : महिला	फोटो उपलब्ध	405	IXQ1843036	निर्वाचक का नाम : सत्यनारायण राजपुरोहित पिता का नाम: हरिराम राजपुरोहित गृह संख्या : 7/129 उम्र : 60 लिंग : पुरुष	फोटो उपलब्ध
406	JGR3575164	निर्वाचक का नाम : किरन पति का नाम: सत्यनारायण गृह संख्या : 7/129 उम्र : 56 लिंग : महिला	फोटो उपलब्ध	407	JGR3497161	निर्वाचक का नाम : मनोज पिता का नाम: सत्यनारायण गृह संख्या : 7/129 उम्र : 36 लिंग : पुरुष	फोटो उपलब्ध	408	IXQ0857680	निर्वाचक का नाम : जेठी राजपुरोहित पिता का नाम: सत्यनारायण राजपुरोहित गृह संख्या : 7/129 उम्र : 30 लिंग : महिला	फोटो उपलब्ध
409	IXQ1678234	निर्वाचक का नाम : मोहन कुमार यादव यादव पिता का नाम: रामचंद गृह संख्या : 7/130 उम्र : 48 लिंग : पुरुष	फोटो उपलब्ध	410	JGR2459634	निर्वाचक का नाम : सरोज पति का नाम: मोहन कुमार गृह संख्या : 7/130 उम्र : 46 लिंग : महिला	फोटो उपलब्ध	411	IXQ1677830	निर्वाचक का नाम : दुर्गिकल यादव पिता का नाम: मोहन कुमार यादव गृह संख्या : 7/130 उम्र : 20 लिंग : महिला	फोटो उपलब्ध
412	IXQ0395327	निर्वाचक का नाम : लक्ष्मी पति का नाम: धनराज गृह संख्या : 7/132 उम्र : 63 लिंग : महिला	फोटो उपलब्ध	413	IXQ0395319	निर्वाचक का नाम : गौरव पिता का नाम: धनराज गृह संख्या : 7/132 उम्र : 41 लिंग : पुरुष	फोटो उपलब्ध	414	LGZ2520385	निर्वाचक का नाम : दीपक पिता का नाम: धनराज गृह संख्या : 7/132 उम्र : 41 लिंग : पुरुष	फोटो उपलब्ध
415	IXQ0395335	निर्वाचक का नाम : संध्या पिता का नाम: धनराज गृह संख्या : 7/132 उम्र : 38 लिंग : महिला	फोटो उपलब्ध	416	IXQ1324110	निर्वाचक का नाम : राहुल पिता का नाम: चिमन लाल गृह संख्या : 7/132 उम्र : 25 लिंग : पुरुष	फोटो उपलब्ध	417	IXQ1432830	निर्वाचक का नाम : नेहा पिता का नाम: चिमन लाल गृह संख्या : 7/132 उम्र : 23 लिंग : महिला	फोटो उपलब्ध
418	RJ/02/014/399015	निर्वाचक का नाम : भूपसिंह पिता का नाम: श्रीचन्द गृह संख्या : 7/134 उम्र : 72 लिंग : महिला	फोटो उपलब्ध	419	IXQ0818310	निर्वाचक का नाम : आजाद सिंह पिता का नाम: चन्दन सिंह गृह संख्या : 7/134क उम्र : 73 लिंग : पुरुष	फोटो उपलब्ध	420	IXQ0876151	निर्वाचक का नाम : मधुलता पति का नाम: आजाद सिंह गृह संख्या : 7/134क उम्र : 69 लिंग : महिला	फोटो उपलब्ध

421	IXQ0818328	निर्वाचक का नाम : अरूण सिंह पिता का नाम: आजाद सिंह गृह संख्या : 7/134क उम्र : 33 लिंग : पुरुष	422	JGR2053023	निर्वाचक का नाम : सत्यप्रकाश पिता का नाम: नेमप्रकाश गृह संख्या : 7/135 उम्र : 57 लिंग : पुरुष	423	JGR2053031	निर्वाचक का नाम : सन्तोषशर्मा पति का नाम: सत्यप्रकाश गृह संख्या : 7/135 उम्र : 53 लिंग : महिला
424	IXQ0917096	निर्वाचक का नाम : कार्तिकेय पिता का नाम: सत्यप्रकाश गृह संख्या : 7/135 उम्र : 27 लिंग : पुरुष	425	IXQ1425305	निर्वाचक का नाम : रुचिका पिता का नाम: सत्य प्रकाश गृह संख्या : 7/135 उम्र : 23 लिंग : महिला	426	IXQ0576280	निर्वाचक का नाम : अनुज अनेजा पिता का नाम: प्रेम चंद अनेजा गृह संख्या : 7/136 उम्र : 48 लिंग : पुरुष
427	IXQ0576298	निर्वाचक का नाम : शम्भू पति का नाम: अनुज गृह संख्या : 7/136 उम्र : 45 लिंग : महिला	428	IXQ1618974	निर्वाचक का नाम : यश अनेजा पिता का नाम: अनुज अनेजा गृह संख्या : 7/136 उम्र : 21 लिंग : पुरुष	429	IXQ1378827	निर्वाचक का नाम : पवन कुमार पिता का नाम: गुरूचरण सिंह गृह संख्या : 7/138 उम्र : 55 लिंग : पुरुष
430	IXQ0818336	निर्वाचक का नाम : नेहा खत्री पति का नाम: पवनकुमार गृह संख्या : 7/138 उम्र : 50 लिंग : महिला	431	IXQ0917328	निर्वाचक का नाम : दिव्या खत्री पिता का नाम: पवन कुमार गृह संख्या : 7/138 उम्र : 29 लिंग : महिला	432	IXQ1099670	निर्वाचक का नाम : नीरज पिता का नाम: पवन कुमार गृह संख्या : 7/138 उम्र : 28 लिंग : पुरुष
433	IXQ0151221	निर्वाचक का नाम : दीपक कुमार शर्मा पिता का नाम: सुरेन्द्र प्रसाद गृह संख्या : 7/139 उम्र : 45 लिंग : पुरुष	434	IXQ0151230	निर्वाचक का नाम : पंकज पिता का नाम: सुरेन्द्र प्रसाद गृह संख्या : 7/139 उम्र : 42 लिंग : पुरुष	435	IXQ0223883	निर्वाचक का नाम : राजेन्द्र पिता का नाम: बागेश्वर गृह संख्या : 7/141 उम्र : 58 लिंग : पुरुष
436	IXQ0013219	निर्वाचक का नाम : गीता पति का नाम: राजेन्द्र गृह संख्या : 7/141 उम्र : 52 लिंग : महिला	437	JGR2626414	निर्वाचक का नाम : अंजू पति का नाम: सुरेन्द्र कुमार गृह संख्या : 7/141 उम्र : 50 लिंग : महिला	438	IXQ1792324	निर्वाचक का नाम : कशिश सेठी पिता का नाम: राकेश सेठी गृह संख्या : 7/141 उम्र : 24 लिंग : महिला
439	IXQ0594366	निर्वाचक का नाम : दुर्गा पिता का नाम: चरणदास गृह संख्या : 7/142 उम्र : 58 लिंग : महिला	440	IXQ0223909	निर्वाचक का नाम : महेन्द्र सिंह पिता का नाम: बदीप्रसाद गृह संख्या : 7/142 उम्र : 41 लिंग : पुरुष	441	IXQ0594374	निर्वाचक का नाम : जिज्ञासा माता का नाम: दुर्गा गृह संख्या : 7/142 उम्र : 37 लिंग : महिला
442	RJ/02/013/507088	निर्वाचक का नाम : अनिल कुमार पिता का नाम: मदनलाल गृह संख्या : 7/143 उम्र : 57 लिंग : पुरुष	443	IXQ0063545	निर्वाचक का नाम : रोहित कुमार पिता का नाम: अनिल कुमार गृह संख्या : 7/143 उम्र : 37 लिंग : पुरुष	444	IXQ1144518	निर्वाचक का नाम : कनुप्रिया खत्री पिता का नाम: अनिल कुमार खत्री गृह संख्या : 7/143 उम्र : 26 लिंग : महिला
445	IXQ0757245	निर्वाचक का नाम : लीना खत्री पिता का नाम: अनिल कुमार गृह संख्या : 7/143 क उम्र : 30 लिंग : महिला	446	JGR3497286	निर्वाचक का नाम : मनोज कुमार पिता का नाम: प्रताप सिंह गृह संख्या : 7/145 उम्र : 36 लिंग : पुरुष	447	RJ/02/014/441240	निर्वाचक का नाम : दीवानसिंह पिता का नाम: बलवीरसिंह गृह संख्या : 7/146 उम्र : 66 लिंग : पुरुष
448	IXQ0063552	निर्वाचक का नाम : हर्षवर्धन सिंह पिता का नाम: दीवान सिंह गृह संख्या : 7/146 उम्र : 41 लिंग : पुरुष	449	IXQ0063313	निर्वाचक का नाम : बृजवर्धन सिंह पिता का नाम: दीवान सिंह गृह संख्या : 7/146 उम्र : 38 लिंग : पुरुष	450	IXQ0063560	निर्वाचक का नाम : करण सिंह चौहान पिता का नाम: दीवान सिंह चौहान गृह संख्या : 7/146 उम्र : 37 लिंग : पुरुष

Q 451 निर्वाचक का नाम : मनीषा पिता का नाम: लाखनसिंह गृह संख्या : 7/146 उम्र : 30 लिंग : महिला	IXQ0757393	452 निर्वाचक का नाम : गुलाबचंद पिता का नाम: भीखाराम गृह संख्या : 7/147 उम्र : 57 लिंग : पुरुष	IXQ0043950	453 निर्वाचक का नाम : पुष्पा पति का नाम: गुलाब चंद गृह संख्या : 7/147 उम्र : 52 लिंग : महिला	IXQ0013540
454 निर्वाचक का नाम : अरुना पिता का नाम: गुलाब चन्द गृह संख्या : 7/147 उम्र : 28 लिंग : महिला	IXQ0889618	455 निर्वाचक का नाम : भानु प्रताप पिता का नाम: गुलाब चंद गृह संख्या : 7/147 उम्र : 26 लिंग : पुरुष	IXQ1174390	456 निर्वाचक का नाम : जगदीशप्रसाद पिता का नाम: रिछपाल गृह संख्या : 7/148 उम्र : 74 लिंग : पुरुष	RJ/02/014/442296
457 निर्वाचक का नाम : रविन्द्रकुमार पिता का नाम: जगदीश प्रसाद गृह संख्या : 7/148 उम्र : 47 लिंग : पुरुष	JGR2052876	458 निर्वाचक का नाम : दीपाली पति का नाम: रविन्द्र गृह संख्या : 7/148 उम्र : 39 लिंग : महिला	IXQ0151249	459 निर्वाचक का नाम : मनीष वर्मा पिता का नाम: जगदीश गृह संख्या : 7/148 उम्र : 37 लिंग : पुरुष	JGR3497278
460 निर्वाचक का नाम : सरिता पति का नाम: मनीष गृह संख्या : 7/148 उम्र : 31 लिंग : महिला	IXQ1203371	461 निर्वाचक का नाम : भवरी देवी पति का नाम: ठाकुरदास गृह संख्या : 7/149 उम्र : 72 लिंग : महिला	JGR2353829	462 निर्वाचक का नाम : पुनम चंद पिता का नाम: ठाकुर दास गृह संख्या : 7/149 उम्र : 56 लिंग : पुरुष	JGR2353837
463 निर्वाचक का नाम : पूजा पति का नाम: पुनमचंद गृह संख्या : 7/149 उम्र : 49 लिंग : महिला	JGR2353811	464 निर्वाचक का नाम : भीकम सिंह पिता का नाम: नोहवत सिंह गृह संख्या : 7/150 उम्र : 70 लिंग : पुरुष	IXQ0151285	465 निर्वाचक का नाम : रामदेवी पति का नाम: भीकम सिंह गृह संख्या : 7/150 उम्र : 64 लिंग : महिला	IXQ0151258
466 निर्वाचक का नाम : अजीत सिंह पिता का नाम: भीकम सिंह गृह संख्या : 7/150 उम्र : 38 लिंग : पुरुष	IXQ0151267	467 निर्वाचक का नाम : राजेन्द्र सिंह पिता का नाम: भीकम सिंह गृह संख्या : 7/150 उम्र : 36 लिंग : पुरुष	IXQ0151276	468 निर्वाचक का नाम : रश्मि पिता का नाम: भीकम सिंह गृह संख्या : 7/150 उम्र : 34 लिंग : महिला	IXQ0402594
469 निर्वाचक का नाम : अनुराधा पति का नाम: अजीत सिंह गृह संख्या : 7/150 उम्र : 33 लिंग : महिला	IXQ0402602	470 निर्वाचक का नाम : पूजा पति का नाम: राजेन्द्र सिंह गृह संख्या : 7/150 उम्र : 33 लिंग : महिला	IXQ1238195	471 निर्वाचक का नाम : संदीप सिंह पिता का नाम: भीकम सिंह गृह संख्या : 7/150 उम्र : 29 लिंग : पुरुष	IXQ1135706
472 निर्वाचक का नाम : गंगाराम पिता का नाम: रामजीलाल गृह संख्या : 7/151 उम्र : 69 लिंग : पुरुष	JGR2222891	473 निर्वाचक का नाम : जानकी पति का नाम: गंगाराम गृह संख्या : 7/151 उम्र : 67 लिंग : महिला	IXQ0133934	474 निर्वाचक का नाम : दीनदयाल पिता का नाम: गंगाराम गृह संख्या : 7/151 उम्र : 45 लिंग : पुरुष	IXQ0223891
475 निर्वाचक का नाम : गुरुदयाल पिता का नाम: गंगाराम गृह संख्या : 7/151 उम्र : 44 लिंग : पुरुष	JGR2222925	Q 476 निर्वाचक का नाम : सुनीता पिता का नाम: गंगाराम गृह संख्या : 7/151 उम्र : 39 लिंग : महिला	JGR3499019	477 निर्वाचक का नाम : धनराज सोनगरा अन्य: अनिता कुमारी जीनगर गृह संख्या : 7/152 उम्र : 37 लिंग : पुरुष	IXQ1553601
478 निर्वाचक का नाम : अनिता कुमारी जीनगर पति का नाम: धनराज सोनगरा गृह संख्या : 7/152 उम्र : 36 लिंग : महिला	IXQ1553619	479 निर्वाचक का नाम : अमरीक सिंह पिता का नाम: उजागर सिंह गृह संख्या : 7/153 उम्र : 68 लिंग : पुरुष	JGR3497294	480 निर्वाचक का नाम : लखविन्द्र कौर पति का नाम: अमरीक सिंह गृह संख्या : 7/153 उम्र : 63 लिंग : महिला	RJ/02/012/265046

481	JGR3576451	निर्वाचक का नाम : चन्दनप्रीत सिंह पिता का नाम: अमरकी सिंह गृह संख्या : 7/153 उम्र : 43 लिंग : पुरुष	482	IXQ0623199	निर्वाचक का नाम : सुधनीत कौर पति का नाम: चन्दन प्रीत सिंह गृह संख्या : 7/153 उम्र : 41 लिंग : महिला	483	IXQ0063388	निर्वाचक का नाम : प्रभजोत सिंह पिता का नाम: अमरीक सिंह गृह संख्या : 7/153 उम्र : 40 लिंग : पुरुष
484	JGR2353852	निर्वाचक का नाम : डालाराम पिता का नाम: नेनूराम गृह संख्या : 7/154 उम्र : 74 लिंग : पुरुष	485	JGR2353860	निर्वाचक का नाम : शान्ति पति का नाम: डालाराम गृह संख्या : 7/154 उम्र : 70 लिंग : महिला	486	JGR3497039	निर्वाचक का नाम : लक्ष्मण पिता का नाम: डालाराम गृह संख्या : 7/154 उम्र : 39 लिंग : पुरुष
487	JGR3499373	निर्वाचक का नाम : मनोज पिता का नाम: डालाराम गृह संख्या : 7/154 उम्र : 36 लिंग : पुरुष	488	IXQ0787523	निर्वाचक का नाम : मीनाक्षी पिता का नाम: डालाराम गृह संख्या : 7/154 उम्र : 33 लिंग : महिला	489	IXQ0818344	निर्वाचक का नाम : सुमन पति का नाम: लक्ष्मण गृह संख्या : 7/154 उम्र : 33 लिंग : महिला
490	JGR2052108	निर्वाचक का नाम : पवनकुमार पिता का नाम: मांगीलाल गृह संख्या : 7/155 उम्र : 48 लिंग : पुरुष	491	JGR3497237	निर्वाचक का नाम : कल्पना पति का नाम: पवन कुमार गृह संख्या : 7/155 उम्र : 41 लिंग : महिला	492	IXQ1790617	निर्वाचक का नाम : भुमि वर्मा पिता का नाम: पवन कुमार वर्मा गृह संख्या : 7/155 उम्र : 20 लिंग : महिला
493	IXQ0818351	निर्वाचक का नाम : आदित्य पिता का नाम: अशोक कुमार गृह संख्या : 7/155क उम्र : 33 लिंग : पुरुष	Q 494	IXQ1542067	निर्वाचक का नाम : लाला रामप्रीण पिता का नाम: सुवा लाल गृह संख्या : 7/156 उम्र : 56 लिंग : पुरुष	Q 495	IXQ1542117	निर्वाचक का नाम : प्रेम लता पति का नाम: लाला राम गृह संख्या : 7/156 उम्र : 54 लिंग : महिला
Q 496	IXQ1238021	निर्वाचक का नाम : हर्षलता पिता का नाम: लालाराम गृह संख्या : 7/156 उम्र : 26 लिंग : पुरुष	Q 497	IXQ1806678	निर्वाचक का नाम : नीलू पिता का नाम: लाला राम गृह संख्या : 7/156 उम्र : 20 लिंग : महिला	498	JGR3497781	निर्वाचक का नाम : देवकीसन पिता का नाम: माधोलाल गृह संख्या : 7/159 उम्र : 70 लिंग : पुरुष
499	RJ/02/014/442263	निर्वाचक का नाम : प्रेमलता पति का नाम: देवकीसन गृह संख्या : 7/159 उम्र : 65 लिंग : महिला	500	IXQ0052118	निर्वाचक का नाम : विनय पिता का नाम: देव किशन गृह संख्या : 7/159 उम्र : 38 लिंग : पुरुष	501	IXQ1238179	निर्वाचक का नाम : अंकिता पति का नाम: विनय गृह संख्या : 7/159 उम्र : 38 लिंग : महिला
502	JGR2353779	निर्वाचक का नाम : रमेशकुमार पिता का नाम: जर्नादन गृह संख्या : 7/160 उम्र : 69 लिंग : पुरुष	503	RJ/02/014/441181	निर्वाचक का नाम : सुनीता पति का नाम: रमेशकुमार गृह संख्या : 7/160 उम्र : 64 लिंग : महिला	# 504	JGR2353787	निर्वाचक का नाम : अविनेश कुमार माथुर पिता का नाम: चिरंजी लाल माथुर गृह संख्या : 14/46 उम्र : 63 लिंग : पुरुष
# 505	JGR2353795	निर्वाचक का नाम : रमा माथुर पति का नाम: अविनीश माथुर गृह संख्या : 14/46 उम्र : 64 लिंग : महिला	506	IXQ0395368	निर्वाचक का नाम : गजानन्द पिता का नाम: सुगनाराम गृह संख्या : 7/161 उम्र : 63 लिंग : पुरुष	507	IXQ0395350	निर्वाचक का नाम : रेणुका पति का नाम: गजानन्द गृह संख्या : 7/161 उम्र : 56 लिंग : महिला
508	IXQ0395343	निर्वाचक का नाम : अमित पिता का नाम: गजानन्द गृह संख्या : 7/161 उम्र : 36 लिंग : पुरुष	509	IXQ1173723	निर्वाचक का नाम : दीपिका पति का नाम: अमित गृह संख्या : 7/161 उम्र : 36 लिंग : महिला	510	IXQ0395376	निर्वाचक का नाम : मीनाक्षी पिता का नाम: गजानन्द गृह संख्या : 7/161 उम्र : 33 लिंग : महिला

511	IXQ0757641	निर्वाचक का नाम : अरुघती पिता का नाम: अरुघती गृह संख्या : 7/161 उम्र : 33 लिंग : महिला	फोटो उपलब्ध	512	IXQ0876169	निर्वाचक का नाम : अशोक कुमार शर्मा पिता का नाम: मोती लाल शर्मा गृह संख्या : 7/162 उम्र : 68 लिंग : पुरुष	फोटो उपलब्ध	513	IXQ0876177	निर्वाचक का नाम : चंदा शर्मा पिता का नाम: अशोक कुमार शर्मा गृह संख्या : 7/162 उम्र : 59 लिंग : महिला	फोटो उपलब्ध
514	IXQ1786276	निर्वाचक का नाम : प्रिया शर्मा पति का नाम: आदित्य शर्मा गृह संख्या : 7/162 उम्र : 35 लिंग : महिला	फोटो उपलब्ध	515	JGR2353969	निर्वाचक का नाम : भवानी लाल माथुर पिता का नाम: चिरंजीलाल गृह संख्या : 7/163 उम्र : 71 लिंग : पुरुष	फोटो उपलब्ध	516	JGR2353977	निर्वाचक का नाम : अनिता माथुर पति का नाम: भवानीलाल गृह संख्या : 7/163 उम्र : 65 लिंग : महिला	फोटो उपलब्ध
517	JGR2353902	निर्वाचक का नाम : अरूणकुमार पिता का नाम: चिरंजीलाल गृह संख्या : 7/163 उम्र : 57 लिंग : पुरुष	फोटो उपलब्ध	518	JGR2353910	निर्वाचक का नाम : मीनाक्षी पति का नाम: अरूणकुमार गृह संख्या : 7/163 उम्र : 51 लिंग : महिला	फोटो उपलब्ध	519	IXQ0244024	निर्वाचक का नाम : वीरेंद्र कुमार पिता का नाम: गिरधारी लाल गृह संख्या : 7/165 उम्र : 68 लिंग : पुरुष	फोटो उपलब्ध
520	IXQ0244033	निर्वाचक का नाम : उर्मिला पति का नाम: वीरेंद्र कुमार गृह संख्या : 7/165 उम्र : 63 लिंग : महिला	फोटो उपलब्ध	521	IXQ0244051	निर्वाचक का नाम : परविंद भट्ट पिता का नाम: वीरेंद्र कुमार गृह संख्या : 7/165 उम्र : 53 लिंग : पुरुष	फोटो उपलब्ध	522	IXQ0244042	निर्वाचक का नाम : अरविन्द कुमार पिता का नाम: वीरेंद्र कुमार गृह संख्या : 7/165 उम्र : 44 लिंग : पुरुष	फोटो उपलब्ध
523	IXQ0484725	निर्वाचक का नाम : टीना पति का नाम: डॉ अरविन्द कुमार गृह संख्या : 7/165 उम्र : 41 लिंग : महिला	फोटो उपलब्ध	524	IXQ0857698	निर्वाचक का नाम : अम्बा भट्ट पति का नाम: परविन्द भट्ट गृह संख्या : 7/165 उम्र : 35 लिंग : महिला	फोटो उपलब्ध	525	JGR2626620	निर्वाचक का नाम : शुभेन्दु पिता का नाम: जगेन्द्रप्रकाश गृह संख्या : 7/166 उम्र : 48 लिंग : पुरुष	फोटो उपलब्ध
526	JGR2626372	निर्वाचक का नाम : सरिता पति का नाम: शुभेन्दु गृह संख्या : 7/166 उम्र : 42 लिंग : महिला	फोटो उपलब्ध	527	IXQ1433846	निर्वाचक का नाम : पारख पिता का नाम: शुभेन्दु गृह संख्या : 7/166 उम्र : 23 लिंग : महिला	फोटो उपलब्ध	528	IXQ0225623	निर्वाचक का नाम : अनिल कुमार पिता का नाम: रामचन्द्र गृह संख्या : 7/168 उम्र : 58 लिंग : पुरुष	फोटो उपलब्ध
529	IXQ0225615	निर्वाचक का नाम : डोली पति का नाम: अनिल कुमार गृह संख्या : 7/168 उम्र : 51 लिंग : महिला	फोटो उपलब्ध	530	IXQ0917336	निर्वाचक का नाम : राची पिता का नाम: अनिल कुमार गृह संख्या : 7/168 उम्र : 28 लिंग : महिला	फोटो उपलब्ध	531	IXQ1432376	निर्वाचक का नाम : राही पिता का नाम: अनिल कुमार गृह संख्या : 7/168 उम्र : 23 लिंग : पुरुष	फोटो उपलब्ध
532	IXQ0394452	निर्वाचक का नाम : ओम प्रकाश पिता का नाम: चान्नण मल गृह संख्या : 7/169 उम्र : 73 लिंग : पुरुष	फोटो उपलब्ध	533	IXQ0394460	निर्वाचक का नाम : कृष्णा देवी राठी पति का नाम: ओम प्रकाश राठी गृह संख्या : 7/169 उम्र : 64 लिंग : महिला	फोटो उपलब्ध	534	IXQ0917351	निर्वाचक का नाम : श्योपत राम पिता का नाम: ईसर राम गृह संख्या : 007/170 उम्र : 56 लिंग : पुरुष	फोटो उपलब्ध
535	IXQ0917369	निर्वाचक का नाम : दुर्गा देवी पति का नाम: श्योपतराम गृह संख्या : 007/170 उम्र : 51 लिंग : महिला	फोटो उपलब्ध	536	IXQ0857706	निर्वाचक का नाम : मंजू पति का नाम: अरविन्द गृह संख्या : 7/170 उम्र : 42 लिंग : महिला	फोटो उपलब्ध	537	IXQ0395384	निर्वाचक का नाम : अरविन्द पिता का नाम: श्योपत राम गृह संख्या : 7/170 उम्र : 32 लिंग : पुरुष	फोटो उपलब्ध
Q 538	IXQ0623207	निर्वाचक का नाम : अंकिता कुमारी पिता का नाम: श्योपत राम गृह संख्या : 7/170 उम्र : 31 लिंग : महिला	फोटो उपलब्ध	539	IXQ0889626	निर्वाचक का नाम : अंजु बाला पिता का नाम: श्योपत राम गृह संख्या : 7/170 उम्र : 28 लिंग : महिला	फोटो उपलब्ध	540	RJ/02/014/441060	निर्वाचक का नाम : देशराज पिता का नाम: मोतीराम गृह संख्या : 7/173 उम्र : 72 लिंग : पुरुष	फोटो उपलब्ध

541	RJ/02/014/441061	निर्वाचक का नाम : कृष्णा पति का नाम: देशराज गृह संख्या : 7/173 उम्र : 66 लिंग : महिला	फोटो उपलब्ध	542	IXQ0151436	निर्वाचक का नाम : अंकित पिता का नाम: देशराज गृह संख्या : 7/173 उम्र : 35 लिंग : पुरुष	फोटो उपलब्ध	543	IXQ1564749	निर्वाचक का नाम : ईशा वर्मा पिता का नाम: अमित वर्मा गृह संख्या : 7/174 उम्र : 21 लिंग : महिला	फोटो उपलब्ध
544	IXQ1476944	निर्वाचक का नाम : राजेश यादव पिता का नाम: छबील सिंह यादव गृह संख्या : 7/175 उम्र : 55 लिंग : पुरुष	फोटो उपलब्ध	545	IXQ1477041	निर्वाचक का नाम : मंजू यादव पिता का नाम: राजेश यादव गृह संख्या : 7/175 उम्र : 54 लिंग : महिला	फोटो उपलब्ध	S 546	JGR2353928	निर्वाचक का नाम : आशीष पिता का नाम: रमेशचंद्र गृह संख्या : 7/178 उम्र : 45 लिंग : पुरुष	फोटो उपलब्ध
S 547	JGR2353936	निर्वाचक का नाम : रीतु पिता का नाम: रमेशचंद्र गृह संख्या : 7/178 उम्र : 42 लिंग : महिला	फोटो उपलब्ध	S 548	IXQ1238112	निर्वाचक का नाम : वीर सिंह पिता का नाम: कर्म चंद गृह संख्या : 7/178 उम्र : 56 लिंग : पुरुष	फोटो उपलब्ध	S 549	IXQ1238146	निर्वाचक का नाम : शकुन्तला देवी पिता का नाम: वीर सिंह गृह संख्या : 7/178 उम्र : 50 लिंग : महिला	फोटो उपलब्ध
Q 550	IXQ0917377	निर्वाचक का नाम : अर्चना देवी पिता का नाम: प्रदीप कुमार गृह संख्या : 7/179 उम्र : 57 लिंग : महिला	फोटो उपलब्ध	551	RJ/02/014/651349	निर्वाचक का नाम : कृष्णा पिता का नाम: सुरेश गृह संख्या : 7/180 उम्र : 72 लिंग : महिला	फोटो उपलब्ध	552	IXQ1780154	निर्वाचक का नाम : गुरु दयाल सिंह पिता का नाम: जोगिंदर सिंह गृह संख्या : 7/180 उम्र : 62 लिंग : पुरुष	फोटो उपलब्ध
553	JGR3574134	निर्वाचक का नाम : सभ्रव पिता का नाम: सुरेश गृह संख्या : 7/180 उम्र : 45 लिंग : पुरुष	फोटो उपलब्ध	554	IXQ1779255	निर्वाचक का नाम : दलजीत सिंह पिता का नाम: गुरदयाल सिंह गृह संख्या : 7/180 उम्र : 40 लिंग : पुरुष	फोटो उपलब्ध	555	IXQ1780063	निर्वाचक का नाम : रितिका पिता का नाम: दलजीत सिंह गृह संख्या : 7/180 उम्र : 36 लिंग : महिला	फोटो उपलब्ध
556	RJ/02/014/448281	निर्वाचक का नाम : लवली पिता का नाम: सुरजप्रकाश गृह संख्या : 7/181 उम्र : 67 लिंग : महिला	फोटो उपलब्ध	557	IXQ0576322	निर्वाचक का नाम : शिखा पिता का नाम: मनमोहन गृह संख्या : 7/181 उम्र : 41 लिंग : महिला	फोटो उपलब्ध	558	IXQ0151338	निर्वाचक का नाम : विरेन्द्र सिंह पिता का नाम: जीतसिंह गृह संख्या : 7/185 उम्र : 36 लिंग : पुरुष	फोटो उपलब्ध
559	IXQ0013011	निर्वाचक का नाम : राजीव शर्मा पिता का नाम: रामगोपाल गृह संख्या : 8/100 उम्र : 37 लिंग : पुरुष	फोटो उपलब्ध	560	IXQ0623215	निर्वाचक का नाम : नीतू पिता का नाम: राजीव गृह संख्या : 8/100 उम्र : 36 लिंग : महिला	फोटो उपलब्ध	Q 561	IXQ0484857	निर्वाचक का नाम : वर्षा पिता का नाम: दीपक गृह संख्या : 8/116 उम्र : 39 लिंग : महिला	फोटो उपलब्ध
562	IXQ0616383	निर्वाचक का नाम : किशोरीलाल पिता का नाम: परमानन्द गृह संख्या : 8/212 उम्र : 65 लिंग : पुरुष	फोटो उपलब्ध	563	IXQ0917393	निर्वाचक का नाम : पूजा पिता का नाम: जिनेश कुमार गृह संख्या : 8/212 उम्र : 39 लिंग : महिला	फोटो उपलब्ध	564	JGR3488186	निर्वाचक का नाम : जिनेश कुमार पिता का नाम: किशोरी लाल गृह संख्या : 8/212 उम्र : 38 लिंग : पुरुष	फोटो उपलब्ध
565	IXQ1587575	निर्वाचक का नाम : सुमित्रा शर्मा पिता का नाम: हनुमान प्रसाद शर्मा गृह संख्या : 12/219 उम्र : 59 लिंग : महिला	फोटो उपलब्ध	566	IXQ1591700	निर्वाचक का नाम : गायत्री पिता का नाम: हनुमान प्रसाद गृह संख्या : 12/219 उम्र : 34 लिंग : महिला	फोटो उपलब्ध	567	IXQ1221365	निर्वाचक का नाम : अक्षय माथुर पिता का नाम: अवनेश माथुर गृह संख्या : 14/46 उम्र : 28 लिंग : पुरुष	फोटो उपलब्ध
568	IXQ0889675	निर्वाचक का नाम : सुभाष चन्द्र पिता का नाम: श्याम बाबु गृह संख्या : 27 उम्र : 62 लिंग : पुरुष	फोटो उपलब्ध	569	IXQ0889683	निर्वाचक का नाम : विमलेश पिता का नाम: सुभाष चन्द्र शर्मा गृह संख्या : 27 उम्र : 55 लिंग : महिला	फोटो उपलब्ध	570	IXQ0889691	निर्वाचक का नाम : शिवानी पिता का नाम: सुभाष चन्द्र गृह संख्या : 27 उम्र : 29 लिंग : महिला	फोटो उपलब्ध

571 निर्वाचक का नाम : गुरप्रीत सिंह पिता का नाम: जोगेंद्र सिंह गृह संख्या : 28 उम्र : 27 लिंग : पुरुष	IXQ0889659 फोटो उपलब्ध	572 निर्वाचक का नाम : सूरज चौधरी पिता का नाम: धर्मपाल चौधरी गृह संख्या : 35 उम्र : 27 लिंग : पुरुष	IXQ0889667 फोटो उपलब्ध	573 निर्वाचक का नाम : प्रगति सिंह पिता का नाम: सुनील कुमार गृह संख्या : 84 उम्र : 28 लिंग : महिला	IXQ0889717 फोटो उपलब्ध
574 निर्वाचक का नाम : भावना पिता का नाम: राकेश गृह संख्या : 89 उम्र : 29 लिंग : महिला	IXQ0889733 फोटो उपलब्ध	575 निर्वाचक का नाम : ऋषिता पिता का नाम: शिवलाल गृह संख्या : 90 उम्र : 24 लिंग : महिला	IXQ1375492 फोटो उपलब्ध	576 निर्वाचक का नाम : विश्वजीत सिंह पिता का नाम: इन्द्रपाल सिंह गृह संख्या : 96इ उम्र : 28 लिंग : पुरुष	IXQ0917401 फोटो उपलब्ध
577 निर्वाचक का नाम : इन्द्रपालसिंह पिता का नाम: नेमसिंह गृह संख्या : 96 ई उम्र : 57 लिंग : पुरुष	RJ/02/013/040047 फोटो उपलब्ध	578 निर्वाचक का नाम : रेखा सिंह पति का नाम: इन्द्रपाल सिंह गृह संख्या : 96 ई उम्र : 52 लिंग : महिला	HSD1222637 फोटो उपलब्ध	579 निर्वाचक का नाम : नितिन पिता का नाम: महेश गृह संख्या : 142 उम्र : 27 लिंग : पुरुष	IXQ0889741 फोटो उपलब्ध
580 निर्वाचक का नाम : अनुज पिता का नाम: अरुण गृह संख्या : 163 उम्र : 24 लिंग : पुरुष	IXQ1375393 फोटो उपलब्ध	581 निर्वाचक का नाम : अमित पिता का नाम: ओम प्रकाश गृह संख्या : 173क उम्र : 52 लिंग : पुरुष	IXQ0693291 फोटो उपलब्ध	582 निर्वाचक का नाम : दर्शना पति का नाम: अमित गृह संख्या : 173क उम्र : 44 लिंग : महिला	JGR2097517 फोटो उपलब्ध
Q 583 निर्वाचक का नाम : शांतिदेवी पति का नाम: राजेंद्रसिंह गृह संख्या : 855 उम्र : 45 लिंग : महिला	IXQ1094002 फोटो उपलब्ध	Q 584 निर्वाचक का नाम : महेंद्रसोनी पिता का नाम: लालचंद सोनी गृह संख्या : 856 उम्र : 30 लिंग : पुरुष	IXQ1094192 फोटो उपलब्ध	Q 585 निर्वाचक का नाम : प्रीष्का पति का नाम: मानडेरा गृह संख्या : 856 उम्र : 26 लिंग : महिला	IXQ1094135 फोटो उपलब्ध
Q 586 निर्वाचक का नाम : बेबीसुता पति का नाम: दिनेश गृह संख्या : 863 उम्र : 44 लिंग : महिला	IXQ1094028 फोटो उपलब्ध	587 निर्वाचक का नाम : प्रदीप कुमार पिता का नाम: विरेन्द्र प्रसाद गृह संख्या : 1761 उम्र : 58 लिंग : पुरुष	IXQ0751461 फोटो उपलब्ध	# 588 निर्वाचक का नाम : अरुणा चौहान पति का नाम: सौरभ चौहान गृह संख्या : 7/14 उम्र : 38 लिंग : महिला	IXQ0917419 फोटो उपलब्ध
589 निर्वाचक का नाम : अंशु पति का नाम: विनीत गृह संख्या : 1761 उम्र : 37 लिंग : महिला	IXQ0917468 फोटो उपलब्ध	590 निर्वाचक का नाम : कार्तिकेय पिता का नाम: शैलेश गृह संख्या : 1761 उम्र : 34 लिंग : पुरुष	IXQ0917435 फोटो उपलब्ध	591 निर्वाचक का नाम : सनी माता का नाम: हर्ष लता गृह संख्या : 1761 उम्र : 30 लिंग : पुरुष	IXQ0917443 फोटो उपलब्ध
592 निर्वाचक का नाम : राहुल माता का नाम: हर्ष लता गृह संख्या : 1761 उम्र : 29 लिंग : पुरुष	IXQ0917450 फोटो उपलब्ध	593 निर्वाचक का नाम : पीयूष पिता का नाम: शम्भू प्रसाद गृह संख्या : 1761 उम्र : 28 लिंग : पुरुष	IXQ0917427 फोटो उपलब्ध	594 निर्वाचक का नाम : नीरज पिता का नाम: भूरचंद गृह संख्या : 1761 उम्र : 27 लिंग : पुरुष	IXQ0917476 फोटो उपलब्ध
595 निर्वाचक का नाम : मयंक शर्मा पिता का नाम: अशोक कुमार गृह संख्या : हाऊस नं. 7/162 उम्र : 31 लिंग : पुरुष	IXQ0757435 फोटो उपलब्ध	596 निर्वाचक का नाम : प्रियंका शर्मा पति का नाम: मयंक शर्मा गृह संख्या : हाऊस नं. 7/162 उम्र : 29 लिंग : महिला	IXQ1768647 फोटो उपलब्ध	597 निर्वाचक का नाम : मनजीत सिंह भुल्लर पिता का नाम: जोगेन्द्र सिंह भुल्लर गृह संख्या : हाँउस नं. 28 उम्र : 30 लिंग : पुरुष	IXQ0857722 फोटो उपलब्ध
598 निर्वाचक का नाम : चन्द्रिका कुमारी पति का नाम: अभिषेक गृह संख्या : सेक्टर नं 07 हाऊस नं 73 उम्र : 34 लिंग : महिला	IXQ1382357 फोटो उपलब्ध	599 निर्वाचक का नाम : कृष्णासिंह पति का नाम: सुनील कुमार सिंह गृह संख्या : डबलयू/ओ सुनील कुमार सिंह,7/83 ए, उम्र : 49 लिंग : महिला	JGR2052959 फोटो उपलब्ध		

600	IXQ0013250	निर्वाचक का नाम : अतुल पिता का नाम: मुलखराम गृह संख्या : 6/46 उम्र : 60 लिंग : पुरुष	फोटो उपलब्ध	601	IXQ0013243	निर्वाचक का नाम : रेणू पति का नाम: अतुल गृह संख्या : 6/46 उम्र : 53 लिंग : महिला	फोटो उपलब्ध	602	IXQ0623512	निर्वाचक का नाम : सुनिता पति का नाम: पूरण गृह संख्या : 6/47 उम्र : 59 लिंग : महिला	फोटो उपलब्ध
603	IXQ0623520	निर्वाचक का नाम : मोहित पिता का नाम: पूरण गृह संख्या : 6/47 उम्र : 36 लिंग : पुरुष	फोटो उपलब्ध	604	IXQ0623538	निर्वाचक का नाम : शिवानी पिता का नाम: पूरण गृह संख्या : 6/47 उम्र : 34 लिंग : महिला	फोटो उपलब्ध	605	RJ/02/014/453213	निर्वाचक का नाम : मनीराम पिता का नाम: भादरराम गृह संख्या : 6/52 उम्र : 74 लिंग : पुरुष	फोटो उपलब्ध
606	RJ/02/014/453302	निर्वाचक का नाम : रेश्मीदेवी पति का नाम: मनीराम गृह संख्या : 6/52 उम्र : 72 लिंग : महिला	फोटो उपलब्ध	607	RJ/02/014/453201	निर्वाचक का नाम : अजीतकुमार पिता का नाम: मनीराम गृह संख्या : 6/52 उम्र : 50 लिंग : पुरुष	फोटो उपलब्ध	608	IXQ0917484	निर्वाचक का नाम : बबीता पति का नाम: अजीत कुमार गृह संख्या : 006/52 उम्र : 50 लिंग : महिला	फोटो उपलब्ध
609	IXQ1678663	निर्वाचक का नाम : दिव्यांशी सारडीवाल माता का नाम: बबिता वर्मा गृह संख्या : 6/52 उम्र : 21 लिंग : महिला	फोटो उपलब्ध	610	RJ/02/013/492508	निर्वाचक का नाम : राम स्वरूप पिता का नाम: हंसराज गृह संख्या : 6/55 उम्र : 84 लिंग : पुरुष	फोटो उपलब्ध	611	RJ/02/013/492726	निर्वाचक का नाम : इन्द्रा मोहनी पति का नाम: राम स्वरूप गृह संख्या : 6/55 उम्र : 79 लिंग : महिला	फोटो उपलब्ध
612	UIO0328005	निर्वाचक का नाम : आशीष कपूर पिता का नाम: वेद प्रकाश गृह संख्या : MP Nagar उम्र : 37 लिंग : पुरुष	फोटो उपलब्ध	613	RJ/02/014/454293	निर्वाचक का नाम : नरपत सिंह पिता का नाम: सुरज मल गृह संख्या : 6/61 उम्र : 74 लिंग : पुरुष	फोटो उपलब्ध	614	JGR3488780	निर्वाचक का नाम : चन्द्रा देवी पति का नाम: नरपत सिंह गृह संख्या : 6/61 उम्र : 70 लिंग : महिला	फोटो उपलब्ध
615	JGR3488798	निर्वाचक का नाम : हेमन्त पिता का नाम: नरपत सिंह गृह संख्या : 6/61 उम्र : 44 लिंग : पुरुष	फोटो उपलब्ध	616	JGR3487410	निर्वाचक का नाम : हरीश पिता का नाम: नरपत सिंह गृह संख्या : 6/61 उम्र : 44 लिंग : पुरुष	फोटो उपलब्ध	617	JGR3488806	निर्वाचक का नाम : विनीता पिता का नाम: नरपत सिंह गृह संख्या : 6/61 उम्र : 41 लिंग : महिला	फोटो उपलब्ध
618	IXQ1698943	निर्वाचक का नाम : विकास अग्रवाल पिता का नाम: राधेश्याम अग्रवाल गृह संख्या : 6/63 उम्र : 46 लिंग : पुरुष	फोटो उपलब्ध	619	IXQ1724798	निर्वाचक का नाम : उर्मिला अग्रवाल पति का नाम: विकास अग्रवाल गृह संख्या : 6/63 उम्र : 45 लिंग : महिला	फोटो उपलब्ध	620	IXQ1785286	निर्वाचक का नाम : गिरीशा अग्रवाल पिता का नाम: विकास अग्रवाल गृह संख्या : 6/63 उम्र : 20 लिंग : महिला	फोटो उपलब्ध
621	IXQ0307518	निर्वाचक का नाम : नेहा पिता का नाम: राजेश गृह संख्या : 6/64 उम्र : 39 लिंग : महिला	फोटो उपलब्ध	622	IXQ0307509	निर्वाचक का नाम : पल्लवी पिता का नाम: राजेश गृह संख्या : 6/64 उम्र : 36 लिंग : महिला	फोटो उपलब्ध	623	IXQ0307527	निर्वाचक का नाम : रचित पिता का नाम: राकेश गृह संख्या : 6/64 उम्र : 33 लिंग : पुरुष	फोटो उपलब्ध
624	IXQ0747576	निर्वाचक का नाम : विनोद पिता का नाम: राजेश गृह संख्या : 6/64 उम्र : 31 लिंग : पुरुष	फोटो उपलब्ध	625	IXQ0225680	निर्वाचक का नाम : सत्यप्रकाश पिता का नाम: आँकारनाथ गृह संख्या : 6/65 उम्र : 71 लिंग : पुरुष	फोटो उपलब्ध	626	IXQ0225714	निर्वाचक का नाम : किर्ति पति का नाम: अरुण प्रकाश गृह संख्या : 6/65 उम्र : 47 लिंग : महिला	फोटो उपलब्ध
# 627	IXQ0225706	निर्वाचक का नाम : अरुण प्रकाश खत्री पिता का नाम: सत्य प्रकाश खत्री गृह संख्या : 6/65 उम्र : 43 लिंग : पुरुष	फोटो उपलब्ध	628	IXQ1534676	निर्वाचक का नाम : मोहिता खत्री पति का नाम: युवराज खत्री गृह संख्या : 6/65 उम्र : 34 लिंग : महिला	फोटो उपलब्ध	629	IXQ0307493	निर्वाचक का नाम : युवराज पिता का नाम: सत्यप्रकाश गृह संख्या : 6/65 उम्र : 32 लिंग : पुरुष	फोटो उपलब्ध

630	IXQ1454115	निर्वाचक का नाम : वैशाली खत्री पिता का नाम: अरुण प्रकाश गृह संख्या : 6/65 उम्र : 22 लिंग : महिला	फोटो उपलब्ध	631	IXQ1691518	निर्वाचक का नाम : प्रदीप नेपालिया पिता का नाम: प्रेम लाल नेपालिया गृह संख्या : 6/66 उम्र : 68 लिंग : पुरुष	फोटो उपलब्ध	632	IXQ1691526	निर्वाचक का नाम : अलका नेपालिया पिता का नाम: प्रदीप नेपालिया गृह संख्या : 6/66 उम्र : 65 लिंग : महिला	फोटो उपलब्ध
633	IXQ1784511	निर्वाचक का नाम : चंद्रकला पति का नाम: राधेश्याम गृह संख्या : 6/67 उम्र : 75 लिंग : महिला	फोटो उपलब्ध	634	RJ/02/014/453035	निर्वाचक का नाम : अविनाश पिता का नाम: राधेश्याम गृह संख्या : 6/67 उम्र : 56 लिंग : पुरुष	फोटो उपलब्ध	635	RJ/02/014/453344	निर्वाचक का नाम : रेखा पति का नाम: अविनाश गृह संख्या : 6/67 उम्र : 51 लिंग : महिला	फोटो उपलब्ध
636	IXQ1813310	निर्वाचक का नाम : मेधा थानवी पति का नाम: मुकुल कृष्णा गृह संख्या : 6/67 उम्र : 33 लिंग : महिला	फोटो उपलब्ध	637	IXQ0623587	निर्वाचक का नाम : मुकुल कृष्णा पिता का नाम: अविनाश चन्द्र गृह संख्या : 6/67 उम्र : 32 लिंग : पुरुष	फोटो उपलब्ध	638	IXQ0857946	निर्वाचक का नाम : मोहित कृष्णा पिता का नाम: अविनाश चन्द्र गृह संख्या : 6/67 उम्र : 30 लिंग : पुरुष	फोटो उपलब्ध
639	IXQ1809433	निर्वाचक का नाम : सुरभि पुरोहित पति का नाम: मोहित कृष्णा गृह संख्या : 6/67 उम्र : 30 लिंग : महिला	फोटो उपलब्ध	640	IXQ1841527	निर्वाचक का नाम : ज्योति पति का नाम: राजकुमार गृह संख्या : 6/69 उम्र : 38 लिंग : महिला	फोटो उपलब्ध	641	IXQ1594639	निर्वाचक का नाम : आरती सोलंकी पति का नाम: मनजीत सिंह गृह संख्या : 6/70 उम्र : 29 लिंग : महिला	फोटो उपलब्ध
642	UIO0152249	निर्वाचक का नाम : सोनिया पति का नाम: चमन गृह संख्या : 6/93 उम्र : 42 लिंग : महिला	फोटो उपलब्ध	643	IXQ1472596	निर्वाचक का नाम : परमात्मा नंद शर्मा पिता का नाम: बलराम शर्मा गृह संख्या : 6/106 उम्र : 52 लिंग : पुरुष	फोटो उपलब्ध	644	IXQ1472810	निर्वाचक का नाम : भावना शर्मा पति का नाम: परमात्मा नंद शर्मा गृह संख्या : 6/106 उम्र : 47 लिंग : महिला	फोटो उपलब्ध
645	IXQ1241793	निर्वाचक का नाम : दिव्या शर्मा पिता का नाम: परमात्मा नंद शर्मा गृह संख्या : 6/106 उम्र : 26 लिंग : महिला	फोटो उपलब्ध	646	IXQ0123253	निर्वाचक का नाम : वन्दना पिता का नाम: घनश्यामराज गृह संख्या : 6/108 उम्र : 59 लिंग : महिला	फोटो उपलब्ध	647	IXQ0123262	निर्वाचक का नाम : गरिमा पिता का नाम: विजयकुमार गृह संख्या : 6/108 उम्र : 38 लिंग : महिला	फोटो उपलब्ध
648	IXQ0748046	निर्वाचक का नाम : विपुल पिता का नाम: विजय कुमार गृह संख्या : 6/108 उम्र : 31 लिंग : पुरुष	फोटो उपलब्ध	649	IXQ1554682	निर्वाचक का नाम : पार्वती खत्री पति का नाम: जगदीश चंद्र खत्री गृह संख्या : 6/109 उम्र : 59 लिंग : महिला	फोटो उपलब्ध	650	IXQ1554716	निर्वाचक का नाम : प्रीति खत्री पति का नाम: मुकेश खत्री गृह संख्या : 6/109 उम्र : 36 लिंग : महिला	फोटो उपलब्ध
651	IXQ1554690	निर्वाचक का नाम : तुषार खत्री पिता का नाम: जगदीश चंद्र खत्री गृह संख्या : 6/109 उम्र : 31 लिंग : पुरुष	फोटो उपलब्ध	652	IXQ1554674	निर्वाचक का नाम : निलेश खत्री पिता का नाम: जगदीश खत्री गृह संख्या : 6/109 उम्र : 27 लिंग : पुरुष	फोटो उपलब्ध	653	IXQ1827070	निर्वाचक का नाम : साक्षी सिंघल पिता का नाम: राज कुमार सिंघल गृह संख्या : 6/112 उम्र : 19 लिंग : महिला	फोटो उपलब्ध
654	IXQ1729102	निर्वाचक का नाम : कनुप्रिया वर्मा पिता का नाम: मुनीश कुमार वर्मा गृह संख्या : 6/116 उम्र : 20 लिंग : महिला	फोटो उपलब्ध	655	IXQ1598465	निर्वाचक का नाम : ज्योति जांगिड़ पिता का नाम: कौशल कुमार जांगिड़ गृह संख्या : 6/143 उम्र : 21 लिंग : महिला	फोटो उपलब्ध	656	IXQ1764703	निर्वाचक का नाम : कशिश शर्मा पिता का नाम: उमाशंकर शर्मा गृह संख्या : 6/143 उम्र : 20 लिंग : महिला	फोटो उपलब्ध
Q 657	IXQ1534916	निर्वाचक का नाम : बविता शर्मा पति का नाम: सुरली गृह संख्या : 6/149 उम्र : 32 लिंग : महिला	फोटो उपलब्ध	658	IXQ1856707	निर्वाचक का नाम : हरि ओम स्वामी पिता का नाम: भीख दास स्वामी गृह संख्या : 6/158 उम्र : 48 लिंग : पुरुष	फोटो उपलब्ध	659	IXQ1782259	निर्वाचक का नाम : मदनलाल पिता का नाम: पुन्नाराम गृह संख्या : 6/178 उम्र : 80 लिंग : पुरुष	फोटो उपलब्ध

660	IXQ1556653	निर्वाचक का नाम : रोहित कुमार अन्य: मनिंदर कौर गृह संख्या : 6/180 उम्र : 40 लिंग : पुरुष	फोटो उपलब्ध	661	IXQ1507268	निर्वाचक का नाम : इकरार अहमद लोधी पिता का नाम: ज़हुर अहमद गृह संख्या : 6/182 उम्र : 47 लिंग : पुरुष	फोटो उपलब्ध	662	IXQ1507342	निर्वाचक का नाम : नीलोफ़र पति का नाम: इकरार अहमद गृह संख्या : 6/182 उम्र : 44 लिंग : महिला	फोटो उपलब्ध
663	IXQ0623553	निर्वाचक का नाम : राकेश साही पिता का नाम: प्रेम सागर साही गृह संख्या : 6/187 उम्र : 59 लिंग : पुरुष	फोटो उपलब्ध	664	IXQ0623579	निर्वाचक का नाम : रिषिभा साही पिता का नाम: राकेश साही गृह संख्या : 6/187 उम्र : 32 लिंग : महिला	फोटो उपलब्ध	665	IXQ0623561	निर्वाचक का नाम : रेणु साही पति का नाम: राकेश गृह संख्या : 6/187 मुक्ता प्रसाद नगर उम्र : 57 लिंग : महिला	फोटो उपलब्ध
666	IXQ1757954	निर्वाचक का नाम : निकुंज वर्मा पिता का नाम: राम गोपाल वर्मा गृह संख्या : 6/199 उम्र : 20 लिंग : पुरुष	फोटो उपलब्ध	667	IXQ0225128	निर्वाचक का नाम : गौरव पिता का नाम: विनोद कुमार गृह संख्या : 6\1199 उम्र : 44 लिंग : पुरुष	फोटो उपलब्ध	668	IXQ1557412	निर्वाचक का नाम : लक्षिता सिसोदिया पिता का नाम: किशन सिंह सिसोदिया गृह संख्या : 6/205 उम्र : 21 लिंग : महिला	फोटो उपलब्ध
669	IXQ1829142	निर्वाचक का नाम : आहिबा चौहान पिता का नाम: मोहम्मद आरिफ चौहान गृह संख्या : 6/210 उम्र : 19 लिंग : महिला	फोटो उपलब्ध	670	IXQ1827435	निर्वाचक का नाम : चारु नरुका पिता का नाम: कुलवंत सिंह गृह संख्या : 6/217 उम्र : 39 लिंग : महिला	फोटो उपलब्ध	671	IXQ1827344	निर्वाचक का नाम : नरेन्द्र कुमार अरोडा पिता का नाम: बक्शी राम अरोडा गृह संख्या : 6/219 उम्र : 65 लिंग : पुरुष	फोटो उपलब्ध
672	IXQ1829951	निर्वाचक का नाम : निधि अरोडा पिता का नाम: नरेन्द्र कुमार अरोडा गृह संख्या : 6/219 उम्र : 34 लिंग : महिला	फोटो उपलब्ध	673	IXQ1536788	निर्वाचक का नाम : जय श्रीवास्तव पिता का नाम: राजेश श्रीवास्तव गृह संख्या : 6/225 उम्र : 23 लिंग : पुरुष	फोटो उपलब्ध	674	IXQ1822212	निर्वाचक का नाम : चंचल देवी पति का नाम: कृष्ण कुमार शर्मा गृह संख्या : 6/256 उम्र : 77 लिंग : महिला	फोटो उपलब्ध
675	IXQ1784263	निर्वाचक का नाम : रेणु शर्मा पति का नाम: टिकेश कुमार शर्मा गृह संख्या : 6/256 उम्र : 47 लिंग : महिला	फोटो उपलब्ध	676	IXQ1784305	निर्वाचक का नाम : टिकेश कुमार शर्मा पिता का नाम: कृष्ण कुमार शर्मा गृह संख्या : 6/256 उम्र : 46 लिंग : पुरुष	फोटो उपलब्ध	677	IXQ1729912	निर्वाचक का नाम : कोमल शर्मा पति का नाम: विक्रम आचार्य गृह संख्या : 6/266 उम्र : 30 लिंग : महिला	फोटो उपलब्ध
678	IXQ1601780	निर्वाचक का नाम : सोहन लाल पिता का नाम: पोखर दास गृह संख्या : 6/281 उम्र : 57 लिंग : पुरुष	फोटो उपलब्ध	679	IXQ1601814	निर्वाचक का नाम : रुकमनी देवी पति का नाम: सोहन लाल गृह संख्या : 6/281 उम्र : 55 लिंग : महिला	फोटो उपलब्ध	680	IXQ1601871	निर्वाचक का नाम : कंचन सोनी पिता का नाम: सोहन लाल गृह संख्या : 6/281 उम्र : 25 लिंग : महिला	फोटो उपलब्ध
681	IXQ1623479	निर्वाचक का नाम : युगल सोनी पिता का नाम: सोहन लाल गृह संख्या : 6/281 उम्र : 21 लिंग : पुरुष	फोटो उपलब्ध	682	IXQ1174366	निर्वाचक का नाम : पीयूष पिता का नाम: पदम गृह संख्या : 7/61 उम्र : 26 लिंग : पुरुष	फोटो उपलब्ध	683	IXQ0818419	निर्वाचक का नाम : मुकेश खत्री माता का नाम: दुर्गा खत्री गृह संख्या : 7/142 उम्र : 41 लिंग : पुरुष	फोटो उपलब्ध
684	IXQ1477082	निर्वाचक का नाम : समर यादव पिता का नाम: राजेश यादव गृह संख्या : 7/175 उम्र : 28 लिंग : पुरुष	फोटो उपलब्ध	# 685	IXQ0747881	निर्वाचक का नाम : प्रेम कुमार खत्री पिता का नाम: भंवरलाल गृह संख्या : 8/615 उम्र : 60 लिंग : पुरुष	फोटो उपलब्ध	# 686	IXQ0747659	निर्वाचक का नाम : चंद्रा खत्री पति का नाम: प्रेम कुमार खत्री गृह संख्या : 8/615 उम्र : 57 लिंग : महिला	फोटो उपलब्ध
# 687	IXQ0747774	निर्वाचक का नाम : कोमल खत्री पति का नाम: प्रवीण कुमार राठीड़ गृह संख्या : 8/615 उम्र : 32 लिंग : महिला	फोटो उपलब्ध	# 688	IXQ0840702	निर्वाचक का नाम : समीर खत्री पिता का नाम: प्रेम कुमार खत्री गृह संख्या : 8/615 मुक्ता प्रसाद नगर उम्र : 29 लिंग : पुरुष	फोटो उपलब्ध	689	IXQ1844935	निर्वाचक का नाम : दिव्यांशु मारू पिता का नाम: शिव शंकर मारू गृह संख्या : 11-67 उम्र : 26 लिंग : पुरुष	फोटो उपलब्ध

विधान सभा क्षेत्र की संख्या व नाम : 13-बीकानेर पश्चिम  
अनुभाग की संख्या व नाम : 2-सेक्टर नं० 6 सर्वोदय बस्ती रोड मुक्ता प्रसाद कॉलोनी ,वार्ड नं० 17 मुक्ता प्रसाद नगर

690

IXQ1840313

निर्वाचक का नाम : निशा मारू  
पिता का नाम: रमेश मारू  
गृह संख्या : सेक्टर नं. 6  
उम्र : 22 लिंग : महिला

फोटो उपलब्ध

691	JGR3496288	निर्वाचक का नाम : कुलदीप नारायण पिता का नाम: हरी राम गृह संख्या : 6/69 उम्र : 66 लिंग : पुरुष	फोटो उपलब्ध	692	JGR3496270	निर्वाचक का नाम : राजकुमार पिता का नाम: कुलदीप नारायण गृह संख्या : 6/69 उम्र : 35 लिंग : पुरुष	फोटो उपलब्ध	693	RJ/02/014/453267	निर्वाचक का नाम : सुमन पति का नाम: भीमसिंह गृह संख्या : 6/70 उम्र : 58 लिंग : महिला	फोटो उपलब्ध
694	IXQ0307536	निर्वाचक का नाम : मनजीतसिंह पिता का नाम: भीमसिंह गृह संख्या : 6/70 उम्र : 33 लिंग : पुरुष	फोटो उपलब्ध	695	IXQ0748129	निर्वाचक का नाम : तनुश्री पिता का नाम: भीमसिंह गृह संख्या : 6/70 उम्र : 30 लिंग : महिला	फोटो उपलब्ध	696	RJ/02/014/453666	निर्वाचक का नाम : भीम सिंह सोलंकी पिता का नाम: परमाल सिंह गृह संख्या : 6/70 मुक्ता प्रसाद कॉलोनी उम्र : 62 लिंग : पुरुष	फोटो उपलब्ध
697	RJ/02/014/453204	निर्वाचक का नाम : नंदिनी सेन पति का नाम: सुभाषचन्द्र गृह संख्या : 6/71 उम्र : 72 लिंग : महिला	फोटो उपलब्ध	698	RJ/02/014/453087	निर्वाचक का नाम : भास्कर पिता का नाम: सुभाषचन्द्र गृह संख्या : 6/71 उम्र : 51 लिंग : पुरुष	फोटो उपलब्ध	Q 699	IXQ0307545	निर्वाचक का नाम : हेमा पति का नाम: भास्कर गृह संख्या : 6/71 उम्र : 42 लिंग : महिला	फोटो उपलब्ध
700	IXQ0623603	निर्वाचक का नाम : मीना पति का नाम: जगजीत गृह संख्या : 6/75 उम्र : 55 लिंग : महिला	फोटो उपलब्ध	701	IXQ0623595	निर्वाचक का नाम : जगजीत पिता का नाम: नसीब चन्द गृह संख्या : 6/75 उम्र : 53 लिंग : पुरुष	फोटो उपलब्ध	702	IXQ1510734	निर्वाचक का नाम : सृष्टी चौहान पिता का नाम: जगजीत गृह संख्या : 6/75 उम्र : 22 लिंग : महिला	फोटो उपलब्ध
703	IXQ0577411	निर्वाचक का नाम : सुधीर कुमार पिता का नाम: फूलचन्द गृह संख्या : 6/76 उम्र : 62 लिंग : पुरुष	फोटो उपलब्ध	Q 704	IXQ0577429	निर्वाचक का नाम : आभा पति का नाम: सुधीर कुमार गृह संख्या : 6/76 उम्र : 55 लिंग : महिला	फोटो उपलब्ध	Q 705	IXQ0577437	निर्वाचक का नाम : यशा पिता का नाम: सुधीर कुमार गृह संख्या : 6/76 उम्र : 32 लिंग : महिला	फोटो उपलब्ध
Q 706	IXQ1174374	निर्वाचक का नाम : गिन्नी पिता का नाम: सुधीर गृह संख्या : 6/76 उम्र : 26 लिंग : महिला	फोटो उपलब्ध	707	IXQ0623611	निर्वाचक का नाम : दीक्षा पिता का नाम: गौरी शंकर गृह संख्या : 6/84 उम्र : 31 लिंग : महिला	फोटो उपलब्ध	708	RJ/02/014/453317	निर्वाचक का नाम : यशपाल पिता का नाम: कश्मीरचन्द्र गृह संख्या : 6/86 उम्र : 66 लिंग : पुरुष	फोटो उपलब्ध
709	RJ/02/014/453318	निर्वाचक का नाम : साधना पति का नाम: यशपाल गृह संख्या : 6/86 उम्र : 64 लिंग : महिला	फोटो उपलब्ध	710	IXQ0043372	निर्वाचक का नाम : रिनी धवन पिता का नाम: यशपाल धवन गृह संख्या : 6/86 उम्र : 37 लिंग : महिला	फोटो उपलब्ध	711	IXQ0278363	निर्वाचक का नाम : उदित पिता का नाम: यशपाल गृह संख्या : 006/86 उम्र : 33 लिंग : पुरुष	फोटो उपलब्ध
712	IXQ0272765	निर्वाचक का नाम : किशन लाल पिता का नाम: गणेश दास गृह संख्या : 6/87 उम्र : 66 लिंग : पुरुष	फोटो उपलब्ध	713	JGR2637288	निर्वाचक का नाम : कमल पिता का नाम: किशन लाल गृह संख्या : 6/87 उम्र : 44 लिंग : पुरुष	फोटो उपलब्ध	714	IXQ1840685	निर्वाचक का नाम : अंशिका राजपाल पिता का नाम: कमल राजपाल गृह संख्या : 6/87 उम्र : 19 लिंग : महिला	फोटो उपलब्ध
Q 715	IXQ0577452	निर्वाचक का नाम : गुरमीत कौर पति का नाम: कश्मीर सिंह गृह संख्या : 6/88 उम्र : 80 लिंग : महिला	फोटो उपलब्ध	Q 716	IXQ0577460	निर्वाचक का नाम : हरविन्द कौर पिता का नाम: कश्मीर सिंह गृह संख्या : 6/88 उम्र : 50 लिंग : महिला	फोटो उपलब्ध	717	IXQ0577478	निर्वाचक का नाम : बलविन्द कौर पिता का नाम: कश्मीर सिंह गृह संख्या : 6/88 उम्र : 49 लिंग : महिला	फोटो उपलब्ध
Q 718	IXQ0577486	निर्वाचक का नाम : सुखदीप सिंह पिता का नाम: कश्मीर सिंह गृह संख्या : 6/88 उम्र : 44 लिंग : पुरुष	फोटो उपलब्ध	719	IXQ0244257	निर्वाचक का नाम : सुरेन्द्र कुमार पिता का नाम: राजेन्द्र कुमार गृह संख्या : 6/88 उम्र : 40 लिंग : पुरुष	फोटो उपलब्ध	720	IXQ0244177	निर्वाचक का नाम : चेतना पति का नाम: सुरेन्द्र कुमार गृह संख्या : 6/88 उम्र : 40 लिंग : महिला	फोटो उपलब्ध

<p>Q 721 IXQ0577494</p> <p>निर्वाचक का नाम : कंवलजीत कौर पति का नाम: सुखदीप सिंह गृह संख्या : 6/88 उम्र : 39 लिंग : महिला</p> <p>फोटो उपलब्ध</p>	<p>722 IXQ0272773</p> <p>निर्वाचक का नाम : राजेन्द्रकुमार पिता का नाम: बेगाराम गृह संख्या : 6/89 उम्र : 64 लिंग : पुरुष</p> <p>फोटो उपलब्ध</p>	<p>723 JGR2364685</p> <p>निर्वाचक का नाम : सोहनी पति का नाम: राजेन्द्रकुमार गृह संख्या : 6/89 उम्र : 59 लिंग : महिला</p> <p>फोटो उपलब्ध</p>
<p>724 RJ/02/014/453175</p> <p>निर्वाचक का नाम : लाजपतराय पिता का नाम: आशानन्द गृह संख्या : 6/90 उम्र : 69 लिंग : पुरुष</p> <p>फोटो उपलब्ध</p>	<p>725 RJ/02/014/453335</p> <p>निर्वाचक का नाम : निर्मला पति का नाम: लाजपतराय गृह संख्या : 6/90 उम्र : 64 लिंग : महिला</p> <p>फोटो उपलब्ध</p>	<p>726 JGR3488111</p> <p>निर्वाचक का नाम : रवेल भारतीय पिता का नाम: लाजपत राय गृह संख्या : 6/90 उम्र : 40 लिंग : पुरुष</p> <p>फोटो उपलब्ध</p>
<p>727 IXQ1683176</p> <p>निर्वाचक का नाम : मोहम्मद बक्श पिता का नाम: नेक मोहम्मद गृह संख्या : 6/231 उम्र : 54 लिंग : पुरुष</p> <p>फोटो उपलब्ध</p>	<p>728 IXQ1683184</p> <p>निर्वाचक का नाम : शहनाज बानो पति का नाम: मोहम्मद बक्श गृह संख्या : 6/231 उम्र : 47 लिंग : महिला</p> <p>फोटो उपलब्ध</p>	<p>729 IXQ1683192</p> <p>निर्वाचक का नाम : मोहम्मद अमान उल्ला पिता का नाम: मोहम्मद बक्श गृह संख्या : 6/231 उम्र : 24 लिंग : पुरुष</p> <p>फोटो उपलब्ध</p>
<p>730 IXQ1683200</p> <p>निर्वाचक का नाम : महक पिता का नाम: मोहम्मद बक्श गृह संख्या : 6/231 उम्र : 21 लिंग : महिला</p> <p>फोटो उपलब्ध</p>	<p>731 IXQ0693242</p> <p>निर्वाचक का नाम : शंकर लाल पिता का नाम: भीयाराम गृह संख्या : 6/240 उम्र : 65 लिंग : पुरुष</p> <p>फोटो उपलब्ध</p>	<p>732 IXQ0693259</p> <p>निर्वाचक का नाम : परमेश्वरी पति का नाम: शंकर लाल गृह संख्या : 6/240 उम्र : 61 लिंग : महिला</p> <p>फोटो उपलब्ध</p>
<p>733 HSD1202837</p> <p>निर्वाचक का नाम : विजय पिता का नाम: शंकर लाल गृह संख्या : 6/240 उम्र : 46 लिंग : पुरुष</p> <p>फोटो उपलब्ध</p>	<p>734 IXQ0693267</p> <p>निर्वाचक का नाम : हेमलता पति का नाम: विजय गृह संख्या : 6/240 उम्र : 41 लिंग : महिला</p> <p>फोटो उपलब्ध</p>	<p>735 BWK1781756</p> <p>निर्वाचक का नाम : प्रीति पति का नाम: कमल गृह संख्या : 6/087 उम्र : 43 लिंग : महिला</p> <p>फोटो उपलब्ध</p>
<p>736 IXQ1854173</p> <p>निर्वाचक का नाम : संगीता सचदेवा पति का नाम: सुशील सचदेवा गृह संख्या : 7/172 उम्र : 53 लिंग : महिला</p> <p>फोटो उपलब्ध</p>	<p>737 IXQ1375658</p> <p>निर्वाचक का नाम : ओम प्रकाश पिता का नाम: रूप नारायण गृह संख्या : 82 उम्र : 67 लिंग : पुरुष</p> <p>फोटो उपलब्ध</p>	<p>738 IXQ1374610</p> <p>निर्वाचक का नाम : रीना पति का नाम: ओम प्रकाश गृह संख्या : 82 उम्र : 62 लिंग : महिला</p> <p>फोटो उपलब्ध</p>
<p>739 IXQ1374818</p> <p>निर्वाचक का नाम : नितिन कुमार पिता का नाम: ओम प्रकाश गृह संख्या : 82 उम्र : 39 लिंग : पुरुष</p> <p>फोटो उपलब्ध</p>	<p>740 IXQ1375690</p> <p>निर्वाचक का नाम : दीक्षा पति का नाम: नितिन कुमार गृह संख्या : 82 उम्र : 35 लिंग : महिला</p> <p>फोटो उपलब्ध</p>	

741	JGR2365104	निर्वाचक का नाम : राजेश कुमार पिता का नाम: वजीर चंद गृह संख्या : 1/144 उम्र : 62 लिंग : पुरुष	742	IXQ1080118	निर्वाचक का नाम : दृष्टि पिता का नाम: राजेश कुमार गृह संख्या : 1/144 उम्र : 27 लिंग : महिला	743	IXQ0006502	निर्वाचक का नाम : उमा पति का नाम: नत्थीलाल गृह संख्या : 6/77 उम्र : 63 लिंग : महिला
744	IXQ0123271	निर्वाचक का नाम : नीतू पिता का नाम: नत्थीलाल गृह संख्या : 6/77 उम्र : 42 लिंग : महिला	745	IXQ0151873	निर्वाचक का नाम : प्रेम पिता का नाम: नत्थीलाल गृह संख्या : 6/77 उम्र : 35 लिंग : पुरुष	746	IXQ0693275	निर्वाचक का नाम : कीर्ति पिता का नाम: नत्थीलाल गृह संख्या : 6/77 उम्र : 34 लिंग : पुरुष
747	IXQ0244202	निर्वाचक का नाम : सुमन पिता का नाम: राजेन्द्र कुमार गृह संख्या : 6/89 उम्र : 36 लिंग : महिला	748	RJ/02/014/453210	निर्वाचक का नाम : कुलविन्द्रसिंह पिता का नाम: साधू सिंह गृह संख्या : 6/92 उम्र : 47 लिंग : पुरुष	749	JGR2057289	निर्वाचक का नाम : गांधी पिता का नाम: मदनगोपाल गृह संख्या : 6/93 उम्र : 70 लिंग : पुरुष
750	JGR2057297	निर्वाचक का नाम : कृष्णा पति का नाम: गांधी गृह संख्या : 6/93 उम्र : 69 लिंग : महिला	751	IXQ0272781	निर्वाचक का नाम : मनीष पिता का नाम: गांधी गृह संख्या : 6/93 उम्र : 42 लिंग : पुरुष	752	IXQ0748343	निर्वाचक का नाम : बबीता पति का नाम: मनीष गृह संख्या : 6/93 उम्र : 40 लिंग : महिला
753	JGR3573219	निर्वाचक का नाम : रगिनी पिता का नाम: गांधी शर्मा गृह संख्या : 6/93 उम्र : 36 लिंग : महिला	754	IXQ0225748	निर्वाचक का नाम : श्यामल पिता का नाम: अशोक गृह संख्या : 6/95 उम्र : 53 लिंग : पुरुष	755	IXQ0748483	निर्वाचक का नाम : महेन्द्र पिता का नाम: शांति प्रकाश गृह संख्या : 6/96 उम्र : 58 लिंग : पुरुष
756	RJ/02/014/453654	निर्वाचक का नाम : प्रभा पति का नाम: नन्दकिशोर गृह संख्या : 6/98 उम्र : 76 लिंग : महिला	757	RJ/02/014/453295	निर्वाचक का नाम : नवीन पिता का नाम: नन्दकिशोर गृह संख्या : 6/98 उम्र : 50 लिंग : पुरुष	758	RJ/02/014/454182	निर्वाचक का नाम : अभिलाषा पति का नाम: नवीन गृह संख्या : 6/98 उम्र : 47 लिंग : महिला
759	IXQ1467521	निर्वाचक का नाम : द्विज भाटिया पिता का नाम: नवीन गृह संख्या : 6/98 उम्र : 23 लिंग : पुरुष	760	IXQ0225573	निर्वाचक का नाम : आशुतोष पिता का नाम: अशोक गृह संख्या : 6/100 उम्र : 66 लिंग : पुरुष	761	IXQ0225581	निर्वाचक का नाम : अलका पति का नाम: आशुतोष गृह संख्या : 6/100 उम्र : 64 लिंग : महिला
762	IXQ1683739	निर्वाचक का नाम : उत्कर्ष रावल पिता का नाम: आशुतोष रावल गृह संख्या : 6/100 उम्र : 34 लिंग : पुरुष	763	JGR3488541	निर्वाचक का नाम : महेन्द्र सिंह पिता का नाम: हरफूल सिंह गृह संख्या : 6/103 उम्र : 69 लिंग : पुरुष	764	JGR2364834	निर्वाचक का नाम : सरेशो पति का नाम: महेन्द्र सिंह गृह संख्या : 6/103 उम्र : 64 लिंग : महिला
765	JGR2364842	निर्वाचक का नाम : गोपाल सिंह पिता का नाम: महेन्द्र सिंह गृह संख्या : 6/103 उम्र : 44 लिंग : पुरुष	766	JGR2364859	निर्वाचक का नाम : गोविन्द सिंह पिता का नाम: महेन्द्र सिंह गृह संख्या : 6/103 उम्र : 42 लिंग : पुरुष	767	IXQ0623629	निर्वाचक का नाम : रीना रानी पति का नाम: गोपाल सिंह गृह संख्या : 6/103 उम्र : 37 लिंग : महिला
768	IXQ0307554	निर्वाचक का नाम : गौतमसिंह पिता का नाम: महेन्द्रसिंह गृह संख्या : 6/103 उम्र : 34 लिंग : पुरुष	769	IXQ0134056	निर्वाचक का नाम : प्रिया पिता का नाम: बालमुकुन्द गृह संख्या : 6/104 उम्र : 42 लिंग : महिला	770	IXQ1552066	निर्वाचक का नाम : जगदीश चन्द्र पिता का नाम: होन्दाराम गृह संख्या : 6/109 उम्र : 61 लिंग : पुरुष

771	IXQ1552074	निर्वाचक का नाम : मुकेश पिता का नाम: जगदीश गृह संख्या : 6/109 उम्र : 34 लिंग : पुरुष	772	IXQ1209675	निर्वाचक का नाम : शांति पति का नाम: देवकिशन गृह संख्या : 6/110 उम्र : 66 लिंग : महिला	Q 773	IXQ1209667	निर्वाचक का नाम : नवनीत पिता का नाम: देवकिशन गृह संख्या : 6/110 उम्र : 42 लिंग : पुरुष
774	RJ/02/014/454266	निर्वाचक का नाम : शीलादेवी पति का नाम: ओमप्रकाश गृह संख्या : 6/112 उम्र : 68 लिंग : महिला	775	IXQ1728070	निर्वाचक का नाम : मीनाक्षी गोयल पति का नाम: राज कुमार सिंघल गृह संख्या : 6/112 उम्र : 45 लिंग : महिला	776	JGR3496056	निर्वाचक का नाम : करुण कुमार पिता का नाम: ओम प्रकाश गृह संख्या : 6/112 उम्र : 41 लिंग : पुरुष
777	IXQ0623637	निर्वाचक का नाम : रिंतु पति का नाम: करुण कुमार गृह संख्या : 6/112 उम्र : 39 लिंग : महिला	778	RJ/02/014/453189	निर्वाचक का नाम : शकुन्तला रानी पति का नाम: सोहन लाल गृह संख्या : 6/113 उम्र : 87 लिंग : महिला	779	RJ/02/014/453190	निर्वाचक का नाम : अजय कुमार पिता का नाम: सोहन लाल गृह संख्या : 6/113 उम्र : 59 लिंग : पुरुष
780	RJ/02/013/453188	निर्वाचक का नाम : सुदेश रानी पति का नाम: अजय कुमार गृह संख्या : 6/113 उम्र : 53 लिंग : महिला	781	IXQ1432673	निर्वाचक का नाम : शारदा पति का नाम: केशव गृह संख्या : 6/114 उम्र : 68 लिंग : महिला	782	IXQ0577510	निर्वाचक का नाम : अनिल कुमार पिता का नाम: शिवनारायण गृह संख्या : 6/116 उम्र : 63 लिंग : पुरुष
783	IXQ0577536	निर्वाचक का नाम : मुनीश कुमार पिता का नाम: शिवनारायण गृह संख्या : 6/116 उम्र : 60 लिंग : पुरुष	784	IXQ0577544	निर्वाचक का नाम : मधु कुमारी पति का नाम: मुनीश कुमार गृह संख्या : 6/116 उम्र : 56 लिंग : महिला	785	IXQ0577528	निर्वाचक का नाम : रेखा देवी पति का नाम: अनिल गृह संख्या : 6/116 उम्र : 55 लिंग : महिला
786	IXQ0748996	निर्वाचक का नाम : शिखर पिता का नाम: शिखर वर्मा गृह संख्या : 6/116 उम्र : 34 लिंग : पुरुष	787	IXQ1745876	निर्वाचक का नाम : चित्रंग वर्मा पिता का नाम: मुनीश कुमार वर्मा गृह संख्या : 6/116 उम्र : 24 लिंग : पुरुष	788	JGR3655255	निर्वाचक का नाम : नन्दकिशोर पिता का नाम: रामचन्द्र गृह संख्या : 6/119 उम्र : 71 लिंग : पुरुष
789	RJ/02/014/397035	निर्वाचक का नाम : शकुन्तला पति का नाम: नन्द किशोर गृह संख्या : 6/119 उम्र : 66 लिंग : महिला	790	JGR3488772	निर्वाचक का नाम : तरुण कुमार पिता का नाम: नन्द किशोर गृह संख्या : 6/119 उम्र : 47 लिंग : पुरुष	791	JGR3573086	निर्वाचक का नाम : मधुवाला पति का नाम: तरुण कुमार गृह संख्या : 6/119 उम्र : 43 लिंग : महिला
792	JGR2364891	निर्वाचक का नाम : जसवन्त कुमार पिता का नाम: मोहन लाल गृह संख्या : 6/120 उम्र : 57 लिंग : पुरुष	793	JGR2364909	निर्वाचक का नाम : सुमन पति का नाम: जसवन्त कुमार गृह संख्या : 6/120 उम्र : 56 लिंग : महिला	794	IXQ0577551	निर्वाचक का नाम : कोमल पिता का नाम: जसवन्त कुमार गृह संख्या : 6/120 उम्र : 31 लिंग : महिला
795	IXQ1080456	निर्वाचक का नाम : लक्ष्य मेहता पिता का नाम: जसवंत मेहता गृह संख्या : 6/120 उम्र : 26 लिंग : पुरुष	796	RJ/02/014/454334	निर्वाचक का नाम : प्रताप सिंह सैनी पिता का नाम: रामरिख पाल सिंह सैनी गृह संख्या : 6/121 उम्र : 88 लिंग : पुरुष	797	RJ/02/014/454321	निर्वाचक का नाम : विमला सैनी पति का नाम: प्रताप सिंह सैनी गृह संख्या : 6/121 उम्र : 83 लिंग : महिला
798	IXQ0134064	निर्वाचक का नाम : शशि पिता का नाम: प्रताप सिंह गृह संख्या : 6/121 उम्र : 54 लिंग : महिला	799	JGR2364917	निर्वाचक का नाम : अभिषेक पिता का नाम: प्रताप सिंह सैनी गृह संख्या : 6/121 उम्र : 43 लिंग : पुरुष	800	IXQ0788034	निर्वाचक का नाम : कुसुम पति का नाम: अभिषेक गृह संख्या : 6/121 उम्र : 37 लिंग : महिला

801	IXQ0151677	निर्वाचक का नाम : रमेशचन्द्र पिता का नाम: मदनलाल गृह संख्या : 6/122 उम्र : 76 लिंग : पुरुष	फोटो उपलब्ध	802	IXQ0151686	निर्वाचक का नाम : शमा पति का नाम: रमेशचन्द्र गृह संख्या : 6/122 उम्र : 72 लिंग : महिला	फोटो उपलब्ध	803	RJ/02/014/454149	निर्वाचक का नाम : अशोक पिता का नाम: नौरंग राय गृह संख्या : 6/123 उम्र : 63 लिंग : पुरुष	फोटो उपलब्ध
804	RJ/02/014/453442	निर्वाचक का नाम : मन्जू पति का नाम: अशोक गृह संख्या : 6/123 उम्र : 62 लिंग : महिला	फोटो उपलब्ध	805	IXQ0151695	निर्वाचक का नाम : योषिता पिता का नाम: अशोक गृह संख्या : 6/123 उम्र : 35 लिंग : महिला	फोटो उपलब्ध	806	IXQ0402867	निर्वाचक का नाम : आशीष पिता का नाम: अशोक गृह संख्या : 6/123 उम्र : 32 लिंग : पुरुष	फोटो उपलब्ध
807	RJ/02/014/453555	निर्वाचक का नाम : सत्यपालसिंह पिता का नाम: रामसिंह गृह संख्या : 6/124 उम्र : 79 लिंग : पुरुष	फोटो उपलब्ध	808	RJ/02/014/453521	निर्वाचक का नाम : सुमित्रादेवी पति का नाम: सत्यपालसिंह गृह संख्या : 6/124 उम्र : 69 लिंग : महिला	फोटो उपलब्ध	809	JGR3494283	निर्वाचक का नाम : मनीष तोमर पिता का नाम: सत्यपाल सिंह गृह संख्या : 6/124 उम्र : 40 लिंग : पुरुष	फोटो उपलब्ध
810	JGR3494473	निर्वाचक का नाम : ज्ञान सिंह पिता का नाम: सत्यपाल सिंह गृह संख्या : 6/124 उम्र : 38 लिंग : पुरुष	फोटो उपलब्ध	811	IXQ0840710	निर्वाचक का नाम : रशमीत सलूजा पति का नाम: ज्ञानसिंह तोमर गृह संख्या : 6/124 उम्र : 37 लिंग : महिला	फोटो उपलब्ध	812	IXQ0840728	निर्वाचक का नाम : सुजाता पति का नाम: मनीष तोमर गृह संख्या : 6/124 उम्र : 35 लिंग : महिला	फोटो उपलब्ध
813	RJ/04/025/081269	निर्वाचक का नाम : आनन्द कुमार पिता का नाम: मनोहर लाल गृह संख्या : 6/125 उम्र : 50 लिंग : पुरुष	फोटो उपलब्ध	814	JGR2364941	निर्वाचक का नाम : सन्तोष पति का नाम: आनन्द कुमार गृह संख्या : 6/125 उम्र : 44 लिंग : महिला	फोटो उपलब्ध	815	JGR2364958	निर्वाचक का नाम : तरुण कुमार पिता का नाम: मनोहर लाल गृह संख्या : 6/125 उम्र : 44 लिंग : पुरुष	फोटो उपलब्ध
816	IXQ0623645	निर्वाचक का नाम : कान्ता देवी पति का नाम: तरुण कुमार गृह संख्या : 6/125 उम्र : 36 लिंग : महिला	फोटो उपलब्ध	817	IXQ1447580	निर्वाचक का नाम : जतिन पिता का नाम: आनंद कुमार गृह संख्या : 6/125 उम्र : 23 लिंग : पुरुष	फोटो उपलब्ध	818	JGR2056521	निर्वाचक का नाम : सन्तोष पति का नाम: हरिशकुमार गृह संख्या : 6/126 उम्र : 69 लिंग : महिला	फोटो उपलब्ध
819	JGR2057495	निर्वाचक का नाम : अनुशिका पिता का नाम: हरीश कुमार गृह संख्या : 6/126 उम्र : 45 लिंग : महिला	फोटो उपलब्ध	820	JGR2057503	निर्वाचक का नाम : प्रियंका पिता का नाम: हरीश कुमार गृह संख्या : 6/126 उम्र : 43 लिंग : महिला	फोटो उपलब्ध	821	IXQ0151711	निर्वाचक का नाम : कमला पति का नाम: गोपालराम गृह संख्या : 6/127 उम्र : 69 लिंग : महिला	फोटो उपलब्ध
822	IXQ0151720	निर्वाचक का नाम : अमित पिता का नाम: गोपालराम गृह संख्या : 6/127 उम्र : 42 लिंग : पुरुष	फोटो उपलब्ध	823	IXQ0151702	निर्वाचक का नाम : अजय कुमार पिता का नाम: गोपालराम गृह संख्या : 6/127 उम्र : 39 लिंग : पुरुष	फोटो उपलब्ध	824	IXQ0788091	निर्वाचक का नाम : मुकेश पति का नाम: अमित गृह संख्या : 6/127 उम्र : 38 लिंग : महिला	फोटो उपलब्ध
825	RJ/02/014/453476	निर्वाचक का नाम : जगदीशप्रसाद पिता का नाम: शिवकरण गृह संख्या : 6/128 उम्र : 62 लिंग : पुरुष	फोटो उपलब्ध	826	RJ/02/014/453477	निर्वाचक का नाम : सुलोचना पति का नाम: जगदीश प्रसाद गृह संख्या : 6/128 उम्र : 58 लिंग : महिला	फोटो उपलब्ध	827	IXQ0889774	निर्वाचक का नाम : श्वेता पुनिया पति का नाम: अशवनी सहारण गृह संख्या : 6/128 उम्र : 33 लिंग : महिला	फोटो उपलब्ध
828	RJ/24/188/604079	निर्वाचक का नाम : विनोद कुमार पिता का नाम: जगदीश सिंह गृह संख्या : 6/131 उम्र : 65 लिंग : पुरुष	फोटो उपलब्ध	829	RJ/24/188/604073	निर्वाचक का नाम : पूनम देवी पति का नाम: विनोद कुमार गृह संख्या : 6/131 उम्र : 54 लिंग : महिला	फोटो उपलब्ध	830	IXQ0623736	निर्वाचक का नाम : आयुषि पिता का नाम: विनोद कुमार गृह संख्या : 6/131 उम्र : 31 लिंग : महिला	फोटो उपलब्ध

831	IXQ0749556	निर्वाचक का नाम : विवेक पिता का नाम: विनोद गृह संख्या : 6/131 उम्र : 30 लिंग : पुरुष	832	RJ/02/014/447070	निर्वाचक का नाम : पवन कुमार पिता का नाम: बृज मोहन गृह संख्या : 6/132 उम्र : 64 लिंग : पुरुष	833	RJ/02/014/447130	निर्वाचक का नाम : शारदा पिता का नाम: पवन कुमार गृह संख्या : 6/132 उम्र : 57 लिंग : महिला
834	IXQ0577569	निर्वाचक का नाम : रोहित पिता का नाम: पवन कुमार गृह संख्या : 6/132 उम्र : 36 लिंग : पुरुष	835	IXQ0396077	निर्वाचक का नाम : मंजुल पति का नाम: गिरीश कुमार गृह संख्या : 6/133 उम्र : 59 लिंग : महिला	836	IXQ0577577	निर्वाचक का नाम : आकाश पिता का नाम: गिरिश कुमार गृह संख्या : 6/133 उम्र : 33 लिंग : पुरुष
837	IXQ0577585	निर्वाचक का नाम : नेहा पिता का नाम: गिरिश कुमार गृह संख्या : 6/134 उम्र : 31 लिंग : महिला	838	JGR2364982	निर्वाचक का नाम : मुकुल पिता का नाम: रमेश कुमार गृह संख्या : 6/134 उम्र : 42 लिंग : पुरुष	Q 839	IXQ1796895	निर्वाचक का नाम : कुंवर अनूप प्रकाश सिंह पिता का नाम: कुंवर पाल सिंह गृह संख्या : 6/134 उम्र : 42 लिंग : पुरुष
Q 840	IXQ0857961	निर्वाचक का नाम : सुकृति पति का नाम: मुकुल शर्मा गृह संख्या : 6/134 उम्र : 37 लिंग : महिला	Q 841	IXQ1796663	निर्वाचक का नाम : सुलेखा मारीक पति का नाम: कुंवर अनूप प्रकाश सिंह गृह संख्या : 6/134 उम्र : 37 लिंग : महिला	842	RJ/02/014/453397	निर्वाचक का नाम : विमला पति का नाम: गणेश गृह संख्या : 6/139 उम्र : 60 लिंग : महिला
843	IXQ0577593	निर्वाचक का नाम : अरूण पिता का नाम: गणेश गृह संख्या : 6/139 उम्र : 32 लिंग : पुरुष	844	IXQ1238088	निर्वाचक का नाम : एकता पति का नाम: अरूण गृह संख्या : 6/139 उम्र : 32 लिंग : महिला	845	RJ/02/014/453399	निर्वाचक का नाम : धीरसिंह पिता का नाम: जुम्मासिंह गृह संख्या : 6/140 उम्र : 61 लिंग : पुरुष
846	RJ/02/014/454139	निर्वाचक का नाम : राजकुमारी पति का नाम: धीरसिंह गृह संख्या : 6/140 उम्र : 59 लिंग : महिला	847	IXQ0402842	निर्वाचक का नाम : लॉरेन्स पिता का नाम: धीर सिंह गृह संख्या : 6/140 उम्र : 32 लिंग : पुरुष	848	IXQ0917500	निर्वाचक का नाम : सीताराम पिता का नाम: किशनलाल गृह संख्या : 6/141 उम्र : 49 लिंग : पुरुष
849	IXQ0577601	निर्वाचक का नाम : उर्मिला पति का नाम: सीताराम गृह संख्या : 6/141 उम्र : 39 लिंग : महिला	850	RJ/02/014/453408	निर्वाचक का नाम : बिहारीलाल पिता का नाम: हनुमानप्रसाद गृह संख्या : 6/143 उम्र : 82 लिंग : पुरुष	851	IXQ1769090	निर्वाचक का नाम : कौशल कुमार जांगिड़ पिता का नाम: बिहारीलाल गृह संख्या : 6/143 उम्र : 55 लिंग : पुरुष
852	RJ/02/014/453445	निर्वाचक का नाम : उमा शंकर पिता का नाम: बिहारी लाल गृह संख्या : 6/143 उम्र : 48 लिंग : पुरुष	853	JGR2610442	निर्वाचक का नाम : पुष्पा सुधार पति का नाम: कौशल कुमार जांगिड़ गृह संख्या : 6/143 उम्र : 47 लिंग : महिला	854	IXQ0244186	निर्वाचक का नाम : एकता पति का नाम: उमा शंकर गृह संख्या : 6/143 उम्र : 44 लिंग : महिला
855	IXQ1080514	निर्वाचक का नाम : करण जांगिड़ पिता का नाम: कौशल कुमार गृह संख्या : 6/143 उम्र : 26 लिंग : पुरुष	856	IXQ1432616	निर्वाचक का नाम : केशव पिता का नाम: श्याम सुन्दर गृह संख्या : 6/144 उम्र : 69 लिंग : पुरुष	Q 857	IXQ1796622	निर्वाचक का नाम : विकास कुमार धीणा पिता का नाम: जगदीश प्रसाद धीणा गृह संख्या : 6/145 उम्र : 36 लिंग : पुरुष
858	IXQ0151793	निर्वाचक का नाम : शकील पिता का नाम: नानकखं गृह संख्या : 6/146 उम्र : 56 लिंग : पुरुष	859	IXQ0151800	निर्वाचक का नाम : नशरीन पति का नाम: शकील गृह संख्या : 6/146 उम्र : 52 लिंग : महिला	860	IXQ0857979	निर्वाचक का नाम : ओवैस पिता का नाम: शकील गृह संख्या : 6/146 उम्र : 30 लिंग : पुरुष

861	JGR2365021	निर्वाचक का नाम : ज्ञानो देवी पति का नाम: मेजर चन्द गृह संख्या : 6/147 उम्र : 69 लिंग : महिला	फोटो उपलब्ध	862	JGR2365039	निर्वाचक का नाम : सुखविन्द्र कुमार पिता का नाम: मेजर चन्द गृह संख्या : 6/147 उम्र : 46 लिंग : पुरुष	फोटो उपलब्ध	863	JGR2365054	निर्वाचक का नाम : अजय पाल पिता का नाम: मेजर चन्द गृह संख्या : 6/147 उम्र : 42 लिंग : पुरुष	फोटो उपलब्ध
864	IXQ0577627	निर्वाचक का नाम : मन्जु बाला पति का नाम: अजयपाल गृह संख्या : 6/147 उम्र : 41 लिंग : महिला	फोटो उपलब्ध	865	JGR3496296	निर्वाचक का नाम : उदय चन्द पिता का नाम: मेजर चन्द गृह संख्या : 6/147 उम्र : 38 लिंग : पुरुष	फोटो उपलब्ध	866	IXQ1561539	निर्वाचक का नाम : वीरेंद्र कौर पति का नाम: विजय कुमार गृह संख्या : 6/147 उम्र : 37 लिंग : महिला	फोटो उपलब्ध
867	JGR2057305	निर्वाचक का नाम : जयपति पति का नाम: सोमवीर गृह संख्या : 6/148 उम्र : 67 लिंग : महिला	फोटो उपलब्ध	868	JGR2057313	निर्वाचक का नाम : अनिलकुमार पिता का नाम: सोमवीर गृह संख्या : 6/148 उम्र : 48 लिंग : पुरुष	फोटो उपलब्ध	869	JGR2365062	निर्वाचक का नाम : विद्या पति का नाम: अनिल कुमार गृह संख्या : 6/148 उम्र : 47 लिंग : महिला	फोटो उपलब्ध
870	IXQ1459007	निर्वाचक का नाम : हिमांशी चौधरी पिता का नाम: अनिल कुमार गृह संख्या : 6/148 उम्र : 23 लिंग : महिला	फोटो उपलब्ध	871	RJ/02/014/453586	निर्वाचक का नाम : हरि प्रसाद पिता का नाम: भैरूराम गृह संख्या : 6/149 उम्र : 72 लिंग : पुरुष	फोटो उपलब्ध	872	RJ/02/014/453585	निर्वाचक का नाम : सुनीता पति का नाम: हरिप्रसाद गृह संख्या : 6/149 उम्र : 69 लिंग : महिला	फोटो उपलब्ध
873	IXQ0134072	निर्वाचक का नाम : सचिन पिता का नाम: हरि प्रसाद गृह संख्या : 6/149 उम्र : 39 लिंग : पुरुष	फोटो उपलब्ध	874	IXQ0134080	निर्वाचक का नाम : आनन्द पिता का नाम: हरि प्रसाद गृह संख्या : 6/149 उम्र : 38 लिंग : पुरुष	फोटो उपलब्ध	875	IXQ0857987	निर्वाचक का नाम : सुरेश चन्द पिता का नाम: चतुरभुज गृह संख्या : 6/150 उम्र : 74 लिंग : पुरुष	फोटो उपलब्ध
876	IXQ0857995	निर्वाचक का नाम : लता पति का नाम: सुरेश चन्द गृह संख्या : 6/150 उम्र : 72 लिंग : महिला	फोटो उपलब्ध	# 877	IXQ1432806	निर्वाचक का नाम : ईशिका स्वामी पिता का नाम: हरि ओम स्वामी गृह संख्या : 6/158 उम्र : 23 लिंग : महिला	फोटो उपलब्ध	878	RJ/02/014/453580	निर्वाचक का नाम : प्रेमचंद पिता का नाम: हजारीराम गृह संख्या : 6/159 उम्र : 74 लिंग : पुरुष	फोटो उपलब्ध
879	RJ/02/014/453581	निर्वाचक का नाम : मुन्नी देवी पति का नाम: प्रेमचंद गृह संख्या : 6/159 उम्र : 69 लिंग : महिला	फोटो उपलब्ध	880	RJ/02/014/453582	निर्वाचक का नाम : राजकुमार पिता का नाम: प्रेमचंद गृह संख्या : 6/159 उम्र : 49 लिंग : पुरुष	फोटो उपलब्ध	881	JGR2057347	निर्वाचक का नाम : राधेश्याम पिता का नाम: प्रेमचन्द गृह संख्या : 6/159 उम्र : 46 लिंग : पुरुष	फोटो उपलब्ध
882	IXQ1238120	निर्वाचक का नाम : सोमवती रानी पति का नाम: राधेश्याम गृह संख्या : 6/159 उम्र : 43 लिंग : महिला	फोटो उपलब्ध	883	IXQ0013573	निर्वाचक का नाम : सुमन पति का नाम: राजकुमार गृह संख्या : 6/159 उम्र : 40 लिंग : महिला	फोटो उपलब्ध	884	IXQ1810548	निर्वाचक का नाम : अंकिता प्रजापत पिता का नाम: राजकुमार प्रजापत गृह संख्या : 6/159 उम्र : 19 लिंग : महिला	फोटो उपलब्ध
885	IXQ0307563	निर्वाचक का नाम : जयगणेश पिता का नाम: धन्नाराम गृह संख्या : 6/160 उम्र : 72 लिंग : पुरुष	फोटो उपलब्ध	886	IXQ0307572	निर्वाचक का नाम : कमला पति का नाम: जयगणेश गृह संख्या : 6/160 उम्र : 68 लिंग : महिला	फोटो उपलब्ध	887	IXQ0307607	निर्वाचक का नाम : कमल पिता का नाम: जयगणेश गृह संख्या : 6/160 उम्र : 49 लिंग : पुरुष	फोटो उपलब्ध
888	IXQ0307616	निर्वाचक का नाम : सीतादेवी पिता का नाम: कमल गृह संख्या : 6/160 उम्र : 44 लिंग : महिला	फोटो उपलब्ध	889	IXQ0307581	निर्वाचक का नाम : मुकेश पिता का नाम: जयगणेश गृह संख्या : 6/160 उम्र : 42 लिंग : पुरुष	फोटो उपलब्ध	890	IXQ0307590	निर्वाचक का नाम : विनोद पिता का नाम: जय गणेश गृह संख्या : 6/160 उम्र : 39 लिंग : पुरुष	फोटो उपलब्ध

891	TAZ0188380	निर्वाचक का नाम : पूजा पति का नाम: मुकेश गृह संख्या : 6/160 उम्र : 37 लिंग : महिला	फोटो उपलब्ध	892	IXQ1432723	निर्वाचक का नाम : स्नेहलता पति का नाम: विनोद गृह संख्या : 6/160 उम्र : 37 लिंग : महिला	फोटो उपलब्ध	893	IXQ1459098	निर्वाचक का नाम : सोनिया सिरोही पति का नाम: कमल सिरोही गृह संख्या : 6/160 उम्र : 22 लिंग : महिला	फोटो उपलब्ध
# 894	IXQ0307625	निर्वाचक का नाम : महावीर प्रसाद स्वामी पिता का नाम: लच्छीराम स्वामी गृह संख्या : 6/169(बी) उम्र : 64 लिंग : पुरुष	फोटो उपलब्ध	895	IXQ0577668	निर्वाचक का नाम : विवेक पिता का नाम: महावीर प्रसाद गृह संख्या : 6/169 उम्र : 31 लिंग : पुरुष	फोटो उपलब्ध	896	IXQ0876318	निर्वाचक का नाम : अर्चना स्वामी पिता का नाम: महावीर स्वामी गृह संख्या : 6/169 उम्र : 28 लिंग : महिला	फोटो उपलब्ध
897	RJ/02/014/669167	निर्वाचक का नाम : सुरेन्द्र कुमार पिता का नाम: रिख लाल गृह संख्या : 6/170 उम्र : 68 लिंग : पुरुष	फोटो उपलब्ध	898	RJ/02/014/669166	निर्वाचक का नाम : सुशीला देवी पति का नाम: सुरेन्द्र कुमार गृह संख्या : 6/170 उम्र : 60 लिंग : महिला	फोटो उपलब्ध	899	IXQ1173798	निर्वाचक का नाम : पारुल पिता का नाम: पवन गृह संख्या : 6/171 उम्र : 28 लिंग : महिला	फोटो उपलब्ध
900	JGR2572519	निर्वाचक का नाम : मनीष पिता का नाम: चिरंजी लाल गृह संख्या : 6/172 उम्र : 42 लिंग : पुरुष	फोटो उपलब्ध	901	IXQ0623678	निर्वाचक का नाम : संगीता पति का नाम: मनीष गृह संख्या : 6/172 उम्र : 42 लिंग : महिला	फोटो उपलब्ध	902	IXQ0749846	निर्वाचक का नाम : निखिल पिता का नाम: पवन गृह संख्या : 6/172 उम्र : 31 लिंग : पुरुष	फोटो उपलब्ध
903	JGR2633527	निर्वाचक का नाम : ओम प्रकाश पिता का नाम: शंकर लाल गृह संख्या : 6/175 उम्र : 64 लिंग : पुरुष	फोटो उपलब्ध	904	JGR2633493	निर्वाचक का नाम : संतोष पति का नाम: ओम प्रकाश गृह संख्या : 6/175 उम्र : 63 लिंग : महिला	फोटो उपलब्ध	905	JGR3495678	निर्वाचक का नाम : विवेक पिता का नाम: आमप्रकाश गृह संख्या : 6/175 उम्र : 38 लिंग : पुरुष	फोटो उपलब्ध
906	IXQ1173830	निर्वाचक का नाम : मोनिका पिता का नाम: ओम प्रकाश गृह संख्या : 6/175 उम्र : 35 लिंग : महिला	फोटो उपलब्ध	907	IXQ1551209	निर्वाचक का नाम : अवतार सिंह मेहरा पिता का नाम: भुपेन्द्र सिंह गृह संख्या : 6/180 उम्र : 63 लिंग : पुरुष	फोटो उपलब्ध	908	RJ/02/014/595095	निर्वाचक का नाम : परमजीत कौर पति का नाम: अवतार सिंह गृह संख्या : 6/180 उम्र : 60 लिंग : महिला	फोटो उपलब्ध
909	IXQ0151828	निर्वाचक का नाम : मंनीदरकौर पिता का नाम: अवतारसिंह गृह संख्या : 6/180 उम्र : 36 लिंग : महिला	फोटो उपलब्ध	910	IXQ0750281	निर्वाचक का नाम : रजनी पिता का नाम: अवतारसिंह गृह संख्या : 6/180 उम्र : 33 लिंग : महिला	फोटो उपलब्ध	911	IXQ0750620	निर्वाचक का नाम : गुरुभेज सिंह पिता का नाम: अवतारसिंह गृह संख्या : 6/180 उम्र : 30 लिंग : पुरुष	फोटो उपलब्ध
912	IXQ1209683	निर्वाचक का नाम : निधी पिता का नाम: सुनील गृह संख्या : 6/180 उम्र : 28 लिंग : महिला	फोटो उपलब्ध	913	IXQ0750026	निर्वाचक का नाम : सुनील पिता का नाम: प्रेमचन्द गृह संख्या : 6/180 क उम्र : 61 लिंग : पुरुष	फोटो उपलब्ध	914	IXQ0750091	निर्वाचक का नाम : किरण पति का नाम: सुनील गृह संख्या : 6/180 क उम्र : 56 लिंग : महिला	फोटो उपलब्ध
915	IXQ0750257	निर्वाचक का नाम : गौरव पिता का नाम: सुनील गृह संख्या : 6/180 क उम्र : 33 लिंग : पुरुष	फोटो उपलब्ध	916	RJ/02/014/453007	निर्वाचक का नाम : विमलसिंह पिता का नाम: हरखनाथ गृह संख्या : 6/183 उम्र : 63 लिंग : पुरुष	फोटो उपलब्ध	917	JGR3494291	निर्वाचक का नाम : महावीर प्रसाद पिता का नाम: बीजा राम गृह संख्या : 6/183 उम्र : 62 लिंग : पुरुष	फोटो उपलब्ध
# 918	IXQ0278390	निर्वाचक का नाम : शराफत अली पिता का नाम: हरून रशीद गृह संख्या : 6/184 उम्र : 53 लिंग : पुरुष	फोटो उपलब्ध	919	IXQ0278407	निर्वाचक का नाम : नादिरा बेगम पति का नाम: शराफत अली गृह संख्या : 6/184 उम्र : 46 लिंग : महिला	फोटो उपलब्ध	# 920	IXQ1432418	निर्वाचक का नाम : ईशान पठान पिता का नाम: शराफत अली गृह संख्या : 6/184 उम्र : 23 लिंग : पुरुष	फोटो उपलब्ध

921	IXQ0151837	निर्वाचक का नाम : शौकत अली अंसारी पिता का नाम: मोहम्मद जुमराती अंसारी गृह संख्या : 6/186 उम्र : 76 लिंग : पुरुष	922	IXQ0151846	निर्वाचक का नाम : मोबिना खातुन पति का नाम: शौकत अली अंसारी गृह संख्या : 6/186 उम्र : 72 लिंग : महिला	923	IXQ0151855	निर्वाचक का नाम : मोहम्मद नजीर पिता का नाम: शौकत अली गृह संख्या : 6/186 उम्र : 50 लिंग : पुरुष
924	IXQ0577684	निर्वाचक का नाम : राहत परवीन पिता का नाम: मो० नजीर अली गृह संख्या : 6/186 उम्र : 46 लिंग : महिला	925	IXQ0151864	निर्वाचक का नाम : मोहम्मद मतीन अली पिता का नाम: शौकत अली गृह संख्या : 6/186 उम्र : 41 लिंग : पुरुष	926	IXQ0577692	निर्वाचक का नाम : किशनसिंह पिता का नाम: जुगतसिंह गृह संख्या : 6/205 उम्र : 59 लिंग : पुरुष
927	IXQ0750679	निर्वाचक का नाम : नारायणसिंह पिता का नाम: जगतसिंह गृह संख्या : 6/205 उम्र : 51 लिंग : पुरुष	928	IXQ0577700	निर्वाचक का नाम : मन्जू कँवर पति का नाम: किशनसिंह गृह संख्या : 6/205 उम्र : 47 लिंग : महिला	929	IXQ0750802	निर्वाचक का नाम : लक्ष्मी कँवर पति का नाम: नारायणसिंह गृह संख्या : 6/205 उम्र : 47 लिंग : महिला
930	JGR2365120	निर्वाचक का नाम : जसवंतसिंह पिता का नाम: अवतारसिंह गृह संख्या : 6/207 उम्र : 63 लिंग : पुरुष	931	JGR2365138	निर्वाचक का नाम : इन्द्रजीतकौर पति का नाम: जसवंतसिंह गृह संख्या : 6/207 उम्र : 56 लिंग : महिला	932	IXQ0577718	निर्वाचक का नाम : गुरप्रीत सिंह पिता का नाम: जसवंत सिंह गृह संख्या : 6/207 उम्र : 31 लिंग : पुरुष
933	IXQ0750877	निर्वाचक का नाम : हरप्रीत कौर पिता का नाम: जसवंतसिंह गृह संख्या : 6/207 उम्र : 30 लिंग : महिला	934	RJ/02/014/451439	निर्वाचक का नाम : मोहम्मद फकर पिता का नाम: मंगतू खॉ गृह संख्या : 006/210 उम्र : 71 लिंग : पुरुष	935	RJ/02/014/451441	निर्वाचक का नाम : मजीदन पति का नाम: मोहम्मद फकर गृह संख्या : 006/210 उम्र : 70 लिंग : महिला
# 936	IXQ0623686	निर्वाचक का नाम : नेक प्रवीन पति का नाम: मोहम्मद फारुक चौहान गृह संख्या : 6/210 उम्र : 40 लिंग : महिला	937	IXQ0623694	निर्वाचक का नाम : राज कुमार पिता का नाम: लालचन्द गृह संख्या : 6/220 उम्र : 60 लिंग : पुरुष	938	IXQ0623702	निर्वाचक का नाम : निर्मला पति का नाम: राज कुमार गृह संख्या : 6/220 उम्र : 57 लिंग : महिला
939	IXQ0623710	निर्वाचक का नाम : रुचिका पिता का नाम: राज कुमार गृह संख्या : 6/220 उम्र : 34 लिंग : महिला	940	IXQ0623728	निर्वाचक का नाम : कृष्ण पिता का नाम: राज कुमार गृह संख्या : 6/220 उम्र : 31 लिंग : पुरुष	941	IXQ1376326	निर्वाचक का नाम : राजेश पिता का नाम: भंवरलाल गृह संख्या : 6/221 उम्र : 69 लिंग : पुरुष
942	IXQ1491026	निर्वाचक का नाम : रजनी पति का नाम: विपिन गहलोत गृह संख्या : 6/221 उम्र : 36 लिंग : महिला	943	IXQ1376359	निर्वाचक का नाम : दीपक पिता का नाम: राजेश गृह संख्या : 6/223 उम्र : 32 लिंग : पुरुष	944	RJ/02/014/453716	निर्वाचक का नाम : सीता पति का नाम: मुरारीलाल गृह संख्या : 6/223 उम्र : 77 लिंग : महिला
945	RJ/02/014/433717	निर्वाचक का नाम : दुर्गेश कुमार पिता का नाम: मुरारीलाल गृह संख्या : 6/223 उम्र : 52 लिंग : पुरुष	946	IXQ0402859	निर्वाचक का नाम : पूनम पति का नाम: दुर्गेश कुमार गृह संख्या : 6/223 उम्र : 46 लिंग : महिला	947	RJ/02/013/426219	निर्वाचक का नाम : विमला पति का नाम: जगदीश गृह संख्या : 6/230 उम्र : 59 लिंग : महिला
948	IXQ0917161	निर्वाचक का नाम : करुणा पिता का नाम: जगदीश गृह संख्या : /230 उम्र : 29 लिंग : महिला	949	IXQ1644921	निर्वाचक का नाम : अरुण कुमार मेहरा पिता का नाम: जगदीश प्रसाद मेहरा गृह संख्या : 6/243 उम्र : 46 लिंग : पुरुष	950	IXQ0225722	निर्वाचक का नाम : यशपालसिंह पिता का नाम: जगमालसिंह गृह संख्या : 6/246 उम्र : 60 लिंग : पुरुष

951 निर्वाचक का नाम : सन्तोष पति का नाम: यशपालसिंह गृह संख्या : 6/246 उम्र : 55 लिंग : महिला	IXQ0225730 फोटो उपलब्ध	952 निर्वाचक का नाम : दीपशिखा पिता का नाम: यशपालसिंह गृह संख्या : 6/246 उम्र : 33 लिंग : महिला	IXQ0751065 फोटो उपलब्ध	953 निर्वाचक का नाम : करण पिता का नाम: यशपालसिंह गृह संख्या : 6/246 उम्र : 32 लिंग : पुरुष	IXQ0751180 फोटो उपलब्ध
954 निर्वाचक का नाम : सतीश चंद्र पिता का नाम: श्याम बाबू गृह संख्या : 6/248 उम्र : 57 लिंग : पुरुष	IXQ1439587 फोटो उपलब्ध	955 निर्वाचक का नाम : कल्पना पति का नाम: सतीशचन्द्र गृह संख्या : 6/248 उम्र : 51 लिंग : महिला	JGR2343606 फोटो उपलब्ध	956 निर्वाचक का नाम : स्वर्ण लता पति का नाम: स्व नारायण सिंह गृह संख्या : 6/252 उम्र : 70 लिंग : महिला	IXQ1495944 फोटो उपलब्ध
957 निर्वाचक का नाम : विराट सिंह माता का नाम: स्वर्ण लता गृह संख्या : 6/252 उम्र : 32 लिंग : पुरुष	IXQ1496355 फोटो उपलब्ध	958 निर्वाचक का नाम : धर्मेन्द्र पिता का नाम: दीनदयाल गृह संख्या : 6/267 उम्र : 48 लिंग : पुरुष	IXQ0643296 फोटो उपलब्ध	959 निर्वाचक का नाम : मीनु पति का नाम: धर्मेन्द्र गृह संख्या : 6/267 उम्र : 43 लिंग : महिला	IXQ0643304 फोटो उपलब्ध
960 निर्वाचक का नाम : वैभव डूडेजा पिता का नाम: धर्मेन्द्र गृह संख्या : 6/267 उम्र : 21 लिंग : पुरुष	IXQ1624105 फोटो उपलब्ध	961 निर्वाचक का नाम : आशा राम खत्री पिता का नाम: ठाकुर दास गृह संख्या : 6/268 उम्र : 62 लिंग : पुरुष	IXQ0244211 फोटो उपलब्ध	962 निर्वाचक का नाम : राधा देवी पति का नाम: आशाराम गृह संख्या : 6/268 उम्र : 59 लिंग : महिला	IXQ0244220 फोटो उपलब्ध
963 निर्वाचक का नाम : चन्दा पिता का नाम: आशाराम गृह संख्या : 006/268 उम्र : 33 लिंग : महिला	IXQ0278425 फोटो उपलब्ध	964 निर्वाचक का नाम : कपिल पिता का नाम: आशाराम गृह संख्या : 6/268 उम्र : 30 लिंग : पुरुष	IXQ0751289 फोटो उपलब्ध	965 निर्वाचक का नाम : दिवाकर खत्री पिता का नाम: आशाराम गृह संख्या : 6/268 उम्र : 25 लिंग : पुरुष	IXQ1233444 फोटो उपलब्ध
966 निर्वाचक का नाम : अनिल पिता का नाम: मेघराज गृह संख्या : 6/270 उम्र : 57 लिंग : पुरुष	RJ/02/014/453613 फोटो उपलब्ध	967 निर्वाचक का नाम : रीना पति का नाम: अनिलकुमार गृह संख्या : 6/270 उम्र : 44 लिंग : महिला	RJ/02/014/454264 फोटो उपलब्ध	968 निर्वाचक का नाम : अश्विन पिता का नाम: अनिल कुमार गृह संख्या : 6/270 उम्र : 27 लिंग : पुरुष	IXQ0915124 फोटो उपलब्ध
969 निर्वाचक का नाम : रोहित पिता का नाम: अनिल कुमार गृह संख्या : 6/270 उम्र : 25 लिंग : पुरुष	IXQ1237916 फोटो उपलब्ध	970 निर्वाचक का नाम : हेम लता पति का नाम: अशोक कुमार गृह संख्या : 6/277 ए उम्र : 46 लिंग : महिला	IXQ1447036 फोटो उपलब्ध	971 निर्वाचक का नाम : धैर्य गाबा माता का नाम: हेमलता गृह संख्या : 6/277ए उम्र : 22 लिंग : पुरुष	IXQ1520592 फोटो उपलब्ध
972 निर्वाचक का नाम : पार्थ गाबा पिता का नाम: अशोक कुमार गाबा गृह संख्या : 6/277A उम्र : 20 लिंग : पुरुष	IXQ1725233 फोटो उपलब्ध	973 निर्वाचक का नाम : कन्हैयालाल पिता का नाम: पूनमचन्द गृह संख्या : 6/278 उम्र : 70 लिंग : पुरुष	RJ/02/014/456318 फोटो उपलब्ध	974 निर्वाचक का नाम : सुदर्शना पिता का नाम: कन्हैयालाल गृह संख्या : 6/278 उम्र : 67 लिंग : पुरुष	RJ/02/014/456319 फोटो उपलब्ध
975 निर्वाचक का नाम : फतेह चन्द पिता का नाम: पूनम चन्द गृह संख्या : 6/278 उम्र : 63 लिंग : पुरुष	IXQ0008995 फोटो उपलब्ध	976 निर्वाचक का नाम : शारदा पति का नाम: फतेह चन्द गृह संख्या : 6/278 उम्र : 60 लिंग : महिला	IXQ0338095 फोटो उपलब्ध	977 निर्वाचक का नाम : दुर्गेश पिता का नाम: कन्हैयालाल गृह संख्या : 6/278 उम्र : 46 लिंग : पुरुष	JGR2223022 फोटो उपलब्ध
978 निर्वाचक का नाम : मंजू पति का नाम: दुर्गेश गृह संख्या : 6/278 उम्र : 44 लिंग : महिला	IXQ0244248 फोटो उपलब्ध	979 निर्वाचक का नाम : सुनील खत्री पिता का नाम: कन्हैया लाल खत्री गृह संख्या : 6/278 उम्र : 44 लिंग : पुरुष	JGR2365187 फोटो उपलब्ध	980 निर्वाचक का नाम : दिनेश पिता का नाम: कन्हैयालाल गृह संख्या : 6/278 उम्र : 42 लिंग : पुरुष	JGR2365195 फोटो उपलब्ध

981	IXQ0748632	निर्वाचक का नाम : चिमनलाल पिता का नाम: मिरचूमल गृह संख्या : 6/281 उम्र : 54 लिंग : पुरुष	982	IXQ0748806	निर्वाचक का नाम : रश्मा पिता का नाम: चिमनलाल गृह संख्या : 6/281 उम्र : 52 लिंग : महिला	983	IXQ0889758	निर्वाचक का नाम : भारती पिता का नाम: चिमन लाल गृह संख्या : 6/281 उम्र : 29 लिंग : महिला
984	IXQ1783885	निर्वाचक का नाम : योगिता रूपानी पिता का नाम: चिमनलाल गृह संख्या : 6/281 उम्र : 26 लिंग : महिला	985	IXQ1783877	निर्वाचक का नाम : मनीष रूपानी पिता का नाम: चिमन लाल रूपानी गृह संख्या : 6/281 उम्र : 25 लिंग : पुरुष	986	RJ/02/014/442302	निर्वाचक का नाम : कमलेशकुमार पिता का नाम: फतेहचन्द गृह संख्या : 6/283 उम्र : 64 लिंग : पुरुष
987	RJ/02/014/442303	निर्वाचक का नाम : वीणा पति का नाम: कमलेश गृह संख्या : 6/283 उम्र : 59 लिंग : महिला	988	IXQ1537539	निर्वाचक का नाम : हेमन्तकुमार पिता का नाम: फतेहचन्द गृह संख्या : 6/283 उम्र : 57 लिंग : पुरुष	989	RJ/02/014/441014	निर्वाचक का नाम : सुनिता पति का नाम: हेमन्तकुमार गृह संख्या : 6/283 उम्र : 54 लिंग : महिला
990	IXQ0758037	निर्वाचक का नाम : प्रीति पति का नाम: दिवाकर गृह संख्या : 6/283 उम्र : 35 लिंग : महिला	991	IXQ0402636	निर्वाचक का नाम : दिवाकर पिता का नाम: कमलेश कुमार गृह संख्या : 6/283 उम्र : 34 लिंग : पुरुष	992	IXQ0743690	निर्वाचक का नाम : जयदीप पिता का नाम: नरनाथ गृह संख्या : 6/283 उम्र : 52 लिंग : पुरुष
993	IXQ0743831	निर्वाचक का नाम : जुथिका पति का नाम: जयदीप गृह संख्या : 6/283 उम्र : 51 लिंग : महिला	994	IXQ0244239	निर्वाचक का नाम : सोनम डावड़ा पति का नाम: सुनील खत्री गृह संख्या : 6/278 उम्र : 40 लिंग : महिला	995	IXQ1648401	निर्वाचक का नाम : समर्थ गुप्ता पिता का नाम: अजय कुमार गुप्ता गृह संख्या : 7/53 उम्र : 20 लिंग : पुरुष
# 996	IXQ1215862	निर्वाचक का नाम : ओम प्रकाश शर्मा पिता का नाम: श्याम शरण शर्मा गृह संख्या : 7/137 उम्र : 71 लिंग : पुरुष	# 997	IXQ1215813	निर्वाचक का नाम : विजय लक्ष्मी शर्मा पति का नाम: ओम प्रकाश शर्मा गृह संख्या : 7/137 उम्र : 61 लिंग : महिला	# 998	IXQ1215847	निर्वाचक का नाम : अनुपमा शर्मा पिता का नाम: ओम प्रकाश शर्मा गृह संख्या : 7/137 उम्र : 27 लिंग : महिला
999	IXQ1432905	निर्वाचक का नाम : संयम पिता का नाम: प्रदीप गृह संख्या : 7/171 उम्र : 24 लिंग : पुरुष	1000	IXQ1638832	निर्वाचक का नाम : मीतू बाला पति का नाम: राजेश कुमार गृह संख्या : 9/161 उम्र : 50 लिंग : महिला	1001	IXQ1433002	निर्वाचक का नाम : दिव्या पिता का नाम: राजेश कुमार गृह संख्या : 9/161 उम्र : 31 लिंग : महिला
1002	IXQ1636620	निर्वाचक का नाम : दृष्टि कौड़ा पिता का नाम: राजेश कुमार गृह संख्या : 9/161 उम्र : 27 लिंग : महिला	1003	IXQ1432947	निर्वाचक का नाम : तृष्टि कौड़ा पिता का नाम: राजेश कुमार गृह संख्या : 9/161 उम्र : 25 लिंग : महिला	1004	IXQ1432871	निर्वाचक का नाम : हर्षित पिता का नाम: राजेश कुमार गृह संख्या : 9/161 उम्र : 24 लिंग : पुरुष
1005	JGR2057529	निर्वाचक का नाम : प्रदीप पिता का नाम: राम प्रकाश गृह संख्या : 11/537 उम्र : 44 लिंग : पुरुष	1006	IXQ0889766	निर्वाचक का नाम : अश्विनी पिता का नाम: जगदीश प्रसाद गृह संख्या : 128 उम्र : 33 लिंग : पुरुष	1007	IXQ1375484	निर्वाचक का नाम : हिना कायनात पिता का नाम: शकील गृह संख्या : 146 उम्र : 25 लिंग : महिला
1008	IXQ1375708	निर्वाचक का नाम : सुरेश धीर पिता का नाम: सुनील कुमार गृह संख्या : 180K उम्र : 37 लिंग : पुरुष	1009	IXQ1374602	निर्वाचक का नाम : जसप्रीत पिता का नाम: जसवंत गृह संख्या : 207 उम्र : 24 लिंग : महिला	1010	IXQ1374800	निर्वाचक का नाम : अनिकेत पिता का नाम: हेमन्त कुमार गृह संख्या : 283 उम्र : 24 लिंग : पुरुष

1011	2	IXQ1861822	निर्वाचक का नाम : रतन स्वामी पति का नाम: हरि ओम स्वामी गृह संख्या : 6/158 उम्र : 44 लिंग : महिला	1012	1	IXQ1861277	निर्वाचक का नाम : मोहनी चौधरी पति का नाम: रिषभ गोदारा गृह संख्या : 7/6 उम्र : 30 लिंग : महिला	1013	4	IXQ1867258	निर्वाचक का नाम : अजीत कुमार जैन पिता का नाम: खेम चंद जैन गृह संख्या : 6/117 उम्र : 71 लिंग : पुरुष
1014	1	IXQ1867290	निर्वाचक का नाम : यथार्थ गेरा पिता का नाम: संजय गेरा गृह संख्या : 7/81 उम्र : 19 लिंग : पुरुष	1015	1	IXQ1446160	निर्वाचक का नाम : दीपमाला पति का नाम: दिलीप कुमार गृह संख्या : 7/182 उम्र : 41 लिंग : महिला	1016	1	IXQ1446095	निर्वाचक का नाम : दिलीप कुमार पिता का नाम: वीरूमल सिंधी गृह संख्या : 7/182 उम्र : 46 लिंग : पुरुष
1017	1	IXQ0585513	निर्वाचक का नाम : विमला पति का नाम: हंसराज गृह संख्या : 14/345 उम्र : 55 लिंग : महिला	1018	1	JGR3498631	निर्वाचक का नाम : अमित कुमार पिता का नाम: हंसराज सोनी गृह संख्या : 14/345 उम्र : 40 लिंग : पुरुष	1019	1	IXQ0585521	निर्वाचक का नाम : निशा देवी पिता का नाम: अमित कुमार सोनी गृह संख्या : 14/345 उम्र : 36 लिंग : महिला
1020	1	IXQ0251488	निर्वाचक का नाम : संदीप सोनी पिता का नाम: हंसराज सोनी गृह संख्या : 14/345 उम्र : 36 लिंग : पुरुष	1021	1	IXQ1872753	निर्वाचक का नाम : राहुल सोनी पिता का नाम: प्रेम दास गृह संख्या : 7/61सी उम्र : 19 लिंग : पुरुष	1022	3	IXQ1873876	निर्वाचक का नाम : तनुज स्वामी पिता का नाम: हरी ओम स्वामी गृह संख्या : 6/158 उम्र : 18 लिंग : पुरुष
1023	4	IXQ1881648	निर्वाचक का नाम : शोहला जबीन पति का नाम: मोहम्मद मतीन अली गृह संख्या : 6/186 उम्र : 35 लिंग : महिला	1024	2	IXQ1881770	निर्वाचक का नाम : चिराग लोधी पिता का नाम: इकरार अहमद लोधी गृह संख्या : 6/182 उम्र : 18 लिंग : पुरुष	1025	2	IXQ1883701	निर्वाचक का नाम : खुश अग्रवाल पिता का नाम: विकास अग्रवाल गृह संख्या : 6/63 उम्र : 18 लिंग : पुरुष
1026	1	IXQ1885177	निर्वाचक का नाम : सोनू कुमारी पति का नाम: शुभम चौधरी गृह संख्या : 7/35 उम्र : 29 लिंग : महिला	1027	1	IXQ1888783	निर्वाचक का नाम : मोनिका माथुर पति का नाम: कमलेश माथुर गृह संख्या : 7/22 उम्र : 45 लिंग : महिला	1028	1	IXQ1888882	निर्वाचक का नाम : पवनदीप बिश्रोई पिता का नाम: राजाराम बिश्रोई गृह संख्या : 7/119 उम्र : 20 लिंग : पुरुष
1029	1	IXQ1888932	निर्वाचक का नाम : प्रदीप बिश्रोई पिता का नाम: राजा राम बिश्रोई गृह संख्या : 7/119 उम्र : 18 लिंग : पुरुष	1030	1	IXQ1889005	निर्वाचक का नाम : ममता बिश्रोई पिता का नाम: पूनम चंद बिश्रोई गृह संख्या : 7/120 उम्र : 21 लिंग : महिला	1031	1	IXQ1889013	निर्वाचक का नाम : मीनाक्षी बिश्रोई पिता का नाम: राजाराम बिश्रोई गृह संख्या : 7/119 उम्र : 20 लिंग : महिला
1032	1	IXQ1889021	निर्वाचक का नाम : रामदेव बिश्रोई पिता का नाम: पूनमचंद बिश्रोई गृह संख्या : 7/120 उम्र : 19 लिंग : पुरुष	1033	2	IXQ1889781	निर्वाचक का नाम : गौरव माटा पिता का नाम: किशोर कुमार माटा गृह संख्या : 6/97 उम्र : 23 लिंग : पुरुष	1034	2	IXQ1889906	निर्वाचक का नाम : नीलम माटा पति का नाम: किशोर कुमार माटा गृह संख्या : 6/97 उम्र : 48 लिंग : महिला
1035	2	IXQ1889914	निर्वाचक का नाम : भारत माटा पिता का नाम: किशोर कुमार माटा गृह संख्या : 6/97 उम्र : 25 लिंग : पुरुष	1036	2	IXQ1889963	निर्वाचक का नाम : किशोर कुमार माटा पिता का नाम: सत्य पाल माटा गृह संख्या : 6/97 उम्र : 53 लिंग : पुरुष	1037	2	IXQ1895507	निर्वाचक का नाम : चारु सिरौही पिता का नाम: कमल सिरौही गृह संख्या : 6/160 उम्र : 19 लिंग : महिला
1038	1	IXQ1896554	निर्वाचक का नाम : तान्या पति का नाम: धर्मेंश वर्मा गृह संख्या : 7/4 उम्र : 26 लिंग : महिला	1039	1	IXQ1908201	निर्वाचक का नाम : नीतू अग्रवाल पिता का नाम: महेश अग्रवाल गृह संख्या : 7/32 उम्र : 38 लिंग : महिला				

निर्वाचकों का विवरण :							
A) मतदाताओं की संख्या :							
		नामावली का प्रकार	निर्वाचक नामावली की पहचान :	मतदाताओं की संख्या :			
				पुरुष	महिला	तृतीय लिंग	कुल
I	मूल	मूल नामावली	समस्त पूरकों को समेकित करते हुए विशेष गहन पुनरीक्षण 2026 की मूल नामावली	513	497	0	1010
II	घटक I - परिवर्धन सूची	पूरक 1	विशेष गहन पुनरीक्षण - 2026	15	14	0	29
III	घटक II - विलोपन सूची	पूरक 1	विशेष गहन पुनरीक्षण - 2026	14	26	0	40
IV	लिंग में संशोधन के कारण अंतर			0	0	0	0
पुनरीक्षण के बाद इस नामावली में शुद्ध निर्वाचक (I+II-III+IV)				514	485	0	999
B) संशोधनों की संख्या :							
नामावली का प्रकार		निर्वाचक नामावली की पहचान :		संशोधनों की संख्या :			
पूरक 1		विशेष गहन पुनरीक्षण - 2026		38			

निर्वाचक रजिस्ट्रीकरण अधिकारी द्वारा जारी

E2-मृत्यु, S2-स्थानांतरित, R2-दोहरी प्रविष्टि, M2-लापता, Q2-अहर्ता नहीं