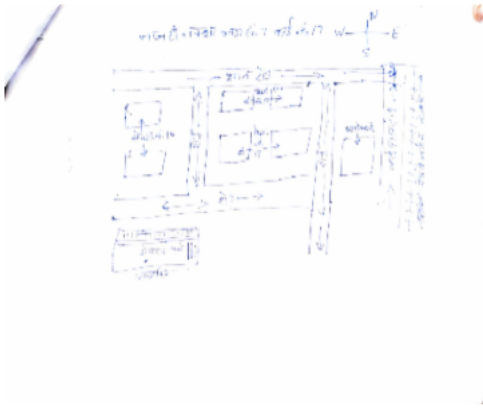


निर्वाचक नामावली 2026 S20 राजस्थान

विधान सभा क्षेत्र की संख्या, नाम व आरक्षण स्थिति : 13 - बीकानेर पश्चिम (सामान्य)		भाग संख्या : : 8															
संसदीय निर्वाचन क्षेत्र की संख्या, नाम व आरक्षण स्थिति, जिसमें विधान सभा निर्वाचन क्षेत्र स्थित है : 2 - बीकानेर (अ.जा.)																	
1. पुनरीक्षण का विवरण																	
पुनरीक्षण का वर्ष :	2026	निर्वाचक नामावली की पहचान : समस्त पूरकों को समेकित करते हुए विशेष गहन पुनरीक्षण 2026 की मूल नामावली															
अर्हता तिथि :	01-01-2026																
पुनरीक्षण का स्वरूप :	विशेष गहन पुनरीक्षण - 2026																
प्रकाशन की तिथि :	21-02-2026																
2. भाग व मतदान क्षेत्र का विवरण :																	
भाग में आने वाले अनुभागों की संख्या और नाम :																	
1-मुक्ता प्रसाद नगर सैक्टर नं० 9, 10 ,वार्ड नं० 17 2-मुक्ता प्रसाद नगर सैक्टर नं० 13 ,वार्ड नं० 17 3-मुक्ता प्रसाद नगर सैक्टर नं० 11,14,15,16 वार्ड नं० 17 4-मुक्ता प्रसाद नगर सैक्टर नं० 14 पानी की टंकी महादेव नगर पूर्व भाग, वार्ड नं० 17	<table style="width: 100%; border-collapse: collapse;"> <tr> <td style="width: 60%;">मुख्य शहर / मुख्य ग्राम</td> <td>: बीकानेर</td> </tr> <tr> <td>वार्ड</td> <td>: वार्ड संख्या 17</td> </tr> <tr> <td>पोस्ट ऑफिस</td> <td>: BANGALANAGAR एसओ</td> </tr> <tr> <td>पुलिस थाना</td> <td>: नया शहर</td> </tr> <tr> <td>तहसील</td> <td>: बीकानेर</td> </tr> <tr> <td>जिला</td> <td>: बीकानेर</td> </tr> <tr> <td>पिन कोड</td> <td>: 334004</td> </tr> </table>			मुख्य शहर / मुख्य ग्राम	: बीकानेर	वार्ड	: वार्ड संख्या 17	पोस्ट ऑफिस	: BANGALANAGAR एसओ	पुलिस थाना	: नया शहर	तहसील	: बीकानेर	जिला	: बीकानेर	पिन कोड	: 334004
मुख्य शहर / मुख्य ग्राम	: बीकानेर																
वार्ड	: वार्ड संख्या 17																
पोस्ट ऑफिस	: BANGALANAGAR एसओ																
पुलिस थाना	: नया शहर																
तहसील	: बीकानेर																
जिला	: बीकानेर																
पिन कोड	: 334004																
3. मतदान केंद्र का विवरण																	
मतदान केंद्र की संख्या व नाम :	मतदान केन्द्र की विशेष हैसियत (पुरुष/महिला/सामान्य) :		सामान्य														
8 - मुक्ता प्रसाद नगर बीकानेर	इस मतदान क्षेत्र के सहायक (ऑक्जिलियरी) मतदान केन्द्रों की संख्या :		0														
मतदान केंद्र का भवन व पता :																	
राजकीय उच्च माध्यमिक विद्यालय, दांया भाग कमरा न. 12, सैक्टर नं. 10 मुक्ता प्रसाद नगर																	
4. मतदाताओं की संख्या :																	
आरंभिक क्रम	अंतिम क्रम	मतदाताओं की संख्या															
संख्या	संख्या	पुरुष	महिला	तृतीय लिंग	कुल												
1	876	461	412	0	873												

निर्वाचक रजिस्ट्रीकरण अधिकारी द्वारा जारी

Nazri Naksha



Google Map View



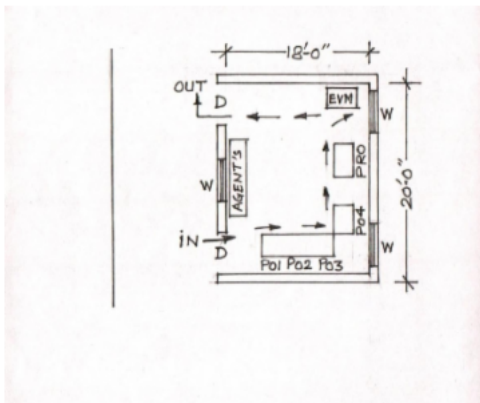
Polling Station Building Front View



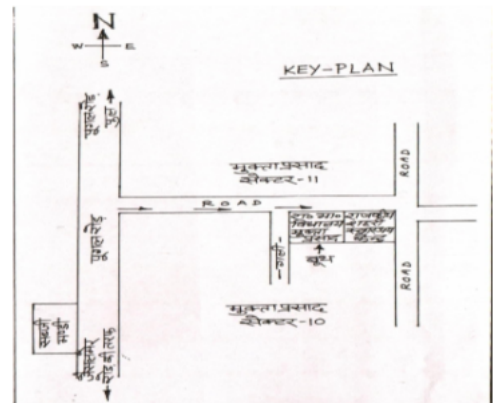
Polling Station Front View



Cad View



Key MAP View



1 निर्वाचक का नाम : रामकृष्ण पिता का नाम: भागीरथ गृह संख्या : 09/49 उम्र : 59 लिंग : पुरुष	IXQ1823640 फोटो उपलब्ध	2 निर्वाचक का नाम : अलका पति का नाम: रामकृष्ण गृह संख्या : 09/49 उम्र : 54 लिंग : महिला	IXQ1823608 फोटो उपलब्ध	3 निर्वाचक का नाम : अमनदीप पिता का नाम: रामकिशन गृह संख्या : 09/49 उम्र : 32 लिंग : पुरुष	IID0606707 फोटो उपलब्ध
4 निर्वाचक का नाम : पुनित पिता का नाम: रामकिशन गृह संख्या : 09/49 उम्र : 29 लिंग : पुरुष	IID0739789 फोटो उपलब्ध	5 निर्वाचक का नाम : केसर देवी पति का नाम: बेनी माधव गृह संख्या : 9/53 कृष्णा पेट्रोल पंप का पिचे वाली उम्र : 43 लिंग : महिला	JGR3532819 फोटो उपलब्ध	6 निर्वाचक का नाम : नितिश गोयल पिता का नाम: रामविलास गृह संख्या : 9/91 उम्र : 25 लिंग : पुरुष	RMX1760701 फोटो उपलब्ध
7 निर्वाचक का नाम : गजानंद पिता का नाम: बजरंगलाल गृह संख्या : 9/122 उम्र : 44 लिंग : पुरुष	IXQ1799188 फोटो उपलब्ध	8 निर्वाचक का नाम : राजकुमारी पति का नाम: गजानन्द गृह संख्या : 9/122 उम्र : 44 लिंग : महिला	IID0085357 फोटो उपलब्ध	9 निर्वाचक का नाम : पवन कुमार मोदी पिता का नाम: प्रेमरतन मोदी गृह संख्या : 9/142 उम्र : 35 लिंग : पुरुष	TAZ0184758 फोटो उपलब्ध
10 निर्वाचक का नाम : अर्वतिका मोदी पति का नाम: पवन कुमार मोदी गृह संख्या : 9/142 उम्र : 34 लिंग : महिला	TAZ1118264 फोटो उपलब्ध	11 निर्वाचक का नाम : पवन कुमार पिता का नाम: बिहारी लाल गृह संख्या : 9/162 उम्र : 57 लिंग : पुरुष	IXQ1842574 फोटो उपलब्ध	12 निर्वाचक का नाम : सुनीता पति का नाम: पवन कुमार गृह संख्या : 9/162 उम्र : 57 लिंग : महिला	IXQ1842582 फोटो उपलब्ध
13 निर्वाचक का नाम : प्रियंका खेरा पति का नाम: जाविश कालरा गृह संख्या : 9/162 उम्र : 32 लिंग : महिला	IXQ1842566 फोटो उपलब्ध	14 निर्वाचक का नाम : जाविश कालरा पिता का नाम: पवन कुमार कालरा गृह संख्या : 9/162 उम्र : 31 लिंग : पुरुष	IXQ1842590 फोटो उपलब्ध	15 निर्वाचक का नाम : चान्दरतन पिता का नाम: मोतीराम गृह संख्या : 9/170 उम्र : 46 लिंग : पुरुष	IXQ0307457 फोटो उपलब्ध
16 निर्वाचक का नाम : शालू सोनी पति का नाम: करन सोनी गृह संख्या : 9/170 उम्र : 33 लिंग : महिला	IXQ1849488 फोटो उपलब्ध	17 निर्वाचक का नाम : मनीष रूपेला पिता का नाम: अशोक कुमार गृह संख्या : 9/179 उम्र : 43 लिंग : पुरुष	IXQ1727882 फोटो उपलब्ध	18 निर्वाचक का नाम : मदनलाल पिता का नाम: भुराराम गृह संख्या : 9/186 उम्र : 38 लिंग : पुरुष	LGZ3155777 फोटो उपलब्ध
19 निर्वाचक का नाम : सांगीलाल पिता का नाम: आसाराम गृह संख्या : 9/197 उम्र : 69 लिंग : पुरुष	IXQ1822394 फोटो उपलब्ध	20 निर्वाचक का नाम : पार्वती पति का नाम: सांगीलाल गृह संख्या : 9/197 उम्र : 64 लिंग : महिला	IXQ1822386 फोटो उपलब्ध	21 निर्वाचक का नाम : खुशबू पिता का नाम: सांगीलाल गृह संख्या : 9/197 उम्र : 37 लिंग : महिला	HSD1761139 फोटो उपलब्ध
22 निर्वाचक का नाम : अजय पिता का नाम: सांगीलाल गृह संख्या : 9/197 उम्र : 34 लिंग : पुरुष	IXQ0556944 फोटो उपलब्ध	23 निर्वाचक का नाम : प्रशान्त पिता का नाम: कुन्दन लाल गृह संख्या : 9/202 उम्र : 31 लिंग : पुरुष	UIO0990754 फोटो उपलब्ध	24 निर्वाचक का नाम : इशिका गौड़ पिता का नाम: राम विलास गौड़ गृह संख्या : 9/211 उम्र : 22 लिंग : महिला	IXQ1828995 फोटो उपलब्ध
25 निर्वाचक का नाम : सरस्वती पति का नाम: रेवंत राम गृह संख्या : 10/12 उम्र : 40 लिंग : महिला	IXQ1799089 फोटो उपलब्ध	26 निर्वाचक का नाम : अजय कुमार पिता का नाम: महेश चन्द्र गृह संख्या : 10/15 उम्र : 46 लिंग : पुरुष	JGR2222354 फोटो उपलब्ध	27 निर्वाचक का नाम : सुमनलता पति का नाम: ओमप्रकाश गृह संख्या : 10/33 उम्र : 55 लिंग : महिला	IXQ1235514 फोटो उपलब्ध
28 निर्वाचक का नाम : जयंत डाल पिता का नाम: पूर्णा राम गृह संख्या : 10/36 उम्र : 19 लिंग : पुरुष	IXQ1841857 फोटो उपलब्ध	29 निर्वाचक का नाम : हर्षा बारिया पिता का नाम: राजेंद्र कुमार बारिया गृह संख्या : 10/228 उम्र : 32 लिंग : महिला	IXQ1783265 फोटो उपलब्ध	30 निर्वाचक का नाम : भंवरलाल पिता का नाम: सुगनाराम गृह संख्या : 10/244 उम्र : 47 लिंग : पुरुष	UIO0113084 फोटो उपलब्ध

31 निर्वाचक का नाम : प्रेम देवी पति का नाम: भंवर लाल कलयना गृह संख्या : 10/244 उम्र : 46 लिंग : महिला	IXQ1807726 फोटो उपलब्ध	32 निर्वाचक का नाम : विजय कुमार प्रसाद पिता का नाम: राम लखन प्रसाद गृह संख्या : 10/252 उम्र : 45 लिंग : पुरुष	IXQ1841444 फोटो उपलब्ध	33 निर्वाचक का नाम : पृथ्वीराज पिता का नाम: शेराम गृह संख्या : 11/471 उम्र : 59 लिंग : पुरुष	IXQ0243917 फोटो उपलब्ध
34 निर्वाचक का नाम : लक्ष्य पिता का नाम: पृथ्वी राज गृह संख्या : 11/471 उम्र : 26 लिंग : पुरुष	IXQ1324003 फोटो उपलब्ध	35 निर्वाचक का नाम : हिमानी यादव पिता का नाम: महावीर प्रसाद यादव गृह संख्या : 11/475 उम्र : 23 लिंग : महिला	IXQ1546779 फोटो उपलब्ध	36 निर्वाचक का नाम : महावीर प्रसाद यादव पिता का नाम: शेराम यादव गृह संख्या : 11/475 मुक्ता प्रसाद नगर उम्र : 51 लिंग : पुरुष	IXQ0243953 फोटो उपलब्ध
37 निर्वाचक का नाम : इंदू यादव पति का नाम: महावीर प्रसाद यादव गृह संख्या : 11/475 मुक्ता प्रसाद नगर उम्र : 44 लिंग : महिला	IXQ0243962 फोटो उपलब्ध	38 निर्वाचक का नाम : ज्योति पति का नाम: कन्हैया सिंह गृह संख्या : 12/68 उम्र : 48 लिंग : महिला	IXQ1205566 फोटो उपलब्ध	39 निर्वाचक का नाम : अनू पति का नाम: हिम्मत सिंह गृह संख्या : 12/82 उम्र : 69 लिंग : महिला	IXQ1243856 फोटो उपलब्ध
40 निर्वाचक का नाम : तनिशा अन्य: सुरेश सिंह गृह संख्या : 12/82 उम्र : 22 लिंग : महिला	IXQ1566926 फोटो उपलब्ध	41 निर्वाचक का नाम : बुलाकी दास पिता का नाम: धुडाराम गृह संख्या : 12/96 उम्र : 72 लिंग : पुरुष	IXQ1191568 फोटो उपलब्ध	42 निर्वाचक का नाम : सुशीला पति का नाम: बुलाकी दास गृह संख्या : 12/96 उम्र : 63 लिंग : महिला	IXQ1191584 फोटो उपलब्ध
43 निर्वाचक का नाम : राजकुमार पिता का नाम: बुलाकी दास गृह संख्या : 12/96 उम्र : 47 लिंग : पुरुष	IXQ1191626 फोटो उपलब्ध	44 निर्वाचक का नाम : अनिता पति का नाम: राज कुमार गृह संख्या : 12/96 उम्र : 40 लिंग : महिला	IXQ1191618 फोटो उपलब्ध	45 निर्वाचक का नाम : कमल जीत कौर पति का नाम: परमेश्वर सिंग गृह संख्या : 12/418 उम्र : 43 लिंग : महिला	IXQ1556380 फोटो उपलब्ध
46 निर्वाचक का नाम : सुंदरलाल पिता का नाम: श्री किशन गृह संख्या : 13 उम्र : 55 लिंग : पुरुष	IXQ1191253 फोटो उपलब्ध	47 निर्वाचक का नाम : कमलेश पति का नाम: सुंदर लाल गृह संख्या : 13 उम्र : 47 लिंग : महिला	IXQ1191261 फोटो उपलब्ध	48 निर्वाचक का नाम : डिंपल पिता का नाम: सुंदर लाल गृह संख्या : 13 उम्र : 29 लिंग : महिला	IXQ1191287 फोटो उपलब्ध
49 निर्वाचक का नाम : तुलसी दास खत्री पिता का नाम: ढालूराम गृह संख्या : 13/1 उम्र : 53 लिंग : पुरुष	IXQ1108984 फोटो उपलब्ध	50 निर्वाचक का नाम : ममता पति का नाम: तुलसी दास खत्री गृह संख्या : 13/01 उम्र : 47 लिंग : महिला	IXQ1109008 फोटो उपलब्ध	51 निर्वाचक का नाम : राज कंवर पति का नाम: बलवीर गृह संख्या : 13/01 उम्र : 33 लिंग : महिला	UIO1433226 फोटो उपलब्ध
52 निर्वाचक का नाम : सनी पिता का नाम: तुलसीदास गृह संख्या : 13/01 उम्र : 26 लिंग : पुरुष	IXQ1109032 फोटो उपलब्ध	53 निर्वाचक का नाम : रवींद्र पिता का नाम: मुरलीधर गृह संख्या : 13/32 उम्र : 51 लिंग : पुरुष	IXQ1191642 फोटो उपलब्ध	54 निर्वाचक का नाम : नीतू पति का नाम: रवींद्र गृह संख्या : 13/32 उम्र : 45 लिंग : महिला	IXQ1192947 फोटो उपलब्ध
55 निर्वाचक का नाम : उर्मिला पति का नाम: होरीलाल सिंह गृह संख्या : 13/38 उम्र : 74 लिंग : महिला	IXQ1439926 फोटो उपलब्ध	56 निर्वाचक का नाम : दशरथ सिंह पिता का नाम: दुर्गापाल सिंह गृह संख्या : 13/38 उम्र : 48 लिंग : पुरुष	JGR2368082 फोटो उपलब्ध	57 निर्वाचक का नाम : दीपिका पति का नाम: रोहित सिंह चौहान गृह संख्या : 13/38 उम्र : 28 लिंग : महिला	IXQ1774843 फोटो उपलब्ध
58 निर्वाचक का नाम : अभिषेक पिता का नाम: दशरथ सिंह गृह संख्या : 13/38 उम्र : 23 लिंग : पुरुष	IXQ1424738 फोटो उपलब्ध	59 निर्वाचक का नाम : दीपक पिता का नाम: ज्वाला प्रसाद गृह संख्या : 13/42 उम्र : 57 लिंग : पुरुष	IXQ1191154 फोटो उपलब्ध	S 60 निर्वाचक का नाम : रितिका सक्सेना पिता का नाम: दीपक गृह संख्या : 13/42 उम्र : 25 लिंग : महिला	IXQ1243740 फोटो उपलब्ध

61	IXQ1701382	निर्वाचक का नाम : कुसुम सक्सेना पिता का नाम: दीपक सक्सेना गृह संख्या : 13/42 उम्र : 24 लिंग : महिला	फोटो उपलब्ध	62	IXQ1112838	निर्वाचक का नाम : इनामुल हक पिता का नाम: अब्दुल हक गृह संख्या : 13/46 उम्र : 76 लिंग : पुरुष	फोटो उपलब्ध	63	IXQ1109396	निर्वाचक का नाम : शाहीन पति का नाम: इनामुल हक गृह संख्या : 13/46 उम्र : 62 लिंग : महिला	फोटो उपलब्ध
64	IXQ1109487	निर्वाचक का नाम : शादान हक पिता का नाम: इनामुल हक गृह संख्या : 13/46 उम्र : 36 लिंग : पुरुष	फोटो उपलब्ध	65	IXQ1519875	निर्वाचक का नाम : जुही जमील पति का नाम: शादान हक गृह संख्या : 13/46 उम्र : 30 लिंग : महिला	फोटो उपलब्ध	66	IXQ0243873	निर्वाचक का नाम : भागमनी पति का नाम: हीरालाल गृह संख्या : 13/47 उम्र : 61 लिंग : महिला	फोटो उपलब्ध
67	IXQ0243864	निर्वाचक का नाम : शशीकांत पिता का नाम: हीरालाल गृह संख्या : 13/47 उम्र : 41 लिंग : पुरुष	फोटो उपलब्ध	68	IXQ0243855	निर्वाचक का नाम : सन्तोष कुमार पिता का नाम: हीरालाल गृह संख्या : 13/47 उम्र : 38 लिंग : पुरुष	फोटो उपलब्ध	69	IXQ0243846	निर्वाचक का नाम : सुमन पिता का नाम: हीरालाल गृह संख्या : 13/47 उम्र : 35 लिंग : महिला	फोटो उपलब्ध
70	IXQ1067990	निर्वाचक का नाम : बंशीधर पिता का नाम: चुन्नीलाल गृह संख्या : 13/53 उम्र : 74 लिंग : पुरुष	फोटो उपलब्ध	71	IXQ0594317	निर्वाचक का नाम : रेखा पति का नाम: बंशीधर गृह संख्या : 13/53 उम्र : 67 लिंग : महिला	फोटो उपलब्ध	72	IXQ1496991	निर्वाचक का नाम : दौलत कौशिक पति का नाम: मनीष गृह संख्या : 13/53 उम्र : 44 लिंग : महिला	फोटो उपलब्ध
73	IXQ0590166	निर्वाचक का नाम : मनीष पिता का नाम: बंशीधर गृह संख्या : 13-53 उम्र : 41 लिंग : पुरुष	फोटो उपलब्ध	74	IXQ0622688	निर्वाचक का नाम : प्रभुदयाल पिता का नाम: आनन्दी लाल गृह संख्या : 13/54 उम्र : 59 लिंग : पुरुष	फोटो उपलब्ध	75	IXQ0622696	निर्वाचक का नाम : सुनीता देवी पति का नाम: प्रभुदयाल गृह संख्या : 13/54 उम्र : 54 लिंग : महिला	फोटो उपलब्ध
76	IXQ1495837	निर्वाचक का नाम : मोनू रामावत अन्य: अविनाश गृह संख्या : 13/54 उम्र : 33 लिंग : पुरुष	फोटो उपलब्ध	77	IXQ0622704	निर्वाचक का नाम : अविनाश पिता का नाम: प्रभुदयाल गृह संख्या : 13/54 उम्र : 32 लिंग : पुरुष	फोटो उपलब्ध	78	IXQ0797464	निर्वाचक का नाम : राहुल पिता का नाम: प्रभुदयाल गृह संख्या : 13/54 उम्र : 30 लिंग : पुरुष	फोटो उपलब्ध
79	IXQ1711795	निर्वाचक का नाम : तनिशा स्वामी पति का नाम: राहुल शर्मा गृह संख्या : 13/54 उम्र : 30 लिंग : महिला	फोटो उपलब्ध	80	IXQ1245687	निर्वाचक का नाम : गंगा पति का नाम: प्रदीप गृह संख्या : 13/56 उम्र : 63 लिंग : महिला	फोटो उपलब्ध	81	IXQ1083443	निर्वाचक का नाम : अनिता पति का नाम: राजेंद्र पाल गृह संख्या : 13/89 उम्र : 50 लिंग : महिला	फोटो उपलब्ध
82	IXQ1434562	निर्वाचक का नाम : शिवांगी पिता का नाम: राजेन्द्र पाल गृह संख्या : 13/89 उम्र : 23 लिंग : महिला	फोटो उपलब्ध	83	IXQ0063289	निर्वाचक का नाम : आनन्द पिता का नाम: राम गोपाल गृह संख्या : 13/100 उम्र : 50 लिंग : पुरुष	फोटो उपलब्ध	84	IXQ0063297	निर्वाचक का नाम : सुमन पति का नाम: आनन्द गृह संख्या : 13/100 उम्र : 41 लिंग : महिला	फोटो उपलब्ध
85	IXQ1607738	निर्वाचक का नाम : सूर्यदेव सिंह कच्छवाहा पिता का नाम: आनंद सिंह कच्छवाहा गृह संख्या : 13/100 उम्र : 22 लिंग : पुरुष	फोटो उपलब्ध	86	IXQ0686717	निर्वाचक का नाम : राजेन्द्र कुमार पिता का नाम: जयचन्द्र गृह संख्या : 13/100क उम्र : 55 लिंग : पुरुष	फोटो उपलब्ध	87	IXQ0686725	निर्वाचक का नाम : सुमित्रा पति का नाम: राजेन्द्र कुमार गृह संख्या : 13/100क उम्र : 52 लिंग : महिला	फोटो उपलब्ध
88	IXQ1740836	निर्वाचक का नाम : मंजू चौहान पति का नाम: प्रेमेश सिंह गृह संख्या : 13/106 उम्र : 50 लिंग : महिला	फोटो उपलब्ध	89	IXQ1605815	निर्वाचक का नाम : प्रमेश सिंह चौहान पिता का नाम: रघुनाथ सिंह गृह संख्या : 13/106 मुक्ता प्रसाद नगर उम्र : 57 लिंग : पुरुष	फोटो उपलब्ध	90	IXQ1338433	निर्वाचक का नाम : सुनील पिता का नाम: सत्य देव गृह संख्या : 13/109-110 उम्र : 45 लिंग : पुरुष	फोटो उपलब्ध

91	IXQ1424860	निर्वाचक का नाम : सत्य देव पिता का नाम: पीताम्बर गृह संख्या : 13/110 उम्र : 69 लिंग : पुरुष	फोटो उपलब्ध	92	IXQ0594044	निर्वाचक का नाम : मीनादेवी पति का नाम: सत्यदेव गृह संख्या : 13/110 उम्र : 65 लिंग : महिला	फोटो उपलब्ध	93	IXQ0594036	निर्वाचक का नाम : रिकल पति का नाम: सुनील गृह संख्या : 13/110 उम्र : 41 लिंग : महिला	फोटो उपलब्ध
94	IXQ0594028	निर्वाचक का नाम : राजलक्ष्मी पति का नाम: सचिन गृह संख्या : 13/110 उम्र : 41 लिंग : महिला	फोटो उपलब्ध	95	IXQ0915728	निर्वाचक का नाम : बलराम पिता का नाम: कैलाश गृह संख्या : 13/114 उम्र : 50 लिंग : पुरुष	फोटो उपलब्ध	96	IXQ0484139	निर्वाचक का नाम : नीलम कुमारी पति का नाम: बलराम गृह संख्या : 13/114 उम्र : 47 लिंग : महिला	फोटो उपलब्ध
97	IXQ1234558	निर्वाचक का नाम : श्रीभगवान अन्य: रामसूरत गृह संख्या : 13/115 उम्र : 61 लिंग : पुरुष	फोटो उपलब्ध	98	IXQ1235647	निर्वाचक का नाम : उषा पति का नाम: श्रीभगवान गृह संख्या : 13/115 उम्र : 57 लिंग : महिला	फोटो उपलब्ध	99	IXQ1234590	निर्वाचक का नाम : लोकेश पिता का नाम: श्रीभगवान गृह संख्या : 13/115 उम्र : 30 लिंग : पुरुष	फोटो उपलब्ध
100	IXQ1488865	निर्वाचक का नाम : पुष्पेंद्र कुशवाहा पिता का नाम: श्री भगवान कुशवाहा गृह संख्या : 13/115 उम्र : 23 लिंग : पुरुष	फोटो उपलब्ध	101	IXQ1656016	निर्वाचक का नाम : रूकमणि पति का नाम: प्रेम कुमार गृह संख्या : 13/116 उम्र : 54 लिंग : महिला	फोटो उपलब्ध	102	IXQ0156609	निर्वाचक का नाम : रोहिताश सिंह पिता का नाम: मोहन सिंह गृह संख्या : 13/117 उम्र : 54 लिंग : पुरुष	फोटो उपलब्ध
103	IXQ0796920	निर्वाचक का नाम : सुदेश कंवर पति का नाम: रोहिताश सिंह गृह संख्या : 13/117 उम्र : 51 लिंग : महिला	फोटो उपलब्ध	104	IXQ0796938	निर्वाचक का नाम : शैलेन्द्र सिंह पिता का नाम: रोहिताश सिंह गृह संख्या : 13/117 उम्र : 33 लिंग : पुरुष	फोटो उपलब्ध	105	IXQ0796946	निर्वाचक का नाम : सुरज सिंह पिता का नाम: रोहिताश सिंह गृह संख्या : 13/117 उम्र : 31 लिंग : पुरुष	फोटो उपलब्ध
106	IXQ0013532	निर्वाचक का नाम : सतपाल पिता का नाम: हरबंश गृह संख्या : 13/119 उम्र : 49 लिंग : पुरुष	फोटो उपलब्ध	107	IXQ0013524	निर्वाचक का नाम : सन्तोष पति का नाम: सतपाल गृह संख्या : 13/119 उम्र : 46 लिंग : महिला	फोटो उपलब्ध	108	IXQ1188895	निर्वाचक का नाम : मृणाल यादव पिता का नाम: सतपाल यादव गृह संख्या : 13/119 उम्र : 26 लिंग : पुरुष	फोटो उपलब्ध
109	IXQ1243757	निर्वाचक का नाम : नेहा पिता का नाम: सतपाल गृह संख्या : 13/119 उम्र : 25 लिंग : महिला	फोटो उपलब्ध	110	IXQ1464296	निर्वाचक का नाम : राकेश यादव माता का नाम: संतोष यादव गृह संख्या : 13/119 उम्र : 23 लिंग : पुरुष	फोटो उपलब्ध	111	IXQ0797852	निर्वाचक का नाम : ध्रुपदेव पिता का नाम: धर्मनाथ गृह संख्या : 13/120 उम्र : 51 लिंग : पुरुष	फोटो उपलब्ध
112	IXQ0594051	निर्वाचक का नाम : अर्चना पति का नाम: ध्रुपदेव गृह संख्या : 13/120 उम्र : 43 लिंग : महिला	फोटो उपलब्ध	113	IXQ0252411	निर्वाचक का नाम : राजेन्द्रकुमार पिता का नाम: चीरंजीलाल गृह संख्या : 13/122 उम्र : 55 लिंग : पुरुष	फोटो उपलब्ध	114	IXQ0307233	निर्वाचक का नाम : शांरदा पति का नाम: राजेन्द्र गृह संख्या : 13/122 उम्र : 51 लिंग : महिला	फोटो उपलब्ध
115	IXQ1464494	निर्वाचक का नाम : रणवीर सिंग पहाडिया पिता का नाम: राजेंद्र कुमार गृह संख्या : 13/122 उम्र : 22 लिंग : पुरुष	फोटो उपलब्ध	116	IXQ1567015	निर्वाचक का नाम : श्वेता सिंह पिता का नाम: राजेंद्र कुमार पहाडिया गृह संख्या : 13/122 उम्र : 21 लिंग : महिला	फोटो उपलब्ध	117	IXQ1651710	निर्वाचक का नाम : वैष्णवी वर्मा पिता का नाम: रुद्र कुमार गृह संख्या : 13/124 उम्र : 20 लिंग : महिला	फोटो उपलब्ध
118	IXQ0307091	निर्वाचक का नाम : बसन्ती पति का नाम: सत्यनारायण गृह संख्या : 13/125 उम्र : 74 लिंग : महिला	फोटो उपलब्ध	119	IXQ0307108	निर्वाचक का नाम : सावित्री पिता का नाम: सत्यनारायण गृह संख्या : 13/125 उम्र : 49 लिंग : महिला	फोटो उपलब्ध	120	IXQ0307117	निर्वाचक का नाम : पंकज पिता का नाम: सत्यनारायण गृह संख्या : 13/125 उम्र : 45 लिंग : पुरुष	फोटो उपलब्ध

121 निर्वाचक का नाम : आदित्य पिता का नाम: सत्यनारायण गृह संख्या : 13/125 उम्र : 32 लिंग : पुरुष	IXQ0797472 फोटो उपलब्ध	S 122 निर्वाचक का नाम : अंकित पिता का नाम: राकेश कुमार गृह संख्या : 13/125 उम्र : 31 लिंग : महिला	IXQ0579243 फोटो उपलब्ध	123 निर्वाचक का नाम : अमर सिंह पिता का नाम: मंगल सिंह गृह संख्या : 13/126 उम्र : 41 लिंग : पुरुष	IXQ0622720 फोटो उपलब्ध
124 निर्वाचक का नाम : विमला पति का नाम: अमर सिंह गृह संख्या : 13/126 उम्र : 40 लिंग : महिला	IXQ0622738 फोटो उपलब्ध	125 निर्वाचक का नाम : अर्पिता कंवर पिता का नाम: अमर सिंह तंवर गृह संख्या : 13/126 मुक्ता प्रसाद उम्र : 20 लिंग : महिला	IXQ1708171 फोटो उपलब्ध	126 निर्वाचक का नाम : दिनेश कुमार पिता का नाम: श्यामसुंदर गृह संख्या : 13/132 उम्र : 57 लिंग : पुरुष	IXQ1234525 फोटो उपलब्ध
127 निर्वाचक का नाम : अंश राजवंशी पिता का नाम: दिनेश कुमार राजवंशी गृह संख्या : 13/132 उम्र : 21 लिंग : पुरुष	IXQ1563634 फोटो उपलब्ध	128 निर्वाचक का नाम : कृष्णा पति का नाम: धानमल गृह संख्या : 13/133 उम्र : 73 लिंग : महिला	IXQ0622746 फोटो उपलब्ध	129 निर्वाचक का नाम : राजू पिता का नाम: धानमल गृह संख्या : 13/133 उम्र : 42 लिंग : पुरुष	IXQ0622753 फोटो उपलब्ध
130 निर्वाचक का नाम : कांता पिता का नाम: धानमल गृह संख्या : 13/133 उम्र : 39 लिंग : महिला	IXQ0622761 फोटो उपलब्ध	131 निर्वाचक का नाम : शिवानी नायक अन्य: राजू गृह संख्या : 13/134 उम्र : 39 लिंग : महिला	IXQ1720432 फोटो उपलब्ध	132 निर्वाचक का नाम : सुनील कल्याणा अन्य: राजू गृह संख्या : 13/134 उम्र : 35 लिंग : पुरुष	IXQ1719673 फोटो उपलब्ध
133 निर्वाचक का नाम : निर्मला योगी पति का नाम: अमित कुमार योगी गृह संख्या : 13/140 उम्र : 31 लिंग : महिला	IXQ1241785 फोटो उपलब्ध	134 निर्वाचक का नाम : सुमित पाल सिंह पिता का नाम: बृजेश पाल सिंह गृह संख्या : 13/147 उम्र : 23 लिंग : पुरुष	IXQ1434505 फोटो उपलब्ध	135 निर्वाचक का नाम : शैलेंद्र कुमार पिता का नाम: बनवारी लाल गृह संख्या : 13/151 उम्र : 40 लिंग : पुरुष	IXQ1576685 फोटो उपलब्ध
136 निर्वाचक का नाम : कमला पति का नाम: शैलेंद्र कुमार गृह संख्या : 13/151 मुक्ता प्रसाद नगर उम्र : 37 लिंग : महिला	IXQ1576586 फोटो उपलब्ध	137 निर्वाचक का नाम : राम जी लाल अन्य: बादू देवी गृह संख्या : 13/154 उम्र : 50 लिंग : पुरुष	IXQ1563659 फोटो उपलब्ध	138 निर्वाचक का नाम : बादु देवी पति का नाम: देवीलाल गृह संख्या : 13/154 उम्र : 42 लिंग : महिला	IXQ1143668 फोटो उपलब्ध
139 निर्वाचक का नाम : रवींद्र वर्मा अन्य: बादू देवी गृह संख्या : 13/154 उम्र : 31 लिंग : पुरुष	IXQ1572577 फोटो उपलब्ध	140 निर्वाचक का नाम : कौशल्या देवी अन्य: बादू देवी गृह संख्या : 13/154 मुक्ता प्रसाद नगर उम्र : 50 लिंग : महिला	IXQ1563642 फोटो उपलब्ध	141 निर्वाचक का नाम : राजेंद्र वर्मा अन्य: बादू देवी गृह संख्या : 13/154 मुक्ता प्रसाद नगर उम्र : 33 लिंग : पुरुष	IXQ1572684 फोटो उपलब्ध
142 निर्वाचक का नाम : राजकुमारी प्रजापत पति का नाम: राजेंद्र वर्मा गृह संख्या : 13/154 मुक्ता प्रसाद उम्र : 32 लिंग : महिला	IXQ1710425 फोटो उपलब्ध	143 निर्वाचक का नाम : सुनीता वर्मा पति का नाम: रवींद्र वर्मा गृह संख्या : 13/160 मुक्ता प्रसाद उम्र : 25 लिंग : महिला	IXQ1710656 फोटो उपलब्ध	144 निर्वाचक का नाम : जुगल सिंह पिता का नाम: प्रेम सिंह गृह संख्या : 13/160 उम्र : 42 लिंग : पुरुष	IXQ1196401 फोटो उपलब्ध
145 निर्वाचक का नाम : रवींद्र सिंह पिता का नाम: सुभाष सिंह गृह संख्या : 13/160 उम्र : 32 लिंग : पुरुष	IXQ1198811 फोटो उपलब्ध	146 निर्वाचक का नाम : राजेश कुमार पिता का नाम: कुवर बहादुर गृह संख्या : 13/169 उम्र : 51 लिंग : पुरुष	IXQ0394874 फोटो उपलब्ध	147 निर्वाचक का नाम : सुधा अस्थाना पति का नाम: राजेश कुमार अस्थाना गृह संख्या : 13/169 उम्र : 48 लिंग : महिला	IXQ0394882 फोटो उपलब्ध
148 निर्वाचक का नाम : कोमल पिता का नाम: अस्थाना गृह संख्या : 13/169 उम्र : 26 लिंग : महिला	IXQ1338391 फोटो उपलब्ध	149 निर्वाचक का नाम : अभिषेक अस्थाना पिता का नाम: राजेश अस्थाना गृह संख्या : 13/169 उम्र : 23 लिंग : पुरुष	IXQ1461722 फोटो उपलब्ध	150 निर्वाचक का नाम : संजू कुमारी बिश्रोई पति का नाम: सीताराम बिश्रोई गृह संख्या : 13/170 उम्र : 31 लिंग : महिला	IXQ1556703 फोटो उपलब्ध

151 निर्वाचक का नाम : सीताराम बिश्रोई पिता का नाम: सुभाष चन्द्र बिश्रोई गृह संख्या : 13/170 उम्र : 28 लिंग : पुरुष	IXQ1335462 फोटो उपलब्ध	152 निर्वाचक का नाम : रेणु बिश्रोई पति का नाम: रामनिवास बिश्रोई गृह संख्या : 13/170 उम्र : 26 लिंग : महिला	IXQ1784198 फोटो उपलब्ध	153 निर्वाचक का नाम : रामनिवास बिश्रोई पिता का नाम: सुभाष चन्द्र बिश्रोई गृह संख्या : 13/170 उम्र : 25 लिंग : पुरुष	IXQ1335470 फोटो उपलब्ध
154 निर्वाचक का नाम : रेखा देवी पिता का नाम: सुरेश गृह संख्या : 13/172 उम्र : 60 लिंग : महिला	IXQ1191303 फोटो उपलब्ध	155 निर्वाचक का नाम : नवीन पिता का नाम: सुरेश राठीड़ गृह संख्या : 13/172 उम्र : 26 लिंग : पुरुष	IXQ1444892 फोटो उपलब्ध	156 निर्वाचक का नाम : ज्योतिबेन पति का नाम: नवीन गृह संख्या : 13/172 उम्र : 22 लिंग : महिला	IXQ1779784 फोटो उपलब्ध
157 निर्वाचक का नाम : खुशबु पिता का नाम: मांगीलाल गृह संख्या : 13/174 उम्र : 30 लिंग : महिला	IXQ0797480 फोटो उपलब्ध	# 158 निर्वाचक का नाम : हरबीरी देवी पति का नाम: रामु राम गृह संख्या : 13/179 उम्र : 63 लिंग : महिला	IXQ1150531 फोटो उपलब्ध	159 निर्वाचक का नाम : कृष्ण कांत झा पिता का नाम: बलभद्र झा गृह संख्या : 13/186 उम्र : 49 लिंग : पुरुष	IXQ0796953 फोटो उपलब्ध
160 निर्वाचक का नाम : राधा देवी पति का नाम: कृष्ण कांत झा गृह संख्या : 13/186 उम्र : 49 लिंग : महिला	LGZ3058732 फोटो उपलब्ध	161 निर्वाचक का नाम : प्रकाश कुमार झा पिता का नाम: कृष्ण कांत झा गृह संख्या : 13/186 उम्र : 26 लिंग : पुरुष	IXQ1234418 फोटो उपलब्ध	162 निर्वाचक का नाम : कंचन कुमारी झा पिता का नाम: कृष्ण कान्त झा गृह संख्या : 13/186 उम्र : 23 लिंग : महिला	IXQ1464593 फोटो उपलब्ध
163 निर्वाचक का नाम : प्रेम रतन पिता का नाम: बाबूलाल गृह संख्या : 13/194 उम्र : 47 लिंग : पुरुष	IXQ1243807 फोटो उपलब्ध	164 निर्वाचक का नाम : सरला देवी पति का नाम: भंवर लाल गृह संख्या : 13/194 उम्र : 46 लिंग : महिला	IXQ1434695 फोटो उपलब्ध	165 निर्वाचक का नाम : भंवर लाल पिता का नाम: बाबू लाल गृह संख्या : 13/194 उम्र : 29 लिंग : पुरुष	IXQ1434653 फोटो उपलब्ध
166 निर्वाचक का नाम : नकुल बिनावरा पिता का नाम: भंवर लाल गृह संख्या : 13/194 मुक्ता प्रसाद नगर उम्र : 20 लिंग : पुरुष	IXQ1651587 फोटो उपलब्ध	167 निर्वाचक का नाम : रजनी पिता का नाम: मोहन लाल गृह संख्या : 13/199 उम्र : 31 लिंग : महिला	IXQ0857474 फोटो उपलब्ध	168 निर्वाचक का नाम : अरूण कुमार पिता का नाम: जगन्नाथ गृह संख्या : 13/200 उम्र : 54 लिंग : पुरुष	IXQ0579573 फोटो उपलब्ध
169 निर्वाचक का नाम : आशा देवी पति का नाम: अरूण गृह संख्या : 13/200 उम्र : 51 लिंग : महिला	IXQ0579581 फोटो उपलब्ध	170 निर्वाचक का नाम : आशिष पिता का नाम: अरूण गृह संख्या : 13/200 उम्र : 33 लिंग : पुरुष	IXQ0579524 फोटो उपलब्ध	171 निर्वाचक का नाम : सुनीता पति का नाम: आनंद सिंह गृह संख्या : 13/202 उम्र : 51 लिंग : महिला	UIO0214627 फोटो उपलब्ध
172 निर्वाचक का नाम : आनंद सिंह पिता का नाम: मोहन सिंह गृह संख्या : 13/202 उम्र : 48 लिंग : पुरुष	UIO0214609 फोटो उपलब्ध	173 निर्वाचक का नाम : पुष्पेंद्र सिंह पिता का नाम: आनंद सिंह गृह संख्या : 13/202 उम्र : 22 लिंग : पुरुष	IXQ1769454 फोटो उपलब्ध	174 निर्वाचक का नाम : भाविका भिष्ट पिता का नाम: आनंद सिंह गृह संख्या : 13/202 उम्र : 20 लिंग : महिला	IXQ1769447 फोटो उपलब्ध
175 निर्वाचक का नाम : इचरज कंवर पति का नाम: किशन सिंह गृह संख्या : 13/208 उम्र : 70 लिंग : महिला	IXQ0840579 फोटो उपलब्ध	176 निर्वाचक का नाम : जितेंद्र सिंह राजवी पिता का नाम: किशन सिंह गृह संख्या : 13/208 उम्र : 50 लिंग : पुरुष	IXQ0857482 फोटो उपलब्ध	177 निर्वाचक का नाम : महेन्द्र प्रताप पिता का नाम: जितेंद्र सिंह गृह संख्या : 13/208 उम्र : 25 लिंग : पुरुष	IXQ1434729 फोटो उपलब्ध
178 निर्वाचक का नाम : सुमन कंवर पति का नाम: महेन्द्र प्रताप गृह संख्या : 13/208 उम्र : 22 लिंग : महिला	IXQ1523893 फोटो उपलब्ध	179 निर्वाचक का नाम : हेत राम पिता का नाम: हरबन्स लाल गृह संख्या : 13/211 उम्र : 47 लिंग : पुरुष	IXQ0013771 फोटो उपलब्ध	180 निर्वाचक का नाम : सुनीता देवी पति का नाम: हेत राम यादव गृह संख्या : 13/211 उम्र : 44 लिंग : महिला	IXQ0817866 फोटो उपलब्ध

181	IXQ1737428	निर्वाचक का नाम : सिमरन यादव पिता का नाम: हेतराम यादव गृह संख्या : 13/211 उम्र : 23 लिंग : महिला	फोटो उपलब्ध	182	IXQ1737436	निर्वाचक का नाम : मोनिका यादव पिता का नाम: हेतराम यादव गृह संख्या : 13/211 उम्र : 20 लिंग : महिला	फोटो उपलब्ध	183	IXQ1723501	निर्वाचक का नाम : सुनीता पति का नाम: मनोज कुमार गृह संख्या : 13/213 उम्र : 35 लिंग : महिला	फोटो उपलब्ध
184	IXQ0876102	निर्वाचक का नाम : आनन्दी देवी पति का नाम: राजेन्द्र प्रसाद गृह संख्या : 13/215 उम्र : 65 लिंग : महिला	फोटो उपलब्ध	185	JGR3572732	निर्वाचक का नाम : विशाल पिता का नाम: राजेन्द्र प्रसाद गृह संख्या : 13/215 उम्र : 42 लिंग : पुरुष	फोटो उपलब्ध	# 186	IXQ0579656	निर्वाचक का नाम : ज्योति बाला पिता का नाम: राजेन्द्र गृह संख्या : 13/215 उम्र : 44 लिंग : महिला	फोटो उपलब्ध
187	JGR3494580	निर्वाचक का नाम : प्रदीप कुमार पिता का नाम: मोलराम गृह संख्या : 13/217 उम्र : 40 लिंग : पुरुष	फोटो उपलब्ध	188	IXQ0252312	निर्वाचक का नाम : प्रवीण कुमार पिता का नाम: मोलराम गृह संख्या : 13/217 उम्र : 37 लिंग : पुरुष	फोटो उपलब्ध	189	IXQ1763481	निर्वाचक का नाम : समाहिल सेठी पिता का नाम: प्रदीप कुमार गृह संख्या : 13/225 उम्र : 36 लिंग : पुरुष	फोटो उपलब्ध
190	IXQ0579664	निर्वाचक का नाम : सुखबीर सिंह पिता का नाम: रामदयाल गृह संख्या : 13/226 उम्र : 41 लिंग : पुरुष	फोटो उपलब्ध	191	IXQ0579672	निर्वाचक का नाम : मोना पति का नाम: सुखबीर सिंह गृह संख्या : 13/226 उम्र : 40 लिंग : महिला	फोटो उपलब्ध	192	IXQ1777572	निर्वाचक का नाम : शालिनी सिंह चौहान पिता का नाम: सुखवीर सिंह गृह संख्या : 13/226 उम्र : 22 लिंग : महिला	फोटो उपलब्ध
193	IXQ1777598	निर्वाचक का नाम : रागिनी सिंह पिता का नाम: सुखवीर सिंह गृह संख्या : 13/226 उम्र : 20 लिंग : महिला	फोटो उपलब्ध	194	IXQ0594184	निर्वाचक का नाम : रेशमा प्रवीण पति का नाम: मोहम्मद इस्माइल गृह संख्या : 13/230 उम्र : 47 लिंग : महिला	फोटो उपलब्ध	195	IXQ0817742	निर्वाचक का नाम : शहनाजबानो पति का नाम: सददाम गृह संख्या : 13/230 उम्र : 33 लिंग : महिला	फोटो उपलब्ध
196	IXQ0622803	निर्वाचक का नाम : सदाम हुसैन पिता का नाम: मो इस्माइल गृह संख्या : 13/230 उम्र : 31 लिंग : पुरुष	फोटो उपलब्ध	197	IXQ1191451	निर्वाचक का नाम : अल्ताफ हुसैन पिता का नाम: मोहम्मद इस्माइल गृह संख्या : 13/230 उम्र : 28 लिंग : पुरुष	फोटो उपलब्ध	198	IXQ1243906	निर्वाचक का नाम : रिफ्त परवीन पति का नाम: अल्ताफ हुसैन गृह संख्या : 13/230 उम्र : 27 लिंग : महिला	फोटो उपलब्ध
199	IXQ0594192	निर्वाचक का नाम : शालिनी कुमारी पति का नाम: सुरेन्द्र चौधरी गृह संख्या : 13/231 उम्र : 35 लिंग : महिला	फोटो उपलब्ध	200	IXQ0817759	निर्वाचक का नाम : गोरखा राम पिता का नाम: मेघाराम गृह संख्या : 13/233 उम्र : 68 लिंग : पुरुष	फोटो उपलब्ध	201	IXQ0817767	निर्वाचक का नाम : शान्ति देवी पति का नाम: गोरखा राम गृह संख्या : 13/233 उम्र : 58 लिंग : महिला	फोटो उपलब्ध
202	IXQ1189026	निर्वाचक का नाम : सावित्री पति का नाम: इंदर राज गृह संख्या : 13/239 उम्र : 58 लिंग : महिला	फोटो उपलब्ध	203	IXQ1189067	निर्वाचक का नाम : विनोद पिता का नाम: इंदर राज गृह संख्या : 13/239 उम्र : 38 लिंग : पुरुष	फोटो उपलब्ध	204	IXQ1851831	निर्वाचक का नाम : प्रदीप कुमार पिता का नाम: इंदर राज गृह संख्या : 13/239 उम्र : 35 लिंग : पुरुष	फोटो उपलब्ध
205	IXQ1324094	निर्वाचक का नाम : हिरल पति का नाम: विनोद कुमार गृह संख्या : 13/239 उम्र : 33 लिंग : महिला	फोटो उपलब्ध	206	IXQ1854819	निर्वाचक का नाम : एकता पति का नाम: प्रदीप कुमार गृह संख्या : 13/239 उम्र : 28 लिंग : महिला	फोटो उपलब्ध	207	IXQ0622811	निर्वाचक का नाम : इम्ताज अहमद पिता का नाम: बशीर अहमद गृह संख्या : 13/240 उम्र : 47 लिंग : पुरुष	फोटो उपलब्ध
208	IXQ0594200	निर्वाचक का नाम : रसीदा पति का नाम: इमतियाज अहमद गृह संख्या : 13/240 उम्र : 46 लिंग : महिला	फोटो उपलब्ध	209	IXQ1243815	निर्वाचक का नाम : राजेंद्र पिता का नाम: बृजलाल गृह संख्या : 13/245 उम्र : 59 लिंग : पुरुष	फोटो उपलब्ध	210	IXQ1245679	निर्वाचक का नाम : बबिता पति का नाम: राजेंद्र गृह संख्या : 13/245 उम्र : 55 लिंग : महिला	फोटो उपलब्ध

211	IXQ1245703	निर्वाचक का नाम : अश्विनी पिता का नाम: राजेंद्र गृह संख्या : 13/245 उम्र : 29 लिंग : पुरुष	फोटो उपलब्ध	212	IXQ1245695	निर्वाचक का नाम : किशन पिता का नाम: राजेंद्र गृह संख्या : 13/245 उम्र : 28 लिंग : पुरुष	फोटो उपलब्ध	213	IXQ1638352	निर्वाचक का नाम : आराधना यादव पति का नाम: अश्विनी यादव गृह संख्या : 13/245 मुक्ता प्रसाद नगर उम्र : 23 लिंग : महिला	फोटो उपलब्ध
214	IXQ1710094	निर्वाचक का नाम : खुशबू यादव पिता का नाम: राजेंद्र यादव गृह संख्या : 13/245 मुक्ता प्रसाद उम्र : 23 लिंग : महिला	फोटो उपलब्ध	215	IXQ1243799	निर्वाचक का नाम : शकील मोहम्मद पिता का नाम: शेर मोहम्मद गृह संख्या : 13/250 उम्र : 48 लिंग : पुरुष	फोटो उपलब्ध	216	IXQ1652205	निर्वाचक का नाम : सानिया पिता का नाम: शकील मोहम्मद गृह संख्या : 13/250 उम्र : 20 लिंग : महिला	फोटो उपलब्ध
217	IXQ1740612	निर्वाचक का नाम : गोविंद सिंह पिता का नाम: रिसाल सिंह गृह संख्या : 13/253 उम्र : 52 लिंग : पुरुष	फोटो उपलब्ध	218	IXQ1740604	निर्वाचक का नाम : मंजू कंवर पति का नाम: गोविंद सिंह गृह संख्या : 13/253 उम्र : 47 लिंग : महिला	फोटो उपलब्ध	219	IXQ1750967	निर्वाचक का नाम : अरुण सोनी पिता का नाम: गौरी शंकर सोनी गृह संख्या : 13/255 मुक्ता प्रसाद उम्र : 27 लिंग : पुरुष	फोटो उपलब्ध
220	IXQ1083476	निर्वाचक का नाम : राजेंद्र पाल सिंह पिता का नाम: प्रीतम सिंह गृह संख्या : 13/256 उम्र : 75 लिंग : पुरुष	फोटो उपलब्ध	221	IXQ1147966	निर्वाचक का नाम : शिवेंद्र पिता का नाम: राजेंद्र पाल गृह संख्या : 13/256 उम्र : 44 लिंग : पुरुष	फोटो उपलब्ध	222	IXQ1216332	निर्वाचक का नाम : सुरेंद्र पिता का नाम: बूढ़ा राम गृह संख्या : 13/257 उम्र : 54 लिंग : पुरुष	फोटो उपलब्ध
223	IXQ1216365	निर्वाचक का नाम : मीना पति का नाम: सुरेंद्र गृह संख्या : 13/257 उम्र : 53 लिंग : महिला	फोटो उपलब्ध	224	IXQ1213115	निर्वाचक का नाम : अंकुर पिता का नाम: सुरेंद्र कुमार गृह संख्या : 13/257 उम्र : 28 लिंग : पुरुष	फोटो उपलब्ध	225	IXQ1198803	निर्वाचक का नाम : साक्षी पिता का नाम: सुरेंद्र गृह संख्या : 13/257 उम्र : 26 लिंग : महिला	फोटो उपलब्ध
226	JGR2407963	निर्वाचक का नाम : कमला देवी पति का नाम: ईश्वर प्रसाद गृह संख्या : 13/258 उम्र : 65 लिंग : महिला	फोटो उपलब्ध	227	JGR2086072	निर्वाचक का नाम : गणेश प्रसाद पिता का नाम: ईश्वर प्रसाद गृह संख्या : 13/258 उम्र : 43 लिंग : पुरुष	फोटो उपलब्ध	228	IXQ1738913	निर्वाचक का नाम : मोहन कुमार पिता का नाम: दिनेश कुमार गृह संख्या : 13/262 उम्र : 41 लिंग : पुरुष	फोटो उपलब्ध
229	IXQ1738921	निर्वाचक का नाम : ममता छीपा पति का नाम: मोहन कुमार गृह संख्या : 13/262 उम्र : 35 लिंग : महिला	फोटो उपलब्ध	230	RJ/02/013/552377	निर्वाचक का नाम : सुनील पिता का नाम: करमचंद गृह संख्या : 13/263 उम्र : 65 लिंग : पुरुष	फोटो उपलब्ध	231	IXQ0307215	निर्वाचक का नाम : किरण पति का नाम: सुनिल गृह संख्या : 13/263 उम्र : 56 लिंग : महिला	फोटो उपलब्ध
232	IXQ0307224	निर्वाचक का नाम : मोनिका पिता का नाम: सुनिल गृह संख्या : 13/263 उम्र : 35 लिंग : महिला	फोटो उपलब्ध	233	IXQ1189141	निर्वाचक का नाम : मधुसूदन शर्मा पिता का नाम: देवी राम शर्मा गृह संख्या : 13/274 उम्र : 58 लिंग : पुरुष	फोटो उपलब्ध	234	IXQ1191543	निर्वाचक का नाम : शालिनी शर्मा पति का नाम: मधुसूदन शर्मा गृह संख्या : 13/274 उम्र : 49 लिंग : महिला	फोटो उपलब्ध
235	IXQ1192871	निर्वाचक का नाम : प्रियंका शर्मा पिता का नाम: मधुसूदन शर्मा गृह संख्या : 13/274 उम्र : 27 लिंग : महिला	फोटो उपलब्ध	236	IXQ1188945	निर्वाचक का नाम : अभिषेक शर्मा पिता का नाम: मधुसूदन शर्मा गृह संख्या : 13/274 उम्र : 27 लिंग : पुरुष	फोटो उपलब्ध	# 237	IXQ0104786	निर्वाचक का नाम : नारायण दास कच्चवा पिता का नाम: ईश्वर चन्द गृह संख्या : 13/281 उम्र : 69 लिंग : पुरुष	फोटो उपलब्ध
# 238	JGR2368223	निर्वाचक का नाम : सुनील कुमार कच्चवा पिता का नाम: नारायण दास कच्चवा गृह संख्या : 13/281 उम्र : 45 लिंग : पुरुष	फोटो उपलब्ध	239	JGR2368249	निर्वाचक का नाम : मनोज कुमार पिता का नाम: रतन लाल गृह संख्या : 13/284 उम्र : 50 लिंग : पुरुष	फोटो उपलब्ध	240	JGR2368256	निर्वाचक का नाम : माला देवी पति का नाम: मनोज कुमार गृह संख्या : 13/284 उम्र : 49 लिंग : महिला	फोटो उपलब्ध

241	IXQ1243765	निर्वाचक का नाम : योगेश पिता का नाम: मनोज गृह संख्या : 13/284 उम्र : 25 लिंग : पुरुष	242	IXQ1494129	निर्वाचक का नाम : स्नेहा वर्मा पति का नाम: महेश वर्मा गृह संख्या : 13/284 उम्र : 24 लिंग : महिला	243	IXQ1477603	निर्वाचक का नाम : ईश्वर लाल पिता का नाम: कुंदन लाल गृह संख्या : 13/285 उम्र : 53 लिंग : पुरुष
244	IXQ1477942	निर्वाचक का नाम : हेमलता पति का नाम: ईश्वर लाल गृह संख्या : 13/285 उम्र : 47 लिंग : महिला	245	IXQ1468602	निर्वाचक का नाम : पवन कुमार पिता का नाम: ईश्वर लाल गृह संख्या : 13/285 उम्र : 22 लिंग : पुरुष	246	IXQ1424837	निर्वाचक का नाम : जय प्रकाश पिता का नाम: केदारनाथ गृह संख्या : 13/290 उम्र : 61 लिंग : पुरुष
247	IXQ1434612	निर्वाचक का नाम : शुभम पिता का नाम: जय प्रकाश गृह संख्या : 13/290 उम्र : 30 लिंग : पुरुष	248	IXQ1324722	निर्वाचक का नाम : मूलचंद पिता का नाम: नारायण गृह संख्या : 13/292 उम्र : 35 लिंग : पुरुष	249	IXQ1495977	निर्वाचक का नाम : जुगल पिता का नाम: नारायण गृह संख्या : 13/292 उम्र : 33 लिंग : पुरुष
250	IXQ0797514	निर्वाचक का नाम : राजकुमार पिता का नाम: नारायण गृह संख्या : 13/292 उम्र : 30 लिंग : पुरुष	251	IXQ0857490	निर्वाचक का नाम : गुरविन्दरकौर पति का नाम: बेअन्त सिंह गृह संख्या : 13/295 उम्र : 57 लिंग : महिला	252	IXQ0857516	निर्वाचक का नाम : हरभिन्दर कौर पति का नाम: हरभगवान सिंह गृह संख्या : 13/295 उम्र : 52 लिंग : महिला
253	IXQ0857524	निर्वाचक का नाम : हरभगवान सिंह पिता का नाम: गुरमीत गृह संख्या : 13/295 उम्र : 47 लिंग : पुरुष	254	IXQ1840701	निर्वाचक का नाम : लखवीर कौर पिता का नाम: बेअन्त सिंह गृह संख्या : 13/295 उम्र : 33 लिंग : महिला	255	IXQ0857532	निर्वाचक का नाम : सतिंदर सिंह पिता का नाम: बेअन्त सिंह गृह संख्या : 13/295 उम्र : 32 लिंग : पुरुष
256	IXQ1338318	निर्वाचक का नाम : चिरंजीलाल शर्मा पिता का नाम: प्रेमप्रकाश शर्मा गृह संख्या : १३/२९७ उम्र : 53 लिंग : पुरुष	257	IXQ1338326	निर्वाचक का नाम : शारदा पति का नाम: चिरंजीलाल शर्मा गृह संख्या : १३/२९७ उम्र : 45 लिंग : महिला	258	IXQ1338292	निर्वाचक का नाम : सुमित शर्मा पिता का नाम: चिरंजीलाल शर्मा गृह संख्या : १३/२९७ उम्र : 26 लिंग : पुरुष
259	IXQ1460484	निर्वाचक का नाम : संगीता सारस्वत पिता का नाम: चिरंजी लाल शर्मा गृह संख्या : 13/297 उम्र : 23 लिंग : महिला	260	JGR2057693	निर्वाचक का नाम : शिव करण पिता का नाम: दासुराम गृह संख्या : 13-298 उम्र : 56 लिंग : पुरुष	261	JGR2057701	निर्वाचक का नाम : पुष्पा पति का नाम: शिव करण गृह संख्या : 13-298 उम्र : 50 लिंग : महिला
262	IXQ1460153	निर्वाचक का नाम : तनिशा आचार्य पिता का नाम: शिव करण आचार्य गृह संख्या : 13/298 उम्र : 22 लिंग : महिला	263	IXQ1243831	निर्वाचक का नाम : जगन्नाथ पिता का नाम: सीता राम गृह संख्या : 13/301 उम्र : 82 लिंग : पुरुष	264	IXQ1424761	निर्वाचक का नाम : प्रमोद पिता का नाम: अयोध्या गृह संख्या : 13/301 उम्र : 50 लिंग : पुरुष
265	IXQ1424803	निर्वाचक का नाम : मंजू लता पति का नाम: प्रमोद गृह संख्या : 13/301 उम्र : 49 लिंग : महिला	266	IXQ0797530	निर्वाचक का नाम : देवेश कुमार पिता का नाम: जगन्नाथ गृह संख्या : 13/301 उम्र : 33 लिंग : पुरुष	267	IXQ1719418	निर्वाचक का नाम : रीमा साहनी पति का नाम: देवेश कुमार गृह संख्या : 13/301 उम्र : 26 लिंग : महिला
268	IXQ1325000	निर्वाचक का नाम : मेघराज सिंह पिता का नाम: मदन सिंह गृह संख्या : 13/303 उम्र : 57 लिंग : पुरुष	269	IXQ1235555	निर्वाचक का नाम : सरोज पति का नाम: मेघराज गृह संख्या : 13/303 उम्र : 55 लिंग : महिला	270	IXQ1234798	निर्वाचक का नाम : आकाश पिता का नाम: मेघराज गृह संख्या : 13/303 उम्र : 36 लिंग : पुरुष

271	IXQ1234772	निर्वाचक का नाम : सौरभ पिता का नाम: मेघराज गृह संख्या : 13/303 उम्र : 31 लिंग : पुरुष	फोटो उपलब्ध	272	IXQ1213461	निर्वाचक का नाम : नरेश कुमार पिता का नाम: भगवान दास गृह संख्या : 13/305 उम्र : 51 लिंग : पुरुष	फोटो उपलब्ध	273	IXQ1649169	निर्वाचक का नाम : जाह्नवी पिता का नाम: भगवान दास गृह संख्या : 13/305 उम्र : 23 लिंग : महिला	फोटो उपलब्ध
274	IXQ1489673	निर्वाचक का नाम : यश पिता का नाम: भगवान दास गृह संख्या : 13/305 उम्र : 22 लिंग : पुरुष	फोटो उपलब्ध	275	RJ/02/013/549062	निर्वाचक का नाम : गुलाब पिता का नाम: श्याम गृह संख्या : 13/311 उम्र : 65 लिंग : पुरुष	फोटो उपलब्ध	276	IXQ0818229	निर्वाचक का नाम : राधादेवी पति का नाम: गुलाब गृह संख्या : 13/311 उम्र : 61 लिंग : महिला	फोटो उपलब्ध
277	IXQ1234756	निर्वाचक का नाम : महेन्द्र पिता का नाम: गुलाब गृह संख्या : 13/311 उम्र : 41 लिंग : पुरुष	फोटो उपलब्ध	278	IXQ1565019	निर्वाचक का नाम : विशाल कुमार पिता का नाम: श्रवण कुमार गृह संख्या : 13/311 उम्र : 22 लिंग : पुरुष	फोटो उपलब्ध	279	IXQ1651678	निर्वाचक का नाम : नेहा परमार पिता का नाम: श्रवण कुमार गृह संख्या : 13/311 उम्र : 20 लिंग : महिला	फोटो उपलब्ध
280	IXQ1681592	निर्वाचक का नाम : हेत राम अन्य: श्रवण गृह संख्या : 13/312 मुक्ता प्रसाद उम्र : 63 लिंग : पुरुष	फोटो उपलब्ध	281	IXQ1681691	निर्वाचक का नाम : सरोज देवी पति का नाम: हेत राम सारण गृह संख्या : 13/312 मुक्ता प्रसाद उम्र : 51 लिंग : महिला	फोटो उपलब्ध	282	IXQ1681873	निर्वाचक का नाम : परमेश्वरी पति का नाम: रवींद्र सहारण गृह संख्या : 13/312 मुक्ता प्रसाद उम्र : 30 लिंग : महिला	फोटो उपलब्ध
283	IXQ1682012	निर्वाचक का नाम : द्रौपदी देवी पति का नाम: रविंद्र सहारण गृह संख्या : 13/312 मुक्ता प्रसाद उम्र : 29 लिंग : महिला	फोटो उपलब्ध	284	IXQ1681808	निर्वाचक का नाम : रविंद्र सारण पिता का नाम: हेत राम सारण गृह संख्या : 13/312 मुक्ता प्रसाद उम्र : 30 लिंग : पुरुष	फोटो उपलब्ध	285	IXQ1681964	निर्वाचक का नाम : विकास सहारण पिता का नाम: हेत राम सहारण गृह संख्या : 13/312 मुक्ता प्रसाद उम्र : 29 लिंग : पुरुष	फोटो उपलब्ध
286	IXQ0150981	निर्वाचक का नाम : मंगेज सिंह पिता का नाम: बलदेव सिंह गृह संख्या : 13/314 उम्र : 38 लिंग : पुरुष	फोटो उपलब्ध	287	IXQ0797555	निर्वाचक का नाम : किरण पति का नाम: मंगेज सिंह गृह संख्या : 13/314 उम्र : 36 लिंग : महिला	फोटो उपलब्ध	# 288	IXQ0579722	निर्वाचक का नाम : नरेश कुमार खत्री पिता का नाम: किशोर कुमार खत्री गृह संख्या : 13/320 उम्र : 40 लिंग : पुरुष	फोटो उपलब्ध
# 289	IXQ0640805	निर्वाचक का नाम : श्वेता खत्री पति का नाम: नरेश कुमार खत्री गृह संख्या : 13/320 उम्र : 38 लिंग : महिला	फोटो उपलब्ध	290	IXQ0394940	निर्वाचक का नाम : उमेश प्रसाद पिता का नाम: जवाहर प्रसाद गृह संख्या : 13/321 उम्र : 51 लिंग : पुरुष	फोटो उपलब्ध	291	IXQ1513506	निर्वाचक का नाम : रूचि कुमारी पिता का नाम: उमेश प्रसाद गृह संख्या : 13/321 उम्र : 23 लिंग : महिला	फोटो उपलब्ध
292	IXQ1461649	निर्वाचक का नाम : विवेक कुमार पिता का नाम: उमेश प्रसाद गृह संख्या : 13/321 उम्र : 22 लिंग : पुरुष	फोटो उपलब्ध	293	IXQ0594226	निर्वाचक का नाम : राजेश्वरी पति का नाम: स्व० धर्मेन्द्र कुमार गृह संख्या : 13/322 उम्र : 66 लिंग : महिला	फोटो उपलब्ध	294	IXQ0594234	निर्वाचक का नाम : ज्योति शर्मा पिता का नाम: धर्मेन्द्र कुमार शर्मा गृह संख्या : 13/322 उम्र : 33 लिंग : महिला	फोटो उपलब्ध
295	IXQ0307180	निर्वाचक का नाम : शंकर पिता का नाम: धोलटन गृह संख्या : 13/327 उम्र : 58 लिंग : पुरुष	फोटो उपलब्ध	296	IXQ0307199	निर्वाचक का नाम : नीना पति का नाम: शंकर गृह संख्या : 13/327 उम्र : 55 लिंग : महिला	फोटो उपलब्ध	297	IXQ0307206	निर्वाचक का नाम : राहुल पिता का नाम: शंकर गृह संख्या : 13/327 उम्र : 33 लिंग : पुरुष	फोटो उपलब्ध
298	IXQ0394932	निर्वाचक का नाम : रोहित कुमार पिता का नाम: शंकर कुमार गृह संख्या : 13/327 उम्र : 31 लिंग : पुरुष	फोटो उपलब्ध	299	IXQ0394965	निर्वाचक का नाम : प्रेमलता पति का नाम: ललित कुमार गृह संख्या : 13/329 उम्र : 52 लिंग : महिला	फोटो उपलब्ध	300	IXQ0857557	निर्वाचक का नाम : भव्या पिता का नाम: ललित गृह संख्या : 13/329 उम्र : 30 लिंग : पुरुष	फोटो उपलब्ध

301 निर्वाचक का नाम : मजूदेवी पति का नाम: गोपाल कुमार गृह संख्या : 13/332 उम्र : 55 लिंग : महिला	IXQ0576959 फोटो उपलब्ध	302 निर्वाचक का नाम : विनित पिता का नाम: गोपाल कुमार गृह संख्या : 13/332 उम्र : 38 लिंग : पुरुष	IXQ0576967 फोटो उपलब्ध	303 निर्वाचक का नाम : अजय पिता का नाम: गोपाल कुमार गृह संख्या : 13/332 उम्र : 30 लिंग : पुरुष	IXQ1106970 फोटो उपलब्ध
304 निर्वाचक का नाम : तरविन्दर कौर पति का नाम: कुलदीपसिंह गृह संख्या : 13/333 उम्र : 59 लिंग : महिला	IXQ0594242 फोटो उपलब्ध	305 निर्वाचक का नाम : गगन प्रीत पिता का नाम: कुलदीप गृह संख्या : 13/333 उम्र : 25 लिंग : पुरुष	IXQ1243781 फोटो उपलब्ध	306 निर्वाचक का नाम : मोतीलाल अग्रवाल पिता का नाम: राधाकिशन अग्रवाल गृह संख्या : 13/334 उम्र : 67 लिंग : पुरुष	IXQ1828201 फोटो उपलब्ध
307 निर्वाचक का नाम : पुष्पा पति का नाम: मोतीलाल गृह संख्या : 13/334 उम्र : 61 लिंग : महिला	IXQ0594267 फोटो उपलब्ध	308 निर्वाचक का नाम : नारायण अग्रवाल पिता का नाम: मोतीलाल गृह संख्या : 13/334 उम्र : 42 लिंग : पुरुष	IXQ1234640 फोटो उपलब्ध	309 निर्वाचक का नाम : सौरव अग्रवाल पिता का नाम: मोतीलाल गृह संख्या : 13/334 उम्र : 36 लिंग : पुरुष	IXQ1234699 फोटो उपलब्ध
310 निर्वाचक का नाम : ममता पति का नाम: नारायण गृह संख्या : 13/334 उम्र : 30 लिंग : महिला	IXQ1235373 फोटो उपलब्ध	311 निर्वाचक का नाम : सुखवीर पिता का नाम: निरंजन गृह संख्या : 13/335 उम्र : 59 लिंग : पुरुष	IXQ0150909 फोटो उपलब्ध	312 निर्वाचक का नाम : उमाकंवर पति का नाम: सुखवीर सिंह गृह संख्या : 13/335 उम्र : 48 लिंग : महिला	IXQ0150954 फोटो उपलब्ध
313 निर्वाचक का नाम : शिव सिंह पिता का नाम: सुखवीर सिंह गृह संख्या : 13/335 उम्र : 24 लिंग : पुरुष	IXQ1377050 फोटो उपलब्ध	314 निर्वाचक का नाम : पीयूष पिता का नाम: भैरूरतन गृह संख्या : 13/340 उम्र : 44 लिंग : पुरुष	IXQ0063305 फोटो उपलब्ध	315 निर्वाचक का नाम : ममता पति का नाम: पीयूष गृह संख्या : 13/340 उम्र : 44 लिंग : महिला	IXQ0123057 फोटो उपलब्ध
316 निर्वाचक का नाम : कमल किशोर पिता का नाम: राम स्वरूप गृह संख्या : 13/342 उम्र : 27 लिंग : पुरुष	IXQ1205673 फोटो उपलब्ध	317 निर्वाचक का नाम : विनिता पति का नाम: आशिष गृह संख्या : 13/346 उम्र : 41 लिंग : महिला	IXQ0579821 फोटो उपलब्ध	318 निर्वाचक का नाम : प्रियंका पति का नाम: धनेश गृह संख्या : 13/346 उम्र : 38 लिंग : महिला	IXQ0579839 फोटो उपलब्ध
319 निर्वाचक का नाम : ओमप्रकाश पिता का नाम: भगवानदास गृह संख्या : 13/351 उम्र : 61 लिंग : पुरुष	IXQ0818237 फोटो उपलब्ध	320 निर्वाचक का नाम : कन्हैया पिता का नाम: ओमप्रकाश गृह संख्या : 13/351 उम्र : 31 लिंग : पुरुष	IXQ0797571 फोटो उपलब्ध	321 निर्वाचक का नाम : रेणुका पिता का नाम: ओमप्रकाश गृह संख्या : 13/351 उम्र : 30 लिंग : महिला	IXQ0797589 फोटो उपलब्ध
322 निर्वाचक का नाम : चांदनी पति का नाम: कन्हैया लाल अरोड़ा गृह संख्या : 13/351 उम्र : 26 लिंग : महिला	IXQ1712595 फोटो उपलब्ध	323 निर्वाचक का नाम : जगदीश कुमार पिता का नाम: बाल कृष्ण गृह संख्या : 13/352 उम्र : 52 लिंग : पुरुष	JGR3495603 फोटो उपलब्ध	324 निर्वाचक का नाम : पूनम पति का नाम: जगदीश कुमार गृह संख्या : 13/352 उम्र : 48 लिंग : महिला	JGR3495611 फोटो उपलब्ध
325 निर्वाचक का नाम : भूमिका पिता का नाम: जगदीश गृह संख्या : 13/352 उम्र : 24 लिंग : महिला	IXQ1424704 फोटो उपलब्ध	326 निर्वाचक का नाम : खुशाल सोनी माता का नाम: संगीता सोनी गृह संख्या : 13/363 उम्र : 22 लिंग : पुरुष	IXQ1482868 फोटो उपलब्ध	# 327 निर्वाचक का नाम : मूकेश कुमार पांडेय पिता का नाम: युगलकिशोर गृह संख्या : 13/364 उम्र : 45 लिंग : पुरुष	IXQ0123093 फोटो उपलब्ध
328 निर्वाचक का नाम : राकेश कुमार पिता का नाम: युगलकिशोर गृह संख्या : 13/364 उम्र : 43 लिंग : पुरुष	IXQ0123084 फोटो उपलब्ध	329 निर्वाचक का नाम : सीमा पति का नाम: मुकेश गृह संख्या : 13/364 उम्र : 42 लिंग : महिला	IXQ0123066 फोटो उपलब्ध	330 निर्वाचक का नाम : अनु पति का नाम: राकेश कुमार गृह संख्या : 13/364 उम्र : 40 लिंग : महिला	IXQ0784231 फोटो उपलब्ध

331	JGR2570240	निर्वाचक का नाम : नरेश राम पिता का नाम: अर्जुन राम गृह संख्या : 13/365 उम्र : 46 लिंग : पुरुष	332	IXQ1740505	निर्वाचक का नाम : संजू सुंदरिया पिता का नाम: भंवर लाल सुंदरिया गृह संख्या : 13/365 उम्र : 24 लिंग : महिला	333	IXQ1484088	निर्वाचक का नाम : किशन जाट पिता का नाम: नरेश राम गृह संख्या : 13/365 उम्र : 22 लिंग : पुरुष
334	IXQ1497833	निर्वाचक का नाम : साजिद अली पिता का नाम: मोहम्मद अयूब गृह संख्या : 13/366 उम्र : 29 लिंग : पुरुष	335	IXQ1499938	निर्वाचक का नाम : रुखसार बानो पिता का नाम: मोहम्मद अयूब गृह संख्या : 13/366 उम्र : 28 लिंग : महिला	336	IXQ0243720	निर्वाचक का नाम : हिरालाल पिता का नाम: छोंगूर गृह संख्या : 13/47 उम्र : 66 लिंग : पुरुष
337	IXQ1801414	निर्वाचक का नाम : माधुरी कुमारी पति का नाम: दर्शन शर्मा गृह संख्या : 13 निअर आइडीयल पब्लिक स्कूल उम्र : 22 लिंग : महिला	338	IXQ1680909	निर्वाचक का नाम : चेतना सिंह माता का नाम: सुमन गृह संख्या : 14/84 मुक्ता प्रसाद उम्र : 20 लिंग : महिला	339	IXQ1189406	निर्वाचक का नाम : दीपा खत्री पिता का नाम: लेखराज खत्री गृह संख्या : 14/274 उम्र : 29 लिंग : महिला
340	IXQ1210103	निर्वाचक का नाम : संजय पिता का नाम: चौधू राम गृह संख्या : 14/281 उम्र : 57 लिंग : पुरुष	341	IXQ1210111	निर्वाचक का नाम : किरण पति का नाम: संजय गृह संख्या : 14/281 उम्र : 53 लिंग : महिला	342	RJ/02/014/441019	निर्वाचक का नाम : अमरजीतसिंह पिता का नाम: मनजीतसिंह गृह संख्या : 14/355 उम्र : 54 लिंग : पुरुष
343	JGR2598456	निर्वाचक का नाम : सरणजीतकौर पति का नाम: अमर जीत गृह संख्या : 14/355 उम्र : 48 लिंग : महिला	344	IXQ1574037	निर्वाचक का नाम : हरमन सिंह पिता का नाम: अमरजीत सिंह गृह संख्या : 14/355 मुक्ता प्रसाद नगर उम्र : 21 लिंग : पुरुष	345	IXQ1447283	निर्वाचक का नाम : चेतनदास पिता का नाम: वीरुमल गृह संख्या : 14/401 उम्र : 48 लिंग : पुरुष
346	IXQ1447291	निर्वाचक का नाम : गायत्री देवी पति का नाम: चेतनदास गृह संख्या : 14/401 उम्र : 42 लिंग : महिला	347	IXQ1560754	निर्वाचक का नाम : मुदिता खत्री पिता का नाम: चेतनदास खत्री गृह संख्या : 14/401 मुक्ता प्रसाद नगर उम्र : 21 लिंग : महिला	348	IXQ1792894	निर्वाचक का नाम : रंजीत कौर पति का नाम: बलविंदर सिंह गृह संख्या : 15/86 उम्र : 61 लिंग : महिला
349	IXQ1792886	निर्वाचक का नाम : सरबजीत सिंह पिता का नाम: बलविंदर सिंह गृह संख्या : 15/86 उम्र : 39 लिंग : पुरुष	350	IXQ0622779	निर्वाचक का नाम : किसनाराम पिता का नाम: लूणाराम गृह संख्या : 15/503 उम्र : 69 लिंग : पुरुष	351	IXQ0594291	निर्वाचक का नाम : भंवरदेवी पति का नाम: किशनाराम गृह संख्या : 15/503 उम्र : 65 लिंग : महिला
352	IXQ1215003	निर्वाचक का नाम : जोगेंद्र लाल पिता का नाम: ज्ञान चन्द गृह संख्या : 17 उम्र : 58 लिंग : पुरुष	353	IXQ1214998	निर्वाचक का नाम : विमला पति का नाम: जोगेंद्र लाल गृह संख्या : 17 उम्र : 56 लिंग : महिला	354	IXQ1215037	निर्वाचक का नाम : राकेश कुमार पिता का नाम: जोगेंद्र लाल गृह संख्या : 17 उम्र : 36 लिंग : पुरुष
355	IXQ1215029	निर्वाचक का नाम : हेमंत पिता का नाम: जोगेंद्र लाल गृह संख्या : 17 उम्र : 32 लिंग : पुरुष	356	IXQ1325026	निर्वाचक का नाम : कमल कुमार पिता का नाम: जाशन लाल गृह संख्या : 27 उम्र : 57 लिंग : पुरुष	357	IXQ1324516	निर्वाचक का नाम : संगीता पति का नाम: कमल कुमार गृह संख्या : 27 उम्र : 48 लिंग : महिला
358	IXQ0579367	निर्वाचक का नाम : विमला पति का नाम: वेदप्रकाश गृह संख्या : 28 उम्र : 52 लिंग : महिला	359	IXQ0579375	निर्वाचक का नाम : नरेश पिता का नाम: वेदप्रकाश गृह संख्या : 28 उम्र : 33 लिंग : पुरुष	360	IXQ0817874	निर्वाचक का नाम : कन्हैयालाल पिता का नाम: शेराराम गृह संख्या : 30- महादेव नगर उम्र : 57 लिंग : पुरुष

361	IXQ0830786	निर्वाचक का नाम : भूपेन्द्र पिता का नाम: कन्हैयालाल गृह संख्या : 30- महादेव नगर उम्र : 57 लिंग : महिला	फोटो उपलब्ध	362	IXQ1324052	निर्वाचक का नाम : ज्योति पिता का नाम: कन्हैया लाल गृह संख्या : 30-महादेव नगर उम्र : 27 लिंग : महिला	फोटो उपलब्ध	363	IXQ1323989	निर्वाचक का नाम : इंदू बाला पिता का नाम: कन्हैया लाल गृह संख्या : 30- महादेव नगर उम्र : 26 लिंग : महिला	फोटो उपलब्ध
364	IXQ1591593	निर्वाचक का नाम : कपिल यादव पिता का नाम: राजेंद्र कुमार गृह संख्या : 47-महादेव नगर उम्र : 23 लिंग : पुरुष	फोटो उपलब्ध	365	IXQ1589498	निर्वाचक का नाम : राजेंद्र कुमार पिता का नाम: राम जी लाल गृह संख्या : 47- महादेव नगर उम्र : 48 लिंग : पुरुष	फोटो उपलब्ध	366	IXQ1589613	निर्वाचक का नाम : मीरा देवी पति का नाम: राजेंद्र कुमार गृह संख्या : 47- महादेव नगर उम्र : 48 लिंग : महिला	फोटो उपलब्ध
367	IXQ1591353	निर्वाचक का नाम : अभित यादव पिता का नाम: राजेंद्र कुमार गृह संख्या : 47- महादेव नगर उम्र : 25 लिंग : पुरुष	फोटो उपलब्ध	368	IXQ1589167	निर्वाचक का नाम : अमी लाल यादव पिता का नाम: राम स्वरूप यादव गृह संख्या : 69-महादेव नगर उम्र : 58 लिंग : पुरुष	फोटो उपलब्ध	369	IXQ1590934	निर्वाचक का नाम : इन्द्रा यादव पति का नाम: अमी लाल यादव गृह संख्या : 69-महादेव नगर उम्र : 53 लिंग : महिला	फोटो उपलब्ध
370	IXQ1375476	निर्वाचक का नाम : सचिन पिता का नाम: सत्यदेव गृह संख्या : 109 उम्र : 42 लिंग : पुरुष	फोटो उपलब्ध	371	IXQ1205699	निर्वाचक का नाम : ज्योति देवी पति का नाम: प्रेम रतन गृह संख्या : 194 उम्र : 46 लिंग : महिला	फोटो उपलब्ध	372	IXQ1100130	निर्वाचक का नाम : सरस्वती पति का नाम: गणेश प्रसाद गृह संख्या : 258 उम्र : 35 लिंग : महिला	फोटो उपलब्ध
373	IXQ1555283	निर्वाचक का नाम : नेहा सारस्वत पिता का नाम: चिरंजी लाल सारस्वत गृह संख्या : 297/13 उम्र : 21 लिंग : महिला	फोटो उपलब्ध	374	IXQ1375468	निर्वाचक का नाम : श्रवन कुमार पिता का नाम: गुलाबचन्द गृह संख्या : 311 उम्र : 44 लिंग : पुरुष	फोटो उपलब्ध	375	IXQ1375377	निर्वाचक का नाम : संगीता पति का नाम: श्रवन कुमार गृह संख्या : 311 उम्र : 41 लिंग : महिला	फोटो उपलब्ध
376	IXQ1375641	निर्वाचक का नाम : निकी पति का नाम: महेंद्र गृह संख्या : 311 उम्र : 39 लिंग : महिला	फोटो उपलब्ध	377	IXQ1375385	निर्वाचक का नाम : रोहित पिता का नाम: श्रवन कुमार गृह संख्या : 311 उम्र : 24 लिंग : पुरुष	फोटो उपलब्ध	378	IXQ1215052	निर्वाचक का नाम : तरुण पिता का नाम: ओम प्रकाश गृह संख्या : 351 उम्र : 27 लिंग : पुरुष	फोटो उपलब्ध
379	IXQ1375450	निर्वाचक का नाम : अर्शदीप पिता का नाम: अमरजीत गृह संख्या : 355 उम्र : 24 लिंग : महिला	फोटो उपलब्ध	380	IXQ1560697	निर्वाचक का नाम : प्रियांशु पाठक पिता का नाम: धूप देव पाठक गृह संख्या : 369/13 उम्र : 24 लिंग : पुरुष	फोटो उपलब्ध	381	IXQ1560929	निर्वाचक का नाम : प्रिंस पाठक पिता का नाम: धूपदेव पाठक गृह संख्या : 369/13 उम्र : 22 लिंग : पुरुष	फोटो उपलब्ध
382	RJ/02/014/586082	निर्वाचक का नाम : सुमन पति का नाम: जयवीर सिंह गृह संख्या : 2191 उम्र : 50 लिंग : महिला	फोटो उपलब्ध	383	JGR2368090	निर्वाचक का नाम : निलेश राठौड़ पति का नाम: दशरथ सिंह गृह संख्या : 2191 उम्र : 45 लिंग : महिला	फोटो उपलब्ध	384	JGR2368108	निर्वाचक का नाम : नवीता पिता का नाम: होरीलाल सिंह गृह संख्या : 2191 उम्र : 43 लिंग : महिला	फोटो उपलब्ध
385	IXQ0225243	निर्वाचक का नाम : संदीप सिंह पिता का नाम: होरीलाल सिंह गृह संख्या : 2191 उम्र : 42 लिंग : पुरुष	फोटो उपलब्ध	386	IXQ0784322	निर्वाचक का नाम : राहुल पिता का नाम: जयवीर गृह संख्या : 2191 उम्र : 33 लिंग : पुरुष	फोटो उपलब्ध	387	IXQ0784371	निर्वाचक का नाम : रोहित पिता का नाम: जयवीर गृह संख्या : 2191 उम्र : 30 लिंग : पुरुष	फोटो उपलब्ध
388	JGR3486941	निर्वाचक का नाम : पवन कुमार पिता का नाम: राम प्रसाद गृह संख्या : 2192 उम्र : 64 लिंग : पुरुष	फोटो उपलब्ध	389	JGR3487170	निर्वाचक का नाम : सरोज पति का नाम: पवन कुमार गृह संख्या : 2192 उम्र : 59 लिंग : महिला	फोटो उपलब्ध	390	JGR3572146	निर्वाचक का नाम : मनजीत कौर पिता का नाम: दातार सिं गृह संख्या : 2193 उम्र : 56 लिंग : महिला	फोटो उपलब्ध

391	IXQ0579797	निर्वाचक का नाम : भगवानी पति का नाम: इम्मटमल गृह संख्या : 2194-ग उम्र : 79 लिंग : महिला	फोटो उपलब्ध	392	IXQ0579763	निर्वाचक का नाम : लेखराज पिता का नाम: इम्मटमल गृह संख्या : 2194-ग उम्र : 59 लिंग : पुरुष	फोटो उपलब्ध	393	IXQ0579771	निर्वाचक का नाम : ममता पति का नाम: लेखराज गृह संख्या : 2194-ग उम्र : 54 लिंग : महिला	फोटो उपलब्ध
394	IXQ0579789	निर्वाचक का नाम : हरिश पिता का नाम: लेखराज गृह संख्या : 2194-ग उम्र : 33 लिंग : पुरुष	फोटो उपलब्ध	395	RJ/02/013/507068	निर्वाचक का नाम : उदयपाल सिंह पिता का नाम: बुधसिंह गृह संख्या : 2194क उम्र : 81 लिंग : पुरुष	फोटो उपलब्ध	396	IXQ0243757	निर्वाचक का नाम : भगवानी देवी पति का नाम: गणेशाराम गृह संख्या : 2194क उम्र : 65 लिंग : महिला	फोटो उपलब्ध
397	RJ/02/013/507058	निर्वाचक का नाम : बृजेश पाल पिता का नाम: उदयपाल सिंह गृह संख्या : 2194क उम्र : 53 लिंग : पुरुष	फोटो उपलब्ध	398	JGR3495496	निर्वाचक का नाम : मंजू पति का नाम: बृजेशपाल गृह संख्या : 2194क उम्र : 45 लिंग : महिला	फोटो उपलब्ध	399	IXQ0243748	निर्वाचक का नाम : जगराम पिता का नाम: गणेशाराम गृह संख्या : 2194क उम्र : 37 लिंग : पुरुष	फोटो उपलब्ध
400	IXQ0243739	निर्वाचक का नाम : जीतराम पिता का नाम: गणेशाराम गृह संख्या : 2194क उम्र : 36 लिंग : पुरुष	फोटो उपलब्ध	401	IXQ0579755	निर्वाचक का नाम : सुरेश सिंह पिता का नाम: हिम्मत सिंह गृह संख्या : 2194-ख उम्र : 41 लिंग : पुरुष	फोटो उपलब्ध	402	RJ/02/014/396244	निर्वाचक का नाम : रणजीत सिंह पिता का नाम: चन्दन सिंह गृह संख्या : 2199 उम्र : 78 लिंग : पुरुष	फोटो उपलब्ध
403	IXQ0123128	निर्वाचक का नाम : कविता रानी पति का नाम: मोहनलाल गृह संख्या : 2199 उम्र : 68 लिंग : महिला	फोटो उपलब्ध	404	RJ/02/014/296245	निर्वाचक का नाम : सुमन पति का नाम: रणजीत सिंह गृह संख्या : 2199 उम्र : 65 लिंग : महिला	फोटो उपलब्ध	405	JGR3495249	निर्वाचक का नाम : महीपाल सिंह पिता का नाम: रणजीत सिंह गृह संख्या : 2199 उम्र : 44 लिंग : पुरुष	फोटो उपलब्ध
406	IXQ0394890	निर्वाचक का नाम : अनुबाला पति का नाम: महिपाल सिंह गृह संख्या : 2199 उम्र : 42 लिंग : महिला	फोटो उपलब्ध	407	IXQ0123137	निर्वाचक का नाम : दीपा रानी पिता का नाम: मोहनलाल गृह संख्या : 2199 उम्र : 40 लिंग : महिला	फोटो उपलब्ध	408	IXQ0123100	निर्वाचक का नाम : वीना रानी पिता का नाम: मोहनलाल गृह संख्या : 2199 उम्र : 38 लिंग : महिला	फोटो उपलब्ध
409	IXQ0243926	निर्वाचक का नाम : कमलेश पति का नाम: पृथ्वीराज गृह संख्या : 2200घ उम्र : 55 लिंग : महिला	फोटो उपलब्ध	410	IXQ0243935	निर्वाचक का नाम : रामचन्द्र पिता का नाम: शेराराम गृह संख्या : 2200घ उम्र : 47 लिंग : पुरुष	फोटो उपलब्ध	411	JGR3495579	निर्वाचक का नाम : रामपत सिंह पिता का नाम: थावरिया राम गृह संख्या : 2200 क उम्र : 74 लिंग : पुरुष	फोटो उपलब्ध
412	JGR3495587	निर्वाचक का नाम : असरफी देवी पति का नाम: रामपत गृह संख्या : 2200 क उम्र : 72 लिंग : महिला	फोटो उपलब्ध	413	JGR3495595	निर्वाचक का नाम : मनोज कुमार पिता का नाम: रामपत गृह संख्या : 2200 क उम्र : 43 लिंग : पुरुष	फोटो उपलब्ध	414	JGR3496114	निर्वाचक का नाम : सुमन देवी पति का नाम: अरुण कुमार गृह संख्या : 2200क उम्र : 41 लिंग : महिला	फोटो उपलब्ध
415	IXQ0013557	निर्वाचक का नाम : टेकचन्द पति का नाम: हरबसलाल गृह संख्या : 2200 ख उम्र : 41 लिंग : महिला	फोटो उपलब्ध	416	JGR2368165	निर्वाचक का नाम : सुषमा पति का नाम: भास्कर नारायण गृह संख्या : 2201 उम्र : 55 लिंग : महिला	फोटो उपलब्ध	417	RJ/02/014/045015	निर्वाचक का नाम : कन्हैया सिंह पिता का नाम: रामपाल सिंह गृह संख्या : 2204 उम्र : 50 लिंग : पुरुष	फोटो उपलब्ध
418	IXQ0915777	निर्वाचक का नाम : कविता सिंह पिता का नाम: रामपालसिंह गृह संख्या : 2204 उम्र : 48 लिंग : महिला	फोटो उपलब्ध	419	JGR2368199	निर्वाचक का नाम : राजेश्वरी पति का नाम: सुरेश कुमार गृह संख्या : 2205 उम्र : 63 लिंग : महिला	फोटो उपलब्ध	420	IXQ0623025	निर्वाचक का नाम : कुशाग्र पिता का नाम: सुरेश गृह संख्या : 2205 उम्र : 40 लिंग : पुरुष	फोटो उपलब्ध

421	IXQ0623033	निर्वाचक का नाम : पंकज पिता का नाम: सुरेश गृह संख्या : 2205 उम्र : 33 लिंग : पुरुष	422	IXQ0006585	निर्वाचक का नाम : रूद्र कुमार पिता का नाम: गया प्रसाद गृह संख्या : 2206 क उम्र : 56 लिंग : पुरुष	423	IXQ0006577	निर्वाचक का नाम : राधा पति का नाम: रूद्र कुमार गृह संख्या : 2206 क उम्र : 55 लिंग : महिला
# 424	IXQ0484121	निर्वाचक का नाम : जय श्री कच्छावा पति का नाम: सुनील कुमार कच्छावा गृह संख्या : 13/281 उम्र : 35 लिंग : महिला	425	JGR2368231	निर्वाचक का नाम : दुर्गा पति का नाम: नारायण दत्त गृह संख्या : 2211 उम्र : 66 लिंग : महिला	426	JGR3572138	निर्वाचक का नाम : बीरबल ओझा पिता का नाम: नारायण दत्त गृह संख्या : 2211 उम्र : 49 लिंग : पुरुष
427	IXQ0640821	निर्वाचक का नाम : मानसी पति का नाम: बीरबल गृह संख्या : 2211 उम्र : 47 लिंग : महिला	428	JGR2368264	निर्वाचक का नाम : सम्पत सिंह पिता का नाम: सुरजन सिंह गृह संख्या : 2214 उम्र : 63 लिंग : पुरुष	429	JGR2368272	निर्वाचक का नाम : राज लक्ष्मी पति का नाम: सम्पत सिंह गृह संख्या : 2214 उम्र : 56 लिंग : महिला
430	IXQ0402560	निर्वाचक का नाम : ओम सिंह पिता का नाम: सम्पत सिंह गृह संख्या : 2214 उम्र : 33 लिंग : पुरुष	431	IXQ0043869	निर्वाचक का नाम : रामस्वरूप पिता का नाम: सीयाराम गृह संख्या : 2216क उम्र : 78 लिंग : पुरुष	432	IXQ0043877	निर्वाचक का नाम : गणेश कुमार पिता का नाम: रामस्वरूप गृह संख्या : 2216क उम्र : 46 लिंग : पुरुष
433	IXQ0797597	निर्वाचक का नाम : सुधा देवी पति का नाम: गणेश कुमार गृह संख्या : 2216 क उम्र : 31 लिंग : महिला	434	RJ/02/014/441011	निर्वाचक का नाम : रामेश्वर लाल पिता का नाम: नानक राम गृह संख्या : 2218 उम्र : 66 लिंग : पुरुष	435	JGR2052355	निर्वाचक का नाम : रेनु पति का नाम: रामेश्वर लाल गृह संख्या : 2218 उम्र : 62 लिंग : महिला
436	JGR2053072	निर्वाचक का नाम : आशीष पिता का नाम: रामेश्वर लाल गृह संख्या : 2218 उम्र : 45 लिंग : पुरुष	437	JGR2368280	निर्वाचक का नाम : घनेस पिता का नाम: रामेश्वर लाल गृह संख्या : 2218 उम्र : 43 लिंग : पुरुष	438	JGR2368298	निर्वाचक का नाम : भंवर सिंह पिता का नाम: भीम सिंह गृह संख्या : 2219 उम्र : 74 लिंग : पुरुष
439	RJ/02/014/435044	निर्वाचक का नाम : सुरेश कुमार पिता का नाम: देवकीनन्दन गृह संख्या : 2220 उम्र : 52 लिंग : पुरुष	440	RJ/02/014/435051	निर्वाचक का नाम : पूनम पति का नाम: सुरेश कुमार गृह संख्या : 2220 उम्र : 48 लिंग : महिला	# 441	JGR3487964	निर्वाचक का नाम : आशा वासवानी पति का नाम: खुशीराम गृह संख्या : 13/343 उम्र : 65 लिंग : महिला
# 442	JGR3487972	निर्वाचक का नाम : खुशी राम वासवानी पिता का नाम: लोकुमल गृह संख्या : 13/343 उम्र : 59 लिंग : पुरुष	443	IXQ0243882	निर्वाचक का नाम : अनिता पिता का नाम: नेकीराम गृह संख्या : 2221क उम्र : 38 लिंग : महिला	444	IXQ0243891	निर्वाचक का नाम : बिन्दु पिता का नाम: नेकीराम गृह संख्या : 2221क उम्र : 37 लिंग : महिला
445	IXQ0243908	निर्वाचक का नाम : प्रदीप कुमार पिता का नाम: नेकीराम गृह संख्या : 2221क उम्र : 36 लिंग : पुरुष	446	IXQ0043893	निर्वाचक का नाम : भंवर लाल पिता का नाम: अर्जुनराम गृह संख्या : 2224 उम्र : 54 लिंग : पुरुष	447	IXQ0043901	निर्वाचक का नाम : गीता पति का नाम: भंवर लाल गृह संख्या : 2224 उम्र : 49 लिंग : महिला
448	JGR2570042	निर्वाचक का नाम : बाला पति का नाम: नरसा राम गृह संख्या : 2224 उम्र : 44 लिंग : महिला	449	JGR2056950	निर्वाचक का नाम : गुलशनबानो पति का नाम: अब्दुलसत्तार गृह संख्या : 2225 उम्र : 69 लिंग : महिला	450	JGR2610392	निर्वाचक का नाम : जाकिर हुसैन पिता का नाम: अब्दूल सतार गृह संख्या : 2225 उम्र : 45 लिंग : पुरुष

451	JGR2610400	निर्वाचक का नाम : अफरोज बानो पति का नाम: अब्दुल हमीद गृह संख्या : 2225 उम्र : 44 लिंग : महिला	फोटो उपलब्ध	452	JGR2610418	निर्वाचक का नाम : सुलताना बानो पति का नाम: जाकिर हुसैन गृह संख्या : 2225 उम्र : 43 लिंग : महिला	फोटो उपलब्ध	453	RJ/02/014/538162	निर्वाचक का नाम : मोहम्मद अयूब पिता का नाम: मंगतू खां गृह संख्या : 2226 उम्र : 63 लिंग : पुरुष	फोटो उपलब्ध
454	JGR3573227	निर्वाचक का नाम : हसीना बानो पति का नाम: मोहम्मद अयूब गृह संख्या : 2226 उम्र : 58 लिंग : महिला	फोटो उपलब्ध	455	IXQ0402552	निर्वाचक का नाम : आवेद अली पिता का नाम: मौहम्मद अयूब गृह संख्या : 2226 उम्र : 32 लिंग : पुरुष	फोटो उपलब्ध	456	JGR2368330	निर्वाचक का नाम : बाबूलाल पिता का नाम: जौराराम गृह संख्या : 2228 उम्र : 49 लिंग : पुरुष	फोटो उपलब्ध
457	IXQ0590158	निर्वाचक का नाम : सुरेन्द्र चौधरी पिता का नाम: भैरा राम दैया गृह संख्या : 13 231 उम्र : 37 लिंग : पुरुष	फोटो उपलब्ध	458	IXQ1324946	निर्वाचक का नाम : सोहन सिंह पिता का नाम: हनुमान सिंह गृह संख्या : . उम्र : 66 लिंग : पुरुष	फोटो उपलब्ध	459	IXQ1324367	निर्वाचक का नाम : नीलम पति का नाम: शेर सिंह गृह संख्या : . उम्र : 45 लिंग : महिला	फोटो उपलब्ध
460	IXQ1324888	निर्वाचक का नाम : शेर सिंह पिता का नाम: सोहन लाल गृह संख्या : . उम्र : 44 लिंग : पुरुष	फोटो उपलब्ध	461	IXQ1327691	निर्वाचक का नाम : श्रवण सिंह पिता का नाम: सोहन सिंह गृह संख्या : . उम्र : 35 लिंग : पुरुष	फोटो उपलब्ध	462	IXQ1234350	निर्वाचक का नाम : आयुष पिता का नाम: कमल किशोर गृह संख्या : A 3 उम्र : 26 लिंग : पुरुष	फोटो उपलब्ध
463	IXQ1554906	निर्वाचक का नाम : सुरभि शर्मा अन्य: नथमल गृह संख्या : ए-3 उम्र : 23 लिंग : महिला	फोटो उपलब्ध	464	IXQ0686790	निर्वाचक का नाम : कमल किशोर पिता का नाम: नथमल गृह संख्या : बी 17क उम्र : 50 लिंग : पुरुष	फोटो उपलब्ध	465	IXQ0686808	निर्वाचक का नाम : रेखा देवी पति का नाम: कमल किशोर गृह संख्या : बी 17क उम्र : 49 लिंग : महिला	फोटो उपलब्ध
466	IXQ1234871	निर्वाचक का नाम : वंदना पति का नाम: नितेश गृह संख्या : B20 उम्र : 35 लिंग : महिला	फोटो उपलब्ध	467	IXQ1556596	निर्वाचक का नाम : लोकेश श्रीवास्तव माता का नाम: विनीता श्रीवास्तव गृह संख्या : बी-23 उम्र : 21 लिंग : पुरुष	फोटो उपलब्ध	468	IXQ1710953	निर्वाचक का नाम : खुशी श्रीवास्तव पिता का नाम: विजय श्रीवास्तव गृह संख्या : बी-23 रीको कॉलोनी उम्र : 20 लिंग : महिला	फोटो उपलब्ध
469	IXQ0579466	निर्वाचक का नाम : श्रीमती सुरेश पति का नाम: जगजीत गृह संख्या : बी-17 उम्र : 73 लिंग : महिला	फोटो उपलब्ध	470	IXQ0579474	निर्वाचक का नाम : राजेश कुमार पिता का नाम: जगजीत गृह संख्या : बी-17 उम्र : 56 लिंग : पुरुष	फोटो उपलब्ध	471	IXQ0579482	निर्वाचक का नाम : संगीता पति का नाम: राजेश कुमार गृह संख्या : बी-17 उम्र : 52 लिंग : महिला	फोटो उपलब्ध
472	IXQ0579318	निर्वाचक का नाम : रामलाल पिता का नाम: देवाराम गृह संख्या : बी-20 उम्र : 60 लिंग : पुरुष	फोटो उपलब्ध	473	IXQ0579326	निर्वाचक का नाम : ललिता पति का नाम: रामलाल गृह संख्या : बी-20 उम्र : 57 लिंग : महिला	फोटो उपलब्ध	474	IXQ0579342	निर्वाचक का नाम : नितेश पिता का नाम: रामलाल गृह संख्या : बी-20 उम्र : 32 लिंग : पुरुष	फोटो उपलब्ध
475	IXQ0579441	निर्वाचक का नाम : विजय कुमार पिता का नाम: प्रेमचन्द गृह संख्या : बी-23 उम्र : 52 लिंग : पुरुष	फोटो उपलब्ध	476	IXQ0579458	निर्वाचक का नाम : विनीता पति का नाम: विजय कुमार गृह संख्या : बी-23 उम्र : 44 लिंग : महिला	फोटो उपलब्ध	477	IXQ1235415	निर्वाचक का नाम : भंवर सिंह पिता का नाम: मदन सिंह गृह संख्या : E 51 उम्र : 72 लिंग : पुरुष	फोटो उपलब्ध
478	IXQ1235472	निर्वाचक का नाम : लखू सिंह पिता का नाम: भंवर सिंह गृह संख्या : E 51 उम्र : 42 लिंग : पुरुष	फोटो उपलब्ध	479	IXQ1559079	निर्वाचक का नाम : हर्षवर्धन सिंह निर्वाण पिता का नाम: राजेंद्र सिंह निर्वाण गृह संख्या : इ-51 उम्र : 21 लिंग : पुरुष	फोटो उपलब्ध	480	IXQ1651892	निर्वाचक का नाम : करण वर्धन सिंह निर्वाण पिता का नाम: राजेंद्र सिंह निर्वाण गृह संख्या : इ-51 उम्र : 20 लिंग : पुरुष	फोटो उपलब्ध

481	IXQ1331040	निर्वाचक का नाम : मोहित जांगिड़ पिता का नाम: रामस्वरूप जांगिड़ गृह संख्या : एच-177, फेस-2 उम्र : 25 लिंग : पुरुष	482	IXQ1762111	निर्वाचक का नाम : पूजा सोनी पति का नाम: करण सोनी गृह संख्या : एच.नं.12/255 उम्र : 26 लिंग : महिला	483	IXQ1748631	निर्वाचक का नाम : शारदा पति का नाम: सुरेश कुमार गृह संख्या : एच.नं.13/111 उम्र : 36 लिंग : महिला
484	IXQ1748623	निर्वाचक का नाम : इंदिरा पति का नाम: बसंत कुमार गृह संख्या : एच.नं.13/111 उम्र : 33 लिंग : महिला	485	IXQ1750983	निर्वाचक का नाम : खुशबू सोनी पति का नाम: अरुण सोनी गृह संख्या : एच. नं. 13/255 उम्र : 25 लिंग : महिला	486	IXQ1761683	निर्वाचक का नाम : आरती पिता का नाम: गौरी शंकर सोनी गृह संख्या : एच.नं.13/255 उम्र : 25 लिंग : महिला
487	IXQ1761485	निर्वाचक का नाम : गुरविंदर कौर पति का नाम: नरेश मिट्टा गृह संख्या : एच.नं.13/305 उम्र : 42 लिंग : महिला	488	IXQ1742881	निर्वाचक का नाम : दीपक पिता का नाम: भंवर लाल गृह संख्या : एच.नं.13/365 उम्र : 26 लिंग : पुरुष	489	IXQ1761568	निर्वाचक का नाम : प्रयास कामरा पिता का नाम: मनोज कुमार कामरा गृह संख्या : एच.नं.14/43 उम्र : 20 लिंग : पुरुष
490	IXQ1761444	निर्वाचक का नाम : देव किशन पिता का नाम: हनुमान सिंह गृह संख्या : एच.नं.14/109 उम्र : 63 लिंग : पुरुष	491	IXQ1762079	निर्वाचक का नाम : शमा पति का नाम: शहाबुद्दीन गृह संख्या : एच.नं.14/157 उम्र : 43 लिंग : महिला	492	IXQ1762244	निर्वाचक का नाम : नीलम निषाद पति का नाम: राजेश गृह संख्या : एच.नं.14/174 उम्र : 53 लिंग : महिला
493	IXQ1762160	निर्वाचक का नाम : राजेश कुमार पिता का नाम: ब्रजेन्द्र निषाद गृह संख्या : एच.नं. 14/174 उम्र : 45 लिंग : पुरुष	494	IXQ1761667	निर्वाचक का नाम : करण सोनी पिता का नाम: गौरी शंकर सोनी गृह संख्या : एच.नं.14/255 उम्र : 28 लिंग : पुरुष	495	IXQ0594325	निर्वाचक का नाम : राजदेवी पति का नाम: भंवरसिंह गृह संख्या : इ-51 उम्र : 67 लिंग : महिला
496	IXQ0579490	निर्वाचक का नाम : राजेन्द्र सिंह पिता का नाम: भंवरसिंह गृह संख्या : ई-51 उम्र : 48 लिंग : पुरुष	497	IXQ0594333	निर्वाचक का नाम : उमा पति का नाम: राजेन्द्रसिंह गृह संख्या : इ-51 उम्र : 46 लिंग : महिला	498	IXQ0594341	निर्वाचक का नाम : सन्तोष कंवर पति का नाम: लखूसिंह गृह संख्या : इ-51 उम्र : 39 लिंग : महिला
499	IXQ1107507	निर्वाचक का नाम : प्रेम सुथार पिता का नाम: ब्रिज मोहन गृह संख्या : कब्रस्तान के पास उम्र : 26 लिंग : पुरुष	500	IXQ1777622	निर्वाचक का नाम : सावित्री कुमारी पति का नाम: लाला गृह संख्या : महादेव नगर उम्र : 65 लिंग : महिला	501	IXQ1729276	निर्वाचक का नाम : जसपाल पिता का नाम: बनवारी लाल गृह संख्या : महादेव नगर उम्र : 43 लिंग : पुरुष
502	IXQ1729417	निर्वाचक का नाम : कोशल्या देवी पति का नाम: जसपाल गृह संख्या : महादेव नगर उम्र : 43 लिंग : महिला	503	IXQ1777614	निर्वाचक का नाम : जय कुमार पिता का नाम: लालाराम गृह संख्या : महादेव नगर उम्र : 24 लिंग : पुरुष	504	IXQ1729375	निर्वाचक का नाम : सिया गोयल पिता का नाम: जसपाल गृह संख्या : महादेव नगर उम्र : 23 लिंग : महिला
505	IXQ1729292	निर्वाचक का नाम : नवीन गोयल पिता का नाम: जसपाल गृह संख्या : महादेव नगर उम्र : 22 लिंग : पुरुष	506	IXQ1769439	निर्वाचक का नाम : दर्शन शर्मा पिता का नाम: जितेंद्र कुमार शर्मा गृह संख्या : निअर आइडीयल पब्लिक स्कूल उम्र : 27 लिंग : पुरुष	507	IXQ1742295	निर्वाचक का नाम : अनीता राजपूत पति का नाम: श्रवण सिंह गृह संख्या : प्लॉट नं. 6 महादेव उम्र : 29 लिंग : महिला
508	IXQ1324961	निर्वाचक का नाम : अनिल पिता का नाम: पी.एम. भास्करन गृह संख्या : प्लाट नं. 12 उम्र : 53 लिंग : पुरुष	509	IXQ1324615	निर्वाचक का नाम : शर्मिला पति का नाम: अनिल कुमार गृह संख्या : प्लाट नं. 12 उम्र : 51 लिंग : महिला	510	IXQ1324078	निर्वाचक का नाम : अनु श्री पिता का नाम: अनिल कुमार गृह संख्या : प्लाट नं. 12 उम्र : 28 लिंग : महिला

विधान सभा क्षेत्र की संख्या व नाम : 13-बीकानेर पश्चिम
अनुभाग की संख्या व नाम : 1-मुक्ता प्रसाद नगर सैक्टर नं० 9, 10 ,वाई नं० 17

511	IXQ1324037	निर्वाचक का नाम : आयुष पिता का नाम: अनिल गृह संख्या : प्लॉट नं. 12 उम्र : 25 लिंग : पुरुष	फोटो उपलब्ध	512	IXQ1488600	निर्वाचक का नाम : अंकित सालवण पिता का नाम: कमल कुमार गृह संख्या : प्लॉट नं.27 उम्र : 23 लिंग : पुरुष	फोटो उपलब्ध	513	IXQ1713155	निर्वाचक का नाम : वैशाली सालवण पिता का नाम: कमल कुमार सलवान गृह संख्या : प्लॉट नं 27 उम्र : 21 लिंग : महिला	फोटो उपलब्ध
514	IXQ1324664	निर्वाचक का नाम : लोकेश पिता का नाम: अमी लाल गृह संख्या : प्लॉट नं. 69 उम्र : 32 लिंग : पुरुष	फोटो उपलब्ध	515	IXQ1799832	निर्वाचक का नाम : हैदर अली पिता का नाम: मोहम्मद इस्माइल गृह संख्या : सेक्टर 16 उम्र : 28 लिंग : पुरुष	फोटो उपलब्ध	516	IXQ1803139	निर्वाचक का नाम : अफसाना पति का नाम: हैदर अली गृह संख्या : सेक्टर 16 उम्र : 24 लिंग : महिला	फोटो उपलब्ध
517	IXQ0243944	निर्वाचक का नाम : ममता देवी यादव पति का नाम: राम चंद्र यादव गृह संख्या : सेक्टर नं 11 हाऊस नं 477 उम्र : 45 लिंग : महिला	फोटो उपलब्ध								

518 निर्वाचक का नाम : हनी पिता का नाम: चंद्रा प्रकाश गृह संख्या : 9/63 उम्र : 40 लिंग : पुरुष	IXQ1207299 फोटो उपलब्ध	519 निर्वाचक का नाम : शिवांगी चुप पति का नाम: मनीष रूपेला गृह संख्या : 9/179 उम्र : 38 लिंग : महिला	IXQ1763390 फोटो उपलब्ध	520 निर्वाचक का नाम : कुन्दन लाल पिता का नाम: डालू राम गृह संख्या : 9/202 उम्र : 59 लिंग : पुरुष	IXQ1763721 फोटो उपलब्ध
521 निर्वाचक का नाम : संदीप पिता का नाम: वीरेंद्र गृह संख्या : 9/208ए उम्र : 41 लिंग : पुरुष	IXQ1210046 फोटो उपलब्ध	522 निर्वाचक का नाम : ज्योति पति का नाम: संदीप गृह संख्या : 9/208ए उम्र : 39 लिंग : महिला	IXQ1210079 फोटो उपलब्ध	523 निर्वाचक का नाम : क्रिस्टो जॉर्ज पिता का नाम: जॉर्ज मेथ्यु गृह संख्या : 10/10 उम्र : 29 लिंग : पुरुष	IXQ1332675 फोटो उपलब्ध
524 निर्वाचक का नाम : शीतू पति का नाम: अजय कुमार गृह संख्या : 10/15, मुक्ता प्रसाद कोलोन उम्र : 41 लिंग : महिला	UIO0818716 फोटो उपलब्ध	525 निर्वाचक का नाम : सरोज पति का नाम: रंकेश प्रसाद गृह संख्या : 10/16 उम्र : 67 लिंग : महिला	IXQ0640870 फोटो उपलब्ध	526 निर्वाचक का नाम : रितेश कुमार सिन्हा पिता का नाम: रंकेश प्रसाद गृह संख्या : 10/16 उम्र : 41 लिंग : पुरुष	IXQ0640888 फोटो उपलब्ध
527 निर्वाचक का नाम : काजल पति का नाम: रितेश कुमार गृह संख्या : 10/16 उम्र : 35 लिंग : महिला	IXQ0640912 फोटो उपलब्ध	528 निर्वाचक का नाम : गोपालसिंह पिता का नाम: सम्पतलाल गृह संख्या : 10/21 उम्र : 74 लिंग : पुरुष	IXQ0579847 फोटो उपलब्ध	529 निर्वाचक का नाम : शारदा पति का नाम: गोपालसिंह गृह संख्या : 10/21 उम्र : 70 लिंग : महिला	IXQ0579854 फोटो उपलब्ध
530 निर्वाचक का नाम : लोकेश कुमार पिता का नाम: गोपालसिंह गृह संख्या : 10/21 उम्र : 45 लिंग : पुरुष	IXQ0579862 फोटो उपलब्ध	531 निर्वाचक का नाम : रश्मि यादव पति का नाम: लोकेश कुमार गृह संख्या : 10/21 उम्र : 43 लिंग : महिला	IXQ0579870 फोटो उपलब्ध	532 निर्वाचक का नाम : सरला पति का नाम: आरके गृह संख्या : 10/23 उम्र : 83 लिंग : महिला	IXQ0043927 फोटो उपलब्ध
533 निर्वाचक का नाम : हृदयेन्द्र कुमार वर्मा पिता का नाम: राजेंद्र कुमार वर्मा गृह संख्या : 10/23 उम्र : 54 लिंग : पुरुष	IXQ0043919 फोटो उपलब्ध	534 निर्वाचक का नाम : शोभना पति का नाम: हृदयेन्द्र कुमार वर्मा गृह संख्या : 10/23 उम्र : 49 लिंग : महिला	IXQ0123155 फोटो उपलब्ध	535 निर्वाचक का नाम : लक्ष्मि सिंह पिता का नाम: हृदयेन्द्र कुमार वर्मा गृह संख्या : 10/23 उम्र : 23 लिंग : पुरुष	IXQ1697754 फोटो उपलब्ध
536 निर्वाचक का नाम : पेमा राम पिता का नाम: बखता राम गृह संख्या : 10/26 मुक्ता प्रसाद नगर उम्र : 85 लिंग : पुरुष	IXQ1629161 फोटो उपलब्ध	537 निर्वाचक का नाम : हर्ष कुमार पिता का नाम: पेमाराम गृह संख्या : 10/26, मुक्ता प्रसाद नगर उम्र : 61 लिंग : पुरुष	IXQ1629138 फोटो उपलब्ध	538 निर्वाचक का नाम : सुमित्रा पति का नाम: हर्ष कुमार गृह संख्या : 10/26 मुक्ता प्रसाद नगर उम्र : 54 लिंग : महिला	IXQ1629096 फोटो उपलब्ध
539 निर्वाचक का नाम : भूपेंद्र कुमार पिता का नाम: अशोक कुमार गृह संख्या : 10/27 उम्र : 19 लिंग : पुरुष	IXQ1837780 फोटो उपलब्ध	540 निर्वाचक का नाम : भीम सिंह पिता का नाम: बोदू सिंह गृह संख्या : 10/32 उम्र : 76 लिंग : पुरुष	IXQ0623082 फोटो उपलब्ध	541 निर्वाचक का नाम : लक्ष्मी पति का नाम: भीमसिंह गृह संख्या : 10/32 उम्र : 66 लिंग : महिला	IXQ0579896 फोटो उपलब्ध
542 निर्वाचक का नाम : अशोक सिंह पिता का नाम: भीमसिंह गृह संख्या : 10/32 उम्र : 44 लिंग : पुरुष	IXQ0579904 फोटो उपलब्ध	543 निर्वाचक का नाम : हेमलता कँवर पति का नाम: अशोक सिंह गृह संख्या : 10/32 उम्र : 42 लिंग : महिला	IXQ0623090 फोटो उपलब्ध	544 निर्वाचक का नाम : पूजा पति का नाम: अजित सिंह गृह संख्या : 10/32 उम्र : 42 लिंग : महिला	IXQ1434570 फोटो उपलब्ध
545 निर्वाचक का नाम : अजीत सिंह पिता का नाम: भीम सिंह गृह संख्या : 10/32 उम्र : 41 लिंग : पुरुष	IXQ0623108 फोटो उपलब्ध	546 निर्वाचक का नाम : चंचल पिता का नाम: ओम प्रकाश गृह संख्या : 10/33 उम्र : 37 लिंग : महिला	IXQ1235720 फोटो उपलब्ध	547 निर्वाचक का नाम : दिव्या पिता का नाम: ओम प्रकाश गृह संख्या : 10/33 उम्र : 34 लिंग : महिला	IXQ1235712 फोटो उपलब्ध

548 निर्वाचक का नाम : दीपेंद्र पिता का नाम: ओम प्रकाश गृह संख्या : 10/33 उम्र : 26 लिंग : पुरुष	IXQ1235696 फोटो उपलब्ध	549 निर्वाचक का नाम : सोनम पिता का नाम: श्यामसुन्दर गृह संख्या : 10/72 उम्र : 34 लिंग : महिला	IXQ0796995 फोटो उपलब्ध	550 निर्वाचक का नाम : इन्द्रकुमार पिता का नाम: जयदेव गृह संख्या : 10/78 उम्र : 42 लिंग : पुरुष	IXQ0579912 फोटो उपलब्ध
551 निर्वाचक का नाम : कोमल पति का नाम: इन्द्रकुमार गृह संख्या : 10/78 उम्र : 36 लिंग : महिला	IXQ0579920 फोटो उपलब्ध	552 निर्वाचक का नाम : शंकर लाल पिता का नाम: खूबचंद गृह संख्या : 10/130 उम्र : 36 लिंग : पुरुष	IXQ1245711 फोटो उपलब्ध	553 निर्वाचक का नाम : मीना पति का नाम: शंकर लाल गृह संख्या : 10/130 उम्र : 33 लिंग : महिला	IXQ1243898 फोटो उपलब्ध
554 निर्वाचक का नाम : प्रियंका सोनी पिता का नाम: प्रदीप सोनी गृह संख्या : 10/137 उम्र : 32 लिंग : महिला	IXQ1539493 फोटो उपलब्ध	555 निर्वाचक का नाम : मनमोहन पिता का नाम: रमणिकलाल गृह संख्या : 10/138 उम्र : 63 लिंग : पुरुष	IXQ0818245 फोटो उपलब्ध	556 निर्वाचक का नाम : सीमा पति का नाम: मनमोहनलाल गृह संख्या : 10/138 उम्र : 57 लिंग : महिला	IXQ0818252 फोटो उपलब्ध
557 निर्वाचक का नाम : माधवन पिता का नाम: मनमोहनलाल गृह संख्या : 10/138 उम्र : 33 लिंग : पुरुष	IXQ0818260 फोटो उपलब्ध	558 निर्वाचक का नाम : निधि रानी पति का नाम: माधवन भरतवाल गृह संख्या : 10/138 उम्र : 33 लिंग : महिला	IXQ1770783 फोटो उपलब्ध	559 निर्वाचक का नाम : भूपेंद्र कुमार जैन पिता का नाम: शशि कुमार जैन गृह संख्या : 10/140 उम्र : 56 लिंग : पुरुष	IXQ0915827 फोटो उपलब्ध
560 निर्वाचक का नाम : वीणा जैन पति का नाम: भूपेंद्र कुमार जैन गृह संख्या : 10/140 उम्र : 55 लिंग : महिला	IXQ0915835 फोटो उपलब्ध	561 निर्वाचक का नाम : सोमेश जैन पिता का नाम: भूपेंद्र कुमार गृह संख्या : 10/140 उम्र : 29 लिंग : पुरुष	IXQ0840645 फोटो उपलब्ध	562 निर्वाचक का नाम : उमेश जैन पिता का नाम: भूपेंद्र कुमार जैन गृह संख्या : 10/140 उम्र : 27 लिंग : पुरुष	IXQ0915843 फोटो उपलब्ध
563 निर्वाचक का नाम : रमेश प्रसाद पिता का नाम: बजरंगलाल गृह संख्या : 10/228 उम्र : 63 लिंग : पुरुष	IXQ0579953 फोटो उपलब्ध	564 निर्वाचक का नाम : उर्मिला पति का नाम: रमेश प्रसाद गृह संख्या : 10/228 उम्र : 57 लिंग : महिला	IXQ0579961 फोटो उपलब्ध	565 निर्वाचक का नाम : अविनाश चन्द्र पिता का नाम: रमेश प्रसाद गृह संख्या : 10/228 उम्र : 35 लिंग : पुरुष	IXQ0579979 फोटो उपलब्ध
566 निर्वाचक का नाम : मधु पिता का नाम: कन्हैया लाल गृह संख्या : 10/242 उम्र : 34 लिंग : महिला	IXQ0915850 फोटो उपलब्ध	567 निर्वाचक का नाम : सोनिया पिता का नाम: कन्हैया लाल गृह संख्या : 10/242 उम्र : 30 लिंग : महिला	IXQ0915868 फोटो उपलब्ध	568 निर्वाचक का नाम : देव किशन कलयना पिता का नाम: भन्वेलाल कलयना गृह संख्या : 10/244 उम्र : 23 लिंग : पुरुष	IXQ1547868 फोटो उपलब्ध
# 569 निर्वाचक का नाम : भगवती प्रसाद कौशिक पिता का नाम: बलवीर प्रसाद गृह संख्या : 10/245 उम्र : 77 लिंग : पुरुष	IXQ0394981 फोटो उपलब्ध	570 निर्वाचक का नाम : गोविन्द प्रसाद पिता का नाम: भगवती प्रसाद गृह संख्या : 10/245 उम्र : 47 लिंग : पुरुष	IXQ0395004 फोटो उपलब्ध	571 निर्वाचक का नाम : श्वेता पति का नाम: गोविन्द प्रसाद गृह संख्या : 10/245 उम्र : 41 लिंग : महिला	IXQ0395012 फोटो उपलब्ध
572 निर्वाचक का नाम : प्रदीप कुमार पिता का नाम: भगवती प्रसाद गृह संख्या : 10/245 उम्र : 41 लिंग : पुरुष	IXQ0395020 फोटो उपलब्ध	573 निर्वाचक का नाम : नीरज पति का नाम: प्रदीप गृह संख्या : 10/245 उम्र : 35 लिंग : महिला	IXQ0817890 फोटो उपलब्ध	574 निर्वाचक का नाम : पीयूष अग्रवाल पिता का नाम: किशन लाल अग्रवाल गृह संख्या : 11/199 उम्र : 28 लिंग : पुरुष	IXQ1831700 फोटो उपलब्ध
575 निर्वाचक का नाम : विकास जाटव पिता का नाम: विजय सिंह गृह संख्या : 11/428 उम्र : 42 लिंग : पुरुष	IXQ0202507 फोटो उपलब्ध	576 निर्वाचक का नाम : बिन्दू पति का नाम: विकास जाटव गृह संख्या : 11/428 उम्र : 40 लिंग : महिला	IXQ1575976 फोटो उपलब्ध	577 निर्वाचक का नाम : तुलसी राम पिता का नाम: अमरा राम गृह संख्या : 11/578 उम्र : 63 लिंग : पुरुष	IXQ1325372 फोटो उपलब्ध

578	IXQ1325398	निर्वाचक का नाम : गोमती देवी पति का नाम: तुलसी राम गृह संख्या : 11/578 उम्र : 57 लिंग : महिला	फोटो उपलब्ध	579	IXQ1325422	निर्वाचक का नाम : राजेश पिता का नाम: तुलसी राम गृह संख्या : 11/578 उम्र : 33 लिंग : पुरुष	फोटो उपलब्ध	580	IXQ1325489	निर्वाचक का नाम : अनिता पिता का नाम: तुलसी राम गृह संख्या : 11/578 उम्र : 27 लिंग : महिला	फोटो उपलब्ध
581	IXQ1664408	निर्वाचक का नाम : गौतम मोदी पिता का नाम: रमेश कुमार मोदी गृह संख्या : 11/620 उम्र : 21 लिंग : पुरुष	फोटो उपलब्ध	582	IXQ1644996	निर्वाचक का नाम : संजय कुमार माथुर पिता का नाम: विष्णु प्रकाश माथुर गृह संख्या : 12/11 उम्र : 50 लिंग : पुरुष	फोटो उपलब्ध	583	IXQ0915884	निर्वाचक का नाम : सविता पिता का नाम: राजेन्द्र कुमार गृह संख्या : 12/21 उम्र : 46 लिंग : महिला	फोटो उपलब्ध
584	IXQ1503879	निर्वाचक का नाम : सुखवीर सिंह पिता का नाम: श्याम लाल गृह संख्या : 12/39 उम्र : 67 लिंग : पुरुष	फोटो उपलब्ध	585	IXQ0915918	निर्वाचक का नाम : सीमा पति का नाम: महेन्द्र कुमार गृह संख्या : 12/43 उम्र : 34 लिंग : महिला	फोटो उपलब्ध	# 586	IXQ0915926	निर्वाचक का नाम : शोभा पति का नाम: कुलदीप गृह संख्या : 12/50 उम्र : 27 लिंग : महिला	फोटो उपलब्ध
587	IXQ0915934	निर्वाचक का नाम : सुनील पिता का नाम: अयोध्या प्रसाद गृह संख्या : 12/66 उम्र : 64 लिंग : पुरुष	फोटो उपलब्ध	588	IXQ0915942	निर्वाचक का नाम : अमिता पति का नाम: सुनील गृह संख्या : 12/66 उम्र : 59 लिंग : महिला	फोटो उपलब्ध	589	IXQ0915959	निर्वाचक का नाम : वृषांक पिता का नाम: सुनील गृह संख्या : 12/66 उम्र : 27 लिंग : पुरुष	फोटो उपलब्ध
590	IXQ1243732	निर्वाचक का नाम : दृशि पिता का नाम: सुनील गृह संख्या : 12/66 उम्र : 25 लिंग : महिला	फोटो उपलब्ध	591	IXQ1766260	निर्वाचक का नाम : मनजीत पिता का नाम: मान सिंह गृह संख्या : 12/82 उम्र : 50 लिंग : पुरुष	फोटो उपलब्ध	592	IXQ1766252	निर्वाचक का नाम : बेबी पति का नाम: मनजीत गृह संख्या : 12/82 उम्र : 45 लिंग : महिला	फोटो उपलब्ध
593	IXQ1325059	निर्वाचक का नाम : चांदनी पति का नाम: सुरेश सिंह गृह संख्या : 12/82 उम्र : 36 लिंग : महिला	फोटो उपलब्ध	594	IXQ0915983	निर्वाचक का नाम : हेमलता पति का नाम: महेन्द्र गृह संख्या : 12/110 उम्र : 49 लिंग : महिला	फोटो उपलब्ध	595	IXQ0915975	निर्वाचक का नाम : महेन्द्र पिता का नाम: जयसिंह गृह संख्या : 12/110 उम्र : 49 लिंग : पुरुष	फोटो उपलब्ध
596	IXQ0915991	निर्वाचक का नाम : सुनीता पति का नाम: अर्जुन सिंह गृह संख्या : 12/117 उम्र : 43 लिंग : महिला	फोटो उपलब्ध	597	RJ/02/014/435187	निर्वाचक का नाम : गुमानाराम पिता का नाम: चंद्राराम गृह संख्या : 12/167 उम्र : 63 लिंग : पुरुष	फोटो उपलब्ध	598	RJ/02/014/435188	निर्वाचक का नाम : सोहनी देवी पति का नाम: गुमाना राम गृह संख्या : 12/167 उम्र : 58 लिंग : महिला	फोटो उपलब्ध
599	IXQ0123164	निर्वाचक का नाम : राजेश कुमार पिता का नाम: गुमानाराम गृह संख्या : 12/167 उम्र : 37 लिंग : पुरुष	फोटो उपलब्ध	600	IXQ0857649	निर्वाचक का नाम : उर्मिला स्वामी पति का नाम: कृष्ण गोपाल स्वामी गृह संख्या : 12/167 उम्र : 35 लिंग : महिला	फोटो उपलब्ध	601	IXQ0623124	निर्वाचक का नाम : कविता पति का नाम: राजेश कुमार गृह संख्या : 12/167 उम्र : 32 लिंग : महिला	फोटो उपलब्ध
602	IXQ0916049	निर्वाचक का नाम : बाल किशन पिता का नाम: हनुमान गृह संख्या : 12/205 उम्र : 30 लिंग : पुरुष	फोटो उपलब्ध	603	IXQ0043216	निर्वाचक का नाम : समरोज खान पिता का नाम: मकबूल अहमद गृह संख्या : 12/270 उम्र : 36 लिंग : पुरुष	फोटो उपलब्ध	604	IXQ0916072	निर्वाचक का नाम : सबनम खान पति का नाम: समरोज खान गृह संख्या : 12/270 उम्र : 35 लिंग : महिला	फोटो उपलब्ध
605	IXQ1243872	निर्वाचक का नाम : खुशबु पति का नाम: आमिर खान गृह संख्या : 12/270 उम्र : 34 लिंग : महिला	फोटो उपलब्ध	606	IXQ1245737	निर्वाचक का नाम : अमीर पिता का नाम: मकबूल अहमद गृह संख्या : 12/270 उम्र : 32 लिंग : पुरुष	फोटो उपलब्ध	607	IXQ1245729	निर्वाचक का नाम : शाहरुख खान पिता का नाम: मकबूल अहमद गृह संख्या : 12/270 उम्र : 31 लिंग : पुरुष	फोटो उपलब्ध

608	IXQ1243880	निर्वाचक का नाम : कोसर पति का नाम: शाहरुख खान गृह संख्या : 12/270 उम्र : 29 लिंग : महिला	फोटो उपलब्ध	609	IXQ1740596	निर्वाचक का नाम : शिव कुमार पंवार पिता का नाम: माणक चंद गृह संख्या : 13/94 उम्र : 44 लिंग : पुरुष	फोटो उपलब्ध	610	IXQ1833334	निर्वाचक का नाम : भूमिका पंवार पिता का नाम: शिव कुमार पंवार गृह संख्या : 13/94 उम्र : 19 लिंग : महिला	फोटो उपलब्ध
611	TOI0526772	निर्वाचक का नाम : सुरेश कुमार पिता का नाम: रणजीत राम गृह संख्या : 13/111 उम्र : 35 लिंग : पुरुष	फोटो उपलब्ध	612	TOI0526673	निर्वाचक का नाम : बसन्त कुमार पिता का नाम: रणजीत गृह संख्या : 13/111 उम्र : 32 लिंग : पुरुष	फोटो उपलब्ध	613	IXQ0916197	निर्वाचक का नाम : अनु पिता का नाम: रूद्र कुमार गृह संख्या : 13/124 उम्र : 29 लिंग : महिला	फोटो उपलब्ध
614	IXQ0888727	निर्वाचक का नाम : गोपाल सिंह पिता का नाम: बलवंत सिंह गृह संख्या : 13/162 उम्र : 63 लिंग : पुरुष	फोटो उपलब्ध	615	IXQ0888792	निर्वाचक का नाम : कमला देवी रावत पति का नाम: गोपाल सिंह गृह संख्या : 13/162 उम्र : 57 लिंग : महिला	फोटो उपलब्ध	616	IXQ0888784	निर्वाचक का नाम : शालिनी पिता का नाम: गोपाल सिंह गृह संख्या : 13/162 उम्र : 34 लिंग : महिला	फोटो उपलब्ध
617	IXQ0888776	निर्वाचक का नाम : आकाश सिंह रावत पिता का नाम: गोपाल सिंह गृह संख्या : 13/162 उम्र : 31 लिंग : पुरुष	फोटो उपलब्ध	618	IXQ0916221	निर्वाचक का नाम : संजय सिंह पिता का नाम: गोपाल सिंह रावत गृह संख्या : 13/162 उम्र : 27 लिंग : पुरुष	फोटो उपलब्ध	619	IXQ0916205	निर्वाचक का नाम : मयंक व्यास पिता का नाम: मंगी लाल व्यास गृह संख्या : 13/174 उम्र : 27 लिंग : पुरुष	फोटो उपलब्ध
620	IXQ1205590	निर्वाचक का नाम : अनिता देवी पति का नाम: महेंद्र कुमार गृह संख्या : 13/183 उम्र : 57 लिंग : महिला	फोटो उपलब्ध	621	IXQ0916338	निर्वाचक का नाम : रमेश कुमार पिता का नाम: काशी राम गृह संख्या : 13/272 उम्र : 58 लिंग : पुरुष	फोटो उपलब्ध	622	IXQ0888826	निर्वाचक का नाम : मोहन लाल पिता का नाम: बाबु लाल गृह संख्या : 13/272 उम्र : 57 लिंग : पुरुष	फोटो उपलब्ध
623	IXQ0888750	निर्वाचक का नाम : मंजू पति का नाम: मोहन लाल गृह संख्या : 13/272 उम्र : 53 लिंग : महिला	फोटो उपलब्ध	624	IXQ0916346	निर्वाचक का नाम : सीमा पति का नाम: रमेश कुमार गृह संख्या : 13/272 उम्र : 50 लिंग : महिला	फोटो उपलब्ध	625	IXQ0888743	निर्वाचक का नाम : कमल कांत पिता का नाम: मोहन लाल गृह संख्या : 13/272 उम्र : 31 लिंग : पुरुष	फोटो उपलब्ध
626	IXQ0916361	निर्वाचक का नाम : प्रियंका पिता का नाम: रमेश कुमार गृह संख्या : 13/272 उम्र : 27 लिंग : महिला	फोटो उपलब्ध	627	IXQ0888735	निर्वाचक का नाम : महेश पिता का नाम: मनोज गृह संख्या : 13/284 उम्र : 28 लिंग : पुरुष	फोटो उपलब्ध	628	IXQ0888800	निर्वाचक का नाम : ममता पति का नाम: राजकुमार गृह संख्या : 13/315 उम्र : 46 लिंग : महिला	फोटो उपलब्ध
629	IXQ0916239	निर्वाचक का नाम : अनिता देवी पति का नाम: उमेश प्रसाद गृह संख्या : 13/321 उम्र : 40 लिंग : महिला	फोटो उपलब्ध	630	IXQ0876235	निर्वाचक का नाम : सुरेन्द्र सिंह पिता का नाम: गरुबचन सिंह गृह संख्या : 13/328 उम्र : 56 लिंग : पुरुष	फोटो उपलब्ध	631	IXQ0876243	निर्वाचक का नाम : विमला देवी पति का नाम: सुरेन्द्र सिंह गृह संख्या : 13/328 उम्र : 46 लिंग : महिला	फोटो उपलब्ध
632	IXQ0889568	निर्वाचक का नाम : रवि सिंह पिता का नाम: सुरेन्द्र सिंह गृह संख्या : 13/328 उम्र : 29 लिंग : पुरुष	फोटो उपलब्ध	633	IXQ0889543	निर्वाचक का नाम : इन्द्रजीत सिंह पिता का नाम: सुरेन्द्र सिंह गृह संख्या : 13/328 उम्र : 28 लिंग : पुरुष	फोटो उपलब्ध	634	IXQ0576942	निर्वाचक का नाम : गोपाल कुमार पिता का नाम: भंवरलाल गृह संख्या : 13/332 उम्र : 57 लिंग : पुरुष	फोटो उपलब्ध
635	IXQ1476290	निर्वाचक का नाम : प्रियंका शर्मा पति का नाम: रवि शर्मा गृह संख्या : 14/115 उम्र : 32 लिंग : महिला	फोटो उपलब्ध	636	IXQ0916262	निर्वाचक का नाम : अशोक कुमार पिता का नाम: हरिराम गृह संख्या : 16/78 उम्र : 48 लिंग : पुरुष	फोटो उपलब्ध	637	IXQ0916270	निर्वाचक का नाम : जशोदा देवी पति का नाम: अशोक कुमार गृह संख्या : 16/78 उम्र : 46 लिंग : महिला	फोटो उपलब्ध

638	IXQ1684935	निर्वाचक का नाम : गोविन्द प्रजापत पिता का नाम: अशोक कुमार गृह संख्या : 16/78 उम्र : 23 लिंग : पुरुष	फोटो उपलब्ध	639	IXQ1481969	निर्वाचक का नाम : इंद्रा देवी अन्य: नीलम देवी गृह संख्या : 27 उम्र : 48 लिंग : महिला	फोटो उपलब्ध	640	IXQ1519529	निर्वाचक का नाम : बाबू सुथार माता का नाम: नीलम देवी गृह संख्या : 27 उम्र : 29 लिंग : पुरुष	फोटो उपलब्ध
641	IXQ0888834	निर्वाचक का नाम : कमलेश कँवर पति का नाम: रामसिंह गृह संख्या : 161 उम्र : 40 लिंग : महिला	फोटो उपलब्ध	642	IXQ0278096	निर्वाचक का नाम : मनीष कुमार पिता का नाम: गुमानाराम गृह संख्या : 1112/ए उम्र : 33 लिंग : पुरुष	फोटो उपलब्ध	643	IXQ0244006	निर्वाचक का नाम : कृष्ण गोपाल पिता का नाम: गुमानाराम गृह संख्या : 1112ख उम्र : 36 लिंग : पुरुष	फोटो उपलब्ध
644	RJ/02/014/117544	निर्वाचक का नाम : मकबूल अहमद पिता का नाम: बाबू खां गृह संख्या : 2164 उम्र : 61 लिंग : पुरुष	फोटो उपलब्ध	645	IXQ0013359	निर्वाचक का नाम : नेक परवीन पति का नाम: मकबूल अहमद गृह संख्या : 2164 उम्र : 56 लिंग : महिला	फोटो उपलब्ध	646	IXQ0202473	निर्वाचक का नाम : विजय सिंह पिता का नाम: शिवदास गृह संख्या : 2179 क उम्र : 37 लिंग : पुरुष	फोटो उपलब्ध
647	IXQ0202481	निर्वाचक का नाम : सोमवती पति का नाम: विजय सिंह गृह संख्या : 2179 क उम्र : 37 लिंग : महिला	फोटो उपलब्ध	648	IXQ1776285	निर्वाचक का नाम : कमल शर्मा पिता का नाम: राजेंद्र शर्मा गृह संख्या : एच. नं. 10/50 उम्र : 21 लिंग : पुरुष	फोटो उपलब्ध	649	IXQ1783414	निर्वाचक का नाम : जयश्री जोशी पिता का नाम: अंकित जोशी गृह संख्या : एच. नं. 10/61 उम्र : 25 लिंग : महिला	फोटो उपलब्ध
650	IXQ0577163	निर्वाचक का नाम : गीता देवी पति का नाम: किसनाराम गृह संख्या : प्लॉट नं 6 उम्र : 49 लिंग : महिला	फोटो उपलब्ध	651	IXQ0577155	निर्वाचक का नाम : किसनाराम पिता का नाम: मामराज गृह संख्या : प्लॉट नं 06 उम्र : 61 लिंग : पुरुष	फोटो उपलब्ध	652	IXQ0916288	निर्वाचक का नाम : सही राम यादव पिता का नाम: गुरु देव राम यादव गृह संख्या : प्लॉट नं 12 महादेव नगर उम्र : 59 लिंग : पुरुष	फोटो उपलब्ध
653	IXQ0916296	निर्वाचक का नाम : नीलम देवी पति का नाम: सही राम यादव गृह संख्या : प्लॉट नं 12 महादेव नगर उम्र : 58 लिंग : महिला	फोटो उपलब्ध	654	IXQ1213453	निर्वाचक का नाम : संजू बाला पति का नाम: विजय कुमार यादव गृह संख्या : प्लॉट नं 12 महादेव नगर उम्र : 34 लिंग : महिला	फोटो उपलब्ध	655	IXQ0916304	निर्वाचक का नाम : विजय कुमार यादव पिता का नाम: सहीराम यादव गृह संख्या : प्लॉट नं 12 महादेव नगर उम्र : 33 लिंग : पुरुष	फोटो उपलब्ध

656	IXQ1532241	निर्वाचक का नाम : वैभव शर्मा पिता का नाम: मुकेश कुमार शर्मा गृह संख्या : 9/118 उम्र : 22 लिंग : पुरुष	फोटो उपलब्ध	657	IXQ1782804	निर्वाचक का नाम : कार्तिक अनेजा माता का नाम: सुषमा अनेजा गृह संख्या : 9/137 उम्र : 20 लिंग : पुरुष	फोटो उपलब्ध	658	IXQ0307466	निर्वाचक का नाम : कृष्णादेवी पति का नाम: चान्दरतन गृह संख्या : 9/170 उम्र : 42 लिंग : महिला	फोटो उपलब्ध
659	IXQ0577007	निर्वाचक का नाम : करण पिता का नाम: चांदरतन गृह संख्या : 9/170 उम्र : 32 लिंग : पुरुष	फोटो उपलब्ध	660	IXQ1080092	निर्वाचक का नाम : अर्जुन सोनी पिता का नाम: चांदरतन गृह संख्या : 9/170 उम्र : 29 लिंग : पुरुष	फोटो उपलब्ध	661	IXQ1765379	निर्वाचक का नाम : प्रज्ञा चन्देल पिता का नाम: प्रताप सिंह चन्देल गृह संख्या : 10/11 उम्र : 20 लिंग : महिला	फोटो उपलब्ध
662	IXQ1823327	निर्वाचक का नाम : प्राची चन्देल पिता का नाम: प्रताप सिंह चन्देल गृह संख्या : 10/11 उम्र : 19 लिंग : महिला	फोटो उपलब्ध	663	IXQ1543255	निर्वाचक का नाम : शांति लाल सोलंकी अन्य: तुलसी सोलंकी गृह संख्या : 11/41 उम्र : 48 लिंग : पुरुष	फोटो उपलब्ध	664	IXQ1831171	निर्वाचक का नाम : घनश्याम दास अग्रवाल पिता का नाम: पन्नालाल अग्रवाल गृह संख्या : 11/199 उम्र : 64 लिंग : पुरुष	फोटो उपलब्ध
665	IXQ1740653	निर्वाचक का नाम : मूलचंद अग्रवाल पिता का नाम: पन्नालाल अग्रवाल गृह संख्या : 11/199 उम्र : 62 लिंग : पुरुष	फोटो उपलब्ध	666	IXQ1831239	निर्वाचक का नाम : मंजू अग्रवाल पति का नाम: घनश्याम दास अग्रवाल गृह संख्या : 11/199 उम्र : 60 लिंग : महिला	फोटो उपलब्ध	667	IXQ1831122	निर्वाचक का नाम : किशन लाल अग्रवाल पिता का नाम: पन्नालाल अग्रवाल गृह संख्या : 11/199 उम्र : 59 लिंग : पुरुष	फोटो उपलब्ध
668	IXQ1740646	निर्वाचक का नाम : ममता अग्रवाल पति का नाम: मूलचंद अग्रवाल गृह संख्या : 11/199 उम्र : 52 लिंग : महिला	फोटो उपलब्ध	669	IXQ1832476	निर्वाचक का नाम : गौरी अग्रवाल पति का नाम: किशन अग्रवाल गृह संख्या : 11/199 उम्र : 51 लिंग : महिला	फोटो उपलब्ध	670	IXQ1740638	निर्वाचक का नाम : गोपाल अग्रवाल पिता का नाम: मूलचंद अग्रवाल गृह संख्या : 11/199 उम्र : 30 लिंग : पुरुष	फोटो उपलब्ध
671	IXQ1831205	निर्वाचक का नाम : विष्णु अग्रवाल पिता का नाम: घनश्याम दास अग्रवाल गृह संख्या : 11/199 उम्र : 30 लिंग : पुरुष	फोटो उपलब्ध	672	IXQ1831114	निर्वाचक का नाम : नागेश अग्रवाल पिता का नाम: किशन लाल अग्रवाल गृह संख्या : 11/199 उम्र : 27 लिंग : पुरुष	फोटो उपलब्ध	673	IXQ1220185	निर्वाचक का नाम : कुंदन लाल पिता का नाम: दुर्गाराम गृह संख्या : 11/287 उम्र : 49 लिंग : पुरुष	फोटो उपलब्ध
674	IXQ1220193	निर्वाचक का नाम : मंजू पति का नाम: कुंदन लाल गृह संख्या : 11/325 उम्र : 41 लिंग : महिला	फोटो उपलब्ध	675	IXQ1547025	निर्वाचक का नाम : मीरा हाटीला पति का नाम: भंवरलाल गृह संख्या : 11/325 उम्र : 59 लिंग : महिला	फोटो उपलब्ध	676	IXQ0068254	निर्वाचक का नाम : विजय गौतम पिता का नाम: भंवरलाल गृह संख्या : 11/325 उम्र : 37 लिंग : पुरुष	फोटो उपलब्ध
677	IXQ1220128	निर्वाचक का नाम : पूर्णिमा पति का नाम: विजय गृह संख्या : 11/325 उम्र : 34 लिंग : महिला	फोटो उपलब्ध	678	IXQ1242825	निर्वाचक का नाम : नमन पिता का नाम: अशोक कुमार गृह संख्या : 11/454 उम्र : 25 लिंग : पुरुष	फोटो उपलब्ध	679	UER0228254	निर्वाचक का नाम : विवेक तोमर पिता का नाम: राजेश तोमर गृह संख्या : 13/38 उम्र : 33 लिंग : पुरुष	फोटो उपलब्ध
680	IXQ1828961	निर्वाचक का नाम : किशु भार्गव पिता का नाम: सुनील भार्गव गृह संख्या : 13/109-110 उम्र : 19 लिंग : पुरुष	फोटो उपलब्ध	681	IXQ1845106	निर्वाचक का नाम : योगेश बीनावरा पिता का नाम: प्रेम रतन गृह संख्या : 13/194 उम्र : 19 लिंग : पुरुष	फोटो उपलब्ध	682	IXQ1813351	निर्वाचक का नाम : लक्ष्मी मन्भल पिता का नाम: अरुण कुमार गृह संख्या : 13/213 उम्र : 19 लिंग : महिला	फोटो उपलब्ध
683	UIO1718808	निर्वाचक का नाम : प्रकाश कुमार पिता का नाम: लाभू राम गृह संख्या : 13/318 उम्र : 36 लिंग : पुरुष	फोटो उपलब्ध	684	UIO1718840	निर्वाचक का नाम : नीलम रानी पति का नाम: प्रकाश कुमार गृह संख्या : 13/318 उम्र : 36 लिंग : महिला	फोटो उपलब्ध	685	IXQ1820240	निर्वाचक का नाम : पवन दीप कौर पति का नाम: विजय अरोड़ा गृह संख्या : 13/333 उम्र : 34 लिंग : महिला	फोटो उपलब्ध

686	UIO0349046	निर्वाचक का नाम : नन्द लाल सिंह पिता का नाम: फुल सिंह गृह संख्या : 14-116 उम्र : 48 लिंग : पुरुष	687	UIO0349055	निर्वाचक का नाम : प्रेम कंवर पति का नाम: नन्द लाल सिंह गृह संख्या : 14-116 उम्र : 40 लिंग : महिला	S 688	JGR3498631	निर्वाचक का नाम : अमित कुमार सोमी पिता का नाम: हंसराज सोमी गृह संख्या : 14/345 उम्र : 40 लिंग : पुरुष
689	IXQ1819721	निर्वाचक का नाम : बजरंग लाल सुथार पिता का नाम: मंगी लाल सुथार गृह संख्या : 14/381 उम्र : 55 लिंग : पुरुष	690	HSD1808369	निर्वाचक का नाम : रमेश कुमार पिता का नाम: गौरी शंकर गृह संख्या : 14/384 उम्र : 40 लिंग : पुरुष	691	IXQ1220151	निर्वाचक का नाम : कमलेश पति का नाम: विजय सिंह गृह संख्या : 14/398 उम्र : 65 लिंग : महिला
692	IXQ1339563	निर्वाचक का नाम : अभय सिंह पिता का नाम: विजय सिंह गृह संख्या : 14/398 उम्र : 45 लिंग : पुरुष	693	IXQ1339597	निर्वाचक का नाम : मीनाक्षी पति का नाम: अभय सिंह गृह संख्या : 14/398 उम्र : 41 लिंग : महिला	694	IXQ1571611	निर्वाचक का नाम : मोहित सिंह राठौड़ पिता का नाम: अभय सिंह गृह संख्या : 14/398 मुक्ता प्रसाद नगर उम्र : 21 लिंग : पुरुष
# 695	IXQ1829993	निर्वाचक का नाम : राजेंद्र सिंह भाटी पिता का नाम: हरी सिंह गृह संख्या : 14/402 उम्र : 44 लिंग : पुरुष	696	IXQ1796028	निर्वाचक का नाम : विद्या पति का नाम: महेंद्र कुमार गृह संख्या : 15/420 उम्र : 44 लिंग : महिला	697	IXQ1806504	निर्वाचक का नाम : जगजीत सिंह पिता का नाम: लाभ सिंह गृह संख्या : 15/514 उम्र : 36 लिंग : पुरुष
698	IXQ1441203	निर्वाचक का नाम : लवकेश वर्मा पिता का नाम: हरी सिंह वर्मा गृह संख्या : 17/25 उम्र : 57 लिंग : पुरुष	699	IXQ1133933	निर्वाचक का नाम : नीरज शर्मा पति का नाम: जितेंद्र कुमार गृह संख्या : 17/46 उम्र : 43 लिंग : महिला	700	IXQ1134097	निर्वाचक का नाम : जितेंद्र कुमार पिता का नाम: बहोरी लाल गृह संख्या : 17/46 उम्र : 41 लिंग : पुरुष
701	IXQ1220136	निर्वाचक का नाम : शिक्षा पति का नाम: ओम प्रकाश गृह संख्या : 17/342ए उम्र : 33 लिंग : महिला	# 702	IXQ1236140	निर्वाचक का नाम : मीनाक्षी वाधवानी पति का नाम: विनोद कुमार गृह संख्या : 17/352 उम्र : 35 लिंग : महिला	703	IXQ1220227	निर्वाचक का नाम : रफीक पिता का नाम: सुलेमान गृह संख्या : कब्रस्तान उम्र : 68 लिंग : पुरुष
704	IXQ1220201	निर्वाचक का नाम : नर्गिस पति का नाम: रफीक गृह संख्या : कब्रस्तान उम्र : 48 लिंग : महिला	705	IXQ1220219	निर्वाचक का नाम : अब्दुल रहमान पिता का नाम: रफीक गृह संख्या : कब्रस्तान उम्र : 30 लिंग : पुरुष	706	IXQ1464338	निर्वाचक का नाम : प्रिंस भार्गव माता का नाम: रिन्कल भार्गव गृह संख्या : महादेव नगर उम्र : 22 लिंग : पुरुष
707	IXQ1848613	निर्वाचक का नाम : मंजू पति का नाम: बुद्धराम बिश्रोई गृह संख्या : मुक्ता प्रसाद नगर उम्र : 39 लिंग : महिला	708	IXQ1844752	निर्वाचक का नाम : प्रशांत बिश्रोई पिता का नाम: बुध राम गिला गृह संख्या : निअर आइडीयल स्कूल उम्र : 20 लिंग : पुरुष	709	IXQ1181676	निर्वाचक का नाम : सीता देवी पति का नाम: लेखराज गृह संख्या : प्लाट नं० 06 उम्र : 38 लिंग : महिला
710	IXQ1851013	निर्वाचक का नाम : जैनब पिता का नाम: रफीक गृह संख्या : सेक्टर नं. 16, कब्रस्तान उम्र : 19 लिंग : महिला	711	IXQ1844760	निर्वाचक का नाम : बुध राम पिता का नाम: मन फूल गृह संख्या : सेक्टर नंबर 16 के सामने उम्र : 43 लिंग : पुरुष	712	IXQ1798909	निर्वाचक का नाम : सुखराम पिता का नाम: पन्ना राम गृह संख्या : वार्ड नं. 17 उम्र : 42 लिंग : पुरुष
713	IXQ1798917	निर्वाचक का नाम : संतोष पति का नाम: सुखराम गृह संख्या : वार्ड नं. 17 उम्र : 41 लिंग : महिला						

714	IXQ1779057	निर्वाचक का नाम : सुषमा पिता का नाम: मनमोहन गृह संख्या : 1 उम्र : 24 लिंग : महिला	715	IXQ1767193	निर्वाचक का नाम : राम कुमार विश्वाई पिता का नाम: मनमोहन विश्वाई गृह संख्या : 1 उम्र : 21 लिंग : पुरुष	716	IXQ1780006	निर्वाचक का नाम : अंजुम नोमान पिता का नाम: अब्दुल अज़ीज़ गृह संख्या : 10/62 मुक्ता प्रसाद उम्र : 23 लिंग : पुरुष
717	JGR2056778	निर्वाचक का नाम : लक्ष्मी देवी पति का नाम: कालूराम गृह संख्या : 13/6 उम्र : 68 लिंग : महिला	718	IXQ1768019	निर्वाचक का नाम : जितेंद्र कुमार शर्मा पिता का नाम: रामजी लाल शर्मा गृह संख्या : 13 निअर आइडीयल पब्लिक स्कूल उम्र : 59 लिंग : पुरुष	719	JGR2578359	निर्वाचक का नाम : हरीराम पिता का नाम: कालूराम गृह संख्या : 14/5 उम्र : 42 लिंग : पुरुष
720	IXQ0393942	निर्वाचक का नाम : सपना पति का नाम: हरी राम गृह संख्या : 14/5 उम्र : 39 लिंग : महिला	721	IXQ0306234	निर्वाचक का नाम : रणसिंह पिता का नाम: मातुराम गृह संख्या : 14/7 उम्र : 65 लिंग : पुरुष	722	IXQ0306243	निर्वाचक का नाम : कमलेश पति का नाम: रणसिंह गृह संख्या : 14/7 उम्र : 61 लिंग : महिला
723	IXQ0062927	निर्वाचक का नाम : विकास पिता का नाम: रण सिंह गृह संख्या : 14/7 उम्र : 38 लिंग : पुरुष	724	IXQ1170802	निर्वाचक का नाम : अंजली पति का नाम: विकास गृह संख्या : 14/07 उम्र : 30 लिंग : महिला	725	IXQ0006478	निर्वाचक का नाम : सुनील कुमार पिता का नाम: रामचन्द्र गृह संख्या : 14/8 उम्र : 63 लिंग : पुरुष
726	JGR3488392	निर्वाचक का नाम : अमिता पति का नाम: सुनील कुमार गृह संख्या : 14/8 उम्र : 57 लिंग : महिला	727	IXQ0738682	निर्वाचक का नाम : लक्षय राज पिता का नाम: सुनील कुमार गृह संख्या : 14/8 उम्र : 30 लिंग : पुरुष	728	IXQ0889030	निर्वाचक का नाम : अधिशा पिता का नाम: सुनील कुमार गृह संख्या : 14/8 उम्र : 27 लिंग : महिला
729	IXQ1589100	निर्वाचक का नाम : राम स्वरूप विश्वाई पिता का नाम: रामप्रताप विश्वाई गृह संख्या : 14/12 उम्र : 56 लिंग : पुरुष	730	IXQ1589274	निर्वाचक का नाम : भगवती देवी विश्वाई पति का नाम: रामस्वरूप विश्वाई गृह संख्या : 14-12 उम्र : 53 लिंग : महिला	731	IXQ0393934	निर्वाचक का नाम : जितेन्द्र कुमार पिता का नाम: महेन्द्र कुमार गृह संख्या : 14/15 उम्र : 33 लिंग : पुरुष
732	IXQ0585364	निर्वाचक का नाम : प्रीतम सिंह पिता का नाम: तारा सिंह गृह संख्या : 14/43 उम्र : 83 लिंग : पुरुष	733	IXQ0585380	निर्वाचक का नाम : मनोज पिता का नाम: प्रीतम सिंह गृह संख्या : 14/43 उम्र : 53 लिंग : पुरुष	734	IXQ0585398	निर्वाचक का नाम : गीता रानी पति का नाम: मनोज गृह संख्या : 14/43 उम्र : 45 लिंग : महिला
735	IXQ1509447	निर्वाचक का नाम : उत्कर्ष कामरा पिता का नाम: मनोज कुमार कामरा गृह संख्या : 14/43 उम्र : 23 लिंग : पुरुष	736	IXQ1331354	निर्वाचक का नाम : जितेश टुल्याणी पिता का नाम: सुनील टुल्याणी गृह संख्या : 14/53 उम्र : 25 लिंग : पुरुष	737	IXQ0150302	निर्वाचक का नाम : विक्रम जीत सिंह पिता का नाम: रेशम सिंह गृह संख्या : 14/53 उम्र : 40 लिंग : पुरुष
738	IXQ1235704	निर्वाचक का नाम : परबजीत कौर पति का नाम: विक्रमजीत सिंह गृह संख्या : 14/53 उम्र : 38 लिंग : महिला	739	IXQ0857219	निर्वाचक का नाम : लक्ष्मी देवी पति का नाम: जय चन्द गृह संख्या : 14/54 उम्र : 86 लिंग : महिला	740	IXQ0857227	निर्वाचक का नाम : मनोज कुमार पिता का नाम: जय चन्द गृह संख्या : 14/54 उम्र : 60 लिंग : पुरुष
741	IXQ0857235	निर्वाचक का नाम : सुषमा पति का नाम: मनोज कुमार गृह संख्या : 14/54 उम्र : 59 लिंग : महिला	742	IXQ0393959	निर्वाचक का नाम : ललित सिंह पिता का नाम: रघुनन्दन सिंह गृह संख्या : 14/63 उम्र : 56 लिंग : पुरुष	743	IXQ0393967	निर्वाचक का नाम : सुमन पति का नाम: ललित सिंह गृह संख्या : 14/63 उम्र : 51 लिंग : महिला

744	IXQ0738856	निर्वाचक का नाम : अंकित पिता का नाम: ललित गृह संख्या : 14/63 उम्र : 30 लिंग : पुरुष	फोटो उपलब्ध	745	IXQ0013193	निर्वाचक का नाम : चन्द्र प्रकाश पिता का नाम: स्व जय प्रकाश गृह संख्या : 14/66 उम्र : 40 लिंग : पुरुष	फोटो उपलब्ध	746	IXQ0013201	निर्वाचक का नाम : विनय प्रकाश पिता का नाम: जयप्रकाश गृह संख्या : 14/66 उम्र : 36 लिंग : पुरुष	फोटो उपलब्ध
747	IXQ0483941	निर्वाचक का नाम : मारुती प्रकाश पिता का नाम: जय प्रकाश गृह संख्या : 14/66 उम्र : 33 लिंग : पुरुष	फोटो उपलब्ध	748	IXQ0483891	निर्वाचक का नाम : पुजा पति का नाम: चन्द्रप्रकाश गृह संख्या : 14/66 उम्र : 32 लिंग : महिला	फोटो उपलब्ध	# 749	IXQ0889022	निर्वाचक का नाम : तेजेंद्र द्विवेदी पिता का नाम: नागेंद्र कुमार शर्मा गृह संख्या : 14/70 उम्र : 28 लिंग : पुरुष	फोटो उपलब्ध
750	IXQ1432798	निर्वाचक का नाम : देवराज पिता का नाम: ओम प्रकाश गृह संख्या : 14/71 उम्र : 59 लिंग : पुरुष	फोटो उपलब्ध	751	IXQ0150295	निर्वाचक का नाम : निर्मला देवी पति का नाम: लाल देव गृह संख्या : 14/73 उम्र : 45 लिंग : महिला	फोटो उपलब्ध	752	IXQ1437888	निर्वाचक का नाम : अंजली पिता का नाम: राजदेव सिंह गृह संख्या : 14/73 उम्र : 24 लिंग : महिला	फोटो उपलब्ध
753	IXQ1460161	निर्वाचक का नाम : रतन सिंह पिता का नाम: शेर सिंह गृह संख्या : 14/78 उम्र : 63 लिंग : पुरुष	फोटो उपलब्ध	754	IXQ1538032	निर्वाचक का नाम : प्रेम सिंह भाटी पिता का नाम: मोहन सिंह भाटी गृह संख्या : 335001 उम्र : 51 लिंग : पुरुष	फोटो उपलब्ध	755	IXQ1526375	निर्वाचक का नाम : ललिता राजपूत पिता का नाम: प्रेम सिंह भाटी गृह संख्या : 14/78 उम्र : 49 लिंग : महिला	फोटो उपलब्ध
756	IXQ1526730	निर्वाचक का नाम : सूर्य प्रताप सिंग पिता का नाम: प्रेम सिंह भाटी गृह संख्या : 14/78 उम्र : 23 लिंग : पुरुष	फोटो उपलब्ध	757	IXQ0585679	निर्वाचक का नाम : श्रीमन नारायण पिता का नाम: शिव कुमार गृह संख्या : 14/80 उम्र : 39 लिंग : पुरुष	फोटो उपलब्ध	758	IXQ0483909	निर्वाचक का नाम : अर्चना पिता का नाम: सहजानन्द गृह संख्या : 14/80 उम्र : 34 लिंग : महिला	फोटो उपलब्ध
759	IXQ0913699	निर्वाचक का नाम : सौरभ पिता का नाम: सहजानन्द गृह संख्या : 14/80 उम्र : 28 लिंग : पुरुष	फोटो उपलब्ध	760	IXQ0913707	निर्वाचक का नाम : प्रिया पिता का नाम: सहजानन्द गृह संख्या : 14/80 उम्र : 27 लिंग : महिला	फोटो उपलब्ध	761	IXQ0483917	निर्वाचक का नाम : रमा शंकर पिता का नाम: सहदेव गृह संख्या : 14/83 उम्र : 56 लिंग : पुरुष	फोटो उपलब्ध
762	IXQ0483925	निर्वाचक का नाम : सुधा पति का नाम: रमाशंकर गृह संख्या : 14/83 उम्र : 55 लिंग : महिला	फोटो उपलब्ध	763	IXQ0483933	निर्वाचक का नाम : पुजा पिता का नाम: रमा शंकर गृह संख्या : 14/83 उम्र : 32 लिंग : महिला	फोटो उपलब्ध	764	IXQ0736314	निर्वाचक का नाम : प्रीति पिता का नाम: रमाशंकर गृह संख्या : 14/83 उम्र : 30 लिंग : महिला	फोटो उपलब्ध
765	IXQ0889279	निर्वाचक का नाम : ज्ञान प्रकाश पिता का नाम: आर एस तिवारी गृह संख्या : 14/83 उम्र : 28 लिंग : पुरुष	फोटो उपलब्ध	766	IXQ1230226	निर्वाचक का नाम : वेदप्रकाश पिता का नाम: राम शंकर गृह संख्या : 14/84 उम्र : 25 लिंग : पुरुष	फोटो उपलब्ध	767	IXQ0585422	निर्वाचक का नाम : सुमन पति का नाम: विक्रम सिंह गृह संख्या : 14/84 उम्र : 42 लिंग : महिला	फोटो उपलब्ध
768	IXQ0585414	निर्वाचक का नाम : सविता पति का नाम: छोटेलाल गृह संख्या : 14/84 उम्र : 41 लिंग : महिला	फोटो उपलब्ध	769	IXQ0483974	निर्वाचक का नाम : ब्रजेश पिता का नाम: मदन मोहन गृह संख्या : 14/98 उम्र : 40 लिंग : पुरुष	फोटो उपलब्ध	770	IXQ1137959	निर्वाचक का नाम : पीयूष बिश्रॉई पिता का नाम: अमरजीत गृह संख्या : 14/99 उम्र : 26 लिंग : पुरुष	फोटो उपलब्ध
771	IXQ0393975	निर्वाचक का नाम : अभिषेक कुमार पिता का नाम: दिलीप कुमार गृह संख्या : 14/100 उम्र : 35 लिंग : पुरुष	फोटो उपलब्ध	# 772	IXQ1235944	निर्वाचक का नाम : अविनाश दुबे पिता का नाम: दिलीप कुमार गृह संख्या : 14/100 उम्र : 29 लिंग : पुरुष	फोटो उपलब्ध	773	IXQ0150348	निर्वाचक का नाम : रोहित पिता का नाम: हरिकिशन गृह संख्या : 14/102 उम्र : 36 लिंग : पुरुष	फोटो उपलब्ध

774	HSD1650167	निर्वाचक का नाम : रवि पिता का नाम: रमेश गृह संख्या : 14/105 उम्र : 47 लिंग : पुरुष	775	IXQ0338111	निर्वाचक का नाम : धनराज पिता का नाम: राजेन्द्र कुमार गृह संख्या : 14/107 उम्र : 41 लिंग : पुरुष	776	IXQ0338103	निर्वाचक का नाम : भवरलाल पिता का नाम: गजेन्द्र कुमार गृह संख्या : 14/107 उम्र : 41 लिंग : पुरुष
777	IXQ0338129	निर्वाचक का नाम : पवन सेन पिता का नाम: राजेन्द्र कुमार गृह संख्या : 14/107 उम्र : 38 लिंग : पुरुष	778	IXQ1230440	निर्वाचक का नाम : विशाल सिंह पिता का नाम: देव किशन गृह संख्या : 14/109 उम्र : 25 लिंग : पुरुष	779	IXQ1769983	निर्वाचक का नाम : प्रवीण कुमार पिता का नाम: उत्तमचन्द गृह संख्या : 14/110 उम्र : 60 लिंग : पुरुष
780	UIO1932961	निर्वाचक का नाम : कृष्णा पति का नाम: प्रवीणकुमार गृह संख्या : 14/110 उम्र : 54 लिंग : महिला	781	UIO1081850	निर्वाचक का नाम : करण खत्री पिता का नाम: प्रवीण कुमार खत्री गृह संख्या : 14/110 उम्र : 27 लिंग : पुरुष	782	IXQ0278069	निर्वाचक का नाम : मिन्दू पति का नाम: मनोज कुमार गृह संख्या : 14/111 उम्र : 42 लिंग : महिला
783	IXQ0268607	निर्वाचक का नाम : दुर्गा पिता का नाम: श्याम सुन्दर गृह संख्या : 14/111 उम्र : 36 लिंग : महिला	784	IXQ1422005	निर्वाचक का नाम : महेश कुमार पिता का नाम: श्याम सुन्दर गृह संख्या : 14/111 उम्र : 29 लिंग : पुरुष	785	IXQ1236793	निर्वाचक का नाम : नीरज पिता का नाम: राजकुमार गृह संख्या : 14/113 उम्र : 28 लिंग : पुरुष
786	IXQ1230382	निर्वाचक का नाम : पंकज पिता का नाम: राजकुमार गृह संख्या : 14/113 उम्र : 26 लिंग : पुरुष	787	RJ/02/014/604013	निर्वाचक का नाम : लालचन्द पिता का नाम: खडगाराम गृह संख्या : 14/115 उम्र : 66 लिंग : पुरुष	788	RJ/02/014/604011	निर्वाचक का नाम : मन्जू पति का नाम: लालचन्द गृह संख्या : 14/115 उम्र : 62 लिंग : महिला
789	IXQ0151007	निर्वाचक का नाम : रवि शर्मा पिता का नाम: लालचंद गृह संख्या : 14/115 उम्र : 36 लिंग : पुरुष	790	IXQ1693472	निर्वाचक का नाम : राज कुमार खत्री पिता का नाम: दौलत राम खत्री गृह संख्या : 14/123 उम्र : 53 लिंग : पुरुष	791	IXQ1236876	निर्वाचक का नाम : राहुल पिता का नाम: राजकुमार गृह संख्या : 14/123 उम्र : 33 लिंग : पुरुष
792	IXQ1432855	निर्वाचक का नाम : करिशमा पति का नाम: राहुल गृह संख्या : 14/123 उम्र : 28 लिंग : महिला	793	IXQ1565720	निर्वाचक का नाम : कायनात पिता का नाम: मोहम्मद असलम गृह संख्या : 14/124 उम्र : 31 लिंग : पुरुष	794	JGR3572237	निर्वाचक का नाम : मणी देवी पति का नाम: रघुवीर सिंह गृह संख्या : 14/153 उम्र : 58 लिंग : महिला
795	IXQ0817338	निर्वाचक का नाम : लेराराम पिता का नाम: जीवनराम गृह संख्या : 14/153 उम्र : 53 लिंग : पुरुष	796	JGR3572245	निर्वाचक का नाम : तरुण कुमार पिता का नाम: रघुवीर सिंह गृह संख्या : 14/153 उम्र : 40 लिंग : पुरुष	797	IXQ0483982	निर्वाचक का नाम : नवनीत माता का नाम: मणि देवी गृह संख्या : 14/153 उम्र : 34 लिंग : पुरुष
798	RJ/02/014/783371	निर्वाचक का नाम : लक्ष्मण दास पिता का नाम: हेमन दास गृह संख्या : 14/155 उम्र : 72 लिंग : पुरुष	799	RJ/02/014/784026	निर्वाचक का नाम : बसन्ती पति का नाम: लक्ष्मण दास गृह संख्या : 14/155 उम्र : 66 लिंग : महिला	800	IXQ1538636	निर्वाचक का नाम : मोहम्मद तुराब पिता का नाम: स्वालेह मोहम्मद गृह संख्या : 14/162 उम्र : 38 लिंग : पुरुष
801	IXQ0484014	निर्वाचक का नाम : आदिल खान पिता का नाम: मोहम्मद हारून गृह संख्या : 14/164 उम्र : 34 लिंग : पुरुष	802	IXQ0484022	निर्वाचक का नाम : काजल पिता का नाम: मोहम्मद हारून गृह संख्या : 14/164 उम्र : 32 लिंग : महिला	803	IXQ1235670	निर्वाचक का नाम : राबिया पति का नाम: आदिल खान गृह संख्या : 14/164 उम्र : 30 लिंग : महिला

804	IXQ1508837	निर्वाचक का नाम : राम गोपाल मोदी पिता का नाम: नारायण दास गृह संख्या : 14/166 उम्र : 38 लिंग : पुरुष	फोटो उपलब्ध	805	IXQ0585463	निर्वाचक का नाम : चन्द्रकला पति का नाम: सुखदेव गृह संख्या : 14/170 उम्र : 63 लिंग : महिला	फोटो उपलब्ध	806	IXQ0585471	निर्वाचक का नाम : सुनील पिता का नाम: सुखदेव गृह संख्या : 14/170 उम्र : 43 लिंग : पुरुष	फोटो उपलब्ध
807	IXQ0585489	निर्वाचक का नाम : नमीता पति का नाम: सुनील गृह संख्या : 14/170 उम्र : 41 लिंग : महिला	फोटो उपलब्ध	808	IXQ0262329	निर्वाचक का नाम : परमजीत पिता का नाम: तेजासिंह गृह संख्या : 14/363 उम्र : 65 लिंग : पुरुष	फोटो उपलब्ध	809	IXQ0227199	निर्वाचक का नाम : रविन्द्रकौर पति का नाम: परमजीत गृह संख्या : 14/363 उम्र : 61 लिंग : महिला	फोटो उपलब्ध
810	IXQ1753565	निर्वाचक का नाम : लक्ष्मी कोली पिता का नाम: बिशन दास गृह संख्या : 14/371 उम्र : 35 लिंग : महिला	फोटो उपलब्ध	811	IXQ1796036	निर्वाचक का नाम : महेंद्र कुमार पिता का नाम: बनवारी लाल गृह संख्या : 15/420 उम्र : 43 लिंग : पुरुष	फोटो उपलब्ध	812	IXQ1761311	निर्वाचक का नाम : रणवीर सिंह पिता का नाम: प्रताप सिंह गृह संख्या : 15/421 उम्र : 61 लिंग : पुरुष	फोटो उपलब्ध
813	IXQ1761303	निर्वाचक का नाम : भावना कंवर पति का नाम: रणवीर सिंह गृह संख्या : 15/421 उम्र : 54 लिंग : महिला	फोटो उपलब्ध	814	IXQ1338581	निर्वाचक का नाम : राजवीर सिंह चौहान पिता का नाम: रणवीर सिंह चौहान गृह संख्या : 15/421 उम्र : 26 लिंग : पुरुष	फोटो उपलब्ध	815	IXQ1780683	निर्वाचक का नाम : धनश्याम सिंह पंवार पिता का नाम: हनुमान सिंह गृह संख्या : 15/473 उम्र : 51 लिंग : पुरुष	फोटो उपलब्ध
816	IXQ1780907	निर्वाचक का नाम : प्रेम मांडी पिता का नाम: लाल देव मांडी गृह संख्या : 15/505 उम्र : 20 लिंग : पुरुष	फोटो उपलब्ध	817	IXQ1774173	निर्वाचक का नाम : दिशा पिता का नाम: लक्ष्मण कुमार गृह संख्या : 16/31 उम्र : 20 लिंग : महिला	फोटो उपलब्ध	818	IXQ1774181	निर्वाचक का नाम : कालू राम पिता का नाम: गेंपर राम गृह संख्या : 1386 उम्र : 36 लिंग : पुरुष	फोटो उपलब्ध
819	IXQ1738327	निर्वाचक का नाम : जय चंद यादव पिता का नाम: लाल चंद गृह संख्या : बी-36 शिवाजी नगर उम्र : 31 लिंग : पुरुष	फोटो उपलब्ध	820	IXQ1742857	निर्वाचक का नाम : अंजु जाट जाट पति का नाम: अमरपाल गृह संख्या : एच.नं.13/365 उम्र : 28 लिंग : महिला	फोटो उपलब्ध	# 821	UIO0393773	निर्वाचक का नाम : चंदन सिंह बिष्ट पिता का नाम: मोहन सिंह बिष्ट गृह संख्या : एच.नं.14/171 उम्र : 59 लिंग : पुरुष	फोटो उपलब्ध
822	IXQ1757343	निर्वाचक का नाम : रीना पति का नाम: चन्दन गृह संख्या : एच.नं.14/171 उम्र : 52 लिंग : महिला	फोटो उपलब्ध	823	UIO0575118	निर्वाचक का नाम : गौतम सिंह पिता का नाम: चन्दन सिंह गृह संख्या : एच.नं.14/171 उम्र : 32 लिंग : पुरुष	फोटो उपलब्ध	824	UIO1133164	निर्वाचक का नाम : दीपिका पिता का नाम: चन्दन सिंह गृह संख्या : एच.नं.14/171 उम्र : 28 लिंग : महिला	फोटो उपलब्ध
825	IXQ1781541	निर्वाचक का नाम : विक्रम सोनगरा पिता का नाम: कुलदीप सोनगरा गृह संख्या : एच.नं. 14/388 उम्र : 28 लिंग : पुरुष	फोटो उपलब्ध	826	IXQ1781848	निर्वाचक का नाम : ज्योति सोनगरा पति का नाम: विक्रम सोनगरा गृह संख्या : एच. नं. 14/388 उम्र : 26 लिंग : महिला	फोटो उपलब्ध	827	IXQ1782044	निर्वाचक का नाम : सुमित सोनगरा पिता का नाम: कुलदीप सोनगरा गृह संख्या : एच. नं. 14/388 उम्र : 24 लिंग : पुरुष	फोटो उपलब्ध
828	IXQ1780824	निर्वाचक का नाम : सरोज कंवर पति का नाम: धनह्याम सिंह पंवार गृह संख्या : एच.नं. 15/473 उम्र : 43 लिंग : महिला	फोटो उपलब्ध	829	IXQ1780881	निर्वाचक का नाम : महावीर पिता का नाम: धनश्याम सिंह गृह संख्या : एच. नं.15/473 उम्र : 24 लिंग : पुरुष	फोटो उपलब्ध	830	IXQ1768118	निर्वाचक का नाम : आशा शर्मा पति का नाम: जितेंद्र कुमार शर्मा गृह संख्या : निअर आइडीयल पब्लिक स्कूल उम्र : 54 लिंग : महिला	फोटो उपलब्ध
831	IXQ1777606	निर्वाचक का नाम : मुन्नी पति का नाम: कालू गृह संख्या : सेक्टर 16 उम्र : 36 लिंग : महिला	फोटो उपलब्ध	832	IXQ1773399	निर्वाचक का नाम : शर्मिला बिश्रोई पति का नाम: सुभाष बिश्रोई गृह संख्या : सेक्टर नं.16 उम्र : 29 लिंग : महिला	फोटो उपलब्ध	833	IID0937136	निर्वाचक का नाम : सुभाष बिश्रोई पिता का नाम: रामविलास बिश्रोई गृह संख्या : सेक्टर नं.16 उम्र : 29 लिंग : पुरुष	फोटो उपलब्ध

विधान सभा क्षेत्र की संख्या व नाम : 13-बीकानेर पश्चिम
अनुभाग की संख्या व नाम : 4-मुक्ता प्रसाद नगर सेक्टर नं० 14 पानी की टंकी महादेव नगर पूर्व भाग, वार्ड नं० 17

834

IXQ1767011

निर्वाचक का नाम : पूजा बिश्रोई
पिता का नाम: रामविलास बिश्रोई
गृह संख्या : सेक्टर नं.16
उम्र : 22 लिंग : महिला

फोटो उपलब्ध

835	1	IXQ1861483	निर्वाचक का नाम : रश्मि यादव पिता का नाम: पृथ्वी राज यादव गृह संख्या : 11/471 उम्र : 23 लिंग : महिला	836	1	IXQ1865799	निर्वाचक का नाम : दृष्टि खत्री पिता का नाम: चेतनदास खत्री गृह संख्या : 14/401 उम्र : 18 लिंग : महिला	837	4	IXQ1866615	निर्वाचक का नाम : अमन दीप कौर पति का नाम: शैलेंद्र पुरोहित गृह संख्या : 14/53 उम्र : 37 लिंग : महिला
838	1	IXQ1866854	निर्वाचक का नाम : रीतिका शुक्ला पिता का नाम: सूर्य प्रकाश गृह संख्या : 13/125 उम्र : 20 लिंग : महिला	839	1	IXQ1867027	निर्वाचक का नाम : सुखविंदर कौर पति का नाम: शिवेंद्र सिंह गृह संख्या : 13/256 उम्र : 29 लिंग : महिला	840	1	IXQ1867217	निर्वाचक का नाम : पूजा शर्मा पति का नाम: प्रदीप कुमार शर्मा गृह संख्या : 13/217 उम्र : 39 लिंग : महिला
841	1	IXQ1867308	निर्वाचक का नाम : शाहीन पति का नाम: साजिद अली गृह संख्या : हाउस नं. 13/366 उम्र : 32 लिंग : महिला	842	1	IXQ1872555	निर्वाचक का नाम : नेहा शर्मा पति का नाम: संतोष कुमार शर्मा गृह संख्या : 13/47 उम्र : 31 लिंग : महिला	843	1	IXQ1872183	निर्वाचक का नाम : जसवंत सचदेवा पिता का नाम: दिनेश सचदेवा गृह संख्या : 13/356 उम्र : 26 लिंग : पुरुष
844	1	IXQ1872357	निर्वाचक का नाम : शिवानी सचदेवा पिता का नाम: दिनेश सचदेवा गृह संख्या : 13/356 उम्र : 24 लिंग : महिला	845	1	IXQ1873496	निर्वाचक का नाम : सचिन सचदेवा पिता का नाम: जगदीश सचदेवा गृह संख्या : 13/352 उम्र : 20 लिंग : पुरुष	846	1	IXQ1875160	निर्वाचक का नाम : परवीन बानो पिता का नाम: महबूब अली गृह संख्या : 13/366 उम्र : 30 लिंग : महिला
847	1	IXQ1877638	निर्वाचक का नाम : पूनम देवी पति का नाम: सुरेश कुमार गृह संख्या : 87-सी उम्र : 27 लिंग : महिला	848	1	IXQ1877729	निर्वाचक का नाम : सुरेश कुमार पिता का नाम: जनक लाल गृह संख्या : 87-सी उम्र : 30 लिंग : पुरुष	849	4	IXQ1883115	निर्वाचक का नाम : योगेश झा पिता का नाम: अरविंद झा गृह संख्या : 14/68 उम्र : 43 लिंग : पुरुष
850	2	IXQ1885250	निर्वाचक का नाम : जितेंद्र कुमार पिता का नाम: लेखराज गृह संख्या : 11/385 उम्र : 43 लिंग : पुरुष	851	2	IXQ1885409	निर्वाचक का नाम : लेख राज पिता का नाम: मेघराज गृह संख्या : 11/385 उम्र : 66 लिंग : पुरुष	852	2	NCJ1493120	निर्वाचक का नाम : संतोष जौहर पति का नाम: वेद प्रकाश जौहर गृह संख्या : 13/45 उम्र : 89 लिंग : महिला
853	3	IXQ1335280	निर्वाचक का नाम : रेणु बाला पति का नाम: संदीप सोनी गृह संख्या : 14/345 उम्र : 31 लिंग : महिला	854	1	IXQ1889286	निर्वाचक का नाम : दीपक पाल सिंह पिता का नाम: बृजेश पाल सिंह गृह संख्या : 13/147 उम्र : 18 लिंग : पुरुष	855	2	IXQ1890748	निर्वाचक का नाम : पीयूष विग पिता का नाम: अजय कुमार गृह संख्या : 10/15 उम्र : 18 लिंग : पुरुष
856	1	IXQ1895739	निर्वाचक का नाम : सीमा कंवर पिता का नाम: रोहिताश सिंह तोमर गृह संख्या : 13/117 उम्र : 28 लिंग : महिला	857	1	IXQ1896208	निर्वाचक का नाम : रेखा सचदेवा पति का नाम: दिनेश सचदेवा गृह संख्या : 13/356 उम्र : 48 लिंग : महिला	858	1	IXQ1896232	निर्वाचक का नाम : अर्जुन सिंह पिता का नाम: कन्हैया सिंह गृह संख्या : 12/68 उम्र : 18 लिंग : पुरुष
859	1	IXQ1896315	निर्वाचक का नाम : वर्षा देवी पति का नाम: जितेंद्र कुमार गृह संख्या : 11/385 उम्र : 42 लिंग : महिला	860	1	IXQ1896406	निर्वाचक का नाम : लीला देवी पति का नाम: लेखराज गृह संख्या : 11/385 उम्र : 64 लिंग : महिला	861	4	IXQ1903178	निर्वाचक का नाम : संध्या पति का नाम: योगेश झा गृह संख्या : 14/68 उम्र : 40 लिंग : महिला
862	1	IXQ1903897	निर्वाचक का नाम : भरत सिंह पिता का नाम: रघुनाथ सिंह गृह संख्या : 13/126 उम्र : 46 लिंग : पुरुष	863	4	IXQ1906924	निर्वाचक का नाम : डिंपल कुमारी पिता का नाम: महेंद्र सिंह गृह संख्या : ए4 उम्र : 34 लिंग : महिला	864	4	IXQ1907518	निर्वाचक का नाम : डिंपल पिता का नाम: महेंद्र सिंह भाटी गृह संख्या : ए4 उम्र : 27 लिंग : महिला

865	4	IXQ1907526	निर्वाचक का नाम : निर्मला पति का नाम: भंवर सिंह शेखावत गृह संख्या : ए4 उम्र : 63 लिंग : महिला	फोटो उपलब्ध
866	4	IXQ1907716	निर्वाचक का नाम : राजेंद्र सिंह शेखावत पिता का नाम: भंवर सिंह शेखावत गृह संख्या : ए4 उम्र : 38 लिंग : पुरुष	फोटो उपलब्ध
867	4	IXQ1907807	निर्वाचक का नाम : मोहन सिंह पिता का नाम: भंवर सिंह गृह संख्या : ए4 उम्र : 34 लिंग : पुरुष	फोटो उपलब्ध
868	1	IXQ1908755	निर्वाचक का नाम : भारती पति का नाम: नीरज गृह संख्या : 13/44 उम्र : 32 लिंग : महिला	फोटो उपलब्ध
869	2	IXQ1909092	निर्वाचक का नाम : मुरली सुथार पिता का नाम: संतोष सुथार गृह संख्या : एच108 उम्र : 20 लिंग : पुरुष	फोटो उपलब्ध
870	2	IXQ1909167	निर्वाचक का नाम : पवन सुथार पिता का नाम: संतोष कुमार गृह संख्या : 133/138 उम्र : 29 लिंग : पुरुष	फोटो उपलब्ध
871	1	IXQ1911742	निर्वाचक का नाम : हर्ष वर्धन सिंह पिता का नाम: भरत सिंह गृह संख्या : 13/126 उम्र : 18 लिंग : पुरुष	फोटो उपलब्ध
872	4	IXQ1911759	निर्वाचक का नाम : विनोद बिश्रोई पिता का नाम: मनमोहन बिश्रोई गृह संख्या : 0 उम्र : 18 लिंग : पुरुष	फोटो उपलब्ध
873	3	IXQ1913946	निर्वाचक का नाम : सुधा देवी पति का नाम: बसंत कुमार गृह संख्या : 16/30 उम्र : 40 लिंग : महिला	फोटो उपलब्ध
874	3	IXQ1913953	निर्वाचक का नाम : बसंत कुमार सुथार पिता का नाम: सोहन लाल सुथार गृह संख्या : 16/30,31 सेक्टर नं. 16 उम्र : 45 लिंग : पुरुष	फोटो उपलब्ध
875	2	IXQ0325384	निर्वाचक का नाम : मोहन पिता का नाम: चेंवरलाल गृह संख्या : 13/180 उम्र : 38 लिंग : पुरुष	फोटो उपलब्ध
876	2	IXQ1151851	निर्वाचक का नाम : मनीषा पति का नाम: मोहन गृह संख्या : 13/180 उम्र : 34 लिंग : महिला	फोटो उपलब्ध

निर्वाचकों का विवरण :							
A) मतदाताओं की संख्या :							
		नामावली का प्रकार	निर्वाचक नामावली की पहचान :	मतदाताओं की संख्या :			
				पुरुष	महिला	तृतीय लिंग	कुल
I	मूल	मूल नामावली	समस्त पूरकों को समेकित करते हुए विशेष गहन पुनरीक्षण 2026 की मूल नामावली	444	390	0	834
II	घटक I - परिवर्धन सूची	पूरक 1	विशेष गहन पुनरीक्षण - 2026	18	24	0	42
III	घटक II - विलोपन सूची	पूरक 1	विशेष गहन पुनरीक्षण - 2026	1	2	0	3
IV	लिंग में संशोधन के कारण अंतर			0	0	0	0
पुनरीक्षण के बाद इस नामावली में शुद्ध निर्वाचक (I+II-III+IV)				461	412	0	873
B) संशोधनों की संख्या :							
नामावली का प्रकार		निर्वाचक नामावली की पहचान :		संशोधनों की संख्या :			
पूरक 1		विशेष गहन पुनरीक्षण - 2026		19			

निर्वाचक रजिस्ट्रीकरण अधिकारी द्वारा जारी

E2-मृत्यु, S2-स्थानांतरित, R2-दोहरी प्रविष्टि, M2-लापता, Q2-अहर्ता नहीं