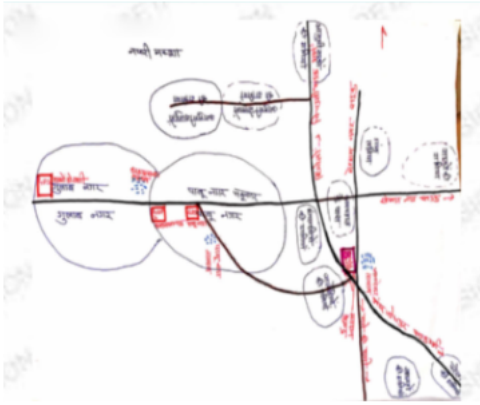


निर्वाचक नामावली 2026 S20 राजस्थान

विधान सभा क्षेत्र की संख्या, नाम व आरक्षण स्थिति : 130 - लूनी (सामान्य)		भाग संख्या : : 100																								
संसदीय निर्वाचन क्षेत्र की संख्या, नाम व आरक्षण स्थिति, जिसमें विधान सभा निर्वाचन क्षेत्र स्थित है : 16 - जोधपुर (सामान्य)																										
1. पुनरीक्षण का विवरण																										
पुनरीक्षण का वर्ष :	2026	निर्वाचक नामावली की पहचान :																								
अर्हता तिथि :	01-01-2026	समस्त पूरकों को समेकित करते हुए विशेष गहन पुनरीक्षण 2026 की मूल नामावली																								
पुनरीक्षण का स्वरूप :	विशेष गहन पुनरीक्षण - 2026																									
प्रकाशन की तिथि :	21-02-2026																									
2. भाग व मतदान क्षेत्र का विवरण :																										
भाग में आने वाले अनुभागों की संख्या और नाम :																										
1-पाबू नगर, जानादेसर 2-गुलाब नगर, जानादेसर 3-आतुणी राजपूतों की ढाणीयां, जानादेसर 4-सावन नगर	<table style="width: 100%; border-collapse: collapse;"> <tr> <td style="width: 60%;">मुख्य शहर / मुख्य ग्राम</td> <td style="width: 20%;">:</td> <td style="width: 20%;">जानादेसर</td> </tr> <tr> <td>वार्ड</td> <td>:</td> <td></td> </tr> <tr> <td>पोस्ट ऑफिस</td> <td>:</td> <td>जानादेसर बी ओ</td> </tr> <tr> <td>पुलिस थाना</td> <td>:</td> <td>झंवर</td> </tr> <tr> <td>तहसील</td> <td>:</td> <td>लूणी</td> </tr> <tr> <td>जिला</td> <td>:</td> <td>जोधपुर</td> </tr> <tr> <td>पिन कोड</td> <td>:</td> <td>342014</td> </tr> </table>					मुख्य शहर / मुख्य ग्राम	:	जानादेसर	वार्ड	:		पोस्ट ऑफिस	:	जानादेसर बी ओ	पुलिस थाना	:	झंवर	तहसील	:	लूणी	जिला	:	जोधपुर	पिन कोड	:	342014
मुख्य शहर / मुख्य ग्राम	:	जानादेसर																								
वार्ड	:																									
पोस्ट ऑफिस	:	जानादेसर बी ओ																								
पुलिस थाना	:	झंवर																								
तहसील	:	लूणी																								
जिला	:	जोधपुर																								
पिन कोड	:	342014																								
3. मतदान केंद्र का विवरण																										
मतदान केंद्र की संख्या व नाम :	मतदान केन्द्र की विशेष हैसियत (पुरुष/महिला/सामान्य) :		सामान्य																							
100 - जानादेसर			0																							
मतदान केंद्र का भवन व पता :	इस मतदान क्षेत्र के सहायक (ऑक्जिलियरी) मतदान केन्द्रों की संख्या :																									
राजकीय उच्च माध्यमिक विद्यालय, (दायां भाग), जानादेसर																										
4. मतदाताओं की संख्या :																										
आरंभिक क्रम	अंतिम क्रम	मतदाताओं की संख्या																								
संख्या	संख्या	पुरुष	महिला	तृतीय लिंग	कुल																					
1	924	470	449	0	919																					

निर्वाचक रजिस्ट्रीकरण अधिकारी द्वारा जारी

Nazri Naksha



Google Map View



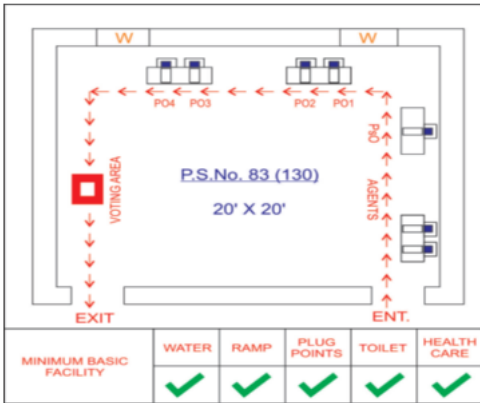
Polling Station Building Front View



Polling Station Front View



Cad View



Key MAP View



1	IRW2128718	निर्वाचक का नाम : शोभा पति का नाम: राकेश चौधरी गृह संख्या : 1 उम्र : 26 लिंग : महिला	फोटो उपलब्ध	2	RJ/24/186/006305	निर्वाचक का नाम : मुल्तानराम पिता का नाम: बेनाराम गृह संख्या : 111 उम्र : 56 लिंग : पुरुष	फोटो उपलब्ध	3	RJ/24/186/006306	निर्वाचक का नाम : मगी पति का नाम: मुल्तानराम गृह संख्या : 111 उम्र : 55 लिंग : महिला	फोटो उपलब्ध
4	IRW0571190	निर्वाचक का नाम : परसाराम पिता का नाम: मुल्तानराम गृह संख्या : 111 उम्र : 32 लिंग : पुरुष	फोटो उपलब्ध	5	IRW1085299	निर्वाचक का नाम : भोमाराम पिता का नाम: मुल्तानराम गृह संख्या : 111 उम्र : 30 लिंग : पुरुष	फोटो उपलब्ध	6	IRW1085232	निर्वाचक का नाम : ढली देवी पति का नाम: परसा राम गृह संख्या : 111 उम्र : 30 लिंग : महिला	फोटो उपलब्ध
7	RJ/24/186/006307	निर्वाचक का नाम : हुकमाराम पिता का नाम: बेनाराम गृह संख्या : 112 उम्र : 61 लिंग : पुरुष	फोटो उपलब्ध	8	RJ/24/186/006310	निर्वाचक का नाम : कल्लां पति का नाम: हुकमाराम गृह संख्या : 112 उम्र : 59 लिंग : महिला	फोटो उपलब्ध	9	IRW1085018	निर्वाचक का नाम : प्यारेलाल पिता का नाम: हुकमाराम गृह संख्या : 112 उम्र : 30 लिंग : पुरुष	फोटो उपलब्ध
10	IRW1947530	निर्वाचक का नाम : रेखा पति का नाम: प्यारेलाल चौधरी गृह संख्या : 112 उम्र : 27 लिंग : महिला	फोटो उपलब्ध	11	CWW1206838	निर्वाचक का नाम : हीरा पति का नाम: मेघाराम गृह संख्या : 113 उम्र : 91 लिंग : महिला	फोटो उपलब्ध	12	RJ/24/186/006312	निर्वाचक का नाम : भल्लाराम पिता का नाम: मेघाराम गृह संख्या : 113 उम्र : 66 लिंग : पुरुष	फोटो उपलब्ध
13	RJ/24/186/006313	निर्वाचक का नाम : टीपू पति का नाम: भल्लाराम गृह संख्या : 113 उम्र : 63 लिंग : महिला	फोटो उपलब्ध	14	CWW1602291	निर्वाचक का नाम : वीरम राम चौधरी पिता का नाम: मेघाराम गृह संख्या : 113 उम्र : 59 लिंग : पुरुष	फोटो उपलब्ध	15	RJ/24/186/006314	निर्वाचक का नाम : पूनी पति का नाम: बीरमाराम गृह संख्या : 113 उम्र : 57 लिंग : महिला	फोटो उपलब्ध
16	IRW0663476	निर्वाचक का नाम : चूनाराम पिता का नाम: मेघाराम गृह संख्या : 113 उम्र : 56 लिंग : पुरुष	फोटो उपलब्ध	17	RJ/24/186/006316	निर्वाचक का नाम : लीला पति का नाम: चूनाराम गृह संख्या : 113 उम्र : 53 लिंग : महिला	फोटो उपलब्ध	18	RJ/24/186/006317	निर्वाचक का नाम : बाबूलाल पिता का नाम: मेघाराम गृह संख्या : 113 उम्र : 49 लिंग : पुरुष	फोटो उपलब्ध
19	CWW1206846	निर्वाचक का नाम : पिलकी पति का नाम: बाबूलाल गृह संख्या : 113 उम्र : 45 लिंग : महिला	फोटो उपलब्ध	20	IRW1716059	निर्वाचक का नाम : लक्ष्मी पति का नाम: जबरा राम गृह संख्या : 113 उम्र : 31 लिंग : महिला	फोटो उपलब्ध	21	IRW1540848	निर्वाचक का नाम : जबराराम पिता का नाम: भल्लाराम गृह संख्या : 113 उम्र : 31 लिंग : महिला	फोटो उपलब्ध
22	IRW2070399	निर्वाचक का नाम : नरसा राम पिता का नाम: चुना राम गृह संख्या : 113 उम्र : 27 लिंग : पुरुष	फोटो उपलब्ध	23	IRW1869320	निर्वाचक का नाम : राकेश पिता का नाम: विरम राम गृह संख्या : 113 उम्र : 25 लिंग : पुरुष	फोटो उपलब्ध	24	IRW2079390	निर्वाचक का नाम : प्रकाश पिता का नाम: चुना राम गृह संख्या : 113 उम्र : 23 लिंग : पुरुष	फोटो उपलब्ध
25	RJ/24/186/006079	निर्वाचक का नाम : केसी पति का नाम: लाबुराम गृह संख्या : 114 उम्र : 81 लिंग : महिला	फोटो उपलब्ध	26	CWW1206853	निर्वाचक का नाम : भगाराम पिता का नाम: लाबुराम गृह संख्या : 114 उम्र : 66 लिंग : पुरुष	फोटो उपलब्ध	27	CWW1206861	निर्वाचक का नाम : शोभा पति का नाम: भगाराम गृह संख्या : 114 उम्र : 63 लिंग : महिला	फोटो उपलब्ध
28	CWW1206879	निर्वाचक का नाम : पूनाराम पिता का नाम: लाबुराम गृह संख्या : 114 उम्र : 61 लिंग : पुरुष	फोटो उपलब्ध	29	RJ/24/186/007044	निर्वाचक का नाम : सोहनी पति का नाम: पूनाराम गृह संख्या : 114 उम्र : 59 लिंग : महिला	फोटो उपलब्ध	30	RJ/24/186/006320	निर्वाचक का नाम : चूनाराम पिता का नाम: लाबुराम गृह संख्या : 114 उम्र : 56 लिंग : पुरुष	फोटो उपलब्ध

31 निर्वाचक का नाम : बाबूलाल पिता का नाम: लाबुराम गृह संख्या : 114 उम्र : 51 लिंग : पुरुष	CWW1456052 फोटो उपलब्ध	32 निर्वाचक का नाम : कमला पति का नाम: चुनाराम गृह संख्या : 114 उम्र : 47 लिंग : महिला	CWW1391812 फोटो उपलब्ध	33 निर्वाचक का नाम : मथुरा पति का नाम: बाबुराम गृह संख्या : 114 उम्र : 47 लिंग : महिला	CWW1206903 फोटो उपलब्ध
34 निर्वाचक का नाम : नैना राम पिता का नाम: लाबू राम गृह संख्या : 114 उम्र : 45 लिंग : महिला	CWW1206911 फोटो उपलब्ध	35 निर्वाचक का नाम : कनका पति का नाम: नैनाराम गृह संख्या : 114 उम्र : 44 लिंग : महिला	IRW0015867 फोटो उपलब्ध	36 निर्वाचक का नाम : हडमानराम, पिता का नाम: लाबुराम गृह संख्या : 114 उम्र : 42 लिंग : पुरुष	CWW1206895 फोटो उपलब्ध
37 निर्वाचक का नाम : तीजो पति का नाम: हडमानराम गृह संख्या : 114 उम्र : 34 लिंग : महिला	IRW0571224 फोटो उपलब्ध	38 निर्वाचक का नाम : विराट चौधरी पिता का नाम: पूनाराम गृह संख्या : 114 उम्र : 33 लिंग : पुरुष	IRW0912964 फोटो उपलब्ध	39 निर्वाचक का नाम : धर्माराम पिता का नाम: भगाराम गृह संख्या : 114 उम्र : 30 लिंग : पुरुष	IRW1085448 फोटो उपलब्ध
40 निर्वाचक का नाम : श्रवण राम पिता का नाम: पूनाराम गृह संख्या : 114 उम्र : 30 लिंग : पुरुष	IRW1510031 फोटो उपलब्ध	41 निर्वाचक का नाम : टीकम राम पिता का नाम: चूना राम गृह संख्या : 114 उम्र : 29 लिंग : महिला	IRW1398445 फोटो उपलब्ध	42 निर्वाचक का नाम : गोगा देवी पति का नाम: धर्मा राम गृह संख्या : 114 उम्र : 28 लिंग : महिला	IRW1715986 फोटो उपलब्ध
43 निर्वाचक का नाम : संतोष पिता का नाम: पुना राम गृह संख्या : 114 उम्र : 27 लिंग : महिला	IRW1700889 फोटो उपलब्ध	44 निर्वाचक का नाम : शोभा चौधरी पति का नाम: टिकम राम गृह संख्या : 114 उम्र : 25 लिंग : महिला	IRW1863562 फोटो उपलब्ध	45 निर्वाचक का नाम : मगराज चौधरी पिता का नाम: बाबू राम गृह संख्या : 114 उम्र : 25 लिंग : पुरुष	IRW2125110 फोटो उपलब्ध
46 निर्वाचक का नाम : अंजली पति का नाम: श्रवण राम गृह संख्या : 114 उम्र : 24 लिंग : महिला	IRW2441343 फोटो उपलब्ध	47 निर्वाचक का नाम : राकेश चौधरी पिता का नाम: बाबू राम गृह संख्या : 114 उम्र : 23 लिंग : पुरुष	IRW2125128 फोटो उपलब्ध	48 निर्वाचक का नाम : भोमा राम चौधरी पिता का नाम: भगा राम चौधरी गृह संख्या : 114 उम्र : 23 लिंग : पुरुष	IRW2221125 फोटो उपलब्ध
49 निर्वाचक का नाम : नवलाराम पिता का नाम: उरजाराम गृह संख्या : 115 उम्र : 73 लिंग : पुरुष	RJ/24/186/006321 फोटो उपलब्ध	50 निर्वाचक का नाम : जमना पति का नाम: नवलाराम गृह संख्या : 115 उम्र : 71 लिंग : महिला	RJ/24/186/007034 फोटो उपलब्ध	51 निर्वाचक का नाम : भंवराराम पिता का नाम: नवलाराम गृह संख्या : 115 उम्र : 49 लिंग : पुरुष	CWW1456037 फोटो उपलब्ध
52 निर्वाचक का नाम : ओमप्रकाश पिता का नाम: नवलाराम गृह संख्या : 115 उम्र : 46 लिंग : पुरुष	CWW1206937 फोटो उपलब्ध	53 निर्वाचक का नाम : सुकी देवी पति का नाम: भंवर लाल गृह संख्या : 115 उम्र : 45 लिंग : महिला	CWW1207075 फोटो उपलब्ध	54 निर्वाचक का नाम : कमला देवी पति का नाम: ओमप्रकाश गृह संख्या : 115 उम्र : 42 लिंग : महिला	IRW0502856 फोटो उपलब्ध
55 निर्वाचक का नाम : सोहनराम पिता का नाम: नवलाराम गृह संख्या : 115 उम्र : 41 लिंग : पुरुष	CWW1486489 फोटो उपलब्ध	56 निर्वाचक का नाम : पोनी देवी पति का नाम: सोहन लाल गृह संख्या : 115 उम्र : 37 लिंग : महिला	IRW1817535 फोटो उपलब्ध	57 निर्वाचक का नाम : लक्ष्मण साई पिता का नाम: भंवर राम साई गृह संख्या : 115 उम्र : 24 लिंग : पुरुष	IRW1947654 फोटो उपलब्ध
58 निर्वाचक का नाम : माधाराम पिता का नाम: भूराराम गृह संख्या : 116 उम्र : 66 लिंग : पुरुष	RJ/24/186/006034 फोटो उपलब्ध	59 निर्वाचक का नाम : भाकरराम पिता का नाम: भूराराम गृह संख्या : 116 उम्र : 63 लिंग : पुरुष	RJ/24/186/006078 फोटो उपलब्ध	60 निर्वाचक का नाम : हीरा पति का नाम: भाकरराम गृह संख्या : 116 उम्र : 61 लिंग : महिला	RJ/24/186/006044 फोटो उपलब्ध

61	CWV1206945	निर्वाचक का नाम : गोरधनराम पिता का नाम: भूराराम गृह संख्या : 116 उम्र : 61 लिंग : पुरुष	फोटो उपलब्ध	# 62	IRW2738508	निर्वाचक का नाम : सुन्दर देवी पति का नाम: गोरधनराम गृह संख्या : 116 उम्र : 59 लिंग : महिला	फोटो उपलब्ध	63	RJ/24/186/006033	निर्वाचक का नाम : बाबुराम चौधरी पिता का नाम: भूराराम गृह संख्या : 116 उम्र : 57 लिंग : पुरुष	फोटो उपलब्ध
64	CWV1206952	निर्वाचक का नाम : सिणगारी पति का नाम: बाबूराम गृह संख्या : 116 उम्र : 53 लिंग : महिला	फोटो उपलब्ध	# 65	IRW0289157	निर्वाचक का नाम : गणपतराम पिता का नाम: गोरधन राम गृह संख्या : 116 उम्र : 40 लिंग : पुरुष	फोटो उपलब्ध	66	IRW0502864	निर्वाचक का नाम : भौमाराम पिता का नाम: बाबूराम गृह संख्या : 116 उम्र : 41 लिंग : पुरुष	फोटो उपलब्ध
67	CWV1486497	निर्वाचक का नाम : खरताराम पिता का नाम: गोवरधनराम गृह संख्या : 116 उम्र : 41 लिंग : पुरुष	फोटो उपलब्ध	68	IRW0374306	निर्वाचक का नाम : इन्द्रा देवी पति का नाम: खरताराम गृह संख्या : 116 उम्र : 40 लिंग : महिला	फोटो उपलब्ध	69	IRW0015768	निर्वाचक का नाम : ओमप्रकाश पिता का नाम: बाबू राम गृह संख्या : 116 उम्र : 40 लिंग : पुरुष	फोटो उपलब्ध
70	IRW0289140	निर्वाचक का नाम : केसर पति का नाम: गणमत राम गृह संख्या : 116 उम्र : 39 लिंग : महिला	फोटो उपलब्ध	71	IRW0663518	निर्वाचक का नाम : सत्तु पति का नाम: मूला राम गृह संख्या : 116 उम्र : 37 लिंग : महिला	फोटो उपलब्ध	72	IRW0437608	निर्वाचक का नाम : गोपालराम पिता का नाम: गोरधनराम गृह संख्या : 116 उम्र : 36 लिंग : पुरुष	फोटो उपलब्ध
73	IRW0015800	निर्वाचक का नाम : सूल राम पिता का नाम: माधाराम गृह संख्या : 116 उम्र : 36 लिंग : पुरुष	फोटो उपलब्ध	74	IRW0663500	निर्वाचक का नाम : तिजो पति का नाम: ओमप्रकाश गृह संख्या : 116 उम्र : 36 लिंग : महिला	फोटो उपलब्ध	75	IRW0437566	निर्वाचक का नाम : तिजो देवी पति का नाम: भौमाराम गृह संख्या : 116 उम्र : 36 लिंग : महिला	फोटो उपलब्ध
76	IRW1085307	निर्वाचक का नाम : श्रीराम पिता का नाम: माधाराम गृह संख्या : 116 उम्र : 32 लिंग : पुरुष	फोटो उपलब्ध	77	IRW1085141	निर्वाचक का नाम : लूपी देवी पति का नाम: सालुराम गृह संख्या : 116 उम्र : 31 लिंग : महिला	फोटो उपलब्ध	78	IRW1398460	निर्वाचक का नाम : रेखा देवी पति का नाम: धर्माराम गृह संख्या : 116 उम्र : 30 लिंग : महिला	फोटो उपलब्ध
79	IRW1391762	निर्वाचक का नाम : धापु देवी पति का नाम: गोपालराम गृह संख्या : 116 उम्र : 29 लिंग : महिला	फोटो उपलब्ध	80	IRW2113140	निर्वाचक का नाम : मीना मीना चौधरी पति का नाम: श्री राम गृह संख्या : 116, पाबूनगर उम्र : 30 लिंग : महिला	फोटो उपलब्ध	81	RJ/24/186/006325	निर्वाचक का नाम : मांगीलाल पिता का नाम: हरीराम गृह संख्या : 117 उम्र : 71 लिंग : पुरुष	फोटो उपलब्ध
82	RJ/24/186/006326	निर्वाचक का नाम : चिमू पति का नाम: मांगीलाल गृह संख्या : 117 उम्र : 66 लिंग : महिला	फोटो उपलब्ध	83	CWV1206986	निर्वाचक का नाम : हवा देवी पति का नाम: मुना राम गृह संख्या : 117 उम्र : 47 लिंग : महिला	फोटो उपलब्ध	84	CWV1131028	निर्वाचक का नाम : हीराराम पिता का नाम: मांगीलाल गृह संख्या : 117 उम्र : 46 लिंग : पुरुष	फोटो उपलब्ध
85	CWV1206978	निर्वाचक का नाम : मुनाराम पिता का नाम: मांगीलाल गृह संख्या : 117 उम्र : 44 लिंग : पुरुष	फोटो उपलब्ध	86	CWV1601616	निर्वाचक का नाम : गवरी देवी पति का नाम: हीराराम गृह संख्या : 117 उम्र : 39 लिंग : महिला	फोटो उपलब्ध	87	CWV1391820	निर्वाचक का नाम : रूगनाथराम पिता का नाम: हरीराम गृह संख्या : 118 उम्र : 63 लिंग : पुरुष	फोटो उपलब्ध
88	CWV1206994	निर्वाचक का नाम : मथुरा पति का नाम: रूगनाथराम गृह संख्या : 118 उम्र : 61 लिंग : महिला	फोटो उपलब्ध	89	RJ/24/186/006328	निर्वाचक का नाम : तिल्लाराम पिता का नाम: हरीराम गृह संख्या : 118 उम्र : 61 लिंग : पुरुष	फोटो उपलब्ध	90	CWV1207000	निर्वाचक का नाम : नोजी पति का नाम: तिल्लाराम गृह संख्या : 118 उम्र : 59 लिंग : महिला	फोटो उपलब्ध

91	CWW1486505	निर्वाचक का नाम : परसराम पिता का नाम: रुग्नाथ राम गृह संख्या : 118 उम्र : 41 लिंग : पुरुष	फोटो उपलब्ध	92	IRW0663526	निर्वाचक का नाम : सतोष पति का नाम: चैना राम गृह संख्या : 118 उम्र : 36 लिंग : महिला	फोटो उपलब्ध	93	IRW0437368	निर्वाचक का नाम : धर्मा राम पिता का नाम: बाबूराम गृह संख्या : 118 उम्र : 34 लिंग : पुरुष	फोटो उपलब्ध
94	IRW1085117	निर्वाचक का नाम : श्रवणराम पिता का नाम: रूग्नाथ राम गृह संख्या : 118 उम्र : 32 लिंग : पुरुष	फोटो उपलब्ध	95	IRW1085091	निर्वाचक का नाम : मनु देवी पति का नाम: परसा राम गृह संख्या : 118 उम्र : 31 लिंग : महिला	फोटो उपलब्ध	96	IRW1085323	निर्वाचक का नाम : मूला राम पिता का नाम: तिला राम गृह संख्या : 118 उम्र : 30 लिंग : पुरुष	फोटो उपलब्ध
97	IRW1945724	निर्वाचक का नाम : संतू पति का नाम: श्रावण राम गृह संख्या : 118 उम्र : 25 लिंग : महिला	फोटो उपलब्ध	98	IRW2153518	निर्वाचक का नाम : सुभाष चौधरी पिता का नाम: तिल्लाराम गृह संख्या : 118 उम्र : 25 लिंग : पुरुष	फोटो उपलब्ध	99	IRW1945773	निर्वाचक का नाम : लीला पति का नाम: मुल्ला राम गृह संख्या : 118 उम्र : 24 लिंग : महिला	फोटो उपलब्ध
100	CWW1207018	निर्वाचक का नाम : हडमानराम पिता का नाम: बालुराम गृह संख्या : 119 उम्र : 66 लिंग : पुरुष	फोटो उपलब्ध	101	RJ/24/186/006329	निर्वाचक का नाम : गीता पति का नाम: हडमानराम गृह संख्या : 119 उम्र : 61 लिंग : महिला	फोटो उपलब्ध	102	IRW0437434	निर्वाचक का नाम : बीना देवी पति का नाम: भोमाराम गृह संख्या : 119 उम्र : 34 लिंग : महिला	फोटो उपलब्ध
103	IRW0437517	निर्वाचक का नाम : भोमाराम पिता का नाम: हडमानराम गृह संख्या : 119 उम्र : 33 लिंग : पुरुष	फोटो उपलब्ध	104	IRW2482586	निर्वाचक का नाम : मोहन राम पिता का नाम: हडमान राम गृह संख्या : 119 उम्र : 22 लिंग : पुरुष	फोटो उपलब्ध	105	IRW0592345	निर्वाचक का नाम : मीमा पति का नाम: करनाराम गृह संख्या : 120 उम्र : 59 लिंग : महिला	फोटो उपलब्ध
106	IRW2634566	निर्वाचक का नाम : चैनाराम पिता का नाम: जोगाराम गृह संख्या : 120 उम्र : 59 लिंग : पुरुष	फोटो उपलब्ध	107	RJ/24/186/007050	निर्वाचक का नाम : गोगी पति का नाम: चैनाराम गृह संख्या : 120 उम्र : 57 लिंग : महिला	फोटो उपलब्ध	108	IRW0015669	निर्वाचक का नाम : सुखाराम पिता का नाम: जोगाराम गृह संख्या : 120 उम्र : 56 लिंग : पुरुष	फोटो उपलब्ध
109	IRW1737162	निर्वाचक का नाम : केसराम पिता का नाम: जोगाराम गृह संख्या : 120 उम्र : 53 लिंग : पुरुष	फोटो उपलब्ध	110	CWW1207042	निर्वाचक का नाम : आसु पति का नाम: सुखाराम गृह संख्या : 120 उम्र : 51 लिंग : महिला	फोटो उपलब्ध	111	RJ/24/186/006045	निर्वाचक का नाम : मीरा पति का नाम: केसराम गृह संख्या : 120 उम्र : 51 लिंग : महिला	फोटो उपलब्ध
112	IRW0610535	निर्वाचक का नाम : नरपतराम पिता का नाम: करनाराम गृह संख्या : 120 उम्र : 35 लिंग : पुरुष	फोटो उपलब्ध	113	IRW0437491	निर्वाचक का नाम : मालाराम पिता का नाम: करनाराम गृह संख्या : 120 उम्र : 34 लिंग : पुरुष	फोटो उपलब्ध	114	IRW0437582	निर्वाचक का नाम : प्रेमराम पिता का नाम: चैनाराम गृह संख्या : 120 उम्र : 34 लिंग : पुरुष	फोटो उपलब्ध
115	IRW1398478	निर्वाचक का नाम : पिन्दू पति का नाम: प्रेमा राम गृह संख्या : 120 उम्र : 31 लिंग : महिला	फोटो उपलब्ध	116	IRW1865534	निर्वाचक का नाम : धाशू देवी पति का नाम: नरपत राम गृह संख्या : 120 उम्र : 31 लिंग : महिला	फोटो उपलब्ध	117	IRW1716018	निर्वाचक का नाम : प्रकाश चौधरी पिता का नाम: केसा राम गृह संख्या : 120 उम्र : 30 लिंग : पुरुष	फोटो उपलब्ध
118	IRW1865518	निर्वाचक का नाम : इंद्रा देवी पति का नाम: माला राम गृह संख्या : 120 उम्र : 30 लिंग : महिला	फोटो उपलब्ध	119	IRW1510049	निर्वाचक का नाम : अशोक पिता का नाम: चैनाराम गृह संख्या : 120 उम्र : 27 लिंग : पुरुष	फोटो उपलब्ध	120	IRW1945757	निर्वाचक का नाम : ममता पिता का नाम: केसा राम गृह संख्या : 120 उम्र : 25 लिंग : महिला	फोटो उपलब्ध

121	IRW2393510	निर्वाचक का नाम : प्रकाश पिता का नाम: करना राम गृह संख्या : 120 उम्र : 21 लिंग : पुरुष	फोटो उपलब्ध	122	RJ/24/186/006334	निर्वाचक का नाम : बींजाराम पिता का नाम: धनाराम गृह संख्या : 121 उम्र : 82 लिंग : पुरुष	फोटो उपलब्ध	123	CWW1207059	निर्वाचक का नाम : तींजा पिता का नाम: बींजाराम गृह संख्या : 121 उम्र : 76 लिंग : महिला	फोटो उपलब्ध
124	CWW1207067	निर्वाचक का नाम : भंवर लाल जाट पिता का नाम: बींजाराम गृह संख्या : 121 उम्र : 48 लिंग : पुरुष	फोटो उपलब्ध	125	IRW0592360	निर्वाचक का नाम : सुखीदेवी पिता का नाम: भंवर लाल जाट गृह संख्या : 121 उम्र : 44 लिंग : महिला	फोटो उपलब्ध	126	CWW1486513	निर्वाचक का नाम : राजूराम पिता का नाम: बींजाराम गृह संख्या : 121 उम्र : 41 लिंग : पुरुष	फोटो उपलब्ध
127	IRW0386607	निर्वाचक का नाम : बेबी पिता का नाम: राजूराम गृह संख्या : 121 उम्र : 36 लिंग : महिला	फोटो उपलब्ध	128	IRW2348019	निर्वाचक का नाम : राम किशोर चौधरी पिता का नाम: भंवर लाल चौधरी गृह संख्या : 121 उम्र : 22 लिंग : पुरुष	फोटो उपलब्ध	129	IRW2348381	निर्वाचक का नाम : गोपाल कृष्ण पिता का नाम: भंवर लाल चौधरी गृह संख्या : 121 उम्र : 21 लिंग : पुरुष	फोटो उपलब्ध
130	RJ/24/186/006077	निर्वाचक का नाम : कानाराम पिता का नाम: धनाराम गृह संख्या : 122 उम्र : 76 लिंग : पुरुष	फोटो उपलब्ध	131	RJ/24/186/006336	निर्वाचक का नाम : हींरा पिता का नाम: कानाराम गृह संख्या : 122 उम्र : 73 लिंग : महिला	फोटो उपलब्ध	132	RJ/24/186/007040	निर्वाचक का नाम : जगदीश पिता का नाम: कानाराम गृह संख्या : 122 उम्र : 51 लिंग : पुरुष	फोटो उपलब्ध
133	CWW1391846	निर्वाचक का नाम : धापुदेवी पिता का नाम: जगदीश गृह संख्या : 122 उम्र : 46 लिंग : महिला	फोटो उपलब्ध	134	CWW1486521	निर्वाचक का नाम : परसराम पिता का नाम: कानाराम गृह संख्या : 122 उम्र : 39 लिंग : पुरुष	फोटो उपलब्ध	135	IRW0947259	निर्वाचक का नाम : इन्द्रा पिता का नाम: परसराम गृह संख्या : 122 उम्र : 33 लिंग : महिला	फोटो उपलब्ध
136	CWW1456169	निर्वाचक का नाम : गंगा पिता का नाम: जोराराम गृह संख्या : 123 उम्र : 79 लिंग : महिला	फोटो उपलब्ध	137	CWW1456045	निर्वाचक का नाम : प्रेमराम चौधरी पिता का नाम: जोराराम गृह संख्या : 123 उम्र : 45 लिंग : पुरुष	फोटो उपलब्ध	138	CWW1601434	निर्वाचक का नाम : पुखाराम पिता का नाम: जोराराम गृह संख्या : 123 उम्र : 41 लिंग : पुरुष	फोटो उपलब्ध
139	IRW0386615	निर्वाचक का नाम : कमला देवी पिता का नाम: प्रेमराम गृह संख्या : 123 उम्र : 35 लिंग : महिला	फोटो उपलब्ध	140	IRW0386623	निर्वाचक का नाम : गोपाल चौधरी पिता का नाम: जोराराम गृह संख्या : 123 उम्र : 34 लिंग : पुरुष	फोटो उपलब्ध	141	IRW0571216	निर्वाचक का नाम : लक्ष्मी देवी पिता का नाम: पुखाराम गृह संख्या : 123 उम्र : 34 लिंग : महिला	फोटो उपलब्ध
142	IRW2167054	निर्वाचक का नाम : गुड्डी देवी पिता का नाम: गोपाल चौधरी गृह संख्या : 123 उम्र : 32 लिंग : महिला	फोटो उपलब्ध	143	CWW1207083	निर्वाचक का नाम : केसी पिता का नाम: आईदानराम गृह संख्या : 124 उम्र : 81 लिंग : महिला	फोटो उपलब्ध	144	RJ/24/186/006094	निर्वाचक का नाम : मांगी पिता का नाम: लिखमाराम गृह संख्या : 124 उम्र : 55 लिंग : महिला	फोटो उपलब्ध
145	IRW1242304	निर्वाचक का नाम : पानी देवी पिता का नाम: चैनाराम गृह संख्या : 124 उम्र : 32 लिंग : महिला	फोटो उपलब्ध	146	IRW1242312	निर्वाचक का नाम : चैनाराम पिता का नाम: लिखमाराम गृह संख्या : 124 उम्र : 32 लिंग : पुरुष	फोटो उपलब्ध	147	RJ/24/186/006341	निर्वाचक का नाम : लुम्बाराम पिता का नाम: आईदानराम गृह संख्या : 125 उम्र : 63 लिंग : पुरुष	फोटो उपलब्ध
148	RJ/24/186/006342	निर्वाचक का नाम : हवा पिता का नाम: लुम्बाराम गृह संख्या : 125 उम्र : 61 लिंग : महिला	फोटो उपलब्ध	149	IRW0386656	निर्वाचक का नाम : रूपाराम पिता का नाम: लुम्बाराम गृह संख्या : 125 उम्र : 35 लिंग : पुरुष	फोटो उपलब्ध	150	IRW1438522	निर्वाचक का नाम : समदा अन्य: लुम्बाराम गृह संख्या : 125 उम्र : 35 लिंग : महिला	फोटो उपलब्ध

151	IRW1817469	निर्वाचक का नाम : किशना राम पिता का नाम: लुंबा राम गृह संख्या : 125 उम्र : 31 लिंग : पुरुष	फोटो उपलब्ध	152	IRW1817634	निर्वाचक का नाम : परसा राम पिता का नाम: लुंबा राम गृह संख्या : 125 उम्र : 30 लिंग : पुरुष	फोटो उपलब्ध	153	IRW2405504	निर्वाचक का नाम : कमला पति का नाम: परसा राम गृह संख्या : 125 उम्र : 27 लिंग : महिला	फोटो उपलब्ध
154	IRW1817576	निर्वाचक का नाम : ज़िया राम पिता का नाम: लुंबा राम गृह संख्या : 125 उम्र : 26 लिंग : पुरुष	फोटो उपलब्ध	155	IRW2405363	निर्वाचक का नाम : अरू पति का नाम: किशना राम गृह संख्या : 125 उम्र : 26 लिंग : महिला	फोटो उपलब्ध	156	IRW2405397	निर्वाचक का नाम : मधु देवी पति का नाम: जिया राम गृह संख्या : 125 उम्र : 24 लिंग : महिला	फोटो उपलब्ध
157	IRW1817485	निर्वाचक का नाम : लुंबा राम पिता का नाम: काना राम गृह संख्या : 125/1 उम्र : 57 लिंग : पुरुष	फोटो उपलब्ध	158	IRW1817550	निर्वाचक का नाम : कुसुंबी पति का नाम: लुंबा राम गृह संख्या : 125/1 उम्र : 52 लिंग : महिला	फोटो उपलब्ध	159	CWW1207109	निर्वाचक का नाम : प्रहलादराम पिता का नाम: धनाराम गृह संख्या : 126 उम्र : 66 लिंग : पुरुष	फोटो उपलब्ध
160	RJ/24/186/006345	निर्वाचक का नाम : नैनी पति का नाम: प्रहलादराम गृह संख्या : 126 उम्र : 63 लिंग : महिला	फोटो उपलब्ध	161	IRW0272187	निर्वाचक का नाम : रामचंद्र पिता का नाम: सावलाराम गृह संख्या : 126 उम्र : 35 लिंग : पुरुष	फोटो उपलब्ध	162	IRW1242353	निर्वाचक का नाम : पूनम पति का नाम: रामचन्द्र गृह संख्या : 126 उम्र : 30 लिंग : महिला	फोटो उपलब्ध
163	IRW2207314	निर्वाचक का नाम : नरेश चौधरी पिता का नाम: प्रहलाद राम गृह संख्या : 126 उम्र : 23 लिंग : पुरुष	फोटो उपलब्ध	164	RJ/24/186/006346	निर्वाचक का नाम : रतनाराम पिता का नाम: नगाराम गृह संख्या : 127 उम्र : 71 लिंग : पुरुष	फोटो उपलब्ध	165	CWW1455484	निर्वाचक का नाम : सुखाराम पिता का नाम: रतनाराम गृह संख्या : 127 उम्र : 50 लिंग : पुरुष	फोटो उपलब्ध
166	CWW1207133	निर्वाचक का नाम : ओमाराम पिता का नाम: रतनाराम गृह संख्या : 127 उम्र : 48 लिंग : पुरुष	फोटो उपलब्ध	167	CWW1207117	निर्वाचक का नाम : प्रेमी पति का नाम: सुखाराम गृह संख्या : 127 उम्र : 47 लिंग : महिला	फोटो उपलब्ध	168	CWW1207125	निर्वाचक का नाम : कबु देवी पति का नाम: ओमाराम गृह संख्या : 127 उम्र : 42 लिंग : महिला	फोटो उपलब्ध
169	IRW1553171	निर्वाचक का नाम : गणपत राम पिता का नाम: भैड़ा राम गृह संख्या : 127 उम्र : 41 लिंग : पुरुष	फोटो उपलब्ध	170	IRW1553213	निर्वाचक का नाम : मिकू देवी पति का नाम: गणपत राम गृह संख्या : 127 उम्र : 40 लिंग : महिला	फोटो उपलब्ध	171	IRW2500049	निर्वाचक का नाम : राकेश पिता का नाम: सुखा राम गृह संख्या : 127 उम्र : 26 लिंग : पुरुष	फोटो उपलब्ध
172	IRW2125292	निर्वाचक का नाम : सुमन पिता का नाम: गणपत राम गृह संख्या : 127 उम्र : 22 लिंग : महिला	फोटो उपलब्ध	173	IRW2125300	निर्वाचक का नाम : ममता पिता का नाम: गणपत राम गृह संख्या : 127 उम्र : 22 लिंग : महिला	फोटो उपलब्ध	174	IRW2370476	निर्वाचक का नाम : माला राम पिता का नाम: सुखा राम गृह संख्या : 127 उम्र : 21 लिंग : पुरुष	फोटो उपलब्ध
175	IRW2567899	निर्वाचक का नाम : भोमा राम पिता का नाम: ओमा राम गृह संख्या : 127 उम्र : 21 लिंग : पुरुष	फोटो उपलब्ध	176	IRW2676278	निर्वाचक का नाम : सुनील पिता का नाम: ओमा राम गृह संख्या : 127 उम्र : 19 लिंग : पुरुष	फोटो उपलब्ध	177	RJ/24/186/006349	निर्वाचक का नाम : बाबूराम पिता का नाम: पैपाराम गृह संख्या : 128 उम्र : 61 लिंग : पुरुष	फोटो उपलब्ध
178	RJ/24/186/006350	निर्वाचक का नाम : मांगी पति का नाम: बाबूराम गृह संख्या : 128 उम्र : 59 लिंग : महिला	फोटो उपलब्ध	179	IRW0437392	निर्वाचक का नाम : प्रकाश पिता का नाम: बाबूराम गृह संख्या : 128 उम्र : 33 लिंग : पुरुष	फोटो उपलब्ध	180	IRW1510056	निर्वाचक का नाम : कमला पति का नाम: प्रकाश राम गृह संख्या : 128 उम्र : 27 लिंग : महिला	फोटो उपलब्ध

181 निर्वाचक का नाम : केसाराम पिता का नाम: पैपाराम गृह संख्या : 129 उम्र : 61 लिंग : पुरुष	IRW0640060 फोटो उपलब्ध	182 निर्वाचक का नाम : सोनी पिता का नाम: केसाराम गृह संख्या : 129 उम्र : 59 लिंग : महिला	CWV1130814 फोटो उपलब्ध	183 निर्वाचक का नाम : तिल्लाराम पिता का नाम: केशाराम गृह संख्या : 129 उम्र : 39 लिंग : पुरुष	IRW0015602 फोटो उपलब्ध
184 निर्वाचक का नाम : गीता पिता का नाम: तिल्लाराम गृह संख्या : 129 उम्र : 38 लिंग : महिला	IRW0142042 फोटो उपलब्ध	185 निर्वाचक का नाम : मोटा राम पिता का नाम: केसा राम गृह संख्या : 129 उम्र : 36 लिंग : पुरुष	IRW0015271 फोटो उपलब्ध	186 निर्वाचक का नाम : लीला चौधरी पिता का नाम: मोटाराम गृह संख्या : 129 उम्र : 34 लिंग : महिला	IRW0947309 फोटो उपलब्ध
187 निर्वाचक का नाम : परसा राम चौधरी पिता का नाम: केसा राम गृह संख्या : 129 उम्र : 28 लिंग : पुरुष	IRW2124832 फोटो उपलब्ध	188 निर्वाचक का नाम : बेबी पिता का नाम: परसा राम गृह संख्या : 129 उम्र : 23 लिंग : महिला	IRW2252773 फोटो उपलब्ध	189 निर्वाचक का नाम : बाबूराम पिता का नाम: मंगलाराम गृह संख्या : 130 उम्र : 61 लिंग : पुरुष	RJ/24/186/006353 फोटो उपलब्ध
190 निर्वाचक का नाम : सुरखी पिता का नाम: बाबूराम गृह संख्या : 130 उम्र : 56 लिंग : महिला	IRW0663559 फोटो उपलब्ध	191 निर्वाचक का नाम : भंवराराम पिता का नाम: बाबूराम गृह संख्या : 130 उम्र : 41 लिंग : पुरुष	IRW0142059 फोटो उपलब्ध	192 निर्वाचक का नाम : लिछ्मी पिता का नाम: भंवराराम गृह संख्या : 130 उम्र : 38 लिंग : महिला	IRW0663542 फोटो उपलब्ध
193 निर्वाचक का नाम : रुगा राम पिता का नाम: बाबूराम गृह संख्या : 130 उम्र : 37 लिंग : पुरुष	IRW0142133 फोटो उपलब्ध	194 निर्वाचक का नाम : काली देवी पिता का नाम: रूगाराम गृह संख्या : 130 उम्र : 35 लिंग : महिला	IRW0740464 फोटो उपलब्ध	195 निर्वाचक का नाम : अशोक राम पिता का नाम: बाबूराम गृह संख्या : 130 उम्र : 34 लिंग : पुरुष	IRW0740472 फोटो उपलब्ध
196 निर्वाचक का नाम : विमला पिता का नाम: अशोक राम गृह संख्या : 130 उम्र : 33 लिंग : महिला	IRW0740456 फोटो उपलब्ध	197 निर्वाचक का नाम : भल्लाराम पिता का नाम: किसनाराम गृह संख्या : 133 उम्र : 61 लिंग : पुरुष	RJ/24/186/006029 फोटो उपलब्ध	198 निर्वाचक का नाम : पूनी पिता का नाम: भल्लाराम गृह संख्या : 133 उम्र : 57 लिंग : महिला	RJ/24/186/006056 फोटो उपलब्ध
199 निर्वाचक का नाम : कुम्भाराम पिता का नाम: किसनाराम गृह संख्या : 133 उम्र : 56 लिंग : पुरुष	RJ/24/186/006359 फोटो उपलब्ध	200 निर्वाचक का नाम : बस्ताराम पिता का नाम: किसनाराम गृह संख्या : 133 उम्र : 51 लिंग : पुरुष	RJ/24/186/006362 फोटो उपलब्ध	201 निर्वाचक का नाम : कमला पिता का नाम: बस्ताराम गृह संख्या : 133 उम्र : 50 लिंग : महिला	RJ/24/186/006057 फोटो उपलब्ध
202 निर्वाचक का नाम : ककू पिता का नाम: कुम्भाराम गृह संख्या : 133 उम्र : 50 लिंग : महिला	RJ/24/186/006066 फोटो उपलब्ध	203 निर्वाचक का नाम : सुमेरराम पिता का नाम: किसनाराम गृह संख्या : 133 उम्र : 49 लिंग : पुरुष	RJ/24/186/006065 फोटो उपलब्ध	204 निर्वाचक का नाम : तिजोदेवी पिता का नाम: सुमेरराम गृह संख्या : 133 उम्र : 46 लिंग : महिला	CWV1207141 फोटो उपलब्ध
205 निर्वाचक का नाम : अर्जुन राम पिता का नाम: भलाराम गृह संख्या : 133 उम्र : 29 लिंग : पुरुष	IRW1315902 फोटो उपलब्ध	206 निर्वाचक का नाम : देवाराम पिता का नाम: कुम्भाराम गृह संख्या : 133 उम्र : 29 लिंग : पुरुष	IRW1315910 फोटो उपलब्ध	207 निर्वाचक का नाम : नरेश पिता का नाम: बस्ताराम गृह संख्या : 133 उम्र : 29 लिंग : पुरुष	IRW1315928 फोटो उपलब्ध
208 निर्वाचक का नाम : मदन कुमारी पिता का नाम: नरेश गृह संख्या : 133 उम्र : 28 लिंग : महिला	IRW1660844 फोटो उपलब्ध	209 निर्वाचक का नाम : विक्रम पिता का नाम: कुंभा राम गृह संख्या : 133 उम्र : 27 लिंग : पुरुष	IRW1660810 फोटो उपलब्ध	210 निर्वाचक का नाम : कविता पिता का नाम: बस्ता राम गृह संख्या : 133 उम्र : 27 लिंग : महिला	IRW1660836 फोटो उपलब्ध

211 निर्वाचक का नाम : बुधी देवी पति का नाम: अर्जुन राम गृह संख्या : 133 उम्र : 27 लिंग : महिला	IRW1716042 फोटो उपलब्ध	212 निर्वाचक का नाम : काली पति का नाम: विक्रम गृह संख्या : 133 उम्र : 26 लिंग : महिला	IRW1706753 फोटो उपलब्ध	213 निर्वाचक का नाम : ममता चौधरी पिता का नाम: भतला राम गृह संख्या : 133 उम्र : 25 लिंग : महिला	IRW1817386 फोटो उपलब्ध
R 214 निर्वाचक का नाम : करनाराम पिता का नाम: बुध्दराम गृह संख्या : 134 उम्र : 66 लिंग : पुरुष	CWW1456466 फोटो उपलब्ध	215 निर्वाचक का नाम : अणदाराम पिता का नाम: बुध्दराम गृह संख्या : 134 उम्र : 64 लिंग : पुरुष	RJ/24/186/006363 फोटो उपलब्ध	216 निर्वाचक का नाम : पूड़ी पति का नाम: अणदाराम गृह संख्या : 134 उम्र : 61 लिंग : महिला	RJ/24/186/006364 फोटो उपलब्ध
217 निर्वाचक का नाम : पूरखाराम पिता का नाम: बुध्दराम गृह संख्या : 134 उम्र : 61 लिंग : पुरुष	CWW1207158 फोटो उपलब्ध	218 निर्वाचक का नाम : खमा पति का नाम: पूरखाराम गृह संख्या : 134 उम्र : 56 लिंग : महिला	CWW1207166 फोटो उपलब्ध	219 निर्वाचक का नाम : जवानराम पिता का नाम: बुध्दराम गृह संख्या : 134 उम्र : 56 लिंग : पुरुष	RJ/24/186/006365 फोटो उपलब्ध
220 निर्वाचक का नाम : पुरा देवी पति का नाम: जवानराम गृह संख्या : 134 उम्र : 48 लिंग : महिला	CWW1207174 फोटो उपलब्ध	R 221 निर्वाचक का नाम : खैराजराम पिता का नाम: करनाराम गृह संख्या : 134 उम्र : 42 लिंग : पुरुष	IRW0663567 फोटो उपलब्ध	R 222 निर्वाचक का नाम : कमां पति का नाम: खैराज राम गृह संख्या : 134 उम्र : 39 लिंग : महिला	IRW0663583 फोटो उपलब्ध
223 निर्वाचक का नाम : गणपतराम पिता का नाम: पुरखाराम गृह संख्या : 134 उम्र : 33 लिंग : पुरुष	IRW0437558 फोटो उपलब्ध	224 निर्वाचक का नाम : विमला पति का नाम: गणपत राम गृह संख्या : 134 उम्र : 27 लिंग : महिला	IRW1438399 फोटो उपलब्ध	225 निर्वाचक का नाम : तिला राम पिता का नाम: जवान राम गृह संख्या : 134 उम्र : 24 लिंग : पुरुष	IRW2183267 फोटो उपलब्ध
226 निर्वाचक का नाम : रेखा राम पिता का नाम: जवान राम गृह संख्या : 134 उम्र : 22 लिंग : पुरुष	IRW2183275 फोटो उपलब्ध	227 निर्वाचक का नाम : माडू पति का नाम: मानाराम गृह संख्या : 135 उम्र : 86 लिंग : महिला	RJ/24/186/006567 फोटो उपलब्ध	228 निर्वाचक का नाम : उमाराम पिता का नाम: मानाराम गृह संख्या : 135 उम्र : 56 लिंग : पुरुष	RJ/24/186/006058 फोटो उपलब्ध
229 निर्वाचक का नाम : गोरधनराम पिता का नाम: मानाराम गृह संख्या : 135 उम्र : 53 लिंग : पुरुष	CWW1207182 फोटो उपलब्ध	230 निर्वाचक का नाम : इमी पति का नाम: गोरधनराम गृह संख्या : 135 उम्र : 51 लिंग : महिला	RJ/24/186/006055 फोटो उपलब्ध	231 निर्वाचक का नाम : जगदीश पिता का नाम: मानाराम गृह संख्या : 135 उम्र : 49 लिंग : पुरुष	RJ/24/186/006368 फोटो उपलब्ध
232 निर्वाचक का नाम : कमला देवी पति का नाम: जगा राम गृह संख्या : 135 उम्र : 45 लिंग : महिला	CWW1455989 फोटो उपलब्ध	233 निर्वाचक का नाम : श्रवणराम पिता का नाम: उमाराम गृह संख्या : 135 उम्र : 41 लिंग : पुरुष	IRW0015529 फोटो उपलब्ध	234 निर्वाचक का नाम : प्रमिला पति का नाम: श्रवणराम गृह संख्या : 135 उम्र : 34 लिंग : महिला	IRW0740704 फोटो उपलब्ध
235 निर्वाचक का नाम : रमेश पिता का नाम: गोरधनराम गृह संख्या : 135 उम्र : 31 लिंग : पुरुष	IRW0947226 फोटो उपलब्ध	236 निर्वाचक का नाम : छुटी देवी पति का नाम: रमेश गृह संख्या : 135 उम्र : 31 लिंग : महिला	IRW1242379 फोटो उपलब्ध	237 निर्वाचक का नाम : लिखमा राम पिता का नाम: गोरधन राम गृह संख्या : 135 उम्र : 28 लिंग : पुरुष	IRW1398452 फोटो उपलब्ध
238 निर्वाचक का नाम : प्रमिला पति का नाम: लिखमा राम गृह संख्या : 135 उम्र : 28 लिंग : महिला	IRW1612803 फोटो उपलब्ध	239 निर्वाचक का नाम : तिल्लाराम पिता का नाम: फूसाराम गृह संख्या : 136 उम्र : 61 लिंग : पुरुष	CWW1207190 फोटो उपलब्ध	240 निर्वाचक का नाम : कमली पति का नाम: तिल्लाराम गृह संख्या : 136 उम्र : 59 लिंग : महिला	CWW1207208 फोटो उपलब्ध

241 निर्वाचक का नाम : गणपत राम पिता का नाम: तिलाराम गृह संख्या : 136 उम्र : 32 लिंग : पुरुष	IRW0947234 फोटो उपलब्ध	242 निर्वाचक का नाम : प्रमिला पति का नाम: गणपत राम गृह संख्या : 136 उम्र : 30 लिंग : महिला	IRW1947613 फोटो उपलब्ध	243 निर्वाचक का नाम : सपना पिता का नाम: तिल्ला राम गृह संख्या : 136 उम्र : 29 लिंग : महिला	IRW1947605 फोटो उपलब्ध
244 निर्वाचक का नाम : रूपेश राम पिता का नाम: फूसाराम गृह संख्या : 137 उम्र : 55 लिंग : पुरुष	CWV1207216 फोटो उपलब्ध	245 निर्वाचक का नाम : मीमा देवी पति का नाम: रूपेश राम गृह संख्या : 137 उम्र : 54 लिंग : महिला	IRW1951623 फोटो उपलब्ध	246 निर्वाचक का नाम : हरीश पिता का नाम: फूसाराम गृह संख्या : 137 उम्र : 49 लिंग : पुरुष	IRW0663591 फोटो उपलब्ध
247 निर्वाचक का नाम : सोहनी देवी पति का नाम: हरीश गृह संख्या : 137 उम्र : 44 लिंग : महिला	CWV1486851 फोटो उपलब्ध	248 निर्वाचक का नाम : ओमाराम पिता का नाम: रूपेश राम गृह संख्या : 137 उम्र : 30 लिंग : पुरुष	IRW1315936 फोटो उपलब्ध	249 निर्वाचक का नाम : राकेश चौधरी पिता का नाम: रूपेश राम गृह संख्या : 137 उम्र : 28 लिंग : पुरुष	IRW1391770 फोटो उपलब्ध
250 निर्वाचक का नाम : संतोष पिता का नाम: रुनेश राम गृह संख्या : 137 उम्र : 24 लिंग : महिला	IRW1947621 फोटो उपलब्ध	251 निर्वाचक का नाम : इंदिरा पिता का नाम: हरीश चंद्र गृह संख्या : 137 उम्र : 22 लिंग : महिला	IRW2198083 फोटो उपलब्ध	252 निर्वाचक का नाम : मोहित लाल पिता का नाम: हरीश चंद्र गृह संख्या : 137 उम्र : 19 लिंग : पुरुष	IRW2609543 फोटो उपलब्ध
253 निर्वाचक का नाम : फूली पति का नाम: राजूराम गृह संख्या : 139 उम्र : 76 लिंग : महिला	IRW0663609 फोटो उपलब्ध	254 निर्वाचक का नाम : लिखमा राम पिता का नाम: राजू राम गृह संख्या : 139 उम्र : 43 लिंग : पुरुष	CWV1391861 फोटो उपलब्ध	255 निर्वाचक का नाम : बीबू देवी पति का नाम: लिखमाराम गृह संख्या : 139 उम्र : 40 लिंग : महिला	CWV1486869 फोटो उपलब्ध
256 निर्वाचक का नाम : सुगणी पति का नाम: भत्ताराम गृह संख्या : 141 उम्र : 79 लिंग : महिला	RJ/24/186/006379 फोटो उपलब्ध	257 निर्वाचक का नाम : मीमो देवी पति का नाम: भंवराराम गृह संख्या : 141 उम्र : 48 लिंग : महिला	CWV1207257 फोटो उपलब्ध	258 निर्वाचक का नाम : खमा राम पिता का नाम: भता राम गृह संख्या : 141 उम्र : 44 लिंग : पुरुष	CWV1207273 फोटो उपलब्ध
259 निर्वाचक का नाम : भंवरी पिता का नाम: खमा राम गृह संख्या : 141 उम्र : 38 लिंग : महिला	IRW0502872 फोटो उपलब्ध	260 निर्वाचक का नाम : चौलाराम पिता का नाम: बेनाराम गृह संख्या : 142 उम्र : 76 लिंग : पुरुष	RJ/24/186/006381 फोटो उपलब्ध	261 निर्वाचक का नाम : गैरा पति का नाम: चौलाराम गृह संख्या : 142 उम्र : 73 लिंग : महिला	CWV1207299 फोटो उपलब्ध
262 निर्वाचक का नाम : पूनाराम पिता का नाम: देवाराम गृह संख्या : 142 उम्र : 66 लिंग : पुरुष	IRW0663617 फोटो उपलब्ध	263 निर्वाचक का नाम : खैराजराम पिता का नाम: चौलाराम गृह संख्या : 142 उम्र : 47 लिंग : पुरुष	CWV1207281 फोटो उपलब्ध	264 निर्वाचक का नाम : गोगी देवी पति का नाम: खैराज राम गृह संख्या : 142 उम्र : 44 लिंग : महिला	CWV1207307 फोटो उपलब्ध
265 निर्वाचक का नाम : भगवानराम पिता का नाम: चोला राम गृह संख्या : 142 उम्र : 37 लिंग : पुरुष	IRW0502880 फोटो उपलब्ध	266 निर्वाचक का नाम : गीता पति का नाम: भगवान राम गृह संख्या : 142 उम्र : 30 लिंग : महिला	IRW1085430 फोटो उपलब्ध	267 निर्वाचक का नाम : प्रकाश पिता का नाम: खैराज राम गृह संख्या : 142 उम्र : 24 लिंग : पुरुष	IRW2130581 फोटो उपलब्ध
268 निर्वाचक का नाम : मुली पति का नाम: पूनाराम गृह संख्या : 144 उम्र : 61 लिंग : महिला	RJ/24/186/006383 फोटो उपलब्ध	269 निर्वाचक का नाम : धूडाराम पिता का नाम: थानाराम गृह संख्या : 145 उम्र : 62 लिंग : पुरुष	IRW0663625 फोटो उपलब्ध	270 निर्वाचक का नाम : बरजू पति का नाम: धूडाराम गृह संख्या : 145 उम्र : 59 लिंग : महिला	CWV1207315 फोटो उपलब्ध

271 निर्वाचक का नाम : प्रेमराम पिता का नाम: धुडाराम गृह संख्या : 145 उम्र : 40 लिंग : पुरुष	CWW1486844 फोटो उपलब्ध	272 निर्वाचक का नाम : दाकु देवी पति का नाम: प्रेमराम गृह संख्या : 145 उम्र : 36 लिंग : महिला	IRW0740449 फोटो उपलब्ध	273 निर्वाचक का नाम : ओमाराम पिता का नाम: धुडा राम गृह संख्या : 145 उम्र : 31 लिंग : पुरुष	IRW1540855 फोटो उपलब्ध
274 निर्वाचक का नाम : धापू पति का नाम: ओमाराम गृह संख्या : 145 उम्र : 30 लिंग : महिला	IRW1085331 फोटो उपलब्ध	275 निर्वाचक का नाम : बिरदाराम पिता का नाम: धुडाराम गृह संख्या : 145 उम्र : 29 लिंग : पुरुष	IRW1315944 फोटो उपलब्ध	276 निर्वाचक का नाम : सुशीला पति का नाम: बिरदा राम गृह संख्या : 145 उम्र : 27 लिंग : महिला	IRW2351492 फोटो उपलब्ध
277 निर्वाचक का नाम : अशोक पिता का नाम: दूधा राम गृह संख्या : 145 उम्र : 26 लिंग : पुरुष	IRW1945583 फोटो उपलब्ध	278 निर्वाचक का नाम : फूली पति का नाम: अशोक गृह संख्या : 145 उम्र : 22 लिंग : महिला	IRW2352946 फोटो उपलब्ध	279 निर्वाचक का नाम : थानी पति का नाम: राणाराम गृह संख्या : 146 उम्र : 79 लिंग : महिला	RJ/24/186/006388 फोटो उपलब्ध
280 निर्वाचक का नाम : मोहनराम पिता का नाम: राणाराम गृह संख्या : 146 उम्र : 51 लिंग : पुरुष	CWW1207331 फोटो उपलब्ध	281 निर्वाचक का नाम : गोमी पति का नाम: मोहनराम गृह संख्या : 146 उम्र : 49 लिंग : महिला	RJ/24/186/006011 फोटो उपलब्ध	282 निर्वाचक का नाम : चूना राम पिता का नाम: राणा राम गृह संख्या : 146 उम्र : 47 लिंग : पुरुष	CWW1207349 फोटो उपलब्ध
283 निर्वाचक का नाम : मधु पति का नाम: चूनाराम गृह संख्या : 146 उम्र : 43 लिंग : महिला	IRW0663633 फोटो उपलब्ध	284 निर्वाचक का नाम : हुक्मा राम पिता का नाम: चुना राम गृह संख्या : 146 उम्र : 21 लिंग : पुरुष	IRW2207330 फोटो उपलब्ध	285 निर्वाचक का नाम : शिवाराम पिता का नाम: मानाराम गृह संख्या : 147 उम्र : 66 लिंग : पुरुष	CWW1207364 फोटो उपलब्ध
286 निर्वाचक का नाम : गोमी पति का नाम: शिवाराम गृह संख्या : 147 उम्र : 61 लिंग : महिला	RJ/24/186/006390 फोटो उपलब्ध	287 निर्वाचक का नाम : भभुतराम पिता का नाम: शिवाराम गृह संख्या : 147 उम्र : 40 लिंग : पुरुष	CWW1602234 फोटो उपलब्ध	288 निर्वाचक का नाम : सन्तु पति का नाम: भभुता राम गृह संख्या : 147 उम्र : 38 लिंग : महिला	IRW0374520 फोटो उपलब्ध
289 निर्वाचक का नाम : श्रवण राम पिता का नाम: शिवा राम गृह संख्या : 147 उम्र : 36 लिंग : पुरुष	IRW0142141 फोटो उपलब्ध	290 निर्वाचक का नाम : विमला पति का नाम: श्रवणराम गृह संख्या : 147 उम्र : 31 लिंग : महिला	IRW1315951 फोटो उपलब्ध	291 निर्वाचक का नाम : अशोक पिता का नाम: शिवा राम गृह संख्या : 147 उम्र : 26 लिंग : पुरुष	IRW1612704 फोटो उपलब्ध
292 निर्वाचक का नाम : सुशीला पति का नाम: अशोक गृह संख्या : 147 उम्र : 26 लिंग : महिला	IRW2482727 फोटो उपलब्ध	293 निर्वाचक का नाम : रम्मा पति का नाम: राणाराम गृह संख्या : 148 उम्र : 61 लिंग : महिला	RJ/24/186/006393 फोटो उपलब्ध	294 निर्वाचक का नाम : भगवानराम पिता का नाम: अमेदराम गृह संख्या : 148 उम्र : 54 लिंग : पुरुष	RJ/24/186/006031 फोटो उपलब्ध
295 निर्वाचक का नाम : हवा पति का नाम: भगवानराम गृह संख्या : 148 उम्र : 51 लिंग : महिला	CWW1207372 फोटो उपलब्ध	296 निर्वाचक का नाम : गोरधन राम पिता का नाम: राणाराम गृह संख्या : 148 उम्र : 34 लिंग : पुरुष	IRW0740571 फोटो उपलब्ध	297 निर्वाचक का नाम : रेखा पति का नाम: गोरधन राम गृह संख्या : 148 उम्र : 30 लिंग : महिला	IRW1510064 फोटो उपलब्ध
298 निर्वाचक का नाम : राजूराम पिता का नाम: मेहराम राम गृह संख्या : 150 उम्र : 71 लिंग : पुरुष	RJ/24/186/006394 फोटो उपलब्ध	299 निर्वाचक का नाम : लाखा राम पिता का नाम: राजू राम गृह संख्या : 150 उम्र : 43 लिंग : पुरुष	CWW1391879 फोटो उपलब्ध	300 निर्वाचक का नाम : गायत्री पति का नाम: लाखाराम गृह संख्या : 150 उम्र : 40 लिंग : महिला	CWW1486836 फोटो उपलब्ध

301	RJ/24/186/006396	निर्वाचक का नाम : चौथाराम पिता का नाम: लाबुराम गृह संख्या : 151 उम्र : 73 लिंग : पुरुष	302	CWW1207380	निर्वाचक का नाम : जमना देवी पति का नाम: चौथाराम गृह संख्या : 151 उम्र : 71 लिंग : महिला	303	CWW1844919	निर्वाचक का नाम : मांगी लाल पिता का नाम: चौथा राम गृह संख्या : 151 उम्र : 37 लिंग : पुरुष
304	IRW0740761	निर्वाचक का नाम : संतोष पति का नाम: मांगीलाल गृह संख्या : 151 उम्र : 35 लिंग : महिला	305	IRW0740886	निर्वाचक का नाम : जालाराम पिता का नाम: चौथाराम गृह संख्या : 151 उम्र : 33 लिंग : पुरुष	306	IRW1315993	निर्वाचक का नाम : कमला पति का नाम: जालाराम गृह संख्या : 151 उम्र : 31 लिंग : महिला
307	RJ/24/186/007029	निर्वाचक का नाम : हेमाराम पिता का नाम: नत्थाराम गृह संख्या : 152 उम्र : 68 लिंग : पुरुष	308	RJ/24/186/007022	निर्वाचक का नाम : तींजा पति का नाम: हेमाराम गृह संख्या : 152 उम्र : 65 लिंग : महिला	309	IRW0663666	निर्वाचक का नाम : राणाराम पिता का नाम: नत्थाराम गृह संख्या : 152 उम्र : 59 लिंग : पुरुष
310	IRW0663674	निर्वाचक का नाम : जसी पति का नाम: राणाराम गृह संख्या : 152 उम्र : 56 लिंग : महिला	311	RJ/24/186/006075	निर्वाचक का नाम : हीराराम पिता का नाम: नत्थाराम गृह संख्या : 152 उम्र : 56 लिंग : पुरुष	312	IRW0663682	निर्वाचक का नाम : झमकु पति का नाम: हीराराम गृह संख्या : 152 उम्र : 53 लिंग : महिला
313	CWW1207414	निर्वाचक का नाम : सुखाराम पिता का नाम: हेमाराम गृह संख्या : 152 उम्र : 49 लिंग : पुरुष	314	IRW0502898	निर्वाचक का नाम : पप्पी देवी पति का नाम: सुखा राम गृह संख्या : 152 उम्र : 42 लिंग : महिला	315	IRW0386631	निर्वाचक का नाम : देवाराम पिता का नाम: हेमाराम गृह संख्या : 152 उम्र : 34 लिंग : पुरुष
316	IRW1315977	निर्वाचक का नाम : सुमन पति का नाम: देवाराम गृह संख्या : 152 उम्र : 32 लिंग : महिला	317	IRW1315985	निर्वाचक का नाम : रमेश पिता का नाम: हीराराम गृह संख्या : 152 उम्र : 29 लिंग : पुरुष	318	IRW1817592	निर्वाचक का नाम : पुखराज चौधरी पिता का नाम: हीरा राम चौधरी गृह संख्या : 152 उम्र : 28 लिंग : पुरुष
319	IRW2215606	निर्वाचक का नाम : धापू पति का नाम: रमेश चौधरी गृह संख्या : 152 उम्र : 27 लिंग : महिला	320	RJ/24/186/007026	निर्वाचक का नाम : दाकू पति का नाम: पुरखाराम गृह संख्या : 154 उम्र : 79 लिंग : महिला	321	RJ/24/186/006404	निर्वाचक का नाम : चौलाराम पिता का नाम: हरीराम गृह संख्या : 154 उम्र : 66 लिंग : पुरुष
322	RJ/24/186/006405	निर्वाचक का नाम : गीता पति का नाम: चौलाराम गृह संख्या : 154 उम्र : 63 लिंग : महिला	323	CWW1207422	निर्वाचक का नाम : बाबूराम पिता का नाम: पुरखाराम गृह संख्या : 154 उम्र : 51 लिंग : पुरुष	324	RJ/24/186/006403	निर्वाचक का नाम : हीरा पति का नाम: बाबूराम गृह संख्या : 154 उम्र : 50 लिंग : महिला
325	CWW1456011	निर्वाचक का नाम : मोतीराम पिता का नाम: पुरखाराम गृह संख्या : 154 उम्र : 49 लिंग : पुरुष	326	CWW1207430	निर्वाचक का नाम : पानी पति का नाम: मोतीराम गृह संख्या : 154 उम्र : 49 लिंग : महिला	327	IRW0386649	निर्वाचक का नाम : सुरेन्द्र पिता का नाम: चौलाराम गृह संख्या : 154 उम्र : 33 लिंग : पुरुष
328	IRW2625523	निर्वाचक का नाम : इन्द्रा पति का नाम: सुरेन्द्र गृह संख्या : 154 उम्र : 27 लिंग : महिला	329	IRW2623882	निर्वाचक का नाम : निरमा पिता का नाम: मोती राम गृह संख्या : 154 उम्र : 21 लिंग : महिला	330	IRW2623908	निर्वाचक का नाम : सीता पिता का नाम: बाबु राम गृह संख्या : 154 उम्र : 21 लिंग : महिला

331	RJ/24/186/006407	निर्वाचक का नाम : रूपाराम पिता का नाम: हरीराम गृह संख्या : 156 उम्र : 80 लिंग : पुरुष	फोटो उपलब्ध	332	CWV1207455	निर्वाचक का नाम : चूनी पति का नाम: रूपाराम गृह संख्या : 156 उम्र : 79 लिंग : महिला	फोटो उपलब्ध	333	RJ/24/186/007105	निर्वाचक का नाम : चुकी पति का नाम: चैनाराम गृह संख्या : 156 उम्र : 53 लिंग : महिला	फोटो उपलब्ध
334	CWV1207489	निर्वाचक का नाम : कमला पति का नाम: चैलाराम गृह संख्या : 156 उम्र : 51 लिंग : महिला	फोटो उपलब्ध	335	RJ/24/186/006410	निर्वाचक का नाम : धर्मराम पिता का नाम: रूपाराम गृह संख्या : 156 उम्र : 50 लिंग : पुरुष	फोटो उपलब्ध	336	RJ/24/186/006025	निर्वाचक का नाम : चम्पाराम पिता का नाम: रूपाराम गृह संख्या : 156 उम्र : 49 लिंग : पुरुष	फोटो उपलब्ध
337	CWV1391887	निर्वाचक का नाम : माली पति का नाम: चम्पाराम गृह संख्या : 156 उम्र : 48 लिंग : महिला	फोटो उपलब्ध	338	CWV1207471	निर्वाचक का नाम : फुली देवी पति का नाम: धर्मराम गृह संख्या : 156 उम्र : 48 लिंग : महिला	फोटो उपलब्ध	339	IRW1947480	निर्वाचक का नाम : महेंद्र चौधरी पिता का नाम: चैना राम गृह संख्या : 156 उम्र : 29 लिंग : पुरुष	फोटो उपलब्ध
340	IRW1716026	निर्वाचक का नाम : प्रियका पति का नाम: चेला राम गृह संख्या : 156 उम्र : 28 लिंग : महिला	फोटो उपलब्ध	341	IRW2378321	निर्वाचक का नाम : मधु चौधरी पति का नाम: रोहित चौधरी गृह संख्या : 156 उम्र : 26 लिंग : महिला	फोटो उपलब्ध	342	IRW1947464	निर्वाचक का नाम : भावना चौधरी पिता का नाम: चैना राम गृह संख्या : 156 उम्र : 24 लिंग : महिला	फोटो उपलब्ध
343	IRW2378214	निर्वाचक का नाम : रोहित चौधरी पिता का नाम: चम्पा राम चौधरी गृह संख्या : 156 उम्र : 22 लिंग : पुरुष	फोटो उपलब्ध	344	IRW2403897	निर्वाचक का नाम : प्रवीण पिता का नाम: धर्मा राम गृह संख्या : 156 उम्र : 22 लिंग : पुरुष	फोटो उपलब्ध	345	IRW2535144	निर्वाचक का नाम : विमला चौधरी पिता का नाम: चम्पा राम चौधरी गृह संख्या : 156 उम्र : 21 लिंग : महिला	फोटो उपलब्ध
346	RJ/24/186/006411	निर्वाचक का नाम : भगाराम पिता का नाम: जोगाराम गृह संख्या : 157 उम्र : 63 लिंग : पुरुष	फोटो उपलब्ध	347	RJ/24/186/006412	निर्वाचक का नाम : बीरा पति का नाम: भगाराम गृह संख्या : 157 उम्र : 59 लिंग : महिला	फोटो उपलब्ध	348	CWV1601459	निर्वाचक का नाम : राणाराम पिता का नाम: भगाराम गृह संख्या : 157 उम्र : 42 लिंग : पुरुष	फोटो उपलब्ध
349	CWV1601475	निर्वाचक का नाम : गंगा देवी पति का नाम: राणाराम गृह संख्या : 157 उम्र : 41 लिंग : महिला	फोटो उपलब्ध	350	CWV1601483	निर्वाचक का नाम : मानाराम पिता का नाम: भगाराम गृह संख्या : 157 उम्र : 38 लिंग : पुरुष	फोटो उपलब्ध	351	IRW1865666	निर्वाचक का नाम : शोभा पति का नाम: माना राम गृह संख्या : 157 उम्र : 31 लिंग : महिला	फोटो उपलब्ध
352	RJ/24/186/006413	निर्वाचक का नाम : नैनाराम पिता का नाम: जोगाराम गृह संख्या : 158 उम्र : 59 लिंग : पुरुष	फोटो उपलब्ध	353	RJ/24/186/006414	निर्वाचक का नाम : सती पति का नाम: नैनाराम गृह संख्या : 158 उम्र : 56 लिंग : महिला	फोटो उपलब्ध	354	IRW0502906	निर्वाचक का नाम : जेठाराम पिता का नाम: नैनाराम गृह संख्या : 158 उम्र : 40 लिंग : पुरुष	फोटो उपलब्ध
355	CWV1602085	निर्वाचक का नाम : सकूदेवी पति का नाम: जेठाराम गृह संख्या : 158 उम्र : 39 लिंग : महिला	फोटो उपलब्ध	356	IRW0741017	निर्वाचक का नाम : सोनी पति का नाम: बगताराम गृह संख्या : 158 उम्र : 36 लिंग : महिला	फोटो उपलब्ध	357	IRW0502914	निर्वाचक का नाम : बगता राम पिता का नाम: नैना राम गृह संख्या : 158 उम्र : 36 लिंग : पुरुष	फोटो उपलब्ध
358	RJ/24/186/006415	निर्वाचक का नाम : गुणेशराम पिता का नाम: सोनाराम गृह संख्या : 159 उम्र : 66 लिंग : पुरुष	फोटो उपलब्ध	359	RJ/24/186/006416	निर्वाचक का नाम : आसू पति का नाम: गुणेशराम गृह संख्या : 159 उम्र : 63 लिंग : महिला	फोटो उपलब्ध	360	IRW0663708	निर्वाचक का नाम : भल्लाराम पिता का नाम: गुणेशराम गृह संख्या : 159 उम्र : 40 लिंग : पुरुष	फोटो उपलब्ध

<p>S 361</p> <p>निर्वाचक का नाम : सुखाराम पिता का नाम: गुणेशराम गृह संख्या : 159 उम्र : 38 लिंग : पुरुष</p> <p>IRW0111377</p> <p>फोटो उपलब्ध</p>	<p>362</p> <p>निर्वाचक का नाम : जसी पति का नाम: भल्लाराम गृह संख्या : 159 उम्र : 36 लिंग : महिला</p> <p>IRW0111476</p> <p>फोटो उपलब्ध</p>	<p>S 363</p> <p>निर्वाचक का नाम : चिडी पति का नाम: सुखा राम गृह संख्या : 159 उम्र : 36 लिंग : महिला</p> <p>IRW0663716</p> <p>फोटो उपलब्ध</p>
<p>364</p> <p>निर्वाचक का नाम : अम्मेदराम पिता का नाम: सोनाराम गृह संख्या : 160 उम्र : 63 लिंग : पुरुष</p> <p>CWV1391895</p> <p>फोटो उपलब्ध</p>	<p>365</p> <p>निर्वाचक का नाम : लक्ष्मी पति का नाम: अम्मेदराम गृह संख्या : 160 उम्र : 61 लिंग : महिला</p> <p>RJ/24/186/006417</p> <p>फोटो उपलब्ध</p>	<p>366</p> <p>निर्वाचक का नाम : लिखमाराम पिता का नाम: उमेदराम गृह संख्या : 160 उम्र : 41 लिंग : पुरुष</p> <p>CWV1601426</p> <p>फोटो उपलब्ध</p>
<p>367</p> <p>निर्वाचक का नाम : जितेन्द्र पिता का नाम: उम्मेद राम गृह संख्या : 160 उम्र : 38 लिंग : पुरुष</p> <p>CWV1601384</p> <p>फोटो उपलब्ध</p>	<p>368</p> <p>निर्वाचक का नाम : तीजो पति का नाम: जिवेन्द्र गृह संख्या : 160 उम्र : 36 लिंग : महिला</p> <p>IRW0142166</p> <p>फोटो उपलब्ध</p>	<p>369</p> <p>निर्वाचक का नाम : पवी पति का नाम: लिखमाराम गृह संख्या : 160 उम्र : 34 लिंग : महिला</p> <p>IRW0740670</p> <p>फोटो उपलब्ध</p>
<p>370</p> <p>निर्वाचक का नाम : चौथाराम पिता का नाम: सोनाराम गृह संख्या : 161 उम्र : 60 लिंग : पुरुष</p> <p>CWV1207497</p> <p>फोटो उपलब्ध</p>	<p>371</p> <p>निर्वाचक का नाम : खरताराम पिता का नाम: सोनाराम गृह संख्या : 161 उम्र : 58 लिंग : पुरुष</p> <p>IRW0663732</p> <p>फोटो उपलब्ध</p>	<p>372</p> <p>निर्वाचक का नाम : तुलछी पति का नाम: चौथाराम गृह संख्या : 161 उम्र : 56 लिंग : महिला</p> <p>CWV1130830</p> <p>फोटो उपलब्ध</p>
<p>373</p> <p>निर्वाचक का नाम : भंवरी पति का नाम: खरताराम गृह संख्या : 161 उम्र : 56 लिंग : महिला</p> <p>CWV1207505</p> <p>फोटो उपलब्ध</p>	<p>374</p> <p>निर्वाचक का नाम : लूणाराम पिता का नाम: सोनाराम गृह संख्या : 161 उम्र : 56 लिंग : पुरुष</p> <p>RJ/24/186/007111</p> <p>फोटो उपलब्ध</p>	<p>375</p> <p>निर्वाचक का नाम : भंवरी पति का नाम: लूणाराम गृह संख्या : 161 उम्र : 53 लिंग : महिला</p> <p>CWV1207513</p> <p>फोटो उपलब्ध</p>
<p>376</p> <p>निर्वाचक का नाम : खेताराम पिता का नाम: सोनाराम गृह संख्या : 161 उम्र : 51 लिंग : पुरुष</p> <p>RJ/24/186/006421</p> <p>फोटो उपलब्ध</p>	<p>377</p> <p>निर्वाचक का नाम : गीता देवी पति का नाम: खेता राम गृह संख्या : 161 उम्र : 43 लिंग : महिला</p> <p>CWV1456078</p> <p>फोटो उपलब्ध</p>	<p>378</p> <p>निर्वाचक का नाम : धापू पति का नाम: राकेश गृह संख्या : 161 उम्र : 31 लिंग : महिला</p> <p>IRW1438571</p> <p>फोटो उपलब्ध</p>
<p>379</p> <p>निर्वाचक का नाम : राकेश पिता का नाम: लुणा राम गृह संख्या : 161 उम्र : 29 लिंग : पुरुष</p> <p>IRW1438639</p> <p>फोटो उपलब्ध</p>	<p>380</p> <p>निर्वाचक का नाम : सुमेर पिता का नाम: लुणा राम गृह संख्या : 161 उम्र : 28 लिंग : पुरुष</p> <p>IRW1391788</p> <p>फोटो उपलब्ध</p>	<p>381</p> <p>निर्वाचक का नाम : सपना पति का नाम: सुमेर गृह संख्या : 161 उम्र : 28 लिंग : महिला</p> <p>IRW1391796</p> <p>फोटो उपलब्ध</p>
<p>382</p> <p>निर्वाचक का नाम : सुरेश चौधरी पिता का नाम: खरता राम गृह संख्या : 161 उम्र : 27 लिंग : पुरुष</p> <p>IRW1612712</p> <p>फोटो उपलब्ध</p>	<p>383</p> <p>निर्वाचक का नाम : दिनेश पिता का नाम: खेताराम गृह संख्या : 161 उम्र : 22 लिंग : पुरुष</p> <p>IRW2147411</p> <p>फोटो उपलब्ध</p>	<p>384</p> <p>निर्वाचक का नाम : पूजा चौधरी पति का नाम: विराट चौधरी गृह संख्या : हाऊस नं. 114 उम्र : 26 लिंग : महिला</p> <p>IRW2280279</p> <p>फोटो उपलब्ध</p>
<p>385</p> <p>निर्वाचक का नाम : कमलेश पिता का नाम: नैनाराम गृह संख्या : नैनाराम उम्र : 19 लिंग : पुरुष</p> <p>IRW2594760</p> <p>फोटो उपलब्ध</p>	<p>386</p> <p>निर्वाचक का नाम : राकेश चौधरी पिता का नाम: बस्था राम गृह संख्या : पबुनागर, जानादेसर उम्र : 25 लिंग : पुरुष</p> <p>IRW2064996</p> <p>फोटो उपलब्ध</p>	

387 निर्वाचक का नाम : गीता पति का नाम: गणपत राम गृह संख्या : 12 उम्र : 28 लिंग : महिला	IRW2147403	388 निर्वाचक का नाम : पिंठू राम पिता का नाम: वैना राम गृह संख्या : 155 उम्र : 23 लिंग : पुरुष	IRW2232791	389 निर्वाचक का नाम : मगनी पति का नाम: रूपाराम गृह संख्या : 162 उम्र : 81 लिंग : महिला	RJ/24/186/006423
390 निर्वाचक का नाम : बाबूराम पिता का नाम: रूपाराम गृह संख्या : 162 उम्र : 57 लिंग : पुरुष	RJ/24/186/006424	391 निर्वाचक का नाम : मांगी पति का नाम: बाबूराम गृह संख्या : 162 उम्र : 53 लिंग : महिला	RJ/24/186/006425	392 निर्वाचक का नाम : अचलाराम पिता का नाम: रूपाराम गृह संख्या : 162 उम्र : 49 लिंग : पुरुष	RJ/24/186/006426
393 निर्वाचक का नाम : नेमाराम पिता का नाम: रूपाराम गृह संख्या : 162 उम्र : 47 लिंग : पुरुष	IRW0502922	394 निर्वाचक का नाम : सीतादेवी पति का नाम: अचलाराम गृह संख्या : 162 उम्र : 42 लिंग : महिला	CWV1602051	395 निर्वाचक का नाम : पप्पू देवी पति का नाम: नेमा राम गृह संख्या : 162 उम्र : 39 लिंग : महिला	IRW0502930
396 निर्वाचक का नाम : पेरमा राम पिता का नाम: बाबु राम गृह संख्या : 162 उम्र : 38 लिंग : पुरुष	CWV1940683	397 निर्वाचक का नाम : समदा पति का नाम: पेरमाराम गृह संख्या : 162 उम्र : 34 लिंग : महिला	IRW0740654	398 निर्वाचक का नाम : गुड्डी पति का नाम: गोपाराम गृह संख्या : 162 उम्र : 30 लिंग : महिला	IRW1438563
399 निर्वाचक का नाम : गोपाराम पिता का नाम: बाबुलाल गृह संख्या : 162 उम्र : 29 लिंग : पुरुष	IRW1316009	400 निर्वाचक का नाम : दिनेश पिता का नाम: अचला राम गृह संख्या : 162 उम्र : 23 लिंग : पुरुष	IRW2381564	401 निर्वाचक का नाम : हप्पी पति का नाम: देवाराम गृह संख्या : 163 उम्र : 76 लिंग : महिला	RJ/24/186/006428
402 निर्वाचक का नाम : गोरधनराम पिता का नाम: देवाराम गृह संख्या : 163 उम्र : 50 लिंग : पुरुष	IRW0663740	403 निर्वाचक का नाम : ढली पति का नाम: गोरधनराम गृह संख्या : 163 उम्र : 49 लिंग : महिला	CWV1207521	404 निर्वाचक का नाम : हीराराम पिता का नाम: देवाराम गृह संख्या : 163 उम्र : 49 लिंग : पुरुष	RJ/24/186/006009
405 निर्वाचक का नाम : भाकरराम पिता का नाम: देवाराम गृह संख्या : 163 उम्र : 47 लिंग : पुरुष	CWV1207547	406 निर्वाचक का नाम : पपीदेवी पति का नाम: भाकरराम गृह संख्या : 163 उम्र : 46 लिंग : महिला	CWV1207539	407 निर्वाचक का नाम : भंवरी देवी पति का नाम: हिराराम गृह संख्या : 163 उम्र : 44 लिंग : महिला	CWV1601442
408 निर्वाचक का नाम : सोहनी पिता का नाम: गोरधन राम गृह संख्या : 163 उम्र : 25 लिंग : महिला	IRW1947365	409 निर्वाचक का नाम : हडमान राम पिता का नाम: हीरा राम गृह संख्या : 163 उम्र : 20 लिंग : पुरुष	IRW2628832	410 निर्वाचक का नाम : गणपत पिता का नाम: हीरा राम गृह संख्या : 163 उम्र : 19 लिंग : पुरुष	IRW2655017
411 निर्वाचक का नाम : फूली पति का नाम: चूनाराम गृह संख्या : 164 उम्र : 76 लिंग : महिला	CWV1207562	412 निर्वाचक का नाम : ओमाराम पिता का नाम: चूनाराम गृह संख्या : 164 उम्र : 53 लिंग : पुरुष	CWV1207570	413 निर्वाचक का नाम : जसी पति का नाम: ओमाराम गृह संख्या : 164 उम्र : 51 लिंग : महिला	IRW0663757
414 निर्वाचक का नाम : बिरमाराम पिता का नाम: चूनाराम गृह संख्या : 164 उम्र : 50 लिंग : पुरुष	RJ/24/186/006434	415 निर्वाचक का नाम : मीमा पति का नाम: बीरमाराम गृह संख्या : 164 उम्र : 49 लिंग : महिला	RJ/24/186/006435	416 निर्वाचक का नाम : लक्ष्मणराम पिता का नाम: चूनाराम गृह संख्या : 164 उम्र : 40 लिंग : पुरुष	IRW0111369

417	IRW0111450	निर्वाचक का नाम : कौशलया पति का नाम: लक्ष्मण राम गृह संख्या : 164 उम्र : 38 लिंग : महिला	फोटो उपलब्ध	418	IRW1085000	निर्वाचक का नाम : महेश पिता का नाम: ओमाराम गृह संख्या : 164 उम्र : 30 लिंग : पुरुष	फोटो उपलब्ध	419	IRW1865443	निर्वाचक का नाम : बिछु देवी पति का नाम: सोहन लाल गृह संख्या : 164 उम्र : 28 लिंग : महिला	फोटो उपलब्ध
420	IRW1947506	निर्वाचक का नाम : अनिता भंवरिया पति का नाम: महेश चौधरी गृह संख्या : 164 उम्र : 26 लिंग : महिला	फोटो उपलब्ध	421	IRW1947340	निर्वाचक का नाम : लीला चौधरी पिता का नाम: ओमा राम चौधरी गृह संख्या : 164 उम्र : 26 लिंग : महिला	फोटो उपलब्ध	422	IRW1861665	निर्वाचक का नाम : सोहन लाल पिता का नाम: बिरमा राम गृह संख्या : 164 उम्र : 25 लिंग : पुरुष	फोटो उपलब्ध
423	IRW1947423	निर्वाचक का नाम : रेणुका चौधरी पिता का नाम: ओमा राम चौधरी गृह संख्या : 164 उम्र : 24 लिंग : महिला	फोटो उपलब्ध	424	RJ/24/186/006436	निर्वाचक का नाम : पीराराम पिता का नाम: भोमाराम गृह संख्या : 166 उम्र : 72 लिंग : पुरुष	फोटो उपलब्ध	425	RJ/24/186/006001	निर्वाचक का नाम : मानाराम पिता का नाम: भोमाराम गृह संख्या : 166 उम्र : 64 लिंग : पुरुष	फोटो उपलब्ध
426	RJ/24/186/006004	निर्वाचक का नाम : मीरा पति का नाम: मानाराम गृह संख्या : 166 उम्र : 61 लिंग : महिला	फोटो उपलब्ध	427	CWW1131044	निर्वाचक का नाम : कोजाराम पिता का नाम: पिराराम गृह संख्या : 166 उम्र : 46 लिंग : पुरुष	फोटो उपलब्ध	428	CWW1844695	निर्वाचक का नाम : छोटी देवी पति का नाम: कोजाराम गृह संख्या : 166 उम्र : 44 लिंग : महिला	फोटो उपलब्ध
429	IRW0111971	निर्वाचक का नाम : ओमाराम पिता का नाम: पीराराम गृह संख्या : 166 उम्र : 41 लिंग : पुरुष	फोटो उपलब्ध	430	CWW1844703	निर्वाचक का नाम : केसी पति का नाम: ओमा राम गृह संख्या : 166 उम्र : 39 लिंग : महिला	फोटो उपलब्ध	431	IRW0386664	निर्वाचक का नाम : बागाराम पिता का नाम: पीराराम गृह संख्या : 166 उम्र : 35 लिंग : पुरुष	फोटो उपलब्ध
432	IRW0386672	निर्वाचक का नाम : टिकुराम चौधरी पिता का नाम: मानाराम गृह संख्या : 166 उम्र : 34 लिंग : पुरुष	फोटो उपलब्ध	433	IRW0740522	निर्वाचक का नाम : मैना पति का नाम: बागाराम गृह संख्या : 166 उम्र : 33 लिंग : महिला	फोटो उपलब्ध	434	IRW0740506	निर्वाचक का नाम : कौशल्या पति का नाम: टीकमाराम गृह संख्या : 166 उम्र : 33 लिंग : महिला	फोटो उपलब्ध
435	IRW1947647	निर्वाचक का नाम : अशोक चौधरी पिता का नाम: माना राम गृह संख्या : 166 उम्र : 27 लिंग : पुरुष	फोटो उपलब्ध	436	IRW1947639	निर्वाचक का नाम : धर्मेंद्र पिता का नाम: माना राम गृह संख्या : 166 उम्र : 26 लिंग : पुरुष	फोटो उपलब्ध	437	RJ/24/186/006439	निर्वाचक का नाम : मोहन पति का नाम: पूनाराम गृह संख्या : 167 उम्र : 59 लिंग : महिला	फोटो उपलब्ध
438	IRW0437541	निर्वाचक का नाम : दुर्गाराम पिता का नाम: पुनाराम गृह संख्या : 167 उम्र : 33 लिंग : पुरुष	फोटो उपलब्ध	439	IRW1316017	निर्वाचक का नाम : गणपत पिता का नाम: पुनाराम गृह संख्या : 167 उम्र : 29 लिंग : पुरुष	फोटो उपलब्ध	440	RJ/24/186/006440	निर्वाचक का नाम : रामाराम पिता का नाम: बालुराम गृह संख्या : 168 उम्र : 81 लिंग : पुरुष	फोटो उपलब्ध
441	RJ/24/186/006441	निर्वाचक का नाम : चूनी पति का नाम: रामाराम गृह संख्या : 168 उम्र : 76 लिंग : महिला	फोटो उपलब्ध	442	RJ/24/186/006442	निर्वाचक का नाम : बेनाराम पिता का नाम: बालुराम गृह संख्या : 168 उम्र : 66 लिंग : पुरुष	फोटो उपलब्ध	443	RJ/24/186/006444	निर्वाचक का नाम : सुखी पति का नाम: बेनाराम गृह संख्या : 168 उम्र : 61 लिंग : महिला	फोटो उपलब्ध
444	CWW1486570	निर्वाचक का नाम : नरपतराम पिता का नाम: रामाराम गृह संख्या : 168 उम्र : 46 लिंग : पुरुष	फोटो उपलब्ध	445	CWW1207596	निर्वाचक का नाम : धापु देवी पति का नाम: नरपतराम गृह संख्या : 168 उम्र : 42 लिंग : महिला	फोटो उपलब्ध	446	IRW0386680	निर्वाचक का नाम : हुकमाराम पिता का नाम: रामाराम गृह संख्या : 168 उम्र : 35 लिंग : पुरुष	फोटो उपलब्ध

447	IRW1510072	निर्वाचक का नाम : अशोका पति का नाम: हुकमाराम गृह संख्या : 168 उम्र : 31 लिंग : महिला	फोटो उपलब्ध	448	IRW1438621	निर्वाचक का नाम : गणपत राम पिता का नाम: बेना राम गृह संख्या : 168 उम्र : 29 लिंग : पुरुष	फोटो उपलब्ध	449	IRW2572386	निर्वाचक का नाम : प्रकाश चौधरी पिता का नाम: नरपत राम गृह संख्या : 168 उम्र : 21 लिंग : पुरुष	फोटो उपलब्ध
450	IRW2586535	निर्वाचक का नाम : सुभाष पिता का नाम: नरपत राम गृह संख्या : 168 उम्र : 20 लिंग : पुरुष	फोटो उपलब्ध	451	RJ/24/186/006445	निर्वाचक का नाम : बींजाराम पिता का नाम: बुध्दाराम गृह संख्या : 171 उम्र : 67 लिंग : पुरुष	फोटो उपलब्ध	452	CWW1391903	निर्वाचक का नाम : गंगा पति का नाम: बींजाराम गृह संख्या : 171 उम्र : 61 लिंग : महिला	फोटो उपलब्ध
453	RJ/24/186/006447	निर्वाचक का नाम : बाबूराम पिता का नाम: लक्ष्मणराम गृह संख्या : 171 उम्र : 56 लिंग : पुरुष	फोटो उपलब्ध	454	RJ/24/186/006448	निर्वाचक का नाम : टीपू पति का नाम: बाबूराम गृह संख्या : 171 उम्र : 53 लिंग : महिला	फोटो उपलब्ध	455	CWW1130848	निर्वाचक का नाम : जीयाराम पिता का नाम: लक्ष्मणराम गृह संख्या : 171 उम्र : 50 लिंग : पुरुष	फोटो उपलब्ध
456	CWW1130947	निर्वाचक का नाम : कमला पति का नाम: जीयाराम गृह संख्या : 171 उम्र : 48 लिंग : महिला	फोटो उपलब्ध	457	IRW0663773	निर्वाचक का नाम : गणपतराम पिता का नाम: बींजाराम गृह संख्या : 171 उम्र : 40 लिंग : पुरुष	फोटो उपलब्ध	458	IRW0740548	निर्वाचक का नाम : सुमन पति का नाम: गणपतराम गृह संख्या : 171 उम्र : 36 लिंग : महिला	फोटो उपलब्ध
459	IRW0386698	निर्वाचक का नाम : नरपत पिता का नाम: बींजाराम गृह संख्या : 171 उम्र : 34 लिंग : पुरुष	फोटो उपलब्ध	460	IRW1316025	निर्वाचक का नाम : रेखा कंवर पति का नाम: नरपतराम गृह संख्या : 171 उम्र : 33 लिंग : महिला	फोटो उपलब्ध	461	IRW1438498	निर्वाचक का नाम : भगा राम पिता का नाम: बाबु राम गृह संख्या : 171 उम्र : 31 लिंग : पुरुष	फोटो उपलब्ध
462	RJ/24/186/006449	निर्वाचक का नाम : तिल्लाराम पिता का नाम: तुलछाराम गृह संख्या : 173 उम्र : 64 लिंग : पुरुष	फोटो उपलब्ध	463	RJ/24/186/006451	निर्वाचक का नाम : रूकमा पति का नाम: तिल्लाराम गृह संख्या : 173 उम्र : 61 लिंग : महिला	फोटो उपलब्ध	464	CWW1391911	निर्वाचक का नाम : देवी पति का नाम: गोरधनराम गृह संख्या : 173 उम्र : 48 लिंग : महिला	फोटो उपलब्ध
465	IRW0502948	निर्वाचक का नाम : हीराराम पिता का नाम: तिलाराम गृह संख्या : 173 उम्र : 40 लिंग : पुरुष	फोटो उपलब्ध	466	IRW0740779	निर्वाचक का नाम : सुमित्रा पति का नाम: हीराराम गृह संख्या : 173 उम्र : 33 लिंग : महिला	फोटो उपलब्ध	467	IRW1869346	निर्वाचक का नाम : राकेश पिता का नाम: तीलाराम गृह संख्या : 173 उम्र : 27 लिंग : पुरुष	फोटो उपलब्ध
468	CWW1486588	निर्वाचक का नाम : चुन्नीलाल पिता का नाम: तुलछाराम गृह संख्या : 174 उम्र : 61 लिंग : पुरुष	फोटो उपलब्ध	469	IRW0663781	निर्वाचक का नाम : लांछा पति का नाम: चुन्नीलाल गृह संख्या : 174 उम्र : 58 लिंग : महिला	फोटो उपलब्ध	470	CWW1486596	निर्वाचक का नाम : रामलाल पिता का नाम: तुलछाराम गृह संख्या : 174 उम्र : 58 लिंग : पुरुष	फोटो उपलब्ध
471	CWW1207612	निर्वाचक का नाम : कमला पति का नाम: रामलाल गृह संख्या : 174 उम्र : 56 लिंग : महिला	फोटो उपलब्ध	472	CWW1486604	निर्वाचक का नाम : लिखमाराम पिता का नाम: तुलछाराम गृह संख्या : 174 उम्र : 56 लिंग : पुरुष	फोटो उपलब्ध	473	CWW1207620	निर्वाचक का नाम : बीरा पति का नाम: लिखमाराम गृह संख्या : 174 उम्र : 53 लिंग : महिला	फोटो उपलब्ध
474	CWW1486612	निर्वाचक का नाम : गोरधनभाई पिता का नाम: तुलछाराम चौधरी गृह संख्या : 174 उम्र : 51 लिंग : पुरुष	फोटो उपलब्ध	475	CWW1486828	निर्वाचक का नाम : प्रेमराम पिता का नाम: तिलाराम गृह संख्या : 174 उम्र : 42 लिंग : पुरुष	फोटो उपलब्ध	476	IRW0740753	निर्वाचक का नाम : जोधराम पिता का नाम: चुन्नीलाल गृह संख्या : 174 उम्र : 35 लिंग : पुरुष	फोटो उपलब्ध

477	IRW0740431	निर्वाचक का नाम : ममता देवी पति का नाम: परमाराम गृह संख्या : 174 उम्र : 34 लिंग : महिला	फोटो उपलब्ध	478	IRW0740720	निर्वाचक का नाम : नेमाराम पिता का नाम: चुन्नीलाल गृह संख्या : 174 उम्र : 33 लिंग : पुरुष	फोटो उपलब्ध	479	IRW0740746	निर्वाचक का नाम : मधु देवी पति का नाम: जोधाराम गृह संख्या : 174 उम्र : 33 लिंग : महिला	फोटो उपलब्ध
480	IRW1438654	निर्वाचक का नाम : ममता पति का नाम: नेमाराम गृह संख्या : 174 उम्र : 30 लिंग : महिला	फोटो उपलब्ध	481	IRW1849629	निर्वाचक का नाम : गणेश राम चौधरी पिता का नाम: चुन्नी लाल चौधरी गृह संख्या : 174 उम्र : 30 लिंग : पुरुष	फोटो उपलब्ध	482	IRW1849603	निर्वाचक का नाम : जाला राम चौधरी पिता का नाम: राम लाल चौधरी गृह संख्या : 174 उम्र : 28 लिंग : पुरुष	फोटो उपलब्ध
483	IRW1849678	निर्वाचक का नाम : करूणा चौधरी पिता का नाम: चुन्नी लाल चौधरी गृह संख्या : 174 उम्र : 27 लिंग : महिला	फोटो उपलब्ध	484	IRW2482677	निर्वाचक का नाम : मोहरा पति का नाम: गणेश राम चौधरी गृह संख्या : 174 उम्र : 27 लिंग : महिला	फोटो उपलब्ध	485	IRW2222404	निर्वाचक का नाम : छोटी कंवर पति का नाम: जाला राम चौधरी गृह संख्या : 174 उम्र : 26 लिंग : महिला	फोटो उपलब्ध
486	CWW1207638	निर्वाचक का नाम : अणदी पति का नाम: डूंगरराम गृह संख्या : 175 उम्र : 81 लिंग : महिला	फोटो उपलब्ध	487	RJ/24/186/006456	निर्वाचक का नाम : सुखाराम पिता का नाम: डूंगरराम गृह संख्या : 175 उम्र : 63 लिंग : पुरुष	फोटो उपलब्ध	488	CWW1130855	निर्वाचक का नाम : पती पति का नाम: सुखाराम गृह संख्या : 175 उम्र : 61 लिंग : महिला	फोटो उपलब्ध
489	CWW1207646	निर्वाचक का नाम : देवाराम पिता का नाम: डूंगरराम गृह संख्या : 175 उम्र : 61 लिंग : पुरुष	फोटो उपलब्ध	490	CWW1130863	निर्वाचक का नाम : रतु पति का नाम: देवाराम गृह संख्या : 175 उम्र : 59 लिंग : महिला	फोटो उपलब्ध	491	CWW1130871	निर्वाचक का नाम : जयराम पिता का नाम: डूंगरराम गृह संख्या : 175 उम्र : 56 लिंग : पुरुष	फोटो उपलब्ध
492	CWW1391937	निर्वाचक का नाम : धापु पति का नाम: जयराम गृह संख्या : 175 उम्र : 51 लिंग : महिला	फोटो उपलब्ध	493	CWW1391929	निर्वाचक का नाम : बस्ताराम पिता का नाम: डूंगरराम गृह संख्या : 175 उम्र : 50 लिंग : पुरुष	फोटो उपलब्ध	494	CWW1486638	निर्वाचक का नाम : गोरधनराम पिता का नाम: डूंगरराम गृह संख्या : 175 उम्र : 49 लिंग : पुरुष	फोटो उपलब्ध
495	IRW0142083	निर्वाचक का नाम : मीमो देवी पति का नाम: बस्ताराम गृह संख्या : 175 उम्र : 44 लिंग : महिला	फोटो उपलब्ध	496	CWW1486794	निर्वाचक का नाम : रतुदेवी पति का नाम: गोरधनराम गृह संख्या : 175 उम्र : 43 लिंग : महिला	फोटो उपलब्ध	497	CWW1486620	निर्वाचक का नाम : औमाराम पिता का नाम: सुखाराम गृह संख्या : 175 उम्र : 41 लिंग : पुरुष	फोटो उपलब्ध
498	IRW0740662	निर्वाचक का नाम : खमा पति का नाम: औमाराम गृह संख्या : 175 उम्र : 34 लिंग : महिला	फोटो उपलब्ध	499	IRW1316033	निर्वाचक का नाम : सुरजाराम पिता का नाम: देवाराम गृह संख्या : 175 उम्र : 29 लिंग : पुरुष	फोटो उपलब्ध	500	IRW1861673	निर्वाचक का नाम : नरपत राम पिता का नाम: सुखा राम गृह संख्या : 175 उम्र : 27 लिंग : पुरुष	फोटो उपलब्ध
501	IRW1863604	निर्वाचक का नाम : केला पति का नाम: सुरजा राम चौधरी गृह संख्या : 175 उम्र : 27 लिंग : महिला	फोटो उपलब्ध	502	IRW2381523	निर्वाचक का नाम : चंद्रा राम पिता का नाम: सुखा राम गृह संख्या : 175 उम्र : 24 लिंग : पुरुष	फोटो उपलब्ध	503	IRW2387025	निर्वाचक का नाम : शोभा पिता का नाम: बस्ता राम गृह संख्या : 175 उम्र : 20 लिंग : महिला	फोटो उपलब्ध
504	RJ/24/186/006458	निर्वाचक का नाम : नवलाराम पिता का नाम: रूपाराम गृह संख्या : 176 उम्र : 66 लिंग : पुरुष	फोटो उपलब्ध	505	RJ/24/186/006460	निर्वाचक का नाम : भैराराम पिता का नाम: रूपाराम गृह संख्या : 176 उम्र : 64 लिंग : पुरुष	फोटो उपलब्ध	506	IRW0663799	निर्वाचक का नाम : टीपू पति का नाम: नवलाराम गृह संख्या : 176 उम्र : 63 लिंग : महिला	फोटो उपलब्ध

507 निर्वाचक का नाम : बरजू पति का नाम: भैराराम गृह संख्या : 176 उम्र : 61 लिंग : महिला	CWV1391945	508 निर्वाचक का नाम : उमाराम पिता का नाम: भैराराम गृह संख्या : 176 उम्र : 45 लिंग : पुरुष	CWV1131168	509 निर्वाचक का नाम : राधा देवी पति का नाम: उमाराम गृह संख्या : 176 उम्र : 41 लिंग : महिला	CWV1486786
510 निर्वाचक का नाम : भोमाराम पिता का नाम: नवलाराम गृह संख्या : 176 उम्र : 41 लिंग : पुरुष	CWV1486646	511 निर्वाचक का नाम : जोधाराम पिता का नाम: नवलाराम गृह संख्या : 176 उम्र : 36 लिंग : पुरुष	IRW0740597	512 निर्वाचक का नाम : बगताराम पिता का नाम: भैराराम गृह संख्या : 176 उम्र : 35 लिंग : पुरुष	IRW0740738
513 निर्वाचक का नाम : दिनेशराम पिता का नाम: नवलाराम गृह संख्या : 176 उम्र : 34 लिंग : पुरुष	IRW0740589	514 निर्वाचक का नाम : मिका पति का नाम: भोमा राम गृह संख्या : 176 उम्र : 34 लिंग : महिला	IRW1540863	515 निर्वाचक का नाम : मनीषा पति का नाम: जोधाराम गृह संख्या : 176 उम्र : 31 लिंग : महिला	IRW1316058
516 निर्वाचक का नाम : मंजू पति का नाम: बगता राम गृह संख्या : 176 उम्र : 29 लिंग : महिला	IRW1438548	517 निर्वाचक का नाम : सुरजाराम पिता का नाम: भैरा राम गृह संख्या : 176 उम्र : 27 लिंग : पुरुष	IRW1438365	518 निर्वाचक का नाम : श्रवण राम पिता का नाम: भैरा राम गृह संख्या : 176 उम्र : 25 लिंग : पुरुष	IRW1817949
519 निर्वाचक का नाम : आसी पति का नाम: दीपाराम गृह संख्या : 177 उम्र : 79 लिंग : महिला	IRW0663807	520 निर्वाचक का नाम : जेठाराम पिता का नाम: दीपाराम गृह संख्या : 177 उम्र : 61 लिंग : पुरुष	RJ/24/186/006462	521 निर्वाचक का नाम : हवा पति का नाम: जेठाराम गृह संख्या : 177 उम्र : 59 लिंग : महिला	CWV1130889
522 निर्वाचक का नाम : छोगाराम पिता का नाम: दीपाराम गृह संख्या : 177 उम्र : 56 लिंग : पुरुष	IRW0663815	523 निर्वाचक का नाम : मीमा पति का नाम: छोगाराम गृह संख्या : 177 उम्र : 51 लिंग : महिला	CWV1486653	524 निर्वाचक का नाम : चूनाराम पिता का नाम: दीपाराम गृह संख्या : 177 उम्र : 50 लिंग : पुरुष	RJ/24/186/006463
525 निर्वाचक का नाम : अनिता चौधरी पिता का नाम: कर्ण राम गृह संख्या : 177 उम्र : 47 लिंग : महिला	IRW1947589	526 निर्वाचक का नाम : गुडडीदेवी पति का नाम: चूनाराम गृह संख्या : 177 उम्र : 46 लिंग : महिला	CWV1207661	527 निर्वाचक का नाम : भगाराम पिता का नाम: दीपाराम गृह संख्या : 177 उम्र : 43 लिंग : पुरुष	IRW0502955
528 निर्वाचक का नाम : नेनाराम पिता का नाम: दीपाराम गृह संख्या : 177 उम्र : 40 लिंग : पुरुष	CWV1486760	529 निर्वाचक का नाम : पुनी पति का नाम: भगाराम गृह संख्या : 177 उम्र : 33 लिंग : महिला	IRW0740530	530 निर्वाचक का नाम : विधी पति का नाम: नेना राम गृह संख्या : 177 उम्र : 32 लिंग : महिला	IRW2373744
531 निर्वाचक का नाम : प्रेमा राम पिता का नाम: जेठाराम गृह संख्या : 177 उम्र : 31 लिंग : पुरुष	IRW1438506	532 निर्वाचक का नाम : गीता पति का नाम: प्रेमराम गृह संख्या : 177 उम्र : 30 लिंग : महिला	IRW1438662	533 निर्वाचक का नाम : करना राम पिता का नाम: जेठाराम गृह संख्या : 177 उम्र : 28 लिंग : पुरुष	IRW1391804
534 निर्वाचक का नाम : उर्मिला पिता का नाम: चुना राम गृह संख्या : 177 उम्र : 23 लिंग : महिला	IRW2368504	535 निर्वाचक का नाम : पुजा पिता का नाम: छोगा राम गृह संख्या : 177 उम्र : 21 लिंग : महिला	IRW2373686	536 निर्वाचक का नाम : भंवराराम पिता का नाम: चैनाराम गृह संख्या : 178 उम्र : 56 लिंग : पुरुष	RJ/24/186/006467

537 निर्वाचक का नाम : परकी पति का नाम: भंवराराम गृह संख्या : 178 उम्र : 54 लिंग : महिला	CWV1207679 फोटो उपलब्ध	538 निर्वाचक का नाम : गुमनाराम पिता का नाम: चैनाराम गृह संख्या : 178 उम्र : 54 लिंग : पुरुष	IRW0640078 फोटो उपलब्ध	539 निर्वाचक का नाम : धाई पति का नाम: गुमनाराम गृह संख्या : 178 उम्र : 51 लिंग : महिला	CWV1130897 फोटो उपलब्ध
540 निर्वाचक का नाम : ओमप्रकाश पिता का नाम: चैनाराम गृह संख्या : 178 उम्र : 49 लिंग : पुरुष	RJ/24/186/007057 फोटो उपलब्ध	541 निर्वाचक का नाम : कमलादेवी पति का नाम: ओमाराम गृह संख्या : 178 उम्र : 45 लिंग : महिला	CWV1207695 फोटो उपलब्ध	542 निर्वाचक का नाम : कन्नाराम पिता का नाम: चंनाराम गृह संख्या : 178 उम्र : 44 लिंग : पुरुष	IRW0015891 फोटो उपलब्ध
543 निर्वाचक का नाम : लीलादेवी पति का नाम: कनाराम गृह संख्या : 178 उम्र : 42 लिंग : महिला	IRW0142091 फोटो उपलब्ध	544 निर्वाचक का नाम : अशोक पिता का नाम: भंवरा राम गृह संख्या : 178 उम्र : 28 लिंग : पुरुष	IRW2236826 फोटो उपलब्ध	545 निर्वाचक का नाम : मुन्नी पति का नाम: अशोक गृह संख्या : 178 उम्र : 26 लिंग : महिला	IRW1863588 फोटो उपलब्ध
546 निर्वाचक का नाम : रमेश पिता का नाम: गुमना राम गृह संख्या : 178 उम्र : 26 लिंग : पुरुष	IRW1612696 फोटो उपलब्ध	547 निर्वाचक का नाम : मनीष पिता का नाम: भंवराराम गृह संख्या : 178 उम्र : 24 लिंग : पुरुष	IRW2373207 फोटो उपलब्ध	548 निर्वाचक का नाम : हनुमान पिता का नाम: भंवराराम गृह संख्या : 178 उम्र : 23 लिंग : पुरुष	IRW2373546 फोटो उपलब्ध
549 निर्वाचक का नाम : हिरा राम पिता का नाम: कन्हैया लाल गृह संख्या : 178 उम्र : 22 लिंग : पुरुष	IRW2624260 फोटो उपलब्ध	550 निर्वाचक का नाम : अमी पति का नाम: राजूराम गृह संख्या : 179 उम्र : 76 लिंग : महिला	RJ/24/186/007150 फोटो उपलब्ध	551 निर्वाचक का नाम : मांगीलाल पिता का नाम: राजूराम गृह संख्या : 179 उम्र : 56 लिंग : पुरुष	CWV1391960 फोटो उपलब्ध
552 निर्वाचक का नाम : मुनाराम पिता का नाम: राजूराम गृह संख्या : 179 उम्र : 47 लिंग : पुरुष	CWV1207703 फोटो उपलब्ध	553 निर्वाचक का नाम : झमकुदेवी पति का नाम: मांगीलाल गृह संख्या : 179 उम्र : 46 लिंग : महिला	CWV1391978 फोटो उपलब्ध	554 निर्वाचक का नाम : पणि देवी पति का नाम: मूनाराम गृह संख्या : 179 उम्र : 42 लिंग : महिला	IRW0015115 फोटो उपलब्ध
555 निर्वाचक का नाम : भोमा राम पिता का नाम: मांगीलाल गृह संख्या : 179 उम्र : 20 लिंग : पुरुष	IRW2482719 फोटो उपलब्ध	556 निर्वाचक का नाम : अमी पति का नाम: किशनाराम गृह संख्या : 180 उम्र : 79 लिंग : महिला	CWV1207711 फोटो उपलब्ध	557 निर्वाचक का नाम : हडमानराम पिता का नाम: किशनाराम गृह संख्या : 180 उम्र : 63 लिंग : पुरुष	RJ/24/186/006471 फोटो उपलब्ध
558 निर्वाचक का नाम : कमला पति का नाम: हडमानराम गृह संख्या : 180 उम्र : 59 लिंग : महिला	RJ/24/186/006472 फोटो उपलब्ध	559 निर्वाचक का नाम : चूनाराम पिता का नाम: किशनाराम गृह संख्या : 180 उम्र : 59 लिंग : पुरुष	RJ/24/186/006473 फोटो उपलब्ध	560 निर्वाचक का नाम : हीरा पति का नाम: चूनाराम गृह संख्या : 180 उम्र : 56 लिंग : महिला	RJ/24/186/006067 फोटो उपलब्ध
561 निर्वाचक का नाम : जेती पति का नाम: पुखराज गृह संख्या : 180 उम्र : 53 लिंग : महिला	RJ/24/186/006475 फोटो उपलब्ध	562 निर्वाचक का नाम : पप्पाराम पिता का नाम: किशनाराम गृह संख्या : 180 उम्र : 51 लिंग : पुरुष	RJ/24/186/006477 फोटो उपलब्ध	563 निर्वाचक का नाम : लीलादेवी पति का नाम: पप्पाराम गृह संख्या : 180 उम्र : 45 लिंग : महिला	CWV1207729 फोटो उपलब्ध
564 निर्वाचक का नाम : रमेश पिता का नाम: पुखराज गृह संख्या : 180 उम्र : 35 लिंग : पुरुष	IRW0740415 फोटो उपलब्ध	565 निर्वाचक का नाम : राणाराम पिता का नाम: हडमानराम गृह संख्या : 180 उम्र : 34 लिंग : पुरुष	IRW0437475 फोटो उपलब्ध	566 निर्वाचक का नाम : पांची पति का नाम: रमेश गृह संख्या : 180 उम्र : 34 लिंग : महिला	IRW0741058 फोटो उपलब्ध

567	IRW1242445	निर्वाचक का नाम : प्रेमराम पिता का नाम: पुखाराम गृह संख्या : 180 उम्र : 30 लिंग : पुरुष	फोटो उपलब्ध	568	IRW1242452	निर्वाचक का नाम : भवरी पति का नाम: प्रेमराम गृह संख्या : 180 उम्र : 30 लिंग : महिला	फोटो उपलब्ध	569	IRW1316066	निर्वाचक का नाम : प्रकाश पिता का नाम: हडमान राम गृह संख्या : 180 उम्र : 30 लिंग : पुरुष	फोटो उपलब्ध
570	IRW2043370	निर्वाचक का नाम : गोमती पति का नाम: राणा राम गृह संख्या : 180 उम्र : 30 लिंग : महिला	फोटो उपलब्ध	571	IRW1316082	निर्वाचक का नाम : नरपत राम पिता का नाम: पुखाराम गृह संख्या : 180 उम्र : 29 लिंग : पुरुष	फोटो उपलब्ध	572	IRW2393213	निर्वाचक का नाम : गोमती पति का नाम: प्रकाश राम गृह संख्या : 180 उम्र : 28 लिंग : महिला	फोटो उपलब्ध
573	IRW2392504	निर्वाचक का नाम : पूजा पति का नाम: नरपत राम गृह संख्या : 180 उम्र : 25 लिंग : महिला	फोटो उपलब्ध	574	IRW2403772	निर्वाचक का नाम : बागा राम पिता का नाम: चुना राम गृह संख्या : 180 उम्र : 24 लिंग : पुरुष	फोटो उपलब्ध	575	IRW2568160	निर्वाचक का नाम : बाबु राम पिता का नाम: मोती राम गृह संख्या : 180 उम्र : 20 लिंग : पुरुष	फोटो उपलब्ध
576	RJ/24/186/006478	निर्वाचक का नाम : चैनाराम पिता का नाम: रिडमलराम गृह संख्या : 181 उम्र : 76 लिंग : पुरुष	फोटो उपलब्ध	577	CWW1391986	निर्वाचक का नाम : उकी पति का नाम: चैनाराम गृह संख्या : 181 उम्र : 73 लिंग : महिला	फोटो उपलब्ध	578	CWW1207737	निर्वाचक का नाम : जैठाराम पिता का नाम: चैनाराम गृह संख्या : 181 उम्र : 49 लिंग : पुरुष	फोटो उपलब्ध
579	CWW1207745	निर्वाचक का नाम : प्रेमराम पिता का नाम: चैनाराम गृह संख्या : 181 उम्र : 42 लिंग : पुरुष	फोटो उपलब्ध	580	CWW1486778	निर्वाचक का नाम : धापूदेवी पति का नाम: जैठाराम गृह संख्या : 181 उम्र : 41 लिंग : महिला	फोटो उपलब्ध	581	IRW1737204	निर्वाचक का नाम : मोहनी पति का नाम: प्रेमराम गृह संख्या : 181 उम्र : 39 लिंग : महिला	फोटो उपलब्ध
582	RJ/24/186/007090	निर्वाचक का नाम : शिवाराम पिता का नाम: देराजराम गृह संख्या : 182 उम्र : 76 लिंग : पुरुष	फोटो उपलब्ध	583	RJ/24/186/006479	निर्वाचक का नाम : लांछा पति का नाम: शिवाराम गृह संख्या : 182 उम्र : 71 लिंग : महिला	फोटो उपलब्ध	584	CWW1456235	निर्वाचक का नाम : मांगीलाल पिता का नाम: शिवाराम गृह संख्या : 182 उम्र : 51 लिंग : पुरुष	फोटो उपलब्ध
585	CWW1207802	निर्वाचक का नाम : मोहनीदेवी पति का नाम: हुकमाराम गृह संख्या : 182 उम्र : 49 लिंग : महिला	फोटो उपलब्ध	586	RJ/24/186/007076	निर्वाचक का नाम : हुकमाराम पिता का नाम: शिवाराम गृह संख्या : 182 उम्र : 49 लिंग : पुरुष	फोटो उपलब्ध	587	CWW1207786	निर्वाचक का नाम : मीमा पति का नाम: मांगीलाल गृह संख्या : 182 उम्र : 49 लिंग : महिला	फोटो उपलब्ध
588	CWW1486679	निर्वाचक का नाम : ओमाराम पिता का नाम: शिवाराम गृह संख्या : 182 उम्र : 46 लिंग : पुरुष	फोटो उपलब्ध	589	CWW1207794	निर्वाचक का नाम : लाखाराम पिता का नाम: शिवाराम गृह संख्या : 182 उम्र : 42 लिंग : पुरुष	फोटो उपलब्ध	590	CWW1486810	निर्वाचक का नाम : शान्ति देवी पति का नाम: ओमाराम गृह संख्या : 182 उम्र : 41 लिंग : महिला	फोटो उपलब्ध
591	IRW0015404	निर्वाचक का नाम : सोहनी देवी पति का नाम: लाखा राम गृह संख्या : 182 उम्र : 37 लिंग : महिला	फोटो उपलब्ध	592	IRW1869353	निर्वाचक का नाम : महेंद्र पिता का नाम: हुकमाराम गृह संख्या : 182 उम्र : 25 लिंग : पुरुष	फोटो उपलब्ध	593	IRW2183317	निर्वाचक का नाम : पूजा चौधरी पिता का नाम: हुकमाराम गृह संख्या : 182 उम्र : 23 लिंग : महिला	फोटो उपलब्ध
594	IRW2299568	निर्वाचक का नाम : राजेन्द्र पिता का नाम: मांगी लाल गृह संख्या : 182 उम्र : 23 लिंग : पुरुष	फोटो उपलब्ध	595	IRW2324846	निर्वाचक का नाम : राकेश पिता का नाम: ओम प्रकाश गृह संख्या : 182 उम्र : 20 लिंग : पुरुष	फोटो उपलब्ध	596	IRW2325959	निर्वाचक का नाम : अशोक चौधरी पिता का नाम: मांगी लाल गृह संख्या : 182 उम्र : 20 लिंग : पुरुष	फोटो उपलब्ध

597	RJ/24/186/006480	निर्वाचक का नाम : चूनाराम पिता का नाम: मुकनाराम गृह संख्या : 183 उम्र : 66 लिंग : पुरुष	फोटो उपलब्ध	598	RJ/24/186/006481	निर्वाचक का नाम : चन्दा पति का नाम: चूनाराम गृह संख्या : 183 उम्र : 63 लिंग : महिला	फोटो उपलब्ध	599	CWV1207810	निर्वाचक का नाम : मोहनराम पिता का नाम: चूनाराम गृह संख्या : 183 उम्र : 42 लिंग : पुरुष	फोटो उपलब्ध
600	IRW0015628	निर्वाचक का नाम : भंवरी पति का नाम: मोहन राम गृह संख्या : 183 उम्र : 37 लिंग : महिला	फोटो उपलब्ध	601	IRW0386714	निर्वाचक का नाम : मधु पति का नाम: बिरमाराम गृह संख्या : 183 उम्र : 36 लिंग : महिला	फोटो उपलब्ध	602	IRW0142182	निर्वाचक का नाम : बीरमा राम पिता का नाम: चूनाराम गृह संख्या : 183 उम्र : 36 लिंग : पुरुष	फोटो उपलब्ध
603	IRW0386706	निर्वाचक का नाम : श्रवणराम पिता का नाम: चूनाराम गृह संख्या : 183 उम्र : 35 लिंग : पुरुष	फोटो उपलब्ध	604	IRW1438407	निर्वाचक का नाम : केसर पति का नाम: श्रवण राम गृह संख्या : 183 उम्र : 28 लिंग : महिला	फोटो उपलब्ध	605	RJ/24/186/006482	निर्वाचक का नाम : जोराराम पिता का नाम: सत्ताराम गृह संख्या : 184 उम्र : 66 लिंग : पुरुष	फोटो उपलब्ध
606	RJ/24/186/006485	निर्वाचक का नाम : भागाराम पिता का नाम: सत्ताराम गृह संख्या : 184 उम्र : 63 लिंग : पुरुष	फोटो उपलब्ध	607	RJ/24/186/006483	निर्वाचक का नाम : मीरा पति का नाम: जोराराम गृह संख्या : 184 उम्र : 62 लिंग : महिला	फोटो उपलब्ध	608	RJ/24/186/006486	निर्वाचक का नाम : गंगा पति का नाम: भागाराम गृह संख्या : 184 उम्र : 61 लिंग : महिला	फोटो उपलब्ध
609	RJ/24/186/006021	निर्वाचक का नाम : बाबूलाल पिता का नाम: सत्ताराम गृह संख्या : 184 उम्र : 60 लिंग : पुरुष	फोटो उपलब्ध	610	RJ/24/186/006488	निर्वाचक का नाम : सुवटी पति का नाम: बाबूलाल गृह संख्या : 184 उम्र : 56 लिंग : महिला	फोटो उपलब्ध	611	IRW1612746	निर्वाचक का नाम : ओम प्रकाश पिता का नाम: जोराराम गृह संख्या : 184 उम्र : 28 लिंग : पुरुष	फोटो उपलब्ध
612	IRW2375608	निर्वाचक का नाम : मनोहर राम पिता का नाम: बाबू राम गृह संख्या : 184 उम्र : 28 लिंग : पुरुष	फोटो उपलब्ध	613	IRW2375624	निर्वाचक का नाम : अनू पति का नाम: मनोहर लाल गृह संख्या : 184 उम्र : 28 लिंग : महिला	फोटो उपलब्ध	614	RJ/24/186/006491	निर्वाचक का नाम : मीरा पति का नाम: मुम्बाराम गृह संख्या : 185 उम्र : 71 लिंग : महिला	फोटो उपलब्ध
615	RJ/24/186/006492	निर्वाचक का नाम : जोगाराम पिता का नाम: लुम्बाराम गृह संख्या : 185 उम्र : 52 लिंग : पुरुष	फोटो उपलब्ध	616	RJ/24/186/006493	निर्वाचक का नाम : गणेशराम पिता का नाम: लुम्बाराम गृह संख्या : 185 उम्र : 49 लिंग : पुरुष	फोटो उपलब्ध	617	CWV1207828	निर्वाचक का नाम : मुन्नीदेवी पति का नाम: जोगाराम गृह संख्या : 185 उम्र : 48 लिंग : महिला	फोटो उपलब्ध
618	CWV1601251	निर्वाचक का नाम : चन्द्रा राम पिता का नाम: लुम्बा राम गृह संख्या : 185 उम्र : 46 लिंग : पुरुष	फोटो उपलब्ध	619	CWV1207836	निर्वाचक का नाम : धर्मा राम पिता का नाम: लुम्बा राम गृह संख्या : 185 उम्र : 43 लिंग : पुरुष	फोटो उपलब्ध	620	IRW1947316	निर्वाचक का नाम : मधू देवी पति का नाम: चंद्रा राम गृह संख्या : 185 उम्र : 43 लिंग : महिला	फोटो उपलब्ध
621	IRW0015917	निर्वाचक का नाम : गीता देवी पति का नाम: गणेशराम गृह संख्या : 185 उम्र : 42 लिंग : महिला	फोटो उपलब्ध	622	IRW1700608	निर्वाचक का नाम : लीला पति का नाम: धर्मा राम गृह संख्या : 185 उम्र : 32 लिंग : महिला	फोटो उपलब्ध	623	IRW1391812	निर्वाचक का नाम : सोहनी पति का नाम: डायाराम गृह संख्या : 185 उम्र : 31 लिंग : महिला	फोटो उपलब्ध
624	RJ/24/186/006022	निर्वाचक का नाम : हीराराम पिता का नाम: सुजाराम गृह संख्या : 186 उम्र : 76 लिंग : पुरुष	फोटो उपलब्ध	625	RJ/24/186/007075	निर्वाचक का नाम : परसराम पिता का नाम: हीराराम गृह संख्या : 186 उम्र : 52 लिंग : पुरुष	फोटो उपलब्ध	626	RJ/24/186/007077	निर्वाचक का नाम : लिखमाराम पिता का नाम: हीराराम गृह संख्या : 186 उम्र : 49 लिंग : पुरुष	फोटो उपलब्ध

627	CWV1486687	निर्वाचक का नाम : पल्ली पति का नाम: परसारांम गृह संख्या : 186 उम्र : 48 लिंग : महिला	फोटो उपलब्ध	628	CWV1207844	निर्वाचक का नाम : ढली देवी पति का नाम: लिखमा राम गृह संख्या : 186 उम्र : 45 लिंग : महिला	फोटो उपलब्ध	629	IRW0015107	निर्वाचक का नाम : दौला राम पिता का नाम: हीराराम गृह संख्या : 186 उम्र : 44 लिंग : पुरुष	फोटो उपलब्ध
630	CWV1486802	निर्वाचक का नाम : गवरी पति का नाम: दोलाराम गृह संख्या : 186 उम्र : 39 लिंग : महिला	फोटो उपलब्ध	631	IRW0111385	निर्वाचक का नाम : बाला राम चौधरी पिता का नाम: हिराराम गृह संख्या : 186 उम्र : 38 लिंग : पुरुष	फोटो उपलब्ध	632	IRW0386722	निर्वाचक का नाम : तिल्लाराम पिता का नाम: हीराराम गृह संख्या : 186 उम्र : 35 लिंग : पुरुष	फोटो उपलब्ध
633	IRW1553205	निर्वाचक का नाम : मूत्रा पति का नाम: बाला राम गृह संख्या : 186 उम्र : 34 लिंग : महिला	फोटो उपलब्ध	634	IRW1947381	निर्वाचक का नाम : ठमू पति का नाम: तिल्ला राम गृह संख्या : 186 उम्र : 31 लिंग : महिला	फोटो उपलब्ध	635	IRW1398494	निर्वाचक का नाम : अर्जुन राम पिता का नाम: परसा राम गृह संख्या : 186 उम्र : 27 लिंग : पुरुष	फोटो उपलब्ध
636	IRW2108355	निर्वाचक का नाम : गीता पति का नाम: अर्जुन राम गृह संख्या : 186 उम्र : 26 लिंग : महिला	फोटो उपलब्ध	637	IRW2108389	निर्वाचक का नाम : सुरेश चौधरी पिता का नाम: परसा राम गृह संख्या : 186 उम्र : 25 लिंग : पुरुष	फोटो उपलब्ध	638	IRW2373058	निर्वाचक का नाम : राकेश पिता का नाम: लिखमा राम गृह संख्या : 186 उम्र : 20 लिंग : पुरुष	फोटो उपलब्ध
639	CWV1207869	निर्वाचक का नाम : गजरा पति का नाम: जेठाराम गृह संख्या : 187 उम्र : 76 लिंग : महिला	फोटो उपलब्ध	640	RJ/24/186/006494	निर्वाचक का नाम : भंवराराम पिता का नाम: जेठाराम गृह संख्या : 187 उम्र : 49 लिंग : पुरुष	फोटो उपलब्ध	641	CWV1207877	निर्वाचक का नाम : बीजा राम पिता का नाम: जेठा राम गृह संख्या : 187 उम्र : 46 लिंग : पुरुष	फोटो उपलब्ध
642	CWV1207885	निर्वाचक का नाम : मांगी देवी पति का नाम: भवरा राम गृह संख्या : 187 उम्र : 45 लिंग : महिला	फोटो उपलब्ध	643	IRW0015438	निर्वाचक का नाम : बगता राम पिता का नाम: जेठा राम गृह संख्या : 187 उम्र : 38 लिंग : पुरुष	फोटो उपलब्ध	644	IRW0386730	निर्वाचक का नाम : धापू पति का नाम: बगताराम गृह संख्या : 187 उम्र : 36 लिंग : महिला	फोटो उपलब्ध
645	RJ/24/186/006495	निर्वाचक का नाम : चौलाराम पिता का नाम: मुकनाराम गृह संख्या : 188 उम्र : 71 लिंग : पुरुष	फोटो उपलब्ध	646	RJ/24/186/006496	निर्वाचक का नाम : चीडी पति का नाम: चौलाराम गृह संख्या : 188 उम्र : 66 लिंग : महिला	फोटो उपलब्ध	647	CWV1207893	निर्वाचक का नाम : बस्ता राम पिता का नाम: चौलाराम गृह संख्या : 188 उम्र : 47 लिंग : पुरुष	फोटो उपलब्ध
648	IRW0015487	निर्वाचक का नाम : पलकी पति का नाम: बस्ता राम गृह संख्या : 188 उम्र : 43 लिंग : महिला	फोटो उपलब्ध	649	IRW1717396	निर्वाचक का नाम : गीता पति का नाम: राणा राम गृह संख्या : 188 उम्र : 40 लिंग : महिला	फोटो उपलब्ध	650	IRW0015156	निर्वाचक का नाम : राणा राम पिता का नाम: चोला राम गृह संख्या : 188 उम्र : 38 लिंग : पुरुष	फोटो उपलब्ध
651	CWV1844760	निर्वाचक का नाम : नैना राम पिता का नाम: चोला राम गृह संख्या : 188 उम्र : 34 लिंग : पुरुष	फोटो उपलब्ध	652	IRW0437533	निर्वाचक का नाम : प्रकाशराम पिता का नाम: चोलारामश् गृह संख्या : 188 उम्र : 33 लिंग : पुरुष	फोटो उपलब्ध	653	IRW2607513	निर्वाचक का नाम : गजेंद्र चौधरी पिता का नाम: बस्ता राम गृह संख्या : 188 उम्र : 19 लिंग : पुरुष	फोटो उपलब्ध
654	RJ/24/186/006497	निर्वाचक का नाम : पूनाराम पिता का नाम: सत्ताराम गृह संख्या : 189 उम्र : 68 लिंग : पुरुष	फोटो उपलब्ध	655	RJ/24/186/006498	निर्वाचक का नाम : लाछां पति का नाम: पूनाराम गृह संख्या : 189 उम्र : 64 लिंग : महिला	फोटो उपलब्ध	656	CWV1601277	निर्वाचक का नाम : रेवतराम पिता का नाम: पूनाराम गृह संख्या : 189 उम्र : 40 लिंग : पुरुष	फोटो उपलब्ध

657 निर्वाचक का नाम : मैना पति का नाम: रेवतराम गृह संख्या : 189 उम्र : 36 लिंग : महिला IRW0386748 फोटो उपलब्ध	658 निर्वाचक का नाम : सीता देवी पति का नाम: नैना राम गृह संख्या : 189 उम्र : 34 लिंग : महिला IRW1612837 फोटो उपलब्ध	659 निर्वाचक का नाम : खरताराम पिता का नाम: पूनाराम गृह संख्या : 189 उम्र : 31 लिंग : पुरुष IRW1242338 फोटो उपलब्ध
660 निर्वाचक का नाम : सुमित्रा पति का नाम: खर्ता राम गृह संख्या : 189 उम्र : 29 लिंग : महिला IRW2044337 फोटो उपलब्ध	661 निर्वाचक का नाम : सुमित्रा पिता का नाम: चौला राम गृह संख्या : 189 उम्र : 28 लिंग : महिला IRW1612795 फोटो उपलब्ध	662 निर्वाचक का नाम : निम्बाराम पिता का नाम: सत्ताराम गृह संख्या : 190 उम्र : 78 लिंग : पुरुष RJ/24/186/006499 फोटो उपलब्ध
663 निर्वाचक का नाम : सुखी पति का नाम: निम्बाराम गृह संख्या : 190 उम्र : 76 लिंग : महिला RJ/24/186/006500 फोटो उपलब्ध	664 निर्वाचक का नाम : भीयाराम पिता का नाम: निम्बाराम गृह संख्या : 190 उम्र : 49 लिंग : पुरुष IRW2292241 फोटो उपलब्ध	665 निर्वाचक का नाम : धापु पति का नाम: भीयाराम गृह संख्या : 190 उम्र : 41 लिंग : महिला CWW1207901 फोटो उपलब्ध
666 निर्वाचक का नाम : गीता पति का नाम: निम्बाराम गृह संख्या : 190 उम्र : 37 लिंग : महिला IRW0437418 फोटो उपलब्ध	667 निर्वाचक का नाम : भाली पति का नाम: प्रेमराम गृह संख्या : 190 उम्र : 36 लिंग : महिला IRW0386755 फोटो उपलब्ध	668 निर्वाचक का नाम : रणजीत पिता का नाम: निम्बा राम गृह संख्या : 190 उम्र : 30 लिंग : पुरुष IRW1715994 फोटो उपलब्ध
669 निर्वाचक का नाम : गंगा पति का नाम: दीपाराम गृह संख्या : 191 उम्र : 81 लिंग : महिला RJ/24/186/006502 फोटो उपलब्ध	670 निर्वाचक का नाम : पुरखाराम पिता का नाम: दीपाराम गृह संख्या : 191 उम्र : 57 लिंग : पुरुष RJ/24/186/006503 फोटो उपलब्ध	671 निर्वाचक का नाम : भोमाराम पिता का नाम: दीपाराम गृह संख्या : 191 उम्र : 55 लिंग : पुरुष RJ/24/186/006505 फोटो उपलब्ध
672 निर्वाचक का नाम : पन्नी पति का नाम: पुरखाराम गृह संख्या : 191 उम्र : 54 लिंग : महिला RJ/24/186/006504 फोटो उपलब्ध	673 निर्वाचक का नाम : गीता पति का नाम: भोमाराम गृह संख्या : 191 उम्र : 51 लिंग : महिला CWW1207919 फोटो उपलब्ध	674 निर्वाचक का नाम : केराराम पिता का नाम: भोमाराम गृह संख्या : 191 उम्र : 30 लिंग : पुरुष IRW1242437 फोटो उपलब्ध
675 निर्वाचक का नाम : मुन्नी देवी पति का नाम: दोला राम गृह संख्या : 191 उम्र : 28 लिंग : महिला IRW1700848 फोटो उपलब्ध	676 निर्वाचक का नाम : दौला राम पिता का नाम: पुरखा राम गृह संख्या : 191 उम्र : 27 लिंग : पुरुष IRW1398486 फोटो उपलब्ध	677 निर्वाचक का नाम : प्रेमराम पिता का नाम: पुरखाराम गृह संख्या : 191 उम्र : 27 लिंग : पुरुष IRW1438597 फोटो उपलब्ध
678 निर्वाचक का नाम : गुडिया देवी पति का नाम: केरा राम चौधरी गृह संख्या : 191 उम्र : 26 लिंग : महिला IRW2375673 फोटो उपलब्ध	679 निर्वाचक का नाम : इन्द्रा कुमारी पति का नाम: प्रेम राम गृह संख्या : 191 उम्र : 24 लिंग : महिला IRW2056638 फोटो उपलब्ध	680 निर्वाचक का नाम : मगा राम पिता का नाम: पुरखा राम गृह संख्या : 191 उम्र : 21 लिंग : पुरुष IRW2379766 फोटो उपलब्ध
681 निर्वाचक का नाम : गणपत साई पिता का नाम: भोमा राम गृह संख्या : 191 उम्र : 19 लिंग : पुरुष IRW2633543 फोटो उपलब्ध	682 निर्वाचक का नाम : हीरा पति का नाम: राजूराम गृह संख्या : 192 उम्र : 79 लिंग : महिला RJ/24/186/006507 फोटो उपलब्ध	683 निर्वाचक का नाम : बाबूराम पिता का नाम: राजूराम गृह संख्या : 192 उम्र : 56 लिंग : पुरुष IRW0592352 फोटो उपलब्ध
684 निर्वाचक का नाम : कसुम्बी पति का नाम: बाबूराम गृह संख्या : 192 उम्र : 54 लिंग : महिला RJ/24/186/006023 फोटो उपलब्ध	685 निर्वाचक का नाम : सुखाराम पिता का नाम: राजूराम गृह संख्या : 192 उम्र : 53 लिंग : पुरुष RJ/24/186/006509 फोटो उपलब्ध	686 निर्वाचक का नाम : देवी पति का नाम: सुखाराम गृह संख्या : 192 उम्र : 51 लिंग : महिला CWW1455666 फोटो उपलब्ध

687	CWW1486703	निर्वाचक का नाम : सोनाराम पिता का नाम: राजूराम गृह संख्या : 192 उम्र : 41 लिंग : पुरुष	फोटो उपलब्ध	688	IRW1366897	निर्वाचक का नाम : गोमी देवी पति का नाम: सोनाराम गृह संख्या : 192 उम्र : 30 लिंग : महिला	फोटो उपलब्ध	689	IRW2042398	निर्वाचक का नाम : रेखा देवी पति का नाम: गणपत राम गृह संख्या : 192 उम्र : 29 लिंग : महिला	फोटो उपलब्ध
690	IRW1438381	निर्वाचक का नाम : गणपत राम पिता का नाम: सुखाराम गृह संख्या : 192 उम्र : 28 लिंग : पुरुष	फोटो उपलब्ध	691	IRW1947670	निर्वाचक का नाम : जेमा राम पिता का नाम: सुखा राम गृह संख्या : 192 उम्र : 25 लिंग : पुरुष	फोटो उपलब्ध	692	IRW2042356	निर्वाचक का नाम : पिंकी पति का नाम: जैमाराम गृह संख्या : 192 उम्र : 23 लिंग : महिला	फोटो उपलब्ध
693	IRW2285187	निर्वाचक का नाम : जोगाराम पिता का नाम: डूंगरराम गृह संख्या : 193 उम्र : 56 लिंग : पुरुष	फोटो उपलब्ध	694	CWW1207927	निर्वाचक का नाम : चिडी पति का नाम: जोगाराम गृह संख्या : 193 उम्र : 54 लिंग : महिला	फोटो उपलब्ध	695	RJ/24/186/006518	निर्वाचक का नाम : चिमनाराम पिता का नाम: डूंगरराम गृह संख्या : 193 उम्र : 53 लिंग : पुरुष	फोटो उपलब्ध
696	RJ/24/186/006068	निर्वाचक का नाम : सुरजा पति का नाम: चिमनाराम गृह संख्या : 193 उम्र : 50 लिंग : महिला	फोटो उपलब्ध	697	IRW0015636	निर्वाचक का नाम : पपाराम पिता का नाम: जोगाराम गृह संख्या : 193 उम्र : 37 लिंग : पुरुष	फोटो उपलब्ध	698	IRW0437590	निर्वाचक का नाम : धर्मराम पिता का नाम: चिमनाराम गृह संख्या : 193 उम्र : 34 लिंग : पुरुष	फोटो उपलब्ध
699	IRW1438647	निर्वाचक का नाम : जिया राम पिता का नाम: जोगाराम गृह संख्या : 193 उम्र : 31 लिंग : पुरुष	फोटो उपलब्ध	700	IRW1510080	निर्वाचक का नाम : कमला पति का नाम: धर्मराम गृह संख्या : 193 उम्र : 31 लिंग : महिला	फोटो उपलब्ध	701	IRW1716034	निर्वाचक का नाम : इंद्रा पति का नाम: पप्पा राम गृह संख्या : 193 उम्र : 28 लिंग : महिला	फोटो उपलब्ध
702	IRW1612738	निर्वाचक का नाम : ओमा राम पिता का नाम: चिमनाराम गृह संख्या : 193 उम्र : 28 लिंग : पुरुष	फोटो उपलब्ध	703	IRW2082766	निर्वाचक का नाम : सीता पति का नाम: ओमा राम गृह संख्या : 193 उम्र : 22 लिंग : महिला	फोटो उपलब्ध	704	RJ/24/186/007080	निर्वाचक का नाम : दुर्गा राम पिता का नाम: मंगलाराम गृह संख्या : 194 उम्र : 67 लिंग : पुरुष	फोटो उपलब्ध
705	CWW1207943	निर्वाचक का नाम : केसी पति का नाम: दुर्गाराम गृह संख्या : 194 उम्र : 66 लिंग : महिला	फोटो उपलब्ध	706	RJ/24/186/006515	निर्वाचक का नाम : मोवनी पति का नाम: दुर्गाराम गृह संख्या : 194 उम्र : 59 लिंग : महिला	फोटो उपलब्ध	707	IRW0386763	निर्वाचक का नाम : लिखमाराम पिता का नाम: दुर्गाराम गृह संख्या : 194 उम्र : 34 लिंग : पुरुष	फोटो उपलब्ध
708	IRW0437384	निर्वाचक का नाम : लूणाराम पिता का नाम: दुर्गाराम गृह संख्या : 194 उम्र : 33 लिंग : पुरुष	फोटो उपलब्ध	709	IRW1242296	निर्वाचक का नाम : पप्पी देवी पति का नाम: लिखमाराम गृह संख्या : 194 उम्र : 31 लिंग : महिला	फोटो उपलब्ध	710	IRW1242288	निर्वाचक का नाम : चिमनाराम पिता का नाम: दुर्गाराम गृह संख्या : 194 उम्र : 30 लिंग : पुरुष	फोटो उपलब्ध
711	IRW1612753	निर्वाचक का नाम : तिला राम पिता का नाम: बाबु राम गृह संख्या : 194 उम्र : 29 लिंग : पुरुष	फोटो उपलब्ध	712	IRW2093631	निर्वाचक का नाम : गीता देवी पति का नाम: जाला राम गृह संख्या : 194 उम्र : 28 लिंग : महिला	फोटो उपलब्ध	713	IRW1700855	निर्वाचक का नाम : शोभा जाबलिया पति का नाम: चिमणा राम गृह संख्या : 194 उम्र : 27 लिंग : महिला	फोटो उपलब्ध
714	IRW1438431	निर्वाचक का नाम : जालाराम पिता का नाम: दुर्गाराम गृह संख्या : 194 उम्र : 27 लिंग : पुरुष	फोटो उपलब्ध	715	IRW2104347	निर्वाचक का नाम : पिस्ता चौधरी पति का नाम: लुना राम गृह संख्या : 194 उम्र : 27 लिंग : महिला	फोटो उपलब्ध	716	RJ/24/186/006060	निर्वाचक का नाम : ताजाराम पिता का नाम: उदाराम गृह संख्या : 195 उम्र : 76 लिंग : पुरुष	फोटो उपलब्ध

717	RJ/24/186/006522	निर्वाचक का नाम : सुन्दर पति का नाम: ताजाराम गृह संख्या : 195 उम्र : 73 लिंग : महिला	फोटो उपलब्ध	718	RJ/24/186/007114	निर्वाचक का नाम : हरचन्द्रराम पिता का नाम: ताजाराम गृह संख्या : 195 उम्र : 51 लिंग : पुरुष	फोटो उपलब्ध	719	CWW1207976	निर्वाचक का नाम : पार्वतीदेवी पति का नाम: मोहनराम गृह संख्या : 195 उम्र : 49 लिंग : महिला	फोटो उपलब्ध
720	CWW1207984	निर्वाचक का नाम : मीरादेवी पति का नाम: हरचन्द्रराम गृह संख्या : 195 उम्र : 46 लिंग : महिला	फोटो उपलब्ध	721	IRW2167922	निर्वाचक का नाम : मनिषा चौधरी पिता का नाम: हरचंद राम गृह संख्या : 195 उम्र : 23 लिंग : महिला	फोटो उपलब्ध	722	IRW2168102	निर्वाचक का नाम : संगीता पिता का नाम: मोहन राम गृह संख्या : 195 उम्र : 22 लिंग : महिला	फोटो उपलब्ध
723	RJ/24/186/007078	निर्वाचक का नाम : कालुराम पिता का नाम: उदाराम गृह संख्या : 196 उम्र : 71 लिंग : पुरुष	फोटो उपलब्ध	724	RJ/24/186/006059	निर्वाचक का नाम : सुखी पति का नाम: कालुराम गृह संख्या : 196 उम्र : 69 लिंग : महिला	फोटो उपलब्ध	725	CWW1208008	निर्वाचक का नाम : हड़मानराम पिता का नाम: उदाराम गृह संख्या : 196 उम्र : 59 लिंग : पुरुष	फोटो उपलब्ध
726	CWW1392000	निर्वाचक का नाम : सुखी पति का नाम: हड़मानराम गृह संख्या : 196 उम्र : 55 लिंग : महिला	फोटो उपलब्ध	727	CWW1456128	निर्वाचक का नाम : सुमेराम पिता का नाम: कालुराम गृह संख्या : 196 उम्र : 47 लिंग : पुरुष	फोटो उपलब्ध	728	IRW0111732	निर्वाचक का नाम : बेबी देवी पति का नाम: सुमेर राम गृह संख्या : 196 उम्र : 39 लिंग : महिला	फोटो उपलब्ध
729	IRW0015172	निर्वाचक का नाम : दोलाराम पिता का नाम: कालुराम गृह संख्या : 196 उम्र : 37 लिंग : पुरुष	फोटो उपलब्ध	730	IRW0386789	निर्वाचक का नाम : सुखी पति का नाम: दोलाराम गृह संख्या : 196 उम्र : 35 लिंग : महिला	फोटो उपलब्ध	731	IRW0437442	निर्वाचक का नाम : भगाराम पिता का नाम: हड़मानराम गृह संख्या : 196 उम्र : 33 लिंग : पुरुष	फोटो उपलब्ध
732	IRW0947192	निर्वाचक का नाम : भोमाराम चौधरी पिता का नाम: हड़मान राम गृह संख्या : 196 उम्र : 32 लिंग : पुरुष	फोटो उपलब्ध	733	IRW1316041	निर्वाचक का नाम : दोदादेवी पति का नाम: दिनेश गृह संख्या : 196 उम्र : 29 लिंग : महिला	फोटो उपलब्ध	734	IRW1366905	निर्वाचक का नाम : श्रवण पिता का नाम: हड़मान राम गृह संख्या : 196 उम्र : 28 लिंग : पुरुष	फोटो उपलब्ध
735	IRW2147189	निर्वाचक का नाम : पूनी देवी पति का नाम: श्रवण गृह संख्या : 196 उम्र : 27 लिंग : महिला	फोटो उपलब्ध	736	IRW1700798	निर्वाचक का नाम : चंदू पति का नाम: भगाराम गृह संख्या : 196 उम्र : 26 लिंग : महिला	फोटो उपलब्ध	737	RJ/24/186/006520	निर्वाचक का नाम : चैनाराम पिता का नाम: उदाराम गृह संख्या : 197 उम्र : 66 लिंग : पुरुष	फोटो उपलब्ध
738	RJ/24/186/006521	निर्वाचक का नाम : धनी पति का नाम: चैनाराम गृह संख्या : 197 उम्र : 63 लिंग : महिला	फोटो उपलब्ध	739	CWW1208016	निर्वाचक का नाम : लाखाराम पिता का नाम: चैनाराम गृह संख्या : 197 उम्र : 46 लिंग : पुरुष	फोटो उपलब्ध	740	IRW0015560	निर्वाचक का नाम : लीला देवी पति का नाम: लाखाराम गृह संख्या : 197 उम्र : 39 लिंग : महिला	फोटो उपलब्ध
741	IRW0272203	निर्वाचक का नाम : गणपत राम पिता का नाम: चैनाराम गृह संख्या : 197 उम्र : 35 लिंग : पुरुष	फोटो उपलब्ध	742	IRW1242387	निर्वाचक का नाम : अनिता देवी पति का नाम: गणपतराम गृह संख्या : 197 उम्र : 31 लिंग : महिला	फोटो उपलब्ध	743	IRW1242270	निर्वाचक का नाम : मैना देवी पति का नाम: भोमाराम गृह संख्या : 198 उम्र : 32 लिंग : महिला	फोटो उपलब्ध
744	CWW1208024	निर्वाचक का नाम : जेती पति का नाम: देवाराम गृह संख्या : 199 उम्र : 71 लिंग : महिला	फोटो उपलब्ध	745	CWW1456227	निर्वाचक का नाम : बागाराम पिता का नाम: लिछमणराम गृह संख्या : 199 उम्र : 61 लिंग : पुरुष	फोटो उपलब्ध	746	CWW1208032	निर्वाचक का नाम : पपी पति का नाम: बागाराम गृह संख्या : 199 उम्र : 57 लिंग : महिला	फोटो उपलब्ध

747	CWW1208040	निर्वाचक का नाम : बगता राम पिता का नाम: बागा राम गृह संख्या : 199 उम्र : 43 लिंग : पुरुष	748	CWW1601582	निर्वाचक का नाम : शान्ति देवी पति का नाम: बगताराम गृह संख्या : 199 उम्र : 42 लिंग : महिला	749	IRW0015180	निर्वाचक का नाम : श्रवणराम पिता का नाम: बागाराम गृह संख्या : 199 उम्र : 38 लिंग : पुरुष
750	IRW0502963	निर्वाचक का नाम : गोगा देवी पति का नाम: श्रवणराम गृह संख्या : 199 उम्र : 37 लिंग : महिला	751	IRW2499556	निर्वाचक का नाम : रिन्कू पिता का नाम: बगता राम गृह संख्या : 199 उम्र : 21 लिंग : महिला	752	RJ/24/186/006523	निर्वाचक का नाम : हीराराम पिता का नाम: लिखमण राम गृह संख्या : 200 उम्र : 76 लिंग : पुरुष
753	CWW1392026	निर्वाचक का नाम : रूपो देवी पति का नाम: लिखमाराम गृह संख्या : 200 उम्र : 48 लिंग : महिला	754	CWW1208057	निर्वाचक का नाम : परसाराम पिता का नाम: हीराराम गृह संख्या : 200 उम्र : 46 लिंग : पुरुष	755	IRW2578995	निर्वाचक का नाम : लिखमा राम पिता का नाम: हिरा राम गृह संख्या : 200 उम्र : 46 लिंग : पुरुष
756	CWW1392018	निर्वाचक का नाम : ओमाराम पिता का नाम: हिराराम गृह संख्या : 200 उम्र : 42 लिंग : पुरुष	757	IRW0111740	निर्वाचक का नाम : सुमन देवी पति का नाम: फरसाराम गृह संख्या : 200 उम्र : 39 लिंग : महिला	758	IRW0111765	निर्वाचक का नाम : सीता देवी पति का नाम: ओमाराम गृह संख्या : 200 उम्र : 37 लिंग : महिला
759	IRW2044782	निर्वाचक का नाम : बबिता पिता का नाम: लिखमा राम गृह संख्या : 200 उम्र : 25 लिंग : महिला	760	IRW1980523	निर्वाचक का नाम : दिनेश पिता का नाम: लिखमा राम गृह संख्या : 200 उम्र : 23 लिंग : पुरुष	761	RJ/24/186/006526	निर्वाचक का नाम : मीका पति का नाम: पृथाराम गृह संख्या : 201 उम्र : 71 लिंग : महिला
762	RJ/24/186/007110	निर्वाचक का नाम : मीकी पति का नाम: मोतीराम गृह संख्या : 201 उम्र : 49 लिंग : महिला	763	CWW1208073	निर्वाचक का नाम : बिरबल पिता का नाम: पृथ्वी राम गृह संख्या : 201 उम्र : 43 लिंग : पुरुष	764	IRW0111757	निर्वाचक का नाम : गुडडी देवी पति का नाम: बिरबल राम गृह संख्या : 201 उम्र : 37 लिंग : महिला
765	IRW1945740	निर्वाचक का नाम : कविता पिता का नाम: मोती राम गृह संख्या : 201 उम्र : 25 लिंग : महिला	766	IRW2109825	निर्वाचक का नाम : गणेश पिता का नाम: मोती राम गृह संख्या : 201 उम्र : 22 लिंग : पुरुष	767	IRW1612761	निर्वाचक का नाम : गणपत राम पिता का नाम: मेहराम राम गृह संख्या : 207 उम्र : 29 लिंग : पुरुष
768	IRW2147478	निर्वाचक का नाम : लखपत राम पिता का नाम: बेना राम गृह संख्या : वेना राम उम्र : 23 लिंग : पुरुष						

769	RJ/24/186/006529	निर्वाचक का नाम : लुणसिंह पिता का नाम: मंगलसिंह गृह संख्या : 202 उम्र : 56 लिंग : पुरुष	फोटो उपलब्ध	770	RJ/24/186/006531	निर्वाचक का नाम : पैपसिंह पिता का नाम: मंगलसिंह गृह संख्या : 202 उम्र : 51 लिंग : पुरुष	फोटो उपलब्ध	771	RJ/24/186/006532	निर्वाचक का नाम : गणतप सिंह पिता का नाम: मंगल सिंह गृह संख्या : 202 उम्र : 48 लिंग : पुरुष	फोटो उपलब्ध
772	IRW0203000	निर्वाचक का नाम : फूलाकंवर पति का नाम: लुणसिंह गृह संख्या : 202 उम्र : 46 लिंग : महिला	फोटो उपलब्ध	773	IRW0740423	निर्वाचक का नाम : संतोष कंवर पति का नाम: पेपसिंह गृह संख्या : 202 उम्र : 39 लिंग : महिला	फोटो उपलब्ध	774	IRW1316090	निर्वाचक का नाम : भवरी कयवर पति का नाम: गणपतसिंह गृह संख्या : 202 उम्र : 31 लिंग : महिला	फोटो उपलब्ध
775	RJ/24/186/006533	निर्वाचक का नाम : चन्द्रकंवर पति का नाम: दौलतसिंह गृह संख्या : 203 उम्र : 86 लिंग : महिला	फोटो उपलब्ध	776	RJ/24/186/006534	निर्वाचक का नाम : गोरधनसिंह पिता का नाम: शक्ति सिंह गृह संख्या : 203 उम्र : 61 लिंग : पुरुष	फोटो उपलब्ध	777	RJ/24/186/006032	निर्वाचक का नाम : सीतुकंवर पति का नाम: गोरधनसिंह गृह संख्या : 203 उम्र : 56 लिंग : महिला	फोटो उपलब्ध
778	RJ/24/186/007160	निर्वाचक का नाम : बाबूसिंह पिता का नाम: दौलतसिंह गृह संख्या : 203 उम्र : 53 लिंग : पुरुष	फोटो उपलब्ध	779	RJ/24/186/006535	निर्वाचक का नाम : लालसिंह पिता का नाम: दौलतसिंह गृह संख्या : 203 उम्र : 50 लिंग : पुरुष	फोटो उपलब्ध	780	RJ/24/186/006536	निर्वाचक का नाम : बुधसिंह पिता का नाम: दौलतसिंह गृह संख्या : 203 उम्र : 49 लिंग : पुरुष	फोटो उपलब्ध
781	CWV1392042	निर्वाचक का नाम : मोहनकंवर पति का नाम: बाबूसिंह गृह संख्या : 203 उम्र : 48 लिंग : महिला	फोटो उपलब्ध	782	CWV1392034	निर्वाचक का नाम : तखतसिंह पिता का नाम: दौलतसिंह गृह संख्या : 203 उम्र : 41 लिंग : पुरुष	फोटो उपलब्ध	783	IRW0203018	निर्वाचक का नाम : पपूसिंह पिता का नाम: दौलतसिंह गृह संख्या : 203 उम्र : 41 लिंग : पुरुष	फोटो उपलब्ध
784	IRW0203026	निर्वाचक का नाम : नरपत सिंह पिता का नाम: गोरधन सिंह गृह संख्या : 203 उम्र : 36 लिंग : पुरुष	फोटो उपलब्ध	785	IRW0740894	निर्वाचक का नाम : बबू कुंवर पति का नाम: लालसिंह गृह संख्या : 203 उम्र : 34 लिंग : महिला	फोटो उपलब्ध	786	IRW1085174	निर्वाचक का नाम : गुडडी कंवर पति का नाम: बुधसिंह गृह संख्या : 203 उम्र : 31 लिंग : महिला	फोटो उपलब्ध
787	IRW1438340	निर्वाचक का नाम : सुरेन्द्र सिंह पिता का नाम: गोरधन सिंह गृह संख्या : 203 उम्र : 27 लिंग : पुरुष	फोटो उपलब्ध	788	IRW2202885	निर्वाचक का नाम : जेतू सिंह पिता का नाम: बाबू सिंह गृह संख्या : 203 उम्र : 25 लिंग : पुरुष	फोटो उपलब्ध	789	IRW2202919	निर्वाचक का नाम : दशरथ सिंह पिता का नाम: गोरधन सिंह गृह संख्या : 203 उम्र : 25 लिंग : पुरुष	फोटो उपलब्ध
790	IRW2506566	निर्वाचक का नाम : कवरु कंवर पति का नाम: सुरेन्द्र सिंह गृह संख्या : 203 उम्र : 23 लिंग : महिला	फोटो उपलब्ध	791	RJ/24/186/006538	निर्वाचक का नाम : चन्द्रकंवर पति का नाम: विजयसिंह गृह संख्या : 204 उम्र : 81 लिंग : महिला	फोटो उपलब्ध	792	CWV1130905	निर्वाचक का नाम : छतरसिंह पिता का नाम: विजयसिंह गृह संख्या : 204 उम्र : 61 लिंग : पुरुष	फोटो उपलब्ध
793	RJ/24/186/006539	निर्वाचक का नाम : सुआकंवर पति का नाम: छतरसिंह गृह संख्या : 204 उम्र : 58 लिंग : महिला	फोटो उपलब्ध	794	RJ/24/186/006540	निर्वाचक का नाम : जोरसिंह पिता का नाम: विजयसिंह गृह संख्या : 204 उम्र : 58 लिंग : पुरुष	फोटो उपलब्ध	795	CWV1131085	निर्वाचक का नाम : रसालकंवर पति का नाम: जोरसिंह गृह संख्या : 204 उम्र : 47 लिंग : महिला	फोटो उपलब्ध
796	CWV1392059	निर्वाचक का नाम : निसरकंवर पति का नाम: उम्मेदसिंह गृह संख्या : 204 उम्र : 46 लिंग : महिला	फोटो उपलब्ध	797	IRW2392157	निर्वाचक का नाम : मंजू शेखावत पति का नाम: विक्रम सिंह गृह संख्या : 204 उम्र : 27 लिंग : महिला	फोटो उपलब्ध	798	IRW2202950	निर्वाचक का नाम : विक्रम सिंह पिता का नाम: जोर सिंह गृह संख्या : 204 उम्र : 26 लिंग : पुरुष	फोटो उपलब्ध

<p>799</p> <p>निर्वाचक का नाम : मगनसिंह पिता का नाम: छत्तर सिंह गृह संख्या : 204 उम्र : 25 लिंग : पुरुष</p> <p>IRW1817733</p> <p>फोटो उपलब्ध</p>	<p>800</p> <p>निर्वाचक का नाम : समंद्र सिंह पिता का नाम: जोर सिंह गृह संख्या : 204 उम्र : 21 लिंग : पुरुष</p> <p>IRW2202877</p> <p>फोटो उपलब्ध</p>	<p>801</p> <p>निर्वाचक का नाम : गजराजसिंह पिता का नाम: भैरूसिंह गृह संख्या : 205 उम्र : 82 लिंग : पुरुष</p> <p>RJ/24/186/006542</p> <p>फोटो उपलब्ध</p>
<p>802</p> <p>निर्वाचक का नाम : जडावकंवर पति का नाम: गजराजसिंह गृह संख्या : 205 उम्र : 77 लिंग : महिला</p> <p>IRW0015099</p> <p>फोटो उपलब्ध</p>	<p>803</p> <p>निर्वाचक का नाम : भूरसिंह पिता का नाम: गजराजसिंह गृह संख्या : 205 उम्र : 51 लिंग : पुरुष</p> <p>RJ/24/186/006543</p> <p>फोटो उपलब्ध</p>	<p>804</p> <p>निर्वाचक का नाम : स्वरूप सिंह पिता का नाम: भूर सिंह गृह संख्या : 205 उम्र : 26 लिंग : पुरुष</p> <p>IRW2117943</p> <p>फोटो उपलब्ध</p>
<p>805</p> <p>निर्वाचक का नाम : महेंद्र सिंह पिता का नाम: भूर सिंह गृह संख्या : 205 उम्र : 23 लिंग : पुरुष</p> <p>IRW2117927</p> <p>फोटो उपलब्ध</p>	<p>806</p> <p>निर्वाचक का नाम : गुलाबकंवर पति का नाम: भूरसिंह गृह संख्या : 207 उम्र : 45 लिंग : महिला</p> <p>CWV1131184</p> <p>फोटो उपलब्ध</p>	

807 निर्वाचक का नाम : फुसे खाँ पिता का नाम: किस्तूर खाँ गृह संख्या : 1 उम्र : 76 लिंग : पुरुष	IRW2575306 फोटो उपलब्ध	808 निर्वाचक का नाम : भूरी पिता का नाम: फुसे खाँ गृह संख्या : 1 उम्र : 73 लिंग : महिला	IRW0593087 फोटो उपलब्ध	809 निर्वाचक का नाम : लादू खाँ पिता का नाम: फुसे खाँ गृह संख्या : 1 उम्र : 36 लिंग : पुरुष	IRW1366954 फोटो उपलब्ध
810 निर्वाचक का नाम : जगदीश पिता का नाम: फुसेखाद गृह संख्या : 2 उम्र : 53 लिंग : पुरुष	IRW0593079 फोटो उपलब्ध	811 निर्वाचक का नाम : भंवरी पिता का नाम: जगदीश गृह संख्या : 2 उम्र : 51 लिंग : महिला	IRW0593095 फोटो उपलब्ध	812 निर्वाचक का नाम : सकीना पिता का नाम: सलीम खाँ गृह संख्या : 2 उम्र : 36 लिंग : महिला	IRW1921667 फोटो उपलब्ध
813 निर्वाचक का नाम : इंदिरा पिता का नाम: लादू खाँ गृह संख्या : 2 उम्र : 34 लिंग : महिला	IRW1366947 फोटो उपलब्ध	814 निर्वाचक का नाम : सलीम खाँ पिता का नाम: जगदीश खाँ गृह संख्या : 2 उम्र : 30 लिंग : पुरुष	IRW1919471 फोटो उपलब्ध	815 निर्वाचक का नाम : ओम प्रकाश पिता का नाम: कुम्बा राम गृह संख्या : 3 उम्र : 48 लिंग : पुरुष	IRW0664185 फोटो उपलब्ध
816 निर्वाचक का नाम : धन्ना राम पिता का नाम: कुम्बा राम गृह संख्या : 3 उम्र : 45 लिंग : पुरुष	IRW0664177 फोटो उपलब्ध	817 निर्वाचक का नाम : बादरराम पिता का नाम: कुम्बाराम गृह संख्या : 3 उम्र : 43 लिंग : पुरुष	IRW0664193 फोटो उपलब्ध	818 निर्वाचक का नाम : चन्दू पिता का नाम: धनाराम गृह संख्या : 3 उम्र : 42 लिंग : महिला	IRW0664201 फोटो उपलब्ध
819 निर्वाचक का नाम : गहरा पिता का नाम: उमाराम गृह संख्या : 4 उम्र : 75 लिंग : महिला	IRW2575280 फोटो उपलब्ध	820 निर्वाचक का नाम : सुरजाराम पिता का नाम: जिहगराम गृह संख्या : 4 उम्र : 61 लिंग : पुरुष	CWV1209956 फोटो उपलब्ध	821 निर्वाचक का नाम : नैनु पिता का नाम: सुरजाराम गृह संख्या : 4 उम्र : 56 लिंग : महिला	CWV1131945 फोटो उपलब्ध
822 निर्वाचक का नाम : छोगाराम पिता का नाम: उमाराम गृह संख्या : 4 उम्र : 49 लिंग : पुरुष	CWV1392596 फोटो उपलब्ध	823 निर्वाचक का नाम : धापुदेवी पिता का नाम: छोगाराम गृह संख्या : 4 उम्र : 36 लिंग : महिला	IRW0664227 फोटो उपलब्ध	824 निर्वाचक का नाम : हीराराम पिता का नाम: उमाराम गृह संख्या : 6 उम्र : 51 लिंग : पुरुष	IRW0592915 फोटो उपलब्ध
825 निर्वाचक का नाम : सुआदेवी पिता का नाम: हिराराम गृह संख्या : 6 उम्र : 46 लिंग : महिला	CWV1209980 फोटो उपलब्ध	826 निर्वाचक का नाम : सुरेश चौधरी पिता का नाम: हीरा राम गृह संख्या : 6 उम्र : 25 लिंग : पुरुष	IRW1919430 फोटो उपलब्ध	827 निर्वाचक का नाम : चूनाराम पिता का नाम: चौथाराम गृह संख्या : 7 उम्र : 62 लिंग : पुरुष	IRW2569200 फोटो उपलब्ध
828 निर्वाचक का नाम : जसी पिता का नाम: चूनाराम गृह संख्या : 7 उम्र : 60 लिंग : महिला	IRW2569218 फोटो उपलब्ध	829 निर्वाचक का नाम : भोमाराम पिता का नाम: चुनाराम गृह संख्या : 8 उम्र : 47 लिंग : पुरुष	CWV1845320 फोटो उपलब्ध	830 निर्वाचक का नाम : प्रेमी देवी पिता का नाम: भोमाराम गृह संख्या : 8 उम्र : 44 लिंग : महिला	IRW0386813 फोटो उपलब्ध
831 निर्वाचक का नाम : मांगीलाल पिता का नाम: चूनाराम गृह संख्या : 8 उम्र : 34 लिंग : पुरुष	IRW1018670 फोटो उपलब्ध	832 निर्वाचक का नाम : मधु पिता का नाम: मांगी लाल गृह संख्या : 8 उम्र : 24 लिंग : महिला	IRW1919422 फोटो उपलब्ध	833 निर्वाचक का नाम : प्रधान पिता का नाम: भोमाराम गृह संख्या : 8 उम्र : 23 लिंग : पुरुष	IRW2371086 फोटो उपलब्ध
834 निर्वाचक का नाम : विकास पिता का नाम: भोमा राम गृह संख्या : 8 उम्र : 19 लिंग : पुरुष	IRW2655934 फोटो उपलब्ध	835 निर्वाचक का नाम : नाथू राम चौधरी पिता का नाम: मेहराराम गृह संख्या : 9 उम्र : 59 लिंग : पुरुष	CWV1456193 फोटो उपलब्ध	836 निर्वाचक का नाम : मोहरा पिता का नाम: नथाराम गृह संख्या : 9 उम्र : 57 लिंग : महिला	IRW2569226 फोटो उपलब्ध

837 निर्वाचक का नाम : लीला पति का नाम: मगाराम गृह संख्या : 9 उम्र : 36 लिंग : महिला IRW0571240 फोटो उपलब्ध	838 निर्वाचक का नाम : मंगा राम चौधरी पिता का नाम: नाथुराम गृह संख्या : 9 उम्र : 34 लिंग : पुरुष IRW0373969 फोटो उपलब्ध	839 निर्वाचक का नाम : गोरधन राम पिता का नाम: नाथा राम गृह संख्या : 10 उम्र : 44 लिंग : पुरुष IRW2034213 फोटो उपलब्ध
840 निर्वाचक का नाम : गीता देवी पति का नाम: गोरधन राम गृह संख्या : 10 उम्र : 39 लिंग : महिला IRW0502245 फोटो उपलब्ध	841 निर्वाचक का नाम : अण्डी पति का नाम: केसाराम गृह संख्या : 11 उम्र : 64 लिंग : महिला IRW0664243 फोटो उपलब्ध	842 निर्वाचक का नाम : ओम प्रकाश पिता का नाम: केसाराम गृह संख्या : 11 उम्र : 32 लिंग : पुरुष IRW1565043 फोटो उपलब्ध
843 निर्वाचक का नाम : मधु पति का नाम: ओमप्रकाश गृह संख्या : 11 उम्र : 31 लिंग : महिला IRW0947382 फोटो उपलब्ध	844 निर्वाचक का नाम : दाखू पति का नाम: रामाराम गृह संख्या : 12 उम्र : 61 लिंग : महिला IRW2569192 फोटो उपलब्ध	845 निर्वाचक का नाम : सुरेश चौधरी पिता का नाम: राम राम चौधरी गृह संख्या : 12 उम्र : 32 लिंग : पुरुष IRW0386821 फोटो उपलब्ध
846 निर्वाचक का नाम : प्रेमी पति का नाम: सुरेश चौधरी गृह संख्या : 12 उम्र : 26 लिंग : महिला IRW1919380 फोटो उपलब्ध	847 निर्वाचक का नाम : अर्जुनराम पिता का नाम: रामाराम गृह संख्या : 13 उम्र : 47 लिंग : पुरुष CWW1455948 फोटो उपलब्ध	848 निर्वाचक का नाम : इमी पति का नाम: अर्जुनराम गृह संख्या : 13 उम्र : 44 लिंग : महिला IRW0386839 फोटो उपलब्ध
849 निर्वाचक का नाम : रिनु पिता का नाम: अर्जुन राम गृह संख्या : 13 उम्र : 19 लिंग : महिला IRW2616787 फोटो उपलब्ध	850 निर्वाचक का नाम : पिंकी पति का नाम: जबराराम गृह संख्या : 14 उम्र : 34 लिंग : महिला IRW0947390 फोटो उपलब्ध	851 निर्वाचक का नाम : जबर राम पिता का नाम: केसा राम गृह संख्या : 14 उम्र : 33 लिंग : पुरुष IRW1565068 फोटो उपलब्ध
852 निर्वाचक का नाम : चन्द्राराम पिता का नाम: उमाराम गृह संख्या : 15 उम्र : 56 लिंग : पुरुष CWW1487677 फोटो उपलब्ध	853 निर्वाचक का नाम : तुलछी पति का नाम: चन्द्राराम गृह संख्या : 15 उम्र : 54 लिंग : महिला CWW1845304 फोटो उपलब्ध	854 निर्वाचक का नाम : मकी देवी पति का नाम: धर्माराम गृह संख्या : 15 उम्र : 32 लिंग : महिला IRW0947374 फोटो उपलब्ध
855 निर्वाचक का नाम : धर्म राम पिता का नाम: केसा राम गृह संख्या : 15 उम्र : 28 लिंग : पुरुष IRW1565076 फोटो उपलब्ध	856 निर्वाचक का नाम : परसा राम चौधरी पिता का नाम: चंद्रा राम गृह संख्या : 15 उम्र : 24 लिंग : पुरुष IRW1919448 फोटो उपलब्ध	857 निर्वाचक का नाम : हडमान राम पिता का नाम: शिम्भूराम गृह संख्या : 16 उम्र : 61 लिंग : पुरुष CWW1487701 फोटो उपलब्ध
858 निर्वाचक का नाम : मीमा पति का नाम: हडमान राम गृह संख्या : 16 उम्र : 60 लिंग : महिला IRW2569234 फोटो उपलब्ध	859 निर्वाचक का नाम : बाला राम पिता का नाम: हडमान राम गृह संख्या : 16 उम्र : 28 लिंग : पुरुष IRW1398643 फोटो उपलब्ध	860 निर्वाचक का नाम : ममता पति का नाम: बाला राम गृह संख्या : 16 उम्र : 26 लिंग : महिला IRW2616704 फोटो उपलब्ध
861 निर्वाचक का नाम : हीराराम पिता का नाम: शिम्भूराम गृह संख्या : 17 उम्र : 59 लिंग : पुरुष CWW1392604 फोटो उपलब्ध	862 निर्वाचक का नाम : सुखी पति का नाम: हिरा राम गृह संख्या : 17 उम्र : 56 लिंग : महिला CWW1392612 फोटो उपलब्ध	863 निर्वाचक का नाम : इंडा पति का नाम: पीरा राम गृह संख्या : 17 उम्र : 29 लिंग : महिला IRW1815943 फोटो उपलब्ध
864 निर्वाचक का नाम : पारस राम चौधरी पिता का नाम: हडमानराम गृह संख्या : 18 उम्र : 41 लिंग : पुरुष CWW1487693 फोटो उपलब्ध	865 निर्वाचक का नाम : मुन्नी देवी पति का नाम: परसाराम गृह संख्या : 18 उम्र : 40 लिंग : महिला CWW1488089 फोटो उपलब्ध	866 निर्वाचक का नाम : रिकू पिता का नाम: पारस राम चौधरी गृह संख्या : 18 उम्र : 19 लिंग : महिला IRW2617405 फोटो उपलब्ध

867	IRW0947499	निर्वाचक का नाम : हप्पाराम पिता का नाम: हड़मान राम गृह संख्या : 19 उम्र : 35 लिंग : पुरुष	फोटो उपलब्ध	868	IRW1815935	निर्वाचक का नाम : लाछो पिता का नाम: हप्पा राम चौधरी गृह संख्या : 19 उम्र : 29 लिंग : महिला	फोटो उपलब्ध	869	CWV1455443	निर्वाचक का नाम : थानाराम पिता का नाम: कुम्बाराम गृह संख्या : 20 उम्र : 56 लिंग : पुरुष	फोटो उपलब्ध
870	IRW2385029	निर्वाचक का नाम : खमा पति का नाम: थानाराम गृह संख्या : 20 उम्र : 52 लिंग : महिला	फोटो उपलब्ध	871	IRW1801992	निर्वाचक का नाम : दिनेश पिता का नाम: थाना राम गृह संख्या : 20 उम्र : 25 लिंग : पुरुष	फोटो उपलब्ध	872	IRW2626075	निर्वाचक का नाम : गीता पति का नाम: दिनेश गृह संख्या : 20 उम्र : 25 लिंग : महिला	फोटो उपलब्ध
873	CWV1455922	निर्वाचक का नाम : उम्मेदाराम पिता का नाम: कुम्बाराम गृह संख्या : 21 उम्र : 61 लिंग : पुरुष	फोटो उपलब्ध	874	IRW2569259	निर्वाचक का नाम : गोगा पति का नाम: उम्मेदाराम गृह संख्या : 21 उम्र : 57 लिंग : महिला	फोटो उपलब्ध	875	IRW0947333	निर्वाचक का नाम : केराराम पिता का नाम: उम्मेद राम गृह संख्या : 21 उम्र : 38 लिंग : पुरुष	फोटो उपलब्ध
876	IRW0947366	निर्वाचक का नाम : बीबू देवी पति का नाम: केरा राम गृह संख्या : 21 उम्र : 35 लिंग : महिला	फोटो उपलब्ध	877	IRW2385003	निर्वाचक का नाम : छोगाराम पिता का नाम: कुम्बाराम गृह संख्या : 22 उम्र : 59 लिंग : पुरुष	फोटो उपलब्ध	878	IRW2384998	निर्वाचक का नाम : मोहरा पति का नाम: छोगाराम गृह संख्या : 22 उम्र : 55 लिंग : महिला	फोटो उपलब्ध
879	IRW1316652	निर्वाचक का नाम : पप्पाराम पिता का नाम: छोगाराम गृह संख्या : 22 उम्र : 30 लिंग : पुरुष	फोटो उपलब्ध	880	IRW1316660	निर्वाचक का नाम : श्रवण राम पिता का नाम: छोगाराम गृह संख्या : 22 उम्र : 29 लिंग : पुरुष	फोटो उपलब्ध	881	CWV1487719	निर्वाचक का नाम : तीजां पति का नाम: अर्जुनराम गृह संख्या : 23 उम्र : 52 लिंग : महिला	फोटो उपलब्ध
882	IRW2650141	निर्वाचक का नाम : भोमा राम पिता का नाम: अर्जुन राम गृह संख्या : 23 उम्र : 22 लिंग : पुरुष	फोटो उपलब्ध	883	IRW0947358	निर्वाचक का नाम : रणजीत पिता का नाम: उम्मेदाराम गृह संख्या : 24 उम्र : 36 लिंग : पुरुष	फोटो उपलब्ध	884	IRW0947341	निर्वाचक का नाम : रेखा देवी पति का नाम: रणजीत गृह संख्या : 24 उम्र : 33 लिंग : महिला	फोटो उपलब्ध
885	IRW2569267	निर्वाचक का नाम : मांगी पति का नाम: घेवरराम गृह संख्या : 25 उम्र : 67 लिंग : महिला	फोटो उपलब्ध	886	IRW2569242	निर्वाचक का नाम : घेवरराम पिता का नाम: हिमताराम गृह संख्या : 25 उम्र : 66 लिंग : पुरुष	फोटो उपलब्ध	887	CWV1392620	निर्वाचक का नाम : गणपतराम पिता का नाम: घेवरराम गृह संख्या : 25 उम्र : 56 लिंग : पुरुष	फोटो उपलब्ध
888	CWV1392638	निर्वाचक का नाम : कमलादेवी पति का नाम: गणपतराम गृह संख्या : 25 उम्र : 47 लिंग : महिला	फोटो उपलब्ध	889	CWV1456219	निर्वाचक का नाम : प्रेमराम पिता का नाम: घेवरराम गृह संख्या : 26 उम्र : 46 लिंग : पुरुष	फोटो उपलब्ध	890	IRW0664011	निर्वाचक का नाम : कैली देवी पति का नाम: प्रेमराम गृह संख्या : 26 उम्र : 40 लिंग : महिला	फोटो उपलब्ध
891	IRW2586469	निर्वाचक का नाम : नरेश पिता का नाम: प्रेमा राम गृह संख्या : 26 उम्र : 20 लिंग : पुरुष	फोटो उपलब्ध	892	IRW2575314	निर्वाचक का नाम : शेर खॉं पिता का नाम: आदू खॉं गृह संख्या : 27 उम्र : 76 लिंग : पुरुष	फोटो उपलब्ध	893	IRW0947424	निर्वाचक का नाम : सुबानी पति का नाम: शेर खॉं गृह संख्या : 27 उम्र : 73 लिंग : महिला	फोटो उपलब्ध
894	IRW2575322	निर्वाचक का नाम : अमू पति का नाम: मेहरदीन गृह संख्या : 27 उम्र : 50 लिंग : महिला	फोटो उपलब्ध	895	IRW2575330	निर्वाचक का नाम : मेहरदीन पिता का नाम: शेर खॉं गृह संख्या : 27 उम्र : 50 लिंग : पुरुष	फोटो उपलब्ध	896	IRW1438837	निर्वाचक का नाम : नसरुदीन पिता का नाम: मेहरदीन गृह संख्या : 27 उम्र : 28 लिंग : पुरुष	फोटो उपलब्ध

<p>897</p> <p>निर्वाचक का नाम : मूमल पिता का नाम: मेहरदीन खां गृह संख्या : 27 उम्र : 26 लिंग : महिला</p> <p>IRW1656826</p> <p>फोटो उपलब्ध</p>	<p>898</p> <p>निर्वाचक का नाम : अज़हरुद्दीन पिता का नाम: मेहरदीन गृह संख्या : 27 उम्र : 26 लिंग : पुरुष</p> <p>IRW1706712</p> <p>फोटो उपलब्ध</p>	<p>899</p> <p>निर्वाचक का नाम : रजाक पिता का नाम: शेख्खा गृह संख्या : 28 उम्र : 51 लिंग : पुरुष</p> <p>IRW2569184</p> <p>फोटो उपलब्ध</p>
<p>900</p> <p>निर्वाचक का नाम : मद्दू पति का नाम: रज्जाक खां गृह संख्या : 28 उम्र : 46 लिंग : महिला</p> <p>IRW0947432</p> <p>फोटो उपलब्ध</p>	<p>901</p> <p>निर्वाचक का नाम : अकरम खां पिता का नाम: रज्जाक खां गृह संख्या : 28 उम्र : 27 लिंग : पुरुष</p> <p>IRW1656818</p> <p>फोटो उपलब्ध</p>	<p>902</p> <p>निर्वाचक का नाम : असफाक खान पिता का नाम: रज्जाक खान गृह संख्या : 28 उम्र : 23 लिंग : पुरुष</p> <p>IRW2623817</p> <p>फोटो उपलब्ध</p>
<p>903</p> <p>निर्वाचक का नाम : हरीराम पिता का नाम: हडमानराम गृह संख्या : 29 उम्र : 39 लिंग : पुरुष</p> <p>CWV1488097</p> <p>फोटो उपलब्ध</p>	<p>904</p> <p>निर्वाचक का नाम : लक्ष्मी चौधरी पति का नाम: हरीराम गृह संख्या : 29 उम्र : 34 लिंग : महिला</p> <p>IRW0947507</p> <p>फोटो उपलब्ध</p>	<p>905</p> <p>निर्वाचक का नाम : सोवनी पति का नाम: ढल्ले खां गृह संख्या : 65 उम्र : 46 लिंग : महिला</p> <p>CWV1209964</p> <p>फोटो उपलब्ध</p>
<p>906</p> <p>निर्वाचक का नाम : ढल्ले खान पिता का नाम: कुम्भे खान गृह संख्या : 88 उम्र : 50 लिंग : पुरुष</p> <p>CWV1131937</p> <p>फोटो उपलब्ध</p>		

विधान सभा क्षेत्र की संख्या व नाम : 130-लूनी
घटक I - परिवर्धन सूची 1 (16-12-2025 से 21-02-2026 तक)

907	1	IRW2729010	निर्वाचक का नाम : विक्रम चौधरी पिता का नाम: जगदीश गृह संख्या : पबुनदा उम्र : 19 लिंग : पुरुष	908	1	IRW2737500	निर्वाचक का नाम : रवीना पति का नाम: अशोक चौधरी गृह संख्या : 120 उम्र : 22 लिंग : महिला	909	4	IRW2739506	निर्वाचक का नाम : गुडडी पिता का नाम: हिरा राम गृह संख्या : 6 उम्र : 20 लिंग : महिला
910	4	IRW2739548	निर्वाचक का नाम : अनिता पिता का नाम: हीरा राम गृह संख्या : 6 उम्र : 21 लिंग : महिला	911	2	IRW2741502	निर्वाचक का नाम : रवि जाट पिता का नाम: लाखा राम गृह संख्या : 197 ए उम्र : 18 लिंग : पुरुष	912	1	IRW2752327	निर्वाचक का नाम : गीता पति का नाम: देवा राम चौधरी गृह संख्या : 133 उम्र : 24 लिंग : महिला
913	1	IRW2752400	निर्वाचक का नाम : भोमा राम पिता का नाम: सुमेर राम गृह संख्या : 133 उम्र : 23 लिंग : पुरुष	914	2	IRW2752434	निर्वाचक का नाम : दिनेश चौधरी पिता का नाम: हुकमा राम गृह संख्या : 182 उम्र : 19 लिंग : पुरुष	915	2	IRW2752590	निर्वाचक का नाम : चन्दु पति का नाम: दिनेश चौधरी गृह संख्या : 182 उम्र : 28 लिंग : महिला
916	2	IRW2752707	निर्वाचक का नाम : धापू पति का नाम: महेंद्र गृह संख्या : 182 उम्र : 23 लिंग : महिला	917	2	IRW2793362	निर्वाचक का नाम : प्रेमी पति का नाम: रमेश गृह संख्या : 178 उम्र : 25 लिंग : महिला	918	4	IRW2796316	निर्वाचक का नाम : सीता पति का नाम: प्रधान गृह संख्या : 8 उम्र : 21 लिंग : महिला
919	2	IRW2797082	निर्वाचक का नाम : अनिल चौधरी पिता का नाम: मांगी लाल गृह संख्या : 182 उम्र : 18 लिंग : पुरुष	920	2	IRW2798056	निर्वाचक का नाम : जगदीश पिता का नाम: गणेश राम गृह संख्या : 185 उम्र : 19 लिंग : पुरुष	921	1	IRW2802361	निर्वाचक का नाम : दिनेश चौधरी पिता का नाम: जगदीश चौधरी गृह संख्या : 135 उम्र : 22 लिंग : पुरुष
922	4	IRW2817260	निर्वाचक का नाम : अमजद खा पिता का नाम: रज़ाक खा गृह संख्या : 28 उम्र : 25 लिंग : पुरुष	923	4	IRW2817716	निर्वाचक का नाम : बिलकिस पति का नाम: अमजद खा गृह संख्या : 28 उम्र : 23 लिंग : महिला	924	4	IRW2817971	निर्वाचक का नाम : ज़रीना बानो पति का नाम: अकरम खान गृह संख्या : 28 उम्र : 20 लिंग : महिला

निर्वाचकों का विवरण :

A) मतदाताओं की संख्या :

	नामावली का प्रकार	निर्वाचक नामावली की पहचान :	मतदाताओं की संख्या :				
			पुरुष	महिला	तृतीय लिंग	कुल	
I	मूल	मूल नामावली	समस्त पूरकों को समेकित करते हुए विशेष गहन पुनरीक्षण 2026 की मूल नामावली	465	441	0	906
II	घटक I - परिवर्धन सूची	पूरक 1	विशेष गहन पुनरीक्षण - 2026	8	10	0	18
III	घटक II - विलोपन सूची	पूरक 1	विशेष गहन पुनरीक्षण - 2026	3	2	0	5
IV	लिंग में संशोधन के कारण अंतर			0	0	0	0
पुनरीक्षण के बाद इस नामावली में शुद्ध निर्वाचक (I+II-III+IV)				470	449	0	919

B) संशोधनों की संख्या :

नामावली का प्रकार	निर्वाचक नामावली की पहचान :	संशोधनों की संख्या :
पूरक 1	विशेष गहन पुनरीक्षण - 2026	2

निर्वाचक रजिस्ट्रीकरण अधिकारी द्वारा जारी

E2-मृत्यु, S2-स्थानांतरित, R2-दोहरी प्रविष्टि, M2-लापता, Q2-अहर्ता नहीं