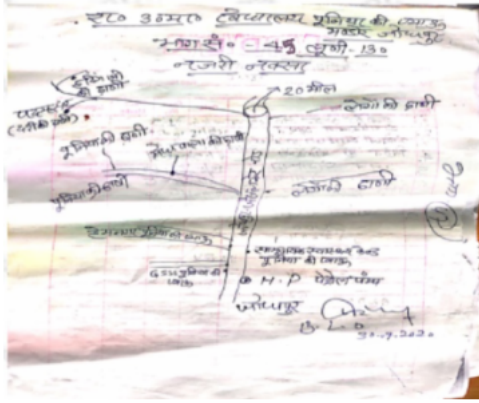


## निर्वाचक नामावली 2026 S20 राजस्थान

विधान सभा क्षेत्र की संख्या , नाम व आरक्षण स्थिति : 130 - लूनी (सामान्य)		भाग संख्या : : 101													
संसदीय निर्वाचन क्षेत्र की संख्या, नाम व आरक्षण स्थिति, जिसमें विधान सभा निर्वाचन क्षेत्र स्थित है : 16 - जोधपुर (सामान्य)															
<b>1. पुनरीक्षण का विवरण</b>															
पुनरीक्षण का वर्ष :	2026	<b>निर्वाचक नामावली की पहचान :</b> समस्त पूरकों को समेकित करते हुए विशेष गहन पुनरीक्षण 2026 की मूल नामावली													
अर्हता तिथि :	01-01-2026														
पुनरीक्षण का स्वरूप :	विशेष गहन पुनरीक्षण - 2026														
प्रकाशन की तिथि :	21-02-2026														
<b>2. भाग व मतदान क्षेत्र का विवरण :</b>															
<b>भाग में आने वाले अनुभागों की संख्या और नाम :</b>															
1-गांव तलिया,जानादेसर 2-राइको की ढाणिया,जानादेसर 3-अस्पताल के पास,जानादेसर 4-आतुणी राइको की ढाणिया,जानादेसर 5-आतुणी मेधवालों की ढाणिया,जानादेसर 6-पटेलों की ढाणियां,जानादेसर 7-खालतो की ढाणिया,जानादेसर 8-जालीणिया की ढाणिया,जानादेसर 9-मंगलाणियों की ढाणी,जानादेसर 10- ,अकोडीया 11-गांव तलिया मेधवालों की ढाणियां,जानादेसर 12-राजपूतों का बास,जानादेसर 13-ब्राह्मणों का बास,जानादेसर 14-मुसलमानों का बास,जानादेसर 15-जाटों की ढाणिया, जानादेसर	<table style="width: 100%; border-collapse: collapse;"> <tr> <td style="width: 60%;">मुख्य शहर / मुख्य ग्राम</td> <td style="width: 40%;">: जानादेसर</td> </tr> <tr> <td>वार्ड</td> <td>:</td> </tr> <tr> <td>पोस्ट ऑफिस</td> <td>:</td> </tr> <tr> <td>पुलिस थाना</td> <td>:</td> </tr> <tr> <td>तहसील</td> <td>:</td> </tr> <tr> <td>जिला</td> <td>: जोधपुर</td> </tr> <tr> <td>पिन कोड</td> <td>:</td> </tr> </table>	मुख्य शहर / मुख्य ग्राम	: जानादेसर	वार्ड	:	पोस्ट ऑफिस	:	पुलिस थाना	:	तहसील	:	जिला	: जोधपुर	पिन कोड	:
मुख्य शहर / मुख्य ग्राम	: जानादेसर														
वार्ड	:														
पोस्ट ऑफिस	:														
पुलिस थाना	:														
तहसील	:														
जिला	: जोधपुर														
पिन कोड	:														
<b>3. मतदान केंद्र का विवरण</b>															
मतदान केंद्र की संख्या व नाम :		मतदान केन्द्र की विशेष हैसियत (पुरुष/महिला/सामान्य) :	सामान्य												
101 - जानादेसर		इस मतदान क्षेत्र के सहायक (ऑब्जिलियरी) मतदान केन्द्रों की संख्या :	0												
मतदान केंद्र का भवन व पता :															
राजकीय उच्च माध्यमिक विद्यालय, मध्य भाग, जानादेसर															
<b>4. मतदाताओं की संख्या :</b>															
आरंभिक क्रम	अंतिम क्रम	मतदाताओं की संख्या													
संख्या	संख्या	पुरुष	महिला	तृतीय लिंग	कुल										
1	871	464	404	0	868										

निर्वाचक रजिस्ट्रीकरण अधिकारी द्वारा जारी

Nazri Naksha



Google Map View



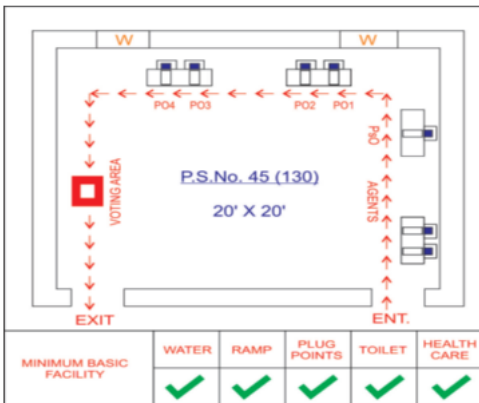
Polling Station Building Front View



Polling Station Front View



Cad View



Key MAP View



1 निर्वाचक का नाम : गेन्दमल पिता का नाम: चम्पालाल गृह संख्या : 37 उम्र : 61 लिंग : पुरुष फोटो उपलब्ध	RJ/24/186/006053	2 निर्वाचक का नाम : पपू पति का नाम: गेन्दमल गृह संख्या : 37 उम्र : 58 लिंग : महिला फोटो उपलब्ध	RJ/24/186/007183	3 निर्वाचक का नाम : मुकेश जैन पिता का नाम: गैनमल जैन गृह संख्या : 37 उम्र : 29 लिंग : पुरुष फोटो उपलब्ध	IRW1315761
4 निर्वाचक का नाम : बाबूलाल पिता का नाम: बालुराम गृह संख्या : 39 उम्र : 54 लिंग : पुरुष फोटो उपलब्ध	RJ/24/186/006159	5 निर्वाचक का नाम : ईन्द्रा पति का नाम: बाबूलाल गृह संख्या : 39 उम्र : 51 लिंग : महिला फोटो उपलब्ध	CWV1130731	6 निर्वाचक का नाम : सुनिल पिता का नाम: बाबूलाल गृह संख्या : 39 उम्र : 29 लिंग : पुरुष फोटो उपलब्ध	IRW1315779
7 निर्वाचक का नाम : ज्योति पति का नाम: सुनिल गृह संख्या : 39 उम्र : 24 लिंग : महिला फोटो उपलब्ध	IRW2195188	8 निर्वाचक का नाम : बेबी पति का नाम: बालुराम गृह संख्या : 40 उम्र : 57 लिंग : महिला फोटो उपलब्ध	CWV1601830	9 निर्वाचक का नाम : सुखाराम पिता का नाम: बालुराम गृह संख्या : 40 उम्र : 50 लिंग : पुरुष फोटो उपलब्ध	RJ/24/186/006578
10 निर्वाचक का नाम : कमला पति का नाम: सुखाराम गृह संख्या : 40 उम्र : 49 लिंग : महिला फोटो उपलब्ध	CWV1601848	11 निर्वाचक का नाम : विजय राम पिता का नाम: कालुराम गृह संख्या : 40 उम्र : 31 लिंग : पुरुष फोटो उपलब्ध	IRW0947085	12 निर्वाचक का नाम : सुनीता पति का नाम: विजय राम गृह संख्या : 40 उम्र : 27 लिंग : महिला फोटो उपलब्ध	IRW1660828
13 निर्वाचक का नाम : चोला राम पिता का नाम: चौथा राम गृह संख्या : 210 उम्र : 27 लिंग : पुरुष फोटो उपलब्ध	IRW1947688	14 निर्वाचक का नाम : परमेश्वर पिता का नाम: बिन्जराम गृह संख्या : 214 उम्र : 25 लिंग : पुरुष फोटो उपलब्ध	IRW1947449	15 निर्वाचक का नाम : पूजा देवी पति का नाम: सुखा राम गृह संख्या : 215 उम्र : 25 लिंग : महिला फोटो उपलब्ध	IRW1947662

16	RJ/24/186/006164	निर्वाचक का नाम : कमला पति का नाम: बगताराम गृह संख्या : 41 उम्र : 66 लिंग : महिला	17	IRW0741033	निर्वाचक का नाम : रमेश पिता का नाम: बगताराम गृह संख्या : 41 उम्र : 35 लिंग : पुरुष	18	IRW1553197	निर्वाचक का नाम : ममता पति का नाम: रमेश गृह संख्या : 41 उम्र : 32 लिंग : महिला
19	IRW1315787	निर्वाचक का नाम : रणजीत पिता का नाम: बगताराम गृह संख्या : 41 उम्र : 29 लिंग : पुरुष	20	IRW1553189	निर्वाचक का नाम : संतोष पति का नाम: रंजीत गृह संख्या : 41 उम्र : 28 लिंग : महिला	21	RJ/24/186/007004	निर्वाचक का नाम : मांगीलाल पिता का नाम: गोपाराम गृह संख्या : 42 उम्र : 72 लिंग : पुरुष
22	RJ/24/186/006167	निर्वाचक का नाम : गंगा पति का नाम: मांगीलाल गृह संख्या : 42 उम्र : 71 लिंग : महिला	23	RJ/24/186/007005	निर्वाचक का नाम : किसनाराम पिता का नाम: मांगीलाल गृह संख्या : 42 उम्र : 50 लिंग : पुरुष	24	CWW1391713	निर्वाचक का नाम : भंवरी पति का नाम: किसनाराम गृह संख्या : 42 उम्र : 46 लिंग : महिला
25	CWW1206440	निर्वाचक का नाम : परसा राम पिता का नाम: मांगी लाल गृह संख्या : 42 उम्र : 43 लिंग : पुरुष	26	IRW1085406	निर्वाचक का नाम : लीला पति का नाम: परसा राम गृह संख्या : 42 उम्र : 34 लिंग : महिला	27	IRW2381622	निर्वाचक का नाम : अशोक पिता का नाम: किसना राम गृह संख्या : 42 उम्र : 20 लिंग : पुरुष
28	RJ/24/186/006169	निर्वाचक का नाम : केली पति का नाम: भोपालराम गृह संख्या : 43 उम्र : 71 लिंग : महिला	29	RJ/24/186/006168	निर्वाचक का नाम : मालाराम पिता का नाम: भोपालराम गृह संख्या : 43 उम्र : 49 लिंग : पुरुष	30	CWW1601657	निर्वाचक का नाम : जयराम पिता का नाम: गोपालराम गृह संख्या : 43 उम्र : 45 लिंग : पुरुष
31	IRW0437376	निर्वाचक का नाम : सुगणी देवी पति का नाम: मालाराम गृह संख्या : 43 उम्र : 43 लिंग : महिला	32	CWW1486901	निर्वाचक का नाम : धन्नाराम पिता का नाम: भोपालराम गृह संख्या : 43 उम्र : 40 लिंग : पुरुष	33	IRW0146720	निर्वाचक का नाम : अनुदेवी पति का नाम: जयराम गृह संख्या : 43 उम्र : 37 लिंग : महिला
34	IRW1315795	निर्वाचक का नाम : बीरदा पति का नाम: धन्नाराम गृह संख्या : 43 उम्र : 31 लिंग : महिला	35	RJ/24/186/006171	निर्वाचक का नाम : श्यामू पति का नाम: कानाराम गृह संख्या : 44 उम्र : 79 लिंग : महिला	36	RJ/24/186/007019	निर्वाचक का नाम : बाबूराम पिता का नाम: कानाराम गृह संख्या : 44 उम्र : 56 लिंग : पुरुष
37	IRW0142026	निर्वाचक का नाम : सुखाराम पिता का नाम: कानाराम गृह संख्या : 44 उम्र : 53 लिंग : पुरुष	38	CWW1601624	निर्वाचक का नाम : पूनाराम पिता का नाम: कानाराम गृह संख्या : 44 उम्र : 50 लिंग : पुरुष	39	CWW1486414	निर्वाचक का नाम : मिरादेवी पति का नाम: बाबूराम गृह संख्या : 44 उम्र : 45 लिंग : महिला
40	CWW1602010	निर्वाचक का नाम : मोहनी देवी पति का नाम: सुखाराम गृह संख्या : 44 उम्र : 44 लिंग : महिला	41	IRW1315803	निर्वाचक का नाम : सुखी पति का नाम: पूनाराम गृह संख्या : 44 उम्र : 39 लिंग : महिला	42	IRW2207298	निर्वाचक का नाम : गोविन्दा पति का नाम: दला राम गृह संख्या : 44 उम्र : 25 लिंग : महिला
43	IRW2207264	निर्वाचक का नाम : दला राम पिता का नाम: बाबु राम गृह संख्या : 44 उम्र : 24 लिंग : पुरुष	44	IRW2207249	निर्वाचक का नाम : प्रहलाद राम पिता का नाम: बाबु राम गृह संख्या : 44 उम्र : 23 लिंग : पुरुष	45	IRW2613339	निर्वाचक का नाम : ममता देवसी पिता का नाम: सुखा राम गृह संख्या : 44 उम्र : 20 लिंग : महिला

<p>46</p> <p>RJ/24/186/006175</p> <p>निर्वाचक का नाम : उरजाराम पिता का नाम: जोगाराम गृह संख्या : 45 उम्र : 76 लिंग : पुरुष</p> <p>फोटो उपलब्ध</p>	<p>47</p> <p>RJ/24/186/007017</p> <p>निर्वाचक का नाम : रूपा पति का नाम: उरजाराम गृह संख्या : 45 उम्र : 73 लिंग : महिला</p> <p>फोटो उपलब्ध</p>	<p>48</p> <p>RJ/24/186/006177</p> <p>निर्वाचक का नाम : मेहराराम पिता का नाम: उरजाराम गृह संख्या : 45 उम्र : 49 लिंग : पुरुष</p> <p>फोटो उपलब्ध</p>
<p>49</p> <p>IRW0437400</p> <p>निर्वाचक का नाम : पप्पू देवी पति का नाम: मेहराराम गृह संख्या : 45 उम्र : 45 लिंग : महिला</p> <p>फोटो उपलब्ध</p>	<p>50</p> <p>IRW1737105</p> <p>निर्वाचक का नाम : मोहरा पति का नाम: चिमनाराम गृह संख्या : 46 उम्र : 81 लिंग : महिला</p> <p>फोटो उपलब्ध</p>	<p>51</p> <p>CWW1601640</p> <p>निर्वाचक का नाम : नथाराम पिता का नाम: चिमनाराम गृह संख्या : 46 उम्र : 41 लिंग : पुरुष</p> <p>फोटो उपलब्ध</p>
<p>52</p> <p>IRW0146738</p> <p>निर्वाचक का नाम : केलीदेवी पति का नाम: नथाराम गृह संख्या : 46 उम्र : 40 लिंग : महिला</p> <p>फोटो उपलब्ध</p>	<p>53</p> <p>IRW0015552</p> <p>निर्वाचक का नाम : भैराराम पिता का नाम: चिमनाराम गृह संख्या : 48 उम्र : 53 लिंग : पुरुष</p> <p>फोटो उपलब्ध</p>	<p>54</p> <p>IRW1737147</p> <p>निर्वाचक का नाम : सुगणा पति का नाम: भैराराम गृह संख्या : 48 उम्र : 49 लिंग : महिला</p> <p>फोटो उपलब्ध</p>
<p>55</p> <p>IRW0142034</p> <p>निर्वाचक का नाम : हीरा राम पिता का नाम: उर्जा राम गृह संख्या : 49 उम्र : 43 लिंग : पुरुष</p> <p>फोटो उपलब्ध</p>	<p>56</p> <p>IRW0437525</p> <p>निर्वाचक का नाम : दरिया पति का नाम: हिराराम गृह संख्या : 49 उम्र : 39 लिंग : महिला</p> <p>फोटो उपलब्ध</p>	

57	IRW0663385	निर्वाचक का नाम : सुआ पति का नाम: जल्लेखां गृह संख्या : 49 उम्र : 71 लिंग : महिला	फोटो उपलब्ध	58	IRW0374165	निर्वाचक का नाम : ओम खां पिता का नाम: जल्ले खां गृह संख्या : 49 उम्र : 42 लिंग : पुरुष	फोटो उपलब्ध	59	IRW0386490	निर्वाचक का नाम : लीला पति का नाम: ओम खां गृह संख्या : 49 उम्र : 38 लिंग : महिला	फोटो उपलब्ध
60	CWW1206457	निर्वाचक का नाम : सुरजा खाँ पिता का नाम: अमान खाँ गृह संख्या : 50 उम्र : 43 लिंग : पुरुष	फोटो उपलब्ध	61	IRW0386508	निर्वाचक का नाम : छुट्टी पति का नाम: सुरजा खाँ गृह संख्या : 50 उम्र : 38 लिंग : महिला	फोटो उपलब्ध	62	CWW1206481	निर्वाचक का नाम : निसार खाँ पिता का नाम: जल्ले खाँ गृह संख्या : 51 उम्र : 43 लिंग : पुरुष	फोटो उपलब्ध
63	IRW1085216	निर्वाचक का नाम : गीता पति का नाम: निसार खाँ गृह संख्या : 51 उम्र : 37 लिंग : महिला	फोटो उपलब्ध	64	IRW0374330	निर्वाचक का नाम : भंवरी पति का नाम: देवे खाँ गृह संख्या : 52 उम्र : 46 लिंग : महिला	फोटो उपलब्ध	65	RJ/24/186/006188	निर्वाचक का नाम : रामुखां पिता का नाम: खेतेखां गृह संख्या : 53 उम्र : 61 लिंग : पुरुष	फोटो उपलब्ध
66	IRW1085158	निर्वाचक का नाम : सतार खाँ पिता का नाम: रामुखां गृह संख्या : 53 उम्र : 30 लिंग : पुरुष	फोटो उपलब्ध	67	IRW1085364	निर्वाचक का नाम : मूमा पति का नाम: सतार खाँ गृह संख्या : 53 उम्र : 30 लिंग : महिला	फोटो उपलब्ध	68	IRW2236925	निर्वाचक का नाम : सोगे खान पिता का नाम: रामू खान गृह संख्या : 53 उम्र : 27 लिंग : पुरुष	फोटो उपलब्ध
69	RJ/24/186/006193	निर्वाचक का नाम : फजरो पति का नाम: नजीरखाँ गृह संख्या : 55 उम्र : 71 लिंग : महिला	फोटो उपलब्ध	70	CWW1206499	निर्वाचक का नाम : पारस खाँ पिता का नाम: अमान खाँ गृह संख्या : 55 उम्र : 44 लिंग : पुरुष	फोटो उपलब्ध	71	CWW1206465	निर्वाचक का नाम : नेमा खाँ पिता का नाम: नजीर खाँ गृह संख्या : 55 उम्र : 44 लिंग : पुरुष	फोटो उपलब्ध
72	CWW1206507	निर्वाचक का नाम : लिछी देवी पति का नाम: पारस खाँ गृह संख्या : 55 उम्र : 44 लिंग : महिला	फोटो उपलब्ध	73	CWW1206473	निर्वाचक का नाम : समू खाँ पिता का नाम: नजीर खाँ गृह संख्या : 55 उम्र : 43 लिंग : पुरुष	फोटो उपलब्ध	74	IRW0912931	निर्वाचक का नाम : कम्मूखां पिता का नाम: नजीर खाँ गृह संख्या : 55 उम्र : 33 लिंग : पुरुष	फोटो उपलब्ध
75	IRW2354546	निर्वाचक का नाम : धनी पति का नाम: मनोहर खान गृह संख्या : 55 उम्र : 32 लिंग : महिला	फोटो उपलब्ध	76	IRW1509983	निर्वाचक का नाम : मठा पति का नाम: कामु खां गृह संख्या : 55 उम्र : 30 लिंग : महिला	फोटो उपलब्ध	77	IRW2350288	निर्वाचक का नाम : मनोहर खान पिता का नाम: पारस खान गृह संख्या : 55 उम्र : 25 लिंग : पुरुष	फोटो उपलब्ध
78	RJ/24/186/006195	निर्वाचक का नाम : गंगा पति का नाम: हजारीराम गृह संख्या : 56 उम्र : 86 लिंग : महिला	फोटो उपलब्ध	79	CWW1206523	निर्वाचक का नाम : बाबूलाल पिता का नाम: हजारीराम गृह संख्या : 56 उम्र : 59 लिंग : पुरुष	फोटो उपलब्ध	80	CWW1206531	निर्वाचक का नाम : लीला पति का नाम: बाबूलाल गृह संख्या : 56 उम्र : 56 लिंग : महिला	फोटो उपलब्ध
81	CWW1845288	निर्वाचक का नाम : बीजाराम पिता का नाम: हजारीराम गृह संख्या : 56 उम्र : 51 लिंग : पुरुष	फोटो उपलब्ध	82	CWW1845221	निर्वाचक का नाम : पानी पति का नाम: बिजाराम गृह संख्या : 56 उम्र : 43 लिंग : महिला	फोटो उपलब्ध	83	CWW1206515	निर्वाचक का नाम : जोगाराम पिता का नाम: हजारीराम गृह संख्या : 56 उम्र : 42 लिंग : पुरुष	फोटो उपलब्ध
84	IRW0386516	निर्वाचक का नाम : शोभा पति का नाम: जोगाराम गृह संख्या : 56 उम्र : 36 लिंग : महिला	फोटो उपलब्ध	85	IRW2310183	निर्वाचक का नाम : धनराज पिता का नाम: बीजा राम गृह संख्या : 56 उम्र : 28 लिंग : पुरुष	फोटो उपलब्ध	86	IRW0663401	निर्वाचक का नाम : भगुखां पिता का नाम: नजीरखां गृह संख्या : 57 उम्र : 56 लिंग : पुरुष	फोटो उपलब्ध

87	CWW1206549	निर्वाचक का नाम : चुकी पति का नाम: भगु खॉ गृह संख्या : 57 उम्र : 43 लिंग : महिला	फोटो उपलब्ध	88	RJ/24/186/006197	निर्वाचक का नाम : गेम्पराम पिता का नाम: विशनाराम गृह संख्या : 58 उम्र : 57 लिंग : पुरुष	फोटो उपलब्ध	89	RJ/24/186/007097	निर्वाचक का नाम : धनकी पति का नाम: गेम्पराम गृह संख्या : 58 उम्र : 56 लिंग : महिला	फोटो उपलब्ध
90	IRW0203067	निर्वाचक का नाम : वीरमराम पिता का नाम: गेम्पराम गृह संख्या : 58 उम्र : 36 लिंग : पुरुष	फोटो उपलब्ध	91	IRW1315811	निर्वाचक का नाम : राधा पति का नाम: वीरमराम गृह संख्या : 58 उम्र : 30 लिंग : महिला	फोटो उपलब्ध	92	RJ/24/186/006198	निर्वाचक का नाम : आईदानराम पिता का नाम: विशनाराम गृह संख्या : 59 उम्र : 71 लिंग : पुरुष	फोटो उपलब्ध
93	RJ/24/186/007098	निर्वाचक का नाम : मेती पति का नाम: आईदानराम गृह संख्या : 59 उम्र : 69 लिंग : महिला	फोटो उपलब्ध	94	RJ/24/186/007093	निर्वाचक का नाम : मीरा पति का नाम: उगमाराम गृह संख्या : 59 उम्र : 49 लिंग : महिला	फोटो उपलब्ध	95	IRW0386524	निर्वाचक का नाम : बिरबलराम पिता का नाम: आईदान गृह संख्या : 59 उम्र : 38 लिंग : पुरुष	फोटो उपलब्ध
96	IRW0386532	निर्वाचक का नाम : शारदा पति का नाम: बीरबलराम गृह संख्या : 59 उम्र : 36 लिंग : महिला	फोटो उपलब्ध	97	RJ/24/186/006199	निर्वाचक का नाम : उगमाराम पिता का नाम: आईदान गृह संख्या : 60 उम्र : 50 लिंग : पुरुष	फोटो उपलब्ध	98	IRW1398429	निर्वाचक का नाम : दिनेश पिता का नाम: उगमा राम गृह संख्या : 60 उम्र : 29 लिंग : पुरुष	फोटो उपलब्ध
99	IRW1398411	निर्वाचक का नाम : पूजा पति का नाम: दिनेश गृह संख्या : 60 उम्र : 28 लिंग : महिला	फोटो उपलब्ध	100	CWW1206556	निर्वाचक का नाम : सुमेर राम पिता का नाम: आईदान राम गृह संख्या : 61 उम्र : 45 लिंग : पुरुष	फोटो उपलब्ध	101	CWW1206564	निर्वाचक का नाम : प्रकाश राम पिता का नाम: आईदान राम गृह संख्या : 61 उम्र : 44 लिंग : पुरुष	फोटो उपलब्ध
102	CWW1486752	निर्वाचक का नाम : जडाव पति का नाम: ओमप्रकाश गृह संख्या : 61 उम्र : 42 लिंग : महिला	फोटो उपलब्ध	103	CWW1486745	निर्वाचक का नाम : पप्पू देवी पति का नाम: सुमेरराम गृह संख्या : 61 उम्र : 40 लिंग : महिला	फोटो उपलब्ध	104	IRW2482560	निर्वाचक का नाम : गुडडी पति का नाम: महेन्द्र गृह संख्या : 61 उम्र : 29 लिंग : महिला	फोटो उपलब्ध
105	IRW2482651	निर्वाचक का नाम : महेन्द्र पिता का नाम: ओम प्रकाश गृह संख्या : 61 उम्र : 24 लिंग : पुरुष	फोटो उपलब्ध	106	IRW2281624	निर्वाचक का नाम : दीपा राम पिता का नाम: सुमेर राम गृह संख्या : 61 उम्र : 20 लिंग : पुरुष	फोटो उपलब्ध	107	IRW0663419	निर्वाचक का नाम : गैरा पति का नाम: सूरमनाथ गृह संख्या : 62 उम्र : 71 लिंग : महिला	फोटो उपलब्ध
108	CWW1391739	निर्वाचक का नाम : भवरनाथ पिता का नाम: सुमेरनाथ गृह संख्या : 62 उम्र : 42 लिंग : पुरुष	फोटो उपलब्ध	109	IRW0386540	निर्वाचक का नाम : समदा पति का नाम: भवरनाथ गृह संख्या : 62 उम्र : 36 लिंग : महिला	फोटो उपलब्ध	110	IRW0386557	निर्वाचक का नाम : राजुनाथ पिता का नाम: सुरमनाथ गृह संख्या : 62 उम्र : 35 लिंग : पुरुष	फोटो उपलब्ध
111	IRW1242346	निर्वाचक का नाम : नारायण नाथ पिता का नाम: सुरम नाथ गृह संख्या : 62 उम्र : 32 लिंग : पुरुष	फोटो उपलब्ध	112	IRW0741025	निर्वाचक का नाम : दरिया पति का नाम: राजुनाथ गृह संख्या : 62 उम्र : 32 लिंग : महिला	फोटो उपलब्ध	113	IRW2164366	निर्वाचक का नाम : प्रेमकी पति का नाम: नारायण नाथ गृह संख्या : 62 उम्र : 26 लिंग : महिला	फोटो उपलब्ध
114	IRW0571133	निर्वाचक का नाम : सुरमनाथ पिता का नाम: चैननाथ गृह संख्या : 216 उम्र : 64 लिंग : पुरुष	फोटो उपलब्ध	115	IRW0571141	निर्वाचक का नाम : जनता पति का नाम: सुरमनाथ गृह संख्या : 216 उम्र : 63 लिंग : महिला	फोटो उपलब्ध	116	IRW0571158	निर्वाचक का नाम : जोगनाथ पिता का नाम: सुरमनाथ गृह संख्या : 216 उम्र : 34 लिंग : पुरुष	फोटो उपलब्ध

117

IRW1540749

निर्वाचक का नाम : रेखा  
पिता का नाम: जोगनाथ  
गृह संख्या : 216  
उम्र : 30 लिंग : महिला

फोटो उपलब्ध

118	RJ/24/186/006185	निर्वाचक का नाम : देवे खां पिता का नाम: जल्लेखां गृह संख्या : 52 उम्र : 49 लिंग : पुरुष	फोटो उपलब्ध	119	RJ/24/186/006204	निर्वाचक का नाम : भंवरी पति का नाम: झुझाराम गृह संख्या : 63 उम्र : 62 लिंग : महिला	फोटो उपलब्ध	120	RJ/24/186/006207	निर्वाचक का नाम : नारायणराम पिता का नाम: पेमाराम गृह संख्या : 63 उम्र : 58 लिंग : पुरुष	फोटो उपलब्ध
121	RJ/24/186/006052	निर्वाचक का नाम : मोहनी पति का नाम: नारायणराम गृह संख्या : 63 उम्र : 55 लिंग : महिला	फोटो उपलब्ध	122	RJ/24/186/007103	निर्वाचक का नाम : भागीरथ पिता का नाम: पेमाराम गृह संख्या : 63 उम्र : 51 लिंग : पुरुष	फोटो उपलब्ध	123	CWW1486422	निर्वाचक का नाम : जमना देवी पति का नाम: भागीरथ राम गृह संख्या : 63 उम्र : 43 लिंग : महिला	फोटो उपलब्ध
124	IRW0305193	निर्वाचक का नाम : मोतीराम पिता का नाम: झुझाराम गृह संख्या : 63 उम्र : 36 लिंग : पुरुष	फोटो उपलब्ध	125	IRW0571166	निर्वाचक का नाम : पदमा पति का नाम: मोतीराम गृह संख्या : 63 उम्र : 33 लिंग : महिला	फोटो उपलब्ध	126	IRW0740696	निर्वाचक का नाम : भानुप्रताप पिता का नाम: जुझारराम गृह संख्या : 63 उम्र : 33 लिंग : पुरुष	फोटो उपलब्ध
127	IRW1398437	निर्वाचक का नाम : विमला पति का नाम: भानु प्रताप गृह संख्या : 63 उम्र : 28 लिंग : महिला	फोटो उपलब्ध	128	IRW1869338	निर्वाचक का नाम : लक्ष्मण राम पिता का नाम: नारायण राम गृह संख्या : 63 उम्र : 26 लिंग : पुरुष	फोटो उपलब्ध	129	IRW2608990	निर्वाचक का नाम : कमलेश देवासी पिता का नाम: भागीरथ राम गृह संख्या : 63 उम्र : 24 लिंग : पुरुष	फोटो उपलब्ध
130	RJ/24/186/006208	निर्वाचक का नाम : किशनाराम पिता का नाम: आदूराम गृह संख्या : 65 उम्र : 61 लिंग : पुरुष	फोटो उपलब्ध	131	CWW1130749	निर्वाचक का नाम : दाकू पति का नाम: किशनाराम गृह संख्या : 65 उम्र : 59 लिंग : महिला	फोटो उपलब्ध	132	IRW0015305	निर्वाचक का नाम : भैरा राम पिता का नाम: किसना राम गृह संख्या : 65 उम्र : 36 लिंग : पुरुष	फोटो उपलब्ध
133	IRW1540756	निर्वाचक का नाम : शैलाराम पिता का नाम: किशनाराम गृह संख्या : 65 उम्र : 33 लिंग : पुरुष	फोटो उपलब्ध	134	IRW1540764	निर्वाचक का नाम : गायड राम पिता का नाम: किशनाराम गृह संख्या : 65 उम्र : 32 लिंग : पुरुष	फोटो उपलब्ध	135	IRW1540772	निर्वाचक का नाम : कमला देवी पति का नाम: भैराराम गृह संख्या : 65 उम्र : 31 लिंग : महिला	फोटो उपलब्ध
136	IRW1509991	निर्वाचक का नाम : मधु पति का नाम: शेलाराम गृह संख्या : 65 उम्र : 30 लिंग : महिला	फोटो उपलब्ध	137	IRW1315829	निर्वाचक का नाम : गणपतराम पिता का नाम: किशनाराम गृह संख्या : 65 उम्र : 29 लिंग : पुरुष	फोटो उपलब्ध	138	IRW2609501	निर्वाचक का नाम : देवा राम पिता का नाम: किशना राम गृह संख्या : 65 उम्र : 20 लिंग : पुरुष	फोटो उपलब्ध
139	RJ/24/186/006212	निर्वाचक का नाम : भूण्डू पति का नाम: घेवरराम गृह संख्या : 66 उम्र : 71 लिंग : महिला	फोटो उपलब्ध	140	CWW1601772	निर्वाचक का नाम : ओमाराम पिता का नाम: घेवरराम गृह संख्या : 66 उम्र : 40 लिंग : पुरुष	फोटो उपलब्ध	141	CWW1845122	निर्वाचक का नाम : सोहनी देवी पति का नाम: ओमा राम गृह संख्या : 66 उम्र : 40 लिंग : महिला	फोटो उपलब्ध
142	IRW1085224	निर्वाचक का नाम : सुरजा राम पिता का नाम: घेवरराम गृह संख्या : 66 उम्र : 31 लिंग : पुरुष	फोटो उपलब्ध	143	RJ/24/186/006214	निर्वाचक का नाम : ढलकी पति का नाम: फूसाराम गृह संख्या : 67 उम्र : 69 लिंग : महिला	फोटो उपलब्ध	144	RJ/24/186/131150	निर्वाचक का नाम : भंवराराम पिता का नाम: फूसाराम गृह संख्या : 67 उम्र : 45 लिंग : पुरुष	फोटो उपलब्ध
145	CWW1845080	निर्वाचक का नाम : रुपा राम पिता का नाम: फुसा राम गृह संख्या : 67 उम्र : 40 लिंग : पुरुष	फोटो उपलब्ध	146	IRW0203075	निर्वाचक का नाम : लीला पिता का नाम: भंवरा राम गृह संख्या : 67 उम्र : 38 लिंग : महिला	फोटो उपलब्ध	147	IRW0203083	निर्वाचक का नाम : भैरा राम पिता का नाम: फुसा राम गृह संख्या : 67 उम्र : 37 लिंग : पुरुष	फोटो उपलब्ध

148	IRW1085034	निर्वाचक का नाम : जोराराम पिता का नाम: फुसाराम गृह संख्या : 67 उम्र : 32 लिंग : पुरुष	फोटो उपलब्ध	149	IRW1085042	निर्वाचक का नाम : शारदा पति का नाम: भैराराम गृह संख्या : 67 उम्र : 31 लिंग : महिला	फोटो उपलब्ध	150	IRW1085067	निर्वाचक का नाम : गेदा पति का नाम: रूपाराम गृह संख्या : 67 उम्र : 31 लिंग : महिला	फोटो उपलब्ध
151	IRW1553163	निर्वाचक का नाम : भबुत राम पिता का नाम: फुसा राम गृह संख्या : 67 उम्र : 28 लिंग : पुरुष	फोटो उपलब्ध	152	IRW2124840	निर्वाचक का नाम : ककुडी पति का नाम: जोरा राम गृह संख्या : 67 उम्र : 28 लिंग : महिला	फोटो उपलब्ध	153	IRW2569580	निर्वाचक का नाम : मीमा पति का नाम: भबुत राम गृह संख्या : 67 उम्र : 25 लिंग : महिला	फोटो उपलब्ध
154	IRW2124865	निर्वाचक का नाम : मंगला राम पिता का नाम: फुसा राम गृह संख्या : 67 उम्र : 24 लिंग : पुरुष	फोटो उपलब्ध	155	RJ/24/186/006215	निर्वाचक का नाम : भाकरराम पिता का नाम: आदूराम गृह संख्या : 68 उम्र : 76 लिंग : पुरुष	फोटो उपलब्ध	156	RJ/24/186/006216	निर्वाचक का नाम : चन्दू पति का नाम: भाकरराम गृह संख्या : 68 उम्र : 71 लिंग : महिला	फोटो उपलब्ध
157	IRW1085471	निर्वाचक का नाम : तेजाराम पिता का नाम: भाकरराम गृह संख्या : 68 उम्र : 33 लिंग : पुरुष	फोटो उपलब्ध	158	IRW1510098	निर्वाचक का नाम : गुड्डी पति का नाम: तेजाराम गृह संख्या : 68 उम्र : 30 लिंग : महिला	फोटो उपलब्ध	159	RJ/24/186/006218	निर्वाचक का नाम : मांगीलाल पिता का नाम: भीयाराम गृह संख्या : 69 उम्र : 69 लिंग : पुरुष	फोटो उपलब्ध
160	RJ/24/186/007175	निर्वाचक का नाम : दाकू पति का नाम: मांगीलाल गृह संख्या : 69 उम्र : 56 लिंग : महिला	फोटो उपलब्ध	161	CWW1845130	निर्वाचक का नाम : श्रवण राम पिता का नाम: मांगी लाल गृह संख्या : 69 उम्र : 39 लिंग : पुरुष	फोटो उपलब्ध	162	IRW0947267	निर्वाचक का नाम : गुडूकराम पिता का नाम: मांगीलाल गृह संख्या : 69 उम्र : 36 लिंग : पुरुष	फोटो उपलब्ध
163	IRW0947283	निर्वाचक का नाम : कौशलया पति का नाम: गडूकराम गृह संख्या : 69 उम्र : 34 लिंग : महिला	फोटो उपलब्ध	164	IRW0947275	निर्वाचक का नाम : गीता देवी पति का नाम: श्रवण राम गृह संख्या : 69 उम्र : 33 लिंग : महिला	फोटो उपलब्ध	165	IRW1084987	निर्वाचक का नाम : धोली देवी पति का नाम: धर्माराम गृह संख्या : 69 उम्र : 31 लिंग : महिला	फोटो उपलब्ध
166	IRW0947291	निर्वाचक का नाम : धर्माराम पिता का नाम: मांगीलाल गृह संख्या : 69 उम्र : 30 लिंग : पुरुष	फोटो उपलब्ध	167	IRW1945625	निर्वाचक का नाम : श्याम पति का नाम: दिनेश गृह संख्या : 71 उम्र : 26 लिंग : महिला	फोटो उपलब्ध				

168	IRW1438514	निर्वाचक का नाम : रेखा पति का नाम: अशोक गृह संख्या : 60 उम्र : 31 लिंग : महिला	फोटो उपलब्ध	169	RJ/24/186/006222	निर्वाचक का नाम : सोनी पति का नाम: बन्साराम गृह संख्या : 70 उम्र : 76 लिंग : महिला	फोटो उपलब्ध	170	RJ/24/186/006014	निर्वाचक का नाम : हुकमाराम पिता का नाम: थाना राम गृह संख्या : 70 उम्र : 61 लिंग : पुरुष	फोटो उपलब्ध
171	RJ/24/186/006020	निर्वाचक का नाम : कमली पति का नाम: हुकमाराम गृह संख्या : 70 उम्र : 59 लिंग : महिला	फोटो उपलब्ध	172	IRW0203091	निर्वाचक का नाम : ईन्द्रा पति का नाम: जगदीश गृह संख्या : 70 उम्र : 49 लिंग : महिला	फोटो उपलब्ध	173	CWW1601798	निर्वाचक का नाम : मदन लाल पिता का नाम: बंशा राम गृह संख्या : 70 उम्र : 45 लिंग : पुरुष	फोटो उपलब्ध
174	CWW1206580	निर्वाचक का नाम : नेमाराम पिता का नाम: बन्साराम गृह संख्या : 70 उम्र : 42 लिंग : पुरुष	फोटो उपलब्ध	175	CWW1601780	निर्वाचक का नाम : देवी पति का नाम: मदनलाल गृह संख्या : 70 उम्र : 42 लिंग : महिला	फोटो उपलब्ध	176	IRW0947176	निर्वाचक का नाम : नरपत राम पिता का नाम: बन्साराम गृह संख्या : 70 उम्र : 35 लिंग : पुरुष	फोटो उपलब्ध
177	IRW0947200	निर्वाचक का नाम : किलाराम पिता का नाम: बन्साराम गृह संख्या : 70 उम्र : 34 लिंग : पुरुष	फोटो उपलब्ध	178	IRW0947168	निर्वाचक का नाम : ममता पति का नाम: नेमाराम गृह संख्या : 70 उम्र : 32 लिंग : महिला	फोटो उपलब्ध	179	IRW1865492	निर्वाचक का नाम : अनिता पति का नाम: नरपत राम गृह संख्या : 70 उम्र : 30 लिंग : महिला	फोटो उपलब्ध
180	IRW1438605	निर्वाचक का नाम : पपूराम पिता का नाम: हुकमा राम गृह संख्या : 70 उम्र : 29 लिंग : पुरुष	फोटो उपलब्ध	181	IRW1438613	निर्वाचक का नाम : सुरेश पिता का नाम: हुकमा राम गृह संख्या : 70 उम्र : 29 लिंग : पुरुष	फोटो उपलब्ध	182	IRW2116150	निर्वाचक का नाम : भागीरथ पिता का नाम: जगदीश गृह संख्या : 70 उम्र : 28 लिंग : पुरुष	फोटो उपलब्ध
183	IRW2116366	निर्वाचक का नाम : प्रभू राम पिता का नाम: जगदीश गृह संख्या : 70 उम्र : 28 लिंग : पुरुष	फोटो उपलब्ध	184	IRW2117877	निर्वाचक का नाम : निरमा पति का नाम: सुरेश गृह संख्या : 70 उम्र : 26 लिंग : महिला	फोटो उपलब्ध	185	IRW2116374	निर्वाचक का नाम : बुधा राम पिता का नाम: जगदीश गृह संख्या : 70 उम्र : 24 लिंग : पुरुष	फोटो उपलब्ध
186	IRW2202935	निर्वाचक का नाम : गुड्डी पति का नाम: प्रभु राम गृह संख्या : 70 उम्र : 24 लिंग : महिला	फोटो उपलब्ध	187	IRW2117331	निर्वाचक का नाम : रतना राम पिता का नाम: हुकमा राम गृह संख्या : 70 उम्र : 23 लिंग : पुरुष	फोटो उपलब्ध	188	IRW2116382	निर्वाचक का नाम : विमला पिता का नाम: जगदीश गृह संख्या : 70 उम्र : 22 लिंग : महिला	फोटो उपलब्ध
189	RJ/24/186/006224	निर्वाचक का नाम : घेवरराम पिता का नाम: देवाराम गृह संख्या : 71 उम्र : 81 लिंग : पुरुष	फोटो उपलब्ध	190	RJ/24/186/006225	निर्वाचक का नाम : मीमा पति का नाम: घेवरराम गृह संख्या : 71 उम्र : 79 लिंग : महिला	फोटो उपलब्ध	191	RJ/24/186/006227	निर्वाचक का नाम : राजूराम पिता का नाम: घेवरराम गृह संख्या : 71 उम्र : 51 लिंग : पुरुष	फोटो उपलब्ध
192	CWW1130756	निर्वाचक का नाम : रूपा पति का नाम: राजूराम गृह संख्या : 71 उम्र : 50 लिंग : महिला	फोटो उपलब्ध	193	RJ/24/186/006228	निर्वाचक का नाम : कालूराम पिता का नाम: घेवरराम गृह संख्या : 71 उम्र : 49 लिंग : पुरुष	फोटो उपलब्ध	194	CWW1206598	निर्वाचक का नाम : धापुदेवी पति का नाम: कालुराम गृह संख्या : 71 उम्र : 46 लिंग : महिला	फोटो उपलब्ध
195	IRW0112003	निर्वाचक का नाम : बालाराम पिता का नाम: घेवरराम गृह संख्या : 71 उम्र : 37 लिंग : पुरुष	फोटो उपलब्ध	196	IRW0289108	निर्वाचक का नाम : जगदीश पिता का नाम: घेवरराम गृह संख्या : 71 उम्र : 36 लिंग : पुरुष	फोटो उपलब्ध	197	IRW0272195	निर्वाचक का नाम : इंदादेवी पति का नाम: बालाराम गृह संख्या : 71 उम्र : 35 लिंग : महिला	फोटो उपलब्ध

198	IRW1715978	199	IRW1945609	200	IRW2628477
निर्वाचक का नाम : पानी देवी पति का नाम: जगदीश गृह संख्या : 71 उम्र : 31 लिंग : महिला	फोटो उपलब्ध	निर्वाचक का नाम : दिनेश पिता का नाम: राजू राम गृह संख्या : 71 उम्र : 26 लिंग : पुरुष	फोटो उपलब्ध	निर्वाचक का नाम : रविन्द्र पिता का नाम: कालू राम गृह संख्या : 71 उम्र : 23 लिंग : पुरुष	फोटो उपलब्ध
201	IRW2117893	202	RJ/24/186/006035	203	RJ/24/186/006230
निर्वाचक का नाम : इन्द्रा पिता का नाम: राजू राम गृह संख्या : 71 उम्र : 22 लिंग : महिला	फोटो उपलब्ध	निर्वाचक का नाम : गैरा पति का नाम: सोनाराम गृह संख्या : 72 उम्र : 91 लिंग : महिला	फोटो उपलब्ध	निर्वाचक का नाम : भूराम पिता का नाम: सोनाराम गृह संख्या : 72 उम्र : 61 लिंग : पुरुष	फोटो उपलब्ध
204	RJ/24/186/007036	205	CWV1206606	206	CWV1206614
निर्वाचक का नाम : भीखी पति का नाम: भूराम गृह संख्या : 72 उम्र : 59 लिंग : महिला	फोटो उपलब्ध	निर्वाचक का नाम : चैनाराम पिता का नाम: सोनाराम गृह संख्या : 72 उम्र : 48 लिंग : पुरुष	फोटो उपलब्ध	निर्वाचक का नाम : चुकीदेवी पति का नाम: चैनाराम गृह संख्या : 72 उम्र : 47 लिंग : महिला	फोटो उपलब्ध
207	IRW2167690	208	IRW1242429	209	IRW1242403
निर्वाचक का नाम : प्रेम देवी पति का नाम: थाना राम गृह संख्या : 72 उम्र : 34 लिंग : महिला	फोटो उपलब्ध	निर्वाचक का नाम : थानाराम पिता का नाम: भुराराम गृह संख्या : 72 उम्र : 32 लिंग : पुरुष	फोटो उपलब्ध	निर्वाचक का नाम : हेमाराम पिता का नाम: भुराराम गृह संख्या : 72 उम्र : 31 लिंग : पुरुष	फोटो उपलब्ध
210	IRW1242411	211	IRW2117901	212	IRW2117919
निर्वाचक का नाम : पानी देवी पति का नाम: हेमाराम गृह संख्या : 72 उम्र : 30 लिंग : महिला	फोटो उपलब्ध	निर्वाचक का नाम : कैलाश हालु पिता का नाम: चैना राम गृह संख्या : 72 उम्र : 25 लिंग : पुरुष	फोटो उपलब्ध	निर्वाचक का नाम : जमना पति का नाम: कैलाश गृह संख्या : 72 उम्र : 22 लिंग : महिला	फोटो उपलब्ध
213	RJ/24/186/006235	214	CWV1601350	215	RJ/24/186/006237
निर्वाचक का नाम : राजूराम पिता का नाम: भप्पाराम गृह संख्या : 74 उम्र : 53 लिंग : पुरुष	फोटो उपलब्ध	निर्वाचक का नाम : सूआ पति का नाम: राजूराम गृह संख्या : 74 उम्र : 51 लिंग : महिला	फोटो उपलब्ध	निर्वाचक का नाम : भोमाराम पिता का नाम: भप्पाराम गृह संख्या : 74 उम्र : 49 लिंग : पुरुष	फोटो उपलब्ध
216	CWV1206622	217	CWV1206630	218	IRW0203109
निर्वाचक का नाम : बीजादेवी पति का नाम: भोमाराम गृह संख्या : 74 उम्र : 48 लिंग : महिला	फोटो उपलब्ध	निर्वाचक का नाम : बालाराम पिता का नाम: भप्पाराम गृह संख्या : 74 उम्र : 45 लिंग : पुरुष	फोटो उपलब्ध	निर्वाचक का नाम : शिवा राम पिता का नाम: भप्पा राम गृह संख्या : 74 उम्र : 38 लिंग : पुरुष	फोटो उपलब्ध
219	IRW0740613	220	IRW0740712	221	IRW0740639
निर्वाचक का नाम : जेती पति का नाम: शिवाराम गृह संख्या : 74 उम्र : 36 लिंग : महिला	फोटो उपलब्ध	निर्वाचक का नाम : नतकी पति का नाम: बालाराम गृह संख्या : 74 उम्र : 36 लिंग : महिला	फोटो उपलब्ध	निर्वाचक का नाम : अशोक पिता का नाम: भपाराम गृह संख्या : 74 उम्र : 35 लिंग : पुरुष	फोटो उपलब्ध
222	IRW0740621	223	IRW2117869	224	IRW1315837
निर्वाचक का नाम : सुरता पति का नाम: अशोक गृह संख्या : 74 उम्र : 34 लिंग : महिला	फोटो उपलब्ध	निर्वाचक का नाम : गुडडी पति का नाम: माना राम गृह संख्या : 74 उम्र : 32 लिंग : महिला	फोटो उपलब्ध	निर्वाचक का नाम : मानाराम पिता का नाम: राजुराम गृह संख्या : 74 उम्र : 29 लिंग : पुरुष	फोटो उपलब्ध
225	IRW2117885	226	IRW2310191	227	IRW2664167
निर्वाचक का नाम : नरेश पिता का नाम: राजू राम गृह संख्या : 74 उम्र : 23 लिंग : पुरुष	फोटो उपलब्ध	निर्वाचक का नाम : नितेश पिता का नाम: भोमा राम गृह संख्या : 74 उम्र : 20 लिंग : पुरुष	फोटो उपलब्ध	निर्वाचक का नाम : जीया पति का नाम: धनाराम गृह संख्या : 75 उम्र : 86 लिंग : महिला	फोटो उपलब्ध

228	RJ/24/186/006017	निर्वाचक का नाम : पेमाराम पिता का नाम: सांवलराम गृह संख्या : 76 उम्र : 71 लिंग : पुरुष	फोटो उपलब्ध	229	RJ/24/186/006239	निर्वाचक का नाम : सुआ पति का नाम: पेमाराम गृह संख्या : 76 उम्र : 69 लिंग : महिला	फोटो उपलब्ध	230	CWW1455500	निर्वाचक का नाम : कीशनाराम पिता का नाम: पेमाराम गृह संख्या : 76 उम्र : 48 लिंग : पुरुष	फोटो उपलब्ध
231	CWW1206648	निर्वाचक का नाम : मुनाराम पिता का नाम: पेमाराम गृह संख्या : 76 उम्र : 46 लिंग : पुरुष	फोटो उपलब्ध	232	IRW0740860	निर्वाचक का नाम : संतोष पति का नाम: किसनाराम गृह संख्या : 76 उम्र : 44 लिंग : महिला	फोटो उपलब्ध	233	IRW0740829	निर्वाचक का नाम : पपली पति का नाम: मुनाराम गृह संख्या : 76 उम्र : 42 लिंग : महिला	फोटो उपलब्ध
234	IRW0740803	निर्वाचक का नाम : सुशीला पति का नाम: रेवन्तराम गृह संख्या : 76 उम्र : 34 लिंग : महिला	फोटो उपलब्ध	235	IRW0740787	निर्वाचक का नाम : रेवन्तराम पिता का नाम: पेरमाराम गृह संख्या : 76 उम्र : 33 लिंग : पुरुष	फोटो उपलब्ध	236	IRW1085398	निर्वाचक का नाम : उमाराम पिता का नाम: पेमा राम गृह संख्या : 76 उम्र : 30 लिंग : पुरुष	फोटो उपलब्ध
237	IRW2116705	निर्वाचक का नाम : सुरेश हालु पिता का नाम: किशना राम गृह संख्या : 76 उम्र : 22 लिंग : पुरुष	फोटो उपलब्ध	238	RJ/24/186/006240	निर्वाचक का नाम : जसाराम पिता का नाम: शंकरराम गृह संख्या : 77 उम्र : 66 लिंग : पुरुष	फोटो उपलब्ध	239	RJ/24/186/007035	निर्वाचक का नाम : भूरी पति का नाम: जसाराम गृह संख्या : 77 उम्र : 63 लिंग : महिला	फोटो उपलब्ध
240	CWW1601392	निर्वाचक का नाम : मुनाराम पिता का नाम: जसाराम गृह संख्या : 77 उम्र : 47 लिंग : पुरुष	फोटो उपलब्ध	241	IRW0741041	निर्वाचक का नाम : मोरी पति का नाम: भुनाराम गृह संख्या : 77 उम्र : 42 लिंग : महिला	फोटो उपलब्ध	242	IRW1863547	निर्वाचक का नाम : दुर्गा राम पिता का नाम: जस राम गृह संख्या : 77 उम्र : 39 लिंग : पुरुष	फोटो उपलब्ध
243	IRW1865435	निर्वाचक का नाम : रेखा पति का नाम: दुर्गा राम गृह संख्या : 77 उम्र : 36 लिंग : महिला	फोटो उपलब्ध	244	IRW2117836	निर्वाचक का नाम : भंवरी पति का नाम: प्रहलाद राम गृह संख्या : 77 उम्र : 34 लिंग : महिला	फोटो उपलब्ध	245	IRW2117810	निर्वाचक का नाम : प्रहलाद राम पिता का नाम: जसा राम गृह संख्या : 77 उम्र : 33 लिंग : पुरुष	फोटो उपलब्ध
246	IRW2202992	निर्वाचक का नाम : प्रकाश पिता का नाम: मुना राम गृह संख्या : 77 उम्र : 21 लिंग : पुरुष	फोटो उपलब्ध	247	RJ/24/186/006036	निर्वाचक का नाम : बिदकी पति का नाम: बेनाराम गृह संख्या : 78 उम्र : 56 लिंग : महिला	फोटो उपलब्ध	248	RJ/24/186/006037	निर्वाचक का नाम : चेनी पति का नाम: ओमाराम गृह संख्या : 79 उम्र : 59 लिंग : महिला	फोटो उपलब्ध
249	RJ/24/186/006246	निर्वाचक का नाम : चूनाराम पिता का नाम: कानाराम गृह संख्या : 79 उम्र : 56 लिंग : पुरुष	फोटो उपलब्ध	250	RJ/24/186/006247	निर्वाचक का नाम : देवाराम पिता का नाम: कानाराम गृह संख्या : 79 उम्र : 49 लिंग : पुरुष	फोटो उपलब्ध	251	IRW0015594	निर्वाचक का नाम : ढलकी पति का नाम: चूनाराम गृह संख्या : 79 उम्र : 49 लिंग : महिला	फोटो उपलब्ध
252	CWW1602002	निर्वाचक का नाम : सोहनी पति का नाम: देवाराम गृह संख्या : 79 उम्र : 48 लिंग : महिला	फोटो उपलब्ध	253	IRW2204386	निर्वाचक का नाम : गोरधन पिता का नाम: ओमा राम गृह संख्या : 79 उम्र : 28 लिंग : पुरुष	फोटो उपलब्ध	254	IRW2204410	निर्वाचक का नाम : रुपा राम पिता का नाम: ओमा राम गृह संख्या : 79 उम्र : 26 लिंग : पुरुष	फोटो उपलब्ध
255	IRW2204493	निर्वाचक का नाम : संतु पति का नाम: रुपा राम गृह संख्या : 79 उम्र : 25 लिंग : महिला	फोटो उपलब्ध	256	IRW2125136	निर्वाचक का नाम : रमेश पिता का नाम: चुना राम गृह संख्या : 79 उम्र : 24 लिंग : पुरुष	फोटो उपलब्ध	257	IRW2253573	निर्वाचक का नाम : नरपत पिता का नाम: देवा राम गृह संख्या : 79 उम्र : 24 लिंग : पुरुष	फोटो उपलब्ध

258	IRW2204568	निर्वाचक का नाम : गीता पति का नाम: गोरधन गृह संख्या : 79 उम्र : 23 लिंग : महिला	फोटो उपलब्ध	259	IRW2294734	निर्वाचक का नाम : इमरती पति का नाम: नरपत गृह संख्या : 79 उम्र : 23 लिंग : महिला	फोटो उपलब्ध	260	IRW2117323	निर्वाचक का नाम : अनिल पिता का नाम: देवा राम गृह संख्या : 79 उम्र : 22 लिंग : पुरुष	फोटो उपलब्ध
261	IRW2295756	निर्वाचक का नाम : नरपत पिता का नाम: देवा राम गृह संख्या : 79 उम्र : 22 लिंग : पुरुष	फोटो उपलब्ध	262	RJ/24/186/006038	निर्वाचक का नाम : कमली पति का नाम: पूनाराम गृह संख्या : 80 उम्र : 69 लिंग : महिला	फोटो उपलब्ध	263	CWW1601806	निर्वाचक का नाम : कुम्माराम पिता का नाम: पूनाराम गृह संख्या : 80 उम्र : 45 लिंग : पुरुष	फोटो उपलब्ध
264	IRW2124923	निर्वाचक का नाम : भोमा राम पिता का नाम: पुना राम गृह संख्या : 80 उम्र : 39 लिंग : पुरुष	फोटो उपलब्ध	265	IRW0740837	निर्वाचक का नाम : संतोष पति का नाम: कुबाराम गृह संख्या : 80 उम्र : 36 लिंग : महिला	फोटो उपलब्ध	266	IRW2124931	निर्वाचक का नाम : रेखा पति का नाम: भोमा राम गृह संख्या : 80 उम्र : 35 लिंग : महिला	फोटो उपलब्ध
267	IRW2124949	निर्वाचक का नाम : उम्मेदा राम पिता का नाम: पुना राम गृह संख्या : 80 उम्र : 30 लिंग : पुरुष	फोटो उपलब्ध	268	IRW2124956	निर्वाचक का नाम : ओमा पति का नाम: उम्मेदा राम गृह संख्या : 80 उम्र : 28 लिंग : महिला	फोटो उपलब्ध	269	IRW2124972	निर्वाचक का नाम : गीता पति का नाम: बगता राम गृह संख्या : 80 उम्र : 28 लिंग : महिला	फोटो उपलब्ध
270	IRW2124964	निर्वाचक का नाम : बगता राम पिता का नाम: पुना राम गृह संख्या : 80 उम्र : 27 लिंग : पुरुष	फोटो उपलब्ध	271	RJ/24/186/007054	निर्वाचक का नाम : डूंगरराम पिता का नाम: लालाराम गृह संख्या : 81 उम्र : 68 लिंग : पुरुष	फोटो उपलब्ध	272	RJ/24/186/006249	निर्वाचक का नाम : गोपी पति का नाम: डूंगरराम गृह संख्या : 81 उम्र : 67 लिंग : महिला	फोटो उपलब्ध
273	CWW1206655	निर्वाचक का नाम : मगाराम पिता का नाम: डूंगरराम गृह संख्या : 81 उम्र : 48 लिंग : पुरुष	फोटो उपलब्ध	274	CWW1391754	निर्वाचक का नाम : गीता पति का नाम: मधाराम गृह संख्या : 81 उम्र : 42 लिंग : महिला	फोटो उपलब्ध	275	IRW1315845	निर्वाचक का नाम : खेम राज पिता का नाम: डूंगर राम गृह संख्या : 81 उम्र : 29 लिंग : पुरुष	फोटो उपलब्ध
276	RJ/24/186/006252	निर्वाचक का नाम : धोपी पति का नाम: शिवाराम गृह संख्या : 82 उम्र : 61 लिंग : महिला	फोटो उपलब्ध	277	IRW2071421	निर्वाचक का नाम : जमना पति का नाम: घेवरराम गृह संख्या : 82 उम्र : 60 लिंग : महिला	फोटो उपलब्ध	278	RJ/24/186/006253	निर्वाचक का नाम : घेवरराम पिता का नाम: लालाराम गृह संख्या : 82 उम्र : 58 लिंग : पुरुष	फोटो उपलब्ध
279	RJ/24/186/006255	निर्वाचक का नाम : पूनाराम पिता का नाम: लालाराम गृह संख्या : 82 उम्र : 56 लिंग : पुरुष	फोटो उपलब्ध	280	RJ/24/186/006256	निर्वाचक का नाम : बिदकी पति का नाम: पूनाराम गृह संख्या : 82 उम्र : 55 लिंग : महिला	फोटो उपलब्ध	281	CWW1206663	निर्वाचक का नाम : भवरराम पिता का नाम: शिवाराम गृह संख्या : 82 उम्र : 42 लिंग : पुरुष	फोटो उपलब्ध
282	IRW0203117	निर्वाचक का नाम : मानाराम पिता का नाम: शिवाराम गृह संख्या : 82 उम्र : 41 लिंग : पुरुष	फोटो उपलब्ध	283	IRW0740605	निर्वाचक का नाम : विमल पिता का नाम: घेवरराम गृह संख्या : 82 उम्र : 38 लिंग : पुरुष	फोटो उपलब्ध	284	IRW0740795	निर्वाचक का नाम : निरमा पति का नाम: विमल गृह संख्या : 82 उम्र : 36 लिंग : महिला	फोटो उपलब्ध
285	IRW1085190	निर्वाचक का नाम : गेनाराम पिता का नाम: घेवरराम गृह संख्या : 82 उम्र : 34 लिंग : पुरुष	फोटो उपलब्ध	286	IRW1315852	निर्वाचक का नाम : गौतम पिता का नाम: शिवाराम गृह संख्या : 82 उम्र : 34 लिंग : पुरुष	फोटो उपलब्ध	287	IRW1085281	निर्वाचक का नाम : मीमा पति का नाम: गेनाराम गृह संख्या : 82 उम्र : 32 लिंग : महिला	फोटो उपलब्ध

288	IRW1085455	निर्वाचक का नाम : भवरी देवी पति का नाम: भवरा राम गृह संख्या : 82 उम्र : 32 लिंग : महिला	फोटो उपलब्ध	289	IRW1085463	निर्वाचक का नाम : समूदेवी पति का नाम: मानाराम गृह संख्या : 82 उम्र : 32 लिंग : महिला	फोटो उपलब्ध	290	IRW0437574	निर्वाचक का नाम : अशोक मेहरा पिता का नाम: पुनाराम गृह संख्या : 82 उम्र : 31 लिंग : पुरुष	फोटो उपलब्ध
291	IRW1085182	निर्वाचक का नाम : दुर्गाराम पिता का नाम: धेवरराम गृह संख्या : 82 उम्र : 30 लिंग : पुरुष	फोटो उपलब्ध	292	IRW1438555	निर्वाचक का नाम : वीरो पति का नाम: जीतू गृह संख्या : 82 उम्र : 30 लिंग : महिला	फोटो उपलब्ध	293	IRW1315860	निर्वाचक का नाम : जीतू पिता का नाम: पुनाराम गृह संख्या : 82 उम्र : 29 लिंग : पुरुष	फोटो उपलब्ध
294	IRW1438357	निर्वाचक का नाम : रूपाराम पिता का नाम: शिवाराम गृह संख्या : 82 उम्र : 27 लिंग : पुरुष	फोटो उपलब्ध	295	IRW2581635	निर्वाचक का नाम : किरण पति का नाम: रुपा गृह संख्या : 82 उम्र : 23 लिंग : महिला	फोटो उपलब्ध	296	RJ/24/186/006258	निर्वाचक का नाम : रूकमा पति का नाम: लाबुराम गृह संख्या : 83 उम्र : 83 लिंग : महिला	फोटो उपलब्ध
297	RJ/24/186/007137	निर्वाचक का नाम : हुकमाराम पिता का नाम: लाबुराम गृह संख्या : 83 उम्र : 53 लिंग : पुरुष	फोटो उपलब्ध	298	IRW2661692	निर्वाचक का नाम : सुन्दर पति का नाम: हुकमा राम गृह संख्या : 83 उम्र : 50 लिंग : महिला	फोटो उपलब्ध	299	RJ/24/186/007070	निर्वाचक का नाम : उरजाराम पिता का नाम: लाबुराम गृह संख्या : 83 उम्र : 48 लिंग : पुरुष	फोटो उपलब्ध
300	CWV1206671	निर्वाचक का नाम : हवा देवी पति का नाम: उर्जा राम गृह संख्या : 83 उम्र : 45 लिंग : महिला	फोटो उपलब्ध	301	IRW0912949	निर्वाचक का नाम : जगदीश पिता का नाम: हुकमाराम गृह संख्या : 83 उम्र : 31 लिंग : पुरुष	फोटो उपलब्ध	302	IRW1315878	निर्वाचक का नाम : श्रवण राम पिता का नाम: हुकमाराम गृह संख्या : 83 उम्र : 29 लिंग : पुरुष	फोटो उपलब्ध
303	IRW1438456	निर्वाचक का नाम : गीता पति का नाम: श्रवण राम गृह संख्या : 83 उम्र : 28 लिंग : महिला	फोटो उपलब्ध	304	IRW1438472	निर्वाचक का नाम : गुड्डी पति का नाम: जगदीश गृह संख्या : 83 उम्र : 28 लिंग : महिला	फोटो उपलब्ध	305	IRW2625622	निर्वाचक का नाम : धर्मेन्द्र पिता का नाम: उर्जा राम गृह संख्या : 83 उम्र : 22 लिंग : पुरुष	फोटो उपलब्ध
306	RJ/24/186/006260	निर्वाचक का नाम : चन्दा पति का नाम: केवलराम गृह संख्या : 84 उम्र : 73 लिंग : महिला	फोटो उपलब्ध	307	RJ/24/186/006261	निर्वाचक का नाम : पारसराम पिता का नाम: केवलराम गृह संख्या : 84 उम्र : 52 लिंग : पुरुष	फोटो उपलब्ध	308	RJ/24/186/006262	निर्वाचक का नाम : ओमाराम पिता का नाम: केवलराम गृह संख्या : 84 उम्र : 50 लिंग : पुरुष	फोटो उपलब्ध
309	CWV1391762	निर्वाचक का नाम : लीला पति का नाम: ओमाराम गृह संख्या : 84 उम्र : 46 लिंग : महिला	फोटो उपलब्ध	310	CWV1391770	निर्वाचक का नाम : गीता पति का नाम: पारसराम गृह संख्या : 84 उम्र : 46 लिंग : महिला	फोटो उपलब्ध	311	IRW0740936	निर्वाचक का नाम : भगाराम पिता का नाम: केवलराम गृह संख्या : 84 उम्र : 39 लिंग : पुरुष	फोटो उपलब्ध
312	IRW0740480	निर्वाचक का नाम : सुखराम पिता का नाम: केवलराम गृह संख्या : 84 उम्र : 35 लिंग : पुरुष	फोटो उपलब्ध	313	IRW0740928	निर्वाचक का नाम : भैराराम पिता का नाम: केवलराम गृह संख्या : 84 उम्र : 34 लिंग : पुरुष	फोटो उपलब्ध	314	IRW1438589	निर्वाचक का नाम : पांची पति का नाम: भगा राम गृह संख्या : 84 उम्र : 34 लिंग : महिला	फोटो उपलब्ध
315	IRW1315886	निर्वाचक का नाम : मुन्नीदेवी पति का नाम: भैराराम गृह संख्या : 84 उम्र : 30 लिंग : महिला	फोटो उपलब्ध	316	IRW2310167	निर्वाचक का नाम : अनिल पिता का नाम: पारस राम गृह संख्या : 84 उम्र : 25 लिंग : पुरुष	फोटो उपलब्ध	317	IRW2616662	निर्वाचक का नाम : संतोष पति का नाम: सुखा राम गृह संख्या : 84 उम्र : 25 लिंग : महिला	फोटो उपलब्ध

318 निर्वाचक का नाम : सुरेश पिता का नाम: पारस राम गृह संख्या : 84 उम्र : 23 लिंग : पुरुष	IRW2616621 फोटो उपलब्ध	319 निर्वाचक का नाम : निरमा पिता का नाम: ओमा राम गृह संख्या : 84 उम्र : 20 लिंग : महिला	IRW2687531 फोटो उपलब्ध	320 निर्वाचक का नाम : सुआ पति का नाम: रामाराम गृह संख्या : 85 उम्र : 79 लिंग : महिला	RJ/24/186/006264 फोटो उपलब्ध
321 निर्वाचक का नाम : गोबरराम पिता का नाम: रामाराम गृह संख्या : 85 उम्र : 55 लिंग : पुरुष	RJ/24/186/007115 फोटो उपलब्ध	322 निर्वाचक का नाम : पुटकी पति का नाम: किशना राम गृह संख्या : 85 उम्र : 55 लिंग : महिला	CWW1602226 फोटो उपलब्ध	323 निर्वाचक का नाम : गीता पति का नाम: गोबरराम गृह संख्या : 85 उम्र : 54 लिंग : महिला	RJ/24/186/006266 फोटो उपलब्ध
324 निर्वाचक का नाम : किसनाराम पिता का नाम: रामाराम गृह संख्या : 85 उम्र : 51 लिंग : पुरुष	RJ/24/186/006267 फोटो उपलब्ध	325 निर्वाचक का नाम : प्रेमा राम पिता का नाम: रामू राम गृह संख्या : 85 उम्र : 43 लिंग : पुरुष	CWW1206697 फोटो उपलब्ध	326 निर्वाचक का नाम : सिता पति का नाम: प्रेमराम गृह संख्या : 85 उम्र : 42 लिंग : महिला	CWW1206689 फोटो उपलब्ध
327 निर्वाचक का नाम : सुरेश पिता का नाम: गोबरराम गृह संख्या : 85 उम्र : 29 लिंग : पुरुष	IRW1315894 फोटो उपलब्ध	328 निर्वाचक का नाम : दिनेश पिता का नाम: किशना राम गृह संख्या : 85 उम्र : 27 लिंग : पुरुष	IRW1700582 फोटो उपलब्ध	329 निर्वाचक का नाम : सुमेर पिता का नाम: गोबर राम गृह संख्या : 85 उम्र : 27 लिंग : पुरुष	IRW1612720 फोटो उपलब्ध
330 निर्वाचक का नाम : मोती राम पिता का नाम: गोबर राम गृह संख्या : 85 उम्र : 24 लिंग : पुरुष	IRW2117844 फोटो उपलब्ध	331 निर्वाचक का नाम : मुकेश पिता का नाम: गोबर राम गृह संख्या : 85 उम्र : 20 लिंग : पुरुष	IRW2284180 फोटो उपलब्ध	332 निर्वाचक का नाम : मोहनी पति का नाम: छोगाराम गृह संख्या : 86 उम्र : 67 लिंग : महिला	RJ/24/186/006268 फोटो उपलब्ध
333 निर्वाचक का नाम : बाबूराम पिता का नाम: छोगाराम गृह संख्या : 86 उम्र : 51 लिंग : पुरुष	CWW1391788 फोटो उपलब्ध	334 निर्वाचक का नाम : लक्ष्मी पति का नाम: बाबूराम गृह संख्या : 86 उम्र : 38 लिंग : महिला	IRW0947135 फोटो उपलब्ध	335 निर्वाचक का नाम : प्रकाश पिता का नाम: छोगाराम गृह संख्या : 86 उम्र : 31 लिंग : पुरुष	IRW0912956 फोटो उपलब्ध
336 निर्वाचक का नाम : पिनू पति का नाम: प्रकाश गृह संख्या : 86 उम्र : 31 लिंग : महिला	IRW0947143 फोटो उपलब्ध	337 निर्वाचक का नाम : सुनील मेहरा पिता का नाम: बाबू राम गृह संख्या : 86 उम्र : 25 लिंग : पुरुष	IRW1982701 फोटो उपलब्ध	338 निर्वाचक का नाम : सफी खां पिता का नाम: अनेखां गृह संख्या : 92 उम्र : 67 लिंग : पुरुष	IRW1540780 फोटो उपलब्ध
339 निर्वाचक का नाम : मुञ्जी देवी पति का नाम: किलाराम गृह संख्या : 102 उम्र : 32 लिंग : महिला	IRW0947218 फोटो उपलब्ध	340 निर्वाचक का नाम : मेहरामराम पिता का नाम: गोकलराम गृह संख्या : 207 उम्र : 73 लिंग : पुरुष	IRW0815068 फोटो उपलब्ध	341 निर्वाचक का नाम : तुलछी पति का नाम: मेहरामराम गृह संख्या : 207 उम्र : 71 लिंग : महिला	IRW0815076 फोटो उपलब्ध
342 निर्वाचक का नाम : राणाराम पिता का नाम: मेहरामराम गृह संख्या : 207 उम्र : 46 लिंग : पुरुष	CWW1392067 फोटो उपलब्ध	343 निर्वाचक का नाम : सुखी पति का नाम: राणाराम गृह संख्या : 207 उम्र : 46 लिंग : महिला	CWW1392075 फोटो उपलब्ध	344 निर्वाचक का नाम : मुञ्जी पति का नाम: राजूराम गृह संख्या : 207 उम्र : 46 लिंग : महिला	CWW1208081 फोटो उपलब्ध
345 निर्वाचक का नाम : पृथा राम पिता का नाम: मेहराम राम गृह संख्या : 207 उम्र : 45 लिंग : पुरुष	CWW1602267 फोटो उपलब्ध	346 निर्वाचक का नाम : भजनी पति का नाम: पृथाराम गृह संख्या : 207 उम्र : 34 लिंग : महिला	IRW0912972 फोटो उपलब्ध	347 निर्वाचक का नाम : प्रकाश पिता का नाम: मेहराम राम गृह संख्या : 207 उम्र : 28 लिंग : पुरुष	IRW1612779 फोटो उपलब्ध

## अनुभाग की संख्या व नाम : 5-आतुणी मेधवालों की द्वाणिया,जानादेसर

348	IRW2125144	निर्वाचक का नाम : लीला पति का नाम: गणपत राम गृह संख्या : 207 उम्र : 25 लिंग : महिला	349	IRW0815084	निर्वाचक का नाम : अणदी पति का नाम: गोकलराम गृह संख्या : 208 उम्र : 91 लिंग : महिला	350	IRW0815092	निर्वाचक का नाम : मोहनराम पिता का नाम: गोकलराम गृह संख्या : 208 उम्र : 61 लिंग : पुरुष
351	RJ/24/186/006550	निर्वाचक का नाम : पानी पति का नाम: मोहनराम गृह संख्या : 208 उम्र : 58 लिंग : महिला	352	IRW0815100	निर्वाचक का नाम : भाकरराम पिता का नाम: गोकलराम गृह संख्या : 208 उम्र : 56 लिंग : पुरुष	353	IRW0815118	निर्वाचक का नाम : राजकी पति का नाम: भाकरराम गृह संख्या : 208 उम्र : 51 लिंग : महिला
354	IRW0437483	निर्वाचक का नाम : रमेश पिता का नाम: मोहनराम गृह संख्या : 208 उम्र : 34 लिंग : पुरुष	355	IRW0571208	निर्वाचक का नाम : अशोक पिता का नाम: मोहनराम गृह संख्या : 208 उम्र : 32 लिंग : पुरुष	356	IRW1085273	निर्वाचक का नाम : लक्ष्मणराम पिता का नाम: भाकरराम गृह संख्या : 208 उम्र : 32 लिंग : पुरुष
357	IRW2068799	निर्वाचक का नाम : हिमता राम पिता का नाम: मोहन राम गृह संख्या : 208 उम्र : 29 लिंग : पुरुष	358	IRW2093755	निर्वाचक का नाम : गीता पति का नाम: हिमता राम गृह संख्या : 208 उम्र : 29 लिंग : महिला	359	IRW2068898	निर्वाचक का नाम : निरमा पति का नाम: अशोक मेहरा गृह संख्या : 208 उम्र : 27 लिंग : महिला
360	IRW2083970	निर्वाचक का नाम : किरण पति का नाम: रमेश गृह संख्या : 208 उम्र : 26 लिंग : महिला	361	IRW0815126	निर्वाचक का नाम : बादू पति का नाम: कन्हैयालाल गृह संख्या : 209 उम्र : 63 लिंग : महिला	362	IRW0912980	निर्वाचक का नाम : अमाराम पिता का नाम: कन्हैयालाल गृह संख्या : 209 उम्र : 36 लिंग : पुरुष
363	IRW0912998	निर्वाचक का नाम : जगदीश पिता का नाम: कन्हैयालाल गृह संख्या : 209 उम्र : 34 लिंग : पुरुष	364	IRW1316157	निर्वाचक का नाम : नेमाराम पिता का नाम: कन्हैयालाल गृह संख्या : 209 उम्र : 32 लिंग : पुरुष	365	IRW2117851	निर्वाचक का नाम : ममता पति का नाम: अमा राम गृह संख्या : 209 उम्र : 30 लिंग : महिला
366	IRW1438373	निर्वाचक का नाम : लिखमाराम पिता का नाम: कन्हैया लाल गृह संख्या : 209 उम्र : 28 लिंग : पुरुष	367	IRW2080315	निर्वाचक का नाम : पित्रा पति का नाम: जगदीश गृह संख्या : 209 उम्र : 28 लिंग : महिला	368	IRW2425346	निर्वाचक का नाम : काली देवी पति का नाम: नेमा राम गृह संख्या : 209 उम्र : 28 लिंग : महिला
369	IRW2424547	निर्वाचक का नाम : पूजा पति का नाम: गौतम गृह संख्या : 209 उम्र : 26 लिंग : महिला	370	IRW2424570	निर्वाचक का नाम : रेखा पति का नाम: लिखमा राम गृह संख्या : 209 उम्र : 23 लिंग : महिला	371	IRW0663864	निर्वाचक का नाम : सुआ पति का नाम: बीजाराम गृह संख्या : 210 उम्र : 75 लिंग : महिला
372	RJ/24/186/006013	निर्वाचक का नाम : चौथाराम पिता का नाम: बीजाराम गृह संख्या : 210 उम्र : 56 लिंग : पुरुष	373	IRW0015586	निर्वाचक का नाम : जमना पति का नाम: चौथाराम गृह संख्या : 210 उम्र : 50 लिंग : महिला	374	CWW1208099	निर्वाचक का नाम : नारायणराम पिता का नाम: बीजाराम गृह संख्या : 210 उम्र : 48 लिंग : पुरुष
375	IRW0913004	निर्वाचक का नाम : गुडी पति का नाम: नारायणराम गृह संख्या : 210 उम्र : 42 लिंग : महिला	376	IRW2471027	निर्वाचक का नाम : राकेश पिता का नाम: चौथा राम गृह संख्या : 210 उम्र : 22 लिंग : पुरुष	377	IRW2543643	निर्वाचक का नाम : गोरधन राम पिता का नाम: चौथा राम गृह संख्या : 210 उम्र : 20 लिंग : पुरुष

378	RJ/24/186/007006	निर्वाचक का नाम : उमरावखॉ पिता का नाम: दीनेखॉ गृह संख्या : 89 उम्र : 59 लिंग : पुरुष	फोटो उपलब्ध	379	CWW1206721	निर्वाचक का नाम : यासीन खान पिता का नाम: उमरावखॉ गृह संख्या : 89 उम्र : 47 लिंग : पुरुष	फोटो उपलब्ध	380	CWW1486430	निर्वाचक का नाम : खमा पिता का नाम: आसीन खॉ गृह संख्या : 89 उम्र : 42 लिंग : महिला	फोटो उपलब्ध
381	CWW1486448	निर्वाचक का नाम : नेनू खॉ पिता का नाम: उमराव खॉ गृह संख्या : 89 उम्र : 41 लिंग : पुरुष	फोटो उपलब्ध	382	IRW0111401	निर्वाचक का नाम : छोटी पिता का नाम: नेनू खॉ गृह संख्या : 89 उम्र : 36 लिंग : महिला	फोटो उपलब्ध	383	IRW2609139	निर्वाचक का नाम : रायदीन खा पिता का नाम: यासीन खान गृह संख्या : 89 उम्र : 19 लिंग : पुरुष	फोटो उपलब्ध
384	RJ/24/186/007158	निर्वाचक का नाम : सुभानखॉ पिता का नाम: दीनेखॉ गृह संख्या : 90 उम्र : 69 लिंग : पुरुष	फोटो उपलब्ध	385	RJ/24/186/007009	निर्वाचक का नाम : उमती पिता का नाम: सुभानखॉ गृह संख्या : 90 उम्र : 66 लिंग : महिला	फोटो उपलब्ध	386	CWW1206747	निर्वाचक का नाम : भवरूखॉ पिता का नाम: सुभानखॉ गृह संख्या : 90 उम्र : 46 लिंग : पुरुष	फोटो उपलब्ध
387	CWW1206739	निर्वाचक का नाम : सहनाज पिता का नाम: भवरू खॉ गृह संख्या : 90 उम्र : 43 लिंग : महिला	फोटो उपलब्ध	388	IRW0386565	निर्वाचक का नाम : सलीम खॉ पिता का नाम: सुभान खा गृह संख्या : 90 उम्र : 34 लिंग : पुरुष	फोटो उपलब्ध	389	IRW1865484	निर्वाचक का नाम : मनोज पिता का नाम: सलीम खान गृह संख्या : 90 उम्र : 29 लिंग : महिला	फोटो उपलब्ध
390	RJ/24/186/006273	निर्वाचक का नाम : बाबुखॉ पिता का नाम: दीनेखॉ गृह संख्या : 91 उम्र : 61 लिंग : पुरुष	फोटो उपलब्ध	391	RJ/24/186/007011	निर्वाचक का नाम : घमा पिता का नाम: बाबूखॉ गृह संख्या : 91 उम्र : 60 लिंग : महिला	फोटो उपलब्ध	392	IRW0386581	निर्वाचक का नाम : मंजूर अली पिता का नाम: बाबू खॉ गृह संख्या : 91 उम्र : 35 लिंग : पुरुष	फोटो उपलब्ध
393	IRW0386573	निर्वाचक का नाम : सबिना पिता का नाम: मंजूर अली गृह संख्या : 91 उम्र : 34 लिंग : महिला	फोटो उपलब्ध	394	IRW1366871	निर्वाचक का नाम : अजीज खॉ पिता का नाम: बाबू खॉ गृह संख्या : 91 उम्र : 31 लिंग : पुरुष	फोटो उपलब्ध	395	IRW1945641	निर्वाचक का नाम : जायदा पिता का नाम: अजीज खान गृह संख्या : 91 उम्र : 26 लिंग : महिला	फोटो उपलब्ध
396	IRW2611879	निर्वाचक का नाम : इकबाल पिता का नाम: बाबू खान गृह संख्या : 91 उम्र : 20 लिंग : पुरुष	फोटो उपलब्ध	397	IRW2615581	निर्वाचक का नाम : सोनू पिता का नाम: इकबाल गृह संख्या : 91 उम्र : 20 लिंग : महिला	फोटो उपलब्ध	398	RJ/24/186/006275	निर्वाचक का नाम : इदेखॉ पिता का नाम: दीनेखॉ गृह संख्या : 92 उम्र : 72 लिंग : पुरुष	फोटो उपलब्ध
399	RJ/24/186/006095	निर्वाचक का नाम : खालतु पिता का नाम: इदेखॉ गृह संख्या : 92 उम्र : 70 लिंग : महिला	फोटो उपलब्ध	400	IRW1540798	निर्वाचक का नाम : कोजकी पिता का नाम: सफीखॉ गृह संख्या : 92 उम्र : 61 लिंग : महिला	फोटो उपलब्ध	401	IRW1540806	निर्वाचक का नाम : अक्मी मोहम्मद पिता का नाम: सफीखॉ गृह संख्या : 92 उम्र : 41 लिंग : पुरुष	फोटो उपलब्ध
402	IRW1540814	निर्वाचक का नाम : सलीम खॉ पिता का नाम: सफीखॉ गृह संख्या : 92 उम्र : 39 लिंग : पुरुष	फोटो उपलब्ध	403	IRW1540822	निर्वाचक का नाम : मदीना पिता का नाम: अक्मी मोहम्मद गृह संख्या : 92 उम्र : 38 लिंग : महिला	फोटो उपलब्ध	404	IRW0111468	निर्वाचक का नाम : कोजु खॉ पिता का नाम: इदे खॉ गृह संख्या : 92 उम्र : 36 लिंग : पुरुष	फोटो उपलब्ध
405	IRW0386599	निर्वाचक का नाम : अल्लाहबक्ष पिता का नाम: ईदे खॉ गृह संख्या : 92 उम्र : 35 लिंग : पुरुष	फोटो उपलब्ध	406	IRW0947127	निर्वाचक का नाम : सीमा पिता का नाम: अल्लाह बक्स गृह संख्या : 92 उम्र : 31 लिंग : महिला	फोटो उपलब्ध	407	IRW1715960	निर्वाचक का नाम : मदीना पिता का नाम: कोजु खान गृह संख्या : 92 उम्र : 30 लिंग : महिला	फोटो उपलब्ध

408	IRW1438480
निर्वाचक का नाम : रजाक खां पिता का नाम: सफी खां गृह संख्या : 92 उम्र : 29 लिंग : पुरुष	फोटो उपलब्ध

409	IRW2126100	निर्वाचक का नाम : संतोष चौधरी अन्य: हरीश चौधरी गृह संख्या : 20 उम्र : 28 लिंग : महिला	410	IRW2125557	निर्वाचक का नाम : राजेंद्र चौधरी अन्य: हरीश चौधरी गृह संख्या : 20 उम्र : 23 लिंग : पुरुष	411	CWW1845072	निर्वाचक का नाम : पानी पिता का नाम: तेजा राम गृह संख्या : 43 उम्र : 42 लिंग : महिला
412	IRW0015545	निर्वाचक का नाम : थाना राम पिता का नाम: शिव लाल गृह संख्या : 93 उम्र : 38 लिंग : पुरुष	413	IRW1947563	निर्वाचक का नाम : मैना पति का नाम: थाना राम गृह संख्या : 93 उम्र : 34 लिंग : महिला	414	CWW1206754	निर्वाचक का नाम : तेजा राम पिता का नाम: शिवा राम गृह संख्या : 99 उम्र : 45 लिंग : पुरुष
415	IRW2469104	निर्वाचक का नाम : प्रकाश पिता का नाम: तेजा राम गृह संख्या : 99 उम्र : 20 लिंग : पुरुष	416	RJ/24/186/006280	निर्वाचक का नाम : रतनाराम पिता का नाम: बांकाराम गृह संख्या : 100 उम्र : 71 लिंग : पुरुष	417	RJ/24/186/007055	निर्वाचक का नाम : भीमा पति का नाम: रतनाराम गृह संख्या : 100 उम्र : 68 लिंग : महिला
418	RJ/24/186/006073	निर्वाचक का नाम : गोरधनराम पिता का नाम: बांकाराम गृह संख्या : 100 उम्र : 61 लिंग : पुरुष	419	RJ/24/186/006072	निर्वाचक का नाम : समदा पति का नाम: गोरधनराम गृह संख्या : 100 उम्र : 60 लिंग : महिला	420	RJ/24/186/006283	निर्वाचक का नाम : भीयाराम पिता का नाम: बांकाराम गृह संख्या : 100 उम्र : 59 लिंग : पुरुष
421	CWW1206762	निर्वाचक का नाम : गणपतराम पिता का नाम: गोरधनराम गृह संख्या : 100 उम्र : 46 लिंग : पुरुष	422	CWW1601913	निर्वाचक का नाम : दीपा राम पिता का नाम: रतना राम गृह संख्या : 100 उम्र : 45 लिंग : पुरुष	423	IRW0015743	निर्वाचक का नाम : शान्ति देवी पति का नाम: गणपत राम गृह संख्या : 100 उम्र : 43 लिंग : महिला
424	CWW1602218	निर्वाचक का नाम : रमकी देवी पति का नाम: दीपाराम गृह संख्या : 100 उम्र : 42 लिंग : महिला	425	CWW1602184	निर्वाचक का नाम : ओमाराम पिता का नाम: रतनाराम गृह संख्या : 100 उम्र : 41 लिंग : पुरुष	426	IRW0015719	निर्वाचक का नाम : लक्ष्मण राम पिता का नाम: गोरधन राम गृह संख्या : 100 उम्र : 39 लिंग : पुरुष
427	IRW0015784	निर्वाचक का नाम : हप्पी देवी पति का नाम: ओमा राम गृह संख्या : 100 उम्र : 38 लिंग : महिला	428	IRW0016048	निर्वाचक का नाम : धरमा रमा पिता का नाम: गोरधन रमा गृह संख्या : 100 उम्र : 36 लिंग : पुरुष	429	IRW0015792	निर्वाचक का नाम : खरताराम पिता का नाम: रतना राम गृह संख्या : 100 उम्र : 36 लिंग : पुरुष
430	IRW0202986	निर्वाचक का नाम : सुशीला पिता का नाम: धरमा राम गृह संख्या : 100 उम्र : 36 लिंग : महिला	431	IRW0741009	निर्वाचक का नाम : कमला देवी पति का नाम: लिछमणराम गृह संख्या : 100 उम्र : 34 लिंग : महिला	432	IRW1085109	निर्वाचक का नाम : बिचिया पति का नाम: खरताराम गृह संख्या : 100 उम्र : 30 लिंग : महिला
433	RJ/24/186/006285	निर्वाचक का नाम : नोजी पति का नाम: जेठाराम गृह संख्या : 101 उम्र : 73 लिंग : महिला	434	RJ/24/186/006083	निर्वाचक का नाम : भेराराम पिता का नाम: जेठाराम गृह संख्या : 101 उम्र : 49 लिंग : पुरुष	435	CWW1206770	निर्वाचक का नाम : धापू पति का नाम: भैरा राम गृह संख्या : 101 उम्र : 44 लिंग : महिला
436	IRW2568756	निर्वाचक का नाम : दिनेश चौधरी पिता का नाम: भैरा राम गृह संख्या : 101 उम्र : 20 लिंग : पुरुष	437	RJ/24/186/006286	निर्वाचक का नाम : चौथी पति का नाम: बगताराम गृह संख्या : 102 उम्र : 67 लिंग : महिला	438	IRW0015735	निर्वाचक का नाम : हड़मानराम पिता का नाम: बगताराम गृह संख्या : 102 उम्र : 40 लिंग : पुरुष

439	IRW0202994	निर्वाचक का नाम : मुन्नी देवी पति का नाम: हडमान राम गृह संख्या : 102 उम्र : 36 लिंग : महिला	फोटो उपलब्ध	440	IRW0015412	निर्वाचक का नाम : दीपा राम पिता का नाम: बगता राम गृह संख्या : 102 उम्र : 36 लिंग : पुरुष	फोटो उपलब्ध	441	IRW0947184	निर्वाचक का नाम : नरपत राम पिता का नाम: बगताराम गृह संख्या : 102 उम्र : 33 लिंग : पुरुष	फोटो उपलब्ध
442	IRW1085372	निर्वाचक का नाम : छोटी देवी पति का नाम: बगता राम गृह संख्या : 102 उम्र : 31 लिंग : महिला	फोटो उपलब्ध	443	IRW1438464	निर्वाचक का नाम : श्रवण राम पिता का नाम: बगता राम गृह संख्या : 102 उम्र : 28 लिंग : पुरुष	फोटो उपलब्ध	444	RJ/24/186/006288	निर्वाचक का नाम : गोविंद राम पिता का नाम: नथाराम गृह संख्या : 104 उम्र : 71 लिंग : पुरुष	फोटो उपलब्ध
445	RJ/24/186/006289	निर्वाचक का नाम : बरजू पति का नाम: गोविन्दराम गृह संख्या : 104 उम्र : 69 लिंग : महिला	फोटो उपलब्ध	446	IRW0663443	निर्वाचक का नाम : चैनाराम पिता का नाम: गोविन्दराम गृह संख्या : 104 उम्र : 51 लिंग : पुरुष	फोटो उपलब्ध	447	IRW0015313	निर्वाचक का नाम : ओलीदेवी पति का नाम: नेमाराम गृह संख्या : 104 उम्र : 46 लिंग : महिला	फोटो उपलब्ध
448	CWW1206788	निर्वाचक का नाम : कसूली पति का नाम: चैनाराम गृह संख्या : 104 उम्र : 46 लिंग : महिला	फोटो उपलब्ध	449	CWW1602242	निर्वाचक का नाम : ओमा राम पिता का नाम: गोविन्द राम गृह संख्या : 104 उम्र : 45 लिंग : पुरुष	फोटो उपलब्ध	450	CWW1602259	निर्वाचक का नाम : बाबू देवी पति का नाम: ओमाराम गृह संख्या : 104 उम्र : 40 लिंग : महिला	फोटो उपलब्ध
451	RJ/24/186/006292	निर्वाचक का नाम : चिमनाराम पिता का नाम: केनाराम गृह संख्या : 106 उम्र : 66 लिंग : पुरुष	फोटो उपलब्ध	452	CWW1206796	निर्वाचक का नाम : मीमा पति का नाम: चिमनाराम गृह संख्या : 106 उम्र : 63 लिंग : महिला	फोटो उपलब्ध	453	CWW1486455	निर्वाचक का नाम : बाबूराम पिता का नाम: केनाराम गृह संख्या : 106 उम्र : 58 लिंग : पुरुष	फोटो उपलब्ध
454	CWW1206804	निर्वाचक का नाम : सुगणा पति का नाम: बाबूराम गृह संख्या : 106 उम्र : 56 लिंग : महिला	फोटो उपलब्ध	455	RJ/24/186/006294	निर्वाचक का नाम : रूपाराम पिता का नाम: केनाराम गृह संख्या : 106 उम्र : 51 लिंग : पुरुष	फोटो उपलब्ध	456	CWW1206812	निर्वाचक का नाम : पानी पति का नाम: रूपाराम गृह संख्या : 106 उम्र : 49 लिंग : महिला	फोटो उपलब्ध
# 457	CWW1845189	निर्वाचक का नाम : महेन्द्र चौधरी पिता का नाम: चिमना राम गृह संख्या : 106 उम्र : 35 लिंग : पुरुष	फोटो उपलब्ध	458	IRW1085125	निर्वाचक का नाम : श्रवण चौधरी पिता का नाम: चिमना राम गृह संख्या : 106 उम्र : 30 लिंग : पुरुष	फोटो उपलब्ध	459	IRW1366889	निर्वाचक का नाम : गुड्डी चौधरी पति का नाम: महेन्द्र चौधरी गृह संख्या : 106 उम्र : 30 लिंग : महिला	फोटो उपलब्ध
460	IRW1510007	निर्वाचक का नाम : संतोष पति का नाम: श्रवण गृह संख्या : 106 उम्र : 29 लिंग : महिला	फोटो उपलब्ध	461	IRW1085166	निर्वाचक का नाम : प्रेमराम चौधरी पिता का नाम: रूपाराम गृह संख्या : 106 उम्र : 28 लिंग : पुरुष	फोटो उपलब्ध	462	IRW1438449	निर्वाचक का नाम : अशोक चौधरी पिता का नाम: रूपाराम गृह संख्या : 106 उम्र : 27 लिंग : पुरुष	फोटो उपलब्ध
463	IRW2378438	निर्वाचक का नाम : बुढ़ी पति का नाम: अशोक चौधरी गृह संख्या : 106 उम्र : 27 लिंग : महिला	फोटो उपलब्ध	464	IRW2378461	निर्वाचक का नाम : विमला पति का नाम: प्रेमा राम चौधरी गृह संख्या : 106 उम्र : 27 लिंग : महिला	फोटो उपलब्ध	465	IRW1716000	निर्वाचक का नाम : हरीश चौधरी पिता का नाम: बाबू राम चौधरी गृह संख्या : 106 उम्र : 26 लिंग : पुरुष	फोटो उपलब्ध
466	CWW1130798	निर्वाचक का नाम : हुकमाराम पिता का नाम: भारूराम गृह संख्या : 107 उम्र : 66 लिंग : पुरुष	फोटो उपलब्ध	467	RJ/24/186/007113	निर्वाचक का नाम : भंवरी पति का नाम: हुकमाराम गृह संख्या : 107 उम्र : 63 लिंग : महिला	फोटो उपलब्ध	468	IRW0663450	निर्वाचक का नाम : अमूराम पिता का नाम: भारूराम गृह संख्या : 107 उम्र : 56 लिंग : पुरुष	फोटो उपलब्ध

469	RJ/24/186/007120	निर्वाचक का नाम : पतासी पति का नाम: ओमप्रकाश गृह संख्या : 107 उम्र : 55 लिंग : महिला	फोटो उपलब्ध	470	RJ/24/186/007059	निर्वाचक का नाम : प्रेमराम पिता का नाम: भारूराम गृह संख्या : 107 उम्र : 49 लिंग : पुरुष	फोटो उपलब्ध	471	CWV1206820	निर्वाचक का नाम : रसालदेवी पति का नाम: प्रेमराम गृह संख्या : 107 उम्र : 46 लिंग : महिला	फोटो उपलब्ध
472	IRW06663468	निर्वाचक का नाम : उमदेराम पिता का नाम: हुक्मराम गृह संख्या : 107 उम्र : 44 लिंग : पुरुष	फोटो उपलब्ध	473	IRW0571125	निर्वाचक का नाम : चम्पालाल पिता का नाम: हुक्मराम गृह संख्या : 107 उम्र : 41 लिंग : पुरुष	फोटो उपलब्ध	474	IRW0571075	निर्वाचक का नाम : रमेश पिता का नाम: हुक्मराम गृह संख्या : 107 उम्र : 39 लिंग : पुरुष	फोटो उपलब्ध
475	IRW0571091	निर्वाचक का नाम : अशोक पिता का नाम: ओमप्रकाश गृह संख्या : 107 उम्र : 39 लिंग : पुरुष	फोटो उपलब्ध	476	IRW0571067	निर्वाचक का नाम : सन्तोष पति का नाम: उमदे गृह संख्या : 107 उम्र : 37 लिंग : महिला	फोटो उपलब्ध	477	IRW0571059	निर्वाचक का नाम : धापू पति का नाम: चम्पालाल गृह संख्या : 107 उम्र : 36 लिंग : महिला	फोटो उपलब्ध
478	IRW0571083	निर्वाचक का नाम : मैना पति का नाम: रमेश गृह संख्या : 107 उम्र : 36 लिंग : महिला	फोटो उपलब्ध	479	IRW0571109	निर्वाचक का नाम : कौशल्या पति का नाम: अशोक गृह संख्या : 107 उम्र : 34 लिंग : महिला	फोटो उपलब्ध	480	IRW0571117	निर्वाचक का नाम : हरीश पिता का नाम: ओमप्रकाश गृह संख्या : 107 उम्र : 33 लिंग : पुरुष	फोटो उपलब्ध
481	IRW2569614	निर्वाचक का नाम : दिनेश पिता का नाम: प्रेम राम गृह संख्या : 107 उम्र : 23 लिंग : पुरुष	फोटो उपलब्ध	482	CWV1601491	निर्वाचक का नाम : करनाराम पिता का नाम: कुम्भाराम गृह संख्या : 109 उम्र : 61 लिंग : पुरुष	फोटो उपलब्ध	483	CWV1486463	निर्वाचक का नाम : गोरधनराम पिता का नाम: कुम्भाराम गृह संख्या : 109 उम्र : 56 लिंग : पुरुष	फोटो उपलब्ध
484	RJ/24/186/006301	निर्वाचक का नाम : कमली पति का नाम: गोरधनराम गृह संख्या : 109 उम्र : 54 लिंग : महिला	फोटो उपलब्ध	485	CWV1391796	निर्वाचक का नाम : गंगा देवी पति का नाम: करनाराम गृह संख्या : 109 उम्र : 52 लिंग : महिला	फोटो उपलब्ध	486	IRW1510015	निर्वाचक का नाम : मुनाराम पिता का नाम: करनाराम गृह संख्या : 109 उम्र : 29 लिंग : पुरुष	फोटो उपलब्ध
487	IRW1510023	निर्वाचक का नाम : सुमेर पिता का नाम: करनाराम गृह संख्या : 109 उम्र : 28 लिंग : पुरुष	फोटो उपलब्ध	488	RJ/24/186/006303	निर्वाचक का नाम : लुम्बाराम पिता का नाम: दल्लाराम गृह संख्या : 110 उम्र : 63 लिंग : पुरुष	फोटो उपलब्ध	489	RJ/24/186/006304	निर्वाचक का नाम : टीपू पति का नाम: लुम्बाराम गृह संख्या : 110 उम्र : 61 लिंग : महिला	फोटो उपलब्ध
490	CWV1391804	निर्वाचक का नाम : सुखा राम पिता का नाम: लुम्बा राम गृह संख्या : 110 उम्र : 44 लिंग : पुरुष	फोटो उपलब्ध	491	CWV1602192	निर्वाचक का नाम : लालाराम पिता का नाम: लुम्बाराम गृह संख्या : 110 उम्र : 42 लिंग : पुरुष	फोटो उपलब्ध	492	IRW0111500	निर्वाचक का नाम : तिल्लाराम पिता का नाम: लुम्बाराम गृह संख्या : 110 उम्र : 38 लिंग : पुरुष	फोटो उपलब्ध
493	IRW0740944	निर्वाचक का नाम : प्रेमराम पिता का नाम: लुम्बाराम गृह संख्या : 110 उम्र : 36 लिंग : पुरुष	फोटो उपलब्ध	494	IRW0740902	निर्वाचक का नाम : ज्योति पिता का नाम: सुखाराम गृह संख्या : 110 उम्र : 34 लिंग : महिला	फोटो उपलब्ध	495	IRW2181725	निर्वाचक का नाम : अनिता पति का नाम: प्रेम राम गृह संख्या : 110 उम्र : 31 लिंग : महिला	फोटो उपलब्ध
496	IRW1947597	निर्वाचक का नाम : हरखू पति का नाम: लाला राम गृह संख्या : 110 उम्र : 29 लिंग : महिला	फोटो उपलब्ध								

497 निर्वाचक का नाम : श्रीराम पिता का नाम: हड़मानराम गृह संख्या : 212 उम्र : 51 लिंग : पुरुष	IRW0016071 फोटो उपलब्ध	498 निर्वाचक का नाम : देवाराम पिता का नाम: हड़मानराम गृह संख्या : 212 उम्र : 51 लिंग : पुरुष	RJ/24/186/006557 फोटो उपलब्ध	499 निर्वाचक का नाम : चौथी पति का नाम: श्रीराम गृह संख्या : 212 उम्र : 47 लिंग : महिला	CWV1208107 फोटो उपलब्ध
500 निर्वाचक का नाम : जीया देवी पति का नाम: देवा राम गृह संख्या : 212 उम्र : 44 लिंग : महिला	CWV1486737 फोटो उपलब्ध	501 निर्वाचक का नाम : हरीश चौधरी पिता का नाम: श्री राम गृह संख्या : 212 उम्र : 21 लिंग : पुरुष	IRW2613461 फोटो उपलब्ध	502 निर्वाचक का नाम : पुजा चौधरी पिता का नाम: श्री राम गृह संख्या : 212 उम्र : 19 लिंग : महिला	IRW2613172 फोटो उपलब्ध
503 निर्वाचक का नाम : भगाराम पिता का नाम: गोपाराम गृह संख्या : 213 उम्र : 66 लिंग : पुरुष	RJ/24/186/006558 फोटो उपलब्ध	504 निर्वाचक का नाम : माडू पति का नाम: भगाराम गृह संख्या : 213 उम्र : 63 लिंग : महिला	IRW2504850 फोटो उपलब्ध	505 निर्वाचक का नाम : खानुराम पिता का नाम: जवाराराम गृह संख्या : 213 उम्र : 62 लिंग : पुरुष	CWV1392109 फोटो उपलब्ध
506 निर्वाचक का नाम : चुकी पति का नाम: खानुराम गृह संख्या : 213 उम्र : 60 लिंग : महिला	CWV1392117 फोटो उपलब्ध	507 निर्वाचक का नाम : डुंगरराम पिता का नाम: जवराराम गृह संख्या : 213 उम्र : 59 लिंग : पुरुष	CWV1208123 फोटो उपलब्ध	508 निर्वाचक का नाम : तारा पिता का नाम: डुंगरराम गृह संख्या : 213 उम्र : 54 लिंग : महिला	CWV1208131 फोटो उपलब्ध
509 निर्वाचक का नाम : विरम राम पिता का नाम: भगाराम गृह संख्या : 213 उम्र : 31 लिंग : पुरुष	IRW1398544 फोटो उपलब्ध	510 निर्वाचक का नाम : अभिषेक पिता का नाम: खानुराम गृह संख्या : 213 उम्र : 30 लिंग : पुरुष	IRW1316108 फोटो उपलब्ध	511 निर्वाचक का नाम : नरपत राम पिता का नाम: डुंगरराम गृह संख्या : 213 उम्र : 30 लिंग : पुरुष	IRW1316074 फोटो उपलब्ध
512 निर्वाचक का नाम : बाली कुमारी पति का नाम: विरम राम गृह संख्या : 213 उम्र : 27 लिंग : महिला	IRW1398510 फोटो उपलब्ध	513 निर्वाचक का नाम : राखी पति का नाम: अभिषेक गृह संख्या : 213 उम्र : 23 लिंग : महिला	IRW2042265 फोटो उपलब्ध	514 निर्वाचक का नाम : पायल पति का नाम: नरपत राम गृह संख्या : 213 उम्र : 23 लिंग : महिला	IRW2164150 फोटो उपलब्ध
515 निर्वाचक का नाम : मीरगा पति का नाम: केराराम गृह संख्या : 214 उम्र : 84 लिंग : महिला	RJ/24/186/007051 फोटो उपलब्ध	516 निर्वाचक का नाम : बिन्जाराम पिता का नाम: केराराम गृह संख्या : 214 उम्र : 66 लिंग : पुरुष	RJ/24/186/006562 फोटो उपलब्ध	517 निर्वाचक का नाम : माडू पति का नाम: बिन्जाराम गृह संख्या : 214 उम्र : 63 लिंग : महिला	RJ/24/186/007052 फोटो उपलब्ध
518 निर्वाचक का नाम : यश राज पिता का नाम: बीजाराम गृह संख्या : 214 उम्र : 30 लिंग : पुरुष	IRW1316124 फोटो उपलब्ध	519 निर्वाचक का नाम : कोयल चौधरी पति का नाम: यश राज गृह संख्या : 214 उम्र : 27 लिंग : महिला	SSB1147875 फोटो उपलब्ध	520 निर्वाचक का नाम : खुमाराम पिता का नाम: मंगलाराम गृह संख्या : 215 उम्र : 67 लिंग : पुरुष	CWV1130921 फोटो उपलब्ध
521 निर्वाचक का नाम : सुआ पति का नाम: खुमाराम गृह संख्या : 215 उम्र : 66 लिंग : महिला	IRW0663898 फोटो उपलब्ध	522 निर्वाचक का नाम : सुखाराम पिता का नाम: उदा राम गृह संख्या : 215 उम्र : 35 लिंग : पुरुष	IRW1398551 फोटो उपलब्ध	523 निर्वाचक का नाम : अप्पाराम पिता का नाम: खुमाराम गृह संख्या : 215 उम्र : 33 लिंग : पुरुष	IRW0947317 फोटो उपलब्ध
524 निर्वाचक का नाम : बल्लू पति का नाम: पुखाराम गृह संख्या : 215 उम्र : 31 लिंग : महिला	IRW1316140 फोटो उपलब्ध	525 निर्वाचक का नाम : अशोक पिता का नाम: खुमाराम गृह संख्या : 215 उम्र : 30 लिंग : पुरुष	IRW1316132 फोटो उपलब्ध	526 निर्वाचक का नाम : मोहन राम पिता का नाम: उदा राम गृह संख्या : 215 उम्र : 29 लिंग : पुरुष	IRW1398536 फोटो उपलब्ध

विधान सभा क्षेत्र की संख्या व नाम : 130-लूनी  
अनुभाग की संख्या व नाम : 9-मंगलाणियों की ढाणी,जानादेसर

527

IRW1398528

निर्वाचक का नाम : कौशल्या  
पति का नाम: अप्पा राम  
गृह संख्या : 215  
उम्र : 28 लिंग : महिला

फोटो उपलब्ध

528 निर्वाचक का नाम : मुमल पति का नाम: अणदाराम गृह संख्या : 2 उम्र : 60 लिंग : महिला	IRW1315654 फोटो उपलब्ध	529 निर्वाचक का नाम : मांगीलाल पिता का नाम: नगाराम गृह संख्या : 2 उम्र : 56 लिंग : पुरुष	RJ/24/186/006242 फोटो उपलब्ध	530 निर्वाचक का नाम : कमली पति का नाम: मांगीलाल गृह संख्या : 2 उम्र : 53 लिंग : महिला	RJ/24/186/006308 फोटो उपलब्ध
531 निर्वाचक का नाम : उमाराम पिता का नाम: मांगीलाल गृह संख्या : 2 उम्र : 45 लिंग : पुरुष	CWV1391648 फोटो उपलब्ध	532 निर्वाचक का नाम : डुंगरराम पिता का नाम: मांगीलाल गृह संख्या : 2 उम्र : 42 लिंग : पुरुष	CWV1206127 फोटो उपलब्ध	533 निर्वाचक का नाम : राजू राम मेघवाल पिता का नाम: अणदाराम गृह संख्या : 2 उम्र : 34 लिंग : पुरुष	IRW1315662 फोटो उपलब्ध
534 निर्वाचक का नाम : लीला पति का नाम: डुगरराम गृह संख्या : 2 उम्र : 32 लिंग : महिला	IRW1085083 फोटो उपलब्ध	535 निर्वाचक का नाम : तीजा पति का नाम: उमाराम गृह संख्या : 2 उम्र : 32 लिंग : महिला	IRW1085075 फोटो उपलब्ध	536 निर्वाचक का नाम : भाकर राम पिता का नाम: अणदा राम गृह संख्या : 2 उम्र : 27 लिंग : पुरुष	IRW1398304 फोटो उपलब्ध
537 निर्वाचक का नाम : निरमा पति का नाम: राजू राम मेघवाल गृह संख्या : 2 उम्र : 27 लिंग : महिला	IRW1978519 फोटो उपलब्ध	538 निर्वाचक का नाम : नितू कंवर पति का नाम: महेन्द्र सिंह गृह संख्या : 5 उम्र : 39 लिंग : महिला	CWV1486935 फोटो उपलब्ध		

539	RJ/24/186/006489	निर्वाचक का नाम : अमरसिंह पिता का नाम: रेवन्तसिंह गृह संख्या : 3 उम्र : 76 लिंग : पुरुष	540	RJ/24/186/006555	निर्वाचक का नाम : जडावकंवर पति का नाम: अमरसिंह गृह संख्या : 3 उम्र : 71 लिंग : महिला	541	CWW1206135	निर्वाचक का नाम : चन्दनसिंह पिता का नाम: अमर सिंह गृह संख्या : 3 उम्र : 42 लिंग : पुरुष
542	CWW1391655	निर्वाचक का नाम : किरण कंवर पति का नाम: नरेंद्र सिंह गृह संख्या : 3 उम्र : 41 लिंग : महिला	543	CWW1486364	निर्वाचक का नाम : चन्द्र कंवर पति का नाम: चन्दन सिंह गृह संख्या : 3 उम्र : 41 लिंग : महिला	544	RJ/24/186/006099	निर्वाचक का नाम : रुपकंवर पति का नाम: शैतानसिंह गृह संख्या : 4 उम्र : 76 लिंग : महिला
545	RJ/24/186/006010	निर्वाचक का नाम : जबरसिंह पिता का नाम: रेवन्तसिंह गृह संख्या : 4 उम्र : 71 लिंग : पुरुष	546	CWW1601988	निर्वाचक का नाम : देवीसिंह पिता का नाम: शैतानसिंह गृह संख्या : 4 उम्र : 53 लिंग : पुरुष	547	RJ/24/186/006117	निर्वाचक का नाम : जालमसिंह पिता का नाम: शैतानसिंह गृह संख्या : 4 उम्र : 49 लिंग : पुरुष
548	RJ/24/186/007119	निर्वाचक का नाम : नरपतसिंह पिता का नाम: शैतानसिंह गृह संख्या : 4 उम्र : 48 लिंग : पुरुष	549	CWW1601970	निर्वाचक का नाम : छैलकंवर पति का नाम: देवीसिंह गृह संख्या : 4 उम्र : 47 लिंग : महिला	550	CWW1391663	निर्वाचक का नाम : सिपु कंवर पति का नाम: जालमसिंह गृह संख्या : 4 उम्र : 43 लिंग : महिला
551	CWW1456417	निर्वाचक का नाम : सन्तोषकवर पति का नाम: नरपतसिंह गृह संख्या : 4 उम्र : 43 लिंग : महिला	552	CWW1844729	निर्वाचक का नाम : विरेन्द्र सिंह पिता का नाम: जबर सिंह गृह संख्या : 4 उम्र : 37 लिंग : पुरुष	553	IRW1979533	निर्वाचक का नाम : दुर्गेश सिंह पिता का नाम: देवी सिंह गृह संख्या : 4 उम्र : 23 लिंग : पुरुष
554	IRW2254647	निर्वाचक का नाम : कुंदन सिंह पिता का नाम: नरपत सिंह गृह संख्या : 4 उम्र : 22 लिंग : पुरुष	555	RJ/24/186/006132	निर्वाचक का नाम : हरुकंवर पति का नाम: जबरसिंह गृह संख्या : 5 उम्र : 66 लिंग : महिला	556	RJ/24/186/007089	निर्वाचक का नाम : प्रेमकंवर पति का नाम: सुमेरसिंह गृह संख्या : 5 उम्र : 56 लिंग : महिला
557	IRW2292449	निर्वाचक का नाम : मूल सिंह राठौड़ पिता का नाम: जब्बर सिंह राठौड़ गृह संख्या : 5 उम्र : 46 लिंग : पुरुष	558	CWW1602044	निर्वाचक का नाम : ज्योति कंवर पति का नाम: मूलसिंह गृह संख्या : 5 उम्र : 44 लिंग : महिला	559	IRW2120251	निर्वाचक का नाम : महेंद्र सिंह राठौड़ राठौड़ पिता का नाम: जबरसिंह गृह संख्या : 5 उम्र : 43 लिंग : पुरुष
# 560	CWW1131101	निर्वाचक का नाम : सुरेंद्र सिंह राठौड़ पिता का नाम: जब्बर सिंह राठौड़ गृह संख्या : 05 उम्र : 41 लिंग : पुरुष	561	CWW1206143	निर्वाचक का नाम : नारायण सिंह पिता का नाम: जबरसिंह गृह संख्या : 5 उम्र : 36 लिंग : पुरुष	562	IRW0111351	निर्वाचक का नाम : लक्ष्मण कंवर पति का नाम: सुरेंद्र सिंह गृह संख्या : 5 उम्र : 35 लिंग : महिला
563	IRW1315670	निर्वाचक का नाम : टीकम सिंह पिता का नाम: सुमेरसिंह गृह संख्या : 5 उम्र : 29 लिंग : पुरुष	564	IRW1624782	निर्वाचक का नाम : भगवत कँवर पति का नाम: विरेन्द्र सिंह गृह संख्या : 5 उम्र : 29 लिंग : महिला	565	IRW1624774	निर्वाचक का नाम : शोभा कँवर पति का नाम: नारायण सिंह गृह संख्या : 5 उम्र : 26 लिंग : महिला
566	IRW1920958	निर्वाचक का नाम : सीता कंवर पति का नाम: टीकम सिंह गृह संख्या : 5 उम्र : 25 लिंग : महिला	567	IRW0015164	निर्वाचक का नाम : दीपसिंह पिता का नाम: रेवन्तसिंह गृह संख्या : 6 उम्र : 66 लिंग : पुरुष	568	RJ/24/186/006166	निर्वाचक का नाम : रसालकंवर पति का नाम: दीपसिंह गृह संख्या : 6 उम्र : 61 लिंग : महिला

569	CWV1206150	निर्वाचक का नाम : हुकम सिंह पिता का नाम: दीप सिंह गृह संख्या : 6 उम्र : 43 लिंग : पुरुष	फोटो उपलब्ध	570	IRW0592378	निर्वाचक का नाम : गोपाल सिंह पिता का नाम: दीप सिंह गृह संख्या : 6 उम्र : 36 लिंग : पुरुष	फोटो उपलब्ध	571	IRW1624600	निर्वाचक का नाम : बाघ सिंह पिता का नाम: दीप सिंह गृह संख्या : 6 उम्र : 32 लिंग : पुरुष	फोटो उपलब्ध
572	IRW1624618	निर्वाचक का नाम : स्वरुप कंवर पति का नाम: गोपाल सिंह गृह संख्या : 6 उम्र : 32 लिंग : महिला	फोटो उपलब्ध	573	RJ/24/186/006191	निर्वाचक का नाम : मीरा पति का नाम: मंगलाराम गृह संख्या : 7 उम्र : 91 लिंग : महिला	फोटो उपलब्ध	574	IRW0640045	निर्वाचक का नाम : मांगीलाल पिता का नाम: मंगलाराम गृह संख्या : 7 उम्र : 76 लिंग : पुरुष	फोटो उपलब्ध
575	RJ/24/186/006579	निर्वाचक का नाम : जतुदेवी पति का नाम: मांगीलाल गृह संख्या : 7 उम्र : 71 लिंग : महिला	फोटो उपलब्ध	576	CWV1486349	निर्वाचक का नाम : नारायण लाल पिता का नाम: मांगीलाल गृह संख्या : 7 उम्र : 52 लिंग : पुरुष	फोटो उपलब्ध	577	RJ/24/186/006211	निर्वाचक का नाम : मनोहरलाल पिता का नाम: मांगीलाल गृह संख्या : 7 उम्र : 49 लिंग : पुरुष	फोटो उपलब्ध
578	IRW0289124	निर्वाचक का नाम : नेतू देवी पति का नाम: नारायण लाल गृह संख्या : 7 उम्र : 48 लिंग : महिला	फोटो उपलब्ध	579	CWV1206176	निर्वाचक का नाम : पूनाराम पिता का नाम: मांगीलाल गृह संख्या : 7 उम्र : 45 लिंग : पुरुष	फोटो उपलब्ध	580	CWV1486356	निर्वाचक का नाम : गोरधनराम पिता का नाम: मांगीलाल गृह संख्या : 07 उम्र : 43 लिंग : पुरुष	फोटो उपलब्ध
581	CWV1206168	निर्वाचक का नाम : गुडी पति का नाम: मनोहरलाल गृह संख्या : 7 उम्र : 42 लिंग : महिला	फोटो उपलब्ध	582	CWV1601467	निर्वाचक का नाम : कसूबी पति का नाम: पूनाराम गृह संख्या : 7 उम्र : 40 लिंग : महिला	फोटो उपलब्ध	583	IRW0289132	निर्वाचक का नाम : मुन्नीदेवी पति का नाम: गोरधनराम गृह संख्या : 7 उम्र : 35 लिंग : महिला	फोटो उपलब्ध
584	IRW1624741	निर्वाचक का नाम : मंजू देवी पति का नाम: जेठा राम गृह संख्या : 07 उम्र : 29 लिंग : महिला	फोटो उपलब्ध	585	IRW1624766	निर्वाचक का नाम : जेठा राम पिता का नाम: नारायण लाल गृह संख्या : 07 उम्र : 28 लिंग : पुरुष	फोटो उपलब्ध	586	IRW1624931	निर्वाचक का नाम : सुरेश पिता का नाम: नारायण लाल गृह संख्या : 07 उम्र : 26 लिंग : पुरुष	फोटो उपलब्ध
587	IRW2303584	निर्वाचक का नाम : मिका पति का नाम: सुरेश गृह संख्या : 7 उम्र : 22 लिंग : महिला	फोटो उपलब्ध	588	IRW2303378	निर्वाचक का नाम : विद्या सेन पिता का नाम: पुना राम गृह संख्या : 7 उम्र : 21 लिंग : महिला	फोटो उपलब्ध	589	IRW2303493	निर्वाचक का नाम : श्रवण राम पिता का नाम: मनोहर राम गृह संख्या : 7 उम्र : 21 लिंग : पुरुष	फोटो उपलब्ध
590	RJ/24/186/007116	निर्वाचक का नाम : भंवरसिंह पिता का नाम: चैनसिंह गृह संख्या : 8 उम्र : 69 लिंग : पुरुष	फोटो उपलब्ध	591	RJ/24/186/006226	निर्वाचक का नाम : सूरजकंवर पति का नाम: भंवरसिंह गृह संख्या : 8 उम्र : 66 लिंग : महिला	फोटो उपलब्ध	592	RJ/24/186/007073	निर्वाचक का नाम : हरिसिंह पिता का नाम: चैनसिंह गृह संख्या : 8 उम्र : 66 लिंग : पुरुष	फोटो उपलब्ध
593	RJ/24/186/007069	निर्वाचक का नाम : भंवरकंवर पति का नाम: हरिसिंह गृह संख्या : 8 उम्र : 63 लिंग : महिला	फोटो उपलब्ध	594	CWV1601756	निर्वाचक का नाम : पत्रेसिंह पिता का नाम: चैनसिंह गृह संख्या : 8 उम्र : 61 लिंग : पुरुष	फोटो उपलब्ध	595	RJ/24/186/006265	निर्वाचक का नाम : किरणकंवर पति का नाम: पत्रेसिंह गृह संख्या : 8 उम्र : 59 लिंग : महिला	फोटो उपलब्ध
596	RJ/24/186/006271	निर्वाचक का नाम : सुगनसिंह पिता का नाम: चैनसिंह गृह संख्या : 8 उम्र : 56 लिंग : पुरुष	फोटो उपलब्ध	597	CWV1601764	निर्वाचक का नाम : बबलुकंवर पति का नाम: सुगनसिंह गृह संख्या : 8 उम्र : 48 लिंग : महिला	फोटो उपलब्ध	598	IRW0373977	निर्वाचक का नाम : तेज सिंह पिता का नाम: पत्रे सिंह गृह संख्या : 8 उम्र : 36 लिंग : पुरुष	फोटो उपलब्ध

599	IRW1085026	निर्वाचक का नाम : नरपत सिंह पिता का नाम: भवरसिंह गृह संख्या : 8 उम्र : 32 लिंग : पुरुष	फोटो उपलब्ध	600	IRW2373264	निर्वाचक का नाम : मनीषा पति का नाम: नरपत सिंह गृह संख्या : 8 उम्र : 32 लिंग : महिला	फोटो उपलब्ध	601	IRW0947150	निर्वाचक का नाम : दलपत सिंह पिता का नाम: हरिसिंह गृह संख्या : 8 उम्र : 31 लिंग : पुरुष	फोटो उपलब्ध
602	IRW2373017	निर्वाचक का नाम : दशरथ कंवर पति का नाम: दलपत सिंह गृह संख्या : 8 उम्र : 31 लिंग : महिला	फोटो उपलब्ध	603	IRW1085240	निर्वाचक का नाम : पदम सिंह पिता का नाम: पन्ने सिंह गृह संख्या : 8 उम्र : 31 लिंग : पुरुष	फोटो उपलब्ध	604	IRW2373413	निर्वाचक का नाम : मनोहर सिंह पिता का नाम: हरी सिंह गृह संख्या : 8 उम्र : 30 लिंग : पुरुष	फोटो उपलब्ध
605	IRW1636778	निर्वाचक का नाम : पप्पू सिंह राठौड़ पिता का नाम: भंवर सिंह राठौड़ गृह संख्या : 08 उम्र : 29 लिंग : पुरुष	फोटो उपलब्ध	606	IRW2373330	निर्वाचक का नाम : संतोष कंवर पति का नाम: तेज सिंह गृह संख्या : 8 उम्र : 29 लिंग : महिला	फोटो उपलब्ध	607	IRW1624964	निर्वाचक का नाम : शेर सिंह पिता का नाम: सुगन सिंह गृह संख्या : 08 उम्र : 28 लिंग : पुरुष	फोटो उपलब्ध
608	IRW2373173	निर्वाचक का नाम : ममता कंवर पति का नाम: पदम सिंह गृह संख्या : 8 उम्र : 28 लिंग : महिला	फोटो उपलब्ध	609	IRW1624956	निर्वाचक का नाम : रणजीत सिंह पिता का नाम: सुगन सिंह गृह संख्या : 08 उम्र : 27 लिंग : पुरुष	फोटो उपलब्ध	610	IRW2373090	निर्वाचक का नाम : अंजु कंवर पति का नाम: पप्पू सिंह राठौड़ गृह संख्या : 8 उम्र : 23 लिंग : महिला	फोटो उपलब्ध
611	CWW1206184	निर्वाचक का नाम : प्रेमसिंह पिता का नाम: आनंदसिंह गृह संख्या : 9 उम्र : 71 लिंग : पुरुष	फोटो उपलब्ध	612	RJ/24/186/006281	निर्वाचक का नाम : रामकंवर पति का नाम: प्रेमसिंह गृह संख्या : 9 उम्र : 69 लिंग : महिला	फोटो उपलब्ध	613	RJ/24/186/007071	निर्वाचक का नाम : उगमसिंह पिता का नाम: आनंदसिंह गृह संख्या : 9 उम्र : 69 लिंग : पुरुष	फोटो उपलब्ध
614	RJ/24/186/006309	निर्वाचक का नाम : लहरकंवर पति का नाम: उगमसिंह गृह संख्या : 9 उम्र : 67 लिंग : महिला	फोटो उपलब्ध	615	RJ/24/186/006318	निर्वाचक का नाम : गंगासिंह पिता का नाम: मोतीसिंह गृह संख्या : 9 उम्र : 67 लिंग : पुरुष	फोटो उपलब्ध	616	RJ/24/186/007068	निर्वाचक का नाम : भंवरकंवर पति का नाम: गंगासिंह गृह संख्या : 9 उम्र : 63 लिंग : महिला	फोटो उपलब्ध
617	RJ/24/186/006030	निर्वाचक का नाम : जोरसिंह पिता का नाम: रेवत सिंह गृह संख्या : 9 उम्र : 59 लिंग : पुरुष	फोटो उपलब्ध	618	RJ/24/186/007008	निर्वाचक का नाम : राजूसिंह पिता का नाम: आनन्दसिंह गृह संख्या : 9 उम्र : 58 लिंग : पुरुष	फोटो उपलब्ध	619	RJ/24/186/006333	निर्वाचक का नाम : फूलकंवर पति का नाम: राजूसिंह गृह संख्या : 9 उम्र : 55 लिंग : महिला	फोटो उपलब्ध
620	RJ/24/186/006086	निर्वाचक का नाम : गणपतसिंह पिता का नाम: आनन्दसिंह गृह संख्या : 9 उम्र : 53 लिंग : पुरुष	फोटो उपलब्ध	621	IRW2617835	निर्वाचक का नाम : भंवरसिंह पिता का नाम: प्रेमसिंह गृह संख्या : 9 उम्र : 50 लिंग : पुरुष	फोटो उपलब्ध	622	RJ/24/186/007067	निर्वाचक का नाम : मांगीकंवर पति का नाम: जोरसिंह गृह संख्या : 9 उम्र : 48 लिंग : महिला	फोटो उपलब्ध
623	IRW0141986	निर्वाचक का नाम : समन्द्रसिंह पिता का नाम: प्रेमसिंह गृह संख्या : 9 उम्र : 45 लिंग : पुरुष	फोटो उपलब्ध	624	CWW1206192	निर्वाचक का नाम : छोटुकवर पति का नाम: गणपतसिंह गृह संख्या : 9 उम्र : 42 लिंग : महिला	फोटो उपलब्ध	625	CWW1206200	निर्वाचक का नाम : कैलाशकवर पति का नाम: भवरसिंह गृह संख्या : 9 उम्र : 42 लिंग : महिला	फोटो उपलब्ध
626	IRW0947051	निर्वाचक का नाम : मानसिंह पिता का नाम: उगमसिंह गृह संख्या : 9 उम्र : 34 लिंग : पुरुष	फोटो उपलब्ध	627	IRW1315688	निर्वाचक का नाम : रेखा कंवर पति का नाम: संमदरसिंह गृह संख्या : 9 उम्र : 31 लिंग : महिला	फोटो उपलब्ध	628	IRW1242395	निर्वाचक का नाम : पीटू सिंह पिता का नाम: उगम सिंह गृह संख्या : 9 उम्र : 30 लिंग : पुरुष	फोटो उपलब्ध

629 निर्वाचक का नाम : विक्रम सिंह पिता का नाम: प्रेमसिंह गृह संख्या : 9 उम्र : 29 लिंग : पुरुष	IRW1315696 फोटो उपलब्ध	630 निर्वाचक का नाम : मदन सिंह पिता का नाम: उगम सिंह गृह संख्या : 9 उम्र : 29 लिंग : पुरुष	IRW1921014 फोटो उपलब्ध	631 निर्वाचक का नाम : मनोहर सिंह पिता का नाम: राजू सिंह गृह संख्या : 9 उम्र : 29 लिंग : पुरुष	IRW2622629 फोटो उपलब्ध
632 निर्वाचक का नाम : श्रवण सिंह पिता का नाम: गंगा सिंह गृह संख्या : 9 उम्र : 28 लिंग : पुरुष	IRW1716869 फोटो उपलब्ध	633 निर्वाचक का नाम : ईश्वर सिंह पिता का नाम: जोर सिंह गृह संख्या : 09 उम्र : 26 लिंग : पुरुष	IRW1624915 फोटो उपलब्ध	634 निर्वाचक का नाम : पिका कंवर पति का नाम: मनोहर सिंह गृह संख्या : 9 उम्र : 26 लिंग : महिला	IRW2626406 फोटो उपलब्ध
635 निर्वाचक का नाम : कंचन कंवर पति का नाम: श्रवण सिंह गृह संख्या : 9 उम्र : 23 लिंग : महिला	IRW2622694 फोटो उपलब्ध	636 निर्वाचक का नाम : गुलाब सिंह पिता का नाम: जोर सिंह गृह संख्या : 9 उम्र : 19 लिंग : पुरुष	IRW2628360 फोटो उपलब्ध	637 निर्वाचक का नाम : लाखे खां पिता का नाम: सम्पत खां गृह संख्या : 22 उम्र : 38 लिंग : पुरुष	CWV1844927 फोटो उपलब्ध

638	RJ/24/186/006372	निर्वाचक का नाम : श्यामलाल पिता का नाम: धेवरराम गृह संख्या : 10 उम्र : 71 लिंग : पुरुष	फोटो उपलब्ध	639	RJ/24/186/006356	निर्वाचक का नाम : ओमप्रकाश पिता का नाम: धेवरराम गृह संख्या : 10 उम्र : 66 लिंग : पुरुष	फोटो उपलब्ध	640	CWW1130688	निर्वाचक का नाम : लिछु देवी पति का नाम: ओमप्रकाश गृह संख्या : 10 उम्र : 64 लिंग : महिला	फोटो उपलब्ध
641	RJ/24/186/006386	निर्वाचक का नाम : शंकरलाल पिता का नाम: धेवरराम गृह संख्या : 10 उम्र : 62 लिंग : पुरुष	फोटो उपलब्ध	642	RJ/24/186/006392	निर्वाचक का नाम : पुष्या पति का नाम: शंकरलाल गृह संख्या : 10 उम्र : 59 लिंग : महिला	फोटो उपलब्ध	643	CWW1206226	निर्वाचक का नाम : गोतमकुमार पिता का नाम: ओमप्रकाश गृह संख्या : 10 उम्र : 44 लिंग : पुरुष	फोटो उपलब्ध
644	CWW1845023	निर्वाचक का नाम : सुन्दरलाल पिता का नाम: ओमप्रकाश गृह संख्या : 10 उम्र : 42 लिंग : पुरुष	फोटो उपलब्ध	645	CWW1602309	निर्वाचक का नाम : पप्पुलाल पिता का नाम: श्यामलाल गृह संख्या : 10 उम्र : 41 लिंग : पुरुष	फोटो उपलब्ध	646	IRW0015776	निर्वाचक का नाम : रामेश्वरी पति का नाम: गौतम कुमार गृह संख्या : 10 उम्र : 40 लिंग : महिला	फोटो उपलब्ध
647	IRW0386482	निर्वाचक का नाम : भरत गौड़ पिता का नाम: ओमप्रकाश गृह संख्या : 10 उम्र : 36 लिंग : पुरुष	फोटो उपलब्ध	648	IRW0272229	निर्वाचक का नाम : कमला पति का नाम: सुंदरलाल गृह संख्या : 10 उम्र : 35 लिंग : महिला	फोटो उपलब्ध	649	IRW0141994	निर्वाचक का नाम : सीता पति का नाम: छोगाराम गृह संख्या : 11 उम्र : 86 लिंग : महिला	फोटो उपलब्ध
650	RJ/24/186/006420	निर्वाचक का नाम : राजूदेवी पति का नाम: भागीरथ गृह संख्या : 11 उम्र : 63 लिंग : महिला	फोटो उपलब्ध	651	RJ/24/186/006431	निर्वाचक का नाम : कैलाश पिता का नाम: छोगाराम गृह संख्या : 11 उम्र : 63 लिंग : पुरुष	फोटो उपलब्ध	652	RJ/24/186/007033	निर्वाचक का नाम : गंगादेवी पति का नाम: कैलाश गृह संख्या : 11 उम्र : 61 लिंग : महिला	फोटो उपलब्ध
653	RJ/24/186/006443	निर्वाचक का नाम : पारसमल पिता का नाम: छोगाराम गृह संख्या : 11 उम्र : 61 लिंग : पुरुष	फोटो उपलब्ध	654	RJ/24/186/006450	निर्वाचक का नाम : उषादेवी पति का नाम: पारसमल गृह संख्या : 11 उम्र : 58 लिंग : महिला	फोटो उपलब्ध	655	RJ/24/186/007124	निर्वाचक का नाम : कन्हैयालाल पिता का नाम: छोगाराम गृह संख्या : 11 उम्र : 51 लिंग : पुरुष	फोटो उपलब्ध
656	RJ/24/186/007118	निर्वाचक का नाम : भोमराज पिता का नाम: छोगाराम गृह संख्या : 11 उम्र : 49 लिंग : पुरुष	फोटो उपलब्ध	657	CWW1391671	निर्वाचक का नाम : सत्य नारायण पिता का नाम: छोगा राम गृह संख्या : 11 उम्र : 43 लिंग : पुरुष	फोटो उपलब्ध	658	IRW0947101	निर्वाचक का नाम : लक्ष्मी पति का नाम: कन्हैयालाल गृह संख्या : 11 उम्र : 38 लिंग : महिला	फोटो उपलब्ध
659	IRW0142125	निर्वाचक का नाम : राजू देवी गौड़ पति का नाम: सत्यनारायण गृह संख्या : 11 उम्र : 37 लिंग : महिला	फोटो उपलब्ध	660	IRW0740514	निर्वाचक का नाम : कौशल्या पति का नाम: भोमराज गृह संख्या : 11 उम्र : 33 लिंग : महिला	फोटो उपलब्ध	661	IRW1085208	निर्वाचक का नाम : दिनेश पिता का नाम: भागीरथ गृह संख्या : 11 उम्र : 31 लिंग : पुरुष	फोटो उपलब्ध
662	IRW1085349	निर्वाचक का नाम : महेश पिता का नाम: पारसमल गृह संख्या : 11 उम्र : 31 लिंग : पुरुष	फोटो उपलब्ध	663	IRW1085059	निर्वाचक का नाम : भूपेन्द्र पिता का नाम: कैलाश गृह संख्या : 11 उम्र : 30 लिंग : पुरुष	फोटो उपलब्ध	664	IRW2271286	निर्वाचक का नाम : रवीना पति का नाम: भूपेन्द्र गृह संख्या : 11 उम्र : 24 लिंग : महिला	फोटो उपलब्ध
665	IRW1982834	निर्वाचक का नाम : आशीष गौर पिता का नाम: पारसमल गौर गृह संख्या : 11 उम्र : 23 लिंग : पुरुष	फोटो उपलब्ध	666	IRW2293900	निर्वाचक का नाम : हंसराज गौड़ पिता का नाम: कैलाश चन्द्र गौड़ गृह संख्या : 11 उम्र : 22 लिंग : पुरुष	फोटो उपलब्ध	667	IRW2475945	निर्वाचक का नाम : रामदास पिता का नाम: मोहनदास गृह संख्या : 12 उम्र : 66 लिंग : पुरुष	फोटो उपलब्ध

668	IRW2475952	निर्वाचक का नाम : झमकु पति का नाम: रामदास गृह संख्या : 12 उम्र : 63 लिंग : महिला	फोटो उपलब्ध	669	IRW0502823	निर्वाचक का नाम : बाबूदास पिता का नाम: मोहनदास गृह संख्या : 12 उम्र : 53 लिंग : पुरुष	फोटो उपलब्ध	670	IRW0663294	निर्वाचक का नाम : गीता पिता का नाम: बाबूदास गृह संख्या : 12 उम्र : 51 लिंग : महिला	फोटो उपलब्ध
671	IRW0437467	निर्वाचक का नाम : मुरली दास पिता का नाम: अचलदास गृह संख्या : 12 उम्र : 37 लिंग : पुरुष	फोटो उपलब्ध	672	IRW0947093	निर्वाचक का नाम : नरपत राम पिता का नाम: रामदास गृह संख्या : 12 उम्र : 35 लिंग : पुरुष	फोटो उपलब्ध	673	IRW0437509	निर्वाचक का नाम : तारा पति का नाम: मुरली दास गृह संख्या : 12 उम्र : 35 लिंग : महिला	फोटो उपलब्ध
674	IRW0947077	निर्वाचक का नाम : धर्मदास पिता का नाम: रामदास गृह संख्या : 12 उम्र : 31 लिंग : पुरुष	फोटो उपलब्ध	675	IRW1398346	निर्वाचक का नाम : बबीता पति का नाम: नरपत दास गृह संख्या : 12 उम्र : 30 लिंग : महिला	फोटो उपलब्ध	676	IRW1398379	निर्वाचक का नाम : मुकेश दास पिता का नाम: राम दास गृह संख्या : 12 उम्र : 29 लिंग : पुरुष	फोटो उपलब्ध
677	IRW2628485	निर्वाचक का नाम : निरमा पति का नाम: धर्म दास गृह संख्या : 12 उम्र : 25 लिंग : महिला	फोटो उपलब्ध	678	RJ/24/186/006524	निर्वाचक का नाम : ओमदास पिता का नाम: खेमदास गृह संख्या : 13 उम्र : 59 लिंग : पुरुष	फोटो उपलब्ध	679	RJ/24/186/007190	निर्वाचक का नाम : जमना पति का नाम: ओमदास गृह संख्या : 13 उम्र : 59 लिंग : महिला	फोटो उपलब्ध
680	IRW0663302	निर्वाचक का नाम : बाबूदास पिता का नाम: खेमदास गृह संख्या : 13 उम्र : 53 लिंग : पुरुष	फोटो उपलब्ध	681	IRW0663310	निर्वाचक का नाम : गीता पति का नाम: बाबूदास गृह संख्या : 13 उम्र : 51 लिंग : महिला	फोटो उपलब्ध	682	IRW0146688	निर्वाचक का नाम : सोहनदास पिता का नाम: ओमदास गृह संख्या : 13 उम्र : 37 लिंग : पुरुष	फोटो उपलब्ध
683	IRW1398312	निर्वाचक का नाम : जशोदा पति का नाम: सोहन दास गृह संख्या : 13 उम्र : 33 लिंग : महिला	फोटो उपलब्ध	684	IRW1398361	निर्वाचक का नाम : मंगल दास पिता का नाम: ओम दास गृह संख्या : 13 उम्र : 31 लिंग : पुरुष	फोटो उपलब्ध	685	IRW1085422	निर्वाचक का नाम : सुनिल दास पिता का नाम: ओम दास गृह संख्या : 13 उम्र : 30 लिंग : पुरुष	फोटो उपलब्ध
686	IRW1865450	निर्वाचक का नाम : रमा पति का नाम: मंगल दास गृह संख्या : 13 उम्र : 26 लिंग : महिला	फोटो उपलब्ध	687	CWW1130707	निर्वाचक का नाम : रतनलाल पिता का नाम: भंवरलाल गृह संख्या : 14 उम्र : 69 लिंग : पुरुष	फोटो उपलब्ध	688	CWW1206259	निर्वाचक का नाम : कसुम्बी पति का नाम: रतनलाल गृह संख्या : 14 उम्र : 66 लिंग : महिला	फोटो उपलब्ध
689	IRW0502831	निर्वाचक का नाम : सम्पतराज पिता का नाम: भंवरलाल गृह संख्या : 14 उम्र : 66 लिंग : पुरुष	फोटो उपलब्ध	690	IRW0663328	निर्वाचक का नाम : सीता पति का नाम: सम्पतराज गृह संख्या : 14 उम्र : 63 लिंग : महिला	फोटो उपलब्ध	691	RJ/24/186/006063	निर्वाचक का नाम : नरपतराम पिता का नाम: भंवरलाल गृह संख्या : 14 उम्र : 61 लिंग : पुरुष	फोटो उपलब्ध
692	RJ/24/186/006018	निर्वाचक का नाम : सरला पति का नाम: नरपतराम गृह संख्या : 14 उम्र : 59 लिंग : महिला	फोटो उपलब्ध	693	RJ/24/186/006568	निर्वाचक का नाम : वासुदेव पिता का नाम: भंवरलाल गृह संख्या : 14 उम्र : 59 लिंग : पुरुष	फोटो उपलब्ध	694	CWW1206267	निर्वाचक का नाम : गोमती पति का नाम: वासुदेव गृह संख्या : 14 उम्र : 51 लिंग : महिला	फोटो उपलब्ध
695	IRW0111435	निर्वाचक का नाम : लालचन्द पिता का नाम: रतनलाल गृह संख्या : 14 उम्र : 49 लिंग : पुरुष	फोटो उपलब्ध	696	IRW0663336	निर्वाचक का नाम : नरेन्द्र पिता का नाम: सम्पतराम गृह संख्या : 14 उम्र : 43 लिंग : पुरुष	फोटो उपलब्ध	697	IRW0740951	निर्वाचक का नाम : पुष्पा पति का नाम: लालचन्द गृह संख्या : 14 उम्र : 36 लिंग : महिला	फोटो उपलब्ध

<p>698</p> <p>निर्वाचक का नाम : मोनिका पति का नाम: नरेन्द्र गृह संख्या : 14 उम्र : 36 लिंग : महिला</p> <p>IRW0740969</p> <p>फोटो उपलब्ध</p>	<p>699</p> <p>निर्वाचक का नाम : हेमलता पति का नाम: अनिल गृह संख्या : 14 उम्र : 29 लिंग : महिला</p> <p>IRW2272375</p> <p>फोटो उपलब्ध</p>	<p>700</p> <p>निर्वाचक का नाम : अनिल पिता का नाम: वासु देव गृह संख्या : 14 उम्र : 28 लिंग : पुरुष</p> <p>IRW1624980</p> <p>फोटो उपलब्ध</p>
<p>701</p> <p>निर्वाचक का नाम : ललित गौड पिता का नाम: वासुदेव गौड गृह संख्या : 14 उम्र : 26 लिंग : पुरुष</p> <p>IRW1624626</p> <p>फोटो उपलब्ध</p>	<p>702</p> <p>निर्वाचक का नाम : भाबे खान पिता का नाम: सोहन खां गृह संख्या : 19 उम्र : 28 लिंग : पुरुष</p> <p>IRW1398338</p> <p>फोटो उपलब्ध</p>	<p>703</p> <p>निर्वाचक का नाम : मधु पति का नाम: लाखें खां गृह संख्या : 22 उम्र : 34 लिंग : महिला</p> <p>IRW0740688</p> <p>फोटो उपलब्ध</p>

704 निर्वाचक का नाम : पनू पति का नाम: भीकेरखाँ गृह संख्या : 15 उम्र : 67 लिंग : महिला	RJ/24/186/006570	705 निर्वाचक का नाम : फुसा पति का नाम: साकर खाँ गृह संख्या : 15 उम्र : 40 लिंग : महिला	IRW0289116	706 निर्वाचक का नाम : सवाईखा पिता का नाम: सागर खान गृह संख्या : 15 उम्र : 23 लिंग : पुरुष	IRW2616712
707 निर्वाचक का नाम : शिवा खाँ पिता का नाम: शरीफखाँ गृह संख्या : 16 उम्र : 49 लिंग : पुरुष	RJ/24/186/006574	708 निर्वाचक का नाम : सतु देवी पति का नाम: शिवा राम गृह संख्या : 16 उम्र : 45 लिंग : महिला	CWW1206275	709 निर्वाचक का नाम : फिरोज खान पिता का नाम: शिवे खान गृह संख्या : 16 उम्र : 30 लिंग : पुरुष	IRW1747062
710 निर्वाचक का नाम : विमला पति का नाम: फिरोज़ खान गृह संख्या : 16 उम्र : 29 लिंग : महिला	IRW1751510	711 निर्वाचक का नाम : सदिक खान पिता का नाम: शिवे खान गृह संख्या : 16 उम्र : 28 लिंग : पुरुष	IRW2593622	712 निर्वाचक का नाम : अबु पति का नाम: जमालखाँ गृह संख्या : 17 उम्र : 61 लिंग : महिला	RJ/24/186/007122
713 निर्वाचक का नाम : पारस खाँ पिता का नाम: जमाल खाँ गृह संख्या : 17 उम्र : 33 लिंग : पुरुष	IRW0571174	714 निर्वाचक का नाम : शेर खाँ पिता का नाम: जमाल खा गृह संख्या : 17 उम्र : 33 लिंग : पुरुष	IRW1315712	715 निर्वाचक का नाम : गुडडी पति का नाम: पारसराम गृह संख्या : 17 उम्र : 32 लिंग : महिला	IRW1315720
716 निर्वाचक का नाम : धनेखाँ पिता का नाम: जमाल खाँ गृह संख्या : 17 उम्र : 31 लिंग : पुरुष	IRW1085315	717 निर्वाचक का नाम : मुन्नीदेवी पति का नाम: शेर खा गृह संख्या : 17 उम्र : 31 लिंग : महिला	IRW1315704	718 निर्वाचक का नाम : भलवती पति का नाम: धर्रे खान गृह संख्या : 17 उम्र : 26 लिंग : महिला	IRW2321735
719 निर्वाचक का नाम : सुआ पति का नाम: पेमेखाँ गृह संख्या : 18 उम्र : 61 लिंग : महिला	RJ/24/186/006101	720 निर्वाचक का नाम : भागुखाँ पिता का नाम: पेमेखाँ गृह संख्या : 18 उम्र : 42 लिंग : पुरुष	CWW1206283	721 निर्वाचक का नाम : हबीब खाँ पिता का नाम: प्रेम खाँ गृह संख्या : 18 उम्र : 34 लिंग : पुरुष	IRW0740878
722 निर्वाचक का नाम : रिडमल पिता का नाम: मेहरखाँ गृह संख्या : 19 उम्र : 51 लिंग : पुरुष	RJ/24/186/006104	723 निर्वाचक का नाम : सोहन पिता का नाम: मेहरखाँ गृह संख्या : 19 उम्र : 49 लिंग : पुरुष	RJ/24/186/006105	724 निर्वाचक का नाम : सन्ती देवी पति का नाम: रिडमल राम गृह संख्या : 19 उम्र : 48 लिंग : महिला	CWW1391689
725 निर्वाचक का नाम : लीला देवी पति का नाम: सोहन लाल गृह संख्या : 19 उम्र : 45 लिंग : महिला	CWW1486372	726 निर्वाचक का नाम : बबु पति का नाम: फोजेखाँ गृह संख्या : 20 उम्र : 71 लिंग : महिला	RJ/24/186/006107	727 निर्वाचक का नाम : लालपुरी पिता का नाम: विशनपुरी गृह संख्या : 20 उम्र : 33 लिंग : पुरुष	IRW0740977
728 निर्वाचक का नाम : शेरू खाँ पिता का नाम: फोजेखा गृह संख्या : 20 उम्र : 30 लिंग : पुरुष	IRW1315738	729 निर्वाचक का नाम : पिकी भारती पति का नाम: लाल पुरी गृह संख्या : 20 उम्र : 29 लिंग : महिला	IRW1920461	730 निर्वाचक का नाम : गजरा पति का नाम: खेतेखाँ गृह संख्या : 21 उम्र : 81 लिंग : महिला	RJ/24/186/006109
731 निर्वाचक का नाम : सुखदेव पिता का नाम: खेतेखाँ गृह संख्या : 21 उम्र : 51 लिंग : पुरुष	IRW1898543	732 निर्वाचक का नाम : धापू पति का नाम: सुखदेव गृह संख्या : 21 उम्र : 50 लिंग : महिला	IRW1898550	733 निर्वाचक का नाम : बोहरा पिता का नाम: सुखेखाँ गृह संख्या : 21 उम्र : 31 लिंग : पुरुष	IRW1540707

734 निर्वाचक का नाम : ओमी पति का नाम: बोरा राम मिरासी गृह संख्या : 21 उम्र : 27 लिंग : महिला	IRW1920305	735 निर्वाचक का नाम : अगरी पति का नाम: जादवतखां गृह संख्या : 22 उम्र : 79 लिंग : महिला	RJ/24/186/006110	736 निर्वाचक का नाम : सम्पतखाँ पिता का नाम: जावतखाँ गृह संख्या : 22 उम्र : 61 लिंग : पुरुष	RJ/24/186/006111
737 निर्वाचक का नाम : सईदा पति का नाम: सम्पतखाँ गृह संख्या : 22 उम्र : 59 लिंग : महिला	RJ/24/186/006112	738 निर्वाचक का नाम : जगदीश पिता का नाम: जावत खां गृह संख्या : 22 उम्र : 49 लिंग : पुरुष	RJ/24/186/006113	739 निर्वाचक का नाम : बबली पति का नाम: जगदीश गृह संख्या : 22 उम्र : 47 लिंग : महिला	CWW1206309
740 निर्वाचक का नाम : अर्जुन खां पिता का नाम: जावत खां गृह संख्या : 22 उम्र : 43 लिंग : पुरुष	CWW1206291	741 निर्वाचक का नाम : प्रेमी पति का नाम: अर्जुन खां गृह संख्या : 22 उम्र : 41 लिंग : महिला	CWW1486380	742 निर्वाचक का नाम : बीरबल खान पिता का नाम: सम्पतखान गृह संख्या : 22 उम्र : 33 लिंग : पुरुष	IRW0912923
743 निर्वाचक का नाम : रेहना पति का नाम: बिरबल खाँ गृह संख्या : 22 उम्र : 31 लिंग : महिला	IRW1242320	744 निर्वाचक का नाम : बस्तेखाँ पिता का नाम: दीनेखां गृह संख्या : 23 उम्र : 61 लिंग : पुरुष	RJ/24/186/006115	745 निर्वाचक का नाम : रेशी पति का नाम: बस्तेखाँ गृह संख्या : 23 उम्र : 59 लिंग : महिला	RJ/24/186/006116
746 निर्वाचक का नाम : सदीकखां पिता का नाम: बस्ता खां गृह संख्या : 23 उम्र : 42 लिंग : पुरुष	CWW1206317	747 निर्वाचक का नाम : काया पति का नाम: सदीक खां गृह संख्या : 23 उम्र : 33 लिंग : महिला	IRW0663906	748 निर्वाचक का नाम : फिरोज खां पिता का नाम: बस्ते खां गृह संख्या : 23 उम्र : 30 लिंग : पुरुष	IRW1540715
749 निर्वाचक का नाम : राजूरुखां पिता का नाम: दीनेखां गृह संख्या : 24 उम्र : 49 लिंग : पुरुष	RJ/24/186/006118	750 निर्वाचक का नाम : लीला पति का नाम: राजू खां गृह संख्या : 24 उम्र : 42 लिंग : महिला	CWW1206325	751 निर्वाचक का नाम : कमा पति का नाम: नैनेखां गृह संख्या : 25 उम्र : 69 लिंग : महिला	RJ/24/186/006119
752 निर्वाचक का नाम : श्रवण खाँ पिता का नाम: नैने खाँ गृह संख्या : 25 उम्र : 44 लिंग : पुरुष	CWW1206333	753 निर्वाचक का नाम : कालू खाँ पिता का नाम: नैने खाँ गृह संख्या : 25 उम्र : 43 लिंग : पुरुष	CWW1206341	754 निर्वाचक का नाम : लीला पति का नाम: श्रवण खां गृह संख्या : 25 उम्र : 42 लिंग : महिला	CWW1486877
755 निर्वाचक का नाम : सतार खां पिता का नाम: नेने खां गृह संख्या : 25 उम्र : 37 लिंग : पुरुष	IRW0740910	756 निर्वाचक का नाम : बेबी पति का नाम: कालू खां गृह संख्या : 25 उम्र : 36 लिंग : महिला	IRW0146696	757 निर्वाचक का नाम : सुरजे खां पिता का नाम: नैनेखां गृह संख्या : 25 उम्र : 36 लिंग : पुरुष	IRW0146704
758 निर्वाचक का नाम : पानी पति का नाम: सतार खां गृह संख्या : 25 उम्र : 30 लिंग : महिला	IRW1398395	759 निर्वाचक का नाम : भीखी पति का नाम: सेतपुरी गृह संख्या : 26 उम्र : 80 लिंग : महिला	RJ/24/186/006121	760 निर्वाचक का नाम : पूनमपुरी पिता का नाम: सेतपुरी गृह संख्या : 26 उम्र : 60 लिंग : पुरुष	RJ/24/186/006122
761 निर्वाचक का नाम : अणची पति का नाम: पूनमपुरी गृह संख्या : 26 उम्र : 59 लिंग : महिला	RJ/24/186/006123	762 निर्वाचक का नाम : सुमेरपुरी पिता का नाम: सेतपुरी गृह संख्या : 26 उम्र : 57 लिंग : पुरुष	RJ/24/186/007126	763 निर्वाचक का नाम : लीला पति का नाम: सुमेरपुरी गृह संख्या : 26 उम्र : 56 लिंग : महिला	RJ/24/186/006124

764 निर्वाचक का नाम : विशनपुरी पिता का नाम: सेतपुरी गृह संख्या : 26 उम्र : 55 लिंग : पुरुष	CWW1130715 फोटो उपलब्ध	765 निर्वाचक का नाम : धापू पति का नाम: विशनपुरी गृह संख्या : 26 उम्र : 54 लिंग : महिला	RJ/24/186/007038 फोटो उपलब्ध	766 निर्वाचक का नाम : मुलपुरी पिता का नाम: सेतपुरी गृह संख्या : 26 उम्र : 53 लिंग : पुरुष	RJ/24/186/007042 फोटो उपलब्ध
767 निर्वाचक का नाम : देवपुरी पिता का नाम: सेतपुरी गृह संख्या : 26 उम्र : 50 लिंग : पुरुष	RJ/24/186/006126 फोटो उपलब्ध	768 निर्वाचक का नाम : अनेका पति का नाम: मुल पुरी गृह संख्या : 26 उम्र : 45 लिंग : महिला	CWW1206358 फोटो उपलब्ध	769 निर्वाचक का नाम : तीजा देवी पति का नाम: देव पुरी गृह संख्या : 26 उम्र : 44 लिंग : महिला	CWW1206366 फोटो उपलब्ध
770 निर्वाचक का नाम : भोमपुरी पिता का नाम: सेतपुरी गृह संख्या : 26 उम्र : 43 लिंग : पुरुष	CWW1486398 फोटो उपलब्ध	771 निर्वाचक का नाम : छोटीदेवी पति का नाम: ओमपुरी गृह संख्या : 26 उम्र : 39 लिंग : महिला	IRW0146712 फोटो उपलब्ध	772 निर्वाचक का नाम : नृसिंह पिता का नाम: पुनम पुरी गृह संख्या : 26 उम्र : 31 लिंग : पुरुष	IRW1540723 फोटो उपलब्ध
773 निर्वाचक का नाम : नरेन्द्र पिता का नाम: सुमेर पुरी गृह संख्या : 26 उम्र : 30 लिंग : पुरुष	IRW1242361 फोटो उपलब्ध	774 निर्वाचक का नाम : प्रियंका पति का नाम: नरेंद्र पुरी गृह संख्या : 26 उम्र : 28 लिंग : महिला	IRW1920230 फोटो उपलब्ध	775 निर्वाचक का नाम : महेंद्र पूरी पिता का नाम: देव पुरी गृह संख्या : 26 उम्र : 26 लिंग : पुरुष	IRW1636760 फोटो उपलब्ध
776 निर्वाचक का नाम : रविंद्र पुरी पिता का नाम: सुमेर पुरी गृह संख्या : 26 उम्र : 21 लिंग : पुरुष	IRW2272698 फोटो उपलब्ध	777 निर्वाचक का नाम : अमरीश पुरी पिता का नाम: बिशन पुरी गृह संख्या : 26 उम्र : 20 लिंग : पुरुष	IRW2261535 फोटो उपलब्ध	778 निर्वाचक का नाम : सुनील पुरी पिता का नाम: देव पुरी गृह संख्या : 26 उम्र : 20 लिंग : पुरुष	IRW2482792 फोटो उपलब्ध
779 निर्वाचक का नाम : गुड्डी पति का नाम: सुनील पुरी गृह संख्या : 26 उम्र : 20 लिंग : महिला	IRW2625309 फोटो उपलब्ध	780 निर्वाचक का नाम : पप्पी पति का नाम: नेमाराम गृह संख्या : 162 उम्र : 40 लिंग : महिला	CWW1845254 फोटो उपलब्ध		

781 निर्वाचक का नाम : सीता पति का नाम: गणपतलाल गृह संख्या : 27 उम्र : 62 लिंग : महिला	CWW1206382 फोटो उपलब्ध	782 निर्वाचक का नाम : गणपतलाल पिता का नाम: सीताराम गृह संख्या : 27 उम्र : 61 लिंग : पुरुष	CWW1206374 फोटो उपलब्ध	783 निर्वाचक का नाम : कमला पिता का नाम: बाबूलाल गृह संख्या : 27 उम्र : 56 लिंग : महिला	IRW2362242 फोटो उपलब्ध
784 निर्वाचक का नाम : जगदीशलाल पिता का नाम: सीताराम गृह संख्या : 27 उम्र : 55 लिंग : पुरुष	RJ/24/186/006130 फोटो उपलब्ध	785 निर्वाचक का नाम : तुलछी पति का नाम: जगदीशलाल गृह संख्या : 27 उम्र : 53 लिंग : महिला	RJ/24/186/006131 फोटो उपलब्ध	786 निर्वाचक का नाम : सोहनलाल पिता का नाम: सीताराम गृह संख्या : 27 उम्र : 51 लिंग : पुरुष	RJ/24/186/007072 फोटो उपलब्ध
787 निर्वाचक का नाम : नर्मदा पति का नाम: सोहनलाल गृह संख्या : 27 उम्र : 50 लिंग : महिला	CWW1130723 फोटो उपलब्ध	788 निर्वाचक का नाम : रविन्द्र पिता का नाम: गणपतराम गृह संख्या : 27 उम्र : 40 लिंग : पुरुष	CWW1486885 फोटो उपलब्ध	789 निर्वाचक का नाम : अनिल पिता का नाम: बाबूलाल गृह संख्या : 27 उम्र : 35 लिंग : पुरुष	IRW0437350 फोटो उपलब्ध
790 निर्वाचक का नाम : कविता पति का नाम: रविन्द्र गृह संख्या : 27 उम्र : 33 लिंग : महिला	IRW0571182 फोटो उपलब्ध	791 निर्वाचक का नाम : सुनिल पिता का नाम: बाबूलाल गृह संख्या : 27 उम्र : 33 लिंग : पुरुष	IRW0437426 फोटो उपलब्ध	792 निर्वाचक का नाम : संजू पति का नाम: अनिल गृह संख्या : 27 उम्र : 31 लिंग : महिला	IRW1085356 फोटो उपलब्ध
793 निर्वाचक का नाम : सूरज गौड़ पिता का नाम: जगदीश गौड़ गृह संख्या : 27 उम्र : 27 लिंग : पुरुष	IRW1398403 फोटो उपलब्ध	794 निर्वाचक का नाम : विक्रम गौड़ पिता का नाम: सोहन गौड़ गृह संख्या : 27 उम्र : 27 लिंग : पुरुष	IRW1624659 फोटो उपलब्ध	795 निर्वाचक का नाम : दीपक गौर पिता का नाम: सोहन लाल गृह संख्या : 27 उम्र : 23 लिंग : पुरुष	IRW2468817 फोटो उपलब्ध
796 निर्वाचक का नाम : हेमाराम पिता का नाम: छोगाराम गृह संख्या : 28 उम्र : 51 लिंग : पुरुष	IRW0740555 फोटो उपलब्ध	797 निर्वाचक का नाम : सुखी देवी पति का नाम: हेमा राम गृह संख्या : 28 उम्र : 45 लिंग : महिला	IRW0663344 फोटो उपलब्ध	798 निर्वाचक का नाम : श्रवण राम पिता का नाम: छोगा राम गृह संख्या : 28 उम्र : 43 लिंग : पुरुष	CWW1391697 फोटो उपलब्ध
799 निर्वाचक का नाम : गीता पति का नाम: श्रवण कुमार गृह संख्या : 28 उम्र : 34 लिंग : महिला	IRW0740563 फोटो उपलब्ध	800 निर्वाचक का नाम : सुनील जाट पिता का नाम: हेमा राम गृह संख्या : 28 उम्र : 23 लिंग : पुरुष	IRW2470599 फोटो उपलब्ध	801 निर्वाचक का नाम : बाबूलाल चौधरी पिता का नाम: दल्लाराम गृह संख्या : 29 उम्र : 61 लिंग : पुरुष	RJ/24/186/006136 फोटो उपलब्ध
802 निर्वाचक का नाम : पदमा पति का नाम: बाबूलाल गृह संख्या : 29 उम्र : 59 लिंग : महिला	RJ/24/186/006137 फोटो उपलब्ध	803 निर्वाचक का नाम : धर्मेन्द्र चौधरी पिता का नाम: बाबूलाल चौधरी गृह संख्या : 29 उम्र : 30 लिंग : पुरुष	IRW1315746 फोटो उपलब्ध	804 निर्वाचक का नाम : बाला चौधरी पिता का नाम: बाबूलाल चौधरी गृह संख्या : 29 उम्र : 28 लिंग : महिला	IRW1678473 फोटो उपलब्ध
805 निर्वाचक का नाम : सुमन पति का नाम: धर्मेन्द्र चौधरी गृह संख्या : 29 उम्र : 27 लिंग : महिला	IRW1678382 फोटो उपलब्ध	806 निर्वाचक का नाम : महेंद्र पिता का नाम: बाबूलाल चौधरी गृह संख्या : 29 उम्र : 27 लिंग : पुरुष	IRW1678432 फोटो उपलब्ध	807 निर्वाचक का नाम : राकेश पिता का नाम: बाबूलाल चौधरी गृह संख्या : 29 उम्र : 25 लिंग : पुरुष	IRW2406163 फोटो उपलब्ध
808 निर्वाचक का नाम : प्रियंका चौधरी पति का नाम: राकेश गृह संख्या : 29 उम्र : 24 लिंग : महिला	IRW2476356 फोटो उपलब्ध	809 निर्वाचक का नाम : मकु पति का नाम: जीताराम गृह संख्या : 31 उम्र : 63 लिंग : महिला	RJ/24/186/006141 फोटो उपलब्ध	810 निर्वाचक का नाम : दीपा राम पिता का नाम: जीता राम गृह संख्या : 31 उम्र : 44 लिंग : पुरुष	CWW1206390 फोटो उपलब्ध

811 निर्वाचक का नाम : चुनाराम पिता का नाम: जीताराम गृह संख्या : 31 उम्र : 41 लिंग : पुरुष	CWV1602200 फोटो उपलब्ध	812 निर्वाचक का नाम : किना देवी पति का नाम: दीपाराम गृह संख्या : 31 उम्र : 34 लिंग : महिला	IRW0740498 फोटो उपलब्ध	813 निर्वाचक का नाम : मगीदेवी पति का नाम: चैनाराम गृह संख्या : 31 उम्र : 32 लिंग : महिला	IRW1315753 फोटो उपलब्ध
814 निर्वाचक का नाम : गंगा देवी पति का नाम: चुना राम गृह संख्या : 31 उम्र : 28 लिंग : महिला	IRW1716828 फोटो उपलब्ध	815 निर्वाचक का नाम : पपूदेवी पति का नाम: रूपाराम गृह संख्या : 32 उम्र : 71 लिंग : महिला	RJ/24/186/007189 फोटो उपलब्ध	816 निर्वाचक का नाम : भंवरलाल पिता का नाम: रूपाराम गृह संख्या : 32 उम्र : 56 लिंग : पुरुष	RJ/24/186/006143 फोटो उपलब्ध
817 निर्वाचक का नाम : चम्पा राम पिता का नाम: रूपाराम गृह संख्या : 32 उम्र : 42 लिंग : पुरुष	CWV1206408 फोटो उपलब्ध	818 निर्वाचक का नाम : प्रकाश पिता का नाम: रूपाराम गृह संख्या : 32 उम्र : 37 लिंग : पुरुष	IRW0502971 फोटो उपलब्ध	819 निर्वाचक का नाम : रसाल देवी पति का नाम: चंपा राम गृह संख्या : 32 उम्र : 35 लिंग : महिला	IRW1624949 फोटो उपलब्ध
820 निर्वाचक का नाम : जसोदा पति का नाम: भवरलाल गृह संख्या : 32 उम्र : 33 लिंग : महिला	IRW1085380 फोटो उपलब्ध	821 निर्वाचक का नाम : हीरा राम पिता का नाम: भंवर लाल गृह संख्या : 32 उम्र : 24 लिंग : पुरुष	IRW1920966 फोटो उपलब्ध	822 निर्वाचक का नाम : मोनिका पति का नाम: हीरा राम गृह संख्या : 32 उम्र : 23 लिंग : महिला	IRW2065308 फोटो उपलब्ध
823 निर्वाचक का नाम : मदनलाल पिता का नाम: मुकनीराम गृह संख्या : 33 उम्र : 72 लिंग : महिला	IRW0640052 फोटो उपलब्ध	824 निर्वाचक का नाम : राजेन्द्र पिता का नाम: मदनलाल गृह संख्या : 33 उम्र : 49 लिंग : पुरुष	RJ/24/186/006146 फोटो उपलब्ध	825 निर्वाचक का नाम : पुखराज पिता का नाम: मदन लाल गृह संख्या : 33 उम्र : 43 लिंग : पुरुष	CWV1602275 फोटो उपलब्ध
826 निर्वाचक का नाम : किस्तुरी पति का नाम: प्रकाशचन्द गृह संख्या : 33 उम्र : 42 लिंग : महिला	IRW0073387 फोटो उपलब्ध	827 निर्वाचक का नाम : पूनम पति का नाम: पुखराज गृह संख्या : 33 उम्र : 41 लिंग : महिला	CWV1601707 फोटो उपलब्ध	828 निर्वाचक का नाम : लूणा कुमारी पति का नाम: राजेन्द्र गृह संख्या : 33 उम्र : 31 लिंग : महिला	IRW1085265 फोटो उपलब्ध
829 निर्वाचक का नाम : मुरली गौड़ पिता का नाम: पुखराज गृह संख्या : 33 उम्र : 20 लिंग : पुरुष	IRW2327377 फोटो उपलब्ध	830 निर्वाचक का नाम : शिवलाल पिता का नाम: मुकनीराम गृह संख्या : 34 उम्र : 61 लिंग : पुरुष	CWV1601681 फोटो उपलब्ध	831 निर्वाचक का नाम : बसन्ती पति का नाम: शिवलाल गृह संख्या : 34 उम्र : 59 लिंग : महिला	CWV1601699 फोटो उपलब्ध
832 निर्वाचक का नाम : महेन्द्र पिता का नाम: शिवलाल गृह संख्या : 34 उम्र : 42 लिंग : पुरुष	IRW0663351 फोटो उपलब्ध	833 निर्वाचक का नाम : देवी पति का नाम: कालूराम गृह संख्या : 35 उम्र : 59 लिंग : महिला	CWV1602028 फोटो उपलब्ध	834 निर्वाचक का नाम : आईदानराम पिता का नाम: गुमानराम गृह संख्या : 35 उम्र : 58 लिंग : पुरुष	RJ/24/186/006147 फोटो उपलब्ध
835 निर्वाचक का नाम : नैनी पति का नाम: आईदानराम गृह संख्या : 35 उम्र : 56 लिंग : महिला	RJ/24/186/007032 फोटो उपलब्ध	836 निर्वाचक का नाम : कन्हैयालाल पिता का नाम: कालूराम गृह संख्या : 35 उम्र : 40 लिंग : पुरुष	CWV1486893 फोटो उपलब्ध	837 निर्वाचक का नाम : शांतिदेवी पति का नाम: कन्हैयालाल गृह संख्या : 35 उम्र : 38 लिंग : महिला	IRW0502849 फोटो उपलब्ध
838 निर्वाचक का नाम : मुलचन्द पिता का नाम: आईदान राम गृह संख्या : 35 उम्र : 31 लिंग : पुरुष	IRW0947069 फोटो उपलब्ध	839 निर्वाचक का नाम : कांता पति का नाम: मूलचंद गृह संख्या : 35 उम्र : 30 लिंग : महिला	IRW1716810 फोटो उपलब्ध	840 निर्वाचक का नाम : मिकराज पिता का नाम: आईदान राम गृह संख्या : 35 उम्र : 28 लिंग : पुरुष	IRW1751676 फोटो उपलब्ध

841 निर्वाचक का नाम : मांगीलाल पिता का नाम: चम्पालाल गृह संख्या : 36 उम्र : 77 लिंग : पुरुष फोटो उपलब्ध	RJ/24/186/006148	842 निर्वाचक का नाम : शायर पति का नाम: मांगीलाल गृह संख्या : 36 उम्र : 71 लिंग : महिला फोटो उपलब्ध	IRW0663369	843 निर्वाचक का नाम : मीठालाल पिता का नाम: चम्पालाल गृह संख्या : 36 उम्र : 53 लिंग : पुरुष फोटो उपलब्ध	RJ/24/186/007043
844 निर्वाचक का नाम : सुरेश पिता का नाम: मांगीलाल गृह संख्या : 36 उम्र : 51 लिंग : पुरुष फोटो उपलब्ध	CWW1206424	845 निर्वाचक का नाम : मंजू पति का नाम: भोमराज गृह संख्या : 36 उम्र : 51 लिंग : महिला फोटो उपलब्ध	RJ/24/186/006050	846 निर्वाचक का नाम : रेखचन्द्र पिता का नाम: मांगीलाल गृह संख्या : 36 उम्र : 50 लिंग : पुरुष फोटो उपलब्ध	RJ/24/186/007117
847 निर्वाचक का नाम : मूलचन्द पिता का नाम: मांगीलाल गृह संख्या : 36 उम्र : 49 लिंग : पुरुष फोटो उपलब्ध	RJ/24/186/006051	848 निर्वाचक का नाम : सोहनलाल पिता का नाम: मांगीलाल गृह संख्या : 36 उम्र : 47 लिंग : पुरुष फोटो उपलब्ध	CWW1486406	849 निर्वाचक का नाम : देवीचन्द पिता का नाम: मांगीलाल गृह संख्या : 36 उम्र : 45 लिंग : पुरुष फोटो उपलब्ध	CWW1391705
850 निर्वाचक का नाम : पदम चन्द पिता का नाम: मांगी लाल गृह संख्या : 36 उम्र : 43 लिंग : पुरुष फोटो उपलब्ध	CWW1206432	851 निर्वाचक का नाम : पूजा देवी पति का नाम: सुरेश गृह संख्या : 36 उम्र : 39 लिंग : महिला फोटो उपलब्ध	IRW0663377	R 852 निर्वाचक का नाम : विनोद चन्द पिता का नाम: मांगी लाल गृह संख्या : 36 उम्र : 37 लिंग : पुरुष फोटो उपलब्ध	CWW1844828
R 853 निर्वाचक का नाम : निकेश कुमार जैन पिता का नाम: गेनमल जैन गृह संख्या : 36 उम्र : 31 लिंग : पुरुष फोटो उपलब्ध	IRW1636612	854 निर्वाचक का नाम : राहुल पिता का नाम: भोमराज गृह संख्या : 36 उम्र : 30 लिंग : पुरुष फोटो उपलब्ध	IRW1084995	855 निर्वाचक का नाम : पंकज जैन पिता का नाम: गेनमल जैन गृह संख्या : 36 उम्र : 27 लिंग : पुरुष फोटो उपलब्ध	IRW1636638
856 निर्वाचक का नाम : प्रेमराम पिता का नाम: निम्बाराम गृह संख्या : 190 उम्र : 40 लिंग : पुरुष फोटो उपलब्ध	IRW0142018	857 निर्वाचक का नाम : जालाराम पिता का नाम: निम्बाराम गृह संख्या : 190 उम्र : 39 लिंग : पुरुष फोटो उपलब्ध	CWW1486927		

विधान सभा क्षेत्र की संख्या व नाम : 130-लूनी  
घटक I - परिवर्धन सूची 1 (16-12-2025 से 21-02-2026 तक)

<p>S 858 9 IRW2720571</p> <p>निर्वाचक का नाम : मोहनवीर पिता का नाम: रहिमबख्श गृह संख्या : 142 उम्र : 19 लिंग : पुरुष</p> <p>फोटो उपलब्ध</p>	<p>859 10 IRW2728830</p> <p>निर्वाचक का नाम : महेंद्र पटेल पिता का नाम: अचलाराम गृह संख्या : 157 उम्र : 22 लिंग : पुरुष</p> <p>फोटो उपलब्ध</p>	<p>860 10 IRW2728855</p> <p>निर्वाचक का नाम : निरमा पटेल पति का नाम: प्रकाश पटेल गृह संख्या : 157 उम्र : 23 लिंग : महिला</p> <p>फोटो उपलब्ध</p>
<p>861 10 IRW2728863</p> <p>निर्वाचक का नाम : प्रकाश पटेल पिता का नाम: अचलाराम गृह संख्या : 157 उम्र : 24 लिंग : पुरुष</p> <p>फोटो उपलब्ध</p>	<p>862 9 IRW2728897</p> <p>निर्वाचक का नाम : अकरम पिता का नाम: रोशनअली गृह संख्या : 142 उम्र : 18 लिंग : पुरुष</p> <p>फोटो उपलब्ध</p>	<p>863 10 IRW2728921</p> <p>निर्वाचक का नाम : उर्मिला देवी पति का नाम: विशानाराम गृह संख्या : 157 उम्र : 28 लिंग : महिला</p> <p>फोटो उपलब्ध</p>
<p>864 8 IRW2803187</p> <p>निर्वाचक का नाम : संजू चौधरी पिता का नाम: चिमना राम गृह संख्या : 106 उम्र : 22 लिंग : महिला</p> <p>फोटो उपलब्ध</p>	<p>865 5 IRW2805646</p> <p>निर्वाचक का नाम : सुमेर मेहरा पिता का नाम: राजू राम गृह संख्या : 207 उम्र : 20 लिंग : पुरुष</p> <p>फोटो उपलब्ध</p>	<p>866 1 IRW2807295</p> <p>निर्वाचक का नाम : राजेन्द्र सुथार पिता का नाम: सुखदेव सुथार गृह संख्या : 40 उम्र : 21 लिंग : पुरुष</p> <p>फोटो उपलब्ध</p>
<p>867 1 IRW2808095</p> <p>निर्वाचक का नाम : भागीरथ पिता का नाम: सुख देव गृह संख्या : 40 उम्र : 22 लिंग : पुरुष</p> <p>फोटो उपलब्ध</p>	<p>868 8 IRW2808194</p> <p>निर्वाचक का नाम : महेन्द्र पिता का नाम: ओम प्रकाश गृह संख्या : 104 उम्र : 18 लिंग : पुरुष</p> <p>फोटो उपलब्ध</p>	<p>869 5 IRW2822138</p> <p>निर्वाचक का नाम : मनोहर राम पिता का नाम: प्रेमराम गृह संख्या : 85 उम्र : 24 लिंग : पुरुष</p> <p>फोटो उपलब्ध</p>
<p>870 8 IRW2830818</p> <p>निर्वाचक का नाम : दिनेश पिता का नाम: प्रेमा राम गृह संख्या : 107 उम्र : 22 लिंग : पुरुष</p> <p>फोटो उपलब्ध</p>	<p>871 8 IRW2834547</p> <p>निर्वाचक का नाम : प्रेम लता पति का नाम: सुमेर गृह संख्या : 109 उम्र : 26 लिंग : महिला</p> <p>फोटो उपलब्ध</p>	

निर्वाचकों का विवरण :							
A) मतदाताओं की संख्या :							
		नामावली का प्रकार	निर्वाचक नामावली की पहचान :	मतदाताओं की संख्या :			
				पुरुष	महिला	तृतीय लिंग	कुल
I	मूल	मूल नामावली	समस्त पूरकों को समेकित करते हुए विशेष गहन पुनरीक्षण 2026 की मूल नामावली	457	400	0	857
II	घटक I - परिवर्धन सूची	पूरक 1	विशेष गहन पुनरीक्षण - 2026	10	4	0	14
III	घटक II - विलोपन सूची	पूरक 1	विशेष गहन पुनरीक्षण - 2026	3	0	0	3
IV	लिंग में संशोधन के कारण अंतर			0	0	0	0
पुनरीक्षण के बाद इस नामावली में शुद्ध निर्वाचक (I+II-III+IV)				464	404	0	868
B) संशोधनों की संख्या :							
नामावली का प्रकार		निर्वाचक नामावली की पहचान :		संशोधनों की संख्या :			
पूरक 1		विशेष गहन पुनरीक्षण - 2026		2			

निर्वाचक रजिस्ट्रीकरण अधिकारी द्वारा जारी

E2-मृत्यु, S2-स्थानांतरित, R2-दोहरी प्रविष्टि, M2-लापता, Q2-अहर्ता नहीं