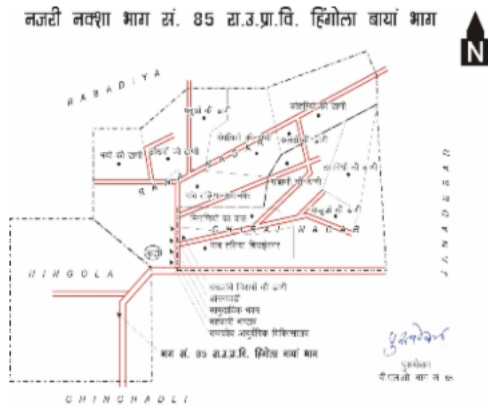


## निर्वाचक नामावली 2026 S20 राजस्थान

विधान सभा क्षेत्र की संख्या , नाम व आरक्षण स्थिति : 130 - लूनी (सामान्य)		भाग संख्या : : 103													
संसदीय निर्वाचन क्षेत्र की संख्या, नाम व आरक्षण स्थिति, जिसमें विधान सभा निर्वाचन क्षेत्र स्थित है : 16 - जोधपुर (सामान्य)															
<b>1. पुनरीक्षण का विवरण</b>															
पुनरीक्षण का वर्ष :	2026	<b>निर्वाचक नामावली की पहचान :</b> समस्त पूरकों को समेकित करते हुए विशेष गहन पुनरीक्षण 2026 की मूल नामावली													
अर्हता तिथि :	01-01-2026														
पुनरीक्षण का स्वरूप :	विशेष गहन पुनरीक्षण - 2026														
प्रकाशन की तिथि :	21-02-2026														
<b>2. भाग व मतदान क्षेत्र का विवरण :</b>															
भाग में आने वाले अनुभागों की संख्या और नाम :															
1-गाडू खां की ढाणी, गाँव चिराई नगर 2-टावरियों की ढाणी, गाँव चिराई नगर 3-मखाणों की ढाणी, गाँव चिराई नगर 4-कोहरियों की ढाणी, गाँव राणा नगर 5-कलरों की ढाणी, गाँव राणा नगर 6-मंगलियों की ढाणी, गाँव राणा नगर 7-पनुओं की ढाणी, गाँव राणा नगर 8-खोखरों की ढाणी, गाँव राणा नगर 9-गाँव तलिया राणानगर, गाँव राणा नगर 10-मिनाणियों का वास, गाँव चिराई नगर 11-भयों की ढाणी, गाँव राणा नगर	<table style="width: 100%; border-collapse: collapse;"> <tr> <td style="border-bottom: 1px solid black;">मुख्य शहर / मुख्य ग्राम</td> <td style="border-bottom: 1px solid black;">: हिंगोला</td> </tr> <tr> <td>वार्ड</td> <td>:</td> </tr> <tr> <td>पोस्ट ऑफिस</td> <td>:</td> </tr> <tr> <td>पुलिस थाना</td> <td>:</td> </tr> <tr> <td>तहसील</td> <td>:</td> </tr> <tr> <td>जिला</td> <td>: जोधपुर</td> </tr> <tr> <td>पिन कोड</td> <td>:</td> </tr> </table>	मुख्य शहर / मुख्य ग्राम	: हिंगोला	वार्ड	:	पोस्ट ऑफिस	:	पुलिस थाना	:	तहसील	:	जिला	: जोधपुर	पिन कोड	:
मुख्य शहर / मुख्य ग्राम	: हिंगोला														
वार्ड	:														
पोस्ट ऑफिस	:														
पुलिस थाना	:														
तहसील	:														
जिला	: जोधपुर														
पिन कोड	:														
<b>3. मतदान केंद्र का विवरण</b>															
मतदान केंद्र की संख्या व नाम :	मतदान केन्द्र की विशेष हैसियत (पुरुष/महिला/सामान्य) :		सामान्य												
103 - हिंगोला															
मतदान केंद्र का भवन व पता :	इस मतदान क्षेत्र के सहायक (ऑक्जिलियरी) मतदान केन्द्रों की संख्या :		0												
राजकीय उच्च प्राथमिक विद्यालय, (बाया भाग), हिंगोला															
<b>4. मतदाताओं की संख्या :</b>															
आरंभिक क्रम	अंतिम क्रम	मतदाताओं की संख्या													
संख्या	संख्या	पुरुष	महिला	तृतीय लिंग	कुल										
1	810	441	368	0	809										

निर्वाचक रजिस्ट्रीकरण अधिकारी द्वारा जारी

Nazri Naksha



Google Map View



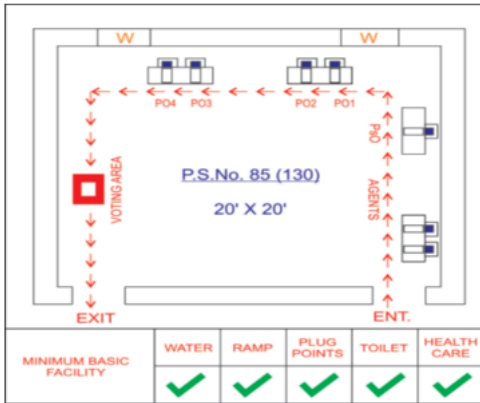
Polling Station Building Front View



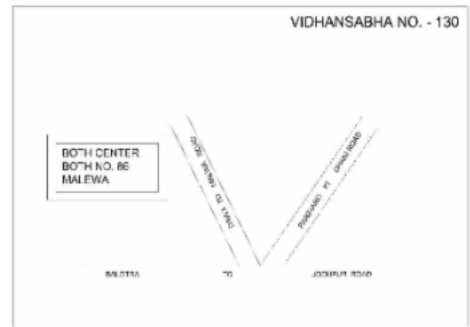
Polling Station Front View



Cad View



Key MAP View



1 निर्वाचक का नाम : फरीदखां पिता का नाम: गाडूखां गृह संख्या : 164 उम्र : 79 लिंग : पुरुष	CWW1132554 फोटो उपलब्ध	2 निर्वाचक का नाम : सरीफा पति का नाम: फरीदखां गृह संख्या : 164 उम्र : 74 लिंग : महिला	CWW1132539 फोटो उपलब्ध	3 निर्वाचक का नाम : समूखाँ पिता का नाम: गाडूखाँ गृह संख्या : 164 उम्र : 56 लिंग : पुरुष	RJ/24/186/015064 फोटो उपलब्ध
4 निर्वाचक का नाम : काली पति का नाम: समूखाँ गृह संख्या : 164 उम्र : 53 लिंग : महिला	RJ/24/186/015521 फोटो उपलब्ध	5 निर्वाचक का नाम : साबुदीन पिता का नाम: फरीदखां गृह संख्या : 164 उम्र : 49 लिंग : पुरुष	CWW1456409 फोटो उपलब्ध	6 निर्वाचक का नाम : भूरी पति का नाम: साबुदीनखां गृह संख्या : 164 उम्र : 48 लिंग : महिला	CWW1132547 फोटो उपलब्ध
7 निर्वाचक का नाम : सरादीन खान पिता का नाम: फरीद खां गृह संख्या : 164 उम्र : 46 लिंग : पुरुष	CWW1132497 फोटो उपलब्ध	8 निर्वाचक का नाम : शकूर खाँ पिता का नाम: समू खाँ गृह संख्या : 164 उम्र : 46 लिंग : पुरुष	CWW1210517 फोटो उपलब्ध	9 निर्वाचक का नाम : सोपा पति का नाम: शकूर खान गृह संख्या : 164 उम्र : 45 लिंग : महिला	CWW1210525 फोटो उपलब्ध
10 निर्वाचक का नाम : अजीज खां पिता का नाम: फरीद खां गृह संख्या : 164 उम्र : 44 लिंग : पुरुष	CWW1392778 फोटो उपलब्ध	11 निर्वाचक का नाम : सागरखा पिता का नाम: समूखा गृह संख्या : 164 उम्र : 39 लिंग : पुरुष	IRW0664292 फोटो उपलब्ध	12 निर्वाचक का नाम : रइसा पति का नाम: सागर खां गृह संख्या : 164 उम्र : 37 लिंग : महिला	IRW0374009 फोटो उपलब्ध
13 निर्वाचक का नाम : जवरी पति का नाम: अजीज खां गृह संख्या : 164 उम्र : 36 लिंग : महिला	IRW0387050 फोटो उपलब्ध	14 निर्वाचक का नाम : हीरा पति का नाम: हैदरखां गृह संख्या : 164 उम्र : 36 लिंग : महिला	IRW0374215 फोटो उपलब्ध	15 निर्वाचक का नाम : जुम्मी पति का नाम: सरादीन खां गृह संख्या : 164 उम्र : 34 लिंग : महिला	CWW1110509 फोटो उपलब्ध
16 निर्वाचक का नाम : सबीना पति का नाम: कसब खा गृह संख्या : 164 उम्र : 33 लिंग : महिला	IRW1565100 फोटो उपलब्ध	17 निर्वाचक का नाम : कासब खाँ पिता का नाम: समू खाँ गृह संख्या : 164 उम्र : 31 लिंग : पुरुष	IRW0815654 फोटो उपलब्ध	18 निर्वाचक का नाम : पहाड़ खां पिता का नाम: साबू खां गृह संख्या : 164 उम्र : 28 लिंग : पुरुष	IRW1398767 फोटो उपलब्ध
19 निर्वाचक का नाम : मोबिना पति का नाम: पहाड़ खान गृह संख्या : 164 उम्र : 26 लिंग : महिला	IRW1892124 फोटो उपलब्ध	20 निर्वाचक का नाम : लालखाँ पिता का नाम: गाडूखाँ गृह संख्या : 165 उम्र : 66 लिंग : पुरुष	CWW1392786 फोटो उपलब्ध	21 निर्वाचक का नाम : शौकत खां पिता का नाम: लाल खां गृह संख्या : 165 उम्र : 42 लिंग : पुरुष	CWW1392810 फोटो उपलब्ध
22 निर्वाचक का नाम : कमूखाँ पिता का नाम: गाडूखाँ गृह संख्या : 166 उम्र : 71 लिंग : पुरुष	RJ/24/186/015378 फोटो उपलब्ध	23 निर्वाचक का नाम : सदीकखाँ पिता का नाम: कमूखाँ गृह संख्या : 166 उम्र : 55 लिंग : पुरुष	RJ/24/186/015390 फोटो उपलब्ध	24 निर्वाचक का नाम : सुगी पति का नाम: सदीक खाँ गृह संख्या : 166 उम्र : 51 लिंग : महिला	IRW1707652 फोटो उपलब्ध
25 निर्वाचक का नाम : मोहम्मदखाँ पिता का नाम: कमूखाँ गृह संख्या : 166 उम्र : 51 लिंग : पुरुष	RJ/24/186/015388 फोटो उपलब्ध	26 निर्वाचक का नाम : जमालखाँ पिता का नाम: कमूखाँ गृह संख्या : 166 उम्र : 50 लिंग : पुरुष	CWW1132562 फोटो उपलब्ध	27 निर्वाचक का नाम : खमा पति का नाम: जमाल खां गृह संख्या : 166 उम्र : 45 लिंग : महिला	CWW1210558 फोटो उपलब्ध
28 निर्वाचक का नाम : मदीना बानो पति का नाम: अशोक खाँ गृह संख्या : 166 उम्र : 33 लिंग : महिला	IRW1085935 फोटो उपलब्ध	29 निर्वाचक का नाम : अशोक खां पिता का नाम: सदीक खां गृह संख्या : 166 उम्र : 32 लिंग : पुरुष	IRW0741405 फोटो उपलब्ध	30 निर्वाचक का नाम : बिलाल खां पिता का नाम: सदीक खां गृह संख्या : 166 उम्र : 27 लिंग : पुरुष	IRW1439173 फोटो उपलब्ध

विधान सभा क्षेत्र की संख्या व नाम : 130-लूनी  
अनुभाग की संख्या व नाम : 1-गाडू खां की ढाणी, गाँव चिराई नगर

31

IRW1919240

निर्वाचक का नाम : फारुख खां  
पिता का नाम: जमाल खां  
गृह संख्या : 166  
उम्र : 26 लिंग : पुरुष

फोटो उपलब्ध

32

IRW2190072

निर्वाचक का नाम : अफसाना  
पति का नाम: फारुख खां  
गृह संख्या : 166  
उम्र : 24 लिंग : महिला

फोटो उपलब्ध

33

IRW1086107

निर्वाचक का नाम : रजाक खाँ  
पिता का नाम: मुसे खाँ  
गृह संख्या : 167  
उम्र : 32 लिंग : पुरुष

फोटो उपलब्ध

34	RJ/24/186/015485	निर्वाचक का नाम : निमाजी पति का नाम: मूसेखॉ गृह संख्या : 167 उम्र : 69 लिंग : महिला	फोटो उपलब्ध	35	IRW1707678	निर्वाचक का नाम : रेहमत खॉ पिता का नाम: मूसे खॉ गृह संख्या : 167 उम्र : 47 लिंग : पुरुष	फोटो उपलब्ध	36	RJ/24/186/016088	निर्वाचक का नाम : रफीक खान पिता का नाम: मूसेखॉ गृह संख्या : 167 उम्र : 44 लिंग : पुरुष	फोटो उपलब्ध
37	CWW1455872	निर्वाचक का नाम : सागर खॉ पिता का नाम: मुसे खॉ गृह संख्या : 167 उम्र : 42 लिंग : पुरुष	फोटो उपलब्ध	38	IRW1398783	निर्वाचक का नाम : रसीदा पति का नाम: रफीक खॉ गृह संख्या : 167 उम्र : 38 लिंग : महिला	फोटो उपलब्ध	39	IRW2088995	निर्वाचक का नाम : सुगरा पति का नाम: सागर खॉ गृह संख्या : 167 उम्र : 35 लिंग : महिला	फोटो उपलब्ध
40	IRW1850767	निर्वाचक का नाम : रुपा पति का नाम: रेहमत खॉ गृह संख्या : 167 उम्र : 32 लिंग : महिला	फोटो उपलब्ध	41	IRW1085984	निर्वाचक का नाम : कालू खॉ पिता का नाम: मूसे खॉ गृह संख्या : 167 उम्र : 30 लिंग : पुरुष	फोटो उपलब्ध	42	IRW2098903	निर्वाचक का नाम : सीमा पति का नाम: कालू खॉ गृह संख्या : 167 उम्र : 22 लिंग : महिला	फोटो उपलब्ध
43	IRW1707660	निर्वाचक का नाम : अली खॉ पिता का नाम: अमीन खॉ गृह संख्या : 168 उम्र : 53 लिंग : पुरुष	फोटो उपलब्ध	44	CWW1210574	निर्वाचक का नाम : सायरा पति का नाम: पप्पू खॉ गृह संख्या : 168 उम्र : 50 लिंग : महिला	फोटो उपलब्ध	45	IRW1086032	निर्वाचक का नाम : पप्पू खॉ पिता का नाम: अमीन खॉ गृह संख्या : 168 उम्र : 49 लिंग : पुरुष	फोटो उपलब्ध
46	IRW0664318	निर्वाचक का नाम : उम्मेदा पति का नाम: अली खॉ गृह संख्या : 168 उम्र : 45 लिंग : महिला	फोटो उपलब्ध	47	IRW1367127	निर्वाचक का नाम : लतीफ खॉ पिता का नाम: पप्पू खॉ गृह संख्या : 168 उम्र : 29 लिंग : पुरुष	फोटो उपलब्ध	48	IRW2089050	निर्वाचक का नाम : असलम खॉ पिता का नाम: अली खॉ गृह संख्या : 168 उम्र : 26 लिंग : पुरुष	फोटो उपलब्ध
49	IRW1742428	निर्वाचक का नाम : बाबू खॉ पिता का नाम: पप्पू खॉ गृह संख्या : 168 उम्र : 25 लिंग : पुरुष	फोटो उपलब्ध	50	IRW2600617	निर्वाचक का नाम : इलायची पति का नाम: बाबू खॉ गृह संख्या : 168 उम्र : 23 लिंग : महिला	फोटो उपलब्ध	51	IRW1892256	निर्वाचक का नाम : जबरदीन खॉ पिता का नाम: अमीनखॉ गृह संख्या : 169 उम्र : 61 लिंग : पुरुष	फोटो उपलब्ध
52	IRW1892249	निर्वाचक का नाम : समू पति का नाम: जबरदीन खॉ गृह संख्या : 169 उम्र : 60 लिंग : महिला	फोटो उपलब्ध	53	IRW0571349	निर्वाचक का नाम : सलीम खॉ पिता का नाम: जबरदीन खॉ गृह संख्या : 169 उम्र : 34 लिंग : पुरुष	फोटो उपलब्ध	54	IRW1892157	निर्वाचक का नाम : मदीना पति का नाम: शौकत खान गृह संख्या : 169 उम्र : 31 लिंग : महिला	फोटो उपलब्ध
55	IRW0815670	निर्वाचक का नाम : शौकत खॉ पिता का नाम: जबरदीन खॉ गृह संख्या : 169 उम्र : 31 लिंग : पुरुष	फोटो उपलब्ध	56	IRW1085950	निर्वाचक का नाम : आसीन खॉ पिता का नाम: जबरदीन खॉ गृह संख्या : 169 उम्र : 30 लिंग : पुरुष	फोटो उपलब्ध	57	IRW1391895	निर्वाचक का नाम : पीना पति का नाम: सलीम खान गृह संख्या : 169 उम्र : 28 लिंग : महिला	फोटो उपलब्ध
58	IRW1801760	निर्वाचक का नाम : गुलशन बानो पति का नाम: आसीन खॉ गृह संख्या : 169 उम्र : 25 लिंग : महिला	फोटो उपलब्ध	59	IRW1892140	निर्वाचक का नाम : हब्बास खान पिता का नाम: जबरदीन खान गृह संख्या : 169 उम्र : 23 लिंग : पुरुष	फोटो उपलब्ध	60	IRW2308765	निर्वाचक का नाम : रेखा बानो पति का नाम: हब्बास खॉ गृह संख्या : 169 उम्र : 20 लिंग : महिला	फोटो उपलब्ध
61	CWW1132570	निर्वाचक का नाम : अनोका पति का नाम: सुलतानखॉ गृह संख्या : 172 उम्र : 46 लिंग : महिला	फोटो उपलब्ध								

62	RJ/24/186/015460	निर्वाचक का नाम : नबू पति का नाम: नूरखॉ गृह संख्या : 170 उम्र : 96 लिंग : महिला	फोटो उपलब्ध	63	RJ/24/186/015464	निर्वाचक का नाम : इसाकखॉ पिता का नाम: नूरखॉ गृह संख्या : 170 उम्र : 72 लिंग : पुरुष	फोटो उपलब्ध	64	CWV1210582	निर्वाचक का नाम : जुम्मे खां पिता का नाम: इसाक खां गृह संख्या : 170 उम्र : 44 लिंग : पुरुष	फोटो उपलब्ध
65	CWV1210590	निर्वाचक का नाम : मुजी पति का नाम: जुम्मे खां गृह संख्या : 170 उम्र : 42 लिंग : महिला	फोटो उपलब्ध	66	CWV1132604	निर्वाचक का नाम : करीमा पति का नाम: जले खां गृह संख्या : 171 उम्र : 49 लिंग : महिला	फोटो उपलब्ध	67	RJ/24/186/015467	निर्वाचक का नाम : साबू खां पिता का नाम: इसाकखॉ गृह संख्या : 171 उम्र : 48 लिंग : पुरुष	फोटो उपलब्ध
68	IRW1316769	निर्वाचक का नाम : जले खॉ पिता का नाम: इशाक खा गृह संख्या : 171 उम्र : 46 लिंग : पुरुष	फोटो उपलब्ध	69	CWV1132596	निर्वाचक का नाम : सागरखां पिता का नाम: इसाक खां गृह संख्या : 171 उम्र : 45 लिंग : पुरुष	फोटो उपलब्ध	70	CWV1210632	निर्वाचक का नाम : मदीना पति का नाम: इब्राहिम खॉ गृह संख्या : 171 उम्र : 45 लिंग : महिला	फोटो उपलब्ध
71	CWV1210616	निर्वाचक का नाम : राजो पति का नाम: साबू खॉ गृह संख्या : 171 उम्र : 44 लिंग : महिला	फोटो उपलब्ध	72	CWV1210624	निर्वाचक का नाम : कोजू खां पिता का नाम: बरगत खॉ गृह संख्या : 171 उम्र : 44 लिंग : पुरुष	फोटो उपलब्ध	73	CWV1210608	निर्वाचक का नाम : रफीकखां पिता का नाम: इसाक खां गृह संख्या : 171 उम्र : 42 लिंग : पुरुष	फोटो उपलब्ध
74	CWV1487834	निर्वाचक का नाम : गनी खां पिता का नाम: बरगत खां गृह संख्या : 171 उम्र : 42 लिंग : पुरुष	फोटो उपलब्ध	75	IRW0501890	निर्वाचक का नाम : फिरोज खां पिता का नाम: बरकत खा गृह संख्या : 171 उम्र : 37 लिंग : पुरुष	फोटो उपलब्ध	76	IRW0502088	निर्वाचक का नाम : मुराद खां पिता का नाम: इसाक खां गृह संख्या : 171 उम्र : 37 लिंग : पुरुष	फोटो उपलब्ध
77	IRW0502104	निर्वाचक का नाम : सबीना पति का नाम: सागर खां गृह संख्या : 171 उम्र : 37 लिंग : महिला	फोटो उपलब्ध	78	IRW1863273	निर्वाचक का नाम : गुड्डी पति का नाम: कोजू खां गृह संख्या : 171 उम्र : 36 लिंग : महिला	फोटो उपलब्ध	79	IRW0502096	निर्वाचक का नाम : मदीना पति का नाम: रफीक खां गृह संख्या : 171 उम्र : 35 लिंग : महिला	फोटो उपलब्ध
80	IRW0741322	निर्वाचक का नाम : मदीना पति का नाम: मुराद खां गृह संख्या : 171 उम्र : 34 लिंग : महिला	फोटो उपलब्ध	81	IRW0815605	निर्वाचक का नाम : सुगरा पति का नाम: फिरोज खॉ गृह संख्या : 171 उम्र : 31 लिंग : महिला	फोटो उपलब्ध	82	IRW1367135	निर्वाचक का नाम : अब्बास खां पिता का नाम: इब्राहिम खां गृह संख्या : 171 उम्र : 29 लिंग : पुरुष	फोटो उपलब्ध
83	IRW1801562	निर्वाचक का नाम : फ़रज़ाना पति का नाम: अब्बास खां गृह संख्या : 171 उम्र : 27 लिंग : महिला	फोटो उपलब्ध	84	IRW2089407	निर्वाचक का नाम : शौकत खां पिता का नाम: जले खां गृह संख्या : 171 उम्र : 23 लिंग : पुरुष	फोटो उपलब्ध	85	IRW2290963	निर्वाचक का नाम : बिलाल खां पिता का नाम: बरकत खां गृह संख्या : 171 उम्र : 20 लिंग : पुरुष	फोटो उपलब्ध
86	IRW2567659	निर्वाचक का नाम : अकरम पिता का नाम: जले खान गृह संख्या : 171 उम्र : 20 लिंग : पुरुष	फोटो उपलब्ध	87	IRW2686467	निर्वाचक का नाम : हासम खान पिता का नाम: साबू खान गृह संख्या : 171 उम्र : 19 लिंग : पुरुष	फोटो उपलब्ध	88	RJ/24/186/015397	निर्वाचक का नाम : निसारखॉ पिता का नाम: दीनेखॉ गृह संख्या : 172 उम्र : 55 लिंग : पुरुष	फोटो उपलब्ध
89	RJ/24/186/015395	निर्वाचक का नाम : मीमा पति का नाम: निसारखॉ गृह संख्या : 172 उम्र : 52 लिंग : महिला	फोटो उपलब्ध	90	RJ/24/186/015396	निर्वाचक का नाम : सुल्तानखॉ पिता का नाम: दीनेखॉ गृह संख्या : 172 उम्र : 50 लिंग : पुरुष	फोटो उपलब्ध	91	CWV1132612	निर्वाचक का नाम : रजाकखां पिता का नाम: दीनेखां गृह संख्या : 172 उम्र : 47 लिंग : पुरुष	फोटो उपलब्ध

92	CWW1210657	निर्वाचक का नाम : रजिया पति का नाम: रजाक खाँ गृह संख्या : 172 उम्र : 43 लिंग : महिला	फोटो उपलब्ध	93	IRW0373811	निर्वाचक का नाम : समूखाँ पति का नाम: खुदाबक्सखाँ गृह संख्या : 173 उम्र : 56 लिंग : पुरुष	फोटो उपलब्ध	94	RJ/24/186/015461	निर्वाचक का नाम : मूनी पति का नाम: समूखाँ गृह संख्या : 173 उम्र : 53 लिंग : महिला	फोटो उपलब्ध
95	IRW0373803	निर्वाचक का नाम : मोहम्मद सईद पति का नाम: समु खाँ गृह संख्या : 173 उम्र : 38 लिंग : पुरुष	फोटो उपलब्ध	96	IRW0502120	निर्वाचक का नाम : रईसा पति का नाम: मोहम्मद सईद गृह संख्या : 173 उम्र : 35 लिंग : महिला	फोटो उपलब्ध	97	IRW1367143	निर्वाचक का नाम : सारूक पति का नाम: समू खाँ गृह संख्या : 173 उम्र : 29 लिंग : पुरुष	फोटो उपलब्ध
98	RJ/24/186/016076	निर्वाचक का नाम : वलीखाँ पति का नाम: इमामखाँ गृह संख्या : 174 उम्र : 66 लिंग : पुरुष	फोटो उपलब्ध	99	CWW1487842	निर्वाचक का नाम : राजू खाँ पति का नाम: बली खाँ गृह संख्या : 174 उम्र : 45 लिंग : पुरुष	फोटो उपलब्ध	100	IRW0501908	निर्वाचक का नाम : जरीना पति का नाम: राजू खाँ गृह संख्या : 174 उम्र : 37 लिंग : महिला	फोटो उपलब्ध
101	IRW0501916	निर्वाचक का नाम : फिरोज खाँ पति का नाम: बली खाँ गृह संख्या : 174 उम्र : 37 लिंग : पुरुष	फोटो उपलब्ध	102	IRW1367150	निर्वाचक का नाम : सबीना पति का नाम: साबिर खाँ गृह संख्या : 174 उम्र : 35 लिंग : महिला	फोटो उपलब्ध	103	IRW0947572	निर्वाचक का नाम : साबिर खाँ पति का नाम: वली खाँ गृह संख्या : 174 उम्र : 31 लिंग : पुरुष	फोटो उपलब्ध
104	IRW0374371	निर्वाचक का नाम : मोइदीन खाँ पति का नाम: बली खाँ गृह संख्या : 175 उम्र : 49 लिंग : पुरुष	फोटो उपलब्ध	105	IRW1085604	निर्वाचक का नाम : सलीम खाँ पति का नाम: सदीक खाँ गृह संख्या : 175 उम्र : 43 लिंग : पुरुष	फोटो उपलब्ध	106	IRW0374363	निर्वाचक का नाम : अंमू पति का नाम: मोइदीन खाँ गृह संख्या : 175 उम्र : 42 लिंग : महिला	फोटो उपलब्ध
107	IRW2379659	निर्वाचक का नाम : जहीर खाँ पति का नाम: मोइदीन खाँ गृह संख्या : 175 उम्र : 20 लिंग : पुरुष	फोटो उपलब्ध	108	IRW1316777	निर्वाचक का नाम : आसीन खाँ पति का नाम: खानु खाँ गृह संख्या : 176 उम्र : 48 लिंग : पुरुष	फोटो उपलब्ध	109	CWW1210699	निर्वाचक का नाम : मरियम पति का नाम: आसीन खाँ गृह संख्या : 176 उम्र : 43 लिंग : महिला	फोटो उपलब्ध
110	IRW2094274	निर्वाचक का नाम : उम्मेद खाँ पति का नाम: रिमजू खाँ गृह संख्या : 176 उम्र : 24 लिंग : पुरुष	फोटो उपलब्ध	111	IRW2085827	निर्वाचक का नाम : इकलास खाँ पति का नाम: रिमजू खाँ गृह संख्या : 176 उम्र : 22 लिंग : पुरुष	फोटो उपलब्ध	112	CWW1210855	निर्वाचक का नाम : अकबरखाँ पति का नाम: चांदखाँ गृह संख्या : 177 उम्र : 57 लिंग : पुरुष	फोटो उपलब्ध
113	RJ/24/186/015176	निर्वाचक का नाम : शहनाज पति का नाम: शेरखाँ गृह संख्या : 177 उम्र : 56 लिंग : महिला	फोटो उपलब्ध	114	IRW2196806	निर्वाचक का नाम : उमता पति का नाम: अकबर खाँ गृह संख्या : 177 उम्र : 50 लिंग : महिला	फोटो उपलब्ध	115	CWW1210707	निर्वाचक का नाम : आसीन खाँ पति का नाम: शेर खाँ गृह संख्या : 177 उम्र : 42 लिंग : पुरुष	फोटो उपलब्ध
116	IRW0664334	निर्वाचक का नाम : चूका पति का नाम: आसीन खाँ गृह संख्या : 177 उम्र : 37 लिंग : महिला	फोटो उपलब्ध	117	IRW0502138	निर्वाचक का नाम : निजाम खाँ पति का नाम: शेर खाँ गृह संख्या : 177 उम्र : 34 लिंग : पुरुष	फोटो उपलब्ध	118	IRW1086057	निर्वाचक का नाम : लालर पति का नाम: कोजू खाँ गृह संख्या : 177 उम्र : 31 लिंग : महिला	फोटो उपलब्ध
119	IRW1316785	निर्वाचक का नाम : शकुर खा पति का नाम: शेर खा गृह संख्या : 177 उम्र : 30 लिंग : पुरुष	फोटो उपलब्ध	120	IRW1510346	निर्वाचक का नाम : खुशीदा बानो पति का नाम: निजाम खाँ गृह संख्या : 177 उम्र : 27 लिंग : महिला	फोटो उपलब्ध	121	RJ/24/186/016094	निर्वाचक का नाम : जबरदीन पति का नाम: जगमालखाँ गृह संख्या : 178 उम्र : 58 लिंग : पुरुष	फोटो उपलब्ध

122	RJ/24/186/015425	निर्वाचक का नाम : पप्पूखॉ पिता का नाम: जगमाल खां गृह संख्या : 178 उम्र : 55 लिंग : पुरुष	123	CWV1210715	निर्वाचक का नाम : मुन्नी पति का नाम: जबरदीन गृह संख्या : 178 उम्र : 54 लिंग : महिला	124	RJ/24/186/015424	निर्वाचक का नाम : अलीखॉ पिता का नाम: जगमाल खां गृह संख्या : 178 उम्र : 50 लिंग : पुरुष
125	CWV1210723	निर्वाचक का नाम : सुआ पति का नाम: पप्पू खॉ गृह संख्या : 178 उम्र : 45 लिंग : महिला	126	IRW0374447	निर्वाचक का नाम : घमा पति का नाम: अली खां गृह संख्या : 178 उम्र : 35 लिंग : महिला	127	IRW1367168	निर्वाचक का नाम : आसिन खां पिता का नाम: अमीरदीन खां गृह संख्या : 178 उम्र : 31 लिंग : पुरुष
128	IRW2098333	निर्वाचक का नाम : धूड खां पिता का नाम: जबरदीन खां गृह संख्या : 178 उम्र : 22 लिंग : पुरुष	129	RJ/24/186/015399	निर्वाचक का नाम : सफ़ी खां पिता का नाम: जगमाल खां गृह संख्या : 179 उम्र : 61 लिंग : पुरुष	130	RJ/24/186/015480	निर्वाचक का नाम : सुगरा पति का नाम: सफ़ी खां गृह संख्या : 179 उम्र : 56 लिंग : महिला
131	IRW1086073	निर्वाचक का नाम : सागर खॉ पिता का नाम: सफू खॉ गृह संख्या : 179 उम्र : 34 लिंग : पुरुष	132	IRW1439413	निर्वाचक का नाम : अरीफा बेगम पति का नाम: सागर खां गृह संख्या : 179 उम्र : 33 लिंग : महिला	133	IRW0741264	निर्वाचक का नाम : हैदर खां पिता का नाम: सफ़ी खां गृह संख्या : 179 उम्र : 32 लिंग : पुरुष
134	IRW2196814	निर्वाचक का नाम : सोनू पति का नाम: हैदर खां गृह संख्या : 179 उम्र : 24 लिंग : महिला	135	RJ/24/186/015219	निर्वाचक का नाम : हली पति का नाम: अबूखॉ गृह संख्या : 180 उम्र : 86 लिंग : महिला	136	RJ/24/186/015224	निर्वाचक का नाम : भंवरखॉ पिता का नाम: अबूखॉ गृह संख्या : 180 उम्र : 66 लिंग : पुरुष
137	RJ/24/186/016100	निर्वाचक का नाम : रजिया पति का नाम: मुसेखॉ गृह संख्या : 180 उम्र : 61 लिंग : महिला	138	CWV1210731	निर्वाचक का नाम : अमीरदीन खां पिता का नाम: अबूखॉ गृह संख्या : 180 उम्र : 58 लिंग : पुरुष	139	CWV1210749	निर्वाचक का नाम : रईसा पति का नाम: अमीरदीन खां गृह संख्या : 180 उम्र : 52 लिंग : महिला
140	RJ/24/186/015226	निर्वाचक का नाम : साबूखॉ पिता का नाम: अबूखॉ गृह संख्या : 180 उम्र : 50 लिंग : पुरुष	141	CWV1210756	निर्वाचक का नाम : लाखे खॉ पिता का नाम: अबू खॉ गृह संख्या : 180 उम्र : 43 लिंग : पुरुष	142	IRW1086172	निर्वाचक का नाम : शबीना बानो पति का नाम: लाखे खॉ गृह संख्या : 180 उम्र : 33 लिंग : महिला
143	IRW1085877	निर्वाचक का नाम : कोजू खॉ पिता का नाम: मूसे खॉ गृह संख्या : 180 उम्र : 31 लिंग : पुरुष	144	IRW1439314	निर्वाचक का नाम : पप्पू पति का नाम: साबू खां गृह संख्या : 180 उम्र : 28 लिंग : महिला	145	RJ/24/186/015466	निर्वाचक का नाम : कोजे खॉ पिता का नाम: अहमद खॉ गृह संख्या : 181 उम्र : 48 लिंग : पुरुष
146	IRW0664367	निर्वाचक का नाम : भंवी पति का नाम: कोजे खां गृह संख्या : 181 उम्र : 43 लिंग : महिला	147	IRW2001337	निर्वाचक का नाम : नसीबो पति का नाम: चाँद खां गृह संख्या : 183 उम्र : 82 लिंग : महिला	148	IRW2001352	निर्वाचक का नाम : खातुन पति का नाम: मकुखां गृह संख्या : 183 उम्र : 82 लिंग : महिला
149	IRW2001709	निर्वाचक का नाम : पप्पू खां पिता का नाम: चांदखां गृह संख्या : 183 उम्र : 51 लिंग : पुरुष	150	CWV1210863	निर्वाचक का नाम : सुगनी पति का नाम: पप्पू खॉ गृह संख्या : 183 उम्र : 45 लिंग : महिला	151	CWV1210871	निर्वाचक का नाम : कोजू खॉ पिता का नाम: चाँद खॉ गृह संख्या : 183 उम्र : 43 लिंग : पुरुष

152	IRW1439272
निर्वाचक का नाम : गुले खां पिता का नाम: अकबर खां गृह संख्या : 183 उम्र : 29 लिंग : पुरुष	फोटो उपलब्ध

153	IRW1439264
निर्वाचक का नाम : अमीन खां पिता का नाम: अकबर खां गृह संख्या : 183 उम्र : 27 लिंग : पुरुष	फोटो उपलब्ध

154	IRW2143733
निर्वाचक का नाम : हीरो पति का नाम: अमीन खां गृह संख्या : 183 उम्र : 23 लिंग : महिला	फोटो उपलब्ध

155	IRW1919208
निर्वाचक का नाम : असलम खां पिता का नाम: पप्पू खां गृह संख्या : 264 उम्र : 26 लिंग : पुरुष	फोटो उपलब्ध

156	RJ/24/186/015237	निर्वाचक का नाम : मीमा पति का नाम: मेहरदीनखाँ गृह संख्या : 182 उम्र : 75 लिंग : महिला	फोटो उपलब्ध	157	RJ/24/186/015238	निर्वाचक का नाम : फिरोज पिता का नाम: मेहरदीनखाँ गृह संख्या : 182 उम्र : 56 लिंग : पुरुष	फोटो उपलब्ध	158	RJ/24/186/015234	निर्वाचक का नाम : रडसा पति का नाम: फिरोज गृह संख्या : 182 उम्र : 54 लिंग : महिला	फोटो उपलब्ध
159	IRW1892116	निर्वाचक का नाम : उम्मेद खान पिता का नाम: फिरोज खान गृह संख्या : 182 उम्र : 26 लिंग : पुरुष	फोटो उपलब्ध	160	IRW0374322	निर्वाचक का नाम : जबरदीन पिता का नाम: रीडमलखाँ गृह संख्या : 184 उम्र : 61 लिंग : पुरुष	फोटो उपलब्ध	161	IRW0374157	निर्वाचक का नाम : भंवरी पति का नाम: जबरदीन गृह संख्या : 184 उम्र : 56 लिंग : महिला	फोटो उपलब्ध
162	RJ/24/186/015231	निर्वाचक का नाम : बाबूखाँ पिता का नाम: रीडमलखाँ गृह संख्या : 184 उम्र : 56 लिंग : पुरुष	फोटो उपलब्ध	163	RJ/24/186/015233	निर्वाचक का नाम : काली पति का नाम: बाबूखाँ गृह संख्या : 184 उम्र : 53 लिंग : महिला	फोटो उपलब्ध	164	IRW1716364	निर्वाचक का नाम : बिलाल खान पिता का नाम: वली खान गृह संख्या : 184 उम्र : 39 लिंग : पुरुष	फोटो उपलब्ध
165	IRW1716406	निर्वाचक का नाम : उमेदा पति का नाम: बिलाल खान गृह संख्या : 184 उम्र : 36 लिंग : महिला	फोटो उपलब्ध	166	IRW0387076	निर्वाचक का नाम : शौकत खाँ पिता का नाम: बाबू खाँ गृह संख्या : 184 उम्र : 34 लिंग : पुरुष	फोटो उपलब्ध	167	IRW1565118	निर्वाचक का नाम : सायना पति का नाम: शौकत खा गृह संख्या : 184 उम्र : 28 लिंग : महिला	फोटो उपलब्ध
168	IRW2139988	निर्वाचक का नाम : सोयल खाँ पिता का नाम: बाबू खाँ गृह संख्या : 184 उम्र : 23 लिंग : पुरुष	फोटो उपलब्ध	169	IRW2470672	निर्वाचक का नाम : अरमान पिता का नाम: जबरदीन गृह संख्या : 184 उम्र : 20 लिंग : पुरुष	फोटो उपलब्ध	170	RJ/24/186/015340	निर्वाचक का नाम : मुसेखाँ पिता का नाम: रहमानखाँ गृह संख्या : 185 उम्र : 71 लिंग : पुरुष	फोटो उपलब्ध
171	RJ/24/186/015524	निर्वाचक का नाम : सुआ पति का नाम: मुसेखाँ गृह संख्या : 185 उम्र : 66 लिंग : महिला	फोटो उपलब्ध	172	RJ/24/186/015339	निर्वाचक का नाम : अलीखाँ पिता का नाम: मुसेखाँ गृह संख्या : 185 उम्र : 49 लिंग : पुरुष	फोटो उपलब्ध	173	CWV1455864	निर्वाचक का नाम : रसीदा पति का नाम: अल्ली खाँ गृह संख्या : 185 उम्र : 45 लिंग : महिला	फोटो उपलब्ध
174	CWV1210772	निर्वाचक का नाम : अजीज खाँ पिता का नाम: मुसे खाँ गृह संख्या : 185 उम्र : 42 लिंग : पुरुष	फोटो उपलब्ध	175	IRW1439280	निर्वाचक का नाम : मूल पति का नाम: अजीज खाँ गृह संख्या : 185 उम्र : 29 लिंग : महिला	फोटो उपलब्ध	176	IRW1951276	निर्वाचक का नाम : जनत पति का नाम: हबीबखाँ गृह संख्या : 186 उम्र : 65 लिंग : महिला	फोटो उपलब्ध
177	IRW1951268	निर्वाचक का नाम : हबीबखाँ पिता का नाम: इब्बूखाँ गृह संख्या : 186 उम्र : 65 लिंग : पुरुष	फोटो उपलब्ध	178	IRW1085638	निर्वाचक का नाम : मेहमुद अली पिता का नाम: हबीब खाँ गृह संख्या : 186 उम्र : 30 लिंग : पुरुष	फोटो उपलब्ध	179	IRW1316751	निर्वाचक का नाम : मल्लीका पति का नाम: मेहमुद खा गृह संख्या : 186 उम्र : 29 लिंग : महिला	फोटो उपलब्ध
180	IRW1398791	निर्वाचक का नाम : मुस्ताक अहमद पिता का नाम: हबीब खाँ गृह संख्या : 186 उम्र : 27 लिंग : पुरुष	फोटो उपलब्ध	181	RJ/24/186/016087	निर्वाचक का नाम : बरगतखाँ पिता का नाम: इब्बूखाँ गृह संख्या : 187 उम्र : 81 लिंग : पुरुष	फोटो उपलब्ध	182	RJ/24/186/016106	निर्वाचक का नाम : माडू पति का नाम: निसारखाँ गृह संख्या : 187 उम्र : 66 लिंग : महिला	फोटो उपलब्ध
183	CWV1132158	निर्वाचक का नाम : नैनी पति का नाम: हलीमखाँ गृह संख्या : 187 उम्र : 61 लिंग : महिला	फोटो उपलब्ध	184	RJ/24/186/015229	निर्वाचक का नाम : नब्बेखाँ पिता का नाम: इब्बूखाँ गृह संख्या : 187 उम्र : 59 लिंग : पुरुष	फोटो उपलब्ध	185	RJ/24/186/016107	निर्वाचक का नाम : सोपां पति का नाम: नब्बेखाँ गृह संख्या : 187 उम्र : 54 लिंग : महिला	फोटो उपलब्ध

186 निर्वाचक का नाम : हैदर खां पिता का नाम: निसार खाँ गृह संख्या : 187 उम्र : 45 लिंग : पुरुष	CWW1210806 फोटो उपलब्ध	187 निर्वाचक का नाम : आसीन खां पिता का नाम: हलीम खाँ गृह संख्या : 187 उम्र : 43 लिंग : पुरुष	CWW1210780 फोटो उपलब्ध	188 निर्वाचक का नाम : शकूर खां पिता का नाम: निसार खाँ गृह संख्या : 187 उम्र : 43 लिंग : पुरुष	CWW1210798 फोटो उपलब्ध
189 निर्वाचक का नाम : सोनु पति का नाम: मोहीनुदीन गृह संख्या : 187 उम्र : 41 लिंग : महिला	IRW1316934 फोटो उपलब्ध	190 निर्वाचक का नाम : शबनम पति का नाम: अनवर खा गृह संख्या : 187 उम्र : 41 लिंग : महिला	IRW1565134 फोटो उपलब्ध	191 निर्वाचक का नाम : मूमल पति का नाम: आसीन खान गृह संख्या : 187 उम्र : 40 लिंग : महिला	IRW0387118 फोटो उपलब्ध
192 निर्वाचक का नाम : मोईदीन पिता का नाम: हलीम खाँ गृह संख्या : 187 उम्र : 38 लिंग : पुरुष	IRW0387100 फोटो उपलब्ध	193 निर्वाचक का नाम : मदीना पति का नाम: हैदरखाँ गृह संख्या : 187 उम्र : 37 लिंग : महिला	IRW0374405 फोटो उपलब्ध	194 निर्वाचक का नाम : मदीना पति का नाम: शकूर खाँ गृह संख्या : 187 उम्र : 36 लिंग : महिला	IRW1398833 फोटो उपलब्ध
195 निर्वाचक का नाम : फिरोज खां पिता का नाम: हलीम खाँ गृह संख्या : 187 उम्र : 35 लिंग : पुरुष	IRW0387092 फोटो उपलब्ध	196 निर्वाचक का नाम : शौकत खां पिता का नाम: निसार खाँ गृह संख्या : 187 उम्र : 34 लिंग : पुरुष	IRW0387084 फोटो उपलब्ध	197 निर्वाचक का नाम : संजू पति का नाम: शौकत खाँ गृह संख्या : 187 उम्र : 33 लिंग : महिला	IRW1398825 फोटो उपलब्ध
198 निर्वाचक का नाम : अनवर खां पिता का नाम: हलीम खाँ गृह संख्या : 187 उम्र : 32 लिंग : पुरुष	IRW0571364 फोटो उपलब्ध	199 निर्वाचक का नाम : मदीना बानो पति का नाम: शरीफ खाँ गृह संख्या : 187 उम्र : 30 लिंग : महिला	IRW1398841 फोटो उपलब्ध	200 निर्वाचक का नाम : इस्मत पति का नाम: फिरोज़ खा गृह संख्या : 187 उम्र : 28 लिंग : महिला	IRW1565126 फोटो उपलब्ध
201 निर्वाचक का नाम : शरीफ खान पिता का नाम: नबे खान गृह संख्या : 187 उम्र : 23 लिंग : पुरुष	IRW1975374 फोटो उपलब्ध	202 निर्वाचक का नाम : हुरमी पति का नाम: चान्दन खाँ गृह संख्या : 188 उम्र : 71 लिंग : महिला	IRW1316793 फोटो उपलब्ध	203 निर्वाचक का नाम : मीशे खान पिता का नाम: इब्बूखाँ गृह संख्या : 188 उम्र : 61 लिंग : पुरुष	RJ/24/186/016095 फोटो उपलब्ध
204 निर्वाचक का नाम : घमा पति का नाम: मीसे खाँ गृह संख्या : 188 उम्र : 58 लिंग : महिला	IRW1892355 फोटो उपलब्ध	205 निर्वाचक का नाम : नथे खां पिता का नाम: चान्दन खाँ गृह संख्या : 188 उम्र : 54 लिंग : पुरुष	CWW1455880 फोटो उपलब्ध	206 निर्वाचक का नाम : सिकन्द्र खां पिता का नाम: चान्दन खाँ गृह संख्या : 188 उम्र : 52 लिंग : पुरुष	CWW1845007 फोटो उपलब्ध
207 निर्वाचक का नाम : घमा पति का नाम: नथे खाँ गृह संख्या : 188 उम्र : 50 लिंग : महिला	CWW1392836 फोटो उपलब्ध	208 निर्वाचक का नाम : शकूर खां पिता का नाम: चान्दन खाँ गृह संख्या : 188 उम्र : 48 लिंग : पुरुष	IRW0015990 फोटो उपलब्ध	209 निर्वाचक का नाम : बानो पति का नाम: सिकन्द्र खाँ गृह संख्या : 188 उम्र : 46 लिंग : महिला	IRW0016006 फोटो उपलब्ध
210 निर्वाचक का नाम : अजीज खाँ पिता का नाम: मीसे खा गृह संख्या : 188 उम्र : 37 लिंग : पुरुष	IRW1316801 फोटो उपलब्ध	211 निर्वाचक का नाम : गुड्डी पति का नाम: दाउद खाँ गृह संख्या : 188 उम्र : 36 लिंग : महिला	IRW1510353 फोटो उपलब्ध	212 निर्वाचक का नाम : दाउद खान पिता का नाम: मीसे खा गृह संख्या : 188 उम्र : 31 लिंग : पुरुष	IRW1316819 फोटो उपलब्ध
213 निर्वाचक का नाम : हजूर खां पिता का नाम: मिसे खाँ गृह संख्या : 188 उम्र : 30 लिंग : पुरुष	IRW1510361 फोटो उपलब्ध	214 निर्वाचक का नाम : बिलाल खाँ पिता का नाम: चान्दन खान गृह संख्या : 188 उम्र : 30 लिंग : पुरुष	IRW1086305 फोटो उपलब्ध	215 निर्वाचक का नाम : नैना पति का नाम: शकूर खाँ गृह संख्या : 188 उम्र : 30 लिंग : महिला	IRW1086222 फोटो उपलब्ध

216 निर्वाचक का नाम : मंजू पति का नाम: बिलाल खां गृह संख्या : 188 उम्र : 28 लिंग : महिला	IRW1957661 फोटो उपलब्ध	217 निर्वाचक का नाम : अनीशा पति का नाम: हजुर खां गृह संख्या : 188 उम्र : 25 लिंग : महिला	IRW1919257 फोटो उपलब्ध	218 निर्वाचक का नाम : छोटू खां पिता का नाम: मिसे खां गृह संख्या : 188 उम्र : 23 लिंग : पुरुष	IRW1971704 फोटो उपलब्ध
219 निर्वाचक का नाम : अब्दल खां पिता का नाम: नथे खां गृह संख्या : 188 उम्र : 23 लिंग : पुरुष	IRW2447654 फोटो उपलब्ध	220 निर्वाचक का नाम : अलारखी पति का नाम: हाजीखाँ गृह संख्या : 192 उम्र : 85 लिंग : महिला	RJ/24/186/015317 फोटो उपलब्ध	221 निर्वाचक का नाम : सलीमखाँ पिता का नाम: हाजीखाँ गृह संख्या : 192 उम्र : 58 लिंग : पुरुष	RJ/24/186/016110 फोटो उपलब्ध
222 निर्वाचक का नाम : हफीजा पति का नाम: सलीमखाँ गृह संख्या : 192 उम्र : 56 लिंग : महिला	RJ/24/186/015316 फोटो उपलब्ध	223 निर्वाचक का नाम : शेरखाँ पिता का नाम: हाजीखाँ गृह संख्या : 192 उम्र : 51 लिंग : पुरुष	RJ/24/186/015336 फोटो उपलब्ध	224 निर्वाचक का नाम : समूखाँ पिता का नाम: हाजीखाँ गृह संख्या : 192 उम्र : 49 लिंग : पुरुष	RJ/24/186/015360 फोटो उपलब्ध
225 निर्वाचक का नाम : शकूर खां पिता का नाम: सलीम खां गृह संख्या : 192 उम्र : 38 लिंग : पुरुष	IRW0387159 फोटो उपलब्ध	226 निर्वाचक का नाम : अजीज खां पिता का नाम: सलीम खां गृह संख्या : 192 उम्र : 35 लिंग : पुरुष	IRW0387167 फोटो उपलब्ध	227 निर्वाचक का नाम : गुडडी पति का नाम: शकूर खाँ गृह संख्या : 192 उम्र : 32 लिंग : महिला	IRW1086230 फोटो उपलब्ध
228 निर्वाचक का नाम : रइसा पति का नाम: शेर खाँ गृह संख्या : 192 उम्र : 30 लिंग : महिला	IRW1086156 फोटो उपलब्ध	229 निर्वाचक का नाम : गुडडी पति का नाम: अजीज खा गृह संख्या : 192 उम्र : 30 लिंग : महिला	IRW1316835 फोटो उपलब्ध	230 निर्वाचक का नाम : कालूखाँ पिता का नाम: भीकेखाँ गृह संख्या : 193 उम्र : 71 लिंग : पुरुष	RJ/24/186/015475 फोटो उपलब्ध
231 निर्वाचक का नाम : करीमा पति का नाम: कालूखाँ गृह संख्या : 193 उम्र : 65 लिंग : महिला	RJ/24/186/015298 फोटो उपलब्ध	232 निर्वाचक का नाम : रफीक खाँ पिता का नाम: कालू खाँ गृह संख्या : 193 उम्र : 47 लिंग : पुरुष	CWV1455849 फोटो उपलब्ध	233 निर्वाचक का नाम : बाबू खां पिता का नाम: कालू खां गृह संख्या : 193 उम्र : 45 लिंग : पुरुष	CWV1210897 फोटो उपलब्ध
234 निर्वाचक का नाम : ठमा पति का नाम: रफीक खां गृह संख्या : 193 उम्र : 44 लिंग : महिला	CWV1455856 फोटो उपलब्ध	235 निर्वाचक का नाम : सागर खां पिता का नाम: कालू खां गृह संख्या : 193 उम्र : 42 लिंग : पुरुष	CWV1210905 फोटो उपलब्ध	236 निर्वाचक का नाम : रजिया पति का नाम: बाबू खां गृह संख्या : 193 उम्र : 38 लिंग : महिला	IRW0387233 फोटो उपलब्ध
237 निर्वाचक का नाम : अजू पति का नाम: सागर खां गृह संख्या : 193 उम्र : 36 लिंग : महिला	IRW0387241 फोटो उपलब्ध	238 निर्वाचक का नाम : बिल्लाल खां पिता का नाम: कालूखां गृह संख्या : 193 उम्र : 34 लिंग : पुरुष	IRW0387258 फोटो उपलब्ध	239 निर्वाचक का नाम : मना पति का नाम: बिलाल खां गृह संख्या : 193 उम्र : 31 लिंग : महिला	IRW1398908 फोटो उपलब्ध
240 निर्वाचक का नाम : बसीर खाँ पिता का नाम: कालू खा गृह संख्या : 193 उम्र : 29 लिंग : पुरुष	IRW1316850 फोटो उपलब्ध	241 निर्वाचक का नाम : मुस्कन सिंधी पति का नाम: बशीर खां गृह संख्या : 193 उम्र : 22 लिंग : महिला	IRW2102911 फोटो उपलब्ध	242 निर्वाचक का नाम : भागा पति का नाम: अलादीनखाँ गृह संख्या : 194 उम्र : 73 लिंग : महिला	RJ/24/186/015085 फोटो उपलब्ध
243 निर्वाचक का नाम : फिरोजखां पिता का नाम: अलादीनखां गृह संख्या : 194 उम्र : 48 लिंग : पुरुष	CWV1132356 फोटो उपलब्ध	244 निर्वाचक का नाम : रजिया पति का नाम: फिरोज खाँ गृह संख्या : 194 उम्र : 44 लिंग : महिला	CWV1210921 फोटो उपलब्ध	245 निर्वाचक का नाम : घमा पति का नाम: आसीन खाँ गृह संख्या : 194 उम्र : 44 लिंग : महिला	CWV1845213 फोटो उपलब्ध

246	IRW1085836	निर्वाचक का नाम : आसीन खाँ पिता का नाम: अलादीन खाँ गृह संख्या : 194 उम्र : 38 लिंग : पुरुष	फोटो उपलब्ध	247	CWW1210913	निर्वाचक का नाम : इकबाल खाँ पिता का नाम: अलादीन खाँ गृह संख्या : 194 उम्र : 38 लिंग : पुरुष	फोटो उपलब्ध	248	IRW0664391	निर्वाचक का नाम : रशीद खान पिता का नाम: अलादीन खाँ गृह संख्या : 194 उम्र : 37 लिंग : पुरुष	फोटो उपलब्ध
249	IRW0387274	निर्वाचक का नाम : मैना पति का नाम: इकबाल खाँ गृह संख्या : 194 उम्र : 36 लिंग : महिला	फोटो उपलब्ध	250	IRW1919190	निर्वाचक का नाम : कोजी पति का नाम: रसीद खाँ गृह संख्या : 194 उम्र : 29 लिंग : महिला	फोटो उपलब्ध	251	IRW2070290	निर्वाचक का नाम : साबिर खाँ पिता का नाम: फिरोज खाँ गृह संख्या : 194 उम्र : 24 लिंग : पुरुष	फोटो उपलब्ध
252	IRW1952589	निर्वाचक का नाम : जल्ले खाँ पिता का नाम: भीकेखाँ गृह संख्या : 195 उम्र : 65 लिंग : पुरुष	फोटो उपलब्ध	253	RJ/24/186/015297	निर्वाचक का नाम : मुन्नी पति का नाम: जल्ले खान गृह संख्या : 195 उम्र : 61 लिंग : महिला	फोटो उपलब्ध	254	CWW1210939	निर्वाचक का नाम : शकूर खाँ पिता का नाम: जल्ले खान गृह संख्या : 195 उम्र : 42 लिंग : पुरुष	फोटो उपलब्ध
255	IRW0387290	निर्वाचक का नाम : बादू खाँ पिता का नाम: जल्ले खाँ गृह संख्या : 195 उम्र : 38 लिंग : पुरुष	फोटो उपलब्ध	256	IRW0387282	निर्वाचक का नाम : मदीना पति का नाम: शकूर खाँ गृह संख्या : 195 उम्र : 35 लिंग : महिला	फोटो उपलब्ध	257	IRW0502146	निर्वाचक का नाम : मदीना पति का नाम: बादू खाँ गृह संख्या : 195 उम्र : 34 लिंग : महिला	फोटो उपलब्ध
258	IRW0387308	निर्वाचक का नाम : नेफू खाँ पिता का नाम: जल्ले खान गृह संख्या : 195 उम्र : 34 लिंग : पुरुष	फोटो उपलब्ध	259	IRW1316868	निर्वाचक का नाम : फारूख खाँ पिता का नाम: जल्ले खान गृह संख्या : 195 उम्र : 30 लिंग : पुरुष	फोटो उपलब्ध	260	IRW1919364	निर्वाचक का नाम : शहना पति का नाम: नेफू खाँ गृह संख्या : 195 उम्र : 26 लिंग : महिला	फोटो उपलब्ध
261	IRW2600435	निर्वाचक का नाम : बेबी पति का नाम: फारूख खान गृह संख्या : 195 उम्र : 23 लिंग : महिला	फोटो उपलब्ध	262	RJ/24/186/015036	निर्वाचक का नाम : राजूखाँ पिता का नाम: भीकेखाँ गृह संख्या : 196 उम्र : 66 लिंग : पुरुष	फोटो उपलब्ध	263	RJ/24/186/015038	निर्वाचक का नाम : शहनाज पति का नाम: राजूखाँ गृह संख्या : 196 उम्र : 64 लिंग : महिला	फोटो उपलब्ध
264	IRW1085828	निर्वाचक का नाम : मुबीन खाँ पिता का नाम: राजू खाँ गृह संख्या : 196 उम्र : 32 लिंग : पुरुष	फोटो उपलब्ध	265	IRW0815621	निर्वाचक का नाम : अयुब खाँ पिता का नाम: राजू खाँ गृह संख्या : 196 उम्र : 31 लिंग : पुरुष	फोटो उपलब्ध	266	IRW1085703	निर्वाचक का नाम : मंजु पति का नाम: अयुब खाँ गृह संख्या : 196 उम्र : 30 लिंग : महिला	फोटो उपलब्ध
267	IRW1742311	निर्वाचक का नाम : सरीना पति का नाम: मोबीन खाँ गृह संख्या : 196 उम्र : 29 लिंग : महिला	फोटो उपलब्ध								

268	RJ/24/186/015478	निर्वाचक का नाम : नैनी पति का नाम: बगसूखाँ गृह संख्या : 189 उम्र : 68 लिंग : महिला	269	IRW0374074	निर्वाचक का नाम : निमाजी पति का नाम: कोजूखाँ गृह संख्या : 189 उम्र : 37 लिंग : महिला	270	IRW0741256	निर्वाचक का नाम : कोजू खाँ पिता का नाम: बगसू खाँ गृह संख्या : 189 उम्र : 34 लिंग : पुरुष
271	IRW1085653	निर्वाचक का नाम : मोईदीन खान पिता का नाम: बगसू खाँ गृह संख्या : 189 उम्र : 33 लिंग : पुरुष	272	IRW1398809	निर्वाचक का नाम : सबीना पति का नाम: मोइदीन खाँ गृह संख्या : 189 उम्र : 28 लिंग : महिला	273	CWW1210822	निर्वाचक का नाम : सफीखाँ पिता का नाम: रीमजुखाँ गृह संख्या : 190 उम्र : 56 लिंग : पुरुष
274	CWW1210830	निर्वाचक का नाम : उम्मेदा पति का नाम: सफीखाँ गृह संख्या : 190 उम्र : 53 लिंग : महिला	275	RJ/24/186/015080	निर्वाचक का नाम : समूखाँ पिता का नाम: रीमजुखाँ गृह संख्या : 190 उम्र : 51 लिंग : पुरुष	276	CWW1456656	निर्वाचक का नाम : रईसा पति का नाम: समूखाँ गृह संख्या : 190 उम्र : 50 लिंग : महिला
277	IRW1085893	निर्वाचक का नाम : बिलाल खाँ पिता का नाम: समू खाँ गृह संख्या : 190 उम्र : 33 लिंग : पुरुष	278	IRW0571356	निर्वाचक का नाम : भीखेँ खाँ पिता का नाम: सफी खाँ गृह संख्या : 190 उम्र : 32 लिंग : पुरुष	279	IRW1398858	निर्वाचक का नाम : सबीना पति का नाम: भिखे खाँ गृह संख्या : 190 उम्र : 31 लिंग : महिला
280	IRW1316827	निर्वाचक का नाम : पठान खान पिता का नाम: समू खाँ गृह संख्या : 190 उम्र : 30 लिंग : पुरुष	281	IRW1765908	निर्वाचक का नाम : उमा पति का नाम: पठान खाँ गृह संख्या : 190 उम्र : 27 लिंग : महिला	282	IRW1998558	निर्वाचक का नाम : उम्मेदा पति का नाम: बिलाल खाँ गृह संख्या : 190 उम्र : 25 लिंग : महिला
283	IRW2076461	निर्वाचक का नाम : शरीफ खाँ पिता का नाम: शाफी खाँ गृह संख्या : 190 उम्र : 22 लिंग : पुरुष	284	RJ/24/186/016085	निर्वाचक का नाम : मुसेखाँ पिता का नाम: रहमानखाँ गृह संख्या : 191 उम्र : 69 लिंग : पुरुष	285	RJ/24/186/015525	निर्वाचक का नाम : फुसेखाँ पिता का नाम: रहमानखाँ गृह संख्या : 191 उम्र : 61 लिंग : पुरुष
286	RJ/24/186/015508	निर्वाचक का नाम : उमती पति का नाम: मुसेखाँ गृह संख्या : 191 उम्र : 59 लिंग : महिला	287	RJ/24/186/015527	निर्वाचक का नाम : जहूरी पति का नाम: फुसेखाँ गृह संख्या : 191 उम्र : 56 लिंग : महिला	288	RJ/24/186/015528	निर्वाचक का नाम : फिरोजखाँ पिता का नाम: रहमानखाँ गृह संख्या : 191 उम्र : 56 लिंग : पुरुष
289	CWW1132331	निर्वाचक का नाम : घमा पति का नाम: फिरोज़ खाँ गृह संख्या : 191 उम्र : 52 लिंग : महिला	290	CWW1132620	निर्वाचक का नाम : मोहम्मदशहीद पिता का नाम: मुसेखाँ गृह संख्या : 191 उम्र : 49 लिंग : पुरुष	291	CWW1456664	निर्वाचक का नाम : गुड्डी पति का नाम: मोहम्मद शहीद गृह संख्या : 191 उम्र : 43 लिंग : महिला
292	CWW1210848	निर्वाचक का नाम : साबू खाँ पिता का नाम: फुसे खाँ गृह संख्या : 191 उम्र : 42 लिंग : पुरुष	293	IRW0387134	निर्वाचक का नाम : अजीज खाँ पिता का नाम: फूसे खाँ गृह संख्या : 191 उम्र : 36 लिंग : पुरुष	294	IRW0387126	निर्वाचक का नाम : आसी बेगम पति का नाम: अजीज खाँ गृह संख्या : 191 उम्र : 35 लिंग : महिला
295	IRW0438838	निर्वाचक का नाम : बिलाल खाँ पिता का नाम: फूसे खाँ गृह संख्या : 191 उम्र : 35 लिंग : पुरुष	296	IRW0387142	निर्वाचक का नाम : मदीना पति का नाम: बिलाल खाँ गृह संख्या : 191 उम्र : 35 लिंग : महिला	297	IRW1439371	निर्वाचक का नाम : संजू पति का नाम: फारुख खाँ गृह संख्या : 191 उम्र : 34 लिंग : महिला

विधान सभा क्षेत्र की संख्या व नाम : 130-लूनी  
अनुभाग की संख्या व नाम : 5-कलरो की ढाणी, गाँव राणा नगर

298	IRW0438820	निर्वाचक का नाम : फारूख खां पिता का नाम: फूसे खां गृह संख्या : 191 उम्र : 34 लिंग : पुरुष	फोटो उपलब्ध	299	IRW0438812	निर्वाचक का नाम : इमरती पति का नाम: साबू खां गृह संख्या : 191 उम्र : 33 लिंग : महिला	फोटो उपलब्ध	300	IRW1398874	निर्वाचक का नाम : इब्राहीम खान पिता का नाम: मुसे खां गृह संख्या : 191 उम्र : 33 लिंग : पुरुष	फोटो उपलब्ध
301	IRW1367176	निर्वाचक का नाम : आसिन खां पिता का नाम: फूसे खां गृह संख्या : 191 उम्र : 31 लिंग : पुरुष	फोटो उपलब्ध	302	IRW1398882	निर्वाचक का नाम : मन्जू पति का नाम: इब्राहीम खां गृह संख्या : 191 उम्र : 31 लिंग : महिला	फोटो उपलब्ध	303	IRW1367192	निर्वाचक का नाम : मुन्ने खां पिता का नाम: फिरोज खां गृह संख्या : 191 उम्र : 30 लिंग : पुरुष	फोटो उपलब्ध
304	IRW1367200	निर्वाचक का नाम : सारूप खान पिता का नाम: फिरोज खां गृह संख्या : 191 उम्र : 29 लिंग : पुरुष	फोटो उपलब्ध	305	IRW1367184	निर्वाचक का नाम : असलम पिता का नाम: फूसे खां गृह संख्या : 191 उम्र : 29 लिंग : पुरुष	फोटो उपलब्ध	306	IRW2196798	निर्वाचक का नाम : संजू पति का नाम: आसीन खां गृह संख्या : 191 उम्र : 26 लिंग : महिला	फोटो उपलब्ध
307	IRW2076214	निर्वाचक का नाम : मनोज बानो पिता का नाम: मोहम्मद शहीद गृह संख्या : 191 उम्र : 23 लिंग : महिला	फोटो उपलब्ध	308	IRW2470722	निर्वाचक का नाम : अजरुदीन पिता का नाम: मोहम्मद खां गृह संख्या : 191 उम्र : 23 लिंग : पुरुष	फोटो उपलब्ध	309	IRW2076511	निर्वाचक का नाम : बिलाल खां पिता का नाम: फिरोज खां गृह संख्या : 191 उम्र : 22 लिंग : पुरुष	फोटो उपलब्ध
310	IRW2172427	निर्वाचक का नाम : पेना पति का नाम: मुन्ने खां गृह संख्या : 191 उम्र : 22 लिंग : महिला	फोटो उपलब्ध	311	IRW2472488	निर्वाचक का नाम : रसीदा पति का नाम: असलम गृह संख्या : 191 उम्र : 21 लिंग : महिला	फोटो उपलब्ध	312	IRW2671360	निर्वाचक का नाम : फ़िरदोश पति का नाम: शारुफ़ खान गृह संख्या : 191 उम्र : 19 लिंग : महिला	फोटो उपलब्ध

313	RJ/24/186/015102	निर्वाचक का नाम : हनीफखाँ पिता का नाम: गफूरखाँ गृह संख्या : 197 उम्र : 66 लिंग : पुरुष	फोटो उपलब्ध	314	RJ/24/186/015101	निर्वाचक का नाम : मुरादी पिता का नाम: हनीफखाँ गृह संख्या : 197 उम्र : 64 लिंग : महिला	फोटो उपलब्ध	315	RJ/24/186/016114	निर्वाचक का नाम : बरगतखाँ पिता का नाम: गफूरखाँ गृह संख्या : 197 उम्र : 58 लिंग : पुरुष	फोटो उपलब्ध
316	RJ/24/186/015100	निर्वाचक का नाम : हजु पति का नाम: बरगतखाँ गृह संख्या : 197 उम्र : 55 लिंग : महिला	फोटो उपलब्ध	317	IRW2420982	निर्वाचक का नाम : मुसेखाँ पिता का नाम: गफूरखाँ गृह संख्या : 197 उम्र : 55 लिंग : पुरुष	फोटो उपलब्ध	318	RJ/24/186/015468	निर्वाचक का नाम : कोजी पति का नाम: मुसेखाँ गृह संख्या : 197 उम्र : 53 लिंग : महिला	फोटो उपलब्ध
319	CWV1132372	निर्वाचक का नाम : इकलासखाँ पिता का नाम: हनीफखाँ गृह संख्या : 197 उम्र : 47 लिंग : पुरुष	फोटो उपलब्ध	320	CWV1456375	निर्वाचक का नाम : अल्ली खाँ पिता का नाम: हनीफ खाँ गृह संख्या : 197 उम्र : 42 लिंग : पुरुष	फोटो उपलब्ध	321	IRW0373894	निर्वाचक का नाम : धर्मा पति का नाम: अलीखा गृह संख्या : 197 उम्र : 39 लिंग : महिला	फोटो उपलब्ध
322	IRW0374090	निर्वाचक का नाम : सकूर खाँ पिता का नाम: हनीफखा गृह संख्या : 197 उम्र : 39 लिंग : पुरुष	फोटो उपलब्ध	323	IRW0373902	निर्वाचक का नाम : रतना पति का नाम: इकलास खाँ गृह संख्या : 197 उम्र : 39 लिंग : महिला	फोटो उपलब्ध	324	IRW0741363	निर्वाचक का नाम : फिरोजा पति का नाम: शंकर खाँ गृह संख्या : 197 उम्र : 35 लिंग : महिला	फोटो उपलब्ध
325	IRW0387175	निर्वाचक का नाम : हबीब खाँ पिता का नाम: बरगत खाँ गृह संख्या : 197 उम्र : 35 लिंग : पुरुष	फोटो उपलब्ध	326	IRW1086065	निर्वाचक का नाम : अज़ीज़ खाँ पिता का नाम: हनिफ खाँ गृह संख्या : 197 उम्र : 33 लिंग : पुरुष	फोटो उपलब्ध	327	IRW1086024	निर्वाचक का नाम : सुल्तान खाँ पिता का नाम: बरगत खाँ गृह संख्या : 197 उम्र : 32 लिंग : पुरुष	फोटो उपलब्ध
328	IRW1086115	निर्वाचक का नाम : जहाँगीर खाँ पिता का नाम: बरगत खाँ गृह संख्या : 197 उम्र : 31 लिंग : पुरुष	फोटो उपलब्ध	329	IRW1565142	निर्वाचक का नाम : सीमा पति का नाम: अज़ीज़ खाँ गृह संख्या : 197 उम्र : 31 लिंग : महिला	फोटो उपलब्ध	330	IRW1742295	निर्वाचक का नाम : अमीना पति का नाम: हबीब खाँ गृह संख्या : 197 उम्र : 27 लिंग : महिला	फोटो उपलब्ध
331	IRW1742352	निर्वाचक का नाम : रोशन खाँ पिता का नाम: बरगत खाँ गृह संख्या : 197 उम्र : 26 लिंग : पुरुष	फोटो उपलब्ध	332	IRW1742212	निर्वाचक का नाम : सबीना पति का नाम: जहाँगीर खाँ गृह संख्या : 197 उम्र : 25 लिंग : महिला	फोटो उपलब्ध	333	IRW1919224	निर्वाचक का नाम : रशीदा पति का नाम: सुल्तान खाँ गृह संख्या : 197 उम्र : 24 लिंग : महिला	फोटो उपलब्ध
334	IRW1971712	निर्वाचक का नाम : जाकिर खाँ पिता का नाम: मुसे खाँ गृह संख्या : 197 उम्र : 23 लिंग : पुरुष	फोटो उपलब्ध	335	IRW2218725	निर्वाचक का नाम : हैदर खाँ पिता का नाम: मुसे खाँ गृह संख्या : 197 उम्र : 21 लिंग : पुरुष	फोटो उपलब्ध	336	IRW2444792	निर्वाचक का नाम : रसीद खाँ पिता का नाम: अली खाँ गृह संख्या : 197 उम्र : 20 लिंग : पुरुष	फोटो उपलब्ध
337	RJ/24/186/015124	निर्वाचक का नाम : सली पति का नाम: उमरावखाँ गृह संख्या : 198 उम्र : 65 लिंग : महिला	फोटो उपलब्ध	338	IRW0373787	निर्वाचक का नाम : फिरोज खाँ पिता का नाम: उमराव खाँ गृह संख्या : 198 उम्र : 42 लिंग : पुरुष	फोटो उपलब्ध	339	CWV1601533	निर्वाचक का नाम : साबू खाँ पिता का नाम: उमराव खाँ गृह संख्या : 198 उम्र : 40 लिंग : पुरुष	फोटो उपलब्ध
340	CWV1601293	निर्वाचक का नाम : कोजा पति का नाम: साबू खाँ गृह संख्या : 198 उम्र : 38 लिंग : महिला	फोटो उपलब्ध	341	IRW0373852	निर्वाचक का नाम : लाला पति का नाम: फिरोजखाँ गृह संख्या : 198 उम्र : 37 लिंग : महिला	फोटो उपलब्ध	342	IRW0438770	निर्वाचक का नाम : बिलाल खाँ पिता का नाम: उमराव खाँ गृह संख्या : 198 उम्र : 33 लिंग : पुरुष	फोटो उपलब्ध

343	IRW2102895	निर्वाचक का नाम : शबीना पति का नाम: बिलाल खां गृह संख्या : 198 उम्र : 22 लिंग : महिला	फोटो उपलब्ध	344	IRW2196889	निर्वाचक का नाम : मुन्ने खां पति का नाम: फ़िरोज़ खां गृह संख्या : 198 उम्र : 21 लिंग : पुरुष	फोटो उपलब्ध	345	CWW1392844	निर्वाचक का नाम : निजामुद्दीनखाँ पति का नाम: इब्बू खाँ गृह संख्या : 199 उम्र : 60 लिंग : पुरुष	फोटो उपलब्ध
346	RJ/24/186/015113	निर्वाचक का नाम : उमती पति का नाम: निजामुद्दीनखाँ गृह संख्या : 199 उम्र : 56 लिंग : महिला	फोटो उपलब्ध	347	IRW0373936	निर्वाचक का नाम : साबूखा पति का नाम: निजेखाँ गृह संख्या : 199 उम्र : 39 लिंग : पुरुष	फोटो उपलब्ध	348	IRW0373829	निर्वाचक का नाम : सकीर खा पति का नाम: निजेखाँ गृह संख्या : 199 उम्र : 37 लिंग : पुरुष	फोटो उपलब्ध
349	IRW0664409	निर्वाचक का नाम : जहांगीर खा पति का नाम: निजेखाँ गृह संख्या : 199 उम्र : 36 लिंग : पुरुष	फोटो उपलब्ध	350	IRW0741280	निर्वाचक का नाम : नगीना पति का नाम: साबु खाँ गृह संख्या : 199 उम्र : 34 लिंग : महिला	फोटो उपलब्ध	351	IRW1565159	निर्वाचक का नाम : मंजू पति का नाम: जहांगीर खा गृह संख्या : 199 उम्र : 33 लिंग : महिला	फोटो उपलब्ध
352	IRW0741249	निर्वाचक का नाम : रूका पति का नाम: सकीर खाँ गृह संख्या : 199 उम्र : 32 लिंग : महिला	फोटो उपलब्ध	353	RJ/24/186/015089	निर्वाचक का नाम : फरीदखाँ पति का नाम: हुसेनखाँ गृह संख्या : 200 उम्र : 81 लिंग : पुरुष	फोटो उपलब्ध	354	RJ/24/186/015090	निर्वाचक का नाम : फिरोजखाँ पति का नाम: फरीदखाँ गृह संख्या : 200 उम्र : 54 लिंग : पुरुष	फोटो उपलब्ध
355	CWW1210954	निर्वाचक का नाम : घमा पति का नाम: फिरोज खाँ गृह संख्या : 200 उम्र : 51 लिंग : महिला	फोटो उपलब्ध	356	CWW1132380	निर्वाचक का नाम : छोटी पति का नाम: अयुबखाँ गृह संख्या : 200 उम्र : 46 लिंग : महिला	फोटो उपलब्ध	357	CWW1210947	निर्वाचक का नाम : दीलावर खाँ पति का नाम: फरीद खाँ गृह संख्या : 200 उम्र : 42 लिंग : पुरुष	फोटो उपलब्ध
358	CWW1487925	निर्वाचक का नाम : कमला पति का नाम: दिलावर खाँ गृह संख्या : 200 उम्र : 40 लिंग : महिला	फोटो उपलब्ध	359	IRW0387183	निर्वाचक का नाम : जहांगीर खाँ पति का नाम: फरीद खाँ गृह संख्या : 200 उम्र : 36 लिंग : पुरुष	फोटो उपलब्ध	360	IRW1086081	निर्वाचक का नाम : मुन्ने खाँ पति का नाम: अयुब खाँ गृह संख्या : 200 उम्र : 31 लिंग : पुरुष	फोटो उपलब्ध
361	IRW1716372	निर्वाचक का नाम : रेश्मा पति का नाम: जहांगीर खान गृह संख्या : 200 उम्र : 28 लिंग : महिला	फोटो उपलब्ध	362	IRW1439181	निर्वाचक का नाम : ईदा पति का नाम: मुन्ने खाँ गृह संख्या : 200 उम्र : 27 लिंग : महिला	फोटो उपलब्ध	363	IRW1892173	निर्वाचक का नाम : हब्बास खान पति का नाम: अयूब खान गृह संख्या : 200 उम्र : 25 लिंग : पुरुष	फोटो उपलब्ध
364	IRW2218683	निर्वाचक का नाम : शरीफ खाँ पति का नाम: अयूब खाँ गृह संख्या : 200 उम्र : 21 लिंग : पुरुष	फोटो उपलब्ध	365	RJ/24/186/015142	निर्वाचक का नाम : भंवर खाँ पति का नाम: सुलेमानखाँ गृह संख्या : 201 उम्र : 78 लिंग : पुरुष	फोटो उपलब्ध	366	RJ/24/186/015140	निर्वाचक का नाम : नसिया पति का नाम: भंवर खाँ गृह संख्या : 201 उम्र : 71 लिंग : महिला	फोटो उपलब्ध
367	RJ/24/186/015145	निर्वाचक का नाम : अयूबखाँ पति का नाम: भंवर खाँ गृह संख्या : 201 उम्र : 55 लिंग : पुरुष	फोटो उपलब्ध	368	CWW1845056	निर्वाचक का नाम : नसीया पति का नाम: अयुबखाँ गृह संख्या : 201 उम्र : 50 लिंग : महिला	फोटो उपलब्ध	369	CWW1392851	निर्वाचक का नाम : पप्पू पति का नाम: रजाक खाँ गृह संख्या : 201 उम्र : 45 लिंग : महिला	फोटो उपलब्ध
370	IRW1398916	निर्वाचक का नाम : नज़ीर खाँ पति का नाम: अयूब खाँ गृह संख्या : 201 उम्र : 30 लिंग : पुरुष	फोटो उपलब्ध	371	IRW2398675	निर्वाचक का नाम : सुमन पति का नाम: नज़ीर खाँ गृह संख्या : 201 उम्र : 21 लिंग : महिला	फोटो उपलब्ध	372	IRW2300689	निर्वाचक का नाम : बुंदू खाँ पति का नाम: रज़ाक खाँ गृह संख्या : 201 उम्र : 20 लिंग : पुरुष	फोटो उपलब्ध

373	RJ/24/186/015137	निर्वाचक का नाम : फकीरखॉ पिता का नाम: हुसेनखॉ गृह संख्या : 202 उम्र : 91 लिंग : पुरुष	फोटो उपलब्ध	374	RJ/24/186/015117	निर्वाचक का नाम : सुबानी पिता का नाम: फकीरखॉ गृह संख्या : 202 उम्र : 86 लिंग : महिला	फोटो उपलब्ध	375	RJ/24/186/016090	निर्वाचक का नाम : अलीखॉ पिता का नाम: फकीरखॉ गृह संख्या : 202 उम्र : 61 लिंग : पुरुष	फोटो उपलब्ध
376	RJ/24/186/015519	निर्वाचक का नाम : सोपा पति का नाम: अलीखॉ गृह संख्या : 202 उम्र : 59 लिंग : महिला	फोटो उपलब्ध	377	RJ/24/186/015116	निर्वाचक का नाम : बाबूखॉ पिता का नाम: फकीरखॉ गृह संख्या : 202 उम्र : 56 लिंग : पुरुष	फोटो उपलब्ध	378	RJ/24/186/015356	निर्वाचक का नाम : मुसेखॉ पिता का नाम: फकीरखॉ गृह संख्या : 202 उम्र : 53 लिंग : पुरुष	फोटो उपलब्ध
379	CWV1845049	निर्वाचक का नाम : मदीना पति का नाम: मुसेखॉ गृह संख्या : 202 उम्र : 48 लिंग : महिला	फोटो उपलब्ध	380	CWV1132406	निर्वाचक का नाम : निसारखॉ पिता का नाम: फकीरखॉ गृह संख्या : 202 उम्र : 47 लिंग : पुरुष	फोटो उपलब्ध	381	CWV1210962	निर्वाचक का नाम : सैठे खॉ पिता का नाम: फकीर खॉ गृह संख्या : 202 उम्र : 43 लिंग : पुरुष	फोटो उपलब्ध
382	IRW0387217	निर्वाचक का नाम : नेकू खान पिता का नाम: फकीर खॉ गृह संख्या : 202 उम्र : 38 लिंग : पुरुष	फोटो उपलब्ध	383	IRW0374124	निर्वाचक का नाम : मुमल पति का नाम: सैठे खॉ गृह संख्या : 202 उम्र : 37 लिंग : महिला	फोटो उपलब्ध	384	IRW0387191	निर्वाचक का नाम : सकूर खॉ पिता का नाम: फकीर खॉ गृह संख्या : 202 उम्र : 37 लिंग : पुरुष	फोटो उपलब्ध
385	IRW0374140	निर्वाचक का नाम : मदीना पति का नाम: नेकू खॉ गृह संख्या : 202 उम्र : 37 लिंग : महिला	फोटो उपलब्ध	386	IRW0387209	निर्वाचक का नाम : नजीर खॉ पिता का नाम: फकीर खॉ गृह संख्या : 202 उम्र : 35 लिंग : पुरुष	फोटो उपलब्ध	387	IRW0741421	निर्वाचक का नाम : गुडडी पति का नाम: निसार खॉ गृह संख्या : 202 उम्र : 32 लिंग : महिला	फोटो उपलब्ध
388	IRW1510395	निर्वाचक का नाम : शहनाज़ पति का नाम: नजीर खॉ गृह संख्या : 202 उम्र : 31 लिंग : महिला	फोटो उपलब्ध	389	IRW1085919	निर्वाचक का नाम : इंसाफ खॉ पिता का नाम: अली खॉ गृह संख्या : 202 उम्र : 31 लिंग : पुरुष	फोटो उपलब्ध	390	IRW1367218	निर्वाचक का नाम : जरीना पति का नाम: शकूर खॉ गृह संख्या : 202 उम्र : 30 लिंग : महिला	फोटो उपलब्ध
391	IRW1742436	निर्वाचक का नाम : सोहिल खॉ पिता का नाम: मुसे खॉ गृह संख्या : 202 उम्र : 25 लिंग : पुरुष	फोटो उपलब्ध	392	IRW1919307	निर्वाचक का नाम : अशोक खॉ पिता का नाम: बाबू खॉ गृह संख्या : 202 उम्र : 24 लिंग : पुरुष	फोटो उपलब्ध	393	IRW2076438	निर्वाचक का नाम : रुखसाना पति का नाम: अशोक खॉ गृह संख्या : 202 उम्र : 23 लिंग : महिला	फोटो उपलब्ध
394	IRW2076271	निर्वाचक का नाम : रुखसाना पति का नाम: इंसाफ खॉ गृह संख्या : 202 उम्र : 22 लिंग : महिला	फोटो उपलब्ध	395	IRW2623429	निर्वाचक का नाम : हैदर खॉ पिता का नाम: अली खॉ गृह संख्या : 202 उम्र : 19 लिंग : पुरुष	फोटो उपलब्ध	396	IRW2356111	निर्वाचक का नाम : अज़ीज़ खॉ पिता का नाम: दीनेखॉ गृह संख्या : 203 उम्र : 50 लिंग : पुरुष	फोटो उपलब्ध
397	IRW0947564	निर्वाचक का नाम : चाँद खॉ पिता का नाम: दीनू खॉ गृह संख्या : 203 उम्र : 34 लिंग : पुरुष	फोटो उपलब्ध	398	IRW0387225	निर्वाचक का नाम : धूड़ी पति का नाम: अजीज खॉ गृह संख्या : 203 उम्र : 34 लिंग : महिला	फोटो उपलब्ध	399	IRW1085968	निर्वाचक का नाम : गुड्डी पति का नाम: चाँद खॉ गृह संख्या : 203 उम्र : 30 लिंग : महिला	फोटो उपलब्ध
400	RJ/24/186/015203	निर्वाचक का नाम : मरीमा पति का नाम: सोमेखॉ गृह संख्या : 204 उम्र : 61 लिंग : महिला	फोटो उपलब्ध	401	CWV1601541	निर्वाचक का नाम : नेकू खॉ पिता का नाम: सोमे खॉ गृह संख्या : 204 उम्र : 38 लिंग : पुरुष	फोटो उपलब्ध	402	IRW0015255	निर्वाचक का नाम : इकबाल खॉ पिता का नाम: सोमे खॉ गृह संख्या : 204 उम्र : 37 लिंग : पुरुष	फोटो उपलब्ध

403 निर्वाचक का नाम : सबीना पति का नाम: नेकू खां गृह संख्या : 204 उम्र : 36 लिंग : महिला	IRW0741272 फोटो उपलब्ध	404 निर्वाचक का नाम : हसीना पति का नाम: इकबालखां गृह संख्या : 204 उम्र : 35 लिंग : महिला	IRW0373860 फोटो उपलब्ध	405 निर्वाचक का नाम : कोजेखाँ पिता का नाम: कमूखाँ गृह संख्या : 205 उम्र : 56 लिंग : पुरुष	RJ/24/186/016080 फोटो उपलब्ध
406 निर्वाचक का नाम : सबीना पति का नाम: शफी मोहम्मद खां गृह संख्या : 205 उम्र : 49 लिंग : महिला	IRW0373878 फोटो उपलब्ध	407 निर्वाचक का नाम : रजिया पति का नाम: कोजेखाँ गृह संख्या : 205 उम्र : 48 लिंग : महिला	CWV1132414 फोटो उपलब्ध	408 निर्वाचक का नाम : शफी मोहम्मद खान पिता का नाम: कमूखाँ गृह संख्या : 205 उम्र : 47 लिंग : पुरुष	IRW1892348 फोटो उपलब्ध
409 निर्वाचक का नाम : मोहम्मद सहीद पिता का नाम: कमू खां गृह संख्या : 205 उम्र : 42 लिंग : पुरुष	CWV1210970 फोटो उपलब्ध	410 निर्वाचक का नाम : नगीना पति का नाम: मोहम्मद सहीद गृह संख्या : 205 उम्र : 38 लिंग : महिला	IRW0741330 फोटो उपलब्ध	411 निर्वाचक का नाम : रमज़ान खां पिता का नाम: कोजू खां गृह संख्या : 205 उम्र : 25 लिंग : पुरुष	IRW1742360 फोटो उपलब्ध
412 निर्वाचक का नाम : सदीकखाँ पिता का नाम: इब्दूखाँ गृह संख्या : 206 उम्र : 61 लिंग : पुरुष	RJ/24/186/016092 फोटो उपलब्ध	413 निर्वाचक का नाम : सोपा पति का नाम: सदीकखाँ गृह संख्या : 206 उम्र : 55 लिंग : महिला	RJ/24/186/015198 फोटो उपलब्ध	414 निर्वाचक का नाम : रजिया पति का नाम: सागर खां गृह संख्या : 206 उम्र : 34 लिंग : महिला	IRW1398890 फोटो उपलब्ध
415 निर्वाचक का नाम : सागर खां पिता का नाम: सदीक खां गृह संख्या : 206 उम्र : 32 लिंग : पुरुष	IRW0741397 फोटो उपलब्ध	416 निर्वाचक का नाम : इंसाफखान पिता का नाम: सादिकखान गृह संख्या : 206 उम्र : 26 लिंग : पुरुष	IRW1629906 फोटो उपलब्ध	417 निर्वाचक का नाम : मोहम्मद सहीद पिता का नाम: सदीक खां गृह संख्या : 206 उम्र : 25 लिंग : पुरुष	IRW1742402 फोटो उपलब्ध
418 निर्वाचक का नाम : समूखाँ पिता का नाम: गनीखाँ गृह संख्या : 207 उम्र : 56 लिंग : पुरुष	RJ/24/186/015283 फोटो उपलब्ध	419 निर्वाचक का नाम : मुसेखाँ पिता का नाम: गनीखाँ गृह संख्या : 207 उम्र : 51 लिंग : पुरुष	RJ/24/186/015281 फोटो उपलब्ध	420 निर्वाचक का नाम : रुकिया पति का नाम: मुसेखाँ गृह संख्या : 207 उम्र : 47 लिंग : महिला	CWV1132422 फोटो उपलब्ध
421 निर्वाचक का नाम : रफीक खां पिता का नाम: समू खां गृह संख्या : 207 उम्र : 36 लिंग : पुरुष	IRW0387316 फोटो उपलब्ध	422 निर्वाचक का नाम : फिरोज खां पिता का नाम: समू खां गृह संख्या : 207 उम्र : 32 लिंग : पुरुष	IRW0741314 फोटो उपलब्ध	423 निर्वाचक का नाम : संजू पति का नाम: रफीक खां गृह संख्या : 207 उम्र : 32 लिंग : महिला	IRW1367226 फोटो उपलब्ध
424 निर्वाचक का नाम : पपू खां पिता का नाम: मुसे खां गृह संख्या : 207 उम्र : 31 लिंग : पुरुष	IRW1439397 फोटो उपलब्ध	425 निर्वाचक का नाम : सिकंदर खां पिता का नाम: मुसे खां गृह संख्या : 207 उम्र : 31 लिंग : पुरुष	IRW1439389 फोटो उपलब्ध	426 निर्वाचक का नाम : फूसे खां पिता का नाम: समू खां गृह संख्या : 207 उम्र : 28 लिंग : पुरुष	IRW1565167 फोटो उपलब्ध
427 निर्वाचक का नाम : नज़मा पति का नाम: पपू खां गृह संख्या : 207 उम्र : 26 लिंग : महिला	IRW1919216 फोटो उपलब्ध	428 निर्वाचक का नाम : जाकिर खां पिता का नाम: समू खां गृह संख्या : 207 उम्र : 25 लिंग : पुरुष	IRW1742444 फोटो उपलब्ध	429 निर्वाचक का नाम : भीकी बानो पति का नाम: सिकंदर खां गृह संख्या : 207 उम्र : 25 लिंग : महिला	IRW2398592 फोटो उपलब्ध
430 निर्वाचक का नाम : मरियम पति का नाम: फिरोज खां गृह संख्या : 207 उम्र : 23 लिंग : महिला	IRW2076057 फोटो उपलब्ध	431 निर्वाचक का नाम : उम्मेदा पति का नाम: जाकिर खां गृह संख्या : 207 उम्र : 20 लिंग : महिला	IRW2426013 फोटो उपलब्ध	432 निर्वाचक का नाम : मनोज पति का नाम: फूसे खान गृह संख्या : 207 उम्र : 19 लिंग : महिला	IRW2671451 फोटो उपलब्ध

433	RJ/24/186/015170
निर्वाचक का नाम : भूरी पति का नाम: रहमानखॉ गृह संख्या : 208 उम्र : 79 लिंग : महिला	फोटो उपलब्ध

434	RJ/24/186/016010	निर्वाचक का नाम : लाखेखॉ पिता का नाम: रहमतखॉ गृह संख्या : 209 उम्र : 59 लिंग : पुरुष	फोटो उपलब्ध	435	CWV1392885	निर्वाचक का नाम : दिलावरखॉ पिता का नाम: रहमतखॉ गृह संख्या : 209 उम्र : 57 लिंग : पुरुष	फोटो उपलब्ध	436	CWV1392877	निर्वाचक का नाम : छोटी पति का नाम: लाखेखॉ गृह संख्या : 209 उम्र : 56 लिंग : महिला	फोटो उपलब्ध
437	CWV1392893	निर्वाचक का नाम : समू पति का नाम: दिलावरखॉ गृह संख्या : 209 उम्र : 54 लिंग : महिला	फोटो उपलब्ध	438	CWV1601285	निर्वाचक का नाम : जुबी पति का नाम: उस्मानखॉ गृह संख्या : 209 उम्र : 49 लिंग : महिला	फोटो उपलब्ध	439	IRW0741413	निर्वाचक का नाम : रूका पति का नाम: मो सईद खॉ गृह संख्या : 209 उम्र : 48 लिंग : महिला	फोटो उपलब्ध
440	IRW0815613	निर्वाचक का नाम : मोहम्मद सईद खॉ पिता का नाम: लाखे खॉ गृह संख्या : 209 उम्र : 31 लिंग : पुरुष	फोटो उपलब्ध	441	IRW1439322	निर्वाचक का नाम : भीये खॉ पिता का नाम: उस्मान खॉ गृह संख्या : 209 उम्र : 28 लिंग : पुरुष	फोटो उपलब्ध	442	IRW2076123	निर्वाचक का नाम : मुराद खॉ पिता का नाम: दिलावर खॉ गृह संख्या : 209 उम्र : 25 लिंग : पुरुष	फोटो उपलब्ध
443	IRW2189868	निर्वाचक का नाम : इखलास खॉ पिता का नाम: उस्मान खॉ गृह संख्या : 209 उम्र : 25 लिंग : पुरुष	फोटो उपलब्ध	444	IRW2084747	निर्वाचक का नाम : फरिना पति का नाम: भिये खॉ गृह संख्या : 209 उम्र : 23 लिंग : महिला	फोटो उपलब्ध	445	IRW2539419	निर्वाचक का नाम : हैदर खॉ पिता का नाम: दिले खॉ गृह संख्या : 209 उम्र : 22 लिंग : पुरुष	फोटो उपलब्ध
446	CWV1601921	निर्वाचक का नाम : सागर खॉ पिता का नाम: हमीद खॉ गृह संख्या : 210 उम्र : 46 लिंग : पुरुष	फोटो उपलब्ध	447	IRW1892181	निर्वाचक का नाम : चंपा पति का नाम: समु खॉ गृह संख्या : 210 उम्र : 44 लिंग : महिला	फोटो उपलब्ध	448	IRW1850817	निर्वाचक का नाम : बाया पति का नाम: सागर खॉ गृह संख्या : 210 उम्र : 42 लिंग : महिला	फोटो उपलब्ध
449	IRW1850809	निर्वाचक का नाम : मैना पति का नाम: इकबाल खॉ गृह संख्या : 210 उम्र : 40 लिंग : महिला	फोटो उपलब्ध	450	IRW1957687	निर्वाचक का नाम : पप्पू खॉ पिता का नाम: हमीद खॉ गृह संख्या : 210 उम्र : 26 लिंग : पुरुष	फोटो उपलब्ध	451	RJ/24/186/015181	निर्वाचक का नाम : इदुखॉ पिता का नाम: काचूखॉ गृह संख्या : 211 उम्र : 66 लिंग : पुरुष	फोटो उपलब्ध
452	RJ/24/186/015178	निर्वाचक का नाम : समू पति का नाम: इदुखॉ गृह संख्या : 211 उम्र : 61 लिंग : महिला	फोटो उपलब्ध	453	IRW1086206	निर्वाचक का नाम : बच्चु खॉ पिता का नाम: इदू खॉ गृह संख्या : 211 उम्र : 32 लिंग : पुरुष	फोटो उपलब्ध	454	IRW1316926	निर्वाचक का नाम : मदीना पति का नाम: बच्चु खा गृह संख्या : 211 उम्र : 31 लिंग : महिला	फोटो उपलब्ध
455	IRW1086214	निर्वाचक का नाम : बन्दू खॉ पिता का नाम: इदू खॉ गृह संख्या : 211 उम्र : 30 लिंग : पुरुष	फोटो उपलब्ध	456	IRW1629898	निर्वाचक का नाम : फरिना पति का नाम: बुंदुखान गृह संख्या : 211 उम्र : 29 लिंग : महिला	फोटो उपलब्ध	457	IRW2218733	निर्वाचक का नाम : सरद खॉ पिता का नाम: ईदु खॉ गृह संख्या : 211 उम्र : 26 लिंग : पुरुष	फोटो उपलब्ध
458	IRW2218766	निर्वाचक का नाम : अफरोज़ी पति का नाम: सरद खॉ गृह संख्या : 211 उम्र : 25 लिंग : महिला	फोटो उपलब्ध	459	IRW2537421	निर्वाचक का नाम : जाकिर खॉ पिता का नाम: ईदु खॉ गृह संख्या : 211 उम्र : 23 लिंग : पुरुष	फोटो उपलब्ध	460	IRW2537223	निर्वाचक का नाम : नेका पति का नाम: जाकिर खॉ गृह संख्या : 211 उम्र : 21 लिंग : महिला	फोटो उपलब्ध
461	IRW0501973	निर्वाचक का नाम : फजरूखॉ पिता का नाम: काचूखॉ गृह संख्या : 212 उम्र : 69 लिंग : पुरुष	फोटो उपलब्ध	462	IRW0501981	निर्वाचक का नाम : फजी पति का नाम: फजरूखॉ गृह संख्या : 212 उम्र : 66 लिंग : महिला	फोटो उपलब्ध	463	RJ/24/186/016017	निर्वाचक का नाम : मुन्नी पति का नाम: इसाकखॉ गृह संख्या : 213 उम्र : 61 लिंग : महिला	फोटो उपलब्ध

464 निर्वाचक का नाम : अजीज खॉ पिता का नाम: इसाक खॉ गृह संख्या : 213 उम्र : 45 लिंग : पुरुष	CWV1211010 फोटो उपलब्ध	465 निर्वाचक का नाम : मोहम्मद सहीद पिता का नाम: इसाक खॉ गृह संख्या : 213 उम्र : 42 लिंग : पुरुष	CWV1211002 फोटो उपलब्ध	466 निर्वाचक का नाम : नजीर खॉ पिता का नाम: इसाक खॉ गृह संख्या : 213 उम्र : 35 लिंग : पुरुष	IRW0438861 फोटो उपलब्ध
467 निर्वाचक का नाम : पिंकी पति का नाम: अजीज खॉ गृह संख्या : 213 उम्र : 30 लिंग : महिला	IRW1086180 फोटो उपलब्ध	468 निर्वाचक का नाम : गुडडी पति का नाम: मोहम्मद सहीद गृह संख्या : 213 उम्र : 30 लिंग : महिला	IRW1086164 फोटो उपलब्ध	469 निर्वाचक का नाम : फिरदोश पति का नाम: नजीर खॉ गृह संख्या : 213 उम्र : 29 लिंग : महिला	IRW1316876 फोटो उपलब्ध
470 निर्वाचक का नाम : उमरावखॉ पिता का नाम: हमीरखॉ गृह संख्या : 217 उम्र : 76 लिंग : पुरुष	RJ/24/186/015190 फोटो उपलब्ध	471 निर्वाचक का नाम : जहूदी पति का नाम: उमरावखॉ गृह संख्या : 217 उम्र : 68 लिंग : महिला	RJ/24/186/015187 फोटो उपलब्ध	472 निर्वाचक का नाम : फूसे खॉ पिता का नाम: उमराव खॉ गृह संख्या : 217 उम्र : 34 लिंग : पुरुष	IRW0741447 फोटो उपलब्ध
473 निर्वाचक का नाम : सबीना पति का नाम: फूसे खॉ गृह संख्या : 217 उम्र : 32 लिंग : महिला	IRW1086313 फोटो उपलब्ध	474 निर्वाचक का नाम : मैना पति का नाम: जानूखॉ गृह संख्या : 218 उम्र : 59 लिंग : महिला	RJ/24/186/015193 फोटो उपलब्ध	475 निर्वाचक का नाम : मुने खॉ पिता का नाम: जानू खॉ गृह संख्या : 218 उम्र : 29 लिंग : पुरुष	IRW1398924 फोटो उपलब्ध
476 निर्वाचक का नाम : नजमा पति का नाम: मुने खॉ गृह संख्या : 218 उम्र : 21 लिंग : महिला	IRW2190049 फोटो उपलब्ध	477 निर्वाचक का नाम : गनीखॉ पिता का नाम: हमीरखॉ गृह संख्या : 219 उम्र : 71 लिंग : पुरुष	RJ/24/186/015208 फोटो उपलब्ध	478 निर्वाचक का नाम : नसिया पति का नाम: गनीखॉ गृह संख्या : 219 उम्र : 66 लिंग : महिला	RJ/24/186/015209 फोटो उपलब्ध
479 निर्वाचक का नाम : बाबूखॉ पिता का नाम: गनीखॉ गृह संख्या : 219 उम्र : 51 लिंग : पुरुष	RJ/24/186/016013 फोटो उपलब्ध	480 निर्वाचक का नाम : सुआ पति का नाम: बाबू खॉ गृह संख्या : 219 उम्र : 46 लिंग : महिला	CWV1487891 फोटो उपलब्ध	481 निर्वाचक का नाम : बिलाल खॉ पिता का नाम: गनी खॉ गृह संख्या : 219 उम्र : 40 लिंग : पुरुष	IRW0015941 फोटो उपलब्ध
482 निर्वाचक का नाम : जहाँगीर पिता का नाम: गनी खॉ गृह संख्या : 219 उम्र : 30 लिंग : पुरुष	IRW1085786 फोटो उपलब्ध	483 निर्वाचक का नाम : ज़ाकिर खॉ पिता का नाम: बाबू खॉ गृह संख्या : 219 उम्र : 21 लिंग : पुरुष	IRW2196863 फोटो उपलब्ध	484 निर्वाचक का नाम : सबीना पति का नाम: जहाँगीर गृह संख्या : 219 उम्र : 21 लिंग : महिला	IRW2308898 फोटो उपलब्ध
485 निर्वाचक का नाम : वलीखॉ पिता का नाम: मोतीखॉ गृह संख्या : 220 उम्र : 66 लिंग : पुरुष	RJ/24/186/015185 फोटो उपलब्ध	486 निर्वाचक का नाम : सायर पति का नाम: वलीखॉ गृह संख्या : 220 उम्र : 58 लिंग : महिला	RJ/24/186/016021 फोटो उपलब्ध	487 निर्वाचक का नाम : फिरोज खॉ पिता का नाम: वली खॉ गृह संख्या : 220 उम्र : 42 लिंग : पुरुष	CWV1601400 फोटो उपलब्ध
488 निर्वाचक का नाम : शकूर खॉ पिता का नाम: वली खॉ गृह संख्या : 220 उम्र : 40 लिंग : पुरुष	IRW0015982 फोटो उपलब्ध	489 निर्वाचक का नाम : लतीफ खॉ पिता का नाम: वली खॉ गृह संख्या : 220 उम्र : 34 लिंग : पुरुष	IRW0438689 फोटो उपलब्ध	490 निर्वाचक का नाम : पिना पति का नाम: शकूर खॉ गृह संख्या : 220 उम्र : 34 लिंग : महिला	IRW0741306 फोटो उपलब्ध
491 निर्वाचक का नाम : जरीना पति का नाम: फिरोज खॉ गृह संख्या : 220 उम्र : 32 लिंग : महिला	IRW0741371 फोटो उपलब्ध	492 निर्वाचक का नाम : मंजु पति का नाम: लतीफ खॉ गृह संख्या : 220 उम्र : 30 लिंग : महिला	IRW1085760 फोटो उपलब्ध	493 निर्वाचक का नाम : भूरी पति का नाम: समूखॉ गृह संख्या : 222 उम्र : 63 लिंग : महिला	RJ/24/186/015487 फोटो उपलब्ध

494	RJ/24/186/015422	निर्वाचक का नाम : जलालखॉ पिता का नाम: सुबानखॉ गृह संख्या : 222 उम्र : 58 लिंग : पुरुष	फोटो उपलब्ध	495	RJ/24/186/015412	निर्वाचक का नाम : सोपा पति का नाम: जलालखॉ गृह संख्या : 222 उम्र : 56 लिंग : महिला	फोटो उपलब्ध	496	RJ/24/186/016011	निर्वाचक का नाम : सदीकखॉ पिता का नाम: सुबानखॉ गृह संख्या : 222 उम्र : 52 लिंग : पुरुष	फोटो उपलब्ध
497	CWV1132455	निर्वाचक का नाम : घमा पति का नाम: सदीकखॉ गृह संख्या : 222 उम्र : 47 लिंग : महिला	फोटो उपलब्ध	498	CWV1211085	निर्वाचक का नाम : साबू खां पिता का नाम: समू खां गृह संख्या : 222 उम्र : 45 लिंग : पुरुष	फोटो उपलब्ध	499	IRW1316884	निर्वाचक का नाम : मुमल पति का नाम: साबू खां गृह संख्या : 222 उम्र : 41 लिंग : महिला	फोटो उपलब्ध
500	IRW0438697	निर्वाचक का नाम : शंकूर खां पिता का नाम: समू खां गृह संख्या : 222 उम्र : 35 लिंग : पुरुष	फोटो उपलब्ध	501	IRW0438739	निर्वाचक का नाम : नेकू खां पिता का नाम: जलाल खां गृह संख्या : 222 उम्र : 35 लिंग : पुरुष	फोटो उपलब्ध	502	IRW0438721	निर्वाचक का नाम : शरीफ मो पिता का नाम: जलाल खां गृह संख्या : 222 उम्र : 34 लिंग : पुरुष	फोटो उपलब्ध
503	IRW1086123	निर्वाचक का नाम : जहाँगीर खॉ पिता का नाम: समू खॉ गृह संख्या : 222 उम्र : 32 लिंग : पुरुष	फोटो उपलब्ध	504	IRW1085745	निर्वाचक का नाम : आसीन खां पिता का नाम: समू खां गृह संख्या : 222 उम्र : 31 लिंग : पुरुष	फोटो उपलब्ध	505	IRW0438747	निर्वाचक का नाम : जाकिर खां पिता का नाम: जल्ले खां गृह संख्या : 222 उम्र : 30 लिंग : पुरुष	फोटो उपलब्ध
506	IRW1565175	निर्वाचक का नाम : ज़रीना पति का नाम: शरीफ मोहम्मद गृह संख्या : 222 उम्र : 29 लिंग : महिला	फोटो उपलब्ध	507	IRW1565191	निर्वाचक का नाम : मंजू पति का नाम: जहाँगीर खां गृह संख्या : 222 उम्र : 28 लिंग : महिला	फोटो उपलब्ध	508	IRW1742329	निर्वाचक का नाम : मदीना पति का नाम: शकूर खां गृह संख्या : 222 उम्र : 27 लिंग : महिला	फोटो उपलब्ध
509	IRW1565183	निर्वाचक का नाम : ज़रीना बानो पति का नाम: नेकू खां गृह संख्या : 222 उम्र : 27 लिंग : महिला	फोटो उपलब्ध	510	IRW2049542	निर्वाचक का नाम : सीमा बानो पति का नाम: आसीन खां गृह संख्या : 222 उम्र : 22 लिंग : महिला	फोटो उपलब्ध	511	IRW2102903	निर्वाचक का नाम : सिराज खां पिता का नाम: जलाल खां गृह संख्या : 222 उम्र : 22 लिंग : पुरुष	फोटो उपलब्ध
512	IRW2522597	निर्वाचक का नाम : बशीर खां पिता का नाम: साबू खां गृह संख्या : 222 उम्र : 21 लिंग : पुरुष	फोटो उपलब्ध	513	IRW2537413	निर्वाचक का नाम : सन्जू पति का नाम: जाकिर खां गृह संख्या : 222 उम्र : 20 लिंग : महिला	फोटो उपलब्ध				

514	IRW1919356	निर्वाचक का नाम : रमज़ान खां पिता का नाम: वली खां गृह संख्या : 184 उम्र : 33 लिंग : पुरुष	फोटो उपलब्ध	515	RJ/24/186/015504	निर्वाचक का नाम : मरीयम पति का नाम: मीरुखॉ गृह संख्या : 223 उम्र : 76 लिंग : महिला	फोटो उपलब्ध	516	RJ/24/186/015166	निर्वाचक का नाम : नसिया पति का नाम: इसाकखॉ गृह संख्या : 223 उम्र : 61 लिंग : महिला	फोटो उपलब्ध
517	IRW0741355	निर्वाचक का नाम : शकूर खां पिता का नाम: इसाक खां गृह संख्या : 223 उम्र : 38 लिंग : पुरुष	फोटो उपलब्ध	518	IRW0438713	निर्वाचक का नाम : बलु पति का नाम: शकूर खां गृह संख्या : 223 उम्र : 33 लिंग : महिला	फोटो उपलब्ध	519	RJ/24/186/016046	निर्वाचक का नाम : जहूरखां पिता का नाम: अमीरखॉ गृह संख्या : 224 उम्र : 79 लिंग : पुरुष	फोटो उपलब्ध
520	RJ/24/186/015391	निर्वाचक का नाम : सफीरखॉ पिता का नाम: अमीरखॉ गृह संख्या : 224 उम्र : 76 लिंग : पुरुष	फोटो उपलब्ध	521	RJ/24/186/015506	निर्वाचक का नाम : जुबेदा पति का नाम: सफीरखॉ गृह संख्या : 224 उम्र : 72 लिंग : महिला	फोटो उपलब्ध	522	RJ/24/186/016047	निर्वाचक का नाम : नेकूखॉ पिता का नाम: जहूरखॉ गृह संख्या : 224 उम्र : 50 लिंग : पुरुष	फोटो उपलब्ध
523	RJ/24/186/015450	निर्वाचक का नाम : अकबरखॉ पिता का नाम: इमामखॉ गृह संख्या : 226 उम्र : 59 लिंग : पुरुष	फोटो उपलब्ध	524	RJ/24/186/015449	निर्वाचक का नाम : समू पति का नाम: अकबरखॉ गृह संख्या : 226 उम्र : 56 लिंग : महिला	फोटो उपलब्ध	525	CWW1487941	निर्वाचक का नाम : साबू खां पिता का नाम: अकबर खां गृह संख्या : 226 उम्र : 40 लिंग : पुरुष	फोटो उपलब्ध
526	IRW0438879	निर्वाचक का नाम : मुरादी पति का नाम: साबू खां गृह संख्या : 226 उम्र : 33 लिंग : महिला	फोटो उपलब्ध	527	IRW1086008	निर्वाचक का नाम : सराज खॉ पिता का नाम: अकबर खॉ गृह संख्या : 226 उम्र : 30 लिंग : पुरुष	फोटो उपलब्ध	528	CWW1211093	निर्वाचक का नाम : फिरोजखॉ पिता का नाम: मेहबूबखॉ गृह संख्या : 227 उम्र : 58 लिंग : पुरुष	फोटो उपलब्ध
529	CWW1211101	निर्वाचक का नाम : जुबेदा पति का नाम: फिरोजखॉ गृह संख्या : 227 उम्र : 55 लिंग : महिला	फोटो उपलब्ध	530	RJ/24/186/016040	निर्वाचक का नाम : जबरदीन पिता का नाम: मेहबूबखॉ गृह संख्या : 227 उम्र : 54 लिंग : पुरुष	फोटो उपलब्ध	531	RJ/24/186/016043	निर्वाचक का नाम : सुल्तानखॉ पिता का नाम: मेहबूबखॉ गृह संख्या : 227 उम्र : 51 लिंग : पुरुष	फोटो उपलब्ध
532	IRW0502021	निर्वाचक का नाम : उमता पति का नाम: जबरदीन खां गृह संख्या : 227 उम्र : 50 लिंग : महिला	फोटो उपलब्ध	533	IRW0502039	निर्वाचक का नाम : मना पति का नाम: सुल्तान खां गृह संख्या : 227 उम्र : 48 लिंग : महिला	फोटो उपलब्ध	534	IRW2189892	निर्वाचक का नाम : सलमान खां पिता का नाम: सुल्तान खां गृह संख्या : 227 उम्र : 22 लिंग : पुरुष	फोटो उपलब्ध
535	RJ/24/186/015222	निर्वाचक का नाम : सुबानखॉ पिता का नाम: मकूखॉ गृह संख्या : 253 उम्र : 63 लिंग : पुरुष	फोटो उपलब्ध	536	RJ/24/186/015218	निर्वाचक का नाम : सुगी पति का नाम: सुबानखॉ गृह संख्या : 253 उम्र : 60 लिंग : महिला	फोटो उपलब्ध	537	CWW1487933	निर्वाचक का नाम : हबीब खां पिता का नाम: सुबान खां गृह संख्या : 253 उम्र : 40 लिंग : पुरुष	फोटो उपलब्ध
538	IRW1085869	निर्वाचक का नाम : शहनाज पति का नाम: हबीब खॉ गृह संख्या : 253 उम्र : 37 लिंग : महिला	फोटो उपलब्ध	539	IRW1085844	निर्वाचक का नाम : मोइदिन खॉ पिता का नाम: सुबान खॉ गृह संख्या : 253 उम्र : 32 लिंग : पुरुष	फोटो उपलब्ध	540	IRW1085851	निर्वाचक का नाम : साबू खॉ पिता का नाम: सुबान खॉ गृह संख्या : 253 उम्र : 30 लिंग : पुरुष	फोटो उपलब्ध
541	IRW1439249	निर्वाचक का नाम : अनीसा बानो पति का नाम: साबू खां गृह संख्या : 253 उम्र : 28 लिंग : महिला	फोटो उपलब्ध	542	RJ/24/186/016074	निर्वाचक का नाम : हुसेनखॉ पिता का नाम: मकूखॉ गृह संख्या : 254 उम्र : 59 लिंग : पुरुष	फोटो उपलब्ध	543	RJ/24/186/016073	निर्वाचक का नाम : रेश्मा पति का नाम: हुसेनखॉ गृह संख्या : 254 उम्र : 56 लिंग : महिला	फोटो उपलब्ध

544	IRW1439256
निर्वाचक का नाम : अमजत खां पिता का नाम: हुसैन खां गृह संख्या : 254 उम्र : 27 लिंग : पुरुष	फोटो उपलब्ध

545	RJ/24/186/015106	निर्वाचक का नाम : सुबानी पति का नाम: अबूखॉ गृह संख्या : 228 उम्र : 89 लिंग : महिला	फोटो उपलब्ध	546	RJ/24/186/015107	निर्वाचक का नाम : मुसेखॉ पिता का नाम: अबूखॉ गृह संख्या : 228 उम्र : 56 लिंग : पुरुष	फोटो उपलब्ध	547	RJ/24/186/015108	निर्वाचक का नाम : घमा पति का नाम: मुसेखॉ गृह संख्या : 228 उम्र : 54 लिंग : महिला	फोटो उपलब्ध
548	RJ/24/186/015533	निर्वाचक का नाम : सदीकखॉ पिता का नाम: अबूखॉ गृह संख्या : 228 उम्र : 53 लिंग : पुरुष	फोटो उपलब्ध	549	RJ/24/186/015534	निर्वाचक का नाम : काली पति का नाम: सदीकखॉ गृह संख्या : 228 उम्र : 50 लिंग : महिला	फोटो उपलब्ध	550	IRW0741298	निर्वाचक का नाम : बरगत खां पिता का नाम: मूसे खां गृह संख्या : 228 उम्र : 32 लिंग : पुरुष	फोटो उपलब्ध
551	IRW1316892	निर्वाचक का नाम : बिलाल खान पिता का नाम: सदीक खा गृह संख्या : 228 उम्र : 31 लिंग : पुरुष	फोटो उपलब्ध	552	IRW1439199	निर्वाचक का नाम : अनीसा पति का नाम: बरगत खां गृह संख्या : 228 उम्र : 28 लिंग : महिला	फोटो उपलब्ध	553	IRW1439207	निर्वाचक का नाम : इन्साफ खां पिता का नाम: मुसे खां गृह संख्या : 228 उम्र : 27 लिंग : पुरुष	फोटो उपलब्ध
554	IRW1919273	निर्वाचक का नाम : आसीन खां पिता का नाम: मुसे खां गृह संख्या : 228 उम्र : 26 लिंग : पुरुष	फोटो उपलब्ध	555	IRW2293116	निर्वाचक का नाम : आरिफ खां पिता का नाम: मुसे खां गृह संख्या : 228 उम्र : 25 लिंग : पुरुष	फोटो उपलब्ध	556	IRW1919232	निर्वाचक का नाम : मुन्ने खां पिता का नाम: मुसे खां गृह संख्या : 228 उम्र : 24 लिंग : पुरुष	फोटो उपलब्ध
557	IRW2600583	निर्वाचक का नाम : मंजू पति का नाम: बिलाल खान गृह संख्या : 228 उम्र : 21 लिंग : महिला	फोटो उपलब्ध	558	IRW2293090	निर्वाचक का नाम : असलम खां पिता का नाम: मुसे खां गृह संख्या : 228 उम्र : 20 लिंग : पुरुष	फोटो उपलब्ध	559	IRW2293108	निर्वाचक का नाम : अनवर खां पिता का नाम: मुसे खां गृह संख्या : 228 उम्र : 20 लिंग : पुरुष	फोटो उपलब्ध
560	IRW2522415	निर्वाचक का नाम : फारुख खां पिता का नाम: सदीक खां गृह संख्या : 228 उम्र : 20 लिंग : पुरुष	फोटो उपलब्ध	561	RJ/24/186/015275	निर्वाचक का नाम : सुबानखॉ पिता का नाम: अमीरखॉ गृह संख्या : 229 उम्र : 73 लिंग : पुरुष	फोटो उपलब्ध	562	RJ/24/186/016091	निर्वाचक का नाम : फिरोजखॉ पिता का नाम: सुबानखॉ गृह संख्या : 229 उम्र : 49 लिंग : पुरुष	फोटो उपलब्ध
563	CWW1211127	निर्वाचक का नाम : अमू पति का नाम: फिरोज खां गृह संख्या : 229 उम्र : 45 लिंग : महिला	फोटो उपलब्ध	564	RJ/24/186/015324	निर्वाचक का नाम : इदुखॉ पिता का नाम: अमीरखॉ गृह संख्या : 230 उम्र : 81 लिंग : पुरुष	फोटो उपलब्ध	565	IRW2347540	निर्वाचक का नाम : सुबानी पति का नाम: इदूखॉ गृह संख्या : 230 उम्र : 77 लिंग : महिला	फोटो उपलब्ध
566	IRW2600211	निर्वाचक का नाम : चंपा बानो पति का नाम: इशाक खां गृह संख्या : 230 उम्र : 77 लिंग : महिला	फोटो उपलब्ध	567	IRW2471639	निर्वाचक का नाम : इसाक खां पिता का नाम: नूर खां गृह संख्या : 230 उम्र : 74 लिंग : पुरुष	फोटो उपलब्ध	568	RJ/24/186/015323	निर्वाचक का नाम : सरदारखॉ पिता का नाम: इदूखॉ गृह संख्या : 230 उम्र : 56 लिंग : पुरुष	फोटो उपलब्ध
569	CWW1211143	निर्वाचक का नाम : रूकिया पति का नाम: सरदारखॉ गृह संख्या : 230 उम्र : 49 लिंग : महिला	फोटो उपलब्ध	570	IRW2591162	निर्वाचक का नाम : फिरोज खां पिता का नाम: ईदु खां गृह संख्या : 230 उम्र : 45 लिंग : पुरुष	फोटो उपलब्ध	571	IRW2591220	निर्वाचक का नाम : चम्पा पति का नाम: फिरोज खां गृह संख्या : 230 उम्र : 41 लिंग : महिला	फोटो उपलब्ध
572	IRW0387332	निर्वाचक का नाम : लादू खां पिता का नाम: इदु खां गृह संख्या : 230 उम्र : 38 लिंग : पुरुष	फोटो उपलब्ध	573	IRW0387340	निर्वाचक का नाम : मंजू पति का नाम: लादू खां गृह संख्या : 230 उम्र : 36 लिंग : महिला	फोटो उपलब्ध	574	IRW2600302	निर्वाचक का नाम : अकरम पिता का नाम: इशाक खान गृह संख्या : 230 उम्र : 25 लिंग : पुरुष	फोटो उपलब्ध

575	IRW2600260	निर्वाचक का नाम : जब्बरदीन पिता का नाम: इशाक़ खान गृह संख्या : 230 उम्र : 22 लिंग : पुरुष	फोटो उपलब्ध	576	IRW2686459	निर्वाचक का नाम : अरबाज़ ख़ां पिता का नाम: फ़िरोज़ ख़ां गृह संख्या : 230 उम्र : 19 लिंग : पुरुष	फोटो उपलब्ध	577	RJ/24/186/015111	निर्वाचक का नाम : जलालख़ाँ पिता का नाम: हुसेनख़ाँ गृह संख्या : 232 उम्र : 63 लिंग : पुरुष	फोटो उपलब्ध
578	RJ/24/186/015110	निर्वाचक का नाम : जहूदी पति का नाम: जलालख़ाँ गृह संख्या : 232 उम्र : 59 लिंग : महिला	फोटो उपलब्ध	579	IRW0741348	निर्वाचक का नाम : बुन्दु ख़ां पिता का नाम: जलाल ख़ां गृह संख्या : 232 उम्र : 32 लिंग : पुरुष	फोटो उपलब्ध	580	IRW1086016	निर्वाचक का नाम : फिरदोश पति का नाम: बन्दूख़ाँ गृह संख्या : 232 उम्र : 30 लिंग : महिला	फोटो उपलब्ध
581	IRW1629914	निर्वाचक का नाम : लतिफ़खान पिता का नाम: जल्लेखान गृह संख्या : 232 उम्र : 23 लिंग : पुरुष	फोटो उपलब्ध	582	RJ/24/186/015164	निर्वाचक का नाम : मीमा पति का नाम: साकरख़ाँ गृह संख्या : 233 उम्र : 61 लिंग : महिला	फोटो उपलब्ध	583	IRW0438671	निर्वाचक का नाम : कोजू ख़ां पिता का नाम: शाकर ख़ां गृह संख्या : 233 उम्र : 33 लिंग : पुरुष	फोटो उपलब्ध
E 584	IRW1892363	निर्वाचक का नाम : शेरख़ाँ पिता का नाम: रहीम ख़ां गृह संख्या : 234 उम्र : 76 लिंग : पुरुष	फोटो उपलब्ध	585	RJ/24/186/015303	निर्वाचक का नाम : जहूदी पति का नाम: शेरख़ाँ गृह संख्या : 234 उम्र : 71 लिंग : महिला	फोटो उपलब्ध	586	RJ/24/186/015304	निर्वाचक का नाम : भूर ख़ां पिता का नाम: शेरख़ाँ गृह संख्या : 234 उम्र : 57 लिंग : पुरुष	फोटो उपलब्ध
587	CWV1211150	निर्वाचक का नाम : घमा पति का नाम: भूर ख़ाँ गृह संख्या : 234 उम्र : 55 लिंग : महिला	फोटो उपलब्ध	588	CWV1132463	निर्वाचक का नाम : शेदूख़ां पिता का नाम: शेर ख़ां गृह संख्या : 234 उम्र : 49 लिंग : पुरुष	फोटो उपलब्ध	589	IRW0438705	निर्वाचक का नाम : रशीदा पति का नाम: सेदू ख़ां गृह संख्या : 234 उम्र : 35 लिंग : महिला	फोटो उपलब्ध
590	IRW0741389	निर्वाचक का नाम : शकूर ख़ां पिता का नाम: शेर ख़ां गृह संख्या : 234 उम्र : 32 लिंग : पुरुष	फोटो उपलब्ध	591	IRW1742204	निर्वाचक का नाम : अरोपा बानो पति का नाम: बुंदू ख़ां गृह संख्या : 234 उम्र : 32 लिंग : महिला	फोटो उपलब्ध	592	IRW1086149	निर्वाचक का नाम : सागर ख़ाँ पिता का नाम: शेर ख़ाँ गृह संख्या : 234 उम्र : 32 लिंग : पुरुष	फोटो उपलब्ध
593	IRW1716398	निर्वाचक का नाम : बुंदू खान पिता का नाम: भूर खान गृह संख्या : 234 उम्र : 31 लिंग : पुरुष	फोटो उपलब्ध	594	IRW1086131	निर्वाचक का नाम : चम्पा पति का नाम: सागर ख़ाँ गृह संख्या : 234 उम्र : 31 लिंग : महिला	फोटो उपलब्ध	595	IRW1086198	निर्वाचक का नाम : उम्मेदा पति का नाम: शकूर ख़ाँ गृह संख्या : 234 उम्र : 30 लिंग : महिला	फोटो उपलब्ध
596	IRW2447191	निर्वाचक का नाम : गुलाब ख़ां पिता का नाम: भूर ख़ां गृह संख्या : 234 उम्र : 21 लिंग : पुरुष	फोटो उपलब्ध	597	RJ/24/186/015139	निर्वाचक का नाम : मीमा पति का नाम: अलाबक्सख़ाँ गृह संख्या : 235 उम्र : 84 लिंग : महिला	फोटो उपलब्ध	598	RJ/24/186/015536	निर्वाचक का नाम : सोकतख़ाँ पिता का नाम: अलाबक्सख़ाँ गृह संख्या : 235 उम्र : 57 लिंग : पुरुष	फोटो उपलब्ध
599	RJ/24/186/015138	निर्वाचक का नाम : सोपां पति का नाम: सोकतख़ाँ गृह संख्या : 235 उम्र : 55 लिंग : महिला	फोटो उपलब्ध	600	IRW2144111	निर्वाचक का नाम : आसीन ख़ां पिता का नाम: अलाबक्सख़ाँ गृह संख्या : 235 उम्र : 55 लिंग : पुरुष	फोटो उपलब्ध	601	CWV1132471	निर्वाचक का नाम : रुकिया पति का नाम: आसीनख़ां गृह संख्या : 235 उम्र : 48 लिंग : महिला	फोटो उपलब्ध
602	CWV1211168	निर्वाचक का नाम : रज़िया पति का नाम: अयूब ख़ाँ गृह संख्या : 235 उम्र : 44 लिंग : महिला	फोटो उपलब्ध	603	IRW0438804	निर्वाचक का नाम : सुमेर ख़ां पिता का नाम: शौकत ख़ां गृह संख्या : 235 उम्र : 34 लिंग : पुरुष	फोटो उपलब्ध	604	IRW1510411	निर्वाचक का नाम : अरोपा पति का नाम: फारुख गृह संख्या : 235 उम्र : 31 लिंग : महिला	फोटो उपलब्ध

605	IRW1716414	निर्वाचक का नाम : धुडी पति का नाम: सुमेर खान गृह संख्या : 235 उम्र : 29 लिंग : महिला	फोटो उपलब्ध	606	IRW1510403	निर्वाचक का नाम : फारुख खां पिता का नाम: शोकत खां गृह संख्या : 235 उम्र : 29 लिंग : पुरुष	फोटो उपलब्ध	607	RJ/24/186/015294	निर्वाचक का नाम : निसारखाँ पिता का नाम: अदरीमखाँ गृह संख्या : 237 उम्र : 53 लिंग : पुरुष	फोटो उपलब्ध
608	IRW1085752	निर्वाचक का नाम : उमती पति का नाम: निसार खाँ गृह संख्या : 237 उम्र : 46 लिंग : महिला	फोटो उपलब्ध	609	IRW1086040	निर्वाचक का नाम : ईसाफ खाँ पिता का नाम: निसार खाँ गृह संख्या : 237 उम्र : 31 लिंग : पुरुष	फोटो उपलब्ध	610	IRW2139616	निर्वाचक का नाम : सुमा पति का नाम: ईसाफ खाँ गृह संख्या : 237 उम्र : 22 लिंग : महिला	फोटो उपलब्ध
611	IRW1850783	निर्वाचक का नाम : मेहरा पति का नाम: जानू खान गृह संख्या : 238 उम्र : 85 लिंग : महिला	फोटो उपलब्ध	612	RJ/24/186/015343	निर्वाचक का नाम : इदुखाँ पिता का नाम: जानूखाँ गृह संख्या : 238 उम्र : 61 लिंग : पुरुष	फोटो उपलब्ध	613	RJ/24/186/015469	निर्वाचक का नाम : हवा पति का नाम: इदुखाँ गृह संख्या : 238 उम्र : 58 लिंग : महिला	फोटो उपलब्ध
614	CWV1211309	निर्वाचक का नाम : सुल्तान खाँ पिता का नाम: जानू खाँ गृह संख्या : 238 उम्र : 54 लिंग : पुरुष	फोटो उपलब्ध	615	IRW1707694	निर्वाचक का नाम : फिरोज खाँ पिता का नाम: जानू खाँ गृह संख्या : 238 उम्र : 52 लिंग : पुरुष	फोटो उपलब्ध	616	IRW1398932	निर्वाचक का नाम : रजिया पति का नाम: सुल्तान खाँ गृह संख्या : 238 उम्र : 36 लिंग : महिला	फोटो उपलब्ध
617	IRW0741231	निर्वाचक का नाम : मदीना पति का नाम: फिरोज खाँ गृह संख्या : 238 उम्र : 32 लिंग : महिला	फोटो उपलब्ध	618	IRW1742451	निर्वाचक का नाम : उम्मेद खाँ पिता का नाम: ईदु खाँ गृह संख्या : 238 उम्र : 26 लिंग : पुरुष	फोटो उपलब्ध	619	IRW2189660	निर्वाचक का नाम : बुंदू खाँ पिता का नाम: ईदु खाँ गृह संख्या : 238 उम्र : 22 लिंग : पुरुष	फोटो उपलब्ध
620	RJ/24/186/015364	निर्वाचक का नाम : फुसेखाँ पिता का नाम: रहमानखाँ गृह संख्या : 239 उम्र : 71 लिंग : पुरुष	फोटो उपलब्ध	621	RJ/24/186/015365	निर्वाचक का नाम : सायर पति का नाम: फुसेखाँ गृह संख्या : 239 उम्र : 69 लिंग : महिला	फोटो उपलब्ध	622	RJ/24/186/015456	निर्वाचक का नाम : रजाकखाँ पिता का नाम: फुसेखाँ गृह संख्या : 239 उम्र : 53 लिंग : पुरुष	फोटो उपलब्ध
623	CWV1211325	निर्वाचक का नाम : लालखाँ पिता का नाम: फुसेखाँ गृह संख्या : 239 उम्र : 50 लिंग : पुरुष	फोटो उपलब्ध	624	CWV1211333	निर्वाचक का नाम : घमा पति का नाम: रजाकखाँ गृह संख्या : 239 उम्र : 48 लिंग : महिला	फोटो उपलब्ध	625	IRW0438853	निर्वाचक का नाम : रूफा पति का नाम: लाल खाँ गृह संख्या : 239 उम्र : 33 लिंग : महिला	फोटो उपलब्ध
626	IRW0815696	निर्वाचक का नाम : मरीयम बानो पति का नाम: जब्बरदीन खाँ गृह संख्या : 239 उम्र : 32 लिंग : महिला	फोटो उपलब्ध	627	IRW0815704	निर्वाचक का नाम : जबरूद्दीन पिता का नाम: फूसे खाँ गृह संख्या : 239 उम्र : 29 लिंग : पुरुष	फोटो उपलब्ध	628	IRW1850791	निर्वाचक का नाम : रमज़ान खाँ पिता का नाम: रज़ाक खाँ गृह संख्या : 239 उम्र : 26 लिंग : पुरुष	फोटो उपलब्ध
629	RJ/24/186/015454	निर्वाचक का नाम : फकीरखाँ पिता का नाम: मीरूखाँ गृह संख्या : 240 उम्र : 66 लिंग : पुरुष	फोटो उपलब्ध	630	CWV1211358	निर्वाचक का नाम : नसीबा पति का नाम: फकीरखाँ गृह संख्या : 240 उम्र : 63 लिंग : महिला	फोटो उपलब्ध	631	CWV1211341	निर्वाचक का नाम : भिल्लाल खाँ पिता का नाम: फकीर खाँ गृह संख्या : 240 उम्र : 42 लिंग : पुरुष	फोटो उपलब्ध
632	IRW1439421	निर्वाचक का नाम : रेशमा पति का नाम: बिलाल खाँ गृह संख्या : 240 उम्र : 33 लिंग : महिला	फोटो उपलब्ध	633	RJ/24/186/016060	निर्वाचक का नाम : वलीखाँ पिता का नाम: मीरूखाँ गृह संख्या : 241 उम्र : 61 लिंग : पुरुष	फोटो उपलब्ध	634	RJ/24/186/015091	निर्वाचक का नाम : सदीकखाँ पिता का नाम: मीरूखाँ गृह संख्या : 241 उम्र : 58 लिंग : पुरुष	फोटो उपलब्ध

635	RJ/24/186/015151	निर्वाचक का नाम : सरीपां पति का नाम: सदीकखॉ गृह संख्या : 241 उम्र : 55 लिंग : महिला	फोटो उपलब्ध	636	RJ/24/186/015092	निर्वाचक का नाम : इदुखॉ पिता का नाम: मीरूखॉ गृह संख्या : 241 उम्र : 55 लिंग : पुरुष	फोटो उपलब्ध	637	IRW0815563	निर्वाचक का नाम : धुड़ खॉ पिता का नाम: वली खॉ गृह संख्या : 241 उम्र : 34 लिंग : पुरुष	फोटो उपलब्ध
638	IRW1439439	निर्वाचक का नाम : लीला पति का नाम: धूडे खॉ गृह संख्या : 241 उम्र : 33 लिंग : महिला	फोटो उपलब्ध	639	IRW0815688	निर्वाचक का नाम : शौकत खॉ पिता का नाम: इदू खॉ गृह संख्या : 241 उम्र : 31 लिंग : पुरुष	फोटो उपलब्ध	640	IRW1439215	निर्वाचक का नाम : मंजू पति का नाम: शौकत खॉ गृह संख्या : 241 उम्र : 28 लिंग : महिला	फोटो उपलब्ध
641	IRW1919265	निर्वाचक का नाम : मुजे खॉ पिता का नाम: सदीक खॉ गृह संख्या : 241 उम्र : 28 लिंग : पुरुष	फोटो उपलब्ध	642	IRW0373951	निर्वाचक का नाम : अजमत पति का नाम: अबूखॉ गृह संख्या : 242 उम्र : 78 लिंग : महिला	फोटो उपलब्ध	643	IRW2692317	निर्वाचक का नाम : चांदखॉ पिता का नाम: अबूखॉ गृह संख्या : 242 उम्र : 58 लिंग : पुरुष	फोटो उपलब्ध
644	IRW2692325	निर्वाचक का नाम : रडसां पति का नाम: चांदखॉ गृह संख्या : 242 उम्र : 56 लिंग : महिला	फोटो उपलब्ध	645	IRW0438846	निर्वाचक का नाम : जहाँगीर पिता का नाम: अबु खॉ गृह संख्या : 242 उम्र : 33 लिंग : पुरुष	फोटो उपलब्ध	646	IRW1086099	निर्वाचक का नाम : रजिया पति का नाम: जहाँगीर खॉ गृह संख्या : 242 उम्र : 32 लिंग : महिला	फोटो उपलब्ध
647	IRW1742410	निर्वाचक का नाम : नब्बे खॉ पिता का नाम: चांद खॉ गृह संख्या : 242 उम्र : 26 लिंग : पुरुष	फोटो उपलब्ध	648	IRW2108983	निर्वाचक का नाम : जुबैदा पति का नाम: नब्बे खॉ गृह संख्या : 242 उम्र : 23 लिंग : महिला	फोटो उपलब्ध	649	RJ/24/186/015455	निर्वाचक का नाम : निसारखॉ पिता का नाम: जुमेखॉ गृह संख्या : 244 उम्र : 61 लिंग : पुरुष	फोटो उपलब्ध
650	CWV1132190	निर्वाचक का नाम : बिछिया पति का नाम: निसारखॉ गृह संख्या : 244 उम्र : 58 लिंग : महिला	फोटो उपलब्ध	651	RJ/24/186/015484	निर्वाचक का नाम : सदीकखॉ पिता का नाम: जुमेखॉ गृह संख्या : 244 उम्र : 57 लिंग : पुरुष	फोटो उपलब्ध	652	RJ/24/186/015539	निर्वाचक का नाम : समू पति का नाम: सदीकखॉ गृह संख्या : 244 उम्र : 54 लिंग : महिला	फोटो उपलब्ध
653	CWV1601327	निर्वाचक का नाम : कासमखॉ पिता का नाम: निसारखॉ गृह संख्या : 244 उम्र : 48 लिंग : पुरुष	फोटो उपलब्ध	654	IRW0815647	निर्वाचक का नाम : आसीन खॉ पिता का नाम: सदीक खॉ गृह संख्या : 244 उम्र : 31 लिंग : पुरुष	फोटो उपलब्ध	655	IRW1716448	निर्वाचक का नाम : संजू पति का नाम: आसीन खान गृह संख्या : 244 उम्र : 29 लिंग : महिला	फोटो उपलब्ध
656	IRW1439231	निर्वाचक का नाम : शौकत खॉ पिता का नाम: सदीक खॉ गृह संख्या : 244 उम्र : 27 लिंग : पुरुष	फोटो उपलब्ध	657	IRW2600666	निर्वाचक का नाम : फरिना पति का नाम: शौकत खॉ गृह संख्या : 244 उम्र : 25 लिंग : महिला	फोटो उपलब्ध	658	IRW2600757	निर्वाचक का नाम : अरमान खान पिता का नाम: सदीक खान गृह संख्या : 244 उम्र : 21 लिंग : पुरुष	फोटो उपलब्ध
659	RJ/24/186/015345	निर्वाचक का नाम : सफीखॉ पिता का नाम: रहमानखॉ गृह संख्या : 245 उम्र : 56 लिंग : पुरुष	फोटो उपलब्ध	660	RJ/24/186/015344	निर्वाचक का नाम : खातून पति का नाम: सफीखॉ गृह संख्या : 245 उम्र : 54 लिंग : महिला	फोटो उपलब्ध	661	CWV1211382	निर्वाचक का नाम : साबू खॉ पिता का नाम: सफी खॉ गृह संख्या : 245 उम्र : 42 लिंग : पुरुष	फोटो उपलब्ध
662	IRW0015388	निर्वाचक का नाम : आसीन खॉ पिता का नाम: शफी खॉ गृह संख्या : 245 उम्र : 40 लिंग : पुरुष	फोटो उपलब्ध	663	IRW0387357	निर्वाचक का नाम : अमू पति का नाम: साबू खॉ गृह संख्या : 245 उम्र : 38 लिंग : महिला	फोटो उपलब्ध	664	IRW1316900	निर्वाचक का नाम : चूका पति का नाम: आसीन ख गृह संख्या : 245 उम्र : 29 लिंग : महिला	फोटो उपलब्ध

665	RJ/24/186/015421	निर्वाचक का नाम : सदीकखॉ पिता का नाम: अलारखखॉ गृह संख्या : 246 उम्र : 69 लिंग : पुरुष	फोटो उपलब्ध	666	RJ/24/186/015416	निर्वाचक का नाम : सायर पिता का नाम: सदीकखॉ गृह संख्या : 246 उम्र : 66 लिंग : महिला	फोटो उपलब्ध	667	CWW1392927	निर्वाचक का नाम : बरगतखॉ पिता का नाम: अलारखखॉ गृह संख्या : 247 उम्र : 58 लिंग : पुरुष	फोटो उपलब्ध
668	RJ/24/186/015419	निर्वाचक का नाम : रडसां पति का नाम: मोइदीनखॉ गृह संख्या : 247 उम्र : 58 लिंग : महिला	फोटो उपलब्ध	669	RJ/24/186/016004	निर्वाचक का नाम : हलीमखॉ पिता का नाम: अलारखखॉ गृह संख्या : 247 उम्र : 55 लिंग : पुरुष	फोटो उपलब्ध	670	RJ/24/186/015418	निर्वाचक का नाम : बछी पति का नाम: बरगतखॉ गृह संख्या : 247 उम्र : 54 लिंग : महिला	फोटो उपलब्ध
671	CWW1211390	निर्वाचक का नाम : घमा पति का नाम: हलीम खॉ गृह संख्या : 247 उम्र : 52 लिंग : महिला	फोटो उपलब्ध	672	RJ/24/186/015417	निर्वाचक का नाम : मेहबूबखॉ पिता का नाम: अलारखखॉ गृह संख्या : 247 उम्र : 52 लिंग : पुरुष	फोटो उपलब्ध	673	RJ/24/186/016015	निर्वाचक का नाम : लालखॉ पिता का नाम: अलारखखॉ गृह संख्या : 247 उम्र : 51 लिंग : पुरुष	फोटो उपलब्ध
674	CWW1211416	निर्वाचक का नाम : मुमल पति का नाम: लाल खॉ गृह संख्या : 247 उम्र : 45 लिंग : महिला	फोटो उपलब्ध	675	CWW1211408	निर्वाचक का नाम : मुमल पति का नाम: मेहबूब खॉ गृह संख्या : 247 उम्र : 45 लिंग : महिला	फोटो उपलब्ध	676	IRW0502062	निर्वाचक का नाम : राजू खॉ पिता का नाम: मोइदीन खॉ गृह संख्या : 247 उम्र : 38 लिंग : पुरुष	फोटो उपलब्ध
677	IRW0387365	निर्वाचक का नाम : जहांगीर खॉ पिता का नाम: मोइदीन खॉ गृह संख्या : 247 उम्र : 34 लिंग : पुरुष	फोटो उपलब्ध	678	IRW1316918	निर्वाचक का नाम : शहनाज बानो पति का नाम: जहांगीर खा गृह संख्या : 247 उम्र : 32 लिंग : महिला	फोटो उपलब्ध	679	IRW1398940	निर्वाचक का नाम : छोटी पति का नाम: राजू खॉ गृह संख्या : 247 उम्र : 31 लिंग : महिला	फोटो उपलब्ध
680	IRW1439223	निर्वाचक का नाम : चम्पा पति का नाम: निजाम खॉ गृह संख्या : 247 उम्र : 28 लिंग : महिला	फोटो उपलब्ध	681	IRW1439355	निर्वाचक का नाम : निजाम खॉ पिता का नाम: मोइदीन खॉ गृह संख्या : 247 उम्र : 28 लिंग : पुरुष	फोटो उपलब्ध	682	IRW1439363	निर्वाचक का नाम : सिकन्दर खॉ पिता का नाम: हलीम खॉ गृह संख्या : 247 उम्र : 27 लिंग : पुरुष	फोटो उपलब्ध
683	IRW2228161	निर्वाचक का नाम : बुंदू खॉ पिता का नाम: मेहबूब खॉ गृह संख्या : 247 उम्र : 21 लिंग : पुरुष	फोटो उपलब्ध	684	RJ/24/186/015119	निर्वाचक का नाम : वलीखॉ पिता का नाम: जगमालखॉ गृह संख्या : 248 उम्र : 69 लिंग : पुरुष	फोटो उपलब्ध	685	RJ/24/186/015120	निर्वाचक का नाम : मुरादी पति का नाम: वलीखॉ गृह संख्या : 248 उम्र : 67 लिंग : महिला	फोटो उपलब्ध
686	RJ/24/186/015121	निर्वाचक का नाम : फजरूखॉ पिता का नाम: वलीखॉ गृह संख्या : 248 उम्र : 51 लिंग : पुरुष	फोटो उपलब्ध	687	RJ/24/186/015122	निर्वाचक का नाम : सायबखॉ पिता का नाम: वलीखॉ गृह संख्या : 248 उम्र : 49 लिंग : पुरुष	फोटो उपलब्ध	688	IRW1086297	निर्वाचक का नाम : मुमल पति का नाम: सायब खॉ गृह संख्या : 248 उम्र : 42 लिंग : महिला	फोटो उपलब्ध
689	IRW0374496	निर्वाचक का नाम : शकूर खॉ पिता का नाम: वली खॉ गृह संख्या : 248 उम्र : 40 लिंग : पुरुष	फोटो उपलब्ध	690	CWW1601939	निर्वाचक का नाम : सौपा पति का नाम: फजरू खॉ गृह संख्या : 248 उम्र : 40 लिंग : महिला	फोटो उपलब्ध	691	IRW0815712	निर्वाचक का नाम : आदम खॉ पिता का नाम: वली खॉ गृह संख्या : 248 उम्र : 35 लिंग : पुरुष	फोटो उपलब्ध
692	IRW0571380	निर्वाचक का नाम : नजीर खॉ पिता का नाम: वली खॉ गृह संख्या : 248 उम्र : 34 लिंग : पुरुष	फोटो उपलब्ध	693	IRW0571372	निर्वाचक का नाम : छोटू खॉ पिता का नाम: वली खॉ गृह संख्या : 248 उम्र : 34 लिंग : पुरुष	फोटो उपलब्ध	694	IRW1085901	निर्वाचक का नाम : फिरोजा पति का नाम: शकूर खॉ गृह संख्या : 248 उम्र : 31 लिंग : महिला	फोटो उपलब्ध

695	IRW1398866	निर्वाचक का नाम : फ़रीना पति का नाम: आदम खाँ गृह संख्या : 248 उम्र : 29 लिंग : महिला	फोटो उपलब्ध	696	IRW1439298	निर्वाचक का नाम : धुड़ी बानो पति का नाम: छोटू खाँ गृह संख्या : 248 उम्र : 28 लिंग : महिला	फोटो उपलब्ध	697	IRW1439306	निर्वाचक का नाम : ईदा पति का नाम: नजीर खाँ गृह संख्या : 248 उम्र : 27 लिंग : महिला	फोटो उपलब्ध
698	RJ/24/186/015126	निर्वाचक का नाम : मकूखाँ पति का नाम: जगमालखाँ गृह संख्या : 249 उम्र : 86 लिंग : पुरुष	फोटो उपलब्ध	699	RJ/24/186/015127	निर्वाचक का नाम : मीमा पति का नाम: मकू खाँ गृह संख्या : 249 उम्र : 82 लिंग : महिला	फोटो उपलब्ध	700	RJ/24/186/016003	निर्वाचक का नाम : ममूखाँ पति का नाम: मकूखाँ गृह संख्या : 249 उम्र : 61 लिंग : पुरुष	फोटो उपलब्ध
701	RJ/24/186/016018	निर्वाचक का नाम : कोजाँ पति का नाम: जेपूखाँ गृह संख्या : 249 उम्र : 61 लिंग : महिला	फोटो उपलब्ध	702	RJ/24/186/015129	निर्वाचक का नाम : अयूबखाँ पति का नाम: मकूखाँ गृह संख्या : 249 उम्र : 59 लिंग : पुरुष	फोटो उपलब्ध	703	RJ/24/186/015130	निर्वाचक का नाम : सोपाँ पति का नाम: ममूखाँ गृह संख्या : 249 उम्र : 58 लिंग : महिला	फोटो उपलब्ध
704	RJ/24/186/015132	निर्वाचक का नाम : सागरखाँ पति का नाम: मकूखाँ गृह संख्या : 249 उम्र : 57 लिंग : पुरुष	फोटो उपलब्ध	705	RJ/24/186/015131	निर्वाचक का नाम : सोपाँ पति का नाम: अयूबखाँ गृह संख्या : 249 उम्र : 57 लिंग : महिला	फोटो उपलब्ध	706	RJ/24/186/015133	निर्वाचक का नाम : घमा पति का नाम: सागरखाँ गृह संख्या : 249 उम्र : 56 लिंग : महिला	फोटो उपलब्ध
707	RJ/24/186/015134	निर्वाचक का नाम : मेहबूबखाँ पति का नाम: मकूखाँ गृह संख्या : 249 उम्र : 55 लिंग : पुरुष	फोटो उपलब्ध	708	CWW1132638	निर्वाचक का नाम : घमा पति का नाम: मेहबूबखाँ गृह संख्या : 249 उम्र : 47 लिंग : महिला	फोटो उपलब्ध	709	CWW1211424	निर्वाचक का नाम : अजीज खाँ पति का नाम: जेपू खाँ गृह संख्या : 249 उम्र : 43 लिंग : पुरुष	फोटो उपलब्ध
710	IRW0664383	निर्वाचक का नाम : सोपा पति का नाम: अजीज खाँ गृह संख्या : 249 उम्र : 37 लिंग : महिला	फोटो उपलब्ध	711	IRW0387373	निर्वाचक का नाम : फिरोज खाँ पति का नाम: ममू खाँ गृह संख्या : 249 उम्र : 35 लिंग : पुरुष	फोटो उपलब्ध	712	IRW0438788	निर्वाचक का नाम : लतीफ खाँ पति का नाम: सागर खाँ गृह संख्या : 249 उम्र : 33 लिंग : पुरुष	फोटो उपलब्ध
713	IRW1085992	निर्वाचक का नाम : रफीक खाँ पति का नाम: ममू खाँ गृह संख्या : 249 उम्र : 33 लिंग : पुरुष	फोटो उपलब्ध	714	IRW1085885	निर्वाचक का नाम : बन्दू खाँ पति का नाम: ममू खाँ गृह संख्या : 249 उम्र : 31 लिंग : पुरुष	फोटो उपलब्ध	715	IRW1085927	निर्वाचक का नाम : दिलावर खाँ पति का नाम: सागर खाँ गृह संख्या : 249 उम्र : 31 लिंग : पुरुष	फोटो उपलब्ध
716	IRW0815662	निर्वाचक का नाम : शौकत खाँ पति का नाम: अयूब खाँ गृह संख्या : 249 उम्र : 31 लिंग : पुरुष	फोटो उपलब्ध	717	IRW1892165	निर्वाचक का नाम : कमला पति का नाम: शौकत खान गृह संख्या : 249 उम्र : 29 लिंग : महिला	फोटो उपलब्ध	718	IRW1510379	निर्वाचक का नाम : धोली पति का नाम: लतीफ़ खान गृह संख्या : 249 उम्र : 27 लिंग : महिला	फोटो उपलब्ध
719	IRW1510387	निर्वाचक का नाम : धूड़ी पति का नाम: फिरोज खाँ गृह संख्या : 249 उम्र : 27 लिंग : महिला	फोटो उपलब्ध	720	IRW1957604	निर्वाचक का नाम : सोयल खाँ पति का नाम: सागर खाँ गृह संख्या : 249 उम्र : 27 लिंग : पुरुष	फोटो उपलब्ध	721	IRW1742469	निर्वाचक का नाम : ईसाफ खाँ पति का नाम: महबूब खाँ गृह संख्या : 249 उम्र : 26 लिंग : पुरुष	फोटो उपलब्ध
722	IRW1892132	निर्वाचक का नाम : उम्मेद खान पति का नाम: समू खान गृह संख्या : 249 उम्र : 26 लिंग : पुरुष	फोटो उपलब्ध	723	IRW2189819	निर्वाचक का नाम : सायरा बानो पति का नाम: दिलावर खाँ गृह संख्या : 249 उम्र : 25 लिंग : महिला	फोटो उपलब्ध	724	IRW1919281	निर्वाचक का नाम : जोसफ खाँ पति का नाम: महबूब खाँ गृह संख्या : 249 उम्र : 24 लिंग : पुरुष	फोटो उपलब्ध

725	IRW2189678
निर्वाचक का नाम : मुमल पति का नाम: सोयल खां गृह संख्या : 249 उम्र : 24 लिंग : महिला	फोटो उपलब्ध

726	IRW2189652
निर्वाचक का नाम : रसीदा पति का नाम: बुंदू खां गृह संख्या : 249 उम्र : 23 लिंग : महिला	फोटो उपलब्ध

727	IRW2218691
निर्वाचक का नाम : शबीना पति का नाम: जोसफ खां गृह संख्या : 249 उम्र : 21 लिंग : महिला	फोटो उपलब्ध

728	IRW2622835
निर्वाचक का नाम : पहाड खान पिता का नाम: मेहबूब खान गृह संख्या : 249 उम्र : 21 लिंग : पुरुष	फोटो उपलब्ध

729	IRW2626349
निर्वाचक का नाम : करिश्मा पति का नाम: पहाड खान गृह संख्या : 249 उम्र : 20 लिंग : महिला	फोटो उपलब्ध

730	RJ/24/186/015474
निर्वाचक का नाम : गनीखाँ पिता का नाम: जुमेखाँ गृह संख्या : 252 उम्र : 66 लिंग : पुरुष	फोटो उपलब्ध

731	RJ/24/186/015471
निर्वाचक का नाम : सुगरा पति का नाम: गनीखाँ गृह संख्या : 252 उम्र : 63 लिंग : महिला	फोटो उपलब्ध

विधान सभा क्षेत्र की संख्या व नाम : 130-लूनी  
अनुभाग की संख्या व नाम : 10-मिनाणियों का वास, गाँव चिराई नगर

<p>732 RJ/24/186/016025</p> <p>निर्वाचक का नाम : उमरावखॉ पिता का नाम: चांदरखॉ गृह संख्या : 236 उम्र : 79 लिंग : पुरुष</p> <p>फोटो उपलब्ध</p>	<p># 733 TGW1493329</p> <p>निर्वाचक का नाम : सलीम खान पिता का नाम: चांद खॉ गृह संख्या : 236 उम्र : 61 लिंग : पुरुष</p> <p>फोटो उपलब्ध</p>	<p>734 IRW2573376</p> <p>निर्वाचक का नाम : रतन पति का नाम: सलीमखॉ गृह संख्या : 236 उम्र : 56 लिंग : महिला</p> <p>फोटो उपलब्ध</p>
<p>735 CWV1211226</p> <p>निर्वाचक का नाम : अजमाल खॉ पिता का नाम: उमराव खॉ गृह संख्या : 236 उम्र : 42 लिंग : पुरुष</p> <p>फोटो उपलब्ध</p>	<p>736 CTK2459774</p> <p>निर्वाचक का नाम : साहबुदीन खॉ पिता का नाम: सलीम खॉ गृह संख्या : 236 उम्र : 42 लिंग : पुरुष</p> <p>फोटो उपलब्ध</p>	<p>737 TGW0741405</p> <p>निर्वाचक का नाम : सीमा पति का नाम: शाहबुदीन खान गृह संख्या : 236 उम्र : 42 लिंग : महिला</p> <p>फोटो उपलब्ध</p>
<p>738 IRW1085711</p> <p>निर्वाचक का नाम : शमीम बानो पति का नाम: अजमाल खॉ गृह संख्या : 236 उम्र : 32 लिंग : महिला</p> <p>फोटो उपलब्ध</p>		

739	RJ/24/186/015427	निर्वाचक का नाम : कालूखॉ पिता का नाम: इमामखॉ गृह संख्या : 255 उम्र : 76 लिंग : पुरुष	740	RJ/24/186/015423	निर्वाचक का नाम : सरीयां पिता का नाम: कालूखॉ गृह संख्या : 255 उम्र : 73 लिंग : महिला	741	IRW0015727	निर्वाचक का नाम : मोहम्मद सईद पिता का नाम: कालू खॉ गृह संख्या : 255 उम्र : 37 लिंग : पुरुष
742	IRW0664433	निर्वाचक का नाम : मंजू पति का नाम: मो सईद गृह संख्या : 255 उम्र : 33 लिंग : महिला	743	IRW2189710	निर्वाचक का नाम : अपूब खां पिता का नाम: कालू खॉ गृह संख्या : 255 उम्र : 22 लिंग : पुरुष	744	RJ/24/186/015493	निर्वाचक का नाम : मीमा पति का नाम: सुबानखॉ गृह संख्या : 256 उम्र : 81 लिंग : महिला
745	CWV1487917	निर्वाचक का नाम : उमरावखॉ पिता का नाम: सुबानखॉ गृह संख्या : 256 उम्र : 56 लिंग : पुरुष	746	IRW2144327	निर्वाचक का नाम : घमा पति का नाम: उमरावखॉ गृह संख्या : 256 उम्र : 54 लिंग : महिला	747	RJ/24/186/016002	निर्वाचक का नाम : सफीखॉ पिता का नाम: सुबानखॉ गृह संख्या : 256 उम्र : 50 लिंग : पुरुष
748	CWV1392943	निर्वाचक का नाम : हुदी पति का नाम: सफीखॉ गृह संख्या : 256 उम्र : 47 लिंग : महिला	749	IRW1398973	निर्वाचक का नाम : नेकु खां पिता का नाम: उमराव खां गृह संख्या : 256 उम्र : 29 लिंग : पुरुष	750	IRW1398957	निर्वाचक का नाम : अनु खां पिता का नाम: सफी खान गृह संख्या : 256 उम्र : 27 लिंग : पुरुष
751	IRW1919299	निर्वाचक का नाम : मलका पति का नाम: नेकु खां गृह संख्या : 256 उम्र : 25 लिंग : महिला	752	IRW2300697	निर्वाचक का नाम : फारुख खां पिता का नाम: उमराव खां गृह संख्या : 256 उम्र : 21 लिंग : पुरुष	753	RJ/24/186/015003	निर्वाचक का नाम : फकीरखॉ पिता का नाम: अमीरदीनखॉ गृह संख्या : 257 उम्र : 71 लिंग : पुरुष
754	IRW1707702	निर्वाचक का नाम : आलम पति का नाम: फकीर खॉ गृह संख्या : 257 उम्र : 66 लिंग : महिला	755	CWV1211440	निर्वाचक का नाम : सुल्तान खां पिता का नाम: फकीर खां गृह संख्या : 257 उम्र : 42 लिंग : पुरुष	756	CWV1211473	निर्वाचक का नाम : फिरोजखां पिता का नाम: फकीरखां गृह संख्या : 257 उम्र : 39 लिंग : पुरुष
757	IRW1439454	निर्वाचक का नाम : मंजु पति का नाम: फिरोज खां गृह संख्या : 257 उम्र : 38 लिंग : महिला	758	IRW1439447	निर्वाचक का नाम : धूमे खां पिता का नाम: फकीर खां गृह संख्या : 257 उम्र : 35 लिंग : पुरुष	759	IRW1439470	निर्वाचक का नाम : रुका बानो पति का नाम: सुल्तान खां गृह संख्या : 257 उम्र : 33 लिंग : महिला
760	IRW1439462	निर्वाचक का नाम : रईस खां पिता का नाम: फकीर खां गृह संख्या : 257 उम्र : 28 लिंग : पुरुष	761	IRW1707710	निर्वाचक का नाम : मदीना पति का नाम: धूमे खॉ गृह संख्या : 257 उम्र : 27 लिंग : महिला	762	IRW2308997	निर्वाचक का नाम : सोना पति का नाम: रईस खां गृह संख्या : 257 उम्र : 23 लिंग : महिला
763	RJ/24/186/015156	निर्वाचक का नाम : वलीखॉ पिता का नाम: अमीरदीनखॉ गृह संख्या : 258 उम्र : 56 लिंग : पुरुष	764	IRW1439488	निर्वाचक का नाम : फूसे खां पिता का नाम: वल्ली खां गृह संख्या : 258 उम्र : 29 लिंग : पुरुष	765	IRW2189728	निर्वाचक का नाम : फरूना पति का नाम: फूसे खां गृह संख्या : 258 उम्र : 23 लिंग : महिला
766	IRW2189702	निर्वाचक का नाम : बुंदू खां पिता का नाम: वल्ली खां गृह संख्या : 258 उम्र : 22 लिंग : पुरुष	767	RJ/24/186/016082	निर्वाचक का नाम : चांदखॉ पिता का नाम: अलाबक्सखॉ गृह संख्या : 259 उम्र : 64 लिंग : पुरुष	768	RJ/24/186/015371	निर्वाचक का नाम : अलीखॉ पिता का नाम: अलाबक्सखॉ गृह संख्या : 259 उम्र : 63 लिंग : पुरुष

769 निर्वाचक का नाम : समू पति का नाम: अलीखॉ गृह संख्या : 259 उम्र : 61 लिंग : महिला	RJ/24/186/015372	770 निर्वाचक का नाम : सागरखॉ पिता का नाम: अलाबक्सखॉ गृह संख्या : 259 उम्र : 59 लिंग : पुरुष	RJ/24/186/015380	771 निर्वाचक का नाम : निमाजी पति का नाम: सागरखॉ गृह संख्या : 259 उम्र : 58 लिंग : महिला	CWW1211457
772 निर्वाचक का नाम : मुसेखॉ पिता का नाम: अलाबक्सखॉ गृह संख्या : 259 उम्र : 55 लिंग : पुरुष	RJ/24/186/015006	773 निर्वाचक का नाम : बंशी पति का नाम: मुसेखॉ गृह संख्या : 259 उम्र : 53 लिंग : महिला	RJ/24/186/015374	774 निर्वाचक का नाम : मुरीद खॉ पिता का नाम: मुसे खॉ गृह संख्या : 259 उम्र : 21 लिंग : पुरुष	IRW2190015
775 निर्वाचक का नाम : रजाक पिता का नाम: अलाबक्सखॉ गृह संख्या : 260 उम्र : 51 लिंग : पुरुष	RJ/24/186/015011	776 निर्वाचक का नाम : घमा पति का नाम: रजाक गृह संख्या : 260 उम्र : 50 लिंग : महिला	RJ/24/186/015489	777 निर्वाचक का नाम : सराज खॉ पिता का नाम: रजाक खॉ गृह संख्या : 260 उम्र : 25 लिंग : पुरुष	IRW1742386
778 निर्वाचक का नाम : जेपूखॉ पिता का नाम: इकतारखॉ गृह संख्या : 261 उम्र : 56 लिंग : पुरुष	RJ/24/186/015381	779 निर्वाचक का नाम : इदा पति का नाम: जेपूखॉ गृह संख्या : 261 उम्र : 54 लिंग : महिला	RJ/24/186/015384	780 निर्वाचक का नाम : लतीफ खॉ पिता का नाम: जेपू खॉ गृह संख्या : 261 उम्र : 34 लिंग : पुरुष	IRW0438754
781 निर्वाचक का नाम : शहनाज़ पति का नाम: लतीफ खॉ गृह संख्या : 261 उम्र : 31 लिंग : महिला	IRW0438762	782 निर्वाचक का नाम : हैदर खॉ पिता का नाम: जेपू खॉ गृह संख्या : 261 उम्र : 30 लिंग : पुरुष	IRW1398965	783 निर्वाचक का नाम : मुकन खॉ पिता का नाम: जेपू खॉ गृह संख्या : 261 उम्र : 26 लिंग : पुरुष	IRW1919315
784 निर्वाचक का नाम : सुमा पति का नाम: हैदर खॉ गृह संख्या : 261 उम्र : 22 लिंग : महिला	IRW2309003	785 निर्वाचक का नाम : जेती पति का नाम: हनीफखॉ गृह संख्या : 262 उम्र : 77 लिंग : महिला	IRW2144319	786 निर्वाचक का नाम : बाबूखॉ पिता का नाम: हनीफखॉ गृह संख्या : 262 उम्र : 54 लिंग : पुरुष	RJ/24/186/016001
787 निर्वाचक का नाम : घमा पति का नाम: बाबूखॉ गृह संख्या : 262 उम्र : 52 लिंग : महिला	RJ/24/186/015491	788 निर्वाचक का नाम : साबू खॉ पिता का नाम: हनीफखॉ गृह संख्या : 262 उम्र : 47 लिंग : पुरुष	CWW1392950	789 निर्वाचक का नाम : अरोपा पति का नाम: साबू खा गृह संख्या : 262 उम्र : 37 लिंग : महिला	IRW1085620
790 निर्वाचक का नाम : शौकत खॉ पिता का नाम: बाबू खॉ गृह संख्या : 262 उम्र : 30 लिंग : पुरुष	IRW1085661	791 निर्वाचक का नाम : मूमल पति का नाम: शौकत खॉ गृह संख्या : 262 उम्र : 28 लिंग : महिला	IRW1439330	792 निर्वाचक का नाम : शाहरुख खॉ पिता का नाम: बाबू खॉ गृह संख्या : 262 उम्र : 27 लिंग : पुरुष	IRW1742394
793 निर्वाचक का नाम : आरब खॉ पिता का नाम: बाबू खॉ गृह संख्या : 262 उम्र : 20 लिंग : पुरुष	IRW2254050	794 निर्वाचक का नाम : जहूरखॉ पिता का नाम: रीमजुखॉ गृह संख्या : 263 उम्र : 66 लिंग : पुरुष	RJ/24/186/016071	795 निर्वाचक का नाम : शकूर खॉ पिता का नाम: जहूर खॉ गृह संख्या : 263 उम्र : 38 लिंग : पुरुष	IRW0015354
796 निर्वाचक का नाम : सुमन पति का नाम: साबू खॉ गृह संख्या : 263 उम्र : 33 लिंग : महिला	IRW1367242	797 निर्वाचक का नाम : साबू खॉ पिता का नाम: जहूर खॉ गृह संख्या : 263 उम्र : 32 लिंग : पुरुष	IRW1085778	798 निर्वाचक का नाम : शकीना पति का नाम: शकूर खॉ गृह संख्या : 263 उम्र : 32 लिंग : महिला	IRW1085737

<p>799</p> <p>निर्वाचक का नाम : इदुखॉ पिता का नाम: रीमजुखॉ गृह संख्या : 264 उम्र : 71 लिंग : पुरुष</p> <p>फोटो उपलब्ध</p>	<p>RJ/24/186/015182</p>	<p>800</p> <p>निर्वाचक का नाम : जुमी पति का नाम: इदुखॉ गृह संख्या : 264 उम्र : 66 लिंग : महिला</p> <p>फोटो उपलब्ध</p>	<p>RJ/24/186/015177</p>	<p>801</p> <p>निर्वाचक का नाम : बरगत खॉ पिता का नाम: इदू खॉ गृह संख्या : 264 उम्र : 44 लिंग : पुरुष</p> <p>फोटो उपलब्ध</p>	<p>CWV1211515</p>
<p>802</p> <p>निर्वाचक का नाम : गुड्डी पति का नाम: बरगत खॉ गृह संख्या : 264 उम्र : 42 लिंग : महिला</p> <p>फोटो उपलब्ध</p>	<p>IRW0664425</p>	<p>803</p> <p>निर्वाचक का नाम : सुल्तानखॉ पिता का नाम: इदू खॉ गृह संख्या : 264 उम्र : 38 लिंग : पुरुष</p> <p>फोटो उपलब्ध</p>	<p>IRW0015420</p>	<p>804</p> <p>निर्वाचक का नाम : पप्पु खॉ पिता का नाम: इदू खॉ गृह संख्या : 264 उम्र : 30 लिंग : पुरुष</p> <p>फोटो उपलब्ध</p>	<p>IRW1085810</p>
<p>805</p> <p>निर्वाचक का नाम : ममता पति का नाम: सुलतान खॉ गृह संख्या : 264 उम्र : 26 लिंग : महिला</p> <p>फोटो उपलब्ध</p>	<p>IRW1850825</p>	<p>806</p> <p>निर्वाचक का नाम : गुड्डी पति का नाम: अनु खॉ गृह संख्या : 264 उम्र : 25 लिंग : महिला</p> <p>फोटो उपलब्ध</p>	<p>IRW2308732</p>		

विधान सभा क्षेत्र की संख्या व नाम : 130-लूनी  
घटक I - परिवर्धन सूची 1 (16-12-2025 से 21-02-2026 तक)

807	1	IRW2701043
निर्वाचक का नाम : राहुल कुमार माता का नाम: भंवरी देवी गृह संख्या : 440 उम्र : 26 लिंग : पुरुष		फोटो उपलब्ध

808	6	IRW2732303
निर्वाचक का नाम : असलम खां पिता का नाम: कोजे खै गृह संख्या : 205 उम्र : 19 लिंग : पुरुष		फोटो उपलब्ध

809	1	IRW2740660
निर्वाचक का नाम : मोहम्मद आमीर माता का नाम: जरीना बानो गृह संख्या : 415 उम्र : 18 लिंग : पुरुष		फोटो उपलब्ध

810	4	IRW2740884
निर्वाचक का नाम : लक्ष्मी पति का नाम: सुरेश गृह संख्या : 349 उम्र : 30 लिंग : महिला		फोटो उपलब्ध

निर्वाचकों का विवरण :							
A) मतदाताओं की संख्या :							
		नामावली का प्रकार	निर्वाचक नामावली की पहचान :	मतदाताओं की संख्या :			
				पुरुष	महिला	तृतीय लिंग	कुल
I	मूल	मूल नामावली	समस्त पूरकों को समेकित करते हुए विशेष गहन पुनरीक्षण 2026 की मूल नामावली	439	367	0	806
II	घटक I - परिवर्धन सूची	पूरक 1	विशेष गहन पुनरीक्षण - 2026	3	1	0	4
III	घटक II - विलोपन सूची	पूरक 1	विशेष गहन पुनरीक्षण - 2026	1	0	0	1
IV	लिंग में संशोधन के कारण अंतर			0	0	0	0
पुनरीक्षण के बाद इस नामावली में शुद्ध निर्वाचक (I+II-III+IV)				441	368	0	809
B) संशोधनों की संख्या :							
नामावली का प्रकार		निर्वाचक नामावली की पहचान :		संशोधनों की संख्या :			
पूरक 1		विशेष गहन पुनरीक्षण - 2026		1			

निर्वाचक रजिस्ट्रीकरण अधिकारी द्वारा जारी

E2-मृत्यु, S2-स्थानांतरित, R2-दोहरी प्रविष्टि, M2-लापता, Q2-अहर्ता नहीं