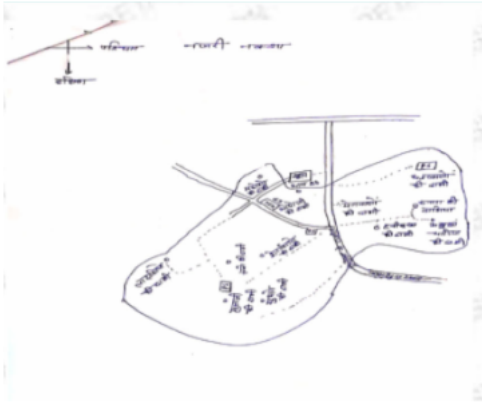


निर्वाचक नामावली 2026 S20 राजस्थान

विधान सभा क्षेत्र की संख्या, नाम व आरक्षण स्थिति : 130 - लूनी (सामान्य)		भाग संख्या : : 105													
संसदीय निर्वाचन क्षेत्र की संख्या, नाम व आरक्षण स्थिति, जिसमें विधान सभा निर्वाचन क्षेत्र स्थित है : 16 - जोधपुर (सामान्य)															
1. पुनरीक्षण का विवरण															
पुनरीक्षण का वर्ष :	2026	निर्वाचक नामावली की पहचान : समस्त पूरकों को समेकित करते हुए विशेष गहन पुनरीक्षण 2026 की मूल नामावली													
अर्हता तिथि :	01-01-2026														
पुनरीक्षण का स्वरूप :	विशेष गहन पुनरीक्षण - 2026														
प्रकाशन की तिथि :	21-02-2026														
2. भाग व मतदान क्षेत्र का विवरण :															
भाग में आने वाले अनुभागों की संख्या और नाम :															
1-लवो राजपूतो की ढाणी, शेराणी नगर 2-मखाणो की ढाणिया, शेराणी नगर 3-मुल्लाजी की ढाणिया, शेराणी नगर 4-सुथारों की ढाणिया,शेराणी नगर 5-शेराणियो की ढाणिया,शेराणी नगर 6-समेलानियों की ढाणिया , शेराणी नगर 7-मेघवालों की ढाणियां, कानासर 8-अबुखं चानिया की ढाणिया,कानासर 9-घीसूरो की ढाणिया,कानासर 10-बेनीवाल विश्रोइयों की ढाणिया , कानासर 11-शफी खं की ढाणिया , इमाम नगर 12-कलरों की ढाणिया , इमाम नगर 13-अमीनरों की ढाणिया , इमाम नगर 14-लादाणियों की ढाणिया , इमाम नगर 15-मेहरों की ढाणिया , इमाम नगर	<table style="width: 100%; border-collapse: collapse;"> <tr> <td style="width: 60%;">मुख्य शहर / मुख्य ग्राम</td> <td style="width: 40%;">: राबडीया</td> </tr> <tr> <td>वार्ड</td> <td>:</td> </tr> <tr> <td>पोस्ट ऑफिस</td> <td>:</td> </tr> <tr> <td>पुलिस थाना</td> <td>: इंवर</td> </tr> <tr> <td>तहसील</td> <td>: लूणी</td> </tr> <tr> <td>जिला</td> <td>: जोधपुर</td> </tr> <tr> <td>पिन कोड</td> <td>:</td> </tr> </table>	मुख्य शहर / मुख्य ग्राम	: राबडीया	वार्ड	:	पोस्ट ऑफिस	:	पुलिस थाना	: इंवर	तहसील	: लूणी	जिला	: जोधपुर	पिन कोड	:
मुख्य शहर / मुख्य ग्राम	: राबडीया														
वार्ड	:														
पोस्ट ऑफिस	:														
पुलिस थाना	: इंवर														
तहसील	: लूणी														
जिला	: जोधपुर														
पिन कोड	:														
3. मतदान केंद्र का विवरण															
मतदान केंद्र की संख्या व नाम :	मतदान केन्द्र की विशेष हैसियत (पुरुष/महिला/सामान्य) :	सामान्य													
105 - राबडिया	इस मतदान क्षेत्र के सहायक (ऑक्जिलियरी) मतदान केन्द्रों की संख्या :	0													
मतदान केंद्र का भवन व पता :															
राजकीय उच्च माध्यमिक विद्यालय, (दायां भाग), राबडीया															
4. मतदाताओं की संख्या :															
आरंभिक क्रम	अंतिम क्रम	मतदाताओं की संख्या													
संख्या	संख्या	पुरुष	महिला	तृतीय लिंग	कुल										
1	1019	549	469	0	1018										

निर्वाचक रजिस्ट्रीकरण अधिकारी द्वारा जारी

Nazri Naksha



Google Map View



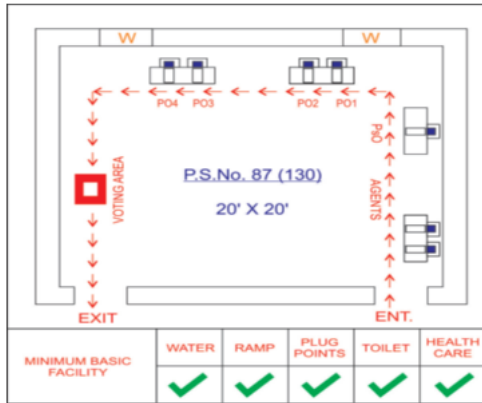
Polling Station Building Front View



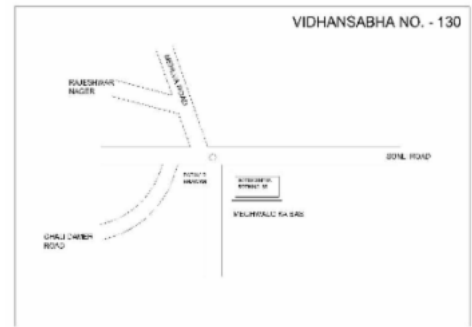
Polling Station Front View



Cad View



Key MAP View



1	RJ/24/186/004293	निर्वाचक का नाम : लाछोकवर पति का नाम: जेटूसिंह गृह संख्या : 105 उम्र : 86 लिंग : महिला	फोटो उपलब्ध	2	RJ/24/186/004295	निर्वाचक का नाम : भैरुसिंह पिता का नाम: जेटूसिंह गृह संख्या : 105 उम्र : 56 लिंग : पुरुष	फोटो उपलब्ध	3	RJ/24/186/000199	निर्वाचक का नाम : रामकंवर पति का नाम: शैतानसिंह गृह संख्या : 105 उम्र : 51 लिंग : महिला	फोटो उपलब्ध
4	CWW1597624	निर्वाचक का नाम : चैनसिंह पिता का नाम: जेटूसिंह गृह संख्या : 105 उम्र : 50 लिंग : पुरुष	फोटो उपलब्ध	5	IRW0133447	निर्वाचक का नाम : पारस कंवर पति का नाम: चैन सिंह गृह संख्या : 105 उम्र : 37 लिंग : महिला	फोटो उपलब्ध	6	IRW1702653	निर्वाचक का नाम : कँवर सिंह पिता का नाम: शैतान सिंह गृह संख्या : 105 उम्र : 29 लिंग : पुरुष	फोटो उपलब्ध
7	IRW1848951	निर्वाचक का नाम : नारायण सिंह पिता का नाम: भंवर सिंह गृह संख्या : 105 उम्र : 26 लिंग : पुरुष	फोटो उपलब्ध	8	IRW2069227	निर्वाचक का नाम : राजू सिंह पिता का नाम: शैतान सिंह गृह संख्या : 105 उम्र : 26 लिंग : पुरुष	फोटो उपलब्ध	9	RJ/24/186/004296	निर्वाचक का नाम : मोहनसिंह पिता का नाम: जेटूसिंह गृह संख्या : 106 उम्र : 66 लिंग : पुरुष	फोटो उपलब्ध
10	RJ/24/186/004294	निर्वाचक का नाम : मोहरोकंवर पति का नाम: मोहन सिंह गृह संख्या : 106 उम्र : 56 लिंग : महिला	फोटो उपलब्ध	11	CWW1391390	निर्वाचक का नाम : हरिसिंह पिता का नाम: जेटूसिंह गृह संख्या : 106 उम्र : 43 लिंग : पुरुष	फोटो उपलब्ध	12	CWW1391382	निर्वाचक का नाम : सुगुकंवर पति का नाम: भैकसिंह गृह संख्या : 106 उम्र : 42 लिंग : महिला	फोटो उपलब्ध
13	IRW0133454	निर्वाचक का नाम : स्वरुप कंवर पति का नाम: हरी सिंह गृह संख्या : 106 उम्र : 37 लिंग : महिला	फोटो उपलब्ध	14	IRW1825124	निर्वाचक का नाम : खेत सिंह पिता का नाम: मोहन सिंह गृह संख्या : 106 उम्र : 25 लिंग : पुरुष	फोटो उपलब्ध	15	IRW2218584	निर्वाचक का नाम : रामू सिंह पिता का नाम: मोहन सिंह गृह संख्या : 106 उम्र : 21 लिंग : पुरुष	फोटो उपलब्ध
16	RJ/24/186/003288	निर्वाचक का नाम : भंवरसिंह पिता का नाम: इन्द्रसिंह गृह संख्या : 107 उम्र : 66 लिंग : पुरुष	फोटो उपलब्ध	17	CWW1391408	निर्वाचक का नाम : मोहन कंवर पति का नाम: भवरसिंह गृह संख्या : 107 उम्र : 56 लिंग : महिला	फोटो उपलब्ध	18	IRW1702661	निर्वाचक का नाम : सुरभान सिंह पिता का नाम: भंवर सिंह गृह संख्या : 107 उम्र : 29 लिंग : पुरुष	फोटो उपलब्ध
19	RJ/24/186/004180	निर्वाचक का नाम : भोमसिंह पिता का नाम: इन्द्रसिंह गृह संख्या : 108 उम्र : 61 लिंग : पुरुष	फोटो उपलब्ध	20	RJ/24/186/004151	निर्वाचक का नाम : नरपतसिंह पिता का नाम: इन्द्रसिंह गृह संख्या : 108 उम्र : 56 लिंग : पुरुष	फोटो उपलब्ध	21	RJ/24/186/004292	निर्वाचक का नाम : सांगसिंह पिता का नाम: इन्द्रसिंह गृह संख्या : 108 उम्र : 54 लिंग : पुरुष	फोटो उपलब्ध
22	RJ/24/186/003159	निर्वाचक का नाम : हवाकंवर पति का नाम: भोमसिंह गृह संख्या : 108 उम्र : 51 लिंग : महिला	फोटो उपलब्ध	23	IRW1367390	निर्वाचक का नाम : मधु कंवर पति का नाम: सांगसिंह गृह संख्या : 108 उम्र : 39 लिंग : महिला	फोटो उपलब्ध	24	CWW1852268	निर्वाचक का नाम : सागर कंवर पति का नाम: नरपत सिंह गृह संख्या : 108 उम्र : 38 लिंग : महिला	फोटो उपलब्ध
25	IRW1439876	निर्वाचक का नाम : उम्मेद सिंह पिता का नाम: भोमा सिंह गृह संख्या : 108 उम्र : 27 लिंग : पुरुष	फोटो उपलब्ध	26	IRW2083038	निर्वाचक का नाम : सुभाष सिंह पिता का नाम: भोम सिंह गृह संख्या : 108 उम्र : 24 लिंग : पुरुष	फोटो उपलब्ध	27	IRW2107993	निर्वाचक का नाम : छोटू कंवर पति का नाम: उमेद सिंह गृह संख्या : 108 उम्र : 22 लिंग : महिला	फोटो उपलब्ध
28	IRW2218576	निर्वाचक का नाम : नखत सिंह पिता का नाम: भोम सिंह गृह संख्या : 108 उम्र : 21 लिंग : पुरुष	फोटो उपलब्ध								

विधान सभा क्षेत्र की संख्या व नाम : 130-लूनी
अनुभाग की संख्या व नाम : 2-मखाणो की ढाणिया, शेराणी नगर

29	CWV1205426	निर्वाचक का नाम : विचिया पति का नाम: अहमदखॉ गृह संख्या : 109 उम्र : 71 लिंग : महिला	फोटो उपलब्ध	30	CWV1205434	निर्वाचक का नाम : नैन खां पिता का नाम: अहमद खां गृह संख्या : 109 उम्र : 42 लिंग : पुरुष	फोटो उपलब्ध	31	IRW0006098	निर्वाचक का नाम : अजीज खां पिता का नाम: अहमद खां गृह संख्या : 109 उम्र : 37 लिंग : पुरुष	फोटो उपलब्ध
32	IRW0006254	निर्वाचक का नाम : सुवा पति का नाम: नैन खां गृह संख्या : 109 उम्र : 37 लिंग : महिला	फोटो उपलब्ध	33	IRW1086370	निर्वाचक का नाम : शहनाज पति का नाम: अजीज खां गृह संख्या : 109 उम्र : 34 लिंग : महिला	फोटो उपलब्ध	34	IRW1086347	निर्वाचक का नाम : पिरोज खान पिता का नाम: अहमद खान गृह संख्या : 109 उम्र : 31 लिंग : पुरुष	फोटो उपलब्ध
35	IRW1086354	निर्वाचक का नाम : कालू खान पिता का नाम: अहमद खान गृह संख्या : 109 उम्र : 30 लिंग : पुरुष	फोटो उपलब्ध	36	IRW2075539	निर्वाचक का नाम : मंजू पति का नाम: फिरोज खान गृह संख्या : 109 उम्र : 24 लिंग : महिला	फोटो उपलब्ध	37	IRW2075653	निर्वाचक का नाम : संजू पति का नाम: कालू खान गृह संख्या : 109 उम्र : 24 लिंग : महिला	फोटो उपलब्ध
38	IRW0006072	निर्वाचक का नाम : आसीन खां पिता का नाम: निसार खां गृह संख्या : 110 उम्र : 37 लिंग : पुरुष	फोटो उपलब्ध	39	IRW0175802	निर्वाचक का नाम : कालू खां पिता का नाम: निसार खां गृह संख्या : 110 उम्र : 36 लिंग : पुरुष	फोटो उपलब्ध	40	IRW1086362	निर्वाचक का नाम : अपा पति का नाम: आसीन खां गृह संख्या : 110 उम्र : 36 लिंग : महिला	फोटो उपलब्ध
41	IRW2066165	निर्वाचक का नाम : नजमा पति का नाम: कालू खान गृह संख्या : 110 उम्र : 23 लिंग : महिला	फोटो उपलब्ध	42	CWV1391507	निर्वाचक का नाम : रहीमो पति का नाम: खीदूखॉ गृह संख्या : 112 उम्र : 80 लिंग : महिला	फोटो उपलब्ध	43	CWV1459346	निर्वाचक का नाम : उमरावखॉ पिता का नाम: खीदूखॉ गृह संख्या : 112 उम्र : 49 लिंग : पुरुष	फोटो उपलब्ध
44	CWV1852219	निर्वाचक का नाम : सोनी पति का नाम: उमराव खां गृह संख्या : 112 उम्र : 38 लिंग : महिला	फोटो उपलब्ध								

45	RJ/24/186/004165	निर्वाचक का नाम : सायरो पति का नाम: बच्चूखॉ गृह संख्या : 113 उम्र : 90 लिंग : महिला	फोटो उपलब्ध	46	CWV1205475	निर्वाचक का नाम : नीजामखॉ पिता का नाम: बच्चूखॉ गृह संख्या : 113 उम्र : 54 लिंग : पुरुष	फोटो उपलब्ध	# 47	IRW1896976	निर्वाचक का नाम : सलीम खा पिता का नाम: बच्चूखॉ गृह संख्या : 113 उम्र : 46 लिंग : पुरुष	फोटो उपलब्ध
48	IRW1897578	निर्वाचक का नाम : बाबु खान पिता का नाम: बचु खान गृह संख्या : 113 उम्र : 47 लिंग : पुरुष	फोटो उपलब्ध	49	CWV1205483	निर्वाचक का नाम : समू पति का नाम: बाबू खॉ गृह संख्या : 113 उम्र : 44 लिंग : महिला	फोटो उपलब्ध	50	CWV1485945	निर्वाचक का नाम : साबू खां पिता का नाम: बच्चू खां गृह संख्या : 113 उम्र : 42 लिंग : पुरुष	फोटो उपलब्ध
51	CWV1852474	निर्वाचक का नाम : अली खॉ पिता का नाम: बच्चू खां गृह संख्या : 113 उम्र : 38 लिंग : पुरुष	फोटो उपलब्ध	# 52	CWV1852417	निर्वाचक का नाम : मुनी पति का नाम: सलीम खॉ गृह संख्या : 113 उम्र : 36 लिंग : महिला	फोटो उपलब्ध	53	CWV1852573	निर्वाचक का नाम : मुनी पति का नाम: साबू खां गृह संख्या : 113 उम्र : 38 लिंग : महिला	फोटो उपलब्ध
54	CWV1852565	निर्वाचक का नाम : अंजू पति का नाम: निजाम खं गृह संख्या : 113 उम्र : 38 लिंग : महिला	फोटो उपलब्ध	55	IRW0948125	निर्वाचक का नाम : सैना पति का नाम: अली खान गृह संख्या : 113 उम्र : 36 लिंग : महिला	फोटो उपलब्ध	56	IRW0948141	निर्वाचक का नाम : फिरोज खान पिता का नाम: अयीब खान गृह संख्या : 113 उम्र : 34 लिंग : पुरुष	फोटो उपलब्ध
57	IRW0948158	निर्वाचक का नाम : रहिसो पति का नाम: फिरोज खान गृह संख्या : 113 उम्र : 33 लिंग : महिला	फोटो उपलब्ध	58	IRW0948133	निर्वाचक का नाम : सईद खान पिता का नाम: अयीब खान गृह संख्या : 113 उम्र : 32 लिंग : पुरुष	फोटो उपलब्ध	59	IRW2070944	निर्वाचक का नाम : हैदर अली पिता का नाम: जहूर खान गृह संख्या : 113 उम्र : 29 लिंग : पुरुष	फोटो उपलब्ध
60	IRW1848977	निर्वाचक का नाम : शबीना पति का नाम: सईद खॉ गृह संख्या : 113 उम्र : 26 लिंग : महिला	फोटो उपलब्ध	61	IRW2086312	निर्वाचक का नाम : मखनी पति का नाम: हैदर अली गृह संख्या : 113 उम्र : 24 लिंग : महिला	फोटो उपलब्ध	62	IRW2066827	निर्वाचक का नाम : इंसाफ खान पिता का नाम: बाबू खान गृह संख्या : 113 उम्र : 22 लिंग : पुरुष	फोटो उपलब्ध
63	IRW2290716	निर्वाचक का नाम : इकबाल पिता का नाम: निज़ाम खान गृह संख्या : 113 उम्र : 20 लिंग : पुरुष	फोटो उपलब्ध	64	IRW2630614	निर्वाचक का नाम : असलम पिता का नाम: निज़ाम खान गृह संख्या : 113 उम्र : 19 लिंग : पुरुष	फोटो उपलब्ध	65	RJ/24/186/004032	निर्वाचक का नाम : हनीफखॉ पिता का नाम: अल्लाबगसखॉ गृह संख्या : 114 उम्र : 76 लिंग : पुरुष	फोटो उपलब्ध
66	CWV1852235	निर्वाचक का नाम : असलम खॉ पिता का नाम: हनिफ खॉ गृह संख्या : 114 उम्र : 38 लिंग : पुरुष	फोटो उपलब्ध	67	IRW1565399	निर्वाचक का नाम : रेखा पति का नाम: असलम खान गृह संख्या : 114 उम्र : 28 लिंग : महिला	फोटो उपलब्ध	68	IRW2290708	निर्वाचक का नाम : सुमन पिता का नाम: रज़ाक खान गृह संख्या : 114 उम्र : 20 लिंग : महिला	फोटो उपलब्ध
69	RJ/24/186/004242	निर्वाचक का नाम : इदी पति का नाम: हनीफखॉ गृह संख्या : 115 उम्र : 66 लिंग : महिला	फोटो उपलब्ध	70	CWV1205491	निर्वाचक का नाम : चांद खॉ पिता का नाम: हनिफ खॉ गृह संख्या : 115 उम्र : 42 लिंग : पुरुष	फोटो उपलब्ध	71	IRW0175760	निर्वाचक का नाम : चंपा पति का नाम: चाँद खॉ गृह संख्या : 115 उम्र : 37 लिंग : महिला	फोटो उपलब्ध
72	IRW2632362	निर्वाचक का नाम : कासम खान पिता का नाम: चांद खान गृह संख्या : 115 उम्र : 19 लिंग : पुरुष	फोटो उपलब्ध	73	CWV1205509	निर्वाचक का नाम : बरगतखॉ पिता का नाम: अल्लाबगसखॉ गृह संख्या : 116 उम्र : 66 लिंग : पुरुष	फोटो उपलब्ध	74	CWV1205517	निर्वाचक का नाम : समू पति का नाम: बरगतखॉ गृह संख्या : 116 उम्र : 61 लिंग : महिला	फोटो उपलब्ध

75 निर्वाचक का नाम : फूसे खां पिता का नाम: बरगत खां गृह संख्या : 116 उम्र : 38 लिंग : पुरुष	CWV1851765 फोटो उपलब्ध	76 निर्वाचक का नाम : इजू पति का नाम: फूसेखा गृह संख्या : 116 उम्र : 37 लिंग : महिला	IRW0272260 फोटो उपलब्ध	77 निर्वाचक का नाम : सुभानी पति का नाम: लाखेखां गृह संख्या : 117 उम्र : 76 लिंग : महिला	RJ/24/186/003165 फोटो उपलब्ध
78 निर्वाचक का नाम : मूसेखां पिता का नाम: लाखेखां गृह संख्या : 117 उम्र : 49 लिंग : पुरुष	CWV1205525 फोटो उपलब्ध	79 निर्वाचक का नाम : गुडी पति का नाम: मूसे खां गृह संख्या : 117 उम्र : 44 लिंग : महिला	CWV1391457 फोटो उपलब्ध	80 निर्वाचक का नाम : इसाक खां पिता का नाम: लाखे खां गृह संख्या : 117 उम्र : 42 लिंग : महिला	CWV1391465 फोटो उपलब्ध
81 निर्वाचक का नाम : वलीखां पिता का नाम: लाखे खां गृह संख्या : 117 उम्र : 42 लिंग : पुरुष	CWV1852201 फोटो उपलब्ध	82 निर्वाचक का नाम : फिरोज खां पिता का नाम: लाखे खां गृह संख्या : 117 उम्र : 41 लिंग : पुरुष	CWV1851773 फोटो उपलब्ध	83 निर्वाचक का नाम : धीया पति का नाम: इसाक खां गृह संख्या : 117 उम्र : 38 लिंग : महिला	CWV1852185 फोटो उपलब्ध
84 निर्वाचक का नाम : सुगा पति का नाम: वली खां गृह संख्या : 117 उम्र : 37 लिंग : महिला	IRW1086404 फोटो उपलब्ध	85 निर्वाचक का नाम : सलमान पिता का नाम: इशाक खान गृह संख्या : 117 उम्र : 20 लिंग : पुरुष	IRW2486561 फोटो उपलब्ध	86 निर्वाचक का नाम : पठान खान पिता का नाम: मुसे खान गृह संख्या : 117 उम्र : 19 लिंग : पुरुष	IRW2636041 फोटो उपलब्ध
87 निर्वाचक का नाम : पदमो पति का नाम: गुलाबखां गृह संख्या : 118 उम्र : 91 लिंग : महिला	CWV1391473 फोटो उपलब्ध	88 निर्वाचक का नाम : गनीखां पिता का नाम: गुलाबखां गृह संख्या : 118 उम्र : 61 लिंग : पुरुष	CWV1205533 फोटो उपलब्ध	89 निर्वाचक का नाम : रूकडी पति का नाम: गनीखां गृह संख्या : 118 उम्र : 56 लिंग : महिला	IRW0640151 फोटो उपलब्ध
90 निर्वाचक का नाम : सेतू खान पिता का नाम: गनी खान गृह संख्या : 118 उम्र : 31 लिंग : पुरुष	IRW1018720 फोटो उपलब्ध	91 निर्वाचक का नाम : आलम पति का नाम: सेतू खान गृह संख्या : 118 उम्र : 27 लिंग : महिला	IRW2084754 फोटो उपलब्ध	92 निर्वाचक का नाम : कादर खान पिता का नाम: गनी खान गृह संख्या : 118 उम्र : 22 लिंग : पुरुष	IRW2069557 फोटो उपलब्ध
93 निर्वाचक का नाम : मूसेखां पिता का नाम: हमीदखां गृह संख्या : 119 उम्र : 61 लिंग : पुरुष	RJ/24/186/003280 फोटो उपलब्ध	94 निर्वाचक का नाम : शोपा पति का नाम: मूसेखां गृह संख्या : 119 उम्र : 56 लिंग : महिला	RJ/24/186/003281 फोटो उपलब्ध	95 निर्वाचक का नाम : पपे खां पिता का नाम: हमीद खां गृह संख्या : 119 उम्र : 42 लिंग : पुरुष	CWV1205541 फोटो उपलब्ध
96 निर्वाचक का नाम : मदीना पति का नाम: पपे खां गृह संख्या : 119 उम्र : 37 लिंग : महिला	IRW1367408 फोटो उपलब्ध	97 निर्वाचक का नाम : बुंदू खान पिता का नाम: मुसे खान गृह संख्या : 119 उम्र : 36 लिंग : पुरुष	IRW2086346 फोटो उपलब्ध	98 निर्वाचक का नाम : शमीर खान पिता का नाम: मुसे खान गृह संख्या : 119 उम्र : 23 लिंग : पुरुष	IRW2094431 फोटो उपलब्ध
99 निर्वाचक का नाम : हासम खान पिता का नाम: मूसे खान गृह संख्या : 119 उम्र : 21 लिंग : पुरुष	IRW2486694 फोटो उपलब्ध	100 निर्वाचक का नाम : सदीकखां पिता का नाम: रहमानखां गृह संख्या : 120 उम्र : 69 लिंग : पुरुष	CWV1205558 फोटो उपलब्ध	101 निर्वाचक का नाम : निजाम पिता का नाम: सदीकखां गृह संख्या : 120 उम्र : 50 लिंग : पुरुष	CWV1205566 फोटो उपलब्ध
102 निर्वाचक का नाम : समू पति का नाम: निजाम खां गृह संख्या : 120 उम्र : 47 लिंग : महिला	CWV1205574 फोटो उपलब्ध	103 निर्वाचक का नाम : जूमी पति का नाम: सुलतान खा गृह संख्या : 120 उम्र : 39 लिंग : महिला	IRW0272278 फोटो उपलब्ध	104 निर्वाचक का नाम : सुलतान खां पिता का नाम: सदीक खां गृह संख्या : 120 उम्र : 37 लिंग : पुरुष	IRW0111625 फोटो उपलब्ध

विधान सभा क्षेत्र की संख्या व नाम : 130-लूनी
अनुभाग की संख्या व नाम : 3-मुल्लाजी की ढाणिया, शेराणी नगर

105	IRW1971381	निर्वाचक का नाम : मठार खान पिता का नाम: निज़ाम खान गृह संख्या : 120 उम्र : 23 लिंग : पुरुष	फोटो उपलब्ध	106	IRW2425031	निर्वाचक का नाम : अनीशा पति का नाम: मठार खान गृह संख्या : 120 उम्र : 22 लिंग : महिला	फोटो उपलब्ध	107	IRW2476364	निर्वाचक का नाम : नूर मोहम्मद पिता का नाम: निज़ाम खान गृह संख्या : 120 उम्र : 20 लिंग : पुरुष	फोटो उपलब्ध
108	RJ/24/186/003270	निर्वाचक का नाम : फूसे खां पिता का नाम: हमीदखाँ गृह संख्या : 121 उम्र : 63 लिंग : पुरुष	फोटो उपलब्ध	109	RJ/24/186/003271	निर्वाचक का नाम : निमाजी पति का नाम: फूसे खां गृह संख्या : 121 उम्र : 58 लिंग : महिला	फोटो उपलब्ध	110	IRW0146845	निर्वाचक का नाम : साबु खां पिता का नाम: फूसे खां गृह संख्या : 121 उम्र : 36 लिंग : पुरुष	फोटो उपलब्ध
111	IRW1086412	निर्वाचक का नाम : जवरू खां पिता का नाम: फूसे खां गृह संख्या : 121 उम्र : 33 लिंग : पुरुष	फोटो उपलब्ध	112	IRW1086420	निर्वाचक का नाम : रूकिया पति का नाम: जवरू खां गृह संख्या : 121 उम्र : 32 लिंग : महिला	फोटो उपलब्ध	113	IRW1086438	निर्वाचक का नाम : धोली पति का नाम: साबू खां गृह संख्या : 121 उम्र : 32 लिंग : महिला	फोटो उपलब्ध
114	IRW1439967	निर्वाचक का नाम : अजीज खां पिता का नाम: फूसे खां गृह संख्या : 121 उम्र : 29 लिंग : पुरुष	फोटो उपलब्ध	115	IRW1617075	निर्वाचक का नाम : रजाक पिता का नाम: फूसे खां गृह संख्या : 121 उम्र : 29 लिंग : पुरुष	फोटो उपलब्ध	116	IRW2486702	निर्वाचक का नाम : हसीना पति का नाम: अजीज खान गृह संख्या : 121 उम्र : 23 लिंग : महिला	फोटो उपलब्ध
117	IRW2066223	निर्वाचक का नाम : शौकत खान पिता का नाम: फूसे खान गृह संख्या : 121 उम्र : 22 लिंग : पुरुष	फोटो उपलब्ध	118	IRW2087807	निर्वाचक का नाम : सबीना पति का नाम: रजाक खान गृह संख्या : 121 उम्र : 22 लिंग : महिला	फोटो उपलब्ध				

119	IRW1086578	निर्वाचक का नाम : माया पति का नाम: हरिराम गृह संख्या : 122 उम्र : 31 लिंग : महिला	फोटो उपलब्ध	120	RJ/24/186/004150	निर्वाचक का नाम : गंगाराम पिता का नाम: वीरमराम गृह संख्या : 123 उम्र : 82 लिंग : पुरुष	फोटो उपलब्ध	121	RJ/24/186/004111	निर्वाचक का नाम : भोमी पति का नाम: गंगाराम गृह संख्या : 123 उम्र : 70 लिंग : महिला	फोटो उपलब्ध
122	CWW1852599	निर्वाचक का नाम : मांगीलाल पिता का नाम: गंगाराम गृह संख्या : 123 उम्र : 39 लिंग : पुरुष	फोटो उपलब्ध	123	IRW0815779	निर्वाचक का नाम : मन्जू पति का नाम: माँगीलाल गृह संख्या : 123 उम्र : 33 लिंग : महिला	फोटो उपलब्ध	124	IRW0815803	निर्वाचक का नाम : हरिराम पिता का नाम: गंगाराम गृह संख्या : 123 उम्र : 32 लिंग : पुरुष	फोटो उपलब्ध
125	RJ/24/186/004039	निर्वाचक का नाम : भैराराम पिता का नाम: पुरखाराम गृह संख्या : 124 उम्र : 54 लिंग : पुरुष	फोटो उपलब्ध	126	RJ/24/186/003154	निर्वाचक का नाम : उमिया पति का नाम: भैराराम गृह संख्या : 124 उम्र : 51 लिंग : महिला	फोटो उपलब्ध	127	RJ/24/186/003205	निर्वाचक का नाम : सोनाराम पिता का नाम: पुरखाराम गृह संख्या : 124 उम्र : 51 लिंग : पुरुष	फोटो उपलब्ध
128	CWW1485952	निर्वाचक का नाम : लाखाराम पिता का नाम: पुरखा राम गृह संख्या : 124 उम्र : 43 लिंग : पुरुष	फोटो उपलब्ध	129	CWW1852342	निर्वाचक का नाम : पालू पति का नाम: लाखा राम गृह संख्या : 124 उम्र : 43 लिंग : महिला	फोटो उपलब्ध	130	CWW1205582	निर्वाचक का नाम : बरजू पति का नाम: सोनाराम गृह संख्या : 124 उम्र : 42 लिंग : महिला	फोटो उपलब्ध
131	IRW1367275	निर्वाचक का नाम : विक्रम पिता का नाम: भैराराम गृह संख्या : 124 उम्र : 31 लिंग : पुरुष	फोटो उपलब्ध	132	IRW1439892	निर्वाचक का नाम : प्रियंका पति का नाम: विक्रम गृह संख्या : 124 उम्र : 28 लिंग : महिला	फोटो उपलब्ध	133	IRW2095289	निर्वाचक का नाम : अशोक पिता का नाम: भैरा राम गृह संख्या : 124 उम्र : 26 लिंग : पुरुष	फोटो उपलब्ध
134	RJ/24/186/004215	निर्वाचक का नाम : नारायणी पति का नाम: रूपाराम गृह संख्या : 125 उम्र : 76 लिंग : महिला	फोटो उपलब्ध	135	RJ/24/186/003104	निर्वाचक का नाम : मोतीराम पिता का नाम: रूपाराम गृह संख्या : 125 उम्र : 57 लिंग : पुरुष	फोटो उपलब्ध	136	RJ/24/186/003115	निर्वाचक का नाम : रामचन्द्र पिता का नाम: रूपाराम गृह संख्या : 125 उम्र : 55 लिंग : पुरुष	फोटो उपलब्ध
137	IRW0175794	निर्वाचक का नाम : झमू पति का नाम: रामचन्द्र गृह संख्या : 125 उम्र : 51 लिंग : महिला	फोटो उपलब्ध	138	RJ/24/186/004268	निर्वाचक का नाम : बालुराम पिता का नाम: रूपाराम गृह संख्या : 125 उम्र : 48 लिंग : पुरुष	फोटो उपलब्ध	139	IRW0741587	निर्वाचक का नाम : भूराराम पिता का नाम: रामचन्द्र गृह संख्या : 125 उम्र : 34 लिंग : पुरुष	फोटो उपलब्ध
140	IRW0741595	निर्वाचक का नाम : बिदामी देवी पति का नाम: बालुराम गृह संख्या : 125 उम्र : 34 लिंग : महिला	फोटो उपलब्ध	141	IRW1824853	निर्वाचक का नाम : संगीता पति का नाम: भूरा राम गृह संख्या : 125 उम्र : 26 लिंग : महिला	फोटो उपलब्ध	142	IRW1824978	निर्वाचक का नाम : मुला राम पिता का नाम: राम चंद्र गृह संख्या : 125 उम्र : 25 लिंग : पुरुष	फोटो उपलब्ध
143	IRW2237188	निर्वाचक का नाम : दीपिका सुधार पति का नाम: मूला राम गृह संख्या : 125 उम्र : 23 लिंग : महिला	फोटो उपलब्ध	144	IRW2424307	निर्वाचक का नाम : निरंजन पिता का नाम: मोती राम गृह संख्या : 125 उम्र : 22 लिंग : पुरुष	फोटो उपलब्ध	145	IRW2430338	निर्वाचक का नाम : लक्ष्मण पिता का नाम: रामचन्द्र गृह संख्या : 125 उम्र : 22 लिंग : पुरुष	फोटो उपलब्ध
146	RJ/24/186/004217	निर्वाचक का नाम : मंगलाराम पिता का नाम: रूपाराम गृह संख्या : 126 उम्र : 52 लिंग : पुरुष	फोटो उपलब्ध	147	RJ/24/186/003103	निर्वाचक का नाम : ओमप्रकाश पिता का नाम: नथा राम गृह संख्या : 126 उम्र : 50 लिंग : पुरुष	फोटो उपलब्ध	148	IRW0133470	निर्वाचक का नाम : रूखमो पति का नाम: मंगलाराम गृह संख्या : 126 उम्र : 49 लिंग : महिला	फोटो उपलब्ध

विधान सभा क्षेत्र की संख्या व नाम : 130-लूनी

अनुभाग की संख्या व नाम : 4-सुथारों की ढाणिया,शेराणी नगर

149

IRW0133488

निर्वाचक का नाम : लालो
पति का नाम: ओमप्रकाश
गृह संख्या : 126
उम्र : 49 लिंग : महिला

फोटो उपलब्ध

150

CWV1852755

निर्वाचक का नाम : संतोष
पति का नाम: मोतीराम
गृह संख्या : 126
उम्र : 43 लिंग : महिला

फोटो उपलब्ध

151

IRW2109098

निर्वाचक का नाम : आनंद जांगिड़
पिता का नाम: मंगल जांगिड़
गृह संख्या : 126
उम्र : 27 लिंग : पुरुष

फोटो उपलब्ध

# 152 निर्वाचक का नाम : मंजू पति का नाम: जहांगीर खान गृह संख्या : 129 उम्र : 23 लिंग : महिला	IRW2039873 फोटो उपलब्ध	153 निर्वाचक का नाम : इशाक खां पति का नाम: हुसैनखाँ गृह संख्या : 132 उम्र : 56 लिंग : पुरुष	CWW1130608 फोटो उपलब्ध	154 निर्वाचक का नाम : रईसा बानो पति का नाम: ईशाक खाँ गृह संख्या : 132 उम्र : 47 लिंग : महिला	CWW1205715 फोटो उपलब्ध
155 निर्वाचक का नाम : फिरोज खान पति का नाम: इशाक खान गृह संख्या : 132 उम्र : 25 लिंग : पुरुष	IRW1850387 फोटो उपलब्ध	156 निर्वाचक का नाम : सईद खान पति का नाम: इशाक खान गृह संख्या : 132 उम्र : 25 लिंग : पुरुष	IRW2082550 फोटो उपलब्ध	157 निर्वाचक का नाम : लतीफ खान पति का नाम: इशाक खान गृह संख्या : 132 उम्र : 23 लिंग : पुरुष	IRW2082519 फोटो उपलब्ध
158 निर्वाचक का नाम : इलियास खान पति का नाम: इशाक खान गृह संख्या : 132 उम्र : 22 लिंग : पुरुष	IRW2067585 फोटो उपलब्ध	159 निर्वाचक का नाम : सईदखाँ पति का नाम: रिमूखाँ गृह संख्या : 134 उम्र : 63 लिंग : पुरुष	CWW0032234 फोटो उपलब्ध	160 निर्वाचक का नाम : इदूखाँ पति का नाम: रिमूखाँ गृह संख्या : 134 उम्र : 59 लिंग : पुरुष	RJ/24/186/004179 फोटो उपलब्ध
161 निर्वाचक का नाम : समू पति का नाम: इदूखाँ गृह संख्या : 134 उम्र : 51 लिंग : महिला	RJ/24/186/004288 फोटो उपलब्ध	162 निर्वाचक का नाम : छोटी पति का नाम: आलमखाँ गृह संख्या : 134 उम्र : 49 लिंग : महिला	CWW1205764 फोटो उपलब्ध	163 निर्वाचक का नाम : बुन्दे खाँ पति का नाम: सद्दीक खाँ गृह संख्या : 134 उम्र : 38 लिंग : पुरुष	CWW1852078 फोटो उपलब्ध
164 निर्वाचक का नाम : रहिसो पति का नाम: बुन्दे खाँ गृह संख्या : 134 उम्र : 36 लिंग : महिला	IRW0387597 फोटो उपलब्ध	165 निर्वाचक का नाम : सुरमा पति का नाम: इदू खाँ गृह संख्या : 134 उम्र : 35 लिंग : महिला	IRW0387589 फोटो उपलब्ध	166 निर्वाचक का नाम : अरमान खान पति का नाम: इदु खान गृह संख्या : 134 उम्र : 20 लिंग : पुरुष	IRW2290005 फोटो उपलब्ध
167 निर्वाचक का नाम : बरगतखाँ पति का नाम: रिमूखाँ गृह संख्या : 135 उम्र : 56 लिंग : पुरुष	RJ/24/186/004290 फोटो उपलब्ध	168 निर्वाचक का नाम : शबनम पति का नाम: कोजू खान गृह संख्या : 135 उम्र : 36 लिंग : महिला	IRW2423929 फोटो उपलब्ध	169 निर्वाचक का नाम : कोजु खाँ पति का नाम: बरगत खाँ गृह संख्या : 135 उम्र : 35 लिंग : पुरुष	IRW0387605 फोटो उपलब्ध
170 निर्वाचक का नाम : मोईनुदीन खान पति का नाम: बरगत खान गृह संख्या : 135 उम्र : 26 लिंग : पुरुष	IRW1704071 फोटो उपलब्ध	171 निर्वाचक का नाम : आलमखाँ पति का नाम: रिमूखाँ गृह संख्या : 136 उम्र : 51 लिंग : पुरुष	RJ/24/186/004178 फोटो उपलब्ध	172 निर्वाचक का नाम : हबीब खाँ पति का नाम: आलम खाँ गृह संख्या : 136 उम्र : 35 लिंग : पुरुष	IRW0387613 फोटो उपलब्ध
173 निर्वाचक का नाम : हेदर खान पति का नाम: अलम खान गृह संख्या : 136 उम्र : 27 लिंग : पुरुष	IRW1704022 फोटो उपलब्ध	174 निर्वाचक का नाम : मुमताज़ पति का नाम: हबीब खान गृह संख्या : 136 उम्र : 24 लिंग : महिला	IRW2077436 फोटो उपलब्ध	175 निर्वाचक का नाम : ज़रीना पति का नाम: हेदर खान गृह संख्या : 136 उम्र : 22 लिंग : महिला	IRW2218550 फोटो उपलब्ध
176 निर्वाचक का नाम : मोईदीनखाँ पति का नाम: रिमूखाँ गृह संख्या : 137 उम्र : 59 लिंग : पुरुष	RJ/24/186/004066 फोटो उपलब्ध	177 निर्वाचक का नाम : जवदी पति का नाम: मोईदीनखाँ गृह संख्या : 137 उम्र : 51 लिंग : महिला	RJ/24/186/004133 फोटो उपलब्ध	178 निर्वाचक का नाम : उम्मेद खाँ पति का नाम: मोईदीन खाँ गृह संख्या : 137 उम्र : 30 लिंग : पुरुष	IRW1367473 फोटो उपलब्ध
179 निर्वाचक का नाम : शहनाज़ पति का नाम: उम्मेद खाँ गृह संख्या : 137 उम्र : 28 लिंग : महिला	IRW1717586 फोटो उपलब्ध	180 निर्वाचक का नाम : मुनीम खान पति का नाम: मोईदीन खान गृह संख्या : 137 उम्र : 22 लिंग : पुरुष	IRW2083020 फोटो उपलब्ध	181 निर्वाचक का नाम : जुम्मा पति का नाम: मुनीम खान गृह संख्या : 137 उम्र : 21 लिंग : महिला	IRW2393023 फोटो उपलब्ध

182	RJ/24/186/003137	निर्वाचक का नाम : शपूरी पति का नाम: जमेखॉ गृह संख्या : 138 उम्र : 81 लिंग : महिला	फोटो उपलब्ध	183	RJ/24/186/004065	निर्वाचक का नाम : उमरावखॉ पिता का नाम: आरबखॉ गृह संख्या : 139 उम्र : 61 लिंग : पुरुष	फोटो उपलब्ध	184	RJ/24/186/004263	निर्वाचक का नाम : इमरती पति का नाम: उमरावखॉ गृह संख्या : 139 उम्र : 59 लिंग : महिला	फोटो उपलब्ध
185	CWW1851708	निर्वाचक का नाम : जहागीर खां पिता का नाम: उमराव खां गृह संख्या : 139 उम्र : 39 लिंग : पुरुष	फोटो उपलब्ध	186	IRW1086453	निर्वाचक का नाम : मुजी पति का नाम: जहांगीर खां गृह संख्या : 139 उम्र : 36 लिंग : महिला	फोटो उपलब्ध	187	IRW1565415	निर्वाचक का नाम : शब्बीर खान पिता का नाम: उमराव खान गृह संख्या : 139 उम्र : 34 लिंग : पुरुष	फोटो उपलब्ध
188	IRW1565423	निर्वाचक का नाम : नज़ीर खान पिता का नाम: अमीन खाई गृह संख्या : 139 उम्र : 28 लिंग : पुरुष	फोटो उपलब्ध	189	IRW1850403	निर्वाचक का नाम : घमा पति का नाम: नज़ीर खां गृह संख्या : 139 उम्र : 26 लिंग : महिला	फोटो उपलब्ध	190	IRW2389864	निर्वाचक का नाम : मुंशी खान पिता का नाम: उमराव खान गृह संख्या : 139 उम्र : 20 लिंग : पुरुष	फोटो उपलब्ध
191	RJ/24/186/004161	निर्वाचक का नाम : मरीमो पति का नाम: चान्दखॉ गृह संख्या : 140 उम्र : 59 लिंग : महिला	फोटो उपलब्ध	192	CWW1852656	निर्वाचक का नाम : शौकत खां पिता का नाम: चांद खां गृह संख्या : 140 उम्र : 39 लिंग : पुरुष	फोटो उपलब्ध	193	CWW1851971	निर्वाचक का नाम : चिमु पति का नाम: शौकत खां गृह संख्या : 140 उम्र : 38 लिंग : महिला	फोटो उपलब्ध
194	IRW1367481	निर्वाचक का नाम : नबे खॉ पिता का नाम: चांद खॉ गृह संख्या : 140 उम्र : 31 लिंग : पुरुष	फोटो उपलब्ध	195	IRW2107977	निर्वाचक का नाम : सागर खान पिता का नाम: चांद खान गृह संख्या : 140 उम्र : 24 लिंग : पुरुष	फोटो उपलब्ध	196	IRW2395762	निर्वाचक का नाम : शानू पति का नाम: सागर खान गृह संख्या : 140 उम्र : 21 लिंग : महिला	फोटो उपलब्ध
197	RJ/24/186/003097	निर्वाचक का नाम : वल्लीखॉ पिता का नाम: आरबखॉ गृह संख्या : 141 उम्र : 59 लिंग : पुरुष	फोटो उपलब्ध	198	CWW1485960	निर्वाचक का नाम : शरीफो पति का नाम: बल्लीखॉ गृह संख्या : 141 उम्र : 49 लिंग : महिला	फोटो उपलब्ध	199	IRW2633311	निर्वाचक का नाम : रुकसाना पति का नाम: लतीफ़ खान गृह संख्या : 141 उम्र : 23 लिंग : महिला	फोटो उपलब्ध
200	IRW2046902	निर्वाचक का नाम : लतीफ़ खान पिता का नाम: बल्ली खान गृह संख्या : 141 उम्र : 22 लिंग : पुरुष	फोटो उपलब्ध	201	IRW2636132	निर्वाचक का नाम : सद्दाम खान पिता का नाम: बली खान गृह संख्या : 141 उम्र : 19 लिंग : पुरुष	फोटो उपलब्ध	202	RJ/24/186/003323	निर्वाचक का नाम : मुबारकखॉ पिता का नाम: आरबखॉ गृह संख्या : 142 उम्र : 60 लिंग : पुरुष	फोटो उपलब्ध
203	IRW0640177	निर्वाचक का नाम : समु खां पिता का नाम: आरबखॉ गृह संख्या : 142 उम्र : 57 लिंग : पुरुष	फोटो उपलब्ध	204	RJ/24/186/003322	निर्वाचक का नाम : हबी पति का नाम: मुबारकखॉ गृह संख्या : 142 उम्र : 57 लिंग : महिला	फोटो उपलब्ध	205	RJ/24/186/003121	निर्वाचक का नाम : अमीन पिता का नाम: आरबखॉ गृह संख्या : 142 उम्र : 55 लिंग : पुरुष	फोटो उपलब्ध
206	IRW0640185	निर्वाचक का नाम : शरीफो पति का नाम: समु खां गृह संख्या : 142 उम्र : 50 लिंग : महिला	फोटो उपलब्ध	207	CWW1205772	निर्वाचक का नाम : शोफा पति का नाम: अमीन खां गृह संख्या : 142 उम्र : 47 लिंग : महिला	फोटो उपलब्ध	208	IRW1242528	निर्वाचक का नाम : बुन्दु खां पिता का नाम: समु खान गृह संख्या : 142 उम्र : 30 लिंग : पुरुष	फोटो उपलब्ध
209	IRW1439868	निर्वाचक का नाम : मेना पति का नाम: बुन्दु खां गृह संख्या : 142 उम्र : 28 लिंग : महिला	फोटो उपलब्ध	210	IRW2087781	निर्वाचक का नाम : अज़ीज़ खान पिता का नाम: अमीन खान गृह संख्या : 142 उम्र : 22 लिंग : पुरुष	फोटो उपलब्ध	211	IRW2237204	निर्वाचक का नाम : ज़रीना पति का नाम: अज़ीज़ खान गृह संख्या : 142 उम्र : 22 लिंग : महिला	फोटो उपलब्ध

212	IRW2237220	निर्वाचक का नाम : मुनीम खान पिता का नाम: अमीन खान गृह संख्या : 142 उम्र : 21 लिंग : पुरुष	फोटो उपलब्ध	213	IRW2282325	निर्वाचक का नाम : जाकीर खान पिता का नाम: अमीन खान गृह संख्या : 142 उम्र : 20 लिंग : पुरुष	फोटो उपलब्ध	214	RJ/24/186/003107	निर्वाचक का नाम : हवा पति का नाम: रीडमलखाँ गृह संख्या : 143 उम्र : 70 लिंग : महिला	फोटो उपलब्ध
215	RJ/24/186/003078	निर्वाचक का नाम : इलमदिन खान पिता का नाम: रीडमलखाँ गृह संख्या : 143 उम्र : 51 लिंग : पुरुष	फोटो उपलब्ध	216	CWW1597962	निर्वाचक का नाम : जरीना पति का नाम: छोटू खाँ गृह संख्या : 143 उम्र : 41 लिंग : महिला	फोटो उपलब्ध	217	RJ/24/186/003118	निर्वाचक का नाम : फरीदखाँ पिता का नाम: आरबखाँ गृह संख्या : 144 उम्र : 69 लिंग : पुरुष	फोटो उपलब्ध
218	IRW0006148	निर्वाचक का नाम : अमीर दीन पिता का नाम: फरीद खाँ गृह संख्या : 144 उम्र : 38 लिंग : पुरुष	फोटो उपलब्ध	219	IRW1086446	निर्वाचक का नाम : जुबेदा पति का नाम: अमीर दीन गृह संख्या : 144 उम्र : 34 लिंग : महिला	फोटो उपलब्ध	220	RJ/24/186/004136	निर्वाचक का नाम : इनायती पति का नाम: हकीमखाँ गृह संख्या : 145 उम्र : 70 लिंग : महिला	फोटो उपलब्ध
221	RJ/24/186/004177	निर्वाचक का नाम : भंवरू खाँ पिता का नाम: हकीमखाँ गृह संख्या : 145 उम्र : 53 लिंग : पुरुष	फोटो उपलब्ध	222	CWW1485978	निर्वाचक का नाम : मूसेखाँ पिता का नाम: हकीमखाँ गृह संख्या : 145 उम्र : 51 लिंग : पुरुष	फोटो उपलब्ध	223	CWW1205798	निर्वाचक का नाम : शकीना पति का नाम: भवरू खाँ गृह संख्या : 145 उम्र : 46 लिंग : महिला	फोटो उपलब्ध
224	CWW1205806	निर्वाचक का नाम : पप्पू खाँ पिता का नाम: हकीम खाँ गृह संख्या : 145 उम्र : 44 लिंग : पुरुष	फोटो उपलब्ध	225	IRW0387621	निर्वाचक का नाम : चूका पति का नाम: पप्पू खाँ गृह संख्या : 145 उम्र : 42 लिंग : महिला	फोटो उपलब्ध	226	CWW1205814	निर्वाचक का नाम : सुल्तान खाँ पिता का नाम: हकीम खाँ गृह संख्या : 145 उम्र : 42 लिंग : पुरुष	फोटो उपलब्ध
227	CWW1205822	निर्वाचक का नाम : घमा पति का नाम: सुलतान खाँ गृह संख्या : 145 उम्र : 42 लिंग : महिला	फोटो उपलब्ध	228	CWW1851963	निर्वाचक का नाम : गुडी पति का नाम: मुसे खाँ गृह संख्या : 145 उम्र : 38 लिंग : महिला	फोटो उपलब्ध	229	IRW2208627	निर्वाचक का नाम : सोहैल खान पिता का नाम: भंवरू खान गृह संख्या : 145 उम्र : 21 लिंग : पुरुष	फोटो उपलब्ध
230	RJ/24/186/004157	निर्वाचक का नाम : चांदो पति का नाम: मेहरदीन खाँ गृह संख्या : 146 उम्र : 72 लिंग : महिला	फोटो उपलब्ध	231	CWW1485986	निर्वाचक का नाम : सायरी पति का नाम: मुसे खाँ गृह संख्या : 146 उम्र : 42 लिंग : महिला	फोटो उपलब्ध	232	CWW1597970	निर्वाचक का नाम : झबु पति का नाम: आसीन खाँ गृह संख्या : 146 उम्र : 42 लिंग : महिला	फोटो उपलब्ध

233	RJ/24/186/004159	निर्वाचक का नाम : सुभानी पति का नाम: सुभानखॉ गृह संख्या : 127 उम्र : 83 लिंग : महिला	फोटो उपलब्ध	234	CWV1130574	निर्वाचक का नाम : समूखॉ पिता का नाम: सुभानखॉ गृह संख्या : 127 उम्र : 61 लिंग : पुरुष	फोटो उपलब्ध	235	RJ/24/186/003265	निर्वाचक का नाम : शोपा पति का नाम: समूखॉ गृह संख्या : 127 उम्र : 56 लिंग : महिला	फोटो उपलब्ध
236	IRW1367416	निर्वाचक का नाम : आसीन खॉ पिता का नाम: समू खॉ गृह संख्या : 127 उम्र : 33 लिंग : पुरुष	फोटो उपलब्ध	237	IRW2409720	निर्वाचक का नाम : रजिया पति का नाम: आसीन खान गृह संख्या : 127 उम्र : 25 लिंग : महिला	फोटो उपलब्ध	238	IRW2052785	निर्वाचक का नाम : माठर खान पिता का नाम: समू खान गृह संख्या : 127 उम्र : 22 लिंग : पुरुष	फोटो उपलब्ध
239	CWV1130582	निर्वाचक का नाम : बरगतखॉ पिता का नाम: सुभानखॉ गृह संख्या : 128 उम्र : 63 लिंग : पुरुष	फोटो उपलब्ध	240	IRW1728369	निर्वाचक का नाम : छोटी पति का नाम: बरगतखॉ गृह संख्या : 128 उम्र : 61 लिंग : महिला	फोटो उपलब्ध	241	IRW2075414	निर्वाचक का नाम : जवरू खान पिता का नाम: सुबान खान गृह संख्या : 128 उम्र : 52 लिंग : पुरुष	फोटो उपलब्ध
242	CWV1205608	निर्वाचक का नाम : फिरोज खां पिता का नाम: बरगत खां गृह संख्या : 128 उम्र : 44 लिंग : पुरुष	फोटो उपलब्ध	243	CWV1459676	निर्वाचक का नाम : चम्पा पति का नाम: जवरू खान गृह संख्या : 128 उम्र : 43 लिंग : महिला	फोटो उपलब्ध	244	CWV1852482	निर्वाचक का नाम : सलीम खां पिता का नाम: बरगत खां गृह संख्या : 128 उम्र : 39 लिंग : पुरुष	फोटो उपलब्ध
245	CWV1851955	निर्वाचक का नाम : उमता पति का नाम: फिरोज खां गृह संख्या : 128 उम्र : 38 लिंग : महिला	फोटो उपलब्ध	246	IRW1018878	निर्वाचक का नाम : शायरो पति का नाम: सलीम खां गृह संख्या : 128 उम्र : 35 लिंग : महिला	फोटो उपलब्ध	247	IRW1565407	निर्वाचक का नाम : अज़ीज़ खान पिता का नाम: दालेखान खऊ गृह संख्या : 128 उम्र : 28 लिंग : पुरुष	फोटो उपलब्ध
248	IRW1702992	निर्वाचक का नाम : चांद खान पिता का नाम: बरकत खान गृह संख्या : 128 उम्र : 27 लिंग : पुरुष	फोटो उपलब्ध	249	IRW2092120	निर्वाचक का नाम : सलमा पति का नाम: चांद खान गृह संख्या : 128 उम्र : 27 लिंग : महिला	फोटो उपलब्ध	250	IRW2092088	निर्वाचक का नाम : शाहरुख खान पिता का नाम: जवरू खान गृह संख्या : 128 उम्र : 22 लिंग : पुरुष	फोटो उपलब्ध
251	IRW2631992	निर्वाचक का नाम : आशी पति का नाम: शाहरुख खान गृह संख्या : 128 उम्र : 21 लिंग : महिला	फोटो उपलब्ध	252	RJ/24/186/004160	निर्वाचक का नाम : उमती पति का नाम: वादूखॉ गृह संख्या : 129 उम्र : 83 लिंग : महिला	फोटो उपलब्ध	253	RJ/24/186/004145	निर्वाचक का नाम : फरीदखॉ पिता का नाम: वादूखॉ गृह संख्या : 129 उम्र : 62 लिंग : पुरुष	फोटो उपलब्ध
254	CWV1391481	निर्वाचक का नाम : बाबूखॉ पिता का नाम: वादूखॉ गृह संख्या : 129 उम्र : 59 लिंग : पुरुष	फोटो उपलब्ध	255	CWV1205616	निर्वाचक का नाम : साबूखॉ पिता का नाम: वादूखॉ गृह संख्या : 129 उम्र : 54 लिंग : पुरुष	फोटो उपलब्ध	256	RJ/24/186/004147	निर्वाचक का नाम : सुलतानखॉ पिता का नाम: वादूखॉ गृह संख्या : 129 उम्र : 51 लिंग : पुरुष	फोटो उपलब्ध
257	CWV1205640	निर्वाचक का नाम : फिरोजा पति का नाम: बाबू खां गृह संख्या : 129 उम्र : 48 लिंग : महिला	फोटो उपलब्ध	258	CWV1205632	निर्वाचक का नाम : आरोपा पति का नाम: साबू खां गृह संख्या : 129 उम्र : 47 लिंग : महिला	फोटो उपलब्ध	259	CWV1205624	निर्वाचक का नाम : रुकिया पति का नाम: सुलतान खां गृह संख्या : 129 उम्र : 46 लिंग : महिला	फोटो उपलब्ध
260	CWV1130673	निर्वाचक का नाम : कोजे खां पिता का नाम: वादू खां गृह संख्या : 129 उम्र : 45 लिंग : पुरुष	फोटो उपलब्ध	261	IRW0133306	निर्वाचक का नाम : पपू पति का नाम: फरीद खां गृह संख्या : 129 उम्र : 45 लिंग : महिला	फोटो उपलब्ध	262	IRW0146852	निर्वाचक का नाम : जुमी पति का नाम: कोजे खां गृह संख्या : 129 उम्र : 40 लिंग : महिला	फोटो उपलब्ध

263	IRW1973643	निर्वाचक का नाम : जहांगीर खान पिता का नाम: साबू खान गृह संख्या : 129 उम्र : 24 लिंग : पुरुष	फोटो उपलब्ध	264	IRW1973650	निर्वाचक का नाम : पपे खान पिता का नाम: साबू खान गृह संख्या : 129 उम्र : 23 लिंग : पुरुष	फोटो उपलब्ध	265	IRW2218345	निर्वाचक का नाम : रफीक खान पिता का नाम: बाबू खान गृह संख्या : 129 उम्र : 21 लिंग : पुरुष	फोटो उपलब्ध
266	IRW2220028	निर्वाचक का नाम : शाहरुख खान पिता का नाम: साबू खान गृह संख्या : 129 उम्र : 21 लिंग : पुरुष	फोटो उपलब्ध	267	RJ/24/186/004094	निर्वाचक का नाम : फजरूखाँ पिता का नाम: मोहम्मदखाँ गृह संख्या : 130 उम्र : 71 लिंग : पुरुष	फोटो उपलब्ध	268	RJ/24/186/004134	निर्वाचक का नाम : बच्ची पति का नाम: फजरूखाँ गृह संख्या : 130 उम्र : 66 लिंग : महिला	फोटो उपलब्ध
269	CWV1205665	निर्वाचक का नाम : इकबाल खाँ पिता का नाम: फजरू खाँ गृह संख्या : 130 उम्र : 46 लिंग : पुरुष	फोटो उपलब्ध	270	CWV1205657	निर्वाचक का नाम : चम्पा पति का नाम: ईकबाल खाँ गृह संख्या : 130 उम्र : 43 लिंग : महिला	फोटो उपलब्ध	271	IRW0025072	निर्वाचक का नाम : बिलाल खाँ पिता का नाम: फजरू खाँ गृह संख्या : 130 उम्र : 38 लिंग : पुरुष	फोटो उपलब्ध
272	IRW0006031	निर्वाचक का नाम : राइदीन पिता का नाम: फजरू खाँ गृह संख्या : 130 उम्र : 37 लिंग : पुरुष	फोटो उपलब्ध	273	IRW1086461	निर्वाचक का नाम : सन्जू बानो पति का नाम: बिलाल खाँ गृह संख्या : 130 उम्र : 34 लिंग : महिला	फोटो उपलब्ध	274	IRW1018761	निर्वाचक का नाम : रूकिया पति का नाम: राउदीन गृह संख्या : 130 उम्र : 33 लिंग : महिला	फोटो उपलब्ध
275	IRW2389187	निर्वाचक का नाम : असलम खान पिता का नाम: इकबाल खान गृह संख्या : 130 उम्र : 20 लिंग : पुरुष	फोटो उपलब्ध	276	RJ/24/186/004067	निर्वाचक का नाम : दल्लेखाँ पिता का नाम: मोहम्मदखाँ गृह संख्या : 131 उम्र : 61 लिंग : पुरुष	फोटो उपलब्ध	277	IRW1018779	निर्वाचक का नाम : शौकत खान पिता का नाम: दले खान गृह संख्या : 131 उम्र : 34 लिंग : पुरुष	फोटो उपलब्ध
278	IRW1367432	निर्वाचक का नाम : गुड्डी पति का नाम: शौकत खान गृह संख्या : 131 उम्र : 30 लिंग : महिला	फोटो उपलब्ध	279	IRW2218543	निर्वाचक का नाम : हवा पति का नाम: अज़ीज़ खान गृह संख्या : 131 उम्र : 21 लिंग : महिला	फोटो उपलब्ध	280	RJ/24/186/004175	निर्वाचक का नाम : इदू खाँ पिता का नाम: अकबर खाँ गृह संख्या : 132 उम्र : 61 लिंग : पुरुष	फोटो उपलब्ध
281	RJ/24/186/004277	निर्वाचक का नाम : सफी खाँ पिता का नाम: हुसैनखाँ गृह संख्या : 132 उम्र : 61 लिंग : पुरुष	फोटो उपलब्ध	282	RJ/24/186/004156	निर्वाचक का नाम : समू पति का नाम: सफी खाँ गृह संख्या : 132 उम्र : 56 लिंग : महिला	फोटो उपलब्ध	283	IRW0370882	निर्वाचक का नाम : रुकिया पति का नाम: इंदुखाँ गृह संख्या : 132 उम्र : 55 लिंग : महिला	फोटो उपलब्ध
284	IRW0640169	निर्वाचक का नाम : सलीमखाँ पिता का नाम: हुसैनखाँ गृह संख्या : 132 उम्र : 53 लिंग : पुरुष	फोटो उपलब्ध	285	CWV1205681	निर्वाचक का नाम : निसारखाँ पिता का नाम: हुसैनखाँ गृह संख्या : 132 उम्र : 51 लिंग : पुरुष	फोटो उपलब्ध	286	CWV1205699	निर्वाचक का नाम : रईशा पति का नाम: सलीम खाँ गृह संख्या : 132 उम्र : 46 लिंग : महिला	फोटो उपलब्ध
287	CWV1205707	निर्वाचक का नाम : आलमा पति का नाम: निसार खाँ गृह संख्या : 132 उम्र : 45 लिंग : महिला	फोटो उपलब्ध	288	IRW1367440	निर्वाचक का नाम : इलियास खान पिता का नाम: सलीम खान गृह संख्या : 132 उम्र : 30 लिंग : पुरुष	फोटो उपलब्ध	289	IRW1856129	निर्वाचक का नाम : गुड्डी पति का नाम: इलियास खाँ गृह संख्या : 132 उम्र : 26 लिंग : महिला	फोटो उपलब्ध
290	IRW2094605	निर्वाचक का नाम : अज़ीज़ खान पिता का नाम: निसार खान गृह संख्या : 132 उम्र : 23 लिंग : पुरुष	फोटो उपलब्ध	291	IRW2046860	निर्वाचक का नाम : इंसाफ खान पिता का नाम: सफी खान गृह संख्या : 132 उम्र : 22 लिंग : पुरुष	फोटो उपलब्ध	292	IRW2099315	निर्वाचक का नाम : शाहरुख खान पिता का नाम: निसार खान गृह संख्या : 132 उम्र : 22 लिंग : पुरुष	फोटो उपलब्ध

विधान सभा क्षेत्र की संख्या व नाम : 130-लूनी
अनुभाग की संख्या व नाम : 6-समेलानियों की द्वाणिया , शोराणी नगर

293	RJ/24/186/004143	निर्वाचक का नाम : लाखेखाँ पिता का नाम: हुसैनखाँ गृह संख्या : 133 उम्र : 71 लिंग : पुरुष	फोटो उपलब्ध	294	RJ/24/186/004137	निर्वाचक का नाम : नेनू पति का नाम: लाखेखाँ गृह संख्या : 133 उम्र : 59 लिंग : महिला	फोटो उपलब्ध	295	CWV1205749	निर्वाचक का नाम : बाबू खाँ पिता का नाम: लाखे खाँ गृह संख्या : 133 उम्र : 47 लिंग : पुरुष	फोटो उपलब्ध
296	CWV1205731	निर्वाचक का नाम : कमाल खाँ पिता का नाम: लाखे खाँ गृह संख्या : 133 उम्र : 45 लिंग : पुरुष	फोटो उपलब्ध	297	IRW1820430	निर्वाचक का नाम : शकूर केएच पिता का नाम: लाखे केएच गृह संख्या : 133 उम्र : 43 लिंग : पुरुष	फोटो उपलब्ध	298	CWV1205756	निर्वाचक का नाम : हनिफ खाँ पिता का नाम: लाखे खाँ गृह संख्या : 133 उम्र : 42 लिंग : पुरुष	फोटो उपलब्ध
299	CWV1851948	निर्वाचक का नाम : सुगरो पिता का नाम: बाबू खाँ गृह संख्या : 133 उम्र : 39 लिंग : महिला	फोटो उपलब्ध	300	CWV1851880	निर्वाचक का नाम : शकीना पति का नाम: शकुर खाँ गृह संख्या : 133 उम्र : 39 लिंग : महिला	फोटो उपलब्ध	301	IRW1367465	निर्वाचक का नाम : मदीना पति का नाम: हनिफ खाँ गृह संख्या : 133 उम्र : 37 लिंग : महिला	फोटो उपलब्ध
302	IRW1367457	निर्वाचक का नाम : अजू पति का नाम: कमाल खाँ गृह संख्या : 133 उम्र : 36 लिंग : महिला	फोटो उपलब्ध	303	IRW1824804	निर्वाचक का नाम : जबरदीन पिता का नाम: लाखे खाँ गृह संख्या : 133 उम्र : 30 लिंग : पुरुष	फोटो उपलब्ध	304	IRW2088185	निर्वाचक का नाम : करीना पति का नाम: जबरदीन खान गृह संख्या : 133 उम्र : 26 लिंग : महिला	फोटो उपलब्ध

305	RJ/24/186/004004	निर्वाचक का नाम : जीयो पति का नाम: सोमाराम गृह संख्या : 169 उम्र : 81 लिंग : महिला	फोटो उपलब्ध	306	CWW1206028	निर्वाचक का नाम : जेठाराम पिता का नाम: सोमाराम गृह संख्या : 170 उम्र : 61 लिंग : पुरुष	फोटो उपलब्ध	307	RJ/24/186/004003	निर्वाचक का नाम : बाया पति का नाम: जेठाराम गृह संख्या : 170 उम्र : 56 लिंग : महिला	फोटो उपलब्ध
308	RJ/24/186/004001	निर्वाचक का नाम : मूलाराम पिता का नाम: सोमाराम गृह संख्या : 170 उम्र : 49 लिंग : पुरुष	फोटो उपलब्ध	309	CWW1486083	निर्वाचक का नाम : बिदामी देवी पति का नाम: नारायणराम गृह संख्या : 170 उम्र : 45 लिंग : महिला	फोटो उपलब्ध	310	CWW1486109	निर्वाचक का नाम : नारायणराम पिता का नाम: सोमाराम गृह संख्या : 170 उम्र : 45 लिंग : पुरुष	फोटो उपलब्ध
311	CWW1206036	निर्वाचक का नाम : हनुमानराम पिता का नाम: सोमाराम गृह संख्या : 170 उम्र : 44 लिंग : पुरुष	फोटो उपलब्ध	312	CWW1459262	निर्वाचक का नाम : गंगादेवी पति का नाम: मूलाराम गृह संख्या : 170 उम्र : 44 लिंग : महिला	फोटो उपलब्ध	313	IRW0133587	निर्वाचक का नाम : संगीता पति का नाम: हनुमान राम गृह संख्या : 170 उम्र : 38 लिंग : महिला	फोटो उपलब्ध
314	IRW1970052	निर्वाचक का नाम : बेना राम पिता का नाम: मूला राम गृह संख्या : 170 उम्र : 26 लिंग : पुरुष	फोटो उपलब्ध	315	IRW1958495	निर्वाचक का नाम : सुरेश पिता का नाम: नारायण राम गृह संख्या : 170 उम्र : 23 लिंग : पुरुष	फोटो उपलब्ध	316	IRW1958487	निर्वाचक का नाम : श्याम लाल पिता का नाम: मूला राम गृह संख्या : 170 उम्र : 23 लिंग : पुरुष	फोटो उपलब्ध
317	IRW2019057	निर्वाचक का नाम : गेना राम पिता का नाम: जेठा राम गृह संख्या : 170 उम्र : 23 लिंग : पुरुष	फोटो उपलब्ध	318	IRW2530426	निर्वाचक का नाम : अनिल पिता का नाम: नारायण राम गृह संख्या : 170 उम्र : 20 लिंग : पुरुष	फोटो उपलब्ध	319	RJ/24/186/003062	निर्वाचक का नाम : बीजाराम पिता का नाम: पूनाराम गृह संख्या : 171 उम्र : 81 लिंग : पुरुष	फोटो उपलब्ध
320	RJ/24/186/004006	निर्वाचक का नाम : भाणकी पति का नाम: बीजाराम गृह संख्या : 171 उम्र : 79 लिंग : महिला	फोटो उपलब्ध	321	CWW1459148	निर्वाचक का नाम : बाबूराम पिता का नाम: बीजाराम गृह संख्या : 171 उम्र : 61 लिंग : पुरुष	फोटो उपलब्ध	322	IRW1728468	निर्वाचक का नाम : बाया पति का नाम: बाबूराम गृह संख्या : 171 उम्र : 56 लिंग : महिला	फोटो उपलब्ध
323	RJ/24/186/004016	निर्वाचक का नाम : तुलछाराम पिता का नाम: बीजाराम गृह संख्या : 171 उम्र : 53 लिंग : पुरुष	फोटो उपलब्ध	324	RJ/24/186/004005	निर्वाचक का नाम : वरजू पति का नाम: भलाराम गृह संख्या : 171 उम्र : 51 लिंग : महिला	फोटो उपलब्ध	325	RJ/24/186/003207	निर्वाचक का नाम : गीता पति का नाम: तुलछाराम गृह संख्या : 171 उम्र : 49 लिंग : महिला	फोटो उपलब्ध
326	CWW1206044	निर्वाचक का नाम : भंवरलाल पिता का नाम: बीजाराम गृह संख्या : 171 उम्र : 43 लिंग : पुरुष	फोटो उपलब्ध	327	CWW1597301	निर्वाचक का नाम : श्रवण कुमार पिता का नाम: बीजाराम गृह संख्या : 171 उम्र : 38 लिंग : पुरुष	फोटो उपलब्ध	328	CWW1597293	निर्वाचक का नाम : संतोष कुमार पिता का नाम: बीजाराम गृह संख्या : 171 उम्र : 38 लिंग : पुरुष	फोटो उपलब्ध
329	CWW1851716	निर्वाचक का नाम : नोजी पति का नाम: ओम प्रकाश गृह संख्या : 171 उम्र : 38 लिंग : महिला	फोटो उपलब्ध	330	IRW0133496	निर्वाचक का नाम : जमना पति का नाम: श्रवण कुमार गृह संख्या : 171 उम्र : 37 लिंग : महिला	फोटो उपलब्ध	331	IRW0133512	निर्वाचक का नाम : बिच्छू पति का नाम: भंवर लाल गृह संख्या : 171 उम्र : 37 लिंग : महिला	फोटो उपलब्ध
332	CWW1851724	निर्वाचक का नाम : खेता राम पिता का नाम: बीजा राम गृह संख्या : 171 उम्र : 37 लिंग : पुरुष	फोटो उपलब्ध	333	IRW1086669	निर्वाचक का नाम : मनीषा पति का नाम: खेताराम गृह संख्या : 171 उम्र : 35 लिंग : महिला	फोटो उपलब्ध	334	IRW1086701	निर्वाचक का नाम : सीता पति का नाम: सन्तोष कुमार गृह संख्या : 171 उम्र : 33 लिंग : महिला	फोटो उपलब्ध

335 निर्वाचक का नाम : ढला राम पिता का नाम: भल्ला राम गृह संख्या : 171 उम्र : 28 लिंग : पुरुष	IRW1565506 फोटो उपलब्ध	336 निर्वाचक का नाम : मगेश कुमार पिता का नाम: बाबू राम गृह संख्या : 171 उम्र : 28 लिंग : पुरुष	IRW1565498 फोटो उपलब्ध	337 निर्वाचक का नाम : हेमा पति का नाम: प्रकाश गृह संख्या : 171 उम्र : 28 लिंग : महिला	IRW2425130 फोटो उपलब्ध
338 निर्वाचक का नाम : जसोदा पति का नाम: ढला राम गृह संख्या : 171 उम्र : 26 लिंग : महिला	IRW1565514 फोटो उपलब्ध	339 निर्वाचक का नाम : लक्ष्मण पिता का नाम: बाबू राम गृह संख्या : 171 उम्र : 25 लिंग : पुरुष	IRW1970367 फोटो उपलब्ध	340 निर्वाचक का नाम : महेंद्र पिता का नाम: भला राम गृह संख्या : 171 उम्र : 24 लिंग : पुरुष	IRW1970300 फोटो उपलब्ध
341 निर्वाचक का नाम : सुनीता पति का नाम: लक्ष्मण गृह संख्या : 171 उम्र : 24 लिंग : महिला	IRW2069292 फोटो उपलब्ध	342 निर्वाचक का नाम : संगीता पति का नाम: मगेश कुमार गृह संख्या : 171 उम्र : 24 लिंग : महिला	IRW2100345 फोटो उपलब्ध	343 निर्वाचक का नाम : प्रकाश पिता का नाम: तुलसा राम गृह संख्या : 171 उम्र : 23 लिंग : पुरुष	IRW2109106 फोटो उपलब्ध
344 निर्वाचक का नाम : गौतम पिता का नाम: भंवर लाल गृह संख्या : 171 उम्र : 20 लिंग : पुरुष	IRW2413987 फोटो उपलब्ध	345 निर्वाचक का नाम : महेश पिता का नाम: ओमप्रकाश गृह संख्या : 171 उम्र : 19 लिंग : पुरुष	IRW2630861 फोटो उपलब्ध	346 निर्वाचक का नाम : भूराराम पिता का नाम: राणाराम गृह संख्या : 172 उम्र : 65 लिंग : पुरुष	RJ/24/186/003088 फोटो उपलब्ध
347 निर्वाचक का नाम : हीरा पति का नाम: भूराराम गृह संख्या : 172 उम्र : 61 लिंग : महिला	RJ/24/186/004008 फोटो उपलब्ध	348 निर्वाचक का नाम : दिनेश पिता का नाम: भूराराम गृह संख्या : 172 उम्र : 33 लिंग : पुरुष	IRW0438986 फोटो उपलब्ध	349 निर्वाचक का नाम : जीवा पति का नाम: दिनेश गृह संख्या : 172 उम्र : 30 लिंग : महिला	IRW1969914 फोटो उपलब्ध
350 निर्वाचक का नाम : रूपाराम पिता का नाम: छोगाराम गृह संख्या : 173 उम्र : 61 लिंग : पुरुष	CWV1391556 फोटो उपलब्ध	351 निर्वाचक का नाम : सायर पति का नाम: रूपाराम गृह संख्या : 173 उम्र : 56 लिंग : महिला	IRW0501767 फोटो उपलब्ध	352 निर्वाचक का नाम : बाबूलाल पिता का नाम: चोथाराम गृह संख्या : 174 उम्र : 61 लिंग : पुरुष	RJ/24/186/004013 फोटो उपलब्ध
353 निर्वाचक का नाम : सीता पति का नाम: बाबूलाल गृह संख्या : 174 उम्र : 59 लिंग : महिला	RJ/24/186/004010 फोटो उपलब्ध	354 निर्वाचक का नाम : सुखाराम पिता का नाम: चोथाराम गृह संख्या : 174 उम्र : 50 लिंग : पुरुष	RJ/24/186/004012 फोटो उपलब्ध	355 निर्वाचक का नाम : बालूडी पति का नाम: सुखाराम गृह संख्या : 174 उम्र : 44 लिंग : महिला	IRW0501775 फोटो उपलब्ध
356 निर्वाचक का नाम : फुसा राम पिता का नाम: बाबू राम गृह संख्या : 174 उम्र : 31 लिंग : पुरुष	IRW1617000 फोटो उपलब्ध	357 निर्वाचक का नाम : अनिल पिता का नाम: सुखा राम गृह संख्या : 174 उम्र : 25 लिंग : पुरुष	IRW2100097 फोटो उपलब्ध	358 निर्वाचक का नाम : संगीता पति का नाम: अनिल गृह संख्या : 174 उम्र : 23 लिंग : महिला	IRW2069409 फोटो उपलब्ध
359 निर्वाचक का नाम : नेमा राम पिता का नाम: बाबू राम गृह संख्या : 174 उम्र : 23 लिंग : पुरुष	IRW2069458 फोटो उपलब्ध	360 निर्वाचक का नाम : धापू पति का नाम: फुसा राम गृह संख्या : 174 उम्र : 23 लिंग : महिला	IRW2096071 फोटो उपलब्ध	361 निर्वाचक का नाम : कमला पति का नाम: मांगी लाल गृह संख्या : 175 उम्र : 76 लिंग : महिला	RJ/24/186/003108 फोटो उपलब्ध
362 निर्वाचक का नाम : कानाराम पिता का नाम: मांगीलाल गृह संख्या : 175 उम्र : 45 लिंग : पुरुष	CWV1206069 फोटो उपलब्ध	363 निर्वाचक का नाम : देवकी पति का नाम: कानाराम गृह संख्या : 175 उम्र : 43 लिंग : महिला	CWV1206051 फोटो उपलब्ध	364 निर्वाचक का नाम : शिव राम माता का नाम: मांगीलाल गृह संख्या : 175 उम्र : 31 लिंग : पुरुष	IRW1439942 फोटो उपलब्ध

365	IRW1565530
निर्वाचक का नाम : प्रेम पति का नाम: जेठा राम गृह संख्या : 175 उम्र : 30 लिंग : महिला	फोटो उपलब्ध

366	IRW1439959
निर्वाचक का नाम : शारदा अन्य: शिवा राम गृह संख्या : 175 उम्र : 30 लिंग : महिला	फोटो उपलब्ध

367	IRW1565522
निर्वाचक का नाम : जेठा राम पिता का नाम: मांगी लाल गृह संख्या : 175 उम्र : 29 लिंग : पुरुष	फोटो उपलब्ध

368	IRW1565548
निर्वाचक का नाम : पुख राज पिता का नाम: मांगीलाल मांगीलाल गृह संख्या : 175 उम्र : 28 लिंग : पुरुष	फोटो उपलब्ध

369	IRW2069359
निर्वाचक का नाम : प्रेम पिता का नाम: काना राम गृह संख्या : 175 उम्र : 22 लिंग : पुरुष	फोटो उपलब्ध

370 निर्वाचक का नाम : साबुद्दीन पिता का नाम: हनीफखॉ गृह संख्या : 209 उम्र : 49 लिंग : पुरुष	IRW0664474 फोटो उपलब्ध	371 निर्वाचक का नाम : सुआ पति का नाम: साबुद्दीन गृह संख्या : 209 उम्र : 41 लिंग : महिला	IRW1018829 फोटो उपलब्ध	372 निर्वाचक का नाम : शकूर खान पिता का नाम: हनीफ खान गृह संख्या : 210 उम्र : 48 लिंग : पुरुष	IRW0947820 फोटो उपलब्ध
373 निर्वाचक का नाम : केसी पति का नाम: शकूर खान गृह संख्या : 210 उम्र : 46 लिंग : महिला	IRW0947721 फोटो उपलब्ध	374 निर्वाचक का नाम : रमजान खान पिता का नाम: शकूर खान गृह संख्या : 210 उम्र : 22 लिंग : पुरुष	IRW2083657 फोटो उपलब्ध	375 निर्वाचक का नाम : गनी खॉ पिता का नाम: सुमर खॉ गृह संख्या : 211 उम्र : 78 लिंग : पुरुष	IRW0947770 फोटो उपलब्ध
376 निर्वाचक का नाम : पप्पु खान पिता का नाम: गनी खान गृह संख्या : 211 उम्र : 32 लिंग : पुरुष	IRW1018696 फोटो उपलब्ध	377 निर्वाचक का नाम : ज़रीना पति का नाम: पप्पु खान गृह संख्या : 211 उम्र : 27 लिंग : महिला	IRW2083590 फोटो उपलब्ध	378 निर्वाचक का नाम : बरगत खॉ पिता का नाम: अबू खान गृह संख्या : 213 उम्र : 63 लिंग : पुरुष	IRW0947861 फोटो उपलब्ध
379 निर्वाचक का नाम : इदा पति का नाम: बरगत खॉ गृह संख्या : 213 उम्र : 53 लिंग : महिला	IRW0947853 फोटो उपलब्ध	380 निर्वाचक का नाम : फिरेज खॉ पिता का नाम: अबू खॉ गृह संख्या : 213 उम्र : 48 लिंग : पुरुष	IRW0947846 फोटो उपलब्ध	381 निर्वाचक का नाम : फिरोजी पति का नाम: फिरोज खॉ गृह संख्या : 213 उम्र : 34 लिंग : महिला	IRW1018704 फोटो उपलब्ध
382 निर्वाचक का नाम : नूर खान पिता का नाम: बरकत खान गृह संख्या : 213 उम्र : 21 लिंग : पुरुष	IRW2229045 फोटो उपलब्ध	383 निर्वाचक का नाम : हैदर खान पिता का नाम: हनीफ खान गृह संख्या : 214 उम्र : 48 लिंग : पुरुष	IRW0948075 फोटो उपलब्ध	384 निर्वाचक का नाम : धुड़ी पति का नाम: हैदर खान गृह संख्या : 214 उम्र : 46 लिंग : महिला	IRW0948067 फोटो उपलब्ध
385 निर्वाचक का नाम : सलीम खान पिता का नाम: हनीफ खान गृह संख्या : 215 उम्र : 53 लिंग : पुरुष	IRW0948109 फोटो उपलब्ध	386 निर्वाचक का नाम : सुगना पति का नाम: सलीम खान गृह संख्या : 215 उम्र : 48 लिंग : महिला	IRW0948091 फोटो उपलब्ध	387 निर्वाचक का नाम : विलाल खान पिता का नाम: अयूब खान गृह संख्या : 215 उम्र : 26 लिंग : पुरुष	IRW2082493 फोटो उपलब्ध
388 निर्वाचक का नाम : शेदू खान पिता का नाम: अयूब खान गृह संख्या : 215 उम्र : 25 लिंग : पुरुष	IRW2082527 फोटो उपलब्ध	389 निर्वाचक का नाम : नजमा पति का नाम: फ़ारुक खान गृह संख्या : 215 उम्र : 23 लिंग : महिला	IRW2081602 फोटो उपलब्ध	390 निर्वाचक का नाम : उमेदा पति का नाम: विलाल खान गृह संख्या : 215 उम्र : 22 लिंग : महिला	IRW2081503 फोटो उपलब्ध
391 निर्वाचक का नाम : सागर खॉ पिता का नाम: मकू खॉ गृह संख्या : 215 ग उम्र : 44 लिंग : पुरुष	CWV1210889 फोटो उपलब्ध	392 निर्वाचक का नाम : रशीदा पति का नाम: सागर खॉ गृह संख्या : 215 ग उम्र : 37 लिंग : महिला	IRW0501940 फोटो उपलब्ध	393 निर्वाचक का नाम : फकीरखॉ पिता का नाम: मकुखॉ गृह संख्या : 215 क उम्र : 57 लिंग : पुरुष	IRW2002640 फोटो उपलब्ध
394 निर्वाचक का नाम : अनोका पति का नाम: फकीर खॉ गृह संख्या : 215 क उम्र : 46 लिंग : महिला	IRW0374454 फोटो उपलब्ध	395 निर्वाचक का नाम : अयूब खॉ पिता का नाम: मकुखॉ गृह संख्या : 215 ख उम्र : 52 लिंग : पुरुष	IRW2001717 फोटो उपलब्ध	396 निर्वाचक का नाम : मुमल पति का नाम: अयूब खॉ गृह संख्या : 215 ख उम्र : 39 लिंग : महिला	IRW0501932 फोटो उपलब्ध
397 निर्वाचक का नाम : समु पति का नाम: साकर खान गृह संख्या : 216 उम्र : 69 लिंग : महिला	IRW0948117 फोटो उपलब्ध	398 निर्वाचक का नाम : मोहम्मद शाहिद पिता का नाम: साकर खान गृह संख्या : 216 उम्र : 36 लिंग : पुरुष	IRW1018811 फोटो उपलब्ध	399 निर्वाचक का नाम : नैना पति का नाम: मोहम्मद शाहिद गृह संख्या : 216 उम्र : 31 लिंग : महिला	IRW1367630 फोटो उपलब्ध

400 निर्वाचक का नाम : निज़ाम खान पिता का नाम: साकर खान गृह संख्या : 216 उम्र : 25 लिंग : पुरुष	IRW2082659 फोटो उपलब्ध	401 निर्वाचक का नाम : फिरोज खान पिता का नाम: धीसू खान गृह संख्या : 217 उम्र : 46 लिंग : पुरुष	IRW0948240 फोटो उपलब्ध	402 निर्वाचक का नाम : गुड्डी पति का नाम: फिरोज खान गृह संख्या : 217 उम्र : 43 लिंग : महिला	IRW0948257 फोटो उपलब्ध
403 निर्वाचक का नाम : अज़ीज़ खान पिता का नाम: अकबर खान गृह संख्या : 217क उम्र : 36 लिंग : पुरुष	IRW2107985 फोटो उपलब्ध	404 निर्वाचक का नाम : जुबेदा पति का नाम: अयूब खां गृह संख्या : 264 उम्र : 51 लिंग : महिला	IRW1439934 फोटो उपलब्ध	405 निर्वाचक का नाम : वाजू खां पिता का नाम: अयूब खां गृह संख्या : 264 उम्र : 34 लिंग : महिला	IRW1439918 फोटो उपलब्ध
406 निर्वाचक का नाम : सौनी पति का नाम: अजीज खां गृह संख्या : 264 उम्र : 34 लिंग : महिला	IRW0438663 फोटो उपलब्ध	407 निर्वाचक का नाम : फारुख खां पिता का नाम: आयुष खां गृह संख्या : 264 उम्र : 31 लिंग : पुरुष	IRW1439926 फोटो उपलब्ध		

408	RJ/24/186/003102	निर्वाचक का नाम : सदीकखॉ पिता का नाम: अल्लादीन गृह संख्या : 149 उम्र : 79 लिंग : पुरुष	फोटो उपलब्ध	409	RJ/24/186/003101	निर्वाचक का नाम : नसीया पति का नाम: सदीकखॉ गृह संख्या : 149 उम्र : 77 लिंग : महिला	फोटो उपलब्ध	410	RJ/24/186/003241	निर्वाचक का नाम : बाबूखॉ पिता का नाम: अल्लादीनखॉ गृह संख्या : 150 उम्र : 59 लिंग : पुरुष	फोटो उपलब्ध
411	RJ/24/186/004022	निर्वाचक का नाम : मैमूना पति का नाम: बाबूखॉ गृह संख्या : 150 उम्र : 56 लिंग : महिला	फोटो उपलब्ध	412	RJ/24/186/003084	निर्वाचक का नाम : हीरखॉ पिता का नाम: सुभानखॉ गृह संख्या : 150 उम्र : 49 लिंग : पुरुष	फोटो उपलब्ध	413	CWW1597426	निर्वाचक का नाम : नेना पति का नाम: भंवरू खॉ गृह संख्या : 150 उम्र : 49 लिंग : महिला	फोटो उपलब्ध
414	CWW1486315	निर्वाचक का नाम : सलीम खॉ पिता का नाम: बाबू खॉ गृह संख्या : 150 उम्र : 40 लिंग : पुरुष	फोटो उपलब्ध	415	IRW0006130	निर्वाचक का नाम : अमीन खॉ पिता का नाम: बाबू खॉ गृह संख्या : 150 उम्र : 37 लिंग : पुरुष	फोटो उपलब्ध	416	IRW0387647	निर्वाचक का नाम : उम्मा पति का नाम: सलीम खॉ गृह संख्या : 150 उम्र : 36 लिंग : महिला	फोटो उपलब्ध
417	IRW0387639	निर्वाचक का नाम : अमीना पति का नाम: अमीन खॉ गृह संख्या : 150 उम्र : 35 लिंग : महिला	फोटो उपलब्ध	418	IRW1439991	निर्वाचक का नाम : लतिफ खान पिता का नाम: बाबू खॉ गृह संख्या : 150 उम्र : 27 लिंग : पुरुष	फोटो उपलब्ध	419	IRW2085728	निर्वाचक का नाम : सोनू बानो पति का नाम: लतिफ खान गृह संख्या : 150 उम्र : 25 लिंग : महिला	फोटो उपलब्ध
420	RJ/24/186/004087	निर्वाचक का नाम : मीठूखॉ पिता का नाम: अल्लादीनखॉ गृह संख्या : 151 उम्र : 71 लिंग : पुरुष	फोटो उपलब्ध	421	RJ/24/186/003110	निर्वाचक का नाम : जेती पति का नाम: मीठूखॉ गृह संख्या : 151 उम्र : 68 लिंग : महिला	फोटो उपलब्ध	422	RJ/24/186/004018	निर्वाचक का नाम : समूखॉ पिता का नाम: मीठूखॉ गृह संख्या : 151 उम्र : 49 लिंग : पुरुष	फोटो उपलब्ध
423	CWW1944099	निर्वाचक का नाम : रईसा पति का नाम: समूखॉ गृह संख्या : 151 उम्र : 40 लिंग : महिला	फोटो उपलब्ध	424	IRW0370643	निर्वाचक का नाम : पपुड़ी पति का नाम: मोइदीन खॉ गृह संख्या : 151 उम्र : 37 लिंग : महिला	फोटो उपलब्ध	425	IRW0387654	निर्वाचक का नाम : भूरे खॉ पिता का नाम: मीठू खॉ गृह संख्या : 151 उम्र : 34 लिंग : पुरुष	फोटो उपलब्ध
426	IRW0948208	निर्वाचक का नाम : शबीना पति का नाम: भूरेखान गृह संख्या : 151 उम्र : 32 लिंग : महिला	फोटो उपलब्ध	427	IRW1703834	निर्वाचक का नाम : निज़ाम खान पिता का नाम: मीठू खान गृह संख्या : 151 उम्र : 29 लिंग : पुरुष	फोटो उपलब्ध	428	IRW2086502	निर्वाचक का नाम : मंजू पति का नाम: निज़ाम खान गृह संख्या : 151 उम्र : 27 लिंग : महिला	फोटो उपलब्ध
429	IRW2091403	निर्वाचक का नाम : फारुख खान पिता का नाम: मीठू खान गृह संख्या : 151 उम्र : 25 लिंग : पुरुष	फोटो उपलब्ध	430	RJ/24/186/003035	निर्वाचक का नाम : बच्चूखॉ पिता का नाम: ईमामखॉ गृह संख्या : 152 उम्र : 74 लिंग : पुरुष	फोटो उपलब्ध	431	RJ/24/186/003129	निर्वाचक का नाम : शरीफो पति का नाम: बच्चूखॉ गृह संख्या : 152 उम्र : 71 लिंग : महिला	फोटो उपलब्ध
432	RJ/24/186/003140	निर्वाचक का नाम : सायरो पति का नाम: छोगेखॉ गृह संख्या : 152 उम्र : 65 लिंग : महिला	फोटो उपलब्ध	433	RJ/24/186/004083	निर्वाचक का नाम : बरगतखॉ पिता का नाम: बच्चूखॉ गृह संख्या : 152 उम्र : 49 लिंग : पुरुष	फोटो उपलब्ध	434	CWW1205889	निर्वाचक का नाम : फिरोज खॉ पिता का नाम: अहमद खॉ गृह संख्या : 152 उम्र : 44 लिंग : पुरुष	फोटो उपलब्ध
435	CWW1205871	निर्वाचक का नाम : निसार खॉ पिता का नाम: बच्चू खॉ गृह संख्या : 152 उम्र : 44 लिंग : पुरुष	फोटो उपलब्ध	436	CWW1486034	निर्वाचक का नाम : हबीब खॉ पिता का नाम: बच्चू खॉ गृह संख्या : 152 उम्र : 43 लिंग : पुरुष	फोटो उपलब्ध	437	CWW1205913	निर्वाचक का नाम : बिलाल खॉ पिता का नाम: छोगे खॉ गृह संख्या : 152 उम्र : 42 लिंग : पुरुष	फोटो उपलब्ध

438 निर्वाचक का नाम : मनोज पति का नाम: बरगत खाँ गृह संख्या : 152 उम्र : 42 लिंग : महिला	IRW0370619 फोटो उपलब्ध	439 निर्वाचक का नाम : समूखां पति का नाम: अहमद खाँ गृह संख्या : 152 उम्र : 42 लिंग : पुरुष	CWW1205905 फोटो उपलब्ध	440 निर्वाचक का नाम : मुन्नी पति का नाम: फिरोज खाँ गृह संख्या : 152 उम्र : 42 लिंग : महिला	CWW1205897 फोटो उपलब्ध
441 निर्वाचक का नाम : फीरोजा पति का नाम: बिलाल खाँ गृह संख्या : 152 उम्र : 40 लिंग : महिला	CWW1486224 फोटो उपलब्ध	442 निर्वाचक का नाम : शोफा पति का नाम: हबीब खाँ गृह संख्या : 152 उम्र : 38 लिंग : महिला	IRW0948224 फोटो उपलब्ध	443 निर्वाचक का नाम : आसीन खाँ पति का नाम: छोगे खाँ गृह संख्या : 152 उम्र : 38 लिंग : पुरुष	CWW1852821 फोटो उपलब्ध
444 निर्वाचक का नाम : गुड़डी पति का नाम: समु खाँ गृह संख्या : 152 उम्र : 37 लिंग : महिला	IRW0175687 फोटो उपलब्ध	445 निर्वाचक का नाम : राणे खाँ पति का नाम: मीठू खाँ गृह संख्या : 152 उम्र : 37 लिंग : पुरुष	IRW0006155 फोटो उपलब्ध	446 निर्वाचक का नाम : सुवा पति का नाम: निसार खाँ गृह संख्या : 152 उम्र : 37 लिंग : महिला	IRW0370536 फोटो उपलब्ध
447 निर्वाचक का नाम : रहिसा पति का नाम: आसीन खान गृह संख्या : 152 उम्र : 36 लिंग : महिला	IRW0947895 फोटो उपलब्ध	448 निर्वाचक का नाम : मदीना पति का नाम: राणेखान गृह संख्या : 152 उम्र : 33 लिंग : महिला	IRW0948216 फोटो उपलब्ध	449 निर्वाचक का नाम : राजु खाँ पति का नाम: छोगे खाँ गृह संख्या : 152 उम्र : 30 लिंग : पुरुष	IRW1367523 फोटो उपलब्ध
450 निर्वाचक का नाम : मूमल पति का नाम: राजू खाँ गृह संख्या : 152 उम्र : 26 लिंग : महिला	IRW1617067 फोटो उपलब्ध	451 निर्वाचक का नाम : अनवर खान पति का नाम: बरगत खान गृह संख्या : 152 उम्र : 26 लिंग : पुरुष	IRW2079507 फोटो उपलब्ध	452 निर्वाचक का नाम : अनवर खान पति का नाम: फिरोज खान गृह संख्या : 152 उम्र : 24 लिंग : पुरुष	IRW2091825 फोटो उपलब्ध
453 निर्वाचक का नाम : फतेखाँ पति का नाम: ईमामखाँ गृह संख्या : 153 उम्र : 66 लिंग : पुरुष	RJ/24/186/003089 फोटो उपलब्ध	454 निर्वाचक का नाम : ममूना पति का नाम: फतेखाँ गृह संख्या : 153 उम्र : 64 लिंग : महिला	RJ/24/186/003183 फोटो उपलब्ध	455 निर्वाचक का नाम : मोइदीन खाँ पति का नाम: फतेखाँ गृह संख्या : 153 उम्र : 44 लिंग : पुरुष	CWW1205921 फोटो उपलब्ध
456 निर्वाचक का नाम : गुड़डी पति का नाम: मोइदीन खाँ गृह संख्या : 153 उम्र : 42 लिंग : महिला	CWW1205939 फोटो उपलब्ध	457 निर्वाचक का नाम : इक बाल खाँ पति का नाम: फतेह खाँ गृह संख्या : 153 उम्र : 42 लिंग : पुरुष	CWW1486042 फोटो उपलब्ध	458 निर्वाचक का नाम : सुरमा पति का नाम: जवरूखाँ गृह संख्या : 154 उम्र : 69 लिंग : महिला	RJ/24/186/004021 फोटो उपलब्ध
459 निर्वाचक का नाम : नसीम बानो पति का नाम: उमदेद खाँ गृह संख्या : 154 उम्र : 31 लिंग : महिला	IRW1086321 फोटो उपलब्ध	460 निर्वाचक का नाम : मरीमो पति का नाम: सुभानखाँ गृह संख्या : 155 उम्र : 86 लिंग : महिला	RJ/24/186/003126 फोटो उपलब्ध	461 निर्वाचक का नाम : सुलतानखाँ पति का नाम: सुभानखाँ गृह संख्या : 155 उम्र : 58 लिंग : पुरुष	RJ/24/186/003124 फोटो उपलब्ध
462 निर्वाचक का नाम : रहमानखाँ पति का नाम: सुभानखाँ गृह संख्या : 155 उम्र : 56 लिंग : पुरुष	RJ/24/186/003195 फोटो उपलब्ध	463 निर्वाचक का नाम : रहीमखाँ पति का नाम: सुभानखाँ गृह संख्या : 155 उम्र : 53 लिंग : पुरुष	RJ/24/186/003085 फोटो उपलब्ध	464 निर्वाचक का नाम : सुआ पति का नाम: रहमान खाँ गृह संख्या : 155 उम्र : 51 लिंग : महिला	IRW0387662 फोटो उपलब्ध
465 निर्वाचक का नाम : भवरू खाँ पति का नाम: सुभानखाँ गृह संख्या : 155 उम्र : 51 लिंग : पुरुष	CWW1597459 फोटो उपलब्ध	466 निर्वाचक का नाम : मूमल पति का नाम: इकबालखाँ गृह संख्या : 155 उम्र : 35 लिंग : महिला	IRW0370627 फोटो उपलब्ध	467 निर्वाचक का नाम : अमू बानो पति का नाम: बुंदू खान गृह संख्या : 155 उम्र : 31 लिंग : महिला	IRW2086536 फोटो उपलब्ध

468	IRW2097038	निर्वाचक का नाम : फ़ातमा पति का नाम: इन्साब खान गृह संख्या : 155 उम्र : 29 लिंग : महिला	फोटो उपलब्ध	469	IRW1565431	निर्वाचक का नाम : एन्साफ़ खान पिता का नाम: रहमान खान गृह संख्या : 155 उम्र : 28 लिंग : पुरुष	फोटो उपलब्ध	470	IRW1565456	निर्वाचक का नाम : बंदे खान पिता का नाम: लाल खान गृह संख्या : 155 उम्र : 28 लिंग : पुरुष	फोटो उपलब्ध
471	IRW1565449	निर्वाचक का नाम : छोदू खान पिता का नाम: लादू खान गृह संख्या : 155 उम्र : 28 लिंग : पुरुष	फोटो उपलब्ध	472	IRW1565464	निर्वाचक का नाम : आलम खान पिता का नाम: गनी खान गृह संख्या : 155 उम्र : 28 लिंग : पुरुष	फोटो उपलब्ध	473	IRW2080372	निर्वाचक का नाम : हबीब खान पिता का नाम: सुल्तान खान गृह संख्या : 155 उम्र : 24 लिंग : पुरुष	फोटो उपलब्ध
474	IRW2409696	निर्वाचक का नाम : गुड्डी पति का नाम: छोदू खान गृह संख्या : 155 उम्र : 24 लिंग : महिला	फोटो उपलब्ध	475	IRW0501692	निर्वाचक का नाम : इन्दूखॉ पिता का नाम: सुभानखॉ गृह संख्या : 156 उम्र : 66 लिंग : पुरुष	फोटो उपलब्ध	476	IRW0501700	निर्वाचक का नाम : समू पति का नाम: इदू खॉ गृह संख्या : 156 उम्र : 48 लिंग : महिला	फोटो उपलब्ध
477	CWV1597590	निर्वाचक का नाम : उस्मानखॉ पिता का नाम: सुभानखॉ गृह संख्या : 157 उम्र : 61 लिंग : पुरुष	फोटो उपलब्ध	478	CWV1486067	निर्वाचक का नाम : सोफा पति का नाम: सुल्तान खॉ गृह संख्या : 157 उम्र : 48 लिंग : महिला	फोटो उपलब्ध	479	CWV1205947	निर्वाचक का नाम : शरीफो पति का नाम: रहीम खॉ गृह संख्या : 157 उम्र : 46 लिंग : महिला	फोटो उपलब्ध
480	CWV1486075	निर्वाचक का नाम : बन्ने खॉ पिता का नाम: सुभान खॉ गृह संख्या : 157 उम्र : 44 लिंग : पुरुष	फोटो उपलब्ध	481	CWV1486059	निर्वाचक का नाम : सीमा पति का नाम: हीरे खॉ गृह संख्या : 157 उम्र : 44 लिंग : महिला	फोटो उपलब्ध	482	CWV1597384	निर्वाचक का नाम : जरीना पति का नाम: बन्ने खॉ गृह संख्या : 157 उम्र : 42 लिंग : महिला	फोटो उपलब्ध
483	RJ/24/186/003048	निर्वाचक का नाम : अहमदखॉ पिता का नाम: ईमामखॉ गृह संख्या : 158 उम्र : 81 लिंग : पुरुष	फोटो उपलब्ध	484	IRW0501726	निर्वाचक का नाम : शरीफो पति का नाम: लादूखॉ गृह संख्या : 160 उम्र : 69 लिंग : महिला	फोटो उपलब्ध	485	IRW0501734	निर्वाचक का नाम : हासमखॉ पिता का नाम: लादूखॉ गृह संख्या : 160 उम्र : 50 लिंग : पुरुष	फोटो उपलब्ध
486	IRW1439975	निर्वाचक का नाम : फ़कीर खॉ पिता का नाम: लाडू खॉ गृह संख्या : 160 उम्र : 30 लिंग : पुरुष	फोटो उपलब्ध	487	IRW1717560	निर्वाचक का नाम : चम्पा पति का नाम: फ़कीर खॉ गृह संख्या : 160 उम्र : 28 लिंग : महिला	फोटो उपलब्ध	488	IRW0564690	निर्वाचक का नाम : लालखॉ पिता का नाम: भीखेखॉ गृह संख्या : 161 उम्र : 67 लिंग : पुरुष	फोटो उपलब्ध
489	RJ/24/186/003127	निर्वाचक का नाम : सुभानी पति का नाम: लालखॉ गृह संख्या : 161 उम्र : 64 लिंग : महिला	फोटो उपलब्ध	490	RJ/24/186/004085	निर्वाचक का नाम : गन्नीखॉ पिता का नाम: भीखेखॉ गृह संख्या : 161 उम्र : 56 लिंग : पुरुष	फोटो उपलब्ध	491	RJ/24/186/003199	निर्वाचक का नाम : समू पति का नाम: गन्नी खॉ गृह संख्या : 161 उम्र : 49 लिंग : महिला	फोटो उपलब्ध
492	CWV1205954	निर्वाचक का नाम : मोइदीन खॉ पिता का नाम: लाल खॉ गृह संख्या : 161 उम्र : 44 लिंग : पुरुष	फोटो उपलब्ध	493	IRW0501742	निर्वाचक का नाम : मुन्नी पति का नाम: हासम खॉ गृह संख्या : 161 उम्र : 43 लिंग : महिला	फोटो उपलब्ध	494	CWV1205962	निर्वाचक का नाम : निसार खॉ पिता का नाम: लाल खॉ गृह संख्या : 161 उम्र : 42 लिंग : पुरुष	फोटो उपलब्ध
495	IRW0175752	निर्वाचक का नाम : आरोपा पति का नाम: निसार खॉ गृह संख्या : 161 उम्र : 37 लिंग : महिला	फोटो उपलब्ध	496	IRW0006163	निर्वाचक का नाम : खेरदीन पिता का नाम: लाल खॉ गृह संख्या : 161 उम्र : 37 लिंग : पुरुष	फोटो उपलब्ध	497	IRW1367531	निर्वाचक का नाम : बिस्मिला पति का नाम: खेरदीन गृह संख्या : 161 उम्र : 34 लिंग : महिला	फोटो उपलब्ध

498	IRW1439900
निर्वाचक का नाम : चाँद खां पिता का नाम: लाडू खां गृह संख्या : 161 उम्र : 31 लिंग : पुरुष	फोटो उपलब्ध

499	IRW2085926
निर्वाचक का नाम : मदीना पति का नाम: चांद खान गृह संख्या : 161 उम्र : 26 लिंग : महिला	फोटो उपलब्ध

500	IRW2079192
निर्वाचक का नाम : इलियास खान पिता का नाम: गत्री खान गृह संख्या : 161 उम्र : 22 लिंग : पुरुष	फोटो उपलब्ध

501	IRW2424158
निर्वाचक का नाम : कालू खान पिता का नाम: लाल खान गृह संख्या : 161 उम्र : 22 लिंग : पुरुष	फोटो उपलब्ध

502	RJ/24/186/003038	निर्वाचक का नाम : पुखराज पिता का नाम: हीराराम गृह संख्या : 186 उम्र : 53 लिंग : पुरुष	फोटो उपलब्ध	503	RJ/24/186/003202	निर्वाचक का नाम : पपू पति का नाम: पुखराज गृह संख्या : 186 उम्र : 51 लिंग : महिला	फोटो उपलब्ध	S 504	RJ/24/186/003032	निर्वाचक का नाम : मेहरामराम पिता का नाम: हीराराम गृह संख्या : 186 उम्र : 50 लिंग : पुरुष	फोटो उपलब्ध
505	IRW0175869	निर्वाचक का नाम : प्रेमी पति का नाम: मेहराम राय गृह संख्या : 186 उम्र : 41 लिंग : महिला	फोटो उपलब्ध	506	IRW0439075	निर्वाचक का नाम : दौलाराम पिता का नाम: हडमानराम गृह संख्या : 186 उम्र : 33 लिंग : पुरुष	फोटो उपलब्ध	507	IRW2109296	निर्वाचक का नाम : सुरेंद्र पिता का नाम: हडमान राम गृह संख्या : 187 उम्र : 27 लिंग : पुरुष	फोटो उपलब्ध
508	RJ/24/186/003153	निर्वाचक का नाम : गवरी पति का नाम: भभूतराम गृह संख्या : 199 उम्र : 90 लिंग : महिला	फोटो उपलब्ध	509	IRW0387696	निर्वाचक का नाम : रतनाराम पिता का नाम: भभूतराम गृह संख्या : 199 उम्र : 68 लिंग : पुरुष	फोटो उपलब्ध	510	CWW1459189	निर्वाचक का नाम : शेतान राम पिता का नाम: भभूतराम गृह संख्या : 199 उम्र : 56 लिंग : पुरुष	फोटो उपलब्ध
511	IRW0387746	निर्वाचक का नाम : किसनाराम पिता का नाम: बाबूराम गृह संख्या : 199 उम्र : 52 लिंग : पुरुष	फोटो उपलब्ध	512	IRW0387753	निर्वाचक का नाम : बिच्छूडी पति का नाम: किसनाराम गृह संख्या : 199 उम्र : 50 लिंग : महिला	फोटो उपलब्ध	513	IRW0175844	निर्वाचक का नाम : हीरा देवी पति का नाम: शेतानाराम गृह संख्या : 199 उम्र : 46 लिंग : महिला	फोटो उपलब्ध
514	IRW0387704	निर्वाचक का नाम : श्रवणराम पिता का नाम: रतनाराम गृह संख्या : 199 उम्र : 42 लिंग : पुरुष	फोटो उपलब्ध	515	IRW1855972	निर्वाचक का नाम : परसी पति का नाम: श्याम लाल गृह संख्या : 199 उम्र : 42 लिंग : महिला	फोटो उपलब्ध	516	IRW1855956	निर्वाचक का नाम : श्याम लाल पिता का नाम: बाबू राम गृह संख्या : 199 उम्र : 41 लिंग : पुरुष	फोटो उपलब्ध
517	IRW0387712	निर्वाचक का नाम : समाराम पिता का नाम: रतनाराम गृह संख्या : 199 उम्र : 38 लिंग : पुरुष	फोटो उपलब्ध	518	IRW0387720	निर्वाचक का नाम : सुन्दरलाल पिता का नाम: रतनाराम गृह संख्या : 199 उम्र : 37 लिंग : पुरुष	फोटो उपलब्ध	519	IRW0387738	निर्वाचक का नाम : रामलाल पिता का नाम: बाबूराम गृह संख्या : 199 उम्र : 36 लिंग : पुरुष	फोटो उपलब्ध
520	IRW2109049	निर्वाचक का नाम : भगवती पति का नाम: समा राम गृह संख्या : 199 उम्र : 31 लिंग : महिला	फोटो उपलब्ध	521	IRW1565613	निर्वाचक का नाम : निरमा पति का नाम: राम लाल गृह संख्या : 199 उम्र : 29 लिंग : महिला	फोटो उपलब्ध	522	IRW1367598	निर्वाचक का नाम : राजूराम पिता का नाम: किसनाराम गृह संख्या : 199 उम्र : 28 लिंग : पुरुष	फोटो उपलब्ध
523	IRW0175851	निर्वाचक का नाम : बल्लाराम पिता का नाम: सावलराम गृह संख्या : 200 उम्र : 59 लिंग : पुरुष	फोटो उपलब्ध	524	IRW1728385	निर्वाचक का नाम : पारसी पति का नाम: बल्लाराम गृह संख्या : 200 उम्र : 57 लिंग : महिला	फोटो उपलब्ध	525	CWW1486133	निर्वाचक का नाम : धीमाराम पिता का नाम: सावल राम गृह संख्या : 200 उम्र : 54 लिंग : पुरुष	फोटो उपलब्ध
526	CWW1597418	निर्वाचक का नाम : मांगी देवी पति का नाम: धीमाराम गृह संख्या : 200 उम्र : 49 लिंग : महिला	फोटो उपलब्ध	527	IRW1367614	निर्वाचक का नाम : श्यामा पति का नाम: सहीराम गृह संख्या : 200 उम्र : 32 लिंग : महिला	फोटो उपलब्ध	528	IRW1367606	निर्वाचक का नाम : सहीराम पिता का नाम: धीमाराम गृह संख्या : 200 उम्र : 29 लिंग : पुरुष	फोटो उपलब्ध
529	IRW2430296	निर्वाचक का नाम : सुमन पति का नाम: अशोक गृह संख्या : 200 उम्र : 28 लिंग : महिला	फोटो उपलब्ध	530	IRW2431179	निर्वाचक का नाम : अशोक पिता का नाम: बल्ला राम गृह संख्या : 200 उम्र : 28 लिंग : पुरुष	फोटो उपलब्ध	531	IRW2422038	निर्वाचक का नाम : राकेश पिता का नाम: बल्ला राम गृह संख्या : 200 उम्र : 21 लिंग : पुरुष	फोटो उपलब्ध

विधान सभा क्षेत्र की संख्या व नाम : 130-लूनी
अनुभाग की संख्या व नाम : 10-बेनीवाल विश्वोद्यों की ढाणिया , कानासर

532	IRW2655207	निर्वाचक का नाम : मनीष पिता का नाम: बाला राम गृह संख्या : 200 उम्र : 19 लिंग : पुरुष	फोटो उपलब्ध	533	CWV1486141	निर्वाचक का नाम : मेहरामराम पिता का नाम: हरजीराम गृह संख्या : 201 उम्र : 66 लिंग : पुरुष	फोटो उपलब्ध	534	RJ/24/186/004167	निर्वाचक का नाम : जमना पति का नाम: मेहरामराम गृह संख्या : 201 उम्र : 63 लिंग : महिला	फोटो उपलब्ध
535	CWV1486158	निर्वाचक का नाम : रामलाल पिता का नाम: मेहराम राम गृह संख्या : 201 उम्र : 42 लिंग : पुरुष	फोटो उपलब्ध	536	IRW0501825	निर्वाचक का नाम : शारदा पति का नाम: चैनाराम गृह संख्या : 201 उम्र : 37 लिंग : महिला	फोटो उपलब्ध	537	IRW0501817	निर्वाचक का नाम : चैनाराम पिता का नाम: मेहरामराम गृह संख्या : 201 उम्र : 37 लिंग : पुरुष	फोटो उपलब्ध
538	IRW0501833	निर्वाचक का नाम : कमली पति का नाम: राम लाल गृह संख्या : 201 उम्र : 37 लिंग : महिला	फोटो उपलब्ध	539	IRW1367622	निर्वाचक का नाम : सुनिल विश्वोई पिता का नाम: मेहराम राम गृह संख्या : 201 उम्र : 33 लिंग : पुरुष	फोटो उपलब्ध	540	IRW1367580	निर्वाचक का नाम : निरमा पति का नाम: सुनिल विश्वोई गृह संख्या : 201 उम्र : 31 लिंग : महिला	फोटो उपलब्ध
541	IRW0947812	निर्वाचक का नाम : सोहनराम पिता का नाम: बाबूलाल गृह संख्या : 212 उम्र : 48 लिंग : पुरुष	फोटो उपलब्ध	542	IRW0947804	निर्वाचक का नाम : नेनूड़ी पति का नाम: सोहनराम गृह संख्या : 212 उम्र : 46 लिंग : महिला	फोटो उपलब्ध				

543	CWV1486000	निर्वाचक का नाम : रजाक खां पिता का नाम: सुबान खां गृह संख्या : 147 उम्र : 52 लिंग : पुरुष	फोटो उपलब्ध	544	CWV1486018	निर्वाचक का नाम : धोली पति का नाम: रजाक खां गृह संख्या : 147 उम्र : 51 लिंग : महिला	फोटो उपलब्ध	545	RJ/24/186/003092	निर्वाचक का नाम : हासमखाँ पिता का नाम: सफीखाँ गृह संख्या : 147 उम्र : 49 लिंग : पुरुष	फोटो उपलब्ध
546	CWV1486026	निर्वाचक का नाम : अनु पति का नाम: हासम खां गृह संख्या : 147 उम्र : 41 लिंग : महिला	फोटो उपलब्ध	547	IRW1367507	निर्वाचक का नाम : वल्ली खान पिता का नाम: इदू खान गृह संख्या : 147 उम्र : 37 लिंग : पुरुष	फोटो उपलब्ध	548	IRW1367515	निर्वाचक का नाम : उमता पति का नाम: वल्ली खान गृह संख्या : 147 उम्र : 33 लिंग : महिला	फोटो उपलब्ध
549	IRW1973619	निर्वाचक का नाम : गुड्डी पति का नाम: साबीर खान गृह संख्या : 147 उम्र : 27 लिंग : महिला	फोटो उपलब्ध	550	IRW2097020	निर्वाचक का नाम : पिना पति का नाम: वल्ली खान गृह संख्या : 147 उम्र : 27 लिंग : महिला	फोटो उपलब्ध	551	IRW1971274	निर्वाचक का नाम : साबीर खान पिता का नाम: रजाक खान गृह संख्या : 147 उम्र : 23 लिंग : पुरुष	फोटो उपलब्ध
552	IRW2223618	निर्वाचक का नाम : अरोपा पिता का नाम: हासम खान गृह संख्या : 147 उम्र : 21 लिंग : महिला	फोटो उपलब्ध	553	IRW0005967	निर्वाचक का नाम : इमरान खान पिता का नाम: सफीखाँ गृह संख्या : 148 उम्र : 53 लिंग : पुरुष	फोटो उपलब्ध	554	RJ/24/186/004020	निर्वाचक का नाम : सरदारखाँ पिता का नाम: सफीखाँ गृह संख्या : 148 उम्र : 51 लिंग : पुरुष	फोटो उपलब्ध
555	CWV1205848	निर्वाचक का नाम : बिसीया पिता का नाम: सरदारखाँ गृह संख्या : 148 उम्र : 46 लिंग : पुरुष	फोटो उपलब्ध	556	CWV1391515	निर्वाचक का नाम : हसन खां पिता का नाम: सफी खां गृह संख्या : 148 उम्र : 46 लिंग : पुरुष	फोटो उपलब्ध	557	CWV1205830	निर्वाचक का नाम : हनीफो पति का नाम: इमरान खां गृह संख्या : 148 उम्र : 44 लिंग : महिला	फोटो उपलब्ध
558	CWV1205855	निर्वाचक का नाम : हुसैनखां पिता का नाम: सफी खां गृह संख्या : 148 उम्र : 44 लिंग : पुरुष	फोटो उपलब्ध	559	IRW0175745	निर्वाचक का नाम : सहेती पति का नाम: हुसैन खां गृह संख्या : 148 उम्र : 37 लिंग : महिला	फोटो उपलब्ध	560	IRW1086503	निर्वाचक का नाम : मरियम पति का नाम: हसन खां गृह संख्या : 148 उम्र : 37 लिंग : महिला	फोटो उपलब्ध
561	IRW1973213	निर्वाचक का नाम : अजीज खान पिता का नाम: सरदार खान गृह संख्या : 148 उम्र : 23 लिंग : पुरुष	फोटो उपलब्ध	562	IRW2219954	निर्वाचक का नाम : फारुख खान पिता का नाम: सरदार खान गृह संख्या : 148 उम्र : 21 लिंग : पुरुष	फोटो उपलब्ध	563	IRW2219962	निर्वाचक का नाम : रेशमा पिता का नाम: इमरान खान गृह संख्या : 148 उम्र : 21 लिंग : महिला	फोटो उपलब्ध

564	RJ/24/186/004278	निर्वाचक का नाम : सुभानखाँ पिता का नाम: जेतूखाँ गृह संख्या : 56 उम्र : 72 लिंग : पुरुष	फोटो उपलब्ध	565	CWW1204536	निर्वाचक का नाम : मलूकखाँ पिता का नाम: जेतूखाँ गृह संख्या : 56 उम्र : 66 लिंग : पुरुष	फोटो उपलब्ध	566	RJ/24/186/004099	निर्वाचक का नाम : जमी पति का नाम: सुभानखाँ गृह संख्या : 56 उम्र : 61 लिंग : महिला	फोटो उपलब्ध
567	CWW1204544	निर्वाचक का नाम : लतीबखाँ पिता का नाम: गाजीखाँ गृह संख्या : 56 उम्र : 49 लिंग : पुरुष	फोटो उपलब्ध	568	CWW1485770	निर्वाचक का नाम : लीला पति का नाम: लतीब खाँ गृह संख्या : 56 उम्र : 42 लिंग : महिला	फोटो उपलब्ध	569	CWW1597863	निर्वाचक का नाम : रजाक खाँ पिता का नाम: मलूक खाँ गृह संख्या : 56 उम्र : 38 लिंग : पुरुष	फोटो उपलब्ध
570	CWW1597871	निर्वाचक का नाम : आसीन खाँ पिता का नाम: सुभान खाँ गृह संख्या : 56 उम्र : 38 लिंग : पुरुष	फोटो उपलब्ध	571	CWW1852359	निर्वाचक का नाम : रजिया पति का नाम: आसीन खाँ गृह संख्या : 56 उम्र : 37 लिंग : महिला	फोटो उपलब्ध	572	CWW1852367	निर्वाचक का नाम : मूमल पति का नाम: रजाक खाँ गृह संख्या : 56 उम्र : 37 लिंग : महिला	फोटो उपलब्ध
573	IRW2106839	निर्वाचक का नाम : पठान खान पिता का नाम: सफ़ी खान गृह संख्या : 56 उम्र : 36 लिंग : पुरुष	फोटो उपलब्ध	574	IRW0439000	निर्वाचक का नाम : धोली पति का नाम: जहांगीर खाँ गृह संख्या : 56 उम्र : 35 लिंग : महिला	फोटो उपलब्ध	575	IRW2078525	निर्वाचक का नाम : शकूर खान पिता का नाम: सफ़ी खान गृह संख्या : 56 उम्र : 35 लिंग : पुरुष	फोटो उपलब्ध
576	IRW0438994	निर्वाचक का नाम : जहांगीर खाँ पिता का नाम: सुभान खाँ गृह संख्या : 56 उम्र : 34 लिंग : पुरुष	फोटो उपलब्ध	577	IRW1086602	निर्वाचक का नाम : इस्हाक खाँ पिता का नाम: मलूक खाँ गृह संख्या : 56 उम्र : 32 लिंग : पुरुष	फोटो उपलब्ध	578	IRW0948018	निर्वाचक का नाम : इकबाल खान पिता का नाम: मलूक खान गृह संख्या : 56 उम्र : 31 लिंग : पुरुष	फोटो उपलब्ध
579	IRW2109221	निर्वाचक का नाम : रमिना पति का नाम: पठान खान गृह संख्या : 56 उम्र : 31 लिंग : महिला	फोटो उपलब्ध	580	IRW1086511	निर्वाचक का नाम : धोली पति का नाम: इकबाल खान गृह संख्या : 56 उम्र : 30 लिंग : महिला	फोटो उपलब्ध	581	IRW2078004	निर्वाचक का नाम : जेनब पति का नाम: शकूर खान गृह संख्या : 56 उम्र : 30 लिंग : महिला	फोटो उपलब्ध
582	IRW1616630	निर्वाचक का नाम : मदीना पति का नाम: इस्हाक खाँ गृह संख्या : 56 उम्र : 29 लिंग : महिला	फोटो उपलब्ध	583	IRW1704402	निर्वाचक का नाम : रफ़ीक खा पिता का नाम: सुभान खा गृह संख्या : 56 उम्र : 28 लिंग : पुरुष	फोटो उपलब्ध	584	IRW1971761	निर्वाचक का नाम : ममता पति का नाम: रफ़ीक खान गृह संख्या : 56 उम्र : 27 लिंग : महिला	फोटो उपलब्ध
585	IRW2233310	निर्वाचक का नाम : रसूल खान पिता का नाम: लतीफ़ खान गृह संख्या : 56 उम्र : 25 लिंग : पुरुष	फोटो उपलब्ध	586	IRW2235083	निर्वाचक का नाम : इल्यास खान पिता का नाम: लतीफ़ खान गृह संख्या : 56 उम्र : 21 लिंग : पुरुष	फोटो उपलब्ध	587	IRW2339463	निर्वाचक का नाम : मोहम्मद शरीफ पिता का नाम: लतीफ़ खान गृह संख्या : 56 उम्र : 20 लिंग : पुरुष	फोटो उपलब्ध
588	IRW2396711	निर्वाचक का नाम : अनीशा पति का नाम: इल्यास खान गृह संख्या : 56 उम्र : 20 लिंग : महिला	फोटो उपलब्ध	589	RJ/24/186/004104	निर्वाचक का नाम : धली पति का नाम: मुरीदखाँ गृह संख्या : 57 उम्र : 70 लिंग : महिला	फोटो उपलब्ध	590	RJ/24/186/004107	निर्वाचक का नाम : निजामखाँ पिता का नाम: मुरीदखाँ गृह संख्या : 57 उम्र : 52 लिंग : पुरुष	फोटो उपलब्ध
591	IRW0005959	निर्वाचक का नाम : कालूखाँ पिता का नाम: मुरीदखाँ गृह संख्या : 57 उम्र : 50 लिंग : पुरुष	फोटो उपलब्ध	592	CWW1485788	निर्वाचक का नाम : आसी पति का नाम: निजामखाँ गृह संख्या : 57 उम्र : 44 लिंग : महिला	फोटो उपलब्ध	593	CWW1597442	निर्वाचक का नाम : लतीफ़ खाँ पिता का नाम: मुरीद खाँ गृह संख्या : 57 उम्र : 44 लिंग : पुरुष	फोटो उपलब्ध

594 निर्वाचक का नाम : रजिया पति का नाम: लतीफ गृह संख्या : 57 उम्र : 42 लिंग : महिला	CWV1485796 फोटो उपलब्ध	595 निर्वाचक का नाम : धोली पति का नाम: कालू खां गृह संख्या : 57 उम्र : 37 लिंग : महिला	IRW0175836 फोटो उपलब्ध	596 निर्वाचक का नाम : इंदु खां पिता का नाम: मुरीद खां गृह संख्या : 57 उम्र : 31 लिंग : पुरुष	IRW1616507 फोटो उपलब्ध
597 निर्वाचक का नाम : बाबू खान पिता का नाम: मुरीद खान गृह संख्या : 57 उम्र : 31 लिंग : पुरुष	IRW0948166 फोटो उपलब्ध	598 निर्वाचक का नाम : गुड्डी पति का नाम: इंदु खान गृह संख्या : 57 उम्र : 24 लिंग : महिला	IRW2069110 फोटो उपलब्ध	599 निर्वाचक का नाम : रईसा पति का नाम: बाबू खान गृह संख्या : 57 उम्र : 23 लिंग : महिला	IRW2069060 फोटो उपलब्ध
600 निर्वाचक का नाम : जेनो पति का नाम: जोसफखॉ गृह संख्या : 58 उम्र : 70 लिंग : महिला	RJ/24/186/004076 फोटो उपलब्ध	601 निर्वाचक का नाम : दावदखॉ पिता का नाम: जोसफखॉ गृह संख्या : 58 उम्र : 51 लिंग : पुरुष	CWV1485804 फोटो उपलब्ध	602 निर्वाचक का नाम : हबीबखॉ पिता का नाम: जोसफखॉ गृह संख्या : 58 उम्र : 49 लिंग : पुरुष	CWV1204577 फोटो उपलब्ध
603 निर्वाचक का नाम : सलीम खां पिता का नाम: जोसफ खां गृह संख्या : 58 उम्र : 42 लिंग : पुरुष	CWV1204551 फोटो उपलब्ध	604 निर्वाचक का नाम : मुन्नी पति का नाम: हबीबखां गृह संख्या : 58 उम्र : 42 लिंग : महिला	CWV1204569 फोटो उपलब्ध	605 निर्वाचक का नाम : बाबू खां पिता का नाम: जोसफ खां गृह संख्या : 58 उम्र : 38 लिंग : पुरुष	CWV1852284 फोटो उपलब्ध
606 निर्वाचक का नाम : समू पति का नाम: दावद खां गृह संख्या : 58 उम्र : 38 लिंग : महिला	CWV1852458 फोटो उपलब्ध	607 निर्वाचक का नाम : मदीना पति का नाम: सलीम खॉ गृह संख्या : 58 उम्र : 30 लिंग : महिला	IRW1706811 फोटो उपलब्ध	608 निर्वाचक का नाम : ममता पति का नाम: बाबु खॉ गृह संख्या : 58 उम्र : 28 लिंग : महिला	IRW1616747 फोटो उपलब्ध
609 निर्वाचक का नाम : मेहरदीन पिता का नाम: साकरखॉ गृह संख्या : 59 उम्र : 70 लिंग : पुरुष	CWV1204585 फोटो उपलब्ध	610 निर्वाचक का नाम : जुबी पति का नाम: मेहरदीन गृह संख्या : 59 उम्र : 62 लिंग : महिला	CWV1204593 फोटो उपलब्ध	611 निर्वाचक का नाम : हासम खां पिता का नाम: मेहरदीन खां गृह संख्या : 59 उम्र : 38 लिंग : पुरुष	CWV1852292 फोटो उपलब्ध
612 निर्वाचक का नाम : सागर खान पिता का नाम: मेहरदीन खान गृह संख्या : 59 उम्र : 28 लिंग : पुरुष	IRW2077949 फोटो उपलब्ध	613 निर्वाचक का नाम : धुडी पति का नाम: सागर खान गृह संख्या : 59 उम्र : 23 लिंग : महिला	IRW2077832 फोटो उपलब्ध	614 निर्वाचक का नाम : वल्लीखॉ पिता का नाम: साकरखॉ गृह संख्या : 60 उम्र : 62 लिंग : पुरुष	CWV1485812 फोटो उपलब्ध
615 निर्वाचक का नाम : लीला पति का नाम: सफीखॉ गृह संख्या : 60 उम्र : 62 लिंग : महिला	RJ/24/186/004141 फोटो उपलब्ध	616 निर्वाचक का नाम : भाभेखॉ पिता का नाम: साकरखॉ गृह संख्या : 60 उम्र : 53 लिंग : पुरुष	IRW1728443 फोटो उपलब्ध	617 निर्वाचक का नाम : हनीफो पति का नाम: वल्लीखॉ गृह संख्या : 60 उम्र : 52 लिंग : महिला	RJ/24/186/003272 फोटो उपलब्ध
618 निर्वाचक का नाम : जरीना पति का नाम: भाभे खां गृह संख्या : 60 उम्र : 44 लिंग : महिला	CWV1391275 फोटो उपलब्ध	619 निर्वाचक का नाम : मोरू पति का नाम: पपे खां गृह संख्या : 60 उम्र : 42 लिंग : महिला	CWV1204619 फोटो उपलब्ध	620 निर्वाचक का नाम : समेखां पिता का नाम: साकरखॉ गृह संख्या : 60 उम्र : 42 लिंग : पुरुष	CWV1204627 फोटो उपलब्ध
621 निर्वाचक का नाम : रहिसा पति का नाम: समे खां गृह संख्या : 60 उम्र : 42 लिंग : महिला	CWV1852623 फोटो उपलब्ध	622 निर्वाचक का नाम : साबू खां पिता का नाम: सफी खां गृह संख्या : 60 उम्र : 37 लिंग : पुरुष	IRW0006288 फोटो उपलब्ध	623 निर्वाचक का नाम : मदीना पति का नाम: साबू खां गृह संख्या : 60 उम्र : 37 लिंग : महिला	IRW0005850 फोटो उपलब्ध

विधान सभा क्षेत्र की संख्या व नाम : 130-लूनी
अनुभाग की संख्या व नाम : 12-कलरों की ढाणिया , इमाम नगर

<p>624</p> <p>IRW2631034</p> <p>निर्वाचक का नाम : सदाम खान पिता का नाम: भाभे खान गृह संख्या : 60 उम्र : 23 लिंग : पुरुष</p> <p>फोटो उपलब्ध</p>	<p>625</p> <p>IRW2422061</p> <p>निर्वाचक का नाम : फिरोज खान पिता का नाम: पप्पे खान गृह संख्या : 60 उम्र : 21 लिंग : पुरुष</p> <p>फोटो उपलब्ध</p>	<p>626</p> <p>IRW2631026</p> <p>निर्वाचक का नाम : रमज़ान खान पिता का नाम: पप्पे खान गृह संख्या : 60 उम्र : 19 लिंग : पुरुष</p> <p>फोटो उपलब्ध</p>
--	--	---

627	RJ/24/186/004140	निर्वाचक का नाम : जेनो पति का नाम: छोटू खां गृह संख्या : 61 उम्र : 56 लिंग : महिला	फोटो उपलब्ध	628	RJ/24/186/004149	निर्वाचक का नाम : छोटूखाँ पिता का नाम: खीदूखाँ गृह संख्या : 61 उम्र : 52 लिंग : पुरुष	फोटो उपलब्ध	629	CWW1485820	निर्वाचक का नाम : मकूखां पिता का नाम: खीदू खां गृह संख्या : 61 उम्र : 44 लिंग : पुरुष	फोटो उपलब्ध
630	CWW1204635	निर्वाचक का नाम : हासमखां पिता का नाम: सफीखां गृह संख्या : 61 उम्र : 42 लिंग : पुरुष	फोटो उपलब्ध	631	IRW0175810	निर्वाचक का नाम : चम्पा पति का नाम: मकू खां गृह संख्या : 61 उम्र : 37 लिंग : महिला	फोटो उपलब्ध	632	IRW0175828	निर्वाचक का नाम : सकीना पति का नाम: हासम खां गृह संख्या : 61 उम्र : 37 लिंग : महिला	फोटो उपलब्ध
633	IRW0948026	निर्वाचक का नाम : निजाम खान पिता का नाम: सफी खान गृह संख्या : 61 उम्र : 32 लिंग : पुरुष	फोटो उपलब्ध	634	IRW2108298	निर्वाचक का नाम : शबीना पति का नाम: निज़ाम खान गृह संख्या : 61 उम्र : 24 लिंग : महिला	फोटो उपलब्ध	635	IRW2108306	निर्वाचक का नाम : इल्यास खान पिता का नाम: छोटू खान गृह संख्या : 61 उम्र : 22 लिंग : पुरुष	फोटो उपलब्ध
636	CWW1597491	निर्वाचक का नाम : पीरखाँ पिता का नाम: खीदूखाँ गृह संख्या : 62 उम्र : 56 लिंग : पुरुष	फोटो उपलब्ध	637	RJ/24/186/003244	निर्वाचक का नाम : समू पति का नाम: पीरखाँ गृह संख्या : 62 उम्र : 53 लिंग : महिला	फोटो उपलब्ध	638	IRW0146803	निर्वाचक का नाम : अजीज खां पिता का नाम: पीर खां गृह संख्या : 62 उम्र : 36 लिंग : पुरुष	फोटो उपलब्ध
639	IRW0439190	निर्वाचक का नाम : मीमा पति का नाम: अजीज खां गृह संख्या : 62 उम्र : 34 लिंग : महिला	फोटो उपलब्ध	640	IRW1439793	निर्वाचक का नाम : फारुख खां पिता का नाम: पीरू खां गृह संख्या : 62 उम्र : 30 लिंग : पुरुष	फोटो उपलब्ध	641	IRW1565316	निर्वाचक का नाम : सेतु खान पिता का नाम: पीरू खान गृह संख्या : 62 उम्र : 27 लिंग : पुरुष	फोटो उपलब्ध
642	IRW2081388	निर्वाचक का नाम : चुकी पति का नाम: फारुख खान गृह संख्या : 62 उम्र : 24 लिंग : महिला	फोटो उपलब्ध	643	RJ/24/186/003180	निर्वाचक का नाम : कमी पति का नाम: सुभानखाँ गृह संख्या : 63 उम्र : 76 लिंग : महिला	फोटो उपलब्ध	644	RJ/24/186/004037	निर्वाचक का नाम : बरगतखाँ पिता का नाम: सुभानखाँ गृह संख्या : 63 उम्र : 51 लिंग : पुरुष	फोटो उपलब्ध
645	RJ/24/186/003166	निर्वाचक का नाम : जमी पति का नाम: बरगतखाँ गृह संख्या : 63 उम्र : 50 लिंग : महिला	फोटो उपलब्ध	646	IRW1018712	निर्वाचक का नाम : सुल्तान खान पिता का नाम: बरगत खान गृह संख्या : 63 उम्र : 31 लिंग : पुरुष	फोटो उपलब्ध	647	IRW1317015	निर्वाचक का नाम : फरीना पति का नाम: सुल्तान खा गृह संख्या : 63 उम्र : 30 लिंग : महिला	फोटो उपलब्ध
648	IRW1367283	निर्वाचक का नाम : मठार खां पिता का नाम: बरगत खाँ गृह संख्या : 63 उम्र : 29 लिंग : पुरुष	फोटो उपलब्ध	649	IRW2084150	निर्वाचक का नाम : मदीना पति का नाम: मठार खान गृह संख्या : 63 उम्र : 28 लिंग : महिला	फोटो उपलब्ध	650	IRW1439587	निर्वाचक का नाम : ईसाक खां पिता का नाम: बरगत खां गृह संख्या : 63 उम्र : 27 लिंग : पुरुष	फोटो उपलब्ध
651	IRW1439645	निर्वाचक का नाम : रज्जाक खां पिता का नाम: सुबान खां गृह संख्या : 63 उम्र : 27 लिंग : पुरुष	फोटो उपलब्ध	652	IRW1616721	निर्वाचक का नाम : धुड़ी पति का नाम: रज्जाक खाँ गृह संख्या : 63 उम्र : 26 लिंग : महिला	फोटो उपलब्ध	653	IRW2101426	निर्वाचक का नाम : बिस्मिल्लाह पति का नाम: इशाक खान गृह संख्या : 63 उम्र : 24 लिंग : महिला	फोटो उपलब्ध
654	IRW2068864	निर्वाचक का नाम : नसरुद्दीन पिता का नाम: बरगत खान गृह संख्या : 63 उम्र : 22 लिंग : पुरुष	फोटो उपलब्ध	655	IRW1861608	निर्वाचक का नाम : शहीदो पति का नाम: छोगे खान गृह संख्या : 64 उम्र : 91 लिंग : महिला	फोटो उपलब्ध	656	RJ/24/186/004088	निर्वाचक का नाम : भीखेखाँ पिता का नाम: छोगेखाँ गृह संख्या : 64 उम्र : 66 लिंग : पुरुष	फोटो उपलब्ध

657	RJ/24/186/003170	निर्वाचक का नाम : जमी पति का नाम: भीखेखाँ गृह संख्या : 64 उम्र : 64 लिंग : महिला	फोटो उपलब्ध	658	IRW1973361	निर्वाचक का नाम : रोशन खान पिता का नाम: भीखे खान गृह संख्या : 64 उम्र : 24 लिंग : पुरुष	फोटो उपलब्ध	659	IRW2629814	निर्वाचक का नाम : जरीना पिता का नाम: रोशन खान गृह संख्या : 64 उम्र : 19 लिंग : महिला	फोटो उपलब्ध
660	IRW1728450	निर्वाचक का नाम : मूसेखाँ पिता का नाम: छोमेखाँ गृह संख्या : 65 उम्र : 64 लिंग : पुरुष	फोटो उपलब्ध	661	RJ/24/186/004095	निर्वाचक का नाम : जेनो पति का नाम: मूसेखाँ गृह संख्या : 65 उम्र : 62 लिंग : महिला	फोटो उपलब्ध	662	RJ/24/186/003130	निर्वाचक का नाम : घमेखाँ पिता का नाम: छोमेखाँ गृह संख्या : 65 उम्र : 58 लिंग : पुरुष	फोटो उपलब्ध
663	CWW1204643	निर्वाचक का नाम : हवा पिता का नाम: घमे खाँ गृह संख्या : 65 उम्र : 42 लिंग : महिला	फोटो उपलब्ध	664	IRW0439018	निर्वाचक का नाम : निसार खाँ पिता का नाम: मुसे खाँ गृह संख्या : 65 उम्र : 33 लिंग : पुरुष	फोटो उपलब्ध	665	IRW1367291	निर्वाचक का नाम : सलीम खाँ पिता का नाम: मुसे खाँ गृह संख्या : 65 उम्र : 30 लिंग : पुरुष	फोटो उपलब्ध
666	IRW1317023	निर्वाचक का नाम : मठार खा पिता का नाम: खम्मे खान गृह संख्या : 65 उम्र : 29 लिंग : पुरुष	फोटो उपलब्ध	667	IRW2395424	निर्वाचक का नाम : सूरमो पति का नाम: सलीम खान गृह संख्या : 65 उम्र : 28 लिंग : महिला	फोटो उपलब्ध	668	IRW1856202	निर्वाचक का नाम : सुमन पति का नाम: मठार खाँ गृह संख्या : 65 उम्र : 27 लिंग : महिला	फोटो उपलब्ध
669	IRW1616770	निर्वाचक का नाम : फारुक पिता का नाम: मुसे खाँ गृह संख्या : 65 उम्र : 27 लिंग : पुरुष	फोटो उपलब्ध	670	IRW2078947	निर्वाचक का नाम : रईसा पति का नाम: निसार खान गृह संख्या : 65 उम्र : 27 लिंग : महिला	फोटो उपलब्ध	671	IRW2101632	निर्वाचक का नाम : बाबू खान पिता का नाम: खम्मे खान गृह संख्या : 65 उम्र : 26 लिंग : पुरुष	फोटो उपलब्ध
672	IRW2066058	निर्वाचक का नाम : पठान खान पिता का नाम: मुसे खान गृह संख्या : 65 उम्र : 24 लिंग : पुरुष	फोटो उपलब्ध	673	IRW2068963	निर्वाचक का नाम : जरीना पति का नाम: फारुख खान गृह संख्या : 65 उम्र : 23 लिंग : महिला	फोटो उपलब्ध	674	RJ/24/186/004182	निर्वाचक का नाम : रीमझूखाँ पिता का नाम: लादूखाँ गृह संख्या : 66 उम्र : 54 लिंग : पुरुष	फोटो उपलब्ध
675	CWW1204668	निर्वाचक का नाम : निमाजी पति का नाम: भंवरू खाँ गृह संख्या : 66 उम्र : 47 लिंग : महिला	फोटो उपलब्ध	676	CWW1204650	निर्वाचक का नाम : अजू पति का नाम: रिमझू खाँ गृह संख्या : 66 उम्र : 47 लिंग : महिला	फोटो उपलब्ध	677	IRW1565290	निर्वाचक का नाम : सूमार खान पिता का नाम: भवरू खान गृह संख्या : 66 उम्र : 29 लिंग : पुरुष	फोटो उपलब्ध
678	IRW1756147	निर्वाचक का नाम : रहीसा पति का नाम: सूमार खान गृह संख्या : 66 उम्र : 27 लिंग : महिला	फोटो उपलब्ध	679	IRW2390268	निर्वाचक का नाम : शबीना पति का नाम: अब्दुल खान गृह संख्या : 66 उम्र : 26 लिंग : महिला	फोटो उपलब्ध	680	IRW1999697	निर्वाचक का नाम : अब्दुल खाँ पिता का नाम: रिमजु खाँ गृह संख्या : 66 उम्र : 25 लिंग : पुरुष	फोटो उपलब्ध
681	IRW2082089	निर्वाचक का नाम : साबू खान पिता का नाम: रिमझू खान गृह संख्या : 66 उम्र : 24 लिंग : पुरुष	फोटो उपलब्ध	682	CWW1204676	निर्वाचक का नाम : शेरूखाँ पिता का नाम: लादूखाँ गृह संख्या : 67 उम्र : 67 लिंग : पुरुष	फोटो उपलब्ध	683	IRW0006114	निर्वाचक का नाम : गफूर खाँ पिता का नाम: शेरू खाँ गृह संख्या : 67 उम्र : 38 लिंग : पुरुष	फोटो उपलब्ध
684	IRW0948174	निर्वाचक का नाम : रईसो पति का नाम: गफूर खान गृह संख्या : 67 उम्र : 36 लिंग : महिला	फोटो उपलब्ध	685	IRW2409589	निर्वाचक का नाम : सागर खान पिता का नाम: शेरू खान गृह संख्या : 67 उम्र : 22 लिंग : पुरुष	फोटो उपलब्ध	686	IRW2499093	निर्वाचक का नाम : अनीशा पति का नाम: सागर खान गृह संख्या : 67 उम्र : 20 लिंग : महिला	फोटो उपलब्ध

687	RJ/24/186/003208	निर्वाचक का नाम : गनीखाँ पिता का नाम: रिडमलखाँ गृह संख्या : 67 ए उम्र : 67 लिंग : पुरुष	फोटो उपलब्ध	688	CWV1204692	निर्वाचक का नाम : मूसे खाँ पिता का नाम: गनीखाँ गृह संख्या : 67 ए उम्र : 42 लिंग : पुरुष	फोटो उपलब्ध	689	IRW0146811	निर्वाचक का नाम : शकुर खाँ पिता का नाम: गनी खाँ गृह संख्या : 67 ए उम्र : 37 लिंग : पुरुष	फोटो उपलब्ध
690	IRW0111781	निर्वाचक का नाम : समू पति का नाम: मूसे खाँ गृह संख्या : 67 ए उम्र : 37 लिंग : महिला	फोटो उपलब्ध	691	IRW0439174	निर्वाचक का नाम : पपू खाँ पति का नाम: गनी खाँ गृह संख्या : 67 ए उम्र : 35 लिंग : महिला	फोटो उपलब्ध	692	IRW0947671	निर्वाचक का नाम : जरीना पति का नाम: पपूखान गृह संख्या : 67 ए उम्र : 33 लिंग : महिला	फोटो उपलब्ध
693	IRW1616671	निर्वाचक का नाम : भीखी पति का नाम: शकुर खाँ गृह संख्या : 67 ए उम्र : 31 लिंग : महिला	फोटो उपलब्ध	694	IRW1973205	निर्वाचक का नाम : नूर मोहम्मद पिता का नाम: गनी खाँ गृह संख्या : 67 ए उम्र : 24 लिंग : पुरुष	फोटो उपलब्ध	695	CWV1459387	निर्वाचक का नाम : हनीफखाँ पिता का नाम: रिडमलखाँ गृह संख्या : 68 उम्र : 69 लिंग : पुरुष	फोटो उपलब्ध
696	RJ/24/186/003226	निर्वाचक का नाम : शरीफो पति का नाम: हनीफखाँ गृह संख्या : 68 उम्र : 69 लिंग : महिला	फोटो उपलब्ध	697	IRW0439125	निर्वाचक का नाम : रज्जाक खाँ पति का नाम: हनीफ खाँ गृह संख्या : 68 उम्र : 41 लिंग : महिला	फोटो उपलब्ध	698	RJ/24/186/004023	निर्वाचक का नाम : मेहरदीन खाँ पिता का नाम: रिडमलखाँ गृह संख्या : 69 उम्र : 61 लिंग : पुरुष	फोटो उपलब्ध
699	RJ/24/186/003229	निर्वाचक का नाम : उमता पति का नाम: मेहरदीन खाँ गृह संख्या : 69 उम्र : 56 लिंग : महिला	फोटो उपलब्ध	700	CWV1459312	निर्वाचक का नाम : सलीमखाँ पिता का नाम: रिडमलखाँ गृह संख्या : 69 उम्र : 56 लिंग : पुरुष	फोटो उपलब्ध	701	RJ/24/186/004080	निर्वाचक का नाम : सुभानी पति का नाम: सलीमखाँ गृह संख्या : 69 उम्र : 53 लिंग : महिला	फोटो उपलब्ध
702	CWV1204700	निर्वाचक का नाम : भूरे खाँ पिता का नाम: हनीफ खाँ गृह संख्या : 69 उम्र : 42 लिंग : पुरुष	फोटो उपलब्ध	703	CWV1459379	निर्वाचक का नाम : हासम खाँ पिता का नाम: हनीफ खाँ गृह संख्या : 69 उम्र : 42 लिंग : पुरुष	फोटो उपलब्ध	704	IRW0439182	निर्वाचक का नाम : जेपू खाँ पिता का नाम: सलीम खाँ गृह संख्या : 69 उम्र : 40 लिंग : पुरुष	फोटो उपलब्ध
705	IRW0439117	निर्वाचक का नाम : जरीना पति का नाम: रज्जाक खाँ गृह संख्या : 69 उम्र : 40 लिंग : महिला	फोटो उपलब्ध	706	IRW0947655	निर्वाचक का नाम : समू पति का नाम: हासम खान गृह संख्या : 69 उम्र : 38 लिंग : महिला	फोटो उपलब्ध	707	IRW0439158	निर्वाचक का नाम : रहिशाँ पति का नाम: भूरे खाँ गृह संख्या : 69 उम्र : 38 लिंग : महिला	फोटो उपलब्ध
708	IRW0111658	निर्वाचक का नाम : आसीन खाँ पिता का नाम: मेरू खाँ गृह संख्या : 69 उम्र : 37 लिंग : पुरुष	फोटो उपलब्ध	709	IRW1616705	निर्वाचक का नाम : आयशा पति का नाम: जेपू खाँ गृह संख्या : 69 उम्र : 37 लिंग : महिला	फोटो उपलब्ध	710	IRW0439166	निर्वाचक का नाम : मदीना पति का नाम: आसीन खाँ गृह संख्या : 69 उम्र : 35 लिंग : महिला	फोटो उपलब्ध
711	IRW1439520	निर्वाचक का नाम : इलियास पिता का नाम: मेहरदीन खाँ गृह संख्या : 69 उम्र : 28 लिंग : पुरुष	फोटो उपलब्ध	712	IRW1616796	निर्वाचक का नाम : नगीना पति का नाम: इलियास खाँ गृह संख्या : 69 उम्र : 28 लिंग : महिला	फोटो उपलब्ध	713	IRW1565340	निर्वाचक का नाम : सेतु खान पिता का नाम: मेहुदिन खान गृह संख्या : 69 उम्र : 26 लिंग : पुरुष	फोटो उपलब्ध
714	IRW2267789	निर्वाचक का नाम : सुमार खान अन्य: अनीशा बानो गृह संख्या : 69 उम्र : 21 लिंग : पुरुष	फोटो उपलब्ध	715	RJ/24/186/003223	निर्वाचक का नाम : नबू पति का नाम: बरगतखाँ गृह संख्या : 70 उम्र : 66 लिंग : महिला	फोटो उपलब्ध	716	IRW0111666	निर्वाचक का नाम : कोजू खाँ पिता का नाम: बरगत खाँ गृह संख्या : 70 उम्र : 37 लिंग : पुरुष	फोटो उपलब्ध

717	IRW2087823	निर्वाचक का नाम : उमता पति का नाम: कोजू खान गृह संख्या : 70 उम्र : 32 लिंग : महिला	718	IRW2087625	निर्वाचक का नाम : नासिर खान पिता का नाम: बरगत खान गृह संख्या : 70 उम्र : 31 लिंग : पुरुष	719	IRW2075901	निर्वाचक का नाम : धापू पति का नाम: नासिर खान गृह संख्या : 70 उम्र : 22 लिंग : महिला
720	RJ/24/186/004014	निर्वाचक का नाम : शेरूखाँ पिता का नाम: रिमझूनखाँ गृह संख्या : 71 उम्र : 76 लिंग : पुरुष	721	RJ/24/186/003228	निर्वाचक का नाम : हनीफो पति का नाम: शेरूखाँ गृह संख्या : 71 उम्र : 71 लिंग : महिला	722	CWW1204726	निर्वाचक का नाम : अली खाँ पिता का नाम: शेरू खाँ गृह संख्या : 71 उम्र : 42 लिंग : पुरुष
723	CWW1597715	निर्वाचक का नाम : समू पति का नाम: अहमद खाँ गृह संख्या : 71 उम्र : 39 लिंग : महिला	724	IRW0947713	निर्वाचक का नाम : उमता पति का नाम: अली खान गृह संख्या : 71 उम्र : 38 लिंग : महिला	725	IRW0006080	निर्वाचक का नाम : नबाब खान पिता का नाम: शेरू खाँ गृह संख्या : 71 उम्र : 37 लिंग : पुरुष
726	IRW0947663	निर्वाचक का नाम : रहिसो पति का नाम: नपे खान गृह संख्या : 71 उम्र : 33 लिंग : महिला	727	IRW2087492	निर्वाचक का नाम : ईसाफ खान पिता का नाम: अहमद खान गृह संख्या : 71 उम्र : 23 लिंग : पुरुष	728	CWW1204734	निर्वाचक का नाम : जमू खाँ पिता का नाम: रिमझूनखाँ गृह संख्या : 72 उम्र : 61 लिंग : पुरुष
729	CWW1204742	निर्वाचक का नाम : बिछिया पति का नाम: जमू खाँ गृह संख्या : 72 उम्र : 46 लिंग : महिला	730	CWW1204759	निर्वाचक का नाम : सरीफो पति का नाम: सफी खाँ गृह संख्या : 72 उम्र : 46 लिंग : महिला	731	IRW2087666	निर्वाचक का नाम : सुल्तान खान पिता का नाम: सफी खान गृह संख्या : 72 उम्र : 29 लिंग : पुरुष
732	IRW2085801	निर्वाचक का नाम : जबे खान पिता का नाम: जमू खान गृह संख्या : 72 उम्र : 25 लिंग : पुरुष	733	RJ/24/186/004079	निर्वाचक का नाम : इबूखाँ पिता का नाम: लादेखाँ गृह संख्या : 74 उम्र : 91 लिंग : पुरुष	734	RJ/24/186/003217	निर्वाचक का नाम : भूरी पति का नाम: इबूखाँ गृह संख्या : 74 उम्र : 86 लिंग : महिला
735	RJ/24/186/003218	निर्वाचक का नाम : भवरूखाँ पिता का नाम: इबूखाँ गृह संख्या : 74 उम्र : 59 लिंग : पुरुष	736	RJ/24/186/004028	निर्वाचक का नाम : कमूखाँ पिता का नाम: इबूखाँ गृह संख्या : 74 उम्र : 56 लिंग : पुरुष	737	IRW0111831	निर्वाचक का नाम : इदूखाँ पिता का नाम: इबूखाँ गृह संख्या : 74 उम्र : 53 लिंग : पुरुष
738	CWW1204783	निर्वाचक का नाम : सलीम खाँ पिता का नाम: इबू खाँ गृह संख्या : 74 उम्र : 44 लिंग : पुरुष	739	CWW1459528	निर्वाचक का नाम : सुल्तान खाँ पिता का नाम: इबू खाँ गृह संख्या : 74 उम्र : 43 लिंग : पुरुष	740	CWW1204767	निर्वाचक का नाम : लूपी पति का नाम: भंवरू खाँ गृह संख्या : 74 उम्र : 42 लिंग : महिला
741	CWW1204775	निर्वाचक का नाम : मीमो पति का नाम: कमू खाँ गृह संख्या : 74 उम्र : 42 लिंग : महिला	742	IRW0947705	निर्वाचक का नाम : सुगा पति का नाम: सुल्तान खान गृह संख्या : 74 उम्र : 40 लिंग : महिला	743	CWW1852680	निर्वाचक का नाम : रहिसो पति का नाम: इदू खाँ गृह संख्या : 74 उम्र : 38 लिंग : महिला
744	CWW1852672	निर्वाचक का नाम : आरोपा पति का नाम: सलीम खाँ गृह संख्या : 74 उम्र : 38 लिंग : महिला	745	RJ/24/186/004092	निर्वाचक का नाम : कादरखाँ पिता का नाम: जलालखाँ गृह संख्या : 75 उम्र : 61 लिंग : पुरुष	746	CWW1852714	निर्वाचक का नाम : भागों पति का नाम: कादर खाँ गृह संख्या : 75 उम्र : 44 लिंग : महिला

<p>747</p> <p>CWV1852706</p> <p>निर्वाचक का नाम : कोजू खां पिता का नाम: जलाल खां गृह संख्या : 75 उम्र : 40 लिंग : पुरुष</p> <p>फोटो उपलब्ध</p>	<p>748</p> <p>CWV1852722</p> <p>निर्वाचक का नाम : धोली पति का नाम: कोजू खां गृह संख्या : 75 उम्र : 38 लिंग : महिला</p> <p>फोटो उपलब्ध</p>	<p>749</p> <p>IRW2080778</p> <p>निर्वाचक का नाम : कालू खान पिता का नाम: सदिक खान गृह संख्या : 75 उम्र : 25 लिंग : पुरुष</p> <p>फोटो उपलब्ध</p>
--	---	--

750	IRW1970060	निर्वाचक का नाम : हुसैन खान पिता का नाम: हासम खान गृह संख्या : 0 उम्र : 20 लिंग : पुरुष	751	CWV1391283	निर्वाचक का नाम : फूसे खान पिता का नाम: आकु खॉं गृह संख्या : 76 उम्र : 52 लिंग : पुरुष	752	CWV1204809	निर्वाचक का नाम : एमी पति का नाम: फुसे खॉं गृह संख्या : 76 उम्र : 42 लिंग : महिला
753	IRW2077717	निर्वाचक का नाम : गुड्डी पति का नाम: कोजे खान गृह संख्या : 76 उम्र : 23 लिंग : महिला	754	IRW2220002	निर्वाचक का नाम : कोजे खान पिता का नाम: फूसे खान गृह संख्या : 76 उम्र : 21 लिंग : पुरुष	755	IRW2291649	निर्वाचक का नाम : मठार खान पिता का नाम: फूसे खान गृह संख्या : 76 उम्र : 20 लिंग : पुरुष
756	CWV1204833	निर्वाचक का नाम : सरीफा पति का नाम: भाईखान गृह संख्या : 77 उम्र : 61 लिंग : महिला	757	IRW0439133	निर्वाचक का नाम : पीरे खॉं पिता का नाम: भाई खान खॉं गृह संख्या : 77 उम्र : 38 लिंग : पुरुष	758	IRW0571448	निर्वाचक का नाम : अमरी पति का नाम: पीरे खॉं गृह संख्या : 77 उम्र : 32 लिंग : महिला
759	IRW1439744	निर्वाचक का नाम : निजाम खॉं पिता का नाम: भाई खान गृह संख्या : 77 उम्र : 31 लिंग : पुरुष	760	IRW2081271	निर्वाचक का नाम : परीना पति का नाम: निजाम खान गृह संख्या : 77 उम्र : 25 लिंग : महिला	761	IRW2086452	निर्वाचक का नाम : सलीम खान पिता का नाम: भाईखान खान गृह संख्या : 77 उम्र : 22 लिंग : पुरुष
762	IRW2226967	निर्वाचक का नाम : फारुख खान पिता का नाम: भाईखान खान गृह संख्या : 77 उम्र : 21 लिंग : पुरुष	763	IRW2499176	निर्वाचक का नाम : हैदर खान पिता का नाम: भाईखान खान गृह संख्या : 77 उम्र : 21 लिंग : पुरुष	764	RJ/24/186/003112	निर्वाचक का नाम : सदीकखान पिता का नाम: जमालखान गृह संख्या : 78 उम्र : 70 लिंग : पुरुष
765	RJ/24/186/003179	निर्वाचक का नाम : खीरो पति का नाम: सदीकखान गृह संख्या : 78 उम्र : 69 लिंग : महिला	766	CWV1459320	निर्वाचक का नाम : सलमान खान पिता का नाम: सदीक खान गृह संख्या : 78 उम्र : 51 लिंग : पुरुष	767	RJ/24/186/004142	निर्वाचक का नाम : खमे खॉं पिता का नाम: सदीकखॉं गृह संख्या : 78 उम्र : 49 लिंग : पुरुष
768	CWV1204841	निर्वाचक का नाम : अनोफो पति का नाम: सलमान खान गृह संख्या : 78 उम्र : 49 लिंग : महिला	769	IRW0005793	निर्वाचक का नाम : पपे खॉं पिता का नाम: सददीक खॉं गृह संख्या : 78 उम्र : 44 लिंग : पुरुष	770	CWV1204791	निर्वाचक का नाम : इब् पति का नाम: सदीक खॉं गृह संख्या : 78 उम्र : 44 लिंग : महिला
771	CWV1204858	निर्वाचक का नाम : हाजरो पति का नाम: पपे खॉं गृह संख्या : 78 उम्र : 42 लिंग : महिला	772	CWV1597699	निर्वाचक का नाम : हकीमो पिता का नाम: खमेखा गृह संख्या : 78 उम्र : 42 लिंग : महिला	773	CWV1597665	निर्वाचक का नाम : ईशाक खॉं पिता का नाम: सददीक खॉं गृह संख्या : 78 उम्र : 40 लिंग : पुरुष
774	CWV1486281	निर्वाचक का नाम : हाजरो पति का नाम: ईबे खॉं गृह संख्या : 78 उम्र : 40 लिंग : महिला	775	IRW0815795	निर्वाचक का नाम : जवरी पति का नाम: ईशाक खॉं गृह संख्या : 78 उम्र : 33 लिंग : महिला	776	IRW2064129	निर्वाचक का नाम : फारुख खान पिता का नाम: सलमान खान गृह संख्या : 78 उम्र : 24 लिंग : पुरुष
777	IRW2223477	निर्वाचक का नाम : निसार खान पिता का नाम: सलमान खान गृह संख्या : 78 उम्र : 22 लिंग : पुरुष	778	IRW0024760	निर्वाचक का नाम : फरीदखॉं पिता का नाम: पहाडखॉं गृह संख्या : 80 उम्र : 84 लिंग : पुरुष	779	RJ/24/186/004097	निर्वाचक का नाम : जमी पति का नाम: फरीदखॉं गृह संख्या : 80 उम्र : 79 लिंग : महिला

780	RJ/24/186/004227	निर्वाचक का नाम : इदुखॉ पिता का नाम: फरीदखॉ गृह संख्या : 80 उम्र : 61 लिंग : पुरुष	781	CWW1204890	निर्वाचक का नाम : बरगतखॉ पिता का नाम: फरीदखॉ गृह संख्या : 80 उम्र : 59 लिंग : पुरुष	782	RJ/24/186/004075	निर्वाचक का नाम : मूगरी पति का नाम: इदुखॉ गृह संख्या : 80 उम्र : 56 लिंग : महिला
783	RJ/24/186/000250	निर्वाचक का नाम : ताजेखॉ पिता का नाम: फरीदखॉ गृह संख्या : 80 उम्र : 53 लिंग : पुरुष	784	CWW1459338	निर्वाचक का नाम : मीठे खॉ पिता का नाम: फरीदखॉ गृह संख्या : 80 उम्र : 49 लिंग : पुरुष	785	RJ/24/186/003311	निर्वाचक का नाम : समेखॉ पिता का नाम: फरीदखॉ गृह संख्या : 80 उम्र : 49 लिंग : पुरुष
786	CWW1459650	निर्वाचक का नाम : लूणे खॉ पिता का नाम: फरीद खॉ गृह संख्या : 80 उम्र : 44 लिंग : पुरुष	787	CWW1391291	निर्वाचक का नाम : हाजरी पति का नाम: ताजे खॉ गृह संख्या : 80 उम्र : 43 लिंग : महिला	788	CWW1204924	निर्वाचक का नाम : धापू पति का नाम: मीठे खॉ गृह संख्या : 80 उम्र : 43 लिंग : महिला
789	CWW1852128	निर्वाचक का नाम : रडुसॉ पति का नाम: समे खॉ गृह संख्या : 80 उम्र : 38 लिंग : महिला	790	CWW1944040	निर्वाचक का नाम : जीवणी पति का नाम: लूणे खॉ गृह संख्या : 80 उम्र : 38 लिंग : महिला	791	CWW1852060	निर्वाचक का नाम : कोजी पति का नाम: फतेह मोहम्मद गृह संख्या : 80 उम्र : 38 लिंग : महिला
792	IRW0175786	निर्वाचक का नाम : फतेह मोहम्मद पिता का नाम: इदु खॉ गृह संख्या : 80 उम्र : 38 लिंग : पुरुष	793	IRW1565373	निर्वाचक का नाम : निसार खान पिता का नाम: बरगत खान गृह संख्या : 80 उम्र : 34 लिंग : पुरुष	794	IRW1086479	निर्वाचक का नाम : आसीन खा पिता का नाम: इदु खॉ गृह संख्या : 80 उम्र : 30 लिंग : पुरुष
795	IRW1565225	निर्वाचक का नाम : अनीशा पति का नाम: निसार खान गृह संख्या : 80 उम्र : 29 लिंग : महिला	796	IRW1439595	निर्वाचक का नाम : सदाम खॉ पिता का नाम: बरगत खॉ गृह संख्या : 80 उम्र : 27 लिंग : पुरुष	797	IRW1565282	निर्वाचक का नाम : अरबिना बानो पति का नाम: असीन खान गृह संख्या : 80 उम्र : 27 लिंग : महिला
798	IRW2218055	निर्वाचक का नाम : मधू पति का नाम: अनवर खान गृह संख्या : 80 उम्र : 24 लिंग : महिला	799	IRW2218154	निर्वाचक का नाम : रोशनी पति का नाम: सदाम खान गृह संख्या : 80 उम्र : 23 लिंग : महिला	800	IRW2064152	निर्वाचक का नाम : मोहम्मद बशीर पिता का नाम: ताज मोहम्मद गृह संख्या : 80 उम्र : 22 लिंग : पुरुष
801	IRW2176907	निर्वाचक का नाम : अनवर खान पिता का नाम: बरगत खान गृह संख्या : 80 उम्र : 22 लिंग : पुरुष	802	IRW2218303	निर्वाचक का नाम : मोहम्मद रोशन पिता का नाम: फतेह मोहम्मद गृह संख्या : 80 उम्र : 21 लिंग : पुरुष	803	IRW2223360	निर्वाचक का नाम : नूरजहां पिता का नाम: मठार खान गृह संख्या : 80 उम्र : 21 लिंग : महिला
804	IRW2290195	निर्वाचक का नाम : मोहम्मद शाकिर पिता का नाम: ताज मोहम्मद गृह संख्या : 80 उम्र : 20 लिंग : पुरुष	805	RJ/24/186/003252	निर्वाचक का नाम : सफी खॉ पिता का नाम: पहाडखॉ गृह संख्या : 81 उम्र : 71 लिंग : पुरुष	806	CWW1391317	निर्वाचक का नाम : पपेखॉ पिता का नाम: सफी खॉ गृह संख्या : 81 उम्र : 51 लिंग : पुरुष
807	CWW1204965	निर्वाचक का नाम : सलीमखॉ पिता का नाम: सफी खॉ गृह संख्या : 81 उम्र : 49 लिंग : पुरुष	808	CWW1204932	निर्वाचक का नाम : बाबू खॉ पिता का नाम: सफी खॉ गृह संख्या : 81 उम्र : 46 लिंग : पुरुष	809	CWW1204940	निर्वाचक का नाम : निमाजी पति का नाम: पपे खॉ गृह संख्या : 81 उम्र : 42 लिंग : महिला

810 निर्वाचक का नाम : राजो पति का नाम: सलीम खां गृह संख्या : 81 उम्र : 42 लिंग : महिला	CWV1204957 फोटो उपलब्ध	811 निर्वाचक का नाम : भीखी पति का नाम: बाबूखान गृह संख्या : 81 उम्र : 38 लिंग : महिला	IRW0947903 फोटो उपलब्ध	812 निर्वाचक का नाम : लियाकत अली पति का नाम: शाफ़ी खान गृह संख्या : 81 उम्र : 28 लिंग : पुरुष	IRW2092161 फोटो उपलब्ध
813 निर्वाचक का नाम : भूटे खान पति का नाम: सलीम खान गृह संख्या : 81 उम्र : 23 लिंग : पुरुष	IRW2066843 फोटो उपलब्ध	814 निर्वाचक का नाम : नबिस खान पति का नाम: पप्पे खान गृह संख्या : 81 उम्र : 23 लिंग : पुरुष	IRW2067783 फोटो उपलब्ध	815 निर्वाचक का नाम : सोपा पति का नाम: नबीस खान गृह संख्या : 81 उम्र : 23 लिंग : महिला	IRW2421972 फोटो उपलब्ध
816 निर्वाचक का नाम : नबी पति का नाम: लियाकत अली गृह संख्या : 81 उम्र : 22 लिंग : महिला	IRW2067502 फोटो उपलब्ध	817 निर्वाचक का नाम : शहनाज पति का नाम: सलीम खान गृह संख्या : 81 उम्र : 20 लिंग : महिला	IRW2289726 फोटो उपलब्ध	818 निर्वाचक का नाम : अब्दुल अज़ीज़ पति का नाम: पपे खान गृह संख्या : 81 उम्र : 20 लिंग : पुरुष	IRW2507432 फोटो उपलब्ध
819 निर्वाचक का नाम : सोढे खान पति का नाम: सलीम खान गृह संख्या : 81 उम्र : 19 लिंग : पुरुष	IRW2630721 फोटो उपलब्ध	820 निर्वाचक का नाम : सलीया पति का नाम: हनीफखॉ गृह संख्या : 82 उम्र : 70 लिंग : महिला	RJ/24/186/004069 फोटो उपलब्ध	821 निर्वाचक का नाम : सूजे खां पति का नाम: हनीफखॉ गृह संख्या : 82 उम्र : 51 लिंग : पुरुष	RJ/24/186/004089 फोटो उपलब्ध
822 निर्वाचक का नाम : पपी पति का नाम: सुजे खां गृह संख्या : 82 उम्र : 37 लिंग : महिला	IRW0006213 फोटो उपलब्ध	823 निर्वाचक का नाम : मखणी पति का नाम: शकूर खां गृह संख्या : 82 उम्र : 37 लिंग : महिला	CWV1852102 फोटो उपलब्ध	824 निर्वाचक का नाम : शंकूर खां पति का नाम: हनीफ खां गृह संख्या : 82 उम्र : 37 लिंग : पुरुष	IRW0005785 फोटो उपलब्ध
825 निर्वाचक का नाम : फूसे खान पति का नाम: हनीफ गृह संख्या : 82 उम्र : 31 लिंग : पुरुष	IRW0947606 फोटो उपलब्ध	826 निर्वाचक का नाम : धोली पति का नाम: फुसे खा गृह संख्या : 82 उम्र : 29 लिंग : महिला	IRW1317031 फोटो उपलब्ध	827 निर्वाचक का नाम : सहाम हुसैन पति का नाम: सुजे खान गृह संख्या : 82 उम्र : 21 लिंग : पुरुष	IRW2218014 फोटो उपलब्ध
828 निर्वाचक का नाम : साऊखॉ पति का नाम: भीखेखॉ गृह संख्या : 83 उम्र : 69 लिंग : पुरुष	RJ/24/186/003114 फोटो उपलब्ध	829 निर्वाचक का नाम : मीमो पति का नाम: साऊखॉ गृह संख्या : 83 उम्र : 67 लिंग : महिला	RJ/24/186/004071 फोटो उपलब्ध	830 निर्वाचक का नाम : हासमखॉ पति का नाम: साऊखॉ गृह संख्या : 83 उम्र : 49 लिंग : पुरुष	CWV1204973 फोटो उपलब्ध
831 निर्वाचक का नाम : नसीरखां पति का नाम: साउ खां गृह संख्या : 83 उम्र : 46 लिंग : पुरुष	CWV1204981 फोटो उपलब्ध	832 निर्वाचक का नाम : शकीना पति का नाम: हासमखां गृह संख्या : 83 उम्र : 44 लिंग : महिला	CWV1391325 फोटो उपलब्ध	833 निर्वाचक का नाम : चम्पा पति का नाम: नसीर खां गृह संख्या : 83 उम्र : 44 लिंग : महिला	CWV1204999 फोटो उपलब्ध
834 निर्वाचक का नाम : समू पति का नाम: खम्मे खां गृह संख्या : 83 उम्र : 43 लिंग : महिला	CWV1852052 फोटो उपलब्ध	835 निर्वाचक का नाम : खम्मे खां पति का नाम: साउ खां गृह संख्या : 83 उम्र : 43 लिंग : पुरुष	IRW0175778 फोटो उपलब्ध	836 निर्वाचक का नाम : लतीफ खान पति का नाम: साऊ खान गृह संख्या : 83 उम्र : 36 लिंग : पुरुष	IRW0947598 फोटो उपलब्ध
837 निर्वाचक का नाम : बिलायती पति का नाम: लतीफ खान गृह संख्या : 83 उम्र : 33 लिंग : महिला	IRW0947580 फोटो उपलब्ध	838 निर्वाचक का नाम : शरीफ खान पति का नाम: साउ खान गृह संख्या : 83 उम्र : 32 लिंग : पुरुष	IRW0948232 फोटो उपलब्ध	839 निर्वाचक का नाम : ठमा पति का नाम: फारुख खां गृह संख्या : 83 उम्र : 30 लिंग : महिला	IRW1942721 फोटो उपलब्ध

<p>840</p> <p>निर्वाचक का नाम : सोपा पति का नाम: शरीफ खां गृह संख्या : 83 उम्र : 29 लिंग : महिला</p> <p>IRW1439728</p> <p>फोटो उपलब्ध</p>	<p>841</p> <p>निर्वाचक का नाम : फारुख खान पिता का नाम: हासम खान गृह संख्या : 83 उम्र : 24 लिंग : पुरुष</p> <p>IRW1971290</p> <p>फोटो उपलब्ध</p>	<p>842</p> <p>निर्वाचक का नाम : भुरे खान पिता का नाम: नसीर खान गृह संख्या : 83 उम्र : 23 लिंग : पुरुष</p> <p>IRW2078871</p> <p>फोटो उपलब्ध</p>
<p>843</p> <p>निर्वाचक का नाम : इलियास खान पिता का नाम: खमे खान गृह संख्या : 83 उम्र : 21 लिंग : पुरुष</p> <p>IRW2218030</p> <p>फोटो उपलब्ध</p>	<p>844</p> <p>निर्वाचक का नाम : साबीर खान पिता का नाम: खमे खान गृह संख्या : 83 उम्र : 20 लिंग : पुरुष</p> <p>IRW2316743</p> <p>फोटो उपलब्ध</p>	<p>845</p> <p>निर्वाचक का नाम : मीना मेहर पति का नाम: हुसैन खान गृह संख्या : इमाम नगर उम्र : 20 लिंग : महिला</p> <p>IRW2690576</p> <p>फोटो उपलब्ध</p>

846 निर्वाचक का नाम : आयसा पति का नाम: मुसे खाँ गृह संख्या : 0 उम्र : 36 लिंग : महिला	IRW1367366 फोटो उपलब्ध	847 निर्वाचक का नाम : सदीकखाँ पिता का नाम: छोगेखाँ गृह संख्या : 84 उम्र : 68 लिंग : पुरुष	CWW1459643 फोटो उपलब्ध	848 निर्वाचक का नाम : सलीम खान पिता का नाम: छोगेखाँ गृह संख्या : 84 उम्र : 66 लिंग : पुरुष	IRW2104883 फोटो उपलब्ध
849 निर्वाचक का नाम : लालो पति का नाम: सदीकखाँ गृह संख्या : 84 उम्र : 65 लिंग : महिला	IRW0640144 फोटो उपलब्ध	850 निर्वाचक का नाम : समू पति का नाम: सलीम खान गृह संख्या : 84 उम्र : 61 लिंग : महिला	IRW2104875 फोटो उपलब्ध	851 निर्वाचक का नाम : इदूखाँ पिता का नाम: छोगेखाँ गृह संख्या : 84 उम्र : 61 लिंग : पुरुष	RJ/24/186/003071 फोटो उपलब्ध
852 निर्वाचक का नाम : कौजी पति का नाम: इदूखाँ गृह संख्या : 84 उम्र : 56 लिंग : महिला	RJ/24/186/003171 फोटो उपलब्ध	853 निर्वाचक का नाम : कोजे खा पिता का नाम: सददीक खाँ गृह संख्या : 84 उम्र : 44 लिंग : पुरुष	RJ/24/186/004127 फोटो उपलब्ध	854 निर्वाचक का नाम : फिरोज खाँ पिता का नाम: सददीक खाँ गृह संख्या : 84 उम्र : 41 लिंग : पुरुष	CWW1459791 फोटो उपलब्ध
855 निर्वाचक का नाम : अमियत पति का नाम: कोजे खाँ गृह संख्या : 84 उम्र : 39 लिंग : महिला	IRW0025056 फोटो उपलब्ध	856 निर्वाचक का नाम : मूसे खान पिता का नाम: सलीम खान गृह संख्या : 84 उम्र : 39 लिंग : पुरुष	CWW1205004 फोटो उपलब्ध	857 निर्वाचक का नाम : बशीर खाँ पिता का नाम: इदू खाँ गृह संख्या : 84 उम्र : 33 लिंग : पुरुष	IRW0439034 फोटो उपलब्ध
858 निर्वाचक का नाम : निसार खाँ पिता का नाम: सलीम खान गृह संख्या : 84 उम्र : 33 लिंग : पुरुष	CWW1944057 फोटो उपलब्ध	859 निर्वाचक का नाम : जमीला पति का नाम: निसार खाँ गृह संख्या : 84 उम्र : 32 लिंग : महिला	IRW0815720 फोटो उपलब्ध	860 निर्वाचक का नाम : बिलाल खाँ पिता का नाम: इदू खाँ गृह संख्या : 84 उम्र : 30 लिंग : पुरुष	IRW1086487 फोटो उपलब्ध
861 निर्वाचक का नाम : भंवरी पति का नाम: फिरोज खान गृह संख्या : 84 उम्र : 30 लिंग : महिला	IRW2062446 फोटो उपलब्ध	862 निर्वाचक का नाम : शबीना पति का नाम: भूरा खाँ गृह संख्या : 84 उम्र : 29 लिंग : महिला	IRW1616549 फोटो उपलब्ध	863 निर्वाचक का नाम : भूरा खाँ पिता का नाम: सलीम खाँ गृह संख्या : 84 उम्र : 29 लिंग : पुरुष	IRW1616523 फोटो उपलब्ध
864 निर्वाचक का नाम : रेखा पति का नाम: बशीर खाँ गृह संख्या : 84 उम्र : 28 लिंग : महिला	IRW1439702 फोटो उपलब्ध	865 निर्वाचक का नाम : अयुब खाँ पिता का नाम: सदीक खाँ गृह संख्या : 84 उम्र : 28 लिंग : पुरुष	IRW1439686 फोटो उपलब्ध	866 निर्वाचक का नाम : शाहरुख खाँ पिता का नाम: इदू खाँ गृह संख्या : 84 उम्र : 27 लिंग : पुरुष	IRW1439660 फोटो उपलब्ध
867 निर्वाचक का नाम : मदीना पति का नाम: नज़ीर खान गृह संख्या : 84 उम्र : 27 लिंग : महिला	IRW1565241 फोटो उपलब्ध	868 निर्वाचक का नाम : नज़ीर खान पिता का नाम: सादिक खान गृह संख्या : 84 उम्र : 27 लिंग : पुरुष	IRW1565233 फोटो उपलब्ध	869 निर्वाचक का नाम : सोफिया पति का नाम: बिलाल खान गृह संख्या : 84 उम्र : 24 लिंग : महिला	IRW2081149 फोटो उपलब्ध
870 निर्वाचक का नाम : नूरजहां पति का नाम: शाहरुख खान गृह संख्या : 84 उम्र : 23 लिंग : महिला	IRW2081701 फोटो उपलब्ध	871 निर्वाचक का नाम : अफसाना पति का नाम: अयुब खान गृह संख्या : 84 उम्र : 22 लिंग : महिला	IRW2085777 फोटो उपलब्ध	872 निर्वाचक का नाम : भवरूखाँ पिता का नाम: छोगेखाँ गृह संख्या : 87 उम्र : 69 लिंग : पुरुष	CWW1391333 फोटो उपलब्ध
873 निर्वाचक का नाम : सुलतानखाँ पिता का नाम: भवरूखाँ गृह संख्या : 87 उम्र : 45 लिंग : पुरुष	CWW1205046 फोटो उपलब्ध	874 निर्वाचक का नाम : मुन्नी पति का नाम: सुलतान खाँ गृह संख्या : 87 उम्र : 42 लिंग : महिला	CWW1485861 फोटो उपलब्ध	875 निर्वाचक का नाम : नीजाम खाँ पिता का नाम: भवरूखाँ गृह संख्या : 87 उम्र : 37 लिंग : पुरुष	IRW0006122 फोटो उपलब्ध

विधान सभा क्षेत्र की संख्या व नाम : 130-लूनी
अनुभाग की संख्या व नाम : 16-छोगे खां की ढाणिया , इमाम नगर

876	IRW1565308	निर्वाचक का नाम : शबीना पति का नाम: निज़ाम खान गृह संख्या : 87 उम्र : 29 लिंग : महिला	फोटो उपलब्ध	877	IRW2073328	निर्वाचक का नाम : फरीना पिता का नाम: सुल्तान खान गृह संख्या : 87 उम्र : 22 लिंग : महिला	फोटो उपलब्ध	878	RJ/24/186/003150	निर्वाचक का नाम : धाई पति का नाम: सुभानखॉ गृह संख्या : 88 उम्र : 83 लिंग : महिला	फोटो उपलब्ध
879	RJ/24/186/004121	निर्वाचक का नाम : सलीमखॉ पिता का नाम: सुभानखॉ गृह संख्या : 88 उम्र : 53 लिंग : पुरुष	फोटो उपलब्ध	880	RJ/24/186/004132	निर्वाचक का नाम : मुन्नी पति का नाम: सलीमखॉ गृह संख्या : 88 उम्र : 51 लिंग : महिला	फोटो उपलब्ध	881	IRW1018886	निर्वाचक का नाम : रजिया पति का नाम: इल्यास खान गृह संख्या : 88 उम्र : 32 लिंग : महिला	फोटो उपलब्ध
882	IRW1018738	निर्वाचक का नाम : इल्यास खान पिता का नाम: सलीम खान गृह संख्या : 88 उम्र : 29 लिंग : पुरुष	फोटो उपलब्ध	883	IRW2062479	निर्वाचक का नाम : अब्दुल खान पिता का नाम: सलीम खान गृह संख्या : 88 उम्र : 22 लिंग : पुरुष	फोटो उपलब्ध	884	IRW2219996	निर्वाचक का नाम : अनीशा पिता का नाम: सलीम खान गृह संख्या : 88 उम्र : 21 लिंग : महिला	फोटो उपलब्ध
885	RJ/24/186/004297	निर्वाचक का नाम : साबुद्दीन पिता का नाम: सुभानखॉ गृह संख्या : 89 उम्र : 49 लिंग : पुरुष	फोटो उपलब्ध	886	CWW1391341	निर्वाचक का नाम : धोली पति का नाम: साबुद्दीन गृह संख्या : 89 उम्र : 42 लिंग : महिला	फोटो उपलब्ध	887	IRW2095917	निर्वाचक का नाम : सद्दाम हुसैन पिता का नाम: साबू खान गृह संख्या : 89 उम्र : 22 लिंग : पुरुष	फोटो उपलब्ध
888	CWW1205053	निर्वाचक का नाम : फकीरखॉ पिता का नाम: सुभानखॉ गृह संख्या : 90 उम्र : 56 लिंग : पुरुष	फोटो उपलब्ध	889	RJ/24/186/003160	निर्वाचक का नाम : आसी पति का नाम: फकीरखॉ गृह संख्या : 90 उम्र : 53 लिंग : महिला	फोटो उपलब्ध	890	IRW1973601	निर्वाचक का नाम : उम्मेद खान पिता का नाम: फकीर खान गृह संख्या : 90 उम्र : 29 लिंग : पुरुष	फोटो उपलब्ध
891	RJ/24/186/004038	निर्वाचक का नाम : लाखेखॉ पिता का नाम: इस्मालखॉ गृह संख्या : 92 उम्र : 66 लिंग : पुरुष	फोटो उपलब्ध	892	IRW1737287	निर्वाचक का नाम : मीमो पति का नाम: लाखेखॉ गृह संख्या : 92 उम्र : 61 लिंग : महिला	फोटो उपलब्ध	893	CWW1205079	निर्वाचक का नाम : मोइदीन खां पिता का नाम: लाखेखॉ गृह संख्या : 92 उम्र : 46 लिंग : पुरुष	फोटो उपलब्ध
894	CWW1852771	निर्वाचक का नाम : समीम बानो पति का नाम: मोइदीन खां गृह संख्या : 92 उम्र : 43 लिंग : महिला	फोटो उपलब्ध	895	CWW1485895	निर्वाचक का नाम : नूरे खां पिता का नाम: लाखे खां गृह संख्या : 92 उम्र : 41 लिंग : पुरुष	फोटो उपलब्ध	896	CWW1852763	निर्वाचक का नाम : धोली पति का नाम: नूरे खां गृह संख्या : 92 उम्र : 38 लिंग : महिला	फोटो उपलब्ध
897	IRW0111575	निर्वाचक का नाम : भूरे खां पिता का नाम: लाखे खां गृह संख्या : 92 उम्र : 37 लिंग : पुरुष	फोटो उपलब्ध	898	IRW0439026	निर्वाचक का नाम : बिलाल खां पिता का नाम: लाखे खां गृह संख्या : 92 उम्र : 35 लिंग : पुरुष	फोटो उपलब्ध	899	IRW1086644	निर्वाचक का नाम : गुड्डी पति का नाम: भूरे खां गृह संख्या : 92 उम्र : 32 लिंग : महिला	फोटो उपलब्ध
900	IRW1439637	निर्वाचक का नाम : मुकुन खां पिता का नाम: लाखे खां गृह संख्या : 92 उम्र : 27 लिंग : पुरुष	फोटो उपलब्ध	901	IRW1972298	निर्वाचक का नाम : अजीज खान पिता का नाम: लाखे खान गृह संख्या : 92 उम्र : 25 लिंग : पुरुष	फोटो उपलब्ध	902	IRW2096113	निर्वाचक का नाम : गुड्डी पति का नाम: मुकुन खान गृह संख्या : 92 उम्र : 25 लिंग : महिला	फोटो उपलब्ध
903	IRW1972306	निर्वाचक का नाम : सद्दाम हुसैन पिता का नाम: लाखे खान गृह संख्या : 92 उम्र : 24 लिंग : पुरुष	फोटो उपलब्ध	904	IRW2091452	निर्वाचक का नाम : अफशाना बानो पति का नाम: अजीज़ खान गृह संख्या : 92 उम्र : 23 लिंग : महिला	फोटो उपलब्ध				

905 निर्वाचक का नाम : वल्ली खान पिता का नाम: छोगेखाँ गृह संख्या : 85 उम्र : 79 लिंग : पुरुष	IRW2524742 फोटो उपलब्ध	906 निर्वाचक का नाम : सूरी पति का नाम: वल्ली खान गृह संख्या : 85 उम्र : 76 लिंग : महिला	IRW2528479 फोटो उपलब्ध	907 निर्वाचक का नाम : जहांगीर खान पिता का नाम: वल्ली खान गृह संख्या : 85 उम्र : 42 लिंग : पुरुष	CWW1130665 फोटो उपलब्ध
908 निर्वाचक का नाम : आसीन खान पिता का नाम: वल्ली खान गृह संख्या : 85 उम्र : 33 लिंग : पुरुष	CWW1852466 फोटो उपलब्ध	909 निर्वाचक का नाम : भूरी बानो पति का नाम: आसीन खान गृह संख्या : 85 उम्र : 33 लिंग : महिला	IRW1018795 फोटो उपलब्ध	910 निर्वाचक का नाम : मदीना पति का नाम: जहांगीर खान गृह संख्या : 86 उम्र : 37 लिंग : महिला	IRW0111526 फोटो उपलब्ध
911 निर्वाचक का नाम : मीरू खान पिता का नाम: इस्मालखाँ गृह संख्या : 91 उम्र : 76 लिंग : पुरुष	IRW2008043 फोटो उपलब्ध	912 निर्वाचक का नाम : जेती पति का नाम: मीरू खान गृह संख्या : 91 उम्र : 73 लिंग : महिला	CWW1205061 फोटो उपलब्ध	913 निर्वाचक का नाम : बच्चुखाँ पिता का नाम: मिरू खान गृह संख्या : 91 उम्र : 45 लिंग : पुरुष	IRW2008068 फोटो उपलब्ध
914 निर्वाचक का नाम : रहीम खाँ पिता का नाम: मीरूखाँ गृह संख्या : 91 उम्र : 42 लिंग : पुरुष	CWW1485887 फोटो उपलब्ध	915 निर्वाचक का नाम : अयूब खाँ पिता का नाम: मीरू खाँ गृह संख्या : 91 उम्र : 38 लिंग : पुरुष	IRW0006023 फोटो उपलब्ध	916 निर्वाचक का नाम : मूमल पति का नाम: रहीम खाँ गृह संख्या : 91 उम्र : 37 लिंग : महिला	IRW1086610 फोटो उपलब्ध
# 917 निर्वाचक का नाम : धोली पति का नाम: बच्चू खाँ गृह संख्या : 91 उम्र : 37 लिंग : महिला	CWW1485879 फोटो उपलब्ध	918 निर्वाचक का नाम : छोटी पति का नाम: अयुब खान गृह संख्या : 91 उम्र : 35 लिंग : महिला	IRW1018753 फोटो उपलब्ध	919 निर्वाचक का नाम : पपूखाँ पिता का नाम: कमरूखाँ गृह संख्या : 93 उम्र : 56 लिंग : पुरुष	IRW0133397 फोटो उपलब्ध
920 निर्वाचक का नाम : गुडी पति का नाम: पपूखाँ गृह संख्या : 93 उम्र : 51 लिंग : महिला	RJ/24/186/004309 फोटो उपलब्ध	921 निर्वाचक का नाम : दाऊद खाँ पिता का नाम: सदीक खाँ गृह संख्या : 93 उम्र : 39 लिंग : पुरुष	CWW1852318 फोटो उपलब्ध	922 निर्वाचक का नाम : परवीन बानो पति का नाम: दाऊद खाँ गृह संख्या : 93 उम्र : 31 लिंग : महिला	IRW1616598 फोटो उपलब्ध
923 निर्वाचक का नाम : पपे खाँ पिता का नाम: मोहम्मद खाँ गृह संख्या : 94 उम्र : 42 लिंग : पुरुष	CWW1205269 फोटो उपलब्ध	924 निर्वाचक का नाम : चिडी पति का नाम: पपे खाँ गृह संख्या : 94 उम्र : 40 लिंग : महिला	IRW0370635 फोटो उपलब्ध	925 निर्वाचक का नाम : लाखेखाँ पिता का नाम: तमासीखाँ गृह संख्या : 95 उम्र : 66 लिंग : पुरुष	RJ/24/186/004123 फोटो उपलब्ध
926 निर्वाचक का नाम : नसू पति का नाम: लाखेखाँ गृह संख्या : 95 उम्र : 63 लिंग : महिला	IRW2411791 फोटो उपलब्ध	927 निर्वाचक का नाम : उमैद खा पिता का नाम: लाखे खा गृह संख्या : 95 उम्र : 28 लिंग : पुरुष	IRW1678937 फोटो उपलब्ध	928 निर्वाचक का नाम : मजीद खान पिता का नाम: लाखे खान गृह संख्या : 95 उम्र : 21 लिंग : पुरुष	IRW2541720 फोटो उपलब्ध
929 निर्वाचक का नाम : मूसेखाँ पिता का नाम: मोहम्मदखाँ गृह संख्या : 96 उम्र : 58 लिंग : पुरुष	RJ/24/186/003268 फोटो उपलब्ध	930 निर्वाचक का नाम : जुबी पति का नाम: मूसेखाँ गृह संख्या : 96 उम्र : 54 लिंग : महिला	RJ/24/186/003269 फोटो उपलब्ध	931 निर्वाचक का नाम : इकबाल खाँ पिता का नाम: मुसे खाँ गृह संख्या : 96 उम्र : 30 लिंग : पुरुष	IRW1367499 फोटो उपलब्ध
932 निर्वाचक का नाम : आसी पति का नाम: इकबाल खाँ गृह संख्या : 96 उम्र : 27 लिंग : महिला	IRW1439512 फोटो उपलब्ध	933 निर्वाचक का नाम : इल्य्यास खान पिता का नाम: मुसे खान गृह संख्या : 96 उम्र : 23 लिंग : पुरुष	IRW2219988 फोटो उपलब्ध	934 निर्वाचक का नाम : फारूख खान पिता का नाम: मुसे खान गृह संख्या : 96 उम्र : 22 लिंग : पुरुष	IRW2083418 फोटो उपलब्ध

विधान सभा क्षेत्र की संख्या व नाम : 130-लूनी
अनुभाग की संख्या व नाम : 17-सिंधियों की द्वाणिया , इमाम नगर

935	RJ/24/186/004282	निर्वाचक का नाम : सागरखाँ पिता का नाम: सफीखाँ गृह संख्या : 97 उम्र : 61 लिंग : पुरुष	फोटो उपलब्ध	936	RJ/24/186/003210	निर्वाचक का नाम : जेपूखाँ पिता का नाम: मोहम्मदखाँ गृह संख्या : 97 उम्र : 60 लिंग : पुरुष	फोटो उपलब्ध	937	CWV1205319	निर्वाचक का नाम : रेमत बानों पति का नाम: सागर खां गृह संख्या : 97 उम्र : 47 लिंग : महिला	फोटो उपलब्ध
938	IRW0947945	निर्वाचक का नाम : नजीर खान पिता का नाम: जेपू खान गृह संख्या : 97 उम्र : 32 लिंग : पुरुष	फोटो उपलब्ध	939	IRW1439710	निर्वाचक का नाम : रईसो पति का नाम: नजीर खां गृह संख्या : 97 उम्र : 30 लिंग : महिला	फोटो उपलब्ध	940	IRW1439769	निर्वाचक का नाम : जहाँगीर खां पिता का नाम: जेपू खां गृह संख्या : 97 उम्र : 29 लिंग : पुरुष	फोटो उपलब्ध
941	IRW1439785	निर्वाचक का नाम : काली पति का नाम: जहाँगीर खां गृह संख्या : 97 उम्र : 29 लिंग : महिला	फोटो उपलब्ध	942	IRW2202307	निर्वाचक का नाम : अरबाज खान पिता का नाम: सागर खान गृह संख्या : 97 उम्र : 24 लिंग : पुरुष	फोटो उपलब्ध	943	IRW2094852	निर्वाचक का नाम : रज़ाक़ खान पिता का नाम: जेपू खान गृह संख्या : 97 उम्र : 23 लिंग : पुरुष	फोटो उपलब्ध
944	IRW2083384	निर्वाचक का नाम : रमज़ान खान पिता का नाम: जेपू खान गृह संख्या : 97 उम्र : 22 लिंग : पुरुष	फोटो उपलब्ध	945	IRW2630986	निर्वाचक का नाम : अनीसा पति का नाम: रज़ाक़ खान गृह संख्या : 97 उम्र : 21 लिंग : महिला	फोटो उपलब्ध	946	IRW2631000	निर्वाचक का नाम : सकीना पति का नाम: रमज़ान खान गृह संख्या : 97 उम्र : 19 लिंग : महिला	फोटो उपलब्ध
947	RJ/24/186/003276	निर्वाचक का नाम : समूखाँ पिता का नाम: बरगतखाँ गृह संख्या : 98 उम्र : 57 लिंग : पुरुष	फोटो उपलब्ध	948	RJ/24/186/003278	निर्वाचक का नाम : रइसो पति का नाम: समूखाँ गृह संख्या : 98 उम्र : 55 लिंग : महिला	फोटो उपलब्ध	949	IRW0439141	निर्वाचक का नाम : बिलाल खां पिता का नाम: समू खां गृह संख्या : 98 उम्र : 35 लिंग : पुरुष	फोटो उपलब्ध
950	IRW1018688	निर्वाचक का नाम : शबीना पति का नाम: बिलाल खान गृह संख्या : 98 उम्र : 32 लिंग : महिला	फोटो उपलब्ध	951	IRW2095263	निर्वाचक का नाम : पठान खान पिता का नाम: समू खान गृह संख्या : 98 उम्र : 28 लिंग : पुरुष	फोटो उपलब्ध				

<p>952 RJ/24/186/004025</p> <p>निर्वाचक का नाम : लीला पति का नाम: गनीखॉ गृह संख्या : 54 उम्र : 76 लिंग : महिला</p> <p>फोटो उपलब्ध</p>	<p>953 CWV1391267</p> <p>निर्वाचक का नाम : मूसेखॉ पिता का नाम: गन्नीखां गृह संख्या : 54 उम्र : 56 लिंग : पुरुष</p> <p>फोटो उपलब्ध</p>	<p>954 IRW1893973</p> <p>निर्वाचक का नाम : रजाक खां पिता का नाम: गन्नी खां गृह संख्या : 54 उम्र : 47 लिंग : पुरुष</p> <p>फोटो उपलब्ध</p>
<p>955 RJ/24/186/004077</p> <p>निर्वाचक का नाम : अल्लू पति का नाम: रजाकखॉ गृह संख्या : 54 उम्र : 46 लिंग : महिला</p> <p>फोटो उपलब्ध</p>	<p>956 IRW2038792</p> <p>निर्वाचक का नाम : फ़ारुक़ खान पिता का नाम: रज़ाक़ खान गृह संख्या : 54 उम्र : 24 लिंग : पुरुष</p> <p>फोटो उपलब्ध</p>	<p>957 IRW2389146</p> <p>निर्वाचक का नाम : शानू पति का नाम: फ़ारुक़ खान गृह संख्या : 54 उम्र : 23 लिंग : महिला</p> <p>फोटो उपलब्ध</p>
<p>958 IRW2198935</p> <p>निर्वाचक का नाम : अज़हरुद्दीन पिता का नाम: रज़ाक़ खान गृह संख्या : 54 उम्र : 21 लिंग : पुरुष</p> <p>फोटो उपलब्ध</p>	<p>959 IRW2289858</p> <p>निर्वाचक का नाम : शकील पिता का नाम: रज़ाक़ खान गृह संख्या : 54 उम्र : 20 लिंग : पुरुष</p> <p>फोटो उपलब्ध</p>	<p>960 IRW2560282</p> <p>निर्वाचक का नाम : मेहरदीन पिता का नाम: रीडमल खान गृह संख्या : 55 उम्र : 66 लिंग : पुरुष</p> <p>फोटो उपलब्ध</p>
<p>961 IRW2550937</p> <p>निर्वाचक का नाम : जुबी पति का नाम: मेहरदीन खान गृह संख्या : 55 उम्र : 63 लिंग : महिला</p> <p>फोटो उपलब्ध</p>	<p>962 IRW0024810</p> <p>निर्वाचक का नाम : फ़ूसे खान पिता का नाम: मेहरदीन खां गृह संख्या : 55 उम्र : 38 लिंग : पुरुष</p> <p>फोटो उपलब्ध</p>	<p>963 IRW0133298</p> <p>निर्वाचक का नाम : फज़रू खान पिता का नाम: मेहरदीन खान गृह संख्या : 55 उम्र : 37 लिंग : पुरुष</p> <p>फोटो उपलब्ध</p>
<p>964 IRW1018787</p> <p>निर्वाचक का नाम : पपी पति का नाम: फुसे खान गृह संख्या : 55 उम्र : 34 लिंग : महिला</p> <p>फोटो उपलब्ध</p>	<p>965 IRW1018860</p> <p>निर्वाचक का नाम : अमियत बानो पति का नाम: फज़रू खान गृह संख्या : 55 उम्र : 31 लिंग : महिला</p> <p>फोटो उपलब्ध</p>	<p>966 IRW2046068</p> <p>निर्वाचक का नाम : समीर खान पिता का नाम: मेहरदीन खान गृह संख्या : 55 उम्र : 24 लिंग : पुरुष</p> <p>फोटो उपलब्ध</p>

विधान सभा क्षेत्र की संख्या व नाम : 130-लूनी
घटक I - परिवर्धन सूची 1 (16-12-2025 से 21-02-2026 तक)

967	6	IRW2704690	निर्वाचक का नाम : मजीद खान पिता का नाम: जवरू खान गृह संख्या : 128 उम्र : 18 लिंग : पुरुष	968	12	IRW2705747	निर्वाचक का नाम : गुड्डी पति का नाम: रसूल खान गृह संख्या : 56 उम्र : 22 लिंग : महिला	969	1	IRW2706174	निर्वाचक का नाम : आईदान सिंह पिता का नाम: चैन सिंह भाटी गृह संख्या : 105 उम्र : 18 लिंग : पुरुष
970	15	IRW2706034	निर्वाचक का नाम : रोशन खान पिता का नाम: खम्मे खान गृह संख्या : 78 उम्र : 18 लिंग : पुरुष	971	15	IRW2706240	निर्वाचक का नाम : रुबीना पिता का नाम: खम्मे खान गृह संख्या : 78 उम्र : 22 लिंग : महिला	972	15	IRW2707362	निर्वाचक का नाम : मनवर खान पिता का नाम: बरगत खान गृह संख्या : 80 उम्र : 22 लिंग : पुरुष
973	6	IRW2707073	निर्वाचक का नाम : रज़िया पति का नाम: पपे खान गृह संख्या : 129 उम्र : 19 लिंग : महिला	974	6	IRW2706992	निर्वाचक का नाम : पीर मोहम्मद पिता का नाम: फ़रीद खान गृह संख्या : 129 उम्र : 18 लिंग : पुरुष	975	9	IRW2707420	निर्वाचक का नाम : अमजद खान पिता का नाम: बिलाल खान गृह संख्या : 152 उम्र : 19 लिंग : पुरुष
976	15	IRW2707172	निर्वाचक का नाम : रुबीना पति का नाम: फारुख खान गृह संख्या : 78 उम्र : 18 लिंग : महिला	977	14	IRW2708048	निर्वाचक का नाम : अरोपा पति का नाम: पठान खान गृह संख्या : 72 उम्र : 21 लिंग : महिला	978	13	IRW2708030	निर्वाचक का नाम : मदीना पति का नाम: सेटू खान गृह संख्या : 62 उम्र : 21 लिंग : महिला
979	16	IRW2710176	निर्वाचक का नाम : शमीम बानो पति का नाम: सद्दाम हुसैन गृह संख्या : 92 उम्र : 18 लिंग : महिला	980	14	IRW2710242	निर्वाचक का नाम : रेखा पति का नाम: नूर मोहम्मद गृह संख्या : 67ए उम्र : 23 लिंग : महिला	981	12	IRW2710440	निर्वाचक का नाम : रोशन खान पिता का नाम: लतीब खान गृह संख्या : 56 उम्र : 20 लिंग : पुरुष
982	15	IRW2712339	निर्वाचक का नाम : मदीना पिता का नाम: पप्पे खान गृह संख्या : 78 उम्र : 18 लिंग : महिला	983	12	IRW2712594	निर्वाचक का नाम : धुडी पति का नाम: ईसाफ खान गृह संख्या : 60 उम्र : 26 लिंग : महिला	984	15	IRW2712669	निर्वाचक का नाम : शहनाज पिता का नाम: पप्पे खान गृह संख्या : 81 उम्र : 19 लिंग : महिला
985	6	IRW2712677	निर्वाचक का नाम : नवाब खान पिता का नाम: सुल्तान खान गृह संख्या : 129 उम्र : 18 लिंग : पुरुष	986	15	IRW2713022	निर्वाचक का नाम : इमरती पिता का नाम: सम्मे खान गृह संख्या : 80 उम्र : 22 लिंग : महिला	987	12	IRW2713568	निर्वाचक का नाम : शरीफ खान पिता का नाम: हबीब खान गृह संख्या : 58 उम्र : 18 लिंग : पुरुष
988	1	IRW2715886	निर्वाचक का नाम : आईदान सिंह पिता का नाम: चैन सिंह गृह संख्या : 105 उम्र : 18 लिंग : पुरुष	989	9	IRW2718039	निर्वाचक का नाम : अनिशा पति का नाम: फारुख खान गृह संख्या : 151 उम्र : 19 लिंग : महिला	990	5	IRW2718096	निर्वाचक का नाम : सलमान खान पिता का नाम: आसीन खान गृह संख्या : 146 उम्र : 19 लिंग : पुरुष
991	9	IRW2718112	निर्वाचक का नाम : शाकिर खान पिता का नाम: बरगत खान गृह संख्या : 152 उम्र : 19 लिंग : पुरुष	992	5	IRW2718187	निर्वाचक का नाम : खुदेजा पति का नाम: सलमान खान गृह संख्या : 146 उम्र : 20 लिंग : महिला	993	5	IRW2718278	निर्वाचक का नाम : पठान बिलकिस बानो पति का नाम: अरमान खान गृह संख्या : 134 उम्र : 18 लिंग : महिला
994	5	IRW2718385	निर्वाचक का नाम : अकरम खान पिता का नाम: ईदु खान गृह संख्या : 134 उम्र : 18 लिंग : पुरुष	995	7	IRW2718658	निर्वाचक का नाम : सुमन पति का नाम: महेश गृह संख्या : 171 उम्र : 19 लिंग : महिला	996	14	IRW2719078	निर्वाचक का नाम : अनिषा पति का नाम: सुमार खान गृह संख्या : 69 उम्र : 22 लिंग : महिला

997	6	IRW2721264	निर्वाचक का नाम : शहनाज पति का नाम: मठार खान गृह संख्या : 127 उम्र : 19 लिंग : महिला	998	3	IRW2721439	निर्वाचक का नाम : असलम पिता का नाम: साबू खान गृह संख्या : 113 उम्र : 18 लिंग : पुरुष	999	6	IRW2721447	निर्वाचक का नाम : ज़ाकिर खान पिता का नाम: समु खान गृह संख्या : 127 उम्र : 18 लिंग : पुरुष
1000	9	IRW2721546	निर्वाचक का नाम : हसन खान पिता का नाम: बिलाल खान गृह संख्या : 152 उम्र : 18 लिंग : पुरुष	1001	8	IRW2721942	निर्वाचक का नाम : हसीना पति का नाम: वाजू खान गृह संख्या : 264 उम्र : 21 लिंग : महिला	1002	12	IRW2732386	निर्वाचक का नाम : सानू पति का नाम: फिरोज खान गृह संख्या : 60 उम्र : 21 लिंग : महिला
1003	16	IRW2732451	निर्वाचक का नाम : हसीना पिता का नाम: सलीम खान गृह संख्या : 88 उम्र : 18 लिंग : महिला	1004	9	IRW2733624	निर्वाचक का नाम : हबास खान पिता का नाम: रहमान खान गृह संख्या : 155 उम्र : 19 लिंग : पुरुष	1005	17	IRW2741718	निर्वाचक का नाम : साहिना बानो पति का नाम: अरबाज़ खान गृह संख्या : 97 उम्र : 20 लिंग : महिला
1006	15	IRW2743789	निर्वाचक का नाम : जैनी पति का नाम: लुकमान खान गृह संख्या : 81 उम्र : 36 लिंग : महिला	1007	14	IRW2757417	निर्वाचक का नाम : हशीना पति का नाम: पठान मोहम्मद गुलाम गृह संख्या : 74 उम्र : 18 लिंग : महिला	1008	14	IRW2757441	निर्वाचक का नाम : छोटू खा पिता का नाम: ईदु खान गृह संख्या : 74 उम्र : 23 लिंग : पुरुष
1009	10	IRW2757474	निर्वाचक का नाम : महेन्द्र पिता का नाम: सोहन लाल गृह संख्या : 212 उम्र : 20 लिंग : पुरुष	1010	13	IRW2757557	निर्वाचक का नाम : इसाफ खान पिता का नाम: शेरू खान गृह संख्या : 67 उम्र : 18 लिंग : पुरुष	1011	5	IRW2758050	निर्वाचक का नाम : मनिषा पति का नाम: फिरोज खान गृह संख्या : 132 उम्र : 19 लिंग : महिला
1012	5	IRW2758217	निर्वाचक का नाम : गुड्डी पति का नाम: सईद खान गृह संख्या : 132 उम्र : 19 लिंग : महिला	1013	9	IRW2758266	निर्वाचक का नाम : नैनी पति का नाम: अनवर गृह संख्या : 152 उम्र : 21 लिंग : महिला	1014	15	IRW2759488	निर्वाचक का नाम : मुगरी पति का नाम: शफी खान गृह संख्या : 81 उम्र : 66 लिंग : महिला
1015	5	IRW2759702	निर्वाचक का नाम : सदाम खान पिता का नाम: इशाक खान गृह संख्या : 132 उम्र : 21 लिंग : पुरुष	1016	8	IRW2764033	निर्वाचक का नाम : अयूब खान पिता का नाम: हनीफ़ खान गृह संख्या : 264 उम्र : 56 लिंग : पुरुष	1017	5	IRW2764538	निर्वाचक का नाम : फारुख खां पिता का नाम: मुसे खां गृह संख्या : 145 उम्र : 20 लिंग : पुरुष
1018	15	IRW2836773	निर्वाचक का नाम : किशोर पिता का नाम: श्रवण कुमार गृह संख्या : 171 उम्र : 19 लिंग : पुरुष	1019	7	IRW2837359	निर्वाचक का नाम : अशोक पिता का नाम: जेठाराम गृह संख्या : 170 उम्र : 20 लिंग : पुरुष				

निर्वाचकों का विवरण :							
A) मतदाताओं की संख्या :							
		नामावली का प्रकार	निर्वाचक नामावली की पहचान :	मतदाताओं की संख्या :			
				पुरुष	महिला	तृतीय लिंग	कुल
I	मूल	मूल नामावली	समस्त पूरकों को समेकित करते हुए विशेष गहन पुनरीक्षण 2026 की मूल नामावली	525	441	0	966
II	घटक I - परिवर्धन सूची	पूरक 1	विशेष गहन पुनरीक्षण - 2026	25	28	0	53
III	घटक II - विलोपन सूची	पूरक 1	विशेष गहन पुनरीक्षण - 2026	1	0	0	1
IV	लिंग में संशोधन के कारण अंतर			0	0	0	0
पुनरीक्षण के बाद इस नामावली में शुद्ध निर्वाचक (I+II-III+IV)				549	469	0	1018
B) संशोधनों की संख्या :							
नामावली का प्रकार		निर्वाचक नामावली की पहचान :		संशोधनों की संख्या :			
पूरक 1		विशेष गहन पुनरीक्षण - 2026		4			

निर्वाचक रजिस्ट्रीकरण अधिकारी द्वारा जारी

E2-मृत्यु, S2-स्थानांतरित, R2-दोहरी प्रविष्टि, M2-लापता, Q2-अहर्ता नहीं

भाग में आने वाले अनुभागों की संख्या और नाम :

- 1-लवो राजपूतो की ढाणी, शेराणी नगर
- 2-मखाणो की ढाणिया, शेराणी नगर
- 3-मुल्लाजी की ढाणिया, शेराणी नगर
- 4-सुथारों की ढाणिया,शेराणी नगर
- 5-शेराणियो की ढाणिया,शेराणी नगर
- 6-समेलानियों की ढाणिया , शेराणी नगर
- 7-मेघवालों की ढाणियां, कानासर
- 8-अबुखां चानिया की ढाणिया,कानासर
- 9-घीसूरो की ढाणिया,कानासर
- 10-बेनीवाल विश्रोइयों की ढाणिया , कानासर
- 11-शफी खां की ढाणिया , इमाम नगर
- 12-कलरों की ढाणिया , इमाम नगर
- 13-अमीनरों की ढाणिया , इमाम नगर
- 14-लादाणियों की ढाणिया , इमाम नगर
- 15-मेहरों की ढाणिया , इमाम नगर
- 16-छोगे खां की ढाणिया , इमाम नगर
- 17-सिंधियों की ढाणिया , इमाम नगर
- 18-गन्नी खां की ढाणिया , इमाम नगर