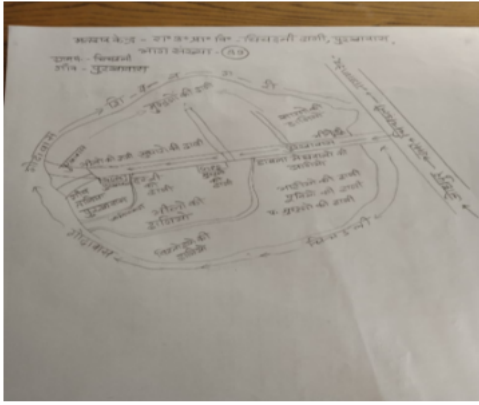


निर्वाचक नामावली 2026 S20 राजस्थान

विधान सभा क्षेत्र की संख्या, नाम व आरक्षण स्थिति : 130 - लूनी (सामान्य)		भाग संख्या : : 107													
संसदीय निर्वाचन क्षेत्र की संख्या, नाम व आरक्षण स्थिति, जिसमें विधान सभा निर्वाचन क्षेत्र स्थित है : 16 - जोधपुर (सामान्य)															
1. पुनरीक्षण का विवरण															
पुनरीक्षण का वर्ष :	2026	निर्वाचक नामावली की पहचान : समस्त पूरकों को समेकित करते हुए विशेष गहन पुनरीक्षण 2026 की मूल नामावली													
अर्हता तिथि :	01-01-2026														
पुनरीक्षण का स्वरूप :	विशेष गहन पुनरीक्षण - 2026														
प्रकाशन की तिथि :	21-02-2026														
2. भाग व मतदान क्षेत्र का विवरण :															
भाग में आने वाले अनुभागों की संख्या और नाम :															
1-गांव थालियां पुरखावास,पुरखाबास 2-मेघवालो की ढाणियां प० चिचडली,पुरखाबास 3-विश्रौई की ढाणियां,पुरखाबास 4-भीलो की ढाणियां जालियावाडा,पुरखाबास 5-पूनियो की ढाणियां,पुरखाबास 6-भाटियो की ढाणीयां,पुरखाबास 7-मूण्डवो की ढाणियां द०चिचडली,पुरखाबास 8-डाबला मेघवालों की ढानिया ,पूरखावास 9-सारणों की ढाणीया, पुरखावास 10-मुण्डणो की ढाणीया, पुरखावास 11-सुथारो की ढाणियां, पुरखावास 12-भीलो की ढाणियां ,पुरखावास 13-भीलो की ढाणियां पुरखावास,पुरखाबास	<table style="width: 100%; border-collapse: collapse;"> <tr> <td style="width: 60%;">मुख्य शहर / मुख्य ग्राम</td> <td>: पुरखावास</td> </tr> <tr> <td>वार्ड</td> <td>:</td> </tr> <tr> <td>पोस्ट ऑफिस</td> <td>: चिचडली बी ओ</td> </tr> <tr> <td>पुलिस थाना</td> <td>: झंवर</td> </tr> <tr> <td>तहसील</td> <td>: लूणी</td> </tr> <tr> <td>जिला</td> <td>: जोधपुर</td> </tr> <tr> <td>पिन कोड</td> <td>: 342014</td> </tr> </table>	मुख्य शहर / मुख्य ग्राम	: पुरखावास	वार्ड	:	पोस्ट ऑफिस	: चिचडली बी ओ	पुलिस थाना	: झंवर	तहसील	: लूणी	जिला	: जोधपुर	पिन कोड	: 342014
मुख्य शहर / मुख्य ग्राम	: पुरखावास														
वार्ड	:														
पोस्ट ऑफिस	: चिचडली बी ओ														
पुलिस थाना	: झंवर														
तहसील	: लूणी														
जिला	: जोधपुर														
पिन कोड	: 342014														
3. मतदान केंद्र का विवरण															
मतदान केंद्र की संख्या व नाम :	मतदान केन्द्र की विशेष हैसियत (पुरुष/महिला/सामान्य) :	सामान्य													
107 - पुरखावास	इस मतदान क्षेत्र के सहायक (ऑक्जिलियरी) मतदान केन्द्रों की संख्या :	0													
मतदान केंद्र का भवन व पता :	राजकीय उच्च प्राथमिक विद्यालय, पुरखावास														
4. मतदाताओं की संख्या :															
आरंभिक क्रम	अंतिम क्रम	मतदाताओं की संख्या													
संख्या	संख्या	पुरुष	महिला	तृतीय लिंग	कुल										
1	932	484	447	0	931										

निर्वाचक रजिस्ट्रीकरण अधिकारी द्वारा जारी

Nazri Naksha



Google Map View



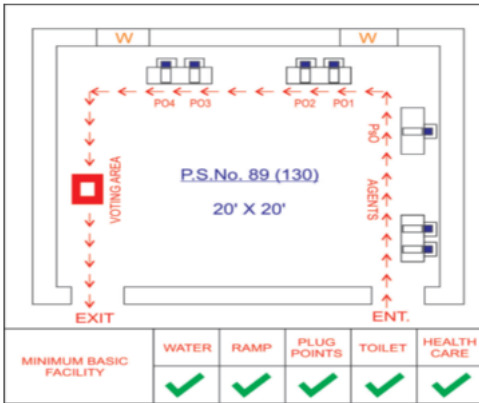
Polling Station Building Front View



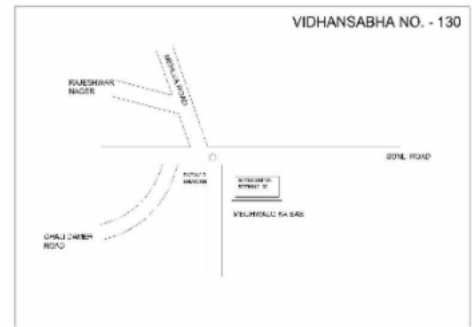
Polling Station Front View



Cad View



Key MAP View



1 निर्वाचक का नाम : मैना पति का नाम: दिनेश चौधरी गृह संख्या : 124 उम्र : 28 लिंग : महिला	IRW1947761 फोटो उपलब्ध	2 निर्वाचक का नाम : फूली पति का नाम: भवरलाल गृह संख्या : 181 उम्र : 63 लिंग : महिला	RJ/24/186/000194 फोटो उपलब्ध	3 निर्वाचक का नाम : बाबूलाल पिता का नाम: बागाराम गृह संख्या : 181 उम्र : 54 लिंग : पुरुष	IRW2415636 फोटो उपलब्ध
4 निर्वाचक का नाम : चम्पा पति का नाम: बाबूलाल गृह संख्या : 181 उम्र : 53 लिंग : महिला	IRW2408326 फोटो उपलब्ध	5 निर्वाचक का नाम : पप्पाराम पिता का नाम: भंवर लाल गृह संख्या : 181 उम्र : 39 लिंग : पुरुष	IRW0508945 फोटो उपलब्ध	6 निर्वाचक का नाम : केलकी पति का नाम: पप्पाराम गृह संख्या : 181 उम्र : 37 लिंग : महिला	IRW0508952 फोटो उपलब्ध
7 निर्वाचक का नाम : कुम्भाराम पिता का नाम: बाबूलाल गृह संख्या : 181 उम्र : 35 लिंग : पुरुष	IRW0387787 फोटो उपलब्ध	8 निर्वाचक का नाम : सुगना देवी पति का नाम: प्रेमराम गृह संख्या : 181 उम्र : 35 लिंग : महिला	IRW0439224 फोटो उपलब्ध	9 निर्वाचक का नाम : दैवी पति का नाम: कुम्भाराम गृह संख्या : 181 उम्र : 34 लिंग : महिला	IRW0387779 फोटो उपलब्ध
10 निर्वाचक का नाम : मोहनराम पिता का नाम: लिच्छाराम गृह संख्या : 183 उम्र : 91 लिंग : पुरुष	RJ/24/186/000616 फोटो उपलब्ध	11 निर्वाचक का नाम : बिरमराम पिता का नाम: मोहनराम गृह संख्या : 183 उम्र : 50 लिंग : पुरुष	IRW0664706 फोटो उपलब्ध	12 निर्वाचक का नाम : सुमा पति का नाम: बीरराम गृह संख्या : 183 उम्र : 42 लिंग : महिला	CWW1390871 फोटो उपलब्ध
13 निर्वाचक का नाम : बाबूलाल पिता का नाम: रामाराम गृह संख्या : 184 उम्र : 61 लिंग : पुरुष	CWW1459460 फोटो उपलब्ध	14 निर्वाचक का नाम : भूरीदेवी पति का नाम: बाबूलाल गृह संख्या : 184 उम्र : 56 लिंग : महिला	CWW1459494 फोटो उपलब्ध	15 निर्वाचक का नाम : पीराराम पिता का नाम: रामाराम गृह संख्या : 184 उम्र : 56 लिंग : पुरुष	IRW2411346 फोटो उपलब्ध
16 निर्वाचक का नाम : मालाराम पिता का नाम: रामाराम गृह संख्या : 184 उम्र : 52 लिंग : पुरुष	RJ/24/186/000180 फोटो उपलब्ध	17 निर्वाचक का नाम : दरियादेवी पति का नाम: पीराराम गृह संख्या : 184 उम्र : 44 लिंग : महिला	CWW1459478 फोटो उपलब्ध	18 निर्वाचक का नाम : अमकी देवी पति का नाम: मालाराम गृह संख्या : 184 उम्र : 43 लिंग : महिला	IRW0024919 फोटो उपलब्ध
19 निर्वाचक का नाम : भैरा राम पिता का नाम: माला राम गृह संख्या : 184 उम्र : 29 लिंग : पुरुष	IRW1679828 फोटो उपलब्ध	20 निर्वाचक का नाम : बालू राम नायक पिता का नाम: बाबु लाल नायक गृह संख्या : 184 उम्र : 28 लिंग : पुरुष	IRW2378990 फोटो उपलब्ध	21 निर्वाचक का नाम : ममता पति का नाम: भैरा राम गृह संख्या : 184 उम्र : 27 लिंग : महिला	IRW1679778 फोटो उपलब्ध
22 निर्वाचक का नाम : मोदा राम पिता का नाम: पीर राम गृह संख्या : 184 उम्र : 27 लिंग : पुरुष	IRW1947779 फोटो उपलब्ध	23 निर्वाचक का नाम : सुशील नायक पिता का नाम: बाबु लाल नायक गृह संख्या : 184 उम्र : 26 लिंग : पुरुष	IRW2379022 फोटो उपलब्ध	24 निर्वाचक का नाम : रानी पति का नाम: सुशील नायक गृह संख्या : 184 उम्र : 24 लिंग : महिला	IRW2378966 फोटो उपलब्ध
25 निर्वाचक का नाम : अनीता पति का नाम: बालू राम नायक गृह संख्या : 184 उम्र : 23 लिंग : महिला	IRW2379071 फोटो उपलब्ध	26 निर्वाचक का नाम : सुशीला पति का नाम: मोडा राम गृह संख्या : 184 उम्र : 21 लिंग : महिला	IRW2445708 फोटो उपलब्ध	27 निर्वाचक का नाम : जसी पति का नाम: देवाराम गृह संख्या : 190 उम्र : 91 लिंग : महिला	CWW1203363 फोटो उपलब्ध
28 निर्वाचक का नाम : अनोपराम पिता का नाम: देवाराम गृह संख्या : 190 उम्र : 67 लिंग : पुरुष	IRW2070969 फोटो उपलब्ध	29 निर्वाचक का नाम : वीरादेवी पति का नाम: अनोपराम गृह संख्या : 190 उम्र : 63 लिंग : महिला	RJ/24/186/001152 फोटो उपलब्ध	30 निर्वाचक का नाम : भवराराम पिता का नाम: देवाराम गृह संख्या : 190 उम्र : 59 लिंग : पुरुष	RJ/24/186/000310 फोटो उपलब्ध

31 निर्वाचक का नाम : कमला पति का नाम: भवराराम गृह संख्या : 190 उम्र : 56 लिंग : महिला	IRW2504942 फोटो उपलब्ध	32 निर्वाचक का नाम : रमेश चन्द्र पिता का नाम: अनोपाराम गृह संख्या : 190 उम्र : 38 लिंग : पुरुष	IRW0111690 फोटो उपलब्ध	33 निर्वाचक का नाम : गणपतलाल पिता का नाम: अनोपाराम गृह संख्या : 190 उम्र : 36 लिंग : पुरुष	IRW0111542 फोटो उपलब्ध
34 निर्वाचक का नाम : नयनादेवी पति का नाम: रमेशचन्द्र गृह संख्या : 190 उम्र : 35 लिंग : महिला	IRW0387795 फोटो उपलब्ध	35 निर्वाचक का नाम : लीला पति का नाम: गणपतलाल गृह संख्या : 190 उम्र : 30 लिंग : महिला	IRW1086883 फोटो उपलब्ध	36 निर्वाचक का नाम : कबू पति का नाम: खरताराम गृह संख्या : 191 उम्र : 87 लिंग : महिला	RJ/24/186/000352 फोटो उपलब्ध
37 निर्वाचक का नाम : ओमप्रकाश पिता का नाम: खरताराम गृह संख्या : 191 उम्र : 59 लिंग : पुरुष	RJ/24/186/000347 फोटो उपलब्ध	38 निर्वाचक का नाम : शोभा पति का नाम: ओमप्रकाश गृह संख्या : 191 उम्र : 56 लिंग : महिला	RJ/24/186/000144 फोटो उपलब्ध	39 निर्वाचक का नाम : सोहनराम पिता का नाम: खरताराम गृह संख्या : 191 उम्र : 53 लिंग : पुरुष	RJ/24/186/000312 फोटो उपलब्ध
40 निर्वाचक का नाम : मनिषा पति का नाम: सोहनलाल गृह संख्या : 191 उम्र : 51 लिंग : महिला	RJ/24/186/000309 फोटो उपलब्ध	41 निर्वाचक का नाम : दिनेश चौधरी पिता का नाम: ओमप्रकाश गृह संख्या : 191 उम्र : 33 लिंग : पुरुष	IRW0948752 फोटो उपलब्ध	42 निर्वाचक का नाम : रेखा चौधरी पिता का नाम: सोहन राम चौधरी गृह संख्या : 191 उम्र : 27 लिंग : महिला	IRW1668326 फोटो उपलब्ध
43 निर्वाचक का नाम : मोनिका चौधरी पिता का नाम: सोहन राम चौधरी गृह संख्या : 191 उम्र : 27 लिंग : महिला	IRW1679422 फोटो उपलब्ध	44 निर्वाचक का नाम : नरेश चौधरी पिता का नाम: सोहन राम चौधरी गृह संख्या : 191 उम्र : 25 लिंग : पुरुष	IRW2116325 फोटो उपलब्ध	# 45 निर्वाचक का नाम : केसी पति का नाम: भागीरथ सिंह गृह संख्या : 192 उम्र : 76 लिंग : महिला	IRW2008282 फोटो उपलब्ध
46 निर्वाचक का नाम : शान्ति पति का नाम: प्रहलाद सिंह गृह संख्या : 192 उम्र : 56 लिंग : महिला	IRW2015030 फोटो उपलब्ध	47 निर्वाचक का नाम : प्रह्लाद सिंह पिता का नाम: भागीरथसिंह गृह संख्या : 192 उम्र : 56 लिंग : पुरुष	IRW1952472 फोटो उपलब्ध	48 निर्वाचक का नाम : भारत सिंह पिता का नाम: भागीरथसिंह गृह संख्या : 192 उम्र : 55 लिंग : पुरुष	IRW1951649 फोटो उपलब्ध
49 निर्वाचक का नाम : कुसुम पति का नाम: भारत सिंह गृह संख्या : 192 उम्र : 55 लिंग : महिला	CWV1203371 फोटो उपलब्ध	50 निर्वाचक का नाम : फ़रसा राम पिता का नाम: प्रह्लाद सिंग गृह संख्या : 192 उम्र : 32 लिंग : पुरुष	IRW0741975 फोटो उपलब्ध	51 निर्वाचक का नाम : गुड्डी पति का नाम: हरीश गृह संख्या : 192 उम्र : 29 लिंग : महिला	IRW1947746 फोटो उपलब्ध
52 निर्वाचक का नाम : खेताराम पिता का नाम: प्रहलाद सिंह गृह संख्या : 192 उम्र : 29 लिंग : पुरुष	IRW1367796 फोटो उपलब्ध	53 निर्वाचक का नाम : कुमारी धापू पति का नाम: फ़रसा राम गृह संख्या : 192 उम्र : 29 लिंग : महिला	IRW1440452 फोटो उपलब्ध	54 निर्वाचक का नाम : राकेश चौधरी पिता का नाम: भरत सिंह गृह संख्या : 192 उम्र : 28 लिंग : पुरुष	IRW1367804 फोटो उपलब्ध
55 निर्वाचक का नाम : पुष्पा पति का नाम: राकेश चौधरी गृह संख्या : 192 उम्र : 28 लिंग : महिला	IRW1860550 फोटो उपलब्ध	56 निर्वाचक का नाम : जमना देवी पति का नाम: खेता राम गृह संख्या : 192 उम्र : 28 लिंग : महिला	IRW2080406 फोटो उपलब्ध	57 निर्वाचक का नाम : हरीश पिता का नाम: भरत सिंह गृह संख्या : 192 उम्र : 27 लिंग : पुरुष	IRW1440304 फोटो उपलब्ध
58 निर्वाचक का नाम : अशोक कुमार पिता का नाम: प्रहलाद सिंह गृह संख्या : 192 उम्र : 25 लिंग : पुरुष	IRW1869247 फोटो उपलब्ध	59 निर्वाचक का नाम : सरिता पति का नाम: अशोक कुमार गृह संख्या : 192 उम्र : 22 लिंग : महिला	IRW2334092 फोटो उपलब्ध	60 निर्वाचक का नाम : जसीदेवी पति का नाम: बन्नाराम गृह संख्या : 193 उम्र : 86 लिंग : महिला	RJ/24/186/000348 फोटो उपलब्ध

61	RJ/24/186/000617	निर्वाचक का नाम : बोराराम पिता का नाम: बन्नाराम गृह संख्या : 193 उम्र : 69 लिंग : पुरुष	फोटो उपलब्ध	62	RJ/24/186/000482	निर्वाचक का नाम : धापू पति का नाम: बोराराम गृह संख्या : 193 उम्र : 67 लिंग : महिला	फोटो उपलब्ध	63	IRW2069789	निर्वाचक का नाम : श्रीराम पिता का नाम: बन्नाराम गृह संख्या : 193 उम्र : 61 लिंग : पुरुष	फोटो उपलब्ध
64	RJ/24/186/000459	निर्वाचक का नाम : पार्वती पति का नाम: श्रीराम गृह संख्या : 193 उम्र : 59 लिंग : महिला	फोटो उपलब्ध	65	CWW1203397	निर्वाचक का नाम : सुमेराराम पिता का नाम: श्रीराम गृह संख्या : 193 उम्र : 44 लिंग : पुरुष	फोटो उपलब्ध	66	CWW1130301	निर्वाचक का नाम : उममेदा राम पिता का नाम: बोराराम गृह संख्या : 193 उम्र : 43 लिंग : पुरुष	फोटो उपलब्ध
67	CWW1203405	निर्वाचक का नाम : केवलराम पिता का नाम: श्रीराम गृह संख्या : 193 उम्र : 43 लिंग : पुरुष	फोटो उपलब्ध	68	CWW1485309	निर्वाचक का नाम : सुगना पति का नाम: सुमेरा राम गृह संख्या : 193 उम्र : 42 लिंग : महिला	फोटो उपलब्ध	69	CWW1485580	निर्वाचक का नाम : सुआ देवी पति का नाम: केवलराम गृह संख्या : 193 उम्र : 42 लिंग : महिला	फोटो उपलब्ध
70	CWW1203389	निर्वाचक का नाम : यशोदा पति का नाम: उममेदा राम गृह संख्या : 193 उम्र : 41 लिंग : महिला	फोटो उपलब्ध	71	IRW0006270	निर्वाचक का नाम : गोविन्द राम पिता का नाम: बन्नाराम गृह संख्या : 193 उम्र : 40 लिंग : पुरुष	फोटो उपलब्ध	72	IRW0111591	निर्वाचक का नाम : राधादेवी पति का नाम: गोविंदराम गृह संख्या : 193 उम्र : 37 लिंग : महिला	फोटो उपलब्ध
73	IRW0741967	निर्वाचक का नाम : अजीत गोदारा पिता का नाम: श्रीराम गोदारा गृह संख्या : 193 उम्र : 33 लिंग : पुरुष	फोटो उपलब्ध	74	IRW0741959	निर्वाचक का नाम : बलदेव चौधरी पिता का नाम: बोरा राम चौधरी गृह संख्या : 193 उम्र : 33 लिंग : पुरुष	फोटो उपलब्ध	75	IRW1317189	निर्वाचक का नाम : सन्तु गोदारा पति का नाम: अजीत गोदारा गृह संख्या : 193 उम्र : 32 लिंग : महिला	फोटो उपलब्ध
76	IRW1317171	निर्वाचक का नाम : मनीषा पति का नाम: बलदेव राम गृह संख्या : 193 उम्र : 30 लिंग : महिला	फोटो उपलब्ध	77	IRW2067270	निर्वाचक का नाम : प्रदीप गोदारा पिता का नाम: उमैद राम गोदारा गृह संख्या : 193 उम्र : 23 लिंग : पुरुष	फोटो उपलब्ध	78	IRW2199529	निर्वाचक का नाम : संदीप गोदारा पिता का नाम: उमैद राम गोदारा गृह संख्या : 193 उम्र : 21 लिंग : पुरुष	फोटो उपलब्ध
79	IRW2587467	निर्वाचक का नाम : इंद्रजीत चौधरी पिता का नाम: सुमेरा राम गृह संख्या : 193 उम्र : 19 लिंग : पुरुष	फोटो उपलब्ध	80	IRW1740075	निर्वाचक का नाम : लाला राम पिता का नाम: हीराराम गृह संख्या : 194 उम्र : 59 लिंग : पुरुष	फोटो उपलब्ध	81	RJ/24/186/000345	निर्वाचक का नाम : सीमा देवी पति का नाम: लालाराम गृह संख्या : 194 उम्र : 56 लिंग : महिला	फोटो उपलब्ध
82	IRW0387803	निर्वाचक का नाम : श्रवण चौधरी पिता का नाम: लालाराम गृह संख्या : 194 उम्र : 36 लिंग : पुरुष	फोटो उपलब्ध	# 83	IRW0913012	निर्वाचक का नाम : मथुरा पति का नाम: श्रवण चौधरी गृह संख्या : 194 उम्र : 33 लिंग : महिला	फोटो उपलब्ध	84	RJ/24/186/000595	निर्वाचक का नाम : जगदीशराम पिता का नाम: हीराराम गृह संख्या : 195 उम्र : 69 लिंग : पुरुष	फोटो उपलब्ध
85	RJ/24/186/000458	निर्वाचक का नाम : भवदी पति का नाम: जगदीशराम गृह संख्या : 195 उम्र : 67 लिंग : महिला	फोटो उपलब्ध	86	CWW1203413	निर्वाचक का नाम : प्रेमराम पिता का नाम: जगदीशराम गृह संख्या : 195 उम्र : 45 लिंग : पुरुष	फोटो उपलब्ध	87	CWW1485317	निर्वाचक का नाम : मधु पति का नाम: प्रेमराम गृह संख्या : 195 उम्र : 43 लिंग : महिला	फोटो उपलब्ध
88	IRW0111559	निर्वाचक का नाम : हनुमानराम पिता का नाम: जगदीशराम गृह संख्या : 195 उम्र : 37 लिंग : पुरुष	फोटो उपलब्ध	89	IRW0387811	निर्वाचक का नाम : विमलादेवी पति का नाम: हनुमानराम गृह संख्या : 195 उम्र : 35 लिंग : महिला	फोटो उपलब्ध	90	IRW0816165	निर्वाचक का नाम : धर्मराम पिता का नाम: जगदीश राम गृह संख्या : 195 उम्र : 31 लिंग : पुरुष	फोटो उपलब्ध

91	IRW1086891	निर्वाचक का नाम : पानी देवी पति का नाम: धर्मराम गृह संख्या : 195 उम्र : 31 लिंग : महिला	92	IRW2587491	निर्वाचक का नाम : महेन्द्र गोदारा पिता का नाम: प्रेमा राम गृह संख्या : 195 उम्र : 20 लिंग : पुरुष	93	RJ/24/186/000303	निर्वाचक का नाम : भवरसिंह पिता का नाम: जोगसिंह गृह संख्या : 196 उम्र : 71 लिंग : पुरुष
94	CWV1203421	निर्वाचक का नाम : सुमेरसिंह पिता का नाम: भंवरसिंह गृह संख्या : 196 उम्र : 48 लिंग : पुरुष	95	IRW0741991	निर्वाचक का नाम : अर्जुन सिंह पिता का नाम: भंवरसिंह गृह संख्या : 196 उम्र : 35 लिंग : पुरुष	96	IRW0741983	निर्वाचक का नाम : दशा कंवर पति का नाम: सुमेरसिंह गृह संख्या : 196 उम्र : 33 लिंग : महिला
97	IRW2538254	निर्वाचक का नाम : राजू कंवर पति का नाम: अर्जुन सिंह गृह संख्या : 196 उम्र : 25 लिंग : महिला	98	RJ/24/186/000305	निर्वाचक का नाम : गोपकंवर पति का नाम: जयसिंह गृह संख्या : 197 उम्र : 83 लिंग : महिला	99	IRW1242866	निर्वाचक का नाम : तखत सिंह पिता का नाम: जालम सिंह गृह संख्या : 197 उम्र : 56 लिंग : पुरुष
100	CWV1390889	निर्वाचक का नाम : सूजीकंवर पिता का नाम: तखत सिंह गृह संख्या : 197 उम्र : 55 लिंग : महिला	101	IRW0816199	निर्वाचक का नाम : गणपत सिंह पिता का नाम: तग सिंह गृह संख्या : 197 उम्र : 32 लिंग : पुरुष	102	IRW2356731	निर्वाचक का नाम : हनवंत सिंह पिता का नाम: तग सिंह गृह संख्या : 197 उम्र : 28 लिंग : पुरुष
103	IRW2367126	निर्वाचक का नाम : करण सिंह पिता का नाम: तग सिंह गृह संख्या : 197 उम्र : 24 लिंग : पुरुष	104	IRW2367662	निर्वाचक का नाम : श्रवण सिंह पिता का नाम: तग सिंह गृह संख्या : 197 उम्र : 22 लिंग : पुरुष	105	CWV1203447	निर्वाचक का नाम : देवीसिंह पिता का नाम: मूलसिंह गृह संख्या : 198 उम्र : 50 लिंग : पुरुष
106	CWV1597533	निर्वाचक का नाम : स्वरूप कंवर पति का नाम: देवी सिंह गृह संख्या : 198 उम्र : 41 लिंग : महिला	107	IRW1565993	निर्वाचक का नाम : ममता पति का नाम: श्रावण कुमार गृह संख्या : 204 उम्र : 29 लिंग : महिला	108	IRW1566025	निर्वाचक का नाम : अशोक कुमार पिता का नाम: जेठा राम गृह संख्या : 210 उम्र : 27 लिंग : पुरुष
109	IRW1947795	निर्वाचक का नाम : लाडू राम पिता का नाम: खोजा राम गृह संख्या : 211 उम्र : 46 लिंग : महिला	110	IRW1566017	निर्वाचक का नाम : कैलाश पिता का नाम: प्रेमा राम गृह संख्या : 216 उम्र : 28 लिंग : पुरुष	111	IRW1566033	निर्वाचक का नाम : मैना देवी पति का नाम: कैलाश गृह संख्या : 216 उम्र : 26 लिंग : महिला
112	IRW2038958	निर्वाचक का नाम : सुमेर राम पिता का नाम: लुंबा राम गृह संख्या : 311 उम्र : 23 लिंग : पुरुष						

113	RJ/24/186/000489	निर्वाचक का नाम : गुणेशराम पिता का नाम: सोनाराम गृह संख्या : 199 उम्र : 73 लिंग : पुरुष	फोटो उपलब्ध	114	RJ/24/186/000380	निर्वाचक का नाम : ककू पति का नाम: गुणेशराम गृह संख्या : 199 उम्र : 71 लिंग : महिला	फोटो उपलब्ध	115	IRW0664730	निर्वाचक का नाम : बाबूलाल पिता का नाम: गुणेशराम गृह संख्या : 199 उम्र : 51 लिंग : पुरुष	फोटो उपलब्ध
116	IRW0508978	निर्वाचक का नाम : धनकी पति का नाम: बाबूलाल गृह संख्या : 199 उम्र : 47 लिंग : महिला	फोटो उपलब्ध	117	CWW1203462	निर्वाचक का नाम : तुलछाराम पिता का नाम: गुणेशराम गृह संख्या : 199 उम्र : 42 लिंग : पुरुष	फोटो उपलब्ध	118	IRW0508986	निर्वाचक का नाम : लक्ष्मी पति का नाम: तुलछाराम गृह संख्या : 199 उम्र : 40 लिंग : महिला	फोटो उपलब्ध
119	IRW1679588	निर्वाचक का नाम : रमली पति का नाम: मुना राम गृह संख्या : 199 उम्र : 35 लिंग : महिला	फोटो उपलब्ध	120	IRW0387829	निर्वाचक का नाम : मुनाराम पिता का नाम: गुणेशराम गृह संख्या : 199 उम्र : 34 लिंग : पुरुष	फोटो उपलब्ध	121	IRW2161222	निर्वाचक का नाम : राकेश पिता का नाम: बाबू लाल गृह संख्या : 199 उम्र : 27 लिंग : पुरुष	फोटो उपलब्ध
122	IRW2396224	निर्वाचक का नाम : लक्ष्मी पति का नाम: राकेश गृह संख्या : 199 उम्र : 26 लिंग : महिला	फोटो उपलब्ध	123	IRW2392645	निर्वाचक का नाम : प्रियंका मेघवाल पिता का नाम: बाबू लाल गृह संख्या : 199 उम्र : 21 लिंग : महिला	फोटो उपलब्ध	124	RJ/24/186/000098	निर्वाचक का नाम : लालाराम पिता का नाम: सोनाराम गृह संख्या : 200 उम्र : 67 लिंग : पुरुष	फोटो उपलब्ध
125	RJ/24/186/000111	निर्वाचक का नाम : मूली पति का नाम: लालाराम गृह संख्या : 200 उम्र : 64 लिंग : महिला	फोटो उपलब्ध	126	RJ/24/186/000105	निर्वाचक का नाम : चिमनाराम पिता का नाम: सोनाराम गृह संख्या : 200 उम्र : 63 लिंग : पुरुष	फोटो उपलब्ध	127	IRW0640219	निर्वाचक का नाम : पानी पति का नाम: चिमनाराम गृह संख्या : 200 उम्र : 59 लिंग : महिला	फोटो उपलब्ध
128	RJ/24/186/001089	निर्वाचक का नाम : नेताराम पिता का नाम: मूलाराम गृह संख्या : 201 उम्र : 66 लिंग : पुरुष	फोटो उपलब्ध	129	RJ/24/186/001085	निर्वाचक का नाम : धापू पति का नाम: नेताराम गृह संख्या : 201 उम्र : 63 लिंग : महिला	फोटो उपलब्ध	130	CWW1597806	निर्वाचक का नाम : मदनलाल पिता का नाम: नेताराम गृह संख्या : 201 उम्र : 43 लिंग : पुरुष	फोटो उपलब्ध
131	IRW0594416	निर्वाचक का नाम : मनोहरी पति का नाम: मदनलाल गृह संख्या : 201 उम्र : 37 लिंग : महिला	फोटो उपलब्ध	132	IRW0387852	निर्वाचक का नाम : प्रेमकी पति का नाम: प्रेमराम गृह संख्या : 201 उम्र : 36 लिंग : महिला	फोटो उपलब्ध	133	IRW0387837	निर्वाचक का नाम : प्रेमा राम पिता का नाम: नेताराम गृह संख्या : 201 उम्र : 33 लिंग : पुरुष	फोटो उपलब्ध
134	RJ/24/186/000110	निर्वाचक का नाम : जीवादेवी पति का नाम: ढल्लाराम गृह संख्या : 202 उम्र : 63 लिंग : महिला	फोटो उपलब्ध	135	RJ/24/186/000106	निर्वाचक का नाम : वीरादेवी पति का नाम: गोपाराम गृह संख्या : 202 उम्र : 56 लिंग : महिला	फोटो उपलब्ध	136	RJ/24/186/001015	निर्वाचक का नाम : पारसराम पिता का नाम: बीलाराम गृह संख्या : 202 उम्र : 53 लिंग : पुरुष	फोटो उपलब्ध
137	IRW0387845	निर्वाचक का नाम : मोटाराम पिता का नाम: गोपाराम गृह संख्या : 202 उम्र : 36 लिंग : पुरुष	फोटो उपलब्ध	138	IRW0742007	निर्वाचक का नाम : भैपाराम पिता का नाम: ढल्लाराम गृह संख्या : 202 उम्र : 34 लिंग : पुरुष	फोटो उपलब्ध	139	IRW0948802	निर्वाचक का नाम : सोवनी पति का नाम: भैपाराम गृह संख्या : 202 उम्र : 33 लिंग : महिला	फोटो उपलब्ध
140	IRW1668243	निर्वाचक का नाम : पूजा पति का नाम: मोटा राम गृह संख्या : 202 उम्र : 29 लिंग : महिला	फोटो उपलब्ध	141	RJ/24/186/000465	निर्वाचक का नाम : धापू पति का नाम: पदमाराम गृह संख्या : 203 उम्र : 88 लिंग : महिला	फोटो उपलब्ध	142	RJ/24/186/000696	निर्वाचक का नाम : ओमाराम पिता का नाम: पदमाराम गृह संख्या : 203 उम्र : 58 लिंग : पुरुष	फोटो उपलब्ध

143	RJ/24/186/000464	निर्वाचक का नाम : पानी पति का नाम: ओमाराम गृह संख्या : 203 उम्र : 57 लिंग : महिला	फोटो उपलब्ध	144	IRW0111518	निर्वाचक का नाम : लुणाराम पिता का नाम: पदमाराम गृह संख्या : 203 उम्र : 56 लिंग : पुरुष	फोटो उपलब्ध	145	IRW1566058	निर्वाचक का नाम : नेमीचंद मेघवाल पिता का नाम: ओमा राम गृह संख्या : 203 उम्र : 31 लिंग : पुरुष	फोटो उपलब्ध
146	IRW1958560	निर्वाचक का नाम : महेंद्र कुमार पिता का नाम: ओमा राम गृह संख्या : 203 उम्र : 25 लिंग : पुरुष	फोटो उपलब्ध	147	IRW2300127	निर्वाचक का नाम : रेखा पति का नाम: नेमीचंद गृह संख्या : 203 उम्र : 25 लिंग : महिला	फोटो उपलब्ध	148	IRW1958537	निर्वाचक का नाम : राकेश पिता का नाम: लूणा राम गृह संख्या : 203 उम्र : 24 लिंग : पुरुष	फोटो उपलब्ध
149	IRW2199545	निर्वाचक का नाम : सोहन लाल पिता का नाम: ओमा राम गृह संख्या : 203 उम्र : 23 लिंग : पुरुष	फोटो उपलब्ध	150	IRW2688125	निर्वाचक का नाम : सुरजा राम पिता का नाम: लूणा राम गृह संख्या : 203 उम्र : 21 लिंग : पुरुष	फोटो उपलब्ध	151	IRW2688133	निर्वाचक का नाम : पूजा पति का नाम: राकेश गृह संख्या : 203 उम्र : 19 लिंग : महिला	फोटो उपलब्ध
152	RJ/24/186/000127	निर्वाचक का नाम : झगरराम पिता का नाम: मूलाराम गृह संख्या : 204 उम्र : 73 लिंग : पुरुष	फोटो उपलब्ध	153	RJ/24/186/000130	निर्वाचक का नाम : झमकू पति का नाम: झगरराम गृह संख्या : 204 उम्र : 71 लिंग : महिला	फोटो उपलब्ध	154	CWW1203470	निर्वाचक का नाम : पुरखाराम पिता का नाम: डुंगरराम गृह संख्या : 204 उम्र : 49 लिंग : पुरुष	फोटो उपलब्ध
155	CWW1203496	निर्वाचक का नाम : भंवरी पति का नाम: पुरखाराम गृह संख्या : 204 उम्र : 48 लिंग : महिला	फोटो उपलब्ध	156	CWW1203488	निर्वाचक का नाम : धन्नाराम पिता का नाम: डुंगरराम गृह संख्या : 204 उम्र : 46 लिंग : पुरुष	फोटो उपलब्ध	157	CWW1485564	निर्वाचक का नाम : नैना देवी पति का नाम: धन्ना राम गृह संख्या : 204 उम्र : 42 लिंग : महिला	फोटो उपलब्ध
158	IRW1086909	निर्वाचक का नाम : श्रवणकुमार पिता का नाम: डुंगरराम गृह संख्या : 204 उम्र : 30 लिंग : पुरुष	फोटो उपलब्ध	159	IRW2274355	निर्वाचक का नाम : बलदेव पिता का नाम: धना राम गृह संख्या : 204 उम्र : 20 लिंग : पुरुष	फोटो उपलब्ध	160	IRW2362945	निर्वाचक का नाम : जितेंद्र कुमार पिता का नाम: पुरखा राम गृह संख्या : 204 उम्र : 20 लिंग : पुरुष	फोटो उपलब्ध
161	RJ/24/186/000697	निर्वाचक का नाम : भीकाराम पिता का नाम: सोनाराम गृह संख्या : 205 उम्र : 61 लिंग : पुरुष	फोटो उपलब्ध	162	RJ/24/186/000514	निर्वाचक का नाम : जेती पति का नाम: भीकाराम गृह संख्या : 205 उम्र : 59 लिंग : महिला	फोटो उपलब्ध	163	IRW0816140	निर्वाचक का नाम : श्रवणराम पिता का नाम: भीखाराम गृह संख्या : 205 उम्र : 36 लिंग : पुरुष	फोटो उपलब्ध
164	IRW0742015	निर्वाचक का नाम : पूजा देवी पति का नाम: श्रवणराम गृह संख्या : 205 उम्र : 34 लिंग : महिला	फोटो उपलब्ध	165	IRW0742023	निर्वाचक का नाम : धन्नाराम पिता का नाम: भीखाराम गृह संख्या : 205 उम्र : 33 लिंग : पुरुष	फोटो उपलब्ध	166	IRW1317197	निर्वाचक का नाम : किरणदेवी पति का नाम: धन्नाराम गृह संख्या : 205 उम्र : 33 लिंग : महिला	फोटो उपलब्ध
167	IRW2155596	निर्वाचक का नाम : पार्वती पति का नाम: तिल राम गृह संख्या : 207 उम्र : 53 लिंग : महिला	फोटो उपलब्ध	168	IRW2227767	निर्वाचक का नाम : तिलाराम पिता का नाम: पुखाराम गृह संख्या : 207 उम्र : 50 लिंग : पुरुष	फोटो उपलब्ध	169	IRW2155570	निर्वाचक का नाम : सुरेश पिता का नाम: तिला राम गृह संख्या : 207 उम्र : 27 लिंग : पुरुष	फोटो उपलब्ध
170	RJ/24/186/000741	निर्वाचक का नाम : बन्नाराम पिता का नाम: पूनमाराम गृह संख्या : 208 उम्र : 67 लिंग : पुरुष	फोटो उपलब्ध	171	RJ/24/186/000487	निर्वाचक का नाम : झमकू पति का नाम: बन्नाराम गृह संख्या : 208 उम्र : 66 लिंग : महिला	फोटो उपलब्ध	172	RJ/24/186/001097	निर्वाचक का नाम : सुवती पति का नाम: मुकनाराम गृह संख्या : 208 उम्र : 65 लिंग : महिला	फोटो उपलब्ध

173	RJ/24/186/000663	निर्वाचक का नाम : बाबूराम पिता का नाम: पूनमराम गृह संख्या : 208 उम्र : 64 लिंग : पुरुष	फोटो उपलब्ध	174	RJ/24/186/000742	निर्वाचक का नाम : चिमनाराम पिता का नाम: पूनमराम गृह संख्या : 208 उम्र : 60 लिंग : पुरुष	फोटो उपलब्ध	175	RJ/24/186/000490	निर्वाचक का नाम : हीरो पति का नाम: बाबूराम गृह संख्या : 208 उम्र : 59 लिंग : महिला	फोटो उपलब्ध
176	RJ/24/186/001098	निर्वाचक का नाम : झमकू पति का नाम: चिमनाराम गृह संख्या : 208 उम्र : 59 लिंग : महिला	फोटो उपलब्ध	177	IRW0006247	निर्वाचक का नाम : रूपाराम पिता का नाम: बन्नाराम गृह संख्या : 208 उम्र : 40 लिंग : पुरुष	फोटो उपलब्ध	178	IRW0006262	निर्वाचक का नाम : धापु देवी पति का नाम: रूपाराम गृह संख्या : 208 उम्र : 38 लिंग : महिला	फोटो उपलब्ध
179	IRW0387860	निर्वाचक का नाम : खिया राम चौधरी पिता का नाम: बाबूराम गृह संख्या : 208 उम्र : 36 लिंग : पुरुष	फोटो उपलब्ध	180	IRW0439232	निर्वाचक का नाम : केसा राम चौधरी पिता का नाम: मुकनाराम गृह संख्या : 208 उम्र : 33 लिंग : पुरुष	फोटो उपलब्ध	181	IRW1625581	निर्वाचक का नाम : कमला पति का नाम: मोहन राम गृह संख्या : 208 उम्र : 32 लिंग : महिला	फोटो उपलब्ध
182	IRW0816272	निर्वाचक का नाम : देवी पति का नाम: केसाराम गृह संख्या : 208 उम्र : 31 लिंग : महिला	फोटो उपलब्ध	183	IRW0816280	निर्वाचक का नाम : श्रवण राम पिता का नाम: मुकनाराम गृह संख्या : 208 उम्र : 31 लिंग : पुरुष	फोटो उपलब्ध	184	IRW1086917	निर्वाचक का नाम : गीता देवी पति का नाम: खियाराम गृह संख्या : 208 उम्र : 31 लिंग : महिला	फोटो उपलब्ध
185	IRW1566009	निर्वाचक का नाम : गणपत राम पिता का नाम: मुक्ना राम गृह संख्या : 208 उम्र : 31 लिंग : पुरुष	फोटो उपलब्ध	186	IRW1625573	निर्वाचक का नाम : मोहन चौधरी पिता का नाम: बाबुराम गृह संख्या : 208 उम्र : 29 लिंग : पुरुष	फोटो उपलब्ध	187	IRW1869270	निर्वाचक का नाम : गोदावरी पति का नाम: गणपत राम गृह संख्या : 208 उम्र : 27 लिंग : महिला	फोटो उपलब्ध
188	IRW2041036	निर्वाचक का नाम : माना राम पिता का नाम: चिमना राम गृह संख्या : 208 उम्र : 24 लिंग : पुरुष	फोटो उपलब्ध	189	RJ/24/186/000699	निर्वाचक का नाम : फूसाराम पिता का नाम: पेपाराम गृह संख्या : 209 उम्र : 57 लिंग : पुरुष	फोटो उपलब्ध	190	CWW1390905	निर्वाचक का नाम : दल्ली पति का नाम: फूसाराम गृह संख्या : 209 उम्र : 56 लिंग : महिला	फोटो उपलब्ध
191	IRW1086941	निर्वाचक का नाम : अमरा राम पिता का नाम: फूसाराम गृह संख्या : 209 उम्र : 31 लिंग : पुरुष	फोटो उपलब्ध	192	IRW1086933	निर्वाचक का नाम : पुष्या पति का नाम: अमरा राम गृह संख्या : 209 उम्र : 30 लिंग : महिला	फोटो उपलब्ध	193	IRW2049211	निर्वाचक का नाम : केवल राम पिता का नाम: फुसा राम गृह संख्या : 209 उम्र : 22 लिंग : पुरुष	फोटो उपलब्ध
194	RJ/24/186/000728	निर्वाचक का नाम : मादाराम पिता का नाम: पेपाराम गृह संख्या : 210 उम्र : 76 लिंग : पुरुष	फोटो उपलब्ध	195	IRW0640227	निर्वाचक का नाम : राधा पति का नाम: मादाराम गृह संख्या : 210 उम्र : 69 लिंग : महिला	फोटो उपलब्ध	196	RJ/24/186/000301	निर्वाचक का नाम : पारसी पति का नाम: जेठाराम गृह संख्या : 210 उम्र : 58 लिंग : महिला	फोटो उपलब्ध
197	IRW0594424	निर्वाचक का नाम : खरताराम पिता का नाम: सोना राम गृह संख्या : 210 उम्र : 56 लिंग : पुरुष	फोटो उपलब्ध	198	CWW1203454	निर्वाचक का नाम : चुकी पति का नाम: जेताराम गृह संख्या : 210 उम्र : 50 लिंग : महिला	फोटो उपलब्ध	199	RJ/24/186/000179	निर्वाचक का नाम : जेताराम पिता का नाम: सोना राम गृह संख्या : 210 उम्र : 49 लिंग : पुरुष	फोटो उपलब्ध
200	CWW1597434	निर्वाचक का नाम : सीता पति का नाम: खरताराम गृह संख्या : 210 उम्र : 47 लिंग : महिला	फोटो उपलब्ध	201	IRW0508994	निर्वाचक का नाम : बालूराम पिता का नाम: मादाराम गृह संख्या : 210 उम्र : 40 लिंग : पुरुष	फोटो उपलब्ध	202	IRW0111583	निर्वाचक का नाम : बाबूलाल पिता का नाम: सोनाराम गृह संख्या : 210 उम्र : 40 लिंग : पुरुष	फोटो उपलब्ध

विधान सभा क्षेत्र की संख्या व नाम : 130-लूनी
अनुभाग की संख्या व नाम : 2-मेघवालो की ढाणियां प० चिचडली,पुरखाबास

203 निर्वाचक का नाम : धापू पति का नाम: बाबू लाल गृह संख्या : 210 उम्र : 38 लिंग : महिला	IRW1969922 फोटो उपलब्ध	204 निर्वाचक का नाम : अमकी पति का नाम: बालूराम गृह संख्या : 210 उम्र : 37 लिंग : महिला	IRW0005983 फोटो उपलब्ध	205 निर्वाचक का नाम : चुतरा राम पिता का नाम: जेठा राम गृह संख्या : 210 उम्र : 29 लिंग : पुरुष	IRW1566041 फोटो उपलब्ध
206 निर्वाचक का नाम : सुरेश पिता का नाम: खरता राम गृह संख्या : 210 उम्र : 25 लिंग : पुरुष	IRW1958578 फोटो उपलब्ध	207 निर्वाचक का नाम : टीपू पति का नाम: चुतरा राम गृह संख्या : 210 उम्र : 23 लिंग : महिला	IRW2044444 फोटो उपलब्ध	208 निर्वाचक का नाम : विनोद कुमार पिता का नाम: खरता राम गृह संख्या : 210 उम्र : 22 लिंग : पुरुष	IRW2047124 फोटो उपलब्ध
209 निर्वाचक का नाम : तीजो पति का नाम: सुरेश गृह संख्या : 210 उम्र : 22 लिंग : महिला	IRW2047132 फोटो उपलब्ध	210 निर्वाचक का नाम : भल्ला राम पिता का नाम: खरता राम गृह संख्या : 210 उम्र : 20 लिंग : पुरुष	IRW2367886 फोटो उपलब्ध	211 निर्वाचक का नाम : अनीता पति का नाम: विनोद कुमार गृह संख्या : 210 उम्र : 20 लिंग : महिला	IRW2682714 फोटो उपलब्ध
212 निर्वाचक का नाम : राकेश मेघवाल पिता का नाम: जैता राम गृह संख्या : 210 उम्र : 19 लिंग : पुरुष	IRW2611796 फोटो उपलब्ध	213 निर्वाचक का नाम : चंदा देवी पति का नाम: अर्जुन राम गृह संख्या : 259 उम्र : 30 लिंग : महिला	IRW2044485 फोटो उपलब्ध		

214	RJ/24/186/000161	निर्वाचक का नाम : सुगना पति का नाम: मानाराम राम गृह संख्या : 211 उम्र : 83 लिंग : महिला	फोटो उपलब्ध	215	RJ/24/186/000169	निर्वाचक का नाम : मानाराम पिता का नाम: मोतीराम राम गृह संख्या : 211 उम्र : 81 लिंग : पुरुष	फोटो उपलब्ध	216	CWW1390939	निर्वाचक का नाम : हरलाल पिता का नाम: अन्नाराम देवी गृह संख्या : 211 उम्र : 75 लिंग : पुरुष	फोटो उपलब्ध
217	CWW1485358	निर्वाचक का नाम : लूंगली पति का नाम: हरलाल गृह संख्या : 211 उम्र : 73 लिंग : महिला	फोटो उपलब्ध	218	RJ/24/186/000158	निर्वाचक का नाम : मेकाराम पिता का नाम: मानाराम राम गृह संख्या : 211 उम्र : 56 लिंग : पुरुष	फोटो उपलब्ध	219	CWW1390913	निर्वाचक का नाम : शान्ती पति का नाम: मेकाराम राम गृह संख्या : 211 उम्र : 53 लिंग : महिला	फोटो उपलब्ध
220	CWW1485333	निर्वाचक का नाम : भैपाराम पिता का नाम: मानाराम राम गृह संख्या : 211 उम्र : 51 लिंग : पुरुष	फोटो उपलब्ध	221	CWW1485341	निर्वाचक का नाम : भंवरलाल पिता का नाम: मानाराम राम गृह संख्या : 211 उम्र : 50 लिंग : पुरुष	फोटो उपलब्ध	222	IRW1900562	निर्वाचक का नाम : सागरराम पिता का नाम: मानाराम राम गृह संख्या : 211 उम्र : 49 लिंग : पुरुष	फोटो उपलब्ध
223	IRW0272419	निर्वाचक का नाम : ओमप्रकाश पिता का नाम: खंगारराम गृह संख्या : 211 उम्र : 47 लिंग : पुरुष	फोटो उपलब्ध	224	IRW0005819	निर्वाचक का नाम : रामीदेवी पति का नाम: सागरराम राम गृह संख्या : 211 उम्र : 46 लिंग : महिला	फोटो उपलब्ध	225	CWW1390921	निर्वाचक का नाम : रामीदेवी पति का नाम: भंवरलाल राम गृह संख्या : 211 उम्र : 45 लिंग : महिला	फोटो उपलब्ध
226	IRW0005926	निर्वाचक का नाम : रामचन्द्र पिता का नाम: हरलाल गृह संख्या : 211 उम्र : 45 लिंग : पुरुष	फोटो उपलब्ध	227	IRW0024695	निर्वाचक का नाम : मंगीलाल पिता का नाम: हरलाल गृह संख्या : 211 उम्र : 44 लिंग : पुरुष	फोटो उपलब्ध	228	IRW0024836	निर्वाचक का नाम : राधा पति का नाम: भैपाराम गृह संख्या : 211 उम्र : 43 लिंग : महिला	फोटो उपलब्ध
229	IRW0005835	निर्वाचक का नाम : मैना पति का नाम: रामचन्द्र गृह संख्या : 211 उम्र : 42 लिंग : महिला	फोटो उपलब्ध	230	IRW0111567	निर्वाचक का नाम : पारसी पति का नाम: मंगीलाल गृह संख्या : 211 उम्र : 42 लिंग : महिला	फोटो उपलब्ध	231	IRW0111682	निर्वाचक का नाम : रामचन्द्र पिता का नाम: पूनाराम गृह संख्या : 211 उम्र : 40 लिंग : पुरुष	फोटो उपलब्ध
232	IRW0272393	निर्वाचक का नाम : सुनील पिता का नाम: हरलाल गृह संख्या : 211 उम्र : 38 लिंग : पुरुष	फोटो उपलब्ध	233	IRW0272328	निर्वाचक का नाम : अशोक पिता का नाम: हरलाल गृह संख्या : 211 उम्र : 37 लिंग : पुरुष	फोटो उपलब्ध	234	IRW2151678	निर्वाचक का नाम : भंवरौ पति का नाम: राधचंद गृह संख्या : 211 उम्र : 37 लिंग : महिला	फोटो उपलब्ध
235	IRW0742064	निर्वाचक का नाम : ऐलसी पति का नाम: ओमप्रकाश गृह संख्या : 211 उम्र : 36 लिंग : महिला	फोटो उपलब्ध	236	IRW1668268	निर्वाचक का नाम : अशोक पिता का नाम: बाबू राम गृह संख्या : 211 उम्र : 36 लिंग : पुरुष	फोटो उपलब्ध	237	IRW0025106	निर्वाचक का नाम : प्रकाश चंद्र पिता का नाम: मेका राम गृह संख्या : 211 उम्र : 33 लिंग : पुरुष	फोटो उपलब्ध
238	IRW1668284	निर्वाचक का नाम : लक्ष्मी पति का नाम: अशोक गृह संख्या : 211 उम्र : 33 लिंग : महिला	फोटो उपलब्ध	239	IRW2152098	निर्वाचक का नाम : किरणा पति का नाम: प्रकाश चंद्र गृह संख्या : 211 उम्र : 32 लिंग : महिला	फोटो उपलब्ध	240	IRW1317205	निर्वाचक का नाम : रूकमा देवी पति का नाम: चन्द्रशेखर गृह संख्या : 211 उम्र : 29 लिंग : महिला	फोटो उपलब्ध
241	IRW1317213	निर्वाचक का नाम : चन्द्रेशेखर पिता का नाम: ओमप्रकाश गृह संख्या : 211 उम्र : 29 लिंग : पुरुष	फोटो उपलब्ध	242	IRW2229102	निर्वाचक का नाम : निरमा पति का नाम: सुनील गृह संख्या : 211 उम्र : 28 लिंग : महिला	फोटो उपलब्ध	243	IRW1668292	निर्वाचक का नाम : लीला पिता का नाम: ओम प्रकाश गृह संख्या : 211 उम्र : 26 लिंग : महिला	फोटो उपलब्ध

244	IRW2152106	निर्वाचक का नाम : ममता पति का नाम: दिनेश विश्रोई गृह संख्या : 211 उम्र : 25 लिंग : महिला	फोटो उपलब्ध	245	IRW2193720	निर्वाचक का नाम : मंजू पति का नाम: भंवर लाल गृह संख्या : 211 उम्र : 25 लिंग : महिला	फोटो उपलब्ध	246	IRW2152080	निर्वाचक का नाम : राजु राम पति का नाम: सागर राम गृह संख्या : 211 उम्र : 24 लिंग : पुरुष	फोटो उपलब्ध
247	IRW2164994	निर्वाचक का नाम : विक्रम पति का नाम: भंवर लाल गृह संख्या : 211 उम्र : 22 लिंग : पुरुष	फोटो उपलब्ध	248	IRW2161362	निर्वाचक का नाम : दिनेश पति का नाम: मेका राम गृह संख्या : 211 उम्र : 21 लिंग : पुरुष	फोटो उपलब्ध	249	IRW2224442	निर्वाचक का नाम : कैलाश पति का नाम: भेषा राम गृह संख्या : 211 उम्र : 21 लिंग : पुरुष	फोटो उपलब्ध
250	IRW2545564	निर्वाचक का नाम : सुभाष पति का नाम: भंवर लाल गृह संख्या : 211 उम्र : 20 लिंग : पुरुष	फोटो उपलब्ध	251	IRW2628980	निर्वाचक का नाम : सरिता पति का नाम: रामचन्द्र गृह संख्या : 211 उम्र : 19 लिंग : महिला	फोटो उपलब्ध	252	IRW2630143	निर्वाचक का नाम : सीमा पति का नाम: रामचन्द्र गृह संख्या : 211 उम्र : 19 लिंग : महिला	फोटो उपलब्ध
253	IRW2654986	निर्वाचक का नाम : गणपत लाल बेनीवाल पति का नाम: सागर राम गृह संख्या : 211 उम्र : 19 लिंग : पुरुष	फोटो उपलब्ध	254	RJ/24/186/000200	निर्वाचक का नाम : झमकू पति का नाम: तुलछा राम गृह संख्या : 213 उम्र : 83 लिंग : महिला	फोटो उपलब्ध	255	RJ/24/186/000188	निर्वाचक का नाम : हड़मानराम पति का नाम: तुलछाराम गृह संख्या : 213 उम्र : 63 लिंग : पुरुष	फोटो उपलब्ध
256	CWW1485366	निर्वाचक का नाम : नोजी पति का नाम: हड़मानराम बाई गृह संख्या : 213 उम्र : 61 लिंग : महिला	फोटो उपलब्ध	257	CWW1597848	निर्वाचक का नाम : भानाराम पति का नाम: तुलछाराम बाई गृह संख्या : 213 उम्र : 59 लिंग : पुरुष	फोटो उपलब्ध	258	CWW1485374	निर्वाचक का नाम : बरजू पति का नाम: भानाराम गृह संख्या : 213 उम्र : 51 लिंग : महिला	फोटो उपलब्ध
259	IRW0024729	निर्वाचक का नाम : सुखलाल पति का नाम: तुलछाराम गृह संख्या : 213 उम्र : 42 लिंग : पुरुष	फोटो उपलब्ध	260	IRW0024711	निर्वाचक का नाम : गीता पति का नाम: सुख लाल गृह संख्या : 213 उम्र : 37 लिंग : महिला	फोटो उपलब्ध	261	IRW1668557	निर्वाचक का नाम : सरिता पति का नाम: रमेश गृह संख्या : 213 उम्र : 34 लिंग : महिला	फोटो उपलब्ध
262	IRW2300374	निर्वाचक का नाम : सरिता पति का नाम: श्याम लाल गृह संख्या : 213 उम्र : 31 लिंग : महिला	फोटो उपलब्ध	263	IRW1367812	निर्वाचक का नाम : रमेश पति का नाम: हनुमान राम गृह संख्या : 213 उम्र : 28 लिंग : पुरुष	फोटो उपलब्ध	264	IRW1440296	निर्वाचक का नाम : भगाराम पति का नाम: भानाराम गृह संख्या : 213 उम्र : 28 लिंग : पुरुष	फोटो उपलब्ध
265	IRW1668276	निर्वाचक का नाम : श्याम लाल पति का नाम: हड़मान राम गृह संख्या : 213 उम्र : 26 लिंग : पुरुष	फोटो उपलब्ध	266	IRW1958552	निर्वाचक का नाम : पूजा पति का नाम: सुरेश बिश्रोई गृह संख्या : 213 उम्र : 25 लिंग : महिला	फोटो उपलब्ध	267	RJ/24/186/000332	निर्वाचक का नाम : रूपाराम पति का नाम: चोकाराम गृह संख्या : 214 उम्र : 73 लिंग : पुरुष	फोटो उपलब्ध
268	IRW0664763	निर्वाचक का नाम : किशनाराम पति का नाम: रूपाराम गृह संख्या : 214 उम्र : 49 लिंग : पुरुष	फोटो उपलब्ध	269	IRW0005868	निर्वाचक का नाम : कन्हैयालाल पति का नाम: रूपाराम गृह संख्या : 214 उम्र : 46 लिंग : पुरुष	फोटो उपलब्ध	270	IRW0005827	निर्वाचक का नाम : सुगणा पति का नाम: कन्हैयालाल गृह संख्या : 214 उम्र : 42 लिंग : महिला	फोटो उपलब्ध
271	IRW2271120	निर्वाचक का नाम : दिनेशरी पति का नाम: किशना राम गृह संख्या : 214 उम्र : 42 लिंग : महिला	फोटो उपलब्ध	272	IRW0387902	निर्वाचक का नाम : कैलाश पति का नाम: रूपाराम गृह संख्या : 214 उम्र : 37 लिंग : पुरुष	फोटो उपलब्ध	273	IRW0387894	निर्वाचक का नाम : सानीदेवी पति का नाम: कैलाश गृह संख्या : 214 उम्र : 35 लिंग : महिला	फोटो उपलब्ध

<p>274</p> <p>RJ/24/186/000164</p> <p>निर्वाचक का नाम : फती पति का नाम: सावताराम गृह संख्या : 215 उम्र : 83 लिंग : महिला</p> <p>फोटो उपलब्ध</p>	<p>275</p> <p>IRW0272377</p> <p>निर्वाचक का नाम : सोनाराम पिता का नाम: गंगाराम गृह संख्या : 215 उम्र : 77 लिंग : पुरुष</p> <p>फोटो उपलब्ध</p>	<p>276</p> <p>IRW0272336</p> <p>निर्वाचक का नाम : सोनीदेवी पति का नाम: सोनाराम गृह संख्या : 215 उम्र : 72 लिंग : महिला</p> <p>फोटो उपलब्ध</p>
<p>277</p> <p>CWW1485382</p> <p>निर्वाचक का नाम : तेजाराम पिता का नाम: सावताराम गृह संख्या : 215 उम्र : 68 लिंग : पुरुष</p> <p>फोटो उपलब्ध</p>	<p>278</p> <p>RJ/24/186/000162</p> <p>निर्वाचक का नाम : ओमकी पति का नाम: तेजाराम गृह संख्या : 215 उम्र : 66 लिंग : महिला</p> <p>फोटो उपलब्ध</p>	<p>279</p> <p>RJ/24/186/000172</p> <p>निर्वाचक का नाम : ओमाराम पिता का नाम: सावताराम गृह संख्या : 215 उम्र : 63 लिंग : पुरुष</p> <p>फोटो उपलब्ध</p>
<p>280</p> <p>CWW1485390</p> <p>निर्वाचक का नाम : मोहनी पति का नाम: ओमाराम गृह संख्या : 215 उम्र : 61 लिंग : महिला</p> <p>फोटो उपलब्ध</p>	<p>281</p> <p>IRW0272351</p> <p>निर्वाचक का नाम : हीराराम पिता का नाम: सोनाराम गृह संख्या : 215 उम्र : 48 लिंग : पुरुष</p> <p>फोटो उपलब्ध</p>	<p>282</p> <p>IRW0272344</p> <p>निर्वाचक का नाम : चिमनाराम पिता का नाम: सोनाराम गृह संख्या : 215 उम्र : 44 लिंग : पुरुष</p> <p>फोटो उपलब्ध</p>
<p>283</p> <p>IRW2039063</p> <p>निर्वाचक का नाम : धापू पति का नाम: हीरा राम गृह संख्या : 215 उम्र : 42 लिंग : महिला</p> <p>फोटो उपलब्ध</p>	<p>284</p> <p>IRW2675544</p> <p>निर्वाचक का नाम : सुमता देवी पति का नाम: सुनील गृह संख्या : 215 उम्र : 33 लिंग : महिला</p> <p>फोटो उपलब्ध</p>	<p>285</p> <p>IRW2152114</p> <p>निर्वाचक का नाम : अणमा देवी पति का नाम: चिमा राम गृह संख्या : 215 उम्र : 31 लिंग : महिला</p> <p>फोटो उपलब्ध</p>
<p>286</p> <p>IRW2283091</p> <p>निर्वाचक का नाम : कैलाश पिता का नाम: हीरा राम गृह संख्या : 215 उम्र : 20 लिंग : पुरुष</p> <p>फोटो उपलब्ध</p>	<p>287</p> <p>IRW1440353</p> <p>निर्वाचक का नाम : दिनेश विशनोई पिता का नाम: ओम प्रकाश गृह संख्या : 216 उम्र : 28 लिंग : पुरुष</p> <p>फोटो उपलब्ध</p>	<p>288</p> <p>IRW1440361</p> <p>निर्वाचक का नाम : सुरेश पिता का नाम: भाना राम गृह संख्या : 216 उम्र : 28 लिंग : पुरुष</p> <p>फोटो उपलब्ध</p>

289	IRW2145092	निर्वाचक का नाम : माला राम पिता का नाम: अमरा राम गृह संख्या : 01 उम्र : 25 लिंग : पुरुष	फोटो उपलब्ध	290	IRW0508937	निर्वाचक का नाम : गीतादेवी पति का नाम: बुद्धाराम गृह संख्या : 4 उम्र : 38 लिंग : महिला	फोटो उपलब्ध	291	RJ/24/186/000109	निर्वाचक का नाम : घापू पति का नाम: प्रेमराम गृह संख्या : 216 उम्र : 61 लिंग : महिला	फोटो उपलब्ध
292	CWW1130343	निर्वाचक का नाम : हमीराराम पिता का नाम: प्रेमराम गृह संख्या : 216 उम्र : 48 लिंग : पुरुष	फोटो उपलब्ध	293	IRW0387910	निर्वाचक का नाम : ऐलसी पति का नाम: हमीराराम गृह संख्या : 216 उम्र : 41 लिंग : महिला	फोटो उपलब्ध	294	IRW0006312	निर्वाचक का नाम : नारायण राम पिता का नाम: प्रेम राम गृह संख्या : 216 उम्र : 39 लिंग : पुरुष	फोटो उपलब्ध
295	IRW0387928	निर्वाचक का नाम : पुखराज पिता का नाम: प्रेमराम गृह संख्या : 216 उम्र : 36 लिंग : पुरुष	फोटो उपलब्ध	296	IRW0387936	निर्वाचक का नाम : बीजाराम पिता का नाम: प्रेमराम गृह संख्या : 216 उम्र : 34 लिंग : पुरुष	फोटो उपलब्ध	297	IRW0816231	निर्वाचक का नाम : गुडकी देवी पति का नाम: नारायणराम गृह संख्या : 216 उम्र : 33 लिंग : महिला	फोटो उपलब्ध
298	IRW0816223	निर्वाचक का नाम : पतकी देवी पति का नाम: बीजाराम गृह संख्या : 216 उम्र : 32 लिंग : महिला	फोटो उपलब्ध	299	IRW1849553	निर्वाचक का नाम : कलू पति का नाम: पुख राज गृह संख्या : 216 उम्र : 27 लिंग : महिला	फोटो उपलब्ध	300	IRW2191609	निर्वाचक का नाम : संतोष राम पिता का नाम: प्रेमराम गृह संख्या : 216 उम्र : 21 लिंग : पुरुष	फोटो उपलब्ध
301	IRW2625564	निर्वाचक का नाम : बोरा राम पिता का नाम: हमीरा राम गृह संख्या : 216 उम्र : 19 लिंग : पुरुष	फोटो उपलब्ध	302	IRW2655058	निर्वाचक का नाम : राकेश पिता का नाम: हमीरा राम गृह संख्या : 216 उम्र : 19 लिंग : पुरुष	फोटो उपलब्ध	303	RJ/24/186/000151	निर्वाचक का नाम : जस्सराम पिता का नाम: हजारीराम गृह संख्या : 217 उम्र : 61 लिंग : पुरुष	फोटो उपलब्ध
304	RJ/24/186/000112	निर्वाचक का नाम : विदामी पति का नाम: जस्सराम गृह संख्या : 217 उम्र : 59 लिंग : महिला	फोटो उपलब्ध	# 305	IRW0370692	निर्वाचक का नाम : श्रवण राम पिता का नाम: जस्सराम गृह संख्या : 217 उम्र : 33 लिंग : पुरुष	फोटो उपलब्ध	306	IRW0387944	निर्वाचक का नाम : नरसिंहराम पिता का नाम: जस्सराम गृह संख्या : 217 उम्र : 34 लिंग : पुरुष	फोटो उपलब्ध
307	IRW0742031	निर्वाचक का नाम : हवा देवी पति का नाम: श्रवणराम गृह संख्या : 217 उम्र : 33 लिंग : महिला	फोटो उपलब्ध	308	IRW1086958	निर्वाचक का नाम : बसुन्धरा देवी पति का नाम: नरसिंह राम गृह संख्या : 217 उम्र : 31 लिंग : महिला	फोटो उपलब्ध	309	IRW1086966	निर्वाचक का नाम : राजूराम पिता का नाम: जस्सराम गृह संख्या : 217 उम्र : 30 लिंग : पुरुष	फोटो उपलब्ध
310	IRW1768126	निर्वाचक का नाम : ओमा राम पिता का नाम: जसा राम गृह संख्या : 217 उम्र : 27 लिंग : पुरुष	फोटो उपलब्ध	311	IRW1768134	निर्वाचक का नाम : संगीता पति का नाम: ओमा राम गृह संख्या : 217 उम्र : 26 लिंग : महिला	फोटो उपलब्ध	312	IRW2063600	निर्वाचक का नाम : टीना पति का नाम: राजू राम गृह संख्या : 217 उम्र : 26 लिंग : महिला	फोटो उपलब्ध
313	RJ/24/186/000729	निर्वाचक का नाम : कीरताराम पिता का नाम: शिवराम गृह संख्या : 218 उम्र : 68 लिंग : पुरुष	फोटो उपलब्ध	314	IRW0742049	निर्वाचक का नाम : भैराराम पिता का नाम: शिवराम गृह संख्या : 218 उम्र : 39 लिंग : पुरुष	फोटो उपलब्ध	315	IRW0387969	निर्वाचक का नाम : बीजाराम पिता का नाम: किरताराम गृह संख्या : 218 उम्र : 36 लिंग : पुरुष	फोटो उपलब्ध
316	IRW0742056	निर्वाचक का नाम : धूडी देवी पति का नाम: भैराराम गृह संख्या : 218 उम्र : 36 लिंग : महिला	फोटो उपलब्ध	317	IRW0387951	निर्वाचक का नाम : सुगणा पति का नाम: बीजाराम गृह संख्या : 218 उम्र : 34 लिंग : महिला	फोटो उपलब्ध	318	IRW1869296	निर्वाचक का नाम : ईश्वर राम पिता का नाम: किरता राम गृह संख्या : 218 उम्र : 30 लिंग : पुरुष	फोटो उपलब्ध

विधान सभा क्षेत्र की संख्या व नाम : 130-लूनी
अनुभाग की संख्या व नाम : 4-भीलो की ढाणियां जालियावाडा, पुरखाबास

319	IRW1625599	निर्वाचक का नाम : पुखा राम पिता का नाम: शिवा राम गृह संख्या : 218 उम्र : 29 लिंग : पुरुष	फोटो उपलब्ध	320	IRW1869304	निर्वाचक का नाम : काली देवी पति का नाम: ईश्वर राम गृह संख्या : 218 उम्र : 29 लिंग : महिला	फोटो उपलब्ध	321	IRW1869312	निर्वाचक का नाम : सोहन राम पिता का नाम: किरता राम गृह संख्या : 218 उम्र : 26 लिंग : पुरुष	फोटो उपलब्ध
322	IRW1868108	निर्वाचक का नाम : जयराम पिता का नाम: किरता राम गृह संख्या : 218 उम्र : 25 लिंग : पुरुष	फोटो उपलब्ध	323	IRW2232197	निर्वाचक का नाम : गुड्डी पति का नाम: सोहन राम गृह संख्या : 218 उम्र : 25 लिंग : महिला	फोटो उपलब्ध	324	IRW2232148	निर्वाचक का नाम : गोपाल राम पिता का नाम: किरता राम गृह संख्या : 218 उम्र : 21 लिंग : पुरुष	फोटो उपलब्ध
325	IRW1740240	निर्वाचक का नाम : जडकी पति का नाम: हिमत्ताराम गृह संख्या : 219 उम्र : 61 लिंग : महिला	फोटो उपलब्ध	326	IRW0948919	निर्वाचक का नाम : भैराराम पिता का नाम: हिम्मत्ताराम गृह संख्या : 219 उम्र : 32 लिंग : पुरुष	फोटो उपलब्ध	327	IRW2312189	निर्वाचक का नाम : गुला राम पिता का नाम: हिम्मत्ता राम गृह संख्या : 219 उम्र : 29 लिंग : पुरुष	फोटो उपलब्ध
328	RJ/24/186/000374	निर्वाचक का नाम : काली पति का नाम: किरताराम गृह संख्या : 220 उम्र : 66 लिंग : महिला	फोटो उपलब्ध	329	IRW0005975	निर्वाचक का नाम : बबलू पति का नाम: हेमाराम गृह संख्या : 221 उम्र : 42 लिंग : महिला	फोटो उपलब्ध	330	IRW0387977	निर्वाचक का नाम : नारायणराम पिता का नाम: जेठाराम गृह संख्या : 221 उम्र : 36 लिंग : पुरुष	फोटो उपलब्ध
331	IRW0387985	निर्वाचक का नाम : अनोपराम पिता का नाम: जेठाराम गृह संख्या : 221 उम्र : 35 लिंग : पुरुष	फोटो उपलब्ध	332	IRW0387993	निर्वाचक का नाम : सुगना पति का नाम: अनोपराम गृह संख्या : 221 उम्र : 34 लिंग : महिला	फोटो उपलब्ध	333	IRW0948851	निर्वाचक का नाम : चन्दू देवी पति का नाम: नारायण राम गृह संख्या : 221 उम्र : 33 लिंग : महिला	फोटो उपलब्ध
334	IRW2111441	निर्वाचक का नाम : सुरेंद्र कुमार पिता का नाम: बाबूराम गृह संख्या : 221 उम्र : 29 लिंग : पुरुष	फोटो उपलब्ध	335	IRW2482701	निर्वाचक का नाम : अनीता पति का नाम: सुरेंद्र कुमार गृह संख्या : 221 उम्र : 26 लिंग : महिला	फोटो उपलब्ध	336	IRW2482644	निर्वाचक का नाम : सुनील पिता का नाम: बाबू लाल गृह संख्या : 221 उम्र : 25 लिंग : पुरुष	फोटो उपलब्ध
337	IRW0948869	निर्वाचक का नाम : सुखी देवी पति का नाम: बाबूलाल गृह संख्या : 221क उम्र : 68 लिंग : महिला	फोटो उपलब्ध	338	IRW0948810	निर्वाचक का नाम : देवली पति का नाम: लिखमाराम गृह संख्या : 223 उम्र : 63 लिंग : महिला	फोटो उपलब्ध	339	IRW0948828	निर्वाचक का नाम : पप्पाराम पिता का नाम: प्रभूराम गृह संख्या : 223 उम्र : 33 लिंग : पुरुष	फोटो उपलब्ध
340	IRW0948844	निर्वाचक का नाम : तीजा देवी पति का नाम: पप्पाराम गृह संख्या : 223 उम्र : 32 लिंग : महिला	फोटो उपलब्ध	341	IRW2142297	निर्वाचक का नाम : हुकमा राम पिता का नाम: लिखमा राम गृह संख्या : 223 उम्र : 26 लिंग : पुरुष	फोटो उपलब्ध	342	IRW2142651	निर्वाचक का नाम : चिम्मा राम पिता का नाम: लिखमा राम गृह संख्या : 223 उम्र : 25 लिंग : पुरुष	फोटो उपलब्ध
343	IRW2142313	निर्वाचक का नाम : बिदामी पति का नाम: हुकमाराम गृह संख्या : 223 उम्र : 22 लिंग : महिला	फोटो उपलब्ध	344	IRW2350262	निर्वाचक का नाम : आईदान राम पिता का नाम: लिकमा राम गृह संख्या : 223 उम्र : 20 लिंग : पुरुष	फोटो उपलब्ध	345	RJ/24/186/000274	निर्वाचक का नाम : शान्ती पति का नाम: लादूराम गृह संख्या : 224 उम्र : 73 लिंग : महिला	फोटो उपलब्ध
346	CWV1130319	निर्वाचक का नाम : हमीराराम पिता का नाम: लादूराम गृह संख्या : 224 उम्र : 49 लिंग : पुरुष	फोटो उपलब्ध	347	IRW0571661	निर्वाचक का नाम : प्रेमराम पिता का नाम: लादूराम गृह संख्या : 224 उम्र : 34 लिंग : पुरुष	फोटो उपलब्ध	348	IRW0571687	निर्वाचक का नाम : कुंभाराम पिता का नाम: लादूराम गृह संख्या : 224 उम्र : 33 लिंग : पुरुष	फोटो उपलब्ध

349	IRW1849561	निर्वाचक का नाम : पिटुडी पति का नाम: कुंभा राम गृह संख्या : 224 उम्र : 33 लिंग : महिला	फोटो उपलब्ध	350	IRW0571679	निर्वाचक का नाम : राजू देवी पति का नाम: प्रेमराम गृह संख्या : 224 उम्र : 32 लिंग : महिला	फोटो उपलब्ध	351	IRW2386803	निर्वाचक का नाम : छोटा पति का नाम: श्रवण राम गृह संख्या : 224 उम्र : 31 लिंग : महिला	फोटो उपलब्ध
352	IRW2382927	निर्वाचक का नाम : भोला राम पिता का नाम: हमीरा राम गृह संख्या : 224 उम्र : 21 लिंग : पुरुष	फोटो उपलब्ध	353	CWW1130350	निर्वाचक का नाम : दाडमी पति का नाम: रूपाराम गृह संख्या : 225 उम्र : 51 लिंग : महिला	फोटो उपलब्ध	354	RJ/24/186/000743	निर्वाचक का नाम : रूपाराम पिता का नाम: मूलाराम गृह संख्या : 225 उम्र : 51 लिंग : पुरुष	फोटो उपलब्ध
355	IRW2414191	निर्वाचक का नाम : जीवा राम पिता का नाम: रुपा राम गृह संख्या : 225 उम्र : 32 लिंग : पुरुष	फोटो उपलब्ध	356	IRW2414159	निर्वाचक का नाम : खेता राम पिता का नाम: रुपा राम गृह संख्या : 225 उम्र : 29 लिंग : पुरुष	फोटो उपलब्ध	357	RJ/24/186/000621	निर्वाचक का नाम : पूनाराम पिता का नाम: नारायणराम गृह संख्या : 226 उम्र : 77 लिंग : पुरुष	फोटो उपलब्ध
358	CWW1203504	निर्वाचक का नाम : पालू पति का नाम: पूनाराम गृह संख्या : 226 उम्र : 76 लिंग : महिला	फोटो उपलब्ध	359	IRW2385292	निर्वाचक का नाम : सुत्राराम पिता का नाम: मांगीलाल गृह संख्या : 227 उम्र : 63 लिंग : पुरुष	फोटो उपलब्ध	360	IRW2385300	निर्वाचक का नाम : अनकी पति का नाम: सुत्राराम गृह संख्या : 227 उम्र : 61 लिंग : महिला	फोटो उपलब्ध
361	IRW0640235	निर्वाचक का नाम : कालूराम पिता का नाम: मांगीलाल गृह संख्या : 227 उम्र : 57 लिंग : पुरुष	फोटो उपलब्ध	362	IRW0594440	निर्वाचक का नाम : हवली पति का नाम: कालूराम गृह संख्या : 227 उम्र : 55 लिंग : महिला	फोटो उपलब्ध	363	IRW0594457	निर्वाचक का नाम : पप्पाराम पिता का नाम: मांगीलाल गृह संख्या : 227 उम्र : 53 लिंग : पुरुष	फोटो उपलब्ध
364	CWW1203512	निर्वाचक का नाम : जड़की पति का नाम: हरीराम गृह संख्या : 227 उम्र : 50 लिंग : महिला	फोटो उपलब्ध	365	CWW1851740	निर्वाचक का नाम : लेहरकी पति का नाम: पप्पाराम गृह संख्या : 227 उम्र : 47 लिंग : महिला	फोटो उपलब्ध	366	IRW0299883	निर्वाचक का नाम : दीपाराम पिता का नाम: मांगीलाल गृह संख्या : 227 उम्र : 42 लिंग : पुरुष	फोटो उपलब्ध
367	IRW2391969	निर्वाचक का नाम : राजू देवी पति का नाम: सता राम गृह संख्या : 227 उम्र : 36 लिंग : महिला	फोटो उपलब्ध	368	IRW0571653	निर्वाचक का नाम : सताराम पिता का नाम: सुत्राराम गृह संख्या : 227 उम्र : 33 लिंग : पुरुष	फोटो उपलब्ध	369	IRW2406502	निर्वाचक का नाम : भीखी पति का नाम: पाबु राम गृह संख्या : 227 उम्र : 30 लिंग : महिला	फोटो उपलब्ध
370	IRW1849579	निर्वाचक का नाम : बंशीलाल पिता का नाम: चुतराराम गृह संख्या : 227 उम्र : 27 लिंग : पुरुष	फोटो उपलब्ध	371	IRW1849595	निर्वाचक का नाम : मदन पिता का नाम: चुतराराम गृह संख्या : 227 उम्र : 25 लिंग : पुरुष	फोटो उपलब्ध	372	IRW2402725	निर्वाचक का नाम : लादू देवी पति का नाम: बंशीलाल गृह संख्या : 227 उम्र : 24 लिंग : महिला	फोटो उपलब्ध
373	IRW2404069	निर्वाचक का नाम : राहुल पिता का नाम: हरी राम गृह संख्या : 227 उम्र : 23 लिंग : पुरुष	फोटो उपलब्ध	374	IRW1728492	निर्वाचक का नाम : गोमती पति का नाम: गोरखराम गृह संख्या : 228 उम्र : 91 लिंग : महिला	फोटो उपलब्ध	375	IRW1740448	निर्वाचक का नाम : सजना पति का नाम: मांगीलाल गृह संख्या : 228 उम्र : 63 लिंग : महिला	फोटो उपलब्ध
376	CWW1203520	निर्वाचक का नाम : दीपाराम पिता का नाम: गोरखराम गृह संख्या : 228 उम्र : 63 लिंग : पुरुष	फोटो उपलब्ध	377	IRW1849587	निर्वाचक का नाम : मांगी लाल पिता का नाम: गोरख राम गृह संख्या : 228 उम्र : 63 लिंग : पुरुष	फोटो उपलब्ध	378	RJ/24/186/000622	निर्वाचक का नाम : ओमाराम पिता का नाम: गोरखराम गृह संख्या : 228 उम्र : 61 लिंग : पुरुष	फोटो उपलब्ध

379	IRW0111799	निर्वाचक का नाम : मुन्नीदेवी पति का नाम: दीपाराम गृह संख्या : 228 उम्र : 51 लिंग : महिला	फोटो उपलब्ध	380	IRW2382984	निर्वाचक का नाम : पुनकी पति का नाम: दीपा राम गृह संख्या : 228 उम्र : 48 लिंग : महिला	फोटो उपलब्ध	381	IRW0111807	निर्वाचक का नाम : कैलाशी पति का नाम: ओमाराम गृह संख्या : 228 उम्र : 45 लिंग : महिला	फोटो उपलब्ध
382	IRW1849702	निर्वाचक का नाम : सोहन राम पिता का नाम: मांगी लाल गृह संख्या : 228 उम्र : 29 लिंग : पुरुष	फोटो उपलब्ध	383	IRW2428738	निर्वाचक का नाम : मोहनराम पिता का नाम: मांगी लाल गृह संख्या : 228 उम्र : 28 लिंग : पुरुष	फोटो उपलब्ध	384	IRW2392116	निर्वाचक का नाम : गुडकी पति का नाम: दलपत राम गृह संख्या : 228 उम्र : 25 लिंग : महिला	फोटो उपलब्ध
385	IRW2391787	निर्वाचक का नाम : दलपत राम पिता का नाम: दीपा राम गृह संख्या : 228 उम्र : 24 लिंग : पुरुष	फोटो उपलब्ध	386	IRW2428779	निर्वाचक का नाम : धुडी कुमारी पति का नाम: मोहनराम गृह संख्या : 228 उम्र : 23 लिंग : महिला	फोटो उपलब्ध	387	CWW1203538	निर्वाचक का नाम : गजरा पति का नाम: तुलछाराम गृह संख्या : 229 उम्र : 64 लिंग : महिला	फोटो उपलब्ध
388	IRW1740497	निर्वाचक का नाम : रेवतराम पिता का नाम: नैनाराम गृह संख्या : 229 उम्र : 59 लिंग : पुरुष	फोटो उपलब्ध	389	CWW1203546	निर्वाचक का नाम : राधा पति का नाम: रेवतराम गृह संख्या : 229 उम्र : 57 लिंग : महिला	फोटो उपलब्ध	390	CWW1203553	निर्वाचक का नाम : नरसीगराम पिता का नाम: तुलछाराम गृह संख्या : 229 उम्र : 48 लिंग : पुरुष	फोटो उपलब्ध
391	CWW1203579	निर्वाचक का नाम : गीता पति का नाम: नरसिंगराम गृह संख्या : 229 उम्र : 44 लिंग : महिला	फोटो उपलब्ध	392	IRW2227551	निर्वाचक का नाम : मदू पति का नाम: भोमा राम गृह संख्या : 229 उम्र : 27 लिंग : महिला	फोटो उपलब्ध	393	IRW2082436	निर्वाचक का नाम : जस्सा राम पिता का नाम: रेवत राम गृह संख्या : 229 उम्र : 23 लिंग : पुरुष	फोटो उपलब्ध
394	IRW2223915	निर्वाचक का नाम : मोरो पति का नाम: सावत राम गृह संख्या : 229 उम्र : 21 लिंग : महिला	फोटो उपलब्ध	395	RJ/24/186/000248	निर्वाचक का नाम : मुत्रा पति का नाम: पाबूराम गृह संख्या : 230 उम्र : 83 लिंग : महिला	फोटो उपलब्ध	396	RJ/24/186/000264	निर्वाचक का नाम : पप्पाराम पिता का नाम: पाबूराम गृह संख्या : 230 उम्र : 63 लिंग : पुरुष	फोटो उपलब्ध
397	IRW2126845	निर्वाचक का नाम : मोहनी पति का नाम: पप्पाराम गृह संख्या : 230 उम्र : 61 लिंग : महिला	फोटो उपलब्ध	398	CWW1130368	निर्वाचक का नाम : पतासी पति का नाम: सुखाराम गृह संख्या : 230 उम्र : 52 लिंग : महिला	फोटो उपलब्ध	399	RJ/24/186/000234	निर्वाचक का नाम : सुखाराम पिता का नाम: पाबूराम गृह संख्या : 230 उम्र : 51 लिंग : पुरुष	फोटो उपलब्ध
400	CWW1130376	निर्वाचक का नाम : नेमाराम पिता का नाम: पाबूराम गृह संख्या : 230 उम्र : 47 लिंग : पुरुष	फोटो उपलब्ध	401	CWW1130384	निर्वाचक का नाम : मोतीराम पिता का नाम: पाबूराम गृह संख्या : 230 उम्र : 45 लिंग : पुरुष	फोटो उपलब्ध	402	IRW0388041	निर्वाचक का नाम : हीरादेवी पति का नाम: मोतीराम गृह संख्या : 230 उम्र : 38 लिंग : महिला	फोटो उपलब्ध
403	IRW0388017	निर्वाचक का नाम : लुणाराम पिता का नाम: पाबूराम गृह संख्या : 230 उम्र : 36 लिंग : पुरुष	फोटो उपलब्ध	404	IRW0388033	निर्वाचक का नाम : रमकुदेवी पति का नाम: नेमाराम गृह संख्या : 230 उम्र : 36 लिंग : महिला	फोटो उपलब्ध	405	IRW0388025	निर्वाचक का नाम : गुडडी पति का नाम: लुणाराम गृह संख्या : 230 उम्र : 34 लिंग : महिला	फोटो उपलब्ध
406	IRW0948901	निर्वाचक का नाम : भंवराराम पिता का नाम: पप्पाराम गृह संख्या : 230 उम्र : 31 लिंग : पुरुष	फोटो उपलब्ध	407	IRW2141414	निर्वाचक का नाम : मंजू पति का नाम: भंवरा राम गृह संख्या : 230 उम्र : 27 लिंग : महिला	फोटो उपलब्ध	408	IRW1849546	निर्वाचक का नाम : दिनेश पिता का नाम: सुखा राम गृह संख्या : 230 उम्र : 25 लिंग : पुरुष	फोटो उपलब्ध

409	IRW2279487	निर्वाचक का नाम : इमरती देवी पति का नाम: दिनेश गृह संख्या : 230 उम्र : 23 लिंग : महिला	फोटो उपलब्ध	410	IRW2254696	निर्वाचक का नाम : खुशाल पिता का नाम: पप्पा राम गृह संख्या : 230 उम्र : 20 लिंग : पुरुष	फोटो उपलब्ध	411	RJ/24/186/000410	निर्वाचक का नाम : लहरो पति का नाम: तेजाराम गृह संख्या : 231 उम्र : 68 लिंग : महिला	फोटो उपलब्ध
412	CWW1130392	निर्वाचक का नाम : उदाराम पिता का नाम: तेजाराम गृह संख्या : 231 उम्र : 47 लिंग : पुरुष	फोटो उपलब्ध	413	CWW1203587	निर्वाचक का नाम : प्रतापराम पिता का नाम: तेजाराम गृह संख्या : 231 उम्र : 45 लिंग : पुरुष	फोटो उपलब्ध	414	CWW1203603	निर्वाचक का नाम : शान्ती पति का नाम: प्रतापराम गृह संख्या : 231 उम्र : 43 लिंग : महिला	फोटो उपलब्ध
415	CWW1203595	निर्वाचक का नाम : चैनाराम पिता का नाम: तेजाराम गृह संख्या : 231 उम्र : 42 लिंग : पुरुष	फोटो उपलब्ध	416	IRW0388074	निर्वाचक का नाम : ढलकी पति का नाम: उदाराम गृह संख्या : 231 उम्र : 38 लिंग : महिला	फोटो उपलब्ध	417	IRW0948885	निर्वाचक का नाम : गुड्डी देवी पति का नाम: चैनाराम गृह संख्या : 231 उम्र : 37 लिंग : महिला	फोटो उपलब्ध
418	IRW0388066	निर्वाचक का नाम : अजाराम पिता का नाम: तेजाराम गृह संख्या : 231 उम्र : 36 लिंग : पुरुष	फोटो उपलब्ध	419	IRW0948893	निर्वाचक का नाम : गुड्डी देवी पति का नाम: अजाराम गृह संख्या : 231 उम्र : 34 लिंग : महिला	फोटो उपलब्ध	420	IRW0388058	निर्वाचक का नाम : अमेदाराम पिता का नाम: तेजाराम गृह संख्या : 231 उम्र : 34 लिंग : पुरुष	फोटो उपलब्ध
421	IRW2142248	निर्वाचक का नाम : अंतु पति का नाम: अमेद राम गृह संख्या : 231 उम्र : 27 लिंग : महिला	फोटो उपलब्ध	422	IRW2141844	निर्वाचक का नाम : मोहन राम पिता का नाम: तेजा राम गृह संख्या : 231 उम्र : 23 लिंग : पुरुष	फोटो उपलब्ध	423	IRW2655892	निर्वाचक का नाम : कुम्पा राम पिता का नाम: प्रताप राम गृह संख्या : 231 उम्र : 19 लिंग : पुरुष	फोटो उपलब्ध
424	RJ/24/186/000624	निर्वाचक का नाम : देदाराम पिता का नाम: नैनाराम गृह संख्या : 232 उम्र : 70 लिंग : पुरुष	फोटो उपलब्ध	425	RJ/24/186/000414	निर्वाचक का नाम : गंगली पति का नाम: देदाराम गृह संख्या : 232 उम्र : 69 लिंग : महिला	फोटो उपलब्ध	426	RJ/24/186/000534	निर्वाचक का नाम : सोमी पति का नाम: चन्द्राराम गृह संख्या : 232 उम्र : 51 लिंग : महिला	फोटो उपलब्ध
427	RJ/24/186/001071	निर्वाचक का नाम : घेवरराम पिता का नाम: देदाराम गृह संख्या : 232 उम्र : 49 लिंग : पुरुष	फोटो उपलब्ध	428	IRW2270528	निर्वाचक का नाम : चंद्रा राम पिता का नाम: देदा राम गृह संख्या : 232 उम्र : 47 लिंग : पुरुष	फोटो उपलब्ध	429	CWW1203611	निर्वाचक का नाम : हेतुराम पिता का नाम: देदाराम गृह संख्या : 232 उम्र : 42 लिंग : पुरुष	फोटो उपलब्ध
430	IRW0388108	निर्वाचक का नाम : गंगादेवी पति का नाम: हेतुराम गृह संख्या : 232 उम्र : 40 लिंग : महिला	फोटो उपलब्ध	431	IRW0388082	निर्वाचक का नाम : अचलाराम पिता का नाम: दैदाराम गृह संख्या : 232 उम्र : 36 लिंग : पुरुष	फोटो उपलब्ध	432	IRW0388090	निर्वाचक का नाम : मवड़ी पति का नाम: अचलाराम गृह संख्या : 232 उम्र : 34 लिंग : महिला	फोटो उपलब्ध
433	IRW2270577	निर्वाचक का नाम : प्रेमा राम पिता का नाम: चंद्रा राम गृह संख्या : 232 उम्र : 32 लिंग : पुरुष	फोटो उपलब्ध	434	IRW2327823	निर्वाचक का नाम : केलम देवी पति का नाम: प्रेमा राम गृह संख्या : 232 उम्र : 30 लिंग : महिला	फोटो उपलब्ध	435	IRW2270593	निर्वाचक का नाम : बिरमा राम पिता का नाम: चंद्रा राम गृह संख्या : 232 उम्र : 28 लिंग : पुरुष	फोटो उपलब्ध
436	IRW2312122	निर्वाचक का नाम : ममता पति का नाम: बिरमा राम गृह संख्या : 232 उम्र : 23 लिंग : महिला	फोटो उपलब्ध	437	IRW0594465	निर्वाचक का नाम : भैराराम पिता का नाम: लिखमाराम गृह संख्या : 233 उम्र : 35 लिंग : पुरुष	फोटो उपलब्ध	438	IRW2142289	निर्वाचक का नाम : लीला पति का नाम: भैरा राम गृह संख्या : 233 उम्र : 28 लिंग : महिला	फोटो उपलब्ध

439	IRW0025080	निर्वाचक का नाम : बाबूलाल पिता का नाम: हीराराम गृह संख्या : 234 उम्र : 73 लिंग : पुरुष	फोटो उपलब्ध	440	RJ/24/186/000335	निर्वाचक का नाम : सारादेवी पति का नाम: बाबूलाल गृह संख्या : 234 उम्र : 71 लिंग : महिला	फोटो उपलब्ध	441	CWW1203629	निर्वाचक का नाम : बीरबलराम पिता का नाम: बाबूलाल गृह संख्या : 234 उम्र : 51 लिंग : पुरुष	फोटो उपलब्ध
442	CWW1203645	निर्वाचक का नाम : महीपाल पिता का नाम: बाबूलाल गृह संख्या : 234 उम्र : 45 लिंग : पुरुष	फोटो उपलब्ध	443	CWW1203652	निर्वाचक का नाम : लूणी पति का नाम: महीपाल गृह संख्या : 234 उम्र : 42 लिंग : महिला	फोटो उपलब्ध	444	IRW2199578	निर्वाचक का नाम : प्रियंका पिता का नाम: बीरबल राम गृह संख्या : 234 उम्र : 23 लिंग : महिला	फोटो उपलब्ध
445	IRW2467801	निर्वाचक का नाम : मोनिका चौधरी पिता का नाम: महिपाल चौधरी गृह संख्या : 234 उम्र : 23 लिंग : महिला	फोटो उपलब्ध	446	IRW2282564	निर्वाचक का नाम : रोहित चौधरी पिता का नाम: बीरबल राम गृह संख्या : 234 उम्र : 20 लिंग : पुरुष	फोटो उपलब्ध	447	RJ/24/186/000015	निर्वाचक का नाम : गंगाराम पिता का नाम: तेजाराम गृह संख्या : 235 उम्र : 79 लिंग : पुरुष	फोटो उपलब्ध
448	RJ/24/186/000083	निर्वाचक का नाम : झीमा पति का नाम: गंगाराम गृह संख्या : 235 उम्र : 73 लिंग : महिला	फोटो उपलब्ध	449	RJ/24/186/001068	निर्वाचक का नाम : मांगी पति का नाम: नरसिंगराम गृह संख्या : 235 उम्र : 66 लिंग : महिला	फोटो उपलब्ध	450	RJ/24/186/001072	निर्वाचक का नाम : मुकनाराम पिता का नाम: तेजाराम गृह संख्या : 235 उम्र : 64 लिंग : पुरुष	फोटो उपलब्ध
451	IRW0509000	निर्वाचक का नाम : दाकू पति का नाम: मुकनाराम गृह संख्या : 235 उम्र : 63 लिंग : महिला	फोटो उपलब्ध	452	RJ/24/186/000041	निर्वाचक का नाम : दल्लाराम पिता का नाम: तेजाराम गृह संख्या : 235 उम्र : 61 लिंग : पुरुष	फोटो उपलब्ध	453	RJ/24/186/000084	निर्वाचक का नाम : नैनी पति का नाम: दल्लाराम गृह संख्या : 235 उम्र : 56 लिंग : महिला	फोटो उपलब्ध
454	CWW1130418	निर्वाचक का नाम : बुद्धाराम पिता का नाम: गंगाराम गृह संख्या : 235 उम्र : 45 लिंग : पुरुष	फोटो उपलब्ध	455	CWW1459163	निर्वाचक का नाम : जेठाराम पिता का नाम: गंगाराम गृह संख्या : 235 उम्र : 44 लिंग : पुरुष	फोटो उपलब्ध	456	IRW0024950	निर्वाचक का नाम : इन्द्रा पति का नाम: जेठाराम गृह संख्या : 235 उम्र : 41 लिंग : महिला	फोटो उपलब्ध
457	IRW0509018	निर्वाचक का नाम : मूमल पति का नाम: मुनाराम गृह संख्या : 235 उम्र : 35 लिंग : महिला	फोटो उपलब्ध	458	IRW0272302	निर्वाचक का नाम : मुन्नाराम पिता का नाम: मुकनाराम गृह संख्या : 235 उम्र : 35 लिंग : पुरुष	फोटो उपलब्ध	459	IRW0816207	निर्वाचक का नाम : सोहन राम पिता का नाम: नरसिंगराम गृह संख्या : 235 उम्र : 31 लिंग : पुरुष	फोटो उपलब्ध
460	IRW1086974	निर्वाचक का नाम : चम्पा देवी पति का नाम: सोहन राम गृह संख्या : 235 उम्र : 30 लिंग : महिला	फोटो उपलब्ध	461	IRW1510767	निर्वाचक का नाम : श्रवण सारण पिता का नाम: दलाराम गृह संख्या : 235 उम्र : 27 लिंग : पुरुष	फोटो उपलब्ध	462	IRW2362895	निर्वाचक का नाम : धापू पति का नाम: श्रवण सारण गृह संख्या : 235 उम्र : 26 लिंग : महिला	फोटो उपलब्ध
463	IRW2615714	निर्वाचक का नाम : आयुष चौधरी पिता का नाम: बुद्धा राम गृह संख्या : 235 उम्र : 23 लिंग : पुरुष	फोटो उपलब्ध	464	RJ/24/186/000177	निर्वाचक का नाम : झगराम पिता का नाम: मूलाराम गृह संख्या : 236 उम्र : 72 लिंग : पुरुष	फोटो उपलब्ध	465	IRW0640250	निर्वाचक का नाम : अनोपी पति का नाम: झगराम गृह संख्या : 236 उम्र : 69 लिंग : महिला	फोटो उपलब्ध
466	RJ/24/186/000148	निर्वाचक का नाम : चूनाराम पिता का नाम: मूलाराम गृह संख्या : 236 उम्र : 66 लिंग : पुरुष	फोटो उपलब्ध	467	RJ/24/186/000146	निर्वाचक का नाम : ढमली पति का नाम: चूनाराम गृह संख्या : 236 उम्र : 61 लिंग : महिला	फोटो उपलब्ध	468	RJ/24/186/000336	निर्वाचक का नाम : पोलाराम पिता का नाम: चौथाराम गृह संख्या : 236 उम्र : 50 लिंग : पुरुष	फोटो उपलब्ध

469	IRW0594473	निर्वाचक का नाम : सुगना पति का नाम: पोलाराम गृह संख्या : 236 उम्र : 48 लिंग : महिला	470	CWW1203660	निर्वाचक का नाम : कालूराम पिता का नाम: डूंगरराम गृह संख्या : 236 उम्र : 45 लिंग : पुरुष	471	CWW1597814	निर्वाचक का नाम : तिल्लाराम पिता का नाम: डूंगरराम गृह संख्या : 236 उम्र : 42 लिंग : पुरुष
472	IRW0664771	निर्वाचक का नाम : खमा पति का नाम: कालूराम गृह संख्या : 236 उम्र : 40 लिंग : महिला	473	IRW0388116	निर्वाचक का नाम : सुखाराम पिता का नाम: चूनाराम गृह संख्या : 236 उम्र : 36 लिंग : पुरुष	474	IRW0388124	निर्वाचक का नाम : भूरीदेवी पति का नाम: सुखाराम गृह संख्या : 236 उम्र : 34 लिंग : महिला
475	IRW0895961	निर्वाचक का नाम : बिमला देवी पति का नाम: तिलाराम गृह संख्या : 236 उम्र : 32 लिंग : महिला	476	IRW1086982	निर्वाचक का नाम : भगाराम पिता का नाम: डूंगरराम गृह संख्या : 236 उम्र : 30 लिंग : पुरुष	477	IRW1625623	निर्वाचक का नाम : जुगली पति का नाम: भगा राम गृह संख्या : 236 उम्र : 28 लिंग : महिला
478	IRW2682706	निर्वाचक का नाम : मनीषा राठी पति का नाम: विरमा राम गृह संख्या : 236 उम्र : 27 लिंग : महिला	479	IRW2682680	निर्वाचक का नाम : विरमा राम पिता का नाम: चुना राम गृह संख्या : 236 उम्र : 26 लिंग : पुरुष	480	IRW2348266	निर्वाचक का नाम : रमेश पिता का नाम: कालू राम गृह संख्या : 236 उम्र : 20 लिंग : पुरुष
481	CWW1203678	निर्वाचक का नाम : राधा पति का नाम: हमीराराम गृह संख्या : 237 उम्र : 59 लिंग : महिला	482	RJ/24/186/000089	निर्वाचक का नाम : मोहनराम पिता का नाम: मूलाराम गृह संख्या : 238 उम्र : 62 लिंग : पुरुष	483	RJ/24/186/000086	निर्वाचक का नाम : लीला पति का नाम: मोहनराम गृह संख्या : 238 उम्र : 61 लिंग : महिला
484	IRW2127546	निर्वाचक का नाम : चंद्र प्रकाश पिता का नाम: मोहन राम गृह संख्या : 238 उम्र : 27 लिंग : पुरुष	485	IRW2127538	निर्वाचक का नाम : प्रकाश पिता का नाम: मोहन राम गृह संख्या : 238 उम्र : 25 लिंग : पुरुष	486	IRW2127579	निर्वाचक का नाम : रिकू पति का नाम: प्रकाश गृह संख्या : 238 उम्र : 24 लिंग : महिला
487	IRW2127553	निर्वाचक का नाम : धर्मा राम पिता का नाम: मोहन राम गृह संख्या : 238 उम्र : 23 लिंग : पुरुष	488	IRW2127520	निर्वाचक का नाम : ढलकी पति का नाम: चंद्र प्रकाश गृह संख्या : 238 उम्र : 22 लिंग : महिला	489	IRW2232114	निर्वाचक का नाम : भरतराम पिता का नाम: मोहन राम गृह संख्या : 238 उम्र : 21 लिंग : पुरुष
490	RJ/24/186/000378	निर्वाचक का नाम : अमकी पति का नाम: तुलछाराम गृह संख्या : 239 उम्र : 76 लिंग : महिला	491	CWW1203686	निर्वाचक का नाम : कमलादेवी पति का नाम: जेठाराम गृह संख्या : 239 उम्र : 48 लिंग : महिला	492	CWW1130426	निर्वाचक का नाम : आइदानराम पिता का नाम: तुलछाराम गृह संख्या : 239 उम्र : 48 लिंग : पुरुष
493	CWW1852144	निर्वाचक का नाम : जेठाराम पिता का नाम: तुलछाराम गृह संख्या : 239 उम्र : 48 लिंग : पुरुष	494	IRW0388132	निर्वाचक का नाम : धापूदेवी पति का नाम: आइदानराम गृह संख्या : 239 उम्र : 36 लिंग : महिला	495	IRW0388140	निर्वाचक का नाम : हेमसिंह पिता का नाम: भैरवसिंह गृह संख्या : 245 उम्र : 38 लिंग : पुरुष
496	IRW0388157	निर्वाचक का नाम : सुखीकंदर पति का नाम: हेमसिंह गृह संख्या : 245 उम्र : 36 लिंग : महिला	497	CWW1852524	निर्वाचक का नाम : धापू पति का नाम: ओमा राम गृह संख्या : 252 उम्र : 37 लिंग : महिला	498	IRW1668524	निर्वाचक का नाम : बीबू देवी पति का नाम: तगा राम भील गृह संख्या : 301 उम्र : 30 लिंग : महिला

499	IRW1668532
निर्वाचक का नाम : राजेंद्र पिता का नाम: भिया राम गृह संख्या : 302 उम्र : 53 लिंग : पुरुष	फोटो उपलब्ध

500	IRW1668250
निर्वाचक का नाम : सोहनी देवी पति का नाम: प्रेमा राम गृह संख्या : 302 उम्र : 35 लिंग : महिला	फोटो उपलब्ध

501	IRW1440411
निर्वाचक का नाम : बोराराम पिता का नाम: चुनाराम गृह संख्या : 302 उम्र : 30 लिंग : पुरुष	फोटो उपलब्ध

502	IRW1440403
निर्वाचक का नाम : बालाराम पिता का नाम: चुनाराम गृह संख्या : 302 उम्र : 29 लिंग : पुरुष	फोटो उपलब्ध

503 निर्वाचक का नाम : सुखराम पिता का नाम: दुर्गाराम गृह संख्या : 0 उम्र : 64 लिंग : पुरुष	IRW0388165 फोटो उपलब्ध	504 निर्वाचक का नाम : विकास पिता का नाम: जेठा राम गृह संख्या : 239 उम्र : 22 लिंग : पुरुष	IRW2294478 फोटो उपलब्ध	505 निर्वाचक का नाम : अर्जुनराम पिता का नाम: दुर्गाराम गृह संख्या : 240 उम्र : 61 लिंग : पुरुष	RJ/24/186/000241 फोटो उपलब्ध
506 निर्वाचक का नाम : मुन्नी पति का नाम: अर्जुनराम गृह संख्या : 240 उम्र : 60 लिंग : महिला	RJ/24/186/000366 फोटो उपलब्ध	507 निर्वाचक का नाम : हनुमानराम पिता का नाम: दुर्गाराम गृह संख्या : 241 उम्र : 64 लिंग : पुरुष	IRW1740513 फोटो उपलब्ध	508 निर्वाचक का नाम : मोहनी पति का नाम: हनुमानराम गृह संख्या : 241 उम्र : 63 लिंग : महिला	RJ/24/186/000453 फोटो उपलब्ध
509 निर्वाचक का नाम : लीलादेवी पति का नाम: थानाराम गृह संख्या : 241 उम्र : 36 लिंग : महिला	IRW0388181 फोटो उपलब्ध	510 निर्वाचक का नाम : मांगीलाल पिता का नाम: हनुमानराम गृह संख्या : 241 उम्र : 34 लिंग : पुरुष	IRW0388173 फोटो उपलब्ध	511 निर्वाचक का नाम : लीला देवी पति का नाम: मांगीलाल गृह संख्या : 241 उम्र : 32 लिंग : महिला	IRW0895987 फोटो उपलब्ध
512 निर्वाचक का नाम : झीमा पति का नाम: जैपराम गृह संख्या : 242 उम्र : 73 लिंग : महिला	RJ/24/186/000376 फोटो उपलब्ध	513 निर्वाचक का नाम : जैपराम पिता का नाम: दुर्गाराम गृह संख्या : 242 उम्र : 66 लिंग : पुरुष	RJ/24/186/000666 फोटो उपलब्ध	514 निर्वाचक का नाम : घेवरराम पिता का नाम: जैपराम गृह संख्या : 242 उम्र : 50 लिंग : पुरुष	IRW0111815 फोटो उपलब्ध
515 निर्वाचक का नाम : मोहनी पति का नाम: घेवरराम गृह संख्या : 242 उम्र : 47 लिंग : महिला	IRW0111708 फोटो उपलब्ध	516 निर्वाचक का नाम : थानाराम पिता का नाम: जैपराम गृह संख्या : 242 उम्र : 45 लिंग : पुरुष	CWW1130434 फोटो उपलब्ध	517 निर्वाचक का नाम : अशोक कुमार पिता का नाम: जैपराम गृह संख्या : 242 उम्र : 34 लिंग : पुरुष	IRW0509026 फोटो उपलब्ध
518 निर्वाचक का नाम : मुन्ना देवी पति का नाम: अशोक कुमार गृह संख्या : 242 उम्र : 31 लिंग : महिला	IRW0895979 फोटो उपलब्ध	519 निर्वाचक का नाम : तिल्लाराम पिता का नाम: दुर्गाराम गृह संख्या : 243 उम्र : 81 लिंग : पुरुष	RJ/24/186/000667 फोटो उपलब्ध	520 निर्वाचक का नाम : अनू पति का नाम: सुखाराम गृह संख्या : 243 उम्र : 71 लिंग : महिला	RJ/24/186/000367 फोटो उपलब्ध
521 निर्वाचक का नाम : रणछोडराम पिता का नाम: दुर्गाराम गृह संख्या : 243 उम्र : 64 लिंग : पुरुष	RJ/24/186/000243 फोटो उपलब्ध	522 निर्वाचक का नाम : चन्दू पति का नाम: रणछोडराम गृह संख्या : 243 उम्र : 62 लिंग : महिला	RJ/24/186/000478 फोटो उपलब्ध	523 निर्वाचक का नाम : भवराराम पिता का नाम: तिल्लाराम गृह संख्या : 243 उम्र : 56 लिंग : पुरुष	RJ/24/186/001052 फोटो उपलब्ध
524 निर्वाचक का नाम : सुरेश पिता का नाम: तिल्लाराम गृह संख्या : 243 उम्र : 51 लिंग : पुरुष	RJ/24/186/000242 फोटो उपलब्ध	525 निर्वाचक का नाम : उमादेवी पति का नाम: भंवराराम गृह संख्या : 243 उम्र : 51 लिंग : महिला	CWW1203694 फोटो उपलब्ध	526 निर्वाचक का नाम : मूलीदेवी पति का नाम: सुरेश गृह संख्या : 243 उम्र : 45 लिंग : महिला	CWW1203702 फोटो उपलब्ध
527 निर्वाचक का नाम : रमेश जाट पिता का नाम: रणछोड राम गृह संख्या : 243 उम्र : 32 लिंग : पुरुष	IRW1367838 फोटो उपलब्ध	528 निर्वाचक का नाम : अनिता पति का नाम: रमेश गृह संख्या : 243 उम्र : 30 लिंग : महिला	IRW1367820 फोटो उपलब्ध	529 निर्वाचक का नाम : शोभा पिता का नाम: सुखा राम गृह संख्या : 243 उम्र : 28 लिंग : महिला	IRW1869288 फोटो उपलब्ध
530 निर्वाचक का नाम : राम चन्द्र पिता का नाम: सुख राम गृह संख्या : 243 उम्र : 21 लिंग : पुरुष	IRW2294544 फोटो उपलब्ध	531 निर्वाचक का नाम : मनीष पूनिया पिता का नाम: रणछोड राम गृह संख्या : 243 उम्र : 20 लिंग : पुरुष	IRW2545572 फोटो उपलब्ध		

532 निर्वाचक का नाम : रूपा कंवर पति का नाम: लादूसिंह गृह संख्या : 236 उम्र : 31 लिंग : महिला	IRW1086990 फोटो उपलब्ध	533 निर्वाचक का नाम : भवरीकंवर पति का नाम: मानसिंह गृह संख्या : 244 उम्र : 81 लिंग : महिला	RJ/24/186/000430 फोटो उपलब्ध	534 निर्वाचक का नाम : खुशालसिंह पिता का नाम: अचलसिंह गृह संख्या : 244 उम्र : 66 लिंग : पुरुष	RJ/24/186/000576 फोटो उपलब्ध
535 निर्वाचक का नाम : सुआकंवर पति का नाम: खुशालसिंह गृह संख्या : 244 उम्र : 63 लिंग : महिला	RJ/24/186/000424 फोटो उपलब्ध	536 निर्वाचक का नाम : छत्रसिंह पिता का नाम: अचलसिंह गृह संख्या : 244 उम्र : 58 लिंग : पुरुष	RJ/24/186/000732 फोटो उपलब्ध	537 निर्वाचक का नाम : उसव कंवर पति का नाम: छत्र सिंह गृह संख्या : 244 उम्र : 52 लिंग : महिला	CWW1852151 फोटो उपलब्ध
538 निर्वाचक का नाम : चैलसिंह पिता का नाम: मानसिंह गृह संख्या : 244 उम्र : 50 लिंग : पुरुष	RJ/24/186/001049 फोटो उपलब्ध	539 निर्वाचक का नाम : आसूकंवर पति का नाम: चैलसिंह गृह संख्या : 244 उम्र : 42 लिंग : महिला	CWW1203710 फोटो उपलब्ध	540 निर्वाचक का नाम : नरपत सिंह पिता का नाम: मान सिंह गृह संख्या : 244 उम्र : 41 लिंग : पुरुष	IRW0509034 फोटो उपलब्ध
541 निर्वाचक का नाम : लादू सिंह पिता का नाम: मान सिंह गृह संख्या : 244 उम्र : 37 लिंग : पुरुष	IRW0509042 फोटो उपलब्ध	542 निर्वाचक का नाम : कानसिंह भाटी पिता का नाम: खुशाल सिंह गृह संख्या : 244 उम्र : 32 लिंग : पुरुष	IRW2348183 फोटो उपलब्ध	543 निर्वाचक का नाम : सायर कंवर पति का नाम: कान सिंह गृह संख्या : 244 उम्र : 30 लिंग : महिला	IRW2270205 फोटो उपलब्ध
544 निर्वाचक का नाम : अनोपसिंह पिता का नाम: खुशाल सिंह गृह संख्या : 244 उम्र : 29 लिंग : पुरुष	IRW2270270 फोटो उपलब्ध	545 निर्वाचक का नाम : पूजा कंवर पति का नाम: अनोप सिंह गृह संख्या : 244 उम्र : 28 लिंग : महिला	IRW2286664 फोटो उपलब्ध	546 निर्वाचक का नाम : अमर कंवर पिता का नाम: छत्र सिंह गृह संख्या : 244 उम्र : 23 लिंग : महिला	IRW2294510 फोटो उपलब्ध
547 निर्वाचक का नाम : सवाई सिंह पिता का नाम: छैल सिंह गृह संख्या : 244 उम्र : 23 लिंग : पुरुष	IRW2294528 फोटो उपलब्ध	548 निर्वाचक का नाम : धापू कंवर पिता का नाम: छत्र सिंह गृह संख्या : 244 उम्र : 21 लिंग : महिला	IRW2294494 फोटो उपलब्ध	549 निर्वाचक का नाम : भैरवसिंह पिता का नाम: अचलसिंह गृह संख्या : 245 उम्र : 69 लिंग : पुरुष	RJ/24/186/000565 फोटो उपलब्ध
550 निर्वाचक का नाम : खमाकंवर पति का नाम: भैरवसिंह गृह संख्या : 245 उम्र : 67 लिंग : महिला	RJ/24/186/000551 फोटो उपलब्ध	551 निर्वाचक का नाम : जालम सिंह पिता का नाम: भैरव सिंह गृह संख्या : 245 उम्र : 33 लिंग : पुरुष	IRW1087071 फोटो उपलब्ध	552 निर्वाचक का नाम : अमर सिंह पिता का नाम: भैरव सिंह गृह संख्या : 245 उम्र : 32 लिंग : पुरुष	IRW1087089 फोटो उपलब्ध
553 निर्वाचक का नाम : जयसिंह पिता का नाम: अचलसिंह गृह संख्या : 246 उम्र : 71 लिंग : पुरुष	RJ/24/186/000577 फोटो उपलब्ध	554 निर्वाचक का नाम : फूलसिंह पिता का नाम: जयसिंह गृह संख्या : 246 उम्र : 45 लिंग : पुरुष	CWW1485416 फोटो उपलब्ध	555 निर्वाचक का नाम : दरिया कंवर पति का नाम: फूलसिंह गृह संख्या : 246 उम्र : 42 लिंग : महिला	IRW0006007 फोटो उपलब्ध
556 निर्वाचक का नाम : किरण कंवर पिता का नाम: फूल सिंह गृह संख्या : 246 उम्र : 23 लिंग : महिला	IRW2270304 फोटो उपलब्ध	557 निर्वाचक का नाम : महेंद्र सिंह पिता का नाम: फूल सिंह गृह संख्या : 246 उम्र : 22 लिंग : पुरुष	IRW2046993 फोटो उपलब्ध	558 निर्वाचक का नाम : समुन्द्र सिंह पिता का नाम: फूल सिंह गृह संख्या : 246 उम्र : 20 लिंग : पुरुष	IRW2271161 फोटो उपलब्ध
559 निर्वाचक का नाम : हीरसिंह पिता का नाम: अचलसिंह गृह संख्या : 247 उम्र : 64 लिंग : पुरुष	RJ/24/186/000566 फोटो उपलब्ध	560 निर्वाचक का नाम : सीताकंवर पति का नाम: हीरसिंह गृह संख्या : 247 उम्र : 61 लिंग : महिला	IRW1740463 फोटो उपलब्ध	561 निर्वाचक का नाम : ममता कंवर पति का नाम: रुघसिंह गृह संख्या : 247 उम्र : 37 लिंग : महिला	IRW2177046 फोटो उपलब्ध

562	IRW0439240	निर्वाचक का नाम : रूघसिंह पिता का नाम: हीरसिंह गृह संख्या : 247 उम्र : 33 लिंग : पुरुष	फोटो उपलब्ध	563	CWV1485424	निर्वाचक का नाम : नाथूसिंह पिता का नाम: बेरीशालसिंह गृह संख्या : 248 उम्र : 76 लिंग : पुरुष	फोटो उपलब्ध	564	RJ/24/186/000553	निर्वाचक का नाम : अणसकंवर पति का नाम: नाथूसिंह गृह संख्या : 248 उम्र : 73 लिंग : महिला	फोटो उपलब्ध
565	RJ/24/186/000626	निर्वाचक का नाम : जबरसिंह पिता का नाम: बेरीशालसिंह गृह संख्या : 248 उम्र : 66 लिंग : पुरुष	फोटो उपलब्ध	566	RJ/24/186/000383	निर्वाचक का नाम : सूआकंवर पति का नाम: जबरसिंह गृह संख्या : 248 उम्र : 63 लिंग : महिला	फोटो उपलब्ध	567	RJ/24/186/001053	निर्वाचक का नाम : पदमसिंह पिता का नाम: नाथूसिंह गृह संख्या : 248 उम्र : 50 लिंग : पुरुष	फोटो उपलब्ध
568	CWV1485432	निर्वाचक का नाम : पप्पुकंवर पति का नाम: पदमसिंह गृह संख्या : 248 उम्र : 50 लिंग : महिला	फोटो उपलब्ध	569	CWV1485440	निर्वाचक का नाम : दलपत सिंह पिता का नाम: नाथूसिंह गृह संख्या : 248 उम्र : 46 लिंग : पुरुष	फोटो उपलब्ध	570	CWV1203728	निर्वाचक का नाम : मदनकंवर पति का नाम: दलपत सिंह गृह संख्या : 248 उम्र : 42 लिंग : महिला	फोटो उपलब्ध
571	CWV1852169	निर्वाचक का नाम : मदन सिंह पिता का नाम: नाथूसिंह गृह संख्या : 248 उम्र : 39 लिंग : पुरुष	फोटो उपलब्ध	572	IRW0948935	निर्वाचक का नाम : अर्जुन सिंह पिता का नाम: जब्बर सिंह गृह संख्या : 248 उम्र : 35 लिंग : पुरुष	फोटो उपलब्ध	573	IRW1087006	निर्वाचक का नाम : ओमा कंवर पति का नाम: मदन सिंह गृह संख्या : 248 उम्र : 32 लिंग : महिला	फोटो उपलब्ध
574	IRW1768217	निर्वाचक का नाम : बाबू कंवर पति का नाम: अर्जुन सिंह गृह संख्या : 248 उम्र : 31 लिंग : महिला	फोटो उपलब्ध	575	IRW1768167	निर्वाचक का नाम : मुना कंवर पति का नाम: भानु सिंह गृह संख्या : 248 उम्र : 29 लिंग : महिला	फोटो उपलब्ध	576	IRW1768183	निर्वाचक का नाम : महेंद्र सिंह पिता का नाम: जबर सिंह गृह संख्या : 248 उम्र : 26 लिंग : पुरुष	फोटो उपलब्ध
577	IRW2214013	निर्वाचक का नाम : रसाल कंवर पति का नाम: ओम सिंह गृह संख्या : 248 उम्र : 25 लिंग : महिला	फोटो उपलब्ध	578	IRW2183069	निर्वाचक का नाम : ओम सिंह पिता का नाम: दलपत सिंह गृह संख्या : 248 उम्र : 23 लिंग : पुरुष	फोटो उपलब्ध	579	IRW2187912	निर्वाचक का नाम : चंदन सिंह पिता का नाम: पदम सिंह गृह संख्या : 248 उम्र : 22 लिंग : पुरुष	फोटो उपलब्ध
580	IRW2313922	निर्वाचक का नाम : कमल सिंह पिता का नाम: पदम सिंह गृह संख्या : 248 उम्र : 20 लिंग : पुरुष	फोटो उपलब्ध	581	IRW2677045	निर्वाचक का नाम : लक्ष्मण सिंह पिता का नाम: दलपत सिंह गृह संख्या : 248 उम्र : 19 लिंग : पुरुष	फोटो उपलब्ध	582	IRW2281525	निर्वाचक का नाम : रविन्द्र पिता का नाम: भल्ला राम गृह संख्या : 249 उम्र : 20 लिंग : पुरुष	फोटो उपलब्ध

583	RJ/24/186/000296	निर्वाचक का नाम : पूनमराम पिता का नाम: बुध्दराम गृह संख्या : 249 उम्र : 89 लिंग : पुरुष	फोटो उपलब्ध	584	RJ/24/186/000295	निर्वाचक का नाम : झमकू पति का नाम: पूनमराम गृह संख्या : 249 उम्र : 87 लिंग : महिला	फोटो उपलब्ध	585	RJ/24/186/001082	निर्वाचक का नाम : चुन्नी पति का नाम: सावलराम गृह संख्या : 249 उम्र : 83 लिंग : महिला	फोटो उपलब्ध
586	RJ/24/186/000292	निर्वाचक का नाम : रघुनाथसिंह पिता का नाम: सावलराम गृह संख्या : 249 उम्र : 60 लिंग : पुरुष	फोटो उपलब्ध	587	RJ/24/186/000293	निर्वाचक का नाम : दलीदेवी पति का नाम: रघुनाथ सिंह गृह संख्या : 249 उम्र : 56 लिंग : महिला	फोटो उपलब्ध	588	CWW1130442	निर्वाचक का नाम : खीयाराम पिता का नाम: सावलराम गृह संख्या : 249 उम्र : 45 लिंग : पुरुष	फोटो उपलब्ध
589	CWW1203736	निर्वाचक का नाम : भल्लाराम पिता का नाम: पूनमराम गृह संख्या : 249 उम्र : 45 लिंग : पुरुष	फोटो उपलब्ध	590	CWW1203744	निर्वाचक का नाम : हप्पी देवी पति का नाम: भल्ला राम गृह संख्या : 249 उम्र : 44 लिंग : महिला	फोटो उपलब्ध	591	CWW1203751	निर्वाचक का नाम : सती देवी पति का नाम: खीया राम गृह संख्या : 249 उम्र : 43 लिंग : महिला	फोटो उपलब्ध
592	CWW1852813	निर्वाचक का नाम : हडमान राम पिता का नाम: पूनमराम गृह संख्या : 249 उम्र : 41 लिंग : पुरुष	फोटो उपलब्ध	593	CWW1852490	निर्वाचक का नाम : चम्पा देवी पति का नाम: हडमान राम गृह संख्या : 249 उम्र : 38 लिंग : महिला	फोटो उपलब्ध	594	IRW0509059	निर्वाचक का नाम : अमरा राम पिता का नाम: पूनम राम गृह संख्या : 249 उम्र : 37 लिंग : पुरुष	फोटो उपलब्ध
595	IRW0388207	निर्वाचक का नाम : बाबूड़ी पति का नाम: अमराराम गृह संख्या : 249 उम्र : 35 लिंग : महिला	फोटो उपलब्ध	596	IRW0948679	निर्वाचक का नाम : डूंगरराम चौधरी पिता का नाम: पूनाराम गृह संख्या : 249 उम्र : 33 लिंग : पुरुष	फोटो उपलब्ध	597	IRW0948687	निर्वाचक का नाम : लक्ष्मण पिता का नाम: रघुनाथ सिंह गृह संख्या : 249 उम्र : 32 लिंग : पुरुष	फोटो उपलब्ध
598	IRW1087014	निर्वाचक का नाम : पुरखराज पिता का नाम: रघुनाथ सिंह गृह संख्या : 249 उम्र : 30 लिंग : पुरुष	फोटो उपलब्ध	599	IRW2191575	निर्वाचक का नाम : महेंद्र चौधरी पिता का नाम: भल्ला राम गृह संख्या : 249 उम्र : 21 लिंग : पुरुष	फोटो उपलब्ध	600	IRW2213973	निर्वाचक का नाम : मनीष पिता का नाम: रघुनाथ सिंह गृह संख्या : 249 उम्र : 21 लिंग : पुरुष	फोटो उपलब्ध
601	RJ/24/186/000539	निर्वाचक का नाम : बरजू पति का नाम: भैराराम गृह संख्या : 250 उम्र : 83 लिंग : महिला	फोटो उपलब्ध	602	RJ/24/186/000668	निर्वाचक का नाम : कुम्भाराम पिता का नाम: भैराराम गृह संख्या : 250 उम्र : 56 लिंग : पुरुष	फोटो उपलब्ध	603	CWW1203769	निर्वाचक का नाम : भूडीदेवी पति का नाम: कुम्भाराम गृह संख्या : 250 उम्र : 53 लिंग : महिला	फोटो उपलब्ध
604	CWW1203777	निर्वाचक का नाम : चूनाराम पिता का नाम: भैराराम गृह संख्या : 250 उम्र : 43 लिंग : पुरुष	फोटो उपलब्ध	605	CWW1852516	निर्वाचक का नाम : ढलकी पति का नाम: चूनाराम गृह संख्या : 250 उम्र : 39 लिंग : महिला	फोटो उपलब्ध	606	CWW1852250	निर्वाचक का नाम : सोहन राम पिता का नाम: भैराराम गृह संख्या : 250 उम्र : 37 लिंग : पुरुष	फोटो उपलब्ध
607	IRW0948703	निर्वाचक का नाम : हवा देवी पति का नाम: सोहनराम गृह संख्या : 250 उम्र : 33 लिंग : महिला	फोटो उपलब्ध	608	IRW0948695	निर्वाचक का नाम : हुकमाराम पिता का नाम: कुम्भाराम गृह संख्या : 250 उम्र : 32 लिंग : पुरुष	फोटो उपलब्ध	609	IRW1768027	निर्वाचक का नाम : संतोष पति का नाम: हुकमाराम गृह संख्या : 250 उम्र : 31 लिंग : महिला	फोटो उपलब्ध
610	RJ/24/186/000231	निर्वाचक का नाम : नौजी पति का नाम: जैठाराम गृह संख्या : 251 उम्र : 83 लिंग : महिला	फोटो उपलब्ध	611	CWW1459544	निर्वाचक का नाम : भगाराम पिता का नाम: जैठा राम गृह संख्या : 251 उम्र : 45 लिंग : पुरुष	फोटो उपलब्ध	612	CWW1852508	निर्वाचक का नाम : बिदामी पति का नाम: भगाराम गृह संख्या : 251 उम्र : 40 लिंग : महिला	फोटो उपलब्ध

613	RJ/24/186/000702	निर्वाचक का नाम : लादूराम पिता का नाम: किशनाराम गृह संख्या : 253 उम्र : 73 लिंग : पुरुष	फोटो उपलब्ध	614	RJ/24/186/000431	निर्वाचक का नाम : राधा पति का नाम: लादूराम गृह संख्या : 253 उम्र : 71 लिंग : महिला	फोटो उपलब्ध	615	RJ/24/186/001120	निर्वाचक का नाम : चन्दकी पति का नाम: दोलाराम गृह संख्या : 254 उम्र : 62 लिंग : महिला	फोटो उपलब्ध
616	IRW0111724	निर्वाचक का नाम : अर्जुनराम पिता का नाम: दौलाराम गृह संख्या : 254 उम्र : 39 लिंग : पुरुष	फोटो उपलब्ध	617	IRW0571752	निर्वाचक का नाम : लीला देवी पति का नाम: अर्जुनराम गृह संख्या : 254 उम्र : 35 लिंग : महिला	फोटो उपलब्ध	618	IRW1768142	निर्वाचक का नाम : राजू राम पिता का नाम: दौला राम गृह संख्या : 254 उम्र : 29 लिंग : पुरुष	फोटो उपलब्ध
619	IRW1769306	निर्वाचक का नाम : देवली पति का नाम: राजू राम गृह संख्या : 254 उम्र : 27 लिंग : महिला	फोटो उपलब्ध	620	RJ/24/186/000670	निर्वाचक का नाम : बालूराम पिता का नाम: खीयाराम गृह संख्या : 255 उम्र : 66 लिंग : पुरुष	फोटो उपलब्ध	621	IRW1740646	निर्वाचक का नाम : काली पति का नाम: बालूराम गृह संख्या : 255 उम्र : 65 लिंग : महिला	फोटो उपलब्ध
622	IRW0370783	निर्वाचक का नाम : अमराराम पिता का नाम: बालूराम गृह संख्या : 255 उम्र : 38 लिंग : पुरुष	फोटो उपलब्ध	623	IRW2151660	निर्वाचक का नाम : गुड्डी देवी पति का नाम: अमरा राम गृह संख्या : 255 उम्र : 37 लिंग : महिला	फोटो उपलब्ध	624	RJ/24/186/000229	निर्वाचक का नाम : चक्की पति का नाम: आसू राम गृह संख्या : 256 उम्र : 96 लिंग : महिला	फोटो उपलब्ध
625	CWV1203801	निर्वाचक का नाम : पिनकी पति का नाम: लूम्बाराम गृह संख्या : 256 उम्र : 67 लिंग : महिला	फोटो उपलब्ध	626	IRW2079176	निर्वाचक का नाम : पिकू पति का नाम: बाबू लाल गृह संख्या : 256 उम्र : 27 लिंग : महिला	फोटो उपलब्ध	627	RJ/24/186/000628	निर्वाचक का नाम : बन्शीलाल पिता का नाम: गोकुलराम गृह संख्या : 257 उम्र : 71 लिंग : पुरुष	फोटो उपलब्ध
628	RJ/24/186/000263	निर्वाचक का नाम : घापू पति का नाम: बन्शीलाल गृह संख्या : 257 उम्र : 66 लिंग : महिला	फोटो उपलब्ध	629	CWV1203819	निर्वाचक का नाम : विरमाराम पिता का नाम: बन्शीलाल गृह संख्या : 257 उम्र : 48 लिंग : पुरुष	फोटो उपलब्ध	630	CWV1203827	निर्वाचक का नाम : गंगादेवी पति का नाम: विरमाराम गृह संख्या : 257 उम्र : 46 लिंग : महिला	फोटो उपलब्ध
631	CWV1459221	निर्वाचक का नाम : पत्ताराम पिता का नाम: बन्शीलाल गृह संख्या : 257 उम्र : 46 लिंग : पुरुष	फोटो उपलब्ध	632	CWV1390962	निर्वाचक का नाम : मधु पति का नाम: पत्ताराम गृह संख्या : 257 उम्र : 45 लिंग : महिला	फोटो उपलब्ध	633	CWV1203843	निर्वाचक का नाम : लीला पति का नाम: मांगीलाल गृह संख्या : 257 उम्र : 42 लिंग : महिला	फोटो उपलब्ध
634	IRW0948786	निर्वाचक का नाम : पिरता राम पिता का नाम: बन्शी लाल गृह संख्या : 257 उम्र : 35 लिंग : पुरुष	फोटो उपलब्ध	635	IRW1767953	निर्वाचक का नाम : हेमा राम पिता का नाम: बन्सी लाल गृह संख्या : 257 उम्र : 32 लिंग : पुरुष	फोटो उपलब्ध	636	IRW1768019	निर्वाचक का नाम : हीरो देवी पति का नाम: पीरता राम गृह संख्या : 257 उम्र : 32 लिंग : महिला	फोटो उपलब्ध
637	IRW1767987	निर्वाचक का नाम : आईदान पिता का नाम: बन्सी लाल गृह संख्या : 257 उम्र : 31 लिंग : पुरुष	फोटो उपलब्ध	638	IRW1767961	निर्वाचक का नाम : मूनकी पति का नाम: हेमा राम गृह संख्या : 257 उम्र : 28 लिंग : महिला	फोटो उपलब्ध	639	IRW1767995	निर्वाचक का नाम : गीता पति का नाम: आईदान राम गृह संख्या : 257 उम्र : 27 लिंग : महिला	फोटो उपलब्ध
640	CWV1597251	निर्वाचक का नाम : अनोपा राम मेघवाल पिता का नाम: गोकल राम मेघवाल गृह संख्या : 258 उम्र : 63 लिंग : पुरुष	फोटो उपलब्ध	641	IRW1087022	निर्वाचक का नाम : श्रवण कुमार मेघवाल पिता का नाम: अनोपाराम गृह संख्या : 258 उम्र : 37 लिंग : पुरुष	फोटो उपलब्ध	642	IRW1740703	निर्वाचक का नाम : मकली पति का नाम: मालाराम गृह संख्या : 259 उम्र : 83 लिंग : महिला	फोटो उपलब्ध

643 निर्वाचक का नाम : घेवरराम पिता का नाम: मालाराम गृह संख्या : 259 उम्र : 61 लिंग : पुरुष	IRW0594481 फोटो उपलब्ध	644 निर्वाचक का नाम : शिमला पति का नाम: घेवरराम गृह संख्या : 259 उम्र : 60 लिंग : महिला	CWW1203850 फोटो उपलब्ध	645 निर्वाचक का नाम : जसू देवी पति का नाम: अनोपाराम गृह संख्या : 259 उम्र : 58 लिंग : महिला	IRW0948661 फोटो उपलब्ध
646 निर्वाचक का नाम : ओमाराम पिता का नाम: मालाराम गृह संख्या : 259 उम्र : 51 लिंग : पुरुष	IRW2572618 फोटो उपलब्ध	647 निर्वाचक का नाम : नोजी पति का नाम: ओमाराम गृह संख्या : 259 उम्र : 48 लिंग : महिला	CWW1203868 फोटो उपलब्ध	648 निर्वाचक का नाम : अर्जुनराम पिता का नाम: घेवरराम गृह संख्या : 259 उम्र : 33 लिंग : पुरुष	IRW0742098 फोटो उपलब्ध
649 निर्वाचक का नाम : करना राम पिता का नाम: घेवरराम गृह संख्या : 259 उम्र : 32 लिंग : पुरुष	IRW0948794 फोटो उपलब्ध	650 निर्वाचक का नाम : अनिता पति का नाम: करना राम गृह संख्या : 259 उम्र : 29 लिंग : महिला	IRW2081057 फोटो उपलब्ध	651 निर्वाचक का नाम : भंवरी पति का नाम: धर्मा राम गृह संख्या : 259 उम्र : 22 लिंग : महिला	IRW2120392 फोटो उपलब्ध
652 निर्वाचक का नाम : भगवान राम पिता का नाम: मंगना राम गृह संख्या : 259 के उम्र : 48 लिंग : पुरुष	IRW2074284 फोटो उपलब्ध	653 निर्वाचक का नाम : भंवरी देवी पति का नाम: भगवान राम गृह संख्या : 259 के उम्र : 45 लिंग : महिला	IRW2074268 फोटो उपलब्ध	654 निर्वाचक का नाम : भरत कुमार पिता का नाम: भगवान राम गृह संख्या : 259 के उम्र : 26 लिंग : पुरुष	IRW2073419 फोटो उपलब्ध
655 निर्वाचक का नाम : राजू राम पिता का नाम: भगवान राम गृह संख्या : 259 के उम्र : 24 लिंग : पुरुष	IRW2073385 फोटो उपलब्ध	656 निर्वाचक का नाम : सायर पति का नाम: भीयाराम गृह संख्या : 261 उम्र : 68 लिंग : महिला	IRW2371912 फोटो उपलब्ध	657 निर्वाचक का नाम : उर्जा राम पिता का नाम: भीया राम गृह संख्या : 261 उम्र : 45 लिंग : पुरुष	CWW1203876 फोटो उपलब्ध
658 निर्वाचक का नाम : गोरधन राम पिता का नाम: भीया राम गृह संख्या : 261 उम्र : 42 लिंग : पुरुष	IRW0006106 फोटो उपलब्ध	659 निर्वाचक का नाम : भंवर लाल पिता का नाम: भीया राम गृह संख्या : 261 उम्र : 40 लिंग : पुरुष	IRW0024927 फोटो उपलब्ध	660 निर्वाचक का नाम : एलसी पति का नाम: गोरधन राम गृह संख्या : 261 उम्र : 37 लिंग : महिला	IRW0594499 फोटो उपलब्ध
661 निर्वाचक का नाम : मजू देवी पति का नाम: भंवर लाल गृह संख्या : 261 उम्र : 36 लिंग : महिला	IRW0664789 फोटो उपलब्ध	662 निर्वाचक का नाम : कोयली पति का नाम: उर्जाराम गृह संख्या : 261 उम्र : 34 लिंग : महिला	IRW0742106 फोटो उपलब्ध	663 निर्वाचक का नाम : रेंवत राम पिता का नाम: तिला राम गृह संख्या : 262 उम्र : 39 लिंग : पुरुष	IRW2309185 फोटो उपलब्ध
664 निर्वाचक का नाम : चुनी पति का नाम: रेंवत राम गृह संख्या : 262 उम्र : 37 लिंग : महिला	IRW2308633 फोटो उपलब्ध	665 निर्वाचक का नाम : पाणी देवी पति का नाम: धर्म राम गृह संख्या : 280 उम्र : 36 लिंग : महिला	IRW1860725 फोटो उपलब्ध	666 निर्वाचक का नाम : हवा देवी पति का नाम: श्रवण राम गृह संख्या : 282 उम्र : 33 लिंग : महिला	IRW1440460 फोटो उपलब्ध
667 निर्वाचक का नाम : धापू पति का नाम: मनोहर मुंडण गृह संख्या : 282 उम्र : 29 लिंग : महिला	IRW1768068 फोटो उपलब्ध	S 668 निर्वाचक का नाम : सुमित्रा पिता का नाम: प्रेमा राम गृह संख्या : 282 उम्र : 25 लिंग : महिला	IRW1768050 फोटो उपलब्ध	669 निर्वाचक का नाम : इंद्रा पति का नाम: राकेश गृह संख्या : 285 उम्र : 27 लिंग : महिला	IRW1969930 फोटो उपलब्ध

670 निर्वाचक का नाम : अमरा राम पिता का नाम: लादू राम गृह संख्या : 253 उम्र : 29 लिंग : पुरुष	IRW2352631 फोटो उपलब्ध	671 निर्वाचक का नाम : बाबूराम पिता का नाम: लुंबा राम गृह संख्या : 256 उम्र : 24 लिंग : पुरुष	IRW2388692 फोटो उपलब्ध	672 निर्वाचक का नाम : प्रेमा राम पिता का नाम: लुंबा राम गृह संख्या : 256 उम्र : 22 लिंग : पुरुष	IRW2388825 फोटो उपलब्ध
673 निर्वाचक का नाम : शेराराम पिता का नाम: विरमा राम गृह संख्या : 257 उम्र : 23 लिंग : पुरुष	IRW2379196 फोटो उपलब्ध	674 निर्वाचक का नाम : प्रमोद पति का नाम: शेराराम गृह संख्या : 257 उम्र : 21 लिंग : महिला	IRW2379147 फोटो उपलब्ध	675 निर्वाचक का नाम : राकेश पिता का नाम: मांगी लाल गृह संख्या : 257 उम्र : 19 लिंग : पुरुष	IRW2677052 फोटो उपलब्ध
676 निर्वाचक का नाम : संतोष पति का नाम: श्रवणकुमार गृह संख्या : 258 उम्र : 34 लिंग : महिला	IRW0388199 फोटो उपलब्ध	677 निर्वाचक का नाम : संतोष पति का नाम: विजय कुमार गृह संख्या : 259 उम्र : 26 लिंग : महिला	IRW2621142 फोटो उपलब्ध	678 निर्वाचक का नाम : विजय कुमार पिता का नाम: ओमा राम गृह संख्या : 259 उम्र : 21 लिंग : पुरुष	IRW2574036 फोटो उपलब्ध

679	CWV1203942	निर्वाचक का नाम : पूनाराम पिता का नाम: बीजाराम गृह संख्या : 274 उम्र : 74 लिंग : पुरुष	फोटो उपलब्ध	680	CWV1203975	निर्वाचक का नाम : मिरगां पति का नाम: भीयाराम गृह संख्या : 274 उम्र : 44 लिंग : महिला	फोटो उपलब्ध	681	IRW0742114	निर्वाचक का नाम : किशनाराम पिता का नाम: पूनाराम गृह संख्या : 274 उम्र : 33 लिंग : पुरुष	फोटो उपलब्ध
682	IRW0895953	निर्वाचक का नाम : कौशल्या पति का नाम: किसनाराम गृह संख्या : 274 उम्र : 31 लिंग : महिला	फोटो उपलब्ध	683	IRW1679505	निर्वाचक का नाम : सुखा राम पिता का नाम: पूना राम गृह संख्या : 274 उम्र : 29 लिंग : पुरुष	फोटो उपलब्ध	684	IRW1668573	निर्वाचक का नाम : गोगली पति का नाम: सुखा राम गृह संख्या : 274 उम्र : 29 लिंग : महिला	फोटो उपलब्ध
685	IRW1679547	निर्वाचक का नाम : रमेश पिता का नाम: पूना राम गृह संख्या : 274 उम्र : 27 लिंग : पुरुष	फोटो उपलब्ध	686	IRW2574127	निर्वाचक का नाम : अमरा राम पिता का नाम: भिया राम गृह संख्या : 274 उम्र : 24 लिंग : पुरुष	फोटो उपलब्ध	687	IRW2574168	निर्वाचक का नाम : ममता पति का नाम: अमरा राम गृह संख्या : 274 उम्र : 22 लिंग : महिला	फोटो उपलब्ध
688	IRW1739135	निर्वाचक का नाम : हनुमानराम पिता का नाम: पदमाराम गृह संख्या : 275 उम्र : 86 लिंग : पुरुष	फोटो उपलब्ध	689	CWV1203983	निर्वाचक का नाम : पपीदेवी पति का नाम: हनुमानराम गृह संख्या : 275 उम्र : 84 लिंग : महिला	फोटो उपलब्ध	690	RJ/24/186/000340	निर्वाचक का नाम : भीयाराम पिता का नाम: पदमाराम गृह संख्या : 275 उम्र : 63 लिंग : पुरुष	फोटो उपलब्ध
691	CWV1203991	निर्वाचक का नाम : करनाराम पिता का नाम: हनुमानराम गृह संख्या : 275 उम्र : 62 लिंग : पुरुष	फोटो उपलब्ध	692	RJ/24/186/000446	निर्वाचक का नाम : मोरी पति का नाम: करनाराम गृह संख्या : 275 उम्र : 61 लिंग : महिला	फोटो उपलब्ध	693	CWV1391002	निर्वाचक का नाम : कमला पति का नाम: भीयाराम गृह संख्या : 275 उम्र : 61 लिंग : महिला	फोटो उपलब्ध
694	CWV1391010	निर्वाचक का नाम : मधाराम पिता का नाम: हनुमानराम गृह संख्या : 275 उम्र : 51 लिंग : पुरुष	फोटो उपलब्ध	695	RJ/24/186/000174	निर्वाचक का नाम : गवरी पति का नाम: मधाराम गृह संख्या : 275 उम्र : 50 लिंग : महिला	फोटो उपलब्ध	696	IRW1679844	निर्वाचक का नाम : सोहनी पति का नाम: रमेश राम गृह संख्या : 275 उम्र : 30 लिंग : महिला	फोटो उपलब्ध
697	IRW1679638	निर्वाचक का नाम : रमेश सारण पिता का नाम: भीया राम गृह संख्या : 275 उम्र : 29 लिंग : पुरुष	फोटो उपलब्ध	698	IRW2074805	निर्वाचक का नाम : मांगी लाल सारण पिता का नाम: करना राम गृह संख्या : 275 उम्र : 27 लिंग : पुरुष	फोटो उपलब्ध	699	IRW2533354	निर्वाचक का नाम : मैना पति का नाम: मांगी लाल गृह संख्या : 275 उम्र : 25 लिंग : महिला	फोटो उपलब्ध
700	IRW2061513	निर्वाचक का नाम : सुरेश पिता का नाम: करना राम गृह संख्या : 275 उम्र : 23 लिंग : पुरुष	फोटो उपलब्ध	701	IRW2682722	निर्वाचक का नाम : रेनू चौधरी पति का नाम: सुरेश गृह संख्या : 275 उम्र : 20 लिंग : महिला	फोटो उपलब्ध	702	RJ/24/186/000128	निर्वाचक का नाम : धन्नाराम पिता का नाम: मूलाराम गृह संख्या : 276 उम्र : 69 लिंग : पुरुष	फोटो उपलब्ध
703	RJ/24/186/000346	निर्वाचक का नाम : सारा पति का नाम: धन्नाराम गृह संख्या : 276 उम्र : 67 लिंग : महिला	फोटो उपलब्ध	704	CWV1485499	निर्वाचक का नाम : रूपेचाराम पिता का नाम: धन्नाराम गृह संख्या : 276 उम्र : 50 लिंग : पुरुष	फोटो उपलब्ध	705	CWV1391036	निर्वाचक का नाम : भंवरी पति का नाम: रूपेचाराम गृह संख्या : 276 उम्र : 44 लिंग : महिला	फोटो उपलब्ध
706	CWV1391028	निर्वाचक का नाम : पूनाराम पिता का नाम: धन्नाराम गृह संख्या : 276 उम्र : 43 लिंग : पुरुष	फोटो उपलब्ध	707	CWV1852300	निर्वाचक का नाम : टीपू देवी पति का नाम: पूनाराम गृह संख्या : 276 उम्र : 38 लिंग : महिला	फोटो उपलब्ध	708	IRW0571703	निर्वाचक का नाम : ओमप्रकाश पिता का नाम: धन्नाराम गृह संख्या : 276 उम्र : 34 लिंग : पुरुष	फोटो उपलब्ध

709 निर्वाचक का नाम : रूपा देवी पति का नाम: ओमप्रकाश गृह संख्या : 276 उम्र : 32 लिंग : महिला	IRW0571729 फोटो उपलब्ध	710 निर्वाचक का नाम : रूपादेवी पति का नाम: जोगाराम गृह संख्या : 277 उम्र : 89 लिंग : महिला	RJ/24/186/000232 फोटो उपलब्ध	711 निर्वाचक का नाम : खेताराम पिता का नाम: जोगाराम गृह संख्या : 277 उम्र : 53 लिंग : पुरुष	RJ/24/186/000236 फोटो उपलब्ध
712 निर्वाचक का नाम : चनणी पति का नाम: खेताराम गृह संख्या : 277 उम्र : 46 लिंग : महिला	CWV1204007 फोटो उपलब्ध	713 निर्वाचक का नाम : भोमा राम पिता का नाम: जोगा राम गृह संख्या : 277 उम्र : 43 लिंग : पुरुष	IRW1625656 फोटो उपलब्ध	714 निर्वाचक का नाम : कमला पति का नाम: भोमा राम गृह संख्या : 277 उम्र : 41 लिंग : महिला	IRW1625649 फोटो उपलब्ध
715 निर्वाचक का नाम : लक्ष्मण राम पिता का नाम: जोगाराम गृह संख्या : 277 उम्र : 39 लिंग : पुरुष	IRW0664805 फोटो उपलब्ध	716 निर्वाचक का नाम : पप्पी देवी पति का नाम: लक्ष्मण राम गृह संख्या : 277 उम्र : 33 लिंग : महिला	IRW1367853 फोटो उपलब्ध	717 निर्वाचक का नाम : प्रेम चौधरी पिता का नाम: भोमा राम गृह संख्या : 277 उम्र : 20 लिंग : पुरुष	IRW2587301 फोटो उपलब्ध
718 निर्वाचक का नाम : चुन्नाराम पिता का नाम: बीजाराम गृह संख्या : 278 उम्र : 66 लिंग : पुरुष	RJ/24/186/000343 फोटो उपलब्ध	719 निर्वाचक का नाम : गेरा पति का नाम: चुन्नाराम गृह संख्या : 278 उम्र : 63 लिंग : महिला	RJ/24/186/000233 फोटो उपलब्ध	720 निर्वाचक का नाम : श्रवण राम पिता का नाम: चुन्नाराम गृह संख्या : 278 उम्र : 38 लिंग : पुरुष	IRW0913038 फोटो उपलब्ध
721 निर्वाचक का नाम : हरकू देवी पति का नाम: श्रवणराम गृह संख्या : 278 उम्र : 36 लिंग : महिला	IRW0913020 फोटो उपलब्ध	722 निर्वाचक का नाम : रमला देवी पति का नाम: मोहनराम गृह संख्या : 278 उम्र : 34 लिंग : महिला	IRW0948711 फोटो उपलब्ध	723 निर्वाचक का नाम : रिकू पिता का नाम: श्रवणराम गृह संख्या : 278 उम्र : 19 लिंग : महिला	IRW2602266 फोटो उपलब्ध
724 निर्वाचक का नाम : पोकरराम पिता का नाम: हेमाराम गृह संख्या : 279 उम्र : 79 लिंग : पुरुष	CWV1204023 फोटो उपलब्ध	725 निर्वाचक का नाम : भीकी पति का नाम: पोकरराम गृह संख्या : 279 उम्र : 77 लिंग : महिला	RJ/24/186/000480 फोटो उपलब्ध	726 निर्वाचक का नाम : चैनी पति का नाम: धन्नाराम गृह संख्या : 279 उम्र : 50 लिंग : महिला	CWV1204031 फोटो उपलब्ध
727 निर्वाचक का नाम : नारायणराम पिता का नाम: पोकरराम गृह संख्या : 279 उम्र : 50 लिंग : पुरुष	CWV1459742 फोटो उपलब्ध	728 निर्वाचक का नाम : भंवरी पति का नाम: नारायणराम गृह संख्या : 279 उम्र : 48 लिंग : महिला	IRW0024802 फोटो उपलब्ध	729 निर्वाचक का नाम : राजूराम पिता का नाम: पोकरराम गृह संख्या : 279 उम्र : 34 लिंग : पुरुष	IRW0948729 फोटो उपलब्ध
730 निर्वाचक का नाम : ढलाराम पिता का नाम: मगनाराम गृह संख्या : 280 उम्र : 67 लिंग : पुरुष	RJ/24/186/000217 फोटो उपलब्ध	731 निर्वाचक का नाम : वीरा पति का नाम: ढलाराम गृह संख्या : 280 उम्र : 65 लिंग : महिला	RJ/24/186/000218 फोटो उपलब्ध	732 निर्वाचक का नाम : पपली पति का नाम: खीयाराम गृह संख्या : 280 उम्र : 61 लिंग : महिला	IRW1740786 फोटो उपलब्ध
733 निर्वाचक का नाम : राजुराम पिता का नाम: खीयाराम गृह संख्या : 280 उम्र : 48 लिंग : पुरुष	CWV1391051 फोटो उपलब्ध	734 निर्वाचक का नाम : लुणा देवी पति का नाम: बाला राम मुण्डण गृह संख्या : 280 उम्र : 46 लिंग : महिला	IRW0024794 फोटो उपलब्ध	735 निर्वाचक का नाम : नेमा राम पिता का नाम: ढला राम गृह संख्या : 280 उम्र : 45 लिंग : पुरुष	CWV1459353 फोटो उपलब्ध
736 निर्वाचक का नाम : बाला राम पिता का नाम: ढला राम गृह संख्या : 280 उम्र : 45 लिंग : पुरुष	IRW1625664 फोटो उपलब्ध	737 निर्वाचक का नाम : धर्मराम पिता का नाम: ढलाराम गृह संख्या : 280 उम्र : 43 लिंग : पुरुष	CWV1391069 फोटो उपलब्ध	738 निर्वाचक का नाम : चम्पा देवी पिता का नाम: नेमा राम गृह संख्या : 280 उम्र : 43 लिंग : महिला	CWV1485515 फोटो उपलब्ध

739	IRW0594523	निर्वाचक का नाम : भंवरी पिता का नाम: राजूराम गृह संख्या : 280 उम्र : 41 लिंग : महिला	फोटो उपलब्ध	740	IRW0594515	निर्वाचक का नाम : गुणेशराम पिता का नाम: खियाराम गृह संख्या : 280 उम्र : 36 लिंग : पुरुष	फोटो उपलब्ध	741	IRW2533412	निर्वाचक का नाम : फरसा राम पिता का नाम: खिया राम गृह संख्या : 280 उम्र : 36 लिंग : पुरुष	फोटो उपलब्ध
742	IRW0388215	निर्वाचक का नाम : दाखुदेवी पति का नाम: फरसाराम गृह संख्या : 280 उम्र : 35 लिंग : महिला	फोटो उपलब्ध	743	IRW0948737	निर्वाचक का नाम : मैना देवी पति का नाम: सोहन राम गृह संख्या : 280 उम्र : 32 लिंग : महिला	फोटो उपलब्ध	744	IRW0594507	निर्वाचक का नाम : सोहनराम पिता का नाम: ढलाराम गृह संख्या : 280 उम्र : 32 लिंग : पुरुष	फोटो उपलब्ध
745	IRW2086759	निर्वाचक का नाम : राजेश चौधरी पिता का नाम: बाला राम गृह संख्या : 280 उम्र : 22 लिंग : पुरुष	फोटो उपलब्ध	746	CWV1204064	निर्वाचक का नाम : पाबूराम पिता का नाम: हेमाराम गृह संख्या : 281 उम्र : 70 लिंग : पुरुष	फोटो उपलब्ध	747	RJ/24/186/000481	निर्वाचक का नाम : फूबी पति का नाम: पाबूराम गृह संख्या : 281 उम्र : 59 लिंग : महिला	फोटो उपलब्ध
748	CWV1130475	निर्वाचक का नाम : भाकरराम पिता का नाम: पाबूराम गृह संख्या : 281 उम्र : 48 लिंग : पुरुष	फोटो उपलब्ध	749	IRW0024893	निर्वाचक का नाम : गोमती पति का नाम: भाकर राम गृह संख्या : 281 उम्र : 40 लिंग : महिला	फोटो उपलब्ध	750	IRW1625672	निर्वाचक का नाम : ममता पति का नाम: प्रेमा राम गृह संख्या : 281 उम्र : 37 लिंग : महिला	फोटो उपलब्ध
751	IRW1440387	निर्वाचक का नाम : प्रेम राम पिता का नाम: पौकर राम गृह संख्या : 281 उम्र : 33 लिंग : पुरुष	फोटो उपलब्ध								

752	IRW0948745	निर्वाचक का नाम : राजुराम पिता का नाम: माना राम गृह संख्या : 0 उम्र : 35 लिंग : पुरुष	753	IRW1625607	निर्वाचक का नाम : सुशीला पति का नाम: पुखराज गृह संख्या : 249 उम्र : 32 लिंग : महिला	754	IRW1625615	निर्वाचक का नाम : हवा देवी पति का नाम: लक्ष्मण गृह संख्या : 249 उम्र : 29 लिंग : महिला
755	IRW1625631	निर्वाचक का नाम : खुशाल पिता का नाम: रघुनाथ सिंह गृह संख्या : 249 उम्र : 27 लिंग : पुरुष	756	IRW1969336	निर्वाचक का नाम : सुशीला पति का नाम: खुशाल गृह संख्या : 249 उम्र : 26 लिंग : महिला	757	IRW1706399	निर्वाचक का नाम : घेवर राम पिता का नाम: मांगीलाल गृह संख्या : 259 उम्र : 60 लिंग : पुरुष
758	IRW1706381	निर्वाचक का नाम : गेरी पति का नाम: घेवर राम गृह संख्या : 259 उम्र : 54 लिंग : महिला	759	IRW1706407	निर्वाचक का नाम : जोराराम पिता का नाम: घेवर राम गृह संख्या : 259 उम्र : 34 लिंग : पुरुष	760	IRW1440312	निर्वाचक का नाम : धर्माराम पिता का नाम: घेवर राम गृह संख्या : 259 उम्र : 28 लिंग : पुरुष
761	IRW1706373	निर्वाचक का नाम : धनराज पिता का नाम: घेवर राम गृह संख्या : 259 उम्र : 27 लिंग : पुरुष	762	IRW1706415	निर्वाचक का नाम : गुड्डी पति का नाम: जोराराम गृह संख्या : 259 उम्र : 26 लिंग : महिला	763	IRW2274082	निर्वाचक का नाम : युग राज सारण पिता का नाम: रुणेचा राम गृह संख्या : 276 उम्र : 20 लिंग : पुरुष
764	IRW2161867	निर्वाचक का नाम : अनोपाराम मुंडन पिता का नाम: धन्ना राम गृह संख्या : 279 उम्र : 25 लिंग : पुरुष	765	IRW2174811	निर्वाचक का नाम : दिनेश मुंडण पिता का नाम: धन्ना राम गृह संख्या : 279 उम्र : 21 लिंग : पुरुष	766	IRW0005892	निर्वाचक का नाम : श्रवण राम पिता का नाम: तिल्लाराम गृह संख्या : 281 उम्र : 37 लिंग : पुरुष
767	RJ/24/186/000315	निर्वाचक का नाम : रूकमा पति का नाम: रावतराम गृह संख्या : 282 उम्र : 98 लिंग : महिला	768	RJ/24/186/000054	निर्वाचक का नाम : खरताराम पिता का नाम: रावतराम गृह संख्या : 282 उम्र : 69 लिंग : पुरुष	769	RJ/24/186/000270	निर्वाचक का नाम : पदमा पति का नाम: खरताराम गृह संख्या : 282 उम्र : 68 लिंग : महिला
770	RJ/24/186/000316	निर्वाचक का नाम : तिल्लाराम पिता का नाम: रावतराम गृह संख्या : 282 उम्र : 67 लिंग : पुरुष	771	RJ/24/186/000116	निर्वाचक का नाम : धाऊ पति का नाम: तिल्लाराम गृह संख्या : 282 उम्र : 66 लिंग : महिला	772	RJ/24/186/000706	निर्वाचक का नाम : प्रेमराम पिता का नाम: रावतराम गृह संख्या : 282 उम्र : 59 लिंग : पुरुष
773	RJ/24/186/000198	निर्वाचक का नाम : पल्ली पति का नाम: प्रेमराम गृह संख्या : 282 उम्र : 54 लिंग : महिला	774	CWW1459536	निर्वाचक का नाम : भीयाराम पिता का नाम: खरताराम गृह संख्या : 282 उम्र : 45 लिंग : पुरुष	775	IRW0005843	निर्वाचक का नाम : हरकु देवी पति का नाम: भीयाराम गृह संख्या : 282 उम्र : 43 लिंग : महिला
776	IRW0006320	निर्वाचक का नाम : अन्नूकंवर पति का नाम: शिवलाल गृह संख्या : 282 उम्र : 42 लिंग : महिला	777	CWW1597558	निर्वाचक का नाम : धर्माराम पिता का नाम: खरताराम गृह संख्या : 282 उम्र : 40 लिंग : पुरुष	778	IRW0006239	निर्वाचक का नाम : शिव लाल चौधरी पिता का नाम: तिलोक राम गृह संख्या : 282 उम्र : 38 लिंग : पुरुष
779	IRW0111856	निर्वाचक का नाम : नरपतराम पिता का नाम: खरताराम गृह संख्या : 282 उम्र : 38 लिंग : पुरुष	780	IRW0571745	निर्वाचक का नाम : खमा देवी पति का नाम: धर्माराम गृह संख्या : 282 उम्र : 34 लिंग : महिला	781	IRW0571737	निर्वाचक का नाम : गुड्डी देवी पति का नाम: नरपतराम गृह संख्या : 282 उम्र : 32 लिंग : महिला

782	IRW1087055	निर्वाचक का नाम : जितेंद्र मुंडण पिता का नाम: प्रेमराम गृह संख्या : 282 उम्र : 31 लिंग : पुरुष	फोटो उपलब्ध	783	IRW1625680	निर्वाचक का नाम : मनोहर मुंडण पिता का नाम: प्रेमा राम मुंडण गृह संख्या : 282 उम्र : 28 लिंग : पुरुष	फोटो उपलब्ध	784	IRW2056174	निर्वाचक का नाम : सुरेश पिता का नाम: तिल्ला राम गृह संख्या : 282 उम्र : 27 लिंग : पुरुष	फोटो उपलब्ध
785	IRW1625698	निर्वाचक का नाम : सुमेर मुंडण पिता का नाम: प्रेमा राम मुंडण गृह संख्या : 282 उम्र : 26 लिंग : पुरुष	फोटो उपलब्ध	786	IRW2060309	निर्वाचक का नाम : कमला कुमारी पति का नाम: जितेंद्र मुंड गृह संख्या : 282 उम्र : 26 लिंग : महिला	फोटो उपलब्ध	787	RJ/24/186/000117	निर्वाचक का नाम : भीकी पति का नाम: रामाराम गृह संख्या : 283 उम्र : 86 लिंग : महिला	फोटो उपलब्ध
788	RJ/24/186/000055	निर्वाचक का नाम : चूनाराम पिता का नाम: रामाराम गृह संख्या : 283 उम्र : 58 लिंग : पुरुष	फोटो उपलब्ध	789	RJ/24/186/000254	निर्वाचक का नाम : चिमू पति का नाम: चूनाराम गृह संख्या : 283 उम्र : 56 लिंग : महिला	फोटो उपलब्ध	790	IRW1242858	निर्वाचक का नाम : वीरमाराम पिता का नाम: चुनाराम गृह संख्या : 283 उम्र : 29 लिंग : पुरुष	फोटो उपलब्ध
791	IRW2682664	निर्वाचक का नाम : अशोक चौधरी पिता का नाम: चुना राम गृह संख्या : 283 उम्र : 20 लिंग : पुरुष	फोटो उपलब्ध	792	CWW1391085	निर्वाचक का नाम : आसूराम पिता का नाम: रूपाराम गृह संख्या : 285 उम्र : 63 लिंग : पुरुष	फोटो उपलब्ध	793	RJ/24/186/000269	निर्वाचक का नाम : पारू पति का नाम: आसूराम गृह संख्या : 285 उम्र : 61 लिंग : महिला	फोटो उपलब्ध
794	RJ/24/186/000271	निर्वाचक का नाम : कमला पति का नाम: बाबूलाल गृह संख्या : 285 उम्र : 59 लिंग : महिला	फोटो उपलब्ध	795	IRW1242841	निर्वाचक का नाम : पुखराज पिता का नाम: आसूराम गृह संख्या : 285 उम्र : 33 लिंग : पुरुष	फोटो उपलब्ध	796	IRW0571695	निर्वाचक का नाम : पप्पाराम पिता का नाम: आसूराम गृह संख्या : 285 उम्र : 32 लिंग : पुरुष	फोटो उपलब्ध
797	IRW1869254	निर्वाचक का नाम : गंगा पति का नाम: पुखराज गृह संख्या : 285 उम्र : 32 लिंग : महिला	फोटो उपलब्ध	798	IRW1087063	निर्वाचक का नाम : हनुमान राम पिता का नाम: बाबुराम गृह संख्या : 285 उम्र : 31 लिंग : पुरुष	फोटो उपलब्ध	799	IRW1869262	निर्वाचक का नाम : इंद्रा पति का नाम: पप्पा राम गृह संख्या : 285 उम्र : 30 लिंग : महिला	फोटो उपलब्ध
800	IRW1864743	निर्वाचक का नाम : राकेश पिता का नाम: बाबूराम गृह संख्या : 285 उम्र : 27 लिंग : पुरुष	फोटो उपलब्ध	801	RJ/24/186/000189	निर्वाचक का नाम : नौजी पति का नाम: रहींगराम गृह संख्या : 286 उम्र : 69 लिंग : महिला	फोटो उपलब्ध	802	CWW1391093	निर्वाचक का नाम : करनाराम पिता का नाम: रहींगराम गृह संख्या : 286 उम्र : 42 लिंग : पुरुष	फोटो उपलब्ध
803	IRW0018192	निर्वाचक का नाम : मांडू पति का नाम: करनाराम गृह संख्या : 286 उम्र : 41 लिंग : महिला	फोटो उपलब्ध	804	RJ/24/186/000759	निर्वाचक का नाम : पीराराम पिता का नाम: रूपाराम गृह संख्या : 287 उम्र : 70 लिंग : पुरुष	फोटो उपलब्ध	805	RJ/24/186/000408	निर्वाचक का नाम : पचाती पति का नाम: पीराराम गृह संख्या : 287 उम्र : 66 लिंग : महिला	फोटो उपलब्ध
806	IRW0816249	निर्वाचक का नाम : हुक्माराम पिता का नाम: पीरा राम गृह संख्या : 287 उम्र : 32 लिंग : पुरुष	फोटो उपलब्ध	807	IRW1849512	निर्वाचक का नाम : मुन्नी चौधरी पति का नाम: हुक्मा राम गृह संख्या : 287 उम्र : 27 लिंग : महिला	फोटो उपलब्ध	808	IRW1740844	निर्वाचक का नाम : जैती पति का नाम: चन्द्राराम गृह संख्या : 288 उम्र : 62 लिंग : महिला	फोटो उपलब्ध
809	IRW0272310	निर्वाचक का नाम : बालाराम पिता का नाम: चंद्राराम गृह संख्या : 288 उम्र : 35 लिंग : पुरुष	फोटो उपलब्ध	810	IRW1087048	निर्वाचक का नाम : ममता देवी पति का नाम: बालाराम गृह संख्या : 288 उम्र : 31 लिंग : महिला	फोटो उपलब्ध	811	IRW1242833	निर्वाचक का नाम : अमराराम पिता का नाम: चन्द्राराम गृह संख्या : 288 उम्र : 30 लिंग : पुरुष	फोटो उपलब्ध

812	IRW2054369	निर्वाचक का नाम : इंद्रा भंवरिया पति का नाम: अमरा राम गृह संख्या : 288 उम्र : 27 लिंग : महिला	फोटो उपलब्ध	813	IRW1740919	निर्वाचक का नाम : पदम कंवर पति का नाम: रूपाराम गृह संख्या : 289 उम्र : 91 लिंग : महिला	फोटो उपलब्ध	814	RJ/24/186/000228	निर्वाचक का नाम : सुखी देवी पति का नाम: मानाराम गृह संख्या : 289 उम्र : 62 लिंग : महिला	फोटो उपलब्ध
815	IRW0594549	निर्वाचक का नाम : मांगीलाल पिता का नाम: रूपाराम गृह संख्या : 289 उम्र : 62 लिंग : पुरुष	फोटो उपलब्ध	816	IRW0594531	निर्वाचक का नाम : पांचीदेवी पति का नाम: मांगीलाल गृह संख्या : 289 उम्र : 61 लिंग : महिला	फोटो उपलब्ध	817	RJ/24/186/000647	निर्वाचक का नाम : ओमप्रकाश पिता का नाम: रूपाराम गृह संख्या : 289 उम्र : 59 लिंग : पुरुष	फोटो उपलब्ध
818	RJ/24/186/000227	निर्वाचक का नाम : कमला पति का नाम: ओमप्रकाश गृह संख्या : 289 उम्र : 56 लिंग : महिला	फोटो उपलब्ध	# 819	IRW0111674	निर्वाचक का नाम : भागीरथ चौधरी पिता का नाम: ओम प्रकाश चौधरी गृह संख्या : 289 उम्र : 35 लिंग : पुरुष	फोटो उपलब्ध	820	IRW0594556	निर्वाचक का नाम : पृथ्वीराज पिता का नाम: मांगीलाल गृह संख्या : 289 उम्र : 38 लिंग : पुरुष	फोटो उपलब्ध
821	IRW1625706	निर्वाचक का नाम : रीता पति का नाम: पृथ्वी राज गृह संख्या : 289 उम्र : 33 लिंग : महिला	फोटो उपलब्ध	822	IRW0816264	निर्वाचक का नाम : महेंद्र चौधरी पिता का नाम: ओम प्रकाश चौधरी गृह संख्या : 289 उम्र : 31 लिंग : पुरुष	फोटो उपलब्ध	823	IRW1849520	निर्वाचक का नाम : लक्ष्मी चौधरी पिता का नाम: माना राम गृह संख्या : 289 उम्र : 28 लिंग : महिला	फोटो उपलब्ध
824	IRW2141398	निर्वाचक का नाम : धारिका चौधरी पति का नाम: भागीरथ चौधरी गृह संख्या : 289 उम्र : 27 लिंग : महिला	फोटो उपलब्ध	825	IRW1625714	निर्वाचक का नाम : दिनेश चौधरी पिता का नाम: मांगी लाल गृह संख्या : 289 उम्र : 26 लिंग : पुरुष	फोटो उपलब्ध	826	IRW1740950	निर्वाचक का नाम : जोगी पति का नाम: लच्छाराम गृह संख्या : 290 उम्र : 76 लिंग : महिला	फोटो उपलब्ध
827	CWV1204098	निर्वाचक का नाम : बालूराम पिता का नाम: लच्छाराम गृह संख्या : 290 उम्र : 43 लिंग : पुरुष	फोटो उपलब्ध	828	IRW0299842	निर्वाचक का नाम : रेखा पति का नाम: लच्छाराम गृह संख्या : 290 उम्र : 37 लिंग : महिला	फोटो उपलब्ध				

829 निर्वाचक का नाम : रमेश मुण्डण पिता का नाम: बाबू राम मुंड गृह संख्या : 285 उम्र : 21 लिंग : पुरुष	IRW2223790 फोटो उपलब्ध	830 निर्वाचक का नाम : सुमन पिता का नाम: पीरा राम गृह संख्या : 287 उम्र : 21 लिंग : महिला	IRW2320471 फोटो उपलब्ध	831 निर्वाचक का नाम : टीपू पिता का नाम: लालूराम गृह संख्या : 291 उम्र : 76 लिंग : महिला	RJ/24/186/000470 फोटो उपलब्ध
832 निर्वाचक का नाम : हुकमाराम पिता का नाम: लालूराम गृह संख्या : 291 उम्र : 50 लिंग : पुरुष	CWW1597343 फोटो उपलब्ध	833 निर्वाचक का नाम : कौजाराम पिता का नाम: लालूराम गृह संख्या : 291 उम्र : 48 लिंग : पुरुष	CWW1597368 फोटो उपलब्ध	834 निर्वाचक का नाम : कालूराम पिता का नाम: लालूराम गृह संख्या : 291 उम्र : 45 लिंग : पुरुष	CWW1597392 फोटो उपलब्ध
835 निर्वाचक का नाम : कमला पति का नाम: कालूराम गृह संख्या : 291 उम्र : 42 लिंग : महिला	CWW1597376 फोटो उपलब्ध	836 निर्वाचक का नाम : सुमा पति का नाम: हुकमाराम गृह संख्या : 291 उम्र : 40 लिंग : महिला	CWW1597285 फोटो उपलब्ध	837 निर्वाचक का नाम : संजु देवी पति का नाम: कौजाराम गृह संख्या : 291 उम्र : 34 लिंग : महिला	IRW0742130 फोटो उपलब्ध
838 निर्वाचक का नाम : ओमी देवी पति का नाम: धना राम गृह संख्या : 291 उम्र : 33 लिंग : महिला	IRW2538197 फोटो उपलब्ध	839 निर्वाचक का नाम : धन्नाराम पिता का नाम: लालूराम गृह संख्या : 291 उम्र : 32 लिंग : पुरुष	IRW0571711 फोटो उपलब्ध	840 निर्वाचक का नाम : जगदीश पिता का नाम: लालू राम गृह संख्या : 291 उम्र : 30 लिंग : पुरुष	IRW1625763 फोटो उपलब्ध
841 निर्वाचक का नाम : तुलछाराम पिता का नाम: पत्ताराम गृह संख्या : 292 उम्र : 73 लिंग : पुरुष	RJ/24/186/000583 फोटो उपलब्ध	842 निर्वाचक का नाम : गीता पति का नाम: तुलछाराम गृह संख्या : 292 उम्र : 71 लिंग : महिला	RJ/24/186/000549 फोटो उपलब्ध	843 निर्वाचक का नाम : सुन्दर देवी पति का नाम: श्रवण कुमार गृह संख्या : 292 उम्र : 34 लिंग : महिला	IRW0742148 फोटो उपलब्ध
844 निर्वाचक का नाम : श्रवण कुमार पिता का नाम: तुलसा राम गृह संख्या : 292 उम्र : 32 लिंग : पुरुष	IRW0816157 फोटो उपलब्ध	845 निर्वाचक का नाम : तेजाराम पिता का नाम: पत्ताराम गृह संख्या : 293 उम्र : 68 लिंग : पुरुष	RJ/24/186/001021 फोटो उपलब्ध	846 निर्वाचक का नाम : ढेपी पति का नाम: तेजाराम गृह संख्या : 293 उम्र : 64 लिंग : महिला	RJ/24/186/000418 फोटो उपलब्ध
847 निर्वाचक का नाम : पिचकी पति का नाम: चैनाराम गृह संख्या : 294 उम्र : 56 लिंग : महिला	RJ/24/186/000519 फोटो उपलब्ध	848 निर्वाचक का नाम : पुख राज पिता का नाम: डूंगरराम गृह संख्या : 294 उम्र : 51 लिंग : पुरुष	IRW2572675 फोटो उपलब्ध	849 निर्वाचक का नाम : मदनलाल पिता का नाम: देवाराम गृह संख्या : 294 उम्र : 50 लिंग : पुरुष	RJ/24/186/000708 फोटो उपलब्ध
850 निर्वाचक का नाम : मधु पति का नाम: मदनलाल गृह संख्या : 294 उम्र : 48 लिंग : महिला	CWW1597327 फोटो उपलब्ध	851 निर्वाचक का नाम : रिकू पिता का नाम: चैना राम गृह संख्या : 294 उम्र : 20 लिंग : महिला	IRW2395739 फोटो उपलब्ध	852 निर्वाचक का नाम : सपना पिता का नाम: मदन लाल गृह संख्या : 294 उम्र : 20 लिंग : महिला	IRW2482693 फोटो उपलब्ध
853 निर्वाचक का नाम : संजू पति का नाम: पुखराज गृह संख्या : 295 उम्र : 42 लिंग : महिला	CWW1391119 फोटो उपलब्ध	854 निर्वाचक का नाम : जोगाराम पिता का नाम: पेपाराम गृह संख्या : 296 उम्र : 91 लिंग : पुरुष	RJ/24/186/000131 फोटो उपलब्ध	855 निर्वाचक का नाम : केसी पति का नाम: जोगाराम गृह संख्या : 296 उम्र : 90 लिंग : महिला	RJ/24/186/000344 फोटो उपलब्ध
856 निर्वाचक का नाम : राधा पति का नाम: पुरखाराम गृह संख्या : 296 उम्र : 61 लिंग : महिला	RJ/24/186/000145 फोटो उपलब्ध	857 निर्वाचक का नाम : पुरखाराम पिता का नाम: जोगाराम गृह संख्या : 296 उम्र : 59 लिंग : पुरुष	IRW1900141 फोटो उपलब्ध	858 निर्वाचक का नाम : मोतीराम पिता का नाम: जोगाराम गृह संख्या : 296 उम्र : 58 लिंग : पुरुष	RJ/24/186/000749 फोटो उपलब्ध

विधान सभा क्षेत्र की संख्या व नाम : 130-लूनी
अनुभाग की संख्या व नाम : 11-सुथारो की ढाणियां, पुरखावास

859	IRW1741008	निर्वाचक का नाम : कमला पति का नाम: मोतीराम गृह संख्या : 296 उम्र : 56 लिंग : महिला	फोटो उपलब्ध	860	IRW0594572	निर्वाचक का नाम : अनोपाराम पिता का नाम: पुरखाराम गृह संख्या : 296 उम्र : 38 लिंग : पुरुष	फोटो उपलब्ध	861	IRW0272294	निर्वाचक का नाम : नरा राम पिता का नाम: पुरखाराम गृह संख्या : 296 उम्र : 35 लिंग : पुरुष	फोटो उपलब्ध
862	IRW0816173	निर्वाचक का नाम : हवा देवी पति का नाम: अनोपाराम गृह संख्या : 296 उम्र : 31 लिंग : महिला	फोटो उपलब्ध	863	IRW1625755	निर्वाचक का नाम : मधु पति का नाम: धर्मेन्द्र गृह संख्या : 296 उम्र : 29 लिंग : महिला	फोटो उपलब्ध	864	IRW2257525	निर्वाचक का नाम : संतोष देवी पति का नाम: प्रह्लाद राम गृह संख्या : 296 उम्र : 28 लिंग : महिला	फोटो उपलब्ध
865	IRW1625748	निर्वाचक का नाम : बिरमा राम पिता का नाम: पुरखा राम गृह संख्या : 296 उम्र : 27 लिंग : पुरुष	फोटो उपलब्ध	866	IRW1625730	निर्वाचक का नाम : धर्मेन्द्र मुंडण पिता का नाम: मोती राम गृह संख्या : 296 उम्र : 27 लिंग : पुरुष	फोटो उपलब्ध	867	IRW1625722	निर्वाचक का नाम : प्रहलाद राम पिता का नाम: मोती राम गृह संख्या : 296 उम्र : 26 लिंग : पुरुष	फोटो उपलब्ध
868	IRW2621464	निर्वाचक का नाम : शोभा पति का नाम: नरा राम गृह संख्या : 296 उम्र : 22 लिंग : महिला	फोटो उपलब्ध	869	RJ/24/186/000256	निर्वाचक का नाम : बन्शीलाल पिता का नाम: हरजीराम गृह संख्या : 297 उम्र : 69 लिंग : पुरुष	फोटो उपलब्ध	870	RJ/24/186/000277	निर्वाचक का नाम : राधा पति का नाम: बन्शीलाल गृह संख्या : 297 उम्र : 68 लिंग : महिला	फोटो उपलब्ध
871	IRW2372027	निर्वाचक का नाम : खंगार राम पिता का नाम: बन्शीलाल गृह संख्या : 297 उम्र : 51 लिंग : पुरुष	फोटो उपलब्ध	872	RJ/24/186/001108	निर्वाचक का नाम : मुन्नी पति का नाम: खंगारराम गृह संख्या : 297 उम्र : 50 लिंग : महिला	फोटो उपलब्ध	873	IRW0388231	निर्वाचक का नाम : राजूराम पिता का नाम: बन्शीलाल गृह संख्या : 297 उम्र : 35 लिंग : पुरुष	फोटो उपलब्ध
874	IRW0388223	निर्वाचक का नाम : बक्सुदेवी पति का नाम: राजूराम गृह संख्या : 297 उम्र : 34 लिंग : महिला	फोटो उपलब्ध								

875 निर्वाचक का नाम : हेमा राम पिता का नाम: जेठा राम गृह संख्या : 221 उम्र : 42 लिंग : पुरुष	IRW1769264 फोटो उपलब्ध	876 निर्वाचक का नाम : विमला पति का नाम: अशोक राम गृह संख्या : 221 उम्र : 27 लिंग : महिला	IRW1768225 फोटो उपलब्ध	877 निर्वाचक का नाम : अशोक राम पिता का नाम: जेठा राम गृह संख्या : 221 उम्र : 25 लिंग : पुरुष	IRW1768241 फोटो उपलब्ध
878 निर्वाचक का नाम : भोमा राम पिता का नाम: रेवत राम गृह संख्या : 229 उम्र : 27 लिंग : पुरुष	IRW1768084 फोटो उपलब्ध	879 निर्वाचक का नाम : सावत राम पिता का नाम: रेवत राम गृह संख्या : 229 उम्र : 26 लिंग : पुरुष	IRW1768092 फोटो उपलब्ध	880 निर्वाचक का नाम : छोटा देवी पति का नाम: बिरबल गृह संख्या : 234 उम्र : 43 लिंग : महिला	IRW1768118 फोटो उपलब्ध
881 निर्वाचक का नाम : ममता पिता का नाम: हुकमा राम गृह संख्या : 291 उम्र : 20 लिंग : महिला	IRW2282523 फोटो उपलब्ध	882 निर्वाचक का नाम : मुमल सुथार पिता का नाम: पुख राज गृह संख्या : 294 उम्र : 21 लिंग : महिला	IRW2175289 फोटो उपलब्ध	883 निर्वाचक का नाम : श्याम लाल पिता का नाम: पुख राज गृह संख्या : 294 उम्र : 20 लिंग : पुरुष	IRW2327393 फोटो उपलब्ध
884 निर्वाचक का नाम : रूपाराम पिता का नाम: पूनाराम गृह संख्या : 298 उम्र : 50 लिंग : पुरुष	IRW0594580 फोटो उपलब्ध	885 निर्वाचक का नाम : अनिता पति का नाम: लुणाराम गृह संख्या : 298 उम्र : 41 लिंग : महिला	IRW0388249 फोटो उपलब्ध	886 निर्वाचक का नाम : बाबूलाल पिता का नाम: पूनाराम गृह संख्या : 298 उम्र : 36 लिंग : पुरुष	IRW0388264 फोटो उपलब्ध
887 निर्वाचक का नाम : राजूराम पिता का नाम: पूनाराम गृह संख्या : 298 उम्र : 35 लिंग : पुरुष	IRW0388256 फोटो उपलब्ध	888 निर्वाचक का नाम : निबूड़ी पति का नाम: बाबूलाल गृह संख्या : 298 उम्र : 35 लिंग : महिला	IRW0388272 फोटो उपलब्ध	889 निर्वाचक का नाम : इंद्रा देवी पति का नाम: राजू राम गृह संख्या : 298 उम्र : 33 लिंग : महिला	IRW2042331 फोटो उपलब्ध
890 निर्वाचक का नाम : सोना राम पिता का नाम: लुणा राम गृह संख्या : 298 उम्र : 24 लिंग : पुरुष	IRW2078400 फोटो उपलब्ध	891 निर्वाचक का नाम : चूनाराम पिता का नाम: हरजीराम गृह संख्या : 300 उम्र : 56 लिंग : पुरुष	RJ/24/186/000255 फोटो उपलब्ध	892 निर्वाचक का नाम : अम्बू पति का नाम: चूनाराम गृह संख्या : 300 उम्र : 55 लिंग : महिला	RJ/24/186/000276 फोटो उपलब्ध
893 निर्वाचक का नाम : भीयाराम पिता का नाम: चूनाराम गृह संख्या : 300 उम्र : 37 लिंग : पुरुष	IRW0388280 फोटो उपलब्ध	894 निर्वाचक का नाम : प्रकाश पिता का नाम: चूनाराम गृह संख्या : 300 उम्र : 36 लिंग : पुरुष	IRW0388314 फोटो उपलब्ध	895 निर्वाचक का नाम : जीतुदेवी पति का नाम: प्रकाश गृह संख्या : 300 उम्र : 34 लिंग : महिला	IRW0388306 फोटो उपलब्ध
896 निर्वाचक का नाम : गोमती देवी पति का नाम: बाला राम गृह संख्या : 300 उम्र : 22 लिंग : महिला	IRW2236941 फोटो उपलब्ध	897 निर्वाचक का नाम : भोमाराम पिता का नाम: पूनाराम गृह संख्या : 301 उम्र : 56 लिंग : पुरुष	CWV1204106 फोटो उपलब्ध	898 निर्वाचक का नाम : सूरमा पति का नाम: भोमाराम गृह संख्या : 301 उम्र : 54 लिंग : महिला	RJ/24/186/000360 फोटो उपलब्ध
899 निर्वाचक का नाम : तगा राम भील पिता का नाम: भोमा राम भील गृह संख्या : 301 उम्र : 32 लिंग : पुरुष	IRW1664150 फोटो उपलब्ध	900 निर्वाचक का नाम : ओमा राम पिता का नाम: भोमा राम गृह संख्या : 301 उम्र : 29 लिंग : पुरुष	IRW2042711 फोटो उपलब्ध	901 निर्वाचक का नाम : भीयाराम पिता का नाम: हरजीराम गृह संख्या : 302 उम्र : 70 लिंग : पुरुष	RJ/24/186/000237 फोटो उपलब्ध
902 निर्वाचक का नाम : फूली पति का नाम: भीयाराम गृह संख्या : 302 उम्र : 67 लिंग : महिला	RJ/24/186/000246 फोटो उपलब्ध	903 निर्वाचक का नाम : पप्पाराम पिता का नाम: भीयाराम गृह संख्या : 302 उम्र : 49 लिंग : पुरुष	CWV1130210 फोटो उपलब्ध	904 निर्वाचक का नाम : सुशीला पति का नाम: पप्पाराम गृह संख्या : 302 उम्र : 46 लिंग : महिला	CWV1204114 फोटो उपलब्ध

905 निर्वाचक का नाम : सुखाराम पिता का नाम: भीयाराम गृह संख्या : 302 उम्र : 45 लिंग : पुरुष	IRW0025098 फोटो उपलब्ध	906 निर्वाचक का नाम : बाबूलाल पिता का नाम: भीयाराम गृह संख्या : 302 उम्र : 43 लिंग : महिला	CWV1204122 फोटो उपलब्ध	907 निर्वाचक का नाम : प्रेमराम पिता का नाम: भीयाराम गृह संख्या : 302 उम्र : 40 लिंग : पुरुष	IRW0025031 फोटो उपलब्ध
908 निर्वाचक का नाम : टीपूदेवी पति का नाम: सुखाराम गृह संख्या : 302 उम्र : 38 लिंग : महिला	IRW0388322 फोटो उपलब्ध	909 निर्वाचक का नाम : देवी कुमारी पति का नाम: बाबू लाल गृह संख्या : 302 उम्र : 38 लिंग : महिला	IRW2063444 फोटो उपलब्ध	910 निर्वाचक का नाम : मोटाराम पिता का नाम: हरजीराम गृह संख्या : 303 उम्र : 73 लिंग : पुरुष	RJ/24/186/000709 फोटो उपलब्ध
911 निर्वाचक का नाम : मीमो पति का नाम: मोटाराम गृह संख्या : 303 उम्र : 60 लिंग : महिला	RJ/24/186/000395 फोटो उपलब्ध	912 निर्वाचक का नाम : देवेन्द्र पिता का नाम: मोटाराम गृह संख्या : 303 उम्र : 40 लिंग : पुरुष	CWV1204130 फोटो उपलब्ध	913 निर्वाचक का नाम : बाबू राम पिता का नाम: मोटाराम गृह संख्या : 303 उम्र : 40 लिंग : पुरुष	CWV1204148 फोटो उपलब्ध

विधान सभा क्षेत्र की संख्या व नाम : 130-लूनी
अनुभाग की संख्या व नाम : 13-भीलो की ढाणियां पुरखावास,पुरखाबास

914

IRW2254449

निर्वाचक का नाम : गुड्डी भील
पति का नाम: बोहरा राम भील
गृह संख्या : 300
उम्र : 28 लिंग : महिला

फोटो उपलब्ध

विधान सभा क्षेत्र की संख्या व नाम : 130-लूनी
घटक I - परिवर्धन सूची 1 (16-12-2025 से 21-02-2026 तक)

915	4	IRW2704930	निर्वाचक का नाम : सोनाराम पिता का नाम: हिम्मतराम गृह संख्या : 219 उम्र : 23 लिंग : पुरुष	916	4	IRW2705200	निर्वाचक का नाम : जमना पति का नाम: सुजा राम गृह संख्या : 218 उम्र : 28 लिंग : महिला	917	11	IRW2709467	निर्वाचक का नाम : सुरेश सुथार पिता का नाम: कालू राम गृह संख्या : 291 उम्र : 20 लिंग : पुरुष
918	4	IRW2709715	निर्वाचक का नाम : सुमित्रा पति का नाम: गुला राम गृह संख्या : 219 उम्र : 26 लिंग : महिला	919	2	IRW2711679	निर्वाचक का नाम : दिनेश राम पिता का नाम: गोपा राम गृह संख्या : 202 उम्र : 18 लिंग : पुरुष	920	10	IRW2712404	निर्वाचक का नाम : संतोष पिता का नाम: शिव लाल चौधरी गृह संख्या : 282 उम्र : 19 लिंग : महिला
921	2	IRW2716744	निर्वाचक का नाम : पूजा पति का नाम: सोहन लाल गृह संख्या : 203 उम्र : 24 लिंग : महिला	922	4	IRW2717353	निर्वाचक का नाम : ममता पति का नाम: भेरा राम गृह संख्या : 219 उम्र : 30 लिंग : महिला	923	11	IRW2717361	निर्वाचक का नाम : दिनेश सुथार पिता का नाम: हुकमा राम गृह संख्या : 291 उम्र : 19 लिंग : पुरुष
924	1	IRW2717429	निर्वाचक का नाम : शोभा कवर पति का नाम: हनवंत सिंह गृह संख्या : 197 उम्र : 20 लिंग : महिला	925	1	IRW2720522	निर्वाचक का नाम : भानु सिंह पिता का नाम: तखत सिंह गृह संख्या : 197 उम्र : 20 लिंग : पुरुष	926	3	IRW2727246	निर्वाचक का नाम : रामनिवास पिता का नाम: ओमा राम गृह संख्या : 215 उम्र : 25 लिंग : पुरुष
927	3	IRW2727410	निर्वाचक का नाम : ममता पति का नाम: मुन्ना राम गृह संख्या : 215 उम्र : 24 लिंग : महिला	928	3	IRW2727238	निर्वाचक का नाम : सुनील पिता का नाम: ओमा राम गृह संख्या : 215 उम्र : 29 लिंग : पुरुष	929	3	IRW2727220	निर्वाचक का नाम : सुभाष चंद्र पिता का नाम: ओमा राम गृह संख्या : 215 उम्र : 19 लिंग : पुरुष
930	3	IRW2727212	निर्वाचक का नाम : मुन्ना राम पिता का नाम: ओमा राम गृह संख्या : 215 उम्र : 28 लिंग : पुरुष	931	4	IRW2764090	निर्वाचक का नाम : पुष्या पति का नाम: धर्मा राम गृह संख्या : 238 उम्र : 20 लिंग : महिला	932	9	IRW2764215	निर्वाचक का नाम : प्रियंका पति का नाम: रमेश गृह संख्या : 274 उम्र : 22 लिंग : महिला

निर्वाचकों का विवरण :

A) मतदाताओं की संख्या :

	नामावली का प्रकार	निर्वाचक नामावली की पहचान :	मतदाताओं की संख्या :				
			पुरुष	महिला	तृतीय लिंग	कुल	
I	मूल	मूल नामावली	समस्त पूरकों को समेकित करते हुए विशेष गहन पुनरीक्षण 2026 की मूल नामावली	475	439	0	914
II	घटक I - परिवर्धन सूची	पूरक 1	विशेष गहन पुनरीक्षण - 2026	9	9	0	18
III	घटक II - विलोपन सूची	पूरक 1	विशेष गहन पुनरीक्षण - 2026	0	1	0	1
IV	लिंग में संशोधन के कारण अंतर			0	0	0	0
पुनरीक्षण के बाद इस नामावली में शुद्ध निर्वाचक (I+II-III+IV)				484	447	0	931

B) संशोधनों की संख्या :

नामावली का प्रकार	निर्वाचक नामावली की पहचान :	संशोधनों की संख्या :
पूरक 1	विशेष गहन पुनरीक्षण - 2026	4

निर्वाचक रजिस्ट्रीकरण अधिकारी द्वारा जारी

E2-मृत्यु, S2-स्थानांतरित, R2-दोहरी प्रविष्टि, M2-लापता, Q2-अहर्ता नहीं