

निर्वाचक नामावली 2026 S20 राजस्थान

विधान सभा क्षेत्र की संख्या, नाम व आरक्षण स्थिति : 130 - लूनी (सामान्य)	भाग संख्या : : 108
---	--------------------

संसदीय निर्वाचन क्षेत्र की संख्या, नाम व आरक्षण स्थिति, जिसमें विधान सभा निर्वाचन क्षेत्र स्थित है : 16 - जोधपुर (सामान्य)

1. पुनरीक्षण का विवरण	
पुनरीक्षण का वर्ष : 2026 अर्हता तिथि : 01-01-2026 पुनरीक्षण का स्वरूप : विशेष गहन पुनरीक्षण - 2026 प्रकाशन की तिथि : 21-02-2026	निर्वाचक नामावली की पहचान : समस्त पूरकों को समेकित करते हुए विशेष गहन पुनरीक्षण 2026 की मूल नामावली

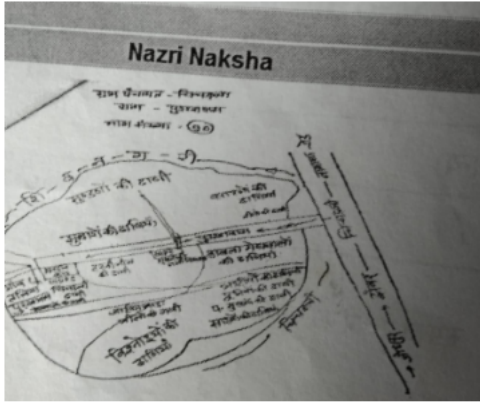
2. भाग व मतदान क्षेत्र का विवरण :															
भाग में आने वाले अनुभागों की संख्या और नाम :															
1-रावणा राजपूतों का बास, लूणावास खारा 2-भीलों का बास, लूणावास खारा 3-ढोलियों का बास, लूणावास खारा 4-दर्जीयों का बास, लूणावास खारा 5-मैन चौवटा, लूणावास खारा 6-राजपूतों का बास, लूणावास खारा 7-नाइयों का बास, लूणावास खारा 8-पटेलों का बास, लूणावास खारा 9-मैन सडक के पास, लूणावास खारा 10-स्कूल के पास, लूणावास खारा 11-पटेलों की ढाणी, लूणावास खारा	<table style="width: 100%; border-collapse: collapse;"> <tr> <td style="border-right: 1px solid black;">मुख्य शहर / मुख्य ग्राम</td> <td>: लूणावास खारा</td> </tr> <tr> <td style="border-right: 1px solid black;">वार्ड</td> <td>:</td> </tr> <tr> <td style="border-right: 1px solid black;">पोस्ट ऑफिस</td> <td>: लूणावास खारा बी ओ</td> </tr> <tr> <td style="border-right: 1px solid black;">पुलिस थाना</td> <td>: झंवर</td> </tr> <tr> <td style="border-right: 1px solid black;">तहसील</td> <td>: लूणी</td> </tr> <tr> <td style="border-right: 1px solid black;">जिला</td> <td>: जोधपुर</td> </tr> <tr> <td style="border-right: 1px solid black;">पिन कोड</td> <td>: 342014</td> </tr> </table>	मुख्य शहर / मुख्य ग्राम	: लूणावास खारा	वार्ड	:	पोस्ट ऑफिस	: लूणावास खारा बी ओ	पुलिस थाना	: झंवर	तहसील	: लूणी	जिला	: जोधपुर	पिन कोड	: 342014
मुख्य शहर / मुख्य ग्राम	: लूणावास खारा														
वार्ड	:														
पोस्ट ऑफिस	: लूणावास खारा बी ओ														
पुलिस थाना	: झंवर														
तहसील	: लूणी														
जिला	: जोधपुर														
पिन कोड	: 342014														

3. मतदान केंद्र का विवरण		
मतदान केंद्र की संख्या व नाम :	मतदान केन्द्र की विशेष हैसियत (पुरुष/महिला/सामान्य) :	सामान्य
108 - लूणावास खारा	इस मतदान क्षेत्र के सहायक (ऑक्जिलियरी) मतदान केन्द्रों की संख्या :	0
मतदान केंद्र का भवन व पता : राजकीय उच्च माध्यमिक विद्यालय, (दायां भाग), लूणावास खारा		

4. मतदाताओं की संख्या :					
आरंभिक क्रम संख्या	अंतिम क्रम संख्या	मतदाताओं की संख्या			
		पुरुष	महिला	तृतीय लिंग	कुल
1	1072	534	533	0	1067

निर्वाचक रजिस्ट्रीकरण अधिकारी द्वारा जारी

Nazri Naksha



Google Map View



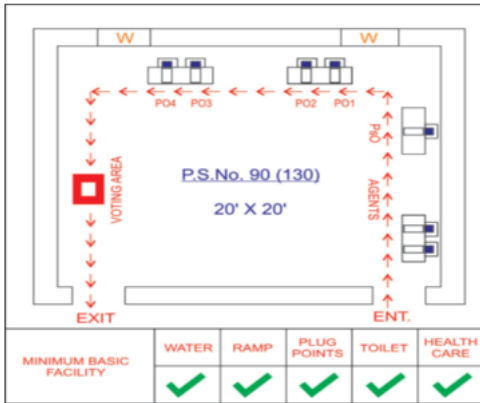
Polling Station Building Front View



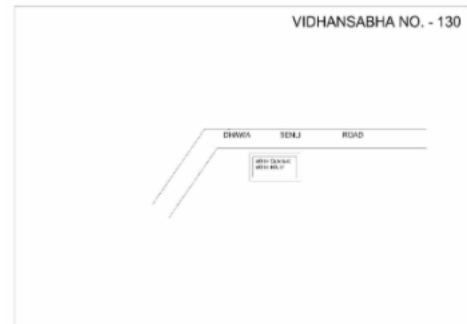
Polling Station Front View



Cad View



Key MAP View



1	RJ/24/186/069155	निर्वाचक का नाम : हनुमानसिंह पिता का नाम: मोतीसिंह गृह संख्या : 1 उम्र : 71 लिंग : पुरुष	2	IRW0742213	निर्वाचक का नाम : मुन्नी कंवर पति का नाम: हनुमानसिंह गृह संख्या : 1 उम्र : 49 लिंग : महिला	3	RJ/24/186/069417	निर्वाचक का नाम : पपसिंह पिता का नाम: मोतीसिंह गृह संख्या : 2 उम्र : 63 लिंग : पुरुष
4	CWV1140615	निर्वाचक का नाम : भंवरीदेवी पति का नाम: पपसिंह गृह संख्या : 2 उम्र : 61 लिंग : महिला	5	CWV1945211	निर्वाचक का नाम : छैलू सिंह पिता का नाम: पपसिंह गृह संख्या : 2 उम्र : 39 लिंग : पुरुष	6	IRW0640268	निर्वाचक का नाम : गजेसिंह पिता का नाम: पपसिंह गृह संख्या : 2 उम्र : 36 लिंग : पुरुष
7	IRW0742312	निर्वाचक का नाम : सुखा कंवर पति का नाम: छैलूसिंह गृह संख्या : 2 उम्र : 36 लिंग : महिला	8	IRW1625383	निर्वाचक का नाम : सुमित्रा पति का नाम: गजे सिंह गृह संख्या : 02 उम्र : 35 लिंग : महिला	9	IRW1654631	निर्वाचक का नाम : महेंद्र सिंह पिता का नाम: पप सिंह गृह संख्या : 02 उम्र : 29 लिंग : पुरुष
10	IRW1654649	निर्वाचक का नाम : कालू सिंह पिता का नाम: पप सिंह गृह संख्या : 02 उम्र : 28 लिंग : पुरुष	11	IRW2101434	निर्वाचक का नाम : नीतू कंवर पति का नाम: महेंद्र सिंह गृह संख्या : 02 उम्र : 27 लिंग : महिला	12	IRW0640276	निर्वाचक का नाम : हंवा कंवर पति का नाम: जससिंह गृह संख्या : 3 उम्र : 59 लिंग : महिला
13	IRW0742288	निर्वाचक का नाम : देवीसिंह पिता का नाम: जससिंह गृह संख्या : 3 उम्र : 33 लिंग : पुरुष	14	IRW1440874	निर्वाचक का नाम : लाल सिंह पिता का नाम: जसवंत सिंह गृह संख्या : 3 उम्र : 30 लिंग : पुरुष	15	IRW1848985	निर्वाचक का नाम : चैन सिंह पिता का नाम: जसवंत सिंह गृह संख्या : 03 उम्र : 25 लिंग : पुरुष
16	IRW2044907	निर्वाचक का नाम : सोनू कंवर पति का नाम: देवी सिंह गृह संख्या : 3 उम्र : 24 लिंग : महिला	17	RJ/24/186/069206	निर्वाचक का नाम : कानसिंह पिता का नाम: भैरसिंह गृह संख्या : 4 उम्र : 64 लिंग : पुरुष	18	RJ/24/186/070074	निर्वाचक का नाम : अनुकंवर पति का नाम: कानसिंह गृह संख्या : 4 उम्र : 56 लिंग : महिला
19	IRW1440478	निर्वाचक का नाम : नाहर सिंह पिता का नाम: कानसिंह गृह संख्या : 04 उम्र : 27 लिंग : पुरुष	20	RJ/24/186/069400	निर्वाचक का नाम : कमलादेवी पति का नाम: सुजानसिंह गृह संख्या : 5 उम्र : 71 लिंग : महिला	21	CWV1140631	निर्वाचक का नाम : श्रवणसिंह पिता का नाम: सुजानसिंह गृह संख्या : 5 उम्र : 52 लिंग : पुरुष
22	RJ/24/186/069230	निर्वाचक का नाम : तेजसिंह पिता का नाम: सुजानसिंह गृह संख्या : 5 उम्र : 49 लिंग : पुरुष	23	IRW0019042	निर्वाचक का नाम : संतोषकंवर पति का नाम: श्रवणसिंह गृह संख्या : 5 उम्र : 48 लिंग : महिला	24	IRW0640318	निर्वाचक का नाम : रणजीत सिंह पिता का नाम: सुजान सिंह गृह संख्या : 5 उम्र : 43 लिंग : पुरुष
25	IRW0640300	निर्वाचक का नाम : मनोहर सिंह पिता का नाम: सुजान सिंह गृह संख्या : 5 उम्र : 42 लिंग : पुरुष	26	IRW0640292	निर्वाचक का नाम : हेम सिंह पिता का नाम: सुजान सिंह गृह संख्या : 5 उम्र : 41 लिंग : पुरुष	27	IRW0742320	निर्वाचक का नाम : अन्नू कंवर पति का नाम: मनोहरसिंह गृह संख्या : 5 उम्र : 40 लिंग : महिला
28	IRW0640284	निर्वाचक का नाम : सरोज कंवर पति का नाम: तेजसिंह गृह संख्या : 5 उम्र : 37 लिंग : महिला	29	IRW1440841	निर्वाचक का नाम : पूजा कंवर पति का नाम: हेमसिंह गृह संख्या : 5 उम्र : 31 लिंग : महिला	30	IRW1964774	निर्वाचक का नाम : ममता कंवर पति का नाम: रणजीत सिंह गृह संख्या : 5 उम्र : 26 लिंग : महिला

अनुभाग की संख्या व नाम : 1-रावणा राजपूतों का बास, लूणावास खारा

31	IRW2324697	निर्वाचक का नाम : खुशबू पिता का नाम: तेज सिंह गृह संख्या : 5 उम्र : 20 लिंग : महिला	फोटो उपलब्ध	32	IRW2341584	निर्वाचक का नाम : अमर सिंह पिता का नाम: श्रवण सिंह गृह संख्या : 05 उम्र : 20 लिंग : पुरुष	फोटो उपलब्ध	33	IRW2585065	निर्वाचक का नाम : रमेश सिंह पिता का नाम: श्रवण सिंह गृह संख्या : 5 उम्र : 20 लिंग : पुरुष	फोटो उपलब्ध
34	RJ/24/186/069175	निर्वाचक का नाम : शैतानसिंह पिता का नाम: भैरसिंह गृह संख्या : 6 उम्र : 71 लिंग : पुरुष	फोटो उपलब्ध	35	CWW1600824	निर्वाचक का नाम : प्रतापसिंह पिता का नाम: शैतानसिंह गृह संख्या : 6 उम्र : 49 लिंग : पुरुष	फोटो उपलब्ध	36	CWW1600808	निर्वाचक का नाम : रूप सिंह पिता का नाम: शैतान सिंह गृह संख्या : 6 उम्र : 41 लिंग : पुरुष	फोटो उपलब्ध
37	IRW1391929	निर्वाचक का नाम : गुडडी पति का नाम: रूप सिंह गृह संख्या : 06 उम्र : 38 लिंग : महिला	फोटो उपलब्ध	38	IRW0019034	निर्वाचक का नाम : मनीषा कंवर पति का नाम: प्रताप सिंह गृह संख्या : 6 उम्र : 37 लिंग : महिला	फोटो उपलब्ध	39	CWW1232180	निर्वाचक का नाम : लक्ष्मणसिंह पिता का नाम: नरपतसिंह गृह संख्या : 7 उम्र : 46 लिंग : पुरुष	फोटो उपलब्ध
40	CWW1499250	निर्वाचक का नाम : राजू सिंह पिता का नाम: नरपत सिंह गृह संख्या : 7 उम्र : 41 लिंग : पुरुष	फोटो उपलब्ध	41	IRW1440916	निर्वाचक का नाम : लीला कंवर पति का नाम: लक्ष्मण सिंह गृह संख्या : 7 उम्र : 41 लिंग : महिला	फोटो उपलब्ध	42	CWW1842970	निर्वाचक का नाम : हुकम सिंह पिता का नाम: नरपत सिंह गृह संख्या : 7 उम्र : 37 लिंग : पुरुष	फोटो उपलब्ध
43	IRW0742163	निर्वाचक का नाम : सुमन कंवर पति का नाम: राजू सिंह गृह संख्या : 7 उम्र : 36 लिंग : महिला	फोटो उपलब्ध	44	IRW1440858	निर्वाचक का नाम : रेखा कंवर पति का नाम: हुकम सिंह गृह संख्या : 7 उम्र : 29 लिंग : महिला	फोटो उपलब्ध	45	RJ/24/186/069706	निर्वाचक का नाम : छोटीदेवी पति का नाम: वागाराम गृह संख्या : 8 उम्र : 81 लिंग : महिला	फोटो उपलब्ध
46	RJ/24/186/069351	निर्वाचक का नाम : पुष्पादेवी पति का नाम: गुलाबराम गृह संख्या : 8 उम्र : 61 लिंग : महिला	फोटो उपलब्ध	47	IRW0356659	निर्वाचक का नाम : श्रवणराम पिता का नाम: गुलाबराम गृह संख्या : 8 उम्र : 42 लिंग : पुरुष	फोटो उपलब्ध	48	CWW1600626	निर्वाचक का नाम : नेमाराम पिता का नाम: गुलाबराम गृह संख्या : 8 उम्र : 41 लिंग : पुरुष	फोटो उपलब्ध
49	IRW0356642	निर्वाचक का नाम : पार्वती पति का नाम: श्रवण गृह संख्या : 8 उम्र : 38 लिंग : महिला	फोटो उपलब्ध	50	IRW2090454	निर्वाचक का नाम : नीतू शर्मा पति का नाम: नेमा राम गृह संख्या : 8 उम्र : 32 लिंग : महिला	फोटो उपलब्ध	51	IRW1087188	निर्वाचक का नाम : नारायण राम पिता का नाम: गुलाब राम गृह संख्या : 8 उम्र : 30 लिंग : पुरुष	फोटो उपलब्ध
52	IRW1654672	निर्वाचक का नाम : रमेश पंचारिया पिता का नाम: गुलाबराम गृह संख्या : 08 उम्र : 26 लिंग : पुरुष	फोटो उपलब्ध	53	RJ/24/186/069616	निर्वाचक का नाम : बाबूलाल पिता का नाम: तुलसीराम गृह संख्या : 9 उम्र : 66 लिंग : पुरुष	फोटो उपलब्ध	54	CWW1499276	निर्वाचक का नाम : सुगनादेवी पति का नाम: बाबूलाल गृह संख्या : 9 उम्र : 61 लिंग : महिला	फोटो उपलब्ध
55	RJ/24/186/069338	निर्वाचक का नाम : नर्बदादेवी पति का नाम: जेठाराम गृह संख्या : 9 उम्र : 56 लिंग : महिला	फोटो उपलब्ध	56	IRW2619781	निर्वाचक का नाम : पुखराज पिता का नाम: भवरलाल गृह संख्या : 9 उम्र : 45 लिंग : पुरुष	फोटो उपलब्ध	57	IRW2621605	निर्वाचक का नाम : निर्मला पंचारिया पति का नाम: पुखराज पंचारिया गृह संख्या : 9 उम्र : 40 लिंग : महिला	फोटो उपलब्ध
58	IRW0356683	निर्वाचक का नाम : देवकी पति का नाम: खीवदास गृह संख्या : 10 उम्र : 61 लिंग : महिला	फोटो उपलब्ध	59	RJ/24/186/069601	निर्वाचक का नाम : मांगीलाल पिता का नाम: उदाराम गृह संख्या : 11 उम्र : 61 लिंग : पुरुष	फोटो उपलब्ध	60	CWW1232222	निर्वाचक का नाम : पांचादेवी पति का नाम: मांगीलाल गृह संख्या : 11 उम्र : 59 लिंग : महिला	फोटो उपलब्ध

अनुभाग की संख्या व नाम : 1-रावणा राजपूतों का बास, लूणावास खारा

61	CWW1944578	निर्वाचक का नाम : राकेश पिता का नाम: मांगी लाल गृह संख्या : 11 उम्र : 38 लिंग : पुरुष	फोटो उपलब्ध	62	IRW0816462	निर्वाचक का नाम : सुमित्रा पति का नाम: राकेश गृह संख्या : 11 उम्र : 32 लिंग : महिला	फोटो उपलब्ध	63	IRW1440494	निर्वाचक का नाम : राहुल पिता का नाम: मांगीलाल गृह संख्या : 11 उम्र : 28 लिंग : पुरुष	फोटो उपलब्ध
64	IRW2090488	निर्वाचक का नाम : लीला पति का नाम: राहुल गृह संख्या : 11 उम्र : 26 लिंग : महिला	फोटो उपलब्ध	65	RJ/24/186/070086	निर्वाचक का नाम : कसुवीदेवी पति का नाम: कुम्भाराम गृह संख्या : 12 उम्र : 61 लिंग : महिला	फोटो उपलब्ध	66	CWW1397629	निर्वाचक का नाम : राणाराम पिता का नाम: कुम्भाराम गृह संख्या : 12 उम्र : 48 लिंग : पुरुष	फोटो उपलब्ध
67	IRW0356576	निर्वाचक का नाम : भगाराम पिता का नाम: कुम्भाराम गृह संख्या : 12 उम्र : 43 लिंग : पुरुष	फोटो उपलब्ध	68	CWW1232230	निर्वाचक का नाम : लीलादेवी पति का नाम: राणाराम गृह संख्या : 12 उम्र : 42 लिंग : महिला	फोटो उपलब्ध	69	IRW0296954	निर्वाचक का नाम : संजू पति का नाम: भगा राम गृह संख्या : 12 उम्र : 41 लिंग : महिला	फोटो उपलब्ध
70	IRW2341105	निर्वाचक का नाम : आसू शर्मा पिता का नाम: राणा राम शर्मा गृह संख्या : 12 उम्र : 20 लिंग : पुरुष	फोटो उपलब्ध	71	IRW2688885	निर्वाचक का नाम : नर्मदा देवी पति का नाम: कन्हैयालाल गृह संख्या : 13 उम्र : 53 लिंग : महिला	फोटो उपलब्ध	72	IRW0439349	निर्वाचक का नाम : राजेन्द्र पिता का नाम: कन्हैयालाल गृह संख्या : 13 उम्र : 33 लिंग : पुरुष	फोटो उपलब्ध
73	IRW1397280	निर्वाचक का नाम : चैनाराम पिता का नाम: कन्हैया लाल गृह संख्या : 13 उम्र : 29 लिंग : पुरुष	फोटो उपलब्ध	74	IRW1625458	निर्वाचक का नाम : मंजू देवी पति का नाम: हमीरा राम गृह संख्या : 16 उम्र : 35 लिंग : महिला	फोटो उपलब्ध				

75 निर्वाचक का नाम : जुगताराम पिता का नाम: जोगाराम गृह संख्या : 15 उम्र : 76 लिंग : पुरुष	IRW1740125	76 निर्वाचक का नाम : धन्नीदेवी पति का नाम: जुगताराम गृह संख्या : 15 उम्र : 71 लिंग : महिला	RJ/24/186/069322	77 निर्वाचक का नाम : ओमाराम पिता का नाम: जुगताराम गृह संख्या : 15 उम्र : 56 लिंग : पुरुष	RJ/24/186/069513
78 निर्वाचक का नाम : गोगादेवी पति का नाम: ओमाराम गृह संख्या : 15 उम्र : 51 लिंग : महिला	RJ/24/186/069323	79 निर्वाचक का नाम : ढला राम पिता का नाम: जुगताराम गृह संख्या : 15 उम्र : 37 लिंग : पुरुष	CWW1945229	80 निर्वाचक का नाम : हप्पराम पिता का नाम: जुगताराम गृह संख्या : 15 उम्र : 35 लिंग : पुरुष	IRW1654656
81 निर्वाचक का नाम : केसर पति का नाम: ढला राम गृह संख्या : 15 उम्र : 34 लिंग : महिला	IRW0388355	82 निर्वाचक का नाम : राकेश पिता का नाम: ओमा राम गृह संख्या : 15 उम्र : 25 लिंग : पुरुष	IRW2276814	83 निर्वाचक का नाम : टीना पति का नाम: हप्पा राम गृह संख्या : 15 उम्र : 24 लिंग : महिला	IRW1957695
84 निर्वाचक का नाम : कल्ला राम पिता का नाम: ओमाराम गृह संख्या : 15 उम्र : 21 लिंग : पुरुष	IRW2276822	E 85 निर्वाचक का नाम : अण्चीदेवी पति का नाम: रामूराम गृह संख्या : 16 उम्र : 71 लिंग : महिला	RJ/24/186/069250	86 निर्वाचक का नाम : जतनलाल पिता का नाम: रामूराम गृह संख्या : 16 उम्र : 56 लिंग : पुरुष	IRW2331304
87 निर्वाचक का नाम : लीलादेवी पति का नाम: जतनलाल गृह संख्या : 16 उम्र : 51 लिंग : महिला	IRW0640326	88 निर्वाचक का नाम : समु देवी पति का नाम: राजू राम गृह संख्या : 16 उम्र : 45 लिंग : महिला	CWW1842863	89 निर्वाचक का नाम : श्याम लाल पिता का नाम: चूना राम गृह संख्या : 16 उम्र : 44 लिंग : पुरुष	CWW1842814
90 निर्वाचक का नाम : मुनी देवी पति का नाम: श्याम लाल गृह संख्या : 16 उम्र : 43 लिंग : महिला	IRW0640334	91 निर्वाचक का नाम : हमीरराम पिता का नाम: सूजाराम गृह संख्या : 16 उम्र : 35 लिंग : पुरुष	IRW0357434	92 निर्वाचक का नाम : माया पति का नाम: अनिल गृह संख्या : 16 उम्र : 25 लिंग : महिला	IRW1969955
93 निर्वाचक का नाम : अनिल पिता का नाम: जतन लाल गृह संख्या : 16 उम्र : 22 लिंग : पुरुष	IRW2049625	94 निर्वाचक का नाम : पूजा भील पिता का नाम: श्याम लाल भील गृह संख्या : 16 उम्र : 20 लिंग : महिला	IRW2377497	95 निर्वाचक का नाम : सोहन लाल पिता का नाम: शंकर राम गृह संख्या : 17 उम्र : 61 लिंग : पुरुष	IRW0816447
96 निर्वाचक का नाम : चम्पा पति का नाम: सोहन लाल गृह संख्या : 17 उम्र : 58 लिंग : महिला	IRW0816454	97 निर्वाचक का नाम : भोमाराम पिता का नाम: शंकरराम गृह संख्या : 17 उम्र : 56 लिंग : पुरुष	RJ/24/186/069519	98 निर्वाचक का नाम : इन्द्रादेवी पति का नाम: भोमाराम गृह संख्या : 17 उम्र : 51 लिंग : महिला	IRW0640342
99 निर्वाचक का नाम : ओमाराम पिता का नाम: शंकरराम गृह संख्या : 17 उम्र : 51 लिंग : पुरुष	IRW0640359	100 निर्वाचक का नाम : डालीदेवी पति का नाम: ओमाराम गृह संख्या : 17 उम्र : 49 लिंग : महिला	RJ/24/186/069575	101 निर्वाचक का नाम : बेबी पति का नाम: शिवाराम गृह संख्या : 17 उम्र : 31 लिंग : महिला	IRW2092385
102 निर्वाचक का नाम : शिवाराम पिता का नाम: सोहन लाल गृह संख्या : 17 उम्र : 29 लिंग : पुरुष	IRW1856160	103 निर्वाचक का नाम : मैना पति का नाम: सावत राम गृह संख्या : 17 उम्र : 26 लिंग : महिला	IRW2108108	104 निर्वाचक का नाम : सावत राम पिता का नाम: भौमा राम गृह संख्या : 17 उम्र : 25 लिंग : पुरुष	IRW2108082

105 निर्वाचक का नाम : रमेश पिता का नाम: भोमा राम गृह संख्या : 17 उम्र : 22 लिंग : पुरुष	IRW2108058 फोटो उपलब्ध	106 निर्वाचक का नाम : तिल्लाराम पिता का नाम: जोगाराम गृह संख्या : 20 उम्र : 68 लिंग : पुरुष	IRW2031581 फोटो उपलब्ध	107 निर्वाचक का नाम : दौलाराम पिता का नाम: जोगाराम गृह संख्या : 20 उम्र : 66 लिंग : पुरुष	IRW0604264 फोटो उपलब्ध
108 निर्वाचक का नाम : चिडीदेवी पति का नाम: दौलाराम गृह संख्या : 20 उम्र : 61 लिंग : महिला	IRW0604272 फोटो उपलब्ध	109 निर्वाचक का नाम : कालुदेवी पति का नाम: तिल्लाराम गृह संख्या : 20 उम्र : 55 लिंग : महिला	IRW2491728 फोटो उपलब्ध	110 निर्वाचक का नाम : बाबु राम नायक पिता का नाम: दौलाराम गृह संख्या : 20 उम्र : 45 लिंग : पुरुष	IRW1897206 फोटो उपलब्ध
111 निर्वाचक का नाम : राजेश पिता का नाम: दौलाराम गृह संख्या : 20 उम्र : 39 लिंग : पुरुष	IRW0949024 फोटो उपलब्ध	112 निर्वाचक का नाम : रोहित कुमार भील पिता का नाम: तिलाराम गृह संख्या : 20 उम्र : 39 लिंग : पुरुष	IRW0297101 फोटो उपलब्ध	113 निर्वाचक का नाम : पप्पाराम पिता का नाम: तिलाराम गृह संख्या : 20 उम्र : 38 लिंग : पुरुष	IRW0297119 फोटो उपलब्ध
114 निर्वाचक का नाम : गुडडी पति का नाम: पप्पाराम गृह संख्या : 20 उम्र : 37 लिंग : महिला	IRW0357590 फोटो उपलब्ध	115 निर्वाचक का नाम : संतोष पति का नाम: रोहित कुमार गृह संख्या : 20 उम्र : 37 लिंग : महिला	IRW0357566 फोटो उपलब्ध	116 निर्वाचक का नाम : नीरू पति का नाम: बाबु राम गृह संख्या : 20 उम्र : 36 लिंग : महिला	IRW2425122 फोटो उपलब्ध
117 निर्वाचक का नाम : पुष्पा पति का नाम: राजेश गृह संख्या : 20 उम्र : 34 लिंग : महिला	IRW0949032 फोटो उपलब्ध	118 निर्वाचक का नाम : शेरू नायक पिता का नाम: दौलाराम गृह संख्या : 20 उम्र : 34 लिंग : पुरुष	IRW0423467 फोटो उपलब्ध	119 निर्वाचक का नाम : शोभा पति का नाम: शेरू नायक गृह संख्या : 20 उम्र : 30 लिंग : महिला	IRW2108041 फोटो उपलब्ध
120 निर्वाचक का नाम : भगाराम पिता का नाम: जोगाराम गृह संख्या : 21 उम्र : 61 लिंग : पुरुष	IRW2139814 फोटो उपलब्ध	121 निर्वाचक का नाम : जिमनीदेवी पति का नाम: भगाराम गृह संख्या : 21 उम्र : 59 लिंग : महिला	RJ/24/186/069248 फोटो उपलब्ध	122 निर्वाचक का नाम : गंगाराम नायक पिता का नाम: भगाराम गृह संख्या : 21 उम्र : 30 लिंग : पुरुष	IRW1397298 फोटो उपलब्ध
123 निर्वाचक का नाम : हेमा देवी पति का नाम: गंगा राम नायक गृह संख्या : 21 उम्र : 28 लिंग : महिला	IRW1799311 फोटो उपलब्ध	124 निर्वाचक का नाम : अशोक नायक पिता का नाम: भगाराम नायक गृह संख्या : 21 उम्र : 24 लिंग : पुरुष	IRW2044428 फोटो उपलब्ध	125 निर्वाचक का नाम : अनीता पति का नाम: अशोक नायक गृह संख्या : 21 उम्र : 23 लिंग : महिला	IRW2426039 फोटो उपलब्ध
126 निर्वाचक का नाम : खीमाराम पिता का नाम: बीजाराम गृह संख्या : 22 उम्र : 66 लिंग : पुरुष	IRW2417590 फोटो उपलब्ध	127 निर्वाचक का नाम : लालाराम पिता का नाम: बीजाराम गृह संख्या : 22 उम्र : 55 लिंग : पुरुष	IRW1849033 फोटो उपलब्ध	128 निर्वाचक का नाम : टप्पा देवी पति का नाम: लाला राम गृह संख्या : 22 उम्र : 46 लिंग : महिला	IRW1849025 फोटो उपलब्ध
129 निर्वाचक का नाम : गुड्डी पति का नाम: श्रीराम गृह संख्या : 22 उम्र : 37 लिंग : महिला	IRW1799568 फोटो उपलब्ध	130 निर्वाचक का नाम : काना राम पिता का नाम: खियाराम गृह संख्या : 22 उम्र : 31 लिंग : पुरुष	IRW1799386 फोटो उपलब्ध	131 निर्वाचक का नाम : कैलाश पिता का नाम: लाला राम गृह संख्या : 22 उम्र : 28 लिंग : पुरुष	IRW2099075 फोटो उपलब्ध
132 निर्वाचक का नाम : रेखा पति का नाम: कैलाश गृह संख्या : 22 उम्र : 27 लिंग : महिला	IRW2098879 फोटो उपलब्ध	133 निर्वाचक का नाम : देवी पति का नाम: कानाराम गृह संख्या : 22 उम्र : 25 लिंग : महिला	IRW1799501 फोटो उपलब्ध	134 निर्वाचक का नाम : कविता पति का नाम: प्रकाश गृह संख्या : 22 उम्र : 25 लिंग : महिला	IRW2098820 फोटो उपलब्ध

135	IRW2098994
निर्वाचक का नाम : प्रकाश पिता का नाम: लाला राम गृह संख्या : 22 उम्र : 25 लिंग : पुरुष	फोटो उपलब्ध

136	RJ/24/186/069251
निर्वाचक का नाम : सुखादेवी पति का नाम: किशनलाल गृह संख्या : 23 उम्र : 66 लिंग : महिला	फोटो उपलब्ध

137	CWV1601145
निर्वाचक का नाम : धन्नाराम पिता का नाम: किशनाराम गृह संख्या : 23 उम्र : 42 लिंग : पुरुष	फोटो उपलब्ध

138	IRW1317221
निर्वाचक का नाम : नमकी पति का नाम: धन्नाराम गृह संख्या : 23 उम्र : 38 लिंग : महिला	फोटो उपलब्ध

139	IRW1848993
निर्वाचक का नाम : छोटू राम पिता का नाम: ओमप्रकाश गृह संख्या : 33 उम्र : 25 लिंग : पुरुष	फोटो उपलब्ध

140 निर्वाचक का नाम : पपली देवी पति का नाम: मदनलाल गृह संख्या : 24 उम्र : 56 लिंग : महिला	IRW0640367 फोटो उपलब्ध	141 निर्वाचक का नाम : अमृत राम पिता का नाम: मदन लाल गृह संख्या : 24 उम्र : 49 लिंग : पुरुष	IRW2170496 फोटो उपलब्ध	142 निर्वाचक का नाम : रेखादेवी पति का नाम: अमृतराम गृह संख्या : 24 उम्र : 48 लिंग : महिला	CWW1397652 फोटो उपलब्ध
143 निर्वाचक का नाम : रुपाराम पिता का नाम: प्रतापराम गृह संख्या : 25 उम्र : 81 लिंग : पुरुष	RJ/24/186/069530 फोटो उपलब्ध	144 निर्वाचक का नाम : कमलादेवी पति का नाम: रुपाराम गृह संख्या : 25 उम्र : 76 लिंग : महिला	RJ/24/186/069540 फोटो उपलब्ध	145 निर्वाचक का नाम : नारायणराम पिता का नाम: रुपाराम गृह संख्या : 25 उम्र : 59 लिंग : पुरुष	RJ/24/186/069521 फोटो उपलब्ध
146 निर्वाचक का नाम : रतनीदेवी पति का नाम: नारायणराम गृह संख्या : 25 उम्र : 56 लिंग : महिला	RJ/24/186/069225 फोटो उपलब्ध	147 निर्वाचक का नाम : भगवती पति का नाम: अमरा राम गृह संख्या : 25 उम्र : 45 लिंग : महिला	CWW1397678 फोटो उपलब्ध	148 निर्वाचक का नाम : मंशाराम पिता का नाम: रुपा राम गृह संख्या : 25 उम्र : 43 लिंग : पुरुष	CWW1232255 फोटो उपलब्ध
149 निर्वाचक का नाम : दीपू देवी पति का नाम: मंशा राम गृह संख्या : 25 उम्र : 40 लिंग : महिला	CWW1500156 फोटो उपलब्ध	150 निर्वाचक का नाम : राजेंद्र पिता का नाम: रुपाराम गृह संख्या : 25 उम्र : 38 लिंग : पुरुष	IRW0356816 फोटो उपलब्ध	151 निर्वाचक का नाम : मुन्नाराम पिता का नाम: नारायणराम गृह संख्या : 25 उम्र : 36 लिंग : पुरुष	IRW0297168 फोटो उपलब्ध
152 निर्वाचक का नाम : महेंद्र पिता का नाम: रुपाराम गृह संख्या : 25 उम्र : 35 लिंग : पुरुष	IRW0356824 फोटो उपलब्ध	153 निर्वाचक का नाम : राणी पति का नाम: महेंद्र गृह संख्या : 25 उम्र : 32 लिंग : महिला	IRW1849017 फोटो उपलब्ध	154 निर्वाचक का नाम : जितेन्द्र पिता का नाम: नारायण राम गृह संख्या : 25 उम्र : 31 लिंग : पुरुष	IRW1087162 फोटो उपलब्ध
155 निर्वाचक का नाम : गुड्डी पति का नाम: मुन्ना राम गृह संख्या : 25 उम्र : 24 लिंग : महिला	IRW2100410 फोटो उपलब्ध	156 निर्वाचक का नाम : माया पति का नाम: जितेंद्र गृह संख्या : 25 उम्र : 21 लिंग : महिला	IRW2161115 फोटो उपलब्ध	157 निर्वाचक का नाम : राणाराम पिता का नाम: बाबूलाल गृह संख्या : 26 उम्र : 56 लिंग : पुरुष	RJ/24/186/069494 फोटो उपलब्ध
158 निर्वाचक का नाम : किशनलाल पिता का नाम: बाबूलाल गृह संख्या : 26 उम्र : 51 लिंग : पुरुष	RJ/24/186/069218 फोटो उपलब्ध	159 निर्वाचक का नाम : बबलीदेवी पति का नाम: राणाराम गृह संख्या : 26 उम्र : 51 लिंग : महिला	RJ/24/186/069526 फोटो उपलब्ध	160 निर्वाचक का नाम : इन्द्रदेवी पति का नाम: किशनलाल गृह संख्या : 26 उम्र : 48 लिंग : महिला	RJ/24/186/070080 फोटो उपलब्ध
161 निर्वाचक का नाम : जेठा राम पिता का नाम: राणा राम गृह संख्या : 26 उम्र : 29 लिंग : पुरुष	IRW1625243 फोटो उपलब्ध	162 निर्वाचक का नाम : राकेश पिता का नाम: राणा राम गृह संख्या : 26 उम्र : 26 लिंग : पुरुष	IRW2062370 फोटो उपलब्ध	163 निर्वाचक का नाम : सविता पिता का नाम: राणा राम गृह संख्या : 26 उम्र : 23 लिंग : महिला	IRW2086635 फोटो उपलब्ध
164 निर्वाचक का नाम : पूजा पिता का नाम: किशनलाल गृह संख्या : 26 उम्र : 23 लिंग : महिला	IRW2087096 फोटो उपलब्ध	165 निर्वाचक का नाम : विक्रम पिता का नाम: किशनलाल गृह संख्या : 26 उम्र : 20 लिंग : पुरुष	IRW2289932 फोटो उपलब्ध	166 निर्वाचक का नाम : देवाराम पिता का नाम: मोतीराम गृह संख्या : 27 उम्र : 57 लिंग : पुरुष	RJ/24/186/069344 फोटो उपलब्ध
167 निर्वाचक का नाम : सीतादेवी पति का नाम: देवाराम गृह संख्या : 27 उम्र : 55 लिंग : महिला	CWW1232263 फोटो उपलब्ध	168 निर्वाचक का नाम : जस्सराम पिता का नाम: मोतीराम गृह संख्या : 27 उम्र : 49 लिंग : पुरुष	IRW2333763 फोटो उपलब्ध	169 निर्वाचक का नाम : पारसराम पिता का नाम: मोतीराम गृह संख्या : 27 उम्र : 48 लिंग : पुरुष	RJ/24/186/070083 फोटो उपलब्ध

170	CWW1232271	निर्वाचक का नाम : रेखा पति का नाम: जस्सारा गृह संख्या : 27 उम्र : 47 लिंग : महिला	171	CWW1397686	निर्वाचक का नाम : शोभाराम पिता का नाम: बाबूलाल गृह संख्या : 27 उम्र : 44 लिंग : पुरुष	172	CWW1499284	निर्वाचक का नाम : सामा देवी पति का नाम: पारसराम गृह संख्या : 27 उम्र : 44 लिंग : महिला
173	IRW0439281	निर्वाचक का नाम : नेना देवी पति का नाम: शोभाराम गृह संख्या : 27 उम्र : 42 लिंग : महिला	174	IRW1440700	निर्वाचक का नाम : जीतेन्द्र माता का नाम: देवा राम गृह संख्या : 27 उम्र : 29 लिंग : पुरुष	175	IRW1440536	निर्वाचक का नाम : भीखाराम पिता का नाम: देवाराम गृह संख्या : 27 उम्र : 28 लिंग : पुरुष
176	IRW2390664	निर्वाचक का नाम : अर्जुन पिता का नाम: जसा राम गृह संख्या : 27 उम्र : 22 लिंग : पुरुष	177	IRW2161800	निर्वाचक का नाम : मनिषा सोलंकी पति का नाम: भीखाराम गृह संख्या : 27 उम्र : 21 लिंग : महिला	178	IRW2619294	निर्वाचक का नाम : रवीना पति का नाम: जीतेन्द्र गृह संख्या : 27 उम्र : 20 लिंग : महिला
E 179	RJ/24/186/070147	निर्वाचक का नाम : तारादेवी पति का नाम: घेवरराम गृह संख्या : 28 उम्र : 59 लिंग : महिला	180	IRW0948968	निर्वाचक का नाम : मंजूदेवी पति का नाम: वगता राम गृह संख्या : 28 उम्र : 48 लिंग : महिला	181	CWW1232289	निर्वाचक का नाम : अशोक पिता का नाम: घेवरराम गृह संख्या : 28 उम्र : 44 लिंग : पुरुष
182	IRW2390490	निर्वाचक का नाम : राणा राम पिता का नाम: वगता राम गृह संख्या : 28 उम्र : 20 लिंग : पुरुष	183	IRW2697910	निर्वाचक का नाम : सवाई पिता का नाम: वगता राम गृह संख्या : 28 उम्र : 19 लिंग : पुरुष	E 184	RJ/24/186/069325	निर्वाचक का नाम : किस्तुराम पिता का नाम: पूनमराम गृह संख्या : 29 उम्र : 81 लिंग : पुरुष
185	RJ/24/186/069520	निर्वाचक का नाम : जग्गाराम पिता का नाम: किस्तुराम गृह संख्या : 29 उम्र : 66 लिंग : पुरुष	186	RJ/24/186/069607	निर्वाचक का नाम : पुष्पादेवी पति का नाम: जग्गाराम गृह संख्या : 29 उम्र : 61 लिंग : महिला	187	RJ/24/186/069320	निर्वाचक का नाम : सुगनादेवी पति का नाम: पपाराम गृह संख्या : 29 उम्र : 59 लिंग : महिला
188	RJ/24/186/069326	निर्वाचक का नाम : गोपाराम पिता का नाम: किस्तुराम गृह संख्या : 29 उम्र : 55 लिंग : पुरुष	189	RJ/24/186/069608	निर्वाचक का नाम : जसुदेवी पति का नाम: गोपाराम गृह संख्या : 29 उम्र : 50 लिंग : महिला	190	CWW1232297	निर्वाचक का नाम : राजा राम पिता का नाम: जग्गाराम गृह संख्या : 29 उम्र : 43 लिंग : पुरुष
191	CWW1232305	निर्वाचक का नाम : भागीरथ पिता का नाम: पपाराम गृह संख्या : 29 उम्र : 42 लिंग : पुरुष	192	IRW0297077	निर्वाचक का नाम : दुर्गा पति का नाम: भागीरथ गृह संख्या : 29 उम्र : 39 लिंग : महिला	193	IRW0297085	निर्वाचक का नाम : जीतू पति का नाम: राजूराम गृह संख्या : 29 उम्र : 37 लिंग : महिला
194	IRW0112771	निर्वाचक का नाम : श्रवणराम पिता का नाम: जगाराम गृह संख्या : 29 उम्र : 36 लिंग : पुरुष	195	IRW0112763	निर्वाचक का नाम : दिलीप पिता का नाम: पपाराम गृह संख्या : 29 उम्र : 36 लिंग : पुरुष	196	IRW0112748	निर्वाचक का नाम : कैलाश पिता का नाम: गोपाराम गृह संख्या : 29 उम्र : 36 लिंग : पुरुष
197	IRW2018901	निर्वाचक का नाम : शारदा पति का नाम: श्रवण राम गृह संख्या : 29 उम्र : 31 लिंग : महिला	198	IRW1440882	निर्वाचक का नाम : सुनील पिता का नाम: गोपाराम गृह संख्या : 29 उम्र : 29 लिंग : पुरुष	199	IRW1679893	निर्वाचक का नाम : रावलराम पिता का नाम: गोपाराम गृह संख्या : 29 उम्र : 26 लिंग : पुरुष

200	IRW2019008	निर्वाचक का नाम : सरोज पिता का नाम: जगदीश गृह संख्या : 29 उम्र : 26 लिंग : महिला	फोटो उपलब्ध	201	IRW2602084	निर्वाचक का नाम : कान्ता पति का नाम: दिलीप गृह संख्या : 29 उम्र : 24 लिंग : महिला	फोटो उपलब्ध	202	CWW1232313	निर्वाचक का नाम : भरताराम पिता का नाम: प्रेमराम गृह संख्या : 30 उम्र : 42 लिंग : पुरुष	फोटो उपलब्ध
203	IRW0949040	निर्वाचक का नाम : गुह्री देवी पति का नाम: भरताराम गृह संख्या : 30 उम्र : 35 लिंग : महिला	फोटो उपलब्ध	204	IRW1242908	निर्वाचक का नाम : स्वरूप कुमार पिता का नाम: प्रेमराम गृह संख्या : 30 उम्र : 32 लिंग : पुरुष	फोटो उपलब्ध	205	IRW2018984	निर्वाचक का नाम : देवी पति का नाम: स्वरूप कुमार गृह संख्या : 30 उम्र : 25 लिंग : महिला	फोटो उपलब्ध
206	CWW1232321	निर्वाचक का नाम : भीखाराम पिता का नाम: बस्तीराम गृह संख्या : 31 उम्र : 65 लिंग : पुरुष	फोटो उपलब्ध	207	RJ/24/186/070098	निर्वाचक का नाम : मुन्नीदेवी पति का नाम: भीखाराम गृह संख्या : 31 उम्र : 60 लिंग : महिला	फोटो उपलब्ध	208	RJ/24/186/069622	निर्वाचक का नाम : डूंगरराम पिता का नाम: बस्तीराम गृह संख्या : 31 उम्र : 51 लिंग : पुरुष	फोटो उपलब्ध
209	RJ/24/186/069242	निर्वाचक का नाम : कल्लाराम पिता का नाम: बस्तीराम गृह संख्या : 31 उम्र : 49 लिंग : पुरुष	फोटो उपलब्ध	210	IRW0816298	निर्वाचक का नाम : सीता देवी पति का नाम: डूंगरराम गृह संख्या : 31 उम्र : 49 लिंग : महिला	फोटो उपलब्ध	211	CWW1843051	निर्वाचक का नाम : नेनी देवी पति का नाम: कल्ला राम गृह संख्या : 31 उम्र : 42 लिंग : महिला	फोटो उपलब्ध
212	IRW0357319	निर्वाचक का नाम : हेमन्त पिता का नाम: भीखाराम गृह संख्या : 31 उम्र : 36 लिंग : पुरुष	फोटो उपलब्ध	213	IRW2044451	निर्वाचक का नाम : अनिता पति का नाम: हेमन्त कुमार गृह संख्या : 31 उम्र : 30 लिंग : महिला	फोटो उपलब्ध	214	IRW2541951	निर्वाचक का नाम : गौतम पिता का नाम: डूंगर राम गृह संख्या : 31 उम्र : 20 लिंग : पुरुष	फोटो उपलब्ध
215	IRW2615953	निर्वाचक का नाम : निकिता पिता का नाम: कला राम गृह संख्या : 31 उम्र : 19 लिंग : महिला	फोटो उपलब्ध	216	IRW2575876	निर्वाचक का नाम : प्रभूराम पिता का नाम: बस्तीराम गृह संख्या : 32 उम्र : 61 लिंग : पुरुष	फोटो उपलब्ध	217	IRW2575868	निर्वाचक का नाम : बबलीदेवी पति का नाम: प्रभूराम गृह संख्या : 32 उम्र : 59 लिंग : महिला	फोटो उपलब्ध
218	IRW0356584	निर्वाचक का नाम : ललित राणा पिता का नाम: प्रभूराम गृह संख्या : 32 उम्र : 29 लिंग : पुरुष	फोटो उपलब्ध	219	IRW2018885	निर्वाचक का नाम : नैना पति का नाम: ललित राणा गृह संख्या : 32 उम्र : 26 लिंग : महिला	फोटो उपलब्ध	220	IRW1680081	निर्वाचक का नाम : उर्मिला पिता का नाम: प्रभूराम गृह संख्या : 32 उम्र : 26 लिंग : महिला	फोटो उपलब्ध
221	RJ/24/186/069619	निर्वाचक का नाम : ओमप्रकाश पिता का नाम: बस्तीराम गृह संख्या : 33 उम्र : 56 लिंग : पुरुष	फोटो उपलब्ध	222	RJ/24/186/069543	निर्वाचक का नाम : सीतादेवी पति का नाम: ओमप्रकाश गृह संख्या : 33 उम्र : 51 लिंग : महिला	फोटो उपलब्ध	223	IRW0816405	निर्वाचक का नाम : पारसमल पिता का नाम: ओमप्रकाश गृह संख्या : 33 उम्र : 33 लिंग : पुरुष	फोटो उपलब्ध
224	IRW0742460	निर्वाचक का नाम : अचलाराम पिता का नाम: ओमप्रकाश गृह संख्या : 33 उम्र : 32 लिंग : पुरुष	फोटो उपलब्ध	225	IRW1637925	निर्वाचक का नाम : सवाई पिता का नाम: ओम प्रकाश गृह संख्या : 33 उम्र : 26 लिंग : पुरुष	फोटो उपलब्ध	226	IRW2118149	निर्वाचक का नाम : भवानी राणा पिता का नाम: ओमप्रकाश गृह संख्या : 33 उम्र : 25 लिंग : पुरुष	फोटो उपलब्ध
227	RJ/24/186/069544	निर्वाचक का नाम : भंवरीदेवी पति का नाम: चन्द्राराम गृह संख्या : 34 उम्र : 61 लिंग : महिला	फोटो उपलब्ध	228	IRW0816306	निर्वाचक का नाम : मांगीलाल पिता का नाम: चन्द्राराम गृह संख्या : 34 उम्र : 48 लिंग : पुरुष	फोटो उपलब्ध	229	CWW1499292	निर्वाचक का नाम : मुकेश पिता का नाम: चन्द्राराम गृह संख्या : 34 उम्र : 42 लिंग : पुरुष	फोटो उपलब्ध

230	CWV1500131	231	IRW2040665
निर्वाचक का नाम : खेमा देवी पति का नाम: मांगी लाल गृह संख्या : 34 उम्र : 40 लिंग : महिला	फोटो उपलब्ध	निर्वाचक का नाम : पूजा पति का नाम: मुकेश कुमार गृह संख्या : 34 उम्र : 27 लिंग : महिला	फोटो उपलब्ध

232	RJ/24/186/069095	निर्वाचक का नाम : चिडीदेवी पति का नाम: पोलाराम गृह संख्या : 35 उम्र : 66 लिंग : महिला	233	CWV1232347	निर्वाचक का नाम : सुमित्रा पति का नाम: राजूराम गृह संख्या : 35 उम्र : 42 लिंग : महिला	234	CWV1232339	निर्वाचक का नाम : राजूराम पिता का नाम: पोलाराम गृह संख्या : 35 उम्र : 42 लिंग : पुरुष
235	RJ/24/186/069511	निर्वाचक का नाम : गिरधारीदास पिता का नाम: मोहनदास गृह संख्या : 36 उम्र : 60 लिंग : पुरुष	236	RJ/24/186/069281	निर्वाचक का नाम : सुजादेवी पति का नाम: गिरधारीदास गृह संख्या : 36 उम्र : 56 लिंग : महिला	237	CWV1232354	निर्वाचक का नाम : हडमान दास पिता का नाम: मोहनदास गृह संख्या : 36 उम्र : 43 लिंग : पुरुष
238	CWV1500149	निर्वाचक का नाम : संजू पति का नाम: हडमान दास गृह संख्या : 36 उम्र : 41 लिंग : महिला	239	IRW1397306	निर्वाचक का नाम : सुमेरदास पिता का नाम: गिरधारी दास गृह संख्या : 36 उम्र : 29 लिंग : पुरुष	240	IRW1440569	निर्वाचक का नाम : जालु दास पिता का नाम: गिरधारी राम गृह संख्या : 36 उम्र : 28 लिंग : पुरुष
241	IRW2062826	निर्वाचक का नाम : जेठी पति का नाम: जालु दास गृह संख्या : 36 उम्र : 27 लिंग : महिला	242	RJ/24/186/069046	निर्वाचक का नाम : शांतिदेवी पति का नाम: रामदास गृह संख्या : 37 उम्र : 86 लिंग : महिला	243	CWV1140658	निर्वाचक का नाम : कैलाशदास पिता का नाम: रामदास गृह संख्या : 37 उम्र : 50 लिंग : पुरुष
244	CWV1140912	निर्वाचक का नाम : शारदादेवी पति का नाम: कैलाशदास गृह संख्या : 37 उम्र : 48 लिंग : महिला	245	CWV1232362	निर्वाचक का नाम : श्यामदास पिता का नाम: रामदास गृह संख्या : 37 उम्र : 46 लिंग : पुरुष	246	CWV1232370	निर्वाचक का नाम : मूलीदेवी पति का नाम: श्यामदास गृह संख्या : 37 उम्र : 44 लिंग : महिला
247	CWV1397694	निर्वाचक का नाम : सुभाष दास पिता का नाम: रामदास गृह संख्या : 37 उम्र : 42 लिंग : पुरुष	248	IRW1087220	निर्वाचक का नाम : ममता पति का नाम: सुभाष दास गृह संख्या : 37 उम्र : 34 लिंग : महिला	249	IRW2079663	निर्वाचक का नाम : रविना पति का नाम: दिलीप वैष्णव गृह संख्या : 37 उम्र : 27 लिंग : महिला
250	IRW1625508	निर्वाचक का नाम : दिलीप वैष्णव पिता का नाम: कैलाश दास गृह संख्या : 37 उम्र : 26 लिंग : पुरुष	251	IRW2079713	निर्वाचक का नाम : महेश पिता का नाम: कैलाश दास गृह संख्या : 37 उम्र : 23 लिंग : पुरुष	252	IRW2077139	निर्वाचक का नाम : पवन पिता का नाम: श्याम दास गृह संख्या : 37 उम्र : 22 लिंग : पुरुष
253	IRW2195139	निर्वाचक का नाम : दिनेश पिता का नाम: श्याम दास गृह संख्या : 37 उम्र : 21 लिंग : पुरुष	254	IRW2195410	निर्वाचक का नाम : सचिन पिता का नाम: कैलाश दास गृह संख्या : 37 उम्र : 21 लिंग : पुरुष	255	IRW1740117	निर्वाचक का नाम : ओम प्रकाश पिता का नाम: पुख राज गृह संख्या : 38 उम्र : 61 लिंग : पुरुष
256	RJ/24/186/070025	निर्वाचक का नाम : बुध्दाराम पिता का नाम: ओमप्रकाश गृह संख्या : 38 उम्र : 48 लिंग : पुरुष	257	CWV1232388	निर्वाचक का नाम : इन्द्रादेवी पति का नाम: बुध्दाराम गृह संख्या : 38 उम्र : 44 लिंग : महिला	258	CWV1499300	निर्वाचक का नाम : पप्पाराम पिता का नाम: ओम प्रकाश गृह संख्या : 38 उम्र : 42 लिंग : पुरुष
259	IRW0019182	निर्वाचक का नाम : पारसमल पिता का नाम: ओमप्रकाश गृह संख्या : 38 उम्र : 37 लिंग : पुरुष	260	IRW0742189	निर्वाचक का नाम : ढलकी देवी पति का नाम: पप्पाराम गृह संख्या : 38 उम्र : 36 लिंग : महिला	261	IRW0742296	निर्वाचक का नाम : संगीता पति का नाम: पारस मल गृह संख्या : 38 उम्र : 34 लिंग : महिला

<p>262</p> <p>निर्वाचक का नाम : प्रियंका पिता का नाम: बुधाराम गृह संख्या : 38 उम्र : 22 लिंग : महिला</p> <p>IRW2053916</p> <p>फोटो उपलब्ध</p>	<p>263</p> <p>निर्वाचक का नाम : नितेश पिता का नाम: बुद्धा राम गृह संख्या : 38 उम्र : 19 लिंग : पुरुष</p> <p>IRW2625739</p> <p>फोटो उपलब्ध</p>	<p>264</p> <p>निर्वाचक का नाम : दुर्गा पिता का नाम: पप्पा राम गृह संख्या : 38 उम्र : 19 लिंग : महिला</p> <p>IRW2655298</p> <p>फोटो उपलब्ध</p>
<p>265</p> <p>निर्वाचक का नाम : सुरेश पिता का नाम: पुखाराम गृह संख्या : 39 उम्र : 66 लिंग : पुरुष</p> <p>RJ/24/186/069089</p> <p>फोटो उपलब्ध</p>	<p>266</p> <p>निर्वाचक का नाम : अभया पति का नाम: सुरेशराम गृह संख्या : 39 उम्र : 59 लिंग : महिला</p> <p>RJ/24/186/069087</p> <p>फोटो उपलब्ध</p>	<p>267</p> <p>निर्वाचक का नाम : वर्षा पिता का नाम: सुरेश गृह संख्या : 39 उम्र : 21 लिंग : महिला</p> <p>IRW2205375</p> <p>फोटो उपलब्ध</p>

268	RJ/24/186/069024	निर्वाचक का नाम : गीतादेवी पति का नाम: भैराराम गृह संख्या : 40 उम्र : 86 लिंग : महिला	फोटो उपलब्ध	269	RJ/24/186/069606	निर्वाचक का नाम : श्रवणराम पिता का नाम: भैराराम गृह संख्या : 40 उम्र : 54 लिंग : पुरुष	फोटो उपलब्ध	270	IRW1740190	निर्वाचक का नाम : राणाराम पिता का नाम: भैराराम गृह संख्या : 40 उम्र : 50 लिंग : पुरुष	फोटो उपलब्ध
271	CWW1397702	निर्वाचक का नाम : जमनादेवी पति का नाम: राणाराम गृह संख्या : 40 उम्र : 49 लिंग : महिला	फोटो उपलब्ध	272	IRW2373587	निर्वाचक का नाम : भंवर लाल पिता का नाम: श्रवण राम गृह संख्या : 40 उम्र : 32 लिंग : पुरुष	फोटो उपलब्ध	273	IRW1440866	निर्वाचक का नाम : गुड्डी पति का नाम: भंवर लाल गृह संख्या : 40 उम्र : 30 लिंग : महिला	फोटो उपलब्ध
274	IRW1440486	निर्वाचक का नाम : कमल किशोर पिता का नाम: राणाराम गृह संख्या : 40 उम्र : 28 लिंग : पुरुष	फोटो उपलब्ध	275	IRW1440619	निर्वाचक का नाम : महेन्द्र पिता का नाम: श्रवण राम गृह संख्या : 40 उम्र : 27 लिंग : पुरुष	फोटो उपलब्ध	276	IRW1637966	निर्वाचक का नाम : उका पति का नाम: कमल किशोर गृह संख्या : 40 उम्र : 26 लिंग : महिला	फोटो उपलब्ध
277	IRW1856178	निर्वाचक का नाम : गुड्डी पति का नाम: महेन्द्र गृह संख्या : 40 उम्र : 26 लिंग : महिला	फोटो उपलब्ध	278	IRW2098358	निर्वाचक का नाम : राकेश पिता का नाम: राणा राम गृह संख्या : 40 उम्र : 24 लिंग : पुरुष	फोटो उपलब्ध	279	IRW2500502	निर्वाचक का नाम : संगीता पिता का नाम: राणा राम गृह संख्या : 40 उम्र : 21 लिंग : महिला	फोटो उपलब्ध
280	RJ/24/186/069198	निर्वाचक का नाम : गंगादेवी पति का नाम: सावलराम गृह संख्या : 41 उम्र : 76 लिंग : महिला	फोटो उपलब्ध	281	RJ/24/186/069210	निर्वाचक का नाम : गोपाराम पिता का नाम: सावलराम गृह संख्या : 41 उम्र : 61 लिंग : पुरुष	फोटो उपलब्ध	282	RJ/24/186/069191	निर्वाचक का नाम : सुखीदेवी पति का नाम: गोपाराम गृह संख्या : 41 उम्र : 59 लिंग : महिला	फोटो उपलब्ध
283	RJ/24/186/069413	निर्वाचक का नाम : कल्लाराम पिता का नाम: सावलराम गृह संख्या : 41 उम्र : 51 लिंग : पुरुष	फोटो उपलब्ध	284	RJ/24/186/069643	निर्वाचक का नाम : केलीदेवी पति का नाम: कल्लाराम गृह संख्या : 41 उम्र : 50 लिंग : महिला	फोटो उपलब्ध	285	CWW1842640	निर्वाचक का नाम : मीमा देवी पति का नाम: चैनाराम गृह संख्या : 41 उम्र : 38 लिंग : महिला	फोटो उपलब्ध
286	IRW0357004	निर्वाचक का नाम : चैनाराम पिता का नाम: गोपाराम गृह संख्या : 41 उम्र : 38 लिंग : पुरुष	फोटो उपलब्ध	287	IRW0357012	निर्वाचक का नाम : बुधाराम पिता का नाम: गोपाराम गृह संख्या : 41 उम्र : 35 लिंग : पुरुष	फोटो उपलब्ध	288	IRW2074219	निर्वाचक का नाम : मंजू पति का नाम: बुद्धा राम गृह संख्या : 41 उम्र : 31 लिंग : महिला	फोटो उपलब्ध
289	IRW1625532	निर्वाचक का नाम : मोहन पटेल पिता का नाम: कला राम गृह संख्या : 41 उम्र : 28 लिंग : पुरुष	फोटो उपलब्ध	290	IRW2413714	निर्वाचक का नाम : संगीता पति का नाम: मोहन पटेल गृह संख्या : 41 उम्र : 27 लिंग : महिला	फोटो उपलब्ध	291	IRW2390813	निर्वाचक का नाम : विक्रम पटेल पिता का नाम: कल्ला राम पटेल गृह संख्या : 41 उम्र : 21 लिंग : पुरुष	फोटो उपलब्ध
292	RJ/24/186/069129	निर्वाचक का नाम : पूनाराम पिता का नाम: धुडाराम गृह संख्या : 42 उम्र : 57 लिंग : पुरुष	फोटो उपलब्ध	293	RJ/24/186/069692	निर्वाचक का नाम : बालाराम पिता का नाम: धुडाराम गृह संख्या : 42 उम्र : 54 लिंग : पुरुष	फोटो उपलब्ध	294	RJ/24/186/069642	निर्वाचक का नाम : अलफुदेवी पति का नाम: पूनाराम गृह संख्या : 42 उम्र : 52 लिंग : महिला	फोटो उपलब्ध
295	CWW1499318	निर्वाचक का नाम : गोगादेवी पति का नाम: बालाराम गृह संख्या : 42 उम्र : 52 लिंग : महिला	फोटो उपलब्ध	296	RJ/24/186/069527	निर्वाचक का नाम : ओमप्रकाश पिता का नाम: धुडाराम गृह संख्या : 42 उम्र : 48 लिंग : पुरुष	फोटो उपलब्ध	297	IRW0356808	निर्वाचक का नाम : इंदिरा देवी पति का नाम: ओमप्रकाश गृह संख्या : 42 उम्र : 39 लिंग : महिला	फोटो उपलब्ध

298	IRW2113975	निर्वाचक का नाम : धना राम पिता का नाम: बाला राम गृह संख्या : 42 उम्र : 33 लिंग : पुरुष	फोटो उपलब्ध	299	IRW1242890	निर्वाचक का नाम : महेन्द्र पटेल पिता का नाम: पूनाराम गृह संख्या : 42 उम्र : 31 लिंग : पुरुष	फोटो उपलब्ध	300	IRW1397322	निर्वाचक का नाम : सुमित्रा पति का नाम: महेन्द्र पटेल गृह संख्या : 42 उम्र : 29 लिंग : महिला	फोटो उपलब्ध
301	IRW2046761	निर्वाचक का नाम : सुमित्रा देवी पति का नाम: प्रेमराम गृह संख्या : 42 उम्र : 29 लिंग : महिला	फोटो उपलब्ध	302	IRW1957562	निर्वाचक का नाम : भला राम पिता का नाम: बाला राम गृह संख्या : 42 उम्र : 28 लिंग : पुरुष	फोटो उपलब्ध	303	IRW1397314	निर्वाचक का नाम : प्रेमराम पिता का नाम: पुनाराम गृह संख्या : 42 उम्र : 27 लिंग : पुरुष	फोटो उपलब्ध
304	IRW1799709	निर्वाचक का नाम : श्रवण पिता का नाम: पुनाराम गृह संख्या : 42 उम्र : 26 लिंग : पुरुष	फोटो उपलब्ध	305	IRW2425361	निर्वाचक का नाम : संगीता पति का नाम: हंसराज गृह संख्या : 42 उम्र : 23 लिंग : महिला	फोटो उपलब्ध	306	IRW2253870	निर्वाचक का नाम : हंसराज पिता का नाम: बाला राम गृह संख्या : 42 उम्र : 20 लिंग : पुरुष	फोटो उपलब्ध
307	RJ/24/186/069280	निर्वाचक का नाम : कमलादेवी पति का नाम: खंगाराम गृह संख्या : 44 उम्र : 66 लिंग : महिला	फोटो उपलब्ध	308	IRW0571844	निर्वाचक का नाम : जगदीश पिता का नाम: खंगाराम गृह संख्या : 44 उम्र : 41 लिंग : पुरुष	फोटो उपलब्ध	309	IRW0571851	निर्वाचक का नाम : रेखा पति का नाम: जगदीश गृह संख्या : 44 उम्र : 38 लिंग : महिला	फोटो उपलब्ध
310	IRW2061463	निर्वाचक का नाम : श्रवण पिता का नाम: खंगाराम गृह संख्या : 44 उम्र : 28 लिंग : पुरुष	फोटो उपलब्ध	311	IRW2062289	निर्वाचक का नाम : सूरजो देवी पति का नाम: श्रवण गृह संख्या : 44 उम्र : 27 लिंग : महिला	फोटो उपलब्ध	312	CWW1499326	निर्वाचक का नाम : अचलाराम पिता का नाम: बैनाराम गृह संख्या : 45 उम्र : 62 लिंग : पुरुष	फोटो उपलब्ध
313	RJ/24/186/069288	निर्वाचक का नाम : इन्द्रादेवी पति का नाम: अचलाराम गृह संख्या : 45 उम्र : 59 लिंग : महिला	फोटो उपलब्ध	314	IRW1440726	निर्वाचक का नाम : अमृत माता का नाम: अचला राम गृह संख्या : 45 उम्र : 29 लिंग : पुरुष	फोटो उपलब्ध	315	IRW1625359	निर्वाचक का नाम : ईश्वर पिता का नाम: अचला राम गृह संख्या : 45 उम्र : 26 लिंग : पुरुष	फोटो उपलब्ध
316	IRW1625425	निर्वाचक का नाम : अनू सैन पति का नाम: अमृत गृह संख्या : 45 उम्र : 25 लिंग : महिला	फोटो उपलब्ध	317	IRW0356931	निर्वाचक का नाम : पपाराम पिता का नाम: जयरुपराम गृह संख्या : 46 उम्र : 58 लिंग : पुरुष	फोटो उपलब्ध	318	RJ/24/186/069061	निर्वाचक का नाम : कमलादेवी पति का नाम: पपाराम गृह संख्या : 46 उम्र : 56 लिंग : महिला	फोटो उपलब्ध
319	IRW1625409	निर्वाचक का नाम : भूरा राम पिता का नाम: केवल राम गृह संख्या : 46 उम्र : 55 लिंग : पुरुष	फोटो उपलब्ध	320	RJ/24/186/007018	निर्वाचक का नाम : मीरादेवी पति का नाम: भुराराम गृह संख्या : 46 उम्र : 53 लिंग : महिला	फोटो उपलब्ध	321	IRW1799469	निर्वाचक का नाम : दिनेश पिता का नाम: भूरा राम गृह संख्या : 46 उम्र : 25 लिंग : पुरुष	फोटो उपलब्ध
322	RJ/24/186/069039	निर्वाचक का नाम : चन्द्राराम पिता का नाम: आडदानराम गृह संख्या : 47 उम्र : 65 लिंग : पुरुष	फोटो उपलब्ध	323	IRW0356956	निर्वाचक का नाम : रामेश्वरी पति का नाम: हुकमाराम गृह संख्या : 47 उम्र : 61 लिंग : महिला	फोटो उपलब्ध	324	RJ/24/186/069037	निर्वाचक का नाम : चम्पादेवी पति का नाम: चन्द्राराम गृह संख्या : 47 उम्र : 61 लिंग : महिला	फोटो उपलब्ध
325	IRW2292522	निर्वाचक का नाम : बाबूलाल पिता का नाम: चन्द्राराम गृह संख्या : 47 उम्र : 51 लिंग : पुरुष	फोटो उपलब्ध	326	IRW0388371	निर्वाचक का नाम : भंवरलाल पिता का नाम: चन्द्राराम गृह संख्या : 47 उम्र : 45 लिंग : पुरुष	फोटो उपलब्ध	327	CWW1397736	निर्वाचक का नाम : लक्ष्मी पति का नाम: बाबूलाल गृह संख्या : 47 उम्र : 43 लिंग : महिला	फोटो उपलब्ध

328	CWV1499334	निर्वाचक का नाम : चन्द्रा पति का नाम: भंवर लाल गृह संख्या : 47 उम्र : 42 लिंग : महिला	फोटो उपलब्ध	329	CWV1600774	निर्वाचक का नाम : खीया राम पिता का नाम: चन्द्रा राम गृह संख्या : 47 उम्र : 40 लिंग : पुरुष	फोटो उपलब्ध	330	CWV1600766	निर्वाचक का नाम : हरीराम पिता का नाम: चन्द्राराम गृह संख्या : 47 उम्र : 38 लिंग : पुरुष	फोटो उपलब्ध
331	IRW0388389	निर्वाचक का नाम : मन्जू देवी पति का नाम: खीयाराम गृह संख्या : 47 उम्र : 34 लिंग : महिला	फोटो उपलब्ध	332	IRW0439356	निर्वाचक का नाम : प्रकाश पिता का नाम: चन्द्राराम गृह संख्या : 47 उम्र : 33 लिंग : पुरुष	फोटो उपलब्ध	333	IRW1317239	निर्वाचक का नाम : ममता पति का नाम: हरिराम गृह संख्या : 47 उम्र : 31 लिंग : महिला	फोटो उपलब्ध
334	IRW1440833	निर्वाचक का नाम : भोमु देवी पति का नाम: प्रकाश गृह संख्या : 47 उम्र : 31 लिंग : महिला	फोटो उपलब्ध	335	IRW2404119	निर्वाचक का नाम : श्रवण प्रजापत पिता का नाम: भंवर लाल गृह संख्या : 47 उम्र : 20 लिंग : पुरुष	फोटो उपलब्ध	336	CWV1397744	निर्वाचक का नाम : रामकिशोर पिता का नाम: माणकराम गृह संख्या : 48 उम्र : 62 लिंग : पुरुष	फोटो उपलब्ध
337	RJ/24/186/069047	निर्वाचक का नाम : सीमादेवी पति का नाम: रामकिशोर गृह संख्या : 48 उम्र : 59 लिंग : महिला	फोटो उपलब्ध	E 338	RJ/24/186/070111	निर्वाचक का नाम : चिमनलाल पिता का नाम: शंकरराम गृह संख्या : 50 उम्र : 81 लिंग : पुरुष	फोटो उपलब्ध	339	IRW0019174	निर्वाचक का नाम : नरपतराम पिता का नाम: चिमनलाल गृह संख्या : 50 उम्र : 49 लिंग : पुरुष	फोटो उपलब्ध
340	IRW1019132	निर्वाचक का नाम : गुड्डी देवी पति का नाम: नरपत राम गृह संख्या : 50 उम्र : 43 लिंग : महिला	फोटो उपलब्ध	341	IRW0018994	निर्वाचक का नाम : गणपत लाल पिता का नाम: चिमन लाल गृह संख्या : 50 उम्र : 42 लिंग : पुरुष	फोटो उपलब्ध	342	IRW0357038	निर्वाचक का नाम : सुनीता पति का नाम: गणपतराम गृह संख्या : 50 उम्र : 37 लिंग : महिला	फोटो उपलब्ध
343	IRW0356634	निर्वाचक का नाम : पुनाराम पिता का नाम: चिमनराम गृह संख्या : 50 उम्र : 36 लिंग : पुरुष	फोटो उपलब्ध	344	IRW0571836	निर्वाचक का नाम : गीता देवी पति का नाम: पुनाराम गृह संख्या : 50 उम्र : 34 लिंग : महिला	फोटो उपलब्ध	345	IRW1019116	निर्वाचक का नाम : रमेश सेन पिता का नाम: चिमन लाल गृह संख्या : 50 उम्र : 32 लिंग : पुरुष	फोटो उपलब्ध
346	IRW1019124	निर्वाचक का नाम : राजाराम पिता का नाम: चिमन लाल गृह संख्या : 50 उम्र : 31 लिंग : पुरुष	फोटो उपलब्ध	347	IRW1957745	निर्वाचक का नाम : भँवरी देवी पति का नाम: रमेश सेन गृह संख्या : 50 उम्र : 28 लिंग : महिला	फोटो उपलब्ध	348	IRW1957760	निर्वाचक का नाम : पिनु पति का नाम: राजाराम गृह संख्या : 50 उम्र : 26 लिंग : महिला	फोटो उपलब्ध
349	IRW2655520	निर्वाचक का नाम : अर्जुन पिता का नाम: गणपत लाल गृह संख्या : 50 उम्र : 19 लिंग : पुरुष	फोटो उपलब्ध	350	IRW1367887	निर्वाचक का नाम : महेंद्र पटेल पिता का नाम: बालाराम पटेल गृह संख्या : 104 उम्र : 28 लिंग : पुरुष	फोटो उपलब्ध	351	IRW2062735	निर्वाचक का नाम : अनिता पिता का नाम: पप्पाराम गृह संख्या : 138 उम्र : 25 लिंग : महिला	फोटो उपलब्ध

352	RJ/24/186/069372	निर्वाचक का नाम : नरसिंह पिता का नाम: रावतसिंह गृह संख्या : 51 उम्र : 76 लिंग : पुरुष	फोटो उपलब्ध	353	RJ/24/186/069445	निर्वाचक का नाम : तीपूदेवी पति का नाम: नरसिंह गृह संख्या : 51 उम्र : 71 लिंग : महिला	फोटो उपलब्ध	354	RJ/24/186/069598	निर्वाचक का नाम : बाबूलाल पिता का नाम: नरसिंह गृह संख्या : 51 उम्र : 53 लिंग : पुरुष	फोटो उपलब्ध
355	RJ/24/186/069600	निर्वाचक का नाम : भूरीदेवी पति का नाम: बाबूलाल गृह संख्या : 51 उम्र : 51 लिंग : महिला	फोटो उपलब्ध	356	CWW1842723	निर्वाचक का नाम : भूर सिंह पिता का नाम: नर सिंह गृह संख्या : 51 उम्र : 37 लिंग : पुरुष	फोटो उपलब्ध	357	IRW1019207	निर्वाचक का नाम : सीता कंवर पति का नाम: भुरसिंह गृह संख्या : 51 उम्र : 31 लिंग : महिला	फोटो उपलब्ध
358	IRW2079937	निर्वाचक का नाम : भंवरी कंवर पिता का नाम: बाबू सिंह गृह संख्या : 51 उम्र : 29 लिंग : महिला	फोटो उपलब्ध	359	IRW1637917	निर्वाचक का नाम : गजेंद्र सिंह पिता का नाम: बाबु सिंह गृह संख्या : 51 उम्र : 27 लिंग : पुरुष	फोटो उपलब्ध	360	IRW2050656	निर्वाचक का नाम : समुंद्र सिंह पिता का नाम: बाबु सिंह गृह संख्या : 51 उम्र : 23 लिंग : पुरुष	फोटो उपलब्ध
361	RJ/24/186/069434	निर्वाचक का नाम : छोटूकंवर पति का नाम: नारायणसिंह गृह संख्या : 52 उम्र : 59 लिंग : महिला	फोटो उपलब्ध	362	CWW1600246	निर्वाचक का नाम : मनोहरसिंह पिता का नाम: पृथ्वीसिंह गृह संख्या : 52 उम्र : 56 लिंग : पुरुष	फोटो उपलब्ध	363	RJ/24/186/069432	निर्वाचक का नाम : सन्तोषकंवर पति का नाम: मनोहरसिंह गृह संख्या : 52 उम्र : 51 लिंग : महिला	फोटो उपलब्ध
364	IRW0357053	निर्वाचक का नाम : सुरेंद्र सिंह पिता का नाम: नारायणसिंह गृह संख्या : 52 उम्र : 37 लिंग : पुरुष	फोटो उपलब्ध	365	IRW1637974	निर्वाचक का नाम : मीरा कंवर पति का नाम: महेंद्र सिंह गृह संख्या : 52 उम्र : 37 लिंग : महिला	फोटो उपलब्ध	366	IRW0357061	निर्वाचक का नाम : महेंद्र सिंह पिता का नाम: नारायण सिंह गृह संख्या : 52 उम्र : 36 लिंग : पुरुष	फोटो उपलब्ध
367	IRW1637933	निर्वाचक का नाम : गुड्डी कंवर पति का नाम: सुरेंद्र सिंह गृह संख्या : 52 उम्र : 31 लिंग : महिला	फोटो उपलब्ध	368	IRW2087971	निर्वाचक का नाम : अर्जुन सिंह पिता का नाम: मनोहर सिंह गृह संख्या : 52 उम्र : 24 लिंग : पुरुष	फोटो उपलब्ध	369	RJ/24/186/069442	निर्वाचक का नाम : उत्सवकंवर पति का नाम: डूंगरसिंह गृह संख्या : 53 उम्र : 76 लिंग : महिला	फोटो उपलब्ध
370	RJ/24/186/069441	निर्वाचक का नाम : सुलोचनकंवर पति का नाम: ओमसिंह गृह संख्या : 53 उम्र : 66 लिंग : महिला	फोटो उपलब्ध	371	RJ/24/186/069134	निर्वाचक का नाम : लादूसिंह पिता का नाम: डूंगरसिंह गृह संख्या : 53 उम्र : 49 लिंग : पुरुष	फोटो उपलब्ध	372	CWW1232396	निर्वाचक का नाम : लाडूकंवर पति का नाम: लादूसिंह गृह संख्या : 53 उम्र : 48 लिंग : महिला	फोटो उपलब्ध
373	CWW1397769	निर्वाचक का नाम : नाथू सिंह पिता का नाम: डूंगर सिंह गृह संख्या : 53 उम्र : 42 लिंग : पुरुष	फोटो उपलब्ध	374	IRW0742353	निर्वाचक का नाम : ओमा कंवर पति का नाम: नाथूसिंह गृह संख्या : 53 उम्र : 37 लिंग : महिला	फोटो उपलब्ध	375	IRW0742486	निर्वाचक का नाम : गोपालसिंह पिता का नाम: ओमसिंह गृह संख्या : 53 उम्र : 33 लिंग : पुरुष	फोटो उपलब्ध
376	IRW2573053	निर्वाचक का नाम : सुनाक्षी कंवर पति का नाम: गोपाल सिंह सिसोदिया गृह संख्या : 53 उम्र : 31 लिंग : महिला	फोटो उपलब्ध	377	IRW1397264	निर्वाचक का नाम : गोविन्द सिंह पिता का नाम: ओम सिंह गृह संख्या : 53 उम्र : 27 लिंग : पुरुष	फोटो उपलब्ध	378	IRW2309474	निर्वाचक का नाम : संजू कंवर पति का नाम: गोविंद सिंह गृह संख्या : 53 उम्र : 26 लिंग : महिला	फोटो उपलब्ध
379	RJ/24/186/069343	निर्वाचक का नाम : जेठूसिंह पिता का नाम: नरपतसिंह गृह संख्या : 54 उम्र : 51 लिंग : पुरुष	फोटो उपलब्ध	380	CWW1843044	निर्वाचक का नाम : हेमसिंह पिता का नाम: नरपतसिंह गृह संख्या : 54 उम्र : 50 लिंग : पुरुष	फोटो उपलब्ध	381	CWW1140920	निर्वाचक का नाम : भंवरी कंवर पति का नाम: जेठूसिंह गृह संख्या : 54 उम्र : 48 लिंग : महिला	फोटो उपलब्ध

382	CWW1600899	निर्वाचक का नाम : रतियाकंवर पति का नाम: हेमसिंह गृह संख्या : 54 उम्र : 44 लिंग : महिला	फोटो उपलब्ध	383	IRW0742221	निर्वाचक का नाम : गुडडी कंवर पति का नाम: पूर्णसिंह गृह संख्या : 54 उम्र : 39 लिंग : महिला	फोटो उपलब्ध	384	IRW2680379	निर्वाचक का नाम : ललिता पिता का नाम: जेटू सिंह गृह संख्या : 54 उम्र : 21 लिंग : महिला	फोटो उपलब्ध
385	RJ/24/186/069439	निर्वाचक का नाम : समदकंवर पति का नाम: हरिसिंह गृह संख्या : 55 उम्र : 72 लिंग : महिला	फोटो उपलब्ध	386	CWW1232412	निर्वाचक का नाम : श्रवण सिंह पिता का नाम: हरी सिंह गृह संख्या : 55 उम्र : 43 लिंग : पुरुष	फोटो उपलब्ध	387	CWW1397777	निर्वाचक का नाम : पूजराजसिंह पिता का नाम: हरिसिंह गृह संख्या : 55 उम्र : 42 लिंग : पुरुष	फोटो उपलब्ध
388	IRW2078533	निर्वाचक का नाम : पायल कंवर पति का नाम: श्रवण सिंह गृह संख्या : 55 उम्र : 35 लिंग : महिला	फोटो उपलब्ध	389	IRW0742197	निर्वाचक का नाम : मंजु कंवर पति का नाम: पूंजराजसिंह गृह संख्या : 55 उम्र : 34 लिंग : महिला	फोटो उपलब्ध	390	RJ/24/186/006958	निर्वाचक का नाम : छोटूसिंह पिता का नाम: मंगलसिंह गृह संख्या : 56 उम्र : 49 लिंग : पुरुष	फोटो उपलब्ध
391	CWW1600881	निर्वाचक का नाम : भवरकंवर पति का नाम: छोटूसिंह गृह संख्या : 56 उम्र : 44 लिंग : महिला	फोटो उपलब्ध	392	CWW1232420	निर्वाचक का नाम : खुम सिंह पिता का नाम: मंगल सिंह गृह संख्या : 56 उम्र : 44 लिंग : पुरुष	फोटो उपलब्ध	393	CWW1600386	निर्वाचक का नाम : किशन सिंह पिता का नाम: मंगल सिंह गृह संख्या : 56 उम्र : 43 लिंग : पुरुष	फोटो उपलब्ध
394	CWW1600436	निर्वाचक का नाम : छत्रसिंह पिता का नाम: मंगलसिंह गृह संख्या : 56 उम्र : 42 लिंग : पुरुष	फोटो उपलब्ध	395	IRW0571893	निर्वाचक का नाम : पिन्कू कंवर पति का नाम: खुमसिंह गृह संख्या : 56 उम्र : 36 लिंग : महिला	फोटो उपलब्ध	396	IRW0571901	निर्वाचक का नाम : कैलाश कंवर पति का नाम: किशनसिंह गृह संख्या : 56 उम्र : 34 लिंग : महिला	फोटो उपलब्ध
397	IRW1625268	निर्वाचक का नाम : सुप्यार कंवर पति का नाम: छत्र सिंह गृह संख्या : 56 उम्र : 31 लिंग : महिला	फोटो उपलब्ध	398	IRW2158483	निर्वाचक का नाम : प्रेम सिंह पिता का नाम: छोटू सिंह गृह संख्या : 56 उम्र : 21 लिंग : पुरुष	फोटो उपलब्ध	399	RJ/24/186/069568	निर्वाचक का नाम : अभयसिंह पिता का नाम: बहादुरसिंह गृह संख्या : 57 उम्र : 86 लिंग : पुरुष	फोटो उपलब्ध
400	RJ/24/186/069437	निर्वाचक का नाम : समदकंवर पति का नाम: अभयसिंह गृह संख्या : 57 उम्र : 81 लिंग : महिला	फोटो उपलब्ध	401	CWW1600378	निर्वाचक का नाम : भोपाल सिंह पिता का नाम: अभय सिंह गृह संख्या : 57 उम्र : 43 लिंग : पुरुष	फोटो उपलब्ध	402	CWW1499342	निर्वाचक का नाम : रसाल कंवर पति का नाम: भोपाल सिंह गृह संख्या : 57 उम्र : 42 लिंग : महिला	फोटो उपलब्ध
403	RJ/24/186/069626	निर्वाचक का नाम : पुंजराजसिंह पिता का नाम: बहादुरसिंह गृह संख्या : 58 उम्र : 76 लिंग : पुरुष	फोटो उपलब्ध	404	RJ/24/186/069443	निर्वाचक का नाम : चैनकंवर पति का नाम: पुंजराजसिंह गृह संख्या : 58 उम्र : 71 लिंग : महिला	फोटो उपलब्ध	405	CWW1600238	निर्वाचक का नाम : उदय सिंह पिता का नाम: पुंजराज सिंह गृह संख्या : 58 उम्र : 45 लिंग : पुरुष	फोटो उपलब्ध
406	CWW1232438	निर्वाचक का नाम : पर्वत सिंह पिता का नाम: पुंजराज सिंह गृह संख्या : 58 उम्र : 43 लिंग : पुरुष	फोटो उपलब्ध	407	CWW1499359	निर्वाचक का नाम : नरपत सिंह पिता का नाम: पुंजराज सिंह गृह संख्या : 58 उम्र : 42 लिंग : पुरुष	फोटो उपलब्ध	408	IRW0297143	निर्वाचक का नाम : मुकन सिंह पिता का नाम: पुंजराज सिंह गृह संख्या : 58 उम्र : 41 लिंग : पुरुष	फोटो उपलब्ध
409	IRW2096063	निर्वाचक का नाम : विमला कंवर पति का नाम: उदय सिंह गृह संख्या : 58 उम्र : 33 लिंग : महिला	फोटो उपलब्ध	410	IRW2096030	निर्वाचक का नाम : रितु कंवर पति का नाम: नरपत सिंग गृह संख्या : 58 उम्र : 27 लिंग : महिला	फोटो उपलब्ध	411	IRW2096287	निर्वाचक का नाम : रिकू पिता का नाम: पूंजराज सिंह गृह संख्या : 58 उम्र : 25 लिंग : महिला	फोटो उपलब्ध

412	RJ/24/186/069440	निर्वाचक का नाम : जमुनाकंवर पति का नाम: विशनसिंह गृह संख्या : 59 उम्र : 82 लिंग : महिला	413	IRW0742494	निर्वाचक का नाम : छतरसिंह पिता का नाम: लखरसिंह गृह संख्या : 59 उम्र : 58 लिंग : पुरुष	414	CWV1944495	निर्वाचक का नाम : फूल कंवर पति का नाम: घतरसिंह गृह संख्या : 59 उम्र : 50 लिंग : महिला
415	IRW2175263	निर्वाचक का नाम : सवाई सिंह पिता का नाम: छतर सिंह गृह संख्या : 59 उम्र : 21 लिंग : पुरुष	416	IRW2585230	निर्वाचक का नाम : विनोद कंवर पिता का नाम: छतर सिंह गृह संख्या : 59 उम्र : 20 लिंग : महिला	417	RJ/24/186/069438	निर्वाचक का नाम : बिशनकंवर पति का नाम: भीमसिंह गृह संख्या : 60 उम्र : 76 लिंग : महिला
418	IRW1799402	निर्वाचक का नाम : पदम सिंह पिता का नाम: भीम सिंह गृह संख्या : 60 उम्र : 49 लिंग : पुरुष	419	CWV1232446	निर्वाचक का नाम : सुजान सिंह पिता का नाम: भीम सिंह गृह संख्या : 60 उम्र : 43 लिंग : पुरुष	420	CWV1499367	निर्वाचक का नाम : केमलकंवर पति का नाम: पदमसिंह गृह संख्या : 60 उम्र : 42 लिंग : महिला
421	IRW1019165	निर्वाचक का नाम : माफू कंवर पति का नाम: सुजान सिंह गृह संख्या : 60 उम्र : 35 लिंग : महिला	422	IRW1019140	निर्वाचक का नाम : कालूसिंह पिता का नाम: भीमसिंह गृह संख्या : 60 उम्र : 32 लिंग : पुरुष	423	IRW1019157	निर्वाचक का नाम : बेबी कंवर पति का नाम: कालूसिंह गृह संख्या : 60 उम्र : 31 लिंग : महिला
424	RJ/24/186/069669	निर्वाचक का नाम : गुलाब सिंह पिता का नाम: लक्ष्मण सिंह गृह संख्या : 61 उम्र : 56 लिंग : पुरुष	425	RJ/24/186/069579	निर्वाचक का नाम : बक्शावरसिंह पिता का नाम: लक्ष्मण सिंह गृह संख्या : 61 उम्र : 53 लिंग : पुरुष	426	RJ/24/186/070149	निर्वाचक का नाम : सायरकंवर पति का नाम: गुलाब सिंह गृह संख्या : 61 उम्र : 51 लिंग : महिला
427	CWV1140672	निर्वाचक का नाम : दग्रावकंवर पति का नाम: बक्तावरसिंह गृह संख्या : 61 उम्र : 49 लिंग : महिला	428	CWV1232453	निर्वाचक का नाम : स्वरूपसिंह पिता का नाम: लक्ष्मणसिंह गृह संख्या : 61 उम्र : 45 लिंग : पुरुष	429	IRW1654680	निर्वाचक का नाम : चंदू कंवर पति का नाम: स्वरूप सिंह गृह संख्या : 61 उम्र : 39 लिंग : महिला
430	IRW1799667	निर्वाचक का नाम : गोविंद सिंग पिता का नाम: वक्तावर सिंग गृह संख्या : 61 उम्र : 32 लिंग : पुरुष	431	IRW1799428	निर्वाचक का नाम : जितेंद्र सिंह पिता का नाम: बक्तावर सिंह गृह संख्या : 61 उम्र : 29 लिंग : पुरुष	432	IRW1654698	निर्वाचक का नाम : विरेन्द्र सिंह पिता का नाम: गुलाब सिंह गृह संख्या : 61 उम्र : 28 लिंग : पुरुष
433	IRW2156065	निर्वाचक का नाम : छैलू कंवर पति का नाम: जितेंद्र सिंह गृह संख्या : 61 उम्र : 22 लिंग : महिला	434	RJ/24/186/069580	निर्वाचक का नाम : रतनसिंह पिता का नाम: अर्जुनसिंह गृह संख्या : 62 उम्र : 63 लिंग : पुरुष	435	IRW1087105	निर्वाचक का नाम : समदकंवर पति का नाम: रतनसिंह गृह संख्या : 62 उम्र : 57 लिंग : महिला
436	IRW0357657	निर्वाचक का नाम : मागू सिंह पिता का नाम: रतन सिंह गृह संख्या : 62 उम्र : 38 लिंग : पुरुष	437	IRW1625227	निर्वाचक का नाम : अनेक कंवर पति का नाम: मागू सिंह गृह संख्या : 62 उम्र : 36 लिंग : महिला	438	IRW1625201	निर्वाचक का नाम : रेखा कंवर पति का नाम: सजन सिंह गृह संख्या : 62 उम्र : 28 लिंग : महिला
439	CWV1499375	निर्वाचक का नाम : फुलकंवर पति का नाम: अमरसिंह गृह संख्या : 63 उम्र : 59 लिंग : महिला	440	CWV1499391	निर्वाचक का नाम : चम्पाकंवर पति का नाम: दीपसिंह गृह संख्या : 63 उम्र : 53 लिंग : महिला	441	RJ/24/186/069178	निर्वाचक का नाम : पदमसिंह पिता का नाम: कर्णसिंह गृह संख्या : 63 उम्र : 51 लिंग : पुरुष

442 निर्वाचक का नाम : ओमकंवर पति का नाम: पदमसिंह गृह संख्या : 63 उम्र : 44 लिंग : महिला	CWV1601111 फोटो उपलब्ध	443 निर्वाचक का नाम : हनुमान सिंह पिता का नाम: अमरसिंह गृह संख्या : 63 उम्र : 37 लिंग : पुरुष	CWV1499409 फोटो उपलब्ध	444 निर्वाचक का नाम : महावीर सिंह पिता का नाम: दीपसिंह गृह संख्या : 63 उम्र : 33 लिंग : पुरुष	IRW0439273 फोटो उपलब्ध
445 निर्वाचक का नाम : राजेन्द्र सिंह पिता का नाम: दीप सिंह गृह संख्या : 63 उम्र : 30 लिंग : पुरुष	IRW1397272 फोटो उपलब्ध	446 निर्वाचक का नाम : बबलू कंवर पति का नाम: महावीर सिंह गृह संख्या : 63 उम्र : 29 लिंग : महिला	IRW1707173 फोटो उपलब्ध	447 निर्वाचक का नाम : हेम कंवर पति का नाम: महेंद्र सिंह गृह संख्या : 63 उम्र : 28 लिंग : महिला	IRW2344216 फोटो उपलब्ध
448 निर्वाचक का नाम : महेन्द्र सिंह पिता का नाम: अमर सिंह गृह संख्या : 63 उम्र : 26 लिंग : पुरुष	IRW1367879 फोटो उपलब्ध	449 निर्वाचक का नाम : लखपत सिंह पिता का नाम: पदम सिंह गृह संख्या : 63 उम्र : 21 लिंग : पुरुष	IRW2267474 फोटो उपलब्ध	450 निर्वाचक का नाम : नेनकंवर पति का नाम: सुल्तानसिंह गृह संख्या : 64 उम्र : 66 लिंग : महिला	RJ/24/186/069435 फोटो उपलब्ध
451 निर्वाचक का नाम : मदनसिंह पिता का नाम: सुल्तानसिंह गृह संख्या : 64 उम्र : 48 लिंग : पुरुष	CWV1140995 फोटो उपलब्ध	452 निर्वाचक का नाम : मान सिंह पिता का नाम: सुल्तान सिंह गृह संख्या : 64 उम्र : 43 लिंग : पुरुष	CWV1499417 फोटो उपलब्ध	453 निर्वाचक का नाम : तुलछा कंवर पति का नाम: मदन सिंह गृह संख्या : 64 उम्र : 43 लिंग : महिला	CWV1232461 फोटो उपलब्ध
454 निर्वाचक का नाम : माडू कंवर पति का नाम: मान सिंह गृह संख्या : 64 उम्र : 29 लिंग : महिला	IRW1625284 फोटो उपलब्ध	455 निर्वाचक का नाम : जोधसिंह पिता का नाम: राणसिंह गृह संख्या : 65 उम्र : 66 लिंग : पुरुष	RJ/24/186/069174 फोटो उपलब्ध	456 निर्वाचक का नाम : श्यामकंवर पति का नाम: जोधसिंह गृह संख्या : 65 उम्र : 61 लिंग : महिला	RJ/24/186/069433 फोटो उपलब्ध
457 निर्वाचक का नाम : मिटू कंवर पति का नाम: रघुवीर सिंह गृह संख्या : 65 उम्र : 44 लिंग : महिला	CWV1499425 फोटो उपलब्ध	458 निर्वाचक का नाम : पर्वत सिंह पिता का नाम: जोध सिंह गृह संख्या : 65 उम्र : 39 लिंग : पुरुष	IRW0296988 फोटो उपलब्ध	459 निर्वाचक का नाम : वीनू कंवर पति का नाम: पर्वत सिंह गृह संख्या : 65 उम्र : 35 लिंग : महिला	IRW0949057 फोटो उपलब्ध
460 निर्वाचक का नाम : अर्चना कंवर पिता का नाम: रघुवीर सिंह गृह संख्या : 65 उम्र : 24 लिंग : महिला	IRW1969906 फोटो उपलब्ध	461 निर्वाचक का नाम : हरिसिंह पिता का नाम: चैनसिंह गृह संख्या : 67 उम्र : 66 लिंग : पुरुष	IRW0507251 फोटो उपलब्ध	462 निर्वाचक का नाम : रसालकंवर पति का नाम: हरिसिंह गृह संख्या : 67 उम्र : 63 लिंग : महिला	IRW0948976 फोटो उपलब्ध
463 निर्वाचक का नाम : प्रेमकंवर पति का नाम: विजयसिंह गृह संख्या : 67 उम्र : 59 लिंग : महिला	CWV1499433 फोटो उपलब्ध	464 निर्वाचक का नाम : पर्वत सिंह पिता का नाम: हरी सिंह गृह संख्या : 67 उम्र : 46 लिंग : पुरुष	CWV1397785 फोटो उपलब्ध	465 निर्वाचक का नाम : शम्भू सिंह पिता का नाम: हरी सिंह गृह संख्या : 67 उम्र : 43 लिंग : पुरुष	IRW0948984 फोटो उपलब्ध
466 निर्वाचक का नाम : पूनम कंवर पति का नाम: पर्वत सिंह गृह संख्या : 67 उम्र : 40 लिंग : महिला	IRW0816421 फोटो उपलब्ध	467 निर्वाचक का नाम : प्रकाश कंवर पति का नाम: शम्भूसिंह गृह संख्या : 67 उम्र : 37 लिंग : महिला	IRW0816413 फोटो उपलब्ध	468 निर्वाचक का नाम : हडमत सिंह पिता का नाम: हरीसिंह गृह संख्या : 67 उम्र : 35 लिंग : पुरुष	IRW0388413 फोटो उपलब्ध
469 निर्वाचक का नाम : सरोज कंवर पति का नाम: हडमत सिंह गृह संख्या : 67 उम्र : 26 लिंग : महिला	IRW2116721 फोटो उपलब्ध	470 निर्वाचक का नाम : किरण कंवर पिता का नाम: हरी सिंह गृह संख्या : 67 उम्र : 20 लिंग : महिला	IRW2307429 फोटो उपलब्ध	471 निर्वाचक का नाम : अगरकंवर पति का नाम: नवलसिंह गृह संख्या : 68 उम्र : 91 लिंग : महिला	RJ/24/186/070020 फोटो उपलब्ध

472	IRW0356865	निर्वाचक का नाम : लहरकंवर पति का नाम: खीवसिंह गृह संख्या : 68 उम्र : 66 लिंग : महिला	फोटो उपलब्ध	473	RJ/24/186/069368	निर्वाचक का नाम : समुन्द्रसिंह पिता का नाम: खीवसिंह गृह संख्या : 68 उम्र : 49 लिंग : पुरुष	फोटो उपलब्ध	474	CWW1232479	निर्वाचक का नाम : श्यामसिंह पिता का नाम: खीवसिंह गृह संख्या : 68 उम्र : 48 लिंग : पुरुष	फोटो उपलब्ध
475	IRW0640391	निर्वाचक का नाम : उगमकंवर पति का नाम: समुन्द्रसिंह गृह संख्या : 68 उम्र : 48 लिंग : महिला	फोटो उपलब्ध	476	IRW0356568	निर्वाचक का नाम : बबीना कंवर पति का नाम: उम्मेद सिंह गृह संख्या : 68 उम्र : 45 लिंग : महिला	फोटो उपलब्ध	477	CWW1500610	निर्वाचक का नाम : उम्मेदसिंह पिता का नाम: चन्दनसिंह गृह संख्या : 68 उम्र : 42 लिंग : पुरुष	फोटो उपलब्ध
478	IRW0357129	निर्वाचक का नाम : बाबूसिंह पिता का नाम: खीवसिंह गृह संख्या : 68 उम्र : 37 लिंग : पुरुष	फोटो उपलब्ध	479	IRW0640409	निर्वाचक का नाम : चंद्रकंवर पति का नाम: श्यामसिंह गृह संख्या : 68 उम्र : 36 लिंग : महिला	फोटो उपलब्ध	480	IRW0296996	निर्वाचक का नाम : गजेंद्रसिंह पिता का नाम: खीवसिंह गृह संख्या : 68 उम्र : 36 लिंग : पुरुष	फोटो उपलब्ध
481	IRW0742205	निर्वाचक का नाम : फूल कंवर पति का नाम: बाबूसिंह गृह संख्या : 68 उम्र : 33 लिंग : महिला	फोटो उपलब्ध	482	IRW2290369	निर्वाचक का नाम : नाथू सिंह पिता का नाम: समुंदर सिंह गृह संख्या : 68 उम्र : 20 लिंग : पुरुष	फोटो उपलब्ध	483	RJ/24/186/069593	निर्वाचक का नाम : जबरसिंह पिता का नाम: घेवरसिंह गृह संख्या : 69 उम्र : 53 लिंग : पुरुष	फोटो उपलब्ध
484	CWW1140698	निर्वाचक का नाम : कानसिंह पिता का नाम: घेवरसिंह गृह संख्या : 69 उम्र : 51 लिंग : पुरुष	फोटो उपलब्ध	485	IRW1019041	निर्वाचक का नाम : हरिसिंह पिता का नाम: घेवरसिंह गृह संख्या : 69 उम्र : 49 लिंग : पुरुष	फोटो उपलब्ध	486	IRW1019058	निर्वाचक का नाम : रेखा कंवर पति का नाम: हरि सिंह गृह संख्या : 69 उम्र : 44 लिंग : महिला	फोटो उपलब्ध
487	CWW1397793	निर्वाचक का नाम : अरूणा कंवर पति का नाम: कान सिंह गृह संख्या : 69 उम्र : 42 लिंग : महिला	फोटो उपलब्ध	488	CWW1600428	निर्वाचक का नाम : हेम सिंह पिता का नाम: मग सिंह गृह संख्या : 69 उम्र : 42 लिंग : पुरुष	फोटो उपलब्ध	489	IRW2044493	निर्वाचक का नाम : जेना कंवर पति का नाम: जबरसिंह गृह संख्या : 69 उम्र : 39 लिंग : महिला	फोटो उपलब्ध
490	IRW1087170	निर्वाचक का नाम : मालम सिंह चौहान पिता का नाम: मगसिंह गृह संख्या : 69 उम्र : 22 लिंग : पुरुष	फोटो उपलब्ध	491	RJ/24/186/069629	निर्वाचक का नाम : प्रेमसिंह पिता का नाम: मोतीसिंह गृह संख्या : 70 उम्र : 53 लिंग : पुरुष	फोटो उपलब्ध	492	RJ/24/186/069402	निर्वाचक का नाम : सुरजकंवर पति का नाम: प्रेमसिंह गृह संख्या : 70 उम्र : 51 लिंग : महिला	फोटो उपलब्ध
493	RJ/24/186/069128	निर्वाचक का नाम : किशनसिंह पिता का नाम: मोती सिंह गृह संख्या : 70 उम्र : 50 लिंग : पुरुष	फोटो उपलब्ध	494	RJ/24/186/069292	निर्वाचक का नाम : कमलाकंवर पति का नाम: किशनसिंह गृह संख्या : 70 उम्र : 49 लिंग : महिला	फोटो उपलब्ध	495	IRW1440643	निर्वाचक का नाम : पवन सिंह पिता का नाम: किशन सिंह गृह संख्या : 70 उम्र : 27 लिंग : पुरुष	फोटो उपलब्ध
496	IRW2158533	निर्वाचक का नाम : हेमलता कंवर पति का नाम: पवन सिंह गृह संख्या : 70 उम्र : 27 लिंग : महिला	फोटो उपलब्ध	497	IRW1799436	निर्वाचक का नाम : रवींद्र सिंह पिता का नाम: किशन सिंह गृह संख्या : 70 उम्र : 25 लिंग : पुरुष	फोटो उपलब्ध	498	IRW2254001	निर्वाचक का नाम : भरत सिंह पिता का नाम: किशन सिंह गृह संख्या : 70 उम्र : 20 लिंग : पुरुष	फोटो उपलब्ध
499	CWW1232487	निर्वाचक का नाम : बालूदास पिता का नाम: पितावरदास गृह संख्या : 71 उम्र : 74 लिंग : पुरुष	फोटो उपलब्ध	500	CWW1232495	निर्वाचक का नाम : भगवती पति का नाम: बालूदास गृह संख्या : 71 उम्र : 70 लिंग : महिला	फोटो उपलब्ध				

501 निर्वाचक का नाम : मुकनाराम पिता का नाम: बैनाराम गृह संख्या : 72 उम्र : 62 लिंग : पुरुष	CWW1499458 फोटो उपलब्ध	502 निर्वाचक का नाम : अन्तरादेवी पति का नाम: मुकनाराम गृह संख्या : 72 उम्र : 58 लिंग : महिला	IRW0896001 फोटो उपलब्ध	503 निर्वाचक का नाम : पपाराम पिता का नाम: बैनाराम गृह संख्या : 72 उम्र : 53 लिंग : पुरुष	CWW1499441 फोटो उपलब्ध
504 निर्वाचक का नाम : शांति देवी पति का नाम: पपाराम गृह संख्या : 72 उम्र : 49 लिंग : महिला	CWW1397827 फोटो उपलब्ध	505 निर्वाचक का नाम : परबत राम पिता का नाम: मुकनाराम गृह संख्या : 72 उम्र : 38 लिंग : पुरुष	IRW1019181 फोटो उपलब्ध	506 निर्वाचक का नाम : कानाराम पिता का नाम: मुकनाराम गृह संख्या : 72 उम्र : 38 लिंग : पुरुष	IRW0895995 फोटो उपलब्ध
507 निर्वाचक का नाम : माडू देवी पति का नाम: परबत राम गृह संख्या : 72 उम्र : 36 लिंग : महिला	IRW1019173 फोटो उपलब्ध	508 निर्वाचक का नाम : सोहन सेन पिता का नाम: पप्पा राम सेन गृह संख्या : 72 उम्र : 22 लिंग : पुरुष	IRW2157196 फोटो उपलब्ध	509 निर्वाचक का नाम : चुना राम पिता का नाम: गोकुलराम गृह संख्या : 73 उम्र : 62 लिंग : पुरुष	IRW0019265 फोटो उपलब्ध
510 निर्वाचक का नाम : शोभादेवी पति का नाम: चुनाराम गृह संख्या : 73 उम्र : 61 लिंग : महिला	IRW0816314 फोटो उपलब्ध	511 निर्वाचक का नाम : बंशीलाल पिता का नाम: उदाराम गृह संख्या : 74 उम्र : 66 लिंग : पुरुष	RJ/24/186/069176 फोटो उपलब्ध	512 निर्वाचक का नाम : भंवरीदेवी पति का नाम: बंशीलाल गृह संख्या : 74 उम्र : 61 लिंग : महिला	RJ/24/186/069630 फोटो उपलब्ध
513 निर्वाचक का नाम : जगदीश पिता का नाम: बंशीलाल गृह संख्या : 74 उम्र : 39 लिंग : पुरुष	IRW1087246 फोटो उपलब्ध	514 निर्वाचक का नाम : पुखराज पिता का नाम: बंशीलाल गृह संख्या : 74 उम्र : 38 लिंग : पुरुष	IRW1087261 फोटो उपलब्ध	515 निर्वाचक का नाम : राजूराम पिता का नाम: बंशीलाल गृह संख्या : 74 उम्र : 36 लिंग : पुरुष	IRW0145714 फोटो उपलब्ध
516 निर्वाचक का नाम : उगमा देवी पति का नाम: पुखराज गृह संख्या : 74 उम्र : 36 लिंग : महिला	IRW1087279 फोटो उपलब्ध	517 निर्वाचक का नाम : ममता पति का नाम: राजुराम गृह संख्या : 74 उम्र : 34 लिंग : महिला	IRW1087253 फोटो उपलब्ध	518 निर्वाचक का नाम : भोमाराम पिता का नाम: बंशीलाल गृह संख्या : 74 उम्र : 31 लिंग : पुरुष	IRW1087287 फोटो उपलब्ध
519 निर्वाचक का नाम : सुनीता पति का नाम: भोमाराम गृह संख्या : 74 उम्र : 30 लिंग : महिला	IRW1087295 फोटो उपलब्ध				

520 निर्वाचक का नाम : जसराज पिता का नाम: चुनी लाल गृह संख्या : 73 उम्र : 41 लिंग : पुरुष	CWV1397850 फोटो उपलब्ध	521 निर्वाचक का नाम : किरण पति का नाम: जसराज गृह संख्या : 73 उम्र : 40 लिंग : महिला	IRW0357269 फोटो उपलब्ध	522 निर्वाचक का नाम : बाबू लाल पिता का नाम: चुनी लाल गृह संख्या : 73 उम्र : 38 लिंग : पुरुष	CWV1397868 फोटो उपलब्ध
523 निर्वाचक का नाम : सरोज पति का नाम: बाबूलाल गृह संख्या : 73 उम्र : 36 लिंग : महिला	IRW0357251 फोटो उपलब्ध	524 निर्वाचक का नाम : कंकुदेवी पति का नाम: गोकुलराम गृह संख्या : 75 उम्र : 81 लिंग : महिला	RJ/24/186/069052 फोटो उपलब्ध	525 निर्वाचक का नाम : मोटाराम पिता का नाम: गोकुलराम गृह संख्या : 75 उम्र : 66 लिंग : पुरुष	IRW1741081 फोटो उपलब्ध
526 निर्वाचक का नाम : सोनीदेवी पति का नाम: मोटाराम गृह संख्या : 75 उम्र : 61 लिंग : महिला	RJ/24/186/069050 फोटो उपलब्ध	527 निर्वाचक का नाम : पुनाराम पिता का नाम: गोकुलराम गृह संख्या : 75 उम्र : 51 लिंग : पुरुष	CWV1140706 फोटो उपलब्ध	528 निर्वाचक का नाम : पुनीदेवी पति का नाम: पुनाराम गृह संख्या : 75 उम्र : 49 लिंग : महिला	IRW1740257 फोटो उपलब्ध
# 529 निर्वाचक का नाम : त्रिलोक राम पिता का नाम: गोकल राम गृह संख्या : 75 उम्र : 49 लिंग : पुरुष	IRW2771079 फोटो उपलब्ध	530 निर्वाचक का नाम : सीता देवी पति का नाम: तिलोक राम गृह संख्या : 75 उम्र : 43 लिंग : महिला	CWV1499466 फोटो उपलब्ध	531 निर्वाचक का नाम : प्रेमराम पिता का नाम: मोटाराम गृह संख्या : 75 उम्र : 41 लिंग : पुरुष	CWV1500313 फोटो उपलब्ध
532 निर्वाचक का नाम : भगाराम पिता का नाम: मोटाराम गृह संख्या : 75 उम्र : 38 लिंग : पुरुष	CWV1600477 फोटो उपलब्ध	533 निर्वाचक का नाम : देवाराम पिता का नाम: मोटाराम गृह संख्या : 75 उम्र : 37 लिंग : पुरुष	IRW0019232 फोटो उपलब्ध	534 निर्वाचक का नाम : समदा देवी पति का नाम: प्रेमराम गृह संख्या : 75 उम्र : 37 लिंग : महिला	IRW0019372 फोटो उपलब्ध
535 निर्वाचक का नाम : सुआ देवी पति का नाम: भगाराम गृह संख्या : 75 उम्र : 36 लिंग : महिला	IRW0019240 फोटो उपलब्ध	536 निर्वाचक का नाम : अलफू देवी पति का नाम: देवाराम गृह संख्या : 75 उम्र : 36 लिंग : महिला	IRW0357350 फोटो उपलब्ध	537 निर्वाचक का नाम : रमेश पिता का नाम: पुनाराम गृह संख्या : 75 उम्र : 25 लिंग : पुरुष	IRW1850064 फोटो उपलब्ध
538 निर्वाचक का नाम : धापू देवी पति का नाम: रमेश पटेल गृह संख्या : 75 उम्र : 24 लिंग : महिला	IRW2056372 फोटो उपलब्ध	539 निर्वाचक का नाम : सोहन लाल पिता का नाम: त्रिलोक राम पटेल गृह संख्या : 75 उम्र : 23 लिंग : पुरुष	IRW2140051 फोटो उपलब्ध	540 निर्वाचक का नाम : अशोक पिता का नाम: तिलोक राम गृह संख्या : 75 उम्र : 22 लिंग : पुरुष	IRW2155729 फोटो उपलब्ध
541 निर्वाचक का नाम : संतोष पटेल पति का नाम: सोहन लाल गृह संख्या : 75 उम्र : 21 लिंग : महिला	IRW2393916 फोटो उपलब्ध	542 निर्वाचक का नाम : नरेश पटेल पिता का नाम: प्रेमा राम गृह संख्या : 75 उम्र : 20 लिंग : पुरुष	IRW2585214 फोटो उपलब्ध	543 निर्वाचक का नाम : मीरादेवी पति का नाम: गोपाराम गृह संख्या : 76 उम्र : 66 लिंग : महिला	RJ/24/186/069043 फोटो उपलब्ध
544 निर्वाचक का नाम : सावंतराम पिता का नाम: गोपाराम गृह संख्या : 76 उम्र : 49 लिंग : पुरुष	RJ/24/186/069023 फोटो उपलब्ध	545 निर्वाचक का नाम : कैलीदेवी पति का नाम: सावंतराम गृह संख्या : 76 उम्र : 48 लिंग : महिला	CWV1140938 फोटो उपलब्ध	546 निर्वाचक का नाम : निरमा पिता का नाम: सांवता राम गृह संख्या : 76 उम्र : 25 लिंग : महिला	IRW1799345 फोटो उपलब्ध
547 निर्वाचक का नाम : मनिषा पिता का नाम: सावंत राम गृह संख्या : 76 उम्र : 21 लिंग : महिला	IRW2498079 फोटो उपलब्ध	# 548 निर्वाचक का नाम : घमंडा राम पिता का नाम: आसुराम गृह संख्या : 77 उम्र : 66 लिंग : पुरुष	IRW2720134 फोटो उपलब्ध	549 निर्वाचक का नाम : अमकीदेवी पति का नाम: घमंडाराम गृह संख्या : 77 उम्र : 61 लिंग : महिला	RJ/24/186/069054 फोटो उपलब्ध

550 निर्वाचक का नाम : भंवर लाल पिता का नाम: धमड़ा राम गृह संख्या : 77 उम्र : 37 लिंग : पुरुष	CWW1600469 फोटो उपलब्ध	551 निर्वाचक का नाम : गोमती पिता का नाम: भंवरलाल गृह संख्या : 77 उम्र : 36 लिंग : महिला	IRW0019364 फोटो उपलब्ध	552 निर्वाचक का नाम : जितेन्द्र पिता का नाम: धमण्डाराम गृह संख्या : 77 उम्र : 28 लिंग : पुरुष	IRW1440528 फोटो उपलब्ध
553 निर्वाचक का नाम : सायरीदेवी पति का नाम: नरीगराम गृह संख्या : 78 उम्र : 76 लिंग : महिला	RJ/24/186/069058 फोटो उपलब्ध	554 निर्वाचक का नाम : मंगला राम पिता का नाम: नीरंगराम गृह संख्या : 78 उम्र : 62 लिंग : पुरुष	IRW2690774 फोटो उपलब्ध	555 निर्वाचक का नाम : कमलादेवी पति का नाम: मंगलाराम गृह संख्या : 78 उम्र : 61 लिंग : महिला	IRW1740273 फोटो उपलब्ध
556 निर्वाचक का नाम : जगाराम पिता का नाम: नरीगराम गृह संख्या : 78 उम्र : 56 लिंग : पुरुष	RJ/24/186/069070 फोटो उपलब्ध	557 निर्वाचक का नाम : कमलादेवी पति का नाम: जगाराम गृह संख्या : 78 उम्र : 54 लिंग : महिला	RJ/24/186/069057 फोटो उपलब्ध	# 558 निर्वाचक का नाम : जोराराम पिता का नाम: नरीग राम गृह संख्या : 78 उम्र : 53 लिंग : पुरुष	IRW2720142 फोटो उपलब्ध
559 निर्वाचक का नाम : सायरीदेवी पति का नाम: जोराराम गृह संख्या : 78 उम्र : 51 लिंग : महिला	RJ/24/186/069661 फोटो उपलब्ध	560 निर्वाचक का नाम : भल्ला राम पटेल पिता का नाम: मंगलाराम गृह संख्या : 78 उम्र : 43 लिंग : पुरुष	CWW1232503 फोटो उपलब्ध	561 निर्वाचक का नाम : बाबुलाल पिता का नाम: जोरा राम गृह संख्या : 78 उम्र : 31 लिंग : पुरुष	IRW0896068 फोटो उपलब्ध
562 निर्वाचक का नाम : दाखू देवी पति का नाम: भल्ला राम पटेल गृह संख्या : 78 उम्र : 28 लिंग : महिला	IRW2500395 फोटो उपलब्ध	563 निर्वाचक का नाम : मंजू पति का नाम: मनीष पटेल गृह संख्या : 78 उम्र : 26 लिंग : महिला	IRW1856152 फोटो उपलब्ध	564 निर्वाचक का नाम : ममता पति का नाम: बाबु लाल गृह संख्या : 78 उम्र : 26 लिंग : महिला	IRW1625334 फोटो उपलब्ध
565 निर्वाचक का नाम : मनीष पटेल पिता का नाम: जगाराम गृह संख्या : 78 उम्र : 25 लिंग : पुरुष	IRW1849041 फोटो उपलब्ध	566 निर्वाचक का नाम : सुमन पटेल पिता का नाम: भल्ला राम पटेल गृह संख्या : 78 उम्र : 21 लिंग : महिला	IRW2180701 फोटो उपलब्ध	567 निर्वाचक का नाम : राकेश पिता का नाम: जगा राम गृह संख्या : 78 उम्र : 20 लिंग : पुरुष	IRW2326767 फोटो उपलब्ध
568 निर्वाचक का नाम : कुलदीप पटेल पिता का नाम: भल्ला राम पटेल गृह संख्या : 78 उम्र : 20 लिंग : पुरुष	IRW2495307 फोटो उपलब्ध	569 निर्वाचक का नाम : लादूराम पिता का नाम: रघुनाथराम गृह संख्या : 79 उम्र : 76 लिंग : पुरुष	RJ/24/186/069142 फोटो उपलब्ध	570 निर्वाचक का नाम : कालीदेवी पति का नाम: लादूराम गृह संख्या : 79 उम्र : 71 लिंग : महिला	RJ/24/186/069273 फोटो उपलब्ध
571 निर्वाचक का नाम : जोराराम पिता का नाम: लादूराम गृह संख्या : 79 उम्र : 56 लिंग : पुरुष	RJ/24/186/069084 फोटो उपलब्ध	572 निर्वाचक का नाम : सिंगारी देवी पति का नाम: जोराराम गृह संख्या : 79 उम्र : 53 लिंग : महिला	RJ/24/186/069137 फोटो उपलब्ध	573 निर्वाचक का नाम : जीवा राम पिता का नाम: जोरा राम गृह संख्या : 79 उम्र : 26 लिंग : पुरुष	IRW2146439 फोटो उपलब्ध
574 निर्वाचक का नाम : मनीषा पति का नाम: जीवाराम गृह संख्या : 79 उम्र : 23 लिंग : महिला	IRW2044832 फोटो उपलब्ध	575 निर्वाचक का नाम : दिनेश पिता का नाम: जोरा राम गृह संख्या : 79 उम्र : 21 लिंग : पुरुष	IRW2472124 फोटो उपलब्ध	576 निर्वाचक का नाम : केशाराम पिता का नाम: बीजाराम गृह संख्या : 80 उम्र : 69 लिंग : पुरुष	CWW1600857 फोटो उपलब्ध
577 निर्वाचक का नाम : सायरीदेवी पति का नाम: केशाराम गृह संख्या : 80 उम्र : 66 लिंग : महिला	RJ/24/186/069066 फोटो उपलब्ध	578 निर्वाचक का नाम : लक्ष्मणराम पिता का नाम: करनाराम गृह संख्या : 80 उम्र : 66 लिंग : पुरुष	RJ/24/186/069001 फोटो उपलब्ध	579 निर्वाचक का नाम : झमकुदेवी पति का नाम: लक्ष्मणराम गृह संख्या : 80 उम्र : 62 लिंग : महिला	RJ/24/186/069139 फोटो उपलब्ध

580	RJ/24/186/069708	निर्वाचक का नाम : पुनाराम पिता का नाम: करनाराम गृह संख्या : 80 उम्र : 56 लिंग : पुरुष	फोटो उपलब्ध	581	CWV1600295	निर्वाचक का नाम : धापुदेवी पति का नाम: पुनाराम गृह संख्या : 80 उम्र : 53 लिंग : महिला	फोटो उपलब्ध	582	RJ/24/186/069172	निर्वाचक का नाम : भीयाराम पिता का नाम: शेराराम गृह संख्या : 80 उम्र : 53 लिंग : पुरुष	फोटो उपलब्ध
583	RJ/24/186/069064	निर्वाचक का नाम : कमलादेवी पति का नाम: भीमराम गृह संख्या : 80 उम्र : 50 लिंग : महिला	फोटो उपलब्ध	584	CWV1232537	निर्वाचक का नाम : जसाराम पिता का नाम: शेराराम गृह संख्या : 80 उम्र : 47 लिंग : पुरुष	फोटो उपलब्ध	585	CWV1232545	निर्वाचक का नाम : झीमीदेवी पति का नाम: जसाराम गृह संख्या : 80 उम्र : 44 लिंग : महिला	फोटो उपलब्ध
586	CWV1232552	निर्वाचक का नाम : हरिराम पिता का नाम: केशाराम गृह संख्या : 80 उम्र : 43 लिंग : पुरुष	फोटो उपलब्ध	587	CWV1232529	निर्वाचक का नाम : सुरेंद्र पटेल पिता का नाम: लक्ष्मणराम गृह संख्या : 80 उम्र : 42 लिंग : पुरुष	फोटो उपलब्ध	588	IRW1391960	निर्वाचक का नाम : अम्मी देवी पति का नाम: हरिराम गृह संख्या : 80 उम्र : 41 लिंग : महिला	फोटो उपलब्ध
589	CWV1600303	निर्वाचक का नाम : राजा राम पिता का नाम: लक्ष्मण राम गृह संख्या : 80 उम्र : 40 लिंग : पुरुष	फोटो उपलब्ध	590	IRW0018945	निर्वाचक का नाम : पानी देवी पति का नाम: सुरेंद्र पटेल गृह संख्या : 80 उम्र : 36 लिंग : महिला	फोटो उपलब्ध	591	IRW1087154	निर्वाचक का नाम : मन्जू पटेल पति का नाम: राजाराम गृह संख्या : 80 उम्र : 31 लिंग : महिला	फोटो उपलब्ध
592	IRW1440601	निर्वाचक का नाम : संगीता पिता का नाम: भीयाराम गृह संख्या : 80 उम्र : 27 लिंग : महिला	फोटो उपलब्ध	593	IRW2061331	निर्वाचक का नाम : संगीता पिता का नाम: पुनाराम गृह संख्या : 80 उम्र : 23 लिंग : महिला	फोटो उपलब्ध	594	IRW2276764	निर्वाचक का नाम : रमेश पिता का नाम: जसाराम गृह संख्या : 80 उम्र : 21 लिंग : पुरुष	फोटो उपलब्ध
595	IRW2584779	निर्वाचक का नाम : सोहन पिता का नाम: जसा राम गृह संख्या : 80 उम्र : 20 लिंग : पुरुष	फोटो उपलब्ध	596	IRW2654945	निर्वाचक का नाम : मनिषा पिता का नाम: पूना राम गृह संख्या : 80 उम्र : 19 लिंग : महिला	फोटो उपलब्ध	597	IRW0640417	निर्वाचक का नाम : ओमाराम पिता का नाम: आदुराम गृह संख्या : 81 उम्र : 56 लिंग : पुरुष	फोटो उपलब्ध
598	RJ/24/186/069025	निर्वाचक का नाम : शांतिदेवी पति का नाम: ओमाराम गृह संख्या : 81 उम्र : 51 लिंग : महिला	फोटो उपलब्ध	599	IRW2354843	निर्वाचक का नाम : ममता पिता का नाम: ओमाराम गृह संख्या : 81 उम्र : 21 लिंग : महिला	फोटो उपलब्ध	600	RJ/24/186/069088	निर्वाचक का नाम : त्रिलोकराम पिता का नाम: मुंगनाराम गृह संख्या : 82 उम्र : 69 लिंग : पुरुष	फोटो उपलब्ध
601	RJ/24/186/069125	निर्वाचक का नाम : मीरीदेवी पति का नाम: त्रिलोकराम गृह संख्या : 82 उम्र : 67 लिंग : महिला	फोटो उपलब्ध	602	IRW0112987	निर्वाचक का नाम : रुपाराम पिता का नाम: मुंगनाराम गृह संख्या : 82 उम्र : 67 लिंग : पुरुष	फोटो उपलब्ध	603	RJ/24/186/069081	निर्वाचक का नाम : मोतीदेवी पति का नाम: रुपाराम गृह संख्या : 82 उम्र : 64 लिंग : महिला	फोटो उपलब्ध
604	RJ/24/186/069256	निर्वाचक का नाम : बागाराम पिता का नाम: मुंगनाराम गृह संख्या : 82 उम्र : 64 लिंग : पुरुष	फोटो उपलब्ध	605	RJ/24/186/069082	निर्वाचक का नाम : सीतादेवी पति का नाम: बागाराम गृह संख्या : 82 उम्र : 62 लिंग : महिला	फोटो उपलब्ध	606	IRW2157063	निर्वाचक का नाम : हनुमानराम पिता का नाम: मुंगनाराम गृह संख्या : 82 उम्र : 57 लिंग : पुरुष	फोटो उपलब्ध
607	CWV1232586	निर्वाचक का नाम : इन्द्रादेवी पति का नाम: हनुमानराम गृह संख्या : 82 उम्र : 54 लिंग : महिला	फोटो उपलब्ध	608	CWV1232594	निर्वाचक का नाम : भगाराम पिता का नाम: त्रिलोकराम गृह संख्या : 82 उम्र : 49 लिंग : पुरुष	फोटो उपलब्ध	609	CWV1499474	निर्वाचक का नाम : सीतादेवी पति का नाम: भगाराम गृह संख्या : 82 उम्र : 48 लिंग : महिला	फोटो उपलब्ध

610	CWV1232578	निर्वाचक का नाम : राजुराम पिता का नाम: रूपाराम गृह संख्या : 82 उम्र : 42 लिंग : पुरुष	फोटो उपलब्ध	611	IRW0019307	निर्वाचक का नाम : सायरी देवी पति का नाम: राजुराम गृह संख्या : 82 उम्र : 41 लिंग : महिला	फोटो उपलब्ध	612	IRW0019067	निर्वाचक का नाम : नारायणराम पिता का नाम: त्रिलोकराम गृह संख्या : 82 उम्र : 38 लिंग : पुरुष	फोटो उपलब्ध
613	IRW0019059	निर्वाचक का नाम : जालाराम पिता का नाम: वागाराम गृह संख्या : 82 उम्र : 36 लिंग : पुरुष	फोटो उपलब्ध	614	IRW0019281	निर्वाचक का नाम : गीता देवी पति का नाम: जालाराम गृह संख्या : 82 उम्र : 36 लिंग : महिला	फोटो उपलब्ध	615	IRW0145755	निर्वाचक का नाम : चंपा देवी पति का नाम: नारायण राम गृह संख्या : 82 उम्र : 36 लिंग : महिला	फोटो उपलब्ध
616	IRW0357095	निर्वाचक का नाम : जितेंद्र पिता का नाम: हडमानराम गृह संख्या : 82 उम्र : 35 लिंग : पुरुष	फोटो उपलब्ध	617	IRW1440908	निर्वाचक का नाम : धापू देवी पति का नाम: मोहन राम गृह संख्या : 82 उम्र : 33 लिंग : महिला	फोटो उपलब्ध	618	IRW0019091	निर्वाचक का नाम : मोहन राम पिता का नाम: रूपाराम गृह संख्या : 82 उम्र : 33 लिंग : पुरुष	फोटो उपलब्ध
619	IRW0388421	निर्वाचक का नाम : बुधा राम पिता का नाम: तिलोक राम गृह संख्या : 82 उम्र : 33 लिंग : पुरुष	फोटो उपलब्ध	620	IRW0816397	निर्वाचक का नाम : बाबुलाल पिता का नाम: रूपाराम गृह संख्या : 82 उम्र : 31 लिंग : पुरुष	फोटो उपलब्ध	621	IRW1440825	निर्वाचक का नाम : गोमती देवी पति का नाम: बाबुलाल गृह संख्या : 82 उम्र : 31 लिंग : महिला	फोटो उपलब्ध
622	IRW1440809	निर्वाचक का नाम : गीता देवी पति का नाम: जीतेन्द्र गृह संख्या : 82 उम्र : 30 लिंग : महिला	फोटो उपलब्ध	623	IRW1856137	निर्वाचक का नाम : प्रेम पटेल पिता का नाम: हनुमान राम गृह संख्या : 82 उम्र : 26 लिंग : पुरुष	फोटो उपलब्ध	624	IRW1848969	निर्वाचक का नाम : मीमा पति का नाम: बुधा राम गृह संख्या : 82 उम्र : 26 लिंग : महिला	फोटो उपलब्ध
625	IRW1800044	निर्वाचक का नाम : अशोक पिता का नाम: वागा राम गृह संख्या : 82 उम्र : 25 लिंग : पुरुष	फोटो उपलब्ध	626	IRW2065746	निर्वाचक का नाम : दिनेश पिता का नाम: भगाराम गृह संख्या : 82 उम्र : 25 लिंग : पुरुष	फोटो उपलब्ध	627	IRW2358620	निर्वाचक का नाम : पूजा पटेल पति का नाम: दिनेश गृह संख्या : 82 उम्र : 23 लिंग : महिला	फोटो उपलब्ध
628	IRW2344935	निर्वाचक का नाम : मंजू पति का नाम: अशोक गृह संख्या : 82 उम्र : 23 लिंग : महिला	फोटो उपलब्ध	629	IRW2050573	निर्वाचक का नाम : ममता पति का नाम: प्रेम पटेल गृह संख्या : 82 उम्र : 22 लिंग : महिला	फोटो उपलब्ध	630	IRW2173839	निर्वाचक का नाम : विक्रम पटेल पिता का नाम: भगाराम गृह संख्या : 82 उम्र : 21 लिंग : पुरुष	फोटो उपलब्ध
631	RJ/24/186/069173	निर्वाचक का नाम : सावलराम पिता का नाम: भुराराम गृह संख्या : 83 उम्र : 71 लिंग : पुरुष	फोटो उपलब्ध	632	RJ/24/186/069079	निर्वाचक का नाम : सुखीदेवी पति का नाम: सावलराम गृह संख्या : 83 उम्र : 66 लिंग : महिला	फोटो उपलब्ध	633	CWV1232602	निर्वाचक का नाम : रतनाराम पिता का नाम: भुराराम गृह संख्या : 83 उम्र : 66 लिंग : पुरुष	फोटो उपलब्ध
634	RJ/24/186/069666	निर्वाचक का नाम : कमलादेवी पति का नाम: रतनाराम गृह संख्या : 83 उम्र : 61 लिंग : महिला	फोटो उपलब्ध	635	CWV1141027	निर्वाचक का नाम : ओमा राम पटेल पिता का नाम: सावल राम गृह संख्या : 83 उम्र : 51 लिंग : पुरुष	फोटो उपलब्ध	636	CWV1141035	निर्वाचक का नाम : भंवरीदेवी पति का नाम: ओमाराम गृह संख्या : 83 उम्र : 45 लिंग : महिला	फोटो उपलब्ध
637	IRW1242882	निर्वाचक का नाम : मंजू देवी पति का नाम: देवाराम गृह संख्या : 83 उम्र : 38 लिंग : महिला	फोटो उपलब्ध	638	CWV1842962	निर्वाचक का नाम : देवाराम पिता का नाम: सावल राम गृह संख्या : 83 उम्र : 38 लिंग : पुरुष	फोटो उपलब्ध	639	IRW0949073	निर्वाचक का नाम : गीता देवी पति का नाम: श्रवण राम गृह संख्या : 83 उम्र : 31 लिंग : महिला	फोटो उपलब्ध

640	IRW0949065	निर्वाचक का नाम : श्रवण पटेल पिता का नाम: रतनाराम गृह संख्या : 83 उम्र : 31 लिंग : पुरुष	फोटो उपलब्ध	641	IRW2499234	निर्वाचक का नाम : रेखा पटेल पिता का नाम: ओमा राम गृह संख्या : 83 उम्र : 20 लिंग : महिला	फोटो उपलब्ध	642	IRW2585669	निर्वाचक का नाम : कालू राम पिता का नाम: ओमा राम गृह संख्या : 83 उम्र : 20 लिंग : पुरुष	फोटो उपलब्ध
643	IRW0019216	निर्वाचक का नाम : गोपाराम पिता का नाम: सिमरथराम गृह संख्या : 84 उम्र : 71 लिंग : पुरुष	फोटो उपलब्ध	644	IRW0019224	निर्वाचक का नाम : अणदीदेवी पति का नाम: गोपाराम गृह संख्या : 84 उम्र : 66 लिंग : महिला	फोटो उपलब्ध	645	CWW1600667	निर्वाचक का नाम : भगाराम पिता का नाम: गोपाराम गृह संख्या : 84 उम्र : 44 लिंग : पुरुष	फोटो उपलब्ध
646	CWW1600675	निर्वाचक का नाम : ओमाराम पिता का नाम: गोपाराम गृह संख्या : 84 उम्र : 42 लिंग : पुरुष	फोटो उपलब्ध	647	CWW1600709	निर्वाचक का नाम : गोमतीदेवी पति का नाम: भगाराम गृह संख्या : 84 उम्र : 39 लिंग : महिला	फोटो उपलब्ध	648	CWW1600717	निर्वाचक का नाम : पेपीदेवी पति का नाम: ओमाराम गृह संख्या : 84 उम्र : 38 लिंग : महिला	फोटो उपलब्ध
649	RJ/24/186/069076	निर्वाचक का नाम : रुक्मादेवी पति का नाम: मंगलाराम गृह संख्या : 85 उम्र : 76 लिंग : महिला	फोटो उपलब्ध	650	CWW1232610	निर्वाचक का नाम : पोलाराम पिता का नाम: मंगलाराम गृह संख्या : 85 उम्र : 61 लिंग : पुरुष	फोटो उपलब्ध	651	RJ/24/186/069253	निर्वाचक का नाम : सीतादेवी पति का नाम: पोलाराम गृह संख्या : 85 उम्र : 59 लिंग : महिला	फोटो उपलब्ध
652	IRW1440692	निर्वाचक का नाम : धनेश पिता का नाम: सीता देवी गृह संख्या : 85 उम्र : 29 लिंग : पुरुष	फोटो उपलब्ध	653	IRW2079226	निर्वाचक का नाम : राजेश पटेल पिता का नाम: पोला राम गृह संख्या : 85 उम्र : 24 लिंग : पुरुष	फोटो उपलब्ध	654	IRW2081347	निर्वाचक का नाम : मीमा पति का नाम: धनेश गृह संख्या : 85 उम्र : 24 लिंग : महिला	फोटो उपलब्ध
655	IRW2082220	निर्वाचक का नाम : ममता पटेल पति का नाम: राजेश पटेल गृह संख्या : 85 उम्र : 24 लिंग : महिला	फोटो उपलब्ध	656	IRW2264893	निर्वाचक का नाम : विक्रम पिता का नाम: पोलाराम गृह संख्या : 85 उम्र : 20 लिंग : पुरुष	फोटो उपलब्ध	657	RJ/24/186/069002	निर्वाचक का नाम : देवाराम पिता का नाम: सिमरथराम गृह संख्या : 86 उम्र : 61 लिंग : पुरुष	फोटो उपलब्ध
658	RJ/24/186/069078	निर्वाचक का नाम : कुनणी देवी पति का नाम: देवाराम गृह संख्या : 86 उम्र : 59 लिंग : महिला	फोटो उपलब्ध	659	IRW0948992	निर्वाचक का नाम : सोहन राम पिता का नाम: देवाराम गृह संख्या : 86 उम्र : 37 लिंग : पुरुष	फोटो उपलब्ध	660	IRW1625367	निर्वाचक का नाम : लीला देवी पति का नाम: सोहन राम गृह संख्या : 86 उम्र : 31 लिंग : महिला	फोटो उपलब्ध
661	IRW2366896	निर्वाचक का नाम : श्रवण राम पिता का नाम: देवा राम गृह संख्या : 86 उम्र : 21 लिंग : पुरुष	फोटो उपलब्ध	662	CWW1232628	निर्वाचक का नाम : जीमी देवी पति का नाम: करनाराम गृह संख्या : 87 उम्र : 75 लिंग : महिला	फोटो उपलब्ध	663	IRW0356451	निर्वाचक का नाम : मांगी लाल पिता का नाम: करनाराम गृह संख्या : 87 उम्र : 37 लिंग : पुरुष	फोटो उपलब्ध
664	IRW0356949	निर्वाचक का नाम : अनीता पति का नाम: मांगी लाल गृह संख्या : 87 उम्र : 37 लिंग : महिला	फोटो उपलब्ध	665	RJ/24/186/069135	निर्वाचक का नाम : मोहनराम पिता का नाम: नेनाराम गृह संख्या : 88 उम्र : 76 लिंग : पुरुष	फोटो उपलब्ध	666	IRW1087196	निर्वाचक का नाम : गुलाबराम पिता का नाम: नेनाराम गृह संख्या : 88 उम्र : 72 लिंग : पुरुष	फोटो उपलब्ध
667	IRW1896877	निर्वाचक का नाम : बसंती देवी पति का नाम: मोहनराम गृह संख्या : 88 उम्र : 71 लिंग : महिला	फोटो उपलब्ध	668	IRW1087204	निर्वाचक का नाम : गीता पति का नाम: गुलाब राम गृह संख्या : 88 उम्र : 70 लिंग : महिला	फोटो उपलब्ध	669	RJ/24/186/069133	निर्वाचक का नाम : डूंगरराम पिता का नाम: मोहनराम गृह संख्या : 88 उम्र : 49 लिंग : पुरुष	फोटो उपलब्ध

670 निर्वाचक का नाम : लीला पति का नाम: डुंगरराम गृह संख्या : 88 उम्र : 47 लिंग : महिला CWW1600279 फोटो उपलब्ध	# 671 निर्वाचक का नाम : अशोक पिता का नाम: मोहन राम गृह संख्या : 88 उम्र : 33 लिंग : पुरुष IRW0019075 फोटो उपलब्ध	672 निर्वाचक का नाम : गुड्डी देवी पति का नाम: अशोक गृह संख्या : 88 उम्र : 30 लिंग : महिला IRW1440510 फोटो उपलब्ध
673 निर्वाचक का नाम : अरविंद पिता का नाम: डुंगर राम गृह संख्या : 88 उम्र : 22 लिंग : पुरुष IRW2222503 फोटो उपलब्ध	674 निर्वाचक का नाम : सायरीदेवी पति का नाम: मंगलाराम गृह संख्या : 89 उम्र : 76 लिंग : महिला CWW1499482 फोटो उपलब्ध	675 निर्वाचक का नाम : रामाराम पिता का नाम: मंगलाराम गृह संख्या : 89 उम्र : 45 लिंग : पुरुष CWW1397835 फोटो उपलब्ध
676 निर्वाचक का नाम : सुआ देवी पति का नाम: रामाराम गृह संख्या : 89 उम्र : 43 लिंग : महिला CWW1397843 फोटो उपलब्ध	677 निर्वाचक का नाम : शेराराम पिता का नाम: जोगाराम गृह संख्या : 91 उम्र : 81 लिंग : पुरुष CWW1499490 फोटो उपलब्ध	678 निर्वाचक का नाम : तिज्जीदेवी पति का नाम: शेराराम गृह संख्या : 91 उम्र : 76 लिंग : महिला RJ/24/186/069315 फोटो उपलब्ध
679 निर्वाचक का नाम : हडमानराम पिता का नाम: शेराराम गृह संख्या : 91 उम्र : 49 लिंग : पुरुष CWW1232644 फोटो उपलब्ध	680 निर्वाचक का नाम : कमादेवी पति का नाम: हडमानराम गृह संख्या : 91 उम्र : 45 लिंग : महिला CWW1232636 फोटो उपलब्ध	681 निर्वाचक का नाम : चैनाराम पिता का नाम: शेराराम गृह संख्या : 91 उम्र : 45 लिंग : पुरुष CWW1499508 फोटो उपलब्ध
682 निर्वाचक का नाम : सुआ देवी पति का नाम: हुकमाराम गृह संख्या : 91 उम्र : 42 लिंग : महिला CWW1600519 फोटो उपलब्ध	683 निर्वाचक का नाम : हुकमा राम पिता का नाम: शैरा राम गृह संख्या : 91 उम्र : 42 लिंग : पुरुष CWW1500180 फोटो उपलब्ध	684 निर्वाचक का नाम : नारायणी पति का नाम: चैनाराम गृह संख्या : 91 उम्र : 38 लिंग : महिला IRW0357244 फोटो उपलब्ध
685 निर्वाचक का नाम : बिरदाराम पिता का नाम: जोगाराम गृह संख्या : 92 उम्र : 71 लिंग : पुरुष IRW0357343 फोटो उपलब्ध	686 निर्वाचक का नाम : गेरीदेवी पति का नाम: बिरदाराम गृह संख्या : 92 उम्र : 66 लिंग : महिला RJ/24/186/069317 फोटो उपलब्ध	687 निर्वाचक का नाम : बिरदीदेवी पति का नाम: केसाराम गृह संख्या : 93 उम्र : 86 लिंग : महिला RJ/24/186/069685 फोटो उपलब्ध
688 निर्वाचक का नाम : बालाराम पिता का नाम: केसाराम गृह संख्या : 93 उम्र : 53 लिंग : पुरुष IRW0356592 फोटो उपलब्ध	689 निर्वाचक का नाम : केलकीदेवी पति का नाम: बालाराम गृह संख्या : 93 उम्र : 49 लिंग : महिला IRW0356600 फोटो उपलब्ध	690 निर्वाचक का नाम : ओमप्रकाश पिता का नाम: केसाराम गृह संख्या : 93 उम्र : 49 लिंग : पुरुष CWW1232651 फोटो उपलब्ध
691 निर्वाचक का नाम : लीला देवी पति का नाम: ओम प्रकाश गृह संख्या : 93 उम्र : 44 लिंग : महिला CWW1600832 फोटो उपलब्ध	# 692 निर्वाचक का नाम : भिया राम पिता का नाम: केसाराम गृह संख्या : 93 उम्र : 42 लिंग : पुरुष CWW1499516 फोटो उपलब्ध	693 निर्वाचक का नाम : प्रेमा राम पिता का नाम: केसा राम गृह संख्या : 93 उम्र : 40 लिंग : पुरुष CWW1500321 फोटो उपलब्ध
694 निर्वाचक का नाम : गीता देवी पति का नाम: भीयाराम गृह संख्या : 93 उम्र : 36 लिंग : महिला IRW0356709 फोटो उपलब्ध	695 निर्वाचक का नाम : शान्ति देवी पति का नाम: प्रेमराम गृह संख्या : 93 उम्र : 36 लिंग : महिला IRW0356691 फोटो उपलब्ध	696 निर्वाचक का नाम : अनीता पटेल पिता का नाम: ओम प्रकाश गृह संख्या : 93 उम्र : 21 लिंग : महिला IRW2483386 फोटो उपलब्ध
697 निर्वाचक का नाम : मनिषा पिता का नाम: ओम प्रकाश गृह संख्या : 93 उम्र : 20 लिंग : महिला IRW2253748 फोटो उपलब्ध	698 निर्वाचक का नाम : पार्वतीदेवी पति का नाम: बस्ताराम गृह संख्या : 94 उम्र : 71 लिंग : महिला RJ/24/186/070058 फोटो उपलब्ध	699 निर्वाचक का नाम : पन्नाराम पिता का नाम: बस्ताराम गृह संख्या : 94 उम्र : 43 लिंग : पुरुष CWW1232669 फोटो उपलब्ध

700	CWW1499524	निर्वाचक का नाम : भवरीदेवी पति का नाम: पन्नाराम गृह संख्या : 94 उम्र : 42 लिंग : महिला	701	IRW0640425	निर्वाचक का नाम : डुंगर राम पिता का नाम: बस्ती राम गृह संख्या : 94 उम्र : 33 लिंग : पुरुष	702	IRW1440650	निर्वाचक का नाम : लीला देवी पति का नाम: डुंगर राम गृह संख्या : 94 उम्र : 28 लिंग : महिला
703	RJ/24/186/069684	निर्वाचक का नाम : सुगनीदेवी पति का नाम: लक्ष्मणराम गृह संख्या : 95 उम्र : 71 लिंग : महिला	704	CWW1232677	निर्वाचक का नाम : तेजाराम पिता का नाम: लक्ष्मणराम गृह संख्या : 95 उम्र : 49 लिंग : पुरुष	705	CWW1232685	निर्वाचक का नाम : मीरादेवी पति का नाम: तेजाराम गृह संख्या : 95 उम्र : 46 लिंग : महिला
706	IRW0742254	निर्वाचक का नाम : गीता देवी पति का नाम: राजेंद्र पटेल गृह संख्या : 95 उम्र : 32 लिंग : महिला	707	IRW0742247	निर्वाचक का नाम : राजेंद्र पटेल पिता का नाम: लक्ष्मणराम गृह संख्या : 95 उम्र : 31 लिंग : पुरुष	708	IRW1799295	निर्वाचक का नाम : राकेश पिता का नाम: लक्ष्मण राम गृह संख्या : 95 उम्र : 25 लिंग : पुरुष
709	IRW2103406	निर्वाचक का नाम : पुनेश चौधरी पिता का नाम: तेजा राम गृह संख्या : 95 उम्र : 23 लिंग : पुरुष	710	IRW2679652	निर्वाचक का नाम : मनीषा चौधरी पिता का नाम: तेजा राम गृह संख्या : 95 उम्र : 20 लिंग : महिला	711	RJ/24/186/069631	निर्वाचक का नाम : सुकीदेवी पति का नाम: भाकरराम गृह संख्या : 96 उम्र : 66 लिंग : महिला
712	CWW1232693	निर्वाचक का नाम : बगताराम पिता का नाम: भाकरराम गृह संख्या : 96 उम्र : 48 लिंग : पुरुष	713	IRW1087113	निर्वाचक का नाम : समदा पति का नाम: वगताराम गृह संख्या : 96 उम्र : 46 लिंग : महिला	714	IRW0742262	निर्वाचक का नाम : लीला देवी पति का नाम: दिनेश गृह संख्या : 96 उम्र : 30 लिंग : महिला
715	IRW2311959	निर्वाचक का नाम : राधा पटेल पति का नाम: प्रकाश पटेल गृह संख्या : 96 उम्र : 24 लिंग : महिला	716	IRW2205268	निर्वाचक का नाम : प्रकाश पटेल पिता का नाम: बगता राम गृह संख्या : 96 उम्र : 22 लिंग : पुरुष	717	RJ/24/186/069152	निर्वाचक का नाम : मीरादेवी पति का नाम: प्रेमराम गृह संख्या : 97 उम्र : 76 लिंग : महिला
718	CWW1232727	निर्वाचक का नाम : शांती पति का नाम: जवानराम गृह संख्या : 97 उम्र : 56 लिंग : महिला	719	CWW1232735	निर्वाचक का नाम : जवानराम पिता का नाम: प्रेमराम गृह संख्या : 97 उम्र : 49 लिंग : पुरुष	720	CWW1232701	निर्वाचक का नाम : नेमाराम पिता का नाम: प्रेमराम गृह संख्या : 97 उम्र : 42 लिंग : पुरुष
721	CWW1232719	निर्वाचक का नाम : श्रवणराम पिता का नाम: प्रेमराम गृह संख्या : 97 उम्र : 42 लिंग : पुरुष	722	CWW1601160	निर्वाचक का नाम : भवरीदेवी पति का नाम: श्रवणराम गृह संख्या : 97 उम्र : 38 लिंग : महिला	723	CWW1601152	निर्वाचक का नाम : पानीदेवी पति का नाम: नेमाराम गृह संख्या : 97 उम्र : 38 लिंग : महिला
724	IRW1849009	निर्वाचक का नाम : विमला पिता का नाम: जवान राम गृह संख्या : 97 उम्र : 25 लिंग : महिला	725	IRW2160737	निर्वाचक का नाम : रमेश पिता का नाम: जवान राम गृह संख्या : 97 उम्र : 21 लिंग : पुरुष	726	IRW2553337	निर्वाचक का नाम : विक्रम पिता का नाम: जवान राम गृह संख्या : 97 उम्र : 20 लिंग : पुरुष
E 727	RJ/24/186/069147	निर्वाचक का नाम : डायाराम पिता का नाम: हिराराम गृह संख्या : 98 उम्र : 65 लिंग : पुरुष	728	IRW1898030	निर्वाचक का नाम : अणदी देवी पति का नाम: डायाराम गृह संख्या : 98 उम्र : 54 लिंग : महिला	# 729	CWW1232743	निर्वाचक का नाम : पोलाराम पिता का नाम: डायाराम गृह संख्या : 98 उम्र : 45 लिंग : पुरुष

730 निर्वाचक का नाम : लहरकी पति का नाम: पोलाराम गृह संख्या : 98 उम्र : 44 लिंग : महिला	CWW1232750	731 निर्वाचक का नाम : विक्रम पिता का नाम: पोला राम गृह संख्या : 98 उम्र : 21 लिंग : पुरुष	IRW2286946	732 निर्वाचक का नाम : केवलराम पति का नाम: किरताराम गृह संख्या : 99 उम्र : 86 लिंग : पुरुष	RJ/24/186/069208
733 निर्वाचक का नाम : झीमीदेवी पति का नाम: केवलराम गृह संख्या : 99 उम्र : 81 लिंग : महिला	RJ/24/186/069162	734 निर्वाचक का नाम : मादाराम पिता का नाम: केवलराम गृह संख्या : 99 उम्र : 46 लिंग : पुरुष	CWW1232776	735 निर्वाचक का नाम : चन्द्रादेवी पति का नाम: मादाराम गृह संख्या : 99 उम्र : 46 लिंग : महिला	CWW1232784
736 निर्वाचक का नाम : नारायणराम पिता का नाम: केवलराम गृह संख्या : 99 उम्र : 42 लिंग : पुरुष	CWW1232768	737 निर्वाचक का नाम : सुआ देवी पति का नाम: नारायण राम गृह संख्या : 99 उम्र : 38 लिंग : महिला	IRW1440775	738 निर्वाचक का नाम : अशोक पिता का नाम: मादा राम गृह संख्या : 99 उम्र : 20 लिंग : पुरुष	IRW2287126
739 निर्वाचक का नाम : रुक्मादेवी पति का नाम: पुरखाराम गृह संख्या : 100 उम्र : 61 लिंग : महिला	RJ/24/186/069151	740 निर्वाचक का नाम : लादाराम पिता का नाम: पुरखाराम गृह संख्या : 100 उम्र : 42 लिंग : पुरुष	IRW0356436	# 741 निर्वाचक का नाम : इन्द्रा पति का नाम: लादुराम गृह संख्या : 100 उम्र : 38 लिंग : महिला	IRW1087121
742 निर्वाचक का नाम : ढगलाराम माता का नाम: अमेदा राम गृह संख्या : 100 उम्र : 36 लिंग : पुरुष	IRW0357145	743 निर्वाचक का नाम : मांगीदेवी पति का नाम: त्रिलोकराम गृह संख्या : 101 उम्र : 83 लिंग : महिला	RJ/24/186/069149	# 744 निर्वाचक का नाम : हरचन्द्र राम पिता का नाम: त्रिलोकराम गृह संख्या : 101 उम्र : 50 लिंग : पुरुष	CWW1397884
745 निर्वाचक का नाम : मंगलीदेवी पति का नाम: हरचन्द्रराम गृह संख्या : 101 उम्र : 52 लिंग : महिला	RJ/24/186/069483	746 निर्वाचक का नाम : जोराराम पिता का नाम: त्रिलोकराम गृह संख्या : 101 उम्र : 45 लिंग : पुरुष	IRW0018937	747 निर्वाचक का नाम : मंजूदेवी पति का नाम: जोराराम गृह संख्या : 101 उम्र : 41 लिंग : महिला	CWW1842954
748 निर्वाचक का नाम : रमेश पिता का नाम: हंसराज गृह संख्या : 101 उम्र : 28 लिंग : पुरुष	IRW1440635	749 निर्वाचक का नाम : संगीता पति का नाम: रमेश गृह संख्या : 101 उम्र : 20 लिंग : महिला	IRW2335099	750 निर्वाचक का नाम : जगदीश पटेल पिता का नाम: हरचंद राम गृह संख्या : 101 उम्र : 20 लिंग : पुरुष	IRW2572352
751 निर्वाचक का नाम : सुआदेवी पति का नाम: मानाराम गृह संख्या : 102 उम्र : 64 लिंग : महिला	RJ/24/186/069665	# 752 निर्वाचक का नाम : हनुमान राम पटेल पिता का नाम: वागाराम गृह संख्या : 103 उम्र : 51 लिंग : पुरुष	CWW1499532	753 निर्वाचक का नाम : चंपा पति का नाम: हडमानराम गृह संख्या : 103 उम्र : 43 लिंग : महिला	CWW1499540
754 निर्वाचक का नाम : सोनाराम पिता का नाम: मांदाराम गृह संख्या : 104 उम्र : 81 लिंग : पुरुष	RJ/24/186/069205	755 निर्वाचक का नाम : रामूदेवी पति का नाम: सोनाराम गृह संख्या : 104 उम्र : 76 लिंग : महिला	RJ/24/186/069067	756 निर्वाचक का नाम : बालाराम पिता का नाम: सोनाराम गृह संख्या : 104 उम्र : 56 लिंग : पुरुष	RJ/24/186/069211
757 निर्वाचक का नाम : ककूदेवी पति का नाम: बालाराम गृह संख्या : 104 उम्र : 53 लिंग : महिला	RJ/24/186/069199	758 निर्वाचक का नाम : लक्ष्मणराम पिता का नाम: सोनाराम गृह संख्या : 104 उम्र : 46 लिंग : पुरुष	CWW1232800	759 निर्वाचक का नाम : मदनलाल पिता का नाम: सोनाराम गृह संख्या : 104 उम्र : 42 लिंग : पुरुष	CWW1232792

760 निर्वाचक का नाम : सुआ देवी पति का नाम: मदन लाल गृह संख्या : 104 उम्र : 40 लिंग : महिला	CWV1500297 फोटो उपलब्ध	761 निर्वाचक का नाम : दाखू देवी पति का नाम: लक्ष्मण राम गृह संख्या : 104 उम्र : 40 लिंग : महिला	CWV1500305 फोटो उपलब्ध	762 निर्वाचक का नाम : राजेश पटेल पिता का नाम: बालाराम गृह संख्या : 104 उम्र : 37 लिंग : पुरुष	IRW0816322 फोटो उपलब्ध
763 निर्वाचक का नाम : चम्पा देवी पति का नाम: राजेश गृह संख्या : 104 उम्र : 33 लिंग : महिला	IRW0742445 फोटो उपलब्ध	764 निर्वाचक का नाम : उर्मिला पटेल पति का नाम: महेंद्र पटेल गृह संख्या : 104 उम्र : 24 लिंग : महिला	IRW2280436 फोटो उपलब्ध	765 निर्वाचक का नाम : केवलराम पिता का नाम: हेमराम गृह संख्या : 105 उम्र : 71 लिंग : पुरुष	CWV1232818 फोटो उपलब्ध
766 निर्वाचक का नाम : उदयरज पिता का नाम: मंगलाराम गृह संख्या : 105 उम्र : 54 लिंग : पुरुष	IRW0640441 फोटो उपलब्ध	767 निर्वाचक का नाम : टीपू देवी पति का नाम: उदयरज गृह संख्या : 105 उम्र : 53 लिंग : महिला	IRW0640474 फोटो उपलब्ध	768 निर्वाचक का नाम : पोलाराम पिता का नाम: केवलराम गृह संख्या : 105 उम्र : 51 लिंग : पुरुष	IRW0640466 फोटो उपलब्ध
769 निर्वाचक का नाम : कुन्दणा देवी पति का नाम: पोलाराम गृह संख्या : 105 उम्र : 44 लिंग : महिला	CWV1499573 फोटो उपलब्ध	770 निर्वाचक का नाम : कमला देवी पति का नाम: डूंगर राम गृह संख्या : 105 उम्र : 42 लिंग : महिला	CWV1500172 फोटो उपलब्ध	771 निर्वाचक का नाम : डूंगर राम पिता का नाम: मंगला राम गृह संख्या : 105 उम्र : 42 लिंग : पुरुष	CWV1500164 फोटो उपलब्ध
772 निर्वाचक का नाम : वागाराम पिता का नाम: प्रयागराम गृह संख्या : 106 उम्र : 71 लिंग : पुरुष	RJ/24/186/069524 फोटो उपलब्ध	773 निर्वाचक का नाम : तेजाराम पिता का नाम: प्रयागराम गृह संख्या : 106 उम्र : 69 लिंग : पुरुष	CWV1499581 फोटो उपलब्ध	774 निर्वाचक का नाम : सोनादेवी पति का नाम: तेजाराम गृह संख्या : 106 उम्र : 66 लिंग : महिला	IRW1740372 फोटो उपलब्ध
775 निर्वाचक का नाम : चूकी देवी पति का नाम: ओमा राम गृह संख्या : 106 उम्र : 42 लिंग : महिला	CWV1600352 फोटो उपलब्ध	776 निर्वाचक का नाम : श्रवण राम पिता का नाम: बागा राम गृह संख्या : 106 उम्र : 40 लिंग : पुरुष	IRW0356832 फोटो उपलब्ध	777 निर्वाचक का नाम : अनिता पति का नाम: श्रवणराम गृह संख्या : 106 उम्र : 29 लिंग : महिला	IRW1391952 फोटो उपलब्ध
778 निर्वाचक का नाम : सुरेंद्र पिता का नाम: ओमा राम गृह संख्या : 106 उम्र : 22 लिंग : पुरुष	IRW2114114 फोटो उपलब्ध	779 निर्वाचक का नाम : सरोज पति का नाम: सुरेंद्र गृह संख्या : 106 उम्र : 22 लिंग : महिला	IRW2581262 फोटो उपलब्ध	780 निर्वाचक का नाम : धन्नाराम पिता का नाम: कोजाराम गृह संख्या : 107 उम्र : 63 लिंग : पुरुष	RJ/24/186/069237 फोटो उपलब्ध
781 निर्वाचक का नाम : कमलादेवी पति का नाम: धन्नाराम गृह संख्या : 107 उम्र : 59 लिंग : महिला	RJ/24/186/069475 फोटो उपलब्ध	782 निर्वाचक का नाम : जगा राम पिता का नाम: कोजाराम गृह संख्या : 107 उम्र : 49 लिंग : पुरुष	IRW0356410 फोटो उपलब्ध	783 निर्वाचक का नाम : लीला देवी पति का नाम: जगाराम गृह संख्या : 107 उम्र : 43 लिंग : महिला	CWV1232834 फोटो उपलब्ध
784 निर्वाचक का नाम : रमेश पिता का नाम: धन्नाराम गृह संख्या : 107 उम्र : 37 लिंग : पुरुष	IRW0640482 फोटो उपलब्ध	785 निर्वाचक का नाम : लक्ष्मी पति का नाम: रमेश गृह संख्या : 107 उम्र : 31 लिंग : महिला	IRW1397397 फोटो उपलब्ध	786 निर्वाचक का नाम : भरत पिता का नाम: धन्नाराम गृह संख्या : 107 उम्र : 27 लिंग : पुरुष	IRW1440577 फोटो उपलब्ध
787 निर्वाचक का नाम : रेखा पति का नाम: भरत गृह संख्या : 107 उम्र : 26 लिंग : महिला	IRW1625524 फोटो उपलब्ध	788 निर्वाचक का नाम : देवी पिता का नाम: जगा राम गृह संख्या : 107 उम्र : 24 लिंग : महिला	IRW2060135 फोटो उपलब्ध	789 निर्वाचक का नाम : प्रवीण पिता का नाम: धन्नाराम गृह संख्या : 107 उम्र : 22 लिंग : पुरुष	IRW2079382 फोटो उपलब्ध

790	IRW2603819	निर्वाचक का नाम : कविता पिता का नाम: जगा राम गृह संख्या : 107 उम्र : 19 लिंग : महिला	791	RJ/24/186/069578	निर्वाचक का नाम : जोधाराम पिता का नाम: प्रयागराम गृह संख्या : 108 उम्र : 69 लिंग : पुरुष	792	RJ/24/186/069045	निर्वाचक का नाम : मथुरादेवी पति का नाम: जोधाराम गृह संख्या : 108 उम्र : 66 लिंग : महिला
793	CWW1232842	निर्वाचक का नाम : हडमानराम पिता का नाम: जोधाराम गृह संख्या : 108 उम्र : 42 लिंग : पुरुष	794	CWW1232859	निर्वाचक का नाम : चम्पादेवी पति का नाम: हडमानराम गृह संख्या : 108 उम्र : 42 लिंग : महिला	795	CWW1600410	निर्वाचक का नाम : नारायण राम पिता का नाम: जोधा राम गृह संख्या : 108 उम्र : 42 लिंग : पुरुष
796	IRW1391978	निर्वाचक का नाम : समपा पति का नाम: नारायण राम गृह संख्या : 108 उम्र : 36 लिंग : महिला	797	RJ/24/186/069117	निर्वाचक का नाम : भाकरराम पिता का नाम: आसुराम गृह संख्या : 109 उम्र : 61 लिंग : पुरुष	798	IRW0949008	निर्वाचक का नाम : रुकडीदेवी पति का नाम: भाकरराम गृह संख्या : 109 उम्र : 59 लिंग : महिला
799	RJ/24/186/069641	निर्वाचक का नाम : मोरीदेवी पति का नाम: अखाराम गृह संख्या : 109 उम्र : 51 लिंग : महिला	800	CWW1499599	निर्वाचक का नाम : अखाराम पिता का नाम: आसुराम गृह संख्या : 109 उम्र : 49 लिंग : पुरुष	801	IRW2097699	निर्वाचक का नाम : सीता पटेल पिता का नाम: भाकर राम गृह संख्या : 109 उम्र : 23 लिंग : महिला
802	IRW2050698	निर्वाचक का नाम : भगा राम पिता का नाम: अखा राम गृह संख्या : 109 उम्र : 22 लिंग : पुरुष	803	CWW1600311	निर्वाचक का नाम : सुरज पटेल पिता का नाम: कानाराम गृह संख्या : 110 उम्र : 52 लिंग : पुरुष	804	RJ/24/186/070105	निर्वाचक का नाम : शांतिदेवी पति का नाम: सुरज पटेल गृह संख्या : 110 उम्र : 52 लिंग : महिला
805	CWW1499607	निर्वाचक का नाम : देवाराम पिता का नाम: कानाराम गृह संख्या : 110 उम्र : 41 लिंग : पुरुष	806	CWW1842889	निर्वाचक का नाम : सुखी देवी पति का नाम: देवाराम पटेल गृह संख्या : 110 उम्र : 39 लिंग : महिला	807	IRW0816439	निर्वाचक का नाम : महेंद्र पटेल पिता का नाम: सुरज पटेल गृह संख्या : 110 उम्र : 29 लिंग : पुरुष
808	IRW1856186	निर्वाचक का नाम : मनीषा पटेल पिता का नाम: सूरज पटेल गृह संख्या : 110 उम्र : 25 लिंग : महिला	809	IRW2580066	निर्वाचक का नाम : जसीदेवी पति का नाम: तुलसाराम गृह संख्या : 111 उम्र : 61 लिंग : महिला	810	IRW1019074	निर्वाचक का नाम : बुधाराम पिता का नाम: तुलसाराम गृह संख्या : 111 उम्र : 35 लिंग : पुरुष
811	IRW1087238	निर्वाचक का नाम : गुह्री देवी पति का नाम: बुधाराम गृह संख्या : 111 उम्र : 35 लिंग : महिला	812	RJ/24/186/069194	निर्वाचक का नाम : झमकुदेवी पति का नाम: जोगाराम गृह संख्या : 112 उम्र : 71 लिंग : महिला	813	CWW1140722	निर्वाचक का नाम : दल्लाराम पिता का नाम: जोगाराम गृह संख्या : 112 उम्र : 61 लिंग : पुरुष
814	CWW1140730	निर्वाचक का नाम : सुकीदेवी पति का नाम: दल्लाराम गृह संख्या : 112 उम्र : 53 लिंग : महिला	815	IRW1799485	निर्वाचक का नाम : शिवा राम पिता का नाम: दलाराम गृह संख्या : 112 उम्र : 25 लिंग : पुरुष	816	IRW2098226	निर्वाचक का नाम : सीता पिता का नाम: दला राम गृह संख्या : 112 उम्र : 25 लिंग : महिला
817	IRW2502706	निर्वाचक का नाम : मंजू पति का नाम: शिवा राम गृह संख्या : 112 उम्र : 23 लिंग : महिला	818	IRW2096477	निर्वाचक का नाम : नितेश पिता का नाम: दला राम गृह संख्या : 112 उम्र : 22 लिंग : पुरुष	819	IRW2386464	निर्वाचक का नाम : खुशबू सेन पति का नाम: जितेन्द्र गृह संख्या : 114 उम्र : 21 लिंग : महिला

820	IRW2387058
निर्वाचक का नाम : किशन पिता का नाम: ओमाराम गृह संख्या : 114 उम्र : 21 लिंग : पुरुष	फोटो उपलब्ध

821	IRW2146421
निर्वाचक का नाम : विक्रम पिता का नाम: राजा राम गृह संख्या : 127 उम्र : 22 लिंग : पुरुष	फोटो उपलब्ध

822	IRW2059491
निर्वाचक का नाम : किरण पिता का नाम: देरामराम गृह संख्या : 134 उम्र : 23 लिंग : महिला	फोटो उपलब्ध

823	IRW2079317
निर्वाचक का नाम : प्रेमा राम पिता का नाम: अचला राम गृह संख्या : 139 उम्र : 24 लिंग : पुरुष	फोटो उपलब्ध

824	RJ/24/186/069192	निर्वाचक का नाम : झमकुदेवी पति का नाम: पेमाराम गृह संख्या : 113 उम्र : 76 लिंग : महिला	825	CWW1232867	निर्वाचक का नाम : अमेदाराम पिता का नाम: पेमाराम गृह संख्या : 113 उम्र : 61 लिंग : पुरुष	826	IRW0640508	निर्वाचक का नाम : तेजाराम पिता का नाम: पेमाराम गृह संख्या : 113 उम्र : 53 लिंग : पुरुष
827	CWW1842772	निर्वाचक का नाम : रुक्मा पटेल पति का नाम: तेजाराम गृह संख्या : 113 उम्र : 42 लिंग : महिला	828	IRW0357475	निर्वाचक का नाम : सुखराम पिता का नाम: उम्मेदाराम गृह संख्या : 113 उम्र : 38 लिंग : पुरुष	829	IRW0640490	निर्वाचक का नाम : ढला राम पिता का नाम: अमेद राम गृह संख्या : 113 उम्र : 36 लिंग : पुरुष
830	IRW0357442	निर्वाचक का नाम : मंजू पति का नाम: सुखाराम गृह संख्या : 113 उम्र : 35 लिंग : महिला	831	IRW2358448	निर्वाचक का नाम : लहरी पति का नाम: ढला राम गृह संख्या : 113 उम्र : 33 लिंग : महिला	832	IRW1680131	निर्वाचक का नाम : डूंगराम पटेल पिता का नाम: उम्मेदाराम गृह संख्या : 113 उम्र : 32 लिंग : पुरुष
833	IRW1440742	निर्वाचक का नाम : ललिता पटेल पति का नाम: डूंगर राम गृह संख्या : 113 उम्र : 31 लिंग : महिला	834	IRW2077055	निर्वाचक का नाम : श्रवण राम पिता का नाम: उम्मेद राम पटेल गृह संख्या : 113 उम्र : 29 लिंग : पुरुष	835	IRW0816348	निर्वाचक का नाम : गंगादेवी पति का नाम: गोकुलराम गृह संख्या : 114 उम्र : 86 लिंग : महिला
836	CWW1232875	निर्वाचक का नाम : भीयाराम पिता का नाम: गोकुलराम गृह संख्या : 114 उम्र : 54 लिंग : पुरुष	837	CWW1232883	निर्वाचक का नाम : सन्तोषदेवी पति का नाम: भीयाराम गृह संख्या : 114 उम्र : 52 लिंग : महिला	838	IRW0816371	निर्वाचक का नाम : ओमाराम पिता का नाम: गोकुलराम गृह संख्या : 114 उम्र : 50 लिंग : पुरुष
839	IRW0816389	निर्वाचक का नाम : कमला देवी पति का नाम: ओमाराम गृह संख्या : 114 उम्र : 48 लिंग : महिला	840	IRW2129195	निर्वाचक का नाम : महेंद्र सेन पिता का नाम: भीयाराम गृह संख्या : 114 उम्र : 34 लिंग : पुरुष	841	IRW2096584	निर्वाचक का नाम : किरण देवी पति का नाम: झूमर लाल गृह संख्या : 114 उम्र : 31 लिंग : महिला
842	IRW1391986	निर्वाचक का नाम : झूमरलाल पिता का नाम: भीयाराम गृह संख्या : 114 उम्र : 28 लिंग : पुरुष	843	IRW2069417	निर्वाचक का नाम : पुष्या पति का नाम: महेंद्र सेन गृह संख्या : 114 उम्र : 27 लिंग : महिला	844	IRW1957737	निर्वाचक का नाम : जितेंद्र पिता का नाम: ओमाराम गृह संख्या : 114 उम्र : 24 लिंग : पुरुष
845	CWW1499615	निर्वाचक का नाम : मोहनकंवर पति का नाम: गिरधारीसिंह गृह संख्या : 115 उम्र : 61 लिंग : महिला	846	RJ/24/186/069430	निर्वाचक का नाम : सागर कंवर पति का नाम: सवाईसिंह गृह संख्या : 118 उम्र : 71 लिंग : महिला	847	CWW1232891	निर्वाचक का नाम : भवरसिंह पिता का नाम: सवाईसिंह गृह संख्या : 118 उम्र : 59 लिंग : पुरुष
848	RJ/24/186/069447	निर्वाचक का नाम : मोडसिंह पिता का नाम: सवाईसिंह गृह संख्या : 118 उम्र : 55 लिंग : पुरुष	849	RJ/24/186/069431	निर्वाचक का नाम : सागरकंवर पति का नाम: भवरसिंह गृह संख्या : 118 उम्र : 54 लिंग : महिला	850	IRW0640524	निर्वाचक का नाम : गुलाबकंवर पति का नाम: मोडसिंह गृह संख्या : 118 उम्र : 51 लिंग : महिला
851	IRW0640516	निर्वाचक का नाम : गजेन्द्र पाल सिंह पिता का नाम: मोड सिंह गृह संख्या : 118 उम्र : 37 लिंग : पुरुष	852	IRW1440932	निर्वाचक का नाम : लाड कंवर पति का नाम: गजेन्द्र पाल सिंह गृह संख्या : 118 उम्र : 33 लिंग : महिला	853	IRW1440924	निर्वाचक का नाम : सरोज कंवर पति का नाम: देवेन्द्र पाल गृह संख्या : 118 उम्र : 31 लिंग : महिला

854	IRW1087212	निर्वाचक का नाम : देवेन्द्र पाल सिंह पिता का नाम: भंवर सिंह गृह संख्या : 118 उम्र : 30 लिंग : पुरुष	फोटो उपलब्ध	855	IRW2555209	निर्वाचक का नाम : ऊगमसिंह पिता का नाम: राणसिंह गृह संख्या : 119 उम्र : 73 लिंग : पुरुष	फोटो उपलब्ध	856	IRW2555191	निर्वाचक का नाम : सायरकंवर पति का नाम: ऊगमसिंह गृह संख्या : 119 उम्र : 71 लिंग : महिला	फोटो उपलब्ध
857	IRW1625474	निर्वाचक का नाम : दुर्गा सिंह पिता का नाम: उगम सिंह गृह संख्या : 119 उम्र : 47 लिंग : पुरुष	फोटो उपलब्ध	858	CWV1141002	निर्वाचक का नाम : मनोहरसिंह पिता का नाम: उगमसिंह गृह संख्या : 119 उम्र : 45 लिंग : पुरुष	फोटो उपलब्ध	859	CWV1232909	निर्वाचक का नाम : किरण कंवर पति का नाम: मनोहर सिंह गृह संख्या : 119 उम्र : 44 लिंग : महिला	फोटो उपलब्ध
860	CWV1397918	निर्वाचक का नाम : ज्योती कंवर पति का नाम: दुर्गा सिंह गृह संख्या : 119 उम्र : 44 लिंग : महिला	फोटो उपलब्ध	861	IRW2351468	निर्वाचक का नाम : देवेन्द्र सिंह सिसोदिया पिता का नाम: मनोहर सिंह गृह संख्या : 119 उम्र : 22 लिंग : पुरुष	फोटो उपलब्ध				

862	IRW2250967
निर्वाचक का नाम : दीपेन्द्र सिंह पिता का नाम: दुर्ग सिंह सिसोदिया गृह संख्या : 119 उम्र : 21 लिंग : पुरुष	फोटो उपलब्ध

863	RJ/24/186/069027
निर्वाचक का नाम : कमलादेवी पति का नाम: घेवरराम गृह संख्या : 120 उम्र : 61 लिंग : महिला	फोटो उपलब्ध

864	IRW0357228
निर्वाचक का नाम : किशनाराम पिता का नाम: घेवर राम गृह संख्या : 120 उम्र : 42 लिंग : पुरुष	फोटो उपलब्ध

865	IRW1625516
निर्वाचक का नाम : पूजा पति का नाम: किशन लाल गृह संख्या : 120 उम्र : 33 लिंग : महिला	फोटो उपलब्ध

866	IRW1625300
निर्वाचक का नाम : काना राम पिता का नाम: घेवर राम गृह संख्या : 120 उम्र : 28 लिंग : पुरुष	फोटो उपलब्ध

867	IRW1799907	निर्वाचक का नाम : राम नारायण पिता का नाम: धर्मंड राम गृह संख्या : 77 उम्र : 25 लिंग : पुरुष	फोटो उपलब्ध	868	IRW2047215	निर्वाचक का नाम : सूरजा पटेल पति का नाम: जितेंद्र पटेल गृह संख्या : 77 उम्र : 22 लिंग : महिला	फोटो उपलब्ध	869	IRW1255090	निर्वाचक का नाम : मनीषा पटेल पति का नाम: महेंद्र पटेल गृह संख्या : 110 उम्र : 29 लिंग : महिला	फोटो उपलब्ध
870	RJ/24/186/069623	निर्वाचक का नाम : पूनाराम पिता का नाम: मांगीलाल गृह संख्या : 122 उम्र : 67 लिंग : पुरुष	फोटो उपलब्ध	871	RJ/24/186/069633	निर्वाचक का नाम : सुगनादेवी पति का नाम: पूनाराम गृह संख्या : 122 उम्र : 65 लिंग : महिला	फोटो उपलब्ध	872	IRW2648210	निर्वाचक का नाम : झिमी देवी पति का नाम: धर्मंडा राम गृह संख्या : 122 उम्र : 59 लिंग : महिला	फोटो उपलब्ध
873	CWV1601046	निर्वाचक का नाम : सोनाराम पिता का नाम: पूनाराम गृह संख्या : 122 उम्र : 50 लिंग : पुरुष	फोटो उपलब्ध	874	CWV1232933	निर्वाचक का नाम : देवी पति का नाम: सोनाराम गृह संख्या : 122 उम्र : 48 लिंग : महिला	फोटो उपलब्ध	875	CWV1944503	निर्वाचक का नाम : राजू राम पिता का नाम: पूना राम गृह संख्या : 122 उम्र : 43 लिंग : पुरुष	फोटो उपलब्ध
876	CWV1944511	निर्वाचक का नाम : हुक्मा राम पटेल पिता का नाम: धर्मंडाराम गृह संख्या : 122 उम्र : 41 लिंग : पुरुष	फोटो उपलब्ध	877	CWV1500347	निर्वाचक का नाम : मोरी देवी पति का नाम: राजू राम गृह संख्या : 122 उम्र : 40 लिंग : महिला	फोटो उपलब्ध	878	CWV1500339	निर्वाचक का नाम : नवला राम पिता का नाम: धमड़ा राम गृह संख्या : 122 उम्र : 39 लिंग : पुरुष	फोटो उपलब्ध
879	CWV1842913	निर्वाचक का नाम : भंवरी देवी पति का नाम: हुक्मा राम पटेल गृह संख्या : 122 उम्र : 36 लिंग : महिला	फोटो उपलब्ध	880	CWV1842905	निर्वाचक का नाम : देवा राम पिता का नाम: धमण्डाराम गृह संख्या : 122 उम्र : 35 लिंग : पुरुष	फोटो उपलब्ध	881	IRW0112961	निर्वाचक का नाम : भंवरी देवी पति का नाम: नवलाराम गृह संख्या : 122 उम्र : 34 लिंग : महिला	फोटो उपलब्ध
882	IRW0388470	निर्वाचक का नाम : सोहनी पति का नाम: देवाराम गृह संख्या : 122 उम्र : 34 लिंग : महिला	फोटो उपलब्ध	883	IRW1625482	निर्वाचक का नाम : देवी पति का नाम: तेजा राम गृह संख्या : 123 उम्र : 39 लिंग : महिला	फोटो उपलब्ध	884	IRW0896050	निर्वाचक का नाम : तेजा राम पिता का नाम: फूसाराम गृह संख्या : 123 उम्र : 32 लिंग : पुरुष	फोटो उपलब्ध
885	IRW0896043	निर्वाचक का नाम : उज्जराम पिता का नाम: फूसाराम गृह संख्या : 123 उम्र : 31 लिंग : पुरुष	फोटो उपलब्ध	886	IRW2421725	निर्वाचक का नाम : विमला पटेल पति का नाम: उज्जराम गृह संख्या : 123 उम्र : 24 लिंग : महिला	फोटो उपलब्ध	887	RJ/24/186/069016	निर्वाचक का नाम : भीखाराम पिता का नाम: करनाराम गृह संख्या : 124 उम्र : 78 लिंग : पुरुष	फोटो उपलब्ध
888	RJ/24/186/069093	निर्वाचक का नाम : पप्पीदेवी पति का नाम: भीखाराम गृह संख्या : 124 उम्र : 76 लिंग : महिला	फोटो उपलब्ध	889	CWV1499623	निर्वाचक का नाम : मेहराम राम पिता का नाम: भीखाराम गृह संख्या : 124 उम्र : 45 लिंग : पुरुष	फोटो उपलब्ध	890	CWV1601038	निर्वाचक का नाम : मांगी देवी पति का नाम: मेहरा राम गृह संख्या : 124 उम्र : 42 लिंग : महिला	फोटो उपलब्ध
891	RJ/24/186/069119	निर्वाचक का नाम : चम्पादेवी पति का नाम: जीवाराम गृह संख्या : 125 उम्र : 57 लिंग : महिला	फोटो उपलब्ध	892	IRW2158053	निर्वाचक का नाम : ओम प्रकाश पिता का नाम: सांवलराम गृह संख्या : 125 उम्र : 55 लिंग : पुरुष	फोटो उपलब्ध	893	RJ/24/186/069222	निर्वाचक का नाम : धापुदेवी पति का नाम: ओमाराम गृह संख्या : 125 उम्र : 54 लिंग : महिला	फोटो उपलब्ध
894	RJ/24/186/069069	निर्वाचक का नाम : जीवाराम पिता का नाम: सांवलराम गृह संख्या : 125 उम्र : 52 लिंग : पुरुष	फोटो उपलब्ध	895	IRW0112847	निर्वाचक का नाम : जालाराम पटेल पिता का नाम: जीवा राम पटेल गृह संख्या : 125 उम्र : 33 लिंग : पुरुष	फोटो उपलब्ध	896	IRW1440684	निर्वाचक का नाम : मालाराम पिता का नाम: जीवाराम गृह संख्या : 125 उम्र : 31 लिंग : पुरुष	फोटो उपलब्ध

897 निर्वाचक का नाम : सुआ देवी पति का नाम: जालाराम गृह संख्या : 125 उम्र : 30 लिंग : महिला	IRW1391945 फोटो उपलब्ध	898 निर्वाचक का नाम : रेखा पति का नाम: मालाराम गृह संख्या : 125 उम्र : 28 लिंग : महिला	IRW1440544 फोटो उपलब्ध	899 निर्वाचक का नाम : धापू पटेल पति का नाम: निर्मल गृह संख्या : 125 उम्र : 27 लिंग : महिला	IRW1945393 फोटो उपलब्ध
900 निर्वाचक का नाम : राकेश पिता का नाम: ओमप्रकाश गृह संख्या : 125 उम्र : 27 लिंग : पुरुष	IRW1440593 फोटो उपलब्ध	901 निर्वाचक का नाम : निर्मल पिता का नाम: जीवा राम गृह संख्या : 125 उम्र : 26 लिंग : पुरुष	IRW1625326 फोटो उपलब्ध	902 निर्वाचक का नाम : मुकेश पिता का नाम: ओमप्रकाश गृह संख्या : 125 उम्र : 25 लिंग : पुरुष	IRW1856145 फोटो उपलब्ध
903 निर्वाचक का नाम : संगीता पति का नाम: राकेश गृह संख्या : 125 उम्र : 24 लिंग : महिला	IRW2204634 फोटो उपलब्ध	904 निर्वाचक का नाम : ममता पति का नाम: मुकेश गृह संख्या : 125 उम्र : 24 लिंग : महिला	IRW2204691 फोटो उपलब्ध	905 निर्वाचक का नाम : हरीराम पिता का नाम: कुपाराम गृह संख्या : 126 उम्र : 66 लिंग : पुरुष	RJ/24/186/069072 फोटो उपलब्ध
906 निर्वाचक का नाम : अल्फुदेवी पति का नाम: हरीराम गृह संख्या : 126 उम्र : 61 लिंग : महिला	RJ/24/186/069127 फोटो उपलब्ध	907 निर्वाचक का नाम : रामा राम पिता का नाम: हरी राम गृह संख्या : 126 उम्र : 41 लिंग : पुरुष	CWV1500198 फोटो उपलब्ध	908 निर्वाचक का नाम : मिमादेवी पति का नाम: रामाराम गृह संख्या : 126 उम्र : 38 लिंग : महिला	IRW0949016 फोटो उपलब्ध
909 निर्वाचक का नाम : ककूदेवी पति का नाम: मंगलाराम गृह संख्या : 127 उम्र : 81 लिंग : महिला	RJ/24/186/069138 फोटो उपलब्ध	910 निर्वाचक का नाम : दल्लाराम पिता का नाम: मंगलाराम गृह संख्या : 127 उम्र : 60 लिंग : पुरुष	RJ/24/186/069255 फोटो उपलब्ध	911 निर्वाचक का नाम : भागीरथराम पिता का नाम: मंगलाराम गृह संख्या : 127 उम्र : 59 लिंग : पुरुष	CWV1232941 फोटो उपलब्ध
912 निर्वाचक का नाम : रुकादेवी पति का नाम: भागीरथराम गृह संख्या : 127 उम्र : 57 लिंग : महिला	RJ/24/186/069101 फोटो उपलब्ध	913 निर्वाचक का नाम : काली देवी पति का नाम: दल्लाराम गृह संख्या : 127 उम्र : 56 लिंग : महिला	RJ/24/186/069252 फोटो उपलब्ध	914 निर्वाचक का नाम : हडमानराम पिता का नाम: मंगलाराम गृह संख्या : 127 उम्र : 56 लिंग : पुरुष	RJ/24/186/069068 फोटो उपलब्ध
915 निर्वाचक का नाम : अणसीदेवी पति का नाम: हडमानराम गृह संख्या : 127 उम्र : 54 लिंग : महिला	RJ/24/186/069100 फोटो उपलब्ध	916 निर्वाचक का नाम : राजुराम पिता का नाम: मंगलाराम गृह संख्या : 127 उम्र : 52 लिंग : पुरुष	CWV1601186 फोटो उपलब्ध	917 निर्वाचक का नाम : मोहन राम पिता का नाम: मंगला राम गृह संख्या : 127 उम्र : 45 लिंग : पुरुष	CWV1499631 फोटो उपलब्ध
918 निर्वाचक का नाम : कमला पति का नाम: मोहनराम गृह संख्या : 127 उम्र : 43 लिंग : महिला	IRW0640532 फोटो उपलब्ध	919 निर्वाचक का नाम : सीता पति का नाम: राजुराम गृह संख्या : 127 उम्र : 42 लिंग : महिला	CWV1499649 फोटो उपलब्ध	920 निर्वाचक का नाम : मंजू देवी पति का नाम: भंवर लाल गृह संख्या : 127, उम्र : 35 लिंग : महिला	IRW1019199 फोटो उपलब्ध
921 निर्वाचक का नाम : भंवर लाल पिता का नाम: भागीरथ गृह संख्या : 127 उम्र : 33 लिंग : पुरुष	IRW1019082 फोटो उपलब्ध	922 निर्वाचक का नाम : अशोक पटेल पिता का नाम: दल्लाराम गृह संख्या : 127 उम्र : 32 लिंग : पुरुष	IRW0609917 फोटो उपलब्ध	923 निर्वाचक का नाम : महेंद्र पिता का नाम: हडमन राम गृह संख्या : 127 उम्र : 27 लिंग : पुरुष	IRW1799808 फोटो उपलब्ध
924 निर्वाचक का नाम : ममता पटेल पति का नाम: अशोक पटेल गृह संख्या : 127 उम्र : 26 लिंग : महिला	IRW1654771 फोटो उपलब्ध	925 निर्वाचक का नाम : धनेश पिता का नाम: भागीरथ राम पटेल गृह संख्या : 127 उम्र : 25 लिंग : पुरुष	IRW2085314 फोटो उपलब्ध	926 निर्वाचक का नाम : पूजा पति का नाम: महेंद्र गृह संख्या : 127 उम्र : 21 लिंग : महिला	IRW2403939 फोटो उपलब्ध

927	RJ/24/186/069454	निर्वाचक का नाम : सुखीदेवी पति का नाम: हीराराम गृह संख्या : 129 उम्र : 69 लिंग : महिला	928	CWW1499656	निर्वाचक का नाम : जीवाराम पिता का नाम: हीराराम गृह संख्या : 129 उम्र : 45 लिंग : पुरुष	929	CWW1499664	निर्वाचक का नाम : दियालीदेवी पति का नाम: जीवाराम गृह संख्या : 129 उम्र : 43 लिंग : महिला
930	IRW2068880	निर्वाचक का नाम : लीला पति का नाम: कालू राम गृह संख्या : 129 उम्र : 29 लिंग : महिला	931	IRW2093771	निर्वाचक का नाम : कालू राम पिता का नाम: हीरा राम गृह संख्या : 129 उम्र : 29 लिंग : पुरुष	932	IRW2087526	निर्वाचक का नाम : अर्जुन राम पिता का नाम: जीवा राम गृह संख्या : 129 उम्र : 25 लिंग : पुरुष
933	IRW2087518	निर्वाचक का नाम : कविता पिता का नाम: जीवा राम गृह संख्या : 129 उम्र : 24 लिंग : महिला	934	IRW2087484	निर्वाचक का नाम : मुकेश पिता का नाम: जीवा राम गृह संख्या : 129 उम्र : 23 लिंग : पुरुष	935	RJ/24/186/069455	निर्वाचक का नाम : दाखूदेवी पति का नाम: मांगीलाल गृह संख्या : 130 उम्र : 89 लिंग : महिला
936	RJ/24/186/069701	निर्वाचक का नाम : बाबूलाल पिता का नाम: मांगीलाल गृह संख्या : 130 उम्र : 56 लिंग : पुरुष	937	CWW1397926	निर्वाचक का नाम : सुआदेवी पति का नाम: बाबूलाल गृह संख्या : 130 उम्र : 54 लिंग : महिला	938	RJ/24/186/069528	निर्वाचक का नाम : केवलराम पिता का नाम: मांगीलाल गृह संख्या : 130 उम्र : 50 लिंग : पुरुष
939	IRW1397348	निर्वाचक का नाम : हवा देवी पति का नाम: केवल राम गृह संख्या : 130 उम्र : 38 लिंग : महिला	940	CWW1397934	निर्वाचक का नाम : सोहन लाल पिता का नाम: मांगीलाल गृह संख्या : 130 उम्र : 36 लिंग : पुरुष	941	IRW1637941	निर्वाचक का नाम : सोमादेवी पति का नाम: सोहन राम गृह संख्या : 130 उम्र : 33 लिंग : महिला
942	IRW2087641	निर्वाचक का नाम : खुशबु पिता का नाम: बाबु लाल गृह संख्या : 130 उम्र : 23 लिंग : महिला	943	IRW2253987	निर्वाचक का नाम : श्रवण बारूपाल पिता का नाम: बाबु लाल गृह संख्या : 130 उम्र : 20 लिंग : पुरुष	944	RJ/24/186/069136	निर्वाचक का नाम : मदनलाल पिता का नाम: शिवराम गृह संख्या : 131 उम्र : 55 लिंग : पुरुष
945	RJ/24/186/069429	निर्वाचक का नाम : मुन्नीदेवी पति का नाम: मदनलाल गृह संख्या : 131 उम्र : 53 लिंग : महिला	946	IRW1087139	निर्वाचक का नाम : प्रेमा राम पिता का नाम: शिवलाल गृह संख्या : 131 उम्र : 51 लिंग : पुरुष	947	IRW0816363	निर्वाचक का नाम : अशोक पिता का नाम: शिवराम गृह संख्या : 131 उम्र : 42 लिंग : पुरुष
948	IRW1317247	निर्वाचक का नाम : पिन्नु देवी पति का नाम: प्रेमराम गृह संख्या : 131 उम्र : 39 लिंग : महिला	949	IRW1440676	निर्वाचक का नाम : प्रकाश पिता का नाम: मदनलाल गृह संख्या : 131 उम्र : 33 लिंग : पुरुष	950	IRW2422970	निर्वाचक का नाम : गुड्डी देवी पति का नाम: सुमेर गृह संख्या : 131 उम्र : 28 लिंग : महिला
951	IRW1799642	निर्वाचक का नाम : सुमेर पिता का नाम: मदन लाल गृह संख्या : 131 उम्र : 27 लिंग : पुरुष	952	IRW2157279	निर्वाचक का नाम : संतोष पति का नाम: प्रकाश गृह संख्या : 131 उम्र : 25 लिंग : महिला	953	RJ/24/186/069309	निर्वाचक का नाम : भाकरराम पिता का नाम: चुतराराम गृह संख्या : 132 उम्र : 78 लिंग : पुरुष
954	RJ/24/186/069186	निर्वाचक का नाम : सोनीदेवी पति का नाम: भाकरराम गृह संख्या : 132 उम्र : 73 लिंग : महिला	955	RJ/24/186/070065	निर्वाचक का नाम : रामाराम पिता का नाम: चुतराराम गृह संख्या : 132 उम्र : 64 लिंग : पुरुष	956	RJ/24/186/069183	निर्वाचक का नाम : राधादेवी पति का नाम: रामाराम गृह संख्या : 132 उम्र : 61 लिंग : महिला

957 निर्वाचक का नाम : बुद्धी देवी पति का नाम: गोपा राम गृह संख्या : 132 उम्र : 42 लिंग : महिला	CWW1500214 फोटो उपलब्ध	958 निर्वाचक का नाम : हीराराम पिता का नाम: भाकरराम गृह संख्या : 132 उम्र : 36 लिंग : पुरुष	IRW0388488 फोटो उपलब्ध	959 निर्वाचक का नाम : भंवरी पति का नाम: हीराराम गृह संख्या : 132 उम्र : 35 लिंग : महिला	IRW0296772 फोटो उपलब्ध
960 निर्वाचक का नाम : मांगी पति का नाम: जगदीश गृह संख्या : 132 उम्र : 33 लिंग : महिला	IRW1440767 फोटो उपलब्ध	961 निर्वाचक का नाम : जगाराम पिता का नाम: भाकर राम गृह संख्या : 132 उम्र : 31 लिंग : पुरुष	IRW1019090 फोटो उपलब्ध	962 निर्वाचक का नाम : प्रेम पिता का नाम: गोपा राम गृह संख्या : 132 उम्र : 20 लिंग : पुरुष	IRW2287233 फोटो उपलब्ध
963 निर्वाचक का नाम : दल्लाराम पिता का नाम: गोकुलराम गृह संख्या : 133 उम्र : 71 लिंग : पुरुष	RJ/24/186/069013 फोटो उपलब्ध	964 निर्वाचक का नाम : झीमीदेवी पति का नाम: दल्लाराम गृह संख्या : 133 उम्र : 69 लिंग : महिला	RJ/24/186/069010 फोटो उपलब्ध	965 निर्वाचक का नाम : पुखराज दलारामजी पटेल पिता का नाम: दलाराम गृह संख्या : 133 उम्र : 46 लिंग : पुरुष	IRW0423301 फोटो उपलब्ध
966 निर्वाचक का नाम : गीताबेन पुखराज पटेल पति का नाम: पुखराज दलाराम जी पटेल गृह संख्या : 133 उम्र : 43 लिंग : महिला	IRW2134153 फोटो उपलब्ध	967 निर्वाचक का नाम : धन्नाराम पिता का नाम: दल्लाराम गृह संख्या : 133 उम्र : 42 लिंग : पुरुष	CWW1397942 फोटो उपलब्ध	968 निर्वाचक का नाम : मुथरादेवी पति का नाम: धन्नाराम गृह संख्या : 133 उम्र : 42 लिंग : महिला	CWW1232958 फोटो उपलब्ध
969 निर्वाचक का नाम : मनीषा पुखराज पटेल पिता का नाम: पुखराज पटेल पटेल गृह संख्या : 133 उम्र : 21 लिंग : महिला	IRW2178226 फोटो उपलब्ध	970 निर्वाचक का नाम : मनोहर पुखराज पटेल पिता का नाम: पुखराज दलाराम जी पटेल गृह संख्या : 133 उम्र : 20 लिंग : पुरुष	IRW2472298 फोटो उपलब्ध	971 निर्वाचक का नाम : भगा राम पिता का नाम: धन्ना राम गृह संख्या : 133 उम्र : 20 लिंग : पुरुष	IRW2585685 फोटो उपलब्ध
972 निर्वाचक का नाम : त्रिलोकराम पिता का नाम: गोकुलराम गृह संख्या : 134 उम्र : 73 लिंग : पुरुष	IRW1019108 फोटो उपलब्ध	973 निर्वाचक का नाम : धापुदेवी पति का नाम: श्रीलोकराम गृह संख्या : 134 उम्र : 60 लिंग : महिला	IRW2285914 फोटो उपलब्ध	974 निर्वाचक का नाम : देरामराम पिता का नाम: त्रिलोकराम गृह संख्या : 134 उम्र : 44 लिंग : पुरुष	CWW1232966 फोटो उपलब्ध
975 निर्वाचक का नाम : हीरीदेवी पति का नाम: देरामराम गृह संख्या : 134 उम्र : 42 लिंग : महिला	CWW1232974 फोटो उपलब्ध	976 निर्वाचक का नाम : डुंगर राम पिता का नाम: देराम राम गृह संख्या : 134 उम्र : 19 लिंग : पुरुष	IRW2685956 फोटो उपलब्ध	977 निर्वाचक का नाम : बक्ताराम पिता का नाम: गोकुलराम गृह संख्या : 135 उम्र : 61 लिंग : पुरुष	CWW1232982 फोटो उपलब्ध
978 निर्वाचक का नाम : सुखीदेवी पति का नाम: बक्ताराम गृह संख्या : 135 उम्र : 56 लिंग : महिला	RJ/24/186/069012 फोटो उपलब्ध	# 979 निर्वाचक का नाम : भंवर लाल पिता का नाम: बगता राम गृह संख्या : 135 उम्र : 40 लिंग : पुरुष	CWW1232990 फोटो उपलब्ध	980 निर्वाचक का नाम : इन्द्रा पति का नाम: भंवरलाल गृह संख्या : 135 उम्र : 38 लिंग : महिला	CWW1600980 फोटो उपलब्ध
981 निर्वाचक का नाम : सुजाराम पिता का नाम: बगताराम गृह संख्या : 135 उम्र : 36 लिंग : पुरुष	IRW0388496 फोटो उपलब्ध	982 निर्वाचक का नाम : चम्पा देवी पति का नाम: सुजाराम गृह संख्या : 135 उम्र : 32 लिंग : महिला	IRW1440734 फोटो उपलब्ध	983 निर्वाचक का नाम : सुमन पिता का नाम: भंवर लाल गृह संख्या : 135 उम्र : 19 लिंग : महिला	IRW2656007 फोटो उपलब्ध
984 निर्वाचक का नाम : जवानराम पिता का नाम: रुनाथराम गृह संख्या : 136 उम्र : 76 लिंग : पुरुष	RJ/24/186/069109 फोटो उपलब्ध	985 निर्वाचक का नाम : कुम्बाराम पिता का नाम: जवानराम गृह संख्या : 136 उम्र : 56 लिंग : पुरुष	IRW1740208 फोटो उपलब्ध	986 निर्वाचक का नाम : रुकीदेवी पति का नाम: कुम्बाराम गृह संख्या : 136 उम्र : 54 लिंग : महिला	CWW1140763 फोटो उपलब्ध

987 निर्वाचक का नाम : सीताराम पिता का नाम: जवानराम गृह संख्या : 136 उम्र : 51 लिंग : पुरुष	IRW1740216 फोटो उपलब्ध	988 निर्वाचक का नाम : हडमानराम पिता का नाम: जवानराम गृह संख्या : 136 उम्र : 45 लिंग : पुरुष	CWW1233006 फोटो उपलब्ध	989 निर्वाचक का नाम : सीतादेवी पति का नाम: सीताराम गृह संख्या : 136 उम्र : 44 लिंग : महिला	CWW1397959 फोटो उपलब्ध
990 निर्वाचक का नाम : कमलादेवी पति का नाम: हडमानराम गृह संख्या : 136 उम्र : 43 लिंग : महिला	CWW1233014 फोटो उपलब्ध	991 निर्वाचक का नाम : तुलसा राम पटेल पिता का नाम: कुंभा राम गृह संख्या : 136 उम्र : 26 लिंग : पुरुष	IRW1799279 फोटो उपलब्ध	992 निर्वाचक का नाम : झमकुदेवी पति का नाम: खीमाराम गृह संख्या : 137 उम्र : 79 लिंग : महिला	RJ/24/186/069262 फोटो उपलब्ध
993 निर्वाचक का नाम : शांतिदेवी पति का नाम: सुजाराम गृह संख्या : 137 उम्र : 54 लिंग : महिला	RJ/24/186/069677 फोटो उपलब्ध	994 निर्वाचक का नाम : धन्नाराम पिता का नाम: खीमाराम गृह संख्या : 137 उम्र : 52 लिंग : पुरुष	RJ/24/186/069102 फोटो उपलब्ध	995 निर्वाचक का नाम : कालीदेवी पति का नाम: धन्नाराम गृह संख्या : 137 उम्र : 50 लिंग : महिला	RJ/24/186/069182 फोटो उपलब्ध
996 निर्वाचक का नाम : भंवरी देवी पति का नाम: सोहन राम गृह संख्या : 137 उम्र : 37 लिंग : महिला	IRW0913046 फोटो उपलब्ध	997 निर्वाचक का नाम : अशोक पिता का नाम: सूजा राम गृह संख्या : 137 उम्र : 32 लिंग : पुरुष	CWW1944529 फोटो उपलब्ध	998 निर्वाचक का नाम : सोहन राम पिता का नाम: सूजा राम गृह संख्या : 137 उम्र : 30 लिंग : पुरुष	CWW1944537 फोटो उपलब्ध
999 निर्वाचक का नाम : संजू पटेल पति का नाम: अशोक गृह संख्या : 137 उम्र : 24 लिंग : महिला	IRW2041176 फोटो उपलब्ध	1000 निर्वाचक का नाम : लीला पिता का नाम: धन्ना राम गृह संख्या : 137 उम्र : 22 लिंग : महिला	IRW2128601 फोटो उपलब्ध	1001 निर्वाचक का नाम : पपाराम पिता का नाम: जुगताराम गृह संख्या : 138 उम्र : 56 लिंग : पुरुष	RJ/24/186/069523 फोटो उपलब्ध
1002 निर्वाचक का नाम : गोपीदेवी पति का नाम: पपाराम गृह संख्या : 138 उम्र : 54 लिंग : महिला	RJ/24/186/069268 फोटो उपलब्ध	1003 निर्वाचक का नाम : राजाराम पिता का नाम: पप्पाराम गृह संख्या : 138 उम्र : 32 लिंग : पुरुष	CWW1842806 फोटो उपलब्ध	1004 निर्वाचक का नाम : सुमित्रा पति का नाम: राजाराम गृह संख्या : 138 उम्र : 29 लिंग : महिला	IRW1397389 फोटो उपलब्ध
1005 निर्वाचक का नाम : प्रकाश पिता का नाम: पप्पाराम गृह संख्या : 138 उम्र : 21 लिंग : पुरुष	IRW2279313 फोटो उपलब्ध	1006 निर्वाचक का नाम : तीजीदेवी पति का नाम: वागाराम गृह संख्या : 139 उम्र : 70 लिंग : महिला	CWW1842822 फोटो उपलब्ध	1007 निर्वाचक का नाम : पोलाराम पिता का नाम: कानाराम गृह संख्या : 139 उम्र : 56 लिंग : पुरुष	IRW2130193 फोटो उपलब्ध
1008 निर्वाचक का नाम : सायरीदेवी पति का नाम: पोलाराम गृह संख्या : 139 उम्र : 55 लिंग : महिला	IRW2286045 फोटो उपलब्ध	1009 निर्वाचक का नाम : अचलाराम पिता का नाम: वागाराम गृह संख्या : 139 उम्र : 44 लिंग : पुरुष	CWW1233022 फोटो उपलब्ध	1010 निर्वाचक का नाम : सुखीदेवी पति का नाम: अचलाराम गृह संख्या : 139 उम्र : 42 लिंग : महिला	CWW1233030 फोटो उपलब्ध
1011 निर्वाचक का नाम : गोपाराम पिता का नाम: वागाराम गृह संख्या : 139 उम्र : 42 लिंग : पुरुष	CWW1233048 फोटो उपलब्ध	1012 निर्वाचक का नाम : भुवनेश पटेल पिता का नाम: वागाराम गृह संख्या : 139 उम्र : 39 लिंग : पुरुष	CWW1944545 फोटो उपलब्ध	1013 निर्वाचक का नाम : देवी पति का नाम: गोपाराम गृह संख्या : 139 उम्र : 37 लिंग : महिला	IRW1087147 फोटो उपलब्ध
1014 निर्वाचक का नाम : मंजू देवी पति का नाम: भुवनेश पटेल गृह संख्या : 139 उम्र : 36 लिंग : महिला	IRW1397413 फोटो उपलब्ध	1015 निर्वाचक का नाम : मंजू देवी पति का नाम: खेताराम गृह संख्या : 139 उम्र : 32 लिंग : महिला	IRW0816504 फोटो उपलब्ध	1016 निर्वाचक का नाम : खेताराम पिता का नाम: पोलाराम गृह संख्या : 139 उम्र : 31 लिंग : पुरुष	IRW0913053 फोटो उपलब्ध

1017	IRW2108520	निर्वाचक का नाम : मंजू पति का नाम: भंवर लाल गृह संख्या : 139 उम्र : 28 लिंग : महिला	फोटो उपलब्ध	1018	IRW1440585	निर्वाचक का नाम : भंवर लाल पिता का नाम: पोलाराम गृह संख्या : 139 उम्र : 27 लिंग : पुरुष	फोटो उपलब्ध	1019	IRW2107159	निर्वाचक का नाम : सुमित्रा पटेल पिता का नाम: अचला राम गृह संख्या : 139 उम्र : 26 लिंग : महिला	फोटो उपलब्ध
1020	IRW2274652	निर्वाचक का नाम : महेन्द्र पिता का नाम: अचला राम गृह संख्या : 139 उम्र : 22 लिंग : पुरुष	फोटो उपलब्ध	1021	RJ/24/186/069449	निर्वाचक का नाम : पुनीदेवी पति का नाम: बुद्धाराम गृह संख्या : 140 उम्र : 76 लिंग : महिला	फोटो उपलब्ध	1022	RJ/24/186/069375	निर्वाचक का नाम : पपाराम पिता का नाम: बुद्धाराम गृह संख्या : 140 उम्र : 51 लिंग : पुरुष	फोटो उपलब्ध
1023	RJ/24/186/069453	निर्वाचक का नाम : ऊसकीदेवी पति का नाम: पपाराम गृह संख्या : 140 उम्र : 50 लिंग : महिला	फोटो उपलब्ध	1024	IRW0913061	निर्वाचक का नाम : रामेश्वरलाल पिता का नाम: बुद्धाराम गृह संख्या : 140 उम्र : 42 लिंग : पुरुष	फोटो उपलब्ध	1025	IRW0816496	निर्वाचक का नाम : रेखा पति का नाम: रामेश्वर लाल गृह संख्या : 140 उम्र : 32 लिंग : महिला	फोटो उपलब्ध
1026	IRW2083632	निर्वाचक का नाम : पूजा पिता का नाम: पपाराम गृह संख्या : 140 उम्र : 27 लिंग : महिला	फोटो उपलब्ध	1027	IRW2083624	निर्वाचक का नाम : लीला पिता का नाम: पप्पा राम गृह संख्या : 140 उम्र : 24 लिंग : महिला	फोटो उपलब्ध	1028	IRW0742239	निर्वाचक का नाम : पपसिंह पिता का नाम: रामसिंह गृह संख्या : 141 उम्र : 58 लिंग : पुरुष	फोटो उपलब्ध
1029	IRW0896019	निर्वाचक का नाम : रामाकंवर पति का नाम: पपसिंह गृह संख्या : 141 उम्र : 57 लिंग : महिला	फोटो उपलब्ध	1030	RJ/24/186/069569	निर्वाचक का नाम : कानसिंह पिता का नाम: रामसिंह गृह संख्या : 141 उम्र : 54 लिंग : पुरुष	फोटो उपलब्ध	1031	IRW0896027	निर्वाचक का नाम : रेवा कंवर पति का नाम: कानसिंह गृह संख्या : 141 उम्र : 49 लिंग : महिला	फोटो उपलब्ध
1032	IRW2095669	निर्वाचक का नाम : सुमेर सिंह पिता का नाम: राम सिंह गृह संख्या : 141 उम्र : 49 लिंग : पुरुष	फोटो उपलब्ध	1033	IRW2095677	निर्वाचक का नाम : राजू कंवर पति का नाम: सुमेर सिंह गृह संख्या : 141 उम्र : 39 लिंग : महिला	फोटो उपलब्ध	1034	IRW2313526	निर्वाचक का नाम : चुका कंवर पिता का नाम: पप्पा सिंह गृह संख्या : 141 उम्र : 20 लिंग : महिला	फोटो उपलब्ध
1035	RJ/24/186/069308	निर्वाचक का नाम : कल्लाराम पिता का नाम: चुतराराम गृह संख्या : 142 उम्र : 69 लिंग : पुरुष	फोटो उपलब्ध	1036	RJ/24/186/069295	निर्वाचक का नाम : केशीदेवी पति का नाम: कल्लाराम गृह संख्या : 142 उम्र : 66 लिंग : महिला	फोटो उपलब्ध	1037	IRW0296822	निर्वाचक का नाम : चूाराम पिता का नाम: कल्लाराम गृह संख्या : 142 उम्र : 44 लिंग : पुरुष	फोटो उपलब्ध
1038	IRW1625441	निर्वाचक का नाम : सीता देवी पति का नाम: ओमा राम गृह संख्या : 142 उम्र : 44 लिंग : महिला	फोटो उपलब्ध	1039	CWV1499680	निर्वाचक का नाम : शंकर लाल पिता का नाम: कलाराम गृह संख्या : 142 उम्र : 43 लिंग : पुरुष	फोटो उपलब्ध	1040	IRW1625540	निर्वाचक का नाम : समदा देवी पति का नाम: शंकर लाल गृह संख्या : 142 उम्र : 40 लिंग : महिला	फोटो उपलब्ध
1041	IRW1440627	निर्वाचक का नाम : अशोक पिता का नाम: ओमाराम गृह संख्या : 142 उम्र : 27 लिंग : पुरुष	फोटो उपलब्ध	1042	IRW2066033	निर्वाचक का नाम : सुमन पटेल पति का नाम: अशोक गृह संख्या : 142 उम्र : 25 लिंग : महिला	फोटो उपलब्ध	1043	IRW2498442	निर्वाचक का नाम : इंडा पिता का नाम: ओमा राम गृह संख्या : 142 उम्र : 20 लिंग : महिला	फोटो उपलब्ध

1044	8	IRW2707180	निर्वाचक का नाम : नरेश पटेल पिता का नाम: हनुमान राम पटेल गृह संख्या : 103 उम्र : 22 लिंग : पुरुष	1045	8	IRW2709210	निर्वाचक का नाम : भंवर लाल पटेल पिता का नाम: केवल राम गृह संख्या : 105 उम्र : 46 लिंग : पुरुष	1046	8	IRW2720480	निर्वाचक का नाम : रेखा पिता का नाम: हरी राम गृह संख्या : 80 उम्र : 19 लिंग : महिला
1047	8	IRW2723898	निर्वाचक का नाम : विमला पिता का नाम: भीया राम गृह संख्या : 80 उम्र : 19 लिंग : महिला	1048	8	IRW2723906	निर्वाचक का नाम : ओम प्रकाश पटेल पिता का नाम: हनुमान राम पटेल गृह संख्या : 103 उम्र : 20 लिंग : पुरुष	1049	8	IRW2723930	निर्वाचक का नाम : अनिता पिता का नाम: हनुमान राम गृह संख्या : 103 उम्र : 19 लिंग : महिला
1050	11	IRW2723955	निर्वाचक का नाम : निरमा पिता का नाम: देराम राम गृह संख्या : 134 उम्र : 19 लिंग : महिला	1051	10	IRW2726578	निर्वाचक का नाम : रुद्र भान सिंह सिसोदिया पिता का नाम: दुर्ग सिंह गृह संख्या : 119 उम्र : 19 लिंग : पुरुष	1052	11	IRW2726743	निर्वाचक का नाम : निरमा पिता का नाम: कुंभा राम गृह संख्या : 136 उम्र : 21 लिंग : महिला
1053	11	IRW2729309	निर्वाचक का नाम : मनीष पिता का नाम: ओमा राम गृह संख्या : 142 उम्र : 21 लिंग : पुरुष	1054	4	IRW2731487	निर्वाचक का नाम : मनीषा पिता का नाम: राजू राम गृह संख्या : 35 उम्र : 18 लिंग : महिला	1055	8	IRW2731578	निर्वाचक का नाम : लक्षिता पिता का नाम: लक्ष्मण राम गृह संख्या : 105 उम्र : 18 लिंग : महिला
1056	6	IRW2731644	निर्वाचक का नाम : आशा कंवर पिता का नाम: किशन सिंह गृह संख्या : 70 उम्र : 18 लिंग : महिला	1057	6	IRW2736965	निर्वाचक का नाम : खुशबू कंवर पिता का नाम: हेम सिंह गृह संख्या : 54 उम्र : 20 लिंग : महिला	1058	2	IRW2737054	निर्वाचक का नाम : राणा राम भील पिता का नाम: श्याम लाल गृह संख्या : 16 उम्र : 18 लिंग : पुरुष
1059	8	IRW2745628	निर्वाचक का नाम : विक्रम पटेल पिता का नाम: राम राम गृह संख्या : 89 उम्र : 20 लिंग : पुरुष	1060	11	IRW2761542	निर्वाचक का नाम : राहुल पिता का नाम: सीता राम गृह संख्या : 136 उम्र : 20 लिंग : पुरुष	1061	8	IRW2764116	निर्वाचक का नाम : सुनील पिता का नाम: डूंगर राम गृह संख्या : 88 उम्र : 23 लिंग : पुरुष
1062	3	IRW2765485	निर्वाचक का नाम : लक्ष्मण पिता का नाम: जसरा राम गृह संख्या : 27 उम्र : 19 लिंग : पुरुष	1063	8	IRW2775518	निर्वाचक का नाम : महेंद्र पिता का नाम: श्रवण राम गृह संख्या : 97 उम्र : 18 लिंग : पुरुष	1064	5	IRW2775732	निर्वाचक का नाम : ममता पिता का नाम: श्रवण गृह संख्या : 42 उम्र : 22 लिंग : महिला
1065	11	IRW2778249	निर्वाचक का नाम : नरेश पटेल पिता का नाम: मेहराम राम पटेल गृह संख्या : 124 उम्र : 18 लिंग : पुरुष	1066	6	IRW2778439	निर्वाचक का नाम : देवेंद्र सिंह पिता का नाम: विजय सिंह गृह संख्या : 67 उम्र : 20 लिंग : पुरुष	1067	11	IRW2781631	निर्वाचक का नाम : रेखा पिता का नाम: सोना राम गृह संख्या : 122 उम्र : 18 लिंग : महिला
1068	11	IRW2802445	निर्वाचक का नाम : पूजा पटेल पिता का नाम: मोहन राम गृह संख्या : 127 उम्र : 19 लिंग : महिला	1069	8	IRW2809895	निर्वाचक का नाम : विमला पिता का नाम: रामा राम गृह संख्या : 89 उम्र : 19 लिंग : महिला	1070	5	IRW2813830	निर्वाचक का नाम : सुनील पटेल पिता का नाम: कल्ला राम पटेल गृह संख्या : 41 उम्र : 18 लिंग : पुरुष
1071	8	IRW2716173	निर्वाचक का नाम : मैना चौधरी पिता का नाम: तेजा राम गृह संख्या : 95 उम्र : 21 लिंग : महिला	1072	5	IRW2838654	निर्वाचक का नाम : कोमल पिता का नाम: दिनेश गृह संख्या : 46 उम्र : 25 लिंग : महिला				

निर्वाचकों का विवरण :							
A) मतदाताओं की संख्या :							
		नामावली का प्रकार	निर्वाचक नामावली की पहचान :	मतदाताओं की संख्या :			
				पुरुष	महिला	तृतीय लिंग	कुल
I	मूल	मूल नामावली	समस्त पूरकों को समेकित करते हुए विशेष गहन पुनरीक्षण 2026 की मूल नामावली	523	520	0	1043
II	घटक I - परिवर्धन सूची	पूरक 1	विशेष गहन पुनरीक्षण - 2026	14	15	0	29
III	घटक II - विलोपन सूची	पूरक 1	विशेष गहन पुनरीक्षण - 2026	3	2	0	5
IV	लिंग में संशोधन के कारण अंतर			0	0	0	0
पुनरीक्षण के बाद इस नामावली में शुद्ध निर्वाचक (I+II-III+IV)				534	533	0	1067
B) संशोधनों की संख्या :							
नामावली का प्रकार		निर्वाचक नामावली की पहचान :		संशोधनों की संख्या :			
पूरक 1		विशेष गहन पुनरीक्षण - 2026		10			

निर्वाचक रजिस्ट्रीकरण अधिकारी द्वारा जारी

E2-मृत्यु, S2-स्थानांतरित, R2-दोहरी प्रविष्टि, M2-लापता, Q2-अहर्ता नहीं