

## निर्वाचक नामावली 2026 S20 राजस्थान

विधान सभा क्षेत्र की संख्या , नाम व आरक्षण स्थिति : 130 - लूनी (सामान्य)		भाग संख्या : : 115															
संसदीय निर्वाचन क्षेत्र की संख्या, नाम व आरक्षण स्थिति, जिसमें विधान सभा निर्वाचन क्षेत्र स्थित है : 16 - जोधपुर (सामान्य)																	
<b>1. पुनरीक्षण का विवरण</b>																	
पुनरीक्षण का वर्ष :	2026	<b>निर्वाचक नामावली की पहचान :</b> समस्त पूरकों को समेकित करते हुए विशेष गहन पुनरीक्षण 2026 की मूल नामावली															
अर्हता तिथि :	01-01-2026																
पुनरीक्षण का स्वरूप :	विशेष गहन पुनरीक्षण - 2026																
प्रकाशन की तिथि :	21-02-2026																
<b>2. भाग व मतदान क्षेत्र का विवरण :</b>																	
भाग में आने वाले अनुभागों की संख्या और नाम :																	
1-दर्जियों व सुथारो का बास,खाटावास 2-चारणों व पटेलों का बास,खाटावास 3-भीलों का बास,खाटावास 4-पटेलों का बास,खाटावास 5-मेघवालों का बास,खाटावास 6-सरगरो का बास,खाटावास	<table style="width: 100%; border-collapse: collapse;"> <tr> <td style="width: 60%;">मुख्य शहर / मुख्य ग्राम</td> <td style="width: 40%;">: खाटावास</td> </tr> <tr> <td>वार्ड</td> <td>:</td> </tr> <tr> <td>पोस्ट ऑफिस</td> <td>: खुडाला बी ओ</td> </tr> <tr> <td>पुलिस थाना</td> <td>: झंवर</td> </tr> <tr> <td>तहसील</td> <td>: लूणी</td> </tr> <tr> <td>जिला</td> <td>: जोधपुर</td> </tr> <tr> <td>पिन कोड</td> <td>: 342014</td> </tr> </table>			मुख्य शहर / मुख्य ग्राम	: खाटावास	वार्ड	:	पोस्ट ऑफिस	: खुडाला बी ओ	पुलिस थाना	: झंवर	तहसील	: लूणी	जिला	: जोधपुर	पिन कोड	: 342014
मुख्य शहर / मुख्य ग्राम	: खाटावास																
वार्ड	:																
पोस्ट ऑफिस	: खुडाला बी ओ																
पुलिस थाना	: झंवर																
तहसील	: लूणी																
जिला	: जोधपुर																
पिन कोड	: 342014																
<b>3. मतदान केंद्र का विवरण</b>																	
मतदान केंद्र की संख्या व नाम :	115 - खाटावास	मतदान केन्द्र की विशेष हैसियत (पुरुष/महिला/सामान्य) :	सामान्य														
मतदान केंद्र का भवन व पता :	राजकीय उच्च माध्यमिक विद्यालय, (दायां भाग), खाटावास	इस मतदान क्षेत्र के सहायक (ऑक्जिलियरी) मतदान केन्द्रों की संख्या :	0														
<b>4. मतदाताओं की संख्या :</b>																	
आरंभिक क्रम	अंतिम क्रम	मतदाताओं की संख्या															
संख्या	संख्या	पुरुष	महिला	तृतीय लिंग	कुल												
1	826	438	387	0	825												

निर्वाचक रजिस्ट्रीकरण अधिकारी द्वारा जारी

Nazri Naksha



Google Map View



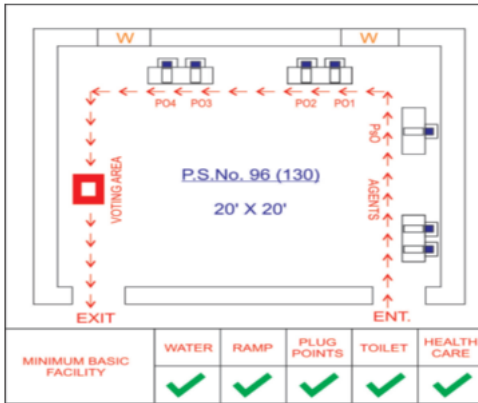
Polling Station Building Front View



Polling Station Front View



Cad View



Key MAP View



1	IRW2575173	निर्वाचक का नाम : पवन गौड़ पिता का नाम: अमृत लाल गृह संख्या : 0 उम्र : 26 लिंग : पुरुष	2	RJ/24/186/063213	निर्वाचक का नाम : पानीदेवी पति का नाम: जसराज गृह संख्या : 1 उम्र : 76 लिंग : महिला	3	RJ/24/186/063324	निर्वाचक का नाम : गणपतलाल पिता का नाम: जसराज गृह संख्या : 1 उम्र : 51 लिंग : पुरुष
4	RJ/24/186/063183	निर्वाचक का नाम : दौलाराम पिता का नाम: जसराज गृह संख्या : 1 उम्र : 49 लिंग : पुरुष	5	CWW1231307	निर्वाचक का नाम : कमला पति का नाम: गणपतलाल गृह संख्या : 1 उम्र : 49 लिंग : महिला	6	CWW1498203	निर्वाचक का नाम : संगीता पति का नाम: दौलाराम गृह संख्या : 01 उम्र : 42 लिंग : महिला
7	IRW2554467	निर्वाचक का नाम : विरेन्द्र गौड़ पिता का नाम: चन्द्रप्रकाश गौड़ गृह संख्या : 01 उम्र : 32 लिंग : पुरुष	8	IRW1681568	निर्वाचक का नाम : विशाल सुतार पिता का नाम: गणपत लाल गृह संख्या : 01 उम्र : 28 लिंग : पुरुष	9	IRW1702919	निर्वाचक का नाम : रिया सुतार पिता का नाम: गणपत सुतार गृह संख्या : 01 उम्र : 26 लिंग : महिला
10	IRW2357051	निर्वाचक का नाम : अरूणा पिता का नाम: दौला राम गृह संख्या : 01 उम्र : 20 लिंग : महिला	11	IRW2696185	निर्वाचक का नाम : मेहुल पिता का नाम: किशन गृह संख्या : 01 उम्र : 20 लिंग : पुरुष	12	IRW2620805	निर्वाचक का नाम : रघुवीर पिता का नाम: दौला राम गृह संख्या : 1 उम्र : 19 लिंग : पुरुष
13	RJ/24/186/063028	निर्वाचक का नाम : दाऊलाल पिता का नाम: मगनीराम गृह संख्या : 2 उम्र : 76 लिंग : पुरुष	14	RJ/24/186/063214	निर्वाचक का नाम : मीमादेवी पति का नाम: दाऊलाल गृह संख्या : 2 उम्र : 73 लिंग : महिला	15	RJ/24/186/063345	निर्वाचक का नाम : श्रवणकुमार पिता का नाम: दाऊलाल गृह संख्या : 2 उम्र : 51 लिंग : पुरुष
16	RJ/24/186/063317	निर्वाचक का नाम : प्रकाश पिता का नाम: दाऊलाल गृह संख्या : 2 उम्र : 49 लिंग : पुरुष	17	CWW1231315	निर्वाचक का नाम : नीतु पति का नाम: श्रवणकुमार गृह संख्या : 2 उम्र : 47 लिंग : महिला	18	IRW0508804	निर्वाचक का नाम : जया शर्मा पति का नाम: प्रकाश गृह संख्या : 02 उम्र : 45 लिंग : महिला
19	IRW2320877	निर्वाचक का नाम : दिव्यांशु शर्मा पिता का नाम: श्रवण कुमार गृह संख्या : 02 उम्र : 21 लिंग : पुरुष	20	RJ/24/186/063424	निर्वाचक का नाम : पुष्पा पति का नाम: राम गोपाल गृह संख्या : 3 उम्र : 81 लिंग : महिला	21	IRW2355691	निर्वाचक का नाम : राम गोपाल पिता का नाम: मोहनलाल गृह संख्या : 3 उम्र : 80 लिंग : पुरुष
22	IRW1541317	निर्वाचक का नाम : ओम प्रकाश पिता का नाम: रामचंद्र गृह संख्या : 3 उम्र : 69 लिंग : पुरुष	23	IRW0666560	निर्वाचक का नाम : प्रतिभा पति का नाम: ओम प्रकाश गृह संख्या : 3 उम्र : 67 लिंग : महिला	24	RJ/24/186/063421	निर्वाचक का नाम : राजेन्द्रकुमार पिता का नाम: रामचंद्र गृह संख्या : 3 उम्र : 63 लिंग : पुरुष
25	IRW0666552	निर्वाचक का नाम : पुनम पति का नाम: राजेन्द्रकुमार गृह संख्या : 3 उम्र : 61 लिंग : महिला	26	RJ/24/186/064053	निर्वाचक का नाम : अमृत कुमार पिता का नाम: रामचंद्र गृह संख्या : 3 उम्र : 61 लिंग : पुरुष	27	RJ/24/186/064044	निर्वाचक का नाम : पुणिर्मा पति का नाम: अमृत कुमार गृह संख्या : 3 उम्र : 59 लिंग : महिला
28	IRW2420461	निर्वाचक का नाम : विनोद कुमार शर्मा पिता का नाम: रामचंद्र गृह संख्या : 3 उम्र : 57 लिंग : पुरुष	29	RJ/24/186/064004	निर्वाचक का नाम : छगन पिता का नाम: राम गोपाल गृह संख्या : 3 उम्र : 56 लिंग : पुरुष	30	IRW0666586	निर्वाचक का नाम : रूपल पति का नाम: मुकेश गृह संख्या : 3 उम्र : 55 लिंग : महिला

31	RJ/24/186/064006	निर्वाचक का नाम : मुकेश पिता का नाम: राम गोपाल गृह संख्या : 3 उम्र : 54 लिंग : पुरुष	फोटो उपलब्ध	32	IRW0666578	निर्वाचक का नाम : सुरेन्द्र पिता का नाम: रामचन्द्र गृह संख्या : 3 उम्र : 54 लिंग : पुरुष	फोटो उपलब्ध	33	IRW0666594	निर्वाचक का नाम : अन्जु पिता का नाम: सुरेन्द्र गृह संख्या : 3 उम्र : 52 लिंग : महिला	फोटो उपलब्ध
34	IRW2408201	निर्वाचक का नाम : कल्पना शर्मा पति का नाम: विनोद गृह संख्या : 3 उम्र : 52 लिंग : महिला	फोटो उपलब्ध	35	RJ/24/186/064054	निर्वाचक का नाम : नन्दू पिता का नाम: राम गोपाल गृह संख्या : 3 उम्र : 51 लिंग : पुरुष	फोटो उपलब्ध	36	RJ/24/186/064008	निर्वाचक का नाम : पुष्पा पति का नाम: नन्दू गृह संख्या : 3 उम्र : 50 लिंग : महिला	फोटो उपलब्ध
37	CWW1462225	निर्वाचक का नाम : नरेन्द्रकुमार पिता का नाम: रामचन्द्र गृह संख्या : 3 उम्र : 48 लिंग : पुरुष	फोटो उपलब्ध	38	IRW0359877	निर्वाचक का नाम : मंजुदेवी पति का नाम: छगनलाल गृह संख्या : 3 उम्र : 48 लिंग : महिला	फोटो उपलब्ध	39	CWW1498211	निर्वाचक का नाम : जितेन्द्र शर्मा पिता का नाम: रामगोपाल गृह संख्या : 3 उम्र : 46 लिंग : पुरुष	फोटो उपलब्ध
40	CWW1462233	निर्वाचक का नाम : मनोज कुमार शर्मा पिता का नाम: रामचन्द्र गृह संख्या : 3 उम्र : 45 लिंग : पुरुष	फोटो उपलब्ध	41	CWW1498229	निर्वाचक का नाम : जुगल किशोर पिता का नाम: रामगोपाल गृह संख्या : 3 उम्र : 42 लिंग : पुरुष	फोटो उपलब्ध	42	IRW2146926	निर्वाचक का नाम : सरताज चौधरी पिता का नाम: ओम प्रकाश गृह संख्या : 03 उम्र : 36 लिंग : पुरुष	फोटो उपलब्ध
43	IRW1681360	निर्वाचक का नाम : आशीष कुलारिया पिता का नाम: राजेंद्र कुमार गृह संख्या : 03 उम्र : 36 लिंग : पुरुष	फोटो उपलब्ध	44	IRW1368174	निर्वाचक का नाम : हर्ष कुमार पिता का नाम: अमृत कुमार गृह संख्या : 3 उम्र : 30 लिंग : पुरुष	फोटो उपलब्ध	45	IRW1942523	निर्वाचक का नाम : जय शर्मा पिता का नाम: नंद किशोर शर्मा गृह संख्या : 03 उम्र : 30 लिंग : पुरुष	फोटो उपलब्ध
46	IRW1368208	निर्वाचक का नाम : ज्योति शर्मा पिता का नाम: विनोद कुमार शर्मा गृह संख्या : 3 उम्र : 29 लिंग : महिला	फोटो उपलब्ध	47	IRW1443001	निर्वाचक का नाम : प्रिंस शर्मा पिता का नाम: नंद किशोर गृह संख्या : 3 उम्र : 29 लिंग : पुरुष	फोटो उपलब्ध	48	IRW2350221	निर्वाचक का नाम : हर्षिता जांगिड़ पति का नाम: जय शर्मा गृह संख्या : 03 उम्र : 27 लिंग : महिला	फोटो उपलब्ध
49	IRW1681535	निर्वाचक का नाम : अभिषेक जांगिड़ पिता का नाम: छगन लाल गृह संख्या : 03 उम्र : 26 लिंग : पुरुष	फोटो उपलब्ध	50	IRW1942341	निर्वाचक का नाम : उमेश शर्मा पिता का नाम: मुकेश गृह संख्या : 03 उम्र : 25 लिंग : पुरुष	फोटो उपलब्ध	51	IRW2425700	निर्वाचक का नाम : जतिन शर्मा पिता का नाम: विनोद शर्मा गृह संख्या : 3 उम्र : 25 लिंग : पुरुष	फोटो उपलब्ध
52	IRW2494714	निर्वाचक का नाम : बसंती पिता का नाम: छगन लाल गृह संख्या : 3 उम्र : 24 लिंग : महिला	फोटो उपलब्ध	53	IRW2349934	निर्वाचक का नाम : भूमिका शर्मा पिता का नाम: मुकेश शर्मा गृह संख्या : 03 उम्र : 22 लिंग : महिला	फोटो उपलब्ध	54	IRW2293199	निर्वाचक का नाम : लखन जांगिड़ पिता का नाम: छगन सुथार गृह संख्या : 03 उम्र : 21 लिंग : पुरुष	फोटो उपलब्ध
55	RJ/24/186/063146	निर्वाचक का नाम : वेनाराम पिता का नाम: बीजाराम गृह संख्या : 4 उम्र : 86 लिंग : पुरुष	फोटो उपलब्ध	56	RJ/24/186/063216	निर्वाचक का नाम : तुलसी पति का नाम: वेनाराम गृह संख्या : 4 उम्र : 81 लिंग : महिला	फोटो उपलब्ध	57	RJ/24/186/063147	निर्वाचक का नाम : ढलाराम पिता का नाम: वेनाराम गृह संख्या : 4 उम्र : 55 लिंग : पुरुष	फोटो उपलब्ध
58	RJ/24/186/063292	निर्वाचक का नाम : धापुदेवी पति का नाम: ढलाराम गृह संख्या : 4 उम्र : 53 लिंग : महिला	फोटो उपलब्ध	59	CWW1231323	निर्वाचक का नाम : भीमा राम पिता का नाम: वेनाराम गृह संख्या : 4 उम्र : 47 लिंग : पुरुष	फोटो उपलब्ध	60	CWW1231331	निर्वाचक का नाम : धनु देवी पति का नाम: भीमाराम गृह संख्या : 4 उम्र : 44 लिंग : महिला	फोटो उपलब्ध

61	CWV1843457	निर्वाचक का नाम : राजू पिता का नाम: वेनाराम गृह संख्या : 4 उम्र : 44 लिंग : पुरुष	फोटो उपलब्ध	62	CWV1843473	निर्वाचक का नाम : भंवरी पति का नाम: राजुराम गृह संख्या : 04 उम्र : 42 लिंग : महिला	फोटो उपलब्ध	63	IRW2038669	निर्वाचक का नाम : राकेश ढलाराम माता का नाम: धातु देवी गृह संख्या : 4 उम्र : 25 लिंग : पुरुष	फोटो उपलब्ध
64	IRW2038610	निर्वाचक का नाम : सुरेश पटेल ढलाराम पटेल माता का नाम: धातु देवी गृह संख्या : 4 उम्र : 24 लिंग : पुरुष	फोटो उपलब्ध	65	IRW2276061	निर्वाचक का नाम : अरविंद पटेल पिता का नाम: राजू राम गृह संख्या : 04 उम्र : 23 लिंग : पुरुष	फोटो उपलब्ध	66	IRW2312155	निर्वाचक का नाम : महावीर पिता का नाम: भीमा राम गृह संख्या : 4 उम्र : 21 लिंग : पुरुष	फोटो उपलब्ध
67	IRW2620789	निर्वाचक का नाम : अर्चना पिता का नाम: भीमा राम गृह संख्या : 4 उम्र : 19 लिंग : पुरुष	फोटो उपलब्ध	68	IRW0666602	निर्वाचक का नाम : खीवराज पिता का नाम: गुलाबराज गृह संख्या : 5 उम्र : 71 लिंग : पुरुष	फोटो उपलब्ध	69	IRW1541325	निर्वाचक का नाम : ढलकी पति का नाम: खीवराज गृह संख्या : 5 उम्र : 66 लिंग : महिला	फोटो उपलब्ध
70	CWV1231349	निर्वाचक का नाम : भागीरथ पिता का नाम: गुलाबराज गृह संख्या : 5 उम्र : 58 लिंग : पुरुष	फोटो उपलब्ध	71	IRW0666610	निर्वाचक का नाम : सुखा पति का नाम: मांगीलाल गृह संख्या : 5 उम्र : 57 लिंग : महिला	फोटो उपलब्ध	72	CWV1231356	निर्वाचक का नाम : सीता देवी पति का नाम: भागीरथ गृह संख्या : 5 उम्र : 56 लिंग : महिला	फोटो उपलब्ध
73	CWV1231364	निर्वाचक का नाम : रमेश पिता का नाम: गुलाबराज गृह संख्या : 5 उम्र : 45 लिंग : पुरुष	फोटो उपलब्ध	74	IRW0150920	निर्वाचक का नाम : मंजू पति का नाम: रमेश मकवाना गृह संख्या : 5 उम्र : 40 लिंग : महिला	फोटो उपलब्ध	75	IRW2473338	निर्वाचक का नाम : विष्णु पिता का नाम: भागीरथ गृह संख्या : 5 उम्र : 25 लिंग : पुरुष	फोटो उपलब्ध
76	IRW2043552	निर्वाचक का नाम : मुकेश पिता का नाम: भागीरथ गृह संख्या : 5 उम्र : 23 लिंग : पुरुष	फोटो उपलब्ध	77	RJ/24/186/063248	निर्वाचक का नाम : भंवरीदेवी पति का नाम: देवाराम गृह संख्या : 6 उम्र : 71 लिंग : महिला	फोटो उपलब्ध	78	RJ/24/186/064025	निर्वाचक का नाम : नरेंद्रकुमार पिता का नाम: देवाराम गृह संख्या : 6 उम्र : 51 लिंग : पुरुष	फोटो उपलब्ध
79	CWV1140110	निर्वाचक का नाम : सुआ पति का नाम: नरेंद्रकुमार गृह संख्या : 6 उम्र : 45 लिंग : महिला	फोटो उपलब्ध	80	IRW1681469	निर्वाचक का नाम : उर्मिला मकवाना पिता का नाम: नरेंद्र कुमार गृह संख्या : 6 उम्र : 27 लिंग : महिला	फोटो उपलब्ध	81	IRW2178093	निर्वाचक का नाम : कंचन मकवाना पिता का नाम: नरेंद्रकुमार गृह संख्या : 6 उम्र : 25 लिंग : महिला	फोटो उपलब्ध
82	IRW2140044	निर्वाचक का नाम : जेतुमल मकवाना पिता का नाम: नरेंद्र कुमार गृह संख्या : 06 उम्र : 22 लिंग : पुरुष	फोटो उपलब्ध	83	RJ/24/186/063372	निर्वाचक का नाम : झमकु पति का नाम: वेनाराम गृह संख्या : 7 उम्र : 76 लिंग : महिला	फोटो उपलब्ध	84	RJ/24/186/064022	निर्वाचक का नाम : बाबुलाल पिता का नाम: रणछोडराम गृह संख्या : 7 उम्र : 71 लिंग : पुरुष	फोटो उपलब्ध
85	RJ/24/186/064020	निर्वाचक का नाम : भगवती पति का नाम: बाबुलाल गृह संख्या : 7 उम्र : 68 लिंग : महिला	फोटो उपलब्ध	86	RJ/24/186/064012	निर्वाचक का नाम : अर्जुनराम पिता का नाम: रणछोडराम गृह संख्या : 7 उम्र : 66 लिंग : पुरुष	फोटो उपलब्ध	87	IRW0136291	निर्वाचक का नाम : चम्पा पति का नाम: अर्जुनराम गृह संख्या : 7 उम्र : 64 लिंग : महिला	फोटो उपलब्ध
88	RJ/24/186/064019	निर्वाचक का नाम : मिश्रीलाल पिता का नाम: रणछोडराम गृह संख्या : 7 उम्र : 63 लिंग : पुरुष	फोटो उपलब्ध	89	RJ/24/186/063250	निर्वाचक का नाम : लीला पति का नाम: सुमेरराम गृह संख्या : 7 उम्र : 63 लिंग : महिला	फोटो उपलब्ध	90	RJ/24/186/064021	निर्वाचक का नाम : कमला पति का नाम: मिश्रीलाल गृह संख्या : 7 उम्र : 61 लिंग : महिला	फोटो उपलब्ध

91	RJ/24/186/063341	निर्वाचक का नाम : अजयकुमार पिता का नाम: वेनाराम गृह संख्या : 7 उम्र : 59 लिंग : पुरुष	फोटो उपलब्ध	92	RJ/24/186/063251	निर्वाचक का नाम : हरकू पति का नाम: अजयकुमार गृह संख्या : 7 उम्र : 56 लिंग : महिला	फोटो उपलब्ध	93	CWW1140128	निर्वाचक का नाम : दाखुदेवी पति का नाम: केलाश गृह संख्या : 7 उम्र : 45 लिंग : महिला	फोटो उपलब्ध
94	CWW1231372	निर्वाचक का नाम : प्रकाश पिता का नाम: सुमेर राम गृह संख्या : 7 उम्र : 44 लिंग : पुरुष	फोटो उपलब्ध	95	CWW1231380	निर्वाचक का नाम : पिस्ता देवी पति का नाम: प्रकाश गृह संख्या : 7 उम्र : 43 लिंग : महिला	फोटो उपलब्ध	96	IRW0136234	निर्वाचक का नाम : किशन पिता का नाम: अर्जुन राम गृह संख्या : 7 उम्र : 43 लिंग : पुरुष	फोटो उपलब्ध
97	IRW0113043	निर्वाचक का नाम : सुखा देवी पति का नाम: किशन गृह संख्या : 7 उम्र : 40 लिंग : महिला	फोटो उपलब्ध	98	IRW0743096	निर्वाचक का नाम : दिनेश पिता का नाम: अजय कुमार गृह संख्या : 7 उम्र : 38 लिंग : पुरुष	फोटो उपलब्ध	99	IRW0136218	निर्वाचक का नाम : जगदीश पिता का नाम: अर्जुन राम गृह संख्या : 7 उम्र : 37 लिंग : पुरुष	फोटो उपलब्ध
100	IRW0113035	निर्वाचक का नाम : देवी पति का नाम: जगदीश गृह संख्या : 7 उम्र : 37 लिंग : महिला	फोटो उपलब्ध	101	IRW0743104	निर्वाचक का नाम : रेखा पति का नाम: दिनेश गृह संख्या : 7 उम्र : 32 लिंग : महिला	फोटो उपलब्ध	102	RJ/24/186/063252	निर्वाचक का नाम : जडाव पति का नाम: पुखराज गृह संख्या : 8 उम्र : 86 लिंग : महिला	फोटो उपलब्ध
103	RJ/24/186/063349	निर्वाचक का नाम : केसरमल पिता का नाम: पुखराज गृह संख्या : 8 उम्र : 52 लिंग : पुरुष	फोटो उपलब्ध	104	IRW1728609	निर्वाचक का नाम : ललीता पति का नाम: केसरमल गृह संख्या : 8 उम्र : 50 लिंग : महिला	फोटो उपलब्ध	105	IRW0272799	निर्वाचक का नाम : भरत पिता का नाम: ओमप्रकाश गृह संख्या : 8 उम्र : 35 लिंग : पुरुष	फोटो उपलब्ध
106	IRW2172948	निर्वाचक का नाम : सीमा पति का नाम: भरत गृह संख्या : 08 उम्र : 31 लिंग : महिला	फोटो उपलब्ध	107	IRW1799626	निर्वाचक का नाम : हरीश मकवाना पिता का नाम: केशर मल गृह संख्या : 8 उम्र : 29 लिंग : पुरुष	फोटो उपलब्ध	108	IRW2422095	निर्वाचक का नाम : विनोद मकवाना पिता का नाम: केशरमल गृह संख्या : 8 उम्र : 22 लिंग : पुरुष	फोटो उपलब्ध
109	IRW2422129	निर्वाचक का नाम : मंजू देवी पति का नाम: हरीश मकवाना गृह संख्या : 8 उम्र : 22 लिंग : महिला	फोटो उपलब्ध	110	RJ/24/186/063215	निर्वाचक का नाम : हरकू पति का नाम: घेवरराम गृह संख्या : 9 उम्र : 76 लिंग : महिला	फोटो उपलब्ध	111	RJ/24/186/063347	निर्वाचक का नाम : जगदीश पिता का नाम: घेवरराम गृह संख्या : 9 उम्र : 52 लिंग : पुरुष	फोटो उपलब्ध
112	CWW1397041	निर्वाचक का नाम : बेबीदेवी पति का नाम: जगदीश गृह संख्या : 9 उम्र : 46 लिंग : महिला	फोटो उपलब्ध	113	CWW1140250	निर्वाचक का नाम : नेनीदेवी पति का नाम: दाऊलाल गृह संख्या : 9 उम्र : 46 लिंग : महिला	फोटो उपलब्ध	114	CWW1231398	निर्वाचक का नाम : दाऊलाल पिता का नाम: घेवरराम गृह संख्या : 9 उम्र : 45 लिंग : पुरुष	फोटो उपलब्ध
115	IRW0151225	निर्वाचक का नाम : विक्रात पिता का नाम: घेवरराम गृह संख्या : 9 उम्र : 42 लिंग : पुरुष	फोटो उपलब्ध	116	IRW0151217	निर्वाचक का नाम : मंजू पति का नाम: विक्रात गृह संख्या : 9 उम्र : 39 लिंग : महिला	फोटो उपलब्ध	117	IRW0572131	निर्वाचक का नाम : लक्की मकवाना पिता का नाम: अजय कुमार गृह संख्या : 9 उम्र : 33 लिंग : पुरुष	फोटो उपलब्ध
118	IRW2234276	निर्वाचक का नाम : गंगा मकवाना पति का नाम: लक्की गृह संख्या : 9 उम्र : 31 लिंग : महिला	फोटो उपलब्ध	119	IRW2630275	निर्वाचक का नाम : कुसुम मकवाना पिता का नाम: जगदीश मकवाना गृह संख्या : 9 उम्र : 24 लिंग : महिला	फोटो उपलब्ध	120	IRW2170751	निर्वाचक का नाम : कुनाल मकवाना पिता का नाम: दाऊलाल गृह संख्या : 9 उम्र : 23 लिंग : पुरुष	फोटो उपलब्ध

121	IRW2322535	निर्वाचक का नाम : मनीष मकवाना पिता का नाम: जगदीश गृह संख्या : 9 उम्र : 23 लिंग : पुरुष	फोटो उपलब्ध	122	IRW2222461	निर्वाचक का नाम : सुभाष मकवाना पिता का नाम: दाऊ लाल गृह संख्या : 9 उम्र : 21 लिंग : पुरुष	फोटो उपलब्ध	123	IRW0666628	निर्वाचक का नाम : हीरा पति का नाम: जगाराम गृह संख्या : 10 उम्र : 81 लिंग : महिला	फोटो उपलब्ध
124	RJ/24/186/063350	निर्वाचक का नाम : छोगाराम पिता का नाम: चुनीराम गृह संख्या : 10 उम्र : 80 लिंग : पुरुष	फोटो उपलब्ध	125	RJ/24/186/063392	निर्वाचक का नाम : मोहनी पति का नाम: छोगाराम गृह संख्या : 10 उम्र : 71 लिंग : महिला	फोटो उपलब्ध	126	RJ/24/186/064038	निर्वाचक का नाम : भंवरलाल पिता का नाम: छोगाराम गृह संख्या : 10 उम्र : 59 लिंग : पुरुष	फोटो उपलब्ध
127	CWW1498286	निर्वाचक का नाम : उमा देवी पति का नाम: भंवरलाल गृह संख्या : 10 उम्र : 57 लिंग : महिला	फोटो उपलब्ध	128	IRW0666644	निर्वाचक का नाम : गोरी शंकर पिता का नाम: जगाराम गृह संख्या : 10 उम्र : 56 लिंग : पुरुष	फोटो उपलब्ध	129	CWW1140052	निर्वाचक का नाम : भागीरथ पिता का नाम: छोगाराम गृह संख्या : 10 उम्र : 56 लिंग : पुरुष	फोटो उपलब्ध
130	CWW1498294	निर्वाचक का नाम : सुमन पति का नाम: भागीरथ गृह संख्या : 10 उम्र : 54 लिंग : महिला	फोटो उपलब्ध	131	RJ/24/186/063245	निर्वाचक का नाम : गंगा पति का नाम: मधाराम गृह संख्या : 11 उम्र : 81 लिंग : महिला	फोटो उपलब्ध	132	RJ/24/186/063353	निर्वाचक का नाम : सुखाराम पिता का नाम: मधाराम गृह संख्या : 11 उम्र : 56 लिंग : पुरुष	फोटो उपलब्ध
133	IRW2285401	निर्वाचक का नाम : रतन लाल सुथार पिता का नाम: मधाराम गृह संख्या : 11 उम्र : 50 लिंग : पुरुष	फोटो उपलब्ध	134	IRW2140242	निर्वाचक का नाम : झमकु देवी पति का नाम: रतन लाल सुथार गृह संख्या : 11 उम्र : 47 लिंग : महिला	फोटो उपलब्ध	135	CWW1498302	निर्वाचक का नाम : भंवरलाल पिता का नाम: मधाराम गृह संख्या : 11 उम्र : 44 लिंग : पुरुष	फोटो उपलब्ध
136	RJ/24/186/063384	निर्वाचक का नाम : शायरी पति का नाम: सुखाराम गृह संख्या : 11 उम्र : 43 लिंग : महिला	फोटो उपलब्ध	137	IRW0136309	निर्वाचक का नाम : मंजू देवी पति का नाम: भंवर लाल गृह संख्या : 11 उम्र : 37 लिंग : महिला	फोटो उपलब्ध	138	IRW1681642	निर्वाचक का नाम : भूरा राम सुतार पिता का नाम: रतन लाल सुतार गृह संख्या : 11 उम्र : 27 लिंग : पुरुष	फोटो उपलब्ध
139	IRW2140218	निर्वाचक का नाम : मनोहर सुथार पिता का नाम: रतन लाल गृह संख्या : 11 उम्र : 25 लिंग : पुरुष	फोटो उपलब्ध	140	IRW2140234	निर्वाचक का नाम : भवानी सुथार पिता का नाम: सुख देव गृह संख्या : 11 उम्र : 24 लिंग : पुरुष	फोटो उपलब्ध	141	IRW2140226	निर्वाचक का नाम : सीमा पिता का नाम: रतन लाल गृह संख्या : 11 उम्र : 23 लिंग : महिला	फोटो उपलब्ध
142	IRW2276053	निर्वाचक का नाम : रोहित सुथार पिता का नाम: सुख देव गृह संख्या : 11 उम्र : 21 लिंग : पुरुष	फोटो उपलब्ध	143	RJ/24/186/063299	निर्वाचक का नाम : बंशीलाल पिता का नाम: रामप्रताप गृह संख्या : 12 उम्र : 91 लिंग : पुरुष	फोटो उपलब्ध	144	RJ/24/186/063326	निर्वाचक का नाम : सीतादेवी पति का नाम: बंशीलाल गृह संख्या : 12 उम्र : 86 लिंग : महिला	फोटो उपलब्ध
145	CWW1498310	निर्वाचक का नाम : सुन्दरलाल पिता का नाम: बंशीलाल गृह संख्या : 12 उम्र : 66 लिंग : पुरुष	फोटो उपलब्ध	146	RJ/24/186/063473	निर्वाचक का नाम : ताराचन्द पिता का नाम: बंशीलाल गृह संख्या : 12 उम्र : 64 लिंग : पुरुष	फोटो उपलब्ध	147	CWW1498328	निर्वाचक का नाम : मन्जू पति का नाम: सुन्दरलाल गृह संख्या : 12 उम्र : 63 लिंग : महिला	फोटो उपलब्ध
148	CWW1498336	निर्वाचक का नाम : योगेश्वरी पति का नाम: ताराचन्द गृह संख्या : 12 उम्र : 61 लिंग : महिला	फोटो उपलब्ध	149	CWW1498344	निर्वाचक का नाम : भवानीशंकर पिता का नाम: बंशीलाल गृह संख्या : 12 उम्र : 59 लिंग : पुरुष	फोटो उपलब्ध	150	RJ/24/186/063444	निर्वाचक का नाम : अमृतलाल पिता का नाम: बंशीलाल गृह संख्या : 12 उम्र : 56 लिंग : पुरुष	फोटो उपलब्ध

151 निर्वाचक का नाम : चन्द्रप्रकाश पिता का नाम: बंशीलाल गृह संख्या : 12 उम्र : 54 लिंग : पुरुष	RJ/24/186/063355	152 निर्वाचक का नाम : गुडी पति का नाम: चन्द्रप्रकाश गृह संख्या : 12 उम्र : 52 लिंग : महिला	RJ/24/186/064001	153 निर्वाचक का नाम : चन्द्रकान्ता पति का नाम: अमृतलाल गृह संख्या : 12 उम्र : 52 लिंग : महिला	CWV1498377
154 निर्वाचक का नाम : हेतराम पिता का नाम: बंशीलाल गृह संख्या : 12 उम्र : 51 लिंग : पुरुष	RJ/24/186/063410	155 निर्वाचक का नाम : बेबी पति का नाम: हेतराम गृह संख्या : 12 उम्र : 47 लिंग : महिला	CWV1498369	156 निर्वाचक का नाम : योगेश पिता का नाम: अमृत लाल गृह संख्या : 12 उम्र : 27 लिंग : पुरुष	IRW1442987
157 निर्वाचक का नाम : उर्मिला गौड़ पिता का नाम: हेत राम गृह संख्या : 12 उम्र : 26 लिंग : महिला	IRW1799659	158 निर्वाचक का नाम : गौतम गौड़ पिता का नाम: चंद्रा प्रकाश गौड़ गृह संख्या : 12 उम्र : 26 लिंग : पुरुष	IRW1840784	159 निर्वाचक का नाम : हिमांशु गौड़ पिता का नाम: हेत राम गृह संख्या : 12 उम्र : 24 लिंग : पुरुष	IRW2312205
160 निर्वाचक का नाम : पंकज गौड़ पिता का नाम: हेत राम गृह संख्या : 12 उम्र : 22 लिंग : पुरुष	IRW2311488	161 निर्वाचक का नाम : प्रेमलता पति का नाम: दाऊदयाल गृह संख्या : 13 उम्र : 70 लिंग : महिला	CWV1231414	162 निर्वाचक का नाम : पोंकरराम पिता का नाम: मोहनलाल गृह संख्या : 13 उम्र : 61 लिंग : पुरुष	RJ/24/186/063013
163 निर्वाचक का नाम : बसन्ती पति का नाम: पोंकरराम गृह संख्या : 13 उम्र : 59 लिंग : महिला	CWV1595123	164 निर्वाचक का नाम : सुखराज पिता का नाम: मोहनलाल गृह संख्या : 13 उम्र : 56 लिंग : पुरुष	RJ/24/186/063014	165 निर्वाचक का नाम : ज्योती पति का नाम: सुखराज गृह संख्या : 13 उम्र : 53 लिंग : महिला	IRW0666669
166 निर्वाचक का नाम : रणजीत गौड़ पिता का नाम: दाऊ दयाल गौड़ गृह संख्या : 13 उम्र : 46 लिंग : पुरुष	CWV1231430	167 निर्वाचक का नाम : योगेश गौड़ पिता का नाम: दाऊदयाल गृह संख्या : 13 उम्र : 42 लिंग : पुरुष	CWV1231422	168 निर्वाचक का नाम : अनिता गौड़ पति का नाम: योगेश गौड़ गृह संख्या : 13 उम्र : 40 लिंग : महिला	IRW0272864
169 निर्वाचक का नाम : विमला पति का नाम: रणजीत गृह संख्या : 13 उम्र : 37 लिंग : महिला	CWV1844331	170 निर्वाचक का नाम : रुपा पति का नाम: नथुदास गृह संख्या : 14 उम्र : 72 लिंग : महिला	IRW1541358	171 निर्वाचक का नाम : बाबुलाल पिता का नाम: भूरदास गृह संख्या : 14 उम्र : 69 लिंग : पुरुष	CWV1498385
172 निर्वाचक का नाम : शांति पति का नाम: बाबुलाल गृह संख्या : 14 उम्र : 67 लिंग : महिला	CWV1498393	173 निर्वाचक का नाम : अमरदास पिता का नाम: भूरदास गृह संख्या : 14 उम्र : 63 लिंग : पुरुष	RJ/24/186/063298	174 निर्वाचक का नाम : लीला पति का नाम: अमरदास गृह संख्या : 14 उम्र : 59 लिंग : महिला	RJ/24/186/063330
175 निर्वाचक का नाम : हस्तीराम पिता का नाम: अमरदास गृह संख्या : 14 उम्र : 43 लिंग : पुरुष	CWV1843341	# 176 निर्वाचक का नाम : लक्ष्मण दास पिता का नाम: बाबुराम गृह संख्या : 14 उम्र : 43 लिंग : पुरुष	IRW1243773	177 निर्वाचक का नाम : श्रवणदास पिता का नाम: अमरदास गृह संख्या : 14 उम्र : 40 लिंग : पुरुष	CWV1843333
178 निर्वाचक का नाम : पतासी पति का नाम: लक्ष्मणदास गृह संख्या : 14 उम्र : 38 लिंग : महिला	IRW1243781	179 निर्वाचक का नाम : रेखा पति का नाम: हस्तीराम गृह संख्या : 14 उम्र : 37 लिंग : महिला	IRW0424010	180 निर्वाचक का नाम : हरीश कुमार पिता का नाम: लक्ष्मण दास गृह संख्या : 14 उम्र : 19 लिंग : पुरुष	IRW2655470

181	RJ/24/186/063286	निर्वाचक का नाम : मांगी पति का नाम: अर्जुनराम गृह संख्या : 15 उम्र : 67 लिंग : महिला	फोटो उपलब्ध	182	RJ/24/186/063284	निर्वाचक का नाम : पुखराज पिता का नाम: शंकरराम गृह संख्या : 15 उम्र : 65 लिंग : पुरुष	फोटो उपलब्ध	183	RJ/24/186/063287	निर्वाचक का नाम : सुशिला पति का नाम: पुखराज गृह संख्या : 15 उम्र : 61 लिंग : महिला	फोटो उपलब्ध
184	CWW1498401	निर्वाचक का नाम : मंगलाराम पिता का नाम: शंकरराम गृह संख्या : 15 उम्र : 59 लिंग : पुरुष	फोटो उपलब्ध	185	CWW1498419	निर्वाचक का नाम : विमला पति का नाम: मंगलाराम गृह संख्या : 15 उम्र : 57 लिंग : महिला	फोटो उपलब्ध	186	RJ/24/186/063279	निर्वाचक का नाम : गोरधन पिता का नाम: शंकरराम गृह संख्या : 15 उम्र : 52 लिंग : पुरुष	फोटो उपलब्ध
187	CWW1498427	निर्वाचक का नाम : किरण पति का नाम: भंवरलाल गृह संख्या : 15 उम्र : 50 लिंग : महिला	फोटो उपलब्ध	188	CWW1498435	निर्वाचक का नाम : गोगा देवी पति का नाम: गोरधन गृह संख्या : 15 उम्र : 49 लिंग : महिला	फोटो उपलब्ध	189	CWW1231448	निर्वाचक का नाम : हितेश पिता का नाम: पुखराज गृह संख्या : 15 उम्र : 44 लिंग : पुरुष	फोटो उपलब्ध
190	CWW1397058	निर्वाचक का नाम : दिनेश पिता का नाम: पुखराज गृह संख्या : 15 उम्र : 42 लिंग : पुरुष	फोटो उपलब्ध	191	CWW1498443	निर्वाचक का नाम : हीरालाल सुथार हीरा पिता का नाम: अर्जुन राम सुथार गृह संख्या : 15 उम्र : 42 लिंग : पुरुष	फोटो उपलब्ध	192	IRW1681600	निर्वाचक का नाम : पुष्पा देवी पति का नाम: हीरा लाल गृह संख्या : 15 उम्र : 41 लिंग : महिला	फोटो उपलब्ध
193	IRW1681345	निर्वाचक का नाम : मंजू पति का नाम: हितेश गृह संख्या : 15 उम्र : 41 लिंग : महिला	फोटो उपलब्ध	194	IRW1681816	निर्वाचक का नाम : लीला देवी पति का नाम: दिनेश सुतार गृह संख्या : 15 उम्र : 34 लिंग : महिला	फोटो उपलब्ध	195	IRW2327476	निर्वाचक का नाम : खुशाल सुथार पिता का नाम: गोरधन राम गृह संख्या : 15 उम्र : 24 लिंग : पुरुष	फोटो उपलब्ध
196	IRW2287704	निर्वाचक का नाम : ओमा राम पिता का नाम: भंवर लाल गृह संख्या : 15 उम्र : 22 लिंग : पुरुष	फोटो उपलब्ध	197	IRW2327484	निर्वाचक का नाम : राधेश्याम सुथार पिता का नाम: गोरधन राम गृह संख्या : 15 उम्र : 22 लिंग : पुरुष	फोटो उपलब्ध	198	IRW2327492	निर्वाचक का नाम : शोभा सुथार पिता का नाम: गोरधन राम गृह संख्या : 15 उम्र : 21 लिंग : महिला	फोटो उपलब्ध
199	IRW2329969	निर्वाचक का नाम : हेमा राम सुथार पिता का नाम: भंवर लाल गृह संख्या : 15 उम्र : 20 लिंग : पुरुष	फोटो उपलब्ध	200	RJ/24/186/064050	निर्वाचक का नाम : सोनी पति का नाम: ठाकरराम गृह संख्या : 16 उम्र : 81 लिंग : महिला	फोटो उपलब्ध	201	RJ/24/186/063020	निर्वाचक का नाम : भीमराज पिता का नाम: ठाकरराम गृह संख्या : 16 उम्र : 66 लिंग : पुरुष	फोटो उपलब्ध
202	RJ/24/186/063405	निर्वाचक का नाम : प्रहलादराम पिता का नाम: ठाकरराम गृह संख्या : 16 उम्र : 64 लिंग : पुरुष	फोटो उपलब्ध	203	RJ/24/186/063243	निर्वाचक का नाम : भंवरी पति का नाम: भीमराज गृह संख्या : 16 उम्र : 63 लिंग : महिला	फोटो उपलब्ध	204	RJ/24/186/064051	निर्वाचक का नाम : विमला पति का नाम: प्रहलादराम गृह संख्या : 16 उम्र : 61 लिंग : महिला	फोटो उपलब्ध
205	RJ/24/186/064048	निर्वाचक का नाम : अर्जुनराम पिता का नाम: ठाकरराम गृह संख्या : 16 उम्र : 60 लिंग : पुरुष	फोटो उपलब्ध	206	RJ/24/186/064052	निर्वाचक का नाम : गोमती पति का नाम: अर्जुनराम गृह संख्या : 16 उम्र : 58 लिंग : महिला	फोटो उपलब्ध	207	RJ/24/186/064049	निर्वाचक का नाम : अनिल पिता का नाम: ठाकरराम गृह संख्या : 16 उम्र : 51 लिंग : पुरुष	फोटो उपलब्ध
208	CWW1397074	निर्वाचक का नाम : किरण पति का नाम: अनिल गृह संख्या : 16 उम्र : 47 लिंग : महिला	फोटो उपलब्ध	209	IRW1443076	निर्वाचक का नाम : छेला राम जांगिड पिता का नाम: भीमराज गृह संख्या : 16 उम्र : 31 लिंग : पुरुष	फोटो उपलब्ध	210	IRW2178176	निर्वाचक का नाम : बट्टी नारायण पिता का नाम: भीमराज गृह संख्या : 16 उम्र : 24 लिंग : पुरुष	फोटो उपलब्ध

211	RJ/24/186/063236	निर्वाचक का नाम : मीमा पति का नाम: लुम्बाराम गृह संख्या : 17 उम्र : 76 लिंग : महिला	फोटो उपलब्ध	212	RJ/24/186/063237	निर्वाचक का नाम : धनाराम पिता का नाम: लुम्बाराम गृह संख्या : 17 उम्र : 56 लिंग : पुरुष	फोटो उपलब्ध	213	RJ/24/186/063380	निर्वाचक का नाम : लीला पति का नाम: धनाराम गृह संख्या : 17 उम्र : 53 लिंग : महिला	फोटो उपलब्ध
214	RJ/24/186/063238	निर्वाचक का नाम : हुक्माराम पिता का नाम: लुम्बाराम गृह संख्या : 17 उम्र : 51 लिंग : पुरुष	फोटो उपलब्ध	215	CWW1397082	निर्वाचक का नाम : रेशमी पति का नाम: हुक्माराम गृह संख्या : 17 उम्र : 48 लिंग : महिला	फोटो उपलब्ध	216	RJ/24/186/063332	निर्वाचक का नाम : हनुमानराम पिता का नाम: मोडाराम गृह संख्या : 18 उम्र : 76 लिंग : पुरुष	फोटो उपलब्ध
217	RJ/24/186/063241	निर्वाचक का नाम : मोरी पति का नाम: हनुमानराम गृह संख्या : 18 उम्र : 73 लिंग : महिला	फोटो उपलब्ध	218	IRW1681766	निर्वाचक का नाम : गुड्डी पिता का नाम: हनुमान राम सुतार गृह संख्या : 18 उम्र : 42 लिंग : महिला	फोटो उपलब्ध	219	RJ/24/186/063296	निर्वाचक का नाम : रामसुख पिता का नाम: मगनीराम गृह संख्या : 19 उम्र : 71 लिंग : पुरुष	फोटो उपलब्ध
220	RJ/24/186/064017	निर्वाचक का नाम : सुमित्रा पति का नाम: रामसुख गृह संख्या : 19 उम्र : 66 लिंग : महिला	फोटो उपलब्ध	221	IRW0743286	निर्वाचक का नाम : रानू पिता का नाम: रामसुख शर्मा गृह संख्या : 19 उम्र : 37 लिंग : महिला	फोटो उपलब्ध	222	IRW2352052	निर्वाचक का नाम : उर्वशी विश्वकर्मा पिता का नाम: रामसुख शर्मा गृह संख्या : 19 उम्र : 30 लिंग : महिला	फोटो उपलब्ध
223	RJ/24/186/063246	निर्वाचक का नाम : कमला पति का नाम: पपाराम गृह संख्या : 20 उम्र : 61 लिंग : महिला	फोटो उपलब्ध	224	CWW1397090	निर्वाचक का नाम : नैनाराम पिता का नाम: मानाराम गृह संख्या : 20 उम्र : 54 लिंग : पुरुष	फोटो उपलब्ध	225	CWW1397108	निर्वाचक का नाम : शायर पति का नाम: नैनाराम गृह संख्या : 20 उम्र : 52 लिंग : महिला	फोटो उपलब्ध
226	IRW0423434	निर्वाचक का नाम : रविन्द्र पिता का नाम: प्रकाश गृह संख्या : 20 उम्र : 34 लिंग : पुरुष	फोटो उपलब्ध	227	IRW1443084	निर्वाचक का नाम : पायल पति का नाम: रविन्द्र गृह संख्या : 20 उम्र : 33 लिंग : महिला	फोटो उपलब्ध	228	IRW1443092	निर्वाचक का नाम : अक्षय पिता का नाम: प्रकाश गृह संख्या : 20 उम्र : 31 लिंग : पुरुष	फोटो उपलब्ध
229	IRW1443118	निर्वाचक का नाम : कविता पति का नाम: अक्षय गृह संख्या : 20 उम्र : 29 लिंग : महिला	फोटो उपलब्ध	230	IRW1942481	निर्वाचक का नाम : विक्रम कुमार सुथार माता का नाम: सीता गृह संख्या : 20 उम्र : 29 लिंग : पुरुष	फोटो उपलब्ध	231	IRW1442912	निर्वाचक का नाम : नरेश पिता का नाम: प्रकाश राम गृह संख्या : 20 उम्र : 28 लिंग : पुरुष	फोटो उपलब्ध
232	IRW2178101	निर्वाचक का नाम : कौशल्या पिता का नाम: नैनाराम गृह संख्या : 20 उम्र : 25 लिंग : महिला	फोटो उपलब्ध	233	IRW0113027	निर्वाचक का नाम : जोगी पति का नाम: पदमाराम गृह संख्या : 21 उम्र : 79 लिंग : महिला	फोटो उपलब्ध	234	RJ/24/186/063267	निर्वाचक का नाम : अन्तरा पति का नाम: झुमरलाल गृह संख्या : 22 उम्र : 79 लिंग : महिला	फोटो उपलब्ध
235	RJ/24/186/063351	निर्वाचक का नाम : अमृतलाल पिता का नाम: झुमरलाल गृह संख्या : 22 उम्र : 57 लिंग : पुरुष	फोटो उपलब्ध	236	IRW0113001	निर्वाचक का नाम : गुड्डी पति का नाम: अमृतलाल गृह संख्या : 22 उम्र : 55 लिंग : महिला	फोटो उपलब्ध	237	IRW0113019	निर्वाचक का नाम : मीमा पति का नाम: जालाराम गृह संख्या : 22 उम्र : 53 लिंग : महिला	फोटो उपलब्ध
238	IRW2362440	निर्वाचक का नाम : जाला राम पिता का नाम: झुमरलाल गृह संख्या : 22 उम्र : 51 लिंग : पुरुष	फोटो उपलब्ध	239	IRW0666727	निर्वाचक का नाम : चेनाराम पिता का नाम: झुमरलाल गृह संख्या : 22 उम्र : 49 लिंग : पुरुष	फोटो उपलब्ध	240	IRW0112995	निर्वाचक का नाम : विमला पति का नाम: चेनाराम गृह संख्या : 22 उम्र : 46 लिंग : महिला	फोटो उपलब्ध

241	IRW0666735	निर्वाचक का नाम : जितेन्द्र पिता का नाम: झूमरलाल गृह संख्या : 22 उम्र : 42 लिंग : पुरुष	फोटो उपलब्ध	242	IRW1799584	निर्वाचक का नाम : गुड्डी देवी पिता का नाम: जितेन्द्र गृह संख्या : 22 उम्र : 38 लिंग : महिला	फोटो उपलब्ध	243	IRW1443100	निर्वाचक का नाम : सुरेश पिता का नाम: अमृत लाल गृह संख्या : 22 उम्र : 29 लिंग : पुरुष	फोटो उपलब्ध
244	IRW1442920	निर्वाचक का नाम : राकेश पिता का नाम: जालाराम गृह संख्या : 22 उम्र : 28 लिंग : पुरुष	फोटो उपलब्ध	245	IRW2351328	निर्वाचक का नाम : मंजूबेन सुथार पिता का नाम: राकेश गृह संख्या : 22 उम्र : 28 लिंग : महिला	फोटो उपलब्ध	246	IRW2312262	निर्वाचक का नाम : जमना पिता का नाम: सुनिल गृह संख्या : 22 उम्र : 27 लिंग : महिला	फोटो उपलब्ध
247	IRW2312288	निर्वाचक का नाम : सुनिल पिता का नाम: अमृत लाल गृह संख्या : 22 उम्र : 27 लिंग : पुरुष	फोटो उपलब्ध	248	IRW1969070	निर्वाचक का नाम : रमेश सुथार पिता का नाम: चेना राम गृह संख्या : 22 उम्र : 25 लिंग : पुरुष	फोटो उपलब्ध	249	IRW2311777	निर्वाचक का नाम : भरत पिता का नाम: अमृत लाल गृह संख्या : 22 उम्र : 24 लिंग : पुरुष	फोटो उपलब्ध
250	IRW2173094	निर्वाचक का नाम : जय दीप पिता का नाम: जालाराम गृह संख्या : 22 उम्र : 21 लिंग : पुरुष	फोटो उपलब्ध	251	IRW2311736	निर्वाचक का नाम : गोविंद राम पिता का नाम: अमृत लाल गृह संख्या : 22 उम्र : 20 लिंग : पुरुष	फोटो उपलब्ध	252	IRW2384832	निर्वाचक का नाम : गोरधन लाल सुथार पिता का नाम: नथूराम गृह संख्या : 23 उम्र : 75 लिंग : पुरुष	फोटो उपलब्ध
253	IRW0071118	निर्वाचक का नाम : बाबूलाल पिता का नाम: नथूराम गृह संख्या : 23 उम्र : 71 लिंग : पुरुष	फोटो उपलब्ध	254	CWW1498450	निर्वाचक का नाम : गीता देवी सुथार पिता का नाम: गोरधन लाल सुथार गृह संख्या : 23 उम्र : 70 लिंग : महिला	फोटो उपलब्ध	255	IRW0359695	निर्वाचक का नाम : रेशमी पिता का नाम: बाबूलाल गृह संख्या : 23 उम्र : 69 लिंग : महिला	फोटो उपलब्ध
256	IRW0359653	निर्वाचक का नाम : यमुना पिता का नाम: भीमप्रकाश गृह संख्या : 23 उम्र : 57 लिंग : महिला	फोटो उपलब्ध	257	IRW2287506	निर्वाचक का नाम : अरुण कुमार पिता का नाम: भीम प्रकाश गृह संख्या : 23 उम्र : 22 लिंग : पुरुष	फोटो उपलब्ध	258	RJ/24/186/063042	निर्वाचक का नाम : हस्तीराम पिता का नाम: जीवाराम गृह संख्या : 24 उम्र : 71 लिंग : पुरुष	फोटो उपलब्ध
259	RJ/24/186/064009	निर्वाचक का नाम : मधी पिता का नाम: हस्तीराम गृह संख्या : 24 उम्र : 67 लिंग : महिला	फोटो उपलब्ध	260	RJ/24/186/064010	निर्वाचक का नाम : राजेन्द्र पिता का नाम: हस्तीराम गृह संख्या : 24 उम्र : 50 लिंग : पुरुष	फोटो उपलब्ध	261	CWW1140136	निर्वाचक का नाम : मनोहरलाल पिता का नाम: हस्तीराम गृह संख्या : 24 उम्र : 48 लिंग : पुरुष	फोटो उपलब्ध
262	CWW1593953	निर्वाचक का नाम : सुशीला पिता का नाम: राजेन्द्र गृह संख्या : 24 उम्र : 42 लिंग : महिला	फोटो उपलब्ध	263	CWW1397116	निर्वाचक का नाम : दुर्गा प्रकाश पिता का नाम: अणदराम गृह संख्या : 25 उम्र : 70 लिंग : पुरुष	फोटो उपलब्ध	264	CWW1397124	निर्वाचक का नाम : गंगादेवी पिता का नाम: दुर्गा प्रकाश गृह संख्या : 25 उम्र : 68 लिंग : महिला	फोटो उपलब्ध
265	RJ/24/186/064005	निर्वाचक का नाम : सीता पिता का नाम: लखपत गृह संख्या : 25 उम्र : 58 लिंग : महिला	फोटो उपलब्ध	266	IRW0150813	निर्वाचक का नाम : पारसकुमार पिता का नाम: लखपतराम गृह संख्या : 25 उम्र : 37 लिंग : पुरुष	फोटो उपलब्ध	267	IRW0439752	निर्वाचक का नाम : अशोक पिता का नाम: लखपतराम गृह संख्या : 25 उम्र : 34 लिंग : पुरुष	फोटो उपलब्ध
268	IRW1368216	निर्वाचक का नाम : पूजा कुमारी पिता का नाम: पारस कुमार गृह संख्या : 25 उम्र : 32 लिंग : महिला	फोटो उपलब्ध	269	IRW1088558	निर्वाचक का नाम : कैलाश सुथार पिता का नाम: गंगादेवी गृह संख्या : 25 उम्र : 32 लिंग : पुरुष	फोटो उपलब्ध	270	IRW1442961	निर्वाचक का नाम : ज्योती पिता का नाम: कैलाश गृह संख्या : 25 उम्र : 28 लिंग : महिला	फोटो उपलब्ध

271	IRW2327633	निर्वाचक का नाम : रेखा सुथार पति का नाम: अशोक कुमार गृह संख्या : 25 उम्र : 28 लिंग : महिला	फोटो उपलब्ध	272	IRW2033041	निर्वाचक का नाम : विनोद सुथार पिता का नाम: लखपत राम गृह संख्या : 25 उम्र : 24 लिंग : पुरुष	फोटो उपलब्ध	273	RJ/24/186/063031	निर्वाचक का नाम : सुन्दर पति का नाम: गोकलराम गृह संख्या : 27 उम्र : 86 लिंग : महिला	फोटो उपलब्ध
274	RJ/24/186/063428	निर्वाचक का नाम : डूंगरराम पिता का नाम: गोकलराम गृह संख्या : 27 उम्र : 66 लिंग : पुरुष	फोटो उपलब्ध	275	RJ/24/186/063036	निर्वाचक का नाम : घेवरराम पिता का नाम: गोकलराम गृह संख्या : 27 उम्र : 63 लिंग : पुरुष	फोटो उपलब्ध	276	RJ/24/186/063037	निर्वाचक का नाम : सुकीदेवी पति का नाम: घेवरराम गृह संख्या : 27 उम्र : 60 लिंग : महिला	फोटो उपलब्ध
277	RJ/24/186/064007	निर्वाचक का नाम : प्रकाश पिता का नाम: गोकलराम गृह संख्या : 27 उम्र : 60 लिंग : पुरुष	फोटो उपलब्ध	278	RJ/24/186/064003	निर्वाचक का नाम : उषा पति का नाम: प्रकाश गृह संख्या : 27 उम्र : 57 लिंग : महिला	फोटो उपलब्ध	279	RJ/24/186/063121	निर्वाचक का नाम : ओमप्रकाश पिता का नाम: गोकलराम गृह संख्या : 27 उम्र : 51 लिंग : पुरुष	फोटो उपलब्ध
280	RJ/24/186/063210	निर्वाचक का नाम : गुडी पति का नाम: ओमप्रकाश गृह संख्या : 27 उम्र : 50 लिंग : महिला	फोटो उपलब्ध	281	IRW1368232	निर्वाचक का नाम : लक्ष्मण सुथार पिता का नाम: घेवरराम सुथार गृह संख्या : 27 उम्र : 38 लिंग : पुरुष	फोटो उपलब्ध	282	IRW0389213	निर्वाचक का नाम : चेतन पिता का नाम: घेवरराम गृह संख्या : 27 उम्र : 36 लिंग : पुरुष	फोटो उपलब्ध
283	IRW1368224	निर्वाचक का नाम : दीपिका सुथार पति का नाम: चेतन सुथार गृह संख्या : 27 उम्र : 35 लिंग : महिला	फोटो उपलब्ध	284	IRW0389221	निर्वाचक का नाम : सुरेश पिता का नाम: घेवरराम गृह संख्या : 27 उम्र : 34 लिंग : पुरुष	फोटो उपलब्ध	285	IRW1089325	निर्वाचक का नाम : हरिश पिता का नाम: घेवरराम गृह संख्या : 27 उम्र : 30 लिंग : पुरुष	फोटो उपलब्ध
286	IRW1443126	निर्वाचक का नाम : किरण पति का नाम: सुरेश गृह संख्या : 27 उम्र : 29 लिंग : महिला	फोटो उपलब्ध	287	IRW2276962	निर्वाचक का नाम : रवि कुमार पिता का नाम: डूंगर राम गृह संख्या : 27 उम्र : 26 लिंग : पुरुष	फोटो उपलब्ध	288	IRW2178143	निर्वाचक का नाम : निकिता सुथार पिता का नाम: ओमप्रकाश गृह संख्या : 27 उम्र : 22 लिंग : महिला	फोटो उपलब्ध
289	IRW2386167	निर्वाचक का नाम : संगीता देवी पति का नाम: हरीश कुमार गृह संख्या : 27 उम्र : 22 लिंग : महिला	फोटो उपलब्ध	290	IRW2656239	निर्वाचक का नाम : दिव्यांशु सुथार पिता का नाम: ओमप्रकाश गृह संख्या : 27 उम्र : 19 लिंग : पुरुष	फोटो उपलब्ध	291	RJ/24/186/063306	निर्वाचक का नाम : गुलाबकंवर पति का नाम: वेणीदान गृह संख्या : 28 उम्र : 86 लिंग : महिला	फोटो उपलब्ध
292	RJ/24/186/064031	निर्वाचक का नाम : सांवलदान पिता का नाम: वेणीदान गृह संख्या : 28 उम्र : 65 लिंग : पुरुष	फोटो उपलब्ध	293	RJ/24/186/064030	निर्वाचक का नाम : संतोषकंवर पति का नाम: सांवलदान गृह संख्या : 28 उम्र : 61 लिंग : महिला	फोटो उपलब्ध	294	RJ/24/186/063307	निर्वाचक का नाम : शोभाकंवर पति का नाम: लखपतदान गृह संख्या : 28 उम्र : 59 लिंग : महिला	फोटो उपलब्ध
295	IRW2276939	निर्वाचक का नाम : लखपत दान माता का नाम: गुलाब कंवर गृह संख्या : 28 उम्र : 57 लिंग : पुरुष	फोटो उपलब्ध	296	IRW0610204	निर्वाचक का नाम : ऋषभदेव पिता का नाम: सांवलदान गृह संख्या : 28 उम्र : 34 लिंग : पुरुष	फोटो उपलब्ध	297	IRW1399245	निर्वाचक का नाम : नरेन्द्र सिंह पिता का नाम: लखपत दान गृह संख्या : 28 उम्र : 32 लिंग : पुरुष	फोटो उपलब्ध
298	IRW2312247	निर्वाचक का नाम : अभिषेक चारण पिता का नाम: लखपत दान गृह संख्या : 28 उम्र : 28 लिंग : पुरुष	फोटो उपलब्ध	299	IRW2061901	निर्वाचक का नाम : ममता पति का नाम: ऋषभ देव गृह संख्या : 28 उम्र : 27 लिंग : महिला	फोटो उपलब्ध	300	RJ/24/186/063118	निर्वाचक का नाम : परमेश्वरी पति का नाम: पोलाराम गृह संख्या : 29 उम्र : 78 लिंग : महिला	फोटो उपलब्ध

301	IRW2550770	निर्वाचक का नाम : तुलसी देवी पति का नाम: छैलाराम गृह संख्या : 29 उम्र : 75 लिंग : महिला	फोटो उपलब्ध	302	RJ/24/186/063277	निर्वाचक का नाम : ओमप्रकाश पिता का नाम: बस्तीराम गृह संख्या : 29 उम्र : 74 लिंग : पुरुष	फोटो उपलब्ध	303	RJ/24/186/063119	निर्वाचक का नाम : जमना पति का नाम: ओमप्रकाश गृह संख्या : 29 उम्र : 71 लिंग : महिला	फोटो उपलब्ध
304	IRW0359414	निर्वाचक का नाम : अण्डी पति का नाम: बाबूलाल गृह संख्या : 29 उम्र : 61 लिंग : महिला	फोटो उपलब्ध	305	IRW0359786	निर्वाचक का नाम : भंगाराम पिता का नाम: रघुनाथराम गृह संख्या : 29 उम्र : 59 लिंग : पुरुष	फोटो उपलब्ध	306	IRW0359778	निर्वाचक का नाम : समन्द पति का नाम: भंगाराम गृह संख्या : 29 उम्र : 58 लिंग : महिला	फोटो उपलब्ध
307	CWV1498476	निर्वाचक का नाम : पपाराम पिता का नाम: छैलाराम गृह संख्या : 29 उम्र : 57 लिंग : पुरुष	फोटो उपलब्ध	308	IRW0359380	निर्वाचक का नाम : परमेश्वरी पति का नाम: पपाराम गृह संख्या : 29 उम्र : 55 लिंग : महिला	फोटो उपलब्ध	309	CWV1498484	निर्वाचक का नाम : घेवरराम पिता का नाम: छैलाराम गृह संख्या : 29 उम्र : 55 लिंग : पुरुष	फोटो उपलब्ध
310	IRW0359448	निर्वाचक का नाम : भंवरी पति का नाम: घेवरराम गृह संख्या : 29 उम्र : 53 लिंग : महिला	फोटो उपलब्ध	311	IRW0359422	निर्वाचक का नाम : मदनलाल पिता का नाम: ओमप्रकाश गृह संख्या : 29 उम्र : 53 लिंग : पुरुष	फोटो उपलब्ध	312	IRW0359372	निर्वाचक का नाम : कमला पति का नाम: मदनलाल गृह संख्या : 29 उम्र : 52 लिंग : महिला	फोटो उपलब्ध
313	CWV1461763	निर्वाचक का नाम : गणपत पिता का नाम: ओमप्रकाश गृह संख्या : 29 उम्र : 52 लिंग : पुरुष	फोटो उपलब्ध	314	IRW0359430	निर्वाचक का नाम : चन्दा पति का नाम: गणपत गृह संख्या : 29 उम्र : 51 लिंग : महिला	फोटो उपलब्ध	315	CWV1498492	निर्वाचक का नाम : संपत जांगिड़ पिता का नाम: चेलाराम जांगिड़ गृह संख्या : 29 उम्र : 42 लिंग : पुरुष	फोटो उपलब्ध
316	IRW2187003	निर्वाचक का नाम : खिवराज जांगिड़ पिता का नाम: गणपत लाल गृह संख्या : 29 उम्र : 26 लिंग : पुरुष	फोटो उपलब्ध	317	IRW2146918	निर्वाचक का नाम : शिराज़ चौधरी पिता का नाम: ओम प्रकाश गृह संख्या : 32 उम्र : 37 लिंग : पुरुष	फोटो उपलब्ध	318	IRW1442896	निर्वाचक का नाम : दिव्या पिता का नाम: छगनलाल गृह संख्या : 63 उम्र : 27 लिंग : महिला	फोटो उपलब्ध
319	IRW1681675	निर्वाचक का नाम : गुड्डी पति का नाम: दिनेश गृह संख्या : 93 उम्र : 30 लिंग : महिला	फोटो उपलब्ध	S 320	IRW0389239	निर्वाचक का नाम : प्रकाश चौधरी पिता का नाम: सुखाराम गृह संख्या : 189 उम्र : 35 लिंग : पुरुष	फोटो उपलब्ध				

321	RJ/24/186/063018	निर्वाचक का नाम : कैलासदान पिता का नाम: पाबूदान गृह संख्या : 30 उम्र : 71 लिंग : पुरुष	फोटो उपलब्ध	322	RJ/24/186/063302	निर्वाचक का नाम : रुपकंवर पति का नाम: कैलासदान गृह संख्या : 30 उम्र : 68 लिंग : महिला	फोटो उपलब्ध	323	IRW1089358	निर्वाचक का नाम : जितेन्द्र दान चारण पिता का नाम: हेमदान गृह संख्या : 31 उम्र : 38 लिंग : पुरुष	फोटो उपलब्ध
324	IRW1089341	निर्वाचक का नाम : लीला कंवर पति का नाम: जितेन्द्र दान गृह संख्या : 31 उम्र : 31 लिंग : महिला	फोटो उपलब्ध	325	RJ/24/186/063304	निर्वाचक का नाम : पवनकंवर पति का नाम: श्रेणीदान गृह संख्या : 32 उम्र : 64 लिंग : महिला	फोटो उपलब्ध	326	IRW0817379	निर्वाचक का नाम : मनोहर दान पिता का नाम: श्रेणीदान गृह संख्या : 32 उम्र : 40 लिंग : पुरुष	फोटो उपलब्ध
327	IRW0508929	निर्वाचक का नाम : नाथूदान पिता का नाम: श्रेणीदान गृह संख्या : 32 उम्र : 34 लिंग : पुरुष	फोटो उपलब्ध	328	IRW0439836	निर्वाचक का नाम : भंवरी पति का नाम: श्रवणराम गृह संख्या : 32 उम्र : 33 लिंग : महिला	फोटो उपलब्ध	329	IRW1368240	निर्वाचक का नाम : उमा पति का नाम: मनोहर दान गृह संख्या : 32 उम्र : 33 लिंग : महिला	फोटो उपलब्ध
330	IRW1368257	निर्वाचक का नाम : चन्द्रदान पिता का नाम: श्रेणीदान गृह संख्या : 32 उम्र : 28 लिंग : पुरुष	फोटो उपलब्ध	331	IRW2684561	निर्वाचक का नाम : माधो दान पिता का नाम: मेहरदान गृह संख्या : 33 उम्र : 80 लिंग : पुरुष	फोटो उपलब्ध	332	RJ/24/186/063305	निर्वाचक का नाम : भंवरीदेवी पति का नाम: माधुदान गृह संख्या : 33 उम्र : 69 लिंग : महिला	फोटो उपलब्ध
333	RJ/24/186/063406	निर्वाचक का नाम : हिंगल जदान पिता का नाम: माधुदान गृह संख्या : 33 उम्र : 50 लिंग : पुरुष	फोटो उपलब्ध	334	RJ/24/186/063010	निर्वाचक का नाम : जयरुपराम पिता का नाम: प्रभूराम गृह संख्या : 34 उम्र : 65 लिंग : पुरुष	फोटो उपलब्ध	335	RJ/24/186/063105	निर्वाचक का नाम : पेमाराम पिता का नाम: प्रभूराम गृह संख्या : 35 उम्र : 68 लिंग : पुरुष	फोटो उपलब्ध
336	RJ/24/186/063193	निर्वाचक का नाम : मुथरा पति का नाम: पेमाराम गृह संख्या : 35 उम्र : 63 लिंग : महिला	फोटो उपलब्ध	337	CWV1231463	निर्वाचक का नाम : पदमाराम पिता का नाम: पेमाराम गृह संख्या : 35 उम्र : 42 लिंग : पुरुष	फोटो उपलब्ध	338	IRW1088863	निर्वाचक का नाम : अणदाराम पिता का नाम: पेमाराम गृह संख्या : 35 उम्र : 33 लिंग : पुरुष	फोटो उपलब्ध
339	IRW1088855	निर्वाचक का नाम : अशोक पिता का नाम: पेमाराम गृह संख्या : 35 उम्र : 31 लिंग : पुरुष	फोटो उपलब्ध	340	RJ/24/186/063416	निर्वाचक का नाम : डूंगरराम पिता का नाम: लुम्बाराम गृह संख्या : 36 उम्र : 61 लिंग : पुरुष	फोटो उपलब्ध	341	RJ/24/186/063232	निर्वाचक का नाम : कंकू पति का नाम: डूंगरराम गृह संख्या : 36 उम्र : 59 लिंग : महिला	फोटो उपलब्ध
342	IRW0439703	निर्वाचक का नाम : भंवरलाल पिता का नाम: डूंगरराम गृह संख्या : 36 उम्र : 34 लिंग : पुरुष	फोटो उपलब्ध	343	RJ/24/186/063414	निर्वाचक का नाम : बालाराम पिता का नाम: लुम्बाराम गृह संख्या : 37 उम्र : 55 लिंग : पुरुष	फोटो उपलब्ध	344	RJ/24/186/063276	निर्वाचक का नाम : कमला पति का नाम: बालाराम गृह संख्या : 37 उम्र : 52 लिंग : महिला	फोटो उपलब्ध
345	IRW0508861	निर्वाचक का नाम : सुजाराम पिता का नाम: डूंगरराम गृह संख्या : 37 उम्र : 42 लिंग : पुरुष	फोटो उपलब्ध	346	IRW0439711	निर्वाचक का नाम : सुनीता पति का नाम: सुजाराम गृह संख्या : 37 उम्र : 37 लिंग : महिला	फोटो उपलब्ध	347	IRW2385953	निर्वाचक का नाम : पुजा पति का नाम: बाबू लाल गृह संख्या : 37 उम्र : 25 लिंग : महिला	फोटो उपलब्ध
348	IRW2386068	निर्वाचक का नाम : दिनेश पटेल पिता का नाम: बाला राम गृह संख्या : 37 उम्र : 23 लिंग : पुरुष	फोटो उपलब्ध	349	RJ/24/186/063419	निर्वाचक का नाम : वागाराम पिता का नाम: लुम्बाराम गृह संख्या : 38 उम्र : 71 लिंग : पुरुष	फोटो उपलब्ध	350	RJ/24/186/063230	निर्वाचक का नाम : रुकमा पति का नाम: वागाराम गृह संख्या : 38 उम्र : 67 लिंग : महिला	फोटो उपलब्ध

विधान सभा क्षेत्र की संख्या व नाम : 130-लूनी  
अनुभाग की संख्या व नाम : 2-चारणों व पटेलों का बास,खाटावास

351	IRW0389254	निर्वाचक का नाम : ढलाराम पिता का नाम: वागाराम गृह संख्या : 38 उम्र : 36 लिंग : पुरुष	फोटो उपलब्ध	352	IRW0389262	निर्वाचक का नाम : संतोष पति का नाम: तुलाराम गृह संख्या : 38 उम्र : 34 लिंग : महिला	फोटो उपलब्ध	353	IRW0666768	निर्वाचक का नाम : श्रवणराम पिता का नाम: वागा राम पटेल गृह संख्या : 38 उम्र : 33 लिंग : पुरुष	फोटो उपलब्ध
354	RJ/24/186/063415	निर्वाचक का नाम : जोराराम पिता का नाम: पेमाराम गृह संख्या : 39 उम्र : 63 लिंग : पुरुष	फोटो उपलब्ध	355	IRW0439661	निर्वाचक का नाम : कानाराम पिता का नाम: जोराराम गृह संख्या : 39 उम्र : 35 लिंग : पुरुष	फोटो उपलब्ध	356	IRW0439679	निर्वाचक का नाम : मांगी देवी पति का नाम: कानाराम गृह संख्या : 39 उम्र : 33 लिंग : महिला	फोटो उपलब्ध
357	IRW1681238	निर्वाचक का नाम : राजू राम पिता का नाम: जोरा राम पटेल गृह संख्या : 39 उम्र : 29 लिंग : पुरुष	फोटो उपलब्ध	358	IRW2616696	निर्वाचक का नाम : मीमा पति का नाम: राजू राम गृह संख्या : 39 उम्र : 29 लिंग : महिला	फोटो उपलब्ध	359	RJ/24/186/063417	निर्वाचक का नाम : सुकाराम पिता का नाम: लुम्बाराम गृह संख्या : 40 उम्र : 59 लिंग : पुरुष	फोटो उपलब्ध
360	RJ/24/186/063234	निर्वाचक का नाम : गोमती पति का नाम: सुकाराम गृह संख्या : 40 उम्र : 57 लिंग : महिला	फोटो उपलब्ध	361	IRW0439729	निर्वाचक का नाम : धेवरराम पिता का नाम: सुखाराम गृह संख्या : 40 उम्र : 35 लिंग : पुरुष	फोटो उपलब्ध	362	IRW1088822	निर्वाचक का नाम : लीला देवी पति का नाम: धेवरराम गृह संख्या : 40 उम्र : 35 लिंग : महिला	फोटो उपलब्ध
363	IRW1088814	निर्वाचक का नाम : प्रकाश पटेल पिता का नाम: सुखाराम गृह संख्या : 40 उम्र : 30 लिंग : महिला	फोटो उपलब्ध	364	IRW2038495	निर्वाचक का नाम : राकेश पटेल सुखा राम अन्य: सुखा राम गृह संख्या : 40 उम्र : 27 लिंग : पुरुष	फोटो उपलब्ध	365	RJ/24/186/063106	निर्वाचक का नाम : केवलराम पिता का नाम: लुम्बाराम गृह संख्या : 41 उम्र : 69 लिंग : पुरुष	फोटो उपलब्ध
366	RJ/24/186/063275	निर्वाचक का नाम : सायरी देवी पति का नाम: केवलराम गृह संख्या : 41 उम्र : 64 लिंग : महिला	फोटो उपलब्ध	367	IRW0272815	निर्वाचक का नाम : सोहन राम पटेल पिता का नाम: केवल राम गृह संख्या : 41 उम्र : 36 लिंग : पुरुष	फोटो उपलब्ध	368	IRW0817312	निर्वाचक का नाम : सन्तोष पटेल पति का नाम: सोहनराम गृह संख्या : 41 उम्र : 33 लिंग : महिला	फोटो उपलब्ध

369	RJ/24/186/063255	निर्वाचक का नाम : घेवरराम पिता का नाम: चन्द्राराम गृह संख्या : 42 उम्र : 71 लिंग : पुरुष	फोटो उपलब्ध	370	RJ/24/186/063204	निर्वाचक का नाम : कबुडी पति का नाम: घेवरराम गृह संख्या : 42 उम्र : 68 लिंग : महिला	फोटो उपलब्ध	371	RJ/24/186/063194	निर्वाचक का नाम : शांति पति का नाम: चौथाराम गृह संख्या : 43 उम्र : 69 लिंग : महिला	फोटो उपलब्ध
372	CWV1231471	निर्वाचक का नाम : श्रवणराम पिता का नाम: चौथाराम गृह संख्या : 43 उम्र : 49 लिंग : पुरुष	फोटो उपलब्ध	373	CWV1844141	निर्वाचक का नाम : सूजाराम पिता का नाम: चौथाराम गृह संख्या : 43 उम्र : 44 लिंग : पुरुष	फोटो उपलब्ध	374	IRW0817395	निर्वाचक का नाम : बाया पति का नाम: सुजाराम गृह संख्या : 43 उम्र : 34 लिंग : महिला	फोटो उपलब्ध
375	CWV1231489	निर्वाचक का नाम : चेनाराम पिता का नाम: राणाराम गृह संख्या : 44 उम्र : 69 लिंग : पुरुष	फोटो उपलब्ध	376	IRW1728625	निर्वाचक का नाम : मोहनी पति का नाम: चेनाराम गृह संख्या : 44 उम्र : 60 लिंग : महिला	फोटो उपलब्ध	377	IRW1368265	निर्वाचक का नाम : बुधाराम पिता का नाम: चेनाराम गृह संख्या : 44 उम्र : 33 लिंग : पुरुष	फोटो उपलब्ध
378	IRW2347771	निर्वाचक का नाम : मंजू देवी पति का नाम: बुद्धाराम गृह संख्या : 44 उम्र : 29 लिंग : महिला	फोटो उपलब्ध	379	RJ/24/186/063201	निर्वाचक का नाम : गोपाराम पिता का नाम: राणाराम गृह संख्या : 45 उम्र : 74 लिंग : पुरुष	फोटो उपलब्ध	380	RJ/24/186/063200	निर्वाचक का नाम : गेरी पति का नाम: गोपाराम गृह संख्या : 45 उम्र : 69 लिंग : महिला	फोटो उपलब्ध
381	CWV1231497	निर्वाचक का नाम : भलाराम पिता का नाम: गोपाराम गृह संख्या : 45 उम्र : 46 लिंग : पुरुष	फोटो उपलब्ध	382	CWV1231505	निर्वाचक का नाम : कात्ता पति का नाम: भलाराम गृह संख्या : 45 उम्र : 44 लिंग : महिला	फोटो उपलब्ध	383	CWV1231513	निर्वाचक का नाम : तेजाराम पिता का नाम: गोपाराम गृह संख्या : 45 उम्र : 44 लिंग : पुरुष	फोटो उपलब्ध
384	CWV1231521	निर्वाचक का नाम : रमेश कुमार पिता का नाम: गोपाराम गृह संख्या : 45 उम्र : 42 लिंग : पुरुष	फोटो उपलब्ध	385	IRW0817429	निर्वाचक का नाम : सपना पति का नाम: रमेश कुमार गृह संख्या : 45 उम्र : 38 लिंग : महिला	फोटो उपलब्ध	386	IRW2674059	निर्वाचक का नाम : देवी पति का नाम: तेजा राम भील गृह संख्या : 45 उम्र : 21 लिंग : महिला	फोटो उपलब्ध
387	RJ/24/186/063339	निर्वाचक का नाम : नाजू पति का नाम: बालाराम गृह संख्या : 46 उम्र : 69 लिंग : महिला	फोटो उपलब्ध	388	RJ/24/186/064036	निर्वाचक का नाम : हुक्माराम पिता का नाम: बालाराम गृह संख्या : 46 उम्र : 49 लिंग : पुरुष	फोटो उपलब्ध	389	IRW0666776	निर्वाचक का नाम : मुनकी पति का नाम: हुक्माराम गृह संख्या : 46 उम्र : 46 लिंग : महिला	फोटो उपलब्ध
390	CWV1231539	निर्वाचक का नाम : जगाराम पिता का नाम: बालाराम गृह संख्या : 46 उम्र : 42 लिंग : पुरुष	फोटो उपलब्ध	391	IRW1089150	निर्वाचक का नाम : गंगादेवी पति का नाम: जगाराम गृह संख्या : 46 उम्र : 33 लिंग : महिला	फोटो उपलब्ध	392	RJ/24/186/063256	निर्वाचक का नाम : धनाराम पिता का नाम: लादूराम गृह संख्या : 47 उम्र : 71 लिंग : पुरुष	फोटो उपलब्ध
393	IRW0359398	निर्वाचक का नाम : सतूडी पति का नाम: पैमाराम गृह संख्या : 47 उम्र : 46 लिंग : महिला	फोटो उपलब्ध	394	IRW0359406	निर्वाचक का नाम : पैमाराम पिता का नाम: धनाराम गृह संख्या : 47 उम्र : 43 लिंग : पुरुष	फोटो उपलब्ध	395	IRW0359588	निर्वाचक का नाम : रामाराम पिता का नाम: धनाराम गृह संख्या : 47 उम्र : 42 लिंग : पुरुष	फोटो उपलब्ध
396	IRW2347631	निर्वाचक का नाम : मटु देवी पति का नाम: रामा राम गृह संख्या : 47 उम्र : 33 लिंग : महिला	फोटो उपलब्ध	397	RJ/24/186/063278	निर्वाचक का नाम : पोलाराम पिता का नाम: बंशीलाल गृह संख्या : 48 उम्र : 56 लिंग : पुरुष	फोटो उपलब्ध	398	CWV1462134	निर्वाचक का नाम : धनकी पति का नाम: पोलाराम गृह संख्या : 48 उम्र : 49 लिंग : महिला	फोटो उपलब्ध

399	IRW1089069	निर्वाचक का नाम : भगाराम पिता का नाम: दुर्गाराम गृह संख्या : 48 उम्र : 34 लिंग : पुरुष	फोटो उपलब्ध	400	IRW2141653	निर्वाचक का नाम : श्रीदेवी पिता का नाम: भगाराम गृह संख्या : 48 उम्र : 31 लिंग : महिला	फोटो उपलब्ध	401	IRW1443027	निर्वाचक का नाम : अशोक पिता का नाम: पोलाराम गृह संख्या : 48 उम्र : 27 लिंग : पुरुष	फोटो उपलब्ध
402	IRW2234300	निर्वाचक का नाम : सुशीला पति का नाम: अशोक गृह संख्या : 48 उम्र : 22 लिंग : महिला	फोटो उपलब्ध	403	IRW2290468	निर्वाचक का नाम : सुमेर पिता का नाम: पोलाराम गृह संख्या : 48 उम्र : 20 लिंग : पुरुष	फोटो उपलब्ध	404	RJ/24/186/063300	निर्वाचक का नाम : मांगीलाल पिता का नाम: सोनाराम गृह संख्या : 50 उम्र : 63 लिंग : पुरुष	फोटो उपलब्ध
405	RJ/24/186/063322	निर्वाचक का नाम : कसुम्बी पति का नाम: मांगीलाल गृह संख्या : 50 उम्र : 61 लिंग : महिला	फोटो उपलब्ध	406	RJ/24/186/063081	निर्वाचक का नाम : भीमाराम पिता का नाम: लादूराम गृह संख्या : 51 उम्र : 75 लिंग : पुरुष	फोटो उपलब्ध	407	RJ/24/186/063094	निर्वाचक का नाम : मैथी पति का नाम: भीमाराम गृह संख्या : 51 उम्र : 73 लिंग : महिला	फोटो उपलब्ध
408	RJ/24/186/063397	निर्वाचक का नाम : बालाराम पिता का नाम: भीमाराम गृह संख्या : 51 उम्र : 54 लिंग : पुरुष	फोटो उपलब्ध	409	RJ/24/186/064026	निर्वाचक का नाम : भंवरी पति का नाम: बालाराम गृह संख्या : 51 उम्र : 52 लिंग : महिला	फोटो उपलब्ध	410	RJ/24/186/063383	निर्वाचक का नाम : लूणाराम पिता का नाम: भीमाराम गृह संख्या : 51 उम्र : 49 लिंग : पुरुष	फोटो उपलब्ध
411	IRW0071100	निर्वाचक का नाम : बिदामी पति का नाम: लूणाराम गृह संख्या : 51 उम्र : 46 लिंग : महिला	फोटो उपलब्ध	412	IRW0359497	निर्वाचक का नाम : बबाराम पिता का नाम: भीमाराम गृह संख्या : 51 उम्र : 44 लिंग : पुरुष	फोटो उपलब्ध	413	CWW1498500	निर्वाचक का नाम : जबराराम पिता का नाम: भीमाराम गृह संख्या : 51 उम्र : 42 लिंग : पुरुष	फोटो उपलब्ध
414	IRW0151126	निर्वाचक का नाम : केलीदेवी पति का नाम: बबाराम गृह संख्या : 51 उम्र : 38 लिंग : महिला	फोटो उपलब्ध	415	IRW0151134	निर्वाचक का नाम : श्यामादेवी पति का नाम: जबराराम गृह संख्या : 51 उम्र : 37 लिंग : महिला	फोटो उपलब्ध	416	IRW2473429	निर्वाचक का नाम : जाला राम पिता का नाम: बाला राम गृह संख्या : 51 उम्र : 30 लिंग : पुरुष	फोटो उपलब्ध
417	IRW2473460	निर्वाचक का नाम : किरण पति का नाम: जाला राम गृह संख्या : 51 उम्र : 29 लिंग : महिला	फोटो उपलब्ध	418	IRW2347649	निर्वाचक का नाम : महेश भील पिता का नाम: लुणाराम गृह संख्या : 51 उम्र : 21 लिंग : पुरुष	फोटो उपलब्ध	419	RJ/24/186/063285	निर्वाचक का नाम : पुनाराम पिता का नाम: लादूराम गृह संख्या : 52 उम्र : 77 लिंग : पुरुष	फोटो उपलब्ध
420	RJ/24/186/063313	निर्वाचक का नाम : जमना पति का नाम: पुनाराम गृह संख्या : 52 उम्र : 74 लिंग : महिला	फोटो उपलब्ध	421	RJ/24/186/064039	निर्वाचक का नाम : पपाराम पिता का नाम: पुनाराम गृह संख्या : 52 उम्र : 55 लिंग : पुरुष	फोटो उपलब्ध	422	RJ/24/186/064035	निर्वाचक का नाम : देवी पति का नाम: पपाराम गृह संख्या : 52 उम्र : 52 लिंग : महिला	फोटो उपलब्ध
423	CWW1498518	निर्वाचक का नाम : प्रेमराम पिता का नाम: पुनाराम गृह संख्या : 52 उम्र : 44 लिंग : पुरुष	फोटो उपलब्ध	424	CWW1462126	निर्वाचक का नाम : मीरा पति का नाम: प्रेमराम गृह संख्या : 52 उम्र : 42 लिंग : महिला	फोटो उपलब्ध	425	CWW1462175	निर्वाचक का नाम : प्रकाश पिता का नाम: पुनाराम गृह संख्या : 52 उम्र : 42 लिंग : पुरुष	फोटो उपलब्ध
426	IRW1969054	निर्वाचक का नाम : स्वरूप राम पिता का नाम: पप्पा राम गृह संख्या : 52 उम्र : 23 लिंग : पुरुष	फोटो उपलब्ध	427	IRW2629970	निर्वाचक का नाम : बाबू देवी पति का नाम: भोमा राम गृह संख्या : 52 उम्र : 22 लिंग : महिला	फोटो उपलब्ध	428	IRW2628535	निर्वाचक का नाम : भोमा राम पिता का नाम: प्रेमा राम गृह संख्या : 52 उम्र : 20 लिंग : पुरुष	फोटो उपलब्ध

429	IRW2142131
निर्वाचक का नाम : भला राम पिता का नाम: प्रेमा राम गृह संख्या : 151 उम्र : 23 लिंग : पुरुष	फोटो उपलब्ध

430	IRW1681279	निर्वाचक का नाम : संतू देवी पति का नाम: पद्मा राम पटेल गृह संख्या : 35 उम्र : 30 लिंग : महिला	फोटो उपलब्ध	431	IRW1681311	निर्वाचक का नाम : इंद्र देवी पति का नाम: अंदा राम गृह संख्या : 35 उम्र : 26 लिंग : महिला	फोटो उपलब्ध	432	IRW1442904	निर्वाचक का नाम : बाबूलाल पिता का नाम: बालाराम गृह संख्या : 37 उम्र : 27 लिंग : पुरुष	फोटो उपलब्ध
# 433	IRW2703940	निर्वाचक का नाम : भगवान राम पिता का नाम: पेमाराम गृह संख्या : 53 उम्र : 73 लिंग : पुरुष	फोटो उपलब्ध	434	RJ/24/186/063229	निर्वाचक का नाम : तीजा पति का नाम: भगाराम गृह संख्या : 53 उम्र : 71 लिंग : महिला	फोटो उपलब्ध	435	RJ/24/186/063130	निर्वाचक का नाम : ओमाराम पिता का नाम: भगाराम गृह संख्या : 53 उम्र : 54 लिंग : पुरुष	फोटो उपलब्ध
436	RJ/24/186/063064	निर्वाचक का नाम : सीता देवी पति का नाम: ओमाराम गृह संख्या : 53 उम्र : 52 लिंग : महिला	फोटो उपलब्ध	437	CWW1498526	निर्वाचक का नाम : इन्द्रादेवी पति का नाम: देवाराम गृह संख्या : 53 उम्र : 47 लिंग : महिला	फोटो उपलब्ध	438	CWW1140276	निर्वाचक का नाम : देवाराम पिता का नाम: भगवानराम गृह संख्या : 53 उम्र : 47 लिंग : पुरुष	फोटो उपलब्ध
439	IRW1840842	निर्वाचक का नाम : अशोक कुमार पटेल पिता का नाम: देवा राम गृह संख्या : 53 उम्र : 25 लिंग : पुरुष	फोटो उपलब्ध	440	RJ/24/186/063072	निर्वाचक का नाम : वेनाराम पिता का नाम: दुर्गाराम गृह संख्या : 54 उम्र : 71 लिंग : पुरुष	फोटो उपलब्ध	441	RJ/24/186/063192	निर्वाचक का नाम : पुसकी पति का नाम: वेनाराम गृह संख्या : 54 उम्र : 66 लिंग : महिला	फोटो उपलब्ध
442	CWW1462340	निर्वाचक का नाम : श्रवणराम पिता का नाम: वेनाराम गृह संख्या : 54 उम्र : 43 लिंग : पुरुष	फोटो उपलब्ध	443	IRW0389270	निर्वाचक का नाम : जीवाराम पिता का नाम: चैनाराम गृह संख्या : 54 उम्र : 36 लिंग : पुरुष	फोटो उपलब्ध	444	IRW0389304	निर्वाचक का नाम : जस्सीदेवी पति का नाम: श्रवणराम गृह संख्या : 54 उम्र : 36 लिंग : महिला	फोटो उपलब्ध
445	IRW0389288	निर्वाचक का नाम : नरसिंहराम पिता का नाम: वेनाराम गृह संख्या : 54 उम्र : 34 लिंग : पुरुष	फोटो उपलब्ध	446	IRW0389296	निर्वाचक का नाम : प्रेमीदेवी पति का नाम: नरसिंहराम गृह संख्या : 54 उम्र : 34 लिंग : महिला	फोटो उपलब्ध	447	IRW1728633	निर्वाचक का नाम : हडमानराम पिता का नाम: दुर्गाराम गृह संख्या : 55 उम्र : 66 लिंग : पुरुष	फोटो उपलब्ध
448	RJ/24/186/063400	निर्वाचक का नाम : कमला पति का नाम: हडमानराम गृह संख्या : 55 उम्र : 63 लिंग : महिला	फोटो उपलब्ध	449	IRW0666784	निर्वाचक का नाम : सूजाराम पिता का नाम: दुर्गाराम गृह संख्या : 55 उम्र : 56 लिंग : पुरुष	फोटो उपलब्ध	450	IRW2347573	निर्वाचक का नाम : माड्डु देवी पति का नाम: सुजा राम गृह संख्या : 55 उम्र : 47 लिंग : महिला	फोटो उपलब्ध
451	IRW2347557	निर्वाचक का नाम : मंजु पति का नाम: दिनेश गृह संख्या : 55 उम्र : 32 लिंग : महिला	फोटो उपलब्ध	452	IRW2347565	निर्वाचक का नाम : दिनेश पिता का नाम: सुजा राम गृह संख्या : 55 उम्र : 29 लिंग : पुरुष	फोटो उपलब्ध	453	IRW1849314	निर्वाचक का नाम : रामचंद्र चौधरी पिता का नाम: सूरजाराम चौधरी गृह संख्या : 55 उम्र : 27 लिंग : पुरुष	फोटो उपलब्ध
454	RJ/24/186/063207	निर्वाचक का नाम : भीकी पति का नाम: बुद्धाराम गृह संख्या : 56 उम्र : 67 लिंग : महिला	फोटो उपलब्ध	455	IRW2422079	निर्वाचक का नाम : गुड्डी देवी पति का नाम: नारायण राम गृह संख्या : 56 उम्र : 33 लिंग : महिला	फोटो उपलब्ध	456	IRW1840826	निर्वाचक का नाम : नारायण पटेल पिता का नाम: बुधाराम गृह संख्या : 56 उम्र : 30 लिंग : पुरुष	फोटो उपलब्ध
457	IRW1840834	निर्वाचक का नाम : लीला पिता का नाम: बुधाराम गृह संख्या : 56 उम्र : 26 लिंग : महिला	फोटो उपलब्ध	458	RJ/24/186/063319	निर्वाचक का नाम : खीमाराम पिता का नाम: जोगाराम गृह संख्या : 57 उम्र : 74 लिंग : पुरुष	फोटो उपलब्ध	459	IRW0666792	निर्वाचक का नाम : शिवाराम पिता का नाम: जोगाराम गृह संख्या : 57 उम्र : 70 लिंग : पुरुष	फोटो उपलब्ध

460	IRW0666800	निर्वाचक का नाम : झमकु पति का नाम: शिवाराम गृह संख्या : 57 उम्र : 66 लिंग : महिला	फोटो उपलब्ध	461	IRW0666818	निर्वाचक का नाम : बालाराम पिता का नाम: जोगाराम गृह संख्या : 57 उम्र : 64 लिंग : पुरुष	फोटो उपलब्ध	# 462	CWW1843721	निर्वाचक का नाम : सीता पति का नाम: बालाराम गृह संख्या : 57 उम्र : 48 लिंग : महिला	फोटो उपलब्ध
463	IRW0743138	निर्वाचक का नाम : श्रवण कुमार पिता का नाम: शिवाराम गृह संख्या : 57 उम्र : 40 लिंग : पुरुष	फोटो उपलब्ध	464	IRW0743120	निर्वाचक का नाम : चेतन पिता का नाम: शिवाराम गृह संख्या : 57 उम्र : 38 लिंग : पुरुष	फोटो उपलब्ध	465	IRW0610188	निर्वाचक का नाम : शंकरराम पिता का नाम: शिवाराम गृह संख्या : 57 उम्र : 36 लिंग : पुरुष	फोटो उपलब्ध
466	IRW0743146	निर्वाचक का नाम : दिव्या पति का नाम: श्रवण कुमार गृह संख्या : 57 उम्र : 35 लिंग : महिला	फोटो उपलब्ध	467	IRW0610196	निर्वाचक का नाम : गीता देवी पति का नाम: शंकरराम गृह संख्या : 57 उम्र : 34 लिंग : महिला	फोटो उपलब्ध	468	IRW2071447	निर्वाचक का नाम : बबलू बाला राम पटेल पिता का नाम: बाला राम पटेल गृह संख्या : 57 उम्र : 27 लिंग : पुरुष	फोटो उपलब्ध
469	IRW2045789	निर्वाचक का नाम : प्रेम बाला राम पिता का नाम: बाला राम पटेल गृह संख्या : 57 उम्र : 25 लिंग : पुरुष	फोटो उपलब्ध	470	RJ/24/186/063293	निर्वाचक का नाम : चौधाराम पिता का नाम: जेताराम गृह संख्या : 58 उम्र : 72 लिंग : पुरुष	फोटो उपलब्ध	471	RJ/24/186/063233	निर्वाचक का नाम : हीरा पति का नाम: चौधाराम गृह संख्या : 58 उम्र : 64 लिंग : महिला	फोटो उपलब्ध
472	RJ/24/186/063411	निर्वाचक का नाम : जसाराम पिता का नाम: चौधाराम गृह संख्या : 58 उम्र : 50 लिंग : पुरुष	फोटो उपलब्ध	473	CWW1498534	निर्वाचक का नाम : दलाराम पिता का नाम: चौधाराम गृह संख्या : 58 उम्र : 48 लिंग : पुरुष	फोटो उपलब्ध	474	CWW1140185	निर्वाचक का नाम : गोरखराम पिता का नाम: चौधाराम गृह संख्या : 58 उम्र : 47 लिंग : पुरुष	फोटो उपलब्ध
475	CWW1397132	निर्वाचक का नाम : मफली पति का नाम: गोरखराम गृह संख्या : 58 उम्र : 45 लिंग : महिला	फोटो उपलब्ध	476	CWW1499243	निर्वाचक का नाम : गीता देवी पति का नाम: जसाराम गृह संख्या : 58 उम्र : 41 लिंग : महिला	फोटो उपलब्ध	477	CWW1499219	निर्वाचक का नाम : लीला देवी पति का नाम: दलाराम गृह संख्या : 58 उम्र : 40 लिंग : महिला	फोटो उपलब्ध
478	IRW2473312	निर्वाचक का नाम : अनिल सोलंकी पिता का नाम: गोरख राम गृह संख्या : 58 उम्र : 21 लिंग : पुरुष	फोटो उपलब्ध	479	IRW2430981	निर्वाचक का नाम : संजु पटेल पिता का नाम: दला राम गृह संख्या : 58 उम्र : 20 लिंग : महिला	फोटो उपलब्ध	480	CWW1140060	निर्वाचक का नाम : सुकी पति का नाम: शिवाराम गृह संख्या : 59 उम्र : 62 लिंग : महिला	फोटो उपलब्ध
481	IRW1442938	निर्वाचक का नाम : रमेश पटेल पिता का नाम: शिवाराम गृह संख्या : 59 उम्र : 27 लिंग : पुरुष	फोटो उपलब्ध	482	IRW2052520	निर्वाचक का नाम : अनु पटेल पति का नाम: रमेश पटेल गृह संख्या : 59 उम्र : 27 लिंग : महिला	फोटो उपलब्ध	483	IRW2053973	निर्वाचक का नाम : श्रावण राम पटेल पिता का नाम: शिवा राम गृह संख्या : 59 उम्र : 24 लिंग : पुरुष	फोटो उपलब्ध
484	RJ/24/186/063085	निर्वाचक का नाम : भानीराम पिता का नाम: जेताराम गृह संख्या : 61 उम्र : 85 लिंग : पुरुष	फोटो उपलब्ध	485	RJ/24/186/063217	निर्वाचक का नाम : फुसी पति का नाम: भानीराम गृह संख्या : 61 उम्र : 82 लिंग : महिला	फोटो उपलब्ध	486	RJ/24/186/063086	निर्वाचक का नाम : देवाराम पिता का नाम: भानीराम गृह संख्या : 61 उम्र : 54 लिंग : पुरुष	फोटो उपलब्ध
487	RJ/24/186/063218	निर्वाचक का नाम : राजकी पति का नाम: देवाराम गृह संख्या : 61 उम्र : 52 लिंग : महिला	फोटो उपलब्ध	488	CWW1498542	निर्वाचक का नाम : पुखराज पिता का नाम: भानीराम गृह संख्या : 61 उम्र : 52 लिंग : पुरुष	फोटो उपलब्ध	489	IRW2292779	निर्वाचक का नाम : शांति देवी पति का नाम: पुखराज गृह संख्या : 61 उम्र : 50 लिंग : महिला	फोटो उपलब्ध

490	CWV1140193	निर्वाचक का नाम : गोपाराम पिता का नाम: भानीराम गृह संख्या : 61 उम्र : 46 लिंग : पुरुष	491	CWV1397140	निर्वाचक का नाम : दाकू पिता का नाम: गोपाराम गृह संख्या : 61 उम्र : 44 लिंग : महिला	492	CWV1843762	निर्वाचक का नाम : गणपतराम पिता का नाम: भानाराम गृह संख्या : 61 उम्र : 40 लिंग : पुरुष
493	IRW1089309	निर्वाचक का नाम : शान्ती पति का नाम: गणपत राम गृह संख्या : 61 उम्र : 30 लिंग : महिला	494	IRW2164945	निर्वाचक का नाम : संगीता पटेल पति का नाम: रवि पटेल गृह संख्या : 61 उम्र : 25 लिंग : महिला	495	IRW2043610	निर्वाचक का नाम : रवि पटेल पिता का नाम: देवा राम पटेल गृह संख्या : 61 उम्र : 24 लिंग : पुरुष
496	IRW2271773	निर्वाचक का नाम : राधिका पिता का नाम: पुखराज गृह संख्या : 61 उम्र : 23 लिंग : महिला	497	IRW2347748	निर्वाचक का नाम : महेंद्र चौधरी पिता का नाम: गोपा राम गृह संख्या : 61 उम्र : 22 लिंग : पुरुष	498	IRW2271781	निर्वाचक का नाम : मनीष पिता का नाम: पुखराज गृह संख्या : 61 उम्र : 20 लिंग : पुरुष
499	RJ/24/186/063309	निर्वाचक का नाम : सुखाराम पिता का नाम: भगाराम गृह संख्या : 62 उम्र : 63 लिंग : पुरुष	500	IRW0508895	निर्वाचक का नाम : सीता पति का नाम: सुखाराम गृह संख्या : 62 उम्र : 60 लिंग : महिला	501	RJ/24/186/064034	निर्वाचक का नाम : देवाराम पिता का नाम: भगाराम गृह संख्या : 62 उम्र : 56 लिंग : पुरुष
502	CWV1498559	निर्वाचक का नाम : राजकी पति का नाम: लक्ष्मण गृह संख्या : 62 उम्र : 49 लिंग : महिला	503	CWV1498567	निर्वाचक का नाम : भंवरी पति का नाम: देवाराम गृह संख्या : 62 उम्र : 44 लिंग : महिला	504	IRW2238905	निर्वाचक का नाम : जितेंद्र पटेल पिता का नाम: देवाराम गृह संख्या : 62 उम्र : 23 लिंग : पुरुष
505	IRW2428795	निर्वाचक का नाम : रमेश पटेल पिता का नाम: लक्ष्मण राम गृह संख्या : 62 उम्र : 22 लिंग : पुरुष	506	IRW2474021	निर्वाचक का नाम : सीमा पटेल पिता का नाम: लक्ष्मण राम गृह संख्या : 62 उम्र : 21 लिंग : महिला	507	IRW2655462	निर्वाचक का नाम : शंकर पटेल पिता का नाम: देवा राम गृह संख्या : 62 उम्र : 19 लिंग : पुरुष
508	RJ/24/186/063101	निर्वाचक का नाम : चुतराराम पिता का नाम: जेताराम गृह संख्या : 63 उम्र : 82 लिंग : पुरुष	509	RJ/24/186/063388	निर्वाचक का नाम : हरकू पति का नाम: चुतराराम गृह संख्या : 63 उम्र : 77 लिंग : महिला	510	IRW2135812	निर्वाचक का नाम : सुखा राम पिता का नाम: चुतराराम गृह संख्या : 63 उम्र : 55 लिंग : पुरुष
511	CWV1140078	निर्वाचक का नाम : सुआ देवी पति का नाम: सुखाराम गृह संख्या : 63 उम्र : 53 लिंग : महिला	512	IRW1541424	निर्वाचक का नाम : अरविन्द कुमार पिता का नाम: सुखा राम गृह संख्या : 63 उम्र : 32 लिंग : पुरुष	513	IRW2040152	निर्वाचक का नाम : पप्पू राम पिता का नाम: सुखा राम गृह संख्या : 63 उम्र : 30 लिंग : पुरुष
514	IRW2037950	निर्वाचक का नाम : पानी पति का नाम: प्रकाश चौधरी गृह संख्या : 63 उम्र : 29 लिंग : महिला	515	IRW2429512	निर्वाचक का नाम : बाली देवी पति का नाम: पप्पू राम गृह संख्या : 63 उम्र : 29 लिंग : महिला	516	IRW2043651	निर्वाचक का नाम : रिकू पति का नाम: अरविंद कुमार गृह संख्या : 63 उम्र : 27 लिंग : महिला
517	RJ/24/186/063091	निर्वाचक का नाम : पोलाराम पिता का नाम: जेताराम गृह संख्या : 64 उम्र : 67 लिंग : पुरुष	518	RJ/24/186/063235	निर्वाचक का नाम : जीवा पति का नाम: पोलाराम गृह संख्या : 64 उम्र : 65 लिंग : महिला	519	RJ/24/186/063092	निर्वाचक का नाम : भीमाराम पिता का नाम: पोलाराम गृह संख्या : 64 उम्र : 49 लिंग : पुरुष

<p>520</p> <p>निर्वाचक का नाम : धापुदेवी पति का नाम: भीमाराम गृह संख्या : 64 उम्र : 46 लिंग : महिला</p> <p>फोटो उपलब्ध</p>	<p>CWV1397157</p>	<p>521</p> <p>निर्वाचक का नाम : पपाराम पिता का नाम: फोलाराम गृह संख्या : 64 उम्र : 45 लिंग : पुरुष</p> <p>फोटो उपलब्ध</p>	<p>CWV1140177</p>	<p>522</p> <p>निर्वाचक का नाम : गीता देवी पति का नाम: पपाराम गृह संख्या : 64 उम्र : 34 लिंग : महिला</p> <p>फोटो उपलब्ध</p>	<p>IRW2075398</p>
<p>523</p> <p>निर्वाचक का नाम : विक्रम पिता का नाम: भीमा राम गृह संख्या : 64 उम्र : 24 लिंग : पुरुष</p> <p>फोटो उपलब्ध</p>	<p>IRW2429561</p>	<p>524</p> <p>निर्वाचक का नाम : निरमा पटेल पति का नाम: विक्रम गृह संख्या : 64 उम्र : 22 लिंग : महिला</p> <p>फोटो उपलब्ध</p>	<p>IRW2429579</p>	<p>525</p> <p>निर्वाचक का नाम : मनीष पटेल पिता का नाम: भीमा राम गृह संख्या : 64 उम्र : 20 लिंग : पुरुष</p> <p>फोटो उपलब्ध</p>	<p>IRW2609253</p>

526	RJ/24/186/063045	निर्वाचक का नाम : सावंतराम पिता का नाम: बुधाराम गृह संख्या : 65 उम्र : 64 लिंग : पुरुष	फोटो उपलब्ध	527	RJ/24/186/063046	निर्वाचक का नाम : रेता पति का नाम: सावंतराम गृह संख्या : 65 उम्र : 61 लिंग : महिला	फोटो उपलब्ध	528	IRW1317650	निर्वाचक का नाम : अमृत लाल पिता का नाम: सावंतराम गृह संख्या : 65 उम्र : 37 लिंग : पुरुष	फोटो उपलब्ध
529	CWW1843572	निर्वाचक का नाम : सोहन राम पिता का नाम: सावंत राम गृह संख्या : 65 उम्र : 37 लिंग : पुरुष	फोटो उपलब्ध	530	IRW1317635	निर्वाचक का नाम : गीता देवी पति का नाम: सोहन राम गृह संख्या : 65 उम्र : 31 लिंग : महिला	फोटो उपलब्ध	531	RJ/24/186/063039	निर्वाचक का नाम : दाकु पति का नाम: मगनीराम गृह संख्या : 66 उम्र : 72 लिंग : महिला	फोटो उपलब्ध
532	RJ/24/186/063401	निर्वाचक का नाम : चेतन पिता का नाम: मगनीराम गृह संख्या : 66 उम्र : 51 लिंग : पुरुष	फोटो उपलब्ध	533	RJ/24/186/063040	निर्वाचक का नाम : जयचन्द पिता का नाम: मगनीराम गृह संख्या : 66 उम्र : 49 लिंग : पुरुष	फोटो उपलब्ध	534	CWW1397165	निर्वाचक का नाम : कालकी पति का नाम: जयचन्द गृह संख्या : 66 उम्र : 47 लिंग : महिला	फोटो उपलब्ध
535	RJ/24/186/063197	निर्वाचक का नाम : जसकी पति का नाम: जेठाराम गृह संख्या : 67 उम्र : 77 लिंग : महिला	फोटो उपलब्ध	536	RJ/24/186/063262	निर्वाचक का नाम : बालाराम पिता का नाम: जेठाराम गृह संख्या : 67 उम्र : 57 लिंग : पुरुष	फोटो उपलब्ध	537	RJ/24/186/063198	निर्वाचक का नाम : मोरकी पति का नाम: बालाराम गृह संख्या : 67 उम्र : 55 लिंग : महिला	फोटो उपलब्ध
538	RJ/24/186/063100	निर्वाचक का नाम : चेनाराम पिता का नाम: जेठाराम गृह संख्या : 67 उम्र : 54 लिंग : पुरुष	फोटो उपलब्ध	539	CWW1498575	निर्वाचक का नाम : कुकीदेवी पति का नाम: चेनाराम गृह संख्या : 67 उम्र : 46 लिंग : महिला	फोटो उपलब्ध	540	CWW1499185	निर्वाचक का नाम : अर्जुन राम पिता का नाम: जेठा राम गृह संख्या : 67 उम्र : 40 लिंग : पुरुष	फोटो उपलब्ध
541	IRW0359679	निर्वाचक का नाम : रेखा पिता का नाम: अर्जुनराम गृह संख्या : 67 उम्र : 37 लिंग : महिला	फोटो उपलब्ध	542	IRW0150789	निर्वाचक का नाम : मदनलाल पिता का नाम: बालाराम गृह संख्या : 67 उम्र : 37 लिंग : पुरुष	फोटो उपलब्ध	543	IRW1869114	निर्वाचक का नाम : ककु देवी पति का नाम: मदन लाल गृह संख्या : 67 उम्र : 33 लिंग : महिला	फोटो उपलब्ध
544	IRW1869080	निर्वाचक का नाम : सागर पिता का नाम: बाला राम गृह संख्या : 67 उम्र : 28 लिंग : पुरुष	फोटो उपलब्ध	545	RJ/24/186/063050	निर्वाचक का नाम : छोगाराम पिता का नाम: खीमाराम गृह संख्या : 68 उम्र : 54 लिंग : पुरुष	फोटो उपलब्ध	546	CWW1397173	निर्वाचक का नाम : हीरादेवी पति का नाम: छोगाराम गृह संख्या : 68 उम्र : 47 लिंग : महिला	फोटो उपलब्ध
547	CWW1140235	निर्वाचक का नाम : छोटाराम पिता का नाम: खीमाराम गृह संख्या : 68 उम्र : 46 लिंग : पुरुष	फोटो उपलब्ध	548	CWW1231562	निर्वाचक का नाम : सुमित्रा पति का नाम: छोटाराम गृह संख्या : 68 उम्र : 44 लिंग : महिला	फोटो उपलब्ध	549	CWW1231570	निर्वाचक का नाम : बाबू लाल पिता का नाम: खीमाराम गृह संख्या : 68 उम्र : 42 लिंग : पुरुष	फोटो उपलब्ध
550	IRW0151043	निर्वाचक का नाम : लीला पति का नाम: बाबू लाल गृह संख्या : 68 उम्र : 38 लिंग : महिला	फोटो उपलब्ध	551	IRW0743328	निर्वाचक का नाम : श्यामलाल पिता का नाम: खीमाराम गृह संख्या : 68 उम्र : 33 लिंग : पुरुष	फोटो उपलब्ध	552	IRW0439802	निर्वाचक का नाम : दिनेश कुमार पिता का नाम: खीमाराम गृह संख्या : 68 उम्र : 33 लिंग : पुरुष	फोटो उपलब्ध
553	IRW2170710	निर्वाचक का नाम : अशोक पिता का नाम: छोगाराम गृह संख्या : 68 उम्र : 27 लिंग : पुरुष	फोटो उपलब्ध	554	RJ/24/186/063127	निर्वाचक का नाम : चम्पा पति का नाम: कानाराम गृह संख्या : 69 उम्र : 63 लिंग : महिला	फोटो उपलब्ध	555	IRW2160265	निर्वाचक का नाम : बाबूलाल पिता का नाम: काना राम गृह संख्या : 69 उम्र : 40 लिंग : पुरुष	फोटो उपलब्ध

556	IRW1089374	निर्वाचक का नाम : भुपेन्द्र पिता का नाम: कानाराम गृह संख्या : 69 उम्र : 33 लिंग : पुरुष	फोटो उपलब्ध	557	IRW1089382	निर्वाचक का नाम : तारादेवी पिता का नाम: बाबुलाल गृह संख्या : 69 उम्र : 31 लिंग : महिला	फोटो उपलब्ध	558	IRW1089366	निर्वाचक का नाम : भीमाराम मेघवाल पिता का नाम: कानाराम गृह संख्या : 69 उम्र : 31 लिंग : पुरुष	फोटो उपलब्ध
559	IRW1443043	निर्वाचक का नाम : कविता पति का नाम: भुपेन्द्र गृह संख्या : 69 उम्र : 30 लिंग : महिला	फोटो उपलब्ध	560	IRW2160257	निर्वाचक का नाम : मनीष पिता का नाम: चंपा गृह संख्या : 69 उम्र : 26 लिंग : पुरुष	फोटो उपलब्ध	561	CWW1498591	निर्वाचक का नाम : कालूराम पिता का नाम: बिरमराम गृह संख्या : 70 उम्र : 59 लिंग : पुरुष	फोटो उपलब्ध
562	CWW1498609	निर्वाचक का नाम : ऐनी पति का नाम: कालूराम गृह संख्या : 70 उम्र : 54 लिंग : महिला	फोटो उपलब्ध	563	IRW0743310	निर्वाचक का नाम : भैराराम पिता का नाम: कालूराम गृह संख्या : 70 उम्र : 34 लिंग : पुरुष	फोटो उपलब्ध	564	IRW1243658	निर्वाचक का नाम : केली देवी पति का नाम: भैराराम गृह संख्या : 70 उम्र : 34 लिंग : महिला	फोटो उपलब्ध
565	RJ/24/186/063265	निर्वाचक का नाम : जीया पति का नाम: मंगलाराम गृह संख्या : 71 उम्र : 74 लिंग : महिला	फोटो उपलब्ध	566	RJ/24/186/063370	निर्वाचक का नाम : भलाराम पिता का नाम: मंगलाराम गृह संख्या : 71 उम्र : 53 लिंग : पुरुष	फोटो उपलब्ध	567	IRW1728641	निर्वाचक का नाम : सीतादेवी पति का नाम: भलाराम गृह संख्या : 71 उम्र : 51 लिंग : महिला	फोटो उपलब्ध
568	RJ/24/186/063224	निर्वाचक का नाम : श्रवणराम पिता का नाम: मंगलाराम गृह संख्या : 71 उम्र : 49 लिंग : पुरुष	फोटो उपलब्ध	569	CWW1231596	निर्वाचक का नाम : सुखाराम पिता का नाम: मंगलाराम गृह संख्या : 71 उम्र : 46 लिंग : पुरुष	फोटो उपलब्ध	570	CWW1231604	निर्वाचक का नाम : लाछा पति का नाम: सुखाराम गृह संख्या : 71 उम्र : 43 लिंग : महिला	फोटो उपलब्ध
571	IRW0508903	निर्वाचक का नाम : प्रेमराम पिता का नाम: मंगलाराम गृह संख्या : 71 उम्र : 38 लिंग : पुरुष	फोटो उपलब्ध	572	IRW0359711	निर्वाचक का नाम : गणपतराम पिता का नाम: मंगलाराम गृह संख्या : 71 उम्र : 38 लिंग : पुरुष	फोटो उपलब्ध	573	IRW1708056	निर्वाचक का नाम : पुटकी पति का नाम: गणपतराम गृह संख्या : 71 उम्र : 34 लिंग : महिला	फोटो उपलब्ध
574	IRW2102713	निर्वाचक का नाम : ललिता पति का नाम: प्रेमा राम गृह संख्या : 71 उम्र : 31 लिंग : महिला	फोटो उपलब्ध	575	IRW2608412	निर्वाचक का नाम : लक्ष्मण मेघवाल पिता का नाम: श्रवण राम गृह संख्या : 71 उम्र : 21 लिंग : पुरुष	फोटो उपलब्ध	576	IRW2628188	निर्वाचक का नाम : दलपत पिता का नाम: भल्ला राम गृह संख्या : 71 उम्र : 20 लिंग : पुरुष	फोटो उपलब्ध
577	IRW2628287	निर्वाचक का नाम : सीता देवी पति का नाम: दलपत गृह संख्या : 71 उम्र : 20 लिंग : महिला	फोटो उपलब्ध	578	RJ/24/186/063264	निर्वाचक का नाम : छोटी पति का नाम: अमराराम गृह संख्या : 72 उम्र : 65 लिंग : महिला	फोटो उपलब्ध	579	RJ/24/186/063157	निर्वाचक का नाम : भूराराम पिता का नाम: किस्तुरराम गृह संख्या : 72 उम्र : 49 लिंग : पुरुष	फोटो उपलब्ध
580	CWW1231612	निर्वाचक का नाम : लीला पति का नाम: भूराराम गृह संख्या : 72 उम्र : 45 लिंग : महिला	फोटो उपलब्ध	581	CWW1231620	निर्वाचक का नाम : गंगाराम पिता का नाम: अमराराम गृह संख्या : 72 उम्र : 42 लिंग : पुरुष	फोटो उपलब्ध	582	IRW0151118	निर्वाचक का नाम : ठाकरराम पिता का नाम: अमराराम गृह संख्या : 72 उम्र : 39 लिंग : पुरुष	फोटो उपलब्ध
583	IRW2034593	निर्वाचक का नाम : गुड्डी पति का नाम: गंगाराम गृह संख्या : 72 उम्र : 35 लिंग : महिला	फोटो उपलब्ध	584	IRW2171742	निर्वाचक का नाम : मोरी देवी पति का नाम: ठाकरराम गृह संख्या : 72 उम्र : 35 लिंग : महिला	फोटो उपलब्ध	585	IRW0439828	निर्वाचक का नाम : नरपतराम पिता का नाम: अमराराम गृह संख्या : 72 उम्र : 33 लिंग : पुरुष	फोटो उपलब्ध

586	IRW2169878	निर्वाचक का नाम : हीरा देवी पति का नाम: नरपतराम गृह संख्या : 72 उम्र : 32 लिंग : महिला	फोटो उपलब्ध	587	IRW1869163	निर्वाचक का नाम : बाबूलाल पिता का नाम: अमराराम गृह संख्या : 72 उम्र : 30 लिंग : पुरुष	फोटो उपलब्ध	588	IRW2169886	निर्वाचक का नाम : चिड़ी पति का नाम: बाबूलाल गृह संख्या : 72 उम्र : 28 लिंग : महिला	फोटो उपलब्ध
589	IRW2172922	निर्वाचक का नाम : मनीष माता का नाम: छोटी गृह संख्या : 72 उम्र : 24 लिंग : पुरुष	फोटो उपलब्ध	590	IRW2276335	निर्वाचक का नाम : दिनेश पिता का नाम: भूरा राम गृह संख्या : 72 उम्र : 21 लिंग : पुरुष	फोटो उपलब्ध	591	IRW2632636	निर्वाचक का नाम : रविना पति का नाम: दिनेश गृह संख्या : 72 उम्र : 21 लिंग : महिला	फोटो उपलब्ध
592	IRW2628154	निर्वाचक का नाम : गुणेश राम पिता का नाम: भूरा राम गृह संख्या : 72 उम्र : 19 लिंग : पुरुष	फोटो उपलब्ध	593	RJ/24/186/063222	निर्वाचक का नाम : मोडाराम पिता का नाम: घेवरराम गृह संख्या : 73 उम्र : 50 लिंग : पुरुष	फोटो उपलब्ध	594	CWW1231638	निर्वाचक का नाम : गुडडीदेवी पति का नाम: मोडाराम गृह संख्या : 73 उम्र : 47 लिंग : महिला	फोटो उपलब्ध
595	IRW2602449	निर्वाचक का नाम : नीतू मेघवाल पिता का नाम: मोडा राम गृह संख्या : 73 उम्र : 19 लिंग : महिला	फोटो उपलब्ध	596	RJ/24/186/063170	निर्वाचक का नाम : मुथरा पति का नाम: घेवरराम गृह संख्या : 74 उम्र : 59 लिंग : महिला	फोटो उपलब्ध	597	RJ/24/186/063025	निर्वाचक का नाम : ओमाराम पिता का नाम: भाणाराम गृह संख्या : 74 उम्र : 56 लिंग : पुरुष	फोटो उपलब्ध
598	RJ/24/186/063375	निर्वाचक का नाम : वागाराम पिता का नाम: भाणाराम गृह संख्या : 74 उम्र : 54 लिंग : पुरुष	फोटो उपलब्ध	599	RJ/24/186/063169	निर्वाचक का नाम : हीरा पति का नाम: ओमाराम गृह संख्या : 74 उम्र : 53 लिंग : महिला	फोटो उपलब्ध	600	RJ/24/186/063006	निर्वाचक का नाम : लक्ष्मणराम पिता का नाम: भाणाराम गृह संख्या : 74 उम्र : 52 लिंग : पुरुष	फोटो उपलब्ध
601	IRW0136325	निर्वाचक का नाम : केलकी पति का नाम: लक्ष्मणराम गृह संख्या : 74 उम्र : 48 लिंग : महिला	फोटो उपलब्ध	602	CWW1594167	निर्वाचक का नाम : जोधा राम पिता का नाम: घेवर राम गृह संख्या : 74 उम्र : 44 लिंग : पुरुष	फोटो उपलब्ध	603	IRW0150821	निर्वाचक का नाम : कुंपाराम पिता का नाम: घेवरराम गृह संख्या : 74 उम्र : 37 लिंग : पुरुष	फोटो उपलब्ध
# 604	IRW1088574	निर्वाचक का नाम : गुलाब राम पिता का नाम: ओमा राम गृह संख्या : 74 उम्र : 33 लिंग : पुरुष	फोटो उपलब्ध	605	IRW1088566	निर्वाचक का नाम : विमला पति का नाम: गुलाब राम गृह संख्या : 74 उम्र : 31 लिंग : महिला	फोटो उपलब्ध	606	IRW1317668	निर्वाचक का नाम : रेखा पति का नाम: कूपाराम गृह संख्या : 74 उम्र : 30 लिंग : महिला	फोटो उपलब्ध
607	IRW1869171	निर्वाचक का नाम : ममता पति का नाम: जोधा राम गृह संख्या : 74 उम्र : 30 लिंग : महिला	फोटो उपलब्ध	608	IRW1969492	निर्वाचक का नाम : गंगा पिता का नाम: ओमा राम गृह संख्या : 74 उम्र : 24 लिंग : महिला	फोटो उपलब्ध	609	IRW2140648	निर्वाचक का नाम : मदन लाल पिता का नाम: लक्ष्मण राम गृह संख्या : 74 उम्र : 24 लिंग : पुरुष	फोटो उपलब्ध
610	IRW1969047	निर्वाचक का नाम : जगदीश पिता का नाम: ओमा राम गृह संख्या : 74 उम्र : 23 लिंग : पुरुष	फोटो उपलब्ध	611	IRW2140630	निर्वाचक का नाम : सचिन पिता का नाम: लक्ष्मण राम गृह संख्या : 74 उम्र : 23 लिंग : पुरुष	फोटो उपलब्ध	612	IRW2144574	निर्वाचक का नाम : जितेंद्र पिता का नाम: घेवर राम गृह संख्या : 74 उम्र : 23 लिंग : पुरुष	फोटो उपलब्ध
613	IRW2572758	निर्वाचक का नाम : खुशबू पिता का नाम: लक्ष्मण राम गृह संख्या : 74 उम्र : 20 लिंग : महिला	फोटो उपलब्ध	614	RJ/24/186/063144	निर्वाचक का नाम : हुकमाराम पिता का नाम: सोनाराम गृह संख्या : 77 उम्र : 63 लिंग : पुरुष	फोटो उपलब्ध	615	RJ/24/186/063532	निर्वाचक का नाम : लीला पति का नाम: हुकमाराम गृह संख्या : 77 उम्र : 60 लिंग : महिला	फोटो उपलब्ध

616	CWV1843903	निर्वाचक का नाम : श्रवण राम पिता का नाम: हुकमाराम गृह संख्या : 77 उम्र : 38 लिंग : पुरुष	फोटो उपलब्ध	617	CWV1843929	निर्वाचक का नाम : पिंकी पति का नाम: श्रवणराम गृह संख्या : 77 उम्र : 37 लिंग : महिला	फोटो उपलब्ध	618	IRW0150755	निर्वाचक का नाम : राकेश कुमार पिता का नाम: हुकमाराम गृह संख्या : 77 उम्र : 36 लिंग : पुरुष	फोटो उपलब्ध
619	IRW1088632	निर्वाचक का नाम : भंवरी देवी पति का नाम: राकेश कुमार गृह संख्या : 77 उम्र : 30 लिंग : महिला	फोटो उपलब्ध	620	RJ/24/186/063190	निर्वाचक का नाम : अणदाराम पिता का नाम: बुधाराम गृह संख्या : 78 उम्र : 67 लिंग : पुरुष	फोटो उपलब्ध	621	RJ/24/186/063189	निर्वाचक का नाम : विद्या पति का नाम: अणदाराम गृह संख्या : 78 उम्र : 65 लिंग : महिला	फोटो उपलब्ध
622	IRW0666842	निर्वाचक का नाम : चौथाराम पिता का नाम: बुधाराम गृह संख्या : 78 उम्र : 49 लिंग : पुरुष	फोटो उपलब्ध	623	IRW0359661	निर्वाचक का नाम : पानीदेवी पति का नाम: चौथाराम गृह संख्या : 78 उम्र : 47 लिंग : महिला	फोटो उपलब्ध	624	IRW2206530	निर्वाचक का नाम : सुरज पिता का नाम: बाबूलाल गृह संख्या : 78 उम्र : 30 लिंग : पुरुष	फोटो उपलब्ध
625	IRW2160273	निर्वाचक का नाम : बीजा राम पिता का नाम: चौथा राम गृह संख्या : 78 उम्र : 22 लिंग : पुरुष	फोटो उपलब्ध	626	IRW2206548	निर्वाचक का नाम : किरण देवी पति का नाम: सुरज गृह संख्या : 78 उम्र : 22 लिंग : महिला	फोटो उपलब्ध	627	RJ/24/186/063082	निर्वाचक का नाम : दुर्गाराम पिता का नाम: बुधाराम गृह संख्या : 79 उम्र : 59 लिंग : पुरुष	फोटो उपलब्ध
628	RJ/24/186/063126	निर्वाचक का नाम : सीता पति का नाम: दुर्गाराम गृह संख्या : 79 उम्र : 56 लिंग : महिला	फोटो उपलब्ध	629	IRW1243799	निर्वाचक का नाम : लखाराम पिता का नाम: दुर्गाराम गृह संख्या : 79 उम्र : 30 लिंग : पुरुष	फोटो उपलब्ध	630	IRW1869122	निर्वाचक का नाम : अनिता पति का नाम: लखा राम गृह संख्या : 79 उम्र : 29 लिंग : महिला	फोटो उपलब्ध
631	IRW1869148	निर्वाचक का नाम : मदन लाल पिता का नाम: दुर्गा राम गृह संख्या : 79 उम्र : 29 लिंग : पुरुष	फोटो उपलब्ध	632	IRW1869155	निर्वाचक का नाम : जीतू पिता का नाम: दुर्गा राम गृह संख्या : 79 उम्र : 29 लिंग : पुरुष	फोटो उपलब्ध	633	IRW2628220	निर्वाचक का नाम : लीला पति का नाम: मदन लाल गृह संख्या : 79 उम्र : 24 लिंग : महिला	फोटो उपलब्ध
634	IRW2207140	निर्वाचक का नाम : रेखा पति का नाम: जीतू गृह संख्या : 79 उम्र : 22 लिंग : महिला	फोटो उपलब्ध	635	RJ/24/186/063140	निर्वाचक का नाम : शंकरदेवी पति का नाम: मोहनराम गृह संख्या : 80 उम्र : 83 लिंग : महिला	फोटो उपलब्ध	636	IRW2523561	निर्वाचक का नाम : देवाराम पिता का नाम: मोहनराम गृह संख्या : 80 उम्र : 57 लिंग : पुरुष	फोटो उपलब्ध
637	IRW2523579	निर्वाचक का नाम : हुकमाराम पिता का नाम: मोहनराम गृह संख्या : 80 उम्र : 52 लिंग : पुरुष	फोटो उपलब्ध	638	IRW2571487	निर्वाचक का नाम : बाया पिता का नाम: मोहन राम गृह संख्या : 80 उम्र : 32 लिंग : महिला	फोटो उपलब्ध	639	IRW2459238	निर्वाचक का नाम : नरपत राम पिता का नाम: ओमा राम गृह संख्या : 80 उम्र : 28 लिंग : पुरुष	फोटो उपलब्ध
640	IRW2571438	निर्वाचक का नाम : सरोज पिता का नाम: ओमाराम गृह संख्या : 80 उम्र : 20 लिंग : महिला	फोटो उपलब्ध	641	IRW2523595	निर्वाचक का नाम : हरचंदराम पिता का नाम: मोहनराम गृह संख्या : 81 उम्र : 63 लिंग : पुरुष	फोटो उपलब्ध	642	IRW2669620	निर्वाचक का नाम : दिनेश पिता का नाम: हरचंदराम गृह संख्या : 81 उम्र : 29 लिंग : पुरुष	फोटो उपलब्ध
643	RJ/24/186/063049	निर्वाचक का नाम : बालाराम पिता का नाम: किशनाराम गृह संख्या : 82 उम्र : 70 लिंग : पुरुष	फोटो उपलब्ध	644	CWV1231661	निर्वाचक का नाम : मदन लाल पिता का नाम: बालाराम गृह संख्या : 82 उम्र : 43 लिंग : पुरुष	फोटो उपलब्ध	645	IRW0150870	निर्वाचक का नाम : रेशमा पति का नाम: मदनलाल गृह संख्या : 82 उम्र : 40 लिंग : महिला	फोटो उपलब्ध

646	IRW1317676	निर्वाचक का नाम : डुंगरराम पिता का नाम: बालाराम गृह संख्या : 82 उम्र : 31 लिंग : पुरुष	फोटो उपलब्ध	647	IRW1442995	निर्वाचक का नाम : सुनीता पति का नाम: डुंगरराम गृह संख्या : 82 उम्र : 29 लिंग : महिला	फोटो उपलब्ध	648	IRW2304582	निर्वाचक का नाम : अशोक पिता का नाम: बाला राम गृह संख्या : 82 उम्र : 26 लिंग : पुरुष	फोटो उपलब्ध
649	IRW2304616	निर्वाचक का नाम : जितेंद्र पिता का नाम: बाला राम गृह संख्या : 82 उम्र : 25 लिंग : पुरुष	फोटो उपलब्ध	650	IRW2347599	निर्वाचक का नाम : तरुण पिता का नाम: मदन लाल गृह संख्या : 82 उम्र : 20 लिंग : पुरुष	फोटो उपलब्ध	651	IRW2655587	निर्वाचक का नाम : ललित पिता का नाम: मदन लाल गृह संख्या : 82 उम्र : 19 लिंग : पुरुष	फोटो उपलब्ध
652	RJ/24/186/063334	निर्वाचक का नाम : हनुमानराम पिता का नाम: किसनाराम गृह संख्या : 83 उम्र : 64 लिंग : पुरुष	फोटो उपलब्ध	653	RJ/24/186/063335	निर्वाचक का नाम : पपली पति का नाम: हनुमानराम गृह संख्या : 83 उम्र : 62 लिंग : महिला	फोटो उपलब्ध	654	IRW1869130	निर्वाचक का नाम : श्रवण राम पिता का नाम: हनुमान राम गृह संख्या : 83 उम्र : 29 लिंग : पुरुष	फोटो उपलब्ध
655	IRW2140622	निर्वाचक का नाम : पुष्पा पति का नाम: श्रवण राम गृह संख्या : 83 उम्र : 25 लिंग : महिला	फोटो उपलब्ध	656	CWV1231679	निर्वाचक का नाम : चूनी पति का नाम: जवाराराम गृह संख्या : 84 उम्र : 86 लिंग : महिला	फोटो उपलब्ध	657	IRW2172666	निर्वाचक का नाम : सुन्दरी पति का नाम: मोहनलाल गृह संख्या : 84 उम्र : 66 लिंग : महिला	फोटो उपलब्ध
658	CWV1140243	निर्वाचक का नाम : जगदीश प्रकाश गर्ग पिता का नाम: मोहनलाल गृह संख्या : 84 उम्र : 44 लिंग : पुरुष	फोटो उपलब्ध	659	CWV1231687	निर्वाचक का नाम : अमृत लाल पिता का नाम: मोहन लाल गृह संख्या : 84 उम्र : 43 लिंग : पुरुष	फोटो उपलब्ध	660	CWV1231695	निर्वाचक का नाम : तुलसी पति का नाम: जगदीश प्रकाश गर्ग गृह संख्या : 84 उम्र : 43 लिंग : महिला	फोटो उपलब्ध
661	CWV1593995	निर्वाचक का नाम : निरमा पति का नाम: अमृतलाल गृह संख्या : 84 उम्र : 40 लिंग : महिला	फोटो उपलब्ध	662	IRW0136333	निर्वाचक का नाम : दुर्गेश सिंधप पिता का नाम: मोहन लाल गृह संख्या : 84 उम्र : 37 लिंग : पुरुष	फोटो उपलब्ध	663	IRW1541432	निर्वाचक का नाम : हेमलता पति का नाम: दुर्गेश गृह संख्या : 84 उम्र : 35 लिंग : महिला	फोटो उपलब्ध
664	IRW1088905	निर्वाचक का नाम : तेजपाल पिता का नाम: मोहन लाल गृह संख्या : 84 उम्र : 31 लिंग : पुरुष	फोटो उपलब्ध	665	IRW1799477	निर्वाचक का नाम : रोहिताश पिता का नाम: मोहन लाल गृह संख्या : 84 उम्र : 25 लिंग : पुरुष	फोटो उपलब्ध	666	IRW2059178	निर्वाचक का नाम : पिंकी पति का नाम: तेजपाल गृह संख्या : 84 उम्र : 25 लिंग : महिला	फोटो उपलब्ध
667	RJ/24/186/063328	निर्वाचक का नाम : सायरदेवी पति का नाम: जयनारायणराम गृह संख्या : 85 उम्र : 84 लिंग : महिला	फोटो उपलब्ध	668	RJ/24/186/063143	निर्वाचक का नाम : भंवरलाल पिता का नाम: जयनारायणराम गृह संख्या : 85 उम्र : 61 लिंग : पुरुष	फोटो उपलब्ध	669	RJ/24/186/063329	निर्वाचक का नाम : नथूदेवी पति का नाम: भंवरलाल गृह संख्या : 85 उम्र : 57 लिंग : महिला	फोटो उपलब्ध
670	RJ/24/186/063258	निर्वाचक का नाम : कन्हैयालाल पिता का नाम: जयनारायणराम गृह संख्या : 85 उम्र : 55 लिंग : पुरुष	फोटो उपलब्ध	671	IRW2285385	निर्वाचक का नाम : धनिया देवी पति का नाम: कन्हैयालाल गृह संख्या : 85 उम्र : 48 लिंग : महिला	फोटो उपलब्ध	672	IRW2160307	निर्वाचक का नाम : रोशनी गौड़ पिता का नाम: भंवर लाल गृह संख्या : 85 उम्र : 24 लिंग : महिला	फोटो उपलब्ध
673	RJ/24/186/063247	निर्वाचक का नाम : मुथरा पति का नाम: छोगाराम गृह संख्या : 86 उम्र : 76 लिंग : महिला	फोटो उपलब्ध	674	RJ/24/186/063381	निर्वाचक का नाम : दौलाराम पिता का नाम: छोगाराम गृह संख्या : 86 उम्र : 53 लिंग : पुरुष	फोटो उपलब्ध	675	RJ/24/186/063249	निर्वाचक का नाम : मदन पति का नाम: लालाराम गृह संख्या : 86 उम्र : 52 लिंग : महिला	फोटो उपलब्ध

<p>676</p> <p>IRW1541440</p> <p>निर्वाचक का नाम : गीता पति का नाम: दौलाराम गृह संख्या : 86 उम्र : 50 लिंग : महिला</p> <p>फोटो उपलब्ध</p>	<p>677</p> <p>CWV1231703</p> <p>निर्वाचक का नाम : बंशीलाल पिता का नाम: छोगाराम गृह संख्या : 86 उम्र : 44 लिंग : पुरुष</p> <p>फोटो उपलब्ध</p>	<p>678</p> <p>CWV1231711</p> <p>निर्वाचक का नाम : लीला पति का नाम: बंशीलाल गृह संख्या : 86 उम्र : 43 लिंग : महिला</p> <p>फोटो उपलब्ध</p>
<p>679</p> <p>IRW2217396</p> <p>निर्वाचक का नाम : मनोहर मेघवाल पिता का नाम: बंशीलाल गृह संख्या : 86 उम्र : 21 लिंग : पुरुष</p> <p>फोटो उपलब्ध</p>	<p>680</p> <p>IRW2603686</p> <p>निर्वाचक का नाम : माया मेघवाल पिता का नाम: लाला राम गृह संख्या : 86 उम्र : 19 लिंग : महिला</p> <p>फोटो उपलब्ध</p>	<p>681</p> <p>IRW2105336</p> <p>निर्वाचक का नाम : जीतू पिता का नाम: हुकमा राम गृह संख्या : 105 उम्र : 29 लिंग : पुरुष</p> <p>फोटो उपलब्ध</p>

682	IRW1443019	निर्वाचक का नाम : प्राची पिता का नाम: श्रवण कुमार गृह संख्या : 02 उम्र : 27 लिंग : महिला	फोटो उपलब्ध	683	CWV1499227	निर्वाचक का नाम : सुखाराम पिता का नाम: बुद्धाराम गृह संख्या : 76 उम्र : 41 लिंग : पुरुष	फोटो उपलब्ध	684	IRW1089267	निर्वाचक का नाम : कान्ता देवी पति का नाम: सुखाराम सरगरा गृह संख्या : 76 उम्र : 35 लिंग : महिला	फोटो उपलब्ध
685	IRW1088970	निर्वाचक का नाम : दिनेश पिता का नाम: बाबुलाल गृह संख्या : 76 उम्र : 31 लिंग : पुरुष	फोटो उपलब्ध	686	RJ/24/186/063239	निर्वाचक का नाम : झमकु पति का नाम: चैनाराम गृह संख्या : 87 उम्र : 73 लिंग : महिला	फोटो उपलब्ध	687	CWV1462316	निर्वाचक का नाम : नारायणराम पिता का नाम: चैनाराम गृह संख्या : 87 उम्र : 47 लिंग : पुरुष	फोटो उपलब्ध
688	CWV1594654	निर्वाचक का नाम : भीमादेवी पति का नाम: कलाराम गृह संख्या : 87 उम्र : 45 लिंग : महिला	फोटो उपलब्ध	689	CWV1498625	निर्वाचक का नाम : सन्तोष पति का नाम: नारायणराम गृह संख्या : 87 उम्र : 42 लिंग : महिला	फोटो उपलब्ध	690	IRW0389312	निर्वाचक का नाम : सोहनराम पिता का नाम: चैनाराम गृह संख्या : 87 उम्र : 36 लिंग : पुरुष	फोटो उपलब्ध
691	IRW2073500	निर्वाचक का नाम : सीमा देवी पति का नाम: सोहन राम गृह संख्या : 87 उम्र : 31 लिंग : महिला	फोटो उपलब्ध	692	IRW2429538	निर्वाचक का नाम : जितेन्द्र पिता का नाम: कला राम गृह संख्या : 87 उम्र : 23 लिंग : पुरुष	फोटो उपलब्ध	693	RJ/24/186/063149	निर्वाचक का नाम : मोहनी पति का नाम: मदनलाल गृह संख्या : 88 उम्र : 62 लिंग : महिला	फोटो उपलब्ध
694	IRW2466506	निर्वाचक का नाम : बालाराम पिता का नाम: हीराराम गृह संख्या : 88 उम्र : 51 लिंग : पुरुष	फोटो उपलब्ध	695	CWV1231729	निर्वाचक का नाम : वन्दना पति का नाम: बालाराम गृह संख्या : 88 उम्र : 47 लिंग : महिला	फोटो उपलब्ध	696	IRW0572156	निर्वाचक का नाम : रामा राम पिता का नाम: मदनलाल गृह संख्या : 88 उम्र : 33 लिंग : पुरुष	फोटो उपलब्ध
697	IRW1840800	निर्वाचक का नाम : संगीता पति का नाम: रामाराम गृह संख्या : 88 उम्र : 32 लिंग : महिला	फोटो उपलब्ध	698	IRW2327617	निर्वाचक का नाम : चन्द्रकांता पति का नाम: श्रवण राम गृह संख्या : 88 उम्र : 31 लिंग : महिला	फोटो उपलब्ध	699	IRW1840776	निर्वाचक का नाम : श्रवण राम पिता का नाम: मदन लाल गृह संख्या : 88 उम्र : 29 लिंग : पुरुष	फोटो उपलब्ध
700	IRW1795632	निर्वाचक का नाम : महेंद्र सरगरा पिता का नाम: मदन लाल गृह संख्या : 88 उम्र : 28 लिंग : पुरुष	फोटो उपलब्ध	701	IRW1798099	निर्वाचक का नाम : नवीन सरगरा पिता का नाम: बालाराम सरगरा गृह संख्या : 88 उम्र : 25 लिंग : पुरुष	फोटो उपलब्ध	702	IRW2347615	निर्वाचक का नाम : सुन्दर पति का नाम: नवीन सरगरा गृह संख्या : 88 उम्र : 24 लिंग : महिला	फोटो उपलब्ध
703	RJ/24/186/063168	निर्वाचक का नाम : सायरी पति का नाम: तेजाराम गृह संख्या : 89 उम्र : 85 लिंग : महिला	फोटो उपलब्ध	704	RJ/24/186/063259	निर्वाचक का नाम : ओमाराम पिता का नाम: तेजाराम गृह संख्या : 89 उम्र : 58 लिंग : पुरुष	फोटो उपलब्ध	705	RJ/24/186/063195	निर्वाचक का नाम : सीमा पति का नाम: ओमाराम गृह संख्या : 89 उम्र : 56 लिंग : महिला	फोटो उपलब्ध
706	RJ/24/186/063141	निर्वाचक का नाम : पपाराम पिता का नाम: तेजाराम गृह संख्या : 89 उम्र : 50 लिंग : पुरुष	फोटो उपलब्ध	707	CWV1498633	निर्वाचक का नाम : उमली पति का नाम: पपाराम गृह संख्या : 89 उम्र : 46 लिंग : महिला	फोटो उपलब्ध	708	CWV1844158	निर्वाचक का नाम : सुरेश पिता का नाम: तेजाराम गृह संख्या : 89 उम्र : 38 लिंग : पुरुष	फोटो उपलब्ध
709	IRW2463768	निर्वाचक का नाम : कान्ता पति का नाम: सुरेश गृह संख्या : 89 उम्र : 35 लिंग : महिला	फोटो उपलब्ध	710	IRW1348150	निर्वाचक का नाम : विशनाराम पिता का नाम: ओमाराम गृह संख्या : 89 उम्र : 31 लिंग : पुरुष	फोटो उपलब्ध	711	IRW2109189	निर्वाचक का नाम : सुमन पति का नाम: विशनाराम गृह संख्या : 89 उम्र : 31 लिंग : महिला	फोटो उपलब्ध

712	IRW2238921	निर्वाचक का नाम : नेमीचंद पिता का नाम: पप्पा राम गृह संख्या : 89 उम्र : 21 लिंग : पुरुष	फोटो उपलब्ध	713	IRW2607984	निर्वाचक का नाम : नरपत पिता का नाम: पप्पा राम गृह संख्या : 89 उम्र : 19 लिंग : पुरुष	फोटो उपलब्ध	714	RJ/24/186/063173	निर्वाचक का नाम : जमकू पति का नाम: बंशीलाल गृह संख्या : 90 उम्र : 82 लिंग : महिला	फोटो उपलब्ध
715	RJ/24/186/063153	निर्वाचक का नाम : हरकू पति का नाम: गुमानराम गृह संख्या : 91 उम्र : 72 लिंग : महिला	फोटो उपलब्ध	716	RJ/24/186/063162	निर्वाचक का नाम : ममता पति का नाम: देवाराम गृह संख्या : 91 उम्र : 50 लिंग : महिला	फोटो उपलब्ध	717	IRW0136341	निर्वाचक का नाम : सुनीता पति का नाम: रमेश गृह संख्या : 91 उम्र : 44 लिंग : महिला	फोटो उपलब्ध
718	IRW0151159	निर्वाचक का नाम : प्रकाश पिता का नाम: गुमानराम गृह संख्या : 91 उम्र : 40 लिंग : पुरुष	फोटो उपलब्ध	719	IRW2234359	निर्वाचक का नाम : मंजू पति का नाम: प्रकाश गृह संख्या : 91 उम्र : 33 लिंग : महिला	फोटो उपलब्ध	720	IRW1979004	निर्वाचक का नाम : मनीष सरगरा पिता का नाम: देवाराम गृह संख्या : 91 उम्र : 24 लिंग : पुरुष	फोटो उपलब्ध
721	RJ/24/186/063057	निर्वाचक का नाम : बुधाराम पिता का नाम: लालाराम गृह संख्या : 92 उम्र : 70 लिंग : पुरुष	फोटो उपलब्ध	722	RJ/24/186/063154	निर्वाचक का नाम : गोमती पति का नाम: बुधाराम गृह संख्या : 92 उम्र : 66 लिंग : महिला	फोटो उपलब्ध	723	IRW0150847	निर्वाचक का नाम : घेवरराम पिता का नाम: बुधाराम गृह संख्या : 92 उम्र : 36 लिंग : पुरुष	फोटो उपलब्ध
724	IRW2499291	निर्वाचक का नाम : वर्षा सरगरा पति का नाम: हडमान राम गृह संख्या : 92 उम्र : 26 लिंग : महिला	फोटो उपलब्ध	725	RJ/24/186/063067	निर्वाचक का नाम : बाबूराम पिता का नाम: लालाराम गृह संख्या : 93 उम्र : 60 लिंग : पुरुष	फोटो उपलब्ध	726	RJ/24/186/063164	निर्वाचक का नाम : माला पति का नाम: बाबूराम गृह संख्या : 93 उम्र : 58 लिंग : महिला	फोटो उपलब्ध
727	IRW0113332	निर्वाचक का नाम : श्यामलाल पिता का नाम: बाबूराम गृह संख्या : 93 उम्र : 36 लिंग : पुरुष	फोटो उपलब्ध	728	IRW1088939	निर्वाचक का नाम : सीमा पति का नाम: श्याम लाल गृह संख्या : 93 उम्र : 35 लिंग : महिला	फोटो उपलब्ध	729	IRW1681725	निर्वाचक का नाम : जगदीश पिता का नाम: बाबू लाल गृह संख्या : 93 उम्र : 28 लिंग : पुरुष	फोटो उपलब्ध
730	IRW2481463	निर्वाचक का नाम : सोहनी सागर पति का नाम: जगदीश गृह संख्या : 93 उम्र : 23 लिंग : महिला	फोटो उपलब्ध	731	RJ/24/186/063321	निर्वाचक का नाम : मिसाराम पिता का नाम: लालाराम गृह संख्या : 94 उम्र : 56 लिंग : पुरुष	फोटो उपलब्ध	732	RJ/24/186/063346	निर्वाचक का नाम : कमला पति का नाम: मिसाराम गृह संख्या : 94 उम्र : 55 लिंग : महिला	फोटो उपलब्ध
733	RJ/24/186/063209	निर्वाचक का नाम : रामगोपाल पिता का नाम: मंगलाराम गृह संख्या : 95 उम्र : 49 लिंग : पुरुष	फोटो उपलब्ध	734	CWV1397199	निर्वाचक का नाम : सीता पति का नाम: रामगोपाल गृह संख्या : 95 उम्र : 48 लिंग : महिला	फोटो उपलब्ध	735	CWV1140284	निर्वाचक का नाम : भगवानराम पिता का नाम: मंगलाराम गृह संख्या : 95 उम्र : 47 लिंग : पुरुष	फोटो उपलब्ध
736	CWV1397181	निर्वाचक का नाम : टमू देवी पति का नाम: भगवान राम गृह संख्या : 95 उम्र : 45 लिंग : महिला	फोटो उपलब्ध	737	CWV1231737	निर्वाचक का नाम : ओमाराम पिता का नाम: मंगलाराम गृह संख्या : 95 उम्र : 43 लिंग : पुरुष	फोटो उपलब्ध	738	IRW0743229	निर्वाचक का नाम : प्रेम पिता का नाम: ओमाराम गृह संख्या : 95 उम्र : 32 लिंग : पुरुष	फोटो उपलब्ध
739	IRW2234375	निर्वाचक का नाम : जितेंद्र मेघवाल पिता का नाम: भगवान राम गृह संख्या : 95 उम्र : 21 लिंग : पुरुष	फोटो उपलब्ध	740	IRW2572774	निर्वाचक का नाम : पिस्ता मेघवाल पिता का नाम: ओमा राम गृह संख्या : 95 उम्र : 20 लिंग : महिला	फोटो उपलब्ध	741	IRW2620847	निर्वाचक का नाम : सरिता पिता का नाम: भगवान राम गृह संख्या : 95 उम्र : 19 लिंग : महिला	फोटो उपलब्ध

742	IRW2676724	निर्वाचक का नाम : कुसुम पिता का नाम: राम गोपाल गृह संख्या : 95 उम्र : 19 लिंग : महिला	फोटो उपलब्ध	743	RJ/24/186/063151	निर्वाचक का नाम : दाकुदेवी पति का नाम: हरजीराम गृह संख्या : 96 उम्र : 83 लिंग : महिला	फोटो उपलब्ध	744	CWW1397207	निर्वाचक का नाम : वेनाराम पिता का नाम: हरजीराम गृह संख्या : 96 उम्र : 60 लिंग : पुरुष	फोटो उपलब्ध
745	RJ/24/186/063097	निर्वाचक का नाम : जेठाराम पिता का नाम: हरजीराम गृह संख्या : 96 उम्र : 58 लिंग : पुरुष	फोटो उपलब्ध	746	RJ/24/186/063098	निर्वाचक का नाम : भाकरराम पिता का नाम: हरजीराम गृह संख्या : 96 उम्र : 56 लिंग : पुरुष	फोटो उपलब्ध	747	CWW1231745	निर्वाचक का नाम : धापलीदेवी पति का नाम: जेठाराम गृह संख्या : 96 उम्र : 51 लिंग : महिला	फोटो उपलब्ध
748	CWW1231752	निर्वाचक का नाम : आसूदेवी पति का नाम: भाकरराम गृह संख्या : 96 उम्र : 51 लिंग : महिला	फोटो उपलब्ध	749	IRW1840818	निर्वाचक का नाम : भंवर लाल पिता का नाम: वेनाराम गृह संख्या : 96 उम्र : 31 लिंग : पुरुष	फोटो उपलब्ध	750	IRW1840792	निर्वाचक का नाम : धापू पिता का नाम: वेनाराम गृह संख्या : 96 उम्र : 27 लिंग : महिला	फोटो उपलब्ध
751	IRW2087336	निर्वाचक का नाम : रविन्द्र पिता का नाम: जेठा राम गृह संख्या : 96 उम्र : 23 लिंग : पुरुष	फोटो उपलब्ध	752	IRW2293959	निर्वाचक का नाम : अभिषेक पिता का नाम: भाकर राम गृह संख्या : 96 उम्र : 21 लिंग : पुरुष	फोटो उपलब्ध	753	RJ/24/186/064027	निर्वाचक का नाम : पानी पति का नाम: भोमाराम गृह संख्या : 97 उम्र : 62 लिंग : महिला	फोटो उपलब्ध
754	CWW1140086	निर्वाचक का नाम : भंवरलाल पिता का नाम: शंकरराम गृह संख्या : 97 उम्र : 58 लिंग : पुरुष	फोटो उपलब्ध	755	RJ/24/186/063357	निर्वाचक का नाम : श्रवणराम पिता का नाम: शंकरराम गृह संख्या : 97 उम्र : 52 लिंग : पुरुष	फोटो उपलब्ध	756	CWW1498641	निर्वाचक का नाम : पीनू देवी पति का नाम: श्रवणराम गृह संख्या : 97 उम्र : 46 लिंग : महिला	फोटो उपलब्ध
# 757	CWW1844190	निर्वाचक का नाम : चेनाराम पिता का नाम: शंकरराम गृह संख्या : 97 उम्र : 44 लिंग : पुरुष	फोटो उपलब्ध	758	IRW0359620	निर्वाचक का नाम : विद्या देवी पिता का नाम: भंवर लाल गृह संख्या : 97 उम्र : 42 लिंग : पुरुष	फोटो उपलब्ध	759	CWW1843911	निर्वाचक का नाम : रमेश कुमार पिता का नाम: शंकर राम गृह संख्या : 97 उम्र : 40 लिंग : पुरुष	फोटो उपलब्ध
760	CWW1843978	निर्वाचक का नाम : फुसाराम पिता का नाम: शंकर राम गृह संख्या : 97 उम्र : 39 लिंग : पुरुष	फोटो उपलब्ध	761	IRW0572164	निर्वाचक का नाम : रिन्कू पति का नाम: फूसाराम गृह संख्या : 97 उम्र : 34 लिंग : महिला	फोटो उपलब्ध	762	IRW2481331	निर्वाचक का नाम : कौशलिया पति का नाम: चेना राम गृह संख्या : 97 उम्र : 33 लिंग : महिला	फोटो उपलब्ध
763	IRW1089010	निर्वाचक का नाम : लक्ष्मी देवी पति का नाम: रमेश कुमार गृह संख्या : 97 उम्र : 32 लिंग : महिला	फोटो उपलब्ध	764	IRW2182897	निर्वाचक का नाम : दशरथ माता का नाम: पानी गृह संख्या : 97 उम्र : 26 लिंग : पुरुष	फोटो उपलब्ध	765	IRW2160240	निर्वाचक का नाम : विकास पिता का नाम: श्रवण राम गृह संख्या : 97 उम्र : 23 लिंग : पुरुष	फोटो उपलब्ध
766	RJ/24/186/063113	निर्वाचक का नाम : लहरी पति का नाम: नारायणराम गृह संख्या : 98 उम्र : 79 लिंग : महिला	फोटो उपलब्ध	767	RJ/24/186/063407	निर्वाचक का नाम : लीला पति का नाम: कालुराम गृह संख्या : 98 उम्र : 51 लिंग : महिला	फोटो उपलब्ध	768	CWW1594480	निर्वाचक का नाम : पुष्पा पति का नाम: भलाराम गृह संख्या : 98 उम्र : 43 लिंग : महिला	फोटो उपलब्ध
769	IRW1088996	निर्वाचक का नाम : अशोक पिता का नाम: नारायणराम गृह संख्या : 98 उम्र : 39 लिंग : पुरुष	फोटो उपलब्ध	770	IRW1088988	निर्वाचक का नाम : सन्तोष पति का नाम: अशोक गृह संख्या : 98 उम्र : 34 लिंग : महिला	फोटो उपलब्ध	771	IRW1089390	निर्वाचक का नाम : राधा पति का नाम: सोहनराम गृह संख्या : 98 उम्र : 32 लिंग : महिला	फोटो उपलब्ध

772	IRW1089002	निर्वाचक का नाम : प्रकाश पिता का नाम: नारायणराम गृह संख्या : 98 उम्र : 31 लिंग : पुरुष	फोटो उपलब्ध	773	IRW2681120	निर्वाचक का नाम : सपना पिता का नाम: नारायण राम गृह संख्या : 98 उम्र : 25 लिंग : महिला	फोटो उपलब्ध	774	IRW1728617	निर्वाचक का नाम : चम्पा पति का नाम: उदाराम गृह संख्या : 99 उम्र : 62 लिंग : महिला	फोटो उपलब्ध
775	CWV1844166	निर्वाचक का नाम : जगदीश पिता का नाम: उदाराम गृह संख्या : 99 उम्र : 44 लिंग : पुरुष	फोटो उपलब्ध	776	IRW0151035	निर्वाचक का नाम : कैलाश पिता का नाम: उदाराम गृह संख्या : 99 उम्र : 39 लिंग : पुरुष	फोटो उपलब्ध	777	IRW1088954	निर्वाचक का नाम : शांदा पति का नाम: जगदीश गृह संख्या : 99 उम्र : 34 लिंग : महिला	फोटो उपलब्ध
778	IRW1088947	निर्वाचक का नाम : मंजू पति का नाम: कैलाश गृह संख्या : 99 उम्र : 33 लिंग : महिला	फोटो उपलब्ध	779	RJ/24/186/063158	निर्वाचक का नाम : सीता पति का नाम: देदाराम गृह संख्या : 100 उम्र : 60 लिंग : महिला	फोटो उपलब्ध	780	RJ/24/186/063019	निर्वाचक का नाम : प्याराम पिता का नाम: देदाराम गृह संख्या : 100 उम्र : 57 लिंग : पुरुष	फोटो उपलब्ध
781	CWV1231778	निर्वाचक का नाम : संतोष पति का नाम: प्याराम गृह संख्या : 100 उम्र : 50 लिंग : महिला	फोटो उपलब्ध	782	IRW0151100	निर्वाचक का नाम : रामचंद्र पिता का नाम: डलाराम गृह संख्या : 100 उम्र : 35 लिंग : पुरुष	फोटो उपलब्ध	783	IRW0439737	निर्वाचक का नाम : श्यामलाल पिता का नाम: डलाराम गृह संख्या : 100 उम्र : 33 लिंग : पुरुष	फोटो उपलब्ध
784	IRW1088640	निर्वाचक का नाम : सोभा देवी पति का नाम: श्याम लाल गृह संख्या : 100 उम्र : 33 लिंग : महिला	फोटो उपलब्ध	785	IRW1088657	निर्वाचक का नाम : धांपू देवी पति का नाम: राम चंद्र गृह संख्या : 100 उम्र : 33 लिंग : महिला	फोटो उपलब्ध	786	IRW1317684	निर्वाचक का नाम : सुनिल पिता का नाम: दलाराम गृह संख्या : 100 उम्र : 30 लिंग : पुरुष	फोटो उपलब्ध
787	IRW1442946	निर्वाचक का नाम : संगीता पति का नाम: सुनिल गृह संख्या : 100 उम्र : 27 लिंग : महिला	फोटो उपलब्ध	788	RJ/24/186/064046	निर्वाचक का नाम : भंवराराम पिता का नाम: मोडाराम गृह संख्या : 101 उम्र : 63 लिंग : पुरुष	फोटो उपलब्ध	789	RJ/24/186/063115	निर्वाचक का नाम : तुलसी पति का नाम: भंवराराम गृह संख्या : 101 उम्र : 61 लिंग : महिला	फोटो उपलब्ध
790	IRW0439646	निर्वाचक का नाम : रमेश पिता का नाम: भंवराराम गृह संख्या : 101 उम्र : 35 लिंग : पुरुष	फोटो उपलब्ध	791	IRW2670339	निर्वाचक का नाम : ममता पति का नाम: रमेश गृह संख्या : 101 उम्र : 27 लिंग : महिला	फोटो उपलब्ध				

792	5	IRW2707404	निर्वाचक का नाम : पिकी गर्ग पति का नाम: रोहिताश गृह संख्या : 84 उम्र : 18 लिंग : महिला	793	1	IRW2708022	निर्वाचक का नाम : रेखा सुथार पति का नाम: भवानी सुथार गृह संख्या : 11 उम्र : 22 लिंग : महिला	794	1	IRW2708014	निर्वाचक का नाम : हेमान श्री पिता का नाम: रतन लाल सुथार गृह संख्या : 11 उम्र : 18 लिंग : महिला
795	1	IRW2713907	निर्वाचक का नाम : राहुल सुथार पिता का नाम: नैना राम गृह संख्या : 20 उम्र : 19 लिंग : पुरुष	796	6	IRW2715662	निर्वाचक का नाम : महेंद्र मेघवाल पिता का नाम: ओमा राम गृह संख्या : 95 उम्र : 18 लिंग : पुरुष	797	1	IRW2719862	निर्वाचक का नाम : दीक्षा पति का नाम: राहुल सुथार गृह संख्या : 20 उम्र : 19 लिंग : महिला
798	4	IRW0389239	निर्वाचक का नाम : प्रकाश चौधरी पिता का नाम: सुखाराम गृह संख्या : 63 उम्र : 35 लिंग : पुरुष	799	4	IRW2737989	निर्वाचक का नाम : करिश्मा पटेल पिता का नाम: गोरेख राम गृह संख्या : 58 उम्र : 18 लिंग : महिला	800	5	IRW2738078	निर्वाचक का नाम : अनिल गौड पिता का नाम: कन्हैया लाल गृह संख्या : 85 उम्र : 26 लिंग : पुरुष
801	1	IRW2738102	निर्वाचक का नाम : कल्याणी सुथार पिता का नाम: भीमप्रकाश गृह संख्या : 23 उम्र : 20 लिंग : महिला	802	6	IRW2744340	निर्वाचक का नाम : जितेंद्र पिता का नाम: वेना राम गृह संख्या : 96 उम्र : 23 लिंग : पुरुष	803	6	IRW2744381	निर्वाचक का नाम : विक्रम पिता का नाम: वेना राम गृह संख्या : 96 उम्र : 25 लिंग : पुरुष
804	6	IRW2744589	निर्वाचक का नाम : जितेंद्र पिता का नाम: भवरा राम गृह संख्या : 101 उम्र : 25 लिंग : पुरुष	805	6	IRW2748127	निर्वाचक का नाम : प्रवीण पटेल पिता का नाम: नारायण राम गृह संख्या : 87 उम्र : 19 लिंग : पुरुष	806	5	IRW2749661	निर्वाचक का नाम : संगीता पति का नाम: मनीष गृह संख्या : 69 उम्र : 23 लिंग : महिला
807	2	IRW2752038	निर्वाचक का नाम : सरोज कंवर पति का नाम: नाथु दान गृह संख्या : 32 उम्र : 20 लिंग : महिला	808	5	IRW2752392	निर्वाचक का नाम : रघुवीर गौड पिता का नाम: भवर लाल गृह संख्या : 85 उम्र : 18 लिंग : पुरुष	809	4	IRW2752426	निर्वाचक का नाम : कमलेश पिता का नाम: वेना राम गृह संख्या : 54 उम्र : 20 लिंग : पुरुष
810	5	IRW2752509	निर्वाचक का नाम : जाला राम पिता का नाम: घेवर राम गृह संख्या : 74 उम्र : 24 लिंग : पुरुष	811	6	IRW2752517	निर्वाचक का नाम : भागीरथ पिता का नाम: कला राम गृह संख्या : 87 उम्र : 20 लिंग : पुरुष	812	6	IRW2752558	निर्वाचक का नाम : अनिता कुमारी पिता का नाम: कला राम गृह संख्या : 87 उम्र : 24 लिंग : महिला
813	1	IRW2752665	निर्वाचक का नाम : पप्पु पति का नाम: श्रवण दास गृह संख्या : 14 उम्र : 29 लिंग : महिला	814	6	IRW2752715	निर्वाचक का नाम : रवीना पटेल पिता का नाम: नारायण राम गृह संख्या : 87 उम्र : 21 लिंग : महिला	815	4	IRW2758175	निर्वाचक का नाम : संगीता पति का नाम: बबलू गृह संख्या : 57 उम्र : 26 लिंग : महिला
816	4	IRW2759256	निर्वाचक का नाम : मंजू देवी पति का नाम: चेतन गृह संख्या : 57 उम्र : 35 लिंग : महिला	817	4	IRW2759587	निर्वाचक का नाम : पूजा पति का नाम: भवानी पटेल गृह संख्या : 57 उम्र : 27 लिंग : महिला	818	4	IRW2760379	निर्वाचक का नाम : भवानी पटेल पिता का नाम: शिवा राम गृह संख्या : 57 उम्र : 33 लिंग : पुरुष
819	4	IRW2828226	निर्वाचक का नाम : कमला पति का नाम: चेनाराम गृह संख्या : 57 उम्र : 62 लिंग : महिला	820	4	IRW2828192	निर्वाचक का नाम : चेनाराम पिता का नाम: जोगाराम गृह संख्या : 57 उम्र : 65 लिंग : पुरुष	821	4	IRW2837532	निर्वाचक का नाम : अक्षत पटेल पिता का नाम: मनीष पटेल गृह संख्या : 57 उम्र : 19 लिंग : पुरुष

विधान सभा क्षेत्र की संख्या व नाम : 130-लूनी  
घटक I - परिवर्धन सूची 1 (16-12-2025 से 21-02-2026 तक)

822	5	IRW2840221	निर्वाचक का नाम : जितेन्द्र पिता का नाम: लाला राम गृह संख्या : 86 उम्र : 26 लिंग : पुरुष	फोटो उपलब्ध
823	5	IRW2839926	निर्वाचक का नाम : क्रपा पति का नाम: भीमा राम गृह संख्या : 69 उम्र : 27 लिंग : महिला	फोटो उपलब्ध
824	1	IRW2839868	निर्वाचक का नाम : रविंद्र सुथार पिता का नाम: धेवर राम गृह संख्या : 29 उम्र : 29 लिंग : पुरुष	फोटो उपलब्ध
825	1	IRW2840619	निर्वाचक का नाम : करण सुथार पिता का नाम: धेवर राम गृह संख्या : 29 उम्र : 27 लिंग : पुरुष	फोटो उपलब्ध
826	4	IRW2840726	निर्वाचक का नाम : सुमन कुमारी पिता का नाम: देवा राम गृह संख्या : 53 उम्र : 20 लिंग : महिला	फोटो उपलब्ध

## निर्वाचकों का विवरण :

## A) मतदाताओं की संख्या :

	नामावली का प्रकार	निर्वाचक नामावली की पहचान :	मतदाताओं की संख्या :				
			पुरुष	महिला	तृतीय लिंग	कुल	
I	मूल	मूल नामावली	समस्त पूरकों को समेकित करते हुए विशेष गहन पुनरीक्षण 2026 की मूल नामावली	421	370	0	791
II	घटक I - परिवर्धन सूची	पूरक 1	विशेष गहन पुनरीक्षण - 2026	18	17	0	35
III	घटक II - विलोपन सूची	पूरक 1	विशेष गहन पुनरीक्षण - 2026	1	0	0	1
IV	लिंग में संशोधन के कारण अंतर			0	0	0	0
पुनरीक्षण के बाद इस नामावली में शुद्ध निर्वाचक (I+II-III+IV)				438	387	0	825

## B) संशोधनों की संख्या :

नामावली का प्रकार	निर्वाचक नामावली की पहचान :	संशोधनों की संख्या :
पूरक 1	विशेष गहन पुनरीक्षण - 2026	5

निर्वाचक रजिस्ट्रीकरण अधिकारी द्वारा जारी

E2-मृत्यु, S2-स्थानांतरित, R2-दोहरी प्रविष्टि, M2-लापता, Q2-अहर्ता नहीं