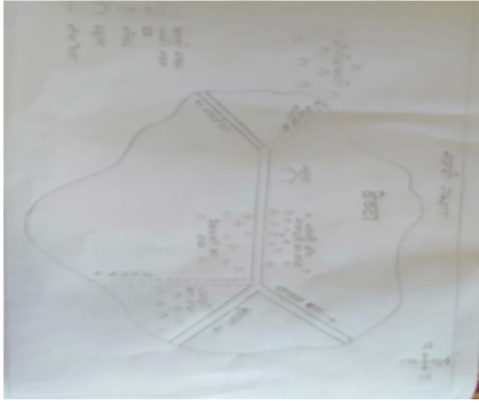


## निर्वाचक नामावली 2026 S20 राजस्थान

विधान सभा क्षेत्र की संख्या, नाम व आरक्षण स्थिति : 130 - लूनी (सामान्य)		भाग संख्या : : 117																						
संसदीय निर्वाचन क्षेत्र की संख्या, नाम व आरक्षण स्थिति, जिसमें विधान सभा निर्वाचन क्षेत्र स्थित है : 16 - जोधपुर (सामान्य)																								
<b>1. पुनरीक्षण का विवरण</b>																								
पुनरीक्षण का वर्ष :	2026	<b>निर्वाचक नामावली की पहचान :</b> समस्त पूरकों को समेकित करते हुए विशेष गहन पुनरीक्षण 2026 की मूल नामावली																						
अर्हता तिथि :	01-01-2026																							
पुनरीक्षण का स्वरूप :	विशेष गहन पुनरीक्षण - 2026																							
प्रकाशन की तिथि :	21-02-2026																							
<b>2. भाग व मतदान क्षेत्र का विवरण :</b>																								
भाग में आने वाले अनुभागों की संख्या और नाम :																								
1-राजपूतों एवं चारणों का बास,बेवटा 2-मेघवालों का बास,बेवटा 3-राजपूतों का बास,बेवटा 4-राजपूतों की ढाणी - जोगियासनी,बेवटा	<table style="width: 100%; border-collapse: collapse;"> <tr> <td style="width: 60%;">मुख्य शहर / मुख्य ग्राम</td> <td style="width: 20%;">: बेवटा</td> <td style="width: 20%;"></td> </tr> <tr> <td>वार्ड</td> <td>: </td> <td></td> </tr> <tr> <td>पोस्ट ऑफिस</td> <td>: लूणावास खारा बी ओ</td> <td></td> </tr> <tr> <td>पुलिस थाना</td> <td>: झंवर</td> <td></td> </tr> <tr> <td>तहसील</td> <td>: लूणी</td> <td></td> </tr> <tr> <td>जिला</td> <td>: जोधपुर</td> <td></td> </tr> <tr> <td>पिन कोड</td> <td>: 342014</td> <td></td> </tr> </table>			मुख्य शहर / मुख्य ग्राम	: बेवटा		वार्ड	:		पोस्ट ऑफिस	: लूणावास खारा बी ओ		पुलिस थाना	: झंवर		तहसील	: लूणी		जिला	: जोधपुर		पिन कोड	: 342014	
मुख्य शहर / मुख्य ग्राम	: बेवटा																							
वार्ड	:																							
पोस्ट ऑफिस	: लूणावास खारा बी ओ																							
पुलिस थाना	: झंवर																							
तहसील	: लूणी																							
जिला	: जोधपुर																							
पिन कोड	: 342014																							
<b>3. मतदान केंद्र का विवरण</b>																								
मतदान केंद्र की संख्या व नाम :	मतदान केन्द्र की विशेष हैसियत (पुरुष/महिला/सामान्य) :		सामान्य																					
117 - बेवटा																								
मतदान केंद्र का भवन व पता :	इस मतदान क्षेत्र के सहायक (ऑक्जिलियरी) मतदान केन्द्रों की संख्या :		0																					
राजकीय उच्च प्राथमिक विद्यालय, बेवटा																								
<b>4. मतदाताओं की संख्या :</b>																								
आरंभिक क्रम	अंतिम क्रम	मतदाताओं की संख्या																						
संख्या	संख्या	पुरुष	महिला	तृतीय लिंग	कुल																			
1	442	256	186	0	442																			

निर्वाचक रजिस्ट्रीकरण अधिकारी द्वारा जारी

Nazri Naksha



Google Map View



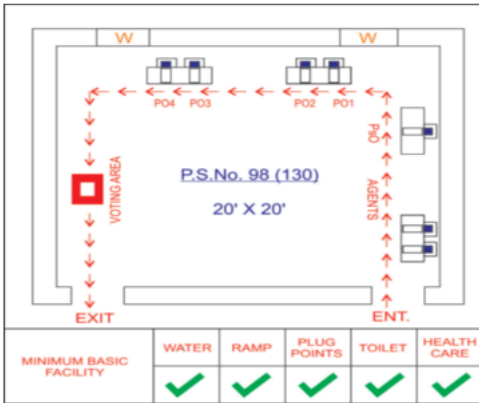
Polling Station Building Front View



Polling Station Front View



Cad View



Key MAP View



1	RJ/24/186/066227	निर्वाचक का नाम : तगतसिंह पिता का नाम: विरदसिंह गृह संख्या : 1 उम्र : 81 लिंग : पुरुष	2	RJ/24/186/066228	निर्वाचक का नाम : गणपतसिंह पिता का नाम: तगतसिंह गृह संख्या : 1 उम्र : 54 लिंग : पुरुष	3	CWW1397363	निर्वाचक का नाम : रसालकंवर पति का नाम: गणपतसिंह गृह संख्या : 1 उम्र : 51 लिंग : महिला
4	IRW1894955	निर्वाचक का नाम : पेंपसिंह पिता का नाम: तगतसिंह गृह संख्या : 1 उम्र : 46 लिंग : पुरुष	5	CWW1498898	निर्वाचक का नाम : किशन सिंह पिता का नाम: तगतसिंह गृह संख्या : 1 उम्र : 42 लिंग : पुरुष	6	IRW1089515	निर्वाचक का नाम : समु कंवर पति का नाम: किशन सिंह गृह संख्या : 1 उम्र : 40 लिंग : महिला
7	IRW1089507	निर्वाचक का नाम : अनेक कंवर पति का नाम: पेंप सिंह गृह संख्या : 1 उम्र : 39 लिंग : महिला	8	IRW1771146	निर्वाचक का नाम : भवानी सिंह पिता का नाम: गणपत सिंह गृह संख्या : 1 उम्र : 28 लिंग : पुरुष	9	IRW1704253	निर्वाचक का नाम : सुरेंद्र सिंह पिता का नाम: गणपत सिंह गृह संख्या : 01 उम्र : 27 लिंग : पुरुष
10	RJ/24/186/067004	निर्वाचक का नाम : भंवरदान पिता का नाम: देवीदान गृह संख्या : 2 उम्र : 59 लिंग : पुरुष	11	IRW0641043	निर्वाचक का नाम : भंवर कंवर पति का नाम: भंवरदान गृह संख्या : 2 उम्र : 57 लिंग : महिला	12	RJ/24/186/066426	निर्वाचक का नाम : केलासदान पिता का नाम: देवीदान गृह संख्या : 2 उम्र : 56 लिंग : पुरुष
13	RJ/24/186/066270	निर्वाचक का नाम : चम्पु कंवर पति का नाम: केलासदान गृह संख्या : 2 उम्र : 54 लिंग : महिला	14	RJ/24/186/066425	निर्वाचक का नाम : दलपतदान पिता का नाम: देवीदान गृह संख्या : 2 उम्र : 52 लिंग : पुरुष	15	IRW0896084	निर्वाचक का नाम : गोपी कंवर पति का नाम: दलपत दान गृह संख्या : 2 उम्र : 43 लिंग : महिला
16	IRW0572172	निर्वाचक का नाम : जितेन्द्र दान पिता का नाम: भंवरदान गृह संख्या : 2 उम्र : 33 लिंग : पुरुष	17	IRW1089457	निर्वाचक का नाम : गोविन्द दान पिता का नाम: भंवर दान गृह संख्या : 2 उम्र : 30 लिंग : पुरुष	18	IRW1089481	निर्वाचक का नाम : धर्मेन्द्र दान पिता का नाम: कैलाश दान गृह संख्या : 2 उम्र : 30 लिंग : पुरुष
19	IRW1771591	निर्वाचक का नाम : भोम दान पिता का नाम: कैलाश दान गृह संख्या : 2 उम्र : 25 लिंग : पुरुष	20	IRW0667147	निर्वाचक का नाम : जेटूसिंह पिता का नाम: मोहबतसिंह गृह संख्या : 3 उम्र : 62 लिंग : पुरुष	21	IRW0667154	निर्वाचक का नाम : कमलाकंवर पति का नाम: जेटूसिंह गृह संख्या : 3 उम्र : 57 लिंग : महिला
22	RJ/24/186/066234	निर्वाचक का नाम : अमरावसिंह पिता का नाम: मोहबतसिंह गृह संख्या : 3 उम्र : 54 लिंग : पुरुष	23	RJ/24/186/066235	निर्वाचक का नाम : हुकमसिंह पिता का नाम: मोहबतसिंह गृह संख्या : 3 उम्र : 51 लिंग : पुरुष	24	CWW1595255	निर्वाचक का नाम : बाबूकंवर पति का नाम: अमरावसिंह गृह संख्या : 3 उम्र : 45 लिंग : महिला
25	CWW1140532	निर्वाचक का नाम : लादुसिंह पिता का नाम: मोहबतसिंह गृह संख्या : 3 उम्र : 45 लिंग : पुरुष	26	IRW0667162	निर्वाचक का नाम : प्रेम कंवर पति का नाम: लादुसिंह गृह संख्या : 3 उम्र : 40 लिंग : महिला	27	IRW0610295	निर्वाचक का नाम : किशन सिंह पिता का नाम: जेटूसिंह गृह संख्या : 3 उम्र : 33 लिंग : पुरुष
28	IRW1771377	निर्वाचक का नाम : गुड्डी कंवर पति का नाम: किशन सिंह गृह संख्या : 3 उम्र : 26 लिंग : महिला	29	IRW2186856	निर्वाचक का नाम : नरेंद्र सिंह पिता का नाम: आमराव सिंह गृह संख्या : 3 उम्र : 24 लिंग : पुरुष	30	IRW2209625	निर्वाचक का नाम : विक्रम सिंह पिता का नाम: अमराव सिंह गृह संख्या : 3 उम्र : 23 लिंग : पुरुष

31	RJ/24/186/066300	निर्वाचक का नाम : हिंगलाजदान पिता का नाम: जसूदान गृह संख्या : 9 उम्र : 63 लिंग : पुरुष	फोटो उपलब्ध	32	IRW0296855	निर्वाचक का नाम : सुशाल कंवर पिता का नाम: हिंगलाजदान गृह संख्या : 9 उम्र : 51 लिंग : महिला	फोटो उपलब्ध	33	RJ/24/186/066427	निर्वाचक का नाम : सोमकरण पिता का नाम: हिंगलाजदान गृह संख्या : 9 उम्र : 49 लिंग : पुरुष	फोटो उपलब्ध
34	IRW0667220	निर्वाचक का नाम : राजेश्वरी पति का नाम: सोमकरण गृह संख्या : 9 उम्र : 38 लिंग : महिला	फोटो उपलब्ध	35	CWW1397389	निर्वाचक का नाम : दिनेश दान पिता का नाम: हिंगलाज दान गृह संख्या : 9 उम्र : 36 लिंग : पुरुष	फोटो उपलब्ध	36	RJ/24/186/066256	निर्वाचक का नाम : सायरकंवर पति का नाम: हडमतदान गृह संख्या : 10 उम्र : 71 लिंग : महिला	फोटो उपलब्ध
37	IRW0641068	निर्वाचक का नाम : किशन सिंह पिता का नाम: हडमतदान गृह संख्या : 10 उम्र : 50 लिंग : पुरुष	फोटो उपलब्ध	38	CWW1397397	निर्वाचक का नाम : तेजकरण पिता का नाम: हडमत दान गृह संख्या : 10 उम्र : 44 लिंग : पुरुष	फोटो उपलब्ध	39	CWW1397405	निर्वाचक का नाम : गणपत दान पिता का नाम: हनवंत दान गृह संख्या : 10 उम्र : 39 लिंग : पुरुष	फोटो उपलब्ध
40	IRW0667238	निर्वाचक का नाम : भवरी कंवर पति का नाम: किशन सिंह गृह संख्या : 10 उम्र : 38 लिंग : महिला	फोटो उपलब्ध	41	IRW0504050	निर्वाचक का नाम : सुशीला कंवर पति का नाम: तेजकरण गृह संख्या : 10 उम्र : 37 लिंग : महिला	फोटो उपलब्ध	42	IRW1368364	निर्वाचक का नाम : हेमलता चारण पति का नाम: गणपत दान गृह संख्या : 10 उम्र : 33 लिंग : महिला	फोटो उपलब्ध
43	RJ/24/186/066155	निर्वाचक का नाम : चैनदान पिता का नाम: जसूदान गृह संख्या : 11 उम्र : 71 लिंग : पुरुष	फोटो उपलब्ध	44	IRW0667246	निर्वाचक का नाम : चूनकंवर पति का नाम: चैनदान गृह संख्या : 11 उम्र : 66 लिंग : महिला	फोटो उपलब्ध	45	CWW1843614	निर्वाचक का नाम : मालम सिंह पिता का नाम: चैनदान गृह संख्या : 11 उम्र : 46 लिंग : पुरुष	फोटो उपलब्ध
46	IRW0356667	निर्वाचक का नाम : जगदीश दान पिता का नाम: चैन दान गृह संख्या : 11 उम्र : 45 लिंग : पुरुष	फोटो उपलब्ध	47	CWW1397413	निर्वाचक का नाम : गणपत दान पिता का नाम: चैनदान गृह संख्या : 11 उम्र : 43 लिंग : पुरुष	फोटो उपलब्ध	48	IRW0504068	निर्वाचक का नाम : सीमा कंवर पति का नाम: मालमदान गृह संख्या : 11 उम्र : 38 लिंग : महिला	फोटो उपलब्ध
49	IRW1368372	निर्वाचक का नाम : भागवन्ती कंवर पति का नाम: गणपत दान गृह संख्या : 11 उम्र : 34 लिंग : महिला	फोटो उपलब्ध	50	IRW1243864	निर्वाचक का नाम : अनु कंवर पति का नाम: जगदीश दान गृह संख्या : 11 उम्र : 31 लिंग : महिला	फोटो उपलब्ध	51	CWW1397421	निर्वाचक का नाम : जयदेवराम पिता का नाम: तुलसीराम गृह संख्या : 12 उम्र : 70 लिंग : पुरुष	फोटो उपलब्ध
52	CWW1397439	निर्वाचक का नाम : हनुमानराम पिता का नाम: तुलसीराम गृह संख्या : 12 उम्र : 54 लिंग : पुरुष	फोटो उपलब्ध	53	CWW1397447	निर्वाचक का नाम : दाकू देवी पति का नाम: हनुमानराम गृह संख्या : 12 उम्र : 52 लिंग : महिला	फोटो उपलब्ध	54	CWW1140409	निर्वाचक का नाम : दशरथ पिता का नाम: तुलसीराम गृह संख्या : 12 उम्र : 52 लिंग : पुरुष	फोटो उपलब्ध
55	IRW0641076	निर्वाचक का नाम : सुखी पति का नाम: दशरथ गृह संख्या : 12 उम्र : 51 लिंग : महिला	फोटो उपलब्ध	56	IRW0667287	निर्वाचक का नाम : नरपतराम पिता का नाम: जयदेवराम गृह संख्या : 12 उम्र : 47 लिंग : पुरुष	फोटो उपलब्ध	57	CWW1397470	निर्वाचक का नाम : श्रवणराम पिता का नाम: जयदेवराम गृह संख्या : 12 उम्र : 46 लिंग : पुरुष	फोटो उपलब्ध
58	IRW0667253	निर्वाचक का नाम : लीला पति का नाम: नरपतराम गृह संख्या : 12 उम्र : 45 लिंग : महिला	फोटो उपलब्ध	59	CWW1397454	निर्वाचक का नाम : उषा पति का नाम: श्रवणराम गृह संख्या : 12 उम्र : 43 लिंग : महिला	फोटो उपलब्ध	60	IRW0667279	निर्वाचक का नाम : गोपाल राम सुथार पिता का नाम: रुपा राम गृह संख्या : 12 उम्र : 37 लिंग : पुरुष	फोटो उपलब्ध

61	IRW0610410	निर्वाचक का नाम : सोमदत्त पिता का नाम: हनुमानराम गृह संख्या : 12 उम्र : 36 लिंग : पुरुष	62	IRW0667261	निर्वाचक का नाम : मन्जु देवी पति का नाम: गोपाल राम सुधार गृह संख्या : 12 उम्र : 36 लिंग : महिला	63	IRW0610402	निर्वाचक का नाम : घनश्याम पिता का नाम: हनुमानराम गृह संख्या : 12 उम्र : 34 लिंग : पुरुष
64	IRW1019678	निर्वाचक का नाम : गदू देवी पति का नाम: मांगीलाल गृह संख्या : 13 उम्र : 79 लिंग : महिला	65	CWW1140417	निर्वाचक का नाम : गणपत लाल पिता का नाम: मांगीलाल गृह संख्या : 13 उम्र : 57 लिंग : पुरुष	66	IRW0641084	निर्वाचक का नाम : मोहिनी देवी पति का नाम: गणपत लाल गृह संख्या : 13 उम्र : 55 लिंग : महिला
67	RJ/24/186/066301	निर्वाचक का नाम : रामकिशन पिता का नाम: मांगीलाल गृह संख्या : 13 उम्र : 54 लिंग : पुरुष	68	RJ/24/186/066428	निर्वाचक का नाम : ओमप्रकाश पिता का नाम: मांगीलाल गृह संख्या : 13 उम्र : 51 लिंग : पुरुष	69	RJ/24/186/066294	निर्वाचक का नाम : छोटा देवी पति का नाम: रामकिशन गृह संख्या : 13 उम्र : 51 लिंग : महिला
70	CWW1397504	निर्वाचक का नाम : मंजूदेवी पति का नाम: ओमप्रकाश गृह संख्या : 13 उम्र : 47 लिंग : महिला	71	CWW1397488	निर्वाचक का नाम : रामेश्वर लाल पिता का नाम: मांगीलाल गृह संख्या : 13 उम्र : 47 लिंग : पुरुष	72	CWW1397496	निर्वाचक का नाम : कमला पति का नाम: रामेश्वरलाल गृह संख्या : 13 उम्र : 41 लिंग : महिला
73	IRW1089465	निर्वाचक का नाम : महेश पिता का नाम: गणपत लाल गृह संख्या : 13 उम्र : 30 लिंग : पुरुष	74	IRW1907385	निर्वाचक का नाम : ललित सुतार पिता का नाम: गणपत लाल सुतार गृह संख्या : 13 उम्र : 27 लिंग : पुरुष	75	IRW2039147	निर्वाचक का नाम : लुभान्शू पिता का नाम: रामेश्वर लाल गृह संख्या : 13 उम्र : 23 लिंग : पुरुष
76	IRW0667303	निर्वाचक का नाम : प्रभुदान पिता का नाम: लक्ष्मीदान गृह संख्या : 15 उम्र : 75 लिंग : पुरुष	77	IRW0667329	निर्वाचक का नाम : खुशालकंवर पति का नाम: प्रभुदान गृह संख्या : 15 उम्र : 64 लिंग : महिला	78	IRW0667337	निर्वाचक का नाम : वंदना कंवर पति का नाम: महीपाल गृह संख्या : 15 उम्र : 46 लिंग : महिला
79	IRW0667360	निर्वाचक का नाम : सुरजकंवर पति का नाम: माधो सिंह गृह संख्या : 16 उम्र : 61 लिंग : महिला	80	IRW0667352	निर्वाचक का नाम : निलेश पिता का नाम: माधो सिंह गृह संख्या : 16 उम्र : 37 लिंग : पुरुष	81	IRW0667378	निर्वाचक का नाम : मूंग कंवर पति का नाम: मेहरदान गृह संख्या : 17 उम्र : 73 लिंग : महिला
82	IRW0604058	निर्वाचक का नाम : बलवन्त दान पिता का नाम: मेहरदान गृह संख्या : 17 उम्र : 54 लिंग : पुरुष	83	CWW1397512	निर्वाचक का नाम : शोभा कंवर पति का नाम: बलवन्त दान गृह संख्या : 17 उम्र : 52 लिंग : महिला	84	RJ/24/186/066306	निर्वाचक का नाम : सोमकरण पिता का नाम: मेहरदान गृह संख्या : 17 उम्र : 49 लिंग : पुरुष
85	CWW1843622	निर्वाचक का नाम : मंजुकंवर पति का नाम: सोमकरण गृह संख्या : 17 उम्र : 47 लिंग : महिला	86	CWW1498906	निर्वाचक का नाम : नरपत दान पिता का नाम: मेहरदान गृह संख्या : 17 उम्र : 42 लिंग : पुरुष	87	IRW1348168	निर्वाचक का नाम : भावना पति का नाम: नरपत दान गृह संख्या : 17 उम्र : 29 लिंग : महिला
88	IRW2337871	निर्वाचक का नाम : गुमान दान पिता का नाम: बलवन्त दान गृह संख्या : 17 उम्र : 21 लिंग : पुरुष	89	CWW1595016	निर्वाचक का नाम : भंवरकंवर पति का नाम: डूंगरसिंह गृह संख्या : 18 उम्र : 66 लिंग : महिला	90	IRW0641100	निर्वाचक का नाम : डूंगरसिंह पिता का नाम: जोरसिंह गृह संख्या : 18 उम्र : 61 लिंग : पुरुष

91	RJ/24/186/066308	निर्वाचक का नाम : नाथुसिंह पिता का नाम: जोरसिंह गृह संख्या : 18 उम्र : 54 लिंग : पुरुष	92	RJ/24/186/066404	निर्वाचक का नाम : सुलतानसिंह पिता का नाम: जोरसिंह गृह संख्या : 18 उम्र : 52 लिंग : पुरुष	93	CWW1397520	निर्वाचक का नाम : कमलाकंवर पति का नाम: नाथुसिंह गृह संख्या : 18 उम्र : 46 लिंग : महिला
94	CWW1594340	निर्वाचक का नाम : रसाल कंवर पति का नाम: सुलतान सिंह गृह संख्या : 18 उम्र : 45 लिंग : महिला	95	CWW1498914	निर्वाचक का नाम : सुमेर सिंह पिता का नाम: डूंगर सिंह गृह संख्या : 18 उम्र : 44 लिंग : पुरुष	96	IRW0667386	निर्वाचक का नाम : सोनीकंवर पति का नाम: सुमेरसिंह गृह संख्या : 18 उम्र : 39 लिंग : महिला
97	IRW0272914	निर्वाचक का नाम : कानसिंह पिता का नाम: डूंगरसिंह गृह संख्या : 18 उम्र : 35 लिंग : पुरुष	98	IRW2623296	निर्वाचक का नाम : तुलसी कंवर पति का नाम: कान सिंह गृह संख्या : 18 उम्र : 27 लिंग : महिला	99	IRW2185601	निर्वाचक का नाम : राहुल सिंह पिता का नाम: सुलतान सिंह गृह संख्या : 18 उम्र : 23 लिंग : पुरुष
100	IRW2219061	निर्वाचक का नाम : तरुण सिंह पिता का नाम: सुलतान सिंह गृह संख्या : 18 उम्र : 21 लिंग : पुरुष	101	RJ/24/186/066237	निर्वाचक का नाम : अर्जुनसिंह पिता का नाम: राणसिंह गृह संख्या : 19 उम्र : 60 लिंग : पुरुष	102	RJ/24/186/066257	निर्वाचक का नाम : मदनकंवर पति का नाम: अर्जुनसिंह गृह संख्या : 19 उम्र : 58 लिंग : महिला
103	CWW1498922	निर्वाचक का नाम : बुधसिंह पिता का नाम: अर्जुनसिंह गृह संख्या : 19 उम्र : 42 लिंग : पुरुष	104	IRW0667402	निर्वाचक का नाम : माधोसिंह पिता का नाम: अर्जुनसिंह गृह संख्या : 19 उम्र : 36 लिंग : पुरुष	105	IRW0817445	निर्वाचक का नाम : कमला कंवर पति का नाम: बुदसिंह गृह संख्या : 19 उम्र : 36 लिंग : महिला
106	IRW0641118	निर्वाचक का नाम : उमराव दान पिता का नाम: पन्नेदान गृह संख्या : 20 उम्र : 64 लिंग : पुरुष	107	RJ/24/186/066251	निर्वाचक का नाम : मनोहर कंवर पति का नाम: अमरावदान गृह संख्या : 20 उम्र : 61 लिंग : महिला	108	IRW0439869	निर्वाचक का नाम : महेश दान पिता का नाम: उमराव दान गृह संख्या : 20 उम्र : 36 लिंग : पुरुष
109	IRW0439877	निर्वाचक का नाम : जनक दान पिता का नाम: उमराव दान गृह संख्या : 20 उम्र : 34 लिंग : पुरुष	110	IRW1243849	निर्वाचक का नाम : मंजू कंवर पति का नाम: महेश दान गृह संख्या : 20 उम्र : 31 लिंग : महिला	111	IRW1704279	निर्वाचक का नाम : कीर्ती लालस पति का नाम: जनक दान गृह संख्या : 20 उम्र : 31 लिंग : महिला
112	IRW0667428	निर्वाचक का नाम : रामकन्या पति का नाम: हीरदास गृह संख्या : 21 उम्र : 71 लिंग : महिला	113	IRW0504076	निर्वाचक का नाम : प्रभुदास पिता का नाम: हीरदास गृह संख्या : 21 उम्र : 59 लिंग : पुरुष	114	RJ/24/186/067034	निर्वाचक का नाम : सन्तु पति का नाम: प्रभुदास गृह संख्या : 21 उम्र : 58 लिंग : महिला
115	IRW0667436	निर्वाचक का नाम : हडमानदास पिता का नाम: हीरदास गृह संख्या : 21 उम्र : 52 लिंग : पुरुष	116	IRW0019737	निर्वाचक का नाम : प्रेम पति का नाम: हडमानदास गृह संख्या : 21 उम्र : 51 लिंग : महिला	117	IRW0667444	निर्वाचक का नाम : जगदीश पिता का नाम: हीरदास गृह संख्या : 21 उम्र : 51 लिंग : पुरुष
118	RJ/24/186/067035	निर्वाचक का नाम : मंजू पति का नाम: जगदीश गृह संख्या : 21 उम्र : 50 लिंग : महिला	119	RJ/24/186/066243	निर्वाचक का नाम : नारायणदास पिता का नाम: हीरदास गृह संख्या : 21 उम्र : 46 लिंग : पुरुष	120	IRW0667451	निर्वाचक का नाम : भगवान दास पिता का नाम: हीर दास गृह संख्या : 21 उम्र : 42 लिंग : पुरुष

121	IRW0112664	निर्वाचक का नाम : संतोष देवी पति का नाम: नारायण दास गृह संख्या : 21 उम्र : 40 लिंग : महिला	फोटो उपलब्ध	122	IRW0667469	निर्वाचक का नाम : सरोज पति का नाम: भगवानदास गृह संख्या : 21 उम्र : 37 लिंग : महिला	फोटो उपलब्ध	123	IRW0439851	निर्वाचक का नाम : कानदास पिता का नाम: प्रभूदास गृह संख्या : 21 उम्र : 33 लिंग : पुरुष	फोटो उपलब्ध
124	IRW0817569	निर्वाचक का नाम : प्रकाश पिता का नाम: हडमान दास गृह संख्या : 21 उम्र : 32 लिंग : पुरुष	फोटो उपलब्ध	125	IRW1243914	निर्वाचक का नाम : श्रवण दास पिता का नाम: प्रभुदास गृह संख्या : 21 उम्र : 30 लिंग : पुरुष	फोटो उपलब्ध	126	IRW1907344	निर्वाचक का नाम : लीला पति का नाम: कन दास गृह संख्या : 21 उम्र : 26 लिंग : महिला	फोटो उपलब्ध
127	IRW2146488	निर्वाचक का नाम : भरत दास पिता का नाम: जगदीश दास गृह संख्या : 21 उम्र : 26 लिंग : पुरुष	फोटो उपलब्ध	128	IRW2049286	निर्वाचक का नाम : ज्योति वैष्णव पिता का नाम: हडमान दास गृह संख्या : 21 उम्र : 25 लिंग : महिला	फोटो उपलब्ध	129	IRW2044501	निर्वाचक का नाम : मदन दास वैष्णव पिता का नाम: हडमान दास गृह संख्या : 21 उम्र : 24 लिंग : पुरुष	फोटो उपलब्ध
130	IRW1969575	निर्वाचक का नाम : कालू दास पिता का नाम: जगदीश दास गृह संख्या : 21 उम्र : 23 लिंग : पुरुष	फोटो उपलब्ध	131	IRW2038867	निर्वाचक का नाम : प्रेम दास वैष्णव पिता का नाम: हडमान दास गृह संख्या : 21 उम्र : 23 लिंग : पुरुष	फोटो उपलब्ध	132	RJ/24/186/066361	निर्वाचक का नाम : सवाईदान पिता का नाम: पनेदान गृह संख्या : 24 उम्र : 58 लिंग : पुरुष	फोटो उपलब्ध
133	IRW0667519	निर्वाचक का नाम : ओमा कंवर पति का नाम: सवाईदान गृह संख्या : 24 उम्र : 55 लिंग : महिला	फोटो उपलब्ध	134	IRW0504084	निर्वाचक का नाम : गंगदान पिता का नाम: सवाईदान गृह संख्या : 24 उम्र : 37 लिंग : पुरुष	फोटो उपलब्ध	135	IRW0743377	निर्वाचक का नाम : गीतू कंवर पति का नाम: गंगदान गृह संख्या : 24 उम्र : 34 लिंग : महिला	फोटो उपलब्ध
136	IRW0610394	निर्वाचक का नाम : कविराज दान पिता का नाम: सवाईदान गृह संख्या : 24 उम्र : 33 लिंग : पुरुष	फोटो उपलब्ध	137	IRW2054336	निर्वाचक का नाम : नरेंद्र दान पिता का नाम: सवाई दान गृह संख्या : 24 उम्र : 23 लिंग : पुरुष	फोटो उपलब्ध	138	IRW2339554	निर्वाचक का नाम : आवड़ दान पिता का नाम: सवाई दान गृह संख्या : 24 उम्र : 20 लिंग : पुरुष	फोटो उपलब्ध
139	RJ/24/186/066385	निर्वाचक का नाम : हुकमसिंह पिता का नाम: हीर सिंह गृह संख्या : 25 उम्र : 71 लिंग : पुरुष	फोटो उपलब्ध	140	RJ/24/186/066268	निर्वाचक का नाम : चन्द्रकंवर पति का नाम: हुकमसिंह गृह संख्या : 25 उम्र : 67 लिंग : महिला	फोटो उपलब्ध	141	RJ/24/186/066443	निर्वाचक का नाम : चैनसिंह पिता का नाम: हीर सिंह गृह संख्या : 25 उम्र : 61 लिंग : पुरुष	फोटो उपलब्ध
142	RJ/24/186/067039	निर्वाचक का नाम : कमलाकंवर पति का नाम: चैनसिंह गृह संख्या : 25 उम्र : 57 लिंग : महिला	फोटो उपलब्ध	143	CWV1140524	निर्वाचक का नाम : श्रवण सिंह पिता का नाम: हुकमसिंह गृह संख्या : 25 उम्र : 45 लिंग : पुरुष	फोटो उपलब्ध	144	CWV1498930	निर्वाचक का नाम : मनोहर सिंह पिता का नाम: हुकमसिंह गृह संख्या : 25 उम्र : 43 लिंग : पुरुष	फोटो उपलब्ध
145	IRW0357301	निर्वाचक का नाम : गजे सिंह पिता का नाम: हुकमसिंह गृह संख्या : 25 उम्र : 37 लिंग : पुरुष	फोटो उपलब्ध	146	IRW0610261	निर्वाचक का नाम : देवी कंवर पति का नाम: श्रवणसिंह गृह संख्या : 25 उम्र : 34 लिंग : महिला	फोटो उपलब्ध	147	IRW0610279	निर्वाचक का नाम : रतन कंवर पति का नाम: मनोहरसिंह गृह संख्या : 25 उम्र : 33 लिंग : महिला	फोटो उपलब्ध
148	IRW1969559	निर्वाचक का नाम : बाबु सिंह पिता का नाम: चैन सिंह गृह संख्या : 25 उम्र : 23 लिंग : पुरुष	फोटो उपलब्ध	149	IRW2599900	निर्वाचक का नाम : अरविंद सिंह पिता का नाम: चैन सिंह गृह संख्या : 25 उम्र : 20 लिंग : पुरुष	फोटो उपलब्ध	150	CWV1397538	निर्वाचक का नाम : चैनसिंह पिता का नाम: विरदसिंह गृह संख्या : 26 उम्र : 66 लिंग : पुरुष	फोटो उपलब्ध

151	RJ/24/186/066255	निर्वाचक का नाम : दरियावकंवर पति का नाम: चैनसिंह गृह संख्या : 26 उम्र : 63 लिंग : महिला	फोटो उपलब्ध	152	RJ/24/186/067043	निर्वाचक का नाम : खेतसिंह पिता का नाम: विरदसिंह गृह संख्या : 26 उम्र : 61 लिंग : पुरुष	फोटो उपलब्ध	153	RJ/24/186/066253	निर्वाचक का नाम : बालुकंवर पति का नाम: खेतसिंह गृह संख्या : 26 उम्र : 58 लिंग : महिला	फोटो उपलब्ध
154	RJ/24/186/067029	निर्वाचक का नाम : आनंदसिंह पिता का नाम: विरदसिंह गृह संख्या : 26 उम्र : 53 लिंग : पुरुष	फोटो उपलब्ध	155	CWW1140573	निर्वाचक का नाम : गंगाकंवर पति का नाम: आनंदसिंह गृह संख्या : 26 उम्र : 48 लिंग : महिला	फोटो उपलब्ध	156	CWW1498948	निर्वाचक का नाम : भेरुसिंह पिता का नाम: चैनसिंह गृह संख्या : 26 उम्र : 45 लिंग : पुरुष	फोटो उपलब्ध
157	IRW0610337	निर्वाचक का नाम : सुपियार कंवर पति का नाम: भेरुसिंह गृह संख्या : 26 उम्र : 38 लिंग : महिला	फोटो उपलब्ध	158	IRW0389569	निर्वाचक का नाम : नरपतसिंह पिता का नाम: खेतसिंह गृह संख्या : 26 उम्र : 35 लिंग : पुरुष	फोटो उपलब्ध	159	IRW0297135	निर्वाचक का नाम : राजेंद्र सिंह पिता का नाम: चैनसिंह गृह संख्या : 26 उम्र : 34 लिंग : पुरुष	फोटो उपलब्ध
160	IRW0817452	निर्वाचक का नाम : उदयसिंह पिता का नाम: विरदसिंह गृह संख्या : 27 उम्र : 71 लिंग : पुरुष	फोटो उपलब्ध	161	IRW0297093	निर्वाचक का नाम : मोहन सिंह पिता का नाम: उदय सिंह गृह संख्या : 27 उम्र : 37 लिंग : पुरुष	फोटो उपलब्ध	162	IRW0817510	निर्वाचक का नाम : ममता पति का नाम: मोहन सिंह गृह संख्या : 27 उम्र : 33 लिंग : महिला	फोटो उपलब्ध
163	RJ/24/186/066310	निर्वाचक का नाम : पृथ्वीराज पिता का नाम: सीताराम गृह संख्या : 28 उम्र : 61 लिंग : पुरुष	फोटो उपलब्ध	164	RJ/24/186/067038	निर्वाचक का नाम : चन्द्रकंवर पति का नाम: पृथ्वीराज गृह संख्या : 28 उम्र : 57 लिंग : महिला	फोटो उपलब्ध	165	IRW0610428	निर्वाचक का नाम : सुगन कंवर पति का नाम: मगराजसिंह गृह संख्या : 28 उम्र : 35 लिंग : महिला	फोटो उपलब्ध
166	IRW0641126	निर्वाचक का नाम : भंवरीकंवर पति का नाम: भीमसिंह गृह संख्या : 29 उम्र : 67 लिंग : महिला	फोटो उपलब्ध	167	CWW1498955	निर्वाचक का नाम : प्रतापसिंह पिता का नाम: भीमसिंह गृह संख्या : 29 उम्र : 51 लिंग : पुरुष	फोटो उपलब्ध	168	CWW1595248	निर्वाचक का नाम : भंवरी कंवर पति का नाम: प्रतापसिंह गृह संख्या : 29 उम्र : 50 लिंग : महिला	फोटो उपलब्ध
169	IRW0297259	निर्वाचक का नाम : खुशाल सिंह पिता का नाम: भीमसिंह गृह संख्या : 29 उम्र : 37 लिंग : पुरुष	फोटो उपलब्ध	170	IRW1443647	निर्वाचक का नाम : ममता कंवर पति का नाम: खुशाल सिंह गृह संख्या : 29 उम्र : 28 लिंग : महिला	फोटो उपलब्ध	171	IRW1704246	निर्वाचक का नाम : डैल सिंह पिता का नाम: प्रताप सिंह गृह संख्या : 29 उम्र : 26 लिंग : पुरुष	फोटो उपलब्ध
172	CWW1595222	निर्वाचक का नाम : हवाकंवर पति का नाम: जोगसिंह गृह संख्या : 30 उम्र : 71 लिंग : महिला	फोटो उपलब्ध	173	RJ/24/186/066292	निर्वाचक का नाम : दलपतसिंह पिता का नाम: जोगसिंह गृह संख्या : 30 उम्र : 52 लिंग : पुरुष	फोटो उपलब्ध	174	IRW0112714	निर्वाचक का नाम : कूम्भसिंह पिता का नाम: जोगसिंह गृह संख्या : 30 उम्र : 47 लिंग : पुरुष	फोटो उपलब्ध
175	IRW0112631	निर्वाचक का नाम : विजू कंवर पति का नाम: दलपत सिंह गृह संख्या : 30 उम्र : 41 लिंग : महिला	फोटो उपलब्ध	176	IRW0949859	निर्वाचक का नाम : धापू कंवर पति का नाम: कुम्भ सिंह गृह संख्या : 30 उम्र : 34 लिंग : महिला	फोटो उपलब्ध	177	RJ/24/186/067006	निर्वाचक का नाम : माधुदान पिता का नाम: इन्द्रदान गृह संख्या : 31 उम्र : 57 लिंग : पुरुष	फोटो उपलब्ध
178	IRW0667527	निर्वाचक का नाम : प्रकाशकंवर पति का नाम: माधुदान गृह संख्या : 31 उम्र : 55 लिंग : महिला	फोटो उपलब्ध	179	RJ/24/186/066392	निर्वाचक का नाम : प्रेमदान पिता का नाम: इन्द्रदान गृह संख्या : 31 उम्र : 55 लिंग : पुरुष	फोटो उपलब्ध	180	RJ/24/186/066279	निर्वाचक का नाम : राजुकंवर पति का नाम: प्रेमदान गृह संख्या : 31 उम्र : 53 लिंग : महिला	फोटो उपलब्ध

181 निर्वाचक का नाम : महिपालसिंह पिता का नाम: भंवरदान गृह संख्या : 31 उम्र : 49 लिंग : पुरुष	CWW1140425 फोटो उपलब्ध	182 निर्वाचक का नाम : विनोद कंवर पति का नाम: महिपालसिंह गृह संख्या : 31 उम्र : 38 लिंग : महिला	IRW0610386 फोटो उपलब्ध	183 निर्वाचक का नाम : किरण कंवर पति का नाम: बुद्ध दान गृह संख्या : 31 उम्र : 29 लिंग : महिला	IRW1937960 फोटो उपलब्ध
184 निर्वाचक का नाम : खुशाल दान पिता का नाम: प्रेम दान गृह संख्या : 31 उम्र : 25 लिंग : पुरुष	IRW1771690 फोटो उपलब्ध	185 निर्वाचक का नाम : जब्बार दान पिता का नाम: मधु दान गृह संख्या : 31 उम्र : 25 लिंग : पुरुष	IRW1907468 फोटो उपलब्ध	186 निर्वाचक का नाम : अशोक दान पिता का नाम: माधु दान गृह संख्या : 31 उम्र : 22 लिंग : पुरुष	IRW2066975 फोटो उपलब्ध
187 निर्वाचक का नाम : राजल कंवर पति का नाम: जब्बर दान गृह संख्या : 31 उम्र : 22 लिंग : महिला	IRW2500809 फोटो उपलब्ध	188 निर्वाचक का नाम : कैलाश दान पिता का नाम: प्रेम दान गृह संख्या : 31 उम्र : 21 लिंग : पुरुष	IRW2504058 फोटो उपलब्ध	189 निर्वाचक का नाम : सुखदान पिता का नाम: इन्द्रदान गृह संख्या : 32 उम्र : 59 लिंग : पुरुष	RJ/24/186/066309 फोटो उपलब्ध
190 निर्वाचक का नाम : गेंडू कंवर पति का नाम: सुखदान गृह संख्या : 32 उम्र : 57 लिंग : महिला	RJ/24/186/066278 फोटो उपलब्ध	191 निर्वाचक का नाम : हिममत दान पिता का नाम: सुखदान गृह संख्या : 32 उम्र : 38 लिंग : पुरुष	IRW0357236 फोटो उपलब्ध	192 निर्वाचक का नाम : नरपतसिंह पिता का नाम: सुखदान गृह संख्या : 32 उम्र : 35 लिंग : पुरुष	IRW0610253 फोटो उपलब्ध
193 निर्वाचक का नाम : गुडडी कंवर पति का नाम: हिममतसिंह गृह संख्या : 32 उम्र : 35 लिंग : महिला	IRW0610238 फोटो उपलब्ध	194 निर्वाचक का नाम : सीमा कंवर पति का नाम: नरपतसिंह गृह संख्या : 32 उम्र : 33 लिंग : महिला	IRW0610246 फोटो उपलब्ध	195 निर्वाचक का नाम : शैतानदान पिता का नाम: राणीदान गृह संख्या : 33 उम्र : 56 लिंग : पुरुष	RJ/24/186/066369 फोटो उपलब्ध
196 निर्वाचक का नाम : नरपतदान पिता का नाम: राणीदान गृह संख्या : 33 उम्र : 52 लिंग : पुरुष	RJ/24/186/066287 फोटो उपलब्ध	197 निर्वाचक का नाम : बाबूकंवर पति का नाम: शैतान दान गृह संख्या : 33 उम्र : 50 लिंग : महिला	CWW1595198 फोटो उपलब्ध	198 निर्वाचक का नाम : जीवराज दान पिता का नाम: राणीदान गृह संख्या : 33 उम्र : 48 लिंग : पुरुष	IRW2661718 फोटो उपलब्ध
199 निर्वाचक का नाम : गुडडीकंवर पति का नाम: नरपतदान गृह संख्या : 33 उम्र : 47 लिंग : महिला	IRW0667535 फोटो उपलब्ध	200 निर्वाचक का नाम : कमला कंवर पति का नाम: जीवराज दान गृह संख्या : 33 उम्र : 43 लिंग : महिला	IRW0112656 फोटो उपलब्ध	201 निर्वाचक का नाम : गुमान दान पिता का नाम: शैतान दान गृह संख्या : 33 उम्र : 27 लिंग : पुरुष	IRW1443662 फोटो उपलब्ध
202 निर्वाचक का नाम : तरूण दान पिता का नाम: शैतान दान गृह संख्या : 33 उम्र : 26 लिंग : पुरुष	IRW1771724 फोटो उपलब्ध	203 निर्वाचक का नाम : दौलत कंवर पिता का नाम: नरपत दान गृह संख्या : 33 उम्र : 22 लिंग : महिला	IRW2590354 फोटो उपलब्ध	204 निर्वाचक का नाम : यशपाल चारण पिता का नाम: जीवराज दान गृह संख्या : 33 उम्र : 20 लिंग : पुरुष	IRW2590487 फोटो उपलब्ध
205 निर्वाचक का नाम : धनदान पिता का नाम: लालदान गृह संख्या : 34 उम्र : 47 लिंग : पुरुष	CWW1397553 फोटो उपलब्ध	206 निर्वाचक का नाम : सम्पुकंवर पति का नाम: धनदान गृह संख्या : 34 उम्र : 46 लिंग : महिला	CWW1595263 फोटो उपलब्ध	207 निर्वाचक का नाम : सुरेश दान पिता का नाम: लालदान गृह संख्या : 34 उम्र : 38 लिंग : पुरुष	IRW0297267 फोटो उपलब्ध
208 निर्वाचक का नाम : बंदु कंवर पति का नाम: सुरेश दान गृह संख्या : 34 उम्र : 36 लिंग : महिला	IRW0817551 फोटो उपलब्ध	209 निर्वाचक का नाम : जेटू दान पिता का नाम: धन दान गृह संख्या : 34 उम्र : 20 लिंग : पुरुष	IRW2498384 फोटो उपलब्ध	210 निर्वाचक का नाम : पारस राम पिता का नाम: ओमा राम गृह संख्या : 39 उम्र : 30 लिंग : पुरुष	IRW1771492 फोटो उपलब्ध

211	IRW1771476
निर्वाचक का नाम : गंगा राम पिता का नाम: ओमा राम गृह संख्या : 39 उम्र : 28 लिंग : पुरुष	फोटो उपलब्ध

212	IRW1771617
निर्वाचक का नाम : हेमराज सिंह पिता का नाम: भोम सिंह गृह संख्या : 52 उम्र : 28 लिंग : पुरुष	फोटो उपलब्ध

213	IRW1771666
निर्वाचक का नाम : त्रिवेन्द्र सिंह पिता का नाम: भोमा सिंह गृह संख्या : 52 उम्र : 27 लिंग : पुरुष	फोटो उपलब्ध

214	IRW1771658
निर्वाचक का नाम : जितेंद्र सिंह पिता का नाम: पृथ्वी सिंह गृह संख्या : 55 उम्र : 29 लिंग : पुरुष	फोटो उपलब्ध

215	IRW2664530
निर्वाचक का नाम : विक्रम दान पिता का नाम: बलवंत दान गृह संख्या : एच 21 उम्र : 19 लिंग : पुरुष	फोटो उपलब्ध

216	IRW1771542	निर्वाचक का नाम : मुकेश कुमार पिता का नाम: भोला राम गृह संख्या : 34 उम्र : 26 लिंग : पुरुष	फोटो उपलब्ध	217	IRW0020016	निर्वाचक का नाम : भोमाराम पिता का नाम: सूजाराम गृह संख्या : 35 उम्र : 58 लिंग : पुरुष	फोटो उपलब्ध	218	RJ/24/186/066350	निर्वाचक का नाम : कमला देवी पति का नाम: भोमाराम गृह संख्या : 35 उम्र : 56 लिंग : महिला	फोटो उपलब्ध
219	IRW0610287	निर्वाचक का नाम : खेराजराज पिता का नाम: भोमाराम गृह संख्या : 35 उम्र : 32 लिंग : पुरुष	फोटो उपलब्ध	220	IRW1771203	निर्वाचक का नाम : सुशीला पति का नाम: खेराज राम गृह संख्या : 35 उम्र : 29 लिंग : महिला	फोटो उपलब्ध	221	IRW1969583	निर्वाचक का नाम : ताराचंद पिता का नाम: भोमा राम गृह संख्या : 35 उम्र : 23 लिंग : पुरुष	फोटो उपलब्ध
222	IRW2611622	निर्वाचक का नाम : किशना राम पिता का नाम: भोमा राम गृह संख्या : 35 उम्र : 19 लिंग : पुरुष	फोटो उपलब्ध	223	RJ/24/186/066384	निर्वाचक का नाम : जीवली पति का नाम: जीवा राम गृह संख्या : 36 उम्र : 71 लिंग : महिला	फोटो उपलब्ध	224	IRW0019745	निर्वाचक का नाम : मदनलाल पिता का नाम: जियाराम गृह संख्या : 36 उम्र : 57 लिंग : पुरुष	फोटो उपलब्ध
225	RJ/24/186/066382	निर्वाचक का नाम : लीला पति का नाम: मदनलाल गृह संख्या : 36 उम्र : 55 लिंग : महिला	फोटो उपलब्ध	226	IRW0439885	निर्वाचक का नाम : खेताराम पिता का नाम: जीवाराम गृह संख्या : 36 उम्र : 34 लिंग : पुरुष	फोटो उपलब्ध	227	IRW1443654	निर्वाचक का नाम : राकेश पिता का नाम: मदन लाल गृह संख्या : 36 उम्र : 27 लिंग : पुरुष	फोटो उपलब्ध
228	IRW2413250	निर्वाचक का नाम : निरमा देवी पति का नाम: राकेश गृह संख्या : 36 उम्र : 26 लिंग : महिला	फोटो उपलब्ध	229	IRW1771831	निर्वाचक का नाम : नरपत राम पिता का नाम: मदन लाल गृह संख्या : 36 उम्र : 25 लिंग : पुरुष	फोटो उपलब्ध	230	IRW2335552	निर्वाचक का नाम : चंचल पति का नाम: नरपत राम गृह संख्या : 36 उम्र : 25 लिंग : महिला	फोटो उपलब्ध
231	IRW2584324	निर्वाचक का नाम : मनोहर लाल पिता का नाम: मदन लाल गृह संख्या : 36 उम्र : 20 लिंग : पुरुष	फोटो उपलब्ध	232	IRW0667550	निर्वाचक का नाम : राजकी पति का नाम: चन्द्राराम गृह संख्या : 37 उम्र : 63 लिंग : महिला	फोटो उपलब्ध	233	CWW1595354	निर्वाचक का नाम : धनाराम पिता का नाम: चन्द्राराम गृह संख्या : 37 उम्र : 42 लिंग : पुरुष	फोटो उपलब्ध
234	IRW1348184	निर्वाचक का नाम : लादू देवी पति का नाम: धनाराम गृह संख्या : 37 उम्र : 37 लिंग : महिला	फोटो उपलब्ध	235	IRW1243880	निर्वाचक का नाम : केवल राम पिता का नाम: चन्द्राराम गृह संख्या : 37 उम्र : 30 लिंग : पुरुष	फोटो उपलब्ध	236	IRW2421691	निर्वाचक का नाम : चिमू देवी पति का नाम: केवल राम गृह संख्या : 37 उम्र : 23 लिंग : महिला	फोटो उपलब्ध
237	CWW1140441	निर्वाचक का नाम : धायली पति का नाम: मुलाराम गृह संख्या : 38 उम्र : 70 लिंग : महिला	फोटो उपलब्ध	238	CWW1397561	निर्वाचक का नाम : पदमा राम पिता का नाम: मूलाराम गृह संख्या : 38 उम्र : 42 लिंग : पुरुष	फोटो उपलब्ध	239	IRW0504118	निर्वाचक का नाम : संतोष देवी पति का नाम: पदमाराम गृह संख्या : 38 उम्र : 38 लिंग : महिला	फोटो उपलब्ध
240	IRW1907369	निर्वाचक का नाम : चुतरा राम पिता का नाम: मूला राम गृह संख्या : 38 उम्र : 28 लिंग : पुरुष	फोटो उपलब्ध	241	IRW2430031	निर्वाचक का नाम : ममता पति का नाम: चुतरा राम गृह संख्या : 38 उम्र : 23 लिंग : महिला	फोटो उपलब्ध	242	RJ/24/186/066198	निर्वाचक का नाम : ओमाराम पिता का नाम: शिवाराम गृह संख्या : 39 उम्र : 57 लिंग : पुरुष	फोटो उपलब्ध
243	RJ/24/186/066377	निर्वाचक का नाम : सोमती पति का नाम: ओमाराम गृह संख्या : 39 उम्र : 56 लिंग : महिला	फोटो उपलब्ध	244	IRW1922533	निर्वाचक का नाम : दुर्गा देवी पति का नाम: पारस राम गृह संख्या : 39 उम्र : 27 लिंग : महिला	फोटो उपलब्ध	245	IRW1995778	निर्वाचक का नाम : भुटा राम पिता का नाम: ओमा राम गृह संख्या : 39 उम्र : 23 लिंग : पुरुष	फोटो उपलब्ध

246	IRW2290492	निर्वाचक का नाम : तुलसी राम पिता का नाम: ओमा राम गृह संख्या : 39 उम्र : 20 लिंग : पुरुष	फोटो उपलब्ध	247	RJ/24/186/066202	निर्वाचक का नाम : थानाराम पिता का नाम: मगाराम गृह संख्या : 40 उम्र : 63 लिंग : पुरुष	फोटो उपलब्ध	248	RJ/24/186/066352	निर्वाचक का नाम : भाकरराम पिता का नाम: मगाराम गृह संख्या : 40 उम्र : 57 लिंग : पुरुष	फोटो उपलब्ध
249	RJ/24/186/066376	निर्वाचक का नाम : रेशमी पति का नाम: भाकरराम गृह संख्या : 40 उम्र : 55 लिंग : महिला	फोटो उपलब्ध	250	IRW0610220	निर्वाचक का नाम : राजेन्द्र पिता का नाम: थानाराम गृह संख्या : 40 उम्र : 36 लिंग : पुरुष	फोटो उपलब्ध	251	IRW1348176	निर्वाचक का नाम : ममता पति का नाम: राजेन्द्र गृह संख्या : 40 उम्र : 36 लिंग : महिला	फोटो उपलब्ध
252	IRW0610329	निर्वाचक का नाम : श्रवणराम पिता का नाम: भाकरराम गृह संख्या : 40 उम्र : 32 लिंग : पुरुष	फोटो उपलब्ध	253	IRW1243831	निर्वाचक का नाम : बेबी देवी पति का नाम: श्रवण राम गृह संख्या : 40 उम्र : 30 लिंग : महिला	फोटो उपलब्ध	254	IRW1243898	निर्वाचक का नाम : रमेश डांगी पिता का नाम: भाकर राम गृह संख्या : 40 उम्र : 30 लिंग : पुरुष	फोटो उपलब्ध
255	IRW1995794	निर्वाचक का नाम : सुरेश कुमार पिता का नाम: भाकर राम गृह संख्या : 40 उम्र : 23 लिंग : पुरुष	फोटो उपलब्ध	256	IRW2691608	निर्वाचक का नाम : सपना पति का नाम: रमेश डांगी गृह संख्या : 40 उम्र : 22 लिंग : महिला	फोटो उपलब्ध	257	IRW2209591	निर्वाचक का नाम : दिलीप पिता का नाम: भाकर राम गृह संख्या : 40 उम्र : 21 लिंग : पुरुष	फोटो उपलब्ध
258	IRW0019752	निर्वाचक का नाम : चुनीलाल पिता का नाम: मांगीलाल गृह संख्या : 41 उम्र : 61 लिंग : पुरुष	फोटो उपलब्ध	259	RJ/24/186/066396	निर्वाचक का नाम : शांतिदेवी पति का नाम: चुनीलाल गृह संख्या : 41 उम्र : 59 लिंग : महिला	फोटो उपलब्ध	260	IRW0296905	निर्वाचक का नाम : रमेश पिता का नाम: चूना राम गृह संख्या : 41 उम्र : 34 लिंग : पुरुष	फोटो उपलब्ध
261	IRW0572198	निर्वाचक का नाम : पदमाराम पिता का नाम: चुनीलाल गृह संख्या : 41 उम्र : 32 लिंग : पुरुष	फोटो उपलब्ध	262	IRW0817486	निर्वाचक का नाम : धनाराम पिता का नाम: चुनीलाल गृह संख्या : 41 उम्र : 30 लिंग : पुरुष	फोटो उपलब्ध	263	IRW1089499	निर्वाचक का नाम : बाबुलाल पिता का नाम: चुनीलाल गृह संख्या : 41 उम्र : 30 लिंग : पुरुष	फोटो उपलब्ध
264	IRW1243856	निर्वाचक का नाम : कमला पति का नाम: पदमा राम गृह संख्या : 41 उम्र : 30 लिंग : महिला	फोटो उपलब्ध	265	IRW1771161	निर्वाचक का नाम : सुकी पति का नाम: धनाराम गृह संख्या : 41 उम्र : 30 लिंग : महिला	फोटो उपलब्ध	266	IRW1848936	निर्वाचक का नाम : रेखा पति का नाम: रमेश गृह संख्या : 41 उम्र : 30 लिंग : महिला	फोटो उपलब्ध
267	IRW2428886	निर्वाचक का नाम : सीता पति का नाम: बाबू लाल गृह संख्या : 41 उम्र : 25 लिंग : महिला	फोटो उपलब्ध	268	CWW1140458	निर्वाचक का नाम : भगवान राम पिता का नाम: गोकलराम गृह संख्या : 42 उम्र : 63 लिंग : पुरुष	फोटो उपलब्ध	269	CWW1140466	निर्वाचक का नाम : गोमती देवी पति का नाम: भगवान राम गृह संख्या : 42 उम्र : 59 लिंग : महिला	फोटो उपलब्ध
270	IRW0641134	निर्वाचक का नाम : भोमाराम पिता का नाम: गोकलराम गृह संख्या : 42 उम्र : 47 लिंग : पुरुष	फोटो उपलब्ध	271	CWW1595313	निर्वाचक का नाम : कौशल्या पति का नाम: भोमा राम गृह संख्या : 42 उम्र : 47 लिंग : महिला	फोटो उपलब्ध	272	IRW0272906	निर्वाचक का नाम : पूनाराम पिता का नाम: भगवानराम गृह संख्या : 42 उम्र : 42 लिंग : पुरुष	फोटो उपलब्ध
273	IRW0610311	निर्वाचक का नाम : बेबी देवी पति का नाम: पूनाराम गृह संख्या : 42 उम्र : 38 लिंग : महिला	फोटो उपलब्ध	274	IRW1089408	निर्वाचक का नाम : श्रवण राम पिता का नाम: भगवान राम गृह संख्या : 42 उम्र : 30 लिंग : पुरुष	फोटो उपलब्ध	275	IRW1848878	निर्वाचक का नाम : लक्ष्मण राम पिता का नाम: भगवान राम गृह संख्या : 42 उम्र : 29 लिंग : पुरुष	फोटो उपलब्ध

276	IRW1848886	निर्वाचक का नाम : अमृत लाल पिता का नाम: भोमा राम गृह संख्या : 42 उम्र : 29 लिंग : पुरुष	फोटो उपलब्ध	277	IRW2229896	निर्वाचक का नाम : लीला पति का नाम: अमृत लाल गृह संख्या : 42 उम्र : 23 लिंग : महिला	फोटो उपलब्ध	278	IRW2392231	निर्वाचक का नाम : इंद्रा पति का नाम: श्रवण राम गृह संख्या : 42 उम्र : 20 लिंग : महिला	फोटो उपलब्ध
279	RJ/24/186/066203	निर्वाचक का नाम : मोहनराम पिता का नाम: पेमाराम गृह संख्या : 44 उम्र : 62 लिंग : पुरुष	फोटो उपलब्ध	280	IRW0667600	निर्वाचक का नाम : कालकी पति का नाम: मोहनराम गृह संख्या : 44 उम्र : 59 लिंग : महिला	फोटो उपलब्ध	281	IRW1969609	निर्वाचक का नाम : गजेंद्र पिता का नाम: मोहन राम गृह संख्या : 44 उम्र : 23 लिंग : पुरुष	फोटो उपलब्ध
282	RJ/24/186/066305	निर्वाचक का नाम : चोलाराम पिता का नाम: पेमाराम गृह संख्या : 45 उम्र : 66 लिंग : पुरुष	फोटो उपलब्ध	283	IRW1848928	निर्वाचक का नाम : वेना राम पिता का नाम: चोला राम गृह संख्या : 45 उम्र : 32 लिंग : पुरुष	फोटो उपलब्ध	284	RJ/24/186/066241	निर्वाचक का नाम : आदाराम पिता का नाम: मानाराम गृह संख्या : 46 उम्र : 63 लिंग : पुरुष	फोटो उपलब्ध
285	CWV1397579	निर्वाचक का नाम : चेतनराम पिता का नाम: आदाराम गृह संख्या : 46 उम्र : 44 लिंग : पुरुष	फोटो उपलब्ध	286	IRW0193193	निर्वाचक का नाम : गुमानराम पिता का नाम: आदाराम गृह संख्या : 46 उम्र : 37 लिंग : पुरुष	फोटो उपलब्ध	287	IRW1243906	निर्वाचक का नाम : मंजु देवी पति का नाम: चेतन राम गृह संख्या : 46 उम्र : 35 लिंग : महिला	फोटो उपलब्ध
288	IRW0439844	निर्वाचक का नाम : प्रकाश पिता का नाम: आदाराम गृह संख्या : 46 उम्र : 33 लिंग : पुरुष	फोटो उपलब्ध	289	IRW2230654	निर्वाचक का नाम : सुमित्रा पति का नाम: प्रकाश गृह संख्या : 46 उम्र : 30 लिंग : महिला	फोटो उपलब्ध	290	RJ/24/186/066226	निर्वाचक का नाम : बीजाराम पिता का नाम: मानाराम गृह संख्या : 47 उम्र : 65 लिंग : पुरुष	फोटो उपलब्ध
291	RJ/24/186/066290	निर्वाचक का नाम : सुआदेवी पति का नाम: बीजाराम गृह संख्या : 47 उम्र : 61 लिंग : महिला	फोटो उपलब्ध	292	CWV1498963	निर्वाचक का नाम : भोमा राम पिता का नाम: बीजा राम गृह संख्या : 47 उम्र : 40 लिंग : पुरुष	फोटो उपलब्ध	293	IRW0667618	निर्वाचक का नाम : मंजू पति का नाम: भोमाराम गृह संख्या : 47 उम्र : 36 लिंग : महिला	फोटो उपलब्ध
294	IRW0817528	निर्वाचक का नाम : श्रवण राम पिता का नाम: बीजाराम गृह संख्या : 47 उम्र : 31 लिंग : पुरुष	फोटो उपलब्ध	295	IRW1771187	निर्वाचक का नाम : सुनीता पति का नाम: श्रवण राम गृह संख्या : 47 उम्र : 29 लिंग : महिला	फोटो उपलब्ध	296	RJ/24/186/066289	निर्वाचक का नाम : बिजी देवी पति का नाम: नारायणराम गृह संख्या : 48 उम्र : 65 लिंग : महिला	फोटो उपलब्ध
297	IRW1368398	निर्वाचक का नाम : बंशीलाल पिता का नाम: गोपाराम गृह संख्या : 48 उम्र : 31 लिंग : पुरुष	फोटो उपलब्ध	298	IRW0504134	निर्वाचक का नाम : गिरधारीराम पिता का नाम: मानाराम गृह संख्या : 49 उम्र : 83 लिंग : पुरुष	फोटो उपलब्ध	299	RJ/24/186/066081	निर्वाचक का नाम : आसुदेवी पति का नाम: गिरधारीराम गृह संख्या : 49 उम्र : 80 लिंग : महिला	फोटो उपलब्ध
300	RJ/24/186/066381	निर्वाचक का नाम : पतासी पति का नाम: हुकमाराम गृह संख्या : 49 उम्र : 55 लिंग : महिला	फोटो उपलब्ध	301	IRW0667659	निर्वाचक का नाम : पुरखराज पिता का नाम: गिरधारीराम गृह संख्या : 49 उम्र : 49 लिंग : पुरुष	फोटो उपलब्ध	302	IRW0667642	निर्वाचक का नाम : भोलाराम पिता का नाम: गिरधारी राम गृह संख्या : 49 उम्र : 47 लिंग : पुरुष	फोटो उपलब्ध
303	CWV1595321	निर्वाचक का नाम : काना देवी पति का नाम: भोलाराम गृह संख्या : 49 उम्र : 47 लिंग : महिला	फोटो उपलब्ध	304	CWV1461995	निर्वाचक का नाम : गणेश राज पिता का नाम: गिरधारी राम गृह संख्या : 49 उम्र : 41 लिंग : पुरुष	फोटो उपलब्ध	305	IRW0817460	निर्वाचक का नाम : सोमती देवी पति का नाम: गुणेशराम गृह संख्या : 49 उम्र : 36 लिंग : महिला	फोटो उपलब्ध

306	IRW0572180	निर्वाचक का नाम : राजेन्द्र पिता का नाम: हुक्मारांम गृह संख्या : 49 उम्र : 32 लिंग : पुरुष	फोटो उपलब्ध	307	IRW1368406	निर्वाचक का नाम : पारस राम पिता का नाम: हुक्मारांम गृह संख्या : 49 उम्र : 30 लिंग : पुरुष	फोटो उपलब्ध	308	IRW2354603	निर्वाचक का नाम : लक्ष्मी पति का नाम: राजेन्द्र गृह संख्या : 49 उम्र : 29 लिंग : महिला	फोटो उपलब्ध
309	IRW2352672	निर्वाचक का नाम : निरमा पति का नाम: पारस राम गृह संख्या : 49 उम्र : 25 लिंग : महिला	फोटो उपलब्ध	310	IRW2093987	निर्वाचक का नाम : मनोहर राम पिता का नाम: हुक्मारांम गृह संख्या : 49 उम्र : 23 लिंग : पुरुष	फोटो उपलब्ध	311	IRW0949867	निर्वाचक का नाम : सुगन कंवर पति का नाम: इन्द्र सिंह गृह संख्या : 50 उम्र : 61 लिंग : महिला	फोटो उपलब्ध
312	RJ/24/186/066238	निर्वाचक का नाम : नारायणदान पिता का नाम: सुमेरदान गृह संख्या : 50 उम्र : 56 लिंग : पुरुष	फोटो उपलब्ध	313	CWV1595271	निर्वाचक का नाम : सिधुकवर पति का नाम: नारायणदान गृह संख्या : 50 उम्र : 53 लिंग : महिला	फोटो उपलब्ध	314	IRW1907443	निर्वाचक का नाम : भोम दान पिता का नाम: नारायण दान गृह संख्या : 50 उम्र : 26 लिंग : पुरुष	फोटो उपलब्ध
315	IRW2537678	निर्वाचक का नाम : चंडी दान पिता का नाम: नारायण दान गृह संख्या : 50 उम्र : 21 लिंग : पुरुष	फोटो उपलब्ध								

316	IRW2057040	निर्वाचक का नाम : नरेंद्र सिंह पिता का नाम: नाथू सिंह गृह संख्या : 18 उम्र : 22 लिंग : पुरुष	फोटो उपलब्ध	317	RJ/24/186/066267	निर्वाचक का नाम : रसालकंवर पति का नाम: करणसिंह गृह संख्या : 51 उम्र : 74 लिंग : महिला	फोटो उपलब्ध	318	CWW1140557	निर्वाचक का नाम : बुध सिंह पिता का नाम: करण सिंह गृह संख्या : 51 उम्र : 45 लिंग : पुरुष	फोटो उपलब्ध
319	IRW0112623	निर्वाचक का नाम : धापू कंवर पति का नाम: बुध सिंह गृह संख्या : 51 उम्र : 44 लिंग : महिला	फोटो उपलब्ध	320	CWW1140565	निर्वाचक का नाम : सवाई सिंह पिता का नाम: करणसिंह गृह संख्या : 51 उम्र : 44 लिंग : पुरुष	फोटो उपलब्ध	321	IRW0297150	निर्वाचक का नाम : रतनकंवर पति का नाम: सवाईसिंह गृह संख्या : 51 उम्र : 41 लिंग : महिला	फोटो उपलब्ध
322	IRW1089473	निर्वाचक का नाम : फूल सिंह पिता का नाम: करण सिंह गृह संख्या : 51 उम्र : 30 लिंग : पुरुष	फोटो उपलब्ध	323	IRW2469401	निर्वाचक का नाम : मनीषा कंवर पिता का नाम: बुध सिंह गृह संख्या : 51 उम्र : 22 लिंग : महिला	फोटो उपलब्ध	324	CWW1595230	निर्वाचक का नाम : प्रकाशकंवर पति का नाम: भोम सिंह गृह संख्या : 52 उम्र : 48 लिंग : महिला	फोटो उपलब्ध
325	IRW0112698	निर्वाचक का नाम : कल्याणसिंह पिता का नाम: रावतसिंह गृह संख्या : 53 उम्र : 62 लिंग : पुरुष	फोटो उपलब्ध	326	RJ/24/186/066254	निर्वाचक का नाम : कमलाकंवर पति का नाम: कल्याणसिंह गृह संख्या : 53 उम्र : 58 लिंग : महिला	फोटो उपलब्ध	327	IRW0297242	निर्वाचक का नाम : महेंद्र सिंह पिता का नाम: कल्याणसिंह गृह संख्या : 53 उम्र : 36 लिंग : पुरुष	फोटो उपलब्ध
328	IRW1089440	निर्वाचक का नाम : आम सिंह पिता का नाम: कल्याण सिंह गृह संख्या : 53 उम्र : 30 लिंग : पुरुष	फोटो उपलब्ध	329	IRW2072999	निर्वाचक का नाम : दुर्गा देवी पति का नाम: प्रेमसिंह गृह संख्या : 54 उम्र : 61 लिंग : महिला	फोटो उपलब्ध	330	IRW0817478	निर्वाचक का नाम : अचलसिंह पिता का नाम: प्रेमसिंह गृह संख्या : 54 उम्र : 46 लिंग : पुरुष	फोटो उपलब्ध
331	IRW0817494	निर्वाचक का नाम : भवानी कंवर पति का नाम: अचल सिंह गृह संख्या : 54 उम्र : 40 लिंग : महिला	फोटो उपलब्ध	332	CWW1397603	निर्वाचक का नाम : गोरधन सिंह सिसोदिया पिता का नाम: प्रेमसिंह गृह संख्या : 54 उम्र : 37 लिंग : पुरुष	फोटो उपलब्ध	333	IRW1089432	निर्वाचक का नाम : गुडिया कंवर पति का नाम: गोरधन सिंह सिसोदिया गृह संख्या : 54 उम्र : 31 लिंग : महिला	फोटो उपलब्ध
334	RJ/24/186/066280	निर्वाचक का नाम : खमाकंवर पति का नाम: पृथ्वीसिंह गृह संख्या : 55 उम्र : 58 लिंग : महिला	फोटो उपलब्ध	335	IRW1907427	निर्वाचक का नाम : देवेन्द्र सिंह पिता का नाम: पृथ्वी सिंह गृह संख्या : 55 उम्र : 25 लिंग : पुरुष	फोटो उपलब्ध	336	IRW1963685	निर्वाचक का नाम : जेतू सिंह पिता का नाम: आनंद सिंह सिंह गृह संख्या : राजपूतों का बास, बेवटा उम्र : 23 लिंग : पुरुष	फोटो उपलब्ध

337 निर्वाचक का नाम : पेंपसिंह पिता का नाम: फतेहसिंह गृह संख्या : 1 उम्र : 53 लिंग : पुरुष	IRW0667683 फोटो उपलब्ध	338 निर्वाचक का नाम : दौलतसिंह पिता का नाम: फतेहसिंह गृह संख्या : 1 उम्र : 50 लिंग : पुरुष	CWV1461953 फोटो उपलब्ध	339 निर्वाचक का नाम : मानसिंह पिता का नाम: फतेहसिंह गृह संख्या : 1 उम्र : 49 लिंग : पुरुष	RJ/24/186/066086 फोटो उपलब्ध
340 निर्वाचक का नाम : दुर्गा देवी पति का नाम: मानसिंह गृह संख्या : 1 उम्र : 43 लिंग : महिला	IRW0610345 फोटो उपलब्ध	341 निर्वाचक का नाम : सुगन कंवर पति का नाम: पेंप सिंह गृह संख्या : 1 उम्र : 42 लिंग : महिला	CWV1461961 फोटो उपलब्ध	342 निर्वाचक का नाम : बेबीकंवर पति का नाम: दौलत सिंह गृह संख्या : 1 उम्र : 42 लिंग : महिला	CWV1498989 फोटो उपलब्ध
343 निर्वाचक का नाम : भवानी सिंह पिता का नाम: पेंप सिंह गृह संख्या : 1 उम्र : 26 लिंग : पुरुष	IRW1771419 फोटो उपलब्ध	344 निर्वाचक का नाम : सुमेरसिंह पिता का नाम: फतेहसिंह गृह संख्या : 2 उम्र : 61 लिंग : पुरुष	RJ/24/186/066082 फोटो उपलब्ध	345 निर्वाचक का नाम : जबरसिंह पिता का नाम: फतेहसिंह गृह संख्या : 3 उम्र : 58 लिंग : पुरुष	RJ/24/186/066413 फोटो उपलब्ध
346 निर्वाचक का नाम : मापूकंवर पति का नाम: जबरसिंह गृह संख्या : 3 उम्र : 56 लिंग : महिला	IRW0112953 फोटो उपलब्ध	347 निर्वाचक का नाम : श्रवणसिंह पिता का नाम: जबर सिंह गृह संख्या : 3 उम्र : 38 लिंग : पुरुष	IRW0667691 फोटो उपलब्ध	348 निर्वाचक का नाम : पवन कंवर पति का नाम: श्रवण सिंह गृह संख्या : 3 उम्र : 37 लिंग : महिला	IRW1771328 फोटो उपलब्ध
349 निर्वाचक का नाम : रतनसिंह पिता का नाम: जबरसिंह गृह संख्या : 3 उम्र : 32 लिंग : पुरुष	IRW0610303 फोटो उपलब्ध	350 निर्वाचक का नाम : भवानीसिंह पिता का नाम: जबरसिंह गृह संख्या : 3 उम्र : 32 लिंग : पुरुष	IRW0743369 फोटो उपलब्ध	351 निर्वाचक का नाम : सोनसिंह पिता का नाम: भारतसिंह गृह संख्या : 4 उम्र : 58 लिंग : पुरुष	RJ/24/186/066135 फोटो उपलब्ध
352 निर्वाचक का नाम : जबरसिंह पिता का नाम: भारतसिंह गृह संख्या : 4 उम्र : 54 लिंग : पुरुष	CWV1498997 फोटो उपलब्ध	353 निर्वाचक का नाम : जेठी कंवर पति का नाम: जबर सिंह गृह संख्या : 4 उम्र : 46 लिंग : महिला	CWV1461904 फोटो उपलब्ध	354 निर्वाचक का नाम : गुलाब सिंह पिता का नाम: जब्बर सिंह गृह संख्या : 04 उम्र : 26 लिंग : पुरुष	IRW1969690 फोटो उपलब्ध
355 निर्वाचक का नाम : महावीर सिंह पिता का नाम: जबर सिंह गृह संख्या : 4 उम्र : 22 लिंग : पुरुष	IRW2099042 फोटो उपलब्ध	356 निर्वाचक का नाम : दीप सिंह पिता का नाम: केसर सिंह गृह संख्या : 5 उम्र : 63 लिंग : पुरुष	CWV1397611 फोटो उपलब्ध	357 निर्वाचक का नाम : मूलकंवर पति का नाम: दीपसिंह गृह संख्या : 5 उम्र : 53 लिंग : महिला	RJ/24/186/066133 फोटो उपलब्ध
358 निर्वाचक का नाम : रतन सिंह पिता का नाम: दीपसिंह गृह संख्या : 5 उम्र : 36 लिंग : पुरुष	IRW0439893 फोटो उपलब्ध	359 निर्वाचक का नाम : भंवर सिंह पिता का नाम: दीप सिंह गृह संख्या : 5 उम्र : 36 लिंग : पुरुष	IRW0504159 फोटो उपलब्ध	360 निर्वाचक का नाम : नरू कंवर पति का नाम: भंवर सिंह गृह संख्या : 5 उम्र : 33 लिंग : महिला	IRW0572222 फोटो उपलब्ध
361 निर्वाचक का नाम : मनोहर सिंह पिता का नाम: दीपसिंह गृह संख्या : 5 उम्र : 30 लिंग : पुरुष	IRW1243872 फोटो उपलब्ध	362 निर्वाचक का नाम : पिटू कंवर पति का नाम: मनोहर सिंह गृह संख्या : 05 उम्र : 30 लिंग : महिला	IRW1848944 फोटो उपलब्ध	363 निर्वाचक का नाम : लीला कंवर पति का नाम: रतन सिंह गृह संख्या : 05 उम्र : 28 लिंग : महिला	IRW1848910 फोटो उपलब्ध
364 निर्वाचक का नाम : इंद्रपाल सिंह पिता का नाम: दीप सिंह गृह संख्या : 5 उम्र : 21 लिंग : पुरुष	IRW2209906 फोटो उपलब्ध	365 निर्वाचक का नाम : दरियाकंवर पति का नाम: सोनसिंह गृह संख्या : 6 उम्र : 80 लिंग : महिला	IRW0112813 फोटो उपलब्ध	366 निर्वाचक का नाम : हरिसिंह पिता का नाम: सोनसिंह गृह संख्या : 6 उम्र : 54 लिंग : पुरुष	CWV1140482 फोटो उपलब्ध

367	IRW0667717	निर्वाचक का नाम : नरपतसिंह पिता का नाम: सोनसिंह गृह संख्या : 6 उम्र : 52 लिंग : पुरुष	फोटो उपलब्ध	368	IRW0667725	निर्वाचक का नाम : नंदाकंवर पिता का नाम: हरिसिंह गृह संख्या : 6 उम्र : 51 लिंग : महिला	फोटो उपलब्ध	369	RJ/24/186/066079	निर्वाचक का नाम : मनोहरसिंह पिता का नाम: सोनसिंह गृह संख्या : 6 उम्र : 49 लिंग : पुरुष	फोटो उपलब्ध
370	CWV1461862	निर्वाचक का नाम : ऐवन कंवर पति का नाम: नरपत सिंह गृह संख्या : 6 उम्र : 43 लिंग : महिला	फोटो उपलब्ध	371	CWV1461847	निर्वाचक का नाम : चंदा कंवर पति का नाम: मनोहर सिंह गृह संख्या : 6 उम्र : 42 लिंग : महिला	फोटो उपलब्ध	372	CWV1461821	निर्वाचक का नाम : राजू सिंह पिता का नाम: सोन सिंह गृह संख्या : 6 उम्र : 42 लिंग : पुरुष	फोटो उपलब्ध
373	IRW0112912	निर्वाचक का नाम : गुडडी कंवर पति का नाम: राजू सिंह गृह संख्या : 6 उम्र : 40 लिंग : महिला	फोटो उपलब्ध	374	IRW2230753	निर्वाचक का नाम : सुरेंद्र सिंह पिता का नाम: मनोहर सिंह गृह संख्या : 6 उम्र : 21 लिंग : पुरुष	फोटो उपलब्ध	375	IRW2230837	निर्वाचक का नाम : लोकेंद्र सिंह राठौड़ पिता का नाम: राजू सिंह गृह संख्या : 6 उम्र : 21 लिंग : पुरुष	फोटो उपलब्ध
376	CWV1140490	निर्वाचक का नाम : पेपसिंह पिता का नाम: बिजराज सिंह गृह संख्या : 7 उम्र : 53 लिंग : पुरुष	फोटो उपलब्ध	377	IRW0504183	निर्वाचक का नाम : चैनसिंह पिता का नाम: बिजराजसिंह गृह संख्या : 7 उम्र : 49 लिंग : पुरुष	फोटो उपलब्ध	378	CWV1462001	निर्वाचक का नाम : पुष्पा कंवर पति का नाम: पेंप सिंह गृह संख्या : 7 उम्र : 46 लिंग : महिला	फोटो उपलब्ध
379	CWV1461938	निर्वाचक का नाम : सीता कंवर पति का नाम: चैन सिंह गृह संख्या : 7 उम्र : 44 लिंग : महिला	फोटो उपलब्ध	380	CWV1499045	निर्वाचक का नाम : अनोप सिंह पिता का नाम: बिजराज सिंह गृह संख्या : 7 उम्र : 42 लिंग : पुरुष	फोटो उपलब्ध	381	IRW0667733	निर्वाचक का नाम : केला कंवर पति का नाम: अनोप सिंह गृह संख्या : 7 उम्र : 38 लिंग : महिला	फोटो उपलब्ध
382	IRW0504175	निर्वाचक का नाम : दुर्गा सिंह पिता का नाम: बिजराज सिंह गृह संख्या : 7 उम्र : 37 लिंग : पुरुष	फोटो उपलब्ध	383	IRW0504191	निर्वाचक का नाम : विजय सिंह पिता का नाम: केरसिंह गृह संख्या : 8 उम्र : 55 लिंग : पुरुष	फोटो उपलब्ध	384	RJ/24/186/066127	निर्वाचक का नाम : देसू कंवर पति का नाम: विजय सिंह गृह संख्या : 8 उम्र : 53 लिंग : महिला	फोटो उपलब्ध
385	RJ/24/186/066134	निर्वाचक का नाम : नेनसिंह पिता का नाम: जोरसिंह गृह संख्या : 9 उम्र : 76 लिंग : पुरुष	फोटो उपलब्ध	386	RJ/24/186/066088	निर्वाचक का नाम : चन्द्रकंवर पति का नाम: नेनसिंह गृह संख्या : 9 उम्र : 59 लिंग : महिला	फोटो उपलब्ध	387	IRW0504209	निर्वाचक का नाम : अमर सिंह पिता का नाम: नेनसिंह गृह संख्या : 9 उम्र : 43 लिंग : पुरुष	फोटो उपलब्ध
388	IRW0610352	निर्वाचक का नाम : आसु कंवर पति का नाम: अमरसिंह गृह संख्या : 9 उम्र : 39 लिंग : महिला	फोटो उपलब्ध	389	IRW0610378	निर्वाचक का नाम : चन्द्रवीर सिंह पिता का नाम: नेनसिंह गृह संख्या : 9 उम्र : 36 लिंग : पुरुष	फोटो उपलब्ध	390	IRW1019694	निर्वाचक का नाम : महेन्द्र सिंह पिता का नाम: नेनसिंह गृह संख्या : 9 उम्र : 35 लिंग : पुरुष	फोटो उपलब्ध
391	IRW1019686	निर्वाचक का नाम : दुर्गा कंवर पति का नाम: चन्दन सिंह गृह संख्या : 9 उम्र : 33 लिंग : महिला	फोटो उपलब्ध	392	IRW1368414	निर्वाचक का नाम : भूर सिंह पिता का नाम: नैन सिंह गृह संख्या : 9 उम्र : 29 लिंग : पुरुष	फोटो उपलब्ध	393	IRW1771435	निर्वाचक का नाम : गंगा सिंह पिता का नाम: विजय सिंह गृह संख्या : 9 उम्र : 28 लिंग : पुरुष	फोटो उपलब्ध
394	RJ/24/186/066143	निर्वाचक का नाम : कल्याणसिंह पिता का नाम: मंगलसिंह गृह संख्या : 10 उम्र : 52 लिंग : पुरुष	फोटो उपलब्ध	395	CWV1461920	निर्वाचक का नाम : नैनु कंवर पति का नाम: कल्याण सिंह गृह संख्या : 10 उम्र : 42 लिंग : महिला	फोटो उपलब्ध	396	IRW2114627	निर्वाचक का नाम : कवराज सिंह पिता का नाम: कल्याण सिंह गृह संख्या : 10 उम्र : 23 लिंग : पुरुष	फोटो उपलब्ध

397	RJ/24/186/066124	निर्वाचक का नाम : डूंगरकंवर पति का नाम: कानसिंह गृह संख्या : 11 उम्र : 83 लिंग : महिला	फोटो उपलब्ध	398	CWV1499060	निर्वाचक का नाम : गजसिंह पिता का नाम: कानसिंह गृह संख्या : 11 उम्र : 57 लिंग : पुरुष	फोटो उपलब्ध	399	RJ/24/186/066145	निर्वाचक का नाम : भीमसिंह पिता का नाम: कानसिंह गृह संख्या : 11 उम्र : 56 लिंग : पुरुष	फोटो उपलब्ध
400	RJ/24/186/066129	निर्वाचक का नाम : रसालकंवर पति का नाम: भीमसिंह गृह संख्या : 11 उम्र : 53 लिंग : महिला	फोटो उपलब्ध	401	RJ/24/186/066146	निर्वाचक का नाम : पेंपसिंह पिता का नाम: कानसिंह गृह संख्या : 11 उम्र : 52 लिंग : पुरुष	फोटो उपलब्ध	402	CWV1499094	निर्वाचक का नाम : रसालकंवर पति का नाम: गजसिंह गृह संख्या : 11 उम्र : 52 लिंग : महिला	फोटो उपलब्ध
403	IRW0504217	निर्वाचक का नाम : नारायण सिंह पिता का नाम: कान सिंह गृह संख्या : 11 उम्र : 43 लिंग : पुरुष	फोटो उपलब्ध	404	CWV1499078	निर्वाचक का नाम : लक्ष्मण सिंह पिता का नाम: कान सिंह गृह संख्या : 11 उम्र : 42 लिंग : पुरुष	फोटो उपलब्ध	405	IRW0572206	निर्वाचक का नाम : नकत कंवर पति का नाम: पेपसिंह गृह संख्या : 11 उम्र : 38 लिंग : महिला	फोटो उपलब्ध
406	IRW0572214	निर्वाचक का नाम : गुलाब कंवर पति का नाम: नारायणसिंह गृह संख्या : 11 उम्र : 36 लिंग : महिला	फोटो उपलब्ध	407	IRW1368430	निर्वाचक का नाम : प्रकाश कंवर पति का नाम: लक्ष्मण सिंह गृह संख्या : 11 उम्र : 31 लिंग : महिला	फोटो उपलब्ध	408	IRW1368422	निर्वाचक का नाम : भंवर सिंह पिता का नाम: भीम सिंह गृह संख्या : 11 उम्र : 30 लिंग : पुरुष	फोटो उपलब्ध
409	IRW2542215	निर्वाचक का नाम : पूजा कंवर पति का नाम: नेहपाल सिंह गृह संख्या : 11 उम्र : 30 लिंग : महिला	फोटो उपलब्ध	410	IRW1771286	निर्वाचक का नाम : नेहपाल सिंह पिता का नाम: गजे सिंह गृह संख्या : 11 उम्र : 29 लिंग : पुरुष	फोटो उपलब्ध	411	IRW1922541	निर्वाचक का नाम : सुरेंद्र सिंह तंवर पिता का नाम: भीम सिंह तंवर गृह संख्या : 11 उम्र : 28 लिंग : पुरुष	फोटो उपलब्ध
412	IRW1704295	निर्वाचक का नाम : हनवंत सिंग पिता का नाम: भीम सिंग गृह संख्या : 11 उम्र : 26 लिंग : पुरुष	फोटो उपलब्ध	413	RJ/24/186/066130	निर्वाचक का नाम : अगरकंवर पति का नाम: बागसिंह गृह संख्या : 12 उम्र : 69 लिंग : महिला	फोटो उपलब्ध	414	IRW0112938	निर्वाचक का नाम : भीख सिंह पिता का नाम: बाग सिंह गृह संख्या : 12 उम्र : 34 लिंग : पुरुष	फोटो उपलब्ध
415	IRW1019702	निर्वाचक का नाम : लाचू कंवर पति का नाम: भीखसिंह गृह संख्या : 12 उम्र : 32 लिंग : महिला	फोटो उपलब्ध	416	IRW1704105	निर्वाचक का नाम : गंगा सिंग पिता का नाम: बाग सिंग गृह संख्या : 12 उम्र : 26 लिंग : पुरुष	फोटो उपलब्ध	417	CWV1461680	निर्वाचक का नाम : हुकमसिंह पिता का नाम: भारतसिंह गृह संख्या : 14 उम्र : 67 लिंग : पुरुष	फोटो उपलब्ध
418	CWV1499110	निर्वाचक का नाम : उमरावकंवर पति का नाम: हुकमसिंह गृह संख्या : 14 उम्र : 54 लिंग : महिला	फोटो उपलब्ध	419	IRW1089416	निर्वाचक का नाम : सायर कंवर पति का नाम: परबत सिंह गृह संख्या : 14 उम्र : 32 लिंग : महिला	फोटो उपलब्ध	420	IRW1848902	निर्वाचक का नाम : विक्रम सिंह पिता का नाम: हुकम सिंह गृह संख्या : 14 उम्र : 28 लिंग : पुरुष	फोटो उपलब्ध

421	1	IRW2708881	निर्वाचक का नाम : मोनिका पति का नाम: प्रकाश दास गृह संख्या : 21 उम्र : 28 लिंग : महिला	फोटो उपलब्ध	422	1	IRW2708949	निर्वाचक का नाम : केला कंवर पति का नाम: छैल सिंह गृह संख्या : 29 उम्र : 29 लिंग : महिला	फोटो उपलब्ध	423	1	IRW2717999	निर्वाचक का नाम : शारदा पिता का नाम: नारायण दान गृह संख्या : 50 उम्र : 19 लिंग : महिला	फोटो उपलब्ध
424	1	IRW2738599	निर्वाचक का नाम : गजेन्द्र दान पिता का नाम: प्रेम दान गृह संख्या : 31 उम्र : 23 लिंग : पुरुष	फोटो उपलब्ध	425	4	IRW2761526	निर्वाचक का नाम : शैतान सिंह पिता का नाम: नरपत सिंह गृह संख्या : 6 उम्र : 22 लिंग : पुरुष	फोटो उपलब्ध	426	4	IRW2761534	निर्वाचक का नाम : रिशपाल सिंह पिता का नाम: दौलत सिंह गृह संख्या : 1 उम्र : 19 लिंग : पुरुष	फोटो उपलब्ध
427	4	IRW2761559	निर्वाचक का नाम : श्रवण सिंह पिता का नाम: जबर सिंह गृह संख्या : 4 उम्र : 24 लिंग : पुरुष	फोटो उपलब्ध	428	4	IRW2761575	निर्वाचक का नाम : महिपाल सिंह राठी पिता का नाम: दौलत सिंह गृह संख्या : 1 उम्र : 23 लिंग : पुरुष	फोटो उपलब्ध	429	4	IRW2761583	निर्वाचक का नाम : जसवंत सिंह पिता का नाम: पेप सिंह गृह संख्या : 1 उम्र : 23 लिंग : पुरुष	फोटो उपलब्ध
430	4	IRW2761591	निर्वाचक का नाम : चिटू सिंह पिता का नाम: राजू सिंह गृह संख्या : 6 उम्र : 18 लिंग : पुरुष	फोटो उपलब्ध	431	4	IRW2761609	निर्वाचक का नाम : स्वरूप कंवर पति का नाम: गुलाब सिंह गृह संख्या : 4 उम्र : 24 लिंग : महिला	फोटो उपलब्ध	432	4	IRW2761617	निर्वाचक का नाम : गजे सिंह पिता का नाम: नरपत सिंह गृह संख्या : 6 उम्र : 23 लिंग : पुरुष	फोटो उपलब्ध
433	2	IRW2727196	निर्वाचक का नाम : चिड़ी पति का नाम: पुखराज गृह संख्या : 49 उम्र : 46 लिंग : महिला	फोटो उपलब्ध	434	3	IRW2814259	निर्वाचक का नाम : प्रकाश कंवर पति का नाम: महेंद्र सिंह गृह संख्या : 53 उम्र : 25 लिंग : महिला	फोटो उपलब्ध	435	1	XRW1798404	निर्वाचक का नाम : प्रियका चारण पिता का नाम: मनोहर दान गृह संख्या : 33 उम्र : 21 लिंग : महिला	फोटो उपलब्ध
436	1	YGI1478189	निर्वाचक का नाम : पूजा नरावत पिता का नाम: किशोर सिंह चारण गृह संख्या : 33 उम्र : 24 लिंग : महिला	फोटो उपलब्ध	437	4	IRW2830362	निर्वाचक का नाम : पवन कंवर पति का नाम: रतन सिंह गृह संख्या : 3 उम्र : 28 लिंग : महिला	फोटो उपलब्ध	438	1	CTK2821148	निर्वाचक का नाम : देवीदीन पिता का नाम: करणीदान गृह संख्या : 00 उम्र : 46 लिंग : पुरुष	फोटो उपलब्ध
439	1	CTK2832301	निर्वाचक का नाम : रतनकंवर पति का नाम: देवीदान गृह संख्या : 00 उम्र : 42 लिंग : महिला	फोटो उपलब्ध	440	1	CTK2939874	निर्वाचक का नाम : दलपत दान पिता का नाम: करणीदान गृह संख्या : 00 उम्र : 56 लिंग : पुरुष	फोटो उपलब्ध	441	1	CTK2943710	निर्वाचक का नाम : जमना कंवर पति का नाम: दलपत दान गृह संख्या : 00 उम्र : 51 लिंग : महिला	फोटो उपलब्ध
442	1	CTK2944023	निर्वाचक का नाम : रामदान पिता का नाम: करणीदान गृह संख्या : 00 उम्र : 66 लिंग : पुरुष	फोटो उपलब्ध										

## निर्वाचकों का विवरण :

## A) मतदाताओं की संख्या :

	नामावली का प्रकार	निर्वाचक नामावली की पहचान :	मतदाताओं की संख्या :				
			पुरुष	महिला	तृतीय लिंग	कुल	
I	मूल	मूल नामावली	समस्त पूरकों को समेकित करते हुए विशेष गहन पुनरीक्षण 2026 की मूल नामावली	245	175	0	420
II	घटक I - परिवर्धन सूची	पूरक 1	विशेष गहन पुनरीक्षण - 2026	11	11	0	22
III	घटक II - विलोपन सूची	पूरक 1	विशेष गहन पुनरीक्षण - 2026	0	0	0	0
IV	लिंग में संशोधन के कारण अंतर			0	0	0	0
पुनरीक्षण के बाद इस नामावली में शुद्ध निर्वाचक (I+II-III+IV)				256	186	0	442

## B) संशोधनों की संख्या :

नामावली का प्रकार	निर्वाचक नामावली की पहचान :	संशोधनों की संख्या :
पूरक 1	विशेष गहन पुनरीक्षण - 2026	0

निर्वाचक रजिस्ट्रीकरण अधिकारी द्वारा जारी

E2-मृत्यु, S2-स्थानांतरित, R2-दोहरी प्रविष्टि, M2-लापता, Q2-अहर्ता नहीं