

## निर्वाचक नामावली 2026 S20 राजस्थान

विधान सभा क्षेत्र की संख्या, नाम व आरक्षण स्थिति : 130 - लूनी (सामान्य)		भाग संख्या : : 118													
संसदीय निर्वाचन क्षेत्र की संख्या, नाम व आरक्षण स्थिति, जिसमें विधान सभा निर्वाचन क्षेत्र स्थित है : 16 - जोधपुर (सामान्य)															
<b>1. पुनरीक्षण का विवरण</b>															
पुनरीक्षण का वर्ष :	2026	<b>निर्वाचक नामावली की पहचान :</b> समस्त पूरकों को समेकित करते हुए विशेष गहन पुनरीक्षण 2026 की मूल नामावली													
अर्हता तिथि :	01-01-2026														
पुनरीक्षण का स्वरूप :	विशेष गहन पुनरीक्षण - 2026														
प्रकाशन की तिथि :	21-02-2026														
<b>2. भाग व मतदान क्षेत्र का विवरण :</b>															
भाग में आने वाले अनुभागों की संख्या और नाम :															
1-राजपूतों का बास,मेलबा ग्राम 2-लुहारों का बास,मेलबा ग्राम 3-राइकों का बास, मेलबा ग्राम 4-ग्राम तलिया व हनुमान मंदिर, मेलबा ग्राम 5-प्राथमिक विद्यालय के पास, मेलबा ग्राम 6-मेघवालो का बास,मेलबा ग्राम 7-पटेलों की ढाणीयां, मेलबा ग्राम 8-पुरोहितों की ढाणीयां, मेलबा ग्राम 9-मुख्य ग्राम,मोडाथली,मेलबा ग्राम 10-मेघवालो का बास रातानाडा, मेलबा ग्राम	<table style="width: 100%; border-collapse: collapse;"> <tr> <td style="border-bottom: 1px solid black;">मुख्य शहर / मुख्य ग्राम</td> <td style="border-bottom: 1px solid black;">: मेलवा</td> </tr> <tr> <td>वार्ड</td> <td>:</td> </tr> <tr> <td>पोस्ट ऑफिस</td> <td>:</td> </tr> <tr> <td>पुलिस थाना</td> <td>:</td> </tr> <tr> <td>तहसील</td> <td>: लूणी</td> </tr> <tr> <td>जिला</td> <td>: जोधपुर</td> </tr> <tr> <td>पिन कोड</td> <td>:</td> </tr> </table>	मुख्य शहर / मुख्य ग्राम	: मेलवा	वार्ड	:	पोस्ट ऑफिस	:	पुलिस थाना	:	तहसील	: लूणी	जिला	: जोधपुर	पिन कोड	:
मुख्य शहर / मुख्य ग्राम	: मेलवा														
वार्ड	:														
पोस्ट ऑफिस	:														
पुलिस थाना	:														
तहसील	: लूणी														
जिला	: जोधपुर														
पिन कोड	:														
<b>3. मतदान केंद्र का विवरण</b>															
मतदान केंद्र की संख्या व नाम :	मतदान केन्द्र की विशेष हैसियत (पुरुष/महिला/सामान्य) :	सामान्य													
118 - मेलबा	इस मतदान क्षेत्र के सहायक (ऑक्जिलियरी) मतदान केन्द्रों की संख्या :	0													
मतदान केंद्र का भवन व पता :	राजकीय उच्च माध्यमिक विद्यालय, (दायां भाग), मेलबा														
<b>4. मतदाताओं की संख्या :</b>															
आरंभिक क्रम	अंतिम क्रम	मतदाताओं की संख्या													
संख्या	संख्या	पुरुष	महिला	तृतीय लिंग	कुल										
1	957	498	458	0	956										

निर्वाचक रजिस्ट्रीकरण अधिकारी द्वारा जारी

Nazri Naksha



Google Map View



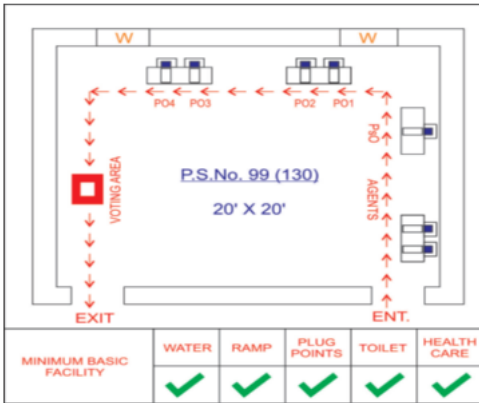
Polling Station Building Front View



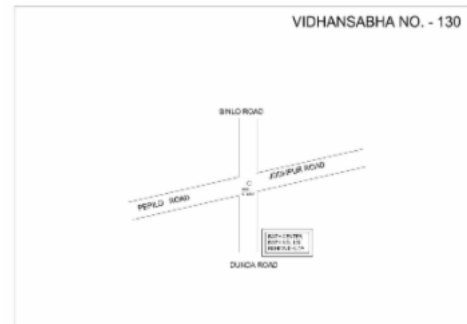
Polling Station Front View



Cad View



Key MAP View



1	RJ/24/186/087078	निर्वाचक का नाम : हडमानराम पिता का नाम: बस्ताराम गृह संख्या : 1 उम्र : 66 लिंग : पुरुष	2	RJ/24/186/087080	निर्वाचक का नाम : मानीदेवी पति का नाम: हडमानराम गृह संख्या : 1 उम्र : 61 लिंग : महिला	3	IRW0501106	निर्वाचक का नाम : बाबुलाल पिता का नाम: हडमानराम गृह संख्या : 1 उम्र : 40 लिंग : पुरुष
4	IRW0072801	निर्वाचक का नाम : राजू राम पटेल पिता का नाम: हडमन राम पटेल गृह संख्या : 1 उम्र : 35 लिंग : पुरुष	5	IRW1637313	निर्वाचक का नाम : जसु कंवर पति का नाम: छोटू सिंह गृह संख्या : 1 उम्र : 31 लिंग : महिला	6	IRW2512044	निर्वाचक का नाम : मंजू पति का नाम: राजू राम पटेल गृह संख्या : 01 उम्र : 31 लिंग : महिला
7	RJ/24/186/087363	निर्वाचक का नाम : हारकंवर पति का नाम: केयरसिंह गृह संख्या : 2 उम्र : 86 लिंग : महिला	8	IRW1244177	निर्वाचक का नाम : खीम सिंह पिता का नाम: केरसिंह गृह संख्या : 2 उम्र : 70 लिंग : पुरुष	9	RJ/24/186/087218	निर्वाचक का नाम : अर्जुनसिंह पिता का नाम: केयरसिंह गृह संख्या : 2 उम्र : 61 लिंग : पुरुष
10	RJ/24/186/088074	निर्वाचक का नाम : अन्तरकंवर पति का नाम: अर्जुनसिंह गृह संख्या : 2 उम्र : 57 लिंग : महिला	11	IRW0072850	निर्वाचक का नाम : चन्नसिंह पिता का नाम: केयरसिंह गृह संख्या : 2 उम्र : 53 लिंग : पुरुष	12	CWW1239789	निर्वाचक का नाम : लाछा कंवर पति का नाम: चनणसिंह गृह संख्या : 2 उम्र : 52 लिंग : महिला
13	RJ/24/186/087456	निर्वाचक का नाम : करणसिंह पिता का नाम: केयरसिंह गृह संख्या : 2 उम्र : 49 लिंग : पुरुष	14	IRW0165266	निर्वाचक का नाम : हीला कंवर पति का नाम: करन सिंह गृह संख्या : 02 उम्र : 42 लिंग : महिला	15	IRW0501114	निर्वाचक का नाम : धनसिंह पिता का नाम: अर्जुन सिंह गृह संख्या : 2 उम्र : 36 लिंग : पुरुष
16	IRW1019884	निर्वाचक का नाम : गजसिंह पिता का नाम: अर्जुनसिंह गृह संख्या : 2 उम्र : 32 लिंग : पुरुष	17	IRW0896126	निर्वाचक का नाम : गुलाब कंवर पति का नाम: धन सिंह गृह संख्या : 2 उम्र : 31 लिंग : महिला	18	IRW1443746	निर्वाचक का नाम : सुआ कंवर पति का नाम: गज सिंह गृह संख्या : 2 उम्र : 29 लिंग : महिला
19	IRW2293868	निर्वाचक का नाम : ममता कंवर पिता का नाम: करण सिंह गृह संख्या : 02 उम्र : 21 लिंग : महिला	20	RJ/24/186/087105	निर्वाचक का नाम : जडावकंवर पति का नाम: खीमसिंह गृह संख्या : 3 उम्र : 61 लिंग : महिला	21	RJ/24/186/088008	निर्वाचक का नाम : सागरकंवर पति का नाम: खीमसिंह गृह संख्या : 3 उम्र : 50 लिंग : महिला
22	IRW0364422	निर्वाचक का नाम : बाबू देवी पति का नाम: विशनाराम गृह संख्या : 3 उम्र : 43 लिंग : महिला	23	IRW0165233	निर्वाचक का नाम : स्वरूप सिंह पिता का नाम: खीम सिंह गृह संख्या : 3 उम्र : 43 लिंग : पुरुष	24	CWW1610245	निर्वाचक का नाम : मांगू सिंह पिता का नाम: खीम सिंह गृह संख्या : 3 उम्र : 41 लिंग : पुरुष
25	IRW1019892	निर्वाचक का नाम : भोमसिंह पिता का नाम: खिम सिंह गृह संख्या : 3 उम्र : 41 लिंग : पुरुष	26	IRW0501148	निर्वाचक का नाम : अन्तरकंवर पति का नाम: मांगू सिंह गृह संख्या : 3 उम्र : 40 लिंग : महिला	27	IRW0501122	निर्वाचक का नाम : राजु सिंह पिता का नाम: खीम सिंह गृह संख्या : 3 उम्र : 39 लिंग : पुरुष
28	IRW0165852	निर्वाचक का नाम : देवाकंवर पति का नाम: स्वरूप सिंह गृह संख्या : 3 उम्र : 39 लिंग : महिला	29	IRW0501130	निर्वाचक का नाम : लादू सिंह पिता का नाम: खीम सिंह गृह संख्या : 3 उम्र : 36 लिंग : पुरुष	30	IRW1392059	निर्वाचक का नाम : सोनी कंवर पति का नाम: लूण सिंह गृह संख्या : 03 उम्र : 34 लिंग : महिला

31	IRW0612259	निर्वाचक का नाम : कैलाश कंवर पति का नाम: राजुसिंह गृह संख्या : 3 उम्र : 33 लिंग : महिला	फोटो उपलब्ध	32	RJ/24/186/087180	निर्वाचक का नाम : चन्द्रकंवर पिता का नाम: श्रीजयसिंह गृह संख्या : 4 उम्र : 63 लिंग : पुरुष	फोटो उपलब्ध	33	IRW0165241	निर्वाचक का नाम : खंगार सिंह पिता का नाम: जय सिंह गृह संख्या : 4 उम्र : 45 लिंग : पुरुष	फोटो उपलब्ध
34	CWV1610039	निर्वाचक का नाम : उम्मेद सिंह पिता का नाम: जय सिंह गृह संख्या : 4 उम्र : 43 लिंग : पुरुष	फोटो उपलब्ध	35	IRW0165878	निर्वाचक का नाम : भोम कंवर पति का नाम: खंगार सिंह गृह संख्या : 04 उम्र : 42 लिंग : महिला	फोटो उपलब्ध	36	IRW0165860	निर्वाचक का नाम : चम्पा कंवर पति का नाम: उम्मेदसिंह गृह संख्या : 4 उम्र : 40 लिंग : महिला	फोटो उपलब्ध
37	IRW0501155	निर्वाचक का नाम : हिर सिंह पिता का नाम: जय सिंह गृह संख्या : 4 उम्र : 38 लिंग : पुरुष	फोटो उपलब्ध	38	IRW1019900	निर्वाचक का नाम : स्वरूप कंवर पति का नाम: हीर सिंह गृह संख्या : 4 उम्र : 32 लिंग : महिला	फोटो उपलब्ध	39	RJ/24/186/087112	निर्वाचक का नाम : सायरकंवर पति का नाम: रतनसिंह गृह संख्या : 6 उम्र : 62 लिंग : महिला	फोटो उपलब्ध
40	CWV1610021	निर्वाचक का नाम : नरपत सिंह पिता का नाम: रतन सिंह गृह संख्या : 6 उम्र : 41 लिंग : पुरुष	फोटो उपलब्ध	41	IRW0439943	निर्वाचक का नाम : अचल सिंह पिता का नाम: रतन सिंह गृह संख्या : 6 उम्र : 35 लिंग : पुरुष	फोटो उपलब्ध	42	IRW0572305	निर्वाचक का नाम : लुणा कंवर पति का नाम: नरपतसिंह गृह संख्या : 6 उम्र : 33 लिंग : महिला	फोटो उपलब्ध
43	IRW1244110	निर्वाचक का नाम : बाबू सिंह पिता का नाम: रतन सिंह गृह संख्या : 6 उम्र : 31 लिंग : पुरुष	फोटो उपलब्ध	44	IRW1317809	निर्वाचक का नाम : पुनमकंवर पति का नाम: बाबुसिंह गृह संख्या : 6 उम्र : 29 लिंग : महिला	फोटो उपलब्ध	45	RJ/24/186/087368	निर्वाचक का नाम : अणच कंवर पति का नाम: तेजसिंह गृह संख्या : 7 उम्र : 81 लिंग : महिला	फोटो उपलब्ध
46	RJ/24/186/087131	निर्वाचक का नाम : खीमसिंह पिता का नाम: तेजसिंह गृह संख्या : 7 उम्र : 57 लिंग : पुरुष	फोटो उपलब्ध	47	RJ/24/186/087221	निर्वाचक का नाम : देवीसिंह पिता का नाम: श्रीतेजसिंह गृह संख्या : 7 उम्र : 52 लिंग : पुरुष	फोटो उपलब्ध	48	RJ/24/186/088056	निर्वाचक का नाम : टमा कंवर पति का नाम: देवीसिंह गृह संख्या : 7 उम्र : 50 लिंग : महिला	फोटो उपलब्ध
49	CWV1610443	निर्वाचक का नाम : आमसिंह पिता का नाम: तेजसिंह गृह संख्या : 7 उम्र : 48 लिंग : पुरुष	फोटो उपलब्ध	50	IRW0612267	निर्वाचक का नाम : कोजसिंह पिता का नाम: तेजसिंह गृह संख्या : 7 उम्र : 37 लिंग : पुरुष	फोटो उपलब्ध	51	IRW0612275	निर्वाचक का नाम : चन्द्र कंवर पति का नाम: कोजसिंह गृह संख्या : 7 उम्र : 35 लिंग : महिला	फोटो उपलब्ध
52	IRW2358596	निर्वाचक का नाम : सरोज कंवर पति का नाम: दीप सिंह गृह संख्या : 7 उम्र : 29 लिंग : महिला	फोटो उपलब्ध	53	IRW2574903	निर्वाचक का नाम : मंजू कंवर पिता का नाम: देवी सिंह गृह संख्या : 7 उम्र : 26 लिंग : महिला	फोटो उपलब्ध	54	IRW2359008	निर्वाचक का नाम : नरेंद्र सिंह पिता का नाम: खीम सिंह गृह संख्या : 7 उम्र : 22 लिंग : पुरुष	फोटो उपलब्ध
55	IRW2575082	निर्वाचक का नाम : पप्पू सिंह पिता का नाम: देवी सिंह गृह संख्या : 7 उम्र : 20 लिंग : पुरुष	फोटो उपलब्ध	56	CWV1239797	निर्वाचक का नाम : हेमसिंह पिता का नाम: हमीरसिंह गृह संख्या : 8 उम्र : 56 लिंग : पुरुष	फोटो उपलब्ध	57	RJ/24/186/087107	निर्वाचक का नाम : धीगाकंवर पति का नाम: हेमसिंह गृह संख्या : 8 उम्र : 53 लिंग : महिला	फोटो उपलब्ध
58	IRW2038172	निर्वाचक का नाम : भोम सिंह पिता का नाम: हेम सिंह गृह संख्या : 8 उम्र : 25 लिंग : पुरुष	फोटो उपलब्ध	59	IRW2286854	निर्वाचक का नाम : पिटू कंवर पिता का नाम: हेम सिंह गृह संख्या : 8 उम्र : 22 लिंग : महिला	फोटो उपलब्ध	60	IRW2174084	निर्वाचक का नाम : दौलत सिंह पिता का नाम: हेमसिंह गृह संख्या : 8 उम्र : 21 लिंग : पुरुष	फोटो उपलब्ध

61	RJ/24/186/087090	निर्वाचक का नाम : सायरकंवर पति का नाम: श्रीप्रतापसिंह गृह संख्या : 9 उम्र : 71 लिंग : महिला	फोटो उपलब्ध	62	RJ/24/186/087367	निर्वाचक का नाम : मापु कंवर पति का नाम: जालमसिंह गृह संख्या : 9 उम्र : 50 लिंग : महिला	फोटो उपलब्ध	63	IRW0556100	निर्वाचक का नाम : भीखसिंह पिता का नाम: प्रतापसिंह गृह संख्या : 9 उम्र : 50 लिंग : पुरुष	फोटो उपलब्ध
64	IRW0066761	निर्वाचक का नाम : बाबूसिंह पिता का नाम: प्रतापसिंह गृह संख्या : 9 उम्र : 49 लिंग : पुरुष	फोटो उपलब्ध	65	RJ/24/186/088004	निर्वाचक का नाम : सुमेरसिंह पिता का नाम: प्रतापसिंह गृह संख्या : 9 उम्र : 48 लिंग : पुरुष	फोटो उपलब्ध	66	CWW1239805	निर्वाचक का नाम : गुलाब कंवर पति का नाम: भीख सिंह गृह संख्या : 9 उम्र : 44 लिंग : महिला	फोटो उपलब्ध
67	IRW0165225	निर्वाचक का नाम : गेन सिंह पिता का नाम: प्रताप सिंह गृह संख्या : 9 उम्र : 43 लिंग : पुरुष	फोटो उपलब्ध	68	IRW0165258	निर्वाचक का नाम : कमला कंवर पति का नाम: बाबु सिंह गृह संख्या : 9 उम्र : 39 लिंग : महिला	फोटो उपलब्ध	69	IRW1089598	निर्वाचक का नाम : गुडी कंवर पति का नाम: सुमेर सिंह गृह संख्या : 9 उम्र : 34 लिंग : महिला	फोटो उपलब्ध
70	IRW1392018	निर्वाचक का नाम : फूल सिंह पिता का नाम: जालम सिंह गृह संख्या : 09 उम्र : 28 लिंग : पुरुष	फोटो उपलब्ध	71	IRW2195592	निर्वाचक का नाम : भवानी सिंह पिता का नाम: भीखा सिंह गृह संख्या : 9 उम्र : 22 लिंग : पुरुष	फोटो उपलब्ध	72	IRW2274173	निर्वाचक का नाम : सुरेंद्र सिंह पिता का नाम: जालम सिंह गृह संख्या : 09 उम्र : 20 लिंग : पुरुष	फोटो उपलब्ध
73	RJ/24/186/087424	निर्वाचक का नाम : इन्द्रसिंह पिता का नाम: श्रीरावतसिंह गृह संख्या : 10 उम्र : 71 लिंग : पुरुष	फोटो उपलब्ध	74	RJ/24/186/087195	निर्वाचक का नाम : भंवरकंवर पति का नाम: इन्द्रसिंह गृह संख्या : 10 उम्र : 67 लिंग : महिला	फोटो उपलब्ध	75	CWW1239813	निर्वाचक का नाम : देवीसिंह पिता का नाम: इन्द्रसिंह गृह संख्या : 10 उम्र : 55 लिंग : पुरुष	फोटो उपलब्ध
76	CWW1239821	निर्वाचक का नाम : बालुकंवर पति का नाम: देवीसिंह गृह संख्या : 10 उम्र : 45 लिंग : महिला	फोटो उपलब्ध	77	CWW1609619	निर्वाचक का नाम : भवानी सिंह पिता का नाम: इन्द्र सिंह गृह संख्या : 10 उम्र : 37 लिंग : पुरुष	फोटो उपलब्ध	78	IRW1317817	निर्वाचक का नाम : सुमित्रा कंवर पति का नाम: भवानीसिंह गृह संख्या : 10 उम्र : 33 लिंग : महिला	फोटो उपलब्ध
79	IRW2011971	निर्वाचक का नाम : ओम कंवर पति का नाम: प्रेम सिंह गृह संख्या : 10 उम्र : 23 लिंग : महिला	फोटो उपलब्ध	80	RJ/24/186/087283	निर्वाचक का नाम : चैनसिंह पिता का नाम: खेतसिंह गृह संख्या : 11 उम्र : 56 लिंग : पुरुष	फोटो उपलब्ध	81	RJ/24/186/087104	निर्वाचक का नाम : टीपूदेवी पति का नाम: जगदीश गृह संख्या : 12 उम्र : 76 लिंग : महिला	फोटो उपलब्ध
82	RJ/24/186/087099	निर्वाचक का नाम : मदनदास पिता का नाम: बंशी दास गृह संख्या : 12 उम्र : 67 लिंग : पुरुष	फोटो उपलब्ध	83	RJ/24/186/087317	निर्वाचक का नाम : अन्सीदेवी पति का नाम: मदनदास गृह संख्या : 12 उम्र : 64 लिंग : महिला	फोटो उपलब्ध	84	CWW1610195	निर्वाचक का नाम : भवर दास पिता का नाम: जगदीशदास गृह संख्या : 12 उम्र : 50 लिंग : पुरुष	फोटो उपलब्ध
85	RJ/24/186/088005	निर्वाचक का नाम : राजूदास पिता का नाम: मदनदास गृह संख्या : 12 उम्र : 48 लिंग : पुरुष	फोटो उपलब्ध	86	CWW1239839	निर्वाचक का नाम : दिनेश कुमार पिता का नाम: मदनदास गृह संख्या : 12 उम्र : 39 लिंग : पुरुष	फोटो उपलब्ध	87	IRW0021907	निर्वाचक का नाम : सुरेश दास पिता का नाम: मदन दास गृह संख्या : 12 उम्र : 38 लिंग : पुरुष	फोटो उपलब्ध
88	IRW0389577	निर्वाचक का नाम : ललिता पति का नाम: दिनेश कुमार गृह संख्या : 12 उम्र : 37 लिंग : महिला	फोटो उपलब्ध	89	IRW0950048	निर्वाचक का नाम : पिंकी देवी पति का नाम: राजूदास गृह संख्या : 12 उम्र : 32 लिंग : महिला	फोटो उपलब्ध	90	IRW0950055	निर्वाचक का नाम : चम्पा देवी पति का नाम: सुरेश दास गृह संख्या : 12 उम्र : 31 लिंग : महिला	फोटो उपलब्ध

91	CWV1399625	निर्वाचक का नाम : दाखुकंवर पति का नाम: पीरसिंह गृह संख्या : 14 उम्र : 77 लिंग : महिला	फोटो उपलब्ध	92	RJ/24/186/087233	निर्वाचक का नाम : अणदसिंह पिता का नाम: पीरसिंह गृह संख्या : 14 उम्र : 56 लिंग : पुरुष	फोटो उपलब्ध	93	RJ/24/186/087234	निर्वाचक का नाम : प्रेमकंवर पति का नाम: अणदसिंह गृह संख्या : 14 उम्र : 53 लिंग : महिला	फोटो उपलब्ध
94	IRW0667782	निर्वाचक का नाम : देवीसिंह पिता का नाम: पीरसिंह गृह संख्या : 14 उम्र : 52 लिंग : पुरुष	फोटो उपलब्ध	95	RJ/24/186/087166	निर्वाचक का नाम : प्रेमकंवर पति का नाम: देवीसिंह गृह संख्या : 14 उम्र : 50 लिंग : महिला	फोटो उपलब्ध	96	RJ/24/186/087242	निर्वाचक का नाम : पर्वतसिंह पिता का नाम: पीरसिंह गृह संख्या : 14 उम्र : 49 लिंग : पुरुष	फोटो उपलब्ध
97	IRW0667790	निर्वाचक का नाम : छैलाकंवर पति का नाम: पर्वतसिंह गृह संख्या : 14 उम्र : 46 लिंग : महिला	फोटो उपलब्ध	98	IRW2013373	निर्वाचक का नाम : सुरेश कंवर पिता का नाम: देवी सिंह गृह संख्या : 14 उम्र : 28 लिंग : महिला	फोटो उपलब्ध	99	RJ/24/186/087095	निर्वाचक का नाम : भवरकंवर पति का नाम: श्रीराणसिंह गृह संख्या : 15 उम्र : 87 लिंग : महिला	फोटो उपलब्ध
100	CWV1399633	निर्वाचक का नाम : दुर्गसिंह पिता का नाम: श्रीराणसिंह गृह संख्या : 15 उम्र : 61 लिंग : पुरुष	फोटो उपलब्ध	101	CWV1399641	निर्वाचक का नाम : समदकंवर पति का नाम: श्रीदुर्गसिंह गृह संख्या : 15 उम्र : 56 लिंग : महिला	फोटो उपलब्ध	102	CWV1143973	निर्वाचक का नाम : पनेहसिंह पिता का नाम: श्रीराणसिंह गृह संख्या : 15 उम्र : 56 लिंग : पुरुष	फोटो उपलब्ध
103	IRW2013381	निर्वाचक का नाम : विक्रम सिंह पिता का नाम: दुर्ग सिंह गृह संख्या : 15 उम्र : 25 लिंग : पुरुष	फोटो उपलब्ध	104	RJ/24/186/087089	निर्वाचक का नाम : जडावकंवर पति का नाम: सोहनसिंह गृह संख्या : 17 उम्र : 76 लिंग : महिला	फोटो उपलब्ध	105	RJ/24/186/087029	निर्वाचक का नाम : कानसिंह पिता का नाम: सोहनसिंह गृह संख्या : 17 उम्र : 56 लिंग : पुरुष	फोटो उपलब्ध
106	RJ/24/186/087083	निर्वाचक का नाम : रूपसिंह पिता का नाम: सोहनसिंह गृह संख्या : 17 उम्र : 53 लिंग : पुरुष	फोटो उपलब्ध	107	RJ/24/186/087379	निर्वाचक का नाम : पश्रमकंवर पति का नाम: कानसिंह गृह संख्या : 17 उम्र : 51 लिंग : महिला	फोटो उपलब्ध	108	RJ/24/186/087230	निर्वाचक का नाम : जबरसिंह पिता का नाम: सोहनसिंह गृह संख्या : 17 उम्र : 51 लिंग : पुरुष	फोटो उपलब्ध
109	RJ/24/186/087380	निर्वाचक का नाम : मोहनकंवर पति का नाम: जबरसिंह गृह संख्या : 17 उम्र : 49 लिंग : महिला	फोटो उपलब्ध	110	CWV1399666	निर्वाचक का नाम : सायर कंवर पति का नाम: रूपसिंह गृह संख्या : 17 उम्र : 46 लिंग : महिला	फोटो उपलब्ध	111	IRW1988732	निर्वाचक का नाम : राजू कंवर पिता का नाम: कन सिंह गृह संख्या : 17 उम्र : 25 लिंग : महिला	फोटो उपलब्ध
112	IRW1959295	निर्वाचक का नाम : नरपत सिंह पिता का नाम: जब्बर सिंह गृह संख्या : 17 उम्र : 24 लिंग : पुरुष	फोटो उपलब्ध	113	IRW2012367	निर्वाचक का नाम : सवाई सिंह पिता का नाम: कानसिंह गृह संख्या : 17 उम्र : 24 लिंग : पुरुष	फोटो उपलब्ध	114	IRW2325074	निर्वाचक का नाम : जीतू कंवर पिता का नाम: रूप सिंह गृह संख्या : 17 उम्र : 24 लिंग : महिला	फोटो उपलब्ध
115	IRW2083442	निर्वाचक का नाम : नारायण सिंह पिता का नाम: जब्बर सिंह गृह संख्या : 17 उम्र : 22 लिंग : पुरुष	फोटो उपलब्ध	116	IRW2119014	निर्वाचक का नाम : कुलदीप सिंह पिता का नाम: कानसिंह गृह संख्या : 17 उम्र : 22 लिंग : पुरुष	फोटो उपलब्ध	117	IRW2593044	निर्वाचक का नाम : भोम सिंह पिता का नाम: रूप सिंह गृह संख्या : 17 उम्र : 19 लिंग : पुरुष	फोटो उपलब्ध
118	RJ/24/186/087467	निर्वाचक का नाम : डुगरसिंह पिता का नाम: रावतसिंह गृह संख्या : 18 उम्र : 81 लिंग : पुरुष	फोटो उपलब्ध	119	IRW0165407	निर्वाचक का नाम : विशनसिंह पिता का नाम: डुगरसिंह गृह संख्या : 18 उम्र : 61 लिंग : पुरुष	फोटो उपलब्ध	120	RJ/24/186/087465	निर्वाचक का नाम : मापू कंवर पति का नाम: विशनसिंह गृह संख्या : 18 उम्र : 57 लिंग : महिला	फोटो उपलब्ध

121	RJ/24/186/087409	निर्वाचक का नाम : भैरूसिंह पिता का नाम: डुगरसिंह गृह संख्या : 18 उम्र : 55 लिंग : पुरुष	फोटो उपलब्ध	122	RJ/24/186/087381	निर्वाचक का नाम : सुवाकंवर पिता का नाम: भैरूसिंह गृह संख्या : 18 उम्र : 53 लिंग : महिला	फोटो उपलब्ध	123	CWW1610054	निर्वाचक का नाम : पेपसिंह पिता का नाम: डुगरसिंह गृह संख्या : 18 उम्र : 50 लिंग : पुरुष	फोटो उपलब्ध
124	CWW1919612	निर्वाचक का नाम : विजय कंवर पिता का नाम: पेप सिंह गृह संख्या : 18 उम्र : 49 लिंग : महिला	फोटो उपलब्ध	125	IRW2013415	निर्वाचक का नाम : महेंद्र सिंह पिता का नाम: भैरू सिंह गृह संख्या : 18 उम्र : 28 लिंग : पुरुष	फोटो उपलब्ध	126	IRW1910280	निर्वाचक का नाम : नरपत सिंह पिता का नाम: विशन सिंह गृह संख्या : 18 उम्र : 27 लिंग : पुरुष	फोटो उपलब्ध
127	IRW1988591	निर्वाचक का नाम : लक्ष्मण सिंह पिता का नाम: भैरू सिंह गृह संख्या : 18 उम्र : 25 लिंग : पुरुष	फोटो उपलब्ध	128	IRW1910306	निर्वाचक का नाम : जितेंद्र सिंह पिता का नाम: विशन सिंह गृह संख्या : 18 उम्र : 25 लिंग : पुरुष	फोटो उपलब्ध	129	IRW2182962	निर्वाचक का नाम : पप्पू सिंह पिता का नाम: भैरू सिंह गृह संख्या : 18 उम्र : 22 लिंग : पुरुष	फोटो उपलब्ध
130	RJ/24/186/087216	निर्वाचक का नाम : प्रेमसिंह पिता का नाम: अनोपसिंह गृह संख्या : 19 उम्र : 71 लिंग : पुरुष	फोटो उपलब्ध	131	RJ/24/186/087186	निर्वाचक का नाम : सुआकंवर पिता का नाम: प्रेमसिंह गृह संख्या : 19 उम्र : 66 लिंग : महिला	फोटो उपलब्ध	132	IRW0439950	निर्वाचक का नाम : गुलाब सिंह पिता का नाम: प्रेमसिंह गृह संख्या : 19 उम्र : 33 लिंग : पुरुष	फोटो उपलब्ध
133	IRW2013365	निर्वाचक का नाम : दिनेश कंवर पिता का नाम: गुलाब सिंह गृह संख्या : 19 उम्र : 28 लिंग : पुरुष	फोटो उपलब्ध	134	IRW2098184	निर्वाचक का नाम : स्वरूप सिंह पिता का नाम: प्रेम सिंह गृह संख्या : 19 उम्र : 22 लिंग : पुरुष	फोटो उपलब्ध	135	RJ/24/186/087222	निर्वाचक का नाम : नैनाराम पिता का नाम: बीजाराम गृह संख्या : 20 उम्र : 56 लिंग : पुरुष	फोटो उपलब्ध
136	RJ/24/186/087188	निर्वाचक का नाम : प्रेमदेवी पिता का नाम: नैनाराम गृह संख्या : 20 उम्र : 51 लिंग : महिला	फोटो उपलब्ध	137	IRW0949875	निर्वाचक का नाम : राजू राम पिता का नाम: नैनाराम गृह संख्या : 20 उम्र : 31 लिंग : पुरुष	फोटो उपलब्ध	138	IRW1908763	निर्वाचक का नाम : रुपा राम पिता का नाम: नैना राम गृह संख्या : 20 उम्र : 25 लिंग : पुरुष	फोटो उपलब्ध
139	IRW2057248	निर्वाचक का नाम : जसु राम माता का नाम: प्रेमिदेवी गृह संख्या : 20 उम्र : 22 लिंग : पुरुष	फोटो उपलब्ध	140	IRW1711092	निर्वाचक का नाम : तिलोक दास पिता का नाम: पदम दास गृह संख्या : 30 उम्र : 30 लिंग : पुरुष	फोटो उपलब्ध	141	IRW1443894	निर्वाचक का नाम : पनाराम पिता का नाम: मिश्री लाल गृह संख्या : 31 उम्र : 37 लिंग : पुरुष	फोटो उपलब्ध
142	IRW1443787	निर्वाचक का नाम : सीता देवी पिता का नाम: पन्नाराम गृह संख्या : 31 उम्र : 36 लिंग : महिला	फोटो उपलब्ध	143	IRW1910330	निर्वाचक का नाम : शारदा देवी पिता का नाम: श्रवण राम नल गृह संख्या : 32 उम्र : 25 लिंग : महिला	फोटो उपलब्ध	144	IRW1392000	निर्वाचक का नाम : भगवती कंवर पिता का नाम: प्रभु सिंह गृह संख्या : 42 उम्र : 41 लिंग : महिला	फोटो उपलब्ध
145	IRW1392075	निर्वाचक का नाम : जेटु सिंह पिता का नाम: मोती सिंह गृह संख्या : 42 उम्र : 30 लिंग : पुरुष	फोटो उपलब्ध	146	IRW1392067	निर्वाचक का नाम : ज्ञान सिंह पिता का नाम: मोती सिंह गृह संख्या : 42 उम्र : 28 लिंग : पुरुष	फोटो उपलब्ध	147	IRW2664621	निर्वाचक का नाम : छोटू सिंह पिता का नाम: मोती सिंह गृह संख्या : 42 उम्र : 20 लिंग : पुरुष	फोटो उपलब्ध
148	IRW2081719	निर्वाचक का नाम : गोपाल सिंह पिता का नाम: सुमेर सिंह गृह संख्या : 45 उम्र : 22 लिंग : पुरुष	फोटो उपलब्ध	149	IRW2568087	निर्वाचक का नाम : कविता कंवर पिता का नाम: सुमेर सिंह गृह संख्या : 45 उम्र : 20 लिंग : महिला	फोटो उपलब्ध	150	IRW2012342	निर्वाचक का नाम : दुर्गा कंवर पिता का नाम: समंदर सिंह ह गृह संख्या : 48 उम्र : 29 लिंग : महिला	फोटो उपलब्ध

151	IRW2011393	निर्वाचक का नाम : मनोहर सिंह पिता का नाम: समंदर सिंह गृह संख्या : 48 उम्र : 26 लिंग : पुरुष	152	IRW1855840	निर्वाचक का नाम : अंजु कंवर माता का नाम: चंपा कंवर गृह संख्या : 55 उम्र : 25 लिंग : महिला	153	IRW2010940	निर्वाचक का नाम : जीतू सिंह पिता का नाम: सोहनसिंह गृह संख्या : 55 उम्र : 23 लिंग : पुरुष
154	IRW2010957	निर्वाचक का नाम : कंकर कंवर पति का नाम: विक्रमसिंह गृह संख्या : 60 उम्र : 31 लिंग : महिला	155	IRW1864511	निर्वाचक का नाम : गुलाब कंवर पति का नाम: देवी सिंह गृह संख्या : 60 उम्र : 26 लिंग : महिला	156	IRW2005627	निर्वाचक का नाम : विक्रम सिंह पिता का नाम: प्रताप सिंह गृह संख्या : 60 उम्र : 23 लिंग : पुरुष
157	IRW1910223	निर्वाचक का नाम : ओम कंवर पति का नाम: गणपत सिंह गृह संख्या : 67 उम्र : 26 लिंग : महिला	158	IRW1910207	निर्वाचक का नाम : श्रवण पिता का नाम: जब्बार सिंह गृह संख्या : 67 उम्र : 25 लिंग : पुरुष	159	IRW0237677	निर्वाचक का नाम : कमली देवी पति का नाम: बाबू लाल गृह संख्या : 78 उम्र : 40 लिंग : महिला
160	IRW1511096	निर्वाचक का नाम : भूर सिंह पिता का नाम: भीम सिंह गृह संख्या : 78 उम्र : 29 लिंग : पुरुष	161	IRW1443670	निर्वाचक का नाम : पप्पू कंवर पति का नाम: हीर सिंह गृह संख्या : 78 उम्र : 29 लिंग : महिला	162	IRW1511070	निर्वाचक का नाम : महेन्द्र सिंह पिता का नाम: भीम सिंह गृह संख्या : 78 उम्र : 28 लिंग : पुरुष
163	IRW2600047	निर्वाचक का नाम : प्रकाश कंवर पति का नाम: भुर सिंह गृह संख्या : 78 उम्र : 27 लिंग : महिला	164	IRW2258994	निर्वाचक का नाम : ममता पिता का नाम: अर्जुन दास गृह संख्या : 78 उम्र : 23 लिंग : महिला	165	IRW1244136	निर्वाचक का नाम : दिशा कंवर पति का नाम: अचल सिंह गृह संख्या : - उम्र : 31 लिंग : महिला
166	IRW1399252	निर्वाचक का नाम : दीपसिंह पिता का नाम: खिम सिंह गृह संख्या : - उम्र : 28 लिंग : पुरुष	167	IRW2466118	निर्वाचक का नाम : सुशीला कंवर पति का नाम: जेटू सिंह गृह संख्या : मेलबा उम्र : 25 लिंग : महिला	168	IRW2480614	निर्वाचक का नाम : रिकू कंवर पिता का नाम: खंगार सिंह गृह संख्या : मेलबा उम्र : 20 लिंग : महिला
169	IRW2568293	निर्वाचक का नाम : कैलाश कंवर पति का नाम: भोम सिंह गृह संख्या : राजपूतों का बास मेलबा उम्र : 24 लिंग : महिला						

170	IRW0165514	निर्वाचक का नाम : पारसराम पिता का नाम: रावतराम गृह संख्या : 21 उम्र : 61 लिंग : पुरुष	फोटो उपलब्ध	171	IRW0072827	निर्वाचक का नाम : लालाराम पिता का नाम: रावतराम गृह संख्या : 21 उम्र : 54 लिंग : पुरुष	फोटो उपलब्ध	172	RJ/24/186/087134	निर्वाचक का नाम : निम्बाराम पिता का नाम: रावतराम गृह संख्या : 21 उम्र : 51 लिंग : पुरुष	फोटो उपलब्ध
173	RJ/24/186/087132	निर्वाचक का नाम : केवलराम पिता का नाम: रावतराम गृह संख्या : 21 उम्र : 51 लिंग : पुरुष	फोटो उपलब्ध	174	CWV1399674	निर्वाचक का नाम : कालीदेवी पति का नाम: निम्बाराम गृह संख्या : 21 उम्र : 49 लिंग : महिला	फोटो उपलब्ध	175	IRW1392083	निर्वाचक का नाम : संतु देवी पति का नाम: लालाराम गृह संख्या : 21 उम्र : 48 लिंग : महिला	फोटो उपलब्ध
176	CWV1939891	निर्वाचक का नाम : नरसिंह राम पिता का नाम: रावतराम गृह संख्या : 21 उम्र : 41 लिंग : पुरुष	फोटो उपलब्ध	177	CWV1919836	निर्वाचक का नाम : विमलादेवी पति का नाम: केवलराम गृह संख्या : 21 उम्र : 40 लिंग : महिला	फोटो उपलब्ध	178	IRW1243989	निर्वाचक का नाम : देवली देवी पति का नाम: नरसिंगराम गृह संख्या : 21 उम्र : 37 लिंग : महिला	फोटो उपलब्ध
179	IRW1089689	निर्वाचक का नाम : रमेश राम पिता का नाम: धेवरराम गृह संख्या : 21 उम्र : 30 लिंग : पुरुष	फोटो उपलब्ध	180	IRW1910355	निर्वाचक का नाम : प्यारी पति का नाम: रमेश राम गृह संख्या : 21 उम्र : 29 लिंग : महिला	फोटो उपलब्ध	181	IRW2629566	निर्वाचक का नाम : विमला पति का नाम: राजूराम गृह संख्या : 21 उम्र : 27 लिंग : महिला	फोटो उपलब्ध
182	IRW2077402	निर्वाचक का नाम : मनीषा पिता का नाम: निम्बाराम गृह संख्या : 21 उम्र : 22 लिंग : महिला	फोटो उपलब्ध	183	IRW2081131	निर्वाचक का नाम : अशोक राम पिता का नाम: लाला राम गृह संख्या : 21 उम्र : 22 लिंग : पुरुष	फोटो उपलब्ध	184	IRW2212769	निर्वाचक का नाम : कविता देवी पिता का नाम: नरसिंह राम गृह संख्या : 21 उम्र : 21 लिंग : महिला	फोटो उपलब्ध
185	RJ/24/186/087129	निर्वाचक का नाम : धेवरराम पिता का नाम: रावतराम गृह संख्या : 22 उम्र : 61 लिंग : पुरुष	फोटो उपलब्ध	186	CWV1919778	निर्वाचक का नाम : बालकिशन पिता का नाम: बंशीलाल गृह संख्या : 22 उम्र : 43 लिंग : पुरुष	फोटो उपलब्ध	187	IRW0667808	निर्वाचक का नाम : शान्ति देवी पति का नाम: बालकिशन गृह संख्या : 22 उम्र : 38 लिंग : महिला	फोटो उपलब्ध
188	CWV1919240	निर्वाचक का नाम : केला देवी पति का नाम: ओमाराम गृह संख्या : 22 उम्र : 37 लिंग : महिला	फोटो उपलब्ध	189	RJ/24/186/087135	निर्वाचक का नाम : जोगाराम पिता का नाम: जीपाराम गृह संख्या : 23 उम्र : 69 लिंग : पुरुष	फोटो उपलब्ध	190	RJ/24/186/087096	निर्वाचक का नाम : राधादेवी पति का नाम: जोगाराम गृह संख्या : 23 उम्र : 66 लिंग : महिला	फोटो उपलब्ध
191	CWV1144252	निर्वाचक का नाम : चम्पालाल पिता का नाम: जोगाराम गृह संख्या : 23 उम्र : 55 लिंग : पुरुष	फोटो उपलब्ध	192	IRW0072835	निर्वाचक का नाम : धनाराम पिता का नाम: जोगाराम गृह संख्या : 23 उम्र : 50 लिंग : पुरुष	फोटो उपलब्ध	193	IRW0817619	निर्वाचक का नाम : टीपू देवी पति का नाम: धनाराम गृह संख्या : 23 उम्र : 45 लिंग : महिला	फोटो उपलब्ध
194	CWV1144260	निर्वाचक का नाम : पुष्पादेवी पति का नाम: चम्पालाल गृह संख्या : 23 उम्र : 45 लिंग : महिला	फोटो उपलब्ध	195	CWV1939909	निर्वाचक का नाम : श्रवण राम पिता का नाम: जोगाराम गृह संख्या : 23 उम्र : 39 लिंग : पुरुष	फोटो उपलब्ध	196	IRW0817627	निर्वाचक का नाम : गुड्डी देवी पति का नाम: श्रवणराम गृह संख्या : 23 उम्र : 33 लिंग : महिला	फोटो उपलब्ध
197	IRW2081180	निर्वाचक का नाम : करनाराम पिता का नाम: चंपा लाल गृह संख्या : 23 उम्र : 22 लिंग : पुरुष	फोटो उपलब्ध	198	IRW2680346	निर्वाचक का नाम : भागीरथ पिता का नाम: चम्पा लाल गृह संख्या : 23 उम्र : 21 लिंग : पुरुष	फोटो उपलब्ध	199	RJ/24/186/087181	निर्वाचक का नाम : सायतीदेवी पति का नाम: पुरखाराम गृह संख्या : 24 उम्र : 61 लिंग : महिला	फोटो उपलब्ध

200 निर्वाचक का नाम : ओमप्रकाश पिता का नाम: पुखराज गृह संख्या : 24 उम्र : 40 लिंग : पुरुष	CWW1239847 फोटो उपलब्ध	201 निर्वाचक का नाम : ओमादेवी पति का नाम: ओमप्रकाश गृह संख्या : 24 उम्र : 34 लिंग : महिला	IRW1317841 फोटो उपलब्ध	202 निर्वाचक का नाम : भीयाराम पिता का नाम: पुखराज गृह संख्या : 24 उम्र : 30 लिंग : पुरुष	IRW1317825 फोटो उपलब्ध
203 निर्वाचक का नाम : मैना पिता का नाम: शिवलाल गृह संख्या : 67 उम्र : 25 लिंग : महिला	IRW1907138 फोटो उपलब्ध	204 निर्वाचक का नाम : हनुमान राम पिता का नाम: गोपाराम गृह संख्या : 105 उम्र : 61 लिंग : पुरुष	IRW0203406 फोटो उपलब्ध	205 निर्वाचक का नाम : आशा देवी पति का नाम: पप्पा राम गृह संख्या : 111 उम्र : 45 लिंग : महिला	IRW0203364 फोटो उपलब्ध
206 निर्वाचक का नाम : ओमाराम पिता का नाम: हडमान राम गृह संख्या : 175 उम्र : 38 लिंग : पुरुष	IRW2077345 फोटो उपलब्ध	207 निर्वाचक का नाम : अशोक पिता का नाम: हरी राम गृह संख्या : मेलवा उम्र : 22 लिंग : पुरुष	IRW2141117 फोटो उपलब्ध		

208	IRW1907286	निर्वाचक का नाम : प्रेमलता पति का नाम: रामराम गृह संख्या : 0 उम्र : 25 लिंग : महिला	फोटो उपलब्ध	209	IRW1907211	निर्वाचक का नाम : विरमा राम पिता का नाम: भुंडा राम गृह संख्या : 0 उम्र : 25 लिंग : पुरुष	फोटो उपलब्ध	210	IRW0389619	निर्वाचक का नाम : जिमादेवी पति का नाम: बाबूराम गृह संख्या : 1 उम्र : 36 लिंग : महिला	फोटो उपलब्ध
211	IRW2175073	निर्वाचक का नाम : लक्ष्मण सिंह पिता का नाम: भीखा सिंह गृह संख्या : 09 उम्र : 21 लिंग : पुरुष	फोटो उपलब्ध	212	RJ/24/186/087458	निर्वाचक का नाम : हुकमाराम पिता का नाम: भोलाराम गृह संख्या : 25 उम्र : 81 लिंग : पुरुष	फोटो उपलब्ध	213	RJ/24/186/087447	निर्वाचक का नाम : गवरीदेवी पति का नाम: हुकमाराम गृह संख्या : 25 उम्र : 76 लिंग : महिला	फोटो उपलब्ध
214	RJ/24/186/088060	निर्वाचक का नाम : विशनाराम पिता का नाम: हुकमाराम गृह संख्या : 25 उम्र : 50 लिंग : पुरुष	फोटो उपलब्ध	215	IRW1243997	निर्वाचक का नाम : लिला देवी पति का नाम: रामाराम गृह संख्या : 25 उम्र : 37 लिंग : महिला	फोटो उपलब्ध	216	IRW1244003	निर्वाचक का नाम : सुरेश राम पिता का नाम: हुकमाराम गृह संख्या : 25 उम्र : 34 लिंग : पुरुष	फोटो उपलब्ध
217	RJ/24/186/087252	निर्वाचक का नाम : अमनाराम पिता का नाम: भूराम गृह संख्या : 27 उम्र : 71 लिंग : पुरुष	फोटो उपलब्ध	218	RJ/24/186/087362	निर्वाचक का नाम : भवरी देवी पति का नाम: अमनाराम गृह संख्या : 27 उम्र : 66 लिंग : महिला	फोटो उपलब्ध	219	IRW0237966	निर्वाचक का नाम : अचलाराम पिता का नाम: अमानाराम गृह संख्या : 27 उम्र : 40 लिंग : पुरुष	फोटो उपलब्ध
220	IRW0389635	निर्वाचक का नाम : गीतादेवी पति का नाम: अचलाराम गृह संख्या : 27 उम्र : 36 लिंग : महिला	फोटो उपलब्ध	221	IRW0237974	निर्वाचक का नाम : जालाराम पिता का नाम: अमानाराम गृह संख्या : 27 उम्र : 34 लिंग : पुरुष	फोटो उपलब्ध	222	CWW1143999	निर्वाचक का नाम : मदनराम पिता का नाम: भोलाराम गृह संख्या : 29 उम्र : 63 लिंग : पुरुष	फोटो उपलब्ध
223	RJ/24/186/087361	निर्वाचक का नाम : पुरादेवी पति का नाम: मदनराम गृह संख्या : 29 उम्र : 59 लिंग : महिला	फोटो उपलब्ध	224	IRW1392091	निर्वाचक का नाम : जेठी देवी पति का नाम: जालाराम गृह संख्या : 29 उम्र : 31 लिंग : महिला	फोटो उपलब्ध	225	IRW1443829	निर्वाचक का नाम : ममता पति का नाम: मोहन राम गृह संख्या : 29 उम्र : 30 लिंग : महिला	फोटो उपलब्ध
226	IRW2657450	निर्वाचक का नाम : तिलोक राम पिता का नाम: मदन लाल गृह संख्या : 29 उम्र : 26 लिंग : पुरुष	फोटो उपलब्ध	227	RJ/24/186/087359	निर्वाचक का नाम : वृजुदेवी पति का नाम: हीराराम गृह संख्या : 30 उम्र : 71 लिंग : महिला	फोटो उपलब्ध	228	CWW1399682	निर्वाचक का नाम : पेपाराम पिता का नाम: हीराराम गृह संख्या : 30 उम्र : 53 लिंग : पुरुष	फोटो उपलब्ध
229	CWW1399690	निर्वाचक का नाम : चम्पादेवी पति का नाम: पेपाराम गृह संख्या : 30 उम्र : 51 लिंग : महिला	फोटो उपलब्ध	230	CWW1399708	निर्वाचक का नाम : भाकरराम पिता का नाम: हीराराम गृह संख्या : 30 उम्र : 49 लिंग : पुरुष	फोटो उपलब्ध	231	CWW1920461	निर्वाचक का नाम : शान्तिदेवी पति का नाम: भाकरराम गृह संख्या : 30 उम्र : 48 लिंग : महिला	फोटो उपलब्ध
232	IRW0572248	निर्वाचक का नाम : शैतानराम पिता का नाम: हीराराम गृह संख्या : 30 उम्र : 35 लिंग : पुरुष	फोटो उपलब्ध	233	IRW0572255	निर्वाचक का नाम : केला देवी पति का नाम: शैतानराम गृह संख्या : 30 उम्र : 34 लिंग : महिला	फोटो उपलब्ध	234	IRW0572263	निर्वाचक का नाम : वृजू देवी पति का नाम: गेन्दाराम गृह संख्या : 30 उम्र : 33 लिंग : महिला	फोटो उपलब्ध
235	IRW0572271	निर्वाचक का नाम : गेन्दाराम पिता का नाम: हीराराम गृह संख्या : 30 उम्र : 33 लिंग : पुरुष	फोटो उपलब्ध	236	IRW2010973	निर्वाचक का नाम : मुलाराम पिता का नाम: हीराराम गृह संख्या : 30 उम्र : 31 लिंग : पुरुष	फोटो उपलब्ध	237	IRW1910249	निर्वाचक का नाम : जय राम पिता का नाम: पेपा राम गृह संख्या : 30 उम्र : 25 लिंग : पुरुष	फोटो उपलब्ध

238	CWV1144005	निर्वाचक का नाम : राणाराम पिता का नाम: हमीरराम गृह संख्या : 31 उम्र : 66 लिंग : पुरुष	फोटो उपलब्ध	239	RJ/24/186/087365	निर्वाचक का नाम : भवरी देवी पिता का नाम: राणाराम गृह संख्या : 31 उम्र : 61 लिंग : महिला	फोटो उपलब्ध	240	RJ/24/186/087369	निर्वाचक का नाम : जेठाराम पिता का नाम: मगाराम गृह संख्या : 32 उम्र : 63 लिंग : पुरुष	फोटो उपलब्ध
241	RJ/24/186/087449	निर्वाचक का नाम : ढलकीदेवी पति का नाम: जेठाराम गृह संख्या : 32 उम्र : 61 लिंग : महिला	फोटो उपलब्ध	242	RJ/24/186/087473	निर्वाचक का नाम : प्रतापराम पिता का नाम: मगाराम गृह संख्या : 32 उम्र : 58 लिंग : पुरुष	फोटो उपलब्ध	243	IRW0237685	निर्वाचक का नाम : राधादेवी पति का नाम: प्रतापराम गृह संख्या : 32 उम्र : 56 लिंग : महिला	फोटो उपलब्ध
244	IRW0501171	निर्वाचक का नाम : अचलाराम पिता का नाम: मगाराम गृह संख्या : 32 उम्र : 54 लिंग : पुरुष	फोटो उपलब्ध	245	IRW1740828	निर्वाचक का नाम : कानाराम पिता का नाम: मगाराम गृह संख्या : 32 उम्र : 51 लिंग : पुरुष	फोटो उपलब्ध	246	IRW0165563	निर्वाचक का नाम : बिछुड़ी देवी पति का नाम: अचला राम गृह संख्या : 32 उम्र : 43 लिंग : महिला	फोटो उपलब्ध
247	CWV1399716	निर्वाचक का नाम : शान्ति देवी पति का नाम: काना राम गृह संख्या : 32 उम्र : 43 लिंग : महिला	फोटो उपलब्ध	248	IRW0950006	निर्वाचक का नाम : हिन्दु राम पिता का नाम: जेठाराम गृह संख्या : 32 उम्र : 33 लिंग : पुरुष	फोटो उपलब्ध	249	IRW0949982	निर्वाचक का नाम : श्रवण राम पिता का नाम: जेठाराम गृह संख्या : 32 उम्र : 32 लिंग : पुरुष	फोटो उपलब्ध
250	IRW0949990	निर्वाचक का नाम : राजूराम पिता का नाम: प्रताप राम गृह संख्या : 32 उम्र : 31 लिंग : पुरुष	फोटो उपलब्ध	251	IRW2566263	निर्वाचक का नाम : श्रवण देवासी पिता का नाम: प्रताप राम गृह संख्या : 32 उम्र : 29 लिंग : पुरुष	फोटो उपलब्ध	252	IRW1910041	निर्वाचक का नाम : तेगुडी पति का नाम: हिंदू राम गृह संख्या : 32 उम्र : 28 लिंग : महिला	फोटो उपलब्ध
253	IRW2565802	निर्वाचक का नाम : ममता देवी पति का नाम: राजू राम गृह संख्या : 32 उम्र : 27 लिंग : महिला	फोटो उपलब्ध	254	IRW2565851	निर्वाचक का नाम : धन्ना राम पिता का नाम: प्रताप राम गृह संख्या : 32 उम्र : 25 लिंग : पुरुष	फोटो उपलब्ध	255	IRW2274157	निर्वाचक का नाम : शोभा देवी पिता का नाम: जेठाराम गृह संख्या : 32 उम्र : 22 लिंग : महिला	फोटो उपलब्ध
256	IRW2615797	निर्वाचक का नाम : देवा पिता का नाम: अचला राम गृह संख्या : 32 उम्र : 19 लिंग : महिला	फोटो उपलब्ध	257	RJ/24/186/087358	निर्वाचक का नाम : सुवादेवी पति का नाम: जगाराम गृह संख्या : 33 उम्र : 71 लिंग : महिला	फोटो उपलब्ध	258	CWV1144013	निर्वाचक का नाम : बहादुरराम पिता का नाम: जगाराम गृह संख्या : 33 उम्र : 53 लिंग : पुरुष	फोटो उपलब्ध
259	RJ/24/186/087193	निर्वाचक का नाम : समदादेवी पति का नाम: पुसाराम गृह संख्या : 34 उम्र : 76 लिंग : महिला	फोटो उपलब्ध	260	RJ/24/186/087300	निर्वाचक का नाम : रेवत राम पिता का नाम: पुसाराम गृह संख्या : 34 उम्र : 56 लिंग : पुरुष	फोटो उपलब्ध	261	RJ/24/186/087474	निर्वाचक का नाम : गाडडराम पिता का नाम: पुसाराम गृह संख्या : 34 उम्र : 52 लिंग : पुरुष	फोटो उपलब्ध
262	RJ/24/186/087461	निर्वाचक का नाम : सुन्दरदेवी पति का नाम: रेवत राम गृह संख्या : 34 उम्र : 51 लिंग : महिला	फोटो उपलब्ध	263	CWV1920479	निर्वाचक का नाम : पानीदेवी पति का नाम: गायडराम गृह संख्या : 34 उम्र : 49 लिंग : महिला	फोटो उपलब्ध	264	IRW0594200	निर्वाचक का नाम : भैराराम पिता का नाम: फूसाराम गृह संख्या : 34 उम्र : 49 लिंग : पुरुष	फोटो उपलब्ध
265	IRW0389643	निर्वाचक का नाम : पपुदेवी पति का नाम: भैराराम गृह संख्या : 34 उम्र : 39 लिंग : महिला	फोटो उपलब्ध	266	RJ/24/186/087183	निर्वाचक का नाम : गुडडीदेवी पति का नाम: मांगीलाल गृह संख्या : 35 उम्र : 71 लिंग : महिला	फोटो उपलब्ध	267	IRW0594218	निर्वाचक का नाम : नत्था राम पिता का नाम: मांगी लाल गृह संख्या : 35 उम्र : 45 लिंग : पुरुष	फोटो उपलब्ध

268	IRW0165423	निर्वाचक का नाम : सोहनी देवी पति का नाम: नत्था राम गृह संख्या : 35 उम्र : 44 लिंग : महिला	फोटो उपलब्ध	269	RJ/24/186/087460	निर्वाचक का नाम : मांगीलाल पिता का नाम: पोखरराम गृह संख्या : 36 उम्र : 66 लिंग : पुरुष	फोटो उपलब्ध	270	RJ/24/186/087192	निर्वाचक का नाम : गीगुदेवी पति का नाम: मांगीलाल गृह संख्या : 36 उम्र : 61 लिंग : महिला	फोटो उपलब्ध
271	CWV1144021	निर्वाचक का नाम : गुमानराम पिता का नाम: पोखरराम गृह संख्या : 37 उम्र : 61 लिंग : पुरुष	फोटो उपलब्ध	272	RJ/24/186/087376	निर्वाचक का नाम : सीतादेवी पति का नाम: गुमानराम गृह संख्या : 37 उम्र : 58 लिंग : महिला	फोटो उपलब्ध	273	RJ/24/186/087469	निर्वाचक का नाम : रूपाराम पिता का नाम: पोखरराम गृह संख्या : 37 उम्र : 54 लिंग : पुरुष	फोटो उपलब्ध
274	IRW0113431	निर्वाचक का नाम : मोती राम देवासी पिता का नाम: गुमानराम गृह संख्या : 37 उम्र : 36 लिंग : पुरुष	फोटो उपलब्ध	275	IRW0743518	निर्वाचक का नाम : दरिया देवसी पति का नाम: मोती राम देवासी गृह संख्या : 37 उम्र : 32 लिंग : महिला	फोटो उपलब्ध	276	RJ/24/186/087470	निर्वाचक का नाम : भुण्डाराम पिता का नाम: जावताराम गृह संख्या : 38 उम्र : 64 लिंग : पुरुष	फोटो उपलब्ध
277	RJ/24/186/087360	निर्वाचक का नाम : तीजादेवी पति का नाम: भुण्डाराम गृह संख्या : 38 उम्र : 61 लिंग : महिला	फोटो उपलब्ध	278	IRW0389593	निर्वाचक का नाम : अमराराम पिता का नाम: भुण्डाराम गृह संख्या : 38 उम्र : 39 लिंग : पुरुष	फोटो उपलब्ध	279	IRW0817601	निर्वाचक का नाम : रामा राम पिता का नाम: भुण्डाराम गृह संख्या : 38 उम्र : 31 लिंग : पुरुष	फोटो उपलब्ध
280	IRW1392109	निर्वाचक का नाम : सुनिता देवासी पति का नाम: अमरा राम गृह संख्या : 38 उम्र : 30 लिंग : महिला	फोटो उपलब्ध	281	IRW1392117	निर्वाचक का नाम : राजुराम पिता का नाम: भुण्डा राम गृह संख्या : 38 उम्र : 28 लिंग : पुरुष	फोटो उपलब्ध	282	IRW2503019	निर्वाचक का नाम : संजू पति का नाम: राजुराम गृह संख्या : 38 उम्र : 23 लिंग : महिला	फोटो उपलब्ध
283	IRW2502920	निर्वाचक का नाम : राजू पति का नाम: विरमाराम गृह संख्या : 38 उम्र : 20 लिंग : महिला	फोटो उपलब्ध	284	CWV1501741	निर्वाचक का नाम : प्रतापराम पिता का नाम: जोगाराम गृह संख्या : 39 उम्र : 71 लिंग : पुरुष	फोटो उपलब्ध	285	RJ/24/186/087454	निर्वाचक का नाम : लेहरादेवी पति का नाम: प्रतापराम गृह संख्या : 39 उम्र : 66 लिंग : महिला	फोटो उपलब्ध
286	IRW0073080	निर्वाचक का नाम : धेवर राम पिता का नाम: प्रताप राम गृह संख्या : 39 उम्र : 45 लिंग : पुरुष	फोटो उपलब्ध	287	IRW0389601	निर्वाचक का नाम : प्रेमदेवी पति का नाम: धेवरराम गृह संख्या : 39 उम्र : 41 लिंग : महिला	फोटो उपलब्ध	288	IRW0817593	निर्वाचक का नाम : विरम राम पिता का नाम: प्रताप गृह संख्या : 39 उम्र : 31 लिंग : पुरुष	फोटो उपलब्ध
289	IRW1317858	निर्वाचक का नाम : ममता पति का नाम: बीरमराम गृह संख्या : 39 उम्र : 30 लिंग : महिला	फोटो उपलब्ध	290	IRW1443761	निर्वाचक का नाम : मोहन राम पिता का नाम: मदाराम गृह संख्या : 39 उम्र : 29 लिंग : पुरुष	फोटो उपलब्ध	291	RJ/24/186/087455	निर्वाचक का नाम : इन्दिरादेवी पति का नाम: पीराराम गृह संख्या : 41 उम्र : 66 लिंग : महिला	फोटो उपलब्ध
292	IRW0896118	निर्वाचक का नाम : केला देवी पति का नाम: जालम राम गृह संख्या : 41 उम्र : 34 लिंग : महिला	फोटो उपलब्ध	293	IRW1019918	निर्वाचक का नाम : जालमराम पिता का नाम: पीराराम गृह संख्या : 41 उम्र : 31 लिंग : पुरुष	फोटो उपलब्ध	294	RJ/24/186/087115	निर्वाचक का नाम : सुगनकंवर पति का नाम: गुमानसिंह गृह संख्या : 42 उम्र : 76 लिंग : महिला	फोटो उपलब्ध
295	IRW2310811	निर्वाचक का नाम : पारस कंवर पति का नाम: मनोहर सिंह गृह संख्या : 48 उम्र : 30 लिंग : महिला	फोटो उपलब्ध	296	IRW2310829	निर्वाचक का नाम : जितेंद्र सिंह पिता का नाम: समंदर सिंह गृह संख्या : 48 उम्र : 27 लिंग : पुरुष	फोटो उपलब्ध	297	IRW2698389	निर्वाचक का नाम : पिटू पति का नाम: कीलाराम गृह संख्या : राईको का बास उम्र : 26 लिंग : महिला	फोटो उपलब्ध

298	IRW2685170
निर्वाचक का नाम : छोटू पिता का नाम: राम पेपा गृह संख्या : राईको का बास उम्र : 20 लिंग : पुरुष	फोटो उपलब्ध

299	IRW1620061	निर्वाचक का नाम : निरमा पिता का नाम: शिव लाल गृह संख्या : 0 उम्र : 27 लिंग : महिला	फोटो उपलब्ध	300	IRW0237891	निर्वाचक का नाम : फुला कंवर पति का नाम: अचल सिंह गृह संख्या : 6 उम्र : 39 लिंग : महिला	फोटो उपलब्ध	301	IRW1089655	निर्वाचक का नाम : श्रवण सिंह पिता का नाम: रूपसिंह गृह संख्या : 6 उम्र : 30 लिंग : पुरुष	फोटो उपलब्ध
302	IRW0113597	निर्वाचक का नाम : अर्जुन सिंह पिता का नाम: मोती सिंह गृह संख्या : 9 उम्र : 38 लिंग : पुरुष	फोटो उपलब्ध	303	CWW1610385	निर्वाचक का नाम : मायावती पति का नाम: अशोक गृह संख्या : 9 उम्र : 38 लिंग : महिला	फोटो उपलब्ध	304	IRW0021956	निर्वाचक का नाम : श्यामदास पिता का नाम: गंगादास गृह संख्या : 9 उम्र : 38 लिंग : पुरुष	फोटो उपलब्ध
305	IRW1317866	निर्वाचक का नाम : सुरज कवर पिता का नाम: हरीसिंह गृह संख्या : 9 उम्र : 29 लिंग : महिला	फोटो उपलब्ध	306	IRW1089671	निर्वाचक का नाम : मिरा देवी पति का नाम: विजेन्द्र गृह संख्या : 21 उम्र : 32 लिंग : महिला	फोटो उपलब्ध	307	IRW1751791	निर्वाचक का नाम : राजू राम पिता का नाम: पारस राम गृह संख्या : 21 उम्र : 27 लिंग : पुरुष	फोटो उपलब्ध
308	IRW0389668	निर्वाचक का नाम : नारायणसिंह पिता का नाम: रामसिंह गृह संख्या : 25 उम्र : 35 लिंग : पुरुष	फोटो उपलब्ध	309	IRW2592889	निर्वाचक का नाम : पप्पू कंवर पति का नाम: नारायण सिंह गृह संख्या : 25 उम्र : 29 लिंग : महिला	फोटो उपलब्ध	310	IRW0389650	निर्वाचक का नाम : बबीताकंवर पति का नाम: कानसिंह गृह संख्या : 32 उम्र : 36 लिंग : महिला	फोटो उपलब्ध
311	RJ/24/186/087277	निर्वाचक का नाम : गुमानसिंह पिता का नाम: हडमतसिंह गृह संख्या : 42 उम्र : 81 लिंग : पुरुष	फोटो उपलब्ध	312	RJ/24/186/087030	निर्वाचक का नाम : मोतीसिंह पिता का नाम: गुमानसिंह गृह संख्या : 42 उम्र : 61 लिंग : पुरुष	फोटो उपलब्ध	313	RJ/24/186/087117	निर्वाचक का नाम : गवर कंवर पति का नाम: मोतीसिंह गृह संख्या : 42 उम्र : 56 लिंग : महिला	फोटो उपलब्ध
314	RJ/24/186/087265	निर्वाचक का नाम : सुमेरसिंह पिता का नाम: गुमानसिंह गृह संख्या : 42 उम्र : 54 लिंग : पुरुष	फोटो उपलब्ध	315	CWW1919505	निर्वाचक का नाम : गीता कंवर पति का नाम: सुमेरसिंह गृह संख्या : 42 उम्र : 50 लिंग : महिला	फोटो उपलब्ध	316	IRW0165571	निर्वाचक का नाम : भेरू सिंह पिता का नाम: गुमानसिंह गृह संख्या : 42 उम्र : 42 लिंग : पुरुष	फोटो उपलब्ध
317	IRW1751361	निर्वाचक का नाम : मंजू कंवर पति का नाम: भेरू सिंह गृह संख्या : 42 उम्र : 35 लिंग : महिला	फोटो उपलब्ध	318	IRW0572313	निर्वाचक का नाम : हीर सिंह पिता का नाम: गुमानसिंह गृह संख्या : 42 उम्र : 32 लिंग : पुरुष	फोटो उपलब्ध	319	IRW1751932	निर्वाचक का नाम : जितेंद्र सिंह पिता का नाम: सुमेर सिंह गृह संख्या : 42 उम्र : 25 लिंग : पुरुष	फोटो उपलब्ध
320	RJ/24/186/087194	निर्वाचक का नाम : सुगनकंवर पति का नाम: मंगलसिंह गृह संख्या : 43 उम्र : 76 लिंग : महिला	फोटो उपलब्ध	321	RJ/24/186/087434	निर्वाचक का नाम : करणसिंह पिता का नाम: मंगलसिंह गृह संख्या : 43 उम्र : 50 लिंग : पुरुष	फोटो उपलब्ध	322	IRW1741040	निर्वाचक का नाम : बालसिंह पिता का नाम: मंगलसिंह गृह संख्या : 43 उम्र : 48 लिंग : पुरुष	फोटो उपलब्ध
323	CWW1919513	निर्वाचक का नाम : कैलाश कंवर पति का नाम: करण सिंह गृह संख्या : 43 उम्र : 43 लिंग : महिला	फोटो उपलब्ध	324	IRW0501189	निर्वाचक का नाम : सुमेर सिंह पिता का नाम: मंगल सिंह गृह संख्या : 43 उम्र : 40 लिंग : पुरुष	फोटो उपलब्ध	325	IRW0950030	निर्वाचक का नाम : कंकू पिता का नाम: बालू सिंह गृह संख्या : 43 उम्र : 36 लिंग : महिला	फोटो उपलब्ध
326	IRW0439919	निर्वाचक का नाम : जेटूसिंह पिता का नाम: मंगलसिंह गृह संख्या : 43 उम्र : 35 लिंग : पुरुष	फोटो उपलब्ध	327	IRW1019926	निर्वाचक का नाम : गजेन्द्र सिंह पिता का नाम: मंगलसिंह गृह संख्या : 43 उम्र : 35 लिंग : पुरुष	फोटो उपलब्ध	328	RJ/24/186/087198	निर्वाचक का नाम : चन्द्राकंवर पति का नाम: बलवन्तसिंह गृह संख्या : 44 उम्र : 76 लिंग : महिला	फोटो उपलब्ध

329	RJ/24/186/087055	निर्वाचक का नाम : भीख सिंह पिता का नाम: बलवन्तसिंह गृह संख्या : 44 उम्र : 51 लिंग : पुरुष	330	IRW0641159	निर्वाचक का नाम : कमल सिंह पिता का नाम: बलवन्तसिंह गृह संख्या : 44 उम्र : 51 लिंग : पुरुष	331	CWW1609940	निर्वाचक का नाम : लीलाकंवर पति का नाम: भीखसिंह गृह संख्या : 44 उम्र : 49 लिंग : महिला
332	CWW1144245	निर्वाचक का नाम : कानसिंह पिता का नाम: बलवन्तसिंह गृह संख्या : 44 उम्र : 48 लिंग : पुरुष	333	IRW0896092	निर्वाचक का नाम : अमीया कंवर पति का नाम: कान सिंह गृह संख्या : 44 उम्र : 31 लिंग : महिला	334	RJ/24/186/087189	निर्वाचक का नाम : नैनुकंवर पति का नाम: मगसिंह गृह संख्या : 45 उम्र : 66 लिंग : महिला
335	IRW0641167	निर्वाचक का नाम : सुमेरसिंह पिता का नाम: मगसिंह गृह संख्या : 45 उम्र : 53 लिंग : पुरुष	336	RJ/24/186/088055	निर्वाचक का नाम : औमकंवर पति का नाम: सुमेरसिंह गृह संख्या : 45 उम्र : 50 लिंग : महिला	337	RJ/24/186/087005	निर्वाचक का नाम : पदमसिंह पिता का नाम: किशोरसिंह गृह संख्या : 46 उम्र : 71 लिंग : पुरुष
338	RJ/24/186/087086	निर्वाचक का नाम : मोहनकंवर पति का नाम: पदमसिंह गृह संख्या : 46 उम्र : 66 लिंग : महिला	339	IRW0021949	निर्वाचक का नाम : स्वरूपसिंह पिता का नाम: पदमसिंह गृह संख्या : 46 उम्र : 42 लिंग : पुरुष	340	IRW0501197	निर्वाचक का नाम : कैलाश कंवर पति का नाम: स्वरूप सिंह गृह संख्या : 46 उम्र : 41 लिंग : महिला
341	IRW0363879	निर्वाचक का नाम : चैन सिंह पिता का नाम: पदम सिंह गृह संख्या : 46 उम्र : 36 लिंग : पुरुष	342	IRW0363903	निर्वाचक का नाम : गेनसिंह पिता का नाम: पदम सिंह गृह संख्या : 46 उम्र : 36 लिंग : पुरुष	343	IRW1368448	निर्वाचक का नाम : दरियाव कंवर पति का नाम: चैन सिंह गृह संख्या : 46 उम्र : 29 लिंग : महिला
344	IRW1619857	निर्वाचक का नाम : उत्तम सिंग पिता का नाम: पदम सिंग गृह संख्या : 46 उम्र : 27 लिंग : पुरुष	345	IRW1637271	निर्वाचक का नाम : प्रकाश कंवर पति का नाम: गेन सिंह गृह संख्या : 46 उम्र : 26 लिंग : महिला	346	RJ/24/186/087163	निर्वाचक का नाम : उषवकंवर पति का नाम: इन्द्रसिंह गृह संख्या : 48 उम्र : 69 लिंग : महिला
347	RJ/24/186/088043	निर्वाचक का नाम : जयसिंह पिता का नाम: बीजराजसिंह गृह संख्या : 48 उम्र : 66 लिंग : पुरुष	348	RJ/24/186/088048	निर्वाचक का नाम : समन्द्रसिंह पिता का नाम: इन्द्रसिंह गृह संख्या : 48 उम्र : 51 लिंग : पुरुष	349	RJ/24/186/088042	निर्वाचक का नाम : उमरावकंवर पति का नाम: समंदरसिंह गृह संख्या : 48 उम्र : 51 लिंग : महिला
350	IRW0021998	निर्वाचक का नाम : हरी सिंह पिता का नाम: इन्द्र सिंह गृह संख्या : 48 उम्र : 42 लिंग : पुरुष	351	IRW1368455	निर्वाचक का नाम : पारस कंवर पति का नाम: पदम सिंह गृह संख्या : 48 उम्र : 32 लिंग : महिला	352	IRW0743385	निर्वाचक का नाम : पदमसिंह पिता का नाम: इन्द्रसिंह गृह संख्या : 48 उम्र : 32 लिंग : पुरुष
353	RJ/24/186/087145	निर्वाचक का नाम : दरियाकंवर पति का नाम: खुशालसिंह गृह संख्या : 49 उम्र : 76 लिंग : महिला	354	RJ/24/186/087435	निर्वाचक का नाम : भैरूसिंह पिता का नाम: खुशालसिंह गृह संख्या : 49 उम्र : 51 लिंग : पुरुष	355	RJ/24/186/088009	निर्वाचक का नाम : हवाकंवर पति का नाम: भैरूसिंह गृह संख्या : 49 उम्र : 51 लिंग : महिला
356	CWW1239854	निर्वाचक का नाम : लालसिंह पिता का नाम: खुशालसिंह गृह संख्या : 49 उम्र : 45 लिंग : पुरुष	357	IRW0113472	निर्वाचक का नाम : सुशीला कंवर पिता का नाम: लाल सिंह गृह संख्या : 49 उम्र : 37 लिंग : महिला	358	RJ/24/186/087079	निर्वाचक का नाम : जबरसिंह पति का नाम: बीजराजसिंह गृह संख्या : 50 उम्र : 69 लिंग : महिला

359	RJ/24/186/087087	निर्वाचक का नाम : सुवाकंवर पति का नाम: जबरसिंह गृह संख्या : 50 उम्र : 64 लिंग : महिला	फोटो उपलब्ध	360	IRW1089648	निर्वाचक का नाम : अर्जुन सिंह पिता का नाम: बिजंराज सिंह गृह संख्या : 50 उम्र : 57 लिंग : पुरुष	फोटो उपलब्ध	361	IRW0424283	निर्वाचक का नाम : लादू सिंह पिता का नाम: जबर सिंह गृह संख्या : 50 उम्र : 38 लिंग : पुरुष	फोटो उपलब्ध
362	IRW1019710	निर्वाचक का नाम : कैलाश कंवर पति का नाम: लादूसिंह गृह संख्या : 50 उम्र : 33 लिंग : महिला	फोटो उपलब्ध	363	RJ/24/186/087279	निर्वाचक का नाम : खीमसिंह पिता का नाम: प्रतापसिंह गृह संख्या : 51 उम्र : 66 लिंग : पुरुष	फोटो उपलब्ध	364	RJ/24/186/087118	निर्वाचक का नाम : विद्याकंवर पति का नाम: खीमसिंह गृह संख्या : 51 उम्र : 63 लिंग : महिला	फोटो उपलब्ध
365	IRW0389676	निर्वाचक का नाम : पेपसिंह पिता का नाम: खीमसिंह गृह संख्या : 51 उम्र : 39 लिंग : पुरुष	फोटो उपलब्ध	366	IRW0389684	निर्वाचक का नाम : सुमेरसिंह पिता का नाम: खीमसिंह गृह संख्या : 51 उम्र : 36 लिंग : पुरुष	फोटो उपलब्ध	367	IRW0572289	निर्वाचक का नाम : फूला कंवर पति का नाम: पेपसिंह गृह संख्या : 51 उम्र : 34 लिंग : महिला	फोटो उपलब्ध
368	RJ/24/186/087256	निर्वाचक का नाम : चैनसिंह पिता का नाम: प्रतापसिंह गृह संख्या : 52 उम्र : 71 लिंग : पुरुष	फोटो उपलब्ध	369	IRW0072744	निर्वाचक का नाम : कानसिंह पिता का नाम: चैनसिंह गृह संख्या : 52 उम्र : 50 लिंग : पुरुष	फोटो उपलब्ध	370	IRW0165712	निर्वाचक का नाम : दरियावकंवर पति का नाम: कानसिंह गृह संख्या : 52 उम्र : 48 लिंग : महिला	फोटो उपलब्ध
371	IRW1244185	निर्वाचक का नाम : शांति कंवर पति का नाम: चैन सिंह गृह संख्या : 53 उम्र : 68 लिंग : महिला	फोटो उपलब्ध	372	IRW0363978	निर्वाचक का नाम : रामसिंह पिता का नाम: प्रतापसिंह गृह संख्या : 53 उम्र : 61 लिंग : पुरुष	फोटो उपलब्ध	373	RJ/24/186/087110	निर्वाचक का नाम : दाकुंकंवर पति का नाम: रामसिंह गृह संख्या : 53 उम्र : 59 लिंग : महिला	फोटो उपलब्ध
374	RJ/24/186/087123	निर्वाचक का नाम : राजोदेवी पति का नाम: माधोदास गृह संख्या : 54 उम्र : 93 लिंग : महिला	फोटो उपलब्ध	375	RJ/24/186/087088	निर्वाचक का नाम : गंगादास पिता का नाम: गुलाबदास गृह संख्या : 54 उम्र : 79 लिंग : पुरुष	फोटो उपलब्ध	376	RJ/24/186/087223	निर्वाचक का नाम : प्रेमदास पिता का नाम: रामदास गृह संख्या : 54 उम्र : 76 लिंग : पुरुष	फोटो उपलब्ध
377	CWW1144047	निर्वाचक का नाम : अणदराम पिता का नाम: माधोदास गृह संख्या : 54 उम्र : 65 लिंग : पुरुष	फोटो उपलब्ध	378	IRW0424333	निर्वाचक का नाम : रमेशदास पिता का नाम: माधोदास गृह संख्या : 54 उम्र : 61 लिंग : पुरुष	फोटो उपलब्ध	379	RJ/24/186/087375	निर्वाचक का नाम : पपू देवी पति का नाम: अणदराम गृह संख्या : 54 उम्र : 60 लिंग : महिला	फोटो उपलब्ध
380	RJ/24/186/087130	निर्वाचक का नाम : कमलादेवी पति का नाम: रमेशदास गृह संख्या : 54 उम्र : 59 लिंग : महिला	फोटो उपलब्ध	381	RJ/24/186/087377	निर्वाचक का नाम : बायादेवी पति का नाम: गंगादास गृह संख्या : 54 उम्र : 59 लिंग : महिला	फोटो उपलब्ध	382	RJ/24/186/088018	निर्वाचक का नाम : बाबूदास पिता का नाम: प्रेमदास गृह संख्या : 54 उम्र : 52 लिंग : पुरुष	फोटो उपलब्ध
383	RJ/24/186/087247	निर्वाचक का नाम : अर्जुनदास पिता का नाम: प्रेमदास गृह संख्या : 54 उम्र : 50 लिंग : पुरुष	फोटो उपलब्ध	384	CWW1239862	निर्वाचक का नाम : धनादेवी पति का नाम: अर्जुन दास गृह संख्या : 54 उम्र : 49 लिंग : महिला	फोटो उपलब्ध	385	IRW0501221	निर्वाचक का नाम : पुष्पादेवी पति का नाम: बाबूदास गृह संख्या : 54 उम्र : 49 लिंग : महिला	फोटो उपलब्ध
386	IRW0501239	निर्वाचक का नाम : श्रवण कुमार पिता का नाम: रमेश दास गृह संख्या : 54 उम्र : 44 लिंग : पुरुष	फोटो उपलब्ध	387	IRW0021980	निर्वाचक का नाम : अशोक दास पिता का नाम: गंगा दास गृह संख्या : 54 उम्र : 42 लिंग : पुरुष	फोटो उपलब्ध	388	IRW0389692	निर्वाचक का नाम : सुमन पति का नाम: श्रवणकुमार गृह संख्या : 54 उम्र : 38 लिंग : महिला	फोटो उपलब्ध

389	IRW0950022	निर्वाचक का नाम : भरतदास पिता का नाम: गंगादास गृह संख्या : 54 उम्र : 34 लिंग : पुरुष	फोटो उपलब्ध	390	IRW0743492	निर्वाचक का नाम : पिन्टू दास पिता का नाम: गंगादास गृह संख्या : 54 उम्र : 34 लिंग : पुरुष	फोटो उपलब्ध	391	IRW0817585	निर्वाचक का नाम : मनोहर दास पिता का नाम: रमेश दास गृह संख्या : 54 उम्र : 31 लिंग : पुरुष	फोटो उपलब्ध
392	IRW2379840	निर्वाचक का नाम : गोविंद दास पिता का नाम: अर्जुन दास गृह संख्या : 54 उम्र : 26 लिंग : पुरुष	फोटो उपलब्ध	393	IRW2012375	निर्वाचक का नाम : जोगेश वैष्णव पिता का नाम: बाबूदास गृह संख्या : 54 उम्र : 23 लिंग : पुरुष	फोटो उपलब्ध	394	IRW2379907	निर्वाचक का नाम : मोनिका पिता का नाम: अर्जुन दास गृह संख्या : 54 उम्र : 20 लिंग : महिला	फोटो उपलब्ध
395	IRW2616688	निर्वाचक का नाम : कुसुम पिता का नाम: बाबू दास गृह संख्या : 54 उम्र : 20 लिंग : महिला	फोटो उपलब्ध	396	IRW1244169	निर्वाचक का नाम : समद कंवर पति का नाम: भीम सिंह गृह संख्या : 55 उम्र : 72 लिंग : महिला	फोटो उपलब्ध	397	CWW1239870	निर्वाचक का नाम : भीमसिंह पिता का नाम: अनोपसिंह गृह संख्या : 55 उम्र : 71 लिंग : पुरुष	फोटो उपलब्ध
398	CWW1610047	निर्वाचक का नाम : जेटुसिंह पिता का नाम: अनोपसिंह गृह संख्या : 55 उम्र : 54 लिंग : पुरुष	फोटो उपलब्ध	399	CWW1239888	निर्वाचक का नाम : चम्पाकंवर पति का नाम: सोहनसिंह गृह संख्या : 55 उम्र : 51 लिंग : महिला	फोटो उपलब्ध	400	IRW0667816	निर्वाचक का नाम : सायर कंवर पति का नाम: जेटु सिंह गृह संख्या : 55 उम्र : 43 लिंग : महिला	फोटो उपलब्ध
401	IRW0165209	निर्वाचक का नाम : उम्मेदसिंह पिता का नाम: भीमसिंह गृह संख्या : 55 उम्र : 42 लिंग : पुरुष	फोटो उपलब्ध	402	IRW0424234	निर्वाचक का नाम : राजू सिंह पिता का नाम: भीम सिंह गृह संख्या : 55 उम्र : 41 लिंग : पुरुष	फोटो उपलब्ध	403	IRW1019934	निर्वाचक का नाम : गेन्द कंवर पति का नाम: उम्मेद सिंह गृह संख्या : 55 उम्र : 34 लिंग : महिला	फोटो उपलब्ध
404	IRW2200673	निर्वाचक का नाम : रिकू कंवर पिता का नाम: सोहन सिंह गृह संख्या : 55 उम्र : 22 लिंग : महिला	फोटो उपलब्ध	405	IRW2470284	निर्वाचक का नाम : जगमाल सिंह पिता का नाम: भीम सिंह गृह संख्या : 55 उम्र : 22 लिंग : पुरुष	फोटो उपलब्ध	406	IRW2200434	निर्वाचक का नाम : धीरेंद्र सिंह पिता का नाम: सोहन सिंह गृह संख्या : 55 उम्र : 21 लिंग : पुरुष	फोटो उपलब्ध
407	IRW0641175	निर्वाचक का नाम : रूपसिंह पिता का नाम: माधोसिंह गृह संख्या : 57 उम्र : 76 लिंग : पुरुष	फोटो उपलब्ध	408	RJ/24/186/087443	निर्वाचक का नाम : धनसिंह पिता का नाम: माधोसिंह गृह संख्या : 57 उम्र : 71 लिंग : पुरुष	फोटो उपलब्ध	409	RJ/24/186/087440	निर्वाचक का नाम : सुगनकंवर पति का नाम: रूपसिंह गृह संख्या : 57 उम्र : 66 लिंग : महिला	फोटो उपलब्ध
410	RJ/24/186/087441	निर्वाचक का नाम : रसालकंवर पति का नाम: धनसिंह गृह संख्या : 57 उम्र : 66 लिंग : महिला	फोटो उपलब्ध	411	CWW1609999	निर्वाचक का नाम : विशनसिंह पिता का नाम: रूपसिंह गृह संख्या : 57 उम्र : 49 लिंग : पुरुष	फोटो उपलब्ध	412	IRW0021931	निर्वाचक का नाम : कानसिंह पिता का नाम: धनसिंह गृह संख्या : 57 उम्र : 42 लिंग : पुरुष	फोटो उपलब्ध
413	IRW0817643	निर्वाचक का नाम : छेलसिंह पिता का नाम: रूपसिंह गृह संख्या : 57 उम्र : 32 लिंग : पुरुष	फोटो उपलब्ध	414	IRW0817635	निर्वाचक का नाम : अमर सिंह पिता का नाम: रूपसिंह गृह संख्या : 57 उम्र : 31 लिंग : पुरुष	फोटो उपलब्ध	415	IRW1089663	निर्वाचक का नाम : राधा कंवर पिता का नाम: सेलसिंह गृह संख्या : 57 उम्र : 30 लिंग : महिला	फोटो उपलब्ध
416	IRW1619956	निर्वाचक का नाम : पप्पू सिंह पिता का नाम: रूप सिंह गृह संख्या : 57 उम्र : 28 लिंग : पुरुष	फोटो उपलब्ध	417	RJ/24/186/087249	निर्वाचक का नाम : प्रतापसिंह पिता का नाम: माधोसिंह गृह संख्या : 59 उम्र : 81 लिंग : पुरुष	फोटो उपलब्ध	418	RJ/24/186/088028	निर्वाचक का नाम : मोहनसिंह पिता का नाम: प्रतापसिंह गृह संख्या : 59 उम्र : 56 लिंग : पुरुष	फोटो उपलब्ध

419	RJ/24/186/087439	निर्वाचक का नाम : गुलाबकंवर पति का नाम: मोहनसिंह गृह संख्या : 59 उम्र : 53 लिंग : महिला	फोटो उपलब्ध	420	RJ/24/186/087229	निर्वाचक का नाम : जबरसिंह पिता का नाम: प्रतापसिंह गृह संख्या : 59 उम्र : 51 लिंग : पुरुष	फोटो उपलब्ध	421	CWW1610377	निर्वाचक का नाम : रतनकंवर पति का नाम: जबरसिंह गृह संख्या : 59 उम्र : 49 लिंग : महिला	फोटो उपलब्ध
422	IRW0424259	निर्वाचक का नाम : विशना कंवर पति का नाम: विशन सिंह गृह संख्या : 59 उम्र : 41 लिंग : महिला	फोटो उपलब्ध	423	RJ/24/186/087284	निर्वाचक का नाम : प्रतापसिंह पिता का नाम: जोगसिंह गृह संख्या : 60 उम्र : 66 लिंग : पुरुष	फोटो उपलब्ध	424	RJ/24/186/087124	निर्वाचक का नाम : समदकंवर पति का नाम: प्रतापसिंह गृह संख्या : 60 उम्र : 61 लिंग : महिला	फोटो उपलब्ध
425	IRW1019959	निर्वाचक का नाम : देवीसिंह पिता का नाम: प्रतापसिंह गृह संख्या : 60 उम्र : 36 लिंग : पुरुष	फोटो उपलब्ध	426	IRW1019967	निर्वाचक का नाम : भोमसिंह पिता का नाम: प्रतापसिंह गृह संख्या : 60 उम्र : 32 लिंग : पुरुष	फोटो उपलब्ध	427	RJ/24/186/087364	निर्वाचक का नाम : चन्द्रकंवर पति का नाम: भंवर सिंह गृह संख्या : 61 उम्र : 66 लिंग : महिला	फोटो उपलब्ध
428	RJ/24/186/087438	निर्वाचक का नाम : छैलसिंह पिता का नाम: भंवर सिंह गृह संख्या : 61 उम्र : 51 लिंग : पुरुष	फोटो उपलब्ध	429	CWW1919653	निर्वाचक का नाम : संतोषकंवर पति का नाम: छैलसिंह गृह संख्या : 61 उम्र : 50 लिंग : महिला	फोटो उपलब्ध	430	IRW0021915	निर्वाचक का नाम : सुमेरसिंह पिता का नाम: भंवरसिंह गृह संख्या : 61 उम्र : 48 लिंग : पुरुष	फोटो उपलब्ध
431	IRW0439968	निर्वाचक का नाम : दलपत सिंह पिता का नाम: भंवरसिंह गृह संख्या : 61 उम्र : 38 लिंग : पुरुष	फोटो उपलब्ध	432	IRW0439976	निर्वाचक का नाम : विजेन्द्र पिता का नाम: धेवरराम, गृह संख्या : 61 उम्र : 38 लिंग : पुरुष	फोटो उपलब्ध	433	IRW1620004	निर्वाचक का नाम : माफु कंवर पति का नाम: सुमेर सिंह गृह संख्या : 61 उम्र : 32 लिंग : महिला	फोटो उपलब्ध
434	RJ/24/186/087425	निर्वाचक का नाम : मोतीसिंह पिता का नाम: जोगसिंह गृह संख्या : 62 उम्र : 61 लिंग : पुरुष	फोटो उपलब्ध	435	RJ/24/186/087366	निर्वाचक का नाम : रसालकंवर पति का नाम: मोतीसिंह गृह संख्या : 62 उम्र : 56 लिंग : महिला	फोटो उपलब्ध	# 436	IRW0667824	निर्वाचक का नाम : उषा कंवर पति का नाम: उर्जन सिंह गृह संख्या : 62 उम्र : 38 लिंग : महिला	फोटो उपलब्ध
437	IRW1019975	निर्वाचक का नाम : हरि सिंह पिता का नाम: मोती सिंह गृह संख्या : 62 उम्र : 31 लिंग : पुरुष	फोटो उपलब्ध	438	RJ/24/186/087209	निर्वाचक का नाम : चन्द्रकंवर पति का नाम: हेमसिंह गृह संख्या : 63 उम्र : 56 लिंग : महिला	फोटो उपलब्ध	439	RJ/24/186/087127	निर्वाचक का नाम : सायरकंवर पति का नाम: प्रेमसिंह गृह संख्या : 64 उम्र : 66 लिंग : महिला	फोटो उपलब्ध
440	CWW1920396	निर्वाचक का नाम : दलपत सिंह पिता का नाम: प्रेम सिंह गृह संख्या : 64 उम्र : 49 लिंग : पुरुष	फोटो उपलब्ध	441	IRW0165696	निर्वाचक का नाम : राजुसिंह पिता का नाम: प्रेमसिंह गृह संख्या : 64 उम्र : 43 लिंग : पुरुष	फोटो उपलब्ध	442	CWW1610393	निर्वाचक का नाम : गंगा कंवर पति का नाम: दलपत सिंह गृह संख्या : 64 उम्र : 39 लिंग : महिला	फोटो उपलब्ध
443	IRW1020015	निर्वाचक का नाम : गुलाब कंवर पति का नाम: राजू सिंह गृह संख्या : 64 उम्र : 37 लिंग : महिला	फोटो उपलब्ध	444	IRW0817668	निर्वाचक का नाम : मनोर सिंह पिता का नाम: प्रेम सिंह गृह संख्या : 64 उम्र : 34 लिंग : पुरुष	फोटो उपलब्ध	445	IRW2654648	निर्वाचक का नाम : भावना कंवर पिता का नाम: राजू सिंह गृह संख्या : 64 उम्र : 19 लिंग : महिला	फोटो उपलब्ध
446	IRW1861897	निर्वाचक का नाम : सज्जन कंवर पति का नाम: मनोहर सिंग गृह संख्या : 64 ग्राम तालिया हनुमान ए उम्र : 31 लिंग : महिला	फोटो उपलब्ध	447	RJ/24/186/087103	निर्वाचक का नाम : सायरकंवर पति का नाम: शैतानसिंह गृह संख्या : 65 उम्र : 71 लिंग : महिला	फोटो उपलब्ध	448	IRW0641183	निर्वाचक का नाम : मांगूसिंह पिता का नाम: शैतानसिंह गृह संख्या : 65 उम्र : 49 लिंग : पुरुष	फोटो उपलब्ध

449	CWV1610401	निर्वाचक का नाम : संतोष कंवर पति का नाम: मांगू सिंह गृह संख्या : 65 उम्र : 44 लिंग : महिला	फोटो उपलब्ध	450	CWV1502012	निर्वाचक का नाम : गेन सिंह पिता का नाम: शैतान सिंह गृह संख्या : 65 उम्र : 40 लिंग : पुरुष	फोटो उपलब्ध	451	IRW1392125	निर्वाचक का नाम : पूजा पति का नाम: भरत दास गृह संख्या : 65 उम्र : 29 लिंग : महिला	फोटो उपलब्ध
452	IRW1089580	निर्वाचक का नाम : पिंकी कंवर पति का नाम: गेन सिंह गृह संख्या : 65 उम्र : 29 लिंग : महिला	फोटो उपलब्ध	453	IRW2629772	निर्वाचक का नाम : श्रवण सिंह पिता का नाम: मांगू सिंह गृह संख्या : 65 उम्र : 19 लिंग : पुरुष	फोटो उपलब्ध	454	IRW1619873	निर्वाचक का नाम : ऋषपाल सिंह पिता का नाम: स्वरूप सिंह गृह संख्या : 67 उम्र : 26 लिंग : पुरुष	फोटो उपलब्ध
455	IRW2168573	निर्वाचक का नाम : राजू सिंह पिता का नाम: हिरसिंह गृह संख्या : 68 उम्र : 21 लिंग : पुरुष	फोटो उपलब्ध	456	IRW1019942	निर्वाचक का नाम : अचलाराम पिता का नाम: चनणाराम गृह संख्या : 76 उम्र : 33 लिंग : पुरुष	फोटो उपलब्ध	457	IRW2266096	निर्वाचक का नाम : पिस्तादेवी पति का नाम: प्रेमदास गृह संख्या : 78 उम्र : 71 लिंग : महिला	फोटो उपलब्ध
458	IRW2257657	निर्वाचक का नाम : वर्षा पति का नाम: गोविंद दास गृह संख्या : 79 उम्र : 27 लिंग : महिला	फोटो उपलब्ध	459	IRW1348259	निर्वाचक का नाम : लूण सिंह पिता का नाम: मोहन सिंह गृह संख्या : 89 उम्र : 30 लिंग : पुरुष	फोटो उपलब्ध	460	IRW2333573	निर्वाचक का नाम : पवन कँवर पति का नाम: ऋषपाल सिंह गृह संख्या : स्कूल के सामने उम्र : 26 लिंग : महिला	फोटो उपलब्ध

461	IRW0572230	निर्वाचक का नाम : गणपतसिंह पिता का नाम: जब्बरसिंह गृह संख्या : 57 उम्र : 36 लिंग : पुरुष	फोटो उपलब्ध	462	RJ/24/186/087174	निर्वाचक का नाम : सुगनकंवर पिता का नाम: केशरसिंह गृह संख्या : 66 उम्र : 81 लिंग : महिला	फोटो उपलब्ध	463	RJ/24/186/087214	निर्वाचक का नाम : पेपसिंह पिता का नाम: केशरसिंह गृह संख्या : 66 उम्र : 57 लिंग : पुरुष	फोटो उपलब्ध
464	IRW2504843	निर्वाचक का नाम : अम्बुकंवर पति का नाम: पेपसिंह गृह संख्या : 66 उम्र : 52 लिंग : महिला	फोटो उपलब्ध	465	CWW1920347	निर्वाचक का नाम : अर्जुन सिंह पिता का नाम: केशर सिंह गृह संख्या : 66 उम्र : 41 लिंग : पुरुष	फोटो उपलब्ध	466	IRW0203380	निर्वाचक का नाम : पिन्दु कंवर पति का नाम: हरिसिंह गृह संख्या : 66 उम्र : 38 लिंग : महिला	फोटो उपलब्ध
467	IRW0743450	निर्वाचक का नाम : संतोष कंवर पति का नाम: अर्जुनसिंह गृह संख्या : 66 उम्र : 34 लिंग : महिला	फोटो उपलब्ध	468	IRW1089945	निर्वाचक का नाम : राजुसिंह पिता का नाम: पैपसिंह गृह संख्या : 66 उम्र : 31 लिंग : पुरुष	फोटो उपलब्ध	469	IRW2087039	निर्वाचक का नाम : जितेंद्र सिंह पिता का नाम: पेप सिंह गृह संख्या : 66 उम्र : 24 लिंग : पुरुष	फोटो उपलब्ध
470	IRW2469138	निर्वाचक का नाम : सरूप कंवर पति का नाम: राजुसिंह गृह संख्या : 66 उम्र : 23 लिंग : महिला	फोटो उपलब्ध	471	RJ/24/186/087128	निर्वाचक का नाम : पाबुकंवर पति का नाम: हेमसिंह गृह संख्या : 67 उम्र : 79 लिंग : महिला	फोटो उपलब्ध	472	CWW1239896	निर्वाचक का नाम : जबरसिंह पिता का नाम: हेमसिंह गृह संख्या : 67 उम्र : 58 लिंग : पुरुष	फोटो उपलब्ध
473	RJ/24/186/087210	निर्वाचक का नाम : फुलाकंवर पति का नाम: जबरसिंह गृह संख्या : 67 उम्र : 55 लिंग : महिला	फोटो उपलब्ध	474	RJ/24/186/088026	निर्वाचक का नाम : स्वरूपसिंह पिता का नाम: हेमसिंह गृह संख्या : 67 उम्र : 53 लिंग : पुरुष	फोटो उपलब्ध	475	RJ/24/186/088076	निर्वाचक का नाम : समदकंवर पति का नाम: सरूपसिंह गृह संख्या : 67 उम्र : 50 लिंग : महिला	फोटो उपलब्ध
476	IRW1443795	निर्वाचक का नाम : महेन्द्र सिंह पिता का नाम: जब्बर सिंह गृह संख्या : 67 उम्र : 30 लिंग : पुरुष	फोटो उपलब्ध	477	IRW2155489	निर्वाचक का नाम : महिपाल सिंह पिता का नाम: स्वरूप सिंह गृह संख्या : 67 उम्र : 23 लिंग : पुरुष	फोटो उपलब्ध	478	IRW2195303	निर्वाचक का नाम : भावना कंवर पिता का नाम: स्वरूप सिंह गृह संख्या : 67 उम्र : 21 लिंग : महिला	फोटो उपलब्ध
479	RJ/24/186/087382	निर्वाचक का नाम : दरियाकंवर पति का नाम: भंवर सिंह गृह संख्या : 68 उम्र : 81 लिंग : महिला	फोटो उपलब्ध	480	RJ/24/186/087408	निर्वाचक का नाम : हीरसिंह पिता का नाम: भंवर सिंह गृह संख्या : 68 उम्र : 61 लिंग : पुरुष	फोटो उपलब्ध	481	RJ/24/186/087378	निर्वाचक का नाम : पंचमकंवर पति का नाम: हीरसिंह गृह संख्या : 68 उम्र : 57 लिंग : महिला	फोटो उपलब्ध
482	RJ/24/186/087126	निर्वाचक का नाम : मोहनकंवर पति का नाम: जयसिंह गृह संख्या : 69 उम्र : 66 लिंग : महिला	फोटो उपलब्ध	483	CWW1239904	निर्वाचक का नाम : जोग सिंह पिता का नाम: जयसिंह गृह संख्या : 69 उम्र : 51 लिंग : पुरुष	फोटो उपलब्ध	484	CWW1239912	निर्वाचक का नाम : लेहरा कंवर पति का नाम: जोग सिंह गृह संख्या : 69 उम्र : 44 लिंग : महिला	फोटो उपलब्ध
485	RJ/24/186/087253	निर्वाचक का नाम : मदनलाल पिता का नाम: जीपाराम गृह संख्या : 70 उम्र : 62 लिंग : पुरुष	फोटो उपलब्ध	486	RJ/24/186/087111	निर्वाचक का नाम : मधु देवी पति का नाम: मदनलाल गृह संख्या : 70 उम्र : 58 लिंग : महिला	फोटो उपलब्ध	487	IRW0165902	निर्वाचक का नाम : अंचलाराम पिता का नाम: मदनलाल गृह संख्या : 70 उम्र : 39 लिंग : पुरुष	फोटो उपलब्ध
488	IRW0165191	निर्वाचक का नाम : सुआदेवी पति का नाम: अंचलाराम गृह संख्या : 70 उम्र : 39 लिंग : महिला	फोटो उपलब्ध	489	IRW1443860	निर्वाचक का नाम : पूजा पति का नाम: लक्ष्मण राम गृह संख्या : 70 उम्र : 39 लिंग : महिला	फोटो उपलब्ध	490	IRW0021964	निर्वाचक का नाम : लक्ष्मणराम पिता का नाम: मदनलाल गृह संख्या : 70 उम्र : 36 लिंग : पुरुष	फोटो उपलब्ध

491	IRW0572297
निर्वाचक का नाम : मालाराम पिता का नाम: मदनलाल गृह संख्या : 70 उम्र : 33 लिंग : पुरुष	फोटो उपलब्ध

492	IRW1090059
निर्वाचक का नाम : दिव्या पति का नाम: मालाराम गृह संख्या : 70 उम्र : 32 लिंग : महिला	फोटो उपलब्ध

493	RJ/24/186/087184
निर्वाचक का नाम : अगराकंवर पति का नाम: सोहनसिंह गृह संख्या : 71 उम्र : 63 लिंग : महिला	फोटो उपलब्ध

494	IRW1443688
निर्वाचक का नाम : छोटू सिंह पिता का नाम: जब्बर सिंह गृह संख्या : 71 उम्र : 27 लिंग : पुरुष	फोटो उपलब्ध

495 निर्वाचक का नाम : भभूत राम पिता का नाम: रूगाराम गृह संख्या : 67 उम्र : 79 लिंग : पुरुष	IRW0950154 फोटो उपलब्ध	496 निर्वाचक का नाम : मोरी देवी पिता का नाम: भभूतराम गृह संख्या : 67 उम्र : 73 लिंग : महिला	IRW0950162 फोटो उपलब्ध	497 निर्वाचक का नाम : शिवलाल पिता का नाम: भभूतराम गृह संख्या : 67 उम्र : 48 लिंग : पुरुष	IRW0950170 फोटो उपलब्ध
498 निर्वाचक का नाम : पप्पू देवी पति का नाम: शिवलाल गृह संख्या : 67 उम्र : 46 लिंग : महिला	IRW0950188 फोटो उपलब्ध	499 निर्वाचक का नाम : सुखलाल पिता का नाम: भभूत राम गृह संख्या : 67 उम्र : 43 लिंग : पुरुष	IRW0950196 फोटो उपलब्ध	500 निर्वाचक का नाम : सम्मकी देवी पति का नाम: सुखपाल गृह संख्या : 67 उम्र : 40 लिंग : महिला	IRW0950204 फोटो उपलब्ध
501 निर्वाचक का नाम : लाछा देवी पति का नाम: रामलाल गृह संख्या : 67 उम्र : 40 लिंग : महिला	IRW0950220 फोटो उपलब्ध	502 निर्वाचक का नाम : रामलाल पिता का नाम: भभूत राम गृह संख्या : 67 उम्र : 38 लिंग : पुरुष	IRW0950212 फोटो उपलब्ध	503 निर्वाचक का नाम : बेबी पति का नाम: धन्नाराम गृह संख्या : 67 उम्र : 31 लिंग : महिला	IRW0896100 फोटो उपलब्ध
504 निर्वाचक का नाम : पांछी देवी पति का नाम: खेताराम गृह संख्या : 72 उम्र : 76 लिंग : महिला	RJ/24/186/087373 फोटो उपलब्ध	505 निर्वाचक का नाम : भुडी देवी पति का नाम: सुखाराम गृह संख्या : 72 उम्र : 45 लिंग : महिला	CWW1144278 फोटो उपलब्ध	506 निर्वाचक का नाम : पूजा पिता का नाम: सुखा राम गृह संख्या : 72 उम्र : 25 लिंग : महिला	IRW2404408 फोटो उपलब्ध
507 निर्वाचक का नाम : पिकू देवी पिता का नाम: सुखा राम गृह संख्या : 72 उम्र : 23 लिंग : महिला	IRW2633493 फोटो उपलब्ध	508 निर्वाचक का नाम : मुकनाराम पिता का नाम: खेताराम गृह संख्या : 73 उम्र : 51 लिंग : पुरुष	RJ/24/186/088061 फोटो उपलब्ध	509 निर्वाचक का नाम : भगवतीदेवी पति का नाम: मुकनाराम गृह संख्या : 73 उम्र : 45 लिंग : महिला	CWW1399724 फोटो उपलब्ध
510 निर्वाचक का नाम : पप्पू राम पिता का नाम: मुकना राम गृह संख्या : 73 उम्र : 26 लिंग : पुरुष	IRW1619972 फोटो उपलब्ध	511 निर्वाचक का नाम : अमृत लाल पिता का नाम: मुकना राम गृह संख्या : 73 उम्र : 23 लिंग : पुरुष	IRW2358760 फोटो उपलब्ध	512 निर्वाचक का नाम : किशना देवी पिता का नाम: मुकनाराम गृह संख्या : 73 उम्र : 21 लिंग : महिला	IRW2325082 फोटो उपलब्ध
513 निर्वाचक का नाम : पप्पू देवी पति का नाम: छोगाराम गृह संख्या : 74 उम्र : 56 लिंग : महिला	RJ/24/186/088041 फोटो उपलब्ध	514 निर्वाचक का नाम : श्रवणराम पिता का नाम: छोगाराम गृह संख्या : 74 उम्र : 39 लिंग : पुरुष	IRW0389700 फोटो उपलब्ध	515 निर्वाचक का नाम : ओमाराम पिता का नाम: छोगाराम गृह संख्या : 74 उम्र : 33 लिंग : पुरुष	IRW0439935 फोटो उपलब्ध
516 निर्वाचक का नाम : सरोज पति का नाम: श्रवण राम गृह संख्या : 74 उम्र : 30 लिंग : महिला	IRW1751486 फोटो उपलब्ध	517 निर्वाचक का नाम : उम्मेद राम पिता का नाम: छोगा राम गृह संख्या : 74 उम्र : 29 लिंग : पुरुष	IRW2304061 फोटो उपलब्ध	518 निर्वाचक का नाम : लुम्बाराम पिता का नाम: खेताराम गृह संख्या : 75 उम्र : 59 लिंग : पुरुष	RJ/24/186/087299 फोटो उपलब्ध
519 निर्वाचक का नाम : पप्पू देवी पिता का नाम: लुम्बाराम गृह संख्या : 75 उम्र : 56 लिंग : पुरुष	RJ/24/186/088073 फोटो उपलब्ध	520 निर्वाचक का नाम : संगीता पिता का नाम: लुंबा राम गृह संख्या : 75 उम्र : 24 लिंग : महिला	IRW2507143 फोटो उपलब्ध	521 निर्वाचक का नाम : वीरमा राम पिता का नाम: लुंबा राम गृह संख्या : 75 उम्र : 22 लिंग : पुरुष	IRW2277606 फोटो उपलब्ध
522 निर्वाचक का नाम : चनगाराम पिता का नाम: खेताराम गृह संख्या : 76 उम्र : 56 लिंग : पुरुष	CWW1144070 फोटो उपलब्ध	523 निर्वाचक का नाम : सोमादेवी पति का नाम: चनगाराम गृह संख्या : 76 उम्र : 53 लिंग : महिला	RJ/24/186/087472 फोटो उपलब्ध	524 निर्वाचक का नाम : रामचन्द्र पिता का नाम: चनगाराम गृह संख्या : 76 उम्र : 34 लिंग : पुरुष	IRW0389718 फोटो उपलब्ध

525	IRW1443878	निर्वाचक का नाम : शारदा पति का नाम: राम चन्द्र गृह संख्या : 76 उम्र : 31 लिंग : महिला	फोटो उपलब्ध	526	IRW1089523	निर्वाचक का नाम : देवाराम पिता का नाम: चनणाराम गृह संख्या : 76 उम्र : 30 लिंग : पुरुष	फोटो उपलब्ध	527	IRW1637297	निर्वाचक का नाम : गोमती पति का नाम: देवाराम गृह संख्या : 76 उम्र : 29 लिंग : महिला	फोटो उपलब्ध
528	IRW1751577	निर्वाचक का नाम : कविता पति का नाम: अचला राम गृह संख्या : 76 उम्र : 29 लिंग : महिला	फोटो उपलब्ध	529	IRW1443779	निर्वाचक का नाम : शान्ति देवी पिता का नाम: चनणा राम गृह संख्या : 76 उम्र : 28 लिंग : महिला	फोटो उपलब्ध	530	IRW1637305	निर्वाचक का नाम : राधा देवी पिता का नाम: चनणाराम गृह संख्या : 76 उम्र : 26 लिंग : महिला	फोटो उपलब्ध
531	IRW2116440	निर्वाचक का नाम : मंजू देवी पिता का नाम: चनना राम गृह संख्या : 76 उम्र : 22 लिंग : महिला	फोटो उपलब्ध	532	RJ/24/186/087333	निर्वाचक का नाम : छगनीदेवी पति का नाम: गिरधारीराम गृह संख्या : 77 उम्र : 71 लिंग : महिला	फोटो उपलब्ध	533	IRW2656791	निर्वाचक का नाम : जस्सा राम पिता का नाम: गिरधारीराम गृह संख्या : 77 उम्र : 52 लिंग : पुरुष	फोटो उपलब्ध
534	CWW1144286	निर्वाचक का नाम : गीता देवी पति का नाम: जसाराम गृह संख्या : 77 उम्र : 45 लिंग : महिला	फोटो उपलब्ध	535	CWW1920552	निर्वाचक का नाम : विशनाराम पिता का नाम: गिरधारीराम गृह संख्या : 77 उम्र : 42 लिंग : पुरुष	फोटो उपलब्ध	536	IRW0021899	निर्वाचक का नाम : श्रवण राम पिता का नाम: गिरधारीराम गृह संख्या : 77 उम्र : 42 लिंग : पुरुष	फोटो उपलब्ध
537	IRW0594226	निर्वाचक का नाम : लीला पति का नाम: विशनाराम गृह संख्या : 77 उम्र : 38 लिंग : महिला	फोटो उपलब्ध	538	IRW2059459	निर्वाचक का नाम : दुर्गा देवी पति का नाम: श्रवण राम गृह संख्या : 77 उम्र : 34 लिंग : महिला	फोटो उपलब्ध	539	IRW2056380	निर्वाचक का नाम : सुनील राम पिता का नाम: जसा राम गृह संख्या : 77 उम्र : 26 लिंग : पुरुष	फोटो उपलब्ध
540	IRW2083327	निर्वाचक का नाम : मंजू देवी पिता का नाम: जसाराम गृह संख्या : 77 उम्र : 22 लिंग : महिला	फोटो उपलब्ध	541	RJ/24/186/087330	निर्वाचक का नाम : भवरी देवी पति का नाम: रामाराम गृह संख्या : 78 उम्र : 76 लिंग : महिला	फोटो उपलब्ध	542	RJ/24/186/087289	निर्वाचक का नाम : घमडा राम पिता का नाम: रामाराम गृह संख्या : 78 उम्र : 54 लिंग : पुरुष	फोटो उपलब्ध
543	RJ/24/186/087329	निर्वाचक का नाम : पप्पू देवी पति का नाम: घमडा राम गृह संख्या : 78 उम्र : 51 लिंग : महिला	फोटो उपलब्ध	544	RJ/24/186/087491	निर्वाचक का नाम : प्रेमराम पिता का नाम: रामाराम गृह संख्या : 78 उम्र : 51 लिंग : पुरुष	फोटो उपलब्ध	545	RJ/24/186/087288	निर्वाचक का नाम : मिश्राराम पिता का नाम: रामाराम गृह संख्या : 78 उम्र : 50 लिंग : पुरुष	फोटो उपलब्ध
546	RJ/24/186/087490	निर्वाचक का नाम : बाबूलाल पिता का नाम: रामाराम गृह संख्या : 78 उम्र : 48 लिंग : पुरुष	फोटो उपलब्ध	547	CWW1144294	निर्वाचक का नाम : पानीदेवी पति का नाम: प्रेमराम गृह संख्या : 78 उम्र : 45 लिंग : महिला	फोटो उपलब्ध	548	CWW1144302	निर्वाचक का नाम : कमलीदेवी पति का नाम: मिस्साराम गृह संख्या : 78 उम्र : 45 लिंग : महिला	फोटो उपलब्ध
549	IRW2369668	निर्वाचक का नाम : चंचल पति का नाम: कानाराम गृह संख्या : 78 उम्र : 42 लिंग : महिला	फोटो उपलब्ध	550	IRW0113555	निर्वाचक का नाम : गंगा राम पिता का नाम: रामाराम गृह संख्या : 78 उम्र : 41 लिंग : पुरुष	फोटो उपलब्ध	551	IRW0023150	निर्वाचक का नाम : कानाराम पिता का नाम: रामाराम गृह संख्या : 78 उम्र : 41 लिंग : पुरुष	फोटो उपलब्ध
552	IRW0113571	निर्वाचक का नाम : अशोक पिता का नाम: रामाराम गृह संख्या : 78 उम्र : 39 लिंग : पुरुष	फोटो उपलब्ध	553	IRW0113563	निर्वाचक का नाम : गुडडी पति का नाम: गंगाराम गृह संख्या : 78 उम्र : 39 लिंग : महिला	फोटो उपलब्ध	554	IRW0237701	निर्वाचक का नाम : सतू पिता का नाम: रामाराम गृह संख्या : 78 उम्र : 38 लिंग : महिला	फोटो उपलब्ध

555	IRW2202505	निर्वाचक का नाम : सुरेश पिता का नाम: धर्मडाराम गृह संख्या : 78 उम्र : 22 लिंग : पुरुष	फोटो उपलब्ध	556	RJ/24/186/087197	निर्वाचक का नाम : ढलकीदेवी पति का नाम: भिमाराम गृह संख्या : 79 उम्र : 71 लिंग : महिला	फोटो उपलब्ध	557	CWW1144328	निर्वाचक का नाम : बेबीदेवी पति का नाम: ओमाराम गृह संख्या : 79 उम्र : 46 लिंग : महिला	फोटो उपलब्ध
558	IRW2613859	निर्वाचक का नाम : सरिता देवी पिता का नाम: ओमाराम गृह संख्या : 79 उम्र : 20 लिंग : महिला	फोटो उपलब्ध	559	RJ/24/186/087450	निर्वाचक का नाम : पक्काराम पिता का नाम: पोलाराम गृह संख्या : 80 उम्र : 57 लिंग : पुरुष	फोटो उपलब्ध	560	IRW2452878	निर्वाचक का नाम : रावतराम पिता का नाम: मोहनराम गृह संख्या : 81 उम्र : 52 लिंग : पुरुष	फोटो उपलब्ध
561	RJ/24/186/078279	निर्वाचक का नाम : सीतादेवी पति का नाम: रावतराम गृह संख्या : 81 उम्र : 49 लिंग : महिला	फोटो उपलब्ध	562	IRW0572321	निर्वाचक का नाम : धनाराम पिता का नाम: रावतराम गृह संख्या : 81 उम्र : 39 लिंग : पुरुष	फोटो उपलब्ध	563	IRW2165835	निर्वाचक का नाम : पूजा पति का नाम: अशोक गृह संख्या : 361 उम्र : 24 लिंग : महिला	फोटो उपलब्ध
564	IRW1955749	निर्वाचक का नाम : बेबी देवी पति का नाम: नरपत राम गृह संख्या : 367 उम्र : 34 लिंग : महिला	फोटो उपलब्ध								

565 निर्वाचक का नाम : पप्पू राम पिता का नाम: भाखर राम गृह संख्या : 0 उम्र : 27 लिंग : महिला	IRW1637289 फोटो उपलब्ध	# 566 निर्वाचक का नाम : ढला राम पटेल पिता का नाम: तेजा राम गृह संख्या : 24 उम्र : 27 लिंग : पुरुष	IRW1619840 फोटो उपलब्ध	567 निर्वाचक का नाम : श्रवणराम पिता का नाम: उम्मेदराम गृह संख्या : 62 उम्र : 33 लिंग : पुरुष	IRW0439927 फोटो उपलब्ध
568 निर्वाचक का नाम : श्रवण राम पिता का नाम: नेनाराम गृह संख्या : 62 उम्र : 29 लिंग : पुरुष	IRW1348234 फोटो उपलब्ध	569 निर्वाचक का नाम : पुरखाराम पिता का नाम: बागाराम गृह संख्या : 82 उम्र : 67 लिंग : पुरुष	RJ/24/186/087004 फोटो उपलब्ध	570 निर्वाचक का नाम : मोहनराम पिता का नाम: पुरखाराम गृह संख्या : 82 उम्र : 45 लिंग : पुरुष	IRW0165795 फोटो उपलब्ध
571 निर्वाचक का नाम : केलीदेवी पति का नाम: मोहनराम गृह संख्या : 82 उम्र : 43 लिंग : महिला	IRW0165803 फोटो उपलब्ध	572 निर्वाचक का नाम : ढलाराम पिता का नाम: पुरखाराम गृह संख्या : 82 उम्र : 33 लिंग : पुरुष	IRW0743682 फोटो उपलब्ध	573 निर्वाचक का नाम : गोमती देवी पति का नाम: ढलाराम गृह संख्या : 82 उम्र : 30 लिंग : महिला	IRW1244128 फोटो उपलब्ध
574 निर्वाचक का नाम : कलाराम पिता का नाम: करनाराम गृह संख्या : 83 उम्र : 75 लिंग : पुरुष	RJ/24/186/087495 फोटो उपलब्ध	575 निर्वाचक का नाम : मोहनराम पिता का नाम: करनाराम गृह संख्या : 83 उम्र : 56 लिंग : पुरुष	RJ/24/186/087220 फोटो उपलब्ध	576 निर्वाचक का नाम : केलकीदेवी पति का नाम: मोहनराम गृह संख्या : 83 उम्र : 53 लिंग : महिला	CWW1239920 फोटो उपलब्ध
577 निर्वाचक का नाम : सुआदेवी पति का नाम: कलाराम गृह संख्या : 83 उम्र : 42 लिंग : महिला	CWW1501758 फोटो उपलब्ध	578 निर्वाचक का नाम : राजुराम पिता का नाम: मोहनराम गृह संख्या : 83 उम्र : 32 लिंग : पुरुष	IRW0612234 फोटो उपलब्ध	579 निर्वाचक का नाम : तेजाराम पिता का नाम: कानाराम गृह संख्या : 84 उम्र : 66 लिंग : पुरुष	RJ/24/186/088001 फोटो उपलब्ध
580 निर्वाचक का नाम : भाकरराम पिता का नाम: कानाराम गृह संख्या : 84 उम्र : 61 लिंग : पुरुष	RJ/24/186/087059 फोटो उपलब्ध	581 निर्वाचक का नाम : अणसीदेवी पति का नाम: भाकरराम गृह संख्या : 84 उम्र : 59 लिंग : महिला	IRW0594234 फोटो उपलब्ध	582 निर्वाचक का नाम : धापूदेवी पति का नाम: तेजाराम गृह संख्या : 84 उम्र : 58 लिंग : महिला	RJ/24/186/087478 फोटो उपलब्ध
583 निर्वाचक का नाम : बाबूराम पिता का नाम: कानाराम गृह संख्या : 84 उम्र : 57 लिंग : पुरुष	IRW0501262 फोटो उपलब्ध	584 निर्वाचक का नाम : सीतादेवी पति का नाम: बाबूराम गृह संख्या : 84 उम्र : 54 लिंग : महिला	IRW1741016 फोटो उपलब्ध	585 निर्वाचक का नाम : सुरजाराम पिता का नाम: कानाराम गृह संख्या : 84 उम्र : 52 लिंग : पुरुष	CWW1239938 फोटो उपलब्ध
586 निर्वाचक का नाम : मोरकीदेवी पति का नाम: सुरजाराम गृह संख्या : 84 उम्र : 42 लिंग : महिला	IRW0594259 फोटो उपलब्ध	587 निर्वाचक का नाम : घेवरराम पिता का नाम: तेजाराम गृह संख्या : 84 उम्र : 39 लिंग : पुरुष	IRW0165811 फोटो उपलब्ध	588 निर्वाचक का नाम : राजुराम पिता का नाम: बाबूराम गृह संख्या : 84 उम्र : 39 लिंग : पुरुष	IRW0501270 फोटो उपलब्ध
589 निर्वाचक का नाम : रमेशराम पिता का नाम: बाबूराम गृह संख्या : 84 उम्र : 38 लिंग : पुरुष	IRW0594242 फोटो उपलब्ध	590 निर्वाचक का नाम : सताराम पिता का नाम: तेजाराम गृह संख्या : 84 उम्र : 38 लिंग : पुरुष	IRW0165910 फोटो उपलब्ध	591 निर्वाचक का नाम : संतोष देवी पटेल पति का नाम: राजुराम गृह संख्या : 84 उम्र : 38 लिंग : महिला	IRW2379493 फोटो उपलब्ध
592 निर्वाचक का नाम : भंवरी देवी पति का नाम: सता राम गृह संख्या : 84 उम्र : 33 लिंग : महिला	IRW1751627 फोटो उपलब्ध	593 निर्वाचक का नाम : प्रकाश पटेल पिता का नाम: भाखरराम गृह संख्या : 84 उम्र : 30 लिंग : पुरुष	IRW1348242 फोटो उपलब्ध	594 निर्वाचक का नाम : ममता पति का नाम: घेवर राम गृह संख्या : 84 उम्र : 28 लिंग : महिला	IRW1751452 फोटो उपलब्ध

595 निर्वाचक का नाम : मंजू पटेल पति का नाम: प्रकाश पटेल गृह संख्या : 84 उम्र : 27 लिंग : महिला	IRW2379303	596 निर्वाचक का नाम : पार्वतीदेवी पति का नाम: गुमनाराम गृह संख्या : 85 उम्र : 76 लिंग : महिला	RJ/24/186/087200	597 निर्वाचक का नाम : नैनाराम पिता का नाम: गुमनाराम गृह संख्या : 85 उम्र : 56 लिंग : पुरुष	CWW1501774
598 निर्वाचक का नाम : तुलसीदेवी पति का नाम: नैनाराम गृह संख्या : 85 उम्र : 52 लिंग : महिला	CWW1501782	599 निर्वाचक का नाम : भवराराम पिता का नाम: नेमाराम गृह संख्या : 85 उम्र : 36 लिंग : पुरुष	IRW0501288	600 निर्वाचक का नाम : जीवाराम पिता का नाम: नैनाराम गृह संख्या : 85 उम्र : 33 लिंग : पुरुष	IRW0950014
601 निर्वाचक का नाम : गंगादेवी पति का नाम: सोनाराम गृह संख्या : 86 उम्र : 76 लिंग : महिला	RJ/24/186/088010	602 निर्वाचक का नाम : बस्तीराम पिता का नाम: भगवानराम गृह संख्या : 86 उम्र : 71 लिंग : पुरुष	RJ/24/186/087032	603 निर्वाचक का नाम : विरदाराम पिता का नाम: भगवानराम गृह संख्या : 86 उम्र : 68 लिंग : पुरुष	CWW1239946
604 निर्वाचक का नाम : मांगी देवी पति का नाम: बस्तीराम गृह संख्या : 86 उम्र : 66 लिंग : महिला	RJ/24/186/087448	605 निर्वाचक का नाम : सुक्कीदेवी पति का नाम: पोलाराम गृह संख्या : 86 उम्र : 66 लिंग : महिला	RJ/24/186/087445	606 निर्वाचक का नाम : केलकीदेवी पति का नाम: विरदाराम गृह संख्या : 86 उम्र : 65 लिंग : महिला	RJ/24/186/087334
607 निर्वाचक का नाम : हरीराम पिता का नाम: पोलाराम गृह संख्या : 86 उम्र : 51 लिंग : पुरुष	CWW1239953	608 निर्वाचक का नाम : देवाराम पिता का नाम: सोनाराम गृह संख्या : 86 उम्र : 48 लिंग : पुरुष	IRW0165431	609 निर्वाचक का नाम : पुकराज पटेल पिता का नाम: पोलाराम गृह संख्या : 86 उम्र : 48 लिंग : पुरुष	CWW1399740
610 निर्वाचक का नाम : सीमादेवी पति का नाम: हरीराम गृह संख्या : 86 उम्र : 46 लिंग : महिला	CWW1399732	611 निर्वाचक का नाम : हीराराम पिता का नाम: पोलाराम गृह संख्या : 86 उम्र : 40 लिंग : पुरुष	IRW0501304	612 निर्वाचक का नाम : सुमित्रा पति का नाम: केशाराम गृह संख्या : 86 उम्र : 40 लिंग : महिला	IRW1443803
613 निर्वाचक का नाम : सुक्कीदेवी पति का नाम: देवाराम गृह संख्या : 86 उम्र : 40 लिंग : महिला	IRW0165829	614 निर्वाचक का नाम : केशाराम पिता का नाम: बिरदाराम गृह संख्या : 86 उम्र : 40 लिंग : पुरुष	IRW0236885	615 निर्वाचक का नाम : केलीदेवी पति का नाम: पुकाराम गृह संख्या : 86 उम्र : 39 लिंग : महिला	IRW0501296
616 निर्वाचक का नाम : सायरीदेवी पति का नाम: हीराराम गृह संख्या : 86 उम्र : 39 लिंग : महिला	CWW1610674	617 निर्वाचक का नाम : अमराराम पिता का नाम: बस्तीराम गृह संख्या : 86 उम्र : 39 लिंग : पुरुष	CWW1610450	618 निर्वाचक का नाम : ओमाराम पिता का नाम: वस्ता राम गृह संख्या : 86 उम्र : 36 लिंग : पुरुष	IRW0424242
619 निर्वाचक का नाम : मुकेश पिता का नाम: हरिराम गृह संख्या : 86 उम्र : 27 लिंग : पुरुष	IRW1443738	620 निर्वाचक का नाम : दला राम पिता का नाम: बस्ती राम गृह संख्या : 86 उम्र : 27 लिंग : पुरुष	IRW2426351	621 निर्वाचक का नाम : संजू देवी पिता का नाम: हरि राम गृह संख्या : 86 उम्र : 26 लिंग : महिला	IRW1619915
622 निर्वाचक का नाम : प्रकाश पिता का नाम: देवाराम गृह संख्या : 86 उम्र : 23 लिंग : पुरुष	IRW2140002	623 निर्वाचक का नाम : कालूराम पिता का नाम: तुलसाराम गृह संख्या : 87 उम्र : 76 लिंग : पुरुष	RJ/24/186/087278	624 निर्वाचक का नाम : शान्तीदेवी पति का नाम: कालूराम गृह संख्या : 87 उम्र : 71 लिंग : महिला	RJ/24/186/087141

625	RJ/24/186/087182	निर्वाचक का नाम : बाबुलाल पिता का नाम: तुलसाराम गृह संख्या : 87 उम्र : 61 लिंग : पुरुष	फोटो उपलब्ध	626	RJ/24/186/087150	निर्वाचक का नाम : कान्तादेवी पति का नाम: बाबूराम गृह संख्या : 87 उम्र : 58 लिंग : महिला	फोटो उपलब्ध	627	IRW0424325	निर्वाचक का नाम : गणपत राम पिता का नाम: बाबुलाल गृह संख्या : 87 उम्र : 38 लिंग : पुरुष	फोटो उपलब्ध
628	IRW0743559	निर्वाचक का नाम : पतासी पति का नाम: गणपतराम गृह संख्या : 87 उम्र : 33 लिंग : महिला	फोटो उपलब्ध	629	IRW1855881	निर्वाचक का नाम : सुखी बिशनोई पति का नाम: जगदीश विश्रोई गृह संख्या : 87 उम्र : 28 लिंग : महिला	फोटो उपलब्ध	630	IRW1908870	निर्वाचक का नाम : देवेंद्र विश्रोई पिता का नाम: कालू राम गृह संख्या : 87 उम्र : 27 लिंग : पुरुष	फोटो उपलब्ध
631	IRW1908896	निर्वाचक का नाम : मनीषा पति का नाम: देवेंद्र गृह संख्या : 87 उम्र : 25 लिंग : महिला	फोटो उपलब्ध	632	IRW1908888	निर्वाचक का नाम : पूजा पिता का नाम: कालुराम गृह संख्या : 87 उम्र : 25 लिंग : महिला	फोटो उपलब्ध	633	RJ/24/186/087074	निर्वाचक का नाम : चौथाराम पिता का नाम: तुलसाराम गृह संख्या : 88 उम्र : 71 लिंग : पुरुष	फोटो उपलब्ध
634	RJ/24/186/087151	निर्वाचक का नाम : सुगनीदेवी पति का नाम: चौथाराम गृह संख्या : 88 उम्र : 66 लिंग : महिला	फोटो उपलब्ध	635	IRW1089986	निर्वाचक का नाम : हीरा लाल पिता का नाम: चौथा राम गृह संख्या : 88 उम्र : 41 लिंग : पुरुष	फोटो उपलब्ध	636	IRW1089994	निर्वाचक का नाम : शारदा पति का नाम: हीरा लाल गृह संख्या : 88 उम्र : 35 लिंग : महिला	फोटो उपलब्ध
637	RJ/24/186/087002	निर्वाचक का नाम : मांगी देवी पति का नाम: केशाराम गृह संख्या : 89 उम्र : 71 लिंग : महिला	फोटो उपलब्ध	638	RJ/24/186/088102	निर्वाचक का नाम : उगमाराम पिता का नाम: ताजाराम गृह संख्या : 89 उम्र : 61 लिंग : पुरुष	फोटो उपलब्ध	639	RJ/24/186/087003	निर्वाचक का नाम : गजरीदेवी पति का नाम: उगमाराम गृह संख्या : 89 उम्र : 56 लिंग : महिला	फोटो उपलब्ध
# 640	IRW2703304	निर्वाचक का नाम : मोहन लाल पटेल पिता का नाम: केशाराम गृह संख्या : 89 उम्र : 50 लिंग : पुरुष	फोटो उपलब्ध	# 641	IRW2703296	निर्वाचक का नाम : धनकी देवी पति का नाम: मोहनलाल गृह संख्या : 89 उम्र : 48 लिंग : महिला	फोटो उपलब्ध	642	RJ/24/186/087483	निर्वाचक का नाम : भागीरथ पिता का नाम: केशाराम गृह संख्या : 89 उम्र : 49 लिंग : पुरुष	फोटो उपलब्ध
643	RJ/24/186/087487	निर्वाचक का नाम : लेहरीदेवी पति का नाम: भागीरथ गृह संख्या : 89 उम्र : 48 लिंग : महिला	फोटो उपलब्ध	644	IRW0501320	निर्वाचक का नाम : रमेशराम पिता का नाम: उगमाराम गृह संख्या : 89 उम्र : 38 लिंग : पुरुष	फोटो उपलब्ध	645	IRW0165837	निर्वाचक का नाम : धाणुदेवी पिता का नाम: सुरजाराम गृह संख्या : 89 उम्र : 38 लिंग : पुरुष	फोटो उपलब्ध
646	IRW1711084	निर्वाचक का नाम : रेखा पति का नाम: जगदीश पटेल गृह संख्या : 89 उम्र : 27 लिंग : महिला	फोटो उपलब्ध	647	IRW1619899	निर्वाचक का नाम : श्रावण पटेल पिता का नाम: उगमा राम गृह संख्या : 89 उम्र : 26 लिंग : पुरुष	फोटो उपलब्ध	648	IRW2272615	निर्वाचक का नाम : कविता पटेल पति का नाम: सुरेश पटेल गृह संख्या : 89 उम्र : 26 लिंग : महिला	फोटो उपलब्ध
649	IRW1089762	निर्वाचक का नाम : जगदीश पटेल पिता का नाम: मोहनलाल गृह संख्या : 89 उम्र : 26 लिंग : पुरुष	फोटो उपलब्ध	650	IRW1751288	निर्वाचक का नाम : सोहनी देवी पिता का नाम: भागीरथ गृह संख्या : 89 उम्र : 25 लिंग : महिला	फोटो उपलब्ध	651	IRW1751395	निर्वाचक का नाम : मंजू देवी पिता का नाम: उगमा राम गृह संख्या : 89 उम्र : 25 लिंग : महिला	फोटो उपलब्ध
652	IRW2010965	निर्वाचक का नाम : निरमा देवी पिता का नाम: भागीरथ गृह संख्या : 89 उम्र : 24 लिंग : महिला	फोटो उपलब्ध	653	IRW2525038	निर्वाचक का नाम : सुआ पति का नाम: सुनील कुमार गृह संख्या : 89 उम्र : 24 लिंग : महिला	फोटो उपलब्ध	654	IRW2059483	निर्वाचक का नाम : सुरेश पटेल पिता का नाम: मोहनलाल गृह संख्या : 89 उम्र : 22 लिंग : पुरुष	फोटो उपलब्ध

655	IRW2525046	निर्वाचक का नाम : सुनील कुमार पिता का नाम: भागीरथ गृह संख्या : 89 उम्र : 22 लिंग : पुरुष	656	RJ/24/186/087338	निर्वाचक का नाम : झुमकीदेवी पिता का नाम: गुणोशाराम गृह संख्या : 90 उम्र : 81 लिंग : महिला	657	RJ/24/186/087312	निर्वाचक का नाम : डुगरराम पिता का नाम: गुणोशाराम गृह संख्या : 90 उम्र : 66 लिंग : पुरुष
658	CWV1610260	निर्वाचक का नाम : राजुराम पिता का नाम: गुणेशाराम गृह संख्या : 90 उम्र : 45 लिंग : पुरुष	659	IRW0072843	निर्वाचक का नाम : साऊदेवी पिता का नाम: गुणेशाराम गृह संख्या : 90 उम्र : 38 लिंग : महिला	660	IRW1089531	निर्वाचक का नाम : जुगताराम पिता का नाम: डुगरराम गृह संख्या : 90 उम्र : 31 लिंग : पुरुष
661	RJ/24/186/087248	निर्वाचक का नाम : मांगीलाल पिता का नाम: हेमाराम गृह संख्या : 91 उम्र : 59 लिंग : पुरुष	662	CWV1239961	निर्वाचक का नाम : शान्तिदेवी पिता का नाम: मांगीलाल गृह संख्या : 91 उम्र : 59 लिंग : महिला	663	RJ/24/186/087025	निर्वाचक का नाम : देवाराम पिता का नाम: हेमाराम गृह संख्या : 91 उम्र : 52 लिंग : पुरुष
664	IRW2008035	निर्वाचक का नाम : तुलसा राम पटेल पिता का नाम: हेमा राम पटेल गृह संख्या : 91 उम्र : 51 लिंग : पुरुष	665	RJ/24/186/087374	निर्वाचक का नाम : सीतादेवी पिता का नाम: देवाराम गृह संख्या : 91 उम्र : 50 लिंग : महिला	666	IRW1901024	निर्वाचक का नाम : मथुरा देवी पिता का नाम: तुलसा राम पटेल गृह संख्या : 91 उम्र : 48 लिंग : महिला
667	IRW1443753	निर्वाचक का नाम : भंवरी देवी पटेल पिता का नाम: तुलसा राम पटेल गृह संख्या : 91 उम्र : 28 लिंग : महिला	668	IRW1619881	निर्वाचक का नाम : नरेन्द्र पटेल पिता का नाम: तुलसा राम पटेल गृह संख्या : 91 उम्र : 26 लिंग : पुरुष	669	IRW1908953	निर्वाचक का नाम : कविता पटेल पिता का नाम: तुलसा राम पटेल गृह संख्या : 91 उम्र : 24 लिंग : महिला
670	IRW2306132	निर्वाचक का नाम : मनीष पटेल पिता का नाम: तुलसा राम पटेल गृह संख्या : 91 उम्र : 20 लिंग : पुरुष	671	RJ/24/186/087217	निर्वाचक का नाम : उम्मेदाराम पिता का नाम: शेराराम गृह संख्या : 92 उम्र : 66 लिंग : पुरुष	672	RJ/24/186/087056	निर्वाचक का नाम : गंगादेवी पिता का नाम: उम्मेदाराम गृह संख्या : 92 उम्र : 61 लिंग : महिला
673	RJ/24/186/087033	निर्वाचक का नाम : दौलाराम पिता का नाम: उम्मेदाराम गृह संख्या : 92 उम्र : 50 लिंग : पुरुष	674	CWV1144336	निर्वाचक का नाम : पानीदेवी पिता का नाम: दौलाराम गृह संख्या : 92 उम्र : 45 लिंग : महिला	675	CWV1239979	निर्वाचक का नाम : हडमानराम पिता का नाम: उम्मेदाराम गृह संख्या : 92 उम्र : 42 लिंग : पुरुष
676	IRW0113639	निर्वाचक का नाम : धापुदेवी पिता का नाम: हडमानराम गृह संख्या : 92 उम्र : 39 लिंग : महिला	677	IRW0113506	निर्वाचक का नाम : इन्द्रादेवी पिता का नाम: श्रवणराम गृह संख्या : 92 उम्र : 38 लिंग : महिला	678	IRW2547669	निर्वाचक का नाम : जितेंद्र पटेल पिता का नाम: दौला राम पटेल गृह संख्या : 92 उम्र : 24 लिंग : पुरुष
679	IRW2547628	निर्वाचक का नाम : श्याम सुंदर पटेल पिता का नाम: दौला राम पटेल गृह संख्या : 92 उम्र : 21 लिंग : पुरुष	680	RJ/24/186/087068	निर्वाचक का नाम : खीमाराम पिता का नाम: शेराराम गृह संख्या : 93 उम्र : 60 लिंग : पुरुष	681	RJ/24/186/087052	निर्वाचक का नाम : हरुकुदेवी पिता का नाम: खीमाराम गृह संख्या : 93 उम्र : 57 लिंग : महिला
682	CWV1610179	निर्वाचक का नाम : भाखर राम पिता का नाम: खीमा राम गृह संख्या : 93 उम्र : 43 लिंग : पुरुष	683	IRW0237297	निर्वाचक का नाम : भंवरीदेवी पिता का नाम: भाकरराम गृह संख्या : 93 उम्र : 39 लिंग : महिला	684	IRW0113498	निर्वाचक का नाम : घेवर राम पिता का नाम: खीमाराम गृह संख्या : 93 उम्र : 37 लिंग : पुरुष

685 निर्वाचक का नाम : मीरादेवी पति का नाम: धेवरराम गृह संख्या : 93 उम्र : 34 लिंग : महिला	IRW0389726	686 निर्वाचक का नाम : पपली पति का नाम: रामाराम गृह संख्या : 94 उम्र : 61 लिंग : महिला	RJ/24/186/081151	687 निर्वाचक का नाम : रामाराम पिता का नाम: शेराराम गृह संख्या : 94 उम्र : 59 लिंग : पुरुष	RJ/24/186/087069
688 निर्वाचक का नाम : अणदीदेवी पति का नाम: रामाराम गृह संख्या : 94 उम्र : 56 लिंग : महिला	RJ/24/186/088072	689 निर्वाचक का नाम : नेमा राम पिता का नाम: रामा राम गृह संख्या : 94 उम्र : 45 लिंग : पुरुष	CWV1919372	690 निर्वाचक का नाम : जोरा राम पिता का नाम: रामा राम गृह संख्या : 94 उम्र : 41 लिंग : पुरुष	IRW0501338
691 निर्वाचक का नाम : मीका देवी पति का नाम: नेमाराम गृह संख्या : 94 उम्र : 40 लिंग : महिला	IRW0501346	692 निर्वाचक का नाम : सुरजा राम पिता का नाम: रामाराम गृह संख्या : 94 उम्र : 38 लिंग : पुरुष	CWV1919398	693 निर्वाचक का नाम : पुनी देवी पिता का नाम: रमेश राम गृह संख्या : 94 उम्र : 38 लिंग : महिला	IRW0165688
694 निर्वाचक का नाम : गुड्डी देवी पति का नाम: जोराराम गृह संख्या : 94 उम्र : 34 लिंग : महिला	IRW1243948	695 निर्वाचक का नाम : भंवरलाल पिता का नाम: रामाराम गृह संख्या : 94 उम्र : 32 लिंग : पुरुष	IRW0612226	696 निर्वाचक का नाम : संगीता पटेल पति का नाम: भंवरलाल गृह संख्या : 94 उम्र : 30 लिंग : महिला	IRW1243930
# 697 निर्वाचक का नाम : अणदा राम पिता का नाम: रामा राम गृह संख्या : 598 उम्र : 23 लिंग : पुरुष	IRW1908862	698 निर्वाचक का नाम : दल्लाराम पिता का नाम: समरथराम गृह संख्या : 95 उम्र : 61 लिंग : पुरुष	RJ/24/186/087257	699 निर्वाचक का नाम : सोनीदेवी पति का नाम: दल्लाराम गृह संख्या : 95 उम्र : 56 लिंग : महिला	RJ/24/186/087050
700 निर्वाचक का नाम : रेखा पटेल पति का नाम: देवाराम गृह संख्या : 95 उम्र : 31 लिंग : महिला	IRW1089622	701 निर्वाचक का नाम : पुरखाराम पिता का नाम: मुगनाराम गृह संख्या : 96 उम्र : 73 लिंग : पुरुष	RJ/24/186/087219	702 निर्वाचक का नाम : फूलीदेवी पति का नाम: पुरखाराम गृह संख्या : 96 उम्र : 69 लिंग : महिला	RJ/24/186/087051
703 निर्वाचक का नाम : देवाराम पिता का नाम: पुरखाराम गृह संख्या : 96 उम्र : 59 लिंग : पुरुष	RJ/24/186/087060	704 निर्वाचक का नाम : रूकमादेवी पति का नाम: देवाराम गृह संख्या : 96 उम्र : 56 लिंग : महिला	RJ/24/186/087091	705 निर्वाचक का नाम : पानकीदेवी पति का नाम: बाबूराम गृह संख्या : 96 उम्र : 49 लिंग : महिला	RJ/24/186/088095
706 निर्वाचक का नाम : मन्जु पति का नाम: जीताराम गृह संख्या : 96 उम्र : 30 लिंग : महिला	IRW1443852	707 निर्वाचक का नाम : जीता राम पिता का नाम: बाबूराम गृह संख्या : 96 उम्र : 29 लिंग : पुरुष	IRW1443845	708 निर्वाचक का नाम : संजू देवी पति का नाम: तिल्ला राम गृह संख्या : 96 उम्र : 27 लिंग : महिला	IRW2011492
709 निर्वाचक का नाम : लक्ष्मण राम पिता का नाम: देवा राम गृह संख्या : 96 उम्र : 24 लिंग : पुरुष	IRW2012383	710 निर्वाचक का नाम : नरेश पटेल माता का नाम: पानकी देवी गृह संख्या : 96 उम्र : 22 लिंग : पुरुष	IRW2083863	711 निर्वाचक का नाम : रूपाराम पिता का नाम: मुगनाराम गृह संख्या : 97 उम्र : 61 लिंग : पुरुष	RJ/24/186/087081
712 निर्वाचक का नाम : कमलादेवी पति का नाम: रूपाराम गृह संख्या : 97 उम्र : 58 लिंग : महिला	RJ/24/186/087204	S 713 निर्वाचक का नाम : प्रेमी देवी पिता का नाम: रूपाराम गृह संख्या : 97 उम्र : 37 लिंग : महिला	IRW0501353	714 निर्वाचक का नाम : नैनाराम पिता का नाम: शेराराम गृह संख्या : 98 उम्र : 63 लिंग : पुरुष	RJ/24/186/087061

715	RJ/24/186/087057	निर्वाचक का नाम : तीजादेवी पति का नाम: नैनाराम गृह संख्या : 98 उम्र : 60 लिंग : महिला	फोटो उपलब्ध	716	RJ/24/186/087031	निर्वाचक का नाम : अचलाराम पिता का नाम: नैनाराम गृह संख्या : 98 उम्र : 55 लिंग : पुरुष	फोटो उपलब्ध	717	RJ/24/186/087372	निर्वाचक का नाम : गोमतीदेवी पति का नाम: अचलाराम गृह संख्या : 98 उम्र : 52 लिंग : महिला	फोटो उपलब्ध
718	CWW1239987	निर्वाचक का नाम : अणदीदेवी पति का नाम: खंगारराम गृह संख्या : 98 उम्र : 46 लिंग : महिला	फोटो उपलब्ध	719	IRW0594267	निर्वाचक का नाम : मोहनराम पिता का नाम: नैनाराम गृह संख्या : 98 उम्र : 45 लिंग : पुरुष	फोटो उपलब्ध	720	CWW1144344	निर्वाचक का नाम : खंगारराम पिता का नाम: नैनाराम गृह संख्या : 98 उम्र : 44 लिंग : पुरुष	फोटो उपलब्ध
721	IRW1619923	निर्वाचक का नाम : नारायण राम पिता का नाम: रूपा राम गृह संख्या : 98 उम्र : 26 लिंग : पुरुष	फोटो उपलब्ध	722	IRW2657484	निर्वाचक का नाम : रेखा मोहनराम पटेल पिता का नाम: मोहनराम गृह संख्या : 98 उम्र : 22 लिंग : महिला	फोटो उपलब्ध	723	IRW2168649	निर्वाचक का नाम : प्रेमा राम पिता का नाम: खंगार राम गृह संख्या : 98 उम्र : 21 लिंग : पुरुष	फोटो उपलब्ध
724	IRW2168714	निर्वाचक का नाम : कविता पटेल पिता का नाम: खंगार राम गृह संख्या : 98 उम्र : 21 लिंग : महिला	फोटो उपलब्ध	725	IRW2657468	निर्वाचक का नाम : कैलाश मोहनराम पटेल पिता का नाम: मोहनराम गृह संख्या : 98 उम्र : 20 लिंग : पुरुष	फोटो उपलब्ध	726	RJ/24/186/087302	निर्वाचक का नाम : कुम्भाराम पिता का नाम: शेराराम गृह संख्या : 99 उम्र : 59 लिंग : पुरुष	फोटो उपलब्ध
727	RJ/24/186/087171	निर्वाचक का नाम : पप्पीदेवी पति का नाम: कुम्भाराम गृह संख्या : 99 उम्र : 55 लिंग : महिला	फोटो उपलब्ध	728	IRW0165738	निर्वाचक का नाम : भीकीदेवी पिता का नाम: कुम्भाराम गृह संख्या : 99 उम्र : 38 लिंग : महिला	फोटो उपलब्ध	729	IRW1090034	निर्वाचक का नाम : संगीता पटेल पिता का नाम: कुम्भाराम गृह संख्या : 99 उम्र : 32 लिंग : महिला	फोटो उपलब्ध
730	IRW1392133	निर्वाचक का नाम : सुआ देवी पति का नाम: राजुराम गृह संख्या : 99 उम्र : 31 लिंग : महिला	फोटो उपलब्ध	731	IRW1392141	निर्वाचक का नाम : सुमन देवी पति का नाम: भवर लाल गृह संख्या : 99 उम्र : 31 लिंग : महिला	फोटो उपलब्ध	732	IRW2039535	निर्वाचक का नाम : देवा राम पिता का नाम: कुम्भाराम गृह संख्या : 99 उम्र : 23 लिंग : पुरुष	फोटो उपलब्ध
733	IRW2612059	निर्वाचक का नाम : सुरेश पटेल पिता का नाम: कुंभा राम गृह संख्या : 99 उम्र : 19 लिंग : पुरुष	फोटो उपलब्ध	734	IRW0364760	निर्वाचक का नाम : घेवरराम पिता का नाम: पुरखाराम गृह संख्या : 366 उम्र : 39 लिंग : पुरुष	फोटो उपलब्ध	735	CWW1144351	निर्वाचक का नाम : शांति देवी पति का नाम: मोहनराम पटेल गृह संख्या : 494/2 उम्र : 41 लिंग : महिला	फोटो उपलब्ध
736	IRW2340727	निर्वाचक का नाम : छोटी पिता का नाम: रामाराम गृह संख्या : 598 उम्र : 20 लिंग : महिला	फोटो उपलब्ध	737	IRW1751502	निर्वाचक का नाम : तिल्ला राम पिता का नाम: देवा राम गृह संख्या : - उम्र : 25 लिंग : पुरुष	फोटो उपलब्ध	738	IRW2619195	निर्वाचक का नाम : शायरी पति का नाम: नरेश पटेल गृह संख्या : पटेलो का वास उम्र : 29 लिंग : महिला	फोटो उपलब्ध
#	739	IRW2297026	निर्वाचक का नाम : सुरेश पटेल पिता का नाम: मांगी लाल गृह संख्या : 91 उम्र : 22 लिंग : पुरुष	फोटो उपलब्ध							

740	RJ/24/186/087162	निर्वाचक का नाम : शान्ति देवी पति का नाम: हेमसिंह गृह संख्या : 100 उम्र : 58 लिंग : महिला	फोटो उपलब्ध	741	IRW1317916	निर्वाचक का नाम : कान्ता पिता का नाम: पारससिंह गृह संख्या : 100 उम्र : 38 लिंग : महिला	फोटो उपलब्ध	742	IRW1317882	निर्वाचक का नाम : श्रवण पिता का नाम: भंवरसिंह गृह संख्या : 100 उम्र : 35 लिंग : पुरुष	फोटो उपलब्ध
743	IRW1317874	निर्वाचक का नाम : दूगसिंह पिता का नाम: हेमसिंह गृह संख्या : 100 उम्र : 31 लिंग : पुरुष	फोटो उपलब्ध	744	IRW1619931	निर्वाचक का नाम : रूप सिंह पिता का नाम: हेम सिंह गृह संख्या : 100 उम्र : 27 लिंग : पुरुष	फोटो उपलब्ध	745	IRW1865567	निर्वाचक का नाम : सुशीला पति का नाम: दुर्ग सिंह गृह संख्या : 100 उम्र : 27 लिंग : महिला	फोटो उपलब्ध
746	IRW2369338	निर्वाचक का नाम : गौतम सिंह पिता का नाम: हेम सिंह गृह संख्या : 100 उम्र : 24 लिंग : पुरुष	फोटो उपलब्ध	747	IRW0594275	निर्वाचक का नाम : पारससिंह पिता का नाम: भंवरसिंह गृह संख्या : 101 उम्र : 42 लिंग : पुरुष	फोटो उपलब्ध	748	RJ/24/186/087348	निर्वाचक का नाम : मदन कंवर पति का नाम: कानसिंह गृह संख्या : 102 उम्र : 71 लिंग : महिला	फोटो उपलब्ध
749	CWV1144088	निर्वाचक का नाम : जोरसिंह पिता का नाम: पूजराजसिंह गृह संख्या : 103 उम्र : 66 लिंग : पुरुष	फोटो उपलब्ध	750	CWV1240001	निर्वाचक का नाम : सुवादेवी पति का नाम: जोरसिंह गृह संख्या : 103 उम्र : 59 लिंग : महिला	फोटो उपलब्ध	751	IRW0950279	निर्वाचक का नाम : देवी सिंह पिता का नाम: जोर सिंह गृह संख्या : 103 उम्र : 33 लिंग : पुरुष	फोटो उपलब्ध
752	IRW1317924	निर्वाचक का नाम : किरण कंवर पिता का नाम: देवीसिंह गृह संख्या : 327 उम्र : 31 लिंग : महिला	फोटो उपलब्ध	753	IRW1317908	निर्वाचक का नाम : विक्रम सिंह पिता का नाम: जोरसिंह गृह संख्या : 327 उम्र : 29 लिंग : पुरुष	फोटो उपलब्ध	754	IRW2358323	निर्वाचक का नाम : रवींद्र सिंह पिता का नाम: हेम सिंह गृह संख्या : 738 उम्र : 23 लिंग : पुरुष	फोटो उपलब्ध

755 निर्वाचक का नाम : संगीता पति का नाम: राजु राम गृह संख्या : 0 उम्र : 33 लिंग : महिला	IRW1368471	# 756 निर्वाचक का नाम : भजन लाल पिता का नाम: चौथा राम गृह संख्या : 88 उम्र : 28 लिंग : पुरुष	IRW1619865	757 निर्वाचक का नाम : महीराम विश्रोई पिता का नाम: भपा राम गृह संख्या : 25 उम्र : 30 लिंग : पुरुष	IRW1704816
758 निर्वाचक का नाम : लादूदास पिता का नाम: अर्जुनदास गृह संख्या : 27 उम्र : 71 लिंग : पुरुष	RJ/24/186/090012	759 निर्वाचक का नाम : किशनाकंवरी पति का नाम: लादूदास गृह संख्या : 27 उम्र : 66 लिंग : महिला	RJ/24/186/090285	760 निर्वाचक का नाम : गुलाबदास पिता का नाम: लादूदास गृह संख्या : 27 उम्र : 45 लिंग : पुरुष	CWW1919265
761 निर्वाचक का नाम : गीता पति का नाम: गुलाबदास गृह संख्या : 27 उम्र : 43 लिंग : महिला	CWW1919257	762 निर्वाचक का नाम : प्रेम दास पिता का नाम: लादू दास गृह संख्या : 27 उम्र : 33 लिंग : पुरुष	IRW1443712	763 निर्वाचक का नाम : प्रियंका पति का नाम: प्रेमदास गृह संख्या : 27 उम्र : 29 लिंग : महिला	IRW2256204
764 निर्वाचक का नाम : कविता वैष्णव पति का नाम: राधेश्याम गृह संख्या : 27 उम्र : 29 लिंग : महिला	IRW2256212	765 निर्वाचक का नाम : जैतूदास पिता का नाम: अर्जुनदास गृह संख्या : 28 उम्र : 73 लिंग : पुरुष	RJ/24/186/090014	766 निर्वाचक का नाम : गोदावरी कंवरी पति का नाम: नृसिंहदास गृह संख्या : 28 उम्र : 49 लिंग : महिला	CWW1501964
767 निर्वाचक का नाम : नरसिंहदास पिता का नाम: जैतूदास गृह संख्या : 28 उम्र : 47 लिंग : पुरुष	IRW0165340	768 निर्वाचक का नाम : जगदीशदास पिता का नाम: रामसुखदास गृह संख्या : 29 उम्र : 61 लिंग : पुरुष	RJ/24/186/090018	769 निर्वाचक का नाम : सुगना पति का नाम: जगदीशदास गृह संख्या : 29 उम्र : 59 लिंग : महिला	RJ/24/186/090278
770 निर्वाचक का नाम : रमेश दास पिता का नाम: जगदीश दास गृह संख्या : 29 उम्र : 38 लिंग : पुरुष	IRW0166025	771 निर्वाचक का नाम : श्याम दास पिता का नाम: जगदीश दास गृह संख्या : 29 उम्र : 36 लिंग : पुरुष	IRW0165282	772 निर्वाचक का नाम : विमला पति का नाम: श्यामदास गृह संख्या : 29 उम्र : 32 लिंग : महिला	IRW1443696
773 निर्वाचक का नाम : बलदेवदास पिता का नाम: लालदास गृह संख्या : 30 उम्र : 69 लिंग : पुरुष	RJ/24/186/091002	774 निर्वाचक का नाम : कमला पति का नाम: बलदेवदास गृह संख्या : 30 उम्र : 67 लिंग : महिला	RJ/24/186/090277	775 निर्वाचक का नाम : जयरामदास पिता का नाम: लालदास गृह संख्या : 30 उम्र : 59 लिंग : पुरुष	RJ/24/186/090011
776 निर्वाचक का नाम : मुनी कंवरी पति का नाम: जयरामदास गृह संख्या : 30 उम्र : 57 लिंग : महिला	RJ/24/186/090279	777 निर्वाचक का नाम : राजूदास पिता का नाम: लालदास गृह संख्या : 30 उम्र : 57 लिंग : पुरुष	IRW0165977	778 निर्वाचक का नाम : पदमदास पिता का नाम: लालदास गृह संख्या : 30 उम्र : 52 लिंग : पुरुष	IRW0165324
779 निर्वाचक का नाम : मंगी पति का नाम: पदमदास गृह संख्या : 30 उम्र : 50 लिंग : महिला	IRW0165985	780 निर्वाचक का नाम : केलाशदास पिता का नाम: बलदेवदास गृह संख्या : 30 उम्र : 44 लिंग : पुरुष	IRW0165308	781 निर्वाचक का नाम : सुमाकंवरी पति का नाम: केलाशदास गृह संख्या : 30 उम्र : 42 लिंग : महिला	IRW0165670
782 निर्वाचक का नाम : रामनिवास पिता का नाम: बलदेव दास गृह संख्या : 30 उम्र : 29 लिंग : पुरुष	IRW1443837	783 निर्वाचक का नाम : धर्म दास संत पिता का नाम: जयराम दास संत गृह संख्या : 30 उम्र : 28 लिंग : पुरुष	IRW1711043	784 निर्वाचक का नाम : माया पिता का नाम: पदम दास गृह संख्या : 30 उम्र : 27 लिंग : महिला	IRW1711027

785 निर्वाचक का नाम : राधे श्याम पिता का नाम: राजू दास गृह संख्या : 30 उम्र : 26 लिंग : पुरुष	IRW1751866 फोटो उपलब्ध	786 निर्वाचक का नाम : जीवनदास पिता का नाम: नेनूदास गृह संख्या : 34 उम्र : 73 लिंग : पुरुष	IRW0668160 फोटो उपलब्ध	787 निर्वाचक का नाम : धापूदेवी पति का नाम: जीवनदास गृह संख्या : 34 उम्र : 71 लिंग : महिला	RJ/24/186/091123 फोटो उपलब्ध
788 निर्वाचक का नाम : मुकेशदास पिता का नाम: जीवनदास गृह संख्या : 34 उम्र : 42 लिंग : पुरुष	IRW0668178 फोटो उपलब्ध	789 निर्वाचक का नाम : संजु देवी पति का नाम: मुकेश दास गृह संख्या : 34 उम्र : 34 लिंग : महिला	IRW1244094 फोटो उपलब्ध	790 निर्वाचक का नाम : हीरदास पिता का नाम: नेनूदास गृह संख्या : 35 उम्र : 68 लिंग : पुरुष	RJ/24/186/090028 फोटो उपलब्ध
791 निर्वाचक का नाम : चंपा पति का नाम: हीरदास गृह संख्या : 35 उम्र : 66 लिंग : महिला	RJ/24/186/091108 फोटो उपलब्ध	792 निर्वाचक का नाम : दोलतराम पिता का नाम: नेनूदास गृह संख्या : 35 उम्र : 66 लिंग : पुरुष	RJ/24/186/090029 फोटो उपलब्ध	793 निर्वाचक का नाम : गीता पति का नाम: दोलतराम गृह संख्या : 35 उम्र : 63 लिंग : महिला	IRW0668186 फोटो उपलब्ध
794 निर्वाचक का नाम : भागीरथ पिता का नाम: नेनूदास गृह संख्या : 35 उम्र : 61 लिंग : पुरुष	CWV1501972 फोटो उपलब्ध	795 निर्वाचक का नाम : मांगीलाल पिता का नाम: गिरधारीदास गृह संख्या : 35 उम्र : 43 लिंग : पुरुष	CWV1241082 फोटो उपलब्ध	796 निर्वाचक का नाम : शारदा देवी पति का नाम: मांगीलाल गृह संख्या : 35 उम्र : 36 लिंग : महिला	IRW1244102 फोटो उपलब्ध
797 निर्वाचक का नाम : देवीदास पिता का नाम: लालदास गृह संख्या : 36 उम्र : 67 लिंग : पुरुष	CWV1501980 फोटो उपलब्ध	798 निर्वाचक का नाम : भंवरी पति का नाम: देवीदास गृह संख्या : 36 उम्र : 61 लिंग : महिला	RJ/24/186/090276 फोटो उपलब्ध	799 निर्वाचक का नाम : सम्पतदास पिता का नाम: देवीदास गृह संख्या : 36 उम्र : 42 लिंग : पुरुष	IRW0165993 फोटो उपलब्ध
800 निर्वाचक का नाम : निरमा देवी पिता का नाम: सम्पतदास गृह संख्या : 36 उम्र : 36 लिंग : पुरुष	IRW0668194 फोटो उपलब्ध	801 निर्वाचक का नाम : हनुमान राम पिता का नाम: बस्ताराम गृह संख्या : 37 उम्र : 66 लिंग : पुरुष	IRW2071280 फोटो उपलब्ध	802 निर्वाचक का नाम : केली देवी पति का नाम: हड़मानराम गृह संख्या : 37 उम्र : 63 लिंग : महिला	RJ/24/186/090292 फोटो उपलब्ध
803 निर्वाचक का नाम : मूलाराम पिता का नाम: हड़मानराम गृह संख्या : 37 उम्र : 42 लिंग : पुरुष	CWV1241090 फोटो उपलब्ध	804 निर्वाचक का नाम : इन्द्रा देवी पति का नाम: मूलाराम गृह संख्या : 37 उम्र : 38 लिंग : महिला	CWV1939313 फोटो उपलब्ध	805 निर्वाचक का नाम : पुरखाराम पिता का नाम: पूनाराम गृह संख्या : 38 उम्र : 61 लिंग : पुरुष	RJ/24/186/090017 फोटो उपलब्ध
806 निर्वाचक का नाम : मीरा पति का नाम: पुरखाराम गृह संख्या : 38 उम्र : 59 लिंग : महिला	RJ/24/186/090227 फोटो उपलब्ध	807 निर्वाचक का नाम : जगमालराम पिता का नाम: पुनाराम गृह संख्या : 38 उम्र : 49 लिंग : पुरुष	IRW0668202 फोटो उपलब्ध	808 निर्वाचक का नाम : माल सिंह पिता का नाम: भैरू सिंह गृह संख्या : 49 उम्र : 28 लिंग : पुरुष	IRW1443886 फोटो उपलब्ध
809 निर्वाचक का नाम : श्रावण लाल विश्रोई पिता का नाम: शिव लाल गृह संख्या : 67 उम्र : 25 लिंग : पुरुष	IRW1907179 फोटो उपलब्ध	810 निर्वाचक का नाम : राजूराम पिता का नाम: हड़मान राम गृह संख्या : 75 उम्र : 27 लिंग : पुरुष	IRW1443720 फोटो उपलब्ध		

811	IRW1091537	निर्वाचक का नाम : भीयाराम पिता का नाम: खेताराम गृह संख्या : 01 उम्र : 62 लिंग : पुरुष	फोटो उपलब्ध	812	IRW1091545	निर्वाचक का नाम : खैराज राम पिता का नाम: भीयाराम गृह संख्या : 01 उम्र : 33 लिंग : पुरुष	फोटो उपलब्ध	813	IRW2305266	निर्वाचक का नाम : ममता पिता का नाम: खैराज राम गृह संख्या : 01 उम्र : 25 लिंग : महिला	फोटो उपलब्ध
814	RJ/24/186/078370	निर्वाचक का नाम : लक्ष्मणराम पिता का नाम: हेमाराम गृह संख्या : 322 उम्र : 66 लिंग : पुरुष	फोटो उपलब्ध	815	RJ/24/186/078371	निर्वाचक का नाम : छोटी पिता का नाम: लक्ष्मणराम गृह संख्या : 322 उम्र : 61 लिंग : महिला	फोटो उपलब्ध	816	CWW1142454	निर्वाचक का नाम : धेवरराम पिता का नाम: लक्ष्मणराम गृह संख्या : 322 उम्र : 49 लिंग : पुरुष	फोटो उपलब्ध
817	CWW1142462	निर्वाचक का नाम : अनची पिता का नाम: धेवर राम गृह संख्या : 322 उम्र : 49 लिंग : महिला	फोटो उपलब्ध	818	CWW1142470	निर्वाचक का नाम : नारायणराम पिता का नाम: लक्ष्मणराम गृह संख्या : 322 उम्र : 45 लिंग : पुरुष	फोटो उपलब्ध	819	IRW1511856	निर्वाचक का नाम : सुगना देवी पिता का नाम: नारायण राम गृह संख्या : 322 उम्र : 35 लिंग : महिला	फोटो उपलब्ध
820	IRW1619725	निर्वाचक का नाम : श्याम लाल पिता का नाम: धेवर राम गृह संख्या : 322 उम्र : 27 लिंग : पुरुष	फोटो उपलब्ध	821	RJ/24/186/078119	निर्वाचक का नाम : भगाराम पिता का नाम: नरसीगराम गृह संख्या : 323 उम्र : 51 लिंग : पुरुष	फोटो उपलब्ध	822	IRW0237693	निर्वाचक का नाम : तारकी पिता का नाम: भगाराम गृह संख्या : 323 उम्र : 40 लिंग : महिला	फोटो उपलब्ध
823	RJ/24/186/078384	निर्वाचक का नाम : चणगराम पिता का नाम: मेहराराम गृह संख्या : 324 उम्र : 51 लिंग : पुरुष	फोटो उपलब्ध	824	CWW1142488	निर्वाचक का नाम : रेशमी पिता का नाम: चणगराम गृह संख्या : 324 उम्र : 46 लिंग : महिला	फोटो उपलब्ध	825	IRW2449841	निर्वाचक का नाम : प्रकाश मकवाना पिता का नाम: चन्ना राम गृह संख्या : 324 उम्र : 21 लिंग : पुरुष	फोटो उपलब्ध
826	IRW2408730	निर्वाचक का नाम : काजल पिता का नाम: चणनाराम गृह संख्या : 324 उम्र : 20 लिंग : महिला	फोटो उपलब्ध	827	RJ/24/186/078434	निर्वाचक का नाम : वजकी पिता का नाम: मंगलाराम गृह संख्या : 331 उम्र : 75 लिंग : महिला	फोटो उपलब्ध	828	RJ/24/186/078302	निर्वाचक का नाम : सुरजाराम पिता का नाम: मंगलाराम गृह संख्या : 331 उम्र : 56 लिंग : पुरुष	फोटो उपलब्ध
829	CWW1939420	निर्वाचक का नाम : गीता पिता का नाम: सुरजाराम गृह संख्या : 331 उम्र : 53 लिंग : महिला	फोटो उपलब्ध	830	CWW1142512	निर्वाचक का नाम : फुला देवी पिता का नाम: जगाराम गृह संख्या : 331 उम्र : 41 लिंग : महिला	फोटो उपलब्ध	831	IRW1445121	निर्वाचक का नाम : प्रकाश पिता का नाम: सुरजा राम गृह संख्या : 331 उम्र : 29 लिंग : पुरुष	फोटो उपलब्ध
832	IRW1444942	निर्वाचक का नाम : सुरेश पिता का नाम: सुरजाराम गृह संख्या : 331 उम्र : 28 लिंग : पुरुष	फोटो उपलब्ध	833	IRW1445014	निर्वाचक का नाम : पमली पिता का नाम: सुरेश गृह संख्या : 331 उम्र : 27 लिंग : महिला	फोटो उपलब्ध	834	IRW2594786	निर्वाचक का नाम : उर्मिला पिता का नाम: प्रकाश गृह संख्या : 331 उम्र : 27 लिंग : महिला	फोटो उपलब्ध
835	IRW1804590	निर्वाचक का नाम : दिनेश पिता का नाम: जगा राम गृह संख्या : 331 उम्र : 26 लिंग : पुरुष	फोटो उपलब्ध	836	IRW2659597	निर्वाचक का नाम : विमला पिता का नाम: दिनेश गृह संख्या : 331 उम्र : 25 लिंग : महिला	फोटो उपलब्ध	837	IRW2659613	निर्वाचक का नाम : पूजा पिता का नाम: श्याम लाल गृह संख्या : 331 उम्र : 24 लिंग : महिला	फोटो उपलब्ध
838	IRW2632107	निर्वाचक का नाम : मुकेश पिता का नाम: सुरजाराम गृह संख्या : 331 उम्र : 23 लिंग : पुरुष	फोटो उपलब्ध	839	IRW2594778	निर्वाचक का नाम : गणपत मेघवाल पिता का नाम: सुरजाराम गृह संख्या : 331 उम्र : 21 लिंग : पुरुष	फोटो उपलब्ध	840	IRW2659662	निर्वाचक का नाम : श्याम लाल पिता का नाम: जगा राम गृह संख्या : 331 उम्र : 21 लिंग : पुरुष	फोटो उपलब्ध

841	RJ/24/186/078316	निर्वाचक का नाम : करनाराम पिता का नाम: गोकुलराम गृह संख्या : 335 उम्र : 56 लिंग : पुरुष	फोटो उपलब्ध	842	RJ/24/186/078313	निर्वाचक का नाम : जुगनी पति का नाम: करनाराम गृह संख्या : 335 उम्र : 53 लिंग : महिला	फोटो उपलब्ध	843	RJ/24/186/078304	निर्वाचक का नाम : दीपाराम पिता का नाम: हेमाराम गृह संख्या : 344 उम्र : 76 लिंग : पुरुष	फोटो उपलब्ध
844	RJ/24/186/078300	निर्वाचक का नाम : गंगा पति का नाम: दीपाराम गृह संख्या : 344 उम्र : 75 लिंग : महिला	फोटो उपलब्ध	845	CWV1610302	निर्वाचक का नाम : डमाराम पिता का नाम: दीपाराम गृह संख्या : 344 उम्र : 45 लिंग : पुरुष	फोटो उपलब्ध	846	IRW0950766	निर्वाचक का नाम : सोहनी देवी पति का नाम: दमाराम गृह संख्या : 344 उम्र : 36 लिंग : महिला	फोटो उपलब्ध
847	CWV1937663	निर्वाचक का नाम : रतना राम पिता का नाम: मुकनाराम गृह संख्या : 354 उम्र : 40 लिंग : पुरुष	फोटो उपलब्ध	848	IRW0113613	निर्वाचक का नाम : करनारा पिता का नाम: मुकनाराम गृह संख्या : 354 उम्र : 38 लिंग : पुरुष	फोटो उपलब्ध	849	IRW1091743	निर्वाचक का नाम : मंजु देवी पति का नाम: करनाराम गृह संख्या : 354 उम्र : 33 लिंग : महिला	फोटो उपलब्ध
850	RJ/24/186/078306	निर्वाचक का नाम : भूरी पति का नाम: बोहराराम गृह संख्या : 355 उम्र : 91 लिंग : महिला	फोटो उपलब्ध	851	RJ/24/186/078283	निर्वाचक का नाम : डुगराराम पिता का नाम: बोहराराम गृह संख्या : 355 उम्र : 73 लिंग : पुरुष	फोटो उपलब्ध	852	RJ/24/186/078261	निर्वाचक का नाम : शान्ती पति का नाम: डुगराराम गृह संख्या : 355 उम्र : 66 लिंग : महिला	फोटो उपलब्ध
853	RJ/24/186/078260	निर्वाचक का नाम : मीरा पति का नाम: मुकनाराम गृह संख्या : 355 उम्र : 61 लिंग : महिला	फोटो उपलब्ध	854	RJ/24/186/078315	निर्वाचक का नाम : खेताराम पिता का नाम: बोहराराम गृह संख्या : 355 उम्र : 59 लिंग : पुरुष	फोटो उपलब्ध	855	RJ/24/186/078262	निर्वाचक का नाम : सगनी पति का नाम: खेताराम गृह संख्या : 355 उम्र : 56 लिंग : महिला	फोटो उपलब्ध
856	RJ/24/186/078174	निर्वाचक का नाम : सोनाराम पिता का नाम: बोहराराम गृह संख्या : 355 उम्र : 51 लिंग : पुरुष	फोटो उपलब्ध	857	CWV1610237	निर्वाचक का नाम : पेपली पति का नाम: सोनाराम गृह संख्या : 355 उम्र : 47 लिंग : महिला	फोटो उपलब्ध	# 858	IRW1714005	निर्वाचक का नाम : सोमती देवी पति का नाम: डूंगर राम गृह संख्या : 355 उम्र : 40 लिंग : महिला	फोटो उपलब्ध
859	IRW1713999	निर्वाचक का नाम : डूंगर राम पिता का नाम: खेता राम गृह संख्या : 355 उम्र : 34 लिंग : पुरुष	फोटो उपलब्ध	860	IRW1445253	निर्वाचक का नाम : मधु देवी पति का नाम: रतना राम गृह संख्या : 355 उम्र : 33 लिंग : महिला	फोटो उपलब्ध	861	IRW1445162	निर्वाचक का नाम : अनदा राम पिता का नाम: टुल्सा राम गृह संख्या : 355 उम्र : 32 लिंग : पुरुष	फोटो उपलब्ध
862	IRW1445154	निर्वाचक का नाम : केवल राम पिता का नाम: खेता राम गृह संख्या : 355 उम्र : 31 लिंग : पुरुष	फोटो उपलब्ध	863	IRW1445097	निर्वाचक का नाम : लालाराम पिता का नाम: खेताराम गृह संख्या : 355 उम्र : 29 लिंग : पुरुष	फोटो उपलब्ध	864	IRW1444975	निर्वाचक का नाम : मीमा देवी पति का नाम: लालाराम गृह संख्या : 355 उम्र : 28 लिंग : महिला	फोटो उपलब्ध
865	RJ/24/186/078523	निर्वाचक का नाम : तुलसाराम पिता का नाम: मिश्राराम गृह संख्या : 356 उम्र : 69 लिंग : पुरुष	फोटो उपलब्ध	866	RJ/24/186/078255	निर्वाचक का नाम : पप्पु पति का नाम: तुलसाराम गृह संख्या : 356 उम्र : 66 लिंग : महिला	फोटो उपलब्ध	867	RJ/24/186/078177	निर्वाचक का नाम : हेमाराम पिता का नाम: मिश्राराम गृह संख्या : 356 उम्र : 61 लिंग : पुरुष	फोटो उपलब्ध
868	CWV1142553	निर्वाचक का नाम : उगली पति का नाम: हेमाराम गृह संख्या : 356 उम्र : 50 लिंग : महिला	फोटो उपलब्ध	869	IRW0237313	निर्वाचक का नाम : हुकमाराम पिता का नाम: तुलछाराम गृह संख्या : 356 उम्र : 40 लिंग : पुरुष	फोटो उपलब्ध	870	IRW1762194	निर्वाचक का नाम : केतू देवी पति का नाम: हुक्म राम गृह संख्या : 356 उम्र : 33 लिंग : महिला	फोटो उपलब्ध

871	IRW1445063	निर्वाचक का नाम : सुआ पति का नाम: अणदाराम गृह संख्या : 356 उम्र : 28 लिंग : महिला	फोटो उपलब्ध	872	IRW1445105	निर्वाचक का नाम : श्रवण राम पिता का नाम: तुलसा राम गृह संख्या : 356 उम्र : 27 लिंग : पुरुष	फोटो उपलब्ध	873	RJ/24/186/078365	निर्वाचक का नाम : मोहनराम पिता का नाम: गिरधारीराम गृह संख्या : 360 उम्र : 81 लिंग : पुरुष	फोटो उपलब्ध
874	RJ/24/186/078288	निर्वाचक का नाम : माड्डु पति का नाम: मोहनराम गृह संख्या : 360 उम्र : 76 लिंग : महिला	फोटो उपलब्ध	875	IRW2512606	निर्वाचक का नाम : सोनाराम पिता का नाम: मोहनराम गृह संख्या : 360 उम्र : 55 लिंग : पुरुष	फोटो उपलब्ध	876	IRW2512598	निर्वाचक का नाम : दाखु पति का नाम: सोनाराम गृह संख्या : 360 उम्र : 53 लिंग : महिला	फोटो उपलब्ध
877	IRW1091560	निर्वाचक का नाम : गोविन्द राम पिता का नाम: सोनाराम गृह संख्या : 360 उम्र : 31 लिंग : पुरुष	फोटो उपलब्ध	878	IRW2060564	निर्वाचक का नाम : पूजा चौहान पति का नाम: गोविंद राम गृह संख्या : 360 उम्र : 28 लिंग : महिला	फोटो उपलब्ध	879	IRW1848001	निर्वाचक का नाम : नरपत राम पिता का नाम: सोना राम गृह संख्या : 360 उम्र : 28 लिंग : पुरुष	फोटो उपलब्ध
880	IRW2055960	निर्वाचक का नाम : उर्मिला अन्य: राकेश राम गृह संख्या : 360 उम्र : 26 लिंग : महिला	फोटो उपलब्ध	881	IRW2055689	निर्वाचक का नाम : राकेश राम पिता का नाम: सोनाराम गृह संख्या : 360 उम्र : 25 लिंग : पुरुष	फोटो उपलब्ध	882	IRW2369502	निर्वाचक का नाम : दुर्गा पति का नाम: नरपत राम गृह संख्या : 360 उम्र : 25 लिंग : महिला	फोटो उपलब्ध
883	RJ/24/186/078296	निर्वाचक का नाम : सुआ पति का नाम: किशनराम गृह संख्या : 361 उम्र : 67 लिंग : महिला	फोटो उपलब्ध	884	CWW1399013	निर्वाचक का नाम : बीजाराम पिता का नाम: किशनराम गृह संख्या : 361 उम्र : 43 लिंग : पुरुष	फोटो उपलब्ध	885	IRW0113688	निर्वाचक का नाम : मालाराम पिता का नाम: किशनराम गृह संख्या : 361 उम्र : 42 लिंग : पुरुष	फोटो उपलब्ध
886	IRW1445337	निर्वाचक का नाम : शांति देवी पति का नाम: बीजा राम गृह संख्या : 361 उम्र : 40 लिंग : महिला	फोटो उपलब्ध	887	IRW1091602	निर्वाचक का नाम : गीता देवी पति का नाम: मालाराम गृह संख्या : 361 उम्र : 35 लिंग : महिला	फोटो उपलब्ध	888	IRW1318344	निर्वाचक का नाम : अशोक पिता का नाम: किशनराम गृह संख्या : 361 उम्र : 34 लिंग : पुरुष	फोटो उपलब्ध
889	IRW1318351	निर्वाचक का नाम : चंद्रा राम पिता का नाम: किशनराम गृह संख्या : 361 उम्र : 32 लिंग : पुरुष	फोटो उपलब्ध	890	IRW1445329	निर्वाचक का नाम : चुन्नी लाल पिता का नाम: किशन राम गृह संख्या : 361 उम्र : 29 लिंग : पुरुष	फोटो उपलब्ध	891	IRW2375731	निर्वाचक का नाम : अनिता पति का नाम: चुन्नी लाल गृह संख्या : 361 उम्र : 28 लिंग : महिला	फोटो उपलब्ध
892	RJ/24/186/078218	निर्वाचक का नाम : दाऊराम पिता का नाम: रुघनाथराम गृह संख्या : 362 उम्र : 59 लिंग : पुरुष	फोटो उपलब्ध	893	RJ/24/186/078088	निर्वाचक का नाम : दुर्गाराम पिता का नाम: रुघनाथराम गृह संख्या : 362 उम्र : 56 लिंग : पुरुष	फोटो उपलब्ध	894	RJ/24/186/078265	निर्वाचक का नाम : कमला पति का नाम: दुर्गाराम गृह संख्या : 362 उम्र : 53 लिंग : महिला	फोटो उपलब्ध
895	IRW1841436	निर्वाचक का नाम : कुरजा देवी पति का नाम: दाऊ राम गृह संख्या : 362 उम्र : 51 लिंग : महिला	फोटो उपलब्ध	896	IRW0670547	निर्वाचक का नाम : गुमनाराम पिता का नाम: छोगाराम गृह संख्या : 362 उम्र : 43 लिंग : पुरुष	फोटो उपलब्ध	897	IRW1091594	निर्वाचक का नाम : लुम्बाराम पिता का नाम: दाउ राम गृह संख्या : 362 उम्र : 33 लिंग : पुरुष	फोटो उपलब्ध
898	IRW1804491	निर्वाचक का नाम : सुशीला पति का नाम: लुंबा राम गृह संख्या : 362 उम्र : 27 लिंग : महिला	फोटो उपलब्ध	899	IRW2259158	निर्वाचक का नाम : भोमा राम पिता का नाम: दुर्गा राम गृह संख्या : 362 उम्र : 20 लिंग : पुरुष	फोटो उपलब्ध	900	IRW2598829	निर्वाचक का नाम : मादाराम पिता का नाम: खेताराम गृह संख्या : 367 उम्र : 59 लिंग : पुरुष	फोटो उपलब्ध

901	IRW2586030	निर्वाचक का नाम : सतुडी पति का नाम: भीयाराम गृह संख्या : 367 उम्र : 58 लिंग : महिला	फोटो उपलब्ध	902	RJ/24/186/078538	निर्वाचक का नाम : पप्पाराम पिता का नाम: खेताराम गृह संख्या : 367 उम्र : 49 लिंग : पुरुष	फोटो उपलब्ध	# 903	CWW1142611	निर्वाचक का नाम : देवकी पति का नाम: मादा राम गृह संख्या : 367 उम्र : 49 लिंग : महिला	फोटो उपलब्ध
904	CWW1142603	निर्वाचक का नाम : बाबुडी पति का नाम: पप्पाराम गृह संख्या : 367 उम्र : 47 लिंग : महिला	फोटो उपलब्ध	# 905	IRW1091578	निर्वाचक का नाम : नरपत राम पिता का नाम: खेता राम गृह संख्या : 367 उम्र : 32 लिंग : पुरुष	फोटो उपलब्ध	906	IRW1804335	निर्वाचक का नाम : प्रेमा राम पिता का नाम: भिया राम गृह संख्या : 367 उम्र : 31 लिंग : पुरुष	फोटो उपलब्ध
907	IRW1804285	निर्वाचक का नाम : सीता पति का नाम: प्रेमा राम गृह संख्या : 367 उम्र : 30 लिंग : महिला	फोटो उपलब्ध	908	IRW1091552	निर्वाचक का नाम : गोविन्द राम पिता का नाम: भीयाराम गृह संख्या : 367 उम्र : 30 लिंग : पुरुष	फोटो उपलब्ध	909	IRW1444967	निर्वाचक का नाम : प्रताप पिता का नाम: मादाराम गृह संख्या : 367 उम्र : 27 लिंग : पुरुष	फोटो उपलब्ध
910	IRW2177012	निर्वाचक का नाम : रामा राम पिता का नाम: भियाराम गृह संख्या : 367 उम्र : 23 लिंग : पुरुष	फोटो उपलब्ध	911	RJ/24/186/078219	निर्वाचक का नाम : जोगाराम पिता का नाम: केराराम गृह संख्या : 368 उम्र : 81 लिंग : पुरुष	फोटो उपलब्ध	912	RJ/24/186/078475	निर्वाचक का नाम : उसकी पति का नाम: जोगाराम गृह संख्या : 368 उम्र : 76 लिंग : महिला	फोटो उपलब्ध
913	RJ/24/186/078226	निर्वाचक का नाम : कानाराम पिता का नाम: जोगाराम गृह संख्या : 368 उम्र : 51 लिंग : पुरुष	फोटो उपलब्ध	914	CWW1237270	निर्वाचक का नाम : चडकी पति का नाम: कानाराम गृह संख्या : 368 उम्र : 48 लिंग : महिला	फोटो उपलब्ध	915	IRW2657443	निर्वाचक का नाम : रमेश मेघवाल पिता का नाम: कानाराम गृह संख्या : 368 उम्र : 25 लिंग : पुरुष	फोटो उपलब्ध
916	IRW2429173	निर्वाचक का नाम : श्रवण राम पिता का नाम: कानाराम गृह संख्या : 368 उम्र : 23 लिंग : पुरुष	फोटो उपलब्ध	917	RJ/24/186/078206	निर्वाचक का नाम : झमकू पति का नाम: देवाराम गृह संख्या : 369 उम्र : 81 लिंग : महिला	फोटो उपलब्ध	918	RJ/24/186/078178	निर्वाचक का नाम : राजेन्द्र पिता का नाम: खीमाराम गृह संख्या : 369 उम्र : 51 लिंग : पुरुष	फोटो उपलब्ध
919	CWW1399039	निर्वाचक का नाम : गोमती पति का नाम: राजेन्द्र गृह संख्या : 369 उम्र : 46 लिंग : महिला	फोटो उपलब्ध	920	IRW1804186	निर्वाचक का नाम : अनिल मेघवाल पिता का नाम: राजेंद्र मेघवाल गृह संख्या : 369 उम्र : 25 लिंग : पुरुष	फोटो उपलब्ध	921	IRW2095065	निर्वाचक का नाम : सरिता पति का नाम: गोविंद राम गृह संख्या : 895 उम्र : 25 लिंग : महिला	फोटो उपलब्ध

विधान सभा क्षेत्र की संख्या व नाम : 130-लूनी  
घटक I - परिवर्धन सूची 1 (16-12-2025 से 21-02-2026 तक)

922	9	IRW2704435	निर्वाचक का नाम : सीमा पिता का नाम: नरसिंह दास गृह संख्या : 28 उम्र : 21 लिंग : महिला	923	7	IRW2705663	निर्वाचक का नाम : भैरा राम पिता का नाम: सूरजा राम गृह संख्या : 84/1 उम्र : 21 लिंग : पुरुष	924	4	IRW2708568	निर्वाचक का नाम : सीमा कंवर पिता का नाम: सुमेर सिंह गृह संख्या : 51 उम्र : 35 लिंग : महिला
925	10	IRW2709475	निर्वाचक का नाम : पुख राज सिंघल पिता का नाम: मोहन राम गृह संख्या : 360 उम्र : 48 लिंग : पुरुष	926	10	IRW2709772	निर्वाचक का नाम : उगीया पिता का नाम: पुख राज सिंघल गृह संख्या : 360 उम्र : 45 लिंग : महिला	927	4	IRW2710267	निर्वाचक का नाम : सवाई सिंह पिता का नाम: विशन सिंह गृह संख्या : 57 उम्र : 21 लिंग : पुरुष
928	4	IRW2711372	निर्वाचक का नाम : नरपत सिंह पिता का नाम: विशन सिंह गृह संख्या : 57 उम्र : 20 लिंग : पुरुष	929	4	IRW2716504	निर्वाचक का नाम : निरमा कंवर पिता का नाम: कान सिंह गृह संख्या : 52 उम्र : 21 लिंग : महिला	930	4	IRW2716611	निर्वाचक का नाम : सज्जन सिंह पिता का नाम: कान सिंह गृह संख्या : 52 उम्र : 22 लिंग : पुरुष
931	7	IRW2718054	निर्वाचक का नाम : मंजू देवी पिता का नाम: अणदा राम गृह संख्या : 598 उम्र : 20 लिंग : महिला	932	9	IRW2718294	निर्वाचक का नाम : संजना पिता का नाम: नरसिंह दास गृह संख्या : 28 उम्र : 23 लिंग : महिला	933	10	CWW1936921	निर्वाचक का नाम : खीयाराम पिता का नाम: मोहन राम गृह संख्या : 314 उम्र : 39 लिंग : पुरुष
934	3	IRW2731156	निर्वाचक का नाम : राजू पिता का नाम: गायड राम गृह संख्या : 34 उम्र : 25 लिंग : पुरुष	935	7	IRW2731180	निर्वाचक का नाम : ममता विश्रोई पिता का नाम: भजन लाल गृह संख्या : 88 उम्र : 26 लिंग : महिला	936	10	IRW2738763	निर्वाचक का नाम : थाना राम पिता का नाम: खेता राम गृह संख्या : 355 उम्र : 25 लिंग : पुरुष
937	7	IRW2777811	निर्वाचक का नाम : महेन्द्र पटेल पिता का नाम: मांगी लाल गृह संख्या : 91 उम्र : 20 लिंग : महिला	938	7	IRW2779148	निर्वाचक का नाम : मनीषा पिता का नाम: जितेन्द्र पटेल गृह संख्या : 92 उम्र : 24 लिंग : महिला	939	6	IRW2781672	निर्वाचक का नाम : हिना देवी पिता का नाम: जस्सा राम गृह संख्या : 77 उम्र : 19 लिंग : महिला
940	1	IRW2781003	निर्वाचक का नाम : मुमल कंवर पिता का नाम: चनण सिंह गृह संख्या : 2 उम्र : 19 लिंग : महिला	941	6	IRW2783686	निर्वाचक का नाम : निरमा देवी पिता का नाम: जस्सा राम गृह संख्या : 77 उम्र : 22 लिंग : महिला	942	6	IRW2783827	निर्वाचक का नाम : पूजा पिता का नाम: विशनां राम गृह संख्या : 77 उम्र : 18 लिंग : महिला
943	4	IRW2784619	निर्वाचक का नाम : अचल सिंह पिता का नाम: सुमेर सिंह गृह संख्या : 42 उम्र : 24 लिंग : पुरुष	944	7	IRW2785533	निर्वाचक का नाम : सुमित्रा पिता का नाम: अचला राम गृह संख्या : 98 उम्र : 19 लिंग : महिला	945	9	IRW2700722	निर्वाचक का नाम : सुशीला पिता का नाम: जयराम दास गृह संख्या : 30 उम्र : 24 लिंग : महिला
946	7	IRW2716256	निर्वाचक का नाम : टीपू देवी पिता का नाम: नारायण राम गृह संख्या : 97 उम्र : 25 लिंग : महिला	947	10	IRW1020064	निर्वाचक का नाम : गुड्डी पिता का नाम: खीयाराम गृह संख्या : 314 उम्र : 37 लिंग : महिला	948	7	IRW2786473	निर्वाचक का नाम : राकेश पटेल पिता का नाम: बाबू राम गृह संख्या : 96 उम्र : 18 लिंग : पुरुष
949	7	IRW2796415	निर्वाचक का नाम : संतु पटेल पिता का नाम: ओमप्रकाश गृह संख्या : 98 उम्र : 29 लिंग : महिला	950	9	IRW2797637	निर्वाचक का नाम : नारायण पिता का नाम: पुरखा राम गृह संख्या : 38 उम्र : 24 लिंग : पुरुष	951	4	IRW2799278	निर्वाचक का नाम : डिम्पल कंवर पिता का नाम: दलपत सिंह गृह संख्या : 64 उम्र : 22 लिंग : महिला

विधान सभा क्षेत्र की संख्या व नाम : 130-लूनी  
घटक I - परिवर्धन सूची 1 (16-12-2025 से 21-02-2026 तक)

<p>952 4 IRW2799047</p> <p>निर्वाचक का नाम : रविन्द्र सिंह पिता का नाम: दलपत सिंह गृह संख्या : 64 उम्र : 22 लिंग : पुरुष</p> <p>फोटो उपलब्ध</p>	<p>953 9 IRW2799633</p> <p>निर्वाचक का नाम : भीया राम पिता का नाम: पुरखा राम गृह संख्या : 38 उम्र : 27 लिंग : पुरुष</p> <p>फोटो उपलब्ध</p>	<p>954 7 CWV1919380</p> <p>निर्वाचक का नाम : देवा राम पिता का नाम: दला राम गृह संख्या : 95 उम्र : 33 लिंग : पुरुष</p> <p>फोटो उपलब्ध</p>
<p>955 5 IRW2820355</p> <p>निर्वाचक का नाम : रितिका सुथार पिता का नाम: अचला राम गृह संख्या : 70 उम्र : 18 लिंग : महिला</p> <p>फोटो उपलब्ध</p>	<p>956 7 IRW2716249</p> <p>निर्वाचक का नाम : प्रियंका पिता का नाम: रामा राम गृह संख्या : 598 उम्र : 18 लिंग : महिला</p> <p>फोटो उपलब्ध</p>	<p>957 10 IRW2828242</p> <p>निर्वाचक का नाम : अनिल पिता का नाम: मुकनाराम गृह संख्या : 355 उम्र : 20 लिंग : पुरुष</p> <p>फोटो उपलब्ध</p>

निर्वाचकों का विवरण :							
A) मतदाताओं की संख्या :							
		नामावली का प्रकार	निर्वाचक नामावली की पहचान :	मतदाताओं की संख्या :			
				पुरुष	महिला	तृतीय लिंग	कुल
I	मूल	मूल नामावली	समस्त पूरकों को समेकित करते हुए विशेष गहन पुनरीक्षण 2026 की मूल नामावली	483	438	0	921
II	घटक I - परिवर्धन सूची	पूरक 1	विशेष गहन पुनरीक्षण - 2026	15	21	0	36
III	घटक II - विलोपन सूची	पूरक 1	विशेष गहन पुनरीक्षण - 2026	0	1	0	1
IV	लिंग में संशोधन के कारण अंतर			0	0	0	0
पुनरीक्षण के बाद इस नामावली में शुद्ध निर्वाचक (I+II-III+IV)				498	458	0	956
B) संशोधनों की संख्या :							
नामावली का प्रकार		निर्वाचक नामावली की पहचान :		संशोधनों की संख्या :			
पूरक 1		विशेष गहन पुनरीक्षण - 2026		10			

निर्वाचक रजिस्ट्रीकरण अधिकारी द्वारा जारी

E2-मृत्यु, S2-स्थानांतरित, R2-दोहरी प्रविष्टि, M2-लापता, Q2-अहर्ता नहीं