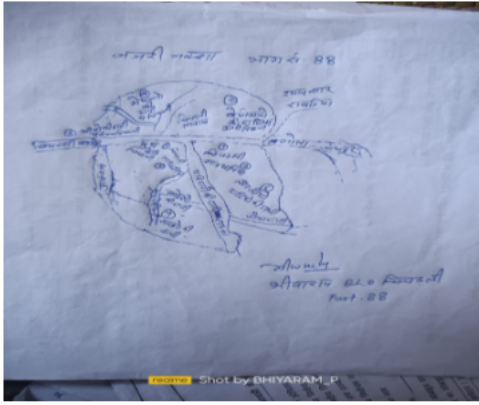


## निर्वाचक नामावली 2026 S20 राजस्थान

विधान सभा क्षेत्र की संख्या, नाम व आरक्षण स्थिति : 130 - लूनी (सामान्य)		भाग संख्या : : 127																						
संसदीय निर्वाचन क्षेत्र की संख्या, नाम व आरक्षण स्थिति, जिसमें विधान सभा निर्वाचन क्षेत्र स्थित है : 16 - जोधपुर (सामान्य)																								
<b>1. पुनरीक्षण का विवरण</b>																								
पुनरीक्षण का वर्ष :	2026	<b>निर्वाचक नामावली की पहचान :</b> समस्त पूरकों को समेकित करते हुए विशेष गहन पुनरीक्षण 2026 की मूल नामावली																						
अर्हता तिथि :	01-01-2026																							
पुनरीक्षण का स्वरूप :	विशेष गहन पुनरीक्षण - 2026																							
प्रकाशन की तिथि :	21-02-2026																							
<b>2. भाग व मतदान क्षेत्र का विवरण :</b>																								
भाग में आने वाले अनुभागों की संख्या और नाम :																								
1-ऊंचला वास, चाली 2-बीचला वास, चाली 3-बाण्डी वास, चाली 4-तुरकों की ढाणी घडोई नाडी, चाली	<table style="width: 100%; border-collapse: collapse;"> <tr> <td style="width: 60%;">मुख्य शहर / मुख्य ग्राम</td> <td style="width: 20%;">: चाली</td> <td style="width: 20%;"></td> </tr> <tr> <td>वार्ड</td> <td>: </td> <td></td> </tr> <tr> <td>पोस्ट ऑफिस</td> <td>: </td> <td></td> </tr> <tr> <td>पुलिस थाना</td> <td>: </td> <td></td> </tr> <tr> <td>तहसील</td> <td>: </td> <td></td> </tr> <tr> <td>जिला</td> <td>: जोधपुर</td> <td></td> </tr> <tr> <td>पिन कोड</td> <td>: </td> <td></td> </tr> </table>			मुख्य शहर / मुख्य ग्राम	: चाली		वार्ड	:		पोस्ट ऑफिस	:		पुलिस थाना	:		तहसील	:		जिला	: जोधपुर		पिन कोड	:	
मुख्य शहर / मुख्य ग्राम	: चाली																							
वार्ड	:																							
पोस्ट ऑफिस	:																							
पुलिस थाना	:																							
तहसील	:																							
जिला	: जोधपुर																							
पिन कोड	:																							
<b>3. मतदान केंद्र का विवरण</b>																								
मतदान केंद्र की संख्या व नाम :		मतदान केन्द्र की विशेष हैसियत (पुरुष/महिला/सामान्य) :	सामान्य																					
127 - चाली		इस मतदान क्षेत्र के सहायक (ऑक्जिलियरी) मतदान केन्द्रों की संख्या :	0																					
मतदान केंद्र का भवन व पता :	राजकीय उच्च माध्यमिक विद्यालय, दाया भाग, चाली																							
<b>4. मतदाताओं की संख्या :</b>																								
आरंभिक क्रम	अंतिम क्रम	मतदाताओं की संख्या																						
संख्या	संख्या	पुरुष	महिला	तृतीय लिंग	कुल																			
1	788	393	394	0	787																			

निर्वाचक रजिस्ट्रीकरण अधिकारी द्वारा जारी

Nazri Naksha



Google Map View



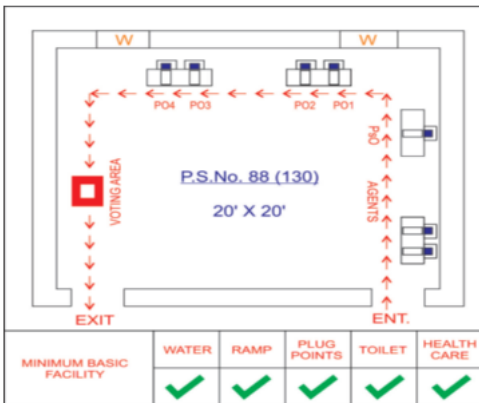
Polling Station Building Front View



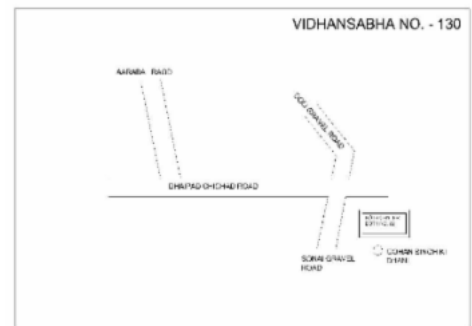
Polling Station Front View



Cad View



Key MAP View



1 निर्वाचक का नाम : पानीदेवी पति का नाम: मांगाराम गृह संख्या : 9 उम्र : 65 लिंग : महिला	IRW1950880 फोटो उपलब्ध	2 निर्वाचक का नाम : मोहरी देवी पति का नाम: तुलसारा गृह संख्या : 13 उम्र : 67 लिंग : महिला	RJ/24/186/090019 फोटो उपलब्ध	3 निर्वाचक का नाम : श्रवणराम पिता का नाम: तुलसारा गृह संख्या : 13 उम्र : 38 लिंग : पुरुष	CWV1920586 फोटो उपलब्ध
4 निर्वाचक का नाम : तीजा पति का नाम: मोहन राम गृह संख्या : 13 उम्र : 38 लिंग : महिला	CWV1920560 फोटो उपलब्ध	5 निर्वाचक का नाम : समदा पति का नाम: श्रवणराम गृह संख्या : 13 उम्र : 37 लिंग : महिला	IRW0363820 फोटो उपलब्ध	6 निर्वाचक का नाम : मोहनराम पिता का नाम: तुलसारा गृह संख्या : 13 उम्र : 34 लिंग : पुरुष	IRW0440578 फोटो उपलब्ध
7 निर्वाचक का नाम : लक्ष्मणराम पिता का नाम: तुलसारा गृह संख्या : 13 उम्र : 33 लिंग : पुरुष	IRW0440586 फोटो उपलब्ध	8 निर्वाचक का नाम : देवाराम पिता का नाम: गोकुलराम गृह संख्या : 14 उम्र : 66 लिंग : पुरुष	RJ/24/186/090439 फोटो उपलब्ध	9 निर्वाचक का नाम : टीपूदेवी पति का नाम: देवाराम गृह संख्या : 14 उम्र : 62 लिंग : महिला	RJ/24/186/090293 फोटो उपलब्ध
10 निर्वाचक का नाम : गुणेशराम पिता का नाम: गोकुलराम गृह संख्या : 14 उम्र : 61 लिंग : पुरुष	CWV1502145 फोटो उपलब्ध	11 निर्वाचक का नाम : सुखीदेवी पति का नाम: गुणेशराम गृह संख्या : 14 उम्र : 59 लिंग : महिला	RJ/24/186/090243 फोटो उपलब्ध	# 12 निर्वाचक का नाम : जीवा राम पिता का नाम: देवाराम गृह संख्या : 14 उम्र : 37 लिंग : पुरुष	CWV1399914 फोटो उपलब्ध
# 13 निर्वाचक का नाम : इन्द्रा देवी पति का नाम: जीवा राम गृह संख्या : 14 उम्र : 38 लिंग : महिला	CWV1241371 फोटो उपलब्ध	14 निर्वाचक का नाम : जीतेन्द्र पिता का नाम: गुनैश राम गृह संख्या : 14 उम्र : 27 लिंग : पुरुष	IRW1512052 फोटो उपलब्ध	15 निर्वाचक का नाम : मनीषा पटेल पति का नाम: जितेंद्र गृह संख्या : 14 उम्र : 21 लिंग : महिला	IRW2387934 फोटो उपलब्ध
16 निर्वाचक का नाम : केवलराम पिता का नाम: कुभाराम गृह संख्या : 15 उम्र : 73 लिंग : पुरुष	RJ/24/186/090003 फोटो उपलब्ध	17 निर्वाचक का नाम : अमकीदेवी पति का नाम: केवलराम गृह संख्या : 15 उम्र : 71 लिंग : महिला	IRW0565556 फोटो उपलब्ध	18 निर्वाचक का नाम : लेहरा देवी पति का नाम: करनाराम गृह संख्या : 15 उम्र : 55 लिंग : महिला	RJ/24/186/090502 फोटो उपलब्ध
19 निर्वाचक का नाम : सताराम पिता का नाम: केवलराम गृह संख्या : 15 उम्र : 55 लिंग : पुरुष	CWV1944719 फोटो उपलब्ध	20 निर्वाचक का नाम : दोलाराम पिता का नाम: केवलराम गृह संख्या : 15 उम्र : 53 लिंग : पुरुष	CWV1944727 फोटो उपलब्ध	21 निर्वाचक का नाम : करनाराम पिता का नाम: केवलराम गृह संख्या : 15 उम्र : 47 लिंग : पुरुष	CWV1944701 फोटो उपलब्ध
22 निर्वाचक का नाम : शान्तीदेवी पति का नाम: दौलाराम गृह संख्या : 15 उम्र : 46 लिंग : महिला	IRW0136697 फोटो उपलब्ध	23 निर्वाचक का नाम : चैनाराम पिता का नाम: केवलराम गृह संख्या : 15 उम्र : 42 लिंग : पुरुष	CWV1611169 फोटो उपलब्ध	24 निर्वाचक का नाम : मोहनी देवी पति का नाम: सताराम गृह संख्या : 15 उम्र : 39 लिंग : महिला	IRW0136671 फोटो उपलब्ध
25 निर्वाचक का नाम : विमला पति का नाम: चैनाराम गृह संख्या : 15 उम्र : 39 लिंग : महिला	CWV1611151 फोटो उपलब्ध	26 निर्वाचक का नाम : चंद्रिका करनाराम पटेल पिता का नाम: करनाराम पटेल गृह संख्या : 15 उम्र : 24 लिंग : महिला	IRW1938075 फोटो उपलब्ध	27 निर्वाचक का नाम : आंसूराम पिता का नाम: उमेदराम गृह संख्या : 16 उम्र : 73 लिंग : पुरुष	IRW0744714 फोटो उपलब्ध
28 निर्वाचक का नाम : केसीदेवी पति का नाम: आंसूराम गृह संख्या : 16 उम्र : 71 लिंग : महिला	RJ/24/186/090006 फोटो उपलब्ध	29 निर्वाचक का नाम : पूनमराम पिता का नाम: उमेदराम गृह संख्या : 16 उम्र : 63 लिंग : पुरुष	RJ/24/186/090007 फोटो उपलब्ध	30 निर्वाचक का नाम : हस्तुदेवी पति का नाम: पूनमराम गृह संख्या : 16 उम्र : 61 लिंग : महिला	CWV1399922 फोटो उपलब्ध

31	CWV1611128	निर्वाचक का नाम : हड़मानराम पिता का नाम: आंसूराम गृह संख्या : 16 उम्र : 49 लिंग : पुरुष	फोटो उपलब्ध	32	CWV1241389	निर्वाचक का नाम : ढलकी पति का नाम: हड़मानराम गृह संख्या : 16 उम्र : 46 लिंग : महिला	फोटो उपलब्ध	33	CWV1919422	निर्वाचक का नाम : हारी पति का नाम: हड़मानराम गृह संख्या : 16 उम्र : 38 लिंग : महिला	फोटो उपलब्ध
34	IRW0565804	निर्वाचक का नाम : योगेश पिता का नाम: पूनमराम गृह संख्या : 16 उम्र : 36 लिंग : पुरुष	फोटो उपलब्ध	35	IRW1368968	निर्वाचक का नाम : श्रवणराम पिता का नाम: आसूराम गृह संख्या : 16 उम्र : 35 लिंग : पुरुष	फोटो उपलब्ध	36	IRW0819144	निर्वाचक का नाम : रामचन्द्र पिता का नाम: आसूराम गृह संख्या : 16 उम्र : 32 लिंग : पुरुष	फोटो उपलब्ध
37	IRW0951442	निर्वाचक का नाम : सुमित्रा पति का नाम: श्रवणराम गृह संख्या : 16 उम्र : 31 लिंग : महिला	फोटो उपलब्ध	38	IRW1368976	निर्वाचक का नाम : नेमाराम पिता का नाम: आसूराम गृह संख्या : 16 उम्र : 30 लिंग : पुरुष	फोटो उपलब्ध	39	IRW1927920	निर्वाचक का नाम : मुन्नी पति का नाम: रामचंद्र गृह संख्या : 16 उम्र : 24 लिंग : महिला	फोटो उपलब्ध
40	IRW2699650	निर्वाचक का नाम : रविना पिता का नाम: हनुमान राम पटेल गृह संख्या : 16 उम्र : 21 लिंग : महिला	फोटो उपलब्ध	41	RJ/24/186/090156	निर्वाचक का नाम : गोबरराम पिता का नाम: प्रभुराम गृह संख्या : 17 उम्र : 79 लिंग : पुरुष	फोटो उपलब्ध	42	RJ/24/186/090369	निर्वाचक का नाम : पुकाराम पिता का नाम: प्रभुराम गृह संख्या : 17 उम्र : 73 लिंग : पुरुष	फोटो उपलब्ध
43	RJ/24/186/090480	निर्वाचक का नाम : धापूदेवी पति का नाम: पुकाराम गृह संख्या : 17 उम्र : 71 लिंग : महिला	फोटो उपलब्ध	44	IRW0818971	निर्वाचक का नाम : ओमाराम पिता का नाम: पुकाराम गृह संख्या : 17 उम्र : 49 लिंग : पुरुष	फोटो उपलब्ध	45	CWV1919414	निर्वाचक का नाम : केलीदेवी पति का नाम: ओमाराम गृह संख्या : 17 उम्र : 46 लिंग : महिला	फोटो उपलब्ध
46	CWV1241397	निर्वाचक का नाम : हड़मानराम पिता का नाम: पुकाराम गृह संख्या : 17 उम्र : 38 लिंग : पुरुष	फोटो उपलब्ध	47	IRW0440628	निर्वाचक का नाम : ममता देवी पति का नाम: हमीराराम गृह संख्या : 17 उम्र : 33 लिंग : महिला	फोटो उपलब्ध	48	IRW1093145	निर्वाचक का नाम : श्रवणराम पिता का नाम: पुकाराम गृह संख्या : 17 उम्र : 32 लिंग : पुरुष	फोटो उपलब्ध
49	IRW0440610	निर्वाचक का नाम : हमीराराम पिता का नाम: पुकाराम गृह संख्या : 17 उम्र : 32 लिंग : पुरुष	फोटो उपलब्ध	50	IRW0913954	निर्वाचक का नाम : मागा राम पटेल पिता का नाम: गोबर राम गृह संख्या : 17 उम्र : 32 लिंग : पुरुष	फोटो उपलब्ध	51	IRW0744730	निर्वाचक का नाम : भंवरी देवी पिता का नाम: मांगाराम गृह संख्या : 17 उम्र : 32 लिंग : महिला	फोटो उपलब्ध
52	IRW1093152	निर्वाचक का नाम : संगीता पति का नाम: श्रवणराम गृह संख्या : 17 उम्र : 31 लिंग : महिला	फोटो उपलब्ध	53	IRW2011229	निर्वाचक का नाम : कविता देवी पिता का नाम: ओमा राम गृह संख्या : 17 उम्र : 23 लिंग : महिला	फोटो उपलब्ध	54	IRW2656221	निर्वाचक का नाम : सुरेंद्र पिता का नाम: ओमा राम गृह संख्या : 17 उम्र : 19 लिंग : पुरुष	फोटो उपलब्ध
55	RJ/24/186/090050	निर्वाचक का नाम : मंगनीदेवी पति का नाम: कूपाराम गृह संख्या : 18 उम्र : 86 लिंग : महिला	फोटो उपलब्ध	56	RJ/24/186/090249	निर्वाचक का नाम : भगाराम पिता का नाम: कूपाराम गृह संख्या : 18 उम्र : 63 लिंग : पुरुष	फोटो उपलब्ध	57	CWV1241405	निर्वाचक का नाम : धनीदेवी पति का नाम: भगाराम गृह संख्या : 18 उम्र : 61 लिंग : महिला	फोटो उपलब्ध
58	RJ/24/186/090438	निर्वाचक का नाम : सोमाराम पिता का नाम: कूपाराम गृह संख्या : 18 उम्र : 58 लिंग : पुरुष	फोटो उपलब्ध	59	CWV1241413	निर्वाचक का नाम : धापू देवी पति का नाम: सोमाराम गृह संख्या : 18 उम्र : 56 लिंग : महिला	फोटो उपलब्ध	60	RJ/24/186/090059	निर्वाचक का नाम : तेजाराम पिता का नाम: कूपाराम गृह संख्या : 18 उम्र : 53 लिंग : पुरुष	फोटो उपलब्ध

61	CWW1502152	निर्वाचक का नाम : सुन्दर देवी पति का नाम: तेजाराम गृह संख्या : 18 उम्र : 51 लिंग : महिला	फोटो उपलब्ध	62	CWW1144690	निर्वाचक का नाम : चन्द्रादेवी पति का नाम: देदाराम गृह संख्या : 18 उम्र : 47 लिंग : महिला	फोटो उपलब्ध	63	IRW0023283	निर्वाचक का नाम : हुकमाराम पिता का नाम: भगाराम गृह संख्या : 18 उम्र : 37 लिंग : पुरुष	फोटो उपलब्ध
64	IRW0744748	निर्वाचक का नाम : गीता देवी पिता का नाम: भगाराम गृह संख्या : 18 उम्र : 32 लिंग : महिला	फोटो उपलब्ध	65	IRW0913962	निर्वाचक का नाम : भंवरी देवी पति का नाम: हुकमाराम गृह संख्या : 18 उम्र : 31 लिंग : महिला	फोटो उपलब्ध	66	IRW1445543	निर्वाचक का नाम : नरेश पिता का नाम: भगाराम गृह संख्या : 18 उम्र : 28 लिंग : पुरुष	फोटो उपलब्ध
67	IRW1512060	निर्वाचक का नाम : लेहरी पिता का नाम: देदाराम गृह संख्या : 18 उम्र : 27 लिंग : महिला	फोटो उपलब्ध	68	RJ/24/186/090071	निर्वाचक का नाम : नेनी पति का नाम: लालाराम गृह संख्या : 19 उम्र : 83 लिंग : महिला	फोटो उपलब्ध	69	RJ/24/186/090026	निर्वाचक का नाम : जगाराम पिता का नाम: लालाराम गृह संख्या : 19 उम्र : 67 लिंग : पुरुष	फोटो उपलब्ध
70	RJ/24/186/090056	निर्वाचक का नाम : झीमी देवी पति का नाम: जगाराम गृह संख्या : 19 उम्र : 64 लिंग : महिला	फोटो उपलब्ध	71	IRW0913970	निर्वाचक का नाम : गणपत राम पिता का नाम: जगाराम गृह संख्या : 19 उम्र : 31 लिंग : पुरुष	फोटो उपलब्ध	72	IRW1931781	निर्वाचक का नाम : जोगाराम पिता का नाम: जगाराम गृह संख्या : 19 उम्र : 25 लिंग : पुरुष	फोटो उपलब्ध
73	RJ/24/186/091031	निर्वाचक का नाम : रतनादेवी पति का नाम: वजादास गृह संख्या : 20 उम्र : 74 लिंग : महिला	फोटो उपलब्ध	74	CWW1944743	निर्वाचक का नाम : जेठादास पिता का नाम: वजादास गृह संख्या : 20 उम्र : 46 लिंग : पुरुष	फोटो उपलब्ध	75	CWW1919539	निर्वाचक का नाम : मंजू देवी पति का नाम: जेठादास गृह संख्या : 20 उम्र : 41 लिंग : महिला	फोटो उपलब्ध
76	IRW0237578	निर्वाचक का नाम : ओम दास पिता का नाम: वजादास गृह संख्या : 20 उम्र : 39 लिंग : पुरुष	फोटो उपलब्ध	77	IRW2160471	निर्वाचक का नाम : पूजा पिता का नाम: जेठा दास गृह संख्या : 20 उम्र : 22 लिंग : महिला	फोटो उपलब्ध	78	IRW2696573	निर्वाचक का नाम : ज्योति पिता का नाम: जेठा दास गृह संख्या : 20 उम्र : 19 लिंग : महिला	फोटो उपलब्ध
79	CWW1399930	निर्वाचक का नाम : भीखाराम पिता का नाम: हीराराम गृह संख्या : 21 उम्र : 76 लिंग : पुरुष	फोटो उपलब्ध	80	CWW1399948	निर्वाचक का नाम : चौथीदेवी पति का नाम: भीखाराम गृह संख्या : 21 उम्र : 74 लिंग : महिला	फोटो उपलब्ध	81	CWW1144708	निर्वाचक का नाम : वाघाराम पिता का नाम: भीखाराम गृह संख्या : 21 उम्र : 45 लिंग : पुरुष	फोटो उपलब्ध
82	IRW0744755	निर्वाचक का नाम : धर्मराम पिता का नाम: भीखाराम गृह संख्या : 21 उम्र : 32 लिंग : पुरुष	फोटो उपलब्ध	83	IRW0500348	निर्वाचक का नाम : महेंद्रदास पिता का नाम: सोनदास गृह संख्या : 22 उम्र : 36 लिंग : पुरुष	फोटो उपलब्ध	84	RJ/24/186/090058	निर्वाचक का नाम : गुमनीदास पिता का नाम: राजूदास गृह संख्या : 23 उम्र : 81 लिंग : पुरुष	फोटो उपलब्ध
85	RJ/24/186/090262	निर्वाचक का नाम : ढगलदास पिता का नाम: गुमनीदास गृह संख्या : 23 उम्र : 56 लिंग : पुरुष	फोटो उपलब्ध	86	CWW1399963	निर्वाचक का नाम : केसरदेवी पति का नाम: ढगलदास गृह संख्या : 23 उम्र : 53 लिंग : महिला	फोटो उपलब्ध	87	RJ/24/186/090363	निर्वाचक का नाम : धनदास पिता का नाम: गुमनीदास गृह संख्या : 23 उम्र : 51 लिंग : पुरुष	फोटो उपलब्ध
88	IRW0500355	निर्वाचक का नाम : लक्ष्मी पति का नाम: धनदास गृह संख्या : 23 उम्र : 39 लिंग : महिला	फोटो उपलब्ध	89	IRW2115459	निर्वाचक का नाम : किरण पिता का नाम: ढगल दास गृह संख्या : 23 उम्र : 29 लिंग : महिला	फोटो उपलब्ध	90	RJ/24/186/090119	निर्वाचक का नाम : सायरी देवी पति का नाम: कुपादास गृह संख्या : 24 उम्र : 71 लिंग : महिला	फोटो उपलब्ध

91	IRW1020536	निर्वाचक का नाम : ओमदास पिता का नाम: कृपादास गृह संख्या : 24 उम्र : 55 लिंग : पुरुष	फोटो उपलब्ध	92	IRW0114025	निर्वाचक का नाम : सुमित्रा देवी पति का नाम: ओमदास गृह संख्या : 24 उम्र : 53 लिंग : महिला	फोटो उपलब्ध	93	IRW0641324	निर्वाचक का नाम : कानदास पिता का नाम: कृपादास गृह संख्या : 24 उम्र : 52 लिंग : पुरुष	फोटो उपलब्ध
94	IRW2176303	निर्वाचक का नाम : चेतनदास कृपादास रांका पिता का नाम: कृपादास गृह संख्या : 24 उम्र : 49 लिंग : पुरुष	फोटो उपलब्ध	95	CWW1399971	निर्वाचक का नाम : रेखादेवी पति का नाम: कानदास गृह संख्या : 24 उम्र : 46 लिंग : महिला	फोटो उपलब्ध	96	CWW1144716	निर्वाचक का नाम : नरपतदास पिता का नाम: कृपादास गृह संख्या : 24 उम्र : 46 लिंग : पुरुष	फोटो उपलब्ध
97	CWW1919331	निर्वाचक का नाम : लक्ष्मणदास पिता का नाम: कृपा दास गृह संख्या : 24 उम्र : 42 लिंग : पुरुष	फोटो उपलब्ध	98	CWW1919281	निर्वाचक का नाम : ममता पति का नाम: नरपतदास गृह संख्या : 24 उम्र : 40 लिंग : महिला	फोटो उपलब्ध	99	CWW1919323	निर्वाचक का नाम : श्यामादेवी पति का नाम: लक्ष्मणदास गृह संख्या : 24 उम्र : 39 लिंग : महिला	फोटो उपलब्ध
100	CWW1944750	निर्वाचक का नाम : जगदीश पिता का नाम: कृपादास गृह संख्या : 24 उम्र : 39 लिंग : पुरुष	फोटो उपलब्ध	101	IRW0114033	निर्वाचक का नाम : धापू देवी रांका पति का नाम: चेतनप्रकाश गृह संख्या : 24 उम्र : 38 लिंग : महिला	फोटो उपलब्ध	102	IRW0744763	निर्वाचक का नाम : पपूदास पिता का नाम: कृपादास गृह संख्या : 24 उम्र : 33 लिंग : पुरुष	फोटो उपलब्ध
103	IRW1368984	निर्वाचक का नाम : मंशा कुमारी पति का नाम: जगदीश गृह संख्या : 24 उम्र : 32 लिंग : महिला	फोटो उपलब्ध	104	IRW1927896	निर्वाचक का नाम : गोविंद दास पिता का नाम: कान दास गृह संख्या : 24 उम्र : 25 लिंग : पुरुष	फोटो उपलब्ध	105	IRW2055283	निर्वाचक का नाम : प्रकाश पिता का नाम: नरपत दास गृह संख्या : 24 उम्र : 22 लिंग : पुरुष	फोटो उपलब्ध
106	IRW2692416	निर्वाचक का नाम : मुकेश ओमदास रांका पिता का नाम: ओमदास रांका गृह संख्या : 24 उम्र : 22 लिंग : पुरुष	फोटो उपलब्ध	107	IRW2470474	निर्वाचक का नाम : वर्षा कुमारी पति का नाम: पपू दास गृह संख्या : 24 उम्र : 21 लिंग : महिला	फोटो उपलब्ध	108	IRW2696011	निर्वाचक का नाम : महेंद्र पिता का नाम: नरपत दास गृह संख्या : 24 उम्र : 20 लिंग : पुरुष	फोटो उपलब्ध
109	IRW2692424	निर्वाचक का नाम : रीना ओमदास रांकावत पिता का नाम: ओमदास रांका गृह संख्या : 24 ऊंचला वास उम्र : 20 लिंग : महिला	फोटो उपलब्ध	110	RJ/24/186/090357	निर्वाचक का नाम : भोपाल दास पिता का नाम: सीताराम गृह संख्या : 26 उम्र : 63 लिंग : पुरुष	फोटो उपलब्ध	111	CWW1144450	निर्वाचक का नाम : सोहनीदेवी पति का नाम: धनदास गृह संख्या : 26 उम्र : 63 लिंग : महिला	फोटो उपलब्ध
112	RJ/24/186/090295	निर्वाचक का नाम : संतुदेवी पति का नाम: भोपाल दास गृह संख्या : 26 उम्र : 61 लिंग : महिला	फोटो उपलब्ध	113	CWW1919562	निर्वाचक का नाम : श्रवण दास पिता का नाम: धनदास गृह संख्या : 26 उम्र : 44 लिंग : पुरुष	फोटो उपलब्ध	114	CWW1919521	निर्वाचक का नाम : सुमिया पति का नाम: श्रवण दास गृह संख्या : 26 उम्र : 40 लिंग : महिला	फोटो उपलब्ध
115	IRW1093202	निर्वाचक का नाम : दौलतदास पिता का नाम: भोपालदास गृह संख्या : 26 उम्र : 32 लिंग : पुरुष	फोटो उपलब्ध	116	IRW0500371	निर्वाचक का नाम : विद्यादेवी पति का नाम: करणीदास गृह संख्या : 28 उम्र : 81 लिंग : महिला	फोटो उपलब्ध	117	CWW1399989	निर्वाचक का नाम : देवीदास पिता का नाम: करणीदास गृह संख्या : 28 उम्र : 63 लिंग : पुरुष	फोटो उपलब्ध
118	IRW0500363	निर्वाचक का नाम : सरस्वतीदेवी पति का नाम: देवीदास गृह संख्या : 28 उम्र : 61 लिंग : महिला	फोटो उपलब्ध	119	IRW1368992	निर्वाचक का नाम : भवानीदास पिता का नाम: देवीदास गृह संख्या : 28 उम्र : 28 लिंग : पुरुष	फोटो उपलब्ध	120	IRW1927904	निर्वाचक का नाम : वीनस पिता का नाम: देवीदास गृह संख्या : 28 उम्र : 24 लिंग : महिला	फोटो उपलब्ध

121 निर्वाचक का नाम : यश पिता का नाम: देवी दास गृह संख्या : 28 उम्र : 19 लिंग : पुरुष	IRW2611804 फोटो उपलब्ध	122 निर्वाचक का नाम : तुलसी देवी पति का नाम: रामाराम गृह संख्या : 29 उम्र : 75 लिंग : महिला	RJ/24/186/090024 फोटो उपलब्ध	123 निर्वाचक का नाम : मन्जु देवी पति का नाम: सताराम गृह संख्या : 29 उम्र : 30 लिंग : महिला	IRW1093236 फोटो उपलब्ध
124 निर्वाचक का नाम : चंद्रा पिता का नाम: सताराम गृह संख्या : 29 उम्र : 22 लिंग : महिला	IRW2185684 फोटो उपलब्ध	125 निर्वाचक का नाम : अशोक पिता का नाम: साथाराम गृह संख्या : 29 उम्र : 21 लिंग : पुरुष	IRW2185676 फोटो उपलब्ध	126 निर्वाचक का नाम : सताराम पिता का नाम: रामाराम गृह संख्या : 30 उम्र : 51 लिंग : पुरुष	RJ/24/186/090211 फोटो उपलब्ध
127 निर्वाचक का नाम : गीतादेवी पति का नाम: सताराम गृह संख्या : 30 उम्र : 47 लिंग : महिला	CWV1144724 फोटो उपलब्ध	128 निर्वाचक का नाम : रेखादेवी पिता का नाम: सताराम गृह संख्या : 30 उम्र : 27 लिंग : महिला	IRW1512078 फोटो उपलब्ध	129 निर्वाचक का नाम : पूजा पिता का नाम: बाबू राम गृह संख्या : 30 उम्र : 21 लिंग : महिला	IRW2228252 फोटो उपलब्ध
130 निर्वाचक का नाम : सुमन पिता का नाम: सत्ता राम गृह संख्या : 30 उम्र : 19 लिंग : महिला	IRW2635423 फोटो उपलब्ध	131 निर्वाचक का नाम : मांगीदेवी पति का नाम: रामाराम गृह संख्या : 31 उम्र : 85 लिंग : महिला	RJ/24/186/090458 फोटो उपलब्ध	132 निर्वाचक का नाम : बाबूराम पिता का नाम: रामाराम गृह संख्या : 31 उम्र : 50 लिंग : पुरुष	RJ/24/186/090139 फोटो उपलब्ध
133 निर्वाचक का नाम : राजाराम पिता का नाम: जेठाराम गृह संख्या : 31 उम्र : 33 लिंग : पुरुष	IRW0565523 फोटो उपलब्ध	134 निर्वाचक का नाम : जसी देवी पति का नाम: राजाराम गृह संख्या : 31 उम्र : 29 लिंग : महिला	IRW1369008 फोटो उपलब्ध	135 निर्वाचक का नाम : जितेंद्र पिता का नाम: बाबू राम गृह संख्या : 31 उम्र : 23 लिंग : पुरुष	IRW2011294 फोटो उपलब्ध
136 निर्वाचक का नाम : शंकरराम पिता का नाम: पोलाराम गृह संख्या : 32 उम्र : 63 लिंग : पुरुष	RJ/24/186/090140 फोटो उपलब्ध	137 निर्वाचक का नाम : मोहरीदेवी पति का नाम: शंकरराम गृह संख्या : 32 उम्र : 61 लिंग : महिला	RJ/24/186/090286 फोटो उपलब्ध	138 निर्वाचक का नाम : जीताराम पिता का नाम: शंकर राम गृह संख्या : 32 उम्र : 28 लिंग : पुरुष	IRW1445691 फोटो उपलब्ध
139 निर्वाचक का नाम : गीता पति का नाम: जीता राम गृह संख्या : 32 उम्र : 23 लिंग : महिला	IRW2387967 फोटो उपलब्ध	140 निर्वाचक का नाम : सुमन पिता का नाम: शंकर राम गृह संख्या : 32 उम्र : 22 लिंग : महिला	IRW2358364 फोटो उपलब्ध	141 निर्वाचक का नाम : केवलराम पिता का नाम: वरदाराम गृह संख्या : 33 उम्र : 76 लिंग : पुरुष	RJ/24/186/090522 फोटो उपलब्ध
142 निर्वाचक का नाम : चुकीदेवी पति का नाम: केवलराम गृह संख्या : 33 उम्र : 73 लिंग : महिला	RJ/24/186/090531 फोटो उपलब्ध	143 निर्वाचक का नाम : हड़मानराम पिता का नाम: वरदाराम गृह संख्या : 33 उम्र : 58 लिंग : पुरुष	CWV1400001 फोटो उपलब्ध	144 निर्वाचक का नाम : गणपतराम पिता का नाम: केवलराम गृह संख्या : 33 उम्र : 33 लिंग : पुरुष	IRW0440644 फोटो उपलब्ध
145 निर्वाचक का नाम : पूजा पटेल पति का नाम: गणपतराम गृह संख्या : 33 उम्र : 31 लिंग : महिला	IRW1093228 फोटो उपलब्ध	146 निर्वाचक का नाम : कमला देवी पति का नाम: सताराम गृह संख्या : 34 उम्र : 63 लिंग : महिला	IRW0818989 फोटो उपलब्ध	147 निर्वाचक का नाम : श्रवणराम पिता का नाम: सताराम गृह संख्या : 34 उम्र : 41 लिंग : पुरुष	CWV1502178 फोटो उपलब्ध
148 निर्वाचक का नाम : इन्द्रा देवी पति का नाम: श्रवणराम गृह संख्या : 34 उम्र : 37 लिंग : महिला	IRW0023275 फोटो उपलब्ध	149 निर्वाचक का नाम : विशनाराम पिता का नाम: सताराम गृह संख्या : 34 उम्र : 31 लिंग : पुरुष	IRW0913988 फोटो उपलब्ध	150 निर्वाचक का नाम : धापुदेवी पति का नाम: रमेश कुमार गृह संख्या : 34 उम्र : 31 लिंग : महिला	IRW0913996 फोटो उपलब्ध

151 निर्वाचक का नाम : पुष्पादेवी पति का नाम: विशनाराम गृह संख्या : 34 उम्र : 31 लिंग : महिला	IRW1369016 फोटो उपलब्ध	152 निर्वाचक का नाम : रमेश कुमार पिता का नाम: सताराम गृह संख्या : 34 उम्र : 31 लिंग : पुरुष	IRW0440560 फोटो उपलब्ध	153 निर्वाचक का नाम : खंगार राम पिता का नाम: मोतीराम गृह संख्या : 35 उम्र : 76 लिंग : पुरुष	IRW0818997 फोटो उपलब्ध
154 निर्वाचक का नाम : पेमाराम पिता का नाम: खंगाराम गृह संख्या : 36 उम्र : 50 लिंग : पुरुष	RJ/24/186/090138 फोटो उपलब्ध	155 निर्वाचक का नाम : पानीदेवी पति का नाम: पेमाराम गृह संख्या : 36 उम्र : 43 लिंग : महिला	CWW1241439 फोटो उपलब्ध	156 निर्वाचक का नाम : सीतादेवी पति का नाम: केवलराम गृह संख्या : 37 उम्र : 46 लिंग : महिला	CWW1241447 फोटो उपलब्ध
157 निर्वाचक का नाम : काली पति का नाम: बगताराम गृह संख्या : 38 उम्र : 70 लिंग : महिला	RJ/24/186/091083 फोटो उपलब्ध	158 निर्वाचक का नाम : केवलराम पिता का नाम: बगताराम गृह संख्या : 38 उम्र : 48 लिंग : पुरुष	CWW1919489 फोटो उपलब्ध	159 निर्वाचक का नाम : मेहरामराम पिता का नाम: बगताराम गृह संख्या : 38 उम्र : 43 लिंग : पुरुष	CWW1502160 फोटो उपलब्ध
160 निर्वाचक का नाम : भंवरी देवी पति का नाम: मेहराम राम गृह संख्या : 38 उम्र : 40 लिंग : महिला	CWW1919455 फोटो उपलब्ध	161 निर्वाचक का नाम : राजा राम पिता का नाम: केवल राम गृह संख्या : 38 उम्र : 21 लिंग : पुरुष	IRW2228773 फोटो उपलब्ध	162 निर्वाचक का नाम : लुंबाराम पिता का नाम: मानाराम गृह संख्या : 39 उम्र : 55 लिंग : पुरुष	RJ/24/186/090547 फोटो उपलब्ध
163 निर्वाचक का नाम : कबूड़ी पति का नाम: लुंबाराम गृह संख्या : 39 उम्र : 50 लिंग : महिला	RJ/24/186/090549 फोटो उपलब्ध	164 निर्वाचक का नाम : जितेन्द्र पिता का नाम: लुंबाराम गृह संख्या : 39 उम्र : 30 लिंग : पुरुष	IRW1093160 फोटो उपलब्ध	165 निर्वाचक का नाम : ममता पति का नाम: जितेन्द्र गृह संख्या : 39 उम्र : 29 लिंग : महिला	IRW1369024 फोटो उपलब्ध
166 निर्वाचक का नाम : विरकी पिता का नाम: लुंबाराम गृह संख्या : 39 उम्र : 27 लिंग : महिला	IRW1512086 फोटो उपलब्ध	167 निर्वाचक का नाम : चंद्रा देवी पिता का नाम: लुंबा राम गृह संख्या : 39 उम्र : 22 लिंग : महिला	IRW2054203 फोटो उपलब्ध	168 निर्वाचक का नाम : जोगाराम पिता का नाम: मानाराम गृह संख्या : 41 उम्र : 65 लिंग : पुरुष	RJ/24/186/090556 फोटो उपलब्ध
169 निर्वाचक का नाम : हस्तु पति का नाम: जोगाराम गृह संख्या : 41 उम्र : 60 लिंग : महिला	RJ/24/186/090548 फोटो उपलब्ध	170 निर्वाचक का नाम : रूधाराम पिता का नाम: जोगाराम गृह संख्या : 41 उम्र : 34 लिंग : पुरुष	IRW0744789 फोटो उपलब्ध	171 निर्वाचक का नाम : ममता पति का नाम: रूधाराम गृह संख्या : 41 उम्र : 33 लिंग : महिला	IRW0744771 फोटो उपलब्ध
172 निर्वाचक का नाम : सोहनराम पिता का नाम: जोगाराम गृह संख्या : 41 उम्र : 30 लिंग : पुरुष	IRW1093426 फोटो उपलब्ध	173 निर्वाचक का नाम : शंकर राम पिता का नाम: बिजाराम गृह संख्या : 42 उम्र : 60 लिंग : पुरुष	RJ/24/186/090281 फोटो उपलब्ध	174 निर्वाचक का नाम : कमली पति का नाम: शंकरराम गृह संख्या : 42 उम्र : 57 लिंग : महिला	RJ/24/186/090214 फोटो उपलब्ध
175 निर्वाचक का नाम : भाखरराम पिता का नाम: बिजाराम गृह संख्या : 42 उम्र : 57 लिंग : पुरुष	RJ/24/186/090310 फोटो उपलब्ध	176 निर्वाचक का नाम : कबूड़ी पति का नाम: भाखरराम गृह संख्या : 42 उम्र : 54 लिंग : महिला	RJ/24/186/090213 फोटो उपलब्ध	177 निर्वाचक का नाम : नेमाराम पिता का नाम: शंकरराम गृह संख्या : 42 उम्र : 38 लिंग : पुरुष	IRW0364174 फोटो उपलब्ध
178 निर्वाचक का नाम : विमला पति का नाम: नेमाराम गृह संख्या : 42 उम्र : 33 लिंग : महिला	IRW0744797 फोटो उपलब्ध	179 निर्वाचक का नाम : राजाराम पिता का नाम: शंकरराम गृह संख्या : 42 उम्र : 32 लिंग : पुरुष	IRW0744805 फोटो उपलब्ध	180 निर्वाचक का नाम : संगीता पटेल पति का नाम: सुरेश पटेल गृह संख्या : 42 उम्र : 31 लिंग : महिला	IRW1927946 फोटो उपलब्ध

181 निर्वाचक का नाम : विमला पति का नाम: राजाराम गृह संख्या : 42 उम्र : 29 लिंग : महिला	IRW1966829	182 निर्वाचक का नाम : सुरेश पिता का नाम: शंकरराम गृह संख्या : 42 उम्र : 28 लिंग : पुरुष	IRW1392588	183 निर्वाचक का नाम : हिमा देवी पिता का नाम: शंकरराम गृह संख्या : 42 उम्र : 27 लिंग : महिला	IRW1512094
184 निर्वाचक का नाम : संगीता पिता का नाम: भाकर राम गृह संख्या : 42 उम्र : 26 लिंग : महिला	IRW1979251	185 निर्वाचक का नाम : रमेश पिता का नाम: शंकर राम गृह संख्या : 42 उम्र : 25 लिंग : पुरुष	IRW1931849	186 निर्वाचक का नाम : केरा राम पिता का नाम: भाकर राम गृह संख्या : 42 उम्र : 24 लिंग : पुरुष	IRW1966811
187 निर्वाचक का नाम : लूम्बाराम पिता का नाम: मंगलाराम गृह संख्या : 43 उम्र : 57 लिंग : पुरुष	RJ/24/186/090329	188 निर्वाचक का नाम : धरमली देवी पति का नाम: लूम्बाराम गृह संख्या : 43 उम्र : 54 लिंग : महिला	IRW2007961	189 निर्वाचक का नाम : देवाराम पिता का नाम: लुंबा राम गृह संख्या : 43 उम्र : 33 लिंग : पुरुष	IRW0745554
190 निर्वाचक का नाम : पुष्पा देवी पति का नाम: लुम्बा राम गृह संख्या : 43 उम्र : 27 लिंग : महिला	IRW1445766	191 निर्वाचक का नाम : छोगाराम पिता का नाम: लुम्बाराम गृह संख्या : 43 उम्र : 24 लिंग : पुरुष	IRW1927615	# 192 निर्वाचक का नाम : सावल राम पिता का नाम: लुंबा राम गृह संख्या : 43 उम्र : 23 लिंग : पुरुष	IRW1966845
193 निर्वाचक का नाम : राजू देवी पिता का नाम: लुंबा राम गृह संख्या : 43 उम्र : 22 लिंग : महिला	IRW2058030	194 निर्वाचक का नाम : गीगाराम पिता का नाम: पुरखाराम गृह संख्या : 44 उम्र : 52 लिंग : पुरुष	RJ/24/186/090267	195 निर्वाचक का नाम : पेपी देवी पति का नाम: गीगाराम गृह संख्या : 44 उम्र : 50 लिंग : महिला	CWW1400019
196 निर्वाचक का नाम : भेराराम पिता का नाम: पुरखाराम गृह संख्या : 44 उम्र : 45 लिंग : पुरुष	CWW1241454	197 निर्वाचक का नाम : पदमाराम पिता का नाम: पुरखाराम गृह संख्या : 44 उम्र : 38 लिंग : पुरुष	IRW0500397	198 निर्वाचक का नाम : सोयतीदेवी पति का नाम: भेराराम गृह संख्या : 44 उम्र : 37 लिंग : महिला	IRW0500389
199 निर्वाचक का नाम : लीला देवी पति का नाम: पदमाराम गृह संख्या : 44 उम्र : 29 लिंग : महिला	IRW1369032	200 निर्वाचक का नाम : सुमित्रा देवी पिता का नाम: गीगाराम गृह संख्या : 44 उम्र : 27 लिंग : महिला	IRW1512102	201 निर्वाचक का नाम : कविता पिता का नाम: गीगा राम गृह संख्या : 44 उम्र : 24 लिंग : पुरुष	IRW2621654
202 निर्वाचक का नाम : सायरी पिता का नाम: गीगा राम गृह संख्या : 44 उम्र : 21 लिंग : महिला	IRW2621845	203 निर्वाचक का नाम : पटेल दिनेश गिगाराम पिता का नाम: गीगा राम गृह संख्या : 44 उम्र : 19 लिंग : पुरुष	IRW2630390	204 निर्वाचक का नाम : मुकनाराम पिता का नाम: पुरखाराम गृह संख्या : 45 उम्र : 42 लिंग : पुरुष	CWW1502194
205 निर्वाचक का नाम : सुखी पति का नाम: मुकनाराम गृह संख्या : 45 उम्र : 39 लिंग : महिला	CWW1502319	206 निर्वाचक का नाम : इमकू पति का नाम: बस्ताराम गृह संख्या : 46 उम्र : 72 लिंग : महिला	RJ/24/186/090096	207 निर्वाचक का नाम : बरजू पति का नाम: जगदीश गृह संख्या : 46 उम्र : 60 लिंग : महिला	RJ/24/186/090233
208 निर्वाचक का नाम : धन्नराम पिता का नाम: जगदीश गृह संख्या : 46 उम्र : 32 लिंग : पुरुष	IRW0744813	209 निर्वाचक का नाम : रावतराम पिता का नाम: जगदीश गृह संख्या : 46 उम्र : 28 लिंग : पुरुष	IRW1093244	210 निर्वाचक का नाम : गंगा राम पिता का नाम: जगदीश प्रसाद गृह संख्या : 46 उम्र : 24 लिंग : पुरुष	IRW2012334

211	RJ/24/186/090039	निर्वाचक का नाम : करनाराम पिता का नाम: डूंगरराम गृह संख्या : 48 उम्र : 62 लिंग : पुरुष	फोटो उपलब्ध	212	RJ/24/186/090187	निर्वाचक का नाम : शांति पिता का नाम: करनाराम गृह संख्या : 48 उम्र : 57 लिंग : महिला	फोटो उपलब्ध	213	IRW0136739	निर्वाचक का नाम : मूलाराम पिता का नाम: डूंगरराम गृह संख्या : 48 उम्र : 51 लिंग : पुरुष	फोटो उपलब्ध
214	IRW0136689	निर्वाचक का नाम : केली देवी पति का नाम: मूलाराम गृह संख्या : 48 उम्र : 39 लिंग : महिला	फोटो उपलब्ध	215	IRW0744821	निर्वाचक का नाम : मदाराम पिता का नाम: करनाराम गृह संख्या : 48 उम्र : 32 लिंग : पुरुष	फोटो उपलब्ध	216	IRW0819227	निर्वाचक का नाम : देरामराम पिता का नाम: करनाराम गृह संख्या : 48 उम्र : 31 लिंग : पुरुष	फोटो उपलब्ध
217	IRW1966878	निर्वाचक का नाम : बाबू देवी पति का नाम: मदाराम गृह संख्या : 48 उम्र : 27 लिंग : महिला	फोटो उपलब्ध	218	IRW1020544	निर्वाचक का नाम : आंसूराम पिता का नाम: मंगलाराम गृह संख्या : 49 उम्र : 61 लिंग : पुरुष	फोटो उपलब्ध	219	RJ/24/186/091096	निर्वाचक का नाम : मोहरी पति का नाम: आंसूराम गृह संख्या : 49 उम्र : 59 लिंग : महिला	फोटो उपलब्ध
220	IRW1937614	निर्वाचक का नाम : दीपाराम पिता का नाम: आंसूराम गृह संख्या : 49 उम्र : 28 लिंग : पुरुष	फोटो उपलब्ध	221	IRW2397750	निर्वाचक का नाम : मंजु पति का नाम: दीपाराम गृह संख्या : 49 उम्र : 25 लिंग : महिला	फोटो उपलब्ध	222	IRW0641332	निर्वाचक का नाम : जोगाराम पिता का नाम: पूनमराम गृह संख्या : 50 उम्र : 63 लिंग : पुरुष	फोटो उपलब्ध
223	RJ/24/186/090246	निर्वाचक का नाम : कुन्दनीदेवी पति का नाम: जोगाराम गृह संख्या : 50 उम्र : 61 लिंग : महिला	फोटो उपलब्ध	224	IRW0440685	निर्वाचक का नाम : नरपतराम पिता का नाम: जोगाराम गृह संख्या : 50 उम्र : 33 लिंग : पुरुष	फोटो उपलब्ध	225	IRW0744854	निर्वाचक का नाम : पपली पति का नाम: जोगाराम गृह संख्या : 50 उम्र : 32 लिंग : महिला	फोटो उपलब्ध
226	IRW1445923	निर्वाचक का नाम : सुमित्रा पटेल पति का नाम: नरपतराम गृह संख्या : 50 उम्र : 30 लिंग : महिला	फोटो उपलब्ध	227	IRW1369040	निर्वाचक का नाम : प्रकाश पिता का नाम: जोगाराम गृह संख्या : 50 उम्र : 28 लिंग : पुरुष	फोटो उपलब्ध	228	IRW1445733	निर्वाचक का नाम : गोविन्द राम पिता का नाम: जोगाराम गृह संख्या : 50 उम्र : 27 लिंग : पुरुष	फोटो उपलब्ध
229	RJ/24/186/090215	निर्वाचक का नाम : उखरड़ी पति का नाम: पूनमराम गृह संख्या : 51 उम्र : 84 लिंग : महिला	फोटो उपलब्ध	230	RJ/24/186/091050	निर्वाचक का नाम : पदमाराम पिता का नाम: अचलाराम गृह संख्या : 52 उम्र : 66 लिंग : पुरुष	फोटो उपलब्ध	231	RJ/24/186/090147	निर्वाचक का नाम : सुखाराम पिता का नाम: अचलाराम गृह संख्या : 52 उम्र : 56 लिंग : पुरुष	फोटो उपलब्ध
232	CWV1944776	निर्वाचक का नाम : ओमाराम पिता का नाम: अचलाराम गृह संख्या : 52 उम्र : 43 लिंग : पुरुष	फोटो उपलब्ध	233	IRW0114116	निर्वाचक का नाम : लीला पति का नाम: ओमाराम गृह संख्या : 52 उम्र : 37 लिंग : महिला	फोटो उपलब्ध	234	IRW0364182	निर्वाचक का नाम : देवा राम पिता का नाम: पदमाराम गृह संख्या : 52 उम्र : 33 लिंग : पुरुष	फोटो उपलब्ध
235	IRW0744862	निर्वाचक का नाम : सीता पटेल पति का नाम: देवाराम गृह संख्या : 52 उम्र : 31 लिंग : महिला	फोटो उपलब्ध	236	IRW0236927	निर्वाचक का नाम : खंगाराम पिता का नाम: मंगलाराम गृह संख्या : 53 उम्र : 66 लिंग : पुरुष	फोटो उपलब्ध	237	IRW0236935	निर्वाचक का नाम : लक्ष्मी देवी पति का नाम: खंगाराम गृह संख्या : 53 उम्र : 54 लिंग : महिला	फोटो उपलब्ध
238	IRW0951251	निर्वाचक का नाम : गीतादेवी पति का नाम: प्रकाशराम गृह संख्या : 53 उम्र : 37 लिंग : महिला	फोटो उपलब्ध	239	IRW1093186	निर्वाचक का नाम : सोनाराम पिता का नाम: खंगाराम गृह संख्या : 53 उम्र : 32 लिंग : पुरुष	फोटो उपलब्ध	240	IRW1093210	निर्वाचक का नाम : अशोक के पिता का नाम: खंगाराम गृह संख्या : 53 उम्र : 30 लिंग : पुरुष	फोटो उपलब्ध

<p>241</p> <p>निर्वाचक का नाम : गणपतराम पिता का नाम: जोधाराम गृह संख्या : 66 उम्र : 25 लिंग : पुरुष</p> <p>फोटो उपलब्ध</p>	<p>IRW1927664</p>	<p>242</p> <p>निर्वाचक का नाम : लीला देवी पति का नाम: घेवर राम गृह संख्या : 74 उम्र : 39 लिंग : महिला</p> <p>फोटो उपलब्ध</p>	<p>IRW0237321</p>	<p>S 243</p> <p>निर्वाचक का नाम : अमरा राम पिता का नाम: गुमना राम गृह संख्या : 93 उम्र : 32 लिंग : पुरुष</p> <p>फोटो उपलब्ध</p>	<p>IRW1512128</p>
<p>244</p> <p>निर्वाचक का नाम : मनीषा पिता का नाम: देदाराम गृह संख्या : 167 उम्र : 24 लिंग : महिला</p> <p>फोटो उपलब्ध</p>	<p>IRW1940253</p>	<p>245</p> <p>निर्वाचक का नाम : खुशबू पिता का नाम: देवी दास गृह संख्या : 0. उम्र : 28 लिंग : महिला</p> <p>फोटो उपलब्ध</p>	<p>IRW1714021</p>	<p>246</p> <p>निर्वाचक का नाम : सुखा देवी पिता का नाम: भाखर राम गृह संख्या : उचलावस उम्र : 27 लिंग : महिला</p> <p>फोटो उपलब्ध</p>	<p>IRW1670116</p>

247	IRW2166635	निर्वाचक का नाम : प्रवीण पिता का नाम: केवल राम गृह संख्या : 38 उम्र : 21 लिंग : पुरुष	फोटो उपलब्ध	248	IRW2011211	निर्वाचक का नाम : रेखा पटेल पति का नाम: अशोक के गृह संख्या : 53 उम्र : 24 लिंग : महिला	फोटो उपलब्ध	249	RJ/24/186/090253	निर्वाचक का नाम : मोडाराम पिता का नाम: राणाराम गृह संख्या : 54 उम्र : 77 लिंग : पुरुष	फोटो उपलब्ध
250	CWV1241462	निर्वाचक का नाम : कमलीदेवी पति का नाम: खीमाराम गृह संख्या : 54 उम्र : 49 लिंग : महिला	फोटो उपलब्ध	251	IRW0022830	निर्वाचक का नाम : ओमा राम पिता का नाम: मोडाराम गृह संख्या : 54 उम्र : 39 लिंग : पुरुष	फोटो उपलब्ध	252	IRW0136754	निर्वाचक का नाम : धापु पति का नाम: ओमाराम गृह संख्या : 54 उम्र : 37 लिंग : महिला	फोटो उपलब्ध
253	IRW2062065	निर्वाचक का नाम : केशा राम माता का नाम: कमली देवी गृह संख्या : 54 उम्र : 22 लिंग : पुरुष	फोटो उपलब्ध	254	CWV1241470	निर्वाचक का नाम : कानीदेवी पति का नाम: जेठाराम गृह संख्या : 55 उम्र : 83 लिंग : महिला	फोटो उपलब्ध	255	RJ/24/186/090228	निर्वाचक का नाम : बरजूदेवी पति का नाम: वागाराम गृह संख्या : 55 उम्र : 79 लिंग : महिला	फोटो उपलब्ध
256	CWV1241488	निर्वाचक का नाम : वरदाराम पिता का नाम: रतनाराम गृह संख्या : 55 उम्र : 75 लिंग : पुरुष	फोटो उपलब्ध	257	CWV1241496	निर्वाचक का नाम : तुलसीदेवी पति का नाम: वरदाराम गृह संख्या : 55 उम्र : 72 लिंग : महिला	फोटो उपलब्ध	258	IRW0672014	निर्वाचक का नाम : केवलराम पिता का नाम: जेठाराम गृह संख्या : 55 उम्र : 66 लिंग : पुरुष	फोटो उपलब्ध
259	RJ/24/186/090229	निर्वाचक का नाम : गंगादेवी पति का नाम: केवलराम गृह संख्या : 55 उम्र : 63 लिंग : महिला	फोटो उपलब्ध	260	CWV1610872	निर्वाचक का नाम : सांवलराम पिता का नाम: जेठाराम गृह संख्या : 55 उम्र : 61 लिंग : पुरुष	फोटो उपलब्ध	261	CWV1241504	निर्वाचक का नाम : सुवादेवी पति का नाम: सांवलराम गृह संख्या : 55 उम्र : 59 लिंग : महिला	फोटो उपलब्ध
262	IRW0500421	निर्वाचक का नाम : बाबूराम पिता का नाम: जेठाराम गृह संख्या : 55 उम्र : 55 लिंग : पुरुष	फोटो उपलब्ध	263	CWV1944818	निर्वाचक का नाम : देवाराम पिता का नाम: वागाराम गृह संख्या : 55 उम्र : 54 लिंग : पुरुष	फोटो उपलब्ध	264	IRW0500439	निर्वाचक का नाम : राधादेवी पति का नाम: बाबूराम गृह संख्या : 55 उम्र : 53 लिंग : महिला	फोटो उपलब्ध
265	CWV1944826	निर्वाचक का नाम : हड़मानराम पिता का नाम: वागाराम गृह संख्या : 55 उम्र : 52 लिंग : पुरुष	फोटो उपलब्ध	266	CWV1241512	निर्वाचक का नाम : अणची पति का नाम: देवाराम गृह संख्या : 55 उम्र : 51 लिंग : महिला	फोटो उपलब्ध	267	RJ/24/186/090258	निर्वाचक का नाम : पुराराम पिता का नाम: वागाराम गृह संख्या : 55 उम्र : 50 लिंग : पुरुष	फोटो उपलब्ध
268	IRW0193359	निर्वाचक का नाम : गोपाराम पिता का नाम: वागाराम गृह संख्या : 55 उम्र : 49 लिंग : पुरुष	फोटो उपलब्ध	269	CWV1944834	निर्वाचक का नाम : फूली देवी पति का नाम: हड़मानराम गृह संख्या : 55 उम्र : 47 लिंग : महिला	फोटो उपलब्ध	270	CWV1144757	निर्वाचक का नाम : घेवरराम पिता का नाम: जेठाराम गृह संख्या : 55 उम्र : 45 लिंग : पुरुष	फोटो उपलब्ध
271	CWV1241520	निर्वाचक का नाम : शांतीदेवी पति का नाम: पुराराम गृह संख्या : 55 उम्र : 43 लिंग : महिला	फोटो उपलब्ध	272	IRW0500447	निर्वाचक का नाम : मोरीदेवी पति का नाम: घेवरराम गृह संख्या : 55 उम्र : 43 लिंग : महिला	फोटो उपलब्ध	273	CWV1944800	निर्वाचक का नाम : नरसिंगराम पिता का नाम: वागाराम गृह संख्या : 55 उम्र : 39 लिंग : पुरुष	फोटो उपलब्ध
274	IRW0136762	निर्वाचक का नाम : ढलकी पति का नाम: गोपाराम गृह संख्या : 55 उम्र : 37 लिंग : महिला	फोटो उपलब्ध	275	IRW0237859	निर्वाचक का नाम : श्रवणराम पिता का नाम: वरदाराम गृह संख्या : 55 उम्र : 36 लिंग : पुरुष	फोटो उपलब्ध	276	IRW0145292	निर्वाचक का नाम : पुष्पा पति का नाम: केवलराम गृह संख्या : 55 उम्र : 36 लिंग : महिला	फोटो उपलब्ध

277	IRW0744870	निर्वाचक का नाम : जोराराम पिता का नाम: वरदाराम गृह संख्या : 55 उम्र : 35 लिंग : पुरुष	फोटो उपलब्ध	278	IRW0744912	निर्वाचक का नाम : सुनीता पिता का नाम: श्रवणराम गृह संख्या : 55 उम्र : 34 लिंग : महिला	फोटो उपलब्ध	279	IRW0744888	निर्वाचक का नाम : रामाराम पिता का नाम: केवलराम गृह संख्या : 55 उम्र : 34 लिंग : पुरुष	फोटो उपलब्ध
280	IRW0744938	निर्वाचक का नाम : टमू देवी पति का नाम: नरसिंहराम गृह संख्या : 55 उम्र : 32 लिंग : महिला	फोटो उपलब्ध	281	IRW0744904	निर्वाचक का नाम : जालाराम पिता का नाम: वरदाराम गृह संख्या : 55 उम्र : 32 लिंग : पुरुष	फोटो उपलब्ध	282	IRW0744920	निर्वाचक का नाम : शाकदा देवी पति का नाम: जोराराम गृह संख्या : 55 उम्र : 32 लिंग : महिला	फोटो उपलब्ध
283	IRW0744896	निर्वाचक का नाम : ममता देवी पति का नाम: रामाराम गृह संख्या : 55 उम्र : 32 लिंग : महिला	फोटो उपलब्ध	284	IRW2132850	निर्वाचक का नाम : मोहनी देवी पति का नाम: जाल राम गृह संख्या : 55 उम्र : 31 लिंग : महिला	फोटो उपलब्ध	285	IRW1369057	निर्वाचक का नाम : मुकेश पिता का नाम: सावलराम गृह संख्या : 55 उम्र : 28 लिंग : पुरुष	फोटो उपलब्ध
286	IRW1638287	निर्वाचक का नाम : गोविंद पिता का नाम: केवल राम गृह संख्या : 55 उम्र : 26 लिंग : पुरुष	फोटो उपलब्ध	287	IRW1927961	निर्वाचक का नाम : प्रकाश पटेल पिता का नाम: देवा राम गृह संख्या : 55 उम्र : 26 लिंग : पुरुष	फोटो उपलब्ध	288	IRW2011245	निर्वाचक का नाम : ममता पटेल पति का नाम: प्रकाश गृह संख्या : 55 उम्र : 24 लिंग : महिला	फोटो उपलब्ध
289	IRW2201077	निर्वाचक का नाम : कविता पिता का नाम: केवल राम गृह संख्या : 55 उम्र : 22 लिंग : महिला	फोटो उपलब्ध	290	IRW2204501	निर्वाचक का नाम : संतू देवी पिता का नाम: सौवल राम गृह संख्या : 55 उम्र : 22 लिंग : महिला	फोटो उपलब्ध	291	IRW2201317	निर्वाचक का नाम : पूजा पिता का नाम: घेवर राम गृह संख्या : 55 उम्र : 21 लिंग : महिला	फोटो उपलब्ध
292	IRW2253904	निर्वाचक का नाम : विशना राम पिता का नाम: सौवल राम गृह संख्या : 55 उम्र : 20 लिंग : पुरुष	फोटो उपलब्ध	293	RJ/24/186/090009	निर्वाचक का नाम : हड़मानराम पिता का नाम: बुधाराम गृह संख्या : 57 उम्र : 71 लिंग : पुरुष	फोटो उपलब्ध	294	RJ/24/186/090296	निर्वाचक का नाम : मांगली पति का नाम: हड़मानराम गृह संख्या : 57 उम्र : 69 लिंग : महिला	फोटो उपलब्ध
295	IRW0565747	निर्वाचक का नाम : भाकर राम पिता का नाम: हड़मान राम गृह संख्या : 57 उम्र : 37 लिंग : पुरुष	फोटो उपलब्ध	296	IRW0565739	निर्वाचक का नाम : पानी देवी पति का नाम: भाकरराम गृह संख्या : 57 उम्र : 37 लिंग : महिला	फोटो उपलब्ध	297	IRW0744946	निर्वाचक का नाम : भगा राम पिता का नाम: हनमान राम गृह संख्या : 57 उम्र : 34 लिंग : पुरुष	फोटो उपलब्ध
298	IRW0744961	निर्वाचक का नाम : मन्जु पति का नाम: भगाराम गृह संख्या : 57 उम्र : 32 लिंग : महिला	फोटो उपलब्ध	299	RJ/24/186/091138	निर्वाचक का नाम : केवलराम पिता का नाम: बुधाराम गृह संख्या : 58 उम्र : 66 लिंग : पुरुष	फोटो उपलब्ध	300	RJ/24/186/090299	निर्वाचक का नाम : सुखीदेवी पति का नाम: केवलराम गृह संख्या : 58 उम्र : 61 लिंग : महिला	फोटो उपलब्ध
301	RJ/24/186/090008	निर्वाचक का नाम : आंसूराम पिता का नाम: बुधाराम गृह संख्या : 58 उम्र : 58 लिंग : पुरुष	फोटो उपलब्ध	302	IRW0136770	निर्वाचक का नाम : गोरधन पिता का नाम: बुधाराम गृह संख्या : 58 उम्र : 51 लिंग : पुरुष	फोटो उपलब्ध	303	CWW1144765	निर्वाचक का नाम : हापूदेवी पति का नाम: आसुराम गृह संख्या : 58 उम्र : 45 लिंग : महिला	फोटो उपलब्ध
304	IRW0136788	निर्वाचक का नाम : शांति पति का नाम: गोरधनराम गृह संख्या : 58 उम्र : 45 लिंग : महिला	फोटो उपलब्ध	305	IRW2692390	निर्वाचक का नाम : नेमीचंद पटेल पिता का नाम: आशा राम गृह संख्या : 58 उम्र : 23 लिंग : पुरुष	फोटो उपलब्ध	306	IRW2473478	निर्वाचक का नाम : जितेंद्र गोर्धनराम पटेल पिता का नाम: गोर्धनराम पटेल गृह संख्या : 58 उम्र : 22 लिंग : पुरुष	फोटो उपलब्ध

307	IRW2692382	निर्वाचक का नाम : ईश्वर पटेल पिता का नाम: आशा राम गृह संख्या : 58 उम्र : 20 लिंग : पुरुष	फोटो उपलब्ध	308	IRW2692267	निर्वाचक का नाम : अरविंद गोरधनराम पटेल पिता का नाम: गोरधनराम पटेल गृह संख्या : 58 उम्र : 19 लिंग : पुरुष	फोटो उपलब्ध	309	RJ/24/186/090144	निर्वाचक का नाम : पूनाराम पिता का नाम: मूलाराम गृह संख्या : 59 उम्र : 61 लिंग : पुरुष	फोटो उपलब्ध
310	RJ/24/186/091090	निर्वाचक का नाम : रूकमणी पति का नाम: पूनाराम गृह संख्या : 59 उम्र : 59 लिंग : महिला	फोटो उपलब्ध	311	CWV1611359	निर्वाचक का नाम : धनाराम पिता का नाम: मूलाराम गृह संख्या : 59 उम्र : 55 लिंग : पुरुष	फोटो उपलब्ध	312	CWV1144733	निर्वाचक का नाम : तीजादेवी पति का नाम: धनाराम गृह संख्या : 59 उम्र : 53 लिंग : महिला	फोटो उपलब्ध
313	IRW0440529	निर्वाचक का नाम : पारसराम पिता का नाम: पुनाराम गृह संख्या : 59 उम्र : 33 लिंग : पुरुष	फोटो उपलब्ध	314	IRW1392620	निर्वाचक का नाम : बाबूलाल पिता का नाम: धनाराम गृह संख्या : 59 उम्र : 29 लिंग : पुरुष	फोटो उपलब्ध	315	IRW1392612	निर्वाचक का नाम : मंजू पति का नाम: पारसराम गृह संख्या : 59 उम्र : 28 लिंग : महिला	फोटो उपलब्ध
316	IRW2535318	निर्वाचक का नाम : पटेल मंजूबेन पिता का नाम: पटेल मंजूबेन गृह संख्या : 59 उम्र : 26 लिंग : पुरुष	फोटो उपलब्ध	317	RJ/24/186/090146	निर्वाचक का नाम : पैमाराम पिता का नाम: मादाराम गृह संख्या : 60 उम्र : 76 लिंग : पुरुष	फोटो उपलब्ध	318	CWV1944842	निर्वाचक का नाम : हराराम पिता का नाम: पैमाराम गृह संख्या : 60 उम्र : 67 लिंग : पुरुष	फोटो उपलब्ध
319	RJ/24/186/090100	निर्वाचक का नाम : तुलसी पति का नाम: पैमाराम गृह संख्या : 60 उम्र : 66 लिंग : महिला	फोटो उपलब्ध	320	RJ/24/186/090407	निर्वाचक का नाम : केलकी पति का नाम: अणदाराम गृह संख्या : 60 उम्र : 58 लिंग : महिला	फोटो उपलब्ध	321	CWV1944859	निर्वाचक का नाम : भलाराम पिता का नाम: पैमाराम गृह संख्या : 60 उम्र : 48 लिंग : पुरुष	फोटो उपलब्ध
322	CWV1241538	निर्वाचक का नाम : सीतादेवी पति का नाम: भलाराम गृह संख्या : 60 उम्र : 46 लिंग : महिला	फोटो उपलब्ध	323	CWV1241546	निर्वाचक का नाम : सीता पति का नाम: हराराम गृह संख्या : 60 उम्र : 43 लिंग : महिला	फोटो उपलब्ध	324	IRW0440727	निर्वाचक का नाम : जीवाराम पिता का नाम: अणदाराम गृह संख्या : 60 उम्र : 33 लिंग : पुरुष	फोटो उपलब्ध
325	IRW0744953	निर्वाचक का नाम : संगीता पति का नाम: जीवाराम गृह संख्या : 60 उम्र : 32 लिंग : महिला	फोटो उपलब्ध	326	IRW2675775	निर्वाचक का नाम : कविता पटेल पिता का नाम: हरा राम गृह संख्या : 60 उम्र : 19 लिंग : महिला	फोटो उपलब्ध	327	RJ/24/186/090225	निर्वाचक का नाम : चौथी पति का नाम: बस्ताराम गृह संख्या : 61 उम्र : 83 लिंग : महिला	फोटो उपलब्ध
328	IRW0641357	निर्वाचक का नाम : चैनाराम पिता का नाम: बस्ताराम गृह संख्या : 61 उम्र : 53 लिंग : पुरुष	फोटो उपलब्ध	329	RJ/24/186/090404	निर्वाचक का नाम : नेनू पति का नाम: चैनाराम गृह संख्या : 61 उम्र : 51 लिंग : महिला	फोटो उपलब्ध	330	CWV1400035	निर्वाचक का नाम : सोमाराम पिता का नाम: बस्ताराम गृह संख्या : 61 उम्र : 49 लिंग : पुरुष	फोटो उपलब्ध
331	CWV1144782	निर्वाचक का नाम : दोलाराम पिता का नाम: बस्ताराम गृह संख्या : 61 उम्र : 45 लिंग : पुरुष	फोटो उपलब्ध	332	CWV1144789	निर्वाचक का नाम : धापुदेवी पति का नाम: दोलाराम गृह संख्या : 61 उम्र : 45 लिंग : महिला	फोटो उपलब्ध	333	CWV1919794	निर्वाचक का नाम : झीमी देवी पति का नाम: सोमाराम गृह संख्या : 61 उम्र : 40 लिंग : महिला	फोटो उपलब्ध
# 334	IRW2823359	निर्वाचक का नाम : पदमाराम पिता का नाम: धनाराम गृह संख्या : 62 उम्र : 66 लिंग : पुरुष	फोटो उपलब्ध	# 335	IRW2823383	निर्वाचक का नाम : चौथी पति का नाम: पदमाराम गृह संख्या : 62 उम्र : 63 लिंग : महिला	फोटो उपलब्ध	# 336	IRW2823243	निर्वाचक का नाम : लुम्बाराम पिता का नाम: धनाराम गृह संख्या : 62 उम्र : 46 लिंग : पुरुष	फोटो उपलब्ध

337	CWV1241553	निर्वाचक का नाम : मोहनीदेवी पति का नाम: लुम्बाराम गृह संख्या : 62 उम्र : 46 लिंग : महिला	फोटो उपलब्ध	338	IRW0023515	निर्वाचक का नाम : हंसा राम पिता का नाम: पदमा राम गृह संख्या : 62 उम्र : 36 लिंग : पुरुष	फोटो उपलब्ध	339	IRW0744979	निर्वाचक का नाम : नेमाराम पिता का नाम: पदमाराम गृह संख्या : 62 उम्र : 33 लिंग : पुरुष	फोटो उपलब्ध
340	IRW0237990	निर्वाचक का नाम : मन्जु पटेल पति का नाम: हंसा राम गृह संख्या : 62 उम्र : 32 लिंग : महिला	फोटो उपलब्ध	341	IRW1369065	निर्वाचक का नाम : ममता देवी पति का नाम: नेमाराम गृह संख्या : 62 उम्र : 30 लिंग : महिला	फोटो उपलब्ध	342	IRW2691814	निर्वाचक का नाम : धापू पति का नाम: बाबु राम गृह संख्या : 62 उम्र : 28 लिंग : महिला	फोटो उपलब्ध
343	IRW1927987	निर्वाचक का नाम : बाबूराम पिता का नाम: पद्मा राम गृह संख्या : 62 उम्र : 27 लिंग : पुरुष	फोटो उपलब्ध	344	IRW2270478	निर्वाचक का नाम : संगीता पिता का नाम: पदमाराम गृह संख्या : 62 उम्र : 20 लिंग : महिला	फोटो उपलब्ध	345	IRW2691806	निर्वाचक का नाम : महेंद्र पटेल पिता का नाम: लुम्बा राम पटेल गृह संख्या : 62 उम्र : 20 लिंग : पुरुष	फोटो उपलब्ध
346	RJ/24/186/090226	निर्वाचक का नाम : सायरकी पति का नाम: पूनाराम गृह संख्या : 63 उम्र : 73 लिंग : महिला	फोटो उपलब्ध	347	RJ/24/186/090386	निर्वाचक का नाम : आंसूराम पिता का नाम: पूनाराम गृह संख्या : 63 उम्र : 54 लिंग : पुरुष	फोटो उपलब्ध	348	RJ/24/186/091059	निर्वाचक का नाम : अतिया देवी पति का नाम: आंसूराम गृह संख्या : 63 उम्र : 52 लिंग : महिला	फोटो उपलब्ध
349	IRW0744987	निर्वाचक का नाम : भंवराराम पिता का नाम: आसुराम गृह संख्या : 63 उम्र : 32 लिंग : पुरुष	फोटो उपलब्ध	350	IRW1445444	निर्वाचक का नाम : रमेशराम पिता का नाम: आसुराम गृह संख्या : 63 उम्र : 28 लिंग : पुरुष	फोटो उपलब्ध	351	RJ/24/186/090417	निर्वाचक का नाम : सावलराम पिता का नाम: पूनाराम गृह संख्या : 64 उम्र : 50 लिंग : पुरुष	फोटो उपलब्ध
352	CWV1502210	निर्वाचक का नाम : खेताराम पिता का नाम: पूनाराम गृह संख्या : 64 उम्र : 49 लिंग : पुरुष	फोटो उपलब्ध	353	CWV1400043	निर्वाचक का नाम : तीर्जीदेवी पति का नाम: सांवलराम गृह संख्या : 64 उम्र : 47 लिंग : महिला	फोटो उपलब्ध	354	CWV1144815	निर्वाचक का नाम : राजाराम पिता का नाम: पूनाराम गृह संख्या : 64 उम्र : 45 लिंग : पुरुष	फोटो उपलब्ध
355	IRW0236968	निर्वाचक का नाम : सीता पति का नाम: राजूराम गृह संख्या : 64 उम्र : 38 लिंग : महिला	फोटो उपलब्ध	356	IRW0113902	निर्वाचक का नाम : प्रेमकी पति का नाम: खेताराम गृह संख्या : 64 उम्र : 38 लिंग : महिला	फोटो उपलब्ध	357	RJ/24/186/091069	निर्वाचक का नाम : मसाराम पिता का नाम: कानाराम गृह संख्या : 65 उम्र : 73 लिंग : पुरुष	फोटो उपलब्ध
358	RJ/24/186/091111	निर्वाचक का नाम : मांगीदेवी पति का नाम: मसाराम गृह संख्या : 65 उम्र : 69 लिंग : महिला	फोटो उपलब्ध	359	IRW2086643	निर्वाचक का नाम : अनु देवी पिता का नाम: मसाराम गृह संख्या : 65 उम्र : 24 लिंग : महिला	फोटो उपलब्ध	360	RJ/24/186/090241	निर्वाचक का नाम : शायरी पति का नाम: बीजाराम गृह संख्या : 66 उम्र : 86 लिंग : महिला	फोटो उपलब्ध
361	CWV1400076	निर्वाचक का नाम : भाखरराम पिता का नाम: बीजाराम गृह संख्या : 66 उम्र : 66 लिंग : पुरुष	फोटो उपलब्ध	362	RJ/24/186/090245	निर्वाचक का नाम : कैसीदेवी पति का नाम: भाकरराम गृह संख्या : 66 उम्र : 63 लिंग : महिला	फोटो उपलब्ध	363	IRW0237727	निर्वाचक का नाम : सालगराम पिता का नाम: बीजाराम गृह संख्या : 66 उम्र : 61 लिंग : पुरुष	फोटो उपलब्ध
364	IRW0114132	निर्वाचक का नाम : सारीदेवी पति का नाम: सालगराम गृह संख्या : 66 उम्र : 59 लिंग : महिला	फोटो उपलब्ध	365	IRW0565721	निर्वाचक का नाम : जोधाराम पिता का नाम: बीजाराम गृह संख्या : 66 उम्र : 56 लिंग : पुरुष	फोटो उपलब्ध	366	RJ/24/186/090345	निर्वाचक का नाम : रामाराम पिता का नाम: बीजाराम गृह संख्या : 66 उम्र : 53 लिंग : पुरुष	फोटो उपलब्ध

367	CWV1400068	निर्वाचक का नाम : सुआदेवी पति का नाम: जोधाराम गृह संख्या : 66 उम्र : 49 लिंग : महिला	फोटो उपलब्ध	368	IRW0424317	निर्वाचक का नाम : जोराराम पिता का नाम: बिर्जोराम गृह संख्या : 66 उम्र : 45 लिंग : पुरुष	फोटो उपलब्ध	369	IRW0745000	निर्वाचक का नाम : जालाराम पिता का नाम: भाखरराम गृह संख्या : 66 उम्र : 34 लिंग : पुरुष	फोटो उपलब्ध
370	IRW0565515	निर्वाचक का नाम : राजाराम पिता का नाम: सालगराम गृह संख्या : 66 उम्र : 33 लिंग : पुरुष	फोटो उपलब्ध	371	IRW0744995	निर्वाचक का नाम : चम्पा पति का नाम: जोराराम गृह संख्या : 66 उम्र : 33 लिंग : महिला	फोटो उपलब्ध	372	IRW0745562	निर्वाचक का नाम : लीलादेवी पति का नाम: राजाराम गृह संख्या : 66 उम्र : 32 लिंग : महिला	फोटो उपलब्ध
373	IRW0745570	निर्वाचक का नाम : गणपतराम पिता का नाम: सालगराम गृह संख्या : 66 उम्र : 32 लिंग : पुरुष	फोटो उपलब्ध	374	IRW0819250	निर्वाचक का नाम : नरपतराम पिता का नाम: भाखर राम गृह संख्या : 66 उम्र : 31 लिंग : पुरुष	फोटो उपलब्ध	375	IRW1093418	निर्वाचक का नाम : जितेन्द्र पिता का नाम: जोधाराम गृह संख्या : 66 उम्र : 30 लिंग : पुरुष	फोटो उपलब्ध
376	IRW1369073	निर्वाचक का नाम : पानी पति का नाम: जितेन्द्र गृह संख्या : 66 उम्र : 29 लिंग : महिला	फोटो उपलब्ध	377	IRW1392604	निर्वाचक का नाम : बाबुराम पिता का नाम: भाखर राम गृह संख्या : 66 उम्र : 28 लिंग : पुरुष	फोटो उपलब्ध	378	IRW1938026	निर्वाचक का नाम : पूजा पटेल पिता का नाम: रामा राम गृह संख्या : 66 उम्र : 24 लिंग : महिला	फोटो उपलब्ध
379	IRW2061406	निर्वाचक का नाम : विकास पिता का नाम: रामा राम गृह संख्या : 66 उम्र : 22 लिंग : पुरुष	फोटो उपलब्ध	380	CWV1919661	निर्वाचक का नाम : मानाराम पिता का नाम: कानाराम गृह संख्या : 67 उम्र : 62 लिंग : पुरुष	फोटो उपलब्ध	381	RJ/24/186/091115	निर्वाचक का नाम : चन्दकी पति का नाम: मानाराम गृह संख्या : 67 उम्र : 59 लिंग : महिला	फोटो उपलब्ध
382	IRW0440776	निर्वाचक का नाम : मोवनी देवी पति का नाम: रामाराम गृह संख्या : 67 उम्र : 34 लिंग : महिला	फोटो उपलब्ध	383	IRW0819003	निर्वाचक का नाम : मांगीलाल पिता का नाम: कानाराम गृह संख्या : 68 उम्र : 59 लिंग : पुरुष	फोटो उपलब्ध	384	CWV1502228	निर्वाचक का नाम : सीता पति का नाम: मांगीलाल गृह संख्या : 68 उम्र : 56 लिंग : महिला	फोटो उपलब्ध
385	CWV1400084	निर्वाचक का नाम : भगाराम पिता का नाम: कानाराम गृह संख्या : 68 उम्र : 56 लिंग : पुरुष	फोटो उपलब्ध	386	IRW1926666	निर्वाचक का नाम : अशोक पटेल पिता का नाम: मांगीलाल गृह संख्या : 68 उम्र : 28 लिंग : पुरुष	फोटो उपलब्ध	387	IRW1512136	निर्वाचक का नाम : पुष्पा देवी पिता का नाम: मांगीलाल गृह संख्या : 68 उम्र : 27 लिंग : महिला	फोटो उपलब्ध
388	IRW2011302	निर्वाचक का नाम : हरीश पिता का नाम: मांगा राम गृह संख्या : 68 उम्र : 23 लिंग : पुरुष	फोटो उपलब्ध	389	CWV1241561	निर्वाचक का नाम : पुराराम पिता का नाम: हरजीराम गृह संख्या : 70 उम्र : 42 लिंग : पुरुष	फोटो उपलब्ध	390	IRW0363994	निर्वाचक का नाम : इन्द्रा पति का नाम: पूराराम गृह संख्या : 70 उम्र : 38 लिंग : महिला	फोटो उपलब्ध
391	CWV1241850	निर्वाचक का नाम : डूंगरराम पिता का नाम: प्रभुराम गृह संख्या : 71 उम्र : 71 लिंग : पुरुष	फोटो उपलब्ध	392	IRW0424291	निर्वाचक का नाम : बाबूराम पिता का नाम: डूंगरराम गृह संख्या : 71 उम्र : 45 लिंग : पुरुष	फोटो उपलब्ध	393	IRW0424309	निर्वाचक का नाम : सीतादेवी पति का नाम: बाबुराम गृह संख्या : 71 उम्र : 43 लिंग : महिला	फोटो उपलब्ध
394	RJ/24/186/090057	निर्वाचक का नाम : कल्लाराम पिता का नाम: हीराराम गृह संख्या : 72 उम्र : 61 लिंग : पुरुष	फोटो उपलब्ध	395	RJ/24/186/090043	निर्वाचक का नाम : गजरी पति का नाम: कल्लाराम गृह संख्या : 72 उम्र : 59 लिंग : महिला	फोटो उपलब्ध	396	IRW2633238	निर्वाचक का नाम : दिनेश पिता का नाम: कला राम गृह संख्या : 72 उम्र : 20 लिंग : पुरुष	फोटो उपलब्ध

397	RJ/24/186/090192	निर्वाचक का नाम : सोनीदेवी पति का नाम: सोमाराम गृह संख्या : 73 उम्र : 59 लिंग : महिला	फोटो उपलब्ध	398	RJ/24/186/090346	निर्वाचक का नाम : कलाराम पिता का नाम: पेमाराम गृह संख्या : 73 उम्र : 56 लिंग : पुरुष	फोटो उपलब्ध	399	CWW1241579	निर्वाचक का नाम : गोमती पति का नाम: कलाराम गृह संख्या : 73 उम्र : 54 लिंग : महिला	फोटो उपलब्ध
400	IRW1924828	निर्वाचक का नाम : संगीता पटेल पति का नाम: विनोद पटेल गृह संख्या : 73 उम्र : 30 लिंग : महिला	फोटो उपलब्ध	401	IRW1949734	निर्वाचक का नाम : विनोद पटेल पिता का नाम: सोमा राम गृह संख्या : 73 उम्र : 28 लिंग : पुरुष	फोटो उपलब्ध	402	RJ/24/186/090422	निर्वाचक का नाम : हस्तुदेवी पति का नाम: गोकलराम गृह संख्या : 74 उम्र : 79 लिंग : महिला	फोटो उपलब्ध
403	IRW0236984	निर्वाचक का नाम : घेवर राम पिता का नाम: गोकल राम गृह संख्या : 74 उम्र : 43 लिंग : पुरुष	फोटो उपलब्ध	# 404	IRW0819219	निर्वाचक का नाम : मोहनराम पिता का नाम: गोकलराम पटेल गृह संख्या : 74 उम्र : 30 लिंग : पुरुष	फोटो उपलब्ध	405	IRW2087112	निर्वाचक का नाम : बाबू राम पिता का नाम: भगा राम गृह संख्या : 74-78 उम्र : 22 लिंग : पुरुष	फोटो उपलब्ध
406	RJ/24/186/090432	निर्वाचक का नाम : पोकलराम पिता का नाम: पनाराम गृह संख्या : 75 उम्र : 77 लिंग : पुरुष	फोटो उपलब्ध	407	CWW1241587	निर्वाचक का नाम : बुध्दीदेवी पति का नाम: पोकलराम गृह संख्या : 75 उम्र : 61 लिंग : महिला	फोटो उपलब्ध	408	IRW0745612	निर्वाचक का नाम : भीमा राम पटेल पिता का नाम: पोकलराम गृह संख्या : 75 उम्र : 34 लिंग : पुरुष	फोटो उपलब्ध
409	IRW0951467	निर्वाचक का नाम : कैलाश गहलोट पिता का नाम: पोकलराम गृह संख्या : 75 उम्र : 31 लिंग : पुरुष	फोटो उपलब्ध	410	IRW2473650	निर्वाचक का नाम : शांति देवी पति का नाम: भीमा राम पटेल गृह संख्या : 75 उम्र : 29 लिंग : महिला	फोटो उपलब्ध	411	RJ/24/186/090362	निर्वाचक का नाम : कलाराम पिता का नाम: पनाराम गृह संख्या : 76 उम्र : 59 लिंग : पुरुष	फोटो उपलब्ध
412	RJ/24/186/090423	निर्वाचक का नाम : वीरीदेवी पति का नाम: कलाराम गृह संख्या : 76 उम्र : 53 लिंग : महिला	फोटो उपलब्ध	413	IRW0951475	निर्वाचक का नाम : रूगाराम पिता का नाम: कलाराम गृह संख्या : 76 उम्र : 33 लिंग : पुरुष	फोटो उपलब्ध	414	IRW1445469	निर्वाचक का नाम : खुशहाल पिता का नाम: कालाराम गृह संख्या : 76 उम्र : 29 लिंग : पुरुष	फोटो उपलब्ध
415	IRW1445451	निर्वाचक का नाम : रमेश पिता का नाम: कालाराम गृह संख्या : 76 उम्र : 27 लिंग : पुरुष	फोटो उपलब्ध	416	IRW1445485	निर्वाचक का नाम : मंजू पति का नाम: रुधाराम गृह संख्या : 76 उम्र : 27 लिंग : महिला	फोटो उपलब्ध	417	RJ/24/186/090421	निर्वाचक का नाम : भीखीदेवी पति का नाम: लूम्बाराम गृह संख्या : 77 उम्र : 53 लिंग : महिला	फोटो उपलब्ध
418	IRW2694065	निर्वाचक का नाम : बीजा राम पिता का नाम: लुम्बा राम गृह संख्या : 77 उम्र : 20 लिंग : पुरुष	फोटो उपलब्ध	419	IRW2698579	निर्वाचक का नाम : राजा राम पिता का नाम: लुम्बा राम गृह संख्या : 77 उम्र : 19 लिंग : पुरुष	फोटो उपलब्ध	420	RJ/24/186/090418	निर्वाचक का नाम : रूपाराम पिता का नाम: पनाराम गृह संख्या : 78 उम्र : 79 लिंग : पुरुष	फोटो उपलब्ध
421	RJ/24/186/090420	निर्वाचक का नाम : पाबूड़ी पति का नाम: रूपाराम गृह संख्या : 78 उम्र : 76 लिंग : महिला	फोटो उपलब्ध	422	RJ/24/186/090353	निर्वाचक का नाम : भगाराम पिता का नाम: पनाराम गृह संख्या : 78 उम्र : 53 लिंग : पुरुष	फोटो उपलब्ध	423	RJ/24/186/091044	निर्वाचक का नाम : जसीदेवी पति का नाम: भगाराम गृह संख्या : 78 उम्र : 49 लिंग : महिला	फोटो उपलब्ध
424	IRW0819201	निर्वाचक का नाम : जोगाराम पिता का नाम: रूपाराम गृह संख्या : 78 उम्र : 33 लिंग : पुरुष	फोटो उपलब्ध	425	IRW1093301	निर्वाचक का नाम : गणपतराम पिता का नाम: रूपाराम गृह संख्या : 78 उम्र : 31 लिंग : पुरुष	फोटो उपलब्ध	426	IRW1938067	निर्वाचक का नाम : सुआ देवी पति का नाम: जोगा राम गृह संख्या : 78 उम्र : 31 लिंग : महिला	फोटो उपलब्ध

427	IRW1093293	निर्वाचक का नाम : जगदीश पिता का नाम: गोकलराम गृह संख्या : 78 उम्र : 30 लिंग : पुरुष	फोटो उपलब्ध	428	IRW1093319	निर्वाचक का नाम : पारसराम पिता का नाम: रूपाराम गृह संख्या : 78 उम्र : 30 लिंग : पुरुष	फोटो उपलब्ध	429	IRW2694081	निर्वाचक का नाम : जीतू पिता का नाम: भगा राम गृह संख्या : 78, उम्र : 21 लिंग : महिला	फोटो उपलब्ध
430	CWV1920156	निर्वाचक का नाम : भवरकी पति का नाम: खंगाराम गृह संख्या : 79 उम्र : 67 लिंग : महिला	फोटो उपलब्ध	431	RJ/24/186/091041	निर्वाचक का नाम : केवलराम पिता का नाम: किसनाराम गृह संख्या : 79 उम्र : 66 लिंग : पुरुष	फोटो उपलब्ध	432	RJ/24/186/091043	निर्वाचक का नाम : अणची पति का नाम: केवलराम गृह संख्या : 79 उम्र : 61 लिंग : महिला	फोटो उपलब्ध
433	RJ/24/186/091036	निर्वाचक का नाम : हंसाराम पिता का नाम: किसनाराम गृह संख्या : 79 उम्र : 59 लिंग : पुरुष	फोटो उपलब्ध	434	CWV1241603	निर्वाचक का नाम : चंपा पति का नाम: हंसाराम गृह संख्या : 79 उम्र : 56 लिंग : महिला	फोटो उपलब्ध	435	CWV1920149	निर्वाचक का नाम : श्रवणराम पिता का नाम: खंगाराम गृह संख्या : 79 उम्र : 38 लिंग : पुरुष	फोटो उपलब्ध
436	IRW0819136	निर्वाचक का नाम : सावल राम पिता का नाम: हंसाराम गृह संख्या : 79 उम्र : 31 लिंग : पुरुष	फोटो उपलब्ध	437	IRW0166405	निर्वाचक का नाम : तुलसाराम पिता का नाम: हरजीराम गृह संख्या : 80 उम्र : 65 लिंग : पुरुष	फोटो उपलब्ध	438	RJ/24/186/090200	निर्वाचक का नाम : तीजी देवी पति का नाम: तुलसाराम गृह संख्या : 80 उम्र : 60 लिंग : महिला	फोटो उपलब्ध
439	IRW0166413	निर्वाचक का नाम : सावलराम पिता का नाम: तुलसाराम गृह संख्या : 80 उम्र : 37 लिंग : पुरुष	फोटो उपलब्ध	440	IRW0913913	निर्वाचक का नाम : रेखा पति का नाम: सावलराम गृह संख्या : 80 उम्र : 36 लिंग : महिला	फोटो उपलब्ध	441	IRW0819102	निर्वाचक का नाम : जितेन्द्र पिता का नाम: तुलसा राम गृह संख्या : 80 उम्र : 32 लिंग : पुरुष	फोटो उपलब्ध
442	RJ/24/186/090539	निर्वाचक का नाम : कूपाराम पिता का नाम: दूदाराम गृह संख्या : 81 उम्र : 81 लिंग : पुरुष	फोटो उपलब्ध	443	RJ/24/186/090534	निर्वाचक का नाम : माडू पति का नाम: कूपाराम गृह संख्या : 81 उम्र : 79 लिंग : महिला	फोटो उपलब्ध	444	IRW0500512	निर्वाचक का नाम : जुगताराम पिता का नाम: कूपाराम गृह संख्या : 81 उम्र : 53 लिंग : पुरुष	फोटो उपलब्ध
445	CWV1241611	निर्वाचक का नाम : धन्नीदेवी पति का नाम: जुगताराम गृह संख्या : 81 उम्र : 52 लिंग : महिला	फोटो उपलब्ध	446	CWV1944867	निर्वाचक का नाम : रूपाराम पिता का नाम: कूपाराम गृह संख्या : 81 उम्र : 47 लिंग : पुरुष	फोटो उपलब्ध	447	CWV1241637	निर्वाचक का नाम : सुकी पति का नाम: रूपाराम गृह संख्या : 81 उम्र : 42 लिंग : महिला	फोटो उपलब्ध
448	IRW1512151	निर्वाचक का नाम : रेखा पिता का नाम: जुगताराम गृह संख्या : 81 उम्र : 27 लिंग : महिला	फोटो उपलब्ध	449	IRW2196038	निर्वाचक का नाम : सुनीता पिता का नाम: रूपा राम गृह संख्या : 81 उम्र : 21 लिंग : महिला	फोटो उपलब्ध	450	IRW0023333	निर्वाचक का नाम : जोगाराम पिता का नाम: कूपाराम गृह संख्या : 82 उम्र : 51 लिंग : पुरुष	फोटो उपलब्ध
451	IRW0023341	निर्वाचक का नाम : भगली पति का नाम: जोगाराम गृह संख्या : 82 उम्र : 49 लिंग : महिला	फोटो उपलब्ध	452	IRW1445345	निर्वाचक का नाम : ओमप्रकाश पिता का नाम: जोगाराम गृह संख्या : 82 उम्र : 27 लिंग : पुरुष	फोटो उपलब्ध	453	IRW1512169	निर्वाचक का नाम : दीपा राम पिता का नाम: जुगता राम गृह संख्या : 82 उम्र : 26 लिंग : पुरुष	फोटो उपलब्ध
454	IRW2019610	निर्वाचक का नाम : पूजा पटेल पति का नाम: प्रकाश गृह संख्या : 82 उम्र : 26 लिंग : महिला	फोटो उपलब्ध	455	CWV1144484	निर्वाचक का नाम : रामाराम पिता का नाम: कूपाराम गृह संख्या : 83 उम्र : 49 लिंग : पुरुष	फोटो उपलब्ध	456	CWV1241629	निर्वाचक का नाम : शांतीदेवी पति का नाम: रामाराम गृह संख्या : 83 उम्र : 43 लिंग : महिला	फोटो उपलब्ध

457	IRW2174704
निर्वाचक का नाम : सविता पटेल पिता का नाम: राम राम पटेल गृह संख्या : 83 उम्र : 21 लिंग : महिला	फोटो उपलब्ध

458	IRW2050292
निर्वाचक का नाम : सुरेश पटेल पिता का नाम: सालगराम गृह संख्या : 86 उम्र : 23 लिंग : पुरुष	फोटो उपलब्ध

# 459 निर्वाचक का नाम : गणपत राम पिता का नाम: जुगता राम गृह संख्या : 81 उम्र : 23 लिंग : पुरुष	IRW2011401	460 निर्वाचक का नाम : जमना पति का नाम: पेमाराम गृह संख्या : 84 उम्र : 59 लिंग : महिला	CWV1400100	461 निर्वाचक का नाम : छैलेश पिता का नाम: पेमाराम गृह संख्या : 84 उम्र : 40 लिंग : पुरुष	IRW0500520
462 निर्वाचक का नाम : पारसमल पटेल पिता का नाम: पेमाराम गृह संख्या : 84 उम्र : 38 लिंग : पुरुष	IRW1369081	463 निर्वाचक का नाम : सीता पति का नाम: छैलेश गृह संख्या : 84 उम्र : 37 लिंग : महिला	IRW0819011	464 निर्वाचक का नाम : चैनाराम पिता का नाम: राणाराम गृह संख्या : 85 उम्र : 51 लिंग : पुरुष	IRW0565507
465 निर्वाचक का नाम : मोहरी देवी पति का नाम: चैनाराम गृह संख्या : 85 उम्र : 50 लिंग : महिला	CWV1920602	466 निर्वाचक का नाम : बिन्दु पटेल पिता का नाम: पारसमल गृह संख्या : 85 उम्र : 35 लिंग : महिला	IRW1369115	467 निर्वाचक का नाम : किरण कुमार पिता का नाम: चैनाराम गृह संख्या : 85 उम्र : 33 लिंग : पुरुष	IRW0914010
468 निर्वाचक का नाम : अपर्णा पटेल पति का नाम: नरेन्द्र पटेल गृह संख्या : 85 उम्र : 33 लिंग : महिला	IRW1369099	469 निर्वाचक का नाम : धापू देवी पति का नाम: किरण कुमार गृह संख्या : 85 उम्र : 31 लिंग : महिला	IRW0914002	470 निर्वाचक का नाम : नरेन्द्र पटेल पिता का नाम: पेमाराम गृह संख्या : 85 उम्र : 30 लिंग : पुरुष	IRW1369107
471 निर्वाचक का नाम : योगेश पिता का नाम: चैनाराम गृह संख्या : 85 उम्र : 27 लिंग : पुरुष	IRW1445667	472 निर्वाचक का नाम : ममता चौधरी पति का नाम: योगेश चौधरी गृह संख्या : 85 उम्र : 26 लिंग : महिला	IRW1966852	473 निर्वाचक का नाम : सोमाराम पिता का नाम: नेताराम गृह संख्या : 86 उम्र : 81 लिंग : पुरुष	RJ/24/186/090512
474 निर्वाचक का नाम : हीरकी पति का नाम: सोमाराम गृह संख्या : 86 उम्र : 76 लिंग : महिला	RJ/24/186/090108	475 निर्वाचक का नाम : जयरूपराम पिता का नाम: सोमाराम गृह संख्या : 86 उम्र : 51 लिंग : पुरुष	CWV1241645	476 निर्वाचक का नाम : रुधाराम पिता का नाम: सोमाराम गृह संख्या : 86 उम्र : 46 लिंग : पुरुष	CWV1400118
477 निर्वाचक का नाम : पपली पति का नाम: जयरूपराम गृह संख्या : 86 उम्र : 46 लिंग : महिला	CWV1144823	478 निर्वाचक का नाम : तुलसाराम पिता का नाम: सोमाराम गृह संख्या : 86 उम्र : 42 लिंग : पुरुष	IRW0113894	479 निर्वाचक का नाम : प्रेम पति का नाम: रुधाराम गृह संख्या : 86 उम्र : 37 लिंग : महिला	IRW0500538
480 निर्वाचक का नाम : गोविंदराम पिता का नाम: सोमाराम गृह संख्या : 86 उम्र : 33 लिंग : पुरुष	IRW0440479	481 निर्वाचक का नाम : हीरा पति का नाम: गोविंद राम गृह संख्या : 86 उम्र : 27 लिंग : महिला	IRW2432524	482 निर्वाचक का नाम : मंगनाराम पिता का नाम: जोगाराम गृह संख्या : 87 उम्र : 71 लिंग : पुरुष	IRW0641365
483 निर्वाचक का नाम : रूपी पति का नाम: मंगनाराम गृह संख्या : 87 उम्र : 63 लिंग : महिला	RJ/24/186/091088	484 निर्वाचक का नाम : अमराराम पिता का नाम: मंगनाराम गृह संख्या : 87 उम्र : 50 लिंग : पुरुष	RJ/24/186/090387	485 निर्वाचक का नाम : पुष्पा देवी पति का नाम: अमराराम गृह संख्या : 87 उम्र : 46 लिंग : महिला	CWV1144831
486 निर्वाचक का नाम : मोतीराम पिता का नाम: मंगनाराम गृह संख्या : 87 उम्र : 45 लिंग : पुरुष	IRW0114082	487 निर्वाचक का नाम : तुलसाराम पिता का नाम: मंगनाराम गृह संख्या : 87 उम्र : 42 लिंग : पुरुष	IRW0113944	488 निर्वाचक का नाम : धापू देवी पति का नाम: मोती राम गृह संख्या : 87 उम्र : 39 लिंग : महिला	IRW0114140

489	IRW0114074	निर्वाचक का नाम : शान्ती पति का नाम: तुलसारा म गृह संख्या : 87 उम्र : 38 लिंग : महिला	फोटो उपलब्ध	490	IRW0745018	निर्वाचक का नाम : मंजू देवी पति का नाम: तुलसारा म गृह संख्या : 87 उम्र : 36 लिंग : महिला	फोटो उपलब्ध	491	IRW2012326	निर्वाचक का नाम : लीला पिता का नाम: मंगना राम गृह संख्या : 87 उम्र : 27 लिंग : महिला	फोटो उपलब्ध
492	IRW2011278	निर्वाचक का नाम : विनोद सैन पिता का नाम: अमरा राम गृह संख्या : 87 उम्र : 24 लिंग : पुरुष	फोटो उपलब्ध	493	IRW2011286	निर्वाचक का नाम : सुरेश पिता का नाम: अमरा राम गृह संख्या : 87 उम्र : 23 लिंग : पुरुष	फोटो उपलब्ध	494	RJ/24/186/090436	निर्वाचक का नाम : भंवरलाल पिता का नाम: जोगाराम गृह संख्या : 88 उम्र : 68 लिंग : पुरुष	फोटो उपलब्ध
495	RJ/24/186/090090	निर्वाचक का नाम : मोहनी पति का नाम: भंवरलाल गृह संख्या : 88 उम्र : 66 लिंग : महिला	फोटो उपलब्ध	496	CWV1400126	निर्वाचक का नाम : मुन्नी देवी पति का नाम: मंगाराम गृह संख्या : 88 उम्र : 46 लिंग : महिला	फोटो उपलब्ध	497	IRW0114058	निर्वाचक का नाम : मंगाराम पिता का नाम: भंवराराम गृह संख्या : 88 उम्र : 45 लिंग : पुरुष	फोटो उपलब्ध
498	IRW0023200	निर्वाचक का नाम : देवाराम पिता का नाम: भंवरलाल गृह संख्या : 88 उम्र : 43 लिंग : पुरुष	फोटो उपलब्ध	499	CWV1609742	निर्वाचक का नाम : धनकीदेवी पति का नाम: देवाराम गृह संख्या : 88 उम्र : 38 लिंग : महिला	फोटो उपलब्ध	500	CWV1400134	निर्वाचक का नाम : भंवराराम पिता का नाम: खीमाराम गृह संख्या : 89 उम्र : 71 लिंग : पुरुष	फोटो उपलब्ध
501	IRW1740380	निर्वाचक का नाम : चंपा पति का नाम: भंवराराम गृह संख्या : 89 उम्र : 66 लिंग : महिला	फोटो उपलब्ध	502	IRW1606474	निर्वाचक का नाम : विमला पिता का नाम: भंवर लाल गृह संख्या : 89 उम्र : 27 लिंग : महिला	फोटो उपलब्ध	503	IRW1606490	निर्वाचक का नाम : सीता पिता का नाम: भंवर लाल गृह संख्या : 89 उम्र : 26 लिंग : महिला	फोटो उपलब्ध
504	IRW2012276	निर्वाचक का नाम : कान्ता पिता का नाम: भंवर लाल गृह संख्या : 89 उम्र : 23 लिंग : महिला	फोटो उपलब्ध	505	RJ/24/186/090175	निर्वाचक का नाम : लालाराम पिता का नाम: चैनाराम गृह संख्या : 91 उम्र : 69 लिंग : पुरुष	फोटो उपलब्ध	506	RJ/24/186/090424	निर्वाचक का नाम : सुवा पति का नाम: लालाराम गृह संख्या : 91 उम्र : 66 लिंग : महिला	फोटो उपलब्ध
507	CWV1241652	निर्वाचक का नाम : सताराम पिता का नाम: लालाराम गृह संख्या : 91 उम्र : 45 लिंग : पुरुष	फोटो उपलब्ध	508	CWV1241660	निर्वाचक का नाम : तीजा देवी पति का नाम: सताराम गृह संख्या : 91 उम्र : 42 लिंग : महिला	फोटो उपलब्ध	509	IRW0424275	निर्वाचक का नाम : श्रवणराम पिता का नाम: लालाराम गृह संख्या : 91 उम्र : 36 लिंग : पुरुष	फोटो उपलब्ध
510	IRW0440594	निर्वाचक का नाम : रेखा देवी पति का नाम: श्रवणराम गृह संख्या : 91 उम्र : 33 लिंग : महिला	फोटो उपलब्ध	511	IRW1093129	निर्वाचक का नाम : रमेश पिता का नाम: लालाराम गृह संख्या : 91 उम्र : 30 लिंग : पुरुष	फोटो उपलब्ध	512	RJ/24/186/090397	निर्वाचक का नाम : रामाराम पिता का नाम: पोलाराम गृह संख्या : 92 उम्र : 63 लिंग : पुरुष	फोटो उपलब्ध
513	IRW0166462	निर्वाचक का नाम : चंपा पति का नाम: रामाराम गृह संख्या : 92 उम्र : 61 लिंग : महिला	फोटो उपलब्ध	514	IRW0113993	निर्वाचक का नाम : चम्पाराम पिता का नाम: खेताराम गृह संख्या : 92 उम्र : 46 लिंग : पुरुष	फोटो उपलब्ध	515	CWV1609783	निर्वाचक का नाम : मन्शादेवी पति का नाम: चम्पाराम गृह संख्या : 92 उम्र : 45 लिंग : महिला	फोटो उपलब्ध
516	IRW0914028	निर्वाचक का नाम : जीतू पिता का नाम: रामाराम गृह संख्या : 92 उम्र : 31 लिंग : पुरुष	फोटो उपलब्ध	517	IRW1093095	निर्वाचक का नाम : सरोज पति का नाम: जीतू गृह संख्या : 92 उम्र : 31 लिंग : महिला	फोटो उपलब्ध	518	IRW2234078	निर्वाचक का नाम : रेखा कुमारी पिता का नाम: चंपाराम गृह संख्या : 92 उम्र : 22 लिंग : महिला	फोटो उपलब्ध

519	RJ/24/186/090216	निर्वाचक का नाम : इमकू पति का नाम: कोलाराम गृह संख्या : 93 उम्र : 86 लिंग : महिला	फोटो उपलब्ध	520	RJ/24/186/090171	निर्वाचक का नाम : गुमनाराम पिता का नाम: कोलाराम गृह संख्या : 93 उम्र : 66 लिंग : पुरुष	फोटो उपलब्ध	521	RJ/24/186/090209	निर्वाचक का नाम : इमकू पति का नाम: गुमनाराम गृह संख्या : 93 उम्र : 63 लिंग : महिला	फोटो उपलब्ध
522	IRW0072975	निर्वाचक का नाम : भोमाराम पिता का नाम: कोलाराम गृह संख्या : 93 उम्र : 63 लिंग : पुरुष	फोटो उपलब्ध	523	CWW1144500	निर्वाचक का नाम : सुकी पति का नाम: भोमाराम गृह संख्या : 93 उम्र : 59 लिंग : महिला	फोटो उपलब्ध	524	IRW0500553	निर्वाचक का नाम : भीमाराम पिता का नाम: कोलाराम गृह संख्या : 93 उम्र : 59 लिंग : पुरुष	फोटो उपलब्ध
525	RJ/24/186/091056	निर्वाचक का नाम : मांगी पति का नाम: भीमाराम गृह संख्या : 93 उम्र : 56 लिंग : महिला	फोटो उपलब्ध	526	RJ/24/186/090313	निर्वाचक का नाम : मेहराराम पिता का नाम: कोलाराम गृह संख्या : 93 उम्र : 49 लिंग : पुरुष	फोटो उपलब्ध	527	CWW1144849	निर्वाचक का नाम : रुघाराम पिता का नाम: कोलाराम गृह संख्या : 93 उम्र : 46 लिंग : पुरुष	फोटो उपलब्ध
528	CWW1241686	निर्वाचक का नाम : कमलादेवी पति का नाम: मेहरा राम गृह संख्या : 93 उम्र : 46 लिंग : महिला	फोटो उपलब्ध	529	CWW1241678	निर्वाचक का नाम : सुखादेवी पति का नाम: रुघाराम गृह संख्या : 93 उम्र : 45 लिंग : महिला	फोटो उपलब्ध	530	IRW0166496	निर्वाचक का नाम : दलाराम पिता का नाम: गुमनाराम गृह संख्या : 93 उम्र : 42 लिंग : पुरुष	फोटो उपलब्ध
531	IRW0166488	निर्वाचक का नाम : अण्ची देवी पति का नाम: दलाराम गृह संख्या : 93 उम्र : 41 लिंग : महिला	फोटो उपलब्ध	532	IRW0745026	निर्वाचक का नाम : जीतु पिता का नाम: भोमाराम गृह संख्या : 93 उम्र : 32 लिंग : पुरुष	फोटो उपलब्ध	533	IRW2678316	निर्वाचक का नाम : ममता पटेल पति का नाम: अशोक गृह संख्या : 93 उम्र : 28 लिंग : महिला	फोटो उपलब्ध
534	IRW2677763	निर्वाचक का नाम : अशोक पिता का नाम: भीमाराम गृह संख्या : 93 उम्र : 27 लिंग : पुरुष	फोटो उपलब्ध	535	IRW1940246	निर्वाचक का नाम : नीतू पति का नाम: अमराराम गृह संख्या : 93 उम्र : 25 लिंग : महिला	फोटो उपलब्ध	536	IRW2398840	निर्वाचक का नाम : इंदिरा पिता का नाम: रुघाराम गृह संख्या : 93 उम्र : 23 लिंग : महिला	फोटो उपलब्ध
537	IRW2481042	निर्वाचक का नाम : नरपत पटेल पिता का नाम: भोमा राम गृह संख्या : 93 उम्र : 20 लिंग : पुरुष	फोटो उपलब्ध	538	RJ/24/186/090506	निर्वाचक का नाम : भगाराम पिता का नाम: सोनाराम गृह संख्या : 95 उम्र : 81 लिंग : पुरुष	फोटो उपलब्ध	539	RJ/24/186/090097	निर्वाचक का नाम : नेनू देवी पति का नाम: भगाराम गृह संख्या : 95 उम्र : 60 लिंग : महिला	फोटो उपलब्ध
540	CWW1144856	निर्वाचक का नाम : अचलाराम पिता का नाम: डुंगरराम गृह संख्या : 95 उम्र : 57 लिंग : पुरुष	फोटो उपलब्ध	541	CWW1944883	निर्वाचक का नाम : चन्द्राराम पिता का नाम: भगाराम गृह संख्या : 95 उम्र : 47 लिंग : पुरुष	फोटो उपलब्ध	542	CWW1919711	निर्वाचक का नाम : धापू देवी पति का नाम: चन्द्राराम गृह संख्या : 95 उम्र : 42 लिंग : महिला	फोटो उपलब्ध
543	CWW1944875	निर्वाचक का नाम : राजाराम पिता का नाम: भगाराम गृह संख्या : 95 उम्र : 38 लिंग : पुरुष	फोटो उपलब्ध	544	IRW0364265	निर्वाचक का नाम : सीता देवी पति का नाम: राजाराम गृह संख्या : 95 उम्र : 37 लिंग : महिला	फोटो उपलब्ध	545	RJ/24/186/091086	निर्वाचक का नाम : सिणगारी पति का नाम: पोलाराम गृह संख्या : 97 उम्र : 101 लिंग : महिला	फोटो उपलब्ध
546	RJ/24/186/090124	निर्वाचक का नाम : गुणेशराम पिता का नाम: पोलाराम गृह संख्या : 97 उम्र : 57 लिंग : पुरुष	फोटो उपलब्ध	547	RJ/24/186/090099	निर्वाचक का नाम : गोगी पति का नाम: गुणेशराम गृह संख्या : 97 उम्र : 55 लिंग : महिला	फोटो उपलब्ध	548	CWW1400142	निर्वाचक का नाम : मोहनराम पिता का नाम: पोलाराम गृह संख्या : 97 उम्र : 50 लिंग : पुरुष	फोटो उपलब्ध

549 निर्वाचक का नाम : राधा पति का नाम: मोहनराम गृह संख्या : 97 उम्र : 46 लिंग : महिला CWW1400159 फोटो उपलब्ध	550 निर्वाचक का नाम : नरपत राय पिता का नाम: गुणेशराम गृह संख्या : 97 उम्र : 36 लिंग : पुरुष IRW0363812 फोटो उपलब्ध	551 निर्वाचक का नाम : सीता देवी पिता का नाम: गुणेशराम गृह संख्या : 97 उम्र : 32 लिंग : महिला IRW0745042 फोटो उपलब्ध
552 निर्वाचक का नाम : पुष्पा देवी पिता का नाम: नरपतराम गृह संख्या : 97 उम्र : 32 लिंग : महिला IRW0745059 फोटो उपलब्ध	553 निर्वाचक का नाम : राजाराम पिता का नाम: गणेशराम गृह संख्या : 97 उम्र : 30 लिंग : पुरुष IRW1093327 फोटो उपलब्ध	554 निर्वाचक का नाम : चन्द्राराम पिता का नाम: गुणेशराम गृह संख्या : 97 उम्र : 27 लिंग : पुरुष IRW1445535 फोटो उपलब्ध
555 निर्वाचक का नाम : रेखा देवी पिता का नाम: राजा राम गृह संख्या : 97 उम्र : 25 लिंग : महिला IRW1952829 फोटो उपलब्ध	556 निर्वाचक का नाम : नारायणराम पिता का नाम: गामूराम गृह संख्या : 98 उम्र : 51 लिंग : पुरुष RJ/24/186/091054 फोटो उपलब्ध	557 निर्वाचक का नाम : रामूदेवी पिता का नाम: नारायणराम गृह संख्या : 98 उम्र : 48 लिंग : महिला CWW1241694 फोटो उपलब्ध
558 निर्वाचक का नाम : कविता पिता का नाम: नारायण राम गृह संख्या : 98 उम्र : 26 लिंग : महिला IRW1937606 फोटो उपलब्ध	559 निर्वाचक का नाम : सुरेश राम पिता का नाम: नारायण राम गृह संख्या : 98 उम्र : 21 लिंग : पुरुष IRW2231108 फोटो उपलब्ध	560 निर्वाचक का नाम : झमकू पिता का नाम: बुधाराम गृह संख्या : 99 उम्र : 91 लिंग : महिला RJ/24/186/090452 फोटो उपलब्ध
561 निर्वाचक का नाम : मांगाराम पिता का नाम: बुधाराम गृह संख्या : 99 उम्र : 37 लिंग : पुरुष IRW0363895 फोटो उपलब्ध	562 निर्वाचक का नाम : रेखा देवी पिता का नाम: मंगाराम गृह संख्या : 99 उम्र : 33 लिंग : महिला IRW0440511 फोटो उपलब्ध	563 निर्वाचक का नाम : नारायणराम पिता का नाम: मांगीलाल गृह संख्या : 100 उम्र : 55 लिंग : पुरुष CWW1241702 फोटो उपलब्ध
564 निर्वाचक का नाम : शारदादेवी पिता का नाम: नारायणराम गृह संख्या : 100 उम्र : 53 लिंग : महिला CWW1144518 फोटो उपलब्ध	565 निर्वाचक का नाम : मदनलाल पिता का नाम: मांगीलाल गृह संख्या : 100 उम्र : 52 लिंग : पुरुष IRW0641373 फोटो उपलब्ध	566 निर्वाचक का नाम : चन्दू पिता का नाम: मदनलाल गृह संख्या : 100 उम्र : 50 लिंग : महिला IRW1740398 फोटो उपलब्ध
567 निर्वाचक का नाम : अशोक पिता का नाम: नारायणराम गृह संख्या : 100 उम्र : 36 लिंग : पुरुष IRW0363804 फोटो उपलब्ध	568 निर्वाचक का नाम : महेंद्र कुमार सोलंकी पिता का नाम: मदन लाल गृह संख्या : 100 उम्र : 32 लिंग : पुरुष IRW0819094 फोटो उपलब्ध	569 निर्वाचक का नाम : हितेश पिता का नाम: मदनलाल गृह संख्या : 100 उम्र : 30 लिंग : पुरुष IRW1093053 फोटो उपलब्ध
570 निर्वाचक का नाम : दरिया पिता का नाम: अशोक गृह संख्या : 100 उम्र : 29 लिंग : महिला IRW1445428 फोटो उपलब्ध	571 निर्वाचक का नाम : रींका कुमारी पिता का नाम: महेंद्र कुमार गृह संख्या : 100 उम्र : 29 लिंग : महिला IRW1991942 फोटो उपलब्ध	572 निर्वाचक का नाम : प्रेम पिता का नाम: हितेश कुमार गृह संख्या : 100 उम्र : 26 लिंग : महिला IRW2699734 फोटो उपलब्ध
573 निर्वाचक का नाम : पुष्पा देवी पिता का नाम: मदन लाल गृह संख्या : 100 उम्र : 25 लिंग : महिला IRW1991181 फोटो उपलब्ध	574 निर्वाचक का नाम : कविता पिता का नाम: नारायण राम गृह संख्या : 100 उम्र : 24 लिंग : महिला IRW1961804 फोटो उपलब्ध	575 निर्वाचक का नाम : मैना पिता का नाम: नारायण राम गृह संख्या : 100 उम्र : 23 लिंग : महिला IRW1961796 फोटो उपलब्ध
576 निर्वाचक का नाम : विजेश पिता का नाम: मदन लाल गृह संख्या : 100 उम्र : 23 लिंग : पुरुष IRW1992940 फोटो उपलब्ध	577 निर्वाचक का नाम : रेखा पिता का नाम: मदन लाल गृह संख्या : 100 उम्र : 23 लिंग : महिला IRW1988351 फोटो उपलब्ध	578 निर्वाचक का नाम : मंगलाराम पिता का नाम: मोमताराम गृह संख्या : 101 उम्र : 53 लिंग : पुरुष RJ/24/186/090087 फोटो उपलब्ध

579 निर्वाचक का नाम : सुजाराम पिता का नाम: मोमताराम गृह संख्या : 101 उम्र : 51 लिंग : पुरुष	CWW1241710 फोटो उपलब्ध	580 निर्वाचक का नाम : कूभाराम पिता का नाम: मोमताराम गृह संख्या : 101 उम्र : 49 लिंग : पुरुष	RJ/24/186/090366 फोटो उपलब्ध	581 निर्वाचक का नाम : केवलराम पिता का नाम: मोमताराम गृह संख्या : 101 उम्र : 46 लिंग : पुरुष	CWW1144864 फोटो उपलब्ध
582 निर्वाचक का नाम : निर्मला पति का नाम: कुंभाराम गृह संख्या : 101 उम्र : 41 लिंग : महिला	IRW0672022 फोटो उपलब्ध	583 निर्वाचक का नाम : पिन्कू पति का नाम: केवलराम गृह संख्या : 101 उम्र : 39 लिंग : महिला	IRW0500579 फोटो उपलब्ध	584 निर्वाचक का नाम : गणपतराम पिता का नाम: मोमताराम गृह संख्या : 101 उम्र : 38 लिंग : पुरुष	IRW0565697 फोटो उपलब्ध
585 निर्वाचक का नाम : अणसी देवी पति का नाम: मंगलाराम गृह संख्या : 101 उम्र : 34 लिंग : महिला	IRW0745067 फोटो उपलब्ध	586 निर्वाचक का नाम : प्रकाश पिता का नाम: सुजाराम गृह संख्या : 101 उम्र : 31 लिंग : पुरुष	IRW1093137 फोटो उपलब्ध	587 निर्वाचक का नाम : लछकी पति का नाम: नरपतराम गृह संख्या : 101 उम्र : 30 लिंग : महिला	IRW1093343 फोटो उपलब्ध
588 निर्वाचक का नाम : रमेश पिता का नाम: गूमनाराम गृह संख्या : 101 उम्र : 29 लिंग : पुरुष	IRW1925494 फोटो उपलब्ध	589 निर्वाचक का नाम : पार्वती पति का नाम: गणपत राम गृह संख्या : 101 उम्र : 28 लिंग : महिला	IRW1992494 फोटो उपलब्ध	590 निर्वाचक का नाम : रूपीदेवी पति का नाम: देवाराम गृह संख्या : 102 उम्र : 73 लिंग : महिला	RJ/24/186/090478 फोटो उपलब्ध
591 निर्वाचक का नाम : चम्पा पिता का नाम: देवाराम गृह संख्या : 102 उम्र : 58 लिंग : महिला	IRW1369131 फोटो उपलब्ध	592 निर्वाचक का नाम : निरमा पिता का नाम: सोनाराम गृह संख्या : 102 उम्र : 24 लिंग : महिला	IRW1927458 फोटो उपलब्ध	593 निर्वाचक का नाम : विक्रम पिता का नाम: सोनाराम गृह संख्या : 102 उम्र : 23 लिंग : पुरुष	IRW2252591 फोटो उपलब्ध
594 निर्वाचक का नाम : गीगी पति का नाम: उम्मेद राम गृह संख्या : 103 उम्र : 75 लिंग : महिला	IRW1900570 फोटो उपलब्ध	595 निर्वाचक का नाम : करनाराम पिता का नाम: उमेदराम गृह संख्या : 103 उम्र : 67 लिंग : पुरुष	RJ/24/186/090505 फोटो उपलब्ध	596 निर्वाचक का नाम : गजरी पति का नाम: करनाराम गृह संख्या : 103 उम्र : 65 लिंग : महिला	RJ/24/186/090504 फोटो उपलब्ध
597 निर्वाचक का नाम : गीता पति का नाम: अर्जुनराम गृह संख्या : 103 उम्र : 37 लिंग : महिला	IRW0166504 फोटो उपलब्ध	598 निर्वाचक का नाम : अर्जुन राम पिता का नाम: करनाराम गृह संख्या : 103 उम्र : 37 लिंग : पुरुष	IRW0166512 फोटो उपलब्ध	599 निर्वाचक का नाम : ओमाराम पिता का नाम: करनाराम गृह संख्या : 103 उम्र : 30 लिंग : पुरुष	IRW1093335 फोटो उपलब्ध
600 निर्वाचक का नाम : सुमित्रा पटेल पति का नाम: पराग पटेल गृह संख्या : 103 उम्र : 27 लिंग : महिला	IRW2011237 फोटो उपलब्ध	601 निर्वाचक का नाम : विमला पति का नाम: ओमा राम गृह संख्या : 103 उम्र : 27 लिंग : महिला	IRW2186799 फोटो उपलब्ध	602 निर्वाचक का नाम : तुलसीदेवी पति का नाम: पूनाराम गृह संख्या : 104 उम्र : 82 लिंग : महिला	CWW1919448 फोटो उपलब्ध
603 निर्वाचक का नाम : राजीदेवी पति का नाम: रामाराम गृह संख्या : 104 उम्र : 54 लिंग : महिला	RJ/24/186/090126 फोटो उपलब्ध	604 निर्वाचक का नाम : माडु देवी पति का नाम: चैनाराम गृह संख्या : 104 उम्र : 33 लिंग : महिला	IRW0745075 फोटो उपलब्ध	605 निर्वाचक का नाम : चैनाराम पिता का नाम: रामाराम गृह संख्या : 104 उम्र : 33 लिंग : पुरुष	IRW0641381 फोटो उपलब्ध
606 निर्वाचक का नाम : मूलाराम पिता का नाम: मोताराम गृह संख्या : 106 उम्र : 76 लिंग : पुरुष	RJ/24/186/090320 फोटो उपलब्ध	607 निर्वाचक का नाम : शंकर लाल पिता का नाम: मूलाराम गृह संख्या : 106 उम्र : 55 लिंग : पुरुष	CWW1400167 फोटो उपलब्ध	608 निर्वाचक का नाम : गजरी पति का नाम: शंकर लाल गृह संख्या : 106 उम्र : 53 लिंग : महिला	IRW0166520 फोटो उपलब्ध

<p>609</p> <p>निर्वाचक का नाम : देरामराम पिता का नाम: मूलाराम गृह संख्या : 106 उम्र : 45 लिंग : पुरुष</p> <p>CWV1944891</p> <p>फोटो उपलब्ध</p>	<p>610</p> <p>निर्वाचक का नाम : रूपी देवी पति का नाम: देराम राम गृह संख्या : 106 उम्र : 40 लिंग : महिला</p> <p>CWV1919299</p> <p>फोटो उपलब्ध</p>	<p>611</p> <p>निर्वाचक का नाम : मनोज पिता का नाम: शंकरलाल गृह संख्या : 106 उम्र : 31 लिंग : पुरुष</p> <p>IRW0914044</p> <p>फोटो उपलब्ध</p>
<p>612</p> <p>निर्वाचक का नाम : सुमन पति का नाम: मनोज गृह संख्या : 106 उम्र : 31 लिंग : महिला</p> <p>IRW1369149</p> <p>फोटो उपलब्ध</p>	<p>613</p> <p>निर्वाचक का नाम : हुकमाराम पिता का नाम: बस्ताराम गृह संख्या : 108 उम्र : 56 लिंग : पुरुष</p> <p>RJ/24/186/090515</p> <p>फोटो उपलब्ध</p>	<p>614</p> <p>निर्वाचक का नाम : मांगी पति का नाम: हुकमाराम गृह संख्या : 108 उम्र : 53 लिंग : महिला</p> <p>RJ/24/186/090453</p> <p>फोटो उपलब्ध</p>
<p>615</p> <p>निर्वाचक का नाम : जीवाराम पिता का नाम: हुकमा राम गृह संख्या : 108 उम्र : 31 लिंग : पुरुष</p> <p>IRW0914051</p> <p>फोटो उपलब्ध</p>	<p>616</p> <p>निर्वाचक का नाम : चौथाराम पिता का नाम: हुकमाराम गृह संख्या : 108 उम्र : 27 लिंग : पुरुष</p> <p>IRW1445527</p> <p>फोटो उपलब्ध</p>	<p>617</p> <p>निर्वाचक का नाम : शांती देवी पिता का नाम: हुकमाराम गृह संख्या : 108 उम्र : 27 लिंग : महिला</p> <p>IRW1445741</p> <p>फोटो उपलब्ध</p>
<p>618</p> <p>निर्वाचक का नाम : रेखा पति का नाम: जीवा राम गृह संख्या : 108 उम्र : 27 लिंग : महिला</p> <p>IRW1715838</p> <p>फोटो उपलब्ध</p>	<p>619</p> <p>निर्वाचक का नाम : प्रकाश पिता का नाम: हुकम राम गृह संख्या : 108 उम्र : 24 लिंग : पुरुष</p> <p>IRW1931906</p> <p>फोटो उपलब्ध</p>	<p>620</p> <p>निर्वाचक का नाम : पराग पटेल पिता का नाम: करनाराम पटेल गृह संख्या : बादिवास उम्र : 26 लिंग : पुरुष</p> <p>IRW1670108</p> <p>फोटो उपलब्ध</p>

621	IRW1927490	निर्वाचक का नाम : मंजू पिता का नाम: जोगाराम गृह संख्या : 19 उम्र : 24 लिंग : महिला	फोटो उपलब्ध	622	RJ/24/186/090165	निर्वाचक का नाम : बीजाराम पिता का नाम: प्रभुराम गृह संख्या : 109 उम्र : 73 लिंग : पुरुष	फोटो उपलब्ध	623	RJ/24/186/090035	निर्वाचक का नाम : ऊकीदेवी पति का नाम: बीजाराम गृह संख्या : 109 उम्र : 69 लिंग : महिला	फोटो उपलब्ध
624	CWW1920594	निर्वाचक का नाम : रावतराम पिता का नाम: बीजाराम गृह संख्या : 109 उम्र : 51 लिंग : पुरुष	फोटो उपलब्ध	625	CWW1144872	निर्वाचक का नाम : बाबूराम पिता का नाम: बीजाराम गृह संख्या : 109 उम्र : 47 लिंग : पुरुष	फोटो उपलब्ध	626	CWW1241744	निर्वाचक का नाम : देवकी पति का नाम: रावतराम गृह संख्या : 109 उम्र : 47 लिंग : महिला	फोटो उपलब्ध
627	CWW1241751	निर्वाचक का नाम : मांगीदेवी पति का नाम: बिरमराम गृह संख्या : 109 उम्र : 47 लिंग : महिला	फोटो उपलब्ध	628	CWW1241769	निर्वाचक का नाम : मक्कीदेवी पति का नाम: बाबुराम गृह संख्या : 109 उम्र : 46 लिंग : महिला	फोटो उपलब्ध	629	CWW1610286	निर्वाचक का नाम : बीरमराम पिता का नाम: बीजाराम गृह संख्या : 109 उम्र : 45 लिंग : पुरुष	फोटो उपलब्ध
630	CWW1400175	निर्वाचक का नाम : सताराम पिता का नाम: बिंजाराम गृह संख्या : 109 उम्र : 43 लिंग : पुरुष	फोटो उपलब्ध	631	IRW0440602	निर्वाचक का नाम : दाकू देवी पति का नाम: सताराम गृह संख्या : 109 उम्र : 34 लिंग : महिला	फोटो उपलब्ध	632	IRW1927607	निर्वाचक का नाम : संगीता पिता का नाम: रावतराम गृह संख्या : 109 उम्र : 25 लिंग : महिला	फोटो उपलब्ध
633	IRW2168912	निर्वाचक का नाम : पूजा पटेल पिता का नाम: वीरम राम गृह संख्या : 109 उम्र : 21 लिंग : महिला	फोटो उपलब्ध	634	IRW2174993	निर्वाचक का नाम : मैना देवी पिता का नाम: रावत राम गृह संख्या : 109 उम्र : 21 लिंग : महिला	फोटो उपलब्ध	635	IRW2191294	निर्वाचक का नाम : कविता पिता का नाम: बाबू राम गृह संख्या : 109 उम्र : 21 लिंग : महिला	फोटो उपलब्ध
636	IRW0023317	निर्वाचक का नाम : ककूड़ी पति का नाम: पोलाराम गृह संख्या : 110 उम्र : 86 लिंग : महिला	फोटो उपलब्ध	637	IRW0023366	निर्वाचक का नाम : जीवाराम पिता का नाम: पोलाराम गृह संख्या : 110 उम्र : 65 लिंग : पुरुष	फोटो उपलब्ध	638	IRW0023358	निर्वाचक का नाम : धनकी पति का नाम: जीवाराम गृह संख्या : 110 उम्र : 63 लिंग : महिला	फोटो उपलब्ध
639	IRW1950864	निर्वाचक का नाम : चोथी देवी पति का नाम: सोमाराम गृह संख्या : 110 उम्र : 59 लिंग : महिला	फोटो उपलब्ध	640	RJ/24/186/090264	निर्वाचक का नाम : भाकरराम पिता का नाम: पोलाराम गृह संख्या : 110 उम्र : 56 लिंग : पुरुष	फोटो उपलब्ध	641	CWW1609791	निर्वाचक का नाम : टीपू देवी पति का नाम: भाकरराम गृह संख्या : 110 उम्र : 54 लिंग : महिला	फोटो उपलब्ध
642	IRW0166538	निर्वाचक का नाम : बाबूराम पिता का नाम: पोलाराम गृह संख्या : 110 उम्र : 46 लिंग : पुरुष	फोटो उपलब्ध	643	IRW0166546	निर्वाचक का नाम : सुन्दर देवी पति का नाम: बाबूराम गृह संख्या : 110 उम्र : 40 लिंग : महिला	फोटो उपलब्ध	644	IRW0566589	निर्वाचक का नाम : भलाराम पिता का नाम: जीवाराम गृह संख्या : 110 उम्र : 36 लिंग : पुरुष	फोटो उपलब्ध
645	IRW0566499	निर्वाचक का नाम : नेमाराम पिता का नाम: जीवाराम गृह संख्या : 110 उम्र : 33 लिंग : पुरुष	फोटो उपलब्ध	646	IRW0745083	निर्वाचक का नाम : मन्जु देवी पति का नाम: गोपाराम गृह संख्या : 110 उम्र : 32 लिंग : महिला	फोटो उपलब्ध	647	IRW0745091	निर्वाचक का नाम : गोपाराम पिता का नाम: सोमाराम गृह संख्या : 110 उम्र : 32 लिंग : पुरुष	फोटो उपलब्ध
648	IRW1369156	निर्वाचक का नाम : ममता देवी पति का नाम: नेमाराम गृह संख्या : 110 उम्र : 32 लिंग : महिला	फोटो उपलब्ध	649	IRW1928688	निर्वाचक का नाम : हंसा राम पिता का नाम: जीवाराम गृह संख्या : 110 उम्र : 32 लिंग : पुरुष	फोटो उपलब्ध	650	IRW2116010	निर्वाचक का नाम : शिल्पा देवी पति का नाम: भलाराम गृह संख्या : 110 उम्र : 26 लिंग : महिला	फोटो उपलब्ध

651 निर्वाचक का नाम : अनोपराम पिता का नाम: जीवाराम गृह संख्या : 110 उम्र : 25 लिंग : पुरुष	IRW1927599 फोटो उपलब्ध	652 निर्वाचक का नाम : सरिता पटेल पति का नाम: हंसा राम गृह संख्या : 110 उम्र : 24 लिंग : महिला	IRW2115996 फोटो उपलब्ध	653 निर्वाचक का नाम : हीराराम पिता का नाम: वेनाराम गृह संख्या : 111 उम्र : 69 लिंग : पुरुष	RJ/24/186/090063 फोटो उपलब्ध
654 निर्वाचक का नाम : मेथी पति का नाम: हीराराम गृह संख्या : 111 उम्र : 66 लिंग : महिला	RJ/24/186/090061 फोटो उपलब्ध	655 निर्वाचक का नाम : हड़मानराम पिता का नाम: वेनाराम गृह संख्या : 111 उम्र : 59 लिंग : पुरुष	RJ/24/186/091092 फोटो उपलब्ध	656 निर्वाचक का नाम : मांगीदेवी पति का नाम: हड़मानराम गृह संख्या : 111 उम्र : 54 लिंग : महिला	RJ/24/186/091091 फोटो उपलब्ध
657 निर्वाचक का नाम : भाकरराम पिता का नाम: वेनाराम गृह संख्या : 111 उम्र : 53 लिंग : पुरुष	IRW0500595 फोटो उपलब्ध	658 निर्वाचक का नाम : कमलादेवी पति का नाम: भाखरराम गृह संख्या : 111 उम्र : 47 लिंग : महिला	IRW0193284 फोटो उपलब्ध	659 निर्वाचक का नाम : जगदीश पिता का नाम: हीराराम गृह संख्या : 111 उम्र : 42 लिंग : पुरुष	IRW0166561 फोटो उपलब्ध
660 निर्वाचक का नाम : मोहन राम पिता का नाम: हीराराम गृह संख्या : 111 उम्र : 38 लिंग : पुरुष	IRW0166553 फोटो उपलब्ध	661 निर्वाचक का नाम : श्रवणराम पिता का नाम: हिराराम गृह संख्या : 111 उम्र : 36 लिंग : पुरुष	IRW0500587 फोटो उपलब्ध	662 निर्वाचक का नाम : भंवरी पति का नाम: जगदीश गृह संख्या : 111 उम्र : 32 लिंग : महिला	IRW0745109 फोटो उपलब्ध
663 निर्वाचक का नाम : ओमाराम पिता का नाम: हीराराम गृह संख्या : 111 उम्र : 32 लिंग : पुरुष	IRW0745117 फोटो उपलब्ध	664 निर्वाचक का नाम : धापू पिता का नाम: हीराराम गृह संख्या : 111 उम्र : 28 लिंग : महिला	IRW1445816 फोटो उपलब्ध	665 निर्वाचक का नाम : धापू देवी पति का नाम: रमेश राम गृह संख्या : 111 उम्र : 28 लिंग : महिला	IRW2011336 फोटो उपलब्ध
666 निर्वाचक का नाम : रमेश पटेल पिता का नाम: हनुमान राम गृह संख्या : 111 उम्र : 27 लिंग : पुरुष	IRW1715812 फोटो उपलब्ध	667 निर्वाचक का नाम : उर्मिला देवी पति का नाम: श्रवण गृह संख्या : 111 उम्र : 27 लिंग : महिला	IRW1445618 फोटो उपलब्ध	668 निर्वाचक का नाम : सुशीला पिता का नाम: हीरा राम गृह संख्या : 111 उम्र : 24 लिंग : महिला	IRW2012318 फोटो उपलब्ध
669 निर्वाचक का नाम : अशोक पिता का नाम: हनुमान राम गृह संख्या : 111 उम्र : 23 लिंग : पुरुष	IRW2011328 फोटो उपलब्ध	670 निर्वाचक का नाम : समदा पति का नाम: रामाराम गृह संख्या : 112 उम्र : 80 लिंग : महिला	RJ/24/186/090110 फोटो उपलब्ध	671 निर्वाचक का नाम : भाकरराम पिता का नाम: रामाराम गृह संख्या : 112 उम्र : 55 लिंग : पुरुष	RJ/24/186/090374 फोटो उपलब्ध
672 निर्वाचक का नाम : शांतिदेवी पति का नाम: भाखरराम गृह संख्या : 112 उम्र : 46 लिंग : महिला	IRW0072785 फोटो उपलब्ध	673 निर्वाचक का नाम : घेवर राम पिता का नाम: भाकर राम गृह संख्या : 112 उम्र : 27 लिंग : पुरुष	IRW1606508 फोटो उपलब्ध	674 निर्वाचक का नाम : लीला पटेल पति का नाम: घेवर राम गृह संख्या : 112 उम्र : 25 लिंग : महिला	IRW2222933 फोटो उपलब्ध
675 निर्वाचक का नाम : काजू पटेल पिता का नाम: भाकर राम गृह संख्या : 112 उम्र : 21 लिंग : महिला	IRW2204360 फोटो उपलब्ध	676 निर्वाचक का नाम : शिल्पा पति का नाम: भाकर राम गृह संख्या : 122 उम्र : 24 लिंग : महिला	IRW1927763 फोटो उपलब्ध	677 निर्वाचक का नाम : बुधाराम पिता का नाम: तेजाराम गृह संख्या : 169 उम्र : 79 लिंग : पुरुष	IRW2302693 फोटो उपलब्ध
678 निर्वाचक का नाम : गजरी पति का नाम: बुधाराम गृह संख्या : 169 उम्र : 76 लिंग : महिला	IRW2302685 फोटो उपलब्ध	679 निर्वाचक का नाम : तुलसीदेवी पति का नाम: पेमाराम गृह संख्या : 169 उम्र : 46 लिंग : महिला	CWV1145051 फोटो उपलब्ध	680 निर्वाचक का नाम : प्रेमराम पिता का नाम: बुधाराम गृह संख्या : 169 उम्र : 46 लिंग : पुरुष	CWV1610880 फोटो उपलब्ध

681 निर्वाचक का नाम : बाबुराम पिता का नाम: बुद्धाराम गृह संख्या : 169 उम्र : 36 लिंग : पुरुष	IRW0745463 फोटो उपलब्ध	682 निर्वाचक का नाम : सुआ देवी पति का नाम: बाबुराम गृह संख्या : 169 उम्र : 30 लिंग : महिला	IRW1093384 फोटो उपलब्ध	683 निर्वाचक का नाम : प्रकाश पिता का नाम: बुधाराम गृह संख्या : 169 उम्र : 27 लिंग : पुरुष	IRW1445519 फोटो उपलब्ध
684 निर्वाचक का नाम : रणछोडराम पिता का नाम: ओखाराम गृह संख्या : 170 उम्र : 58 लिंग : पुरुष	RJ/24/186/090516 फोटो उपलब्ध	685 निर्वाचक का नाम : झमकू पति का नाम: रणछोडराम गृह संख्या : 170 उम्र : 57 लिंग : महिला	RJ/24/186/090519 फोटो उपलब्ध	686 निर्वाचक का नाम : पुष्पा देवी पति का नाम: अन्दाराम गृह संख्या : 170 उम्र : 32 लिंग : महिला	IRW1392679 फोटो उपलब्ध
687 निर्वाचक का नाम : अणदाराम पिता का नाम: रणछोडराम गृह संख्या : 170 उम्र : 31 लिंग : पुरुष	IRW0819128 फोटो उपलब्ध	688 निर्वाचक का नाम : पारसराम पिता का नाम: रणछोड राम गृह संख्या : 170 उम्र : 27 लिंग : पुरुष	IRW1512177 फोटो उपलब्ध	689 निर्वाचक का नाम : गंगा पति का नाम: गुमनाराम गृह संख्या : 171 उम्र : 77 लिंग : महिला	RJ/24/186/090244 फोटो उपलब्ध
690 निर्वाचक का नाम : जीवाराम पिता का नाम: गुमनाराम गृह संख्या : 171 उम्र : 53 लिंग : पुरुष	IRW0500603 फोटो उपलब्ध	691 निर्वाचक का नाम : केलीदेवी पति का नाम: जीवाराम गृह संख्या : 171 उम्र : 53 लिंग : महिला	CWW1145069 फोटो उपलब्ध	692 निर्वाचक का नाम : मुकनाराम पिता का नाम: गुमनाराम गृह संख्या : 171 उम्र : 49 लिंग : पुरुष	RJ/24/186/091127 फोटो उपलब्ध
693 निर्वाचक का नाम : भलाराम पिता का नाम: गुमनाराम गृह संख्या : 171 उम्र : 39 लिंग : पुरुष	IRW0745489 फोटो उपलब्ध	694 निर्वाचक का नाम : धापू देवी पति का नाम: भलाराम गृह संख्या : 171 उम्र : 36 लिंग : महिला	IRW0745471 फोटो उपलब्ध	695 निर्वाचक का नाम : रामाराम पिता का नाम: गुमानराम गृह संख्या : 171 उम्र : 36 लिंग : पुरुष	IRW0145284 फोटो उपलब्ध
696 निर्वाचक का नाम : मंजू पति का नाम: मुकनाराम गृह संख्या : 171 उम्र : 34 लिंग : महिला	IRW0745497 फोटो उपलब्ध	697 निर्वाचक का नाम : सताराम पति का नाम: गुमनाराम गृह संख्या : 171 उम्र : 31 लिंग : पुरुष	IRW0914069 फोटो उपलब्ध	698 निर्वाचक का नाम : राजू राम पिता का नाम: जीवाराम गृह संख्या : 171 उम्र : 31 लिंग : पुरुष	IRW0914077 फोटो उपलब्ध
699 निर्वाचक का नाम : रमेश पिता का नाम: पुकाराम गृह संख्या : 171 उम्र : 24 लिंग : पुरुष	IRW1929892 फोटो उपलब्ध	700 निर्वाचक का नाम : इंद्र देवी पिता का नाम: जीवाराम गृह संख्या : 171 उम्र : 24 लिंग : महिला	IRW1931864 फोटो उपलब्ध	701 निर्वाचक का नाम : दिनेश पिता का नाम: भल्ला राम गृह संख्या : 171 उम्र : 20 लिंग : पुरुष	IRW2253821 फोटो उपलब्ध
702 निर्वाचक का नाम : तुलसाराम पिता का नाम: गुणेशराम गृह संख्या : 172 उम्र : 73 लिंग : पुरुष	RJ/24/186/090332 फोटो उपलब्ध	703 निर्वाचक का नाम : सुजाराम पिता का नाम: गुणेशराम गृह संख्या : 172 उम्र : 60 लिंग : पुरुष	RJ/24/186/090554 फोटो उपलब्ध	704 निर्वाचक का नाम : मीरकी पति का नाम: धनाराम गृह संख्या : 172 उम्र : 58 लिंग : महिला	IRW0641399 फोटो उपलब्ध
705 निर्वाचक का नाम : छगनी पति का नाम: सुजाराम गृह संख्या : 172 उम्र : 55 लिंग : महिला	RJ/24/186/090555 फोटो उपलब्ध	# 706 निर्वाचक का नाम : भाकर राम पिता का नाम: सूजा राम गृह संख्या : 172 उम्र : 28 लिंग : पुरुष	IRW0745505 फोटो उपलब्ध	707 निर्वाचक का नाम : श्रवण राम पिता का नाम: सुजाराम गृह संख्या : 172 उम्र : 24 लिंग : पुरुष	IRW1928001 फोटो उपलब्ध
708 निर्वाचक का नाम : जीता राम पिता का नाम: सुजा राम गृह संख्या : 172 उम्र : 23 लिंग : पुरुष	IRW2115277 फोटो उपलब्ध	709 निर्वाचक का नाम : अणदीदेवी पति का नाम: वागाराम गृह संख्या : 175 उम्र : 73 लिंग : महिला	RJ/24/186/090379 फोटो उपलब्ध	710 निर्वाचक का नाम : अचलाराम पिता का नाम: पूनाराम गृह संख्या : 175 उम्र : 50 लिंग : पुरुष	IRW0641407 फोटो उपलब्ध

711 निर्वाचक का नाम : कमली पति का नाम: अचलाराम गृह संख्या : 175 उम्र : 46 लिंग : महिला	CWW1241785 फोटो उपलब्ध	# 712 निर्वाचक का नाम : मंजू पटेल पति का नाम: भाकर राम गृह संख्या : 175 उम्र : 30 लिंग : महिला	IRW1392661 फोटो उपलब्ध	713 निर्वाचक का नाम : चैना राम पिता का नाम: अचला राम गृह संख्या : 175 उम्र : 23 लिंग : पुरुष	IRW2012292 फोटो उपलब्ध
714 निर्वाचक का नाम : विमला पति का नाम: चैना राम गृह संख्या : 175 उम्र : 22 लिंग : महिला	IRW2397685 फोटो उपलब्ध	715 निर्वाचक का नाम : गोविंद पिता का नाम: अचला राम गृह संख्या : 175 उम्र : 20 लिंग : पुरुष	IRW2574788 फोटो उपलब्ध	716 निर्वाचक का नाम : उकी पति का नाम: देवाराम गृह संख्या : 176 उम्र : 83 लिंग : महिला	RJ/24/186/091079 फोटो उपलब्ध
717 निर्वाचक का नाम : अणदाराम पिता का नाम: देवाराम गृह संख्या : 176 उम्र : 61 लिंग : पुरुष	RJ/24/186/090510 फोटो उपलब्ध	718 निर्वाचक का नाम : चन्द्रकी पति का नाम: अणदाराम गृह संख्या : 176 उम्र : 59 लिंग : महिला	RJ/24/186/090034 फोटो उपलब्ध	719 निर्वाचक का नाम : ककू पति का नाम: हड़मानराम गृह संख्या : 176 उम्र : 56 लिंग : महिला	IRW0364125 फोटो उपलब्ध
720 निर्वाचक का नाम : हड़मान राम पिता का नाम: देवाराम गृह संख्या : 176 उम्र : 56 लिंग : पुरुष	IRW1445659 फोटो उपलब्ध	721 निर्वाचक का नाम : धनाराम पिता का नाम: देवाराम गृह संख्या : 176 उम्र : 55 लिंग : पुरुष	IRW0641415 फोटो उपलब्ध	722 निर्वाचक का नाम : सुकादेवी पति का नाम: धनाराम गृह संख्या : 176 उम्र : 54 लिंग : महिला	RJ/24/186/090068 फोटो उपलब्ध
723 निर्वाचक का नाम : सुरेश पिता का नाम: अणदाराम गृह संख्या : 176 उम्र : 36 लिंग : पुरुष	IRW0745521 फोटो उपलब्ध	724 निर्वाचक का नाम : जीवाराम पिता का नाम: हड़मानराम गृह संख्या : 176 उम्र : 36 लिंग : पुरुष	IRW0364463 फोटो उपलब्ध	725 निर्वाचक का नाम : अर्जुनराम पिता का नाम: हड़मानराम गृह संख्या : 176 उम्र : 33 लिंग : पुरुष	IRW0440420 फोटो उपलब्ध
726 निर्वाचक का नाम : धनकी देवी पति का नाम: जीवाराम गृह संख्या : 176 उम्र : 33 लिंग : महिला	IRW0440438 फोटो उपलब्ध	727 निर्वाचक का नाम : मोहनराम पिता का नाम: अणदाराम गृह संख्या : 176 उम्र : 32 लिंग : पुरुष	IRW0745539 फोटो उपलब्ध	728 निर्वाचक का नाम : मन्जू पति का नाम: अर्जुनराम गृह संख्या : 176 उम्र : 32 लिंग : महिला	IRW0569566 फोटो उपलब्ध
729 निर्वाचक का नाम : नेमाराम पिता का नाम: धनाराम गृह संख्या : 176 उम्र : 32 लिंग : पुरुष	IRW0745513 फोटो उपलब्ध	730 निर्वाचक का नाम : चन्द्रादेवी पति का नाम: सुरेशराम गृह संख्या : 176 उम्र : 31 लिंग : महिला	IRW0819086 फोटो उपलब्ध	731 निर्वाचक का नाम : मन्जुदेवी पति का नाम: नेमाराम गृह संख्या : 176 उम्र : 31 लिंग : महिला	IRW0951459 फोटो उपलब्ध
732 निर्वाचक का नाम : अमराराम पिता का नाम: पुराराम गृह संख्या : 177 उम्र : 53 लिंग : पुरुष	IRW1900497 फोटो उपलब्ध	733 निर्वाचक का नाम : कमली पति का नाम: अमराराम गृह संख्या : 177 उम्र : 51 लिंग : महिला	RJ/24/186/090102 फोटो उपलब्ध	734 निर्वाचक का नाम : किशना राम पिता का नाम: अमरा राम गृह संख्या : 177 उम्र : 22 लिंग : पुरुष	IRW2068260 फोटो उपलब्ध
735 निर्वाचक का नाम : विमला पटेल पति का नाम: किशना राम गृह संख्या : 177 तुरकों की धनी उम्र : 28 लिंग : महिला	IRW2147395 फोटो उपलब्ध				

736	2	IRW2732725	निर्वाचक का नाम : पटेल जितेन्द्र भलाराम पिता का नाम: भला राम गृह संख्या : 60 उम्र : 18 लिंग : पुरुष	फोटो उपलब्ध	737	4	IRW2732709	निर्वाचक का नाम : पिकी पी पटेल पिता का नाम: प्रेमराम पटेल गृह संख्या : 169 उम्र : 18 लिंग : महिला	फोटो उपलब्ध	738	1	IRW2732691	निर्वाचक का नाम : ललिता पिता का नाम: जोगा राम गृह संख्या : 19 उम्र : 21 लिंग : महिला	फोटो उपलब्ध
739	1	IRW2732659	निर्वाचक का नाम : मनीषा पति का नाम: छोगा राम गृह संख्या : 43 उम्र : 20 लिंग : महिला	फोटो उपलब्ध	740	3	IRW2734283	निर्वाचक का नाम : शोभा पिता का नाम: मेहरा राम गृह संख्या : 93 उम्र : 22 लिंग : महिला	फोटो उपलब्ध	741	3	IRW2734424	निर्वाचक का नाम : संगीता पिता का नाम: मेहरा राम गृह संख्या : 93 उम्र : 23 लिंग : महिला	फोटो उपलब्ध
742	2	IRW2734739	निर्वाचक का नाम : पटेल बिन्दु रुपेशभाई पति का नाम: मुकेश गृह संख्या : 55 उम्र : 25 लिंग : महिला	फोटो उपलब्ध	743	3	IRW2734762	निर्वाचक का नाम : धीरेन्द्र पटेल पिता का नाम: तरुण राज पटेल गृह संख्या : 103 उम्र : 19 लिंग : पुरुष	फोटो उपलब्ध	744	2	IRW2734788	निर्वाचक का नाम : नीतू गोविन्द पटेल पति का नाम: गोविन्द गृह संख्या : 55 उम्र : 25 लिंग : महिला	फोटो उपलब्ध
745	1	IRW2734952	निर्वाचक का नाम : सागर दास पिता का नाम: धन दास गृह संख्या : 23 उम्र : 21 लिंग : महिला	फोटो उपलब्ध	746	2	IRW2735728	निर्वाचक का नाम : अनिता बाबुराम पटेल पिता का नाम: बाबुराम गृह संख्या : 55 उम्र : 19 लिंग : महिला	फोटो उपलब्ध	747	3	IRW2735751	निर्वाचक का नाम : रमेश पिता का नाम: सूजा राम गृह संख्या : 101 उम्र : 18 लिंग : पुरुष	फोटो उपलब्ध
748	2	IRW2735785	निर्वाचक का नाम : निरमा घेवर राम पटेल पिता का नाम: घेवर राम गृह संख्या : 55 उम्र : 18 लिंग : महिला	फोटो उपलब्ध	749	2	IRW2735793	निर्वाचक का नाम : भरत बाबुराम पटेल पिता का नाम: बाबुराम पटेल गृह संख्या : 55 उम्र : 22 लिंग : पुरुष	फोटो उपलब्ध	750	3	IRW2735850	निर्वाचक का नाम : जे मैना पटेल पिता का नाम: जयरुपराम गृह संख्या : 86 उम्र : 23 लिंग : महिला	फोटो उपलब्ध
751	2	IRW2735884	निर्वाचक का नाम : गुड्डी पति का नाम: दीपा राम गृह संख्या : 82 उम्र : 26 लिंग : महिला	फोटो उपलब्ध	752	1	IRW2740769	निर्वाचक का नाम : मनिषा पटेल पिता का नाम: पेमा राम गृह संख्या : 36 उम्र : 21 लिंग : महिला	फोटो उपलब्ध	753	4	IRW2740967	निर्वाचक का नाम : राजू राम पिता का नाम: हड़मानराम गृह संख्या : 111 उम्र : 22 लिंग : पुरुष	फोटो उपलब्ध
754	4	IRW2740975	निर्वाचक का नाम : निरमा पति का नाम: गोविन्द गृह संख्या : 175 उम्र : 20 लिंग : महिला	फोटो उपलब्ध	755	3	IRW2741023	निर्वाचक का नाम : धीरेन्द्र पिता का नाम: सोना राम गृह संख्या : 102 उम्र : 18 लिंग : पुरुष	फोटो उपलब्ध	756	3	IRW2741908	निर्वाचक का नाम : प्रकाश पटेल पिता का नाम: नारायण राम गृह संख्या : 98 उम्र : 19 लिंग : पुरुष	फोटो उपलब्ध
757	3	IRW2742278	निर्वाचक का नाम : दीपा प्रजापत पति का नाम: रमेश कुमार गृह संख्या : 91 उम्र : 24 लिंग : महिला	फोटो उपलब्ध	758	3	IRW1512128	निर्वाचक का नाम : अमरा राम पिता का नाम: गुमना राम गृह संख्या : 93 उम्र : 32 लिंग : पुरुष	फोटो उपलब्ध	759	1	IRW2761856	निर्वाचक का नाम : सुमित्रा पटेल पति का नाम: गणपत राम गृह संख्या : 19 उम्र : 27 लिंग : महिला	फोटो उपलब्ध
760	4	IRW2761880	निर्वाचक का नाम : सीता पति का नाम: प्रकाश गृह संख्या : 169 उम्र : 22 लिंग : महिला	फोटो उपलब्ध	761	1	IRW2769164	निर्वाचक का नाम : रेखा माता का नाम: लेहरा देवी गृह संख्या : 15 उम्र : 19 लिंग : महिला	फोटो उपलब्ध	762	1	IRW2769321	निर्वाचक का नाम : सुरेशराम हनुमानराम पिता का नाम: हनुमानराम गृह संख्या : 16 उम्र : 18 लिंग : पुरुष	फोटो उपलब्ध
763	1	IRW2769826	निर्वाचक का नाम : मुकेश कुमार पिता का नाम: भाखर राम गृह संख्या : 42 उम्र : 18 लिंग : पुरुष	फोटो उपलब्ध	764	1	IRW2773018	निर्वाचक का नाम : घेवर राम पटेल पिता का नाम: देदा राम गृह संख्या : 18 उम्र : 19 लिंग : पुरुष	फोटो उपलब्ध	765	1	IRW2773299	निर्वाचक का नाम : पूजा पति का नाम: केरा राम गृह संख्या : 42 उम्र : 21 लिंग : महिला	फोटो उपलब्ध

766	1	IRW2773307	निर्वाचक का नाम : दीपा राम पिता का नाम: भाखर राम गृह संख्या : 42 उम्र : 22 लिंग : पुरुष	767	1	IRW2774073	निर्वाचक का नाम : निरमा पिता का नाम: मदन लाल गृह संख्या : 33 उम्र : 18 लिंग : महिला	768	3	IRW2775757	निर्वाचक का नाम : कमलेश पटेल पिता का नाम: मोहन राम गृह संख्या : 97 उम्र : 21 लिंग : पुरुष
769	2	IRW2775500	निर्वाचक का नाम : विकास पिता का नाम: राम राम पटेल गृह संख्या : 83 उम्र : 22 लिंग : पुरुष	770	3	IRW2776250	निर्वाचक का नाम : प्रेम पटेल पिता का नाम: भोमा राम पटेल गृह संख्या : 93 उम्र : 27 लिंग : महिला	771	2	IRW2777282	निर्वाचक का नाम : कुनिया पति का नाम: जाला राम पटेल गृह संख्या : 66 उम्र : 31 लिंग : महिला
772	1	IRW2777605	निर्वाचक का नाम : राजा राम पिता का नाम: सुजा राम गृह संख्या : 172 उम्र : 20 लिंग : पुरुष	773	4	IRW2700763	निर्वाचक का नाम : सुरेश पटेल पिता का नाम: भाकर राम गृह संख्या : 110 उम्र : 20 लिंग : पुरुष	774	2	IRW2700789	निर्वाचक का नाम : संगीता पटेल पति का नाम: बाबु लाल गृह संख्या : 59 उम्र : 26 लिंग : महिला
775	4	IRW2702520	निर्वाचक का नाम : किशना राम पिता का नाम: बाबु राम गृह संख्या : 110 उम्र : 19 लिंग : पुरुष	776	4	IRW2700805	निर्वाचक का नाम : अशोक पटेल पिता का नाम: भाकर राम गृह संख्या : 110 उम्र : 29 लिंग : पुरुष	777	1	IRW2795565	निर्वाचक का नाम : दीपकदास पिता का नाम: कानदास गृह संख्या : 24 उम्र : 20 लिंग : पुरुष
778	2	IRW2796621	निर्वाचक का नाम : विक्रम पिता का नाम: कला राम गृह संख्या : 73 उम्र : 18 लिंग : पुरुष	779	2	IRW2797769	निर्वाचक का नाम : सुगणा पति का नाम: विक्रम गृह संख्या : 61 उम्र : 23 लिंग : महिला	780	2	IRW2798163	निर्वाचक का नाम : पूजा पिता का नाम: चेना राम गृह संख्या : 61 उम्र : 20 लिंग : महिला
781	2	IRW2798296	निर्वाचक का नाम : विक्रम पिता का नाम: चेना राम गृह संख्या : 61 उम्र : 23 लिंग : पुरुष	782	4	IRW2798890	निर्वाचक का नाम : रेखा पति का नाम: श्रवण राम गृह संख्या : 172 उम्र : 23 लिंग : महिला	783	2	IRW2804821	निर्वाचक का नाम : गुडिया पति का नाम: मोहन राम पटेल गृह संख्या : 74 उम्र : 25 लिंग : महिला
784	1	IRW2805562	निर्वाचक का नाम : प्रकाश पिता का नाम: बाबु राम गृह संख्या : 31 उम्र : 20 लिंग : पुरुष	785	1	IRW2811511	निर्वाचक का नाम : सुनिता भैरुदास वैष्णव पति का नाम: महेंद्रदास सोनाराम संत गृह संख्या : 22 उम्र : 30 लिंग : महिला	786	2	IRW2816353	निर्वाचक का नाम : संगीता पिता का नाम: पुरा राम गृह संख्या : 55 उम्र : 20 लिंग : महिला
787	2	IRW2819076	निर्वाचक का नाम : महेंद्र हनुमान चौधरी पिता का नाम: हनुमान चौधरी गृह संख्या : 55 उम्र : 23 लिंग : पुरुष	788	2	IRW2819464	निर्वाचक का नाम : पूजा हनुमान चौधरी पिता का नाम: हनुमान चौधरी गृह संख्या : 55 उम्र : 20 लिंग : महिला				

## निर्वाचकों का विवरण :

## A) मतदाताओं की संख्या :

	नामावली का प्रकार	निर्वाचक नामावली की पहचान :	मतदाताओं की संख्या :				
			पुरुष	महिला	तृतीय लिंग	कुल	
I	मूल	मूल नामावली	समस्त पूरकों को समेकित करते हुए विशेष गहन पुनरीक्षण 2026 की मूल नामावली	371	364	0	735
II	घटक I - परिवर्धन सूची	पूरक 1	विशेष गहन पुनरीक्षण - 2026	23	30	0	53
III	घटक II - विलोपन सूची	पूरक 1	विशेष गहन पुनरीक्षण - 2026	1	0	0	1
IV	लिंग में संशोधन के कारण अंतर			0	0	0	0
पुनरीक्षण के बाद इस नामावली में शुद्ध निर्वाचक (I+II-III+IV)				393	394	0	787

## B) संशोधनों की संख्या :

नामावली का प्रकार	निर्वाचक नामावली की पहचान :	संशोधनों की संख्या :
पूरक 1	विशेष गहन पुनरीक्षण - 2026	11

निर्वाचक रजिस्ट्रीकरण अधिकारी द्वारा जारी

E2-मृत्यु, S2-स्थानांतरित, R2-दोहरी प्रविष्टि, M2-लापता, Q2-अहर्ता नहीं