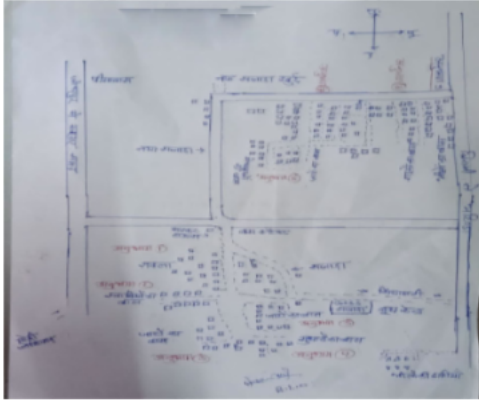


निर्वाचक नामावली 2026 S20 राजस्थान

विधान सभा क्षेत्र की संख्या, नाम व आरक्षण स्थिति : 130 - लूनी (सामान्य)		भाग संख्या : : 237															
संसदीय निर्वाचन क्षेत्र की संख्या, नाम व आरक्षण स्थिति, जिसमें विधान सभा निर्वाचन क्षेत्र स्थित है : 16 - जोधपुर (सामान्य)																	
1. पुनरीक्षण का विवरण																	
पुनरीक्षण का वर्ष :	2026	निर्वाचक नामावली की पहचान : समस्त पूरकों को समेकित करते हुए विशेष गहन पुनरीक्षण 2026 की मूल नामावली															
अर्हता तिथि :	01-01-2026																
पुनरीक्षण का स्वरूप :	विशेष गहन पुनरीक्षण - 2026																
प्रकाशन की तिथि :	21-02-2026																
2. भाग व मतदान क्षेत्र का विवरण :																	
भाग में आने वाले अनुभागों की संख्या और नाम :																	
1-मेघवालो का बास , नया सजाड़ा 2-रावला एवं जाटों का बास , नया सजाड़ा 3-राईको का बास,गुजरावास 4-जाटों का बास,गुजरावास 5-कुम्हारों का बास,गुजरावास 6-राजपुतों का बास,गुजरावास 7-राणा राजपूतो का बास , गूजरावास 8-भीलो का बास,गुजरावास	<table style="width: 100%; border-collapse: collapse;"> <tr> <td style="width: 60%;">मुख्य शहर / मुख्य ग्राम</td> <td style="width: 40%;">: सजाड्</td> </tr> <tr> <td>वार्ड</td> <td>:</td> </tr> <tr> <td>पोस्ट ऑफिस</td> <td>: मोडी जोशियान बी ओ</td> </tr> <tr> <td>पुलिस थाना</td> <td>: लूनी</td> </tr> <tr> <td>तहसील</td> <td>: लूणी</td> </tr> <tr> <td>जिला</td> <td>: जोधपुर</td> </tr> <tr> <td>पिन कोड</td> <td>: 342027</td> </tr> </table>			मुख्य शहर / मुख्य ग्राम	: सजाड्	वार्ड	:	पोस्ट ऑफिस	: मोडी जोशियान बी ओ	पुलिस थाना	: लूनी	तहसील	: लूणी	जिला	: जोधपुर	पिन कोड	: 342027
मुख्य शहर / मुख्य ग्राम	: सजाड्																
वार्ड	:																
पोस्ट ऑफिस	: मोडी जोशियान बी ओ																
पुलिस थाना	: लूनी																
तहसील	: लूणी																
जिला	: जोधपुर																
पिन कोड	: 342027																
3. मतदान केंद्र का विवरण																	
मतदान केंद्र की संख्या व नाम :	मतदान केन्द्र की विशेष हैसियत (पुरुष/महिला/सामान्य) :		सामान्य														
237 - नया सजाडा																	
मतदान केंद्र का भवन व पता :	इस मतदान क्षेत्र के सहायक (ऑक्जिलियरी) मतदान केन्द्रों की संख्या :		0														
राजकीय उच्च माध्यमिक विद्यालय, नया सजाडा																	
4. मतदाताओं की संख्या :																	
आरंभिक क्रम	अंतिम क्रम	मतदाताओं की संख्या															
संख्या	संख्या	पुरुष	महिला	तृतीय लिंग	कुल												
1	723	378	342	0	720												

निर्वाचक रजिस्ट्रीकरण अधिकारी द्वारा जारी

Nazri Naksha



Google Map View



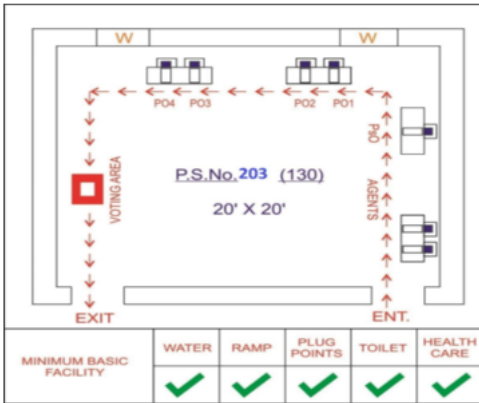
Polling Station Building Front View



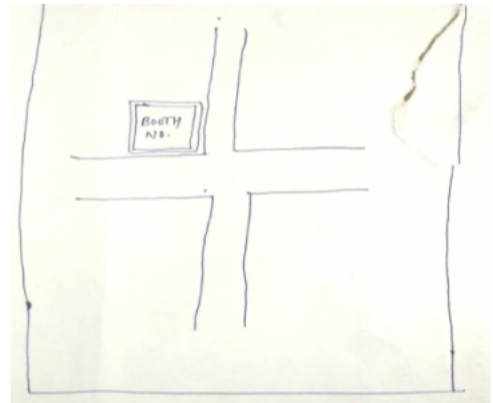
Polling Station Front View



Cad View



Key MAP View



1	RJ/24/186/399128	निर्वाचक का नाम : चम्पा पति का नाम: चैनाराम गृह संख्या : 59 उम्र : 56 लिंग : महिला	2	IRW0041335	निर्वाचक का नाम : डूंगर राम पिता का नाम: पुखा राम गृह संख्या : 14 उम्र : 34 लिंग : पुरुष	3	CWW1561281	निर्वाचक का नाम : बद्रीलाल पिता का नाम: मोहन राम गृह संख्या : 54 उम्र : 42 लिंग : पुरुष
4	CWW1623024	निर्वाचक का नाम : गुड़डी पति का नाम: बद्रीलाल गृह संख्या : 54 उम्र : 40 लिंग : महिला	5	IRW1330414	निर्वाचक का नाम : दिनेश मेघवाल पिता का नाम: चैनाराम गृह संख्या : 54 उम्र : 29 लिंग : पुरुष	6	IRW1330422	निर्वाचक का नाम : अविनाश पिता का नाम: तुलसीराम गृह संख्या : 54 उम्र : 29 लिंग : पुरुष
7	IRW1669464	निर्वाचक का नाम : निरमा पति का नाम: दिनेश मेघवाल गृह संख्या : 54 उम्र : 28 लिंग : महिला	8	RJ/24/186/399459	निर्वाचक का नाम : ओम प्रकाश पिता का नाम: मोहनराम गृह संख्या : 55 उम्र : 49 लिंग : पुरुष	9	CWW1623040	निर्वाचक का नाम : ममता पति का नाम: ओम प्रकाश गृह संख्या : 55 उम्र : 40 लिंग : महिला
10	IRW0041384	निर्वाचक का नाम : सुनील पिता का नाम: मोहन राम गृह संख्या : 56 उम्र : 36 लिंग : पुरुष	11	IRW2077600	निर्वाचक का नाम : सुनीता पति का नाम: सुनील गृह संख्या : 56 उम्र : 31 लिंग : महिला	12	IRW0067686	निर्वाचक का नाम : बंशी लाल पिता का नाम: मोहन राम गृह संख्या : 57 उम्र : 37 लिंग : पुरुष
13	IRW0968313	निर्वाचक का नाम : गुलाब पति का नाम: बंशीलाल गृह संख्या : 57 उम्र : 33 लिंग : महिला	14	RJ/24/186/399013	निर्वाचक का नाम : हरदेवराम पिता का नाम: मांगीलाल गृह संख्या : 58 उम्र : 66 लिंग : पुरुष	15	RJ/24/186/399460	निर्वाचक का नाम : पुखाराम पिता का नाम: मांगीलाल गृह संख्या : 58 उम्र : 61 लिंग : पुरुष
16	RJ/24/186/399127	निर्वाचक का नाम : सीता पति का नाम: पुखाराम गृह संख्या : 58 उम्र : 58 लिंग : महिला	17	RJ/24/186/399008	निर्वाचक का नाम : प्रकाश चन्द पिता का नाम: मांगी लाल गृह संख्या : 58 उम्र : 51 लिंग : पुरुष	18	CWW1340553	निर्वाचक का नाम : रामेश्वरी देवी पति का नाम: प्रकाशचन्द्र गृह संख्या : 58 उम्र : 46 लिंग : महिला
19	IRW0041392	निर्वाचक का नाम : जयराम पिता का नाम: मांगीलाल गृह संख्या : 58 उम्र : 44 लिंग : पुरुष	20	CWW1561299	निर्वाचक का नाम : सोहनी पति का नाम: जयराम गृह संख्या : 58 उम्र : 42 लिंग : महिला	21	CWW1622349	निर्वाचक का नाम : प्रभुराम पिता का नाम: हरदेवराम गृह संख्या : 58 उम्र : 41 लिंग : पुरुष
22	CWW1622323	निर्वाचक का नाम : महेन्द्र राम पिता का नाम: पुखाराम गृह संख्या : 58 उम्र : 39 लिंग : पुरुष	23	IRW0968305	निर्वाचक का नाम : सुगणा पति का नाम: महेन्द्र राम गृह संख्या : 58 उम्र : 32 लिंग : महिला	24	IRW0900118	निर्वाचक का नाम : श्रवण पिता का नाम: हरदेव राम गृह संख्या : 58 उम्र : 32 लिंग : पुरुष
25	IRW2310969	निर्वाचक का नाम : नीतू देवी पति का नाम: अर्जुन राम गृह संख्या : 58 उम्र : 29 लिंग : महिला	26	IRW1475383	निर्वाचक का नाम : कुसिया पति का नाम: प्रभुराम गृह संख्या : 58 उम्र : 28 लिंग : महिला	27	IRW1913912	निर्वाचक का नाम : अर्जुन राम पिता का नाम: पुख राज गृह संख्या : 58 उम्र : 27 लिंग : पुरुष
28	IRW1912641	निर्वाचक का नाम : सरिता पति का नाम: श्रवण गृह संख्या : 58 उम्र : 27 लिंग : महिला	29	IRW1928894	निर्वाचक का नाम : निरमा पति का नाम: डूंगर राम गृह संख्या : 58 उम्र : 27 लिंग : महिला	30	IRW1622554	निर्वाचक का नाम : कुलदीप मेघवाल पिता का नाम: प्रकाश मेघवाल गृह संख्या : 58 उम्र : 27 लिंग : पुरुष

31	IRW1974096	निर्वाचक का नाम : मंजू पति का नाम: कुलदीप मेघवाल गृह संख्या : 58 उम्र : 27 लिंग : महिला	फोटो उपलब्ध	32	IRW1912658	निर्वाचक का नाम : महिपाल पिता का नाम: प्रकाश चंद्र गृह संख्या : 58 उम्र : 25 लिंग : पुरुष	फोटो उपलब्ध	33	IRW2310803	निर्वाचक का नाम : सुरेश पिता का नाम: पुखा राम मेघवाल गृह संख्या : 58 उम्र : 24 लिंग : पुरुष	फोटो उपलब्ध
34	IRW2207454	निर्वाचक का नाम : शोभा पिता का नाम: पुखा राम गृह संख्या : 58 उम्र : 23 लिंग : महिला	फोटो उपलब्ध	35	IRW2411981	निर्वाचक का नाम : माडकी पति का नाम: भोमा राम गृह संख्या : 59 उम्र : 86 लिंग : महिला	फोटो उपलब्ध	36	IRW2104859	निर्वाचक का नाम : चैना राम पिता का नाम: भोमा राम गृह संख्या : 59 उम्र : 59 लिंग : पुरुष	फोटो उपलब्ध
# 37	CWV1922285	निर्वाचक का नाम : भल्ला राम पिता का नाम: चैनाराम गृह संख्या : 59 उम्र : 35 लिंग : पुरुष	फोटो उपलब्ध	38	CWV1921873	निर्वाचक का नाम : गणपत राम पिता का नाम: चैना राम गृह संख्या : 59 उम्र : 37 लिंग : पुरुष	फोटो उपलब्ध	39	IRW0615906	निर्वाचक का नाम : किरण पति का नाम: गणपतराम गृह संख्या : 59 उम्र : 33 लिंग : महिला	फोटो उपलब्ध
40	IRW0968271	निर्वाचक का नाम : सम्पती देवी पति का नाम: भल्लाराम गृह संख्या : 59 उम्र : 32 लिंग : महिला	फोटो उपलब्ध	41	RJ/24/186/399104	निर्वाचक का नाम : भैराराम पिता का नाम: भोमाराम गृह संख्या : 60 उम्र : 66 लिंग : पुरुष	फोटो उपलब्ध	42	CWV1340561	निर्वाचक का नाम : सोहनी पति का नाम: भैरा राम गृह संख्या : 60 उम्र : 50 लिंग : महिला	फोटो उपलब्ध
43	IRW2077170	निर्वाचक का नाम : हारी देवी पिता का नाम: भैरा राम गृह संख्या : 60 उम्र : 26 लिंग : महिला	फोटो उपलब्ध	44	IRW2063576	निर्वाचक का नाम : राम निवास पिता का नाम: भैरा राम गृह संख्या : 60 उम्र : 23 लिंग : पुरुष	फोटो उपलब्ध	45	IRW2207462	निर्वाचक का नाम : विनोद पिता का नाम: भैरा राम गृह संख्या : 60 उम्र : 21 लिंग : पुरुष	फोटो उपलब्ध
46	IRW2007664	निर्वाचक का नाम : सुवटी पति का नाम: हीराराम गृह संख्या : 61 उम्र : 81 लिंग : महिला	फोटो उपलब्ध	47	RJ/24/186/399344	निर्वाचक का नाम : जसाराम पिता का नाम: हीराराम गृह संख्या : 61 उम्र : 59 लिंग : पुरुष	फोटो उपलब्ध	48	RJ/24/186/399010	निर्वाचक का नाम : प्रधानराम पिता का नाम: हीराराम गृह संख्या : 61 उम्र : 51 लिंग : पुरुष	फोटो उपलब्ध
49	RJ/24/186/399076	निर्वाचक का नाम : तुलसीराम मेघवाल पिता का नाम: हीराराम गृह संख्या : 61 उम्र : 49 लिंग : पुरुष	फोटो उपलब्ध	50	RJ/24/186/399070	निर्वाचक का नाम : केलकी पति का नाम: तुलसी राम मेघवाल गृह संख्या : 61 उम्र : 47 लिंग : महिला	फोटो उपलब्ध	51	CWV1479989	निर्वाचक का नाम : पिस्ता पति का नाम: प्रधानराम गृह संख्या : 61 उम्र : 44 लिंग : महिला	फोटो उपलब्ध
52	CWV1340579	निर्वाचक का नाम : नोजा देवी पति का नाम: जसाराम गृह संख्या : 61 उम्र : 44 लिंग : महिला	फोटो उपलब्ध	53	IRW1780766	निर्वाचक का नाम : भगा राम पिता का नाम: जस राम गृह संख्या : 61 उम्र : 31 लिंग : पुरुष	फोटो उपलब्ध	54	IRW2311017	निर्वाचक का नाम : राधा पति का नाम: अखिलेश गृह संख्या : 61 उम्र : 27 लिंग : महिला	फोटो उपलब्ध
55	IRW1781855	निर्वाचक का नाम : अखिलेश पिता का नाम: तुलसी राम मेघवाल गृह संख्या : 61 उम्र : 25 लिंग : पुरुष	फोटो उपलब्ध	56	IRW2073708	निर्वाचक का नाम : संजू पति का नाम: भगा राम गृह संख्या : 61 उम्र : 25 लिंग : महिला	फोटो उपलब्ध	57	IRW1981851	निर्वाचक का नाम : नरेंद्र पिता का नाम: तुलसीराम मेघवाल गृह संख्या : 61 उम्र : 23 लिंग : पुरुष	फोटो उपलब्ध
58	IRW2082758	निर्वाचक का नाम : जोगेन्द्र पिता का नाम: जसा राम गृह संख्या : 61 उम्र : 22 लिंग : पुरुष	फोटो उपलब्ध	59	IRW0769372	निर्वाचक का नाम : कानाराम पिता का नाम: मंगलाराम गृह संख्या : 62 उम्र : 37 लिंग : पुरुष	फोटो उपलब्ध	60	CWV1433093	निर्वाचक का नाम : कमली पति का नाम: भीयाराम गृह संख्या : 63 उम्र : 66 लिंग : महिला	फोटो उपलब्ध

61	CWW1623065	निर्वाचक का नाम : श्रवण राम पिता का नाम: भीमाराम गृह संख्या : 63 उम्र : 44 लिंग : पुरुष	फोटो उपलब्ध	62	IRW0769380	निर्वाचक का नाम : राबूडी पति का नाम: श्रवणराम गृह संख्या : 63 उम्र : 38 लिंग : महिला	फोटो उपलब्ध	63	IRW0769406	निर्वाचक का नाम : सुगनी पति का नाम: पारसराम गृह संख्या : 64 उम्र : 56 लिंग : महिला	फोटो उपलब्ध
64	IRW0769398	निर्वाचक का नाम : अर्जुन राम पिता का नाम: पारसराम गृह संख्या : 64 उम्र : 38 लिंग : पुरुष	फोटो उपलब्ध	65	IRW0769844	निर्वाचक का नाम : राजूराम पिता का नाम: पारस राम गृह संख्या : 64 उम्र : 36 लिंग : पुरुष	फोटो उपलब्ध	66	IRW2242097	निर्वाचक का नाम : महेंद्र लौहार पिता का नाम: पारस राम गृह संख्या : 64 उम्र : 28 लिंग : पुरुष	फोटो उपलब्ध
67	IRW2248680	निर्वाचक का नाम : भरत लौहार पिता का नाम: पारस राम गृह संख्या : 64 उम्र : 22 लिंग : पुरुष	फोटो उपलब्ध	68	RJ/24/186/399007	निर्वाचक का नाम : भंवरलाल पिता का नाम: हराराम गृह संख्या : 65 उम्र : 62 लिंग : पुरुष	फोटो उपलब्ध	69	IRW2246270	निर्वाचक का नाम : बिरमा राम पिता का नाम: हरि राम गृह संख्या : 65 उम्र : 59 लिंग : पुरुष	फोटो उपलब्ध
70	RJ/24/186/399267	निर्वाचक का नाम : भीकली पति का नाम: भंवरलाल गृह संख्या : 65 उम्र : 58 लिंग : महिला	फोटो उपलब्ध	71	RJ/24/186/400054	निर्वाचक का नाम : समूडी पति का नाम: गोकलराम गृह संख्या : 65 उम्र : 57 लिंग : महिला	फोटो उपलब्ध	72	IRW0644005	निर्वाचक का नाम : शान्ति पति का नाम: बीरराम गृह संख्या : 65 उम्र : 56 लिंग : महिला	फोटो उपलब्ध
73	RJ/24/186/400083	निर्वाचक का नाम : गोकलराम पिता का नाम: हराराम गृह संख्या : 65 उम्र : 53 लिंग : पुरुष	फोटो उपलब्ध	74	CWW1921865	निर्वाचक का नाम : अशोक पिता का नाम: भंवर लाल गृह संख्या : 65 उम्र : 34 लिंग : पुरुष	फोटो उपलब्ध	75	IRW0769836	निर्वाचक का नाम : संतोष पति का नाम: अशोक गृह संख्या : 65 उम्र : 33 लिंग : महिला	फोटो उपलब्ध
76	IRW0837757	निर्वाचक का नाम : कोजा राम पिता का नाम: बिरमा राम गृह संख्या : 65 उम्र : 31 लिंग : पुरुष	फोटो उपलब्ध	77	IRW1123009	निर्वाचक का नाम : सुमेर राम पिता का नाम: गोकल राम गृह संख्या : 65 उम्र : 31 लिंग : पुरुष	फोटो उपलब्ध	78	IRW2414183	निर्वाचक का नाम : हेमा राम पिता का नाम: गोकल राम गृह संख्या : 65 उम्र : 29 लिंग : पुरुष	फोटो उपलब्ध
79	IRW2599496	निर्वाचक का नाम : रुगिया पति का नाम: सुमेर राम गृह संख्या : 65 उम्र : 29 लिंग : महिला	फोटो उपलब्ध	80	IRW1475425	निर्वाचक का नाम : निरमा पति का नाम: कोजाराम गृह संख्या : 65 उम्र : 27 लिंग : महिला	फोटो उपलब्ध	81	IRW1716711	निर्वाचक का नाम : दीपा राम पिता का नाम: बिरमा राम गृह संख्या : 65 उम्र : 26 लिंग : पुरुष	फोटो उपलब्ध
82	IRW1622570	निर्वाचक का नाम : नेताराम पिता का नाम: भंवर लाल गृह संख्या : 65 उम्र : 26 लिंग : पुरुष	फोटो उपलब्ध	83	IRW1622562	निर्वाचक का नाम : सचिन पिता का नाम: गोकुलराम गृह संख्या : 65 उम्र : 26 लिंग : पुरुष	फोटो उपलब्ध	84	IRW2072809	निर्वाचक का नाम : श्री राम पिता का नाम: भंवर लाल गृह संख्या : 65 उम्र : 23 लिंग : पुरुष	फोटो उपलब्ध
85	IRW2227049	निर्वाचक का नाम : सविता पति का नाम: दीपा राम गृह संख्या : 65 उम्र : 23 लिंग : महिला	फोटो उपलब्ध	86	RJ/24/186/399386	निर्वाचक का नाम : नौजकी पति का नाम: ईस्माइल खां गृह संख्या : 66 उम्र : 71 लिंग : महिला	फोटो उपलब्ध	87	IRW0769422	निर्वाचक का नाम : नूर मोहम्मद पिता का नाम: ईस्माइल खां गृह संख्या : 66 उम्र : 35 लिंग : पुरुष	फोटो उपलब्ध
88	IRW0769430	निर्वाचक का नाम : बबीता पति का नाम: नूर मोहम्मद गृह संख्या : 66 उम्र : 34 लिंग : महिला	फोटो उपलब्ध	89	IRW0968123	निर्वाचक का नाम : सिकंदर खां पिता का नाम: ईस्माइल खां गृह संख्या : 66 उम्र : 33 लिंग : पुरुष	फोटो उपलब्ध	90	IRW0769414	निर्वाचक का नाम : शहनाज पति का नाम: सिकंदर खां गृह संख्या : 66 उम्र : 33 लिंग : महिला	फोटो उपलब्ध

91	RJ/24/186/399384	निर्वाचक का नाम : नैनुडी पति का नाम: आसीनखां गृह संख्या : 67 उम्र : 79 लिंग : महिला	फोटो उपलब्ध	92	CWW1340587	निर्वाचक का नाम : भंवरखां पिता का नाम: आसीनखां गृह संख्या : 67 उम्र : 61 लिंग : पुरुष	फोटो उपलब्ध	93	RJ/24/186/399383	निर्वाचक का नाम : रईसा बानो पति का नाम: भंवरखां गृह संख्या : 67 उम्र : 56 लिंग : महिला	फोटो उपलब्ध
94	IRW1729425	निर्वाचक का नाम : हासमखां पिता का नाम: आसीनखां गृह संख्या : 67 उम्र : 53 लिंग : पुरुष	फोटो उपलब्ध	95	RJ/24/186/399385	निर्वाचक का नाम : हाजू पति का नाम: हासनखां गृह संख्या : 67 उम्र : 51 लिंग : महिला	फोटो उपलब्ध	96	RJ/24/186/399065	निर्वाचक का नाम : उमरावखां पिता का नाम: आसीनखां गृह संख्या : 67 उम्र : 51 लिंग : पुरुष	फोटो उपलब्ध
97	CWW1622877	निर्वाचक का नाम : अकबर पिता का नाम: आसीन खाँ गृह संख्या : 67 उम्र : 46 लिंग : पुरुष	फोटो उपलब्ध	98	CWW1480011	निर्वाचक का नाम : जन्न पति का नाम: उमर खां गृह संख्या : 67 उम्र : 44 लिंग : महिला	फोटो उपलब्ध	99	CWW1480003	निर्वाचक का नाम : मरीना पति का नाम: अकबर गृह संख्या : 67 उम्र : 44 लिंग : महिला	फोटो उपलब्ध
100	CWW1340603	निर्वाचक का नाम : इकबाल खा पिता का नाम: आसीन खा गृह संख्या : 67 उम्र : 42 लिंग : पुरुष	फोटो उपलब्ध	101	IRW0615856	निर्वाचक का नाम : लाडू बानू पति का नाम: इकबाल खां गृह संख्या : 67 उम्र : 34 लिंग : महिला	फोटो उपलब्ध	102	IRW2073765	निर्वाचक का नाम : मैना बानो पति का नाम: सलमान खान गृह संख्या : 67 उम्र : 26 लिंग : महिला	फोटो उपलब्ध
103	IRW2247898	निर्वाचक का नाम : शहनाज़ पति का नाम: अनवर खान गृह संख्या : 67 उम्र : 26 लिंग : महिला	फोटो उपलब्ध	104	IRW1926534	निर्वाचक का नाम : निसार पिता का नाम: हासम खां गृह संख्या : 67 उम्र : 26 लिंग : पुरुष	फोटो उपलब्ध	105	IRW1926559	निर्वाचक का नाम : रुस्तम पिता का नाम: हासम खां गृह संख्या : 67 उम्र : 25 लिंग : पुरुष	फोटो उपलब्ध
106	IRW1928944	निर्वाचक का नाम : मदीना पति का नाम: निसार गृह संख्या : 67 उम्र : 24 लिंग : महिला	फोटो उपलब्ध	107	IRW2073195	निर्वाचक का नाम : रज़िया बानो पति का नाम: रुस्तम गृह संख्या : 67 उम्र : 23 लिंग : महिला	फोटो उपलब्ध	108	IRW2073773	निर्वाचक का नाम : शाहरुख खान पिता का नाम: भंवर खान गृह संख्या : 67 उम्र : 23 लिंग : पुरुष	फोटो उपलब्ध
109	IRW2073781	निर्वाचक का नाम : अनवर खान पिता का नाम: उमराव खान गृह संख्या : 67 उम्र : 23 लिंग : पुरुष	फोटो उपलब्ध	110	IRW2247906	निर्वाचक का नाम : शकूर खान पिता का नाम: अकबर खान गृह संख्या : 67 उम्र : 21 लिंग : पुरुष	फोटो उपलब्ध	111	IRW2486314	निर्वाचक का नाम : डूंगर राम पिता का नाम: मोहन राम गृह संख्या : मेहला हाऊस उम्र : 20 लिंग : पुरुष	फोटो उपलब्ध

अनुभाग की संख्या व नाम : 2-रावला एवं जाटों का बास , नया सजाड़ा

112	IRW0968149	निर्वाचक का नाम : प्रेमसिंह पिता का नाम: उदयसिंह गृह संख्या : 23 उम्र : 70 लिंग : पुरुष	फोटो उपलब्ध	113	RJ/24/186/400043	निर्वाचक का नाम : मानसिंह पिता का नाम: उदयसिंह गृह संख्या : 23 उम्र : 65 लिंग : पुरुष	फोटो उपलब्ध	114	RJ/24/186/399536	निर्वाचक का नाम : मोहनकंवर पति का नाम: प्रेमसिंह गृह संख्या : 23 उम्र : 65 लिंग : महिला	फोटो उपलब्ध
115	RJ/24/186/399116	निर्वाचक का नाम : ओमकंवर पति का नाम: मानसिंह गृह संख्या : 23 उम्र : 60 लिंग : महिला	फोटो उपलब्ध	116	IRW0769638	निर्वाचक का नाम : देवेन्द्र सिंह पिता का नाम: प्रेम सिंह गृह संख्या : 23 उम्र : 38 लिंग : पुरुष	फोटो उपलब्ध	117	IRW1123025	निर्वाचक का नाम : सुमन कंवर पति का नाम: देवेन्द्र सिंह गृह संख्या : 23 उम्र : 37 लिंग : महिला	फोटो उपलब्ध
118	RJ/24/186/400048	निर्वाचक का नाम : फेनकंवर पति का नाम: मूलसिंह गृह संख्या : 24 उम्र : 66 लिंग : महिला	फोटो उपलब्ध	119	IRW0220467	निर्वाचक का नाम : सवाई सिंह पिता का नाम: मूल सिंह गृह संख्या : 24 उम्र : 38 लिंग : पुरुष	फोटो उपलब्ध	120	IRW0769810	निर्वाचक का नाम : शेरसिंह पिता का नाम: मूलसिंह गृह संख्या : 24 उम्र : 33 लिंग : पुरुष	फोटो उपलब्ध
121	IRW0837674	निर्वाचक का नाम : मूल कंवर पति का नाम: सवाई सिंह गृह संख्या : 24 उम्र : 31 लिंग : महिला	फोटो उपलब्ध	122	RJ/24/186/399075	निर्वाचक का नाम : मांगली पति का नाम: मघाराम गृह संख्या : 30 उम्र : 76 लिंग : महिला	फोटो उपलब्ध	123	RJ/24/186/400042	निर्वाचक का नाम : गिरधारीराम पिता का नाम: मघाराम गृह संख्या : 30 उम्र : 51 लिंग : पुरुष	फोटो उपलब्ध
124	IRW0769331	निर्वाचक का नाम : परमेश्वरी पति का नाम: गिरधारी राम गृह संख्या : 30 उम्र : 47 लिंग : महिला	फोटो उपलब्ध	125	IRW0425850	निर्वाचक का नाम : चैनाराम पिता का नाम: मंगा राम गृह संख्या : 30 उम्र : 43 लिंग : पुरुष	फोटो उपलब्ध	126	CWW1479914	निर्वाचक का नाम : लुम्बा राम पिता का नाम: मगाराम गृह संख्या : 30 उम्र : 42 लिंग : पुरुष	फोटो उपलब्ध
127	IRW0605246	निर्वाचक का नाम : गणेशराम पिता का नाम: मगाराम गृह संख्या : 30 उम्र : 41 लिंग : पुरुष	फोटो उपलब्ध	128	IRW0220624	निर्वाचक का नाम : लीला पति का नाम: लुम्बा राम गृह संख्या : 30 उम्र : 40 लिंग : महिला	फोटो उपलब्ध	129	IRW0968230	निर्वाचक का नाम : किरण पति का नाम: चैनाराम गृह संख्या : 30 उम्र : 32 लिंग : महिला	फोटो उपलब्ध
130	IRW2381655	निर्वाचक का नाम : शीवरी देवी पति का नाम: दीपक चौधरी गृह संख्या : 30 उम्र : 22 लिंग : महिला	फोटो उपलब्ध	131	RJ/24/186/399115	निर्वाचक का नाम : जमूडी पति का नाम: भंवरलाल गृह संख्या : 31 उम्र : 64 लिंग : महिला	फोटो उपलब्ध	132	IRW0450189	निर्वाचक का नाम : भलाराम पिता का नाम: भंवरलाल गृह संख्या : 31 उम्र : 37 लिंग : पुरुष	फोटो उपलब्ध
133	IRW0450197	निर्वाचक का नाम : गुडडी पति का नाम: भलाराम गृह संख्या : 31 उम्र : 35 लिंग : महिला	फोटो उपलब्ध	134	RJ/24/186/399055	निर्वाचक का नाम : दाखूडी पति का नाम: मांगीलाल गृह संख्या : 35 उम्र : 91 लिंग : महिला	फोटो उपलब्ध	135	RJ/24/186/400010	निर्वाचक का नाम : मिमुडी पति का नाम: मोटाराम गृह संख्या : 35 उम्र : 50 लिंग : महिला	फोटो उपलब्ध
136	IRW0900084	निर्वाचक का नाम : रमेश चौधरी पिता का नाम: मोटाराम गृह संख्या : 35 उम्र : 31 लिंग : पुरुष	फोटो उपलब्ध	137	IRW2382661	निर्वाचक का नाम : अनु पति का नाम: रमेश चौधरी गृह संख्या : 35 उम्र : 31 लिंग : महिला	फोटो उपलब्ध	138	IRW2382653	निर्वाचक का नाम : सुरेन्द्र पिता का नाम: मोटा राम गृह संख्या : 35 उम्र : 25 लिंग : पुरुष	फोटो उपलब्ध
139	RJ/24/186/400156	निर्वाचक का नाम : चेंवरराम पिता का नाम: मांगीलाल गृह संख्या : 44 उम्र : 63 लिंग : पुरुष	फोटो उपलब्ध	140	RJ/24/186/399058	निर्वाचक का नाम : धापू पति का नाम: चेंवरराम गृह संख्या : 44 उम्र : 60 लिंग : महिला	फोटो उपलब्ध	141	IRW0450130	निर्वाचक का नाम : देवाराम पिता का नाम: चेंवरराम गृह संख्या : 44 उम्र : 35 लिंग : पुरुष	फोटो उपलब्ध

142	IRW0450122	निर्वाचक का नाम : माधुराम पिता का नाम: धेवरराम गृह संख्या : 44 उम्र : 34 लिंग : पुरुष	फोटो उपलब्ध	143	IRW2419422	निर्वाचक का नाम : मंजू पति का नाम: देवा राम गृह संख्या : 44 उम्र : 30 लिंग : महिला	फोटो उपलब्ध	144	IRW2431583	निर्वाचक का नाम : रेखा चौधरी पति का नाम: माधू राम गृह संख्या : 44 उम्र : 29 लिंग : महिला	फोटो उपलब्ध
145	RJ/24/186/399033	निर्वाचक का नाम : ढगला राम पिता का नाम: कंवराराम गृह संख्या : 52 उम्र : 63 लिंग : पुरुष	फोटो उपलब्ध	146	RJ/24/186/400024	निर्वाचक का नाम : कोजाराम पिता का नाम: कंवराराम गृह संख्या : 52 उम्र : 59 लिंग : पुरुष	फोटो उपलब्ध	147	RJ/24/186/400020	निर्वाचक का नाम : भंवरी देवी पति का नाम: ढगला राम गृह संख्या : 52 उम्र : 56 लिंग : महिला	फोटो उपलब्ध
148	RJ/24/186/400046	निर्वाचक का नाम : ओमाराम पिता का नाम: कंवराराम गृह संख्या : 52 उम्र : 51 लिंग : पुरुष	फोटो उपलब्ध	149	RJ/24/186/399378	निर्वाचक का नाम : सत्यनारायण पिता का नाम: कंवराराम गृह संख्या : 52 उम्र : 50 लिंग : पुरुष	फोटो उपलब्ध	150	CWW1622240	निर्वाचक का नाम : लीलादेवी पति का नाम: कोजाराम गृह संख्या : 52 उम्र : 48 लिंग : महिला	फोटो उपलब्ध
151	IRW0425801	निर्वाचक का नाम : चौथीदेवी पति का नाम: सत्यनारायण गृह संख्या : 52 उम्र : 46 लिंग : महिला	फोटो उपलब्ध	152	IRW0769356	निर्वाचक का नाम : दरिया पति का नाम: ओमाराम गृह संख्या : 52 उम्र : 37 लिंग : महिला	फोटो उपलब्ध	153	IRW2075661	निर्वाचक का नाम : पूजा पिता का नाम: कोजा राम गृह संख्या : 52 उम्र : 23 लिंग : महिला	फोटो उपलब्ध
154	IRW2075679	निर्वाचक का नाम : नरेश पिता का नाम: कोजा राम गृह संख्या : 52 उम्र : 22 लिंग : पुरुष	फोटो उपलब्ध	155	IRW2221380	निर्वाचक का नाम : सुनील पिता का नाम: कोजा राम गृह संख्या : 52 उम्र : 21 लिंग : पुरुष	फोटो उपलब्ध	156	IRW1330455	निर्वाचक का नाम : दिनेश खॉं पिता का नाम: ईस्माइल खॉं गृह संख्या : 54 उम्र : 30 लिंग : पुरुष	फोटो उपलब्ध
157	IRW1622539	निर्वाचक का नाम : सुमित्रा पति का नाम: अविनाश गृह संख्या : 61 उम्र : 31 लिंग : महिला	फोटो उपलब्ध	158	IRW0968198	निर्वाचक का नाम : मंगलाराम पिता का नाम: टिकुराम गृह संख्या : 68 उम्र : 81 लिंग : पुरुष	फोटो उपलब्ध	159	IRW2619484	निर्वाचक का नाम : जिमना पति का नाम: मंगलाराम गृह संख्या : 68 उम्र : 79 लिंग : महिला	फोटो उपलब्ध
160	IRW1729433	निर्वाचक का नाम : नथाराम पिता का नाम: मंगलाराम गृह संख्या : 68 उम्र : 51 लिंग : पुरुष	फोटो उपलब्ध	161	IRW0041608	निर्वाचक का नाम : पपूडी पति का नाम: नथाराम गृह संख्या : 68 उम्र : 44 लिंग : महिला	फोटो उपलब्ध	162	IRW0041582	निर्वाचक का नाम : शंकर राम पिता का नाम: मंगलाराम गृह संख्या : 68 उम्र : 41 लिंग : पुरुष	फोटो उपलब्ध
163	IRW2242113	निर्वाचक का नाम : निरमा पिता का नाम: नथा राम गृह संख्या : 68 उम्र : 26 लिंग : महिला	फोटो उपलब्ध	164	IRW2241594	निर्वाचक का नाम : सुनील चौधरी पिता का नाम: नथा राम गृह संख्या : 68 उम्र : 21 लिंग : पुरुष	फोटो उपलब्ध	165	IRW0769455	निर्वाचक का नाम : रामाराम पिता का नाम: टिकुराम गृह संख्या : 69 उम्र : 75 लिंग : पुरुष	फोटो उपलब्ध
166	IRW2619492	निर्वाचक का नाम : कुनाराम पिता का नाम: टिकुराम गृह संख्या : 69 उम्र : 69 लिंग : पुरुष	फोटो उपलब्ध	167	CWW1622430	निर्वाचक का नाम : सुकडी पति का नाम: कुनाराम गृह संख्या : 69 उम्र : 66 लिंग : महिला	फोटो उपलब्ध	168	IRW0769448	निर्वाचक का नाम : पैमाराम पिता का नाम: टिकुराम गृह संख्या : 69 उम्र : 61 लिंग : पुरुष	फोटो उपलब्ध
169	IRW0615864	निर्वाचक का नाम : प्रमोद पिता का नाम: कुनाराम गृह संख्या : 69 उम्र : 33 लिंग : पुरुष	फोटो उपलब्ध	170	IRW2090355	निर्वाचक का नाम : रेखा पति का नाम: प्रमोद गृह संख्या : 69 उम्र : 30 लिंग : महिला	फोटो उपलब्ध	171	IRW2098267	निर्वाचक का नाम : बेबी पति का नाम: सुमेर राम चौधरी गृह संख्या : 69 उम्र : 29 लिंग : महिला	फोटो उपलब्ध

विधान सभा क्षेत्र की संख्या व नाम : 130-लूनी
अनुभाग की संख्या व नाम : 2-रावला एवं जाटों का बास , नया सजाड़ा

172	IRW1999887	निर्वाचक का नाम : सुमेर राम चौधरी पिता का नाम: पेमा राम गृह संख्या : 69 उम्र : 28 लिंग : पुरुष	फोटो उपलब्ध	173	IRW0425983	निर्वाचक का नाम : बीरम राम पिता का नाम: किसनाराम गृह संख्या : 70 उम्र : 40 लिंग : पुरुष	फोटो उपलब्ध	174	IRW0615872	निर्वाचक का नाम : विमला पति का नाम: बीरमराम गृह संख्या : 70 उम्र : 33 लिंग : महिला	फोटो उपलब्ध
175	CWV1561307	निर्वाचक का नाम : भोमाराम पिता का नाम: गंगाराम गृह संख्या : 71 उम्र : 57 लिंग : पुरुष	फोटो उपलब्ध	176	IRW0769463	निर्वाचक का नाम : प्रेम पति का नाम: भोमाराम गृह संख्या : 71 उम्र : 44 लिंग : महिला	फोटो उपलब्ध	177	IRW2619427	निर्वाचक का नाम : छोटकी पति का नाम: केसराम गृह संख्या : 89 उम्र : 69 लिंग : महिला	फोटो उपलब्ध
178	CWV1921840	निर्वाचक का नाम : प्रधानराम पिता का नाम: केसराम गृह संख्या : 89 उम्र : 52 लिंग : पुरुष	फोटो उपलब्ध	179	CWV1340751	निर्वाचक का नाम : मेमादेवी पति का नाम: प्रधानराम गृह संख्या : 89 उम्र : 44 लिंग : महिला	फोटो उपलब्ध	180	IRW2107969	निर्वाचक का नाम : अनिल पिता का नाम: प्रधान राम गृह संख्या : 89 उम्र : 23 लिंग : पुरुष	फोटो उपलब्ध
181	IRW2696268	निर्वाचक का नाम : सुमेर राम पिता का नाम: प्रधान राम गृह संख्या : 89 उम्र : 19 लिंग : पुरुष	फोटो उपलब्ध								

182 निर्वाचक का नाम : इन्द्रा पति का नाम: विशनसिंह गृह संख्या : 32 उम्र : 50 लिंग : महिला	IRW0595827	183 निर्वाचक का नाम : हड़मानसिंह पिता का नाम: सोनाराम गृह संख्या : 32 उम्र : 50 लिंग : पुरुष	IRW0595843	184 निर्वाचक का नाम : किरण कंवर पति का नाम: प्रेमराम गृह संख्या : 32 उम्र : 49 लिंग : महिला	IRW0616078
185 निर्वाचक का नाम : भीकी कंवर पति का नाम: हनुमानराम गृह संख्या : 32 उम्र : 45 लिंग : महिला	IRW0595884	186 निर्वाचक का नाम : चिमन सिंह पिता का नाम: सोनाराम गृह संख्या : 32 उम्र : 41 लिंग : पुरुष	IRW0595876	187 निर्वाचक का नाम : राजू देवी पति का नाम: चिमनसिंह गृह संख्या : 32 उम्र : 41 लिंग : महिला	IRW0616060
188 निर्वाचक का नाम : भूपेन्द्र पिता का नाम: विशन सिंह गृह संख्या : 32 उम्र : 25 लिंग : पुरुष	IRW1970078	189 निर्वाचक का नाम : डुगराम पिता का नाम: भेराराम गृह संख्या : 63 उम्र : 71 लिंग : पुरुष	CWV1560812	190 निर्वाचक का नाम : साऊ पति का नाम: डुंगाराम गृह संख्या : 63 उम्र : 69 लिंग : महिला	IRW2140986
191 निर्वाचक का नाम : रामदेवी पिता का नाम: भोमाराम गृह संख्या : 63 उम्र : 37 लिंग : महिला	IRW0700021	192 निर्वाचक का नाम : भोमा राम पिता का नाम: डुंगाराम गृह संख्या : 63 उम्र : 37 लिंग : पुरुष	IRW0176891	193 निर्वाचक का नाम : रमेश पिता का नाम: डुंगाराम गृह संख्या : 63 उम्र : 27 लिंग : पुरुष	IRW1476068
194 निर्वाचक का नाम : गोरखराम पिता का नाम: भेराराम गृह संख्या : 64 उम्र : 63 लिंग : पुरुष	IRW0107664	195 निर्वाचक का नाम : सुखडी पति का नाम: गोरखराम गृह संख्या : 64 उम्र : 61 लिंग : महिला	RJ/24/186/396081	196 निर्वाचक का नाम : किरण कुमारी पति का नाम: उगमा राम गृह संख्या : 64 उम्र : 37 लिंग : महिला	IRW2177319
197 निर्वाचक का नाम : उगमा राम पिता का नाम: गोरख राम गृह संख्या : 64 उम्र : 37 लिंग : पुरुष	IRW0153841	198 निर्वाचक का नाम : दिनेश राम पिता का नाम: गोरख राम गृह संख्या : 64 उम्र : 33 लिंग : पुरुष	IRW2177384	199 निर्वाचक का नाम : ममता देवी पति का नाम: दिनेश राम गृह संख्या : 64 उम्र : 29 लिंग : महिला	IRW2256261
200 निर्वाचक का नाम : सुजाराम पिता का नाम: भेराराम गृह संख्या : 65 उम्र : 66 लिंग : पुरुष	IRW0107706	201 निर्वाचक का नाम : मानकी पति का नाम: सुजाराम गृह संख्या : 65 उम्र : 63 लिंग : महिला	RJ/24/186/396082	202 निर्वाचक का नाम : हड़मान राम पिता का नाम: सुजा राम गृह संख्या : 65 उम्र : 36 लिंग : पुरुष	IRW0153858
203 निर्वाचक का नाम : हापुराम पिता का नाम: भाकरराम गृह संख्या : 66 उम्र : 64 लिंग : पुरुष	IRW0040303	204 निर्वाचक का नाम : सुवटी पति का नाम: हापुराम गृह संख्या : 66 उम्र : 59 लिंग : महिला	RJ/24/186/397033	205 निर्वाचक का नाम : सोवनराम पिता का नाम: भाकरराम गृह संख्या : 66 उम्र : 52 लिंग : पुरुष	IRW0039800
206 निर्वाचक का नाम : भंवरी पति का नाम: सोहन राम गृह संख्या : 66 उम्र : 49 लिंग : महिला	IRW0039784	207 निर्वाचक का नाम : गंगा राम पिता का नाम: हापुराम गृह संख्या : 66 उम्र : 42 लिंग : पुरुष	CWV1432756	208 निर्वाचक का नाम : केलकी पति का नाम: गंगाराम गृह संख्या : 66 उम्र : 35 लिंग : महिला	IRW0512541
209 निर्वाचक का नाम : राजेन्द्र पिता का नाम: सोहनलाल गृह संख्या : 66 उम्र : 20 लिंग : पुरुष	IRW2524213	210 निर्वाचक का नाम : चुन्नी पति का नाम: मिसाराम गृह संख्या : 67 उम्र : 79 लिंग : महिला	RJ/24/186/396078	211 निर्वाचक का नाम : पुखाराम पिता का नाम: मिसाराम गृह संख्या : 67 उम्र : 53 लिंग : पुरुष	RJ/24/186/397073

212	IRW0039792	निर्वाचक का नाम : पपूडी पति का नाम: पुखाराम गृह संख्या : 67 उम्र : 46 लिंग : महिला	फोटो उपलब्ध	213	IRW0176909	निर्वाचक का नाम : श्रवण राम पिता का नाम: मिसाराम गृह संख्या : 67 उम्र : 44 लिंग : पुरुष	फोटो उपलब्ध	214	CWW1922533	निर्वाचक का नाम : कमला पति का नाम: श्रवण राम गृह संख्या : 67 उम्र : 38 लिंग : महिला	फोटो उपलब्ध
215	IRW0176883	निर्वाचक का नाम : बगदाराम पिता का नाम: मिसा राम गृह संख्या : 67 उम्र : 37 लिंग : पुरुष	फोटो उपलब्ध	216	IRW1663038	निर्वाचक का नाम : चुकी देवी पति का नाम: बगदाराम गृह संख्या : 67 उम्र : 29 लिंग : महिला	फोटो उपलब्ध	217	CWW1432764	निर्वाचक का नाम : आसाराम पिता का नाम: ओगडराम गृह संख्या : 68 उम्र : 61 लिंग : पुरुष	फोटो उपलब्ध
218	CWW1340140	निर्वाचक का नाम : भंवरी पति का नाम: आसाराम गृह संख्या : 68 उम्र : 56 लिंग : महिला	फोटो उपलब्ध	219	IRW1919562	निर्वाचक का नाम : लक्ष्मण पिता का नाम: आशाराम गृह संख्या : 68 उम्र : 24 लिंग : पुरुष	फोटो उपलब्ध	220	RJ/24/186/396084	निर्वाचक का नाम : सुखी पति का नाम: भेराराम गृह संख्या : 69 उम्र : 78 लिंग : महिला	फोटो उपलब्ध
221	RJ/24/186/397008	निर्वाचक का नाम : हरदेव पिता का नाम: भेराराम गृह संख्या : 69 उम्र : 55 लिंग : पुरुष	फोटो उपलब्ध	222	CWW1560820	निर्वाचक का नाम : ढलकी पति का नाम: हरदेव गृह संख्या : 69 उम्र : 54 लिंग : महिला	फोटो उपलब्ध	223	CWW1340173	निर्वाचक का नाम : खुमाराम पिता का नाम: भेराराम गृह संख्या : 69 उम्र : 53 लिंग : पुरुष	फोटो उपलब्ध
224	CWW1340157	निर्वाचक का नाम : समुडी पति का नाम: खुमाराम गृह संख्या : 69 उम्र : 48 लिंग : महिला	फोटो उपलब्ध	225	CWW1340165	निर्वाचक का नाम : निम्बा राम पिता का नाम: भेराराम गृह संख्या : 69 उम्र : 43 लिंग : पुरुष	फोटो उपलब्ध	226	CWW1922509	निर्वाचक का नाम : तीजा देवी पति का नाम: निम्बा राम गृह संख्या : 69 उम्र : 37 लिंग : महिला	फोटो उपलब्ध
227	IRW0512558	निर्वाचक का नाम : नथाराम पिता का नाम: भेराराम गृह संख्या : 69 उम्र : 36 लिंग : पुरुष	फोटो उपलब्ध	228	RJ/24/186/396165	निर्वाचक का नाम : गुटकी पति का नाम: बादरराम गृह संख्या : 71 उम्र : 79 लिंग : महिला	फोटो उपलब्ध	229	CWW1560838	निर्वाचक का नाम : भोमाराम पिता का नाम: बादरराम गृह संख्या : 71 उम्र : 43 लिंग : पुरुष	फोटो उपलब्ध
230	IRW2221869	निर्वाचक का नाम : उगली पति का नाम: भोमा राम गृह संख्या : 71 उम्र : 35 लिंग : महिला	फोटो उपलब्ध	231	CWW1560846	निर्वाचक का नाम : बगदा राम पिता का नाम: छेवर राम गृह संख्या : 72 उम्र : 43 लिंग : पुरुष	फोटो उपलब्ध	232	IRW0512566	निर्वाचक का नाम : मुन्नादेवी पति का नाम: बगदाराम गृह संख्या : 72 उम्र : 36 लिंग : महिला	फोटो उपलब्ध
233	CWW1560861	निर्वाचक का नाम : गायडराम पिता का नाम: मंगलाराम गृह संख्या : 73 उम्र : 71 लिंग : पुरुष	फोटो उपलब्ध	234	RJ/24/186/396166	निर्वाचक का नाम : दाखु पति का नाम: गायडराम गृह संख्या : 73 उम्र : 69 लिंग : महिला	फोटो उपलब्ध	235	CWW1560853	निर्वाचक का नाम : रूगनाथ राम पिता का नाम: गायड राम गृह संख्या : 73 उम्र : 42 लिंग : पुरुष	फोटो उपलब्ध
236	IRW2642098	निर्वाचक का नाम : सुरता देवी पति का नाम: रघुनाथ राम गृह संख्या : 73 उम्र : 38 लिंग : महिला	फोटो उपलब्ध	237	IRW0107748	निर्वाचक का नाम : दुर्गाराम पिता का नाम: गायड राम गृह संख्या : 73 उम्र : 37 लिंग : पुरुष	फोटो उपलब्ध	238	IRW0512574	निर्वाचक का नाम : प्रधानराम पिता का नाम: गायडराम गृह संख्या : 73 उम्र : 35 लिंग : पुरुष	फोटो उपलब्ध
239	IRW2348837	निर्वाचक का नाम : सुमेर राम पिता का नाम: गायड राम गृह संख्या : 73 उम्र : 26 लिंग : पुरुष	फोटो उपलब्ध	240	CWW1560879	निर्वाचक का नाम : गोरधनराम पिता का नाम: मंगलराम गृह संख्या : 74 उम्र : 66 लिंग : पुरुष	फोटो उपलब्ध	241	CWW1560887	निर्वाचक का नाम : गेन्दू पति का नाम: गोरधनराम गृह संख्या : 74 उम्र : 61 लिंग : महिला	फोटो उपलब्ध

242	CWV1921675	निर्वाचक का नाम : पुखाराम पिता का नाम: मंगलराम गृह संख्या : 74 उम्र : 57 लिंग : पुरुष	फोटो उपलब्ध	243	CWV1560895	निर्वाचक का नाम : दरिया पति का नाम: पुखाराम गृह संख्या : 74 उम्र : 48 लिंग : महिला	फोटो उपलब्ध	244	IRW2351245	निर्वाचक का नाम : अनिल देवासी पिता का नाम: गोरख राम गृह संख्या : 74 उम्र : 23 लिंग : पुरुष	फोटो उपलब्ध
245	IRW2330918	निर्वाचक का नाम : राकेश पिता का नाम: पुखा राम गृह संख्या : 74 उम्र : 20 लिंग : पुरुष	फोटो उपलब्ध	246	RJ/24/186/397035	निर्वाचक का नाम : रेवन्तराम पिता का नाम: मंगलराम गृह संख्या : 75 उम्र : 69 लिंग : पुरुष	फोटो उपलब्ध	247	RJ/24/186/396167	निर्वाचक का नाम : भंवरी पति का नाम: रेवन्तराम गृह संख्या : 75 उम्र : 66 लिंग : महिला	फोटो उपलब्ध
248	IRW0512590	निर्वाचक का नाम : राजूराम पिता का नाम: रेवन्तराम गृह संख्या : 75 उम्र : 35 लिंग : पुरुष	फोटो उपलब्ध	249	IRW0512582	निर्वाचक का नाम : रमेश पिता का नाम: रेवन्तराम गृह संख्या : 75 उम्र : 34 लिंग : पुरुष	फोटो उपलब्ध	250	IRW1352574	निर्वाचक का नाम : शारदा पति का नाम: राजूराम गृह संख्या : 75 उम्र : 30 लिंग : महिला	फोटो उपलब्ध
251	IRW2190973	निर्वाचक का नाम : ओमा राम पिता का नाम: रेवत राम गृह संख्या : 75 उम्र : 28 लिंग : पुरुष	फोटो उपलब्ध	252	RJ/24/186/396097	निर्वाचक का नाम : रेवन्तराम पिता का नाम: धोकलराम गृह संख्या : 76 उम्र : 66 लिंग : पुरुष	फोटो उपलब्ध	253	RJ/24/186/396077	निर्वाचक का नाम : आसी पति का नाम: रेवन्तराम गृह संख्या : 76 उम्र : 61 लिंग : महिला	फोटो उपलब्ध
254	IRW0107763	निर्वाचक का नाम : भल्ला राम पिता का नाम: रेवत राम गृह संख्या : 76 उम्र : 36 लिंग : पुरुष	फोटो उपलब्ध	255	IRW0616102	निर्वाचक का नाम : शोभा पति का नाम: भल्लाराम गृह संख्या : 76 उम्र : 34 लिंग : महिला	फोटो उपलब्ध	256	IRW1476431	निर्वाचक का नाम : राजो पति का नाम: रमेश गृह संख्या : 76 उम्र : 29 लिंग : महिला	फोटो उपलब्ध
257	IRW1476100	निर्वाचक का नाम : संतोष पति का नाम: गणपत गृह संख्या : 76 उम्र : 27 लिंग : महिला	फोटो उपलब्ध	258	IRW1476126	निर्वाचक का नाम : गनपत पति का नाम: रेवत राम गृह संख्या : 76 उम्र : 27 लिंग : पुरुष	फोटो उपलब्ध	259	RJ/24/186/397063	निर्वाचक का नाम : कानाराम पिता का नाम: धोकलराम गृह संख्या : 77 उम्र : 63 लिंग : पुरुष	फोटो उपलब्ध
260	RJ/24/186/396094	निर्वाचक का नाम : गेन्दा पति का नाम: कानाराम गृह संख्या : 77 उम्र : 61 लिंग : महिला	फोटो उपलब्ध	261	IRW1476365	निर्वाचक का नाम : शोभा पति का नाम: श्रवण गृह संख्या : 77 उम्र : 29 लिंग : महिला	फोटो उपलब्ध	262	IRW1476407	निर्वाचक का नाम : श्रवण पिता का नाम: कानाराम गृह संख्या : 77 उम्र : 29 लिंग : पुरुष	फोटो उपलब्ध
263	IRW2268506	निर्वाचक का नाम : गुड्डी पिता का नाम: काना राम गृह संख्या : 77 उम्र : 23 लिंग : महिला	फोटो उपलब्ध	264	RJ/24/186/397013	निर्वाचक का नाम : भंवरलाल पिता का नाम: धोकलराम गृह संख्या : 78 उम्र : 71 लिंग : पुरुष	फोटो उपलब्ध	265	IRW0107755	निर्वाचक का नाम : कल्ला राम पिता का नाम: भवरा राम गृह संख्या : 78 उम्र : 36 लिंग : पुरुष	फोटो उपलब्ध
266	IRW1810886	निर्वाचक का नाम : केलादेवी पति का नाम: कल्ला राम गृह संख्या : 78 उम्र : 31 लिंग : महिला	फोटो उपलब्ध	267	RJ/24/186/397016	निर्वाचक का नाम : लादूराम पिता का नाम: धोकलराम गृह संख्या : 79 उम्र : 53 लिंग : पुरुष	फोटो उपलब्ध	268	RJ/24/186/397052	निर्वाचक का नाम : सेन्साराम पिता का नाम: धोकलराम गृह संख्या : 79 उम्र : 51 लिंग : पुरुष	फोटो उपलब्ध
269	RJ/24/186/397053	निर्वाचक का नाम : इन्द्रा पति का नाम: सेन्साराम गृह संख्या : 79 उम्र : 49 लिंग : महिला	फोटो उपलब्ध	270	CWV1340199	निर्वाचक का नाम : मानकी पति का नाम: लादूराम गृह संख्या : 79 उम्र : 45 लिंग : महिला	फोटो उपलब्ध	271	IRW1476134	निर्वाचक का नाम : धर्मराम पिता का नाम: सेन्साराम गृह संख्या : 79 उम्र : 28 लिंग : पुरुष	फोटो उपलब्ध

272	IRW2086080	निर्वाचक का नाम : निरमा पति का नाम: धर्मराम गृह संख्या : 79 उम्र : 25 लिंग : महिला	फोटो उपलब्ध	273	IRW2345890	निर्वाचक का नाम : नर्मदा पिता का नाम: लादु राम गृह संख्या : 79 उम्र : 24 लिंग : महिला	फोटो उपलब्ध	274	IRW2374874	निर्वाचक का नाम : पवन पिता का नाम: शेषा राम गृह संख्या : 79 उम्र : 20 लिंग : महिला	फोटो उपलब्ध
275	RJ/24/186/396072	निर्वाचक का नाम : तुलसी पति का नाम: गोकलराम गृह संख्या : 80 उम्र : 79 लिंग : महिला	फोटो उपलब्ध	276	IRW2580363	निर्वाचक का नाम : छोगाराम पिता का नाम: गोकलराम गृह संख्या : 80 उम्र : 54 लिंग : पुरुष	फोटो उपलब्ध	277	RJ/24/186/397078	निर्वाचक का नाम : मालाराम पिता का नाम: गोकलराम गृह संख्या : 80 उम्र : 49 लिंग : पुरुष	फोटो उपलब्ध
278	CWW1340207	निर्वाचक का नाम : पदमा पति का नाम: छोगाराम गृह संख्या : 80 उम्र : 48 लिंग : महिला	फोटो उपलब्ध	279	CWW1432772	निर्वाचक का नाम : कोयली पति का नाम: मालाराम गृह संख्या : 80 उम्र : 45 लिंग : महिला	फोटो उपलब्ध	280	CWW1340215	निर्वाचक का नाम : पारस राम पिता का नाम: गोकल राम गृह संख्या : 80 उम्र : 43 लिंग : पुरुष	फोटो उपलब्ध
281	IRW0512608	निर्वाचक का नाम : केलम पति का नाम: पारसराम गृह संख्या : 80 उम्र : 36 लिंग : महिला	फोटो उपलब्ध	282	CWW1340223	निर्वाचक का नाम : बुद्धाराम पिता का नाम: गोकलराम गृह संख्या : 81 उम्र : 59 लिंग : पुरुष	फोटो उपलब्ध	283	CWW1340231	निर्वाचक का नाम : समुड़ी पति का नाम: बुद्धाराम गृह संख्या : 81 उम्र : 56 लिंग : महिला	फोटो उपलब्ध
284	IRW0512624	निर्वाचक का नाम : सुमेर पिता का नाम: बुधाराम गृह संख्या : 81 उम्र : 35 लिंग : पुरुष	फोटो उपलब्ध	285	IRW1123231	निर्वाचक का नाम : रेखा पति का नाम: सुमेर गृह संख्या : 81 उम्र : 30 लिंग : महिला	फोटो उपलब्ध	286	RJ/24/186/397067	निर्वाचक का नाम : लुम्बाराम पिता का नाम: हीराराम गृह संख्या : 82 उम्र : 86 लिंग : पुरुष	फोटो उपलब्ध
287	RJ/24/186/396117	निर्वाचक का नाम : भीयाराम पिता का नाम: लुम्बाराम गृह संख्या : 82 उम्र : 56 लिंग : पुरुष	फोटो उपलब्ध	288	IRW0067629	निर्वाचक का नाम : पपूड़ी पति का नाम: भीयाराम गृह संख्या : 82 उम्र : 53 लिंग : महिला	फोटो उपलब्ध	289	CWW1340249	निर्वाचक का नाम : गायड राम पिता का नाम: लुम्बाराम गृह संख्या : 82 उम्र : 48 लिंग : पुरुष	फोटो उपलब्ध
290	CWW1340256	निर्वाचक का नाम : राजकी पति का नाम: गायड राम गृह संख्या : 82 उम्र : 45 लिंग : महिला	फोटो उपलब्ध	291	IRW2087450	निर्वाचक का नाम : महेंद्र पिता का नाम: गायड राम गृह संख्या : 82 उम्र : 25 लिंग : पुरुष	फोटो उपलब्ध	292	IRW2221745	निर्वाचक का नाम : गुड्डी पति का नाम: महेंद्र गृह संख्या : 82 उम्र : 22 लिंग : महिला	फोटो उपलब्ध
293	RJ/24/186/396118	निर्वाचक का नाम : झुन्झारराम पिता का नाम: मिसाराम गृह संख्या : 83 उम्र : 59 लिंग : पुरुष	फोटो उपलब्ध	294	CWW1340264	निर्वाचक का नाम : किनुड़ी देवी पति का नाम: झुन्झारराम गृह संख्या : 83 उम्र : 55 लिंग : महिला	फोटो उपलब्ध	295	IRW0362947	निर्वाचक का नाम : हरदेव पिता का नाम: जुंझाराम गृह संख्या : 83 उम्र : 35 लिंग : पुरुष	फोटो उपलब्ध
296	IRW0512616	निर्वाचक का नाम : श्रवणराम पिता का नाम: झुजारराम गृह संख्या : 83 उम्र : 34 लिंग : पुरुष	फोटो उपलब्ध	297	IRW1123249	निर्वाचक का नाम : छोटा देवी पति का नाम: हरदेव गृह संख्या : 83 उम्र : 30 लिंग : महिला	फोटो उपलब्ध	298	IRW1352715	निर्वाचक का नाम : कवरई पति का नाम: श्रवणराम गृह संख्या : 83 उम्र : 30 लिंग : महिला	फोटो उपलब्ध
299	CWW1340272	निर्वाचक का नाम : मांगीलाल पिता का नाम: भोपालराम गृह संख्या : 84 उम्र : 71 लिंग : पुरुष	फोटो उपलब्ध	300	RJ/24/186/396092	निर्वाचक का नाम : भंवरी पति का नाम: मांगीलाल गृह संख्या : 84 उम्र : 66 लिंग : महिला	फोटो उपलब्ध	301	CWW1340280	निर्वाचक का नाम : पारसराम पिता का नाम: भोपालराम गृह संख्या : 84 उम्र : 53 लिंग : पुरुष	फोटो उपलब्ध

302	RJ/24/186/396093	निर्वाचक का नाम : सीता पति का नाम: पारसराम गृह संख्या : 84 उम्र : 49 लिंग : महिला	फोटो उपलब्ध	303	IRW0363069	निर्वाचक का नाम : गोरख राम पिता का नाम: मांगी लाल गृह संख्या : 84 उम्र : 36 लिंग : पुरुष	फोटो उपलब्ध	304	IRW0616094	निर्वाचक का नाम : प्रधानराम पिता का नाम: मांगीलाल गृह संख्या : 84 उम्र : 34 लिंग : पुरुष	फोटो उपलब्ध
305	IRW0616292	निर्वाचक का नाम : दिनेश पिता का नाम: मांगीलाल गृह संख्या : 84 उम्र : 33 लिंग : पुरुष	फोटो उपलब्ध	306	IRW1123256	निर्वाचक का नाम : छापु देवी पति का नाम: प्रधान गृह संख्या : 84 उम्र : 30 लिंग : महिला	फोटो उपलब्ध	307	IRW2221976	निर्वाचक का नाम : रेखा पति का नाम: दिनेश देवासी गृह संख्या : 84 उम्र : 27 लिंग : महिला	फोटो उपलब्ध
308	IRW0176925	निर्वाचक का नाम : कानाराम पिता का नाम: मांगीलाल गृह संख्या : 85 उम्र : 69 लिंग : पुरुष	फोटो उपलब्ध	309	RJ/24/186/399073	निर्वाचक का नाम : केलकी पति का नाम: कानाराम गृह संख्या : 85 उम्र : 66 लिंग : महिला	फोटो उपलब्ध	310	IRW1843242	निर्वाचक का नाम : जेठाराम चौधरी पिता का नाम: कानाराम गृह संख्या : 85 उम्र : 31 लिंग : पुरुष	फोटो उपलब्ध
311	IRW1123140	निर्वाचक का नाम : गुड़ी देवी पति का नाम: जेठाराम गृह संख्या : 85 उम्र : 30 लिंग : महिला	फोटो उपलब्ध	312	IRW0176917	निर्वाचक का नाम : गोदाराम पिता का नाम: मांगीलाल गृह संख्या : 87 उम्र : 54 लिंग : पुरुष	फोटो उपलब्ध	313	CWW1922194	निर्वाचक का नाम : पपूदेवी पति का नाम: गोधाराम गृह संख्या : 87 उम्र : 53 लिंग : महिला	फोटो उपलब्ध
314	IRW1843234	निर्वाचक का नाम : मुकेश पिता का नाम: गोदा राम गृह संख्या : 87 उम्र : 26 लिंग : पुरुष	फोटो उपलब्ध	315	IRW2295376	निर्वाचक का नाम : श्रवण राम पिता का नाम: गोदा राम गृह संख्या : 87 उम्र : 23 लिंग : पुरुष	फोटो उपलब्ध	316	CWW1340298	निर्वाचक का नाम : पार्वती पति का नाम: रामचन्द्र गृह संख्या : 88 उम्र : 79 लिंग : महिला	फोटो उपलब्ध
317	RJ/24/186/396014	निर्वाचक का नाम : सुभाषचन्द्र पिता का नाम: रामचन्द्र गृह संख्या : 88 उम्र : 56 लिंग : पुरुष	फोटो उपलब्ध	318	RJ/24/186/396015	निर्वाचक का नाम : गीता पति का नाम: सुभाषचन्द्र गृह संख्या : 88 उम्र : 54 लिंग : महिला	फोटो उपलब्ध	319	RJ/24/186/396017	निर्वाचक का नाम : किशोर चंद्र पिता का नाम: राम चंद्र गृह संख्या : 88 उम्र : 52 लिंग : पुरुष	फोटो उपलब्ध
320	RJ/24/186/396038	निर्वाचक का नाम : मदन चन्द्र पिता का नाम: रामचन्द्र गृह संख्या : 88 उम्र : 51 लिंग : पुरुष	फोटो उपलब्ध	321	IRW0363671	निर्वाचक का नाम : सुमन पति का नाम: किशोरचन्द्र गृह संख्या : 88 उम्र : 49 लिंग : महिला	फोटो उपलब्ध	322	CWW1340306	निर्वाचक का नाम : गोदावरी पति का नाम: मदन चन्द्र गृह संख्या : 88 उम्र : 46 लिंग : महिला	फोटो उपलब्ध
323	CWW1340314	निर्वाचक का नाम : रमेश चन्द्र पिता का नाम: रामचन्द्र गृह संख्या : 88 उम्र : 42 लिंग : पुरुष	फोटो उपलब्ध	324	IRW0068007	निर्वाचक का नाम : विनोद कुमार पिता का नाम: रामचन्द्र गृह संख्या : 88 उम्र : 39 लिंग : पुरुष	फोटो उपलब्ध	325	IRW1377522	निर्वाचक का नाम : बंसती पति का नाम: रमेशचन्द्र गृह संख्या : 88 उम्र : 37 लिंग : महिला	फोटो उपलब्ध
326	IRW1377530	निर्वाचक का नाम : मंजु पति का नाम: विनोद चन्द्र गृह संख्या : 88 उम्र : 34 लिंग : महिला	फोटो उपलब्ध	327	IRW1703297	निर्वाचक का नाम : मीनाक्षी कुमारी पिता का नाम: मदन चंद्र गृह संख्या : 88 उम्र : 29 लिंग : महिला	फोटो उपलब्ध	328	IRW1703339	निर्वाचक का नाम : मोनिका पिता का नाम: किशोर चंद्र गृह संख्या : 88 उम्र : 26 लिंग : महिला	फोटो उपलब्ध
329	IRW1662147	निर्वाचक का नाम : उर्मिला पिता का नाम: सुभाषचंद्र गृह संख्या : 88 उम्र : 26 लिंग : महिला	फोटो उपलब्ध	330	IRW1919554	निर्वाचक का नाम : गजेंद्र इणकिया पिता का नाम: सुभाष चंद्र गृह संख्या : 88 उम्र : 24 लिंग : पुरुष	फोटो उपलब्ध	331	IRW2553311	निर्वाचक का नाम : बबिता पिता का नाम: मदन चंद्र गृह संख्या : 88 उम्र : 22 लिंग : महिला	फोटो उपलब्ध

332	RJ/24/186/396157	निर्वाचक का नाम : हरकु पति का नाम: मिसाराम गृह संख्या : 89 उम्र : 78 लिंग : महिला	फोटो उपलब्ध	333	IRW0450387	निर्वाचक का नाम : पप्पाराम पिता का नाम: मिसाराम गृह संख्या : 89 उम्र : 36 लिंग : पुरुष	फोटो उपलब्ध	334	IRW0450403	निर्वाचक का नाम : लिक्ष्मी देवी पति का नाम: पप्पाराम गृह संख्या : 89 उम्र : 35 लिंग : महिला	फोटो उपलब्ध
335	IRW0450395	निर्वाचक का नाम : भल्लाराम पिता का नाम: मिसाराम गृह संख्या : 89 उम्र : 33 लिंग : पुरुष	फोटो उपलब्ध	336	IRW1476050	निर्वाचक का नाम : रामी पति का नाम: भल्लाराम गृह संख्या : 89 उम्र : 27 लिंग : महिला	फोटो उपलब्ध	337	RJ/24/186/396162	निर्वाचक का नाम : कुनाराम पिता का नाम: गोपाराम गृह संख्या : 90 उम्र : 49 लिंग : पुरुष	फोटो उपलब्ध
338	CWW1432780	निर्वाचक का नाम : सुगली पति का नाम: कुनाराम गृह संख्या : 90 उम्र : 46 लिंग : महिला	फोटो उपलब्ध	339	IRW2277366	निर्वाचक का नाम : नारा राम पिता का नाम: कुंनाराम गृह संख्या : 90 उम्र : 24 लिंग : पुरुष	फोटो उपलब्ध	340	IRW0450437	निर्वाचक का नाम : दमाराम पिता का नाम: निम्बाराम गृह संख्या : 119 उम्र : 65 लिंग : पुरुष	फोटो उपलब्ध

<p>S 341 IRW2317378</p> <p>निर्वाचक का नाम : सुनील चौधरी पिता का नाम: जसा राम गृह संख्या : 20 उम्र : 20 लिंग : पुरुष</p> <p>फोटो उपलब्ध</p>	<p>342 IRW2080729</p> <p>निर्वाचक का नाम : पूनम पिता का नाम: महिपाल गृह संख्या : 89 उम्र : 33 लिंग : महिला</p> <p>फोटो उपलब्ध</p>	<p>343 RJ/24/186/400065</p> <p>निर्वाचक का नाम : दुर्गाराम पिता का नाम: जोधाराम गृह संख्या : 91 उम्र : 72 लिंग : पुरुष</p> <p>फोटो उपलब्ध</p>
<p>344 IRW2285146</p> <p>निर्वाचक का नाम : छोटा देवी पति का नाम: दुर्गाराम गृह संख्या : 91 उम्र : 59 लिंग : महिला</p> <p>फोटो उपलब्ध</p>	<p>345 CWW1432806</p> <p>निर्वाचक का नाम : गोपाल राम पिता का नाम: दुर्गाराम गृह संख्या : 91 उम्र : 42 लिंग : पुरुष</p> <p>फोटो उपलब्ध</p>	<p>346 IRW0425876</p> <p>निर्वाचक का नाम : चुकी देवी पति का नाम: गोपाल राम गृह संख्या : 91 उम्र : 42 लिंग : महिला</p> <p>फोटो उपलब्ध</p>
<p>347 IRW0425892</p> <p>निर्वाचक का नाम : राजूराम पिता का नाम: दुर्गाराम गृह संख्या : 91 उम्र : 34 लिंग : पुरुष</p> <p>फोटो उपलब्ध</p>	<p>348 IRW1476332</p> <p>निर्वाचक का नाम : मिठू पति का नाम: राजूराम गृह संख्या : 91 उम्र : 31 लिंग : महिला</p> <p>फोटो उपलब्ध</p>	<p>349 IRW2298404</p> <p>निर्वाचक का नाम : बुद्धाराम पिता का नाम: जोधाराम गृह संख्या : 93 उम्र : 74 लिंग : पुरुष</p> <p>फोटो उपलब्ध</p>
<p>350 IRW1729482</p> <p>निर्वाचक का नाम : तिजी पति का नाम: बुद्धाराम गृह संख्या : 93 उम्र : 71 लिंग : महिला</p> <p>फोटो उपलब्ध</p>	<p>351 IRW1123199</p> <p>निर्वाचक का नाम : कोजाराम पिता का नाम: बुद्धाराम गृह संख्या : 93 उम्र : 34 लिंग : पुरुष</p> <p>फोटो उपलब्ध</p>	<p>352 IRW1123264</p> <p>निर्वाचक का नाम : शोभा देवी पिता का नाम: कोजाराम गृह संख्या : 93 उम्र : 31 लिंग : महिला</p> <p>फोटो उपलब्ध</p>
<p>353 IRW2285443</p> <p>निर्वाचक का नाम : जमना देवी पति का नाम: भीकाराम गृह संख्या : 94 उम्र : 67 लिंग : महिला</p> <p>फोटो उपलब्ध</p>	<p>354 CWW1340322</p> <p>निर्वाचक का नाम : रमेश राम मेहला पिता का नाम: भीकाराम गृह संख्या : 94 उम्र : 45 लिंग : पुरुष</p> <p>फोटो उपलब्ध</p>	<p>355 CWW1621747</p> <p>निर्वाचक का नाम : गुडडी पति का नाम: रमेश गृह संख्या : 94 उम्र : 42 लिंग : महिला</p> <p>फोटो उपलब्ध</p>
<p>356 CWW1340330</p> <p>निर्वाचक का नाम : ओमाराम पिता का नाम: भीकाराम गृह संख्या : 94 उम्र : 42 लिंग : पुरुष</p> <p>फोटो उपलब्ध</p>	<p>357 IRW0699892</p> <p>निर्वाचक का नाम : रेखादेवी पति का नाम: ओमाराम गृह संख्या : 94 उम्र : 38 लिंग : महिला</p> <p>फोटो उपलब्ध</p>	<p>358 IRW2272201</p> <p>निर्वाचक का नाम : विनीता पति का नाम: महिपाल चौधरी गृह संख्या : 94 उम्र : 31 लिंग : महिला</p> <p>फोटो उपलब्ध</p>
<p>359 IRW1352707</p> <p>निर्वाचक का नाम : महीपाल चौधरी पिता का नाम: भीकाराम गृह संख्या : 94 उम्र : 29 लिंग : पुरुष</p> <p>फोटो उपलब्ध</p>	<p>360 IRW2269199</p> <p>निर्वाचक का नाम : पवन चौधरी पिता का नाम: रमेश राम मेहला गृह संख्या : 94 उम्र : 21 लिंग : पुरुष</p> <p>फोटो उपलब्ध</p>	<p>361 IRW2655314</p> <p>निर्वाचक का नाम : रणजीत चौधरी पिता का नाम: रमेश राम गृह संख्या : 94 उम्र : 19 लिंग : पुरुष</p> <p>फोटो उपलब्ध</p>
<p>362 RJ/24/186/396087</p> <p>निर्वाचक का नाम : भूरी पति का नाम: गंगाराम गृह संख्या : 95 उम्र : 79 लिंग : महिला</p> <p>फोटो उपलब्ध</p>	<p>363 IRW2298388</p> <p>निर्वाचक का नाम : जोराराम पिता का नाम: गंगाराम गृह संख्या : 95 उम्र : 56 लिंग : पुरुष</p> <p>फोटो उपलब्ध</p>	<p>364 RJ/24/186/396102</p> <p>निर्वाचक का नाम : मुन्नीदेवी पति का नाम: जोराराम गृह संख्या : 95 उम्र : 52 लिंग : महिला</p> <p>फोटो उपलब्ध</p>
<p>365 IRW1377548</p> <p>निर्वाचक का नाम : गुडडी पति का नाम: मदनलाल गृह संख्या : 95 उम्र : 32 लिंग : महिला</p> <p>फोटो उपलब्ध</p>	<p>366 IRW0700237</p> <p>निर्वाचक का नाम : मदनलाल पिता का नाम: जोराराम गृह संख्या : 95 उम्र : 31 लिंग : पुरुष</p> <p>फोटो उपलब्ध</p>	<p>367 IRW2407971</p> <p>निर्वाचक का नाम : दौला राम चौधरी पिता का नाम: गंगाराम गृह संख्या : 96 उम्र : 60 लिंग : पुरुष</p> <p>फोटो उपलब्ध</p>
<p>368 IRW0616086</p> <p>निर्वाचक का नाम : महिपाल पिता का नाम: दौलाराम गृह संख्या : 96 उम्र : 32 लिंग : पुरुष</p> <p>फोटो उपलब्ध</p>	<p>369 IRW1476340</p> <p>निर्वाचक का नाम : सुरेन्द्र पिता का नाम: दौलाराम गृह संख्या : 96 उम्र : 29 लिंग : पुरुष</p> <p>फोटो उपलब्ध</p>	<p>370 IRW2124386</p> <p>निर्वाचक का नाम : रितु चौधरी पति का नाम: सुरेन्द्र चौधरी गृह संख्या : 96 उम्र : 29 लिंग : महिला</p> <p>फोटो उपलब्ध</p>

371	IRW0563239	निर्वाचक का नाम : प्रेमराम पिता का नाम: सीमाराम गृह संख्या : 97 उम्र : 73 लिंग : पुरुष	फोटो उपलब्ध	372	IRW2298396	निर्वाचक का नाम : सुखी पति का नाम: पेमाराम गृह संख्या : 97 उम्र : 70 लिंग : महिला	फोटो उपलब्ध	373	RJ/24/186/397060	निर्वाचक का नाम : मोहनराम पिता का नाम: पेमाराम गृह संख्या : 97 उम्र : 51 लिंग : पुरुष	फोटो उपलब्ध
374	RJ/24/186/397054	निर्वाचक का नाम : लीला पति का नाम: मोहनराम गृह संख्या : 97 उम्र : 49 लिंग : महिला	फोटो उपलब्ध	375	CWV1560911	निर्वाचक का नाम : श्रवणराम पिता का नाम: पेमाराम गृह संख्या : 97 उम्र : 46 लिंग : पुरुष	फोटो उपलब्ध	376	CWV1560903	निर्वाचक का नाम : संतोष देवी पति का नाम: श्रवण राम गृह संख्या : 97 उम्र : 43 लिंग : महिला	फोटो उपलब्ध
377	IRW0041053	निर्वाचक का नाम : भप्पा राम पिता का नाम: पेमाराम गृह संख्या : 97 उम्र : 42 लिंग : पुरुष	फोटो उपलब्ध	378	IRW0041061	निर्वाचक का नाम : सम्पुड़ी पति का नाम: भप्पा राम गृह संख्या : 97 उम्र : 36 लिंग : महिला	फोटो उपलब्ध	379	IRW2622868	निर्वाचक का नाम : संदीप चौधरी पिता का नाम: मोहन राम गृह संख्या : 97 उम्र : 19 लिंग : पुरुष	फोटो उपलब्ध
380	IRW0700070	निर्वाचक का नाम : देवाराम पिता का नाम: लाबूराम गृह संख्या : 98 उम्र : 68 लिंग : पुरुष	फोटो उपलब्ध	381	CWV1432830	निर्वाचक का नाम : कुकली पति का नाम: देवाराम गृह संख्या : 98 उम्र : 64 लिंग : महिला	फोटो उपलब्ध	382	CWV1560929	निर्वाचक का नाम : ढगलाराम पिता का नाम: देवाराम गृह संख्या : 98 उम्र : 48 लिंग : पुरुष	फोटो उपलब्ध
383	IRW0363234	निर्वाचक का नाम : श्यामलाल पिता का नाम: देवाराम गृह संख्या : 98 उम्र : 43 लिंग : पुरुष	फोटो उपलब्ध	384	IRW0363275	निर्वाचक का नाम : सागरकी पति का नाम: ढगलाराम गृह संख्या : 98 उम्र : 42 लिंग : महिला	फोटो उपलब्ध	385	IRW1476381	निर्वाचक का नाम : उगमा देवी पति का नाम: श्यामलाल गृह संख्या : 98 उम्र : 31 लिंग : महिला	फोटो उपलब्ध
386	IRW1810712	निर्वाचक का नाम : पांचाराम पिता का नाम: देवाराम गृह संख्या : 98 उम्र : 28 लिंग : पुरुष	फोटो उपलब्ध	387	IRW1810720	निर्वाचक का नाम : विमला पति का नाम: पांचाराम गृह संख्या : 98 उम्र : 28 लिंग : महिला	फोटो उपलब्ध	388	IRW0700088	निर्वाचक का नाम : हरीराम पिता का नाम: भूपडाराम गृह संख्या : 99 उम्र : 64 लिंग : पुरुष	फोटो उपलब्ध
389	IRW0700096	निर्वाचक का नाम : भंवेरी पति का नाम: हरीराम गृह संख्या : 99 उम्र : 61 लिंग : महिला	फोटो उपलब्ध	390	IRW2124881	निर्वाचक का नाम : महेंद्र पिता का नाम: हरी राम गृह संख्या : 99 उम्र : 28 लिंग : पुरुष	फोटो उपलब्ध	391	IRW2129732	निर्वाचक का नाम : सुरमा पति का नाम: महेंद्र गृह संख्या : 99 उम्र : 24 लिंग : महिला	फोटो उपलब्ध
392	IRW2269132	निर्वाचक का नाम : दिनेश पिता का नाम: हरिराम गृह संख्या : 99 उम्र : 24 लिंग : पुरुष	फोटो उपलब्ध	393	IRW2532448	निर्वाचक का नाम : बरजू पति का नाम: सुनील गृह संख्या : 99 उम्र : 24 लिंग : महिला	फोटो उपलब्ध	394	IRW2124899	निर्वाचक का नाम : सुनिल पिता का नाम: हरी राम गृह संख्या : 99 उम्र : 23 लिंग : पुरुष	फोटो उपलब्ध
395	CWV1432855	निर्वाचक का नाम : कमली पति का नाम: जसाराम गृह संख्या : 100 उम्र : 69 लिंग : महिला	फोटो उपलब्ध	396	IRW2092831	निर्वाचक का नाम : बाबूलाल पिता का नाम: बुद्धा राम गृह संख्या : 101 उम्र : 28 लिंग : पुरुष	फोटो उपलब्ध	397	IRW2124402	निर्वाचक का नाम : गुड्डी पति का नाम: बाबूलाल गृह संख्या : 101 उम्र : 24 लिंग : महिला	फोटो उपलब्ध
398	IRW2129757	निर्वाचक का नाम : राकेश पिता का नाम: बुद्धाराम गृह संख्या : 101 उम्र : 23 लिंग : पुरुष	फोटो उपलब्ध								

399	IRW1476480	निर्वाचक का नाम : सुआजी पिता का नाम: हिराजी गृह संख्या : 45 उम्र : 46 लिंग : पुरुष	फोटो उपलब्ध	400	RJ/24/186/396096	निर्वाचक का नाम : बुद्धाराम पिता का नाम: मोहनराम गृह संख्या : 101 उम्र : 56 लिंग : पुरुष	फोटो उपलब्ध	401	CWV1183060	निर्वाचक का नाम : ओमाराम पिता का नाम: मोहनराम गृह संख्या : 101 उम्र : 52 लिंग : पुरुष	फोटो उपलब्ध
402	RJ/24/186/396109	निर्वाचक का नाम : पुष्पा पति का नाम: बुद्धाराम गृह संख्या : 101 उम्र : 51 लिंग : महिला	फोटो उपलब्ध	403	CWV1183078	निर्वाचक का नाम : कौशलया पति का नाम: ओमाराम गृह संख्या : 101 उम्र : 50 लिंग : महिला	फोटो उपलब्ध	404	IRW0040758	निर्वाचक का नाम : पोकर राम पिता का नाम: मोहन राम गृह संख्या : 101 उम्र : 46 लिंग : पुरुष	फोटो उपलब्ध
405	IRW0040741	निर्वाचक का नाम : अर्जुन राम पिता का नाम: मोहन राम गृह संख्या : 101 उम्र : 42 लिंग : पुरुष	फोटो उपलब्ध	406	IRW1352558	निर्वाचक का नाम : सुमित्रा पति का नाम: पोकर राम गृह संख्या : 101 उम्र : 32 लिंग : महिला	फोटो उपलब्ध	407	IRW2260016	निर्वाचक का नाम : सुरेंद्र पिता का नाम: बुद्धा राम गृह संख्या : 101 उम्र : 20 लिंग : पुरुष	फोटो उपलब्ध
408	RJ/24/186/396180	निर्वाचक का नाम : सोनाराम पिता का नाम: खींयाराम गृह संख्या : 102 उम्र : 76 लिंग : पुरुष	फोटो उपलब्ध	409	CWV1340348	निर्वाचक का नाम : हरीराम पिता का नाम: सोनाराम गृह संख्या : 102 उम्र : 44 लिंग : पुरुष	फोटो उपलब्ध	410	IRW0040733	निर्वाचक का नाम : इन्द्रा पति का नाम: हरीराम गृह संख्या : 102 उम्र : 40 लिंग : महिला	फोटो उपलब्ध
411	IRW1330679	निर्वाचक का नाम : कानाराम पिता का नाम: सोनाराम गृह संख्या : 102 उम्र : 31 लिंग : पुरुष	फोटो उपलब्ध	412	IRW1330687	निर्वाचक का नाम : गुडडी देवी पति का नाम: कानाराम गृह संख्या : 102 उम्र : 31 लिंग : महिला	फोटो उपलब्ध	413	CWV1340355	निर्वाचक का नाम : सायरी पति का नाम: मुलाराम गृह संख्या : 103 उम्र : 76 लिंग : महिला	फोटो उपलब्ध
414	CWV1340371	निर्वाचक का नाम : हरकुडी पति का नाम: भीखाराम गृह संख्या : 103 उम्र : 49 लिंग : महिला	फोटो उपलब्ध	415	IRW1352566	निर्वाचक का नाम : मंजु पति का नाम: श्यामलाल गृह संख्या : 103 उम्र : 32 लिंग : महिला	फोटो उपलब्ध	Q 416	IRW1536234	निर्वाचक का नाम : फारुख पिता का नाम: माना खान गृह संख्या : 103 उम्र : 31 लिंग : पुरुष	फोटो उपलब्ध
417	IRW0838045	निर्वाचक का नाम : श्यामलाल पिता का नाम: मुलाराम गृह संख्या : 103 उम्र : 31 लिंग : पुरुष	फोटो उपलब्ध	418	IRW1536291	निर्वाचक का नाम : मिरगा पति का नाम: गलाजी गृह संख्या : 103 उम्र : 31 लिंग : महिला	फोटो उपलब्ध	S 419	IRW1536267	निर्वाचक का नाम : मुन्नी पति का नाम: सुरेश कुन्हार गृह संख्या : 103 उम्र : 30 लिंग : महिला	फोटो उपलब्ध
420	IRW1536283	निर्वाचक का नाम : सीता पति का नाम: रामा गृह संख्या : 103 उम्र : 28 लिंग : महिला	फोटो उपलब्ध	421	IRW2272177	निर्वाचक का नाम : दिनेश पिता का नाम: भीखा राम गृह संख्या : 103 उम्र : 23 लिंग : पुरुष	फोटो उपलब्ध				

422	CWW1560937	निर्वाचक का नाम : भगवान सिंह पिता का नाम: गौरधन सिंह गृह संख्या : 104 उम्र : 78 लिंग : पुरुष	फोटो उपलब्ध	423	CWW1560945	निर्वाचक का नाम : रामकंवर पति का नाम: भगवानसिंह गृह संख्या : 104 उम्र : 61 लिंग : महिला	फोटो उपलब्ध	424	CWW1432863	निर्वाचक का नाम : भोमसिंह पिता का नाम: भगवान सिंह गृह संख्या : 104 उम्र : 44 लिंग : पुरुष	फोटो उपलब्ध
425	CWW1432871	निर्वाचक का नाम : जयपाल सिंह चौहान पिता का नाम: भगवान सिंह गृह संख्या : 104 उम्र : 40 लिंग : पुरुष	फोटो उपलब्ध	426	IRW2135267	निर्वाचक का नाम : सरोज कंवर पति का नाम: जयपाल सिंह गृह संख्या : 104 उम्र : 37 लिंग : महिला	फोटो उपलब्ध	427	CWW1432897	निर्वाचक का नाम : मोरकंवर पति का नाम: सांवतसिंह गृह संख्या : 105 उम्र : 66 लिंग : महिला	फोटो उपलब्ध
428	RJ/24/186/397065	निर्वाचक का नाम : गजेन्द्र सिंह पिता का नाम: सांवतसिंह गृह संख्या : 105 उम्र : 52 लिंग : पुरुष	फोटो उपलब्ध	429	CWW1432921	निर्वाचक का नाम : पंचम कुंवर पति का नाम: गजेन्द्र सिंह गृह संख्या : 105 उम्र : 49 लिंग : महिला	फोटो उपलब्ध	430	CWW1432913	निर्वाचक का नाम : बनेसिंह पिता का नाम: सांवत सिंह गृह संख्या : 105 उम्र : 44 लिंग : पुरुष	फोटो उपलब्ध
431	IRW1905124	निर्वाचक का नाम : स्वरूप कंवर पति का नाम: बने सिंग गृह संख्या : 105 उम्र : 38 लिंग : महिला	फोटो उपलब्ध	432	IRW2093623	निर्वाचक का नाम : रवीना कंवर पिता का नाम: गजेन्द्र सिंह गृह संख्या : 105 उम्र : 26 लिंग : महिला	फोटो उपलब्ध	433	IRW2272250	निर्वाचक का नाम : अपेक्षा कंवर पिता का नाम: गजेन्द्र सिंह गृह संख्या : 105 उम्र : 20 लिंग : महिला	फोटो उपलब्ध
434	IRW2330694	निर्वाचक का नाम : शीतल कंवर पिता का नाम: गजेन्द्र सिंह गृह संख्या : 105 उम्र : 20 लिंग : महिला	फोटो उपलब्ध	435	IRW0363291	निर्वाचक का नाम : उसबकंवर पति का नाम: भारतसिंह गृह संख्या : 106 उम्र : 79 लिंग : महिला	फोटो उपलब्ध	436	IRW0177014	निर्वाचक का नाम : कुन्दन सिंह पिता का नाम: भारत सिंह गृह संख्या : 106 उम्र : 46 लिंग : पुरुष	फोटो उपलब्ध
437	IRW0177022	निर्वाचक का नाम : केशर कंवर पति का नाम: कुन्दन सिंह गृह संख्या : 106 उम्र : 44 लिंग : महिला	फोटो उपलब्ध	438	CWW1432947	निर्वाचक का नाम : शेरसिंह पिता का नाम: भारत सिंह गृह संख्या : 106 उम्र : 43 लिंग : पुरुष	फोटो उपलब्ध	439	IRW1377555	निर्वाचक का नाम : ममता कंवर पति का नाम: शेरसिंह गृह संख्या : 106 उम्र : 38 लिंग : महिला	फोटो उपलब्ध
440	IRW2177392	निर्वाचक का नाम : विनयराज सिंह चौहान पिता का नाम: कुन्दन सिंह चौहान गृह संख्या : 106 उम्र : 21 लिंग : पुरुष	फोटो उपलब्ध	441	IRW2277341	निर्वाचक का नाम : तुषार सिंह चौहान पिता का नाम: कुन्दन सिंह चौहान गृह संख्या : 106 उम्र : 20 लिंग : पुरुष	फोटो उपलब्ध	442	RJ/24/186/397050	निर्वाचक का नाम : भगवानसिंह पिता का नाम: सोनसिंह गृह संख्या : 107 उम्र : 61 लिंग : पुरुष	फोटो उपलब्ध
443	RJ/24/186/397044	निर्वाचक का नाम : दरीयावकंवर पति का नाम: भगवानसिंह गृह संख्या : 107 उम्र : 58 लिंग : महिला	फोटो उपलब्ध	444	IRW0968370	निर्वाचक का नाम : प्रताप सिंह पिता का नाम: भगवानसिंह गृह संख्या : 107 उम्र : 32 लिंग : पुरुष	फोटो उपलब्ध	445	IRW1810860	निर्वाचक का नाम : गुड्डी कंवर पति का नाम: प्रतापसिंह गृह संख्या : 107 उम्र : 31 लिंग : महिला	फोटो उपलब्ध
446	CWW1560952	निर्वाचक का नाम : मानसिंह पिता का नाम: सोनसिंह गृह संख्या : 108 उम्र : 58 लिंग : पुरुष	फोटो उपलब्ध	447	IRW2275691	निर्वाचक का नाम : रतन सिंह पिता का नाम: सोहन सिंह गृह संख्या : 108 उम्र : 48 लिंग : पुरुष	फोटो उपलब्ध	448	IRW1032689	निर्वाचक का नाम : किरण कंवर पति का नाम: राजेन्द्र सिंह गृह संख्या : 108 उम्र : 47 लिंग : महिला	फोटो उपलब्ध
449	IRW0068197	निर्वाचक का नाम : राजेन्द्र सिंह पिता का नाम: सोन सिंह गृह संख्या : 108 उम्र : 46 लिंग : पुरुष	फोटो उपलब्ध	450	CWW1560978	निर्वाचक का नाम : सोभ कंवर पति का नाम: मानसिंह गृह संख्या : 108 उम्र : 44 लिंग : महिला	फोटो उपलब्ध	451	CWW1432954	निर्वाचक का नाम : शिव कंवर पति का नाम: रतन सिंह गृह संख्या : 108 उम्र : 43 लिंग : महिला	फोटो उपलब्ध

452	IRW2272151	निर्वाचक का नाम : अरविंद सिंह पिता का नाम: मान सिंह गृह संख्या : 108 उम्र : 28 लिंग : पुरुष	453	IRW2272169	निर्वाचक का नाम : परबत सिंह पिता का नाम: मान सिंह गृह संख्या : 108 उम्र : 25 लिंग : पुरुष	454	IRW2609725	निर्वाचक का नाम : तेजसिंह पिता का नाम: स्वरूपसिंह गृह संख्या : 109 उम्र : 59 लिंग : पुरुष
455	RJ/24/186/397043	निर्वाचक का नाम : छैलकंवर पति का नाम: तेजसिंह गृह संख्या : 109 उम्र : 56 लिंग : महिला	456	RJ/24/186/396182	निर्वाचक का नाम : बीजराजसिंह पिता का नाम: स्वरूपसिंह गृह संख्या : 109 उम्र : 56 लिंग : पुरुष	457	RJ/24/186/397045	निर्वाचक का नाम : बिन्दुकंवर पति का नाम: बीजराज सिंह गृह संख्या : 109 उम्र : 53 लिंग : महिला
458	CWW1340389	निर्वाचक का नाम : झुन्झारसिंह पिता का नाम: स्वरूपसिंह गृह संख्या : 109 उम्र : 51 लिंग : पुरुष	459	IRW2617652	निर्वाचक का नाम : केसरकंवर पति का नाम: झुन्झारसिंह गृह संख्या : 109 उम्र : 49 लिंग : महिला	460	CWW1560986	निर्वाचक का नाम : यशपाल सिंह पिता का नाम: तेज सिंह गृह संख्या : 109 उम्र : 41 लिंग : पुरुष
461	IRW0700104	निर्वाचक का नाम : महिपालसिंह पिता का नाम: बिजराजसिंह गृह संख्या : 109 उम्र : 34 लिंग : पुरुष	462	IRW0838094	निर्वाचक का नाम : पुष्या कंवर पति का नाम: यशपालसिंह गृह संख्या : 109 उम्र : 31 लिंग : महिला	463	IRW1123207	निर्वाचक का नाम : जितेन्द्र सिंह पिता का नाम: तेजसिंह गृह संख्या : 109 उम्र : 30 लिंग : पुरुष
464	IRW1476001	निर्वाचक का नाम : सुरेन्द्र पिता का नाम: बिजराज सिंह गृह संख्या : 109 उम्र : 28 लिंग : पुरुष	465	IRW2238855	निर्वाचक का नाम : संपत कंवर पति का नाम: महिपाल सिंह गृह संख्या : 109 उम्र : 26 लिंग : महिला	466	IRW2617199	निर्वाचक का नाम : अंजु कंवर पिता का नाम: झुंझर सिंह गृह संख्या : 109 उम्र : 23 लिंग : महिला
467	IRW2676401	निर्वाचक का नाम : रुद्रप्रताप सिंह पिता का नाम: जुन्झर सिंह गृह संख्या : 109 उम्र : 19 लिंग : पुरुष	468	CWW1561000	निर्वाचक का नाम : किशनसिंह पिता का नाम: आसुसिंह गृह संख्या : 110 उम्र : 56 लिंग : पुरुष	469	RJ/24/186/397046	निर्वाचक का नाम : आनन्दकंवर पति का नाम: किशनसिंह गृह संख्या : 110 उम्र : 52 लिंग : महिला
470	IRW0363499	निर्वाचक का नाम : विक्रम सिंह चौहान पिता का नाम: आसुसिंह गृह संख्या : 110 उम्र : 50 लिंग : पुरुष	471	IRW0363481	निर्वाचक का नाम : मदन कंवर पति का नाम: विक्रम सिंह गृह संख्या : 110 उम्र : 45 लिंग : महिला	472	IRW0603647	निर्वाचक का नाम : प्रदीपसिंह पिता का नाम: किशन सिंह गृह संख्या : 110 उम्र : 34 लिंग : पुरुष
473	IRW2244275	निर्वाचक का नाम : मोनिका राठोड़ पति का नाम: प्रदीप सिंह गृह संख्या : 110 उम्र : 26 लिंग : महिला	474	IRW2256691	निर्वाचक का नाम : मयंक सिंह चौहान पिता का नाम: विक्रम सिंह चौहान गृह संख्या : 110 उम्र : 23 लिंग : पुरुष	475	IRW2257459	निर्वाचक का नाम : कमल सिंह चौहान पिता का नाम: विक्रम सिंह चौहान गृह संख्या : 110 उम्र : 21 लिंग : पुरुष
476	CWW1432970	निर्वाचक का नाम : भीखकंवर पति का नाम: रामेश्वर सिंह गृह संख्या : 111 उम्र : 79 लिंग : महिला	477	RJ/24/186/397051	निर्वाचक का नाम : गजय सिंह पिता का नाम: रामेश्वर सिंह गृह संख्या : 111 उम्र : 56 लिंग : पुरुष	478	RJ/24/186/397038	निर्वाचक का नाम : उसबकंवर पति का नाम: गजयसिंह गृह संख्या : 111 उम्र : 53 लिंग : महिला
479	IRW1663061	निर्वाचक का नाम : जयदीप सिंह पिता का नाम: गजय सिंह गृह संख्या : 111 उम्र : 28 लिंग : पुरुष	480	IRW1663046	निर्वाचक का नाम : धर्मवीर सिंह पिता का नाम: गजय सिंह चौहान गृह संख्या : 111 उम्र : 26 लिंग : पुरुष	481	RJ/24/186/399313	निर्वाचक का नाम : श्याम कंवर पति का नाम: गिरधारी सिंह गृह संख्या : 112 उम्र : 64 लिंग : महिला

482	IRW0595850	निर्वाचक का नाम : नरेन्द्रसिंह पिता का नाम: गिरधारीसिंह गृह संख्या : 112 उम्र : 34 लिंग : पुरुष	फोटो उपलब्ध	483	IRW0176933	निर्वाचक का नाम : बहादुर सिंह पिता का नाम: आसूसिंह गृह संख्या : 113 उम्र : 62 लिंग : पुरुष	फोटो उपलब्ध	484	RJ/24/186/392325	निर्वाचक का नाम : शिव कंवर पति का नाम: बहादुरसिंह गृह संख्या : 113 उम्र : 61 लिंग : महिला	फोटो उपलब्ध
485	IRW0700112	निर्वाचक का नाम : स्वरूपकंवर पति का नाम: नरेन्द्रसिंह गृह संख्या : 113 उम्र : 34 लिंग : महिला	फोटो उपलब्ध	486	IRW2503407	निर्वाचक का नाम : महिपाल सिंह चौहान पिता का नाम: बहादुर सिंह गृह संख्या : 113 उम्र : 27 लिंग : पुरुष	फोटो उपलब्ध	487	IRW2501070	निर्वाचक का नाम : दीपिका कंवर पति का नाम: महिपाल सिंह चौहान गृह संख्या : 113 उम्र : 26 लिंग : महिला	फोटो उपलब्ध
488	IRW1810670	निर्वाचक का नाम : नेनू पति का नाम: रामा राम गृह संख्या : 114 उम्र : 55 लिंग : महिला	फोटो उपलब्ध	489	CWW1432988	निर्वाचक का नाम : पाबूराम पिता का नाम: भीकाराम गृह संख्या : 114 उम्र : 44 लिंग : पुरुष	फोटो उपलब्ध	490	CWW1621978	निर्वाचक का नाम : छोगाराम पिता का नाम: भीखाराम गृह संख्या : 114 उम्र : 42 लिंग : पुरुष	फोटो उपलब्ध
491	IRW0450361	निर्वाचक का नाम : पिंकी देवी पति का नाम: पाबूराम गृह संख्या : 114 उम्र : 41 लिंग : महिला	फोटो उपलब्ध	492	IRW2125524	निर्वाचक का नाम : पिंकी पंवार पति का नाम: छोगा राम गृह संख्या : 114 उम्र : 26 लिंग : महिला	फोटो उपलब्ध	493	IRW1536309	निर्वाचक का नाम : कुन्नाराम पिता का नाम: रामा राम गृह संख्या : 114 A उम्र : 27 लिंग : पुरुष	फोटो उपलब्ध
494	IRW1970045	निर्वाचक का नाम : पारस राम पिता का नाम: राम राम गृह संख्या : 114 ए उम्र : 23 लिंग : पुरुष	फोटो उपलब्ध								

495 निर्वाचक का नाम : जितेंद्र सिंह पिता का नाम: आनन्द सिंह गृह संख्या : 101 उम्र : 29 लिंग : पुरुष	IRW1974138 फोटो उपलब्ध	496 निर्वाचक का नाम : गुलाब पति का नाम: गोप सिंह गृह संख्या : 115 उम्र : 79 लिंग : महिला	RJ/24/186/396187 फोटो उपलब्ध	497 निर्वाचक का नाम : नरपत सिंह पिता का नाम: गोपसिंह गृह संख्या : 115 उम्र : 52 लिंग : पुरुष	CWV1561018 फोटो उपलब्ध
498 निर्वाचक का नाम : रेखा कंवर पति का नाम: नरपत सिंह गृह संख्या : 115 उम्र : 49 लिंग : महिला	CWV1561026 फोटो उपलब्ध	499 निर्वाचक का नाम : कानसिंह पिता का नाम: गोपासिंह गृह संख्या : 115 उम्र : 46 लिंग : पुरुष	CWV1340397 फोटो उपलब्ध	500 निर्वाचक का नाम : सुशीला पति का नाम: कानसिंह गृह संख्या : 115 उम्र : 43 लिंग : महिला	CWV1621804 फोटो उपलब्ध
501 निर्वाचक का नाम : जयसिंह पिता का नाम: गोपसिंह गृह संख्या : 115 उम्र : 42 लिंग : पुरुष	CWV1561034 फोटो उपलब्ध	502 निर्वाचक का नाम : सवाई सिंह पिता का नाम: गोपी सिंह गृह संख्या : 115 उम्र : 36 लिंग : पुरुष	IRW0363325 फोटो उपलब्ध	503 निर्वाचक का नाम : धापु कंवर पति का नाम: जयसिंह गृह संख्या : 115 उम्र : 30 लिंग : महिला	IRW1377563 फोटो उपलब्ध
504 निर्वाचक का नाम : कविता कंवर पति का नाम: सवाई सिंह गृह संख्या : 115 उम्र : 29 लिंग : महिला	IRW2272086 फोटो उपलब्ध	505 निर्वाचक का नाम : आनन्द सिंह पिता का नाम: माणक सिंह गृह संख्या : 116 उम्र : 62 लिंग : पुरुष	CWV1922335 फोटो उपलब्ध	506 निर्वाचक का नाम : श्याम सिंह पिता का नाम: माणक सिंह गृह संख्या : 116 उम्र : 59 लिंग : पुरुष	RJ/24/186/396200 फोटो उपलब्ध
507 निर्वाचक का नाम : संतोष कंवर पति का नाम: अणदसिंह गृह संख्या : 116 उम्र : 53 लिंग : महिला	IRW1893593 फोटो उपलब्ध	508 निर्वाचक का नाम : देवेन्द्र सिंह पिता का नाम: आनन्द सिंह गृह संख्या : 116 उम्र : 31 लिंग : पुरुष	IRW0900282 फोटो उपलब्ध	509 निर्वाचक का नाम : विजय सिंह पिता का नाम: श्याम सिंह गृह संख्या : 116 उम्र : 30 लिंग : पुरुष	IRW1123298 फोटो उपलब्ध
510 निर्वाचक का नाम : शेरू सिंह पिता का नाम: श्याम सिंह गृह संख्या : 116 उम्र : 23 लिंग : पुरुष	IRW2079788 फोटो उपलब्ध	511 निर्वाचक का नाम : भंवरी पति का नाम: धोकलराम गृह संख्या : 117 उम्र : 61 लिंग : महिला	RJ/24/186/397049 फोटो उपलब्ध	512 निर्वाचक का नाम : पारस कंवर पति का नाम: प्रकाश सिंह गृह संख्या : 117 उम्र : 48 लिंग : महिला	CWV1561059 फोटो उपलब्ध
513 निर्वाचक का नाम : दौलत सिंह पिता का नाम: धोकल सिंह गृह संख्या : 117 उम्र : 45 लिंग : पुरुष	CWV1622059 फोटो उपलब्ध	514 निर्वाचक का नाम : प्रकाश सिंह पिता का नाम: धोकल सिंह गृह संख्या : 117 उम्र : 45 लिंग : पुरुष	CWV1623123 फोटो उपलब्ध	515 निर्वाचक का नाम : सुन्दर कंवर पति का नाम: दौलत सिंह गृह संख्या : 117 उम्र : 42 लिंग : महिला	CWV1622018 फोटो उपलब्ध
516 निर्वाचक का नाम : कालू सिंह पिता का नाम: धोकलसिंह गृह संख्या : 117 उम्र : 37 लिंग : पुरुष	IRW1810753 फोटो उपलब्ध	517 निर्वाचक का नाम : पिंकी पति का नाम: कालू सिंह गृह संख्या : 117 उम्र : 34 लिंग : महिला	IRW2277150 फोटो उपलब्ध	518 निर्वाचक का नाम : भीम सिंह पिता का नाम: रणछोड़ सिंह गृह संख्या : 118 उम्र : 56 लिंग : पुरुष	CWV1340405 फोटो उपलब्ध
519 निर्वाचक का नाम : कमला कंवर पति का नाम: भीमसिंह गृह संख्या : 118 उम्र : 53 लिंग : महिला	IRW2284800 फोटो उपलब्ध	520 निर्वाचक का नाम : करणसिंह पिता का नाम: भीमसिंह गृह संख्या : 118 उम्र : 34 लिंग : पुरुष	IRW0512640 फोटो उपलब्ध	521 निर्वाचक का नाम : सुमेरसिंह पिता का नाम: भीमसिंह गृह संख्या : 118 उम्र : 32 लिंग : पुरुष	IRW0900274 फोटो उपलब्ध
522 निर्वाचक का नाम : डूंगर सिंह पिता का नाम: भीमसिंह गृह संख्या : 118 उम्र : 30 लिंग : पुरुष	IRW0900266 फोटो उपलब्ध	523 निर्वाचक का नाम : सोनू कंवर पति का नाम: डूंगर सिंह गृह संख्या : 118 उम्र : 28 लिंग : महिला	IRW2069854 फोटो उपलब्ध	524 निर्वाचक का नाम : अनिल सिंह पिता का नाम: रतन सिंह गृह संख्या : 124 उम्र : 22 लिंग : पुरुष	IRW2047173 फोटो उपलब्ध

525	RJ/24/186/396211	निर्वाचक का नाम : पन्ने सिंह पिता का नाम: नारायण सिंह गृह संख्या : 135 उम्र : 71 लिंग : पुरुष	फोटो उपलब्ध	526	RJ/24/186/396198	निर्वाचक का नाम : सुआ पति का नाम: पन्ने सिंह गृह संख्या : 135 उम्र : 69 लिंग : महिला	फोटो उपलब्ध	527	RJ/24/186/397075	निर्वाचक का नाम : वीरेन्द्रसिंह पिता का नाम: पन्ने सिंह गृह संख्या : 135 उम्र : 53 लिंग : पुरुष	फोटो उपलब्ध
528	RJ/24/186/397020	निर्वाचक का नाम : धन सिंह पिता का नाम: पन्ने सिंह गृह संख्या : 135 उम्र : 49 लिंग : पुरुष	फोटो उपलब्ध	529	CWW1922178	निर्वाचक का नाम : संतोष कंवर पति का नाम: विरेन्द्र सिंह गृह संख्या : 135 उम्र : 43 लिंग : महिला	फोटो उपलब्ध	530	IRW0363432	निर्वाचक का नाम : मंजु कंवर पति का नाम: धन सिंह गृह संख्या : 135 उम्र : 42 लिंग : महिला	फोटो उपलब्ध
531	IRW2553378	निर्वाचक का नाम : रवींद्र सिंह पिता का नाम: वीरेंद्र सिंह गृह संख्या : 135 उम्र : 22 लिंग : पुरुष	फोटो उपलब्ध	532	IRW2284834	निर्वाचक का नाम : रामकंवर पति का नाम: भगवानसिंह गृह संख्या : 136 उम्र : 96 लिंग : महिला	फोटो उपलब्ध	533	IRW1893585	निर्वाचक का नाम : भंवरसिंह पिता का नाम: भगवानसिंह गृह संख्या : 136 उम्र : 64 लिंग : पुरुष	फोटो उपलब्ध
534	RJ/24/186/400071	निर्वाचक का नाम : भुरकंवर पति का नाम: भंवरसिंह गृह संख्या : 136 उम्र : 57 लिंग : महिला	फोटो उपलब्ध	535	RJ/24/186/396127	निर्वाचक का नाम : रतनसिंह पिता का नाम: भगवानसिंह गृह संख्या : 136 उम्र : 54 लिंग : पुरुष	फोटो उपलब्ध	536	RJ/24/186/396194	निर्वाचक का नाम : मन्जुकंवर पति का नाम: रतनसिंह गृह संख्या : 136 उम्र : 52 लिंग : महिला	फोटो उपलब्ध
537	IRW1476399	निर्वाचक का नाम : इंद्र सिंह पिता का नाम: भंवर सिंह गृह संख्या : 136 उम्र : 32 लिंग : पुरुष	फोटो उपलब्ध	538	IRW1919497	निर्वाचक का नाम : भूपेंद्र सिंग पिता का नाम: भंवर सिंह गृह संख्या : 136 उम्र : 27 लिंग : पुरुष	फोटो उपलब्ध	539	IRW1962133	निर्वाचक का नाम : अरूणा पति का नाम: अजित सिंह गृह संख्या : 136 उम्र : 27 लिंग : महिला	फोटो उपलब्ध
540	IRW2124410	निर्वाचक का नाम : पवन कंवर पति का नाम: इंद्र सिंग गृह संख्या : 136 उम्र : 26 लिंग : महिला	फोटो उपलब्ध	541	IRW2270486	निर्वाचक का नाम : कविता पिता का नाम: भंवर सिंह गृह संख्या : 136 उम्र : 23 लिंग : महिला	फोटो उपलब्ध	542	CWW1561075	निर्वाचक का नाम : नथकी पति का नाम: किशनाराम गृह संख्या : 137 उम्र : 60 लिंग : महिला	फोटो उपलब्ध
543	IRW1123272	निर्वाचक का नाम : गणपतराम पिता का नाम: किशनाराम गृह संख्या : 137 उम्र : 30 लिंग : पुरुष	फोटो उपलब्ध	544	IRW2499317	निर्वाचक का नाम : पिंकी पति का नाम: गणपत राम गृह संख्या : 137 उम्र : 28 लिंग : महिला	फोटो उपलब्ध	545	RJ/24/186/400018	निर्वाचक का नाम : भीमसिंह पिता का नाम: नारायण सिंह गृह संख्या : 138 उम्र : 57 लिंग : पुरुष	फोटो उपलब्ध
546	RJ/24/186/400014	निर्वाचक का नाम : सुरजा पति का नाम: भीमसिंह गृह संख्या : 138 उम्र : 54 लिंग : महिला	फोटो उपलब्ध	547	IRW0838102	निर्वाचक का नाम : मनोहर सिंह पिता का नाम: भीमसिंह गृह संख्या : 138 उम्र : 35 लिंग : पुरुष	फोटो उपलब्ध	548	RJ/24/186/399048	निर्वाचक का नाम : प्रेमसिंह पिता का नाम: नारायण सिंह गृह संख्या : 139 उम्र : 55 लिंग : पुरुष	फोटो उपलब्ध
549	IRW0041004	निर्वाचक का नाम : प्रधान सिंह पिता का नाम: नारायण सिंह गृह संख्या : 139 उम्र : 45 लिंग : पुरुष	फोटो उपलब्ध	550	CWW1930114	निर्वाचक का नाम : लादू कंवर पति का नाम: प्रधान सिंह गृह संख्या : 139 उम्र : 43 लिंग : महिला	फोटो उपलब्ध	551	IRW1476175	निर्वाचक का नाम : ललिता कँवर परिहार पति का नाम: विजय सिंह गृह संख्या : 139 उम्र : 40 लिंग : महिला	फोटो उपलब्ध
552	IRW1476183	निर्वाचक का नाम : निरमा कँवर पति का नाम: सुमेर सिंह गृह संख्या : 139 उम्र : 30 लिंग : महिला	फोटो उपलब्ध	553	IRW1476167	निर्वाचक का नाम : प्रदीप सिंह पिता का नाम: श्याम सिंह गृह संख्या : 139 उम्र : 29 लिंग : पुरुष	फोटो उपलब्ध	554	IRW1476159	निर्वाचक का नाम : अजीत सिंह पिता का नाम: रतन सिंह गृह संख्या : 139 उम्र : 29 लिंग : पुरुष	फोटो उपलब्ध

<p>555</p> <p>IRW1475995</p> <p>निर्वाचक का नाम : माधोसिंह पिता का नाम: भीम सिंह गृह संख्या : 139 उम्र : 28 लिंग : पुरुष</p> <p>फोटो उपलब्ध</p>	<p>556</p> <p>IRW2117265</p> <p>निर्वाचक का नाम : शेरू सिंह पिता का नाम: प्रधान सिंह गृह संख्या : 139 उम्र : 23 लिंग : पुरुष</p> <p>फोटो उपलब्ध</p>	<p>557</p> <p>IRW2117455</p> <p>निर्वाचक का नाम : रवींद्र सिंह पिता का नाम: प्रधान सिंह गृह संख्या : 139 उम्र : 23 लिंग : पुरुष</p> <p>फोटो उपलब्ध</p>
---	---	--

558	IRW2191021	निर्वाचक का नाम : पुखराज पिता का नाम: लादु राम गृह संख्या : 25 उम्र : 26 लिंग : पुरुष	फोटो उपलब्ध	559	IRW0258400	निर्वाचक का नाम : सुभाष पिता का नाम: देवा राम गृह संख्या : 98 उम्र : 37 लिंग : पुरुष	फोटो उपलब्ध	560	IRW0700146	निर्वाचक का नाम : उगमादेवी पति का नाम: सुभाषराम गृह संख्या : 98 उम्र : 36 लिंग : महिला	फोटो उपलब्ध
561	RJ/24/186/397026	निर्वाचक का नाम : साऊ पति का नाम: सकताराम गृह संख्या : 119 उम्र : 69 लिंग : महिला	फोटो उपलब्ध	562	IRW0176941	निर्वाचक का नाम : मोहनलाल पिता का नाम: बेनाराम गृह संख्या : 119 उम्र : 68 लिंग : पुरुष	फोटो उपलब्ध	563	IRW0176958	निर्वाचक का नाम : रामी पति का नाम: मोहनलाल गृह संख्या : 119 उम्र : 63 लिंग : महिला	फोटो उपलब्ध
564	RJ/24/186/396219	निर्वाचक का नाम : सुरजाराम पिता का नाम: सकताराम गृह संख्या : 119 उम्र : 51 लिंग : पुरुष	फोटो उपलब्ध	565	CWV1183086	निर्वाचक का नाम : गुडडी पति का नाम: सुरजाराम गृह संख्या : 119 उम्र : 49 लिंग : महिला	फोटो उपलब्ध	566	IRW0176966	निर्वाचक का नाम : जितेंद्र पिता का नाम: मोहनलाल गृह संख्या : 119 उम्र : 36 लिंग : पुरुष	फोटो उपलब्ध
567	IRW0700138	निर्वाचक का नाम : पांचाराम पिता का नाम: सकताराम गृह संख्या : 119 उम्र : 34 लिंग : पुरुष	फोटो उपलब्ध	568	IRW0700120	निर्वाचक का नाम : टीना राठौड़ पति का नाम: जीवराम गृह संख्या : 119 उम्र : 33 लिंग : महिला	फोटो उपलब्ध	569	IRW2394633	निर्वाचक का नाम : जगदीश पिता का नाम: सुरजा राम भील गृह संख्या : 119 उम्र : 30 लिंग : पुरुष	फोटो उपलब्ध
570	IRW2124394	निर्वाचक का नाम : पिंकी पति का नाम: जितेंद्र गृह संख्या : 119 उम्र : 27 लिंग : महिला	फोटो उपलब्ध	571	IRW2177475	निर्वाचक का नाम : रवि पिता का नाम: मोहन लाल भील गृह संख्या : 119 उम्र : 26 लिंग : पुरुष	फोटो उपलब्ध	572	IRW2270437	निर्वाचक का नाम : संतोष पति का नाम: पांचा राम गृह संख्या : 119 उम्र : 26 लिंग : महिला	फोटो उपलब्ध
573	IRW2394997	निर्वाचक का नाम : सीमा पति का नाम: जगदीश गृह संख्या : 119 उम्र : 24 लिंग : महिला	फोटो उपलब्ध	574	IRW2238962	निर्वाचक का नाम : सुमन पति का नाम: रवि गृह संख्या : 119 उम्र : 22 लिंग : महिला	फोटो उपलब्ध	575	RJ/24/186/397003	निर्वाचक का नाम : रामसुख पिता का नाम: भल्लाराम गृह संख्या : 120 उम्र : 59 लिंग : पुरुष	फोटो उपलब्ध
576	IRW2256279	निर्वाचक का नाम : जीता राम पिता का नाम: राम सुख गृह संख्या : 120 उम्र : 24 लिंग : पुरुष	फोटो उपलब्ध	577	IRW2243343	निर्वाचक का नाम : धापू पति का नाम: जीता राम गृह संख्या : 120 उम्र : 23 लिंग : महिला	फोटो उपलब्ध	578	RJ/24/186/397039	निर्वाचक का नाम : कमली पति का नाम: मुलाराम गृह संख्या : 121 उम्र : 77 लिंग : महिला	फोटो उपलब्ध
579	RJ/24/186/397041	निर्वाचक का नाम : मुलाराम पिता का नाम: देवाराम गृह संख्या : 121 उम्र : 73 लिंग : पुरुष	फोटो उपलब्ध	580	CWV1561083	निर्वाचक का नाम : पांचाराम पिता का नाम: मूलाराम गृह संख्या : 121 उम्र : 42 लिंग : पुरुष	फोटो उपलब्ध	581	IRW0041095	निर्वाचक का नाम : शैतान राम पिता का नाम: मुला राम गृह संख्या : 121 उम्र : 41 लिंग : पुरुष	फोटो उपलब्ध
582	IRW0040824	निर्वाचक का नाम : दुर्गा देवी पति का नाम: पांचा राम गृह संख्या : 121 उम्र : 36 लिंग : महिला	फोटो उपलब्ध	583	IRW0041103	निर्वाचक का नाम : नेनुड़ी पति का नाम: शैतान राम गृह संख्या : 121 उम्र : 36 लिंग : महिला	फोटो उपलब्ध	584	CWV1561117	निर्वाचक का नाम : मिरगा पति का नाम: कोजाराम गृह संख्या : 122 उम्र : 74 लिंग : महिला	फोटो उपलब्ध
585	RJ/24/186/396098	निर्वाचक का नाम : दौलतराम पिता का नाम: देवाराम गृह संख्या : 122 उम्र : 72 लिंग : पुरुष	फोटो उपलब्ध	586	IRW2355931	निर्वाचक का नाम : अनु देवी पति का नाम: दौलतराम गृह संख्या : 122 उम्र : 68 लिंग : महिला	फोटो उपलब्ध	587	IRW1920032	निर्वाचक का नाम : सुखी देवी पति का नाम: ओमाराम गृह संख्या : 122 उम्र : 67 लिंग : महिला	फोटो उपलब्ध

588 निर्वाचक का नाम : नरेश कुमार पिता का नाम: दौलत राम गृह संख्या : 122 उम्र : 48 लिंग : पुरुष	CWV1561091 फोटो उपलब्ध	589 निर्वाचक का नाम : अर्जुनराम पिता का नाम: कोजारांम गृह संख्या : 122 उम्र : 46 लिंग : पुरुष	CWV1561133 फोटो उपलब्ध	590 निर्वाचक का नाम : रूपा पति का नाम: नरेश कुमार गृह संख्या : 122 उम्र : 45 लिंग : महिला	CWV1561109 फोटो उपलब्ध
591 निर्वाचक का नाम : संतोष कुमार पिता का नाम: दौलत राम गृह संख्या : 122 उम्र : 44 लिंग : पुरुष	IRW0067710 फोटो उपलब्ध	592 निर्वाचक का नाम : लीला पति का नाम: अर्जुन राम गृह संख्या : 122 उम्र : 44 लिंग : महिला	IRW0176982 फोटो उपलब्ध	593 निर्वाचक का नाम : सम्पत राज पिता का नाम: दौलत राम गृह संख्या : 122 उम्र : 42 लिंग : पुरुष	CWV1622463 फोटो उपलब्ध
594 निर्वाचक का नाम : अनिता पति का नाम: सन्तोष कुमार गृह संख्या : 122 उम्र : 41 लिंग : महिला	IRW0067728 फोटो उपलब्ध	595 निर्वाचक का नाम : बाबूलाल पिता का नाम: दौलतराम गृह संख्या : 122 उम्र : 40 लिंग : पुरुष	CWV1561166 फोटो उपलब्ध	596 निर्वाचक का नाम : कंचन पति का नाम: बाबूलाल गृह संख्या : 122 उम्र : 39 लिंग : महिला	IRW0176974 फोटो उपलब्ध
597 निर्वाचक का नाम : किशोर पिता का नाम: कालू राम गृह संख्या : 122 उम्र : 36 लिंग : पुरुष	IRW2079341 फोटो उपलब्ध	598 निर्वाचक का नाम : लक्ष्मी पति का नाम: सम्पतराज गृह संख्या : 122 उम्र : 35 लिंग : महिला	IRW0700153 फोटो उपलब्ध	599 निर्वाचक का नाम : मनीष पिता का नाम: कालू राम गृह संख्या : 122 उम्र : 33 लिंग : पुरुष	IRW2079267 फोटो उपलब्ध
600 निर्वाचक का नाम : बाया देवी पति का नाम: मनीष गृह संख्या : 122 उम्र : 26 लिंग : महिला	IRW2226587 फोटो उपलब्ध	601 निर्वाचक का नाम : सीमा भील पिता का नाम: नरेश कुमार भील गृह संख्या : 122 उम्र : 20 लिंग : महिला	IRW2585271 फोटो उपलब्ध	602 निर्वाचक का नाम : जितेन्द्र पिता का नाम: अर्जुन राम गृह संख्या : 122 उम्र : 19 लिंग : पुरुष	IRW2696284 फोटो उपलब्ध
603 निर्वाचक का नाम : रामनिवास पिता का नाम: कोजारांम गृह संख्या : 123 उम्र : 53 लिंग : पुरुष	CWV1561125 फोटो उपलब्ध	604 निर्वाचक का नाम : मोरकी पति का नाम: रामनिवास गृह संख्या : 123 उम्र : 51 लिंग : महिला	RJ/24/186/396177 फोटो उपलब्ध	605 निर्वाचक का नाम : मंजू पिता का नाम: राम निवास गृह संख्या : 123 उम्र : 20 लिंग : महिला	IRW2626273 फोटो उपलब्ध
606 निर्वाचक का नाम : रामदीन पिता का नाम: राम निवास गृह संख्या : 123 उम्र : 19 लिंग : पुरुष	IRW2623577 फोटो उपलब्ध	607 निर्वाचक का नाम : गेमारांम पिता का नाम: बुद्धाराम गृह संख्या : 124 उम्र : 73 लिंग : पुरुष	RJ/24/186/397024 फोटो उपलब्ध	608 निर्वाचक का नाम : छोटा पति का नाम: गेमारांम गृह संख्या : 124 उम्र : 56 लिंग : महिला	RJ/24/186/397018 फोटो उपलब्ध
609 निर्वाचक का नाम : दरियाव पति का नाम: सोहनराम गृह संख्या : 124 उम्र : 56 लिंग : महिला	CWV1433002 फोटो उपलब्ध	610 निर्वाचक का नाम : ओमप्रकाश पिता का नाम: बुद्धाराम गृह संख्या : 124 उम्र : 51 लिंग : पुरुष	RJ/24/186/397037 फोटो उपलब्ध	611 निर्वाचक का नाम : पपली पति का नाम: ओमप्रकाश गृह संख्या : 124 उम्र : 49 लिंग : महिला	RJ/24/186/397019 फोटो उपलब्ध
612 निर्वाचक का नाम : श्यामू राम पिता का नाम: बुद्धाराम गृह संख्या : 124 उम्र : 45 लिंग : पुरुष	CWV1622406 फोटो उपलब्ध	613 निर्वाचक का नाम : लिछमा पति का नाम: श्यामुराम गृह संख्या : 124 उम्र : 43 लिंग : महिला	CWV1622398 फोटो उपलब्ध	614 निर्वाचक का नाम : कालूराम पिता का नाम: बुधाराम गृह संख्या : 124 उम्र : 37 लिंग : पुरुष	IRW0177006 फोटो उपलब्ध
615 निर्वाचक का नाम : दिनेश पिता का नाम: सोहनलाल गृह संख्या : 124 उम्र : 31 लिंग : पुरुष	IRW0838011 फोटो उपलब्ध	616 निर्वाचक का नाम : ममता पति का नाम: दिनेश गृह संख्या : 124 उम्र : 31 लिंग : महिला	IRW1330703 फोटो उपलब्ध	617 निर्वाचक का नाम : विनोद पिता का नाम: घेमारांम गृह संख्या : 124 उम्र : 20 लिंग : पुरुष	IRW2584274 फोटो उपलब्ध

618	RJ/24/186/396103	निर्वाचक का नाम : दाकुडी पति का नाम: दुर्गाराम गृह संख्या : 125 उम्र : 71 लिंग : महिला	फोटो उपलब्ध	619	RJ/24/186/397029	निर्वाचक का नाम : लादुराम पिता का नाम: दुर्गाराम गृह संख्या : 125 उम्र : 56 लिंग : पुरुष	फोटो उपलब्ध	620	CWV1183102	निर्वाचक का नाम : लिला पति का नाम: लादूराम गृह संख्या : 125 उम्र : 50 लिंग : महिला	फोटो उपलब्ध
621	CWV1622604	निर्वाचक का नाम : केवलराम पिता का नाम: दुर्गाराम गृह संख्या : 125 उम्र : 40 लिंग : पुरुष	फोटो उपलब्ध	622	IRW0700161	निर्वाचक का नाम : किरण पति का नाम: कालूराम गृह संख्या : 125 उम्र : 35 लिंग : महिला	फोटो उपलब्ध	623	IRW0900258	निर्वाचक का नाम : अनकी देवी पति का नाम: केवलराम गृह संख्या : 125 उम्र : 31 लिंग : महिला	फोटो उपलब्ध
624	IRW2239010	निर्वाचक का नाम : मनीषा पति का नाम: पुखराज गृह संख्या : 125 उम्र : 21 लिंग : महिला	फोटो उपलब्ध	625	RJ/24/186/397015	निर्वाचक का नाम : भोमाराम पिता का नाम: राजुराम गृह संख्या : 126 उम्र : 59 लिंग : पुरुष	फोटो उपलब्ध	626	RJ/24/186/396106	निर्वाचक का नाम : सुन्दरी पति का नाम: भोमाराम गृह संख्या : 126 उम्र : 56 लिंग : महिला	फोटो उपलब्ध
627	CWV1340413	निर्वाचक का नाम : गंगाराम पिता का नाम: भोमाराम गृह संख्या : 126 उम्र : 42 लिंग : पुरुष	फोटो उपलब्ध	628	IRW0512657	निर्वाचक का नाम : गुडडी पति का नाम: नरपतराम गृह संख्या : 126 उम्र : 34 लिंग : महिला	फोटो उपलब्ध	629	IRW0512665	निर्वाचक का नाम : नरपतराम पिता का नाम: भोमाराम गृह संख्या : 126 उम्र : 34 लिंग : पुरुष	फोटो उपलब्ध
630	IRW0769885	निर्वाचक का नाम : राजू देवी पति का नाम: गंगाराम गृह संख्या : 126 उम्र : 31 लिंग : महिला	फोटो उपलब्ध	631	IRW1352608	निर्वाचक का नाम : दिनेश पिता का नाम: भोमाराम गृह संख्या : 126 उम्र : 29 लिंग : पुरुष	फोटो उपलब्ध	632	IRW1810571	निर्वाचक का नाम : ममता पति का नाम: दिनेश गृह संख्या : 126 उम्र : 27 लिंग : महिला	फोटो उपलब्ध
633	RJ/24/186/396205	निर्वाचक का नाम : बीजाराम पिता का नाम: धमन्डाराम गृह संख्या : 127 उम्र : 74 लिंग : पुरुष	फोटो उपलब्ध	634	RJ/24/186/396199	निर्वाचक का नाम : पपली पति का नाम: बीजाराम गृह संख्या : 127 उम्र : 71 लिंग : महिला	फोटो उपलब्ध	635	RJ/24/186/396105	निर्वाचक का नाम : सुन्दरी पति का नाम: पुनाराम गृह संख्या : 128 उम्र : 76 लिंग : महिला	फोटो उपलब्ध
636	CWV1561158	निर्वाचक का नाम : कालुराम पिता का नाम: पुनाराम गृह संख्या : 128 उम्र : 46 लिंग : पुरुष	फोटो उपलब्ध	637	CWV1183110	निर्वाचक का नाम : बैबली पति का नाम: कालुराम गृह संख्या : 128 उम्र : 44 लिंग : महिला	फोटो उपलब्ध	638	CWV1561141	निर्वाचक का नाम : हरीराम पिता का नाम: पुनाराम गृह संख्या : 128 उम्र : 42 लिंग : पुरुष	फोटो उपलब्ध
639	CWV1921931	निर्वाचक का नाम : अमकी पति का नाम: हरीराम गृह संख्या : 128 उम्र : 38 लिंग : महिला	फोटो उपलब्ध	640	IRW0107789	निर्वाचक का नाम : शंकर राम पिता का नाम: पुनाराम गृह संख्या : 128 उम्र : 37 लिंग : पुरुष	फोटो उपलब्ध	641	IRW1330729	निर्वाचक का नाम : मन्जु देवी पति का नाम: शंकरराम गृह संख्या : 128 उम्र : 35 लिंग : महिला	फोटो उपलब्ध
642	IRW0700179	निर्वाचक का नाम : चैनाराम पिता का नाम: पुनाराम गृह संख्या : 128 उम्र : 34 लिंग : पुरुष	फोटो उपलब्ध	643	IRW1703248	निर्वाचक का नाम : सईता देवी पति का नाम: चैनाराम गृह संख्या : 128 उम्र : 33 लिंग : महिला	फोटो उपलब्ध	644	IRW1330711	निर्वाचक का नाम : धन्नाराम पिता का नाम: पुनाराम गृह संख्या : 128 उम्र : 29 लिंग : पुरुष	फोटो उपलब्ध
645	IRW1476043	निर्वाचक का नाम : दिनेश पिता का नाम: पुनाराम गृह संख्या : 128 उम्र : 27 लिंग : पुरुष	फोटो उपलब्ध	646	IRW1810852	निर्वाचक का नाम : रिकू पति का नाम: दिनेश गृह संख्या : 128 उम्र : 26 लिंग : महिला	फोटो उपलब्ध	647	IRW2079838	निर्वाचक का नाम : प्रेमलता पति का नाम: धन्नाराम गृह संख्या : 128 उम्र : 26 लिंग : महिला	फोटो उपलब्ध

648	IRW1810563	निर्वाचक का नाम : खींवराज पिता का नाम: कालुराम गृह संख्या : 128 उम्र : 25 लिंग : पुरुष	फोटो उपलब्ध	649	IRW2696235	निर्वाचक का नाम : दुर्गा देवी पति का नाम: मुल्तान गृह संख्या : 128 उम्र : 23 लिंग : महिला	फोटो उपलब्ध	650	IRW2696243	निर्वाचक का नाम : वर्षा पति का नाम: खींन्व राज गृह संख्या : 128 उम्र : 23 लिंग : महिला	फोटो उपलब्ध
651	IRW2079903	निर्वाचक का नाम : मुल्तान राम पिता का नाम: कालू राम गृह संख्या : 128 उम्र : 22 लिंग : पुरुष	फोटो उपलब्ध	652	RJ/24/186/397022	निर्वाचक का नाम : भागीरथ राम पिता का नाम: राजुराम गृह संख्या : 129 उम्र : 68 लिंग : पुरुष	फोटो उपलब्ध	653	RJ/24/186/396175	निर्वाचक का नाम : मैना पति का नाम: भागीरथ राम गृह संख्या : 129 उम्र : 65 लिंग : महिला	फोटो उपलब्ध
654	CWV1930593	निर्वाचक का नाम : अशोक पिता का नाम: भागीरथ राम गृह संख्या : 129 उम्र : 40 लिंग : पुरुष	फोटो उपलब्ध	655	IRW0512681	निर्वाचक का नाम : सुनीलराम पिता का नाम: भागीरथराम गृह संख्या : 129 उम्र : 35 लिंग : पुरुष	फोटो उपलब्ध	656	IRW0769919	निर्वाचक का नाम : गोमतीदेवी पति का नाम: बाबूलाल गृह संख्या : 129 उम्र : 32 लिंग : महिला	फोटो उपलब्ध
657	IRW0769927	निर्वाचक का नाम : प्रेम पति का नाम: अशोक गृह संख्या : 129 उम्र : 32 लिंग : महिला	फोटो उपलब्ध	658	IRW2277333	निर्वाचक का नाम : शोभा पति का नाम: सुनील गृह संख्या : 129 उम्र : 26 लिंग : महिला	फोटो उपलब्ध	659	RJ/24/186/397007	निर्वाचक का नाम : कानुडी पति का नाम: जोगाराम गृह संख्या : 130 उम्र : 78 लिंग : महिला	फोटो उपलब्ध
660	RJ/24/186/396155	निर्वाचक का नाम : कानाराम पिता का नाम: जोगाराम गृह संख्या : 130 उम्र : 54 लिंग : पुरुष	फोटो उपलब्ध	661	IRW2286029	निर्वाचक का नाम : चुनकी पति का नाम: कानाराम गृह संख्या : 130 उम्र : 51 लिंग : महिला	फोटो उपलब्ध	662	CWV1433010	निर्वाचक का नाम : रमेश पिता का नाम: जोगाराम गृह संख्या : 130 उम्र : 42 लिंग : पुरुष	फोटो उपलब्ध
663	IRW0700187	निर्वाचक का नाम : गुडडी पति का नाम: रमेश गृह संख्या : 130 उम्र : 35 लिंग : महिला	फोटो उपलब्ध	664	IRW1352699	निर्वाचक का नाम : कालूराम पिता का नाम: कानाराम गृह संख्या : 130 उम्र : 29 लिंग : पुरुष	फोटो उपलब्ध	665	IRW1810589	निर्वाचक का नाम : रिकू पति का नाम: धन्नाराम गृह संख्या : 130 उम्र : 27 लिंग : महिला	फोटो उपलब्ध
666	IRW1569037	निर्वाचक का नाम : धनराम पिता का नाम: कना राम गृह संख्या : 130 उम्र : 26 लिंग : पुरुष	फोटो उपलब्ध	667	IRW1669738	निर्वाचक का नाम : ममता पति का नाम: कालुराम गृह संख्या : 130 उम्र : 26 लिंग : महिला	फोटो उपलब्ध	668	RJ/24/186/397017	निर्वाचक का नाम : सोनाराम पिता का नाम: धन्नाराम गृह संख्या : 131 उम्र : 81 लिंग : पुरुष	फोटो उपलब्ध
669	RJ/24/186/397005	निर्वाचक का नाम : पपूडी पति का नाम: सोनाराम गृह संख्या : 131 उम्र : 76 लिंग : महिला	फोटो उपलब्ध	670	IRW0512707	निर्वाचक का नाम : सम्पत पिता का नाम: सोनाराम गृह संख्या : 131 उम्र : 38 लिंग : पुरुष	फोटो उपलब्ध	671	IRW0512715	निर्वाचक का नाम : त्रिलोक पिता का नाम: सोनाराम गृह संख्या : 131 उम्र : 35 लिंग : पुरुष	फोटो उपलब्ध
672	IRW0512699	निर्वाचक का नाम : मन्जू पति का नाम: सम्पत गृह संख्या : 131 उम्र : 34 लिंग : महिला	फोटो उपलब्ध	673	IRW0512723	निर्वाचक का नाम : कैलाश पिता का नाम: सोनाराम गृह संख्या : 131 उम्र : 34 लिंग : पुरुष	फोटो उपलब्ध	674	IRW1377571	निर्वाचक का नाम : गुणेश पिता का नाम: सोनाराम गृह संख्या : 131 उम्र : 31 लिंग : पुरुष	फोटो उपलब्ध
675	IRW2080257	निर्वाचक का नाम : भल्ला राम पिता का नाम: सोना राम गृह संख्या : 131 उम्र : 29 लिंग : पुरुष	फोटो उपलब्ध	676	IRW2080216	निर्वाचक का नाम : अजय पिता का नाम: सोना राम गृह संख्या : 131 उम्र : 26 लिंग : पुरुष	फोटो उपलब्ध	677	IRW1981505	निर्वाचक का नाम : सुमन पति का नाम: गणेश गृह संख्या : 131 उम्र : 24 लिंग : महिला	फोटो उपलब्ध

678	CWV1622620	निर्वाचक का नाम : ओमप्रकाश पिता का नाम: मंगलाराम गृह संख्या : 132 उम्र : 45 लिंग : पुरुष	फोटो उपलब्ध	679	CWV1622844	निर्वाचक का नाम : जोराराम पिता का नाम: मंगलाराम गृह संख्या : 132 उम्र : 42 लिंग : पुरुष	फोटो उपलब्ध	680	CWV1622851	निर्वाचक का नाम : मुनकी पति का नाम: ओमप्रकाश गृह संख्या : 132 उम्र : 42 लिंग : महिला	फोटो उपलब्ध
681	IRW0176990	निर्वाचक का नाम : पित्तु देवी पति का नाम: जोराराम गृह संख्या : 132 उम्र : 39 लिंग : महिला	फोटो उपलब्ध	682	RJ/24/186/396197	निर्वाचक का नाम : पानकी पति का नाम: पपाराम गृह संख्या : 133 उम्र : 71 लिंग : महिला	फोटो उपलब्ध	683	CWV1622612	निर्वाचक का नाम : पूराराम पिता का नाम: पपाराम गृह संख्या : 133 उम्र : 43 लिंग : पुरुष	फोटो उपलब्ध
684	IRW0700195	निर्वाचक का नाम : मुज्री पति का नाम: पुराराम गृह संख्या : 133 उम्र : 35 लिंग : महिला	फोटो उपलब्ध	685	IRW0769893	निर्वाचक का नाम : दौलाराम पिता का नाम: पप्पाराम गृह संख्या : 133 उम्र : 32 लिंग : पुरुष	फोटो उपलब्ध	686	IRW2117273	निर्वाचक का नाम : महेंद्र माता का नाम: पानकी गृह संख्या : 133 उम्र : 29 लिंग : पुरुष	फोटो उपलब्ध
687	IRW2269124	निर्वाचक का नाम : सुमन पति का नाम: दौला राम गृह संख्या : 133 उम्र : 21 लिंग : महिला	फोटो उपलब्ध	688	IRW0041863	निर्वाचक का नाम : हडमान राम पिता का नाम: मंगलाराम गृह संख्या : 134 उम्र : 46 लिंग : पुरुष	फोटो उपलब्ध	689	CWV1433028	निर्वाचक का नाम : बेबली पति का नाम: हडमान राम गृह संख्या : 134 उम्र : 43 लिंग : महिला	फोटो उपलब्ध
690	IRW1810837	निर्वाचक का नाम : दिपाराम पिता का नाम: हडमान राम गृह संख्या : 134 उम्र : 26 लिंग : पुरुष	फोटो उपलब्ध								

691	1	IRW2701761	निर्वाचक का नाम : मुन्ना पति का नाम: महेंद्र गृह संख्या : 00 उम्र : 21 लिंग : महिला	692	1	IRW2701803	निर्वाचक का नाम : आर्यन गहलोट पिता का नाम: महेंद्र गहलोट गृह संख्या : 0 उम्र : 19 लिंग : पुरुष	693	4	IRW2734994	निर्वाचक का नाम : अभिषेक चौधरी पिता का नाम: भूप्या राम गृह संख्या : 97 उम्र : 19 लिंग : पुरुष
694	2	IRW2735009	निर्वाचक का नाम : योगेश चौधरी पिता का नाम: सत्यनारायण चौधरी गृह संख्या : 52 उम्र : 22 लिंग : पुरुष	695	6	IRW2735025	निर्वाचक का नाम : कुलश्रेष्ठ सिंह पिता का नाम: बने सिंह गृह संख्या : 105 उम्र : 19 लिंग : पुरुष	696	3	IRW2735082	निर्वाचक का नाम : संगीता देवी देवासी पति का नाम: प्रधान राम गृह संख्या : 73 उम्र : 23 लिंग : महिला
697	2	IRW2735090	निर्वाचक का नाम : राकेश कुमार पिता का नाम: सत्यनारायण चौधरी गृह संख्या : 52 उम्र : 23 लिंग : पुरुष	698	3	IRW2735389	निर्वाचक का नाम : सुगना पति का नाम: हनुमान राम गृह संख्या : 65 उम्र : 36 लिंग : महिला	699	5	IRW2735496	निर्वाचक का नाम : हेमराम पिता का नाम: भीखा राम गृह संख्या : 103 उम्र : 20 लिंग : पुरुष
700	3	IRW2735512	निर्वाचक का नाम : पार्वती पति का नाम: राजू राम गृह संख्या : 78 उम्र : 20 लिंग : महिला	701	3	IRW2735462	निर्वाचक का नाम : राजू राम पिता का नाम: भंवरा राम गृह संख्या : 78 उम्र : 26 लिंग : पुरुष	702	3	IRW2735454	निर्वाचक का नाम : शैरा राम पिता का नाम: कुनाराम गृह संख्या : 90 उम्र : 21 लिंग : पुरुष
703	3	IRW2735439	निर्वाचक का नाम : सुनील पिता का नाम: कुना राम गृह संख्या : 90 उम्र : 21 लिंग : पुरुष	704	7	IRW2735413	निर्वाचक का नाम : सोनू कंवर पति का नाम: अनिल सिंह गृह संख्या : 124 उम्र : 23 लिंग : महिला	705	1	IRW2735397	निर्वाचक का नाम : सीमा पति का नाम: महिपाल गृह संख्या : 58 उम्र : 24 लिंग : महिला
706	4	IRW2735876	निर्वाचक का नाम : प्रदीप चौधरी पिता का नाम: श्रवण राम गृह संख्या : 97 उम्र : 21 लिंग : पुरुष	707	3	IRW2735348	निर्वाचक का नाम : सुरेश राम देवासी पिता का नाम: सूजा राम देवासी गृह संख्या : 65 उम्र : 29 लिंग : पुरुष	708	5	IRW2735199	निर्वाचक का नाम : सुमित्रा पति का नाम: अर्जुन राम गृह संख्या : 101 उम्र : 33 लिंग : महिला
709	3	IRW2735165	निर्वाचक का नाम : गवरी देवी पति का नाम: सुरेश राम देवासी गृह संख्या : 65 उम्र : 26 लिंग : महिला	710	6	IRW2735157	निर्वाचक का नाम : लक्ष्मी कंवर पति का नाम: भोम सिंह चौहान गृह संख्या : 104 उम्र : 40 लिंग : महिला	711	2	IRW2736627	निर्वाचक का नाम : भंवरलाल पिता का नाम: मंगलाराम गृह संख्या : 68 उम्र : 61 लिंग : पुरुष
712	2	IRW1252428	निर्वाचक का नाम : कमला देवी पति का नाम: भंवरलाल गृह संख्या : 68 उम्र : 47 लिंग : महिला	713	2	IRW2740843	निर्वाचक का नाम : हेमराम पिता का नाम: कोजाराम गृह संख्या : 52 उम्र : 18 लिंग : पुरुष	714	1	IRW2740918	निर्वाचक का नाम : ललित पिता का नाम: मदन गृह संख्या : 35 उम्र : 26 लिंग : पुरुष
715	4	IRW2764298	निर्वाचक का नाम : वर्षा मेहला पिता का नाम: श्रवण राम गृह संख्या : 97 उम्र : 19 लिंग : महिला	716	2	IRW2128056	निर्वाचक का नाम : ज्योति कंवर पति का नाम: शेर सिंह गृह संख्या : 24 उम्र : 28 लिंग : महिला	717	8	IRW2113793	निर्वाचक का नाम : गुड्डी पति का नाम: महेंद्र गृह संख्या : 133 उम्र : 23 लिंग : महिला
718	2	IRW1999861	निर्वाचक का नाम : छोटा पति का नाम: गणेश राम गृह संख्या : 30 उम्र : 35 लिंग : महिला	719	1	IRW2000040	निर्वाचक का नाम : सलमान खान पिता का नाम: भंवर खान गृह संख्या : 67 उम्र : 26 लिंग : पुरुष	720	2	IRW2827301	निर्वाचक का नाम : रूबी कुमारी पति का नाम: नरेश गृह संख्या : 52 उम्र : 25 लिंग : महिला

विधान सभा क्षेत्र की संख्या व नाम : 130-लूनी
घटक I - परिवर्धन सूची 1 (16-12-2025 से 21-02-2026 तक)

<p>721 1 IRW2833143</p> <p>निर्वाचक का नाम : फिरोज पिता का नाम: हासम खान गृह संख्या : 67 उम्र : 23 लिंग : पुरुष</p> <p>फोटो उपलब्ध</p>	<p>722 8 IRW2833176</p> <p>निर्वाचक का नाम : मदन लाल पिता का नाम: बीजा राम गृह संख्या : 127 उम्र : 31 लिंग : पुरुष</p> <p>फोटो उपलब्ध</p>	<p>723 3 IRW0838003</p> <p>निर्वाचक का नाम : सरोज पति का नाम: दुर्गाराम गृह संख्या : 73 उम्र : 32 लिंग : महिला</p> <p>फोटो उपलब्ध</p>
--	---	---

निर्वाचकों का विवरण :							
A) मतदाताओं की संख्या :							
		नामावली का प्रकार	निर्वाचक नामावली की पहचान :	मतदाताओं की संख्या :			
				पुरुष	महिला	तृतीय लिंग	कुल
I	मूल	मूल नामावली	समस्त पूरकों को समेकित करते हुए विशेष गहन पुनरीक्षण 2026 की मूल नामावली	363	327	0	690
II	घटक I - परिवर्धन सूची	पूरक 1	विशेष गहन पुनरीक्षण - 2026	17	16	0	33
III	घटक II - विलोपन सूची	पूरक 1	विशेष गहन पुनरीक्षण - 2026	2	1	0	3
IV	लिंग में संशोधन के कारण अंतर			0	0	0	0
पुनरीक्षण के बाद इस नामावली में शुद्ध निर्वाचक (I+II-III+IV)				378	342	0	720
B) संशोधनों की संख्या :							
नामावली का प्रकार		निर्वाचक नामावली की पहचान :		संशोधनों की संख्या :			
पूरक 1		विशेष गहन पुनरीक्षण - 2026		1			

निर्वाचक रजिस्ट्रीकरण अधिकारी द्वारा जारी

E2-मृत्यु, S2-स्थानांतरित, R2-दोहरी प्रविष्टि, M2-लापता, Q2-अहर्ता नहीं