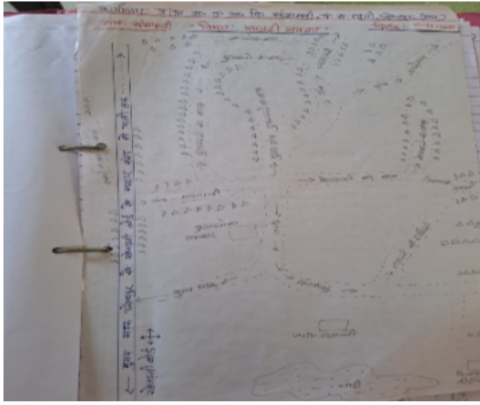


निर्वाचक नामावली 2026 S20 राजस्थान

विधान सभा क्षेत्र की संख्या, नाम व आरक्षण स्थिति : 130 - लूनी (सामान्य)		भाग संख्या : : 238			
संसदीय निर्वाचन क्षेत्र की संख्या, नाम व आरक्षण स्थिति, जिसमें विधान सभा निर्वाचन क्षेत्र स्थित है : 16 - जोधपुर (सामान्य)					
1. पुनरीक्षण का विवरण					
पुनरीक्षण का वर्ष :	2026	निर्वाचक नामावली की पहचान :			
अर्हता तिथि :	01-01-2026	समस्त पूरकों को समेकित करते हुए विशेष गहन पुनरीक्षण 2026 की मूल नामावली			
पुनरीक्षण का स्वरूप :	विशेष गहन पुनरीक्षण - 2026				
प्रकाशन की तिथि :	21-02-2026				
2. भाग व मतदान क्षेत्र का विवरण :					
भाग में आने वाले अनुभागों की संख्या और नाम :					
1-मेघवालो का बास,सिंघासनी					
2-नायो का बास,सिंघासनी					
3-रावला,सिंघासनी					
4-मण्डी,सिंघासनी					
	मुख्य शहर / मुख्य ग्राम	: सीगासनी			
	वार्ड	:			
	पोस्ट ऑफिस	: मोडी जोशियान बी ओ			
	पुलिस थाना	: लूनी			
	तहसील	:			
	जिला	: जोधपुर			
	पिन कोड	: 342027			
3. मतदान केंद्र का विवरण					
मतदान केंद्र की संख्या व नाम :	मतदान केन्द्र की विशेष हैसियत (पुरुष/महिला/सामान्य) :		सामान्य		
238 - सिंघासनी			0		
मतदान केंद्र का भवन व पता :	इस मतदान क्षेत्र के सहायक (ऑक्जिलियरी) मतदान केन्द्रों की संख्या :				
राजकीय उच्च प्राथमिक विद्यालय, सिंघासनी					
4. मतदाताओं की संख्या :					
आरंभिक क्रम	अंतिम क्रम	मतदाताओं की संख्या			
संख्या	संख्या	पुरुष	महिला	तृतीय लिंग	कुल
1	717	368	349	0	717

निर्वाचक रजिस्ट्रीकरण अधिकारी द्वारा जारी

Nazri Naksha



Google Map View

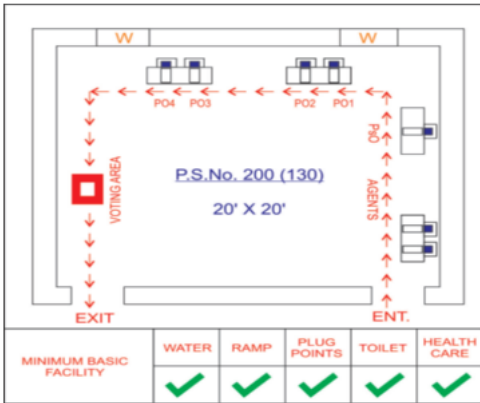


Polling Station Building Front View



Polling Station Front View

Cad View



Key MAP View



1	RJ/24/186/400127	निर्वाचक का नाम : छतरसिंह पिता का नाम: शंभूसिंह गृह संख्या : 1 उम्र : 71 लिंग : पुरुष	फोटो उपलब्ध	2	RJ/24/186/400132	निर्वाचक का नाम : पृथ्वीसिंह पिता का नाम: शंभूसिंह गृह संख्या : 1 उम्र : 65 लिंग : पुरुष	फोटो उपलब्ध	3	IRW0837898	निर्वाचक का नाम : राजू कंवर पिता का नाम: पृथ्वी सिंह गृह संख्या : 1 उम्र : 34 लिंग : महिला	फोटो उपलब्ध
4	RJ/24/186/399474	निर्वाचक का नाम : जेतुकंवर पति का नाम: मनोहरसिंह गृह संख्या : 2 उम्र : 69 लिंग : महिला	फोटो उपलब्ध	5	CWW1929777	निर्वाचक का नाम : इन्द्रसिंह पिता का नाम: मनोहरसिंह गृह संख्या : 2 उम्र : 49 लिंग : पुरुष	फोटो उपलब्ध	6	IRW0512145	निर्वाचक का नाम : अनेक कंवर पति का नाम: इंद्रसिंह गृह संख्या : 2 उम्र : 38 लिंग : महिला	फोटो उपलब्ध
7	IRW2665867	निर्वाचक का नाम : छिनकी पति का नाम: रामाराम गृह संख्या : 3 उम्र : 96 लिंग : महिला	फोटो उपलब्ध	8	RJ/24/186/399204	निर्वाचक का नाम : मिश्रीलाल पिता का नाम: रामाराम गृह संख्या : 3 उम्र : 74 लिंग : पुरुष	फोटो उपलब्ध	9	RJ/24/186/400038	निर्वाचक का नाम : रूकमा पति का नाम: मिश्रीलाल गृह संख्या : 3 उम्र : 71 लिंग : महिला	फोटो उपलब्ध
10	RJ/24/186/400007	निर्वाचक का नाम : भूण्डाराम पिता का नाम: रामाराम गृह संख्या : 3 उम्र : 49 लिंग : पुरुष	फोटो उपलब्ध	11	CWW1433168	निर्वाचक का नाम : हीरादेवी पति का नाम: भुण्डाराम गृह संख्या : 3 उम्र : 44 लिंग : महिला	फोटो उपलब्ध	12	IRW0041780	निर्वाचक का नाम : हापुराम पिता का नाम: मिश्रीलाल गृह संख्या : 3 उम्र : 41 लिंग : पुरुष	फोटो उपलब्ध
13	IRW0107920	निर्वाचक का नाम : गुणेशराम पिता का नाम: मिश्रीलाल गृह संख्या : 3 उम्र : 34 लिंग : पुरुष	फोटो उपलब्ध	14	IRW2209807	निर्वाचक का नाम : सरिता पति का नाम: गुणेश राम गृह संख्या : 3 उम्र : 29 लिंग : महिला	फोटो उपलब्ध	15	IRW1330489	निर्वाचक का नाम : चंद्रा राम पिता का नाम: मिश्रीलाल गृह संख्या : 3 उम्र : 29 लिंग : पुरुष	फोटो उपलब्ध
16	IRW1774355	निर्वाचक का नाम : धर्मेन्द्र पिता का नाम: मीश्राराम गृह संख्या : 03 उम्र : 26 लिंग : पुरुष	फोटो उपलब्ध	17	IRW2311462	निर्वाचक का नाम : सुगणार्ई पति का नाम: चन्द्रा राम गृह संख्या : 3 उम्र : 26 लिंग : महिला	फोटो उपलब्ध	18	IRW2209864	निर्वाचक का नाम : पूजा पिता का नाम: भुंडा राम गृह संख्या : 3 उम्र : 21 लिंग : महिला	फोटो उपलब्ध
19	IRW2330900	निर्वाचक का नाम : सरोज पिता का नाम: भुंडा राम गृह संख्या : 3 उम्र : 20 लिंग : महिला	फोटो उपलब्ध	20	IRW2656882	निर्वाचक का नाम : बाबू देवी पिता का नाम: भुण्डा राम गृह संख्या : 3 उम्र : 19 लिंग : महिला	फोटो उपलब्ध	21	RJ/24/186/399394	निर्वाचक का नाम : पपली देवी पति का नाम: आदाराम गृह संख्या : 4 उम्र : 53 लिंग : महिला	फोटो उपलब्ध
22	IRW0108852	निर्वाचक का नाम : दिनेश पिता का नाम: आदाराम गृह संख्या : 4 उम्र : 38 लिंग : पुरुष	फोटो उपलब्ध	23	IRW0410092	निर्वाचक का नाम : कमलादेवी पति का नाम: दिनेश गृह संख्या : 4 उम्र : 35 लिंग : महिला	फोटो उपलब्ध	24	IRW1330497	निर्वाचक का नाम : सुभाष राम पिता का नाम: आदाराम गृह संख्या : 4 उम्र : 29 लिंग : पुरुष	फोटो उपलब्ध
25	IRW1475672	निर्वाचक का नाम : सुनील पिता का नाम: आदाराम गृह संख्या : 4 उम्र : 27 लिंग : पुरुष	फोटो उपलब्ध	26	IRW2293132	निर्वाचक का नाम : नेता मेघवाल पति का नाम: सुभाष राम गृह संख्या : 4 उम्र : 27 लिंग : महिला	फोटो उपलब्ध	27	IRW2293140	निर्वाचक का नाम : मंजू पति का नाम: सुनील गृह संख्या : 4 उम्र : 27 लिंग : महिला	फोटो उपलब्ध
28	IRW2665883	निर्वाचक का नाम : बस्ताराम पिता का नाम: गंगाराम गृह संख्या : 5 उम्र : 73 लिंग : पुरुष	फोटो उपलब्ध	29	CWW1561513	निर्वाचक का नाम : गोपा राम पिता का नाम: बस्ताराम गृह संख्या : 5 उम्र : 44 लिंग : पुरुष	फोटो उपलब्ध	30	CWW1561521	निर्वाचक का नाम : संतोष पति का नाम: गोपाराम गृह संख्या : 5 उम्र : 42 लिंग : महिला	फोटो उपलब्ध

31	RJ/24/186/399202	निर्वाचक का नाम : पूनाराम पिता का नाम: गंगाराम गृह संख्या : 6 उम्र : 83 लिंग : पुरुष	फोटो उपलब्ध	32	RJ/24/186/399131	निर्वाचक का नाम : शांती पति का नाम: पूनाराम गृह संख्या : 6 उम्र : 81 लिंग : महिला	फोटो उपलब्ध	33	RJ/24/186/399428	निर्वाचक का नाम : चुतराराम पिता का नाम: पूनाराम गृह संख्या : 6 उम्र : 51 लिंग : पुरुष	फोटो उपलब्ध
34	CWW1340884	निर्वाचक का नाम : फूलीदेवी पति का नाम: चुतराराम गृह संख्या : 6 उम्र : 44 लिंग : महिला	फोटो उपलब्ध	35	IRW0108506	निर्वाचक का नाम : रमेश पिता का नाम: जगाराम गृह संख्या : 6 उम्र : 36 लिंग : पुरुष	फोटो उपलब्ध	36	IRW1475623	निर्वाचक का नाम : विमला पति का नाम: जीताराम गृह संख्या : 6 उम्र : 33 लिंग : महिला	फोटो उपलब्ध
37	IRW1475631	निर्वाचक का नाम : सुखी पति का नाम: रतनराम गृह संख्या : 6 उम्र : 32 लिंग : महिला	फोटो उपलब्ध	38	IRW0560896	निर्वाचक का नाम : रतनराम पिता का नाम: जगाराम गृह संख्या : 6 उम्र : 32 लिंग : पुरुष	फोटो उपलब्ध	39	IRW1123058	निर्वाचक का नाम : कौशल्या पति का नाम: रमेश गृह संख्या : 6 उम्र : 31 लिंग : महिला	फोटो उपलब्ध
40	IRW1475607	निर्वाचक का नाम : जीताराम पिता का नाम: जगाराम गृह संख्या : 6 उम्र : 29 लिंग : पुरुष	फोटो उपलब्ध	41	IRW1746791	निर्वाचक का नाम : कमलेश पिता का नाम: चुतरा राम गृह संख्या : 6 उम्र : 25 लिंग : पुरुष	फोटो उपलब्ध	42	IRW2209732	निर्वाचक का नाम : मैना देवी पिता का नाम: चुतरा राम गृह संख्या : 6 उम्र : 21 लिंग : महिला	फोटो उपलब्ध
43	IRW2316032	निर्वाचक का नाम : दयाल पिता का नाम: चुतरा राम गृह संख्या : 6 उम्र : 20 लिंग : महिला	फोटो उपलब्ध	44	RJ/24/186/399101	निर्वाचक का नाम : शिवाराम पिता का नाम: पूनाराम गृह संख्या : 7 उम्र : 49 लिंग : पुरुष	फोटो उपलब्ध	45	CWW1340892	निर्वाचक का नाम : प्रेमी देवी पति का नाम: शिवाराम गृह संख्या : 7 उम्र : 42 लिंग : महिला	फोटो उपलब्ध
46	IRW2104503	निर्वाचक का नाम : विनोद राम पिता का नाम: शिवा राम गृह संख्या : 7 उम्र : 23 लिंग : पुरुष	फोटो उपलब्ध	47	IRW2574846	निर्वाचक का नाम : रोशनी पिता का नाम: शिवा राम गृह संख्या : 7 उम्र : 20 लिंग : महिला	फोटो उपलब्ध	48	RJ/24/186/399177	निर्वाचक का नाम : चन्दा राम पिता का नाम: गीगाराम गृह संख्या : 8 उम्र : 51 लिंग : पुरुष	फोटो उपलब्ध
49	IRW2007987	निर्वाचक का नाम : खुमा राम पंवार पिता का नाम: गीगा राम पंवार गृह संख्या : 8 उम्र : 50 लिंग : पुरुष	फोटो उपलब्ध	50	IRW1032671	निर्वाचक का नाम : सरिता देवी पति का नाम: चन्दा राम गृह संख्या : 8 उम्र : 32 लिंग : महिला	फोटो उपलब्ध	51	IRW1931708	निर्वाचक का नाम : महिमा पंवार पिता का नाम: खुमा राम पंवार गृह संख्या : 08 उम्र : 24 लिंग : महिला	फोटो उपलब्ध
52	IRW2178556	निर्वाचक का नाम : करण पंवार पिता का नाम: खुमा राम पंवार गृह संख्या : 8 उम्र : 21 लिंग : पुरुष	फोटो उपलब्ध	53	RJ/24/186/399145	निर्वाचक का नाम : सुवटी पति का नाम: हीराराम गृह संख्या : 9 उम्र : 89 लिंग : महिला	फोटो उपलब्ध	54	RJ/24/186/399143	निर्वाचक का नाम : प्रेम पति का नाम: रीकाराम गृह संख्या : 9 उम्र : 51 लिंग : महिला	फोटो उपलब्ध
55	RJ/24/186/400008	निर्वाचक का नाम : पारसराम पिता का नाम: हीराराम गृह संख्या : 9 उम्र : 51 लिंग : पुरुष	फोटो उपलब्ध	56	CWW1561539	निर्वाचक का नाम : ऊर्जाराम पिता का नाम: हीराराम गृह संख्या : 9 उम्र : 44 लिंग : पुरुष	फोटो उपलब्ध	57	IRW0425991	निर्वाचक का नाम : पूजादेवी पति का नाम: ऊर्जाराम गृह संख्या : 9 उम्र : 42 लिंग : महिला	फोटो उपलब्ध
58	IRW0363747	निर्वाचक का नाम : पार्वती देवी पति का नाम: पारसराम गृह संख्या : 9 उम्र : 34 लिंग : महिला	फोटो उपलब्ध	59	IRW1475516	निर्वाचक का नाम : दाऊलाल पिता का नाम: रीखा राम गृह संख्या : 9 उम्र : 28 लिंग : पुरुष	फोटो उपलब्ध	60	IRW1774082	निर्वाचक का नाम : सागर राम पिता का नाम: रिका राम गृह संख्या : 09 उम्र : 25 लिंग : पुरुष	फोटो उपलब्ध

61	IRW2104545	निर्वाचक का नाम : किरण पिता का नाम: रीका राम गृह संख्या : 9 उम्र : 22 लिंग : महिला	फोटो उपलब्ध	62	IRW2283612	निर्वाचक का नाम : धारू राम पिता का नाम: रिका राम गृह संख्या : 9 उम्र : 20 लिंग : पुरुष	फोटो उपलब्ध	63	RJ/24/186/399158	निर्वाचक का नाम : तीजकी पिता का नाम: धेवरराम गृह संख्या : 10 उम्र : 71 लिंग : महिला	फोटो उपलब्ध
64	IRW0107979	निर्वाचक का नाम : श्याम लाल पिता का नाम: धेवर राम गृह संख्या : 10 उम्र : 38 लिंग : पुरुष	फोटो उपलब्ध	65	IRW0615963	निर्वाचक का नाम : अकू देवी पिता का नाम: श्यामलाल गृह संख्या : 10 उम्र : 32 लिंग : महिला	फोटो उपलब्ध	66	IRW0615955	निर्वाचक का नाम : सुगनाराम पिता का नाम: धेवरराम गृह संख्या : 10 उम्र : 32 लिंग : पुरुष	फोटो उपलब्ध
67	IRW1394154	निर्वाचक का नाम : शारदा पिता का नाम: सुगनाराम गृह संख्या : 10 उम्र : 30 लिंग : महिला	फोटो उपलब्ध	68	RJ/24/186/399211	निर्वाचक का नाम : कानाराम पिता का नाम: गोकलराम गृह संख्या : 11 उम्र : 68 लिंग : पुरुष	फोटो उपलब्ध	69	RJ/24/186/399139	निर्वाचक का नाम : छोटकी पिता का नाम: कानाराम गृह संख्या : 11 उम्र : 66 लिंग : महिला	फोटो उपलब्ध
70	CWV1433192	निर्वाचक का नाम : राजकी पिता का नाम: पुराराम गृह संख्या : 11 उम्र : 51 लिंग : महिला	फोटो उपलब्ध	71	IRW0108118	निर्वाचक का नाम : महेंद्रराम पिता का नाम: कानाराम गृह संख्या : 11 उम्र : 36 लिंग : पुरुष	फोटो उपलब्ध	72	IRW1979921	निर्वाचक का नाम : संगीता पिता का नाम: महेंद्र राम गृह संख्या : 11 उम्र : 28 लिंग : महिला	फोटो उपलब्ध
73	IRW1475722	निर्वाचक का नाम : सुनील राम पिता का नाम: कानाराम गृह संख्या : 11 उम्र : 27 लिंग : पुरुष	फोटो उपलब्ध	74	IRW1750983	निर्वाचक का नाम : कमलेश पंवार पिता का नाम: पूरा राम गृह संख्या : 11 उम्र : 25 लिंग : पुरुष	फोटो उपलब्ध	75	IRW2284560	निर्वाचक का नाम : संजू पिता का नाम: पुरा राम गृह संख्या : 11 उम्र : 20 लिंग : महिला	फोटो उपलब्ध
76	IRW2574457	निर्वाचक का नाम : किरण पिता का नाम: पूरा राम गृह संख्या : 11 उम्र : 20 लिंग : महिला	फोटो उपलब्ध	77	IRW2665974	निर्वाचक का नाम : ढगलाराम पिता का नाम: रुपाराम गृह संख्या : 12 उम्र : 76 लिंग : पुरुष	फोटो उपलब्ध	78	IRW2665859	निर्वाचक का नाम : छोटकी पिता का नाम: ढगलाराम गृह संख्या : 12 उम्र : 71 लिंग : महिला	फोटो उपलब्ध
79	CWV1561547	निर्वाचक का नाम : पपाराम पिता का नाम: ढगलाराम गृह संख्या : 12 उम्र : 51 लिंग : पुरुष	फोटो उपलब्ध	80	CWV1433218	निर्वाचक का नाम : जानकी देवी पिता का नाम: पपाराम गृह संख्या : 12 उम्र : 46 लिंग : महिला	फोटो उपलब्ध	81	CWV1433200	निर्वाचक का नाम : बिशनाराम पिता का नाम: ढगलाराम गृह संख्या : 12 उम्र : 42 लिंग : पुरुष	फोटो उपलब्ध
82	IRW0290346	निर्वाचक का नाम : रेखा देवी पिता का नाम: विसनाराम गृह संख्या : 12 उम्र : 36 लिंग : महिला	फोटो उपलब्ध	83	IRW2074540	निर्वाचक का नाम : विक्रम राम पिता का नाम: पपा राम गृह संख्या : 12 उम्र : 24 लिंग : पुरुष	फोटो उपलब्ध	84	IRW2665727	निर्वाचक का नाम : रवीना पिता का नाम: पपा राम गृह संख्या : 12 उम्र : 19 लिंग : महिला	फोटो उपलब्ध
85	CWV1340926	निर्वाचक का नाम : पतकी पिता का नाम: सुराराम गृह संख्या : 13 उम्र : 61 लिंग : महिला	फोटो उपलब्ध	86	IRW1746783	निर्वाचक का नाम : सुजा राम पिता का नाम: सुरा राम गृह संख्या : 13 उम्र : 25 लिंग : पुरुष	फोटो उपलब्ध	87	RJ/24/186/399147	निर्वाचक का नाम : सुकडी पिता का नाम: जवराराम गृह संख्या : 14 उम्र : 63 लिंग : महिला	फोटो उपलब्ध
88	IRW0107987	निर्वाचक का नाम : किशनलाल पिता का नाम: जवाराराम गृह संख्या : 14 उम्र : 38 लिंग : पुरुष	फोटो उपलब्ध	89	IRW0410100	निर्वाचक का नाम : श्रवणराम पिता का नाम: जवाराराम गृह संख्या : 14 उम्र : 34 लिंग : पुरुष	फोटो उपलब्ध	90	IRW0410118	निर्वाचक का नाम : धणकी देवी पिता का नाम: विशनाराम गृह संख्या : 14 उम्र : 34 लिंग : महिला	फोटो उपलब्ध

91 निर्वाचक का नाम : लीला देवी पति का नाम: किशनलाल गृह संख्या : 14 उम्र : 34 लिंग : महिला	IRW0450221 फोटो उपलब्ध	92 निर्वाचक का नाम : चेतन राम पिता का नाम: जवारा राम गृह संख्या : 14 उम्र : 31 लिंग : पुरुष	IRW0837914 फोटो उपलब्ध	93 निर्वाचक का नाम : ममता पति का नाम: चेतन राम गृह संख्या : 14 उम्र : 26 लिंग : महिला	IRW2104925 फोटो उपलब्ध
94 निर्वाचक का नाम : विद्या पति का नाम: श्रवण राम गृह संख्या : 14 उम्र : 22 लिंग : महिला	IRW2202620 फोटो उपलब्ध	95 निर्वाचक का नाम : भैराम पिता का नाम: रुघाराम गृह संख्या : 15 उम्र : 53 लिंग : पुरुष	RJ/24/186/399179 फोटो उपलब्ध	96 निर्वाचक का नाम : ओमराम पिता का नाम: रुघाराम गृह संख्या : 15 उम्र : 49 लिंग : पुरुष	IRW2660835 फोटो उपलब्ध
97 निर्वाचक का नाम : संतोष देवी पति का नाम: भेराराम गृह संख्या : 15 उम्र : 44 लिंग : महिला	IRW0041491 फोटो उपलब्ध	98 निर्वाचक का नाम : कल्पना पति का नाम: ओमराम गृह संख्या : 15 उम्र : 34 लिंग : महिला	IRW0615948 फोटो उपलब्ध	99 निर्वाचक का नाम : हुक्मराम पिता का नाम: नारायणराम गृह संख्या : 16 उम्र : 56 लिंग : पुरुष	RJ/24/186/399209 फोटो उपलब्ध
100 निर्वाचक का नाम : पप्पाराम पिता का नाम: पोकरराम गृह संख्या : 16 उम्र : 49 लिंग : पुरुष	IRW0041756 फोटो उपलब्ध	101 निर्वाचक का नाम : नोजकी देवी पति का नाम: पप्पा राम गृह संख्या : 16 उम्र : 38 लिंग : महिला	IRW0107656 फोटो उपलब्ध	102 निर्वाचक का नाम : लुणकी पति का नाम: शंकरराम गृह संख्या : 17 उम्र : 84 लिंग : महिला	RJ/24/186/399346 फोटो उपलब्ध
103 निर्वाचक का नाम : भुण्डाराम पिता का नाम: शंकरराम गृह संख्या : 17 उम्र : 44 लिंग : पुरुष	CWV1561554 फोटो उपलब्ध	104 निर्वाचक का नाम : शोभा देवी पति का नाम: भुण्डाराम गृह संख्या : 17 उम्र : 37 लिंग : महिला	IRW0363580 फोटो उपलब्ध	105 निर्वाचक का नाम : छोगाराम पिता का नाम: हरीराम गृह संख्या : 18 उम्र : 55 लिंग : पुरुष	RJ/24/186/399292 फोटो उपलब्ध
106 निर्वाचक का नाम : अमरती पति का नाम: छोगाराम गृह संख्या : 18 उम्र : 51 लिंग : महिला	RJ/24/186/399413 फोटो उपलब्ध	107 निर्वाचक का नाम : बाबुलाल पिता का नाम: छोगाराम गृह संख्या : 18 उम्र : 28 लिंग : पुरुष	IRW1394162 फोटो उपलब्ध	108 निर्वाचक का नाम : माया देवी पिता का नाम: छोगा राम गृह संख्या : 18 उम्र : 27 लिंग : महिला	IRW1475771 फोटो उपलब्ध
109 निर्वाचक का नाम : सुनील राम पिता का नाम: छोगा राम गृह संख्या : 18 उम्र : 25 लिंग : पुरुष	IRW1751015 फोटो उपलब्ध	110 निर्वाचक का नाम : केशा राम पिता का नाम: छोगा राम गृह संख्या : 18 उम्र : 23 लिंग : पुरुष	IRW1978816 फोटो उपलब्ध	111 निर्वाचक का नाम : ढगलाराम पिता का नाम: शेषाराम गृह संख्या : 19 उम्र : 68 लिंग : पुरुष	RJ/24/186/400045 फोटो उपलब्ध
112 निर्वाचक का नाम : शांती पति का नाम: ढगलाराम गृह संख्या : 19 उम्र : 66 लिंग : महिला	RJ/24/186/399424 फोटो उपलब्ध	113 निर्वाचक का नाम : द्यनश्याम पिता का नाम: ढगलाराम गृह संख्या : 19 उम्र : 45 लिंग : पुरुष	CWV1433234 फोटो उपलब्ध	114 निर्वाचक का नाम : मनोहर लाल पिता का नाम: ढगलाराम गृह संख्या : 19 उम्र : 43 लिंग : पुरुष	CWV1561562 फोटो उपलब्ध
115 निर्वाचक का नाम : जालाराम पिता का नाम: ढगलाराम गृह संख्या : 19 उम्र : 36 लिंग : पुरुष	IRW0220699 फोटो उपलब्ध	116 निर्वाचक का नाम : प्रकाश राम पिता का नाम: ढगलाराम गृह संख्या : 19 उम्र : 31 लिंग : पुरुष	IRW0837922 फोटो उपलब्ध	117 निर्वाचक का नाम : त्रिलोक राम पिता का नाम: ढगला राम गृह संख्या : 19 उम्र : 25 लिंग : पुरुष	IRW1915370 फोटो उपलब्ध
118 निर्वाचक का नाम : भँवरी पति का नाम: मनोहर लाल गृह संख्या : 19 उम्र : 25 लिंग : महिला	IRW2509289 फोटो उपलब्ध	119 निर्वाचक का नाम : मोहनराम पिता का नाम: चौधाराम गृह संख्या : 20 उम्र : 71 लिंग : पुरुष	RJ/24/186/399392 फोटो उपलब्ध	120 निर्वाचक का नाम : सायरी देवी पति का नाम: मोहनराम गृह संख्या : 20 उम्र : 68 लिंग : महिला	RJ/24/186/399425 फोटो उपलब्ध

121	RJ/24/186/399418	निर्वाचक का नाम : केवलराम पिता का नाम: चौधाराम गृह संख्या : 20 उम्र : 63 लिंग : पुरुष	122	RJ/24/186/399417	निर्वाचक का नाम : छोटकी पति का नाम: केवलराम गृह संख्या : 20 उम्र : 61 लिंग : महिला	123	RJ/24/186/399439	निर्वाचक का नाम : लुणाराम पिता का नाम: चौधाराम गृह संख्या : 20 उम्र : 55 लिंग : पुरुष
124	CWW1433242	निर्वाचक का नाम : समदा पति का नाम: लुणाराम गृह संख्या : 20 उम्र : 49 लिंग : महिला	125	IRW0108100	निर्वाचक का नाम : रमेशराम पिता का नाम: केवलराम गृह संख्या : 20 उम्र : 38 लिंग : पुरुष	126	IRW0108688	निर्वाचक का नाम : सुजाराम पिता का नाम: मोहनराम गृह संख्या : 20 उम्र : 37 लिंग : पुरुष
127	IRW0108522	निर्वाचक का नाम : श्रवणराम पिता का नाम: केवलराम गृह संख्या : 20 उम्र : 37 लिंग : पुरुष	128	IRW0108084	निर्वाचक का नाम : अशोक कुमार पिता का नाम: मोहनराम गृह संख्या : 20 उम्र : 36 लिंग : पुरुष	129	IRW0410126	निर्वाचक का नाम : मन्जूदेवी पति का नाम: रमेशराम गृह संख्या : 20 उम्र : 35 लिंग : महिला
130	IRW0615971	निर्वाचक का नाम : सुशीला देवी पति का नाम: सुजाराम गृह संख्या : 20 उम्र : 33 लिंग : महिला	131	IRW0615989	निर्वाचक का नाम : सुनीता देवी पति का नाम: अशोक कुमार गृह संख्या : 20 उम्र : 33 लिंग : महिला	132	IRW1252477	निर्वाचक का नाम : प्रकाश राम पिता का नाम: मोहनराम गृह संख्या : 20 उम्र : 31 लिंग : पुरुष
133	IRW1330521	निर्वाचक का नाम : मन्जु पति का नाम: श्रवणराम गृह संख्या : 20 उम्र : 30 लिंग : महिला	134	IRW2327260	निर्वाचक का नाम : पूजा पति का नाम: कुलदीप राम गृह संख्या : 20 उम्र : 30 लिंग : महिला	135	IRW1330505	निर्वाचक का नाम : देवेन्द्र राम पिता का नाम: मोहनराम गृह संख्या : 20 उम्र : 29 लिंग : पुरुष
136	IRW1330513	निर्वाचक का नाम : महेन्द्र राम पिता का नाम: केवलराम गृह संख्या : 20 उम्र : 29 लिंग : पुरुष	137	IRW1998145	निर्वाचक का नाम : डिंपल पति का नाम: महेन्द्र राम गृह संख्या : 20 उम्र : 29 लिंग : महिला	138	IRW2019636	निर्वाचक का नाम : पूजा देवी पति का नाम: प्रकाश राम गृह संख्या : 20 उम्र : 29 लिंग : महिला
139	IRW1475540	निर्वाचक का नाम : घनश्याम पिता का नाम: केवलराम गृह संख्या : 20 उम्र : 27 लिंग : पुरुष	140	IRW2001147	निर्वाचक का नाम : कुलदीप राम पिता का नाम: लुणा राम गृह संख्या : 20 उम्र : 25 लिंग : पुरुष	141	IRW1996966	निर्वाचक का नाम : मानता देवी पिता का नाम: लूणा राम गृह संख्या : 20 उम्र : 25 लिंग : महिला
142	IRW2019677	निर्वाचक का नाम : प्रधान राम पिता का नाम: केवल राम गृह संख्या : 20 उम्र : 25 लिंग : पुरुष	143	IRW1997022	निर्वाचक का नाम : नीता पिता का नाम: लूणा राम गृह संख्या : 20 उम्र : 23 लिंग : महिला	144	RJ/24/186/399187	निर्वाचक का नाम : भाराराम पिता का नाम: धोकलराम गृह संख्या : 21 उम्र : 71 लिंग : पुरुष
145	RJ/24/186/399414	निर्वाचक का नाम : तीजकी पति का नाम: भाराराम गृह संख्या : 21 उम्र : 68 लिंग : महिला	146	CWW1340934	निर्वाचक का नाम : पप्पाराम पिता का नाम: भाराराम गृह संख्या : 21 उम्र : 47 लिंग : पुरुष	147	CWW1340942	निर्वाचक का नाम : बालाराम पिता का नाम: भाराराम गृह संख्या : 21 उम्र : 43 लिंग : पुरुष
148	IRW0108563	निर्वाचक का नाम : नारायणदेवी पति का नाम: पप्पाराम गृह संख्या : 21 उम्र : 39 लिंग : महिला	149	IRW0108548	निर्वाचक का नाम : अर्जुनराम पिता का नाम: भाराराम गृह संख्या : 21 उम्र : 38 लिंग : पुरुष	150	IRW0108555	निर्वाचक का नाम : पुखराज पिता का नाम: भारा राम गृह संख्या : 21 उम्र : 36 लिंग : पुरुष

151	IRW0363796	निर्वाचक का नाम : प्रियंका देवी पति का नाम: अर्जुनराम गृह संख्या : 21 उम्र : 36 लिंग : महिला	फोटो उपलब्ध	152	IRW0450239	निर्वाचक का नाम : चम्पा देवी पति का नाम: बालाराम गृह संख्या : 21 उम्र : 34 लिंग : महिला	फोटो उपलब्ध	153	IRW2104933	निर्वाचक का नाम : शांति पति का नाम: चेतन राम गृह संख्या : 21 उम्र : 31 लिंग : महिला	फोटो उपलब्ध
154	IRW0837963	निर्वाचक का नाम : चेतन राम पिता का नाम: भारा राम गृह संख्या : 21 उम्र : 31 लिंग : पुरुष	फोटो उपलब्ध	155	IRW2078269	निर्वाचक का नाम : रेखा पति का नाम: पुख राज गृह संख्या : 21 उम्र : 30 लिंग : महिला	फोटो उपलब्ध	156	IRW1475839	निर्वाचक का नाम : उम्वेद राम पिता का नाम: भारा राम गृह संख्या : 21 उम्र : 29 लिंग : पुरुष	फोटो उपलब्ध
157	IRW2642528	निर्वाचक का नाम : उर्मिला पति का नाम: उम्वेद राम गृह संख्या : 21 उम्र : 20 लिंग : महिला	फोटो उपलब्ध	158	RJ/24/186/399408	निर्वाचक का नाम : रामूडी पति का नाम: धोकलराम गृह संख्या : 22 उम्र : 86 लिंग : महिला	फोटो उपलब्ध	159	IRW1951607	निर्वाचक का नाम : मुकना राम पंवार पिता का नाम: धोकलराम गृह संख्या : 22 उम्र : 53 लिंग : पुरुष	फोटो उपलब्ध
160	IRW1951169	निर्वाचक का नाम : सुशीला देवी पति का नाम: मुकनाराम गृह संख्या : 22 उम्र : 51 लिंग : महिला	फोटो उपलब्ध	161	IRW1475748	निर्वाचक का नाम : सुनिल पंवार पिता का नाम: मुकना राम गृह संख्या : 22 उम्र : 28 लिंग : पुरुष	फोटो उपलब्ध	162	IRW1475680	निर्वाचक का नाम : जयेश पंवार पिता का नाम: मुकना राम गृह संख्या : 22 उम्र : 28 लिंग : पुरुष	फोटो उपलब्ध
163	IRW1669605	निर्वाचक का नाम : करिश्मा पंवार पिता का नाम: मुकना राम गृह संख्या : 22 उम्र : 26 लिंग : महिला	फोटो उपलब्ध	164	IRW1925841	निर्वाचक का नाम : मीना मेघवाल पति का नाम: जयेश पनवार गृह संख्या : 22 उम्र : 26 लिंग : महिला	फोटो उपलब्ध	165	IRW1988773	निर्वाचक का नाम : मानसी पंवार पिता का नाम: मुकना पंवार गृह संख्या : 22 उम्र : 23 लिंग : महिला	फोटो उपलब्ध
166	IRW2008134	निर्वाचक का नाम : जवरा राम पिता का नाम: शिवाराम गृह संख्या : 23 उम्र : 50 लिंग : पुरुष	फोटो उपलब्ध	167	IRW0041475	निर्वाचक का नाम : मुमली पति का नाम: जवरीलाल गृह संख्या : 23 उम्र : 44 लिंग : महिला	फोटो उपलब्ध	168	IRW0363036	निर्वाचक का नाम : जगाराम पिता का नाम: शिवाराम गृह संख्या : 23 उम्र : 42 लिंग : पुरुष	फोटो उपलब्ध
169	IRW0699660	निर्वाचक का नाम : रेखादेवी पति का नाम: जगाराम गृह संख्या : 23 उम्र : 37 लिंग : महिला	फोटो उपलब्ध	170	IRW2001139	निर्वाचक का नाम : कमलेश पिता का नाम: जवरा राम गृह संख्या : 23 उम्र : 25 लिंग : पुरुष	फोटो उपलब्ध	171	IRW2104487	निर्वाचक का नाम : महिपाल पिता का नाम: जवरी लाल गृह संख्या : 23 उम्र : 22 लिंग : पुरुष	फोटो उपलब्ध
172	IRW2311447	निर्वाचक का नाम : सरिता पिता का नाम: जवरी लाल गृह संख्या : 23 उम्र : 20 लिंग : महिला	फोटो उपलब्ध	173	IRW0792556	निर्वाचक का नाम : पूनाराम पिता का नाम: शेषाराम गृह संख्या : 24 उम्र : 50 लिंग : पुरुष	फोटो उपलब्ध	174	IRW1394170	निर्वाचक का नाम : लीला पति का नाम: पुनाराम गृह संख्या : 24 उम्र : 30 लिंग : महिला	फोटो उपलब्ध
175	RJ/24/186/399140	निर्वाचक का नाम : माडकी पति का नाम: पनाराम गृह संख्या : 25 उम्र : 81 लिंग : महिला	फोटो उपलब्ध	176	RJ/24/186/399142	निर्वाचक का नाम : उषादेवी पति का नाम: दौलाराम गृह संख्या : 25 उम्र : 51 लिंग : महिला	फोटो उपलब्ध	177	RJ/24/186/399175	निर्वाचक का नाम : प्रेमराम पिता का नाम: पनाराम गृह संख्या : 25 उम्र : 51 लिंग : पुरुष	फोटो उपलब्ध
178	IRW2665891	निर्वाचक का नाम : चेना राम पिता का नाम: पन्ना राम गृह संख्या : 25 उम्र : 49 लिंग : पुरुष	फोटो उपलब्ध	179	CWW1561588	निर्वाचक का नाम : कन्या देवी पति का नाम: चेनाराम गृह संख्या : 25 उम्र : 44 लिंग : महिला	फोटो उपलब्ध	180	CWW1561570	निर्वाचक का नाम : सोहनी पति का नाम: प्रेमराम गृह संख्या : 25 उम्र : 43 लिंग : महिला	फोटो उपलब्ध

181	IRW0560912	निर्वाचक का नाम : मांगी देवी पति का नाम: सुरेश राम गृह संख्या : 25 उम्र : 33 लिंग : महिला	फोटो उपलब्ध	182	IRW1475490	निर्वाचक का नाम : जितेन्द्र पिता का नाम: दौलाराम गृह संख्या : 25 उम्र : 27 लिंग : पुरुष	फोटो उपलब्ध	183	IRW2340719	निर्वाचक का नाम : इंद्रा मेघवाल पति का नाम: जितेन्द्र गृह संख्या : 25 उम्र : 27 लिंग : महिला	फोटो उपलब्ध
184	IRW2063238	निर्वाचक का नाम : करिश्मा पिता का नाम: प्रेमा राम गृह संख्या : 25 उम्र : 23 लिंग : महिला	फोटो उपलब्ध	185	IRW2217966	निर्वाचक का नाम : नीतू पिता का नाम: प्रेमा राम गृह संख्या : 25 उम्र : 21 लिंग : महिला	फोटो उपलब्ध	186	RJ/24/186/399134	निर्वाचक का नाम : तुलछाई पति का नाम: हरीराम गृह संख्या : 26 उम्र : 79 लिंग : महिला	फोटो उपलब्ध
187	RJ/24/186/399528	निर्वाचक का नाम : चनगाराम पिता का नाम: हरीराम गृह संख्या : 26 उम्र : 61 लिंग : पुरुष	फोटो उपलब्ध	188	IRW0187823	निर्वाचक का नाम : देवी पति का नाम: चनगाराम गृह संख्या : 26 उम्र : 52 लिंग : महिला	फोटो उपलब्ध	189	IRW2007656	निर्वाचक का नाम : दीपा राम भादरू पिता का नाम: हरीराम गृह संख्या : 26 उम्र : 51 लिंग : पुरुष	फोटो उपलब्ध
190	CWW1922400	निर्वाचक का नाम : भवरी देवी पति का नाम: दीपाराम गृह संख्या : 26 उम्र : 49 लिंग : महिला	फोटो उपलब्ध	191	CWW1561596	निर्वाचक का नाम : संतोकराम पिता का नाम: हरीराम गृह संख्या : 26 उम्र : 49 लिंग : पुरुष	फोटो उपलब्ध	192	CWW1561612	निर्वाचक का नाम : किशोर राम पिता का नाम: हरीराम गृह संख्या : 26 उम्र : 46 लिंग : पुरुष	फोटो उपलब्ध
193	CWW1561604	निर्वाचक का नाम : रेखा पति का नाम: संतोकराम गृह संख्या : 26 उम्र : 45 लिंग : महिला	फोटो उपलब्ध	194	IRW0363549	निर्वाचक का नाम : रामेश्वरी पति का नाम: किशोरराम गृह संख्या : 26 उम्र : 38 लिंग : महिला	फोटो उपलब्ध	195	IRW0615922	निर्वाचक का नाम : राकेश पिता का नाम: चनगाराम गृह संख्या : 26 उम्र : 32 लिंग : पुरुष	फोटो उपलब्ध
196	IRW1746882	निर्वाचक का नाम : सुनीता पिता का नाम: दीपा राम गृह संख्या : 26 उम्र : 27 लिंग : महिला	फोटो उपलब्ध	197	IRW2304343	निर्वाचक का नाम : चांदनी भादरू पिता का नाम: दीपाराम भादरू गृह संख्या : 26 उम्र : 22 लिंग : महिला	फोटो उपलब्ध	198	IRW2663888	निर्वाचक का नाम : घीसाराम पिता का नाम: कनाराम गृह संख्या : 27 उम्र : 61 लिंग : पुरुष	फोटो उपलब्ध
199	IRW2663896	निर्वाचक का नाम : सोहनी पति का नाम: घीसाराम गृह संख्या : 27 उम्र : 59 लिंग : महिला	फोटो उपलब्ध	200	IRW1123074	निर्वाचक का नाम : अरविन्द राम पिता का नाम: घीसा राम गृह संख्या : 27 उम्र : 30 लिंग : पुरुष	फोटो उपलब्ध	201	IRW1475656	निर्वाचक का नाम : कालू राम पिता का नाम: घीसाराम गृह संख्या : 27 उम्र : 27 लिंग : पुरुष	फोटो उपलब्ध
202	IRW2152635	निर्वाचक का नाम : समु देवी पति का नाम: अरविंद राम गृह संख्या : 27 उम्र : 26 लिंग : महिला	फोटो उपलब्ध	203	IRW2153005	निर्वाचक का नाम : श्रवण राम पिता का नाम: घीसा राम गृह संख्या : 27 उम्र : 23 लिंग : पुरुष	फोटो उपलब्ध	204	IRW2304335	निर्वाचक का नाम : जितेन्द्र पिता का नाम: घीसा राम गृह संख्या : 27 उम्र : 21 लिंग : पुरुष	फोटो उपलब्ध
205	IRW2574812	निर्वाचक का नाम : विनोद पिता का नाम: घीसा राम गृह संख्या : 27 उम्र : 20 लिंग : पुरुष	फोटो उपलब्ध	206	RJ/24/186/399149	निर्वाचक का नाम : गजकी पति का नाम: सांवलराम गृह संख्या : 28 उम्र : 83 लिंग : महिला	फोटो उपलब्ध	207	CWW1340959	निर्वाचक का नाम : ओगड राम पिता का नाम: सांवलराम गृह संख्या : 28 उम्र : 44 लिंग : पुरुष	फोटो उपलब्ध
208	IRW1986785	निर्वाचक का नाम : पप्पू पति का नाम: ओगर राम गृह संख्या : 28 उम्र : 29 लिंग : महिला	फोटो उपलब्ध	209	CWW1433259	निर्वाचक का नाम : भूराराम पिता का नाम: जेठाराम गृह संख्या : 29 उम्र : 59 लिंग : पुरुष	फोटो उपलब्ध	210	RJ/24/186/399422	निर्वाचक का नाम : पपली पति का नाम: भूराराम गृह संख्या : 29 उम्र : 56 लिंग : महिला	फोटो उपलब्ध

211	CWV1922392	निर्वाचक का नाम : जीवनराम पिता का नाम: जेठाराम गृह संख्या : 29 उम्र : 53 लिंग : पुरुष	फोटो उपलब्ध	212	IRW0108191	निर्वाचक का नाम : लीलादेवी पिता का नाम: जीवनराम गृह संख्या : 29 उम्र : 48 लिंग : महिला	फोटो उपलब्ध	213	IRW0108464	निर्वाचक का नाम : अनिलराम पिता का नाम: भूराराम गृह संख्या : 29 उम्र : 36 लिंग : पुरुष	फोटो उपलब्ध
214	IRW2211449	निर्वाचक का नाम : शोभा पति का नाम: अनिल राम गृह संख्या : 29 उम्र : 31 लिंग : महिला	फोटो उपलब्ध	215	IRW1475532	निर्वाचक का नाम : प्रकाश पिता का नाम: भूराराम गृह संख्या : 29 उम्र : 27 लिंग : पुरुष	फोटो उपलब्ध	216	IRW1617109	निर्वाचक का नाम : विक्रम राम पिता का नाम: जीवन राम गृह संख्या : 29 उम्र : 26 लिंग : पुरुष	फोटो उपलब्ध
217	IRW2337434	निर्वाचक का नाम : पवन पति का नाम: मुकेश राम गृह संख्या : 29 उम्र : 26 लिंग : महिला	फोटो उपलब्ध	218	IRW1750991	निर्वाचक का नाम : मुकेश राम पिता का नाम: जीवन राम गृह संख्या : 29 उम्र : 25 लिंग : पुरुष	फोटो उपलब्ध	219	IRW2337426	निर्वाचक का नाम : ललिता पति का नाम: विक्रम राम गृह संख्या : 29 उम्र : 22 लिंग : महिला	फोटो उपलब्ध
220	IRW2344026	निर्वाचक का नाम : भागीरथ पिता का नाम: भूराराम गृह संख्या : 29 उम्र : 22 लिंग : पुरुष	फोटो उपलब्ध	221	IRW2211373	निर्वाचक का नाम : कालू राम पिता का नाम: जीवन राम गृह संख्या : 29 उम्र : 21 लिंग : पुरुष	फोटो उपलब्ध	222	RJ/24/186/399421	निर्वाचक का नाम : भंवरकी पति का नाम: मोतीराम गृह संख्या : 30 उम्र : 65 लिंग : महिला	फोटो उपलब्ध
223	CWV1561620	निर्वाचक का नाम : ओमाराम पिता का नाम: मोतीराम गृह संख्या : 30 उम्र : 45 लिंग : पुरुष	फोटो उपलब्ध	224	CWV1561638	निर्वाचक का नाम : सूजाराम पिता का नाम: मोतीराम गृह संख्या : 30 उम्र : 43 लिंग : पुरुष	फोटो उपलब्ध	225	IRW0560904	निर्वाचक का नाम : मीकू देवी पति का नाम: सूजाराम गृह संख्या : 30 उम्र : 32 लिंग : महिला	फोटो उपलब्ध
226	RJ/24/186/399168	निर्वाचक का नाम : मोहनराम पिता का नाम: दुर्गाराम गृह संख्या : 31 उम्र : 61 लिंग : पुरुष	फोटो उपलब्ध	227	IRW2153112	निर्वाचक का नाम : सोहनी देवी पति का नाम: मोहन राम गृह संख्या : 31 उम्र : 60 लिंग : महिला	फोटो उपलब्ध	228	RJ/24/186/399208	निर्वाचक का नाम : अमरता राम पिता का नाम: दुर्गाराम गृह संख्या : 31 उम्र : 53 लिंग : पुरुष	फोटो उपलब्ध
229	CWV1433267	निर्वाचक का नाम : कन्नूडी पति का नाम: अमरता राम गृह संख्या : 31 उम्र : 51 लिंग : महिला	फोटो उपलब्ध	230	RJ/24/186/400130	निर्वाचक का नाम : बंशीलाल पिता का नाम: दुर्गाराम गृह संख्या : 31 उम्र : 49 लिंग : पुरुष	फोटो उपलब्ध	231	IRW0107938	निर्वाचक का नाम : देवाराम पिता का नाम: दुर्गाराम गृह संख्या : 31 उम्र : 47 लिंग : पुरुष	फोटो उपलब्ध
232	CWV1930411	निर्वाचक का नाम : पिन्दू पति का नाम: देवाराम गृह संख्या : 31 उम्र : 44 लिंग : महिला	फोटो उपलब्ध	233	IRW0363556	निर्वाचक का नाम : गीतादेवी पति का नाम: बंशीलाल गृह संख्या : 31 उम्र : 38 लिंग : महिला	फोटो उपलब्ध	234	IRW0107912	निर्वाचक का नाम : प्रकाशराम पिता का नाम: मोहनराम गृह संख्या : 31 उम्र : 38 लिंग : पुरुष	फोटो उपलब्ध
235	IRW0560888	निर्वाचक का नाम : विमला पति का नाम: प्रकाशराम गृह संख्या : 31 उम्र : 31 लिंग : महिला	फोटो उपलब्ध	236	IRW1123116	निर्वाचक का नाम : अशोक राम पिता का नाम: मोहन राम गृह संख्या : 31 उम्र : 30 लिंग : पुरुष	फोटो उपलब्ध	237	IRW1475730	निर्वाचक का नाम : हंसाराम पिता का नाम: अमरता राम गृह संख्या : 31 उम्र : 27 लिंग : पुरुष	फोटो उपलब्ध
238	IRW2195030	निर्वाचक का नाम : मनीषा पिता का नाम: अमृता राम गृह संख्या : 31 उम्र : 22 लिंग : महिला	फोटो उपलब्ध	239	RJ/24/186/399290	निर्वाचक का नाम : फूसाराम पिता का नाम: उदाराम गृह संख्या : 32 उम्र : 63 लिंग : पुरुष	फोटो उपलब्ध	240	CWV1433275	निर्वाचक का नाम : सोहनी पति का नाम: फूसाराम गृह संख्या : 32 उम्र : 61 लिंग : महिला	फोटो उपलब्ध

241 निर्वाचक का नाम : तेजाराम पिता का नाम: उदाराम गृह संख्या : 32 उम्र : 52 लिंग : पुरुष	CWV1922566 फोटो उपलब्ध	242 निर्वाचक का नाम : बाया देवी पति का नाम: तेजाराम गृह संख्या : 32 उम्र : 50 लिंग : महिला	IRW0220970 फोटो उपलब्ध	243 निर्वाचक का नाम : सोहनी पति का नाम: प्रधान राम गृह संख्या : 32 उम्र : 31 लिंग : महिला	IRW1751031 फोटो उपलब्ध
244 निर्वाचक का नाम : प्रधान राम पिता का नाम: तेजा राम गृह संख्या : 32 उम्र : 30 लिंग : पुरुष	IRW1774199 फोटो उपलब्ध	245 निर्वाचक का नाम : श्रवण राम पिता का नाम: फूसा राम गृह संख्या : 32 उम्र : 22 लिंग : पुरुष	IRW2060804 फोटो उपलब्ध	246 निर्वाचक का नाम : बबलू पिता का नाम: फूसा राम गृह संख्या : 32 उम्र : 20 लिंग : पुरुष	IRW2305340 फोटो उपलब्ध
247 निर्वाचक का नाम : रचना पिता का नाम: फूसा राम गृह संख्या : 32 उम्र : 19 लिंग : महिला	IRW2666204 फोटो उपलब्ध	248 निर्वाचक का नाम : श्री राम पिता का नाम: नरसिंह राम गृह संख्या : 33 उम्र : 58 लिंग : पुरुष	IRW2682284 फोटो उपलब्ध	249 निर्वाचक का नाम : चौधकी पति का नाम: श्री राम गृह संख्या : 33 उम्र : 56 लिंग : महिला	IRW2682292 फोटो उपलब्ध
250 निर्वाचक का नाम : प्रेमराम पिता का नाम: नरसिंगराम गृह संख्या : 33 उम्र : 53 लिंग : पुरुष	RJ/24/186/399205 फोटो उपलब्ध	251 निर्वाचक का नाम : सीता पति का नाम: प्रेमराम गृह संख्या : 33 उम्र : 51 लिंग : महिला	RJ/24/186/399410 फोटो उपलब्ध	# 252 निर्वाचक का नाम : राजू राम पिता का नाम: नरसिंगराम गृह संख्या : 33 उम्र : 51 लिंग : पुरुष	CWV1433283 फोटो उपलब्ध
253 निर्वाचक का नाम : गोदादेवी पति का नाम: राजूराम गृह संख्या : 33 उम्र : 46 लिंग : महिला	CWV1922442 फोटो उपलब्ध	254 निर्वाचक का नाम : श्यामलाल पिता का नाम: नरसिंगराम गृह संख्या : 33 उम्र : 40 लिंग : पुरुष	IRW0108258 फोटो उपलब्ध	255 निर्वाचक का नाम : सुशीला पिता का नाम: प्रेमा राम गृह संख्या : 33 उम्र : 27 लिंग : महिला	IRW1475706 फोटो उपलब्ध
256 निर्वाचक का नाम : प्रधान राम पिता का नाम: राजू राम गृह संख्या : 33 उम्र : 26 लिंग : पुरुष	IRW1536184 फोटो उपलब्ध	257 निर्वाचक का नाम : आइदान राम पिता का नाम: प्रेमा राम गृह संख्या : 33 उम्र : 25 लिंग : पुरुष	IRW1751148 फोटो उपलब्ध	258 निर्वाचक का नाम : त्रिलोक राम पिता का नाम: राजू राम गृह संख्या : 33 उम्र : 25 लिंग : पुरुष	IRW2314573 फोटो उपलब्ध
259 निर्वाचक का नाम : भंवर लाल पिता का नाम: श्री राम गृह संख्या : 33 उम्र : 24 लिंग : पुरुष	IRW1986710 फोटो उपलब्ध	260 निर्वाचक का नाम : महेंद्र राम पिता का नाम: श्री राम गृह संख्या : 33 उम्र : 23 लिंग : पुरुष	IRW2105690 फोटो उपलब्ध	261 निर्वाचक का नाम : सागर राम पिता का नाम: राजू राम गृह संख्या : 33 उम्र : 23 लिंग : पुरुष	IRW2314557 फोटो उपलब्ध
262 निर्वाचक का नाम : सुंदर पिता का नाम: श्रीराम गृह संख्या : 33 उम्र : 21 लिंग : महिला	IRW2210805 फोटो उपलब्ध	263 निर्वाचक का नाम : विनोद राम पिता का नाम: प्रेमा राम गृह संख्या : 33 उम्र : 21 लिंग : पुरुष	IRW2211340 फोटो उपलब्ध	264 निर्वाचक का नाम : सुभाष पंवार पिता का नाम: राजू राम गृह संख्या : 33 उम्र : 20 लिंग : पुरुष	IRW2315943 फोटो उपलब्ध
265 निर्वाचक का नाम : दिलीप राम पिता का नाम: श्री राम गृह संख्या : 33 उम्र : 19 लिंग : पुरुष	IRW2682268 फोटो उपलब्ध	266 निर्वाचक का नाम : गीगली पति का नाम: मोडाराम गृह संख्या : 34 उम्र : 91 लिंग : महिला	RJ/24/186/399132 फोटो उपलब्ध	267 निर्वाचक का नाम : शायरी पति का नाम: बीरमाराम गृह संख्या : 34 उम्र : 69 लिंग : महिला	CWV1340975 फोटो उपलब्ध
268 निर्वाचक का नाम : खुमाराम पिता का नाम: मोडाराम गृह संख्या : 34 उम्र : 61 लिंग : पुरुष	IRW0837872 फोटो उपलब्ध	269 निर्वाचक का नाम : जसाराम पिता का नाम: मोडाराम गृह संख्या : 34 उम्र : 53 लिंग : पुरुष	CWV1480102 फोटो उपलब्ध	270 निर्वाचक का नाम : फेनाराम पिता का नाम: मोडाराम गृह संख्या : 34 उम्र : 49 लिंग : पुरुष	RJ/24/186/399037 फोटो उपलब्ध

<p>271</p> <p>निर्वाचक का नाम : सुआ पति का नाम: फेनाराम गृह संख्या : 34 उम्र : 44 लिंग : महिला</p> <p>फोटो उपलब्ध</p>	<p>CWV1433291</p>	<p>272</p> <p>निर्वाचक का नाम : अनिता पति का नाम: जसाराम गृह संख्या : 34 उम्र : 30 लिंग : महिला</p> <p>फोटो उपलब्ध</p>	<p>IRW1330539</p>	<p>273</p> <p>निर्वाचक का नाम : गुडिया पिता का नाम: फेना राम गृह संख्या : 34 उम्र : 26 लिंग : महिला</p> <p>फोटो उपलब्ध</p>	<p>IRW1568997</p>
<p>274</p> <p>निर्वाचक का नाम : विजेश कुमार पिता का नाम: फेना राम गृह संख्या : 34 उम्र : 25 लिंग : पुरुष</p> <p>फोटो उपलब्ध</p>	<p>IRW2340990</p>	<p>275</p> <p>निर्वाचक का नाम : नरेन्द्र कुमार पिता का नाम: फेना राम गृह संख्या : 34 उम्र : 22 लिंग : पुरुष</p> <p>फोटो उपलब्ध</p>	<p>IRW2340933</p>	<p>276</p> <p>निर्वाचक का नाम : सुनीता पिता का नाम: फेना राम गृह संख्या : 34 उम्र : 21 लिंग : महिला</p> <p>फोटो उपलब्ध</p>	<p>IRW2189108</p>

277	RJ/24/186/399265	निर्वाचक का नाम : विधया पति का नाम: मिश्रीलाल गृह संख्या : 35 उम्र : 89 लिंग : महिला	फोटो उपलब्ध	278	RJ/24/186/399193	निर्वाचक का नाम : मांगीलाल पिता का नाम: मिश्रीलाल गृह संख्या : 35 उम्र : 66 लिंग : पुरुष	फोटो उपलब्ध	279	RJ/24/186/399286	निर्वाचक का नाम : भीयाराम सैन पिता का नाम: मिश्रीलाल गृह संख्या : 35 उम्र : 61 लिंग : पुरुष	फोटो उपलब्ध
280	RJ/24/186/399155	निर्वाचक का नाम : कमला पति का नाम: मांगीलाल गृह संख्या : 35 उम्र : 61 लिंग : महिला	फोटो उपलब्ध	281	RJ/24/186/399433	निर्वाचक का नाम : छोटकी पति का नाम: भीयाराम गृह संख्या : 35 उम्र : 59 लिंग : महिला	फोटो उपलब्ध	282	CWW1340983	निर्वाचक का नाम : पपाराम पिता का नाम: मिश्रीलाल गृह संख्या : 35 उम्र : 53 लिंग : पुरुष	फोटो उपलब्ध
283	RJ/24/186/399432	निर्वाचक का नाम : सुगनाई पति का नाम: शिवाराम गृह संख्या : 35 उम्र : 50 लिंग : महिला	फोटो उपलब्ध	284	RJ/24/186/399217	निर्वाचक का नाम : शिवाराम पिता का नाम: मिश्रीलाल गृह संख्या : 35 उम्र : 49 लिंग : पुरुष	फोटो उपलब्ध	285	CWW1340991	निर्वाचक का नाम : मंजू पति का नाम: पप्याराम गृह संख्या : 35 उम्र : 44 लिंग : महिला	फोटो उपलब्ध
286	IRW0108597	निर्वाचक का नाम : महेन्द्र पिता का नाम: मांगी लाल गृह संख्या : 35 उम्र : 36 लिंग : पुरुष	फोटो उपलब्ध	287	IRW1773977	निर्वाचक का नाम : ललिता पति का नाम: महेंद्र गृह संख्या : 35 उम्र : 29 लिंग : महिला	फोटो उपलब्ध	288	IRW2344307	निर्वाचक का नाम : पूजा पति का नाम: रामदयाल सैन गृह संख्या : 35 उम्र : 26 लिंग : महिला	फोटो उपलब्ध
289	IRW2104479	निर्वाचक का नाम : राम दयाल सेन पिता का नाम: भीया राम गृह संख्या : 35 उम्र : 25 लिंग : पुरुष	फोटो उपलब्ध	290	IRW2335396	निर्वाचक का नाम : भोमरा म पिता का नाम: मांगी लाल गृह संख्या : 35 उम्र : 25 लिंग : पुरुष	फोटो उपलब्ध	291	IRW2551257	निर्वाचक का नाम : विनोद सेन पिता का नाम: शिवा राम गृह संख्या : 35 उम्र : 22 लिंग : पुरुष	फोटो उपलब्ध
292	RJ/24/186/399099	निर्वाचक का नाम : धीसाराम पिता का नाम: कुनाराम गृह संख्या : 36 उम्र : 78 लिंग : पुरुष	फोटो उपलब्ध	293	RJ/24/186/399124	निर्वाचक का नाम : सायरी पति का नाम: धीसाराम गृह संख्या : 36 उम्र : 76 लिंग : महिला	फोटो उपलब्ध	294	RJ/24/186/399467	निर्वाचक का नाम : पुखराज पिता का नाम: कुनाराम गृह संख्या : 36 उम्र : 68 लिंग : पुरुष	फोटो उपलब्ध
295	RJ/24/186/399123	निर्वाचक का नाम : छोटा देवी पति का नाम: पुखराज गृह संख्या : 36 उम्र : 66 लिंग : महिला	फोटो उपलब्ध	296	CWW1341007	निर्वाचक का नाम : हेमाराम पिता का नाम: धीसाराम गृह संख्या : 36 उम्र : 48 लिंग : पुरुष	फोटो उपलब्ध	297	CWW1922020	निर्वाचक का नाम : देवेन्द्रराज सैन पिता का नाम: धीसाराम गृह संख्या : 36 उम्र : 41 लिंग : पुरुष	फोटो उपलब्ध
298	IRW0512178	निर्वाचक का नाम : रेखा पति का नाम: हेमा राम गृह संख्या : 36 उम्र : 41 लिंग : महिला	फोटो उपलब्ध	299	CWW1946011	निर्वाचक का नाम : अमृत लाल पिता का नाम: पुखराज गृह संख्या : 36 उम्र : 37 लिंग : पुरुष	फोटो उपलब्ध	300	IRW0900142	निर्वाचक का नाम : पुष्पा देवी पति का नाम: देवेन्द्रराज सेन गृह संख्या : 36 उम्र : 34 लिंग : महिला	फोटो उपलब्ध
301	IRW1330547	निर्वाचक का नाम : कौशल्या पति का नाम: अमृतलाल गृह संख्या : 36 उम्र : 30 लिंग : महिला	फोटो उपलब्ध	302	IRW2284297	निर्वाचक का नाम : सोनू सेन पिता का नाम: हेमा राम गृह संख्या : 36 उम्र : 20 लिंग : महिला	फोटो उपलब्ध	303	IRW2658144	निर्वाचक का नाम : बाबु लाल पिता का नाम: मंगलाराम गृह संख्या : 37 उम्र : 67 लिंग : पुरुष	फोटो उपलब्ध
304	IRW2658151	निर्वाचक का नाम : जेठी पति का नाम: बाबूराम गृह संख्या : 37 उम्र : 66 लिंग : महिला	फोटो उपलब्ध	305	RJ/24/186/399430	निर्वाचक का नाम : भीखाराम पिता का नाम: मंगलाराम गृह संख्या : 37 उम्र : 64 लिंग : पुरुष	फोटो उपलब्ध	306	IRW2331379	निर्वाचक का नाम : विद्या देवी पति का नाम: भीखाराम गृह संख्या : 37 उम्र : 59 लिंग : महिला	फोटो उपलब्ध

307 निर्वाचक का नाम : बुधाराम सेन पिता का नाम: बाबू लाल गृह संख्या : 37 उम्र : 44 लिंग : पुरुष	CWW1922004 फोटो उपलब्ध	308 निर्वाचक का नाम : बसन्ती पति का नाम: बुधाराम गृह संख्या : 37 उम्र : 41 लिंग : महिला	CWW1929702 फोटो उपलब्ध	309 निर्वाचक का नाम : सपना पति का नाम: प्रकाश गृह संख्या : 37 उम्र : 41 लिंग : महिला	CWW1929694 फोटो उपलब्ध
310 निर्वाचक का नाम : विक्रम पिता का नाम: बाबू लाल गृह संख्या : 37 उम्र : 38 लिंग : पुरुष	CWW1930031 फोटो उपलब्ध	311 निर्वाचक का नाम : दिनेश कुमार पिता का नाम: भीखाराम गृह संख्या : 37 उम्र : 36 लिंग : पुरुष	CWW1922012 फोटो उपलब्ध	312 निर्वाचक का नाम : जिताराम पिता का नाम: बाबुलाल गृह संख्या : 37 उम्र : 34 लिंग : पुरुष	IRW0108811 फोटो उपलब्ध
313 निर्वाचक का नाम : मोनिका पति का नाम: जिताराम गृह संख्या : 37 उम्र : 33 लिंग : महिला	IRW0900134 फोटो उपलब्ध	314 निर्वाचक का नाम : लक्ष्मी पति का नाम: विक्रम गृह संख्या : 37 उम्र : 31 लिंग : महिला	IRW0968362 फोटो उपलब्ध	315 निर्वाचक का नाम : हीरा पति का नाम: दिनेश कुमार गृह संख्या : 37 उम्र : 31 लिंग : महिला	IRW1123108 फोटो उपलब्ध
316 निर्वाचक का नाम : अनिल सेन पिता का नाम: बाबुलाल गृह संख्या : 37 उम्र : 30 लिंग : पुरुष	IRW1123066 फोटो उपलब्ध	317 निर्वाचक का नाम : रेखा पति का नाम: अनिल सेन गृह संख्या : 37 उम्र : 29 लिंग : महिला	IRW1989425 फोटो उपलब्ध	318 निर्वाचक का नाम : प्रवीण सेन पिता का नाम: बाबू लाल गृह संख्या : 37 उम्र : 25 लिंग : पुरुष	IRW1750975 फोटो उपलब्ध
319 निर्वाचक का नाम : नरेश सेन पिता का नाम: प्रकाश गृह संख्या : 37 उम्र : 19 लिंग : पुरुष	IRW2665412 फोटो उपलब्ध	320 निर्वाचक का नाम : पपाराम पिता का नाम: धीसाराम गृह संख्या : 38 उम्र : 51 लिंग : पुरुष	IRW2652386 फोटो उपलब्ध	321 निर्वाचक का नाम : सुखी देवी पति का नाम: पपाराम गृह संख्या : 38 उम्र : 49 लिंग : महिला	IRW2652394 फोटो उपलब्ध
322 निर्वाचक का नाम : हनुमान राम पिता का नाम: धीसाराम गृह संख्या : 38 उम्र : 48 लिंग : पुरुष	CWW1480227 फोटो उपलब्ध	323 निर्वाचक का नाम : श्यामादेवी पति का नाम: हनुमानराम गृह संख्या : 38 उम्र : 36 लिंग : महिला	IRW0410134 फोटो उपलब्ध	324 निर्वाचक का नाम : खिंव राज पिता का नाम: पप्पा राम गृह संख्या : 38 उम्र : 28 लिंग : पुरुष	IRW1746858 फोटो उपलब्ध
325 निर्वाचक का नाम : पूजा पति का नाम: खींव राज गृह संख्या : 38 उम्र : 27 लिंग : महिला	IRW1751049 फोटो उपलब्ध	326 निर्वाचक का नाम : पूजा सेन पिता का नाम: पप्पा राम गृह संख्या : 38 उम्र : 20 लिंग : महिला	IRW2254944 फोटो उपलब्ध	327 निर्वाचक का नाम : कमलेश पिता का नाम: पप्पा राम गृह संख्या : 38 उम्र : 20 लिंग : पुरुष	IRW2579019 फोटो उपलब्ध
328 निर्वाचक का नाम : बाबूलाल पिता का नाम: आसुराम गृह संख्या : 39 उम्र : 63 लिंग : पुरुष	RJ/24/186/399512 फोटो उपलब्ध	329 निर्वाचक का नाम : श्रवण कुमार पिता का नाम: आसुराम गृह संख्या : 39 उम्र : 61 लिंग : पुरुष	CWW1341015 फोटो उपलब्ध	330 निर्वाचक का नाम : कमला पति का नाम: बाबुराम गृह संख्या : 39 उम्र : 61 लिंग : महिला	IRW2671139 फोटो उपलब्ध
331 निर्वाचक का नाम : धापू पति का नाम: श्रवण कुमार गृह संख्या : 39 उम्र : 59 लिंग : महिला	CWW1341023 फोटो उपलब्ध	332 निर्वाचक का नाम : सम्पतराम पिता का नाम: आसुराम गृह संख्या : 39 उम्र : 51 लिंग : पुरुष	RJ/24/186/400152 फोटो उपलब्ध	333 निर्वाचक का नाम : ओमप्रकाश पिता का नाम: आसुराम गृह संख्या : 39 उम्र : 50 लिंग : पुरुष	CWW1433309 फोटो उपलब्ध
334 निर्वाचक का नाम : गोगली पति का नाम: ओमप्रकाश गृह संख्या : 39 उम्र : 49 लिंग : महिला	RJ/24/186/400154 फोटो उपलब्ध	335 निर्वाचक का नाम : किसनाराम पिता का नाम: आसुराम गृह संख्या : 39 उम्र : 49 लिंग : पुरुष	IRW0644039 फोटो उपलब्ध	336 निर्वाचक का नाम : पप्पू देवी पति का नाम: सम्पतराम गृह संख्या : 39 उम्र : 44 लिंग : महिला	IRW0362970 फोटो उपलब्ध

337	IRW0699702	निर्वाचक का नाम : ममता देवी पति का नाम: किसनाराम गृह संख्या : 39 उम्र : 39 लिंग : महिला	फोटो उपलब्ध	338	IRW0363002	निर्वाचक का नाम : मुरलीधर पिता का नाम: श्रवण कुमार गृह संख्या : 39 उम्र : 38 लिंग : पुरुष	फोटो उपलब्ध	339	IRW0108126	निर्वाचक का नाम : शंकरराम सेन पिता का नाम: बाबूलाल गृह संख्या : 39 उम्र : 36 लिंग : पुरुष	फोटो उपलब्ध
340	IRW0362996	निर्वाचक का नाम : विमलादेवी पति का नाम: मुरलीधर गृह संख्या : 39 उम्र : 36 लिंग : महिला	फोटो उपलब्ध	341	IRW1568955	निर्वाचक का नाम : मंजू पति का नाम: शंकरराम सेन गृह संख्या : 39 उम्र : 31 लिंग : महिला	फोटो उपलब्ध	342	IRW2349678	निर्वाचक का नाम : दीपू सेन पति का नाम: प्रवीण सेन गृह संख्या : 39 उम्र : 26 लिंग : महिला	फोटो उपलब्ध
343	IRW2599801	निर्वाचक का नाम : सुमन पिता का नाम: ओमप्रकाश गृह संख्या : 39 उम्र : 26 लिंग : महिला	फोटो उपलब्ध	344	IRW1997147	निर्वाचक का नाम : महिपाल सेन पिता का नाम: बाबु लाल गृह संख्या : 39 उम्र : 23 लिंग : पुरुष	फोटो उपलब्ध	345	IRW1979293	निर्वाचक का नाम : रवींद्र सेन पिता का नाम: संपत राम गृह संख्या : 39 उम्र : 23 लिंग : पुरुष	फोटो उपलब्ध
346	IRW2104495	निर्वाचक का नाम : गोविंद सेन पिता का नाम: ओमा राम गृह संख्या : 39 उम्र : 22 लिंग : पुरुष	फोटो उपलब्ध	347	IRW2362606	निर्वाचक का नाम : मनीषा पति का नाम: महिपाल सेन गृह संख्या : 39 उम्र : 21 लिंग : महिला	फोटो उपलब्ध	348	IRW2584241	निर्वाचक का नाम : रेणु सेन पिता का नाम: सम्पत राम गृह संख्या : 39 उम्र : 20 लिंग : महिला	फोटो उपलब्ध
349	IRW2617215	निर्वाचक का नाम : हितेश सेन पिता का नाम: किसनाराम गृह संख्या : 39 उम्र : 19 लिंग : पुरुष	फोटो उपलब्ध	350	RJ/24/186/399436	निर्वाचक का नाम : लादूराम पिता का नाम: गनेशराम गृह संख्या : 40 उम्र : 59 लिंग : पुरुष	फोटो उपलब्ध	351	RJ/24/186/399435	निर्वाचक का नाम : कमला पति का नाम: लादूराम गृह संख्या : 40 उम्र : 56 लिंग : महिला	फोटो उपलब्ध
352	RJ/24/186/399282	निर्वाचक का नाम : गंगाराम पिता का नाम: गनेशराम गृह संख्या : 40 उम्र : 53 लिंग : पुरुष	फोटो उपलब्ध	353	RJ/24/186/399120	निर्वाचक का नाम : दाखू पति का नाम: गंगाराम गृह संख्या : 40 उम्र : 51 लिंग : महिला	फोटो उपलब्ध	354	IRW1330554	निर्वाचक का नाम : मुकेश राम पिता का नाम: लादूराम गृह संख्या : 40 उम्र : 29 लिंग : पुरुष	फोटो उपलब्ध
355	IRW1475557	निर्वाचक का नाम : प्रवीण पिता का नाम: गंगाराम गृह संख्या : 40 उम्र : 28 लिंग : पुरुष	फोटो उपलब्ध	356	IRW2104461	निर्वाचक का नाम : रवीना सेन पिता का नाम: लादूराम गृह संख्या : 40 उम्र : 24 लिंग : महिला	फोटो उपलब्ध	357	IRW2312874	निर्वाचक का नाम : रेणु पति का नाम: मुकेश राम गृह संख्या : 40 उम्र : 24 लिंग : महिला	फोटो उपलब्ध
358	IRW2040905	निर्वाचक का नाम : दिलीप सेन पिता का नाम: गंगा राम गृह संख्या : 40 उम्र : 23 लिंग : पुरुष	फोटो उपलब्ध	359	RJ/24/186/399291	निर्वाचक का नाम : भंवरलाल पिता का नाम: गनेशराम गृह संख्या : 41 उम्र : 66 लिंग : पुरुष	फोटो उपलब्ध	360	CWV1341031	निर्वाचक का नाम : नारायणी पति का नाम: भंवरलाल गृह संख्या : 41 उम्र : 63 लिंग : महिला	फोटो उपलब्ध
361	IRW1915396	निर्वाचक का नाम : भागीरथ सेन पिता का नाम: भंवर लाल सेन गृह संख्या : 41 उम्र : 25 लिंग : पुरुष	फोटो उपलब्ध	362	IRW0363242	निर्वाचक का नाम : सोनू पति का नाम: लूणदास गृह संख्या : 47 उम्र : 43 लिंग : महिला	फोटो उपलब्ध	363	IRW0363267	निर्वाचक का नाम : राकेश दास पिता का नाम: बाबूदास गृह संख्या : 47 उम्र : 36 लिंग : पुरुष	फोटो उपलब्ध
364	IRW0363259	निर्वाचक का नाम : संजु देवी पति का नाम: राकेशदास गृह संख्या : 47 उम्र : 35 लिंग : महिला	फोटो उपलब्ध								

365	IRW2664134	निर्वाचक का नाम : सायर कंवर पति का नाम: नरपतसिंह गृह संख्या : 42 उम्र : 74 लिंग : महिला	फोटो उपलब्ध	366	IRW2664142	निर्वाचक का नाम : सुमेरसिंह पिता का नाम: नरपतसिंह गृह संख्या : 42 उम्र : 51 लिंग : पुरुष	फोटो उपलब्ध	367	CWV1561661	निर्वाचक का नाम : शैतान सिंह पिता का नाम: नरपत सिंह गृह संख्या : 42 उम्र : 48 लिंग : पुरुष	फोटो उपलब्ध
368	CWV1561653	निर्वाचक का नाम : मुकन कंवर पति का नाम: सुमेर सिंह गृह संख्या : 42 उम्र : 47 लिंग : महिला	फोटो उपलब्ध	369	IRW0512186	निर्वाचक का नाम : भंवरकंवर पति का नाम: भंवरसिंह गृह संख्या : 42 उम्र : 41 लिंग : महिला	फोटो उपलब्ध	370	IRW0108746	निर्वाचक का नाम : भंवरकंवर पति का नाम: शैतानसिंह गृह संख्या : 42 उम्र : 36 लिंग : महिला	फोटो उपलब्ध
371	IRW2078277	निर्वाचक का नाम : विनोद कंवर पिता का नाम: सुमेर सिंह गृह संख्या : 42 उम्र : 23 लिंग : महिला	फोटो उपलब्ध	372	IRW2219087	निर्वाचक का नाम : खुशवीर सिंह पिता का नाम: सुमेर सिंह गृह संख्या : 42 उम्र : 21 लिंग : पुरुष	फोटो उपलब्ध	373	IRW2219160	निर्वाचक का नाम : गोरधन सिंह पिता का नाम: भंवर सिंह गृह संख्या : 42 उम्र : 21 लिंग : पुरुष	फोटो उपलब्ध
374	RJ/24/186/399276	निर्वाचक का नाम : मूलसिंह पिता का नाम: लादूसिंह गृह संख्या : 43 उम्र : 67 लिंग : पुरुष	फोटो उपलब्ध	375	RJ/24/186/400074	निर्वाचक का नाम : जसुकंवर पति का नाम: मूलसिंह गृह संख्या : 43 उम्र : 66 लिंग : महिला	फोटो उपलब्ध	376	RJ/24/186/399275	निर्वाचक का नाम : मोहनसिंह पिता का नाम: लादूसिंह गृह संख्या : 43 उम्र : 63 लिंग : पुरुष	फोटो उपलब्ध
377	RJ/24/186/400085	निर्वाचक का नाम : भगवानसिंह पिता का नाम: लादूसिंह गृह संख्या : 43 उम्र : 60 लिंग : पुरुष	फोटो उपलब्ध	378	RJ/24/186/400077	निर्वाचक का नाम : पुष्पकंवर पति का नाम: भगवानसिंह गृह संख्या : 43 उम्र : 57 लिंग : महिला	फोटो उपलब्ध	379	IRW0067561	निर्वाचक का नाम : राजेन्द्र सिंह पिता का नाम: भगवान सिंह गृह संख्या : 43 उम्र : 42 लिंग : पुरुष	फोटो उपलब्ध
380	IRW0900175	निर्वाचक का नाम : राज कंवर पति का नाम: राजेन्द्रसिंह गृह संख्या : 43 उम्र : 37 लिंग : महिला	फोटो उपलब्ध	381	IRW0108795	निर्वाचक का नाम : तेजसिंह पिता का नाम: मूलसिंह गृह संख्या : 43 उम्र : 36 लिंग : पुरुष	फोटो उपलब्ध	382	IRW1536200	निर्वाचक का नाम : भवानी सिंह पिता का नाम: मोहन सिंह गृह संख्या : 43 उम्र : 34 लिंग : पुरुष	फोटो उपलब्ध
383	IRW1394196	निर्वाचक का नाम : गोरधन सिंह पिता का नाम: मुलसिंह गृह संख्या : 43 उम्र : 28 लिंग : पुरुष	फोटो उपलब्ध	384	IRW2346138	निर्वाचक का नाम : विनीता सिंह पति का नाम: भवानी सिंह गृह संख्या : 43 उम्र : 28 लिंग : महिला	फोटो उपलब्ध	385	RJ/24/186/399039	निर्वाचक का नाम : मनोहरसिंह पिता का नाम: हरिसिंह गृह संख्या : 44 उम्र : 69 लिंग : पुरुष	फोटो उपलब्ध
386	RJ/24/186/399249	निर्वाचक का नाम : सुप्यारकंवर पति का नाम: मनोहरसिंह गृह संख्या : 44 उम्र : 66 लिंग : महिला	फोटो उपलब्ध	387	CWV1341049	निर्वाचक का नाम : भंवर सिंह पिता का नाम: मनोहर सिंह गृह संख्या : 44 उम्र : 44 लिंग : पुरुष	फोटो उपलब्ध	388	CWV1341056	निर्वाचक का नाम : शंकर सिंह पिता का नाम: मनोहर सिंह गृह संख्या : 44 उम्र : 42 लिंग : पुरुष	फोटो उपलब्ध
389	IRW0699710	निर्वाचक का नाम : मांगू कंवर पति का नाम: भंवर सिंह गृह संख्या : 44 उम्र : 37 लिंग : महिला	फोटो उपलब्ध	390	IRW0041426	निर्वाचक का नाम : देवी सिंह पिता का नाम: मनोहर सिंह गृह संख्या : 44 उम्र : 36 लिंग : पुरुष	फोटो उपलब्ध	391	IRW1746825	निर्वाचक का नाम : सुमन कंवर पति का नाम: देवी सिंह गृह संख्या : 44 उम्र : 32 लिंग : महिला	फोटो उपलब्ध
392	RJ/24/186/400159	निर्वाचक का नाम : भंवरसिंह पिता का नाम: सुजानसिंह गृह संख्या : 45 उम्र : 66 लिंग : पुरुष	फोटो उपलब्ध	393	RJ/24/186/400158	निर्वाचक का नाम : कंचनकंवर पति का नाम: भंवरसिंह गृह संख्या : 45 उम्र : 63 लिंग : महिला	फोटो उपलब्ध	394	CWV1561679	निर्वाचक का नाम : महेन्द्रसिंह पिता का नाम: सुजानसिंह गृह संख्या : 45 उम्र : 59 लिंग : पुरुष	फोटो उपलब्ध

395	RJ/24/186/399252	निर्वाचक का नाम : सज्जनकंवर पति का नाम: महेन्द्रसिंह गृह संख्या : 45 उम्र : 56 लिंग : महिला	फोटो उपलब्ध	396	IRW1475599	निर्वाचक का नाम : ओम कंवर पिता का नाम: भंवर सिंह गृह संख्या : 45 उम्र : 29 लिंग : महिला	फोटो उपलब्ध	397	IRW1475649	निर्वाचक का नाम : गिरवर सिंह पिता का नाम: महेन्द्र सिंह गृह संख्या : 45 उम्र : 29 लिंग : पुरुष	फोटो उपलब्ध
398	IRW2078244	निर्वाचक का नाम : शिवानी भाटी पति का नाम: गिरवर सिंह गृह संख्या : 45 उम्र : 28 लिंग : महिला	फोटो उपलब्ध	399	IRW2078350	निर्वाचक का नाम : योगिता कंवर पिता का नाम: महेन्द्र सिंह गृह संख्या : 45 उम्र : 24 लिंग : महिला	फोटो उपलब्ध	400	IRW2149482	निर्वाचक का नाम : जयना कंवर पिता का नाम: भंवर सिंह गृह संख्या : 45 उम्र : 24 लिंग : महिला	फोटो उपलब्ध
401	RJ/24/186/399363	निर्वाचक का नाम : दौलतसिंह पिता का नाम: शंभूसिंह गृह संख्या : 46 उम्र : 77 लिंग : पुरुष	फोटो उपलब्ध	402	RJ/24/186/399472	निर्वाचक का नाम : संमदकंवर पति का नाम: दौलतसिंह गृह संख्या : 46 उम्र : 75 लिंग : महिला	फोटो उपलब्ध	403	CWW1561687	निर्वाचक का नाम : डुंगरसिंह पिता का नाम: दौलतसिंह गृह संख्या : 46 उम्र : 58 लिंग : पुरुष	फोटो उपलब्ध
404	IRW0644047	निर्वाचक का नाम : गंगासिंह पिता का नाम: दौलतसिंह गृह संख्या : 46 उम्र : 56 लिंग : पुरुष	फोटो उपलब्ध	405	IRW0108787	निर्वाचक का नाम : उदय सिंह पिता का नाम: दौलत सिंह गृह संख्या : 46 उम्र : 50 लिंग : पुरुष	फोटो उपलब्ध	406	CWW1561695	निर्वाचक का नाम : कैलाशकंवर पति का नाम: डुंगरसिंह गृह संख्या : 46 उम्र : 48 लिंग : महिला	फोटो उपलब्ध
407	IRW0067769	निर्वाचक का नाम : राजकंवर पति का नाम: गंगासिंह गृह संख्या : 46 उम्र : 48 लिंग : महिला	फोटो उपलब्ध	408	IRW0108761	निर्वाचक का नाम : कंचन कंवर पति का नाम: उदय सिंह गृह संख्या : 46 उम्र : 38 लिंग : महिला	फोटो उपलब्ध	409	IRW1617091	निर्वाचक का नाम : देशू कंवर पति का नाम: गोरधन सिंह गृह संख्या : 46 उम्र : 28 लिंग : महिला	फोटो उपलब्ध
410	IRW1330562	निर्वाचक का नाम : गोरधन सिंह पिता का नाम: डुंगरसिंह सिंह गृह संख्या : 46 उम्र : 28 लिंग : पुरुष	फोटो उपलब्ध	411	IRW2551026	निर्वाचक का नाम : चिटू कंवर पति का नाम: अभय सिंह गृह संख्या : 46 उम्र : 27 लिंग : महिला	फोटो उपलब्ध	412	IRW2078285	निर्वाचक का नाम : कुलदीप सिंह पिता का नाम: गंगा सिंह गृह संख्या : 46 उम्र : 22 लिंग : पुरुष	फोटो उपलब्ध
413	IRW2219053	निर्वाचक का नाम : अजय पाल सिंह पिता का नाम: उदय सिंह गृह संख्या : 46 उम्र : 21 लिंग : पुरुष	फोटो उपलब्ध	414	IRW2665495	निर्वाचक का नाम : राजू कंवर पिता का नाम: उदय सिंह गृह संख्या : 46 उम्र : 19 लिंग : महिला	फोटो उपलब्ध	415	RJ/24/186/399097	निर्वाचक का नाम : हीरादास पिता का नाम: चुनीदास गृह संख्या : 47 उम्र : 93 लिंग : पुरुष	फोटो उपलब्ध
416	RJ/24/186/399137	निर्वाचक का नाम : कन्या पति का नाम: पनदास गृह संख्या : 47 उम्र : 69 लिंग : महिला	फोटो उपलब्ध	417	RJ/24/186/399280	निर्वाचक का नाम : बाबूदास पिता का नाम: हीरादास गृह संख्या : 47 उम्र : 66 लिंग : पुरुष	फोटो उपलब्ध	418	RJ/24/186/399138	निर्वाचक का नाम : पप्पू देवी पति का नाम: बाबूदास गृह संख्या : 47 उम्र : 63 लिंग : महिला	फोटो उपलब्ध
419	RJ/24/186/399192	निर्वाचक का नाम : लुणदास पिता का नाम: हीरादास गृह संख्या : 47 उम्र : 56 लिंग : पुरुष	फोटो उपलब्ध	420	CWW1341072	निर्वाचक का नाम : विमला पति का नाम: पूखदास गृह संख्या : 47 उम्र : 45 लिंग : महिला	फोटो उपलब्ध	421	CWW1930577	निर्वाचक का नाम : इन्द्रदास पिता का नाम: पन्नादास गृह संख्या : 47 उम्र : 43 लिंग : पुरुष	फोटो उपलब्ध
422	CWW1930569	निर्वाचक का नाम : मन्जू पति का नाम: इन्द्रदास गृह संख्या : 47 उम्र : 42 लिंग : महिला	फोटो उपलब्ध	423	CWW1922590	निर्वाचक का नाम : कालु दास पिता का नाम: बाबु दास गृह संख्या : 47 उम्र : 39 लिंग : पुरुष	फोटो उपलब्ध	424	IRW1568971	निर्वाचक का नाम : रेखा पति का नाम: कालू दास गृह संख्या : 47 उम्र : 33 लिंग : महिला	फोटो उपलब्ध

425	IRW0615930	निर्वाचक का नाम : सोहनदास पिता का नाम: बाबुदास गृह संख्या : 47 उम्र : 32 लिंग : पुरुष	फोटो उपलब्ध	426	IRW0837971	निर्वाचक का नाम : राकेश वैष्णव पिता का नाम: लूणदास गृह संख्या : 47 उम्र : 31 लिंग : पुरुष	फोटो उपलब्ध	427	IRW1915206	निर्वाचक का नाम : पूजा पति का नाम: राकेश वैष्णव गृह संख्या : 47 उम्र : 28 लिंग : महिला	फोटो उपलब्ध
428	IRW2215416	निर्वाचक का नाम : अशोक पिता का नाम: पुख दास गृह संख्या : 47 उम्र : 21 लिंग : पुरुष	फोटो उपलब्ध	429	RJ/24/186/399304	निर्वाचक का नाम : नारायणसिंह पिता का नाम: बलवंतसिंह गृह संख्या : 49 उम्र : 83 लिंग : पुरुष	फोटो उपलब्ध	430	RJ/24/186/399476	निर्वाचक का नाम : खुमानकंवर पति का नाम: नारायणसिंह गृह संख्या : 49 उम्र : 76 लिंग : महिला	फोटो उपलब्ध
431	IRW0699728	निर्वाचक का नाम : भंवरसिंह पिता का नाम: नारायणसिंह गृह संख्या : 49 उम्र : 61 लिंग : पुरुष	फोटो उपलब्ध	432	RJ/24/186/399479	निर्वाचक का नाम : सम्पतकंवर पति का नाम: भंवरसिंह गृह संख्या : 49 उम्र : 59 लिंग : महिला	फोटो उपलब्ध	433	RJ/24/186/400128	निर्वाचक का नाम : गंगासिंह पिता का नाम: नारायणसिंह गृह संख्या : 49 उम्र : 51 लिंग : पुरुष	फोटो उपलब्ध
434	IRW0108753	निर्वाचक का नाम : प्रकाशकंवर पति का नाम: गंगासिंह गृह संख्या : 49 उम्र : 49 लिंग : महिला	फोटो उपलब्ध	435	IRW2337186	निर्वाचक का नाम : पूरण सिंह पिता का नाम: गंगा सिंह गृह संख्या : 49 उम्र : 23 लिंग : पुरुष	फोटो उपलब्ध	436	IRW0068064	निर्वाचक का नाम : गोपालसिंह पिता का नाम: बलवंतसिंह गृह संख्या : 50 उम्र : 73 लिंग : पुरुष	फोटो उपलब्ध
437	IRW0068056	निर्वाचक का नाम : नीबू कंवर पति का नाम: गोपालसिंह गृह संख्या : 50 उम्र : 71 लिंग : महिला	फोटो उपलब्ध	438	IRW0068098	निर्वाचक का नाम : मरुधर राठौड़ पति का नाम: जवान सिंह राठौड़ गृह संख्या : 50 उम्र : 43 लिंग : महिला	फोटो उपलब्ध	439	IRW0068072	निर्वाचक का नाम : जवान सिंह राठौड़ पिता का नाम: गोपाल सिंह राठौड़ गृह संख्या : 50 उम्र : 42 लिंग : पुरुष	फोटो उपलब्ध
440	IRW0068080	निर्वाचक का नाम : भूप सिंह राठौड़ पिता का नाम: गोपाल सिंह राठौड़ गृह संख्या : 50 उम्र : 36 लिंग : पुरुष	फोटो उपलब्ध	441	IRW0900217	निर्वाचक का नाम : दीपिका भाटी पति का नाम: भूपसिंह गृह संख्या : 50 उम्र : 33 लिंग : महिला	फोटो उपलब्ध	442	IRW0363127	निर्वाचक का नाम : संजू कंवर पति का नाम: जितेन्द्र सिंह गृह संख्या : 51 उम्र : 41 लिंग : महिला	फोटो उपलब्ध
443	CWV1561703	निर्वाचक का नाम : जितेन्द्र सिंह पिता का नाम: दशरथ सिंह गृह संख्या : 51 उम्र : 40 लिंग : पुरुष	फोटो उपलब्ध	444	IRW0699751	निर्वाचक का नाम : योगेंद्र सिंह पिता का नाम: खुमान सिंह गृह संख्या : 52 उम्र : 40 लिंग : पुरुष	फोटो उपलब्ध	445	RJ/24/186/399186	निर्वाचक का नाम : जबरसिंह पिता का नाम: भीकसिंह गृह संख्या : 53 उम्र : 71 लिंग : पुरुष	फोटो उपलब्ध
446	RJ/24/186/399473	निर्वाचक का नाम : भंवरकंवर पति का नाम: जबरसिंह गृह संख्या : 53 उम्र : 67 लिंग : महिला	फोटो उपलब्ध	447	CWV1922251	निर्वाचक का नाम : भैरू सिंह पिता का नाम: जब्बर सिंह गृह संख्या : 53 उम्र : 37 लिंग : पुरुष	फोटो उपलब्ध	448	IRW0512210	निर्वाचक का नाम : वीरेंद्र सिंह पिता का नाम: जब्बर सिंह गृह संख्या : 53 उम्र : 36 लिंग : पुरुष	फोटो उपलब्ध
449	IRW1394204	निर्वाचक का नाम : संताष कंवर पति का नाम: भैरूसिंह गृह संख्या : 53 उम्र : 30 लिंग : महिला	फोटो उपलब्ध	450	RJ/24/186/399308	निर्वाचक का नाम : कल्याणसिंह पिता का नाम: भीकसिंह गृह संख्या : 54 उम्र : 83 लिंग : पुरुष	फोटो उपलब्ध	451	RJ/24/186/399470	निर्वाचक का नाम : खुमानकंवर पति का नाम: कल्याणसिंह गृह संख्या : 54 उम्र : 80 लिंग : महिला	फोटो उपलब्ध
452	RJ/24/186/399478	निर्वाचक का नाम : भवानीसिंह पिता का नाम: कल्याणसिंह गृह संख्या : 54 उम्र : 58 लिंग : पुरुष	फोटो उपलब्ध	453	IRW0363523	निर्वाचक का नाम : किशनसिंह पिता का नाम: कल्याणसिंह गृह संख्या : 54 उम्र : 51 लिंग : पुरुष	फोटो उपलब्ध	454	IRW0363515	निर्वाचक का नाम : रसाल कंवर पति का नाम: किशन सिंह गृह संख्या : 54 उम्र : 49 लिंग : महिला	फोटो उपलब्ध

455	IRW1475805	निर्वाचक का नाम : रविना कंवर पिता का नाम: किशन सिंह गृह संख्या : 54 उम्र : 27 लिंग : महिला	456	IRW1475797	निर्वाचक का नाम : महिपाल सिंह पिता का नाम: किशन सिंह गृह संख्या : 54 उम्र : 27 लिंग : पुरुष	457	IRW2040749	निर्वाचक का नाम : नीतू कंवर पिता का नाम: महिपाल सिंह गृह संख्या : 54 उम्र : 26 लिंग : महिला
458	CWV1341122	निर्वाचक का नाम : कुन्दन कँवर पति का नाम: भगवान सिंह गृह संख्या : 55 उम्र : 64 लिंग : महिला	459	IRW0644054	निर्वाचक का नाम : जीतू कंवर पति का नाम: देवी सिंह गृह संख्या : 55 उम्र : 42 लिंग : महिला	460	CWV1341114	निर्वाचक का नाम : नरेन्द्र सिंह पिता का नाम: गणपत सिंह गृह संख्या : 55 उम्र : 40 लिंग : पुरुष
461	IRW0699769	निर्वाचक का नाम : विमल कंवर पति का नाम: नरेन्द्र सिंह गृह संख्या : 55 उम्र : 38 लिंग : महिला	462	IRW2454205	निर्वाचक का नाम : युवराज सिंह राठौड़ पिता का नाम: भगवान सिंग गृह संख्या : 55 उम्र : 22 लिंग : पुरुष	463	IRW2626638	निर्वाचक का नाम : कुन्दन सिंह पिता का नाम: सोन सिंह गृह संख्या : 56 उम्र : 70 लिंग : पुरुष
464	IRW0363200	निर्वाचक का नाम : विनोद कंवर पति का नाम: गोविन्द सिंह गृह संख्या : 56 उम्र : 41 लिंग : महिला	465	CWV1922046	निर्वाचक का नाम : बजरंग सिंह पिता का नाम: कुन्दन सिंह गृह संख्या : 56 उम्र : 39 लिंग : पुरुष	466	IRW0068213	निर्वाचक का नाम : प्रहलाद सिंह पिता का नाम: कुन्दन सिंह गृह संख्या : 56 उम्र : 38 लिंग : पुरुष
467	IRW1123132	निर्वाचक का नाम : सुमन कंवर पति का नाम: प्रहलाद सिंह गृह संख्या : 56 उम्र : 30 लिंग : महिला	468	IRW0290338	निर्वाचक का नाम : कंचन कँवर पति का नाम: श्रवण सिंह गृह संख्या : 57 उम्र : 62 लिंग : महिला	469	RJ/24/186/400106	निर्वाचक का नाम : बुद्ध सिंह पिता का नाम: मालमसिंह गृह संख्या : 58 उम्र : 49 लिंग : पुरुष
470	CWV1561711	निर्वाचक का नाम : भोमसिंह पिता का नाम: मालमसिंह गृह संख्या : 58 उम्र : 48 लिंग : पुरुष	471	CWV1433317	निर्वाचक का नाम : गिरधारी सिंह पिता का नाम: मालम सिंह गृह संख्या : 58 उम्र : 46 लिंग : पुरुष	472	CWV1433325	निर्वाचक का नाम : हरीसिंह पिता का नाम: मालमसिंह गृह संख्या : 58 उम्र : 44 लिंग : पुरुष
473	IRW0108621	निर्वाचक का नाम : सुंदर कंवर पति का नाम: बुद्धसिंह गृह संख्या : 58 उम्र : 44 लिंग : महिला	474	IRW0108613	निर्वाचक का नाम : कानसिंह पिता का नाम: मालमसिंह गृह संख्या : 58 उम्र : 42 लिंग : पुरुष	475	IRW0108639	निर्वाचक का नाम : दशरथ कंवर पति का नाम: भोमसिंह गृह संख्या : 58 उम्र : 41 लिंग : महिला
476	CWV1621770	निर्वाचक का नाम : नटवर सिंह पिता का नाम: मालम सिंह गृह संख्या : 58 उम्र : 40 लिंग : पुरुष	477	IRW0108423	निर्वाचक का नाम : कमोद कंवर पति का नाम: गिरधारी सिंह गृह संख्या : 58 उम्र : 39 लिंग : महिला	478	IRW0108605	निर्वाचक का नाम : तरुण कंवर पति का नाम: हरिसिंह गृह संख्या : 58 उम्र : 38 लिंग : महिला
479	IRW1123090	निर्वाचक का नाम : सोरम कंवर पति का नाम: कान सिंह गृह संख्या : 58 उम्र : 31 लिंग : महिला	480	IRW2189223	निर्वाचक का नाम : कुसुम कँवर पिता का नाम: बुध सिंह गृह संख्या : 58 उम्र : 21 लिंग : महिला	481	IRW2189058	निर्वाचक का नाम : छैलू कंवर पिता का नाम: भोम सिंह गृह संख्या : 58 उम्र : 21 लिंग : महिला
482	IRW2666295	निर्वाचक का नाम : पूरण कँवर पिता का नाम: भोम सिंह गृह संख्या : 58 उम्र : 20 लिंग : महिला	483	RJ/24/186/400140	निर्वाचक का नाम : मूलसिंह पिता का नाम: लालसिंह गृह संख्या : 59 उम्र : 59 लिंग : पुरुष	484	RJ/24/186/400078	निर्वाचक का नाम : भंवरकंवर पति का नाम: मूलसिंह गृह संख्या : 59 उम्र : 56 लिंग : महिला

485	CWV1433333	निर्वाचक का नाम : करणसिंह पिता का नाम: मूलसिंह गृह संख्या : 59 उम्र : 42 लिंग : पुरुष	फोटो उपलब्ध	486	CWV1621754	निर्वाचक का नाम : सरदार सिंह पिता का नाम: मूल सिंह गृह संख्या : 59 उम्र : 38 लिंग : पुरुष	फोटो उपलब्ध	487	IRW0699850	निर्वाचक का नाम : पारस कंवर पति का नाम: करण सिंह गृह संख्या : 59 उम्र : 33 लिंग : महिला	फोटो उपलब्ध
488	IRW1475565	निर्वाचक का नाम : रिकू कंवर पति का नाम: सरदार सिंह गृह संख्या : 59 उम्र : 32 लिंग : महिला	फोटो उपलब्ध	489	IRW2665370	निर्वाचक का नाम : अर्जुनसिंह पिता का नाम: चन्द्रसिंह गृह संख्या : 60 उम्र : 61 लिंग : पुरुष	फोटो उपलब्ध	490	RJ/24/186/399475	निर्वाचक का नाम : पुष्पकंवर पति का नाम: अर्जुनसिंह गृह संख्या : 60 उम्र : 59 लिंग : महिला	फोटो उपलब्ध
491	IRW2301299	निर्वाचक का नाम : निरमा कंवर पति का नाम: केशर सिंह गृह संख्या : 60 उम्र : 32 लिंग : महिला	फोटो उपलब्ध	492	IRW1252451	निर्वाचक का नाम : केशर सिंह पिता का नाम: अर्जुन सिंह गृह संख्या : 60 उम्र : 30 लिंग : पुरुष	फोटो उपलब्ध	493	IRW1394212	निर्वाचक का नाम : प्रदीप सिंह पिता का नाम: अर्जुन सिंह गृह संख्या : 60 उम्र : 28 लिंग : पुरुष	फोटो उपलब्ध
494	IRW1746833	निर्वाचक का नाम : हुकम सिंह पिता का नाम: अर्जुन सिंह गृह संख्या : 60 उम्र : 26 लिंग : पुरुष	फोटो उपलब्ध	495	IRW2663573	निर्वाचक का नाम : श्यामसिंह पिता का नाम: चन्द्रसिंह गृह संख्या : 61 उम्र : 68 लिंग : पुरुष	फोटो उपलब्ध	496	RJ/24/186/399469	निर्वाचक का नाम : जगदीशकंवर पति का नाम: श्यामसिंह गृह संख्या : 61 उम्र : 66 लिंग : महिला	फोटो उपलब्ध
497	IRW0363176	निर्वाचक का नाम : सुरवीर सिंह पिता का नाम: श्यामसिंह गृह संख्या : 61 उम्र : 39 लिंग : पुरुष	फोटो उपलब्ध	498	IRW0512244	निर्वाचक का नाम : मंजू कंवर पिता का नाम: श्याम सिंह गृह संख्या : 61 उम्र : 37 लिंग : महिला	फोटो उपलब्ध	499	IRW1915792	निर्वाचक का नाम : सुनीता कंवर पति का नाम: शूरवीर सिंह गृह संख्या : 61 उम्र : 32 लिंग : महिला	फोटो उपलब्ध
500	IRW0837880	निर्वाचक का नाम : कुलदीप सिंह पिता का नाम: श्याम सिंह गृह संख्या : 61 उम्र : 31 लिंग : पुरुष	फोटो उपलब्ध	501	IRW2294759	निर्वाचक का नाम : मोना कंवर पति का नाम: कुलदीप सिंह गृह संख्या : 61 उम्र : 25 लिंग : महिला	फोटो उपलब्ध	502	RJ/24/186/399482	निर्वाचक का नाम : सुन्दरभारती पिता का नाम: धनभारती गृह संख्या : 62 उम्र : 84 लिंग : पुरुष	फोटो उपलब्ध
503	CWV1433341	निर्वाचक का नाम : महेशभारती पिता का नाम: सुन्दरभारती गृह संख्या : 62 उम्र : 51 लिंग : पुरुष	फोटो उपलब्ध	504	CWV1922277	निर्वाचक का नाम : सुभाषभारती पिता का नाम: सुन्दरभारती गृह संख्या : 62 उम्र : 50 लिंग : पुरुष	फोटो उपलब्ध	505	CWV1621820	निर्वाचक का नाम : शांति पति का नाम: महेशभारती गृह संख्या : 62 उम्र : 48 लिंग : महिला	फोटो उपलब्ध
506	CWV1922269	निर्वाचक का नाम : लीना पति का नाम: सुभाष भारती गृह संख्या : 62 उम्र : 45 लिंग : महिला	फोटो उपलब्ध	507	IRW1969898	निर्वाचक का नाम : हर्षित भारती पिता का नाम: सुभाष भारती गृह संख्या : 62 उम्र : 23 लिंग : पुरुष	फोटो उपलब्ध	508	IRW2469385	निर्वाचक का नाम : निखिल भारती पिता का नाम: महेश भारती गृह संख्या : 62 उम्र : 20 लिंग : पुरुष	फोटो उपलब्ध
509	RJ/24/186/399263	निर्वाचक का नाम : सरला पति का नाम: हिममतभारती गृह संख्या : 63 उम्र : 69 लिंग : महिला	फोटो उपलब्ध	510	RJ/24/186/399198	निर्वाचक का नाम : मूलभारती पिता का नाम: फूलभारती गृह संख्या : 63 उम्र : 63 लिंग : पुरुष	फोटो उपलब्ध	511	RJ/24/186/400099	निर्वाचक का नाम : शान्ति पति का नाम: मूलभारती गृह संख्या : 63 उम्र : 59 लिंग : महिला	फोटो उपलब्ध
512	CWV1433358	निर्वाचक का नाम : लक्ष्मण भारती पिता का नाम: हिममत भारती गृह संख्या : 63 उम्र : 46 लिंग : पुरुष	फोटो उपलब्ध	513	IRW0363424	निर्वाचक का नाम : कमलेश भारती पिता का नाम: मूल भारती गृह संख्या : 63 उम्र : 43 लिंग : पुरुष	फोटो उपलब्ध	514	IRW0100867	निर्वाचक का नाम : हेमंत भारती पिता का नाम: प्रेम भारती गृह संख्या : 63 उम्र : 42 लिंग : पुरुष	फोटो उपलब्ध

515 निर्वाचक का नाम : महेन्द्र भारती पिता का नाम: मूल भारती गृह संख्या : 63 उम्र : 40 लिंग : पुरुष	CWV1623156 फोटो उपलब्ध	516 निर्वाचक का नाम : सुशीला पति का नाम: कमलेश भारती गृह संख्या : 63 उम्र : 40 लिंग : महिला	CWV1922228 फोटो उपलब्ध	517 निर्वाचक का नाम : लक्ष्मीदेवी पति का नाम: हेमंत भारती गृह संख्या : 63 उम्र : 40 लिंग : महिला	IRW0100875 फोटो उपलब्ध
518 निर्वाचक का नाम : प्रवीण भारती पिता का नाम: हिमंत भारती गृह संख्या : 63 उम्र : 39 लिंग : पुरुष	CWV1623164 फोटो उपलब्ध	519 निर्वाचक का नाम : दरियाव पति का नाम: लक्ष्मण भारती गृह संख्या : 63 उम्र : 37 लिंग : महिला	IRW0108837 फोटो उपलब्ध	520 निर्वाचक का नाम : रिकू कंवर पति का नाम: प्रवीण भारती गृह संख्या : 63 उम्र : 34 लिंग : महिला	IRW0900167 फोटो उपलब्ध
521 निर्वाचक का नाम : रेखा देवी पति का नाम: महेन्द्र भारती गृह संख्या : 63 उम्र : 33 लिंग : महिला	IRW0560938 फोटो उपलब्ध	522 निर्वाचक का नाम : शैतान भारती पिता का नाम: मूल भारती गृह संख्या : 63 उम्र : 33 लिंग : पुरुष	IRW0560920 फोटो उपलब्ध	523 निर्वाचक का नाम : धापू पति का नाम: जितेन्द्र भारती गृह संख्या : 64 उम्र : 21 लिंग : महिला	IRW2333292 फोटो उपलब्ध

524	IRW0363226	निर्वाचक का नाम : गोविन्द सिंह पिता का नाम: कुन्दन सिंह गृह संख्या : 56 उम्र : 44 लिंग : पुरुष	फोटो उपलब्ध	525	IRW0699793	निर्वाचक का नाम : महेन्द्र कंवर पिता का नाम: श्रवण सिंह गृह संख्या : 57 उम्र : 42 लिंग : महिला	फोटो उपलब्ध	526	IRW2143501	निर्वाचक का नाम : अनिल पिता का नाम: प्रभू राम गृह संख्या : 61 उम्र : 22 लिंग : पुरुष	फोटो उपलब्ध
527	CWV1622414	निर्वाचक का नाम : सोमभारती पिता का नाम: अमरभारती गृह संख्या : 64 उम्र : 51 लिंग : पुरुष	फोटो उपलब्ध	528	CWV1622380	निर्वाचक का नाम : लीला पति का नाम: सोमभारती गृह संख्या : 64 उम्र : 50 लिंग : महिला	फोटो उपलब्ध	529	RJ/24/186/400135	निर्वाचक का नाम : प्रकाशभारती पिता का नाम: अमरभारती गृह संख्या : 64 उम्र : 49 लिंग : पुरुष	फोटो उपलब्ध
530	RJ/24/186/400096	निर्वाचक का नाम : गुड़डी पति का नाम: प्रकाशभारती गृह संख्या : 64 उम्र : 49 लिंग : महिला	फोटो उपलब्ध	531	CWV1930056	निर्वाचक का नाम : जगदीश भारती पिता का नाम: अमर भारती गृह संख्या : 64 उम्र : 49 लिंग : पुरुष	फोटो उपलब्ध	532	IRW0363390	निर्वाचक का नाम : रेखादेवी पति का नाम: जगदीश भारती गृह संख्या : 64 उम्र : 39 लिंग : महिला	फोटो उपलब्ध
533	IRW1915214	निर्वाचक का नाम : जितेंद्र भारती पिता का नाम: प्रकाश भारती गृह संख्या : 64 उम्र : 25 लिंग : पुरुष	फोटो उपलब्ध	534	IRW2254787	निर्वाचक का नाम : नरेन्द्र भारती पिता का नाम: प्रकाश भारती गृह संख्या : 64 उम्र : 20 लिंग : पुरुष	फोटो उपलब्ध	535	RJ/24/186/400101	निर्वाचक का नाम : श्यामभारती पिता का नाम: गणेशभारती गृह संख्या : 65 उम्र : 64 लिंग : पुरुष	फोटो उपलब्ध
536	RJ/24/186/400093	निर्वाचक का नाम : नरिया पति का नाम: श्यामभारती गृह संख्या : 65 उम्र : 63 लिंग : महिला	फोटो उपलब्ध	537	IRW0512251	निर्वाचक का नाम : सुखदेव भारती पिता का नाम: श्याम भारती गृह संख्या : 65 उम्र : 35 लिंग : पुरुष	फोटो उपलब्ध	538	IRW1617117	निर्वाचक का नाम : गुडिया पति का नाम: सुखदेव भारती गृह संख्या : 65 उम्र : 30 लिंग : महिला	फोटो उपलब्ध
539	IRW2333136	निर्वाचक का नाम : सुनील भारती पिता का नाम: श्याम भारती गृह संख्या : 65 उम्र : 23 लिंग : पुरुष	फोटो उपलब्ध	540	IRW0041301	निर्वाचक का नाम : राजू भारती पिता का नाम: भेरभारती गृह संख्या : 66 उम्र : 48 लिंग : पुरुष	फोटो उपलब्ध	541	IRW0041293	निर्वाचक का नाम : प्रियंका पति का नाम: राजू भारती गृह संख्या : 66 उम्र : 40 लिंग : महिला	फोटो उपलब्ध
542	IRW0220376	निर्वाचक का नाम : नरसिंहभारती पिता का नाम: गणेशभारती गृह संख्या : 67 उम्र : 61 लिंग : पुरुष	फोटो उपलब्ध	543	RJ/24/186/399260	निर्वाचक का नाम : पांचकी पति का नाम: नरसिंहभारती गृह संख्या : 67 उम्र : 59 लिंग : महिला	फोटो उपलब्ध	544	IRW0220392	निर्वाचक का नाम : श्रवण भारती पिता का नाम: भवर भारती गृह संख्या : 67 उम्र : 50 लिंग : पुरुष	फोटो उपलब्ध
545	IRW0220400	निर्वाचक का नाम : कैलाश देवी पति का नाम: श्रवण भारती गृह संख्या : 67 उम्र : 41 लिंग : महिला	फोटो उपलब्ध	546	IRW1915404	निर्वाचक का नाम : राकेश भारती पिता का नाम: नरसिंह भारती गृह संख्या : 67 उम्र : 26 लिंग : पुरुष	फोटो उपलब्ध	547	IRW1915412	निर्वाचक का नाम : ब्रिजेश भारती पिता का नाम: नरसिंह भारती गृह संख्या : 67 उम्र : 26 लिंग : पुरुष	फोटो उपलब्ध
548	IRW2078392	निर्वाचक का नाम : आरती गोस्वामी पति का नाम: राकेश भारती गृह संख्या : 67 उम्र : 26 लिंग : महिला	फोटो उपलब्ध	549	IRW2333300	निर्वाचक का नाम : मनीषा पति का नाम: ब्रिजेश भारती गृह संख्या : 67 उम्र : 23 लिंग : महिला	फोटो उपलब्ध	550	RJ/24/186/399188	निर्वाचक का नाम : फुसाभारती पिता का नाम: खुमभारती गृह संख्या : 68 उम्र : 69 लिंग : पुरुष	फोटो उपलब्ध
551	CWV1433366	निर्वाचक का नाम : कैलाशभारती पिता का नाम: खुमभारती गृह संख्या : 68 उम्र : 59 लिंग : पुरुष	फोटो उपलब्ध	552	RJ/24/186/400097	निर्वाचक का नाम : जमना पति का नाम: कैलाशभारती गृह संख्या : 68 उम्र : 56 लिंग : महिला	फोटो उपलब्ध	553	IRW2661429	निर्वाचक का नाम : पनेश भारती पिता का नाम: खुम भारती गृह संख्या : 68 उम्र : 54 लिंग : पुरुष	फोटो उपलब्ध

554	IRW0644062	निर्वाचक का नाम : पांची देवी पति का नाम: पनेश भारती गृह संख्या : 68 उम्र : 48 लिंग : महिला	फोटो उपलब्ध	555	IRW1915800	निर्वाचक का नाम : घनश्याम पानेश भारती पिता का नाम: पनेश भारती गृह संख्या : 68 उम्र : 26 लिंग : पुरुष	फोटो उपलब्ध	556	IRW1746726	निर्वाचक का नाम : गजेंद्र भारती पिता का नाम: कैलाश भारती गृह संख्या : 68 उम्र : 25 लिंग : पुरुष	फोटो उपलब्ध
557	IRW2679348	निर्वाचक का नाम : नीतू गोस्वामी पिता का नाम: पनेश गोस्वामी गृह संख्या : 68 उम्र : 24 लिंग : महिला	फोटो उपलब्ध	558	IRW2104529	निर्वाचक का नाम : किशोर भारती पिता का नाम: कैलाश भारती गृह संख्या : 68 उम्र : 22 लिंग : पुरुष	फोटो उपलब्ध	559	IRW2193811	निर्वाचक का नाम : गीता भारती पिता का नाम: कैलाश भारती गृह संख्या : 68 उम्र : 21 लिंग : महिला	फोटो उपलब्ध
560	IRW2324689	निर्वाचक का नाम : ज्ञानेश्वर भारती पिता का नाम: पनेश भारती गृह संख्या : 68 उम्र : 20 लिंग : पुरुष	फोटो उपलब्ध	561	RJ/24/186/399194	निर्वाचक का नाम : रंगभारती पिता का नाम: खुमभारती गृह संख्या : 69 उम्र : 67 लिंग : पुरुष	फोटो उपलब्ध	562	RJ/24/186/399227	निर्वाचक का नाम : ढगलाई पति का नाम: रंगभारती गृह संख्या : 69 उम्र : 65 लिंग : महिला	फोटो उपलब्ध
563	CWV1622257	निर्वाचक का नाम : लालू भारती पिता का नाम: रंग भारती गृह संख्या : 69 उम्र : 39 लिंग : पुरुष	फोटो उपलब्ध	564	CWV1921980	निर्वाचक का नाम : मंजु पति का नाम: लालू भारती गृह संख्या : 69 उम्र : 38 लिंग : महिला	फोटो उपलब्ध	565	IRW0512269	निर्वाचक का नाम : सेठा भारती पिता का नाम: रंग भारती गृह संख्या : 69 उम्र : 34 लिंग : पुरुष	फोटो उपलब्ध
566	IRW0837906	निर्वाचक का नाम : अन्जु पति का नाम: मनोहर भारती गृह संख्या : 69 उम्र : 33 लिंग : महिला	फोटो उपलब्ध	567	IRW0560953	निर्वाचक का नाम : मनोहर भारती पिता का नाम: रंग भारती गृह संख्या : 69 उम्र : 33 लिंग : पुरुष	फोटो उपलब्ध	568	IRW1330570	निर्वाचक का नाम : किरण पति का नाम: सेठाभारती गृह संख्या : 69 उम्र : 32 लिंग : महिला	फोटो उपलब्ध
569	RJ/24/186/399277	निर्वाचक का नाम : मदनभारती पिता का नाम: खुमभारती गृह संख्या : 70 उम्र : 65 लिंग : पुरुष	फोटो उपलब्ध	570	CWV1622265	निर्वाचक का नाम : छैल भारती पिता का नाम: मदन भारती गृह संख्या : 70 उम्र : 41 लिंग : पुरुष	फोटो उपलब्ध	571	IRW0068387	निर्वाचक का नाम : रेखा पति का नाम: छैल भारती गृह संख्या : 70 उम्र : 37 लिंग : महिला	फोटो उपलब्ध
572	IRW0068379	निर्वाचक का नाम : अशोकभारती पिता का नाम: चन्दनभारती गृह संख्या : 71 उम्र : 57 लिंग : पुरुष	फोटो उपलब्ध	573	IRW0512277	निर्वाचक का नाम : दिनेश भारती पिता का नाम: चन्दन भारती गृह संख्या : 71 उम्र : 50 लिंग : पुरुष	फोटो उपलब्ध	574	IRW0644070	निर्वाचक का नाम : रेखा पति का नाम: दिनेश भारती गृह संख्या : 71 उम्र : 39 लिंग : महिला	फोटो उपलब्ध
575	CWV1433374	निर्वाचक का नाम : भंवरदास पिता का नाम: हीरादास गृह संख्या : 72 उम्र : 75 लिंग : पुरुष	फोटो उपलब्ध	576	RJ/24/186/399130	निर्वाचक का नाम : धनकी पति का नाम: भंवरदास गृह संख्या : 72 उम्र : 73 लिंग : महिला	फोटो उपलब्ध	577	CWV1433382	निर्वाचक का नाम : अचलदास पिता का नाम: भंवरदास गृह संख्या : 72 उम्र : 55 लिंग : पुरुष	फोटो उपलब्ध
578	CWV1561729	निर्वाचक का नाम : संतोष पति का नाम: अचलदास गृह संख्या : 72 उम्र : 42 लिंग : महिला	फोटो उपलब्ध	579	IRW1123124	निर्वाचक का नाम : सुमन पिता का नाम: आसुदास गृह संख्या : 72 उम्र : 30 लिंग : महिला	फोटो उपलब्ध	580	IRW1475698	निर्वाचक का नाम : नवीन दास पिता का नाम: अचल दास गृह संख्या : 72 उम्र : 28 लिंग : पुरुष	फोटो उपलब्ध
581	IRW1915784	निर्वाचक का नाम : निकिता वैष्णव पिता का नाम: अचल दास गृह संख्या : 72 उम्र : 25 लिंग : महिला	फोटो उपलब्ध	582	IRW2104537	निर्वाचक का नाम : सुरज वैष्णव पिता का नाम: अचल दास गृह संख्या : 72 उम्र : 22 लिंग : पुरुष	फोटो उपलब्ध	583	RJ/24/186/399156	निर्वाचक का नाम : कनया पति का नाम: आसुदास गृह संख्या : 73 उम्र : 66 लिंग : महिला	फोटो उपलब्ध

584 निर्वाचक का नाम : पूर्णदास पिता का नाम: आसूदास गृह संख्या : 73 उम्र : 44 लिंग : पुरुष	CWV1622182 फोटो उपलब्ध	585 निर्वाचक का नाम : सरस्वती पति का नाम: पूर्णदास गृह संख्या : 73 उम्र : 42 लिंग : महिला	CWV1622190 फोटो उपलब्ध	586 निर्वाचक का नाम : शुभम दास पिता का नाम: आसू दास गृह संख्या : 73 उम्र : 23 लिंग : पुरुष	IRW2044709 फोटो उपलब्ध
587 निर्वाचक का नाम : किशन दास पिता का नाम: देवी दास गृह संख्या : 74 उम्र : 37 लिंग : पुरुष	IRW0041574 फोटो उपलब्ध	588 निर्वाचक का नाम : मुकेश दास पिता का नाम: देवीदास गृह संख्या : 74 उम्र : 30 लिंग : पुरुष	IRW1252469 फोटो उपलब्ध	589 निर्वाचक का नाम : सुरता पति का नाम: मुकेश दास गृह संख्या : 74 उम्र : 28 लिंग : महिला	IRW2340446 फोटो उपलब्ध
590 निर्वाचक का नाम : ओम प्रकाश पिता का नाम: चुतरा राम गृह संख्या : 75 उम्र : 71 लिंग : पुरुष	IRW2597961 फोटो उपलब्ध	591 निर्वाचक का नाम : आसूराम पिता का नाम: शंकर राम गृह संख्या : 75 उम्र : 66 लिंग : पुरुष	IRW2598035 फोटो उपलब्ध	592 निर्वाचक का नाम : मीमा पति का नाम: आसू राम गृह संख्या : 75 उम्र : 61 लिंग : महिला	IRW2597839 फोटो उपलब्ध
593 निर्वाचक का नाम : कन्यादेवी पति का नाम: देवाराम गृह संख्या : 75 उम्र : 60 लिंग : महिला	IRW0699801 फोटो उपलब्ध	594 निर्वाचक का नाम : बंशीलाल पिता का नाम: शंकरलाल गृह संख्या : 75 उम्र : 55 लिंग : पुरुष	IRW2597615 फोटो उपलब्ध	595 निर्वाचक का नाम : इन्द्रा पति का नाम: बंशीलाल गृह संख्या : 75 उम्र : 54 लिंग : महिला	IRW2597649 फोटो उपलब्ध
596 निर्वाचक का नाम : श्रवण लाल पिता का नाम: आसूराम गृह संख्या : 75 उम्र : 52 लिंग : पुरुष	CWV1341163 फोटो उपलब्ध	597 निर्वाचक का नाम : किशन लाल सुथार पिता का नाम: शंकर लाल सुथार गृह संख्या : 75 उम्र : 51 लिंग : पुरुष	IRW2597938 फोटो उपलब्ध	598 निर्वाचक का नाम : केसा देवी पति का नाम: किशन लाल गृह संख्या : 75 उम्र : 48 लिंग : महिला	CWV1341130 फोटो उपलब्ध
599 निर्वाचक का नाम : भंवर लाल पिता का नाम: आसूराम गृह संख्या : 75 उम्र : 47 लिंग : पुरुष	CWV1341155 फोटो उपलब्ध	600 निर्वाचक का नाम : संतोष पति का नाम: श्रवण राम गृह संख्या : 75 उम्र : 46 लिंग : महिला	CWV1341171 फोटो उपलब्ध	601 निर्वाचक का नाम : संतोष पति का नाम: भवर लाल गृह संख्या : 75 उम्र : 44 लिंग : महिला	CWV1341148 फोटो उपलब्ध
602 निर्वाचक का नाम : ममता पति का नाम: दिनेश गृह संख्या : 75 उम्र : 43 लिंग : महिला	CWV1922608 फोटो उपलब्ध	603 निर्वाचक का नाम : दिनेश पिता का नाम: ओमप्रकाश गृह संख्या : 75 उम्र : 42 लिंग : पुरुष	IRW0220905 फोटो उपलब्ध	604 निर्वाचक का नाम : मनोहर लाल पिता का नाम: आसू राम गृह संख्या : 75 उम्र : 42 लिंग : पुरुष	CWV1623115 फोटो उपलब्ध
605 निर्वाचक का नाम : उर्मिला पति का नाम: मनोहरलाल गृह संख्या : 75 उम्र : 41 लिंग : महिला	IRW0699827 फोटो उपलब्ध	606 निर्वाचक का नाम : इन्द्रराज पिता का नाम: देवाराम गृह संख्या : 75 उम्र : 40 लिंग : पुरुष	IRW0041871 फोटो उपलब्ध	607 निर्वाचक का नाम : सन्तोष पति का नाम: इन्द्रराज गृह संख्या : 75 उम्र : 38 लिंग : महिला	IRW0699819 फोटो उपलब्ध
608 निर्वाचक का नाम : नेमीचन्द पिता का नाम: बंशीलाल गृह संख्या : 75 उम्र : 35 लिंग : पुरुष	CWV1623107 फोटो उपलब्ध	609 निर्वाचक का नाम : अर्जुनराम पिता का नाम: ओमप्रकाश गृह संख्या : 75 उम्र : 34 लिंग : पुरुष	IRW0220897 फोटो उपलब्ध	610 निर्वाचक का नाम : सुमन पति का नाम: नेमी चन्द गृह संख्या : 75 उम्र : 32 लिंग : महिला	IRW1475847 फोटो उपलब्ध
611 निर्वाचक का नाम : लक्ष्मी पति का नाम: अर्जुन गृह संख्या : 75 उम्र : 30 लिंग : महिला	IRW1543537 फोटो उपलब्ध	612 निर्वाचक का नाम : जितेन्द्र पिता का नाम: बंशीलाल गृह संख्या : 75 उम्र : 28 लिंग : पुरुष	IRW1475466 फोटो उपलब्ध	613 निर्वाचक का नाम : नीतू सुथार पिता का नाम: किशन लाल गृह संख्या : 75 उम्र : 22 लिंग : महिला	IRW2053379 फोटो उपलब्ध

614	IRW2315059	निर्वाचक का नाम : शिवानी पिता का नाम: किशन लाल गृह संख्या : 75 उम्र : 20 लिंग : महिला	फोटो उपलब्ध	615	CWV1929561	निर्वाचक का नाम : रामप्यारी पिता का नाम: मोहनदास गृह संख्या : 76 उम्र : 82 लिंग : महिला	फोटो उपलब्ध	616	CWV1433390	निर्वाचक का नाम : जगदीशदास पिता का नाम: मोहनदास गृह संख्या : 76 उम्र : 68 लिंग : पुरुष	फोटो उपलब्ध
617	CWV1433408	निर्वाचक का नाम : माडी पति का नाम: जगदीशदास गृह संख्या : 76 उम्र : 65 लिंग : महिला	फोटो उपलब्ध	618	CWV1561752	निर्वाचक का नाम : श्री किशन वैष्णव पिता का नाम: मोहनदास गृह संख्या : 76 उम्र : 53 लिंग : पुरुष	फोटो उपलब्ध	619	CWV1341189	निर्वाचक का नाम : रमेश दास पिता का नाम: मोहनदास गृह संख्या : 76 उम्र : 50 लिंग : पुरुष	फोटो उपलब्ध
620	CWV1561760	निर्वाचक का नाम : आनन्दवैष्णव पति का नाम: श्री किशन वैष्णव गृह संख्या : 76 उम्र : 48 लिंग : महिला	फोटो उपलब्ध	621	IRW0107805	निर्वाचक का नाम : चेनादेवी पति का नाम: रमेश दास गृह संख्या : 76 उम्र : 48 लिंग : महिला	फोटो उपलब्ध	622	IRW1536218	निर्वाचक का नाम : सुमन वैष्णव पिता का नाम: किशन वैष्णव गृह संख्या : 76 उम्र : 27 लिंग : महिला	फोटो उपलब्ध
623	IRW1746890	निर्वाचक का नाम : ममता पति का नाम: पवन दास गृह संख्या : 76 उम्र : 27 लिंग : महिला	फोटो उपलब्ध	624	IRW1825538	निर्वाचक का नाम : पवन दास पिता का नाम: जगदीश दास गृह संख्या : 76 उम्र : 27 लिंग : पुरुष	फोटो उपलब्ध	625	IRW1568963	निर्वाचक का नाम : बजरंग दास पिता का नाम: रमेश दास गृह संख्या : 76 उम्र : 26 लिंग : पुरुष	फोटो उपलब्ध
626	IRW2254423	निर्वाचक का नाम : वर्षा वैष्णव पति का नाम: बजरंग दास दास गृह संख्या : 76 उम्र : 26 लिंग : महिला	फोटो उपलब्ध	627	IRW1746767	निर्वाचक का नाम : नरेश दास पिता का नाम: रमेश दास गृह संख्या : 76 उम्र : 25 लिंग : पुरुष	फोटो उपलब्ध	628	IRW2078368	निर्वाचक का नाम : जितेंद्र दास पिता का नाम: रमेश दास गृह संख्या : 76 उम्र : 23 लिंग : पुरुष	फोटो उपलब्ध
629	IRW2104917	निर्वाचक का नाम : भावना पति का नाम: जितेंद्र दास गृह संख्या : 76 उम्र : 23 लिंग : महिला	फोटो उपलब्ध	630	IRW2104552	निर्वाचक का नाम : किरण पाल वैष्णव पिता का नाम: श्री कृष्ण वैष्णव गृह संख्या : 76 उम्र : 22 लिंग : पुरुष	फोटो उपलब्ध	631	IRW2282085	निर्वाचक का नाम : किरण पिता का नाम: श्री किशन वैष्णव गृह संख्या : 76 उम्र : 20 लिंग : महिला	फोटो उपलब्ध
632	RJ/24/186/399340	निर्वाचक का नाम : चेलाराम पिता का नाम: अनाराम गृह संख्या : 77 उम्र : 60 लिंग : पुरुष	फोटो उपलब्ध	633	RJ/24/186/399348	निर्वाचक का नाम : नौजकी पति का नाम: चेलाराम गृह संख्या : 77 उम्र : 58 लिंग : महिला	फोटो उपलब्ध	634	IRW2639086	निर्वाचक का नाम : ताराराम पिता का नाम: अनाराम गृह संख्या : 77 उम्र : 55 लिंग : पुरुष	फोटो उपलब्ध
635	RJ/24/186/399178	निर्वाचक का नाम : चम्पालाल पिता का नाम: अनाराम गृह संख्या : 77 उम्र : 51 लिंग : पुरुष	फोटो उपलब्ध	636	CWV1341197	निर्वाचक का नाम : सोहन राम पिता का नाम: अन्नाराम गृह संख्या : 77 उम्र : 48 लिंग : पुरुष	फोटो उपलब्ध	637	IRW0363598	निर्वाचक का नाम : कमला पति का नाम: ताराराम गृह संख्या : 77 उम्र : 48 लिंग : महिला	फोटो उपलब्ध
638	IRW0363606	निर्वाचक का नाम : सीतादेवी पति का नाम: चंपालाल गृह संख्या : 77 उम्र : 44 लिंग : महिला	फोटो उपलब्ध	639	IRW0363564	निर्वाचक का नाम : छोटीदेवी पति का नाम: सोहनराम गृह संख्या : 77 उम्र : 40 लिंग : महिला	फोटो उपलब्ध	640	IRW0363788	निर्वाचक का नाम : नेमा राम पिता का नाम: चेलाराम गृह संख्या : 77 उम्र : 36 लिंग : पुरुष	फोटो उपलब्ध
641	IRW1252436	निर्वाचक का नाम : ममता देवी पति का नाम: नेमाराम गृह संख्या : 77 उम्र : 30 लिंग : महिला	फोटो उपलब्ध	642	IRW2021871	निर्वाचक का नाम : प्रियंका पिता का नाम: तारा राम गृह संख्या : 77 उम्र : 23 लिंग : महिला	फोटो उपलब्ध	643	IRW1978808	निर्वाचक का नाम : नैनु देवी पिता का नाम: तारा राम गृह संख्या : 77 उम्र : 23 लिंग : महिला	फोटो उपलब्ध

644	IRW2211415	निर्वाचक का नाम : श्री देवी पिता का नाम: चंपा लाल गृह संख्या : 77 उम्र : 21 लिंग : महिला	फोटो उपलब्ध	645	IRW2585412	निर्वाचक का नाम : विक्रम पंवार पिता का नाम: सोहन राम गृह संख्या : 77 उम्र : 20 लिंग : पुरुष	फोटो उपलब्ध	646	IRW2611663	निर्वाचक का नाम : रवीना पिता का नाम: तारा राम गृह संख्या : 77 उम्र : 19 लिंग : महिला	फोटो उपलब्ध
647	RJ/24/186/400016	निर्वाचक का नाम : जोधाराम पिता का नाम: डुंगराम गृह संख्या : 78 उम्र : 83 लिंग : पुरुष	फोटो उपलब्ध	648	RJ/24/186/399406	निर्वाचक का नाम : नौजकी पति का नाम: जोधाराम गृह संख्या : 78 उम्र : 81 लिंग : महिला	फोटो उपलब्ध	649	IRW2639052	निर्वाचक का नाम : सम्पतराम पिता का नाम: जोधाराम गृह संख्या : 78 उम्र : 61 लिंग : पुरुष	फोटो उपलब्ध
650	IRW2639078	निर्वाचक का नाम : सुकडी पति का नाम: सम्पतराम गृह संख्या : 78 उम्र : 57 लिंग : महिला	फोटो उपलब्ध	651	CWV1561778	निर्वाचक का नाम : हापुराम पिता का नाम: जोधाराम गृह संख्या : 78 उम्र : 50 लिंग : पुरुष	फोटो उपलब्ध	652	RJ/24/186/400006	निर्वाचक का नाम : सुखाराम पिता का नाम: जोधाराम गृह संख्या : 78 उम्र : 50 लिंग : पुरुष	फोटो उपलब्ध
653	CWV1922459	निर्वाचक का नाम : सुखी देवी पति का नाम: पारसराम राम गृह संख्या : 78 उम्र : 50 लिंग : महिला	फोटो उपलब्ध	654	CWV1921683	निर्वाचक का नाम : नोजा पति का नाम: सुखाराम गृह संख्या : 78 उम्र : 47 लिंग : महिला	फोटो उपलब्ध	655	IRW0108456	निर्वाचक का नाम : उषादेवी पति का नाम: हापुराम गृह संख्या : 78 उम्र : 39 लिंग : महिला	फोटो उपलब्ध
656	IRW0900126	निर्वाचक का नाम : शुशीला देवी पति का नाम: दिनेश राम गृह संख्या : 78 उम्र : 32 लिंग : महिला	फोटो उपलब्ध	657	IRW0837930	निर्वाचक का नाम : दिनेशराम पिता का नाम: सम्पतराम गृह संख्या : 78 उम्र : 31 लिंग : पुरुष	फोटो उपलब्ध	658	IRW1771864	निर्वाचक का नाम : अंजु पति का नाम: हापूराम गृह संख्या : 78 उम्र : 26 लिंग : महिला	फोटो उपलब्ध
659	IRW2143519	निर्वाचक का नाम : लाला राम पिता का नाम: पारस राम गृह संख्या : 78 उम्र : 23 लिंग : पुरुष	फोटो उपलब्ध	660	IRW2194488	निर्वाचक का नाम : सरिता पंवार पिता का नाम: पारस राम गृह संख्या : 78 उम्र : 21 लिंग : महिला	फोटो उपलब्ध	661	IRW2254837	निर्वाचक का नाम : किशना राम पिता का नाम: संपत राम गृह संख्या : 78 उम्र : 20 लिंग : पुरुष	फोटो उपलब्ध
662	IRW2283117	निर्वाचक का नाम : ललित पंवार पिता का नाम: पारस राम गृह संख्या : 78 उम्र : 20 लिंग : पुरुष	फोटो उपलब्ध	663	IRW2585990	निर्वाचक का नाम : विनोद पिता का नाम: सुखाराम गृह संख्या : 78 उम्र : 20 लिंग : पुरुष	फोटो उपलब्ध	664	RJ/24/186/399144	निर्वाचक का नाम : सुखी देवी पति का नाम: हेमाराम गृह संख्या : 79 उम्र : 65 लिंग : महिला	फोटो उपलब्ध
665	CWV1922319	निर्वाचक का नाम : रतना राम पिता का नाम: हेमाराम गृह संख्या : 79 उम्र : 45 लिंग : पुरुष	फोटो उपलब्ध	666	IRW0363572	निर्वाचक का नाम : पिस्ता पति का नाम: रतनाराम गृह संख्या : 79 उम्र : 39 लिंग : महिला	फोटो उपलब्ध	667	IRW0107961	निर्वाचक का नाम : अशोक पिता का नाम: हेमाराम गृह संख्या : 79 उम्र : 39 लिंग : पुरुष	फोटो उपलब्ध
668	IRW1252444	निर्वाचक का नाम : संगीता पति का नाम: अशोक गृह संख्या : 79 उम्र : 30 लिंग : महिला	फोटो उपलब्ध	669	IRW1475482	निर्वाचक का नाम : श्रवण राम पिता का नाम: हेमाराम गृह संख्या : 79 उम्र : 27 लिंग : पुरुष	फोटो उपलब्ध	670	IRW1751122	निर्वाचक का नाम : प्रधान राम पिता का नाम: हेमा राम गृह संख्या : 79 उम्र : 25 लिंग : पुरुष	फोटो उपलब्ध
671	IRW2566255	निर्वाचक का नाम : विनोद पंवार पिता का नाम: हेमाराम गृह संख्या : 79 उम्र : 22 लिंग : पुरुष	फोटो उपलब्ध	672	IRW2660298	निर्वाचक का नाम : विशना राम पिता का नाम: रतना राम गृह संख्या : 79 उम्र : 19 लिंग : पुरुष	फोटो उपलब्ध	673	RJ/24/186/399339	निर्वाचक का नाम : मांगीलाल पिता का नाम: शेराराम गृह संख्या : 80 उम्र : 86 लिंग : पुरुष	फोटो उपलब्ध

674	IRW2661403	निर्वाचक का नाम : गोविन्द राम पिता का नाम: मांगी लाल गृह संख्या : 80 उम्र : 64 लिंग : पुरुष	फोटो उपलब्ध	675	IRW2661411	निर्वाचक का नाम : शान्ति देवी पिता का नाम: गोविन्द राम गृह संख्या : 80 उम्र : 61 लिंग : महिला	फोटो उपलब्ध	676	IRW2580330	निर्वाचक का नाम : हरिंगा राम पिता का नाम: मांगी लाल गृह संख्या : 80 उम्र : 51 लिंग : पुरुष	फोटो उपलब्ध
677	RJ/24/186/399195	निर्वाचक का नाम : हिम्मताराम पिता का नाम: मांगीलाल गृह संख्या : 80 उम्र : 50 लिंग : पुरुष	फोटो उपलब्ध	678	IRW0067652	निर्वाचक का नाम : तेजाराम पिता का नाम: मांगीलाल गृह संख्या : 80 उम्र : 47 लिंग : पुरुष	फोटो उपलब्ध	679	IRW0041483	निर्वाचक का नाम : मैना पिता का नाम: हिम्मताराम गृह संख्या : 80 उम्र : 45 लिंग : महिला	फोटो उपलब्ध
680	IRW0108449	निर्वाचक का नाम : समुडी पिता का नाम: तेजाराम गृह संख्या : 80 उम्र : 43 लिंग : महिला	फोटो उपलब्ध	681	IRW0108431	निर्वाचक का नाम : सेणकीदेवी पिता का नाम: हरिंगाराम गृह संख्या : 80 उम्र : 40 लिंग : महिला	फोटो उपलब्ध	682	IRW0837948	निर्वाचक का नाम : फूसा राम पिता का नाम: गोविन्द राम गृह संख्या : 80 उम्र : 31 लिंग : पुरुष	फोटो उपलब्ध
683	IRW2574697	निर्वाचक का नाम : किरण पिता का नाम: फूसा राम गृह संख्या : 80 उम्र : 26 लिंग : महिला	फोटो उपलब्ध	684	IRW2211399	निर्वाचक का नाम : अभिषेक पिता का नाम: तेजा राम गृह संख्या : 80 उम्र : 21 लिंग : पुरुष	फोटो उपलब्ध	685	IRW2293561	निर्वाचक का नाम : खुशबू पिता का नाम: हिम्मताराम गृह संख्या : 80 उम्र : 21 लिंग : महिला	फोटो उपलब्ध
686	IRW2562544	निर्वाचक का नाम : अंजू देवी पिता का नाम: हिम्मताराम गृह संख्या : 80 उम्र : 20 लिंग : महिला	फोटो उपलब्ध	687	IRW2574507	निर्वाचक का नाम : सुरता पिता का नाम: गोविन्द राम गृह संख्या : 80 उम्र : 20 लिंग : महिला	फोटो उपलब्ध	688	RJ/24/186/400155	निर्वाचक का नाम : अणदाराम पिता का नाम: शेराराम गृह संख्या : 81 उम्र : 79 लिंग : पुरुष	फोटो उपलब्ध
689	IRW0041467	निर्वाचक का नाम : प्रभुराम पिता का नाम: अणदाराम गृह संख्या : 81 उम्र : 52 लिंग : पुरुष	फोटो उपलब्ध	690	IRW0041368	निर्वाचक का नाम : संतोकराम पिता का नाम: अणदाराम गृह संख्या : 81 उम्र : 49 लिंग : पुरुष	फोटो उपलब्ध	691	IRW0041509	निर्वाचक का नाम : सीता पिता का नाम: प्रभुराम गृह संख्या : 81 उम्र : 48 लिंग : महिला	फोटो उपलब्ध
692	IRW1978782	निर्वाचक का नाम : गुड्डी देवी पिता का नाम: प्रभूराम गृह संख्या : 81 उम्र : 23 लिंग : महिला	फोटो उपलब्ध	693	IRW2254811	निर्वाचक का नाम : अनिता पिता का नाम: प्रभूराम गृह संख्या : 81 उम्र : 20 लिंग : महिला	फोटो उपलब्ध	694	IRW2627966	निर्वाचक का नाम : निखिल पंवार पिता का नाम: प्रभूराम गृह संख्या : 81 उम्र : 19 लिंग : पुरुष	फोटो उपलब्ध
695	IRW0699835	निर्वाचक का नाम : पप्पाराम पिता का नाम: उदाराम गृह संख्या : 82 उम्र : 43 लिंग : पुरुष	फोटो उपलब्ध	696	IRW0699843	निर्वाचक का नाम : संतोष पिता का नाम: पप्पाराम गृह संख्या : 82 उम्र : 41 लिंग : महिला	फोटो उपलब्ध	697	IRW2473551	निर्वाचक का नाम : विकास बिश्रोई पिता का नाम: पप्पाराम गृह संख्या : 82 उम्र : 20 लिंग : पुरुष	फोटो उपलब्ध
698	IRW0108738	निर्वाचक का नाम : वीरमादेवी पिता का नाम: पूनाराम गृह संख्या : 84 उम्र : 39 लिंग : महिला	फोटो उपलब्ध	699	IRW2534733	निर्वाचक का नाम : सरस्वती बिश्रोई पिता का नाम: पूनाराम बिश्रोई गृह संख्या : 84 उम्र : 20 लिंग : महिला	फोटो उपलब्ध	700	RJ/24/186/399054	निर्वाचक का नाम : मांगीलाल पिता का नाम: बीरमराम गृह संख्या : 85 उम्र : 66 लिंग : पुरुष	फोटो उपलब्ध
701	RJ/24/186/399150	निर्वाचक का नाम : मोहनी पिता का नाम: मांगीलाल गृह संख्या : 85 उम्र : 65 लिंग : महिला	फोटो उपलब्ध	702	RJ/24/186/399154	निर्वाचक का नाम : मफी पिता का नाम: मांगीलाल गृह संख्या : 85 उम्र : 63 लिंग : महिला	फोटो उपलब्ध	703	IRW0041806	निर्वाचक का नाम : श्याम प्रकाश पिता का नाम: बाबूलाल गृह संख्या : 85 उम्र : 44 लिंग : पुरुष	फोटो उपलब्ध

704	IRW0041533
निर्वाचक का नाम : अनिल विश्रोई पिता का नाम: बाबूलाल गृह संख्या : 85 उम्र : 42 लिंग : पुरुष	फोटो उपलब्ध

705	IRW0108654
निर्वाचक का नाम : निरमा पति का नाम: श्यामप्रकाश गृह संख्या : 85 उम्र : 40 लिंग : महिला	फोटो उपलब्ध

706	IRW0290312
निर्वाचक का नाम : सीमा विश्रोई पति का नाम: अनिल विश्रोई गृह संख्या : 85 उम्र : 38 लिंग : महिला	फोटो उपलब्ध

विधान सभा क्षेत्र की संख्या व नाम : 130-लूनी
घटक I - परिवर्धन सूची 1 (16-12-2025 से 21-02-2026 तक)

707	3	IRW2781698	निर्वाचक का नाम : गेन्दू कंवर पिता का नाम: बुध सिंह गृह संख्या : 58 उम्र : 18 लिंग : महिला	फोटो उपलब्ध
708	4	IRW2782001	निर्वाचक का नाम : प्रवीण वैष्णव पिता का नाम: श्री किशन वैष्णव गृह संख्या : 76 उम्र : 18 लिंग : पुरुष	फोटो उपलब्ध
709	4	IRW2783355	निर्वाचक का नाम : अभिषेक पिता का नाम: किशन लाल गृह संख्या : 75 उम्र : 18 लिंग : पुरुष	फोटो उपलब्ध
710	4	IRW2782654	निर्वाचक का नाम : रंजीता सुधार पिता का नाम: भंवर लाल गृह संख्या : 75 उम्र : 18 लिंग : महिला	फोटो उपलब्ध
711	3	IRW2803237	निर्वाचक का नाम : दिलीप सिंह पिता का नाम: गंगा सिंह गृह संख्या : 46 उम्र : 18 लिंग : पुरुष	फोटो उपलब्ध
712	1	IRW2805471	निर्वाचक का नाम : दीक्षा पिता का नाम: जवरी लाल गृह संख्या : 23 उम्र : 18 लिंग : महिला	फोटो उपलब्ध
713	4	IRW2806586	निर्वाचक का नाम : फाल्गुनी पिता का नाम: जगदीश भारती गृह संख्या : 64 उम्र : 19 लिंग : महिला	फोटो उपलब्ध
714	1	IRW2807808	निर्वाचक का नाम : पूजा पति का नाम: राकेश भादरू गृह संख्या : 26 उम्र : 29 लिंग : महिला	फोटो उपलब्ध
715	4	IRW2839272	निर्वाचक का नाम : प्रवीण खिलेरी पिता का नाम: पुना राम गृह संख्या : 84 उम्र : 18 लिंग : पुरुष	फोटो उपलब्ध
716	1	IRW2839934	निर्वाचक का नाम : पिंकी पति का नाम: प्रकाश गृह संख्या : 29 उम्र : 21 लिंग : महिला	फोटो उपलब्ध
717	3	IRW2839801	निर्वाचक का नाम : विनोद कंवर पिता का नाम: भोम सिंह गृह संख्या : 58 उम्र : 18 लिंग : महिला	फोटो उपलब्ध

निर्वाचकों का विवरण :

A) मतदाताओं की संख्या :

	नामावली का प्रकार	निर्वाचक नामावली की पहचान :	मतदाताओं की संख्या :				
			पुरुष	महिला	तृतीय लिंग	कुल	
I	मूल	मूल नामावली	समस्त पूरकों को समेकित करते हुए विशेष गहन पुनरीक्षण 2026 की मूल नामावली	364	342	0	706
II	घटक I - परिवर्धन सूची	पूरक 1	विशेष गहन पुनरीक्षण - 2026	4	7	0	11
III	घटक II - विलोपन सूची	पूरक 1	विशेष गहन पुनरीक्षण - 2026	0	0	0	0
IV	लिंग में संशोधन के कारण अंतर			0	0	0	0
पुनरीक्षण के बाद इस नामावली में शुद्ध निर्वाचक (I+II-III+IV)				368	349	0	717

B) संशोधनों की संख्या :

नामावली का प्रकार	निर्वाचक नामावली की पहचान :	संशोधनों की संख्या :
पूरक 1	विशेष गहन पुनरीक्षण - 2026	1

निर्वाचक रजिस्ट्रीकरण अधिकारी द्वारा जारी

E2-मृत्यु, S2-स्थानांतरित, R2-दोहरी प्रविष्टि, M2-लापता, Q2-अहर्ता नहीं