

निर्वाचक नामावली 2026 S20 राजस्थान

विधान सभा क्षेत्र की संख्या, नाम व आरक्षण स्थिति : 130 - लूनी (सामान्य)		भाग संख्या : : 243			
संसदीय निर्वाचन क्षेत्र की संख्या, नाम व आरक्षण स्थिति, जिसमें विधान सभा निर्वाचन क्षेत्र स्थित है : 16 - जोधपुर (सामान्य)					
1. पुनरीक्षण का विवरण					
पुनरीक्षण का वर्ष :	2026	निर्वाचक नामावली की पहचान :			
अर्हता तिथि :	01-01-2026	समस्त पूरकों को समेकित करते हुए विशेष गहन पुनरीक्षण 2026 की मूल नामावली			
पुनरीक्षण का स्वरूप :	विशेष गहन पुनरीक्षण - 2026				
प्रकाशन की तिथि :	21-02-2026				
2. भाग व मतदान क्षेत्र का विवरण :					
भाग में आने वाले अनुभागों की संख्या और नाम :					
1-ब्राह्मणों का बास, बीड़ासनी 2-सुण्डाराम की ढाणियां, बीड़ासनी 3-बाबलों की ढाणियां, बीड़ासनी 4-जाणियों की ढाणियां, बीड़ासनी 5-भादुओं की ढाणियां, बीड़ासनी	मुख्य शहर / मुख्य ग्राम : वार्ड : पोस्ट ऑफिस : खेजडली कलां बी ओ पुलिस थाना : लूनी तहसील : जिला : जोधपुर पिन कोड : 342802				
3. मतदान केंद्र का विवरण					
मतदान केंद्र की संख्या व नाम :	मतदान केन्द्र की विशेष हैसियत (पुरुष/महिला/सामान्य) :	सामान्य			
243 - बिडासनी	इस मतदान क्षेत्र के सहायक (ऑक्जिलियरी) मतदान केन्द्रों की संख्या :	0			
मतदान केंद्र का भवन व पता :	राजकीय उच्च प्राथमिक विद्यालय, बिडासनी				
4. मतदाताओं की संख्या :					
आरंभिक क्रम	अंतिम क्रम	मतदाताओं की संख्या			
संख्या	संख्या	पुरुष	महिला	तृतीय लिंग	कुल
1	612	323	289	0	612

निर्वाचक रजिस्ट्रीकरण अधिकारी द्वारा जारी

Nazri Naksha



Google Map View



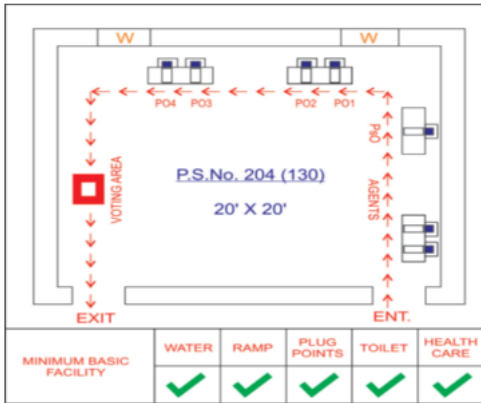
Polling Station Building Front View



Polling Station Front View



Cad View



Key MAP View



1	RJ/24/186/360456	निर्वाचक का नाम : विमला पति का नाम: सम्पतराज गृह संख्या : 1 उम्र : 71 लिंग : महिला	फोटो उपलब्ध	2	IRW0100032	निर्वाचक का नाम : देवीलाल पिता का नाम: पृथ्वीराज गृह संख्या : 1 उम्र : 43 लिंग : पुरुष	फोटो उपलब्ध	3	IRW0644088	निर्वाचक का नाम : सन्जु पति का नाम: तरुण गृह संख्या : 1 उम्र : 41 लिंग : महिला	फोटो उपलब्ध
4	IRW0098525	निर्वाचक का नाम : पूनमचंद पिता का नाम: सम्पतराज गृह संख्या : 1 उम्र : 41 लिंग : पुरुष	फोटो उपलब्ध	5	IRW0301309	निर्वाचक का नाम : ममता पिता का नाम: पृथ्वीराज गृह संख्या : 1 उम्र : 33 लिंग : महिला	फोटो उपलब्ध	6	IRW1377613	निर्वाचक का नाम : गंगा देवी पति का नाम: देवीलाल दवे गृह संख्या : 1 उम्र : 33 लिंग : महिला	फोटो उपलब्ध
7	IRW0969105	निर्वाचक का नाम : संदीप दवे पिता का नाम: पृथ्वी राज गृह संख्या : 1 उम्र : 31 लिंग : पुरुष	फोटो उपलब्ध	8	IRW1585512	निर्वाचक का नाम : हेमंत पिता का नाम: नरपत लाल गृह संख्या : 1 उम्र : 26 लिंग : पुरुष	फोटो उपलब्ध	9	RJ/24/186/360460	निर्वाचक का नाम : यशोदा पति का नाम: पृथ्वीराज गृह संख्या : 2 उम्र : 82 लिंग : महिला	फोटो उपलब्ध
10	RJ/24/186/360327	निर्वाचक का नाम : कान्तीलाल पिता का नाम: बहादुर गृह संख्या : 4 उम्र : 71 लिंग : पुरुष	फोटो उपलब्ध	11	RJ/24/186/360458	निर्वाचक का नाम : सुशीला पति का नाम: दाउलाल गृह संख्या : 4 उम्र : 66 लिंग : महिला	फोटो उपलब्ध	12	IRW1736131	निर्वाचक का नाम : सोहनी पति का नाम: कान्तीलाल गृह संख्या : 4 उम्र : 61 लिंग : महिला	फोटो उपलब्ध
13	IRW0838698	निर्वाचक का नाम : मिनाक्षी पति का नाम: अरूण गृह संख्या : 4 उम्र : 40 लिंग : महिला	फोटो उपलब्ध	14	IRW0100131	निर्वाचक का नाम : अरूण पिता का नाम: दाऊलाल गृह संख्या : 4 उम्र : 40 लिंग : पुरुष	फोटो उपलब्ध	15	IRW0100040	निर्वाचक का नाम : अशोक पिता का नाम: कांतीलाल गृह संख्या : 4 उम्र : 38 लिंग : पुरुष	फोटो उपलब्ध
16	RJ/24/186/360444	निर्वाचक का नाम : शान्तीलाल पिता का नाम: राधालाल गृह संख्या : 5 उम्र : 71 लिंग : पुरुष	फोटो उपलब्ध	17	IRW1552785	निर्वाचक का नाम : रवीदत्त पिता का नाम: रदाह लाल गृह संख्या : 5 उम्र : 66 लिंग : पुरुष	फोटो उपलब्ध	18	RJ/24/186/361085	निर्वाचक का नाम : सुशीला पति का नाम: शान्तीलाल गृह संख्या : 5 उम्र : 61 लिंग : महिला	फोटो उपलब्ध
19	RJ/24/186/360526	निर्वाचक का नाम : सुखीदेवी पति का नाम: रविदत्त गृह संख्या : 5 उम्र : 56 लिंग : महिला	फोटो उपलब्ध	20	IRW1552777	निर्वाचक का नाम : जय श्री पति का नाम: संजय गृह संख्या : 5 उम्र : 34 लिंग : महिला	फोटो उपलब्ध	21	CWW1554005	निर्वाचक का नाम : संजय ओझा पिता का नाम: रवि दत्त ओझा गृह संख्या : 05 उम्र : 34 लिंग : पुरुष	फोटो उपलब्ध
22	RJ/24/186/361082	निर्वाचक का नाम : चंदिदादेवी पति का नाम: गणपतराम गृह संख्या : 6 उम्र : 76 लिंग : महिला	फोटो उपलब्ध	23	CWW1427756	निर्वाचक का नाम : सोहन लाल पिता का नाम: हिम्मत राम गृह संख्या : 6 उम्र : 62 लिंग : पुरुष	फोटो उपलब्ध	24	CWW1427764	निर्वाचक का नाम : ज्योति पति का नाम: सोहन लाल गृह संख्या : 6 उम्र : 59 लिंग : महिला	फोटो उपलब्ध
25	CWW1329465	निर्वाचक का नाम : तरुण पिता का नाम: गणपतराम गृह संख्या : 6 उम्र : 42 लिंग : पुरुष	फोटो उपलब्ध	26	IRW0513085	निर्वाचक का नाम : विपिन पिता का नाम: सोहनलाल गृह संख्या : 6 उम्र : 36 लिंग : पुरुष	फोटो उपलब्ध	27	IRW0644112	निर्वाचक का नाम : हिमांशु पिता का नाम: सोहनलाल गृह संख्या : 6 उम्र : 34 लिंग : पुरुष	फोटो उपलब्ध
28	IRW1377639	निर्वाचक का नाम : रेखा पति का नाम: विपिन गृह संख्या : 6 उम्र : 31 लिंग : महिला	फोटो उपलब्ध	29	RJ/24/186/360402	निर्वाचक का नाम : सुरेश पिता का नाम: जयनारायण गृह संख्या : 7 उम्र : 70 लिंग : पुरुष	फोटो उपलब्ध	30	CWW1554021	निर्वाचक का नाम : मनोहर पिता का नाम: जयनारायण गृह संख्या : 7 उम्र : 59 लिंग : पुरुष	फोटो उपलब्ध

31 निर्वाचक का नाम : रेखा देवी पति का नाम: मनोहर गृह संख्या : 07 उम्र : 46 लिंग : महिला	IRW0098665	32 निर्वाचक का नाम : वंदना पिता का नाम: सुरेशचंद्र गृह संख्या : 7 उम्र : 38 लिंग : महिला	IRW0100156	33 निर्वाचक का नाम : ललित पिता का नाम: सुरेशचंद्र गृह संख्या : 7 उम्र : 36 लिंग : पुरुष	IRW0301291
34 निर्वाचक का नाम : हरीश पिता का नाम: सुरेश गृह संख्या : 7 उम्र : 31 लिंग : पुरुष	IRW0838730	35 निर्वाचक का नाम : लक्ष्मण ओझा पिता का नाम: मनोहर लाल गृह संख्या : 7 उम्र : 22 लिंग : पुरुष	IRW2106706	36 निर्वाचक का नाम : हेमलता पिता का नाम: मनोहर कुमार गृह संख्या : 7 उम्र : 21 लिंग : महिला	IRW2318947
37 निर्वाचक का नाम : श्रीकिशन पिता का नाम: मिश्रीलाल गृह संख्या : 8 उम्र : 78 लिंग : पुरुष	RJ/24/186/360539	38 निर्वाचक का नाम : शान्तिदेवी पति का नाम: श्रीकिशन गृह संख्या : 8 उम्र : 68 लिंग : महिला	RJ/24/186/360445	39 निर्वाचक का नाम : सविता पति का नाम: राजेन्द्र गृह संख्या : 8 उम्र : 47 लिंग : महिला	IRW0068627
40 निर्वाचक का नाम : राजेन्द्र पिता का नाम: श्रीकिशन गृह संख्या : 8 उम्र : 47 लिंग : पुरुष	RJ/24/186/360501	41 निर्वाचक का नाम : शिवकन्या पति का नाम: महेंद्र गृह संख्या : 8 उम्र : 46 लिंग : महिला	IRW0100065	42 निर्वाचक का नाम : महेंद्र पिता का नाम: श्रीकिशन गृह संख्या : 8 उम्र : 45 लिंग : पुरुष	CWW1329499
43 निर्वाचक का नाम : सुनील पिता का नाम: श्रीकिशन गृह संख्या : 8 उम्र : 45 लिंग : पुरुष	CWW1329473	44 निर्वाचक का नाम : अनिल पिता का नाम: श्रीकिशन गृह संख्या : 8 उम्र : 41 लिंग : पुरुष	CWW1329481	45 निर्वाचक का नाम : भुवनेश्वरी देवी पति का नाम: अनिल दवे गृह संख्या : 8 उम्र : 37 लिंग : महिला	IRW1585561
46 निर्वाचक का नाम : पायल दवे पिता का नाम: राजेंद्र दवे गृह संख्या : 8 उम्र : 24 लिंग : महिला	IRW2074979	47 निर्वाचक का नाम : श्यामसुन्दर पिता का नाम: किशनलाल गृह संख्या : 9 उम्र : 74 लिंग : पुरुष	CWW1554039	48 निर्वाचक का नाम : सुवादेवी पति का नाम: श्यामसुन्दर गृह संख्या : 9 उम्र : 63 लिंग : महिला	RJ/24/186/360439
49 निर्वाचक का नाम : बाबुलाल पिता का नाम: किशनलाल गृह संख्या : 9 उम्र : 56 लिंग : पुरुष	RJ/24/186/360442	50 निर्वाचक का नाम : मुकेश पिता का नाम: श्यामसुन्दर गृह संख्या : 9 उम्र : 50 लिंग : पुरुष	RJ/24/186/360443	51 निर्वाचक का नाम : चन्द्रशेखर पिता का नाम: श्यामसुन्दर गृह संख्या : 9 उम्र : 46 लिंग : पुरुष	IRW0348144
52 निर्वाचक का नाम : संजय पिता का नाम: श्याम सुन्दर गृह संख्या : 9 उम्र : 44 लिंग : पुरुष	IRW0425603	53 निर्वाचक का नाम : भूमिका पति का नाम: मुकेश गृह संख्या : 9 उम्र : 38 लिंग : महिला	IRW0301325	54 निर्वाचक का नाम : उषा दवे पति का नाम: चन्द्रशेखर गृह संख्या : 9 उम्र : 36 लिंग : महिला	IRW0700716
55 निर्वाचक का नाम : अमृता दवे पति का नाम: संजय दवे गृह संख्या : 9 उम्र : 34 लिंग : महिला	IRW1585488	56 निर्वाचक का नाम : सुनिल पिता का नाम: नरपत लाल गृह संख्या : 9 उम्र : 30 लिंग : पुरुष	IRW1331156	57 निर्वाचक का नाम : बाबुलाल पिता का नाम: मुरलीधर गृह संख्या : 10 उम्र : 71 लिंग : पुरुष	IRW0513119
58 निर्वाचक का नाम : पुखराज पिता का नाम: मुरलीधर गृह संख्या : 10 उम्र : 63 लिंग : पुरुष	IRW0561613	59 निर्वाचक का नाम : दीना पति का नाम: पुखराज गृह संख्या : 10 उम्र : 61 लिंग : महिला	RJ/24/186/361086	60 निर्वाचक का नाम : कैलाश पिता का नाम: मुरलीधर गृह संख्या : 10 उम्र : 61 लिंग : पुरुष	CWW1179050

61	IRW0644161	निर्वाचक का नाम : मंजू पति का नाम: कैलाश गृह संख्या : 10 उम्र : 58 लिंग : महिला	फोटो उपलब्ध	62	IRW0700500	निर्वाचक का नाम : सुशीला पति का नाम: बाबूलाल गृह संख्या : 10 उम्र : 54 लिंग : महिला	फोटो उपलब्ध	63	IRW0644146	निर्वाचक का नाम : विरेन्द्र पिता का नाम: बाबूलाल गृह संख्या : 10 उम्र : 38 लिंग : पुरुष	फोटो उपलब्ध
64	IRW0100081	निर्वाचक का नाम : जितेंद्र पिता का नाम: पुखराज गृह संख्या : 10 उम्र : 35 लिंग : पुरुष	फोटो उपलब्ध	65	IRW1536978	निर्वाचक का नाम : अनिता कुमारी पति का नाम: जितेंद्र गृह संख्या : 10 उम्र : 32 लिंग : महिला	फोटो उपलब्ध	66	IRW0513101	निर्वाचक का नाम : भवरलाल पिता का नाम: मुरलीधर गृह संख्या : 10 उम्र : 31 लिंग : पुरुष	फोटो उपलब्ध
67	IRW1253012	निर्वाचक का नाम : गोवीन्द पिता का नाम: भंवरलाल गृह संख्या : 10 उम्र : 31 लिंग : पुरुष	फोटो उपलब्ध	68	IRW1253004	निर्वाचक का नाम : सुनील पिता का नाम: पुखराज गृह संख्या : 10 उम्र : 30 लिंग : पुरुष	फोटो उपलब्ध	69	IRW2406411	निर्वाचक का नाम : शिल्पा पिता का नाम: पुखराज गृह संख्या : 10 उम्र : 29 लिंग : महिला	फोटो उपलब्ध
70	IRW1585520	निर्वाचक का नाम : भारत कुमार जोशी पिता का नाम: बाबूलाल जोशी गृह संख्या : 10 उम्र : 28 लिंग : पुरुष	फोटो उपलब्ध	71	IRW2113876	निर्वाचक का नाम : विपुल जोशी पिता का नाम: कैलाश चंद्र जोशी गृह संख्या : 10 उम्र : 27 लिंग : पुरुष	फोटो उपलब्ध	72	IRW2107068	निर्वाचक का नाम : निकिता जोशी पिता का नाम: कैलाश गृह संख्या : 10 उम्र : 23 लिंग : महिला	फोटो उपलब्ध
73	IRW2674760	निर्वाचक का नाम : जय श्री जोशी पति का नाम: वीरेंद्र जोशी गृह संख्या : 10, ब्राह्मणों का बास उम्र : 29 लिंग : महिला	फोटो उपलब्ध	74	RJ/24/186/360448	निर्वाचक का नाम : सुजीदेवी पति का नाम: रामचन्द्र गृह संख्या : 11 उम्र : 81 लिंग : महिला	फोटो उपलब्ध	75	IRW2136307	निर्वाचक का नाम : हरिकिशन दवे माता का नाम: सुजी देवी गृह संख्या : 11 उम्र : 59 लिंग : पुरुष	फोटो उपलब्ध
76	RJ/24/186/361083	निर्वाचक का नाम : रतनादेवी पति का नाम: नरपत गृह संख्या : 11 उम्र : 54 लिंग : महिला	फोटो उपलब्ध	77	CWW1554047	निर्वाचक का नाम : पंकज दवे पिता का नाम: नरपत गृह संख्या : 11 उम्र : 39 लिंग : पुरुष	फोटो उपलब्ध	78	IRW1033000	निर्वाचक का नाम : ज्योति शर्मा पति का नाम: पंकज गृह संख्या : 11 उम्र : 34 लिंग : महिला	फोटो उपलब्ध
79	IRW1124387	निर्वाचक का नाम : मनोज पिता का नाम: नरपत लाल गृह संख्या : 11 उम्र : 30 लिंग : पुरुष	फोटो उपलब्ध	80	IRW2474500	निर्वाचक का नाम : सीमा दवे पति का नाम: हरिकिशन दवे गृह संख्या : 11 ए उम्र : 51 लिंग : महिला	फोटो उपलब्ध	81	IRW2473981	निर्वाचक का नाम : विशाल दवे पिता का नाम: हरी किशन दवे गृह संख्या : 11 ए उम्र : 33 लिंग : पुरुष	फोटो उपलब्ध
82	IRW2474468	निर्वाचक का नाम : भावना दवे पति का नाम: विशाल दवे गृह संख्या : 11 ए उम्र : 33 लिंग : महिला	फोटो उपलब्ध	83	IRW2318996	निर्वाचक का नाम : नरपत लाल दवे पिता का नाम: रामचंद्र गृह संख्या : 12 ए उम्र : 60 लिंग : पुरुष	फोटो उपलब्ध	84	IRW1911890	निर्वाचक का नाम : लक्ष्मी पति का नाम: जगमल राम गृह संख्या : 21 उम्र : 27 लिंग : महिला	फोटो उपलब्ध
85	IRW1773100	निर्वाचक का नाम : रवींद्र विश्रोई पिता का नाम: मानाराम गृह संख्या : 30 उम्र : 28 लिंग : पुरुष	फोटो उपलब्ध	86	IRW1772870	निर्वाचक का नाम : कविता पिता का नाम: गंगाराम गृह संख्या : 30 उम्र : 26 लिंग : महिला	फोटो उपलब्ध	87	IRW1773050	निर्वाचक का नाम : राम सिंह पिता का नाम: गंगा सिंह गृह संख्या : 30 उम्र : 26 लिंग : पुरुष	फोटो उपलब्ध
88	IRW1773084	निर्वाचक का नाम : विकास विश्रोई पिता का नाम: मानाराम विश्रोई गृह संख्या : 30 उम्र : 26 लिंग : पुरुष	फोटो उपलब्ध	89	IRW1772813	निर्वाचक का नाम : मंजू पिता का नाम: मानाराम गृह संख्या : 31 उम्र : 26 लिंग : महिला	फोटो उपलब्ध	90	IRW1772797	निर्वाचक का नाम : अंजु पिता का नाम: मानाराम गृह संख्या : 31 उम्र : 25 लिंग : महिला	फोटो उपलब्ध

91 निर्वाचक का नाम : प्रकाश पिता का नाम: मांगीलाल गृह संख्या : 40 उम्र : 26 लिंग : पुरुष	IRW1772748 फोटो उपलब्ध	92 निर्वाचक का नाम : सुनील जाणी पिता का नाम: ओमाराम गृह संख्या : 42 उम्र : 26 लिंग : पुरुष	IRW1772763 फोटो उपलब्ध	93 निर्वाचक का नाम : कैलाश विश्रोई पिता का नाम: राम लाल गृह संख्या : 44 उम्र : 26 लिंग : पुरुष	IRW1772896 फोटो उपलब्ध
94 निर्वाचक का नाम : गुडडी पति का नाम: रामनिवास गृह संख्या : 48 उम्र : 35 लिंग : महिला	IRW0513200 फोटो उपलब्ध	95 निर्वाचक का नाम : शंकर विश्रोई पिता का नाम: मान राम गृह संख्या : 49 उम्र : 28 लिंग : पुरुष	IRW1911882 फोटो उपलब्ध	96 निर्वाचक का नाम : भवानी भादू पिता का नाम: मोहन लाल गृह संख्या : 58 उम्र : 25 लिंग : पुरुष	IRW1773027 फोटो उपलब्ध
97 निर्वाचक का नाम : भूली देवी पिता का नाम: बलदेव राम गृह संख्या : 61 उम्र : 29 लिंग : महिला	IRW1772839 फोटो उपलब्ध	98 निर्वाचक का नाम : स्नेहा जोशी पिता का नाम: भवर लाल गृह संख्या : भवर लाल उम्र : 22 लिंग : महिला	IRW2320257 फोटो उपलब्ध	99 निर्वाचक का नाम : दमीयती जोशी पति का नाम: ओमप्रकाश जोशी गृह संख्या : शिवसुंदर हवेली उम्र : 62 लिंग : महिला	IRW2510667 फोटो उपलब्ध

100	RJ/24/186/360137	निर्वाचक का नाम : भाकरराम पिता का नाम: छोगाराम गृह संख्या : 12 उम्र : 86 लिंग : पुरुष	फोटो उपलब्ध	101	RJ/24/186/360133	निर्वाचक का नाम : बाबुदेवी पिता का नाम: भाकरराम गृह संख्या : 12 उम्र : 64 लिंग : महिला	फोटो उपलब्ध	102	RJ/24/186/360504	निर्वाचक का नाम : सोहनलाल पिता का नाम: भाकरराम गृह संख्या : 12 उम्र : 51 लिंग : पुरुष	फोटो उपलब्ध
103	CWW1427772	निर्वाचक का नाम : सीता पति का नाम: सोहन लाल गृह संख्या : 12 उम्र : 48 लिंग : महिला	फोटो उपलब्ध	104	RJ/24/186/360511	निर्वाचक का नाम : बीरबलराम पिता का नाम: भाकरराम गृह संख्या : 12 उम्र : 46 लिंग : पुरुष	फोटो उपलब्ध	105	IRW0513218	निर्वाचक का नाम : शारदा देवी पति का नाम: जालाराम गृह संख्या : 12 उम्र : 41 लिंग : महिला	फोटो उपलब्ध
106	IRW1377647	निर्वाचक का नाम : भगवती पति का नाम: सुनील गृह संख्या : 12 उम्र : 35 लिंग : महिला	फोटो उपलब्ध	107	IRW1477090	निर्वाचक का नाम : श्रवण राम बिश्रोई पिता का नाम: भाकर राम गृह संख्या : 12 उम्र : 27 लिंग : पुरुष	फोटो उपलब्ध	108	IRW2379378	निर्वाचक का नाम : प्रकाश पिता का नाम: बिरबल राम गृह संख्या : 12 उम्र : 24 लिंग : पुरुष	फोटो उपलब्ध
109	IRW2379444	निर्वाचक का नाम : सुनील पिता का नाम: सोहन लाल गृह संख्या : 12 उम्र : 24 लिंग : पुरुष	फोटो उपलब्ध	110	IRW2385342	निर्वाचक का नाम : पूजा पति का नाम: प्रकाश गृह संख्या : 12 उम्र : 22 लिंग : महिला	फोटो उपलब्ध	111	IRW2434181	निर्वाचक का नाम : सरोज पिता का नाम: सोहन लाल गृह संख्या : 12 उम्र : 22 लिंग : महिला	फोटो उपलब्ध
112	IRW2379774	निर्वाचक का नाम : राकेश पिता का नाम: बिरबल राम गृह संख्या : 12 उम्र : 20 लिंग : पुरुष	फोटो उपलब्ध	113	IRW2434173	निर्वाचक का नाम : सुभाष पिता का नाम: सोहन लाल गृह संख्या : 12 उम्र : 20 लिंग : पुरुष	फोटो उपलब्ध	114	RJ/24/186/360523	निर्वाचक का नाम : भीकाराम पिता का नाम: सुण्डाराम गृह संख्या : 13 उम्र : 69 लिंग : पुरुष	फोटो उपलब्ध
115	IRW0644179	निर्वाचक का नाम : सुनिल पिता का नाम: भीकाराम गृह संख्या : 13 उम्र : 37 लिंग : पुरुष	फोटो उपलब्ध	116	IRW0644187	निर्वाचक का नाम : प्रकाश पिता का नाम: भीकाराम गृह संख्या : 13 उम्र : 36 लिंग : पुरुष	फोटो उपलब्ध	117	IRW1124395	निर्वाचक का नाम : बंशीलाल पिता का नाम: भीकाराम गृह संख्या : 13 उम्र : 31 लिंग : पुरुष	फोटो उपलब्ध
118	IRW1124411	निर्वाचक का नाम : जालाराम पिता का नाम: भीकाराम गृह संख्या : 13 उम्र : 30 लिंग : पुरुष	फोटो उपलब्ध	119	IRW0042945	निर्वाचक का नाम : फमूदेवी पति का नाम: भीकाराम गृह संख्या : 14 उम्र : 56 लिंग : महिला	फोटो उपलब्ध	120	RJ/24/186/360140	निर्वाचक का नाम : लादुराम पिता का नाम: सुण्डाराम गृह संख्या : 15 उम्र : 71 लिंग : पुरुष	फोटो उपलब्ध
121	RJ/24/186/360138	निर्वाचक का नाम : केशीदेवी पति का नाम: लादुराम गृह संख्या : 15 उम्र : 67 लिंग : महिला	फोटो उपलब्ध	122	CWW1554054	निर्वाचक का नाम : जगदीश पिता का नाम: लादुराम गृह संख्या : 15 उम्र : 41 लिंग : पुरुष	फोटो उपलब्ध	123	IRW0098699	निर्वाचक का नाम : तीजा पति का नाम: जगदीश गृह संख्या : 15 उम्र : 40 लिंग : महिला	फोटो उपलब्ध
124	IRW0098681	निर्वाचक का नाम : अनिल पिता का नाम: लादुराम गृह संख्या : 15 उम्र : 38 लिंग : पुरुष	फोटो उपलब्ध	125	IRW0920694	निर्वाचक का नाम : गुड्डी पति का नाम: अनिल गृह संख्या : 15 उम्र : 32 लिंग : महिला	फोटो उपलब्ध	126	IRW0425553	निर्वाचक का नाम : अशोक विश्रोई पिता का नाम: लादुराम गृह संख्या : 15 उम्र : 32 लिंग : पुरुष	फोटो उपलब्ध
127	IRW2049328	निर्वाचक का नाम : सरोज पति का नाम: अशोक बिश्रोई गृह संख्या : 15 सुंदरम की धनिया उम्र : 31 लिंग : महिला	फोटो उपलब्ध	128	IRW0221523	निर्वाचक का नाम : गुड्डी देवी पति का नाम: मेकाराम गृह संख्या : 16 उम्र : 40 लिंग : महिला	फोटो उपलब्ध				

129	IRW2321255	निर्वाचक का नाम : ममता देवी पति का नाम: अशोक गृह संख्या : 0 उम्र : 33 लिंग : महिला	फोटो उपलब्ध	130	IRW1401157	निर्वाचक का नाम : सुमन विश्रोई पति का नाम: अशोक गृह संख्या : 1 उम्र : 31 लिंग : महिला	फोटो उपलब्ध	131	RJ/24/186/360233	निर्वाचक का नाम : जोगाराम पिता का नाम: सुखाराम गृह संख्या : 16 उम्र : 82 लिंग : पुरुष	फोटो उपलब्ध
132	RJ/24/186/360446	निर्वाचक का नाम : रामू राम पिता का नाम: जोगाराम गृह संख्या : 16 उम्र : 58 लिंग : पुरुष	फोटो उपलब्ध	133	CWW1329515	निर्वाचक का नाम : सुखीदेवी पति का नाम: रामू राम गृह संख्या : 16 उम्र : 58 लिंग : महिला	फोटो उपलब्ध	134	RJ/24/186/360452	निर्वाचक का नाम : चुनाराम पिता का नाम: जोगाराम गृह संख्या : 16 उम्र : 55 लिंग : पुरुष	फोटो उपलब्ध
135	RJ/24/186/360447	निर्वाचक का नाम : पेपीदेवी पति का नाम: चुनाराम गृह संख्या : 16 उम्र : 53 लिंग : महिला	फोटो उपलब्ध	136	CWW1329523	निर्वाचक का नाम : भवरलाल पिता का नाम: जोगाराम गृह संख्या : 16 उम्र : 52 लिंग : पुरुष	फोटो उपलब्ध	137	RJ/24/186/360449	निर्वाचक का नाम : जेतीदेवी पति का नाम: भवरलाल गृह संख्या : 16 उम्र : 52 लिंग : महिला	फोटो उपलब्ध
138	CWW1329531	निर्वाचक का नाम : मानाराम पिता का नाम: जोगाराम गृह संख्या : 16 उम्र : 46 लिंग : पुरुष	फोटो उपलब्ध	139	CWW1329549	निर्वाचक का नाम : दोलाराम पिता का नाम: जोगाराम गृह संख्या : 16 उम्र : 45 लिंग : पुरुष	फोटो उपलब्ध	140	IRW0098889	निर्वाचक का नाम : नैनी देवी पति का नाम: मानाराम गृह संख्या : 16 उम्र : 42 लिंग : महिला	फोटो उपलब्ध
141	CWW1329564	निर्वाचक का नाम : सहीराम पिता का नाम: जोगाराम गृह संख्या : 16 उम्र : 42 लिंग : महिला	फोटो उपलब्ध	142	IRW0098590	निर्वाचक का नाम : आयचुकी पति का नाम: दोलाराम गृह संख्या : 16 उम्र : 42 लिंग : महिला	फोटो उपलब्ध	143	IRW0098855	निर्वाचक का नाम : गुड्डी पति का नाम: सहीराम गृह संख्या : 16 उम्र : 40 लिंग : महिला	फोटो उपलब्ध
144	IRW0043083	निर्वाचक का नाम : मेकाराम पिता का नाम: जोगाराम गृह संख्या : 16 उम्र : 40 लिंग : पुरुष	फोटो उपलब्ध	145	IRW0043075	निर्वाचक का नाम : ओमाराम पिता का नाम: जोगाराम गृह संख्या : 16 उम्र : 39 लिंग : पुरुष	फोटो उपलब्ध	146	IRW0098822	निर्वाचक का नाम : राजूराम पिता का नाम: चुनाराम गृह संख्या : 16 उम्र : 33 लिंग : पुरुष	फोटो उपलब्ध
147	IRW0969139	निर्वाचक का नाम : मन्जु पति का नाम: सुरेन्द्र गृह संख्या : 16 उम्र : 31 लिंग : महिला	फोटो उपलब्ध	148	IRW1377670	निर्वाचक का नाम : कविता देवी पति का नाम: फरसा राम गृह संख्या : 16 उम्र : 30 लिंग : महिला	फोटो उपलब्ध	149	IRW1124361	निर्वाचक का नाम : मुन्ना राम पिता का नाम: चुनाराम गृह संख्या : 16 उम्र : 30 लिंग : पुरुष	फोटो उपलब्ध
150	IRW1331172	निर्वाचक का नाम : बरजु पति का नाम: प्रकाश गृह संख्या : 16 उम्र : 30 लिंग : महिला	फोटो उपलब्ध	151	IRW1331206	निर्वाचक का नाम : ललिता पति का नाम: सुभाष चन्द्र गृह संख्या : 16 उम्र : 30 लिंग : महिला	फोटो उपलब्ध	152	IRW1331164	निर्वाचक का नाम : प्रकाश पिता का नाम: रामूराम गृह संख्या : 16 उम्र : 29 लिंग : पुरुष	फोटो उपलब्ध
153	IRW1331198	निर्वाचक का नाम : सुभाष पिता का नाम: जवताराम गृह संख्या : 16 उम्र : 29 लिंग : पुरुष	फोटो उपलब्ध	154	IRW1477181	निर्वाचक का नाम : कैलाश पिता का नाम: भंवर लाल गृह संख्या : 16 उम्र : 28 लिंग : पुरुष	फोटो उपलब्ध	155	IRW1477157	निर्वाचक का नाम : अशोक पिता का नाम: भंवर लाल गृह संख्या : 16 उम्र : 27 लिंग : पुरुष	फोटो उपलब्ध
156	IRW2206258	निर्वाचक का नाम : ममता अन्य: राजू राम गृह संख्या : 16 उम्र : 26 लिंग : पुरुष	फोटो उपलब्ध	157	IRW2654457	निर्वाचक का नाम : रमेश पिता का नाम: दोला राम गृह संख्या : 16 उम्र : 19 लिंग : पुरुष	फोटो उपलब्ध	158	RJ/24/186/360236	निर्वाचक का नाम : बीरमाराम पिता का नाम: रामुराम गृह संख्या : 17 उम्र : 79 लिंग : पुरुष	फोटो उपलब्ध

159 निर्वाचक का नाम : पप्पाराम पिता का नाम: बीरमाराम गृह संख्या : 17 उम्र : 46 लिंग : पुरुष	CWW1329580 फोटो उपलब्ध	160 निर्वाचक का नाम : सुभाष पिता का नाम: बीरमाराम गृह संख्या : 17 उम्र : 37 लिंग : पुरुष	IRW0301234 फोटो उपलब्ध	161 निर्वाचक का नाम : ममता पिता का नाम: सुभाष गृह संख्या : 17 उम्र : 33 लिंग : महिला	IRW1536986 फोटो उपलब्ध
162 निर्वाचक का नाम : गोगली पति का नाम: शेराराम गृह संख्या : 18 उम्र : 76 लिंग : महिला	RJ/24/186/360186 फोटो उपलब्ध	163 निर्वाचक का नाम : भवरीदेवी पति का नाम: गंगाराम गृह संख्या : 18 उम्र : 56 लिंग : महिला	RJ/24/186/361027 फोटो उपलब्ध	164 निर्वाचक का नाम : गंगाराम पिता का नाम: शेराराम गृह संख्या : 18 उम्र : 51 लिंग : पुरुष	IRW0644195 फोटो उपलब्ध
165 निर्वाचक का नाम : सुमित्रा देवी पति का नाम: मालाराम गृह संख्या : 18 उम्र : 36 लिंग : महिला	IRW0425504 फोटो उपलब्ध	166 निर्वाचक का नाम : अशोक पिता का नाम: गंगाराम गृह संख्या : 18 उम्र : 36 लिंग : पुरुष	IRW0425462 फोटो उपलब्ध	167 निर्वाचक का नाम : मालाराम पिता का नाम: गंगाराम गृह संख्या : 18 उम्र : 34 लिंग : पुरुष	IRW0425470 फोटो उपलब्ध
168 निर्वाचक का नाम : रामस्वरूप पिता का नाम: गंगा राम गृह संख्या : 18 उम्र : 26 लिंग : पुरुष	IRW2631802 फोटो उपलब्ध	169 निर्वाचक का नाम : रेखा पति का नाम: रामस्वरूप गृह संख्या : 18 उम्र : 23 लिंग : महिला	IRW2413078 फोटो उपलब्ध	170 निर्वाचक का नाम : धीमाराम पिता का नाम: पोंकरराम गृह संख्या : 19 उम्र : 56 लिंग : पुरुष	CWW1329598 फोटो उपलब्ध
171 निर्वाचक का नाम : मेहराराम पिता का नाम: पोंकरराम गृह संख्या : 19 उम्र : 54 लिंग : पुरुष	RJ/24/186/360434 फोटो उपलब्ध	172 निर्वाचक का नाम : कमली पति का नाम: धीमाराम गृह संख्या : 19 उम्र : 53 लिंग : महिला	RJ/24/186/360129 फोटो उपलब्ध	173 निर्वाचक का नाम : परमेश्वरी पति का नाम: मेहराराम गृह संख्या : 19 उम्र : 52 लिंग : महिला	RJ/24/186/360421 फोटो उपलब्ध
174 निर्वाचक का नाम : सागरराम पिता का नाम: पोंकरराम गृह संख्या : 19 उम्र : 45 लिंग : पुरुष	CWW1329614 फोटो उपलब्ध	175 निर्वाचक का नाम : मीरा पति का नाम: सागर राम गृह संख्या : 19 उम्र : 43 लिंग : महिला	CWW1329606 फोटो उपलब्ध	176 निर्वाचक का नाम : श्यामलाल पिता का नाम: धीमाराम गृह संख्या : 19 उम्र : 36 लिंग : पुरुष	IRW0513267 फोटो उपलब्ध
177 निर्वाचक का नाम : रमेश पिता का नाम: धीमाराम गृह संख्या : 19 उम्र : 36 लिंग : पुरुष	IRW0221812 फोटो उपलब्ध	178 निर्वाचक का नाम : शिवरी देवी पति का नाम: श्यामलाल गृह संख्या : 19 उम्र : 35 लिंग : महिला	IRW0513259 फोटो उपलब्ध	179 निर्वाचक का नाम : लीला पति का नाम: अशोक गृह संख्या : 19 उम्र : 32 लिंग : महिला	IRW1252980 फोटो उपलब्ध
180 निर्वाचक का नाम : अशोक पिता का नाम: भेराराम गृह संख्या : 19 उम्र : 30 लिंग : पुरुष	IRW1252972 फोटो उपलब्ध	181 निर्वाचक का नाम : गुड्डी पति का नाम: रमेश गृह संख्या : 19 उम्र : 30 लिंग : महिला	IRW1536994 फोटो उपलब्ध	182 निर्वाचक का नाम : हरलाल पिता का नाम: सावन्तराम गृह संख्या : 20 उम्र : 83 लिंग : पुरुष	RJ/24/186/360125 फोटो उपलब्ध
183 निर्वाचक का नाम : समुदेवी पति का नाम: हरलाल गृह संख्या : 20 उम्र : 80 लिंग : महिला	RJ/24/186/360126 फोटो उपलब्ध	184 निर्वाचक का नाम : भागीरतराम पिता का नाम: हरलाल गृह संख्या : 20 उम्र : 50 लिंग : पुरुष	CWW1554062 फोटो उपलब्ध	185 निर्वाचक का नाम : पालूदेवी पति का नाम: भागीरतराम गृह संख्या : 20 उम्र : 48 लिंग : महिला	CWW1329622 फोटो उपलब्ध
186 निर्वाचक का नाम : सुनील पिता का नाम: हरलाल गृह संख्या : 20 उम्र : 35 लिंग : पुरुष	IRW0425512 फोटो उपलब्ध	187 निर्वाचक का नाम : राजु देवी पति का नाम: सुनील गृह संख्या : 20 उम्र : 35 लिंग : महिला	IRW0425538 फोटो उपलब्ध	188 निर्वाचक का नाम : भीयाराम पिता का नाम: सावन्तराम गृह संख्या : 21 उम्र : 71 लिंग : पुरुष	RJ/24/186/360136 फोटो उपलब्ध

189	RJ/24/186/360135	निर्वाचक का नाम : सायरी पति का नाम: भीयाराम गृह संख्या : 21 उम्र : 67 लिंग : महिला	190	CWW1329655	निर्वाचक का नाम : मीरा पति का नाम: श्रवणराम गृह संख्या : 21 उम्र : 45 लिंग : महिला	191	RJ/24/186/360139	निर्वाचक का नाम : श्रवणराम पति का नाम: भीयाराम गृह संख्या : 21 उम्र : 44 लिंग : पुरुष
192	IRW0513275	निर्वाचक का नाम : निरगादेवी पति का नाम: रामसिंह गृह संख्या : 21 उम्र : 35 लिंग : महिला	193	IRW0513135	निर्वाचक का नाम : राम सिंह पति का नाम: भीया राम गृह संख्या : 21 उम्र : 35 लिंग : पुरुष	194	IRW1377654	निर्वाचक का नाम : मालाराम बाबल पति का नाम: श्रवण राम गृह संख्या : 21 उम्र : 29 लिंग : पुरुष
195	IRW1477082	निर्वाचक का नाम : जगमाल राम पति का नाम: श्रवण राम गृह संख्या : 21 उम्र : 28 लिंग : पुरुष	196	IRW2109700	निर्वाचक का नाम : अंजु पति का नाम: मालाराम बाबल गृह संख्या : 21 उम्र : 24 लिंग : महिला	197	RJ/24/186/360141	निर्वाचक का नाम : सुखदेवराम पति का नाम: सावन्तराम गृह संख्या : 22 उम्र : 68 लिंग : पुरुष
198	RJ/24/186/360142	निर्वाचक का नाम : दाखुदेवी पति का नाम: सुखदेवराम गृह संख्या : 22 उम्र : 68 लिंग : महिला	199	CWW1329671	निर्वाचक का नाम : ओमप्रकाश पति का नाम: सुखदेव राम गृह संख्या : 22 उम्र : 39 लिंग : पुरुष	200	IRW0100503	निर्वाचक का नाम : ऐलची पति का नाम: ओमप्रकाश गृह संख्या : 22 उम्र : 38 लिंग : महिला
201	CWW1329663	निर्वाचक का नाम : जगदीश पति का नाम: सुखदेवराम गृह संख्या : 22 उम्र : 37 लिंग : पुरुष	202	IRW0700724	निर्वाचक का नाम : निरमा पति का नाम: जगदीश गृह संख्या : 22 उम्र : 35 लिंग : महिला	203	RJ/24/186/360210	निर्वाचक का नाम : पीस्तादेवी पति का नाम: भवरलाल गृह संख्या : 23 उम्र : 65 लिंग : महिला
204	IRW0222166	निर्वाचक का नाम : शारदा पति का नाम: बुद्धाराम गृह संख्या : 23 उम्र : 36 लिंग : महिला	205	IRW0222182	निर्वाचक का नाम : सीता पति का नाम: बंशीलाल गृह संख्या : 23 उम्र : 36 लिंग : महिला	206	IRW0222174	निर्वाचक का नाम : बंशीलाल पति का नाम: भंवरलाल गृह संख्या : 23 उम्र : 34 लिंग : पुरुष
207	IRW0222190	निर्वाचक का नाम : बुद्धाराम पति का नाम: भंवरलाल गृह संख्या : 23 उम्र : 33 लिंग : पुरुष	208	RJ/24/186/360174	निर्वाचक का नाम : भेराराम पति का नाम: नारायणराम गृह संख्या : 24 उम्र : 83 लिंग : पुरुष	209	RJ/24/186/360170	निर्वाचक का नाम : बरजूदेवी पति का नाम: भेराराम गृह संख्या : 24 उम्र : 81 लिंग : महिला
210	RJ/24/186/361025	निर्वाचक का नाम : मानाराम पति का नाम: भेराराम गृह संख्या : 24 उम्र : 45 लिंग : पुरुष	211	IRW0042978	निर्वाचक का नाम : सुशीला पति का नाम: मानाराम गृह संख्या : 24 उम्र : 45 लिंग : महिला	212	CWW1901156	निर्वाचक का नाम : शारदा पति का नाम: रामलाल गृह संख्या : 24 उम्र : 41 लिंग : महिला
213	IRW0301200	निर्वाचक का नाम : रामलाल पति का नाम: भेराराम गृह संख्या : 24 उम्र : 39 लिंग : पुरुष	214	IRW2628162	निर्वाचक का नाम : प्रियंका पति का नाम: राम लाल गृह संख्या : 24 उम्र : 20 लिंग : महिला	215	IRW2630531	निर्वाचक का नाम : पिंकी पति का नाम: मान राम गृह संख्या : 24 उम्र : 20 लिंग : महिला
216	IRW2655140	निर्वाचक का नाम : निकीता पति का नाम: राम लाल गृह संख्या : 24 उम्र : 19 लिंग : महिला	217	CWW1554070	निर्वाचक का नाम : भानाराम पति का नाम: नारायणराम गृह संख्या : 25 उम्र : 71 लिंग : पुरुष	218	RJ/24/186/361019	निर्वाचक का नाम : सुगनी देवी पति का नाम: भानाराम गृह संख्या : 25 उम्र : 68 लिंग : महिला

219	RJ/24/186/360153	निर्वाचक का नाम : मांगीलाल पिता का नाम: भानाराम गृह संख्या : 25 उम्र : 44 लिंग : पुरुष	220	IRW0043018	निर्वाचक का नाम : निरमा पति का नाम: मांगीलाल गृह संख्या : 25 उम्र : 43 लिंग : महिला	221	CWW1554088	निर्वाचक का नाम : पप्पूराम पिता का नाम: भानाराम गृह संख्या : 25 उम्र : 42 लिंग : पुरुष
222	IRW0700567	निर्वाचक का नाम : मैना पति का नाम: पप्पूराम गृह संख्या : 25 उम्र : 38 लिंग : महिला	223	IRW2508620	निर्वाचक का नाम : पिंकी पिता का नाम: मांगीलाल गृह संख्या : 25 उम्र : 21 लिंग : महिला	224	IRW2697795	निर्वाचक का नाम : रविन्द्र पिता का नाम: पप्पूराम गृह संख्या : 25 उम्र : 19 लिंग : पुरुष
225	RJ/24/186/360487	निर्वाचक का नाम : गवरीदेवी पति का नाम: सुखाराम गृह संख्या : 26 उम्र : 73 लिंग : महिला	226	CWW1901081	निर्वाचक का नाम : जगदीश पिता का नाम: सुखाराम गृह संख्या : 26 उम्र : 42 लिंग : पुरुष	227	IRW1124262	निर्वाचक का नाम : उरमा पति का नाम: जगदीश गृह संख्या : 26 उम्र : 31 लिंग : महिला
228	RJ/24/186/360165	निर्वाचक का नाम : सूजानराम पिता का नाम: भारतराम गृह संख्या : 27 उम्र : 72 लिंग : पुरुष	229	RJ/24/186/360466	निर्वाचक का नाम : गजरीदेवी पति का नाम: सूजानराम गृह संख्या : 27 उम्र : 70 लिंग : महिला	230	IRW0644211	निर्वाचक का नाम : सुभाष पिता का नाम: सूजान राम गृह संख्या : 27 उम्र : 37 लिंग : पुरुष
231	IRW0644203	निर्वाचक का नाम : लेखराज पिता का नाम: सुजानराम गृह संख्या : 27 उम्र : 35 लिंग : पुरुष	232	IRW1124304	निर्वाचक का नाम : गुड्डी देवी पिता का नाम: सुरजा राम गृह संख्या : 27 उम्र : 30 लिंग : महिला	233	RJ/24/186/360240	निर्वाचक का नाम : मानाराम पिता का नाम: हरलाल गृह संख्या : 28 उम्र : 56 लिंग : पुरुष
234	RJ/24/186/360145	निर्वाचक का नाम : गोपीदेवी पति का नाम: मानाराम गृह संख्या : 28 उम्र : 54 लिंग : महिला	235	RJ/24/186/360112	निर्वाचक का नाम : शिवलाल पिता का नाम: हरलाल गृह संख्या : 28 उम्र : 51 लिंग : पुरुष	236	RJ/24/186/361013	निर्वाचक का नाम : मीमादेवी पति का नाम: शिवलाल गृह संख्या : 28 उम्र : 49 लिंग : महिला
237	IRW0513283	निर्वाचक का नाम : संजुराम पिता का नाम: मानाराम गृह संख्या : 28 उम्र : 34 लिंग : महिला	238	IRW1124254	निर्वाचक का नाम : अनिल पिता का नाम: मानाराम गृह संख्या : 28 उम्र : 30 लिंग : पुरुष	239	IRW1552793	निर्वाचक का नाम : भूरी पति का नाम: संजय गृह संख्या : 28 उम्र : 29 लिंग : महिला
240	IRW1477207	निर्वाचक का नाम : मैना पति का नाम: अनिल गृह संख्या : 28 उम्र : 28 लिंग : महिला	241	IRW1401173	निर्वाचक का नाम : मुकेश पिता का नाम: शिव लाल गृह संख्या : 28 उम्र : 27 लिंग : पुरुष	242	RJ/24/186/360312	निर्वाचक का नाम : चीमाराम पिता का नाम: जीयाराम गृह संख्या : 29 उम्र : 73 लिंग : पुरुष
243	RJ/24/186/361018	निर्वाचक का नाम : सारीदेवी पति का नाम: चीमाराम गृह संख्या : 29 उम्र : 68 लिंग : महिला	244	RJ/24/186/360313	निर्वाचक का नाम : इमकूदेवी पति का नाम: चीमाराम गृह संख्या : 29 उम्र : 66 लिंग : महिला	245	RJ/24/186/360152	निर्वाचक का नाम : श्रवणराम पिता का नाम: चीमाराम गृह संख्या : 29 उम्र : 49 लिंग : पुरुष
246	CWW1179118	निर्वाचक का नाम : लीलादेवी पति का नाम: श्रवणराम गृह संख्या : 29 उम्र : 47 लिंग : महिला	247	IRW0513291	निर्वाचक का नाम : मांगीलाल पिता का नाम: चिमाराम गृह संख्या : 29 उम्र : 34 लिंग : पुरुष	248	IRW0700732	निर्वाचक का नाम : गुड्डी पति का नाम: मांगीलाल गृह संख्या : 29 उम्र : 33 लिंग : महिला

249	IRW1377688	निर्वाचक का नाम : फरसा राम पिता का नाम: घेवर राम गृह संख्या : 29 उम्र : 29 लिंग : पुरुष	फोटो उपलब्ध	250	IRW1585553	निर्वाचक का नाम : बगडा राम पिता का नाम: श्रावण राम विश्रोई गृह संख्या : 29 उम्र : 26 लिंग : पुरुष	फोटो उपलब्ध	251	IRW2252815	निर्वाचक का नाम : सचिन पिता का नाम: श्रावण राम गृह संख्या : 29 उम्र : 22 लिंग : पुरुष	फोटो उपलब्ध
252	RJ/24/186/360413	निर्वाचक का नाम : घेवरराम पिता का नाम: मीराराम गृह संख्या : 30 उम्र : 59 लिंग : पुरुष	फोटो उपलब्ध	253	RJ/24/186/361112	निर्वाचक का नाम : मानाराम पिता का नाम: मीराराम गृह संख्या : 30 उम्र : 55 लिंग : पुरुष	फोटो उपलब्ध	254	CWW1554096	निर्वाचक का नाम : धापू देवी पति का नाम: घेवरराम गृह संख्या : 30 उम्र : 54 लिंग : महिला	फोटो उपलब्ध
255	RJ/24/186/360424	निर्वाचक का नाम : इन्द्रादेवी पति का नाम: मानाराम गृह संख्या : 30 उम्र : 52 लिंग : महिला	फोटो उपलब्ध	256	RJ/24/186/360484	निर्वाचक का नाम : गंगाराम पिता का नाम: मीराराम गृह संख्या : 30 उम्र : 50 लिंग : पुरुष	फोटो उपलब्ध	257	CWW1554104	निर्वाचक का नाम : पारसीदेवी पति का नाम: गंगाराम गृह संख्या : 30 उम्र : 48 लिंग : महिला	फोटो उपलब्ध
258	CWW1179142	निर्वाचक का नाम : पप्पाराम पिता का नाम: मीराराम गृह संख्या : 30 उम्र : 45 लिंग : पुरुष	फोटो उपलब्ध	259	IRW0700591	निर्वाचक का नाम : दिपीका पति का नाम: पंपाराम गृह संख्या : 30 उम्र : 34 लिंग : महिला	फोटो उपलब्ध	260	IRW2129807	निर्वाचक का नाम : सहीराम पिता का नाम: घेवरराम गृह संख्या : 30 उम्र : 24 लिंग : पुरुष	फोटो उपलब्ध
261	RJ/24/186/360154	निर्वाचक का नाम : सुगनादेवी पति का नाम: भवरलाल गृह संख्या : 31 उम्र : 68 लिंग : महिला	फोटो उपलब्ध	262	RJ/24/186/360369	निर्वाचक का नाम : जवताराम पिता का नाम: खीयाराम गृह संख्या : 31 उम्र : 66 लिंग : पुरुष	फोटो उपलब्ध	263	RJ/24/186/360157	निर्वाचक का नाम : छोटीदेवी पति का नाम: जवताराम गृह संख्या : 31 उम्र : 64 लिंग : महिला	फोटो उपलब्ध
# 264	IRW2823250	निर्वाचक का नाम : थाना राम बिश्रोई पिता का नाम: खीया राम बिश्रोई गृह संख्या : 31 उम्र : 61 लिंग : पुरुष	फोटो उपलब्ध	265	RJ/24/186/360197	निर्वाचक का नाम : श्रीराम पिता का नाम: खीयाराम गृह संख्या : 31 उम्र : 59 लिंग : पुरुष	फोटो उपलब्ध	# 266	IRW1893197	निर्वाचक का नाम : सोहनी देवी पति का नाम: थाना राम बिश्रोई गृह संख्या : 31 उम्र : 58 लिंग : महिला	फोटो उपलब्ध
267	RJ/24/186/360162	निर्वाचक का नाम : मानाराम पिता का नाम: खीयाराम गृह संख्या : 31 उम्र : 56 लिंग : पुरुष	फोटो उपलब्ध	268	IRW0838706	निर्वाचक का नाम : केलकी पति का नाम: मानाराम गृह संख्या : 31 उम्र : 52 लिंग : महिला	फोटो उपलब्ध	269	CWW1329713	निर्वाचक का नाम : मुकेश पिता का नाम: भंवरलाल गृह संख्या : 31 उम्र : 45 लिंग : पुरुष	फोटो उपलब्ध
270	RJ/24/186/360160	निर्वाचक का नाम : पारसी पति का नाम: श्रीराम गृह संख्या : 31 उम्र : 42 लिंग : महिला	फोटो उपलब्ध	271	CWW1554112	निर्वाचक का नाम : बशीलाल पिता का नाम: भंवरलाल गृह संख्या : 31 उम्र : 41 लिंग : पुरुष	फोटो उपलब्ध	272	IRW0043026	निर्वाचक का नाम : रमेश पिता का नाम: जंवताराम गृह संख्या : 31 उम्र : 41 लिंग : पुरुष	फोटो उपलब्ध
273	IRW0644245	निर्वाचक का नाम : रामेश्वरी पति का नाम: रमेश गृह संख्या : 31 उम्र : 39 लिंग : महिला	फोटो उपलब्ध	274	IRW0700617	निर्वाचक का नाम : र्गोलकी देवी पति का नाम: मुकेश गृह संख्या : 31 उम्र : 37 लिंग : महिला	फोटो उपलब्ध	275	IRW0513309	निर्वाचक का नाम : लूणी देवी पति का नाम: सुनिल गृह संख्या : 31 उम्र : 35 लिंग : महिला	फोटो उपलब्ध
276	IRW0700609	निर्वाचक का नाम : सुमित्रा पति का नाम: बंशी लाल गृह संख्या : 31 उम्र : 35 लिंग : महिला	फोटो उपलब्ध	277	IRW0644229	निर्वाचक का नाम : सुनिल पिता का नाम: भंवरलाल गृह संख्या : 31 उम्र : 34 लिंग : पुरुष	फोटो उपलब्ध	278	IRW0969113	निर्वाचक का नाम : दिनेश विश्रोई पिता का नाम: थानाराम गृह संख्या : 31 उम्र : 31 लिंग : पुरुष	फोटो उपलब्ध

279	IRW1124379	निर्वाचक का नाम : अशोक पिता का नाम: धानाराम गृह संख्या : 31 उम्र : 30 लिंग : पुरुष	फोटो उपलब्ध	280	IRW2551497	निर्वाचक का नाम : सुरेन्द्र पिता का नाम: माना राम गृह संख्या : 31 उम्र : 23 लिंग : पुरुष	फोटो उपलब्ध	281	IRW2630473	निर्वाचक का नाम : लक्ष्मी पिता का नाम: श्री राम गृह संख्या : 31 उम्र : 23 लिंग : महिला	फोटो उपलब्ध
282	RJ/24/186/360164	निर्वाचक का नाम : तुलसी पति का नाम: मंगलाराम गृह संख्या : 32 उम्र : 88 लिंग : महिला	फोटो उपलब्ध	283	CWV1901172	निर्वाचक का नाम : पेपीदेवी पति का नाम: बाबुलाल गृह संख्या : 32 उम्र : 68 लिंग : महिला	फोटो उपलब्ध	284	RJ/24/186/360371	निर्वाचक का नाम : बाबुलाल पिता का नाम: मंगलाराम गृह संख्या : 32 उम्र : 60 लिंग : पुरुष	फोटो उपलब्ध
285	IRW0644252	निर्वाचक का नाम : सोहनीदेवी पति का नाम: हनुमानराम गृह संख्या : 32 उम्र : 54 लिंग : महिला	फोटो उपलब्ध	286	RJ/24/186/360176	निर्वाचक का नाम : हनुमानराम पिता का नाम: मंगलाराम गृह संख्या : 32 उम्र : 53 लिंग : पुरुष	फोटो उपलब्ध	287	RJ/24/186/361051	निर्वाचक का नाम : किशनाराम पिता का नाम: मंगलाराम गृह संख्या : 32 उम्र : 51 लिंग : पुरुष	फोटो उपलब्ध
288	CWV1901180	निर्वाचक का नाम : शिवरीदेवी पति का नाम: किशनाराम गृह संख्या : 32 उम्र : 41 लिंग : महिला	फोटो उपलब्ध	289	CWV1554120	निर्वाचक का नाम : श्यामलाल पिता का नाम: बाबुलाल गृह संख्या : 32 उम्र : 37 लिंग : पुरुष	फोटो उपलब्ध	290	IRW0513317	निर्वाचक का नाम : मंजू बिश्रोई पति का नाम: श्यामलाल गृह संख्या : 32 उम्र : 34 लिंग : महिला	फोटो उपलब्ध
291	IRW0042937	निर्वाचक का नाम : रूखी देवी पति का नाम: भानाराम गृह संख्या : 33 उम्र : 86 लिंग : महिला	फोटो उपलब्ध	292	CWV1329721	निर्वाचक का नाम : कोयली पति का नाम: भवरलाल गृह संख्या : 33 उम्र : 65 लिंग : महिला	फोटो उपलब्ध	293	CWV1179076	निर्वाचक का नाम : भवरलाल पिता का नाम: भानाराम गृह संख्या : 33 उम्र : 62 लिंग : पुरुष	फोटो उपलब्ध
294	CWV1329770	निर्वाचक का नाम : शांतीदेवी पति का नाम: भंवरलाल गृह संख्या : 33 उम्र : 55 लिंग : महिला	फोटो उपलब्ध	295	IRW0099168	निर्वाचक का नाम : प्रदीप पिता का नाम: भंवरलाल गृह संख्या : 33 उम्र : 39 लिंग : पुरुष	फोटो उपलब्ध	296	CWV1329739	निर्वाचक का नाम : रणधीरसिंह पिता का नाम: भंवर लाल गृह संख्या : 33 उम्र : 39 लिंग : पुरुष	फोटो उपलब्ध
297	IRW1124270	निर्वाचक का नाम : पिस्ता पति का नाम: बंशीलाल गृह संख्या : 33 उम्र : 39 लिंग : महिला	फोटो उपलब्ध	298	IRW0099648	निर्वाचक का नाम : मुन्नी देवी पति का नाम: रणधीरसिंह गृह संख्या : 33 उम्र : 39 लिंग : महिला	फोटो उपलब्ध	299	IRW0099226	निर्वाचक का नाम : समता पति का नाम: प्रदीप गृह संख्या : 33 उम्र : 38 लिंग : महिला	फोटो उपलब्ध
300	IRW0099150	निर्वाचक का नाम : सुनिल पिता का नाम: भंवरलाल गृह संख्या : 33 उम्र : 37 लिंग : पुरुष	फोटो उपलब्ध	301	IRW0099085	निर्वाचक का नाम : निम्बाराम पिता का नाम: भंवरलाल गृह संख्या : 33 उम्र : 36 लिंग : पुरुष	फोटो उपलब्ध	302	IRW0099143	निर्वाचक का नाम : बंशीलाल पिता का नाम: भंवरलाल गृह संख्या : 33 उम्र : 35 लिंग : पुरुष	फोटो उपलब्ध
303	IRW1124288	निर्वाचक का नाम : प्रमेश्वरी पति का नाम: सुनील गृह संख्या : 33 उम्र : 31 लिंग : महिला	फोटो उपलब्ध	304	IRW1124296	निर्वाचक का नाम : नेनी देवी पति का नाम: निम्बाराम गृह संख्या : 33 उम्र : 31 लिंग : महिला	फोटो उपलब्ध	305	IRW1477066	निर्वाचक का नाम : रमेश विश्रोई पिता का नाम: भंवर लाल गृह संख्या : 33 उम्र : 28 लिंग : पुरुष	फोटो उपलब्ध
306	IRW1585066	निर्वाचक का नाम : भजन लाल विश्रोई पिता का नाम: भंवर लाल गृह संख्या : 33 उम्र : 26 लिंग : पुरुष	फोटो उपलब्ध	307	RJ/24/186/360270	निर्वाचक का नाम : सायरी पति का नाम: करणाराम गृह संख्या : 34 उम्र : 77 लिंग : महिला	फोटो उपलब्ध	308	RJ/24/186/360269	निर्वाचक का नाम : हुकमाराम पिता का नाम: करणाराम गृह संख्या : 34 उम्र : 54 लिंग : पुरुष	फोटो उपलब्ध

309	IRW0644260	निर्वाचक का नाम : सोहनी पति का नाम: सावरलाल गृह संख्या : 34 उम्र : 52 लिंग : महिला	फोटो उपलब्ध	310	IRW0700641	निर्वाचक का नाम : परमेश्वरी पति का नाम: हुकमाराम गृह संख्या : 34 उम्र : 50 लिंग : महिला	फोटो उपलब्ध	311	IRW0099093	निर्वाचक का नाम : दलपत पिता का नाम: हुकमाराम गृह संख्या : 34 उम्र : 37 लिंग : पुरुष	फोटो उपलब्ध
312	IRW1252998	निर्वाचक का नाम : अशोक पिता का नाम: सावर लाल गृह संख्या : 34 उम्र : 30 लिंग : पुरुष	फोटो उपलब्ध	313	IRW1477231	निर्वाचक का नाम : ममता पति का नाम: दलपत गृह संख्या : 34 उम्र : 27 लिंग : महिला	फोटो उपलब्ध	314	RJ/24/186/360384	निर्वाचक का नाम : सुखदेवराम पिता का नाम: मीराराम गृह संख्या : 35 उम्र : 73 लिंग : पुरुष	फोटो उपलब्ध
315	RJ/24/186/360385	निर्वाचक का नाम : समुदेवी पति का नाम: सुखदेवराम गृह संख्या : 35 उम्र : 66 लिंग : महिला	फोटो उपलब्ध	316	IRW0099283	निर्वाचक का नाम : हरीराम पिता का नाम: सुखदेव राम गृह संख्या : 35 उम्र : 45 लिंग : पुरुष	फोटो उपलब्ध	317	CWW1329747	निर्वाचक का नाम : संजू पिता का नाम: सुखदेव राम गृह संख्या : 35 उम्र : 43 लिंग : पुरुष	फोटो उपलब्ध
318	CWW1901206	निर्वाचक का नाम : डालीदेवी पति का नाम: संजुराम गृह संख्या : 35 उम्र : 43 लिंग : महिला	फोटो उपलब्ध	319	CWW1631134	निर्वाचक का नाम : राजूडी पति का नाम: हरीराम गृह संख्या : 35 उम्र : 39 लिंग : महिला	फोटो उपलब्ध	320	IRW2252682	निर्वाचक का नाम : बंटी पिता का नाम: श्रावण राम गृह संख्या : 35 उम्र : 23 लिंग : पुरुष	फोटो उपलब्ध
321	IRW2675718	निर्वाचक का नाम : आशीष विश्रोई पिता का नाम: हरी राम विश्रोई गृह संख्या : 35 उम्र : 19 लिंग : पुरुष	फोटो उपलब्ध	322	RJ/24/186/360391	निर्वाचक का नाम : भवरलाल पिता का नाम: मीराराम गृह संख्या : 36 उम्र : 79 लिंग : पुरुष	फोटो उपलब्ध	323	RJ/24/186/360386	निर्वाचक का नाम : पारसी पति का नाम: भवरलाल गृह संख्या : 36 उम्र : 71 लिंग : महिला	फोटो उपलब्ध
324	CWW1901198	निर्वाचक का नाम : भागीरथ पिता का नाम: भवर लाल गृह संख्या : 36 उम्र : 43 लिंग : पुरुष	फोटो उपलब्ध	325	IRW0043091	निर्वाचक का नाम : पतकी पति का नाम: भागीरथ गृह संख्या : 36 उम्र : 42 लिंग : महिला	फोटो उपलब्ध	326	CWW1329754	निर्वाचक का नाम : बाबुलाल पिता का नाम: मीराराम गृह संख्या : 37 उम्र : 66 लिंग : पुरुष	फोटो उपलब्ध
327	RJ/24/186/360395	निर्वाचक का नाम : समुदेवी पति का नाम: बाबुलाल गृह संख्या : 37 उम्र : 65 लिंग : महिला	फोटो उपलब्ध	# 328	CWW1329762	निर्वाचक का नाम : पुखराज पिता का नाम: बाबूलाल गृह संख्या : 37 उम्र : 42 लिंग : पुरुष	फोटो उपलब्ध	329	IRW0838714	निर्वाचक का नाम : सुभाष चन्द्र पिता का नाम: बाबूलाल गृह संख्या : 37 उम्र : 39 लिंग : पुरुष	फोटो उपलब्ध
# 330	IRW0043000	निर्वाचक का नाम : गुड्डी देवी पति का नाम: पुख राज गृह संख्या : 37 उम्र : 38 लिंग : महिला	फोटो उपलब्ध	# 331	IRW0513150	निर्वाचक का नाम : दिनेश बिश्रोई पिता का नाम: बाबूलाल गृह संख्या : 37 उम्र : 36 लिंग : पुरुष	फोटो उपलब्ध	332	IRW1377696	निर्वाचक का नाम : सुनिता कुमारी पति का नाम: दिनेश गृह संख्या : 37 उम्र : 29 लिंग : महिला	फोटो उपलब्ध
# 333	IRW2460178	निर्वाचक का नाम : गुड्डी देवी पिता का नाम: भंवर लाल गृह संख्या : 33 उम्र : 24 लिंग : महिला	फोटो उपलब्ध	334	IRW0969121	निर्वाचक का नाम : सुरेन्द्र पिता का नाम: भंवरलाल गृह संख्या : 614 उम्र : 31 लिंग : पुरुष	फोटो उपलब्ध	335	IRW1477223	निर्वाचक का नाम : सरोज पति का नाम: दिनेश गृह संख्या : . उम्र : 32 लिंग : महिला	फोटो उपलब्ध
336	IRW1477173	निर्वाचक का नाम : राकेश विश्रोई पिता का नाम: धाना राम गृह संख्या : . उम्र : 28 लिंग : पुरुष	फोटो उपलब्ध	337	IRW2319804	निर्वाचक का नाम : ढगला राम पिता का नाम: हापू राम गृह संख्या : बाबलो की ढाणिया उम्र : 22 लिंग : पुरुष	फोटो उपलब्ध	338	IRW2488062	निर्वाचक का नाम : बंटी बाबल पिता का नाम: श्रीराम बाबल गृह संख्या : बाबलो की ढाणिया बिडासनी उम्र : 24 लिंग : पुरुष	फोटो उपलब्ध

339	IRW2686087
निर्वाचक का नाम : महेंद्र बाबल पिता का नाम: मुकेश गृह संख्या : बाबलो की ढाणी बीरासनी उम्र : 19 लिंग : पुरुष	फोटो उपलब्ध

340	IRW2488047
निर्वाचक का नाम : राहुल बाबल पिता का नाम: श्रीराम बाबल गृह संख्या : बाबलो की ढाणिया बिडासनी उम्र : 20 लिंग : पुरुष	फोटो उपलब्ध

341	IRW2685089
निर्वाचक का नाम : राहुल बाबल पिता का नाम: रमेश बाबल गृह संख्या : बाबलो की ढाणियां बिडासनी उम्र : 20 लिंग : पुरुष	फोटो उपलब्ध

342	IRW2675767
निर्वाचक का नाम : अमन बिश्रोई पिता का नाम: संजू बिश्रोई गृह संख्या : बिदासनी उम्र : 19 लिंग : पुरुष	फोटो उपलब्ध

343 निर्वाचक का नाम : नरेश विश्रोई पिता का नाम: हरिश चन्द्र गृह संख्या : 0 उम्र : 30 लिंग : पुरुष	IRW1331214 फोटो उपलब्ध	344 निर्वाचक का नाम : विकास पिता का नाम: हरीराम गृह संख्या : 0 उम्र : 29 लिंग : पुरुष	IRW1377704 फोटो उपलब्ध	345 निर्वाचक का नाम : पार्वती देवी पति का नाम: विकास गृह संख्या : 28 उम्र : 31 लिंग : महिला	IRW1552801 फोटो उपलब्ध
346 निर्वाचक का नाम : गोकुलराम पिता का नाम: कोजाराम गृह संख्या : 38 उम्र : 79 लिंग : पुरुष	RJ/24/186/360360 फोटो उपलब्ध	347 निर्वाचक का नाम : एलची पति का नाम: बीरमाराम गृह संख्या : 38 उम्र : 45 लिंग : महिला	CWW1329796 फोटो उपलब्ध	348 निर्वाचक का नाम : बीरमाराम पिता का नाम: गोकुलराम गृह संख्या : 38 उम्र : 45 लिंग : पुरुष	IRW0100271 फोटो उपलब्ध
349 निर्वाचक का नाम : मागीलाल पिता का नाम: गोकुल राम गृह संख्या : 38 उम्र : 42 लिंग : पुरुष	IRW0347963 फोटो उपलब्ध	350 निर्वाचक का नाम : पारसी पति का नाम: मांगीलाल गृह संख्या : 38 उम्र : 42 लिंग : महिला	IRW0043059 फोटो उपलब्ध	351 निर्वाचक का नाम : रमेश पिता का नाम: गोकुल राम गृह संख्या : 38 उम्र : 40 लिंग : पुरुष	CWW1329788 फोटो उपलब्ध
352 निर्वाचक का नाम : मीमा देवी पति का नाम: रमेश गृह संख्या : 38 उम्र : 38 लिंग : महिला	IRW0042952 फोटो उपलब्ध	353 निर्वाचक का नाम : सुरजाराम पिता का नाम: गोकुलराम गृह संख्या : 38 उम्र : 38 लिंग : पुरुष	IRW0043042 फोटो उपलब्ध	354 निर्वाचक का नाम : संजय विश्रोई पिता का नाम: रमेश गृह संख्या : 38 उम्र : 21 लिंग : पुरुष	IRW2217297 फोटो उपलब्ध
355 निर्वाचक का नाम : झमकूदेवी पति का नाम: पाबूराम गृह संख्या : 39 उम्र : 62 लिंग : महिला	RJ/24/186/360415 फोटो उपलब्ध	356 निर्वाचक का नाम : पाबूराम पिता का नाम: रतनाराम गृह संख्या : 39 उम्र : 50 लिंग : पुरुष	RJ/24/186/360416 फोटो उपलब्ध	357 निर्वाचक का नाम : भीयराम पिता का नाम: रतनाराम गृह संख्या : 39 उम्र : 42 लिंग : पुरुष	CWW1329804 फोटो उपलब्ध
358 निर्वाचक का नाम : रेखा पति का नाम: ढगलाराम गृह संख्या : 39 उम्र : 23 लिंग : महिला	IRW2410470 फोटो उपलब्ध	359 निर्वाचक का नाम : ढगलाराम पिता का नाम: पाबुराम गृह संख्या : 39 उम्र : 20 लिंग : पुरुष	IRW2408862 फोटो उपलब्ध	360 निर्वाचक का नाम : सुवटी पति का नाम: पोकरराम गृह संख्या : 40 उम्र : 76 लिंग : महिला	RJ/24/186/360224 फोटो उपलब्ध
361 निर्वाचक का नाम : मांगीलाल पिता का नाम: पोकरराम गृह संख्या : 40 उम्र : 49 लिंग : पुरुष	RJ/24/186/360418 फोटो उपलब्ध	362 निर्वाचक का नाम : रामी देवी पति का नाम: मांगीलाल गृह संख्या : 40 उम्र : 48 लिंग : महिला	CWW1630888 फोटो उपलब्ध	363 निर्वाचक का नाम : पपुड़ी देवी पति का नाम: पुखराज गृह संख्या : 40 उम्र : 46 लिंग : महिला	CWW1554138 फोटो उपलब्ध
364 निर्वाचक का नाम : पुखराज पिता का नाम: पोकरराम गृह संख्या : 40 उम्र : 42 लिंग : पुरुष	CWW1554146 फोटो उपलब्ध	365 निर्वाचक का नाम : जगदीश पिता का नाम: पोकरराम गृह संख्या : 40 उम्र : 41 लिंग : पुरुष	IRW0043109 फोटो उपलब्ध	366 निर्वाचक का नाम : गुड्डी देवी पति का नाम: जगदीश गृह संख्या : 40 उम्र : 34 लिंग : महिला	IRW0920710 फोटो उपलब्ध
367 निर्वाचक का नाम : सुभाष पिता का नाम: मांगीलाल गृह संख्या : 40 उम्र : 28 लिंग : पुरुष	IRW1477165 फोटो उपलब्ध	368 निर्वाचक का नाम : राकेश जानी पिता का नाम: मंगी लाल गृह संख्या : 40 उम्र : 23 लिंग : पुरुष	IRW2370567 फोटो उपलब्ध	369 निर्वाचक का नाम : कैलाश जानी पिता का नाम: पुखराज गृह संख्या : 40 उम्र : 21 लिंग : पुरुष	IRW2575157 फोटो उपलब्ध
370 निर्वाचक का नाम : रविंद्र पिता का नाम: पुखराज गृह संख्या : 40 उम्र : 20 लिंग : पुरुष	IRW2584886 फोटो उपलब्ध	371 निर्वाचक का नाम : संजू पति का नाम: कैलाश जानी गृह संख्या : 40 उम्र : 20 लिंग : महिला	IRW2611101 फोटो उपलब्ध	372 निर्वाचक का नाम : सायरी पति का नाम: भागाराम गृह संख्या : 41 उम्र : 70 लिंग : महिला	RJ/24/186/360198 फोटो उपलब्ध

373 निर्वाचक का नाम : मैनादेवी पति का नाम: बाबूलाल गृह संख्या : 41 उम्र : 44 लिंग : महिला	IRW0347948 फोटो उपलब्ध	374 निर्वाचक का नाम : हडमान राम पिता का नाम: भागाराम गृह संख्या : 41 उम्र : 42 लिंग : पुरुष	IRW0100180 फोटो उपलब्ध	375 निर्वाचक का नाम : बाबूलाल पिता का नाम: भागाराम गृह संख्या : 41 उम्र : 41 लिंग : पुरुष	IRW0043067 फोटो उपलब्ध
376 निर्वाचक का नाम : बेबी पति का नाम: हडमान राम गृह संख्या : 41 उम्र : 31 लिंग : महिला	IRW0920728 फोटो उपलब्ध	377 निर्वाचक का नाम : फमूदेवी पति का नाम: हीराराम गृह संख्या : 42 उम्र : 78 लिंग : महिला	RJ/24/186/360209 फोटो उपलब्ध	378 निर्वाचक का नाम : शिवली देवी पति का नाम: ओमाराम गृह संख्या : 42 उम्र : 52 लिंग : महिला	CWW1554153 फोटो उपलब्ध
379 निर्वाचक का नाम : ओमाराम पिता का नाम: हीराराम गृह संख्या : 42 उम्र : 49 लिंग : पुरुष	RJ/24/186/376129 फोटो उपलब्ध	380 निर्वाचक का नाम : रामलाल पिता का नाम: हिराराम गृह संख्या : 42 उम्र : 41 लिंग : पुरुष	CWW1630862 फोटो उपलब्ध	381 निर्वाचक का नाम : कालकीदेवी पति का नाम: रामलाल गृह संख्या : 42 उम्र : 40 लिंग : महिला	IRW0301267 फोटो उपलब्ध
382 निर्वाचक का नाम : हरीराम पिता का नाम: हीराराम गृह संख्या : 43 उम्र : 53 लिंग : पुरुष	RJ/24/186/360417 फोटो उपलब्ध	383 निर्वाचक का नाम : सुखी पति का नाम: हरिराम गृह संख्या : 43 उम्र : 49 लिंग : महिला	RJ/24/186/360199 फोटो उपलब्ध	384 निर्वाचक का नाम : राजेश विश्रोई पिता का नाम: हरी राम विश्रोई गृह संख्या : 43 उम्र : 39 लिंग : पुरुष	IRW0644286 फोटो उपलब्ध
385 निर्वाचक का नाम : निरमा देवी पति का नाम: राजेश गृह संख्या : 43 उम्र : 32 लिंग : महिला	IRW0838771 फोटो उपलब्ध	386 निर्वाचक का नाम : सुखी पति का नाम: हरलाल गृह संख्या : 44 उम्र : 70 लिंग : महिला	RJ/24/186/360202 फोटो उपलब्ध	387 निर्वाचक का नाम : रामलाल पिता का नाम: हरलाल गृह संख्या : 44 उम्र : 49 लिंग : पुरुष	IRW0644294 फोटो उपलब्ध
388 निर्वाचक का नाम : रमेशी पति का नाम: रामलाल गृह संख्या : 44 उम्र : 48 लिंग : महिला	CWW1329820 फोटो उपलब्ध	389 निर्वाचक का नाम : धापू पति का नाम: मेकाराम गृह संख्या : 44 उम्र : 39 लिंग : महिला	IRW0838763 फोटो उपलब्ध	390 निर्वाचक का नाम : भंवर लाल पिता का नाम: हरलाल गृह संख्या : 44 उम्र : 38 लिंग : पुरुष	CWW1329838 फोटो उपलब्ध
391 निर्वाचक का नाम : मेकाराम पिता का नाम: हरलाल गृह संख्या : 44 उम्र : 37 लिंग : पुरुष	IRW0513168 फोटो उपलब्ध	392 निर्वाचक का नाम : गुडडी पति का नाम: भंवरलाल गृह संख्या : 44 उम्र : 36 लिंग : महिला	IRW0770255 फोटो उपलब्ध	393 निर्वाचक का नाम : बुद्धाराम पिता का नाम: हरलाल गृह संख्या : 44 उम्र : 36 लिंग : पुरुष	CWW1901453 फोटो उपलब्ध
394 निर्वाचक का नाम : निरमा पति का नाम: बुधाराम गृह संख्या : 44 उम्र : 35 लिंग : महिला	IRW0770248 फोटो उपलब्ध	395 निर्वाचक का नाम : अशोक विश्रोई पिता का नाम: रामलाल गृह संख्या : 44 उम्र : 30 लिंग : पुरुष	IRW1124320 फोटो उपलब्ध	396 निर्वाचक का नाम : गोकुलराम पिता का नाम: कानाराम गृह संख्या : 45 उम्र : 71 लिंग : पुरुष	RJ/24/186/361005 फोटो उपलब्ध
397 निर्वाचक का नाम : तुलसी पति का नाम: गोकुलराम गृह संख्या : 45 उम्र : 69 लिंग : महिला	RJ/24/186/360205 फोटो उपलब्ध	398 निर्वाचक का नाम : हरीश चन्द्र पिता का नाम: गोकुलराम गृह संख्या : 45 उम्र : 53 लिंग : पुरुष	RJ/24/186/360296 फोटो उपलब्ध	399 निर्वाचक का नाम : पीस्ता पति का नाम: हरिश चन्द्र गृह संख्या : 45 उम्र : 49 लिंग : महिला	RJ/24/186/360472 फोटो उपलब्ध
400 निर्वाचक का नाम : हापुदेवी पति का नाम: सोहन गृह संख्या : 45 उम्र : 49 लिंग : महिला	RJ/24/186/360204 फोटो उपलब्ध	401 निर्वाचक का नाम : सोहनलाल पिता का नाम: गोकुलराम गृह संख्या : 45 उम्र : 48 लिंग : पुरुष	RJ/24/186/360002 फोटो उपलब्ध	402 निर्वाचक का नाम : अनिता किशनोई पति का नाम: नरेश गृह संख्या : 45 उम्र : 31 लिंग : महिला	IRW0969147 फोटो उपलब्ध

403	IRW2217099	निर्वाचक का नाम : विकास विश्रोई पिता का नाम: सोहन लाल गृह संख्या : 45 उम्र : 27 लिंग : पुरुष	404	IRW2197119	निर्वाचक का नाम : सांवर लाल पिता का नाम: हरीश चंद्र गृह संख्या : 45 उम्र : 25 लिंग : पुरुष	405	IRW2217065	निर्वाचक का नाम : प्रियंका विश्रोई पिता का नाम: जगदीश जांणी गृह संख्या : 45 उम्र : 25 लिंग : महिला
406	IRW2506343	निर्वाचक का नाम : थानाराम पिता का नाम: मंगलाराम गृह संख्या : 46 उम्र : 58 लिंग : पुरुष	407	RJ/24/186/360206	निर्वाचक का नाम : सोहनी पति का नाम: थानाराम गृह संख्या : 46 उम्र : 56 लिंग : महिला	408	IRW0099671	निर्वाचक का नाम : निरमादेवी पति का नाम: सुनिल गृह संख्या : 46 उम्र : 39 लिंग : महिला
409	IRW0099655	निर्वाचक का नाम : सुनिल पिता का नाम: थानाराम गृह संख्या : 46 उम्र : 36 लिंग : पुरुष	410	IRW2568921	निर्वाचक का नाम : माला राम विश्रोई पिता का नाम: धीमा राम विश्रोई गृह संख्या : 46 उम्र : 23 लिंग : पुरुष	411	RJ/24/186/360496	निर्वाचक का नाम : बाबुलाल पिता का नाम: मंगलाराम गृह संख्या : 47 उम्र : 62 लिंग : पुरुष
412	RJ/24/186/360471	निर्वाचक का नाम : बाबुदेवी पति का नाम: बाबुलाल गृह संख्या : 47 उम्र : 54 लिंग : महिला	413	IRW0425546	निर्वाचक का नाम : अशोक पिता का नाम: बाबुलाल गृह संख्या : 47 उम्र : 34 लिंग : पुरुष	414	IRW1253020	निर्वाचक का नाम : इन्द्रा पति का नाम: अशोक गृह संख्या : 47 उम्र : 32 लिंग : महिला
# 415	IRW1911874	निर्वाचक का नाम : प्रकाश विश्रोई पिता का नाम: बाबू लाल गृह संख्या : 47 उम्र : 28 लिंग : पुरुष	416	RJ/24/186/360079	निर्वाचक का नाम : भीकाराम पिता का नाम: मंगलाराम गृह संख्या : 48 उम्र : 67 लिंग : पुरुष	417	RJ/24/186/360121	निर्वाचक का नाम : लुणी पति का नाम: भीकाराम गृह संख्या : 48 उम्र : 62 लिंग : महिला
418	CWV1901107	निर्वाचक का नाम : खेमराम पिता का नाम: भीखाराम गृह संख्या : 48 उम्र : 43 लिंग : पुरुष	419	IRW0099713	निर्वाचक का नाम : शायरीदेवी पति का नाम: खेमराम गृह संख्या : 48 उम्र : 42 लिंग : महिला	420	IRW0100248	निर्वाचक का नाम : रामनिवास विश्रोई पिता का नाम: भीकाराम विश्रोई गृह संख्या : 48 उम्र : 38 लिंग : पुरुष
421	IRW2606580	निर्वाचक का नाम : लक्ष्मी विश्रोई पिता का नाम: खेमा राम गृह संख्या : 48 उम्र : 21 लिंग : महिला	422	IRW2680361	निर्वाचक का नाम : पूजा जानी पिता का नाम: खेमा राम गृह संख्या : 48 उम्र : 19 लिंग : महिला	423	RJ/24/186/360189	निर्वाचक का नाम : भवरीदेवी पति का नाम: सुखराम गृह संख्या : 49 उम्र : 97 लिंग : महिला
424	IRW0838722	निर्वाचक का नाम : जवताराम पिता का नाम: सुखराम गृह संख्या : 49 उम्र : 76 लिंग : पुरुष	425	CWV1631217	निर्वाचक का नाम : वीरादेवी पति का नाम: जवताराम गृह संख्या : 49 उम्र : 61 लिंग : महिला	426	RJ/24/186/360433	निर्वाचक का नाम : धीमाराम पिता का नाम: सुखराम गृह संख्या : 49 उम्र : 56 लिंग : पुरुष
427	CWV1901438	निर्वाचक का नाम : मानाराम पिता का नाम: सुखराम गृह संख्या : 49 उम्र : 52 लिंग : पुरुष	428	RJ/24/186/360427	निर्वाचक का नाम : छोटीदेवी पति का नाम: धीमाराम गृह संख्या : 49 उम्र : 50 लिंग : महिला	429	IRW1736230	निर्वाचक का नाम : श्याम देवी पति का नाम: मानाराम गृह संख्या : 49 उम्र : 49 लिंग : महिला
430	IRW0042929	निर्वाचक का नाम : सुरजाराम पिता का नाम: जवताराम गृह संख्या : 49 उम्र : 41 लिंग : पुरुष	431	IRW0194761	निर्वाचक का नाम : संगीता पति का नाम: सुरजाराम गृह संख्या : 49 उम्र : 37 लिंग : महिला	432	IRW1124403	निर्वाचक का नाम : सुभाष विश्रोई पिता का नाम: जावताराम गृह संख्या : 49 उम्र : 32 लिंग : पुरुष

433 निर्वाचक का नाम : रमेश पिता का नाम: धीमाराम गृह संख्या : 49 उम्र : 30 लिंग : पुरुष	IRW1124338 फोटो उपलब्ध	434 निर्वाचक का नाम : धापू देवी पति का नाम: रमेश गृह संख्या : 49 उम्र : 30 लिंग : महिला	IRW1124346 फोटो उपलब्ध	435 निर्वाचक का नाम : मीरा पति का नाम: शिवलाल गृह संख्या : 50 उम्र : 47 लिंग : महिला	IRW0042994 फोटो उपलब्ध
436 निर्वाचक का नाम : बाबूलाल पिता का नाम: भीकाराम गृह संख्या : 50 उम्र : 42 लिंग : पुरुष	IRW0513176 फोटो उपलब्ध	437 निर्वाचक का नाम : मनोहरलाल पिता का नाम: भीकाराम गृह संख्या : 50 उम्र : 37 लिंग : पुरुष	IRW0222091 फोटो उपलब्ध	438 निर्वाचक का नाम : पूज पति का नाम: बाबू लाल गृह संख्या : 50 उम्र : 26 लिंग : महिला	IRW2410504 फोटो उपलब्ध
439 निर्वाचक का नाम : बुद्धा राम माता का नाम: मीरा गृह संख्या : 50 उम्र : 20 लिंग : पुरुष	IRW2536019 फोटो उपलब्ध	440 निर्वाचक का नाम : मागीलाल पिता का नाम: खीयाराम गृह संख्या : 51 उम्र : 59 लिंग : पुरुष	RJ/24/186/360436 फोटो उपलब्ध	441 निर्वाचक का नाम : गजरीदेवी पति का नाम: मागीलाल गृह संख्या : 51 उम्र : 56 लिंग : महिला	RJ/24/186/360470 फोटो उपलब्ध
442 निर्वाचक का नाम : हनुमानराम पिता का नाम: खीयाराम गृह संख्या : 51 उम्र : 54 लिंग : पुरुष	RJ/24/186/361115 फोटो उपलब्ध	443 निर्वाचक का नाम : सायरी पति का नाम: हनुमानराम गृह संख्या : 51 उम्र : 51 लिंग : महिला	RJ/24/186/360208 फोटो उपलब्ध	444 निर्वाचक का नाम : बंशीलाल पिता का नाम: मागीलाल गृह संख्या : 51 उम्र : 42 लिंग : पुरुष	CWV1329846 फोटो उपलब्ध
445 निर्वाचक का नाम : मोवनी देवी पति का नाम: बंशीलाल गृह संख्या : 51 उम्र : 35 लिंग : महिला	IRW0700674 फोटो उपलब्ध	446 निर्वाचक का नाम : ममता पति का नाम: बंशीलाल गृह संख्या : 51 उम्र : 34 लिंग : महिला	IRW0920736 फोटो उपलब्ध	447 निर्वाचक का नाम : सुभाष पिता का नाम: मांगीलाल गृह संख्या : 51 उम्र : 30 लिंग : पुरुष	IRW1253038 फोटो उपलब्ध
448 निर्वाचक का नाम : पप्पू राम पिता का नाम: हनुमान राम गृह संख्या : 51 उम्र : 29 लिंग : पुरुष	IRW1477249 फोटो उपलब्ध	449 निर्वाचक का नाम : कविता बिश्रोई पति का नाम: सुभाष गृह संख्या : 51 उम्र : 29 लिंग : महिला	IRW2544179 फोटो उपलब्ध	450 निर्वाचक का नाम : विकास पिता का नाम: हडमन राम गृह संख्या : 51 उम्र : 24 लिंग : पुरुष	IRW2109163 फोटो उपलब्ध
451 निर्वाचक का नाम : महेंद्र पिता का नाम: हनुमान राम गृह संख्या : 51 उम्र : 22 लिंग : पुरुष	IRW2108991 फोटो उपलब्ध	452 निर्वाचक का नाम : मांगीलाल पिता का नाम: जीयाराम गृह संख्या : 52 उम्र : 67 लिंग : पुरुष	RJ/24/186/360067 फोटो उपलब्ध	453 निर्वाचक का नाम : समुदेवी पति का नाम: मांगीलाल गृह संख्या : 52 उम्र : 66 लिंग : महिला	RJ/24/186/360275 फोटो उपलब्ध
454 निर्वाचक का नाम : रमेश पिता का नाम: मांगीलाल गृह संख्या : 52 उम्र : 46 लिंग : पुरुष	CWV1179241 फोटो उपलब्ध	455 निर्वाचक का नाम : श्यामलाल पिता का नाम: मांगीलाल गृह संख्या : 52 उम्र : 41 लिंग : पुरुष	CWV1179233 फोटो उपलब्ध	456 निर्वाचक का नाम : मिमा पति का नाम: रमेश गृह संख्या : 52 उम्र : 39 लिंग : महिला	CWV1554278 फोटो उपलब्ध
457 निर्वाचक का नाम : सीता पति का नाम: श्यामलाल गृह संख्या : 52 उम्र : 38 लिंग : महिला	IRW0301275 फोटो उपलब्ध	458 निर्वाचक का नाम : मनीषा पति का नाम: अशोक गृह संख्या : 52 उम्र : 30 लिंग : महिला	IRW1377712 फोटो उपलब्ध	459 निर्वाचक का नाम : अशोक पिता का नाम: मांगीलाल गृह संख्या : 52 उम्र : 30 लिंग : पुरुष	IRW0513184 फोटो उपलब्ध
460 निर्वाचक का नाम : भवरलाल पिता का नाम: धोकलराम गृह संख्या : 53 उम्र : 51 लिंग : पुरुष	RJ/24/186/360489 फोटो उपलब्ध	461 निर्वाचक का नाम : घेवरराम पिता का नाम: धोकलराम गृह संख्या : 53 उम्र : 49 लिंग : पुरुष	RJ/24/186/360082 फोटो उपलब्ध	462 निर्वाचक का नाम : पपुड़ी पति का नाम: घेवरराम गृह संख्या : 53 उम्र : 49 लिंग : महिला	CWV1179209 फोटो उपलब्ध

463 निर्वाचक का नाम : गीता पति का नाम: भंवरलाल गृह संख्या : 53 उम्र : 47 लिंग : महिला	IRW0513192 फोटो उपलब्ध	464 निर्वाचक का नाम : मेकाराम पिता का नाम: धोकलराम गृह संख्या : 53 उम्र : 47 लिंग : पुरुष	CWV1179225 फोटो उपलब्ध	465 निर्वाचक का नाम : सुभाष भादू पिता का नाम: धोकलराम गृह संख्या : 53 उम्र : 36 लिंग : पुरुष	IRW0100552 फोटो उपलब्ध
466 निर्वाचक का नाम : संगीता पिता का नाम: प्रेमराम गृह संख्या : 57 उम्र : 19 लिंग : महिला	IRW2606507 फोटो उपलब्ध	467 निर्वाचक का नाम : शांति पति का नाम: मोहनलाल गृह संख्या : 58 उम्र : 50 लिंग : महिला	RJ/24/186/360477 फोटो उपलब्ध	468 निर्वाचक का नाम : जोराराम पिता का नाम: धनाराम गृह संख्या : 59 उम्र : 76 लिंग : पुरुष	RJ/24/186/360254 फोटो उपलब्ध
469 निर्वाचक का नाम : गंगेश्वरी देवी पति का नाम: जोराराम गृह संख्या : 59 उम्र : 72 लिंग : महिला	RJ/24/186/360255 फोटो उपलब्ध	470 निर्वाचक का नाम : गंगाराम पिता का नाम: सुखदेवराम गृह संख्या : 59 उम्र : 55 लिंग : पुरुष	RJ/24/186/360196 फोटो उपलब्ध	471 निर्वाचक का नाम : सुवटी पति का नाम: गंगाराम गृह संख्या : 59 उम्र : 53 लिंग : महिला	RJ/24/186/360521 फोटो उपलब्ध
472 निर्वाचक का नाम : हरचन्द्र पिता का नाम: सुखदेवराम गृह संख्या : 59 उम्र : 49 लिंग : पुरुष	RJ/24/186/360195 फोटो उपलब्ध	473 निर्वाचक का नाम : गौरव पिता का नाम: जोराराम गृह संख्या : 59 उम्र : 47 लिंग : पुरुष	RJ/24/186/360309 फोटो उपलब्ध	474 निर्वाचक का नाम : मिनाक्षी पति का नाम: गोरव गृह संख्या : 59 उम्र : 42 लिंग : महिला	IRW0644328 फोटो उपलब्ध
475 निर्वाचक का नाम : वैभव पिता का नाम: जोराराम गृह संख्या : 59 उम्र : 42 लिंग : पुरुष	CWV1329887 फोटो उपलब्ध	476 निर्वाचक का नाम : सरिता पति का नाम: वैभव गृह संख्या : 59 उम्र : 42 लिंग : महिला	IRW0100933 फोटो उपलब्ध	477 निर्वाचक का नाम : परमेश्वरीदेवी पति का नाम: हरचंद्रराम गृह संख्या : 59 उम्र : 38 लिंग : महिला	IRW0098616 फोटो उपलब्ध
478 निर्वाचक का नाम : अशोक जाणी पिता का नाम: गंगाराम गृह संख्या : 59 उम्र : 27 लिंग : पुरुष	IRW1477108 फोटो उपलब्ध	479 निर्वाचक का नाम : मंजू पिता का नाम: हरचन्द्र गृह संख्या : 59 उम्र : 27 लिंग : महिला	IRW1477116 फोटो उपलब्ध	480 निर्वाचक का नाम : मंजू पति का नाम: रामनिवास गृह संख्या : 59 उम्र : 26 लिंग : महिला	IRW2402287 फोटो उपलब्ध
481 निर्वाचक का नाम : नैनी पिता का नाम: हरचंद्र गृह संख्या : 59 उम्र : 21 लिंग : महिला	IRW2403848 फोटो उपलब्ध	482 निर्वाचक का नाम : रामनिवास पिता का नाम: गंगा राम गृह संख्या : 59 उम्र : 20 लिंग : पुरुष	IRW2369189 फोटो उपलब्ध	483 निर्वाचक का नाम : ओमी देवी पति का नाम: कंवरा राम गृह संख्या : 60 उम्र : 43 लिंग : महिला	IRW0042986 फोटो उपलब्ध
484 निर्वाचक का नाम : बलदेव राम अन्य: सुखदेव राम गृह संख्या : 61 उम्र : 59 लिंग : पुरुष	IRW2253433 फोटो उपलब्ध	485 निर्वाचक का नाम : लीला पति का नाम: सुरजाराम गृह संख्या : 61 उम्र : 56 लिंग : महिला	IRW0301333 फोटो उपलब्ध	486 निर्वाचक का नाम : मीरा पति का नाम: बलदेवराम गृह संख्या : 61 उम्र : 53 लिंग : महिला	CWV1329903 फोटो उपलब्ध
487 निर्वाचक का नाम : गुड्डी पिता का नाम: बलदेव राम गृह संख्या : 61 उम्र : 27 लिंग : महिला	IRW1477074 फोटो उपलब्ध	488 निर्वाचक का नाम : रवींद्र जानी पिता का नाम: श्रावण राम गृह संख्या : 62 उम्र : 21 लिंग : पुरुष	IRW2253953 फोटो उपलब्ध	489 निर्वाचक का नाम : सागर राम पिता का नाम: गोपा राम गृह संख्या : 63 उम्र : 48 लिंग : पुरुष	IRW1651900 फोटो उपलब्ध
490 निर्वाचक का नाम : शारदा देवी पति का नाम: सागर राम गृह संख्या : 63 उम्र : 43 लिंग : महिला	IRW1651884 फोटो उपलब्ध	491 निर्वाचक का नाम : भीखी देवी पति का नाम: शिव लाल गृह संख्या : 63 उम्र : 39 लिंग : महिला	IRW1651439 फोटो उपलब्ध	492 निर्वाचक का नाम : शिव लाल पिता का नाम: गोपा राम गृह संख्या : 63 उम्र : 39 लिंग : पुरुष	IRW1651421 फोटो उपलब्ध

493	IRW1651454	निर्वाचक का नाम : कालू राम पिता का नाम: गोपा राम गृह संख्या : 63 उम्र : 38 लिंग : पुरुष	फोटो उपलब्ध	494	IRW1651868	निर्वाचक का नाम : गुड्डी देवी पति का नाम: कालू राम गृह संख्या : 63 उम्र : 35 लिंग : महिला	फोटो उपलब्ध	495	IRW2253037	निर्वाचक का नाम : विकास पिता का नाम: सागर राम गृह संख्या : 63 उम्र : 22 लिंग : पुरुष	फोटो उपलब्ध
496	RJ/24/186/360258	निर्वाचक का नाम : कोयली पति का नाम: भेराराम गृह संख्या : 237 उम्र : 70 लिंग : महिला	फोटो उपलब्ध	497	RJ/24/186/360200	निर्वाचक का नाम : भेराराम पिता का नाम: धनाराम गृह संख्या : 237 उम्र : 68 लिंग : पुरुष	फोटो उपलब्ध	498	CWV1329895	निर्वाचक का नाम : कंवरा राम पिता का नाम: भेराराम गृह संख्या : 237 उम्र : 41 लिंग : पुरुष	फोटो उपलब्ध
499	IRW2253672	निर्वाचक का नाम : दौलत बिश्रोई पिता का नाम: कंवरा राम गृह संख्या : 237 उम्र : 22 लिंग : पुरुष	फोटो उपलब्ध	500	IRW2252989	निर्वाचक का नाम : राहुल बिश्रोई पिता का नाम: कंवरा राम गृह संख्या : 237 उम्र : 20 लिंग : पुरुष	फोटो उपलब्ध	501	IRW2615052	निर्वाचक का नाम : मंजू पति का नाम: दौलत बिश्रोई गृह संख्या : 237 उम्र : 20 लिंग : महिला	फोटो उपलब्ध
502	IRW0099812	निर्वाचक का नाम : शारदा पति का नाम: खानुराम गृह संख्या : 238 उम्र : 41 लिंग : महिला	फोटो उपलब्ध	503	CWV1179183	निर्वाचक का नाम : खानूराम पिता का नाम: भेराराम गृह संख्या : 238 उम्र : 40 लिंग : पुरुष	फोटो उपलब्ध	504	RJ/24/186/360520	निर्वाचक का नाम : पारसीदेवी पति का नाम: मांगीलाल गृह संख्या : 240 उम्र : 48 लिंग : महिला	फोटो उपलब्ध
505	IRW1669936	निर्वाचक का नाम : पुष्पा पति का नाम: राजेंद्र गृह संख्या : 240 उम्र : 28 लिंग : महिला	फोटो उपलब्ध	506	IRW2621399	निर्वाचक का नाम : संगीता पति का नाम: पप्पू राम गृह संख्या : 240 उम्र : 23 लिंग : महिला	फोटो उपलब्ध	507	IRW1477199	निर्वाचक का नाम : जगदीश पिता का नाम: हरीश चन्द्र गृह संख्या : . उम्र : 28 लिंग : पुरुष	फोटो उपलब्ध
508	IRW1477215	निर्वाचक का नाम : पप्पू राम पिता का नाम: मांगी लाल गृह संख्या : / उम्र : 27 लिंग : पुरुष	फोटो उपलब्ध								

509	IRW0900415	निर्वाचक का नाम : सुमा पति का नाम: ओमाराम गृह संख्या : 0 उम्र : 30 लिंग : महिला	510	IRW1663244	निर्वाचक का नाम : मोनिका पति का नाम: ललित गृह संख्या : 7 उम्र : 26 लिंग : महिला	511	CWW1554252	निर्वाचक का नाम : पप्पूराम पिता का नाम: हीरालाल गृह संख्या : 48 उम्र : 40 लिंग : पुरुष
512	IRW0700682	निर्वाचक का नाम : अनिता पति का नाम: पप्पूराम गृह संख्या : 48 उम्र : 31 लिंग : महिला	513	IRW2369239	निर्वाचक का नाम : महेन्द्र पिता का नाम: श्याम लाल गृह संख्या : 52 उम्र : 20 लिंग : पुरुष	514	IRW1477132	निर्वाचक का नाम : ममता पति का नाम: मेकाराम गृह संख्या : 53 उम्र : 33 लिंग : महिला
515	IRW2266203	निर्वाचक का नाम : ममता पिता का नाम: घेवर राम गृह संख्या : 53 उम्र : 24 लिंग : महिला	516	IRW2262426	निर्वाचक का नाम : विष्णु प्रकाश पिता का नाम: घेवर राम गृह संख्या : 53 उम्र : 20 लिंग : पुरुष	517	RJ/24/186/360250	निर्वाचक का नाम : शिवलाल पिता का नाम: भाकरराम गृह संख्या : 54 उम्र : 56 लिंग : पुरुष
518	IRW2038990	निर्वाचक का नाम : हड़मान राम भादू पिता का नाम: शिवलाल भादू गृह संख्या : 54 उम्र : 24 लिंग : पुरुष	519	IRW2324291	निर्वाचक का नाम : प्रकाश पिता का नाम: शिवलाल गृह संख्या : 54 उम्र : 20 लिंग : पुरुष	520	IRW2268464	निर्वाचक का नाम : भवरीदेवी पति का नाम: शिवलाल गृह संख्या : 54 भादुओ की धनी उम्र : 55 लिंग : महिला
521	IRW2093169	निर्वाचक का नाम : किरण देवी पति का नाम: हड़मान राम भादू गृह संख्या : 54 भादुओ की ढाणी उम्र : 26 लिंग : महिला	522	IRW2459139	निर्वाचक का नाम : विरकि देवी पति का नाम: भाकर राम गृह संख्या : 55 उम्र : 79 लिंग : महिला	523	RJ/24/186/360310	निर्वाचक का नाम : जोगाराम पिता का नाम: भाकरराम गृह संख्या : 55 उम्र : 62 लिंग : पुरुष
524	RJ/24/186/360218	निर्वाचक का नाम : सीता पति का नाम: जोगाराम गृह संख्या : 55 उम्र : 55 लिंग : महिला	525	RJ/24/186/360219	निर्वाचक का नाम : जगदीश पिता का नाम: भाकरराम गृह संख्या : 55 उम्र : 51 लिंग : पुरुष	526	CWW1179274	निर्वाचक का नाम : निरमा पति का नाम: जगदीश गृह संख्या : 55 उम्र : 45 लिंग : महिला
527	IRW0221929	निर्वाचक का नाम : सुनील भादू पिता का नाम: जोगाराम गृह संख्या : 55 उम्र : 35 लिंग : पुरुष	528	IRW1928407	निर्वाचक का नाम : प्रिया विश्रोई पिता का नाम: सुनील भादू गृह संख्या : 55 उम्र : 31 लिंग : महिला	529	IRW2589687	निर्वाचक का नाम : संजय भादू पिता का नाम: जगदीश गृह संख्या : 55 उम्र : 20 लिंग : पुरुष
530	RJ/24/186/360508	निर्वाचक का नाम : छोगाराम पिता का नाम: जयरूपराम गृह संख्या : 56 उम्र : 70 लिंग : पुरुष	531	RJ/24/186/360510	निर्वाचक का नाम : सुगना देवी पति का नाम: छोगाराम गृह संख्या : 56 उम्र : 62 लिंग : महिला	532	CWW1329861	निर्वाचक का नाम : संतोष पति का नाम: रामनिवास गृह संख्या : 56 उम्र : 45 लिंग : महिला
533	IRW2269496	निर्वाचक का नाम : रामनिवास पिता का नाम: छोगाराम गृह संख्या : 56 उम्र : 45 लिंग : पुरुष	534	IRW0099416	निर्वाचक का नाम : शारदा पति का नाम: राजुराम गृह संख्या : 56 उम्र : 40 लिंग : महिला	535	CWW1329853	निर्वाचक का नाम : राजेन्द्र पिता का नाम: छोगाराम गृह संख्या : 56 उम्र : 36 लिंग : पुरुष
536	IRW0099382	निर्वाचक का नाम : पप्पूराम पिता का नाम: छोगाराम गृह संख्या : 56 उम्र : 33 लिंग : पुरुष	537	IRW0099374	निर्वाचक का नाम : दिनेश पिता का नाम: छोगाराम गृह संख्या : 56 उम्र : 32 लिंग : पुरुष	538	IRW1477124	निर्वाचक का नाम : शारदा पति का नाम: दिनेश भादू गृह संख्या : 56 उम्र : 30 लिंग : महिला

539 निर्वाचक का नाम : मैना पति का नाम: पप्पू राम गृह संख्या : 56 उम्र : 28 लिंग : महिला	IRW1477140 फोटो उपलब्ध	540 निर्वाचक का नाम : उरमा विश्रोई पिता का नाम: रामनिवास गृह संख्या : 56 उम्र : 24 लिंग : महिला	IRW2323418 फोटो उपलब्ध	541 निर्वाचक का नाम : निकिता पिता का नाम: रामनिवास गृह संख्या : 56 उम्र : 20 लिंग : महिला	IRW2323400 फोटो उपलब्ध
542 निर्वाचक का नाम : भवानी सिंह पिता का नाम: रामनिवास भादू गृह संख्या : 56 उम्र : 20 लिंग : पुरुष	IRW2317014 फोटो उपलब्ध	543 निर्वाचक का नाम : रवींद्र भादू पिता का नाम: रमेश विश्रोई गृह संख्या : 56 उम्र : 20 लिंग : पुरुष	IRW2585313 फोटो उपलब्ध	544 निर्वाचक का नाम : सुरेन्द्र पिता का नाम: रामनिवास गृह संख्या : 56 उम्र : 20 लिंग : पुरुष	IRW2589661 फोटो उपलब्ध
545 निर्वाचक का नाम : धेवरराम पिता का नाम: भाकरराम गृह संख्या : 57 उम्र : 55 लिंग : पुरुष	RJ/24/186/360284 फोटो उपलब्ध	546 निर्वाचक का नाम : रामेश्वरी पति का नाम: धेवरराम गृह संख्या : 57 उम्र : 49 लिंग : महिला	CWV1179084 फोटो उपलब्ध	547 निर्वाचक का नाम : विमला पति का नाम: प्रेमराम गृह संख्या : 57 उम्र : 46 लिंग : महिला	CWV1179258 फोटो उपलब्ध
548 निर्वाचक का नाम : प्रेमराम पिता का नाम: भाकरराम गृह संख्या : 57 उम्र : 46 लिंग : पुरुष	CWV1179266 फोटो उपलब्ध	549 निर्वाचक का नाम : कमली देवी पिता का नाम: प्रेमराम गृह संख्या : 57 उम्र : 29 लिंग : महिला	IRW1537000 फोटो उपलब्ध	550 निर्वाचक का नाम : सोनूराम पिता का नाम: धेवर राम गृह संख्या : 57 उम्र : 26 लिंग : पुरुष	IRW1710466 फोटो उपलब्ध
551 निर्वाचक का नाम : महीराम विश्रोई पिता का नाम: प्रेमा राम गृह संख्या : 57 उम्र : 24 लिंग : पुरुष	IRW1928365 फोटो उपलब्ध	552 निर्वाचक का नाम : इन्द्र देवी पिता का नाम: धेवर राम गृह संख्या : 57 उम्र : 21 लिंग : महिला	IRW2252674 फोटो उपलब्ध	553 निर्वाचक का नाम : दिलखुश पिता का नाम: धेवर राम गृह संख्या : 57 उम्र : 20 लिंग : पुरुष	IRW2316503 फोटो उपलब्ध
554 निर्वाचक का नाम : मनीषा पिता का नाम: धेवर राम गृह संख्या : 57 उम्र : 20 लिंग : महिला	IRW2329811 फोटो उपलब्ध	555 निर्वाचक का नाम : हीरालाल पिता का नाम: जीयाराम गृह संख्या : 58 उम्र : 62 लिंग : पुरुष	CWV1427822 फोटो उपलब्ध	556 निर्वाचक का नाम : थानाराम पिता का नाम: जीयाराम गृह संख्या : 58 उम्र : 59 लिंग : पुरुष	CWV1179092 फोटो उपलब्ध
557 निर्वाचक का नाम : समुदेवी पति का नाम: हीरालाल गृह संख्या : 58 उम्र : 58 लिंग : महिला	RJ/24/186/360273 फोटो उपलब्ध	558 निर्वाचक का नाम : मोंगी देवी पति का नाम: थानाराम गृह संख्या : 58 उम्र : 55 लिंग : महिला	RJ/24/186/360478 फोटो उपलब्ध	559 निर्वाचक का नाम : मोहनलाल पिता का नाम: जीयाराम गृह संख्या : 58 उम्र : 53 लिंग : पुरुष	RJ/24/186/361009 फोटो उपलब्ध
560 निर्वाचक का नाम : दिनेश पिता का नाम: थानाराम गृह संख्या : 58 उम्र : 40 लिंग : पुरुष	IRW0221259 फोटो उपलब्ध	561 निर्वाचक का नाम : सुरता पति का नाम: दिनेश गृह संख्या : 58 उम्र : 38 लिंग : महिला	IRW0644310 फोटो उपलब्ध	562 निर्वाचक का नाम : अनिता पति का नाम: कालूराम गृह संख्या : 58 उम्र : 34 लिंग : महिला	IRW0644302 फोटो उपलब्ध
563 निर्वाचक का नाम : कालूराम पिता का नाम: थानाराम गृह संख्या : 58 उम्र : 33 लिंग : पुरुष	IRW0221309 फोटो उपलब्ध	564 निर्वाचक का नाम : रेखा पति का नाम: सुनिल गृह संख्या : 58 उम्र : 32 लिंग : महिला	IRW0900423 फोटो उपलब्ध	565 निर्वाचक का नाम : सुनिल पिता का नाम: हीरालाल गृह संख्या : 58 उम्र : 31 लिंग : पुरुष	IRW0969170 फोटो उपलब्ध
566 निर्वाचक का नाम : श्रवणराम पिता का नाम: सोनाराम गृह संख्या : 62 उम्र : 49 लिंग : पुरुष	RJ/24/186/360302 फोटो उपलब्ध	567 निर्वाचक का नाम : लाली पति का नाम: श्रवण राम गृह संख्या : 62 उम्र : 43 लिंग : महिला	CWV1329911 फोटो उपलब्ध	568 निर्वाचक का नाम : प्रेमराम पिता का नाम: सोनाराम गृह संख्या : 62 उम्र : 35 लिंग : पुरुष	CWV1329929 फोटो उपलब्ध

विधान सभा क्षेत्र की संख्या व नाम : 130-लूनी
अनुभाग की संख्या व नाम : 5-भादुओं की ढाणियां, बीड़ासनी

569	IRW0969154	निर्वाचक का नाम : सुमित्रा देवी पति का नाम: प्रेमराम जाणी गृह संख्या : 62 उम्र : 32 लिंग : महिला	फोटो उपलब्ध	570	RJ/24/186/360159	निर्वाचक का नाम : गोपाराम पिता का नाम: मंगलाराम गृह संख्या : 63 उम्र : 76 लिंग : पुरुष	फोटो उपलब्ध	571	RJ/24/186/360120	निर्वाचक का नाम : समदु देवी पति का नाम: गोपाराम गृह संख्या : 63 उम्र : 68 लिंग : महिला	फोटो उपलब्ध
572	IRW2197218	निर्वाचक का नाम : लीला पति का नाम: भवानी भादू गृह संख्या : 68 उम्र : 28 लिंग : महिला	फोटो उपलब्ध	573	IRW2197150	निर्वाचक का नाम : अशोक पिता का नाम: मोहन लाल गृह संख्या : 68 उम्र : 21 लिंग : पुरुष	फोटो उपलब्ध	574	IRW0969162	निर्वाचक का नाम : राजेन्द्र विशनोई पिता का नाम: मांगीलाल गृह संख्या : 240 उम्र : 29 लिंग : पुरुष	फोटो उपलब्ध
575	IRW1537018	निर्वाचक का नाम : अनिल सियाग पिता का नाम: भंवर लाल गृह संख्या : 429 उम्र : 32 लिंग : पुरुष	फोटो उपलब्ध	576	IRW1537034	निर्वाचक का नाम : खियाराम पिता का नाम: सीमरथ राम गृह संख्या : 499 उम्र : 83 लिंग : पुरुष	फोटो उपलब्ध	577	IRW1537042	निर्वाचक का नाम : भंवर लाल पिता का नाम: खियाराम गृह संख्या : 499 उम्र : 56 लिंग : पुरुष	फोटो उपलब्ध
578	IRW1537059	निर्वाचक का नाम : मेवा देवी पति का नाम: भंवरलाल गृह संख्या : 499 उम्र : 50 लिंग : महिला	फोटो उपलब्ध	579	IRW1663541	निर्वाचक का नाम : निरमा पिता का नाम: रामनिवास गृह संख्या : . उम्र : 26 लिंग : महिला	फोटो उपलब्ध	580	IRW2685378	निर्वाचक का नाम : विरेद्र विश्रोई विश्रोई पिता का नाम: घेवर राम गृह संख्या : भादुओं की ढाणी उम्र : 19 लिंग : पुरुष	फोटो उपलब्ध

विधान सभा क्षेत्र की संख्या व नाम : 130-लूनी
घटक I - परिवर्धन सूची 1 (16-12-2025 से 21-02-2026 तक)

581	4	IRW2704211	निर्वाचक का नाम : सहदेव विश्रोई पिता का नाम: सोहन लाल गृह संख्या : 45 उम्र : 23 लिंग : पुरुष	582	4	IRW2706430	निर्वाचक का नाम : महिपाल पिता का नाम: ओमा राम गृह संख्या : 42 उम्र : 20 लिंग : पुरुष	583	4	IRW2706455	निर्वाचक का नाम : संजय पिता का नाम: मांगी लाल गृह संख्या : 40 उम्र : 24 लिंग : पुरुष
584	4	IRW2706463	निर्वाचक का नाम : कविता पिता का नाम: रमेश गृह संख्या : 38 उम्र : 19 लिंग : महिला	585	4	IRW2711356	निर्वाचक का नाम : प्रियंका पति का नाम: सांवर लाल गृह संख्या : 45 उम्र : 27 लिंग : महिला	586	1	IRW2713048	निर्वाचक का नाम : पूजा दवे पिता का नाम: महेंद्र दवे गृह संख्या : 8 उम्र : 19 लिंग : महिला
587	1	IRW2713113	निर्वाचक का नाम : पलक दवे पिता का नाम: राजेंद्र दवे गृह संख्या : 8 उम्र : 20 लिंग : महिला	588	4	IRW2732600	निर्वाचक का नाम : चंचल विश्रोई पिता का नाम: मांगी लाल गृह संख्या : 38 उम्र : 18 लिंग : महिला	589	4	IRW2732683	निर्वाचक का नाम : अनोप विश्रोई पिता का नाम: मानाराम विश्रोई गृह संख्या : 49 उम्र : 21 लिंग : पुरुष
590	3	IRW2744050	निर्वाचक का नाम : निरमा पिता का नाम: माना राम गृह संख्या : 16 उम्र : 19 लिंग : महिला	591	3	IRW2744530	निर्वाचक का नाम : सुनील पिता का नाम: दौला राम गृह संख्या : 16 उम्र : 18 लिंग : पुरुष	592	2	IRW2782233	निर्वाचक का नाम : जाला राम पिता का नाम: भाकर राम गृह संख्या : 12 उम्र : 42 लिंग : पुरुष
593	5	IRW2786630	निर्वाचक का नाम : महेंद्र पिता का नाम: शिव लाल भादू गृह संख्या : 54 उम्र : 18 लिंग : पुरुष	594	4	IRW2789014	निर्वाचक का नाम : सुनील विश्रोई पिता का नाम: भीया राम विश्रोई गृह संख्या : 39 उम्र : 20 लिंग : पुरुष	595	4	IRW2789139	निर्वाचक का नाम : राहुल जाणी पिता का नाम: खेमा राम गृह संख्या : 48 उम्र : 18 लिंग : पुरुष
596	3	IRW2789360	निर्वाचक का नाम : कोमल पिता का नाम: माना राम गृह संख्या : 31 उम्र : 18 लिंग : महिला	597	1	IRW2789550	निर्वाचक का नाम : राहुल दवे पिता का नाम: राजेंद्र दवे गृह संख्या : 8 उम्र : 18 लिंग : पुरुष	598	3	IRW2789998	निर्वाचक का नाम : रविंद्र बाबल पिता का नाम: किशना राम गृह संख्या : 32 उम्र : 20 लिंग : पुरुष
599	4	IRW2789923	निर्वाचक का नाम : कोमल जाणी पिता का नाम: रामलाल जाणी गृह संख्या : 42 उम्र : 18 लिंग : महिला	600	3	IRW2789683	निर्वाचक का नाम : कोमल पिता का नाम: किशना राम गृह संख्या : 32 उम्र : 18 लिंग : महिला	601	4	IRW2790533	निर्वाचक का नाम : अनिल विश्रोई पिता का नाम: भीया राम विश्रोई गृह संख्या : 39 उम्र : 18 लिंग : पुरुष
602	3	IRW2792414	निर्वाचक का नाम : अंजु पिता का नाम: भागीरथ गृह संख्या : 20 उम्र : 21 लिंग : महिला	603	3	IRW2792554	निर्वाचक का नाम : रवीना पिता का नाम: भागीरथ गृह संख्या : 20 उम्र : 18 लिंग : महिला	604	4	IRW2794345	निर्वाचक का नाम : सायरी पिता का नाम: मेका राम जाणी गृह संख्या : 44 उम्र : 19 लिंग : महिला
605	3	IRW2794949	निर्वाचक का नाम : रविना पिता का नाम: गंगा राम गृह संख्या : 30 उम्र : 19 लिंग : महिला	606	3	IRW2795599	निर्वाचक का नाम : निरमा पिता का नाम: गंगा राम गृह संख्या : 30 उम्र : 23 लिंग : महिला	607	4	IRW2796456	निर्वाचक का नाम : रवीना पिता का नाम: बाबूलाल गृह संख्या : 41 उम्र : 18 लिंग : महिला
608	4	IRW2796944	निर्वाचक का नाम : बंशी लाल पिता का नाम: श्रवण राम गृह संख्या : 62 उम्र : 19 लिंग : पुरुष	609	1	IRW2805133	निर्वाचक का नाम : जयेश ओझा पिता का नाम: मनोहर लाल गृह संख्या : 7 उम्र : 18 लिंग : पुरुष	610	1	IRW2807378	निर्वाचक का नाम : नेहा पिता का नाम: मनोहर लाल गृह संख्या : 7 उम्र : 20 लिंग : महिला

विधान सभा क्षेत्र की संख्या व नाम : 130-लूनी
घटक I - परिवर्धन सूची 1 (16-12-2025 से 21-02-2026 तक)

611	3	IRW2808228	612	3	IRW2810315
निर्वाचक का नाम : सोनिका पिता का नाम: माना राम गृह संख्या : 31 उम्र : 22 लिंग : महिला			निर्वाचक का नाम : राहुल बिश्नोई पिता का नाम: सहीराम बिश्नोई गृह संख्या : 16 उम्र : 18 लिंग : पुरुष		
फोटो उपलब्ध			फोटो उपलब्ध		

निर्वाचकों का विवरण :

A) मतदाताओं की संख्या :

	नामावली का प्रकार	निर्वाचक नामावली की पहचान :	मतदाताओं की संख्या :				
			पुरुष	महिला	तृतीय लिंग	कुल	
I	मूल	मूल नामावली	समस्त पूरकों को समेकित करते हुए विशेष गहन पुनरीक्षण 2026 की मूल नामावली	308	272	0	580
II	घटक I - परिवर्धन सूची	पूरक 1	विशेष गहन पुनरीक्षण - 2026	15	17	0	32
III	घटक II - विलोपन सूची	पूरक 1	विशेष गहन पुनरीक्षण - 2026	0	0	0	0
IV	लिंग में संशोधन के कारण अंतर			0	0	0	0
पुनरीक्षण के बाद इस नामावली में शुद्ध निर्वाचक (I+II-III+IV)				323	289	0	612

B) संशोधनों की संख्या :

नामावली का प्रकार	निर्वाचक नामावली की पहचान :	संशोधनों की संख्या :
पूरक 1	विशेष गहन पुनरीक्षण - 2026	7

निर्वाचक रजिस्ट्रीकरण अधिकारी द्वारा जारी

E2-मृत्यु, S2-स्थानांतरित, R2-दोहरी प्रविष्टि, M2-लापता, Q2-अहर्ता नहीं