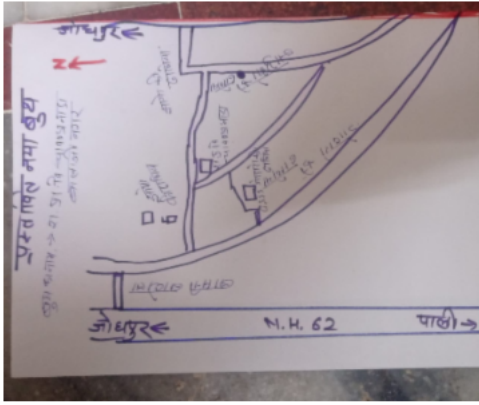


## निर्वाचक नामावली 2026 S20 राजस्थान

विधान सभा क्षेत्र की संख्या , नाम व आरक्षण स्थिति : 130 - लूनी (सामान्य)		भाग संख्या : : 253															
संसदीय निर्वाचन क्षेत्र की संख्या, नाम व आरक्षण स्थिति, जिसमें विधान सभा निर्वाचन क्षेत्र स्थित है : 16 - जोधपुर (सामान्य)																	
<b>1. पुनरीक्षण का विवरण</b>																	
पुनरीक्षण का वर्ष :	2026	<b>निर्वाचक नामावली की पहचान :</b> समस्त पूरकों को समेकित करते हुए विशेष गहन पुनरीक्षण 2026 की मूल नामावली															
अर्हता तिथि :	01-01-2026																
पुनरीक्षण का स्वरूप :	विशेष गहन पुनरीक्षण - 2026																
प्रकाशन की तिथि :	21-02-2026																
<b>2. भाग व मतदान क्षेत्र का विवरण :</b>																	
भाग में आने वाले अनुभागों की संख्या और नाम :																	
1-झांगों की ढाणियाँ,गुडा विश्वोईयां 2-जागुओं की ढाणियाँ,गुडा विश्वोईयां 3-झांगों की ढाणियाँ,गुडा विश्वोईया 4-कुड़ी हौद के पास ,बासनी बाघेला 5-गोदारों की ढाणियाँ,गुडा विश्वोईया	<table style="width: 100%; border-collapse: collapse;"> <tr> <td style="width: 60%;">मुख्य शहर / मुख्य ग्राम</td> <td style="width: 40%;">: गुडा विश्वोईया</td> </tr> <tr> <td>वार्ड</td> <td>:</td> </tr> <tr> <td>पोस्ट ऑफिस</td> <td>: गुडा विश्वोईयां बी ओ</td> </tr> <tr> <td>पुलिस थाना</td> <td>: कुडी भगतासनी</td> </tr> <tr> <td>तहसील</td> <td>: लूणी</td> </tr> <tr> <td>जिला</td> <td>: जोधपुर</td> </tr> <tr> <td>पिन कोड</td> <td>: 342802</td> </tr> </table>			मुख्य शहर / मुख्य ग्राम	: गुडा विश्वोईया	वार्ड	:	पोस्ट ऑफिस	: गुडा विश्वोईयां बी ओ	पुलिस थाना	: कुडी भगतासनी	तहसील	: लूणी	जिला	: जोधपुर	पिन कोड	: 342802
मुख्य शहर / मुख्य ग्राम	: गुडा विश्वोईया																
वार्ड	:																
पोस्ट ऑफिस	: गुडा विश्वोईयां बी ओ																
पुलिस थाना	: कुडी भगतासनी																
तहसील	: लूणी																
जिला	: जोधपुर																
पिन कोड	: 342802																
<b>3. मतदान केंद्र का विवरण</b>																	
मतदान केंद्र की संख्या व नाम :	मतदान केन्द्र की विशेष हैसियत (पुरुष/महिला/सामान्य) :		सामान्य														
253 - चावण्डा नडा, बालाजी नगर																	
मतदान केंद्र का भवन व पता :	इस मतदान क्षेत्र के सहायक (ऑक्जिलियरी) मतदान केन्द्रों की संख्या :		0														
राजकीय प्राथमिक विद्यालय, चावण्डा नाडा, बालाजी नगर																	
<b>4. मतदाताओं की संख्या :</b>																	
आरंभिक क्रम	अंतिम क्रम	मतदाताओं की संख्या															
संख्या	संख्या	पुरुष	महिला	तृतीय लिंग	कुल												
1	1220	640	580	0	1220												

निर्वाचक रजिस्ट्रीकरण अधिकारी द्वारा जारी

Nazri Naksha



Google Map View



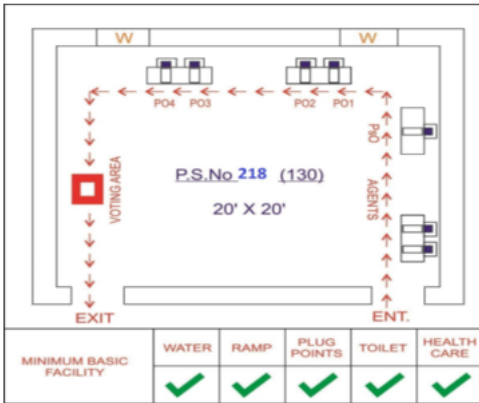
Polling Station Building Front View



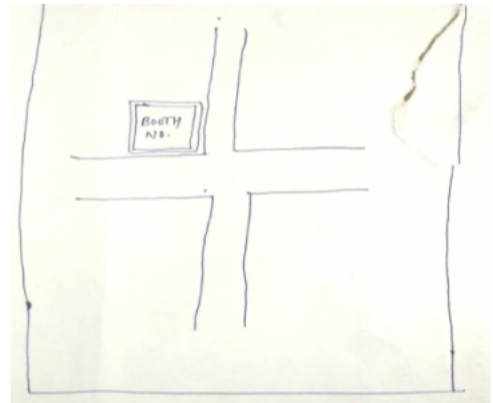
Polling Station Front View



Cad View



Key MAP View



1	IRW1478064	निर्वाचक का नाम : धापु देवी पिता का नाम: मनसुखराम गृह संख्या : 7 उम्र : 28 लिंग : महिला	2	IRW1537174	निर्वाचक का नाम : सम्मु देवी पति का नाम: श्रवण लाल गृह संख्या : 13 उम्र : 39 लिंग : महिला	3	IRW1537182	निर्वाचक का नाम : प्रियंका पति का नाम: सुमेर राम गृह संख्या : 13 उम्र : 35 लिंग : महिला
4	IRW1537190	निर्वाचक का नाम : बाबी देवी पति का नाम: जगदीश गृह संख्या : 17 उम्र : 35 लिंग : महिला	5	IRW1537208	निर्वाचक का नाम : गुड्डी पति का नाम: भेपराम गृह संख्या : 17 उम्र : 34 लिंग : महिला	6	IRW1537216	निर्वाचक का नाम : इंद्रा पति का नाम: प्रकाश विश्रोई गृह संख्या : 17 उम्र : 31 लिंग : महिला
7	IRW2251809	निर्वाचक का नाम : ममता जंग पिता का नाम: श्री राम गृह संख्या : 53 उम्र : 21 लिंग : महिला	8	IRW2245587	निर्वाचक का नाम : परमी देवी पति का नाम: पिन्कराज गृह संख्या : 412 उम्र : 26 लिंग : महिला	9	IRW1927029	निर्वाचक का नाम : कोयली झाग पिता का नाम: मनसुख राम गृह संख्या : 412 उम्र : 25 लिंग : महिला
10	RJ/24/186/318063	निर्वाचक का नाम : तेजाराम पिता का नाम: मघाराम गृह संख्या : 413 उम्र : 76 लिंग : पुरुष	11	IRW1927052	निर्वाचक का नाम : निर्मला पति का नाम: घनश्याम गृह संख्या : 414 उम्र : 33 लिंग : महिला	12	IRW2244549	निर्वाचक का नाम : मंजू पिता का नाम: उमेदा राम गृह संख्या : 414 उम्र : 27 लिंग : महिला
13	IRW2245579	निर्वाचक का नाम : पीक राज पिता का नाम: मनसुख राम गृह संख्या : 414 उम्र : 27 लिंग : पुरुष	14	IRW2244234	निर्वाचक का नाम : संगीता पिता का नाम: मुंजा राम गृह संख्या : jhango ki dhani उम्र : 22 लिंग : महिला	15	IRW2252807	निर्वाचक का नाम : हिमानी विश्रोई पिता का नाम: मनसुख राम गृह संख्या : 414 उम्र : 21 लिंग : महिला
16	IRW1478155	निर्वाचक का नाम : पपुडी पति का नाम: नैनाराम गृह संख्या : 420 उम्र : 36 लिंग : महिला	17	IRW1961788	निर्वाचक का नाम : हड़मान राम विश्रोई पिता का नाम: जेता राम गृह संख्या : 671 उम्र : 28 लिंग : पुरुष	18	IRW1961747	निर्वाचक का नाम : विमला पिता का नाम: जेता राम गृह संख्या : 671 उम्र : 26 लिंग : महिला
19	RJ/24/186/324544	निर्वाचक का नाम : रामूराम पिता का नाम: वीरमराम गृह संख्या : 674 उम्र : 71 लिंग : पुरुष	20	RJ/24/186/324574	निर्वाचक का नाम : सुरजी पति का नाम: रामूराम गृह संख्या : 674 उम्र : 69 लिंग : महिला	21	RJ/24/186/324354	निर्वाचक का नाम : सुखदेव पिता का नाम: रामूराम गृह संख्या : 674 उम्र : 50 लिंग : पुरुष
22	IRW0037267	निर्वाचक का नाम : नैनाराम पिता का नाम: रामूराम गृह संख्या : 674 उम्र : 49 लिंग : पुरुष	23	IRW0971010	निर्वाचक का नाम : कमली पति का नाम: सुखदेव गृह संख्या : 674 उम्र : 46 लिंग : महिला	24	IRW0971028	निर्वाचक का नाम : कोयली पति का नाम: नैनाराम गृह संख्या : 674 उम्र : 44 लिंग : महिला
25	IRW1127232	निर्वाचक का नाम : अर्जुनु पिता का नाम: चौधाराम गृह संख्या : 674 उम्र : 34 लिंग : पुरुष	26	IRW2067924	निर्वाचक का नाम : गुड्डी पति का नाम: अर्जुन गृह संख्या : 674 उम्र : 33 लिंग : महिला	27	IRW1572072	निर्वाचक का नाम : मनीष विश्रोई पिता का नाम: सुखदेव गृह संख्या : 674 उम्र : 26 लिंग : पुरुष
28	IRW2545242	निर्वाचक का नाम : दिनेश विश्रोई पिता का नाम: नैनाराम गृह संख्या : 674 उम्र : 23 लिंग : पुरुष	29	IRW2066728	निर्वाचक का नाम : किरण विश्रोई पिता का नाम: सुखदेव विश्रोई गृह संख्या : 674 उम्र : 22 लिंग : महिला	30	IRW2630663	निर्वाचक का नाम : प्रेमा राम पिता का नाम: नैना राम गृह संख्या : 674 उम्र : 19 लिंग : पुरुष

31	RJ/24/186/324499	निर्वाचक का नाम : रिमकु पति का नाम: बालाराम गृह संख्या : 675 उम्र : 68 लिंग : महिला	फोटो उपलब्ध	32	IRW0037333	निर्वाचक का नाम : गीता पति का नाम: सांवरलाल गृह संख्या : 675 उम्र : 44 लिंग : महिला	फोटो उपलब्ध	33	IRW0703504	निर्वाचक का नाम : रूगनाथ पिता का नाम: रामूराम गृह संख्या : 675 उम्र : 44 लिंग : पुरुष	फोटो उपलब्ध
34	CWV1316033	निर्वाचक का नाम : ओमाराम पिता का नाम: बालाराम गृह संख्या : 675 उम्र : 44 लिंग : पुरुष	फोटो उपलब्ध	35	IRW1572098	निर्वाचक का नाम : केला देवी पति का नाम: गणपतराम गृह संख्या : 675 उम्र : 43 लिंग : महिला	फोटो उपलब्ध	36	IRW0038687	निर्वाचक का नाम : गोपाराम पिता का नाम: रामूराम गृह संख्या : 675 उम्र : 42 लिंग : पुरुष	फोटो उपलब्ध
37	CWV1316041	निर्वाचक का नाम : गणपतराम पिता का नाम: बालाराम गृह संख्या : 675 उम्र : 42 लिंग : पुरुष	फोटो उपलब्ध	38	IRW1127240	निर्वाचक का नाम : आशा देवी पति का नाम: ओमाराम गृह संख्या : 675 उम्र : 42 लिंग : महिला	फोटो उपलब्ध	39	IRW0971044	निर्वाचक का नाम : पारसी पति का नाम: रूगनाथ गृह संख्या : 675 उम्र : 40 लिंग : महिला	फोटो उपलब्ध
40	IRW0971036	निर्वाचक का नाम : सन्जू पति का नाम: गोपाराम गृह संख्या : 675 उम्र : 36 लिंग : महिला	फोटो उपलब्ध	41	IRW2101442	निर्वाचक का नाम : संजू झांग पिता का नाम: गणपत राम गृह संख्या : 675 उम्र : 22 लिंग : महिला	फोटो उपलब्ध	42	IRW2282275	निर्वाचक का नाम : पूजा पिता का नाम: गणपत राम गृह संख्या : 675 उम्र : 20 लिंग : महिला	फोटो उपलब्ध
43	IRW2655199	निर्वाचक का नाम : मनीषा पिता का नाम: ओमा राम गृह संख्या : 675 उम्र : 19 लिंग : महिला	फोटो उपलब्ध	44	RJ/24/186/324480	निर्वाचक का नाम : झिमा पिता का नाम: हापूराम गृह संख्या : 676 उम्र : 52 लिंग : महिला	फोटो उपलब्ध	45	CWV1421619	निर्वाचक का नाम : संदीप पिता का नाम: हीराराम गृह संख्या : 676 उम्र : 42 लिंग : पुरुष	फोटो उपलब्ध
46	RJ/24/186/324307	निर्वाचक का नाम : बाबूलाल पिता का नाम: नारायणराम गृह संख्या : 677 उम्र : 66 लिंग : पुरुष	फोटो उपलब्ध	47	RJ/24/186/324547	निर्वाचक का नाम : मोहनी पति का नाम: बाबूलाल गृह संख्या : 677 उम्र : 65 लिंग : महिला	फोटो उपलब्ध	48	IRW0703520	निर्वाचक का नाम : भागीरथ पिता का नाम: बाबूलाल गृह संख्या : 677 उम्र : 39 लिंग : पुरुष	फोटो उपलब्ध
49	IRW1617976	निर्वाचक का नाम : शिला पति का नाम: भागीरथ गृह संख्या : 677 उम्र : 38 लिंग : महिला	फोटो उपलब्ध	50	IRW1617950	निर्वाचक का नाम : विमला पति का नाम: मेकराज गृह संख्या : 677 उम्र : 34 लिंग : महिला	फोटो उपलब्ध	51	RJ/24/186/324496	निर्वाचक का नाम : हीरा पति का नाम: पुकराज गृह संख्या : 678 उम्र : 74 लिंग : महिला	फोटो उपलब्ध
52	RJ/24/186/325006	निर्वाचक का नाम : मांगीलाल पिता का नाम: नारायणराम गृह संख्या : 678 उम्र : 56 लिंग : पुरुष	फोटो उपलब्ध	53	CWV1316058	निर्वाचक का नाम : श्रीराम पिता का नाम: पुकराज गृह संख्या : 678 उम्र : 56 लिंग : पुरुष	फोटो उपलब्ध	54	IRW0037135	निर्वाचक का नाम : पपूडी पति का नाम: मांगीलाल गृह संख्या : 678 उम्र : 55 लिंग : महिला	फोटो उपलब्ध
55	RJ/24/186/324123	निर्वाचक का नाम : ओमाराम पिता का नाम: पुकराज गृह संख्या : 678 उम्र : 54 लिंग : पुरुष	फोटो उपलब्ध	56	IRW0037143	निर्वाचक का नाम : तुलसा पति का नाम: श्रीराम गृह संख्या : 678 उम्र : 54 लिंग : महिला	फोटो उपलब्ध	57	RJ/24/186/324386	निर्वाचक का नाम : श्रवणराम पिता का नाम: पुकराज गृह संख्या : 678 उम्र : 51 लिंग : पुरुष	फोटो उपलब्ध
58	IRW0703546	निर्वाचक का नाम : शर्मिला पति का नाम: श्रवणराम गृह संख्या : 678 उम्र : 50 लिंग : महिला	फोटो उपलब्ध	59	IRW0037150	निर्वाचक का नाम : स्वरूपराम पिता का नाम: पुकराज गृह संख्या : 678 उम्र : 49 लिंग : पुरुष	फोटो उपलब्ध	60	IRW1127224	निर्वाचक का नाम : इन्द्रा पति का नाम: स्वरूपराम गृह संख्या : 678 उम्र : 42 लिंग : महिला	फोटो उपलब्ध

61 निर्वाचक का नाम : नेनाराम पिता का नाम: पुखराज गृह संख्या : 678 उम्र : 38 लिंग : पुरुष	IRW0703538 फोटो उपलब्ध	62 निर्वाचक का नाम : महेंद्र पिता का नाम: पुखराज गृह संख्या : 678 उम्र : 37 लिंग : पुरुष	IRW0703553 फोटो उपलब्ध	63 निर्वाचक का नाम : मेकराज पिता का नाम: बाबूलाल गृह संख्या : 678 उम्र : 36 लिंग : पुरुष	IRW0425751 फोटो उपलब्ध
64 निर्वाचक का नाम : जगदीश पिता का नाम: पुखराज गृह संख्या : 678 उम्र : 36 लिंग : पुरुष	IRW0425777 फोटो उपलब्ध	65 निर्वाचक का नाम : शारदा पति का नाम: नैनाराम गृह संख्या : 678 उम्र : 35 लिंग : महिला	IRW1127182 फोटो उपलब्ध	66 निर्वाचक का नाम : कैलाश पिता का नाम: मांगीलाल गृह संख्या : 678 उम्र : 33 लिंग : पुरुष	IRW1127208 फोटो उपलब्ध
67 निर्वाचक का नाम : परमूडी पति का नाम: ओमाराम गृह संख्या : 678 उम्र : 32 लिंग : महिला	IRW1127216 फोटो उपलब्ध	68 निर्वाचक का नाम : सुशीला पति का नाम: महेंद्र गृह संख्या : 678 उम्र : 31 लिंग : महिला	IRW1963222 फोटो उपलब्ध	69 निर्वाचक का नाम : पिकी पति का नाम: कैलाश झांग गृह संख्या : 678 उम्र : 31 लिंग : महिला	IRW2067882 फोटो उपलब्ध
70 निर्वाचक का नाम : सुरेश पिता का नाम: स्वरूप राम गृह संख्या : 678 उम्र : 22 लिंग : पुरुष	IRW2251312 फोटो उपलब्ध	71 निर्वाचक का नाम : सुनील पिता का नाम: मांगीलाल गृह संख्या : 678 उम्र : 22 लिंग : पुरुष	IRW2253045 फोटो उपलब्ध	72 निर्वाचक का नाम : सिता पति का नाम: बाबूलाल गृह संख्या : 679 उम्र : 60 लिंग : महिला	RJ/24/186/324476 फोटो उपलब्ध
73 निर्वाचक का नाम : जेताराम पिता का नाम: जालाराम गृह संख्या : 679 उम्र : 51 लिंग : पुरुष	RJ/24/186/324125 फोटो उपलब्ध	74 निर्वाचक का नाम : सिवरी पति का नाम: जेताराम गृह संख्या : 679 उम्र : 50 लिंग : महिला	CWV1174614 फोटो उपलब्ध	75 निर्वाचक का नाम : जवताराम पिता का नाम: जालाराम गृह संख्या : 679 उम्र : 50 लिंग : पुरुष	RJ/24/186/324474 फोटो उपलब्ध
76 निर्वाचक का नाम : भैपाराम पिता का नाम: जालाराम गृह संख्या : 679 उम्र : 49 लिंग : पुरुष	RJ/24/186/324121 फोटो उपलब्ध	77 निर्वाचक का नाम : पतासी पति का नाम: भैपाराम गृह संख्या : 679 उम्र : 49 लिंग : महिला	CWV1174622 फोटो उपलब्ध	78 निर्वाचक का नाम : पप्पुराम पिता का नाम: जालाराम गृह संख्या : 679 उम्र : 40 लिंग : पुरुष	IRW0369066 फोटो उपलब्ध
79 निर्वाचक का नाम : राजूराम पिता का नाम: जालाराम गृह संख्या : 679 उम्र : 38 लिंग : पुरुष	IRW0703561 फोटो उपलब्ध	80 निर्वाचक का नाम : मांगली पति का नाम: पप्पुराम गृह संख्या : 679 उम्र : 38 लिंग : महिला	IRW0369280 फोटो उपलब्ध	81 निर्वाचक का नाम : संजू पति का नाम: श्रवण राम विश्रोई गृह संख्या : 679 उम्र : 37 लिंग : महिला	IRW0369116 फोटो उपलब्ध
82 निर्वाचक का नाम : श्रवण राम विश्रोई पिता का नाम: बाबूराम विश्रोई गृह संख्या : 679 उम्र : 34 लिंग : पुरुष	IRW0369074 फोटो उपलब्ध	83 निर्वाचक का नाम : बुद्धाराम पिता का नाम: बाबूलाल गृह संख्या : 679 उम्र : 33 लिंग : पुरुष	IRW0971135 फोटो उपलब्ध	84 निर्वाचक का नाम : पुष्पा पति का नाम: राजूराम गृह संख्या : 679 उम्र : 33 लिंग : महिला	IRW1127299 फोटो उपलब्ध
85 निर्वाचक का नाम : रमेश विश्रोई पिता का नाम: बाबूलाल गृह संख्या : 679 उम्र : 28 लिंग : पुरुष	IRW1572080 फोटो उपलब्ध	86 निर्वाचक का नाम : निरमा झांग पिता का नाम: भेपा राम गृह संख्या : 679 उम्र : 28 लिंग : महिला	IRW1617968 फोटो उपलब्ध	87 निर्वाचक का नाम : लीला देवी पति का नाम: रमेश विश्रोई गृह संख्या : 679 उम्र : 22 लिंग : महिला	IRW2068021 फोटो उपलब्ध
88 निर्वाचक का नाम : रामूराम पिता का नाम: कानाराम गृह संख्या : 680 उम्र : 71 लिंग : पुरुष	RJ/24/186/324124 फोटो उपलब्ध	89 निर्वाचक का नाम : अणची पति का नाम: रामूराम गृह संख्या : 680 उम्र : 70 लिंग : महिला	IRW0037838 फोटो उपलब्ध	90 निर्वाचक का नाम : भेराराम पिता का नाम: कानाराम गृह संख्या : 680 उम्र : 66 लिंग : पुरुष	RJ/24/186/324571 फोटो उपलब्ध

91	RJ/24/186/324126	निर्वाचक का नाम : सांवलराम पिता का नाम: कानाराम गृह संख्या : 680 उम्र : 61 लिंग : पुरुष	92	RJ/24/186/324573	निर्वाचक का नाम : तुलसी पति का नाम: सांवलराम गृह संख्या : 680 उम्र : 59 लिंग : महिला	93	IRW0703587	निर्वाचक का नाम : गिरधारी पिता का नाम: भेराराम गृह संख्या : 680 उम्र : 38 लिंग : पुरुष
94	IRW0703595	निर्वाचक का नाम : भीयाराम पिता का नाम: सांवलराम गृह संख्या : 680 उम्र : 38 लिंग : पुरुष	95	IRW1127307	निर्वाचक का नाम : अशोक पिता का नाम: रामूराम गृह संख्या : 680 उम्र : 33 लिंग : पुरुष	96	IRW0703579	निर्वाचक का नाम : श्याम लाल झांग पिता का नाम: भेरा राम झांग गृह संख्या : 680 उम्र : 32 लिंग : पुरुष
97	IRW1127315	निर्वाचक का नाम : लक्ष्मी पति का नाम: अशोक गृह संख्या : 680 उम्र : 32 लिंग : महिला	98	IRW1617992	निर्वाचक का नाम : पुष्पा पति का नाम: गिरधारी गृह संख्या : 680 उम्र : 31 लिंग : महिला	99	IRW1572106	निर्वाचक का नाम : माया पति का नाम: भीया राम गृह संख्या : 680 उम्र : 30 लिंग : महिला
100	IRW1618016	निर्वाचक का नाम : उषा पति का नाम: श्यामं लाल गृह संख्या : 680 उम्र : 30 लिंग : महिला	101	RJ/24/186/324396	निर्वाचक का नाम : गोकलराम पिता का नाम: कानाराम गृह संख्या : 681 उम्र : 74 लिंग : पुरुष	102	RJ/24/186/324520	निर्वाचक का नाम : लाची पति का नाम: गोकलराम गृह संख्या : 681 उम्र : 71 लिंग : महिला
103	RJ/24/186/324549	निर्वाचक का नाम : बन्शीलाल पिता का नाम: गोकलराम गृह संख्या : 681 उम्र : 50 लिंग : पुरुष	104	CWW1316066	निर्वाचक का नाम : श्रवणलाल पिता का नाम: गोकलराम गृह संख्या : 681 उम्र : 45 लिंग : पुरुष	105	CWW1623685	निर्वाचक का नाम : सुमेरराम पिता का नाम: गोकलराम गृह संख्या : 681 उम्र : 44 लिंग : पुरुष
106	IRW0970772	निर्वाचक का नाम : कमली पति का नाम: बंशीलाल गृह संख्या : 681 उम्र : 37 लिंग : महिला	107	CWW1174648	निर्वाचक का नाम : भानाराम पिता का नाम: गंगाराम गृह संख्या : 682 उम्र : 76 लिंग : पुरुष	108	CWW1174655	निर्वाचक का नाम : केली पति का नाम: भानाराम गृह संख्या : 682 उम्र : 74 लिंग : महिला
109	RJ/24/186/324379	निर्वाचक का नाम : चिमाराम पिता का नाम: गंगाराम गृह संख्या : 682 उम्र : 66 लिंग : पुरुष	110	CWW1174630	निर्वाचक का नाम : बाबूडी पति का नाम: चिमाराम गृह संख्या : 682 उम्र : 64 लिंग : महिला	111	RJ/24/186/324532	निर्वाचक का नाम : ओमाराम पिता का नाम: भानाराम गृह संख्या : 682 उम्र : 56 लिंग : पुरुष
112	IRW0703603	निर्वाचक का नाम : ईमरती पति का नाम: ओमाराम गृह संख्या : 682 उम्र : 55 लिंग : महिला	113	CWW1623701	निर्वाचक का नाम : चन्द्रशेखर पिता का नाम: भानाराम गृह संख्या : 682 उम्र : 46 लिंग : पुरुष	114	IRW0703611	निर्वाचक का नाम : मोहनी पति का नाम: चन्द्रशेखर गृह संख्या : 682 उम्र : 45 लिंग : महिला
115	CWW1316082	निर्वाचक का नाम : श्यामलाल पिता का नाम: चिमाराम गृह संख्या : 682 उम्र : 44 लिंग : पुरुष	116	IRW0038281	निर्वाचक का नाम : चैनाराम पिता का नाम: भानाराम गृह संख्या : 682 उम्र : 42 लिंग : पुरुष	117	IRW1127497	निर्वाचक का नाम : गुड्डी देवी पति का नाम: श्यामलाल गृह संख्या : 682 उम्र : 40 लिंग : महिला
118	IRW1127612	निर्वाचक का नाम : धाकाराम पिता का नाम: चिमाराम गृह संख्या : 682 उम्र : 36 लिंग : पुरुष	119	IRW1127323	निर्वाचक का नाम : सन्तोष पति का नाम: चैनाराम गृह संख्या : 682 उम्र : 31 लिंग : महिला	120	IRW1927318	निर्वाचक का नाम : अनिल पिता का नाम: ओमाराम गृह संख्या : 682 उम्र : 27 लिंग : पुरुष

121	IRW1929082	निर्वाचक का नाम : निरमा पिता का नाम: ओमाराम गृह संख्या : 682 उम्र : 26 लिंग : महिला	122	CWV1174663	निर्वाचक का नाम : सायरी पति का नाम: रतनाराम गृह संख्या : 683 उम्र : 79 लिंग : महिला	123	RJ/24/186/324473	निर्वाचक का नाम : मांगीलाल पिता का नाम: रतनाराम गृह संख्या : 683 उम्र : 55 लिंग : पुरुष
124	IRW0703629	निर्वाचक का नाम : बिदामी पति का नाम: मांगीलाल गृह संख्या : 683 उम्र : 54 लिंग : महिला	125	RJ/24/186/324161	निर्वाचक का नाम : नेमाराम पिता का नाम: रतनाराम गृह संख्या : 683 उम्र : 53 लिंग : पुरुष	126	CWV1624147	निर्वाचक का नाम : दिलाराम पिता का नाम: रतनाराम गृह संख्या : 683 उम्र : 44 लिंग : पुरुष
127	IRW1127190	निर्वाचक का नाम : पूनी पति का नाम: नेमाराम गृह संख्या : 683 उम्र : 42 लिंग : महिला	128	IRW0970780	निर्वाचक का नाम : शारदा पति का नाम: दिलाराम गृह संख्या : 683 उम्र : 36 लिंग : महिला	129	CWV1421627	निर्वाचक का नाम : मोहन लाल विश्रोई पिता का नाम: प्रहलादराम गृह संख्या : 684 उम्र : 64 लिंग : पुरुष
130	RJ/24/186/324533	निर्वाचक का नाम : सोहनी पति का नाम: मोहन राम गृह संख्या : 684 उम्र : 62 लिंग : महिला	131	RJ/24/186/324324	निर्वाचक का नाम : जालाराम पिता का नाम: प्रहलादराम गृह संख्या : 684 उम्र : 59 लिंग : पुरुष	132	RJ/24/186/324485	निर्वाचक का नाम : बादू पति का नाम: जालाराम गृह संख्या : 684 उम्र : 58 लिंग : महिला
133	IRW0037002	निर्वाचक का नाम : हापूराम पिता का नाम: प्रहलादराम गृह संख्या : 684 उम्र : 56 लिंग : पुरुष	134	RJ/24/186/324325	निर्वाचक का नाम : काछबराम पिता का नाम: प्रहलादराम गृह संख्या : 684 उम्र : 50 लिंग : पुरुष	135	IRW1618024	निर्वाचक का नाम : रामेश्वरी पति का नाम: हापू राम गृह संख्या : 684 उम्र : 49 लिंग : महिला
136	IRW0425769	निर्वाचक का नाम : दिनेश पिता का नाम: जालाराम गृह संख्या : 684 उम्र : 39 लिंग : पुरुष	137	IRW1618032	निर्वाचक का नाम : लीला देवी पति का नाम: कासब राम गृह संख्या : 684 उम्र : 39 लिंग : महिला	138	IRW1572114	निर्वाचक का नाम : अनीता पति का नाम: दिनेश गृह संख्या : 684 उम्र : 34 लिंग : महिला
139	IRW1617869	निर्वाचक का नाम : उर्मा पति का नाम: सुनील झांग गृह संख्या : 684 उम्र : 30 लिंग : महिला	140	IRW1618008	निर्वाचक का नाम : सोहन लाल पिता का नाम: जाला राम गृह संख्या : 684 उम्र : 29 लिंग : पुरुष	141	IRW1854447	निर्वाचक का नाम : किशन पिता का नाम: मोहनलाल गृह संख्या : 684 उम्र : 25 लिंग : पुरुष
142	IRW2479475	निर्वाचक का नाम : महेंद्र पिता का नाम: मोहनलाल विशनोई गृह संख्या : 684 उम्र : 23 लिंग : पुरुष	143	IRW2478410	निर्वाचक का नाम : विष्णु विश्रोई पिता का नाम: हापूरम गृह संख्या : 684 उम्र : 20 लिंग : पुरुष	144	RJ/24/186/324442	निर्वाचक का नाम : भाकरराम पिता का नाम: प्रहलादराम गृह संख्या : 685 उम्र : 66 लिंग : पुरुष
145	RJ/24/186/324395	निर्वाचक का नाम : बुध्दराम पिता का नाम: प्रहलादराम गृह संख्या : 685 उम्र : 65 लिंग : पुरुष	146	RJ/24/186/324415	निर्वाचक का नाम : गीता पति का नाम: भाकरराम गृह संख्या : 685 उम्र : 64 लिंग : महिला	147	CWV1421635	निर्वाचक का नाम : कमली पति का नाम: बुध्दराम गृह संख्या : 685 उम्र : 64 लिंग : महिला
148	CWV1174671	निर्वाचक का नाम : सुखदेव राम पिता का नाम: प्रहलादराम गृह संख्या : 685 उम्र : 57 लिंग : पुरुष	149	RJ/24/186/324551	निर्वाचक का नाम : मांगली पति का नाम: सुखदेव राम गृह संख्या : 685 उम्र : 56 लिंग : महिला	150	IRW0369108	निर्वाचक का नाम : अर्जुनराम पिता का नाम: बुध्दराम गृह संख्या : 685 उम्र : 38 लिंग : पुरुष

151	IRW0369124	निर्वाचक का नाम : चैनाराम पिता का नाम: बुद्धाराम गृह संख्या : 685 उम्र : 36 लिंग : पुरुष	152	IRW1127604	निर्वाचक का नाम : सोहनी पति का नाम: अर्जुन राम गृह संख्या : 685 उम्र : 33 लिंग : महिला	153	IRW1127620	निर्वाचक का नाम : सुनील पिता का नाम: मोहनलाल गृह संख्या : 685 उम्र : 31 लिंग : पुरुष
154	IRW1572064	निर्वाचक का नाम : श्रवण राम पिता का नाम: सुख राम गृह संख्या : 685 उम्र : 28 लिंग : पुरुष	155	IRW1617844	निर्वाचक का नाम : सुरेश कुमार पिता का नाम: सुखदेव गृह संख्या : 685 उम्र : 28 लिंग : पुरुष	156	IRW1866979	निर्वाचक का नाम : राजेशवरी पिता का नाम: भाकर राम गृह संख्या : 685 उम्र : 25 लिंग : महिला
157	IRW1961853	निर्वाचक का नाम : श्रवण राम पिता का नाम: बुधा राम गृह संख्या : 685 उम्र : 25 लिंग : पुरुष	158	RJ/24/186/324492	निर्वाचक का नाम : चूनकी पति का नाम: हरदानराम गृह संख्या : 686 उम्र : 99 लिंग : महिला	159	RJ/24/186/324443	निर्वाचक का नाम : मांगीलाल पिता का नाम: हरदानराम गृह संख्या : 686 उम्र : 61 लिंग : पुरुष
160	RJ/24/186/324466	निर्वाचक का नाम : चावली पति का नाम: मांगीलाल गृह संख्या : 686 उम्र : 59 लिंग : महिला	161	CWW1623693	निर्वाचक का नाम : मुजाराम पिता का नाम: हरदानराम गृह संख्या : 686 उम्र : 56 लिंग : पुरुष	162	RJ/24/186/324355	निर्वाचक का नाम : केली पति का नाम: मुजाराम गृह संख्या : 686 उम्र : 54 लिंग : महिला
163	IRW0068817	निर्वाचक का नाम : बंशीलाल पिता का नाम: मांगीलाल गृह संख्या : 686 उम्र : 43 लिंग : पुरुष	164	CWW1624261	निर्वाचक का नाम : सोहनी पति का नाम: बन्शीलाल गृह संख्या : 686 उम्र : 42 लिंग : महिला	165	IRW1127273	निर्वाचक का नाम : श्रवणराम पिता का नाम: मांगीलाल गृह संख्या : 686 उम्र : 42 लिंग : पुरुष
166	IRW1127257	निर्वाचक का नाम : गीता पति का नाम: श्रवणराम गृह संख्या : 686 उम्र : 39 लिंग : महिला	167	IRW0369728	निर्वाचक का नाम : अशोक पिता का नाम: भुजाराम गृह संख्या : 686 उम्र : 36 लिंग : पुरुष	168	IRW2076388	निर्वाचक का नाम : इमली पति का नाम: अशोक गृह संख्या : 686 उम्र : 31 लिंग : महिला
169	IRW1127281	निर्वाचक का नाम : सोहनराम पिता का नाम: मुजाराम गृह संख्या : 686 उम्र : 30 लिंग : पुरुष	170	IRW2076446	निर्वाचक का नाम : पप्पू देवी पति का नाम: सोहन राम गृह संख्या : 686 उम्र : 30 लिंग : महिला	171	IRW1572056	निर्वाचक का नाम : हनुमान राम पिता का नाम: मांगी लाल गृह संख्या : 686 उम्र : 29 लिंग : पुरुष
# 172	IRW1775204	निर्वाचक का नाम : गुड्डी पति का नाम: हनुमान राम गृह संख्या : 686 उम्र : 28 लिंग : महिला	173	RJ/24/186/324579	निर्वाचक का नाम : भीयाराम पिता का नाम: कानाराम गृह संख्या : 687 उम्र : 66 लिंग : पुरुष	174	RJ/24/186/324493	निर्वाचक का नाम : सायरी पति का नाम: भीयाराम गृह संख्या : 687 उम्र : 64 लिंग : महिला
175	CWW1174689	निर्वाचक का नाम : पेमाराम पिता का नाम: कानाराम गृह संख्या : 687 उम्र : 64 लिंग : पुरुष	176	CWW1174697	निर्वाचक का नाम : कमली पति का नाम: पेमाराम गृह संख्या : 687 उम्र : 63 लिंग : महिला	177	RJ/24/186/324528	निर्वाचक का नाम : बाबूलाल पिता का नाम: कानाराम गृह संख्या : 687 उम्र : 61 लिंग : पुरुष
178	CWW1316108	निर्वाचक का नाम : राजूराम पिता का नाम: भीयाराम गृह संख्या : 687 उम्र : 43 लिंग : पुरुष	179	CWW1316116	निर्वाचक का नाम : सुशीला पति का नाम: राजूराम गृह संख्या : 687 उम्र : 42 लिंग : महिला	180	IRW0703637	निर्वाचक का नाम : जवरीलाल पिता का नाम: बाबूलाल गृह संख्या : 687 उम्र : 37 लिंग : पुरुष

181	IRW0425728
निर्वाचक का नाम : भागीरथ पिता का नाम: भीयाराम गृह संख्या : 687 उम्र : 36 लिंग : पुरुष	फोटो उपलब्ध

182	IRW1928985
निर्वाचक का नाम : सुनील पिता का नाम: गोपाराम गृह संख्या : 693 उम्र : 31 लिंग : पुरुष	फोटो उपलब्ध

183	IRW1927078
निर्वाचक का नाम : पूजा बिश्रोई पिता का नाम: गंगाराम बिश्रोई गृह संख्या : 694 उम्र : 27 लिंग : महिला	फोटो उपलब्ध

184	IRW2622348
निर्वाचक का नाम : सुरता पति का नाम: बाबूलाल गृह संख्या : 700 उम्र : 39 लिंग : महिला	फोटो उपलब्ध

185	IRW2245561
निर्वाचक का नाम : राजेश पिता का नाम: भागीरथ राम गृह संख्या : 703 उम्र : 34 लिंग : पुरुष	फोटो उपलब्ध

186	IRW0425736
निर्वाचक का नाम : समली पति का नाम: भागीरथ गृह संख्या : 985 उम्र : 37 लिंग : महिला	फोटो उपलब्ध

187 निर्वाचक का नाम : अनिल शरण पिता का नाम: ओमराम गृह संख्या : 12 उम्र : 23 लिंग : पुरुष	IRW2582872 फोटो उपलब्ध	188 निर्वाचक का नाम : संजू पिता का नाम: प्रवीण गृह संख्या : 318 उम्र : 21 लिंग : महिला	IRW2602605 फोटो उपलब्ध	189 निर्वाचक का नाम : रतनाराम पिता का नाम: बनाराम गृह संख्या : 688 उम्र : 81 लिंग : पुरुष	CWW1316124 फोटो उपलब्ध
190 निर्वाचक का नाम : गजरी पति का नाम: रतनाराम गृह संख्या : 688 उम्र : 79 लिंग : महिला	RJ/24/186/324438 फोटो उपलब्ध	191 निर्वाचक का नाम : भबूतराम पिता का नाम: रतनाराम गृह संख्या : 688 उम्र : 56 लिंग : पुरुष	RJ/24/186/324435 फोटो उपलब्ध	192 निर्वाचक का नाम : हारकी पति का नाम: भबूतराम गृह संख्या : 688 उम्र : 55 लिंग : महिला	RJ/24/186/324416 फोटो उपलब्ध
193 निर्वाचक का नाम : राम स्वरूप पिता का नाम: रतनाराम गृह संख्या : 688 उम्र : 42 लिंग : पुरुष	CWW1316132 फोटो उपलब्ध	194 निर्वाचक का नाम : सूरता पति का नाम: रामस्वरूप गृह संख्या : 688 उम्र : 37 लिंग : महिला	IRW2434645 फोटो उपलब्ध	195 निर्वाचक का नाम : विमला पिता का नाम: भभुत राम गृह संख्या : 688 उम्र : 23 लिंग : महिला	IRW2410058 फोटो उपलब्ध
196 निर्वाचक का नाम : निहारिका पिता का नाम: भभुत राम गृह संख्या : 688 उम्र : 20 लिंग : महिला	IRW2410090 फोटो उपलब्ध	197 निर्वाचक का नाम : पाबूराम पिता का नाम: बनाराम गृह संख्या : 689 उम्र : 71 लिंग : पुरुष	RJ/24/186/324440 फोटो उपलब्ध	198 निर्वाचक का नाम : पूनकी पति का नाम: पाबूराम गृह संख्या : 689 उम्र : 69 लिंग : महिला	RJ/24/186/324508 फोटो उपलब्ध
199 निर्वाचक का नाम : रामदेव पिता का नाम: पाबूराम गृह संख्या : 689 उम्र : 48 लिंग : पुरुष	IRW0703652 फोटो उपलब्ध	200 निर्वाचक का नाम : कासबराम पिता का नाम: पाबूराम गृह संख्या : 689 उम्र : 43 लिंग : पुरुष	IRW0703645 फोटो उपलब्ध	201 निर्वाचक का नाम : पारसी पति का नाम: रामदेव गृह संख्या : 689 उम्र : 38 लिंग : महिला	IRW1617877 फोटो उपलब्ध
202 निर्वाचक का नाम : हरिराम पिता का नाम: हमीरराम गृह संख्या : 690 उम्र : 66 लिंग : पुरुष	RJ/24/186/324558 फोटो उपलब्ध	203 निर्वाचक का नाम : कमला पति का नाम: हरी राम बिश्रोई गृह संख्या : 690 उम्र : 58 लिंग : महिला	IRW2123370 फोटो उपलब्ध	204 निर्वाचक का नाम : रामसिंह पिता का नाम: लादूराम गृह संख्या : 690 उम्र : 42 लिंग : पुरुष	IRW0703710 फोटो उपलब्ध
205 निर्वाचक का नाम : भेराराम पिता का नाम: लादूराम गृह संख्या : 690 उम्र : 40 लिंग : पुरुष	IRW0703686 फोटो उपलब्ध	206 निर्वाचक का नाम : मेमाराम पिता का नाम: लादूराम गृह संख्या : 690 उम्र : 38 लिंग : पुरुष	IRW0703660 फोटो उपलब्ध	207 निर्वाचक का नाम : सीता पति का नाम: मेमाराम गृह संख्या : 690 उम्र : 38 लिंग : महिला	IRW0703678 फोटो उपलब्ध
208 निर्वाचक का नाम : कलिया पति का नाम: रामसिंह गृह संख्या : 690 उम्र : 38 लिंग : महिला	IRW0703694 फोटो उपलब्ध	209 निर्वाचक का नाम : पुखराज पिता का नाम: हरीराम गृह संख्या : 690 उम्र : 36 लिंग : पुरुष	IRW0703702 फोटो उपलब्ध	210 निर्वाचक का नाम : मैना पति का नाम: पुखराज गृह संख्या : 690 उम्र : 32 लिंग : महिला	IRW1617885 फोटो उपलब्ध
211 निर्वाचक का नाम : घेवरराम पिता का नाम: हमीरराम गृह संख्या : 691 उम्र : 79 लिंग : पुरुष	RJ/24/186/324218 फोटो उपलब्ध	212 निर्वाचक का नाम : इम्बूकी पति का नाम: घेवरराम गृह संख्या : 691 उम्र : 77 लिंग : महिला	CWW1316140 फोटो उपलब्ध	213 निर्वाचक का नाम : अमली पति का नाम: ओपाराम गृह संख्या : 691 उम्र : 59 लिंग : महिला	RJ/24/186/324552 फोटो उपलब्ध
214 निर्वाचक का नाम : ओमाराम पिता का नाम: घेवरराम गृह संख्या : 691 उम्र : 59 लिंग : पुरुष	IRW0038158 फोटो उपलब्ध	215 निर्वाचक का नाम : फम्बूडी पति का नाम: ओमाराम गृह संख्या : 691 उम्र : 58 लिंग : महिला	RJ/24/186/324507 फोटो उपलब्ध	216 निर्वाचक का नाम : मालाराम पिता का नाम: घेवरराम गृह संख्या : 691 उम्र : 56 लिंग : पुरुष	RJ/24/186/324588 फोटो उपलब्ध

217 निर्वाचक का नाम : चौथाराम पिता का नाम: धेवरराम गृह संख्या : 691 उम्र : 46 लिंग : पुरुष	CWW1316157 फोटो उपलब्ध	218 निर्वाचक का नाम : मोहनी पिता का नाम: चौथाराम गृह संख्या : 691 उम्र : 44 लिंग : महिला	IRW0703728 फोटो उपलब्ध	219 निर्वाचक का नाम : भीकाराम पिता का नाम: धेवरराम गृह संख्या : 691 उम्र : 44 लिंग : पुरुष	CWW1316165 फोटो उपलब्ध
220 निर्वाचक का नाम : कमली पति का नाम: मालाराम गृह संख्या : 691 उम्र : 42 लिंग : महिला	IRW0068825 फोटो उपलब्ध	221 निर्वाचक का नाम : सुनिल पिता का नाम: ओपाराम गृह संख्या : 691 उम्र : 40 लिंग : पुरुष	IRW0217307 फोटो उपलब्ध	222 निर्वाचक का नाम : पपुड़ी पति का नाम: भीखाराम गृह संख्या : 691 उम्र : 37 लिंग : महिला	IRW0703736 फोटो उपलब्ध
223 निर्वाचक का नाम : उरमा पति का नाम: कैलाश गृह संख्या : 691 उम्र : 30 लिंग : महिला	IRW1633494 फोटो उपलब्ध	224 निर्वाचक का नाम : अशोक जांगू पिता का नाम: ओमप्रकाश गृह संख्या : 691 उम्र : 28 लिंग : पुरुष	IRW1633478 फोटो उपलब्ध	225 निर्वाचक का नाम : कैलाश पिता का नाम: ओपाराम गृह संख्या : 691 उम्र : 27 लिंग : पुरुष	IRW1633486 फोटो उपलब्ध
226 निर्वाचक का नाम : मंजू पति का नाम: सुनील गृह संख्या : 691 उम्र : 27 लिंग : महिला	IRW1633510 फोटो उपलब्ध	227 निर्वाचक का नाम : दिलीप विश्रोई पिता का नाम: ओमप्रकाश गृह संख्या : 691 उम्र : 26 लिंग : पुरुष	IRW1633460 फोटो उपलब्ध	228 निर्वाचक का नाम : विकास पिता का नाम: मालाराम गृह संख्या : 691 उम्र : 22 लिंग : पुरुष	IRW2550531 फोटो उपलब्ध
229 निर्वाचक का नाम : सुभाष जंगु पिता का नाम: मालाराम गृह संख्या : 691 उम्र : 22 लिंग : पुरुष	IRW2553998 फोटो उपलब्ध	230 निर्वाचक का नाम : मांगीलाल पिता का नाम: मूलाराम गृह संख्या : 692 उम्र : 61 लिंग : पुरुष	RJ/24/186/324049 फोटो उपलब्ध	231 निर्वाचक का नाम : गोगली पति का नाम: मांगीलाल गृह संख्या : 692 उम्र : 59 लिंग : महिला	RJ/24/186/324050 फोटो उपलब्ध
232 निर्वाचक का नाम : सोनाराम पिता का नाम: मूलाराम गृह संख्या : 692 उम्र : 56 लिंग : पुरुष	RJ/24/186/324554 फोटो उपलब्ध	233 निर्वाचक का नाम : कमली पति का नाम: ओमाराम गृह संख्या : 692 उम्र : 48 लिंग : महिला	CWW1543933 फोटो उपलब्ध	234 निर्वाचक का नाम : उर्मिला पति का नाम: सोनाराम गृह संख्या : 692 उम्र : 46 लिंग : महिला	IRW2536043 फोटो उपलब्ध
235 निर्वाचक का नाम : पेमाराम पिता का नाम: मूलाराम गृह संख्या : 692 उम्र : 44 लिंग : पुरुष	CWW1316173 फोटो उपलब्ध	236 निर्वाचक का नाम : भगवन्ती पति का नाम: पेमाराम गृह संख्या : 692 उम्र : 42 लिंग : महिला	CWW1421643 फोटो उपलब्ध	237 निर्वाचक का नाम : सोहनलाल पिता का नाम: मांगीलाल गृह संख्या : 692 उम्र : 40 लिंग : पुरुष	IRW0970798 फोटो उपलब्ध
238 निर्वाचक का नाम : नैनी पति का नाम: सोहनलाल गृह संख्या : 692 उम्र : 38 लिंग : महिला	IRW0703744 फोटो उपलब्ध	239 निर्वाचक का नाम : सुशीला विश्रोई पिता का नाम: प्रेमराम विश्रोई गृह संख्या : 692 उम्र : 21 लिंग : महिला	IRW2531457 फोटो उपलब्ध	240 निर्वाचक का नाम : संदीप जांगू पिता का नाम: प्रेमराम गृह संख्या : 692 उम्र : 20 लिंग : पुरुष	IRW2531523 फोटो उपलब्ध
241 निर्वाचक का नाम : सूवटी पति का नाम: रूपाराम गृह संख्या : 693 उम्र : 95 लिंग : महिला	RJ/24/186/324216 फोटो उपलब्ध	242 निर्वाचक का नाम : पपाराम पिता का नाम: रूपाराम गृह संख्या : 693 उम्र : 66 लिंग : पुरुष	CWW1316181 फोटो उपलब्ध	243 निर्वाचक का नाम : सुगणा पति का नाम: पपाराम गृह संख्या : 693 उम्र : 65 लिंग : महिला	RJ/24/186/324217 फोटो उपलब्ध
244 निर्वाचक का नाम : गोपाराम पिता का नाम: रूपाराम गृह संख्या : 693 उम्र : 63 लिंग : पुरुष	RJ/24/186/324417 फोटो उपलब्ध	245 निर्वाचक का नाम : बलदेवराम पिता का नाम: रूपाराम गृह संख्या : 693 उम्र : 59 लिंग : पुरुष	RJ/24/186/324347 फोटो उपलब्ध	246 निर्वाचक का नाम : सोहनी पति का नाम: बलदेवराम गृह संख्या : 693 उम्र : 58 लिंग : महिला	CWW1316199 फोटो उपलब्ध

247	RJ/24/186/324364	निर्वाचक का नाम : ओमाराम पिता का नाम: रूपाराम गृह संख्या : 693 उम्र : 53 लिंग : पुरुष	248	IRW0703769	निर्वाचक का नाम : सिनकी पति का नाम: गोपाराम गृह संख्या : 693 उम्र : 46 लिंग : महिला	249	IRW0703751	निर्वाचक का नाम : दिनेश पिता का नाम: पप्पाराम गृह संख्या : 693 उम्र : 36 लिंग : पुरुष
250	IRW0703777	निर्वाचक का नाम : महेंद्र पिता का नाम: गोपाराम गृह संख्या : 693 उम्र : 36 लिंग : पुरुष	251	IRW1741503	निर्वाचक का नाम : प्रकाश राम पिता का नाम: पप्पा राम गृह संख्या : 693 उम्र : 30 लिंग : पुरुष	252	IRW2090595	निर्वाचक का नाम : रामनिवास पिता का नाम: बलदेव राम गृह संख्या : 693 उम्र : 22 लिंग : पुरुष
253	IRW2523553	निर्वाचक का नाम : सांवर लाल पिता का नाम: ओमाराम गृह संख्या : 693 उम्र : 21 लिंग : पुरुष	254	RJ/24/186/324363	निर्वाचक का नाम : देवाराम पिता का नाम: जगराम गृह संख्या : 694 उम्र : 61 लिंग : पुरुष	255	RJ/24/186/324462	निर्वाचक का नाम : शान्ती पति का नाम: देवाराम गृह संख्या : 694 उम्र : 60 लिंग : महिला
256	CWW1316207	निर्वाचक का नाम : गंगाराम पिता का नाम: जगराम गृह संख्या : 694 उम्र : 56 लिंग : पुरुष	257	CWW1316215	निर्वाचक का नाम : इन्द्रा पति का नाम: गंगाराम गृह संख्या : 694 उम्र : 55 लिंग : महिला	258	IRW1927300	निर्वाचक का नाम : महेंद्र बिश्रोई पिता का नाम: गंगाराम बिश्रोई गृह संख्या : 694 उम्र : 28 लिंग : पुरुष
259	IRW2323061	निर्वाचक का नाम : मंजू पिता का नाम: देवाराम गृह संख्या : 694 उम्र : 27 लिंग : महिला	260	IRW2323053	निर्वाचक का नाम : विष्णु पिता का नाम: देवाराम गृह संख्या : 694 उम्र : 26 लिंग : पुरुष	261	IRW1927003	निर्वाचक का नाम : राम किशन पिता का नाम: गंगाराम गृह संख्या : 694 उम्र : 24 लिंग : पुरुष
262	RJ/24/186/324020	निर्वाचक का नाम : मंगलाराम पिता का नाम: भलाराम गृह संख्या : 695 उम्र : 86 लिंग : पुरुष	263	RJ/24/186/324419	निर्वाचक का नाम : राजूडी पति का नाम: मंगलाराम गृह संख्या : 695 उम्र : 84 लिंग : महिला	264	RJ/24/186/324023	निर्वाचक का नाम : हडमानराम पिता का नाम: मंगलाराम गृह संख्या : 695 उम्र : 55 लिंग : पुरुष
265	RJ/24/186/324420	निर्वाचक का नाम : शान्ती पति का नाम: हडमानराम गृह संख्या : 695 उम्र : 54 लिंग : महिला	266	RJ/24/186/324178	निर्वाचक का नाम : चौकाराम पिता का नाम: मंगलाराम गृह संख्या : 695 उम्र : 50 लिंग : पुरुष	267	CWW1543958	निर्वाचक का नाम : मांगली पति का नाम: चौकाराम गृह संख्या : 695 उम्र : 44 लिंग : महिला
268	CWW1316223	निर्वाचक का नाम : प्रकाश पिता का नाम: मंगलाराम गृह संख्या : 695 उम्र : 43 लिंग : पुरुष	269	IRW1127141	निर्वाचक का नाम : श्यामलाल पिता का नाम: हडमानराम गृह संख्या : 695 उम्र : 32 लिंग : पुरुष	270	IRW1127158	निर्वाचक का नाम : निरमा पति का नाम: प्रकाश गृह संख्या : 695 उम्र : 31 लिंग : महिला
271	IRW1127125	निर्वाचक का नाम : सुनिल पिता का नाम: हरिराम गृह संख्या : 695 उम्र : 30 लिंग : पुरुष	272	IRW2109676	निर्वाचक का नाम : पुष्पा देवी पति का नाम: सुनील जांगु गृह संख्या : 695 उम्र : 30 लिंग : महिला	273	IRW2076784	निर्वाचक का नाम : अशोक जांगु पिता का नाम: चौखा राम गृह संख्या : 695 उम्र : 25 लिंग : पुरुष
274	IRW1961861	निर्वाचक का नाम : विमला पिता का नाम: हडमान राम गृह संख्या : 695 उम्र : 24 लिंग : महिला	275	IRW1961754	निर्वाचक का नाम : प्रेमा राम पिता का नाम: हडमान राम गृह संख्या : 695 उम्र : 23 लिंग : पुरुष	276	IRW2076917	निर्वाचक का नाम : राम सिंह विश्रोई पिता का नाम: चौखा राम गृह संख्या : 695 उम्र : 23 लिंग : पुरुष

277	RJ/24/186/324375	निर्वाचक का नाम : हरिराम पिता का नाम: मंगलाराम गृह संख्या : 696 उम्र : 66 लिंग : पुरुष	फोटो उपलब्ध	278	RJ/24/186/324421	निर्वाचक का नाम : बरजू पति का नाम: हरिराम गृह संख्या : 696 उम्र : 64 लिंग : महिला	फोटो उपलब्ध	279	IRW1617893	निर्वाचक का नाम : अनिल झान्गु पिता का नाम: हरि राम गृह संख्या : 696 उम्र : 27 लिंग : पुरुष	फोटो उपलब्ध
280	RJ/24/186/324553	निर्वाचक का नाम : भानाराम पिता का नाम: सूडाराम गृह संख्या : 697 उम्र : 61 लिंग : पुरुष	फोटो उपलब्ध	281	CWW1543966	निर्वाचक का नाम : मूमली पति का नाम: भानाराम गृह संख्या : 697 उम्र : 59 लिंग : महिला	फोटो उपलब्ध	282	CWW1543974	निर्वाचक का नाम : रमेश पिता का नाम: सूडाराम गृह संख्या : 697 उम्र : 51 लिंग : पुरुष	फोटो उपलब्ध
283	IRW0703785	निर्वाचक का नाम : प्रमिला पति का नाम: रमेश गृह संख्या : 697 उम्र : 37 लिंग : महिला	फोटो उपलब्ध	284	IRW1617901	निर्वाचक का नाम : दिनेश पिता का नाम: भाना राम गृह संख्या : 697 उम्र : 26 लिंग : पुरुष	फोटो उपलब्ध	285	IRW1775865	निर्वाचक का नाम : प्रदीप पिता का नाम: भाना राम गृह संख्या : 697 उम्र : 25 लिंग : पुरुष	फोटो उपलब्ध
286	IRW2624005	निर्वाचक का नाम : ममता जांगु पिता का नाम: रमेश गृह संख्या : 697 उम्र : 21 लिंग : महिला	फोटो उपलब्ध	287	IRW2624021	निर्वाचक का नाम : समता जांगु पिता का नाम: रमेश गृह संख्या : 697 उम्र : 19 लिंग : महिला	फोटो उपलब्ध	288	RJ/24/186/324145	निर्वाचक का नाम : फग्बूडी पति का नाम: चुनाराम गृह संख्या : 698 उम्र : 78 लिंग : महिला	फोटो उपलब्ध
289	IRW0368597	निर्वाचक का नाम : श्रवण पिता का नाम: चुनाराम गृह संख्या : 698 उम्र : 43 लिंग : पुरुष	फोटो उपलब्ध	290	IRW0703793	निर्वाचक का नाम : इंद्रा पति का नाम: श्रवण गृह संख्या : 698 उम्र : 41 लिंग : महिला	फोटो उपलब्ध	291	RJ/24/186/324365	निर्वाचक का नाम : मडकी पति का नाम: कोजाराम गृह संख्या : 699 उम्र : 74 लिंग : महिला	फोटो उपलब्ध
292	RJ/24/186/324368	निर्वाचक का नाम : जेताराम पिता का नाम: कोजाराम गृह संख्या : 699 उम्र : 58 लिंग : पुरुष	फोटो उपलब्ध	293	CWW1174713	निर्वाचक का नाम : भंवरी पति का नाम: जेताराम गृह संख्या : 699 उम्र : 57 लिंग : महिला	फोटो उपलब्ध	294	IRW0218123	निर्वाचक का नाम : पुखराज पिता का नाम: कोजाराम गृह संख्या : 699 उम्र : 38 लिंग : पुरुष	फोटो उपलब्ध
295	IRW1127174	निर्वाचक का नाम : गुडी पति का नाम: पुखराज गृह संख्या : 699 उम्र : 34 लिंग : महिला	फोटो उपलब्ध	296	IRW2409142	निर्वाचक का नाम : मनोज विश्रोई पिता का नाम: जेताराम गृह संख्या : 699 उम्र : 28 लिंग : पुरुष	फोटो उपलब्ध	297	IRW2409241	निर्वाचक का नाम : संजू बिश्रोई पति का नाम: मनोज विश्रोई गृह संख्या : 699 उम्र : 25 लिंग : महिला	फोटो उपलब्ध
298	IRW2267763	निर्वाचक का नाम : रामनारायण पिता का नाम: कोजाराम गृह संख्या : 699 उम्र : 22 लिंग : पुरुष	फोटो उपलब्ध	299	RJ/24/186/324314	निर्वाचक का नाम : नैनाराम पिता का नाम: भलाराम गृह संख्या : 700 उम्र : 71 लिंग : पुरुष	फोटो उपलब्ध	300	RJ/24/186/324136	निर्वाचक का नाम : फग्बूडी पति का नाम: नैनाराम गृह संख्या : 700 उम्र : 70 लिंग : महिला	फोटो उपलब्ध
301	IRW0068809	निर्वाचक का नाम : ओमाराम पिता का नाम: नैनाराम गृह संख्या : 700 उम्र : 53 लिंग : पुरुष	फोटो उपलब्ध	302	CWW1316249	निर्वाचक का नाम : पपूडी पति का नाम: ओमाराम गृह संख्या : 700 उम्र : 53 लिंग : महिला	फोटो उपलब्ध	303	RJ/24/186/324165	निर्वाचक का नाम : बाबूलाल पिता का नाम: नैनाराम गृह संख्या : 700 उम्र : 50 लिंग : पुरुष	फोटो उपलब्ध
304	CWW1316256	निर्वाचक का नाम : करनाराम पिता का नाम: नैनाराम गृह संख्या : 700 उम्र : 46 लिंग : पुरुष	फोटो उपलब्ध	305	IRW1617919	निर्वाचक का नाम : मैना पिता का नाम: करना राम गृह संख्या : 700 उम्र : 42 लिंग : महिला	फोटो उपलब्ध	306	IRW0541649	निर्वाचक का नाम : श्रवण पिता का नाम: नैनाराम गृह संख्या : 700 उम्र : 38 लिंग : पुरुष	फोटो उपलब्ध

307 निर्वाचक का नाम : रवीना जाँगू पिता का नाम: बाबू लाल गृह संख्या : 700 उम्र : 20 लिंग : महिला	IRW2616324 फोटो उपलब्ध	308 निर्वाचक का नाम : रीतु जांगू पिता का नाम: बाबू लाल गृह संख्या : 700 उम्र : 19 लिंग : महिला	IRW2616951 फोटो उपलब्ध	309 निर्वाचक का नाम : भैपाराम पिता का नाम: रूपाराम गृह संख्या : 701 उम्र : 76 लिंग : पुरुष	RJ/24/186/324370 फोटो उपलब्ध
310 निर्वाचक का नाम : कोयली पति का नाम: भैपाराम गृह संख्या : 701 उम्र : 74 लिंग : महिला	RJ/24/186/324134 फोटो उपलब्ध	311 निर्वाचक का नाम : हडमानराम पिता का नाम: भैपाराम गृह संख्या : 701 उम्र : 42 लिंग : पुरुष	CWW1316298 फोटो उपलब्ध	312 निर्वाचक का नाम : पिस्ता पति का नाम: हडमान गृह संख्या : 701 उम्र : 40 लिंग : महिला	IRW0217745 फोटो उपलब्ध
313 निर्वाचक का नाम : किस्तुराम पिता का नाम: वीरमराम गृह संख्या : 702 उम्र : 61 लिंग : पुरुष	RJ/24/186/324264 फोटो उपलब्ध	314 निर्वाचक का नाम : रूपली पति का नाम: किस्तुराम गृह संख्या : 702 उम्र : 59 लिंग : महिला	RJ/24/186/324263 फोटो उपलब्ध	315 निर्वाचक का नाम : सुनिल पिता का नाम: किस्तुराम गृह संख्या : 702 उम्र : 36 लिंग : पुरुष	IRW0703819 फोटो उपलब्ध
316 निर्वाचक का नाम : पिस्ता देवी पति का नाम: प्रेमराम गृह संख्या : 702 उम्र : 36 लिंग : महिला	IRW1353291 फोटो उपलब्ध	317 निर्वाचक का नाम : भागूराम पिता का नाम: वीरमराम गृह संख्या : 703 उम्र : 71 लिंग : पुरुष	RJ/24/186/324543 फोटो उपलब्ध	318 निर्वाचक का नाम : समदूडी पति का नाम: भागूराम गृह संख्या : 703 उम्र : 70 लिंग : महिला	RJ/24/186/324229 फोटो उपलब्ध
319 निर्वाचक का नाम : हरिराम पिता का नाम: वीरमराम गृह संख्या : 703 उम्र : 57 लिंग : पुरुष	IRW0069930 फोटो उपलब्ध	320 निर्वाचक का नाम : ईन्द्रा पति का नाम: हरिराम गृह संख्या : 703 उम्र : 56 लिंग : महिला	RJ/24/186/324266 फोटो उपलब्ध	321 निर्वाचक का नाम : बाबूलाल पिता का नाम: भागूराम गृह संख्या : 703 उम्र : 49 लिंग : पुरुष	RJ/24/186/324230 फोटो उपलब्ध
322 निर्वाचक का नाम : समदू पति का नाम: बाबूलाल गृह संख्या : 703 उम्र : 48 लिंग : महिला	CWW1421650 फोटो उपलब्ध	323 निर्वाचक का नाम : श्रवणराम पिता का नाम: भागूराम गृह संख्या : 703 उम्र : 47 लिंग : पुरुष	CWW1421668 फोटो उपलब्ध	324 निर्वाचक का नाम : मैना पति का नाम: श्रवणराम गृह संख्या : 703 उम्र : 46 लिंग : महिला	CWW1316314 फोटो उपलब्ध
325 निर्वाचक का नाम : सुमन पति का नाम: राजेश गृह संख्या : 703 उम्र : 32 लिंग : महिला	IRW1127166 फोटो उपलब्ध	326 निर्वाचक का नाम : उम्मेद जांगू पिता का नाम: हरी राम गृह संख्या : 703 उम्र : 27 लिंग : पुरुष	IRW2632263 फोटो उपलब्ध	327 निर्वाचक का नाम : पूजा बिश्रोई पिता का नाम: बाबूलाल गृह संख्या : 703 उम्र : 21 लिंग : महिला	IRW2391233 फोटो उपलब्ध
328 निर्वाचक का नाम : रामचन्द्र पिता का नाम: बाबूलाल गृह संख्या : 703 उम्र : 20 लिंग : पुरुष	IRW2391258 फोटो उपलब्ध	329 निर्वाचक का नाम : मंजू विश्रोई पिता का नाम: बाबू लाल बिश्रोई गृह संख्या : 703 उम्र : 19 लिंग : महिला	IRW2615375 फोटो उपलब्ध	330 निर्वाचक का नाम : कोमल विश्रोई पिता का नाम: श्रवण राम गृह संख्या : 703 उम्र : 19 लिंग : महिला	IRW2655819 फोटो उपलब्ध
331 निर्वाचक का नाम : दौलाराम पिता का नाम: वीरमराम गृह संख्या : 704 उम्र : 66 लिंग : पुरुष	RJ/24/186/324093 फोटो उपलब्ध	332 निर्वाचक का नाम : नैनी पति का नाम: दौलाराम गृह संख्या : 704 उम्र : 64 लिंग : महिला	RJ/24/186/324094 फोटो उपलब्ध	333 निर्वाचक का नाम : सहीराम पिता का नाम: दौलाराम गृह संख्या : 704 उम्र : 49 लिंग : पुरुष	IRW0069948 फोटो उपलब्ध
334 निर्वाचक का नाम : गीता पति का नाम: सहीराम गृह संख्या : 704 उम्र : 46 लिंग : महिला	IRW0703835 फोटो उपलब्ध	335 निर्वाचक का नाम : निरमा पति का नाम: जयराम गृह संख्या : 704 उम्र : 40 लिंग : महिला	IRW0703827 फोटो उपलब्ध	336 निर्वाचक का नाम : हापूराम पिता का नाम: कानाराम गृह संख्या : 705 उम्र : 66 लिंग : पुरुष	RJ/24/186/324369 फोटो उपलब्ध

विधान सभा क्षेत्र की संख्या व नाम : 130-लूनी  
अनुभाग की संख्या व नाम : 2-जागुओं की ढाणियाँ, गुड़ा विश्वोईयां

337	RJ/24/186/324463	निर्वाचक का नाम : पंकली पति का नाम: हापुराम गृह संख्या : 705 उम्र : 64 लिंग : महिला	फोटो उपलब्ध	338	IRW0703843	निर्वाचक का नाम : जितेंद्र पिता का नाम: हापुराम गृह संख्या : 705 उम्र : 32 लिंग : पुरुष	फोटो उपलब्ध	339	IRW1633452	निर्वाचक का नाम : रामरतन पिता का नाम: हापुराम जांगू गृह संख्या : 705 उम्र : 27 लिंग : पुरुष	फोटो उपलब्ध
340	RJ/24/186/324122	निर्वाचक का नाम : हापुराम पिता का नाम: मंगलाराम गृह संख्या : 706 उम्र : 86 लिंग : पुरुष	फोटो उपलब्ध	341	RJ/24/186/324051	निर्वाचक का नाम : भंवरलाल पिता का नाम: हापुराम गृह संख्या : 706 उम्र : 58 लिंग : पुरुष	फोटो उपलब्ध	342	CWW1316348	निर्वाचक का नाम : सुरजी पति का नाम: भंवरलाल गृह संख्या : 706 उम्र : 57 लिंग : महिला	फोटो उपलब्ध
343	RJ/24/186/324139	निर्वाचक का नाम : ओमी पति का नाम: ओमाराम गृह संख्या : 706 उम्र : 50 लिंग : महिला	फोटो उपलब्ध	344	RJ/24/186/324531	निर्वाचक का नाम : हीराराम पिता का नाम: हापुराम गृह संख्या : 706 उम्र : 49 लिंग : पुरुष	फोटो उपलब्ध	345	CWW1623925	निर्वाचक का नाम : सुगणा पति का नाम: हीराराम गृह संख्या : 706 उम्र : 49 लिंग : महिला	फोटो उपलब्ध
346	CWW1624071	निर्वाचक का नाम : पुकराज पिता का नाम: हापुराम गृह संख्या : 706 उम्र : 46 लिंग : पुरुष	फोटो उपलब्ध	347	CWW1316355	निर्वाचक का नाम : छमली पति का नाम: पुकराज गृह संख्या : 706 उम्र : 44 लिंग : महिला	फोटो उपलब्ध	348	IRW1127372	निर्वाचक का नाम : शारदा पति का नाम: जगदीश गृह संख्या : 706 उम्र : 35 लिंग : महिला	फोटो उपलब्ध
349	IRW1127364	निर्वाचक का नाम : जगदीश पिता का नाम: भंवरराम गृह संख्या : 706 उम्र : 30 लिंग : पुरुष	फोटो उपलब्ध	350	IRW1979046	निर्वाचक का नाम : सुनिता पिता का नाम: ओमा राम गृह संख्या : 706 उम्र : 28 लिंग : महिला	फोटो उपलब्ध	351	IRW1978840	निर्वाचक का नाम : सचिन पिता का नाम: हीरा राम गृह संख्या : 706 उम्र : 24 लिंग : पुरुष	फोटो उपलब्ध
352	IRW0703850	निर्वाचक का नाम : निरमा पिता का नाम: देवाराम गृह संख्या : 707 उम्र : 28 लिंग : महिला	फोटो उपलब्ध	353	IRW2365286	निर्वाचक का नाम : रामकिशन पिता का नाम: भबुतराम गृह संख्या : जांगुओं की धनी उम्र : 20 लिंग : पुरुष	फोटो उपलब्ध	354	IRW2518389	निर्वाचक का नाम : प्रदीप जंगु पिता का नाम: सोनाराम जंगु गृह संख्या : सोनाराम जंगु उम्र : 20 लिंग : पुरुष	फोटो उपलब्ध

355	RJ/24/186/318225	निर्वाचक का नाम : तुलछी पति का नाम: सुंदाराम गृह संख्या : 408 उम्र : 71 लिंग : महिला	फोटो उपलब्ध	356	CWW1313220	निर्वाचक का नाम : श्रीराम पिता का नाम: रूपाराम गृह संख्या : 408 उम्र : 65 लिंग : पुरुष	फोटो उपलब्ध	357	RJ/24/186/318516	निर्वाचक का नाम : हरीराम पिता का नाम: सुंदाराम गृह संख्या : 408 उम्र : 49 लिंग : पुरुष	फोटो उपलब्ध
358	IRW0069328	निर्वाचक का नाम : हीरादेवी पति का नाम: हरिराम गृह संख्या : 408 उम्र : 44 लिंग : महिला	फोटो उपलब्ध	359	CWW1313238	निर्वाचक का नाम : पपाराम पिता का नाम: गोरधनराम गृह संख्या : 409 उम्र : 44 लिंग : पुरुष	फोटो उपलब्ध	360	IRW0069336	निर्वाचक का नाम : भेपाराम पिता का नाम: गोरधनराम गृह संख्या : 409 उम्र : 42 लिंग : पुरुष	फोटो उपलब्ध
361	IRW0771246	निर्वाचक का नाम : प्रेमबी पति का नाम: पप्पाराम गृह संख्या : 409 उम्र : 37 लिंग : महिला	फोटो उपलब्ध	362	RJ/24/186/318270	निर्वाचक का नाम : फूली पति का नाम: भीखाराम गृह संख्या : 411 उम्र : 81 लिंग : महिला	फोटो उपलब्ध	363	RJ/24/186/318522	निर्वाचक का नाम : बगडाराम पिता का नाम: भीखाराम गृह संख्या : 411 उम्र : 54 लिंग : पुरुष	फोटो उपलब्ध
364	IRW0971234	निर्वाचक का नाम : सोहनी पति का नाम: लालाराम गृह संख्या : 411 उम्र : 48 लिंग : महिला	फोटो उपलब्ध	365	IRW0369173	निर्वाचक का नाम : परमा पति का नाम: बगडाराम गृह संख्या : 411 उम्र : 46 लिंग : महिला	फोटो उपलब्ध	366	IRW0369496	निर्वाचक का नाम : लालाराम पिता का नाम: भीखाराम गृह संख्या : 411 उम्र : 44 लिंग : पुरुष	फोटो उपलब्ध
367	RJ/24/186/318066	निर्वाचक का नाम : पेमाराम पिता का नाम: मधाराम गृह संख्या : 412 उम्र : 73 लिंग : पुरुष	फोटो उपलब्ध	368	RJ/24/186/318285	निर्वाचक का नाम : गोरधनराम पिता का नाम: मधाराम गृह संख्या : 412 उम्र : 71 लिंग : पुरुष	फोटो उपलब्ध	369	RJ/24/186/318367	निर्वाचक का नाम : मनसुख पिता का नाम: मधाराम गृह संख्या : 412 उम्र : 66 लिंग : पुरुष	फोटो उपलब्ध
370	RJ/24/186/318514	निर्वाचक का नाम : पेमली पति का नाम: पेमाराम गृह संख्या : 412 उम्र : 66 लिंग : महिला	फोटो उपलब्ध	371	RJ/24/186/318536	निर्वाचक का नाम : कुण्णा पति का नाम: गोरधनराम गृह संख्या : 412 उम्र : 63 लिंग : महिला	फोटो उपलब्ध	372	IRW1729532	निर्वाचक का नाम : इन्द्रा पति का नाम: मनसुख गृह संख्या : 412 उम्र : 59 लिंग : महिला	फोटो उपलब्ध
373	CWW1623743	निर्वाचक का नाम : राजूराम पिता का नाम: गोरधनराम गृह संख्या : 412 उम्र : 42 लिंग : पुरुष	फोटो उपलब्ध	374	IRW0704700	निर्वाचक का नाम : सुवटी पति का नाम: राजूराम गृह संख्या : 412 उम्र : 42 लिंग : महिला	फोटो उपलब्ध	375	IRW0771261	निर्वाचक का नाम : जगदीश पिता का नाम: गोरधनराम गृह संख्या : 412 उम्र : 39 लिंग : पुरुष	फोटो उपलब्ध
376	IRW0771204	निर्वाचक का नाम : शारदा पति का नाम: फुसाराम गृह संख्या : 412 उम्र : 34 लिंग : महिला	फोटो उपलब्ध	377	RJ/24/186/318493	निर्वाचक का नाम : सुंडी पति का नाम: तेजाराम गृह संख्या : 413 उम्र : 71 लिंग : महिला	फोटो उपलब्ध	378	RJ/24/186/318448	निर्वाचक का नाम : भंवरलाल पिता का नाम: तेजाराम गृह संख्या : 413 उम्र : 56 लिंग : पुरुष	फोटो उपलब्ध
379	RJ/24/186/318467	निर्वाचक का नाम : भबुतराम पिता का नाम: तेजाराम गृह संख्या : 413 उम्र : 54 लिंग : पुरुष	फोटो उपलब्ध	380	RJ/24/186/318605	निर्वाचक का नाम : छोगाराम पिता का नाम: तेजाराम गृह संख्या : 413 उम्र : 52 लिंग : पुरुष	फोटो उपलब्ध	381	CWW1313253	निर्वाचक का नाम : एलची पति का नाम: भबुतराम गृह संख्या : 413 उम्र : 51 लिंग : महिला	फोटो उपलब्ध
382	RJ/24/186/318381	निर्वाचक का नाम : सहीराम पिता का नाम: तेजाराम गृह संख्या : 413 उम्र : 50 लिंग : पुरुष	फोटो उपलब्ध	383	IRW0841569	निर्वाचक का नाम : विमला देवी पति का नाम: छोगाराम गृह संख्या : 413 उम्र : 49 लिंग : महिला	फोटो उपलब्ध	384	IRW0841379	निर्वाचक का नाम : पेपी देवी पति का नाम: नेनाराम गृह संख्या : 413 उम्र : 44 लिंग : महिला	फोटो उपलब्ध

385 निर्वाचक का नाम : नेनाराम पिता का नाम: तेजाराम गृह संख्या : 413 उम्र : 43 लिंग : पुरुष	CWW1313261 फोटो उपलब्ध	386 निर्वाचक का नाम : परमा पति का नाम: सहीराम गृह संख्या : 413 उम्र : 43 लिंग : महिला	CWW1544436 फोटो उपलब्ध	# 387 निर्वाचक का नाम : सीमा देवी पति का नाम: भंवरलाल गृह संख्या : 413 उम्र : 38 लिंग : महिला	IRW1128198 फोटो उपलब्ध
388 निर्वाचक का नाम : रामी देवी पति का नाम: जयराम गृह संख्या : 413 उम्र : 37 लिंग : महिला	IRW0841254 फोटो उपलब्ध	389 निर्वाचक का नाम : जगमालराम पिता का नाम: तेजाराम गृह संख्या : 413 उम्र : 36 लिंग : पुरुष	IRW0971259 फोटो उपलब्ध	390 निर्वाचक का नाम : जयराम पिता का नाम: तेंजा राम गृह संख्या : 413 उम्र : 36 लिंग : पुरुष	IRW0841247 फोटो उपलब्ध
391 निर्वाचक का नाम : इन्द्रा पति का नाम: जगमालराम गृह संख्या : 413 उम्र : 34 लिंग : महिला	IRW0971242 फोटो उपलब्ध	392 निर्वाचक का नाम : रामनिवास पिता का नाम: तेजाराम गृह संख्या : 413 उम्र : 33 लिंग : पुरुष	IRW0841627 फोटो उपलब्ध	393 निर्वाचक का नाम : निरमा पति का नाम: रामनिवास गृह संख्या : 413 उम्र : 31 लिंग : महिला	IRW0900506 फोटो उपलब्ध
394 निर्वाचक का नाम : संतोष कुमार पिता का नाम: भभुत राम गृह संख्या : 413 उम्र : 25 लिंग : पुरुष	IRW1963339 फोटो उपलब्ध	395 निर्वाचक का नाम : अनिल झाग पिता का नाम: भवरलाल गृह संख्या : 413 उम्र : 23 लिंग : पुरुष	IRW2344232 फोटो उपलब्ध	396 निर्वाचक का नाम : उरमा पिता का नाम: भभुत राम गृह संख्या : 413 उम्र : 21 लिंग : महिला	IRW2309904 फोटो उपलब्ध
397 निर्वाचक का नाम : उम्मेदराम पिता का नाम: बगाराम गृह संख्या : 414 उम्र : 63 लिंग : पुरुष	RJ/24/186/318657 फोटो उपलब्ध	398 निर्वाचक का नाम : मीरा पति का नाम: उम्मेदराम गृह संख्या : 414 उम्र : 60 लिंग : महिला	RJ/24/186/318216 फोटो उपलब्ध	399 निर्वाचक का नाम : चीमाराम पिता का नाम: बगाराम गृह संख्या : 414 उम्र : 58 लिंग : पुरुष	RJ/24/186/318658 फोटो उपलब्ध
400 निर्वाचक का नाम : मोहनी पति का नाम: चीमाराम गृह संख्या : 414 उम्र : 56 लिंग : महिला	CWW1421973 फोटो उपलब्ध	401 निर्वाचक का नाम : मूझाराम पिता का नाम: बगाराम गृह संख्या : 414 उम्र : 51 लिंग : पुरुष	IRW0037101 फोटो उपलब्ध	402 निर्वाचक का नाम : कमली पति का नाम: मुझाराम गृह संख्या : 414 उम्र : 44 लिंग : महिला	IRW0037119 फोटो उपलब्ध
403 निर्वाचक का नाम : हड़मानराम पिता का नाम: उम्मेद राम गृह संख्या : 414 उम्र : 33 लिंग : पुरुष	IRW1128230 फोटो उपलब्ध	404 निर्वाचक का नाम : धनश्याम विशनोई पिता का नाम: चीमाराम गृह संख्या : 414 उम्र : 33 लिंग : पुरुष	IRW1128255 फोटो उपलब्ध	405 निर्वाचक का नाम : संतोष कुमार पिता का नाम: चीमाराम गृह संख्या : 414 उम्र : 32 लिंग : पुरुष	IRW1128248 फोटो उपलब्ध
406 निर्वाचक का नाम : श्रवण कुमार पिता का नाम: उम्मेद राम गृह संख्या : 414 उम्र : 31 लिंग : पुरुष	IRW1128222 फोटो उपलब्ध	407 निर्वाचक का नाम : भूपेंद्र पिता का नाम: उम्मेद राम गृह संख्या : 414 उम्र : 31 लिंग : पुरुष	IRW1617927 फोटो उपलब्ध	408 निर्वाचक का नाम : पप्पू पति का नाम: हड़मान राम गृह संख्या : 414 उम्र : 30 लिंग : महिला	IRW1253814 फोटो उपलब्ध
409 निर्वाचक का नाम : विक्रम पिता का नाम: मुजा राम गृह संख्या : 414 उम्र : 29 लिंग : पुरुष	IRW1617935 फोटो उपलब्ध	410 निर्वाचक का नाम : बेबी पति का नाम: श्रवण राम गृह संख्या : 414 उम्र : 29 लिंग : महिला	IRW1331990 फोटो उपलब्ध	411 निर्वाचक का नाम : संगीता पति का नाम: नरेंद्र गृह संख्या : 414 उम्र : 25 लिंग : महिला	IRW2267631 फोटो उपलब्ध
412 निर्वाचक का नाम : नरेंद्र पिता का नाम: मुजा राम गृह संख्या : 414 उम्र : 23 लिंग : पुरुष	IRW1998533 फोटो उपलब्ध	413 निर्वाचक का नाम : सचिन पिता का नाम: मुजराम गृह संख्या : 414 उम्र : 20 लिंग : पुरुष	IRW2282408 फोटो उपलब्ध	414 निर्वाचक का नाम : माडूडी पति का नाम: भागीरथ गृह संख्या : 415 उम्र : 66 लिंग : महिला	CWW1313279 फोटो उपलब्ध

415 निर्वाचक का नाम : मेधराज पिता का नाम: भागीरथ गृह संख्या : 415 उम्र : 40 लिंग : पुरुष	IRW1128214 फोटो उपलब्ध	416 निर्वाचक का नाम : छमा देवी पति का नाम: मेधराज गृह संख्या : 415 उम्र : 36 लिंग : महिला	IRW1253871 फोटो उपलब्ध	417 निर्वाचक का नाम : खेराजराम पिता का नाम: पूनाराम गृह संख्या : 416 उम्र : 52 लिंग : पुरुष	RJ/24/186/318532 फोटो उपलब्ध
418 निर्वाचक का नाम : मंगलाराम पिता का नाम: पूनाराम गृह संख्या : 416 उम्र : 50 लिंग : पुरुष	IRW0037093 फोटो उपलब्ध	419 निर्वाचक का नाम : गुड्डी पति का नाम: मंगलाराम गृह संख्या : 416 उम्र : 38 लिंग : महिला	IRW1378553 फोटो उपलब्ध	420 निर्वाचक का नाम : श्याम लाल पिता का नाम: मंगला राम गृह संख्या : 416 उम्र : 19 लिंग : पुरुष	IRW2655223 फोटो उपलब्ध
421 निर्वाचक का नाम : सिवडी पति का नाम: हिमताराम गृह संख्या : 417 उम्र : 65 लिंग : महिला	RJ/24/186/318124 फोटो उपलब्ध	422 निर्वाचक का नाम : तीजा पति का नाम: थानाराम गृह संख्या : 417 उम्र : 61 लिंग : महिला	RJ/24/186/318494 फोटो उपलब्ध	423 निर्वाचक का नाम : जोराराम पिता का नाम: हिमताराम गृह संख्या : 417 उम्र : 53 लिंग : पुरुष	RJ/24/186/318128 फोटो उपलब्ध
424 निर्वाचक का नाम : हुकमाराम पिता का नाम: हिमताराम गृह संख्या : 417 उम्र : 50 लिंग : पुरुष	RJ/24/186/318638 फोटो उपलब्ध	425 निर्वाचक का नाम : शारदा पति का नाम: हुकमाराम गृह संख्या : 417 उम्र : 46 लिंग : महिला	CWW1865625 फोटो उपलब्ध	426 निर्वाचक का नाम : शान्ति पति का नाम: जोराराम गृह संख्या : 417 उम्र : 45 लिंग : महिला	IRW0217752 फोटो उपलब्ध
427 निर्वाचक का नाम : सीता पति का नाम: हरलाल गृह संख्या : 417 उम्र : 43 लिंग : महिला	IRW0841544 फोटो उपलब्ध	428 निर्वाचक का नाम : हरलाल पिता का नाम: थानाराम गृह संख्या : 417 उम्र : 42 लिंग : पुरुष	CWW1313287 फोटो उपलब्ध	429 निर्वाचक का नाम : संगीता पति का नाम: श्रवण राम गृह संख्या : 417 उम्र : 33 लिंग : महिला	IRW1617745 फोटो उपलब्ध
430 निर्वाचक का नाम : श्रवण राम पिता का नाम: हिमता राम गृह संख्या : 417 उम्र : 32 लिंग : पुरुष	IRW0841551 फोटो उपलब्ध	431 निर्वाचक का नाम : पूजा पिता का नाम: हुकमा राम गृह संख्या : 417 उम्र : 25 लिंग : महिला	IRW2082808 फोटो उपलब्ध	432 निर्वाचक का नाम : माया पिता का नाम: हुकमा राम गृह संख्या : 417 उम्र : 22 लिंग : महिला	IRW2066744 फोटो उपलब्ध
433 निर्वाचक का नाम : प्रकाश पिता का नाम: हरलाल गृह संख्या : 417 उम्र : 22 लिंग : पुरुष	IRW2413391 फोटो उपलब्ध	434 निर्वाचक का नाम : मलाराम पिता का नाम: कोजाराम गृह संख्या : 418 उम्र : 61 लिंग : पुरुष	RJ/24/186/318520 फोटो उपलब्ध	435 निर्वाचक का नाम : रामेवरी पति का नाम: मलाराम गृह संख्या : 418 उम्र : 59 लिंग : महिला	RJ/24/186/318510 फोटो उपलब्ध
436 निर्वाचक का नाम : जयकिशन पिता का नाम: कोजाराम गृह संख्या : 418 उम्र : 58 लिंग : पुरुष	RJ/24/186/318595 फोटो उपलब्ध	437 निर्वाचक का नाम : सुमित्रा पति का नाम: दिनेश गृह संख्या : 418 उम्र : 31 लिंग : महिला	IRW1963461 फोटो उपलब्ध	438 निर्वाचक का नाम : झमकू पति का नाम: धेवरराम गृह संख्या : 419 उम्र : 75 लिंग : महिला	RJ/24/186/318511 फोटो उपलब्ध
439 निर्वाचक का नाम : पारसी पति का नाम: जवन्ताराम गृह संख्या : 419 उम्र : 51 लिंग : महिला	RJ/24/186/318619 फोटो उपलब्ध	440 निर्वाचक का नाम : सुगणा पति का नाम: पेमाराम गृह संख्या : 420 उम्र : 69 लिंग : महिला	CWW1313295 फोटो उपलब्ध	441 निर्वाचक का नाम : हरीराम पिता का नाम: पेमाराम गृह संख्या : 420 उम्र : 53 लिंग : पुरुष	RJ/24/186/318632 फोटो उपलब्ध
442 निर्वाचक का नाम : आसूराम पिता का नाम: पेमाराम गृह संख्या : 420 उम्र : 51 लिंग : पुरुष	RJ/24/186/318596 फोटो उपलब्ध	443 निर्वाचक का नाम : पंखली पति का नाम: खेराजराम गृह संख्या : 420 उम्र : 44 लिंग : महिला	IRW1127919 फोटो उपलब्ध	444 निर्वाचक का नाम : श्रीकिशन पिता का नाम: पेमाराम गृह संख्या : 420 उम्र : 44 लिंग : पुरुष	CWW1624196 फोटो उपलब्ध

445	CWW1313303	निर्वाचक का नाम : कमली पति का नाम: आसुराम गृह संख्या : 420 उम्र : 44 लिंग : महिला	फोटो उपलब्ध	446	CWW1313311	निर्वाचक का नाम : सुमित्रा पति का नाम: हरिराम गृह संख्या : 420 उम्र : 44 लिंग : महिला	फोटो उपलब्ध	447	IRW0922237	निर्वाचक का नाम : जगदीश पिता का नाम: पेमाराम गृह संख्या : 420 उम्र : 34 लिंग : पुरुष	फोटो उपलब्ध
448	IRW0900498	निर्वाचक का नाम : संतोष पति का नाम: जगदीश गृह संख्या : 420 उम्र : 31 लिंग : महिला	फोटो उपलब्ध	449	IRW1378561	निर्वाचक का नाम : मंजु पति का नाम: श्री किशन गृह संख्या : 420 उम्र : 29 लिंग : महिला	फोटो उपलब्ध	450	IRW1978543	निर्वाचक का नाम : महीपाल पिता का नाम: हरिराम गृह संख्या : 420 उम्र : 27 लिंग : पुरुष	फोटो उपलब्ध
451	IRW2631174	निर्वाचक का नाम : मनीषा पिता का नाम: आसुराम गृह संख्या : 420 उम्र : 21 लिंग : महिला	फोटो उपलब्ध	452	CWW1422005	निर्वाचक का नाम : धमली पति का नाम: चेलाराम गृह संख्या : 421 उम्र : 63 लिंग : महिला	फोटो उपलब्ध	453	IRW0841478	निर्वाचक का नाम : प्रकाश पिता का नाम: छेलाराम गृह संख्या : 421 उम्र : 33 लिंग : पुरुष	फोटो उपलब्ध
454	RJ/24/186/318535	निर्वाचक का नाम : मोवनी पति का नाम: गोरधनराम गृह संख्या : 422 उम्र : 71 लिंग : महिला	फोटो उपलब्ध	455	CWW1173459	निर्वाचक का नाम : सुशिला पति का नाम: रामूराम गृह संख्या : 422 उम्र : 59 लिंग : महिला	फोटो उपलब्ध	456	RJ/24/186/318314	निर्वाचक का नाम : सुगणा पति का नाम: माधूराम गृह संख्या : 422 उम्र : 59 लिंग : महिला	फोटो उपलब्ध
457	RJ/24/186/318504	निर्वाचक का नाम : कमली पति का नाम: महीराम गृह संख्या : 422 उम्र : 59 लिंग : महिला	फोटो उपलब्ध	458	RJ/24/186/318507	निर्वाचक का नाम : तुलसा पति का नाम: फगलूराम गृह संख्या : 422 उम्र : 59 लिंग : महिला	फोटो उपलब्ध	459	RJ/24/186/318623	निर्वाचक का नाम : हडमानराम पिता का नाम: माधूराम गृह संख्या : 422 उम्र : 50 लिंग : पुरुष	फोटो उपलब्ध
460	IRW0704726	निर्वाचक का नाम : जैतीदेवी पति का नाम: हडमानराम गृह संख्या : 422 उम्र : 47 लिंग : महिला	फोटो उपलब्ध	461	IRW0704718	निर्वाचक का नाम : धर्मराम पिता का नाम: मादाराम गृह संख्या : 422 उम्र : 46 लिंग : पुरुष	फोटो उपलब्ध	462	IRW0069302	निर्वाचक का नाम : बंशीलाल पिता का नाम: फगलूराम गृह संख्या : 422 उम्र : 46 लिंग : पुरुष	फोटो उपलब्ध
463	CWW1544444	निर्वाचक का नाम : सजनलाल पिता का नाम: मादाराम गृह संख्या : 422 उम्र : 45 लिंग : पुरुष	फोटो उपलब्ध	464	CWW1422013	निर्वाचक का नाम : सूरता पति का नाम: बंशीलाल गृह संख्या : 422 उम्र : 44 लिंग : महिला	फोटो उपलब्ध	465	IRW0841387	निर्वाचक का नाम : रमेश पिता का नाम: महीराम गृह संख्या : 422 उम्र : 43 लिंग : पुरुष	फोटो उपलब्ध
466	IRW0069310	निर्वाचक का नाम : भंवरी पति का नाम: धर्मराम गृह संख्या : 422 उम्र : 42 लिंग : महिला	फोटो उपलब्ध	467	IRW0841445	निर्वाचक का नाम : रामनिवास पिता का नाम: माधुराम गृह संख्या : 422 उम्र : 38 लिंग : पुरुष	फोटो उपलब्ध	468	IRW0841395	निर्वाचक का नाम : नैनी देवी पति का नाम: रमेश गृह संख्या : 422 उम्र : 37 लिंग : महिला	फोटो उपलब्ध
469	IRW0841411	निर्वाचक का नाम : रघुनाथ पिता का नाम: फगलूराम गृह संख्या : 422 उम्र : 37 लिंग : पुरुष	फोटो उपलब्ध	470	IRW0971283	निर्वाचक का नाम : विष्णु पिता का नाम: महीराम गृह संख्या : 422 उम्र : 34 लिंग : पुरुष	फोटो उपलब्ध	471	IRW0841452	निर्वाचक का नाम : राजेश पिता का नाम: माधुराम गृह संख्या : 422 उम्र : 34 लिंग : पुरुष	फोटो उपलब्ध
472	IRW1978576	निर्वाचक का नाम : निरमा देवी पति का नाम: रामनिवास विश्रोई गृह संख्या : 422 उम्र : 34 लिंग : महिला	फोटो उपलब्ध	473	IRW2076750	निर्वाचक का नाम : किरण विश्रोई पति का नाम: विष्णु गृह संख्या : 422 उम्र : 33 लिंग : महिला	फोटो उपलब्ध	474	IRW0841460	निर्वाचक का नाम : प्रियंका पति का नाम: राजेश गृह संख्या : 422 उम्र : 32 लिंग : महिला	फोटो उपलब्ध

475	IRW1331982	निर्वाचक का नाम : बिदामी पति का नाम: रघुनाथ गृह संख्या : 422 उम्र : 32 लिंग : महिला	फोटो उपलब्ध	476	IRW1633544	निर्वाचक का नाम : कौशल्या पति का नाम: मेहराम गृह संख्या : 422 उम्र : 31 लिंग : महिला	फोटो उपलब्ध	477	IRW0771147	निर्वाचक का नाम : सुनील झांग पिता का नाम: रामूराम गृह संख्या : 422 उम्र : 30 लिंग : पुरुष	फोटो उपलब्ध
478	IRW1978584	निर्वाचक का नाम : बेबी पति का नाम: सुनील झांग गृह संख्या : 422 उम्र : 28 लिंग : महिला	फोटो उपलब्ध	479	IRW1963305	निर्वाचक का नाम : ममता विश्वोई पिता का नाम: बंसी लाल विश्वोई गृह संख्या : 422 उम्र : 27 लिंग : महिला	फोटो उपलब्ध	480	IRW1978535	निर्वाचक का नाम : मनीषा पिता का नाम: हड़मान राम गृह संख्या : 422 उम्र : 24 लिंग : महिला	फोटो उपलब्ध
481	IRW2414670	निर्वाचक का नाम : रामदीन पिता का नाम: हनुमान राम गृह संख्या : 422 उम्र : 21 लिंग : पुरुष	फोटो उपलब्ध	482	IRW2415784	निर्वाचक का नाम : शंकर विश्वोई पिता का नाम: हनुमान राम गृह संख्या : 422 उम्र : 21 लिंग : पुरुष	फोटो उपलब्ध	483	IRW2414704	निर्वाचक का नाम : गोविन्द पिता का नाम: धर्मराम गृह संख्या : 422 उम्र : 20 लिंग : पुरुष	फोटो उपलब्ध
484	RJ/24/186/318660	निर्वाचक का नाम : पाबुराम पिता का नाम: रूपाराम गृह संख्या : 423 उम्र : 67 लिंग : पुरुष	फोटो उपलब्ध	485	IRW0369785	निर्वाचक का नाम : रामनिवास पिता का नाम: खंगाराम गृह संख्या : 423 उम्र : 41 लिंग : पुरुष	फोटो उपलब्ध	486	RJ/24/186/318515	निर्वाचक का नाम : भीखाराम पिता का नाम: रूपाराम गृह संख्या : 424 उम्र : 86 लिंग : पुरुष	फोटो उपलब्ध
487	IRW0704734	निर्वाचक का नाम : सुरेश पिता का नाम: कोलाराम गृह संख्या : 425 उम्र : 41 लिंग : पुरुष	फोटो उपलब्ध	488	IRW1378579	निर्वाचक का नाम : सुमित्रा पति का नाम: सुरेश गृह संख्या : 425 उम्र : 31 लिंग : महिला	फोटो उपलब्ध	489	CWW1313345	निर्वाचक का नाम : भागीरथ पिता का नाम: बगाराम गृह संख्या : 428 उम्र : 68 लिंग : पुरुष	फोटो उपलब्ध
490	RJ/24/186/318531	निर्वाचक का नाम : सकुडी पति का नाम: पूनाराम गृह संख्या : 429 उम्र : 69 लिंग : महिला	फोटो उपलब्ध	491	RJ/24/186/318336	निर्वाचक का नाम : पेमराम पिता का नाम: कोजाराम गृह संख्या : 433 उम्र : 75 लिंग : पुरुष	फोटो उपलब्ध	492	RJ/24/186/318456	निर्वाचक का नाम : चेलाराम पिता का नाम: कोजाराम गृह संख्या : 434 उम्र : 66 लिंग : पुरुष	फोटो उपलब्ध
493	IRW0367466	निर्वाचक का नाम : बुधकीदेवी पति का नाम: दोलाराम गृह संख्या : 434 उम्र : 44 लिंग : महिला	फोटो उपलब्ध	494	RJ/24/186/318496	निर्वाचक का नाम : रामूराम पिता का नाम: कोजाराम गृह संख्या : 435 उम्र : 60 लिंग : पुरुष	फोटो उपलब्ध	495	RJ/24/186/318525	निर्वाचक का नाम : फगलूराम पिता का नाम: कोजाराम गृह संख्या : 437 उम्र : 63 लिंग : पुरुष	फोटो उपलब्ध
496	RJ/24/186/318508	निर्वाचक का नाम : सायती पति का नाम: खंगाराम गृह संख्या : 438 उम्र : 66 लिंग : महिला	फोटो उपलब्ध	497	IRW2092765	निर्वाचक का नाम : संजय पिता का नाम: हुकमा राम गृह संख्या : 510 उम्र : 25 लिंग : पुरुष	फोटो उपलब्ध	498	IRW2413268	निर्वाचक का नाम : संगीता पति का नाम: संजय गृह संख्या : 510 उम्र : 23 लिंग : महिला	फोटो उपलब्ध
499	IRW2413334	निर्वाचक का नाम : रिकू पिता का नाम: हुकमाराम गृह संख्या : 510 उम्र : 20 लिंग : महिला	फोटो उपलब्ध	500	IRW1978527	निर्वाचक का नाम : सुनील पिता का नाम: भेपराम गृह संख्या : 679 उम्र : 24 लिंग : पुरुष	फोटो उपलब्ध	501	IRW1963354	निर्वाचक का नाम : निरमा पिता का नाम: बंसीलाल गृह संख्या : 681 उम्र : 24 लिंग : महिला	फोटो उपलब्ध
502	IRW1979038	निर्वाचक का नाम : गुड्डी पति का नाम: चेनाराम गृह संख्या : 685 उम्र : 29 लिंग : महिला	फोटो उपलब्ध								

503 निर्वाचक का नाम : घेवर राम पिता का नाम: प्रेमा राम गृह संख्या : 0 उम्र : 50 लिंग : पुरुष	IRW1648708 फोटो उपलब्ध	504 निर्वाचक का नाम : पुष्पा पति का नाम: धर्मेन्द्र गृह संख्या : 0 उम्र : 31 लिंग : महिला	IRW1648716 फोटो उपलब्ध	505 निर्वाचक का नाम : दिनेश खावा पिता का नाम: घेवर राम गृह संख्या : 0 उम्र : 27 लिंग : पुरुष	IRW1648690 फोटो उपलब्ध
506 निर्वाचक का नाम : अनिल पिता का नाम: घेवर राम गृह संख्या : 01 उम्र : 25 लिंग : पुरुष	IRW1808369 फोटो उपलब्ध	507 निर्वाचक का नाम : धापू विश्वोई पति का नाम: दिनेश खावा गृह संख्या : 01 उम्र : 25 लिंग : महिला	IRW2389583 फोटो उपलब्ध	508 निर्वाचक का नाम : पुष्पा पति का नाम: अनिल गृह संख्या : 01 उम्र : 23 लिंग : महिला	IRW2389492 फोटो उपलब्ध
509 निर्वाचक का नाम : गोकलराम पिता का नाम: हनुतजी गृह संख्या : 3 उम्र : 91 लिंग : पुरुष	RJ/24/186/327384 फोटो उपलब्ध	510 निर्वाचक का नाम : लादूराम पिता का नाम: गोकलराम गृह संख्या : 3 उम्र : 61 लिंग : पुरुष	RJ/24/186/327400 फोटो उपलब्ध	511 निर्वाचक का नाम : शिवरी पति का नाम: लादूराम गृह संख्या : 3 उम्र : 59 लिंग : महिला	RJ/24/186/327401 फोटो उपलब्ध
512 निर्वाचक का नाम : जवरीलाल पिता का नाम: गोकलराम गृह संख्या : 3 उम्र : 56 लिंग : पुरुष	RJ/24/186/327385 फोटो उपलब्ध	513 निर्वाचक का नाम : मानकी पति का नाम: जवरीलाल गृह संख्या : 3 उम्र : 52 लिंग : महिला	RJ/24/186/327402 फोटो उपलब्ध	514 निर्वाचक का नाम : राजू पिता का नाम: गोकलराम गृह संख्या : 3 उम्र : 51 लिंग : पुरुष	RJ/24/186/327397 फोटो उपलब्ध
515 निर्वाचक का नाम : फमू पति का नाम: राजू गृह संख्या : 3 उम्र : 50 लिंग : महिला	RJ/24/186/327455 फोटो उपलब्ध	516 निर्वाचक का नाम : पुखराज पिता का नाम: गोकलराम गृह संख्या : 3 उम्र : 50 लिंग : पुरुष	RJ/24/186/327387 फोटो उपलब्ध	517 निर्वाचक का नाम : पारसी पति का नाम: पुखराज गृह संख्या : 3 उम्र : 49 लिंग : महिला	CWV1422971 फोटो उपलब्ध
518 निर्वाचक का नाम : श्रवण पिता का नाम: लादूराम गृह संख्या : 3 उम्र : 44 लिंग : पुरुष	CWV1422989 फोटो उपलब्ध	519 निर्वाचक का नाम : बादरराम पिता का नाम: लादूराम गृह संख्या : 3 उम्र : 36 लिंग : पुरुष	IRW0706887 फोटो उपलब्ध	520 निर्वाचक का नाम : जगदीश पिता का नाम: जवरीलाल गृह संख्या : 3 उम्र : 36 लिंग : पुरुष	IRW0706895 फोटो उपलब्ध
521 निर्वाचक का नाम : नेनिदेवी पति का नाम: श्रवणराम गृह संख्या : 3 उम्र : 33 लिंग : महिला	IRW2505667 फोटो उपलब्ध	522 निर्वाचक का नाम : बेबी पति का नाम: बदर राम गृह संख्या : 3 उम्र : 31 लिंग : महिला	IRW2402154 फोटो उपलब्ध	523 निर्वाचक का नाम : किशन लाल पिता का नाम: पुखराज गृह संख्या : 3 उम्र : 29 लिंग : पुरुष	IRW2499390 फोटो उपलब्ध
524 निर्वाचक का नाम : लांचा पति का नाम: कनराम गृह संख्या : 3 उम्र : 29 लिंग : महिला	IRW2507333 फोटो उपलब्ध	525 निर्वाचक का नाम : कना राम पिता का नाम: जवरीलाल गृह संख्या : 3 उम्र : 28 लिंग : पुरुष	IRW2507416 फोटो उपलब्ध	526 निर्वाचक का नाम : सुरेन्द्र पिता का नाम: पुखराज गृह संख्या : 3 उम्र : 27 लिंग : पुरुष	IRW2506996 फोटो उपलब्ध
527 निर्वाचक का नाम : रमेश जाणी पिता का नाम: लादूराम गृह संख्या : 3 उम्र : 25 लिंग : पुरुष	IRW2499648 फोटो उपलब्ध	528 निर्वाचक का नाम : राकेश पिता का नाम: पुखराज गृह संख्या : 3 उम्र : 25 लिंग : पुरुष	IRW2517811 फोटो उपलब्ध	529 निर्वाचक का नाम : धापू पति का नाम: रमेश जानी गृह संख्या : 3 उम्र : 23 लिंग : महिला	IRW2507044 फोटो उपलब्ध
530 निर्वाचक का नाम : विष्णू जाणी पिता का नाम: राजेन्द्र जाणी गृह संख्या : 3 उम्र : 22 लिंग : पुरुष	IRW2506939 फोटो उपलब्ध	531 निर्वाचक का नाम : पिकी सियाग पति का नाम: महिपाल गोदारा गृह संख्या : 7 उम्र : 27 लिंग : महिला	IRW2306629 फोटो उपलब्ध	532 निर्वाचक का नाम : आरएसराणावत पिता का नाम: बीएस गृह संख्या : 8 उम्र : 79 लिंग : पुरुष	CWV1545672 फोटो उपलब्ध

533	CWW1474113	निर्वाचक का नाम : पीराणावत पति का नाम: आर०एस०राणावत गृह संख्या : 8 उम्र : 72 लिंग : महिला	फोटो उपलब्ध	534	IRW0706903	निर्वाचक का नाम : हनुमानराम पिता का नाम: लादूराम गृह संख्या : 13 उम्र : 39 लिंग : पुरुष	फोटो उपलब्ध	535	IRW2507473	निर्वाचक का नाम : ज्योति पति का नाम: हनुमानराम गृह संख्या : 13 उम्र : 33 लिंग : महिला	फोटो उपलब्ध
536	IRW2618122	निर्वाचक का नाम : शरद कुमार पिता का नाम: कमलेश कुमार गृह संख्या : 13 जे पी बिल्ड होम उम्र : 63 लिंग : पुरुष	फोटो उपलब्ध	537	IRW2618320	निर्वाचक का नाम : राज लक्ष्मी मिश्रा पति का नाम: शरद कुमार गृह संख्या : 13 जे पी बिल्ड होम उम्र : 53 लिंग : महिला	फोटो उपलब्ध	538	IRW2618270	निर्वाचक का नाम : आकांक्षा मिश्रा पिता का नाम: शरद मिश्रा गृह संख्या : 13 जे पी बिल्ड होम उम्र : 24 लिंग : महिला	फोटो उपलब्ध
539	RJ/24/186/327436	निर्वाचक का नाम : मीरा पति का नाम: रामरतन गृह संख्या : 16 उम्र : 51 लिंग : महिला	फोटो उपलब्ध	540	IRW0258541	निर्वाचक का नाम : प्रेम प्रकाश पिता का नाम: रामरतन गृह संख्या : 16 उम्र : 35 लिंग : पुरुष	फोटो उपलब्ध	541	IRW1534536	निर्वाचक का नाम : कविता पति का नाम: प्रेम प्रकाश गृह संख्या : 16 उम्र : 30 लिंग : महिला	फोटो उपलब्ध
542	RJ/24/186/327435	निर्वाचक का नाम : फमूदेवी पति का नाम: जोधाराम गृह संख्या : 17 उम्र : 61 लिंग : महिला	फोटो उपलब्ध	543	IRW1129626	निर्वाचक का नाम : सोहनलाल विश्रोई पिता का नाम: जोधाराम गृह संख्या : 17 उम्र : 40 लिंग : पुरुष	फोटो उपलब्ध	544	IRW2373488	निर्वाचक का नाम : मेनादेवी पति का नाम: सोहन लाल गृह संख्या : 17 उम्र : 38 लिंग : महिला	फोटो उपलब्ध
545	IRW1129618	निर्वाचक का नाम : महेन्द्र पिता का नाम: जोधाराम गृह संख्या : 17 उम्र : 35 लिंग : पुरुष	फोटो उपलब्ध	546	IRW2373009	निर्वाचक का नाम : परमी पति का नाम: महेन्द्र गृह संख्या : 17 उम्र : 31 लिंग : महिला	फोटो उपलब्ध	547	RJ/24/186/327421	निर्वाचक का नाम : चर्तुभुज पिता का नाम: वेदप्रकाश गृह संख्या : 18 उम्र : 71 लिंग : पुरुष	फोटो उपलब्ध
548	RJ/24/186/327430	निर्वाचक का नाम : सुगनादेवी पति का नाम: चर्तुभुज गृह संख्या : 18 उम्र : 66 लिंग : महिला	फोटो उपलब्ध	549	CWW1624535	निर्वाचक का नाम : पुखराज पिता का नाम: चर्तुभुज गृह संख्या : 18 उम्र : 41 लिंग : पुरुष	फोटो उपलब्ध	550	IRW0369009	निर्वाचक का नाम : हीरा देवी पति का नाम: पुखराज गृह संख्या : 18 उम्र : 40 लिंग : महिला	फोटो उपलब्ध
551	CWW1865633	निर्वाचक का नाम : राजेंद्र बेनीवाल पिता का नाम: चर्तुभुज गृह संख्या : 18 उम्र : 36 लिंग : पुरुष	फोटो उपलब्ध	552	IRW0258574	निर्वाचक का नाम : लीला देवी पिता का नाम: चर्तुभुज गृह संख्या : 18 उम्र : 35 लिंग : महिला	फोटो उपलब्ध	553	IRW0972331	निर्वाचक का नाम : किरण पति का नाम: राजेन्द्र गृह संख्या : 18 उम्र : 32 लिंग : महिला	फोटो उपलब्ध
554	IRW2660660	निर्वाचक का नाम : अमित कुमार दत्ता पिता का नाम: कमलेश कुमार दत्ता गृह संख्या : 19 जे पी होम्स इलाइट उम्र : 52 लिंग : पुरुष	फोटो उपलब्ध	555	IRW2660645	निर्वाचक का नाम : नीतू दत्ता पति का नाम: अमित दत्ता गृह संख्या : 19 जे पी होम्स इलाइट उम्र : 49 लिंग : महिला	फोटो उपलब्ध	556	IRW2660637	निर्वाचक का नाम : अभिजीता दत्ता पिता का नाम: अमित कुमार दत्ता गृह संख्या : 19 जे पी होम्स इलाइट उम्र : 23 लिंग : महिला	फोटो उपलब्ध
557	IRW2660652	निर्वाचक का नाम : हेमांग दत्त मिश्रा पिता का नाम: अमित कुमार दत्ता गृह संख्या : 19 जे पी होम्स इलाइट उम्र : 19 लिंग : पुरुष	फोटो उपलब्ध	558	CWW1175215	निर्वाचक का नाम : भाकरराम पिता का नाम: कोलाराम गृह संख्या : 20 उम्र : 62 लिंग : पुरुष	फोटो उपलब्ध	559	RJ/24/186/327459	निर्वाचक का नाम : बाबूदेवी पति का नाम: भाकरराम गृह संख्या : 20 उम्र : 56 लिंग : महिला	फोटो उपलब्ध
560	IRW0069773	निर्वाचक का नाम : सुखीदेवी पति का नाम: नैराराम गृह संख्या : 20 उम्र : 55 लिंग : महिला	फोटो उपलब्ध	561	CWW1175223	निर्वाचक का नाम : नैराराम पिता का नाम: कोलाराम गृह संख्या : 20 उम्र : 53 लिंग : पुरुष	फोटो उपलब्ध	562	IRW0104216	निर्वाचक का नाम : सुनील पिता का नाम: नैराराम गृह संख्या : 20 उम्र : 36 लिंग : पुरुष	फोटो उपलब्ध

563 निर्वाचक का नाम : धर्मेन्द्र पिता का नाम: भाकरराम गृह संख्या : 20 उम्र : 36 लिंग : पुरुष	IRW0104133 फोटो उपलब्ध	564 निर्वाचक का नाम : भजन लाल पिता का नाम: भाकरराम गृह संख्या : 20 उम्र : 32 लिंग : पुरुष	IRW1129881 फोटो उपलब्ध	565 निर्वाचक का नाम : अशोक खावा पिता का नाम: मैनाराम गृह संख्या : 20 उम्र : 29 लिंग : पुरुष	IRW1353390 फोटो उपलब्ध
566 निर्वाचक का नाम : निरमा पति का नाम: सुनील गृह संख्या : 20 उम्र : 29 लिंग : महिला	IRW1353408 फोटो उपलब्ध	567 निर्वाचक का नाम : बीरादेवी पति का नाम: प्रेमराम गृह संख्या : 21 उम्र : 71 लिंग : महिला	IRW0069724 फोटो उपलब्ध	568 निर्वाचक का नाम : अचलाराम पिता का नाम: प्रेमराम गृह संख्या : 21 उम्र : 53 लिंग : पुरुष	CWW1474022 फोटो उपलब्ध
569 निर्वाचक का नाम : लाछादेवी पति का नाम: अचलाराम गृह संख्या : 21 उम्र : 51 लिंग : महिला	IRW0069732 फोटो उपलब्ध	570 निर्वाचक का नाम : जेताराम पिता का नाम: प्रेमराम गृह संख्या : 21 उम्र : 44 लिंग : पुरुष	CWW1317312 फोटो उपलब्ध	571 निर्वाचक का नाम : रामीदेवी पति का नाम: गोपाराम गृह संख्या : 22 उम्र : 61 लिंग : महिला	CWW1423011 फोटो उपलब्ध
572 निर्वाचक का नाम : मांगीलाल पिता का नाम: गोपाराम गृह संख्या : 22 उम्र : 44 लिंग : पुरुष	CWW1317320 फोटो उपलब्ध	573 निर्वाचक का नाम : कोचली पति का नाम: मांगीलाल गृह संख्या : 22 उम्र : 39 लिंग : महिला	IRW0104174 फोटो उपलब्ध	574 निर्वाचक का नाम : शिवलाल पिता का नाम: गोपाराम गृह संख्या : 22 उम्र : 37 लिंग : पुरुष	IRW0104125 फोटो उपलब्ध
575 निर्वाचक का नाम : निरमा पति का नाम: शिवलाल गृह संख्या : 22 उम्र : 36 लिंग : महिला	IRW1913763 फोटो उपलब्ध	576 निर्वाचक का नाम : पप्पाराम पिता का नाम: रामकिशन गृह संख्या : 23 उम्र : 53 लिंग : पुरुष	IRW0069708 फोटो उपलब्ध	577 निर्वाचक का नाम : मीमादेवी पति का नाम: पपाराम गृह संख्या : 23 उम्र : 53 लिंग : महिला	IRW0104182 फोटो उपलब्ध
578 निर्वाचक का नाम : संगीता पति का नाम: भूपेन्द्र गृह संख्या : 23 उम्र : 30 लिंग : महिला	IRW1838648 फोटो उपलब्ध	579 निर्वाचक का नाम : भेराराम पिता का नाम: रामकिशन गृह संख्या : 24 उम्र : 61 लिंग : पुरुष	RJ/24/186/327240 फोटो उपलब्ध	580 निर्वाचक का नाम : सोनी पति का नाम: भेराराम गृह संख्या : 24 उम्र : 59 लिंग : महिला	IRW0069740 फोटो उपलब्ध
581 निर्वाचक का नाम : जयराम पिता का नाम: भेराराम गृह संख्या : 24 उम्र : 43 लिंग : पुरुष	CWW1317338 फोटो उपलब्ध	582 निर्वाचक का नाम : जालाराम पिता का नाम: भेराराम गृह संख्या : 24 उम्र : 42 लिंग : पुरुष	CWW1317346 फोटो उपलब्ध	583 निर्वाचक का नाम : श्रवणराम पिता का नाम: भेराराम गृह संख्या : 24 उम्र : 40 लिंग : पुरुष	IRW0104117 फोटो उपलब्ध
584 निर्वाचक का नाम : जीमा देवी पति का नाम: श्रवणराम गृह संख्या : 24 उम्र : 37 लिंग : महिला	IRW0104158 फोटो उपलब्ध	585 निर्वाचक का नाम : पुखराज पिता का नाम: भेराराम गृह संख्या : 24 उम्र : 37 लिंग : पुरुष	IRW0104141 फोटो उपलब्ध	586 निर्वाचक का नाम : हुकमाराम पिता का नाम: छोगाराम गृह संख्या : 24 उम्र : 37 लिंग : पुरुष	IRW0369629 फोटो उपलब्ध
587 निर्वाचक का नाम : सोमादेवी पति का नाम: जयराम गृह संख्या : 24 उम्र : 36 लिंग : महिला	IRW0104166 फोटो उपलब्ध	588 निर्वाचक का नाम : रोशनी पति का नाम: पुखराज गृह संख्या : 24 उम्र : 30 लिंग : महिला	IRW1648757 फोटो उपलब्ध	589 निर्वाचक का नाम : सुखराम पिता का नाम: रामकिशन गृह संख्या : 25 उम्र : 59 लिंग : पुरुष	RJ/24/186/327233 फोटो उपलब्ध
590 निर्वाचक का नाम : रामीदेवी पति का नाम: सुखराम गृह संख्या : 25 उम्र : 57 लिंग : महिला	IRW0069765 फोटो उपलब्ध	591 निर्वाचक का नाम : रामनिवास पिता का नाम: सुखराम गृह संख्या : 25 उम्र : 43 लिंग : पुरुष	CWW1317353 फोटो उपलब्ध	592 निर्वाचक का नाम : सुमित्रा पति का नाम: रामनिवास गृह संख्या : 25 उम्र : 40 लिंग : महिला	IRW0069757 फोटो उपलब्ध

593	IRW2501203	निर्वाचक का नाम : प्रियंका पिता का नाम: राम निवास गृह संख्या : 25 उम्र : 22 लिंग : महिला	फोटो उपलब्ध	594	IRW2501195	निर्वाचक का नाम : विक्रम पिता का नाम: राम निवास गृह संख्या : 25 उम्र : 20 लिंग : पुरुष	फोटो उपलब्ध	595	CWW1175231	निर्वाचक का नाम : रामस्वरूप पिता का नाम: प्रेमराम गृह संख्या : 27 उम्र : 61 लिंग : पुरुष	फोटो उपलब्ध
596	IRW0367789	निर्वाचक का नाम : सोहनी पति का नाम: रामस्वरूप गृह संख्या : 27 उम्र : 61 लिंग : महिला	फोटो उपलब्ध	597	IRW0367359	निर्वाचक का नाम : महेन्द्र पिता का नाम: रामस्वरूप गृह संख्या : 27 उम्र : 38 लिंग : पुरुष	फोटो उपलब्ध	598	IRW0367904	निर्वाचक का नाम : जगदीश पिता का नाम: रामस्वरूप गृह संख्या : 27 उम्र : 37 लिंग : पुरुष	फोटो उपलब्ध
599	IRW2306645	निर्वाचक का नाम : गुड्डी पति का नाम: राकेश गोदारा गृह संख्या : 27 उम्र : 34 लिंग : महिला	फोटो उपलब्ध	600	IRW0069682	निर्वाचक का नाम : किशोरलाल पिता का नाम: छोगाराम गृह संख्या : 28 उम्र : 56 लिंग : पुरुष	फोटो उपलब्ध	601	IRW0069641	निर्वाचक का नाम : राधा पति का नाम: किशोरलाल गृह संख्या : 28 उम्र : 53 लिंग : महिला	फोटो उपलब्ध
602	IRW0368266	निर्वाचक का नाम : अमली पति का नाम: कालुराम गृह संख्या : 28 उम्र : 39 लिंग : महिला	फोटो उपलब्ध	603	IRW2444529	निर्वाचक का नाम : दिनेश गोदारा पिता का नाम: किशोरी लाल गृह संख्या : 28 उम्र : 28 लिंग : पुरुष	फोटो उपलब्ध	604	IRW2444115	निर्वाचक का नाम : मंजू पति का नाम: दिनेश गोदारा गृह संख्या : 28 उम्र : 27 लिंग : महिला	फोटो उपलब्ध
605	IRW2444586	निर्वाचक का नाम : संतोष पिता का नाम: किशोरी लाल गृह संख्या : 28 उम्र : 22 लिंग : महिला	फोटो उपलब्ध	606	IRW2444446	निर्वाचक का नाम : सविता पिता का नाम: किशोरी लाल गृह संख्या : 28 उम्र : 20 लिंग : महिला	फोटो उपलब्ध	607	CWW1179249	निर्वाचक का नाम : बाबूलाल पिता का नाम: घेवरराम गृह संख्या : 29 उम्र : 70 लिंग : पुरुष	फोटो उपलब्ध
608	IRW0368563	निर्वाचक का नाम : मेकाराम पिता का नाम: बाबूलाल गृह संख्या : 29 उम्र : 37 लिंग : पुरुष	फोटो उपलब्ध	609	IRW0368555	निर्वाचक का नाम : सीता पति का नाम: मेकाराम गृह संख्या : 29 उम्र : 35 लिंग : महिला	फोटो उपलब्ध	610	RJ/24/186/327128	निर्वाचक का नाम : गोपीदेवी पति का नाम: विरमाराम गृह संख्या : 30 उम्र : 71 लिंग : महिला	फोटो उपलब्ध
611	RJ/24/186/327124	निर्वाचक का नाम : जगदीश पिता का नाम: विरमाराम गृह संख्या : 30 उम्र : 51 लिंग : पुरुष	फोटो उपलब्ध	612	RJ/24/186/327131	निर्वाचक का नाम : अणदाराम पिता का नाम: विरमाराम गृह संख्या : 30 उम्र : 49 लिंग : पुरुष	फोटो उपलब्ध	613	IRW0308593	निर्वाचक का नाम : अणदी पति का नाम: जगदीश गृह संख्या : 30 उम्र : 43 लिंग : महिला	फोटो उपलब्ध
614	IRW0308601	निर्वाचक का नाम : सीतादेवी पति का नाम: अणदाराम गृह संख्या : 30 उम्र : 42 लिंग : महिला	फोटो उपलब्ध	615	RJ/24/186/327147	निर्वाचक का नाम : भीकाराम पिता का नाम: रामचन्द्र गृह संख्या : 31 उम्र : 75 लिंग : पुरुष	फोटो उपलब्ध	616	RJ/24/186/327146	निर्वाचक का नाम : रमझूदेवी पति का नाम: भीकाराम गृह संख्या : 31 उम्र : 73 लिंग : महिला	फोटो उपलब्ध
617	RJ/24/186/327125	निर्वाचक का नाम : शंकरलाल पिता का नाम: भीकाराम गृह संख्या : 31 उम्र : 56 लिंग : पुरुष	फोटो उपलब्ध	618	RJ/24/186/327138	निर्वाचक का नाम : जालाराम पिता का नाम: रामचन्द्र गृह संख्या : 32 उम्र : 63 लिंग : पुरुष	फोटो उपलब्ध	619	RJ/24/186/327137	निर्वाचक का नाम : सोहनी पति का नाम: जालाराम गृह संख्या : 32 उम्र : 61 लिंग : महिला	फोटो उपलब्ध
620	CWW1423029	निर्वाचक का नाम : श्रवण राम जानी पिता का नाम: जाला राम जानी गृह संख्या : 32 उम्र : 43 लिंग : पुरुष	फोटो उपलब्ध	621	IRW0188375	निर्वाचक का नाम : गीता पति का नाम: श्रवणराम गृह संख्या : 32 उम्र : 38 लिंग : महिला	फोटो उपलब्ध	622	IRW0308585	निर्वाचक का नाम : मन्जू पिता का नाम: भागीरथराम गृह संख्या : 32 उम्र : 36 लिंग : महिला	फोटो उपलब्ध

623	IRW0308635	निर्वाचक का नाम : सुरेश पिता का नाम: जालाराम गृह संख्या : 32 उम्र : 36 लिंग : पुरुष	624	RJ/24/186/327132	निर्वाचक का नाम : भागीरथराम पिता का नाम: रामचन्द्र गृह संख्या : 33 उम्र : 59 लिंग : पुरुष	625	CWW1423037	निर्वाचक का नाम : सिवरी पति का नाम: भागीरथराम गृह संख्या : 33 उम्र : 56 लिंग : महिला
626	IRW2541704	निर्वाचक का नाम : कुलदीप बिश्रोई पिता का नाम: भागीरथ बिश्रोई गृह संख्या : 33 उम्र : 25 लिंग : पुरुष	627	RJ/24/186/327140	निर्वाचक का नाम : प्रदीपसिंह पिता का नाम: मनोहरसिंह गृह संख्या : 35 उम्र : 75 लिंग : पुरुष	628	IRW0706937	निर्वाचक का नाम : दुर्गाकुमारी पति का नाम: प्रदीपसिंह गृह संख्या : 35 उम्र : 74 लिंग : महिला
629	IRW0706945	निर्वाचक का नाम : सूर्यवीरसिंह पिता का नाम: प्रदीपसिंह गृह संख्या : 35 उम्र : 50 लिंग : पुरुष	630	IRW0706952	निर्वाचक का नाम : विनीता कुमारी पति का नाम: सूर्यवीर सिंह गृह संख्या : 35 उम्र : 46 लिंग : महिला	631	IRW1572361	निर्वाचक का नाम : भागीरथ पिता का नाम: धन्नाराम गृह संख्या : 47 उम्र : 27 लिंग : पुरुष
632	IRW1572346	निर्वाचक का नाम : सुनील खव पिता का नाम: धन्नाराम गृह संख्या : 48 उम्र : 31 लिंग : पुरुष	633	IRW0369603	निर्वाचक का नाम : कमली पति का नाम: हुकमाराम गृह संख्या : 50 उम्र : 36 लिंग : महिला	634	IRW1572338	निर्वाचक का नाम : सोहनी पति का नाम: धन्नाराम गृह संख्या : 56 उम्र : 55 लिंग : महिला
635	IRW1572353	निर्वाचक का नाम : लीला देवी अन्य: धन्नाराम गृह संख्या : 69 उम्र : 30 लिंग : महिला	636	IRW1572379	निर्वाचक का नाम : अनिता पति का नाम: धन्नाराम गृह संख्या : 89 उम्र : 28 लिंग : महिला	# 637	IRW0369298	निर्वाचक का नाम : सुशीला देवी पति का नाम: सुनील गृह संख्या : 289 उम्र : 36 लिंग : महिला
638	IRW2532232	निर्वाचक का नाम : कुलदीप कुमार सिंह पिता का नाम: प्रदीप सिंह गृह संख्या : अभिलाषा एस 186 उम्र : 42 लिंग : पुरुष	639	IRW2260313	निर्वाचक का नाम : मैना बिश्रोई पति का नाम: सुरेश गृह संख्या : बालाजी नागर उम्र : 27 लिंग : महिला	640	IRW2665743	निर्वाचक का नाम : उगमा देवी बिश्रोई पति का नाम: भंवरा राम गृह संख्या : कुड़ी होद उम्र : 43 लिंग : महिला
641	IRW2665750	निर्वाचक का नाम : भंवरा राम पिता का नाम: मंगला राम गृह संख्या : कुड़ी होद उम्र : 40 लिंग : पुरुष	642	IRW1838473	निर्वाचक का नाम : प्रकाश चंद्र पिता का नाम: हरिश्चंद्र विश्रोई गृह संख्या : आर-113-114 उम्र : 45 लिंग : पुरुष	643	IRW1874106	निर्वाचक का नाम : कविता विश्रोई पति का नाम: निलेश विश्रोई गृह संख्या : आर-113-114 उम्र : 34 लिंग : महिला
644	IRW1838499	निर्वाचक का नाम : निलेश विश्रोई पिता का नाम: हरिश्चंद्र विश्रोई गृह संख्या : आर-113-114 उम्र : 34 लिंग : पुरुष	645	IRW1838481	निर्वाचक का नाम : आरशी पति का नाम: प्रकाश चंद्र विश्रोई गृह संख्या : आर-113-114 उम्र : 31 लिंग : महिला	646	IRW1838465	निर्वाचक का नाम : बृजबाला पति का नाम: हरिश्चंद्र विश्रोई गृह संख्या : आर213/214 उम्र : 69 लिंग : महिला
647	IRW1838457	निर्वाचक का नाम : हरिश्चंद्र पिता का नाम: हुकमा राम गृह संख्या : आर-113,114 उम्र : 70 लिंग : पुरुष	648	IRW2497949	निर्वाचक का नाम : जगत पाल चौधरी पिता का नाम: जय पाल चौधरी गृह संख्या : एस17 उम्र : 58 लिंग : पुरुष	649	IRW2497980	निर्वाचक का नाम : नरेश बाला चौधरी पति का नाम: जगत पाल चौधरी गृह संख्या : एस17 उम्र : 58 लिंग : महिला
# 650	IRW2498020	निर्वाचक का नाम : आदित्य चौधरी पिता का नाम: जगत पाल चौधरी गृह संख्या : एस17 उम्र : 27 लिंग : पुरुष	651	IRW1889542	निर्वाचक का नाम : नीता झा पति का नाम: आलोक कुमार झा गृह संख्या : एस-90 उम्र : 60 लिंग : महिला	652	IRW1889476	निर्वाचक का नाम : लोकेन्द्र कुमार झा पिता का नाम: आलोक कुमार झा गृह संख्या : एस-90 उम्र : 38 लिंग : पुरुष

विधान सभा क्षेत्र की संख्या व नाम : 130-लूनी  
अनुभाग की संख्या व नाम : 4-कुड़ी हौद के पास ,बासनी बाघेला

653	AUK1852581	654	IRW2524478
निर्वाचक का नाम : मदन लाल नेहरा पिता का नाम: गोमाराम गृह संख्या : एस-132 सुशांत लोक उम्र : 57 लिंग : पुरुष	फोटो उपलब्ध	निर्वाचक का नाम : गर्जेन्द्र सिंह निर्बोन पिता का नाम: सुमेर सिंह निर्बोन गृह संख्या : एस-201 उम्र : 58 लिंग : पुरुष	फोटो उपलब्ध

655	IRW2457232	निर्वाचक का नाम : प्रेम गोदारा पिता का नाम: राम सिंह गृह संख्या : 0 उम्र : 24 लिंग : पुरुष	फोटो उपलब्ध	656	IRW2457414	निर्वाचक का नाम : इंद्रजीत गोदारा पिता का नाम: राम सिंह गृह संख्या : 0 उम्र : 22 लिंग : पुरुष	फोटो उपलब्ध	657	IRW2035046	निर्वाचक का नाम : महिपाल गोदारा पिता का नाम: रामस्वरूप गोदारा गृह संख्या : 5 उम्र : 27 लिंग : पुरुष	फोटो उपलब्ध
658	IRW2105872	निर्वाचक का नाम : विकास जांगु पिता का नाम: फ़रसा राम गृह संख्या : 233 उम्र : 22 लिंग : पुरुष	फोटो उपलब्ध	659	IRW1926732	निर्वाचक का नाम : शारदा अन्य: प्रेमी गृह संख्या : 330 उम्र : 29 लिंग : महिला	फोटो उपलब्ध	660	IRW1926799	निर्वाचक का नाम : अनिल माता का नाम: प्रेमी गृह संख्या : 330 उम्र : 29 लिंग : पुरुष	फोटो उपलब्ध
661	IRW1928910	निर्वाचक का नाम : संगीता पिता का नाम: सावलराम गृह संख्या : 334 उम्र : 28 लिंग : महिला	फोटो उपलब्ध	662	IRW2512895	निर्वाचक का नाम : मनीष जांगू पिता का नाम: ओमाराम गृह संख्या : 362 उम्र : 21 लिंग : पुरुष	फोटो उपलब्ध	663	IRW2512796	निर्वाचक का नाम : दौलाराम पिता का नाम: ओमाराम गृह संख्या : 362 उम्र : 20 लिंग : पुरुष	फोटो उपलब्ध
664	CWV1173384	निर्वाचक का नाम : फम्बू पति का नाम: तेजाराम गृह संख्या : 364 उम्र : 74 लिंग : महिला	फोटो उपलब्ध	665	CWV1173392	निर्वाचक का नाम : भेपाराम पिता का नाम: तेजाराम गृह संख्या : 364 उम्र : 61 लिंग : पुरुष	फोटो उपलब्ध	666	CWV1173400	निर्वाचक का नाम : मोवनी पति का नाम: भेपाराम गृह संख्या : 364 उम्र : 59 लिंग : महिला	फोटो उपलब्ध
667	RJ/24/186/318451	निर्वाचक का नाम : जयरूपराम पिता का नाम: तेजाराम गृह संख्या : 364 उम्र : 55 लिंग : पुरुष	फोटो उपलब्ध	668	RJ/24/186/318272	निर्वाचक का नाम : मूमली पति का नाम: जयरूपराम गृह संख्या : 364 उम्र : 54 लिंग : महिला	फोटो उपलब्ध	669	CWV1544238	निर्वाचक का नाम : उम्मेद पिता का नाम: तेजाराम गृह संख्या : 364 उम्र : 44 लिंग : पुरुष	फोटो उपलब्ध
670	CWV1624154	निर्वाचक का नाम : सायरी पति का नाम: उम्मेदराम गृह संख्या : 364 उम्र : 42 लिंग : महिला	फोटो उपलब्ध	671	IRW1253749	निर्वाचक का नाम : भंवर लाल पिता का नाम: भेपाराम गृह संख्या : 364 उम्र : 40 लिंग : पुरुष	फोटो उपलब्ध	672	IRW1378538	निर्वाचक का नाम : पिस्ता पति का नाम: भंवरलाल गृह संख्या : 364 उम्र : 33 लिंग : महिला	फोटो उपलब्ध
673	IRW1253780	निर्वाचक का नाम : सुनिल पिता का नाम: भोपाराम गृह संख्या : 364 उम्र : 33 लिंग : पुरुष	फोटो उपलब्ध	674	IRW1378546	निर्वाचक का नाम : लीला पति का नाम: सुनील गृह संख्या : 364 उम्र : 31 लिंग : महिला	फोटो उपलब्ध	675	IRW1636497	निर्वाचक का नाम : राकेश विश्वोई पिता का नाम: जयरूप राम गृह संख्या : 364 उम्र : 27 लिंग : पुरुष	फोटो उपलब्ध
676	RJ/24/186/318402	निर्वाचक का नाम : झमूडी पति का नाम: भाकरराम गृह संख्या : 365 उम्र : 61 लिंग : महिला	फोटो उपलब्ध	677	CWV1313154	निर्वाचक का नाम : मांगीलाल पिता का नाम: बीरमाराम गृह संख्या : 365 उम्र : 61 लिंग : पुरुष	फोटो उपलब्ध	678	RJ/24/186/318505	निर्वाचक का नाम : सीता पति का नाम: मांगीलाल गृह संख्या : 365 उम्र : 59 लिंग : महिला	फोटो उपलब्ध
679	RJ/24/186/318401	निर्वाचक का नाम : बाबुलाल पिता का नाम: बीरमाराम गृह संख्या : 365 उम्र : 55 लिंग : पुरुष	फोटो उपलब्ध	680	RJ/24/186/318403	निर्वाचक का नाम : मोवनी पति का नाम: बाबुलाल गृह संख्या : 365 उम्र : 53 लिंग : महिला	फोटो उपलब्ध	681	CWV1623818	निर्वाचक का नाम : जीयाराम पिता का नाम: भाकरराम गृह संख्या : 365 उम्र : 44 लिंग : पुरुष	फोटो उपलब्ध
682	CWV1623842	निर्वाचक का नाम : मनीषा पति का नाम: जीयाराम गृह संख्या : 365 उम्र : 44 लिंग : महिला	फोटो उपलब्ध	683	CWV1623826	निर्वाचक का नाम : पुखराज पिता का नाम: भाकरराम गृह संख्या : 365 उम्र : 43 लिंग : पुरुष	फोटो उपलब्ध	684	IRW0451047	निर्वाचक का नाम : श्यामलाल पिता का नाम: मांगीलाल गृह संख्या : 365 उम्र : 35 लिंग : पुरुष	फोटो उपलब्ध

685 निर्वाचक का नाम : लक्ष्मी पति का नाम: श्यामलाल गृह संख्या : 365 उम्र : 29 लिंग : महिला	IRW1331974 फोटो उपलब्ध	686 निर्वाचक का नाम : अण्ची पति का नाम: गोरधनराम गृह संख्या : 366 उम्र : 87 लिंग : महिला	RJ/24/186/318228 फोटो उपलब्ध	687 निर्वाचक का नाम : मांगीलाल पिता का नाम: गोरधनराम गृह संख्या : 366 उम्र : 59 लिंग : पुरुष	RJ/24/186/318112 फोटो उपलब्ध
688 निर्वाचक का नाम : सोहनी पति का नाम: मांगीलाल गृह संख्या : 366 उम्र : 58 लिंग : महिला	IRW0841023 फोटो उपलब्ध	689 निर्वाचक का नाम : ओमाराम पिता का नाम: गोरधनराम गृह संख्या : 366 उम्र : 44 लिंग : पुरुष	CWW1312990 फोटो उपलब्ध	690 निर्वाचक का नाम : पारसीदेवी पति का नाम: ओमाराम गृह संख्या : 366 उम्र : 43 लिंग : महिला	CWW1313006 फोटो उपलब्ध
691 निर्वाचक का नाम : नरेश भादू पिता का नाम: मांगीलाल गृह संख्या : 366 उम्र : 31 लिंग : पुरुष	IRW1128149 फोटो उपलब्ध	692 निर्वाचक का नाम : निरमा माता का नाम: पारसीदेवी गृह संख्या : 366 उम्र : 28 लिंग : महिला	IRW2510691 फोटो उपलब्ध	693 निर्वाचक का नाम : ममता माता का नाम: पारसीदेवी गृह संख्या : 366 उम्र : 25 लिंग : महिला	IRW2510709 फोटो उपलब्ध
694 निर्वाचक का नाम : महेन्द्र पिता का नाम: ओमप्रकाश गृह संख्या : 366 उम्र : 24 लिंग : पुरुष	IRW2510675 फोटो उपलब्ध	695 निर्वाचक का नाम : मीराराम पिता का नाम: गोरधनराम गृह संख्या : 367 उम्र : 71 लिंग : पुरुष	RJ/24/186/318299 फोटो उपलब्ध	696 निर्वाचक का नाम : भवरी पति का नाम: मीराराम गृह संख्या : 367 उम्र : 69 लिंग : महिला	RJ/24/186/318107 फोटो उपलब्ध
697 निर्वाचक का नाम : जवन्ताराम पिता का नाम: मीराराम गृह संख्या : 367 उम्र : 50 लिंग : पुरुष	RJ/24/186/318111 फोटो उपलब्ध	698 निर्वाचक का नाम : देवाराम पिता का नाम: मीराराम गृह संख्या : 367 उम्र : 44 लिंग : पुरुष	CWW1313014 फोटो उपलब्ध	699 निर्वाचक का नाम : लीलादेवी पति का नाम: जंवताराम गृह संख्या : 367 उम्र : 43 लिंग : महिला	CWW1313022 फोटो उपलब्ध
700 निर्वाचक का नाम : मांगीदेवी पति का नाम: देवाराम गृह संख्या : 367 उम्र : 36 लिंग : महिला	IRW0410241 फोटो उपलब्ध	701 निर्वाचक का नाम : कुलदीप पिता का नाम: जंवातारम गृह संख्या : 367 उम्र : 22 लिंग : पुरुष	IRW2510816 फोटो उपलब्ध	702 निर्वाचक का नाम : प्रदीप पिता का नाम: जंवातारम गृह संख्या : 367 उम्र : 21 लिंग : पुरुष	IRW2510782 फोटो उपलब्ध
703 निर्वाचक का नाम : पेपी पति का नाम: रावतराम गृह संख्या : 368 उम्र : 109 लिंग : महिला	RJ/24/186/318305 फोटो उपलब्ध	704 निर्वाचक का नाम : लादुराम पिता का नाम: रावतराम गृह संख्या : 368 उम्र : 71 लिंग : पुरुष	RJ/24/186/318550 फोटो उपलब्ध	705 निर्वाचक का नाम : मूमल पति का नाम: लादुराम गृह संख्या : 368 उम्र : 69 लिंग : महिला	RJ/24/186/318651 फोटो उपलब्ध
706 निर्वाचक का नाम : फगलूराम पिता का नाम: रावतराम गृह संख्या : 368 उम्र : 67 लिंग : पुरुष	RJ/24/186/318242 फोटो उपलब्ध	707 निर्वाचक का नाम : ममकी पति का नाम: फगलूराम गृह संख्या : 368 उम्र : 65 लिंग : महिला	RJ/24/186/318232 फोटो उपलब्ध	708 निर्वाचक का नाम : श्रीराम पिता का नाम: रावतराम गृह संख्या : 368 उम्र : 63 लिंग : पुरुष	RJ/24/186/318426 फोटो उपलब्ध
709 निर्वाचक का नाम : भवरी पति का नाम: श्रीराम गृह संख्या : 368 उम्र : 61 लिंग : महिला	RJ/24/186/318229 फोटो उपलब्ध	710 निर्वाचक का नाम : हापुराम पिता का नाम: रावतराम गृह संख्या : 368 उम्र : 60 लिंग : पुरुष	RJ/24/186/318233 फोटो उपलब्ध	711 निर्वाचक का नाम : सांयती पति का नाम: हापुराम गृह संख्या : 368 उम्र : 59 लिंग : महिला	RJ/24/186/318231 फोटो उपलब्ध
712 निर्वाचक का नाम : नैराराम पिता का नाम: रावतराम गृह संख्या : 368 उम्र : 56 लिंग : पुरुष	RJ/24/186/318230 फोटो उपलब्ध	713 निर्वाचक का नाम : भवरी पति का नाम: नैराराम गृह संख्या : 368 उम्र : 55 लिंग : महिला	CWW1313030 फोटो उपलब्ध	714 निर्वाचक का नाम : पुखराज पिता का नाम: रावतराम गृह संख्या : 368 उम्र : 54 लिंग : पुरुष	RJ/24/186/318235 फोटो उपलब्ध

715	RJ/24/186/318549	निर्वाचक का नाम : जोराराम पिता का नाम: लादुराम गृह संख्या : 368 उम्र : 52 लिंग : पुरुष	716	RJ/24/186/318542	निर्वाचक का नाम : बुदकी पति का नाम: जोराराम गृह संख्या : 368 उम्र : 51 लिंग : महिला	717	RJ/24/186/318543	निर्वाचक का नाम : शारदा पति का नाम: पुखराज गृह संख्या : 368 उम्र : 51 लिंग : महिला
718	RJ/24/186/318306	निर्वाचक का नाम : देवाराम पिता का नाम: रावतराम गृह संख्या : 368 उम्र : 51 लिंग : पुरुष	719	RJ/24/186/318234	निर्वाचक का नाम : स्वरूपी पति का नाम: देवाराम गृह संख्या : 368 उम्र : 50 लिंग : महिला	720	CWW1313048	निर्वाचक का नाम : जंवरीलाल पिता का नाम: लादूराम गृह संख्या : 368 उम्र : 44 लिंग : पुरुष
721	CWW1421908	निर्वाचक का नाम : ओमाराम विश्रोई पिता का नाम: फगलूराम गृह संख्या : 368 उम्र : 44 लिंग : पुरुष	722	IRW2501252	निर्वाचक का नाम : गुड्डी पति का नाम: जवरीलाल गृह संख्या : 368 उम्र : 42 लिंग : महिला	723	CWW1544485	निर्वाचक का नाम : महिपाल पिता का नाम: हापूराम गृह संख्या : 368 उम्र : 40 लिंग : पुरुष
724	IRW0704544	निर्वाचक का नाम : मीमा पति का नाम: ओम प्रकाश गृह संख्या : 368 उम्र : 40 लिंग : महिला	725	IRW0704536	निर्वाचक का नाम : गुड्डी पति का नाम: महीपाल गृह संख्या : 368 उम्र : 40 लिंग : महिला	726	IRW0922179	निर्वाचक का नाम : पेमी पति का नाम: पवन कुमार गृह संख्या : 368 उम्र : 37 लिंग : महिला
# 727	IRW0104547	निर्वाचक का नाम : पवन गोदारा पिता का नाम: फगलु राम गृह संख्या : 368 उम्र : 37 लिंग : पुरुष	728	IRW0704510	निर्वाचक का नाम : प्रेम पिता का नाम: श्रीराम गृह संख्या : 368 उम्र : 36 लिंग : पुरुष	729	IRW0513648	निर्वाचक का नाम : अनिल पिता का नाम: नैनाराम गृह संख्या : 368 उम्र : 34 लिंग : पुरुष
730	IRW1478296	निर्वाचक का नाम : सुमन विश्रोई पति का नाम: अनील गोदारा गृह संख्या : 368 उम्र : 33 लिंग : महिला	731	IRW1478387	निर्वाचक का नाम : श्रवण गोदारा पिता का नाम: नैना राम गोदारा गृह संख्या : 368 उम्र : 31 लिंग : पुरुष	732	IRW1128156	निर्वाचक का नाम : प्रदीप गोदारा पिता का नाम: जेताराम गृह संख्या : 368 उम्र : 30 लिंग : पुरुष
733	IRW1781087	निर्वाचक का नाम : नेनि देवी पति का नाम: राजेश गोदारा गृह संख्या : 368 उम्र : 30 लिंग : महिला	734	IRW1378421	निर्वाचक का नाम : राजेश गोदारा पिता का नाम: देवाराम गृह संख्या : 368 उम्र : 29 लिंग : पुरुष	735	IRW1478395	निर्वाचक का नाम : सोनू पति का नाम: श्रवण गोदारा गृह संख्या : 368 उम्र : 28 लिंग : महिला
736	IRW1331966	निर्वाचक का नाम : मेकाराम गोदारा पिता का नाम: जोराराम गोदारा गृह संख्या : 368 उम्र : 28 लिंग : पुरुष	737	IRW2501492	निर्वाचक का नाम : रविन्द्र पिता का नाम: देवाराम गृह संख्या : 368 उम्र : 25 लिंग : पुरुष	738	IRW2501567	निर्वाचक का नाम : मंजू गोदारा पिता का नाम: देवाराम गृह संख्या : 368 उम्र : 25 लिंग : महिला
739	IRW2501500	निर्वाचक का नाम : रितु पिता का नाम: देवाराम गृह संख्या : 368 उम्र : 24 लिंग : महिला	740	IRW2309680	निर्वाचक का नाम : राधा पति का नाम: जवारीलाल गृह संख्या : 368 उम्र : 20 लिंग : महिला	741	RJ/24/186/318337	निर्वाचक का नाम : पारसी पति का नाम: मांगीलाल गृह संख्या : 370 उम्र : 53 लिंग : महिला
742	IRW1838242	निर्वाचक का नाम : सुनील पिता का नाम: मांगीलाल गृह संख्या : 370 उम्र : 26 लिंग : पुरुष	743	RJ/24/186/318548	निर्वाचक का नाम : सुरजाराम पिता का नाम: भागचन्द गृह संख्या : 371 उम्र : 72 लिंग : पुरुष	744	RJ/24/186/318338	निर्वाचक का नाम : तीजी पति का नाम: सुरजाराम गृह संख्या : 371 उम्र : 69 लिंग : महिला

745 निर्वाचक का नाम : नेनाराम पिता का नाम: सूरजाराम गृह संख्या : 371 उम्र : 44 लिंग : पुरुष	CWV1313071 फोटो उपलब्ध	746 निर्वाचक का नाम : पपली पति का नाम: नेनाराम गृह संख्या : 371 उम्र : 42 लिंग : महिला	CWV1313089 फोटो उपलब्ध	747 निर्वाचक का नाम : रामनिवास पिता का नाम: सुरजा राम गृह संख्या : 371 उम्र : 38 लिंग : पुरुष	IRW0369686 फोटो उपलब्ध
748 निर्वाचक का नाम : संतोष पति का नाम: रामनिवास गृह संख्या : 371 उम्र : 37 लिंग : महिला	IRW0369678 फोटो उपलब्ध	749 निर्वाचक का नाम : माना राम पिता का नाम: सुरजा राम गृह संख्या : 371 उम्र : 36 लिंग : पुरुष	IRW0217513 फोटो उपलब्ध	750 निर्वाचक का नाम : राजी देवी पति का नाम: भाना राम गृह संख्या : 371 उम्र : 36 लिंग : महिला	IRW0369710 फोटो उपलब्ध
751 निर्वाचक का नाम : मोहनी पति का नाम: बाबुलाल गृह संख्या : 372 उम्र : 59 लिंग : महिला	RJ/24/186/318341 फोटो उपलब्ध	752 निर्वाचक का नाम : सुनीता पति का नाम: रामनिवास गृह संख्या : 372 उम्र : 35 लिंग : महिला	IRW0451021 फोटो उपलब्ध	753 निर्वाचक का नाम : हडमान पिता का नाम: बाबुलाल गृह संख्या : 372 उम्र : 33 लिंग : पुरुष	IRW0922187 फोटो उपलब्ध
754 निर्वाचक का नाम : महेंद्र बाबल पिता का नाम: बाबुलाल गृह संख्या : 372 उम्र : 27 लिंग : पुरुष	IRW1636273 फोटो उपलब्ध	755 निर्वाचक का नाम : कानाराम पिता का नाम: कोजाराम गृह संख्या : 373 उम्र : 81 लिंग : पुरुष	RJ/24/186/318534 फोटो उपलब्ध	756 निर्वाचक का नाम : सांयती पति का नाम: कानाराम गृह संख्या : 373 उम्र : 79 लिंग : महिला	RJ/24/186/318533 फोटो उपलब्ध
757 निर्वाचक का नाम : भंवरलाल पिता का नाम: कानाराम गृह संख्या : 373 उम्र : 56 लिंग : पुरुष	RJ/24/186/318345 फोटो उपलब्ध	758 निर्वाचक का नाम : कमली पति का नाम: भंवरलाल गृह संख्या : 373 उम्र : 55 लिंग : महिला	IRW0368456 फोटो उपलब्ध	759 निर्वाचक का नाम : हरीराम पिता का नाम: कानाराम गृह संख्या : 373 उम्र : 52 लिंग : पुरुष	RJ/24/186/318608 फोटो उपलब्ध
760 निर्वाचक का नाम : पारसी पति का नाम: हरीराम गृह संख्या : 373 उम्र : 51 लिंग : महिला	RJ/24/186/318342 फोटो उपलब्ध	761 निर्वाचक का नाम : हडमानराम पिता का नाम: कानाराम गृह संख्या : 373 उम्र : 48 लिंग : पुरुष	CWV1173616 फोटो उपलब्ध	762 निर्वाचक का नाम : बुदाराम पिता का नाम: कानाराम गृह संख्या : 373 उम्र : 46 लिंग : पुरुष	CWV1544246 फोटो उपलब्ध
763 निर्वाचक का नाम : ठलकी पति का नाम: हनुमान राम गृह संख्या : 373 उम्र : 42 लिंग : महिला	IRW0368472 फोटो उपलब्ध	764 निर्वाचक का नाम : दौलाराम पिता का नाम: कानाराम गृह संख्या : 373 उम्र : 36 लिंग : पुरुष	IRW0368407 फोटो उपलब्ध	765 निर्वाचक का नाम : पारसी देवी पति का नाम: बुधाराम गृह संख्या : 373 उम्र : 35 लिंग : महिला	IRW1127901 फोटो उपलब्ध
766 निर्वाचक का नाम : घनश्याम पिता का नाम: हरिराम गृह संख्या : 373 उम्र : 32 लिंग : पुरुष	IRW0770883 फोटो उपलब्ध	767 निर्वाचक का नाम : राजू देवी पति का नाम: दोलाराम गृह संख्या : 373 उम्र : 32 लिंग : महिला	IRW1128180 फोटो उपलब्ध	768 निर्वाचक का नाम : अशोक पिता का नाम: भंवरलाल गृह संख्या : 373 उम्र : 32 लिंग : पुरुष	IRW2141083 फोटो उपलब्ध
769 निर्वाचक का नाम : पुखराज बाबल पिता का नाम: हरीराम बाबल गृह संख्या : 373 उम्र : 27 लिंग : पुरुष	IRW1478288 फोटो उपलब्ध	770 निर्वाचक का नाम : फरसाराम पिता का नाम: खंगारराम गृह संख्या : 374 उम्र : 54 लिंग : पुरुष	RJ/24/186/318189 फोटो उपलब्ध	771 निर्वाचक का नाम : सहीराम पिता का नाम: खंगारराम गृह संख्या : 374 उम्र : 51 लिंग : पुरुष	RJ/24/186/318417 फोटो उपलब्ध
772 निर्वाचक का नाम : लीला देवी पति का नाम: फरसाराम गृह संख्या : 374 उम्र : 48 लिंग : महिला	IRW0841437 फोटो उपलब्ध	773 निर्वाचक का नाम : रामनिवास पिता का नाम: खंगारराम गृह संख्या : 374 उम्र : 44 लिंग : पुरुष	IRW0069401 फोटो उपलब्ध	774 निर्वाचक का नाम : बाबूदेवी पति का नाम: सहीराम गृह संख्या : 374 उम्र : 44 लिंग : महिला	CWV1313105 फोटो उपलब्ध

775	IRW0069583	निर्वाचक का नाम : मेमा पति का नाम: रामनिवास गृह संख्या : 374 उम्र : 43 लिंग : महिला	776	IRW0069591	निर्वाचक का नाम : दिनेश पिता का नाम: खंगारराम गृह संख्या : 374 उम्र : 43 लिंग : पुरुष	777	CWV1861327	निर्वाचक का नाम : कमला पति का नाम: दिनेश गृह संख्या : 374 उम्र : 43 लिंग : महिला
778	IRW1478221	निर्वाचक का नाम : अनिल खोत पिता का नाम: फरसा राम गृह संख्या : 374 उम्र : 27 लिंग : पुरुष	779	IRW2141075	निर्वाचक का नाम : संजु पिता का नाम: रामनिवास गृह संख्या : 374 उम्र : 22 लिंग : महिला	780	RJ/24/186/318366	निर्वाचक का नाम : प्रहलादराम पिता का नाम: खीयाराम गृह संख्या : 375 उम्र : 79 लिंग : पुरुष
781	RJ/24/186/318492	निर्वाचक का नाम : पंखली पति का नाम: प्रहलादराम गृह संख्या : 375 उम्र : 78 लिंग : महिला	782	RJ/24/186/318416	निर्वाचक का नाम : भंवरलाल पिता का नाम: प्रहलादराम गृह संख्या : 375 उम्र : 55 लिंग : पुरुष	783	CWV1421924	निर्वाचक का नाम : समुडी पति का नाम: भंवरलाल गृह संख्या : 375 उम्र : 54 लिंग : महिला
784	RJ/24/186/318442	निर्वाचक का नाम : सुखदेव पिता का नाम: प्रहलादराम गृह संख्या : 375 उम्र : 53 लिंग : पुरुष	785	CWV1544253	निर्वाचक का नाम : ओमप्रकाश पिता का नाम: प्रहलादराम गृह संख्या : 375 उम्र : 44 लिंग : पुरुष	786	CWV1313113	निर्वाचक का नाम : सागरराम पिता का नाम: प्रहलादराम गृह संख्या : 375 उम्र : 42 लिंग : पुरुष
787	IRW0841148	निर्वाचक का नाम : नैनी देवी पति का नाम: ओमप्रकाश गृह संख्या : 375 उम्र : 37 लिंग : महिला	788	IRW0771188	निर्वाचक का नाम : रामप्रकाश पिता का नाम: भंवरराम गृह संख्या : 375 उम्र : 33 लिंग : पुरुष	789	IRW1570928	निर्वाचक का नाम : अनिल खोत पिता का नाम: भवर लाल गृह संख्या : 375 उम्र : 28 लिंग : पुरुष
790	RJ/24/186/318487	निर्वाचक का नाम : गवरी पति का नाम: गोलाराम गृह संख्या : 376 उम्र : 69 लिंग : महिला	791	RJ/24/186/318528	निर्वाचक का नाम : ओमाराम पिता का नाम: गोलाराम गृह संख्या : 376 उम्र : 50 लिंग : पुरुष	792	CWV1313121	निर्वाचक का नाम : स्वरूपराम पिता का नाम: गोलाराम गृह संख्या : 376 उम्र : 43 लिंग : पुरुष
793	CWV1313147	निर्वाचक का नाम : गुडडीदेवी पति का नाम: ओमाराम गृह संख्या : 376 उम्र : 42 लिंग : महिला	794	CWV1313139	निर्वाचक का नाम : मुजाराम पिता का नाम: गोलाराम गृह संख्या : 376 उम्र : 42 लिंग : पुरुष	795	IRW0104224	निर्वाचक का नाम : विमला पति का नाम: स्वरूप राम गृह संख्या : 376 उम्र : 40 लिंग : महिला
796	IRW1378439	निर्वाचक का नाम : इन्द्रा पति का नाम: मुजाराम गृह संख्या : 376 उम्र : 40 लिंग : महिला	797	IRW0451039	निर्वाचक का नाम : नैनाराम पिता का नाम: गोलाराम गृह संख्या : 376 उम्र : 33 लिंग : पुरुष	798	RJ/24/186/318204	निर्वाचक का नाम : हीरालाल पिता का नाम: गोपाराम गृह संख्या : 377 उम्र : 56 लिंग : पुरुष
799	RJ/24/186/318199	निर्वाचक का नाम : द्रोपदी पति का नाम: हीराराम गृह संख्या : 377 उम्र : 55 लिंग : महिला	800	IRW1838226	निर्वाचक का नाम : सोहनी पति का नाम: पप्पा राम गृह संख्या : 377 उम्र : 52 लिंग : महिला	801	RJ/24/186/318203	निर्वाचक का नाम : कालूराम पिता का नाम: गोपाराम गृह संख्या : 377 उम्र : 50 लिंग : पुरुष
802	CWV1313162	निर्वाचक का नाम : भंवरीदेवी पति का नाम: मांगीलाल गृह संख्या : 377 उम्र : 42 लिंग : महिला	803	IRW0217737	निर्वाचक का नाम : पुष्पा पति का नाम: कालु राम गृह संख्या : 377 उम्र : 40 लिंग : महिला	804	IRW0369249	निर्वाचक का नाम : देवाराम पिता का नाम: पप्पुराम गृह संख्या : 377 उम्र : 35 लिंग : पुरुष

805 निर्वाचक का नाम : सीता पति का नाम: देवाराम गृह संख्या : 377 उम्र : 32 लिंग : महिला	IRW1378447 फोटो उपलब्ध	806 निर्वाचक का नाम : मेकाराम पिता का नाम: सुरजाराम गृह संख्या : 377 उम्र : 30 लिंग : पुरुष	IRW1128131 फोटो उपलब्ध	807 निर्वाचक का नाम : अचकी पति का नाम: धर्मेश गृह संख्या : 377 उम्र : 28 लिंग : महिला	IRW1746098 फोटो उपलब्ध
808 निर्वाचक का नाम : धर्मेश पिता का नाम: बाबूलाल विश्वोई गृह संख्या : 377 उम्र : 27 लिंग : पुरुष	IRW1741339 फोटो उपलब्ध	809 निर्वाचक का नाम : सरिता माता का नाम: भँवरी देवी गृह संख्या : 377 उम्र : 25 लिंग : महिला	IRW2499127 फोटो उपलब्ध	810 निर्वाचक का नाम : ललिता देवी माता का नाम: भँवरी देवी गृह संख्या : 377 उम्र : 25 लिंग : महिला	IRW2505311 फोटो उपलब्ध
811 निर्वाचक का नाम : रामनारायण पिता का नाम: पप्पाराम गृह संख्या : 377 उम्र : 23 लिंग : पुरुष	IRW2219368 फोटो उपलब्ध	812 निर्वाचक का नाम : सुरेश विश्वोई माता का नाम: भँवरी देवी गृह संख्या : 377 उम्र : 23 लिंग : पुरुष	IRW2499135 फोटो उपलब्ध	813 निर्वाचक का नाम : श्रीराम पिता का नाम: भीयाराम गृह संख्या : 378 उम्र : 61 लिंग : पुरुष	RJ/24/186/318147 फोटो उपलब्ध
814 निर्वाचक का नाम : सजना पति का नाम: श्रीराम गृह संख्या : 378 उम्र : 59 लिंग : महिला	RJ/24/186/318210 फोटो उपलब्ध	815 निर्वाचक का नाम : गंगाराम पिता का नाम: भीयाराम गृह संख्या : 378 उम्र : 57 लिंग : पुरुष	RJ/24/186/318555 फोटो उपलब्ध	816 निर्वाचक का नाम : पतासी पति का नाम: गंगाराम गृह संख्या : 378 उम्र : 55 लिंग : महिला	RJ/24/186/318159 फोटो उपलब्ध
817 निर्वाचक का नाम : मेका राम पिता का नाम: श्रीराम गृह संख्या : 378 उम्र : 46 लिंग : पुरुष	IRW0069559 फोटो उपलब्ध	818 निर्वाचक का नाम : लादूराम पिता का नाम: श्रीराम गृह संख्या : 378 उम्र : 44 लिंग : पुरुष	CWW1313170 फोटो उपलब्ध	819 निर्वाचक का नाम : भागीरथराम पिता का नाम: गंगाराम गृह संख्या : 378 उम्र : 42 लिंग : पुरुष	CWW1544261 फोटो उपलब्ध
820 निर्वाचक का नाम : कौशल्या पति का नाम: मेका राम गृह संख्या : 378 उम्र : 42 लिंग : महिला	IRW0104232 फोटो उपलब्ध	821 निर्वाचक का नाम : नैनाराम पिता का नाम: भाकरराम गृह संख्या : 378 उम्र : 37 लिंग : पुरुष	IRW0771055 फोटो उपलब्ध	822 निर्वाचक का नाम : विष्णु पिता का नाम: गंगाराम गृह संख्या : 378 उम्र : 36 लिंग : पुरुष	IRW0704569 फोटो उपलब्ध
823 निर्वाचक का नाम : श्यामलाल पिता का नाम: गंगाराम गृह संख्या : 378 उम्र : 34 लिंग : पुरुष	IRW0704577 फोटो उपलब्ध	824 निर्वाचक का नाम : सरीता पति का नाम: पुखराज गृह संख्या : 378 उम्र : 34 लिंग : महिला	IRW0771212 फोटो उपलब्ध	825 निर्वाचक का नाम : पूजा खोत पिता का नाम: गंगाराम खोत गृह संख्या : 378 उम्र : 22 लिंग : महिला	IRW2527901 फोटो उपलब्ध
826 निर्वाचक का नाम : सरजुडी पति का नाम: भानाराम गृह संख्या : 379 उम्र : 57 लिंग : महिला	IRW0069575 फोटो उपलब्ध	827 निर्वाचक का नाम : दिलीप खोत पिता का नाम: भानाराम गृह संख्या : 379 उम्र : 29 लिंग : पुरुष	IRW1478254 फोटो उपलब्ध	828 निर्वाचक का नाम : लक्ष्मी खोत पिता का नाम: भानाराम खोत गृह संख्या : 379 उम्र : 20 लिंग : महिला	IRW2505279 फोटो उपलब्ध
829 निर्वाचक का नाम : रतनाराम पिता का नाम: गोकलराम गृह संख्या : 380 उम्र : 71 लिंग : पुरुष	RJ/24/186/318211 फोटो उपलब्ध	830 निर्वाचक का नाम : सुंगणा पति का नाम: रतनाराम गृह संख्या : 380 उम्र : 69 लिंग : महिला	RJ/24/186/318428 फोटो उपलब्ध	831 निर्वाचक का नाम : सुखराम पिता का नाम: सुरजाराम गृह संख्या : 380 उम्र : 58 लिंग : पुरुष	RJ/24/186/318266 फोटो उपलब्ध
832 निर्वाचक का नाम : भंवरी पति का नाम: सुखराम गृह संख्या : 380 उम्र : 57 लिंग : महिला	IRW0367433 फोटो उपलब्ध	833 निर्वाचक का नाम : जालाराम पिता का नाम: सुरजाराम गृह संख्या : 380 उम्र : 53 लिंग : पुरुष	RJ/24/186/318269 फोटो उपलब्ध	834 निर्वाचक का नाम : ओमाराम पिता का नाम: सुरजाराम गृह संख्या : 380 उम्र : 50 लिंग : पुरुष	RJ/24/186/318459 फोटो उपलब्ध

835	RJ/24/186/318460	निर्वाचक का नाम : ओमाराम पिता का नाम: रतनाराम गृह संख्या : 380 उम्र : 50 लिंग : पुरुष	836	IRW1128420	निर्वाचक का नाम : गंगा पति का नाम: ओमाराम गृह संख्या : 380 उम्र : 46 लिंग : महिला	837	CWW1421932	निर्वाचक का नाम : स्वरूपराम पिता का नाम: रतनाराम गृह संख्या : 380 उम्र : 44 लिंग : पुरुष
838	CWW1544279	निर्वाचक का नाम : श्रवण पिता का नाम: रतनाराम गृह संख्या : 380 उम्र : 42 लिंग : पुरुष	839	IRW0704585	निर्वाचक का नाम : गुडडी पति का नाम: स्वरूप राम गृह संख्या : 380 उम्र : 38 लिंग : महिला	840	IRW0971473	निर्वाचक का नाम : किरण पति का नाम: श्रवण गृह संख्या : 380 उम्र : 35 लिंग : महिला
841	IRW0900530	निर्वाचक का नाम : भूरी पति का नाम: ओमाराम गृह संख्या : 380 उम्र : 34 लिंग : महिला	842	IRW0971408	निर्वाचक का नाम : नैाराम पिता का नाम: रतनाराम गृह संख्या : 380 उम्र : 33 लिंग : पुरुष	843	IRW0971432	निर्वाचक का नाम : प्रेमराम पिता का नाम: रतनाराम गृह संख्या : 380 उम्र : 31 लिंग : पुरुष
844	IRW1378454	निर्वाचक का नाम : दिनेश लोल पिता का नाम: सुखदेव लोल गृह संख्या : 380 उम्र : 29 लिंग : पुरुष	845	IRW1478262	निर्वाचक का नाम : सुभाष पिता का नाम: सुखराम गृह संख्या : 380 उम्र : 28 लिंग : पुरुष	846	RJ/24/186/318257	निर्वाचक का नाम : जैती पति का नाम: रतनाराम गृह संख्या : 381 उम्र : 71 लिंग : महिला
847	RJ/24/186/318599	निर्वाचक का नाम : पोकरराम पिता का नाम: भीयाराम गृह संख्या : 381 उम्र : 70 लिंग : पुरुष	848	RJ/24/186/318259	निर्वाचक का नाम : गोपी पति का नाम: पोकरराम गृह संख्या : 381 उम्र : 69 लिंग : महिला	849	RJ/24/186/318262	निर्वाचक का नाम : बाबुलाल पिता का नाम: भीयाराम गृह संख्या : 381 उम्र : 67 लिंग : पुरुष
850	CWW1421940	निर्वाचक का नाम : धनी पति का नाम: बाबुलाल गृह संख्या : 381 उम्र : 66 लिंग : महिला	851	RJ/24/186/318609	निर्वाचक का नाम : पेमराम पिता का नाम: भीयाराम गृह संख्या : 381 उम्र : 65 लिंग : पुरुष	852	RJ/24/186/318260	निर्वाचक का नाम : समुडी पति का नाम: पेमराम गृह संख्या : 381 उम्र : 63 लिंग : महिला
853	RJ/24/186/318610	निर्वाचक का नाम : सुखदेव पिता का नाम: भीयाराम गृह संख्या : 381 उम्र : 61 लिंग : पुरुष	854	RJ/24/186/318613	निर्वाचक का नाम : भंवरी पति का नाम: सुखदेव गृह संख्या : 381 उम्र : 59 लिंग : महिला	855	RJ/24/186/318258	निर्वाचक का नाम : मांगीलाल पिता का नाम: रतनाराम गृह संख्या : 381 उम्र : 49 लिंग : पुरुष
856	IRW0369645	निर्वाचक का नाम : ओमाराम पिता का नाम: रतनाराम गृह संख्या : 381 उम्र : 44 लिंग : पुरुष	857	IRW0704601	निर्वाचक का नाम : लाठी पति का नाम: मांगी लाल गृह संख्या : 381 उम्र : 42 लिंग : महिला	858	IRW0217760	निर्वाचक का नाम : निरमा पति का नाम: ओमा राम गृह संख्या : 381 उम्र : 40 लिंग : महिला
859	IRW0217778	निर्वाचक का नाम : पप्पा राम पिता का नाम: पेमा राम गृह संख्या : 381 उम्र : 38 लिंग : पुरुष	860	IRW0841031	निर्वाचक का नाम : गुडडीदेवी पति का नाम: बीरबलराम गृह संख्या : 381 उम्र : 35 लिंग : महिला	861	IRW0841262	निर्वाचक का नाम : बीरबल पिता का नाम: बाबुलाल गृह संख्या : 381 उम्र : 35 लिंग : पुरुष
862	IRW0704593	निर्वाचक का नाम : अशोक पिता का नाम: बाबुलाल गृह संख्या : 381 उम्र : 34 लिंग : पुरुष	863	IRW0841049	निर्वाचक का नाम : सुमित्रा पति का नाम: पप्पाराम गृह संख्या : 381 उम्र : 34 लिंग : महिला	864	IRW1636182	निर्वाचक का नाम : राजू राम पिता का नाम: बाबुलाल गृह संख्या : 381 उम्र : 32 लिंग : पुरुष

865	IRW1478205	निर्वाचक का नाम : महीपाल मोगा पिता का नाम: पेमा राम मोगा गृह संख्या : 381 उम्र : 31 लिंग : पुरुष	फोटो उपलब्ध	866	IRW1636190	निर्वाचक का नाम : सुमन विश्रोई पति का नाम: अशोक गृह संख्या : 381 उम्र : 30 लिंग : महिला	फोटो उपलब्ध	867	IRW1478197	निर्वाचक का नाम : स्वरूपी मोगा पिता का नाम: सुखदेव गृह संख्या : 381 उम्र : 27 लिंग : महिला	फोटो उपलब्ध
868	IRW1636216	निर्वाचक का नाम : राम सिंह पिता का नाम: बाबूलाल गृह संख्या : 381 उम्र : 27 लिंग : पुरुष	फोटो उपलब्ध	869	IRW2510659	निर्वाचक का नाम : श्रवण मोगा पिता का नाम: सुखदेव गृह संख्या : 381 उम्र : 24 लिंग : पुरुष	फोटो उपलब्ध	870	IRW2510642	निर्वाचक का नाम : महेन्द्र मोगा पिता का नाम: सुखदेव गृह संख्या : 381 उम्र : 22 लिंग : पुरुष	फोटो उपलब्ध
871	IRW2510683	निर्वाचक का नाम : महेश मोगा पिता का नाम: ओमाराम गृह संख्या : 381 उम्र : 21 लिंग : पुरुष	फोटो उपलब्ध	872	IRW2510717	निर्वाचक का नाम : विष्णु पिता का नाम: ओमाराम गृह संख्या : 381 उम्र : 21 लिंग : पुरुष	फोटो उपलब्ध	873	IRW2623932	निर्वाचक का नाम : विकास मोगा पिता का नाम: मांगीलाल गृह संख्या : 381 उम्र : 21 लिंग : पुरुष	फोटो उपलब्ध
874	IRW1535160	निर्वाचक का नाम : अशोक जांगू पिता का नाम: सावल राम जांगू गृह संख्या : 381,Nahar ke pas,guda उम्र : 28 लिंग : पुरुष	फोटो उपलब्ध	875	IRW2122174	निर्वाचक का नाम : कंचन विश्रोई अन्य: मांगीलाल गृह संख्या : 381,नहार के पास,गुडा उम्र : 28 लिंग : महिला	फोटो उपलब्ध	876	IRW1478213	निर्वाचक का नाम : रमेश मोगा पिता का नाम: पोकर राम गृह संख्या : 381,Nahar ke pas,guda उम्र : 27 लिंग : पुरुष	फोटो उपलब्ध
877	IRW1535145	निर्वाचक का नाम : महेन्द्र पिता का नाम: मांगीलाल गृह संख्या : 381,Nahar ke pas,guda उम्र : 27 लिंग : पुरुष	फोटो उपलब्ध	878	IRW2123974	निर्वाचक का नाम : अनिल मोगा पिता का नाम: मांगीलाल गृह संख्या : 381 नहर के पास गुडा उम्र : 23 लिंग : पुरुष	फोटो उपलब्ध	879	RJ/24/186/318362	निर्वाचक का नाम : हरीराम पिता का नाम: हरसुखराम गृह संख्या : 382 उम्र : 63 लिंग : पुरुष	फोटो उपलब्ध
880	RJ/24/186/318357	निर्वाचक का नाम : माडी पति का नाम: हरीराम गृह संख्या : 382 उम्र : 61 लिंग : महिला	फोटो उपलब्ध	881	CWV1544295	निर्वाचक का नाम : भाणीदेवी पिता का नाम: हरसुखराम गृह संख्या : 382 उम्र : 46 लिंग : महिला	फोटो उपलब्ध	882	IRW0037382	निर्वाचक का नाम : दौलाराम पिता का नाम: हरिराम गृह संख्या : 382 उम्र : 44 लिंग : पुरुष	फोटो उपलब्ध
883	IRW0513705	निर्वाचक का नाम : जालाराम पिता का नाम: हरिराम गृह संख्या : 382 उम्र : 39 लिंग : पुरुष	फोटो उपलब्ध	884	IRW0513697	निर्वाचक का नाम : राजुराम पिता का नाम: हरिराम गृह संख्या : 382 उम्र : 37 लिंग : पुरुष	फोटो उपलब्ध	885	IRW0704619	निर्वाचक का नाम : इन्द्रा पति का नाम: दौलाराम गृह संख्या : 382 उम्र : 34 लिंग : महिला	फोटो उपलब्ध
886	IRW1128164	निर्वाचक का नाम : मनीता विश्रोई पति का नाम: जालाराम गृह संख्या : 382 उम्र : 34 लिंग : महिला	फोटो उपलब्ध	887	RJ/24/186/318539	निर्वाचक का नाम : मांगीलाल पिता का नाम: भागचन्द गृह संख्या : 383 उम्र : 55 लिंग : पुरुष	फोटो उपलब्ध	888	RJ/24/186/318031	निर्वाचक का नाम : रामसिंह पिता का नाम: खमुराम गृह संख्या : 383 उम्र : 51 लिंग : पुरुष	फोटो उपलब्ध
889	CWV1313188	निर्वाचक का नाम : पुखराज पिता का नाम: खमुराम गृह संख्या : 383 उम्र : 44 लिंग : पुरुष	फोटो उपलब्ध	890	IRW0367870	निर्वाचक का नाम : सुरमा पति का नाम: राम सिंह गृह संख्या : 383 उम्र : 43 लिंग : महिला	फोटो उपलब्ध	891	IRW0368332	निर्वाचक का नाम : नैनी देवी पति का नाम: पुखराज गृह संख्या : 383 उम्र : 42 लिंग : महिला	फोटो उपलब्ध
892	IRW0513721	निर्वाचक का नाम : भीखा राम पिता का नाम: खमु राम गृह संख्या : 383 उम्र : 36 लिंग : पुरुष	फोटो उपलब्ध	893	IRW1570894	निर्वाचक का नाम : मंजू पति का नाम: भीखा राम गृह संख्या : 383 उम्र : 29 लिंग : महिला	फोटो उपलब्ध	894	CWV1865153	निर्वाचक का नाम : सुनिल पिता का नाम: बाबू लाल गृह संख्या : 384 उम्र : 37 लिंग : पुरुष	फोटो उपलब्ध

895 निर्वाचक का नाम : राजेश पिता का नाम: रामनिवास गृह संख्या : 384 उम्र : 34 लिंग : पुरुष	IRW1378488 फोटो उपलब्ध	896 निर्वाचक का नाम : सुमित्रा पति का नाम: राजेश गृह संख्या : 384 उम्र : 30 लिंग : महिला	IRW1378470 फोटो उपलब्ध	897 निर्वाचक का नाम : रमेश पिता का नाम: बाबूलाल गृह संख्या : 385 उम्र : 46 लिंग : पुरुष	CWW1313196 फोटो उपलब्ध
898 निर्वाचक का नाम : लीला पति का नाम: रमेश गृह संख्या : 385 उम्र : 42 लिंग : महिला	IRW0971440 फोटो उपलब्ध	899 निर्वाचक का नाम : जेताराम पिता का नाम: खेराजराम गृह संख्या : 386 उम्र : 71 लिंग : पुरुष	RJ/24/186/318450 फोटो उपलब्ध	900 निर्वाचक का नाम : समुड़ी पति का नाम: जेताराम गृह संख्या : 386 उम्र : 69 लिंग : महिला	RJ/24/186/318033 फोटो उपलब्ध
901 निर्वाचक का नाम : साऊडी पति का नाम: जेताराम गृह संख्या : 386 उम्र : 63 लिंग : महिला	RJ/24/186/318120 फोटो उपलब्ध	902 निर्वाचक का नाम : मांगीलाल पिता का नाम: खेराजराम गृह संख्या : 387 उम्र : 76 लिंग : पुरुष	RJ/24/186/318479 फोटो उपलब्ध	# 903 निर्वाचक का नाम : अणची देवी पति का नाम: मांगीलाल गृह संख्या : 387 उम्र : 71 लिंग : महिला	IRW2703791 फोटो उपलब्ध
904 निर्वाचक का नाम : नेनाराम पिता का नाम: खेराजराम गृह संख्या : 387 उम्र : 69 लिंग : पुरुष	RJ/24/186/318628 फोटो उपलब्ध	905 निर्वाचक का नाम : सुरजी पति का नाम: नेनाराम गृह संख्या : 387 उम्र : 66 लिंग : महिला	RJ/24/186/318630 फोटो उपलब्ध	906 निर्वाचक का नाम : बाबूलाल पिता का नाम: खेराजराम गृह संख्या : 387 उम्र : 63 लिंग : पुरुष	RJ/24/186/318320 फोटो उपलब्ध
907 निर्वाचक का नाम : चौथी देवी पति का नाम: भाखरराम गृह संख्या : 387 उम्र : 57 लिंग : महिला	RJ/24/186/318631 फोटो उपलब्ध	908 निर्वाचक का नाम : कमली पति का नाम: पुखराज गृह संख्या : 387 उम्र : 44 लिंग : महिला	IRW0069534 फोटो उपलब्ध	909 निर्वाचक का नाम : प्रेमप्रकाश पिता का नाम: मांगीलाल गृह संख्या : 387 उम्र : 44 लिंग : पुरुष	CWW1421957 फोटो उपलब्ध
910 निर्वाचक का नाम : भंवरी पति का नाम: प्रेमप्रकाश गृह संख्या : 387 उम्र : 42 लिंग : महिला	IRW0069526 फोटो उपलब्ध	911 निर्वाचक का नाम : बीरबल राम पिता का नाम: भाकर राम गृह संख्या : 387 उम्र : 40 लिंग : पुरुष	IRW0513788 फोटो उपलब्ध	912 निर्वाचक का नाम : बंशी लाल पिता का नाम: मांगी लाल गृह संख्या : 387 उम्र : 38 लिंग : पुरुष	IRW0104091 फोटो उपलब्ध
913 निर्वाचक का नाम : रमेश पिता का नाम: नेना राम गृह संख्या : 387 उम्र : 37 लिंग : पुरुष	IRW0104273 फोटो उपलब्ध	914 निर्वाचक का नाम : बबलु पिता का नाम: भाकर राम गृह संख्या : 387 उम्र : 36 लिंग : पुरुष	IRW0513796 फोटो उपलब्ध	915 निर्वाचक का नाम : पप्पूदेवी पति का नाम: बीरबल गृह संख्या : 387 उम्र : 33 लिंग : महिला	IRW0771238 फोटो उपलब्ध
916 निर्वाचक का नाम : अशोक पिता का नाम: नेनाराम गृह संख्या : 387 उम्र : 32 लिंग : पुरुष	IRW1128107 फोटो उपलब्ध	917 निर्वाचक का नाम : बाला पति का नाम: बंशीलाल जाणी गृह संख्या : 387 उम्र : 31 लिंग : महिला	IRW1478239 फोटो उपलब्ध	918 निर्वाचक का नाम : सोहन लाल पिता का नाम: नेनाराम गृह संख्या : 387 उम्र : 31 लिंग : पुरुष	IRW1128081 फोटो उपलब्ध
919 निर्वाचक का नाम : निरमा पति का नाम: रमेश गृह संख्या : 387 उम्र : 31 लिंग : महिला	IRW1128099 फोटो उपलब्ध	920 निर्वाचक का नाम : सुरेश पिता का नाम: बाबूलाल गृह संख्या : 387 उम्र : 28 लिंग : पुरुष	IRW1478320 फोटो उपलब्ध	921 निर्वाचक का नाम : बुधा राम जाणी पिता का नाम: मांगी लाल गृह संख्या : 387 उम्र : 27 लिंग : पुरुष	IRW1478247 फोटो उपलब्ध
922 निर्वाचक का नाम : पूजा पिता का नाम: प्रेम प्रकाश गृह संख्या : 387 उम्र : 23 लिंग : महिला	IRW2235273 फोटो उपलब्ध	923 निर्वाचक का नाम : मीमा पति का नाम: बाबूलाल गृह संख्या : 388 उम्र : 61 लिंग : महिला	RJ/24/186/318624 फोटो उपलब्ध	924 निर्वाचक का नाम : मुन्नाराम पिता का नाम: खेराजराम गृह संख्या : 388 उम्र : 59 लिंग : पुरुष	RJ/24/186/318598 फोटो उपलब्ध

925	IRW0069518	निर्वाचक का नाम : मोवनी पति का नाम: मुन्नाराम गृह संख्या : 388 उम्र : 58 लिंग : महिला	फोटो उपलब्ध	926	RJ/24/186/318637	निर्वाचक का नाम : भंवरलाल पिता का नाम: खेराजराम गृह संख्या : 388 उम्र : 55 लिंग : पुरुष	फोटो उपलब्ध	927	CWW1173434	निर्वाचक का नाम : मंगली पति का नाम: भंवरलाल गृह संख्या : 388 उम्र : 54 लिंग : महिला	फोटो उपलब्ध
928	RJ/24/186/318325	निर्वाचक का नाम : पुखराज पिता का नाम: मांगीलाल गृह संख्या : 388 उम्र : 49 लिंग : पुरुष	फोटो उपलब्ध	929	IRW1128123	निर्वाचक का नाम : राजूराम पिता का नाम: बाबूलाल गृह संख्या : 388 उम्र : 33 लिंग : पुरुष	फोटो उपलब्ध	930	IRW1128115	निर्वाचक का नाम : कालूराम पिता का नाम: बाबूलाल गृह संख्या : 388 उम्र : 30 लिंग : पुरुष	फोटो उपलब्ध
931	IRW1253830	निर्वाचक का नाम : सुरता पति का नाम: कालूराम गृह संख्या : 388 उम्र : 30 लिंग : महिला	फोटो उपलब्ध	932	IRW1378520	निर्वाचक का नाम : किरणा पति का नाम: राजूराम गृह संख्या : 388 उम्र : 29 लिंग : महिला	फोटो उपलब्ध	933	IRW1958115	निर्वाचक का नाम : सुमन पिता का नाम: मुन्ना राम गृह संख्या : 388 उम्र : 26 लिंग : महिला	फोटो उपलब्ध
934	IRW1958107	निर्वाचक का नाम : गीता देवी पिता का नाम: मुन्ना राम गृह संख्या : 388 उम्र : 24 लिंग : महिला	फोटो उपलब्ध	935	RJ/24/186/318561	निर्वाचक का नाम : सायरी पति का नाम: लादूराम गृह संख्या : 393 उम्र : 67 लिंग : महिला	फोटो उपलब्ध	936	IRW0704627	निर्वाचक का नाम : हरीराम पिता का नाम: हणूतराम गृह संख्या : 393 उम्र : 66 लिंग : पुरुष	फोटो उपलब्ध
937	CWW1544303	निर्वाचक का नाम : भंवरलाल पिता का नाम: लादूराम गृह संख्या : 393 उम्र : 51 लिंग : पुरुष	फोटो उपलब्ध	938	CWW1544311	निर्वाचक का नाम : कालूराम पिता का नाम: लादूराम गृह संख्या : 393 उम्र : 46 लिंग : पुरुष	फोटो उपलब्ध	939	IRW0037572	निर्वाचक का नाम : जालाराम पिता का नाम: लादूराम गृह संख्या : 393 उम्र : 44 लिंग : पुरुष	फोटो उपलब्ध
940	IRW0770826	निर्वाचक का नाम : चूटका पति का नाम: जालाराम गृह संख्या : 393 उम्र : 40 लिंग : महिला	फोटो उपलब्ध	941	IRW0770842	निर्वाचक का नाम : अण्णा पति का नाम: भंवरलाल गृह संख्या : 393 उम्र : 39 लिंग : महिला	फोटो उपलब्ध	942	IRW0770818	निर्वाचक का नाम : निरमा पति का नाम: कालूराम गृह संख्या : 393 उम्र : 34 लिंग : महिला	फोटो उपलब्ध
943	IRW2245058	निर्वाचक का नाम : सुमन जंगु पिता का नाम: जालाराम गृह संख्या : 393 उम्र : 21 लिंग : महिला	फोटो उपलब्ध	944	RJ/24/186/318498	निर्वाचक का नाम : बाबूलाल पिता का नाम: हरचन्द्राम गृह संख्या : 394 उम्र : 59 लिंग : पुरुष	फोटो उपलब्ध	945	RJ/24/186/318086	निर्वाचक का नाम : मोकमाराम पिता का नाम: हरचन्द्राम गृह संख्या : 394 उम्र : 57 लिंग : पुरुष	फोटो उपलब्ध
946	IRW0704635	निर्वाचक का नाम : पारसी पति का नाम: मोकमाराम गृह संख्या : 394 उम्र : 55 लिंग : महिला	फोटो उपलब्ध	947	IRW0770875	निर्वाचक का नाम : प्रेमी देवी पति का नाम: बाबूलाल गृह संख्या : 394 उम्र : 44 लिंग : महिला	फोटो उपलब्ध	948	IRW0104083	निर्वाचक का नाम : श्याम लाल पिता का नाम: हरि राम गृह संख्या : 394 उम्र : 38 लिंग : पुरुष	फोटो उपलब्ध
949	IRW0104265	निर्वाचक का नाम : पिस्ता पति का नाम: श्याम लाल गृह संख्या : 394 उम्र : 37 लिंग : महिला	फोटो उपलब्ध	950	RJ/24/186/318032	निर्वाचक का नाम : जालाराम पिता का नाम: हरचन्द्राम गृह संख्या : 395 उम्र : 54 लिंग : पुरुष	फोटो उपलब्ध	951	RJ/24/186/318119	निर्वाचक का नाम : बचन्ती पति का नाम: बालाराम गृह संख्या : 395 उम्र : 53 लिंग : महिला	फोटो उपलब्ध
952	RJ/24/186/318118	निर्वाचक का नाम : कमली पति का नाम: जालाराम गृह संख्या : 395 उम्र : 52 लिंग : महिला	फोटो उपलब्ध	953	RJ/24/186/318125	निर्वाचक का नाम : बालाराम पिता का नाम: हरचन्द्राम गृह संख्या : 395 उम्र : 52 लिंग : पुरुष	फोटो उपलब्ध	954	CWW1544329	निर्वाचक का नाम : ज्वालाराम पिता का नाम: भीयाराम गृह संख्या : 395 उम्र : 50 लिंग : पुरुष	फोटो उपलब्ध

955	CWV1544337	निर्वाचक का नाम : सूरता पति का नाम: ज्वालाराम गृह संख्या : 395 उम्र : 44 लिंग : महिला	फोटो उपलब्ध	956	IRW2251858	निर्वाचक का नाम : शारदा पति का नाम: बाला राम गृह संख्या : 395 उम्र : 44 लिंग : महिला	फोटो उपलब्ध	957	IRW0069450	निर्वाचक का नाम : रामप्यारी पति का नाम: मुन्नाराम गृह संख्या : 395 उम्र : 42 लिंग : महिला	फोटो उपलब्ध
958	IRW0104109	निर्वाचक का नाम : मुन्ना राम पिता का नाम: भीया राम गृह संख्या : 395 उम्र : 38 लिंग : पुरुष	फोटो उपलब्ध	959	IRW2251866	निर्वाचक का नाम : रोहित गोदारा पिता का नाम: बाला राम गृह संख्या : 395 उम्र : 24 लिंग : पुरुष	फोटो उपलब्ध	960	IRW2251874	निर्वाचक का नाम : प्रकाश पिता का नाम: बाला राम गृह संख्या : 395 उम्र : 22 लिंग : पुरुष	फोटो उपलब्ध
961	IRW2395507	निर्वाचक का नाम : कविता गोदारा पिता का नाम: मुनाराम गृह संख्या : 395 उम्र : 21 लिंग : महिला	फोटो उपलब्ध	962	IRW0069351	निर्वाचक का नाम : भगवानराम पिता का नाम: हरचन्द्रराम गृह संख्या : 396 उम्र : 69 लिंग : पुरुष	फोटो उपलब्ध	963	RJ/24/186/318078	निर्वाचक का नाम : मेवी पति का नाम: भगवानराम गृह संख्या : 396 उम्र : 67 लिंग : महिला	फोटो उपलब्ध
964	CWV1544345	निर्वाचक का नाम : नेमाराम पिता का नाम: भगवानराम गृह संख्या : 396 उम्र : 43 लिंग : पुरुष	फोटो उपलब्ध	965	IRW0104257	निर्वाचक का नाम : कविता पति का नाम: नेमा राम गृह संख्या : 396 उम्र : 39 लिंग : महिला	फोटो उपलब्ध	966	IRW0770859	निर्वाचक का नाम : सुरता देवी पति का नाम: सुनिल गृह संख्या : 396 उम्र : 36 लिंग : महिला	फोटो उपलब्ध
967	IRW0369488	निर्वाचक का नाम : सुनिल पिता का नाम: भगवान राम गृह संख्या : 396 उम्र : 36 लिंग : पुरुष	फोटो उपलब्ध	968	RJ/24/186/318334	निर्वाचक का नाम : हरीराम पिता का नाम: बिरमराम गृह संख्या : 397 उम्र : 66 लिंग : पुरुष	फोटो उपलब्ध	969	RJ/24/186/318333	निर्वाचक का नाम : सुगणा पति का नाम: हरीराम गृह संख्या : 397 उम्र : 63 लिंग : महिला	फोटो उपलब्ध
970	IRW0069344	निर्वाचक का नाम : रमेश पिता का नाम: हरिराम गृह संख्या : 397 उम्र : 46 लिंग : पुरुष	फोटो उपलब्ध	971	IRW0069385	निर्वाचक का नाम : मीरा पति का नाम: रमेश गृह संख्या : 397 उम्र : 43 लिंग : महिला	फोटो उपलब्ध	972	IRW0038273	निर्वाचक का नाम : मेकाराम पिता का नाम: हरिराम गृह संख्या : 397 उम्र : 43 लिंग : पुरुष	फोटो उपलब्ध
973	IRW0841056	निर्वाचक का नाम : निरमा पति का नाम: मेकाराम गृह संख्या : 397 उम्र : 42 लिंग : महिला	फोटो उपलब्ध	974	IRW2395226	निर्वाचक का नाम : लीला देवी पति का नाम: अनिल गोदारा गृह संख्या : 397 उम्र : 31 लिंग : महिला	फोटो उपलब्ध	975	IRW2394682	निर्वाचक का नाम : अनिल गोदारा पिता का नाम: हरिराम गृह संख्या : 397 उम्र : 28 लिंग : पुरुष	फोटो उपलब्ध
976	IRW2394245	निर्वाचक का नाम : रवि गोदारा पिता का नाम: हरिराम गृह संख्या : 397 उम्र : 25 लिंग : पुरुष	फोटो उपलब्ध	977	IRW2510626	निर्वाचक का नाम : सुरेश पिता का नाम: रमेश गृह संख्या : 397 उम्र : 21 लिंग : पुरुष	फोटो उपलब्ध	978	IRW0069476	निर्वाचक का नाम : तेजाराम पिता का नाम: खंगारराम गृह संख्या : 398 उम्र : 71 लिंग : पुरुष	फोटो उपलब्ध
979	RJ/24/186/318090	निर्वाचक का नाम : समदू पति का नाम: तेजाराम गृह संख्या : 398 उम्र : 66 लिंग : महिला	फोटो उपलब्ध	980	IRW0069419	निर्वाचक का नाम : किसनाराम पिता का नाम: तेजाराम गृह संख्या : 398 उम्र : 54 लिंग : पुरुष	फोटो उपलब्ध	981	RJ/24/186/318499	निर्वाचक का नाम : ओमाराम पिता का नाम: तेजाराम गृह संख्या : 398 उम्र : 53 लिंग : पुरुष	फोटो उपलब्ध
982	RJ/24/186/318087	निर्वाचक का नाम : भागीरथ पिता का नाम: तेजाराम गृह संख्या : 398 उम्र : 51 लिंग : पुरुष	फोटो उपलब्ध	983	CWV1544352	निर्वाचक का नाम : गोपाराम पिता का नाम: तेजाराम गृह संख्या : 398 उम्र : 51 लिंग : पुरुष	फोटो उपलब्ध	984	IRW0069443	निर्वाचक का नाम : नेनी पति का नाम: किसनाराम गृह संख्या : 398 उम्र : 46 लिंग : महिला	फोटो उपलब्ध

985 निर्वाचक का नाम : सीतादेवी पति का नाम: भागीरथराम गृह संख्या : 398 उम्र : 46 लिंग : महिला	CWW1624279 फोटो उपलब्ध	986 निर्वाचक का नाम : कमली पति का नाम: ओमाराम गृह संख्या : 398 उम्र : 44 लिंग : महिला	IRW0069468 फोटो उपलब्ध	987 निर्वाचक का नाम : शिवरीदेवी पति का नाम: गोपाराम गृह संख्या : 398 उम्र : 44 लिंग : महिला	IRW0069484 फोटो उपलब्ध
988 निर्वाचक का नाम : जंवरीलाल पिता का नाम: तेजाराम गृह संख्या : 398 उम्र : 44 लिंग : पुरुष	IRW0069427 फोटो उपलब्ध	989 निर्वाचक का नाम : मांगीलाल पिता का नाम: तेजाराम गृह संख्या : 398 उम्र : 42 लिंग : पुरुष	IRW0069393 फोटो उपलब्ध	990 निर्वाचक का नाम : नैना राम पिता का नाम: तेजा राम गृह संख्या : 398 उम्र : 37 लिंग : पुरुष	IRW0704684 फोटो उपलब्ध
991 निर्वाचक का नाम : सायरी पति का नाम: नेनाराम गृह संख्या : 398 उम्र : 34 लिंग : महिला	IRW0841270 फोटो उपलब्ध	992 निर्वाचक का नाम : रेखा पति का नाम: मांगीलाल गृह संख्या : 398 उम्र : 33 लिंग : महिला	IRW1636091 फोटो उपलब्ध	993 निर्वाचक का नाम : रवींद्र गोदारा पिता का नाम: भागीरथ गोदारा गृह संख्या : 398 उम्र : 27 लिंग : पुरुष	IRW1570985 फोटो उपलब्ध
994 निर्वाचक का नाम : राजूराम पिता का नाम: गोपाराम गृह संख्या : 398 उम्र : 23 लिंग : पुरुष	IRW2507440 फोटो उपलब्ध	995 निर्वाचक का नाम : लीला गोदारा पिता का नाम: ओमाराम गृह संख्या : 398 उम्र : 22 लिंग : महिला	IRW2471472 फोटो उपलब्ध	996 निर्वाचक का नाम : महिपाल पिता का नाम: भागीरथ गृह संख्या : 398 उम्र : 22 लिंग : पुरुष	IRW2507465 फोटो उपलब्ध
997 निर्वाचक का नाम : सरोज गोदारा पिता का नाम: ओमाराम गृह संख्या : 398 उम्र : 21 लिंग : महिला	IRW2471431 फोटो उपलब्ध	998 निर्वाचक का नाम : भजनलाल पिता का नाम: गोपाराम गृह संख्या : 398 उम्र : 21 लिंग : पुरुष	IRW2507457 फोटो उपलब्ध	999 निर्वाचक का नाम : संतोष गोदारा पिता का नाम: ओमाराम गृह संख्या : 398 उम्र : 20 लिंग : महिला	IRW2471514 फोटो उपलब्ध
1000 निर्वाचक का नाम : रचना पिता का नाम: गोपाराम गृह संख्या : 398 उम्र : 20 लिंग : महिला	IRW2560779 फोटो उपलब्ध	1001 निर्वाचक का नाम : श्रीराम पिता का नाम: तुलछाराम गृह संख्या : 399 उम्र : 79 लिंग : पुरुष	RJ/24/186/318573 फोटो उपलब्ध	1002 निर्वाचक का नाम : मनसुख पिता का नाम: तुलछाराम गृह संख्या : 399 उम्र : 71 लिंग : पुरुष	RJ/24/186/318574 फोटो उपलब्ध
1003 निर्वाचक का नाम : भलकी पति का नाम: जोराराम गृह संख्या : 399 उम्र : 57 लिंग : महिला	CWW1544378 फोटो उपलब्ध	1004 निर्वाचक का नाम : मालाराम पिता का नाम: श्रीराम गृह संख्या : 399 उम्र : 55 लिंग : पुरुष	RJ/24/186/318469 फोटो उपलब्ध	1005 निर्वाचक का नाम : मिमकी पति का नाम: मालाराम गृह संख्या : 399 उम्र : 53 लिंग : महिला	CWW1544386 फोटो उपलब्ध
1006 निर्वाचक का नाम : तीजा पति का नाम: मनसुखराम गृह संख्या : 399 उम्र : 53 लिंग : महिला	IRW0841064 फोटो उपलब्ध	1007 निर्वाचक का नाम : फरसाराम पिता का नाम: श्रीराम गृह संख्या : 399 उम्र : 52 लिंग : पुरुष	RJ/24/186/318575 फोटो उपलब्ध	1008 निर्वाचक का नाम : नेनी पति का नाम: फरसाराम गृह संख्या : 399 उम्र : 50 लिंग : महिला	RJ/24/186/318563 फोटो उपलब्ध
1009 निर्वाचक का नाम : हडमानराम पिता का नाम: श्रीराम गृह संख्या : 399 उम्र : 44 लिंग : पुरुष	CWW1544394 फोटो उपलब्ध	1010 निर्वाचक का नाम : कमलादेवी पति का नाम: हडमानराम गृह संख्या : 399 उम्र : 43 लिंग : महिला	CWW1544402 फोटो उपलब्ध	# 1011 निर्वाचक का नाम : राकेश पिता का नाम: जोरा राम गृह संख्या : 399 उम्र : 25 लिंग : पुरुष	IRW2217198 फोटो उपलब्ध
1012 निर्वाचक का नाम : शारदा पिता का नाम: मनसुखराम गृह संख्या : 399 उम्र : 25 लिंग : महिला	IRW2219103 फोटो उपलब्ध	1013 निर्वाचक का नाम : नरेश जंगु पिता का नाम: जोराराम गृह संख्या : 399 उम्र : 23 लिंग : पुरुष	IRW2079309 फोटो उपलब्ध	1014 निर्वाचक का नाम : रमेश पिता का नाम: हदुमन राम गृह संख्या : 399 उम्र : 23 लिंग : पुरुष	IRW2210276 फोटो उपलब्ध

1015 निर्वाचक का नाम : सतपाल पिता का नाम: मनसुखराम गृह संख्या : 399 उम्र : 23 लिंग : पुरुष	IRW2219137 फोटो उपलब्ध	1016 निर्वाचक का नाम : श्यामा जंगु पिता का नाम: हडमन राम गृह संख्या : 399 उम्र : 21 लिंग : महिला	IRW2195899 फोटो उपलब्ध	1017 निर्वाचक का नाम : छोगाराम पिता का नाम: तुलछाराम गृह संख्या : 400 उम्र : 76 लिंग : पुरुष	IRW0037929 फोटो उपलब्ध
1018 निर्वाचक का नाम : सावलराम पिता का नाम: तुलछाराम गृह संख्या : 400 उम्र : 75 लिंग : पुरुष	RJ/24/186/318470 फोटो उपलब्ध	1019 निर्वाचक का नाम : नोजी पति का नाम: छोगाराम गृह संख्या : 400 उम्र : 73 लिंग : महिला	IRW0069492 फोटो उपलब्ध	1020 निर्वाचक का नाम : भभूतराम पिता का नाम: तुलछाराम गृह संख्या : 400 उम्र : 69 लिंग : पुरुष	RJ/24/186/318578 फोटो उपलब्ध
1021 निर्वाचक का नाम : ओमाराम पिता का नाम: छोगाराम गृह संख्या : 400 उम्र : 53 लिंग : पुरुष	CWV1624592 फोटो उपलब्ध	1022 निर्वाचक का नाम : रेखा पति का नाम: ओमाराम गृह संख्या : 400 उम्र : 51 लिंग : महिला	IRW0971267 फोटो उपलब्ध	1023 निर्वाचक का नाम : धाकडराम पिता का नाम: छोगाराम गृह संख्या : 400 उम्र : 51 लिंग : पुरुष	IRW0069542 फोटो उपलब्ध
1024 निर्वाचक का नाम : मुनाराम पिता का नाम: सावलराम गृह संख्या : 400 उम्र : 39 लिंग : पुरुष	IRW0971390 फोटो उपलब्ध	1025 निर्वाचक का नाम : प्यारी देवी पति का नाम: मुनाराम गृह संख्या : 400 उम्र : 38 लिंग : महिला	IRW0900571 फोटो उपलब्ध	1026 निर्वाचक का नाम : जमना पति का नाम: सावलराम गृह संख्या : 401 उम्र : 72 लिंग : महिला	RJ/24/186/318568 फोटो उपलब्ध
1027 निर्वाचक का नाम : हरलाल पिता का नाम: भभूतराम गृह संख्या : 402 उम्र : 44 लिंग : पुरुष	CWV1421965 फोटो उपलब्ध	1028 निर्वाचक का नाम : निरमा पति का नाम: हरलाल गृह संख्या : 402 उम्र : 42 लिंग : महिला	IRW0513739 फोटो उपलब्ध	1029 निर्वाचक का नाम : लक्ष्मणराम पिता का नाम: भभूतराम गृह संख्या : 402 उम्र : 32 लिंग : पुरुष	IRW0971382 फोटो उपलब्ध
1030 निर्वाचक का नाम : कमलादेवी पति का नाम: सूरजराम गृह संख्या : 402 उम्र : 28 लिंग : महिला	IRW2243665 फोटो उपलब्ध	1031 निर्वाचक का नाम : रेनु पिता का नाम: भाबुतराम गृह संख्या : 402 उम्र : 25 लिंग : महिला	IRW2241222 फोटो उपलब्ध	1032 निर्वाचक का नाम : महेंद्र पिता का नाम: हरलाल गृह संख्या : 402 उम्र : 22 लिंग : पुरुष	IRW2171072 फोटो उपलब्ध
1033 निर्वाचक का नाम : जमना पति का नाम: पोकरराम गृह संख्या : 403 उम्र : 81 लिंग : महिला	RJ/24/186/318060 फोटो उपलब्ध	1034 निर्वाचक का नाम : कोयल पति का नाम: घेवरराम गृह संख्या : 405 उम्र : 83 लिंग : महिला	RJ/24/186/318058 फोटो उपलब्ध	1035 निर्वाचक का नाम : सहीराम पिता का नाम: घेवरराम गृह संख्या : 405 उम्र : 61 लिंग : पुरुष	RJ/24/186/318656 फोटो उपलब्ध
1036 निर्वाचक का नाम : कमला पति का नाम: सहीराम गृह संख्या : 405 उम्र : 55 लिंग : महिला	IRW0069500 फोटो उपलब्ध	1037 निर्वाचक का नाम : कालूराम पिता का नाम: घेवरराम गृह संख्या : 405 उम्र : 55 लिंग : पुरुष	RJ/24/186/318208 फोटो उपलब्ध	1038 निर्वाचक का नाम : परमाई पति का नाम: कालूराम गृह संख्या : 405 उम्र : 53 लिंग : महिला	RJ/24/186/318059 फोटो उपलब्ध
1039 निर्वाचक का नाम : नैनाराम पिता का नाम: घेवरराम गृह संख्या : 405 उम्र : 44 लिंग : पुरुष	CWV1544410 फोटो उपलब्ध	1040 निर्वाचक का नाम : रामनिवास विश्वोई पिता का नाम: नैनराम गृह संख्या : 405 उम्र : 24 लिंग : पुरुष	IRW2235257 फोटो उपलब्ध	1041 निर्वाचक का नाम : अशोक जंगु पिता का नाम: कालुराम गृह संख्या : 405 उम्र : 23 लिंग : पुरुष	IRW2220093 फोटो उपलब्ध
1042 निर्वाचक का नाम : मंजू पिता का नाम: सहीराम गृह संख्या : 405 उम्र : 22 लिंग : महिला	IRW2232593 फोटो उपलब्ध	1043 निर्वाचक का नाम : गीता जंगु पिता का नाम: कालुराम गृह संख्या : 405 उम्र : 21 लिंग : महिला	IRW2228096 फोटो उपलब्ध	1044 निर्वाचक का नाम : मांगीलाल पिता का नाम: धानाराम गृह संख्या : 406 उम्र : 63 लिंग : पुरुष	RJ/24/186/318006 फोटो उपलब्ध

1045	RJ/24/186/318053	निर्वाचक का नाम : शायरी पति का नाम: मांगीलाल गृह संख्या : 406 उम्र : 61 लिंग : महिला	फोटो उपलब्ध	1046	RJ/24/186/318052	निर्वाचक का नाम : स्वरूपराम पिता का नाम: थानाराम गृह संख्या : 406 उम्र : 56 लिंग : पुरुष	फोटो उपलब्ध	1047	CWW1544428	निर्वाचक का नाम : गजकी पति का नाम: स्वरूपराम गृह संख्या : 406 उम्र : 54 लिंग : महिला	फोटो उपलब्ध
1048	IRW0069435	निर्वाचक का नाम : नरपत पिता का नाम: मांगीलाल गृह संख्या : 406 उम्र : 43 लिंग : पुरुष	फोटो उपलब्ध	1049	IRW0770909	निर्वाचक का नाम : गुडडी पति का नाम: नरपतराम गृह संख्या : 406 उम्र : 36 लिंग : महिला	फोटो उपलब्ध	1050	IRW0770917	निर्वाचक का नाम : महेन्द्र पिता का नाम: स्वरूपराम गृह संख्या : 406 उम्र : 34 लिंग : पुरुष	फोटो उपलब्ध
1051	IRW0770925	निर्वाचक का नाम : सीवरी देवी पति का नाम: नेनाराम गृह संख्या : 406 उम्र : 34 लिंग : महिला	फोटो उपलब्ध	1052	IRW0770891	निर्वाचक का नाम : सुनील पिता का नाम: मांगीलाल गृह संख्या : 406 उम्र : 32 लिंग : पुरुष	फोटो उपलब्ध	1053	IRW2224731	निर्वाचक का नाम : दिनेश पिता का नाम: मांगीलाल गृह संख्या : 406 उम्र : 32 लिंग : पुरुष	फोटो उपलब्ध
1054	IRW1378504	निर्वाचक का नाम : भगवती पति का नाम: सुनील गृह संख्या : 406 उम्र : 29 लिंग : महिला	फोटो उपलब्ध	1055	IRW1378512	निर्वाचक का नाम : किरणा पति का नाम: दिनेश गृह संख्या : 406 उम्र : 29 लिंग : महिला	फोटो उपलब्ध	1056	CWW1173442	निर्वाचक का नाम : गंगाराम पिता का नाम: पोकरराम गृह संख्या : 416 उम्र : 53 लिंग : पुरुष	फोटो उपलब्ध
1057	IRW0900563	निर्वाचक का नाम : राजी देवी पति का नाम: गंगाराम गृह संख्या : 416 उम्र : 43 लिंग : महिला	फोटो उपलब्ध	1058	RJ/24/186/318095	निर्वाचक का नाम : खेराजराम पति का नाम: खियाराम गृह संख्या : 420 उम्र : 66 लिंग : महिला	फोटो उपलब्ध	1059	RJ/24/186/318055	निर्वाचक का नाम : रूकडी पति का नाम: खेराजराम गृह संख्या : 420 उम्र : 61 लिंग : महिला	फोटो उपलब्ध
1060	IRW0513713	निर्वाचक का नाम : मुन्नाराम पिता का नाम: खेराजराम गृह संख्या : 420 उम्र : 34 लिंग : पुरुष	फोटो उपलब्ध	1061	IRW0513754	निर्वाचक का नाम : शारदा पति का नाम: मुन्नाराम गृह संख्या : 420 उम्र : 34 लिंग : महिला	फोटो उपलब्ध	1062	IRW0513770	निर्वाचक का नाम : सूरजाराम पिता का नाम: भभूतराम गृह संख्या : 915 उम्र : 36 लिंग : पुरुष	फोटो उपलब्ध
1063	IRW0704692	निर्वाचक का नाम : गुडडी पति का नाम: सुखदेव राम गृह संख्या : 3275 उम्र : 40 लिंग : महिला	फोटो उपलब्ध	1064	IRW2441293	निर्वाचक का नाम : ओमी पति का नाम: बबलू गृह संख्या : गोदारों की ढाणी उम्र : 32 लिंग : महिला	फोटो उपलब्ध	1065	IRW2441301	निर्वाचक का नाम : सुमली पति का नाम: सुरेश जानी गृह संख्या : गोदारों की ढाणी उम्र : 26 लिंग : महिला	फोटो उपलब्ध
1066	IRW2451482	निर्वाचक का नाम : धापू देवी बिश्रोई पति का नाम: अशोक गृह संख्या : गोदारों की ढाणी उम्र : 24 लिंग : महिला	फोटो उपलब्ध	1067	IRW2451466	निर्वाचक का नाम : संगीता पति का नाम: बुद्ध राम जानी गृह संख्या : गोदारों की ढाणी उम्र : 23 लिंग : महिला	फोटो उपलब्ध				

विधान सभा क्षेत्र की संख्या व नाम : 130-लूनी  
घटक I - परिवर्धन सूची 1 (16-12-2025 से 21-02-2026 तक)

1068	4	IRW2706117	निर्वाचक का नाम : मनीषा पति का नाम: महेंद्र गृह संख्या : 27 उम्र : 37 लिंग : महिला	1069	4	IRW2707008	निर्वाचक का नाम : मनीष पिता का नाम: मेका राम गोदारा गृह संख्या : 29 उम्र : 22 लिंग : पुरुष	1070	4	IRW2707594	निर्वाचक का नाम : सुमेर पिता का नाम: पपाराम गृह संख्या : 23 उम्र : 25 लिंग : पुरुष
1071	4	IRW2706976	निर्वाचक का नाम : अभिषेक गोदारा पिता का नाम: मेका राम गृह संख्या : 29 उम्र : 19 लिंग : पुरुष	1072	5	IRW2707719	निर्वाचक का नाम : पूजा खोत पिता का नाम: ओमप्रकाश खोत गृह संख्या : 376 उम्र : 23 लिंग : महिला	1073	5	IRW2707289	निर्वाचक का नाम : विकास पिता का नाम: ओमा राम विश्रोई गृह संख्या : 376 उम्र : 18 लिंग : पुरुष
1074	5	IRW2707453	निर्वाचक का नाम : भजनलाल पिता का नाम: ओमाराम गृह संख्या : 376 उम्र : 19 लिंग : पुरुष	1075	5	IRW2707248	निर्वाचक का नाम : किरण पिता का नाम: ओमप्रकाश गृह संख्या : 376 उम्र : 20 लिंग : महिला	1076	1	IRW2707495	निर्वाचक का नाम : बीरबल पिता का नाम: जेताराम गृह संख्या : 679 उम्र : 20 लिंग : पुरुष
1077	5	IRW2707545	निर्वाचक का नाम : गुड्डी पति का नाम: महेंद्र बाबल गृह संख्या : 372 उम्र : 28 लिंग : महिला	1078	3	IRW2712883	निर्वाचक का नाम : पूजा जांगू पिता का नाम: करना राम जांगू गृह संख्या : 700 उम्र : 18 लिंग : महिला	1079	4	IRW2714095	निर्वाचक का नाम : रामेश्वरी देवी पति का नाम: जगदीश गृह संख्या : 27 उम्र : 35 लिंग : महिला
1080	4	IRW2714103	निर्वाचक का नाम : राकेश गोदारा पिता का नाम: रामस्वरूप गोदारा गृह संख्या : 27 उम्र : 34 लिंग : पुरुष	1081	5	IRW2716553	निर्वाचक का नाम : मीमा पिता का नाम: जालाराम गोदारा गृह संख्या : 395 उम्र : 27 लिंग : महिला	1082	2	IRW2718930	निर्वाचक का नाम : विमला जागु पिता का नाम: सहीराम गृह संख्या : 704 उम्र : 18 लिंग : महिला
1083	2	IRW2719375	निर्वाचक का नाम : बबली पति का नाम: सोहन लाल गृह संख्या : 684 उम्र : 27 लिंग : महिला	1084	1	IRW2721116	निर्वाचक का नाम : गुडडी पति का नाम: मनोहर विश्रोई गृह संख्या : 679 उम्र : 29 लिंग : महिला	1085	1	IRW2721132	निर्वाचक का नाम : बंशीलाल पिता का नाम: मुन्ना लाल गृह संख्या : 679 उम्र : 20 लिंग : पुरुष
1086	1	IRW2720993	निर्वाचक का नाम : मनोहर विश्रोई पिता का नाम: ओम प्रकाश विश्रोई गृह संख्या : 679 उम्र : 28 लिंग : पुरुष	1087	5	IRW2722452	निर्वाचक का नाम : रीतु बबल पिता का नाम: मागी लाल गृह संख्या : 370 उम्र : 28 लिंग : महिला	1088	3	IRW2723591	निर्वाचक का नाम : राकेश पिता का नाम: खेराज राम गृह संख्या : 416 उम्र : 19 लिंग : पुरुष
1089	3	IRW2723617	निर्वाचक का नाम : अनिल पिता का नाम: खेराजराम गृह संख्या : 416 उम्र : 23 लिंग : पुरुष	1090	3	IRW2723765	निर्वाचक का नाम : हडमान झांग पिता का नाम: मनसुख राम झांग गृह संख्या : 412 उम्र : 19 लिंग : पुरुष	1091	3	IRW2723807	निर्वाचक का नाम : हीरा राम पिता का नाम: पुनाराम गृह संख्या : 416 उम्र : 31 लिंग : पुरुष
1092	5	IRW2723864	निर्वाचक का नाम : रामपाल गोदारा पिता का नाम: जवालाराम गृह संख्या : 395 उम्र : 19 लिंग : पुरुष	1093	5	IRW2723948	निर्वाचक का नाम : विक्रम पिता का नाम: मांगीलाल गृह संख्या : 370 उम्र : 21 लिंग : पुरुष	1094	5	IRW2724045	निर्वाचक का नाम : कौशल्या गोदारा पिता का नाम: जवालाराम गोदारा गृह संख्या : 395 उम्र : 24 लिंग : महिला
1095	5	IRW2724128	निर्वाचक का नाम : सुरेश पिता का नाम: हुकमा राम गोदारा गृह संख्या : 386 उम्र : 25 लिंग : पुरुष	1096	1	IRW2724185	निर्वाचक का नाम : सुरेन्द्र पिता का नाम: सुखदेव गृह संख्या : 674 उम्र : 20 लिंग : पुरुष	1097	3	IRW2724219	निर्वाचक का नाम : प्रदीप पिता का नाम: बंशीलाल गृह संख्या : 422 उम्र : 20 लिंग : पुरुष

1098	5	IRW2724276	निर्वाचक का नाम : वनपाल पिता का नाम: रामनिवास गृह संख्या : 374 उम्र : 18 लिंग : पुरुष	1099	5	IRW2724284	निर्वाचक का नाम : सोमराज पिता का नाम: सुखदेव गृह संख्या : 375 उम्र : 18 लिंग : पुरुष	1100	2	IRW2724300	निर्वाचक का नाम : पिकू पति का नाम: अशोक जांगु गृह संख्या : 695 उम्र : 23 लिंग : महिला
1101	5	IRW2724359	निर्वाचक का नाम : विष्णु खोत पिता का नाम: सहीराम गृह संख्या : 374 उम्र : 19 लिंग : पुरुष	1102	5	IRW2724375	निर्वाचक का नाम : महिपाल पिता का नाम: भंवरलाल गृह संख्या : 393 उम्र : 24 लिंग : पुरुष	1103	3	IRW2724409	निर्वाचक का नाम : जितेंद्र झाग पिता का नाम: बगडा राम गृह संख्या : 411 उम्र : 18 लिंग : पुरुष
1104	5	IRW2724425	निर्वाचक का नाम : भजन लाल पिता का नाम: भवरलाल गृह संख्या : 393 उम्र : 22 लिंग : पुरुष	1105	1	IRW2724433	निर्वाचक का नाम : अनिल पिता का नाम: हापुराम गृह संख्या : 684 उम्र : 18 लिंग : पुरुष	1106	2	IRW2727493	निर्वाचक का नाम : सुरेश कुमार पिता का नाम: हडमान राम गृह संख्या : 695 उम्र : 19 लिंग : पुरुष
1107	2	IRW2727485	निर्वाचक का नाम : मनीष जागु पिता का नाम: चोखाराम गृह संख्या : 695 उम्र : 19 लिंग : पुरुष	1108	1	IRW2728020	निर्वाचक का नाम : पिंकी विश्रोई पिता का नाम: श्रवण राम विश्रोई गृह संख्या : 681 उम्र : 20 लिंग : महिला	1109	5	IRW2727832	निर्वाचक का नाम : कैलाश चंद्र पिता का नाम: जोराराम गृह संख्या : 368 उम्र : 18 लिंग : पुरुष
1110	1	IRW2727923	निर्वाचक का नाम : नैनी पिता का नाम: बंशीलाल गृह संख्या : 681 उम्र : 21 लिंग : महिला	1111	4	IRW2731651	निर्वाचक का नाम : मनीषा विश्रोई पति का नाम: भजन लाल गृह संख्या : 20 उम्र : 27 लिंग : महिला	1112	5	IRW2731776	निर्वाचक का नाम : भरत पिता का नाम: गंगाराम गृह संख्या : 416 उम्र : 20 लिंग : पुरुष
1113	1	IRW2731875	निर्वाचक का नाम : शारदा पति का नाम: जंवीरलाल गृह संख्या : 687 उम्र : 25 लिंग : महिला	1114	4	IRW2731958	निर्वाचक का नाम : किरण पति का नाम: अशोक खावा गृह संख्या : 20 उम्र : 27 लिंग : महिला	1115	2	IRW2732048	निर्वाचक का नाम : गुडडी पति का नाम: रामकिशन गृह संख्या : 694 उम्र : 28 लिंग : महिला
1116	4	IRW2732899	निर्वाचक का नाम : करणवीर सिंह राठौड़ पिता का नाम: सूर्यावीर सिंह राठौड़ गृह संख्या : 35 उम्र : 20 लिंग : पुरुष	1117	5	IRW2732873	निर्वाचक का नाम : श्रवण गोदारा पिता का नाम: जैताराम गोदारा गृह संख्या : 386 उम्र : 21 लिंग : पुरुष	1118	4	IRW2733939	निर्वाचक का नाम : बीरकी पति का नाम: रामकिशन गृह संख्या : 23 उम्र : 95 लिंग : महिला
1119	4	IRW2734200	निर्वाचक का नाम : विक्रम पिता का नाम: अचलाराम गृह संख्या : 21 उम्र : 27 लिंग : पुरुष	1120	4	IRW2738086	निर्वाचक का नाम : गुडडी पिता का नाम: अचलाराम गृह संख्या : 21 उम्र : 31 लिंग : महिला	1121	4	IRW2738193	निर्वाचक का नाम : मेका राम पिता का नाम: अचलाराम गृह संख्या : 21 उम्र : 27 लिंग : पुरुष
1122	4	IRW2738201	निर्वाचक का नाम : पूजा पिता का नाम: अचलाराम गृह संख्या : 21 उम्र : 21 लिंग : महिला	1123	4	IRW2738425	निर्वाचक का नाम : कृष्णा कुमारी पति का नाम: महेंद्र सिंह गृह संख्या : 2 उम्र : 86 लिंग : महिला	1124	4	IRW2675916	निर्वाचक का नाम : विमला पिता का नाम: तेजाराम गृह संख्या : 21 उम्र : 22 लिंग : महिला
1125	4	IRW2738581	निर्वाचक का नाम : खडग भाटी पिता का नाम: हयग्रीव सिंह भाटी गृह संख्या : 2 शालिवाहन स्टेनलस उम्र : 28 लिंग : पुरुष	1126	4	IRW2738631	निर्वाचक का नाम : हेमा कुमारी पति का नाम: हयग्रीव सिंह भाटी गृह संख्या : 2 पाली रोड बासनी बाघेला उम्र : 56 लिंग : महिला	1127	4	IRW2738649	निर्वाचक का नाम : हरिहर भाटी पिता का नाम: हयग्रीव सिंह भाटी गृह संख्या : 2 शालिवाहन स्टेनलस उम्र : 21 लिंग : पुरुष

1128	4	IRW2738680	निर्वाचक का नाम : हयग्रीव सिंह भाटी पिता का नाम: महेंद्र सिंह भाटी गृह संख्या : 2-सालिवहबन स्टेन्लस उम्र : 59 लिंग : पुरुष	1129	3	IRW2740728	निर्वाचक का नाम : पारुल पिता का नाम: मनसुख राम गृह संख्या : 412 उम्र : 20 लिंग : महिला	1130	4	IRW1572171	निर्वाचक का नाम : भूपेंद्र पिता का नाम: पप्पाराम गृह संख्या : 23, उम्र : 28 लिंग : पुरुष
1131	4	IRW1889518	निर्वाचक का नाम : आलोक कुमार पिता का नाम: बिष्णु दयाल झा गृह संख्या : एस-90 उम्र : 64 लिंग : पुरुष	1132	4	IRW1889526	निर्वाचक का नाम : राजेंद्र कुमार पिता का नाम: आलोक कुमार झा गृह संख्या : एस-90 उम्र : 32 लिंग : पुरुष	1133	4	IRW1810043	निर्वाचक का नाम : गोविंद सिंह पिता का नाम: मूल सिंह भाटी गृह संख्या : आर-255 उम्र : 59 लिंग : पुरुष
1134	4	IRW1809920	निर्वाचक का नाम : आशा भाटी पति का नाम: गोविंद सिंह भाटी गृह संख्या : आर-255 उम्र : 51 लिंग : महिला	1135	4	IRW1809953	निर्वाचक का नाम : अवि सिंह पिता का नाम: गोविंद सिंह भाटी गृह संख्या : आर-255 उम्र : 33 लिंग : पुरुष	1136	4	IRW2748986	निर्वाचक का नाम : स्वरूप सिंह राठौड़ पिता का नाम: हरदयाल सिंह राठौड़ गृह संख्या : एस-144 उम्र : 32 लिंग : पुरुष
1137	2	IRW2751733	निर्वाचक का नाम : पूजा झांग पिता का नाम: सहीराम गृह संख्या : 413 उम्र : 20 लिंग : महिला	1138	4	IRW2751766	निर्वाचक का नाम : ओम कंवर पति का नाम: स्वरूप सिंह राठौड़ गृह संख्या : एस-144 उम्र : 33 लिंग : महिला	1139	4	IRW2751774	निर्वाचक का नाम : शीला झांग पिता का नाम: सही राम गृह संख्या : 413 उम्र : 19 लिंग : महिला
1140	3	IRW2751840	निर्वाचक का नाम : कंचन पिता का नाम: नैनाराम विश्रोई गृह संख्या : 413 उम्र : 19 लिंग : महिला	1141	4	IRW2752814	निर्वाचक का नाम : सुन्दर पति का नाम: जैताराम गृह संख्या : 21 उम्र : 37 लिंग : महिला	1142	4	IRW2755551	निर्वाचक का नाम : श्रुति जैन पिता का नाम: तरुण कुमार जैन गृह संख्या : एस-47, सुशांत लोक उम्र : 26 लिंग : महिला
1143	4	IRW2755569	निर्वाचक का नाम : जयांशु जैन पिता का नाम: तरुण कुमार जैन गृह संख्या : एस-47 सुशांत लोक उम्र : 21 लिंग : पुरुष	1144	4	IRW2755734	निर्वाचक का नाम : दीपिका चौहान पिता का नाम: आदित्य जॉर्ज गृह संख्या : एस-111 अभिलाषा होम्स-5 उम्र : 32 लिंग : महिला	1145	4	IRW2756237	निर्वाचक का नाम : तरुण कुमार जैन अन्य: रेणु जैन गृह संख्या : एस-47 उम्र : 53 लिंग : पुरुष
1146	4	IRW2756419	निर्वाचक का नाम : अंजली सिंह इंडा पति का नाम: गुलाब सिंह गृह संख्या : एस-107 उम्र : 43 लिंग : महिला	1147	4	IRW2756567	निर्वाचक का नाम : अनित जी भंडारी पिता का नाम: गर्जेन्द्र मल भंडारी गृह संख्या : क्यू-213 उम्र : 34 लिंग : पुरुष	1148	4	IRW2756583	निर्वाचक का नाम : सुखबीरी दीवी अन्य: जगतपाल चौधरी गृह संख्या : एस-17, ड्रीम होम उम्र : 84 लिंग : महिला
1149	4	IRW1808336	निर्वाचक का नाम : प्रकाश खावा पिता का नाम: घेवर राम गृह संख्या : 21 उम्र : 25 लिंग : पुरुष	1150	5	IRW2757367	निर्वाचक का नाम : सुभाष पिता का नाम: नैनाराम गृह संख्या : 371 उम्र : 19 लिंग : पुरुष	1151	5	IRW2757516	निर्वाचक का नाम : लक्ष्मी पति का नाम: अशोक गृह संख्या : 373 उम्र : 26 लिंग : महिला
1152	2	IRW2758985	निर्वाचक का नाम : कालकी पति का नाम: श्रवण राम गृह संख्या : 700 उम्र : 33 लिंग : महिला	1153	5	IRW2759553	निर्वाचक का नाम : गीता पति का नाम: मेकाराम गृह संख्या : 377 उम्र : 27 लिंग : महिला	1154	4	IRW2763951	निर्वाचक का नाम : रेणु जैन पति का नाम: तरुण कुमार जैन गृह संख्या : एस-47 उम्र : 49 लिंग : महिला
1155	5	IRW2765501	निर्वाचक का नाम : संजू मोगा पिता का नाम: ओमाराम गृह संख्या : 381 उम्र : 19 लिंग : महिला	1156	1	IRW2766137	निर्वाचक का नाम : किरण विश्रोई पति का नाम: धाकड़ राम गृह संख्या : 682 उम्र : 30 लिंग : महिला	1157	3	IRW2766145	निर्वाचक का नाम : विकास पिता का नाम: छोणाराम गृह संख्या : 413 उम्र : 20 लिंग : पुरुष

1158	3	IRW2766780	निर्वाचक का नाम : रामदयाल पिता का नाम: छोगाराम गृह संख्या : 413 उम्र : 22 लिंग : पुरुष	1159	2	IRW2767440	निर्वाचक का नाम : पिस्ता पति का नाम: सुनील गृह संख्या : 702 उम्र : 30 लिंग : महिला	1160	1	IRW2768083	निर्वाचक का नाम : झिमा पति का नाम: मुन्नालाल गृह संख्या : 679 उम्र : 46 लिंग : महिला
1161	1	IRW2768703	निर्वाचक का नाम : मुन्लाल पिता का नाम: नेनाराम गृह संख्या : 679 उम्र : 43 लिंग : पुरुष	1162	4	IRW2771343	निर्वाचक का नाम : पूनम शर्मा पति का नाम: अमित धीर गृह संख्या : 26 उम्र : 36 लिंग : महिला	1163	4	IRW2771376	निर्वाचक का नाम : अमित धीर पिता का नाम: ओमप्रकाश धीर गृह संख्या : 26 उम्र : 41 लिंग : पुरुष
1164	3	IRW2771384	निर्वाचक का नाम : सुमन पति का नाम: सुभाष गृह संख्या : 415 उम्र : 29 लिंग : महिला	1165	3	IRW2771467	निर्वाचक का नाम : अजय पिता का नाम: मेघराज गृह संख्या : 415 उम्र : 19 लिंग : पुरुष	1166	3	IRW2771574	निर्वाचक का नाम : संतोष पिता का नाम: हरिराम गृह संख्या : 420 उम्र : 18 लिंग : पुरुष
1167	3	IRW2773133	निर्वाचक का नाम : भजनलाल झाग पिता का नाम: बगडा राम गृह संख्या : 411 उम्र : 20 लिंग : पुरुष	1168	3	IRW2773240	निर्वाचक का नाम : दिनेश झाग पिता का नाम: लालाराम गृह संख्या : 411 उम्र : 19 लिंग : पुरुष	1169	2	IRW2773364	निर्वाचक का नाम : धापू देवी पिता का नाम: ओमाराम गृह संख्या : 706 उम्र : 25 लिंग : महिला
1170	2	IRW2775864	निर्वाचक का नाम : विकास सारण पिता का नाम: हीरा राम गृह संख्या : 706 उम्र : 25 लिंग : पुरुष	1171	3	IRW2776326	निर्वाचक का नाम : किरण पिता का नाम: बभूतराम गृह संख्या : 413 उम्र : 25 लिंग : महिला	1172	5	IRW2776904	निर्वाचक का नाम : वर्षा खोत पिता का नाम: सही राम गृह संख्या : 374 उम्र : 21 लिंग : महिला
1173	1	IRW2780963	निर्वाचक का नाम : रविन्द्र पिता का नाम: नेनाराम गृह संख्या : 420 उम्र : 20 लिंग : पुरुष	1174	2	IRW2785830	निर्वाचक का नाम : चंचल पिता का नाम: देवाराम गृह संख्या : 694 उम्र : 24 लिंग : महिला	1175	5	IRW2785640	निर्वाचक का नाम : निलाक्षी विश्रोई पिता का नाम: दोला राम गृह संख्या : 382 उम्र : 20 लिंग : महिला
1176	4	IRW1808583	निर्वाचक का नाम : सुरेश माता का नाम: मीरा गृह संख्या : 16 उम्र : 25 लिंग : पुरुष	1177	3	IRW2788115	निर्वाचक का नाम : विमला विश्रोई पिता का नाम: भबुत राम विश्रोई गृह संख्या : 413 उम्र : 24 लिंग : महिला	1178	1	IRW2788016	निर्वाचक का नाम : अनिल झाग पिता का नाम: गणपतराम गृह संख्या : 675 उम्र : 18 लिंग : पुरुष
1179	1	IRW2787927	निर्वाचक का नाम : राम प्रसाद विश्रोई पिता का नाम: श्रवण राम विश्रोई गृह संख्या : 686 उम्र : 18 लिंग : पुरुष	1180	2	IRW2788040	निर्वाचक का नाम : रामनारायण पिता का नाम: देवाराम गृह संख्या : 694 उम्र : 22 लिंग : पुरुष	1181	2	IRW2788180	निर्वाचक का नाम : विष्णु सारण पिता का नाम: पुखराज सारण गृह संख्या : 706 उम्र : 21 लिंग : पुरुष
1182	3	IRW2788404	निर्वाचक का नाम : मनीष झाग पिता का नाम: भभुत राम गृह संख्या : 413 उम्र : 19 लिंग : पुरुष	1183	3	IRW2788693	निर्वाचक का नाम : कैलाश विश्रोई पिता का नाम: हडमानराम गृह संख्या : 422 उम्र : 19 लिंग : पुरुष	1184	5	IRW2792307	निर्वाचक का नाम : महेश गोदारा पिता का नाम: जालाराम गृह संख्या : 395 उम्र : 25 लिंग : पुरुष
1185	1	IRW2792604	निर्वाचक का नाम : राम निवास पिता का नाम: पप्पू राम गृह संख्या : 679 उम्र : 18 लिंग : पुरुष	1186	2	IRW2794592	निर्वाचक का नाम : सुनील सारण पिता का नाम: भवर राम सारण गृह संख्या : 706 उम्र : 26 लिंग : पुरुष	1187	2	IRW2796662	निर्वाचक का नाम : विशाल पिता का नाम: पुखराज गृह संख्या : 706 उम्र : 18 लिंग : पुरुष

विधान सभा क्षेत्र की संख्या व नाम : 130-लूनी  
घटक I - परिवर्धन सूची 1 (16-12-2025 से 21-02-2026 तक)

1188	4	IRW1806322	निर्वाचक का नाम : आदित्य जॉर्ज पिता का नाम: अजय जॉर्ज गृह संख्या : एस-111 अभिलाषा होमस सुशांत लोक उम्र : 30 लिंग : पुरुष	1189	1	IRW2801090	निर्वाचक का नाम : पूजा पिता का नाम: ओमा राम गृह संख्या : 678 उम्र : 19 लिंग : महिला	1190	1	IRW2801157	निर्वाचक का नाम : अनिल पिता का नाम: श्रवण राम गृह संख्या : 678 उम्र : 22 लिंग : पुरुष
1191	1	IRW2801272	निर्वाचक का नाम : कमल पिता का नाम: श्रवणराम गृह संख्या : 678 उम्र : 18 लिंग : पुरुष	1192	3	IRW2801256	निर्वाचक का नाम : विष्णु पिता का नाम: मलाराम गृह संख्या : 418 उम्र : 23 लिंग : पुरुष	1193	3	IRW2803880	निर्वाचक का नाम : गुड्डी देवी पिता का नाम: बंशीलाल गृह संख्या : 422 उम्र : 18 लिंग : महिला
1194	2	IRW2805398	निर्वाचक का नाम : श्याम लाल पिता का नाम: घेवर राम गृह संख्या : बिश्रओईया की धनिया कुड़ी होद रोड उम्र : 38 लिंग : पुरुष	1195	1	IRW2809978	निर्वाचक का नाम : ममता देवी पति का नाम: श्रवणराम गृह संख्या : 685 उम्र : 27 लिंग : महिला	1196	1	IRW2813368	निर्वाचक का नाम : मनीषा पिता का नाम: श्रवणराम गृह संख्या : 678 उम्र : 20 लिंग : महिला
1197	5	IRW2817112	निर्वाचक का नाम : विकास पिता का नाम: रमेश गृह संख्या : 397 उम्र : 19 लिंग : पुरुष	1198	4	IRW2818565	निर्वाचक का नाम : मोहित पिता का नाम: हर लाल गृह संख्या : 402 उम्र : 18 लिंग : पुरुष	1199	1	IRW2820199	निर्वाचक का नाम : लीला पति का नाम: महिपाल गृह संख्या : 687 उम्र : 22 लिंग : महिला
1200	1	IRW2820892	निर्वाचक का नाम : सुआ पिता का नाम: राजूराम गृह संख्या : 687 उम्र : 18 लिंग : महिला	1201	3	IRW2822237	निर्वाचक का नाम : रविना पिता का नाम: राजूराम गृह संख्या : 412 उम्र : 18 लिंग : महिला	1202	4	TGW1471325	निर्वाचक का नाम : अदिति भण्डारी पिता का नाम: रविन्द्र गृह संख्या : क्यू-213 उम्र : 33 लिंग : महिला
1203	4	CTK2823417	निर्वाचक का नाम : अनीताभंडारी पति का नाम: गजेन्द्रभण्डारी गृह संख्या : क्यू-213 उम्र : 60 लिंग : महिला	1204	4	IRW2823060	निर्वाचक का नाम : गजेन्द्रमल भंडारी पिता का नाम: सोहनमल गृह संख्या : क्यू-213 उम्र : 66 लिंग : पुरुष	1205	1	IRW2824639	निर्वाचक का नाम : हरीश चंद पिता का नाम: सावलराम गृह संख्या : 675 उम्र : 20 लिंग : पुरुष
1206	1	IRW2825537	निर्वाचक का नाम : पारा झाग पिता का नाम: सावल राम गृह संख्या : 675 उम्र : 23 लिंग : महिला	1207	4	IRW1129584	निर्वाचक का नाम : जगदीश माता का नाम: मीरा गृह संख्या : 16 उम्र : 30 लिंग : पुरुष	1208	4	IRW2423077	निर्वाचक का नाम : इमरती पति का नाम: जगदीश गृह संख्या : 16 उम्र : 22 लिंग : महिला
1209	3	IRW2833861	निर्वाचक का नाम : सुनील पिता का नाम: लालाराम गृह संख्या : 411 उम्र : 21 लिंग : पुरुष	1210	3	IRW2834349	निर्वाचक का नाम : अशोक झाग पिता का नाम: बगडाराम गृह संख्या : 421 उम्र : 22 लिंग : पुरुष	1211	5	IRW2835247	निर्वाचक का नाम : पप्पा राम पिता का नाम: चौखाराम गृह संख्या : 377 उम्र : 64 लिंग : पुरुष
1212	3	IRW2834877	निर्वाचक का नाम : पूजा बिश्रौई पिता का नाम: मंगला राम गृह संख्या : 416 उम्र : 18 लिंग : महिला	1213	1	IRW2839629	निर्वाचक का नाम : राकेश पिता का नाम: भेपाराम गृह संख्या : 679 उम्र : 23 लिंग : पुरुष	1214	4	IRW2839140	निर्वाचक का नाम : महेंद्र कुमार पवार पिता का नाम: गोपी किशन पवार गृह संख्या : आर-118 उम्र : 68 लिंग : पुरुष
1215	1	IRW2839553	निर्वाचक का नाम : प्रियंका पिता का नाम: चंद्र शेखर गृह संख्या : 682 उम्र : 18 लिंग : महिला	1216	1	IRW2839850	निर्वाचक का नाम : किरण पिता का नाम: चंद्र शेखर गृह संख्या : 682 उम्र : 25 लिंग : महिला	1217	5	IRW2840098	निर्वाचक का नाम : मनोज कुराडा पिता का नाम: जिया राम गृह संख्या : 365 उम्र : 18 लिंग : पुरुष

विधान सभा क्षेत्र की संख्या व नाम : 130-लूनी  
घटक I - परिवर्धन सूची 1 (16-12-2025 से 21-02-2026 तक)

1218	5	IRW2840411	निर्वाचक का नाम : अनिल विश्वोई पिता का नाम: जीयाराम गृह संख्या : 365 उम्र : 21 लिंग : पुरुष	फोटो उपलब्ध
1219	5	IRW2840775	निर्वाचक का नाम : अरविंद कुराडा पिता का नाम: जिया राम गृह संख्या : 365 उम्र : 20 लिंग : पुरुष	फोटो उपलब्ध
1220	1	IRW2841013	निर्वाचक का नाम : वसुंदरा पिता का नाम: चंदर शेखर गृह संख्या : 682 उम्र : 21 लिंग : महिला	फोटो उपलब्ध

निर्वाचकों का विवरण :							
A) मतदाताओं की संख्या :							
		नामावली का प्रकार	निर्वाचक नामावली की पहचान :	मतदाताओं की संख्या :			
				पुरुष	महिला	तृतीय लिंग	कुल
I	मूल	मूल नामावली	समस्त पूरकों को समेकित करते हुए विशेष गहन पुनरीक्षण 2026 की मूल नामावली	553	514	0	1067
II	घटक I - परिवर्धन सूची	पूरक 1	विशेष गहन पुनरीक्षण - 2026	86	67	0	153
III	घटक II - विलोपन सूची	पूरक 1	विशेष गहन पुनरीक्षण - 2026	0	0	0	0
IV	लिंग में संशोधन के कारण अंतर			1	-1	0	0
पुनरीक्षण के बाद इस नामावली में शुद्ध निर्वाचक (I+II-III+IV)				640	580	0	1220
B) संशोधनों की संख्या :							
नामावली का प्रकार		निर्वाचक नामावली की पहचान :		संशोधनों की संख्या :			
पूरक 1		विशेष गहन पुनरीक्षण - 2026		7			

निर्वाचक रजिस्ट्रीकरण अधिकारी द्वारा जारी

E2-मृत्यु, S2-स्थानांतरित, R2-दोहरी प्रविष्टि, M2-लापता, Q2-अहर्ता नहीं