

## निर्वाचक नामावली 2026 S20 राजस्थान

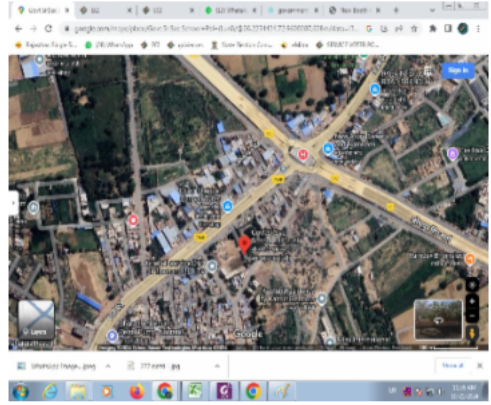
विधान सभा क्षेत्र की संख्या, नाम व आरक्षण स्थिति : 130 - लूनी (सामान्य)		भाग संख्या : : 295																	
संसदीय निर्वाचन क्षेत्र की संख्या, नाम व आरक्षण स्थिति, जिसमें विधान सभा निर्वाचन क्षेत्र स्थित है : 16 - जोधपुर (सामान्य)																			
<b>1. पुनरीक्षण का विवरण</b>																			
पुनरीक्षण का वर्ष :	2026	<b>निर्वाचक नामावली की पहचान :</b>																	
अर्हता तिथि :	01-01-2026	समस्त पूरकों को समेकित करते हुए विशेष गहन पुनरीक्षण 2026 की मूल नामावली																	
पुनरीक्षण का स्वरूप :	विशेष गहन पुनरीक्षण - 2026																		
प्रकाशन की तिथि :	21-02-2026																		
<b>2. भाग व मतदान क्षेत्र का विवरण :</b>																			
भाग में आने वाले अनुभागों की संख्या और नाम :																			
1-बालोतरा रोड,पाल	<table style="width: 100%; border-collapse: collapse;"> <tr> <td style="width: 60%;">मुख्य शहर / मुख्य ग्राम</td> <td style="width: 40%;">: पाल</td> </tr> <tr> <td>वार्ड</td> <td>: :</td> </tr> <tr> <td>पोस्ट ऑफिस</td> <td>: पाल एस ओ</td> </tr> <tr> <td>पुलिस थाना</td> <td>: बोरानाडा</td> </tr> <tr> <td>तहसील</td> <td>: लूणी</td> </tr> <tr> <td>जिला</td> <td>: जोधपुर</td> </tr> <tr> <td>पिन कोड</td> <td>: 342014</td> </tr> </table>					मुख्य शहर / मुख्य ग्राम	: पाल	वार्ड	: :	पोस्ट ऑफिस	: पाल एस ओ	पुलिस थाना	: बोरानाडा	तहसील	: लूणी	जिला	: जोधपुर	पिन कोड	: 342014
मुख्य शहर / मुख्य ग्राम						: पाल													
वार्ड						: :													
पोस्ट ऑफिस						: पाल एस ओ													
पुलिस थाना	: बोरानाडा																		
तहसील	: लूणी																		
जिला	: जोधपुर																		
पिन कोड	: 342014																		
2-रवि नगर,पाल																			
3-रूपरजत प्रथम एवं द्वितीय, पाल																			
4-कनिष्का रिसोर्ट, पाल																			
<b>3. मतदान केंद्र का विवरण</b>																			
मतदान केंद्र की संख्या व नाम :	मतदान केन्द्र की विशेष हैसियत (पुरुष/महिला/सामान्य) :		सामान्य																
295 - पाल			0																
मतदान केंद्र का भवन व पता :	इस मतदान क्षेत्र के सहायक (ऑक्जिलियरी) मतदान केन्द्रों की संख्या :																		
राजकीय उच्च माध्यमिक विद्यालय, कमरा नंबर 6, पाल																			
<b>4. मतदाताओं की संख्या :</b>																			
आरंभिक क्रम	अंतिम क्रम	मतदाताओं की संख्या																	
संख्या	संख्या	पुरुष	महिला	तृतीय लिंग	कुल														
1	836	435	391	0	826														

निर्वाचक रजिस्ट्रीकरण अधिकारी द्वारा जारी

Nazri Naksha



Google Map View



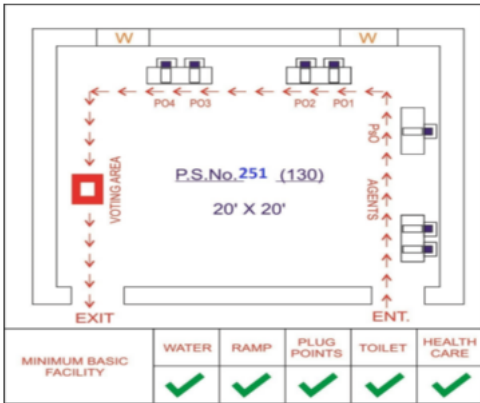
Polling Station Building Front View



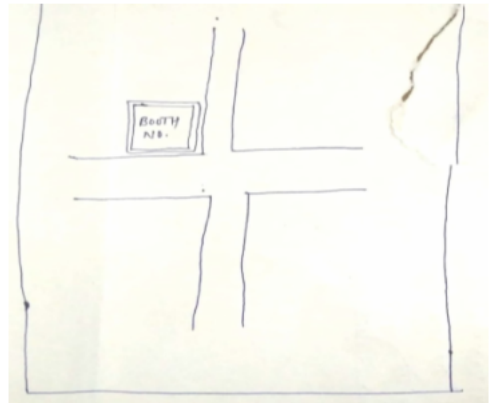
Polling Station Front View



Cad View



Key MAP View



1 निर्वाचक का नाम : संध्या पति का नाम: रविकांत गृह संख्या : 01 उम्र : 35 लिंग : महिला	IRW1742030	2 निर्वाचक का नाम : जोगाराम पिता का नाम: ताजाराम गृह संख्या : 1-2 उम्र : 44 लिंग : पुरुष	CTK4945374	3 निर्वाचक का नाम : ईशाक पिता का नाम: राणा खां गृह संख्या : 3 उम्र : 43 लिंग : पुरुष	IRW0457069
4 निर्वाचक का नाम : कमला पति का नाम: इंसाफ खां गृह संख्या : 3 उम्र : 40 लिंग : महिला	IRW0457077	5 निर्वाचक का नाम : सनियार पति का नाम: लालुराम गृह संख्या : 5 उम्र : 50 लिंग : महिला	CTK4939641	6 निर्वाचक का नाम : रमेश पिता का नाम: लालाराम गृह संख्या : 5 उम्र : 41 लिंग : पुरुष	CTK4941928
7 निर्वाचक का नाम : शकुर खां पिता का नाम: गिरधर खां गृह संख्या : 7 उम्र : 61 लिंग : पुरुष	IRW0455667	8 निर्वाचक का नाम : अदिति सिंह पिता का नाम: चैन सिंह गृह संख्या : 7 उम्र : 23 लिंग : महिला	IRW2003226	9 निर्वाचक का नाम : किशनराम पिता का नाम: ताजाराम गृह संख्या : 20 उम्र : 44 लिंग : पुरुष	CTK4938262
10 निर्वाचक का नाम : धापू देवी पति का नाम: किशनराम गृह संख्या : 20 उम्र : 39 लिंग : महिला	CTK4943411	11 निर्वाचक का नाम : रामविलास पिता का नाम: धनराज गृह संख्या : 27 उम्र : 48 लिंग : पुरुष	IRW0418061	12 निर्वाचक का नाम : सुमीत्रा पति का नाम: रामविलास गृह संख्या : 27 उम्र : 45 लिंग : महिला	IRW0418053
13 निर्वाचक का नाम : जनक नाथ पिता का नाम: दिपनाथ गृह संख्या : 42 उम्र : 38 लिंग : पुरुष	IRW0061838	14 निर्वाचक का नाम : पीरा खां पिता का नाम: राणाराम गृह संख्या : 43 उम्र : 53 लिंग : पुरुष	IRW0048611	15 निर्वाचक का नाम : प्रताप पिता का नाम: लालाराम गृह संख्या : 44 उम्र : 36 लिंग : पुरुष	IRW0401745
16 निर्वाचक का नाम : रामू देवी पति का नाम: शंकरदास गृह संख्या : 45 उम्र : 58 लिंग : महिला	IRW0557975	S 17 निर्वाचक का नाम : अमित पुरोहित पिता का नाम: राम किशोर पुरोहित गृह संख्या : 60 उम्र : 44 लिंग : पुरुष	IRW1938786	S 18 निर्वाचक का नाम : जेठानन्द पिता का नाम: बाहादुरजी गृह संख्या : 63 उम्र : 68 लिंग : पुरुष	IRW0619726
S 19 निर्वाचक का नाम : विद्या पति का नाम: जेठानन्द गृह संख्या : 63 उम्र : 61 लिंग : महिला	IRW0619734	S 20 निर्वाचक का नाम : हरिश पिता का नाम: जेठानन्द गृह संख्या : 63 उम्र : 46 लिंग : पुरुष	IRW0619767	S 21 निर्वाचक का नाम : विनोद पिता का नाम: जेठानन्द गृह संख्या : 63 उम्र : 44 लिंग : पुरुष	IRW0619742
S 22 निर्वाचक का नाम : अनिता पति का नाम: विनोद गृह संख्या : 63 उम्र : 41 लिंग : महिला	IRW0619759	23 निर्वाचक का नाम : साऊ देवी पति का नाम: शंकर लाल गृह संख्या : 82 उम्र : 74 लिंग : महिला	CTK4939070	24 निर्वाचक का नाम : विशाल पिता का नाम: तुलसी राम गृह संख्या : 92 मेन बालोतरा रोड पोकर बा नगर पाल उम्र : 28 लिंग : पुरुष	IRW2275352
25 निर्वाचक का नाम : चैन सिंह पिता का नाम: माधो सिंह गृह संख्या : 154, उम्र : 52 लिंग : पुरुष	IRW1528025	26 निर्वाचक का नाम : नीति सांखला पति का नाम: चैन सिंह गृह संख्या : 154, उम्र : 48 लिंग : महिला	IRW1528041	27 निर्वाचक का नाम : हर्ष गौड़ पिता का नाम: मुकेश गौड़ गृह संख्या : 154, उम्र : 24 लिंग : पुरुष	IRW1975242
28 निर्वाचक का नाम : रामेश्वर लाल पिता का नाम: आसकरण गृह संख्या : 193ए उम्र : 61 लिंग : पुरुष	CTK4940037	29 निर्वाचक का नाम : जय नारायण पिता का नाम: रामेश्वरलाल गृह संख्या : 193ए उम्र : 42 लिंग : पुरुष	CTK4939237	30 निर्वाचक का नाम : मनीषा पति का नाम: जय नारायण गृह संख्या : 193ए उम्र : 39 लिंग : महिला	CTK4940086

31	IRW1826114	निर्वाचक का नाम : गायत्री पति का नाम: कपूर चंद गृह संख्या : 196 उम्र : 46 लिंग : महिला	फोटो उपलब्ध	32	IRW1142769	निर्वाचक का नाम : राकेश वैष्णव पिता का नाम: धनदास गृह संख्या : 203 उम्र : 50 लिंग : पुरुष	फोटो उपलब्ध	33	IRW1142777	निर्वाचक का नाम : ललीता वैष्णव पिता का नाम: राकेश गृह संख्या : 203 उम्र : 47 लिंग : महिला	फोटो उपलब्ध
34	IRW2234409	निर्वाचक का नाम : दीपक वैष्णव पिता का नाम: राकेश वैष्णव गृह संख्या : 203 उम्र : 24 लिंग : पुरुष	फोटो उपलब्ध	35	CTK4938569	निर्वाचक का नाम : हरि नारायण पिता का नाम: ब्रिज मोहन गृह संख्या : 218 उम्र : 69 लिंग : पुरुष	फोटो उपलब्ध	36	CTK4938627	निर्वाचक का नाम : ललिता पति का नाम: हरि नारायण गृह संख्या : 218 उम्र : 61 लिंग : महिला	फोटो उपलब्ध
37	CTK4938486	निर्वाचक का नाम : भूमिका पिता का नाम: हरिनारायण गृह संख्या : 218 उम्र : 47 लिंग : महिला	फोटो उपलब्ध	38	CTK4938635	निर्वाचक का नाम : रूचि पिता का नाम: हरिनारायण गृह संख्या : 218 उम्र : 37 लिंग : महिला	फोटो उपलब्ध	39	CTK4943866	निर्वाचक का नाम : शान्ति पति का नाम: सूर्य प्रकाश गृह संख्या : 230 उम्र : 81 लिंग : महिला	फोटो उपलब्ध
40	CTK4943874	निर्वाचक का नाम : नलिनी पति का नाम: मनीष गृह संख्या : 230 उम्र : 46 लिंग : महिला	फोटो उपलब्ध	# 41	CTK4943346	निर्वाचक का नाम : सुनील कुमार चौहान पिता का नाम: कंवर लाल गृह संख्या : 231 उम्र : 57 लिंग : पुरुष	फोटो उपलब्ध	# 42	CTK4943114	निर्वाचक का नाम : छवि चौहान पति का नाम: सुनिल कुमार गृह संख्या : 231 उम्र : 47 लिंग : महिला	फोटो उपलब्ध
43	CTK4943338	निर्वाचक का नाम : आशीष पिता का नाम: कन्हैयालाल गृह संख्या : 232 उम्र : 51 लिंग : पुरुष	फोटो उपलब्ध	44	CTK4943122	निर्वाचक का नाम : ऋचा पति का नाम: आशीषा गृह संख्या : 232 उम्र : 49 लिंग : महिला	फोटो उपलब्ध	45	CTK4938031	निर्वाचक का नाम : शीला पति का नाम: नन्दकिशोर गृह संख्या : 306 उम्र : 61 लिंग : महिला	फोटो उपलब्ध
46	CTK4939245	निर्वाचक का नाम : रविकांत जांगिड़ पिता का नाम: रामेश्वर लाल गृह संख्या : 306 उम्र : 34 लिंग : पुरुष	फोटो उपलब्ध	47	IRW0247916	निर्वाचक का नाम : रूकमा देवी पति का नाम: अमराराम गृह संख्या : 307 उम्र : 72 लिंग : महिला	फोटो उपलब्ध	48	CTK4938478	निर्वाचक का नाम : शान्ति देवी पति का नाम: चुतराराम गृह संख्या : 307 उम्र : 69 लिंग : महिला	फोटो उपलब्ध
49	CTK4941357	निर्वाचक का नाम : कालूराम पिता का नाम: राणाराम गृह संख्या : 307 उम्र : 60 लिंग : पुरुष	फोटो उपलब्ध	50	CTK4939039	निर्वाचक का नाम : मिरगा देवी पति का नाम: कालूराम गृह संख्या : 307 उम्र : 58 लिंग : महिला	फोटो उपलब्ध	51	CTK4941399	निर्वाचक का नाम : छगन लाल पिता का नाम: अमराराम गृह संख्या : 307 उम्र : 49 लिंग : पुरुष	फोटो उपलब्ध
52	IRW1255835	निर्वाचक का नाम : शारदा देवी सोलंकी पति का नाम: चन्द्राराम सोलंकी गृह संख्या : 307 उम्र : 37 लिंग : महिला	फोटो उपलब्ध	53	IRW2341113	निर्वाचक का नाम : राजेश पिता का नाम: बजरंग लाल गृह संख्या : 307 बी उम्र : 32 लिंग : पुरुष	फोटो उपलब्ध	54	IRW1761626	निर्वाचक का नाम : संदीप पिता का नाम: बजरंग लाल गृह संख्या : 307 बी उम्र : 29 लिंग : पुरुष	फोटो उपलब्ध
55	IRW0249490	निर्वाचक का नाम : शारदा पति का नाम: बजरंगलाल गृह संख्या : 307बी उम्र : 53 लिंग : महिला	फोटो उपलब्ध	56	CTK4941142	निर्वाचक का नाम : सुरताराम पिता का नाम: जवाराराम गृह संख्या : 309 उम्र : 58 लिंग : पुरुष	फोटो उपलब्ध	57	CTK4939088	निर्वाचक का नाम : काली देवी पति का नाम: सुरताराम गृह संख्या : 309 उम्र : 53 लिंग : महिला	फोटो उपलब्ध
58	CTK4937637	निर्वाचक का नाम : किशनराम पिता का नाम: भाऊराम गृह संख्या : 309 उम्र : 48 लिंग : पुरुष	फोटो उपलब्ध	59	IRW0249433	निर्वाचक का नाम : सोहनराय पिता का नाम: अमराराम गृह संख्या : 309 उम्र : 48 लिंग : पुरुष	फोटो उपलब्ध	60	CTK4937611	निर्वाचक का नाम : अशोक पिता का नाम: भाऊ जी गृह संख्या : 309 उम्र : 44 लिंग : पुरुष	फोटो उपलब्ध

61	CTK4941175	निर्वाचक का नाम : भरत कुमार पिता का नाम: रूगाराम गृह संख्या : 309 उम्र : 43 लिंग : पुरुष	फोटो उपलब्ध	62	IRW0249458	निर्वाचक का नाम : बिन्दू पति का नाम: सोहनराम गृह संख्या : 309 उम्र : 43 लिंग : महिला	फोटो उपलब्ध	63	IRW0061028	निर्वाचक का नाम : सीडा देवी पति का नाम: सुरेश गृह संख्या : 309 उम्र : 43 लिंग : महिला	फोटो उपलब्ध
64	CTK4945366	निर्वाचक का नाम : गौरी देवी पति का नाम: जोगाराम गृह संख्या : 309 उम्र : 42 लिंग : महिला	फोटो उपलब्ध	65	CTK4941167	निर्वाचक का नाम : संजय कुमार पिता का नाम: रूगाराम गृह संख्या : 309 उम्र : 41 लिंग : पुरुष	फोटो उपलब्ध	66	IRW0456061	निर्वाचक का नाम : पंकज देवी पति का नाम: भरतकुमार गृह संख्या : 309 उम्र : 39 लिंग : महिला	फोटो उपलब्ध
67	IRW2485894	निर्वाचक का नाम : मनीष पिता का नाम: सुरेश गृह संख्या : 309 उम्र : 21 लिंग : पुरुष	फोटो उपलब्ध	68	IRW2485910	निर्वाचक का नाम : सोनू पिता का नाम: सुरेश राम गृह संख्या : 309 उम्र : 21 लिंग : महिला	फोटो उपलब्ध	69	IRW2240059	निर्वाचक का नाम : महिपाल सिंह पिता का नाम: धर्मेन्द्र सिंह गृह संख्या : 437 उम्र : 22 लिंग : पुरुष	फोटो उपलब्ध
70	IRW1143189	निर्वाचक का नाम : शारदा पति का नाम: दिनेश कुमार गृह संख्या : 528 उम्र : 56 लिंग : महिला	फोटो उपलब्ध	71	IRW1143254	निर्वाचक का नाम : दिनेश कुमार पिता का नाम: दमाराम गृह संख्या : 528 उम्र : 56 लिंग : पुरुष	फोटो उपलब्ध	72	IRW2113272	निर्वाचक का नाम : हेमंत पिता का नाम: दिनेश कुमार गृह संख्या : 528 उम्र : 23 लिंग : पुरुष	फोटो उपलब्ध
73	IRW2154383	निर्वाचक का नाम : नीतू जांगिड़ पति का नाम: रविकांत जांगिड़ गृह संख्या : ए-193 उम्र : 33 लिंग : महिला	फोटो उपलब्ध	74	IRW2470060	निर्वाचक का नाम : भूमिका वैष्णव पिता का नाम: मुकेश वैष्णव गृह संख्या : बी-48 उम्र : 20 लिंग : महिला	फोटो उपलब्ध	75	IRW0281360	निर्वाचक का नाम : पपीदेवी पति का नाम: बंशी सिंह गृह संख्या : बी 48 उम्र : 77 लिंग : महिला	फोटो उपलब्ध
76	IRW0250175	निर्वाचक का नाम : धनदास पिता का नाम: गोपालदास गृह संख्या : बी 48 उम्र : 76 लिंग : पुरुष	फोटो उपलब्ध	77	IRW0250183	निर्वाचक का नाम : रामेश्वरी पति का नाम: धनदास गृह संख्या : बी 48 उम्र : 72 लिंग : महिला	फोटो उपलब्ध	78	IRW0250209	निर्वाचक का नाम : मुकेश वैष्णव पिता का नाम: धनदास गृह संख्या : बी 48 उम्र : 49 लिंग : पुरुष	फोटो उपलब्ध
79	IRW0250191	निर्वाचक का नाम : अरूणा वैष्णव पति का नाम: मुकेश वैष्णव गृह संख्या : बी 48 उम्र : 39 लिंग : महिला	फोटो उपलब्ध	80	IRW0287201	निर्वाचक का नाम : भवानी सिंह पिता का नाम: बंशी सिंह गृह संख्या : बी 48 उम्र : 37 लिंग : पुरुष	फोटो उपलब्ध	81	CTK4938056	निर्वाचक का नाम : नन्द किशोर पिता का नाम: जमनालाल गृह संख्या : सी 159 उम्र : 63 लिंग : पुरुष	फोटो उपलब्ध
82	IRW1881721	निर्वाचक का नाम : अमितेश पारीक पिता का नाम: नंद किशोर पारीक गृह संख्या : सी 159 उम्र : 34 लिंग : पुरुष	फोटो उपलब्ध	S 83	IRW2659969	निर्वाचक का नाम : सलोनी जैन पति का नाम: प्रेरक जैन गृह संख्या : डी 601 उम्र : 28 लिंग : महिला	फोटो उपलब्ध	84	IRW2656759	निर्वाचक का नाम : तुषार सोलंकी पिता का नाम: एकता गोयल गृह संख्या : फ्लैट नं. सी/104 फर्स्ट फ्लोर उम्र : 19 लिंग : पुरुष	फोटो उपलब्ध
85	IRW2116317	निर्वाचक का नाम : नीना पति का नाम: संजय कुमार गृह संख्या : हाऊस नं. 14 उम्र : 35 लिंग : महिला	फोटो उपलब्ध								

86	IRW1692417	निर्वाचक का नाम : शशिकला भाटी पति का नाम: रवींद्र भाटी गृह संख्या : 00 उम्र : 46 लिंग : महिला	फोटो उपलब्ध	87	IRW2108728	निर्वाचक का नाम : लताबेन प्रफुलकुमार अवस्थी पति का नाम: प्रफुलकुमार अवस्थी गृह संख्या : 0 उम्र : 36 लिंग : महिला	फोटो उपलब्ध	88	IRW1937432	निर्वाचक का नाम : पूनम जांगिड़ पति का नाम: रवि जांगिड़ गृह संख्या : 0 उम्र : 35 लिंग : महिला	फोटो उपलब्ध
89	IRW1937416	निर्वाचक का नाम : दिव्या प्रजापत पति का नाम: विनोद गृह संख्या : 0 उम्र : 29 लिंग : महिला	फोटो उपलब्ध	90	IRW2108959	निर्वाचक का नाम : प्रफुलकुमार रमेशभाई अवस्थी पिता का नाम: रमेश भाई गृह संख्या : 0 उम्र : 29 लिंग : पुरुष	फोटो उपलब्ध	91	IRW1692474	निर्वाचक का नाम : जेठाराम सुथार पिता का नाम: नेनुराम गृह संख्या : 01 उम्र : 46 लिंग : पुरुष	फोटो उपलब्ध
92	IRW1796861	निर्वाचक का नाम : तारा देवी पति का नाम: जेठा राम सुथार गृह संख्या : 1 उम्र : 42 लिंग : महिला	फोटो उपलब्ध	93	IRW1692656	निर्वाचक का नाम : मनीष भाटी पिता का नाम: पुखराज भाटी गृह संख्या : 01 उम्र : 41 लिंग : पुरुष	फोटो उपलब्ध	94	IRW0854232	निर्वाचक का नाम : मोनिका माथुर पति का नाम: भुवनेश माथुर गृह संख्या : 5 उम्र : 36 लिंग : महिला	फोटो उपलब्ध
95	IRW1641257	निर्वाचक का नाम : संजना पिता का नाम: विनोद गृह संख्या : 5 उम्र : 26 लिंग : महिला	फोटो उपलब्ध	96	IRW1692631	निर्वाचक का नाम : रोहित प्रजापत पिता का नाम: बुधराम गृह संख्या : 08 उम्र : 61 लिंग : पुरुष	फोटो उपलब्ध	97	IRW1692623	निर्वाचक का नाम : संपत देवी पति का नाम: रोहित प्रजापत गृह संख्या : 08 उम्र : 56 लिंग : महिला	फोटो उपलब्ध
98	IRW1692615	निर्वाचक का नाम : विशाल कुमार परजापत पिता का नाम: रोहित प्रजापत गृह संख्या : 8 उम्र : 28 लिंग : पुरुष	फोटो उपलब्ध	99	IRW1595792	निर्वाचक का नाम : ओमप्रकाश प्रजापत पिता का नाम: बद्रीराम प्रजापत गृह संख्या : 9 उम्र : 72 लिंग : पुरुष	फोटो उपलब्ध	100	IRW1595776	निर्वाचक का नाम : बबली प्रजापत पति का नाम: सुरेश प्रजापत गृह संख्या : 9 उम्र : 52 लिंग : महिला	फोटो उपलब्ध
101	IRW1595768	निर्वाचक का नाम : ललिता प्रजापत पति का नाम: गजेन्द्र प्रजापत गृह संख्या : 9 उम्र : 49 लिंग : महिला	फोटो उपलब्ध	102	IRW1595784	निर्वाचक का नाम : सुरेश प्रजापत पिता का नाम: ओमप्रकाश गृह संख्या : 9 उम्र : 49 लिंग : पुरुष	फोटो उपलब्ध	103	IRW2368595	निर्वाचक का नाम : योगेश प्रजापत पिता का नाम: सुरेश प्रजापत गृह संख्या : 9 उम्र : 30 लिंग : पुरुष	फोटो उपलब्ध
104	IRW2368553	निर्वाचक का नाम : अनीता प्रजापत पति का नाम: योगेश प्रजापत गृह संख्या : 9 उम्र : 29 लिंग : महिला	फोटो उपलब्ध	105	IRW2373579	निर्वाचक का नाम : लक्ष्मण प्रजापत पिता का नाम: सुरेश प्रजापत गृह संख्या : 9 उम्र : 28 लिंग : पुरुष	फोटो उपलब्ध	106	IRW2373199	निर्वाचक का नाम : जेठाराम प्रजापत पिता का नाम: सुरेश प्रजापत गृह संख्या : 9 उम्र : 24 लिंग : पुरुष	फोटो उपलब्ध
107	IRW1595743	निर्वाचक का नाम : चेतन प्रजापत पिता का नाम: गजेन्द्र प्रजापत गृह संख्या : 9a उम्र : 27 लिंग : पुरुष	फोटो उपलब्ध	108	IRW2309565	निर्वाचक का नाम : नीतू प्रजापत पति का नाम: लक्ष्मण प्रजापत गृह संख्या : 9 ए उम्र : 23 लिंग : महिला	फोटो उपलब्ध	109	IRW2540383	निर्वाचक का नाम : पिकू पति का नाम: जेठाराम प्रजापत गृह संख्या : 9 ए उम्र : 23 लिंग : महिला	फोटो उपलब्ध
110	IRW0776690	निर्वाचक का नाम : कानाराम सुथार पिता का नाम: बाबुलाल गृह संख्या : 11 उम्र : 33 लिंग : पुरुष	फोटो उपलब्ध	111	IRW1263110	निर्वाचक का नाम : सुनील पिता का नाम: बाबू लाल गृह संख्या : 11 उम्र : 31 लिंग : पुरुष	फोटो उपलब्ध	112	IRW1404078	निर्वाचक का नाम : विजेश कुमार पिता का नाम: छगन लाल गृह संख्या : 12 उम्र : 33 लिंग : पुरुष	फोटो उपलब्ध
113	IRW1404086	निर्वाचक का नाम : प्रेम पति का नाम: विजेश कुमार गृह संख्या : 12 उम्र : 33 लिंग : महिला	फोटो उपलब्ध	114	IRW1692425	निर्वाचक का नाम : रवींद्र भाटी पिता का नाम: पुखराज भाटी गृह संख्या : 13 उम्र : 42 लिंग : पुरुष	फोटो उपलब्ध	115	IRW1692664	निर्वाचक का नाम : कविता भाटी पति का नाम: मनीष भाटी गृह संख्या : 13 उम्र : 36 लिंग : महिला	फोटो उपलब्ध

116 निर्वाचक का नाम : कौशलया जागीड़ पति का नाम: गोरीशंकर गृह संख्या : 15 उम्र : 36 लिंग : महिला	IRW1151570 फोटो उपलब्ध	117 निर्वाचक का नाम : सुशीला पति का नाम: गणेशराम गृह संख्या : 16 उम्र : 57 लिंग : महिला	IRW0854810 फोटो उपलब्ध	118 निर्वाचक का नाम : सुनील भाटी पिता का नाम: मोतीराम गृह संख्या : 19 उम्र : 48 लिंग : पुरुष	IRW1153758 फोटो उपलब्ध
119 निर्वाचक का नाम : डिपल भाटी पति का नाम: सुनील भाटी गृह संख्या : 19 उम्र : 41 लिंग : महिला	IRW1153741 फोटो उपलब्ध	120 निर्वाचक का नाम : छगन लाल पिता का नाम: घासी राम गृह संख्या : 20 उम्र : 46 लिंग : पुरुष	IRW1796853 फोटो उपलब्ध	121 निर्वाचक का नाम : प्रेमलता पति का नाम: छगन लाल गृह संख्या : 20 उम्र : 44 लिंग : महिला	IRW1796846 फोटो उपलब्ध
122 निर्वाचक का नाम : भीम सिंह पिता का नाम: बाबू लाल गृह संख्या : 23 उम्र : 29 लिंग : पुरुष	IRW1641349 फोटो उपलब्ध	123 निर्वाचक का नाम : योगेश पिता का नाम: प्रेमचन्द गृह संख्या : 34 उम्र : 38 लिंग : पुरुष	IRW1037449 फोटो उपलब्ध	124 निर्वाचक का नाम : मेधा पति का नाम: योगेश गृह संख्या : 34 उम्र : 36 लिंग : महिला	IRW1037431 फोटो उपलब्ध
125 निर्वाचक का नाम : संजय पिता का नाम: प्रेमचन्द गृह संख्या : 34 उम्र : 36 लिंग : पुरुष	IRW1037464 फोटो उपलब्ध	126 निर्वाचक का नाम : हर्षिता पिता का नाम: गोविंद सिंह गृह संख्या : 34, रवि नगर उम्र : 23 लिंग : महिला	IRW2203479 फोटो उपलब्ध	127 निर्वाचक का नाम : चंदन सिंह पिता का नाम: हठे सिंह गृह संख्या : 38 उम्र : 55 लिंग : पुरुष	IRW0287128 फोटो उपलब्ध
128 निर्वाचक का नाम : गोपाल कवर पति का नाम: चंदन सिंह गृह संख्या : 38 उम्र : 50 लिंग : महिला	IRW0287110 फोटो उपलब्ध	129 निर्वाचक का नाम : देवेन्द्र सिंग पिता का नाम: चंदन सिंग गृह संख्या : 38 उम्र : 22 लिंग : पुरुष	IRW2163277 फोटो उपलब्ध	130 निर्वाचक का नाम : जसवंत प्रजापत पिता का नाम: गर्जेन्द्र प्रजापत गृह संख्या : 39 उम्र : 29 लिंग : पुरुष	IRW2540193 फोटो उपलब्ध
131 निर्वाचक का नाम : शिवानी प्रजापत पति का नाम: चेतन प्रजापत गृह संख्या : 39 उम्र : 25 लिंग : महिला	IRW2540474 फोटो उपलब्ध	132 निर्वाचक का नाम : नेहा प्रजापत पति का नाम: जसवंत प्रजापत गृह संख्या : 39 उम्र : 22 लिंग : महिला	IRW2373108 फोटो उपलब्ध	133 निर्वाचक का नाम : अमित अन्य: मनीष गृह संख्या : 41 उम्र : 30 लिंग : पुरुष	IRW2432565 फोटो उपलब्ध
134 निर्वाचक का नाम : मनोहर शर्मा पिता का नाम: श्रवण सुथार गृह संख्या : 44 उम्र : 32 लिंग : पुरुष	IRW1153907 फोटो उपलब्ध	135 निर्वाचक का नाम : कुशल कुमारी पति का नाम: मनोहर शर्मा गृह संख्या : 44 उम्र : 31 लिंग : महिला	IRW1937747 फोटो उपलब्ध	136 निर्वाचक का नाम : लक्ष्मी सुथार पिता का नाम: श्रवण सुथार गृह संख्या : 44 उम्र : 27 लिंग : महिला	IRW1937721 फोटो उपलब्ध
137 निर्वाचक का नाम : पूरण प्रकाश पिता का नाम: श्रवण राम गृह संख्या : 44 उम्र : 26 लिंग : पुरुष	IRW1937697 फोटो उपलब्ध	138 निर्वाचक का नाम : भोलाराम पिता का नाम: मोहनलाल गृह संख्या : 46 उम्र : 72 लिंग : पुरुष	IRW0413807 फोटो उपलब्ध	139 निर्वाचक का नाम : रामेश्वरी पति का नाम: भोलाराम गृह संख्या : 46 उम्र : 66 लिंग : महिला	IRW0413815 फोटो उपलब्ध
140 निर्वाचक का नाम : गीता पति का नाम: कुशल गृह संख्या : 48 अरिहंत विहार यो उम्र : 41 लिंग : महिला	WFW0909556 फोटो उपलब्ध	141 निर्वाचक का नाम : बाबु लाल पिता का नाम: रघुनाथ गृह संख्या : 51 उम्र : 64 लिंग : पुरुष	CTK4932877 फोटो उपलब्ध	# 142 निर्वाचक का नाम : रवि जांगिड़ पिता का नाम: बाबूलाल गृह संख्या : 51 उम्र : 34 लिंग : पुरुष	IRW0854133 फोटो उपलब्ध
143 निर्वाचक का नाम : रमेश जांगिड़ पिता का नाम: बाबूलाल गृह संख्या : 51 उम्र : 32 लिंग : पुरुष	IRW0854141 फोटो उपलब्ध	144 निर्वाचक का नाम : जानकीदेवी पति का नाम: रमेशचन्द्र गृह संख्या : 54 उम्र : 61 लिंग : महिला	IRW0414060 फोटो उपलब्ध	145 निर्वाचक का नाम : महेंद्र पंवार पिता का नाम: माणक लाल पंवार गृह संख्या : 54 उम्र : 43 लिंग : पुरुष	IRW2043768 फोटो उपलब्ध

146 निर्वाचक का नाम : वर्षा पंवार पति का नाम: महेंद्र पंवार गृह संख्या : 54 उम्र : 38 लिंग : महिला	IRW2039253 फोटो उपलब्ध	147 निर्वाचक का नाम : सोहन दास पिता का नाम: हनुमान दास गृह संख्या : 55 उम्र : 76 लिंग : पुरुष	IRW1153808 फोटो उपलब्ध	148 निर्वाचक का नाम : बेबी पति का नाम: सोहनदास गृह संख्या : 55 उम्र : 50 लिंग : महिला	IRW1153816 फोटो उपलब्ध
149 निर्वाचक का नाम : मुकेश पिता का नाम: सोहनदास गृह संख्या : 55 उम्र : 33 लिंग : पुरुष	IRW1153832 फोटो उपलब्ध	150 निर्वाचक का नाम : अनिल पिता का नाम: सोहनदास गृह संख्या : 55 उम्र : 30 लिंग : पुरुष	IRW1153824 फोटो उपलब्ध	151 निर्वाचक का नाम : दीपिका पति का नाम: अनिल गृह संख्या : 55 उम्र : 27 लिंग : महिला	IRW1641307 फोटो उपलब्ध
152 निर्वाचक का नाम : आरती पति का नाम: मुकेश गृह संख्या : 55 उम्र : 27 लिंग : महिला	IRW1641299 फोटो उपलब्ध	# 153 निर्वाचक का नाम : संतोष बिश्रोई पति का नाम: छीत्तारमल गृह संख्या : 56 उम्र : 62 लिंग : महिला	IRW0855106 फोटो उपलब्ध	154 निर्वाचक का नाम : पुष्पा पति का नाम: बाबुलाल गृह संख्या : 56 उम्र : 57 लिंग : महिला	IRW0265389 फोटो उपलब्ध
# 155 निर्वाचक का नाम : महेश कुमार बिश्रोई पिता का नाम: सी एम बिश्रोई गृह संख्या : 56 उम्र : 40 लिंग : पुरुष	IRW0560284 फोटो उपलब्ध	# 156 निर्वाचक का नाम : बालकृष्ण बिश्रोई पिता का नाम: सी एम बिश्रोई गृह संख्या : 56 उम्र : 39 लिंग : पुरुष	IRW0560292 फोटो उपलब्ध	# 157 निर्वाचक का नाम : जितेंद्र बिश्रोई पिता का नाम: सी एम बिश्रोई गृह संख्या : 56 उम्र : 35 लिंग : पुरुष	IRW0560300 फोटो उपलब्ध
158 निर्वाचक का नाम : श्यामसिंह पिता का नाम: स्वरूपसिंह गृह संख्या : 57 उम्र : 37 लिंग : पुरुष	IRW0560128 फोटो उपलब्ध	159 निर्वाचक का नाम : नीतू कंवर पति का नाम: श्यामसिंह गृह संख्या : 57 उम्र : 34 लिंग : महिला	IRW0560136 फोटो उपलब्ध	160 निर्वाचक का नाम : नवीन शर्मा पिता का नाम: ताराचन्द शर्मा गृह संख्या : 59 उम्र : 32 लिंग : पुरुष	IRW0854604 फोटो उपलब्ध
161 निर्वाचक का नाम : हेमराम पिता का नाम: पीराराम गृह संख्या : 61 उम्र : 59 लिंग : पुरुष	IRW0417345 फोटो उपलब्ध	162 निर्वाचक का नाम : कंचनदेवी पति का नाम: शिवप्रकाश गृह संख्या : 61 उम्र : 58 लिंग : महिला	IRW0244749 फोटो उपलब्ध	163 निर्वाचक का नाम : नेतादेवी पति का नाम: सुरेश सुथार गृह संख्या : 61 उम्र : 39 लिंग : महिला	IRW0244814 फोटो उपलब्ध
164 निर्वाचक का नाम : ओमप्रकाश पिता का नाम: हेमराम गृह संख्या : 61 उम्र : 38 लिंग : पुरुष	IRW0244798 फोटो उपलब्ध	165 निर्वाचक का नाम : सुनिता पति का नाम: ओमप्रकाश गृह संख्या : 61 उम्र : 34 लिंग : महिला	IRW0980433 फोटो उपलब्ध	166 निर्वाचक का नाम : मनिष पिता का नाम: रविलाल गृह संख्या : 61 उम्र : 34 लिंग : पुरुष	IRW0980797 फोटो उपलब्ध
167 निर्वाचक का नाम : बिन्द्या पति का नाम: मनीष गृह संख्या : 61 उम्र : 32 लिंग : महिला	IRW1153733 फोटो उपलब्ध	168 निर्वाचक का नाम : रमेश पिता का नाम: हरिश कुमार गृह संख्या : 62 उम्र : 41 लिंग : पुरुष	IRW1153725 फोटो उपलब्ध	169 निर्वाचक का नाम : अर्जुन पिता का नाम: हरिश कुमार गृह संख्या : 62 उम्र : 31 लिंग : पुरुष	IRW1263086 फोटो उपलब्ध
170 निर्वाचक का नाम : शांतिदेवी पति का नाम: दाऊलाला गृह संख्या : 66 उम्र : 78 लिंग : महिला	IRW0244954 फोटो उपलब्ध	171 निर्वाचक का नाम : शिवप्रकाश पिता का नाम: दाऊलाल गृह संख्या : 66 उम्र : 63 लिंग : पुरुष	IRW0244731 फोटो उपलब्ध	172 निर्वाचक का नाम : कैलाश चंद्र पिता का नाम: चौथ मल गृह संख्या : 66 उम्र : 57 लिंग : पुरुष	IRW2624922 फोटो उपलब्ध
173 निर्वाचक का नाम : रंजना पति का नाम: कैलाश चंद्र गृह संख्या : 66 उम्र : 53 लिंग : महिला	IRW2624906 फोटो उपलब्ध	174 निर्वाचक का नाम : मुकेश पिता का नाम: हरीशकुमार गृह संख्या : 66 उम्र : 36 लिंग : पुरुष	IRW0245910 फोटो उपलब्ध	175 निर्वाचक का नाम : आरती वैष्णव पति का नाम: मुकेश वैष्णव गृह संख्या : 66 उम्र : 34 लिंग : महिला	IRW0854794 फोटो उपलब्ध

176 निर्वाचक का नाम : संदीप पिता का नाम: कैलाश चंद्र गृह संख्या : 66 उम्र : 33 लिंग : पुरुष	IRW2625135 फोटो उपलब्ध	177 निर्वाचक का नाम : अभिषेक खत्री पिता का नाम: कैलाश चंद्र गृह संख्या : 66 उम्र : 31 लिंग : पुरुष	IRW2625085 फोटो उपलब्ध	178 निर्वाचक का नाम : छाया पिता का नाम: संदीप गृह संख्या : 66 उम्र : 29 लिंग : महिला	IRW2625101 फोटो उपलब्ध
179 निर्वाचक का नाम : दयाल देवी पति का नाम: सुरेन्द्र गृह संख्या : 70 उम्र : 32 लिंग : महिला	IRW0619049 फोटो उपलब्ध	180 निर्वाचक का नाम : गुडिया पति का नाम: दिनेश गृह संख्या : 74 उम्र : 38 लिंग : महिला	IRW0475541 फोटो उपलब्ध	181 निर्वाचक का नाम : प्रकाश पिता का नाम: नेमदास गृह संख्या : 74 उम्र : 35 लिंग : पुरुष	IRW0475558 फोटो उपलब्ध
182 निर्वाचक का नाम : सूरज देवी पति का नाम: प्रकाश गृह संख्या : 74 उम्र : 33 लिंग : महिला	IRW0981258 फोटो उपलब्ध	183 निर्वाचक का नाम : देवीका पति का नाम: श्रवण गृह संख्या : 76 उम्र : 33 लिंग : महिला	IRW1153865 फोटो उपलब्ध	184 निर्वाचक का नाम : दीपिका पति का नाम: दिनेश गृह संख्या : 76 उम्र : 32 लिंग : महिला	IRW1153519 फोटो उपलब्ध
185 निर्वाचक का नाम : प्रियंका पति का नाम: जितेन्द्र जांगिड़ गृह संख्या : 76 उम्र : 31 लिंग : महिला	IRW2448090 फोटो उपलब्ध	186 निर्वाचक का नाम : भगवान दास पिता का नाम: सीताराम गृह संख्या : 77 उम्र : 63 लिंग : पुरुष	IRW0281535 फोटो उपलब्ध	187 निर्वाचक का नाम : विजयलक्ष्मी पति का नाम: भगवानराम गृह संख्या : 77 उम्र : 58 लिंग : महिला	IRW0245860 फोटो उपलब्ध
188 निर्वाचक का नाम : सुनील पिता का नाम: भगवानदास गृह संख्या : 77 उम्र : 35 लिंग : पुरुष	IRW0413799 फोटो उपलब्ध	189 निर्वाचक का नाम : कोमल कुमारी पति का नाम: सुनील गोयल गृह संख्या : 77 उम्र : 33 लिंग : महिला	IRW0854786 फोटो उपलब्ध	190 निर्वाचक का नाम : दिलीप पिता का नाम: धनराज जांगिड़ गृह संख्या : 78 उम्र : 30 लिंग : पुरुष	IRW1151554 फोटो उपलब्ध
191 निर्वाचक का नाम : रमेश जांगिड़ पिता का नाम: धनराज जांगिड़ गृह संख्या : 78 उम्र : 28 लिंग : पुरुष	IRW1383603 फोटो उपलब्ध	192 निर्वाचक का नाम : सुमन सुधार पति का नाम: दिलीप जांगिड़ गृह संख्या : 78 उम्र : 26 लिंग : महिला	IRW1884592 फोटो उपलब्ध	193 निर्वाचक का नाम : अक्षय जांगिड़ पिता का नाम: हीरा लाल जांगिड़ गृह संख्या : 80 उम्र : 27 लिंग : पुरुष	IRW1796911 फोटो उपलब्ध
194 निर्वाचक का नाम : नारायण प्रजापत पिता का नाम: ओमप्रकाश गृह संख्या : 81 उम्र : 42 लिंग : पुरुष	IRW0413542 फोटो उपलब्ध	195 निर्वाचक का नाम : संजू पति का नाम: नारायण गृह संख्या : 81 उम्र : 38 लिंग : महिला	IRW0413559 फोटो उपलब्ध	196 निर्वाचक का नाम : लोकेश प्रजापत पिता का नाम: नारायण प्रजापत गृह संख्या : 81/208 उम्र : 20 लिंग : पुरुष	IRW2359354 फोटो उपलब्ध
197 निर्वाचक का नाम : बाली दास वैष्णव पिता का नाम: मोती राम गृह संख्या : 83 उम्र : 70 लिंग : पुरुष	IRW2007078 फोटो उपलब्ध	198 निर्वाचक का नाम : बाजू देवी पति का नाम: बाली दास गृह संख्या : 83 उम्र : 65 लिंग : महिला	IRW2006674 फोटो उपलब्ध	199 निर्वाचक का नाम : प्रकाश वैष्णव पिता का नाम: बाली दास गृह संख्या : 83 उम्र : 45 लिंग : पुरुष	IRW2006690 फोटो उपलब्ध
200 निर्वाचक का नाम : तारा पति का नाम: प्रकाश गृह संख्या : 83 उम्र : 34 लिंग : महिला	IRW2007060 फोटो उपलब्ध	201 निर्वाचक का नाम : भवानीशंकर पिता का नाम: बंशीलाल गृह संख्या : 89 उम्र : 62 लिंग : पुरुष	IRW0520023 फोटो उपलब्ध	202 निर्वाचक का नाम : लीलादेवी पति का नाम: भवानीशंकर गृह संख्या : 89 उम्र : 57 लिंग : महिला	IRW0248906 फोटो उपलब्ध
203 निर्वाचक का नाम : विवेक पिता का नाम: भवानीशंकर गृह संख्या : 89 उम्र : 37 लिंग : पुरुष	IRW0248914 फोटो उपलब्ध	204 निर्वाचक का नाम : जगदीश सिंह पिता का नाम: स्वरूप सिंह गृह संख्या : 92 उम्र : 26 लिंग : पुरुष	IRW1641240 फोटो उपलब्ध	205 निर्वाचक का नाम : जितेंद्र प्रजापत पिता का नाम: ओमप्रकाश प्रजापत गृह संख्या : 92/75 उम्र : 46 लिंग : पुरुष	IRW2383156 फोटो उपलब्ध

206	IRW2383198	निर्वाचक का नाम : सुनीता पति का नाम: जितेंद्र प्रजापत गृह संख्या : 92/75 उम्र : 40 लिंग : महिला	फोटो उपलब्ध	207	IRW2383172	निर्वाचक का नाम : उर्मिला पिता का नाम: जितेंद्र गृह संख्या : 92/75 उम्र : 20 लिंग : महिला	फोटो उपलब्ध	Q 208	IRW0413633	निर्वाचक का नाम : पुखराज पिता का नाम: पन्नालाल गृह संख्या : 95 उम्र : 65 लिंग : पुरुष	फोटो उपलब्ध
209	IRW0413641	निर्वाचक का नाम : लालीदेवी पति का नाम: पुखराज गृह संख्या : 95 उम्र : 54 लिंग : महिला	फोटो उपलब्ध	210	IRW0413658	निर्वाचक का नाम : विनोद पिता का नाम: पुखराज गृह संख्या : 95 उम्र : 38 लिंग : पुरुष	फोटो उपलब्ध	211	IRW2091361	निर्वाचक का नाम : गोपाल प्रजापत पिता का नाम: पुखराज गृह संख्या : 95 उम्र : 29 लिंग : पुरुष	फोटो उपलब्ध
212	IRW0980789	निर्वाचक का नाम : लक्ष्मी मिश्रा पिता का नाम: राधेश्याम गृह संख्या : 98 उम्र : 37 लिंग : महिला	फोटो उपलब्ध	213	IRW0980763	निर्वाचक का नाम : नीलम मिश्रा पति का नाम: दयानन्द मिश्रा गृह संख्या : 98 उम्र : 35 लिंग : महिला	फोटो उपलब्ध	214	IRW0061150	निर्वाचक का नाम : परमेश्वरी पति का नाम: भागीरथ गृह संख्या : 99 उम्र : 57 लिंग : महिला	फोटो उपलब्ध
215	IRW1153790	निर्वाचक का नाम : चंचल पति का नाम: अशोक गृह संख्या : 104 उम्र : 39 लिंग : महिला	फोटो उपलब्ध	216	IRW0854760	निर्वाचक का नाम : समु पति का नाम: महेंद्र कुमार गृह संख्या : 104 उम्र : 37 लिंग : महिला	फोटो उपलब्ध	217	IRW0854778	निर्वाचक का नाम : महेंद्र कुमार पिता का नाम: बद्रीराम गृह संख्या : 104 उम्र : 34 लिंग : पुरुष	फोटो उपलब्ध
218	IRW0854752	निर्वाचक का नाम : अवधेश पाल चौधरी पिता का नाम: बद्रीराम गृह संख्या : 104 उम्र : 32 लिंग : पुरुष	फोटो उपलब्ध	219	IRW1595826	निर्वाचक का नाम : रीना रांकावत पिता का नाम: बाबूलाल रांकावत गृह संख्या : 104 उम्र : 29 लिंग : महिला	फोटो उपलब्ध	220	IRW1600360	निर्वाचक का नाम : तरुण रांकावत पिता का नाम: बाबु लाल गृह संख्या : 104 उम्र : 26 लिंग : पुरुष	फोटो उपलब्ध
221	IRW2372803	निर्वाचक का नाम : ट्वींकल पति का नाम: तरुण रांकावत गृह संख्या : 104 उम्र : 25 लिंग : महिला	फोटो उपलब्ध	222	IRW1153576	निर्वाचक का नाम : अनोप कुमार पिता का नाम: लच्छाराम गृह संख्या : 107 उम्र : 61 लिंग : पुरुष	फोटो उपलब्ध	223	IRW1153857	निर्वाचक का नाम : बाबु देवी पति का नाम: अनोप कुमार गृह संख्या : 107 उम्र : 57 लिंग : महिला	फोटो उपलब्ध
224	IRW1153592	निर्वाचक का नाम : रेणु चौधरी पिता का नाम: अनोप कुमार गृह संख्या : 107 उम्र : 36 लिंग : महिला	फोटो उपलब्ध	225	IRW1153600	निर्वाचक का नाम : धानाराम पिता का नाम: अनोप कुमार गृह संख्या : 107 उम्र : 32 लिंग : पुरुष	फोटो उपलब्ध	226	IRW1153584	निर्वाचक का नाम : ईश्वर पिता का नाम: अनोप कुमार गृह संख्या : 107 उम्र : 30 लिंग : पुरुष	फोटो उपलब्ध
227	IRW0981373	निर्वाचक का नाम : बुदाराम चौधरी पिता का नाम: हरजीराम गृह संख्या : 114 उम्र : 50 लिंग : पुरुष	फोटो उपलब्ध	228	IRW1153667	निर्वाचक का नाम : बरजू देवी पति का नाम: बुदाराम चौधरी गृह संख्या : 114 उम्र : 49 लिंग : महिला	फोटो उपलब्ध	229	IRW1595818	निर्वाचक का नाम : लीला पिता का नाम: बुदाराम चौधरी गृह संख्या : 114 उम्र : 29 लिंग : महिला	फोटो उपलब्ध
230	IRW2032548	निर्वाचक का नाम : एकता चौधरी पिता का नाम: बुद्धा राम चौधरी गृह संख्या : 114 उम्र : 24 लिंग : महिला	फोटो उपलब्ध	231	IRW2116051	निर्वाचक का नाम : माया चौधरी पिता का नाम: बुद्धा राम चौधरी गृह संख्या : 114 उम्र : 22 लिंग : महिला	फोटो उपलब्ध	232	IRW2599603	निर्वाचक का नाम : भवानी सुधार पिता का नाम: गणेश राम सुधार गृह संख्या : 121 उम्र : 23 लिंग : पुरुष	फोटो उपलब्ध
233	IRW0981266	निर्वाचक का नाम : जयकिशन पिता का नाम: सन्तोष कुमार गृह संख्या : 123 उम्र : 40 लिंग : पुरुष	फोटो उपलब्ध	234	IRW1153634	निर्वाचक का नाम : मिनिषा पति का नाम: जयकिशन गृह संख्या : 123 उम्र : 38 लिंग : महिला	फोटो उपलब्ध	235	IRW1153642	निर्वाचक का नाम : सुरेश रांकावत पिता का नाम: संतोष कुमार गृह संख्या : 123 उम्र : 38 लिंग : पुरुष	फोटो उपलब्ध

236	IRW1153659	निर्वाचक का नाम : किरण पति का नाम: सुरेश रॉकावत गृह संख्या : 123 उम्र : 35 लिंग : महिला	237	IRW2206779	निर्वाचक का नाम : ज्ञानप्रकाश सोनी पिता का नाम: ओमप्रकाश गृह संख्या : 126 बालाजी नगर उम्र : 33 लिंग : पुरुष	238	IRW0062380	निर्वाचक का नाम : नवरतन सोनी पिता का नाम: हस्तीमल गृह संख्या : 129 उम्र : 53 लिंग : पुरुष
239	CTK4924882	निर्वाचक का नाम : मीनाक्षी पति का नाम: नवरतन गृह संख्या : 129 उम्र : 44 लिंग : महिला	240	IRW1937580	निर्वाचक का नाम : भावना सोनी पिता का नाम: नवरतन सोनी गृह संख्या : 129 उम्र : 26 लिंग : महिला	241	IRW1153535	निर्वाचक का नाम : कीर्ती भट्ट पति का नाम: गोविन्द भट्ट गृह संख्या : 134 उम्र : 40 लिंग : महिला
242	IRW1153543	निर्वाचक का नाम : मनोज भट्ट पिता का नाम: झूमरलाल भट्ट गृह संख्या : 134 उम्र : 39 लिंग : पुरुष	243	IRW1153782	निर्वाचक का नाम : वर्षा भट्ट पति का नाम: मनोज भट्ट गृह संख्या : 134 उम्र : 37 लिंग : महिला	244	IRW1153550	निर्वाचक का नाम : गोविन्द भट्ट पिता का नाम: झूमरलाल भट्ट गृह संख्या : 134 उम्र : 36 लिंग : पुरुष
245	IRW2661668	निर्वाचक का नाम : गोविंद भट्ट पिता का नाम: झूमरलाल भट्ट गृह संख्या : 134, रवि नगर , पाल रोड उम्र : 36 लिंग : पुरुष	246	IRW1153774	निर्वाचक का नाम : उषा भट्ट पति का नाम: वासुदेव भट्ट गृह संख्या : 136, रवि नगर, अमरगढ़ रिजॉर्ट के पास उम्र : 37 लिंग : महिला	247	IRW1153568	निर्वाचक का नाम : वासुदेव भट्ट पिता का नाम: झूमरलाल भट्ट गृह संख्या : 136, रवि नगर, अमरगढ़ रिजॉर्ट के पास , पाल, उम्र : 30 लिंग : पुरुष
248	IRW1263094	निर्वाचक का नाम : रामचन्द्र शर्मा पिता का नाम: बस्तीराम गृह संख्या : 140 उम्र : 60 लिंग : पुरुष	249	IRW1408087	निर्वाचक का नाम : विरेन्द्र शर्मा पिता का नाम: रामचन्द्र शर्मा गृह संख्या : 140 उम्र : 39 लिंग : पुरुष	250	IRW1263102	निर्वाचक का नाम : मोनिका शर्मा पति का नाम: विरेन्द्र शर्मा गृह संख्या : 140 उम्र : 34 लिंग : महिला
251	IRW1944180	निर्वाचक का नाम : राधेश्याम जांगिड़ अन्य: धनवंती जांगिड़ गृह संख्या : 141 उम्र : 62 लिंग : पुरुष	252	IRW2373728	निर्वाचक का नाम : गोपाल शर्मा पिता का नाम: कैलाश चन्द गृह संख्या : 143 उम्र : 57 लिंग : पुरुष	253	IRW2368470	निर्वाचक का नाम : अनुपमा गौड पति का नाम: गोपाल शर्मा गृह संख्या : 143 उम्र : 51 लिंग : महिला
254	IRW2368496	निर्वाचक का नाम : मानव शर्मा पिता का नाम: गोपाल शर्मा गृह संख्या : 143 उम्र : 26 लिंग : पुरुष	255	IRW2368520	निर्वाचक का नाम : हर्षित शर्मा पिता का नाम: गोपाल शर्मा गृह संख्या : 143 उम्र : 20 लिंग : पुरुष	256	IRW0475392	निर्वाचक का नाम : मुकेश पिता का नाम: भोलाराम गृह संख्या : 144 उम्र : 35 लिंग : पुरुष
257	IRW1491372	निर्वाचक का नाम : श्रद्धा प्रजापति पति का नाम: मुकेश गृह संख्या : 144 उम्र : 30 लिंग : महिला	258	IRW0162172	निर्वाचक का नाम : मनीष प्रजापत पिता का नाम: कैलाश प्रजापत गृह संख्या : 148 उम्र : 37 लिंग : पुरुष	259	IRW0475327	निर्वाचक का नाम : धीरेन्द्र पिता का नाम: कैलाश गृह संख्या : 148 उम्र : 33 लिंग : पुरुष
260	IRW1491463	निर्वाचक का नाम : मुकेश बोराणा पिता का नाम: अखेराज बोराणा गृह संख्या : 158 उम्र : 53 लिंग : पुरुष	261	IRW1491471	निर्वाचक का नाम : संजु बोराणा पति का नाम: मुकेश बोराणा गृह संख्या : 158 उम्र : 49 लिंग : महिला	262	IRW1491414	निर्वाचक का नाम : कीर्ति पिता का नाम: मुकेश गृह संख्या : 158 उम्र : 27 लिंग : महिला
263	IRW2521912	निर्वाचक का नाम : दिव्यांशु बोराणा पिता का नाम: मुकेश बोराणा गृह संख्या : 158 देव निवास निअर रूप रजत टाउनशिप उम्र : 21 लिंग : पुरुष	264	IRW1962992	निर्वाचक का नाम : सैयद अरशद अली पिता का नाम: शराफत अली गृह संख्या : 168 उम्र : 27 लिंग : पुरुष	265	IRW1937762	निर्वाचक का नाम : प्रियंका सुथार पति का नाम: रमेश जांगिड़ गृह संख्या : 179 उम्र : 26 लिंग : महिला

<p>S 266</p> <p>निर्वाचक का नाम : दिनेश चौधरी पिता का नाम: बुद्धा राम गृह संख्या : 214 उम्र : 38 लिंग : पुरुष</p> <p>CTK4925632</p> <p>फोटो उपलब्ध</p>	<p>267</p> <p>निर्वाचक का नाम : दुर्गा प्रसाद पिता का नाम: नारायण राम गृह संख्या : 218 उम्र : 60 लिंग : पुरुष</p> <p>IRW0981134</p> <p>फोटो उपलब्ध</p>	<p>268</p> <p>निर्वाचक का नाम : सुधा पति का नाम: दुर्गाप्रसाद गृह संख्या : 218 उम्र : 54 लिंग : महिला</p> <p>IRW1037217</p> <p>फोटो उपलब्ध</p>
<p>269</p> <p>निर्वाचक का नाम : अभिषेक पिडवा पिता का नाम: दुर्गा प्रसाद पिडवा गृह संख्या : 218 उम्र : 31 लिंग : पुरुष</p> <p>IRW0855270</p> <p>फोटो उपलब्ध</p>	<p>270</p> <p>निर्वाचक का नाम : विनीता सुथार पति का नाम: अभिषेक पीडवा गृह संख्या : 218 उम्र : 27 लिंग : महिला</p> <p>IRW2115863</p> <p>फोटो उपलब्ध</p>	<p>271</p> <p>निर्वाचक का नाम : लेखराज पिता का नाम: रामजीलाल गृह संख्या : 219 उम्र : 55 लिंग : पुरुष</p> <p>IRW0980805</p> <p>फोटो उपलब्ध</p>
<p>272</p> <p>निर्वाचक का नाम : समय सिंह पिता का नाम: रामजीलाल गृह संख्या : 219 उम्र : 51 लिंग : पुरुष</p> <p>IRW0980847</p> <p>फोटो उपलब्ध</p>	<p>273</p> <p>निर्वाचक का नाम : पिंकी पति का नाम: लेखराज गृह संख्या : 219 उम्र : 50 लिंग : महिला</p> <p>IRW0980813</p> <p>फोटो उपलब्ध</p>	<p>274</p> <p>निर्वाचक का नाम : हेमराज पिता का नाम: रामजीलाल गृह संख्या : 219 उम्र : 47 लिंग : पुरुष</p> <p>IRW0980854</p> <p>फोटो उपलब्ध</p>
<p>275</p> <p>निर्वाचक का नाम : रामलेश पति का नाम: समय सिंह गृह संख्या : 219 उम्र : 44 लिंग : महिला</p> <p>IRW0980839</p> <p>फोटो उपलब्ध</p>	<p>276</p> <p>निर्वाचक का नाम : सरिता पति का नाम: हेमराज गृह संख्या : 219 उम्र : 43 लिंग : महिला</p> <p>IRW0980821</p> <p>फोटो उपलब्ध</p>	<p>277</p> <p>निर्वाचक का नाम : पायल मीना पिता का नाम: लेखराज मीना गृह संख्या : 219 उम्र : 22 लिंग : महिला</p> <p>IRW2240950</p> <p>फोटो उपलब्ध</p>
<p>278</p> <p>निर्वाचक का नाम : श्रवण पिता का नाम: हरिराम गृह संख्या : 446 उम्र : 66 लिंग : पुरुष</p> <p>IRW0418608</p> <p>फोटो उपलब्ध</p>	<p>279</p> <p>निर्वाचक का नाम : पपूदेवी पति का नाम: श्रवण गृह संख्या : 446 उम्र : 52 लिंग : महिला</p> <p>IRW0413856</p> <p>फोटो उपलब्ध</p>	<p>280</p> <p>निर्वाचक का नाम : बुद्धाराम पिता का नाम: मंगाराम गृह संख्या : 520 उम्र : 66 लिंग : पुरुष</p> <p>RJ\24\185\306074</p> <p>फोटो उपलब्ध</p>
<p>281</p> <p>निर्वाचक का नाम : पपू देवी पति का नाम: बुद्धाराम गृह संख्या : 520 उम्र : 62 लिंग : महिला</p> <p>CTK4926028</p> <p>फोटो उपलब्ध</p>	<p>Q 282</p> <p>निर्वाचक का नाम : नरेंद्र कुमार दव पिता का नाम: लक्ष्मीनारायण गृह संख्या : 584 उम्र : 51 लिंग : पुरुष</p> <p>CTK3184389</p> <p>फोटो उपलब्ध</p>	<p>283</p> <p>निर्वाचक का नाम : मोहिनीदेवी पति का नाम: नरेंद्रदवे गृह संख्या : 584 उम्र : 47 लिंग : महिला</p> <p>CTK3184397</p> <p>फोटो उपलब्ध</p>
<p>284</p> <p>निर्वाचक का नाम : सोनिका पति का नाम: भीमराज गृह संख्या : 660 उम्र : 63 लिंग : महिला</p> <p>CTK2198299</p> <p>फोटो उपलब्ध</p>	<p>285</p> <p>निर्वाचक का नाम : भीमराज पिता का नाम: मिश्रीलाल गृह संख्या : 660 उम्र : 62 लिंग : पुरुष</p> <p>CTK2198117</p> <p>फोटो उपलब्ध</p>	<p>286</p> <p>निर्वाचक का नाम : स्वरूप सिंह पिता का नाम: भारत सिंह गृह संख्या : 660 उम्र : 60 लिंग : पुरुष</p> <p>CTK4925723</p> <p>फोटो उपलब्ध</p>
<p>287</p> <p>निर्वाचक का नाम : गौरी शंकर पिता का नाम: भगवानसहाय गृह संख्या : 661 उम्र : 40 लिंग : पुरुष</p> <p>CTK3184793</p> <p>फोटो उपलब्ध</p>	<p>288</p> <p>निर्वाचक का नाम : गजानन्द पिता का नाम: धर्मानन्द गृह संख्या : 662 उम्र : 55 लिंग : पुरुष</p> <p>CTK4925012</p> <p>फोटो उपलब्ध</p>	<p>289</p> <p>निर्वाचक का नाम : उर्मिला पति का नाम: गजानन्द गृह संख्या : 662 उम्र : 48 लिंग : महिला</p> <p>CTK2757193</p> <p>फोटो उपलब्ध</p>
<p>290</p> <p>निर्वाचक का नाम : हरेन्द्र चौधरी पिता का नाम: बुद्धाराम गृह संख्या : 663 उम्र : 39 लिंग : पुरुष</p> <p>CTK4933271</p> <p>फोटो उपलब्ध</p>	<p>291</p> <p>निर्वाचक का नाम : राजूराम पिता का नाम: बस्तीराम गृह संख्या : 663 उम्र : 39 लिंग : पुरुष</p> <p>IRW0854125</p> <p>फोटो उपलब्ध</p>	<p># 292</p> <p>निर्वाचक का नाम : पूनम चौधरी पति का नाम: दिनेश चौधरी गृह संख्या : 663 उम्र : 35 लिंग : महिला</p> <p>IRW0560219</p> <p>फोटो उपलब्ध</p>
<p>293</p> <p>निर्वाचक का नाम : दिव्यांशु शर्मा पिता का नाम: सुंदर लाल शर्मा गृह संख्या : 663 उम्र : 29 लिंग : पुरुष</p> <p>IRW1937358</p> <p>फोटो उपलब्ध</p>	<p>294</p> <p>निर्वाचक का नाम : निर्मला देवी पति का नाम: ज्योती प्रसाद गृह संख्या : 664 उम्र : 79 लिंग : महिला</p> <p>CTK2599249</p> <p>फोटो उपलब्ध</p>	<p>295</p> <p>निर्वाचक का नाम : पुखराज पिता का नाम: झूमर लाल गृह संख्या : 664 उम्र : 78 लिंग : पुरुष</p> <p>CTK4925400</p> <p>फोटो उपलब्ध</p>

296	IRW0520064	निर्वाचक का नाम : उगमा देवी पति का नाम: पुखराज गृह संख्या : 664 उम्र : 75 लिंग : महिला	फोटो उपलब्ध	297	IRW0520031	निर्वाचक का नाम : भंवर लाल पिता का नाम: पुखराज गृह संख्या : 664 उम्र : 55 लिंग : पुरुष	फोटो उपलब्ध	298	CTK2198174	निर्वाचक का नाम : भुवनेश पिता का नाम: ज्योतिप्रसाद गृह संख्या : 664 उम्र : 45 लिंग : पुरुष	फोटो उपलब्ध
299	IRW0418624	निर्वाचक का नाम : कांतीलाल पिता का नाम: पुखराज गृह संख्या : 664 उम्र : 45 लिंग : पुरुष	फोटो उपलब्ध	300	IRW0048603	निर्वाचक का नाम : दिनेश पिता का नाम: नेमदास गृह संख्या : 664 उम्र : 42 लिंग : पुरुष	फोटो उपलब्ध	301	CTK2757219	निर्वाचक का नाम : नीरुरानी पति का नाम: गाविन्द सिंह गृह संख्या : 665 उम्र : 49 लिंग : महिला	फोटो उपलब्ध
302	CTK2198216	निर्वाचक का नाम : गिावन्दसिंह पिता का नाम: नन्दनसिंह गृह संख्या : 665 उम्र : 46 लिंग : पुरुष	फोटो उपलब्ध	303	CTK2198281	निर्वाचक का नाम : सुरेन्द्रसिंह पिता का नाम: दीवानसिंह गृह संख्या : 666 उम्र : 57 लिंग : पुरुष	फोटो उपलब्ध	304	CTK4925004	निर्वाचक का नाम : दिलीपसिंह पिता का नाम: दीवानसिंह गृह संख्या : 666 उम्र : 56 लिंग : पुरुष	फोटो उपलब्ध
305	CTK2198257	निर्वाचक का नाम : चन्दनसिंह पिता का नाम: दिवानसिंह गृह संख्या : 666 उम्र : 55 लिंग : पुरुष	फोटो उपलब्ध	306	IRW0282467	निर्वाचक का नाम : मीना देवी पति का नाम: सुरेंद्र सिंह गृह संख्या : 666 उम्र : 54 लिंग : महिला	फोटो उपलब्ध	307	IRW0413443	निर्वाचक का नाम : बाबूलाल पिता का नाम: रामचंद्र गृह संख्या : 668 उम्र : 58 लिंग : पुरुष	फोटो उपलब्ध
308	RJ/24/185/423079	निर्वाचक का नाम : भीखीदेवी पति का नाम: बाबूलाल गृह संख्या : 668 उम्र : 53 लिंग : महिला	फोटो उपलब्ध	309	IRW0413450	निर्वाचक का नाम : सूरजकरण पिता का नाम: बाबूलाल गृह संख्या : 668 उम्र : 36 लिंग : पुरुष	फोटो उपलब्ध	310	IRW0248112	निर्वाचक का नाम : भोलाराम पिता का नाम: नारायणराम गृह संख्या : 717 उम्र : 62 लिंग : पुरुष	फोटो उपलब्ध
311	IRW0248120	निर्वाचक का नाम : पुष्पादेवी पति का नाम: भोलाराम गृह संख्या : 717 उम्र : 56 लिंग : महिला	फोटो उपलब्ध	312	IRW0282673	निर्वाचक का नाम : यशपाल पिता का नाम: भोलाराम गृह संख्या : 717 उम्र : 39 लिंग : पुरुष	फोटो उपलब्ध	313	IRW1692458	निर्वाचक का नाम : गीता देवी पति का नाम: मोहनलाल गृह संख्या : 47,48 उम्र : 62 लिंग : महिला	फोटो उपलब्ध
314	IRW1692441	निर्वाचक का नाम : पवन शर्मा पिता का नाम: मोहनलाल गृह संख्या : 47,48 उम्र : 39 लिंग : पुरुष	फोटो उपलब्ध	315	IRW1692482	निर्वाचक का नाम : ओमप्रकाश पिता का नाम: मोहनलाल गृह संख्या : 47,48 उम्र : 33 लिंग : पुरुष	फोटो उपलब्ध	316	IRW1692490	निर्वाचक का नाम : ममता पति का नाम: पवन गृह संख्या : 47,48 उम्र : 33 लिंग : महिला	फोटो उपलब्ध
317	IRW1491505	निर्वाचक का नाम : अन्वेषण गुप्ता अन्य: कन्हैया लाल गृह संख्या : 47,48 उम्र : 30 लिंग : पुरुष	फोटो उपलब्ध	318	IRW1491497	निर्वाचक का नाम : निशि गुप्ता अन्य: कन्हैया लाल गृह संख्या : बी-301 उम्र : 49 लिंग : महिला	फोटो उपलब्ध	319	IRW2609956	निर्वाचक का नाम : नरसी भाटी पिता का नाम: सुनील भाटी गृह संख्या : हाऊस नं 19 भाटी निवास उम्र : 25 लिंग : पुरुष	फोटो उपलब्ध
320	IRW2326254	निर्वाचक का नाम : सुमेर भाटी पिता का नाम: सुनील भाटी गृह संख्या : हाऊस नं 19 भाटी निवास उम्र : 23 लिंग : पुरुष	फोटो उपलब्ध	321	IRW2114023	निर्वाचक का नाम : इंदू बाला पिता का नाम: भगवान दास गृह संख्या : हाऊस नं 77 रुकमणि निवास उम्र : 30 लिंग : महिला	फोटो उपलब्ध	322	IRW2114049	निर्वाचक का नाम : अंजली रांकावट पिता का नाम: भगवान दास गृह संख्या : हाऊस नं 77 रुकमणि निवास उम्र : 27 लिंग : महिला	फोटो उपलब्ध
323	IRW2114031	निर्वाचक का नाम : संजय रांकावट पिता का नाम: भगवान दास गृह संख्या : हाऊस नं 77 रुकमणि निवास उम्र : 26 लिंग : पुरुष	फोटो उपलब्ध	324	IRW0854117	निर्वाचक का नाम : अनीता सुथार पति का नाम: राजुराम गृह संख्या : प्लॉट नं 23 उम्र : 36 लिंग : महिला	फोटो उपलब्ध	325	BRM1657873	निर्वाचक का नाम : सीमा घेवरचंद परीहार पिता का नाम: घेवरचंद परीहार गृह संख्या : प्लॉट नं 109,खसरा नं 208 उम्र : 55 लिंग : महिला	फोटो उपलब्ध

326	IRW1773407	निर्वाचक का नाम : राज कुमार अग्रवाल पिता का नाम: राधा किशन गृह संख्या : 0 उम्र : 72 लिंग : पुरुष	327	IRW1773340	निर्वाचक का नाम : गायत्री अग्रवाल पति का नाम: राम कुमार अग्रवाल गृह संख्या : 0 उम्र : 71 लिंग : महिला	328	IRW1773522	निर्वाचक का नाम : चेतना अग्रवाल पति का नाम: दिवाकर बंसल गृह संख्या : 0 उम्र : 49 लिंग : महिला
329	IRW0851808	निर्वाचक का नाम : अखिलेश पिता का नाम: रविन्द्र गृह संख्या : 2/3 रूप रजत टाउनशिप उम्र : 44 लिंग : पुरुष	330	IRW0851923	निर्वाचक का नाम : वन्दना पति का नाम: अखिलेश गृह संख्या : 2/3 रूप रजत टाउनशिप उम्र : 43 लिंग : महिला	331	IRW1036748	निर्वाचक का नाम : डा मुरलीधर व्यास पिता का नाम: विजय राज व्यास गृह संख्या : 4 उम्र : 76 लिंग : पुरुष
332	IRW2416410	निर्वाचक का नाम : संजय गुप्ता पिता का नाम: दाउलाल गुप्ता गृह संख्या : 04 भादू मार्केट उम्र : 45 लिंग : पुरुष	333	IRW2416576	निर्वाचक का नाम : भावना गुप्ता पति का नाम: संजय गुप्ता गृह संख्या : 04 भादू मार्केट उम्र : 41 लिंग : महिला	334	IRW2418903	निर्वाचक का नाम : मीनाक्षी शर्मा पिता का नाम: पुखराज शर्मा गृह संख्या : 5 फेस 2 उम्र : 58 लिंग : महिला
335	IRW2418861	निर्वाचक का नाम : रोहित शर्मा पिता का नाम: पुख राज शर्मा गृह संख्या : 5 फेस 2 उम्र : 35 लिंग : पुरुष	336	IRW2418895	निर्वाचक का नाम : अदिती शर्मा पिता का नाम: पुखराज शर्मा गृह संख्या : 5 फेस 2 उम्र : 32 लिंग : महिला	337	IRW2418945	निर्वाचक का नाम : खुशी जांगिड़ पति का नाम: रोहित शर्मा गृह संख्या : 5 फेस 2 उम्र : 32 लिंग : महिला
338	IRW2427235	निर्वाचक का नाम : राजेंद्र कुमार गौड़ पिता का नाम: भेरू शंकर गौड़ गृह संख्या : 6 फेस 2 उम्र : 71 लिंग : पुरुष	339	IRW2427425	निर्वाचक का नाम : प्रेमलता गौड़ पति का नाम: राजेंद्र कुमार गौड़ गृह संख्या : 6 फेस 2 नजदीक उम्र : 70 लिंग : महिला	340	IRW2427284	निर्वाचक का नाम : रवि गौड़ पिता का नाम: राजेंद्र कुमार गौड़ गृह संख्या : 6 फेस 2 नजदीक उम्र : 45 लिंग : पुरुष
341	IRW2427011	निर्वाचक का नाम : दिविजा शर्मा पिता का नाम: योगेन्द्र शर्मा गृह संख्या : 6 रूप रजत उम्र : 23 लिंग : महिला	342	IRW0852194	निर्वाचक का नाम : देवाराम पिता का नाम: छोगाराम गृह संख्या : 7 उम्र : 32 लिंग : पुरुष	343	IRW1934512	निर्वाचक का नाम : नरेश भोजवानी पिता का नाम: अर्जुन दास गृह संख्या : 8 -2 फेज़ उम्र : 57 लिंग : पुरुष
344	IRW1934504	निर्वाचक का नाम : गंगा भोजवानी पति का नाम: नरेश भोजवानी गृह संख्या : 8 -2 फेज़ उम्र : 55 लिंग : महिला	345	IRW1934496	निर्वाचक का नाम : भावेश भोजवानी पिता का नाम: नरेश भोजवानी गृह संख्या : 8 -2 फेज़ उम्र : 27 लिंग : पुरुष	# 346	IRW1150069	निर्वाचक का नाम : अभिषेक जोशी पिता का नाम: सुभाष चन्द्र जोशी गृह संख्या : ए 9 उम्र : 30 लिंग : पुरुष
347	IRW0403659	निर्वाचक का नाम : मैरी फिलीप पति का नाम: चन्द्रगोपाल गृह संख्या : 10एन उम्र : 69 लिंग : महिला	348	IRW0403667	निर्वाचक का नाम : नेहा सी पिता का नाम: चन्द्रगोपाल गृह संख्या : 10एन उम्र : 38 लिंग : महिला	349	IRW1773282	निर्वाचक का नाम : दिवाकर बंसल पिता का नाम: राम कुमार अग्रवाल गृह संख्या : 13 उम्र : 48 लिंग : पुरुष
350	IRW2418960	निर्वाचक का नाम : सुलोचना माथुर पति का नाम: एस एल माथुर गृह संख्या : 14 उम्र : 84 लिंग : महिला	351	IRW2418978	निर्वाचक का नाम : नरेंद्र कुमार माथुर पिता का नाम: शंकर लाल माथुर गृह संख्या : 14 उम्र : 62 लिंग : पुरुष	352	IRW2419000	निर्वाचक का नाम : संगीता माथुर पति का नाम: नरेंद्र कुमार माथुर गृह संख्या : 14 उम्र : 60 लिंग : महिला
353	IRW2418986	निर्वाचक का नाम : अभिषेक माथुर पिता का नाम: नरेंद्र कुमार माथुर गृह संख्या : 14 उम्र : 28 लिंग : पुरुष	354	IRW2006658	निर्वाचक का नाम : दिनेश मेवाड़ा पिता का नाम: गौरधन लाल मेवाड़ा गृह संख्या : 15 उम्र : 54 लिंग : पुरुष	355	IRW2151280	निर्वाचक का नाम : स्नेहलता राठी पति का नाम: अनिल राठी गृह संख्या : 15 उम्र : 40 लिंग : महिला

356	IRW2006633	निर्वाचक का नाम : यश मेवारा पिता का नाम: दिनेश मेवारा गृह संख्या : 15 उम्र : 27 लिंग : पुरुष	357	IRW2524023	निर्वाचक का नाम : कनवी जोशी पिता का नाम: मनोज कुमार जोशी गृह संख्या : 15ए उम्र : 20 लिंग : महिला	358	IRW0852087	निर्वाचक का नाम : कैलाश पिता का नाम: पन्नलाल गृह संख्या : 16 उम्र : 58 लिंग : पुरुष
359	IRW2375459	निर्वाचक का नाम : सुनीता परिहार पति का नाम: कैलाश परिहार गृह संख्या : 16 उम्र : 54 लिंग : महिला	360	IRW2375475	निर्वाचक का नाम : रक्षित परिहार पिता का नाम: कैलाश परिहार गृह संख्या : 16 उम्र : 29 लिंग : पुरुष	361	IRW0402891	निर्वाचक का नाम : पिंकी पति का नाम: राजेश गृह संख्या : 19 उम्र : 48 लिंग : महिला
362	IRW1382910	निर्वाचक का नाम : ऋषभ रायचन्दानी पिता का नाम: उमेश रायचन्दानी गृह संख्या : 19 उम्र : 29 लिंग : पुरुष	363	IRW1642677	निर्वाचक का नाम : खुशबू रायचन्दानी पिता का नाम: उमेश रायचन्दानी गृह संख्या : 19 उम्र : 26 लिंग : महिला	364	IRW2367647	निर्वाचक का नाम : कार्तिक रायचंदानी पिता का नाम: राजेश रायचंदानी गृह संख्या : 19 उम्र : 21 लिंग : पुरुष
365	IRW2316974	निर्वाचक का नाम : शशि कला पुरोहित पति का नाम: कैलाश लाल पुरोहित गृह संख्या : 19 रूप रजत टाउनशिप II उम्र : 63 लिंग : महिला	366	IRW2328953	निर्वाचक का नाम : दिव्य शर्मा पिता का नाम: लोकेश कुमार शर्मा गृह संख्या : 20, फेज़ 2, रूप रजत टाउनशिप उम्र : 24 लिंग : पुरुष	367	IRW2416345	निर्वाचक का नाम : अशोक कोठारी पिता का नाम: मोहन मल कोठारी गृह संख्या : 21 फेस -1 रूप रजत उम्र : 68 लिंग : पुरुष
368	IRW2416899	निर्वाचक का नाम : रीना कोठारी पति का नाम: डॉ. अशोक कोठारी गृह संख्या : 21 फेस -1 रूप रजत उम्र : 61 लिंग : महिला	369	IRW1259019	निर्वाचक का नाम : किशन लाल लोहिया पिता का नाम: हनुमान गृह संख्या : 23 उम्र : 80 लिंग : पुरुष	370	IRW1258938	निर्वाचक का नाम : शिवम लोहिया पिता का नाम: निरंजन कुमार लोहिया गृह संख्या : 23 उम्र : 30 लिंग : पुरुष
371	IRW1933894	निर्वाचक का नाम : किरण अग्रवाल पति का नाम: जी. डी. अग्रवाल गृह संख्या : 24 उम्र : 62 लिंग : महिला	372	IRW1934603	निर्वाचक का नाम : नेहा अग्रवाल पति का नाम: गुंजन अग्रवाल गृह संख्या : 24 उम्र : 39 लिंग : महिला	373	IRW1933787	निर्वाचक का नाम : मयंक अग्रवाल पिता का नाम: गोविंद देव अग्रवाल गृह संख्या : 24 उम्र : 34 लिंग : पुरुष
374	IRW1642685	निर्वाचक का नाम : राकेश गुप्ता पिता का नाम: बाबू लाल गुप्ता गृह संख्या : 30 उम्र : 65 लिंग : पुरुष	375	IRW1642693	निर्वाचक का नाम : मधु गुप्ता पति का नाम: राकेश गुप्ता गृह संख्या : 30 उम्र : 60 लिंग : महिला	376	IRW2006005	निर्वाचक का नाम : चंचल देव पिता का नाम: चन्द्र कांत देव गृह संख्या : 31 उम्र : 48 लिंग : पुरुष
377	IRW2006088	निर्वाचक का नाम : रश्मि दवे पति का नाम: चंचल दवे गृह संख्या : 31 उम्र : 41 लिंग : महिला	378	IRW0403865	निर्वाचक का नाम : श्यामलाल पिता का नाम: नारायण दास गृह संख्या : 33 उम्र : 75 लिंग : पुरुष	379	IRW0979534	निर्वाचक का नाम : सुष्मिता पिता का नाम: रामकिशोर गृह संख्या : 34 उम्र : 32 लिंग : महिला
380	IRW0979005	निर्वाचक का नाम : गिरिराज किशोर पिता का नाम: सत्यमेव नागला गृह संख्या : 35 उम्र : 55 लिंग : पुरुष	381	IRW0979013	निर्वाचक का नाम : शीतल ओझा पति का नाम: गिरिराज किशोर गृह संख्या : 35 उम्र : 51 लिंग : महिला	382	IRW2334399	निर्वाचक का नाम : शिवी नागला पिता का नाम: गिरिराज किशोर नागला गृह संख्या : 35, सृजन उम्र : 24 लिंग : महिला
383	IRW1770916	निर्वाचक का नाम : वंशीका चौहान पिता का नाम: रवि चौहान गृह संख्या : 36 बी उम्र : 26 लिंग : महिला	384	IRW1773043	निर्वाचक का नाम : विजय कुमार प्रजापत पिता का नाम: नरसिंह राम गृह संख्या : 37 बी उम्र : 67 लिंग : पुरुष	385	IRW1773126	निर्वाचक का नाम : संतोष कुमारी प्रजापत पति का नाम: विजय कुमार प्रजापत गृह संख्या : 37 बी उम्र : 62 लिंग : महिला

386	IRW1772888	निर्वाचक का नाम : प्रदीप प्रजापत पिता का नाम: विजय कुमार प्रजापत गृह संख्या : 37 बी उम्र : 41 लिंग : पुरुष	387	IRW2543312	निर्वाचक का नाम : निहार गुप्ता पिता का नाम: नरेंद्र गुप्ता गृह संख्या : 42, फेज़ 1 उम्र : 20 लिंग : पुरुष	388	IRW1595479	निर्वाचक का नाम : अरुण कांति मजुमदार पिता का नाम: मनिन्द्रलाल मजुमदार गृह संख्या : 43 उम्र : 67 लिंग : पुरुष
389	IRW1595487	निर्वाचक का नाम : नीता मजुमदार पति का नाम: अरुण कांति मजुमदार गृह संख्या : 43 उम्र : 63 लिंग : महिला	390	IRW1595420	निर्वाचक का नाम : सुरभि मजुमदार पिता का नाम: अरुण कांति मजुमदार गृह संख्या : 43 उम्र : 31 लिंग : महिला	391	IRW0852640	निर्वाचक का नाम : अभिषेक पिता का नाम: महेंद्र गृह संख्या : 44 उम्र : 41 लिंग : पुरुष
392	IRW0852749	निर्वाचक का नाम : पल्लवी पति का नाम: अभिषेक गृह संख्या : 44 उम्र : 41 लिंग : महिला	393	IRW2416709	निर्वाचक का नाम : प्रदीप दुगड पिता का नाम: सी एम दुगड गृह संख्या : 52 उम्र : 63 लिंग : पुरुष	394	IRW2416725	निर्वाचक का नाम : नलिनी दुगड पति का नाम: प्रदीप दुगड गृह संख्या : 52 उम्र : 59 लिंग : महिला
395	IRW2416162	निर्वाचक का नाम : प्रिंसी दुगड पिता का नाम: प्रदीप दुगड गृह संख्या : 52 उम्र : 35 लिंग : महिला	396	IRW2416204	निर्वाचक का नाम : पीयूष दुगड पिता का नाम: प्रदीप दुगड गृह संख्या : 52 उम्र : 31 लिंग : पुरुष	397	IRW0402941	निर्वाचक का नाम : विपिन पिता का नाम: किशनचंद्र गृह संख्या : 53 उम्र : 58 लिंग : पुरुष
398	IRW0402958	निर्वाचक का नाम : संगीता पति का नाम: विपिन गृह संख्या : 53 उम्र : 56 लिंग : महिला	399	IRW1595313	निर्वाचक का नाम : सचिन सक्शेना पिता का नाम: विपिन सक्शेना गृह संख्या : 53 उम्र : 30 लिंग : पुरुष	400	IRW1595412	निर्वाचक का नाम : नितिन सक्शेना पिता का नाम: विपिन सक्शेना गृह संख्या : 53 उम्र : 28 लिंग : पुरुष
401	IRW2438646	निर्वाचक का नाम : ओमप्रकाश विजय पिता का नाम: लक्ष्मी नारायण विजय गृह संख्या : 56 उम्र : 83 लिंग : पुरुष	402	IRW2438653	निर्वाचक का नाम : अंगूरी विजय पति का नाम: ओमप्रकाश विजय गृह संख्या : 56 उम्र : 78 लिंग : महिला	403	IRW2439925	निर्वाचक का नाम : मीनाक्षी विजय पति का नाम: सुरेंद्र विजय गृह संख्या : 56 उम्र : 49 लिंग : महिला
404	IRW1813930	निर्वाचक का नाम : विधिका विजय पिता का नाम: सुरेंद्र विजय गृह संख्या : 56 फेज़ 2 उम्र : 25 लिंग : महिला	405	IRW2439859	निर्वाचक का नाम : सुरेंद्र विजय पिता का नाम: ओम प्रकाश विजय गृह संख्या : 56, रूपरजत टाउनशिप, उम्र : 51 लिंग : पुरुष	406	IRW2035137	निर्वाचक का नाम : अंजली सोलंकी पिता का नाम: मुकेश सोलंकी गृह संख्या : 57 उम्र : 27 लिंग : महिला
407	IRW2526655	निर्वाचक का नाम : काजल सोलंकी पिता का नाम: मुकेश कुमार सोलंकी गृह संख्या : 57 उम्र : 23 लिंग : महिला	408	IRW2543569	निर्वाचक का नाम : लक्ष्मण सोलंकी पिता का नाम: मुकेश कुमार सोलंकी गृह संख्या : 57 उम्र : 20 लिंग : पुरुष	409	IRW1261015	निर्वाचक का नाम : संगीता शर्मा पति का नाम: रमेश शर्मा गृह संख्या : 58 उम्र : 40 लिंग : महिला
410	IRW1595669	निर्वाचक का नाम : संगीता शर्मा पिता का नाम: ओम प्रकाश शर्मा गृह संख्या : 58 उम्र : 32 लिंग : महिला	411	IRW1595677	निर्वाचक का नाम : जोगेश शर्मा पिता का नाम: ओमप्रकाश शर्मा गृह संख्या : 58 उम्र : 28 लिंग : पुरुष	412	IRW0474932	निर्वाचक का नाम : विद्या पति का नाम: नरेंद्र गृह संख्या : 65 उम्र : 64 लिंग : महिला
413	IRW1930650	निर्वाचक का नाम : निशांत गहलोत पिता का नाम: नरेंद्र सिंह गहलोत गृह संख्या : 65 उम्र : 29 लिंग : पुरुष	414	IRW0474924	निर्वाचक का नाम : नरेंद्र सिंह गहलोत पिता का नाम: मोहन लाल गहलोत गृह संख्या : 65 फेज़ रूप रजत टाउनशिप उम्र : 71 लिंग : पुरुष	415	IRW1527118	निर्वाचक का नाम : जगदीश चन्द्र पिता का नाम: हनुमान दास गृह संख्या : 66 उम्र : 86 लिंग : पुरुष

416 निर्वाचक का नाम : गंगा देवी पति का नाम: जगदीश चन्द्र गृह संख्या : 66 उम्र : 80 लिंग : महिला	IRW1527126 फोटो उपलब्ध	417 निर्वाचक का नाम : कमल किशोर पिता का नाम: जगदीश चन्द्र गृह संख्या : 66 उम्र : 59 लिंग : पुरुष	IRW1527134 फोटो उपलब्ध	418 निर्वाचक का नाम : अंजु पति का नाम: कमल किशोर गृह संख्या : 66 उम्र : 55 लिंग : महिला	IRW1527142 फोटो उपलब्ध
419 निर्वाचक का नाम : पूर्वा सिंहल पिता का नाम: कमल कीशोर गृह संख्या : 66 उम्र : 32 लिंग : महिला	IRW1527159 फोटो उपलब्ध	420 निर्वाचक का नाम : प्राची सिंहल पिता का नाम: कमल किशोर गृह संख्या : 66 उम्र : 28 लिंग : महिला	IRW1383009 फोटो उपलब्ध	421 निर्वाचक का नाम : रूचि सिंहल पिता का नाम: कमल किशोर गृह संख्या : 66 उम्र : 28 लिंग : महिला	IRW1383017 फोटो उपलब्ध
422 निर्वाचक का नाम : डॉ अक्षय बोहरा पिता का नाम: देवकीनन्दन गृह संख्या : 67 उम्र : 58 लिंग : पुरुष	IRW1355593 फोटो उपलब्ध	423 निर्वाचक का नाम : नीलम बोहरा पति का नाम: डॉ अक्षय बोहरा गृह संख्या : 67 उम्र : 51 लिंग : महिला	IRW1355601 फोटो उपलब्ध	424 निर्वाचक का नाम : प्रिया बोहरा पिता का नाम: अक्षय बोहरा गृह संख्या : 67 उम्र : 27 लिंग : महिला	IRW1490937 फोटो उपलब्ध
425 निर्वाचक का नाम : तान्या बोहरा पिता का नाम: अक्षय बोहरा गृह संख्या : 67 उम्र : 23 लिंग : महिला	IRW2006294 फोटो उपलब्ध	426 निर्वाचक का नाम : ममता गुप्ता नागोरी पति का नाम: अक्षय नागोरी गृह संख्या : 71 उम्र : 36 लिंग : महिला	IRW2417087 फोटो उपलब्ध	427 निर्वाचक का नाम : अक्षय नागोरी पिता का नाम: बट्टी प्रकाश नागोरी गृह संख्या : 71 उम्र : 36 लिंग : पुरुष	IRW2417103 फोटो उपलब्ध
428 निर्वाचक का नाम : प्रणय नागोरी पिता का नाम: बट्टी प्रकाश नागोरी गृह संख्या : 71 उम्र : 32 लिंग : पुरुष	IRW2417111 फोटो उपलब्ध	429 निर्वाचक का नाम : साक्षी बैद पिता का नाम: सुनील कुमार बैद गृह संख्या : 72 उम्र : 22 लिंग : महिला	IRW2447597 फोटो उपलब्ध	430 निर्वाचक का नाम : हर्षिता बैद पिता का नाम: सुनील कुमार बैद गृह संख्या : 72 उम्र : 20 लिंग : महिला	IRW2323202 फोटो उपलब्ध
431 निर्वाचक का नाम : महावीर प्रसाद राजोरा पिता का नाम: काशी राम राजोरा गृह संख्या : 73 उम्र : 62 लिंग : पुरुष	IRW1868041 फोटो उपलब्ध	432 निर्वाचक का नाम : मनोज राजोरा पति का नाम: महावीर प्रसाद राजोरा गृह संख्या : 73 उम्र : 53 लिंग : महिला	IRW1868066 फोटो उपलब्ध	433 निर्वाचक का नाम : मनीष राजोरा पिता का नाम: महावीर प्रसाद राजोरा गृह संख्या : 73 उम्र : 37 लिंग : पुरुष	IRW1869007 फोटो उपलब्ध
434 निर्वाचक का नाम : प्रभात राजोरा पिता का नाम: महावीर प्रसाद राजोरा गृह संख्या : 73 उम्र : 35 लिंग : पुरुष	IRW1868033 फोटो उपलब्ध	435 निर्वाचक का नाम : निखर जैन पिता का नाम: राजीव जैन गृह संख्या : 73 उम्र : 25 लिंग : महिला	IRW1770726 फोटो उपलब्ध	436 निर्वाचक का नाम : सिलोचना पति का नाम: प्रभात राजोरा गृह संख्या : 73 उम्र : 25 लिंग : महिला	IRW1933431 फोटो उपलब्ध
437 निर्वाचक का नाम : जुगल किशोर उपाध्याय पिता का नाम: दाऊ लाल उपाध्याय गृह संख्या : 75 उम्र : 77 लिंग : पुरुष	IRW2031557 फोटो उपलब्ध	438 निर्वाचक का नाम : आनंदी देवी उपाध्याय पति का नाम: जुगल किशोर उपाध्याय गृह संख्या : 75 उम्र : 70 लिंग : महिला	IRW2031532 फोटो उपलब्ध	439 निर्वाचक का नाम : सुशील कुमार उपाध्याय पिता का नाम: जुगल किशोर उपाध्याय गृह संख्या : 75 उम्र : 52 लिंग : पुरुष	IRW2031573 फोटो उपलब्ध
440 निर्वाचक का नाम : ममता उपाध्याय पति का नाम: सुशील कुमार उपाध्याय गृह संख्या : 75 उम्र : 46 लिंग : महिला	IRW2031565 फोटो उपलब्ध	441 निर्वाचक का नाम : सारांश उपाध्याय पिता का नाम: सुशील कुमार उपाध्याय गृह संख्या : 75 उम्र : 25 लिंग : पुरुष	IRW2031540 फोटो उपलब्ध	442 निर्वाचक का नाम : महेंद्र प्रकाश अग्रवाल पिता का नाम: चंद्रप्रकाश अग्रवाल गृह संख्या : 77 उम्र : 59 लिंग : पुरुष	IRW1595610 फोटो उपलब्ध
443 निर्वाचक का नाम : गजेंद्र अग्रवाल पिता का नाम: चांदप्रकाश अग्रवाल गृह संख्या : 77 उम्र : 55 लिंग : पुरुष	IRW1772656 फोटो उपलब्ध	444 निर्वाचक का नाम : निशा अग्रवाल पति का नाम: महेंद्र प्रकाश अग्रवाल गृह संख्या : 77 उम्र : 48 लिंग : महिला	IRW1771369 फोटो उपलब्ध	445 निर्वाचक का नाम : ब्रजमोहन अग्रवाल पिता का नाम: चंद्रप्रकाश अग्रवाल गृह संख्या : 77 उम्र : 47 लिंग : पुरुष	IRW1595602 फोटो उपलब्ध

446	IRW1772730	निर्वाचक का नाम : गायत्री अग्रवाल पति का नाम: ब्रिज मोहन अग्रवाल गृह संख्या : 77 उम्र : 40 लिंग : महिला	447	IRW2310407	निर्वाचक का नाम : मोनिका अग्रवाल पिता का नाम: महेंद्र प्रकाश अग्रवाल गृह संख्या : 77 दुसरा फेस उम्र : 24 लिंग : महिला	448	IRW2439396	निर्वाचक का नाम : भवर लाल तातिया पिता का नाम: चुन्नी लाल तातिया गृह संख्या : 80 उम्र : 89 लिंग : पुरुष
449	IRW2475564	निर्वाचक का नाम : रामकैवर तातिया पति का नाम: भवर लाल तातिया गृह संख्या : 80 उम्र : 76 लिंग : महिला	450	IRW2104198	निर्वाचक का नाम : जयेश भोजवानी पिता का नाम: नरेश भोजवानी गृह संख्या : 8, 2-न्द फेज़ उम्र : 22 लिंग : पुरुष	# 451	IRW0402966	निर्वाचक का नाम : निरंजन अग्रवाल पिता का नाम: महावीर प्रसाद गृह संख्या : हाऊस नं. 83 सेकॉद फेज़ उम्र : 64 लिंग : पुरुष
# 452	IRW0402974	निर्वाचक का नाम : सुनीता अग्रवाल पति का नाम: निरंजन अग्रवाल गृह संख्या : हाऊस नं. 83 सेकॉद फेज़ उम्र : 56 लिंग : महिला	453	IRW1933829	निर्वाचक का नाम : गुंजन अग्रवाल पिता का नाम: जी. डी. अग्रवाल गृह संख्या : 84 उम्र : 38 लिंग : पुरुष	454	IRW1930718	निर्वाचक का नाम : मयंक गर्ग पिता का नाम: सुरेश चंद्र गर्ग गृह संख्या : 86-2 फेज़ उम्र : 44 लिंग : पुरुष
455	IRW1930692	निर्वाचक का नाम : चारु गर्ग पति का नाम: मयंक गर्ग गृह संख्या : 86-2 फेज़ उम्र : 40 लिंग : महिला	456	IRW0901777	निर्वाचक का नाम : लता गोयल पति का नाम: जयराम डी गोयल गृह संख्या : 90 उम्र : 74 लिंग : महिला	# 457	IRW0901744	निर्वाचक का नाम : नीलू गोयल पति का नाम: सतीश गोयल गृह संख्या : 90 उम्र : 49 लिंग : महिला
458	IRW0901793	निर्वाचक का नाम : सतिश गोयल पिता का नाम: जयराम डी गोयल गृह संख्या : 90 उम्र : 48 लिंग : पुरुष	459	IRW2315778	निर्वाचक का नाम : कैलाश लाल पुरोहित पिता का नाम: दाऊलाल पुरोहित गृह संख्या : 91 रूप रजत टाउनशिप II उम्र : 68 लिंग : पुरुष	460	IRW0402784	निर्वाचक का नाम : धर्मेंद्र सिंह पिता का नाम: सोहनसिंह गृह संख्या : 92 उम्र : 71 लिंग : पुरुष
461	IRW1527167	निर्वाचक का नाम : प्रतिक पिता का नाम: प्रदीप दाधिच गृह संख्या : 93 उम्र : 29 लिंग : पुरुष	462	IRW1149921	निर्वाचक का नाम : विशाल पिता का नाम: विश्व नारायण पारीक गृह संख्या : 94 उम्र : 50 लिंग : पुरुष	463	IRW1149939	निर्वाचक का नाम : शिखा पारीक पति का नाम: विशाल पारीख गृह संख्या : 94 उम्र : 47 लिंग : महिला
464	IRW0851287	निर्वाचक का नाम : जेठानन्द जसुवानी पिता का नाम: रूपचंद्र गृह संख्या : 98 उम्र : 77 लिंग : पुरुष	# 465	IRW1408244	निर्वाचक का नाम : ईशा लोधा पति का नाम: आदित्य लोधा गृह संख्या : 99 उम्र : 42 लिंग : महिला	466	IRW0852004	निर्वाचक का नाम : मनोहर पिता का नाम: हरीराम गृह संख्या : 100 उम्र : 57 लिंग : पुरुष
467	IRW0851998	निर्वाचक का नाम : शोभा पति का नाम: मनोहर गृह संख्या : 100 उम्र : 54 लिंग : महिला	468	IRW0851394	निर्वाचक का नाम : सुशान्त ओस्तवाल पिता का नाम: अशोक कुमार गृह संख्या : 101 उम्र : 32 लिंग : पुरुष	469	IRW1490978	निर्वाचक का नाम : प्रियंशी पिता का नाम: प्रवीण गृह संख्या : 102 उम्र : 27 लिंग : महिला
470	BLS4121521	निर्वाचक का नाम : दिनेश पिता का नाम: नखुमल गृह संख्या : 103 पाल विलिज फेज़ II उम्र : 44 लिंग : पुरुष	# 471	IRW2605400	निर्वाचक का नाम : वर्षा पुर्सवानी पति का नाम: दिनेश पुर्सवानी गृह संख्या : 103 पल वीला, फेज़ 2 उम्र : 43 लिंग : महिला	472	IRW1259688	निर्वाचक का नाम : राहुल त्यागी पिता का नाम: देवेश त्यागी गृह संख्या : 104 उम्र : 30 लिंग : पुरुष
473	IRW0066647	निर्वाचक का नाम : देवेश त्यागी पिता का नाम: सुरेश चन्द्र गृह संख्या : 104 रूपरजत टौनशीप उम्र : 65 लिंग : पुरुष	# 474	IRW0066639	निर्वाचक का नाम : नीलम त्यागी पति का नाम: देवेश त्यागी गृह संख्या : 104 रूपरजत टौनशीप उम्र : 64 लिंग : महिला	# 475	IRW0403121	निर्वाचक का नाम : विपुल त्यागी पिता का नाम: देवेश गृह संख्या : 104 रूपरजत टौनशीप उम्र : 34 लिंग : पुरुष

476	IRW2445427	निर्वाचक का नाम : अम्बिका त्यागी पति का नाम: विपुल त्यागी गृह संख्या : 104 रूप रजत टाउनशिप उम्र : 31 लिंग : महिला	477	IRW1832708	निर्वाचक का नाम : घेवर चांद टेलर पिता का नाम: लून करण गृह संख्या : 105 उम्र : 61 लिंग : पुरुष	478	IRW1840354	निर्वाचक का नाम : रेनू बाला टेलर पति का नाम: घेवर चंद टेलर गृह संख्या : 105 उम्र : 58 लिंग : महिला
479	IRW2006146	निर्वाचक का नाम : कमल किशोर चितारा पिता का नाम: भोमा राम चितारा गृह संख्या : 105 उम्र : 43 लिंग : पुरुष	480	IRW2006153	निर्वाचक का नाम : सोनू चौहान पति का नाम: कमल किशोर चितारा गृह संख्या : 105 उम्र : 36 लिंग : महिला	481	IRW1840370	निर्वाचक का नाम : यक्षिता डाबी पिता का नाम: घेवर चंद टेलर गृह संख्या : 105 उम्र : 27 लिंग : महिला
# 482	IRW2459659	निर्वाचक का नाम : राजेंद्र सिंह राजपुरोहित पिता का नाम: जसवन्तसिंह गृह संख्या : 109 उम्र : 52 लिंग : पुरुष	483	IBF0218248	निर्वाचक का नाम : सीमा कंवर पति का नाम: राजेंद्र सिंह गृह संख्या : 109 उम्र : 46 लिंग : महिला	484	IRW2561264	निर्वाचक का नाम : निहारिका राजपुरोहित पिता का नाम: राजेंद्र सिंह राजपुरोहित गृह संख्या : 109 उम्र : 22 लिंग : महिला
485	IRW2560738	निर्वाचक का नाम : तन्मय राजपुरोहित पिता का नाम: राजेंद्र सिंह राजपुरोहित गृह संख्या : 109 उम्र : 20 लिंग : पुरुष	486	IRW1955939	निर्वाचक का नाम : गुरप्रीत सिंग गुलाटी पिता का नाम: लेट श्री तरलोचन सिंग गुलाटी गृह संख्या : 111 उम्र : 56 लिंग : पुरुष	487	IRW1955947	निर्वाचक का नाम : हरजोत कौर गुलाटी पति का नाम: गुरप्रीत सिंग गुलाटी गृह संख्या : 111 उम्र : 52 लिंग : महिला
488	IRW1955954	निर्वाचक का नाम : करणदीप सिंग गुलाटी पिता का नाम: गुरप्रीत सिंग गुलाटी गृह संख्या : 111 उम्र : 29 लिंग : पुरुष	# 489	CTK3007283	निर्वाचक का नाम : लोकनाथन विश्वनाथन पिता का नाम: विश्वनाथन अमृतलिंगम गृह संख्या : 111,2 फेज़,रूपरजत टाउनशिप उम्र : 54 लिंग : पुरुष	490	CTK3007275	निर्वाचक का नाम : बीना पति का नाम: वी० लोकनाथन गृह संख्या : 111 फेज़ II,रूपरजत टाउनशिप उम्र : 51 लिंग : महिला
491	IRW2325090	निर्वाचक का नाम : श्रीनिवासन पिल्लै पिता का नाम: लोकनाथन विश्वनाथन गृह संख्या : 111,फेज़ II,रूपरजत टाउनशिप उम्र : 27 लिंग : पुरुष	492	IRW2325108	निर्वाचक का नाम : चन्द्रशेकरन पिल्लै पिता का नाम: लोकनाथन विश्वनाथन गृह संख्या : 111,फेज़ II,रूपरजत टाउनशिप उम्र : 24 लिंग : पुरुष	493	IRW2618577	निर्वाचक का नाम : लता सिंह गहलोट पति का नाम: ललित सिंह गहलोट गृह संख्या : 115, 3 फेज़, उम्र : 50 लिंग : महिला
494	IRW1258748	निर्वाचक का नाम : देवी सिंह गैहलोट पिता का नाम: मोहन लाल गैहलोट गृह संख्या : 117 उम्र : 72 लिंग : पुरुष	495	IRW1258755	निर्वाचक का नाम : ज्योति सिंह पति का नाम: देवी सिंह गैहलोट गृह संख्या : 117 उम्र : 70 लिंग : महिला	496	IRW2414209	निर्वाचक का नाम : पदम कुमार प्रजापत पिता का नाम: हरीश चंद्र कुमावत गृह संख्या : 118 फेज़ II उम्र : 47 लिंग : पुरुष
497	IRW2390375	निर्वाचक का नाम : दिव्या कलोया पति का नाम: पदम कलोया गृह संख्या : 118 फेज़ II उम्र : 42 लिंग : महिला	498	IRW2414126	निर्वाचक का नाम : आरती कलोया पिता का नाम: पदम कलोया गृह संख्या : 118 फेज़ II उम्र : 24 लिंग : महिला	499	IRW2414175	निर्वाचक का नाम : हृत्विक् कलोया पिता का नाम: पदम कलोया गृह संख्या : 118 फेज़ II उम्र : 20 लिंग : पुरुष
500	IRW0979054	निर्वाचक का नाम : रौनक पिता का नाम: सुरेश गृह संख्या : 119 उम्र : 43 लिंग : पुरुष	501	IRW0979062	निर्वाचक का नाम : वर्षा पति का नाम: रौनक गृह संख्या : 119 उम्र : 39 लिंग : महिला	502	IRW2006799	निर्वाचक का नाम : कमलेश मालविय पिता का नाम: धीसू लाल मालविय गृह संख्या : 120 उम्र : 50 लिंग : पुरुष
503	IRW2006682	निर्वाचक का नाम : अंजना मालविय पति का नाम: कमलेश मालविय गृह संख्या : 120 उम्र : 49 लिंग : महिला	504	IRW2671998	निर्वाचक का नाम : मणिका चौधरी पिता का नाम: वेद प्रकाश चौधरी गृह संख्या : 121 उम्र : 21 लिंग : महिला	505	IRW1595594	निर्वाचक का नाम : चंद्र प्रकाश पिता का नाम: जगन्नाथ प्रसाद गृह संख्या : 123 उम्र : 71 लिंग : पुरुष

506 निर्वाचक का नाम : पुष्पा पति का नाम: चंद्र प्रकाश गृह संख्या : 123 उम्र : 68 लिंग : महिला	IRW1595560 फोटो उपलब्ध	507 निर्वाचक का नाम : नितिन पिता का नाम: चंद्र प्रकाश गृह संख्या : 123 उम्र : 46 लिंग : पुरुष	IRW1595578 फोटो उपलब्ध	508 निर्वाचक का नाम : रैना चहानीवाल पिता का नाम: चंद्र प्रकाश गृह संख्या : 123 उम्र : 45 लिंग : महिला	IRW2268779 फोटो उपलब्ध
509 निर्वाचक का नाम : आनन्द सिंह पिता का नाम: कल्याण सिंह गृह संख्या : 124 उम्र : 67 लिंग : पुरुष	IRW1260926 फोटो उपलब्ध	510 निर्वाचक का नाम : अनिता चावड़ा पति का नाम: आनन्द सिंह गृह संख्या : 124 उम्र : 59 लिंग : महिला	IRW1260918 फोटो उपलब्ध	511 निर्वाचक का नाम : जयदीप सिंह पिता का नाम: आनन्द सिंह गृह संख्या : 124 उम्र : 37 लिंग : पुरुष	IRW1259563 फोटो उपलब्ध
512 निर्वाचक का नाम : कौस्तुभ गुप्ता पिता का नाम: मनोहर गुप्ता गृह संख्या : 125 उम्र : 26 लिंग : पुरुष	IRW2006195 फोटो उपलब्ध	513 निर्वाचक का नाम : संजय भंसाली पिता का नाम: सोहन चन्द भंसाली गृह संख्या : 126 उम्र : 54 लिंग : पुरुष	IRW1036896 फोटो उपलब्ध	514 निर्वाचक का नाम : सिद्धार्थ भंसाली पिता का नाम: संजय भंसाली गृह संख्या : 126 उम्र : 30 लिंग : पुरुष	IRW1769918 फोटो उपलब्ध
515 निर्वाचक का नाम : संजना भंसाली पिता का नाम: संजय भंसाली गृह संख्या : 126 उम्र : 26 लिंग : महिला	IRW1770387 फोटो उपलब्ध	516 निर्वाचक का नाम : नीलम भंसाली पति का नाम: संजय भंसाली गृह संख्या : 126,रूपरजत टाउनशिप उम्र : 52 लिंग : महिला	IRW1036904 फोटो उपलब्ध	517 निर्वाचक का नाम : गोपाल किशन विजयवर्गीय पिता का नाम: स्व श्री मूलचन्द विजयवर्गीय गृह संख्या : 127 उम्र : 53 लिंग : पुरुष	IRW1149475 फोटो उपलब्ध
518 निर्वाचक का नाम : रेखा विजयवर्गीय पति का नाम: गोपालकिशन विजयवर्गीय गृह संख्या : 127 उम्र : 51 लिंग : महिला	IRW1149483 फोटो उपलब्ध	519 निर्वाचक का नाम : सिमरन विजयवर्गीय पिता का नाम: गोपाल किशन विजयवर्गीय गृह संख्या : 127 उम्र : 27 लिंग : महिला	IRW1868710 फोटो उपलब्ध	520 निर्वाचक का नाम : वैभव विजयवर्गीय पिता का नाम: गोपाल किशन विजयवर्गीय गृह संख्या : 127 उम्र : 25 लिंग : पुरुष	IRW1868843 फोटो उपलब्ध
521 निर्वाचक का नाम : चरण सिंह मेड़तिया पिता का नाम: मदन लाल मेड़तिया गृह संख्या : 128 उम्र : 68 लिंग : पुरुष	IRW1261809 फोटो उपलब्ध	522 निर्वाचक का नाम : ज्ञान मेड़तिया पति का नाम: चरण मेड़तिया गृह संख्या : 128 उम्र : 64 लिंग : महिला	IRW1261817 फोटो उपलब्ध	523 निर्वाचक का नाम : राहुल मेड़तिया पिता का नाम: चरण मेड़तिया गृह संख्या : 128 उम्र : 38 लिंग : पुरुष	IRW1261791 फोटो उपलब्ध
524 निर्वाचक का नाम : शान्ता भंसाली पति का नाम: सोहन चन्द भंसाली गृह संख्या : 129 उम्र : 75 लिंग : महिला	IRW1036953 फोटो उपलब्ध	525 निर्वाचक का नाम : शरद भंसाली पिता का नाम: सोहन चन्द भंसाली गृह संख्या : 129 उम्र : 51 लिंग : पुरुष	IRW1036912 फोटो उपलब्ध	526 निर्वाचक का नाम : अपराजिता भंसाली पति का नाम: शरद भंसाली गृह संख्या : 129 उम्र : 47 लिंग : महिला	IRW1036920 फोटो उपलब्ध
527 निर्वाचक का नाम : वैभव भंसाली पिता का नाम: शरद भंसाली गृह संख्या : 129 उम्र : 25 लिंग : पुरुष	IRW1781277 फोटो उपलब्ध	528 निर्वाचक का नाम : आनन्द कुमार पिता का नाम: जेठामल गृह संख्या : 129,फेज़ 3 उम्र : 60 लिंग : पुरुष	WFW1506484 फोटो उपलब्ध	529 निर्वाचक का नाम : पूजा अडवानी पति का नाम: युधिष्ठिर रामनाणी गृह संख्या : 129,फेज़ 3 उम्र : 33 लिंग : महिला	IRW2560134 फोटो उपलब्ध
530 निर्वाचक का नाम : निखार रामनानी पिता का नाम: आनंद कुमार गृह संख्या : 129,फेज़ 3 उम्र : 29 लिंग : पुरुष	IRW2476943 फोटो उपलब्ध	531 निर्वाचक का नाम : युधिष्ठिर रामनानी पिता का नाम: आनन्द कुमार रामनानी गृह संख्या : 129,फेज़-3, उम्र : 31 लिंग : पुरुष	WFW1506955 फोटो उपलब्ध	532 निर्वाचक का नाम : चन्द्रा पति का नाम: आनन्द कुमार गृह संख्या : 129,फेज़ 3,रूप रजत टाउनशिप उम्र : 59 लिंग : महिला	WFW1506492 फोटो उपलब्ध
533 निर्वाचक का नाम : ओमप्रकाश पिता का नाम: सोहनलाल गृह संख्या : 147बी उम्र : 86 लिंग : पुरुष	IRW0851667 फोटो उपलब्ध	534 निर्वाचक का नाम : नरेन्द्र पति का नाम: ओमप्रकाश गृह संख्या : 147बी उम्र : 79 लिंग : महिला	IRW0851659 फोटो उपलब्ध	535 निर्वाचक का नाम : अनिल भाटी पिता का नाम: रामदेव भाटी गृह संख्या : 148 उम्र : 58 लिंग : पुरुष	IRW2034171 फोटो उपलब्ध

536	IRW2034197	निर्वाचक का नाम : शशी भाटी पति का नाम: अनिल भाटी गृह संख्या : 148 उम्र : 47 लिंग : महिला	537	IRW2034189	निर्वाचक का नाम : वृंदा भाटी पिता का नाम: अनिल भाटी गृह संख्या : 148 उम्र : 26 लिंग : महिला	538	IRW2034205	निर्वाचक का नाम : राजवीर भाटी पिता का नाम: अनिल भाटी गृह संख्या : 148 उम्र : 24 लिंग : पुरुष
539	IRW1261833	निर्वाचक का नाम : अशोक पारख पिता का नाम: बच्छराज पारख गृह संख्या : 154 उम्र : 56 लिंग : पुरुष	540	IRW1261858	निर्वाचक का नाम : दिप्ती जैन पति का नाम: अशोक पारख गृह संख्या : 154 उम्र : 55 लिंग : महिला	541	IRW1261841	निर्वाचक का नाम : आकांक्षा पारख पिता का नाम: अशोक पारख गृह संख्या : 154 उम्र : 30 लिंग : महिला
542	IRW0403048	निर्वाचक का नाम : अजीत कुमार पिता का नाम: घनश्यामसिंह गृह संख्या : 158 उम्र : 66 लिंग : पुरुष	543	IRW0403055	निर्वाचक का नाम : सुषमा सिंह पति का नाम: अजीत कुमार गृह संख्या : 158 उम्र : 60 लिंग : महिला	544	IRW0403063	निर्वाचक का नाम : वरुणेश सिंह पिता का नाम: अजीत कुमार गृह संख्या : 158 उम्र : 37 लिंग : पुरुष
545	IRW1036524	निर्वाचक का नाम : अमरेश सिंह पिता का नाम: अजीत सिंह गृह संख्या : 158 उम्र : 32 लिंग : पुरुष	546	IRW1937754	निर्वाचक का नाम : पूनम पंजाबी पति का नाम: बलदेव पंजाबी गृह संख्या : 26, 2 फेज़ उम्र : 66 लिंग : महिला	547	IRW1937671	निर्वाचक का नाम : दक्ष पंजाबी पिता का नाम: बलदेव पंजाबी गृह संख्या : 26, 2 फेज़ उम्र : 33 लिंग : पुरुष
548	IRW1937796	निर्वाचक का नाम : नेहा पंजाबी पति का नाम: दक्ष पंजाबी गृह संख्या : 26, 2 फेज़ उम्र : 32 लिंग : महिला	549	IRW0403113	निर्वाचक का नाम : कल्याण पिता का नाम: बाबूलाल गृह संख्या : 527 उम्र : 55 लिंग : पुरुष	550	IRW2328920	निर्वाचक का नाम : हर्षुल विजय पिता का नाम: सुरेन्द्र विजय गृह संख्या : 56, 2न्द फेज़ उम्र : 21 लिंग : पुरुष
551	IRW2413805	निर्वाचक का नाम : बद्री प्रकाश पिता का नाम: रामरतन गृह संख्या : 71,2,पाल रोड उम्र : 65 लिंग : पुरुष	552	IRW2413912	निर्वाचक का नाम : ऊषा नागोरी पति का नाम: बद्री प्रकाश नागोरी गृह संख्या : 71,2फेज़,पाल रोड उम्र : 64 लिंग : महिला	553	IRW1938182	निर्वाचक का नाम : सुनील कुमार बैद पिता का नाम: भिकम चन्द बैद गृह संख्या : 72, 2 फेज़ उम्र : 50 लिंग : पुरुष
554	IRW1937812	निर्वाचक का नाम : सपना राजोरा पति का नाम: मनीष राजोरा गृह संख्या : 73, 2 फेज़ उम्र : 29 लिंग : महिला	555	CTK4931366	निर्वाचक का नाम : प्रवीण पिता का नाम: भंवरलाल टाटिया गृह संख्या : 805 उम्र : 51 लिंग : पुरुष	556	IRW1942556	निर्वाचक का नाम : अभिनव गौर माता का नाम: सरिता शर्मा गृह संख्या : 106,3रोड फेज़ उम्र : 29 लिंग : पुरुष
557	IRW2375855	निर्वाचक का नाम : अदिति रैना माता का नाम: रैना छानिवाल गृह संख्या : 123 2न्द फेज़ उम्र : 22 लिंग : महिला	558	IRW2559953	निर्वाचक का नाम : शिखा कोठारी पति का नाम: राहुल मेड़तिया गृह संख्या : 128 2एनडी फेज़ उम्र : 38 लिंग : महिला	559	IRW1930601	निर्वाचक का नाम : सुशील नागोरी पिता का नाम: श्याम मोहन नागोरी गृह संख्या : 65, 66 -1 फेज़ उम्र : 53 लिंग : पुरुष
560	IRW1930635	निर्वाचक का नाम : सारिका नागोरी पति का नाम: सुशील नागोरी गृह संख्या : 65, 66 -2 फेज़ उम्र : 48 लिंग : महिला	561	IRW1403740	निर्वाचक का नाम : आदित्य जोशी पिता का नाम: सुभाष चंद्रा जोशी सरोज जोशी गृह संख्या : A-9 उम्र : 28 लिंग : पुरुष	562	IRW2288876	निर्वाचक का नाम : उषा व्यास पति का नाम: अभिषेक जोशी गृह संख्या : ए 9 रूप रजत टौनशीप उम्र : 30 लिंग : महिला
563	IRW1868983	निर्वाचक का नाम : अदिति बाफना पिता का नाम: अतुल बाफना गृह संख्या : ए-13 उम्र : 27 लिंग : महिला	564	UIO0883249	निर्वाचक का नाम : अभय माथुर पिता का नाम: नरेंद्र कुमार माथुर गृह संख्या : ए-14 रूप रजत टाउनशिप उम्र : 33 लिंग : पुरुष	565	IRW0402487	निर्वाचक का नाम : मनोज कुमार जोशी पिता का नाम: रामपाल जोशी गृह संख्या : ए 15 उम्र : 54 लिंग : पुरुष

566	IRW2152486	निर्वाचक का नाम : मयंक जोशी पिता का नाम: मनोज कुमार जोशी गृह संख्या : ए15 रूपरजत टाउनशिप उम्र : 24 लिंग : पुरुष	567	IRW2668358	निर्वाचक का नाम : अमिताभ शर्मा पिता का नाम: मदन मोहन शर्मा गृह संख्या : ए-19 रूप रजत टाउनशिप उम्र : 61 लिंग : पुरुष	568	IRW2668366	निर्वाचक का नाम : सुनीता शर्मा पिता का नाम: अमिताभ शर्मा गृह संख्या : ए-19 रूप रजत टाउनशिप उम्र : 53 लिंग : महिला
569	IRW1595206	निर्वाचक का नाम : भंवरी पति का नाम: दिनेश चौधरी गृह संख्या : A-65 उम्र : 58 लिंग : महिला	570	IRW1595214	निर्वाचक का नाम : भानु प्रकाश चौधरी पिता का नाम: दिनेश चौधरी गृह संख्या : a-65 उम्र : 31 लिंग : पुरुष	571	IRW1595222	निर्वाचक का नाम : करण पिता का नाम: दिनेश चौधरी गृह संख्या : A-65 उम्र : 28 लिंग : पुरुष
# 572	WFW1153881	निर्वाचक का नाम : उषा गुप्ता पति का नाम: गिरीश गुप्ता गृह संख्या : बी-03 उम्र : 46 लिंग : महिला	573	IRW2620474	निर्वाचक का नाम : दिवीजा शर्मा पिता का नाम: योगेंद्र शर्मा गृह संख्या : बी6 रूपरजत टाउनशिप फेज़ 1 उम्र : 23 लिंग : महिला	574	IRW0851832	निर्वाचक का नाम : रामभाई पिता का नाम: पुरूषोत्तम भाई गृह संख्या : B 23 उम्र : 56 लिंग : पुरुष
575	IRW1930585	निर्वाचक का नाम : प्रिया लगधीर पिता का नाम: राम भाई गृह संख्या : बी- 23 उम्र : 28 लिंग : महिला	576	IRW1149624	निर्वाचक का नाम : आलोक पिता का नाम: अतुल गृह संख्या : बी - 24 उम्र : 30 लिंग : पुरुष	577	IRW2260024	निर्वाचक का नाम : आदित्य शर्मा माता का नाम: ममता शर्मा गृह संख्या : बी-25 उम्र : 24 लिंग : पुरुष
578	IRW2058246	निर्वाचक का नाम : यश गर्ग पिता का नाम: राजेश गर्ग गृह संख्या : बी-26, फसे-1 उम्र : 22 लिंग : पुरुष	# 579	IRW1813856	निर्वाचक का नाम : प्रतीक गर्ग पिता का नाम: राजेश गर्ग गृह संख्या : बी 26 फेज़ - 1 उम्र : 25 लिंग : पुरुष	580	IRW1491166	निर्वाचक का नाम : रजनी पति का नाम: कल्याण गृह संख्या : B-27 उम्र : 51 लिंग : महिला
581	IRW2543296	निर्वाचक का नाम : हिमांशु द्विवेदी पिता का नाम: रमेश द्विवेदी गृह संख्या : बी-28/29 रूप रजत टाउनशिप उम्र : 25 लिंग : पुरुष	582	IRW1595438	निर्वाचक का नाम : हीरानंद पिता का नाम: मोतीराम गृह संख्या : B-149 उम्र : 74 लिंग : पुरुष	583	IRW1595446	निर्वाचक का नाम : काम्या पिता का नाम: हीरानंद गृह संख्या : B-149 उम्र : 40 लिंग : महिला
584	IRW1595461	निर्वाचक का नाम : भरत पिता का नाम: हीरानंद गृह संख्या : B-149 उम्र : 38 लिंग : पुरुष	585	IRW1595453	निर्वाचक का नाम : हीना पति का नाम: भरत गृह संख्या : B-149 उम्र : 37 लिंग : महिला	586	IRW1261510	निर्वाचक का नाम : कुनाल पिता का नाम: हीरानंद गनानी गृह संख्या : बी 149 उम्र : 31 लिंग : पुरुष
587	IRW0415703	निर्वाचक का नाम : निखी सुनिल पति का नाम: सुनिल गृह संख्या : बथ88 उम्र : 51 लिंग : महिला	588	IRW0852533	निर्वाचक का नाम : रामाकिशन रलिया पिता का नाम: स्वयंभूराम स्वामी गृह संख्या : बी20 उम्र : 77 लिंग : पुरुष	589	IRW0852558	निर्वाचक का नाम : श्रीराम स्वामी पिता का नाम: रामाकिशन रलिया गृह संख्या : बी20 उम्र : 40 लिंग : पुरुष
590	IRW0852566	निर्वाचक का नाम : सुषमा स्वामी पति का नाम: श्रीराम स्वामी गृह संख्या : बी20 उम्र : 38 लिंग : महिला	591	IRW0923664	निर्वाचक का नाम : विश्वेश्वरदयाल पिता का नाम: मूलचन्द गृह संख्या : बी-25 उम्र : 87 लिंग : पुरुष	592	IRW0923656	निर्वाचक का नाम : भगवती देवी पति का नाम: विश्वेश्वरदयाल गृह संख्या : बी-25 उम्र : 78 लिंग : महिला
593	IRW0247502	निर्वाचक का नाम : अनिल शर्मा पिता का नाम: विश्वेश्वरदयाल गृह संख्या : बी-25 उम्र : 58 लिंग : पुरुष	594	IRW0247510	निर्वाचक का नाम : ममता पति का नाम: अनिल गृह संख्या : बी-25 उम्र : 55 लिंग : महिला	# 595	IRW0852392	निर्वाचक का नाम : सरिता गर्ग पति का नाम: राजेश गर्ग गृह संख्या : बी26 उम्र : 48 लिंग : महिला

596 निर्वाचक का नाम : बालकिशन पिता का नाम: शिवदत्त गृह संख्या : बी29,30 उम्र : 75 लिंग : पुरुष	IRW0559971 फोटो उपलब्ध	597 निर्वाचक का नाम : गीता देवी पति का नाम: बालकिशन गृह संख्या : बी29,30 उम्र : 74 लिंग : महिला	IRW0559989 फोटो उपलब्ध	598 निर्वाचक का नाम : सुमित कुमार पिता का नाम: बालकिशन गृह संख्या : बी29,30 उम्र : 45 लिंग : पुरुष	IRW0559997 फोटो उपलब्ध
599 निर्वाचक का नाम : वन्दना पति का नाम: सुमित कुमार गृह संख्या : बी29,30 उम्र : 42 लिंग : महिला	IRW0560003 फोटो उपलब्ध	600 निर्वाचक का नाम : रेणु पति का नाम: महावीर गृह संख्या : बी36 उम्र : 58 लिंग : महिला	IRW0851956 फोटो उपलब्ध	601 निर्वाचक का नाम : अंकुर पिता का नाम: महावीर गृह संख्या : बी36 उम्र : 35 लिंग : पुरुष	IRW0851972 फोटो उपलब्ध
602 निर्वाचक का नाम : अंकिता पिता का नाम: महावीर गृह संख्या : बी36 उम्र : 33 लिंग : महिला	IRW0851964 फोटो उपलब्ध	603 निर्वाचक का नाम : मृदुला पेवा पिता का नाम: रमेश पेवा गृह संख्या : बी-38 उम्र : 40 लिंग : महिला	IRW0343277 फोटो उपलब्ध	604 निर्वाचक का नाम : राजेन्द्र मेवाड़ा पिता का नाम: भंवरलाल मेवाड़ा गृह संख्या : C-40 उम्र : 60 लिंग : पुरुष	IRW1595362 फोटो उपलब्ध
605 निर्वाचक का नाम : आरती मेवाड़ा पति का नाम: राजेन्द्र मेवाड़ा गृह संख्या : C-40 उम्र : 56 लिंग : महिला	IRW1595370 फोटो उपलब्ध	606 निर्वाचक का नाम : अलीशा मेवाड़ा पिता का नाम: राजेन्द्र मेवाड़ा गृह संख्या : C-40 उम्र : 32 लिंग : महिला	IRW1595388 फोटो उपलब्ध	607 निर्वाचक का नाम : कुणाल गहलोत पिता का नाम: जगदीश गहलोत गृह संख्या : सी-77 उम्र : 26 लिंग : पुरुष	IRW1827427 फोटो उपलब्ध
608 निर्वाचक का नाम : उद्भव शर्मा पिता का नाम: ब्रिजराज शर्मा गृह संख्या : सी/ओ ब्रिजराज शर्मा, फ्लैट नं ड-1, ब्लॉक- उम्र : 19 लिंग : पुरुष	IRW2675239 फोटो उपलब्ध	609 निर्वाचक का नाम : लीला चौधरी पति का नाम: पी एच चौधरी गृह संख्या : डी 59 उम्र : 62 लिंग : महिला	IRW1262088 फोटो उपलब्ध	610 निर्वाचक का नाम : दिनेश कोतवाल पिता का नाम: महेंद्र पाल कोतवाल गृह संख्या : डी 59 फेज़ 1 उम्र : 68 लिंग : पुरुष	IRW1813948 फोटो उपलब्ध
611 निर्वाचक का नाम : हेमन्त पिता का नाम: मोहन कुमार गृह संख्या : धुंउ उम्र : 75 लिंग : पुरुष	IRW0403451 फोटो उपलब्ध	612 निर्वाचक का नाम : निर्मला पति का नाम: हेमन्त गृह संख्या : धुंउ उम्र : 68 लिंग : महिला	IRW0403469 फोटो उपलब्ध	613 निर्वाचक का नाम : राजेन्द्र पिता का नाम: घेवरचंद्र गृह संख्या : धुंउ3 उम्र : 57 लिंग : पुरुष	IRW0402503 फोटो उपलब्ध
614 निर्वाचक का नाम : पुष्पा पति का नाम: राजेन्द्र गृह संख्या : धुंउ3 उम्र : 56 लिंग : महिला	IRW0402511 फोटो उपलब्ध	615 निर्वाचक का नाम : प्रकाश पिता का नाम: घेवरचंद्र गृह संख्या : धुंउ3 उम्र : 52 लिंग : पुरुष	IRW0402545 फोटो उपलब्ध	616 निर्वाचक का नाम : कल्पना पति का नाम: प्रकाश गृह संख्या : धुंउ3 उम्र : 48 लिंग : महिला	IRW0402552 फोटो उपलब्ध
617 निर्वाचक का नाम : अतुल बाफना पिता का नाम: गोपालला गृह संख्या : ए 13 उम्र : 56 लिंग : पुरुष	IRW0245670 फोटो उपलब्ध	618 निर्वाचक का नाम : ज्योति पति का नाम: अतुल बाफना गृह संख्या : ए 13 उम्र : 56 लिंग : महिला	IRW0246066 फोटो उपलब्ध	619 निर्वाचक का नाम : चन्द्रा हरपालानी पति का नाम: रमेश हरपालानी गृह संख्या : इ 35 उम्र : 74 लिंग : महिला	IRW0245522 फोटो उपलब्ध
620 निर्वाचक का नाम : पीयूष हरपालानी पिता का नाम: रमेश हरपालानी गृह संख्या : इ 35 उम्र : 45 लिंग : पुरुष	IRW0245530 फोटो उपलब्ध	621 निर्वाचक का नाम : स्वाति पति का नाम: पीयूष गृह संख्या : इ 35 उम्र : 44 लिंग : महिला	IRW0245894 फोटो उपलब्ध	622 निर्वाचक का नाम : कौस्तुभ हरपालानी पिता का नाम: पीयूष हरपालानी गृह संख्या : इ - 35 उम्र : 22 लिंग : पुरुष	IRW2192755 फोटो उपलब्ध
623 निर्वाचक का नाम : तुषार हरपालानी पिता का नाम: पीयूष हरपालानी गृह संख्या : इ-35 फेज़-1 रूप रजत टाउनशिप उम्र : 19 लिंग : पुरुष	IRW2676328 फोटो उपलब्ध	624 निर्वाचक का नाम : रुद्राक्ष मालविया पिता का नाम: चंद्रा प्रकाश मालविया गृह संख्या : इ 39 उम्र : 20 लिंग : पुरुष	IRW2441426 फोटो उपलब्ध	625 निर्वाचक का नाम : धृव मालविया पिता का नाम: चंद्रा प्रकाश मालविया गृह संख्या : इ - 39 उम्र : 21 लिंग : पुरुष	IRW2226702 फोटो उपलब्ध

626	IRW1868967	निर्वाचक का नाम : सरस्वती गोस्वामी पति का नाम: सुरज गिरी गृह संख्या : इ-47 उम्र : 73 लिंग : महिला	फोटो उपलब्ध	627	IRW1868082	निर्वाचक का नाम : राकेश गिरी पिता का नाम: सुरज गिरी गृह संख्या : इ-47 उम्र : 44 लिंग : पुरुष	फोटो उपलब्ध	628	IRW1868553	निर्वाचक का नाम : अरूणा गोस्वामी पति का नाम: राकेश गिरी गृह संख्या : इ-47 उम्र : 44 लिंग : महिला	फोटो उपलब्ध
629	IRW1868546	निर्वाचक का नाम : विक्रम गिरी पिता का नाम: सुरज गिरी गृह संख्या : इ-47 उम्र : 43 लिंग : पुरुष	फोटो उपलब्ध	630	IRW2454544	निर्वाचक का नाम : सीमा पति का नाम: विक्रम गिरी गिरी गृह संख्या : इ-47 उम्र : 41 लिंग : महिला	फोटो उपलब्ध	631	IRW2288330	निर्वाचक का नाम : आर्यन सिंघल पिता का नाम: चंद्रा शेखर सिंघल गृह संख्या : इ-76,रूप रजत टौनशीप फेज़ 1 एसटी उम्र : 20 लिंग : पुरुष	फोटो उपलब्ध
# 632	IRW2032555	निर्वाचक का नाम : केशव मालपानी पिता का नाम: मनीष मालपानी गृह संख्या : ई 79 उम्र : 23 लिंग : पुरुष	फोटो उपलब्ध	633	IRW1595503	निर्वाचक का नाम : शुभा माथुर पति का नाम: राजीव नारायण माथुर गृह संख्या : E-86 उम्र : 57 लिंग : महिला	फोटो उपलब्ध	634	IRW2544096	निर्वाचक का नाम : प्रदीप कुमार पिता का नाम: कांती चंद्र गृह संख्या : इ-93 उम्र : 59 लिंग : पुरुष	फोटो उपलब्ध
635	IRW1720101	निर्वाचक का नाम : प्रशांत दाधीच पिता का नाम: प्रदीप दाधीच गृह संख्या : इ-93 उम्र : 29 लिंग : पुरुष	फोटो उपलब्ध	636	IRW2298040	निर्वाचक का नाम : नमशी ओस्तवाल पिता का नाम: अशोक ओस्तवाल गृह संख्या : इ-101, रूपरजत टौनशीप उम्र : 28 लिंग : महिला	फोटो उपलब्ध	637	IRW1867993	निर्वाचक का नाम : प्रणव मेहता पिता का नाम: प्रवीण मेहता गृह संख्या : इ-102 उम्र : 25 लिंग : पुरुष	फोटो उपलब्ध
638	IRW2459444	निर्वाचक का नाम : नितेश भाटी पिता का नाम: सम्पत भाटी गृह संख्या : एफ-1,रूप रजत टाउनशिप, उम्र : 29 लिंग : पुरुष	फोटो उपलब्ध	639	IRW2310399	निर्वाचक का नाम : अरणव बंसल पिता का नाम: दिवाकर बंसल गृह संख्या : एफ 13 फेज़ 2 उम्र : 20 लिंग : पुरुष	फोटो उपलब्ध	640	IRW0474833	निर्वाचक का नाम : पुनीत पिता का नाम: राजेन्द्र गृह संख्या : एफ 53 उम्र : 33 लिंग : पुरुष	फोटो उपलब्ध
641	IRW0559781	निर्वाचक का नाम : अभिषेक पिता का नाम: राजेन्द्र गृह संख्या : एफ 53 उम्र : 32 लिंग : पुरुष	फोटो उपलब्ध	642	CTK2200962	निर्वाचक का नाम : प्रकाश पिता का नाम: धेवरचन्द्र गृह संख्या : एफ 53 फेज़ फर्स्ट रूप रजत टाउनशिप उम्र : 53 लिंग : पुरुष	फोटो उपलब्ध	643	IRW2545192	निर्वाचक का नाम : आरती जैन पिता का नाम: प्रकाश जैन गृह संख्या : एफ 53 फेज़ फर्स्ट रूप रजत टाउनशिप उम्र : 25 लिंग : महिला	फोटो उपलब्ध
644	IRW2545291	निर्वाचक का नाम : वंश जैन पिता का नाम: प्रकाश जैन गृह संख्या : एफ 53 फेज़ फर्स्ट रूप रजत टाउनशिप उम्र : 20 लिंग : पुरुष	फोटो उपलब्ध	645	IRW2550580	निर्वाचक का नाम : पुनीत गोयल अन्य: रितु गोयल गृह संख्या : एफ-54 रूप रजत टाउनशिप,फेज़-1 उम्र : 57 लिंग : पुरुष	फोटो उपलब्ध	646	IRW2562015	निर्वाचक का नाम : रितु गोयल पति का नाम: पुनीत गोयल गृह संख्या : एफ-54 रूप रजत टाउनशिप,फेज़-1 उम्र : 54 लिंग : महिला	फोटो उपलब्ध
647	IRW2532943	निर्वाचक का नाम : ऋषभ पुनीत गोयल पिता का नाम: पुनीत गोयल गृह संख्या : एफ-54 रूप रजत टाउनशिप,फेज़-1 उम्र : 29 लिंग : पुरुष	फोटो उपलब्ध	648	IRW1595289	निर्वाचक का नाम : आदित्य जैन पिता का नाम: राजेन्द्र जैन गृह संख्या : F-56 उम्र : 27 लिंग : पुरुष	फोटो उपलब्ध	649	IRW2480960	निर्वाचक का नाम : हेमन्त पटेल पिता का नाम: केशव लाल पटेल गृह संख्या : फ्लैट नं. 01 बी ब्लॉक फेज़ II उम्र : 46 लिंग : पुरुष	फोटो उपलब्ध
650	IRW2480952	निर्वाचक का नाम : तुषिता पटेल पिता का नाम: हेमन्त पटेल गृह संख्या : फ्लैट नं. 01 बी ब्लॉक फेज़ II उम्र : 20 लिंग : महिला	फोटो उपलब्ध	651	IRW2253524	निर्वाचक का नाम : स्तुती शर्मा पिता का नाम: ब्रजराज शर्मा गृह संख्या : फ्लैट नं. इ1 उम्र : 20 लिंग : महिला	फोटो उपलब्ध	652	IRW2456572	निर्वाचक का नाम : ओम प्रकाश गर्ग पिता का नाम: लक्ष्मी नारायण गर्ग गृह संख्या : हाऊस नं. 02 फेज़ 2 रूप रजत उम्र : 86 लिंग : पुरुष	फोटो उपलब्ध
653	IRW2456580	निर्वाचक का नाम : चंद्र रेखा गर्ग पति का नाम: ओम प्रकाश गर्ग गृह संख्या : हाऊस नं. 02 फेज़ 2 रूप रजत उम्र : 77 लिंग : महिला	फोटो उपलब्ध	654	IRW2459360	निर्वाचक का नाम : राखी गर्ग पिता का नाम: ओम प्रकाश गर्ग गृह संख्या : हाऊस नं. 02 फेज़ 2 रूप रजत उम्र : 46 लिंग : महिला	फोटो उपलब्ध	655	IRW2079515	निर्वाचक का नाम : रिषभ चौपड़ा पिता का नाम: भावदीप चौपड़ा गृह संख्या : हाऊस नं. 32 उम्र : 23 लिंग : पुरुष	फोटो उपलब्ध

656	IRW2544237	निर्वाचक का नाम : रती लाल गज्जर पिता का नाम: लक्ष्मण भाई गज्जर गृह संख्या : हाऊस नं. 69 फेज़ 2 रूप रजत उम्र : 59 लिंग : पुरुष	657	IRW2544310	निर्वाचक का नाम : उर्मिला गज्जर पिता का नाम: रती लाल गज्जर गृह संख्या : हाऊस नं. 69 फेज़ 2 रूपरजत उम्र : 56 लिंग : महिला	658	IRW2544302	निर्वाचक का नाम : भाविक गज्जर पिता का नाम: रती लाल गज्जर गृह संख्या : हाऊस नं. 69 फेज़ 2 रूपरजत उम्र : 32 लिंग : पुरुष
659	IRW2544351	निर्वाचक का नाम : सोनिया गज्जर पति का नाम: भाविक गज्जर गृह संख्या : हाऊस नं. 69 फेज़ 2 रूपरजत उम्र : 31 लिंग : महिला	660	IRW2523769	निर्वाचक का नाम : मुरलीधर अग्रवाल पिता का नाम: महेंद्र प्रकाश अग्रवाल गृह संख्या : हाऊस नं. 77 फेज़ द्वितीय उम्र : 20 लिंग : पुरुष	661	IRW0402982	निर्वाचक का नाम : आशीष अग्रवाल पिता का नाम: निरंजन अग्रवाल गृह संख्या : हाऊस नं 83 सेकॉद फेज़ उम्र : 38 लिंग : पुरुष
662	IRW2630606	निर्वाचक का नाम : प्रजा गौड़ पिता का नाम: सुदर्शन शर्मा गृह संख्या : हाऊस न 106 उम्र : 26 लिंग : महिला	663	IRW2091981	निर्वाचक का नाम : ललित सिंह गहलोट पिता का नाम: जय नारायण गहलोट गृह संख्या : हाऊस नं. 115 फेज़ थर्ड उम्र : 56 लिंग : पुरुष	664	IRW2136646	निर्वाचक का नाम : कुसुम शर्मा पिता का नाम: रामस्वरूप शर्मा गृह संख्या : हाऊस नं. 147 उम्र : 22 लिंग : महिला
665	IRW2058659	निर्वाचक का नाम : भवानी शंकर शर्मा पिता का नाम: नरेन्द्र देव शर्मा गृह संख्या : हाऊस नं. 147-ए उम्र : 45 लिंग : पुरुष	666	IRW2101855	निर्वाचक का नाम : नरेन्द्र देव पिता का नाम: परमानंद गृह संख्या : हाऊस नं. 147 ए उम्र : 77 लिंग : पुरुष	667	IRW2065621	निर्वाचक का नाम : रामकन्या राजमणी पति का नाम: नरेंद्र देव गृह संख्या : हाऊस नं. 147 ए उम्र : 71 लिंग : महिला
668	SXL1035401	निर्वाचक का नाम : प्रशान्त पिता का नाम: औमप्रकाश गृह संख्या : हाऊस नं. 60,सेकंड फेज उम्र : 34 लिंग : पुरुष	669	IBF1050624	निर्वाचक का नाम : भाग्यश्री सोलंकी पिता का नाम: महेंद्र सोलंकी गृह संख्या : हाऊस नं. 60,सेकंड फेज उम्र : 30 लिंग : महिला	670	IRW2134419	निर्वाचक का नाम : ध्रुव मेहरा पिता का नाम: विवेक मेहरा गृह संख्या : हाऊस नं. बी 113 उम्र : 22 लिंग : पुरुष
671	IRW2202331	निर्वाचक का नाम : तरनप्रीत कौर पति का नाम: गुरजीत सिंह गृह संख्या : हाऊस नं. एफ 62 उम्र : 59 लिंग : महिला	672	IRW1260652	निर्वाचक का नाम : ब्रजराज शर्मा पिता का नाम: रूपकिशोर शर्मा गृह संख्या : ई1 उम्र : 52 लिंग : पुरुष	673	IRW1260660	निर्वाचक का नाम : ममता शर्मा पिता का नाम: ब्रज राज शर्मा गृह संख्या : ई1 उम्र : 51 लिंग : महिला
674	IRW1261734	निर्वाचक का नाम : प्रीति पति का नाम: तनुज कुल्हरिया गृह संख्या : इ 1/159 उम्र : 39 लिंग : महिला	675	IRW0851758	निर्वाचक का नाम : ज्योति पति का नाम: भवदीप गृह संख्या : ई32 उम्र : 51 लिंग : महिला	676	IRW0247544	निर्वाचक का नाम : अरूण पिता का नाम: विश्वेश्वरदयाल गृह संख्या : ई-38 उम्र : 52 लिंग : पुरुष
677	IRW0247536	निर्वाचक का नाम : दीप्ती शर्मा पति का नाम: अरूण शर्मा गृह संख्या : ई-38 उम्र : 50 लिंग : महिला	678	IRW0062182	निर्वाचक का नाम : पारस देवी पति का नाम: किशन मालवीय गृह संख्या : इ 39 उम्र : 86 लिंग : महिला	679	IRW0062208	निर्वाचक का नाम : चन्द्र प्रकाश मालवीय पिता का नाम: किशन मालवीय गृह संख्या : इ 39 उम्र : 48 लिंग : पुरुष
680	IRW0062190	निर्वाचक का नाम : देविका पति का नाम: चन्द्रप्रकाश गृह संख्या : इ 39 उम्र : 44 लिंग : महिला	# 681	IRW0851824	निर्वाचक का नाम : हिमांशा त्यागी पिता का नाम: सुनील कुमार त्यागी गृह संख्या : ई67 उम्र : 31 लिंग : महिला	682	IRW0851865	निर्वाचक का नाम : अनीता पति का नाम: प्रदीप कुमार गृह संख्या : ई93 उम्र : 53 लिंग : महिला
683	IRW0852061	निर्वाचक का नाम : पल्लवराय पिता का नाम: ज्ञानेश्वरलाल गृह संख्या : ई96 उम्र : 51 लिंग : पुरुष	684	IRW0852079	निर्वाचक का नाम : रीना पति का नाम: पल्लवराय गृह संख्या : ई96 उम्र : 47 लिंग : महिला	685	IRW0851519	निर्वाचक का नाम : प्रवीण पिता का नाम: प्रसन्न कुमार गृह संख्या : ई102 उम्र : 56 लिंग : पुरुष

686 निर्वाचक का नाम : पूर्णिमा पति का नाम: प्रवीण गृह संख्या : ई102 उम्र : 53 लिंग : महिला	IRW0851527 फोटो उपलब्ध	687 निर्वाचक का नाम : योगेन्द्र पिता का नाम: रामकिशोर गृह संख्या : इध6 उम्र : 50 लिंग : पुरुष	IRW0415729 फोटो उपलब्ध	688 निर्वाचक का नाम : शानू पति का नाम: योगेन्द्र गृह संख्या : इध6 उम्र : 45 लिंग : महिला	IRW0415737 फोटो उपलब्ध
689 निर्वाचक का नाम : कुलदीप सिंह पिता का नाम: हरचरणसिंह गृह संख्या : इध7 उम्र : 74 लिंग : पुरुष	IRW0403402 फोटो उपलब्ध	690 निर्वाचक का नाम : बलवीर कौर पति का नाम: कुलदीपसिंह गृह संख्या : इध7 उम्र : 67 लिंग : महिला	IRW0403410 फोटो उपलब्ध	691 निर्वाचक का नाम : बलजीत सिंह पिता का नाम: कुलदीपसिंह गृह संख्या : इध7 उम्र : 40 लिंग : पुरुष	IRW0403428 फोटो उपलब्ध
692 निर्वाचक का नाम : विमल पति का नाम: मेघामुनि गृह संख्या : इध14 उम्र : 87 लिंग : महिला	IRW0403287 फोटो उपलब्ध	693 निर्वाचक का नाम : अतुल पिता का नाम: मेघामुनि गृह संख्या : इध24 उम्र : 63 लिंग : पुरुष	IRW0403386 फोटो उपलब्ध	# 694 निर्वाचक का नाम : शिखा अतुल पति का नाम: अतुल गृह संख्या : इध24 उम्र : 56 लिंग : महिला	IRW0403394 फोटो उपलब्ध
695 निर्वाचक का नाम : सुरेश कुमार लोढ़ा पिता का नाम: दशरथ गृह संख्या : जे-69, पार्श्वनाथ सिटी उम्र : 74 लिंग : पुरुष	IRW0979070 फोटो उपलब्ध	696 निर्वाचक का नाम : अरुण लोढ़ा पिता का नाम: सुरेश कुमार गृह संख्या : जे- 69, पार्श्वनाथ सिटी उम्र : 42 लिंग : पुरुष	IRW0979039 फोटो उपलब्ध	697 निर्वाचक का नाम : पूजा लोढ़ा पति का नाम: अरुण गृह संख्या : जे-69, पार्श्वनाथ सिटी उम्र : 41 लिंग : महिला	IRW0979047 फोटो उपलब्ध
698 निर्वाचक का नाम : सत्यनारायण पिता का नाम: रामलाल गृह संख्या : म1ध159 उम्र : 74 लिंग : पुरुष	IRW0404129 फोटो उपलब्ध	699 निर्वाचक का नाम : तलविन्दर कौर पति का नाम: सत्यनारायण गृह संख्या : म1ध159 उम्र : 59 लिंग : महिला	IRW0404137 फोटो उपलब्ध	700 निर्वाचक का नाम : सोनू पिता का नाम: सत्यनारायण गृह संख्या : म1ध159 उम्र : 49 लिंग : महिला	IRW0404145 फोटो उपलब्ध
701 निर्वाचक का नाम : तनुज पिता का नाम: सत्यनारायण गृह संख्या : म1ध159 उम्र : 40 लिंग : पुरुष	IRW0404160 फोटो उपलब्ध	702 निर्वाचक का नाम : भवदीप पिता का नाम: मदन गोपाल गृह संख्या : मध32 उम्र : 56 लिंग : पुरुष	IRW0403436 फोटो उपलब्ध	703 निर्वाचक का नाम : गुरुजीत सिंह पिता का नाम: हरचरणसिंह गृह संख्या : मध87 उम्र : 69 लिंग : पुरुष	IRW0404178 फोटो उपलब्ध
704 निर्वाचक का नाम : अमनप्रीत पिता का नाम: गुरुजीत गृह संख्या : मध87 उम्र : 35 लिंग : पुरुष	IRW0404186 फोटो उपलब्ध	705 निर्वाचक का नाम : सुभाष चंद्र जोशी पिता का नाम: रामपाल जोशी गृह संख्या : ध9 उम्र : 57 लिंग : पुरुष	IRW0403600 फोटो उपलब्ध	706 निर्वाचक का नाम : सरोज जोशी पति का नाम: सुभाष चंद्र गृह संख्या : ध9 उम्र : 52 लिंग : महिला	IRW0403618 फोटो उपलब्ध
707 निर्वाचक का नाम : दक्ष शर्मा पिता का नाम: लोकेश शर्मा गृह संख्या : पी-20 उम्र : 24 लिंग : पुरुष	IRW2390334 फोटो उपलब्ध	708 निर्वाचक का नाम : गिरीश लोढ़ा पिता का नाम: आर.आर. लोढ़ा गृह संख्या : पाल उम्र : 67 लिंग : पुरुष	IRW1667864 फोटो उपलब्ध	709 निर्वाचक का नाम : नीता लोढ़ा पति का नाम: गिरीश लोढ़ा गृह संख्या : पाल उम्र : 63 लिंग : महिला	IRW1667856 फोटो उपलब्ध
710 निर्वाचक का नाम : अनिश लोढ़ा पिता का नाम: गिरीश लोढ़ा गृह संख्या : पाल उम्र : 37 लिंग : पुरुष	IRW1667849 फोटो उपलब्ध	711 निर्वाचक का नाम : शिरीष लोढ़ा अन्य: गिरीश लोढ़ा गृह संख्या : पाल उम्र : 33 लिंग : पुरुष	IRW1668458 फोटो उपलब्ध	# 712 निर्वाचक का नाम : कार्तिक गुप्ता पिता का नाम: गिरीश गुप्ता गृह संख्या : प्लॉट नं. 03, ब्लॉक उम्र : 23 लिंग : पुरुष	IRW2432375 फोटो उपलब्ध
713 निर्वाचक का नाम : हर्षवर्धन सिंह राठौड़ पिता का नाम: उममेद सिंह गृह संख्या : प्लॉट नं. 87 फेज़ II उम्र : 54 लिंग : पुरुष	IRW2466761 फोटो उपलब्ध	714 निर्वाचक का नाम : ममता देवरा पति का नाम: हर्षवर्धन सिंह गृह संख्या : प्लॉट नं. 87 फेज़ II उम्र : 52 लिंग : महिला	IRW2466688 फोटो उपलब्ध	715 निर्वाचक का नाम : यशवर्धन सिंह राठौड़ पिता का नाम: हर्षवर्धन सिंह गृह संख्या : प्लॉट नं. 87 फेज़ II उम्र : 26 लिंग : पुरुष	IRW2466720 फोटो उपलब्ध

716	IRW2625010
निर्वाचक का नाम : अमित सिंघल पिता का नाम: विजय प्रकाश सिंघल गृह संख्या : श्री कृष्णा, प्लॉट नं-17ए उम्र : 40 लिंग : पुरुष	फोटो उपलब्ध

717	IRW2625002
निर्वाचक का नाम : लविना सिंघल पति का नाम: अमित सिंघल गृह संख्या : श्री कृष्णा, प्लॉट नं-17ए उम्र : 37 लिंग : महिला	फोटो उपलब्ध

718	IRW1260991
निर्वाचक का नाम : सुनील टी एम पिता का नाम: पी के नमबीर गृह संख्या : सी88 उम्र : 53 लिंग : पुरुष	फोटो उपलब्ध

719	IRW1261007
निर्वाचक का नाम : नीखी सुनील पति का नाम: सुनील टी एम गृह संख्या : सी88 उम्र : 50 लिंग : महिला	फोटो उपलब्ध

720	IRW1035997	निर्वाचक का नाम : शशि कांत बैस पिता का नाम: तुरचन पाल सिंह गृह संख्या : 7 उम्र : 63 लिंग : पुरुष	721	IRW1036003	निर्वाचक का नाम : नीलम सिंह बैस पिता का नाम: शशि कांत बैस गृह संख्या : 7 उम्र : 63 लिंग : महिला	722	IRW1036011	निर्वाचक का नाम : नेहा सिंह बैस पिता का नाम: शशीकान्त गृह संख्या : 7 उम्र : 35 लिंग : महिला
723	IRW2488997	निर्वाचक का नाम : मलकीत सिंह तिंड पिता का नाम: दर्शन सिंह गृह संख्या : 13 उम्र : 53 लिंग : पुरुष	724	IRW2489037	निर्वाचक का नाम : जसविन्दर कौर पिता का नाम: मलकीत सिंह तिंड गृह संख्या : 13 उम्र : 49 लिंग : महिला	725	IRW2489078	निर्वाचक का नाम : गुरलीन कौर पिता का नाम: मलकीत सिंह गृह संख्या : 13 उम्र : 21 लिंग : महिला
726	IRW2489060	निर्वाचक का नाम : चमनदीप सिंह पिता का नाम: मलकीत सिंह गृह संख्या : 13 उम्र : 20 लिंग : पुरुष	727	IRW2472959	निर्वाचक का नाम : अनामिका शर्मा पिता का नाम: मनीष पाठक गृह संख्या : 21 उम्र : 49 लिंग : महिला	728	IRW2488443	निर्वाचक का नाम : मनीष पाठक पिता का नाम: राम प्रकाश पाठक गृह संख्या : 21 उम्र : 48 लिंग : पुरुष
729	IRW1488964	निर्वाचक का नाम : चैनसिंह बैस पिता का नाम: मंगल सिंह बैस गृह संख्या : 25 उम्र : 77 लिंग : पुरुष	730	IRW1488998	निर्वाचक का नाम : सुनीला बैस पिता का नाम: चैन सिंह बैस गृह संख्या : 25 उम्र : 72 लिंग : महिला	731	IRW1488972	निर्वाचक का नाम : अभिजीत सिंह बैस पिता का नाम: चैनसिंह बैस गृह संख्या : 25 उम्र : 46 लिंग : पुरुष
732	IRW1488980	निर्वाचक का नाम : दीप्ति बैस पिता का नाम: अभिजीत सिंह बैस गृह संख्या : 25 उम्र : 44 लिंग : महिला	733	IRW1489004	निर्वाचक का नाम : नेहा सिंह गहलोट पिता का नाम: दीपक गहलोट गृह संख्या : 25-अ उम्र : 41 लिंग : महिला	734	IRW2509016	निर्वाचक का नाम : मधुसूदन कटी पिता का नाम: मुकुन्द गृह संख्या : 29 उम्र : 39 लिंग : पुरुष
735	IRW2509081	निर्वाचक का नाम : शुभलक्ष्मी नायक पिता का नाम: मधुसूदन कटी गृह संख्या : 29 उम्र : 39 लिंग : महिला	736	IRW2513422	निर्वाचक का नाम : कोजा राम पिता का नाम: जेठा राम गृह संख्या : 43 ए,किशन वाटिका उम्र : 38 लिंग : पुरुष	737	IRW2549418	निर्वाचक का नाम : ताई पिता का नाम: कोजा गृह संख्या : 43 ए,किशन वाटिका उम्र : 34 लिंग : महिला
738	IRW1881820	निर्वाचक का नाम : तारा मिर्धा पिता का नाम: धर्मा राम मिर्धा गृह संख्या : 68 उम्र : 70 लिंग : महिला	739	IRW1881796	निर्वाचक का नाम : अंजली चौधरी पिता का नाम: पुनीत मिर्धा गृह संख्या : 68 उम्र : 43 लिंग : महिला	740	IRW1881804	निर्वाचक का नाम : पुनीत मिर्धा पिता का नाम: धर्मा राम मिर्धा गृह संख्या : 68 उम्र : 42 लिंग : पुरुष
741	IRW2437960	निर्वाचक का नाम : रिछपाल पिता का नाम: गोपी राम सांगवा गृह संख्या : 99 उम्र : 22 लिंग : पुरुष	742	IRW2445625	निर्वाचक का नाम : वर्षा पंवार पिता का नाम: महेश पंवार गृह संख्या : 108 ए ,113 बी उम्र : 24 लिंग : महिला	743	IRW2445658	निर्वाचक का नाम : खुशवंत पंवार पिता का नाम: महेश पंवार गृह संख्या : 108 ए ,113 बी उम्र : 22 लिंग : पुरुष
744	IRW2203263	निर्वाचक का नाम : आशुतोष सिंह पिता का नाम: मेजर अशोक सिंह गृह संख्या : 110 उम्र : 23 लिंग : पुरुष	745	IRW1592849	निर्वाचक का नाम : कुभाराम पिता का नाम: हीराराम गृह संख्या : 111 उम्र : 29 लिंग : पुरुष	746	IRW2445583	निर्वाचक का नाम : आशुतोष पंवार पिता का नाम: राजेश पंवार गृह संख्या : 113 बी उम्र : 25 लिंग : पुरुष
747	IRW2445617	निर्वाचक का नाम : त्रिवेणी पंवार पिता का नाम: राजेश पंवार गृह संख्या : 113 बी उम्र : 21 लिंग : महिला	# 748	IRW0557579	निर्वाचक का नाम : धनंजय बारेठ पिता का नाम: भुवनेश्वर बारेठ गृह संख्या : 117 उम्र : 42 लिंग : पुरुष	749	IRW0557587	निर्वाचक का नाम : आकांक्षा पालावत पिता का नाम: धनंजय गृह संख्या : 117 उम्र : 41 लिंग : महिला

# 750 निर्वाचक का नाम : सुदर्शन बारेठ पिता का नाम: भुवनेश्वर गृह संख्या : 117 उम्र : 39 लिंग : पुरुष	IRW0557595 फोटो उपलब्ध	751 निर्वाचक का नाम : भुवनेश्वर बारेठ पिता का नाम: नारायण सीह गृह संख्या : 117, कनिष्का रिजॉर्ट उम्र : 70 लिंग : पुरुष	IRW0557553 फोटो उपलब्ध	752 निर्वाचक का नाम : श्वेता बारेठ पिता का नाम: भुवनेश्वर बारेठ गृह संख्या : 117, कनिष्का रिजॉर्ट उम्र : 45 लिंग : महिला	IRW2529899 फोटो उपलब्ध
753 निर्वाचक का नाम : आदित्य पिता का नाम: सौरव गृह संख्या : 124 उम्र : 28 लिंग : पुरुष	IRW1488618 फोटो उपलब्ध	754 निर्वाचक का नाम : माधुरी वार्ष्णेय पति का नाम: गौरव वार्ष्णेय गृह संख्या : 124ए उम्र : 58 लिंग : महिला	IRW1655125 फोटो उपलब्ध	755 निर्वाचक का नाम : योगिता वार्ष्णेय पति का नाम: अनुभव वार्ष्णेय गृह संख्या : 124 B उम्र : 44 लिंग : महिला	IRW1592856 फोटो उपलब्ध
756 निर्वाचक का नाम : वैदेही वार्ष्णेय पिता का नाम: वैभव वार्ष्णेय गृह संख्या : 124 डी उम्र : 23 लिंग : महिला	IRW2234490 फोटो उपलब्ध	757 निर्वाचक का नाम : राम कुमार पिता का नाम: रतनचन्द व्यास गृह संख्या : 136 उम्र : 73 लिंग : पुरुष	IRW0923722 फोटो उपलब्ध	758 निर्वाचक का नाम : राजश्री व्यास पति का नाम: राम कुमार गृह संख्या : 136 उम्र : 69 लिंग : महिला	IRW0923730 फोटो उपलब्ध
759 निर्वाचक का नाम : जगदीश पिता का नाम: जेठाराम गृह संख्या : ए28 उम्र : 52 लिंग : पुरुष	IRW2645067 फोटो उपलब्ध	760 निर्वाचक का नाम : पुनम पति का नाम: जगदीश गृह संख्या : ए/28 उम्र : 52 लिंग : महिला	CTK2457737 फोटो उपलब्ध	761 निर्वाचक का नाम : विक्रमादित्य सिंह भाटी पिता का नाम: मोहन सिंह भाटी गृह संख्या : बी-135, उम्र : 30 लिंग : पुरुष	IRW2429926 फोटो उपलब्ध
762 निर्वाचक का नाम : दिव्या निरवान पिता का नाम: राजेन्द्र सिंह निरवान गृह संख्या : बी-135, उम्र : 28 लिंग : महिला	YJW2201507 फोटो उपलब्ध	763 निर्वाचक का नाम : सलोनी बैस पति का नाम: शिशुपाल सिंह भाटी गृह संख्या : बी-135 उम्र : 27 लिंग : महिला	IRW1637453 फोटो उपलब्ध	764 निर्वाचक का नाम : जयवर्धन सिंह भाटी पिता का नाम: मोहन सिंह भाटी गृह संख्या : बी-135, उम्र : 25 लिंग : पुरुष	IRW2431237 फोटो उपलब्ध
765 निर्वाचक का नाम : श्रेया सिंह बैस पिता का नाम: शशि कांत बैस गृह संख्या : हाऊस नं. 07 कनिष्का रिजॉर्ट उम्र : 25 लिंग : महिला	IRW2437614 फोटो उपलब्ध	766 निर्वाचक का नाम : महेश बाहेती पिता का नाम: भंवर लाल बाहेती गृह संख्या : कस्तुरी मेन्शन उम्र : 66 लिंग : पुरुष	IRW2090264 फोटो उपलब्ध	767 निर्वाचक का नाम : श्याम बाहेती पिता का नाम: भंवर लाल बाहेती गृह संख्या : कस्तुरी मेन्शन उम्र : 68 लिंग : पुरुष	IRW2090207 फोटो उपलब्ध
768 निर्वाचक का नाम : शशि बाहेती पति का नाम: महेश बाहेती गृह संख्या : कस्तुरी मेन्शन उम्र : 64 लिंग : महिला	IRW2089241 फोटो उपलब्ध	769 निर्वाचक का नाम : जय किशन बाहेती पिता का नाम: भंवर लाल बाहेती गृह संख्या : कस्तुरी मेन्शन उम्र : 64 लिंग : पुरुष	IRW2090181 फोटो उपलब्ध	770 निर्वाचक का नाम : शांति बाहेती पति का नाम: श्याम बाहेती गृह संख्या : कस्तुरी मेन्शन उम्र : 63 लिंग : महिला	IRW2090165 फोटो उपलब्ध
771 निर्वाचक का नाम : सुनीता बाहेती पति का नाम: जय किशन बाहेती गृह संख्या : कस्तुरी मेन्शन उम्र : 59 लिंग : महिला	IRW2089225 फोटो उपलब्ध	772 निर्वाचक का नाम : सौरभ महेश्वरी पिता का नाम: श्याम बाहेती गृह संख्या : कस्तुरी मेन्शन उम्र : 45 लिंग : पुरुष	IRW2090140 फोटो उपलब्ध	773 निर्वाचक का नाम : मयूर बाहेती पिता का नाम: महेश कुमार बाहेती गृह संख्या : कस्तुरी मेन्शन उम्र : 43 लिंग : पुरुष	IRW2090223 फोटो उपलब्ध
774 निर्वाचक का नाम : राधिका बाहेती पति का नाम: सुशांत बाहेती गृह संख्या : कस्तुरी मेन्शन उम्र : 36 लिंग : महिला	IRW2089290 फोटो उपलब्ध	775 निर्वाचक का नाम : सिद्धार्थ महेश्वरी पिता का नाम: जय किशन गृह संख्या : कस्तुरी मेन्शन उम्र : 33 लिंग : पुरुष	IRW2089977 फोटो उपलब्ध	776 निर्वाचक का नाम : नूतन बाहेती पति का नाम: सौरभ महेश्वरी गृह संख्या : कस्तुरी मेन्शन उम्र : 42 लिंग : महिला	IRW2089357 फोटो उपलब्ध

विधान सभा क्षेत्र की संख्या व नाम : 130-लूनी  
घटक I - परिवर्धन सूची 1 (16-12-2025 से 21-02-2026 तक)

777	3	IRW2706109	निर्वाचक का नाम : अनुराग दिवाकर पिता का नाम: श्याम लाल दिवाकर गृह संख्या : 54 उम्र : 33 लिंग : पुरुष	778	2	IRW2720795	निर्वाचक का नाम : टीना प्रजापत पिता का नाम: नारायण प्रजापत गृह संख्या : 81/208 उम्र : 18 लिंग : महिला	779	3	IRW2720811	निर्वाचक का नाम : राजश्री पति का नाम: जितेंद्र सिंह गृह संख्या : 1 उम्र : 46 लिंग : महिला
780	3	IRW2724706	निर्वाचक का नाम : जितेंद्र सिंह पिता का नाम: लल्ला सिंह सिंह गृह संख्या : 01 उम्र : 48 लिंग : पुरुष	781	2	IRW2724722	निर्वाचक का नाम : उर्मिला सुथार पति का नाम: राजकुमार सुथार गृह संख्या : पाल गांव उम्र : 58 लिंग : महिला	782	2	IRW2725711	निर्वाचक का नाम : गजेंद्र प्रजापत पिता का नाम: ओम प्रकाश प्रकाश गृह संख्या : 39 उम्र : 52 लिंग : पुरुष
783	3	IRW2727659	निर्वाचक का नाम : लेखराज राव पिता का नाम: भागीरथ राव गृह संख्या : 415 उम्र : 23 लिंग : पुरुष	784	3	IRW2728210	निर्वाचक का नाम : अमरचंद बोहरा पिता का नाम: पुखराज बोहरा गृह संख्या : इ-125 उम्र : 77 लिंग : पुरुष	785	3	IRW2728350	निर्वाचक का नाम : नीता सिंघल पति का नाम: चंद्रा शेखर सिंघल गृह संख्या : डबल्यू/ओ चंद्रा शेखर सिंघल,इ-76 उम्र : 46 लिंग : महिला
786	3	IRW2728533	निर्वाचक का नाम : आदित्य लोढ़ा पिता का नाम: अनिल कुमार लोढ़ा गृह संख्या : 99,रूप रजत टाउनशिप उम्र : 43 लिंग : पुरुष	787	3	IRW2728566	निर्वाचक का नाम : चंद्रा शेखर सिंघल पिता का नाम: प्रेम किशोर सिंघल गृह संख्या : प्रेम किशोर सिंघल,इ-76 उम्र : 48 लिंग : पुरुष	788	3	IRW2728673	निर्वाचक का नाम : माधव दवे पिता का नाम: चंचल दवे गृह संख्या : 94 उम्र : 21 लिंग : पुरुष
789	3	IRW2730109	निर्वाचक का नाम : मीनाक्षी वैष्णव पति का नाम: अनुराग दिवाकर गृह संख्या : 54 उम्र : 37 लिंग : महिला	790	3	YHD1278845	निर्वाचक का नाम : सोनू पारिख पिता का नाम: रामावतार पारीक गृह संख्या : ए 9 उम्र : 27 लिंग : महिला	791	4	IRW2735363	निर्वाचक का नाम : प्रियंका जैन पति का नाम: अंकुर भण्डारी गृह संख्या : 119 उम्र : 45 लिंग : महिला
792	3	IRW2735702	निर्वाचक का नाम : सुनीता सिंह शेखावत पति का नाम: रामअवतार सिंह शेखावत गृह संख्या : एफ-61,फेज़ - I उम्र : 59 लिंग : महिला	793	3	IRW2735694	निर्वाचक का नाम : रामअवतार सिंह शेखावत पिता का नाम: पृथ्वी सिंह शेखावत गृह संख्या : एफ-61 फेज़ -I उम्र : 62 लिंग : पुरुष	794	3	IRW2735678	निर्वाचक का नाम : नरेंद्र सिंह शेखावत पिता का नाम: रामअवतार सिंह शेखावत गृह संख्या : एफ-61,फेज़-I उम्र : 31 लिंग : पुरुष
795	3	IRW2735140	निर्वाचक का नाम : शिवंगनी राठौड़ पति का नाम: नरेंद्र सिंह शेखावत गृह संख्या : हाऊस नं. एफ-61,फेज़ I उम्र : 31 लिंग : महिला	796	2	IRW2735819	निर्वाचक का नाम : शांति अन्य: स्वरूप सिंह गृह संख्या : 660 उम्र : 56 लिंग : पुरुष	797	4	IRW2735421	निर्वाचक का नाम : शांता भण्डारी पति का नाम: रमेश भण्डारी गृह संख्या : 119 उम्र : 70 लिंग : महिला
798	4	IRW2735355	निर्वाचक का नाम : रमेश भण्डारी पिता का नाम: मांगी लाल भण्डारी गृह संख्या : 119 उम्र : 74 लिंग : पुरुष	799	3	IRW2735900	निर्वाचक का नाम : बाबू लाल चौहान पिता का नाम: प्रभु सिंह चौहान गृह संख्या : हाऊस नं. 39 फेज़ II उम्र : 77 लिंग : पुरुष	800	4	IRW2735330	निर्वाचक का नाम : अंकुर भण्डारी पिता का नाम: रमेश भण्डारी गृह संख्या : 119 उम्र : 45 लिंग : पुरुष
801	3	IRW2741759	निर्वाचक का नाम : भावेश कुमार डाबी पिता का नाम: घेवर चंद टेलर गृह संख्या : 105/3 फेज़ रूपरजत टाउनशिप उम्र : 23 लिंग : पुरुष	802	4	IRW2747111	निर्वाचक का नाम : दीपक गहलोट अन्य: नेहा सिंह गहलोट गृह संख्या : 25ए उम्र : 52 लिंग : पुरुष	803	3	IRW2751618	निर्वाचक का नाम : तमन्ना गुनानी पिता का नाम: हीरानंद गुनानी गृह संख्या : बी-149,रूप रजत टाउनशिप उम्र : 44 लिंग : महिला
804	3	IRW2751642	निर्वाचक का नाम : माधवी सिंह गहलोट पिता का नाम: ललित सिंह गहलोट गृह संख्या : 115 उम्र : 21 लिंग : महिला	805	3	IRW2752897	निर्वाचक का नाम : पुष्पा देवी खत्री पति का नाम: जितेंद्र कुमार खत्री गृह संख्या : 150 फेज़ 3 उम्र : 52 लिंग : महिला	806	3	IRW2752988	निर्वाचक का नाम : धीरज खत्री पिता का नाम: जितेंद्र कुमार खत्री गृह संख्या : 150 फेज़ 3 उम्र : 32 लिंग : पुरुष

807	2	IRW2753085	निर्वाचक का नाम : योगिता पिता का नाम: अशोक गृह संख्या : 105 उम्र : 18 लिंग : महिला	808	3	IRW2753101	निर्वाचक का नाम : गौरव खत्री पिता का नाम: जितेंद्र कुमार खत्री गृह संख्या : 150 फेज 3 उम्र : 29 लिंग : पुरुष	809	2	IRW2753788	निर्वाचक का नाम : नीतू देवी पिता का नाम: सुरेश सुथार गृह संख्या : 61 उम्र : 40 लिंग : महिला
810	2	IRW2753879	निर्वाचक का नाम : सुनीता पति का नाम: ओम प्रकाश गृह संख्या : 61 उम्र : 33 लिंग : महिला	811	3	IRW2757920	निर्वाचक का नाम : जितेंद्र कुमार खत्री पिता का नाम: मांगीलाल खत्री गृह संख्या : 150 फेज 3 उम्र : 56 लिंग : पुरुष	812	3	IRW2761252	निर्वाचक का नाम : अल्का चौहान पति का नाम: वीरेंद्र सिंह चौहान गृह संख्या : 38 उम्र : 45 लिंग : महिला
813	3	IRW2761443	निर्वाचक का नाम : गिरीश गुप्ता अन्य: उषा गुप्ता गृह संख्या : फ्लॉट बी-3, ब्लॉक-बी, रूपरजत टाउनशिप उम्र : 50 लिंग : पुरुष	814	3	IRW2762227	निर्वाचक का नाम : डॉली जैन पति का नाम: अमित जालानी गृह संख्या : इ-2 उम्र : 47 लिंग : महिला	815	3	IRW2762235	निर्वाचक का नाम : अमित जालानी पिता का नाम: लक्ष्मी नारायण जालानी गृह संख्या : इ-2 उम्र : 47 लिंग : पुरुष
816	4	IRW2762326	निर्वाचक का नाम : निहारिका सिंह भाटी पिता का नाम: प्रेम सिंह भाटी गृह संख्या : बी-135 उम्र : 28 लिंग : महिला	817	3	IRW2762557	निर्वाचक का नाम : ऋतु चौधरी पति का नाम: कृपा राम चौधरी गृह संख्या : हाऊस नं सी 89 रूपरजत टाउनशिप उम्र : 53 लिंग : महिला	818	1	IRW2762730	निर्वाचक का नाम : सौरभ चोपड़ा अन्य: विधु चोपड़ा गृह संख्या : फ्लॉट नं. बी-703, मंगलदीप दर्शन उम्र : 39 लिंग : पुरुष
819	3	IRW2762763	निर्वाचक का नाम : हेमलता अग्रवाल पति का नाम: विकास अग्रवाल गृह संख्या : प्लॉट नं 23 उम्र : 45 लिंग : महिला	820	3	IRW2762771	निर्वाचक का नाम : प्रीति अग्रवाल पिता का नाम: विकास अग्रवाल गृह संख्या : प्लॉट नं 23 उम्र : 19 लिंग : महिला	821	3	IRW2764959	निर्वाचक का नाम : धर्मेन्द्र माथुर पिता का नाम: विजय लाल माथुर गृह संख्या : प्लॉट नं 26-सी उम्र : 50 लिंग : पुरुष
822	3	IRW2765154	निर्वाचक का नाम : मोहित माथुर पिता का नाम: धर्मेन्द्र माथुर गृह संख्या : प्लॉट नं 26-सी उम्र : 19 लिंग : पुरुष	823	3	IRW2766814	निर्वाचक का नाम : सुनीता माथुर पति का नाम: धर्मेन्द्र माथुर गृह संख्या : प्लॉट नं. 26-सी उम्र : 47 लिंग : महिला	824	2	IRW2767622	निर्वाचक का नाम : राम कृष्ण सेहरा पिता का नाम: लेख राज मीना गृह संख्या : 219 उम्र : 26 लिंग : पुरुष
825	3	TGW2505840	निर्वाचक का नाम : दीपिका माथुर पति का नाम: लकेश माथुर गृह संख्या : प्लॉट नं 26 सी उम्र : 35 लिंग : महिला	826	3	CTK2772069	निर्वाचक का नाम : सन्जुमआर्थर पति का नाम: घनश्याम गृह संख्या : प्लॉट नं 26 सी उम्र : 54 लिंग : महिला	827	3	TGW1571165	निर्वाचक का नाम : लकेश माथुर पिता का नाम: घनश्याम गृह संख्या : प्लॉट नं 26 उम्र : 36 लिंग : पुरुष
828	2	IRW2777076	निर्वाचक का नाम : अनिता राजूराम सुथार पति का नाम: राजू राम गृह संख्या : रवि नगर उम्र : 36 लिंग : महिला	829	2	IRW2784080	निर्वाचक का नाम : कुसुम प्रजापत पति का नाम: धीरेन्द्र प्रजापत गृह संख्या : हाऊस नं 148 उम्र : 30 लिंग : महिला	830	3	IRW2804730	निर्वाचक का नाम : रोहन अग्रवाल पिता का नाम: विष्णु प्रसाद गृह संख्या : हाऊस नं.129 उम्र : 19 लिंग : पुरुष
831	3	IRW2816932	निर्वाचक का नाम : सतोष चौधरी पति का नाम: अमित सिंह सिहाग गृह संख्या : ए-8 उम्र : 43 लिंग : महिला	832	3	IRW2817534	निर्वाचक का नाम : सौम्या सिहाग पिता का नाम: अमित सिंह सिहाग गृह संख्या : ए-8 उम्र : 18 लिंग : महिला	833	3	IRW2838795	निर्वाचक का नाम : रूद्र चौधरी पिता का नाम: वेदप्रकाश चौधरी गृह संख्या : 121 उम्र : 18 लिंग : पुरुष
834	2	IRW2838977	निर्वाचक का नाम : दीपल सोनी पिता का नाम: नवरतन सोनी गृह संख्या : 129 उम्र : 20 लिंग : महिला	835	2	IRW2841781	निर्वाचक का नाम : प्रियांशु पिता का नाम: सुरेन्द्र सिंह गृह संख्या : प्लॉट नं. 33 रवि नगर उम्र : 25 लिंग : पुरुष	836	2	IRW2841815	निर्वाचक का नाम : पीयूष सिंह बिष्ट पिता का नाम: गोविंद सिंह गृह संख्या : प्लॉट नं. 34 उम्र : 19 लिंग : पुरुष

निर्वाचकों का विवरण :							
A) मतदाताओं की संख्या :							
		नामावली का प्रकार	निर्वाचक नामावली की पहचान :	मतदाताओं की संख्या :			
				पुरुष	महिला	तृतीय लिंग	कुल
I	मूल	मूल नामावली	समस्त पूरकों को समेकित करते हुए विशेष गहन पुनरीक्षण 2026 की मूल नामावली	412	364	0	776
II	घटक I - परिवर्धन सूची	पूरक 1	विशेष गहन पुनरीक्षण - 2026	30	30	0	60
III	घटक II - विलोपन सूची	पूरक 1	विशेष गहन पुनरीक्षण - 2026	7	3	0	10
IV	लिंग में संशोधन के कारण अंतर			0	0	0	0
पुनरीक्षण के बाद इस नामावली में शुद्ध निर्वाचक (I+II-III+IV)				435	391	0	826
B) संशोधनों की संख्या :							
नामावली का प्रकार		निर्वाचक नामावली की पहचान :		संशोधनों की संख्या :			
पूरक 1		विशेष गहन पुनरीक्षण - 2026		27			

निर्वाचक रजिस्ट्रीकरण अधिकारी द्वारा जारी

E2-मृत्यु , S2-स्थानांतरित, R2-दोहरी प्रविष्टि, M2-लापता , Q2-अहर्ता नहीं