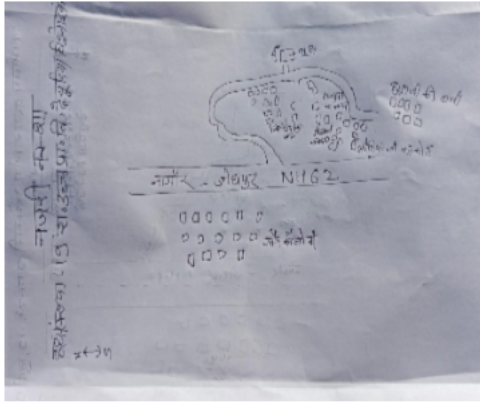


निर्वाचक नामावली 2026 S20 राजस्थान

विधान सभा क्षेत्र की संख्या , नाम व आरक्षण स्थिति : 130 - लूनी (सामान्य)		भाग संख्या : : 32													
संसदीय निर्वाचन क्षेत्र की संख्या, नाम व आरक्षण स्थिति, जिसमें विधान सभा निर्वाचन क्षेत्र स्थित है : 16 - जोधपुर (सामान्य)															
1. पुनरीक्षण का विवरण															
पुनरीक्षण का वर्ष :	2026	निर्वाचक नामावली की पहचान :													
अर्हता तिथि :	01-01-2026	समस्त पूरकों को समेकित करते हुए विशेष गहन पुनरीक्षण 2026 की मूल नामावली													
पुनरीक्षण का स्वरूप :	विशेष गहन पुनरीक्षण - 2026														
प्रकाशन की तिथि :	21-02-2026														
2. भाग व मतदान क्षेत्र का विवरण :															
भाग में आने वाले अनुभागों की संख्या और नाम :															
1-नेहरो का बास, नारवा खिचियान 2-मुख्य सड़क मार्ग, नारवा खिचियान 3-गवाल का बेरा, नारवा खिचियान 4-गुछीया बेरा, नारवा खिचियान 5-मन्दिर के पीछे, नारवा खिचियान 6-हरिजन बस्ती, नारवा खिचियान	<table style="width: 100%; border-collapse: collapse;"> <tr> <td style="width: 60%;">मुख्य शहर / मुख्य ग्राम</td> <td style="width: 40%;">: नारवा खीचीयान</td> </tr> <tr> <td>वार्ड</td> <td>:</td> </tr> <tr> <td>पोस्ट ऑफिस</td> <td>:</td> </tr> <tr> <td>पुलिस थाना</td> <td>:</td> </tr> <tr> <td>तहसील</td> <td>:</td> </tr> <tr> <td>जिला</td> <td>: जोधपुर</td> </tr> <tr> <td>पिन कोड</td> <td>:</td> </tr> </table>	मुख्य शहर / मुख्य ग्राम	: नारवा खीचीयान	वार्ड	:	पोस्ट ऑफिस	:	पुलिस थाना	:	तहसील	:	जिला	: जोधपुर	पिन कोड	:
मुख्य शहर / मुख्य ग्राम	: नारवा खीचीयान														
वार्ड	:														
पोस्ट ऑफिस	:														
पुलिस थाना	:														
तहसील	:														
जिला	: जोधपुर														
पिन कोड	:														
3. मतदान केंद्र का विवरण															
मतदान केंद्र की संख्या व नाम :	मतदान केन्द्र की विशेष हैसियत (पुरुष/महिला/सामान्य) :	सामान्य													
32 - नारवा	इस मतदान क्षेत्र के सहायक (ऑक्जिलियरी) मतदान केन्द्रों की संख्या :	0													
मतदान केंद्र का भवन व पता : राजकीय उच्च माध्यमिक विद्यालय, मध्य भाग, नारवा															
4. मतदाताओं की संख्या :															
आरंभिक क्रम	अंतिम क्रम	मतदाताओं की संख्या													
संख्या	संख्या	पुरुष	महिला	तृतीय लिंग	कुल										
1	655	344	311	0	655										

निर्वाचक रजिस्ट्रीकरण अधिकारी द्वारा जारी

Nazri Naksha



Google Map View



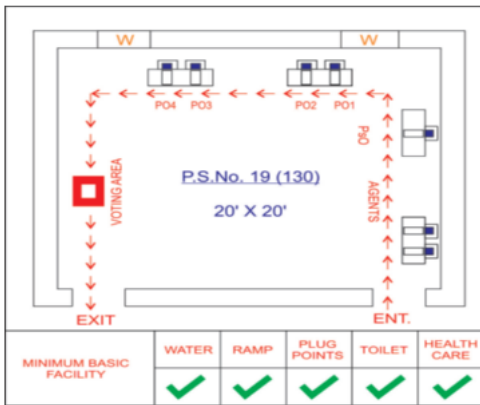
Polling Station Building Front View



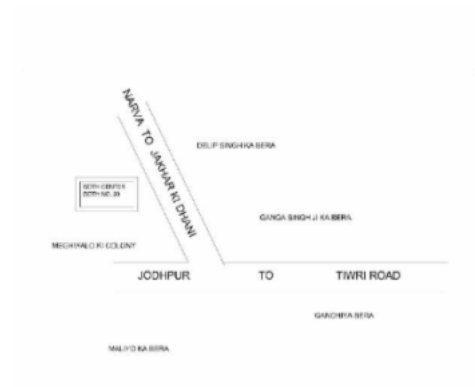
Polling Station Front View



Cad View



Key MAP View



1 निर्वाचक का नाम : गीता पति का नाम: राजूराम गृह संख्या : 2 उम्र : 37 लिंग : महिला	IRW1559657	2 निर्वाचक का नाम : लाचो देवी पति का नाम: सुरेश गृह संख्या : 8 उम्र : 35 लिंग : महिला	IRW1559632	3 निर्वाचक का नाम : मंजू पिता का नाम: अमृत लाल गृह संख्या : 12 उम्र : 24 लिंग : महिला	IRW2404663
4 निर्वाचक का नाम : सेजीदेवी पति का नाम: बालाराम गृह संख्या : 18 उम्र : 60 लिंग : महिला	IRW1559665	5 निर्वाचक का नाम : मैना पिता का नाम: परमेश्वर गृह संख्या : 18 उम्र : 31 लिंग : महिला	IRW1559616	6 निर्वाचक का नाम : टीपू पति का नाम: सोनाराम गृह संख्या : 223 उम्र : 80 लिंग : महिला	IRW0650275
7 निर्वाचक का नाम : मालाराम पिता का नाम: भेराराम गृह संख्या : 223 उम्र : 71 लिंग : पुरुष	CTK2159820	8 निर्वाचक का नाम : पार्वती देवी पति का नाम: मालाराम गृह संख्या : 223 उम्र : 60 लिंग : महिला	IRW0637868	9 निर्वाचक का नाम : जबराराम पिता का नाम: सोनाराम गृह संख्या : 223 उम्र : 53 लिंग : पुरुष	IRW0593764
10 निर्वाचक का नाम : इंद्र देव पिता का नाम: सोनाराम गृह संख्या : 223 उम्र : 49 लिंग : पुरुष	IRW2332450	11 निर्वाचक का नाम : भंवरीदेवी पति का नाम: जबराराम गृह संख्या : 223 उम्र : 49 लिंग : महिला	IRW2362390	12 निर्वाचक का नाम : चुकीदेवी पति का नाम: इन्द्राराम गृह संख्या : 223 उम्र : 46 लिंग : महिला	CTK2674257
13 निर्वाचक का नाम : कवर लाल जाखड़ पिता का नाम: बालाराम गृह संख्या : 223 उम्र : 45 लिंग : पुरुष	IRW0374587	14 निर्वाचक का नाम : नरेन्द्र पिता का नाम: मालाराम गृह संख्या : 223 उम्र : 44 लिंग : पुरुष	IRW0179903	15 निर्वाचक का नाम : ओमाराम पिता का नाम: सोनाराम गृह संख्या : 223 उम्र : 43 लिंग : पुरुष	CTK2562437
16 निर्वाचक का नाम : चन्चल पति का नाम: नरेन्द्र गृह संख्या : 223 उम्र : 43 लिंग : महिला	CTK2674265	17 निर्वाचक का नाम : भंवरीदेवी पति का नाम: कंवराराम गृह संख्या : 223 उम्र : 43 लिंग : महिला	IRW0014811	18 निर्वाचक का नाम : चुतराराम पिता का नाम: बालाराम गृह संख्या : 223 उम्र : 43 लिंग : पुरुष	CTK2674273
19 निर्वाचक का नाम : राजूराम पिता का नाम: बालाराम गृह संख्या : 223 उम्र : 41 लिंग : पुरुष	IRW0179937	20 निर्वाचक का नाम : गुमनाराम पिता का नाम: सोनाराम गृह संख्या : 223 उम्र : 40 लिंग : पुरुष	IRW0492298	21 निर्वाचक का नाम : पपु देवी पति का नाम: ओमाराम गृह संख्या : 223 उम्र : 39 लिंग : महिला	IRW0014803
22 निर्वाचक का नाम : कमला देवी पति का नाम: गूमना राम गृह संख्या : 223 उम्र : 39 लिंग : महिला	IRW1559608	23 निर्वाचक का नाम : सुरेश चौधरी पिता का नाम: माला राम गृह संख्या : 223 उम्र : 39 लिंग : पुरुष	IRW0492306	24 निर्वाचक का नाम : परमेश्वर पिता का नाम: मालाराम गृह संख्या : 223 उम्र : 35 लिंग : पुरुष	IRW0936286
25 निर्वाचक का नाम : कविता देवी पति का नाम: मोती लाल गृह संख्या : 223 उम्र : 30 लिंग : महिला	IRW1559228	26 निर्वाचक का नाम : दीक्षा पिता का नाम: कवर लाल जाखड़ गृह संख्या : 223 उम्र : 21 लिंग : महिला	IRW2323145	27 निर्वाचक का नाम : भागीरथराम पिता का नाम: जेठाराम गृह संख्या : 224 उम्र : 84 लिंग : पुरुष	CTK2159341
28 निर्वाचक का नाम : तिलाराम पिता का नाम: लिखमाराम गृह संख्या : 225 उम्र : 70 लिंग : पुरुष	IRW0593780	29 निर्वाचक का नाम : बायादेवी पति का नाम: तिलाराम गृह संख्या : 225 उम्र : 63 लिंग : महिला	RJ/24/185/096317	30 निर्वाचक का नाम : हीराराम पिता का नाम: लिखमाराम गृह संख्या : 225 उम्र : 61 लिंग : पुरुष	RJ/24/185/096342

31	CTK2159358	निर्वाचक का नाम : भंवरीदेवी पति का नाम: हीराराम गृह संख्या : 225 उम्र : 59 लिंग : महिला	फोटो उपलब्ध	32	RJ/24/185/096336	निर्वाचक का नाम : बुदराम पिता का नाम: लिखमाराम गृह संख्या : 225 उम्र : 54 लिंग : पुरुष	फोटो उपलब्ध	33	IRW2362325	निर्वाचक का नाम : इमती पति का नाम: बुदराम गृह संख्या : 225 उम्र : 51 लिंग : महिला	फोटो उपलब्ध
34	IRW0379180	निर्वाचक का नाम : लादूराम पिता का नाम: तिलाराम गृह संख्या : 225 उम्र : 41 लिंग : पुरुष	फोटो उपलब्ध	35	IRW1628585	निर्वाचक का नाम : छोटी देवी पति का नाम: हरदेवाराम गृह संख्या : 225 उम्र : 38 लिंग : महिला	फोटो उपलब्ध	36	CTK4898326	निर्वाचक का नाम : भूरीदेवी पति का नाम: लादूराम गृह संख्या : 225 उम्र : 37 लिंग : महिला	फोटो उपलब्ध
37	IRW0379149	निर्वाचक का नाम : हिम्मताराम पिता का नाम: हीराराम गृह संख्या : 225 उम्र : 35 लिंग : पुरुष	फोटो उपलब्ध	38	IRW1559244	निर्वाचक का नाम : जेटी देवी पति का नाम: हिम्मत राम गृह संख्या : 225 उम्र : 31 लिंग : महिला	फोटो उपलब्ध	39	IRW1559046	निर्वाचक का नाम : हरदेवाराम पिता का नाम: बुदराम जी गृह संख्या : 225 उम्र : 29 लिंग : पुरुष	फोटो उपलब्ध
40	RJ/24/185/096311	निर्वाचक का नाम : चनणीदेवी पति का नाम: हडमानराम गृह संख्या : 226 उम्र : 84 लिंग : महिला	फोटो उपलब्ध	41	RJ/24/185/096333	निर्वाचक का नाम : मोहनराम पिता का नाम: हडमानराम गृह संख्या : 226 उम्र : 67 लिंग : पुरुष	फोटो उपलब्ध	42	RJ/24/185/096334	निर्वाचक का नाम : भीखीदेवी पति का नाम: मोहनराम गृह संख्या : 226 उम्र : 62 लिंग : महिला	फोटो उपलब्ध
43	RJ/24/185/096335	निर्वाचक का नाम : ओमप्रकाश पिता का नाम: हडमानराम गृह संख्या : 226 उम्र : 54 लिंग : पुरुष	फोटो उपलब्ध	44	RJ/24/185/096312	निर्वाचक का नाम : कोजीदेवी पति का नाम: ओमप्रकाश गृह संख्या : 226 उम्र : 51 लिंग : महिला	फोटो उपलब्ध	45	RJ/24/185/096360	निर्वाचक का नाम : इन्द्राराम पिता का नाम: हडमानराम गृह संख्या : 226 उम्र : 50 लिंग : पुरुष	फोटो उपलब्ध
46	CTK2674281	निर्वाचक का नाम : बीजादेवी पति का नाम: इन्द्राराम गृह संख्या : 226 उम्र : 46 लिंग : महिला	फोटो उपलब्ध	47	CTK3117595	निर्वाचक का नाम : बालाराम पिता का नाम: हडमानराम गृह संख्या : 226 उम्र : 45 लिंग : पुरुष	फोटो उपलब्ध	48	CTK2674299	निर्वाचक का नाम : सोहनीदेवी पति का नाम: बालाराम गृह संख्या : 226 उम्र : 44 लिंग : महिला	फोटो उपलब्ध
49	IRW2436103	निर्वाचक का नाम : भोमा राम पिता का नाम: मोहन राम गृह संख्या : 226 उम्र : 32 लिंग : पुरुष	फोटो उपलब्ध	50	IRW2436111	निर्वाचक का नाम : पार्वती पति का नाम: भोमा राम गृह संख्या : 226 उम्र : 30 लिंग : महिला	फोटो उपलब्ध	51	IRW1062694	निर्वाचक का नाम : महेंद्र जाखड़ पिता का नाम: ओम प्रकाश जाखड़ गृह संख्या : 226 उम्र : 30 लिंग : पुरुष	फोटो उपलब्ध
52	IRW2015444	निर्वाचक का नाम : उर्मिला पति का नाम: महेंद्र गृह संख्या : 226 उम्र : 29 लिंग : महिला	फोटो उपलब्ध	53	IRW1990860	निर्वाचक का नाम : सुरेश जाखड़ पिता का नाम: इंद्र राम गृह संख्या : 226 उम्र : 23 लिंग : पुरुष	फोटो उपलब्ध	54	IRW2015428	निर्वाचक का नाम : राकेश जाखड़ पिता का नाम: ओम प्रकाश जाखड़ गृह संख्या : 226 उम्र : 23 लिंग : पुरुष	फोटो उपलब्ध
55	IRW2141067	निर्वाचक का नाम : धर्मंडा राम जाखर माता का नाम: खोजी देवी गृह संख्या : 226 उम्र : 22 लिंग : पुरुष	फोटो उपलब्ध	56	RJ/24/185/096310	निर्वाचक का नाम : छनीदेवी पति का नाम: दीपाराम गृह संख्या : 227 उम्र : 80 लिंग : महिला	फोटो उपलब्ध	57	RJ/24/185/096319	निर्वाचक का नाम : भलाराम पिता का नाम: दीपाराम गृह संख्या : 227 उम्र : 53 लिंग : पुरुष	फोटो उपलब्ध
58	CTK2674307	निर्वाचक का नाम : मुन्नीदेवी पति का नाम: भलाराम गृह संख्या : 227 उम्र : 51 लिंग : महिला	फोटो उपलब्ध	59	IRW0014944	निर्वाचक का नाम : चुन्नाराम पिता का नाम: दीपाराम गृह संख्या : 227 उम्र : 36 लिंग : पुरुष	फोटो उपलब्ध	60	IRW1559137	निर्वाचक का नाम : सामू देवी पति का नाम: चुन्नाराम गृह संख्या : 227 उम्र : 34 लिंग : महिला	फोटो उपलब्ध

61	RJ/24/185/096309	निर्वाचक का नाम : खेमराम पिता का नाम: जेठाराम गृह संख्या : 228 उम्र : 78 लिंग : पुरुष	फोटो उपलब्ध	62	RJ/24/185/096308	निर्वाचक का नाम : मीरादेवी पति का नाम: खेमराम गृह संख्या : 228 उम्र : 72 लिंग : महिला	फोटो उपलब्ध	63	IRW0430090	निर्वाचक का नाम : लीला देवी पति का नाम: पुखराज गृह संख्या : 228 उम्र : 39 लिंग : महिला	फोटो उपलब्ध
64	CTK4898110	निर्वाचक का नाम : मांगीलाल पिता का नाम: खेमराम गृह संख्या : 228 उम्र : 38 लिंग : पुरुष	फोटो उपलब्ध	65	CTK4898128	निर्वाचक का नाम : पुखराज पिता का नाम: खेमराम गृह संख्या : 228 उम्र : 37 लिंग : पुरुष	फोटो उपलब्ध	66	CTK4898318	निर्वाचक का नाम : मोनिका पति का नाम: मांगीलाल गृह संख्या : 228 उम्र : 37 लिंग : महिला	फोटो उपलब्ध
67	IRW2685683	निर्वाचक का नाम : रमेश जाखड़ पिता का नाम: मांगी लाल गृह संख्या : 228 उम्र : 19 लिंग : पुरुष	फोटो उपलब्ध	68	RJ/24/185/096282	निर्वाचक का नाम : हवलीदेवी पति का नाम: टीकमराम गृह संख्या : 229 उम्र : 82 लिंग : महिला	फोटो उपलब्ध	69	RJ/24/185/096010	निर्वाचक का नाम : लक्ष्मणराम पिता का नाम: टीकमराम गृह संख्या : 229 उम्र : 59 लिंग : पुरुष	फोटो उपलब्ध
70	CTK2562445	निर्वाचक का नाम : पूरादेवी पति का नाम: लक्ष्मणराम गृह संख्या : 229 उम्र : 54 लिंग : महिला	फोटो उपलब्ध	71	IRW2224814	निर्वाचक का नाम : कंवराम चौधरी पिता का नाम: लक्ष्मण राम चौधरी गृह संख्या : 229 उम्र : 23 लिंग : पुरुष	फोटो उपलब्ध	72	RJ/24/185/097006	निर्वाचक का नाम : भोमाराम पिता का नाम: मोडाराम गृह संख्या : 230 उम्र : 73 लिंग : पुरुष	फोटो उपलब्ध
73	RJ/24/185/096285	निर्वाचक का नाम : केसीदेवी पति का नाम: भोमाराम गृह संख्या : 230 उम्र : 72 लिंग : महिला	फोटो उपलब्ध	74	CTK2674315	निर्वाचक का नाम : डूंगरराम पिता का नाम: मंगलाराम गृह संख्या : 230 उम्र : 54 लिंग : पुरुष	फोटो उपलब्ध	75	CTK2674323	निर्वाचक का नाम : दुर्गाराम पिता का नाम: मंगलाराम गृह संख्या : 230 उम्र : 50 लिंग : पुरुष	फोटो उपलब्ध
76	IRW2412120	निर्वाचक का नाम : दौलतराम पिता का नाम: मंगलाराम गृह संख्या : 230 उम्र : 49 लिंग : पुरुष	फोटो उपलब्ध	77	CTK2674331	निर्वाचक का नाम : माडूदेवी पति का नाम: दुर्गाराम गृह संख्या : 230 उम्र : 46 लिंग : महिला	फोटो उपलब्ध	78	CTK2674356	निर्वाचक का नाम : बागाराम पिता का नाम: भोमाराम गृह संख्या : 230 उम्र : 44 लिंग : पुरुष	फोटो उपलब्ध
79	IRW0379081	निर्वाचक का नाम : गुडी देवी पति का नाम: बाघाराम गृह संख्या : 230 उम्र : 42 लिंग : महिला	फोटो उपलब्ध	80	IRW1559681	निर्वाचक का नाम : लीलादेवी पति का नाम: हरीराम गृह संख्या : 230 उम्र : 39 लिंग : महिला	फोटो उपलब्ध	81	IRW0379065	निर्वाचक का नाम : ओमाराम पिता का नाम: भोमाराम गृह संख्या : 230 उम्र : 35 लिंग : पुरुष	फोटो उपलब्ध
82	IRW1559673	निर्वाचक का नाम : राधादेवी पिता का नाम: ओमाराम गृह संख्या : 230 उम्र : 35 लिंग : महिला	फोटो उपलब्ध	83	IRW1559277	निर्वाचक का नाम : हरी राम पिता का नाम: भोमा राम गृह संख्या : 230 उम्र : 35 लिंग : पुरुष	फोटो उपलब्ध	84	IRW2102531	निर्वाचक का नाम : मांगी लाल चौधरी पिता का नाम: दुर्गा राम गृह संख्या : 230 उम्र : 22 लिंग : पुरुष	फोटो उपलब्ध
85	IRW2326353	निर्वाचक का नाम : राजू राम पिता का नाम: दुर्गा राम गृह संख्या : 230 उम्र : 20 लिंग : पुरुष	फोटो उपलब्ध	86	IRW2646560	निर्वाचक का नाम : सुमेर पिता का नाम: बागा राम गृह संख्या : 230 उम्र : 19 लिंग : पुरुष	फोटो उपलब्ध	87	IRW2412112	निर्वाचक का नाम : अण्चीदेवी पति का नाम: बेनाराम गृह संख्या : 232 उम्र : 65 लिंग : महिला	फोटो उपलब्ध
88	CTK2674364	निर्वाचक का नाम : मोहनराम पिता का नाम: बेनाराम गृह संख्या : 232 उम्र : 47 लिंग : पुरुष	फोटो उपलब्ध	89	CTK4899068	निर्वाचक का नाम : सूरजादेवी पति का नाम: मोहनराम गृह संख्या : 232 उम्र : 44 लिंग : महिला	फोटो उपलब्ध	90	CTK4899076	निर्वाचक का नाम : केसाराम पिता का नाम: बीना राम गृह संख्या : 232 उम्र : 40 लिंग : पुरुष	फोटो उपलब्ध

91 निर्वाचक का नाम : लक्ष्मी देवी पति का नाम: केसारा गृह संख्या : 232 उम्र : 38 लिंग : महिला	IRW0936229	92 निर्वाचक का नाम : जगदीश चौधरी पिता का नाम: केसा राम गृह संख्या : 232 उम्र : 20 लिंग : पुरुष	IRW2694693	93 निर्वाचक का नाम : श्रवण पिता का नाम: मोहन राम गृह संख्या : 232 उम्र : 19 लिंग : पुरुष	IRW2604718
94 निर्वाचक का नाम : मुकेश चौधरी पिता का नाम: केसा राम गृह संख्या : 232 उम्र : 19 लिंग : पुरुष	IRW2697373	95 निर्वाचक का नाम : शोरी देवी पति का नाम: खेमराम गृह संख्या : 233 उम्र : 67 लिंग : महिला	RJ/24/185/096286	96 निर्वाचक का नाम : सोहनी पति का नाम: चुतराम गृह संख्या : 233 उम्र : 43 लिंग : महिला	IRW1559640
97 निर्वाचक का नाम : मोतीराम पिता का नाम: लूणाराम गृह संख्या : 233 उम्र : 36 लिंग : पुरुष	IRW1062751	98 निर्वाचक का नाम : इराराम पिता का नाम: खेमराम गृह संख्या : 233 उम्र : 36 लिंग : पुरुष	IRW0375352	99 निर्वाचक का नाम : अणची देवी पति का नाम: ईराराम गृह संख्या : 233 उम्र : 34 लिंग : महिला	IRW0936211
100 निर्वाचक का नाम : झामूदेवी पति का नाम: मोतीराम गृह संख्या : 233 उम्र : 31 लिंग : महिला	IRW1559699	101 निर्वाचक का नाम : पुरखाराम पिता का नाम: मोडाराम गृह संख्या : 234 उम्र : 74 लिंग : पुरुष	CTK2674919	102 निर्वाचक का नाम : चैनीदेवी पति का नाम: पुरखाराम गृह संख्या : 234 उम्र : 69 लिंग : महिला	CTK2674927
103 निर्वाचक का नाम : अमराराम पिता का नाम: पुरखाराम गृह संख्या : 234 उम्र : 49 लिंग : पुरुष	CTK2674935	104 निर्वाचक का नाम : पानीदेवी पति का नाम: अमराराम गृह संख्या : 234 उम्र : 46 लिंग : महिला	CTK2674943	105 निर्वाचक का नाम : देवाराम पिता का नाम: पुरखाराम गृह संख्या : 234 उम्र : 44 लिंग : पुरुष	CTK2674950
106 निर्वाचक का नाम : गीतादेवी पति का नाम: देवाराम गृह संख्या : 234 उम्र : 35 लिंग : महिला	IRW1559707	107 निर्वाचक का नाम : कमला देवी पति का नाम: जयराम गृह संख्या : 263 उम्र : 40 लिंग : महिला	IRW1559210	108 निर्वाचक का नाम : पूरन कंवर खीची पिता का नाम: मलम सिंह गृह संख्या : 298 उम्र : 26 लिंग : महिला	IRW2016079
109 निर्वाचक का नाम : मंजू पति का नाम: जेना राम गृह संख्या : 316 उम्र : 31 लिंग : महिला	IRW1844786	110 निर्वाचक का नाम : चन्द्रा देवी पति का नाम: प्रेम कुमार गृह संख्या : 332 उम्र : 34 लिंग : महिला	IRW1842442	111 निर्वाचक का नाम : मंजु पति का नाम: भंवर लाल गृह संख्या : 332 उम्र : 29 लिंग : महिला	IRW1559251
112 निर्वाचक का नाम : भंवर देवी पति का नाम: अमृतलाल गृह संख्या : 336 उम्र : 40 लिंग : महिला	IRW1559194	113 निर्वाचक का नाम : पिटू देवी पति का नाम: इंद्र लाल गृह संख्या : 336 उम्र : 38 लिंग : महिला	IRW1559186	114 निर्वाचक का नाम : संतू पति का नाम: राकेश गृह संख्या : 341 उम्र : 27 लिंग : महिला	IRW1844554
115 निर्वाचक का नाम : भोमा देवी पति का नाम: गोसाई राम गृह संख्या : 342 उम्र : 32 लिंग : महिला	IRW2093003	116 निर्वाचक का नाम : सोहन राम पिता का नाम: जाला राम गृह संख्या : 343 उम्र : 30 लिंग : पुरुष	IRW1842970	117 निर्वाचक का नाम : संदीप सिंह पिता का नाम: उम्मेद सिंह गृह संख्या : 344 उम्र : 27 लिंग : पुरुष	IRW1559079
118 निर्वाचक का नाम : मंजू कंवर पति का नाम: दलपत सिंह गृह संख्या : 345 उम्र : 24 लिंग : महिला	IRW2015410	119 निर्वाचक का नाम : दिनेश भाटी पिता का नाम: राणाराम गृह संख्या : 354 उम्र : 29 लिंग : पुरुष	IRW1708346	120 निर्वाचक का नाम : लीला देवी पति का नाम: ओमा राम गृह संख्या : 361 उम्र : 43 लिंग : महिला	IRW1559202

<p>121</p> <p>निर्वाचक का नाम : पूनम पति का नाम: गेना राम गृह संख्या : 362 उम्र : 35 लिंग : महिला</p> <p>IRW1842632</p> <p>फोटो उपलब्ध</p>	<p>122</p> <p>निर्वाचक का नाम : संतू पति का नाम: झुमर राम गृह संख्या : 404 उम्र : 46 लिंग : महिला</p> <p>IRW1846260</p> <p>फोटो उपलब्ध</p>	<p>123</p> <p>निर्वाचक का नाम : उषा पति का नाम: कन्हैया लाल गृह संख्या : 404 उम्र : 34 लिंग : महिला</p> <p>IRW1846864</p> <p>फोटो उपलब्ध</p>
<p>124</p> <p>निर्वाचक का नाम : सरोज पति का नाम: युव राज गृह संख्या : 410 उम्र : 30 लिंग : महिला</p> <p>IRW2015584</p> <p>फोटो उपलब्ध</p>	<p>125</p> <p>निर्वाचक का नाम : विमला पति का नाम: पद्मा राम गृह संख्या : 410 उम्र : 26 लिंग : महिला</p> <p>IRW2015600</p> <p>फोटो उपलब्ध</p>	<p>126</p> <p>निर्वाचक का नाम : तारा चांद पिता का नाम: जेठा राम गृह संख्या : भीरकाली भाखरी की पास उम्र : 32 लिंग : पुरुष</p> <p>IRW1844448</p> <p>फोटो उपलब्ध</p>
<p>127</p> <p>निर्वाचक का नाम : लक्ष्मी पति का नाम: भोमा राम गृह संख्या : नाडी की पिछे उम्र : 37 लिंग : महिला</p> <p>IRW1879527</p> <p>फोटो उपलब्ध</p>	<p>128</p> <p>निर्वाचक का नाम : सरोज पति का नाम: श्रावण कुमार गृह संख्या : नेहरु का वास उम्र : 28 लिंग : महिला</p> <p>IRW1913094</p> <p>फोटो उपलब्ध</p>	<p>129</p> <p>निर्वाचक का नाम : श्रावण लाल पिता का नाम: बुद्ध राम गृह संख्या : पोलिया के पास उम्र : 29 लिंग : पुरुष</p> <p>IRW1914753</p> <p>फोटो उपलब्ध</p>
<p>130</p> <p>निर्वाचक का नाम : सुशीला पति का नाम: भिया राम गृह संख्या : पोलिया के पास उम्र : 28 लिंग : महिला</p> <p>IRW1913359</p> <p>फोटो उपलब्ध</p>	<p>131</p> <p>निर्वाचक का नाम : यश पाल सिंग पिता का नाम: दीप सिंग गृह संख्या : पोलिया के पास उम्र : 25 लिंग : पुरुष</p> <p>IRW1913318</p> <p>फोटो उपलब्ध</p>	

132 निर्वाचक का नाम : संजू कंवर पति का नाम: किशोर सिंह गृह संख्या : 75 उम्र : 27 लिंग : महिला	IRW1985852 फोटो उपलब्ध	133 निर्वाचक का नाम : बिनू कंवर पति का नाम: राजेन्द्र सिंह गृह संख्या : 234 उम्र : 37 लिंग : महिला	IRW0729418 फोटो उपलब्ध	134 निर्वाचक का नाम : चन्द्राकंवर पति का नाम: गोविन्दसिंह गृह संख्या : 238 उम्र : 79 लिंग : महिला	RJ/24/185/096264 फोटो उपलब्ध
135 निर्वाचक का नाम : गजेन्द्रसिंह पिता का नाम: गोविन्दसिंह गृह संख्या : 238 उम्र : 54 लिंग : पुरुष	CTK2159374 फोटो उपलब्ध	136 निर्वाचक का नाम : लाडकंवर पति का नाम: गजेन्द्रसिंह गृह संख्या : 238 उम्र : 52 लिंग : महिला	RJ/24/185/096266 फोटो उपलब्ध	137 निर्वाचक का नाम : अन्तरकंवर पति का नाम: जोगेन्द्रसिंह गृह संख्या : 238 उम्र : 47 लिंग : महिला	CTK2674380 फोटो उपलब्ध
138 निर्वाचक का नाम : मीनाक्षी कंवर पति का नाम: रवींद्र पाल सिंह गृह संख्या : 238 उम्र : 29 लिंग : महिला	IRW1922418 फोटो उपलब्ध	139 निर्वाचक का नाम : नितेश कंवर पति का नाम: रणजीत सिंह खीची गृह संख्या : 238 उम्र : 29 लिंग : महिला	IRW2638716 फोटो उपलब्ध	140 निर्वाचक का नाम : मेघादित्य सिंह पिता का नाम: जोगेंद्र सिंह गृह संख्या : 238 उम्र : 28 लिंग : पुरुष	IRW1559012 फोटो उपलब्ध
141 निर्वाचक का नाम : रवींद्रपाल पिता का नाम: गजेंद्र गृह संख्या : 238 उम्र : 27 लिंग : पुरुष	IRW1559285 फोटो उपलब्ध	142 निर्वाचक का नाम : रणजीत सिंह खीची पिता का नाम: गजेंद्र सिंह गृह संख्या : 238 उम्र : 25 लिंग : पुरुष	IRW1923580 फोटो उपलब्ध	143 निर्वाचक का नाम : देवेन्द्रसिंह पिता का नाम: शमशेरसिंह गृह संख्या : 240 उम्र : 54 लिंग : पुरुष	CTK2674406 फोटो उपलब्ध
144 निर्वाचक का नाम : श्रवणसिंह पिता का नाम: शमशेरसिंह गृह संख्या : 240 उम्र : 54 लिंग : पुरुष	CTK2674414 फोटो उपलब्ध	145 निर्वाचक का नाम : जयदेवसिंह पिता का नाम: शमशेरसिंह गृह संख्या : 240 उम्र : 50 लिंग : पुरुष	RJ/24/185/097002 फोटो उपलब्ध	146 निर्वाचक का नाम : मन्जू कंवर पति का नाम: श्रवण सिंह गृह संख्या : 240 उम्र : 48 लिंग : महिला	IRW1235217 फोटो उपलब्ध
147 निर्वाचक का नाम : भंवर कंवर पति का नाम: देवेन्द्रसिंह गृह संख्या : 240 उम्र : 47 लिंग : महिला	CTK2869436 फोटो उपलब्ध	148 निर्वाचक का नाम : सुख कंवर पति का नाम: नारायणसिंह गृह संख्या : 240 उम्र : 46 लिंग : महिला	CTK2869444 फोटो उपलब्ध	149 निर्वाचक का नाम : यशयशवीराज सिंह खीची पिता का नाम: श्रवण सिंह खीची गृह संख्या : 240 उम्र : 27 लिंग : पुरुष	IRW1709252 फोटो उपलब्ध
150 निर्वाचक का नाम : लखसिंह पिता का नाम: अनोपसिंह गृह संख्या : 241 उम्र : 53 लिंग : पुरुष	RJ/24/185/096395 फोटो उपलब्ध	151 निर्वाचक का नाम : पुष्प कंवर पति का नाम: लखसिंह गृह संख्या : 241 उम्र : 49 लिंग : महिला	CTK3117603 फोटो उपलब्ध	152 निर्वाचक का नाम : लूनेशसिंह पिता का नाम: सुमेरसिंह गृह संख्या : 242 उम्र : 61 लिंग : पुरुष	RJ/24/185/096341 फोटो उपलब्ध
153 निर्वाचक का नाम : सुशील कंवर पति का नाम: लुणेशसिंह गृह संख्या : 242 उम्र : 46 लिंग : महिला	CTK2562452 फोटो उपलब्ध	154 निर्वाचक का नाम : गगनेश सिंह पिता का नाम: लुणेश सिंह गृह संख्या : 242 उम्र : 29 लिंग : पुरुष	IRW1361377 फोटो उपलब्ध	155 निर्वाचक का नाम : चंद्रेश सिंहखीची पिता का नाम: लुणेश सिंह खीची गृह संख्या : 242 उम्र : 26 लिंग : पुरुष	IRW1680354 फोटो उपलब्ध
156 निर्वाचक का नाम : उत्सव कंवर पति का नाम: दीप सिंह गृह संख्या : 243 उम्र : 64 लिंग : महिला	CTK4898086 फोटो उपलब्ध	157 निर्वाचक का नाम : मांगीकंवर पति का नाम: जगमोहनसिंह गृह संख्या : 243 उम्र : 62 लिंग : महिला	RJ/24/185/096260 फोटो उपलब्ध	158 निर्वाचक का नाम : राणीदन सिंह पिता का नाम: दीप सिंह गृह संख्या : 243 उम्र : 28 लिंग : पुरुष	IRW1715598 फोटो उपलब्ध
159 निर्वाचक का नाम : हनवन्तसिंह पिता का नाम: बलवन्तसिंह गृह संख्या : 245 उम्र : 77 लिंग : पुरुष	IRW0492322 फोटो उपलब्ध	160 निर्वाचक का नाम : भवानीसिंह पिता का नाम: बलवन्तसिंह गृह संख्या : 245 उम्र : 61 लिंग : पुरुष	IRW0492314 फोटो उपलब्ध	161 निर्वाचक का नाम : जितेन्द्रसिंह पिता का नाम: हनवन्तसिंह गृह संख्या : 245 उम्र : 46 लिंग : पुरुष	CTK2159838 फोटो उपलब्ध

162	IRW0492363	निर्वाचक का नाम : शक्ति सिंह पिता का नाम: जबर सिंह गृह संख्या : 245 उम्र : 38 लिंग : पुरुष	163	IRW0492371	निर्वाचक का नाम : ओकार सिंह पिता का नाम: जबर सिंह गृह संख्या : 245 उम्र : 38 लिंग : पुरुष	164	IRW1844745	निर्वाचक का नाम : महिपाल सिंह पिता का नाम: भवानी सिंह गृह संख्या : 245 उम्र : 34 लिंग : पुरुष
165	IRW1844760	निर्वाचक का नाम : राजपाल सिंह खीची पिता का नाम: भवानी सिंह खीची गृह संख्या : 245 उम्र : 30 लिंग : पुरुष	166	CTK2562460	निर्वाचक का नाम : मनोहरकंवर पति का नाम: महेन्द्रसिंह गृह संख्या : 247 उम्र : 59 लिंग : महिला	167	CTK2562478	निर्वाचक का नाम : लहरकंवर पति का नाम: सुरेन्द्रसिंह गृह संख्या : 247 उम्र : 45 लिंग : महिला
168	IRW2329290	निर्वाचक का नाम : हुकम कंवर पिता का नाम: महेन्द्र सिंह गृह संख्या : 247 उम्र : 21 लिंग : महिला	169	IRW0014670	निर्वाचक का नाम : जतनकंवर पति का नाम: मुकनसिंह गृह संख्या : 248 उम्र : 61 लिंग : महिला	170	IRW1062355	निर्वाचक का नाम : जसवत कंवर पति का नाम: देवेन्द्र सिंह गृह संख्या : 248 उम्र : 37 लिंग : महिला
171	IRW1062249	निर्वाचक का नाम : चन्द्रवीर सिंह पिता का नाम: मुकन सिंह गृह संख्या : 248 उम्र : 34 लिंग : पुरुष	172	IRW2656957	निर्वाचक का नाम : नीलू कंवर पति का नाम: चंद्रवीर सिंह गृह संख्या : 248 उम्र : 34 लिंग : महिला	173	RJ/24/185/096030	निर्वाचक का नाम : नरपतसिंह पिता का नाम: अनोपसिंह गृह संख्या : 249 उम्र : 76 लिंग : पुरुष
174	RJ/24/185/096154	निर्वाचक का नाम : प्रेमकंवर पति का नाम: नरपतसिंह गृह संख्या : 249 उम्र : 74 लिंग : महिला	175	CTK4899381	निर्वाचक का नाम : जितेन्द्रसिंह पिता का नाम: नरपतसिंह गृह संख्या : 249 उम्र : 46 लिंग : पुरुष	176	CTK2869469	निर्वाचक का नाम : लक्ष्मी पति का नाम: जितेन्द्रसिंह गृह संख्या : 249 उम्र : 43 लिंग : महिला
177	CTK2869477	निर्वाचक का नाम : शक्तिसिंह पिता का नाम: नरपतसिंह गृह संख्या : 249 उम्र : 42 लिंग : पुरुष	178	IRW1914407	निर्वाचक का नाम : पिटू कंवर पति का नाम: शक्ती सिंग शक्ती सिंग गृह संख्या : 249 उम्र : 28 लिंग : महिला	179	IRW2583466	निर्वाचक का नाम : दुष्यंत सिंह खीची पिता का नाम: जितेन्द्र सिंह गृह संख्या : 249 उम्र : 24 लिंग : पुरुष
180	IRW2583458	निर्वाचक का नाम : भानु प्रताप सिंह पिता का नाम: जितेन्द्र सिंह गृह संख्या : 249 उम्र : 23 लिंग : पुरुष	181	RJ/24/185/097009	निर्वाचक का नाम : उस्तबकंवर पति का नाम: जबरसिंह गृह संख्या : 250 उम्र : 65 लिंग : महिला	182	IRW1062348	निर्वाचक का नाम : महाविर सिंह पिता का नाम: जबर सिंह गृह संख्या : 250 उम्र : 32 लिंग : पुरुष
183	IRW2326486	निर्वाचक का नाम : संपत कंवर पति का नाम: महावीर सिंह गृह संख्या : 250 उम्र : 27 लिंग : महिला	184	CTK2159416	निर्वाचक का नाम : उम्मेदसिंह पिता का नाम: अनोपसिंह गृह संख्या : 251 उम्र : 63 लिंग : पुरुष	185	RJ/24/185/096134	निर्वाचक का नाम : मोफतकंवर पति का नाम: उम्मेदसिंह गृह संख्या : 251 उम्र : 60 लिंग : महिला
186	CTK2674446	निर्वाचक का नाम : विक्रमसिंह पिता का नाम: उम्मेदसिंह गृह संख्या : 251 उम्र : 43 लिंग : पुरुष	187	IRW0180000	निर्वाचक का नाम : राजेंद्र सिंह पिता का नाम: उम्मेद सिंह गृह संख्या : 251 उम्र : 40 लिंग : पुरुष	188	IRW0729400	निर्वाचक का नाम : विनोद कंवर पति का नाम: विक्रमसिंह गृह संख्या : 251 उम्र : 39 लिंग : महिला
189	CTK3117611	निर्वाचक का नाम : अमरसिंह पिता का नाम: शेरसिंह गृह संख्या : 252 उम्र : 64 लिंग : पुरुष	190	RJ/24/185/096476	निर्वाचक का नाम : उगमकंवर पति का नाम: अमरसिंह गृह संख्या : 252 उम्र : 64 लिंग : महिला	191	IRW0584839	निर्वाचक का नाम : तेजसिंह पिता का नाम: शेरसिंह गृह संख्या : 252 उम्र : 58 लिंग : पुरुष

192	RJ/24/185/096477	निर्वाचक का नाम : सुगनकंवर पति का नाम: मदनसिंह गृह संख्या : 252 उम्र : 55 लिंग : महिला	193	CTK2869485	निर्वाचक का नाम : हडमतसिंह पिता का नाम: भूरसिंह गृह संख्या : 252 उम्र : 54 लिंग : पुरुष	194	RJ/24/185/096271	निर्वाचक का नाम : सन्तोषकंवर पति का नाम: हडमतसिंह गृह संख्या : 252 उम्र : 54 लिंग : महिला
195	RJ/24/185/096478	निर्वाचक का नाम : पुरणकंवर पति का नाम: तेजसिंह गृह संख्या : 252 उम्र : 54 लिंग : महिला	196	CTK2674463	निर्वाचक का नाम : मदनसिंह पिता का नाम: शेरसिंह गृह संख्या : 252 उम्र : 46 लिंग : पुरुष	197	IRW1062256	निर्वाचक का नाम : धीरेन्द्र सिंह पिता का नाम: हनवत सिंह गृह संख्या : 252 उम्र : 31 लिंग : पुरुष
198	IRW1559293	निर्वाचक का नाम : गजेंद्र पिता का नाम: अमरसिंह गृह संख्या : 252 उम्र : 29 लिंग : पुरुष	199	IRW1559301	निर्वाचक का नाम : जितेंद्र सिंह पिता का नाम: तेजसिंह गृह संख्या : 252 उम्र : 27 लिंग : पुरुष	200	IRW2326809	निर्वाचक का नाम : अजीत सिंह पिता का नाम: हनवत सिंह गृह संख्या : 252 उम्र : 20 लिंग : पुरुष
201	RJ/24/185/096302	निर्वाचक का नाम : गजराजकंवर पति का नाम: मनोहरसिंह गृह संख्या : 253 उम्र : 74 लिंग : महिला	202	IRW0593772	निर्वाचक का नाम : जितेंद्रसिंह पिता का नाम: मनोहरसिंह गृह संख्या : 253 उम्र : 52 लिंग : पुरुष	203	IRW0593756	निर्वाचक का नाम : सरोजकंवर पति का नाम: जितेंद्रसिंह गृह संख्या : 253 उम्र : 49 लिंग : महिला
204	IRW0375055	निर्वाचक का नाम : रवीन्द्र सिंह पिता का नाम: अमरसिंह गृह संख्या : 253 उम्र : 37 लिंग : पुरुष	205	IRW1559178	निर्वाचक का नाम : रिकू कंवर पति का नाम: रवींद्र सिंग गृह संख्या : 253 उम्र : 34 लिंग : महिला	206	IRW2269280	निर्वाचक का नाम : भुनेश्वर सिंह खीची पिता का नाम: जितेंद्र सिंह गृह संख्या : 253 उम्र : 21 लिंग : पुरुष
207	IRW1559020	निर्वाचक का नाम : भोम सिंह पिता का नाम: समंद्र सिंह गृह संख्या : 279 उम्र : 28 लिंग : पुरुष	208	IRW1922137	निर्वाचक का नाम : धर्मेन्द्र सिंह खीची पिता का नाम: समंद्र सिंह गृह संख्या : 279 उम्र : 24 लिंग : पुरुष	209	RJ/24/185/096118	निर्वाचक का नाम : रसालकंवर पति का नाम: हरीसिंह गृह संख्या : 283 उम्र : 79 लिंग : महिला
210	IRW0378513	निर्वाचक का नाम : दीप सिंग पिता का नाम: हरीसिंह गृह संख्या : 283 उम्र : 51 लिंग : पुरुष	211	CTK2674695	निर्वाचक का नाम : सूरज कंवर पति का नाम: दीप सिंह गृह संख्या : 283 उम्र : 47 लिंग : महिला	212	CTK2674703	निर्वाचक का नाम : वेदपालसिंह पिता का नाम: हरीसिंह गृह संख्या : 283 उम्र : 42 लिंग : पुरुष
213	CTK4897914	निर्वाचक का नाम : भगवान सिंह पिता का नाम: हरीसिंह गृह संख्या : 283 उम्र : 42 लिंग : पुरुष	214	IRW0379040	निर्वाचक का नाम : माया कंवर पति का नाम: भगवानसिंह गृह संख्या : 283 उम्र : 37 लिंग : महिला	215	IRW1559319	निर्वाचक का नाम : पृथ्वीसिंह पिता का नाम: हरीसिंह गृह संख्या : 283 उम्र : 36 लिंग : पुरुष
216	IRW1559715	निर्वाचक का नाम : नीतूकवर पति का नाम: पृथ्वीसिंह गृह संख्या : 283 उम्र : 34 लिंग : महिला	217	IRW2091817	निर्वाचक का नाम : सरोज कंवर पति का नाम: रवींद्रपाल सिंग गृह संख्या : 283 उम्र : 34 लिंग : महिला	218	IRW1844505	निर्वाचक का नाम : रविद्रपाल सिंह पिता का नाम: दीप सिंह गृह संख्या : 283 उम्र : 25 लिंग : पुरुष
219	IRW2099828	निर्वाचक का नाम : कृष्णपाल सिंग पिता का नाम: दीप सिंग गृह संख्या : 283 उम्र : 22 लिंग : पुरुष	220	IRW0936161	निर्वाचक का नाम : पंकज सिंह पिता का नाम: मदनसिंह गृह संख्या : 284 उम्र : 34 लिंग : पुरुष	221	IRW1593987	निर्वाचक का नाम : प्रभात सिंह पिता का नाम: मदन सिंह गृह संख्या : 284 उम्र : 28 लिंग : पुरुष

222	IRW1800929	निर्वाचक का नाम : संजू कंवर पति का नाम: पंकज सिंग गृह संख्या : 284 उम्र : 26 लिंग : महिला	फोटो उपलब्ध	223	IRW2305753	निर्वाचक का नाम : गोविन्द सिंह खीची पिता का नाम: सुमेरसिंह गृह संख्या : 285 उम्र : 52 लिंग : पुरुष	फोटो उपलब्ध	224	IRW0014464	निर्वाचक का नाम : भैरुसिंह पिता का नाम: विजयसिंह गृह संख्या : 286 उम्र : 78 लिंग : पुरुष	फोटो उपलब्ध
225	RJ/24/185/096457	निर्वाचक का नाम : रुपकंवर पति का नाम: भैरुसिंह गृह संख्या : 286 उम्र : 74 लिंग : महिला	फोटो उपलब्ध	226	RJ/24/185/096458	निर्वाचक का नाम : दलीपसिंह पिता का नाम: भैरुसिंह गृह संख्या : 286 उम्र : 50 लिंग : पुरुष	फोटो उपलब्ध	227	CTK4898060	निर्वाचक का नाम : कृष्ण कंवर पति का नाम: दिलीप सिंह गृह संख्या : 286 उम्र : 44 लिंग : महिला	फोटो उपलब्ध
228	CTK2562494	निर्वाचक का नाम : उगमसिंह पिता का नाम: शैतानसिंह गृह संख्या : 287 उम्र : 76 लिंग : पुरुष	फोटो उपलब्ध	229	RJ/24/185/096122	निर्वाचक का नाम : अन्तरकंवर पति का नाम: उगमसिंह गृह संख्या : 287 उम्र : 67 लिंग : महिला	फोटो उपलब्ध	230	IRW0374736	निर्वाचक का नाम : मांगूसिंह पिता का नाम: उगमसिंह गृह संख्या : 287 उम्र : 43 लिंग : पुरुष	फोटो उपलब्ध
231	IRW1308170	निर्वाचक का नाम : शोभा कंवर पति का नाम: मांगूसिंह गृह संख्या : 287 उम्र : 38 लिंग : महिला	फोटो उपलब्ध	232	IRW1914704	निर्वाचक का नाम : विमला कंवर पति का नाम: हेम सिंग गृह संख्या : 287 उम्र : 37 लिंग : महिला	फोटो उपलब्ध	233	IRW0936203	निर्वाचक का नाम : हेम सिंह पिता का नाम: उगमसिंह गृह संख्या : 287 उम्र : 32 लिंग : पुरुष	फोटो उपलब्ध
234	CTK2562502	निर्वाचक का नाम : अन्तर कंवर पति का नाम: लक्ष्मणसिंह गृह संख्या : 288 उम्र : 44 लिंग : महिला	फोटो उपलब्ध	235	IRW0650309	निर्वाचक का नाम : छतर सिंह पिता का नाम: धोकलसिंह गृह संख्या : 290 उम्र : 74 लिंग : पुरुष	फोटो उपलब्ध	236	IRW0374728	निर्वाचक का नाम : आईदान सिंह पिता का नाम: छतरसिंह गृह संख्या : 290 उम्र : 37 लिंग : पुरुष	फोटो उपलब्ध
237	IRW0936153	निर्वाचक का नाम : किस्मत कंवर पति का नाम: आईदान सिंह गृह संख्या : 290 उम्र : 33 लिंग : महिला	फोटो उपलब्ध	238	IRW1559061	निर्वाचक का नाम : जितेंद्र सिंह पिता का नाम: रूप सिंह गृह संख्या : 294 उम्र : 27 लिंग : पुरुष	फोटो उपलब्ध	239	IRW2133809	निर्वाचक का नाम : संगीता पति का नाम: नैनाराम गृह संख्या : 325 उम्र : 24 लिंग : महिला	फोटो उपलब्ध
240	IRW2108009	निर्वाचक का नाम : प्रियंका परिहार पति का नाम: मुकेश गृह संख्या : 357 उम्र : 27 लिंग : महिला	फोटो उपलब्ध	241	IRW2119113	निर्वाचक का नाम : नीतू पति का नाम: कैलाश चौहान गृह संख्या : नरवा उम्र : 30 लिंग : महिला	फोटो उपलब्ध	242	IRW2651602	निर्वाचक का नाम : विक्रम दास पिता का नाम: तिलोक दास गृह संख्या : पंजाब नेशनल बैंक के पास उम्र : 31 लिंग : पुरुष	फोटो उपलब्ध

243	IRW1827575	निर्वाचक का नाम : लक्ष्मण कंवर पति का नाम: विशन पाल सिंह गृह संख्या : 112 उम्र : 34 लिंग : महिला	244	IRW2015337	निर्वाचक का नाम : कुंती देवी पति का नाम: किशोर गृह संख्या : 185 उम्र : 25 लिंग : महिला	245	IRW2015329	निर्वाचक का नाम : सुमित्रा पति का नाम: हिमन्ता राम गृह संख्या : 185 उम्र : 24 लिंग : महिला
246	IRW2332658	निर्वाचक का नाम : नरपतसिंह पिता का नाम: खानू सिंह गृह संख्या : 254 उम्र : 67 लिंग : पुरुष	247	CTK4898037	निर्वाचक का नाम : प्रेम कंवर पति का नाम: नरपतसिंह गृह संख्या : 254 उम्र : 60 लिंग : महिला	248	RJ/24/185/096427	निर्वाचक का नाम : सज्जनसिंह पिता का नाम: खानूसिंह गृह संख्या : 254 उम्र : 57 लिंग : पुरुष
249	IRW0015016	निर्वाचक का नाम : संतोष कंवर पति का नाम: सज्जनसिंह गृह संख्या : 254 उम्र : 56 लिंग : महिला	250	IRW2323160	निर्वाचक का नाम : भंवर सिंह पिता का नाम: नरपत सिंह गृह संख्या : 254 उम्र : 27 लिंग : पुरुष	251	IRW2356657	निर्वाचक का नाम : महेंद्र सिंह पिता का नाम: नरपत सिंह गृह संख्या : 254 उम्र : 23 लिंग : पुरुष
252	RJ/24/185/096393	निर्वाचक का नाम : चुतराराम पिता का नाम: भीखाराम गृह संख्या : 261 उम्र : 81 लिंग : पुरुष	253	RJ/24/185/096422	निर्वाचक का नाम : ओमाराम पिता का नाम: चुतराराम गृह संख्या : 261 उम्र : 54 लिंग : पुरुष	254	CTK2562510	निर्वाचक का नाम : बायादेवी पति का नाम: जालाराम गृह संख्या : 261 उम्र : 54 लिंग : महिला
255	RJ/24/185/096420	निर्वाचक का नाम : मगीदेवी पति का नाम: ओमाराम गृह संख्या : 261 उम्र : 50 लिंग : महिला	256	RJ/24/185/096471	निर्वाचक का नाम : जालाराम पिता का नाम: चुतराराम गृह संख्या : 261 उम्र : 50 लिंग : पुरुष	257	IRW0378778	निर्वाचक का नाम : शेराराम पिता का नाम: चुतराराम गृह संख्या : 261 उम्र : 46 लिंग : पुरुष
258	IRW0378489	निर्वाचक का नाम : गीता पति का नाम: शेराराम गृह संख्या : 261 उम्र : 45 लिंग : महिला	259	IRW1559327	निर्वाचक का नाम : जेठाराम पिता का नाम: जालाराम गृह संख्या : 261 उम्र : 28 लिंग : पुरुष	260	IRW2415677	निर्वाचक का नाम : प्रमिला कडवासरा पति का नाम: जेठाराम गृह संख्या : 261 उम्र : 24 लिंग : महिला
261	IRW2356822	निर्वाचक का नाम : उगरा राम पिता का नाम: ओमा राम गृह संख्या : 261 उम्र : 22 लिंग : पुरुष	262	IRW2415685	निर्वाचक का नाम : डूंगर राम चौधरी पिता का नाम: जाला राम गृह संख्या : 261 उम्र : 22 लिंग : पुरुष	263	RJ/24/185/096006	निर्वाचक का नाम : पदमाराम पिता का नाम: भीखाराम गृह संख्या : 262 उम्र : 73 लिंग : पुरुष
264	IRW0191585	निर्वाचक का नाम : किसनाराम पिता का नाम: भीकाराम गृह संख्या : 262 उम्र : 70 लिंग : पुरुष	265	IRW1718428	निर्वाचक का नाम : चम्पादेवी पति का नाम: पदमाराम गृह संख्या : 262 उम्र : 69 लिंग : महिला	266	IRW0191577	निर्वाचक का नाम : टीपूदेवी पति का नाम: किसनाराम गृह संख्या : 262 उम्र : 65 लिंग : महिला
267	CTK2674489	निर्वाचक का नाम : बाबूदेवी पति का नाम: तिलाराम गृह संख्या : 262 उम्र : 54 लिंग : महिला	268	CTK2159424	निर्वाचक का नाम : तिलाराम पिता का नाम: पदमाराम गृह संख्या : 262 उम्र : 51 लिंग : पुरुष	# 269	IRW0191551	निर्वाचक का नाम : रमेश चौधरी पिता का नाम: कृष्ण राम चौधरी गृह संख्या : 262 उम्र : 45 लिंग : पुरुष
270	IRW2015378	निर्वाचक का नाम : नेमी चद पिता का नाम: तेला राम गृह संख्या : 262 उम्र : 24 लिंग : पुरुष	271	RJ/24/185/096306	निर्वाचक का नाम : रुपाराम पिता का नाम: भीखाराम गृह संख्या : 263 उम्र : 67 लिंग : पुरुष	272	CTK4898334	निर्वाचक का नाम : प्रेमी देवी पति का नाम: श्रवणराम गृह संख्या : 263 उम्र : 43 लिंग : महिला

273	RJ/24/185/096188	निर्वाचक का नाम : जालाराम पिता का नाम: बिरदाराम गृह संख्या : 266 उम्र : 67 लिंग : पुरुष	फोटो उपलब्ध	274	RJ/24/185/096280	निर्वाचक का नाम : दाखुदेवी पति का नाम: जालाराम गृह संख्या : 266 उम्र : 65 लिंग : महिला	फोटो उपलब्ध	275	IRW0378521	निर्वाचक का नाम : ओमाराम पिता का नाम: जालाराम गृह संख्या : 266 उम्र : 42 लिंग : पुरुष	फोटो उपलब्ध
276	IRW0180067	निर्वाचक का नाम : हेमाराम पिता का नाम: जालाराम गृह संख्या : 266 उम्र : 40 लिंग : पुरुष	फोटो उपलब्ध	277	IRW1062439	निर्वाचक का नाम : बसन्ती पति का नाम: ओमाराम गृह संख्या : 266 उम्र : 37 लिंग : महिला	फोटो उपलब्ध	278	IRW0180075	निर्वाचक का नाम : गुडडीदेवी पति का नाम: हेमाराम गृह संख्या : 266 उम्र : 36 लिंग : महिला	फोटो उपलब्ध
279	IRW2308708	निर्वाचक का नाम : पंकज गहलोट पिता का नाम: हेमा राम गृह संख्या : 266 उम्र : 20 लिंग : पुरुष	फोटो उपलब्ध	280	IRW0593749	निर्वाचक का नाम : प्रेमराम पिता का नाम: बिरदाराम गृह संख्या : 267 उम्र : 61 लिंग : पुरुष	फोटो उपलब्ध	281	IRW0593731	निर्वाचक का नाम : सन्तोषदेवी पति का नाम: प्रेमराम गृह संख्या : 267 उम्र : 59 लिंग : महिला	फोटो उपलब्ध
282	CTK2869493	निर्वाचक का नाम : मदनलाल पिता का नाम: जालाराम गृह संख्या : 267 उम्र : 42 लिंग : पुरुष	फोटो उपलब्ध	283	CTK2869501	निर्वाचक का नाम : चेलाराम पिता का नाम: प्रेमराम गृह संख्या : 267 उम्र : 42 लिंग : पुरुष	फोटो उपलब्ध	284	IRW2134716	निर्वाचक का नाम : अचुकी देवी पति का नाम: मदन लाल गृह संख्या : 267 उम्र : 38 लिंग : महिला	फोटो उपलब्ध
285	IRW1559723	निर्वाचक का नाम : शोभा पति का नाम: चेलाराम गृह संख्या : 267 उम्र : 35 लिंग : महिला	फोटो उपलब्ध	286	IRW0593723	निर्वाचक का नाम : गोरधनराम पिता का नाम: लाधूराम गृह संख्या : 268 उम्र : 67 लिंग : पुरुष	फोटो उपलब्ध	287	IRW0593715	निर्वाचक का नाम : तुलसीदेवी पति का नाम: गोरधनराम गृह संख्या : 268 उम्र : 65 लिंग : महिला	फोटो उपलब्ध
288	CTK2674513	निर्वाचक का नाम : चैनाराम पिता का नाम: गोरधनराम गृह संख्या : 268 उम्र : 46 लिंग : पुरुष	फोटो उपलब्ध	289	CTK2674521	निर्वाचक का नाम : सुशीला पति का नाम: चैनाराम गृह संख्या : 268 उम्र : 44 लिंग : महिला	फोटो उपलब्ध	290	RJ/24/185/096191	निर्वाचक का नाम : हुकमाराम पिता का नाम: लाधूराम गृह संख्या : 269 उम्र : 66 लिंग : पुरुष	फोटो उपलब्ध
291	RJ/24/185/096258	निर्वाचक का नाम : शान्तीदेवी पति का नाम: हुकमाराम गृह संख्या : 269 उम्र : 64 लिंग : महिला	फोटो उपलब्ध	292	IRW1062504	निर्वाचक का नाम : भोमाराम पिता का नाम: हुकमाराम गृह संख्या : 269 उम्र : 35 लिंग : पुरुष	फोटो उपलब्ध	293	IRW1062520	निर्वाचक का नाम : गोमा पति का नाम: भोमाराम गृह संख्या : 269 उम्र : 33 लिंग : महिला	फोटो उपलब्ध
294	IRW1361385	निर्वाचक का नाम : भुराराम पिता का नाम: हुकमाराम गृह संख्या : 269 उम्र : 31 लिंग : पुरुष	फोटो उपलब्ध	295	IRW1913433	निर्वाचक का नाम : गुड्डी पति का नाम: भूरा राम गृह संख्या : 269 उम्र : 28 लिंग : महिला	फोटो उपलब्ध	296	RJ/24/185/096254	निर्वाचक का नाम : कसूम्बीदेवी पति का नाम: लाधूराम गृह संख्या : 270 उम्र : 94 लिंग : महिला	फोटो उपलब्ध
297	CTK2674539	निर्वाचक का नाम : मनाराम पिता का नाम: लाधूराम गृह संख्या : 270 उम्र : 58 लिंग : पुरुष	फोटो उपलब्ध	298	RJ/24/185/096252	निर्वाचक का नाम : नैनीदेवी पति का नाम: मुन्नाराम गृह संख्या : 270 उम्र : 57 लिंग : महिला	फोटो उपलब्ध	299	IRW0936146	निर्वाचक का नाम : गौतम राम पिता का नाम: मनाराम गृह संख्या : 270 उम्र : 32 लिंग : पुरुष	फोटो उपलब्ध
300	IRW1361393	निर्वाचक का नाम : चेतन राम गहलोट पिता का नाम: मना राम गहलोट गृह संख्या : 270 उम्र : 29 लिंग : पुरुष	फोटो उपलब्ध	301	IRW1985449	निर्वाचक का नाम : उर्मिला सोलंकी पति का नाम: चेतन राम गृह संख्या : 270 उम्र : 26 लिंग : महिला	फोटो उपलब्ध	302	RJ/24/185/096179	निर्वाचक का नाम : दुर्गाराम पिता का नाम: लाधूराम गृह संख्या : 271 उम्र : 62 लिंग : पुरुष	फोटो उपलब्ध

303	RJ/24/185/096265	निर्वाचक का नाम : पूसीदेवी पति का नाम: दुर्गाराम गृह संख्या : 271 उम्र : 59 लिंग : महिला	फोटो उपलब्ध	304	CTK2159739	निर्वाचक का नाम : पोकरराम पिता का नाम: लादुरामजी गृह संख्या : 271 उम्र : 55 लिंग : पुरुष	फोटो उपलब्ध	305	IRW0180083	निर्वाचक का नाम : नेनीदेवी पति का नाम: पोकरराम गृह संख्या : 271 उम्र : 52 लिंग : महिला	फोटो उपलब्ध
306	CTK2674554	निर्वाचक का नाम : फुला राम पिता का नाम: दुर्गाराम गृह संख्या : 271 उम्र : 45 लिंग : पुरुष	फोटो उपलब्ध	307	CTK2674547	निर्वाचक का नाम : श्यामलाल पिता का नाम: गोरधनराम गृह संख्या : 271 उम्र : 43 लिंग : पुरुष	फोटो उपलब्ध	308	IRW0180091	निर्वाचक का नाम : सुशीला पति का नाम: फूलाराम गृह संख्या : 271 उम्र : 40 लिंग : महिला	फोटो उपलब्ध
309	IRW0378927	निर्वाचक का नाम : पुखाराम पिता का नाम: पोखरराम गृह संख्या : 271 उम्र : 36 लिंग : पुरुष	फोटो उपलब्ध	310	IRW1062512	निर्वाचक का नाम : मंजू देवी पिता का नाम: संतोक राम गृह संख्या : 271 उम्र : 34 लिंग : महिला	फोटो उपलब्ध	311	IRW1559731	निर्वाचक का नाम : पुसी पति का नाम: श्यामलाल गृह संख्या : 271 उम्र : 31 लिंग : महिला	फोटो उपलब्ध
312	IRW1062652	निर्वाचक का नाम : दीनाराम पिता का नाम: पोकरराम गृह संख्या : 271 उम्र : 30 लिंग : पुरुष	फोटो उपलब्ध	313	IRW2014835	निर्वाचक का नाम : कमला देवी पति का नाम: पुखराज गृह संख्या : 271 उम्र : 30 लिंग : महिला	फोटो उपलब्ध	314	RJ/24/185/096137	निर्वाचक का नाम : तुलछाराम पिता का नाम: बुद्वाराम गृह संख्या : 272 उम्र : 62 लिंग : पुरुष	फोटो उपलब्ध
315	RJ/24/185/096186	निर्वाचक का नाम : भीयाराम पिता का नाम: बुद्वाराम गृह संख्या : 272 उम्र : 60 लिंग : पुरुष	फोटो उपलब्ध	316	RJ/24/185/096273	निर्वाचक का नाम : पुष्पादेवी पति का नाम: भीयाराम गृह संख्या : 272 उम्र : 58 लिंग : महिला	फोटो उपलब्ध	317	IRW2518199	निर्वाचक का नाम : हनुमान राम पिता का नाम: बुद्वाराम गृह संख्या : 272 उम्र : 54 लिंग : पुरुष	फोटो उपलब्ध
318	RJ/24/185/096259	निर्वाचक का नाम : खमादेवी पति का नाम: हडमानराम गृह संख्या : 272 उम्र : 52 लिंग : महिला	फोटो उपलब्ध	319	CTK2674570	निर्वाचक का नाम : बल्लीदेवी पति का नाम: तुलछाराम गृह संख्या : 272 उम्र : 50 लिंग : महिला	फोटो उपलब्ध	320	CTK2674562	निर्वाचक का नाम : सन्तोकराम पिता का नाम: दुर्गाराम गृह संख्या : 272 उम्र : 42 लिंग : पुरुष	फोटो उपलब्ध
321	IRW0375279	निर्वाचक का नाम : पप्पू राम पिता का नाम: तुलछाराम गृह संख्या : 272 उम्र : 37 लिंग : पुरुष	फोटो उपलब्ध	322	IRW1012152	निर्वाचक का नाम : भगवान गहलोत पिता का नाम: तुलछाराम गृह संख्या : 272 उम्र : 33 लिंग : पुरुष	फोटो उपलब्ध	323	IRW0936245	निर्वाचक का नाम : सीमा पति का नाम: पप्पूराम गृह संख्या : 272 उम्र : 32 लिंग : महिला	फोटो उपलब्ध
324	IRW1062587	निर्वाचक का नाम : राकेश गहलोत पिता का नाम: भीयाराम गृह संख्या : 272 उम्र : 31 लिंग : पुरुष	फोटो उपलब्ध	325	IRW2340339	निर्वाचक का नाम : सोहन राम पिता का नाम: भिया राम गृह संख्या : 272 उम्र : 28 लिंग : पुरुष	फोटो उपलब्ध	326	IRW1715580	निर्वाचक का नाम : मुकेश राम पिता का नाम: हनुमान राम गृह संख्या : 272 उम्र : 27 लिंग : पुरुष	फोटो उपलब्ध
327	RJ/24/185/096276	निर्वाचक का नाम : मिश्रादेवी पति का नाम: प्रतापराम गृह संख्या : 273 उम्र : 91 लिंग : महिला	फोटो उपलब्ध	328	RJ/24/185/096296	निर्वाचक का नाम : कैसाराम पिता का नाम: प्रतापराम गृह संख्या : 273 उम्र : 66 लिंग : पुरुष	फोटो उपलब्ध	329	RJ/24/185/096244	निर्वाचक का नाम : मालाराम पिता का नाम: प्रतापराम गृह संख्या : 273 उम्र : 65 लिंग : पुरुष	फोटो उपलब्ध
330	RJ/24/185/096274	निर्वाचक का नाम : बीरादेवी पति का नाम: कैसाराम गृह संख्या : 273 उम्र : 63 लिंग : महिला	फोटो उपलब्ध	331	RJ/24/185/096269	निर्वाचक का नाम : कालीदेवी पति का नाम: मालाराम गृह संख्या : 273 उम्र : 61 लिंग : महिला	फोटो उपलब्ध	332	RJ/24/185/096257	निर्वाचक का नाम : कमलादेवी पति का नाम: छगनाराम गृह संख्या : 273 उम्र : 59 लिंग : महिला	फोटो उपलब्ध

333	RJ/24/185/096295	निर्वाचक का नाम : डूंगरराम पिता का नाम: प्रतापराम गृह संख्या : 273 उम्र : 57 लिंग : पुरुष	334	IRW1361401	निर्वाचक का नाम : डगली देवी पति का नाम: गोपाराम गृह संख्या : 273 उम्र : 56 लिंग : महिला	335	RJ/24/185/096253	निर्वाचक का नाम : चूकीदेवी पति का नाम: डूंगरराम गृह संख्या : 273 उम्र : 54 लिंग : महिला
336	CTK3117629	निर्वाचक का नाम : गोपाराम पिता का नाम: केशाराम गृह संख्या : 273 उम्र : 44 लिंग : पुरुष	337	CTK2562528	निर्वाचक का नाम : धनाराम पिता का नाम: तुलछाराम गृह संख्या : 273 उम्र : 43 लिंग : पुरुष	338	CTK2674596	निर्वाचक का नाम : देवाराम पिता का नाम: केशाराम गृह संख्या : 273 उम्र : 43 लिंग : पुरुष
339	CTK2674604	निर्वाचक का नाम : माधुराम पिता का नाम: छगनाराम गृह संख्या : 273 उम्र : 42 लिंग : पुरुष	340	CTK2674612	निर्वाचक का नाम : हीराराम पिता का नाम: मालाराम गृह संख्या : 273 उम्र : 42 लिंग : पुरुष	341	IRW1062470	निर्वाचक का नाम : मंजू देवी पति का नाम: हिराराम गृह संख्या : 273 उम्र : 38 लिंग : महिला
342	IRW0936252	निर्वाचक का नाम : गुड्डी देवी पति का नाम: धन्नाराम गृह संख्या : 273 उम्र : 38 लिंग : महिला	343	IRW0584862	निर्वाचक का नाम : शोभाराम पिता का नाम: मालाराम गृह संख्या : 273 उम्र : 36 लिंग : पुरुष	344	IRW0584847	निर्वाचक का नाम : कौशल्या पति का नाम: अमराराम गृह संख्या : 273 उम्र : 36 लिंग : महिला
345	IRW0375238	निर्वाचक का नाम : अमराराम पिता का नाम: डूंगरराम गृह संख्या : 273 उम्र : 35 लिंग : पुरुष	346	IRW2326437	निर्वाचक का नाम : गीतांजली पति का नाम: देवा राम गृह संख्या : 273 उम्र : 33 लिंग : महिला	347	IRW1062462	निर्वाचक का नाम : सुमेर गहलोट पिता का नाम: डूंगरराम गृह संख्या : 273 उम्र : 31 लिंग : पुरुष
348	IRW1913474	निर्वाचक का नाम : जेठी देवी पति का नाम: सोमराम गृह संख्या : 273 उम्र : 30 लिंग : महिला	349	IRW2343036	निर्वाचक का नाम : ममता गहलोट पति का नाम: जसवंत सिंह गहलोट गृह संख्या : 273 उम्र : 29 लिंग : महिला	350	IRW2340297	निर्वाचक का नाम : कंचन देवी पति का नाम: सुमेर गहलोट गृह संख्या : 273 उम्र : 24 लिंग : महिला
351	IRW2326197	निर्वाचक का नाम : जेठा राम पिता का नाम: गोपा राम गृह संख्या : 273 उम्र : 23 लिंग : पुरुष	352	IRW2265908	निर्वाचक का नाम : राजूराम पिता का नाम: गोपाराम गृह संख्या : 273 उम्र : 20 लिंग : पुरुष	353	RJ/24/185/096174	निर्वाचक का नाम : चन्द्राराम पिता का नाम: रामूराम गृह संख्या : 274 उम्र : 92 लिंग : पुरुष
354	RJ/24/185/096275	निर्वाचक का नाम : माडीदेवी पति का नाम: चन्द्राराम गृह संख्या : 274 उम्र : 87 लिंग : महिला	355	RJ/24/185/096320	निर्वाचक का नाम : भंवरलाल पिता का नाम: चन्द्राराम गृह संख्या : 274 उम्र : 67 लिंग : पुरुष	356	RJ/24/185/096194	निर्वाचक का नाम : चम्पाराम पिता का नाम: चन्द्राराम गृह संख्या : 274 उम्र : 62 लिंग : पुरुष
357	RJ/24/185/096270	निर्वाचक का नाम : छोटीदेवी पति का नाम: चम्पाराम गृह संख्या : 274 उम्र : 59 लिंग : महिला	358	RJ/24/185/096207	निर्वाचक का नाम : दुर्गाराम पिता का नाम: चन्द्राराम गृह संख्या : 274 उम्र : 56 लिंग : पुरुष	359	RJ/24/185/096256	निर्वाचक का नाम : बेबीदेवी पति का नाम: दुर्गाराम गृह संख्या : 274 उम्र : 54 लिंग : महिला
360	CTK2869527	निर्वाचक का नाम : मुन्नाराम पिता का नाम: भंवरलाल गृह संख्या : 274 उम्र : 44 लिंग : पुरुष	361	IRW0584854	निर्वाचक का नाम : मधु देवी पति का नाम: मुन्नाराम गृह संख्या : 274 उम्र : 40 लिंग : महिला	362	IRW0378786	निर्वाचक का नाम : नेमाराम पिता का नाम: चम्पाराम गृह संख्या : 274 उम्र : 37 लिंग : पुरुष

363	IRW0430157	निर्वाचक का नाम : कालूराम पिता का नाम: चम्पाराम गृह संख्या : 274 उम्र : 35 लिंग : पुरुष	फोटो उपलब्ध	364	IRW0430124	निर्वाचक का नाम : रतन लाल पिता का नाम: चंपा लाल गृह संख्या : 274 उम्र : 33 लिंग : पुरुष	फोटो उपलब्ध	365	IRW1361427	निर्वाचक का नाम : सुमेरराम पिता का नाम: चम्पालाल गृह संख्या : 274 उम्र : 30 लिंग : पुरुष	फोटो उपलब्ध
366	IRW2324051	निर्वाचक का नाम : पूजा देवी पति का नाम: कालु राम गृह संख्या : 274 उम्र : 29 लिंग : महिला	फोटो उपलब्ध	367	IRW2324044	निर्वाचक का नाम : निजु पति का नाम: रतन लाल गृह संख्या : 274 उम्र : 27 लिंग : महिला	फोटो उपलब्ध	368	IRW2340305	निर्वाचक का नाम : कविता पति का नाम: महेन्द्र गृह संख्या : 274 उम्र : 26 लिंग : महिला	फोटो उपलब्ध
369	IRW2015386	निर्वाचक का नाम : महेन्द्र पिता का नाम: दुर्गा राम गृह संख्या : 274 उम्र : 24 लिंग : पुरुष	फोटो उपलब्ध	370	IRW2340313	निर्वाचक का नाम : पुखराज पिता का नाम: दुर्गा राम गृह संख्या : 274 उम्र : 24 लिंग : पुरुष	फोटो उपलब्ध	371	IRW2340321	निर्वाचक का नाम : मगराज पिता का नाम: चंपा लाल गृह संख्या : 274 उम्र : 23 लिंग : पुरुष	फोटो उपलब्ध
372	RJ/24/185/096178	निर्वाचक का नाम : हजारीराम पिता का नाम: रामूराम गृह संख्या : 275 उम्र : 87 लिंग : पुरुष	फोटो उपलब्ध	373	IRW1732023	निर्वाचक का नाम : खमादेवी पति का नाम: हजारीराम गृह संख्या : 275 उम्र : 83 लिंग : महिला	फोटो उपलब्ध	374	CTK2674620	निर्वाचक का नाम : हरकूदेवी पति का नाम: दीपाराम गृह संख्या : 275 उम्र : 82 लिंग : महिला	फोटो उपलब्ध
375	IRW0014928	निर्वाचक का नाम : अर्जुनराम पिता का नाम: दीपाराम गृह संख्या : 275 उम्र : 64 लिंग : पुरुष	फोटो उपलब्ध	376	RJ/24/185/096033	निर्वाचक का नाम : बालूराम पिता का नाम: हजारीराम गृह संख्या : 275 उम्र : 62 लिंग : पुरुष	फोटो उपलब्ध	377	CTK2674638	निर्वाचक का नाम : गोमादेवी पति का नाम: अर्जुनराम गृह संख्या : 275 उम्र : 62 लिंग : महिला	फोटो उपलब्ध
378	CTK2159796	निर्वाचक का नाम : हुक्मा राम गहलोत पिता का नाम: दीपा राम गृह संख्या : 275 उम्र : 62 लिंग : पुरुष	फोटो उपलब्ध	379	CTK2159762	निर्वाचक का नाम : ढलाराम पिता का नाम: दीपाराम गृह संख्या : 275 उम्र : 60 लिंग : पुरुष	फोटो उपलब्ध	380	RJ/24/185/096004	निर्वाचक का नाम : कमलादेवी पति का नाम: बालूराम गृह संख्या : 275 उम्र : 59 लिंग : महिला	फोटो उपलब्ध
381	RJ/24/185/096032	निर्वाचक का नाम : शिवराम पिता का नाम: हजारीराम गृह संख्या : 275 उम्र : 59 लिंग : पुरुष	फोटो उपलब्ध	382	RJ/24/185/096488	निर्वाचक का नाम : नाजूदेवी पति का नाम: ढलाराम गृह संख्या : 275 उम्र : 58 लिंग : महिला	फोटो उपलब्ध	383	CTK2159792	निर्वाचक का नाम : मोहनीदेवी पति का नाम: हुक्माराम गृह संख्या : 275 उम्र : 58 लिंग : महिला	फोटो उपलब्ध
384	IRW0650317	निर्वाचक का नाम : जमनादेवी पति का नाम: शिवराम गृह संख्या : 275 उम्र : 57 लिंग : महिला	फोटो उपलब्ध	385	RJ/24/185/096224	निर्वाचक का नाम : तिल्लाराम पिता का नाम: हजारीराम गृह संख्या : 275 उम्र : 57 लिंग : पुरुष	फोटो उपलब्ध	386	CTK2159440	निर्वाचक का नाम : गवरीदेवी पति का नाम: तिल्लाराम गृह संख्या : 275 उम्र : 54 लिंग : महिला	फोटो उपलब्ध
387	IRW0378695	निर्वाचक का नाम : गुमनाराम पिता का नाम: दीपाराम गृह संख्या : 275 उम्र : 53 लिंग : पुरुष	फोटो उपलब्ध	388	IRW0378679	निर्वाचक का नाम : चिडीदेवी पति का नाम: गुमनाराम गृह संख्या : 275 उम्र : 51 लिंग : महिला	फोटो उपलब्ध	389	CTK2674653	निर्वाचक का नाम : सेठाराम पिता का नाम: बालूराम गृह संख्या : 275 उम्र : 42 लिंग : पुरुष	फोटो उपलब्ध
390	CTK2674479	निर्वाचक का नाम : मदनलाल पिता का नाम: हुक्माराम गृह संख्या : 275 उम्र : 42 लिंग : पुरुष	फोटो उपलब्ध	391	CTK2869535	निर्वाचक का नाम : राजूराम पिता का नाम: अर्जुनराम गृह संख्या : 275 उम्र : 42 लिंग : पुरुष	फोटो उपलब्ध	392	IRW0378505	निर्वाचक का नाम : पूसाराम पिता का नाम: हुक्माराम गृह संख्या : 275 उम्र : 42 लिंग : पुरुष	फोटो उपलब्ध

393	IRW1062371	निर्वाचक का नाम : विमला देवी पति का नाम: राजूराम गृह संख्या : 275 उम्र : 39 लिंग : महिला	फोटो उपलब्ध	394	IRW0378794	निर्वाचक का नाम : धुडीदेवी पति का नाम: फूसाराम गृह संख्या : 275 उम्र : 39 लिंग : महिला	फोटो उपलब्ध	395	IRW0378828	निर्वाचक का नाम : संतोषराम पिता का नाम: हुकमाराम गृह संख्या : 275 उम्र : 38 लिंग : पुरुष	फोटो उपलब्ध
396	IRW0180109	निर्वाचक का नाम : नेमाराम पिता का नाम: अर्जुनराम गृह संख्या : 275 उम्र : 36 लिंग : पुरुष	फोटो उपलब्ध	397	IRW0378810	निर्वाचक का नाम : अशोकराम पिता का नाम: हुकमाराम गृह संख्या : 275 उम्र : 36 लिंग : पुरुष	फोटो उपलब्ध	398	IRW0378497	निर्वाचक का नाम : किशोर पिता का नाम: शिवराम गृह संख्या : 275 उम्र : 36 लिंग : पुरुष	फोटो उपलब्ध
399	IRW0379073	निर्वाचक का नाम : हिममताराम पिता का नाम: शिवराम गृह संख्या : 275 उम्र : 35 लिंग : पुरुष	फोटो उपलब्ध	400	IRW0378737	निर्वाचक का नाम : करनाराम पिता का नाम: बालूराम गृह संख्या : 275 उम्र : 35 लिंग : पुरुष	फोटो उपलब्ध	401	IRW2334043	निर्वाचक का नाम : मंजु पति का नाम: नेमा राम गृह संख्या : 275 उम्र : 35 लिंग : महिला	फोटो उपलब्ध
402	IRW1062405	निर्वाचक का नाम : बेनाराम गहलोट पिता का नाम: शिवराम गृह संख्या : 275 उम्र : 34 लिंग : पुरुष	फोटो उपलब्ध	403	IRW0378802	निर्वाचक का नाम : हेमाराम पिता का नाम: हुकमाराम गृह संख्या : 275 उम्र : 34 लिंग : पुरुष	फोटो उपलब्ध	404	IRW1062496	निर्वाचक का नाम : भूराराम पिता का नाम: गुमाराराम गृह संख्या : 275 उम्र : 31 लिंग : पुरुष	फोटो उपलब्ध
405	IRW1062397	निर्वाचक का नाम : भोमाराम पिता का नाम: ढलाराम गृह संख्या : 275 उम्र : 29 लिंग : पुरुष	फोटो उपलब्ध	406	IRW2015352	निर्वाचक का नाम : लीला पति का नाम: भोमा राम गृह संख्या : 275 उम्र : 29 लिंग : महिला	फोटो उपलब्ध	407	IRW1800580	निर्वाचक का नाम : संगीता पति का नाम: मदनलाल गृह संख्या : 275 उम्र : 27 लिंग : महिला	फोटो उपलब्ध
408	IRW2016103	निर्वाचक का नाम : किरण पति का नाम: सुरेंद्र सिंह गृह संख्या : 275 उम्र : 27 लिंग : महिला	फोटो उपलब्ध	409	IRW1847102	निर्वाचक का नाम : संतू पिता का नाम: अशोक राम गृह संख्या : 275 उम्र : 26 लिंग : महिला	फोटो उपलब्ध	410	IRW2015360	निर्वाचक का नाम : ममता पति का नाम: सेता राम गृह संख्या : 275 उम्र : 24 लिंग : महिला	फोटो उपलब्ध
411	IRW2334027	निर्वाचक का नाम : सीता पति का नाम: भूरा राम गृह संख्या : 275 उम्र : 22 लिंग : महिला	फोटो उपलब्ध	412	RJ/24/185/096446	निर्वाचक का नाम : नेमकंवर पति का नाम: बजरंगसिंह गृह संख्या : 276 उम्र : 70 लिंग : महिला	फोटो उपलब्ध	413	CTK2159861	निर्वाचक का नाम : दिनेशसिंह पिता का नाम: बजरंगसेह गृह संख्या : 276 उम्र : 49 लिंग : पुरुष	फोटो उपलब्ध
414	IRW0799130	निर्वाचक का नाम : मरूधर कवर पति का नाम: दिनेश सिंह गृह संख्या : 276 उम्र : 39 लिंग : महिला	फोटो उपलब्ध	415	IRW0799148	निर्वाचक का नाम : विशन पाल सिंह पिता का नाम: बजरंगसिंह गृह संख्या : 276 उम्र : 35 लिंग : पुरुष	फोटो उपलब्ध	416	RJ/24/185/096121	निर्वाचक का नाम : सुगनकंवर पति का नाम: जसवन्तसिंह गृह संख्या : 277 उम्र : 69 लिंग : महिला	फोटो उपलब्ध
417	IRW0492389	निर्वाचक का नाम : तेजसिंह पिता का नाम: जसवन्तसिंह गृह संख्या : 277 उम्र : 39 लिंग : पुरुष	फोटो उपलब्ध	418	IRW1559236	निर्वाचक का नाम : मुकन कंवर पति का नाम: तेज सिंह गृह संख्या : 277 उम्र : 29 लिंग : महिला	फोटो उपलब्ध	419	CTK4898102	निर्वाचक का नाम : समन्द्र सिंह पिता का नाम: मुकनसिंह गृह संख्या : 279 उम्र : 74 लिंग : पुरुष	फोटो उपलब्ध
420	CTK4897716	निर्वाचक का नाम : धापूकवर पति का नाम: समन्द्रसिंह गृह संख्या : 279 उम्र : 71 लिंग : महिला	फोटो उपलब्ध	421	RJ/24/185/096123	निर्वाचक का नाम : पवनकंवर पति का नाम: तगतसिंह गृह संख्या : 280 उम्र : 70 लिंग : महिला	फोटो उपलब्ध	422	IRW0650325	निर्वाचक का नाम : दानवीर सिंह पिता का नाम: तगतसिंह गृह संख्या : 280 उम्र : 49 लिंग : पुरुष	फोटो उपलब्ध

423	CTK3117637	निर्वाचक का नाम : श्रवणसिंह पिता का नाम: तगतसिंह गृह संख्या : 280 उम्र : 44 लिंग : पुरुष	फोटो उपलब्ध	424	CTK3117645	निर्वाचक का नाम : महेन्द्रसिंह पिता का नाम: तगतसिंह गृह संख्या : 280 उम्र : 44 लिंग : पुरुष	फोटो उपलब्ध	425	CTK2869550	निर्वाचक का नाम : सुमन कंवर पति का नाम: श्रवणसिंह गृह संख्या : 280 उम्र : 43 लिंग : महिला	फोटो उपलब्ध
426	CTK2869543	निर्वाचक का नाम : संतोष कंवर पति का नाम: दानसिंह गृह संख्या : 280 उम्र : 42 लिंग : महिला	फोटो उपलब्ध	427	IRW0378638	निर्वाचक का नाम : धीरसिंह पिता का नाम: तगतसिंह गृह संख्या : 280 उम्र : 35 लिंग : पुरुष	फोटो उपलब्ध	428	IRW1062561	निर्वाचक का नाम : गुड्डी देवी पति का नाम: महेन्द्र सिंह गृह संख्या : 280 उम्र : 35 लिंग : महिला	फोटो उपलब्ध
429	IRW2102572	निर्वाचक का नाम : कल्पना कंवर पिता का नाम: श्रावण सिंह गृह संख्या : 280 उम्र : 23 लिंग : महिला	फोटो उपलब्ध	430	IRW2300671	निर्वाचक का नाम : हर्षवर्धन खीची पिता का नाम: श्रवन सिंह गृह संख्या : 280 उम्र : 20 लिंग : पुरुष	फोटो उपलब्ध	431	CTK3117686	निर्वाचक का नाम : धीरज कंवर पिता का नाम: बृजपालसिंह गृह संख्या : 290 उम्र : 66 लिंग : पुरुष	फोटो उपलब्ध
432	CTK3117694	निर्वाचक का नाम : महिपालसिंह पिता का नाम: बृजपालसिंह गृह संख्या : 290 उम्र : 47 लिंग : पुरुष	फोटो उपलब्ध	433	CTK3117652	निर्वाचक का नाम : महेन्द्रपालसिंह पिता का नाम: बृजपालसिंह गृह संख्या : 290 उम्र : 46 लिंग : पुरुष	फोटो उपलब्ध	434	IRW0379198	निर्वाचक का नाम : रतनकंवर पति का नाम: महेन्द्रपालसिंह गृह संख्या : 290 उम्र : 44 लिंग : महिला	फोटो उपलब्ध
435	IRW0492397	निर्वाचक का नाम : बेबी कंवर पति का नाम: महिपाल सिंह गृह संख्या : 290 उम्र : 42 लिंग : महिला	फोटो उपलब्ध	436	CTK3117660	निर्वाचक का नाम : सत्यपालसिंह पिता का नाम: बृजपालसिंह गृह संख्या : 290 उम्र : 41 लिंग : पुरुष	फोटो उपलब्ध	437	IRW1559749	निर्वाचक का नाम : पिंकी पति का नाम: सत्यपाल गृह संख्या : 290 उम्र : 34 लिंग : महिला	फोटो उपलब्ध
438	IRW0936195	निर्वाचक का नाम : रामपाल सिंह पिता का नाम: बृजपाल सिंह गृह संख्या : 290 उम्र : 33 लिंग : पुरुष	फोटो उपलब्ध	439	IRW1680263	निर्वाचक का नाम : पूजा कंवर पति का नाम: रामपाल सिंह गृह संख्या : 290 उम्र : 31 लिंग : महिला	फोटो उपलब्ध	440	IRW1559103	निर्वाचक का नाम : राजपाल सिंह पिता का नाम: ब्रजपाल सिंह गृह संख्या : 290 उम्र : 29 लिंग : पुरुष	फोटो उपलब्ध
441	IRW2268589	निर्वाचक का नाम : सोनू कंवर माता का नाम: बेबी कंवर गृह संख्या : 290 उम्र : 21 लिंग : महिला	फोटो उपलब्ध	442	IRW2229490	निर्वाचक का नाम : रक्षिता कंवर पिता का नाम: दान सिंह खीची गृह संख्या : 442 उम्र : 21 लिंग : महिला	फोटो उपलब्ध	443	IRW1062264	निर्वाचक का नाम : सुरेन्द्र गहलोत पिता का नाम: तिलाराम चौधरी गृह संख्या : 875 उम्र : 30 लिंग : पुरुष	फोटो उपलब्ध
444	IRW1844463	निर्वाचक का नाम : ममता गहलोत पति का नाम: भगवान गहलोत गृह संख्या : ग्वाल बेरा उम्र : 28 लिंग : महिला	फोटो उपलब्ध	445	IRW1913037	निर्वाचक का नाम : जितेंद्र पिता का नाम: तिल राम गृह संख्या : ग्वाल नाडा उम्र : 28 लिंग : पुरुष	फोटो उपलब्ध				

446	IRW2013613	निर्वाचक का नाम : पूर्ण सिंह पिता का नाम: रूप सिंह गृह संख्या : 204 उम्र : 25 लिंग : पुरुष	447	CTK4898961	निर्वाचक का नाम : हंस कंवर पिता का नाम: नारायणसिंह गृह संख्या : 285 उम्र : 74 लिंग : महिला	448	CTK4898805	निर्वाचक का नाम : नारायण सिंह पिता का नाम: मोड़सिंह गृह संख्या : 285 उम्र : 64 लिंग : पुरुष
449	CTK4898979	निर्वाचक का नाम : अभिमन्यु सिंह पिता का नाम: नारायण सिंह गृह संख्या : 285 उम्र : 44 लिंग : पुरुष	450	IRW2300747	निर्वाचक का नाम : नरेंद्र सिंह पिता का नाम: नारायण सिंह गृह संख्या : 285 उम्र : 38 लिंग : पुरुष	451	IRW1062702	निर्वाचक का नाम : सोनू राठोरे पिता का नाम: नरेंद्र सिंह गृह संख्या : 285 उम्र : 35 लिंग : महिला
452	IRW1062710	निर्वाचक का नाम : भूपेन्द्र सिंह पिता का नाम: नारायण सिंह गृह संख्या : 285 उम्र : 33 लिंग : पुरुष	453	IRW2301141	निर्वाचक का नाम : नीतू कंवर पिता का नाम: भूपेन्द्र सिंह गृह संख्या : 285 उम्र : 26 लिंग : महिला	454	IRW2380889	निर्वाचक का नाम : रावतसिंह पिता का नाम: मोड़सिंह गृह संख्या : 291 उम्र : 70 लिंग : पुरुष
455	RJ/24/185/096245	निर्वाचक का नाम : समदूकंवर पिता का नाम: रावतसिंह गृह संख्या : 291 उम्र : 67 लिंग : महिला	456	CTK3117736	निर्वाचक का नाम : गुलाबसिंह पिता का नाम: मोड़सिंह गृह संख्या : 291 उम्र : 64 लिंग : पुरुष	457	CTK3117702	निर्वाचक का नाम : भगवतसिंह पिता का नाम: रावतसिंह गृह संख्या : 291 उम्र : 43 लिंग : पुरुष
458	CTK3117710	निर्वाचक का नाम : अर्जुनसिंह पिता का नाम: रावतसिंह गृह संख्या : 291 उम्र : 42 लिंग : पुरुष	459	CTK3117728	निर्वाचक का नाम : अमरसिंह पिता का नाम: रावतसिंह गृह संख्या : 291 उम्र : 42 लिंग : पुरुष	460	IRW2308724	निर्वाचक का नाम : कंकर कुंवर पिता का नाम: अभिमन्यु सिंह गृह संख्या : 291 उम्र : 42 लिंग : महिला
461	CTK3118155	निर्वाचक का नाम : सुनिता कंवर पिता का नाम: भगवत सिंह गृह संख्या : 291 उम्र : 41 लिंग : महिला	462	IRW1062736	निर्वाचक का नाम : कधीरज कुमार पिता का नाम: अर्जुनसिंह गृह संख्या : 291 उम्र : 32 लिंग : महिला	463	IRW1062728	निर्वाचक का नाम : राजू कंवर पिता का नाम: अमरसिंह गृह संख्या : 291 उम्र : 31 लिंग : महिला
464	RJ/24/185/096231	निर्वाचक का नाम : भैरुसिंह पिता का नाम: बेरीसालसिंह गृह संख्या : 292 उम्र : 67 लिंग : पुरुष	465	RJ/24/185/096008	निर्वाचक का नाम : पुष्पाकंवर पिता का नाम: भैरुसिंह गृह संख्या : 292 उम्र : 66 लिंग : महिला	466	IRW1062686	निर्वाचक का नाम : गुमान सिंह पिता का नाम: वैरिशाल सिंह गृह संख्या : 292 उम्र : 64 लिंग : पुरुष
467	IRW0180166	निर्वाचक का नाम : पुष्पाकंवर पिता का नाम: गुमानसिंह गृह संख्या : 292 उम्र : 64 लिंग : महिला	468	RJ/24/185/097021	निर्वाचक का नाम : राजेन्द्रसिंह पिता का नाम: बेरीसालसिंह गृह संख्या : 292 उम्र : 56 लिंग : पुरुष	469	CTK2674752	निर्वाचक का नाम : चैन कंवर पिता का नाम: राजेन्द्रसिंह गृह संख्या : 292 उम्र : 43 लिंग : महिला
470	IRW0430116	निर्वाचक का नाम : श्रवणसिंह पिता का नाम: भैरुसिंह गृह संख्या : 292 उम्र : 40 लिंग : पुरुष	471	IRW0430140	निर्वाचक का नाम : समदरसिंह पिता का नाम: भैरुसिंह गृह संख्या : 292 उम्र : 36 लिंग : पुरुष	472	IRW1922244	निर्वाचक का नाम : पवन कंवर पिता का नाम: श्रवण सिंह गृह संख्या : 292 उम्र : 31 लिंग : महिला
473	IRW1708270	निर्वाचक का नाम : अजितसिंह पिता का नाम: गुमानसिंह गृह संख्या : 292 उम्र : 30 लिंग : पुरुष	474	IRW2143071	निर्वाचक का नाम : चुक्का कंवर पिता का नाम: अजित सिंह गृह संख्या : guchiya bera292 उम्र : 28 लिंग : महिला	475	IRW2438729	निर्वाचक का नाम : अंशुमान सिंह पिता का नाम: राजेंद्र सिंह गृह संख्या : 292 उम्र : 20 लिंग : पुरुष

476	IRW2176071	निर्वाचक का नाम : मेघसिंह पिता का नाम: दीपसिंह गृह संख्या : 293 उम्र : 57 लिंग : पुरुष	फोटो उपलब्ध	477	RJ/24/185/096079	निर्वाचक का नाम : सुमेन्द्रसिंह पिता का नाम: दीपसिंह गृह संख्या : 293 उम्र : 51 लिंग : पुरुष	फोटो उपलब्ध	478	CTK2159481	निर्वाचक का नाम : कर्णसिंह पिता का नाम: दीपसिंह गृह संख्या : 293 उम्र : 49 लिंग : पुरुष	फोटो उपलब्ध
479	CTK3117769	निर्वाचक का नाम : मुकेश कंवर पति का नाम: सुमेन्द्रसिंह गृह संख्या : 293 उम्र : 44 लिंग : महिला	फोटो उपलब्ध	480	IRW2220747	निर्वाचक का नाम : कोमल कंवर पिता का नाम: सुमेन्द्र सिंह गृह संख्या : 293 उम्र : 21 लिंग : महिला	फोटो उपलब्ध	481	RJ/24/185/096153	निर्वाचक का नाम : सवाईसिंह पिता का नाम: नरपतसिंह गृह संख्या : 294 उम्र : 59 लिंग : पुरुष	फोटो उपलब्ध
482	IRW0650333	निर्वाचक का नाम : प्रेमकंवर पति का नाम: भवानीसिंह गृह संख्या : 294 उम्र : 58 लिंग : महिला	फोटो उपलब्ध	483	RJ/24/185/097025	निर्वाचक का नाम : कमलाकंवर पति का नाम: सवाईसिंह गृह संख्या : 294 उम्र : 56 लिंग : महिला	फोटो उपलब्ध	484	RJ/24/185/096141	निर्वाचक का नाम : रुपसिंह पिता का नाम: नरपतसिंह गृह संख्या : 294 उम्र : 53 लिंग : पुरुष	फोटो उपलब्ध
485	RJ/24/185/097026	निर्वाचक का नाम : किरनकंवर पति का नाम: रुपसिंह गृह संख्या : 294 उम्र : 52 लिंग : महिला	फोटो उपलब्ध	486	CTK3117777	निर्वाचक का नाम : भंवरसिंह पिता का नाम: भवानीसिंह गृह संख्या : 294 उम्र : 42 लिंग : पुरुष	फोटो उपलब्ध	487	IRW1801232	निर्वाचक का नाम : रवींद्र सिंग पिता का नाम: सवाई सिंग गृह संख्या : 294 उम्र : 33 लिंग : पुरुष	फोटो उपलब्ध
488	IRW1768902	निर्वाचक का नाम : डिपल कंवर पति का नाम: रवींद्र सिंग गृह संख्या : 294 उम्र : 32 लिंग : महिला	फोटो उपलब्ध	489	IRW1062611	निर्वाचक का नाम : धमेन्द्र सिंह पिता का नाम: भवानी सिंह गृह संख्या : 294 उम्र : 30 लिंग : पुरुष	फोटो उपलब्ध	490	IRW1800788	निर्वाचक का नाम : भिणु कंवर पति का नाम: महावीर सिंग गृह संख्या : 294 उम्र : 30 लिंग : महिला	फोटो उपलब्ध
491	IRW1559343	निर्वाचक का नाम : देवेन्द्रसिंह पिता का नाम: रूपसिंह गृह संख्या : 294 उम्र : 29 लिंग : पुरुष	फोटो उपलब्ध	492	IRW1559335	निर्वाचक का नाम : महावीर पिता का नाम: सवाई गृह संख्या : 294 उम्र : 29 लिंग : पुरुष	फोटो उपलब्ध	493	IRW2480770	निर्वाचक का नाम : नीतू कंवर पति का नाम: धमेन्द्र सिंह गृह संख्या : 294 उम्र : 27 लिंग : महिला	फोटो उपलब्ध
494	IRW2225233	निर्वाचक का नाम : पार्वती कंवर पिता का नाम: रूप सिंग गृह संख्या : 294 उम्र : 25 लिंग : महिला	फोटो उपलब्ध	495	RJ/24/185/096298	निर्वाचक का नाम : खिवसिंह पिता का नाम: चैनसिंह गृह संख्या : 295 उम्र : 67 लिंग : पुरुष	फोटो उपलब्ध	496	RJ/24/185/096328	निर्वाचक का नाम : तीजकंवर पति का नाम: खिवसिंह गृह संख्या : 295 उम्र : 65 लिंग : महिला	फोटो उपलब्ध
497	CTK2159499	निर्वाचक का नाम : भगवानसिंह पिता का नाम: चैनसिंह गृह संख्या : 295 उम्र : 51 लिंग : पुरुष	फोटो उपलब्ध	498	IRW2286201	निर्वाचक का नाम : उम्मेद सिंह पिता का नाम: चैनसिंह गृह संख्या : 295 उम्र : 49 लिंग : पुरुष	फोटो उपलब्ध	499	IRW0650358	निर्वाचक का नाम : दाडम कंवर पति का नाम: उम्मेद सिंह गृह संख्या : 295 उम्र : 43 लिंग : महिला	फोटो उपलब्ध
500	IRW2015964	निर्वाचक का नाम : समुंदर सिंह पिता का नाम: खिव सिंह गृह संख्या : 295 उम्र : 39 लिंग : पुरुष	फोटो उपलब्ध	501	IRW2015956	निर्वाचक का नाम : किरण कंवर पति का नाम: समुंदर सिंह गृह संख्या : 295 उम्र : 35 लिंग : महिला	फोटो उपलब्ध	502	IRW2015972	निर्वाचक का नाम : कुंदन सिंह पिता का नाम: खींव सिंह गृह संख्या : 295 उम्र : 35 लिंग : पुरुष	फोटो उपलब्ध
503	IRW2343416	निर्वाचक का नाम : हर्षवर्धन पिता का नाम: उम्मेद सिंह गृह संख्या : 295 उम्र : 22 लिंग : पुरुष	फोटो उपलब्ध	504	CTK3117785	निर्वाचक का नाम : मनजीत कंवर पति का नाम: गजेन्द्र सिंह गृह संख्या : 296 उम्र : 78 लिंग : महिला	फोटो उपलब्ध	505	CTK2869568	निर्वाचक का नाम : छत्रसिंह पिता का नाम: भूरसिंह गृह संख्या : 296 उम्र : 78 लिंग : पुरुष	फोटो उपलब्ध

506	CTK2869576	निर्वाचक का नाम : रुपकंवर पति का नाम: छत्तरसिंह गृह संख्या : 296 उम्र : 75 लिंग : महिला	फोटो उपलब्ध	507	IRW0650366	निर्वाचक का नाम : गजेन्द्रसिंह पिता का नाम: छत्तरसिंह गृह संख्या : 296 उम्र : 52 लिंग : पुरुष	फोटो उपलब्ध	508	IRW2578219	निर्वाचक का नाम : सवाई सिंह पिता का नाम: छत्तर सिंह गृह संख्या : 296 उम्र : 49 लिंग : पुरुष	फोटो उपलब्ध
509	CTK3118163	निर्वाचक का नाम : मीठू कंवर पति का नाम: सवाई सिंह गृह संख्या : 296 उम्र : 45 लिंग : महिला	फोटो उपलब्ध	510	IRW2196624	निर्वाचक का नाम : हरेंद्र सिंह खीची माता का नाम: मनजीत कंवर गृह संख्या : 296 उम्र : 21 लिंग : पुरुष	फोटो उपलब्ध	511	IRW0650374	निर्वाचक का नाम : समन्द्र कंवर पति का नाम: बाघसिंह गृह संख्या : 297 उम्र : 71 लिंग : महिला	फोटो उपलब्ध
512	CTK2869584	निर्वाचक का नाम : मिठूसिंह पिता का नाम: बाघसिंह गृह संख्या : 297 उम्र : 43 लिंग : पुरुष	फोटो उपलब्ध	513	CTK3117793	निर्वाचक का नाम : राजेन्द्रसिंह पिता का नाम: बाघसिंह गृह संख्या : 297 उम्र : 42 लिंग : पुरुष	फोटो उपलब्ध	514	CTK3118130	निर्वाचक का नाम : पवन कंवर पति का नाम: मिठू सिंह गृह संख्या : 297 उम्र : 41 लिंग : महिला	फोटो उपलब्ध
515	IRW0584656	निर्वाचक का नाम : अम्बिका कंवर पति का नाम: राजेन्द्र सिंह गृह संख्या : 297 उम्र : 40 लिंग : महिला	फोटो उपलब्ध	516	IRW2584662	निर्वाचक का नाम : प्रताप सिंह पिता का नाम: मिठू सिंह गृह संख्या : 297 उम्र : 20 लिंग : पुरुष	फोटो उपलब्ध	517	RJ/24/185/097010	निर्वाचक का नाम : हनवन्तसिंह पिता का नाम: दलपतसिंह गृह संख्या : 298 उम्र : 76 लिंग : पुरुष	फोटो उपलब्ध
518	RJ/24/185/096326	निर्वाचक का नाम : भंवरकंवर पति का नाम: हनवन्तसिंह गृह संख्या : 298 उम्र : 72 लिंग : महिला	फोटो उपलब्ध	519	RJ/24/185/096455	निर्वाचक का नाम : जबरसिंह पिता का नाम: दलपतसिंह गृह संख्या : 298 उम्र : 71 लिंग : पुरुष	फोटो उपलब्ध	520	CTK2159507	निर्वाचक का नाम : पुष्पाकंवर पति का नाम: जबरसिंह गृह संख्या : 298 उम्र : 66 लिंग : महिला	फोटो उपलब्ध
521	RJ/24/185/096128	निर्वाचक का नाम : मोहनसिंह पिता का नाम: दलपतसिंह गृह संख्या : 298 उम्र : 61 लिंग : पुरुष	फोटो उपलब्ध	522	RJ/24/185/096454	निर्वाचक का नाम : श्यामकंवर पति का नाम: मोहनसिंह गृह संख्या : 298 उम्र : 59 लिंग : महिला	फोटो उपलब्ध	523	RJ/24/185/096349	निर्वाचक का नाम : मालमसिंह पिता का नाम: दलपतसिंह गृह संख्या : 298 उम्र : 59 लिंग : पुरुष	फोटो उपलब्ध
524	RJ/24/185/096327	निर्वाचक का नाम : सम्पतकंवर पति का नाम: मालमसिंह गृह संख्या : 298 उम्र : 57 लिंग : महिला	फोटो उपलब्ध	525	CTK2674788	निर्वाचक का नाम : ऐवनकंवर पति का नाम: लक्ष्मणसिंह गृह संख्या : 298 उम्र : 44 लिंग : महिला	फोटो उपलब्ध	526	CTK2674786	निर्वाचक का नाम : जितेन्द्रसिंह पिता का नाम: हनवन्तसिंह गृह संख्या : 298 उम्र : 42 लिंग : पुरुष	फोटो उपलब्ध
527	IRW0179945	निर्वाचक का नाम : मोरध्वजसिंह पिता का नाम: जबरसिंह गृह संख्या : 298 उम्र : 42 लिंग : पुरुष	फोटो उपलब्ध	528	IRW1006485	निर्वाचक का नाम : सुमनकंवर पति का नाम: जेतेन्द्रसिंह गृह संख्या : 298 उम्र : 40 लिंग : महिला	फोटो उपलब्ध	529	CTK3117801	निर्वाचक का नाम : महिपाल सिंह खीची पिता का नाम: शेर सिंह खीची गृह संख्या : 298 उम्र : 38 लिंग : पुरुष	फोटो उपलब्ध
530	IRW1062447	निर्वाचक का नाम : महिपाल सिंह पिता का नाम: जबर सिंह गृह संख्या : 298 उम्र : 37 लिंग : पुरुष	फोटो उपलब्ध	531	IRW1915545	निर्वाचक का नाम : पिटू कंवर पति का नाम: महिपाल सिंग गृह संख्या : 298 उम्र : 37 लिंग : महिला	फोटो उपलब्ध	532	IRW1913284	निर्वाचक का नाम : किरण कंवर पति का नाम: गोरधन सिंग गृह संख्या : 298 उम्र : 35 लिंग : महिला	फोटो उपलब्ध
533	IRW1062454	निर्वाचक का नाम : अर्जुन सिंह पिता का नाम: जबर सिंह गृह संख्या : 298 उम्र : 34 लिंग : पुरुष	फोटो उपलब्ध	534	IRW2173557	निर्वाचक का नाम : भवर प्रताप सिंग पिता का नाम: मोहन सिंह गृह संख्या : 298 उम्र : 32 लिंग : पुरुष	फोटो उपलब्ध	535	IRW2173565	निर्वाचक का नाम : चिटू कंवर पति का नाम: भावर प्रताप सिंग गृह संख्या : 298 उम्र : 31 लिंग : महिला	फोटो उपलब्ध

536	IRW2016061	निर्वाचक का नाम : विश्वा प्रताप सिंह खीची पिता का नाम: मालम सिंह गृह संख्या : 298 उम्र : 24 लिंग : पुरुष	फोटो उपलब्ध	537	IRW2421600	निर्वाचक का नाम : सिमरथ कंवर पति का नाम: अर्जुन सिंह गृह संख्या : 298 उम्र : 21 लिंग : महिला	फोटो उपलब्ध	538	CTK3117819	निर्वाचक का नाम : शेरसिंह पिता का नाम: भूरसिंह गृह संख्या : 299 उम्र : 67 लिंग : पुरुष	फोटो उपलब्ध
539	RJ/24/185/096138	निर्वाचक का नाम : मूलसिंह पिता का नाम: भूरसिंह गृह संख्या : 299 उम्र : 65 लिंग : पुरुष	फोटो उपलब्ध	540	RJ/24/185/096324	निर्वाचक का नाम : किरणकंवर पति का नाम: मूलसिंह गृह संख्या : 299 उम्र : 61 लिंग : महिला	फोटो उपलब्ध	541	RJ/24/185/096430	निर्वाचक का नाम : महेन्द्रसिंह पिता का नाम: भूरसिंह गृह संख्या : 299 उम्र : 57 लिंग : पुरुष	फोटो उपलब्ध
542	RJ/24/185/097017	निर्वाचक का नाम : केसरकंवर पति का नाम: महेन्द्रसिंह गृह संख्या : 299 उम्र : 55 लिंग : महिला	फोटो उपलब्ध	543	IRW0584888	निर्वाचक का नाम : मदन कंवर पति का नाम: शेरसिंह गृह संख्या : 299 उम्र : 52 लिंग : महिला	फोटो उपलब्ध	544	CTK2562536	निर्वाचक का नाम : कमला पति का नाम: राजुराम गृह संख्या : 299 उम्र : 47 लिंग : महिला	फोटो उपलब्ध
545	IRW2326189	निर्वाचक का नाम : पूनम कंवर पति का नाम: रवींद्र सिंह गृह संख्या : 299 उम्र : 37 लिंग : महिला	फोटो उपलब्ध	546	IRW0584870	निर्वाचक का नाम : पूरणसिंह पिता का नाम: शेरसिंह गृह संख्या : 299 उम्र : 36 लिंग : पुरुष	फोटो उपलब्ध	547	IRW1235209	निर्वाचक का नाम : धनश्याम सिंह पिता का नाम: शेर सिंह गृह संख्या : 299 उम्र : 31 लिंग : पुरुष	फोटो उपलब्ध
548	IRW1235233	निर्वाचक का नाम : लक्ष्मी पति का नाम: महिपाल सिंह गृह संख्या : 299 उम्र : 30 लिंग : महिला	फोटो उपलब्ध	549	IRW2016095	निर्वाचक का नाम : छेलू कंवर पिता का नाम: महेन्द्र सिंह गृह संख्या : 299 उम्र : 27 लिंग : महिला	फोटो उपलब्ध	550	IRW2220671	निर्वाचक का नाम : झीनू कंवर पिता का नाम: महेन्द्र सिंह गृह संख्या : 299 उम्र : 21 लिंग : महिला	फोटो उपलब्ध
551	IRW1062314	निर्वाचक का नाम : भवरलाल पिता का नाम: दीपाराम गृह संख्या : 332 उम्र : 31 लिंग : पुरुष	फोटो उपलब्ध	552	IRW1917160	निर्वाचक का नाम : सुमन राठौड़ पति का नाम: पूरन सिंग खीची गृह संख्या : गुचिया बेरा उम्र : 26 लिंग : महिला	फोटो उपलब्ध	553	IRW0799122	निर्वाचक का नाम : भगवती पति का नाम: गोपेश भाटी गृह संख्या : लाखोजी का बेरा उम्र : 41 लिंग : महिला	फोटो उपलब्ध

554	RJ/24/185/093290	निर्वाचक का नाम : जबरसिंह पिता का नाम: गिरधारीसिंह गृह संख्या : 146 उम्र : 68 लिंग : पुरुष	फोटो उपलब्ध	555	IRW0378364	निर्वाचक का नाम : भंवरसिंह पिता का नाम: गिरधारीसिंह गृह संख्या : 146 उम्र : 65 लिंग : पुरुष	फोटो उपलब्ध	556	RJ/24/185/094018	निर्वाचक का नाम : सन्तोषकंवर पिता का नाम: जबरसिंह गृह संख्या : 146 उम्र : 54 लिंग : महिला	फोटो उपलब्ध
557	IRW1361351	निर्वाचक का नाम : गरिमा कंवर पति का नाम: भवानी सिंह गृह संख्या : 149 उम्र : 53 लिंग : महिला	फोटो उपलब्ध	558	IRW0729137	निर्वाचक का नाम : पुष्पा कंवर पति का नाम: राजेन्द्र सिंह गृह संख्या : 149 उम्र : 51 लिंग : महिला	फोटो उपलब्ध	559	IRW0729053	निर्वाचक का नाम : भवानीसिंह पिता का नाम: सबलसिंह गृह संख्या : 149 उम्र : 39 लिंग : पुरुष	फोटो उपलब्ध
560	RJ/24/185/093311	निर्वाचक का नाम : सम्पतकंवर पति का नाम: हनवंत सिंह गृह संख्या : 151 उम्र : 75 लिंग : महिला	फोटो उपलब्ध	561	RJ/24/185/093310	निर्वाचक का नाम : रसालकंवर पति का नाम: भंवरसिंह गृह संख्या : 151 उम्र : 54 लिंग : महिला	फोटो उपलब्ध	562	IRW1990704	निर्वाचक का नाम : डिंपल कंवर पति का नाम: विक्रम सिंह गृह संख्या : 151 उम्र : 28 लिंग : महिला	फोटो उपलब्ध
563	IRW0566570	निर्वाचक का नाम : दाउलाल पिता का नाम: भीवराज गृह संख्या : 156 उम्र : 70 लिंग : पुरुष	फोटो उपलब्ध	564	IRW0566562	निर्वाचक का नाम : देवीकुमारी पति का नाम: दाउलाल गृह संख्या : 156 उम्र : 66 लिंग : महिला	फोटो उपलब्ध	565	IRW1361344	निर्वाचक का नाम : विक्रम सिंह पिता का नाम: भंवर सिंह गृह संख्या : 156 उम्र : 29 लिंग : पुरुष	फोटो उपलब्ध
566	RJ/24/185/093418	निर्वाचक का नाम : आईदानसिंह पिता का नाम: विजयसिंह गृह संख्या : 157 उम्र : 79 लिंग : पुरुष	फोटो उपलब्ध	567	IRW2420040	निर्वाचक का नाम : जोगसिंह पिता का नाम: विजयसिंह गृह संख्या : 157 उम्र : 77 लिंग : पुरुष	फोटो उपलब्ध	568	RJ/24/185/093407	निर्वाचक का नाम : सायरकंवर पति का नाम: आईदानसिंह गृह संख्या : 157 उम्र : 75 लिंग : महिला	फोटो उपलब्ध
569	RJ/24/185/093378	निर्वाचक का नाम : ईवरसिंह पिता का नाम: आईदानसिंह गृह संख्या : 157 उम्र : 53 लिंग : पुरुष	फोटो उपलब्ध	570	RJ/24/185/093406	निर्वाचक का नाम : दुर्गाकंवर पति का नाम: ईवरसिंह गृह संख्या : 157 उम्र : 49 लिंग : महिला	फोटो उपलब्ध	571	RJ/24/185/093437	निर्वाचक का नाम : नाथुसिंह पिता का नाम: जोगसिंह गृह संख्या : 157 उम्र : 49 लिंग : पुरुष	फोटो उपलब्ध
572	IRW0179747	निर्वाचक का नाम : झनक कंवर पति का नाम: नाथु सिंह गृह संख्या : 157 उम्र : 44 लिंग : महिला	फोटो उपलब्ध	573	CTK2674109	निर्वाचक का नाम : श्रवण सिंह पिता का नाम: आईदान सिंह गृह संख्या : 157 उम्र : 43 लिंग : पुरुष	फोटो उपलब्ध	574	IRW0015008	निर्वाचक का नाम : भवानी सिंह पिता का नाम: जोगसिंह गृह संख्या : 157 उम्र : 38 लिंग : पुरुष	फोटो उपलब्ध
575	RJ/24/185/093054	निर्वाचक का नाम : राजेन्द्रसिंह पिता का नाम: दीपसिंह गृह संख्या : 159 उम्र : 58 लिंग : पुरुष	फोटो उपलब्ध	576	RJ/24/185/093337	निर्वाचक का नाम : रसालकंवर पति का नाम: राजेन्द्रसिंह गृह संख्या : 159 उम्र : 55 लिंग : महिला	फोटो उपलब्ध	577	IRW1012095	निर्वाचक का नाम : अभिमन्यू सिंह पिता का नाम: राजेन्द्र सिंह गृह संख्या : 159 उम्र : 33 लिंग : पुरुष	फोटो उपलब्ध
578	IRW1582857	निर्वाचक का नाम : डिम्पल कंवर पति का नाम: अभिमन्यू सिंह गृह संख्या : 159 उम्र : 33 लिंग : महिला	फोटो उपलब्ध	579	IRW1815265	निर्वाचक का नाम : रविंद्र सिंह पिता का नाम: राजेन्द्र सिंह गृह संख्या : 159 उम्र : 27 लिंग : पुरुष	फोटो उपलब्ध	580	IRW2570406	निर्वाचक का नाम : दशरथसिंह पिता का नाम: सुमेरसिंह गृह संख्या : 160 उम्र : 57 लिंग : पुरुष	फोटो उपलब्ध
581	CTK4898094	निर्वाचक का नाम : दाडमकंवर पति का नाम: दशरथसिंह गृह संख्या : 160 उम्र : 53 लिंग : महिला	फोटो उपलब्ध	582	CTK2674117	निर्वाचक का नाम : पूर्ण सिंह पिता का नाम: भोजराज सिंह गृह संख्या : 160 उम्र : 42 लिंग : पुरुष	फोटो उपलब्ध	583	IRW0378406	निर्वाचक का नाम : गुड्डूकंवर पति का नाम: पूरणसिंह गृह संख्या : 160 उम्र : 41 लिंग : महिला	फोटो उपलब्ध

584	CTK4897609	निर्वाचक का नाम : महेश सिंह पिता का नाम: भोजराज सिंह गृह संख्या : 160 उम्र : 37 लिंग : पुरुष	फोटो उपलब्ध	585	IRW1308147	निर्वाचक का नाम : कमोद कंवर पिता का नाम: महेश सिंह गृह संख्या : 160 उम्र : 37 लिंग : महिला	फोटो उपलब्ध	586	IRW1412659	निर्वाचक का नाम : विजयप्रताप सिंह पिता का नाम: दशरथ सिंह गृह संख्या : 160 उम्र : 27 लिंग : पुरुष	फोटो उपलब्ध
587	RJ/24/185/093322	निर्वाचक का नाम : सुरजकंवर पति का नाम: सांगसिंह गृह संख्या : 162 उम्र : 76 लिंग : महिला	फोटो उपलब्ध	588	RJ/24/185/093464	निर्वाचक का नाम : घनश्यामसिंह पिता का नाम: सांगसिंह गृह संख्या : 162 उम्र : 50 लिंग : पुरुष	फोटो उपलब्ध	589	CTK3117504	निर्वाचक का नाम : शक्तिसिंह पिता का नाम: सांगसिंह गृह संख्या : 162 उम्र : 46 लिंग : पुरुष	फोटो उपलब्ध
590	CTK3117520	निर्वाचक का नाम : रूप कंवर पति का नाम: घनश्याम सिंह गृह संख्या : 162 उम्र : 43 लिंग : महिला	फोटो उपलब्ध	591	IRW0429977	निर्वाचक का नाम : हरिओम कंवर पिता का नाम: शक्तिसिंह गृह संख्या : 162 उम्र : 37 लिंग : महिला	फोटो उपलब्ध	592	RJ/24/185/093234	निर्वाचक का नाम : चन्द्रा पति का नाम: चम्पालाल गृह संख्या : 164 उम्र : 82 लिंग : महिला	फोटो उपलब्ध
593	RJ/24/185/093020	निर्वाचक का नाम : बाबुलाल पिता का नाम: चम्पालाल गृह संख्या : 164 उम्र : 54 लिंग : पुरुष	फोटो उपलब्ध	594	CTK2159085	निर्वाचक का नाम : गीता देवी पति का नाम: बाबुलाल गृह संख्या : 164 उम्र : 51 लिंग : महिला	फोटो उपलब्ध	595	RJ/24/185/093543	निर्वाचक का नाम : हनुमानराम पिता का नाम: चम्पालाल गृह संख्या : 164 उम्र : 50 लिंग : पुरुष	फोटो उपलब्ध
596	RJ/24/185/093236	निर्वाचक का नाम : कमलादेवी पति का नाम: हडमानराम गृह संख्या : 164 उम्र : 49 लिंग : महिला	फोटो उपलब्ध	597	IRW0729038	निर्वाचक का नाम : कमल किशोर पिता का नाम: बाबुलाल गृह संख्या : 164 उम्र : 37 लिंग : पुरुष	फोटो उपलब्ध	598	IRW0729012	निर्वाचक का नाम : कान्ता पति का नाम: कमल किशोर गृह संख्या : 164 उम्र : 35 लिंग : महिला	फोटो उपलब्ध
599	IRW0729020	निर्वाचक का नाम : मुकेश पिता का नाम: बाबुलाल गृह संख्या : 164 उम्र : 34 लिंग : पुरुष	फोटो उपलब्ध	600	IRW1633726	निर्वाचक का नाम : ममता पति का नाम: मुकेश गृह संख्या : 164 उम्र : 30 लिंग : महिला	फोटो उपलब्ध	601	IRW2184331	निर्वाचक का नाम : योगेंद्र पिता का नाम: हनुमान राम गृह संख्या : 164 उम्र : 24 लिंग : पुरुष	फोटो उपलब्ध
602	IRW0728949	निर्वाचक का नाम : छोटी देवी पति का नाम: मुकनदास गृह संख्या : 165 उम्र : 60 लिंग : महिला	फोटो उपलब्ध	603	IRW0566539	निर्वाचक का नाम : त्रिलोकदास पिता का नाम: सुन्दरदास गृह संख्या : 167 उम्र : 59 लिंग : पुरुष	फोटो उपलब्ध	604	RJ/24/185/093382	निर्वाचक का नाम : दुर्गादास पिता का नाम: सुन्दरदास गृह संख्या : 167 उम्र : 54 लिंग : पुरुष	फोटो उपलब्ध
605	IRW0179853	निर्वाचक का नाम : हवादेवी पति का नाम: त्रिलोकदास गृह संख्या : 167 उम्र : 54 लिंग : महिला	फोटो उपलब्ध	606	RJ/24/185/093219	निर्वाचक का नाम : पुनमदास पिता का नाम: सुन्दरदास गृह संख्या : 167 उम्र : 51 लिंग : पुरुष	फोटो उपलब्ध	607	RJ/24/185/093363	निर्वाचक का नाम : पिन्दुदास पिता का नाम: नारायणदास गृह संख्या : 167 उम्र : 50 लिंग : पुरुष	फोटो उपलब्ध
608	CTK3117512	निर्वाचक का नाम : राजदेवी पति का नाम: पुनमदास गृह संख्या : 167 उम्र : 44 लिंग : महिला	फोटो उपलब्ध	609	IRW2676971	निर्वाचक का नाम : दिव्या पिता का नाम: हनुमान राम गृह संख्या : आशापुरा मंदिर के पास उम्र : 23 लिंग : महिला	फोटो उपलब्ध	610	IRW2459592	निर्वाचक का नाम : हर्षवर्धन सिंह खींची पिता का नाम: नथू सिंह खींची गृह संख्या : नाथु सिंह उम्र : 21 लिंग : पुरुष	फोटो उपलब्ध

611 निर्वाचक का नाम : रघुवीर सिंह पिता का नाम: उम्मेद सिंह गृह संख्या : 8 उम्र : 36 लिंग : पुरुष	IRW1707637 फोटो उपलब्ध	612 निर्वाचक का नाम : नीतु पति का नाम: कन्हैया लाल गृह संख्या : 36 उम्र : 36 लिंग : महिला	IRW0798850 फोटो उपलब्ध	613 निर्वाचक का नाम : सुनिता पति का नाम: गणपतराम गृह संख्या : 120 उम्र : 29 लिंग : महिला	IRW1308162 फोटो उपलब्ध
614 निर्वाचक का नाम : रितिक पिता का नाम: विनोद गृह संख्या : 120 उम्र : 20 लिंग : पुरुष	IRW2425890 फोटो उपलब्ध	615 निर्वाचक का नाम : भवरकी पति का नाम: मदाराम गृह संख्या : 130 उम्र : 84 लिंग : महिला	RJ/24/185/093084 फोटो उपलब्ध	616 निर्वाचक का नाम : राजू लाल पिता का नाम: माडा राम गृह संख्या : 130 उम्र : 57 लिंग : पुरुष	IRW1680099 फोटो उपलब्ध
617 निर्वाचक का नाम : कान्ता पति का नाम: राजुराम गृह संख्या : 130 उम्र : 55 लिंग : महिला	IRW0650218 फोटो उपलब्ध	618 निर्वाचक का नाम : संजु पति का नाम: दीपाराम गृह संख्या : 130 उम्र : 51 लिंग : महिला	IRW0566489 फोटो उपलब्ध	619 निर्वाचक का नाम : ईश्वर चन्द पिता का नाम: मदाराम गृह संख्या : 130 उम्र : 50 लिंग : पुरुष	RJ/24/185/093072 फोटो उपलब्ध
620 निर्वाचक का नाम : सुआदेवी पति का नाम: ईश्वरचन्द गृह संख्या : 130 उम्र : 44 लिंग : महिला	CTK2562411 फोटो उपलब्ध	621 निर्वाचक का नाम : महेंद्र पिता का नाम: राजू लाल गृह संख्या : 130 उम्र : 34 लिंग : पुरुष	IRW1680107 फोटो उपलब्ध	622 निर्वाचक का नाम : मनोज पिता का नाम: राजूलाल गृह संख्या : 130 उम्र : 31 लिंग : पुरुष	IRW1308154 फोटो उपलब्ध
623 निर्वाचक का नाम : नवरतन पिता का नाम: राजूलाल गृह संख्या : 130 उम्र : 27 लिंग : पुरुष	IRW1708684 फोटो उपलब्ध	624 निर्वाचक का नाम : ज्योति कंडारा पति का नाम: नवरतन भाटी गृह संख्या : 130 उम्र : 26 लिंग : महिला	IRW2269348 फोटो उपलब्ध	625 निर्वाचक का नाम : राहुल भाटी पिता का नाम: दीपा राम गृह संख्या : 130 उम्र : 25 लिंग : पुरुष	IRW2426237 फोटो उपलब्ध
626 निर्वाचक का नाम : तनु सियोता पति का नाम: राहुल भाटी गृह संख्या : 130 उम्र : 24 लिंग : महिला	IRW2426294 फोटो उपलब्ध	627 निर्वाचक का नाम : तुलचोदेवी पति का नाम: बाबुराम गृह संख्या : 131 उम्र : 60 लिंग : महिला	RJ/24/185/093085 फोटो उपलब्ध	628 निर्वाचक का नाम : मिथुन पिता का नाम: बाबूलाल गृह संख्या : 131 उम्र : 39 लिंग : पुरुष	CTK4897815 फोटो उपलब्ध
629 निर्वाचक का नाम : रविकुमार पिता का नाम: बाबूराम गृह संख्या : 131 उम्र : 38 लिंग : पुरुष	CTK4897823 फोटो उपलब्ध	630 निर्वाचक का नाम : सुमन पति का नाम: मिथुन गृह संख्या : 131 उम्र : 35 लिंग : महिला	IRW2268936 फोटो उपलब्ध	631 निर्वाचक का नाम : मंगला पति का नाम: रवि कुमार गृह संख्या : 131 उम्र : 31 लिंग : महिला	IRW1679968 फोटो उपलब्ध
632 निर्वाचक का नाम : चंदन लाल पिता का नाम: केशा राम गृह संख्या : 132 उम्र : 56 लिंग : पुरुष	IRW2301216 फोटो उपलब्ध	633 निर्वाचक का नाम : माया पति का नाम: चंदन लाल गृह संख्या : 132 उम्र : 49 लिंग : महिला	IRW2301273 फोटो उपलब्ध	634 निर्वाचक का नाम : विनोद पिता का नाम: केसाराम गृह संख्या : 132 उम्र : 44 लिंग : पुरुष	IRW1717545 फोटो उपलब्ध
635 निर्वाचक का नाम : लीला पति का नाम: विनोद गृह संख्या : 132 उम्र : 42 लिंग : महिला	IRW1717453 फोटो उपलब्ध	636 निर्वाचक का नाम : अजय भाटी पिता का नाम: चंदन लाल गृह संख्या : 132 उम्र : 31 लिंग : पुरुष	IRW2105302 फोटो उपलब्ध	637 निर्वाचक का नाम : मोनिका भाटी पिता का नाम: चन्दन लाल गृह संख्या : 132 उम्र : 29 लिंग : महिला	IRW2109569 फोटो उपलब्ध
638 निर्वाचक का नाम : विजय भाटी पिता का नाम: चंदन लाल गृह संख्या : 132 उम्र : 27 लिंग : पुरुष	IRW2105286 फोटो उपलब्ध	639 निर्वाचक का नाम : राहुल पिता का नाम: विनोद गृह संख्या : 132 उम्र : 25 लिंग : पुरुष	IRW2268639 फोटो उपलब्ध	640 निर्वाचक का नाम : सीमा पिता का नाम: विनोद गृह संख्या : 132 उम्र : 24 लिंग : महिला	IRW2425767 फोटो उपलब्ध

641	RJ/24/185/093067
निर्वाचक का नाम : गोदाराम पिता का नाम: नैनाराम गृह संख्या : 135 उम्र : 73 लिंग : पुरुष	फोटो उपलब्ध

642	RJ/24/185/093104
निर्वाचक का नाम : समुदेवी पति का नाम: गोदाराम गृह संख्या : 135 उम्र : 72 लिंग : महिला	फोटो उपलब्ध

643	CTK4897740
निर्वाचक का नाम : लक्ष्मणराम पिता का नाम: गोदाराम गृह संख्या : 135 उम्र : 55 लिंग : पुरुष	फोटो उपलब्ध

644	CTK4897724
निर्वाचक का नाम : पुष्पादेवी पति का नाम: लक्ष्मणराम गृह संख्या : 135 उम्र : 53 लिंग : महिला	फोटो उपलब्ध

645	CTK2562429
निर्वाचक का नाम : दलीप पिता का नाम: गोदाराम गृह संख्या : 135 उम्र : 44 लिंग : पुरुष	फोटो उपलब्ध

646	IRW0014910
निर्वाचक का नाम : मुन्नी पति का नाम: दिलीप गृह संख्या : 135 उम्र : 42 लिंग : महिला	फोटो उपलब्ध

647	RJ/24/185/093102
निर्वाचक का नाम : रूकमा पति का नाम: जेठाराम गृह संख्या : 136 उम्र : 54 लिंग : महिला	फोटो उपलब्ध

विधान सभा क्षेत्र की संख्या व नाम : 130-लूनी
घटक I - परिवर्धन सूची 1 (16-12-2025 से 21-02-2026 तक)

<p>648 1 IRW2756880</p> <p>निर्वाचक का नाम : रमेश कुमार पिता का नाम: इन्द्रा राम गृह संख्या : 223 उम्र : 18 लिंग : पुरुष</p> <p>फोटो उपलब्ध</p>	<p>649 3 IRW2792935</p> <p>निर्वाचक का नाम : जुगल पिता का नाम: तूलछाराम गृह संख्या : 272 उम्र : 19 लिंग : पुरुष</p> <p>फोटो उपलब्ध</p>	<p>650 3 IRW2793891</p> <p>निर्वाचक का नाम : कपिल पिता का नाम: धना राम गृह संख्या : 337 उम्र : 18 लिंग : पुरुष</p> <p>फोटो उपलब्ध</p>
<p>651 2 IRW2794121</p> <p>निर्वाचक का नाम : मोनिका भाटी पति का नाम: लुनेश सिंह खीची गृह संख्या : 242 उम्र : 29 लिंग : महिला</p> <p>फोटो उपलब्ध</p>	<p>652 2 IRW2794659</p> <p>निर्वाचक का नाम : सरोज कंवर पति का नाम: गागानेश सिंह गृह संख्या : 242 उम्र : 27 लिंग : महिला</p> <p>फोटो उपलब्ध</p>	<p>653 2 IRW2795151</p> <p>निर्वाचक का नाम : रुद्र प्रताप सिंह पिता का नाम: दिलीप सिंह गृह संख्या : 286 उम्र : 18 लिंग : पुरुष</p> <p>फोटो उपलब्ध</p>
<p>654 3 IRW2804078</p> <p>निर्वाचक का नाम : भवानी गहलोत पिता का नाम: चैना राम गृह संख्या : 268 उम्र : 18 लिंग : पुरुष</p> <p>फोटो उपलब्ध</p>	<p>655 3 IRW2804805</p> <p>निर्वाचक का नाम : लक्षित पिता का नाम: चेना राम गृह संख्या : 268 उम्र : 18 लिंग : पुरुष</p> <p>फोटो उपलब्ध</p>	

निर्वाचकों का विवरण :

A) मतदाताओं की संख्या :

	नामावली का प्रकार	निर्वाचक नामावली की पहचान :	मतदाताओं की संख्या :				
			पुरुष	महिला	तृतीय लिंग	कुल	
I	मूल	मूल नामावली	समस्त पूरकों को समेकित करते हुए विशेष गहन पुनरीक्षण 2026 की मूल नामावली	338	309	0	647
II	घटक I - परिवर्धन सूची	पूरक 1	विशेष गहन पुनरीक्षण - 2026	6	2	0	8
III	घटक II - विलोपन सूची	पूरक 1	विशेष गहन पुनरीक्षण - 2026	0	0	0	0
IV	लिंग में संशोधन के कारण अंतर			0	0	0	0
पुनरीक्षण के बाद इस नामावली में शुद्ध निर्वाचक (I+II-III+IV)				344	311	0	655

B) संशोधनों की संख्या :

नामावली का प्रकार	निर्वाचक नामावली की पहचान :	संशोधनों की संख्या :
पूरक 1	विशेष गहन पुनरीक्षण - 2026	2

निर्वाचक रजिस्ट्रीकरण अधिकारी द्वारा जारी

E2-मृत्यु, S2-स्थानांतरित, R2-दोहरी प्रविष्टि, M2-लापता, Q2-अहर्ता नहीं