

निर्वाचक नामावली 2026 S20 राजस्थान

विधान सभा क्षेत्र की संख्या, नाम व आरक्षण स्थिति : 130 - लूनी (सामान्य)		भाग संख्या : : 33																						
संसदीय निर्वाचन क्षेत्र की संख्या, नाम व आरक्षण स्थिति, जिसमें विधान सभा निर्वाचन क्षेत्र स्थित है : 16 - जोधपुर (सामान्य)																								
1. पुनरीक्षण का विवरण																								
पुनरीक्षण का वर्ष :	2026	निर्वाचक नामावली की पहचान : समस्त पूरकों को समेकित करते हुए विशेष गहन पुनरीक्षण 2026 की मूल नामावली																						
अर्हता तिथि :	01-01-2026																							
पुनरीक्षण का स्वरूप :	विशेष गहन पुनरीक्षण - 2026																							
प्रकाशन की तिथि :	21-02-2026																							
2. भाग व मतदान क्षेत्र का विवरण :																								
भाग में आने वाले अनुभागों की संख्या और नाम :																								
1-भाखर वाली ढाणी,जाखडो की ढाणी नारवा 2-आतुणी ढाणी,जाखडो की ढाणी नारवा 3-पाबूमगरा,जाखडो की ढाणी नारवा 4-गांव तलियां,जाखडो की ढाणी नारवा 5-बाबेरी ढाणी,जाखडो की ढाणी नारवा 6-धड़ियों की ढाणी,जाखडो की ढाणी नारवा 7-नारधनपो की ढाणी,जाखडो की ढाणी नारवा	<table style="width: 100%; border-collapse: collapse;"> <tr> <td style="width: 60%;">मुख्य शहर / मुख्य ग्राम</td> <td style="width: 20%;">:</td> <td style="width: 20%;">जाखडों की ढाणी</td> </tr> <tr> <td>वार्ड</td> <td>:</td> <td></td> </tr> <tr> <td>पोस्ट ऑफिस</td> <td>:</td> <td>नारवा बी ओ</td> </tr> <tr> <td>पुलिस थाना</td> <td>:</td> <td>मंडोर</td> </tr> <tr> <td>तहसील</td> <td>:</td> <td></td> </tr> <tr> <td>जिला</td> <td>:</td> <td>जोधपुर</td> </tr> <tr> <td>पिन कोड</td> <td>:</td> <td>342306</td> </tr> </table>			मुख्य शहर / मुख्य ग्राम	:	जाखडों की ढाणी	वार्ड	:		पोस्ट ऑफिस	:	नारवा बी ओ	पुलिस थाना	:	मंडोर	तहसील	:		जिला	:	जोधपुर	पिन कोड	:	342306
मुख्य शहर / मुख्य ग्राम	:	जाखडों की ढाणी																						
वार्ड	:																							
पोस्ट ऑफिस	:	नारवा बी ओ																						
पुलिस थाना	:	मंडोर																						
तहसील	:																							
जिला	:	जोधपुर																						
पिन कोड	:	342306																						
3. मतदान केंद्र का विवरण																								
मतदान केंद्र की संख्या व नाम :	33 - जाखडो की ढाणी	मतदान केन्द्र की विशेष हैसियत (पुरुष/महिला/सामान्य) :	सामान्य																					
मतदान केंद्र का भवन व पता :	राजकीय उच्च प्राथमिक विद्यालय, जाखडो की ढाणी, नारवा	इस मतदान क्षेत्र के सहायक (ऑक्जिलियरी) मतदान केन्द्रों की संख्या :	0																					
4. मतदाताओं की संख्या :																								
आरंभिक क्रम	अंतिम क्रम	मतदाताओं की संख्या																						
संख्या	संख्या	पुरुष	महिला	तृतीय लिंग	कुल																			
1	1053	534	518	0	1052																			

निर्वाचक रजिस्ट्रीकरण अधिकारी द्वारा जारी

Nazri Naksha



Google Map View



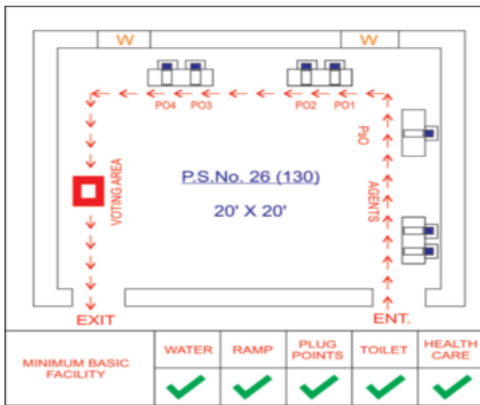
Polling Station Building Front View



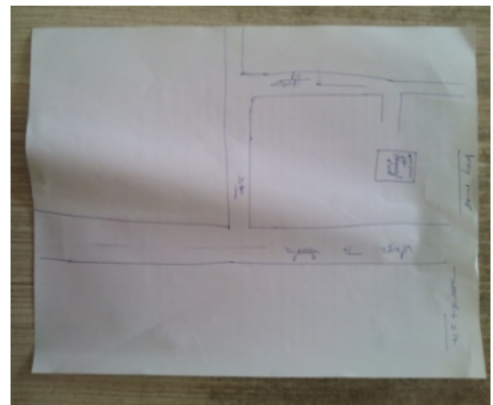
Polling Station Front View



Cad View



Key MAP View



1 निर्वाचक का नाम : चेतना जाट पिता का नाम: सुनील जाट गृह संख्या : 0 उम्र : 26 लिंग : महिला	IRW1620525 फोटो उपलब्ध	2 निर्वाचक का नाम : गणेश पिता का नाम: पोककराम गृह संख्या : 0 उम्र : 25 लिंग : पुरुष	IRW1865393 फोटो उपलब्ध	3 निर्वाचक का नाम : सारोदेवी पति का नाम: मानाराम गृह संख्या : 1 उम्र : 91 लिंग : महिला	RJ/24/185/099145 फोटो उपलब्ध
4 निर्वाचक का नाम : वीरोदेवी पति का नाम: भगाराम गृह संख्या : 1 उम्र : 61 लिंग : महिला	RJ/24/185/099146 फोटो उपलब्ध	5 निर्वाचक का नाम : जुगाराम पिता का नाम: मोनाराम गृह संख्या : 1 उम्र : 59 लिंग : पुरुष	RJ/24/185/100051 फोटो उपलब्ध	6 निर्वाचक का नाम : चुकीदेवी पति का नाम: जुगाराम गृह संख्या : 1 उम्र : 56 लिंग : महिला	RJ/24/185/099147 फोटो उपलब्ध
7 निर्वाचक का नाम : भभूत राम पिता का नाम: मानाराम गृह संख्या : 1 उम्र : 52 लिंग : पुरुष	IRW2689602 फोटो उपलब्ध	8 निर्वाचक का नाम : सुमन देवी पति का नाम: भभूत राम गृह संख्या : 1 उम्र : 50 लिंग : महिला	IRW2234938 फोटो उपलब्ध	9 निर्वाचक का नाम : श्रवण राम पिता का नाम: भंवरा राम गृह संख्या : 01 उम्र : 31 लिंग : पुरुष	IRW1620699 फोटो उपलब्ध
10 निर्वाचक का नाम : संतोष पति का नाम: यशवंत गृह संख्या : 01 उम्र : 30 लिंग : महिला	IRW1620665 फोटो उपलब्ध	11 निर्वाचक का नाम : यशवंत पिता का नाम: जुगाराम गृह संख्या : 1 उम्र : 29 लिंग : पुरुष	IRW1308246 फोटो उपलब्ध	12 निर्वाचक का नाम : करनाराम पिता का नाम: जुगाराम गृह संख्या : 1 उम्र : 28 लिंग : पुरुष	IRW1361435 फोटो उपलब्ध
13 निर्वाचक का नाम : माणक राम पिता का नाम: भगा राम गृह संख्या : 01 उम्र : 28 लिंग : पुरुष	IRW1620574 फोटो उपलब्ध	14 निर्वाचक का नाम : मुन्नी चौधरी पति का नाम: माणक राम गृह संख्या : 1 उम्र : 28 लिंग : महिला	IRW1757186 फोटो उपलब्ध	15 निर्वाचक का नाम : तिल्लाराम पिता का नाम: सावलराम गृह संख्या : 2 उम्र : 72 लिंग : पुरुष	RJ/24/185/099188 फोटो उपलब्ध
16 निर्वाचक का नाम : ओमाराम पिता का नाम: तिल्लाराम गृह संख्या : 2 उम्र : 49 लिंग : पुरुष	RJ/24/185/099191 फोटो उपलब्ध	17 निर्वाचक का नाम : सायरदेवी पति का नाम: ओमाराम गृह संख्या : 2 उम्र : 45 लिंग : महिला	CTK2160190 फोटो उपलब्ध	18 निर्वाचक का नाम : दुर्गाराम पिता का नाम: जेठाराम गृह संख्या : 3 उम्र : 79 लिंग : पुरुष	CTK2160208 फोटो उपलब्ध
19 निर्वाचक का नाम : दीपाराम पिता का नाम: जेठाराम गृह संख्या : 3 उम्र : 77 लिंग : पुरुष	RJ/24/185/099381 फोटो उपलब्ध	20 निर्वाचक का नाम : सिणगारी पति का नाम: भागीरथराम गृह संख्या : 3 उम्र : 76 लिंग : महिला	RJ/24/185/099315 फोटो उपलब्ध	21 निर्वाचक का नाम : चुन्नीदेवी पति का नाम: दुर्गाराम गृह संख्या : 3 उम्र : 76 लिंग : महिला	RJ/24/185/100045 फोटो उपलब्ध
22 निर्वाचक का नाम : मंगलाराम पिता का नाम: जेठाराम गृह संख्या : 3 उम्र : 71 लिंग : पुरुष	CTK2160216 फोटो उपलब्ध	23 निर्वाचक का नाम : वरजूदेवी पति का नाम: दीपाराम गृह संख्या : 3 उम्र : 71 लिंग : महिला	RJ/24/185/099133 फोटो उपलब्ध	24 निर्वाचक का नाम : हीरादेवी पति का नाम: मंगलाराम गृह संख्या : 3 उम्र : 68 लिंग : महिला	RJ/24/185/099134 फोटो उपलब्ध
25 निर्वाचक का नाम : शिवराम पिता का नाम: जेठाराम गृह संख्या : 3 उम्र : 65 लिंग : पुरुष	RJ/24/185/099372 फोटो उपलब्ध	26 निर्वाचक का नाम : दमा राम जाखड़ पिता का नाम: जेठाराम गृह संख्या : 3 उम्र : 62 लिंग : पुरुष	CTK4897997 फोटो उपलब्ध	27 निर्वाचक का नाम : बालीदेवी पति का नाम: शिवराम गृह संख्या : 3 उम्र : 61 लिंग : महिला	RJ/24/185/100095 फोटो उपलब्ध
28 निर्वाचक का नाम : बाबुराम पिता का नाम: भागीरथराम गृह संख्या : 3 उम्र : 57 लिंग : पुरुष	RJ/24/185/099294 फोटो उपलब्ध	29 निर्वाचक का नाम : सोहनीदेवी पति का नाम: बाबुराम गृह संख्या : 3 उम्र : 55 लिंग : महिला	RJ/24/185/099313 फोटो उपलब्ध	30 निर्वाचक का नाम : गुलाबी देवी पति का नाम: दमाराम गृह संख्या : 3 उम्र : 53 लिंग : महिला	CTK4899126 फोटो उपलब्ध

31	IRW2573772	निर्वाचक का नाम : गेपर राम पिता का नाम: भागीरथ राम गृह संख्या : 3 उम्र : 53 लिंग : पुरुष	फोटो उपलब्ध	32	CTK2160042	निर्वाचक का नाम : मुन्नीदेवी पति का नाम: गेपर राम गृह संख्या : 3 उम्र : 50 लिंग : महिला	फोटो उपलब्ध	33	CTK2160133	निर्वाचक का नाम : पोकरराम पिता का नाम: दीपा राम गृह संख्या : 3 उम्र : 49 लिंग : पुरुष	फोटो उपलब्ध
34	CTK2160125	निर्वाचक का नाम : गीतादेवी पति का नाम: पोकरराम गृह संख्या : 3 उम्र : 48 लिंग : महिला	फोटो उपलब्ध	35	CTK4899043	निर्वाचक का नाम : हिम्मता राम पिता का नाम: दीपाराम गृह संख्या : 3 उम्र : 44 लिंग : पुरुष	फोटो उपलब्ध	36	CTK2562684	निर्वाचक का नाम : मांगी लाल पिता का नाम: शिव राम गृह संख्या : 3 उम्र : 43 लिंग : पुरुष	फोटो उपलब्ध
37	CTK3118486	निर्वाचक का नाम : प्रवीण कुमार पिता का नाम: मंगलाराम गृह संख्या : 3 उम्र : 42 लिंग : पुरुष	फोटो उपलब्ध	38	CTK4897971	निर्वाचक का नाम : पप्पूराम पिता का नाम: मंगलाराम गृह संख्या : 3 उम्र : 40 लिंग : पुरुष	फोटो उपलब्ध	39	CTK3118619	निर्वाचक का नाम : प्रेमी देवी पति का नाम: हिम्मता राम गृह संख्या : 03 उम्र : 40 लिंग : महिला	फोटो उपलब्ध
40	CTK3118478	निर्वाचक का नाम : लाछा देवी पति का नाम: प्रवीण कुमार गृह संख्या : 3 उम्र : 40 लिंग : महिला	फोटो उपलब्ध	41	IRW0180356	निर्वाचक का नाम : प्रेमीदेवी पति का नाम: पप्पूराम जाखड गृह संख्या : 3 उम्र : 38 लिंग : महिला	फोटो उपलब्ध	42	IRW0180232	निर्वाचक का नाम : लक्ष्मी देवी पति का नाम: मांगीलाल गृह संख्या : 3 उम्र : 38 लिंग : महिला	फोटो उपलब्ध
43	IRW0180224	निर्वाचक का नाम : पुखराज पिता का नाम: शिवराम गृह संख्या : 3 उम्र : 38 लिंग : पुरुष	फोटो उपलब्ध	# 44	IRW0375477	निर्वाचक का नाम : धापू देवी पति का नाम: पुखराज जाखड गृह संख्या : 3 उम्र : 38 लिंग : महिला	फोटो उपलब्ध	45	IRW1308253	निर्वाचक का नाम : अनोपराम पिता का नाम: दमाराम गृह संख्या : 3 उम्र : 34 लिंग : पुरुष	फोटो उपलब्ध
46	IRW1620715	निर्वाचक का नाम : दुर्गा देवी जाट पति का नाम: अनोपा राम गृह संख्या : 3 उम्र : 32 लिंग : महिला	फोटो उपलब्ध	47	IRW1620566	निर्वाचक का नाम : सुनील जाखड पिता का नाम: दमा राम जाखड गृह संख्या : 03 उम्र : 28 लिंग : पुरुष	फोटो उपलब्ध	48	RJ/24/185/100111	निर्वाचक का नाम : इमकुदेवी पति का नाम: भवराराम गृह संख्या : 4 उम्र : 59 लिंग : महिला	फोटो उपलब्ध
49	IRW1997493	निर्वाचक का नाम : सुरेंद्र पिता का नाम: भंवर लाल गृह संख्या : 04 उम्र : 35 लिंग : पुरुष	फोटो उपलब्ध	50	IRW1962042	निर्वाचक का नाम : रामेश्वर जाखड पिता का नाम: भंवर राम जाखड गृह संख्या : 04 उम्र : 28 लिंग : पुरुष	फोटो उपलब्ध	51	IRW1997543	निर्वाचक का नाम : अणदा राम पिता का नाम: भंवर राम गृह संख्या : 04 उम्र : 26 लिंग : पुरुष	फोटो उपलब्ध
52	IRW1997527	निर्वाचक का नाम : धर्मा राम पिता का नाम: भंवर राम गृह संख्या : 04 उम्र : 23 लिंग : पुरुष	फोटो उपलब्ध	53	IRW1732031	निर्वाचक का नाम : पोकरराम पिता का नाम: गोरधनराम गृह संख्या : 5 उम्र : 59 लिंग : पुरुष	फोटो उपलब्ध	54	IRW2688109	निर्वाचक का नाम : रुकीदेवी पति का नाम: पोकरराम गृह संख्या : 5 उम्र : 56 लिंग : महिला	फोटो उपलब्ध
55	RJ/24/185/099408	निर्वाचक का नाम : जबराराम पिता का नाम: गोरधनराम गृह संख्या : 5 उम्र : 52 लिंग : पुरुष	फोटो उपलब्ध	56	CTK2160109	निर्वाचक का नाम : लीलादेवी पति का नाम: जबराराम गृह संख्या : 5 उम्र : 48 लिंग : महिला	फोटो उपलब्ध	57	RJ/24/185/099260	निर्वाचक का नाम : चुन्नीदेवी पति का नाम: मुल्तानराम गृह संख्या : 6 उम्र : 71 लिंग : महिला	फोटो उपलब्ध
58	RJ/24/185/100052	निर्वाचक का नाम : कानाराम पिता का नाम: मुल्तानराम गृह संख्या : 6 उम्र : 49 लिंग : पुरुष	फोटो उपलब्ध	59	CTK2160224	निर्वाचक का नाम : ढल्लीदेवी पति का नाम: कानाराम गृह संख्या : 6 उम्र : 45 लिंग : महिला	फोटो उपलब्ध	60	IRW0180273	निर्वाचक का नाम : भोमाराम पिता का नाम: मुल्तान राम गृह संख्या : 6 उम्र : 43 लिंग : पुरुष	फोटो उपलब्ध

61	IRW0180299	निर्वाचक का नाम : लीला देवी पति का नाम: भोमा राम गृह संख्या : 6 उम्र : 41 लिंग : महिला	फोटो उपलब्ध	62	IRW2256451	निर्वाचक का नाम : नेनाराम पिता का नाम: मुल्तान राम गृह संख्या : 6 उम्र : 41 लिंग : पुरुष	फोटो उपलब्ध	63	IRW1344019	निर्वाचक का नाम : देविका चौधरी पति का नाम: नेनाराम जाखड गृह संख्या : 6 उम्र : 36 लिंग : महिला	फोटो उपलब्ध
64	RJ/24/185/099114	निर्वाचक का नाम : भवराराम पिता का नाम: भेराराम गृह संख्या : 7 उम्र : 66 लिंग : पुरुष	फोटो उपलब्ध	65	RJ/24/185/099207	निर्वाचक का नाम : तीजोदेवी पति का नाम: भवराराम गृह संख्या : 7 उम्र : 61 लिंग : महिला	फोटो उपलब्ध	66	IRW1620400	निर्वाचक का नाम : सुखाराम पिता का नाम: भंवरा राम गृह संख्या : 7 उम्र : 28 लिंग : पुरुष	फोटो उपलब्ध
67	IRW1620418	निर्वाचक का नाम : नविन पिता का नाम: भंवरा राम गृह संख्या : 7 उम्र : 26 लिंग : पुरुष	फोटो उपलब्ध	68	IRW2573806	निर्वाचक का नाम : देवी पति का नाम: सुखा राम गृह संख्या : 7 उम्र : 25 लिंग : महिला	फोटो उपलब्ध	69	RJ/24/185/099380	निर्वाचक का नाम : मोहनराम पिता का नाम: सांवलराम गृह संख्या : 8 उम्र : 66 लिंग : पुरुष	फोटो उपलब्ध
70	RJ/24/185/099382	निर्वाचक का नाम : पप्पुदेवी पति का नाम: मोहनराम गृह संख्या : 8 उम्र : 63 लिंग : महिला	फोटो उपलब्ध	71	RJ/24/185/099006	निर्वाचक का नाम : विजयराम पिता का नाम: सांवलराम गृह संख्या : 8 उम्र : 63 लिंग : पुरुष	फोटो उपलब्ध	72	RJ/24/185/099230	निर्वाचक का नाम : भवरीदेवी पति का नाम: विजयराम गृह संख्या : 8 उम्र : 61 लिंग : महिला	फोटो उपलब्ध
73	IRW1961085	निर्वाचक का नाम : श्रवण जाखड पिता का नाम: मोहन राम जाखड गृह संख्या : 8 उम्र : 41 लिंग : पुरुष	फोटो उपलब्ध	74	IRW1961093	निर्वाचक का नाम : विमला जाखड पति का नाम: श्रवण जाखड गृह संख्या : 8 उम्र : 39 लिंग : महिला	फोटो उपलब्ध	75	IRW1961077	निर्वाचक का नाम : प्रशांत जाखड पिता का नाम: मोहन राम जाखड गृह संख्या : 8 उम्र : 39 लिंग : पुरुष	फोटो उपलब्ध
76	IRW1961101	निर्वाचक का नाम : गीता जाखड पति का नाम: महेंद्र जाखड गृह संख्या : 8 उम्र : 39 लिंग : महिला	फोटो उपलब्ध	77	IRW0015073	निर्वाचक का नाम : राजूराम पिता का नाम: विजयराम गृह संख्या : 8 उम्र : 37 लिंग : पुरुष	फोटो उपलब्ध	78	IRW1961010	निर्वाचक का नाम : महेंद्र जाखड पिता का नाम: मोहन राम जाखड गृह संख्या : 8 उम्र : 37 लिंग : पुरुष	फोटो उपलब्ध
79	IRW1961119	निर्वाचक का नाम : शोभा जाखड पति का नाम: प्रशांत जाखड गृह संख्या : 8 उम्र : 37 लिंग : महिला	फोटो उपलब्ध	80	RJ/24/185/099038	निर्वाचक का नाम : शिम्भुराम पिता का नाम: अचलाराम गृह संख्या : 9 उम्र : 76 लिंग : पुरुष	फोटो उपलब्ध	81	RJ/24/185/099179	निर्वाचक का नाम : टिपुदेवी पति का नाम: शिम्भुराम गृह संख्या : 9 उम्र : 71 लिंग : महिला	फोटो उपलब्ध
82	RJ/24/185/099002	निर्वाचक का नाम : गोपाराम पिता का नाम: शिम्भुराम गृह संख्या : 9 उम्र : 52 लिंग : पुरुष	फोटो उपलब्ध	83	RJ/24/185/099140	निर्वाचक का नाम : अमाराम पिता का नाम: शिम्भुराम गृह संख्या : 9 उम्र : 49 लिंग : पुरुष	फोटो उपलब्ध	84	RJ/24/185/099025	निर्वाचक का नाम : कमलीदेवी पति का नाम: गोपाराम गृह संख्या : 9 उम्र : 48 लिंग : महिला	फोटो उपलब्ध
85	RJ/24/185/100048	निर्वाचक का नाम : सरस्वती पति का नाम: उम्मेदराम गृह संख्या : 9 उम्र : 48 लिंग : महिला	फोटो उपलब्ध	86	IRW2413623	निर्वाचक का नाम : राधा पिता का नाम: अम्मा राम गृह संख्या : 9 उम्र : 24 लिंग : महिला	फोटो उपलब्ध	87	IRW2413540	निर्वाचक का नाम : सुरजा राम पिता का नाम: अम्मा राम गृह संख्या : 9 उम्र : 21 लिंग : पुरुष	फोटो उपलब्ध
88	IRW2413615	निर्वाचक का नाम : जीतू पिता का नाम: आम राम गृह संख्या : 9 उम्र : 20 लिंग : महिला	फोटो उपलब्ध	89	IRW2573830	निर्वाचक का नाम : कौशल्या पति का नाम: देवा राम गृह संख्या : 09(ए) उम्र : 23 लिंग : महिला	फोटो उपलब्ध	90	IRW2573822	निर्वाचक का नाम : देवाराम पिता का नाम: गोपाराम चौधरी गृह संख्या : 09(ए) उम्र : 22 लिंग : पुरुष	फोटो उपलब्ध

91	IRW2573798	निर्वाचक का नाम : राकेश जाखड पिता का नाम: गोपाराम चौधरी गृह संख्या : 09(ए) उम्र : 21 लिंग : पुरुष	फोटो उपलब्ध	92	IRW2573814	निर्वाचक का नाम : दिनेश जाखड पिता का नाम: गोपाराम चौधरी गृह संख्या : 09(ए) उम्र : 20 लिंग : पुरुष	फोटो उपलब्ध	93	RJ/24/185/100055	निर्वाचक का नाम : किशनाराम पिता का नाम: अचलाराम गृह संख्या : 10 उम्र : 73 लिंग : पुरुष	फोटो उपलब्ध
94	RJ/24/185/099170	निर्वाचक का नाम : तुलसीदेवी पति का नाम: किशनाराम गृह संख्या : 10 उम्र : 70 लिंग : महिला	फोटो उपलब्ध	95	RJ/24/185/100043	निर्वाचक का नाम : भंवरराम पिता का नाम: किशनाराम गृह संख्या : 10 उम्र : 49 लिंग : पुरुष	फोटो उपलब्ध	96	RJ/24/185/100047	निर्वाचक का नाम : मीरा पति का नाम: भवराराम गृह संख्या : 10 उम्र : 48 लिंग : महिला	फोटो उपलब्ध
97	IRW0014514	निर्वाचक का नाम : जोरा राम पिता का नाम: किशनाराम गृह संख्या : 10 उम्र : 48 लिंग : पुरुष	फोटो उपलब्ध	98	CTK2869618	निर्वाचक का नाम : गोमतीदेवी पति का नाम: जोराराम गृह संख्या : 10 उम्र : 45 लिंग : महिला	फोटो उपलब्ध	99	CTK2869626	निर्वाचक का नाम : गणेशराम पिता का नाम: किशनाराम गृह संख्या : 10 उम्र : 43 लिंग : पुरुष	फोटो उपलब्ध
100	IRW0180307	निर्वाचक का नाम : सोहनी देवी पति का नाम: गणेशराम गृह संख्या : 10 उम्र : 42 लिंग : महिला	फोटो उपलब्ध	101	IRW0014498	निर्वाचक का नाम : सीतादेवी पति का नाम: ईश्वरसिंह गृह संख्या : 10 उम्र : 41 लिंग : महिला	फोटो उपलब्ध	102	IRW0014548	निर्वाचक का नाम : ईश्वरसिंह पिता का नाम: किशनाराम गृह संख्या : 10 उम्र : 41 लिंग : पुरुष	फोटो उपलब्ध
103	IRW2454114	निर्वाचक का नाम : मंजू पति का नाम: रामेश्वर जाखड गृह संख्या : 10 उम्र : 24 लिंग : महिला	फोटो उपलब्ध	104	IRW1961812	निर्वाचक का नाम : हिमांशी जाखड पिता का नाम: भंवराराम गृह संख्या : 10 उम्र : 23 लिंग : महिला	फोटो उपलब्ध	105	IRW1991843	निर्वाचक का नाम : पूजा जाखड पिता का नाम: जोरा राम गृह संख्या : 10 उम्र : 23 लिंग : महिला	फोटो उपलब्ध
106	RJ/24/185/099376	निर्वाचक का नाम : हीराराम पिता का नाम: जयराम गृह संख्या : 11 उम्र : 66 लिंग : पुरुष	फोटो उपलब्ध	# 107	IRW2703171	निर्वाचक का नाम : कृष्णा पति का नाम: हीराराम गृह संख्या : 11 उम्र : 61 लिंग : महिला	फोटो उपलब्ध	108	RJ/24/185/100065	निर्वाचक का नाम : जालाराम पिता का नाम: जयराम गृह संख्या : 11 उम्र : 61 लिंग : पुरुष	फोटो उपलब्ध
109	RJ/24/185/099026	निर्वाचक का नाम : चुखीदेवी पति का नाम: जालाराम गृह संख्या : 11 उम्र : 59 लिंग : महिला	फोटो उपलब्ध	110	RJ/24/185/099433	निर्वाचक का नाम : सुमेराराम पिता का नाम: खेमराम गृह संख्या : 11 उम्र : 58 लिंग : पुरुष	फोटो उपलब्ध	111	RJ/24/185/099437	निर्वाचक का नाम : कमलीदेवी पति का नाम: सुमेराराम गृह संख्या : 11 उम्र : 55 लिंग : महिला	फोटो उपलब्ध
112	RJ/24/185/099401	निर्वाचक का नाम : मेघाराम पिता का नाम: जयराम गृह संख्या : 11 उम्र : 54 लिंग : पुरुष	फोटो उपलब्ध	113	RJ/24/185/099436	निर्वाचक का नाम : चौथाराम पिता का नाम: खेमराम गृह संख्या : 11 उम्र : 52 लिंग : पुरुष	फोटो उपलब्ध	114	RJ/24/185/099200	निर्वाचक का नाम : रम्भादेवी पति का नाम: मेघाराम गृह संख्या : 11 उम्र : 50 लिंग : महिला	फोटो उपलब्ध
115	RJ/24/185/100049	निर्वाचक का नाम : शम्भुदेवी पति का नाम: चौथाराम गृह संख्या : 11 उम्र : 48 लिंग : महिला	फोटो उपलब्ध	116	CTK2674968	निर्वाचक का नाम : प्रकाशचन्द्र पिता का नाम: खेमराम गृह संख्या : 11 उम्र : 45 लिंग : पुरुष	फोटो उपलब्ध	117	CTK2674976	निर्वाचक का नाम : लीलादेवी पति का नाम: प्रकाशचन्द्र गृह संख्या : 11 उम्र : 44 लिंग : महिला	फोटो उपलब्ध
118	IRW0375428	निर्वाचक का नाम : इन्द्रप्रकाश पिता का नाम: हीराराम चौधरी गृह संख्या : 11 उम्र : 40 लिंग : पुरुष	फोटो उपलब्ध	119	IRW0894865	निर्वाचक का नाम : प्रियंका पिता का नाम: हीराराम गृह संख्या : 11 उम्र : 34 लिंग : महिला	फोटो उपलब्ध	120	IRW2492080	निर्वाचक का नाम : मंजू कुमारी पति का नाम: अनिल जाखड गृह संख्या : 11 उम्र : 34 लिंग : महिला	फोटो उपलब्ध

121	IRW1012186	निर्वाचक का नाम : अनिल जाखड़ पिता का नाम: जालाराम गृह संख्या : 11 उम्र : 33 लिंग : पुरुष	फोटो उपलब्ध	122	IRW1063239	निर्वाचक का नाम : धर्मेन्द्र चौधरी पिता का नाम: हीराराम चौधरी गृह संख्या : 11 उम्र : 33 लिंग : पुरुष	फोटो उपलब्ध	123	IRW1620624	निर्वाचक का नाम : रमेश जाखड़ पिता का नाम: सुमेर राम गृह संख्या : 11 उम्र : 33 लिंग : पुरुष	फोटो उपलब्ध
124	IRW1062942	निर्वाचक का नाम : इन्द्र चौधरी पति का नाम: इन्द्रप्रकाश चौधरी गृह संख्या : 11 उम्र : 32 लिंग : महिला	फोटो उपलब्ध	125	IRW1756733	निर्वाचक का नाम : अरविंद पिता का नाम: जाला राम गृह संख्या : 11 उम्र : 29 लिंग : पुरुष	फोटो उपलब्ध	126	IRW1620442	निर्वाचक का नाम : मनोहर जाखड़ पिता का नाम: जाला राम गृह संख्या : 11 उम्र : 28 लिंग : पुरुष	फोटो उपलब्ध
127	IRW1620434	निर्वाचक का नाम : पोनी देवी पति का नाम: रमेश जाखड़ गृह संख्या : 11 उम्र : 27 लिंग : महिला	फोटो उपलब्ध	128	IRW1756535	निर्वाचक का नाम : विद्या जाखड़ पिता का नाम: मेघा राम गृह संख्या : 11 उम्र : 27 लिंग : महिला	फोटो उपलब्ध	129	IRW1756493	निर्वाचक का नाम : चंद्रप्रकाश पिता का नाम: मेघा राम गृह संख्या : 11 उम्र : 25 लिंग : पुरुष	फोटो उपलब्ध
130	IRW2106391	निर्वाचक का नाम : अशोक पिता का नाम: सूमेराराम गृह संख्या : 11 उम्र : 25 लिंग : पुरुष	फोटो उपलब्ध	131	IRW1997626	निर्वाचक का नाम : तेजा राम पिता का नाम: चौथा राम गृह संख्या : 11 उम्र : 23 लिंग : पुरुष	फोटो उपलब्ध	132	RJ/24/185/099209	निर्वाचक का नाम : रुक्मणीदेवी पति का नाम: मूलाराम गृह संख्या : 12 उम्र : 66 लिंग : महिला	फोटो उपलब्ध
133	IRW1361450	निर्वाचक का नाम : रमा देवी पति का नाम: भीयाराम गृह संख्या : 12 उम्र : 36 लिंग : महिला	फोटो उपलब्ध	134	IRW0374603	निर्वाचक का नाम : भीयाराम पिता का नाम: मूलाराम गृह संख्या : 12 उम्र : 35 लिंग : पुरुष	फोटो उपलब्ध	135	IRW1308279	निर्वाचक का नाम : रूपाराम पिता का नाम: मूलाराम गृह संख्या : 12 उम्र : 31 लिंग : पुरुष	फोटो उपलब्ध
136	IRW1361443	निर्वाचक का नाम : पोकरराम पिता का नाम: स्व मूलाराम गृह संख्या : 12 उम्र : 29 लिंग : पुरुष	फोटो उपलब्ध	137	IRW1790526	निर्वाचक का नाम : लीला पति का नाम: रूपाराम गृह संख्या : 12 उम्र : 28 लिंग : महिला	फोटो उपलब्ध	138	IRW1815448	निर्वाचक का नाम : मीमा पति का नाम: पोकरराम गृह संख्या : 12 उम्र : 25 लिंग : महिला	फोटो उपलब्ध
139	IRW1620509	निर्वाचक का नाम : उम्मेदी देवी पति का नाम: खुमा राम गृह संख्या : 13 उम्र : 28 लिंग : महिला	फोटो उपलब्ध	140	IRW1620590	निर्वाचक का नाम : रुकी देवी पति का नाम: हुकमा राम गृह संख्या : 13 उम्र : 28 लिंग : महिला	फोटो उपलब्ध	141	IRW1620426	निर्वाचक का नाम : दीपा राम पिता का नाम: लाखा राम गृह संख्या : 13 उम्र : 26 लिंग : पुरुष	फोटो उपलब्ध
142	IRW1790443	निर्वाचक का नाम : मुकेश कुमार पिता का नाम: रेखा राम गृह संख्या : 13 उम्र : 26 लिंग : पुरुष	फोटो उपलब्ध	143	IRW1620483	निर्वाचक का नाम : चम्पालाल जाखड़ पिता का नाम: मगराज जाखड़ गृह संख्या : 17 उम्र : 26 लिंग : पुरुष	फोटो उपलब्ध	144	IRW1308261	निर्वाचक का नाम : कलाम बागड़वा पिता का नाम: भवरुं गृह संख्या : 26 उम्र : 32 लिंग : पुरुष	फोटो उपलब्ध
145	IRW2112654	निर्वाचक का नाम : ममता पति का नाम: चंद्रनाथ गृह संख्या : 34 उम्र : 30 लिंग : महिला	फोटो उपलब्ध	146	IRW1864941	निर्वाचक का नाम : स्वामी पिता का नाम: पारसनाथ गृह संख्या : 50 उम्र : 33 लिंग : पुरुष	फोटो उपलब्ध	147	IRW1864875	निर्वाचक का नाम : धापू देवी पति का नाम: सुखराम गृह संख्या : 91 उम्र : 30 लिंग : महिला	फोटो उपलब्ध
148	IRW1620459	निर्वाचक का नाम : मछी देवी पिता का नाम: करना राम गृह संख्या : 93 उम्र : 28 लिंग : महिला	फोटो उपलब्ध	149	IRW1864917	निर्वाचक का नाम : सरोज पिता का नाम: प्रकाशराम गृह संख्या : 98 उम्र : 26 लिंग : महिला	फोटो उपलब्ध	150	IRW1503325	निर्वाचक का नाम : चैना राम पिता का नाम: लुम्बा राम गृह संख्या : 104 उम्र : 35 लिंग : पुरुष	फोटो उपलब्ध

<p>151</p> <p>निर्वाचक का नाम : करण जाखड पिता का नाम: मेघा राम गृह संख्या : 130 उम्र : 21 लिंग : पुरुष</p> <p>IRW2354645</p> <p>फोटो उपलब्ध</p>	<p>152</p> <p>निर्वाचक का नाम : सुनिता कंवर पति का नाम: अजित पाल सिंह गृह संख्या : 132 उम्र : 36 लिंग : महिला</p> <p>IRW1503333</p> <p>फोटो उपलब्ध</p>	<p>153</p> <p>निर्वाचक का नाम : रजन कंवर पति का नाम: अमान सिंह गृह संख्या : 132 उम्र : 35 लिंग : महिला</p> <p>IRW1503341</p> <p>फोटो उपलब्ध</p>
<p>154</p> <p>निर्वाचक का नाम : सुरेश पिता का नाम: राणाराम गृह संख्या : 141 उम्र : 26 लिंग : पुरुष</p> <p>IRW1864891</p> <p>फोटो उपलब्ध</p>	<p>155</p> <p>निर्वाचक का नाम : सीता पति का नाम: ओमा राम गृह संख्या : 164 उम्र : 29 लिंग : महिला</p> <p>IRW1620681</p> <p>फोटो उपलब्ध</p>	<p>156</p> <p>निर्वाचक का नाम : संतोष पति का नाम: मोहन राम गृह संख्या : 168 उम्र : 30 लिंग : महिला</p> <p>IRW1620640</p> <p>फोटो उपलब्ध</p>
<p>157</p> <p>निर्वाचक का नाम : पुखराज जाखर जाखर पिता का नाम: सुमेर राम गृह संख्या : जखरो की धनी उम्र : 21 लिंग : पुरुष</p> <p>IRW2539161</p> <p>फोटो उपलब्ध</p>		

158	IRW1308287	निर्वाचक का नाम : खुमाराम पिता का नाम: धोकलराम गृह संख्या : 10 उम्र : 32 लिंग : पुरुष	फोटो उपलब्ध	159	RJ/24/185/099150	निर्वाचक का नाम : गुमनीदेवी पति का नाम: रहींगराम गृह संख्या : 13 उम्र : 81 लिंग : महिला	फोटो उपलब्ध	160	RJ/24/185/099202	निर्वाचक का नाम : कोयलीदेवी पति का नाम: धोकलराम गृह संख्या : 13 उम्र : 56 लिंग : महिला	फोटो उपलब्ध
161	RJ/24/185/099419	निर्वाचक का नाम : रेखाराम पिता का नाम: रहींगराम गृह संख्या : 13 उम्र : 52 लिंग : पुरुष	फोटो उपलब्ध	162	IRW0378455	निर्वाचक का नाम : अणची देवी पति का नाम: रेखाराम गृह संख्या : 13 उम्र : 46 लिंग : महिला	फोटो उपलब्ध	163	IRW1503358	निर्वाचक का नाम : बाला राम पिता का नाम: धोकल राम गृह संख्या : 13 उम्र : 28 लिंग : पुरुष	फोटो उपलब्ध
164	IRW2499499	निर्वाचक का नाम : ममता पिता का नाम: रेखा राम गृह संख्या : 13 उम्र : 22 लिंग : महिला	फोटो उपलब्ध	165	RJ/24/185/099417	निर्वाचक का नाम : वीरमराम पिता का नाम: सीमाराम गृह संख्या : 14 उम्र : 73 लिंग : पुरुष	फोटो उपलब्ध	166	RJ/24/185/099151	निर्वाचक का नाम : जेतीदेवी पति का नाम: वीरमराम गृह संख्या : 14 उम्र : 67 लिंग : महिला	फोटो उपलब्ध
167	CTK2160067	निर्वाचक का नाम : रुपाराम पिता का नाम: वीरमराम गृह संख्या : 14 उम्र : 52 लिंग : पुरुष	फोटो उपलब्ध	168	CTK2562692	निर्वाचक का नाम : ओमाराम पिता का नाम: वीरमराम गृह संख्या : 14 उम्र : 48 लिंग : पुरुष	फोटो उपलब्ध	169	CTK2160232	निर्वाचक का नाम : प्रेमीदेवी पति का नाम: रुपाराम गृह संख्या : 14 उम्र : 46 लिंग : महिला	फोटो उपलब्ध
170	IRW0014357	निर्वाचक का नाम : नैाराम पिता का नाम: बिरमाराम गृह संख्या : 14 उम्र : 41 लिंग : पुरुष	फोटो उपलब्ध	171	IRW0374702	निर्वाचक का नाम : श्रवणराम पिता का नाम: वीरमराम गृह संख्या : 14 उम्र : 36 लिंग : पुरुष	फोटो उपलब्ध	172	IRW1413053	निर्वाचक का नाम : सीता पति का नाम: श्रवण राम गृह संख्या : 14 उम्र : 32 लिंग : महिला	फोटो उपलब्ध
173	RJ/24/185/099201	निर्वाचक का नाम : केशीदेवी पति का नाम: जयरुपराम गृह संख्या : 15 उम्र : 72 लिंग : महिला	फोटो उपलब्ध	174	RJ/24/185/099159	निर्वाचक का नाम : पुराराम पिता का नाम: जयरुपराम गृह संख्या : 15 उम्र : 50 लिंग : पुरुष	फोटो उपलब्ध	175	CTK2160257	निर्वाचक का नाम : सुमन पति का नाम: पूराराम गृह संख्या : 15 उम्र : 46 लिंग : महिला	फोटो उपलब्ध
176	CTK2160240	निर्वाचक का नाम : नैाराम पिता का नाम: जयरुपराम गृह संख्या : 15 उम्र : 45 लिंग : पुरुष	फोटो उपलब्ध	177	CTK4897377	निर्वाचक का नाम : संतोष पति का नाम: नैना राम गृह संख्या : 15 उम्र : 38 लिंग : महिला	फोटो उपलब्ध	178	IRW2224137	निर्वाचक का नाम : मोतीराम पिता का नाम: पुराराम गृह संख्या : 15 उम्र : 23 लिंग : पुरुष	फोटो उपलब्ध
179	RJ/24/185/100062	निर्वाचक का नाम : कमलादेवी पति का नाम: पुनाराम गृह संख्या : 16 उम्र : 61 लिंग : महिला	फोटो उपलब्ध	180	CTK4897708	निर्वाचक का नाम : प्रेमराम पिता का नाम: पुनाराम गृह संख्या : 16 उम्र : 38 लिंग : पुरुष	फोटो उपलब्ध	181	IRW0378430	निर्वाचक का नाम : जीयाराम पिता का नाम: पुनाराम गृह संख्या : 16 उम्र : 33 लिंग : पुरुष	फोटो उपलब्ध
182	IRW1062983	निर्वाचक का नाम : रूकी देवी पति का नाम: प्रेमराम गृह संख्या : 16 उम्र : 30 लिंग : महिला	फोटो उपलब्ध	183	IRW1906262	निर्वाचक का नाम : मंजू चौधरी पिता का नाम: पुना राम गृह संख्या : 16 उम्र : 25 लिंग : महिला	फोटो उपलब्ध	184	IRW1909241	निर्वाचक का नाम : राकेश जाखड़ पिता का नाम: पुना राम गृह संख्या : 16 उम्र : 25 लिंग : पुरुष	फोटो उपलब्ध
185	IRW2683597	निर्वाचक का नाम : मगराज जाखड़ पिता का नाम: नारायणराम गृह संख्या : 17 उम्र : 52 लिंग : पुरुष	फोटो उपलब्ध	186	RJ/24/185/100004	निर्वाचक का नाम : हडमान राम पिता का नाम: नारायणराम गृह संख्या : 17 उम्र : 51 लिंग : पुरुष	फोटो उपलब्ध	187	IRW2683605	निर्वाचक का नाम : पप्पू देवी पति का नाम: मगराज जाखड़ गृह संख्या : 17 उम्र : 46 लिंग : महिला	फोटो उपलब्ध

188	CTK2160265	निर्वाचक का नाम : पैनीदेवी पति का नाम: हडमानराम गृह संख्या : 17 उम्र : 45 लिंग : महिला	फोटो उपलब्ध	189	CTK2160273	निर्वाचक का नाम : सुमेरराम पिता का नाम: नारायणराम गृह संख्या : 17 उम्र : 45 लिंग : पुरुष	फोटो उपलब्ध	190	IRW1062793	निर्वाचक का नाम : विमला पति का नाम: सुमेर राम गृह संख्या : 17 उम्र : 36 लिंग : महिला	फोटो उपलब्ध
191	IRW1062868	निर्वाचक का नाम : ईश्वर लाल पिता का नाम: मगराज गृह संख्या : 17 उम्र : 30 लिंग : पुरुष	फोटो उपलब्ध	192	IRW1620475	निर्वाचक का नाम : गुड्डी कँवर पति का नाम: ईश्वर लाल गृह संख्या : 17 उम्र : 29 लिंग : महिला	फोटो उपलब्ध	193	RJ/24/185/099239	निर्वाचक का नाम : चुकीदेवी पति का नाम: छौगाराम गृह संख्या : 18 उम्र : 66 लिंग : महिला	फोटो उपलब्ध
194	IRW0430322	निर्वाचक का नाम : प्रेम पिता का नाम: छौगाराम गृह संख्या : 18 उम्र : 35 लिंग : पुरुष	फोटो उपलब्ध	195	RJ/24/185/100109	निर्वाचक का नाम : बागाराम पिता का नाम: हीराराम गृह संख्या : 19 उम्र : 64 लिंग : पुरुष	फोटो उपलब्ध	196	RJ/24/185/099242	निर्वाचक का नाम : कसुमबी पति का नाम: बागाराम गृह संख्या : 19 उम्र : 61 लिंग : महिला	फोटो उपलब्ध
197	RJ/24/185/099407	निर्वाचक का नाम : हनुमानराम पिता का नाम: हीराराम गृह संख्या : 19 उम्र : 59 लिंग : पुरुष	फोटो उपलब्ध	198	RJ/24/185/099243	निर्वाचक का नाम : परमा देवी पति का नाम: हनुमानराम गृह संख्या : 19 उम्र : 55 लिंग : महिला	फोटो उपलब्ध	199	CTK2562700	निर्वाचक का नाम : नैनी देवी पति का नाम: मूलाराम गृह संख्या : 19 उम्र : 45 लिंग : महिला	फोटो उपलब्ध
200	CTK2675031	निर्वाचक का नाम : मूलाराम पिता का नाम: बागाराम गृह संख्या : 19 उम्र : 45 लिंग : पुरुष	फोटो उपलब्ध	201	IRW0378463	निर्वाचक का नाम : गुमनाराम पिता का नाम: बाघाराम गृह संख्या : 19 उम्र : 45 लिंग : पुरुष	फोटो उपलब्ध	202	CTK4897864	निर्वाचक का नाम : लिखमाराम पिता का नाम: बागाराम गृह संख्या : 19 उम्र : 40 लिंग : पुरुष	फोटो उपलब्ध
203	CTK4897856	निर्वाचक का नाम : मीरादेवी पति का नाम: लिखमाराम गृह संख्या : 19 उम्र : 39 लिंग : महिला	फोटो उपलब्ध	204	IRW0430306	निर्वाचक का नाम : धापू देवी पति का नाम: गुमनाराम गृह संख्या : 19 उम्र : 33 लिंग : महिला	फोटो उपलब्ध	205	IRW1909746	निर्वाचक का नाम : लीला पति का नाम: खुशाल गृह संख्या : 19 उम्र : 26 लिंग : महिला	फोटो उपलब्ध
206	IRW1906163	निर्वाचक का नाम : खुशाल जाखड़ पिता का नाम: मुल्ला राम गृह संख्या : 19 उम्र : 25 लिंग : पुरुष	फोटो उपलब्ध	207	IRW2010239	निर्वाचक का नाम : मैना देवी पिता का नाम: मूला राम गृह संख्या : 19 उम्र : 24 लिंग : महिला	फोटो उपलब्ध	208	IRW2501062	निर्वाचक का नाम : राजू जाखड़ पिता का नाम: हनुमान राम जाखर गृह संख्या : 19 उम्र : 21 लिंग : महिला	फोटो उपलब्ध
209	RJ/24/185/099232	निर्वाचक का नाम : धनीदेवी पति का नाम: जालाराम गृह संख्या : 20 उम्र : 64 लिंग : महिला	फोटो उपलब्ध	210	CTK2674992	निर्वाचक का नाम : हरखूदेवी पति का नाम: भगाराम गृह संख्या : 20 उम्र : 48 लिंग : महिला	फोटो उपलब्ध	211	CTK2675007	निर्वाचक का नाम : भगाराम पिता का नाम: जालाराम गृह संख्या : 20 उम्र : 48 लिंग : पुरुष	फोटो उपलब्ध
212	IRW1308295	निर्वाचक का नाम : इम्मू देवी पति का नाम: सुरजाराम गृह संख्या : 20 उम्र : 35 लिंग : महिला	फोटो उपलब्ध	213	IRW2637577	निर्वाचक का नाम : निंबाराम पिता का नाम: भागीरथ राम गृह संख्या : 20 उम्र : 25 लिंग : पुरुष	फोटो उपलब्ध	214	IRW2629350	निर्वाचक का नाम : अनिता पिता का नाम: भागीरथ राम गृह संख्या : 20 उम्र : 20 लिंग : महिला	फोटो उपलब्ध
215	RJ/24/185/099084	निर्वाचक का नाम : जीयाराम पिता का नाम: रुधनाथराम गृह संख्या : 21 उम्र : 54 लिंग : पुरुष	फोटो उपलब्ध	216	RJ/24/185/100087	निर्वाचक का नाम : भैराराम पिता का नाम: रुधनाथराम गृह संख्या : 21 उम्र : 48 लिंग : पुरुष	फोटो उपलब्ध	217	CTK2562718	निर्वाचक का नाम : गीतादेवी पति का नाम: जीयाराम गृह संख्या : 21 उम्र : 45 लिंग : महिला	फोटो उपलब्ध

218	CTK2675015	निर्वाचक का नाम : पतासीदेवी पति का नाम: भैराराम गृह संख्या : 21 उम्र : 44 लिंग : महिला	फोटो उपलब्ध	219	IRW2500940	निर्वाचक का नाम : किरण जाखड़ पिता का नाम: जीयाराम गृह संख्या : 21 उम्र : 21 लिंग : महिला	फोटो उपलब्ध	220	IRW2500957	निर्वाचक का नाम : हरीश जाखड़ पिता का नाम: भैरा राम गृह संख्या : 21 उम्र : 20 लिंग : पुरुष	फोटो उपलब्ध
221	RJ/24/185/100086	निर्वाचक का नाम : मोटाराम पिता का नाम: पुरखाराम गृह संख्या : 22 उम्र : 71 लिंग : पुरुष	फोटो उपलब्ध	222	RJ/24/185/099249	निर्वाचक का नाम : मीमादेवी पति का नाम: मोटाराम गृह संख्या : 22 उम्र : 66 लिंग : महिला	फोटो उपलब्ध	223	RJ/24/185/099082	निर्वाचक का नाम : पप्पूराम पिता का नाम: मोटाराम गृह संख्या : 22 उम्र : 49 लिंग : पुरुष	फोटो उपलब्ध
224	CTK2675023	निर्वाचक का नाम : चूनीदेवी पति का नाम: पप्पूराम गृह संख्या : 22 उम्र : 45 लिंग : महिला	फोटो उपलब्ध	225	IRW0417261	निर्वाचक का नाम : नैनाराम पिता का नाम: मोटाराम गृह संख्या : 22 उम्र : 36 लिंग : पुरुष	फोटो उपलब्ध	226	IRW1412907	निर्वाचक का नाम : बरजू देवी पति का नाम: नैनाराम गृह संख्या : 22 उम्र : 33 लिंग : महिला	फोटो उपलब्ध
227	IRW2421808	निर्वाचक का नाम : श्रवण जाखड़ पिता का नाम: पप्पू राम गृह संख्या : 22 उम्र : 22 लिंग : पुरुष	फोटो उपलब्ध	228	IRW2421923	निर्वाचक का नाम : गणेश जाखड़ पिता का नाम: पप्पू राम गृह संख्या : 22 उम्र : 20 लिंग : पुरुष	फोटो उपलब्ध	229	CTK2562726	निर्वाचक का नाम : मालाराम पिता का नाम: पुरखाराम गृह संख्या : 23 उम्र : 67 लिंग : पुरुष	फोटो उपलब्ध
230	RJ/24/185/099263	निर्वाचक का नाम : चौथीदेवी पति का नाम: मालाराम गृह संख्या : 23 उम्र : 63 लिंग : महिला	फोटो उपलब्ध	231	IRW0014720	निर्वाचक का नाम : राजूराम पिता का नाम: मालाराम गृह संख्या : 23 उम्र : 42 लिंग : पुरुष	फोटो उपलब्ध	232	IRW0894873	निर्वाचक का नाम : तीजी देवी पति का नाम: राजूराम गृह संख्या : 23 उम्र : 36 लिंग : महिला	फोटो उपलब्ध
233	IRW0492454	निर्वाचक का नाम : तेजाराम पिता का नाम: मालाराम गृह संख्या : 23 उम्र : 35 लिंग : पुरुष	फोटो उपलब्ध	234	IRW1412915	निर्वाचक का नाम : कमला पति का नाम: तेजाराम गृह संख्या : 23 उम्र : 34 लिंग : महिला	फोटो उपलब्ध	235	CTK2869634	निर्वाचक का नाम : अणचीदेवी पति का नाम: मोहनराम गृह संख्या : 24 उम्र : 48 लिंग : महिला	फोटो उपलब्ध
236	IRW2424646	निर्वाचक का नाम : सोनू पति का नाम: भानवर लाल गृह संख्या : 24 उम्र : 23 लिंग : महिला	फोटो उपलब्ध	237	IRW2420248	निर्वाचक का नाम : भंवर लाल पिता का नाम: मोहन राम गृह संख्या : 24 उम्र : 22 लिंग : पुरुष	फोटो उपलब्ध	238	IRW1063247	निर्वाचक का नाम : अनिता पति का नाम: बीजाराम गृह संख्या : 29 उम्र : 32 लिंग : महिला	फोटो उपलब्ध
239	IRW2611267	निर्वाचक का नाम : मैना पति का नाम: सुरेंद्र गृह संख्या : 78 उम्र : 25 लिंग : महिला	फोटो उपलब्ध	240	IRW1864933	निर्वाचक का नाम : बबलू पिता का नाम: मोहनलाल गृह संख्या : 141 उम्र : 26 लिंग : पुरुष	फोटो उपलब्ध	241	IRW1503374	निर्वाचक का नाम : चुनी देवी पति का नाम: मैना राम गृह संख्या : 149 उम्र : 38 लिंग : महिला	फोटो उपलब्ध
242	IRW1503382	निर्वाचक का नाम : हुकमा राम पिता का नाम: लाखा राम गृह संख्या : 149 उम्र : 28 लिंग : पुरुष	फोटो उपलब्ध	243	IRW1503366	निर्वाचक का नाम : काना राम पिता का नाम: रेखा राम गृह संख्या : 149 उम्र : 28 लिंग : पुरुष	फोटो उपलब्ध	244	IRW2010379	निर्वाचक का नाम : अशोक पिता का नाम: रूपा राम गृह संख्या : 149 उम्र : 26 लिंग : पुरुष	फोटो उपलब्ध
245	IRW2010254	निर्वाचक का नाम : दिनेश कुमार जाखड़ पिता का नाम: रूपा राम गृह संख्या : 149 उम्र : 23 लिंग : पुरुष	फोटो उपलब्ध	246	IRW2223998	निर्वाचक का नाम : संजू जाखर पिता का नाम: पुराराम गृह संख्या : जाखड़ों की ढाणी उम्र : 21 लिंग : महिला	फोटो उपलब्ध				

247	IRW2264208	निर्वाचक का नाम : राजू राम पिता का नाम: पेमा राम गृह संख्या : 00 उम्र : 41 लिंग : पुरुष	फोटो उपलब्ध	248	IRW2264190	निर्वाचक का नाम : बानू पति का नाम: राजू राम गृह संख्या : 00 उम्र : 36 लिंग : महिला	फोटो उपलब्ध	249	IRW1974427	निर्वाचक का नाम : पुननाथ कालबेलिया पिता का नाम: भवर नाथ गृह संख्या : 09 उम्र : 24 लिंग : पुरुष	फोटो उपलब्ध
250	RJ/24/185/099003	निर्वाचक का नाम : पेमाराम पिता का नाम: बस्तीराम गृह संख्या : 25 उम्र : 81 लिंग : पुरुष	फोटो उपलब्ध	251	RJ/24/185/099228	निर्वाचक का नाम : झीमादेवी पति का नाम: पेमाराम गृह संख्या : 25 उम्र : 76 लिंग : महिला	फोटो उपलब्ध	252	RJ/24/185/099229	निर्वाचक का नाम : बेबीदेवी पति का नाम: जगदीश गृह संख्या : 25 उम्र : 52 लिंग : महिला	फोटो उपलब्ध
253	RJ/24/185/099004	निर्वाचक का नाम : नृसिंह पिता का नाम: पेमाराम गृह संख्या : 25 उम्र : 50 लिंग : पुरुष	फोटो उपलब्ध	254	CTK2675056	निर्वाचक का नाम : लक्ष्मी पति का नाम: नृसिंह गृह संख्या : 25 उम्र : 44 लिंग : महिला	फोटो उपलब्ध	255	CTK4897328	निर्वाचक का नाम : दलाराम पिता का नाम: पेमाराम गृह संख्या : 25 उम्र : 42 लिंग : पुरुष	फोटो उपलब्ध
256	CTK4897336	निर्वाचक का नाम : ओमाराम पिता का नाम: पेमाराम गृह संख्या : 25 उम्र : 40 लिंग : पुरुष	फोटो उपलब्ध	257	IRW1967322	निर्वाचक का नाम : मोनिका पति का नाम: दुर्गा राम गृह संख्या : 25 उम्र : 34 लिंग : महिला	फोटो उपलब्ध	258	IRW1967272	निर्वाचक का नाम : दुर्गा राम पिता का नाम: पेमा राम गृह संख्या : 25 उम्र : 33 लिंग : पुरुष	फोटो उपलब्ध
259	IRW1503390	निर्वाचक का नाम : आसीन पिता का नाम: नर सिंह गृह संख्या : 25 उम्र : 32 लिंग : पुरुष	फोटो उपलब्ध	260	IRW1906072	निर्वाचक का नाम : छोटा पति का नाम: आसीन गृह संख्या : 25 उम्र : 27 लिंग : महिला	फोटो उपलब्ध	261	IRW2010270	निर्वाचक का नाम : बबलू पिता का नाम: नरसिंह गृह संख्या : 25 उम्र : 23 लिंग : पुरुष	फोटो उपलब्ध
262	IRW2654622	निर्वाचक का नाम : सलमान पिता का नाम: राजू राम गृह संख्या : 25 उम्र : 19 लिंग : पुरुष	फोटो उपलब्ध	263	IRW2422301	निर्वाचक का नाम : शाहरुख पिता का नाम: जगदीश गृह संख्या : 25ए उम्र : 24 लिंग : पुरुष	फोटो उपलब्ध	264	IRW1967264	निर्वाचक का नाम : सिकंदर पिता का नाम: जगदीश गृह संख्या : 25 क उम्र : 28 लिंग : पुरुष	फोटो उपलब्ध
265	IRW2200483	निर्वाचक का नाम : कैलाशी पति का नाम: सिकंदर गृह संख्या : 25क उम्र : 28 लिंग : महिला	फोटो उपलब्ध	266	RJ/24/185/100024	निर्वाचक का नाम : शंकरनाथ पिता का नाम: उदानाथ गृह संख्या : 27 उम्र : 62 लिंग : पुरुष	फोटो उपलब्ध	267	RJ/24/185/099439	निर्वाचक का नाम : बाया पति का नाम: शंकरनाथ गृह संख्या : 27 उम्र : 61 लिंग : महिला	फोटो उपलब्ध
268	IRW0014506	निर्वाचक का नाम : सुर्मनाथ पिता का नाम: उदानाथ गृह संख्या : 27 उम्र : 53 लिंग : पुरुष	फोटो उपलब्ध	269	CTK4898268	निर्वाचक का नाम : शांति पति का नाम: सुर्मनाथ गृह संख्या : 27 उम्र : 51 लिंग : महिला	फोटो उपलब्ध	270	CTK4897468	निर्वाचक का नाम : ओमनाथ पिता का नाम: शंकरनाथ गृह संख्या : 27 उम्र : 43 लिंग : पुरुष	फोटो उपलब्ध
271	CTK4897476	निर्वाचक का नाम : भाटी देवी पति का नाम: ओमनाथ गृह संख्या : 27 उम्र : 41 लिंग : महिला	फोटो उपलब्ध	272	IRW1755875	निर्वाचक का नाम : सीता देवी पति का नाम: तेज नाथ गृह संख्या : 27 उम्र : 31 लिंग : महिला	फोटो उपलब्ध	273	IRW1063106	निर्वाचक का नाम : तेजनाथ कालबेलियां पिता का नाम: शंकरनाथ गृह संख्या : 27 उम्र : 30 लिंग : पुरुष	फोटो उपलब्ध
274	IRW1063114	निर्वाचक का नाम : बुद्ध नाथ पिता का नाम: शंकर नाथ गृह संख्या : 27 उम्र : 30 लिंग : पुरुष	फोटो उपलब्ध	275	IRW2106268	निर्वाचक का नाम : जेथनाथ कलबेलिआ पिता का नाम: शंकर नाथ गृह संख्या : 27 उम्र : 22 लिंग : पुरुष	फोटो उपलब्ध	276	IRW2479186	निर्वाचक का नाम : उमेश कुमार बागड़वा बागड़वा पिता का नाम: नेमाराम बागड़वा गृह संख्या : 27 उम्र : 20 लिंग : पुरुष	फोटो उपलब्ध

277	RJ/24/185/100022	निर्वाचक का नाम : नेमाराम पिता का नाम: अनोपाराम गृह संख्या : 28 उम्र : 56 लिंग : पुरुष	फोटो उपलब्ध	278	IRW0180240	निर्वाचक का नाम : गीता कुमारी पति का नाम: नेमाराम गृह संख्या : 28 उम्र : 47 लिंग : महिला	फोटो उपलब्ध	279	RJ/24/185/099219	निर्वाचक का नाम : भंवरी पति का नाम: मंगलाराम गृह संख्या : 29 उम्र : 70 लिंग : महिला	फोटो उपलब्ध
280	CTK2160299	निर्वाचक का नाम : पपाराम पिता का नाम: मंगलाराम गृह संख्या : 29 उम्र : 45 लिंग : पुरुष	फोटो उपलब्ध	281	CTK2562734	निर्वाचक का नाम : बेबीदेवी पति का नाम: पपाराम गृह संख्या : 29 उम्र : 43 लिंग : महिला	फोटो उपलब्ध	282	IRW0378414	निर्वाचक का नाम : बीजाराम पिता का नाम: मंगलाराम गृह संख्या : 29 उम्र : 42 लिंग : पुरुष	फोटो उपलब्ध
283	IRW0430207	निर्वाचक का नाम : बनाराम पिता का नाम: मंगलाराम गृह संख्या : 29 उम्र : 33 लिंग : पुरुष	फोटो उपलब्ध	284	IRW1503408	निर्वाचक का नाम : छोटी पति का नाम: बना राम गृह संख्या : 29 उम्र : 30 लिंग : महिला	फोटो उपलब्ध	285	IRW2377406	निर्वाचक का नाम : मनीष पिता का नाम: पप्पा राम गृह संख्या : 29 उम्र : 21 लिंग : पुरुष	फोटो उपलब्ध
286	IRW2010221	निर्वाचक का नाम : श्रवण बागडवा पिता का नाम: मोहन लाल बागडवा गृह संख्या : 29 क उम्र : 40 लिंग : पुरुष	फोटो उपलब्ध	287	IRW2010320	निर्वाचक का नाम : मधु काटेड पति का नाम: श्रवण बागडवा गृह संख्या : 29 क उम्र : 35 लिंग : महिला	फोटो उपलब्ध	288	RJ/24/185/099119	निर्वाचक का नाम : सोननाथ पिता का नाम: चैननाथ गृह संख्या : 34 उम्र : 78 लिंग : पुरुष	फोटो उपलब्ध
289	IRW1063197	निर्वाचक का नाम : चन्दन नाथ पिता का नाम: सोननाथ गृह संख्या : 34 क उम्र : 35 लिंग : पुरुष	फोटो उपलब्ध	290	RJ/24/185/099099	निर्वाचक का नाम : मोहननाथ पिता का नाम: चैननाथ गृह संख्या : 35 उम्र : 77 लिंग : पुरुष	फोटो उपलब्ध	291	RJ/24/185/099129	निर्वाचक का नाम : दाखू पति का नाम: मोहननाथ गृह संख्या : 35 उम्र : 71 लिंग : महिला	फोटो उपलब्ध
292	IRW2118024	निर्वाचक का नाम : शैरी पति का नाम: बाबू नाथ गृह संख्या : 35 उम्र : 52 लिंग : महिला	फोटो उपलब्ध	293	CTK3118577	निर्वाचक का नाम : पप्पानाथ पिता का नाम: मोहननाथ गृह संख्या : 35 उम्र : 46 लिंग : पुरुष	फोटो उपलब्ध	294	CTK3118585	निर्वाचक का नाम : जेठनाथ पिता का नाम: मोहननाथ गृह संख्या : 35 उम्र : 43 लिंग : पुरुष	फोटो उपलब्ध
295	CTK3118601	निर्वाचक का नाम : चूड़ी देवी पति का नाम: जेठनाथ गृह संख्या : 35 उम्र : 43 लिंग : महिला	फोटो उपलब्ध	296	IRW0374900	निर्वाचक का नाम : हुकमनाथ पिता का नाम: मोहननाथ गृह संख्या : 35 उम्र : 37 लिंग : पुरुष	फोटो उपलब्ध	297	IRW0374652	निर्वाचक का नाम : कमलीदेवी पति का नाम: हुकमनाथ गृह संख्या : 35 उम्र : 35 लिंग : महिला	फोटो उपलब्ध
298	IRW0298513	निर्वाचक का नाम : चन्द्रनाथ पिता का नाम: मोहननाथ गृह संख्या : 35 उम्र : 35 लिंग : पुरुष	फोटो उपलब्ध	299	IRW0378422	निर्वाचक का नाम : कैलाशनाथ पिता का नाम: मोहननाथ गृह संख्या : 35 उम्र : 34 लिंग : पुरुष	फोटो उपलब्ध	300	IRW1063205	निर्वाचक का नाम : रेखा पति का नाम: कैलाश नाथ गृह संख्या : 35 उम्र : 32 लिंग : महिला	फोटो उपलब्ध
301	IRW1062967	निर्वाचक का नाम : मैना देवी पति का नाम: पपानाथ गृह संख्या : 35 उम्र : 32 लिंग : महिला	फोटो उपलब्ध	302	IRW2422830	निर्वाचक का नाम : अनोप नाथ पिता का नाम: लुंब नाथ गृह संख्या : 35 उम्र : 27 लिंग : पुरुष	फोटो उपलब्ध	303	IRW2422400	निर्वाचक का नाम : राम नाथ पिता का नाम: बाबू नाथ गृह संख्या : 35ए उम्र : 21 लिंग : पुरुष	फोटो उपलब्ध
304	IRW1063031	निर्वाचक का नाम : राजूदेवी पति का नाम: चन्द्रनाथ गृह संख्या : 35 क उम्र : 32 लिंग : महिला	फोटो उपलब्ध	305	RJ/24/185/099115	निर्वाचक का नाम : पपीया पति का नाम: शौकीननाथ गृह संख्या : 36 उम्र : 67 लिंग : महिला	फोटो उपलब्ध	306	IRW1063130	निर्वाचक का नाम : जगदीश नाथ पिता का नाम: शौकिन नाथ गृह संख्या : 36 उम्र : 38 लिंग : पुरुष	फोटो उपलब्ध

307	IRW1012194	निर्वाचक का नाम : मेहराम राम पिता का नाम: खियाराम गृह संख्या : 36 उम्र : 35 लिंग : पुरुष	फोटो उपलब्ध	308	RJ/24/185/099101	निर्वाचक का नाम : कालूनाथ पिता का नाम: अमरनाथ गृह संख्या : 37 उम्र : 76 लिंग : पुरुष	फोटो उपलब्ध	309	RJ/24/185/099102	निर्वाचक का नाम : लुम्बनाथ पिता का नाम: कालूनाथ गृह संख्या : 37 उम्र : 52 लिंग : पुरुष	फोटो उपलब्ध
310	RJ/24/185/099126	निर्वाचक का नाम : सोमकी पति का नाम: लुम्बनाथ गृह संख्या : 37 उम्र : 50 लिंग : महिला	फोटो उपलब्ध	311	IRW0430348	निर्वाचक का नाम : मागुनाथ पिता का नाम: कालूनाथ गृह संख्या : 37 उम्र : 36 लिंग : पुरुष	फोटो उपलब्ध	312	IRW1503416	निर्वाचक का नाम : मलका पति का नाम: प्रेम नाथ गृह संख्या : 37 उम्र : 36 लिंग : महिला	फोटो उपलब्ध
313	IRW0378471	निर्वाचक का नाम : मन्सनाथ पिता का नाम: कालूनाथ गृह संख्या : 37 उम्र : 35 लिंग : पुरुष	फोटो उपलब्ध	314	IRW1865419	निर्वाचक का नाम : गीता पति का नाम: पुननाथ गृह संख्या : 37 उम्र : 26 लिंग : महिला	फोटो उपलब्ध	315	IRW2422426	निर्वाचक का नाम : कैलाश नाथ पिता का नाम: लुम्बनाथ गृह संख्या : 37 उम्र : 21 लिंग : पुरुष	फोटो उपलब्ध
316	IRW1063122	निर्वाचक का नाम : भवरी देवी पति का नाम: गोपी नाथ गृह संख्या : 37 ग उम्र : 31 लिंग : महिला	फोटो उपलब्ध	317	IRW1063221	निर्वाचक का नाम : गोपीनाथ पिता का नाम: कालूनाथ गृह संख्या : 37 ग उम्र : 31 लिंग : पुरुष	फोटो उपलब्ध	318	IRW1063189	निर्वाचक का नाम : प्रेमनाथ पिता का नाम: लुम्बनाथ गृह संख्या : 37 क उम्र : 39 लिंग : पुरुष	फोटो उपलब्ध
319	IRW1063098	निर्वाचक का नाम : गुड्डी देवी पति का नाम: मन्स नाथ गृह संख्या : 37 क उम्र : 33 लिंग : महिला	फोटो उपलब्ध	320	IRW1063163	निर्वाचक का नाम : तिलीया देवी पति का नाम: मांगीनाथ गृह संख्या : 37 ख उम्र : 36 लिंग : महिला	फोटो उपलब्ध	321	IRW1063171	निर्वाचक का नाम : पूननाथ कालबेलिया पिता का नाम: लुम्बनाथ गृह संख्या : 37 ख उम्र : 32 लिंग : पुरुष	फोटो उपलब्ध
322	RJ/24/185/099166	निर्वाचक का नाम : कमला पति का नाम: मांगीलाल गृह संख्या : 39 उम्र : 61 लिंग : महिला	फोटो उपलब्ध	323	CTK2675064	निर्वाचक का नाम : फूसाराम पिता का नाम: मांगीलाल गृह संख्या : 39 उम्र : 49 लिंग : पुरुष	फोटो उपलब्ध	324	CTK3118429	निर्वाचक का नाम : केलकी पति का नाम: फूसाराम गृह संख्या : 39 उम्र : 45 लिंग : महिला	फोटो उपलब्ध
325	CTK4897500	निर्वाचक का नाम : भैराराम पिता का नाम: मांगीलाल गृह संख्या : 39 उम्र : 42 लिंग : पुरुष	फोटो उपलब्ध	326	IRW2409043	निर्वाचक का नाम : लक्ष्मी पति का नाम: अशोक गृह संख्या : 39 उम्र : 39 लिंग : महिला	फोटो उपलब्ध	327	IRW0180315	निर्वाचक का नाम : अशोक पिता का नाम: मांगीलाल गृह संख्या : 39 उम्र : 37 लिंग : पुरुष	फोटो उपलब्ध
328	IRW1343979	निर्वाचक का नाम : धापु देवी पति का नाम: भैराराम गृह संख्या : 39 उम्र : 31 लिंग : महिला	फोटो उपलब्ध	329	CTK4897799	निर्वाचक का नाम : घमली पति का नाम: सुरगनाथ गृह संख्या : 41 उम्र : 44 लिंग : महिला	फोटो उपलब्ध	330	IRW1503424	निर्वाचक का नाम : तेज नाथ पिता का नाम: सुरग नाथ गृह संख्या : 41 उम्र : 28 लिंग : पुरुष	फोटो उपलब्ध
331	IRW2106649	निर्वाचक का नाम : ममता पति का नाम: तेजनाथ गृह संख्या : 41 उम्र : 25 लिंग : महिला	फोटो उपलब्ध	332	RJ/24/185/099049	निर्वाचक का नाम : मांगीलाल पिता का नाम: धन्नाराम गृह संख्या : 43 उम्र : 78 लिंग : पुरुष	फोटो उपलब्ध	333	RJ/24/185/099267	निर्वाचक का नाम : मांगी देवी पति का नाम: मंगीलाल गृह संख्या : 43 उम्र : 76 लिंग : महिला	फोटो उपलब्ध
334	RJ/24/185/099019	निर्वाचक का नाम : राणा राम पिता का नाम: मांगीलाल गृह संख्या : 43 उम्र : 49 लिंग : पुरुष	फोटो उपलब्ध	335	CTK3118247	निर्वाचक का नाम : शान्ति देवी पति का नाम: श्री राम गृह संख्या : 43 उम्र : 44 लिंग : महिला	फोटो उपलब्ध	336	CTK2562742	निर्वाचक का नाम : श्रीराम पिता का नाम: मांगीलाल गृह संख्या : 43 उम्र : 44 लिंग : पुरुष	फोटो उपलब्ध

337	CTK2562759	निर्वाचक का नाम : श्रवणराम पिता का नाम: मांगीलाल गृह संख्या : 43 उम्र : 42 लिंग : पुरुष	फोटो उपलब्ध	338	IRW1756287	निर्वाचक का नाम : लीला पति का नाम: श्रवण राम गृह संख्या : 43 उम्र : 42 लिंग : महिला	फोटो उपलब्ध	339	IRW1412857	निर्वाचक का नाम : संगीता पिता का नाम: राणाराम गृह संख्या : 43 उम्र : 28 लिंग : महिला	फोटो उपलब्ध
340	IRW1412873	निर्वाचक का नाम : ममता चौधरी पिता का नाम: राणाराम गृह संख्या : 43 उम्र : 28 लिंग : महिला	फोटो उपलब्ध	341	IRW2502615	निर्वाचक का नाम : कौशल्या पिता का नाम: श्री राम गृह संख्या : 43 उम्र : 22 लिंग : महिला	फोटो उपलब्ध	342	IRW2507879	निर्वाचक का नाम : कमला पिता का नाम: श्री राम गृह संख्या : 43 उम्र : 20 लिंग : महिला	फोटो उपलब्ध
343	IRW2507945	निर्वाचक का नाम : विमला पिता का नाम: श्री राम गृह संख्या : 43 उम्र : 20 लिंग : महिला	फोटो उपलब्ध	344	RJ/24/185/100017	निर्वाचक का नाम : वरजूदेवी पति का नाम: नारायणराम गृह संख्या : 45 उम्र : 76 लिंग : महिला	फोटो उपलब्ध	345	RJ/24/185/099195	निर्वाचक का नाम : हरीराम पिता का नाम: नारायणराम गृह संख्या : 45 उम्र : 49 लिंग : पुरुष	फोटो उपलब्ध
346	CTK4898714	निर्वाचक का नाम : झमकु देवी पति का नाम: खुमाराम गृह संख्या : 45 उम्र : 47 लिंग : महिला	फोटो उपलब्ध	347	CTK3118254	निर्वाचक का नाम : खुमाराम पिता का नाम: नारायणराम गृह संख्या : 45 उम्र : 44 लिंग : पुरुष	फोटो उपलब्ध	348	CTK4898722	निर्वाचक का नाम : गीता देवी पति का नाम: चौथाराम गृह संख्या : 45 उम्र : 41 लिंग : महिला	फोटो उपलब्ध
349	CTK2160075	निर्वाचक का नाम : भवरनाथ पिता का नाम: चैननाथ गृह संख्या : 49 उम्र : 59 लिंग : पुरुष	फोटो उपलब्ध	350	RJ/24/185/099128	निर्वाचक का नाम : मुन्नी पति का नाम: भवरनाथ गृह संख्या : 49 उम्र : 52 लिंग : महिला	फोटो उपलब्ध	351	IRW2422855	निर्वाचक का नाम : शोभा देवी पति का नाम: पुन्न नाथ गृह संख्या : 49 उम्र : 26 लिंग : महिला	फोटो उपलब्ध
352	RJ/24/185/099130	निर्वाचक का नाम : शान्ति पति का नाम: पारसनाथ गृह संख्या : 50 उम्र : 69 लिंग : महिला	फोटो उपलब्ध	353	IRW1063023	निर्वाचक का नाम : गुड्डी पति का नाम: सुमेर नाथ गृह संख्या : 50 उम्र : 46 लिंग : महिला	फोटो उपलब्ध	354	IRW0374611	निर्वाचक का नाम : सुमेरनाथ पिता का नाम: पारसनाथ गृह संख्या : 50 उम्र : 42 लिंग : पुरुष	फोटो उपलब्ध
355	IRW0374769	निर्वाचक का नाम : धनानाथ पिता का नाम: पारसनाथ गृह संख्या : 50 उम्र : 39 लिंग : पुरुष	फोटो उपलब्ध	356	IRW1063080	निर्वाचक का नाम : चुनिया देवी पति का नाम: स्वामी नाथ गृह संख्या : 50 उम्र : 33 लिंग : महिला	फोटो उपलब्ध	357	IRW1063213	निर्वाचक का नाम : गोमा देवी पति का नाम: धनाराम गृह संख्या : 50 क उम्र : 44 लिंग : महिला	फोटो उपलब्ध
358	RJ/24/185/100018	निर्वाचक का नाम : कमदेवी पति का नाम: हरीराम गृह संख्या : 51 उम्र : 49 लिंग : महिला	फोटो उपलब्ध	359	IRW2010338	निर्वाचक का नाम : लक्ष्मण जाखड़ पिता का नाम: हरि राम गृह संख्या : 51 उम्र : 25 लिंग : पुरुष	फोटो उपलब्ध	360	RJ/24/185/099030	निर्वाचक का नाम : भवरु पिता का नाम: मिसुराम गृह संख्या : 52 उम्र : 61 लिंग : पुरुष	फोटो उपलब्ध
361	RJ/24/185/099306	निर्वाचक का नाम : रजीया पति का नाम: भवरु गृह संख्या : 52 उम्र : 57 लिंग : महिला	फोटो उपलब्ध	362	RJ/24/185/099035	निर्वाचक का नाम : तेजाराम पिता का नाम: मिसुराम गृह संख्या : 52 उम्र : 51 लिंग : पुरुष	फोटो उपलब्ध	363	IRW2362366	निर्वाचक का नाम : हकीम खान पिता का नाम: मिसू खान गृह संख्या : 52 उम्र : 49 लिंग : पुरुष	फोटो उपलब्ध
364	CTK2675080	निर्वाचक का नाम : सलीम खान पिता का नाम: मिसुराम गृह संख्या : 52 उम्र : 44 लिंग : पुरुष	फोटो उपलब्ध	365	CTK2675072	निर्वाचक का नाम : गंगादेवी पति का नाम: नैनाराम गृह संख्या : 52 उम्र : 42 लिंग : महिला	फोटो उपलब्ध	366	CTK2675098	निर्वाचक का नाम : प्रेमीदेवी पति का नाम: समीर गृह संख्या : 52 उम्र : 42 लिंग : महिला	फोटो उपलब्ध

367	IRW0729426	निर्वाचक का नाम : मोहम्मद ईस्हाक पिता का नाम: भवरू खां गृह संख्या : 52 उम्र : 33 लिंग : पुरुष	फोटो उपलब्ध	368	IRW2495349	निर्वाचक का नाम : सिपाली पति का नाम: तेजाराम गृह संख्या : 52 ए उम्र : 33 लिंग : महिला	फोटो उपलब्ध	369	RJ/24/185/099305	निर्वाचक का नाम : मोहनी पति का नाम: बाबूलाल गृह संख्या : 53 उम्र : 61 लिंग : महिला	फोटो उपलब्ध
370	IRW1361484	निर्वाचक का नाम : नजमा बानो पति का नाम: हबीब गृह संख्या : 53 उम्र : 41 लिंग : महिला	फोटो उपलब्ध	371	IRW1361476	निर्वाचक का नाम : हबीब पिता का नाम: बाबूलाल गृह संख्या : 53 उम्र : 40 लिंग : पुरुष	फोटो उपलब्ध	372	IRW1412998	निर्वाचक का नाम : पिटू बानो पति का नाम: मोईनुद्दीन गृह संख्या : 53 उम्र : 37 लिंग : महिला	फोटो उपलब्ध
373	IRW1413020	निर्वाचक का नाम : मोईनुद्दीन पिता का नाम: बाबु खान गृह संख्या : 53 उम्र : 35 लिंग : पुरुष	फोटो उपलब्ध	374	RJ/24/185/100112	निर्वाचक का नाम : गट्टुदेवी पति का नाम: हरजीराम गृह संख्या : 54 उम्र : 81 लिंग : महिला	फोटो उपलब्ध	375	RJ/24/185/100114	निर्वाचक का नाम : नईमुद्दीन पिता का नाम: हरजीराम गृह संख्या : 54 उम्र : 61 लिंग : पुरुष	फोटो उपलब्ध
376	RJ/24/185/100113	निर्वाचक का नाम : सम्पतदेवी पति का नाम: नईमुद्दीन गृह संख्या : 54 उम्र : 56 लिंग : महिला	फोटो उपलब्ध	377	RJ/24/185/099284	निर्वाचक का नाम : उगम खां पिता का नाम: हरजी खान गृह संख्या : 54 उम्र : 52 लिंग : पुरुष	फोटो उपलब्ध	378	RJ/24/185/099227	निर्वाचक का नाम : न्यमतदेवी पति का नाम: उगम खान गृह संख्या : 54 उम्र : 49 लिंग : महिला	फोटो उपलब्ध
379	IRW1012236	निर्वाचक का नाम : रफीक पिता का नाम: उगम खां गृह संख्या : 54 उम्र : 31 लिंग : पुरुष	फोटो उपलब्ध	380	IRW2010106	निर्वाचक का नाम : शरीफ पिता का नाम: उगम खान गृह संख्या : 54 उम्र : 24 लिंग : पुरुष	फोटो उपलब्ध	381	IRW2010098	निर्वाचक का नाम : शाहरुख खान पिता का नाम: नईमुद्दीन गृह संख्या : 54 उम्र : 24 लिंग : पुरुष	फोटो उपलब्ध
382	RJ/24/185/099246	निर्वाचक का नाम : बाबू देवी पति का नाम: मोहनराम गृह संख्या : 55 उम्र : 66 लिंग : महिला	फोटो उपलब्ध	383	IRW1343987	निर्वाचक का नाम : निसार खान पिता का नाम: मोहम्मदीन खान गृह संख्या : 55 उम्र : 43 लिंग : पुरुष	फोटो उपलब्ध	384	IRW2678803	निर्वाचक का नाम : हिना पति का नाम: निसार खान गृह संख्या : 55 उम्र : 36 लिंग : महिला	फोटो उपलब्ध
385	IRW0577767	निर्वाचक का नाम : आसिन खां पिता का नाम: मोम्मदीन खान गृह संख्या : 55 उम्र : 33 लिंग : पुरुष	फोटो उपलब्ध	386	IRW2360337	निर्वाचक का नाम : बेबी पति का नाम: असीन खान गृह संख्या : 55 उम्र : 29 लिंग : महिला	फोटो उपलब्ध	387	RJ/24/185/099174	निर्वाचक का नाम : खीयाराम पिता का नाम: हीराराम गृह संख्या : 56 उम्र : 77 लिंग : पुरुष	फोटो उपलब्ध
388	RJ/24/185/100064	निर्वाचक का नाम : अणचीदेवी पति का नाम: खीयाराम गृह संख्या : 56 उम्र : 71 लिंग : महिला	फोटो उपलब्ध	389	IRW0180281	निर्वाचक का नाम : कुम्भाराम पिता का नाम: खींचाराम गृह संख्या : 56 उम्र : 36 लिंग : पुरुष	फोटो उपलब्ध	390	IRW1708114	निर्वाचक का नाम : मांगीदेवी पति का नाम: कुम्भाराम गृह संख्या : 56 उम्र : 34 लिंग : महिला	फोटो उपलब्ध
391	IRW1708080	निर्वाचक का नाम : देवी पति का नाम: मेहराराम गृह संख्या : 56 उम्र : 31 लिंग : महिला	फोटो उपलब्ध	392	IRW2333342	निर्वाचक का नाम : पप्पू देवी पति का नाम: कैलाश जाखड़ गृह संख्या : 56, पाबूमगरा उम्र : 27 लिंग : महिला	फोटो उपलब्ध	393	IRW2334720	निर्वाचक का नाम : कैलाश जाखड़ पिता का नाम: खिया राम जाखड़ गृह संख्या : 61, पाबूमगरा उम्र : 24 लिंग : पुरुष	फोटो उपलब्ध
394	IRW1815976	निर्वाचक का नाम : रामनिवास जाखड पिता का नाम: टीकराम गृह संख्या : 113 उम्र : 27 लिंग : पुरुष	फोटो उपलब्ध	395	IRW1815984	निर्वाचक का नाम : सुरेश जाखड पिता का नाम: केराराम गृह संख्या : 113 उम्र : 27 लिंग : पुरुष	फोटो उपलब्ध	396	IRW2010064	निर्वाचक का नाम : रमेश जाखड पिता का नाम: टिकम राम गृह संख्या : 113 उम्र : 23 लिंग : पुरुष	फोटो उपलब्ध

#	397	IRW1412840
निर्वाचक का नाम :	तेजस्वी जाखड़	फोटो उपलब्ध
पिता का नाम:	भंवरा राम जाखड़	
गृह संख्या :	120	
उम्र :	27 लिंग : महिला	

#	398	IRW1864966
निर्वाचक का नाम :	श्रावण	फोटो उपलब्ध
पिता का नाम:	पप्पूराम	
गृह संख्या :	149	
उम्र :	25 लिंग : पुरुष	

#	399	IRW1063155
निर्वाचक का नाम :	धापु देवी	फोटो उपलब्ध
पति का नाम:	जगदीश नाथ	
गृह संख्या :	207 क	
उम्र :	33 लिंग : महिला	

#	400	IRW2608727
निर्वाचक का नाम :	पूजा	फोटो उपलब्ध
पति का नाम:	जेठा नाथ	
गृह संख्या :	जाखड़ो की ढाणी नारवा महादेव मंदिर के पास	
उम्र :	22 लिंग : महिला	

#	401	IRW2608834
निर्वाचक का नाम :	नेम नाथ	फोटो उपलब्ध
पिता का नाम:	शंकर नाथ	
गृह संख्या :	नारवा खिचीयान	
उम्र :	20 लिंग : पुरुष	

402	IRW1412972	निर्वाचक का नाम : उषा देवी पति का नाम: प्रेमराम गृह संख्या : 18 उम्र : 30 लिंग : महिला	फोटो उपलब्ध	403	IRW1413046	निर्वाचक का नाम : महेंद्र पिता का नाम: छोगाराम गृह संख्या : 18 उम्र : 29 लिंग : पुरुष	फोटो उपलब्ध	404	IRW1503440	निर्वाचक का नाम : धर्मा राम पिता का नाम: शिव राम गृह संख्या : 53 उम्र : 29 लिंग : पुरुष	फोटो उपलब्ध
405	IRW1503432	निर्वाचक का नाम : परसा राम पिता का नाम: शिव राम गृह संख्या : 53 उम्र : 29 लिंग : पुरुष	फोटो उपलब्ध	406	RJ/24/185/099156	निर्वाचक का नाम : चौलाराम पिता का नाम: नारायणराम गृह संख्या : 77 उम्र : 50 लिंग : पुरुष	फोटो उपलब्ध	407	CTK2160117	निर्वाचक का नाम : जैतीदेवी पति का नाम: चौलाराम गृह संख्या : 77 उम्र : 48 लिंग : महिला	फोटो उपलब्ध
408	IRW0374751	निर्वाचक का नाम : मदनलाल पिता का नाम: नारायणराम गृह संख्या : 77 उम्र : 38 लिंग : पुरुष	फोटो उपलब्ध	409	IRW1012210	निर्वाचक का नाम : मैना देवी पति का नाम: मदनलाल गृह संख्या : 77 उम्र : 36 लिंग : महिला	फोटो उपलब्ध	410	IRW2010262	निर्वाचक का नाम : दिनेश जाखड़ पिता का नाम: चोला राम गृह संख्या : 77 उम्र : 23 लिंग : पुरुष	फोटो उपलब्ध
411	RJ/24/185/099418	निर्वाचक का नाम : खुमाराम पिता का नाम: जेठाराम गृह संख्या : 78 उम्र : 71 लिंग : पुरुष	फोटो उपलब्ध	412	RJ/24/185/100077	निर्वाचक का नाम : जीयादेवी पति का नाम: हडमानराम गृह संख्या : 78 उम्र : 51 लिंग : महिला	फोटो उपलब्ध	413	RJ/24/185/100085	निर्वाचक का नाम : भंवरलाल पिता का नाम: खुमाराम गृह संख्या : 78 उम्र : 49 लिंग : पुरुष	फोटो उपलब्ध
414	CTK2562783	निर्वाचक का नाम : ककूदेवी पति का नाम: भोमाराम गृह संख्या : 78 उम्र : 48 लिंग : महिला	फोटो उपलब्ध	415	RJ/24/185/100007	निर्वाचक का नाम : भोमाराम पिता का नाम: खुमाराम गृह संख्या : 78 उम्र : 48 लिंग : पुरुष	फोटो उपलब्ध	416	CTK3118262	निर्वाचक का नाम : पदमादेवी पति का नाम: भंवरलाल गृह संख्या : 78 उम्र : 45 लिंग : महिला	फोटो उपलब्ध
417	IRW1062959	निर्वाचक का नाम : सोहनलाल पिता का नाम: खुमाराम गृह संख्या : 78 उम्र : 33 लिंग : पुरुष	फोटो उपलब्ध	418	IRW1063056	निर्वाचक का नाम : सोहनी देवी पति का नाम: सोहन लाल गृह संख्या : 78 उम्र : 31 लिंग : महिला	फोटो उपलब्ध	419	IRW1702406	निर्वाचक का नाम : ओमप्रकाश पिता का नाम: हडमानराम गृह संख्या : 78 उम्र : 28 लिंग : पुरुष	फोटो उपलब्ध
420	IRW2420396	निर्वाचक का नाम : बाला चौधरी पति का नाम: ओम प्रकाश गृह संख्या : 78 उम्र : 25 लिंग : महिला	फोटो उपलब्ध	421	IRW2173912	निर्वाचक का नाम : देवेन्द्र पिता का नाम: भोमाराम भोमाराम गृह संख्या : 78 उम्र : 22 लिंग : पुरुष	फोटो उपलब्ध	422	IRW2424695	निर्वाचक का नाम : सुरेंद्र पिता का नाम: हडमानराम गृह संख्या : 78 उम्र : 22 लिंग : पुरुष	फोटो उपलब्ध
423	IRW2377430	निर्वाचक का नाम : करण जाखड़ पिता का नाम: भोमा राम गृह संख्या : 78 उम्र : 20 लिंग : पुरुष	फोटो उपलब्ध	424	CTK3118411	निर्वाचक का नाम : पोकरराम पिता का नाम: लूणाराम गृह संख्या : 79 उम्र : 69 लिंग : पुरुष	फोटो उपलब्ध	425	IRW0014787	निर्वाचक का नाम : पप्पी चौधरी पति का नाम: मूलाराम गृह संख्या : 79 उम्र : 40 लिंग : महिला	फोटो उपलब्ध
426	RJ/24/185/099016	निर्वाचक का नाम : सारोदेवी पति का नाम: केशराम गृह संख्या : 80 उम्र : 91 लिंग : महिला	फोटो उपलब्ध	427	IRW0430298	निर्वाचक का नाम : मुकनाराम पिता का नाम: चौखाराम गृह संख्या : 80 उम्र : 34 लिंग : पुरुष	फोटो उपलब्ध	428	IRW1967298	निर्वाचक का नाम : वीरा पति का नाम: मुकना राम गृह संख्या : 80 उम्र : 26 लिंग : महिला	फोटो उपलब्ध
429	RJ/24/185/099248	निर्वाचक का नाम : नौजीदेवी पति का नाम: हेमाराम गृह संख्या : 83 उम्र : 85 लिंग : महिला	फोटो उपलब्ध	430	CTK2675114	निर्वाचक का नाम : मूलाराम पिता का नाम: हेमाराम गृह संख्या : 83 उम्र : 46 लिंग : पुरुष	फोटो उपलब्ध	431	CTK2160281	निर्वाचक का नाम : गीता देवी पति का नाम: मूलाराम गृह संख्या : 83 उम्र : 45 लिंग : महिला	फोटो उपलब्ध

432	RJ/24/185/099158	निर्वाचक का नाम : बागाराम पिता का नाम: उरजाराम गृह संख्या : 84 उम्र : 66 लिंग : पुरुष	433	IRW2692648	निर्वाचक का नाम : प्रेमी देवी पति का नाम: बागाराम गृह संख्या : 84 उम्र : 62 लिंग : महिला	434	CTK4898631	निर्वाचक का नाम : बाबूराम पिता का नाम: बागाराम गृह संख्या : 84 उम्र : 43 लिंग : पुरुष
435	CTK4898607	निर्वाचक का नाम : अनोपी देवी पति का नाम: बाबूराम गृह संख्या : 84 उम्र : 40 लिंग : महिला	436	IRW0417097	निर्वाचक का नाम : बुधाराम पिता का नाम: बागाराम गृह संख्या : 84 उम्र : 36 लिंग : पुरुष	437	IRW1412931	निर्वाचक का नाम : सुमेर राम पिता का नाम: बागाराम गृह संख्या : 84 उम्र : 31 लिंग : पुरुष
438	IRW2195154	निर्वाचक का नाम : सुनीता जाट पति का नाम: बुद्धा राम गृह संख्या : 84 उम्र : 25 लिंग : महिला	439	IRW2212561	निर्वाचक का नाम : सुशीला जाट समर राम पति का नाम: समर राम समर राम गृह संख्या : 84 उम्र : 24 लिंग : महिला	440	RJ/24/185/099271	निर्वाचक का नाम : सुआदेवी पति का नाम: मंगलाराम गृह संख्या : 85 उम्र : 81 लिंग : महिला
441	RJ/24/185/099032	निर्वाचक का नाम : गणपतराम पिता का नाम: मंगलाराम गृह संख्या : 85 उम्र : 65 लिंग : पुरुष	442	RJ/24/185/099405	निर्वाचक का नाम : गोपाराम पिता का नाम: मंगलाराम गृह संख्या : 85 उम्र : 62 लिंग : पुरुष	443	RJ/24/185/099274	निर्वाचक का नाम : मीरादेवी पति का नाम: गणपतराम गृह संख्या : 85 उम्र : 61 लिंग : महिला
444	RJ/24/185/099272	निर्वाचक का नाम : छिमूदेवी पति का नाम: गोपाराम गृह संख्या : 85 उम्र : 58 लिंग : महिला	445	RJ/24/185/099153	निर्वाचक का नाम : चौधाराम पिता का नाम: मंगलाराम गृह संख्या : 85 उम्र : 58 लिंग : पुरुष	446	RJ/24/185/099273	निर्वाचक का नाम : चनणीदेवी पति का नाम: चौधाराम गृह संख्या : 85 उम्र : 55 लिंग : महिला
447	RJ/24/185/099107	निर्वाचक का नाम : मूलाराम पिता का नाम: मंगलाराम गृह संख्या : 85 उम्र : 53 लिंग : पुरुष	448	CTK2160367	निर्वाचक का नाम : मोहनीदेवी पति का नाम: मूलाराम गृह संख्या : 85 उम्र : 46 लिंग : महिला	449	CTK4897906	निर्वाचक का नाम : मदनराम पिता का नाम: गणपतराम गृह संख्या : 85 उम्र : 41 लिंग : पुरुष
450	CTK4899191	निर्वाचक का नाम : जमना देवी पति का नाम: मदन राम गृह संख्या : 85 उम्र : 40 लिंग : महिला	451	CTK4899183	निर्वाचक का नाम : महिपाल पिता का नाम: गणपत राम गृह संख्या : 85 उम्र : 39 लिंग : पुरुष	452	IRW1308311	निर्वाचक का नाम : अशोक जाट पिता का नाम: चौधाराम जाखड़ गृह संख्या : 85 उम्र : 32 लिंग : पुरुष
453	IRW1503457	निर्वाचक का नाम : लीला पति का नाम: अशोक गृह संख्या : 85 उम्र : 31 लिंग : महिला	454	IRW1790450	निर्वाचक का नाम : सुमेर जाखड पिता का नाम: गोपाराम गृह संख्या : 85 उम्र : 30 लिंग : पुरुष	455	IRW1790484	निर्वाचक का नाम : शारदा पति का नाम: सुमेर जाखड गृह संख्या : 85 उम्र : 29 लिंग : महिला
456	IRW2512093	निर्वाचक का नाम : रमेश जाखड़ पिता का नाम: चौथा राम गृह संख्या : 85 उम्र : 23 लिंग : पुरुष	457	IRW2613032	निर्वाचक का नाम : मीना पति का नाम: रमेश जाखड़ गृह संख्या : 85 उम्र : 23 लिंग : महिला	458	IRW2499374	निर्वाचक का नाम : राकेश पिता का नाम: मूलाराम गृह संख्या : 85 उम्र : 21 लिंग : पुरुष
459	IRW2626166	निर्वाचक का नाम : विष्णु प्रकाश पिता का नाम: गोपाराम गृह संख्या : 85 उम्र : 21 लिंग : पुरुष	460	RJ/24/185/099285	निर्वाचक का नाम : मोहनीदेवी पति का नाम: नारायणराम गृह संख्या : 86 उम्र : 63 लिंग : महिला	461	CTK2562791	निर्वाचक का नाम : अर्जुनराम पिता का नाम: नारायणराम गृह संख्या : 86 उम्र : 45 लिंग : पुरुष

462	CTK2562809	निर्वाचक का नाम : मोहनीदेवी पति का नाम: अर्जुनराम गृह संख्या : 86 उम्र : 44 लिंग : महिला	फोटो उपलब्ध	463	IRW2169233	निर्वाचक का नाम : राकेश पिता का नाम: सतराम गृह संख्या : 86 उम्र : 23 लिंग : पुरुष	फोटो उपलब्ध	464	RJ/24/185/099264	निर्वाचक का नाम : पप्पूदेवी पति का नाम: सत्ताराम गृह संख्या : 87 उम्र : 55 लिंग : महिला	फोटो उपलब्ध
465	IRW1988716	निर्वाचक का नाम : रमेश पिता का नाम: सत्ता राम गृह संख्या : 87 उम्र : 26 लिंग : पुरुष	फोटो उपलब्ध	466	RJ/24/185/100008	निर्वाचक का नाम : मोटाराम पिता का नाम: गोकुलराम गृह संख्या : 88 उम्र : 63 लिंग : पुरुष	फोटो उपलब्ध	467	RJ/24/185/099265	निर्वाचक का नाम : चुकीदेवी पति का नाम: मोटाराम गृह संख्या : 88 उम्र : 59 लिंग : महिला	फोटो उपलब्ध
468	RJ/24/185/099021	निर्वाचक का नाम : जमनादेवी पति का नाम: मोहनराम गृह संख्या : 88 उम्र : 52 लिंग : महिला	फोटो उपलब्ध	469	IRW0430231	निर्वाचक का नाम : जगमालसिंह पिता का नाम: मोटाराम गृह संख्या : 88 उम्र : 34 लिंग : पुरुष	फोटो उपलब्ध	470	IRW1063254	निर्वाचक का नाम : जेताराम पिता का नाम: मोहनराम गृह संख्या : 88 उम्र : 34 लिंग : पुरुष	फोटो उपलब्ध
471	IRW1343961	निर्वाचक का नाम : प्रेमा चौधरी पति का नाम: जगमाल सिंह गृह संख्या : 88 उम्र : 30 लिंग : महिला	फोटो उपलब्ध	472	IRW1967306	निर्वाचक का नाम : पार्वती डऊकिया पति का नाम: जैता राम गृह संख्या : 88 उम्र : 29 लिंग : महिला	फोटो उपलब्ध	473	RJ/24/185/099238	निर्वाचक का नाम : भोलीदेवी पति का नाम: ढगलाराम गृह संख्या : 89 उम्र : 53 लिंग : महिला	फोटो उपलब्ध
474	RJ/24/185/099139	निर्वाचक का नाम : रुधाराम पिता का नाम: लूणाराम गृह संख्या : 89 उम्र : 53 लिंग : पुरुष	फोटो उपलब्ध	475	RJ/24/185/099240	निर्वाचक का नाम : कालीदेवी पति का नाम: रुधाराम गृह संख्या : 89 उम्र : 50 लिंग : महिला	फोटो उपलब्ध	476	CTK4897385	निर्वाचक का नाम : भाखर राम जाखड पिता का नाम: ढगलाराम गृह संख्या : 89 उम्र : 40 लिंग : पुरुष	फोटो उपलब्ध
477	IRW1343995	निर्वाचक का नाम : केला देवी पति का नाम: भाखरराम जाखड गृह संख्या : 89 उम्र : 31 लिंग : महिला	फोटो उपलब्ध	478	IRW1344027	निर्वाचक का नाम : सुमन पति का नाम: शैलेन्द्र जाखड गृह संख्या : 89 उम्र : 30 लिंग : महिला	फोटो उपलब्ध	479	RJ/24/185/099162	निर्वाचक का नाम : झमकूदेवी पति का नाम: बीजाराम गृह संख्या : 90 उम्र : 66 लिंग : महिला	फोटो उपलब्ध
480	CTK2562817	निर्वाचक का नाम : पप्पूदेवी पति का नाम: पप्पाराम गृह संख्या : 90 उम्र : 48 लिंग : महिला	फोटो उपलब्ध	481	RJ/24/185/100093	निर्वाचक का नाम : पप्पाराम पिता का नाम: बीजाराम गृह संख्या : 90 उम्र : 48 लिंग : पुरुष	फोटो उपलब्ध	482	CTK2869642	निर्वाचक का नाम : प्रभूराम पिता का नाम: बीजाराम गृह संख्या : 90 उम्र : 45 लिंग : पुरुष	फोटो उपलब्ध
483	IRW0014662	निर्वाचक का नाम : श्रवण राम पिता का नाम: बीजाराम गृह संख्या : 90 उम्र : 40 लिंग : पुरुष	फोटो उपलब्ध	484	RJ/24/185/099060	निर्वाचक का नाम : दौलाराम पिता का नाम: पूनाराम गृह संख्या : 91 उम्र : 61 लिंग : पुरुष	फोटो उपलब्ध	485	RJ/24/185/099236	निर्वाचक का नाम : घापूदेवी पति का नाम: दौलाराम गृह संख्या : 91 उम्र : 56 लिंग : महिला	फोटो उपलब्ध
486	IRW1012178	निर्वाचक का नाम : सूखराम पिता का नाम: दौलाराम गृह संख्या : 91 उम्र : 32 लिंग : पुरुष	फोटो उपलब्ध	487	IRW1909183	निर्वाचक का नाम : अंदा राम पिता का नाम: डोला राम गृह संख्या : 91 उम्र : 27 लिंग : पुरुष	फोटो उपलब्ध	488	RJ/24/185/099233	निर्वाचक का नाम : मीरादेवी पति का नाम: बैनाराम गृह संख्या : 92 उम्र : 79 लिंग : महिला	फोटो उपलब्ध
489	RJ/24/185/099234	निर्वाचक का नाम : मोहिनीदेवी पति का नाम: भंवराराम गृह संख्या : 92 उम्र : 49 लिंग : महिला	फोटो उपलब्ध	490	RJ/24/185/100042	निर्वाचक का नाम : राजीव पिता का नाम: बैनाराम गृह संख्या : 92 उम्र : 49 लिंग : पुरुष	फोटो उपलब्ध	491	IRW1308329	निर्वाचक का नाम : झमा देवी पति का नाम: रमेश जाखड गृह संख्या : 92 उम्र : 48 लिंग : महिला	फोटो उपलब्ध

492	CTK2869659	निर्वाचक का नाम : सुगनादेवी पति का नाम: राजीव गृह संख्या : 92 उम्र : 48 लिंग : महिला	फोटो उपलब्ध	493	CTK3118270	निर्वाचक का नाम : रमेश जाखड़ पिता का नाम: बेनाराम गृह संख्या : 92 उम्र : 42 लिंग : पुरुष	फोटो उपलब्ध	494	IRW2615789	निर्वाचक का नाम : अशोक पिता का नाम: भंवराराम गृह संख्या : 92 उम्र : 29 लिंग : पुरुष	फोटो उपलब्ध
495	IRW2106961	निर्वाचक का नाम : ममता चौधरी पिता का नाम: राजीव गृह संख्या : 92 उम्र : 22 लिंग : महिला	फोटो उपलब्ध	496	RJ/24/185/100104	निर्वाचक का नाम : रुकडीदेवी पति का नाम: हुकमाराम गृह संख्या : 93 उम्र : 79 लिंग : महिला	फोटो उपलब्ध	497	RJ/24/185/099388	निर्वाचक का नाम : कमला देवी पति का नाम: इन्द्राराम गृह संख्या : 93 उम्र : 56 लिंग : महिला	फोटो उपलब्ध
498	RJ/24/185/100102	निर्वाचक का नाम : करणाराम पिता का नाम: हुकमाराम गृह संख्या : 93 उम्र : 54 लिंग : पुरुष	फोटो उपलब्ध	499	RJ/24/185/099268	निर्वाचक का नाम : वरजुदेवी पति का नाम: करणाराम गृह संख्या : 93 उम्र : 50 लिंग : महिला	फोटो उपलब्ध	500	RJ/24/185/100092	निर्वाचक का नाम : श्यामलाल पिता का नाम: हुकमाराम गृह संख्या : 93 उम्र : 48 लिंग : पुरुष	फोटो उपलब्ध
501	CTK2675122	निर्वाचक का नाम : छोटीदेवी पति का नाम: श्यामलाल गृह संख्या : 93 उम्र : 45 लिंग : महिला	फोटो उपलब्ध	502	IRW1063270	निर्वाचक का नाम : महेन्द्र सिंह पिता का नाम: इन्द्राराम गृह संख्या : 93 उम्र : 36 लिंग : पुरुष	फोटो उपलब्ध	503	IRW1063304	निर्वाचक का नाम : इन्दिरा चौधरी पति का नाम: महेन्द्र सिंह गृह संख्या : 93 उम्र : 32 लिंग : महिला	फोटो उपलब्ध
504	IRW0894899	निर्वाचक का नाम : पिप्टू जाखड़ पिता का नाम: करनाराम जाखड़ गृह संख्या : 93 उम्र : 32 लिंग : महिला	फोटो उपलब्ध	505	IRW1063064	निर्वाचक का नाम : अजीत जाखड़ पिता का नाम: करना राम जाखड़ गृह संख्या : 93 उम्र : 30 लिंग : पुरुष	फोटो उपलब्ध	506	IRW1700616	निर्वाचक का नाम : सुशीला पिता का नाम: इन्द्रा राम जाखड़ गृह संख्या : 93 उम्र : 29 लिंग : महिला	फोटो उपलब्ध
507	IRW1702414	निर्वाचक का नाम : सुरेंद्र चौधरी पिता का नाम: इन्द्राराम गृह संख्या : 93 उम्र : 28 लिंग : पुरुष	फोटो उपलब्ध	508	RJ/24/185/099223	निर्वाचक का नाम : खेतुदेवी पति का नाम: भीकाराम गृह संख्या : 94 उम्र : 96 लिंग : महिला	फोटो उपलब्ध	509	RJ/24/185/100054	निर्वाचक का नाम : शिवनाथराम पिता का नाम: भीकाराम गृह संख्या : 94 उम्र : 76 लिंग : पुरुष	फोटो उपलब्ध
510	RJ/24/185/099197	निर्वाचक का नाम : धापुदेवी पति का नाम: शिवनाथराम गृह संख्या : 94 उम्र : 72 लिंग : महिला	फोटो उपलब्ध	511	CTK3118403	निर्वाचक का नाम : रतनाराम पिता का नाम: भीखाराम गृह संख्या : 94 उम्र : 71 लिंग : पुरुष	फोटो उपलब्ध	512	IRW0180265	निर्वाचक का नाम : गोपीदेवी पति का नाम: रतनाराम गृह संख्या : 94 उम्र : 68 लिंग : महिला	फोटो उपलब्ध
513	RJ/24/185/100105	निर्वाचक का नाम : बाबूराम पिता का नाम: भीकाराम गृह संख्या : 94 उम्र : 66 लिंग : पुरुष	फोटो उपलब्ध	514	RJ/24/185/100106	निर्वाचक का नाम : झीमादेवी पति का नाम: बाबूराम गृह संख्या : 94 उम्र : 61 लिंग : महिला	फोटो उपलब्ध	515	CTK3118288	निर्वाचक का नाम : भंवरसिंह पिता का नाम: शिवनाथराम गृह संख्या : 94 उम्र : 45 लिंग : पुरुष	फोटो उपलब्ध
516	CTK3118304	निर्वाचक का नाम : गोपीदेवी पति का नाम: ओमसिंह गृह संख्या : 94 उम्र : 42 लिंग : महिला	फोटो उपलब्ध	517	CTK2675155	निर्वाचक का नाम : श्रवणसिंह पिता का नाम: रतनाराम गृह संख्या : 94 उम्र : 42 लिंग : पुरुष	फोटो उपलब्ध	518	CTK4897955	निर्वाचक का नाम : धापुदेवी पति का नाम: भंवर सिंह गृह संख्या : 94 उम्र : 42 लिंग : महिला	फोटो उपलब्ध
519	CTK3118296	निर्वाचक का नाम : ओमसिंह पिता का नाम: शिवनाथराम गृह संख्या : 94 उम्र : 42 लिंग : पुरुष	फोटो उपलब्ध	520	CTK4897948	निर्वाचक का नाम : भगवती देवी पति का नाम: श्रवण सिंह गृह संख्या : 94 उम्र : 41 लिंग : महिला	फोटो उपलब्ध	521	CTK4897617	निर्वाचक का नाम : तेजराज जाखड़ पिता का नाम: शिवनाथराम गृह संख्या : 94 उम्र : 39 लिंग : पुरुष	फोटो उपलब्ध

522	IRW0492470	निर्वाचक का नाम : दिलीप जाखड पिता का नाम: बाबूलाल गृह संख्या : 94 उम्र : 38 लिंग : पुरुष	फोटो उपलब्ध	523	IRW1503465	निर्वाचक का नाम : राधा पति का नाम: तेजराज जाखड गृह संख्या : 94 उम्र : 31 लिंग : महिला	फोटो उपलब्ध	524	IRW2586394	निर्वाचक का नाम : रविन्द्र जाखड पिता का नाम: भंवर सिंह गृह संख्या : 94 उम्र : 20 लिंग : पुरुष	फोटो उपलब्ध
525	IRW2681351	निर्वाचक का नाम : मनीष जाखड पिता का नाम: ओम सिंह गृह संख्या : 94 उम्र : 20 लिंग : पुरुष	फोटो उपलब्ध	526	RJ/24/185/100009	निर्वाचक का नाम : दीपाराम पिता का नाम: ताजाराम गृह संख्या : 95 उम्र : 71 लिंग : पुरुष	फोटो उपलब्ध	527	CTK2160083	निर्वाचक का नाम : शिवराम पिता का नाम: ताजाराम गृह संख्या : 95 उम्र : 63 लिंग : पुरुष	फोटो उपलब्ध
528	RJ/24/185/099288	निर्वाचक का नाम : तुलसीदेवी पति का नाम: शिवराम गृह संख्या : 95 उम्र : 58 लिंग : महिला	फोटो उपलब्ध	529	CTK2675171	निर्वाचक का नाम : मोतीराम पिता का नाम: दीपाराम गृह संख्या : 95 उम्र : 42 लिंग : पुरुष	फोटो उपलब्ध	530	CTK3118460	निर्वाचक का नाम : सुरजी देवी पति का नाम: भंवर सिंह गृह संख्या : 95 उम्र : 40 लिंग : महिला	फोटो उपलब्ध
531	IRW0308007	निर्वाचक का नाम : भावना पति का नाम: मोतीराम गृह संख्या : 95 उम्र : 37 लिंग : महिला	फोटो उपलब्ध	532	IRW0307991	निर्वाचक का नाम : चौथराम पिता का नाम: शिवराम गृह संख्या : 95 उम्र : 36 लिंग : पुरुष	फोटो उपलब्ध	533	IRW1756402	निर्वाचक का नाम : निर्मला पति का नाम: चोथा राम गृह संख्या : 95 उम्र : 33 लिंग : महिला	फोटो उपलब्ध
534	IRW1063338	निर्वाचक का नाम : पूना पति का नाम: प्रभूराम गृह संख्या : 95 उम्र : 32 लिंग : महिला	फोटो उपलब्ध	535	IRW1756485	निर्वाचक का नाम : मांगी पति का नाम: धर्मराम गृह संख्या : 95 उम्र : 29 लिंग : महिला	फोटो उपलब्ध	536	IRW1756634	निर्वाचक का नाम : शोभा पति का नाम: परसाराम गृह संख्या : 95 उम्र : 28 लिंग : महिला	फोटो उपलब्ध
537	RJ/24/185/099070	निर्वाचक का नाम : किसनाराम पिता का नाम: सोनाराम गृह संख्या : 96 उम्र : 83 लिंग : पुरुष	फोटो उपलब्ध	538	RJ/24/185/099301	निर्वाचक का नाम : गोमीदेवी पति का नाम: किसनाराम गृह संख्या : 96 उम्र : 79 लिंग : महिला	फोटो उपलब्ध	539	CTK4897922	निर्वाचक का नाम : प्रेमीदेवी पति का नाम: थानाराम गृह संख्या : 96 उम्र : 47 लिंग : महिला	फोटो उपलब्ध
540	CTK2675189	निर्वाचक का नाम : थानाराम पिता का नाम: किशनाराम गृह संख्या : 96 उम्र : 44 लिंग : पुरुष	फोटो उपलब्ध	541	CTK4897641	निर्वाचक का नाम : श्यामाराम पिता का नाम: किसनाराम गृह संख्या : 96 उम्र : 39 लिंग : पुरुष	फोटो उपलब्ध	542	IRW1412964	निर्वाचक का नाम : कौशल्या पति का नाम: श्यामाराम गृह संख्या : 96 उम्र : 35 लिंग : महिला	फोटो उपलब्ध
543	IRW2223667	निर्वाचक का नाम : संतोष चौधरी पिता का नाम: थाना राम गृह संख्या : 96 उम्र : 21 लिंग : महिला	फोटो उपलब्ध	544	RJ/24/185/099349	निर्वाचक का नाम : श्रीराम पिता का नाम: सोनाराम गृह संख्या : 97 उम्र : 77 लिंग : पुरुष	फोटो उपलब्ध	545	RJ/24/185/099302	निर्वाचक का नाम : मीरादेवी पति का नाम: श्रीराम गृह संख्या : 97 उम्र : 73 लिंग : महिला	फोटो उपलब्ध
546	IRW0374595	निर्वाचक का नाम : भल्लाराम पिता का नाम: श्रीराम गृह संख्या : 97 उम्र : 36 लिंग : पुरुष	फोटो उपलब्ध	547	IRW2353498	निर्वाचक का नाम : जशोदा पति का नाम: भलाराम गृह संख्या : 97 उम्र : 33 लिंग : महिला	फोटो उपलब्ध	548	RJ/24/185/099178	निर्वाचक का नाम : गणपतराम पिता का नाम: भीखाराम गृह संख्या : 98 उम्र : 73 लिंग : पुरुष	फोटो उपलब्ध
549	RJ/24/185/099177	निर्वाचक का नाम : उगमादेवी पति का नाम: गणपतराम गृह संख्या : 98 उम्र : 69 लिंग : महिला	फोटो उपलब्ध	550	RJ/24/185/099398	निर्वाचक का नाम : प्रकाश पिता का नाम: गणपतराम गृह संख्या : 98 उम्र : 56 लिंग : पुरुष	फोटो उपलब्ध	551	RJ/24/185/099222	निर्वाचक का नाम : सिणगारी पति का नाम: प्रकाश गृह संख्या : 98 उम्र : 49 लिंग : महिला	फोटो उपलब्ध

552	CTK2160315	निर्वाचक का नाम : घमराम पिता का नाम: गणपतराम गृह संख्या : 98 उम्र : 46 लिंग : पुरुष	फोटो उपलब्ध	553	IRW1012244	निर्वाचक का नाम : इमरती देवी पति का नाम: घमराम गृह संख्या : 98 उम्र : 41 लिंग : महिला	फोटो उपलब्ध	554	IRW2361434	निर्वाचक का नाम : अशोक जाखड़ पिता का नाम: प्रकाश राम गृह संख्या : 98 उम्र : 20 लिंग : पुरुष	फोटो उपलब्ध
555	IRW2681450	निर्वाचक का नाम : जितेन्द्र जाखड़ पिता का नाम: प्रकाश राम गृह संख्या : 98 उम्र : 19 लिंग : पुरुष	फोटो उपलब्ध	556	RJ/24/185/099081	निर्वाचक का नाम : ढल्लाराम पिता का नाम: पीराराम गृह संख्या : 99 उम्र : 51 लिंग : पुरुष	फोटो उपलब्ध	557	CTK2160323	निर्वाचक का नाम : रूपा देवी पति का नाम: ढल्लाराम गृह संख्या : 99 उम्र : 45 लिंग : महिला	फोटो उपलब्ध
558	CTK2675205	निर्वाचक का नाम : गोपा राम पिता का नाम: भीया राम गृह संख्या : 100 उम्र : 70 लिंग : पुरुष	फोटो उपलब्ध	559	RJ/24/185/099086	निर्वाचक का नाम : बाबूराम पिता का नाम: भीयाराम गृह संख्या : 100 उम्र : 65 लिंग : पुरुष	फोटो उपलब्ध	560	CTK2675213	निर्वाचक का नाम : सीणगारी देवी पति का नाम: गोपा राम गृह संख्या : 100 उम्र : 65 लिंग : महिला	फोटो उपलब्ध
561	RJ/24/185/099250	निर्वाचक का नाम : गेरोदेवी पति का नाम: बाबूराम गृह संख्या : 100 उम्र : 61 लिंग : महिला	फोटो उपलब्ध	562	RJ/24/185/100034	निर्वाचक का नाम : खमादेवी पति का नाम: मालाराम गृह संख्या : 100 उम्र : 51 लिंग : महिला	फोटो उपलब्ध	563	CTK2675221	निर्वाचक का नाम : भंवरा राम पिता का नाम: गोपा राम गृह संख्या : 100 उम्र : 44 लिंग : पुरुष	फोटो उपलब्ध
564	CTK2562825	निर्वाचक का नाम : कमलादेवी पति का नाम: भंवराराम गृह संख्या : 100 उम्र : 43 लिंग : महिला	फोटो उपलब्ध	565	CTK3118312	निर्वाचक का नाम : महादेवराम पिता का नाम: बाबुराम गृह संख्या : 100 उम्र : 41 लिंग : पुरुष	फोटो उपलब्ध	566	IRW0593830	निर्वाचक का नाम : हीरोदेवी पति का नाम: महादेवराम गृह संख्या : 100 उम्र : 39 लिंग : महिला	फोटो उपलब्ध
567	IRW0375667	निर्वाचक का नाम : धोकलराम पिता का नाम: गोपाराम गृह संख्या : 100 उम्र : 38 लिंग : पुरुष	फोटो उपलब्ध	568	IRW1344001	निर्वाचक का नाम : संतोष पति का नाम: धोकलराम गृह संख्या : 100 उम्र : 35 लिंग : महिला	फोटो उपलब्ध	569	IRW1012228	निर्वाचक का नाम : अर्जुन राम पिता का नाम: बाबुराम गृह संख्या : 100 उम्र : 31 लिंग : पुरुष	फोटो उपलब्ध
570	IRW1909340	निर्वाचक का नाम : रेखा पति का नाम: अर्जुन राम गृह संख्या : 100 उम्र : 29 लिंग : महिला	फोटो उपलब्ध	571	IRW1412923	निर्वाचक का नाम : सुरेन्द्र पिता का नाम: स्व मालाराम गृह संख्या : 100 उम्र : 27 लिंग : पुरुष	फोटो उपलब्ध	572	IRW2112886	निर्वाचक का नाम : सतपाल पिता का नाम: मालाराम गृह संख्या : 100 उम्र : 26 लिंग : पुरुष	फोटो उपलब्ध
573	RJ/24/185/100028	निर्वाचक का नाम : बगताराम पिता का नाम: रावतराम गृह संख्या : 101 उम्र : 76 लिंग : पुरुष	फोटो उपलब्ध	574	RJ/24/185/099215	निर्वाचक का नाम : चौधीदेवी पति का नाम: बगताराम गृह संख्या : 101 उम्र : 71 लिंग : महिला	फोटो उपलब्ध	575	RJ/24/185/099120	निर्वाचक का नाम : गुमनाराम पिता का नाम: रावतराम गृह संख्या : 101 उम्र : 68 लिंग : पुरुष	फोटो उपलब्ध
576	RJ/24/185/099216	निर्वाचक का नाम : मोहनीदेवी पति का नाम: गुमनाराम गृह संख्या : 101 उम्र : 63 लिंग : महिला	फोटो उपलब्ध	577	CTK2562833	निर्वाचक का नाम : शभूदेवी पति का नाम: दुर्गाराम गृह संख्या : 101 उम्र : 45 लिंग : महिला	फोटो उपलब्ध	578	CTK2562841	निर्वाचक का नाम : दुर्गाराम पिता का नाम: बक्ताराम गृह संख्या : 101 उम्र : 44 लिंग : पुरुष	फोटो उपलब्ध
579	CTK2562858	निर्वाचक का नाम : पदमाराम पिता का नाम: बक्ताराम गृह संख्या : 101 उम्र : 44 लिंग : पुरुष	फोटो उपलब्ध	580	CTK2562866	निर्वाचक का नाम : मैनादेवी पति का नाम: पदमाराम गृह संख्या : 101 उम्र : 44 लिंग : महिला	फोटो उपलब्ध	581	CTK3118437	निर्वाचक का नाम : रामेश्वर पिता का नाम: गुमनाराम गृह संख्या : 101 उम्र : 40 लिंग : पुरुष	फोटो उपलब्ध

582	IRW0171785	निर्वाचक का नाम : श्यामा देवी पति का नाम: रामेश्वर गृह संख्या : 101 उम्र : 38 लिंग : महिला	फोटो उपलब्ध	583	IRW1063346	निर्वाचक का नाम : राहुल चौधरी पिता का नाम: गुमनाराम गृह संख्या : 101 उम्र : 30 लिंग : पुरुष	फोटो उपलब्ध	584	IRW2621878	निर्वाचक का नाम : प्रेक्षा जाखड़ पिता का नाम: पदमाराम गृह संख्या : 101 उम्र : 19 लिंग : महिला	फोटो उपलब्ध
585	IRW1062843	निर्वाचक का नाम : भंवरी देवी पति का नाम: ताजाराम गृह संख्या : 103 उम्र : 35 लिंग : महिला	फोटो उपलब्ध	586	IRW1012319	निर्वाचक का नाम : चौथा राम पिता का नाम: देरामराम गृह संख्या : 103 उम्र : 32 लिंग : पुरुष	फोटो उपलब्ध	587	IRW1503473	निर्वाचक का नाम : शारदा पति का नाम: चैना राम गृह संख्या : 104 उम्र : 30 लिंग : महिला	फोटो उपलब्ध
588	IRW1413103	निर्वाचक का नाम : प्रेमी देवी पति का नाम: इराराम गृह संख्या : 148 उम्र : 34 लिंग : महिला	फोटो उपलब्ध	589	IRW1413004	निर्वाचक का नाम : इंद्रा पति का नाम: श्रवण प्रकाश गृह संख्या : 148 उम्र : 30 लिंग : महिला	फोटो उपलब्ध	590	IRW1503481	निर्वाचक का नाम : जसु राम पिता का नाम: कुम्भा राम गृह संख्या : 148 उम्र : 30 लिंग : पुरुष	फोटो उपलब्ध

591 निर्वाचक का नाम : अजय सिंह पिता का नाम: दयाराम गृह संख्या : 0 उम्र : 35 लिंग : पुरुष	IRW1012269 फोटो उपलब्ध	592 निर्वाचक का नाम : अनिता जाखड़ पति का नाम: अजय सिंह गृह संख्या : 0 उम्र : 34 लिंग : महिला	IRW1012251 फोटो उपलब्ध	593 निर्वाचक का नाम : सोमेश्वर सिंह पिता का नाम: लाखा राम गृह संख्या : 00 उम्र : 29 लिंग : पुरुष	IRW2682821 फोटो उपलब्ध
594 निर्वाचक का नाम : मैना पिता का नाम: लाखा राम गृह संख्या : 00 उम्र : 27 लिंग : महिला	IRW2682839 फोटो उपलब्ध	595 निर्वाचक का नाम : देराम राम पिता का नाम: कालूराम गृह संख्या : 103 उम्र : 78 लिंग : पुरुष	RJ/24/185/099143 फोटो उपलब्ध	596 निर्वाचक का नाम : गंगादेवी पति का नाम: देराम राम गृह संख्या : 103 उम्र : 73 लिंग : महिला	RJ/24/185/099251 फोटो उपलब्ध
597 निर्वाचक का नाम : हुकमाराम पिता का नाम: देराम राम गृह संख्या : 103 उम्र : 56 लिंग : पुरुष	RJ/24/185/100039 फोटो उपलब्ध	598 निर्वाचक का नाम : पपलीदेवी पति का नाम: हुकमाराम गृह संख्या : 103 उम्र : 53 लिंग : महिला	RJ/24/185/100101 फोटो उपलब्ध	599 निर्वाचक का नाम : पदमाराम पिता का नाम: देरामराम गृह संख्या : 103 उम्र : 46 लिंग : पुरुष	CTK2675239 फोटो उपलब्ध
600 निर्वाचक का नाम : जीया देवी पति का नाम: पदमाराम गृह संख्या : 103 उम्र : 41 लिंग : महिला	CTK4897773 फोटो उपलब्ध	601 निर्वाचक का नाम : ताजाराम पिता का नाम: देरामराम गृह संख्या : 103 उम्र : 38 लिंग : पुरुष	IRW0014571 फोटो उपलब्ध	602 निर्वाचक का नाम : अनिता पति का नाम: चौथाराम गृह संख्या : 103 उम्र : 30 लिंग : महिला	IRW1412956 फोटो उपलब्ध
603 निर्वाचक का नाम : सुमेर जाखड़ पिता का नाम: हुकमाराम जाखड़ गृह संख्या : 103 उम्र : 23 लिंग : पुरुष	IRW2010056 फोटो उपलब्ध	604 निर्वाचक का नाम : लुम्बाराम पिता का नाम: आसुराम गृह संख्या : 104 उम्र : 71 लिंग : पुरुष	RJ/24/185/100096 फोटो उपलब्ध	605 निर्वाचक का नाम : दौलीदेवी पति का नाम: पूनाराम गृह संख्या : 104 उम्र : 71 लिंग : महिला	RJ/24/185/099339 फोटो उपलब्ध
606 निर्वाचक का नाम : वरजूदेवी पति का नाम: लुम्बाराम गृह संख्या : 104 उम्र : 66 लिंग : महिला	RJ/24/185/100098 फोटो उपलब्ध	607 निर्वाचक का नाम : खीयाराम पिता का नाम: आसुराम गृह संख्या : 104 उम्र : 62 लिंग : पुरुष	RJ/24/185/099095 फोटो उपलब्ध	608 निर्वाचक का नाम : तुलसीदेवी पति का नाम: खीयाराम गृह संख्या : 104 उम्र : 57 लिंग : महिला	RJ/24/185/099270 फोटो उपलब्ध
609 निर्वाचक का नाम : बाबूराम पिता का नाम: पूनाराम गृह संख्या : 104 उम्र : 49 लिंग : पुरुष	RJ/24/185/099413 फोटो उपलब्ध	610 निर्वाचक का नाम : मंजूदेवी पति का नाम: बाबूराम गृह संख्या : 104 उम्र : 48 लिंग : महिला	RJ/24/185/100025 फोटो उपलब्ध	611 निर्वाचक का नाम : सुमेर राम पिता का नाम: खीयाराम गृह संख्या : 104 उम्र : 35 लिंग : पुरुष	IRW0375246 फोटो उपलब्ध
612 निर्वाचक का नाम : जाला राम पिता का नाम: लुम्बा राम गृह संख्या : 104 उम्र : 32 लिंग : पुरुष	IRW2010346 फोटो उपलब्ध	613 निर्वाचक का नाम : मुनाराम पिता का नाम: खीयाराम गृह संख्या : 104 उम्र : 30 लिंग : पुरुष	IRW1062777 फोटो उपलब्ध	614 निर्वाचक का नाम : सुमित्रा पति का नाम: सुमेरराम गृह संख्या : 104 उम्र : 30 लिंग : महिला	IRW1063262 फोटो उपलब्ध
615 निर्वाचक का नाम : किशनाराम पिता का नाम: लुम्बाराम गृह संख्या : 104 उम्र : 30 लिंग : पुरुष	IRW1361492 फोटो उपलब्ध	616 निर्वाचक का नाम : गीता देवी पति का नाम: जाल राम गृह संख्या : 104 उम्र : 29 लिंग : महिला	IRW2009934 फोटो उपलब्ध	617 निर्वाचक का नाम : धापू देवी पति का नाम: किशना राम गृह संख्या : 104 उम्र : 28 लिंग : महिला	IRW2010304 फोटो उपलब्ध
618 निर्वाचक का नाम : प्रकाश पिता का नाम: खीया राम गृह संख्या : 104 उम्र : 27 लिंग : पुरुष	IRW1503499 फोटो उपलब्ध	619 निर्वाचक का नाम : रजना पति का नाम: मुन्ना राम गृह संख्या : 104 उम्र : 27 लिंग : महिला	IRW2413052 फोटो उपलब्ध	620 निर्वाचक का नाम : प्रेम प्रकाश पिता का नाम: बाबू राम गृह संख्या : 104 उम्र : 24 लिंग : पुरुष	IRW2010288 फोटो उपलब्ध

621	IRW2010296	निर्वाचक का नाम : खुमा राम पिता का नाम: बाबू राम गृह संख्या : 104 उम्र : 23 लिंग : पुरुष	फोटो उपलब्ध	622	IRW2344018	निर्वाचक का नाम : श्रवण जाखड़ पिता का नाम: खियाराम गृह संख्या : 104 उम्र : 22 लिंग : पुरुष	फोटो उपलब्ध	623	IRW2306611	निर्वाचक का नाम : डूंगर राम पिता का नाम: बाबू राम गृह संख्या : 104 उम्र : 20 लिंग : पुरुष	फोटो उपलब्ध
624	RJ/24/185/099393	निर्वाचक का नाम : रुकमादेवी पति का नाम: भीखाराम गृह संख्या : 105 उम्र : 82 लिंग : महिला	फोटो उपलब्ध	625	IRW2007680	निर्वाचक का नाम : ओमादेवी पति का नाम: मोहनराम गृह संख्या : 105 उम्र : 65 लिंग : महिला	फोटो उपलब्ध	626	IRW2007698	निर्वाचक का नाम : मोहनराम पिता का नाम: भीखाराम गृह संख्या : 105 उम्र : 61 लिंग : पुरुष	फोटो उपलब्ध
627	RJ/24/185/100057	निर्वाचक का नाम : मालाराम पिता का नाम: भीखाराम गृह संख्या : 105 उम्र : 51 लिंग : पुरुष	फोटो उपलब्ध	628	CTK3118320	निर्वाचक का नाम : चनणीदेवी पति का नाम: मालाराम गृह संख्या : 105 उम्र : 48 लिंग : महिला	फोटो उपलब्ध	629	IRW1503507	निर्वाचक का नाम : भंवरी पिता का नाम: मोहन राम गृह संख्या : 105 उम्र : 27 लिंग : महिला	फोटो उपलब्ध
630	IRW1503515	निर्वाचक का नाम : कैलाश पिता का नाम: मोहन राम मोहन राम गृह संख्या : 105 उम्र : 27 लिंग : पुरुष	फोटो उपलब्ध	631	IRW1909217	निर्वाचक का नाम : पुष्पा पति का नाम: कैलाश गृह संख्या : 105 उम्र : 27 लिंग : महिला	फोटो उपलब्ध	632	IRW1909779	निर्वाचक का नाम : अर्जुन राम पिता का नाम: माला राम गृह संख्या : 105 उम्र : 25 लिंग : पुरुष	फोटो उपलब्ध
633	IRW2360808	निर्वाचक का नाम : सोनिया पिता का नाम: मोहन राम गृह संख्या : 105 उम्र : 20 लिंग : महिला	फोटो उपलब्ध	634	IRW2612935	निर्वाचक का नाम : मोहित पिता का नाम: मोहन राम गृह संख्या : 105 उम्र : 19 लिंग : पुरुष	फोटो उपलब्ध	635	RJ/24/185/099396	निर्वाचक का नाम : गवरीदेवी पति का नाम: थानाराम गृह संख्या : 106 उम्र : 91 लिंग : महिला	फोटो उपलब्ध
636	RJ/24/185/099043	निर्वाचक का नाम : पप्पूदेवी पति का नाम: गुमनाराम गृह संख्या : 106 उम्र : 63 लिंग : महिला	फोटो उपलब्ध	637	RJ/24/185/099369	निर्वाचक का नाम : हरिराम पिता का नाम: थानाराम गृह संख्या : 106 उम्र : 59 लिंग : पुरुष	फोटो उपलब्ध	638	RJ/24/185/099042	निर्वाचक का नाम : मोहनीदेवी पति का नाम: हरिराम गृह संख्या : 106 उम्र : 55 लिंग : महिला	फोटो उपलब्ध
639	IRW0430256	निर्वाचक का नाम : खुमाराम पिता का नाम: गुमनाराम गृह संख्या : 106 उम्र : 41 लिंग : पुरुष	फोटो उपलब्ध	640	IRW0430249	निर्वाचक का नाम : भीमा देवी पति का नाम: खुमाराम गृह संख्या : 106 उम्र : 39 लिंग : महिला	फोटो उपलब्ध	641	CTK4897633	निर्वाचक का नाम : गणपतराम पिता का नाम: गुमानाराम गृह संख्या : 106 उम्र : 39 लिंग : पुरुष	फोटो उपलब्ध
642	IRW1063296	निर्वाचक का नाम : अनिता पति का नाम: मुकेश गृह संख्या : 106 उम्र : 38 लिंग : महिला	फोटो उपलब्ध	643	IRW1344050	निर्वाचक का नाम : समता पति का नाम: गणपतराम गृह संख्या : 106 उम्र : 35 लिंग : महिला	फोटो उपलब्ध	644	IRW0430181	निर्वाचक का नाम : गिरधारी पिता का नाम: गुमनाराम गृह संख्या : 106 उम्र : 33 लिंग : पुरुष	फोटो उपलब्ध
645	IRW0430264	निर्वाचक का नाम : मुकेश पिता का नाम: हरिराम गृह संख्या : 106 उम्र : 33 लिंग : पुरुष	फोटो उपलब्ध	646	IRW1308345	निर्वाचक का नाम : पुखराज जाखड़ पिता का नाम: गुमनाराम गृह संख्या : 106 उम्र : 29 लिंग : पुरुष	फोटो उपलब्ध	647	IRW2393130	निर्वाचक का नाम : मैना पति का नाम: पुखराज जाखड़ गृह संख्या : 106 उम्र : 27 लिंग : महिला	फोटो उपलब्ध
648	IRW2392769	निर्वाचक का नाम : मनीषा पति का नाम: गिरधारी गृह संख्या : 106 उम्र : 21 लिंग : महिला	फोटो उपलब्ध	649	RJ/24/185/099012	निर्वाचक का नाम : चिमुदेवी पति का नाम: बन्नाराम गृह संख्या : 107 उम्र : 71 लिंग : महिला	फोटो उपलब्ध	650	RJ/24/185/099403	निर्वाचक का नाम : राणाराम पिता का नाम: बन्नाराम गृह संख्या : 107 उम्र : 51 लिंग : पुरुष	फोटो उपलब्ध

651	RJ/24/185/100088	निर्वाचक का नाम : मोहनीदेवी पति का नाम: राणाराम गृह संख्या : 107 उम्र : 48 लिंग : महिला	652	IRW0374827	निर्वाचक का नाम : लीलादेवी पिता का नाम: विरदाराम गृह संख्या : 107 उम्र : 39 लिंग : महिला	653	IRW0375063	निर्वाचक का नाम : विरदाराम पिता का नाम: बन्नाराम गृह संख्या : 107 उम्र : 35 लिंग : पुरुष
654	IRW1235308	निर्वाचक का नाम : पदमा राम पिता का नाम: बन्नाराम गृह संख्या : 107 उम्र : 34 लिंग : पुरुष	655	IRW1412980	निर्वाचक का नाम : लीला चौधरी पति का नाम: पदमाराम गृह संख्या : 107 उम्र : 30 लिंग : महिला	656	IRW2377372	निर्वाचक का नाम : ममता पिता का नाम: राणा राम गृह संख्या : 107 उम्र : 20 लिंग : महिला
657	RJ/24/185/099213	निर्वाचक का नाम : जेतीदेवी पति का नाम: शेराराम गृह संख्या : 108 उम्र : 81 लिंग : महिला	658	RJ/24/185/099402	निर्वाचक का नाम : शिवराम पिता का नाम: शेराराम गृह संख्या : 108 उम्र : 71 लिंग : पुरुष	659	RJ/24/185/099028	निर्वाचक का नाम : गंगादेवी पति का नाम: शिवराम गृह संख्या : 108 उम्र : 57 लिंग : महिला
660	RJ/24/185/099379	निर्वाचक का नाम : धोकलराम पिता का नाम: शेराराम गृह संख्या : 108 उम्र : 55 लिंग : पुरुष	661	RJ/24/185/099136	निर्वाचक का नाम : हिममताराम पिता का नाम: शेराराम गृह संख्या : 108 उम्र : 55 लिंग : पुरुष	662	CTK2869667	निर्वाचक का नाम : जेठीदेवी पति का नाम: धोकलराम गृह संख्या : 108 उम्र : 48 लिंग : महिला
663	CTK2869675	निर्वाचक का नाम : पपूदेवी पति का नाम: हिमताराम गृह संख्या : 108 उम्र : 45 लिंग : महिला	664	IRW1062850	निर्वाचक का नाम : सन्तु देवी पति का नाम: चुतराराम गृह संख्या : 108 उम्र : 41 लिंग : महिला	665	IRW1062934	निर्वाचक का नाम : चुतराराम पिता का नाम: शेराराम गृह संख्या : 108 उम्र : 36 लिंग : पुरुष
666	IRW1503523	निर्वाचक का नाम : सोहन लाल पिता का नाम: धोकल राम गृह संख्या : 108 उम्र : 27 लिंग : पुरुष	667	IRW2009926	निर्वाचक का नाम : मोती राम पिता का नाम: शिव राम गृह संख्या : 108 उम्र : 24 लिंग : पुरुष	668	IRW2195832	निर्वाचक का नाम : सोहन राम पिता का नाम: शिव राम गृह संख्या : 108 उम्र : 22 लिंग : पुरुष
669	RJ/24/185/099077	निर्वाचक का नाम : गुमनाराम पिता का नाम: शेराराम गृह संख्या : 109 उम्र : 59 लिंग : पुरुष	670	RJ/24/185/099210	निर्वाचक का नाम : मीरादेवी पति का नाम: गुमनाराम गृह संख्या : 109 उम्र : 55 लिंग : महिला	671	RJ/24/185/100027	निर्वाचक का नाम : कुम्भाराम पिता का नाम: लालाराम गृह संख्या : 110 उम्र : 61 लिंग : पुरुष
672	RJ/24/185/100026	निर्वाचक का नाम : रुकीदेवी पति का नाम: कुम्भाराम गृह संख्या : 110 उम्र : 56 लिंग : महिला	673	IRW0180257	निर्वाचक का नाम : सुमित्रा चौधरी पति का नाम: चैनाराम जाखड़ गृह संख्या : 110 उम्र : 38 लिंग : महिला	674	IRW0014563	निर्वाचक का नाम : चैनाराम पिता का नाम: कुंभा राम जाखड़ गृह संख्या : 110 उम्र : 36 लिंग : पुरुष
675	IRW0430173	निर्वाचक का नाम : अर्जुनराम पिता का नाम: कुंभाराम गृह संख्या : 110 उम्र : 33 लिंग : पुरुष	676	IRW2009991	निर्वाचक का नाम : गुड्डी पति का नाम: अर्जुन राम जाखड़ गृह संख्या : 110 उम्र : 29 लिंग : महिला	677	IRW2009983	निर्वाचक का नाम : बेबी चौधरी पति का नाम: जसु राम गृह संख्या : 110 उम्र : 26 लिंग : महिला
678	RJ/24/185/099206	निर्वाचक का नाम : दाखुदेवी पति का नाम: दुर्गाराम गृह संख्या : 111 उम्र : 63 लिंग : महिला	679	RJ/24/185/100040	निर्वाचक का नाम : पप्पाराम पिता का नाम: लालाराम गृह संख्या : 111 उम्र : 57 लिंग : पुरुष	680	IRW2357390	निर्वाचक का नाम : बाबू राम जाखड़ पिता का नाम: दुर्गा राम गृह संख्या : 111 उम्र : 35 लिंग : पुरुष

681	IRW1344035	निर्वाचक का नाम : माडू देवी पति का नाम: बाबुराम गृह संख्या : 111 उम्र : 31 लिंग : महिला	फोटो उपलब्ध	682	IRW1235258	निर्वाचक का नाम : पुखराज पिता का नाम: दुर्गाराम गृह संख्या : 111 उम्र : 30 लिंग : पुरुष	फोटो उपलब्ध	683	IRW1361500	निर्वाचक का नाम : ओमाराम पिता का नाम: दुर्गाराम गृह संख्या : 111 उम्र : 29 लिंग : पुरुष	फोटो उपलब्ध
684	IRW2010312	निर्वाचक का नाम : गुड्डी देवी पति का नाम: पुख राज गृह संख्या : 111 उम्र : 29 लिंग : महिला	फोटो उपलब्ध	685	IRW2357218	निर्वाचक का नाम : बेबी चौधरी पति का नाम: ओमा राम गृह संख्या : 111 उम्र : 29 लिंग : महिला	फोटो उपलब्ध	686	RJ/24/185/099208	निर्वाचक का नाम : वरजूदेवी पति का नाम: लूणाराम गृह संख्या : 112 उम्र : 79 लिंग : महिला	फोटो उपलब्ध
687	CTK2675254	निर्वाचक का नाम : भागाराम पिता का नाम: लूणाराम गृह संख्या : 112 उम्र : 45 लिंग : पुरुष	फोटो उपलब्ध	688	IRW0374694	निर्वाचक का नाम : मुन्नी देवी पति का नाम: भगाराम गृह संख्या : 112 उम्र : 41 लिंग : महिला	फोटो उपलब्ध	689	IRW0374710	निर्वाचक का नाम : अखाराम पिता का नाम: लूणाराम गृह संख्या : 112 उम्र : 37 लिंग : पुरुष	फोटो उपलब्ध
690	IRW1063320	निर्वाचक का नाम : रमादेवी पति का नाम: अखाराम गृह संख्या : 112 उम्र : 33 लिंग : महिला	फोटो उपलब्ध	691	RJ/24/185/100002	निर्वाचक का नाम : बाबुराम पिता का नाम: धन्नाराम गृह संख्या : 113 उम्र : 61 लिंग : पुरुष	फोटो उपलब्ध	692	RJ/24/185/100001	निर्वाचक का नाम : केराराम पिता का नाम: धन्नाराम गृह संख्या : 113 उम्र : 59 लिंग : पुरुष	फोटो उपलब्ध
693	RJ/24/185/099211	निर्वाचक का नाम : नौजीदेवी पति का नाम: बाबुराम गृह संख्या : 113 उम्र : 56 लिंग : महिला	फोटो उपलब्ध	694	RJ/24/185/100012	निर्वाचक का नाम : हुकमाराम पिता का नाम: धन्नाराम गृह संख्या : 113 उम्र : 56 लिंग : पुरुष	फोटो उपलब्ध	695	RJ/24/185/099212	निर्वाचक का नाम : फुलीदेवी पति का नाम: केराराम गृह संख्या : 113 उम्र : 55 लिंग : महिला	फोटो उपलब्ध
696	RJ/24/185/099040	निर्वाचक का नाम : कुन्नीदेवी पति का नाम: हुकमाराम गृह संख्या : 113 उम्र : 54 लिंग : महिला	फोटो उपलब्ध	697	RJ/24/185/100015	निर्वाचक का नाम : टीकमराम पिता का नाम: धन्नाराम गृह संख्या : 113 उम्र : 52 लिंग : पुरुष	फोटो उपलब्ध	698	RJ/24/185/099218	निर्वाचक का नाम : गोमी देवी पति का नाम: टीकमराम गृह संख्या : 113 उम्र : 51 लिंग : महिला	फोटो उपलब्ध
699	CTK2675262	निर्वाचक का नाम : सुमेराम पिता का नाम: बाबूराम गृह संख्या : 113 उम्र : 44 लिंग : पुरुष	फोटो उपलब्ध	700	CTK2675270	निर्वाचक का नाम : पपलीदेवी पति का नाम: सुमेराम गृह संख्या : 113 उम्र : 43 लिंग : महिला	फोटो उपलब्ध	701	IRW0430223	निर्वाचक का नाम : पूनाराम पिता का नाम: बाबूराम गृह संख्या : 113 उम्र : 35 लिंग : पुरुष	फोटो उपलब्ध
702	IRW2009967	निर्वाचक का नाम : सरला छाबा पति का नाम: सुरेश जाखड़ गृह संख्या : 113 उम्र : 34 लिंग : महिला	फोटो उपलब्ध	703	IRW1063288	निर्वाचक का नाम : सुशीला पति का नाम: पूनाराम गृह संख्या : 113 उम्र : 33 लिंग : महिला	फोटो उपलब्ध	704	IRW1063072	निर्वाचक का नाम : अशोक जाखड़ पिता का नाम: हुकमाराम गृह संख्या : 113 उम्र : 32 लिंग : पुरुष	फोटो उपलब्ध
705	IRW1755891	निर्वाचक का नाम : डूंगर राम पिता का नाम: हुकमाराम गृह संख्या : 113 उम्र : 30 लिंग : पुरुष	फोटो उपलब्ध	706	IRW1756188	निर्वाचक का नाम : गोमती पति का नाम: डूंगर राम गृह संख्या : 113 उम्र : 30 लिंग : महिला	फोटो उपलब्ध	707	IRW1755925	निर्वाचक का नाम : दिनेश जाखड़ पिता का नाम: हुकमाराम गृह संख्या : 113 उम्र : 26 लिंग : पुरुष	फोटो उपलब्ध
708	IRW1756071	निर्वाचक का नाम : ममता पति का नाम: रामनिवास गृह संख्या : 113 उम्र : 26 लिंग : महिला	फोटो उपलब्ध	709	IRW1756113	निर्वाचक का नाम : जितेंद्र पिता का नाम: केरा राम गृह संख्या : 113 उम्र : 26 लिंग : पुरुष	फोटो उपलब्ध	710	IRW1756238	निर्वाचक का नाम : सरला पिता का नाम: टिकम राम गृह संख्या : 113 उम्र : 26 लिंग : महिला	फोटो उपलब्ध

711	IRW1790435	निर्वाचक का नाम : नरपत जाखड पिता का नाम: केराराम गृह संख्या : 113 उम्र : 25 लिंग : पुरुष	712	IRW2107217	निर्वाचक का नाम : संतोष पति का नाम: दिनेश जाखड गृह संख्या : 113 उम्र : 23 लिंग : महिला	713	IRW1308360	निर्वाचक का नाम : मधु पति का नाम: अशोक गृह संख्या : 113 अ उम्र : 32 लिंग : महिला
714	IRW2478089	निर्वाचक का नाम : झमकू देवी पति का नाम: मांगीलाल गृह संख्या : 115 उम्र : 64 लिंग : महिला	715	RJ/24/185/099310	निर्वाचक का नाम : पोकरराम पिता का नाम: कानाराम गृह संख्या : 115 उम्र : 61 लिंग : पुरुष	716	RJ/24/185/099117	निर्वाचक का नाम : गोपाराम पिता का नाम: कानाराम गृह संख्या : 115 उम्र : 59 लिंग : पुरुष
717	RJ/24/185/099309	निर्वाचक का नाम : भवरी देवी पति का नाम: पोकरराम गृह संख्या : 115 उम्र : 57 लिंग : महिला	718	RJ/24/185/099029	निर्वाचक का नाम : चुकी देवी पति का नाम: गोपाराम गृह संख्या : 115 उम्र : 55 लिंग : महिला	719	CTK4898912	निर्वाचक का नाम : देवाराम पिता का नाम: मांगीलाल गृह संख्या : 115 उम्र : 44 लिंग : पुरुष
720	CTK2675288	निर्वाचक का नाम : मोहन जाखड पिता का नाम: मांगीलाल गृह संख्या : 115 उम्र : 44 लिंग : पुरुष	721	CTK3118338	निर्वाचक का नाम : पानी देवी पति का नाम: मोहन जाखड गृह संख्या : 115 उम्र : 44 लिंग : महिला	722	CTK3118510	निर्वाचक का नाम : महिपाल पिता का नाम: पोकरराम गृह संख्या : 115 उम्र : 41 लिंग : पुरुष
723	IRW0650572	निर्वाचक का नाम : प्रेमी देवी पति का नाम: देवाराम गृह संख्या : 115 उम्र : 40 लिंग : महिला	724	CTK3118395	निर्वाचक का नाम : सोहन लाल जाखड पिता का नाम: मांगीलाल जाखड गृह संख्या : 115 उम्र : 40 लिंग : पुरुष	725	IRW1361518	निर्वाचक का नाम : श्यामा पति का नाम: महिपाल गृह संख्या : 115 उम्र : 37 लिंग : महिला
726	IRW1906338	निर्वाचक का नाम : जितेंद्र जाखड पिता का नाम: पोकर राम गृह संख्या : 115 उम्र : 25 लिंग : पुरुष	727	IRW2344794	निर्वाचक का नाम : सुनिता पिता का नाम: मोहन राम जाखड गृह संख्या : 115 उम्र : 22 लिंग : महिला	728	IRW2525129	निर्वाचक का नाम : रमेश जाखड पिता का नाम: मोहन जाखड गृह संख्या : 115 उम्र : 20 लिंग : पुरुष
729	IRW1012335	निर्वाचक का नाम : मदनकंवर पति का नाम: सोहनलाल जाखड गृह संख्या : 115 बी उम्र : 34 लिंग : महिला	730	RJ/24/185/100100	निर्वाचक का नाम : पेपीदेवी पति का नाम: तेजाराम गृह संख्या : 116 उम्र : 69 लिंग : महिला	731	IRW1235290	निर्वाचक का नाम : महेन्द्र जाखड पिता का नाम: तेजाराम गृह संख्या : 116 उम्र : 35 लिंग : पुरुष
732	RJ/24/185/100099	निर्वाचक का नाम : झीमा पति का नाम: गोकुलराम गृह संख्या : 117 उम्र : 87 लिंग : महिला	733	RJ/24/185/099059	निर्वाचक का नाम : रावतराम पिता का नाम: गोकल राम गृह संख्या : 117 उम्र : 58 लिंग : पुरुष	734	RJ/24/185/099333	निर्वाचक का नाम : भवरीदेवी पति का नाम: रावतराम गृह संख्या : 117 उम्र : 55 लिंग : महिला
735	IRW1909175	निर्वाचक का नाम : धीरेंद्र जाखड पिता का नाम: रावत राम गृह संख्या : 117 उम्र : 27 लिंग : पुरुष	736	IRW2010007	निर्वाचक का नाम : जसोदा पति का नाम: धीरेंद्र जाखड गृह संख्या : 117 उम्र : 26 लिंग : महिला	737	IRW1755784	निर्वाचक का नाम : सीता देवी पिता का नाम: रावत राम गृह संख्या : 117 उम्र : 25 लिंग : महिला
738	RJ/24/185/099224	निर्वाचक का नाम : दयाराम पिता का नाम: बोराराम गृह संख्या : 119 उम्र : 71 लिंग : पुरुष	739	RJ/24/185/099318	निर्वाचक का नाम : चतरुदेवी पति का नाम: दयाराम गृह संख्या : 119 उम्र : 67 लिंग : महिला	740	RJ/24/185/099278	निर्वाचक का नाम : प्रकाश पिता का नाम: दयाराम गृह संख्या : 119 उम्र : 49 लिंग : पुरुष

741	CTK3118635	निर्वाचक का नाम : उषा कंवर पति का नाम: प्रकाश जाखड़ गृह संख्या : 119 उम्र : 41 लिंग : महिला	फोटो उपलब्ध	742	RJ/24/185/099387	निर्वाचक का नाम : मडुदेवी पति का नाम: बोराराम गृह संख्या : 120 उम्र : 90 लिंग : महिला	फोटो उपलब्ध	743	RJ/24/185/099319	निर्वाचक का नाम : चम्पादेवी पति का नाम: लाखाराम गृह संख्या : 120 उम्र : 59 लिंग : महिला	फोटो उपलब्ध
# 744	IRW2838233	निर्वाचक का नाम : भंवरा राम जाखड़ पिता का नाम: बोराराम गृह संख्या : 120 उम्र : 57 लिंग : पुरुष	फोटो उपलब्ध	745	RJ/24/185/100078	निर्वाचक का नाम : मोहिनीदेवी पति का नाम: भंवराराम गृह संख्या : 120 उम्र : 55 लिंग : महिला	फोटो उपलब्ध	746	IRW0492488	निर्वाचक का नाम : लक्ष्मण सिंह पिता का नाम: लाखाराम गृह संख्या : 120 उम्र : 36 लिंग : पुरुष	फोटो उपलब्ध
747	IRW1063361	निर्वाचक का नाम : संगीता पति का नाम: लक्ष्मण सिंह गृह संख्या : 120 उम्र : 34 लिंग : महिला	फोटो उपलब्ध	S 748	IRW0894881	निर्वाचक का नाम : संजु पति का नाम: देशराज गृह संख्या : 120 उम्र : 31 लिंग : महिला	फोटो उपलब्ध	# 749	IRW1909308	निर्वाचक का नाम : भूपेंद्र जाखड़ पिता का नाम: भंवरा राम जाखड़ गृह संख्या : 120 उम्र : 25 लिंग : पुरुष	फोटो उपलब्ध
750	RJ/24/185/099152	निर्वाचक का नाम : मिरगादेवी पति का नाम: भगवानराम गृह संख्या : 121 उम्र : 76 लिंग : महिला	फोटो उपलब्ध	751	CTK4897674	निर्वाचक का नाम : जबराराम पिता का नाम: स्व० भगवान राम गृह संख्या : 121 उम्र : 41 लिंग : पुरुष	फोटो उपलब्ध	# 752	CTK3118627	निर्वाचक का नाम : बागा राम पिता का नाम: भगवान राम गृह संख्या : 121 उम्र : 39 लिंग : पुरुष	फोटो उपलब्ध
753	IRW0430389	निर्वाचक का नाम : खीया राम पिता का नाम: भगवाना राम गृह संख्या : 121 उम्र : 35 लिंग : पुरुष	फोटो उपलब्ध	754	IRW1063353	निर्वाचक का नाम : ढली देवी पति का नाम: बागाराम गृह संख्या : 121 उम्र : 31 लिंग : महिला	फोटो उपलब्ध	755	IRW1906254	निर्वाचक का नाम : पुष्पा पति का नाम: खीन्या राम गृह संख्या : 121 उम्र : 27 लिंग : महिला	फोटो उपलब्ध
756	RJ/24/185/099163	निर्वाचक का नाम : भूरीदेवी पति का नाम: रतनाराम गृह संख्या : 122 उम्र : 72 लिंग : महिला	फोटो उपलब्ध	757	RJ/24/185/100032	निर्वाचक का नाम : चुतराराम पिता का नाम: रतनाराम गृह संख्या : 122 उम्र : 48 लिंग : पुरुष	फोटो उपलब्ध	758	CTK3118346	निर्वाचक का नाम : जमनादेवी पति का नाम: चुतराराम गृह संख्या : 122 उम्र : 44 लिंग : महिला	फोटो उपलब्ध
759	CTK4897427	निर्वाचक का नाम : ईराराम पिता का नाम: रतनाराम गृह संख्या : 122 उम्र : 39 लिंग : पुरुष	फोटो उपलब्ध	760	RJ/24/185/100013	निर्वाचक का नाम : मालाराम पिता का नाम: केशाराम गृह संख्या : 123 उम्र : 71 लिंग : पुरुष	फोटो उपलब्ध	761	RJ/24/185/099298	निर्वाचक का नाम : रुक्मीदेवी पति का नाम: मालाराम गृह संख्या : 123 उम्र : 67 लिंग : महिला	फोटो उपलब्ध
762	CTK4898854	निर्वाचक का नाम : जालाराम पिता का नाम: मालाराम गृह संख्या : 123 उम्र : 41 लिंग : पुरुष	फोटो उपलब्ध	763	IRW0430397	निर्वाचक का नाम : ओमाराम पिता का नाम: मालाराम गृह संख्या : 123 उम्र : 37 लिंग : पुरुष	फोटो उपलब्ध	764	IRW0430405	निर्वाचक का नाम : गीता देवी पति का नाम: जालाराम गृह संख्या : 123 उम्र : 36 लिंग : महिला	फोटो उपलब्ध
765	IRW0430314	निर्वाचक का नाम : मुन्नी देवी पति का नाम: ओमाराम गृह संख्या : 123 उम्र : 34 लिंग : महिला	फोटो उपलब्ध	766	IRW2223907	निर्वाचक का नाम : श्रावण जाखर पिता का नाम: राणाराम गृह संख्या : 187 उम्र : 22 लिंग : पुरुष	फोटो उपलब्ध				

767	IRW2297018	निर्वाचक का नाम : मनिषपाल सिंह पिता का नाम: भवानी सिंह गृह संख्या : 24 उम्र : 21 लिंग : पुरुष	फोटो उपलब्ध	768	IRW2248763	निर्वाचक का नाम : अजित माता का नाम: भवरी देवी गृह संख्या : 101 उम्र : 22 लिंग : पुरुष	फोटो उपलब्ध	769	RJ/24/185/099252	निर्वाचक का नाम : दौलतसिंह पिता का नाम: रामसिंह गृह संख्या : 124 उम्र : 61 लिंग : पुरुष	फोटो उपलब्ध
770	RJ/24/185/099259	निर्वाचक का नाम : विनोद कंवर पति का नाम: जेटूसिंह गृह संख्या : 124 उम्र : 60 लिंग : महिला	फोटो उपलब्ध	771	CTK2675296	निर्वाचक का नाम : लाडू कंवर पति का नाम: भवानीसिंह गृह संख्या : 124 उम्र : 46 लिंग : महिला	फोटो उपलब्ध	772	IRW2148997	निर्वाचक का नाम : श्रावण सिंह पिता का नाम: जेटू सिंह गृह संख्या : 124 उम्र : 26 लिंग : पुरुष	फोटो उपलब्ध
773	IRW1790096	निर्वाचक का नाम : महेंद्र सिंह खींची पिता का नाम: भवानी सिंह खींची गृह संख्या : 124 उम्र : 25 लिंग : पुरुष	फोटो उपलब्ध	774	IRW2148724	निर्वाचक का नाम : महिपाल सिंह पिता का नाम: जेधू सिंग गृह संख्या : 124 उम्र : 25 लिंग : पुरुष	फोटो उपलब्ध	775	RJ/24/185/099373	निर्वाचक का नाम : धापुदेवी पति का नाम: शेराराम गृह संख्या : 125 उम्र : 71 लिंग : महिला	फोटो उपलब्ध
776	RJ/24/185/099142	निर्वाचक का नाम : सावलराम पिता का नाम: मानाराम गृह संख्या : 125 उम्र : 61 लिंग : पुरुष	फोटो उपलब्ध	777	RJ/24/185/099336	निर्वाचक का नाम : पप्पूदेवी पति का नाम: गिरधारीराम गृह संख्या : 125 उम्र : 55 लिंग : महिला	फोटो उपलब्ध	778	IRW0375022	निर्वाचक का नाम : अशोक पिता का नाम: शेराराम गृह संख्या : 125 उम्र : 40 लिंग : पुरुष	फोटो उपलब्ध
779	IRW1235274	निर्वाचक का नाम : लीला देवी पति का नाम: अशोक कुमार गृह संख्या : 125 उम्र : 39 लिंग : महिला	फोटो उपलब्ध	780	IRW0577759	निर्वाचक का नाम : जितेन्द्र पिता का नाम: गिरधारीराम गृह संख्या : 125 उम्र : 32 लिंग : पुरुष	फोटो उपलब्ध	781	RJ/24/185/099348	निर्वाचक का नाम : भीखीदेवी पति का नाम: खीयाराम गृह संख्या : 127 उम्र : 60 लिंग : महिला	फोटो उपलब्ध
782	CTK2160331	निर्वाचक का नाम : ओमप्रकाश पिता का नाम: खीयाराम गृह संख्या : 127 उम्र : 45 लिंग : पुरुष	फोटो उपलब्ध	783	IRW0374678	निर्वाचक का नाम : उर्मिला पति का नाम: ओमप्रकाश गृह संख्या : 127 उम्र : 39 लिंग : महिला	फोटो उपलब्ध	784	RJ/24/185/099186	निर्वाचक का नाम : भंवरकंवर पति का नाम: दीपसिंह गृह संख्या : 128 उम्र : 76 लिंग : महिला	फोटो उपलब्ध
785	RJ/24/185/099434	निर्वाचक का नाम : हरीसिंह पिता का नाम: दीपसिंह गृह संख्या : 128 उम्र : 49 लिंग : पुरुष	फोटो उपलब्ध	786	CTK3118445	निर्वाचक का नाम : चनणसिंह पिता का नाम: दीपसिंह गृह संख्या : 128 उम्र : 40 लिंग : पुरुष	फोटो उपलब्ध	787	IRW2149169	निर्वाचक का नाम : छैलू कंवर पति का नाम: हरी सिंह गृह संख्या : 128 उम्र : 40 लिंग : महिला	फोटो उपलब्ध
788	IRW1235316	निर्वाचक का नाम : पित्तू कंवर पति का नाम: चन्दन सिंह गृह संख्या : 128 उम्र : 34 लिंग : महिला	फोटो उपलब्ध	789	CTK4897625	निर्वाचक का नाम : मनोहर सिंह पिता का नाम: तेजसिंह गृह संख्या : 129 उम्र : 39 लिंग : पुरुष	फोटो उपलब्ध	790	CTK4898698	निर्वाचक का नाम : चंदन सिंह पिता का नाम: तेजसिंह गृह संख्या : 129 उम्र : 39 लिंग : पुरुष	फोटो उपलब्ध
791	IRW2258556	निर्वाचक का नाम : संतोष कंवर पति का नाम: मनोहर सिंह गृह संख्या : 129 उम्र : 34 लिंग : महिला	फोटो उपलब्ध	792	RJ/24/185/099066	निर्वाचक का नाम : इमकूदेवी पति का नाम: पदमाराम गृह संख्या : 130 उम्र : 72 लिंग : महिला	फोटो उपलब्ध	793	CTK2869683	निर्वाचक का नाम : मेघाराम पिता का नाम: पदमाराम गृह संख्या : 130 उम्र : 45 लिंग : पुरुष	फोटो उपलब्ध
794	CTK2675304	निर्वाचक का नाम : मुन्नीदेवी पति का नाम: मेघाराम गृह संख्या : 130 उम्र : 44 लिंग : महिला	फोटो उपलब्ध	795	IRW2645315	निर्वाचक का नाम : रेखा जाखड़ पिता का नाम: मेघा राम गृह संख्या : 130 उम्र : 19 लिंग : महिला	फोटो उपलब्ध	796	RJ/24/185/100023	निर्वाचक का नाम : रुघनाथराम पिता का नाम: रामाराम गृह संख्या : 131 उम्र : 86 लिंग : पुरुष	फोटो उपलब्ध

797	RJ/24/185/099340	निर्वाचक का नाम : पत्नीदेवी पति का नाम: रुघनाथराम गृह संख्या : 131 उम्र : 83 लिंग : महिला	फोटो उपलब्ध	798	RJ/24/185/099425	निर्वाचक का नाम : मोहनराम पिता का नाम: रुघनाथराम गृह संख्या : 131 उम्र : 57 लिंग : पुरुष	फोटो उपलब्ध	799	CTK2160166	निर्वाचक का नाम : मोहनीदेवी पति का नाम: मोहनराम गृह संख्या : 131 उम्र : 48 लिंग : महिला	फोटो उपलब्ध
800	IRW2133692	निर्वाचक का नाम : भूमू जाखर पिता का नाम: मोहन राम गृह संख्या : 131 उम्र : 24 लिंग : महिला	फोटो उपलब्ध	801	IRW2133684	निर्वाचक का नाम : भूपेंद्र जाखर पिता का नाम: मोहन राम गृह संख्या : 131 उम्र : 22 लिंग : पुरुष	फोटो उपलब्ध	802	RJ/24/185/100003	निर्वाचक का नाम : अर्जुनसिंह पिता का नाम: गोविन्दसिंह गृह संख्या : 132 उम्र : 73 लिंग : पुरुष	फोटो उपलब्ध
803	RJ/24/185/099257	निर्वाचक का नाम : देवीकंवर पति का नाम: अर्जुनसिंह गृह संख्या : 132 उम्र : 70 लिंग : महिला	फोटो उपलब्ध	804	CTK4897542	निर्वाचक का नाम : अजितपाल सिंह पिता का नाम: अर्जुनसिंह गृह संख्या : 132 उम्र : 39 लिंग : पुरुष	फोटो उपलब्ध	805	IRW0430330	निर्वाचक का नाम : अमानसिंह पिता का नाम: अर्जुनसिंह गृह संख्या : 132 उम्र : 37 लिंग : पुरुष	फोटो उपलब्ध
806	IRW0430272	निर्वाचक का नाम : गिरधरसिंह पिता का नाम: अर्जुनसिंह गृह संख्या : 132 उम्र : 33 लिंग : पुरुष	फोटो उपलब्ध	807	IRW1012202	निर्वाचक का नाम : लक्ष्मणसिंह पिता का नाम: अर्जुन सिंह गृह संख्या : 132 उम्र : 31 लिंग : पुरुष	फोटो उपलब्ध	808	IRW1708239	निर्वाचक का नाम : मुमल कंवर पति का नाम: गिरधरसिंह गृह संख्या : 132 उम्र : 30 लिंग : महिला	फोटो उपलब्ध
809	IRW1906122	निर्वाचक का नाम : कंचन कंवर पति का नाम: लक्ष्मण सिंग गृह संख्या : 132 उम्र : 30 लिंग : महिला	फोटो उपलब्ध	810	RJ/24/185/099397	निर्वाचक का नाम : वीरमराम पिता का नाम: जोगाराम गृह संख्या : 133 उम्र : 80 लिंग : पुरुष	फोटो उपलब्ध	811	RJ/24/185/099303	निर्वाचक का नाम : अनोपीदेवी पति का नाम: वीरमराम गृह संख्या : 133 उम्र : 75 लिंग : महिला	फोटो उपलब्ध
812	RJ/24/185/099424	निर्वाचक का नाम : ताराचन्द पिता का नाम: वीरमराम गृह संख्या : 133 उम्र : 54 लिंग : पुरुष	फोटो उपलब्ध	813	RJ/24/185/099423	निर्वाचक का नाम : भवरीदेवी पति का नाम: ताराचंद गृह संख्या : 133 उम्र : 50 लिंग : महिला	फोटो उपलब्ध	814	IRW2408243	निर्वाचक का नाम : गणेश जाखर पिता का नाम: वीरमराम गृह संख्या : 133 उम्र : 48 लिंग : पुरुष	फोटो उपलब्ध
815	CTK2675312	निर्वाचक का नाम : मंजु पति का नाम: गणेशराम गृह संख्या : 133 उम्र : 45 लिंग : महिला	फोटो उपलब्ध	816	IRW2556546	निर्वाचक का नाम : प्रमोद जाखड़ पिता का नाम: गणेश जाखड़ गृह संख्या : 133 उम्र : 22 लिंग : पुरुष	फोटो उपलब्ध	817	RJ/24/185/099304	निर्वाचक का नाम : कमला पति का नाम: चोलाराम गृह संख्या : 134 उम्र : 61 लिंग : महिला	फोटो उपलब्ध
818	RJ/24/185/100067	निर्वाचक का नाम : शिवराम पिता का नाम: अचलाराम गृह संख्या : 134 उम्र : 56 लिंग : पुरुष	फोटो उपलब्ध	819	IRW2365005	निर्वाचक का नाम : कल्याणराम पिता का नाम: अचलाराम गृह संख्या : 134 उम्र : 49 लिंग : पुरुष	फोटो उपलब्ध	820	RJ/24/185/100074	निर्वाचक का नाम : शान्तिदेवी पति का नाम: शिवराम गृह संख्या : 134 उम्र : 48 लिंग : महिला	फोटो उपलब्ध
821	CTK2869691	निर्वाचक का नाम : धापुदेवी पति का नाम: ओमाराम गृह संख्या : 134 उम्र : 46 लिंग : महिला	फोटो उपलब्ध	822	IRW1012293	निर्वाचक का नाम : पुखराज पिता का नाम: चोलाराम गृह संख्या : 134 उम्र : 39 लिंग : पुरुष	फोटो उपलब्ध	823	IRW1012327	निर्वाचक का नाम : प्रभुराम पिता का नाम: चोलाराम गृह संख्या : 134 उम्र : 35 लिंग : पुरुष	फोटो उपलब्ध
824	IRW1702497	निर्वाचक का नाम : विमला पति का नाम: पुखराज गृह संख्या : 134 उम्र : 31 लिंग : महिला	फोटो उपलब्ध	825	IRW1361526	निर्वाचक का नाम : रूकमा देवी पति का नाम: प्रभुराम गृह संख्या : 134 उम्र : 30 लिंग : महिला	फोटो उपलब्ध	826	IRW2358786	निर्वाचक का नाम : मोहन पिता का नाम: चोला राम गृह संख्या : 134 उम्र : 25 लिंग : पुरुष	फोटो उपलब्ध

827	IRW2352722	निर्वाचक का नाम : किशनाराम पिता का नाम: शिव राम गृह संख्या : 134 उम्र : 24 लिंग : पुरुष	फोटो उपलब्ध	828	IRW2357994	निर्वाचक का नाम : पिता राम पिता का नाम: चोला राम गृह संख्या : 134 उम्र : 22 लिंग : पुरुष	फोटो उपलब्ध	829	IRW2354520	निर्वाचक का नाम : मोती राम पिता का नाम: शिव राम गृह संख्या : 134 उम्र : 21 लिंग : पुरुष	फोटो उपलब्ध
830	RJ/24/185/100069	निर्वाचक का नाम : पुष्पा पति का नाम: जयराम गृह संख्या : 136 उम्र : 61 लिंग : महिला	फोटो उपलब्ध	831	CTK4899365	निर्वाचक का नाम : नैना देवी पति का नाम: जगदीश गृह संख्या : 136 उम्र : 41 लिंग : महिला	फोटो उपलब्ध	832	CTK3118494	निर्वाचक का नाम : जगदीश पिता का नाम: जयराम गृह संख्या : 136 उम्र : 40 लिंग : पुरुष	फोटो उपलब्ध
833	IRW0014324	निर्वाचक का नाम : रामचन्द्र पिता का नाम: जयराम गृह संख्या : 136 उम्र : 39 लिंग : पुरुष	फोटो उपलब्ध	834	IRW1063312	निर्वाचक का नाम : सरोज पति का नाम: रामचन्द्र गृह संख्या : 136 उम्र : 32 लिंग : महिला	फोटो उपलब्ध	835	RJ/24/185/099341	निर्वाचक का नाम : हीरादेवी पति का नाम: ताजाराम गृह संख्या : 137 उम्र : 87 लिंग : महिला	फोटो उपलब्ध
836	RJ/24/185/099193	निर्वाचक का नाम : दुर्गाराम पिता का नाम: ताजाराम गृह संख्या : 137 उम्र : 65 लिंग : पुरुष	फोटो उपलब्ध	837	RJ/24/185/099343	निर्वाचक का नाम : चनणीदेवी पति का नाम: दुर्गाराम गृह संख्या : 137 उम्र : 61 लिंग : महिला	फोटो उपलब्ध	838	RJ/24/185/100068	निर्वाचक का नाम : गुमनाराम पिता का नाम: ताजाराम गृह संख्या : 137 उम्र : 61 लिंग : पुरुष	फोटो उपलब्ध
839	RJ/24/185/100061	निर्वाचक का नाम : सीतादेवी पति का नाम: गुमनाराम गृह संख्या : 137 उम्र : 55 लिंग : महिला	फोटो उपलब्ध	840	RJ/24/185/100056	निर्वाचक का नाम : बाबुराम पिता का नाम: ताजाराम गृह संख्या : 137 उम्र : 48 लिंग : पुरुष	फोटो उपलब्ध	841	CTK3118528	निर्वाचक का नाम : कमलादेवी पति का नाम: बाबुराम गृह संख्या : 137 उम्र : 41 लिंग : महिला	फोटो उपलब्ध
842	IRW1412899	निर्वाचक का नाम : हिमताराम पिता का नाम: गुमानाराम गृह संख्या : 137 उम्र : 27 लिंग : पुरुष	फोटो उपलब्ध	843	IRW2009942	निर्वाचक का नाम : हीरो पति का नाम: हिमता राम गृह संख्या : 137 उम्र : 27 लिंग : महिला	फोटो उपलब्ध	844	IRW1707264	निर्वाचक का नाम : मोतीराम पिता का नाम: गुमनाराम गृह संख्या : 137 उम्र : 26 लिंग : पुरुष	फोटो उपलब्ध
845	IRW2010619	निर्वाचक का नाम : लीला देवी पति का नाम: मोती राम गृह संख्या : 137 उम्र : 26 लिंग : महिला	फोटो उपलब्ध	846	IRW2586618	निर्वाचक का नाम : मुकेश जाखड़ पिता का नाम: बाबू राम गृह संख्या : 137 उम्र : 20 लिंग : पुरुष	फोटो उपलब्ध	847	RJ/24/185/100059	निर्वाचक का नाम : चुकीदेवी पति का नाम: प्रहलादराम गृह संख्या : 139 उम्र : 65 लिंग : महिला	फोटो उपलब्ध
848	CTK3118353	निर्वाचक का नाम : कानाराम पिता का नाम: प्रहलादराम गृह संख्या : 139 उम्र : 42 लिंग : पुरुष	फोटो उपलब्ध	849	IRW0375170	निर्वाचक का नाम : मांगीदेवी पति का नाम: कानाराम गृह संख्या : 139 उम्र : 41 लिंग : महिला	फोटो उपलब्ध	850	IRW0375196	निर्वाचक का नाम : लखाराम पिता का नाम: प्रहलादराम गृह संख्या : 139 उम्र : 37 लिंग : पुरुष	फोटो उपलब्ध
851	IRW2645984	निर्वाचक का नाम : सुरेंद्र जाखड़ पिता का नाम: काना राम जाखड़ गृह संख्या : 139 उम्र : 20 लिंग : पुरुष	फोटो उपलब्ध	852	IRW2645661	निर्वाचक का नाम : प्रमोद पिता का नाम: काना राम जाखड़ गृह संख्या : 139 उम्र : 19 लिंग : पुरुष	फोटो उपलब्ध	853	RJ/24/185/099064	निर्वाचक का नाम : भंवरलाल जाखड़ पिता का नाम: खेमाराम गृह संख्या : 140 उम्र : 72 लिंग : पुरुष	फोटो उपलब्ध
854	RJ/24/185/100060	निर्वाचक का नाम : वरजूदेवी पति का नाम: भंवरलाल गृह संख्या : 140 उम्र : 66 लिंग : महिला	फोटो उपलब्ध	855	CTK3118551	निर्वाचक का नाम : अखाराम पिता का नाम: भंवरलाल गृह संख्या : 140 उम्र : 41 लिंग : पुरुष	फोटो उपलब्ध	856	CTK3118569	निर्वाचक का नाम : कमलादेवी पति का नाम: अखाराम गृह संख्या : 140 उम्र : 40 लिंग : महिला	फोटो उपलब्ध

857	IRW0242073	निर्वाचक का नाम : भूराम जाखड़ पिता का नाम: भंवरलाल जाखड़ गृह संख्या : 140 उम्र : 39 लिंग : पुरुष	फोटो उपलब्ध	858	IRW0374686	निर्वाचक का नाम : समुदेवी पति का नाम: भुराराम गृह संख्या : 140 उम्र : 39 लिंग : महिला	फोटो उपलब्ध	859	RJ/24/185/100073	निर्वाचक का नाम : कसुम्बीदेवी पति का नाम: गोरधनराम गृह संख्या : 141 उम्र : 81 लिंग : महिला	फोटो उपलब्ध
860	IRW2499887	निर्वाचक का नाम : हुक्माराम पिता का नाम: गोरधन राम गृह संख्या : 141 उम्र : 60 लिंग : पुरुष	फोटो उपलब्ध	861	RJ/24/185/099326	निर्वाचक का नाम : चुन्नीदेवी पति का नाम: हुक्माराम गृह संख्या : 141 उम्र : 56 लिंग : महिला	फोटो उपलब्ध	862	RJ/24/185/099061	निर्वाचक का नाम : मोहनराम पिता का नाम: गोरधनराम गृह संख्या : 141 उम्र : 56 लिंग : पुरुष	फोटो उपलब्ध
863	RJ/24/185/099067	निर्वाचक का नाम : बागाराम पिता का नाम: गोरधनराम गृह संख्या : 141 उम्र : 54 लिंग : पुरुष	फोटो उपलब्ध	864	RJ/24/185/099325	निर्वाचक का नाम : पेपीदेवी पति का नाम: राणाराम गृह संख्या : 141 उम्र : 53 लिंग : महिला	फोटो उपलब्ध	865	CTK2562874	निर्वाचक का नाम : मीमादेवी पति का नाम: मोहनराम गृह संख्या : 141 उम्र : 51 लिंग : महिला	फोटो उपलब्ध
866	RJ/24/185/100072	निर्वाचक का नाम : चिमू देवी पति का नाम: बागाराम गृह संख्या : 141 उम्र : 48 लिंग : महिला	फोटो उपलब्ध	867	CTK2160349	निर्वाचक का नाम : आसूराम पिता का नाम: गोरधनराम गृह संख्या : 141 उम्र : 45 लिंग : पुरुष	फोटो उपलब्ध	868	CTK3118452	निर्वाचक का नाम : सन्तोष पति का नाम: आसुराम गृह संख्या : 141 उम्र : 42 लिंग : महिला	फोटो उपलब्ध
869	IRW0430355	निर्वाचक का नाम : राजेश कुमार पिता का नाम: हुक्माराम गृह संख्या : 141 उम्र : 34 लिंग : पुरुष	फोटो उपलब्ध	870	IRW0430363	निर्वाचक का नाम : तेजाराम पिता का नाम: हुक्माराम गृह संख्या : 141 उम्र : 33 लिंग : पुरुष	फोटो उपलब्ध	871	IRW1235365	निर्वाचक का नाम : संघ्या पति का नाम: राजेश कुमार गृह संख्या : 141 उम्र : 32 लिंग : महिला	फोटो उपलब्ध
872	IRW1977065	निर्वाचक का नाम : दीपक जाखड़ माता का नाम: मीमा देवी गृह संख्या : 141 उम्र : 24 लिंग : पुरुष	फोटो उपलब्ध	873	RJ/24/185/099327	निर्वाचक का नाम : मीरादेवी पति का नाम: हरीसिंह गृह संख्या : 142 उम्र : 71 लिंग : महिला	फोटो उपलब्ध	874	CTK3118502	निर्वाचक का नाम : देवराज पिता का नाम: हरीसिंह गृह संख्या : 142 उम्र : 41 लिंग : पुरुष	फोटो उपलब्ध
875	IRW0492504	निर्वाचक का नाम : कमला पति का नाम: देवराज गृह संख्या : 142 उम्र : 39 लिंग : महिला	फोटो उपलब्ध	876	RJ/24/185/099062	निर्वाचक का नाम : अमराराम पिता का नाम: खेमराम गृह संख्या : 143 उम्र : 66 लिंग : पुरुष	फोटो उपलब्ध	877	RJ/24/185/099337	निर्वाचक का नाम : तुलसीदेवी पति का नाम: अमराराम गृह संख्या : 143 उम्र : 62 लिंग : महिला	फोटो उपलब्ध
878	IRW2402162	निर्वाचक का नाम : प्रकाश पिता का नाम: अमरा राम गृह संख्या : 143 उम्र : 28 लिंग : पुरुष	फोटो उपलब्ध	879	IRW2010361	निर्वाचक का नाम : श्रवण राम जाखड़ पिता का नाम: अमरा राम गृह संख्या : 143 उम्र : 27 लिंग : पुरुष	फोटो उपलब्ध	880	RJ/24/185/099063	निर्वाचक का नाम : जैठाराम पिता का नाम: खेमराम गृह संख्या : 144 उम्र : 62 लिंग : पुरुष	फोटो उपलब्ध
881	RJ/24/185/099334	निर्वाचक का नाम : चम्पादेवी पति का नाम: जैठाराम गृह संख्या : 144 उम्र : 55 लिंग : महिला	फोटो उपलब्ध	882	IRW2010072	निर्वाचक का नाम : दिनेश पिता का नाम: जैठा राम गृह संख्या : 144 उम्र : 23 लिंग : पुरुष	फोटो उपलब्ध	883	RJ/24/185/099169	निर्वाचक का नाम : राजोदेवी पति का नाम: भबुतराम गृह संख्या : 145 उम्र : 71 लिंग : महिला	फोटो उपलब्ध
884	RJ/24/185/100089	निर्वाचक का नाम : खुमाराम पिता का नाम: भबुतराम गृह संख्या : 145 उम्र : 51 लिंग : पुरुष	फोटो उपलब्ध	885	CTK2160141	निर्वाचक का नाम : बरजूदेवी पति का नाम: खुमाराम गृह संख्या : 145 उम्र : 48 लिंग : महिला	फोटो उपलब्ध	886	CTK2160182	निर्वाचक का नाम : हम्मराम पिता का नाम: बभूतराम गृह संख्या : 145 उम्र : 46 लिंग : पुरुष	फोटो उपलब्ध

अनुभाग की संख्या व नाम : 6-धड़ियों की ढाणी,जाखड़ो की ढाणी नारवा

887	CTK2869717	निर्वाचक का नाम : धन्नी देवी पति का नाम: हमाराम गृह संख्या : 145 उम्र : 44 लिंग : महिला	फोटो उपलब्ध	888	IRW2302610	निर्वाचक का नाम : कविता पति का नाम: नरपत राम गृह संख्या : 145 उम्र : 26 लिंग : महिला	फोटो उपलब्ध	889	IRW2251155	निर्वाचक का नाम : नरपत राम पति का नाम: हम्मा राम गृह संख्या : 145 उम्र : 24 लिंग : पुरुष	फोटो उपलब्ध
890	IRW2402055	निर्वाचक का नाम : राजेंद्र चौधरी पिता का नाम: खुमा राम गृह संख्या : 145 उम्र : 22 लिंग : पुरुष	फोटो उपलब्ध	891	RJ/24/185/100070	निर्वाचक का नाम : गोपीदेवी पति का नाम: जालाराम गृह संख्या : 146 उम्र : 63 लिंग : महिला	फोटो उपलब्ध	892	CTK4897450	निर्वाचक का नाम : उषादेवी पति का नाम: केशाराम गृह संख्या : 146 उम्र : 43 लिंग : महिला	फोटो उपलब्ध
893	CTK3118361	निर्वाचक का नाम : केशाराम पिता का नाम: जालाराम गृह संख्या : 146 उम्र : 41 लिंग : पुरुष	फोटो उपलब्ध	894	IRW0430165	निर्वाचक का नाम : निम्बाराम पिता का नाम: जालाराम गृह संख्या : 146 उम्र : 37 लिंग : पुरुष	फोटो उपलब्ध	895	IRW1063007	निर्वाचक का नाम : सुनीता पति का नाम: देवेन्द्र गृह संख्या : 146 उम्र : 35 लिंग : महिला	फोटो उपलब्ध
896	IRW0430199	निर्वाचक का नाम : देवेन्द्र पिता का नाम: जालाराम गृह संख्या : 146 उम्र : 35 लिंग : पुरुष	फोटो उपलब्ध	897	IRW0430215	निर्वाचक का नाम : बबलू देवी पति का नाम: निम्बाराम गृह संख्या : 146 उम्र : 34 लिंग : महिला	फोटो उपलब्ध	898	IRW2604965	निर्वाचक का नाम : नीतू कंवर पिता का नाम: भवानी सिंह गृह संख्या : 147 उम्र : 26 लिंग : महिला	फोटो उपलब्ध
899	RJ/24/185/099171	निर्वाचक का नाम : नल्युदेवी पति का नाम: सीमाराम गृह संख्या : 148 उम्र : 84 लिंग : महिला	फोटो उपलब्ध	900	CTK4898953	निर्वाचक का नाम : बागाराम पिता का नाम: सीमाराम गृह संख्या : 148 उम्र : 61 लिंग : पुरुष	फोटो उपलब्ध	901	RJ/24/185/099181	निर्वाचक का नाम : लूणी देवी पति का नाम: बागाराम गृह संख्या : 148 उम्र : 60 लिंग : महिला	फोटो उपलब्ध
902	CTK4897757	निर्वाचक का नाम : हिम्ताराम जाखड़ पिता का नाम: सीमाराम गृह संख्या : 148 उम्र : 57 लिंग : पुरुष	फोटो उपलब्ध	903	RJ/24/185/099180	निर्वाचक का नाम : बाबू देवी पति का नाम: हिम्ताराम गृह संख्या : 148 उम्र : 54 लिंग : महिला	फोटो उपलब्ध	904	RJ/24/185/099104	निर्वाचक का नाम : भोलाराम पिता का नाम: सीमाराम गृह संख्या : 148 उम्र : 50 लिंग : पुरुष	फोटो उपलब्ध
905	CTK3118379	निर्वाचक का नाम : जेतीदेवी पति का नाम: भोलाराम गृह संख्या : 148 उम्र : 45 लिंग : महिला	फोटो उपलब्ध	906	CTK4897872	निर्वाचक का नाम : श्रवण प्रकाश पिता का नाम: बागाराम गृह संख्या : 148 उम्र : 40 लिंग : पुरुष	फोटो उपलब्ध	907	IRW1062769	निर्वाचक का नाम : सुमेर जाखड़ पिता का नाम: हिम्मता राम गृह संख्या : 148 उम्र : 32 लिंग : पुरुष	फोटो उपलब्ध
908	IRW1413012	निर्वाचक का नाम : मनीष कुमार पिता का नाम: बागाराम गृह संख्या : 148 उम्र : 29 लिंग : पुरुष	फोटो उपलब्ध	909	IRW2330066	निर्वाचक का नाम : रेणु पति का नाम: सुमेर गृह संख्या : 148 उम्र : 26 लिंग : महिला	फोटो उपलब्ध	910	IRW2344091	निर्वाचक का नाम : सीता चौधरी पति का नाम: मनीष कुमार गृह संख्या : 148 उम्र : 24 लिंग : महिला	फोटो उपलब्ध
911	IRW2676252	निर्वाचक का नाम : गणेश जाखड़ पिता का नाम: भोला राम गृह संख्या : 148 उम्र : 19 लिंग : पुरुष	फोटो उपलब्ध	912	IRW2697589	निर्वाचक का नाम : सुनील जाखड़ पिता का नाम: भोला राम गृह संख्या : 148 उम्र : 19 लिंग : पुरुष	फोटो उपलब्ध	913	RJ/24/185/099161	निर्वाचक का नाम : राजोदेवी पति का नाम: वीरमराम गृह संख्या : 149 उम्र : 72 लिंग : महिला	फोटो उपलब्ध
914	RJ/24/185/100090	निर्वाचक का नाम : भंवराराम पिता का नाम: वीरमराम गृह संख्या : 149 उम्र : 51 लिंग : पुरुष	फोटो उपलब्ध	915	RJ/24/185/100071	निर्वाचक का नाम : मोहनीदेवी पति का नाम: भंवराराम गृह संख्या : 149 उम्र : 48 लिंग : महिला	फोटो उपलब्ध	916	CTK2869725	निर्वाचक का नाम : लीलादेवी पति का नाम: पप्पाराम गृह संख्या : 149 उम्र : 48 लिंग : महिला	फोटो उपलब्ध

917	CTK2160174	निर्वाचक का नाम : मथुरादेवी पति का नाम: गिरधारीराम गृह संख्या : 149 उम्र : 48 लिंग : महिला	फोटो उपलब्ध	918	CTK2869733	निर्वाचक का नाम : गिरधारीराम पिता का नाम: वीरम राम गृह संख्या : 149 उम्र : 45 लिंग : पुरुष	फोटो उपलब्ध	919	CTK3118387	निर्वाचक का नाम : पपुराम पिता का नाम: वीरमराम गृह संख्या : 149 उम्र : 43 लिंग : पुरुष	फोटो उपलब्ध
920	IRW1789981	निर्वाचक का नाम : अशोक जाखड़ पिता का नाम: गिरधारी राम जाखड़ गृह संख्या : 149 उम्र : 26 लिंग : पुरुष	फोटो उपलब्ध	921	IRW2586865	निर्वाचक का नाम : पिकी पति का नाम: अशोक जाखड़ गृह संख्या : 149 उम्र : 26 लिंग : महिला	फोटो उपलब्ध	922	IRW2374189	निर्वाचक का नाम : राहुल जाखड़ पिता का नाम: भवरा राम गृह संख्या : 149 उम्र : 22 लिंग : पुरुष	फोटो उपलब्ध
923	IRW2511582	निर्वाचक का नाम : गौरव जाखड़ पिता का नाम: गिरधारी राम गृह संख्या : 149 उम्र : 22 लिंग : पुरुष	फोटो उपलब्ध	924	RJ/24/185/099160	निर्वाचक का नाम : सिम्मुदेवी पति का नाम: हीरा राम गृह संख्या : 150 उम्र : 59 लिंग : महिला	फोटो उपलब्ध	925	CTK2562890	निर्वाचक का नाम : हुकमाराम पिता का नाम: हीराराम गृह संख्या : 150 उम्र : 45 लिंग : पुरुष	फोटो उपलब्ध
926	IRW1012277	निर्वाचक का नाम : भगवती देवी पति का नाम: हरीश गृह संख्या : 150 उम्र : 38 लिंग : महिला	फोटो उपलब्ध	927	IRW1012285	निर्वाचक का नाम : हरीश पिता का नाम: हीराराम गृह संख्या : 150 उम्र : 37 लिंग : पुरुष	फोटो उपलब्ध	928	IRW1012301	निर्वाचक का नाम : चुकीदेवी पति का नाम: हुकमाराम गृह संख्या : 150 उम्र : 33 लिंग : महिला	फोटो उपलब्ध
929	IRW1308386	निर्वाचक का नाम : गुडडी चौधरी पति का नाम: जितेन्द्र गृह संख्या : 195 उम्र : 30 लिंग : महिला	फोटो उपलब्ध	930	IRW1413095	निर्वाचक का नाम : राजेंद्र सिंह पिता का नाम: भवानी सिंह गृह संख्या : 195 उम्र : 28 लिंग : पुरुष	फोटो उपलब्ध	931	IRW2440121	निर्वाचक का नाम : अनिता पति का नाम: तेजा राम गृह संख्या : जाखड़ो की ढाणी उम्र : 24 लिंग : महिला	फोटो उपलब्ध

932	IRW1967256	निर्वाचक का नाम : प्रेम नाथ कलबेलिया पिता का नाम: सुरम नाथ गृह संख्या : 27 के उम्र : 46 लिंग : पुरुष	फोटो उपलब्ध	933	IRW1967249	निर्वाचक का नाम : साऊ देवी कलबेलिया पति का नाम: प्रेम नाथ गृह संख्या : 27 के उम्र : 46 लिंग : महिला	फोटो उपलब्ध	934	IRW1967280	निर्वाचक का नाम : कमला देवी कालबेलिया पति का नाम: दिनेश नाथ गृह संख्या : 27 क उम्र : 31 लिंग : महिला	फोटो उपलब्ध
935	IRW1967231	निर्वाचक का नाम : दिनेश नाथ कलबेलिया पिता का नाम: सुरम नाथ गृह संख्या : 27 क उम्र : 28 लिंग : पुरुष	फोटो उपलब्ध	936	IRW1680396	निर्वाचक का नाम : सुमेर जाखड़ पिता का नाम: गोपाराम गृह संख्या : 112 उम्र : 26 लिंग : पुरुष	फोटो उपलब्ध	937	IRW1680412	निर्वाचक का नाम : संगीता पति का नाम: सुमेर जाखड़ गृह संख्या : 115 उम्र : 29 लिंग : महिला	फोटो उपलब्ध
938	IRW1906189	निर्वाचक का नाम : मंजू कंवर पति का नाम: चंद्रवीर सिंग गृह संख्या : 147 उम्र : 30 लिंग : महिला	फोटो उपलब्ध	939	IRW0593814	निर्वाचक का नाम : अणचीदेवी पति का नाम: बैनाराम गृह संख्या : 154 उम्र : 89 लिंग : महिला	फोटो उपलब्ध	940	RJ/24/185/099352	निर्वाचक का नाम : भोमाराम पिता का नाम: बैनाराम गृह संख्या : 154 उम्र : 61 लिंग : पुरुष	फोटो उपलब्ध
941	RJ/24/185/099027	निर्वाचक का नाम : नेमाराम पिता का नाम: बैनाराम गृह संख्या : 154 उम्र : 51 लिंग : पुरुष	फोटो उपलब्ध	942	CTK2562908	निर्वाचक का नाम : चुकीदेवी पति का नाम: भोमाराम गृह संख्या : 154 उम्र : 48 लिंग : महिला	फोटो उपलब्ध	# 943	CTK3118536	निर्वाचक का नाम : पवन कुमार नेहरा पिता का नाम: वेनाराम गृह संख्या : 154 उम्र : 45 लिंग : पुरुष	फोटो उपलब्ध
944	CTK2562916	निर्वाचक का नाम : सोनु पति का नाम: नेमाराम गृह संख्या : 154 उम्र : 44 लिंग : महिला	फोटो उपलब्ध	945	CTK3118544	निर्वाचक का नाम : लक्ष्मण राम पिता का नाम: वेनाराम गृह संख्या : 154 उम्र : 41 लिंग : पुरुष	फोटो उपलब्ध	946	IRW1235407	निर्वाचक का नाम : अनुसुया पति का नाम: पवन कुमार गृह संख्या : 154 उम्र : 41 लिंग : महिला	फोटो उपलब्ध
947	IRW2387983	निर्वाचक का नाम : दौला राम पिता का नाम: बेनाराम गृह संख्या : 154 उम्र : 38 लिंग : पुरुष	फोटो उपलब्ध	948	IRW2113215	निर्वाचक का नाम : गुड्डी अन्या: डोला राम गृह संख्या : 154 उम्र : 32 लिंग : महिला	फोटो उपलब्ध	949	IRW1790021	निर्वाचक का नाम : मनीष पिता का नाम: भोमाराम गृह संख्या : 154 उम्र : 25 लिंग : पुरुष	फोटो उपलब्ध
950	IRW2386183	निर्वाचक का नाम : उमेश पिता का नाम: भोमा राम गृह संख्या : 154 उम्र : 24 लिंग : पुरुष	फोटो उपलब्ध	951	IRW2146405	निर्वाचक का नाम : भूपेंद्र नेहरा पिता का नाम: नेमा राम गृह संख्या : 154 उम्र : 22 लिंग : पुरुष	फोटो उपलब्ध	952	RJ/24/185/099350	निर्वाचक का नाम : चैनाराम पिता का नाम: आइदानराम गृह संख्या : 156 उम्र : 81 लिंग : पुरुष	फोटो उपलब्ध
953	RJ/24/185/099328	निर्वाचक का नाम : तुलसीदेवी पति का नाम: चैनाराम गृह संख्या : 156 उम्र : 76 लिंग : महिला	फोटो उपलब्ध	954	RJ/24/185/099048	निर्वाचक का नाम : जालाराम पिता का नाम: चैनाराम गृह संख्या : 156 उम्र : 58 लिंग : पुरुष	फोटो उपलब्ध	955	RJ/24/185/099331	निर्वाचक का नाम : झमकुदेवी पति का नाम: जालाराम गृह संख्या : 156 उम्र : 54 लिंग : महिला	फोटो उपलब्ध
956	RJ/24/185/099050	निर्वाचक का नाम : नरपतराम पिता का नाम: चैनाराम गृह संख्या : 156 उम्र : 53 लिंग : पुरुष	फोटो उपलब्ध	957	RJ/24/185/099001	निर्वाचक का नाम : भीयाराम पिता का नाम: चैनाराम गृह संख्या : 156 उम्र : 49 लिंग : पुरुष	फोटो उपलब्ध	958	CTK2562924	निर्वाचक का नाम : मालीदेवी पति का नाम: नरपतराम गृह संख्या : 156 उम्र : 45 लिंग : महिला	फोटो उपलब्ध
959	CTK2562932	निर्वाचक का नाम : चुकीदेवी पति का नाम: भीयाराम गृह संख्या : 156 उम्र : 44 लिंग : महिला	फोटो उपलब्ध	960	IRW1235282	निर्वाचक का नाम : जेठी देवी पति का नाम: रामेश्वर लाल गृह संख्या : 156 उम्र : 35 लिंग : महिला	फोटो उपलब्ध	961	IRW1235340	निर्वाचक का नाम : सुमैर राम पिता का नाम: जालाराम गृह संख्या : 156 उम्र : 35 लिंग : पुरुष	फोटो उपलब्ध

962	IRW1235357	निर्वाचक का नाम : रामेश्वर लाल पिता का नाम: जालाराम गृह संख्या : 156 उम्र : 35 लिंग : पुरुष	फोटो उपलब्ध	963	IRW1235415	निर्वाचक का नाम : ओमप्रकाश पिता का नाम: जालाराम गृह संख्या : 156 उम्र : 31 लिंग : पुरुष	फोटो उपलब्ध	964	IRW2408821	निर्वाचक का नाम : शोभा पति का नाम: ओम प्रकाश गृह संख्या : 156 उम्र : 27 लिंग : महिला	फोटो उपलब्ध
965	IRW2408938	निर्वाचक का नाम : गीता पति का नाम: सुमेर राम गृह संख्या : 156 उम्र : 27 लिंग : महिला	फोटो उपलब्ध	966	IRW2617371	निर्वाचक का नाम : राकेश पिता का नाम: नरपत राम गृह संख्या : 156-ए उम्र : 26 लिंग : पुरुष	फोटो उपलब्ध	967	IRW2616639	निर्वाचक का नाम : रवीना चौधरी पति का नाम: राकेश गृह संख्या : 156-ए उम्र : 21 लिंग : महिला	फोटो उपलब्ध
968	IRW2617421	निर्वाचक का नाम : गीता नेहरा पिता का नाम: भीयाराम गृह संख्या : 156-बी उम्र : 21 लिंग : महिला	फोटो उपलब्ध	969	RJ/24/185/100081	निर्वाचक का नाम : मोहनी पति का नाम: तिल्लाराम गृह संख्या : 157 उम्र : 61 लिंग : महिला	फोटो उपलब्ध	970	CTK2675338	निर्वाचक का नाम : देवाराम पिता का नाम: तिल्लाराम गृह संख्या : 157 उम्र : 42 लिंग : पुरुष	फोटो उपलब्ध
971	CTK4899035	निर्वाचक का नाम : बाबूदेवी पति का नाम: देवाराम गृह संख्या : 157 उम्र : 41 लिंग : महिला	फोटो उपलब्ध	972	CTK4899159	निर्वाचक का नाम : पम्मा राम चौधरी पिता का नाम: तिलोक राम चौधरी गृह संख्या : 157 उम्र : 39 लिंग : पुरुष	फोटो उपलब्ध	973	IRW1062785	निर्वाचक का नाम : गोमा देवी पति का नाम: पम्माराम चौधरी गृह संख्या : 157 उम्र : 35 लिंग : महिला	फोटो उपलब्ध
974	IRW1063015	निर्वाचक का नाम : हीराराम चौधरी पिता का नाम: तिलाराम चौधरी गृह संख्या : 157 उम्र : 32 लिंग : पुरुष	फोटो उपलब्ध	975	RJ/24/185/099364	निर्वाचक का नाम : रुपादेवी पति का नाम: पीराराम गृह संख्या : 158 उम्र : 81 लिंग : महिला	फोटो उपलब्ध	976	CTK4897963	निर्वाचक का नाम : सतु पति का नाम: चुचीलाल गृह संख्या : 158 उम्र : 43 लिंग : महिला	फोटो उपलब्ध
977	CTK2675346	निर्वाचक का नाम : चुचीलाल पिता का नाम: पिराराम गृह संख्या : 158 उम्र : 42 लिंग : पुरुष	फोटो उपलब्ध	978	RJ/24/185/099071	निर्वाचक का नाम : अचलाराम पिता का नाम: राजुराम गृह संख्या : 161 उम्र : 74 लिंग : पुरुष	फोटो उपलब्ध	979	RJ/24/185/099354	निर्वाचक का नाम : लिछमी पति का नाम: अचलाराम गृह संख्या : 161 उम्र : 68 लिंग : महिला	फोटो उपलब्ध
980	CTK2160158	निर्वाचक का नाम : भंवरलाल पिता का नाम: अचलाराम गृह संख्या : 161 उम्र : 48 लिंग : पुरुष	फोटो उपलब्ध	981	CTK2869741	निर्वाचक का नाम : भीयाराम पिता का नाम: अचलाराम गृह संख्या : 161 उम्र : 44 लिंग : पुरुष	फोटो उपलब्ध	982	CTK4898730	निर्वाचक का नाम : परसराम पिता का नाम: अचलाराम गृह संख्या : 161 उम्र : 42 लिंग : पुरुष	फोटो उपलब्ध
983	CTK4898136	निर्वाचक का नाम : पपुराम पिता का नाम: अचलाराम गृह संख्या : 161 उम्र : 42 लिंग : पुरुष	फोटो उपलब्ध	984	CTK4898656	निर्वाचक का नाम : प्रेमी देवी पति का नाम: भंवर लाल गृह संख्या : 161 उम्र : 42 लिंग : महिला	फोटो उपलब्ध	985	CTK4898649	निर्वाचक का नाम : चुकी देवी पति का नाम: भीयाराम गृह संख्या : 161 उम्र : 41 लिंग : महिला	फोटो उपलब्ध
986	IRW0430371	निर्वाचक का नाम : मोहनी देवी पति का नाम: पपुराम गृह संख्या : 161 उम्र : 39 लिंग : महिला	फोटो उपलब्ध	987	IRW1062835	निर्वाचक का नाम : विदु देवी पति का नाम: परसाराम गृह संख्या : 161 उम्र : 36 लिंग : महिला	फोटो उपलब्ध	988	RJ/24/185/099355	निर्वाचक का नाम : पतासीदेवी पति का नाम: प्रतापराम गृह संख्या : 162 उम्र : 56 लिंग : महिला	फोटो उपलब्ध
989	IRW0430413	निर्वाचक का नाम : चौथाराम पिता का नाम: प्रतापराम गृह संख्या : 162 उम्र : 35 लिंग : पुरुष	फोटो उपलब्ध	990	IRW1062819	निर्वाचक का नाम : भल्लाराम पिता का नाम: प्रतापराम गृह संख्या : 162 उम्र : 32 लिंग : पुरुष	फोटो उपलब्ध	991	IRW1062892	निर्वाचक का नाम : सुखी पति का नाम: चौथाराम गृह संख्या : 162 उम्र : 31 लिंग : महिला	फोटो उपलब्ध

992	RJ/24/185/099361	निर्वाचक का नाम : हेमीदेवी पति का नाम: पुरखाराम गृह संख्या : 163 उम्र : 58 लिंग : महिला	993	IRW1062918	निर्वाचक का नाम : जगदीश पिता का नाम: पुरखाराम गृह संख्या : 163 उम्र : 32 लिंग : पुरुष	994	IRW1062900	निर्वाचक का नाम : सेठाराम पिता का नाम: पुरखाराम गृह संख्या : 163 उम्र : 31 लिंग : पुरुष
995	IRW1967314	निर्वाचक का नाम : मधू पति का नाम: जगदीश गृह संख्या : 163 उम्र : 31 लिंग : महिला	996	RJ/24/185/099412	निर्वाचक का नाम : धर्मराम पिता का नाम: सोनाराम गृह संख्या : 164 उम्र : 59 लिंग : पुरुष	997	RJ/24/185/099365	निर्वाचक का नाम : रायली पति का नाम: धर्मराम गृह संख्या : 164 उम्र : 55 लिंग : महिला
998	IRW0430280	निर्वाचक का नाम : गिरधारी राम पिता का नाम: धर्मराम गृह संख्या : 164 उम्र : 31 लिंग : पुरुष	999	IRW2375004	निर्वाचक का नाम : सरोज पति का नाम: लेखा राम गृह संख्या : 164 उम्र : 28 लिंग : महिला	1000	IRW1503531	निर्वाचक का नाम : ओमा राम पिता का नाम: धर्मा राम गृह संख्या : 164 उम्र : 27 लिंग : पुरुष
1001	IRW1755818	निर्वाचक का नाम : गंगा देवी पिता का नाम: धर्मराम गृह संख्या : 164 उम्र : 26 लिंग : महिला	1002	IRW1755859	निर्वाचक का नाम : लेखा राम पिता का नाम: धर्मराम गृह संख्या : 164 उम्र : 26 लिंग : पुरुष	1003	IRW2373561	निर्वाचक का नाम : मुकेश चौधरी पिता का नाम: धर्मा राम गृह संख्या : 164 उम्र : 24 लिंग : पुरुष
1004	RJ/24/185/099351	निर्वाचक का नाम : गोरधनराम पिता का नाम: सोनाराम गृह संख्या : 165 उम्र : 72 लिंग : पुरुष	1005	RJ/24/185/099368	निर्वाचक का नाम : गंवरीदेवी पति का नाम: गोरधनराम गृह संख्या : 165 उम्र : 66 लिंग : महिला	1006	RJ/24/185/099371	निर्वाचक का नाम : भंवराराम पिता का नाम: गोरधनराम गृह संख्या : 165 उम्र : 49 लिंग : पुरुष
1007	CTK2869758	निर्वाचक का नाम : चुकीदेवी पति का नाम: भंवराराम गृह संख्या : 165 उम्र : 44 लिंग : महिला	1008	IRW2212975	निर्वाचक का नाम : पूजा देवी पिता का नाम: भंवराराम गृह संख्या : 165 उम्र : 24 लिंग : महिला	1009	IRW2185791	निर्वाचक का नाम : हीरा राम पिता का नाम: भंवराराम गृह संख्या : 165 उम्र : 23 लिंग : पुरुष
1010	IRW2233799	निर्वाचक का नाम : दामा राम पिता का नाम: भंवराराम गृह संख्या : 165 उम्र : 22 लिंग : पुरुष	1011	IRW2186047	निर्वाचक का नाम : लीला पिता का नाम: भंवराराम गृह संख्या : 165 उम्र : 21 लिंग : महिला	1012	RJ/24/185/099410	निर्वाचक का नाम : दल्लाराम पिता का नाम: सोनाराम गृह संख्या : 166 उम्र : 64 लिंग : पुरुष
1013	RJ/24/185/099353	निर्वाचक का नाम : भंवरदेवी पति का नाम: दल्लाराम गृह संख्या : 166 उम्र : 58 लिंग : महिला	1014	CTK4898300	निर्वाचक का नाम : सीता देवी पति का नाम: अर्जुनराम गृह संख्या : 166 उम्र : 40 लिंग : महिला	1015	CTK4898151	निर्वाचक का नाम : सुमेरराम चौधरी पिता का नाम: दलाराम गृह संख्या : 166 उम्र : 39 लिंग : पुरुष
1016	IRW0180190	निर्वाचक का नाम : बाबूराम पिता का नाम: दलाराम गृह संख्या : 166 उम्र : 39 लिंग : पुरुष	# 1017	CTK4898664	निर्वाचक का नाम : प्रभु राम पिता का नाम: दला राम गृह संख्या : 166 उम्र : 38 लिंग : पुरुष	1018	IRW0180216	निर्वाचक का नाम : जशोदा देवी पति का नाम: सुयेरराम गृह संख्या : 166 उम्र : 37 लिंग : महिला
# 1019	IRW1062884	निर्वाचक का नाम : शान्ति पति का नाम: प्रभु राम गृह संख्या : 166 उम्र : 32 लिंग : महिला	1020	IRW1062801	निर्वाचक का नाम : रूपा देवी पति का नाम: बाबुराम गृह संख्या : 166 उम्र : 31 लिंग : महिला	1021	IRW2257830	निर्वाचक का नाम : नीलम चौधरी पिता का नाम: अर्जुन राम गृह संख्या : 166 उम्र : 20 लिंग : महिला

1022	CTK4898672	निर्वाचक का नाम : झमोदेवी पति का नाम: खेमाराम गृह संख्या : 167 उम्र : 82 लिंग : महिला	फोटो उपलब्ध	1023	RJ/24/185/099360	निर्वाचक का नाम : कोजाराम पिता का नाम: खेमाराम गृह संख्या : 167 उम्र : 56 लिंग : पुरुष	फोटो उपलब्ध	1024	RJ/24/185/099358	निर्वाचक का नाम : कमलादेवी पति का नाम: कोजाराम गृह संख्या : 167 उम्र : 52 लिंग : महिला	फोटो उपलब्ध
1025	IRW1503549	निर्वाचक का नाम : भंवर लाल पिता का नाम: कोजा राम गृह संख्या : 167 उम्र : 28 लिंग : पुरुष	फोटो उपलब्ध	1026	RJ/24/185/099359	निर्वाचक का नाम : धापुदेवी पति का नाम: नारायणराम गृह संख्या : 168 उम्र : 63 लिंग : महिला	फोटो उपलब्ध	1027	CTK4898771	निर्वाचक का नाम : मंगलाराम चौधरी पिता का नाम: नारायणराम गृह संख्या : 168 उम्र : 42 लिंग : पुरुष	फोटो उपलब्ध
1028	CTK4898706	निर्वाचक का नाम : हुकमाराम पिता का नाम: नारायणराम गृह संख्या : 168 उम्र : 41 लिंग : पुरुष	फोटो उपलब्ध	1029	CTK4898789	निर्वाचक का नाम : संतोष देवी पति का नाम: मंगलाराम गृह संख्या : 168 उम्र : 41 लिंग : महिला	फोटो उपलब्ध	1030	IRW0180208	निर्वाचक का नाम : मारू देवी पति का नाम: हुकमाराम गृह संख्या : 168 उम्र : 37 लिंग : महिला	फोटो उपलब्ध
1031	IRW1062926	निर्वाचक का नाम : मोहनराम चौधरी पिता का नाम: नारायण राम गृह संख्या : 168 उम्र : 35 लिंग : पुरुष	फोटो उपलब्ध	1032	IRW1062827	निर्वाचक का नाम : मेघाराम पिता का नाम: नारायण राम गृह संख्या : 168 उम्र : 26 लिंग : पुरुष	फोटो उपलब्ध	1033	IRW1997683	निर्वाचक का नाम : छोटा राम पिता का नाम: काना राम गृह संख्या : 173 उम्र : 42 लिंग : पुरुष	फोटो उपलब्ध
1034	IRW1992502	निर्वाचक का नाम : जसा राम पिता का नाम: काना राम गृह संख्या : 174 उम्र : 53 लिंग : पुरुष	फोटो उपलब्ध	1035	IRW1992379	निर्वाचक का नाम : केसा राम पिता का नाम: मदन लाल गृह संख्या : 174 उम्र : 44 लिंग : पुरुष	फोटो उपलब्ध	1036	IRW1992395	निर्वाचक का नाम : परबत राम पिता का नाम: मदन लाल गृह संख्या : 174 उम्र : 43 लिंग : पुरुष	फोटो उपलब्ध
1037	IRW1997709	निर्वाचक का नाम : धापू देवी पति का नाम: केसा राम गृह संख्या : 174 उम्र : 43 लिंग : महिला	फोटो उपलब्ध	1038	IRW1992437	निर्वाचक का नाम : सुखु देवी पति का नाम: परबत राम गृह संख्या : 174 उम्र : 42 लिंग : महिला	फोटो उपलब्ध	1039	IRW1992478	निर्वाचक का नाम : अनाराम पिता का नाम: मदन लाल गृह संख्या : 174 उम्र : 41 लिंग : पुरुष	फोटो उपलब्ध
1040	IRW1680404	निर्वाचक का नाम : गोपाराम पिता का नाम: भोमाराम गृह संख्या : ३७६ उम्र : 26 लिंग : पुरुष	फोटो उपलब्ध	1041	IRW2233856	निर्वाचक का नाम : धनवंती पति का नाम: हीरा राम चौधरी गृह संख्या : 920 उम्र : 31 लिंग : महिला	फोटो उपलब्ध				

विधान सभा क्षेत्र की संख्या व नाम : 130-लूनी
घटक I - परिवर्धन सूची 1 (16-12-2025 से 21-02-2026 तक)

1042	6	IRW2756351	निर्वाचक का नाम : गुड्डी बोराण पिता का नाम: हम्मा राम गृह संख्या : 145 धडियो की ढाणी उम्र : 22 लिंग : महिला	फोटो उपलब्ध
1043	6	IRW2756377	निर्वाचक का नाम : सुनिता पिता का नाम: हम्मा राम गृह संख्या : 145,धडियो की ढाणी उम्र : 20 लिंग : महिला	फोटो उपलब्ध
1044	5	IRW2761476	निर्वाचक का नाम : संतोष पति का नाम: प्रेम प्रकाश गृह संख्या : 104 उम्र : 25 लिंग : महिला	फोटो उपलब्ध
1045	1	IRW2762425	निर्वाचक का नाम : हरीश जाखड़ पिता का नाम: विजय राम जाट गृह संख्या : 8 उम्र : 30 लिंग : पुरुष	फोटो उपलब्ध
1046	3	IRW2769784	निर्वाचक का नाम : कुलदीप बागड़वा पिता का नाम: नेमा राम गृह संख्या : 00 उम्र : 22 लिंग : पुरुष	फोटो उपलब्ध
1047	2	IRW2774933	निर्वाचक का नाम : लक्ष्मी पति का नाम: बबलू गृह संख्या : धरियो की धनी उम्र : 30 लिंग : महिला	फोटो उपलब्ध
1048	6	IRW2775054	निर्वाचक का नाम : अजित चौधरी पिता का नाम: खुमा राम गृह संख्या : जखदो की धनी,नरवा खिचीयान,जोदपू उम्र : 20 लिंग : पुरुष	फोटो उपलब्ध
1049	6	IRW2775062	निर्वाचक का नाम : रोशनी पति का नाम: सुरेश गृह संख्या : 141 उम्र : 24 लिंग : महिला	फोटो उपलब्ध
1050	6	IRW2775088	निर्वाचक का नाम : उषा जाखड़ पिता का नाम: मोहन लाल गृह संख्या : धरियो की धनी उम्र : 21 लिंग : महिला	फोटो उपलब्ध
1051	1	IRW2807311	निर्वाचक का नाम : उषा जाखड़ पिता का नाम: जिया राम गृह संख्या : 21 उम्र : 22 लिंग : महिला	फोटो उपलब्ध
1052	1	IRW2807469	निर्वाचक का नाम : दुर्गा पिता का नाम: भेरा राम गृह संख्या : 21 उम्र : 19 लिंग : महिला	फोटो उपलब्ध
1053	1	IRW2810638	निर्वाचक का नाम : पुजा जाखड़ पिता का नाम: जिया राम गृह संख्या : 21 उम्र : 20 लिंग : महिला	फोटो उपलब्ध

निर्वाचकों का विवरण :							
A) मतदाताओं की संख्या :							
		नामावली का प्रकार	निर्वाचक नामावली की पहचान :	मतदाताओं की संख्या :			
				पुरुष	महिला	तृतीय लिंग	कुल
I	मूल	मूल नामावली	समस्त पूरकों को समेकित करते हुए विशेष गहन पुनरीक्षण 2026 की मूल नामावली	531	510	0	1041
II	घटक I - परिवर्धन सूची	पूरक 1	विशेष गहन पुनरीक्षण - 2026	3	9	0	12
III	घटक II - विलोपन सूची	पूरक 1	विशेष गहन पुनरीक्षण - 2026	0	1	0	1
IV	लिंग में संशोधन के कारण अंतर			0	0	0	0
पुनरीक्षण के बाद इस नामावली में शुद्ध निर्वाचक (I+II-III+IV)				534	518	0	1052
B) संशोधनों की संख्या :							
नामावली का प्रकार		निर्वाचक नामावली की पहचान :		संशोधनों की संख्या :			
पूरक 1		विशेष गहन पुनरीक्षण - 2026		9			

निर्वाचक रजिस्ट्रीकरण अधिकारी द्वारा जारी

E2-मृत्यु , S2-स्थानांतरित, R2-दोहरी प्रविष्टि, M2-लापता , Q2-अहर्ता नहीं