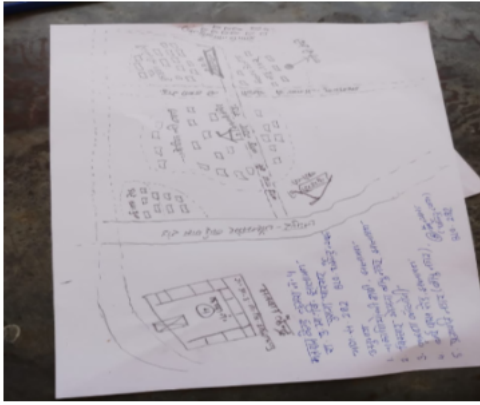


निर्वाचक नामावली 2026 S20 राजस्थान

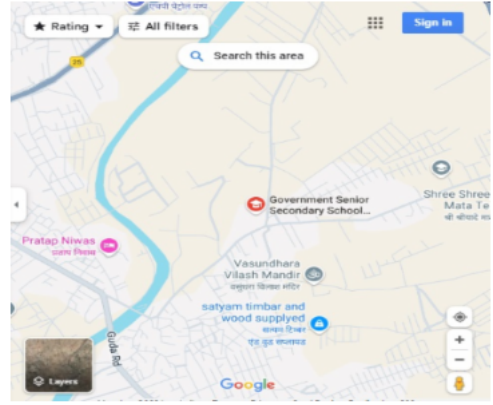
विधान सभा क्षेत्र की संख्या , नाम व आरक्षण स्थिति : 130 - लूनी (सामान्य)		भाग संख्या : : 347			
संसदीय निर्वाचन क्षेत्र की संख्या, नाम व आरक्षण स्थिति, जिसमें विधान सभा निर्वाचन क्षेत्र स्थित है : 16 - जोधपुर (सामान्य)					
1. पुनरीक्षण का विवरण					
पुनरीक्षण का वर्ष :	2026	निर्वाचक नामावली की पहचान :			
अर्हता तिथि :	01-01-2026	समस्त पूरकों को समेकित करते हुए विशेष गहन पुनरीक्षण 2026 की मूल नामावली			
पुनरीक्षण का स्वरूप :	विशेष गहन पुनरीक्षण - 2026				
प्रकाशन की तिथि :	21-02-2026				
2. भाग व मतदान क्षेत्र का विवरण :					
भाग में आने वाले अनुभागों की संख्या और नाम :					
1-कुडी हौद,झालामंड 2-गयानो की ढाणीया (कुडी हौद),झालामंड 3-रावो की ढाणी,झालामंड 4-रामनगर,झालामण्ड 5-बाइपास रोड,झालामण्ड 6-कृष्णा कालोनी,झालामण्ड 7-गवारियो की ढाणी,झालामंड 8-सासियो की ढाणी,झालामंड	मुख्य शहर / मुख्य ग्राम वार्ड पोस्ट ऑफिस पुलिस थाना तहसील जिला पिन कोड		: झालामण्ड : : झालामण्ड बी ओ : कुडी भगतासनी : लूणी : जोधपुर : 342005		
3. मतदान केंद्र का विवरण					
मतदान केंद्र की संख्या व नाम :	मतदान केन्द्र की विशेष हैसियत (पुरुष/महिला/सामान्य) :		सामान्य		
347 - झालामण्ड					
मतदान केंद्र का भवन व पता :	इस मतदान क्षेत्र के सहायक (ऑक्जिलियरी) मतदान केन्द्रों की संख्या :		0		
राजकीय उच्च माध्यमिक विद्यालय, कमरा नंबर 6, झालामण्ड					
4. मतदाताओं की संख्या :					
आरंभिक क्रम	अंतिम क्रम	मतदाताओं की संख्या			
संख्या	संख्या	पुरुष	महिला	तृतीय लिंग	कुल
1	1026	527	491	0	1018

निर्वाचक रजिस्ट्रीकरण अधिकारी द्वारा जारी

Nazri Naksha



Google Map View



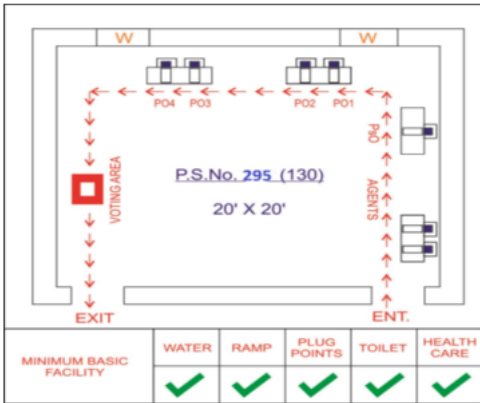
Polling Station Building Front View



Polling Station Front View



Cad View



Key MAP View



1 निर्वाचक का नाम : रतन पति का नाम: पंकज गृह संख्या : 0 उम्र : 33 लिंग : महिला	IRW2136257	2 निर्वाचक का नाम : अंजु पति का नाम: कैलाश गृह संख्या : 25 उम्र : 31 लिंग : महिला	IRW1593557	3 निर्वाचक का नाम : नरेश पिता का नाम: जगदीश गृह संख्या : 25 उम्र : 28 लिंग : पुरुष	IRW1627892
4 निर्वाचक का नाम : अनिल पिता का नाम: जगदीश गृह संख्या : 25 उम्र : 27 लिंग : पुरुष	IRW1593680	5 निर्वाचक का नाम : सरिता पति का नाम: रामनिवास गृह संख्या : 56 उम्र : 38 लिंग : महिला	IRW1834019	6 निर्वाचक का नाम : दिनेश पिता का नाम: चुतराराम गृह संख्या : 56 उम्र : 29 लिंग : पुरुष	IRW1833979
7 निर्वाचक का नाम : राम निवास पिता का नाम: मंगलाराम गृह संख्या : 65 उम्र : 29 लिंग : पुरुष	IRW1834050	8 निर्वाचक का नाम : रुबिना बानो पति का नाम: अब्दुल समद गृह संख्या : 107 उम्र : 39 लिंग : महिला	IRW1698075	9 निर्वाचक का नाम : पूजा पति का नाम: नरेश गृह संख्या : 125 उम्र : 29 लिंग : महिला	IRW1593540
10 निर्वाचक का नाम : प्रहलाद पिता का नाम: पूराराम गृह संख्या : 207 उम्र : 34 लिंग : पुरुष	IRW0997981	11 निर्वाचक का नाम : पदमा पति का नाम: मोतीराम गृह संख्या : 408 उम्र : 74 लिंग : महिला	CTK2189850	12 निर्वाचक का नाम : बबलू पिता का नाम: प्यारेलाल गृह संख्या : 408 उम्र : 39 लिंग : पुरुष	IRW0050971
13 निर्वाचक का नाम : अनिल कुमार पिता का नाम: प्योरलाल गृह संख्या : 408 उम्र : 38 लिंग : पुरुष	CTK4935672	14 निर्वाचक का नाम : कैलाश पिता का नाम: बनवारी लाल गृह संख्या : 411 उम्र : 31 लिंग : पुरुष	IRW1201078	15 निर्वाचक का नाम : रेखा देवी पति का नाम: दिनेश लट्टियाल गृह संख्या : 412 उम्र : 36 लिंग : महिला	IRW1202092
16 निर्वाचक का नाम : बीछी देवी पति का नाम: दयाल राम गृह संख्या : 413 उम्र : 36 लिंग : महिला	IRW1741222	17 निर्वाचक का नाम : दयाल राम पिता का नाम: बंशी लाल गृह संख्या : 413 उम्र : 32 लिंग : पुरुष	IRW1201151	18 निर्वाचक का नाम : रामुराम पिता का नाम: जयाराम गृह संख्या : 417 उम्र : 54 लिंग : पुरुष	RJ/24/185/270469
19 निर्वाचक का नाम : बाबुलाल पिता का नाम: जयराम गृह संख्या : 417 उम्र : 52 लिंग : पुरुष	RJ/24/185/270725	20 निर्वाचक का नाम : पिस्तादेवी पति का नाम: बाबुलाल गृह संख्या : 417 उम्र : 49 लिंग : महिला	IRW0051607	21 निर्वाचक का नाम : नैनीदेवी पति का नाम: रामुराम गृह संख्या : 417 उम्र : 44 लिंग : महिला	IRW0352377
22 निर्वाचक का नाम : मंजू देवी पिता का नाम: हनुमान राम गृह संख्या : 417 उम्र : 30 लिंग : महिला	IRW2423739	23 निर्वाचक का नाम : सुरेश पिता का नाम: हनुमान राम गृह संख्या : 417 उम्र : 27 लिंग : पुरुष	IRW2423747	24 निर्वाचक का नाम : हीरालाल पिता का नाम: बाबूलाल गृह संख्या : 417 उम्र : 25 लिंग : पुरुष	IRW2424000
25 निर्वाचक का नाम : सुभाष माता का नाम: नैनी देवी गृह संख्या : 417 उम्र : 22 लिंग : पुरुष	IRW2424018	26 निर्वाचक का नाम : गुलशन बिश्रोई पिता का नाम: बाबूलाल गृह संख्या : 417 उम्र : 21 लिंग : पुरुष	IRW2422822	27 निर्वाचक का नाम : पैमाराम पिता का नाम: जयराम गृह संख्या : 419 उम्र : 69 लिंग : पुरुष	RJ/24/185/270732
28 निर्वाचक का नाम : जमुना पति का नाम: पैमाराम गृह संख्या : 419 उम्र : 64 लिंग : महिला	RJ/24/185/270442	29 निर्वाचक का नाम : लक्ष्मणराम पिता का नाम: प्रेमराम गृह संख्या : 419 उम्र : 40 लिंग : पुरुष	CTK3192259	30 निर्वाचक का नाम : कंवरा राम पिता का नाम: प्रेम राम गृह संख्या : 419 उम्र : 25 लिंग : पुरुष	IRW2349801

31	RJ/24/185/270724
निर्वाचक का नाम : चतुराराम पिता का नाम: जयराम गृह संख्या : 420 उम्र : 56 लिंग : पुरुष	फोटो उपलब्ध

32	IRW1550383
निर्वाचक का नाम : हनुमानराम पिता का नाम: मंगलाराम गृह संख्या : 420 उम्र : 55 लिंग : पुरुष	फोटो उपलब्ध

33	RJ/24/185/270723
निर्वाचक का नाम : परमेश्वरी पिता का नाम: चतुराराम गृह संख्या : 420 उम्र : 52 लिंग : महिला	फोटो उपलब्ध

34	IRW2064293
निर्वाचक का नाम : सुमित्रा पति का नाम: दिनेश गृह संख्या : 420 उम्र : 28 लिंग : महिला	फोटो उपलब्ध

35	IRW2054039
निर्वाचक का नाम : राकेश पिता का नाम: चुत्राराम गृह संख्या : 420 उम्र : 25 लिंग : पुरुष	फोटो उपलब्ध

36	IRW1202019
निर्वाचक का नाम : भावना पिता का नाम: पप्पुसिंह गृह संख्या : 431 उम्र : 29 लिंग : महिला	फोटो उपलब्ध

37	IRW1833995
निर्वाचक का नाम : खुशबू पति का नाम: बबलू सेन गृह संख्या : 546 उम्र : 35 लिंग : महिला	फोटो उपलब्ध

38	IRW1697986
निर्वाचक का नाम : दानिश पिता का नाम: मो इस्माइल गृह संख्या : . उम्र : 28 लिंग : पुरुष	फोटो उपलब्ध

39	IRW0997973
निर्वाचक का नाम : नेमीचन्द पिता का नाम: पूराराम गृह संख्या : हनुमान धडी उम्र : 34 लिंग : पुरुष	फोटो उपलब्ध

40	TAH0004945
निर्वाचक का नाम : दिनेश सिंह देवल पिता का नाम: चन्दन दान सिंह देवल गृह संख्या : प्लाट नं 852 उम्र : 36 लिंग : पुरुष	फोटो उपलब्ध

41	IRW2529378	निर्वाचक का नाम : तारा पति का नाम: मगराज गृह संख्या : 11 उम्र : 61 लिंग : महिला	फोटो उपलब्ध	42	IRW2529485	निर्वाचक का नाम : दिनेश पिता का नाम: मगराज गृह संख्या : 11 उम्र : 43 लिंग : पुरुष	फोटो उपलब्ध	43	IRW2529964	निर्वाचक का नाम : राधा बोराना पति का नाम: दिनेश बोराणा गृह संख्या : 11 उम्र : 40 लिंग : महिला	फोटो उपलब्ध
44	IRW2529972	निर्वाचक का नाम : अंशु कुमारी पति का नाम: रविन्द्र बोराणा गृह संख्या : 11 उम्र : 23 लिंग : महिला	फोटो उपलब्ध	45	IRW2337863	निर्वाचक का नाम : हिमांशी बोराना पिता का नाम: दिनेश बोराना गृह संख्या : 11/76 उम्र : 21 लिंग : महिला	फोटो उपलब्ध	46	IRW2139483	निर्वाचक का नाम : नवनीत सिंह राठौड़ पिता का नाम: भंवर सिंह राठौड़ गृह संख्या : 105 उम्र : 25 लिंग : पुरुष	फोटो उपलब्ध
47	IRW2459170	निर्वाचक का नाम : संजीवनी पति का नाम: दीपक कनौजिया गृह संख्या : 145 उम्र : 46 लिंग : महिला	फोटो उपलब्ध	48	IRW2456994	निर्वाचक का नाम : दीपक कनौजिया पिता का नाम: कैलाश कनौजिया गृह संख्या : 145 उम्र : 42 लिंग : पुरुष	फोटो उपलब्ध	49	IRW2443281	निर्वाचक का नाम : गुड्डी पति का नाम: प्रीतम प्रजापत गृह संख्या : 154 उम्र : 26 लिंग : महिला	फोटो उपलब्ध
50	IRW2136042	निर्वाचक का नाम : चेतन प्रजापत पिता का नाम: मिठु राम गृह संख्या : 154 उम्र : 23 लिंग : पुरुष	फोटो उपलब्ध	51	IRW2443273	निर्वाचक का नाम : करिश्मा पति का नाम: चेतन प्रजापत गृह संख्या : 154 उम्र : 21 लिंग : महिला	फोटो उपलब्ध	52	IRW2352961	निर्वाचक का नाम : अवाली देवी पति का नाम: शालाग राम गृह संख्या : 375 उम्र : 35 लिंग : महिला	फोटो उपलब्ध
53	RJ/24/185/271016	निर्वाचक का नाम : जगदीश पिता का नाम: हरिभजन राम गृह संख्या : 410 उम्र : 59 लिंग : पुरुष	फोटो उपलब्ध	54	RJ/24/185/270368	निर्वाचक का नाम : सरोतादेवी पति का नाम: जगदीश गृह संख्या : 410 उम्र : 54 लिंग : महिला	फोटो उपलब्ध	55	CTK2189868	निर्वाचक का नाम : बनवारीलाल पिता का नाम: हरिभजन राम गृह संख्या : 411 उम्र : 66 लिंग : पुरुष	फोटो उपलब्ध
56	RJ/24/185/270219	निर्वाचक का नाम : सरस्वती पति का नाम: बनवारीलाल गृह संख्या : 411 उम्र : 61 लिंग : महिला	फोटो उपलब्ध	57	IRW0052258	निर्वाचक का नाम : जयदेव पिता का नाम: बनवारी लाल गृह संख्या : 411 उम्र : 37 लिंग : पुरुष	फोटो उपलब्ध	58	IRW1388289	निर्वाचक का नाम : नीतू पति का नाम: जयदेव गृह संख्या : 411 उम्र : 35 लिंग : महिला	फोटो उपलब्ध
59	RJ/24/185/271013	निर्वाचक का नाम : रामस्वरूप पिता का नाम: हरिभजन राम गृह संख्या : 412 उम्र : 62 लिंग : पुरुष	फोटो उपलब्ध	60	RJ/24/185/271014	निर्वाचक का नाम : ऐलछी पति का नाम: रामस्वरूप गृह संख्या : 412 उम्र : 59 लिंग : महिला	फोटो उपलब्ध	61	IRW0352468	निर्वाचक का नाम : दिनेश पिता का नाम: रामस्वरूप गृह संख्या : 412 उम्र : 39 लिंग : पुरुष	फोटो उपलब्ध
62	IRW0352476	निर्वाचक का नाम : सुनिल पिता का नाम: रामस्वरूप गृह संख्या : 412 उम्र : 38 लिंग : पुरुष	फोटो उपलब्ध	63	IRW1202084	निर्वाचक का नाम : ज्योति देवी पति का नाम: सुनिल लटियाल गृह संख्या : 412 उम्र : 34 लिंग : महिला	फोटो उपलब्ध	64	IRW1657543	निर्वाचक का नाम : माला पति का नाम: बाबू गृह संख्या : 666 उम्र : 42 लिंग : महिला	फोटो उपलब्ध
65	IRW1657527	निर्वाचक का नाम : गुड्डी पति का नाम: विनोद गृह संख्या : 666 उम्र : 40 लिंग : महिला	फोटो उपलब्ध	66	IRW1657501	निर्वाचक का नाम : विनोद पिता का नाम: प्रेमा राम गृह संख्या : 666 उम्र : 39 लिंग : पुरुष	फोटो उपलब्ध	67	IRW1657865	निर्वाचक का नाम : अनिल पिता का नाम: प्रेमा राम गृह संख्या : 666 उम्र : 34 लिंग : पुरुष	फोटो उपलब्ध
68	IRW1657873	निर्वाचक का नाम : राजू पिता का नाम: प्रेमा राम गृह संख्या : 666 उम्र : 33 लिंग : पुरुष	फोटो उपलब्ध	69	IRW1657535	निर्वाचक का नाम : छेना देवी पति का नाम: राजू राम गृह संख्या : 666 उम्र : 31 लिंग : महिला	फोटो उपलब्ध	70	IRW1657485	निर्वाचक का नाम : कैलाश पिता का नाम: प्रेमा राम गृह संख्या : 666 उम्र : 28 लिंग : पुरुष	फोटो उपलब्ध

विधान सभा क्षेत्र की संख्या व नाम : 130-लूनी
अनुभाग की संख्या व नाम : 2-गयानो की ढाणीया (कुड़ी हौद),झालांमड

<p>71</p> <p>IRW1657550</p> <p>निर्वाचक का नाम : विमला कंवर पति का नाम: प्रकाश दान चरण गृह संख्या : 880 उम्र : 54 लिंग : महिला</p> <p>फोटो उपलब्ध</p>	<p>72</p> <p>IRW2135317</p> <p>निर्वाचक का नाम : कमल मेहरा पिता का नाम: राजू राम गृह संख्या : प्लॉट नं. 1 उम्र : 23 लिंग : पुरुष</p> <p>फोटो उपलब्ध</p>	<p>73</p> <p>IRW2139467</p> <p>निर्वाचक का नाम : दिनेश मेहरा पिता का नाम: राजू राम गृह संख्या : प्लॉट नं. 1 उम्र : 22 लिंग : पुरुष</p> <p>फोटो उपलब्ध</p>
<p>74</p> <p>IRW2525210</p> <p>निर्वाचक का नाम : रवींद्र बोराना पिता का नाम: मगराज बोराना गृह संख्या : प्लॉट नं 11 उम्र : 40 लिंग : पुरुष</p> <p>फोटो उपलब्ध</p>	<p>75</p> <p>IRW2456986</p> <p>निर्वाचक का नाम : हिना कंवर गौड़ पति का नाम: मोहन सिंह गौड़ गृह संख्या : प्लॉट नं. 131 उम्र : 73 लिंग : महिला</p> <p>फोटो उपलब्ध</p>	<p>76</p> <p>IRW2456838</p> <p>निर्वाचक का नाम : दयाल सिंह पिता का नाम: श्री नारायण सिंह गृह संख्या : प्लॉट नं. 150 उम्र : 41 लिंग : पुरुष</p> <p>फोटो उपलब्ध</p>
<p>77</p> <p>IRW2550218</p> <p>निर्वाचक का नाम : नीकू वैष्णव पति का नाम: हरीश वैष्णव गृह संख्या : वीरगढ़ दी रियोस्ट उम्र : 45 लिंग : महिला</p> <p>फोटो उपलब्ध</p>		

78	IRW2251643	निर्वाचक का नाम : दुलाल मित्रा पिता का नाम: जितेंद्र गृह संख्या : 34 उम्र : 58 लिंग : पुरुष	फोटो उपलब्ध	79	RJ/24/185/271152	निर्वाचक का नाम : लीला पति का नाम: बंशीलाल गृह संख्या : 413 उम्र : 59 लिंग : महिला	फोटो उपलब्ध	80	IRW1201425	निर्वाचक का नाम : हीरा राम पिता का नाम: मानाराम गृह संख्या : 413 उम्र : 48 लिंग : पुरुष	फोटो उपलब्ध
81	IRW1201433	निर्वाचक का नाम : गीता देवी पति का नाम: हीराराम गृह संख्या : 413 उम्र : 44 लिंग : महिला	फोटो उपलब्ध	82	RJ/24/185/271105	निर्वाचक का नाम : सयती पति का नाम: शिवलाल गृह संख्या : 414 उम्र : 54 लिंग : महिला	फोटो उपलब्ध	83	IRW0630061	निर्वाचक का नाम : किशोर पिता का नाम: शिवलाल गृह संख्या : 414 उम्र : 35 लिंग : पुरुष	फोटो उपलब्ध
84	IRW1938513	निर्वाचक का नाम : गुड्डी पति का नाम: किशोर गृह संख्या : 414 उम्र : 31 लिंग : महिला	फोटो उपलब्ध	85	RJ/24/185/270464	निर्वाचक का नाम : घेवरराम पिता का नाम: भैराराम गृह संख्या : 415 उम्र : 75 लिंग : पुरुष	फोटो उपलब्ध	86	RJ/24/185/271032	निर्वाचक का नाम : बिदामी पति का नाम: घेवरराम गृह संख्या : 415 उम्र : 74 लिंग : महिला	फोटो उपलब्ध
87	RJ/24/185/271025	निर्वाचक का नाम : प्रलाहदराम पिता का नाम: घेवरराम गृह संख्या : 415 उम्र : 56 लिंग : पुरुष	फोटो उपलब्ध	88	CTK2735318	निर्वाचक का नाम : धापु देवी पति का नाम: मंगलाराम गृह संख्या : 415 उम्र : 54 लिंग : महिला	फोटो उपलब्ध	89	RJ/24/185/271009	निर्वाचक का नाम : मंगलाराम पिता का नाम: घेवरराम गृह संख्या : 415 उम्र : 52 लिंग : पुरुष	फोटो उपलब्ध
90	RJ/24/185/271033	निर्वाचक का नाम : भागीरथ पिता का नाम: घेवरराम गृह संख्या : 415 उम्र : 52 लिंग : पुरुष	फोटो उपलब्ध	91	IRW1794353	निर्वाचक का नाम : विमला देवी पति का नाम: प्रल्हाद राम गृह संख्या : 415 उम्र : 50 लिंग : महिला	फोटो उपलब्ध	92	IRW1749464	निर्वाचक का नाम : बाली देवी पति का नाम: भागीरथ राव गृह संख्या : 415 उम्र : 38 लिंग : महिला	फोटो उपलब्ध
93	IRW1794346	निर्वाचक का नाम : नरेंद्र राव पिता का नाम: प्रल्हाद राम राव गृह संख्या : 415 उम्र : 29 लिंग : पुरुष	फोटो उपलब्ध	94	IRW1784941	निर्वाचक का नाम : टीना राव पति का नाम: नरेंद्र राव गृह संख्या : 415 उम्र : 27 लिंग : महिला	फोटो उपलब्ध	95	IRW1794338	निर्वाचक का नाम : महेश राव पिता का नाम: प्रल्हाद राम गृह संख्या : 415 उम्र : 27 लिंग : पुरुष	फोटो उपलब्ध
96	IRW1751759	निर्वाचक का नाम : विकास राव पिता का नाम: मंगलाराम गृह संख्या : 415 उम्र : 25 लिंग : पुरुष	फोटो उपलब्ध	97	IRW1794320	निर्वाचक का नाम : रवींद्र राव पिता का नाम: प्रल्हाद राम राव गृह संख्या : 415 उम्र : 25 लिंग : पुरुष	फोटो उपलब्ध	98	IRW2414142	निर्वाचक का नाम : सचिन राव पिता का नाम: मंगलाराम गृह संख्या : 415 उम्र : 21 लिंग : पुरुष	फोटो उपलब्ध
S 99	IRW1202217	निर्वाचक का नाम : बाबूलाल पिता का नाम: कोजाराम गृह संख्या : 435 उम्र : 56 लिंग : पुरुष	फोटो उपलब्ध	S 100	IRW1202225	निर्वाचक का नाम : भंवरी देवी पति का नाम: ओमप्रकाश गृह संख्या : 435 उम्र : 42 लिंग : महिला	फोटो उपलब्ध	S 101	IRW2428118	निर्वाचक का नाम : रेखा माल पिता का नाम: ओम प्रकाश माल गृह संख्या : विश्वोर्ड की ढाणी उम्र : 23 लिंग : महिला	फोटो उपलब्ध
S 102	IRW2057172	निर्वाचक का नाम : जितेंद्र राव पिता का नाम: कोजाराम गृह संख्या : झालामंड गाव जोधपुर उम्र : 23 लिंग : पुरुष	फोटो उपलब्ध	103	IRW2131423	निर्वाचक का नाम : दिलीप राव पिता का नाम: काना राम गृह संख्या : राव का बास झालामंड उम्र : 26 लिंग : पुरुष	फोटो उपलब्ध	104	IRW2041044	निर्वाचक का नाम : सुनील राव अन्य: कना राम गृह संख्या : राव का बास उम्र : 29 लिंग : पुरुष	फोटो उपलब्ध
105	IRW2049567	निर्वाचक का नाम : मुकेश राव पिता का नाम: रेशम राम गृह संख्या : राव का बास उम्र : 22 लिंग : पुरुष	फोटो उपलब्ध	106	IRW2053320	निर्वाचक का नाम : घनश्याम राव पिता का नाम: श्याम लाल राव गृह संख्या : राव का बास उम्र : 22 लिंग : पुरुष	फोटो उपलब्ध				

107	IRW2262772	निर्वाचक का नाम : प्रेम पिता का नाम: प्रहलाद राम गृह संख्या : 0 उम्र : 59 लिंग : महिला	फोटो उपलब्ध	108	IRW2262764	निर्वाचक का नाम : प्रहलाद राम पिता का नाम: मूल चन्द गृह संख्या : 0 उम्र : 56 लिंग : पुरुष	फोटो उपलब्ध	109	IRW1982180	निर्वाचक का नाम : राम सिंग माता का नाम: मुन्नी देवी गृह संख्या : 0 उम्र : 47 लिंग : पुरुष	फोटो उपलब्ध
110	IRW2009074	निर्वाचक का नाम : दिनेश राव माता का नाम: केलाम गृह संख्या : 0 उम्र : 35 लिंग : पुरुष	फोटो उपलब्ध	111	IRW2269389	निर्वाचक का नाम : माधु पिता का नाम: पहलाद राम गृह संख्या : 0 उम्र : 29 लिंग : पुरुष	फोटो उपलब्ध	112	IRW2009033	निर्वाचक का नाम : श्रावण अन्य: अंकु देवी गृह संख्या : 0 उम्र : 28 लिंग : पुरुष	फोटो उपलब्ध
113	IRW2022051	निर्वाचक का नाम : दिनेश पिता का नाम: शिव राम गृह संख्या : 0 उम्र : 25 लिंग : पुरुष	फोटो उपलब्ध	114	IRW1982974	निर्वाचक का नाम : करण गुणपाल माता का नाम: चंपा गृह संख्या : 0 उम्र : 24 लिंग : पुरुष	फोटो उपलब्ध	115	IRW2176865	निर्वाचक का नाम : मोहित माता का नाम: जसोदा गृह संख्या : 0 उम्र : 23 लिंग : पुरुष	फोटो उपलब्ध
116	IRW2176824	निर्वाचक का नाम : भरत माता का नाम: जसोदा गृह संख्या : 0 उम्र : 21 लिंग : पुरुष	फोटो उपलब्ध	117	IRW2555852	निर्वाचक का नाम : विक्रम पिता का नाम: बाबूलाल गृह संख्या : 0 उम्र : 20 लिंग : पुरुष	फोटो उपलब्ध	118	IRW2614105	निर्वाचक का नाम : ऋषिपाल सिंह पिता का नाम: राम सिंह गृह संख्या : 0 उम्र : 19 लिंग : पुरुष	फोटो उपलब्ध
119	IRW1749365	निर्वाचक का नाम : विजय लक्ष्मी पति का नाम: महेंद्र सिंह गृह संख्या : 1 उम्र : 47 लिंग : महिला	फोटो उपलब्ध	120	IRW1857754	निर्वाचक का नाम : देवीलाल पिता का नाम: भवर लाल गृह संख्या : 01 उम्र : 47 लिंग : पुरुष	फोटो उपलब्ध	121	IRW1857739	निर्वाचक का नाम : पिंटू देवी पति का नाम: देवीलाल गृह संख्या : 01 उम्र : 41 लिंग : महिला	फोटो उपलब्ध
122	IRW1811892	निर्वाचक का नाम : ललिता पति का नाम: देवराशि गृह संख्या : 01 उम्र : 37 लिंग : महिला	फोटो उपलब्ध	123	IRW2365302	निर्वाचक का नाम : क्रांति श्रीमाली अन्य: तृप्ति गृह संख्या : 1 उम्र : 32 लिंग : महिला	फोटो उपलब्ध	124	IRW1840461	निर्वाचक का नाम : सुरेश पिता का नाम: बुधराम गृह संख्या : 01 उम्र : 31 लिंग : पुरुष	फोटो उपलब्ध
125	IRW2365187	निर्वाचक का नाम : धीरेंद्र कुमार व्यास अन्य: तृप्ति गृह संख्या : 1 उम्र : 31 लिंग : पुरुष	फोटो उपलब्ध	126	IRW1840487	निर्वाचक का नाम : सीता डिवराया पति का नाम: सुरेश गृह संख्या : 01 उम्र : 30 लिंग : महिला	फोटो उपलब्ध	127	IRW1840479	निर्वाचक का नाम : निशा पिता का नाम: भगवान राम गृह संख्या : 01 उम्र : 25 लिंग : महिला	फोटो उपलब्ध
128	IRW1520055	निर्वाचक का नाम : भंवरलाल पिता का नाम: नारायण लाल गृह संख्या : 04 उम्र : 64 लिंग : पुरुष	फोटो उपलब्ध	129	IRW0465351	निर्वाचक का नाम : किरण पति का नाम: रामेश्वरसिंह गृह संख्या : 4 उम्र : 63 लिंग : महिला	फोटो उपलब्ध	130	IRW1520071	निर्वाचक का नाम : विमला देवी पति का नाम: भंवर लाल गृह संख्या : 04 उम्र : 61 लिंग : महिला	फोटो उपलब्ध
131	IRW1388495	निर्वाचक का नाम : रेखा कंवर पति का नाम: नटवर सिंह गृह संख्या : 4 उम्र : 43 लिंग : महिला	फोटो उपलब्ध	132	IRW1520089	निर्वाचक का नाम : बजरंग लाल जांगिड पिता का नाम: भंवर लाल गृह संख्या : 04 उम्र : 39 लिंग : पुरुष	फोटो उपलब्ध	133	IRW1520097	निर्वाचक का नाम : संतोष देवी पति का नाम: बजरंग जांगिड गृह संख्या : 04 उम्र : 38 लिंग : महिला	फोटो उपलब्ध
134	IRW1520105	निर्वाचक का नाम : मोनिका जांगिड पिता का नाम: मेगराज गृह संख्या : 04 उम्र : 36 लिंग : महिला	फोटो उपलब्ध	135	IRW1520121	निर्वाचक का नाम : मेघराज पिता का नाम: भंवर लाल गृह संख्या : 04 उम्र : 36 लिंग : पुरुष	फोटो उपलब्ध	136	IRW1520147	निर्वाचक का नाम : हेमराज पिता का नाम: भंवर लाल जांगिड गृह संख्या : 04 उम्र : 34 लिंग : पुरुष	फोटो उपलब्ध

137 निर्वाचक का नाम : प्रियंका पति का नाम: हेमराज जांगिड गृह संख्या : 04 उम्र : 32 लिंग : महिला	IRW1520162 फोटो उपलब्ध	138 निर्वाचक का नाम : गीता देवी पति का नाम: पहलाज सुधार गृह संख्या : 7 उम्र : 45 लिंग : महिला	IRW1785740 फोटो उपलब्ध	139 निर्वाचक का नाम : मकबूल हुसैन पिता का नाम: आमीन अली गृह संख्या : 10 उम्र : 55 लिंग : पुरुष	IRW0193466 फोटो उपलब्ध
140 निर्वाचक का नाम : बीबी बादेनुर पति का नाम: मकबूल हुसैन गृह संख्या : 10/726/1 उम्र : 50 लिंग : महिला	IRW0193458 फोटो उपलब्ध	141 निर्वाचक का नाम : लूणीदेवी पति का नाम: अन्नाराम गृह संख्या : 13 उम्र : 63 लिंग : महिला	IRW0465385 फोटो उपलब्ध	142 निर्वाचक का नाम : श्रवणराम पिता का नाम: अन्नाराम गृह संख्या : 13 उम्र : 36 लिंग : पुरुष	IRW0465393 फोटो उपलब्ध
143 निर्वाचक का नाम : शान्तिदेवी पति का नाम: श्रवणराम गृह संख्या : 13 उम्र : 34 लिंग : महिला	IRW0465401 फोटो उपलब्ध	144 निर्वाचक का नाम : प्रेमकुमार पिता का नाम: अन्नाराम गृह संख्या : 13 उम्र : 33 लिंग : पुरुष	IRW0465427 फोटो उपलब्ध	145 निर्वाचक का नाम : सरिता पति का नाम: प्रेम कुमार गृह संख्या : 13 उम्र : 33 लिंग : महिला	IRW1936152 फोटो उपलब्ध
146 निर्वाचक का नाम : आदू राम लोथिया पिता का नाम: अन्नाराम गृह संख्या : 13 उम्र : 33 लिंग : पुरुष	IRW0465419 फोटो उपलब्ध	147 निर्वाचक का नाम : किरण पति का नाम: आदू राम लोथिया गृह संख्या : 13 बी उम्र : 32 लिंग : महिला	IRW2553451 फोटो उपलब्ध	148 निर्वाचक का नाम : राम चंद्र पिता का नाम: धनश्याम प्रजापत गृह संख्या : 15 बी उम्र : 32 लिंग : पुरुष	IRW1821164 फोटो उपलब्ध
149 निर्वाचक का नाम : दिनेश प्रजापत पिता का नाम: धनश्याम प्रजापत गृह संख्या : 15 बी उम्र : 30 लिंग : पुरुष	IRW1821172 फोटो उपलब्ध	150 निर्वाचक का नाम : नतू देवी पति का नाम: राम चंद्र गृह संख्या : 15 बी उम्र : 28 लिंग : महिला	IRW1826650 फोटो उपलब्ध	151 निर्वाचक का नाम : लक्ष्मी पिता का नाम: बीजाराम गृह संख्या : 16 उम्र : 29 लिंग : महिला	IRW2354017 फोटो उपलब्ध
152 निर्वाचक का नाम : कैलाश पिता का नाम: बीजाराम गृह संख्या : 16 उम्र : 26 लिंग : पुरुष	IRW2353779 फोटो उपलब्ध	153 निर्वाचक का नाम : मितेश मेहरा पिता का नाम: पप्पाराम गृह संख्या : 16 उम्र : 21 लिंग : पुरुष	IRW2185833 फोटो उपलब्ध	154 निर्वाचक का नाम : दुर्गाचन्द पिता का नाम: सीताराम गृह संख्या : 17 उम्र : 52 लिंग : पुरुष	IRW1208453 फोटो उपलब्ध
155 निर्वाचक का नाम : प्रैम लता पति का नाम: दुर्गाचन्द गृह संख्या : 17 उम्र : 51 लिंग : महिला	IRW1208446 फोटो उपलब्ध	156 निर्वाचक का नाम : राहुल पिता का नाम: दुर्गाचंद गृह संख्या : 17 उम्र : 27 लिंग : पुरुष	IRW1833649 फोटो उपलब्ध	157 निर्वाचक का नाम : जगदीश पिता का नाम: बिन्जराम गृह संख्या : 17 उम्र : 23 लिंग : पुरुष	IRW2178689 फोटो उपलब्ध
158 निर्वाचक का नाम : गीता पति का नाम: गर्जेन्द्र गृह संख्या : 21 उम्र : 30 लिंग : महिला	IRW1794197 फोटो उपलब्ध	159 निर्वाचक का नाम : गर्जेन्द्र बंजारा पिता का नाम: मोहन लाल गृह संख्या : 21 उम्र : 29 लिंग : पुरुष	IRW1794205 फोटो उपलब्ध	# 160 निर्वाचक का नाम : अब्दुल रहमान पिता का नाम: अब्दुल वहाब गृह संख्या : 22 उम्र : 60 लिंग : पुरुष	IRW1388487 फोटो उपलब्ध
# 161 निर्वाचक का नाम : शहनाज़ पति का नाम: अब्दुल रहमान गृह संख्या : 22 उम्र : 54 लिंग : महिला	IRW1388479 फोटो उपलब्ध	162 निर्वाचक का नाम : मीनाक्षी पति का नाम: मानस खत्री गृह संख्या : 22 उम्र : 32 लिंग : महिला	IRW2608966 फोटो उपलब्ध	163 निर्वाचक का नाम : पाणी पति का नाम: हीरालाल गृह संख्या : 25 उम्र : 54 लिंग : महिला	IRW1627686 फोटो उपलब्ध
164 निर्वाचक का नाम : कमलेश पिता का नाम: गोपाराम गृह संख्या : 25 उम्र : 40 लिंग : पुरुष	IRW1627827 फोटो उपलब्ध	165 निर्वाचक का नाम : नरपत पिता का नाम: रणछोड़ राम गृह संख्या : 25 उम्र : 40 लिंग : पुरुष	IRW1627835 फोटो उपलब्ध	166 निर्वाचक का नाम : मंजू पति का नाम: अर्जुन गृह संख्या : 25 उम्र : 39 लिंग : महिला	IRW1593490 फोटो उपलब्ध

167 निर्वाचक का नाम : अर्जुन पिता का नाम: गोपाराम गृह संख्या : 25 उम्र : 39 लिंग : पुरुष	IRW1627868 फोटो उपलब्ध	168 निर्वाचक का नाम : किनकादेवी पति का नाम: रमेश गृह संख्या : 25 उम्र : 38 लिंग : महिला	IRW1593524 फोटो उपलब्ध	169 निर्वाचक का नाम : रितु पति का नाम: जोराराम गृह संख्या : 25 उम्र : 36 लिंग : महिला	IRW1593482 फोटो उपलब्ध
170 निर्वाचक का नाम : श्रवणराम पिता का नाम: फ़ग़लुराम गृह संख्या : 25 उम्र : 34 लिंग : पुरुष	IRW1627843 फोटो उपलब्ध	171 निर्वाचक का नाम : धीरजकुमारी पति का नाम: नरपत गृह संख्या : 25 उम्र : 32 लिंग : महिला	IRW1593458 फोटो उपलब्ध	172 निर्वाचक का नाम : सुनील पिता का नाम: ईश्वरलाल गृह संख्या : 25 उम्र : 32 लिंग : पुरुष	IRW1627793 फोटो उपलब्ध
173 निर्वाचक का नाम : रवीना पति का नाम: पिंटू गृह संख्या : 25 उम्र : 31 लिंग : महिला	IRW1593433 फोटो उपलब्ध	174 निर्वाचक का नाम : मोहनलाल पिता का नाम: भानाराम गृह संख्या : 25 उम्र : 30 लिंग : पुरुष	IRW1627850 फोटो उपलब्ध	175 निर्वाचक का नाम : लक्ष्मी पति का नाम: मोतीसिंग गृह संख्या : 25 उम्र : 29 लिंग : महिला	IRW1593516 फोटो उपलब्ध
176 निर्वाचक का नाम : प्रेमराम पिता का नाम: राणाराम गृह संख्या : 25 उम्र : 28 लिंग : पुरुष	IRW1593797 फोटो उपलब्ध	177 निर्वाचक का नाम : अनिल पिता का नाम: ईश्वरलाल गृह संख्या : 25 उम्र : 28 लिंग : पुरुष	IRW1627819 फोटो उपलब्ध	178 निर्वाचक का नाम : पूजा पति का नाम: सुनील गृह संख्या : 25 उम्र : 28 लिंग : महिला	IRW2248219 फोटो उपलब्ध
179 निर्वाचक का नाम : कैलाश पिता का नाम: बंसीलाल गृह संख्या : 25 उम्र : 26 लिंग : पुरुष	IRW1593698 फोटो उपलब्ध	180 निर्वाचक का नाम : नर्मदा पति का नाम: प्रेमा राम गृह संख्या : 25 उम्र : 26 लिंग : महिला	IRW2388924 फोटो उपलब्ध	181 निर्वाचक का नाम : ममता पति का नाम: मोहनलाल गृह संख्या : 25 उम्र : 21 लिंग : महिला	IRW2409472 फोटो उपलब्ध
182 निर्वाचक का नाम : सीता देवी पति का नाम: पुनाराम गृह संख्या : 26 उम्र : 41 लिंग : महिला	IRW2583359 फोटो उपलब्ध	183 निर्वाचक का नाम : उस्मान गनी पिता का नाम: नजमुल गनी गृह संख्या : 27 उम्र : 60 लिंग : पुरुष	IRW2448116 फोटो उपलब्ध	184 निर्वाचक का नाम : मुमताज़ जाई पति का नाम: उस्मानउल्लाह खान गृह संख्या : 28 उम्र : 65 लिंग : महिला	IRW2441749 फोटो उपलब्ध
185 निर्वाचक का नाम : राजेश कुमार चौधरी अन्य: कामिनी गृह संख्या : 31 उम्र : 49 लिंग : पुरुष	IRW2372811 फोटो उपलब्ध	186 निर्वाचक का नाम : शबनम कुमारी अन्य: कामिनी गृह संख्या : 31 उम्र : 45 लिंग : महिला	IRW2372951 फोटो उपलब्ध	187 निर्वाचक का नाम : ममता पति का नाम: नरेश कुमार गृह संख्या : 31 उम्र : 44 लिंग : महिला	IRW1701671 फोटो उपलब्ध
188 निर्वाचक का नाम : दुर्गा पालीवाल पति का नाम: संजय राज पालीवाल गृह संख्या : 33 उम्र : 39 लिंग : महिला	IRW2547289 फोटो उपलब्ध	189 निर्वाचक का नाम : कमला पिता का नाम: अशोक राम गृह संख्या : 33 उम्र : 31 लिंग : महिला	IRW1593508 फोटो उपलब्ध	190 निर्वाचक का नाम : अंजली पति का नाम: दुलाल मित्रा गृह संख्या : 34 उम्र : 54 लिंग : महिला	IRW2265155 फोटो उपलब्ध
191 निर्वाचक का नाम : श्याम सिंह सोलंकी पिता का नाम: सुखदेव सिंह गृह संख्या : 34 उम्र : 38 लिंग : पुरुष	TDK0384255 फोटो उपलब्ध	192 निर्वाचक का नाम : रैनु चौहान पति का नाम: श्याम सिंह सोलंकी गृह संख्या : 34 उम्र : 31 लिंग : महिला	IRW2509719 फोटो उपलब्ध	193 निर्वाचक का नाम : देवासिस पिता का नाम: दुलाल मित्रा गृह संख्या : 34 उम्र : 30 लिंग : पुरुष	IRW2265940 फोटो उपलब्ध
194 निर्वाचक का नाम : रंजीता मित्रा पिता का नाम: दुलाल मित्रा गृह संख्या : 34 उम्र : 29 लिंग : महिला	IRW2265924 फोटो उपलब्ध	195 निर्वाचक का नाम : गुडिया मित्रा पति का नाम: देवासिस गृह संख्या : 34 उम्र : 27 लिंग : महिला	IRW2265734 फोटो उपलब्ध	196 निर्वाचक का नाम : रेखा पति का नाम: जगदीश गृह संख्या : 35 उम्र : 33 लिंग : महिला	IRW1593441 फोटो उपलब्ध

197 निर्वाचक का नाम : गौतम प्रजापत पिता का नाम: श्याम लाल प्रजापत गृह संख्या : 35 उम्र : 28 लिंग : पुरुष	IRW1825959 फोटो उपलब्ध	198 निर्वाचक का नाम : ज्योति पति का नाम: गौतम प्रजापत गृह संख्या : 35 उम्र : 25 लिंग : महिला	IRW2306553 फोटो उपलब्ध	199 निर्वाचक का नाम : सीमा अन्य: केलाम गृह संख्या : 36 उम्र : 34 लिंग : महिला	IRW2003754 फोटो उपलब्ध
200 निर्वाचक का नाम : केलम पति का नाम: बाबूलाल गृह संख्या : 36ए37 उम्र : 60 लिंग : महिला	IRW0465518 फोटो उपलब्ध	201 निर्वाचक का नाम : निशिता गोयल पति का नाम: जितेंद्र कुमार गृह संख्या : 36 वैशाली ऑर्बिट उम्र : 25 लिंग : महिला	IRW2532307 फोटो उपलब्ध	202 निर्वाचक का नाम : पिटू राव माता का नाम: केलाम गृह संख्या : 37 उम्र : 36 लिंग : पुरुष	IRW1982883 फोटो उपलब्ध
203 निर्वाचक का नाम : आशा देवी अन्य: केलाम गृह संख्या : 37 उम्र : 33 लिंग : महिला	IRW2003770 फोटो उपलब्ध	204 निर्वाचक का नाम : रेशमा पति का नाम: अनिल गृह संख्या : 38 उम्र : 36 लिंग : महिला	IRW1593466 फोटो उपलब्ध	205 निर्वाचक का नाम : राजेश मेधवाल पिता का नाम: गिरधारी लाल गृह संख्या : 38/39 उम्र : 45 लिंग : पुरुष	IRW1207612 फोटो उपलब्ध
206 निर्वाचक का नाम : नेमीचन्द्र पिता का नाम: रामूराम गृह संख्या : 38/39 उम्र : 43 लिंग : पुरुष	IRW1207620 फोटो उपलब्ध	207 निर्वाचक का नाम : गीतादेवी पति का नाम: गिरधारीलाल गृह संख्या : 38ए39 उम्र : 65 लिंग : महिला	IRW0465443 फोटो उपलब्ध	# 208 निर्वाचक का नाम : कामिनी खुडिवाल पति का नाम: राजेश गृह संख्या : 38ए39 उम्र : 40 लिंग : महिला	IRW0465476 फोटो उपलब्ध
209 निर्वाचक का नाम : अनिल पिता का नाम: गिरधारीलाल गृह संख्या : 38ए39 उम्र : 44 लिंग : पुरुष	IRW0465450 फोटो उपलब्ध	210 निर्वाचक का नाम : पुरुष राज पिता का नाम: चंपा लाल गृह संख्या : 41 उम्र : 73 लिंग : पुरुष	IRW1749415 फोटो उपलब्ध	211 निर्वाचक का नाम : लीला देवी पति का नाम: पुरुष राज गृह संख्या : 41 उम्र : 71 लिंग : महिला	IRW1749373 फोटो उपलब्ध
212 निर्वाचक का नाम : महेंद्र सिंह पिता का नाम: पुरुष राज गृह संख्या : 41 उम्र : 50 लिंग : पुरुष	IRW1742121 फोटो उपलब्ध	213 निर्वाचक का नाम : सुरेंद्र पिता का नाम: पुरुष राज गृह संख्या : 41 उम्र : 47 लिंग : पुरुष	IRW1749357 फोटो उपलब्ध	214 निर्वाचक का नाम : ललिता पति का नाम: सुरेंद्र गृह संख्या : 41 उम्र : 45 लिंग : महिला	IRW1742113 फोटो उपलब्ध
215 निर्वाचक का नाम : राजेंद्र सिंह पिता का नाम: पुरुष राज गृह संख्या : 41 उम्र : 43 लिंग : पुरुष	IRW1742105 फोटो उपलब्ध	216 निर्वाचक का नाम : पिंकी पति का नाम: राजेंद्र सिंह गृह संख्या : 41 उम्र : 41 लिंग : महिला	IRW1742097 फोटो उपलब्ध	217 निर्वाचक का नाम : भावना पिता का नाम: महेंद्र सिंह गृह संख्या : 41 उम्र : 26 लिंग : महिला	IRW1794189 फोटो उपलब्ध
218 निर्वाचक का नाम : गजेंद्र सिंह पिता का नाम: महेंद्र सिंह गृह संख्या : 41 उम्र : 26 लिंग : पुरुष	IRW1794270 फोटो उपलब्ध	219 निर्वाचक का नाम : हिमांशी पिता का नाम: सुरेंद्र गृह संख्या : 41 उम्र : 23 लिंग : महिला	IRW2227718 फोटो उपलब्ध	220 निर्वाचक का नाम : पवन कंवर पति का नाम: नरपत सिंह गृह संख्या : 42 उम्र : 74 लिंग : महिला	IRW1520188 फोटो उपलब्ध
221 निर्वाचक का नाम : मुञ्जीदेवी पति का नाम: उमेदसिंग गृह संख्या : 42 उम्र : 72 लिंग : महिला	IRW1627660 फोटो उपलब्ध	222 निर्वाचक का नाम : गजेंसिंग पिता का नाम: उमेदसिंग गृह संख्या : 42 उम्र : 51 लिंग : पुरुष	IRW1628015 फोटो उपलब्ध	223 निर्वाचक का नाम : शिवराज सिंग चौहान पिता का नाम: गजे सिंग गृह संख्या : 42 उम्र : 24 लिंग : पुरुष	IRW2008472 फोटो उपलब्ध
224 निर्वाचक का नाम : आनंद कंवर पति का नाम: बृजपाल सिंह राठीड़ गृह संख्या : 42/43 उम्र : 42 लिंग : महिला	IRW1520220 फोटो उपलब्ध	225 निर्वाचक का नाम : राघवेंद्र प्रताप सिंह पिता का नाम: ब्रजपाल सिंह राठीड़ गृह संख्या : 42/43 उम्र : 19 लिंग : पुरुष	IRW2606572 फोटो उपलब्ध	226 निर्वाचक का नाम : विध्या मिश्रा पति का नाम: राजेंद्र प्रसाद मिश्रा गृह संख्या : 43 उम्र : 62 लिंग : महिला	IRW1520261 फोटो उपलब्ध

227	IRW1627801	निर्वाचक का नाम : अनिरुद्ध मिश्रा पिता का नाम: राजेंद्र प्रसाद मिश्रा गृह संख्या : 43 उम्र : 39 लिंग : पुरुष	फोटो उपलब्ध	228	IRW1627678	निर्वाचक का नाम : ममता पति का नाम: जितेंद्रसिंग गृह संख्या : 43 उम्र : 35 लिंग : महिला	फोटो उपलब्ध	229	IRW1643519	निर्वाचक का नाम : दिलीप फानण पिता का नाम: शंकर लाल फानण गृह संख्या : 43-44 ASHAPURNA VALLEY EX उम्र : 33 लिंग : पुरुष	फोटो उपलब्ध
230	IRW1958545	निर्वाचक का नाम : शालू दाधीच पति का नाम: अनिरुद्ध मिश्रा गृह संख्या : 43 आशापूर्ण वॅली उम्र : 37 लिंग : महिला	फोटो उपलब्ध	231	IRW2291573	निर्वाचक का नाम : भूमिका पिता का नाम: राजेंद्र सिंग गृह संख्या : 45 उम्र : 20 लिंग : महिला	फोटो उपलब्ध	232	IRW2227593	निर्वाचक का नाम : कुपाल चौहान माता का नाम: कामिनी गृह संख्या : 47 उम्र : 23 लिंग : पुरुष	फोटो उपलब्ध
233	IRW2329076	निर्वाचक का नाम : नंदिनी माता का नाम: कामिनी गृह संख्या : 47 उम्र : 20 लिंग : महिला	फोटो उपलब्ध	234	IRW1811959	निर्वाचक का नाम : हरीश कुमार टाक पिता का नाम: देवीलाल टाक गृह संख्या : 48 उम्र : 63 लिंग : पुरुष	फोटो उपलब्ध	235	IRW2010494	निर्वाचक का नाम : कलकी अन्य: दुर्गा चांद गृह संख्या : 48 उम्र : 56 लिंग : महिला	फोटो उपलब्ध
236	IRW1811793	निर्वाचक का नाम : कौशल्या देवी पति का नाम: हरीश कुमार टाक गृह संख्या : 48 उम्र : 55 लिंग : महिला	फोटो उपलब्ध	237	IRW2366391	निर्वाचक का नाम : दलपतसिंह भाटी अन्य: आइवी अंजला मेन्डोजा गृह संख्या : 48 उम्र : 46 लिंग : पुरुष	फोटो उपलब्ध	238	IRW2373082	निर्वाचक का नाम : चेतना भाटी अन्य: पूरन सिंह गृह संख्या : 48 उम्र : 45 लिंग : महिला	फोटो उपलब्ध
239	IRW2010445	निर्वाचक का नाम : गोर्धनराम अन्य: दुर्गा चांद गृह संख्या : 48 उम्र : 30 लिंग : पुरुष	फोटो उपलब्ध	240	IRW2010452	निर्वाचक का नाम : निरमा अन्य: दुर्गा चांद गृह संख्या : 48 उम्र : 29 लिंग : महिला	फोटो उपलब्ध	241	IRW1982990	निर्वाचक का नाम : पिंकी तेनिवाल पति का नाम: किसना राम गृह संख्या : 48 उम्र : 27 लिंग : महिला	फोटो उपलब्ध
242	IRW2372548	निर्वाचक का नाम : रीना टाक पिता का नाम: हरीश कुमार टाक गृह संख्या : 48 उम्र : 23 लिंग : महिला	फोटो उपलब्ध	243	IRW2371565	निर्वाचक का नाम : टीना टाक पिता का नाम: हरीश कुमार टाक गृह संख्या : 48 उम्र : 21 लिंग : महिला	फोटो उपलब्ध	244	IRW2009017	निर्वाचक का नाम : सुरजा राम अन्य: दुर्गा चांद गृह संख्या : 49 उम्र : 66 लिंग : पुरुष	फोटो उपलब्ध
245	IRW2452100	निर्वाचक का नाम : राकेश पिता का नाम: प्रकाश गृह संख्या : 49 उम्र : 33 लिंग : पुरुष	फोटो उपलब्ध	246	IRW2451987	निर्वाचक का नाम : कविता पति का नाम: राकेश गृह संख्या : 49 उम्र : 31 लिंग : महिला	फोटो उपलब्ध	247	IRW2010478	निर्वाचक का नाम : किसना राम अन्य: दुर्गा चांद गृह संख्या : 49 उम्र : 29 लिंग : पुरुष	फोटो उपलब्ध
248	IRW2446409	निर्वाचक का नाम : अर्जुन सारवान पिता का नाम: महेन्द्र गृह संख्या : 49 ए उम्र : 23 लिंग : पुरुष	फोटो उपलब्ध	249	IRW2446516	निर्वाचक का नाम : तमन्ना सारवान माता का नाम: संतोष गृह संख्या : 49 ए उम्र : 21 लिंग : महिला	फोटो उपलब्ध	250	IRW1518810	निर्वाचक का नाम : अरवीया बानो पति का नाम: मुस्ताक खान गृह संख्या : 60 उम्र : 64 लिंग : महिला	फोटो उपलब्ध
251	IRW2214385	निर्वाचक का नाम : परमजीत माकड अन्य: अजित सिंग गृह संख्या : 60 उम्र : 47 लिंग : महिला	फोटो उपलब्ध	252	IRW1518828	निर्वाचक का नाम : आसीया खान पति का नाम: युनुस खान गृह संख्या : 60 उम्र : 41 लिंग : महिला	फोटो उपलब्ध	253	IRW2214351	निर्वाचक का नाम : विपिन माकड अन्य: अजित सिंग गृह संख्या : 60 उम्र : 30 लिंग : पुरुष	फोटो उपलब्ध
254	IRW1834084	निर्वाचक का नाम : गजेंद्रसिंह पिता का नाम: नरपतसिंह गृह संख्या : 64 उम्र : 51 लिंग : पुरुष	फोटो उपलब्ध	255	IRW1834027	निर्वाचक का नाम : सागर कंवर पिता का नाम: ब्रजपालसिंह गृह संख्या : 64 उम्र : 27 लिंग : महिला	फोटो उपलब्ध	256	IRW2535821	निर्वाचक का नाम : महेंद्र प्रताप सिंह राठौड़ पिता का नाम: गजेंद्र सिंह गृह संख्या : 64 उम्र : 23 लिंग : पुरुष	फोटो उपलब्ध

257	IRW2213130	निर्वाचक का नाम : फयाजुद्दीन शेख अन्य: फकरुद्दीन शेख गृह संख्या : 64 उम्र : 22 लिंग : पुरुष	फोटो उपलब्ध	258	IRW2255289	निर्वाचक का नाम : फेज्जुन शेख अन्य: फकरुद्दीन शेख गृह संख्या : 64 उम्र : 20 लिंग : पुरुष	फोटो उपलब्ध	259	IRW2365872	निर्वाचक का नाम : तान्या जोधा अन्य: हेतर्था जोधा गृह संख्या : 65 उम्र : 24 लिंग : महिला	फोटो उपलब्ध
260	IRW1792829	निर्वाचक का नाम : बाल किशन पिता का नाम: रामू राम गृह संख्या : 68 उम्र : 54 लिंग : पुरुष	फोटो उपलब्ध	261	IRW2458222	निर्वाचक का नाम : वित्त विजय पिता का नाम: जय राम परिहार गृह संख्या : 68 उम्र : 38 लिंग : पुरुष	फोटो उपलब्ध	262	IRW1983048	निर्वाचक का नाम : मुन्नी देवी अन्य: शंकरलाल गृह संख्या : 68 उम्र : 34 लिंग : महिला	फोटो उपलब्ध
263	IRW1749407	निर्वाचक का नाम : सुनील पिता का नाम: बाल किशन गृह संख्या : 68 उम्र : 26 लिंग : पुरुष	फोटो उपलब्ध	264	IRW1982115	निर्वाचक का नाम : दीपक पिता का नाम: बाल किशन गृह संख्या : 68 उम्र : 23 लिंग : पुरुष	फोटो उपलब्ध	265	IRW1749381	निर्वाचक का नाम : सोनी देवी पति का नाम: रामा राम गृह संख्या : 69 उम्र : 78 लिंग : महिला	फोटो उपलब्ध
266	IRW1826403	निर्वाचक का नाम : गीता देवी पति का नाम: नेमी चांद गृह संख्या : 69 उम्र : 34 लिंग : महिला	फोटो उपलब्ध	267	IRW2004968	निर्वाचक का नाम : गजेंद्र माता का नाम: पाणी गृह संख्या : 70 उम्र : 25 लिंग : पुरुष	फोटो उपलब्ध	268	IRW0465492	निर्वाचक का नाम : भीखीदेवी पति का नाम: नेमीचन्द गृह संख्या : 71 उम्र : 51 लिंग : महिला	फोटो उपलब्ध
269	IRW0465500	निर्वाचक का नाम : विक्रम पिता का नाम: नेमीचन्द गृह संख्या : 71 उम्र : 34 लिंग : पुरुष	फोटो उपलब्ध	270	IRW1982982	निर्वाचक का नाम : रेखा पति का नाम: विक्रम गृह संख्या : 71 उम्र : 33 लिंग : महिला	फोटो उपलब्ध	271	IRW1983055	निर्वाचक का नाम : नरपत मेघवाल अन्य: पाणी गृह संख्या : 71 उम्र : 29 लिंग : पुरुष	फोटो उपलब्ध
272	IRW2524510	निर्वाचक का नाम : राकेश बंजारा पिता का नाम: पूरन सिंह बंजारा गृह संख्या : 72 उम्र : 24 लिंग : पुरुष	फोटो उपलब्ध	273	IRW2462554	निर्वाचक का नाम : पूरण सिंह बंजारा पिता का नाम: बट्टी राम गृह संख्या : 72 खसरा न 771 उम्र : 45 लिंग : पुरुष	फोटो उपलब्ध	274	IRW2524494	निर्वाचक का नाम : सुआ देवी पति का नाम: पूरण सिंह बंजारा गृह संख्या : 72 खसरा नं. 771 उम्र : 41 लिंग : महिला	फोटो उपलब्ध
275	IRW2524528	निर्वाचक का नाम : ललिता पिता का नाम: पूरण सिंह बंजारा गृह संख्या : 72 खसरा नं.771 उम्र : 22 लिंग : महिला	फोटो उपलब्ध	276	IRW1051390	निर्वाचक का नाम : रविन्द्र पिता का नाम: उम्मेदाराम गृह संख्या : 86 उम्र : 31 लिंग : पुरुष	फोटो उपलब्ध	277	IRW2119956	निर्वाचक का नाम : विनीता पिता का नाम: उम्मेद राम गृह संख्या : 86 उम्र : 28 लिंग : महिला	फोटो उपलब्ध
278	IRW1518851	निर्वाचक का नाम : प्रवीण पिता का नाम: गोरधन राम गृह संख्या : 90 उम्र : 48 लिंग : पुरुष	फोटो उपलब्ध	279	IRW1518877	निर्वाचक का नाम : पूनम पति का नाम: प्रवीण गृह संख्या : 90 उम्र : 46 लिंग : महिला	फोटो उपलब्ध	280	IRW0999300	निर्वाचक का नाम : मनीष पिता का नाम: गोरधनराम गृह संख्या : 90 उम्र : 33 लिंग : पुरुष	फोटो उपलब्ध
281	IRW2294007	निर्वाचक का नाम : भगवती प्रसाद पिता का नाम: प्रवीण गृह संख्या : 90 उम्र : 23 लिंग : पुरुष	फोटो उपलब्ध	282	RJ/24/183/131053	निर्वाचक का नाम : अलका पति का नाम: प्रेमचन्द गृह संख्या : 93 उम्र : 68 लिंग : महिला	फोटो उपलब्ध	283	IRW1627579	निर्वाचक का नाम : नीतूसिंग पिता का नाम: सुगनरम गृह संख्या : 94 उम्र : 27 लिंग : महिला	फोटो उपलब्ध
284	IRW1627744	निर्वाचक का नाम : कुलदीप पिता का नाम: सुगनाराम गृह संख्या : 94 उम्र : 26 लिंग : पुरुष	फोटो उपलब्ध	285	IRW2394013	निर्वाचक का नाम : दीपिका अन्य: नीतू सिंह गृह संख्या : 94 उम्र : 23 लिंग : महिला	फोटो उपलब्ध	286	IRW2414092	निर्वाचक का नाम : ऐश्वर्या पिता का नाम: बाबूलाल गृह संख्या : 97 उम्र : 20 लिंग : महिला	फोटो उपलब्ध

287	IRW2613024	निर्वाचक का नाम : रोहित मित्तल पिता का नाम: सोहन लाल गृह संख्या : 101 उम्र : 22 लिंग : पुरुष	288	IRW1627645	निर्वाचक का नाम : गंगादेवी पति का नाम: पप्पूशर्मा गृह संख्या : 102 उम्र : 32 लिंग : महिला	289	IRW2394252	निर्वाचक का नाम : महेन्द्र अन्य: कामिनी गृह संख्या : 108 उम्र : 28 लिंग : पुरुष
290	IRW2394450	निर्वाचक का नाम : तारा अन्य: कामिनी गृह संख्या : 108 उम्र : 26 लिंग : महिला	291	IRW2570356	निर्वाचक का नाम : रतनसींह पिता का नाम: रामदेव सिंह गृह संख्या : 111 उम्र : 70 लिंग : पुरुष	292	IRW2570364	निर्वाचक का नाम : रूकमा देवी पति का नाम: रतनसींह गृह संख्या : 111 उम्र : 65 लिंग : महिला
293	WFW0520676	निर्वाचक का नाम : बलवीर सिंह पिता का नाम: रतन सिंह गृह संख्या : 111 उम्र : 39 लिंग : पुरुष	294	IRW2518801	निर्वाचक का नाम : प्रकाश पिता का नाम: देवी लाल गृह संख्या : 113 उम्र : 44 लिंग : पुरुष	295	IRW1980937	निर्वाचक का नाम : केशर पति का नाम: प्रकाश गृह संख्या : 113 उम्र : 37 लिंग : महिला
296	IRW2559425	निर्वाचक का नाम : जीवाराम पिता का नाम: गेनाराम गृह संख्या : 114 उम्र : 53 लिंग : पुरुष	297	IRW2459071	निर्वाचक का नाम : सूरज पिता का नाम: जीवाराम गृह संख्या : 114 उम्र : 26 लिंग : पुरुष	298	IRW2588655	निर्वाचक का नाम : धर्मेन्द्र मेघवाल पिता का नाम: गोरधन राम गृह संख्या : 123 उम्र : 29 लिंग : पुरुष
299	IRW2552040	निर्वाचक का नाम : तुषार गहलोत पिता का नाम: राजकुमार गहलोत गृह संख्या : 124 उम्र : 24 लिंग : पुरुष	300	IRW2466258	निर्वाचक का नाम : विमल गौड़ पिता का नाम: मोहन सिंह गौड़ गृह संख्या : 131 उम्र : 44 लिंग : पुरुष	301	IRW2629848	निर्वाचक का नाम : अभिषेक फानण पिता का नाम: शेरू गृह संख्या : 131 उम्र : 21 लिंग : पुरुष
302	IRW1769280	निर्वाचक का नाम : खीमा राम पिता का नाम: हीरा लाल गृह संख्या : 137 उम्र : 54 लिंग : पुरुष	303	IRW1769272	निर्वाचक का नाम : आईचुकी पति का नाम: खीमा राम प्रजापत गृह संख्या : 137 उम्र : 44 लिंग : महिला	304	IRW2195600	निर्वाचक का नाम : श्री राम पिता का नाम: घेवर राम गृह संख्या : 137 उम्र : 32 लिंग : पुरुष
305	IRW2149516	निर्वाचक का नाम : सचिन माता का नाम: इचुकी गृह संख्या : 137 उम्र : 29 लिंग : पुरुष	306	IRW2557049	निर्वाचक का नाम : फ़हमीदा पति का नाम: मोहम्मद ईस्माइल गृह संख्या : 141 उम्र : 60 लिंग : महिला	307	IRW1943133	निर्वाचक का नाम : अशोक कुमार गुप्ता पिता का नाम: केदार लाल गुप्ता गृह संख्या : 153 उम्र : 55 लिंग : पुरुष
308	IRW2414043	निर्वाचक का नाम : अनुराग शर्मा अन्य: सोनम गृह संख्या : 153 उम्र : 48 लिंग : पुरुष	309	IRW2414068	निर्वाचक का नाम : हिमनीश शर्मा माता का नाम: सोनम गृह संख्या : 153 उम्र : 23 लिंग : पुरुष	310	IRW2191120	निर्वाचक का नाम : प्रेमी देवी अन्य: चेतन प्रजापत गृह संख्या : 154 उम्र : 65 लिंग : महिला
311	IRW2196061	निर्वाचक का नाम : मिठू राम अन्य: चेतन प्रजापत गृह संख्या : 154 उम्र : 55 लिंग : पुरुष	312	IRW2443299	निर्वाचक का नाम : प्रीतम प्रजापत पिता का नाम: मिठू राम गृह संख्या : 154 उम्र : 24 लिंग : पुरुष	313	IRW0414151	निर्वाचक का नाम : वर्षा पिता का नाम: चतराराम गृह संख्या : 159 उम्र : 37 लिंग : महिला
314	IRW2503076	निर्वाचक का नाम : इंदू पिता का नाम: धन्ना राम गृह संख्या : 178 उम्र : 44 लिंग : महिला	315	IRW2191369	निर्वाचक का नाम : राजकुमार पिता का नाम: ईलासोनी गृह संख्या : 181 उम्र : 56 लिंग : पुरुष	316	IRW2191351	निर्वाचक का नाम : अंजु पति का नाम: राजकुमार गृह संख्या : 181 उम्र : 53 लिंग : महिला

317	IRW1869395	निर्वाचक का नाम : दिव्येश सोनी पिता का नाम: राजकुमार सोनी गृह संख्या : 181 उम्र : 30 लिंग : पुरुष	318	IRW1869411	निर्वाचक का नाम : ख्याति सोनी पिता का नाम: राज कुमार सोनी गृह संख्या : 181 उम्र : 27 लिंग : महिला	319	YJW0393603	निर्वाचक का नाम : अनुराधा शर्मा पति का नाम: मुकेश शर्मा गृह संख्या : 184 उम्र : 46 लिंग : महिला
320	IRW2248375	निर्वाचक का नाम : शुभम मेहरा पिता का नाम: हरिराम गृह संख्या : 242 उम्र : 22 लिंग : पुरुष	321	IRW0464958	निर्वाचक का नाम : पूरणसिंह पिता का नाम: मदनसिंह गृह संख्या : 269 उम्र : 66 लिंग : पुरुष	322	IRW0464974	निर्वाचक का नाम : रघुवेन्द्रसिंह पिता का नाम: पूरणसिंह गृह संख्या : 269 उम्र : 40 लिंग : पुरुष
323	IRW1207521	निर्वाचक का नाम : पल्लवी पति का नाम: रघुवेन्द्र सिंह गृह संख्या : 269 उम्र : 39 लिंग : महिला	324	IRW0464990	निर्वाचक का नाम : भंवरसिंह पिता का नाम: मदनसिंह गृह संख्या : 270 उम्र : 70 लिंग : पुरुष	325	IRW0465013	निर्वाचक का नाम : जयवीरसिंह पिता का नाम: भंवरसिंह गृह संख्या : 270 उम्र : 40 लिंग : पुरुष
326	IRW1743681	निर्वाचक का नाम : लीना चौहान पति का नाम: चंद्र वीर सिंह भाटी गृह संख्या : 270 उम्र : 38 लिंग : महिला	327	IRW2515351	निर्वाचक का नाम : गुड्डी माता का नाम: सीता देवी गृह संख्या : 276 उम्र : 21 लिंग : महिला	328	IRW1786102	निर्वाचक का नाम : विमला पिता का नाम: धन्ना राम गृह संख्या : 282 उम्र : 31 लिंग : महिला
329	IRW0465021	निर्वाचक का नाम : चन्द्रवीरसिंह पिता का नाम: भंवरसिंह गृह संख्या : 311 उम्र : 43 लिंग : पुरुष	330	IRW2328805	निर्वाचक का नाम : साक्षी सिंह पिता का नाम: हरीश चंद्रा गृह संख्या : 311 उम्र : 24 लिंग : महिला	331	IRW2328474	निर्वाचक का नाम : मानस चौधरी पिता का नाम: हरीश चन्द्र गृह संख्या : 311 उम्र : 20 लिंग : पुरुष
332	IRW0465062	निर्वाचक का नाम : सुधा पति का नाम: कुलदीपसिंह गृह संख्या : 314 उम्र : 44 लिंग : महिला	333	IRW1749399	निर्वाचक का नाम : तारा देवी कोठारी पति का नाम: विनोद कोठारी गृह संख्या : 334 उम्र : 65 लिंग : महिला	334	IRW1792852	निर्वाचक का नाम : अभिषेक कोठारी पिता का नाम: विनोद कुमार कोठारी गृह संख्या : 334 उम्र : 37 लिंग : पुरुष
335	IRW2459014	निर्वाचक का नाम : सोनी राणाप्रताप सिंह पति का नाम: अभिषेक कोठारी गृह संख्या : 334 उम्र : 32 लिंग : महिला	336	IRW2101889	निर्वाचक का नाम : हनुमान पिता का नाम: छोटू राम गृह संख्या : 335 उम्र : 23 लिंग : पुरुष	337	IRW2162600	निर्वाचक का नाम : कृष्ण पिता का नाम: छोटू राम गृह संख्या : 335 उम्र : 21 लिंग : पुरुष
338	IRW0465088	निर्वाचक का नाम : शशी पति का नाम: उपेन्द्र कुमार गृह संख्या : 336 उम्र : 76 लिंग : महिला	339	IRW0465096	निर्वाचक का नाम : अमित पिता का नाम: उपेन्द्र कुमार गृह संख्या : 336 उम्र : 52 लिंग : पुरुष	340	IRW0465104	निर्वाचक का नाम : रूचि पति का नाम: अमित गृह संख्या : 336 उम्र : 49 लिंग : महिला
341	IRW2041994	निर्वाचक का नाम : शेखर पिता का नाम: सोहन लाल गृह संख्या : 339 उम्र : 23 लिंग : पुरुष	# 342	IRW2194041	निर्वाचक का नाम : संजय सिंह तंवर पिता का नाम: विजय सिंह तंवर गृह संख्या : 341 उम्र : 54 लिंग : पुरुष	343	IRW2296689	निर्वाचक का नाम : अंजना कैंवर पति का नाम: संजय सिंह तंवर गृह संख्या : 341, आशापूर्ण वैली उम्र : 50 लिंग : महिला
# 344	IRW2293389	निर्वाचक का नाम : प्रधुमन सिंह पिता का नाम: संजय सिंह तंवर गृह संख्या : 341, आशापूर्ण वैली उम्र : 25 लिंग : पुरुष	345	IRW2330678	निर्वाचक का नाम : दुष्यंत सिंह तंवर पिता का नाम: संजय सिंह तंवर गृह संख्या : 341, आशापूर्ण वैली उम्र : 20 लिंग : पुरुष	346	IRW2418754	निर्वाचक का नाम : गौतम पिता का नाम: चेना राम गृह संख्या : 358 उम्र : 21 लिंग : पुरुष

347 निर्वाचक का नाम : ओमप्रकाश पिता का नाम: प्रतापचंद्र गृह संख्या : 372 उम्र : 62 लिंग : पुरुष	IRW0465179 फोटो उपलब्ध	348 निर्वाचक का नाम : गजेदान पिता का नाम: लादूदान गृह संख्या : 372 उम्र : 48 लिंग : पुरुष	IRW0465153 फोटो उपलब्ध	349 निर्वाचक का नाम : सरोज पति का नाम: गजेदान गृह संख्या : 372 उम्र : 44 लिंग : महिला	IRW0465161 फोटो उपलब्ध
350 निर्वाचक का नाम : भवानीसिंह पिता का नाम: प्रकाशदान गृह संख्या : 375 उम्र : 33 लिंग : पुरुष	IRW0628198 फोटो उपलब्ध	351 निर्वाचक का नाम : महेन्द्र पिता का नाम: प्रकाशदान गृह संख्या : 375 उम्र : 32 लिंग : पुरुष	IRW0628180 फोटो उपलब्ध	352 निर्वाचक का नाम : अनीता राज पति का नाम: अजय शर्मा गृह संख्या : 381 उम्र : 42 लिंग : महिला	IRW2328086 फोटो उपलब्ध
353 निर्वाचक का नाम : दीपेश खंडेलवाल अन्य: श्रद्धा गुप्ता गृह संख्या : 385, आशापूर्ण वैली उम्र : 41 लिंग : पुरुष	IRW2309920 फोटो उपलब्ध	354 निर्वाचक का नाम : भगवती पति का नाम: ओमप्रकाश गृह संख्या : 387 उम्र : 45 लिंग : महिला	IRW0465187 फोटो उपलब्ध	355 निर्वाचक का नाम : अरुण सुखडिया पिता का नाम: ओम प्रकाश सुखाडिया गृह संख्या : 387 उम्र : 29 लिंग : पुरुष	IRW2350304 फोटो उपलब्ध
356 निर्वाचक का नाम : मनीष पिता का नाम: ओमप्रकाश गृह संख्या : 387 आशापूर्ण वैली उम्र : 35 लिंग : पुरुष	IRW0465203 फोटो उपलब्ध	357 निर्वाचक का नाम : हंसराज पिता का नाम: प्रतापचन्द्र गृह संख्या : 389 उम्र : 74 लिंग : पुरुष	IRW1550425 फोटो उपलब्ध	358 निर्वाचक का नाम : गीता पति का नाम: हंसराज गृह संख्या : 389 उम्र : 69 लिंग : महिला	IRW1296193 फोटो उपलब्ध
359 निर्वाचक का नाम : स्नेहलता पिता का नाम: हंसराज गृह संख्या : 389 उम्र : 36 लिंग : महिला	IRW1296201 फोटो उपलब्ध	# 360 निर्वाचक का नाम : सुरज कंवर पति का नाम: भंवर सिंह राठौड़ गृह संख्या : 394 उम्र : 39 लिंग : महिला	WFW0584755 फोटो उपलब्ध	361 निर्वाचक का नाम : प्रियांशी कंवर पिता का नाम: भंवर सिंह राठौड़ गृह संख्या : 394 उम्र : 20 लिंग : महिला	IRW2465441 फोटो उपलब्ध
362 निर्वाचक का नाम : अशोक कुमार पिता का नाम: रीखूलाल गृह संख्या : 399 उम्र : 72 लिंग : पुरुष	IRW0929422 फोटो उपलब्ध	363 निर्वाचक का नाम : जतिन मिश्रा अन्य: ब्रज प्रकाश गृह संख्या : 400 उम्र : 27 लिंग : पुरुष	IRW1697960 फोटो उपलब्ध	364 निर्वाचक का नाम : योगेश शर्मा पिता का नाम: भुपेन्द्र कुमार शर्मा गृह संख्या : 419 उम्र : 31 लिंग : पुरुष	IRW1208545 फोटो उपलब्ध
365 निर्वाचक का नाम : दिव्या शर्मा पिता का नाम: भुपेन्द्र कुमार शर्मा गृह संख्या : 419 उम्र : 30 लिंग : महिला	IRW1208537 फोटो उपलब्ध	366 निर्वाचक का नाम : उमंग कौशिक पिता का नाम: भूपेन्द्र शर्मा गृह संख्या : 419 आशापुरना वैली उम्र : 23 लिंग : पुरुष	IRW2458602 फोटो उपलब्ध	367 निर्वाचक का नाम : पॅट्रिक मेन्डोजा अन्य: आइवी अंजेला मेन्डोजा गृह संख्या : 427 उम्र : 63 लिंग : पुरुष	IRW2366425 फोटो उपलब्ध
368 निर्वाचक का नाम : सिडरेला मेन्डोजा अन्य: आइवी अंजेला मेन्डोजा गृह संख्या : 427 उम्र : 56 लिंग : महिला	IRW2370195 फोटो उपलब्ध	369 निर्वाचक का नाम : आइवी एंजेला मेन्डोजा पिता का नाम: पॅट्रिक थॉमस मेन्डोजा गृह संख्या : 427 उम्र : 27 लिंग : महिला	IRW1821263 फोटो उपलब्ध	370 निर्वाचक का नाम : ओमप्रकाश पिता का नाम: रामप्रसाद गृह संख्या : 432 उम्र : 61 लिंग : पुरुष	IRW1207893 फोटो उपलब्ध
371 निर्वाचक का नाम : अर्चना पति का नाम: ओमप्रकाश गृह संख्या : 432 उम्र : 55 लिंग : महिला	IRW1207901 फोटो उपलब्ध	372 निर्वाचक का नाम : विश्वेन्द्र बारठ पिता का नाम: आर डी बारठ गृह संख्या : 439, आशापूर्ण वैली उम्र : 29 लिंग : पुरुष	IRW2419760 फोटो उपलब्ध	373 निर्वाचक का नाम : नरेन्द्र कुमार पिता का नाम: कन्हैयालाल गृह संख्या : 454 उम्र : 55 लिंग : पुरुष	IRW0465278 फोटो उपलब्ध
374 निर्वाचक का नाम : सरिता पति का नाम: नरेन्द्रकुमार गृह संख्या : 454 उम्र : 52 लिंग : महिला	IRW0465286 फोटो उपलब्ध	375 निर्वाचक का नाम : यशी खत्री पिता का नाम: नरेन्द्र कुमार गृह संख्या : 454 उम्र : 28 लिंग : महिला	IRW1982925 फोटो उपलब्ध	376 निर्वाचक का नाम : ओमप्रकाश पिता का नाम: मोहनलाल गृह संख्या : 510 उम्र : 56 लिंग : पुरुष	IRW1627736 फोटो उपलब्ध

# 377 निर्वाचक का नाम : अमृत लाल पिता का नाम: सूरज मल गृह संख्या : 543, राम नगर उम्र : 35 लिंग : पुरुष	TGW2052371 फोटो उपलब्ध	378 निर्वाचक का नाम : किरण कंवर अन्य: ब्रजपालसिंह गृह संख्या : 546 उम्र : 49 लिंग : महिला	IRW1834035 फोटो उपलब्ध	379 निर्वाचक का नाम : राजेंद्र पिता का नाम: बाबू लाल गृह संख्या : 555 उम्र : 20 लिंग : पुरुष	IRW2556116 फोटो उपलब्ध
380 निर्वाचक का नाम : सुमिता पति का नाम: आशीष कुमार गृह संख्या : 573 उम्र : 61 लिंग : महिला	IRW1433184 फोटो उपलब्ध	381 निर्वाचक का नाम : राजकुमारी पति का नाम: अजीतसिंह गृह संख्या : 573 उम्र : 54 लिंग : महिला	IRW0465344 फोटो उपलब्ध	382 निर्वाचक का नाम : अजीतसिंह पिता का नाम: पाबूदानसिंह गृह संख्या : 573 उम्र : 52 लिंग : पुरुष	IRW0465336 फोटो उपलब्ध
383 निर्वाचक का नाम : दिपा पति का नाम: अनुराग गृह संख्या : 573 उम्र : 48 लिंग : महिला	IRW1207414 फोटो उपलब्ध	384 निर्वाचक का नाम : अंशुमानसिंह शेखावत पिता का नाम: अजीतसिंह शेखावत गृह संख्या : 573 उम्र : 28 लिंग : पुरुष	IRW1811926 फोटो उपलब्ध	385 निर्वाचक का नाम : प्रवीण कुमार डऊकिया माता का नाम: जिया देवी डऊकिया गृह संख्या : ASHAPURNA VALLEY उम्र : 63 लिंग : पुरुष	IRW2403525 फोटो उपलब्ध
386 निर्वाचक का नाम : प्रियंका राय पति का नाम: विनोद राय गृह संख्या : 577 उम्र : 52 लिंग : महिला	IRW1811876 फोटो उपलब्ध	387 निर्वाचक का नाम : मयंक राय माता का नाम: प्रियंका राय गृह संख्या : 577 उम्र : 32 लिंग : पुरुष	IRW1812031 फोटो उपलब्ध	388 निर्वाचक का नाम : जगदीश जाणी पिता का नाम: लाला राम गृह संख्या : 578 उम्र : 55 लिंग : पुरुष	IRW2320612 फोटो उपलब्ध
389 निर्वाचक का नाम : सुनीता बिश्रोई पति का नाम: जगदीश जाणी गृह संख्या : 578 उम्र : 51 लिंग : महिला	IRW2320729 फोटो उपलब्ध	390 निर्वाचक का नाम : अभिषेक बिश्रोई अन्य: हितैन खत्री गृह संख्या : 578 उम्र : 26 लिंग : पुरुष	IRW2272540 फोटो उपलब्ध	391 निर्वाचक का नाम : मानसी बिश्रोई अन्य: हितैन खत्री गृह संख्या : 578 उम्र : 22 लिंग : महिला	IRW2272565 फोटो उपलब्ध
392 निर्वाचक का नाम : हिंगलाज दान पिता का नाम: सीता दान गृह संख्या : 583 उम्र : 78 लिंग : पुरुष	IRW1296227 फोटो उपलब्ध	Q 393 निर्वाचक का नाम : सुमन आशिषा पति का नाम: इश्वर दान गृह संख्या : 583 उम्र : 75 लिंग : महिला	IRW1296235 फोटो उपलब्ध	394 निर्वाचक का नाम : ललीता चौधरी पति का नाम: नरेन्द्र चौधरी गृह संख्या : 584 उम्र : 62 लिंग : महिला	IRW1207505 फोटो उपलब्ध
395 निर्वाचक का नाम : नवीन दूखतवा चौधरी पिता का नाम: नरेंद्र चौधरी गृह संख्या : 584 आशापूर्णा वैली उम्र : 38 लिंग : पुरुष	IRW1207513 फोटो उपलब्ध	396 निर्वाचक का नाम : केवल राम राव अन्य: धर्मेन्द्र खत्री गृह संख्या : 588 उम्र : 58 लिंग : पुरुष	IRW2227668 फोटो उपलब्ध	397 निर्वाचक का नाम : सरिता पति का नाम: दिनेश कुमार गृह संख्या : 746 उम्र : 68 लिंग : महिला	IRW1433259 फोटो उपलब्ध
398 निर्वाचक का नाम : दिनेश कुमार अन्य: एल एम श्रीवास्तव गृह संख्या : 746 उम्र : 68 लिंग : पुरुष	IRW1433234 फोटो उपलब्ध	399 निर्वाचक का नाम : हर्ष कुमार पिता का नाम: दिनेश कुमार गृह संख्या : 746 उम्र : 35 लिंग : पुरुष	IRW1433291 फोटो उपलब्ध	400 निर्वाचक का नाम : आशीष कुमार पिता का नाम: फनी भूषण गृह संख्या : 748 उम्र : 69 लिंग : पुरुष	IRW1433200 फोटो उपलब्ध
401 निर्वाचक का नाम : रचिता पिता का नाम: आशीष कुमार गृह संख्या : 748 उम्र : 33 लिंग : महिला	IRW1433242 फोटो उपलब्ध	402 निर्वाचक का नाम : मंजूदेवी पति का नाम: दमराज गृह संख्या : 771 उम्र : 50 लिंग : महिला	IRW1388503 फोटो उपलब्ध	S 403 निर्वाचक का नाम : प्रकाश प्रद्युम्नि पिता का नाम: चेतनराव गृह संख्या : 771 उम्र : 34 लिंग : पुरुष	IRW1207117 फोटो उपलब्ध
404 निर्वाचक का नाम : विक्रम राव पिता का नाम: पुसाराम गृह संख्या : 784 उम्र : 30 लिंग : पुरुष	IRW1207539 फोटो उपलब्ध	405 निर्वाचक का नाम : आशीष मेहरा पिता का नाम: दूधा राम मेहरा गृह संख्या : 801 उम्र : 27 लिंग : पुरुष	IRW2539633 फोटो उपलब्ध	406 निर्वाचक का नाम : मोहम्मद शरीफ खां पिता का नाम: असरफखां गृह संख्या : 803 उम्र : 76 लिंग : पुरुष	RJ/24/185/276030 फोटो उपलब्ध

407	IRW1520402	निर्वाचक का नाम : कान सिंह पिता का नाम: भगवान सिंह गृह संख्या : 804 उम्र : 66 लिंग : पुरुष	फोटो उपलब्ध	408	CTK2737211	निर्वाचक का नाम : अ०वहीदखान पिता का नाम: अ०सतारखान गृह संख्या : 804 उम्र : 66 लिंग : पुरुष	फोटो उपलब्ध	409	CTK3162575	निर्वाचक का नाम : नसीमबानो पति का नाम: अ०रहीम गृह संख्या : 804 उम्र : 59 लिंग : महिला	फोटो उपलब्ध
410	CTK2737229	निर्वाचक का नाम : नसीमबानो पति का नाम: अ०वहीदखान गृह संख्या : 804 उम्र : 57 लिंग : महिला	फोटो उपलब्ध	411	IRW1207745	निर्वाचक का नाम : संजिदा पति का नाम: मोहम्मद जाहीद गृह संख्या : 804 उम्र : 52 लिंग : महिला	फोटो उपलब्ध	412	IRW1519024	निर्वाचक का नाम : युसूफ खान पिता का नाम: मुस्ताख खान गृह संख्या : 804 उम्र : 45 लिंग : पुरुष	फोटो उपलब्ध
413	IRW1518752	निर्वाचक का नाम : भागीरथ प्रजापत पिता का नाम: प्रेमा राम गृह संख्या : 805 उम्र : 34 लिंग : पुरुष	फोटो उपलब्ध	414	IRW1518778	निर्वाचक का नाम : सोनू पति का नाम: भागीरथ गृह संख्या : 805 उम्र : 33 लिंग : महिला	फोटो उपलब्ध	415	RJ/24/185/114418	निर्वाचक का नाम : गुमानजी पिता का नाम: बन्नाराम गृह संख्या : 806 उम्र : 76 लिंग : पुरुष	फोटो उपलब्ध
416	CTK2190676	निर्वाचक का नाम : गीता पति का नाम: गुमानजी गृह संख्या : 806 उम्र : 71 लिंग : महिला	फोटो उपलब्ध	417	CTK2737237	निर्वाचक का नाम : शंकर पिता का नाम: गुमानजी गृह संख्या : 806 उम्र : 47 लिंग : पुरुष	फोटो उपलब्ध	418	CTK2737252	निर्वाचक का नाम : राजेश बॉस पिता का नाम: गुमानजी गृह संख्या : 806 उम्र : 45 लिंग : पुरुष	फोटो उपलब्ध
419	CTK2737245	निर्वाचक का नाम : रेखा पति का नाम: शंकर गृह संख्या : 806 उम्र : 43 लिंग : महिला	फोटो उपलब्ध	420	IRW1207752	निर्वाचक का नाम : फकरुद्दीन शेख पिता का नाम: मोईनुद्दीन शेख गृह संख्या : 806 उम्र : 32 लिंग : पुरुष	फोटो उपलब्ध	421	RJ/24/185/276755	निर्वाचक का नाम : फगलुराम पिता का नाम: मानाराम गृह संख्या : 807 उम्र : 62 लिंग : पुरुष	फोटो उपलब्ध
422	RJ/24/185/276577	निर्वाचक का नाम : हसा पति का नाम: फगलुराम गृह संख्या : 807 उम्र : 58 लिंग : महिला	फोटो उपलब्ध	423	RJ/24/185/276771	निर्वाचक का नाम : पुसाराम पिता का नाम: मानाराम गृह संख्या : 807 उम्र : 57 लिंग : पुरुष	फोटो उपलब्ध	424	RJ/24/185/276576	निर्वाचक का नाम : छोटा पति का नाम: पुसाराम गृह संख्या : 807 उम्र : 51 लिंग : महिला	फोटो उपलब्ध
425	IRW0395087	निर्वाचक का नाम : दलपतराज पिता का नाम: पूसाराम गृह संख्या : 807 उम्र : 36 लिंग : पुरुष	फोटो उपलब्ध	426	IRW1208487	निर्वाचक का नाम : दिपिका पति का नाम: दलपत गृह संख्या : 807 उम्र : 33 लिंग : महिला	फोटो उपलब्ध	427	IRW1208479	निर्वाचक का नाम : सुनील पिता का नाम: फुसाराम गृह संख्या : 807 उम्र : 31 लिंग : पुरुष	फोटो उपलब्ध
428	IRW2380061	निर्वाचक का नाम : प्रिंस गहलोट पिता का नाम: जय सिंह गृह संख्या : 807 उम्र : 21 लिंग : पुरुष	फोटो उपलब्ध	429	IRW2327831	निर्वाचक का नाम : विष्णु पिता का नाम: फगालु राम गृह संख्या : 807 उम्र : 20 लिंग : पुरुष	फोटो उपलब्ध	430	CTK3162591	निर्वाचक का नाम : भीयाराम पिता का नाम: प्रतापराम गृह संख्या : 808 उम्र : 66 लिंग : पुरुष	फोटो उपलब्ध
431	RJ/24/185/270300	निर्वाचक का नाम : पानी पति का नाम: भीयाराम गृह संख्या : 808 उम्र : 61 लिंग : महिला	फोटो उपलब्ध	432	IRW0464917	निर्वाचक का नाम : श्यामलाल पिता का नाम: रणछोड गृह संख्या : 808 उम्र : 48 लिंग : पुरुष	फोटो उपलब्ध	433	IRW0464925	निर्वाचक का नाम : विधा देवी पति का नाम: श्यामलाल गृह संख्या : 808 उम्र : 44 लिंग : महिला	फोटो उपलब्ध
434	IRW1207471	निर्वाचक का नाम : शंकर पिता का नाम: श्यामलाल गृह संख्या : 808 उम्र : 30 लिंग : पुरुष	फोटो उपलब्ध	435	IRW1433127	निर्वाचक का नाम : हंसराज पिता का नाम: भीयाराम गृह संख्या : 808 उम्र : 27 लिंग : पुरुष	फोटो उपलब्ध	436	CTK3162617	निर्वाचक का नाम : कमला पिता का नाम: मिठुलाल गृह संख्या : 809 उम्र : 66 लिंग : पुरुष	फोटो उपलब्ध

437	RJ/24/185/613236	निर्वाचक का नाम : विजेन्द्रसिंह पिता का नाम: नन्द लाल गृह संख्या : 809 उम्र : 65 लिंग : पुरुष	फोटो उपलब्ध	438	RJ/24/185/613238	निर्वाचक का नाम : जितेन्द्रसिंह पिता का नाम: नन्द लाल गृह संख्या : 809 उम्र : 60 लिंग : पुरुष	फोटो उपलब्ध	439	CTK3162633	निर्वाचक का नाम : सुगनाराम पिता का नाम: मूलाराम गृह संख्या : 809 उम्र : 56 लिंग : पुरुष	फोटो उपलब्ध
440	RJ/24/185/613237	निर्वाचक का नाम : चन्द्रा देवी पति का नाम: जितेन्द्रसिंह गृह संख्या : 809 उम्र : 55 लिंग : महिला	फोटो उपलब्ध	441	CTK3162641	निर्वाचक का नाम : शकुन्तला पति का नाम: सुगनाराम गृह संख्या : 809 उम्र : 53 लिंग : महिला	फोटो उपलब्ध	442	RJ/24/185/613360	निर्वाचक का नाम : कविता पति का नाम: विजेन्द्रसिंह गृह संख्या : 809 उम्र : 51 लिंग : महिला	फोटो उपलब्ध
443	CTK3162625	निर्वाचक का नाम : ऋषिराज पिता का नाम: मीठूलाल गृह संख्या : 809 उम्र : 42 लिंग : पुरुष	फोटो उपलब्ध	444	CTK3192986	निर्वाचक का नाम : सुमन गौड़ पति का नाम: ऋषिराज गौड़ गृह संख्या : 809 उम्र : 42 लिंग : महिला	फोटो उपलब्ध	445	CTK3192978	निर्वाचक का नाम : पूनम ऋषि पिता का नाम: मिठूलाल गौड़ गृह संख्या : 809 उम्र : 40 लिंग : पुरुष	फोटो उपलब्ध
446	IRW0395095	निर्वाचक का नाम : देवशिषि पिता का नाम: मिठूलाल गृह संख्या : 809 उम्र : 37 लिंग : पुरुष	फोटो उपलब्ध	447	IRW1207547	निर्वाचक का नाम : सूरज सिंह पिता का नाम: विजेन्द्र सिंह गृह संख्या : 809 उम्र : 36 लिंग : पुरुष	फोटो उपलब्ध	448	IRW1207489	निर्वाचक का नाम : महेन्द्र पिता का नाम: गोरधनराम गृह संख्या : 809 उम्र : 36 लिंग : पुरुष	फोटो उपलब्ध
449	IRW1207554	निर्वाचक का नाम : अक्षय सिंह पिता का नाम: ब्रिजेंद्र सिंह गृह संख्या : 809 उम्र : 36 लिंग : पुरुष	फोटो उपलब्ध	450	IRW1744531	निर्वाचक का नाम : मनीषा कुमारी पति का नाम: अक्षय सिंह गृह संख्या : 809 उम्र : 35 लिंग : महिला	फोटो उपलब्ध	451	IRW1207497	निर्वाचक का नाम : श्याम लाल गहलोट पिता का नाम: राजेंद्र गहलोट गृह संख्या : 809 उम्र : 32 लिंग : पुरुष	फोटो उपलब्ध
452	IRW1207562	निर्वाचक का नाम : रोशनी पति का नाम: सूरज सिंह गृह संख्या : 809 उम्र : 30 लिंग : महिला	फोटो उपलब्ध	453	RJ/24/185/276668	निर्वाचक का नाम : किरण पति का नाम: सोहनलाल गृह संख्या : 810 उम्र : 59 लिंग : महिला	फोटो उपलब्ध	454	RJ/24/185/276677	निर्वाचक का नाम : नेनी पति का नाम: राजेंद्र गृह संख्या : 810 उम्र : 56 लिंग : महिला	फोटो उपलब्ध
455	RJ/24/185/276294	निर्वाचक का नाम : राजेंद्र पिता का नाम: उदाराम गृह संख्या : 810 उम्र : 52 लिंग : पुरुष	फोटो उपलब्ध	456	IRW0234336	निर्वाचक का नाम : आशीष कुमार पिता का नाम: जितेन्द्र सिंह गृह संख्या : 810 उम्र : 37 लिंग : पुरुष	फोटो उपलब्ध	457	IRW0395111	निर्वाचक का नाम : मनोज पिता का नाम: सोहनलाल गृह संख्या : 810 उम्र : 36 लिंग : पुरुष	फोटो उपलब्ध
458	IRW1857770	निर्वाचक का नाम : मोनिका पति का नाम: मनोज गहलोट गृह संख्या : 810 उम्र : 33 लिंग : महिला	फोटो उपलब्ध	459	IRW1433093	निर्वाचक का नाम : युधिष्ठिर पिता का नाम: राजेंद्र सिंह गृह संख्या : 810 उम्र : 27 लिंग : पुरुष	फोटो उपलब्ध	460	IRW2561488	निर्वाचक का नाम : ममता गहलोट पति का नाम: श्याम लाल गहलोट गृह संख्या : 810 राम नगर उम्र : 29 लिंग : महिला	फोटो उपलब्ध
461	IRW2692218	निर्वाचक का नाम : शांति देवी पति का नाम: पुनाराम गृह संख्या : 811 उम्र : 71 लिंग : महिला	फोटो उपलब्ध	462	CTK2587723	निर्वाचक का नाम : महेश पिता का नाम: पुनाराम गृह संख्या : 811 उम्र : 42 लिंग : पुरुष	फोटो उपलब्ध	463	CTK2737260	निर्वाचक का नाम : जयसिंह पिता का नाम: पुनाराम गृह संख्या : 811 उम्र : 41 लिंग : पुरुष	फोटो उपलब्ध
464	IRW1208529	निर्वाचक का नाम : मन्जू पति का नाम: महेश गृह संख्या : 811 उम्र : 36 लिंग : महिला	फोटो उपलब्ध	465	IRW1433366	निर्वाचक का नाम : दिनेश पिता का नाम: पुनाराम गृह संख्या : 811 उम्र : 29 लिंग : पुरुष	फोटो उपलब्ध	466	IRW2164036	निर्वाचक का नाम : संजु कुमारी पति का नाम: दिनेश गृह संख्या : 811 उम्र : 27 लिंग : महिला	फोटो उपलब्ध

467	IRW2455152	निर्वाचक का नाम : जसराज पिता का नाम: रणछोड़ राम गृह संख्या : 811 उम्र : 25 लिंग : पुरुष	फोटो उपलब्ध	468	IRW2615466	निर्वाचक का नाम : पायल गहलोट पिता का नाम: जय सिंह गृह संख्या : 811 उम्र : 19 लिंग : महिला	फोटो उपलब्ध	469	IRW2472660	निर्वाचक का नाम : रेखा पति का नाम: जय सिंह गृह संख्या : 811 रामनगर उम्र : 39 लिंग : महिला	फोटो उपलब्ध
470	RJ/24/185/276505	निर्वाचक का नाम : बाबुलाल पिता का नाम: नारायणराम गृह संख्या : 812 उम्र : 61 लिंग : पुरुष	फोटो उपलब्ध	471	RJ/24/185/276212	निर्वाचक का नाम : गुड़डी पति का नाम: बाबुलाल गृह संख्या : 812 उम्र : 53 लिंग : महिला	फोटो उपलब्ध	472	IRW2523512	निर्वाचक का नाम : सुरेश पिता का नाम: बाबू लाल गृह संख्या : 812 उम्र : 31 लिंग : पुरुष	फोटो उपलब्ध
473	IRW2624310	निर्वाचक का नाम : नीतू पिता का नाम: बाबु लाल गृह संख्या : 812 उम्र : 26 लिंग : महिला	फोटो उपलब्ध	474	IRW2625580	निर्वाचक का नाम : हिमांशु पिता का नाम: बाबु लाल गृह संख्या : 812 उम्र : 22 लिंग : पुरुष	फोटो उपलब्ध	475	IRW2164549	निर्वाचक का नाम : आचुकी देवी पति का नाम: सूरज मल गृह संख्या : 813 उम्र : 65 लिंग : महिला	फोटो उपलब्ध
476	RJ/24/185/277064	निर्वाचक का नाम : मंगलाराम पिता का नाम: गिरधारी राम गृह संख्या : 814 उम्र : 81 लिंग : पुरुष	फोटो उपलब्ध	477	RJ/24/185/276810	निर्वाचक का नाम : रामप्यारी पति का नाम: नवलाराम गृह संख्या : 814 उम्र : 74 लिंग : महिला	फोटो उपलब्ध	478	IRW1207604	निर्वाचक का नाम : भानाराम पिता का नाम: मोंगीलाल गृह संख्या : 814 उम्र : 56 लिंग : पुरुष	फोटो उपलब्ध
479	IRW2570422	निर्वाचक का नाम : भगवान पिता का नाम: मंगलाराम गृह संख्या : 814 उम्र : 49 लिंग : पुरुष	फोटो उपलब्ध	480	IRW1208461	निर्वाचक का नाम : संजू पति का नाम: भानाराम गृह संख्या : 814 उम्र : 47 लिंग : महिला	फोटो उपलब्ध	481	CTK3162658	निर्वाचक का नाम : बेबी पति का नाम: भगवान गृह संख्या : 814 उम्र : 44 लिंग : महिला	फोटो उपलब्ध
482	IRW0601724	निर्वाचक का नाम : मोतीलाल पिता का नाम: भानाराम गृह संख्या : 814 उम्र : 35 लिंग : पुरुष	फोटो उपलब्ध	483	RJ/24/185/276126	निर्वाचक का नाम : शिवजी पिता का नाम: सुठाराम गृह संख्या : 815 उम्र : 61 लिंग : पुरुष	फोटो उपलब्ध	484	RJ/24/185/276116	निर्वाचक का नाम : चुकी पति का नाम: शिवलाल गृह संख्या : 815 उम्र : 57 लिंग : महिला	फोटो उपलब्ध
485	CTK2737278	निर्वाचक का नाम : ओमाराम पिता का नाम: सुठाराम गृह संख्या : 815 उम्र : 49 लिंग : पुरुष	फोटो उपलब्ध	486	CTK2737286	निर्वाचक का नाम : सुशीला पति का नाम: ओमाराम गृह संख्या : 815 उम्र : 45 लिंग : महिला	फोटो उपलब्ध	487	CTK2737294	निर्वाचक का नाम : शेरू पिता का नाम: सुठाराम गृह संख्या : 815 उम्र : 45 लिंग : पुरुष	फोटो उपलब्ध
488	CTK2737302	निर्वाचक का नाम : किरण पति का नाम: शेरू गृह संख्या : 815 उम्र : 43 लिंग : महिला	फोटो उपलब्ध	489	RJ/24/185/276087	निर्वाचक का नाम : चुकी पति का नाम: गोपाराम गृह संख्या : 816 उम्र : 76 लिंग : महिला	फोटो उपलब्ध	490	RJ/24/185/276097	निर्वाचक का नाम : उम्मेदाराम पिता का नाम: गोपाराम गृह संख्या : 816 उम्र : 60 लिंग : पुरुष	फोटो उपलब्ध
491	IRW2246247	निर्वाचक का नाम : भगवती पति का नाम: उम्मेदाराम गृह संख्या : 816 उम्र : 59 लिंग : महिला	फोटो उपलब्ध	492	IRW0485961	निर्वाचक का नाम : भागीरथ राम पिता का नाम: गोपाराम गृह संख्या : 816 उम्र : 51 लिंग : पुरुष	फोटो उपलब्ध	493	RJ/24/185/276098	निर्वाचक का नाम : श्यमालाल पिता का नाम: गोपाराम गृह संख्या : 816 उम्र : 50 लिंग : पुरुष	फोटो उपलब्ध
494	IRW2248359	निर्वाचक का नाम : मंजू पति का नाम: भागीरथ राम गृह संख्या : 816 उम्र : 45 लिंग : महिला	फोटो उपलब्ध	495	IRW0234351	निर्वाचक का नाम : चैनाराम पिता का नाम: गोपाराम गृह संख्या : 816 उम्र : 42 लिंग : पुरुष	फोटो उपलब्ध	496	IRW0345249	निर्वाचक का नाम : घापु पति का नाम: चैनाराम गृह संख्या : 816 उम्र : 41 लिंग : महिला	फोटो उपलब्ध

497	IRW0999375	निर्वाचक का नाम : लक्ष्मी शर्मा पति का नाम: ब्रह्मदेव गृह संख्या : 816 उम्र : 39 लिंग : महिला	फोटो उपलब्ध	498	IRW2265890	निर्वाचक का नाम : चमेली पति का नाम: रविंद्र गृह संख्या : 816 उम्र : 29 लिंग : महिला	फोटो उपलब्ध	499	IRW2041523	निर्वाचक का नाम : मनीष पिता का नाम: भागीरथ गृह संख्या : 816 उम्र : 27 लिंग : पुरुष	फोटो उपलब्ध
500	IRW2225779	निर्वाचक का नाम : भावना पति का नाम: मुकेश गृह संख्या : 816 उम्र : 27 लिंग : महिला	फोटो उपलब्ध	501	IRW2248383	निर्वाचक का नाम : रवीना पिता का नाम: चैनराम गृह संख्या : 816 उम्र : 23 लिंग : महिला	फोटो उपलब्ध	502	RJ/24/185/276374	निर्वाचक का नाम : गजरा पति का नाम: बगाराम गृह संख्या : 817 उम्र : 67 लिंग : महिला	फोटो उपलब्ध
503	IRW0485979	निर्वाचक का नाम : नेमाराम पिता का नाम: सेसाराम गृह संख्या : 817 उम्र : 41 लिंग : पुरुष	फोटो उपलब्ध	504	CTK3193174	निर्वाचक का नाम : रूकमा पिता का नाम: गजरा गृह संख्या : 817 उम्र : 39 लिंग : महिला	फोटो उपलब्ध	505	RJ/24/185/276770	निर्वाचक का नाम : शेषाराम पिता का नाम: नारायणराम गृह संख्या : 818 उम्र : 70 लिंग : पुरुष	फोटो उपलब्ध
506	RJ/24/185/276376	निर्वाचक का नाम : कमली पति का नाम: शेषाराम गृह संख्या : 818 उम्र : 61 लिंग : महिला	फोटो उपलब्ध	507	CTK3193059	निर्वाचक का नाम : प्रेम पति का नाम: नेमाराम गृह संख्या : 818 उम्र : 39 लिंग : महिला	फोटो उपलब्ध	508	CTK2587731	निर्वाचक का नाम : शंकर पिता का नाम: नारायणराम गृह संख्या : 819 उम्र : 61 लिंग : पुरुष	फोटो उपलब्ध
509	RJ/24/185/276185	निर्वाचक का नाम : पार्वती पति का नाम: शंकर गृह संख्या : 819 उम्र : 57 लिंग : महिला	फोटो उपलब्ध	510	IRW2038412	निर्वाचक का नाम : सरोज पति का नाम: फूल चंद गृह संख्या : ८१९ उम्र : 32 लिंग : महिला	फोटो उपलब्ध	511	IRW1901321	निर्वाचक का नाम : भंवरलाल पिता का नाम: लालाराम गृह संख्या : 821 उम्र : 68 लिंग : पुरुष	फोटो उपलब्ध
512	RJ/24/185/276288	निर्वाचक का नाम : चंदा देवी पति का नाम: भंवरलाल गृह संख्या : 821 उम्र : 65 लिंग : महिला	फोटो उपलब्ध	# 513	CTK3193042	निर्वाचक का नाम : संतोष देवी पति का नाम: श्रवण राम गृह संख्या : 821 उम्र : 41 लिंग : महिला	फोटो उपलब्ध	514	CTK2737310	निर्वाचक का नाम : श्रवणराम पिता का नाम: भंवरलाल गृह संख्या : 821 उम्र : 40 लिंग : पुरुष	फोटो उपलब्ध
515	CTK3193083	निर्वाचक का नाम : मुन्नाराम पिता का नाम: भंवरलाल गृह संख्या : 821 उम्र : 38 लिंग : पुरुष	फोटो उपलब्ध	516	IRW1520428	निर्वाचक का नाम : मंजू पति का नाम: मुन्नाराम गृह संख्या : 821 उम्र : 33 लिंग : महिला	फोटो उपलब्ध	517	IRW1433317	निर्वाचक का नाम : हरीश मेघवाल पिता का नाम: भंवर लाल गृह संख्या : 821 उम्र : 29 लिंग : पुरुष	फोटो उपलब्ध
518	IRW2207611	निर्वाचक का नाम : विशाल पिता का नाम: केवल राम गृह संख्या : 821 उम्र : 26 लिंग : पुरुष	फोटो उपलब्ध	519	IRW2164028	निर्वाचक का नाम : ज्योति पिता का नाम: श्रवण राम गृह संख्या : 821 राम नगर झालामंड उम्र : 21 लिंग : महिला	फोटो उपलब्ध	520	RJ/24/185/276085	निर्वाचक का नाम : राणाराम पिता का नाम: लालाराम गृह संख्या : 822 उम्र : 60 लिंग : पुरुष	फोटो उपलब्ध
521	RJ/24/185/276075	निर्वाचक का नाम : पपली देवी पति का नाम: राणाराम गृह संख्या : 822 उम्र : 56 लिंग : महिला	फोटो उपलब्ध	522	IRW0395103	निर्वाचक का नाम : अशोक राम पिता का नाम: राणाराम गृह संख्या : 822 उम्र : 35 लिंग : पुरुष	फोटो उपलब्ध	523	IRW2342368	निर्वाचक का नाम : प्रकाश पिता का नाम: राणा राम गृह संख्या : 822 उम्र : 25 लिंग : पुरुष	फोटो उपलब्ध
524	RJ/24/185/276115	निर्वाचक का नाम : घमली पति का नाम: गौरधन गृह संख्या : 823 उम्र : 57 लिंग : महिला	फोटो उपलब्ध	525	IRW1838697	निर्वाचक का नाम : लक्ष्मण पिता का नाम: गौरधन राम गृह संख्या : 823 उम्र : 34 लिंग : पुरुष	फोटो उपलब्ध	526	IRW1838689	निर्वाचक का नाम : संजू पति का नाम: लक्ष्मण गृह संख्या : 823 उम्र : 32 लिंग : महिला	फोटो उपलब्ध

527	IRW1838663	निर्वाचक का नाम : राम पिता का नाम: गौराराम गृह संख्या : 823 उम्र : 26 लिंग : पुरुष	फोटो उपलब्ध	528	IRW1207729	निर्वाचक का नाम : मो0जाहिद पिता का नाम: फकिर मो0 गृह संख्या : 824 उम्र : 55 लिंग : पुरुष	फोटो उपलब्ध	529	CTK2737328	निर्वाचक का नाम : महादेव पिता का नाम: मंगलाराम गृह संख्या : 824 उम्र : 45 लिंग : पुरुष	फोटो उपलब्ध
530	CTK3162666	निर्वाचक का नाम : ऐमी पति का नाम: महादेव गृह संख्या : 824 उम्र : 42 लिंग : महिला	फोटो उपलब्ध	531	IRW2137362	निर्वाचक का नाम : सोनू पिता का नाम: भगवान राम गृह संख्या : 824 उम्र : 24 लिंग : पुरुष	फोटो उपलब्ध	532	IRW2623858	निर्वाचक का नाम : अनिशा पिता का नाम: महादेव गृह संख्या : 824 उम्र : 22 लिंग : महिला	फोटो उपलब्ध
533	IRW2626042	निर्वाचक का नाम : मनीषा पिता का नाम: महादेव गृह संख्या : 824 उम्र : 20 लिंग : महिला	फोटो उपलब्ध	534	IRW1518794	निर्वाचक का नाम : ममता पति का नाम: महेन्द्र गृह संख्या : 824 ए उम्र : 35 लिंग : महिला	फोटो उपलब्ध	535	RJ/24/185/276469	निर्वाचक का नाम : धेवरराम पिता का नाम: गिरधारीराम गृह संख्या : 825 उम्र : 70 लिंग : पुरुष	फोटो उपलब्ध
536	RJ/24/185/276382	निर्वाचक का नाम : धीसी पति का नाम: धेवरराम गृह संख्या : 825 उम्र : 65 लिंग : महिला	फोटो उपलब्ध	537	RJ/24/185/276099	निर्वाचक का नाम : सोहन पिता का नाम: धेवरराम गृह संख्या : 825 उम्र : 49 लिंग : पुरुष	फोटो उपलब्ध	538	CTK3162674	निर्वाचक का नाम : मधु पति का नाम: सोहन गृह संख्या : 825 उम्र : 44 लिंग : महिला	फोटो उपलब्ध
539	IRW1207679	निर्वाचक का नाम : राजेन्द्र कुमार पिता का नाम: धेवरराम गृह संख्या : 825 उम्र : 36 लिंग : पुरुष	फोटो उपलब्ध	540	IRW1207570	निर्वाचक का नाम : प्रियंका पति का नाम: राजेन्द्र कुमार गृह संख्या : 825 उम्र : 36 लिंग : महिला	फोटो उपलब्ध	541	IRW1832823	निर्वाचक का नाम : सुनीता पिता का नाम: सोहन लाल गृह संख्या : 825 उम्र : 25 लिंग : महिला	फोटो उपलब्ध
542	IRW2625663	निर्वाचक का नाम : नीतू पिता का नाम: सोहन लाल गृह संख्या : 825 उम्र : 24 लिंग : महिला	फोटो उपलब्ध	543	CTK2190684	निर्वाचक का नाम : सन्तोष पति का नाम: बुधाराम गृह संख्या : 826 उम्र : 61 लिंग : महिला	फोटो उपलब्ध	544	IRW0235853	निर्वाचक का नाम : रमेश पिता का नाम: बुधाराम गृह संख्या : 826 उम्र : 40 लिंग : पुरुष	फोटो उपलब्ध
545	IRW0235143	निर्वाचक का नाम : पिन्दु पिता का नाम: बुधाराम गृह संख्या : 826 उम्र : 39 लिंग : पुरुष	फोटो उपलब्ध	546	IRW2623874	निर्वाचक का नाम : निकिता पिता का नाम: ओम प्रकाश गृह संख्या : 826 उम्र : 23 लिंग : महिला	फोटो उपलब्ध	547	RJ/24/185/276102	निर्वाचक का नाम : कानाराम पिता का नाम: तैजाराम गृह संख्या : 829 उम्र : 86 लिंग : पुरुष	फोटो उपलब्ध
548	RJ/24/185/276192	निर्वाचक का नाम : ईश्वरलाल पिता का नाम: कानाराम गृह संख्या : 829 उम्र : 60 लिंग : पुरुष	फोटो उपलब्ध	549	IRW0235150	निर्वाचक का नाम : जिमना पति का नाम: छोटाराम गृह संख्या : 829 उम्र : 47 लिंग : महिला	फोटो उपलब्ध	550	IRW2248201	निर्वाचक का नाम : अनु पिता का नाम: ईश्वरलाल गृह संख्या : 829 उम्र : 22 लिंग : महिला	फोटो उपलब्ध
551	RJ/24/185/276801	निर्वाचक का नाम : चूकी पति का नाम: केशाराम गृह संख्या : 830 उम्र : 62 लिंग : महिला	फोटो उपलब्ध	552	RJ/24/185/276283	निर्वाचक का नाम : सुजाराम पिता का नाम: कानाराम गृह संख्या : 830 उम्र : 57 लिंग : पुरुष	फोटो उपलब्ध	553	RJ/24/185/276282	निर्वाचक का नाम : पतासी पति का नाम: सुरजाराम गृह संख्या : 830 उम्र : 51 लिंग : महिला	फोटो उपलब्ध
554	IRW1811983	निर्वाचक का नाम : प्रकाश पिता का नाम: सुरजाराम गृह संख्या : 830 उम्र : 29 लिंग : पुरुष	फोटो उपलब्ध	555	IRW2248367	निर्वाचक का नाम : कंचन पिता का नाम: सुजाराम गृह संख्या : 830 उम्र : 26 लिंग : महिला	फोटो उपलब्ध	556	RJ/24/185/276804	निर्वाचक का नाम : केवलराम पिता का नाम: प्रभुराम गृह संख्या : 831 उम्र : 49 लिंग : पुरुष	फोटो उपलब्ध

557	CTK3162690	निर्वाचक का नाम : चम्पा पति का नाम: केवलराम गृह संख्या : 831 उम्र : 44 लिंग : महिला	फोटो उपलब्ध	558	CTK3192556	निर्वाचक का नाम : जगदीश पिता का नाम: प्रभूराम गृह संख्या : 831 उम्र : 41 लिंग : पुरुष	फोटो उपलब्ध	559	IRW2623866	निर्वाचक का नाम : दिव्या पिता का नाम: केवल राम गृह संख्या : 831 उम्र : 24 लिंग : महिला	फोटो उपलब्ध
560	RJ/24/185/276381	निर्वाचक का नाम : लिछमा पति का नाम: रतनाराम गृह संख्या : 832 उम्र : 63 लिंग : महिला	फोटो उपलब्ध	561	RJ/24/185/277044	निर्वाचक का नाम : रतनाराम पिता का नाम: तेजाराम गृह संख्या : 832 उम्र : 61 लिंग : पुरुष	फोटो उपलब्ध	562	CTK3192507	निर्वाचक का नाम : बीजाराम पिता का नाम: रतनाराम गृह संख्या : 832 उम्र : 43 लिंग : पुरुष	फोटो उपलब्ध
563	CTK3192549	निर्वाचक का नाम : जोराराम पिता का नाम: रतनाराम गृह संख्या : 832 उम्र : 41 लिंग : पुरुष	फोटो उपलब्ध	564	CTK3192440	निर्वाचक का नाम : सन्तोष पति का नाम: बीजाराम गृह संख्या : 832 उम्र : 41 लिंग : महिला	फोटो उपलब्ध	565	RJ/24/185/276191	निर्वाचक का नाम : बंशीलाल पिता का नाम: तैजाराम गृह संख्या : 833 उम्र : 58 लिंग : पुरुष	फोटो उपलब्ध
566	RJ/24/185/276151	निर्वाचक का नाम : चम्पा पति का नाम: बंशीलाल गृह संख्या : 833 उम्र : 55 लिंग : महिला	फोटो उपलब्ध	567	IRW0780767	निर्वाचक का नाम : महेंद्र पिता का नाम: बंशीलाल गृह संख्या : 833 उम्र : 43 लिंग : पुरुष	फोटो उपलब्ध	568	IRW0780775	निर्वाचक का नाम : फूलीदेवी पति का नाम: महेंद्र गृह संख्या : 833 उम्र : 40 लिंग : महिला	फोटो उपलब्ध
569	IRW0780742	निर्वाचक का नाम : किशन पिता का नाम: बंशीलाल गृह संख्या : 833 उम्र : 32 लिंग : पुरुष	फोटो उपलब्ध	570	IRW2137255	निर्वाचक का नाम : गेरी पति का नाम: श्याम लाल गृह संख्या : 833 उम्र : 32 लिंग : महिला	फोटो उपलब्ध	571	IRW2137271	निर्वाचक का नाम : वर्षा पति का नाम: किशन गृह संख्या : 833 उम्र : 29 लिंग : महिला	फोटो उपलब्ध
572	RJ/24/185/276378	निर्वाचक का नाम : सुगणा पति का नाम: रणछोड राम गृह संख्या : 834 उम्र : 54 लिंग : महिला	फोटो उपलब्ध	573	IRW2323764	निर्वाचक का नाम : अर्जुन मेघवाल पिता का नाम: भगवान राम गृह संख्या : 834 उम्र : 24 लिंग : पुरुष	फोटो उपलब्ध	574	IRW2060259	निर्वाचक का नाम : अर्जुन पिता का नाम: भागीरथ गृह संख्या : 835 उम्र : 27 लिंग : पुरुष	फोटो उपलब्ध
575	RJ/24/185/276187	निर्वाचक का नाम : गोपाराम पिता का नाम: बनाराम गृह संख्या : 836 उम्र : 87 लिंग : पुरुष	फोटो उपलब्ध	576	CTK3192333	निर्वाचक का नाम : दाकु पति का नाम: गोपाराम गृह संख्या : 836 उम्र : 77 लिंग : महिला	फोटो उपलब्ध	577	IRW2427375	निर्वाचक का नाम : सुमन गहलोट पति का नाम: चेतन सिंह गहलोट गृह संख्या : 836 उम्र : 31 लिंग : महिला	फोटो उपलब्ध
578	CTK2190692	निर्वाचक का नाम : मगराजगहलोट पिता का नाम: भंवरलाल गृह संख्या : 838 उम्र : 61 लिंग : पुरुष	फोटो उपलब्ध	579	RJ/24/185/276213	निर्वाचक का नाम : सुनीता पति का नाम: मगराज गृह संख्या : 838 उम्र : 56 लिंग : महिला	फोटो उपलब्ध	580	CTK2587756	निर्वाचक का नाम : मीरा पति का नाम: किशोर गृह संख्या : 838 उम्र : 54 लिंग : महिला	फोटो उपलब्ध
581	IRW0628123	निर्वाचक का नाम : चेतनसिंह पिता का नाम: मगराज गृह संख्या : 838 उम्र : 33 लिंग : पुरुष	फोटो उपलब्ध	582	CTK4933594	निर्वाचक का नाम : ओमसिंह पिता का नाम: लाभुसिंह गृह संख्या : 839 उम्र : 80 लिंग : पुरुष	फोटो उपलब्ध	583	CTK4933602	निर्वाचक का नाम : कमलादेवी पति का नाम: ओमसिंह गृह संख्या : 839 उम्र : 75 लिंग : महिला	फोटो उपलब्ध
584	IRW0464933	निर्वाचक का नाम : रेखा पति का नाम: पृथ्वीसिंह गृह संख्या : 839 उम्र : 45 लिंग : महिला	फोटो उपलब्ध	585	CTK2737336	निर्वाचक का नाम : कैलाश पिता का नाम: ओमसिंह गृह संख्या : 839 उम्र : 44 लिंग : पुरुष	फोटो उपलब्ध	586	IRW0050633	निर्वाचक का नाम : पृथ्वी सिंह पिता का नाम: ओम सिंह गृह संख्या : 839 उम्र : 39 लिंग : पुरुष	फोटो उपलब्ध

587	CTK3162708	निर्वाचक का नाम : प्रमिलादेवी पति का नाम: नथूराम गृह संख्या : 840 उम्र : 69 लिंग : महिला	फोटो उपलब्ध	588	IRW1207398	निर्वाचक का नाम : अंकु देवी पति का नाम: कैलाश पंवार गृह संख्या : 840 उम्र : 65 लिंग : महिला	फोटो उपलब्ध	589	IRW0235952	निर्वाचक का नाम : सोहनलाल पिता का नाम: नथूराम गृह संख्या : 840 उम्र : 49 लिंग : पुरुष	फोटो उपलब्ध
590	CTK4935433	निर्वाचक का नाम : अनोप पति का नाम: सोहनलाल गृह संख्या : 840 उम्र : 47 लिंग : महिला	फोटो उपलब्ध	591	CTK3162716	निर्वाचक का नाम : शंकरलाल पिता का नाम: नथूराम गृह संख्या : 840 उम्र : 46 लिंग : पुरुष	फोटो उपलब्ध	592	CTK3162724	निर्वाचक का नाम : अनिल पिता का नाम: नथूराम गृह संख्या : 840 उम्र : 44 लिंग : पुरुष	फोटो उपलब्ध
593	IRW0999383	निर्वाचक का नाम : मनीष कुमार पिता का नाम: कैलाश पंवार गृह संख्या : 840 उम्र : 39 लिंग : पुरुष	फोटो उपलब्ध	# 594	IRW0236471	निर्वाचक का नाम : संगीता मित्तल पति का नाम: शंकर मित्तल गृह संख्या : 840 उम्र : 39 लिंग : महिला	फोटो उपलब्ध	595	IRW0485995	निर्वाचक का नाम : मधु पति का नाम: अनिल गृह संख्या : 840 उम्र : 39 लिंग : महिला	फोटो उपलब्ध
596	IRW1207422	निर्वाचक का नाम : विष्णु कुमार पिता का नाम: कैलाश पंवार गृह संख्या : 840 उम्र : 38 लिंग : पुरुष	फोटो उपलब्ध	597	IRW0050880	निर्वाचक का नाम : भरत पिता का नाम: नथूराम गृह संख्या : 840 उम्र : 38 लिंग : पुरुष	फोटो उपलब्ध	598	IRW1207430	निर्वाचक का नाम : सुशीला देवी पति का नाम: विष्णु पंवार गृह संख्या : 840 उम्र : 36 लिंग : महिला	फोटो उपलब्ध
599	CTK3162740	निर्वाचक का नाम : दुर्गा पति का नाम: बट्टीप्रसाद गृह संख्या : 841 उम्र : 74 लिंग : महिला	फोटो उपलब्ध	600	CTK3162757	निर्वाचक का नाम : दुदराम पिता का नाम: शिवलाल मेहरा गृह संख्या : 841 उम्र : 64 लिंग : पुरुष	फोटो उपलब्ध	601	CTK2737344	निर्वाचक का नाम : लता सोलंकी पति का नाम: दुदराम गृह संख्या : 841 उम्र : 50 लिंग : महिला	फोटो उपलब्ध
602	IRW2310563	निर्वाचक का नाम : धर्मेन्द्र सिंह देवल पिता का नाम: चंदन दान सिंह देवल गृह संख्या : 856 उम्र : 40 लिंग : पुरुष	फोटो उपलब्ध	603	IRW2234888	निर्वाचक का नाम : बुधाराम पिता का नाम: गिरधारीराम गृह संख्या : 865 उम्र : 54 लिंग : पुरुष	फोटो उपलब्ध	604	IRW2158178	निर्वाचक का नाम : लीला पति का नाम: ओम प्रकाश गृह संख्या : 885 उम्र : 59 लिंग : महिला	फोटो उपलब्ध
605	IRW2158160	निर्वाचक का नाम : ओम प्रकाश पिता का नाम: गिरधारीराम गृह संख्या : 885 उम्र : 54 लिंग : पुरुष	फोटो उपलब्ध	606	IRW2160430	निर्वाचक का नाम : आरती पिता का नाम: ओम प्रकाश गृह संख्या : 885 उम्र : 28 लिंग : महिला	फोटो उपलब्ध	607	IRW2044212	निर्वाचक का नाम : गर्जेंद्र पिता का नाम: ओम प्रकाश गृह संख्या : 885 उम्र : 23 लिंग : पुरुष	फोटो उपलब्ध
608	IRW2148369	निर्वाचक का नाम : आयुश्री शांडिल्या माता का नाम: दीपा तिवारी गृह संख्या : आशापूर्ण वैली उम्र : 26 लिंग : महिला	फोटो उपलब्ध	609	IRW2347284	निर्वाचक का नाम : अक्षत अनुराग शांडिल्य पिता का नाम: अनुराग तिवारी गृह संख्या : 890 उम्र : 20 लिंग : पुरुष	फोटो उपलब्ध	610	IRW2176246	निर्वाचक का नाम : ओमी पति का नाम: ईश्वर लाल गृह संख्या : 01069 उम्र : 56 लिंग : महिला	फोटो उपलब्ध
611	IRW1520204	निर्वाचक का नाम : बृजपाल सिंह राठौड़ पिता का नाम: नरपत सिंह राठौड़ गृह संख्या : 42,43 उम्र : 49 लिंग : पुरुष	फोटो उपलब्ध	612	IRW2361210	निर्वाचक का नाम : फरजंद अली अन्य: कामिनी गृह संख्या : 96,97 उम्र : 57 लिंग : पुरुष	फोटो उपलब्ध	613	IRW2361087	निर्वाचक का नाम : ताहेरा सैयद अन्य: कामिनी गृह संख्या : 96,97 उम्र : 49 लिंग : महिला	फोटो उपलब्ध
614	IRW2360899	निर्वाचक का नाम : ज़ीशान अली अन्य: कामिनी गृह संख्या : 96,97 उम्र : 31 लिंग : पुरुष	फोटो उपलब्ध	615	IRW2360980	निर्वाचक का नाम : मारिया सैयद अन्य: कामिनी गृह संख्या : 96,97 उम्र : 25 लिंग : महिला	फोटो उपलब्ध	616	IRW1697887	निर्वाचक का नाम : मोहित ऋषि गौड़ पिता का नाम: मिठूलाल गौड़ गृह संख्या : . उम्र : 28 लिंग : पुरुष	फोटो उपलब्ध

617	IRW2626141	निर्वाचक का नाम : प्रदीप सिंह पिता का नाम: उम्मेद सिंह गृह संख्या : ए - 19/2 उम्र : 20 लिंग : पुरुष	618	IRW0999326	निर्वाचक का नाम : रामेश्वर सिंह पिता का नाम: देवराज गृह संख्या : बी- 4 उम्र : 75 लिंग : पुरुष	619	IRW0601732	निर्वाचक का नाम : कृष्णा पति का नाम: मनीष सिंह गृह संख्या : बी-4 उम्र : 34 लिंग : महिला
620	IRW0465369	निर्वाचक का नाम : मनीष सिंह पिता का नाम: रामेश्वर सिंह गृह संख्या : बी-4 उम्र : 34 लिंग : पुरुष	621	IRW2540094	निर्वाचक का नाम : नटवर सिंह पिता का नाम: रामेश्वर सिंह गृह संख्या : बी-4 राजेंद्र नगर उम्र : 45 लिंग : पुरुष	622	IRW1207653	निर्वाचक का नाम : सतीश कुमार वर्मा पिता का नाम: बाबूलाल वर्मा गृह संख्या : सी 18 उम्र : 50 लिंग : पुरुष
623	IRW1207661	निर्वाचक का नाम : कल्पना वर्मा पति का नाम: सतीश कुमार वर्मा गृह संख्या : सी 18 उम्र : 49 लिंग : महिला	624	IRW2432383	निर्वाचक का नाम : अदिति वर्मा पिता का नाम: सतीश कुमार वर्मा गृह संख्या : सी18 उम्र : 26 लिंग : महिला	625	IRW2432466	निर्वाचक का नाम : रोहित वर्मा पिता का नाम: सतीश कुमार वर्मा गृह संख्या : सी18 उम्र : 25 लिंग : पुरुष
626	IRW2550366	निर्वाचक का नाम : अशोक कुमार खत्री पिता का नाम: देव किशन खत्री गृह संख्या : सी-301 उम्र : 55 लिंग : पुरुष	627	IRW2550374	निर्वाचक का नाम : मोनिका खत्री पति का नाम: अशोक कुमार खत्री गृह संख्या : सी-301 उम्र : 49 लिंग : महिला	628	IRW2547776	निर्वाचक का नाम : लीला भंडारी अन्य: मानसी प्रिया गृह संख्या : फ्लैट नं112 उम्र : 41 लिंग : पुरुष
629	IRW2547768	निर्वाचक का नाम : जयंती भंडारी अन्य: मानसी प्रिया गृह संख्या : फ्लैट नं 112 उम्र : 35 लिंग : महिला	630	IRW2608800	निर्वाचक का नाम : अरुण वर्मा पिता का नाम: श्याम सिंह वर्मा गृह संख्या : फ्लैट नं. 122 सी-ब्लॉक उम्र : 42 लिंग : पुरुष	631	IRW2609576	निर्वाचक का नाम : मोनिका वर्मा पति का नाम: अरुण वर्मा गृह संख्या : फ्लैट नं. 122 सी ब्लॉक उम्र : 40 लिंग : महिला
632	IRW2372191	निर्वाचक का नाम : भूमिका सिंग राठौड़ पिता का नाम: घनश्याम सिंग राठौड़ गृह संख्या : फ्लैट नं जी-2, प्लाट नं 100 उम्र : 29 लिंग : महिला	633	IRW2427367	निर्वाचक का नाम : राहुल शर्मा पिता का नाम: प्रेम चंद शर्मा गृह संख्या : जी2 - 120 उम्र : 47 लिंग : पुरुष	634	IRW2492866	निर्वाचक का नाम : पूजा प्रजापत पति का नाम: भारत क्यमर गृह संख्या : गुडा रोड उम्र : 30 लिंग : महिला
635	IRW2530228	निर्वाचक का नाम : धवल वैष्णव पिता का नाम: हरीश वैष्णव गृह संख्या : हरीगढ़ विलिज रिज़ॉर्ट उम्र : 20 लिंग : पुरुष	636	IRW2539765	निर्वाचक का नाम : कल्पंत वैभव सिंह पिता का नाम: राजेंद्र सिंह गृह संख्या : एच नं 49 उम्र : 45 लिंग : पुरुष	637	IRW2114676	निर्वाचक का नाम : भिकम चंद्रा गौर पिता का नाम: वासुदेव गौर गृह संख्या : मकान.नं 360 उम्र : 40 लिंग : पुरुष
638	IRW2289593	निर्वाचक का नाम : भूमिका देवी पति का नाम: भिकम चंद्र गौड़ गृह संख्या : मकान.नं 360 उम्र : 30 लिंग : महिला	639	IRW2552123	निर्वाचक का नाम : रेखा पति का नाम: अनिल गृह संख्या : हाऊस नं25 उम्र : 26 लिंग : महिला	640	IRW2467702	निर्वाचक का नाम : शाहना खानम अन्य: मुमताज़ जाई गृह संख्या : हाऊस नं 28 उम्र : 43 लिंग : महिला
641	IRW2494441	निर्वाचक का नाम : इस्लमुद्दीन शेख पिता का नाम: सिराजुद्दीन गृह संख्या : हाऊस नं 42 उम्र : 50 लिंग : पुरुष	642	IRW2468932	निर्वाचक का नाम : अब्दुलहाई अन्य: नसीमबानो गृह संख्या : हाऊस नं 74 उम्र : 64 लिंग : पुरुष	643	IRW2468924	निर्वाचक का नाम : अनवर जहाँ अन्य: नसीमबानो गृह संख्या : हाऊस नं74 उम्र : 54 लिंग : महिला
644	IRW2469807	निर्वाचक का नाम : इमरान खान अन्य: नसीमबानू गृह संख्या : हाऊस नं 74 उम्र : 41 लिंग : पुरुष	645	IRW2468700	निर्वाचक का नाम : वसीम हसन अन्य: अवाहीदखान गृह संख्या : हाऊस नं74 उम्र : 40 लिंग : पुरुष	646	IRW2469310	निर्वाचक का नाम : मेहरुनिसा अन्य: नसीमबानो गृह संख्या : हाऊस नं 74 उम्र : 33 लिंग : महिला

647	IRW2470482	निर्वाचक का नाम : फ़िज़ा खान अन्य: अ वहिद खान गृह संख्या : हाऊस नं 74 उम्र : 29 लिंग : महिला	फोटो उपलब्ध	648	IRW2471076	निर्वाचक का नाम : दरख्शा खान अन्य: नसीमबानो गृह संख्या : हाऊस नं 74 उम्र : 27 लिंग : महिला	फोटो उपलब्ध	# 649	IRW2552958	निर्वाचक का नाम : रविन्द्र प्रजापत अन्य: संजू प्रजापत गृह संख्या : हाऊस नं 201 उम्र : 32 लिंग : पुरुष	फोटो उपलब्ध
# 650	IRW2552974	निर्वाचक का नाम : संजू प्रजापत अन्य: रविन्द्र प्रजापत गृह संख्या : हाऊस नं 201 उम्र : 29 लिंग : महिला	फोटो उपलब्ध	651	IRW2319671	निर्वाचक का नाम : अंशुमान झा पिता का नाम: सुनील कुमार झा गृह संख्या : हाऊस नं. 385 उम्र : 37 लिंग : पुरुष	फोटो उपलब्ध	652	IRW2467454	निर्वाचक का नाम : हसीना बानो अन्य: सोनी राणा प्रताप सिंह गृह संख्या : हाऊस नं 758 उम्र : 44 लिंग : महिला	फोटो उपलब्ध
653	IRW2467827	निर्वाचक का नाम : परवेज़ अहमद अन्य: सोनी राणा प्रताप सिंह गृह संख्या : हाऊस नं 758 उम्र : 43 लिंग : पुरुष	फोटो उपलब्ध	654	IRW2468155	निर्वाचक का नाम : कैलाश पिता का नाम: गोपाराम गृह संख्या : हाऊस नं836 उम्र : 41 लिंग : महिला	फोटो उपलब्ध	655	IRW2468205	निर्वाचक का नाम : मनीष बॉस पिता का नाम: गोपा राम गृह संख्या : हाऊस नं 836 उम्र : 22 लिंग : पुरुष	फोटो उपलब्ध
656	IRW2551653	निर्वाचक का नाम : मीनाक्षी जॉनवाल पति का नाम: विनीत शर्मा गृह संख्या : I-316 उम्र : 47 लिंग : महिला	फोटो उपलब्ध	657	IRW2563955	निर्वाचक का नाम : निखिल जी पिता का नाम: पप्पू राम गृह संख्या : झलामंड बाइपास शंकर नागर गुडा रोड उम्र : 20 लिंग : पुरुष	फोटो उपलब्ध	658	IRW2612596	निर्वाचक का नाम : संजना प्रजापत पिता का नाम: संजय प्रजापत गृह संख्या : कुसुम वीला 23/1 उम्र : 24 लिंग : महिला	फोटो उपलब्ध
# 659	ALR0530014	निर्वाचक का नाम : रेखा फोनन पति का नाम: बुध राज गृह संख्या : पीएल. नं. 192 उम्र : 33 लिंग : महिला	फोटो उपलब्ध	660	IRW2457778	निर्वाचक का नाम : खुशी वैष्णव पिता का नाम: हरीश वैष्णव गृह संख्या : प्लॉट नं. 1ए,खसरा नं. 377 /388 उम्र : 23 लिंग : महिला	फोटो उपलब्ध	661	IRW2560977	निर्वाचक का नाम : जुली परवीन पिता का नाम: मकबूल हुसैन गृह संख्या : प्लॉट नं. 10, खसरा नं. 726/1 उम्र : 36 लिंग : महिला	फोटो उपलब्ध
662	IRW2514453	निर्वाचक का नाम : सुबोध भारती पिता का नाम: रमेश चंद्र गृह संख्या : प्लॉट नं-22 उम्र : 45 लिंग : पुरुष	फोटो उपलब्ध	663	IRW2514479	निर्वाचक का नाम : लज्जा वर्मा पति का नाम: सुबोध भारती गृह संख्या : प्लॉट नं-22,जय एंक्लेव उम्र : 45 लिंग : महिला	फोटो उपलब्ध	664	IRW2494904	निर्वाचक का नाम : विजय शंकर दुबे अन्य: मानसी प्रिया गृह संख्या : प्लॉट नं 23 उम्र : 44 लिंग : पुरुष	फोटो उपलब्ध
665	IRW2494813	निर्वाचक का नाम : रामा दुबे अन्य: मानसी प्रिया गृह संख्या : प्लॉट नं 23 उम्र : 43 लिंग : महिला	फोटो उपलब्ध	666	IRW2450682	निर्वाचक का नाम : शबाना परवीन पति का नाम: उस्मान गनी गृह संख्या : प्लाट नं 27 उम्र : 50 लिंग : महिला	फोटो उपलब्ध	667	IRW2440535	निर्वाचक का नाम : अशोक प्रजापत पिता का नाम: बाबू लाल गृह संख्या : प्लॉट नं- 31 उम्र : 28 लिंग : पुरुष	फोटो उपलब्ध
668	IRW2440543	निर्वाचक का नाम : संतोष प्रजापत पति का नाम: अशोक प्रजापत गृह संख्या : प्लॉट नं- 31 उम्र : 27 लिंग : महिला	फोटो उपलब्ध	669	IRW2373678	निर्वाचक का नाम : मानसी प्रिया अन्य: राजेश कुमार चौधरी गृह संख्या : प्लॉट नं. 31 उम्र : 20 लिंग : महिला	फोटो उपलब्ध	670	WFW1825165	निर्वाचक का नाम : अरुण सिंह पिता का नाम: प्रताप सिंह गृह संख्या : प्लॉट नं 33 उम्र : 28 लिंग : पुरुष	फोटो उपलब्ध
# 671	XCE2889541	निर्वाचक का नाम : भंवर श्यामसिंह राजपुरोहित पिता का नाम: श्यामसिंह राजपुरोहित गृह संख्या : प्लॉट नं.33 खसारा नं.43 उम्र : 35 लिंग : पुरुष	फोटो उपलब्ध	672	IRW2612281	निर्वाचक का नाम : आकांक्षा पिता का नाम: सुगना राम गृह संख्या : प्लॉट नं. 94 उम्र : 19 लिंग : महिला	फोटो उपलब्ध	673	IRW2449312	निर्वाचक का नाम : अनिता गौड़ पति का नाम: विमल गौड़ गृह संख्या : प्लाट नं. 131 गांधी नागर उम्र : 40 लिंग : महिला	फोटो उपलब्ध
674	IRW2449288	निर्वाचक का नाम : अवनी सिंह गौड़ पिता का नाम: विमल गौड़ गृह संख्या : प्लाट नं. 131 गांधी नागर उम्र : 20 लिंग : महिला	फोटो उपलब्ध	675	IRW2448124	निर्वाचक का नाम : शीतल चौहान पति का नाम: दयाल सिंह गृह संख्या : प्लाट नं. 150 गांधी नागर उम्र : 41 लिंग : महिला	फोटो उपलब्ध	676	IRW1943125	निर्वाचक का नाम : ललिता दिवाकर पति का नाम: बाबूलाल गृह संख्या : प्लॉट नं. 153 उम्र : 54 लिंग : महिला	फोटो उपलब्ध

<p>677</p> <p>निर्वाचक का नाम : कमलेश कुमार दवे पिता का नाम: सूर्या प्रकाश श्रीमाली गृह संख्या : प्लॉट नं 198 उम्र : 37 लिंग : पुरुष</p> <p>IRW2554129</p> <p>फोटो उपलब्ध</p>	<p>678</p> <p>निर्वाचक का नाम : पूजा पति का नाम: ढला राम लुहार लुहार गृह संख्या : प्लॉट नं250 खसरा नं 125 उम्र : 22 लिंग : महिला</p> <p>IRW2561918</p> <p>फोटो उपलब्ध</p>	<p>679</p> <p>निर्वाचक का नाम : मंजू कंवर पति का नाम: मनोहर सिंह गृह संख्या : प्लॉट नंबर 11 उम्र : 52 लिंग : महिला</p> <p>IRW2182095</p> <p>फोटो उपलब्ध</p>
<p>680</p> <p>निर्वाचक का नाम : दिव्या पति का नाम: कमलेश कुमार दवे गृह संख्या : प्लॉट नंबर 198 उम्र : 38 लिंग : महिला</p> <p>IRW2554137</p> <p>फोटो उपलब्ध</p>	<p>681</p> <p>निर्वाचक का नाम : पुरन मेघवाल पिता का नाम: ओमप्रकाश गृह संख्या : राजेंद्र नगर उम्र : 23 लिंग : पुरुष</p> <p>IRW2458917</p> <p>फोटो उपलब्ध</p>	<p>682</p> <p>निर्वाचक का नाम : नवीन मेहरा पिता का नाम: हरी राम गृह संख्या : राम नगर उम्र : 25 लिंग : पुरुष</p> <p>IRW2448454</p> <p>फोटो उपलब्ध</p>
<p>683</p> <p>निर्वाचक का नाम : अंजली गरवा पति का नाम: नवीन मेहरा गृह संख्या : राम नगर उम्र : 24 लिंग : महिला</p> <p>IRW2448538</p> <p>फोटो उपलब्ध</p>	<p>684</p> <p>निर्वाचक का नाम : हिमांशु प्रजापत पिता का नाम: श्याम लाल गृह संख्या : राम नगर उम्र : 23 लिंग : पुरुष</p> <p>IRW2306520</p> <p>फोटो उपलब्ध</p>	

685 निर्वाचक का नाम : सुरेश पिता का नाम: जोरा राम गृह संख्या : 10 उम्र : 25 लिंग : पुरुष	IRW2062768 फोटो उपलब्ध	686 निर्वाचक का नाम : राजू चौरसिया अन्य: दिपाली देवी गृह संख्या : 20 उम्र : 50 लिंग : पुरुष	IRW1992734 फोटो उपलब्ध	687 निर्वाचक का नाम : तेजपाल सिंह पिता का नाम: महिपाल जाजडा गृह संख्या : 36-ए खसरा नं.6364 उम्र : 26 लिंग : पुरुष	IRW2289536 फोटो उपलब्ध
688 निर्वाचक का नाम : बजरंग सिंह पिता का नाम: पृथ्वी सिंह गृह संख्या : 64 उम्र : 65 लिंग : पुरुष	IRW1945971 फोटो उपलब्ध	689 निर्वाचक का नाम : उमा देवी पति का नाम: बजरंग सिंह गृह संख्या : 64 उम्र : 54 लिंग : महिला	IRW1945963 फोटो उपलब्ध	690 निर्वाचक का नाम : सुरेंद्र सिंह पिता का नाम: बजरंग सिंह गृह संख्या : 64 उम्र : 37 लिंग : पुरुष	IRW1946029 फोटो उपलब्ध
691 निर्वाचक का नाम : मोहन सिंह तनवर पिता का नाम: बजरंग सिंह तनवर गृह संख्या : 64 उम्र : 31 लिंग : पुरुष	IRW1945997 फोटो उपलब्ध	692 निर्वाचक का नाम : पूजा कुमारी पिता का नाम: बजरंग सिंह गृह संख्या : 64 उम्र : 27 लिंग : महिला	IRW1946003 फोटो उपलब्ध	693 निर्वाचक का नाम : यशोदा पति का नाम: भागीरथ प्रजापत गृह संख्या : 79 उम्र : 47 लिंग : महिला	IRW1518737 फोटो उपलब्ध
694 निर्वाचक का नाम : तेजस्विनी राठौड़ पिता का नाम: राजेंद्र सिंह राठौड़ गृह संख्या : 150, खसरा नंबर 790 उम्र : 25 लिंग : महिला	TGW2766202 फोटो उपलब्ध	695 निर्वाचक का नाम : कुसुम लता अन्य: सोहन लाल गृह संख्या : 227 उम्र : 33 लिंग : महिला	IRW1890474 फोटो उपलब्ध	696 निर्वाचक का नाम : हेमा कुमारी पति का नाम: पारस प्रजापत गृह संख्या : 755 उम्र : 28 लिंग : महिला	IRW2061737 फोटो उपलब्ध
697 निर्वाचक का नाम : कांता राम पति का नाम: शैतान राम गृह संख्या : 756 उम्र : 26 लिंग : महिला	IRW2074490 फोटो उपलब्ध	698 निर्वाचक का नाम : उम्मेद पिता का नाम: भैरा राम गृह संख्या : 761 उम्र : 23 लिंग : पुरुष	IRW2074557 फोटो उपलब्ध	699 निर्वाचक का नाम : रोहिताश बारठ पिता का नाम: राणी दान बारठ गृह संख्या : मकान संख्या 439 उम्र : 26 लिंग : पुरुष	IRW2038057 फोटो उपलब्ध
700 निर्वाचक का नाम : प्रेक्षा जांगिड़ पिता का नाम: जगदीश जांगिड़ गृह संख्या : प्लॉट नं.29,30 सूरज नागर उम्र : 20 लिंग : महिला	IRW2492031 फोटो उपलब्ध	Q 701 निर्वाचक का नाम : सत्या नारायण सिंह पिता का नाम: हरी मोहन सिंह गृह संख्या : वीला नं. 21, खसरा नं. 29 उम्र : 66 लिंग : पुरुष	IRW2528339 फोटो उपलब्ध	702 निर्वाचक का नाम : शेफाली सिंह पति का नाम: सत्या नारायण सिंह गृह संख्या : वीला नं. 21, खसरा नं. 29 उम्र : 62 लिंग : महिला	IRW2528321 फोटो उपलब्ध

703 निर्वाचक का नाम : रवि कुमार प्रजापति पिता का नाम: लाला राम गृह संख्या : 0 उम्र : 26 लिंग : पुरुष	IRW2032431 फोटो उपलब्ध	704 निर्वाचक का नाम : किशोर लाल अन्य: डाली देवी गृह संख्या : 17 उम्र : 63 लिंग : पुरुष	IRW1890466 फोटो उपलब्ध	705 निर्वाचक का नाम : लीला अन्य: डाली देवी गृह संख्या : 17 उम्र : 57 लिंग : महिला	IRW1890458 फोटो उपलब्ध
706 निर्वाचक का नाम : संजय पँवार पिता का नाम: कैलाश चन्द पँवार गृह संख्या : 23 उम्र : 34 लिंग : पुरुष	IRW1208503 फोटो उपलब्ध	707 निर्वाचक का नाम : ढगलाराम पिता का नाम: नारायणराम गृह संख्या : 35 उम्र : 57 लिंग : पुरुष	CTK3162815 फोटो उपलब्ध	708 निर्वाचक का नाम : निर्मला पति का नाम: ढगलाराम गृह संख्या : 35 उम्र : 57 लिंग : महिला	CTK3162823 फोटो उपलब्ध
709 निर्वाचक का नाम : गायत्री पति का नाम: मनोज गृह संख्या : 84 उम्र : 31 लिंग : महिला	IRW1208339 फोटो उपलब्ध	710 निर्वाचक का नाम : बृजप्रकाश शर्मा पिता का नाम: परसराम गृह संख्या : 400 उम्र : 59 लिंग : पुरुष	IRW0999334 फोटो उपलब्ध	711 निर्वाचक का नाम : विधावती शर्मा पति का नाम: बृजप्रकाश शर्मा गृह संख्या : 400 उम्र : 54 लिंग : महिला	IRW0999342 फोटो उपलब्ध
712 निर्वाचक का नाम : कमलेश जोशी पिता का नाम: कन्हैयालाल जोशी गृह संख्या : 422 उम्र : 61 लिंग : पुरुष	IRW1207695 फोटो उपलब्ध	713 निर्वाचक का नाम : कविता जोशी पति का नाम: कमलेश जोशी गृह संख्या : 422 उम्र : 55 लिंग : महिला	IRW1207711 फोटो उपलब्ध	714 निर्वाचक का नाम : चिन्मय जोशी पिता का नाम: कमलेश जोशी गृह संख्या : 422 उम्र : 32 लिंग : पुरुष	IRW1207703 फोटो उपलब्ध
715 निर्वाचक का नाम : प्रभू पिता का नाम: जेठा राम गृह संख्या : 748-ए उम्र : 22 लिंग : पुरुष	IRW2170835 फोटो उपलब्ध	716 निर्वाचक का नाम : जुगल किशोर पिता का नाम: गणपत लाल गृह संख्या : 774 उम्र : 60 लिंग : पुरुष	IRW0882373 फोटो उपलब्ध	717 निर्वाचक का नाम : गीता देवी पति का नाम: जुगल किशोर गृह संख्या : 774 उम्र : 54 लिंग : महिला	IRW0882415 फोटो उपलब्ध
718 निर्वाचक का नाम : मनोज प्रजापत पिता का नाम: जुगल प्रजापत गृह संख्या : 774 उम्र : 35 लिंग : पुरुष	IRW0882407 फोटो उपलब्ध	719 निर्वाचक का नाम : श्रवण कुमार पिता का नाम: गणपत लाल गृह संख्या : 782 उम्र : 53 लिंग : पुरुष	IRW1518893 फोटो उपलब्ध	720 निर्वाचक का नाम : फुलवती पति का नाम: श्रवण कुमार गृह संख्या : 782 उम्र : 44 लिंग : महिला	IRW1518919 फोटो उपलब्ध
721 निर्वाचक का नाम : जगदीश प्रजापत पिता का नाम: अशोक कुमार गृह संख्या : 782 उम्र : 42 लिंग : पुरुष	IRW1518935 फोटो उपलब्ध	722 निर्वाचक का नाम : रीता पति का नाम: जगदीश प्रजापत गृह संख्या : 782 उम्र : 39 लिंग : महिला	IRW1518950 फोटो उपलब्ध	723 निर्वाचक का नाम : राहुल प्रजापत पिता का नाम: श्रवण कुमार गृह संख्या : 782 उम्र : 28 लिंग : पुरुष	IRW1518968 फोटो उपलब्ध
724 निर्वाचक का नाम : विषिका पति का नाम: श्रवण कुमार गृह संख्या : 782 उम्र : 27 लिंग : महिला	IRW1518976 फोटो उपलब्ध	725 निर्वाचक का नाम : अन्जू देवी पति का नाम: कान सिंह गृह संख्या : 804 उम्र : 57 लिंग : महिला	IRW1518992 फोटो उपलब्ध	726 निर्वाचक का नाम : दिलीप सिंह पिता का नाम: दिलीप सिंह गृह संख्या : 804 उम्र : 34 लिंग : पुरुष	IRW1519008 फोटो उपलब्ध
727 निर्वाचक का नाम : रामेशवर दास पिता का नाम: मगदास गृह संख्या : 805 उम्र : 34 लिंग : पुरुष	IRW1207760 फोटो उपलब्ध	728 निर्वाचक का नाम : पूनम पिता का नाम: भीयाराम गृह संख्या : 808 उम्र : 30 लिंग : महिला	IRW1207646 फोटो उपलब्ध	729 निर्वाचक का नाम : मुकेश पिता का नाम: उम्मेदराम गृह संख्या : 816 उम्र : 30 लिंग : पुरुष	IRW1208511 फोटो उपलब्ध
730 निर्वाचक का नाम : केशर पति का नाम: पुखराज गृह संख्या : 842 उम्र : 59 लिंग : महिला	CTK3162773 फोटो उपलब्ध	731 निर्वाचक का नाम : राजश्री पति का नाम: रमेश गृह संख्या : 842 उम्र : 41 लिंग : महिला	IRW2087849 फोटो उपलब्ध	732 निर्वाचक का नाम : रमेश पिता का नाम: पुखराज गृह संख्या : 842 उम्र : 37 लिंग : पुरुष	CTK4935334 फोटो उपलब्ध

733 निर्वाचक का नाम : सुनील पिता का नाम: पुखराज गृह संख्या : 842 उम्र : 37 लिंग : पुरुष	IRW2004430 फोटो उपलब्ध	734 निर्वाचक का नाम : महेन्द्र पिता का नाम: पुखराज गृह संख्या : 844 उम्र : 43 लिंग : पुरुष	CTK3162781 फोटो उपलब्ध	735 निर्वाचक का नाम : सोनूदेवी पति का नाम: महेन्द्र गृह संख्या : 844 उम्र : 41 लिंग : महिला	CTK3162799 फोटो उपलब्ध
736 निर्वाचक का नाम : दीपक प्रजापत पिता का नाम: ढगलाराम प्रजापति गृह संख्या : 845 उम्र : 31 लिंग : पुरुष	IRW1207869 फोटो उपलब्ध	737 निर्वाचक का नाम : अनिता प्रजापत पति का नाम: दीपक प्रजापत गृह संख्या : 845 उम्र : 31 लिंग : महिला	IRW1760180 फोटो उपलब्ध	738 निर्वाचक का नाम : खुशबु पति का नाम: महेन्द्र कुमार गृह संख्या : 845 उम्र : 30 लिंग : महिला	IRW1207851 फोटो उपलब्ध
739 निर्वाचक का नाम : किरण प्रजापति पति का नाम: रामस्वरूप प्रजापति गृह संख्या : 845 उम्र : 30 लिंग : महिला	IRW1207877 फोटो उपलब्ध	740 निर्वाचक का नाम : बिरजू पति का नाम: पप्पूराम गृह संख्या : 846 उम्र : 55 लिंग : महिला	CTK3162831 फोटो उपलब्ध	741 निर्वाचक का नाम : महेन्द्र कुमार पिता का नाम: ढगलाराम गृह संख्या : 846 उम्र : 39 लिंग : पुरुष	CTK4935268 फोटो उपलब्ध
742 निर्वाचक का नाम : कविता पति का नाम: करण गृह संख्या : 846 उम्र : 30 लिंग : महिला	IRW2125383 फोटो उपलब्ध	743 निर्वाचक का नाम : रतिराम पिता का नाम: भंवरलाल गृह संख्या : 847 उम्र : 70 लिंग : पुरुष	CTK3162849 फोटो उपलब्ध	744 निर्वाचक का नाम : अनु पति का नाम: रतिराम गृह संख्या : 847 उम्र : 68 लिंग : महिला	CTK3162856 फोटो उपलब्ध
745 निर्वाचक का नाम : तेजा राम पिता का नाम: रती राम गृह संख्या : 847 उम्र : 36 लिंग : पुरुष	IRW1760172 फोटो उपलब्ध	746 निर्वाचक का नाम : रूपाराम पिता का नाम: रतिराम गृह संख्या : 848 उम्र : 48 लिंग : पुरुष	CTK3162864 फोटो उपलब्ध	747 निर्वाचक का नाम : डालीदेवी पति का नाम: रूपाराम गृह संख्या : 848 उम्र : 43 लिंग : महिला	CTK3162872 फोटो उपलब्ध
748 निर्वाचक का नाम : छगन लाल पिता का नाम: गोरधन लाल गृह संख्या : 848 उम्र : 39 लिंग : पुरुष	IRW0352559 फोटो उपलब्ध	749 निर्वाचक का नाम : नीरू पति का नाम: हीरालाल गृह संख्या : 848 उम्र : 38 लिंग : महिला	IRW0345298 फोटो उपलब्ध	750 निर्वाचक का नाम : उमा देवी पति का नाम: छगन लाल गृह संख्या : 848 उम्र : 36 लिंग : महिला	IRW0345306 फोटो उपलब्ध
751 निर्वाचक का नाम : राधा पति का नाम: राजूराम गृह संख्या : 849 उम्र : 62 लिंग : महिला	CTK3162898 फोटो उपलब्ध	752 निर्वाचक का नाम : राजूराम पिता का नाम: शिवजी गृह संख्या : 849 उम्र : 58 लिंग : पुरुष	CTK3162880 फोटो उपलब्ध	753 निर्वाचक का नाम : ओमप्रकाश पिता का नाम: शिवजी गृह संख्या : 849 उम्र : 53 लिंग : पुरुष	IRW0170985 फोटो उपलब्ध
754 निर्वाचक का नाम : लीला पति का नाम: ओमप्रकाश गृह संख्या : 849 उम्र : 50 लिंग : महिला	CTK3162906 फोटो उपलब्ध	755 निर्वाचक का नाम : गजेन्द्र कुमार पिता का नाम: ओम प्रकाश गृह संख्या : 849 उम्र : 30 लिंग : पुरुष	IRW2032456 फोटो उपलब्ध	756 निर्वाचक का नाम : भीरमा राम प्रजापत पिता का नाम: राजू राम प्रजापत गृह संख्या : 849 उम्र : 29 लिंग : पुरुष	IRW1760206 फोटो उपलब्ध
757 निर्वाचक का नाम : कालू राम पिता का नाम: ओम प्रकाश गृह संख्या : 849 उम्र : 29 लिंग : पुरुष	IRW1760230 फोटो उपलब्ध	758 निर्वाचक का नाम : विजेश प्रजापत पिता का नाम: ओम प्रकाश गृह संख्या : 849 उम्र : 28 लिंग : पुरुष	IRW1760040 फोटो उपलब्ध	759 निर्वाचक का नाम : आरती पति का नाम: गजेन्द्र कुमार गृह संख्या : 849 उम्र : 26 लिंग : महिला	IRW2032464 फोटो उपलब्ध

760	IRW1657469	निर्वाचक का नाम : इंद्रा पति का नाम: तोता राम गृह संख्या : 0 उम्र : 30 लिंग : महिला	फोटो उपलब्ध	761	IRW2008456	निर्वाचक का नाम : चुकी देवी अन्य: ऐदानराम गृह संख्या : 0 उम्र : 29 लिंग : महिला	फोटो उपलब्ध	762	IRW2008449	निर्वाचक का नाम : पूजा अन्य: कमला गृह संख्या : 0 उम्र : 28 लिंग : महिला	फोटो उपलब्ध
763	IRW1983063	निर्वाचक का नाम : महेंद्र माता का नाम: कमला गृह संख्या : 0 उम्र : 27 लिंग : पुरुष	फोटो उपलब्ध	764	IRW2551554	निर्वाचक का नाम : शिवराज पिता का नाम: भोमा राम गृह संख्या : 0 उम्र : 23 लिंग : पुरुष	फोटो उपलब्ध	765	IRW0721357	निर्वाचक का नाम : जगदीश पिता का नाम: हापू राम गृह संख्या : 20 उम्र : 53 लिंग : पुरुष	फोटो उपलब्ध
766	IRW0394692	निर्वाचक का नाम : कमला बंजारा पति का नाम: जगदीश बंजारा गृह संख्या : 20 गुडा रोड उम्र : 51 लिंग : महिला	फोटो उपलब्ध	767	IRW1593532	निर्वाचक का नाम : कचन पति का नाम: हेमराज गृह संख्या : 25 उम्र : 33 लिंग : महिला	फोटो उपलब्ध	768	IRW1627884	निर्वाचक का नाम : जगदीश पिता का नाम: स्वरूपराम गृह संख्या : 25 उम्र : 29 लिंग : पुरुष	फोटो उपलब्ध
769	CTK3159571	निर्वाचक का नाम : मैना पति का नाम: सुगनाराम गृह संख्या : 372 उम्र : 64 लिंग : महिला	फोटो उपलब्ध	770	RJ/24/185/271093	निर्वाचक का नाम : स्वरूपराम पिता का नाम: झालाराम गृह संख्या : 372 उम्र : 59 लिंग : पुरुष	फोटो उपलब्ध	771	RJ/24/185/271092	निर्वाचक का नाम : संमदा पति का नाम: स्वरूपराम गृह संख्या : 372 उम्र : 58 लिंग : महिला	फोटो उपलब्ध
772	CTK3159589	निर्वाचक का नाम : चुन्नीलाल पिता का नाम: सुगनाराम गृह संख्या : 372 उम्र : 45 लिंग : पुरुष	फोटो उपलब्ध	773	CTK3159597	निर्वाचक का नाम : संतोष पति का नाम: चुन्नीलाल गृह संख्या : 372 उम्र : 42 लिंग : महिला	फोटो उपलब्ध	774	IRW0630053	निर्वाचक का नाम : कैलाश पिता का नाम: सुगनाराम गृह संख्या : 372 उम्र : 42 लिंग : पुरुष	फोटो उपलब्ध
775	IRW0344887	निर्वाचक का नाम : सुखदेव पिता का नाम: रामस्वरूप गृह संख्या : 372 उम्र : 41 लिंग : पुरुष	फोटो उपलब्ध	776	IRW2388270	निर्वाचक का नाम : प्रकाश बंजारा अन्य: सुखदेव गृह संख्या : 372 उम्र : 41 लिंग : पुरुष	फोटो उपलब्ध	777	IRW0352450	निर्वाचक का नाम : शांति देवी पति का नाम: सुखदेव गृह संख्या : 372 उम्र : 40 लिंग : महिला	फोटो उपलब्ध
778	IRW0344960	निर्वाचक का नाम : हेमराज पिता का नाम: स्वरूप राम गृह संख्या : 372 उम्र : 39 लिंग : पुरुष	फोटो उपलब्ध	779	IRW0630046	निर्वाचक का नाम : शोभा देवी पति का नाम: कैलाश गृह संख्या : 372 उम्र : 39 लिंग : महिला	फोटो उपलब्ध	780	IRW0344895	निर्वाचक का नाम : जेठाराम पिता का नाम: स्वरूप राम गृह संख्या : 372 उम्र : 37 लिंग : पुरुष	फोटो उपलब्ध
781	CTK2189702	निर्वाचक का नाम : गोपीराम पिता का नाम: ज्ञानाराम गृह संख्या : 374 उम्र : 79 लिंग : पुरुष	फोटो उपलब्ध	782	CTK2189728	निर्वाचक का नाम : त्रिलोकराम पिता का नाम: गोपीराम गृह संख्या : 374 उम्र : 56 लिंग : पुरुष	फोटो उपलब्ध	783	CTK2189736	निर्वाचक का नाम : चुकीदेवी पति का नाम: त्रिलोकराम गृह संख्या : 374 उम्र : 54 लिंग : महिला	फोटो उपलब्ध
784	CTK3159605	निर्वाचक का नाम : अचलाराम पिता का नाम: गोपीराम गृह संख्या : 374 उम्र : 46 लिंग : पुरुष	फोटो उपलब्ध	785	IRW0344879	निर्वाचक का नाम : मीरा पति का नाम: अचलाराम गृह संख्या : 374 उम्र : 44 लिंग : महिला	फोटो उपलब्ध	786	CTK3159613	निर्वाचक का नाम : घनश्याम पिता का नाम: आईदानराम गृह संख्या : 374 उम्र : 44 लिंग : पुरुष	फोटो उपलब्ध
787	CTK2734929	निर्वाचक का नाम : सुशीला पति का नाम: घनश्याम गृह संख्या : 374 उम्र : 42 लिंग : महिला	फोटो उपलब्ध	788	IRW0881888	निर्वाचक का नाम : भागीरथ पिता का नाम: त्रिलोक राम गृह संख्या : 374 उम्र : 32 लिंग : पुरुष	फोटो उपलब्ध	789	IRW1627538	निर्वाचक का नाम : सोहनलाल पिता का नाम: त्रिलोकराम गृह संख्या : 374 उम्र : 30 लिंग : पुरुष	फोटो उपलब्ध

790	IRW1627561	निर्वाचक का नाम : सीमा पति का नाम: सोहनलाल गृह संख्या : 374 उम्र : 29 लिंग : महिला	फोटो उपलब्ध	791	IRW1955277	निर्वाचक का नाम : निरमा गवरिया पति का नाम: राकेश गृह संख्या : 374 उम्र : 28 लिंग : महिला	फोटो उपलब्ध	792	IRW2508711	निर्वाचक का नाम : कुलदीप पिता का नाम: अचला राम गृह संख्या : 374 उम्र : 24 लिंग : पुरुष	फोटो उपलब्ध
793	RJ/24/185/270100	निर्वाचक का नाम : आईदान राम पिता का नाम: जालाराम गृह संख्या : 375 उम्र : 76 लिंग : पुरुष	फोटो उपलब्ध	794	CTK2189769	निर्वाचक का नाम : गौरीदेवी पति का नाम: आईदानराम गृह संख्या : 375 उम्र : 67 लिंग : महिला	फोटो उपलब्ध	795	CTK2189744	निर्वाचक का नाम : गोविन्द राम पिता का नाम: ज्ञानाराम गृह संख्या : 375 उम्र : 59 लिंग : पुरुष	फोटो उपलब्ध
796	CTK2189751	निर्वाचक का नाम : गीता पति का नाम: गोविन्द राम गृह संख्या : 375 उम्र : 57 लिंग : महिला	फोटो उपलब्ध	797	CTK2189777	निर्वाचक का नाम : सुखराम पिता का नाम: आईदानराम गृह संख्या : 375 उम्र : 54 लिंग : पुरुष	फोटो उपलब्ध	798	CTK2189785	निर्वाचक का नाम : तारादेवी पति का नाम: सुखराम गृह संख्या : 375 उम्र : 52 लिंग : महिला	फोटो उपलब्ध
799	IRW1435783	निर्वाचक का नाम : शालग राम पिता का नाम: गोविन्द राम गृह संख्या : 375 उम्र : 41 लिंग : पुरुष	फोटो उपलब्ध	800	IRW2010437	निर्वाचक का नाम : मनोहर अन्य: ऐएदानराम गृह संख्या : 375 उम्र : 29 लिंग : पुरुष	फोटो उपलब्ध	801	CTK2189801	निर्वाचक का नाम : दौलत राम पिता का नाम: गोपा राम गृह संख्या : 377 उम्र : 56 लिंग : पुरुष	फोटो उपलब्ध
802	CTK3159621	निर्वाचक का नाम : अशोक पिता का नाम: भभुताराम गृह संख्या : 377 उम्र : 47 लिंग : पुरुष	फोटो उपलब्ध	803	CTK3159639	निर्वाचक का नाम : नीबूडी पति का नाम: अशोक गृह संख्या : 377 उम्र : 45 लिंग : महिला	फोटो उपलब्ध	804	CTK3192747	निर्वाचक का नाम : श्याम लाल पिता का नाम: भभुत राम गृह संख्या : 377 उम्र : 44 लिंग : पुरुष	फोटो उपलब्ध
805	IRW0352534	निर्वाचक का नाम : बबली पति का नाम: श्याम लाल गृह संख्या : 377 उम्र : 43 लिंग : महिला	फोटो उपलब्ध	806	CTK2189819	निर्वाचक का नाम : सायरी पति का नाम: वीराराम गृह संख्या : 378 उम्र : 69 लिंग : महिला	फोटो उपलब्ध	807	CTK2734937	निर्वाचक का नाम : उदाराम पिता का नाम: ज्ञानाराम गृह संख्या : 378 उम्र : 69 लिंग : पुरुष	फोटो उपलब्ध
808	RJ/24/185/271088	निर्वाचक का नाम : मांगीलाल पिता का नाम: झालाराम गृह संख्या : 378 उम्र : 64 लिंग : पुरुष	फोटो उपलब्ध	809	RJ/24/185/271089	निर्वाचक का नाम : चम्पादेवी पति का नाम: मांगीलाल गृह संख्या : 378 उम्र : 62 लिंग : महिला	फोटो उपलब्ध	810	CTK2735444	निर्वाचक का नाम : लाडूदेवी पति का नाम: दौलाराम गृह संख्या : 378 उम्र : 54 लिंग : महिला	फोटो उपलब्ध
811	CTK2734945	निर्वाचक का नाम : लक्ष्मण पिता का नाम: उदाराम गृह संख्या : 378 उम्र : 53 लिंग : पुरुष	फोटो उपलब्ध	812	RJ/24/185/270374	निर्वाचक का नाम : कमलादेवी पति का नाम: लक्ष्मण गृह संख्या : 378 उम्र : 52 लिंग : महिला	फोटो उपलब्ध	813	IRW0645218	निर्वाचक का नाम : भोमाराम पिता का नाम: उदाराम गृह संख्या : 378 उम्र : 46 लिंग : पुरुष	फोटो उपलब्ध
814	CTK2585917	निर्वाचक का नाम : नरपतराम पिता का नाम: मांगीलाल गृह संख्या : 378 उम्र : 46 लिंग : पुरुष	फोटो उपलब्ध	815	CTK2585925	निर्वाचक का नाम : संतोष पति का नाम: नरपतराम गृह संख्या : 378 उम्र : 44 लिंग : महिला	फोटो उपलब्ध	816	CTK2585933	निर्वाचक का नाम : भंवरलाल पिता का नाम: मांगीलाल गृह संख्या : 378 उम्र : 44 लिंग : पुरुष	फोटो उपलब्ध
817	CTK4934923	निर्वाचक का नाम : मुलाराम पिता का नाम: बीरराराम गृह संख्या : 378 उम्र : 43 लिंग : पुरुष	फोटो उपलब्ध	818	CTK3193273	निर्वाचक का नाम : बेबी पति का नाम: भोमाराम गृह संख्या : 378 उम्र : 42 लिंग : महिला	फोटो उपलब्ध	819	CTK3192994	निर्वाचक का नाम : पारसराम पिता का नाम: उदाराम गृह संख्या : 378 उम्र : 42 लिंग : पुरुष	फोटो उपलब्ध

820	CTK2585941	निर्वाचक का नाम : ज्योति पति का नाम: भंवरलाल गृह संख्या : 378 उम्र : 42 लिंग : महिला	फोटो उपलब्ध	821	CTK2735461	निर्वाचक का नाम : मन्जु पति का नाम: चम्पालाल गृह संख्या : 378 उम्र : 42 लिंग : महिला	फोटो उपलब्ध	822	IRW0463539	निर्वाचक का नाम : भंरत पिता का नाम: उदाराम गृह संख्या : 378 उम्र : 41 लिंग : पुरुष	फोटो उपलब्ध
823	IRW1435908	निर्वाचक का नाम : गुड्डी पति का नाम: मूला राम गृह संख्या : 378 उम्र : 41 लिंग : महिला	फोटो उपलब्ध	824	IRW0463349	निर्वाचक का नाम : श्रवण पिता का नाम: मांगीलाल गृह संख्या : 378 उम्र : 33 लिंग : पुरुष	फोटो उपलब्ध	825	IRW1435775	निर्वाचक का नाम : दिनेश पिता का नाम: गोविन्द राम गृह संख्या : 378 उम्र : 31 लिंग : पुरुष	फोटो उपलब्ध
826	IRW1435148	निर्वाचक का नाम : नन्द किशोर पिता का नाम: लक्ष्मण जी गृह संख्या : 378 उम्र : 27 लिंग : पुरुष	फोटो उपलब्ध	827	IRW1201771	निर्वाचक का नाम : बाबुलाल देवासी पिता का नाम: अणदा राम गृह संख्या : 384 उम्र : 31 लिंग : पुरुष	फोटो उपलब्ध	828	IRW1405547	निर्वाचक का नाम : बालू राम पिता का नाम: राम लाल गृह संख्या : 384 उम्र : 28 लिंग : पुरुष	फोटो उपलब्ध
829	IRW2636892	निर्वाचक का नाम : बबलू बंजारा पिता का नाम: जगदीश गृह संख्या : गंवारियो की ढानियां उम्र : 24 लिंग : पुरुष	फोटो उपलब्ध	830	IRW1956135	निर्वाचक का नाम : गुड्डी पति का नाम: भरत गृह संख्या : गवारियो की धनी उम्र : 38 लिंग : महिला	फोटो उपलब्ध	831	IRW1956028	निर्वाचक का नाम : धीरिया देवी पति का नाम: पारस बंजारा गृह संख्या : गवारियो की धनी उम्र : 36 लिंग : महिला	फोटो उपलब्ध
832	IRW1955285	निर्वाचक का नाम : मुन्नी देवी पति का नाम: दिनेश गृह संख्या : गवारियो की धनी उम्र : 31 लिंग : महिला	फोटो उपलब्ध	833	IRW1956010	निर्वाचक का नाम : संजू पति का नाम: प्रकाश बंजारा गृह संख्या : गवारियो की धनी उम्र : 31 लिंग : महिला	फोटो उपलब्ध	834	IRW1956143	निर्वाचक का नाम : राकेश पिता का नाम: अचला राम गृह संख्या : गवारियो की धनी उम्र : 25 लिंग : पुरुष	फोटो उपलब्ध
835	IRW2532968	निर्वाचक का नाम : शारदा पिता का नाम: घनश्याम गृह संख्या : हाऊस नं374 उम्र : 23 लिंग : महिला	फोटो उपलब्ध	836	IRW2532885	निर्वाचक का नाम : दीलीप पिता का नाम: घनश्याम गृह संख्या : हाऊस नं374 उम्र : 22 लिंग : पुरुष	फोटो उपलब्ध	837	IRW2509255	निर्वाचक का नाम : लक्ष्मी पति का नाम: श्रवण गृह संख्या : हाऊस नं378 उम्र : 31 लिंग : महिला	फोटो उपलब्ध

838	IRW1751916	निर्वाचक का नाम : देवी पति का नाम: सूरजराज गृह संख्या : 0 उम्र : 34 लिंग : महिला	फोटो उपलब्ध	839	IRW1752500	निर्वाचक का नाम : सूरजराज पिता का नाम: गुलाबराज गृह संख्या : 0 उम्र : 34 लिंग : पुरुष	फोटो उपलब्ध	840	IRW1982065	निर्वाचक का नाम : इंद्र पति का नाम: अशोक गृह संख्या : 0 उम्र : 29 लिंग : महिला	फोटो उपलब्ध
841	IRW1980887	निर्वाचक का नाम : कैलाश अन्य: अशोक गृह संख्या : 0 उम्र : 27 लिंग : पुरुष	फोटो उपलब्ध	842	IRW2134112	निर्वाचक का नाम : लक्ष्मी पति का नाम: रमेश गृह संख्या : 1 उम्र : 32 लिंग : महिला	फोटो उपलब्ध	843	IRW1826635	निर्वाचक का नाम : प्रकाश पिता का नाम: गुलाब राम गृह संख्या : 1 उम्र : 30 लिंग : पुरुष	फोटो उपलब्ध
844	IRW1826627	निर्वाचक का नाम : चनगाई अन्य: सुरजा देवी गृह संख्या : 1 उम्र : 29 लिंग : महिला	फोटो उपलब्ध	845	IRW1826601	निर्वाचक का नाम : राम चंद्र पिता का नाम: नथू राम गृह संख्या : 1 उम्र : 28 लिंग : पुरुष	फोटो उपलब्ध	846	IRW2637791	निर्वाचक का नाम : विकास पिता का नाम: देवा राम गृह संख्या : 1 उम्र : 20 लिंग : पुरुष	फोटो उपलब्ध
847	IRW1593805	निर्वाचक का नाम : धापू पति का नाम: रतनराज गृह संख्या : 25 उम्र : 36 लिंग : महिला	फोटो उपलब्ध	848	IRW1627975	निर्वाचक का नाम : भानवरराज पिता का नाम: भूरचाराज गृह संख्या : 25 उम्र : 34 लिंग : पुरुष	फोटो उपलब्ध	849	IRW1627900	निर्वाचक का नाम : किशन पिता का नाम: मोहनराज गृह संख्या : 25 उम्र : 31 लिंग : पुरुष	फोटो उपलब्ध
850	IRW1627918	निर्वाचक का नाम : जगदीश पिता का नाम: हेमाराज गृह संख्या : 25 उम्र : 29 लिंग : पुरुष	फोटो उपलब्ध	851	IRW1593789	निर्वाचक का नाम : सकतीरामेहस पिता का नाम: भूरचाराज गृह संख्या : 25 उम्र : 28 लिंग : पुरुष	फोटो उपलब्ध	852	IRW1593417	निर्वाचक का नाम : प्रेमलता पति का नाम: जगदीश गृह संख्या : 51 उम्र : 27 लिंग : महिला	फोटो उपलब्ध
853	IRW1627967	निर्वाचक का नाम : रतन पिता का नाम: भूरचाराज गृह संख्या : 55 उम्र : 35 लिंग : पुरुष	फोटो उपलब्ध	854	IRW2562106	निर्वाचक का नाम : कार्तिक मेहरा पिता का नाम: पुना राम गृह संख्या : 226 उम्र : 22 लिंग : पुरुष	फोटो उपलब्ध	855	IRW2393635	निर्वाचक का नाम : दिव्या पति का नाम: दीपक गृह संख्या : 315 उम्र : 24 लिंग : महिला	फोटो उपलब्ध
856	IRW2393031	निर्वाचक का नाम : दीपक पिता का नाम: मनोज गृह संख्या : 315 उम्र : 23 लिंग : पुरुष	फोटो उपलब्ध	857	RJ/24/185/270174	निर्वाचक का नाम : मीरा पति का नाम: मंगलाराज गृह संख्या : 387 उम्र : 74 लिंग : महिला	फोटो उपलब्ध	# 858	IRW2703601	निर्वाचक का नाम : मडुडी सांसी पति का नाम: हीराराज गृह संख्या : 387 उम्र : 53 लिंग : महिला	फोटो उपलब्ध
859	RJ/24/185/271081	निर्वाचक का नाम : हरीराम पिता का नाम: मोतीराम गृह संख्या : 387 उम्र : 59 लिंग : पुरुष	फोटो उपलब्ध	860	RJ/24/185/270162	निर्वाचक का नाम : भंवरीदेवी पति का नाम: हरीराम गृह संख्या : 387 उम्र : 57 लिंग : महिला	फोटो उपलब्ध	861	IRW0235028	निर्वाचक का नाम : ओमाराज पिता का नाम: मंगलाराज गृह संख्या : 387 उम्र : 55 लिंग : पुरुष	फोटो उपलब्ध
862	IRW0236257	निर्वाचक का नाम : रूकमा पति का नाम: धनराज गृह संख्या : 387 उम्र : 53 लिंग : महिला	फोटो उपलब्ध	863	CTK2189843	निर्वाचक का नाम : सोनीदेवी पति का नाम: मंगलाराज गृह संख्या : 387 उम्र : 52 लिंग : महिला	फोटो उपलब्ध	864	IRW0235796	निर्वाचक का नाम : बुद्धाराज पिता का नाम: मंगलाराज गृह संख्या : 387 उम्र : 52 लिंग : पुरुष	फोटो उपलब्ध
865	IRW1749779	निर्वाचक का नाम : लक्ष्मी पति का नाम: अशोक गृह संख्या : 387 उम्र : 50 लिंग : महिला	फोटो उपलब्ध	866	CTK2735025	निर्वाचक का नाम : मनोज पिता का नाम: हीराराज गृह संख्या : 387 उम्र : 49 लिंग : पुरुष	फोटो उपलब्ध	867	IRW0235051	निर्वाचक का नाम : राधा पति का नाम: ओमाराज गृह संख्या : 387 उम्र : 48 लिंग : महिला	फोटो उपलब्ध

868	IRW0235044	निर्वाचक का नाम : धनाराम पिता का नाम: मंगलाराम गृह संख्या : 387 उम्र : 45 लिंग : पुरुष	फोटो उपलब्ध	869	CTK2735033	निर्वाचक का नाम : गुडडीदेवी पति का नाम: मनोज गृह संख्या : 387 उम्र : 44 लिंग : महिला	फोटो उपलब्ध	870	CTK2886869	निर्वाचक का नाम : अशोक पिता का नाम: हीराराम गृह संख्या : 387 उम्र : 42 लिंग : पुरुष	फोटो उपलब्ध
871	IRW1784933	निर्वाचक का नाम : रतन पिता का नाम: हरी राम गृह संख्या : 387 उम्र : 28 लिंग : पुरुष	फोटो उपलब्ध	872	RJ/24/185/270171	निर्वाचक का नाम : चन्दा पति का नाम: राजुराम गृह संख्या : 388 उम्र : 54 लिंग : महिला	फोटो उपलब्ध	873	IRW1742071	निर्वाचक का नाम : शंकर पिता का नाम: राजूराम गृह संख्या : 388 उम्र : 40 लिंग : पुरुष	फोटो उपलब्ध
874	IRW1742089	निर्वाचक का नाम : सुकरी पति का नाम: शंकर लाल गृह संख्या : 388 उम्र : 35 लिंग : महिला	फोटो उपलब्ध	875	IRW1743632	निर्वाचक का नाम : अनिल पिता का नाम: राजूराम गृह संख्या : 388 उम्र : 34 लिंग : पुरुष	फोटो उपलब्ध	876	IRW1750876	निर्वाचक का नाम : पूजा पति का नाम: अनिल गृह संख्या : 388 उम्र : 33 लिंग : महिला	फोटो उपलब्ध
# 877	IRW2703049	निर्वाचक का नाम : चुकी देवी पति का नाम: मुन्नाराम गृह संख्या : 389 उम्र : 57 लिंग : महिला	फोटो उपलब्ध	878	IRW1794171	निर्वाचक का नाम : अशोक पिता का नाम: मुन्ना राम गृह संख्या : 389 उम्र : 32 लिंग : पुरुष	फोटो उपलब्ध	879	RJ/24/185/270159	निर्वाचक का नाम : मीरादेवी पति का नाम: गिरधारी लाल गृह संख्या : 390 उम्र : 59 लिंग : महिला	फोटो उपलब्ध
880	CTK2735041	निर्वाचक का नाम : किशोर पिता का नाम: गिरधारीलाल गृह संख्या : 390 उम्र : 46 लिंग : पुरुष	फोटो उपलब्ध	881	CTK2735074	निर्वाचक का नाम : भंवरी देवी पति का नाम: प्रहलाद गृह संख्या : 390 उम्र : 44 लिंग : महिला	फोटो उपलब्ध	882	IRW0235721	निर्वाचक का नाम : प्रकाश पिता का नाम: गिरधारी लाल गृह संख्या : 390 उम्र : 43 लिंग : पुरुष	फोटो उपलब्ध
883	IRW0236273	निर्वाचक का नाम : श्रवणराम पिता का नाम: गिरधारी लाल गृह संख्या : 390 उम्र : 42 लिंग : पुरुष	फोटो उपलब्ध	884	IRW0234997	निर्वाचक का नाम : सुमेर राम पिता का नाम: गिरधारी लाल गृह संख्या : 390 उम्र : 40 लिंग : पुरुष	फोटो उपलब्ध	885	IRW1743699	निर्वाचक का नाम : रूपा देवी पति का नाम: प्रकाश गृह संख्या : 390 उम्र : 38 लिंग : महिला	फोटो उपलब्ध
886	IRW1744564	निर्वाचक का नाम : सुमन पिता का नाम: श्रवण राम गृह संख्या : 390 उम्र : 36 लिंग : महिला	फोटो उपलब्ध	887	IRW1744523	निर्वाचक का नाम : सुमन पति का नाम: सुमेर गृह संख्या : 390 उम्र : 31 लिंग : महिला	फोटो उपलब्ध	888	IRW1784925	निर्वाचक का नाम : सुनील पिता का नाम: किशोर गृह संख्या : 390 उम्र : 28 लिंग : पुरुष	फोटो उपलब्ध
889	RJ/24/185/270194	निर्वाचक का नाम : सुरजादेवी पति का नाम: नथुराम गृह संख्या : 391 उम्र : 68 लिंग : महिला	फोटो उपलब्ध	890	RJ/24/185/270378	निर्वाचक का नाम : भंवराराम पिता का नाम: नथुराम गृह संख्या : 391 उम्र : 52 लिंग : पुरुष	फोटो उपलब्ध	891	CTK2735499	निर्वाचक का नाम : भंवरीदेवी पति का नाम: भंवराराम गृह संख्या : 391 उम्र : 50 लिंग : महिला	फोटो उपलब्ध
892	IRW1744952	निर्वाचक का नाम : शांति पति का नाम: शंकर राम गृह संख्या : 391 उम्र : 42 लिंग : महिला	फोटो उपलब्ध	893	IRW1747211	निर्वाचक का नाम : रमेश पिता का नाम: नथुराम गृह संख्या : 391 उम्र : 35 लिंग : पुरुष	फोटो उपलब्ध	894	IRW1744788	निर्वाचक का नाम : कालू राम पिता का नाम: नथू राम गृह संख्या : 391 उम्र : 32 लिंग : पुरुष	फोटो उपलब्ध
895	IRW1826619	निर्वाचक का नाम : पिंकी माता का नाम: सुरजा देवी गृह संख्या : 391 उम्र : 31 लिंग : महिला	फोटो उपलब्ध	896	IRW1784909	निर्वाचक का नाम : अजय पिता का नाम: भंवरा राम गृह संख्या : 391 उम्र : 26 लिंग : पुरुष	फोटो उपलब्ध	897	RJ/24/185/270187	निर्वाचक का नाम : सोहनराम पिता का नाम: मोतीराम गृह संख्या : 392 उम्र : 54 लिंग : पुरुष	फोटो उपलब्ध

898	RJ/24/185/270175	निर्वाचक का नाम : पुष्पादेवी पति का नाम: सोहन राम गृह संख्या : 392 उम्र : 52 लिंग : महिला	फोटो उपलब्ध	899	CTK2886877	निर्वाचक का नाम : भागीरथ पिता का नाम: सुराराम गृह संख्या : 393 उम्र : 47 लिंग : पुरुष	फोटो उपलब्ध	900	CTK2886885	निर्वाचक का नाम : सायरीदेवी पति का नाम: भागीरथ गृह संख्या : 393 उम्र : 44 लिंग : महिला	फोटो उपलब्ध
901	RJ/24/185/270094	निर्वाचक का नाम : साऊदेवी पति का नाम: कानाराम गृह संख्या : 394 उम्र : 69 लिंग : महिला	फोटो उपलब्ध	902	IRW1201169	निर्वाचक का नाम : सुशीला पति का नाम: कालुराम गृह संख्या : 394 उम्र : 52 लिंग : महिला	फोटो उपलब्ध	903	IRW1200773	निर्वाचक का नाम : श्रवण राम पिता का नाम: कानाराम गृह संख्या : 394 उम्र : 38 लिंग : पुरुष	फोटो उपलब्ध
904	IRW1200617	निर्वाचक का नाम : रूक्मा देवी पति का नाम: शंकर गृह संख्या : 394 उम्र : 37 लिंग : महिला	फोटो उपलब्ध	905	IRW1200633	निर्वाचक का नाम : सुशीला देवी पति का नाम: श्रवण राम गृह संख्या : 394 उम्र : 36 लिंग : महिला	फोटो उपलब्ध	906	IRW1200781	निर्वाचक का नाम : सुनीता पति का नाम: जीतू गृह संख्या : 394 उम्र : 34 लिंग : महिला	फोटो उपलब्ध
907	IRW1938521	निर्वाचक का नाम : सुमन पति का नाम: राजू गृह संख्या : 394 उम्र : 32 लिंग : महिला	फोटो उपलब्ध	908	IRW1201037	निर्वाचक का नाम : राजुराम पिता का नाम: कानाराम गृह संख्या : 394 उम्र : 30 लिंग : पुरुष	फोटो उपलब्ध	909	RJ/24/185/270205	निर्वाचक का नाम : सुआ पति का नाम: हेमाराम गृह संख्या : 395 उम्र : 69 लिंग : महिला	फोटो उपलब्ध
910	IRW0235457	निर्वाचक का नाम : सुखाराम पिता का नाम: हेमाराम गृह संख्या : 395 उम्र : 40 लिंग : पुरुष	फोटो उपलब्ध	911	IRW0235440	निर्वाचक का नाम : हिराराम पिता का नाम: हेमाराम गृह संख्या : 395 उम्र : 38 लिंग : पुरुष	फोटो उपलब्ध	912	IRW1201532	निर्वाचक का नाम : गुलाबी देवी पति का नाम: सुखाराम गृह संख्या : 395 उम्र : 33 लिंग : महिला	फोटो उपलब्ध
913	RJ/24/185/270298	निर्वाचक का नाम : मुखाराम पिता का नाम: सुराराम गृह संख्या : 396 उम्र : 70 लिंग : पुरुष	फोटो उपलब्ध	914	RJ/24/185/270235	निर्वाचक का नाम : पत्नी देवी पति का नाम: मुखाराम गृह संख्या : 396 उम्र : 54 लिंग : महिला	फोटो उपलब्ध	915	RJ/24/185/270207	निर्वाचक का नाम : पपली पति का नाम: मोहनराम गृह संख्या : 397 उम्र : 64 लिंग : महिला	फोटो उपलब्ध
916	IRW1749787	निर्वाचक का नाम : मुकेश पिता का नाम: हीरा राम गृह संख्या : 399 उम्र : 41 लिंग : पुरुष	फोटो उपलब्ध	917	IRW1749811	निर्वाचक का नाम : बसंती पति का नाम: मुकेश गृह संख्या : 399 उम्र : 38 लिंग : महिला	फोटो उपलब्ध	918	IRW1794213	निर्वाचक का नाम : राकेश पिता का नाम: हीरा राम गृह संख्या : 399 उम्र : 29 लिंग : पुरुष	फोटो उपलब्ध
919	RJ/24/185/270092	निर्वाचक का नाम : गवरीदेवी पति का नाम: मांगीलाल गृह संख्या : 400 उम्र : 79 लिंग : महिला	फोटो उपलब्ध	920	CTK2735090	निर्वाचक का नाम : सीता पति का नाम: देवाराम गृह संख्या : 400 उम्र : 45 लिंग : महिला	फोटो उपलब्ध	921	RJ/24/185/270213	निर्वाचक का नाम : रामुराम पिता का नाम: दगडाराम गृह संख्या : 401 उम्र : 79 लिंग : पुरुष	फोटो उपलब्ध
922	RJ/24/185/270748	निर्वाचक का नाम : रूपाराम पिता का नाम: रामुराम गृह संख्या : 401 उम्र : 51 लिंग : पुरुष	फोटो उपलब्ध	923	RJ/24/185/270749	निर्वाचक का नाम : वसन्ती पति का नाम: रूपाराम गृह संख्या : 401 उम्र : 49 लिंग : महिला	फोटो उपलब्ध	924	CTK2585990	निर्वाचक का नाम : रमेश पिता का नाम: रामुराम गृह संख्या : 401 उम्र : 47 लिंग : पुरुष	फोटो उपलब्ध
925	CTK3159647	निर्वाचक का नाम : पेपीदेवी पति का नाम: रमेश गृह संख्या : 401 उम्र : 44 लिंग : महिला	फोटो उपलब्ध	926	IRW1746999	निर्वाचक का नाम : चंद्रिका पति का नाम: जसवंत गृह संख्या : 401 उम्र : 29 लिंग : महिला	फोटो उपलब्ध	927	IRW1784917	निर्वाचक का नाम : जसवंत पिता का नाम: रामू राम गृह संख्या : 401 उम्र : 27 लिंग : पुरुष	फोटो उपलब्ध

928	IRW1935154	निर्वाचक का नाम : सुमन पति का नाम: आशिया गृह संख्या : 401 उम्र : 25 लिंग : महिला	फोटो उपलब्ध	929	RJ/24/185/271012	निर्वाचक का नाम : मैथी पति का नाम: गुलाराम गृह संख्या : 402 उम्र : 64 लिंग : महिला	फोटो उपलब्ध	930	IRW1749480	निर्वाचक का नाम : नारायण राम माता का नाम: मेथी गृह संख्या : 402 उम्र : 40 लिंग : पुरुष	फोटो उपलब्ध
931	IRW1749498	निर्वाचक का नाम : मंजू पति का नाम: नारायण राम गृह संख्या : 402 उम्र : 36 लिंग : महिला	फोटो उपलब्ध	932	RJ/24/185/270108	निर्वाचक का नाम : राजूराम पिता का नाम: दगडराम गृह संख्या : 403 उम्र : 54 लिंग : पुरुष	फोटो उपलब्ध	933	RJ/24/185/270035	निर्वाचक का नाम : चुकीदेवी पति का नाम: राजूराम गृह संख्या : 403 उम्र : 52 लिंग : महिला	फोटो उपलब्ध
934	RJ/24/185/270241	निर्वाचक का नाम : तेजाराम पिता का नाम: सुराराम गृह संख्या : 404 उम्र : 59 लिंग : पुरुष	फोटो उपलब्ध	935	RJ/24/185/270215	निर्वाचक का नाम : शान्ती पति का नाम: तेजाराम गृह संख्या : 404 उम्र : 54 लिंग : महिला	फोटो उपलब्ध	936	RJ/24/185/270752	निर्वाचक का नाम : लालीदेवी पिता का नाम: दगडराम गृह संख्या : 406 उम्र : 60 लिंग : महिला	फोटो उपलब्ध
937	RJ/24/185/270751	निर्वाचक का नाम : धापुदेवी पति का नाम: सुरारामजी गृह संख्या : 406 उम्र : 58 लिंग : महिला	फोटो उपलब्ध	938	IRW0998161	निर्वाचक का नाम : जोगाराम पिता का नाम: मदनलाल गृह संख्या : 442 उम्र : 39 लिंग : पुरुष	फोटो उपलब्ध	Q 939	IRW0998187	निर्वाचक का नाम : प्रकाश पिता का नाम: मदनलाल गृह संख्या : 442 उम्र : 32 लिंग : पुरुष	फोटो उपलब्ध
940	IRW0998203	निर्वाचक का नाम : किरण देवी पति का नाम: प्रकाश गृह संख्या : 442 उम्र : 32 लिंग : महिला	फोटो उपलब्ध	941	IRW1593656	निर्वाचक का नाम : कर्मा पति का नाम: हीराराम गृह संख्या : 445 उम्र : 35 लिंग : महिला	फोटो उपलब्ध	942	IRW0998286	निर्वाचक का नाम : किशोर कुमार पिता का नाम: जयराम गृह संख्या : 448 उम्र : 41 लिंग : पुरुष	फोटो उपलब्ध
943	IRW1938612	निर्वाचक का नाम : देवी पति का नाम: अशोक साँसी गृह संख्या : 466 उम्र : 34 लिंग : महिला	फोटो उपलब्ध	944	IRW2489029	निर्वाचक का नाम : विशाल पिता का नाम: देवा राम गृह संख्या : सांसियों की ढाणी उम्र : 24 लिंग : पुरुष	फोटो उपलब्ध	945	IRW2529840	निर्वाचक का नाम : कविता पति का नाम: भवर राम गृह संख्या : सांसियों की ढाणी उम्र : 24 लिंग : महिला	फोटो उपलब्ध
946	IRW2135135	निर्वाचक का नाम : सुशीला पति का नाम: राकेश गृह संख्या : सांसियों की ढाणी उम्र : 23 लिंग : महिला	फोटो उपलब्ध	947	IRW2487304	निर्वाचक का नाम : अर्जुन पिता का नाम: रमेश गृह संख्या : सांसियों की ढाणी झालामण्ड उम्र : 26 लिंग : पुरुष	फोटो उपलब्ध	948	IRW2487189	निर्वाचक का नाम : पूजा पति का नाम: अर्जुन गृह संख्या : सांसियों की ढाणी झालामण्ड उम्र : 24 लिंग : महिला	फोटो उपलब्ध

विधान सभा क्षेत्र की संख्या व नाम : 130-लूनी
घटक I - परिवर्धन सूची 1 (16-12-2025 से 21-02-2026 तक)

949	3	IRW2702041	निर्वाचक का नाम : सोहन राव पिता का नाम: शिव लाल गृह संख्या : राव की ढाणी उम्र : 22 लिंग : पुरुष	950	4	IRW2705499	निर्वाचक का नाम : कोमल पिता का नाम: सुजा राम गृह संख्या : पी 49 उम्र : 22 लिंग : महिला	951	3	IRW2705556	निर्वाचक का नाम : नीतू पति का नाम: महेश राव गृह संख्या : 415 उम्र : 20 लिंग : महिला
952	4	IRW2705408	निर्वाचक का नाम : डिम्पल पिता का नाम: सुरेंद्र सिंह गृह संख्या : पी 40 उम्र : 20 लिंग : महिला	953	3	IRW2706299	निर्वाचक का नाम : पुरुषोत्तम राव पिता का नाम: भागीरथ राव गृह संख्या : 415 उम्र : 20 लिंग : पुरुष	954	2	IRW2709996	निर्वाचक का नाम : इंदु बाला पिता का नाम: स्वरूप राम गृह संख्या : 412 उम्र : 34 लिंग : महिला
955	1	IRW2710093	निर्वाचक का नाम : कुमारी बसंती पति का नाम: अनिल गृह संख्या : 410 उम्र : 24 लिंग : महिला	956	5	IRW2714616	निर्वाचक का नाम : मुकुल मित्तल पिता का नाम: सोहन लाल मित्तल गृह संख्या : प्लॉट नं 101 उम्र : 18 लिंग : पुरुष	957	1	IRW2714624	निर्वाचक का नाम : मोती लाल पिता का नाम: रामा राम गृह संख्या : 417 उम्र : 19 लिंग : पुरुष
958	4	IRW2715746	निर्वाचक का नाम : पूजा कनोजिया माता का नाम: मुन्नी देवी गृह संख्या : प्लॉट नं 415 उम्र : 40 लिंग : महिला	959	5	IRW2724839	निर्वाचक का नाम : प्रवीण कुमार पिता का नाम: गेना राम गृह संख्या : पी 226 उम्र : 36 लिंग : पुरुष	960	5	IRW2724847	निर्वाचक का नाम : रश्मि पति का नाम: प्रवीण कुमार गृह संख्या : पी 226 उम्र : 37 लिंग : महिला
961	2	IRW2738052	निर्वाचक का नाम : समीक्षा पनवार पिता का नाम: दयाल सिंह गृह संख्या : प्लॉट नं . 150 उम्र : 18 लिंग : महिला	962	4	IRW2741288	निर्वाचक का नाम : देविका शर्मा पति का नाम: योगेश शर्मा गृह संख्या : 419 उम्र : 25 लिंग : महिला	963	4	IRW2741593	निर्वाचक का नाम : हिना पिता का नाम: इस्लमुद्दीन गृह संख्या : 42 आदर्श नागर गुडा रोड उम्र : 26 लिंग : महिला
964	4	IRW2743532	निर्वाचक का नाम : जसोदा पति का नाम: राम सिंह गृह संख्या : राजेंद्र नगर उम्र : 46 लिंग : महिला	965	4	IRW2743763	निर्वाचक का नाम : सोनिया मेहरा पिता का नाम: बालाराम गृह संख्या : 98 उम्र : 19 लिंग : महिला	966	4	IRW2743235	निर्वाचक का नाम : सतीश परिहार अन्य: ईशा परिहार गृह संख्या : प्लॉट नं. 333 ख 24 अंड 77 उम्र : 39 लिंग : पुरुष
967	4	IRW2743136	निर्वाचक का नाम : मनीषा सिंह पति का नाम: कलपंत वैभव सिंह गृह संख्या : एच.नं. 49 ख नं 140 उम्र : 44 लिंग : महिला	968	4	IRW2750321	निर्वाचक का नाम : जसोदा पति का नाम: हंसराज गृह संख्या : 808 उम्र : 24 लिंग : महिला	969	5	IRW2763209	निर्वाचक का नाम : कुशल मेहरा पिता का नाम: सम्पत राम गृह संख्या : राजेंद्र नागर उम्र : 19 लिंग : पुरुष
970	5	IRW2763266	निर्वाचक का नाम : अब्दुल समद पिता का नाम: अब्दुल रहीम गृह संख्या : आदर्श नगर उम्र : 39 लिंग : पुरुष	971	3	IRW2763290	निर्वाचक का नाम : आरती राव पति का नाम: रवींद्र राव गृह संख्या : 415 उम्र : 23 लिंग : महिला	972	3	IRW2763324	निर्वाचक का नाम : धर्मेश्वरी पिता का नाम: भागीरथ राव गृह संख्या : 415 उम्र : 18 लिंग : महिला
973	5	IRW2763357	निर्वाचक का नाम : सीमा मानकी पिता का नाम: जे के मानकी गृह संख्या : एफ ए 021 उम्र : 55 लिंग : महिला	974	3	IRW2763472	निर्वाचक का नाम : लेखराज राव पिता का नाम: भागीरथ राव गृह संख्या : 415 उम्र : 23 लिंग : पुरुष	975	5	IRW2763480	निर्वाचक का नाम : अमन पठान पिता का नाम: मोहम्मद ज़ाहिद गृह संख्या : पी 66 उम्र : 25 लिंग : पुरुष
#1 976	5	IRW2765253	निर्वाचक का नाम : भारती पति का नाम: अरुण कुमार कुमावत गृह संख्या : बी 306 उम्र : 43 लिंग : महिला	#1 977	5	IRW2765741	निर्वाचक का नाम : अरुण कुमार कुमावत माता का नाम: मीना देवी गृह संख्या : बी 306 उम्र : 40 लिंग : पुरुष	978	5	IRW2767705	निर्वाचक का नाम : प्रमिला पति का नाम: गजेन्द्र गृह संख्या : 70 उम्र : 22 लिंग : महिला

विधान सभा क्षेत्र की संख्या व नाम : 130-लूनी
घटक I - परिवर्धन सूची 1 (16-12-2025 से 21-02-2026 तक)

979	5	IRW2768026	निर्वाचक का नाम : शैलजा पुरोहित पिता का नाम: विक्रम पुरोहित गृह संख्या : बी 57 उम्र : 19 लिंग : महिला	980	5	IRW2768067	निर्वाचक का नाम : विक्रम पुरोहित पिता का नाम: नंद किशोर पुरोहित गृह संख्या : बी 57 उम्र : 47 लिंग : पुरुष	981	5	IRW2768075	निर्वाचक का नाम : प्रेक्षा पुरोहित पिता का नाम: ललित कुमार पुरोहित गृह संख्या : बी 56 उम्र : 18 लिंग : महिला
982	5	IRW2768174	निर्वाचक का नाम : चंचल पति का नाम: विक्रम पुरोहित गृह संख्या : बी 57 उम्र : 43 लिंग : महिला	983	5	IRW2768331	निर्वाचक का नाम : उषा पति का नाम: पुरन मेघवाल गृह संख्या : राजेन्द्र नगर उम्र : 20 लिंग : महिला	984	5	IRW2768406	निर्वाचक का नाम : मुकेश पिता का नाम: हीरालाल गृह संख्या : राजेन्द्र नगर उम्र : 21 लिंग : पुरुष
985	5	IRW2768430	निर्वाचक का नाम : ढगी देवी पति का नाम: ओमप्रकाश गृह संख्या : राजेन्द्र नगर उम्र : 44 लिंग : महिला	986	5	IRW2768745	निर्वाचक का नाम : लोकेन्द्र सिंह पिता का नाम: दलपत सिंह गृह संख्या : पी 36 उम्र : 24 लिंग : पुरुष	987	5	IRW2769131	निर्वाचक का नाम : ईशा परिहार पति का नाम: सतीश परिहार गृह संख्या : पी 333 उम्र : 42 लिंग : महिला
988	5	IRW2769180	निर्वाचक का नाम : इंद्रा परिहार पिता का नाम: किशन लाल भाटी गृह संख्या : पी 333 उम्र : 57 लिंग : महिला	989	5	IRW2769198	निर्वाचक का नाम : मनीष परिहार पिता का नाम: राम लाल परिहार गृह संख्या : पी 333 उम्र : 31 लिंग : पुरुष	990	6	IRW2769214	निर्वाचक का नाम : संतोष प्रजापत पति का नाम: टीकमचंद प्रजापत गृह संख्या : 848 उम्र : 45 लिंग : महिला
991	6	IRW2769339	निर्वाचक का नाम : चेतन पिता का नाम: टीकम चंद गृह संख्या : 848 उम्र : 33 लिंग : पुरुष	992	6	IRW2769362	निर्वाचक का नाम : ममता पति का नाम: चेतन गृह संख्या : 848 उम्र : 25 लिंग : महिला	993	5	IRW2769453	निर्वाचक का नाम : ललित कुमार पुरोहित पिता का नाम: नंद किशोर पुरोहित गृह संख्या : बी 56 उम्र : 45 लिंग : पुरुष
994	6	IRW2769479	निर्वाचक का नाम : टीकम चंद पिता का नाम: राम लाल प्रजापत गृह संख्या : 848 उम्र : 56 लिंग : पुरुष	995	5	IRW2770105	निर्वाचक का नाम : सितवत काजी पिता का नाम: सिराजुद्दीन काजी गृह संख्या : ए 422 उम्र : 48 लिंग : महिला	996	5	CTK2805513	निर्वाचक का नाम : लीला पति का नाम: दलपतसिंह गृह संख्या : पी 36 उम्र : 46 लिंग : महिला
997	1	IRW2772580	निर्वाचक का नाम : भुट्टा राम पिता का नाम: भंवरा राम गृह संख्या : 520 उम्र : 21 लिंग : पुरुष	998	1	IRW2774115	निर्वाचक का नाम : मनोज बिश्रोई पिता का नाम: भंवरा राम गृह संख्या : 520 उम्र : 18 लिंग : पुरुष	999	5	CTK2805505	निर्वाचक का नाम : दलपतसिंह पिता का नाम: रामसिंह गृह संख्या : पी 36 उम्र : 55 लिंग : पुरुष
1000	4	IRW2776086	निर्वाचक का नाम : दिनेश पिता का नाम: भीमाराम गृह संख्या : 808 उम्र : 23 लिंग : पुरुष	1001	4	IRW2775989	निर्वाचक का नाम : हनुमान पिता का नाम: भीयाराम गृह संख्या : 808 उम्र : 19 लिंग : पुरुष	1002	5	IRW2775427	निर्वाचक का नाम : सुमित्रा पति का नाम: सूरज प्रकाश गृह संख्या : पी 31 उम्र : 50 लिंग : महिला
1003	1	IRW2775724	निर्वाचक का नाम : कुलदीप पिता का नाम: लक्ष्मण राम गृह संख्या : 419 उम्र : 19 लिंग : पुरुष	1004	4	IRW2775682	निर्वाचक का नाम : प्रधान पिता का नाम: भीयाराम गृह संख्या : 808 उम्र : 25 लिंग : पुरुष	1005	5	IRW2775591	निर्वाचक का नाम : लक्ष्मी कंवर पति का नाम: वीरेंद्र सिंह गृह संख्या : पी 66 उम्र : 43 लिंग : महिला
1006	5	IRW2775534	निर्वाचक का नाम : नरेंद्र सिंह चौहान पिता का नाम: वीरेंद्र सिंह चौहान गृह संख्या : पी 66 उम्र : 19 लिंग : पुरुष	1007	5	IRW2775559	निर्वाचक का नाम : भूमिका कंवर पिता का नाम: वीरेंद्र सिंह गृह संख्या : पी 66 उम्र : 20 लिंग : महिला	1008	5	IRW2782563	निर्वाचक का नाम : मुकुल प्रजापत पिता का नाम: संजय प्रजापत गृह संख्या : पी 23/1 उम्र : 22 लिंग : पुरुष

विधान सभा क्षेत्र की संख्या व नाम : 130-लूनी
घटक I - परिवर्धन सूची 1 (16-12-2025 से 21-02-2026 तक)

1009	5	IRW2782506	निर्वाचक का नाम : कैलाश पिता का नाम: हरिराम गृह संख्या : पी 92 उम्र : 27 लिंग : पुरुष	1010	5	IRW2782860	निर्वाचक का नाम : सागर पिता का नाम: सूरज प्रकाश गृह संख्या : पी 36 उम्र : 29 लिंग : पुरुष	1011	5	IRW2790285	निर्वाचक का नाम : कुशवेंद्र सिंह चौहान पिता का नाम: दलपत सिंह गृह संख्या : पी 36 उम्र : 22 लिंग : पुरुष
1012	5	IRW2790830	निर्वाचक का नाम : मानवेंद्र सिंह चौहान पिता का नाम: दलपत सिंह गृह संख्या : पी 36 उम्र : 26 लिंग : पुरुष	1013	5	IRW2791002	निर्वाचक का नाम : रेणुका पति का नाम: विरेन्द्र गृह संख्या : पी 92 उम्र : 28 लिंग : महिला	1014	5	IRW2796449	निर्वाचक का नाम : दिलीप पिता का नाम: हरिराम गृह संख्या : पी 92 उम्र : 25 लिंग : पुरुष
1015	5	IRW2796910	निर्वाचक का नाम : विरेन्द्र पिता का नाम: हरिराम गृह संख्या : पी 92 उम्र : 30 लिंग : पुरुष	1016	5	IRW2807402	निर्वाचक का नाम : रीमा खान पति का नाम: ज़ीशान अली गृह संख्या : पी 96-97 उम्र : 22 लिंग : महिला	1017	5	IRW2808004	निर्वाचक का नाम : सीमा राव पति का नाम: कैलाश गृह संख्या : पी 92 उम्र : 29 लिंग : महिला
1018	5	IRW2810265	निर्वाचक का नाम : सीमा पति का नाम: सलीम गृह संख्या : पी 94 उम्र : 38 लिंग : महिला	1019	5	IRW2812592	निर्वाचक का नाम : जयश्री पुरोहित पति का नाम: ललित कुमार पुरोहित गृह संख्या : पी 56 उम्र : 40 लिंग : महिला	1020	5	IRW2812782	निर्वाचक का नाम : हिमांशु गुप्ता पिता का नाम: अशोक कुमार कुमार गृह संख्या : पी 153 उम्र : 26 लिंग : पुरुष
1021	5	IRW2813350	निर्वाचक का नाम : सलीम पिता का नाम: हुसैन शाह गृह संख्या : पी 94 उम्र : 37 लिंग : पुरुष	1022	6	IRW2814838	निर्वाचक का नाम : राजकुमार पिता का नाम: जुगल किशोर गृह संख्या : 774 उम्र : 21 लिंग : पुरुष	1023	5	IRW2830560	निर्वाचक का नाम : अंकित पिता का नाम: दुर्गाचंद गृह संख्या : पी 17 उम्र : 21 लिंग : पुरुष
1024	5	IRW2832293	निर्वाचक का नाम : राहुल सुथार पिता का नाम: पहलाज सुथार गृह संख्या : P 7 उम्र : 20 लिंग : पुरुष	1025	5	IRW2832350	निर्वाचक का नाम : खुशबू सुथार पिता का नाम: पहलाज सुथार गृह संख्या : पी 7 उम्र : 23 लिंग : महिला	1026	5	IRW2840965	निर्वाचक का नाम : राहुल सिंह राठौड़ माता का नाम: भावना गृह संख्या : पी 50 उम्र : 21 लिंग : पुरुष

निर्वाचकों का विवरण :

A) मतदाताओं की संख्या :

	नामावली का प्रकार	निर्वाचक नामावली की पहचान :	मतदाताओं की संख्या :				
			पुरुष	महिला	तृतीय लिंग	कुल	
I	मूल	मूल नामावली	समस्त पूरकों को समेकित करते हुए विशेष गहन पुनरीक्षण 2026 की मूल नामावली	493	455	0	948
II	घटक I - परिवर्धन सूची	पूरक 1	विशेष गहन पुनरीक्षण - 2026	39	39	0	78
III	घटक II - विलोपन सूची	पूरक 1	विशेष गहन पुनरीक्षण - 2026	5	3	0	8
IV	लिंग में संशोधन के कारण अंतर			0	0	0	0
पुनरीक्षण के बाद इस नामावली में शुद्ध निर्वाचक (I+II-III+IV)				527	491	0	1018

B) संशोधनों की संख्या :

नामावली का प्रकार	निर्वाचक नामावली की पहचान :	संशोधनों की संख्या :
पूरक 1	विशेष गहन पुनरीक्षण - 2026	17

निर्वाचक रजिस्ट्रीकरण अधिकारी द्वारा जारी

E2-मृत्यु, S2-स्थानांतरित, R2-दोहरी प्रविष्टि, M2-लापता, Q2-अहर्ता नहीं