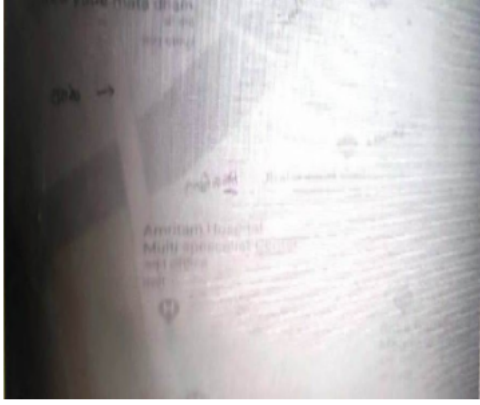


निर्वाचक नामावली 2026 S20 राजस्थान

| | | | | | | | | | | | | | | | |
|---|--|---|---------------|------------|-----|------------|--------------------|------------|--------------|-------|---|------|----------|---------|----------|
| विधान सभा क्षेत्र की संख्या, नाम व आरक्षण स्थिति : 130 - लूनी (सामान्य) | | भाग संख्या : : 352 | | | | | | | | | | | | | |
| संसदीय निर्वाचन क्षेत्र की संख्या, नाम व आरक्षण स्थिति, जिसमें विधान सभा निर्वाचन क्षेत्र स्थित है : 16 - जोधपुर (सामान्य) | | | | | | | | | | | | | | | |
| 1. पुनरीक्षण का विवरण | | | | | | | | | | | | | | | |
| पुनरीक्षण का वर्ष : | 2026 | निर्वाचक नामावली की पहचान : समस्त पूरकों को समेकित करते हुए विशेष गहन पुनरीक्षण 2026 की मूल नामावली | | | | | | | | | | | | | |
| अर्हता तिथि : | 01-01-2026 | | | | | | | | | | | | | | |
| पुनरीक्षण का स्वरूप : | विशेष गहन पुनरीक्षण - 2026 | | | | | | | | | | | | | | |
| प्रकाशन की तिथि : | 21-02-2026 | | | | | | | | | | | | | | |
| 2. भाग व मतदान क्षेत्र का विवरण : | | | | | | | | | | | | | | | |
| भाग में आने वाले अनुभागों की संख्या और नाम : | | | | | | | | | | | | | | | |
| 1-पुराना गांव कोटेचा,खारडा रणधीर 2-देवासियों का वास व भीलों की ढाणी,खारडा रणधीर 3-मेघवालों का वास,खारडा रणधीर 4-मरूधर नगर नई बस्ती,खारडा रणधीर 5-भीलवास मरूधर नगर,खारडा रणधीर 6-आंगनवानी केन्द्र मरूधर नगर,खारडा रणधीर 7-विश्रोइयों की ढाणी,खारडा रणधीर 8-सांसी कालोनी,खारडा रणधीर | <table style="width: 100%; border-collapse: collapse;"> <tr> <td style="width: 60%;">मुख्य शहर / मुख्य ग्राम</td> <td>: खारडा रणधीर</td> </tr> <tr> <td>वार्ड</td> <td>:</td> </tr> <tr> <td>पोस्ट ऑफिस</td> <td>: खारडा रणधीर बी ओ</td> </tr> <tr> <td>पुलिस थाना</td> <td>: डांगियावास</td> </tr> <tr> <td>तहसील</td> <td>:</td> </tr> <tr> <td>जिला</td> <td>: जोधपुर</td> </tr> <tr> <td>पिन कोड</td> <td>: 342027</td> </tr> </table> | मुख्य शहर / मुख्य ग्राम | : खारडा रणधीर | वार्ड | : | पोस्ट ऑफिस | : खारडा रणधीर बी ओ | पुलिस थाना | : डांगियावास | तहसील | : | जिला | : जोधपुर | पिन कोड | : 342027 |
| मुख्य शहर / मुख्य ग्राम | : खारडा रणधीर | | | | | | | | | | | | | | |
| वार्ड | : | | | | | | | | | | | | | | |
| पोस्ट ऑफिस | : खारडा रणधीर बी ओ | | | | | | | | | | | | | | |
| पुलिस थाना | : डांगियावास | | | | | | | | | | | | | | |
| तहसील | : | | | | | | | | | | | | | | |
| जिला | : जोधपुर | | | | | | | | | | | | | | |
| पिन कोड | : 342027 | | | | | | | | | | | | | | |
| 3. मतदान केंद्र का विवरण | | | | | | | | | | | | | | | |
| मतदान केंद्र की संख्या व नाम : | 352 - खारडा रणधीर | मतदान केन्द्र की विशेष हैसियत (पुरुष/महिला/सामान्य) : | सामान्य | | | | | | | | | | | | |
| मतदान केंद्र का भवन व पता : | राजकीय उच्च माध्यमिक विद्यालय, (बाया भाग), खारडा रणधीर | इस मतदान क्षेत्र के सहायक (ऑक्जिलियरी) मतदान केन्द्रों की संख्या : | 0 | | | | | | | | | | | | |
| 4. मतदाताओं की संख्या : | | | | | | | | | | | | | | | |
| आरंभिक क्रम | अंतिम क्रम | मतदाताओं की संख्या | | | | | | | | | | | | | |
| संख्या | संख्या | पुरुष | महिला | तृतीय लिंग | कुल | | | | | | | | | | |
| 1 | 957 | 494 | 460 | 0 | 954 | | | | | | | | | | |

निर्वाचक रजिस्ट्रीकरण अधिकारी द्वारा जारी

Nazri Naksha



Google Map View



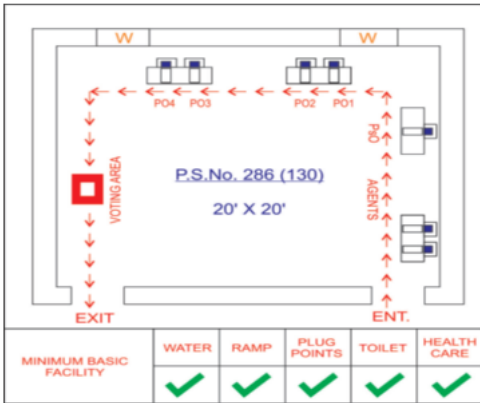
Polling Station Building Front View



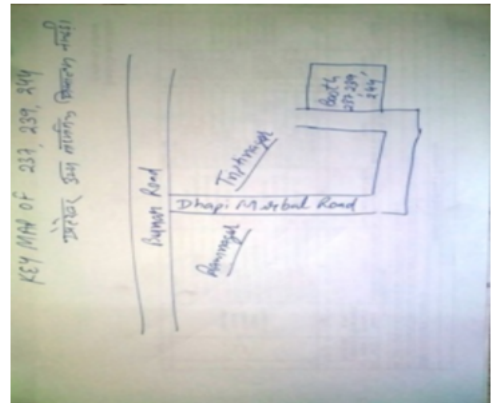
Polling Station Front View



Cad View



Key MAP View



| | | | | | | | | |
|----|------------------|--|----|------------------|---|----|------------------|--|
| 1 | IRW2035939 | निर्वाचक का नाम : संजू देवी पति का नाम: विक्रम गृह संख्या : 0 उम्र : 31 लिंग : महिला | 2 | IRW2416766 | निर्वाचक का नाम : प्रह्लाद सिंह राठौड़ पिता का नाम: भगवान सिंह राठौड़ गृह संख्या : 00 उम्र : 22 लिंग : पुरुष | 3 | IRW2209815 | निर्वाचक का नाम : प्रहलाद सिंह राठौड़ पिता का नाम: भगवान सिंह गृह संख्या : 1 उम्र : 22 लिंग : पुरुष |
| 4 | RJ/24/185/280200 | निर्वाचक का नाम : नारायणसिंह पिता का नाम: खुशालसिंह गृह संख्या : 4 उम्र : 61 लिंग : पुरुष | 5 | RJ/24/185/279079 | निर्वाचक का नाम : पारसकंवर पति का नाम: नारायणसिंह गृह संख्या : 4 उम्र : 56 लिंग : महिला | 6 | CTK2190700 | निर्वाचक का नाम : विजयसिंह पिता का नाम: खुशालसिंह गृह संख्या : 4 उम्र : 54 लिंग : पुरुष |
| 7 | CTK2888329 | निर्वाचक का नाम : जसुकंवर पति का नाम: भवानीसिंह गृह संख्या : 4 उम्र : 51 लिंग : महिला | 8 | RJ/24/185/279064 | निर्वाचक का नाम : गजेसिंह पिता का नाम: खुशालसिंह गृह संख्या : 4 उम्र : 47 लिंग : पुरुष | 9 | CTK2888337 | निर्वाचक का नाम : रूपा कंवर पति का नाम: गजेसिंह गृह संख्या : 4 उम्र : 46 लिंग : महिला |
| 10 | CTK2888345 | निर्वाचक का नाम : चैनसिंह पिता का नाम: खुशालसिंह गृह संख्या : 4 उम्र : 42 लिंग : पुरुष | 11 | IRW0780783 | निर्वाचक का नाम : सन्तोष कंवर पति का नाम: चैनसिंह गृह संख्या : 4 उम्र : 34 लिंग : महिला | 12 | IRW0781088 | निर्वाचक का नाम : पप्पुसिंह पिता का नाम: भवानीसिंह गृह संख्या : 4 उम्र : 33 लिंग : पुरुष |
| 13 | IRW1582436 | निर्वाचक का नाम : धन सिंह पिता का नाम: नारायण सिंह गृह संख्या : 04 उम्र : 27 लिंग : पुरुष | 14 | IRW1582022 | निर्वाचक का नाम : प्रेम सिंह पिता का नाम: गजे सिंह गृह संख्या : 4 उम्र : 26 लिंग : पुरुष | 15 | IRW1972256 | निर्वाचक का नाम : समन्द्र सिंह राठौड़ पिता का नाम: गजे सिंह गृह संख्या : 04 उम्र : 23 लिंग : पुरुष |
| 16 | SNJ1492130 | निर्वाचक का नाम : अनिल कुमार सोनी पिता का नाम: राजेंद्र प्रसाद सोनी गृह संख्या : 5, जैतावत उम्र : 40 लिंग : पुरुष | 17 | RJ/24/185/279080 | निर्वाचक का नाम : कंचनकंवर पति का नाम: परबतसिंह गृह संख्या : 6 उम्र : 63 लिंग : महिला | 18 | RJ/24/185/280331 | निर्वाचक का नाम : भगवानसिंह पिता का नाम: भंवरसिंह गृह संख्या : 6 उम्र : 56 लिंग : पुरुष |
| 19 | RJ/24/185/279082 | निर्वाचक का नाम : संतोषकंवर पति का नाम: भगवानसिंह गृह संख्या : 6 उम्र : 53 लिंग : महिला | 20 | CTK3163615 | निर्वाचक का नाम : हुकमसिंह पिता का नाम: परबतसिंह गृह संख्या : 6 उम्र : 40 लिंग : पुरुष | 21 | IRW0327890 | निर्वाचक का नाम : जसोदा कंवर पति का नाम: हुकम सिंह गृह संख्या : 6 उम्र : 37 लिंग : महिला |
| 22 | IRW1208859 | निर्वाचक का नाम : करणसिंह पिता का नाम: भगवानसिंह गृह संख्या : 6 उम्र : 30 लिंग : पुरुष | 23 | IRW1339928 | निर्वाचक का नाम : जितेन्द्र सिंह पिता का नाम: परबत सिंह गृह संख्या : 6 उम्र : 29 लिंग : पुरुष | 24 | IRW1432806 | निर्वाचक का नाम : शोभा कंवर पति का नाम: करण सिंह गृह संख्या : 6 उम्र : 28 लिंग : महिला |
| 25 | IRW1582329 | निर्वाचक का नाम : गोपाल सिंह पिता का नाम: भगवान सिंह गृह संख्या : 6 उम्र : 26 लिंग : पुरुष | 26 | RJ/24/185/279262 | निर्वाचक का नाम : हिम्मतसिंह पिता का नाम: मुलसिंह गृह संख्या : 7 उम्र : 72 लिंग : पुरुष | 27 | RJ/24/185/279250 | निर्वाचक का नाम : ओमुकंवर पति का नाम: हिम्मतसिंह गृह संख्या : 7 उम्र : 69 लिंग : महिला |
| 28 | IRW1733294 | निर्वाचक का नाम : सुगनसिंह पिता का नाम: मूल सिंह गृह संख्या : 7 उम्र : 66 लिंग : पुरुष | 29 | RJ/24/185/279251 | निर्वाचक का नाम : पारसकंवर पति का नाम: सुगनसिंह गृह संख्या : 7 उम्र : 61 लिंग : महिला | 30 | RJ/24/185/280162 | निर्वाचक का नाम : सवाई सिंह पिता का नाम: सुगनसिंह गृह संख्या : 7 उम्र : 48 लिंग : पुरुष |

| | | | | | | | | | | | |
|----|------------|--|-------------|----|------------|--|-------------|----|------------|--|-------------|
| 31 | CTK3162930 | निर्वाचक का नाम : रिकू कंवर पति का नाम: उम्मेद सिंह गृह संख्या : 7 उम्र : 43 लिंग : महिला | फोटो उपलब्ध | 32 | CTK3184967 | निर्वाचक का नाम : संतोष कंवर पति का नाम: सवाईसिंह गृह संख्या : 7 उम्र : 42 लिंग : महिला | फोटो उपलब्ध | 33 | CTK2888360 | निर्वाचक का नाम : दीपसिंह पिता का नाम: हिम्मतसिंह गृह संख्या : 7 उम्र : 42 लिंग : पुरुष | फोटो उपलब्ध |
| 34 | CTK3162948 | निर्वाचक का नाम : मैना कंवर पति का नाम: दीप सिंह गृह संख्या : 7 उम्र : 42 लिंग : महिला | फोटो उपलब्ध | 35 | CTK2888352 | निर्वाचक का नाम : उम्मेदसिंह पिता का नाम: हिम्मत सिंह गृह संख्या : 7 उम्र : 41 लिंग : पुरुष | फोटो उपलब्ध | 36 | IRW0780791 | निर्वाचक का नाम : छेल कंवर पति का नाम: भीकसिंह गृह संख्या : 7 उम्र : 34 लिंग : महिला | फोटो उपलब्ध |
| 37 | IRW2613909 | निर्वाचक का नाम : भीख सिंह पिता का नाम: हिम्मत सिंह गृह संख्या : 7 उम्र : 32 लिंग : पुरुष | फोटो उपलब्ध | 38 | IRW1339936 | निर्वाचक का नाम : अनोप सिंह पिता का नाम: सुगन सिंह गृह संख्या : 7 उम्र : 29 लिंग : पुरुष | फोटो उपलब्ध | 39 | IRW1846450 | निर्वाचक का नाम : मुनेष कंवर पति का नाम: अनोप सिंह गृह संख्या : 07 उम्र : 26 लिंग : महिला | फोटो उपलब्ध |
| 40 | IRW2621282 | निर्वाचक का नाम : जसवंत सिंह पिता का नाम: उम्मेद सिंह गृह संख्या : 7 उम्र : 23 लिंग : पुरुष | फोटो उपलब्ध | 41 | IRW2620946 | निर्वाचक का नाम : संतोष कंवर पति का नाम: कल्याण सिंह गृह संख्या : 7 उम्र : 22 लिंग : महिला | फोटो उपलब्ध | 42 | IRW2621183 | निर्वाचक का नाम : ईशवर सिंह पिता का नाम: दीप सिंह गृह संख्या : 7 उम्र : 20 लिंग : पुरुष | फोटो उपलब्ध |
| 43 | IRW0485284 | निर्वाचक का नाम : रसाल पति का नाम: रमेश गृह संख्या : 9 उम्र : 42 लिंग : महिला | फोटो उपलब्ध | 44 | IRW1632660 | निर्वाचक का नाम : रमेश राम पिता का नाम: मदन लाल गृह संख्या : 9 उम्र : 42 लिंग : पुरुष | फोटो उपलब्ध | 45 | IRW1582410 | निर्वाचक का नाम : विकाश कुमार पिता का नाम: सुखपाल गृह संख्या : 09 उम्र : 41 लिंग : पुरुष | फोटो उपलब्ध |
| 46 | IRW0589887 | निर्वाचक का नाम : सोवनीदेवी पति का नाम: ओमप्रकाश गृह संख्या : 11 उम्र : 40 लिंग : महिला | फोटो उपलब्ध | 47 | IRW0485292 | निर्वाचक का नाम : अर्जुनराम पिता का नाम: धोकलराम गृह संख्या : 11 उम्र : 38 लिंग : पुरुष | फोटो उपलब्ध | 48 | IRW0781021 | निर्वाचक का नाम : सेठाराम पिता का नाम: धोकलराम गृह संख्या : 11 उम्र : 32 लिंग : पुरुष | फोटो उपलब्ध |
| 49 | IRW1755032 | निर्वाचक का नाम : साउडी पति का नाम: अर्जुन राम गृह संख्या : 11 उम्र : 31 लिंग : महिला | फोटो उपलब्ध | 50 | IRW1754316 | निर्वाचक का नाम : दिनेश पिता का नाम: दोलाराम गृह संख्या : 17 उम्र : 25 लिंग : पुरुष | फोटो उपलब्ध | 51 | IRW0327171 | निर्वाचक का नाम : महेंद्र पिता का नाम: राजुराम गृह संख्या : 24 उम्र : 38 लिंग : पुरुष | फोटो उपलब्ध |
| 52 | IRW0552497 | निर्वाचक का नाम : श्रवणराम पिता का नाम: मोहनलाल गृह संख्या : 25 उम्र : 39 लिंग : पुरुष | फोटो उपलब्ध | 53 | IRW0552489 | निर्वाचक का नाम : संतोष पति का नाम: श्रवणराम गृह संख्या : 25 उम्र : 38 लिंग : महिला | फोटो उपलब्ध | 54 | IRW0327999 | निर्वाचक का नाम : सोहनराम पिता का नाम: बाबुराम गृह संख्या : 30 उम्र : 36 लिंग : पुरुष | फोटो उपलब्ध |
| 55 | IRW1208610 | निर्वाचक का नाम : लीला देवी पति का नाम: सोहनराम गृह संख्या : 30 उम्र : 33 लिंग : महिला | फोटो उपलब्ध | 56 | IRW0485367 | निर्वाचक का नाम : सरोज बेबी पति का नाम: गोबरराम गृह संख्या : 31 उम्र : 54 लिंग : महिला | फोटो उपलब्ध | 57 | IRW0250415 | निर्वाचक का नाम : सुरेन्द्र पिता का नाम: मोहनलाल गृह संख्या : 38 उम्र : 37 लिंग : पुरुष | फोटो उपलब्ध |
| 58 | IRW2683985 | निर्वाचक का नाम : गुडीया पति का नाम: मुकेश गृह संख्या : 38 उम्र : 22 लिंग : महिला | फोटो उपलब्ध | 59 | IRW2683118 | निर्वाचक का नाम : मुकेश पिता का नाम: सुरेंद्र पाल गृह संख्या : 38 उम्र : 20 लिंग : पुरुष | फोटो उपलब्ध | 60 | IRW0485318 | निर्वाचक का नाम : रावतराम पिता का नाम: भूंडाराम गृह संख्या : 41 उम्र : 41 लिंग : पुरुष | फोटो उपलब्ध |

| | | | | | | | | |
|--|------------|-------------|---|------------|-------------|--|------------|-------------|
| 61 निर्वाचक का नाम : ज्योति पति का नाम: गोपालराम गृह संख्या : 45 उम्र : 38 लिंग : महिला | IRW0485326 | फोटो उपलब्ध | 62 निर्वाचक का नाम : मंजु पति का नाम: लूणाराम गृह संख्या : 47 उम्र : 38 लिंग : महिला | IRW0171777 | फोटो उपलब्ध | 63 निर्वाचक का नाम : बबलू सिंह पति का नाम: सुमेर सिंह गृह संख्या : 48 उम्र : 25 लिंग : पुरुष | IRW1754910 | फोटो उपलब्ध |
| 64 निर्वाचक का नाम : राजूसिंह पिता का नाम: लक्ष्मण सिंह गृह संख्या : 50 उम्र : 38 लिंग : पुरुष | IRW0236638 | फोटो उपलब्ध | 65 निर्वाचक का नाम : प्रेमकंवर पति का नाम: राजूसिंह गृह संख्या : 50 उम्र : 35 लिंग : महिला | IRW0552505 | फोटो उपलब्ध | 66 निर्वाचक का नाम : तेजेंद्र सिंह पिता का नाम: सुमेर सिंह गृह संख्या : 52 उम्र : 38 लिंग : पुरुष | IRW0485334 | फोटो उपलब्ध |
| 67 निर्वाचक का नाम : इन्द्र सिंह पिता का नाम: सुमेर सिंह गृह संख्या : 52 उम्र : 37 लिंग : पुरुष | IRW0236620 | फोटो उपलब्ध | 68 निर्वाचक का नाम : विष्णु देव पिता का नाम: शिवलाल गृह संख्या : 55 उम्र : 60 लिंग : पुरुष | IRW0171553 | फोटो उपलब्ध | 69 निर्वाचक का नाम : सविता पति का नाम: विष्णु देव गृह संख्या : 55 उम्र : 58 लिंग : महिला | IRW0171561 | फोटो उपलब्ध |
| 70 निर्वाचक का नाम : भीयाराम पिता का नाम: गुडडराम गृह संख्या : 66 उम्र : 36 लिंग : पुरुष | IRW0485342 | फोटो उपलब्ध | 71 निर्वाचक का नाम : पदम सिंह पिता का नाम: जबर सिंह गृह संख्या : 71 उम्र : 37 लिंग : पुरुष | IRW0327239 | फोटो उपलब्ध | 72 निर्वाचक का नाम : दीपा कंवर पति का नाम: पदमसिंह गृह संख्या : 71 उम्र : 36 लिंग : महिला | IRW0485557 | फोटो उपलब्ध |
| 73 निर्वाचक का नाम : आनंद सिंह पिता का नाम: बालू सिंह गृह संख्या : 72 उम्र : 38 लिंग : पुरुष | IRW0485359 | फोटो उपलब्ध | 74 निर्वाचक का नाम : राजेन्द्र सिंह पिता का नाम: बालूसिंह गृह संख्या : 72 उम्र : 36 लिंग : पुरुष | IRW0326017 | फोटो उपलब्ध | 75 निर्वाचक का नाम : पूजा कंवर पति का नाम: आनंद सिंह गृह संख्या : 72 उम्र : 30 लिंग : महिला | IRW1208909 | फोटो उपलब्ध |
| 76 निर्वाचक का नाम : सुगन सिंह पिता का नाम: हनुमान सिंह गृह संख्या : 76 उम्र : 36 लिंग : पुरुष | IRW0187815 | फोटो उपलब्ध | 77 निर्वाचक का नाम : सम्पत पिता का नाम: रामेश्वरलाल गृह संख्या : 80 उम्र : 38 लिंग : पुरुष | IRW0171306 | फोटो उपलब्ध | 78 निर्वाचक का नाम : रामदयाल पिता का नाम: धन्नाराम गृह संख्या : 84 उम्र : 36 लिंग : पुरुष | IRW0327601 | फोटो उपलब्ध |
| 79 निर्वाचक का नाम : श्यामलाल पिता का नाम: जयराम गृह संख्या : 87 उम्र : 36 लिंग : पुरुष | IRW0485300 | फोटो उपलब्ध | 80 निर्वाचक का नाम : संतोष पति का नाम: श्यामलाल गृह संख्या : 87 उम्र : 36 लिंग : महिला | IRW2652006 | फोटो उपलब्ध | 81 निर्वाचक का नाम : सेठाराम पिता का नाम: रामचंद गृह संख्या : 89 उम्र : 38 लिंग : पुरुष | IRW0171447 | फोटो उपलब्ध |
| 82 निर्वाचक का नाम : पिन्की पति का नाम: सेठाराम गृह संख्या : 89 उम्र : 32 लिंग : महिला | IRW1339951 | फोटो उपलब्ध | 83 निर्वाचक का नाम : बाध सिंह पिता का नाम: भंवरसिंह गृह संख्या : 92 उम्र : 36 लिंग : पुरुष | IRW0327833 | फोटो उपलब्ध | 84 निर्वाचक का नाम : पायल कंवर पति का नाम: बाध सिंह गृह संख्या : 92 उम्र : 33 लिंग : महिला | IRW1339969 | फोटो उपलब्ध |
| 85 निर्वाचक का नाम : ममता कंवर पति का नाम: जालम सिंह गृह संख्या : 92 उम्र : 29 लिंग : महिला | IRW1754464 | फोटो उपलब्ध | 86 निर्वाचक का नाम : खुशबू कंवर पिता का नाम: रतन सिंह गृह संख्या : 92 उम्र : 26 लिंग : महिला | IRW1755230 | फोटो उपलब्ध | 87 निर्वाचक का नाम : प्रकाश पिता का नाम: गोपाराम गृह संख्या : 96 उम्र : 38 लिंग : पुरुष | IRW0250217 | फोटो उपलब्ध |
| 88 निर्वाचक का नाम : गीता पति का नाम: श्रवणराम गृह संख्या : 96 उम्र : 34 लिंग : महिला | IRW0721837 | फोटो उपलब्ध | 89 निर्वाचक का नाम : अभिषेक पिता का नाम: महीराम गृह संख्या : 97 उम्र : 26 लिंग : पुरुष | IRW1754993 | फोटो उपलब्ध | 90 निर्वाचक का नाम : पुखराज पिता का नाम: जंवताराम गृह संख्या : 99 उम्र : 37 लिंग : पुरुष | IRW0250258 | फोटो उपलब्ध |

| | | | | | |
|--|---------------------------|--|---------------------------|---|---------------------------|
| 91 निर्वाचक का नाम : दिनेश पिता का नाम: जंवताराम गृह संख्या : 99 उम्र : 30 लिंग : पुरुष | IRW0327718 फोटो उपलब्ध | 92 निर्वाचक का नाम : नैनाराम पिता का नाम: धेकराम गृह संख्या : 104 उम्र : 39 लिंग : पुरुष | IRW0552539 फोटो उपलब्ध | 93 निर्वाचक का नाम : मनीष पिता का नाम: भानाराम गृह संख्या : 108 उम्र : 39 लिंग : पुरुष | IRW0485375 फोटो उपलब्ध |
| 94 निर्वाचक का नाम : सरलादेवी पति का नाम: राजूराम गृह संख्या : 110 उम्र : 38 लिंग : महिला | IRW0721845 फोटो उपलब्ध | 95 निर्वाचक का नाम : सुनील पिता का नाम: बाबूराम गृह संख्या : 110 उम्र : 37 लिंग : पुरुष | IRW0485409 फोटो उपलब्ध | 96 निर्वाचक का नाम : राजूराम विश्रोई पिता का नाम: बाबूराम गृह संख्या : 110 उम्र : 34 लिंग : पुरुष | IRW0485391 फोटो उपलब्ध |
| 97 निर्वाचक का नाम : महेश पिता का नाम: धीमाराम गृह संख्या : 110 उम्र : 32 लिंग : पुरुष | IRW0552521 फोटो उपलब्ध | 98 निर्वाचक का नाम : सुनील पिता का नाम: हरिराम गृह संख्या : 113 उम्र : 37 लिंग : पुरुष | IRW0236687 फोटो उपलब्ध | 99 निर्वाचक का नाम : भागीरथ पिता का नाम: श्रीराम गृह संख्या : 115 उम्र : 38 लिंग : पुरुष | IRW0552547 फोटो उपलब्ध |
| 100 निर्वाचक का नाम : महिपाल पिता का नाम: जगराम गृह संख्या : 116 उम्र : 39 लिंग : पुरुष | IRW0485383 फोटो उपलब्ध | 101 निर्वाचक का नाम : सुनील विश्रोई पिता का नाम: जगराम गृह संख्या : 116 उम्र : 37 लिंग : पुरुष | IRW1209022 फोटो उपलब्ध | 102 निर्वाचक का नाम : बंशीलाल पिता का नाम: पाबूराम गृह संख्या : 117 उम्र : 39 लिंग : पुरुष | IRW0485417 फोटो उपलब्ध |
| 103 निर्वाचक का नाम : मनोहरी पति का नाम: दीनाराम गृह संख्या : 118 उम्र : 33 लिंग : महिला | IRW0999458 फोटो उपलब्ध | 104 निर्वाचक का नाम : अमराराम पिता का नाम: रामूराम गृह संख्या : 119 उम्र : 40 लिंग : पुरुष | IRW0170829 फोटो उपलब्ध | 105 निर्वाचक का नाम : उरमा देवी पति का नाम: अमराराम गृह संख्या : 119 उम्र : 38 लिंग : महिला | IRW0721852 फोटो उपलब्ध |
| 106 निर्वाचक का नाम : प्रदीप पिता का नाम: रामूराम गृह संख्या : 119 उम्र : 38 लिंग : पुरुष | IRW0552554 फोटो उपलब्ध | 107 निर्वाचक का नाम : भागवती पति का नाम: प्रदीप गृह संख्या : 119 उम्र : 32 लिंग : महिला | IRW1208586 फोटो उपलब्ध | 108 निर्वाचक का नाम : देवडा दानाराम पिता का नाम: मोहनराम गृह संख्या : 121 उम्र : 42 लिंग : पुरुष | IRW0485425 फोटो उपलब्ध |
| 109 निर्वाचक का नाम : रेशमा पति का नाम: दानाराम गृह संख्या : 121 उम्र : 42 लिंग : महिला | IRW0552562 फोटो उपलब्ध | 110 निर्वाचक का नाम : शंकरलाल पिता का नाम: मोहनलाल गृह संख्या : 121 उम्र : 36 लिंग : पुरुष | IRW0327593 फोटो उपलब्ध | 111 निर्वाचक का नाम : लीला पति का नाम: शंकरलाल गृह संख्या : 121 उम्र : 32 लिंग : महिला | IRW0999466 फोटो उपलब्ध |
| 112 निर्वाचक का नाम : रवि देवड़ा पिता का नाम: दानाराम देवड़ा गृह संख्या : 121 उम्र : 19 लिंग : पुरुष | IRW2614055 फोटो उपलब्ध | 113 निर्वाचक का नाम : राजू कंवर पति का नाम: प्रेम सिंह गृह संख्या : 127 खारडा रणधीर उम्र : 27 लिंग : महिला | IRW2600682 फोटो उपलब्ध | 114 निर्वाचक का नाम : समंदर पिता का नाम: गिरधारीराम गृह संख्या : 133 उम्र : 39 लिंग : पुरुष | IRW0327577 फोटो उपलब्ध |
| 115 निर्वाचक का नाम : मनोज पिता का नाम: गिरधारीराम गृह संख्या : 133 उम्र : 38 लिंग : पुरुष | IRW0236653 फोटो उपलब्ध | 116 निर्वाचक का नाम : भंवरकी पति का नाम: समंदर गृह संख्या : 133 उम्र : 38 लिंग : महिला | IRW0327551 फोटो उपलब्ध | 117 निर्वाचक का नाम : करमा पति का नाम: मनोज गृह संख्या : 133 उम्र : 37 लिंग : महिला | IRW0327569 फोटो उपलब्ध |
| 118 निर्वाचक का नाम : सायरी देवी पति का नाम: ओमप्रकाश गृह संख्या : 137 उम्र : 53 लिंग : महिला | IRW0327965 फोटो उपलब्ध | 119 निर्वाचक का नाम : जोगाराम पिता का नाम: लक्ष्मणराम गृह संख्या : 139 उम्र : 38 लिंग : पुरुष | IRW0326603 फोटो उपलब्ध | 120 निर्वाचक का नाम : चिडी देवी पति का नाम: जोगा राम गृह संख्या : 139 उम्र : 33 लिंग : महिला | IRW0882902 फोटो उपलब्ध |

| | | | | | | | | |
|-----|------------|--|-----|------------|---|-----|------------|---|
| 121 | IRW0326959 | निर्वाचक का नाम : हंसराज पिता का नाम: रामूराम गृह संख्या : 140 उम्र : 40 लिंग : पुरुष | 122 | IRW0236604 | निर्वाचक का नाम : चीकूडी पति का नाम: हंसराज गृह संख्या : 140 उम्र : 38 लिंग : महिला | 123 | IRW0326595 | निर्वाचक का नाम : अनिता पति का नाम: उम्मेदराम गृह संख्या : 140 उम्र : 38 लिंग : महिला |
| 124 | IRW0325936 | निर्वाचक का नाम : भगवानराम पिता का नाम: गोरधनलाल गृह संख्या : 141 उम्र : 40 लिंग : पुरुष | 125 | IRW1709757 | निर्वाचक का नाम : भगवती पति का नाम: भगवान् राम गृह संख्या : 141 उम्र : 39 लिंग : महिला | 126 | IRW0326876 | निर्वाचक का नाम : मनोज पति का नाम: शंकरलाल गृह संख्या : 141 उम्र : 39 लिंग : महिला |
| 127 | IRW0326751 | निर्वाचक का नाम : सांवर लाल पिता का नाम: गोरधनलाल गृह संख्या : 141 उम्र : 38 लिंग : पुरुष | 128 | IRW0326587 | निर्वाचक का नाम : हंसराज पिता का नाम: गोरधनलाल गृह संख्या : 141 उम्र : 36 लिंग : पुरुष | 129 | IRW0326744 | निर्वाचक का नाम : गेंदराम पिता का नाम: जेठाराम गृह संख्या : 142 उम्र : 40 लिंग : पुरुष |
| 130 | IRW0326736 | निर्वाचक का नाम : जसराज पिता का नाम: जेठाराम गृह संख्या : 142 उम्र : 36 लिंग : पुरुष | 131 | IRW0999508 | निर्वाचक का नाम : सुशीला पति का नाम: जसाराम गृह संख्या : 142 उम्र : 33 लिंग : महिला | 132 | IRW1709773 | निर्वाचक का नाम : तारा पति का नाम: रतन लाल गृह संख्या : 143 उम्र : 38 लिंग : महिला |
| 133 | IRW0326918 | निर्वाचक का नाम : पदमाराम पिता का नाम: अणदाराम गृह संख्या : 144 उम्र : 40 लिंग : पुरुष | 134 | IRW0326900 | निर्वाचक का नाम : धापूदेवी पति का नाम: पदमाराम गृह संख्या : 144 उम्र : 38 लिंग : महिला | 135 | IRW0325985 | निर्वाचक का नाम : संतोकराम पिता का नाम: बाबूलाल गृह संख्या : 146ए उम्र : 40 लिंग : पुरुष |
| 136 | IRW0552570 | निर्वाचक का नाम : सेठाराम पिता का नाम: बालूराम गृह संख्या : 146ए उम्र : 40 लिंग : पुरुष | 137 | IRW0552588 | निर्वाचक का नाम : मंजु पति का नाम: सेठाराम गृह संख्या : 146ए उम्र : 38 लिंग : महिला | 138 | IRW1709740 | निर्वाचक का नाम : दमली पति का नाम: प्रताप राम गृह संख्या : 148 उम्र : 61 लिंग : महिला |
| 139 | IRW1208826 | निर्वाचक का नाम : भोमाराम पिता का नाम: प्रतापराम गृह संख्या : 148 उम्र : 32 लिंग : पुरुष | 140 | IRW0326231 | निर्वाचक का नाम : त्रिलोक पिता का नाम: सोमाराम गृह संख्या : 149 उम्र : 40 लिंग : पुरुष | 141 | IRW0327411 | निर्वाचक का नाम : राजूडी पति का नाम: त्रिलोकराम गृह संख्या : 149 उम्र : 38 लिंग : महिला |
| 142 | IRW0326355 | निर्वाचक का नाम : विधादेवी पति का नाम: गौरीशंकर गृह संख्या : 153 उम्र : 40 लिंग : महिला | 143 | IRW1582295 | निर्वाचक का नाम : पूजा प्रजापत पति का नाम: अरविन्द गृह संख्या : 153 उम्र : 27 लिंग : महिला | 144 | IRW0485565 | निर्वाचक का नाम : राधा पति का नाम: हरदेवराम गृह संख्या : 154 उम्र : 37 लिंग : महिला |
| 145 | IRW0485441 | निर्वाचक का नाम : राकेश पिता का नाम: मिश्रीलाल गृह संख्या : 154 उम्र : 37 लिंग : पुरुष | 146 | IRW0188789 | निर्वाचक का नाम : हरदेवराम पिता का नाम: मिश्रीलाल गृह संख्या : 154 उम्र : 36 लिंग : पुरुष | 147 | IRW0250233 | निर्वाचक का नाम : तेजाराम पिता का नाम: नारायणराम गृह संख्या : 155 उम्र : 36 लिंग : पुरुष |
| 148 | IRW1208776 | निर्वाचक का नाम : अमराराम पिता का नाम: रावतराम गृह संख्या : 164 उम्र : 66 लिंग : पुरुष | 149 | IRW0326819 | निर्वाचक का नाम : शंकरलाल पिता का नाम: पुखाराम गृह संख्या : 164 उम्र : 41 लिंग : पुरुष | 150 | IRW0552612 | निर्वाचक का नाम : मुन्नाराम पिता का नाम: अमराराम गृह संख्या : 164 उम्र : 39 लिंग : पुरुष |

| | | | | | | | | |
|-----|------------|--|-----|------------|---|-----|------------|---|
| 151 | IRW0552596 | निर्वाचक का नाम : रूकमादेवी पति का नाम: मुन्नाराम गृह संख्या : 164 उम्र : 38 लिंग : महिला | 152 | IRW0326827 | निर्वाचक का नाम : कौशल्यादेवी पति का नाम: शंकरलाल गृह संख्या : 164 उम्र : 38 लिंग : महिला | 153 | IRW0328054 | निर्वाचक का नाम : सुशीला देवी पति का नाम: संजय कुमार गृह संख्या : 164 उम्र : 38 लिंग : महिला |
| 154 | IRW0326801 | निर्वाचक का नाम : मुज्रीदेवी पति का नाम: सुमेर कुमार गृह संख्या : 164 उम्र : 38 लिंग : महिला | 155 | IRW0721860 | निर्वाचक का नाम : तेजाराम पिता का नाम: रूपाराम गृह संख्या : 164 उम्र : 38 लिंग : पुरुष | 156 | IRW0552604 | निर्वाचक का नाम : गोविंदराम पिता का नाम: अमराराम गृह संख्या : 164 उम्र : 37 लिंग : पुरुष |
| 157 | IRW0171215 | निर्वाचक का नाम : पप्पुराम पिता का नाम: छोटाराम गृह संख्या : 164 उम्र : 36 लिंग : पुरुष | 158 | IRW0328047 | निर्वाचक का नाम : संजय कुमार पिता का नाम: छोटाराम गृह संख्या : 164 उम्र : 36 लिंग : पुरुष | 159 | IRW0326884 | निर्वाचक का नाम : त्रिलोकचंद पिता का नाम: रूपाराम गृह संख्या : 164 उम्र : 36 लिंग : पुरुष |
| 160 | IRW1208792 | निर्वाचक का नाम : गुलाराम पिता का नाम: अमराराम गृह संख्या : 164 उम्र : 34 लिंग : पुरुष | 161 | IRW0326728 | निर्वाचक का नाम : गुमानाराम पिता का नाम: जेठाराम गृह संख्या : 164 उम्र : 33 लिंग : पुरुष | 162 | IRW1582220 | निर्वाचक का नाम : मानपाल सिंह पिता का नाम: रामसिंह गृह संख्या : 307 उम्र : 54 लिंग : पुरुष |
| 163 | IRW1582238 | निर्वाचक का नाम : कुसुम पति का नाम: मानपाल सिंह गृह संख्या : 307 उम्र : 50 लिंग : महिला | 164 | IRW1582204 | निर्वाचक का नाम : प्रगति वर्मा पिता का नाम: मानपाल सिंह गृह संख्या : 307 उम्र : 28 लिंग : महिला | 165 | IRW1582212 | निर्वाचक का नाम : तरुण वर्मा पिता का नाम: मानपाल सिंह गृह संख्या : 307 उम्र : 27 लिंग : पुरुष |
| 166 | IRW1582477 | निर्वाचक का नाम : अनीता सिंह पति का नाम: हरी सिंह गृह संख्या : 346 उम्र : 50 लिंग : महिला | 167 | IRW1582469 | निर्वाचक का नाम : भानुप्रिया पिता का नाम: हरी सिंह गृह संख्या : 346 उम्र : 28 लिंग : महिला | 168 | IRW1582451 | निर्वाचक का नाम : दुष्यंत सिंह पिता का नाम: हरी सिंह गृह संख्या : 346 उम्र : 26 लिंग : पुरुष |
| 169 | IRW1517028 | निर्वाचक का नाम : मानू कंवर पति का नाम: ओंकार सिंह गृह संख्या : 511 उम्र : 29 लिंग : महिला | 170 | IRW1517010 | निर्वाचक का नाम : ओंकार सिंह पिता का नाम: भवानी सिंह गृह संख्या : 511 उम्र : 28 लिंग : पुरुष | 171 | IRW2536860 | निर्वाचक का नाम : कल्याण सिंह पिता का नाम: सुगन सिंह गृह संख्या : एच.नं.7 उम्र : 23 लिंग : पुरुष |
| 172 | IRW2536589 | निर्वाचक का नाम : भूपेंद्र सिंह पिता का नाम: सवाई सिंह गृह संख्या : एच नं 7 उम्र : 21 लिंग : पुरुष | 173 | IRW2594059 | निर्वाचक का नाम : गोपाल सेन पिता का नाम: रमेश सेन गृह संख्या : हाऊस नं 131 उम्र : 23 लिंग : पुरुष | 174 | IRW2240216 | निर्वाचक का नाम : अन्नादु कंवर पति का नाम: विक्रम सिंग गृह संख्या : खारडा रणधीर उम्र : 28 लिंग : महिला |
| 175 | IRW2171080 | निर्वाचक का नाम : दशरथ कंवर पति का नाम: गोपाल सिंग गृह संख्या : खारडा रणधीर उम्र : 26 लिंग : महिला | 176 | IRW2243731 | निर्वाचक का नाम : निर्मला कंवर पति का नाम: जितेंद्र सिंग गृह संख्या : खारडा रणधीर उम्र : 26 लिंग : महिला | 177 | IRW2245728 | निर्वाचक का नाम : आईदान सिंग माता का नाम: जसु कंवर गृह संख्या : खारडा रणधीर उम्र : 23 लिंग : पुरुष |
| 178 | IRW2242410 | निर्वाचक का नाम : बलवीर सिंह सिंह पिता का नाम: गजे सिंग गृह संख्या : खारडा रणधीर उम्र : 21 लिंग : पुरुष | | | | | | |

| | | | | | | | | | | | |
|-----|------------------|--|-------------|-------|------------------|---|-------------|-----|------------------|--|-------------|
| 179 | IRW1388511 | निर्वाचक का नाम : ओम प्रकाश पिता का नाम: भंवरलाल गृह संख्या : 0 उम्र : 30 लिंग : पुरुष | फोटो उपलब्ध | 180 | IRW2591287 | निर्वाचक का नाम : सुनील कुमार पिता का नाम: हनुमान राम गृह संख्या : 00 उम्र : 26 लिंग : पुरुष | फोटो उपलब्ध | 181 | IRW2591261 | निर्वाचक का नाम : पूजा पति का नाम: सुनील कुमार गृह संख्या : 00 उम्र : 21 लिंग : महिला | फोटो उपलब्ध |
| 182 | IRW2682607 | निर्वाचक का नाम : बीबा देवी पति का नाम: भोमा राम गृह संख्या : 01 उम्र : 23 लिंग : महिला | फोटो उपलब्ध | 183 | RJ/24/185/279033 | निर्वाचक का नाम : जमना पति का नाम: धोकलराम गृह संख्या : 11 उम्र : 71 लिंग : महिला | फोटो उपलब्ध | 184 | CTK2888386 | निर्वाचक का नाम : ओमप्रकाश पिता का नाम: धोकलराम गृह संख्या : 11 उम्र : 44 लिंग : पुरुष | फोटो उपलब्ध |
| 185 | IRW2672814 | निर्वाचक का नाम : लक्ष्मी पति का नाम: सेठा राम गृह संख्या : 11 उम्र : 22 लिंग : महिला | फोटो उपलब्ध | # 186 | IRW2703510 | निर्वाचक का नाम : कना राम देवसी पिता का नाम: फुसाराम गृह संख्या : 12 उम्र : 59 लिंग : पुरुष | फोटो उपलब्ध | 187 | RJ/24/185/279043 | निर्वाचक का नाम : सजनी देवी पति का नाम: कानाराम गृह संख्या : 12 उम्र : 54 लिंग : महिला | फोटो उपलब्ध |
| 188 | IRW0327403 | निर्वाचक का नाम : कालुराम पिता का नाम: फुसाराम गृह संख्या : 12 उम्र : 51 लिंग : पुरुष | फोटो उपलब्ध | 189 | RJ/24/185/279044 | निर्वाचक का नाम : शान्ती पति का नाम: कालुराम गृह संख्या : 12 उम्र : 50 लिंग : महिला | फोटो उपलब्ध | 190 | CTK2190734 | निर्वाचक का नाम : हरदेवराम पिता का नाम: फुसाराम गृह संख्या : 12 उम्र : 49 लिंग : पुरुष | फोटो उपलब्ध |
| 191 | CTK2737765 | निर्वाचक का नाम : संतोष पति का नाम: हरदेवराम गृह संख्या : 12 उम्र : 42 लिंग : महिला | फोटो उपलब्ध | 192 | IRW0485573 | निर्वाचक का नाम : बीजाराम पिता का नाम: कानाराम गृह संख्या : 12 उम्र : 36 लिंग : पुरुष | फोटो उपलब्ध | 193 | IRW0999722 | निर्वाचक का नाम : सुखी देवी पति का नाम: बीजाराम गृह संख्या : 12 उम्र : 34 लिंग : महिला | फोटो उपलब्ध |
| 194 | IRW0780924 | निर्वाचक का नाम : कोजाराम पिता का नाम: कालूराम गृह संख्या : 12 उम्र : 33 लिंग : पुरुष | फोटो उपलब्ध | 195 | CTK2888402 | निर्वाचक का नाम : भंवरलाल पिता का नाम: भूण्डा राम गृह संख्या : 13 उम्र : 57 लिंग : पुरुष | फोटो उपलब्ध | 196 | CTK2888410 | निर्वाचक का नाम : गीता पति का नाम: भंवरलाल गृह संख्या : 13 उम्र : 53 लिंग : महिला | फोटो उपलब्ध |
| 197 | IRW1582006 | निर्वाचक का नाम : गोविन्द पिता का नाम: भंवर लाल गृह संख्या : 13 उम्र : 26 लिंग : पुरुष | फोटो उपलब्ध | 198 | RJ/24/185/280048 | निर्वाचक का नाम : मिसाराम पिता का नाम: प्रेमराम गृह संख्या : 15 उम्र : 70 लिंग : पुरुष | फोटो उपलब्ध | 199 | RJ/24/185/279067 | निर्वाचक का नाम : सोवनी पति का नाम: मिसाराम गृह संख्या : 15 उम्र : 65 लिंग : महिला | फोटो उपलब्ध |
| 200 | RJ/24/185/280049 | निर्वाचक का नाम : हिम्मताराम पिता का नाम: प्रेमराम गृह संख्या : 15 उम्र : 63 लिंग : पुरुष | फोटो उपलब्ध | 201 | RJ/24/185/280071 | निर्वाचक का नाम : मिरगा पति का नाम: हिमताराम गृह संख्या : 15 उम्र : 59 लिंग : महिला | फोटो उपलब्ध | 202 | RJ/24/185/280321 | निर्वाचक का नाम : कालुराम पिता का नाम: पेमराम गृह संख्या : 15 उम्र : 56 लिंग : पुरुष | फोटो उपलब्ध |
| 203 | RJ/24/185/280054 | निर्वाचक का नाम : देवी पति का नाम: कालुराम गृह संख्या : 15 उम्र : 53 लिंग : महिला | फोटो उपलब्ध | 204 | IRW1581941 | निर्वाचक का नाम : हरी राम पिता का नाम: कालू राम गृह संख्या : 15 उम्र : 34 लिंग : पुरुष | फोटो उपलब्ध | 205 | IRW1582014 | निर्वाचक का नाम : ओमा देवी पति का नाम: रमेश राम गृह संख्या : 15 उम्र : 33 लिंग : महिला | फोटो उपलब्ध |
| 206 | IRW1433036 | निर्वाचक का नाम : शारदा पति का नाम: हरीराम गृह संख्या : 15 उम्र : 32 लिंग : महिला | फोटो उपलब्ध | 207 | IRW1339977 | निर्वाचक का नाम : रमेश राम पिता का नाम: हिम्मताराम गृह संख्या : 15 उम्र : 29 लिंग : पुरुष | फोटो उपलब्ध | 208 | IRW1432855 | निर्वाचक का नाम : गोपा राम पिता का नाम: कालू राम गृह संख्या : 15 उम्र : 27 लिंग : पुरुष | फोटो उपलब्ध |

| | | | | | | | | | | | |
|-----|------------------|---|-------------|-----|------------------|--|-------------|-----|------------------|--|-------------|
| 209 | IRW1653583 | निर्वाचक का नाम : जशोदा पति का नाम: महेंद्र गृह संख्या : 15 उम्र : 27 लिंग : महिला | फोटो उपलब्ध | 210 | IRW1582311 | निर्वाचक का नाम : महेंद्र पिता का नाम: मिसाराम गृह संख्या : 15 उम्र : 27 लिंग : पुरुष | फोटो उपलब्ध | 211 | IRW1820026 | निर्वाचक का नाम : मंजू पति का नाम: गोपाराम गृह संख्या : 15 उम्र : 26 लिंग : महिला | फोटो उपलब्ध |
| 212 | IRW0780817 | निर्वाचक का नाम : भंवराराम पिता का नाम: जोगाराम गृह संख्या : 16 उम्र : 60 लिंग : पुरुष | फोटो उपलब्ध | 213 | IRW0780825 | निर्वाचक का नाम : जड़ाव देवी पति का नाम: भंवराराम गृह संख्या : 16 उम्र : 59 लिंग : महिला | फोटो उपलब्ध | 214 | IRW0780833 | निर्वाचक का नाम : ओमाराम पिता का नाम: भंवराराम गृह संख्या : 16 उम्र : 34 लिंग : पुरुष | फोटो उपलब्ध |
| 215 | IRW1582337 | निर्वाचक का नाम : बुदी पति का नाम: ओमाराम गृह संख्या : 16 उम्र : 30 लिंग : महिला | फोटो उपलब्ध | 216 | IRW2518074 | निर्वाचक का नाम : गोविंद राम पिता का नाम: भंवराम गृह संख्या : 16 उम्र : 21 लिंग : पुरुष | फोटो उपलब्ध | 217 | RJ/24/185/279027 | निर्वाचक का नाम : भंवरलाल पिता का नाम: पोकरराम गृह संख्या : 17 उम्र : 59 लिंग : पुरुष | फोटो उपलब्ध |
| 218 | RJ/24/185/279086 | निर्वाचक का नाम : मुन्नकी पति का नाम: भंवरलाल गृह संख्या : 17 उम्र : 56 लिंग : महिला | फोटो उपलब्ध | 219 | CTK2888428 | निर्वाचक का नाम : दोलाराम पिता का नाम: पोकरराम गृह संख्या : 17 उम्र : 53 लिंग : पुरुष | फोटो उपलब्ध | 220 | CTK2888444 | निर्वाचक का नाम : फूली पति का नाम: दोलाराम गृह संख्या : 17 उम्र : 50 लिंग : महिला | फोटो उपलब्ध |
| 221 | IRW0326652 | निर्वाचक का नाम : तुलसीदेवी पति का नाम: बुधाराम गृह संख्या : 17 उम्र : 45 लिंग : महिला | फोटो उपलब्ध | 222 | IRW2290211 | निर्वाचक का नाम : अजय पिता का नाम: तुलसी देवी गृह संख्या : 17, देवसियों का वास उम्र : 20 लिंग : पुरुष | फोटो उपलब्ध | 223 | RJ/24/185/279238 | निर्वाचक का नाम : हडमानराम पिता का नाम: सुरजाराम गृह संख्या : 23 उम्र : 63 लिंग : पुरुष | फोटो उपलब्ध |
| 224 | IRW0721878 | निर्वाचक का नाम : गेपा पति का नाम: हडमानराम गृह संख्या : 23 उम्र : 60 लिंग : महिला | फोटो उपलब्ध | 225 | IRW1851849 | निर्वाचक का नाम : अशोक कुमार पिता का नाम: हडमन राम गृह संख्या : 23 उम्र : 32 लिंग : पुरुष | फोटो उपलब्ध | 226 | RJ/24/185/279015 | निर्वाचक का नाम : राजुराम पिता का नाम: सुरजाराम गृह संख्या : 24 उम्र : 61 लिंग : पुरुष | फोटो उपलब्ध |
| 227 | RJ/24/185/279094 | निर्वाचक का नाम : सोवनी पति का नाम: राजुराम गृह संख्या : 24 उम्र : 58 लिंग : महिला | फोटो उपलब्ध | 228 | IRW0780940 | निर्वाचक का नाम : रामनिवास पिता का नाम: राजूराम गृह संख्या : 24 उम्र : 34 लिंग : पुरुष | फोटो उपलब्ध | 229 | IRW1733245 | निर्वाचक का नाम : सन्तु पति का नाम: मोहनलाल गृह संख्या : 25 उम्र : 54 लिंग : महिला | फोटो उपलब्ध |
| 230 | RJ/24/185/279052 | निर्वाचक का नाम : सायरी पति का नाम: मांगीलाल गृह संख्या : 26 उम्र : 75 लिंग : महिला | फोटो उपलब्ध | 231 | RJ/24/185/279018 | निर्वाचक का नाम : प्रेमराम पिता का नाम: मांगीलाल गृह संख्या : 26 उम्र : 55 लिंग : पुरुष | फोटो उपलब्ध | 232 | CTK2737773 | निर्वाचक का नाम : जगदीश पिता का नाम: मांगीलाल गृह संख्या : 26 उम्र : 46 लिंग : पुरुष | फोटो उपलब्ध |
| 233 | CTK2737799 | निर्वाचक का नाम : भोमाराम पिता का नाम: मांगीलाल गृह संख्या : 26 उम्र : 44 लिंग : पुरुष | फोटो उपलब्ध | 234 | CTK2737781 | निर्वाचक का नाम : सुरजी पति का नाम: जगदीश गृह संख्या : 26 उम्र : 43 लिंग : महिला | फोटो उपलब्ध | 235 | CTK3162963 | निर्वाचक का नाम : चीकुडी पति का नाम: भोमाराम गृह संख्या : 26 उम्र : 42 लिंग : महिला | फोटो उपलब्ध |
| 236 | IRW1582063 | निर्वाचक का नाम : ललिता पिता का नाम: जगदीश गृह संख्या : 26 उम्र : 26 लिंग : महिला | फोटो उपलब्ध | 237 | RJ/24/185/279097 | निर्वाचक का नाम : झमकु पति का नाम: सुरजाराम गृह संख्या : 27 उम्र : 81 लिंग : महिला | फोटो उपलब्ध | 238 | RJ/24/185/279101 | निर्वाचक का नाम : सोमाराम पिता का नाम: सुरजाराम गृह संख्या : 27 उम्र : 54 लिंग : पुरुष | फोटो उपलब्ध |

| | | | | | | | | | | | |
|-----|------------------|---|-------------|-----|------------------|--|-------------|-----|------------------|--|-------------|
| 239 | IRW2683324 | निर्वाचक का नाम : कल्याणराम पिता का नाम: सुरजा राम गृह संख्या : 27 उम्र : 51 लिंग : पुरुष | फोटो उपलब्ध | 240 | RJ/24/185/279095 | निर्वाचक का नाम : बैबी पति का नाम: कल्याणराम गृह संख्या : 27 उम्र : 50 लिंग : महिला | फोटो उपलब्ध | 241 | CTK2737807 | निर्वाचक का नाम : रूपा पति का नाम: सोमाराम गृह संख्या : 27 उम्र : 49 लिंग : महिला | फोटो उपलब्ध |
| 242 | CTK2888451 | निर्वाचक का नाम : दिलीप कुमार पिता का नाम: सुरजाराम गृह संख्या : 27 उम्र : 47 लिंग : पुरुष | फोटो उपलब्ध | 243 | CTK2737815 | निर्वाचक का नाम : संतोष पति का नाम: दिलीप कुमार गृह संख्या : 27 उम्र : 43 लिंग : महिला | फोटो उपलब्ध | 244 | RJ/24/185/279048 | निर्वाचक का नाम : कनकी पति का नाम: ढल्लाराम गृह संख्या : 28 उम्र : 64 लिंग : महिला | फोटो उपलब्ध |
| 245 | CTK2587806 | निर्वाचक का नाम : गंगाराम पिता का नाम: ढलाराम गृह संख्या : 28 उम्र : 44 लिंग : पुरुष | फोटो उपलब्ध | 246 | IRW0601773 | निर्वाचक का नाम : सरूपा पति का नाम: गंगाराम गृह संख्या : 28 उम्र : 37 लिंग : महिला | फोटो उपलब्ध | 247 | IRW0999490 | निर्वाचक का नाम : सुमेर पिता का नाम: ढलाराम गृह संख्या : 28 उम्र : 35 लिंग : पुरुष | फोटो उपलब्ध |
| 248 | IRW1582071 | निर्वाचक का नाम : हीरा देवी पति का नाम: सुमेर गृह संख्या : 28 उम्र : 35 लिंग : महिला | फोटो उपलब्ध | 249 | IRW2653475 | निर्वाचक का नाम : सुनील डगला पिता का नाम: गंगा राम गृह संख्या : 28 उम्र : 22 लिंग : पुरुष | फोटो उपलब्ध | 250 | CTK3162971 | निर्वाचक का नाम : पानकी पति का नाम: बस्तीराम गृह संख्या : 29 उम्र : 71 लिंग : महिला | फोटो उपलब्ध |
| 251 | IRW0465997 | निर्वाचक का नाम : गोरधनराम पिता का नाम: बस्तीराम गृह संख्या : 29 उम्र : 43 लिंग : पुरुष | फोटो उपलब्ध | 252 | IRW0465989 | निर्वाचक का नाम : गुडडी पति का नाम: गोरधनराम गृह संख्या : 29 उम्र : 41 लिंग : महिला | फोटो उपलब्ध | 253 | RJ/24/185/280283 | निर्वाचक का नाम : बाबुराम पिता का नाम: भीकाराम गृह संख्या : 30 उम्र : 66 लिंग : पुरुष | फोटो उपलब्ध |
| 254 | RJ/24/185/279011 | निर्वाचक का नाम : तुलसी पति का नाम: बाबुराम गृह संख्या : 30 उम्र : 55 लिंग : महिला | फोटो उपलब्ध | 255 | IRW0044560 | निर्वाचक का नाम : अरविन्द पति का नाम: गोबर राम गृह संख्या : 31 उम्र : 38 लिंग : पुरुष | फोटो उपलब्ध | 256 | IRW0465773 | निर्वाचक का नाम : राजेश पिता का नाम: गोबरराम गृह संख्या : 31 उम्र : 35 लिंग : पुरुष | फोटो उपलब्ध |
| 257 | IRW0601740 | निर्वाचक का नाम : तारा पति का नाम: अरविन्द गृह संख्या : 31 उम्र : 33 लिंग : महिला | फोटो उपलब्ध | 258 | IRW1208933 | निर्वाचक का नाम : सुनीता पति का नाम: राजेश गृह संख्या : 31 उम्र : 31 लिंग : महिला | फोटो उपलब्ध | 259 | RJ/24/185/279023 | निर्वाचक का नाम : लहरकी पति का नाम: हेमाराम गृह संख्या : 33 उम्र : 77 लिंग : महिला | फोटो उपलब्ध |
| 260 | RJ/24/185/280062 | निर्वाचक का नाम : हरीराम पिता का नाम: माधाराम गृह संख्या : 34 उम्र : 50 लिंग : पुरुष | फोटो उपलब्ध | 261 | CTK2888469 | निर्वाचक का नाम : अनोपी पति का नाम: हरिराम गृह संख्या : 34 उम्र : 44 लिंग : महिला | फोटो उपलब्ध | 262 | RJ/24/185/280323 | निर्वाचक का नाम : मेघाराम पिता का नाम: वचनाराम गृह संख्या : 36 उम्र : 76 लिंग : पुरुष | फोटो उपलब्ध |
| 263 | CTK2888477 | निर्वाचक का नाम : सारकी पति का नाम: मेघाराम गृह संख्या : 36 उम्र : 71 लिंग : महिला | फोटो उपलब्ध | 264 | CTK3163623 | निर्वाचक का नाम : हुकमाराम पिता का नाम: मेघाराम गृह संख्या : 36 उम्र : 41 लिंग : पुरुष | फोटो उपलब्ध | 265 | IRW1433010 | निर्वाचक का नाम : संतोष पति का नाम: हुकमाराम गृह संख्या : 36 उम्र : 34 लिंग : महिला | फोटो उपलब्ध |
| 266 | IRW1432707 | निर्वाचक का नाम : मालाराम पिता का नाम: मेघाराम गृह संख्या : 36 उम्र : 29 लिंग : पुरुष | फोटो उपलब्ध | 267 | RJ/24/185/280170 | निर्वाचक का नाम : भाकरराम पिता का नाम: लादुराम गृह संख्या : 37 उम्र : 71 लिंग : पुरुष | फोटो उपलब्ध | 268 | RJ/24/185/280070 | निर्वाचक का नाम : मानकी पति का नाम: भाकरराम गृह संख्या : 37 उम्र : 66 लिंग : महिला | फोटो उपलब्ध |

| | | | | | | | | | | | |
|-----|------------|--|-------------|-----|------------|--|-------------|-----|------------|--|-------------|
| 269 | CTK3163631 | निर्वाचक का नाम : सांगाराम पिता का नाम: भाकरराम गृह संख्या : 37 उम्र : 41 लिंग : पुरुष | फोटो उपलब्ध | 270 | CTK3163649 | निर्वाचक का नाम : पदमा पति का नाम: सांगाराम गृह संख्या : 37 उम्र : 40 लिंग : महिला | फोटो उपलब्ध | 271 | IRW0485581 | निर्वाचक का नाम : दुर्गाराम पिता का नाम: भाकरराम गृह संख्या : 37 उम्र : 37 लिंग : पुरुष | फोटो उपलब्ध |
| 272 | IRW2518082 | निर्वाचक का नाम : जगदीश पिता का नाम: संगाराम गृह संख्या : 37 उम्र : 20 लिंग : पुरुष | फोटो उपलब्ध | 273 | IRW2518967 | निर्वाचक का नाम : भारत राम पिता का नाम: भंवरा राम गृह संख्या : 45 उम्र : 23 लिंग : पुरुष | फोटो उपलब्ध | 274 | IRW2518975 | निर्वाचक का नाम : पदमा राम पिता का नाम: भंवरा राम गृह संख्या : 45 उम्र : 20 लिंग : पुरुष | फोटो उपलब्ध |
| 275 | IRW0326025 | निर्वाचक का नाम : करणसिंह राठौड़ पिता का नाम: नरेंद्र सिंह गृह संख्या : 73 उम्र : 35 लिंग : पुरुष | फोटो उपलब्ध | 276 | IRW0326033 | निर्वाचक का नाम : मनोहर लाल पिता का नाम: बालुराम गृह संख्या : 146ए उम्र : 40 लिंग : पुरुष | फोटो उपलब्ध | 277 | IRW1517044 | निर्वाचक का नाम : मुन्नि देवी पति का नाम: दुर्गाराम देवासी गृह संख्या : 146E उम्र : 32 लिंग : महिला | फोटो उपलब्ध |
| 278 | IRW1517085 | निर्वाचक का नाम : अनिता पति का नाम: रामनिवास गृह संख्या : 146E उम्र : 32 लिंग : महिला | फोटो उपलब्ध | 279 | IRW1517069 | निर्वाचक का नाम : उगमा राम पिता का नाम: करना राम गृह संख्या : 146E उम्र : 31 लिंग : पुरुष | फोटो उपलब्ध | 280 | IRW1517077 | निर्वाचक का नाम : पिकू देवी पति का नाम: महेन्द्र गृह संख्या : 146E उम्र : 31 लिंग : महिला | फोटो उपलब्ध |
| 281 | IRW1517036 | निर्वाचक का नाम : पिस्ता पति का नाम: ओमप्रकाश गृह संख्या : 146E उम्र : 29 लिंग : महिला | फोटो उपलब्ध | 282 | IRW1517051 | निर्वाचक का नाम : भोमाराम पिता का नाम: भंवरलाल गृह संख्या : 146E उम्र : 27 लिंग : पुरुष | फोटो उपलब्ध | 283 | IRW2437267 | निर्वाचक का नाम : शेतान राम पिता का नाम: काना राम गृह संख्या : देवासियों का बास उम्र : 24 लिंग : पुरुष | फोटो उपलब्ध |
| 284 | IRW2105005 | निर्वाचक का नाम : गोपा राम पिता का नाम: मेघा राम गृह संख्या : देवासियों का बास उम्र : 25 लिंग : पुरुष | फोटो उपलब्ध | 285 | IRW2053064 | निर्वाचक का नाम : प्रेम पति का नाम: माला राम गृह संख्या : देवासियों का बास 212 उम्र : 35 लिंग : महिला | फोटो उपलब्ध | 286 | IRW2053163 | निर्वाचक का नाम : हेमा गोपाराम पति का नाम: गोपाराम गृह संख्या : देवासियों का बास 212 उम्र : 24 लिंग : महिला | फोटो उपलब्ध |

| | | | | | |
|---|---------------------------------|--|---------------------------------|--|---------------------------------|
| 287 निर्वाचक का नाम : रमेश पिता का नाम: मुण्डाराम गृह संख्या : 0 उम्र : 29 लिंग : पुरुष | IRW1388529 फोटो उपलब्ध | 288 निर्वाचक का नाम : बाबुलाल पिता का नाम: छोगाराम गृह संख्या : 18 उम्र : 60 लिंग : पुरुष | IRW0780841 फोटो उपलब्ध | 289 निर्वाचक का नाम : राधा देवी पति का नाम: बाबूलाल गृह संख्या : 18 उम्र : 58 लिंग : महिला | IRW0780858 फोटो उपलब्ध |
| 290 निर्वाचक का नाम : मोहनराम पिता का नाम: चुन्नीलाल गृह संख्या : 38 उम्र : 71 लिंग : पुरुष | RJ/24/185/280231 फोटो उपलब्ध | 291 निर्वाचक का नाम : विदकी पति का नाम: मोहनराम गृह संख्या : 38 उम्र : 69 लिंग : महिला | CTK3163003 फोटो उपलब्ध | 292 निर्वाचक का नाम : प्रभा पति का नाम: सुरेन्द्र गृह संख्या : 38 उम्र : 34 लिंग : महिला | IRW1582097 फोटो उपलब्ध |
| 293 निर्वाचक का नाम : मंगलाराम पिता का नाम: मोहनलाल गृह संख्या : 38 उम्र : 33 लिंग : पुरुष | IRW0999409 फोटो उपलब्ध | 294 निर्वाचक का नाम : ललीता देवी पति का नाम: मंगलाराम गृह संख्या : 38 उम्र : 32 लिंग : महिला | IRW0999417 फोटो उपलब्ध | 295 निर्वाचक का नाम : सुखदेव पिता का नाम: मोहनलाल गृह संख्या : 38 उम्र : 26 लिंग : पुरुष | IRW1582105 फोटो उपलब्ध |
| 296 निर्वाचक का नाम : कमला पति का नाम: पुखाराम गृह संख्या : 39 उम्र : 66 लिंग : महिला | CTK3163011 फोटो उपलब्ध | 297 निर्वाचक का नाम : पूराराम पिता का नाम: पुखाराम गृह संख्या : 39 उम्र : 33 लिंग : पुरुष | IRW0781005 फोटो उपलब्ध | 298 निर्वाचक का नाम : शोभा पति का नाम: पूराराम गृह संख्या : 39 उम्र : 29 लिंग : महिला | IRW1582188 फोटो उपलब्ध |
| 299 निर्वाचक का नाम : माया पति का नाम: प्रकाश गृह संख्या : 39 उम्र : 28 लिंग : महिला | IRW1582170 फोटो उपलब्ध | 300 निर्वाचक का नाम : चन्दु देवी पति का नाम: रावताराम गृह संख्या : 41 उम्र : 38 लिंग : महिला | IRW0044578 फोटो उपलब्ध | 301 निर्वाचक का नाम : कानाराम पिता का नाम: पुनाराम गृह संख्या : 42 उम्र : 77 लिंग : पुरुष | CTK2737823 फोटो उपलब्ध |
| 302 निर्वाचक का नाम : जानकी पति का नाम: कानाराम गृह संख्या : 42 उम्र : 75 लिंग : महिला | RJ/24/185/280337 फोटो उपलब्ध | 303 निर्वाचक का नाम : पप्पाराम पिता का नाम: कानाराम गृह संख्या : 42 उम्र : 59 लिंग : पुरुष | RJ/24/185/280338 फोटो उपलब्ध | 304 निर्वाचक का नाम : कालुराम पिता का नाम: कानाराम गृह संख्या : 42 उम्र : 57 लिंग : पुरुष | RJ/24/185/280237 फोटो उपलब्ध |
| 305 निर्वाचक का नाम : सुरेश पिता का नाम: कानाराम गृह संख्या : 42 उम्र : 51 लिंग : पुरुष | IRW1733039 फोटो उपलब्ध | 306 निर्वाचक का नाम : लीला पति का नाम: पपा राम गृह संख्या : 42 उम्र : 45 लिंग : महिला | CTK2888485 फोटो उपलब्ध | 307 निर्वाचक का नाम : हजिया पति का नाम: कालूराम गृह संख्या : 42 उम्र : 44 लिंग : महिला | CTK2888493 फोटो उपलब्ध |
| 308 निर्वाचक का नाम : मुञ्जी पति का नाम: सुरेश गृह संख्या : 42 उम्र : 44 लिंग : महिला | CTK2888501 फोटो उपलब्ध | 309 निर्वाचक का नाम : नृसिंहराम पिता का नाम: कानाराम गृह संख्या : 42 उम्र : 42 लिंग : पुरुष | CTK2737831 फोटो उपलब्ध | 310 निर्वाचक का नाम : अनिता पति का नाम: नर्सिंग राम गृह संख्या : 42 उम्र : 33 लिंग : महिला | IRW1846575 फोटो उपलब्ध |
| 311 निर्वाचक का नाम : अजय मेघवाल पिता का नाम: सुरेश मेघवाल गृह संख्या : 42 उम्र : 24 लिंग : पुरुष | IRW2518066 फोटो उपलब्ध | 312 निर्वाचक का नाम : भंवरलाल पिता का नाम: शंकरलाल गृह संख्या : 43 उम्र : 51 लिंग : पुरुष | CTK2888519 फोटो उपलब्ध | 313 निर्वाचक का नाम : गंगा पति का नाम: भंवरलाल गृह संख्या : 43 उम्र : 46 लिंग : महिला | CTK3163656 फोटो उपलब्ध |
| 314 निर्वाचक का नाम : केलकी पति का नाम: पुखाराम गृह संख्या : 43 उम्र : 44 लिंग : महिला | CTK3163664 फोटो उपलब्ध | 315 निर्वाचक का नाम : श्यामलाल पिता का नाम: शंकरलाल गृह संख्या : 43 उम्र : 42 लिंग : पुरुष | CTK3163029 फोटो उपलब्ध | 316 निर्वाचक का नाम : कौशल्या पति का नाम: श्यामलाल गृह संख्या : 43 उम्र : 36 लिंग : महिला | IRW0552646 फोटो उपलब्ध |

| | | | | | | | | | | | |
|-----|------------------|---|-------------|-----|------------------|---|-------------|-----|------------------|--|-------------|
| 317 | IRW2603694 | निर्वाचक का नाम : नरेन्द्र पिता का नाम: पुखराज गृह संख्या : 43 उम्र : 21 लिंग : पुरुष | फोटो उपलब्ध | 318 | RJ/24/185/280260 | निर्वाचक का नाम : चेतनराम पिता का नाम: तेजाराम गृह संख्या : 44 उम्र : 86 लिंग : पुरुष | फोटो उपलब्ध | 319 | RJ/24/185/280229 | निर्वाचक का नाम : नथाराम पिता का नाम: चेतनराम गृह संख्या : 44 उम्र : 49 लिंग : पुरुष | फोटो उपलब्ध |
| 320 | CTK2888527 | निर्वाचक का नाम : धापूदेवी पति का नाम: नथाराम गृह संख्या : 44 उम्र : 44 लिंग : महिला | फोटो उपलब्ध | 321 | IRW2224608 | निर्वाचक का नाम : सुनील पिता का नाम: नाथा राम गृह संख्या : 44 उम्र : 24 लिंग : पुरुष | फोटो उपलब्ध | 322 | IRW2224566 | निर्वाचक का नाम : प्रेम पिता का नाम: नथाराम गृह संख्या : 44 उम्र : 23 लिंग : पुरुष | फोटो उपलब्ध |
| 323 | CTK3163037 | निर्वाचक का नाम : अणदाराम पिता का नाम: खेताराम गृह संख्या : 45 उम्र : 72 लिंग : पुरुष | फोटो उपलब्ध | 324 | RJ/24/185/280068 | निर्वाचक का नाम : भंवरी पति का नाम: अणदाराम गृह संख्या : 45 उम्र : 71 लिंग : महिला | फोटो उपलब्ध | 325 | RJ/24/185/279017 | निर्वाचक का नाम : ओमप्रकाश पिता का नाम: अणदाराम गृह संख्या : 45 उम्र : 51 लिंग : पुरुष | फोटो उपलब्ध |
| 326 | CTK2888543 | निर्वाचक का नाम : हरीराम पिता का नाम: अणदाराम गृह संख्या : 45 उम्र : 46 लिंग : पुरुष | फोटो उपलब्ध | 327 | CTK2888535 | निर्वाचक का नाम : सरिता पति का नाम: ओमप्रकाश गृह संख्या : 45 उम्र : 43 लिंग : महिला | फोटो उपलब्ध | 328 | IRW0883108 | निर्वाचक का नाम : भंवरी देवी पति का नाम: हरी राम गृह संख्या : 45 उम्र : 43 लिंग : महिला | फोटो उपलब्ध |
| 329 | CTK4590758 | निर्वाचक का नाम : गोपाल राम पिता का नाम: अणदा राम गृह संख्या : 45 उम्र : 41 लिंग : पुरुष | फोटो उपलब्ध | 330 | IRW2224467 | निर्वाचक का नाम : किरण पिता का नाम: ओमप्रकाश गृह संख्या : 45 उम्र : 22 लिंग : महिला | फोटो उपलब्ध | 331 | RJ/24/185/280063 | निर्वाचक का नाम : केसी पति का नाम: खेताराम गृह संख्या : 46 उम्र : 91 लिंग : महिला | फोटो उपलब्ध |
| 332 | RJ/24/185/279007 | निर्वाचक का नाम : मदनलाल पिता का नाम: खेताराम गृह संख्या : 46 उम्र : 60 लिंग : पुरुष | फोटो उपलब्ध | 333 | RJ/24/185/280259 | निर्वाचक का नाम : प्रेमलता पति का नाम: मदनलाल गृह संख्या : 46 उम्र : 60 लिंग : महिला | फोटो उपलब्ध | 334 | IRW0485599 | निर्वाचक का नाम : जितेन्द्र पिता का नाम: मदनलाल गृह संख्या : 46 उम्र : 35 लिंग : पुरुष | फोटो उपलब्ध |
| 335 | IRW0485607 | निर्वाचक का नाम : राकेश पिता का नाम: मदनलाल गृह संख्या : 46 उम्र : 34 लिंग : पुरुष | फोटो उपलब्ध | 336 | RJ/24/185/280238 | निर्वाचक का नाम : केवलराम पिता का नाम: खेताराम गृह संख्या : 47 उम्र : 67 लिंग : पुरुष | फोटो उपलब्ध | 337 | RJ/24/185/280204 | निर्वाचक का नाम : कवराई पति का नाम: केवलराम गृह संख्या : 47 उम्र : 65 लिंग : महिला | फोटो उपलब्ध |
| 338 | CTK3163573 | निर्वाचक का नाम : लूणाराम पिता का नाम: केवलराम गृह संख्या : 47 उम्र : 41 लिंग : पुरुष | फोटो उपलब्ध | 339 | IRW1208925 | निर्वाचक का नाम : रामदयाल पिता का नाम: केवलराम गृह संख्या : 47 उम्र : 32 लिंग : पुरुष | फोटो उपलब्ध | 340 | IRW0465971 | निर्वाचक का नाम : कमलाकंवर पति का नाम: अनोपसिंह गृह संख्या : 48 उम्र : 47 लिंग : महिला | फोटो उपलब्ध |
| 341 | IRW1208982 | निर्वाचक का नाम : गजेसिंह पिता का नाम: अनोपसिंह गृह संख्या : 48 उम्र : 30 लिंग : पुरुष | फोटो उपलब्ध | 342 | IRW1733096 | निर्वाचक का नाम : अजय सिंह पिता का नाम: अनोप सिंह गृह संख्या : 48 उम्र : 29 लिंग : पुरुष | फोटो उपलब्ध | 343 | IRW1517093 | निर्वाचक का नाम : कंचन कंवर राठौड़ पति का नाम: करण सिंह राठौड़ गृह संख्या : 73 उम्र : 30 लिंग : महिला | फोटो उपलब्ध |
| 344 | IRW1517101 | निर्वाचक का नाम : भावना पति का नाम: सुनिल मेघवाल गृह संख्या : 73 उम्र : 28 लिंग : महिला | फोटो उपलब्ध | 345 | IRW1517119 | निर्वाचक का नाम : सुनील मेघवाल पिता का नाम: सुरेश गृह संख्या : 73 उम्र : 28 लिंग : पुरुष | फोटो उपलब्ध | 346 | IRW1581891 | निर्वाचक का नाम : नीता पति का नाम: हंसराज गृह संख्या : 141 उम्र : 31 लिंग : महिला | फोटो उपलब्ध |

| | | |
|---|---|--|
| <p>347</p> <p>IRW1582303</p> <p>निर्वाचक का नाम : देवेन्द्र पिता का नाम: रतनाराम गृह संख्या : 157 उम्र : 27 लिंग : पुरुष</p> <p>फोटो उपलब्ध</p> | <p>348</p> <p>IRW2224715</p> <p>निर्वाचक का नाम : कैलाश पिता का नाम: हरी राम गृह संख्या : खारडा रणधीर उम्र : 22 लिंग : पुरुष</p> <p>फोटो उपलब्ध</p> | <p>349</p> <p>IRW2675130</p> <p>निर्वाचक का नाम : छैनु पति का नाम: सुखदेव गृह संख्या : मेघवालों का बास उम्र : 22 लिंग : महिला</p> <p>फोटो उपलब्ध</p> |
|---|---|--|

| | | | | | | | | | | | |
|-------|------------------|---|-------------|-------|------------------|--|-------------|-------|------------|---|-------------|
| 350 | IRW2120509 | निर्वाचक का नाम : महेंद्र कुमार खोखर पिता का नाम: केसुराम खोखर गृह संख्या : 0 उम्र : 49 लिंग : पुरुष | फोटो उपलब्ध | 351 | IRW2119857 | निर्वाचक का नाम : जयनारायण खोखर पिता का नाम: केसुराम खोखर गृह संख्या : 0 उम्र : 46 लिंग : पुरुष | फोटो उपलब्ध | 352 | IRW2120020 | निर्वाचक का नाम : सुमन पति का नाम: महेंद्र कुमार खोखर गृह संख्या : 0 उम्र : 43 लिंग : महिला | फोटो उपलब्ध |
| 353 | IRW2119865 | निर्वाचक का नाम : मंजू देवी पति का नाम: जयनारायण खोखर गृह संख्या : 0 उम्र : 42 लिंग : महिला | फोटो उपलब्ध | 354 | IRW2119873 | निर्वाचक का नाम : विक्रम खोखर पिता का नाम: विष्णु खोखर गृह संख्या : 0 उम्र : 41 लिंग : पुरुष | फोटो उपलब्ध | 355 | IRW2120491 | निर्वाचक का नाम : संतोष पति का नाम: विक्रम गृह संख्या : 0 उम्र : 39 लिंग : महिला | फोटो उपलब्ध |
| 356 | IRW0999649 | निर्वाचक का नाम : हरलाल पिता का नाम: हापुराम गृह संख्या : 0 उम्र : 32 लिंग : पुरुष | फोटो उपलब्ध | 357 | IRW2120483 | निर्वाचक का नाम : विजय खोखर पिता का नाम: विष्णु देव गृह संख्या : 0 उम्र : 31 लिंग : पुरुष | फोटो उपलब्ध | 358 | IRW1388537 | निर्वाचक का नाम : अशोक पिता का नाम: बद्रीलाल गृह संख्या : 0 उम्र : 30 लिंग : पुरुष | फोटो उपलब्ध |
| 359 | IRW2120475 | निर्वाचक का नाम : चंदू पति का नाम: विजय गृह संख्या : 0 उम्र : 28 लिंग : महिला | फोटो उपलब्ध | 360 | IRW2119899 | निर्वाचक का नाम : विशाल पिता का नाम: जेतू राम गृह संख्या : 0 उम्र : 26 लिंग : पुरुष | फोटो उपलब्ध | 361 | IRW2119832 | निर्वाचक का नाम : हिमांशु खोखर पिता का नाम: महेंद्र कुमार खोखर गृह संख्या : 0 उम्र : 25 लिंग : पुरुष | फोटो उपलब्ध |
| 362 | IRW2126134 | निर्वाचक का नाम : शशांक खोखर पिता का नाम: जय नारायण गृह संख्या : 0 उम्र : 23 लिंग : पुरुष | फोटो उपलब्ध | 363 | IRW2194751 | निर्वाचक का नाम : रोहित खोखर पिता का नाम: जयनारायण खोखर गृह संख्या : 0 उम्र : 21 लिंग : पुरुष | फोटो उपलब्ध | 364 | IRW2194991 | निर्वाचक का नाम : प्रियांशी खोखर पिता का नाम: महेंद्र कुमार खोखर गृह संख्या : 0 उम्र : 21 लिंग : महिला | फोटो उपलब्ध |
| 365 | IRW2665065 | निर्वाचक का नाम : वर्षा प्रजापति पति का नाम: मनोहर गृह संख्या : 03 उम्र : 29 लिंग : महिला | फोटो उपलब्ध | # 366 | IRW1653559 | निर्वाचक का नाम : थॉमस पिता का नाम: मैथु चेरियन गृह संख्या : म नं 12 आशापूर्ण नानोगरंड उम्र : 58 लिंग : पुरुष | फोटो उपलब्ध | # 367 | IRW1653542 | निर्वाचक का नाम : रीना चेरियन पति का नाम: थॉमस चेरियन गृह संख्या : म नं 12, आशापूर्ण नानोगरंड उम्र : 56 लिंग : महिला | फोटो उपलब्ध |
| # 368 | IRW1653575 | निर्वाचक का नाम : एंनेत चेरियन पिता का नाम: थॉमस चेरियन गृह संख्या : म नं 12, आशापूर्ण नानोगरंड उम्र : 30 लिंग : महिला | फोटो उपलब्ध | # 369 | IRW1653567 | निर्वाचक का नाम : एलिजाबेथ चेरियन पिता का नाम: थॉमस चेरियन गृह संख्या : म नं 12, आशापूर्ण नानोगरंड उम्र : 26 लिंग : महिला | फोटो उपलब्ध | 370 | CTK4416129 | निर्वाचक का नाम : महेन्द्र पिता का नाम: भोमाराम गृह संख्या : 20 उम्र : 40 लिंग : पुरुष | फोटो उपलब्ध |
| 371 | TGW1202811 | निर्वाचक का नाम : अनिता पति का नाम: महेन्द्र गृह संख्या : 20 उम्र : 36 लिंग : महिला | फोटो उपलब्ध | 372 | IRW0466011 | निर्वाचक का नाम : लक्ष्मीदेवी पति का नाम: अचलुराम गृह संख्या : 29 उम्र : 53 लिंग : महिला | फोटो उपलब्ध | 373 | IRW0466029 | निर्वाचक का नाम : पंकज प्रजापत पिता का नाम: अचलुराम गृह संख्या : 29 उम्र : 35 लिंग : पुरुष | फोटो उपलब्ध |
| 374 | IRW0466037 | निर्वाचक का नाम : राकेश प्रजापत पिता का नाम: अचलुराम गृह संख्या : 29 उम्र : 32 लिंग : पुरुष | फोटो उपलब्ध | 375 | IRW1340033 | निर्वाचक का नाम : विश्वसिंह पिता का नाम: हनुमान सिंह गृह संख्या : 42 उम्र : 29 लिंग : पुरुष | फोटो उपलब्ध | 376 | IRW2286722 | निर्वाचक का नाम : बेबी पिता का नाम: ओमप्रकाश गृह संख्या : 45 उम्र : 20 लिंग : महिला | फोटो उपलब्ध |
| 377 | RJ/24/185/280083 | निर्वाचक का नाम : झमकुंकवर पति का नाम: भैरुसिंह गृह संख्या : 48 उम्र : 96 लिंग : महिला | फोटो उपलब्ध | 378 | RJ/24/185/279139 | निर्वाचक का नाम : सीताकंवर पति का नाम: सुमंरसिंह गृह संख्या : 48 उम्र : 66 लिंग : महिला | फोटो उपलब्ध | 379 | IRW1339993 | निर्वाचक का नाम : विक्रम सिंह पिता का नाम: सुमंरसिंह गृह संख्या : 48 उम्र : 29 लिंग : पुरुष | फोटो उपलब्ध |

| | | | | | | | | | | | |
|-----|------------------|---|-------------|-----|------------------|--|-------------|-----|------------------|---|-------------|
| 380 | IRW1653765 | निर्वाचक का नाम : रुमा कंवर पति का नाम: विक्रम सिंह गृह संख्या : 48 उम्र : 27 लिंग : महिला | फोटो उपलब्ध | 381 | RJ/24/185/280228 | निर्वाचक का नाम : विजयसिंह पिता का नाम: भैरुसिंह गृह संख्या : 49 उम्र : 59 लिंग : पुरुष | फोटो उपलब्ध | 382 | RJ/24/185/279140 | निर्वाचक का नाम : संतोषकंवर पति का नाम: विजयसिंह गृह संख्या : 49 उम्र : 57 लिंग : महिला | फोटो उपलब्ध |
| 383 | IRW0999425 | निर्वाचक का नाम : अशोक सिंह पिता का नाम: विजय सिंह गृह संख्या : 49 उम्र : 32 लिंग : पुरुष | फोटो उपलब्ध | 384 | IRW1340009 | निर्वाचक का नाम : नरेन्द्र सिंह पिता का नाम: विजय सिंह गृह संख्या : 49 उम्र : 29 लिंग : पुरुष | फोटो उपलब्ध | 385 | RJ/24/185/280272 | निर्वाचक का नाम : लक्ष्मणसिंह पिता का नाम: बादरसिंह गृह संख्या : 50 उम्र : 81 लिंग : पुरुष | फोटो उपलब्ध |
| 386 | RJ/24/185/280459 | निर्वाचक का नाम : कमलाकंवर पति का नाम: गर्जेसिंह गृह संख्या : 50 उम्र : 51 लिंग : महिला | फोटो उपलब्ध | 387 | RJ/24/185/280239 | निर्वाचक का नाम : प्रभुसिंह पिता का नाम: लक्ष्मणसिंह गृह संख्या : 50 उम्र : 49 लिंग : पुरुष | फोटो उपलब्ध | 388 | CTK2888550 | निर्वाचक का नाम : कौशल्या कंवर पति का नाम: प्रभु सिंह गृह संख्या : 50 उम्र : 46 लिंग : महिला | फोटो उपलब्ध |
| 389 | IRW1432657 | निर्वाचक का नाम : कुलदीप सिंह पिता का नाम: गर्जेसिंह गृह संख्या : 50 उम्र : 30 लिंग : पुरुष | फोटो उपलब्ध | 390 | IRW2478808 | निर्वाचक का नाम : ज्योति कंवर पति का नाम: कुलदीप सिंह गृह संख्या : 50 उम्र : 28 लिंग : महिला | फोटो उपलब्ध | 391 | IRW2604312 | निर्वाचक का नाम : ज्योति कंवर पति का नाम: कुलदीप सिंह गृह संख्या : 50 उम्र : 28 लिंग : महिला | फोटो उपलब्ध |
| 392 | RJ/24/185/280226 | निर्वाचक का नाम : सोहनसिंह पिता का नाम: लक्ष्मणसिंह गृह संख्या : 51 उम्र : 63 लिंग : पुरुष | फोटो उपलब्ध | 393 | RJ/24/185/279088 | निर्वाचक का नाम : भंवरीकंवर पति का नाम: सोहनसिंह गृह संख्या : 51 उम्र : 61 लिंग : महिला | फोटो उपलब्ध | 394 | RJ/24/185/280222 | निर्वाचक का नाम : सुमेरसिंह पिता का नाम: लक्ष्मणसिंह गृह संख्या : 52 उम्र : 64 लिंग : पुरुष | फोटो उपलब्ध |
| 395 | RJ/24/185/279021 | निर्वाचक का नाम : गंगाकंवर पति का नाम: सुमेरसिंह गृह संख्या : 52 उम्र : 61 लिंग : महिला | फोटो उपलब्ध | 396 | IRW0999391 | निर्वाचक का नाम : जयसिंह पिता का नाम: सुमेर सिंह गृह संख्या : 52 उम्र : 33 लिंग : पुरुष | फोटो उपलब्ध | 397 | RJ/24/185/280205 | निर्वाचक का नाम : उषा पति का नाम: भंवरसिंह गृह संख्या : 53 उम्र : 91 लिंग : महिला | फोटो उपलब्ध |
| 398 | RJ/24/185/279026 | निर्वाचक का नाम : राजेन्द्रसिंह पिता का नाम: भंवरसिंह गृह संख्या : 53 उम्र : 51 लिंग : पुरुष | फोटो उपलब्ध | 399 | CTK2191245 | निर्वाचक का नाम : हेमूकंवर पति का नाम: राजेन्द्रसिंह गृह संख्या : 53 उम्र : 45 लिंग : महिला | फोटो उपलब्ध | 400 | CTK2888568 | निर्वाचक का नाम : केशूराम खोखर पिता का नाम: शिवलाल गृह संख्या : 55 उम्र : 71 लिंग : पुरुष | फोटो उपलब्ध |
| 401 | IRW0465781 | निर्वाचक का नाम : जेतुराम पिता का नाम: शिवलाल गृह संख्या : 55 उम्र : 53 लिंग : पुरुष | फोटो उपलब्ध | 402 | IRW0465799 | निर्वाचक का नाम : ललिता पति का नाम: जेतुराम गृह संख्या : 55 उम्र : 51 लिंग : महिला | फोटो उपलब्ध | 403 | IRW2194363 | निर्वाचक का नाम : रूपचंद खोखर पिता का नाम: केशूराम गृह संख्या : 55 उम्र : 51 लिंग : पुरुष | फोटो उपलब्ध |
| 404 | IRW2120525 | निर्वाचक का नाम : किरण पति का नाम: रूपचंद खोखर गृह संख्या : 55 उम्र : 48 लिंग : महिला | फोटो उपलब्ध | 405 | IRW2119972 | निर्वाचक का नाम : हेमंत खोखर पिता का नाम: रूपचंद खोखर गृह संख्या : 55 उम्र : 30 लिंग : पुरुष | फोटो उपलब्ध | 406 | RJ/24/185/279233 | निर्वाचक का नाम : बाबुलाल पिता का नाम: सुजाराम गृह संख्या : 56 उम्र : 61 लिंग : पुरुष | फोटो उपलब्ध |
| 407 | IRW1208701 | निर्वाचक का नाम : श्यामलाल पिता का नाम: बाबुलाल गृह संख्या : 56 उम्र : 35 लिंग : पुरुष | फोटो उपलब्ध | 408 | IRW1208693 | निर्वाचक का नाम : संविता पति का नाम: श्यामलाल गृह संख्या : 56 उम्र : 33 लिंग : महिला | फोटो उपलब्ध | 409 | IRW1856897 | निर्वाचक का नाम : महेंद्र पिता का नाम: बाबू लाल गृह संख्या : 56 उम्र : 27 लिंग : पुरुष | फोटो उपलब्ध |

| | | | | | | | | | | | |
|-----|------------------|--|-------------|-----|------------------|---|-------------|-----|------------|---|-------------|
| 410 | RJ/24/185/279045 | निर्वाचक का नाम : रूकमा पति का नाम: जोगाराम गृह संख्या : 57 उम्र : 70 लिंग : महिला | फोटो उपलब्ध | 411 | RJ/24/185/280319 | निर्वाचक का नाम : पिन्दाराम पिता का नाम: जोगाराम गृह संख्या : 57 उम्र : 49 लिंग : पुरुष | फोटो उपलब्ध | 412 | CTK3163672 | निर्वाचक का नाम : सरला पति का नाम: पिण्डाराम गृह संख्या : 57 उम्र : 45 लिंग : महिला | फोटो उपलब्ध |
| 413 | CTK2737856 | निर्वाचक का नाम : संतोषकुमार पिता का नाम: जोगाराम गृह संख्या : 57 उम्र : 42 लिंग : पुरुष | फोटो उपलब्ध | 414 | CTK3163680 | निर्वाचक का नाम : केलाशदेवी पति का नाम: सन्तोषकुमार गृह संख्या : 57 उम्र : 40 लिंग : महिला | फोटो उपलब्ध | 415 | IRW0465740 | निर्वाचक का नाम : बिदामीदेवी पति का नाम: छगनाराम गृह संख्या : 57 उम्र : 34 लिंग : महिला | फोटो उपलब्ध |
| 416 | IRW0465757 | निर्वाचक का नाम : छगनाराम पिता का नाम: जोगाराम गृह संख्या : 57 उम्र : 34 लिंग : पुरुष | फोटो उपलब्ध | 417 | RJ/24/185/279227 | निर्वाचक का नाम : घेवरराम पिता का नाम: मांगीलाल गृह संख्या : 58 उम्र : 66 लिंग : पुरुष | फोटो उपलब्ध | 418 | IRW0465765 | निर्वाचक का नाम : इन्द्रादेवी पति का नाम: घेवरराम गृह संख्या : 58 उम्र : 63 लिंग : महिला | फोटो उपलब्ध |
| 419 | CTK3163052 | निर्वाचक का नाम : गिावदराम पिता का नाम: शंकरलाल गृह संख्या : 58 उम्र : 48 लिंग : पुरुष | फोटो उपलब्ध | 420 | CTK3163060 | निर्वाचक का नाम : आयचुकीदेवी पति का नाम: गोविन्दराम गृह संख्या : 58 उम्र : 45 लिंग : महिला | फोटो उपलब्ध | 421 | IRW1582527 | निर्वाचक का नाम : सुनील पिता का नाम: घेवर राम गृह संख्या : 58 उम्र : 29 लिंग : पुरुष | फोटो उपलब्ध |
| 422 | IRW2520153 | निर्वाचक का नाम : सुरेंद्र पिता का नाम: गोविंद राम गृह संख्या : 58 उम्र : 24 लिंग : पुरुष | फोटो उपलब्ध | 423 | IRW2520294 | निर्वाचक का नाम : मनीषा पति का नाम: सुरेंद्र गृह संख्या : 58 उम्र : 22 लिंग : महिला | फोटो उपलब्ध | 424 | IRW2520161 | निर्वाचक का नाम : नरपत पिता का नाम: गोविंद राम गृह संख्या : 58 उम्र : 21 लिंग : पुरुष | फोटो उपलब्ध |
| 425 | IRW0563262 | निर्वाचक का नाम : बद्रीराम पिता का नाम: मांगीलाल गृह संख्या : 59 उम्र : 68 लिंग : पुरुष | फोटो उपलब्ध | 426 | IRW1051481 | निर्वाचक का नाम : विध्या पति का नाम: बद्रीराम गृह संख्या : 59 उम्र : 66 लिंग : महिला | फोटो उपलब्ध | 427 | CTK3163698 | निर्वाचक का नाम : पुखराज पिता का नाम: बद्रीराम गृह संख्या : 59 उम्र : 39 लिंग : पुरुष | फोटो उपलब्ध |
| 428 | IRW1846492 | निर्वाचक का नाम : गीता पति का नाम: पुखराज गृह संख्या : 59 उम्र : 34 लिंग : महिला | फोटो उपलब्ध | 429 | IRW0999565 | निर्वाचक का नाम : दिलिप पिता का नाम: बद्रीराम गृह संख्या : 59 उम्र : 32 लिंग : पुरुष | फोटो उपलब्ध | 430 | IRW2542256 | निर्वाचक का नाम : बेबी पति का नाम: अशोक गृह संख्या : 59 उम्र : 26 लिंग : महिला | फोटो उपलब्ध |
| 431 | RJ/24/185/279049 | निर्वाचक का नाम : नैनी पति का नाम: घासीराम गृह संख्या : 60 उम्र : 71 लिंग : महिला | फोटो उपलब्ध | 432 | CTK2587822 | निर्वाचक का नाम : सुमित्रा पति का नाम: अर्जुनराम गृह संख्या : 60 उम्र : 57 लिंग : महिला | फोटो उपलब्ध | 433 | CTK2888576 | निर्वाचक का नाम : अर्जुनराम पिता का नाम: घासीराम गृह संख्या : 60 उम्र : 57 लिंग : पुरुष | फोटो उपलब्ध |
| 434 | CTK3163086 | निर्वाचक का नाम : कालूराम पिता का नाम: घासीराम गृह संख्या : 60 उम्र : 57 लिंग : पुरुष | फोटो उपलब्ध | 435 | CTK3163094 | निर्वाचक का नाम : हंजुदेवी पति का नाम: कालूराम गृह संख्या : 60 उम्र : 48 लिंग : महिला | फोटो उपलब्ध | 436 | CTK3163078 | निर्वाचक का नाम : लक्ष्मण पिता का नाम: घासीराम गृह संख्या : 60 उम्र : 41 लिंग : पुरुष | फोटो उपलब्ध |
| 437 | IRW0327684 | निर्वाचक का नाम : सुशीला पति का नाम: लक्ष्मण गृह संख्या : 60 उम्र : 40 लिंग : महिला | फोटो उपलब्ध | 438 | IRW1208719 | निर्वाचक का नाम : मुकेश पिता का नाम: कालूराम गृह संख्या : 60 उम्र : 32 लिंग : पुरुष | फोटो उपलब्ध | 439 | CTK2888584 | निर्वाचक का नाम : बादरराम पिता का नाम: भगाराम गृह संख्या : 61 उम्र : 49 लिंग : पुरुष | फोटो उपलब्ध |

| | | | | | | | | | | | |
|-----|------------------|--|-------------|-----|------------------|--|-------------|-----|------------------|--|-------------|
| 440 | CTK3163102 | निर्वाचक का नाम : विद्या देवी पति का नाम: बादर राम गृह संख्या : 61 उम्र : 44 लिंग : महिला | फोटो उपलब्ध | 441 | IRW0465955 | निर्वाचक का नाम : सुनिल पिता का नाम: भगवानराम गृह संख्या : 61 उम्र : 36 लिंग : पुरुष | फोटो उपलब्ध | 442 | IRW2140580 | निर्वाचक का नाम : लीला पति का नाम: सुनील गृह संख्या : 61 उम्र : 29 लिंग : महिला | फोटो उपलब्ध |
| 443 | IRW1846476 | निर्वाचक का नाम : रवि कुमार पिता का नाम: बादर सिंह गृह संख्या : 61 उम्र : 25 लिंग : पुरुष | फोटो उपलब्ध | 444 | IRW0044594 | निर्वाचक का नाम : मूजा पति का नाम: राणा राम गृह संख्या : 62 उम्र : 69 लिंग : महिला | फोटो उपलब्ध | 445 | CTK3163136 | निर्वाचक का नाम : गिरधारी पिता का नाम: राणाराम गृह संख्या : 62 उम्र : 47 लिंग : पुरुष | फोटो उपलब्ध |
| 446 | CTK3163110 | निर्वाचक का नाम : सुगना पति का नाम: गिरधारी गृह संख्या : 62 उम्र : 45 लिंग : महिला | फोटो उपलब्ध | 447 | CTK3163128 | निर्वाचक का नाम : ओमाराम पिता का नाम: राणाराम गृह संख्या : 62 उम्र : 45 लिंग : पुरुष | फोटो उपलब्ध | 448 | IRW0327932 | निर्वाचक का नाम : सजनी पिता का नाम: ओमाराम गृह संख्या : 62 उम्र : 43 लिंग : पुरुष | फोटो उपलब्ध |
| 449 | IRW0327940 | निर्वाचक का नाम : पूनमदेवी पति का नाम: मंगलाराम गृह संख्या : 62 उम्र : 41 लिंग : महिला | फोटो उपलब्ध | 450 | IRW0929448 | निर्वाचक का नाम : मंगलाराम पिता का नाम: राणाराम गृह संख्या : 62 उम्र : 41 लिंग : पुरुष | फोटो उपलब्ध | 451 | RJ/24/185/280329 | निर्वाचक का नाम : चुकी पति का नाम: हरीगराम गृह संख्या : 64 उम्र : 89 लिंग : महिला | फोटो उपलब्ध |
| 452 | CTK2191211 | निर्वाचक का नाम : बंशीलाल पिता का नाम: हरीगराम गृह संख्या : 64 उम्र : 53 लिंग : पुरुष | फोटो उपलब्ध | 453 | RJ/24/185/280055 | निर्वाचक का नाम : ईलायची पति का नाम: बंशीलाल गृह संख्या : 64 उम्र : 51 लिंग : महिला | फोटो उपलब्ध | 454 | RJ/24/185/280330 | निर्वाचक का नाम : रमेश पिता का नाम: हरीगराम गृह संख्या : 64 उम्र : 50 लिंग : पुरुष | फोटो उपलब्ध |
| 455 | CTK3163151 | निर्वाचक का नाम : सुन्दरी पति का नाम: रमेश गृह संख्या : 64 उम्र : 48 लिंग : महिला | फोटो उपलब्ध | 456 | IRW1581966 | निर्वाचक का नाम : भागीरथ पति का नाम: रमेश गृह संख्या : 64 उम्र : 27 लिंग : पुरुष | फोटो उपलब्ध | 457 | RJ/24/185/280082 | निर्वाचक का नाम : ताराचंद पिता का नाम: हरीगराम गृह संख्या : 65 उम्र : 59 लिंग : पुरुष | फोटो उपलब्ध |
| 458 | RJ/24/185/280079 | निर्वाचक का नाम : कालकी पति का नाम: ताराचंद गृह संख्या : 65 उम्र : 56 लिंग : महिला | फोटो उपलब्ध | 459 | IRW0465807 | निर्वाचक का नाम : जीताराम पिता का नाम: ताराराम गृह संख्या : 65 उम्र : 37 लिंग : पुरुष | फोटो उपलब्ध | 460 | IRW1296250 | निर्वाचक का नाम : माधाराम पिता का नाम: ताराराम गृह संख्या : 65 उम्र : 33 लिंग : पुरुष | फोटो उपलब्ध |
| 461 | IRW1208867 | निर्वाचक का नाम : मनोहरलाल पिता का नाम: ताराचन्द्र गृह संख्या : 65 उम्र : 30 लिंग : पुरुष | फोटो उपलब्ध | 462 | IRW2670982 | निर्वाचक का नाम : संजू पति का नाम: मनोहर लाल प्रजापत गृह संख्या : 65 उम्र : 28 लिंग : महिला | फोटो उपलब्ध | 463 | CTK2190759 | निर्वाचक का नाम : पपुड़ी पति का नाम: गुदडराम गृह संख्या : 66 उम्र : 61 लिंग : महिला | फोटो उपलब्ध |
| 464 | CTK3163169 | निर्वाचक का नाम : गुदडराम पिता का नाम: हरीगराम गृह संख्या : 66 उम्र : 54 लिंग : पुरुष | फोटो उपलब्ध | 465 | IRW0780890 | निर्वाचक का नाम : मानी देवी पति का नाम: भीयाराम गृह संख्या : 66 उम्र : 34 लिंग : महिला | फोटो उपलब्ध | 466 | IRW0465823 | निर्वाचक का नाम : समन्दर पिता का नाम: गुदडराम गृह संख्या : 66 उम्र : 34 लिंग : पुरुष | फोटो उपलब्ध |
| 467 | RJ/24/185/279143 | निर्वाचक का नाम : शान्ती देवी पति का नाम: रूपसिंह गृह संख्या : 69 उम्र : 77 लिंग : महिला | फोटो उपलब्ध | 468 | RJ/24/185/279108 | निर्वाचक का नाम : प्रेमसिंह पिता का नाम: रूपसिंह गृह संख्या : 69 उम्र : 61 लिंग : पुरुष | फोटो उपलब्ध | 469 | CTK4590717 | निर्वाचक का नाम : सवाई सिंह पिता का नाम: रूपसिंह गृह संख्या : 69 उम्र : 37 लिंग : पुरुष | फोटो उपलब्ध |

| | | | | | | | | | | | |
|-----|------------------|---|-------------|-----|------------------|--|-------------|-----|------------------|--|-------------|
| 470 | IRW0999698 | निर्वाचक का नाम : सुमन कंवर पति का नाम: सवाईसिंह गृह संख्या : 69 उम्र : 36 लिंग : महिला | फोटो उपलब्ध | 471 | RJ/24/185/280121 | निर्वाचक का नाम : कालुसिंह पिता का नाम: भैरुसिंह गृह संख्या : 71 उम्र : 59 लिंग : पुरुष | फोटो उपलब्ध | 472 | RJ/24/185/280091 | निर्वाचक का नाम : कर्णसिंह पिता का नाम: भैरुसिंह गृह संख्या : 71 उम्र : 57 लिंग : पुरुष | फोटो उपलब्ध |
| 473 | RJ/24/185/280131 | निर्वाचक का नाम : हुकमसिंह पिता का नाम: नरपतसिंह गृह संख्या : 71 उम्र : 55 लिंग : पुरुष | फोटो उपलब्ध | 474 | RJ/24/185/279137 | निर्वाचक का नाम : सुगनकंवर पति का नाम: कालुसिंह गृह संख्या : 71 उम्र : 54 लिंग : महिला | फोटो उपलब्ध | 475 | RJ/24/185/279136 | निर्वाचक का नाम : मिसिया कंवर पति का नाम: कर्णसिंह गृह संख्या : 71 उम्र : 53 लिंग : महिला | फोटो उपलब्ध |
| 476 | CTK2190775 | निर्वाचक का नाम : सीमाकंवर पति का नाम: हुकमसिंह गृह संख्या : 71 उम्र : 53 लिंग : महिला | फोटो उपलब्ध | 477 | IRW2173250 | निर्वाचक का नाम : सज्जन कंवर पति का नाम: जब्बर सिंह गृह संख्या : 71 उम्र : 51 लिंग : महिला | फोटो उपलब्ध | 478 | RJ/24/185/280230 | निर्वाचक का नाम : राजेन्द्र सिंह पिता का नाम: नरपतसिंह गृह संख्या : 71 उम्र : 51 लिंग : पुरुष | फोटो उपलब्ध |
| 479 | CTK4590782 | निर्वाचक का नाम : उर्मिलाकंवर पति का नाम: राजेन्द्रसिंह गृह संख्या : 71 उम्र : 49 लिंग : महिला | फोटो उपलब्ध | 480 | IRW0485615 | निर्वाचक का नाम : महेन्द्र सिंह पिता का नाम: जब्बरसिंह गृह संख्या : 71 उम्र : 34 लिंग : पुरुष | फोटो उपलब्ध | 481 | IRW0999623 | निर्वाचक का नाम : नीलू कंवर पति का नाम: महेन्द्र सिंह गृह संख्या : 71 उम्र : 33 लिंग : महिला | फोटो उपलब्ध |
| 482 | IRW2418259 | निर्वाचक का नाम : मनोहर सिंग पिता का नाम: कालू सिंग गृह संख्या : 71 उम्र : 32 लिंग : पुरुष | फोटो उपलब्ध | 483 | IRW0882985 | निर्वाचक का नाम : श्रवण सिंह पिता का नाम: करण सिंह गृह संख्या : 71 उम्र : 31 लिंग : पुरुष | फोटो उपलब्ध | 484 | IRW1208966 | निर्वाचक का नाम : महाविर सिंह पिता का नाम: करण सिंह गृह संख्या : 71 उम्र : 30 लिंग : पुरुष | फोटो उपलब्ध |
| 485 | IRW1388545 | निर्वाचक का नाम : छतर सिंह पिता का नाम: हुकम सिंह गृह संख्या : 71 उम्र : 29 लिंग : पुरुष | फोटो उपलब्ध | 486 | IRW1432772 | निर्वाचक का नाम : उर्वशी पिता का नाम: श्रवण सिंह गृह संख्या : 71 उम्र : 28 लिंग : महिला | फोटो उपलब्ध | 487 | IRW1432798 | निर्वाचक का नाम : पूजा कंवर पति का नाम: महावीर सिंह गृह संख्या : 71 उम्र : 28 लिंग : महिला | फोटो उपलब्ध |
| 488 | IRW2573160 | निर्वाचक का नाम : खुशबू राठौड़ पति का नाम: छतर सिंह गृह संख्या : 71 उम्र : 27 लिंग : महिला | फोटो उपलब्ध | 489 | IRW2418283 | निर्वाचक का नाम : अंजना राठौड़ पति का नाम: मनोहर सिंग गृह संख्या : 71 उम्र : 26 लिंग : महिला | फोटो उपलब्ध | 490 | RJ/24/185/279283 | निर्वाचक का नाम : बाबुकंवर पति का नाम: सोहनसिंह गृह संख्या : 72 उम्र : 81 लिंग : महिला | फोटो उपलब्ध |
| 491 | RJ/24/185/280273 | निर्वाचक का नाम : बालूसिंह पिता का नाम: सोहनसिंह गृह संख्या : 72 उम्र : 59 लिंग : पुरुष | फोटो उपलब्ध | 492 | RJ/24/185/280274 | निर्वाचक का नाम : संतोषकंवर पति का नाम: बालू सिंह गृह संख्या : 72 उम्र : 58 लिंग : महिला | फोटो उपलब्ध | 493 | RJ/24/185/279244 | निर्वाचक का नाम : दीपसिंह पिता का नाम: सोहनसिंह गृह संख्या : 72 उम्र : 53 लिंग : पुरुष | फोटो उपलब्ध |
| 494 | IRW0780874 | निर्वाचक का नाम : संगीता कंवर पति का नाम: राजेन्द्रसिंह गृह संख्या : 72 उम्र : 33 लिंग : महिला | फोटो उपलब्ध | 495 | IRW0999730 | निर्वाचक का नाम : नैनसिंह पिता का नाम: बालूसिंह गृह संख्या : 72 उम्र : 31 लिंग : पुरुष | फोटो उपलब्ध | 496 | RJ/24/185/279141 | निर्वाचक का नाम : जडावकंवर पति का नाम: नरेन्द्रसिंह गृह संख्या : 73 उम्र : 55 लिंग : महिला | फोटो उपलब्ध |
| 497 | IRW0882860 | निर्वाचक का नाम : शेरसिंह पिता का नाम: नरेन्द्रसिंह गृह संख्या : 73 उम्र : 32 लिंग : पुरुष | फोटो उपलब्ध | 498 | IRW2163434 | निर्वाचक का नाम : कौशल्या कंवर पति का नाम: शेर सिंह गृह संख्या : 73 उम्र : 23 लिंग : महिला | फोटो उपलब्ध | 499 | RJ/24/185/280325 | निर्वाचक का नाम : उममेदसिंह पिता का नाम: रिछपालसिंह गृह संख्या : 74 उम्र : 64 लिंग : पुरुष | फोटो उपलब्ध |

| | | | | | | | | |
|-----|------------------|--|-----|------------------|---|-----|------------------|---|
| 500 | RJ/24/185/280324 | निर्वाचक का नाम : संतोषकंवर पति का नाम: उमदेसिंह गृह संख्या : 74 उम्र : 61 लिंग : महिला | 501 | CTK3163706 | निर्वाचक का नाम : जितेन्द्रसिंह पिता का नाम: उमदेसिंह गृह संख्या : 74 उम्र : 39 लिंग : पुरुष | 502 | IRW0780882 | निर्वाचक का नाम : सुमित्रा कंवर पति का नाम: जितेन्द्रसिंह गृह संख्या : 74 उम्र : 33 लिंग : महिला |
| 503 | IRW1208974 | निर्वाचक का नाम : किशोर सिंह पिता का नाम: उमदेसिंह गृह संख्या : 74 उम्र : 31 लिंग : पुरुष | 504 | IRW2651933 | निर्वाचक का नाम : सुमित्रा पति का नाम: किशोर सिंह गृह संख्या : 74 उम्र : 29 लिंग : महिला | 505 | IRW2495745 | निर्वाचक का नाम : चंचल परिहार पति का नाम: बबलू सिंह गृह संख्या : 74 उम्र : 23 लिंग : महिला |
| 506 | IRW0327494 | निर्वाचक का नाम : कैलाश कंवर पति का नाम: समन्द्र सिंह गृह संख्या : 75 उम्र : 56 लिंग : महिला | 507 | IRW0466110 | निर्वाचक का नाम : गजेन्द्रसिंह पिता का नाम: समन्द्रसिंह गृह संख्या : 75 उम्र : 32 लिंग : पुरुष | 508 | IRW1340017 | निर्वाचक का नाम : पलक कंवर पति का नाम: गजेन्द्रसिंह गृह संख्या : 75 उम्र : 32 लिंग : महिला |
| 509 | IRW1208990 | निर्वाचक का नाम : धीरेन्द्र सिंह पिता का नाम: समन्द्र सिंह गृह संख्या : 75 उम्र : 30 लिंग : पुरुष | 510 | IRW1340025 | निर्वाचक का नाम : योगेन्द्र पिता का नाम: समन्द्र सिंह गृह संख्या : 75 उम्र : 29 लिंग : पुरुष | 511 | IRW2484723 | निर्वाचक का नाम : मीना कंवर पति का नाम: विशन सिंह गृह संख्या : 75 उम्र : 28 लिंग : महिला |
| 512 | IRW2484574 | निर्वाचक का नाम : सोनू कंवर पति का नाम: सुगन सिंह गृह संख्या : 75 उम्र : 27 लिंग : महिला | 513 | IRW2484624 | निर्वाचक का नाम : प्रियका कंवर पिता का नाम: हनुमान सिंह गृह संख्या : 75 उम्र : 25 लिंग : महिला | 514 | RJ/24/185/279039 | निर्वाचक का नाम : हनुमानसिंह पिता का नाम: रिछपालसिंह गृह संख्या : 76 उम्र : 55 लिंग : पुरुष |
| 515 | RJ/24/185/279035 | निर्वाचक का नाम : संतोषकंवर पति का नाम: हनुमानसिंह गृह संख्या : 76 उम्र : 54 लिंग : महिला | 516 | IRW1208875 | निर्वाचक का नाम : श्यामसिंह पिता का नाम: हनुमानसिंह गृह संख्या : 76 उम्र : 32 लिंग : पुरुष | 517 | IRW1432665 | निर्वाचक का नाम : पृथ्वी सिंह पिता का नाम: हनुमान सिंह गृह संख्या : 76 उम्र : 27 लिंग : पुरुष |
| 518 | RJ/24/185/279239 | निर्वाचक का नाम : जेटू सिंह पिता का नाम: रिछपाल सिंह गृह संख्या : 77 उम्र : 70 लिंग : पुरुष | 519 | IRW1296268 | निर्वाचक का नाम : शान्ता कंवर पति का नाम: जेटूसिंह गृह संख्या : 77 उम्र : 67 लिंग : महिला | 520 | CTK4590741 | निर्वाचक का नाम : देवेन्द्रसिंह पिता का नाम: जेटूसिंह गृह संख्या : 77 उम्र : 46 लिंग : पुरुष |
| 521 | CTK3163177 | निर्वाचक का नाम : चंचलकंवर पति का नाम: सुरेन्द्र पाल सिंह गृह संख्या : 77 उम्र : 42 लिंग : महिला | 522 | IRW2126126 | निर्वाचक का नाम : रसाल कंवर पति का नाम: अजय सिंह गृह संख्या : 77 उम्र : 42 लिंग : महिला | 523 | CTK4590824 | निर्वाचक का नाम : शोभा कंवर पिता का नाम: देवेन्द्र सिंह गृह संख्या : 77 उम्र : 38 लिंग : महिला |
| 524 | IRW2290385 | निर्वाचक का नाम : कुलदीप सिंग पिता का नाम: सुरेन्द्र पाल सिंह गृह संख्या : 77मरूधर नगर उम्र : 20 लिंग : पुरुष | 525 | RJ/24/185/627380 | निर्वाचक का नाम : श्रीराम पिता का नाम: दुर्गाराम गृह संख्या : 78 उम्र : 88 लिंग : पुरुष | 526 | CTK3163185 | निर्वाचक का नाम : सोनकी पति का नाम: श्रीराम गृह संख्या : 78 उम्र : 83 लिंग : महिला |
| 527 | RJ/24/185/279271 | निर्वाचक का नाम : हापुराम पिता का नाम: श्रीराम गृह संख्या : 78 उम्र : 63 लिंग : पुरुष | 528 | RJ/24/185/279240 | निर्वाचक का नाम : राजुराम पिता का नाम: श्रीराम गृह संख्या : 78 उम्र : 61 लिंग : पुरुष | 529 | RJ/24/185/279237 | निर्वाचक का नाम : मोडी पति का नाम: हापुराम गृह संख्या : 78 उम्र : 59 लिंग : महिला |

| | | | | | | | | | | | |
|-----|------------------|--|-------------|-----|------------------|--|-------------|-----|------------|---|-------------|
| 530 | RJ/24/185/279169 | निर्वाचक का नाम : जमना पति का नाम: राजुराम गृह संख्या : 78 उम्र : 58 लिंग : महिला | फोटो उपलब्ध | 531 | RJ/24/185/279167 | निर्वाचक का नाम : मदनलाल पिता का नाम: श्रीराम गृह संख्या : 78 उम्र : 49 लिंग : पुरुष | फोटो उपलब्ध | 532 | IRW0552653 | निर्वाचक का नाम : गंगा पति का नाम: मदनलाल गृह संख्या : 78 उम्र : 49 लिंग : महिला | फोटो उपलब्ध |
| 533 | CTK3163193 | निर्वाचक का नाम : पिण्टा राम पिता का नाम: श्रीराम गृह संख्या : 78 उम्र : 44 लिंग : पुरुष | फोटो उपलब्ध | 534 | IRW0289074 | निर्वाचक का नाम : मंगला राम पिता का नाम: सोहनलाल गृह संख्या : 78 उम्र : 42 लिंग : पुरुष | फोटो उपलब्ध | 535 | CTK3163748 | निर्वाचक का नाम : प्रमिला पति का नाम: पिन्द्राराम गृह संख्या : 78 उम्र : 40 लिंग : महिला | फोटो उपलब्ध |
| 536 | IRW0999631 | निर्वाचक का नाम : सुरभि प्रजापत पति का नाम: मंगला राम गृह संख्या : 78 उम्र : 35 लिंग : महिला | फोटो उपलब्ध | 537 | IRW1653609 | निर्वाचक का नाम : सुनीता पति का नाम: हर लाल गृह संख्या : 78 उम्र : 33 लिंग : महिला | फोटो उपलब्ध | 538 | IRW0999581 | निर्वाचक का नाम : मानाराम पिता का नाम: राजुराम गृह संख्या : 78 उम्र : 32 लिंग : पुरुष | फोटो उपलब्ध |
| 539 | IRW0999573 | निर्वाचक का नाम : बाबुडी पति का नाम: मानाराम गृह संख्या : 78 उम्र : 31 लिंग : महिला | फोटो उपलब्ध | 540 | IRW2481737 | निर्वाचक का नाम : चंचल परिहार पति का नाम: बबलू सिंह गृह संख्या : 78 उम्र : 23 लिंग : महिला | फोटो उपलब्ध | 541 | IRW2573236 | निर्वाचक का नाम : प्रदीप पिता का नाम: विशना राम गृह संख्या : 78 उम्र : 20 लिंग : पुरुष | फोटो उपलब्ध |
| 542 | IRW0929471 | निर्वाचक का नाम : इंद्रा देवी पति का नाम: सोहनलाल गृह संख्या : 78डी उम्र : 69 लिंग : महिला | फोटो उपलब्ध | 543 | IRW0929489 | निर्वाचक का नाम : रमेश पिता का नाम: सोहनलाल गृह संख्या : 78डी उम्र : 37 लिंग : पुरुष | फोटो उपलब्ध | 544 | IRW0929497 | निर्वाचक का नाम : संतु पति का नाम: रमेश गृह संख्या : 78डी उम्र : 35 लिंग : महिला | फोटो उपलब्ध |
| 545 | IRW1432863 | निर्वाचक का नाम : जितेन्द्र कुमार पिता का नाम: लाबु राम गृह संख्या : 79 उम्र : 28 लिंग : पुरुष | फोटो उपलब्ध | 546 | IRW1517127 | निर्वाचक का नाम : मंजू भील पति का नाम: गोरधन राम गृह संख्या : 81 उम्र : 29 लिंग : महिला | फोटो उपलब्ध | 547 | IRW1517135 | निर्वाचक का नाम : दिनेश कुमार पिता का नाम: चुन्नी लाल गृह संख्या : 83 उम्र : 32 लिंग : पुरुष | फोटो उपलब्ध |
| 548 | IRW1517143 | निर्वाचक का नाम : रीनू प्रजापत पति का नाम: दिनेश प्रजापत गृह संख्या : 83 उम्र : 29 लिंग : महिला | फोटो उपलब्ध | 549 | IRW2629467 | निर्वाचक का नाम : पायल प्रजापत पिता का नाम: बिरम राम प्रजापत गृह संख्या : 83 उम्र : 19 लिंग : महिला | फोटो उपलब्ध | 550 | IRW2481851 | निर्वाचक का नाम : शेर सिंह माता का नाम: कमला कंवर गृह संख्या : 85 उम्र : 22 लिंग : पुरुष | फोटो उपलब्ध |
| 551 | IRW1432871 | निर्वाचक का नाम : प्रकाश पिता का नाम: जयराम गृह संख्या : 87 उम्र : 27 लिंग : पुरुष | फोटो उपलब्ध | 552 | IRW1433051 | निर्वाचक का नाम : कुमाराम पिता का नाम: गुलाराम गृह संख्या : 88 उम्र : 30 लिंग : पुरुष | फोटो उपलब्ध | 553 | IRW1433069 | निर्वाचक का नाम : मगराज पिता का नाम: गुलाराम गृह संख्या : 88 उम्र : 30 लिंग : पुरुष | फोटो उपलब्ध |
| 554 | IRW1433028 | निर्वाचक का नाम : कालू राम पिता का नाम: गुलाराम गृह संख्या : 88 उम्र : 29 लिंग : पुरुष | फोटो उपलब्ध | 555 | IRW2652139 | निर्वाचक का नाम : किरण पति का नाम: मगराज गृह संख्या : 88 उम्र : 29 लिंग : महिला | फोटो उपलब्ध | 556 | IRW1433044 | निर्वाचक का नाम : संतोष पति का नाम: सुरेश राम गृह संख्या : 89 उम्र : 34 लिंग : महिला | फोटो उपलब्ध |
| 557 | IRW1517150 | निर्वाचक का नाम : अनिता पति का नाम: पंकज प्रजापत गृह संख्या : 90 उम्र : 32 लिंग : महिला | फोटो उपलब्ध | 558 | IRW1517168 | निर्वाचक का नाम : पूजा पति का नाम: राकेश प्रजापत गृह संख्या : 90 उम्र : 30 लिंग : महिला | फोटो उपलब्ध | 559 | IRW1649722 | निर्वाचक का नाम : तुलसी सिंह पिता का नाम: झंवर सिंह गृह संख्या : 91 उम्र : 49 लिंग : पुरुष | फोटो उपलब्ध |

| | | | | | | | | | | | |
|-----|------------|---|-------------|-----|------------|--|-------------|-----|------------|--|-------------|
| 560 | IRW1517176 | निर्वाचक का नाम : भरत कुमार पिता का नाम: कैलाश गृह संख्या : 93 उम्र : 29 लिंग : पुरुष | फोटो उपलब्ध | 561 | IRW1517184 | निर्वाचक का नाम : राधा पिता का नाम: कैलाश गृह संख्या : 93 उम्र : 29 लिंग : महिला | फोटो उपलब्ध | 562 | IRW1517192 | निर्वाचक का नाम : प्रियंका पिता का नाम: भरत कुमार गृह संख्या : 93 उम्र : 28 लिंग : महिला | फोटो उपलब्ध |
| 563 | CTK2889111 | निर्वाचक का नाम : गुलाबचन्द पिता का नाम: तुलसीराम गृह संख्या : 162 उम्र : 57 लिंग : पुरुष | फोटो उपलब्ध | 564 | CTK2588036 | निर्वाचक का नाम : मंजूदेवी पिता का नाम: गुलाब चन्द गृह संख्या : 162 उम्र : 54 लिंग : महिला | फोटो उपलब्ध | 565 | IRW0882936 | निर्वाचक का नाम : दीपक कुमार पिता का नाम: गुलाब चन्द गृह संख्या : 162 उम्र : 31 लिंग : पुरुष | फोटो उपलब्ध |
| 566 | IRW1517200 | निर्वाचक का नाम : सुनीता प्रजापत पिता का नाम: दीपक गृह संख्या : 162 उम्र : 30 लिंग : महिला | फोटो उपलब्ध | 567 | IRW1340165 | निर्वाचक का नाम : अजयकुमार पिता का नाम: गुलाब चन्द गृह संख्या : 162 उम्र : 29 लिंग : पुरुष | फोटो उपलब्ध | 568 | IRW1517234 | निर्वाचक का नाम : पप्पू राम पिता का नाम: कन्हैया लाल गृह संख्या : 285 उम्र : 56 लिंग : पुरुष | फोटो उपलब्ध |
| 569 | IRW1517242 | निर्वाचक का नाम : ककुड़ी पिता का नाम: कन्हैयालाल गृह संख्या : 285 उम्र : 55 लिंग : महिला | फोटो उपलब्ध | 570 | IRW1517226 | निर्वाचक का नाम : लीला देवी पिता का नाम: पप्पू राम गृह संख्या : 285 उम्र : 48 लिंग : महिला | फोटो उपलब्ध | 571 | IRW1394998 | निर्वाचक का नाम : गीता पिता का नाम: जगदीश गृह संख्या : 285 उम्र : 34 लिंग : महिला | फोटो उपलब्ध |
| 572 | IRW1517283 | निर्वाचक का नाम : रेखा पिता का नाम: जीताराम गृह संख्या : 285 उम्र : 34 लिंग : महिला | फोटो उपलब्ध | 573 | IRW1394972 | निर्वाचक का नाम : विक्रम सिंह पिता का नाम: महेन्द्र सिं गृह संख्या : 285 उम्र : 31 लिंग : पुरुष | फोटो उपलब्ध | 574 | IRW1394980 | निर्वाचक का नाम : जगदीश राम पिता का नाम: गुला राम गृह संख्या : 285 उम्र : 31 लिंग : पुरुष | फोटो उपलब्ध |
| 575 | IRW1395003 | निर्वाचक का नाम : प्रकाश पिता का नाम: पूखाराम गृह संख्या : 285 उम्र : 29 लिंग : पुरुष | फोटो उपलब्ध | 576 | IRW1517317 | निर्वाचक का नाम : हेमा पिता का नाम: दिनेश गृह संख्या : 285 उम्र : 29 लिंग : महिला | फोटो उपलब्ध | 577 | IRW1517218 | निर्वाचक का नाम : मनोहर पिता का नाम: हापूराम गृह संख्या : 285 उम्र : 29 लिंग : पुरुष | फोटो उपलब्ध |
| 578 | IRW1517259 | निर्वाचक का नाम : नेनाराम पिता का नाम: राणा राम गृह संख्या : 285 उम्र : 28 लिंग : पुरुष | फोटो उपलब्ध | 579 | IRW1517275 | निर्वाचक का नाम : डाली देवी पिता का नाम: माधाराम गृह संख्या : 285 उम्र : 28 लिंग : महिला | फोटो उपलब्ध | 580 | IRW2127280 | निर्वाचक का नाम : सैती देवी पिता का नाम: महेंद्र गृह संख्या : 285 उम्र : 28 लिंग : महिला | फोटो उपलब्ध |
| 581 | IRW2670958 | निर्वाचक का नाम : सुशीला पिता का नाम: विक्रम प्रजापत गृह संख्या : 285 उम्र : 26 लिंग : महिला | फोटो उपलब्ध | 582 | IRW1517325 | निर्वाचक का नाम : विक्रम प्रजापत पिता का नाम: बंशीला ल गृह संख्या : 285 उम्र : 25 लिंग : महिला | फोटो उपलब्ध | 583 | IRW2107001 | निर्वाचक का नाम : प्रेम प्रकाश कुमार शर्मा अन्य: मंजू शर्मा गृह संख्या : प्लाट नं-13 उम्र : 40 लिंग : पुरुष | फोटो उपलब्ध |

| | | | | | | | | | | | |
|-----|------------------|---|-------------|-----|------------------|--|-------------|-----|------------------|--|-------------|
| 584 | IRW0882969 | निर्वाचक का नाम : कृष्ण पिता का नाम: रामेशवर लाल गृह संख्या : 20 उम्र : 31 लिंग : पुरुष | फोटो उपलब्ध | 585 | IRW1582386 | निर्वाचक का नाम : कालूराम पिता का नाम: बाबुराम गृह संख्या : 30 उम्र : 32 लिंग : पुरुष | फोटो उपलब्ध | 586 | IRW1856814 | निर्वाचक का नाम : सीता पति का नाम: कालू राम गृह संख्या : 30 उम्र : 26 लिंग : महिला | फोटो उपलब्ध |
| 587 | RJ/24/185/280265 | निर्वाचक का नाम : माडी पति का नाम: लाबूराम गृह संख्या : 79 उम्र : 71 लिंग : महिला | फोटो उपलब्ध | 588 | CTK2737864 | निर्वाचक का नाम : राकेश पिता का नाम: लाबूराम गृह संख्या : 79 उम्र : 44 लिंग : पुरुष | फोटो उपलब्ध | 589 | CTK2737872 | निर्वाचक का नाम : जसुदेवी पति का नाम: राकेश गृह संख्या : 79 उम्र : 43 लिंग : महिला | फोटो उपलब्ध |
| 590 | IRW1208644 | निर्वाचक का नाम : गोविन्द राम पिता का नाम: लाबूराम गृह संख्या : 79 उम्र : 30 लिंग : पुरुष | फोटो उपलब्ध | 591 | RJ/24/185/280041 | निर्वाचक का नाम : रामेश्वर पिता का नाम: सांवलराम गृह संख्या : 80 उम्र : 63 लिंग : पुरुष | फोटो उपलब्ध | 592 | RJ/24/185/280038 | निर्वाचक का नाम : प्रेमी पति का नाम: रामेश्वर गृह संख्या : 80 उम्र : 59 लिंग : महिला | फोटो उपलब्ध |
| 593 | IRW1733195 | निर्वाचक का नाम : विरेन्द्र पिता का नाम: रामेशवरलाल गृह संख्या : 80 उम्र : 34 लिंग : पुरुष | फोटो उपलब्ध | 594 | IRW1208685 | निर्वाचक का नाम : ज्योति पति का नाम: सम्पत गृह संख्या : 80 उम्र : 33 लिंग : महिला | फोटो उपलब्ध | 595 | IRW1208677 | निर्वाचक का नाम : शारदा पति का नाम: कृष्ण गृह संख्या : 80 उम्र : 31 लिंग : महिला | फोटो उपलब्ध |
| 596 | IRW1208651 | निर्वाचक का नाम : मुकेश राम पिता का नाम: रामेशवर लाल गृह संख्या : 80 उम्र : 30 लिंग : पुरुष | फोटो उपलब्ध | 597 | IRW1208669 | निर्वाचक का नाम : केशर पिता का नाम: विरेन्द्र गृह संख्या : 80 उम्र : 30 लिंग : महिला | फोटो उपलब्ध | 598 | IRW1851864 | निर्वाचक का नाम : परमेश्वर डगला पिता का नाम: रामेश्वर लाल डगला गृह संख्या : 80 उम्र : 25 लिंग : पुरुष | फोटो उपलब्ध |
| 599 | CTK2190791 | निर्वाचक का नाम : घेवरचन्द्र पिता का नाम: सांवलराम गृह संख्या : 81 उम्र : 68 लिंग : पुरुष | फोटो उपलब्ध | 600 | RJ/24/185/280208 | निर्वाचक का नाम : कमला पति का नाम: घेवरचन्द्र गृह संख्या : 81 उम्र : 63 लिंग : महिला | फोटो उपलब्ध | 601 | IRW0882977 | निर्वाचक का नाम : गोरधन राम पिता का नाम: घेवर चन्द्र गृह संख्या : 81 उम्र : 31 लिंग : पुरुष | फोटो उपलब्ध |
| 602 | IRW1653534 | निर्वाचक का नाम : मीनाक्षी पिता का नाम: घेवर चौद गृह संख्या : 81 उम्र : 26 लिंग : महिला | फोटो उपलब्ध | 603 | CTK2587830 | निर्वाचक का नाम : रावतराम पिता का नाम: पाबुराम गृह संख्या : 82 उम्र : 86 लिंग : पुरुष | फोटो उपलब्ध | 604 | RJ/24/185/280117 | निर्वाचक का नाम : सुवटी पति का नाम: रावतराम गृह संख्या : 82 उम्र : 82 लिंग : महिला | फोटो उपलब्ध |
| 605 | CTK2587863 | निर्वाचक का नाम : ओमप्रकाश पिता का नाम: रावतराम गृह संख्या : 82 उम्र : 43 लिंग : पुरुष | फोटो उपलब्ध | 606 | CTK2587855 | निर्वाचक का नाम : गुलाबी पति का नाम: मिश्रीराम गृह संख्या : 82 उम्र : 42 लिंग : महिला | फोटो उपलब्ध | 607 | CTK2888626 | निर्वाचक का नाम : पुष्पा पति का नाम: ओमप्रकाश गृह संख्या : 82 उम्र : 42 लिंग : महिला | फोटो उपलब्ध |
| 608 | CTK2888634 | निर्वाचक का नाम : चुन्नी लाल पिता का नाम: पाबुराम गृह संख्या : 83 उम्र : 67 लिंग : पुरुष | फोटो उपलब्ध | 609 | RJ/24/185/279225 | निर्वाचक का नाम : चीडी पति का नाम: चुन्नीलाल गृह संख्या : 83 उम्र : 65 लिंग : महिला | फोटो उपलब्ध | 610 | IRW0327585 | निर्वाचक का नाम : संजु देवी पति का नाम: बिरमा प्रजापत गृह संख्या : 83 उम्र : 45 लिंग : महिला | फोटो उपलब्ध |
| 611 | CTK2888642 | निर्वाचक का नाम : बिरम राम प्रजापत पिता का नाम: चुन्नीलाल गृह संख्या : 83 उम्र : 42 लिंग : पुरुष | फोटो उपलब्ध | 612 | RJ/24/185/280120 | निर्वाचक का नाम : शैरराम पिता का नाम: पाबुराम गृह संख्या : 84 उम्र : 79 लिंग : पुरुष | फोटो उपलब्ध | 613 | RJ/24/185/280116 | निर्वाचक का नाम : मिरगा पति का नाम: शैरराम गृह संख्या : 84 उम्र : 71 लिंग : महिला | फोटो उपलब्ध |

| | | | | | | | | | | | |
|-----|------------------|--|-------------|-----|------------------|---|-------------|-----|------------------|---|-------------|
| 614 | CTK3184827 | निर्वाचक का नाम : धन्नाराम पिता का नाम: शैराराम गृह संख्या : 84 उम्र : 57 लिंग : पुरुष | फोटो उपलब्ध | 615 | RJ/24/185/279276 | निर्वाचक का नाम : रमली पति का नाम: धन्नाराम गृह संख्या : 84 उम्र : 55 लिंग : महिला | फोटो उपलब्ध | 616 | RJ/24/185/280119 | निर्वाचक का नाम : श्रवणकुमार पिता का नाम: शैराराम गृह संख्या : 84 उम्र : 51 लिंग : पुरुष | फोटो उपलब्ध |
| 617 | RJ/24/185/280039 | निर्वाचक का नाम : पपु पति का नाम: श्रवणकुमार गृह संख्या : 84 उम्र : 51 लिंग : महिला | फोटो उपलब्ध | 618 | CTK3163755 | निर्वाचक का नाम : नैाराम पिता का नाम: शैराराम गृह संख्या : 84 उम्र : 40 लिंग : पुरुष | फोटो उपलब्ध | 619 | IRW2520658 | निर्वाचक का नाम : माणक राम पिता का नाम: श्रवण कुमार गृह संख्या : 84 उम्र : 22 लिंग : पुरुष | फोटो उपलब्ध |
| 620 | IRW2520641 | निर्वाचक का नाम : अर्चना पिता का नाम: श्रवण कुमार गृह संख्या : 84 उम्र : 21 लिंग : महिला | फोटो उपलब्ध | 621 | RJ/24/185/280193 | निर्वाचक का नाम : छोटा देवी पति का नाम: मोहनलाल गृह संख्या : 85 उम्र : 77 लिंग : महिला | फोटो उपलब्ध | 622 | RJ/24/185/279014 | निर्वाचक का नाम : स्वरूपराम पिता का नाम: मोहनलाल गृह संख्या : 85 उम्र : 53 लिंग : पुरुष | फोटो उपलब्ध |
| 623 | IRW0552661 | निर्वाचक का नाम : अर्जोदिया देवी पति का नाम: सुरेन्द्र पाल गृह संख्या : 85 उम्र : 51 लिंग : महिला | फोटो उपलब्ध | 624 | RJ/24/185/280078 | निर्वाचक का नाम : सीमा पति का नाम: स्वरूपराम गृह संख्या : 85 उम्र : 51 लिंग : महिला | फोटो उपलब्ध | 625 | IRW2417616 | निर्वाचक का नाम : कैलाश पिता का नाम: मोहनलाल गृह संख्या : 85 उम्र : 47 लिंग : पुरुष | फोटो उपलब्ध |
| 626 | CTK2888667 | निर्वाचक का नाम : संतोष पति का नाम: कैलाश गृह संख्या : 85 उम्र : 46 लिंग : महिला | फोटो उपलब्ध | 627 | CTK2888659 | निर्वाचक का नाम : सुरेन्द्रपाल पिता का नाम: मोहनलाल गृह संख्या : 85 उम्र : 44 लिंग : पुरुष | फोटो उपलब्ध | 628 | IRW2609014 | निर्वाचक का नाम : मंजू पिता का नाम: सुरेंद्र पाल गृह संख्या : 85 उम्र : 23 लिंग : महिला | फोटो उपलब्ध |
| 629 | IRW2517886 | निर्वाचक का नाम : निखिल पिता का नाम: स्वरूप राम गृह संख्या : 85 उम्र : 22 लिंग : पुरुष | फोटो उपलब्ध | 630 | IRW2613693 | निर्वाचक का नाम : सुरेश पिता का नाम: सुरेंद्र पाल गृह संख्या : 85 उम्र : 21 लिंग : पुरुष | फोटो उपलब्ध | 631 | RJ/24/185/280268 | निर्वाचक का नाम : चन्दकी पति का नाम: मोहनराम गृह संख्या : 86 उम्र : 79 लिंग : महिला | फोटो उपलब्ध |
| 632 | CTK2737816 | निर्वाचक का नाम : दाऊलाल पिता का नाम: मोहनराम गृह संख्या : 86 उम्र : 54 लिंग : पुरुष | फोटो उपलब्ध | 633 | RJ/24/185/280075 | निर्वाचक का नाम : बलकी पति का नाम: दाऊलाल गृह संख्या : 86 उम्र : 52 लिंग : महिला | फोटो उपलब्ध | 634 | RJ/24/185/280235 | निर्वाचक का नाम : जयराम पिता का नाम: मोहनराम गृह संख्या : 87 उम्र : 59 लिंग : पुरुष | फोटो उपलब्ध |
| 635 | RJ/24/185/280076 | निर्वाचक का नाम : तीजादेवी पति का नाम: जयराम गृह संख्या : 87 उम्र : 56 लिंग : महिला | फोटो उपलब्ध | 636 | IRW0466136 | निर्वाचक का नाम : लूपाराम पिता का नाम: जयराम गृह संख्या : 87 उम्र : 34 लिंग : पुरुष | फोटो उपलब्ध | 637 | IRW1208735 | निर्वाचक का नाम : सीमा पति का नाम: लूपाराम गृह संख्या : 87 उम्र : 33 लिंग : महिला | फोटो उपलब्ध |
| 638 | IRW1208743 | निर्वाचक का नाम : केशाराम पिता का नाम: जयराम गृह संख्या : 87 उम्र : 31 लिंग : पुरुष | फोटो उपलब्ध | 639 | RJ/24/185/279065 | निर्वाचक का नाम : गुल्लाराम पिता का नाम: मोहनराम गृह संख्या : 88 उम्र : 55 लिंग : पुरुष | फोटो उपलब्ध | 640 | CTK2888675 | निर्वाचक का नाम : रुकडी पति का नाम: गुल्ला राम गृह संख्या : 88 उम्र : 53 लिंग : महिला | फोटो उपलब्ध |
| 641 | RJ/24/185/279104 | निर्वाचक का नाम : रामचन्द्र पिता का नाम: आईदानराम गृह संख्या : 89 उम्र : 71 लिंग : पुरुष | फोटो उपलब्ध | 642 | RJ/24/185/279096 | निर्वाचक का नाम : रामुडी पति का नाम: रामचन्द्र गृह संख्या : 89 उम्र : 69 लिंग : महिला | फोटो उपलब्ध | 643 | CTK3163722 | निर्वाचक का नाम : अकाराम पिता का नाम: रामचन्द्र गृह संख्या : 89 उम्र : 41 लिंग : पुरुष | फोटो उपलब्ध |

विधान सभा क्षेत्र की संख्या व नाम : 130-लूनी
अनुभाग की संख्या व नाम : 5-भीलवास मरूधर नगर, खारडा रणधीर

| | | | |
|---|-------------|---|-------------|
| 644 | CTK4590790 | 645 | CTK3163763 |
| निर्वाचक का नाम : सीमा पति का नाम: अकाराम गृह संख्या : 89 उम्र : 40 लिंग : महिला | फोटो उपलब्ध | निर्वाचक का नाम : सुरेशराम पिता का नाम: रामचन्द्र गृह संख्या : 89 उम्र : 39 लिंग : पुरुष | फोटो उपलब्ध |

| | | | | | | | | | | | |
|-----|------------------|---|-------------|-----|------------------|--|-------------|-----|------------------|--|-------------|
| 646 | IRW0552679 | निर्वाचक का नाम : भंवरकंवर पति का नाम: भंवरसिंह गृह संख्या : 92 उम्र : 74 लिंग : महिला | फोटो उपलब्ध | 647 | RJ/24/185/280328 | निर्वाचक का नाम : महेन्द्रसिंह पिता का नाम: भंवरसिंह गृह संख्या : 92 उम्र : 56 लिंग : पुरुष | फोटो उपलब्ध | 648 | RJ/24/185/279068 | निर्वाचक का नाम : लक्ष्मीकंवर पति का नाम: महेन्द्रसिंह गृह संख्या : 92 उम्र : 52 लिंग : महिला | फोटो उपलब्ध |
| 649 | IRW0485466 | निर्वाचक का नाम : रतनसिंह पिता का नाम: भंवरसिंह गृह संख्या : 92 उम्र : 49 लिंग : पुरुष | फोटो उपलब्ध | 650 | CTK2888683 | निर्वाचक का नाम : जेतुकंवर पति का नाम: रतनसिंह गृह संख्या : 92 उम्र : 48 लिंग : महिला | फोटो उपलब्ध | 651 | RJ/24/185/279213 | निर्वाचक का नाम : शान्ती पति का नाम: सुरजाराम गृह संख्या : 93 उम्र : 83 लिंग : महिला | फोटो उपलब्ध |
| 652 | CTK3163227 | निर्वाचक का नाम : कैलाश पिता का नाम: सुरजाराम गृह संख्या : 93 उम्र : 55 लिंग : पुरुष | फोटो उपलब्ध | 653 | RJ/24/185/279212 | निर्वाचक का नाम : लक्ष्मी पति का नाम: कैलाश गृह संख्या : 93 उम्र : 53 लिंग : महिला | फोटो उपलब्ध | 654 | CTK2587889 | निर्वाचक का नाम : श्रीकिशन पिता का नाम: सुरजाराम गृह संख्या : 93 उम्र : 53 लिंग : पुरुष | फोटो उपलब्ध |
| 655 | RJ/24/185/279272 | निर्वाचक का नाम : सिक्कादेवी पति का नाम: श्रीकिशन गृह संख्या : 93 उम्र : 51 लिंग : महिला | फोटो उपलब्ध | 656 | IRW1581974 | निर्वाचक का नाम : गोपाल पिता का नाम: श्री किशन गृह संख्या : 93 उम्र : 29 लिंग : पुरुष | फोटो उपलब्ध | 657 | IRW1972249 | निर्वाचक का नाम : बसंती प्रजापत पति का नाम: अजय कुमार गृह संख्या : 162 उम्र : 26 लिंग : महिला | फोटो उपलब्ध |

| | | | | | | | | | | | |
|-------|------------------|--|-------------|-----|------------------|---|-------------|-----|------------------|--|-------------|
| 658 | IRW2690964 | निर्वाचक का नाम : ममता पिता का नाम: ओमप्रकाश गृह संख्या : 0 उम्र : 23 लिंग : महिला | फोटो उपलब्ध | 659 | IRW2484673 | निर्वाचक का नाम : सीमा विश्रोई पति का नाम: शेखर गृह संख्या : 25 उम्र : 26 लिंग : महिला | फोटो उपलब्ध | 660 | IRW2484509 | निर्वाचक का नाम : यशपाल विश्रोई पिता का नाम: भवर लाल विश्रोई गृह संख्या : 25 उम्र : 22 लिंग : पुरुष | फोटो उपलब्ध |
| 661 | IRW1846419 | निर्वाचक का नाम : गंगा पति का नाम: कुमारम गृह संख्या : 88 उम्र : 27 लिंग : महिला | फोटो उपलब्ध | 662 | IRW2528867 | निर्वाचक का नाम : अशोक पिता का नाम: बिरमा राम गृह संख्या : 95 उम्र : 22 लिंग : पुरुष | फोटो उपलब्ध | 663 | RJ/24/185/280437 | निर्वाचक का नाम : गोपाराम पिता का नाम: चैनाराम गृह संख्या : 96 उम्र : 66 लिंग : पुरुष | फोटो उपलब्ध |
| 664 | CTK2888691 | निर्वाचक का नाम : श्रवणराम पिता का नाम: गोपाराम गृह संख्या : 96 उम्र : 43 लिंग : पुरुष | फोटो उपलब्ध | 665 | IRW1582519 | निर्वाचक का नाम : सेटू देवी पति का नाम: प्रकाश गृह संख्या : 96 उम्र : 33 लिंग : महिला | फोटो उपलब्ध | 666 | RJ/24/185/280008 | निर्वाचक का नाम : जसी पति का नाम: भाकरराम गृह संख्या : 97 उम्र : 70 लिंग : महिला | फोटो उपलब्ध |
| 667 | RJ/24/185/280155 | निर्वाचक का नाम : भाकरराम पिता का नाम: सुरजाराम गृह संख्या : 97 उम्र : 53 लिंग : पुरुष | फोटो उपलब्ध | 668 | CTK2888709 | निर्वाचक का नाम : महीराम पिता का नाम: भाखरराम गृह संख्या : 97 उम्र : 53 लिंग : पुरुष | फोटो उपलब्ध | 669 | CTK2191229 | निर्वाचक का नाम : शारदा पति का नाम: महीराम गृह संख्या : 97 उम्र : 49 लिंग : महिला | फोटो उपलब्ध |
| # 670 | CTK2190809 | निर्वाचक का नाम : कालू राम पिता का नाम: भाखर राम गृह संख्या : 97 उम्र : 48 लिंग : पुरुष | फोटो उपलब्ध | 671 | CTK2190817 | निर्वाचक का नाम : ढलकी पति का नाम: कालुराम गृह संख्या : 97 उम्र : 46 लिंग : महिला | फोटो उपलब्ध | 672 | IRW1051499 | निर्वाचक का नाम : राजू राम पिता का नाम: भाखर राम गृह संख्या : 97 उम्र : 42 लिंग : पुरुष | फोटो उपलब्ध |
| 673 | CTK3163235 | निर्वाचक का नाम : सुमता देवी पति का नाम: राजूराम गृह संख्या : 97 उम्र : 42 लिंग : महिला | फोटो उपलब्ध | 674 | IRW1851856 | निर्वाचक का नाम : ममता पति का नाम: अभिषेक गृह संख्या : 97 उम्र : 35 लिंग : महिला | फोटो उपलब्ध | 675 | RJ/24/185/280434 | निर्वाचक का नाम : भीयाराम पिता का नाम: चैनाराम गृह संख्या : 98 उम्र : 71 लिंग : पुरुष | फोटो उपलब्ध |
| 676 | RJ/24/185/280186 | निर्वाचक का नाम : जोगाराम पिता का नाम: चैनाराम गृह संख्या : 98 उम्र : 51 लिंग : पुरुष | फोटो उपलब्ध | 677 | CTK2888717 | निर्वाचक का नाम : श्यामा देवी पति का नाम: जोगा राम गृह संख्या : 98 उम्र : 42 लिंग : महिला | फोटो उपलब्ध | 678 | CTK3163250 | निर्वाचक का नाम : रमेशराम पिता का नाम: भीयाराम गृह संख्या : 98 उम्र : 42 लिंग : पुरुष | फोटो उपलब्ध |
| 679 | CTK3163243 | निर्वाचक का नाम : नैनाराम पिता का नाम: भीयाराम गृह संख्या : 98 उम्र : 41 लिंग : पुरुष | फोटो उपलब्ध | 680 | IRW0999532 | निर्वाचक का नाम : शारदा देवी पति का नाम: रमेश राम गृह संख्या : 98 उम्र : 38 लिंग : महिला | फोटो उपलब्ध | 681 | IRW0999540 | निर्वाचक का नाम : निरमा देवी पति का नाम: नैनाराम गृह संख्या : 98 उम्र : 36 लिंग : महिला | फोटो उपलब्ध |
| 682 | IRW2644656 | निर्वाचक का नाम : संदीप पिता का नाम: रमेश राम गृह संख्या : 98 उम्र : 22 लिंग : पुरुष | फोटो उपलब्ध | 683 | IRW2517746 | निर्वाचक का नाम : दीलीप विश्रोई पिता का नाम: जोगा राम गृह संख्या : 98 उम्र : 21 लिंग : पुरुष | फोटो उपलब्ध | 684 | IRW2517894 | निर्वाचक का नाम : दिलखुश पिता का नाम: जोगा राम गृह संख्या : 98 उम्र : 20 लिंग : पुरुष | फोटो उपलब्ध |
| 685 | IRW2644615 | निर्वाचक का नाम : कंचन पिता का नाम: रमेश राम गृह संख्या : 98 उम्र : 20 लिंग : महिला | फोटो उपलब्ध | 686 | RJ/24/185/280207 | निर्वाचक का नाम : जवन्ताराम पिता का नाम: चैनाराम गृह संख्या : 99 उम्र : 66 लिंग : पुरुष | फोटो उपलब्ध | 687 | IRW2131381 | निर्वाचक का नाम : बाबुडी देवी पति का नाम: जवन्ताराम गृह संख्या : 99 उम्र : 53 लिंग : महिला | फोटो उपलब्ध |

| | | | | | | | | | | | |
|-----|------------------|---|-------------|-----|------------------|---|-------------|-----|------------------|--|-------------|
| 688 | IRW1856871 | निर्वाचक का नाम : लीला देवी पति का नाम: पुख राज गृह संख्या : 99 उम्र : 29 लिंग : महिला | फोटो उपलब्ध | 689 | IRW1856889 | निर्वाचक का नाम : अरूणा पति का नाम: दिनेश गृह संख्या : 99 उम्र : 29 लिंग : महिला | फोटो उपलब्ध | 690 | RJ/24/185/280442 | निर्वाचक का नाम : समदुडी पति का नाम: चीमनाराम गृह संख्या : 100 उम्र : 79 लिंग : महिला | फोटो उपलब्ध |
| 691 | RJ/24/185/280441 | निर्वाचक का नाम : माडी देवी पति का नाम: चीमराम गृह संख्या : 100 उम्र : 51 लिंग : महिला | फोटो उपलब्ध | 692 | CTK2737922 | निर्वाचक का नाम : बेबी देवी पति का नाम: हापू राम गृह संख्या : 100 उम्र : 44 लिंग : महिला | फोटो उपलब्ध | 693 | RJ/24/185/288872 | निर्वाचक का नाम : मोहनराम पिता का नाम: चीमनाराम गृह संख्या : 100 उम्र : 38 लिंग : पुरुष | फोटो उपलब्ध |
| 694 | IRW1733286 | निर्वाचक का नाम : देवाराम पिता का नाम: गुणेशराम गृह संख्या : 101 उम्र : 59 लिंग : पुरुष | फोटो उपलब्ध | 695 | RJ/24/185/280037 | निर्वाचक का नाम : सीता पति का नाम: देवाराम गृह संख्या : 101 उम्र : 53 लिंग : महिला | फोटो उपलब्ध | 696 | CTK2587897 | निर्वाचक का नाम : श्याम लाल पिता का नाम: भागीरथ गृह संख्या : 101 उम्र : 42 लिंग : पुरुष | फोटो उपलब्ध |
| 697 | IRW0552687 | निर्वाचक का नाम : रामप्यारी पति का नाम: श्यामलाल गृह संख्या : 101 उम्र : 38 लिंग : महिला | फोटो उपलब्ध | 698 | IRW0552695 | निर्वाचक का नाम : खीताराम पिता का नाम: गुणेशराम गृह संख्या : 102 उम्र : 57 लिंग : पुरुष | फोटो उपलब्ध | 699 | CTK2191237 | निर्वाचक का नाम : खैराजराज पिता का नाम: गुणेशराम गृह संख्या : 102 उम्र : 54 लिंग : पुरुष | फोटो उपलब्ध |
| 700 | RJ/24/185/280217 | निर्वाचक का नाम : भंवरलाल पिता का नाम: गुणेशराम गृह संख्या : 102 उम्र : 51 लिंग : पुरुष | फोटो उपलब्ध | 701 | RJ/24/185/280014 | निर्वाचक का नाम : आशा पति का नाम: खैराजराज गृह संख्या : 102 उम्र : 49 लिंग : महिला | फोटो उपलब्ध | 702 | RJ/24/185/279159 | निर्वाचक का नाम : सारकी पति का नाम: भंवरलाल गृह संख्या : 102 उम्र : 49 लिंग : महिला | फोटो उपलब्ध |
| 703 | IRW1582196 | निर्वाचक का नाम : शेखर पिता का नाम: भंवर लाल गृह संख्या : 102 उम्र : 28 लिंग : पुरुष | फोटो उपलब्ध | 704 | IRW1582253 | निर्वाचक का नाम : पूजा पिता का नाम: भंवर लाल गृह संख्या : 102 उम्र : 26 लिंग : महिला | फोटो उपलब्ध | 705 | IRW1582246 | निर्वाचक का नाम : सुमन पिता का नाम: खैराज राम गृह संख्या : 102 उम्र : 26 लिंग : महिला | फोटो उपलब्ध |
| 706 | RJ/24/185/280438 | निर्वाचक का नाम : बुधाराम पिता का नाम: सुरजाराम गृह संख्या : 103 उम्र : 60 लिंग : पुरुष | फोटो उपलब्ध | 707 | RJ/24/185/280010 | निर्वाचक का नाम : छोटकी पति का नाम: बुधाराम गृह संख्या : 103 उम्र : 55 लिंग : महिला | फोटो उपलब्ध | 708 | IRW1856830 | निर्वाचक का नाम : नैनी देवी पति का नाम: राकेश विश्रोई गृह संख्या : 103 उम्र : 31 लिंग : महिला | फोटो उपलब्ध |
| 709 | IRW1582261 | निर्वाचक का नाम : सरला विश्रोई पिता का नाम: बुद्धा राम गृह संख्या : 103 उम्र : 30 लिंग : महिला | फोटो उपलब्ध | 710 | IRW1340041 | निर्वाचक का नाम : अनोप पिता का नाम: बुद्धाराम गृह संख्या : 103 उम्र : 29 लिंग : पुरुष | फोटो उपलब्ध | 711 | IRW1582279 | निर्वाचक का नाम : राकेश विश्रोई पिता का नाम: बुद्धा राम गृह संख्या : 103 उम्र : 28 लिंग : पुरुष | फोटो उपलब्ध |
| 712 | IRW1582287 | निर्वाचक का नाम : अशोक विश्रोई पिता का नाम: बुद्धा राम गृह संख्या : 103 उम्र : 27 लिंग : पुरुष | फोटो उपलब्ध | 713 | IRW2131738 | निर्वाचक का नाम : सुमित्रा पति का नाम: अशोक गृह संख्या : 103 उम्र : 26 लिंग : महिला | फोटो उपलब्ध | 714 | RJ/24/185/279242 | निर्वाचक का नाम : घेवरराम पिता का नाम: सुरजाराम गृह संख्या : 104 उम्र : 69 लिंग : पुरुष | फोटो उपलब्ध |
| 715 | RJ/24/185/280011 | निर्वाचक का नाम : सायरी पति का नाम: घेवरराम गृह संख्या : 104 उम्र : 67 लिंग : महिला | फोटो उपलब्ध | 716 | CTK3163268 | निर्वाचक का नाम : कैलाश पिता का नाम: घेवरराम गृह संख्या : 104 उम्र : 41 लिंग : पुरुष | फोटो उपलब्ध | 717 | IRW1843028 | निर्वाचक का नाम : सुगना पति का नाम: मनीष गृह संख्या : 104 उम्र : 35 लिंग : महिला | फोटो उपलब्ध |

| | | | | | | | | |
|-----|------------------|--|-----|------------------|--|-----|------------------|--|
| 718 | IRW1846401 | निर्वाचक का नाम : मोहनी पति का नाम: कैलाश गृह संख्या : 104 उम्र : 32 लिंग : महिला | 719 | IRW1842996 | निर्वाचक का नाम : किरण पति का नाम: नैना राम गृह संख्या : 104 उम्र : 31 लिंग : महिला | 720 | IRW1340066 | निर्वाचक का नाम : मनीष विश्वोई पिता का नाम: घेवरराम गृह संख्या : 104 उम्र : 30 लिंग : पुरुष |
| 721 | RJ/24/185/280439 | निर्वाचक का नाम : श्रीराम पिता का नाम: सुरजाराम गृह संख्या : 105 उम्र : 53 लिंग : पुरुष | 722 | RJ/24/185/279158 | निर्वाचक का नाम : सीता पति का नाम: श्रीराम गृह संख्या : 105 उम्र : 51 लिंग : महिला | 723 | IRW1842939 | निर्वाचक का नाम : लक्ष्मी पति का नाम: अनिल गृह संख्या : 105 उम्र : 28 लिंग : महिला |
| 724 | IRW1842988 | निर्वाचक का नाम : अनिल पिता का नाम: श्रीराम गृह संख्या : 105 उम्र : 26 लिंग : पुरुष | 725 | RJ/24/185/280384 | निर्वाचक का नाम : सायरी पति का नाम: हरलाल गृह संख्या : 106 उम्र : 74 लिंग : महिला | 726 | RJ/24/185/280385 | निर्वाचक का नाम : ओपा राम पिता का नाम: हरलाल गृह संख्या : 106 उम्र : 55 लिंग : पुरुष |
| 727 | RJ/24/185/280223 | निर्वाचक का नाम : थानाराम पिता का नाम: हरलाल गृह संख्या : 106 उम्र : 53 लिंग : पुरुष | 728 | CTK2888741 | निर्वाचक का नाम : गोपी पति का नाम: थानाराम गृह संख्या : 106 उम्र : 52 लिंग : महिला | 729 | CTK2888733 | निर्वाचक का नाम : सुकडी पति का नाम: ओपा राम गृह संख्या : 106 उम्र : 51 लिंग : महिला |
| 730 | RJ/24/185/280137 | निर्वाचक का नाम : पप्पाराम पिता का नाम: हरलाल गृह संख्या : 106 उम्र : 51 लिंग : पुरुष | 731 | RJ/24/185/280386 | निर्वाचक का नाम : श्रवणराम पिता का नाम: हरलाल गृह संख्या : 106 उम्र : 49 लिंग : पुरुष | 732 | CTK3163276 | निर्वाचक का नाम : भंवरीदेवी पति का नाम: श्रवणराम गृह संख्या : 106 उम्र : 43 लिंग : महिला |
| 733 | IRW0044651 | निर्वाचक का नाम : कविता पति का नाम: पप्पाराम गृह संख्या : 106 उम्र : 42 लिंग : महिला | 734 | IRW1582501 | निर्वाचक का नाम : इन्द्रजीत पिता का नाम: ओपाराम गृह संख्या : 106 उम्र : 28 लिंग : पुरुष | 735 | IRW1582493 | निर्वाचक का नाम : भजन लाल पिता का नाम: थाना राम गृह संख्या : 106 उम्र : 28 लिंग : पुरुष |
| 736 | IRW2624369 | निर्वाचक का नाम : कविता विश्वोई पति का नाम: भजन लाल गृह संख्या : 106 उम्र : 25 लिंग : महिला | 737 | IRW2629384 | निर्वाचक का नाम : मनीषा पिता का नाम: थाना राम गृह संख्या : 106 उम्र : 19 लिंग : महिला | 738 | IRW2477792 | निर्वाचक का नाम : फरसा राम पिता का नाम: श्री राम गृह संख्या : 106, विश्वोईयो की ढाणी उम्र : 21 लिंग : पुरुष |
| 739 | RJ/24/185/280194 | निर्वाचक का नाम : सायरी पति का नाम: हीराराम गृह संख्या : 107 उम्र : 77 लिंग : महिला | 740 | RJ/24/185/280214 | निर्वाचक का नाम : घेवरराम पिता का नाम: हीराराम गृह संख्या : 107 उम्र : 53 लिंग : पुरुष | 741 | RJ/24/185/280209 | निर्वाचक का नाम : ओमाराम पिता का नाम: हीराराम गृह संख्या : 107 उम्र : 49 लिंग : पुरुष |
| 742 | IRW0552711 | निर्वाचक का नाम : सीता पति का नाम: घेवरराम गृह संख्या : 107 उम्र : 47 लिंग : महिला | 743 | CTK2888758 | निर्वाचक का नाम : भंवरी पति का नाम: ओमाराम गृह संख्या : 107 उम्र : 43 लिंग : महिला | 744 | RJ/24/185/280261 | निर्वाचक का नाम : राजुराम पिता का नाम: हीराराम गृह संख्या : 107 उम्र : 40 लिंग : पुरुष |
| 745 | IRW0552703 | निर्वाचक का नाम : विमला पति का नाम: राजुराम गृह संख्या : 107 उम्र : 38 लिंग : महिला | 746 | IRW2215580 | निर्वाचक का नाम : पूजा विश्वोई पिता का नाम: ओमा राम गृह संख्या : 107 उम्र : 22 लिंग : महिला | 747 | RJ/24/185/280345 | निर्वाचक का नाम : भानाराम पिता का नाम: अर्जुनराम गृह संख्या : 108 उम्र : 57 लिंग : पुरुष |

| | | | | | | | | | | | |
|-----|------------------|--|-------------|-------|------------------|---|-------------|-----|------------------|--|-------------|
| 748 | RJ/24/185/280020 | निर्वाचक का नाम : पुखली पति का नाम: भानाराम गृह संख्या : 108 उम्र : 55 लिंग : महिला | फोटो उपलब्ध | 749 | CTK3163292 | निर्वाचक का नाम : घमू पति का नाम: हैतान राम गृह संख्या : 108 उम्र : 41 लिंग : महिला | फोटो उपलब्ध | 750 | IRW1208800 | निर्वाचक का नाम : हैतानाराम पति का नाम: भानाराम गृह संख्या : 108 उम्र : 39 लिंग : पुरुष | फोटो उपलब्ध |
| 751 | RJ/24/185/280154 | निर्वाचक का नाम : पोकरराम पिता का नाम: अर्जुनराम गृह संख्या : 109 उम्र : 77 लिंग : पुरुष | फोटो उपलब्ध | 752 | CTK2888766 | निर्वाचक का नाम : मंजू पति का नाम: ढलाराम गृह संख्या : 109 उम्र : 43 लिंग : महिला | फोटो उपलब्ध | 753 | CTK2587905 | निर्वाचक का नाम : ढलाराम पिता का नाम: पोकर राम गृह संख्या : 109 उम्र : 42 लिंग : पुरुष | फोटो उपलब्ध |
| 754 | RJ/24/185/280175 | निर्वाचक का नाम : बाबुराम पिता का नाम: अर्जुनराम गृह संख्या : 110 उम्र : 69 लिंग : पुरुष | फोटो उपलब्ध | 755 | RJ/24/185/279173 | निर्वाचक का नाम : शान्ति पति का नाम: बाबुराम गृह संख्या : 110 उम्र : 66 लिंग : महिला | फोटो उपलब्ध | 756 | IRW0485474 | निर्वाचक का नाम : मंगलाराम पिता का नाम: बाबुराम गृह संख्या : 110 उम्र : 42 लिंग : पुरुष | फोटो उपलब्ध |
| 757 | IRW0552729 | निर्वाचक का नाम : एलची देवी पति का नाम: मंगलाराम गृह संख्या : 110 उम्र : 39 लिंग : महिला | फोटो उपलब्ध | 758 | IRW1340074 | निर्वाचक का नाम : गोविन्द पिता का नाम: हरीसिंह गृह संख्या : 111 उम्र : 79 लिंग : पुरुष | फोटो उपलब्ध | 759 | RJ/24/185/280346 | निर्वाचक का नाम : किसनाराम पिता का नाम: अर्जुनराम गृह संख्या : 111 उम्र : 71 लिंग : पुरुष | फोटो उपलब्ध |
| 760 | IRW2634442 | निर्वाचक का नाम : समू देवी पति का नाम: मेकाराम गृह संख्या : 111 उम्र : 51 लिंग : महिला | फोटो उपलब्ध | # 761 | IRW0552737 | निर्वाचक का नाम : परमी देवी पति का नाम: पप्पाराम गृह संख्या : 111 उम्र : 43 लिंग : महिला | फोटो उपलब्ध | 762 | CTK2190825 | निर्वाचक का नाम : पप्पाराम पिता का नाम: किसनाराम गृह संख्या : 111 उम्र : 49 लिंग : पुरुष | फोटो उपलब्ध |
| 763 | IRW1340090 | निर्वाचक का नाम : रेणु पिता का नाम: गोविन्द सिंह गृह संख्या : 111 उम्र : 46 लिंग : महिला | फोटो उपलब्ध | 764 | IRW1340108 | निर्वाचक का नाम : अजय सिंह पिता का नाम: गोविन्द सिंह गृह संख्या : 111 उम्र : 44 लिंग : पुरुष | फोटो उपलब्ध | 765 | CTK3163318 | निर्वाचक का नाम : ओमप्रकाश पिता का नाम: किशना राम गृह संख्या : 111 उम्र : 42 लिंग : पुरुष | फोटो उपलब्ध |
| 766 | IRW1340116 | निर्वाचक का नाम : गुन्जन पति का नाम: अजय सिंह गृह संख्या : 111 उम्र : 39 लिंग : महिला | फोटो उपलब्ध | 767 | IRW1208818 | निर्वाचक का नाम : निरमा पति का नाम: ओमप्रकाश गृह संख्या : 111 उम्र : 32 लिंग : महिला | फोटो उपलब्ध | 768 | IRW2693364 | निर्वाचक का नाम : माया पति का नाम: शेखर विश्रोई गृह संख्या : 111 उम्र : 27 लिंग : महिला | फोटो उपलब्ध |
| 769 | IRW2640761 | निर्वाचक का नाम : सुमन विश्रोई पिता का नाम: पप्पा राम गृह संख्या : 111 उम्र : 21 लिंग : महिला | फोटो उपलब्ध | 770 | IRW2641025 | निर्वाचक का नाम : राकेश जाणी पिता का नाम: पप्पा राम गृह संख्या : 111 उम्र : 19 लिंग : पुरुष | फोटो उपलब्ध | 771 | IRW0552745 | निर्वाचक का नाम : सोनाराम पिता का नाम: सुखराम गृह संख्या : 112 उम्र : 69 लिंग : पुरुष | फोटो उपलब्ध |
| 772 | RJ/24/185/280443 | निर्वाचक का नाम : जेती पति का नाम: सोनाराम गृह संख्या : 112 उम्र : 67 लिंग : महिला | फोटो उपलब्ध | 773 | IRW0552752 | निर्वाचक का नाम : मिसा राम पिता का नाम: सोना राम गृह संख्या : 112 उम्र : 42 लिंग : पुरुष | फोटो उपलब्ध | 774 | CTK3163326 | निर्वाचक का नाम : शिवरी पति का नाम: मीसा राम गृह संख्या : 112 उम्र : 41 लिंग : महिला | फोटो उपलब्ध |
| 775 | IRW2573186 | निर्वाचक का नाम : रविना पिता का नाम: मीसा राम गृह संख्या : 112 उम्र : 20 लिंग : महिला | फोटो उपलब्ध | 776 | RJ/24/185/280004 | निर्वाचक का नाम : हरीराम पिता का नाम: सुखराम गृह संख्या : 113 उम्र : 67 लिंग : पुरुष | फोटो उपलब्ध | 777 | RJ/24/185/280034 | निर्वाचक का नाम : मोवनी पति का नाम: हरीराम गृह संख्या : 113 उम्र : 63 लिंग : महिला | फोटो उपलब्ध |

| | | | | | | | | | | | |
|-----|------------------|--|-------------|-----|------------------|--|-------------|-----|------------------|---|-------------|
| 778 | CTK3163342 | निर्वाचक का नाम : रमेश पिता का नाम: हरीराम गृह संख्या : 113 उम्र : 42 लिंग : पुरुष | फोटो उपलब्ध | 779 | IRW0552760 | निर्वाचक का नाम : सुमन पति का नाम: रमेश गृह संख्या : 113 उम्र : 39 लिंग : महिला | फोटो उपलब्ध | 780 | CTK4590766 | निर्वाचक का नाम : श्याम लान पिता का नाम: हरि राम गृह संख्या : 113 उम्र : 38 लिंग : पुरुष | फोटो उपलब्ध |
| 781 | IRW0883124 | निर्वाचक का नाम : नैनी देवी पति का नाम: श्याम लाल गृह संख्या : 113 उम्र : 34 लिंग : महिला | फोटो उपलब्ध | 782 | RJ/24/185/280444 | निर्वाचक का नाम : अणची पति का नाम: सुखराम गृह संख्या : 114 उम्र : 89 लिंग : महिला | फोटो उपलब्ध | 783 | RJ/24/185/280022 | निर्वाचक का नाम : पिस्ता पति का नाम: तुलसा राम गृह संख्या : 114 उम्र : 53 लिंग : महिला | फोटो उपलब्ध |
| 784 | RJ/24/185/280094 | निर्वाचक का नाम : भबुताराम पिता का नाम: सुखराम गृह संख्या : 114 उम्र : 51 लिंग : पुरुष | फोटो उपलब्ध | 785 | RJ/24/185/279006 | निर्वाचक का नाम : तुलसा राम पिता का नाम: सुखराम गृह संख्या : 114 उम्र : 50 लिंग : पुरुष | फोटो उपलब्ध | 786 | RJ/24/185/280030 | निर्वाचक का नाम : इन्द्रा पति का नाम: भभूतराम गृह संख्या : 114 उम्र : 50 लिंग : महिला | फोटो उपलब्ध |
| 787 | IRW0552778 | निर्वाचक का नाम : राकेश पिता का नाम: तुलसीराम गृह संख्या : 114 उम्र : 35 लिंग : पुरुष | फोटो उपलब्ध | 788 | IRW2532463 | निर्वाचक का नाम : राजकी पिता का नाम: तुलसाराम गृह संख्या : kharda Randheer उम्र : 28 लिंग : महिला | फोटो उपलब्ध | 789 | IRW2693240 | निर्वाचक का नाम : शंकरलाल पिता का नाम: भबुतराम गृह संख्या : 114 उम्र : 27 लिंग : पुरुष | फोटो उपलब्ध |
| 790 | IRW1856863 | निर्वाचक का नाम : बंशी लाल पिता का नाम: तुलसी राम गृह संख्या : 114 उम्र : 26 लिंग : पुरुष | फोटो उपलब्ध | 791 | IRW2651792 | निर्वाचक का नाम : कालू राम पिता का नाम: तुलसीराम गृह संख्या : 114 उम्र : 23 लिंग : पुरुष | फोटो उपलब्ध | 792 | IRW2532778 | निर्वाचक का नाम : अनिता पिता का नाम: तुलछा राम गृह संख्या : 114 उम्र : 21 लिंग : महिला | फोटो उपलब्ध |
| 793 | CTK2888774 | निर्वाचक का नाम : श्रीराम पिता का नाम: जैताराम गृह संख्या : 115 उम्र : 61 लिंग : पुरुष | फोटो उपलब्ध | 794 | RJ/24/185/280024 | निर्वाचक का नाम : समदुडी पति का नाम: श्रीराम गृह संख्या : 115 उम्र : 59 लिंग : महिला | फोटो उपलब्ध | 795 | CTK2888782 | निर्वाचक का नाम : ओमप्रकाश पिता का नाम: श्रीराम गृह संख्या : 115 उम्र : 43 लिंग : पुरुष | फोटो उपलब्ध |
| 796 | CTK3184959 | निर्वाचक का नाम : बाया पति का नाम: ओमप्रकाश गृह संख्या : 115 उम्र : 42 लिंग : महिला | फोटो उपलब्ध | 797 | IRW1856855 | निर्वाचक का नाम : निरमा पति का नाम: भागीरथ गृह संख्या : 115 उम्र : 30 लिंग : महिला | फोटो उपलब्ध | 798 | CTK2190833 | निर्वाचक का नाम : जगराम पिता का नाम: जैताराम गृह संख्या : 116 उम्र : 55 लिंग : पुरुष | फोटो उपलब्ध |
| 799 | CTK2190841 | निर्वाचक का नाम : सुवटी पति का नाम: जगराम गृह संख्या : 116 उम्र : 53 लिंग : महिला | फोटो उपलब्ध | 800 | IRW2626190 | निर्वाचक का नाम : राजा विश्वोई पिता का नाम: जगराम गृह संख्या : 116 उम्र : 26 लिंग : पुरुष | फोटो उपलब्ध | 801 | IRW2636025 | निर्वाचक का नाम : गुडिया पति का नाम: सुनील विश्वोई गृह संख्या : 116 उम्र : 25 लिंग : महिला | फोटो उपलब्ध |
| 802 | RJ/24/185/280035 | निर्वाचक का नाम : चुनकी पति का नाम: गोरधनराम गृह संख्या : 117 उम्र : 83 लिंग : महिला | फोटो उपलब्ध | 803 | RJ/24/185/280006 | निर्वाचक का नाम : पाबुराम पिता का नाम: गोरधनराम गृह संख्या : 117 उम्र : 61 लिंग : पुरुष | फोटो उपलब्ध | 804 | RJ/24/185/280036 | निर्वाचक का नाम : लूणकी पति का नाम: पाबुराम गृह संख्या : 117 उम्र : 59 लिंग : महिला | फोटो उपलब्ध |
| 805 | RJ/24/185/280033 | निर्वाचक का नाम : विरमराम पिता का नाम: गोरधनराम गृह संख्या : 117 उम्र : 53 लिंग : पुरुष | फोटो उपलब्ध | 806 | CTK3163359 | निर्वाचक का नाम : पारसीदेवी पति का नाम: बीरम राम गृह संख्या : 117 उम्र : 49 लिंग : महिला | फोटो उपलब्ध | 807 | CTK2888790 | निर्वाचक का नाम : परमीदेवी पति का नाम: बीरदा राम गृह संख्या : 117 उम्र : 45 लिंग : महिला | फोटो उपलब्ध |

| | | | | | |
|--|---------------------------|--|---------------------------------|--|---------------------------|
| 808 निर्वाचक का नाम : जबराराम पिता का नाम: पाबूराम गृह संख्या : 117 उम्र : 40 लिंग : पुरुष | IRW0044586 फोटो उपलब्ध | 809 निर्वाचक का नाम : ईना पति का नाम: बंशी लाल गृह संख्या : 117 उम्र : 29 लिंग : महिला | IRW1856848 फोटो उपलब्ध | 810 निर्वाचक का नाम : स्वरूप पिता का नाम: पबू राम गृह संख्या : 117 उम्र : 25 लिंग : पुरुष | IRW1856822 फोटो उपलब्ध |
| 811 निर्वाचक का नाम : रविन्द्र पिता का नाम: विरमराम गृह संख्या : 117विशोनी की धनी उम्र : 20 लिंग : पुरुष | IRW2531341 फोटो उपलब्ध | 812 निर्वाचक का नाम : कोयली पति का नाम: थानाराम गृह संख्या : 118 उम्र : 69 लिंग : महिला | RJ/24/185/280027 फोटो उपलब्ध | 813 निर्वाचक का नाम : दीना राम माता का नाम: कोयली गृह संख्या : 118 उम्र : 33 लिंग : पुरुष | IRW2480549 फोटो उपलब्ध |
| 814 निर्वाचक का नाम : रामुराम पिता का नाम: भाकरराम गृह संख्या : 119 उम्र : 69 लिंग : पुरुष | CTK2888808 फोटो उपलब्ध | 815 निर्वाचक का नाम : अणमली पति का नाम: रामुराम गृह संख्या : 119 उम्र : 67 लिंग : महिला | RJ/24/185/280025 फोटो उपलब्ध | 816 निर्वाचक का नाम : बिरदाराम पिता का नाम: पाबुराम गृह संख्या : 476 उम्र : 41 लिंग : पुरुष | IRW1432913 फोटो उपलब्ध |
| 817 निर्वाचक का नाम : पिस्ता पति का नाम: सुनील गृह संख्या : 476 उम्र : 32 लिंग : महिला | IRW1432905 फोटो उपलब्ध | 818 निर्वाचक का नाम : सुनील पिता का नाम: धीमाराम गृह संख्या : 476 उम्र : 30 लिंग : पुरुष | IRW1517333 फोटो उपलब्ध | 819 निर्वाचक का नाम : शेखर बिश्नोई पिता का नाम: मेका राम गृह संख्या : 476 उम्र : 28 लिंग : पुरुष | IRW1395011 फोटो उपलब्ध |
| 820 निर्वाचक का नाम : युवराज पिता का नाम: कालू राम गृह संख्या : एच.नं.97 उम्र : 20 लिंग : पुरुष | IRW2693398 फोटो उपलब्ध | 821 निर्वाचक का नाम : राकेश विश्रोई पिता का नाम: ओमा राम विश्रोई गृह संख्या : एच नं 110 उम्र : 22 लिंग : पुरुष | IRW2533081 फोटो उपलब्ध | 822 निर्वाचक का नाम : मनीषा पति का नाम: महिपाल गृह संख्या : एच नं 117 उम्र : 28 लिंग : महिला | IRW2532844 फोटो उपलब्ध |
| Q 823 निर्वाचक का नाम : बस्तु पति का नाम: सुनील गृह संख्या : जाणीयो की उम्र : 30 लिंग : महिला | IRW2577542 फोटो उपलब्ध | 824 निर्वाचक का नाम : रविना पिता का नाम: महीराम गृह संख्या : विश्रोईयो की ढाणिया उम्र : 20 लिंग : महिला | IRW2461044 फोटो उपलब्ध | | |

| | | | | | | | | | | | |
|-------|------------|--|-------------|-----|------------------|--|-------------|-----|------------|---|-------------|
| 825 | WFW0645481 | निर्वाचक का नाम : एडविन फ्रांसिस पिता का नाम: ए फ्रांसिस फ्रांसिस गृह संख्या : 13ए उम्र : 61 लिंग : पुरुष | फोटो उपलब्ध | 826 | IRW2067106 | निर्वाचक का नाम : हेज़ल फ्रांसिस पिता का नाम: एडविन फ्रांसिस गृह संख्या : 13ए ऍवन्यु उम्र : 24 लिंग : महिला | फोटो उपलब्ध | 827 | IRW1817436 | निर्वाचक का नाम : कुलदीप अग्रवाल पिता का नाम: ओम प्रकाश अग्रवाल गृह संख्या : 15 ए उम्र : 50 लिंग : पुरुष | फोटो उपलब्ध |
| Q 828 | IRW1817444 | निर्वाचक का नाम : मीनाक्षी अग्रवाल पिता का नाम: रामनिवास बंसल गृह संख्या : 15ए उम्र : 47 लिंग : महिला | फोटो उपलब्ध | 829 | IRW1817717 | निर्वाचक का नाम : संजय कुमार शर्मा पिता का नाम: गोपी राम शर्मा गृह संख्या : 33-34 उम्र : 50 लिंग : पुरुष | फोटो उपलब्ध | 830 | IRW1788819 | निर्वाचक का नाम : पूनम शर्मा पति का नाम: संजय कुमार शर्मा गृह संख्या : 33-34 उम्र : 41 लिंग : महिला | फोटो उपलब्ध |
| 831 | IRW1432921 | निर्वाचक का नाम : कंचन पति का नाम: प्रकाश गृह संख्या : 33-34 उम्र : 33 लिंग : महिला | फोटो उपलब्ध | 832 | IRW1432939 | निर्वाचक का नाम : ललिता पति का नाम: जगदीस गृह संख्या : 33-34 उम्र : 31 लिंग : महिला | फोटो उपलब्ध | 833 | IRW1432897 | निर्वाचक का नाम : विजय पिता का नाम: मंगलराम गृह संख्या : 33-34 उम्र : 29 लिंग : पुरुष | फोटो उपलब्ध |
| 834 | IRW1517358 | निर्वाचक का नाम : सुनिल पिता का नाम: मंगलराम गृह संख्या : 33-34 उम्र : 28 लिंग : पुरुष | फोटो उपलब्ध | 835 | IRW2212512 | निर्वाचक का नाम : मुन्ना लाल पालीवाल अन्य: राकेश गृह संख्या : 40 उम्र : 64 लिंग : पुरुष | फोटो उपलब्ध | 836 | IRW2212447 | निर्वाचक का नाम : संजीता पालीवाल अन्य: राकेश गृह संख्या : 40 उम्र : 63 लिंग : महिला | फोटो उपलब्ध |
| 837 | IRW2212488 | निर्वाचक का नाम : कपिल पालीवाल अन्य: राकेश गृह संख्या : 40 उम्र : 34 लिंग : पुरुष | फोटो उपलब्ध | 838 | IRW2212629 | निर्वाचक का नाम : मुन्द्रिका प्रसाद अन्य: राकेश गृह संख्या : 41 उम्र : 56 लिंग : पुरुष | फोटो उपलब्ध | 839 | IRW2195121 | निर्वाचक का नाम : रेवी प्रसाद अन्य: राकेश गृह संख्या : 41 उम्र : 52 लिंग : महिला | फोटो उपलब्ध |
| 840 | IRW2194769 | निर्वाचक का नाम : श्वेता प्रसाद अन्य: राकेश गृह संख्या : 41 उम्र : 32 लिंग : महिला | फोटो उपलब्ध | 841 | IRW2195386 | निर्वाचक का नाम : स्वाती प्रसाद अन्य: राकेश गृह संख्या : 41 उम्र : 29 लिंग : महिला | फोटो उपलब्ध | 842 | IRW1747823 | निर्वाचक का नाम : कमला देवी पति का नाम: धीरेंद्र कुमार नागल गृह संख्या : 41 ए उम्र : 67 लिंग : महिला | फोटो उपलब्ध |
| 843 | IRW2212553 | निर्वाचक का नाम : सुमेर सिंह परिहार अन्य: राकेश गृह संख्या : 47 उम्र : 61 लिंग : पुरुष | फोटो उपलब्ध | 844 | IRW2212538 | निर्वाचक का नाम : समुन्द्र सिंह अन्य: राकेश गृह संख्या : 47 उम्र : 38 लिंग : पुरुष | फोटो उपलब्ध | 845 | IRW2212587 | निर्वाचक का नाम : सीमा परिहार अन्य: राकेश गृह संख्या : 47 उम्र : 34 लिंग : महिला | फोटो उपलब्ध |
| 846 | IRW2185924 | निर्वाचक का नाम : संजीव वासदेव अन्य: राकेश गृह संख्या : 60 उम्र : 60 लिंग : पुरुष | फोटो उपलब्ध | 847 | IRW2185759 | निर्वाचक का नाम : सीमा वासदेव अन्य: राकेश गृह संख्या : 60 उम्र : 57 लिंग : महिला | फोटो उपलब्ध | 848 | IRW1788769 | निर्वाचक का नाम : भूपेंद्र सिंह पिता का नाम: आशा सिंह गृह संख्या : 67 उम्र : 73 लिंग : पुरुष | फोटो उपलब्ध |
| 849 | IRW1817493 | निर्वाचक का नाम : मांगी देवी पति का नाम: किशन लाल पंवार गृह संख्या : 80ए उम्र : 63 लिंग : महिला | फोटो उपलब्ध | 850 | IRW1817287 | निर्वाचक का नाम : सुरेश कुमार कुमार पिता का नाम: किशन लाल पवार गृह संख्या : 80 ए उम्र : 43 लिंग : पुरुष | फोटो उपलब्ध | 851 | IRW2582336 | निर्वाचक का नाम : राजूराम पिता का नाम: संवाल राम गृह संख्या : 101 उम्र : 45 लिंग : पुरुष | फोटो उपलब्ध |
| 852 | CTK2190858 | निर्वाचक का नाम : हरीराम पिता का नाम: सुराराम गृह संख्या : 120 उम्र : 71 लिंग : पुरुष | फोटो उपलब्ध | 853 | RJ/24/185/279189 | निर्वाचक का नाम : सुगना पति का नाम: हरीराम गृह संख्या : 120 उम्र : 69 लिंग : महिला | फोटो उपलब्ध | 854 | IRW0485649 | निर्वाचक का नाम : मनोज पिता का नाम: हरिराम गृह संख्या : 120 उम्र : 36 लिंग : पुरुष | फोटो उपलब्ध |

| | | | | | | | | | | | |
|-----|------------------|---|-------------|-----|------------------|---|-------------|-----|------------------|---|-------------|
| 855 | RJ/24/185/279186 | निर्वाचक का नाम : मोहनराम पिता का नाम: सुराराम गृह संख्या : 121 उम्र : 75 लिंग : पुरुष | फोटो उपलब्ध | 856 | RJ/24/185/279185 | निर्वाचक का नाम : शेरकी पति का नाम: मोहनराम गृह संख्या : 121 उम्र : 73 लिंग : महिला | फोटो उपलब्ध | 857 | IRW1517341 | निर्वाचक का नाम : कांतिलाल पिता का नाम: मोहनलाल गृह संख्या : 121 उम्र : 29 लिंग : पुरुष | फोटो उपलब्ध |
| 858 | IRW1804640 | निर्वाचक का नाम : भाग्यश्री पति का नाम: कांतिलाल गृह संख्या : 121 उम्र : 28 लिंग : महिला | फोटो उपलब्ध | 859 | RJ/24/185/280052 | निर्वाचक का नाम : जमना पति का नाम: मूला राम गृह संख्या : 122 उम्र : 65 लिंग : महिला | फोटो उपलब्ध | 860 | RJ/24/185/280043 | निर्वाचक का नाम : दाकुडी पति का नाम: रणजीतराम गृह संख्या : 124 उम्र : 75 लिंग : महिला | फोटो उपलब्ध |
| 861 | RJ/24/185/280164 | निर्वाचक का नाम : गीता पति का नाम: तुलसीराम गृह संख्या : 124 उम्र : 57 लिंग : महिला | फोटो उपलब्ध | 862 | RJ/24/185/280046 | निर्वाचक का नाम : मंगलाराम पिता का नाम: रणजीतराम गृह संख्या : 124 उम्र : 55 लिंग : पुरुष | फोटो उपलब्ध | 863 | RJ/24/185/288881 | निर्वाचक का नाम : सोहनराम पिता का नाम: रणजीत राम गृह संख्या : 124 उम्र : 44 लिंग : पुरुष | फोटो उपलब्ध |
| 864 | CTK2888832 | निर्वाचक का नाम : संजू पति का नाम: मंगलाराम गृह संख्या : 124 उम्र : 44 लिंग : महिला | फोटो उपलब्ध | 865 | CTK2888824 | निर्वाचक का नाम : कमला पति का नाम: सोहनराम गृह संख्या : 124 उम्र : 42 लिंग : महिला | फोटो उपलब्ध | 866 | IRW0485656 | निर्वाचक का नाम : प्रेमराम पिता का नाम: भंवरलाल गृह संख्या : 124 उम्र : 41 लिंग : पुरुष | फोटो उपलब्ध |
| 867 | IRW1208750 | निर्वाचक का नाम : नैनी पिता का नाम: रणजीतराम गृह संख्या : 124 उम्र : 35 लिंग : महिला | फोटो उपलब्ध | 868 | IRW1432848 | निर्वाचक का नाम : केतू पति का नाम: विजय गृह संख्या : 124 उम्र : 29 लिंग : महिला | फोटो उपलब्ध | 869 | IRW1582055 | निर्वाचक का नाम : अशोक पिता का नाम: तुलसीराम गृह संख्या : 124 उम्र : 28 लिंग : पुरुष | फोटो उपलब्ध |
| 870 | IRW1653526 | निर्वाचक का नाम : सुनीता पति का नाम: अशोक गृह संख्या : 124 उम्र : 27 लिंग : महिला | फोटो उपलब्ध | 871 | IRW1815133 | निर्वाचक का नाम : राकेश पिता का नाम: तुलसी राम गृह संख्या : 124 उम्र : 24 लिंग : पुरुष | फोटो उपलब्ध | 872 | IRW2576841 | निर्वाचक का नाम : किरण पति का नाम: सुनील गृह संख्या : 124 उम्र : 20 लिंग : महिला | फोटो उपलब्ध |
| 873 | RJ/24/185/279266 | निर्वाचक का नाम : जगदीश पिता का नाम: भंवरलाल गृह संख्या : 125 उम्र : 49 लिंग : पुरुष | फोटो उपलब्ध | 874 | IRW0327437 | निर्वाचक का नाम : ओमाराम पिता का नाम: भंवरलाल गृह संख्या : 125 उम्र : 45 लिंग : पुरुष | फोटो उपलब्ध | 875 | CTK2587913 | निर्वाचक का नाम : इन्द्रा पति का नाम: जगदीश गृह संख्या : 125 उम्र : 42 लिंग : महिला | फोटो उपलब्ध |
| 876 | IRW1209048 | निर्वाचक का नाम : इन्जू पति का नाम: प्रेमराम गृह संख्या : 125 उम्र : 40 लिंग : महिला | फोटो उपलब्ध | 877 | IRW1804608 | निर्वाचक का नाम : गजरकी पति का नाम: पुनाराम गृह संख्या : 125 उम्र : 40 लिंग : महिला | फोटो उपलब्ध | 878 | IRW1208628 | निर्वाचक का नाम : सुवटी पति का नाम: ओमाराम गृह संख्या : 125 उम्र : 38 लिंग : महिला | फोटो उपलब्ध |
| 879 | IRW0999615 | निर्वाचक का नाम : विजय पिता का नाम: भंवरलाल गृह संख्या : 125 उम्र : 37 लिंग : पुरुष | फोटो उपलब्ध | 880 | IRW0999474 | निर्वाचक का नाम : कानाराम पिता का नाम: भंवरलाल गृह संख्या : 125 उम्र : 34 लिंग : पुरुष | फोटो उपलब्ध | 881 | IRW1209055 | निर्वाचक का नाम : पिंकी पति का नाम: कानाराम मेधवाल गृह संख्या : 125 उम्र : 31 लिंग : महिला | फोटो उपलब्ध |
| 882 | IRW1209030 | निर्वाचक का नाम : लक्ष्मी पति का नाम: विजय गृह संख्या : 125 उम्र : 31 लिंग : महिला | फोटो उपलब्ध | 883 | IRW2580637 | निर्वाचक का नाम : वर्षा पति का नाम: विनोद गृह संख्या : 126 उम्र : 27 लिंग : महिला | फोटो उपलब्ध | 884 | IRW2580694 | निर्वाचक का नाम : विनोद पिता का नाम: किशन लाल गृह संख्या : 126 उम्र : 27 लिंग : पुरुष | फोटो उपलब्ध |

| | | | | | | | | | | | |
|-----|------------------|--|-------------|-----|------------------|--|-------------|-----|------------------|--|-------------|
| 885 | RJ/24/185/279264 | निर्वाचक का नाम : कानाराम पिता का नाम: सिरदार राम गृह संख्या : 130 उम्र : 66 लिंग : पुरुष | फोटो उपलब्ध | 886 | RJ/24/185/279306 | निर्वाचक का नाम : गंगा पति का नाम: सिरदार राम गृह संख्या : 130 उम्र : 65 लिंग : महिला | फोटो उपलब्ध | 887 | RJ/24/185/279190 | निर्वाचक का नाम : नारायणराम पिता का नाम: सिरदार राम गृह संख्या : 130 उम्र : 63 लिंग : पुरुष | फोटो उपलब्ध |
| 888 | RJ/24/185/280074 | निर्वाचक का नाम : झमकुडी पति का नाम: कानाराम गृह संख्या : 130 उम्र : 61 लिंग : महिला | फोटो उपलब्ध | 889 | RJ/24/185/279265 | निर्वाचक का नाम : पुरखाराम पिता का नाम: सिरदार राम गृह संख्या : 130 उम्र : 59 लिंग : पुरुष | फोटो उपलब्ध | 890 | CTK2190866 | निर्वाचक का नाम : सीता पति का नाम: पुरखाराम गृह संख्या : 130 उम्र : 57 लिंग : महिला | फोटो उपलब्ध |
| 891 | RJ/24/185/279269 | निर्वाचक का नाम : मोहनराम पिता का नाम: सिरदार राम गृह संख्या : 130 उम्र : 53 लिंग : पुरुष | फोटो उपलब्ध | 892 | RJ/24/185/280073 | निर्वाचक का नाम : गीता पति का नाम: मोहनराम गृह संख्या : 130 उम्र : 51 लिंग : महिला | फोटो उपलब्ध | 893 | IRW0466128 | निर्वाचक का नाम : प्रेमराम पिता का नाम: कानाराम गृह संख्या : 130 उम्र : 36 लिंग : पुरुष | फोटो उपलब्ध |
| 894 | IRW0485664 | निर्वाचक का नाम : प्रकाश पिता का नाम: मोहनराम गृह संख्या : 130 उम्र : 36 लिंग : पुरुष | फोटो उपलब्ध | 895 | IRW1653591 | निर्वाचक का नाम : केला देवी पति का नाम: पुरखा राम गृह संख्या : 130 उम्र : 35 लिंग : महिला | फोटो उपलब्ध | 896 | IRW0999680 | निर्वाचक का नाम : जगदीश पिता का नाम: मोहनराम गृह संख्या : 130 उम्र : 32 लिंग : पुरुष | फोटो उपलब्ध |
| 897 | IRW1815141 | निर्वाचक का नाम : सुरेश कुमार सांसी पिता का नाम: काना राम गृह संख्या : 130 उम्र : 31 लिंग : पुरुष | फोटो उपलब्ध | 898 | IRW2588333 | निर्वाचक का नाम : सुनील कुमार पिता का नाम: किशन लाल गृह संख्या : 130 उम्र : 29 लिंग : पुरुष | फोटो उपलब्ध | 899 | IRW1790732 | निर्वाचक का नाम : जस राज पिता का नाम: काना राम गृह संख्या : 130 उम्र : 27 लिंग : पुरुष | फोटो उपलब्ध |
| 900 | IRW1815042 | निर्वाचक का नाम : रमेश पिता का नाम: काना राम गृह संख्या : 130 उम्र : 26 लिंग : पुरुष | फोटो उपलब्ध | 901 | IRW2588341 | निर्वाचक का नाम : आशा पति का नाम: सुनील कुमार गृह संख्या : 130 उम्र : 22 लिंग : महिला | फोटो उपलब्ध | 902 | RJ/24/185/279192 | निर्वाचक का नाम : सुगना पति का नाम: गिरधारीराम गृह संख्या : 133 उम्र : 69 लिंग : महिला | फोटो उपलब्ध |
| 903 | IRW2418119 | निर्वाचक का नाम : सुनीता पति का नाम: धर्मेंद्र गृह संख्या : 133 सांसी कॉलोनी उम्र : 29 लिंग : महिला | फोटो उपलब्ध | 904 | RJ/24/185/280431 | निर्वाचक का नाम : किसनाराम पिता का नाम: कमाराम गृह संख्या : 134 उम्र : 69 लिंग : पुरुष | फोटो उपलब्ध | 905 | IRW0999557 | निर्वाचक का नाम : बुदाराम पिता का नाम: किसनाराम गृह संख्या : 134 उम्र : 61 लिंग : पुरुष | फोटो उपलब्ध |
| 906 | IRW0999656 | निर्वाचक का नाम : पुष्पा पति का नाम: बुदाराम गृह संख्या : 134 उम्र : 44 लिंग : महिला | फोटो उपलब्ध | 907 | IRW1208602 | निर्वाचक का नाम : सजना पति का नाम: श्रवण गृह संख्या : 134 उम्र : 39 लिंग : महिला | फोटो उपलब्ध | 908 | IRW1051507 | निर्वाचक का नाम : जीतु पिता का नाम: किसनाराम गृह संख्या : 134 उम्र : 38 लिंग : पुरुष | फोटो उपलब्ध |
| 909 | IRW0999599 | निर्वाचक का नाम : गवरी पति का नाम: जीतु गृह संख्या : 134 उम्र : 36 लिंग : महिला | फोटो उपलब्ध | 910 | RJ/24/185/279215 | निर्वाचक का नाम : खेताराम पिता का नाम: कमाराम गृह संख्या : 135 उम्र : 67 लिंग : पुरुष | फोटो उपलब्ध | 911 | RJ/24/185/279217 | निर्वाचक का नाम : खमा पति का नाम: खेताराम गृह संख्या : 135 उम्र : 61 लिंग : महिला | फोटो उपलब्ध |
| 912 | IRW1582048 | निर्वाचक का नाम : करना राम पिता का नाम: खेता राम गृह संख्या : 135 उम्र : 29 लिंग : पुरुष | फोटो उपलब्ध | 913 | IRW1582030 | निर्वाचक का नाम : पिटू पति का नाम: करनाराम गृह संख्या : 135 उम्र : 29 लिंग : महिला | फोटो उपलब्ध | 914 | IRW1815026 | निर्वाचक का नाम : सुनीता पिता का नाम: खेता राम गृह संख्या : 135 उम्र : 27 लिंग : महिला | फोटो उपलब्ध |

| | | | | | |
|--|---------------------------|--|---------------------------------|--|---------------------------------|
| 915 निर्वाचक का नाम : सुनील सांसी पिता का नाम: खेताराम गृह संख्या : 135 उम्र : 23 लिंग : पुरुष | IRW2115392 फोटो उपलब्ध | 916 निर्वाचक का नाम : नौसरी पिता का नाम: भलाराम गृह संख्या : 136 उम्र : 69 लिंग : महिला | RJ/24/185/280427 फोटो उपलब्ध | 917 निर्वाचक का नाम : लादूराम पिता का नाम: भलाराम गृह संख्या : 136 उम्र : 43 लिंग : पुरुष | CTK2888840 फोटो उपलब्ध |
| 918 निर्वाचक का नाम : पानकी पति का नाम: लादूराम गृह संख्या : 136 उम्र : 38 लिंग : महिला | IRW0999524 फोटो उपलब्ध | 919 निर्वाचक का नाम : हुकमाराम पिता का नाम: भलाराम गृह संख्या : 136 उम्र : 30 लिंग : पुरुष | IRW1208594 फोटो उपलब्ध | 920 निर्वाचक का नाम : सुनारी पति का नाम: नारायणराम गृह संख्या : 137 उम्र : 67 लिंग : महिला | RJ/24/185/280077 फोटो उपलब्ध |
| 921 निर्वाचक का नाम : हिरकी पति का नाम: हिराराम गृह संख्या : 137 उम्र : 40 लिंग : महिला | IRW0781054 फोटो उपलब्ध | 922 निर्वाचक का नाम : बाबुलाल पिता का नाम: नारायणराम गृह संख्या : 137 उम्र : 38 लिंग : पुरुष | IRW0781039 फोटो उपलब्ध | 923 निर्वाचक का नाम : ज्योति पति का नाम: बुदाराम गृह संख्या : 137 उम्र : 36 लिंग : महिला | IRW0781047 फोटो उपलब्ध |
| 924 निर्वाचक का नाम : प्रकाश देवडा पिता का नाम: किशन लाल गृह संख्या : 137 उम्र : 35 लिंग : पुरुष | IRW2588309 फोटो उपलब्ध | 925 निर्वाचक का नाम : लक्ष्मी पति का नाम: बाबुलाल गृह संख्या : 137 उम्र : 34 लिंग : महिला | IRW0999516 फोटो उपलब्ध | 926 निर्वाचक का नाम : हीरकी पति का नाम: शंकर लाल गृह संख्या : 137 उम्र : 33 लिंग : महिला | IRW1790757 फोटो उपलब्ध |
| 927 निर्वाचक का नाम : बसंती पति का नाम: प्रकाश देवडा गृह संख्या : 137 उम्र : 32 लिंग : महिला | IRW2588325 फोटो उपलब्ध | 928 निर्वाचक का नाम : अनिल कुमार पिता का नाम: श्रवण राम गृह संख्या : 153 उम्र : 25 लिंग : पुरुष | IRW1817303 फोटो उपलब्ध | 929 निर्वाचक का नाम : विवेक सिंग राठौड़ पिता का नाम: राजेश सिंग राठौड़ गृह संख्या : 173 उम्र : 33 लिंग : पुरुष | IRW1817659 फोटो उपलब्ध |
| Q 930 निर्वाचक का नाम : रामस्वरूप सोलंकी पिता का नाम: भूराराम गृह संख्या : 206 ए उम्र : 56 लिंग : पुरुष | IRW1817261 फोटो उपलब्ध | 931 निर्वाचक का नाम : पारस पिता का नाम: महावीर प्रसाद गृह संख्या : 230 उम्र : 49 लिंग : पुरुष | IRW1817568 फोटो उपलब्ध | 932 निर्वाचक का नाम : रितु पति का नाम: पारस गृह संख्या : 230 उम्र : 46 लिंग : महिला | IRW1817584 फोटो उपलब्ध |
| 933 निर्वाचक का नाम : राय कंवरी देवी शेखानी पति का नाम: विमल सिंह शेखानी गृह संख्या : 477 उम्र : 64 लिंग : महिला | IRW1817402 फोटो उपलब्ध | 934 निर्वाचक का नाम : कमलेश पिता का नाम: सेठा राम गृह संख्या : गणेश कॉलोनी उम्र : 20 लिंग : पुरुष | IRW2339604 फोटो उपलब्ध | 935 निर्वाचक का नाम : प्रियंका वर्मा पिता का नाम: विजय वर्मा गृह संख्या : गणेश कॉलोनी उम्र : 20 लिंग : महिला | IRW2339646 फोटो उपलब्ध |
| 936 निर्वाचक का नाम : आरती पति का नाम: राकेश गृह संख्या : एच.नं.124 उम्र : 19 लिंग : महिला | IRW2621357 फोटो उपलब्ध | 937 निर्वाचक का नाम : सुमन दया पति का नाम: प्रेमा राम गृह संख्या : एच.नं. 130 उम्र : 30 लिंग : महिला | IRW2449437 फोटो उपलब्ध | 938 निर्वाचक का नाम : धर्मेंद्र पिता का नाम: गिरधारी राम गृह संख्या : एच.नं.133 उम्र : 25 लिंग : पुरुष | IRW2428464 फोटो उपलब्ध |
| 939 निर्वाचक का नाम : सीमा पति का नाम: सुनील सांसी गृह संख्या : एच. नं. 135 उम्र : 33 लिंग : महिला | IRW2429413 फोटो उपलब्ध | 940 निर्वाचक का नाम : दिनेश पिता का नाम: लादू राम गृह संख्या : एच. नं. 136 उम्र : 24 लिंग : पुरुष | IRW2429462 फोटो उपलब्ध | 941 निर्वाचक का नाम : सुमन पिता का नाम: लादू राम गृह संख्या : एच.नं. 136 उम्र : 22 लिंग : महिला | IRW2429421 फोटो उपलब्ध |
| 942 निर्वाचक का नाम : निशा पति का नाम: दिनेश गृह संख्या : हाऊस.नम्बर. 136 उम्र : 21 लिंग : महिला | IRW2429694 फोटो उपलब्ध | 943 निर्वाचक का नाम : अजय पिता का नाम: लडू राम गृह संख्या : एच.नं. 136 उम्र : 21 लिंग : पुरुष | IRW2449460 फोटो उपलब्ध | 944 निर्वाचक का नाम : हेमराज पिता का नाम: ओमप्रकाश गृह संख्या : एच.नं.137 उम्र : 22 लिंग : पुरुष | IRW2429256 फोटो उपलब्ध |

| | |
|---|-------------|
| 945 | IRW2212330 |
| निर्वाचक का नाम : उषा सोनी पति का नाम: विजय वर्मा गृह संख्या : ना उम्र : 46 लिंग : महिला | फोटो उपलब्ध |

| | |
|---|-------------|
| 946 | IRW2212322 |
| निर्वाचक का नाम : विजय वर्मा अन्य: ओम प्रकाश सोनी गृह संख्या : ना उम्र : 44 लिंग : पुरुष | फोटो उपलब्ध |

| | |
|--|-------------|
| 947 | IRW2182749 |
| निर्वाचक का नाम : अजय राम सांसी पिता का नाम: मंगलराम गृह संख्या : सांसी कॉलोनी उम्र : 24 लिंग : पुरुष | फोटो उपलब्ध |

विधान सभा क्षेत्र की संख्या व नाम : 130-लूनी
घटक I - परिवर्धन सूची 1 (16-12-2025 से 21-02-2026 तक)

| | | | | |
|-----|---|------------|---|-------------|
| 948 | 6 | IRW2702025 | निर्वाचक का नाम : अनु माता का नाम: सीमा गृह संख्या : 85 खर्धा रणधीर उम्र : 19 लिंग : महिला | फोटो उपलब्ध |
| 949 | 4 | IRW2713758 | निर्वाचक का नाम : भंवर कंवर पति का नाम: जवार सिंह गृह संख्या : 91 उम्र : 73 लिंग : महिला | फोटो उपलब्ध |
| 950 | 1 | IRW2714129 | निर्वाचक का नाम : अजयपाल सिंह राठीड़ पिता का नाम: भगवान सिंह राठीड़ गृह संख्या : 06 उम्र : 19 लिंग : पुरुष | फोटो उपलब्ध |
| 951 | 4 | IRW2714509 | निर्वाचक का नाम : उर्मिला पति का नाम: श्याम सिंह गृह संख्या : मरुधर नगर उम्र : 21 लिंग : महिला | फोटो उपलब्ध |
| 952 | 5 | IRW2716892 | निर्वाचक का नाम : नीरू भील राणा पति का नाम: मुकेश राम गृह संख्या : 80 उम्र : 28 लिंग : महिला | फोटो उपलब्ध |
| 953 | 1 | IRW2723971 | निर्वाचक का नाम : प्रेरणा सेन पति का नाम: गोपाल सेन गृह संख्या : 9 उम्र : 22 लिंग : महिला | फोटो उपलब्ध |
| 954 | 7 | IRW2732931 | निर्वाचक का नाम : चौथा विश्वोई पति का नाम: मनीष गृह संख्या : 108 उम्र : 29 लिंग : महिला | फोटो उपलब्ध |
| 955 | 4 | IRW2803153 | निर्वाचक का नाम : विशाल प्रजापत पिता का नाम: अर्जुन राम गृह संख्या : 60 उम्र : 20 लिंग : पुरुष | फोटो उपलब्ध |
| 956 | 4 | IRW2805281 | निर्वाचक का नाम : अंजु पिता का नाम: अर्जुन राम गृह संख्या : 60 उम्र : 25 लिंग : महिला | फोटो उपलब्ध |
| 957 | 7 | IRW2824340 | निर्वाचक का नाम : बेबी विश्वोई पति का नाम: सुनिल गृह संख्या : 113 उम्र : 28 लिंग : महिला | फोटो उपलब्ध |

निर्वाचकों का विवरण :

A) मतदाताओं की संख्या :

| | नामावली का प्रकार | निर्वाचक नामावली की पहचान : | मतदाताओं की संख्या : | | | | |
|--|------------------------------|-----------------------------|---|-------|------------|-----|-----|
| | | | पुरुष | महिला | तृतीय लिंग | कुल | |
| I | मूल | मूल नामावली | समस्त पूरकों को समेकित करते हुए विशेष गहन पुनरीक्षण 2026 की मूल नामावली | 493 | 454 | 0 | 947 |
| II | घटक I - परिवर्धन सूची | पूरक 1 | विशेष गहन पुनरीक्षण - 2026 | 2 | 8 | 0 | 10 |
| III | घटक II - विलोपन सूची | पूरक 1 | विशेष गहन पुनरीक्षण - 2026 | 1 | 2 | 0 | 3 |
| IV | लिंग में संशोधन के कारण अंतर | | | 0 | 0 | 0 | 0 |
| पुनरीक्षण के बाद इस नामावली में शुद्ध निर्वाचक (I+II-III+IV) | | | | 494 | 460 | 0 | 954 |

B) संशोधनों की संख्या :

| नामावली का प्रकार | निर्वाचक नामावली की पहचान : | संशोधनों की संख्या : |
|-------------------|-----------------------------|----------------------|
| पूरक 1 | विशेष गहन पुनरीक्षण - 2026 | 7 |

निर्वाचक रजिस्ट्रीकरण अधिकारी द्वारा जारी

E2-मृत्यु, S2-स्थानांतरित, R2-दोहरी प्रविष्टि, M2-लापता, Q2-अहर्ता नहीं