

निर्वाचक नामावली 2026 S20 राजस्थान

विधान सभा क्षेत्र की संख्या, नाम व आरक्षण स्थिति : 130 - लूनी (सामान्य)		भाग संख्या : : 365																						
संसदीय निर्वाचन क्षेत्र की संख्या, नाम व आरक्षण स्थिति, जिसमें विधान सभा निर्वाचन क्षेत्र स्थित है : 16 - जोधपुर (सामान्य)																								
1. पुनरीक्षण का विवरण																								
पुनरीक्षण का वर्ष :	2026	निर्वाचक नामावली की पहचान : समस्त पूरकों को समेकित करते हुए विशेष गहन पुनरीक्षण 2026 की मूल नामावली																						
अर्हता तिथि :	01-01-2026																							
पुनरीक्षण का स्वरूप :	विशेष गहन पुनरीक्षण - 2026																							
प्रकाशन की तिथि :	21-02-2026																							
2. भाग व मतदान क्षेत्र का विवरण :																								
भाग में आने वाले अनुभागों की संख्या और नाम :																								
1-तिरुपति नगर, नान्दडी 2-भगवान महावीर नगर, नान्दडी, 3-गुमान नगर, नांदडी 4-देवासी नगर 5-ख. नं. 47, तिरुपति नगर नांदडी 6-ख. नं. 48बाई53, तिरुपति नगर नांदडी 7-ख. नं. 358बाई2, तिरुपति नगर नांदडी 8-ख. नं. 49, भगवान महावीर नगर, नांदडी 9-ख. नं. 50, भगवान महावीर नगर नांदडी 10-ख. नं. 56, भगवान महावीर नगर नांदडी	<table style="width: 100%; border-collapse: collapse;"> <tr> <td style="width: 60%;">मुख्य शहर / मुख्य ग्राम</td> <td style="width: 20%;">:</td> <td style="width: 20%;">नान्दडी</td> </tr> <tr> <td>वार्ड</td> <td>:</td> <td></td> </tr> <tr> <td>पोस्ट ऑफिस</td> <td>:</td> <td></td> </tr> <tr> <td>पुलिस थाना</td> <td>:</td> <td></td> </tr> <tr> <td>तहसील</td> <td>:</td> <td></td> </tr> <tr> <td>जिला</td> <td>:</td> <td>जोधपुर</td> </tr> <tr> <td>पिन कोड</td> <td>:</td> <td></td> </tr> </table>			मुख्य शहर / मुख्य ग्राम	:	नान्दडी	वार्ड	:		पोस्ट ऑफिस	:		पुलिस थाना	:		तहसील	:		जिला	:	जोधपुर	पिन कोड	:	
मुख्य शहर / मुख्य ग्राम	:	नान्दडी																						
वार्ड	:																							
पोस्ट ऑफिस	:																							
पुलिस थाना	:																							
तहसील	:																							
जिला	:	जोधपुर																						
पिन कोड	:																							
3. मतदान केंद्र का विवरण																								
मतदान केंद्र की संख्या व नाम :	मतदान केन्द्र की विशेष हैसियत (पुरुष/महिला/सामान्य) :		सामान्य																					
365 - नान्दडी																								
मतदान केंद्र का भवन व पता :	इस मतदान क्षेत्र के सहायक (ऑक्जिलियरी) मतदान केन्द्रों की संख्या :		0																					
खेतेश्वर उच्च माध्यमिक विद्यालय, (दायां भाग), नांदडी																								
4. मतदाताओं की संख्या :																								
आरंभिक क्रम	अंतिम क्रम	मतदाताओं की संख्या																						
संख्या	संख्या	पुरुष	महिला	तृतीय लिंग	कुल																			
1	894	463	431	0	894																			

निर्वाचक रजिस्ट्रीकरण अधिकारी द्वारा जारी

Nazri Naksha



Google Map View



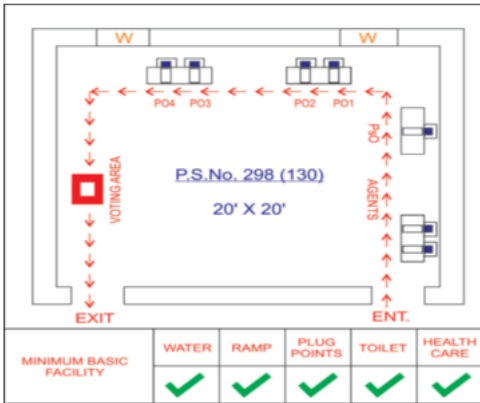
Polling Station Building Front View



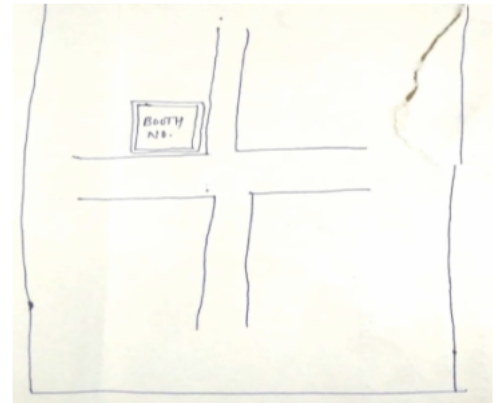
Polling Station Front View



Cad View



Key MAP View



1 निर्वाचक का नाम : जयरूपराम चौधरी पिता का नाम: गुमनाराम चौधरी गृह संख्या : 1 उम्र : 67 लिंग : पुरुष	IRW1228121	2 निर्वाचक का नाम : लक्ष्मी कंवर पति का नाम: महिपाल खिडिया गृह संख्या : 01 उम्र : 41 लिंग : महिला	IRW1688506	3 निर्वाचक का नाम : रामकिशोर चौधरी पिता का नाम: जयरूपराम चौधरी गृह संख्या : 1 उम्र : 36 लिंग : पुरुष	IRW1228147
4 निर्वाचक का नाम : आशा चौधरी पति का नाम: अशोक चौधरी गृह संख्या : 1 उम्र : 36 लिंग : महिला	IRW1228154	5 निर्वाचक का नाम : भूपेंद्र सिंह सोलंकी पिता का नाम: दातार सिंह सोलंकी गृह संख्या : 1/6/47 उम्र : 27 लिंग : पुरुष	IRW2287035	6 निर्वाचक का नाम : कोमल पिता का नाम: दातार सिंह सोलंकी गृह संख्या : 1 /6/47 उम्र : 26 लिंग : महिला	IRW2286862
7 निर्वाचक का नाम : अभिषेक राजपुरोहित पिता का नाम: रमेश कुमार राजपुरोहित गृह संख्या : 1/9/47 उम्र : 33 लिंग : पुरुष	IRW0624544	8 निर्वाचक का नाम : देवी राजपुरोहित पति का नाम: अभिषेक राजपुरोहित गृह संख्या : 1 /9 /47 उम्र : 33 लिंग : महिला	IRW1854009	9 निर्वाचक का नाम : रवि राजपुरोहित पिता का नाम: रमेश कुमार गृह संख्या : 1 /9 /47 उम्र : 31 लिंग : पुरुष	IRW0891119
10 निर्वाचक का नाम : आनंद राजपुरोहित पति का नाम: अमित राजपुरोहित गृह संख्या : 1/9 केएच नं 47 उम्र : 36 लिंग : महिला	IRW1784289	11 निर्वाचक का नाम : हनुमान राम बाबल पिता का नाम: पुसाराम बाबल गृह संख्या : 1/32 उम्र : 75 लिंग : पुरुष	IRW1227834	12 निर्वाचक का नाम : सोहनी देवी पति का नाम: हनुमान राम बाबल गृह संख्या : 1/32 उम्र : 66 लिंग : महिला	IRW0293274
13 निर्वाचक का नाम : उम्मेद पति का नाम: जितेन्द्र बाबल गृह संख्या : 1/32 उम्र : 38 लिंग : महिला	IRW0293712	14 निर्वाचक का नाम : जगदीश बाबल पिता का नाम: हनुमान राम बाबल गृह संख्या : 1/32 उम्र : 33 लिंग : पुरुष	IRW1751155	15 निर्वाचक का नाम : जितेंद्र पिता का नाम: हनुमान राम गृह संख्या : 1 /32 /47 उम्र : 39 लिंग : पुरुष	IRW0184747
16 निर्वाचक का नाम : सुमन बुडिया पति का नाम: जगदीश बाबल गृह संख्या : 1 /32 /47 उम्र : 33 लिंग : महिला	IRW2122216	17 निर्वाचक का नाम : परमु देवी पति का नाम: जयरूप राम गृह संख्या : 1/ बी19 /47 उम्र : 52 लिंग : महिला	IRW1304617	18 निर्वाचक का नाम : दीपिका चौधरी पति का नाम: राम किशोर चौधरी गृह संख्या : 1/बी19/47 उम्र : 34 लिंग : महिला	IRW1607092
19 निर्वाचक का नाम : जितेन्द्र सिंह पिता का नाम: देवीसिंह गृह संख्या : 1 बी /47 उम्र : 35 लिंग : पुरुष	IRW1227974	20 निर्वाचक का नाम : रितु कंवर नाथावत पति का नाम: जितेंद्र सिंह गृह संख्या : 1 बी/47 उम्र : 28 लिंग : महिला	IRW2464436	21 निर्वाचक का नाम : चंद्रा प्रकाश नागोरा पिता का नाम: बालकिशन नागोरा गृह संख्या : 2 ए 1 उम्र : 42 लिंग : पुरुष	IRW1864206
22 निर्वाचक का नाम : हेमलता नागोरा पति का नाम: चंद्रा प्रकाश नागोरा गृह संख्या : 2ए1 उम्र : 33 लिंग : महिला	IRW1864156	23 निर्वाचक का नाम : छैल सिंह पिता का नाम: गोरधन सिंह गृह संख्या : 2 /बी 16 /47 उम्र : 39 लिंग : पुरुष	CTK4583027	24 निर्वाचक का नाम : नीतू कंवर पति का नाम: छैल सिंह गृह संख्या : 2 /बी 16 /47 उम्र : 36 लिंग : महिला	CTK4583035
25 निर्वाचक का नाम : प्रेम प्रसाद पिता का नाम: लादू राम गृह संख्या : 2 बी32 /47 उम्र : 45 लिंग : पुरुष	IRW2121747	26 निर्वाचक का नाम : संतोष देवी पति का नाम: प्रेम प्रसाद गृह संख्या : 2 बी32 /47 उम्र : 42 लिंग : महिला	IRW2121762	27 निर्वाचक का नाम : लवेश कुमार पिता का नाम: प्रेम प्रसाद गृह संख्या : 2 /बी32 /47 उम्र : 20 लिंग : पुरुष	IRW2350924
28 निर्वाचक का नाम : प्रताप सिंह पिता का नाम: जुगराज सिंह गृह संख्या : 3 उम्र : 39 लिंग : पुरुष	IRW0484527	29 निर्वाचक का नाम : ज्योति कंवर पति का नाम: प्रताप सिंह गृह संख्या : 03 उम्र : 37 लिंग : महिला	IRW0484535	30 निर्वाचक का नाम : लक्ष्मण सिंह पिता का नाम: जुगराज सिंह गृह संख्या : 3 उम्र : 36 लिंग : पुरुष	IRW0484543

31 निर्वाचक का नाम : सीमा कंवर पति का नाम: सुरेन्द्रसिंह गृह संख्या : 3-4 /47 उम्र : 40 लिंग : महिला	IRW0891416 फोटो उपलब्ध	32 निर्वाचक का नाम : प्रेमलता पति का नाम: महिपाल गृह संख्या : 3 /47 उम्र : 35 लिंग : महिला	IRW2124618 फोटो उपलब्ध	33 निर्वाचक का नाम : महिपाल पिता का नाम: बाबूलाल गृह संख्या : 3 /47 उम्र : 35 लिंग : पुरुष	IRW2124691 फोटो उपलब्ध
34 निर्वाचक का नाम : विरेन्द्र सिंह पंवार पिता का नाम: जुगराज सिंह पंवार गृह संख्या : 3/47 उम्र : 33 लिंग : पुरुष	IRW1555945 फोटो उपलब्ध	35 निर्वाचक का नाम : मोहिंद्र पाल सिंह पंवार पिता का नाम: जुगराज सिंह गृह संख्या : 3/47 उम्र : 31 लिंग : पुरुष	IRW2053775 फोटो उपलब्ध	36 निर्वाचक का नाम : अरुणा राठौड़ पति का नाम: विरेन्द्र सिंह पंवार गृह संख्या : 3/47 उम्र : 28 लिंग : महिला	IRW2487981 फोटो उपलब्ध
37 निर्वाचक का नाम : मधु शर्मा पति का नाम: मोहिंद्र पाल सिंह पंवार गृह संख्या : 3/47 उम्र : 27 लिंग : महिला	IRW2079804 फोटो उपलब्ध	38 निर्वाचक का नाम : नीलकंवर पति का नाम: रणजीत सिंह गृह संख्या : 3 /बी12 /47 उम्र : 54 लिंग : महिला	IRW0252775 फोटो उपलब्ध	39 निर्वाचक का नाम : रेणु कंवर पति का नाम: सुमेर सिंह गृह संख्या : 3 /बी12 /47 उम्र : 36 लिंग : महिला	IRW1555952 फोटो उपलब्ध
40 निर्वाचक का नाम : सोनम कंवर पिता का नाम: रणजीत सिंह गृह संख्या : 3 /बी12 /47 उम्र : 35 लिंग : महिला	IRW1555937 फोटो उपलब्ध	41 निर्वाचक का नाम : सुमेर सिंह पिता का नाम: रणजीत सिंह गृह संख्या : 3 /बी12 /47 उम्र : 35 लिंग : पुरुष	IRW1555960 फोटो उपलब्ध	42 निर्वाचक का नाम : कांता यास पति का नाम: कैलाश चंद गृह संख्या : 04 उम्र : 68 लिंग : महिला	IRW1688530 फोटो उपलब्ध
43 निर्वाचक का नाम : हेमलतासोनी पति का नाम: कैलाशचन्द्र गृह संख्या : 4 उम्र : 57 लिंग : महिला	CTK2885663 फोटो उपलब्ध	44 निर्वाचक का नाम : दिलीप व्यास पिता का नाम: कैलाश चांद गृह संख्या : 04 उम्र : 46 लिंग : पुरुष	IRW1688480 फोटो उपलब्ध	45 निर्वाचक का नाम : अनुराधा व्यास पति का नाम: दिलीप व्यास गृह संख्या : 04 उम्र : 42 लिंग : महिला	IRW1703636 फोटो उपलब्ध
46 निर्वाचक का नाम : किशोर सिंह भाटी पिता का नाम: देवीसिंह गृह संख्या : 4 /47 उम्र : 56 लिंग : पुरुष	IRW2152403 फोटो उपलब्ध	47 निर्वाचक का नाम : लक्ष्मी कंवर पति का नाम: किशोरसिंह गृह संख्या : 4 /47 उम्र : 51 लिंग : महिला	IRW2152411 फोटो उपलब्ध	48 निर्वाचक का नाम : सुरेन्द्र सिंह पिता का नाम: किशोर सिंह गृह संख्या : 4 /47 उम्र : 30 लिंग : पुरुष	TGW2291490 फोटो उपलब्ध
49 निर्वाचक का नाम : युवराज सिंह भाटी पिता का नाम: किशोर सिंह गृह संख्या : 4 /47 उम्र : 27 लिंग : पुरुष	TGW2291151 फोटो उपलब्ध	50 निर्वाचक का नाम : अभिषेक बिश्रोई पिता का नाम: मोहन राम बिश्रोई गृह संख्या : 4 /47 उम्र : 27 लिंग : पुरुष	IRW1229335 फोटो उपलब्ध	51 निर्वाचक का नाम : गुंजन व्यास पिता का नाम: दिलीप व्यास गृह संख्या : 4 /47 उम्र : 21 लिंग : महिला	IRW2174266 फोटो उपलब्ध
52 निर्वाचक का नाम : कैलाश व्यास पिता का नाम: हरी प्रसाद व्यास गृह संख्या : 4/बी42/47 उम्र : 73 लिंग : पुरुष	IRW1688456 फोटो उपलब्ध	53 निर्वाचक का नाम : कानाराम पिता का नाम: आसुराम गृह संख्या : 5/47 उम्र : 60 लिंग : पुरुष	CTK4580262 फोटो उपलब्ध	54 निर्वाचक का नाम : सुनिता पति का नाम: भंवर सिंह गृह संख्या : 5 /47 उम्र : 58 लिंग : महिला	IRW0250829 फोटो उपलब्ध
55 निर्वाचक का नाम : कुलदीप राणा पिता का नाम: कानाराम राणा गृह संख्या : 5/47 उम्र : 25 लिंग : पुरुष	IRW1778638 फोटो उपलब्ध	56 निर्वाचक का नाम : पूजा ढोली पिता का नाम: कानाराम ढोली गृह संख्या : 5 /47 उम्र : 23 लिंग : महिला	IRW2121606 फोटो उपलब्ध	57 निर्वाचक का नाम : योगिता दमामी पिता का नाम: कानाराम दमामी गृह संख्या : 5 /47 उम्र : 22 लिंग : महिला	IRW2121580 फोटो उपलब्ध
58 निर्वाचक का नाम : दुर्गा पति का नाम: कानाराम गृह संख्या : 5 /बी27 /47 उम्र : 55 लिंग : महिला	CTK4580254 फोटो उपलब्ध	59 निर्वाचक का नाम : चैन कंवर पति का नाम: प्रेम सिंह गृह संख्या : 5बी उम्र : 56 लिंग : महिला	IRW0337493 फोटो उपलब्ध	60 निर्वाचक का नाम : मनीष सिंह पिता का नाम: प्रेम सिंह गृह संख्या : 5बी उम्र : 36 लिंग : पुरुष	IRW0337477 फोटो उपलब्ध

61	IRW0293621	निर्वाचक का नाम : राजेन्द्र कुमार पिता का नाम: धीसालाल गृह संख्या : 6 /47 उम्र : 67 लिंग : पुरुष	फोटो उपलब्ध	62	IRW0295832	निर्वाचक का नाम : कमला देवी पति का नाम: राजेन्द्र कुमार गृह संख्या : 6 /47 उम्र : 59 लिंग : महिला	फोटो उपलब्ध	63	IRW1967397	निर्वाचक का नाम : ज्योति कंवर पति का नाम: पंकज सिंग गृह संख्या : 06/47 उम्र : 35 लिंग : महिला	फोटो उपलब्ध
# 64	IRW1967355	निर्वाचक का नाम : हेमन्त सिंह पिता का नाम: मान सिंह गृह संख्या : 06/47 उम्र : 31 लिंग : पुरुष	फोटो उपलब्ध	# 65	IRW1967389	निर्वाचक का नाम : पूजा कंवर पति का नाम: हेमन्त सिंह गृह संख्या : 06/47 उम्र : 28 लिंग : महिला	फोटो उपलब्ध	66	IRW1228246	निर्वाचक का नाम : गौतम सिंह पिता का नाम: मदन दान गृह संख्या : 6 /बी19 /47 उम्र : 50 लिंग : पुरुष	फोटो उपलब्ध
67	IRW1228253	निर्वाचक का नाम : उर्मिला कंवर पति का नाम: गौतम सिंह गृह संख्या : 6 /बी19 /47 उम्र : 47 लिंग : महिला	फोटो उपलब्ध	68	IRW2565810	निर्वाचक का नाम : विक्रम सिंह पिता का नाम: गौतम सिंह गृह संख्या : 6/बी19/47 उम्र : 25 लिंग : पुरुष	फोटो उपलब्ध	69	IRW2565844	निर्वाचक का नाम : विकास चारण पिता का नाम: गौतम सिंह गृह संख्या : 6/बी19/47 उम्र : 24 लिंग : पुरुष	फोटो उपलब्ध
70	IRW0484550	निर्वाचक का नाम : भीयराम पिता का नाम: जयराम गृह संख्या : 7 उम्र : 64 लिंग : पुरुष	फोटो उपलब्ध	71	IRW0484568	निर्वाचक का नाम : भंवरी पति का नाम: भीयराम गृह संख्या : 7 उम्र : 62 लिंग : महिला	फोटो उपलब्ध	72	CTK4578860	निर्वाचक का नाम : नैनसिंह पिता का नाम: रैवतसिंह गृह संख्या : 7 सी /47 उम्र : 75 लिंग : पुरुष	फोटो उपलब्ध
73	CTK4584603	निर्वाचक का नाम : तुलसी देवी पति का नाम: नैन सिंह गृह संख्या : 7 सी /47 उम्र : 69 लिंग : महिला	फोटो उपलब्ध	74	CTK3153681	निर्वाचक का नाम : चरणसिंह पिता का नाम: नैनसिंह गृह संख्या : 7 सी /47 उम्र : 47 लिंग : पुरुष	फोटो उपलब्ध	75	IRW1229111	निर्वाचक का नाम : मंजु कंवर पति का नाम: चरण सिंह चौहान गृह संख्या : 7 सी /47 उम्र : 44 लिंग : महिला	फोटो उपलब्ध
76	CTK3153699	निर्वाचक का नाम : सुरेन्द्रसिंह पिता का नाम: नैनसिंह गृह संख्या : 7 सी /47 उम्र : 42 लिंग : पुरुष	फोटो उपलब्ध	77	IRW2120467	निर्वाचक का नाम : राकेश जलियावडा पिता का नाम: जलियावडा बीआर गृह संख्या : 8 /47 उम्र : 28 लिंग : पुरुष	फोटो उपलब्ध	78	CTK4584074	निर्वाचक का नाम : कैलाश पिता का नाम: चम्पालाल गृह संख्या : 9 /47 उम्र : 55 लिंग : पुरुष	फोटो उपलब्ध
79	CTK4583225	निर्वाचक का नाम : घनश्याम पिता का नाम: चम्पालाल गृह संख्या : 9 /47 उम्र : 50 लिंग : पुरुष	फोटो उपलब्ध	80	CTK4583399	निर्वाचक का नाम : उर्मिला पति का नाम: घनश्याम गृह संख्या : 9 /47 उम्र : 48 लिंग : महिला	फोटो उपलब्ध	81	CTK2885705	निर्वाचक का नाम : नरेश पिता का नाम: कैलाशचन्द्र गृह संख्या : 10 उम्र : 54 लिंग : पुरुष	फोटो उपलब्ध
82	IRW0891267	निर्वाचक का नाम : ललिता पिता का नाम: भगवती प्रसाद गृह संख्या : 10 उम्र : 31 लिंग : महिला	फोटो उपलब्ध	83	IRW1389766	निर्वाचक का नाम : संग्राम सिंह राठौड़ पिता का नाम: दरियाव सिंह राठौड़ गृह संख्या : 12 उम्र : 59 लिंग : पुरुष	फोटो उपलब्ध	84	IRW1228915	निर्वाचक का नाम : मीना राठौड़ पति का नाम: संग्राम सिंह राठौड़ गृह संख्या : 12 उम्र : 53 लिंग : महिला	फोटो उपलब्ध
85	IRW1389774	निर्वाचक का नाम : हितेन्द्र सिंह राठौड़ पिता का नाम: संग्राम सिंह राठौड़ गृह संख्या : 12 उम्र : 29 लिंग : पुरुष	फोटो उपलब्ध	86	CTK2584696	निर्वाचक का नाम : दुर्गा पति का नाम: शेरसिंह गृह संख्या : 14 उम्र : 48 लिंग : महिला	फोटो उपलब्ध	87	CTK4579249	निर्वाचक का नाम : लक्ष्मी पति का नाम: रामप्रसाद गृह संख्या : 14 /12 /47 उम्र : 64 लिंग : महिला	फोटो उपलब्ध
88	CTK4579314	निर्वाचक का नाम : मुकेश जोशी पिता का नाम: रामप्रसाद गृह संख्या : 14 /12 /47 उम्र : 39 लिंग : पुरुष	फोटो उपलब्ध	89	IRW1229418	निर्वाचक का नाम : देवी पति का नाम: मुकेश गृह संख्या : 14 /12 /47 उम्र : 36 लिंग : महिला	फोटो उपलब्ध	90	IRW1389733	निर्वाचक का नाम : राजकुमार जोशी पिता का नाम: रामप्रसाद जोशी गृह संख्या : 14 /12 /47 उम्र : 34 लिंग : पुरुष	फोटो उपलब्ध

91 निर्वाचक का नाम : नीलम पति का नाम: राजकुमार जोशी गृह संख्या : 14 /12 /47 उम्र : 33 लिंग : महिला	IRW1389741 फोटो उपलब्ध	92 निर्वाचक का नाम : पूनम जोशी पिता का नाम: राम प्रसाद जी गृह संख्या : 14/12 /47 उम्र : 30 लिंग : पुरुष	IRW1229426 फोटो उपलब्ध	93 निर्वाचक का नाम : योगेश पिता का नाम: शेर सिंह गृह संख्या : 14 /359/2 उम्र : 24 लिंग : पुरुष	IRW1967405 फोटो उपलब्ध
94 निर्वाचक का नाम : पूनम चंद लखेरा पिता का नाम: लाल चंद गृह संख्या : 15ए,तिरुपति नगर उम्र : 59 लिंग : पुरुष	IRW0399717 फोटो उपलब्ध	95 निर्वाचक का नाम : सन्तोषसोनी पति का नाम: नरेन्द्रसोनी गृह संख्या : 15 सी/47 उम्र : 51 लिंग : महिला	JVL1121227 फोटो उपलब्ध	96 निर्वाचक का नाम : नरेन्द्र पिता का नाम: बदीनारायण गृह संख्या : 15 सी/47 उम्र : 51 लिंग : पुरुष	IRW2517076 फोटो उपलब्ध
97 निर्वाचक का नाम : पारुल सोनी पिता का नाम: नरेन्द्र कुमार सोनी गृह संख्या : 15 सी/47 उम्र : 27 लिंग : महिला	NQJ1255637 फोटो उपलब्ध	98 निर्वाचक का नाम : मधु पति का नाम: पूनमचन्द गृह संख्या : 15ध358 उम्र : 54 लिंग : महिला	IRW0399709 फोटो उपलब्ध	99 निर्वाचक का नाम : मनोज सोनी पिता का नाम: मूल चंद सोनी गृह संख्या : 15-डी खसरा नं 47 उम्र : 20 लिंग : पुरुष	IRW2608875 फोटो उपलब्ध
100 निर्वाचक का नाम : ओम सिंह पिता का नाम: माधो सिंह गृह संख्या : 15-एच उम्र : 78 लिंग : पुरुष	IRW1721323 फोटो उपलब्ध	# 101 निर्वाचक का नाम : दुर्गा कंवर पति का नाम: कान सिंह गृह संख्या : 15-एच उम्र : 46 लिंग : महिला	IRW1721281 फोटो उपलब्ध	102 निर्वाचक का नाम : वंश राठौड़ पिता का नाम: कान सिंह राठौड़ गृह संख्या : 15 एच/47 उम्र : 22 लिंग : पुरुष	IRW2126035 फोटो उपलब्ध
103 निर्वाचक का नाम : नरपत सिंह राठौड़ पिता का नाम: ओम सिंह गृह संख्या : 15-आई उम्र : 57 लिंग : पुरुष	IRW1721190 फोटो उपलब्ध	104 निर्वाचक का नाम : लता पति का नाम: नरपत सिंह राठौड़ गृह संख्या : 15-आई उम्र : 50 लिंग : महिला	IRW1721117 फोटो उपलब्ध	105 निर्वाचक का नाम : महावीर सिंह राठौड़ पिता का नाम: नरपत सिंह राठौड़ गृह संख्या : 15-आई उम्र : 34 लिंग : पुरुष	IRW1721182 फोटो उपलब्ध
106 निर्वाचक का नाम : वर्षा सिसोदिया पति का नाम: महावीर सिंह राठौड़ गृह संख्या : 15 आई/47 उम्र : 28 लिंग : महिला	IRW2159721 फोटो उपलब्ध	107 निर्वाचक का नाम : मानवेंद्र सिंह राठौड़ पिता का नाम: नरपत सिंह राठौड़ गृह संख्या : 15 आई /47 उम्र : 22 लिंग : पुरुष	IRW2166536 फोटो उपलब्ध	108 निर्वाचक का नाम : प्रकाश चौधरी पिता का नाम: लाबू राम चौधरी गृह संख्या : 16 /359 /02 भारत एच उम्र : 54 लिंग : पुरुष	IRW2264075 फोटो उपलब्ध
109 निर्वाचक का नाम : मंजू चौधरी पति का नाम: प्रकाश चौधरी गृह संख्या : 16 /359/02 भारत होस्पिटल उम्र : 48 लिंग : महिला	IRW2245504 फोटो उपलब्ध	110 निर्वाचक का नाम : आर्यन चौधरी पिता का नाम: प्रकाश चौधरी गृह संख्या : 16 /359/02 भारत होस्पिटल उम्र : 24 लिंग : पुरुष	IRW2244333 फोटो उपलब्ध	111 निर्वाचक का नाम : हिममत सिंह पिता का नाम: गुमान सिंह गृह संख्या : 16 जी उम्र : 55 लिंग : पुरुष	IRW2566297 फोटो उपलब्ध
112 निर्वाचक का नाम : पूजा दाधीच पिता का नाम: प्रेमसुख दाधीच गृह संख्या : 17,ए उम्र : 24 लिंग : महिला	IRW1945062 फोटो उपलब्ध	113 निर्वाचक का नाम : प्रेमसुख पिता का नाम: रामजीवन गृह संख्या : 17 ए /48 - 53 उम्र : 47 लिंग : पुरुष	IRW1228493 फोटो उपलब्ध	114 निर्वाचक का नाम : रेखा पति का नाम: प्रेमसुख गृह संख्या : 17 ए /48 - 53 उम्र : 45 लिंग : महिला	IRW1228485 फोटो उपलब्ध
115 निर्वाचक का नाम : विकास दाधीच पिता का नाम: प्रेम सुख दाधीच गृह संख्या : 17 ए /48 - 53 उम्र : 22 लिंग : पुरुष	IRW2131415 फोटो उपलब्ध	116 निर्वाचक का नाम : देवकृष्ण पिता का नाम: धनाराम गृह संख्या : 18 /358/2 उम्र : 68 लिंग : पुरुष	IRW0474312 फोटो उपलब्ध	117 निर्वाचक का नाम : नारायणी देवी पति का नाम: देवकृष्ण गृह संख्या : 18 /358/2 उम्र : 59 लिंग : महिला	IRW0624437 फोटो उपलब्ध
118 निर्वाचक का नाम : गोपेश पिता का नाम: देवकृष्ण गृह संख्या : 18 /358/2 उम्र : 37 लिंग : पुरुष	IRW0624445 फोटो उपलब्ध	119 निर्वाचक का नाम : संजू नायक पति का नाम: गोपेश गृह संख्या : 18 /358/2 उम्र : 31 लिंग : महिला	IRW2159382 फोटो उपलब्ध	120 निर्वाचक का नाम : नथूसिंह पिता का नाम: पेपसिंह गृह संख्या : 20 उम्र : 58 लिंग : पुरुष	CTK3215902 फोटो उपलब्ध

121	CTK3157120	निर्वाचक का नाम : सन्तोष कंवर पति का नाम: नथूसिंह गृह संख्या : 20 उम्र : 52 लिंग : महिला	फोटो उपलब्ध	122	IRW2300291	निर्वाचक का नाम : रोहित सेन पिता का नाम: भीवराज सेन गृह संख्या : 20 बी /359 /2 उम्र : 24 लिंग : पुरुष	फोटो उपलब्ध	123	IRW1409333	निर्वाचक का नाम : कर्मेंद्र सिंह राठीड़ पिता का नाम: भगवान सिंह राठीड़ गृह संख्या : 21 उम्र : 34 लिंग : पुरुष	फोटो उपलब्ध
124	IRW1514991	निर्वाचक का नाम : जया कंवर पति का नाम: कर्मेंद्र सिंह राठीड़ गृह संख्या : 21 उम्र : 30 लिंग : महिला	फोटो उपलब्ध	125	IRW0563775	निर्वाचक का नाम : प्रेमसिंह पिता का नाम: भगवानसिंह गृह संख्या : 21 /358 /2 उम्र : 38 लिंग : पुरुष	फोटो उपलब्ध	126	IRW0563627	निर्वाचक का नाम : मूलसिंह पिता का नाम: भगवानसिंह गृह संख्या : 21 /358 /2 उम्र : 35 लिंग : पुरुष	फोटो उपलब्ध
127	IRW0555466	निर्वाचक का नाम : बच्छराज प्रसाद पिता का नाम: रामस्वरूप गृह संख्या : 23 उम्र : 50 लिंग : पुरुष	फोटो उपलब्ध	128	CTK4580155	निर्वाचक का नाम : पुष्पा पति का नाम: बच्छराज प्रसाद गृह संख्या : 23 उम्र : 49 लिंग : महिला	फोटो उपलब्ध	129	IRW1944925	निर्वाचक का नाम : संदीप प्रजापत पिता का नाम: बच्छरज प्रजापत गृह संख्या : 23 उम्र : 30 लिंग : पुरुष	फोटो उपलब्ध
130	IRW2301398	निर्वाचक का नाम : कंचन पिता का नाम: श्रवण कुमार गृह संख्या : 26 /358/2 उम्र : 25 लिंग : महिला	फोटो उपलब्ध	131	IRW0624551	निर्वाचक का नाम : बसन्त पिता का नाम: रामजस गृह संख्या : 27 उम्र : 40 लिंग : पुरुष	फोटो उपलब्ध	132	IRW0624569	निर्वाचक का नाम : सरीता पति का नाम: बसन्त गृह संख्या : 27 उम्र : 40 लिंग : महिला	फोटो उपलब्ध
133	IRW1304344	निर्वाचक का नाम : गोविन्द सिंह पिता का नाम: दलप सिंह गृह संख्या : 29 उम्र : 33 लिंग : पुरुष	फोटो उपलब्ध	134	IRW1772821	निर्वाचक का नाम : भवानी सिंह चौहान पिता का नाम: शंकर सिंह गृह संख्या : 30 उम्र : 25 लिंग : पुरुष	फोटो उपलब्ध	135	IRW1857929	निर्वाचक का नाम : यशोधरा रिणवा पिता का नाम: नरपत लाल गृह संख्या : 30 उम्र : 25 लिंग : महिला	फोटो उपलब्ध
136	IRW1704824	निर्वाचक का नाम : राजवीर खिडिया पिता का नाम: शंभू सिंह गृह संख्या : 30/9 / 47 उम्र : 26 लिंग : पुरुष	फोटो उपलब्ध	137	IRW0294454	निर्वाचक का नाम : शंकर सिंह चौहान पिता का नाम: लक्ष्मण सिंह गृह संख्या : 30 /48 - 53 उम्र : 54 लिंग : पुरुष	फोटो उपलब्ध	138	IRW0294439	निर्वाचक का नाम : उमा कंवर पति का नाम: शंकर सिंह चौहान गृह संख्या : 30 /48 - 53 उम्र : 48 लिंग : महिला	फोटो उपलब्ध
139	IRW2350940	निर्वाचक का नाम : वंदिनी परिहार पति का नाम: भवानी सिंह चौहान गृह संख्या : 30 /48 - 53 उम्र : 23 लिंग : महिला	फोटो उपलब्ध	140	CTK3213931	निर्वाचक का नाम : अयुब कुमार पिता का नाम: बच्चाराम गृह संख्या : 33/86 उम्र : 58 लिंग : पुरुष	फोटो उपलब्ध	141	CTK3213923	निर्वाचक का नाम : बसन्ती बाई पति का नाम: अयुब कुमार गृह संख्या : 33/86 उम्र : 54 लिंग : महिला	फोटो उपलब्ध
# 142	IRW1389725	निर्वाचक का नाम : मंजू कंवर पति का नाम: श्याम सिंह नरूका गृह संख्या : 36 उम्र : 55 लिंग : महिला	फोटो उपलब्ध	143	IRW1389717	निर्वाचक का नाम : दिग्विजय सिंह नरूका पिता का नाम: श्याम सिंह नरूका गृह संख्या : 36 उम्र : 33 लिंग : पुरुष	फोटो उपलब्ध	144	CTK3213840	निर्वाचक का नाम : भगवतीप्रसाद पिता का नाम: मूलचन्द गृह संख्या : 38 उम्र : 58 लिंग : पुरुष	फोटो उपलब्ध
145	CTK3157351	निर्वाचक का नाम : सन्तोष पति का नाम: भगवतीप्रसाद गृह संख्या : 38 उम्र : 55 लिंग : महिला	फोटो उपलब्ध	146	IRW0184754	निर्वाचक का नाम : रजनी पिता का नाम: भगवतीप्रसाद गृह संख्या : 38 उम्र : 38 लिंग : महिला	फोटो उपलब्ध	147	IRW1409309	निर्वाचक का नाम : राकेश पिता का नाम: भगवती प्रसाद गृह संख्या : 38 उम्र : 28 लिंग : पुरुष	फोटो उपलब्ध
148	IRW2120418	निर्वाचक का नाम : अक्षरा जोशी पति का नाम: राकेश शर्मा गृह संख्या : 38 /47 उम्र : 23 लिंग : महिला	फोटो उपलब्ध	149	IRW2114502	निर्वाचक का नाम : मंजू कंवर पति का नाम: उमैद सिंह गृह संख्या : 41 उम्र : 47 लिंग : महिला	फोटो उपलब्ध	150	IRW0184804	निर्वाचक का नाम : भंवरी देवी पति का नाम: सुगन सिंह गृह संख्या : 41 /48 - 53 उम्र : 68 लिंग : महिला	फोटो उपलब्ध

151 निर्वाचक का नाम : उम्मेद सिंह पंवार पिता का नाम: सुगन सिंह पंवार गृह संख्या : 41 /48 - 53 उम्र : 50 लिंग : पुरुष	IRW1342542 फोटो उपलब्ध	152 निर्वाचक का नाम : यासिन खां पिता का नाम: फरीद खां गृह संख्या : 41/358/2 उम्र : 79 लिंग : पुरुष	IRW0473777 फोटो उपलब्ध	153 निर्वाचक का नाम : जैतून बानो पिता का नाम: यासीन खां गृह संख्या : 41 /358/2 उम्र : 74 लिंग : महिला	IRW0473868 फोटो उपलब्ध
154 निर्वाचक का नाम : लियाकत खान पिता का नाम: यासीन खान गृह संख्या : 41 /358/2 उम्र : 48 लिंग : पुरुष	IRW0484501 फोटो उपलब्ध	155 निर्वाचक का नाम : अनिसा बानो पिता का नाम: लियाकत गृह संख्या : 41 /358/2 उम्र : 45 लिंग : महिला	IRW0484493 फोटो उपलब्ध	156 निर्वाचक का नाम : आसिफ खान पिता का नाम: लियाकत खान गृह संख्या : 41 /358/2 उम्र : 24 लिंग : पुरुष	IRW2121739 फोटो उपलब्ध
157 निर्वाचक का नाम : नाज़मीन बानो पिता का नाम: लियाकत अली खान गृह संख्या : 41 /358/2 उम्र : 21 लिंग : महिला	IRW2174324 फोटो उपलब्ध	158 निर्वाचक का नाम : केशर सिंह पिता का नाम: विश्वू सिंह गृह संख्या : 42 उम्र : 50 लिंग : पुरुष	IRW1229343 फोटो उपलब्ध	159 निर्वाचक का नाम : पूवन कंवर पिता का नाम: केशर सिंह गृह संख्या : 42 उम्र : 39 लिंग : महिला	IRW1229368 फोटो उपलब्ध
160 निर्वाचक का नाम : तनिशा गौड़ पिता का नाम: केशर सिंह गृह संख्या : 42/48-53 उम्र : 20 लिंग : महिला	IRW2560803 फोटो उपलब्ध	161 निर्वाचक का नाम : श्रमति आशालता पिता का नाम: औकार सिंह गृह संख्या : 43 उम्र : 66 लिंग : महिला	IRW1229020 फोटो उपलब्ध	162 निर्वाचक का नाम : तेज कंवर पिता का नाम: भारत सिंह गृह संख्या : 43 उम्र : 41 लिंग : महिला	RIF0071100 फोटो उपलब्ध
163 निर्वाचक का नाम : रामप्रसाद चौधरी पिता का नाम: हरी राम चौधरी गृह संख्या : 43 ब्लॉक नं 359/2 उम्र : 34 लिंग : पुरुष	IRW1827336 फोटो उपलब्ध	164 निर्वाचक का नाम : शम्भूसिंह पिता का नाम: गुलाबदान गृह संख्या : 44 उम्र : 56 लिंग : पुरुष	IRW0474601 फोटो उपलब्ध	165 निर्वाचक का नाम : गिरजाकंवर पिता का नाम: शंभूसिंह गृह संख्या : 44 उम्र : 54 लिंग : महिला	IRW0474619 फोटो उपलब्ध
166 निर्वाचक का नाम : मनीषा जांगिड़ पिता का नाम: राम प्रकाश गृह संख्या : 44 उम्र : 34 लिंग : महिला	IRW1229186 फोटो उपलब्ध	167 निर्वाचक का नाम : कुलदीप पिता का नाम: शंभूसिंह गृह संख्या : 44 उम्र : 34 लिंग : पुरुष	IRW0474627 फोटो उपलब्ध	168 निर्वाचक का नाम : महिपाल पिता का नाम: शंभूसिंह गृह संख्या : 44 उम्र : 33 लिंग : पुरुष	IRW0474635 फोटो उपलब्ध
169 निर्वाचक का नाम : अनीता जांगिड़ पिता का नाम: रामेश्वर लाल जांगिड़ गृह संख्या : 44 /359/2 उम्र : 39 लिंग : महिला	IRW1228063 फोटो उपलब्ध	170 निर्वाचक का नाम : शारदा पिता का नाम: महेंद्र कुमार गृह संख्या : 47 उम्र : 49 लिंग : महिला	IRW2118388 फोटो उपलब्ध	171 निर्वाचक का नाम : महेन्द्र कुमार बंजारा पिता का नाम: मदन लाल बंजारा गृह संख्या : 47 उम्र : 48 लिंग : पुरुष	IRW0294033 फोटो उपलब्ध
172 निर्वाचक का नाम : बिरमाकुमारी पिता का नाम: गणेशराम गृह संख्या : 47 उम्र : 47 लिंग : महिला	CTK4583555 फोटो उपलब्ध	173 निर्वाचक का नाम : विक्रमादित्य सिंह पिता का नाम: रामदीन सिंह गृह संख्या : 47 उम्र : 36 लिंग : पुरुष	IRW1911106 फोटो उपलब्ध	174 निर्वाचक का नाम : सरस्वती पिता का नाम: रामदीन सिंह गृह संख्या : 47 उम्र : 34 लिंग : महिला	IRW1911098 फोटो उपलब्ध
175 निर्वाचक का नाम : अभिमन्यु सिंह पिता का नाम: रामदीन सिंह गृह संख्या : 47 उम्र : 31 लिंग : पुरुष	IRW0891135 फोटो उपलब्ध	176 निर्वाचक का नाम : सुरज पिता का नाम: महेंद्र गृह संख्या : 47 उम्र : 27 लिंग : पुरुष	IRW2118370 फोटो उपलब्ध	177 निर्वाचक का नाम : आकाश पिता का नाम: महेंद्र कुमार गृह संख्या : 47 उम्र : 24 लिंग : पुरुष	IRW2118354 फोटो उपलब्ध
178 निर्वाचक का नाम : सुरज कंवर पिता का नाम: रामदीनसिंह गृह संख्या : 47 /48-53 उम्र : 59 लिंग : महिला	CTK3156445 फोटो उपलब्ध	179 निर्वाचक का नाम : सज्जनकंवर पिता का नाम: बन्नालाल गृह संख्या : 51 उम्र : 61 लिंग : महिला	CTK3157492 फोटो उपलब्ध	180 निर्वाचक का नाम : गजेन्द्रसिंह पिता का नाम: बन्नालाल गृह संख्या : 51 उम्र : 42 लिंग : पुरुष	CTK3157518 फोटो उपलब्ध

181 निर्वाचक का नाम : राम सिंह पिता का नाम: मूल सिंह गृह संख्या : 52 उम्र : 66 लिंग : पुरुष	CTK3157468 फोटो उपलब्ध	182 निर्वाचक का नाम : चन्द्रकान्ता पति का नाम: रामसिंह गृह संख्या : 52 उम्र : 54 लिंग : महिला	CTK3157476 फोटो उपलब्ध	183 निर्वाचक का नाम : विजय सोनी पिता का नाम: मेघराज सोनी गृह संख्या : 52 उम्र : 27 लिंग : पुरुष	IRW1853829 फोटो उपलब्ध
184 निर्वाचक का नाम : अजयपाल सिंह राठौड़ पिता का नाम: राम सिंह गृह संख्या : 52 उम्र : 27 लिंग : पुरुष	IRW1782978 फोटो उपलब्ध	185 निर्वाचक का नाम : ममता कंवर पति का नाम: अजयपाल सिंह राठौड़ गृह संख्या : 52/48-53 उम्र : 24 लिंग : महिला	IRW2607935 फोटो उपलब्ध	186 निर्वाचक का नाम : कमला देवी पति का नाम: कृष्णसिंह बोराणा गृह संख्या : 53 उम्र : 70 लिंग : महिला	CTK3156882 फोटो उपलब्ध
187 निर्वाचक का नाम : राजेन्द्र सिंह पिता का नाम: कृष्णसिंह बोराणा गृह संख्या : 53 उम्र : 55 लिंग : पुरुष	CTK3156890 फोटो उपलब्ध	188 निर्वाचक का नाम : रतन कंवर पति का नाम: राजेन्द्र सिंह गृह संख्या : 53 उम्र : 50 लिंग : महिला	CTK3156908 फोटो उपलब्ध	189 निर्वाचक का नाम : करणी सिंह पिता का नाम: कृष्णसिंह बोराणा गृह संख्या : 53 उम्र : 49 लिंग : पुरुष	CTK3156916 फोटो उपलब्ध
190 निर्वाचक का नाम : रजनी पति का नाम: करणी सिंह गृह संख्या : 53 उम्र : 41 लिंग : महिला	CTK3156924 फोटो उपलब्ध	191 निर्वाचक का नाम : मोहन प्रताप सिंह पिता का नाम: राजेंद्र सिंह गृह संख्या : 53 उम्र : 26 लिंग : पुरुष	IRW1783257 फोटो उपलब्ध	192 निर्वाचक का नाम : नरपत राम पिता का नाम: पांचू राम गृह संख्या : 56 उम्र : 45 लिंग : पुरुष	IRW2019982 फोटो उपलब्ध
193 निर्वाचक का नाम : पारू देवी पति का नाम: नरपत राम गृह संख्या : 56 उम्र : 44 लिंग : महिला	IRW2020014 फोटो उपलब्ध	194 निर्वाचक का नाम : जितेश बंजारा पिता का नाम: नरपत राम गृह संख्या : 56 उम्र : 25 लिंग : पुरुष	IRW2020006 फोटो उपलब्ध	195 निर्वाचक का नाम : आकाश बंजारा पिता का नाम: नरपत राम गृह संख्या : 56 उम्र : 23 लिंग : पुरुष	IRW2019917 फोटो उपलब्ध
196 निर्वाचक का नाम : पाचुराम पिता का नाम: नारायण गृह संख्या : 56 /358/2 उम्र : 75 लिंग : पुरुष	IRW0188508 फोटो उपलब्ध	197 निर्वाचक का नाम : मीरादेवी पति का नाम: पांचुराम गृह संख्या : 56 /358/2 उम्र : 69 लिंग : महिला	IRW0188490 फोटो उपलब्ध	198 निर्वाचक का नाम : भावना बंजारा पिता का नाम: नरपत राम गृह संख्या : 56 /358/2 उम्र : 22 लिंग : महिला	IRW2121721 फोटो उपलब्ध
199 निर्वाचक का नाम : लोकेन्द्र सिंह पिता का नाम: गुलाब सिंह गृह संख्या : 56 /359 /2 उम्र : 28 लिंग : पुरुष	IRW1781236 फोटो उपलब्ध	200 निर्वाचक का नाम : वन्दना पति का नाम: सत्री गृह संख्या : 56ध204 उम्र : 37 लिंग : महिला	IRW0400143 फोटो उपलब्ध	201 निर्वाचक का नाम : अंजु शर्मा पिता का नाम: कमल कुमार शर्मा गृह संख्या : 61 उम्र : 40 लिंग : महिला	IRW1688472 फोटो उपलब्ध
202 निर्वाचक का नाम : कमल कुमार शर्मा पिता का नाम: परमानंद शर्मा गृह संख्या : 61 /48 - 53 उम्र : 37 लिंग : पुरुष	IRW1688431 फोटो उपलब्ध	203 निर्वाचक का नाम : महेन्द्र पिता का नाम: पाचूराम गृह संख्या : 62 /358 /2 उम्र : 40 लिंग : पुरुष	IRW0474023 फोटो उपलब्ध	204 निर्वाचक का नाम : बबली पति का नाम: महेंद्र गृह संख्या : 62 /358 /2 उम्र : 36 लिंग : महिला	IRW2121879 फोटो उपलब्ध
205 निर्वाचक का नाम : भूपेन्द्र सिंह पिता का नाम: गजेन्द्र सिंह गृह संख्या : 66 उम्र : 34 लिंग : पुरुष	IRW1406883 फोटो उपलब्ध	206 निर्वाचक का नाम : राजेन्द्र सिंह पिता का नाम: लक्ष्मण राम गृह संख्या : 66/359/2 उम्र : 38 लिंग : पुरुष	IRW1304484 फोटो उपलब्ध	207 निर्वाचक का नाम : संपत राठौड़ पति का नाम: नरेंद्र सिंह गृह संख्या : 68 ए /48 - 53 उम्र : 43 लिंग : महिला	IRW2301356 फोटो उपलब्ध
208 निर्वाचक का नाम : सरजीत पिता का नाम: नरेंद्र सिंह गृह संख्या : 68 ए /48 - 53 उम्र : 20 लिंग : पुरुष	IRW2301380 फोटो उपलब्ध	209 निर्वाचक का नाम : उम्मेद सिंह राघव पिता का नाम: जगमाल सिंह गृह संख्या : 69 /48 - 53 उम्र : 79 लिंग : पुरुष	IRW1555978 फोटो उपलब्ध	210 निर्वाचक का नाम : महिपाल सिंह राघव पिता का नाम: उम्मीद सिंह राघव गृह संख्या : 69 /48 - 53 उम्र : 47 लिंग : पुरुष	IRW1555994 फोटो उपलब्ध

211 निर्वाचक का नाम : नीतू कँवर पति का नाम: महिपाल सिंह राघव गृह संख्या : 69 /48 - 53 उम्र : 36 लिंग : महिला	IRW1556000 फोटो उपलब्ध	212 निर्वाचक का नाम : रामस्वरूप पिता का नाम: अम्बालाल गृह संख्या : 71 उम्र : 51 लिंग : पुरुष	CTK2885820 फोटो उपलब्ध	213 निर्वाचक का नाम : नन्दलाल पिता का नाम: गोपाल दास गृह संख्या : 73 उम्र : 69 लिंग : पुरुष	CTK4576179 फोटो उपलब्ध
214 निर्वाचक का नाम : सम्पति पति का नाम: नन्द लाल गृह संख्या : 73 उम्र : 67 लिंग : महिला	CTK4576187 फोटो उपलब्ध	215 निर्वाचक का नाम : राजेश सिंह पिता का नाम: रोशनसिंह गृह संख्या : 73 उम्र : 50 लिंग : पुरुष	IRW0563577 फोटो उपलब्ध	216 निर्वाचक का नाम : यशपालसिंह पिता का नाम: रोशनसिंह गृह संख्या : 73 उम्र : 45 लिंग : पुरुष	IRW0563593 फोटो उपलब्ध
217 निर्वाचक का नाम : शालिनी पति का नाम: राजेशसिंह गृह संख्या : 73 उम्र : 39 लिंग : महिला	IRW0563585 फोटो उपलब्ध	218 निर्वाचक का नाम : रवि डांगी पिता का नाम: नंदलाल गृह संख्या : 73 उम्र : 38 लिंग : पुरुष	IRW0473793 फोटो उपलब्ध	219 निर्वाचक का नाम : पूनम कंवर पति का नाम: रवि डांगी गृह संख्या : 73 उम्र : 36 लिंग : महिला	IRW0473801 फोटो उपलब्ध
220 निर्वाचक का नाम : धर्मेन्द्र पिता का नाम: नंदलाल गृह संख्या : 73 उम्र : 33 लिंग : पुरुष	IRW0473785 फोटो उपलब्ध	221 निर्वाचक का नाम : संध्या कंवर पिता का नाम: गोविंद सिंह गृह संख्या : 189 /48 - 53 उम्र : 22 लिंग : महिला	IRW2287522 फोटो उपलब्ध	222 निर्वाचक का नाम : भगवाना राम पिता का नाम: भैराराम राम गृह संख्या : 192 /48 - 53 उम्र : 35 लिंग : पुरुष	IRW1227883 फोटो उपलब्ध
223 निर्वाचक का नाम : कंचन पति का नाम: भगवाना राम गृह संख्या : 192 /48 - 53 उम्र : 33 लिंग : महिला	IRW1227933 फोटो उपलब्ध	224 निर्वाचक का नाम : सीता देवी जांगिड़ पति का नाम: नेमीचन्द गृह संख्या : 198 उम्र : 53 लिंग : महिला	IRW1229509 फोटो उपलब्ध	225 निर्वाचक का नाम : लक्ष्मी नारायण पिता का नाम: नेमीचन्द गृह संख्या : 198 उम्र : 39 लिंग : पुरुष	IRW1229459 फोटो उपलब्ध
226 निर्वाचक का नाम : मंजु देवी जांगिड़ पति का नाम: लक्ष्मी नारायण गृह संख्या : 198 उम्र : 36 लिंग : महिला	IRW1229517 फोटो उपलब्ध	227 निर्वाचक का नाम : विष्णु सुधार पिता का नाम: नेमीचन्द गृह संख्या : 198 उम्र : 32 लिंग : पुरुष	IRW1229442 फोटो उपलब्ध	228 निर्वाचक का नाम : पीताम्बर जांगिड़ पिता का नाम: नेमीचन्द जांगिड़ गृह संख्या : 198 उम्र : 29 लिंग : पुरुष	IRW1409275 फोटो उपलब्ध
229 निर्वाचक का नाम : पूजा जांगिड़ पिता का नाम: कैलाश चन्द्र गृह संख्या : 199 /48 - 53 उम्र : 24 लिंग : महिला	IRW2300283 फोटो उपलब्ध	230 निर्वाचक का नाम : पुनीत जांगिड़ पिता का नाम: कैलाश चन्द्र गृह संख्या : 199 /48 - 53 उम्र : 21 लिंग : पुरुष	IRW2300275 फोटो उपलब्ध	231 निर्वाचक का नाम : ज्योति जांगिड़ पिता का नाम: कैलाशचंद गृह संख्या : 199/200 खसरा नं48-53 उम्र : 26 लिंग : महिला	IRW1746601 फोटो उपलब्ध
232 निर्वाचक का नाम : बृजमोहन श्रीमाली पिता का नाम: ओम प्रकाश ओझा गृह संख्या : 201 उम्र : 43 लिंग : पुरुष	IRW1853910 फोटो उपलब्ध	233 निर्वाचक का नाम : प्रतिभा श्रीमाली पति का नाम: बृजमोहन श्रीमाली गृह संख्या : 201 उम्र : 42 लिंग : महिला	IRW1853894 फोटो उपलब्ध	234 निर्वाचक का नाम : भगवती पति का नाम: ओम प्रकाश गृह संख्या : 201/48-53 उम्र : 63 लिंग : महिला	UAN2371581 फोटो उपलब्ध
235 निर्वाचक का नाम : राजेंद्र टाक पिता का नाम: रामरतन गृह संख्या : 204 /48 - 53 उम्र : 49 लिंग : पुरुष	IRW0065722 फोटो उपलब्ध	236 निर्वाचक का नाम : इंदू देवी पति का नाम: राजेंद्र कुमार टाक गृह संख्या : 204 /48 - 53 उम्र : 48 लिंग : महिला	IRW2159226 फोटो उपलब्ध	237 निर्वाचक का नाम : विनीता टाक पिता का नाम: राजेंद्र टाक गृह संख्या : 204 /48 - 53 उम्र : 28 लिंग : महिला	IRW2159234 फोटो उपलब्ध
238 निर्वाचक का नाम : निकिता टाक पिता का नाम: राजेंद्र कुमार टाक गृह संख्या : 204 /48 - 53 उम्र : 25 लिंग : महिला	IRW2159242 फोटो उपलब्ध	239 निर्वाचक का नाम : जयंत प्रजापत पिता का नाम: राजेंद्र कुमार टाक गृह संख्या : 204 /48 - 53 उम्र : 23 लिंग : पुरुष	IRW2159259 फोटो उपलब्ध	240 निर्वाचक का नाम : विक्रम सिंह पिता का नाम: भैरूसिंह गृह संख्या : 205 उम्र : 32 लिंग : पुरुष	IRW1227982 फोटो उपलब्ध

241 निर्वाचक का नाम : सुमन कंवर पिता का नाम: भैरुसिंह गृह संख्या : 205 उम्र : 32 लिंग : महिला	IRW1227990 फोटो उपलब्ध	242 निर्वाचक का नाम : भगवती पति का नाम: विक्रम सिंह गृह संख्या : 205 /48 - 53 उम्र : 23 लिंग : महिला	IRW2239796 फोटो उपलब्ध	243 निर्वाचक का नाम : संजना पिता का नाम: बिशन सिंह गृह संख्या : 205 /48 - 53 उम्र : 21 लिंग : महिला	IRW2244572 फोटो उपलब्ध
244 निर्वाचक का नाम : राज अजय सिंग राठौड़ अन्य: राजदीप सिंग गृह संख्या : 209 उम्र : 27 लिंग : पुरुष	IRW1854058 फोटो उपलब्ध	245 निर्वाचक का नाम : चारुल सिंग राठौड़ अन्य: राजदीप सिंग गृह संख्या : 209 उम्र : 26 लिंग : महिला	IRW1854025 फोटो उपलब्ध	246 निर्वाचक का नाम : सुमित्रा पति का नाम: विनोद तम्बोली गृह संख्या : 218 उम्र : 43 लिंग : महिला	IRW1342526 फोटो उपलब्ध
247 निर्वाचक का नाम : विनोद पिता का नाम: दीपक गृह संख्या : 218 उम्र : 40 लिंग : पुरुष	CTK4584181 फोटो उपलब्ध	248 निर्वाचक का नाम : सुनिल पिता का नाम: दीपक गृह संख्या : 218ध56 उम्र : 37 लिंग : पुरुष	IRW0399402 फोटो उपलब्ध	249 निर्वाचक का नाम : कमला देवी पति का नाम: पारस राम गृह संख्या : 224 /48 - 53 उम्र : 55 लिंग : महिला	IRW1227909 फोटो उपलब्ध
250 निर्वाचक का नाम : तनु जाँगिड़ पति का नाम: सुरेन्द्र सिंह गृह संख्या : 224 /48 - 53 उम्र : 32 लिंग : महिला	IRW2094472 फोटो उपलब्ध	251 निर्वाचक का नाम : सुरेन्द्र सिंह पिता का नाम: पारस राम गृह संख्या : 224 /48 - 53 उम्र : 32 लिंग : पुरुष	IRW1227859 फोटो उपलब्ध	252 निर्वाचक का नाम : जैताराम पिता का नाम: पोलाराम गृह संख्या : 225 उम्र : 60 लिंग : पुरुष	IRW0399345 फोटो उपलब्ध
253 निर्वाचक का नाम : सुमित्रा पति का नाम: जैताराम गृह संख्या : 225 उम्र : 49 लिंग : महिला	IRW0399352 फोटो उपलब्ध	254 निर्वाचक का नाम : राहुल कांडरा पिता का नाम: जैताराम गृह संख्या : 225 उम्र : 30 लिंग : पुरुष	IRW1555887 फोटो उपलब्ध	255 निर्वाचक का नाम : आरती पति का नाम: राहुल कंडारा गृह संख्या : 225 उम्र : 26 लिंग : महिला	IRW2076875 फोटो उपलब्ध
256 निर्वाचक का नाम : राकेश कुमार पारिक पिता का नाम: विरेन्द्र कुमार पारिक गृह संख्या : 227 उम्र : 41 लिंग : पुरुष	IRW1054766 फोटो उपलब्ध	257 निर्वाचक का नाम : ललिता पारीक पति का नाम: राकेश पारीक गृह संख्या : 227 उम्र : 39 लिंग : महिला	IRW1054774 फोटो उपलब्ध	258 निर्वाचक का नाम : ऋषभ पारीक पिता का नाम: विरेन्द्र पारीक गृह संख्या : 228 /48 - 53 उम्र : 43 लिंग : पुरुष	IRW2238848 फोटो उपलब्ध
259 निर्वाचक का नाम : निर्मला पति का नाम: ऋषभ पारीक गृह संख्या : 228 /48 - 53 उम्र : 41 लिंग : महिला	IRW2238624 फोटो उपलब्ध	260 निर्वाचक का नाम : साक्षी पारीक पिता का नाम: ऋषभ पारीक गृह संख्या : 228 /48 - 53 उम्र : 20 लिंग : महिला	IRW2283166 फोटो उपलब्ध	261 निर्वाचक का नाम : अभय पारीक पिता का नाम: राकेश पारीक गृह संख्या : 228 /48 - 53 उम्र : 20 लिंग : पुरुष	IRW2326775 फोटो उपलब्ध
262 निर्वाचक का नाम : सुगना देवी पति का नाम: मोहनलाल गृह संख्या : 232 उम्र : 58 लिंग : महिला	CTK4580411 फोटो उपलब्ध	263 निर्वाचक का नाम : अर्जुन पिता का नाम: मोहनलाल गृह संख्या : 232 उम्र : 40 लिंग : पुरुष	CTK4580429 फोटो उपलब्ध	264 निर्वाचक का नाम : कैलाश पिता का नाम: मोहनलाल गृह संख्या : 232 उम्र : 38 लिंग : पुरुष	CTK4580437 फोटो उपलब्ध
265 निर्वाचक का नाम : कौशल्या पति का नाम: कैलाश गृह संख्या : 232 उम्र : 28 लिंग : महिला	IRW1688449 फोटो उपलब्ध	266 निर्वाचक का नाम : मदन सिंह पिता का नाम: कान सिंह गृह संख्या : 233 उम्र : 77 लिंग : पुरुष	CTK3157104 फोटो उपलब्ध	267 निर्वाचक का नाम : कुशल सिंह पिता का नाम: मदनसिंह गृह संख्या : 233 उम्र : 33 लिंग : पुरुष	IRW0891051 फोटो उपलब्ध
268 निर्वाचक का नाम : संतोष कंवर पति का नाम: कुशल सिंह गृह संख्या : 233 /48 - 53 उम्र : 33 लिंग : महिला	IRW1054782 फोटो उपलब्ध	269 निर्वाचक का नाम : मीना देवी पति का नाम: लक्ष्मण सिंह गृह संख्या : 242 उम्र : 65 लिंग : महिला	IRW1005123 फोटो उपलब्ध	270 निर्वाचक का नाम : मनीष सिंह माता का नाम: मीना देवी गृह संख्या : 242 उम्र : 42 लिंग : पुरुष	IRW2053809 फोटो उपलब्ध

271	IRW1054733	निर्वाचक का नाम : गोपाल सिंह पिता का नाम: लक्ष्मण सिंह गृह संख्या : 242 उम्र : 34 लिंग : पुरुष	फोटो उपलब्ध	272	IRW1228709	निर्वाचक का नाम : कमला देवी राव पति का नाम: सुवालाल राव गृह संख्या : 246 उम्र : 59 लिंग : महिला	फोटो उपलब्ध	273	IRW1228683	निर्वाचक का नाम : सुरेश राव पिता का नाम: सुवा लाल राव गृह संख्या : 246 उम्र : 34 लिंग : पुरुष	फोटो उपलब्ध
274	IRW1228675	निर्वाचक का नाम : रमेश पिता का नाम: सुवालाल राव गृह संख्या : 246 उम्र : 32 लिंग : पुरुष	फोटो उपलब्ध	275	IRW0399733	निर्वाचक का नाम : पम्पुदेवी पति का नाम: जगदीशराम गृह संख्या : 253थ54 उम्र : 55 लिंग : महिला	फोटो उपलब्ध	276	IRW1943182	निर्वाचक का नाम : राजवीर सिंह पिता का नाम: सुरेंद्र सिंह राजावत गृह संख्या : 254 उम्र : 25 लिंग : पुरुष	फोटो उपलब्ध
277	IRW2295087	निर्वाचक का नाम : कविता पुनिया पिता का नाम: अनुप पुनिया गृह संख्या : 261 /48 - 53 उम्र : 21 लिंग : पुरुष	फोटो उपलब्ध	278	RJ/24/185/261728	निर्वाचक का नाम : भगवानदेवी पति का नाम: प्रदीपकुमार गृह संख्या : 278 /48 - 53 उम्र : 58 लिंग : महिला	फोटो उपलब्ध	279	IRW1304328	निर्वाचक का नाम : संजीव कुमार पिता का नाम: राम बुझावन सिंह गृह संख्या : 278 /48 - 53 उम्र : 49 लिंग : पुरुष	फोटो उपलब्ध
280	IRW1857903	निर्वाचक का नाम : निखिल पिता का नाम: कैलाश गिरी गृह संख्या : 280 उम्र : 25 लिंग : पुरुष	फोटो उपलब्ध	281	RJ/24/185/261726	निर्वाचक का नाम : मन्जूदेवी पति का नाम: कैलाशगिरी गृह संख्या : 280 /48 - 53 उम्र : 51 लिंग : महिला	फोटो उपलब्ध	282	IRW1304351	निर्वाचक का नाम : लोकेश गिरी पिता का नाम: कैलाश गिरी गृह संख्या : 280 /48 - 53 उम्र : 30 लिंग : पुरुष	फोटो उपलब्ध
283	IRW2118081	निर्वाचक का नाम : वर्षा गिरी पति का नाम: लोकेश गिरी गृह संख्या : 280 /48 - 53 उम्र : 28 लिंग : महिला	फोटो उपलब्ध	284	IRW2258440	निर्वाचक का नाम : जानवी गिरी पति का नाम: निखिल गिरी गृह संख्या : 280 /48 - 53 उम्र : 26 लिंग : महिला	फोटो उपलब्ध	285	IRW1304591	निर्वाचक का नाम : अनुशिया पिता का नाम: जगदीश सिंह गृह संख्या : 287 उम्र : 31 लिंग : महिला	फोटो उपलब्ध
286	IRW2118198	निर्वाचक का नाम : ईश्वर सिंह पिता का नाम: जगदीश सिंह गृह संख्या : 287 /48 - 53 उम्र : 29 लिंग : पुरुष	फोटो उपलब्ध	287	CTK4582060	निर्वाचक का नाम : मंजू कंवर पति का नाम: नाथु सिंह नरुका गृह संख्या : 288 उम्र : 54 लिंग : महिला	फोटो उपलब्ध	288	IRW1228550	निर्वाचक का नाम : चन्द्रसिंह नरुका पिता का नाम: नाथुसिंह नरुका गृह संख्या : 288 उम्र : 30 लिंग : पुरुष	फोटो उपलब्ध
289	IRW1304393	निर्वाचक का नाम : करण सिंह पिता का नाम: सुरेन्द्र सिंह गृह संख्या : 290 उम्र : 30 लिंग : पुरुष	फोटो उपलब्ध	290	IRW1406784	निर्वाचक का नाम : रविन्द्र सिंह पिता का नाम: सुरेन्द्र सिंह गृह संख्या : 290 उम्र : 28 लिंग : महिला	फोटो उपलब्ध	291	CTK2583250	निर्वाचक का नाम : सुरेन्द्रसिंह पिता का नाम: छतर सिंह गृह संख्या : 290 /48-53 उम्र : 56 लिंग : पुरुष	फोटो उपलब्ध
292	CTK3153624	निर्वाचक का नाम : मिटूकंवर पति का नाम: सुरेन्द्रसिंह गृह संख्या : 290 /48-53 उम्र : 50 लिंग : महिला	फोटो उपलब्ध	293	IRW2142396	निर्वाचक का नाम : माया कंवर पति का नाम: करण सिंह गृह संख्या : 290 /48-53 उम्र : 23 लिंग : महिला	फोटो उपलब्ध	294	IRW2144830	निर्वाचक का नाम : चैन कंवर पति का नाम: रविन्द्र सिंह गृह संख्या : 290 /48-53 उम्र : 23 लिंग : महिला	फोटो उपलब्ध
295	IRW0250787	निर्वाचक का नाम : कृष्णा शंकर पिता का नाम: पंचम लाल गृह संख्या : 295 उम्र : 76 लिंग : पुरुष	फोटो उपलब्ध	296	IRW0251371	निर्वाचक का नाम : विमला देवी पति का नाम: कृष्णा शंकर गृह संख्या : 295 उम्र : 68 लिंग : महिला	फोटो उपलब्ध	297	IRW0251751	निर्वाचक का नाम : शेष नारायण पिता का नाम: कृष्णा शंकर गृह संख्या : 295 उम्र : 42 लिंग : पुरुष	फोटो उपलब्ध
298	IRW0295782	निर्वाचक का नाम : अभिषेक पिता का नाम: कृष्ण शंकर गृह संख्या : 295 उम्र : 35 लिंग : पुरुष	फोटो उपलब्ध	299	IRW1228543	निर्वाचक का नाम : अर्चना देवी पिता का नाम: शेष नारायण गृह संख्या : 295 उम्र : 34 लिंग : पुरुष	फोटो उपलब्ध	300	CTK2583268	निर्वाचक का नाम : भीमसिंह पिता का नाम: रामसिंह गृह संख्या : 297 /48 - 53 उम्र : 78 लिंग : पुरुष	फोटो उपलब्ध

301	CTK2884153	निर्वाचक का नाम : लालसिंह पिता का नाम: भीमसिंह गृह संख्या : 297 /48 - 53 उम्र : 50 लिंग : पुरुष	फोटो उपलब्ध	302	CTK3153665	निर्वाचक का नाम : निलमकंवर पति का नाम: लालसिंह गृह संख्या : 297 /48 - 53 उम्र : 46 लिंग : महिला	फोटो उपलब्ध	303	IRW2371672	निर्वाचक का नाम : रिंतेंद्र सिंह पिता का नाम: लाल सिंह गृह संख्या : 297 /48 - 53 उम्र : 27 लिंग : पुरुष	फोटो उपलब्ध
304	IRW2398915	निर्वाचक का नाम : भूमिका पति का नाम: रिंतेंद्र सिंह गृह संख्या : 297 /56 उम्र : 22 लिंग : महिला	फोटो उपलब्ध	305	IRW1406776	निर्वाचक का नाम : छोट कंवर पति का नाम: शिव सिंह गृह संख्या : 299 उम्र : 88 लिंग : महिला	फोटो उपलब्ध	306	IRW1406818	निर्वाचक का नाम : भवानी सिंह पिता का नाम: शिव सिंह गृह संख्या : 299 उम्र : 58 लिंग : पुरुष	फोटो उपलब्ध
307	IRW1406826	निर्वाचक का नाम : कलावती कंवर पति का नाम: भवानी सिंह गृह संख्या : 299 उम्र : 47 लिंग : महिला	फोटो उपलब्ध	308	IRW1406859	निर्वाचक का नाम : यामिनी पिता का नाम: भवानी सिंह गृह संख्या : 299 उम्र : 27 लिंग : महिला	फोटो उपलब्ध	309	IRW1228840	निर्वाचक का नाम : गिरधारी सिंह पिता का नाम: शिवसिंह गृह संख्या : 299 /48 - 53 उम्र : 44 लिंग : पुरुष	फोटो उपलब्ध
310	IRW2118222	निर्वाचक का नाम : कोमल राठौड़ पिता का नाम: भवानी सिंह राठौड़ गृह संख्या : 299 /48 - 53 उम्र : 24 लिंग : महिला	फोटो उपलब्ध	311	IRW2118214	निर्वाचक का नाम : अभय सिंह राठौड़ पिता का नाम: भवानी सिंह गृह संख्या : 299 /48 - 53 उम्र : 23 लिंग : पुरुष	फोटो उपलब्ध	312	CTK3156502	निर्वाचक का नाम : मंजुकंवर पति का नाम: सुरेन्द्रसिंह गृह संख्या : 304 उम्र : 53 लिंग : महिला	फोटो उपलब्ध
313	RJ/24/185/261708	निर्वाचक का नाम : सुरेन्द्रसिंह पिता का नाम: मुलसिंह गृह संख्या : 304 /48-53 उम्र : 58 लिंग : पुरुष	फोटो उपलब्ध	314	IRW0484295	निर्वाचक का नाम : दिग्गविजयसिंह पिता का नाम: सुरेन्द्रसिंह गृह संख्या : 304 /48 - 53 उम्र : 34 लिंग : पुरुष	फोटो उपलब्ध	315	IRW1228394	निर्वाचक का नाम : प्रवीण सिंह भाटी पिता का नाम: सुरेद्र सिंह गृह संख्या : 304 /48 - 53 उम्र : 30 लिंग : पुरुष	फोटो उपलब्ध
316	IRW1688332	निर्वाचक का नाम : मधू कंवर पति का नाम: दिग्विजय सिंह भाटी गृह संख्या : 304/48,53 उम्र : 27 लिंग : महिला	फोटो उपलब्ध	317	IRW0931535	निर्वाचक का नाम : शांति पति का नाम: गोवर्धन सिंह गृह संख्या : 305 उम्र : 78 लिंग : महिला	फोटो उपलब्ध	318	CTK3215472	निर्वाचक का नाम : छोटसिंह पिता का नाम: रेवतसिंह गृह संख्या : 305 उम्र : 44 लिंग : पुरुष	फोटो उपलब्ध
319	CTK4584025	निर्वाचक का नाम : रिकूकंवर पति का नाम: छोटसिंह गृह संख्या : 305 उम्र : 40 लिंग : महिला	फोटो उपलब्ध	320	RJ/24/185/265713	निर्वाचक का नाम : उमाकंवर पति का नाम: रेवतसिंह गृह संख्या : 305 /48 - 53 उम्र : 66 लिंग : महिला	फोटो उपलब्ध	321	IRW0184788	निर्वाचक का नाम : मंगल सिंह पिता का नाम: रेवतसिंह गृह संख्या : 305 /48 - 53 उम्र : 45 लिंग : पुरुष	फोटो उपलब्ध
322	IRW1550979	निर्वाचक का नाम : मोनू कंवर पति का नाम: मंगल सिंह गौड़ गृह संख्या : 305 /48 - 53 उम्र : 36 लिंग : महिला	फोटो उपलब्ध	323	IRW2118255	निर्वाचक का नाम : भूपेद्र सिंह पिता का नाम: छोट सिंह गृह संख्या : 305 /48 - 53 उम्र : 22 लिंग : पुरुष	फोटो उपलब्ध	324	IRW1304575	निर्वाचक का नाम : ओम कंवर पति का नाम: भगवान सिंह गृह संख्या : 315 उम्र : 58 लिंग : महिला	फोटो उपलब्ध
325	IRW2159366	निर्वाचक का नाम : बालाजी पिता का नाम: मांगीलाल गृह संख्या : 318 /48 - 53 उम्र : 28 लिंग : पुरुष	फोटो उपलब्ध	326	CTK4578142	निर्वाचक का नाम : पवन पिता का नाम: भैराराम गृह संख्या : 319 उम्र : 41 लिंग : पुरुष	फोटो उपलब्ध	327	IRW1550946	निर्वाचक का नाम : कमला पति का नाम: पवन गृह संख्या : 319 उम्र : 38 लिंग : महिला	फोटो उपलब्ध
328	IRW0399766	निर्वाचक का नाम : राजेशकुमार पिता का नाम: नेमीचन्द गृह संख्या : 320 उम्र : 47 लिंग : पुरुष	फोटो उपलब्ध	329	IRW0399790	निर्वाचक का नाम : कुसुमलता पति का नाम: राजेश गृह संख्या : 320 उम्र : 44 लिंग : महिला	फोटो उपलब्ध	330	IID0197824	निर्वाचक का नाम : मोहनराम पिता का नाम: झूमर राम गृह संख्या : 322 /48 - 53 उम्र : 63 लिंग : पुरुष	फोटो उपलब्ध

331	IID0197833	निर्वाचक का नाम : संतोष देवी पति का नाम: मोहनराम गृह संख्या : 322 /48 - 53 उम्र : 54 लिंग : महिला	फोटो उपलब्ध	332	IID0197842	निर्वाचक का नाम : तरून प्रकाश पिता का नाम: मोहनराम गृह संख्या : 322 /48 - 53 उम्र : 35 लिंग : पुरुष	फोटो उपलब्ध	333	IID0704940	निर्वाचक का नाम : पुजा पिता का नाम: मोहनराम गृह संख्या : 322 /48 - 53 उम्र : 30 लिंग : महिला	फोटो उपलब्ध
334	IRW2404929	निर्वाचक का नाम : सपना चौहान पिता का नाम: मोहन राम चौहान गृह संख्या : 322 /48 - 53 उम्र : 29 लिंग : महिला	फोटो उपलब्ध	335	IRW1607100	निर्वाचक का नाम : नरेश कंवर पिता का नाम: भंवर सिंह गृह संख्या : 328 उम्र : 29 लिंग : महिला	फोटो उपलब्ध	336	IRW1944933	निर्वाचक का नाम : प्रियंका राठौड़ पिता का नाम: जब्बार सिंग राठौड़ गृह संख्या : 328 उम्र : 29 लिंग : महिला	फोटो उपलब्ध
337	IRW1556067	निर्वाचक का नाम : नरेन्द्र सिंह पिता का नाम: भंवर सिंह गृह संख्या : 328 उम्र : 27 लिंग : पुरुष	फोटो उपलब्ध	338	IRW1944941	निर्वाचक का नाम : विरेन्द्रसिंह राठौड़ पिता का नाम: जब्बार सिंग राठौड़ गृह संख्या : 328 उम्र : 26 लिंग : पुरुष	फोटो उपलब्ध	339	IRW0182832	निर्वाचक का नाम : भंवर सिंह पिता का नाम: सुगन सिंह गृह संख्या : 328 /48 - 53 उम्र : 68 लिंग : पुरुष	फोटो उपलब्ध
340	IRW0182873	निर्वाचक का नाम : प्रकाश कंवर पति का नाम: भंवर सिंह गृह संख्या : 328 /48-53 उम्र : 63 लिंग : महिला	फोटो उपलब्ध	341	IRW0183434	निर्वाचक का नाम : सन्तोष कुमार पिता का नाम: रमेश गृह संख्या : 332 उम्र : 40 लिंग : पुरुष	फोटो उपलब्ध	342	IRW2383545	निर्वाचक का नाम : किशोर सिंह पिता का नाम: चोथु सिंह गृह संख्या : 332 /48 - 53 उम्र : 67 लिंग : पुरुष	फोटो उपलब्ध
343	IRW2403988	निर्वाचक का नाम : संतोष कंवर पति का नाम: किशोर सिंह गृह संख्या : 332 /48 - 53 उम्र : 59 लिंग : महिला	फोटो उपलब्ध	344	IRW2404598	निर्वाचक का नाम : अंजु कंवर पति का नाम: विशन सिंह गृह संख्या : 332 /48 - 53 उम्र : 45 लिंग : महिला	फोटो उपलब्ध	345	IRW2403947	निर्वाचक का नाम : विशन सिंह पिता का नाम: किशोर सिंह गृह संख्या : 332 /48 - 53 उम्र : 44 लिंग : पुरुष	फोटो उपलब्ध
346	IRW2404838	निर्वाचक का नाम : इंद्र सिंह पिता का नाम: किशोर सिंह गृह संख्या : 332 /48 - 53 उम्र : 43 लिंग : पुरुष	फोटो उपलब्ध	347	IRW2404549	निर्वाचक का नाम : संगीता पति का नाम: इंद्र सिंह गृह संख्या : 332 /48 - 53 उम्र : 39 लिंग : महिला	फोटो उपलब्ध	348	IRW2404697	निर्वाचक का नाम : रणजीत सिंह पिता का नाम: किशोर सिंह गृह संख्या : 332 /48 - 53 उम्र : 35 लिंग : पुरुष	फोटो उपलब्ध
349	IRW0563841	निर्वाचक का नाम : जालमसिंह पिता का नाम: गोवर्धनसिंह गृह संख्या : 337 उम्र : 46 लिंग : पुरुष	फोटो उपलब्ध	350	IRW0563858	निर्वाचक का नाम : मन्जु कंवर पति का नाम: जालमसिंह गृह संख्या : 337 उम्र : 43 लिंग : महिला	फोटो उपलब्ध	351	IRW0563866	निर्वाचक का नाम : शेरसिंह पिता का नाम: गोवर्धनसिंह गृह संख्या : 337 उम्र : 39 लिंग : पुरुष	फोटो उपलब्ध
352	IRW0563874	निर्वाचक का नाम : कामना कंवर पति का नाम: शेरसिंह गृह संख्या : 337 उम्र : 34 लिंग : महिला	फोटो उपलब्ध	353	IRW2074193	निर्वाचक का नाम : विक्रम सिंह पिता का नाम: जालम सिंह गृह संख्या : 337/48 - 53 उम्र : 26 लिंग : पुरुष	फोटो उपलब्ध	354	IRW2074227	निर्वाचक का नाम : पृथ्वी सिंह पिता का नाम: जालम सिंह गृह संख्या : 337/48 - 53 उम्र : 24 लिंग : पुरुष	फोटो उपलब्ध
355	IRW2255792	निर्वाचक का नाम : निर्जला पिता का नाम: इन्द्रा राम गृह संख्या : 338 /48-53 उम्र : 21 लिंग : महिला	फोटो उपलब्ध	356	JVL1785740	निर्वाचक का नाम : ललित पिता का नाम: नरपत सिंह गृह संख्या : 346 /48 - 53 उम्र : 38 लिंग : पुरुष	फोटो उपलब्ध	357	NQJ1039759	निर्वाचक का नाम : संजु कुमारी पति का नाम: ललित गृह संख्या : 346 /48 - 53 उम्र : 36 लिंग : महिला	फोटो उपलब्ध
358	IRW0891457	निर्वाचक का नाम : डिम्पल पति का नाम: वशीलाल गृह संख्या : 348 उम्र : 32 लिंग : महिला	फोटो उपलब्ध	359	CTK4583969	निर्वाचक का नाम : सुनील कुमार पिता का नाम: ईश्वरचन्द गृह संख्या : 350 उम्र : 73 लिंग : पुरुष	फोटो उपलब्ध	360	CTK4580353	निर्वाचक का नाम : विमला पति का नाम: सुनील कुमार गृह संख्या : 350 उम्र : 62 लिंग : महिला	फोटो उपलब्ध

361	IRW1555853	निर्वाचक का नाम : सरोज गौड़ पति का नाम: नितिन गौड़ गृह संख्या : 350 उम्र : 32 लिंग : महिला	फोटो उपलब्ध	362	IRW1229707	निर्वाचक का नाम : नितिन पिता का नाम: सुनील कुमार गृह संख्या : 350 /48 - 53 उम्र : 37 लिंग : पुरुष	फोटो उपलब्ध	363	IRW0891713	निर्वाचक का नाम : मधुबाला पति का नाम: कालूसिंह गृह संख्या : 351 उम्र : 63 लिंग : महिला	फोटो उपलब्ध
364	IRW0891721	निर्वाचक का नाम : ज्योति पति का नाम: राजूसिंह गृह संख्या : 351 उम्र : 39 लिंग : महिला	फोटो उपलब्ध	365	IRW0891705	निर्वाचक का नाम : कालू सिंह पिता का नाम: करणसिंह गृह संख्या : 351 /48 - 53 उम्र : 66 लिंग : पुरुष	फोटो उपलब्ध	366	IRW0891382	निर्वाचक का नाम : राजूसिंह पिता का नाम: कालूसिंह गृह संख्या : 351 /48 - 53 उम्र : 47 लिंग : पुरुष	फोटो उपलब्ध
367	CTK4576401	निर्वाचक का नाम : दामोदर पिता का नाम: नर सिंह गृह संख्या : 356 उम्र : 74 लिंग : पुरुष	फोटो उपलब्ध	368	CTK4576047	निर्वाचक का नाम : विद्या कंवर पति का नाम: दामोदर सिंह गृह संख्या : 356 उम्र : 69 लिंग : महिला	फोटो उपलब्ध	369	CTK4576781	निर्वाचक का नाम : तारेन्द्र पिता का नाम: दामोदर गृह संख्या : 356 उम्र : 40 लिंग : पुरुष	फोटो उपलब्ध
370	IRW0891507	निर्वाचक का नाम : गिरधर कंवर पिता का नाम: तारेन्द्र सिंह गृह संख्या : 356 उम्र : 34 लिंग : महिला	फोटो उपलब्ध	371	CTK4580973	निर्वाचक का नाम : जुगराज सिंह पिता का नाम: मोती सिंह गृह संख्या : 427 उम्र : 59 लिंग : पुरुष	फोटो उपलब्ध	372	CTK4580981	निर्वाचक का नाम : सज्जन पति का नाम: जुगराज सिंह गृह संख्या : 427 उम्र : 57 लिंग : महिला	फोटो उपलब्ध
373	IRW0184796	निर्वाचक का नाम : गजेंद्र सिंह पिता का नाम: रेवत सिंह गृह संख्या : 427 उम्र : 45 लिंग : पुरुष	फोटो उपलब्ध	374	IRW0184770	निर्वाचक का नाम : लालसिंह पिता का नाम: रेवत सिंह गृह संख्या : 427 उम्र : 42 लिंग : पुरुष	फोटो उपलब्ध	375	IRW1550953	निर्वाचक का नाम : हेमकंवर पति का नाम: लालसिंह गौड़ गृह संख्या : 427 उम्र : 39 लिंग : महिला	फोटो उपलब्ध
376	IRW0484576	निर्वाचक का नाम : श्रीकांत राम घेट पिता का नाम: गणेश राम गृह संख्या : 11, 12 /25 - 47 उम्र : 50 लिंग : पुरुष	फोटो उपलब्ध	377	IRW2486371	निर्वाचक का नाम : विमला देवी पति का नाम: श्रीकांत राम घेट गृह संख्या : 11,12/बी25/47 उम्र : 43 लिंग : महिला	फोटो उपलब्ध	378	CTK3156411	निर्वाचक का नाम : राजवीर सिंह पिता का नाम: गणेशराम गृह संख्या : 11, 12 बी25 /47 उम्र : 45 लिंग : पुरुष	फोटो उपलब्ध
379	CTK4583563	निर्वाचक का नाम : शिमला पुनिया पति का नाम: राजवीर सिंह गृह संख्या : 11, 12 बी25 /47 उम्र : 41 लिंग : महिला	फोटो उपलब्ध	380	IRW2544401	निर्वाचक का नाम : अभिषेक सोनी पिता का नाम: नरेंद्र सोनी गृह संख्या : सी15/47 उम्र : 26 लिंग : पुरुष	फोटो उपलब्ध	381	IRW2544427	निर्वाचक का नाम : भानू सोनी पिता का नाम: नरेंद्र सोनी गृह संख्या : सी15/47 उम्र : 22 लिंग : पुरुष	फोटो उपलब्ध
382	IRW1944917	निर्वाचक का नाम : गुलशन कुमार पिता का नाम: बच्छरज प्रजापत गृह संख्या : एम,23 उम्र : 29 लिंग : पुरुष	फोटो उपलब्ध	383	IRW0399568	निर्वाचक का नाम : खेमराम पिता का नाम: देवाराम गृह संख्या : प्ल. नं. 22 उम्र : 61 लिंग : पुरुष	फोटो उपलब्ध	384	IRW0399576	निर्वाचक का नाम : मंजु पति का नाम: खेमराम गृह संख्या : प्ल. नं. 22 उम्र : 56 लिंग : महिला	फोटो उपलब्ध
385	IRW1942895	निर्वाचक का नाम : कमोद कंवर पति का नाम: विपुल राठीड़ गृह संख्या : प्लॉट नं 5बी उम्र : 31 लिंग : महिला	फोटो उपलब्ध	386	IRW2609063	निर्वाचक का नाम : सोनू सोनी पति का नाम: कैलाश गृह संख्या : प्लॉट नं. 15-डी ख. नं. 47 उम्र : 27 लिंग : महिला	फोटो उपलब्ध	387	IRW2566289	निर्वाचक का नाम : योगेंद्र सिंह पिता का नाम: हिम्मत सिंह गृह संख्या : प्लॉट नं 16 जी ख नं 47 उम्र : 23 लिंग : पुरुष	फोटो उपलब्ध
388	IRW1944974	निर्वाचक का नाम : किरण कंवर पिता का नाम: शेष दान चारण गृह संख्या : प्लॉट नं 19,खसरा नं 51/2 उम्र : 28 लिंग : महिला	फोटो उपलब्ध	389	IRW2120780	निर्वाचक का नाम : किरण पति का नाम: रामप्रसाद गृह संख्या : प्लॉट नं 43 उम्र : 32 लिंग : महिला	फोटो उपलब्ध	390	IRW1304443	निर्वाचक का नाम : रेखा पति का नाम: राजेंद्र सिंह गृह संख्या : प्लॉट नं 66 ख नं 359 उम्र : 33 लिंग : महिला	फोटो उपलब्ध

391	IRW2609451	निर्वाचक का नाम : प्रदीप बिश्रोई पिता का नाम: गोला राम गृह संख्या : प्लॉट नं.110 ख.नं.48/53 उम्र : 25 लिंग : पुरुष	फोटो उपलब्ध	392	IRW1746742	निर्वाचक का नाम : नितिन आर्या पिता का नाम: आनंद किशोर आर्या गृह संख्या : प्लॉट नं135 उम्र : 37 लिंग : पुरुष	फोटो उपलब्ध	393	IRW2693489	निर्वाचक का नाम : समीर पिता का नाम: संजू गृह संख्या : प्लॉट नं 195 उम्र : 20 लिंग : पुरुष	फोटो उपलब्ध
394	CTK3156833	निर्वाचक का नाम : किरण पति का नाम: किशन कुमार गृह संख्या : प्लॉट नं 238 ख नं 90/1 उम्र : 41 लिंग : महिला	फोटो उपलब्ध	395	IRW2634673	निर्वाचक का नाम : बेबी कंवर पति का नाम: परम सिंह राजपुरोहित गृह संख्या : प्लॉट नं. 252 खसरा नं. 48/53 उम्र : 56 लिंग : महिला	फोटो उपलब्ध	396	IRW2634681	निर्वाचक का नाम : पूजा राजपुरोहित पिता का नाम: परम सिंह राजपुरोहित गृह संख्या : प्लॉट नं 252 खसरा नं 48/53 उम्र : 29 लिंग : महिला	फोटो उपलब्ध
397	IRW2634699	निर्वाचक का नाम : युवराज सिंह राजपुरोहित पिता का नाम: परम सिंह गृह संख्या : प्लॉट नं.252 खसरा नं.48/53 उम्र : 23 लिंग : पुरुष	फोटो उपलब्ध	398	IRW1701200	निर्वाचक का नाम : हरेंद्र सिंह पिता का नाम: हनुमान सिंह गृह संख्या : प्लॉट नं. 301 तिरुपति नाग उम्र : 27 लिंग : पुरुष	फोटो उपलब्ध	399	IRW2510261	निर्वाचक का नाम : हर्ष वर्धन चारण पिता का नाम: चण्डी दान चारण गृह संख्या : पी नं 87/ख नं 359/2 उम्र : 20 लिंग : पुरुष	फोटो उपलब्ध
# 400	YJW1657717	निर्वाचक का नाम : मुरलीधर सिखवाल पिता का नाम: वासुदेव सिखवाल गृह संख्या : पी नं 8,9/बी18/ख नं47 उम्र : 44 लिंग : पुरुष	फोटो उपलब्ध	# 401	YJW1541838	निर्वाचक का नाम : कलावती सिखवाल पति का नाम: मुरलीधर गृह संख्या : पी नं 8,9/बी18/ख नं47 उम्र : 42 लिंग : महिला	फोटो उपलब्ध	402	IRW2504488	निर्वाचक का नाम : प्रतिमा सिखवाल पिता का नाम: मुरलीधर सिखवाल गृह संख्या : पी नं 8,9/बी18/ख नं47 उम्र : 20 लिंग : महिला	फोटो उपलब्ध
403	IRW2545168	निर्वाचक का नाम : ओम सिंह सोलंकी पिता का नाम: सुमेर सिंह गृह संख्या : पी नं 171/ख नं 48/53 उम्र : 41 लिंग : पुरुष	फोटो उपलब्ध	404	IRW2544963	निर्वाचक का नाम : कुशल कंवर पति का नाम: ओम सिंह सोलंकी गृह संख्या : पी नं 171/ख नं 48/53 उम्र : 40 लिंग : महिला	फोटो उपलब्ध	405	IRW2546653	निर्वाचक का नाम : आरती राठौड़ पिता का नाम: गोपाल सिंह राठौड़ गृह संख्या : पी.नं.229/ख.नं.48/53 उम्र : 41 लिंग : महिला	फोटो उपलब्ध
406	IRW1780451	निर्वाचक का नाम : पप्पू देवी पति का नाम: गोपाल गृह संख्या : एस-6/274 उम्र : 48 लिंग : महिला	फोटो उपलब्ध	407	IRW2126472	निर्वाचक का नाम : गिरधारी पिता का नाम: पीरा राम गृह संख्या : तिरुपति नगर उम्र : 37 लिंग : पुरुष	फोटो उपलब्ध	408	IRW2126480	निर्वाचक का नाम : लीला देवी पति का नाम: गिरधारी गृह संख्या : तिरुपति नगर उम्र : 37 लिंग : महिला	फोटो उपलब्ध
409	IRW2034619	निर्वाचक का नाम : जेसा राम पिता का नाम: पीरा राम गृह संख्या : तिरुपति नगर उम्र : 35 लिंग : पुरुष	फोटो उपलब्ध	410	IRW2034585	निर्वाचक का नाम : लीला पति का नाम: जेसा राम गृह संख्या : तिरुपति नगर उम्र : 32 लिंग : महिला	फोटो उपलब्ध	411	IRW2034569	निर्वाचक का नाम : आत्मा राम पिता का नाम: पीरा राम गृह संख्या : तिरुपति नगर उम्र : 31 लिंग : पुरुष	फोटो उपलब्ध
412	IRW2126464	निर्वाचक का नाम : इन्द्रा पति का नाम: आत्मा राम गृह संख्या : तिरुपति नगर उम्र : 29 लिंग : महिला	फोटो उपलब्ध								

413	CTK4580858	निर्वाचक का नाम : गुरुमुख पिता का नाम: प्रभुराम गृह संख्या : 4 उम्र : 51 लिंग : पुरुष	फोटो उपलब्ध	414	IRW1228956	निर्वाचक का नाम : विक्रम सिंह पिता का नाम: रोशन सिंह गृह संख्या : 7 /47 उम्र : 49 लिंग : पुरुष	फोटो उपलब्ध	415	IRW1228949	निर्वाचक का नाम : मरीअम्मा मेथयु पिता का नाम: विक्रम सिंह गृह संख्या : 7 /47 उम्र : 45 लिंग : महिला	फोटो उपलब्ध
416	IRW0251249	निर्वाचक का नाम : गणपत लाल पिता का नाम: बाबू लाल गृह संख्या : 7 /56 उम्र : 58 लिंग : पुरुष	फोटो उपलब्ध	417	IRW0065201	निर्वाचक का नाम : सन्तोष पिता का नाम: गणतप लाल गृह संख्या : 7 /56 उम्र : 53 लिंग : महिला	फोटो उपलब्ध	418	IRW2078699	निर्वाचक का नाम : भिवराज प्रजापत पिता का नाम: गणपत लाल गृह संख्या : 7/56 उम्र : 29 लिंग : पुरुष	फोटो उपलब्ध
419	IRW2078160	निर्वाचक का नाम : सुनील पिता का नाम: गणपत लाल गृह संख्या : 7/56 उम्र : 27 लिंग : पुरुष	फोटो उपलब्ध	420	IRW2434777	निर्वाचक का नाम : लक्ष्मी पिता का नाम: सुनील गृह संख्या : 7 /56 उम्र : 22 लिंग : महिला	फोटो उपलब्ध	421	IRW1304625	निर्वाचक का नाम : लोचन कंवर पिता का नाम: सुरेन्द्र सिंह गृह संख्या : 7 सी /47 उम्र : 35 लिंग : महिला	फोटो उपलब्ध
# 422	CTK3157161	निर्वाचक का नाम : विजय सिंह राठौड़ पिता का नाम: मदन सिंह गृह संख्या : 8 /56 उम्र : 42 लिंग : पुरुष	फोटो उपलब्ध	# 423	CTK3157179	निर्वाचक का नाम : हनवंत सिंह राठौड़ पिता का नाम: मदन सिंह गृह संख्या : 8 /56 उम्र : 40 लिंग : पुरुष	फोटो उपलब्ध	# 424	IRW0337337	निर्वाचक का नाम : संजू कंवर पिता का नाम: हनवन्त सिंह गृह संख्या : 8/56 उम्र : 35 लिंग : महिला	फोटो उपलब्ध
425	IRW0399659	निर्वाचक का नाम : हिम्मतसिंह पिता का नाम: मदनसिंह गृह संख्या : 8 /56 उम्र : 36 लिंग : पुरुष	फोटो उपलब्ध	426	IRW1864115	निर्वाचक का नाम : सुमेर कंवर पिता का नाम: हिम्मत सिंग गृह संख्या : 8 /56 उम्र : 34 लिंग : महिला	फोटो उपलब्ध	427	IRW0064980	निर्वाचक का नाम : केमामाई पिता का नाम: बाबू राम गृह संख्या : 10 /106 उम्र : 60 लिंग : महिला	फोटो उपलब्ध
428	IRW2273217	निर्वाचक का नाम : सुमित्रा भाटिया पिता का नाम: मांगू राम गृह संख्या : 11 /56 उम्र : 21 लिंग : महिला	फोटो उपलब्ध	429	IRW1667906	निर्वाचक का नाम : गौतम चारण पिता का नाम: सवाई सिंह गृह संख्या : 12 /49 उम्र : 27 लिंग : पुरुष	फोटो उपलब्ध	430	IRW2295137	निर्वाचक का नाम : संतोष कंवर पिता का नाम: गौतम चारण गृह संख्या : 12 /49 उम्र : 26 लिंग : महिला	फोटो उपलब्ध
431	IRW2118065	निर्वाचक का नाम : भूपेंद्र सिंह पिता का नाम: सवाई सिंह गृह संख्या : 12 /49 उम्र : 25 लिंग : पुरुष	फोटो उपलब्ध	432	IRW1865146	निर्वाचक का नाम : राकेश कुमार पिता का नाम: पुसा राम गृह संख्या : 14/56 उम्र : 33 लिंग : पुरुष	फोटो उपलब्ध	433	IRW1853944	निर्वाचक का नाम : टोनेश लाकटिया पिता का नाम: पुसा राम गृह संख्या : 14/56 उम्र : 29 लिंग : पुरुष	फोटो उपलब्ध
434	IRW2079002	निर्वाचक का नाम : किरण देव्या पिता का नाम: राकेश कुमार गृह संख्या : 14/56 उम्र : 29 लिंग : महिला	फोटो उपलब्ध	435	IRW2435907	निर्वाचक का नाम : सीता पिता का नाम: प्रवीण भाटिया गृह संख्या : 15/56 उम्र : 26 लिंग : महिला	फोटो उपलब्ध	436	IRW2077295	निर्वाचक का नाम : प्रवीण भाटिया पिता का नाम: बिरम राम गृह संख्या : 15/56 उम्र : 25 लिंग : पुरुष	फोटो उपलब्ध
437	IRW2273944	निर्वाचक का नाम : दीपिका जलान्द्रा पिता का नाम: सुरेंद्र कुमार गृह संख्या : 19 /56 उम्र : 22 लिंग : महिला	फोटो उपलब्ध	438	IRW2273977	निर्वाचक का नाम : सोनू जलान्द्रा पिता का नाम: सुरेंद्र कुमार गृह संख्या : 19 /56 उम्र : 20 लिंग : महिला	फोटो उपलब्ध	439	IRW0474189	निर्वाचक का नाम : शेरसिंह पिता का नाम: लक्ष्मणसिंह गृह संख्या : 20 /51 उम्र : 34 लिंग : पुरुष	फोटो उपलब्ध
440	IRW0484741	निर्वाचक का नाम : सुनील पिता का नाम: रामदेव गृह संख्या : 26 /49 उम्र : 36 लिंग : पुरुष	फोटो उपलब्ध	441	IRW2188894	निर्वाचक का नाम : नीतू सेन पिता का नाम: सुनील परिहार गृह संख्या : 26 /49 उम्र : 32 लिंग : महिला	फोटो उपलब्ध	442	IRW0473496	निर्वाचक का नाम : प्रदीप सिंह राजपुरोहित पिता का नाम: मदनसिंह गृह संख्या : 30 / 49 उम्र : 42 लिंग : पुरुष	फोटो उपलब्ध

443	IRW0473504	निर्वाचक का नाम : कैलाश पति का नाम: प्रदीप सिंह गृह संख्या : 30 /49 उम्र : 34 लिंग : महिला	फोटो उपलब्ध	444	IRW2325728	निर्वाचक का नाम : विकास राजपुरोहित पिता का नाम: प्रदीप सिंह राजपुरोहित गृह संख्या : 30 /49 उम्र : 20 लिंग : पुरुष	फोटो उपलब्ध	445	IRW2109031	निर्वाचक का नाम : आशा देवी पति का नाम: बिनेश कुमार गृह संख्या : 33/56 उम्र : 48 लिंग : महिला	फोटो उपलब्ध
446	IRW1342369	निर्वाचक का नाम : बिनेश कुमार महतो पिता का नाम: राम प्रवेश महतो गृह संख्या : 33 /56 उम्र : 46 लिंग : पुरुष	फोटो उपलब्ध	447	IRW2108181	निर्वाचक का नाम : अभिषेक कुमार पिता का नाम: बिनेश कुमार गृह संख्या : 33/56 उम्र : 24 लिंग : पुरुष	फोटो उपलब्ध	448	IRW2108199	निर्वाचक का नाम : निशा कुमारी पिता का नाम: बिनेश कुमार गृह संख्या : 33/56 उम्र : 22 लिंग : महिला	फोटो उपलब्ध
449	CTK4577151	निर्वाचक का नाम : रामचन्द्र पिता का नाम: तुलसाराम गृह संख्या : 33/86 उम्र : 42 लिंग : पुरुष	फोटो उपलब्ध	450	CTK4579215	निर्वाचक का नाम : गोपी पिता का नाम: तुलसाराम गृह संख्या : 33/86 उम्र : 40 लिंग : पुरुष	फोटो उपलब्ध	451	IRW1214220	निर्वाचक का नाम : ज्योती पति का नाम: महेन्द्र गृह संख्या : 35 /56 उम्र : 44 लिंग : महिला	फोटो उपलब्ध
452	IRW0484675	निर्वाचक का नाम : महेन्द्र पिता का नाम: रमेश गृह संख्या : 35/56 उम्र : 42 लिंग : पुरुष	फोटो उपलब्ध	453	IRW2272839	निर्वाचक का नाम : आदित्य पण्डित पिता का नाम: महेन्द्र पण्डित गृह संख्या : 35 /56 उम्र : 20 लिंग : पुरुष	फोटो उपलब्ध	454	IRW0399972	निर्वाचक का नाम : गंगादेवी पति का नाम: ओमप्रकाश गृह संख्या : 37 /56 उम्र : 66 लिंग : महिला	फोटो उपलब्ध
455	IRW0399964	निर्वाचक का नाम : महीपाल पिता का नाम: ओमप्रकाश गृह संख्या : 37 /56 उम्र : 42 लिंग : पुरुष	फोटो उपलब्ध	456	IRW0470914	निर्वाचक का नाम : धर्मीश तेजी पिता का नाम: अमालाल गृह संख्या : 37 /56 उम्र : 41 लिंग : पुरुष	फोटो उपलब्ध	457	IRW0472811	निर्वाचक का नाम : अंजु पति का नाम: धर्मशतेजी गृह संख्या : 37 /56 उम्र : 39 लिंग : महिला	फोटो उपलब्ध
458	IRW2252070	निर्वाचक का नाम : कबीर पिता का नाम: अनिल पंडित गृह संख्या : 37 /56 उम्र : 20 लिंग : पुरुष	फोटो उपलब्ध	459	IRW2107282	निर्वाचक का नाम : संजय भाटी पिता का नाम: भागवत सिंह भाटी गृह संख्या : 38 /49 उम्र : 57 लिंग : पुरुष	फोटो उपलब्ध	460	IRW2107597	निर्वाचक का नाम : शोभा कंवर पति का नाम: संजय भाटी गृह संख्या : 38 /49 उम्र : 47 लिंग : महिला	फोटो उपलब्ध
461	CTK3215498	निर्वाचक का नाम : रामेश पिता का नाम: दामूराम गृह संख्या : 38/86 उम्र : 39 लिंग : पुरुष	फोटो उपलब्ध	462	CTK3215647	निर्वाचक का नाम : भगवान राम पिता का नाम: पीरा राम गृह संख्या : 39/86 उम्र : 59 लिंग : पुरुष	फोटो उपलब्ध	463	CTK3215654	निर्वाचक का नाम : धार्ड पति का नाम: भगोनिया गृह संख्या : 39/86 उम्र : 44 लिंग : महिला	फोटो उपलब्ध
464	IRW2075299	निर्वाचक का नाम : पूनम सिंह पिता का नाम: रूप सिंह गृह संख्या : 43 /49 उम्र : 63 लिंग : पुरुष	फोटो उपलब्ध	465	IRW2075372	निर्वाचक का नाम : कमला कच्छवाह पति का नाम: पूनम सिंह गृह संख्या : 43 /49 उम्र : 57 लिंग : महिला	फोटो उपलब्ध	466	YJW1196005	निर्वाचक का नाम : राजेन्द्र सिंह पिता का नाम: अनोप सिंह गृह संख्या : 44/49 उम्र : 31 लिंग : पुरुष	फोटो उपलब्ध
467	IRW0399873	निर्वाचक का नाम : सोनूराज पिता का नाम: ओमप्रकाश गृह संख्या : 45 /56 उम्र : 41 लिंग : पुरुष	फोटो उपलब्ध	468	IRW0399881	निर्वाचक का नाम : आशा पति का नाम: सानूराज गृह संख्या : 45 /56 उम्र : 38 लिंग : महिला	फोटो उपलब्ध	469	IRW0399337	निर्वाचक का नाम : चन्द्रप्रकाश पिता का नाम: स्व० पुखराज गृह संख्या : 46 /56 उम्र : 54 लिंग : पुरुष	फोटो उपलब्ध
470	IRW0399329	निर्वाचक का नाम : शकुन्तला पति का नाम: चन्द्रप्रकाश गृह संख्या : 46 /56 उम्र : 52 लिंग : महिला	फोटो उपलब्ध	471	IRW1967348	निर्वाचक का नाम : कुणाल हंस पिता का नाम: चंद्र प्रकाश गृह संख्या : 46 /56 उम्र : 28 लिंग : पुरुष	फोटो उपलब्ध	472	CTK3213584	निर्वाचक का नाम : कमलादेवी पति का नाम: नरसिंहराम गृह संख्या : 46/86 उम्र : 48 लिंग : महिला	फोटो उपलब्ध

473	IRW0399451	निर्वाचक का नाम : अगराराम पिता का नाम: मांगीलाल गृह संख्या : 48 /56 उम्र : 74 लिंग : पुरुष	फोटो उपलब्ध	474	IRW0399444	निर्वाचक का नाम : भंवरदेवी पति का नाम: अगराराम गृह संख्या : 48 /56 उम्र : 70 लिंग : महिला	फोटो उपलब्ध	475	IRW0399436	निर्वाचक का नाम : ब्रह्मदेव पिता का नाम: अगराराम गृह संख्या : 48 /56 उम्र : 46 लिंग : पुरुष	फोटो उपलब्ध
476	IRW0399279	निर्वाचक का नाम : सोनूदेवी पति का नाम: ब्रह्मदेव गृह संख्या : 48 /56 उम्र : 44 लिंग : महिला	फोटो उपलब्ध	477	IRW0399311	निर्वाचक का नाम : इन्द्रचन्द्र पिता का नाम: अगराराम गृह संख्या : 48 /56 उम्र : 43 लिंग : पुरुष	फोटो उपलब्ध	478	IRW0399303	निर्वाचक का नाम : उषादेवी पति का नाम: इन्द्रचन्द्र गृह संख्या : 48 /56 उम्र : 41 लिंग : महिला	फोटो उपलब्ध
479	IRW0399287	निर्वाचक का नाम : जयप्रकाश पिता का नाम: अगराराम गृह संख्या : 48 /56 उम्र : 40 लिंग : पुरुष	फोटो उपलब्ध	480	IRW0399295	निर्वाचक का नाम : जसोदा पति का नाम: जयप्रकाश गृह संख्या : 48 /56 उम्र : 38 लिंग : महिला	फोटो उपलब्ध	481	IRW2115202	निर्वाचक का नाम : दिव्या जावा पिता का नाम: भ्रम देव गृह संख्या : 48 /56 उम्र : 25 लिंग : महिला	फोटो उपलब्ध
482	IRW2115178	निर्वाचक का नाम : कुलदीप पिता का नाम: भ्रम देव गृह संख्या : 48 /56 उम्र : 22 लिंग : पुरुष	फोटो उपलब्ध	483	IRW2272920	निर्वाचक का नाम : सिमरन पिता का नाम: ब्रह्म देव गृह संख्या : 48 /56 उम्र : 21 लिंग : महिला	फोटो उपलब्ध	484	IRW0399824	निर्वाचक का नाम : विमलकुमार पिता का नाम: ताराचन्द्र गृह संख्या : 49 /56 उम्र : 74 लिंग : पुरुष	फोटो उपलब्ध
485	IRW0400317	निर्वाचक का नाम : कमला पति का नाम: विमलकुमार गृह संख्या : 49 /56 उम्र : 56 लिंग : महिला	फोटो उपलब्ध	486	IRW0399840	निर्वाचक का नाम : दीपककुमार पिता का नाम: विमलकुमार गृह संख्या : 49 /56 उम्र : 54 लिंग : पुरुष	फोटो उपलब्ध	487	IRW0399832	निर्वाचक का नाम : उषा पति का नाम: दीपककुमार गृह संख्या : 49 /56 उम्र : 50 लिंग : महिला	फोटो उपलब्ध
488	IRW0783829	निर्वाचक का नाम : आकाश पिता का नाम: विमल कुमार गृह संख्या : 49 /56 उम्र : 33 लिंग : पुरुष	फोटो उपलब्ध	489	IRW2118172	निर्वाचक का नाम : गुड्डी कुमारी पति का नाम: आकाश गृह संख्या : 49 /56 उम्र : 33 लिंग : महिला	फोटो उपलब्ध	490	IRW2113900	निर्वाचक का नाम : कुसुम कुमारी पिता का नाम: दीपक कुमार गृह संख्या : 49/56 उम्र : 23 लिंग : महिला	फोटो उपलब्ध
491	IRW2113918	निर्वाचक का नाम : राहुल कुमार चावरिया पिता का नाम: दीपक कुमार गृह संख्या : 49/56 उम्र : 22 लिंग : पुरुष	फोटो उपलब्ध	492	IRW0400077	निर्वाचक का नाम : बिजाराम पिता का नाम: भंवरराम गृह संख्या : 54 /49 उम्र : 58 लिंग : पुरुष	फोटो उपलब्ध	493	IRW0400127	निर्वाचक का नाम : गीतादेवी पति का नाम: बिजाराम गृह संख्या : 54 /49 उम्र : 45 लिंग : महिला	फोटो उपलब्ध
494	IRW1227040	निर्वाचक का नाम : मुकेश राम पिता का नाम: बिजाराम गृह संख्या : 54 /49 उम्र : 34 लिंग : पुरुष	फोटो उपलब्ध	495	IRW1779925	निर्वाचक का नाम : संतोष पति का नाम: मुकेश राम गृह संख्या : 54 /49 उम्र : 30 लिंग : महिला	फोटो उपलब्ध	496	IRW2162717	निर्वाचक का नाम : शैरा राम पिता का नाम: बीजा राम गृह संख्या : 54 /49 उम्र : 25 लिंग : पुरुष	फोटो उपलब्ध
497	IRW2196384	निर्वाचक का नाम : सरोज पति का नाम: शैरा राम मेघवाल गृह संख्या : 54 /49 उम्र : 24 लिंग : महिला	फोटो उपलब्ध	498	IRW2211886	निर्वाचक का नाम : अशोक कुमार पिता का नाम: जगदीश कुमार गृह संख्या : 57 /49 उम्र : 35 लिंग : पुरुष	फोटो उपलब्ध	499	IRW2211894	निर्वाचक का नाम : सरोज पति का नाम: अशोक कुमार गृह संख्या : 57 /49 उम्र : 32 लिंग : महिला	फोटो उपलब्ध
500	IRW2208080	निर्वाचक का नाम : जागृति पति का नाम: पृथ्वी राज गृह संख्या : 57 /49 उम्र : 30 लिंग : महिला	फोटो उपलब्ध	501	IRW2208072	निर्वाचक का नाम : पृथ्वी राज पिता का नाम: जगदीश चन्द्र गृह संख्या : 57 /49 उम्र : 29 लिंग : पुरुष	फोटो उपलब्ध	502	IRW2410678	निर्वाचक का नाम : पूजा पति का नाम: प्रदीप कुमार गृह संख्या : 57 /49 उम्र : 26 लिंग : महिला	फोटो उपलब्ध

503	CTK4584157	निर्वाचक का नाम : कान सिंह पिता का नाम: मरूधर सिंह गृह संख्या : 60 /49 उम्र : 64 लिंग : पुरुष	फोटो उपलब्ध	504	CTK4580197	निर्वाचक का नाम : गजे सिंह पिता का नाम: कान सिंह गृह संख्या : 60 /49 उम्र : 42 लिंग : पुरुष	फोटो उपलब्ध	505	IRW1853969	निर्वाचक का नाम : माया कंवर पति का नाम: गजे सिंग गृह संख्या : 60 /49 उम्र : 35 लिंग : महिला	फोटो उपलब्ध
506	IRW1551563	निर्वाचक का नाम : नीतू कंवर पिता का नाम: जेटू सिंह गृह संख्या : 62 /49 उम्र : 33 लिंग : महिला	फोटो उपलब्ध	507	IRW1607050	निर्वाचक का नाम : गजे सिंह पिता का नाम: जेटू सिंह गृह संख्या : 62 /49 उम्र : 30 लिंग : पुरुष	फोटो उपलब्ध	508	YJW0823625	निर्वाचक का नाम : सुमेर पिता का नाम: सन्तोष गृह संख्या : 62 /56 उम्र : 44 लिंग : पुरुष	फोटो उपलब्ध
509	YJW0823542	निर्वाचक का नाम : सन्जु पति का नाम: सुमेर गृह संख्या : 62 /56 उम्र : 42 लिंग : महिला	फोटो उपलब्ध	510	CTK4584470	निर्वाचक का नाम : हमीर सिंह पिता का नाम: हजारी सिंह गृह संख्या : 64 / 49 उम्र : 65 लिंग : पुरुष	फोटो उपलब्ध	511	IRW1649391	निर्वाचक का नाम : भावना भाटी पिता का नाम: हिम्मत सिंह गृह संख्या : 64 / 49 उम्र : 28 लिंग : महिला	फोटो उपलब्ध
512	IRW2121572	निर्वाचक का नाम : कुसुम सेन पिता का नाम: बाबू लाल सेन गृह संख्या : 71 /49 उम्र : 28 लिंग : महिला	फोटो उपलब्ध	513	IRW0399980	निर्वाचक का नाम : मनोजकुमार पिता का नाम: सीताराम गृह संख्या : 71 /56 उम्र : 59 लिंग : पुरुष	फोटो उपलब्ध	514	IRW0399998	निर्वाचक का नाम : सीमादेवी पति का नाम: मनोजकुमार गृह संख्या : 71 /56 उम्र : 54 लिंग : महिला	फोटो उपलब्ध
515	IRW2117380	निर्वाचक का नाम : राहुल तंबोली पिता का नाम: मनोज कुमार तंबोली गृह संख्या : 71 /56 उम्र : 31 लिंग : पुरुष	फोटो उपलब्ध	516	IRW2117398	निर्वाचक का नाम : सोनाली पति का नाम: राहुल तंबोली गृह संख्या : 71 /56 उम्र : 28 लिंग : महिला	फोटो उपलब्ध	517	IRW2121895	निर्वाचक का नाम : प्रजा चारण पिता का नाम: नाथु सिंह चारण गृह संख्या : 73 /49 उम्र : 23 लिंग : महिला	फोटो उपलब्ध
518	IRW2121911	निर्वाचक का नाम : कुणाल चारण पिता का नाम: नाथु सिंह चारण गृह संख्या : 73 /49 उम्र : 22 लिंग : पुरुष	फोटो उपलब्ध	519	IRW2141026	निर्वाचक का नाम : अनिल भाटी पिता का नाम: बैणा राम गृह संख्या : 76 ख. नं. 49 उम्र : 27 लिंग : पुरुष	फोटो उपलब्ध	520	IRW1607068	निर्वाचक का नाम : सुरजभान सिंह पिता का नाम: पुर सिंह गृह संख्या : 81 /56 उम्र : 29 लिंग : पुरुष	फोटो उपलब्ध
521	IRW2494706	निर्वाचक का नाम : रमेश पण्डित पिता का नाम: बाबूलाल पण्डित गृह संख्या : 90 /56 उम्र : 55 लिंग : पुरुष	फोटो उपलब्ध	522	IRW2368009	निर्वाचक का नाम : सुरज किरण पति का नाम: रमेश पंडित गृह संख्या : 90 /56 उम्र : 53 लिंग : महिला	फोटो उपलब्ध	523	IRW2350932	निर्वाचक का नाम : वैभव पंडित पिता का नाम: रमेश पंडित गृह संख्या : 90 /56 उम्र : 24 लिंग : पुरुष	फोटो उपलब्ध
524	IRW2530533	निर्वाचक का नाम : वरुण पंडित पिता का नाम: रमेश पंडित गृह संख्या : 90/56 उम्र : 20 लिंग : पुरुष	फोटो उपलब्ध	525	IRW1684729	निर्वाचक का नाम : वीर सिंग इंदा पिता का नाम: बुध सिंग गृह संख्या : 92 /49 उम्र : 67 लिंग : पुरुष	फोटो उपलब्ध	526	IRW1684737	निर्वाचक का नाम : पुष्पा देवी पति का नाम: वीर सिंग इंदा गृह संख्या : 92 /49 उम्र : 61 लिंग : महिला	फोटो उपलब्ध
527	IRW1685247	निर्वाचक का नाम : लाल सिंग इंदा पिता का नाम: वीर सिंग इंदा गृह संख्या : 92 /49 उम्र : 38 लिंग : पुरुष	फोटो उपलब्ध	528	IRW1685197	निर्वाचक का नाम : इंदवीर सिंग पिता का नाम: वीर सिंग गृह संख्या : 92 /49 उम्र : 36 लिंग : पुरुष	फोटो उपलब्ध	529	IRW1685189	निर्वाचक का नाम : तनवीर सिंग पिता का नाम: वीर सिंग गृह संख्या : 92 /49 उम्र : 34 लिंग : पुरुष	फोटो उपलब्ध
530	IRW1684711	निर्वाचक का नाम : पुष्पा कंवर पति का नाम: लाल सिंग इंदा गृह संख्या : 92 /49 उम्र : 34 लिंग : महिला	फोटो उपलब्ध	531	UIO0682690	निर्वाचक का नाम : संगीता कंवर पति का नाम: इंदवीर सिंह गृह संख्या : 92 /49 उम्र : 32 लिंग : महिला	फोटो उपलब्ध	532	IRW2398782	निर्वाचक का नाम : मुस्कान पिता का नाम: दिनेश गृह संख्या : 97 /56 उम्र : 21 लिंग : महिला	फोटो उपलब्ध

533	IRW2435238	निर्वाचक का नाम : चांदनी पंडित पति का नाम: प्रसन्न पंडित गृह संख्या : 98 /56 उम्र : 27 लिंग : महिला	फोटो उपलब्ध	534	IRW0184846	निर्वाचक का नाम : किशन कंवर पति का नाम: बजरंग सिंह गृह संख्या : 101 /49 उम्र : 66 लिंग : महिला	फोटो उपलब्ध	535	IRW2560787	निर्वाचक का नाम : राजलक्ष्मी नरुका पिता का नाम: करणीपाल सिंह गृह संख्या : 101 /49 उम्र : 20 लिंग : महिला	फोटो उपलब्ध
536	IRW1945070	निर्वाचक का नाम : अविनाश भारत पिता का नाम: गोपालसिंह भारत गृह संख्या : 107/56 उम्र : 56 लिंग : पुरुष	फोटो उपलब्ध	537	IRW1945088	निर्वाचक का नाम : अक्षय बारठ पिता का नाम: अविनाश भारत गृह संख्या : 107/56 उम्र : 29 लिंग : पुरुष	फोटो उपलब्ध	538	IRW2129054	निर्वाचक का नाम : मनीषा गोस्वामी अन्य: श्याम पुरी गोस्वामी गृह संख्या : 110/49 उम्र : 22 लिंग : महिला	फोटो उपलब्ध
539	IRW0295584	निर्वाचक का नाम : सूरज कंवर पति का नाम: सोहन लाल गृह संख्या : 117/49 उम्र : 62 लिंग : महिला	फोटो उपलब्ध	540	IRW0295444	निर्वाचक का नाम : मांगू सिंह पिता का नाम: सोहन लाल गृह संख्या : 117 /49 उम्र : 42 लिंग : पुरुष	फोटो उपलब्ध	541	IRW0337170	निर्वाचक का नाम : शेर सिंह पिता का नाम: सोहन लाल गृह संख्या : 117 /49 उम्र : 41 लिंग : पुरुष	फोटो उपलब्ध
542	IRW0295600	निर्वाचक का नाम : मंजू कंवर पति का नाम: मांगू सिंह गृह संख्या : 117 /49 उम्र : 40 लिंग : महिला	फोटो उपलब्ध	543	IRW0295469	निर्वाचक का नाम : जितेन्द्र सिंह पिता का नाम: सोहन लाल गृह संख्या : 117 /49 उम्र : 39 लिंग : पुरुष	फोटो उपलब्ध	544	IRW0295618	निर्वाचक का नाम : खुशबू कंवर पति का नाम: शेर सिंह गृह संख्या : 117 /49 उम्र : 39 लिंग : महिला	फोटो उपलब्ध
545	IRW2358372	निर्वाचक का नाम : जयश्री पति का नाम: जितेंद्र सिंह गृह संख्या : 117 /49 उम्र : 33 लिंग : महिला	फोटो उपलब्ध	546	IRW2675635	निर्वाचक का नाम : मोनिका नरुका पिता का नाम: मांगू सिंह गृह संख्या : 117/49 उम्र : 19 लिंग : महिला	फोटो उपलब्ध	547	IRW1667401	निर्वाचक का नाम : कैलाश रतनु पिता का नाम: शंकरदान रतनु गृह संख्या : 118/49 उम्र : 50 लिंग : पुरुष	फोटो उपलब्ध
548	IRW1667419	निर्वाचक का नाम : रजनी कंवर पति का नाम: कैलाश रतनु गृह संख्या : 118 /49 उम्र : 42 लिंग : महिला	फोटो उपलब्ध	549	IRW2530483	निर्वाचक का नाम : हर्षवर्धन सिंह रतनु पिता का नाम: कैलाश रतनु गृह संख्या : 118/49 उम्र : 20 लिंग : पुरुष	फोटो उपलब्ध	550	IRW1857994	निर्वाचक का नाम : किशोर कुमार पिता का नाम: शिव नारायण मंडल गृह संख्या : 120 /49 उम्र : 52 लिंग : पुरुष	फोटो उपलब्ध
551	IRW1857978	निर्वाचक का नाम : सरिता सिंह पति का नाम: किशोर कुमार गृह संख्या : 120 /49 उम्र : 45 लिंग : महिला	फोटो उपलब्ध	552	IRW1857952	निर्वाचक का नाम : निधी पिता का नाम: किशोर कुमार गृह संख्या : 120 /49 उम्र : 25 लिंग : महिला	फोटो उपलब्ध	553	IRW2166486	निर्वाचक का नाम : सिमरन पिता का नाम: किशोर कुमार गृह संख्या : 120 /49 उम्र : 23 लिंग : महिला	फोटो उपलब्ध
554	IRW1772441	निर्वाचक का नाम : सागर पति का नाम: कुलदीप भाटी गृह संख्या : 123 उम्र : 26 लिंग : महिला	फोटो उपलब्ध	555	CTK4576252	निर्वाचक का नाम : संग्राम पिता का नाम: सीतूराम गृह संख्या : 123 /25 /1 उम्र : 37 लिंग : पुरुष	फोटो उपलब्ध	556	IRW0294793	निर्वाचक का नाम : मनोहरलाल पिता का नाम: पुरखाराम गृह संख्या : 123 /56 उम्र : 46 लिंग : पुरुष	फोटो उपलब्ध
557	IRW0294801	निर्वाचक का नाम : किरणदेवी पति का नाम: मनोहरलाल गृह संख्या : 123 /56 उम्र : 43 लिंग : महिला	फोटो उपलब्ध	558	IRW1775857	निर्वाचक का नाम : कुलदीप भाटी पिता का नाम: मनोहर लाल गृह संख्या : 123 /56 उम्र : 28 लिंग : पुरुष	फोटो उपलब्ध	559	IRW2433944	निर्वाचक का नाम : मनीष पिता का नाम: मनोहर लाल गृह संख्या : 123 /56 उम्र : 23 लिंग : पुरुष	फोटो उपलब्ध
560	IRW2434009	निर्वाचक का नाम : पुरण पिता का नाम: मनोहर लाल गृह संख्या : 123 /56 उम्र : 21 लिंग : पुरुष	फोटो उपलब्ध	561	CTK3214301	निर्वाचक का नाम : शिवलाल पिता का नाम: भारथा राम गृह संख्या : 124 उम्र : 59 लिंग : पुरुष	फोटो उपलब्ध	562	CTK3214293	निर्वाचक का नाम : राधा माई पति का नाम: शिवलाल गृह संख्या : 124 उम्र : 53 लिंग : महिला	फोटो उपलब्ध

563	IRW0251587	निर्वाचक का नाम : भूर पुरी गोस्वामी पिता का नाम: डुंगरपुरी गृह संख्या : 124 /49 उम्र : 51 लिंग : पुरुष	फोटो उपलब्ध	564	IRW0251504	निर्वाचक का नाम : शांति देवी पति का नाम: भूरपुरी गृह संख्या : 124 /49 उम्र : 50 लिंग : महिला	फोटो उपलब्ध	565	IRW0563965	निर्वाचक का नाम : मनोहर पुरी पिता का नाम: भूरपुरी गृह संख्या : 124 /49 उम्र : 33 लिंग : पुरुष	फोटो उपलब्ध
566	IRW1304534	निर्वाचक का नाम : पुरी कविता पति का नाम: मनोहर पुरी गृह संख्या : 124 /49 उम्र : 31 लिंग : महिला	फोटो उपलब्ध	567	IRW2035640	निर्वाचक का नाम : चंद्र शेखर पिता का नाम: मनोहर लाल गृह संख्या : 125 /56 उम्र : 43 लिंग : पुरुष	फोटो उपलब्ध	568	IRW2179950	निर्वाचक का नाम : शैलेन्द्र कुमार पिता का नाम: संतोष कुमार गृह संख्या : 125 /56 उम्र : 24 लिंग : पुरुष	फोटो उपलब्ध
569	IRW2179919	निर्वाचक का नाम : गौतम कुमार पिता का नाम: प्रमोद कुमार गृह संख्या : 125 /56 उम्र : 21 लिंग : पुरुष	फोटो उपलब्ध	570	IRW2326635	निर्वाचक का नाम : मोहित कुमार पिता का नाम: चंद्र शेखर गृह संख्या : 125 /56 उम्र : 20 लिंग : पुरुष	फोटो उपलब्ध	571	IRW0473892	निर्वाचक का नाम : सोनु देवी पति का नाम: विजय गृह संख्या : 127/56 उम्र : 40 लिंग : महिला	फोटो उपलब्ध
572	IRW0473900	निर्वाचक का नाम : शंकर पिता का नाम: मीठूलाल गृह संख्या : 127/56 उम्र : 36 लिंग : पुरुष	फोटो उपलब्ध	573	IRW2120053	निर्वाचक का नाम : संगीता पति का नाम: शंकर गृह संख्या : 127 /56 उम्र : 30 लिंग : महिला	फोटो उपलब्ध	# 574	IRW1227289	निर्वाचक का नाम : सुनील कुमार पिता का नाम: प्रेमराम गृह संख्या : 130 /49 उम्र : 32 लिंग : पुरुष	फोटो उपलब्ध
575	IRW0484634	निर्वाचक का नाम : अणची देवी पति का नाम: मोहन सिंह गृह संख्या : 132 /49 उम्र : 50 लिंग : महिला	फोटो उपलब्ध	576	IRW2133551	निर्वाचक का नाम : अनिता पिता का नाम: मोहन सिंह गृह संख्या : 132 /49 उम्र : 30 लिंग : महिला	फोटो उपलब्ध	577	IRW2133569	निर्वाचक का नाम : रूचि राजपुरोहित पति का नाम: राहुल सिंह राजपुरोहित गृह संख्या : 132 /49 उम्र : 28 लिंग : महिला	फोटो उपलब्ध
578	IRW1342492	निर्वाचक का नाम : किशन लाल पिता का नाम: सागर राम गृह संख्या : 133 /56 उम्र : 68 लिंग : पुरुष	फोटो उपलब्ध	579	IRW2435253	निर्वाचक का नाम : अमित कुमार जेदिया पिता का नाम: किशन लाल जेदिया गृह संख्या : 133 /56 उम्र : 30 लिंग : पुरुष	फोटो उपलब्ध	580	IRW1342500	निर्वाचक का नाम : उषा देवी पति का नाम: किशन लाल गृह संख्या : 133 /56 उम्र : 30 लिंग : महिला	फोटो उपलब्ध
581	IRW1216134	निर्वाचक का नाम : प्रदीप सिंह भाटी पिता का नाम: लक्ष्मण सिंह भाटी गृह संख्या : 134 /56 उम्र : 38 लिंग : पुरुष	फोटो उपलब्ध	582	IRW2272987	निर्वाचक का नाम : नयनप्रिया भाटी पति का नाम: प्रदीप सिंह भाटी गृह संख्या : 134 /56 उम्र : 32 लिंग : महिला	फोटो उपलब्ध	583	IRW2273001	निर्वाचक का नाम : बसंती भाटी पति का नाम: जितेंद्र सिंह भाटी गृह संख्या : 134 /56 उम्र : 30 लिंग : महिला	फोटो उपलब्ध
584	IRW0293746	निर्वाचक का नाम : बाबू देवी पति का नाम: भंवर लाल गृह संख्या : 136 /56 उम्र : 67 लिंग : महिला	फोटो उपलब्ध	585	IRW0294603	निर्वाचक का नाम : आदित्य कुमार पिता का नाम: भंवर लाल गृह संख्या : 136 /56 उम्र : 39 लिंग : पुरुष	फोटो उपलब्ध	586	IRW0294595	निर्वाचक का नाम : सोवनी पति का नाम: आदित्य कुमार गृह संख्या : 136 /56 उम्र : 37 लिंग : महिला	फोटो उपलब्ध
587	IRW2133031	निर्वाचक का नाम : अनामिका पिता का नाम: आदित्य कुमार गृह संख्या : 136 /56 उम्र : 22 लिंग : महिला	फोटो उपलब्ध	588	IRW2494607	निर्वाचक का नाम : सुदर्शन पिता का नाम: आदित्य कुमार गृह संख्या : 136/56 उम्र : 20 लिंग : पुरुष	फोटो उपलब्ध	589	IRW2424653	निर्वाचक का नाम : जितेंद्र पिता का नाम: गणेश राम गृह संख्या : 137 /56 उम्र : 28 लिंग : पुरुष	फोटो उपलब्ध
590	IRW2426021	निर्वाचक का नाम : लक्ष्मी पति का नाम: जितेंद्र गृह संख्या : 137 /56 उम्र : 26 लिंग : महिला	फोटो उपलब्ध	591	IRW2254183	निर्वाचक का नाम : पूरनमल पांडिया पिता का नाम: रामपाल गृह संख्या : 140 /49 उम्र : 70 लिंग : पुरुष	फोटो उपलब्ध	592	IRW2254175	निर्वाचक का नाम : सुयार देवी पति का नाम: पूरनमल पांडिया गृह संख्या : 140 /49 उम्र : 69 लिंग : महिला	फोटो उपलब्ध

593	IXQ0918995	निर्वाचक का नाम : विजय लक्ष्मी पारीक पिता का नाम: पूरण मल गृह संख्या : 140 /49 उम्र : 41 लिंग : महिला	फोटो उपलब्ध	594	IRW1685338	निर्वाचक का नाम : विक्रम सिंग पिता का नाम: श्याम सिंग गृह संख्या : 140 /56 उम्र : 44 लिंग : पुरुष	फोटो उपलब्ध	595	IRW1685346	निर्वाचक का नाम : हेम कंवर पति का नाम: विक्रम सिंग गृह संख्या : 140 /56 उम्र : 37 लिंग : महिला	फोटो उपलब्ध
596	IRW0399857	निर्वाचक का नाम : गुमान सिंह भाटी पिता का नाम: उगमसिंह गृह संख्या : 141 /56 उम्र : 63 लिंग : पुरुष	फोटो उपलब्ध	597	IRW1685296	निर्वाचक का नाम : सारिका पति का नाम: राधेश्याम गृह संख्या : 141 /56 उम्र : 57 लिंग : महिला	फोटो उपलब्ध	598	IRW0399550	निर्वाचक का नाम : मधु पति का नाम: गुमानसिंह गृह संख्या : 141 /56 उम्र : 55 लिंग : महिला	फोटो उपलब्ध
599	IRW0474338	निर्वाचक का नाम : सौरभ सिंह पिता का नाम: गुमानसिंह गृह संख्या : 141 /56 उम्र : 41 लिंग : पुरुष	फोटो उपलब्ध	600	IRW2272854	निर्वाचक का नाम : पूजा तंवर पति का नाम: सौरभ सिंह गृह संख्या : 141 /56 उम्र : 27 लिंग : महिला	फोटो उपलब्ध	601	IRW2035582	निर्वाचक का नाम : मयंक कुमार पाण्डेय पिता का नाम: राधे श्याम पाण्डेय गृह संख्या : 141 /56 उम्र : 25 लिंग : पुरुष	फोटो उपलब्ध
602	IRW2691475	निर्वाचक का नाम : मनमोहन पांडेय पिता का नाम: राधे श्याम पांडेय गृह संख्या : 141 ख नं 56 उम्र : 25 लिंग : पुरुष	फोटो उपलब्ध	603	IRW2207231	निर्वाचक का नाम : सुमित्रा चन्देल पति का नाम: राजा राम चन्देल गृह संख्या : 142 /49 उम्र : 50 लिंग : महिला	फोटो उपलब्ध	604	IRW2207256	निर्वाचक का नाम : तमन्ना चन्देल पिता का नाम: राजा राम चन्देल गृह संख्या : 142 /49 उम्र : 26 लिंग : महिला	फोटो उपलब्ध
605	IRW2207272	निर्वाचक का नाम : चेतना चन्देल पिता का नाम: राजा राम चन्देल गृह संख्या : 142 /49 उम्र : 23 लिंग : महिला	फोटो उपलब्ध	606	IRW2495604	निर्वाचक का नाम : शुभम चंदेल पिता का नाम: राजा राम गृह संख्या : 142/49 उम्र : 20 लिंग : पुरुष	फोटो उपलब्ध	607	IRW2273183	निर्वाचक का नाम : उदयराज प्रजापत पिता का नाम: महेंद्र प्रजापत गृह संख्या : 159 /49 उम्र : 20 लिंग : पुरुष	फोटो उपलब्ध
608	IRW2318731	निर्वाचक का नाम : मुमुक्षा नरवाल पिता का नाम: मनोज कुमार गृह संख्या : 159 /56 उम्र : 20 लिंग : महिला	फोटो उपलब्ध	609	IRW2166841	निर्वाचक का नाम : संजू वैष्णव पति का नाम: शिवराज गृह संख्या : 164 /49 उम्र : 32 लिंग : महिला	फोटो उपलब्ध	610	IRW2435428	निर्वाचक का नाम : दिलीप सिंह पिता का नाम: अजित सिंह गृह संख्या : 165 /56 उम्र : 28 लिंग : पुरुष	फोटो उपलब्ध
611	IRW2435402	निर्वाचक का नाम : सपना कंवर पति का नाम: दिलीप सिंह गृह संख्या : 165 /56 उम्र : 24 लिंग : महिला	फोटो उपलब्ध	612	IRW2435337	निर्वाचक का नाम : ज्योति पिता का नाम: लक्ष्मण राम गृह संख्या : 166 /56 उम्र : 23 लिंग : महिला	फोटो उपलब्ध	613	IRW2435261	निर्वाचक का नाम : शिल्पा जांगिड़ पिता का नाम: लक्ष्मण राम गृह संख्या : 166 /56 उम्र : 20 लिंग : महिला	फोटो उपलब्ध
614	IRW0931576	निर्वाचक का नाम : प्रेम प्रकाश चारण पिता का नाम: कान दान चारण गृह संख्या : 167 /49 उम्र : 56 लिंग : पुरुष	फोटो उपलब्ध	615	IRW0891101	निर्वाचक का नाम : सुमित्रा चारण पति का नाम: प्रेम प्रकाश चारण गृह संख्या : 167 /49 उम्र : 53 लिंग : महिला	फोटो उपलब्ध	616	IRW1406792	निर्वाचक का नाम : पुष्पेन्द्र सिंह पिता का नाम: प्रेम प्रकाश गृह संख्या : 167 /49 उम्र : 28 लिंग : पुरुष	फोटो उपलब्ध
617	IRW0722892	निर्वाचक का नाम : भेरू सिंह पिता का नाम: मूल सिंह गृह संख्या : 170 /56 उम्र : 44 लिंग : पुरुष	फोटो उपलब्ध	618	IRW0065037	निर्वाचक का नाम : रोशन सिंह पिता का नाम: मूल सिंह गृह संख्या : 170 /56 उम्र : 42 लिंग : पुरुष	फोटो उपलब्ध	619	IRW0400200	निर्वाचक का नाम : पुष्पा पति का नाम: भेरूसिंह गृह संख्या : 170 /56 उम्र : 38 लिंग : महिला	फोटो उपलब्ध
620	IRW1304310	निर्वाचक का नाम : अर्जुन राम पिता का नाम: परसाराम गृह संख्या : 175/49 उम्र : 49 लिंग : पुरुष	फोटो उपलब्ध	621	IRW2413029	निर्वाचक का नाम : सीता देवी पति का नाम: अर्जुन राम जाखड़ गृह संख्या : 175 /49 उम्र : 46 लिंग : महिला	फोटो उपलब्ध	622	IRW2121929	निर्वाचक का नाम : दिव्या जाखड़ पिता का नाम: अर्जुन राम जाखड़ गृह संख्या : 175 /49 उम्र : 22 लिंग : महिला	फोटो उपलब्ध

623 निर्वाचक का नाम : खिया राम पिता का नाम: मुकना राम गृह संख्या : 177 /56 उम्र : 63 लिंग : पुरुष	IRW2435089 फोटो उपलब्ध	624 निर्वाचक का नाम : सुनीता पिता का नाम: खिया राम गृह संख्या : 177 /56 उम्र : 61 लिंग : महिला	IRW2435055 फोटो उपलब्ध	625 निर्वाचक का नाम : अर्जुन छपरीबन्द पिता का नाम: खिया राम छपरीबन्द गृह संख्या : 177 /56 उम्र : 38 लिंग : पुरुष	IRW2435329 फोटो उपलब्ध
626 निर्वाचक का नाम : जीतू पिता का नाम: खिया राम गृह संख्या : 177 /56 उम्र : 37 लिंग : पुरुष	IRW2435303 फोटो उपलब्ध	627 निर्वाचक का नाम : सुमन पिता का नाम: जीतू गृह संख्या : 177 /56 उम्र : 37 लिंग : महिला	IRW2435311 फोटो उपलब्ध	628 निर्वाचक का नाम : राकेश पिता का नाम: खियाराम गृह संख्या : 177 /56 उम्र : 30 लिंग : पुरुष	IRW2435287 फोटो उपलब्ध
629 निर्वाचक का नाम : टीना चौधरी पिता का नाम: रामदेव चौधरी गृह संख्या : 187 /49 उम्र : 47 लिंग : महिला	IRW1297613 फोटो उपलब्ध	630 निर्वाचक का नाम : आशा चौधरी पिता का नाम: रामदेव चौधरी गृह संख्या : 187 /49 उम्र : 43 लिंग : महिला	IRW1303841 फोटो उपलब्ध	631 निर्वाचक का नाम : उमराव देवी पिता का नाम: सोहनलाल प्रजापत गृह संख्या : 190 /49 उम्र : 75 लिंग : महिला	IRW1216779 फोटो उपलब्ध
632 निर्वाचक का नाम : सोहनलाल प्रजापत पिता का नाम: जवानराम गृह संख्या : 190 /49 उम्र : 66 लिंग : पुरुष	IRW1216761 फोटो उपलब्ध	633 निर्वाचक का नाम : राकेश कुमार पिता का नाम: सोहनलाल प्रजापत गृह संख्या : 190 /49 उम्र : 40 लिंग : पुरुष	IRW1216787 फोटो उपलब्ध	634 निर्वाचक का नाम : संध्या पिता का नाम: सन्नी कुमार धारू गृह संख्या : 190 /56 उम्र : 45 लिंग : महिला	CTK3215027 फोटो उपलब्ध
635 निर्वाचक का नाम : ज्योति हंस पिता का नाम: देश राज भाटी गृह संख्या : 190/56 उम्र : 22 लिंग : महिला	IRW2076701 फोटो उपलब्ध	636 निर्वाचक का नाम : जय राज भाटी पिता का नाम: सन्नी कुमार भाटी गृह संख्या : 190 /56 उम्र : 20 लिंग : पुरुष	IRW2328243 फोटो उपलब्ध	637 निर्वाचक का नाम : रामकुमार धारू पिता का नाम: लाल राम गृह संख्या : 191 /56 उम्र : 70 लिंग : पुरुष	CTK3215019 फोटो उपलब्ध
638 निर्वाचक का नाम : सुनिता पिता का नाम: विनोद कुमार गृह संख्या : 191 /56 उम्र : 51 लिंग : महिला	IRW1005149 फोटो उपलब्ध	639 निर्वाचक का नाम : विनोदकुमार पिता का नाम: प्रेमदास गृह संख्या : 191 /56 उम्र : 48 लिंग : पुरुष	IRW0400085 फोटो उपलब्ध	640 निर्वाचक का नाम : लावेश कुमार पिता का नाम: विनोद कुमार गृह संख्या : 191 /56 उम्र : 25 लिंग : पुरुष	IRW2177087 फोटो उपलब्ध
641 निर्वाचक का नाम : कवेश कुमार पिता का नाम: विनोद कुमार गृह संख्या : 191 /56 उम्र : 22 लिंग : पुरुष	IRW2177111 फोटो उपलब्ध	642 निर्वाचक का नाम : अरविंद पंडित पिता का नाम: सीता राम गृह संख्या : 194 उम्र : 28 लिंग : पुरुष	IRW2094480 फोटो उपलब्ध	643 निर्वाचक का नाम : बेबी पिता का नाम: अरविंद पंडित गृह संख्या : 194 उम्र : 28 लिंग : महिला	IRW2094498 फोटो उपलब्ध
644 निर्वाचक का नाम : सचिन पंडित पिता का नाम: सीता राम गृह संख्या : 194 उम्र : 23 लिंग : पुरुष	IRW2126159 फोटो उपलब्ध	645 निर्वाचक का नाम : सीताराम पिता का नाम: सायरराम गृह संख्या : 194 / 56 उम्र : 61 लिंग : पुरुष	IRW0399428 फोटो उपलब्ध	646 निर्वाचक का नाम : नीतू पिता का नाम: सीताराम गृह संख्या : 194 /56 उम्र : 47 लिंग : महिला	IRW0399378 फोटो उपलब्ध
647 निर्वाचक का नाम : मोनिका पण्डित पिता का नाम: सीता राम गृह संख्या : 194 /56 उम्र : 21 लिंग : महिला	IRW2273167 फोटो उपलब्ध	648 निर्वाचक का नाम : मीरा देवी पिता का नाम: कैलाश गृह संख्या : 195 /56 उम्र : 63 लिंग : महिला	IRW0294124 फोटो उपलब्ध	649 निर्वाचक का नाम : संजय पिता का नाम: कैलाश गृह संख्या : 195 /56 उम्र : 44 लिंग : पुरुष	IRW0294132 फोटो उपलब्ध
650 निर्वाचक का नाम : राजकुमार पिता का नाम: कैलाश तेजी गृह संख्या : 195 /56 उम्र : 44 लिंग : पुरुष	IRW0931527 फोटो उपलब्ध	651 निर्वाचक का नाम : सरला पिता का नाम: राजकुमार गृह संख्या : 195 /56 उम्र : 42 लिंग : महिला	IRW0931519 फोटो उपलब्ध	652 निर्वाचक का नाम : रजीत पिता का नाम: कैलाश तेजी गृह संख्या : 195 /56 उम्र : 40 लिंग : पुरुष	CTK3215118 फोटो उपलब्ध

653 निर्वाचक का नाम : पूजा पति का नाम: संजय गृह संख्या : 195 /56 उम्र : 39 लिंग : महिला	IRW0294462 फोटो उपलब्ध	654 निर्वाचक का नाम : नीतु पति का नाम: रज्जित गृह संख्या : 195 /56 उम्र : 36 लिंग : महिला	IRW1229376 फोटो उपलब्ध	655 निर्वाचक का नाम : प्रदीप पिता का नाम: कैलाश गृह संख्या : 195 /56 उम्र : 35 लिंग : पुरुष	IRW0294470 फोटो उपलब्ध
656 निर्वाचक का नाम : श्वेता पति का नाम: प्रदीप गृह संख्या : 195 /56 उम्र : 34 लिंग : महिला	IRW1979319 फोटो उपलब्ध	657 निर्वाचक का नाम : मुकेश पण्डित पिता का नाम: संतोषजी पंडित गृह संख्या : 197 /56 उम्र : 52 लिंग : पुरुष	CTK3213691 फोटो उपलब्ध	658 निर्वाचक का नाम : बाया देवी पति का नाम: मुकेश पण्डित गृह संख्या : 197 /56 उम्र : 50 लिंग : महिला	CTK3213709 फोटो उपलब्ध
659 निर्वाचक का नाम : नेहा पण्डित पिता का नाम: मुकेश पण्डित गृह संख्या : 197 /56 उम्र : 31 लिंग : महिला	IRW1228873 फोटो उपलब्ध	660 निर्वाचक का नाम : पूजा पंडित पिता का नाम: मुकेश पंडित गृह संख्या : 197/56 उम्र : 27 लिंग : महिला	IRW2111045 फोटो उपलब्ध	661 निर्वाचक का नाम : करण पंडित पिता का नाम: मुकेश पंडित गृह संख्या : 197/56 उम्र : 26 लिंग : पुरुष	IRW2111003 फोटो उपलब्ध
662 निर्वाचक का नाम : बालकिसन पिता का नाम: श्यामलाल गृह संख्या : 200 /56 उम्र : 40 लिंग : पुरुष	IRW0399501 फोटो उपलब्ध	663 निर्वाचक का नाम : सुमन चावरिया पति का नाम: बालकिशन गृह संख्या : 200 / 56 उम्र : 39 लिंग : महिला	IRW2029411 फोटो उपलब्ध	664 निर्वाचक का नाम : सीताराम पिता का नाम: मंगलराम गृह संख्या : 205 /56 उम्र : 62 लिंग : पुरुष	IRW1342419 फोटो उपलब्ध
665 निर्वाचक का नाम : सन्तोष देवी पति का नाम: सीताराम गृह संख्या : 205 /56 उम्र : 58 लिंग : महिला	IRW1342427 फोटो उपलब्ध	666 निर्वाचक का नाम : रवि पिता का नाम: सीताराम गृह संख्या : 205 /56 उम्र : 32 लिंग : पुरुष	IRW1342443 फोटो उपलब्ध	667 निर्वाचक का नाम : शोभा पति का नाम: ओमप्रकाश गृह संख्या : 207 /56 उम्र : 67 लिंग : महिला	CTK4584223 फोटो उपलब्ध
668 निर्वाचक का नाम : शालू पति का नाम: राजू राम गृह संख्या : 207 /56 उम्र : 37 लिंग : महिला	CTK4584413 फोटो उपलब्ध	669 निर्वाचक का नाम : अजय पिता का नाम: ओमप्रकाश गृह संख्या : 207 /56 उम्र : 34 लिंग : पुरुष	IRW0563403 फोटो उपलब्ध	670 निर्वाचक का नाम : राजदीप सिंह पिता का नाम: उम्मेद सिंह गृह संख्या : 208 /49 उम्र : 56 लिंग : पुरुष	IRW0252767 फोटो उपलब्ध
671 निर्वाचक का नाम : भंवर कंवर पति का नाम: राजदीप सिंह गृह संख्या : 208 /49 उम्र : 53 लिंग : महिला	IRW0252734 फोटो उपलब्ध	672 निर्वाचक का नाम : राजधरेन्द्र सिंह पिता का नाम: राजदीप सिंह गृह संख्या : 208 /49 उम्र : 28 लिंग : पुरुष	IRW2124352 फोटो उपलब्ध	673 निर्वाचक का नाम : राजबिरेन्द्र सिंह पिता का नाम: राजदीप सिंह गृह संख्या : 208 /49 उम्र : 24 लिंग : पुरुष	IRW2124378 फोटो उपलब्ध
674 निर्वाचक का नाम : राज कुमार पिता का नाम: उम्मेद सिंह गृह संख्या : 209 /49 उम्र : 54 लिंग : पुरुष	CTK4584405 फोटो उपलब्ध	675 निर्वाचक का नाम : रतन कंवर पति का नाम: राजकुमार गृह संख्या : 209 /49 उम्र : 49 लिंग : महिला	IRW0722553 फोटो उपलब्ध	676 निर्वाचक का नाम : रामेश्वर पिता का नाम: दीपाराम गृह संख्या : 216 /56 उम्र : 64 लिंग : पुरुष	CTK3214616 फोटो उपलब्ध
677 निर्वाचक का नाम : लीला पति का नाम: रामेश्वर गृह संख्या : 216 /56 उम्र : 59 लिंग : महिला	CTK3214640 फोटो उपलब्ध	678 निर्वाचक का नाम : नृसिंग राम पिता का नाम: रामेश्वर गृह संख्या : 216 /56 उम्र : 42 लिंग : पुरुष	CTK3214624 फोटो उपलब्ध	679 निर्वाचक का नाम : नमीना पति का नाम: नृसिंह गृह संख्या : 216 /56 उम्र : 42 लिंग : महिला	IRW0295386 फोटो उपलब्ध
680 निर्वाचक का नाम : माया पति का नाम: अनिल गृह संख्या : 216 /56 उम्र : 40 लिंग : महिला	CTK3214632 फोटो उपलब्ध	681 निर्वाचक का नाम : दिनेश पिता का नाम: रामेश्वर लाल गृह संख्या : 216 /56 उम्र : 39 लिंग : पुरुष	IRW0484626 फोटो उपलब्ध	682 निर्वाचक का नाम : संध्या पति का नाम: दिनेश गृह संख्या : 216 /56 उम्र : 36 लिंग : महिला	IRW1229319 फोटो उपलब्ध

683	IRW2494052	निर्वाचक का नाम : पायल तेजी पिता का नाम: अनिल तेजी गृह संख्या : 216/56 उम्र : 20 लिंग : महिला	फोटो उपलब्ध	684	IRW2655181	निर्वाचक का नाम : सुमन तेजी पिता का नाम: अनिल तेजी गृह संख्या : 216/56 उम्र : 19 लिंग : महिला	फोटो उपलब्ध	685	IRW2191146	निर्वाचक का नाम : ज्योति पिता का नाम: अमित कुमार गृह संख्या : 217 /56 उम्र : 30 लिंग : महिला	फोटो उपलब्ध
686	IRW1211788	निर्वाचक का नाम : अमित कुमार पंडित पिता का नाम: ओमप्रकाश पंडित गृह संख्या : 217 /56 उम्र : 29 लिंग : पुरुष	फोटो उपलब्ध	687	IRW0474247	निर्वाचक का नाम : बीनादेवी पिता का नाम: दीपक गृह संख्या : 218 उम्र : 62 लिंग : महिला	फोटो उपलब्ध	688	IRW2116069	निर्वाचक का नाम : सुदीप पिता का नाम: विनोद गृह संख्या : 218 /56 उम्र : 26 लिंग : पुरुष	फोटो उपलब्ध
689	IRW0184598	निर्वाचक का नाम : कैलाश पिता का नाम: जबरूलाल गृह संख्या : 219 /56 उम्र : 65 लिंग : पुरुष	फोटो उपलब्ध	690	IRW1342385	निर्वाचक का नाम : सम्पति देवी पिता का नाम: कैलाश खिंची गृह संख्या : 219 /56 उम्र : 60 लिंग : महिला	फोटो उपलब्ध	691	IRW0184580	निर्वाचक का नाम : अजय पिता का नाम: कैलाश गृह संख्या : 219 /56 उम्र : 39 लिंग : पुरुष	फोटो उपलब्ध
692	IRW0184531	निर्वाचक का नाम : विजय पिता का नाम: कैलाश गृह संख्या : 219 /56 उम्र : 38 लिंग : पुरुष	फोटो उपलब्ध	693	IRW1342401	निर्वाचक का नाम : चेणु पिता का नाम: अजय गृह संख्या : 219 /56 उम्र : 36 लिंग : महिला	फोटो उपलब्ध	694	IRW2116556	निर्वाचक का नाम : पूजा पिता का नाम: विजय गृह संख्या : 219 /56 उम्र : 32 लिंग : महिला	फोटो उपलब्ध
695	IRW2045821	निर्वाचक का नाम : अविनाश पिता का नाम: जय लाल जावा गृह संख्या : 221/56 उम्र : 36 लिंग : पुरुष	फोटो उपलब्ध	696	IRW2038339	निर्वाचक का नाम : कालची पिता का नाम: अविनाश गृह संख्या : 221 /56 उम्र : 29 लिंग : महिला	फोटो उपलब्ध	697	IRW1005222	निर्वाचक का नाम : भंवर लाल पिता का नाम: भीम सिंह गृह संख्या : 222 /56 उम्र : 62 लिंग : पुरुष	फोटो उपलब्ध
698	IRW1005230	निर्वाचक का नाम : मालता सांगेला पिता का नाम: भंवरलाल सांगेला गृह संख्या : 222 /56 उम्र : 53 लिंग : महिला	फोटो उपलब्ध	699	IRW1005248	निर्वाचक का नाम : कुलदीप सांगेला पिता का नाम: भंवरलाल सांगेला गृह संख्या : 222 /56 उम्र : 35 लिंग : पुरुष	फोटो उपलब्ध	700	IRW0399725	निर्वाचक का नाम : संजयकुमार पिता का नाम: श्रवणकुमार गृह संख्या : 223 /56 उम्र : 49 लिंग : पुरुष	फोटो उपलब्ध
701	IRW0484287	निर्वाचक का नाम : सरितादेवी पिता का नाम: संजयकुमार गृह संख्या : 223/56 उम्र : 48 लिंग : महिला	फोटो उपलब्ध	702	IRW1977636	निर्वाचक का नाम : थानेस्वर पिता का नाम: संजय कुमार गृह संख्या : 223/56 उम्र : 26 लिंग : पुरुष	फोटो उपलब्ध	703	IRW1977818	निर्वाचक का नाम : कुंदन पिता का नाम: संजय कुमार गृह संख्या : 223 /56 उम्र : 24 लिंग : पुरुष	फोटो उपलब्ध
704	IRW2254324	निर्वाचक का नाम : सपना ओटवाल पिता का नाम: थानेश्वर गृह संख्या : 223 /56 उम्र : 24 लिंग : महिला	फोटो उपलब्ध	705	IRW0299453	निर्वाचक का नाम : सतीश पिता का नाम: रामरतन गृह संख्या : 226 /49 उम्र : 60 लिंग : पुरुष	फोटो उपलब्ध	706	IRW0184051	निर्वाचक का नाम : शकुन्तला पिता का नाम: सतीश गृह संख्या : 226 /49 उम्र : 58 लिंग : महिला	फोटो उपलब्ध
707	IRW0184044	निर्वाचक का नाम : मनीष पिता का नाम: सतीश गृह संख्या : 226 /49 उम्र : 39 लिंग : पुरुष	फोटो उपलब्ध	708	IRW1967330	निर्वाचक का नाम : वंदना प्रजापत पिता का नाम: मनीष गृह संख्या : 226/49 उम्र : 32 लिंग : महिला	फोटो उपलब्ध	709	IRW2074631	निर्वाचक का नाम : नवनीत कुमार पिता का नाम: मोहन लाल गृह संख्या : 227 /49 उम्र : 26 लिंग : पुरुष	फोटो उपलब्ध
710	IRW2074672	निर्वाचक का नाम : सुशीला पिता का नाम: मोहन लाल गृह संख्या : 227 /49 उम्र : 23 लिंग : महिला	फोटो उपलब्ध	711	CTK3214558	निर्वाचक का नाम : हाकीम पिता का नाम: पैलादीराम गृह संख्या : 231 उम्र : 38 लिंग : पुरुष	फोटो उपलब्ध	712	IRW1945021	निर्वाचक का नाम : अमरराम पिता का नाम: उदयराम गृह संख्या : 232 /49 उम्र : 37 लिंग : पुरुष	फोटो उपलब्ध

713 निर्वाचक का नाम : धापू देवी पति का नाम: अमराराम गृह संख्या : 232 /49 उम्र : 36 लिंग : महिला	IRW1945039 फोटो उपलब्ध	714 निर्वाचक का नाम : चाँदनी पिता का नाम: चैन सिंह गृह संख्या : 234 /56 उम्र : 24 लिंग : महिला	IRW2258309 फोटो उपलब्ध	715 निर्वाचक का नाम : गोविंद सिंह पिता का नाम: चैन सिंह गृह संख्या : 234 /56 उम्र : 21 लिंग : पुरुष	IRW2273118 फोटो उपलब्ध
716 निर्वाचक का नाम : कनक कवर राठौड़ पति का नाम: पुखराज गृह संख्या : 238 /49 उम्र : 54 लिंग : महिला	IRW0182857 फोटो उपलब्ध	717 निर्वाचक का नाम : तानिया राठौड़ पिता का नाम: पुखराज राठौड़ गृह संख्या : 238 /49 उम्र : 31 लिंग : महिला	IRW2037893 फोटो उपलब्ध	718 निर्वाचक का नाम : अथिया राठौड़ पिता का नाम: पुखराज राठौड़ गृह संख्या : 238 /49 उम्र : 29 लिंग : महिला	IRW2287928 फोटो उपलब्ध
719 निर्वाचक का नाम : चरण दास पिता का नाम: भंवर लाल गृह संख्या : 250 /56 उम्र : 66 लिंग : पुरुष	IRW2322808 फोटो उपलब्ध	720 निर्वाचक का नाम : शकुंतला पति का नाम: चरण दास गृह संख्या : 250 /56 उम्र : 60 लिंग : महिला	IRW2322790 फोटो उपलब्ध	721 निर्वाचक का नाम : राजेश्वर गुंद पिता का नाम: अमित गुंद गृह संख्या : 250/56 उम्र : 21 लिंग : पुरुष	IRW2338879 फोटो उपलब्ध
722 निर्वाचक का नाम : हरिचन्द पिता का नाम: छोटूराम गृह संख्या : 252 /56 उम्र : 69 लिंग : पुरुष	IRW0399816 फोटो उपलब्ध	723 निर्वाचक का नाम : अशोक पिता का नाम: हरिचन्द गृह संख्या : 252 /56 उम्र : 45 लिंग : पुरुष	IRW0399642 फोटो उपलब्ध	724 निर्वाचक का नाम : जगदीश पिता का नाम: गरीबराम गृह संख्या : 253 उम्र : 59 लिंग : पुरुष	IRW0473926 फोटो उपलब्ध
725 निर्वाचक का नाम : अनिता जावा पिता का नाम: जगदीश गृह संख्या : 253 उम्र : 33 लिंग : महिला	IRW0473587 फोटो उपलब्ध	726 निर्वाचक का नाम : महेश जावा पिता का नाम: जगदीश जावा गृह संख्या : 253 उम्र : 30 लिंग : पुरुष	IRW1963974 फोटो उपलब्ध	727 निर्वाचक का नाम : अर्चना पति का नाम: किशोर चौहान गृह संख्या : 255/56 उम्र : 36 लिंग : महिला	IRW2440204 फोटो उपलब्ध
728 निर्वाचक का नाम : दुर्गा पति का नाम: नाथू सेन गृह संख्या : 258 /49 उम्र : 44 लिंग : महिला	CTK2885606 फोटो उपलब्ध	729 निर्वाचक का नाम : निशांत सेन भाटी पिता का नाम: नाथू सेन गृह संख्या : 258 /49 उम्र : 20 लिंग : पुरुष	IRW2272912 फोटो उपलब्ध	730 निर्वाचक का नाम : रतनी पति का नाम: रामगोपाल गृह संख्या : 259 /49 उम्र : 74 लिंग : महिला	CTK2885580 फोटो उपलब्ध
731 निर्वाचक का नाम : नाथूसेन पिता का नाम: रामगोपाल गृह संख्या : 259 /49 उम्र : 49 लिंग : पुरुष	CTK2885598 फोटो उपलब्ध	732 निर्वाचक का नाम : विष्णु पिता का नाम: रामगोपाल गृह संख्या : 259 /49 उम्र : 45 लिंग : पुरुष	CTK2885614 फोटो उपलब्ध	733 निर्वाचक का नाम : रेखा देवी पति का नाम: विष्णु सैन गृह संख्या : 259 /49 उम्र : 38 लिंग : महिला	IRW2142529 फोटो उपलब्ध
734 निर्वाचक का नाम : हेमन्त कुमारी पिता का नाम: दशरथ सिंह गृह संख्या : 260 /49 उम्र : 51 लिंग : महिला	IRW2272938 फोटो उपलब्ध	735 निर्वाचक का नाम : महेंद्र सिंह माता का नाम: हेमंत कुमारी गृह संख्या : 260/49 उम्र : 30 लिंग : पुरुष	IRW2553048 फोटो उपलब्ध	736 निर्वाचक का नाम : मनीष वैष्णव पिता का नाम: घनश्याम दास गृह संख्या : 260 /56 उम्र : 23 लिंग : पुरुष	IRW2118180 फोटो उपलब्ध
737 निर्वाचक का नाम : अंजु पति का नाम: सुनील गृह संख्या : 261 /49 उम्र : 40 लिंग : महिला	IRW0891218 फोटो उपलब्ध	738 निर्वाचक का नाम : सुनील पिता का नाम: श्याम सिंह गृह संख्या : 261 /49 उम्र : 39 लिंग : पुरुष	IRW0891226 फोटो उपलब्ध	739 निर्वाचक का नाम : परीक्षित सिंह पिता का नाम: नारायण सिंह गृह संख्या : 264 उम्र : 30 लिंग : पुरुष	IRW1228113 फोटो उपलब्ध
740 निर्वाचक का नाम : जमना लाल शर्मा पिता का नाम: फुलचन्द शर्मा गृह संख्या : 266/49 उम्र : 74 लिंग : पुरुष	IRW1227628 फोटो उपलब्ध	741 निर्वाचक का नाम : हर कंवर पति का नाम: जमना लाल शर्मा गृह संख्या : 266/49 उम्र : 68 लिंग : महिला	IRW1227636 फोटो उपलब्ध	742 निर्वाचक का नाम : ओम सिंह पिता का नाम: दयाल सिंह गृह संख्या : 272 /49 उम्र : 64 लिंग : पुरुष	IRW1005099 फोटो उपलब्ध

743 निर्वाचक का नाम : छोटी देवी पति का नाम: ओमसिंह गृह संख्या : 272 /49 उम्र : 56 लिंग : महिला	IRW1005107 फोटो उपलब्ध	744 निर्वाचक का नाम : पूनम कंवर पिता का नाम: ओम सिंह गृह संख्या : 272 /49 उम्र : 26 लिंग : महिला	IRW2273068 फोटो उपलब्ध	745 निर्वाचक का नाम : चरणदास पिता का नाम: जवरीलाल गृह संख्या : 274/56 उम्र : 56 लिंग : पुरुष	IRW0400150 फोटो उपलब्ध
746 निर्वाचक का नाम : महावीर पिता का नाम: जवरीलाल गृह संख्या : 274/56 उम्र : 49 लिंग : पुरुष	IRW0400283 फोटो उपलब्ध	747 निर्वाचक का नाम : रेखादेवी पति का नाम: महावीर गृह संख्या : 274/56 उम्र : 43 लिंग : महिला	IRW0400275 फोटो उपलब्ध	748 निर्वाचक का नाम : ललीता पति का नाम: दिलीपकुमार गृह संख्या : 274/56 उम्र : 42 लिंग : महिला	IRW0724617 फोटो उपलब्ध
749 निर्वाचक का नाम : दिलीपकुमार पिता का नाम: जवरीलाल गृह संख्या : 274/56 उम्र : 39 लिंग : पुरुष	IRW0400291 फोटो उपलब्ध	750 निर्वाचक का नाम : सारिका पंडित पति का नाम: रवि जावा गृह संख्या : 274 /56 उम्र : 31 लिंग : महिला	IRW2118099 फोटो उपलब्ध	751 निर्वाचक का नाम : रवि जावा पिता का नाम: चरण दास गृह संख्या : 274/56 उम्र : 31 लिंग : पुरुष	IRW1779990 फोटो उपलब्ध
752 निर्वाचक का नाम : मोनिका जावा पिता का नाम: महावीर जावा गृह संख्या : 274 /56 उम्र : 25 लिंग : महिला	IRW2273993 फोटो उपलब्ध	753 निर्वाचक का नाम : अमित जावा पिता का नाम: महावीर गृह संख्या : 274 /56 उम्र : 23 लिंग : पुरुष	IRW2274611 फोटो उपलब्ध	754 निर्वाचक का नाम : सुमित पिता का नाम: श्रीगोपाल गृह संख्या : 274 /56 उम्र : 21 लिंग : पुरुष	IRW2274025 फोटो उपलब्ध
755 निर्वाचक का नाम : आकाश जावा पिता का नाम: महावीर जावा गृह संख्या : 274 /56 उम्र : 20 लिंग : पुरुष	IRW2274009 फोटो उपलब्ध	756 निर्वाचक का नाम : मुस्कान कंडारा पिता का नाम: चंद्र प्रकाश कंडारा गृह संख्या : 278 /56 उम्र : 26 लिंग : महिला	IRW2433977 फोटो उपलब्ध	757 निर्वाचक का नाम : खुशी कंडारा पिता का नाम: चंद्र प्रकाश गृह संख्या : 278 /56 उम्र : 22 लिंग : महिला	IRW2433969 फोटो उपलब्ध
758 निर्वाचक का नाम : पल्लवी बारासा पति का नाम: सूरज चावरिया गृह संख्या : 288 /56 उम्र : 26 लिंग : महिला	IRW2273043 फोटो उपलब्ध	759 निर्वाचक का नाम : सूरज चावरिया पिता का नाम: दिनेश चावरिया गृह संख्या : 288/56 उम्र : 26 लिंग : पुरुष	IRW1967413 फोटो उपलब्ध	# 760 निर्वाचक का नाम : कचराराम प्रजापत पिता का नाम: खिवराज प्रजापत गृह संख्या : 293 /49 उम्र : 49 लिंग : पुरुष	IRW1389691 फोटो उपलब्ध
761 निर्वाचक का नाम : संतोष पति का नाम: कचराराम गृह संख्या : 293 /49 उम्र : 44 लिंग : महिला	IRW1389709 फोटो उपलब्ध	762 निर्वाचक का नाम : विकास कुमार पिता का नाम: कृष्णा शंकर सचान गृह संख्या : 295 /49 उम्र : 39 लिंग : पुरुष	IRW2358125 फोटो उपलब्ध	763 निर्वाचक का नाम : रिचा सचान पति का नाम: विकास कुमार गृह संख्या : 295 /49 उम्र : 32 लिंग : महिला	IRW2357945 फोटो उपलब्ध
764 निर्वाचक का नाम : घनश्याम पिता का नाम: मोहन लाल गृह संख्या : 295 /56 उम्र : 47 लिंग : पुरुष	IRW1303965 फोटो उपलब्ध	765 निर्वाचक का नाम : संजु देवी पति का नाम: घनश्याम गृह संख्या : 295 /56 उम्र : 46 लिंग : महिला	IRW1303973 फोटो उपलब्ध	766 निर्वाचक का नाम : सोनू जांगिड़ पति का नाम: अशोक जांगिड़ गृह संख्या : 295 /56 उम्र : 26 लिंग : महिला	IRW2433951 फोटो उपलब्ध
767 निर्वाचक का नाम : अशोक जांगिड़ पिता का नाम: घनश्याम लाल जांगिड़ गृह संख्या : 295 /56 उम्र : 23 लिंग : पुरुष	IRW2433985 फोटो उपलब्ध	768 निर्वाचक का नाम : जेठा राम माता का नाम: हीरा देवी गृह संख्या : 298 /49 उम्र : 24 लिंग : पुरुष	IRW2376309 फोटो उपलब्ध	769 निर्वाचक का नाम : गंगासिंह पिता का नाम: मुलसिंह गृह संख्या : 300 उम्र : 51 लिंग : पुरुष	IRW0891275 फोटो उपलब्ध
770 निर्वाचक का नाम : मुर धर पति का नाम: गंगासिंह गृह संख्या : 300 उम्र : 50 लिंग : महिला	IRW0891283 फोटो उपलब्ध	771 निर्वाचक का नाम : हरेंद्र सिंह शेखावत पिता का नाम: गंगा सिंह गृह संख्या : 300 /56 उम्र : 27 लिंग : पुरुष	IRW2273019 फोटो उपलब्ध	772 निर्वाचक का नाम : राज शेखावत पिता का नाम: गंगा सिंह गृह संख्या : 300 /56 उम्र : 25 लिंग : महिला	IRW1783604 फोटो उपलब्ध

773	IRW2029429	निर्वाचक का नाम : किरण पति का नाम: कृपा शंकर गृह संख्या : 303/56 उम्र : 60 लिंग : महिला	फोटो उपलब्ध	774	IRW0783795	निर्वाचक का नाम : पंकज बारासा पिता का नाम: श्री कृपाशंकर गृह संख्या : 303/56 उम्र : 35 लिंग : पुरुष	फोटो उपलब्ध	775	IRW2029734	निर्वाचक का नाम : शिल्पा पति का नाम: पंकज बारासा गृह संख्या : 303 /56 उम्र : 35 लिंग : महिला	फोटो उपलब्ध
776	IRW0783803	निर्वाचक का नाम : अविनाश कुमार पिता का नाम: श्री कृपाशंकर गृह संख्या : 303 /56 उम्र : 33 लिंग : पुरुष	फोटो उपलब्ध	777	IRW2029809	निर्वाचक का नाम : अनुराधा गोयल पिता का नाम: अविनाश गृह संख्या : 303/56 उम्र : 29 लिंग : महिला	फोटो उपलब्ध	778	CTK4576765	निर्वाचक का नाम : मदन लाल प्रजापत पिता का नाम: मांगी लाल गृह संख्या : 310 / 49 उम्र : 52 लिंग : पुरुष	फोटो उपलब्ध
779	CTK4576393	निर्वाचक का नाम : समुदेवी पिता का नाम: मदन लाल प्रजापत गृह संख्या : 310 /49 उम्र : 48 लिंग : महिला	फोटो उपलब्ध	780	IRW1725563	निर्वाचक का नाम : सुनील प्रजापत पिता का नाम: मदनलाल प्रजापत गृह संख्या : 310 /49 उम्र : 25 लिंग : पुरुष	फोटो उपलब्ध	781	IRW2166403	निर्वाचक का नाम : कुलदीप प्रजापत पिता का नाम: मदन लाल प्रजापत गृह संख्या : 310 /49 उम्र : 23 लिंग : पुरुष	फोटो उपलब्ध
782	IRW1968726	निर्वाचक का नाम : सुशीला पिता का नाम: महेश गृह संख्या : 314/56 उम्र : 59 लिंग : महिला	फोटो उपलब्ध	783	IRW1968619	निर्वाचक का नाम : निकी पिता का नाम: महेश गृह संख्या : 314/56 उम्र : 34 लिंग : महिला	फोटो उपलब्ध	784	IRW1968791	निर्वाचक का नाम : संजय तांबोली पिता का नाम: महेश गृह संख्या : 314/56 उम्र : 28 लिंग : पुरुष	फोटो उपलब्ध
785	IRW0250571	निर्वाचक का नाम : रतनलाल पिता का नाम: भैराराम गृह संख्या : 319 /49 उम्र : 50 लिंग : पुरुष	फोटो उपलब्ध	786	IRW0183657	निर्वाचक का नाम : नरेंद्र कुमार पिता का नाम: भैराराम गृह संख्या : 319 /49 उम्र : 47 लिंग : पुरुष	फोटो उपलब्ध	787	IRW0192401	निर्वाचक का नाम : जमना देवी पिता का नाम: रतनलाल गृह संख्या : 319 /49 उम्र : 47 लिंग : महिला	फोटो उपलब्ध
788	IRW0183715	निर्वाचक का नाम : कमला देवी पिता का नाम: नरेंद्र गृह संख्या : 319 /49 उम्र : 44 लिंग : महिला	फोटो उपलब्ध	789	IRW1783216	निर्वाचक का नाम : करण पिता का नाम: रत्ना राम प्रजापत गृह संख्या : 319 /49 उम्र : 25 लिंग : पुरुष	फोटो उपलब्ध	790	IRW2121564	निर्वाचक का नाम : पूजा प्रजापत पिता का नाम: रतना राम प्रजापत गृह संख्या : 319 /49 उम्र : 23 लिंग : महिला	फोटो उपलब्ध
791	IRW2166858	निर्वाचक का नाम : अर्जुन कुमार पिता का नाम: रतना राम प्रजापत गृह संख्या : 319 /49 उम्र : 21 लिंग : पुरुष	फोटो उपलब्ध	792	IRW0474148	निर्वाचक का नाम : ताराचंद पिता का नाम: श्रवणकुमार गृह संख्या : 323 /56 उम्र : 41 लिंग : पुरुष	फोटो उपलब्ध	793	IRW1214238	निर्वाचक का नाम : प्रियंका पिता का नाम: ताराचंद्र गृह संख्या : 323 /56 उम्र : 36 लिंग : महिला	फोटो उपलब्ध
794	IRW0474569	निर्वाचक का नाम : राखी पिता का नाम: संतोष कुमार गृह संख्या : 325 उम्र : 42 लिंग : महिला	फोटो उपलब्ध	795	IRW2179786	निर्वाचक का नाम : बच्चन दास सर्वट्टे पिता का नाम: छवर लाल सर्वट्टे गृह संख्या : 329 /56 उम्र : 22 लिंग : पुरुष	फोटो उपलब्ध	796	IRW1226786	निर्वाचक का नाम : प्रेमराम पिता का नाम: गोपीराम गृह संख्या : 330 /49 उम्र : 65 लिंग : पुरुष	फोटो उपलब्ध
797	IRW0724534	निर्वाचक का नाम : चुकी देवी पिता का नाम: प्रेमराम गृह संख्या : 330 /49 उम्र : 65 लिंग : महिला	फोटो उपलब्ध	798	IRW0724542	निर्वाचक का नाम : अनिल कुमार पिता का नाम: प्रेमराम गृह संख्या : 330 /49 उम्र : 39 लिंग : पुरुष	फोटो उपलब्ध	799	IRW1945054	निर्वाचक का नाम : रेखा पिता का नाम: अनिल कुमार गृह संख्या : 330 /49 उम्र : 33 लिंग : महिला	फोटो उपलब्ध
800	IRW1945047	निर्वाचक का नाम : संजू गोयल पिता का नाम: सुनील कुमार गृह संख्या : 330 /49 उम्र : 32 लिंग : महिला	फोटो उपलब्ध	801	IRW2018828	निर्वाचक का नाम : दीपक कुमार पिता का नाम: दिलुराम गृह संख्या : 330 /56 उम्र : 51 लिंग : पुरुष	फोटो उपलब्ध	802	IRW2583060	निर्वाचक का नाम : कांता देवी पिता का नाम: दीपक कुमार गृह संख्या : 330 /56 उम्र : 50 लिंग : महिला	फोटो उपलब्ध

803	IRW2016988	निर्वाचक का नाम : किम्पी पिता का नाम: दीपक कुमार गृह संख्या : 330 /56 उम्र : 25 लिंग : महिला	फोटो उपलब्ध	804	IRW2016996	निर्वाचक का नाम : देवेन्द्र पिता का नाम: दीपक कुमार गृह संख्या : 330 /56 उम्र : 24 लिंग : पुरुष	फोटो उपलब्ध	805	IRW2179851	निर्वाचक का नाम : संदीप कुमार पिता का नाम: दीपक कुमार गृह संख्या : 330 /56 उम्र : 21 लिंग : पुरुष	फोटो उपलब्ध
806	IRW0484667	निर्वाचक का नाम : सुशीला पति का नाम: रमेश गृह संख्या : 332 /56 उम्र : 62 लिंग : महिला	फोटो उपलब्ध	807	IRW0563544	निर्वाचक का नाम : भरत कुमार पिता का नाम: मेघराज गृह संख्या : 332 /56 उम्र : 43 लिंग : पुरुष	फोटो उपलब्ध	808	IRW0473967	निर्वाचक का नाम : रामप्रसाद पिता का नाम: छोटाराम गृह संख्या : 335 उम्र : 73 लिंग : पुरुष	फोटो उपलब्ध
809	IRW0473942	निर्वाचक का नाम : बीना पति का नाम: राम प्रसाद गृह संख्या : 335 उम्र : 68 लिंग : महिला	फोटो उपलब्ध	810	IRW0473959	निर्वाचक का नाम : संतोष पिता का नाम: राम प्रसाद गृह संख्या : 335 उम्र : 45 लिंग : पुरुष	फोटो उपलब्ध	811	IRW2114072	निर्वाचक का नाम : मुस्कान पिता का नाम: संतोष कुमार गृह संख्या : 335/56 उम्र : 24 लिंग : महिला	फोटो उपलब्ध
812	CTK3214228	निर्वाचक का नाम : मनजूरराम पिता का नाम: नानक जी गृह संख्या : 340 उम्र : 51 लिंग : पुरुष	फोटो उपलब्ध	813	CTK3214236	निर्वाचक का नाम : कालुराम पिता का नाम: नानक जी गृह संख्या : 340 उम्र : 43 लिंग : पुरुष	फोटो उपलब्ध	814	IRW0891473	निर्वाचक का नाम : ओमकुमारी पति का नाम: निर्मल कुमार गृह संख्या : 344 उम्र : 67 लिंग : महिला	फोटो उपलब्ध
815	IRW2060952	निर्वाचक का नाम : हिमांशु पिता का नाम: घनश्याम खीची गृह संख्या : 351 /56 उम्र : 22 लिंग : पुरुष	फोटो उपलब्ध	816	IRW2542009	निर्वाचक का नाम : दिव्यांशु पिता का नाम: घनश्याम खीची गृह संख्या : 351/56 उम्र : 20 लिंग : पुरुष	फोटो उपलब्ध	817	IRW2466936	निर्वाचक का नाम : नीता पंवार पति का नाम: मोड सिंह गृह संख्या : 354/49 उम्र : 42 लिंग : महिला	फोटो उपलब्ध
818	IRW2466753	निर्वाचक का नाम : मोड सिंह पिता का नाम: कालू सिंह गृह संख्या : 354/49 उम्र : 41 लिंग : पुरुष	फोटो उपलब्ध	819	CTK4579082	निर्वाचक का नाम : महेंद्र चौधरी पिता का नाम: खिया राम ठींगला गृह संख्या : 363 /49 उम्र : 41 लिंग : पुरुष	फोटो उपलब्ध	820	IRW1229103	निर्वाचक का नाम : लोचन कंवर पति का नाम: सुरेश चन्द्र गृह संख्या : 547 उम्र : 37 लिंग : महिला	फोटो उपलब्ध
821	CTK3157054	निर्वाचक का नाम : पुष्पा कंवर पति का नाम: मंगेज सिंह गृह संख्या : 851 उम्र : 56 लिंग : महिला	फोटो उपलब्ध	822	IRW0252247	निर्वाचक का नाम : फुलीदेवी पति का नाम: मांगुसिंह गृह संख्या : 45,46 /49 उम्र : 58 लिंग : महिला	फोटो उपलब्ध	823	IRW0252254	निर्वाचक का नाम : सुमेर सिंह पिता का नाम: मांगुसिंह गृह संख्या : 45,46 /49 उम्र : 40 लिंग : पुरुष	फोटो उपलब्ध
824	IRW0252262	निर्वाचक का नाम : करण सिंह पिता का नाम: मांगु सिंह गृह संख्या : 45,46 /49 उम्र : 37 लिंग : पुरुष	फोटो उपलब्ध	825	IRW0891531	निर्वाचक का नाम : विक्रमसिंह पिता का नाम: मांगुसिंह गृह संख्या : 45,46 /49 उम्र : 31 लिंग : पुरुष	फोटो उपलब्ध	826	IRW1853787	निर्वाचक का नाम : पूनम कंवर पति का नाम: करण सिंह शेखावत गृह संख्या : 45,46/49 उम्र : 30 लिंग : महिला	फोटो उपलब्ध
827	IRW2132801	निर्वाचक का नाम : चवंडा राम पिता का नाम: तारा चंद गृह संख्या : बनाड रोड उम्र : 31 लिंग : पुरुष	फोटो उपलब्ध	828	IRW2132819	निर्वाचक का नाम : कुमारी सोनाली पति का नाम: चवंडा राम गृह संख्या : बनाड रोड उम्र : 28 लिंग : महिला	फोटो उपलब्ध	829	IRW2254266	निर्वाचक का नाम : नम्रता पिता का नाम: ताराचंद गृह संख्या : बनाड रोड उम्र : 28 लिंग : महिला	फोटो उपलब्ध
830	IRW2296556	निर्वाचक का नाम : सपना पति का नाम: मनीष आर्य गृह संख्या : महावीर नगर उम्र : 30 लिंग : महिला	फोटो उपलब्ध	831	IRW2565521	निर्वाचक का नाम : करण सिंह पिता का नाम: उमैद सिंह गृह संख्या : प्लॉट नं 18, ख नं 49 उम्र : 21 लिंग : पुरुष	फोटो उपलब्ध	832	IRW0484725	निर्वाचक का नाम : रामदेव परिहार पिता का नाम: कालू राम परिहार गृह संख्या : प्लॉट नं 26, खसरा नं 49 उम्र : 68 लिंग : पुरुष	फोटो उपलब्ध

833	IRW0484733	निर्वाचक का नाम : कानी देवी पति का नाम: रामदेव परिहार गृह संख्या : प्लॉट नं 26, खसरा नं 49 उम्र : 62 लिंग : महिला	फोटो उपलब्ध	834	IRW2173698	निर्वाचक का नाम : राघवेंद्र सिंह इंदा पिता का नाम: अनोप सिंह इंदा गृह संख्या : प्लाट नं.44 ख नं.49 उम्र : 35 लिंग : पुरुष	फोटो उपलब्ध	835	IRW2247245	निर्वाचक का नाम : नीलम पति का नाम: राघवेंद्र सिंह इंदा गृह संख्या : प्लाट नं. 44 खसरा नं. 49 उम्र : 33 लिंग : महिला	फोटो उपलब्ध
836	IRW2391225	निर्वाचक का नाम : प्रदीप कुमार पिता का नाम: जगदीश चन्द्र गृह संख्या : प्लॉट नं. 57 ख नं. 49 उम्र : 31 लिंग : पुरुष	फोटो उपलब्ध	837	IRW2556454	निर्वाचक का नाम : संदीप सिंह सान्दु पिता का नाम: कानसिंह गृह संख्या : प्लॉट नं. 61, खसरा नं. 49 उम्र : 25 लिंग : पुरुष	फोटो उपलब्ध	838	IRW2667251	निर्वाचक का नाम : पुष्पेंद्र सिंह पिता का नाम: हमीर सिंह गृह संख्या : प्लॉट नं 64 उम्र : 28 लिंग : पुरुष	फोटो उपलब्ध
839	IRW2454353	निर्वाचक का नाम : सुरजान कँवर पति का नाम: धीरेंद्र सिंह राठौड़ गृह संख्या : प्लॉट नं. 71 ख नं. 58 उम्र : 25 लिंग : महिला	फोटो उपलब्ध	840	IRW1957885	निर्वाचक का नाम : धीरेंद्र सिंह राठौड़ पिता का नाम: नाथू सिंह राठौड़ गृह संख्या : प्लाट नं. 71 केएच नं. 58 उम्र : 29 लिंग : पुरुष	फोटो उपलब्ध	841	IRW2053650	निर्वाचक का नाम : सुमन गोस्वामी पिता का नाम: श्याम पुरी गृह संख्या : प्लाट नं 110, ख- 49 उम्र : 24 लिंग : महिला	फोटो उपलब्ध
842	IRW1685312	निर्वाचक का नाम : प्रसून पाण्डेय पिता का नाम: राधेश्याम गृह संख्या : प्लॉट नं 141 उम्र : 28 लिंग : महिला	फोटो उपलब्ध	843	IRW2039451	निर्वाचक का नाम : देश राज भाटी पिता का नाम: सनी कुमार भाटी गृह संख्या : प्लाट नं 190 खसरा नं 56 उम्र : 26 लिंग : पुरुष	फोटो उपलब्ध	844	IRW2031060	निर्वाचक का नाम : सुनील कंडारा पिता का नाम: जेता राम गृह संख्या : प्लाट नं 225 केएच नं.56 उम्र : 33 लिंग : पुरुष	फोटो उपलब्ध
845	IRW2090470	निर्वाचक का नाम : सुमन पति का नाम: सुनील केदर गृह संख्या : प्लाट नं 225 केएच नं 56 उम्र : 29 लिंग : महिला	फोटो उपलब्ध	846	WFW1026053	निर्वाचक का नाम : मुकेश पिता का नाम: चुन्नीलाल गृह संख्या : पी नं 136/ख नं 49 उम्र : 41 लिंग : पुरुष	फोटो उपलब्ध	847	KFH1986769	निर्वाचक का नाम : कविता पिता का नाम: महेन्द्र कुमार गृह संख्या : पी नं 136/ख नं 49 उम्र : 40 लिंग : महिला	फोटो उपलब्ध

848	IRW2616548	निर्वाचक का नाम : प्रीतम सिंह पिता का नाम: विशन सिंह गृह संख्या : 20 उम्र : 19 लिंग : पुरुष	फोटो उपलब्ध	849	CTK4576823	निर्वाचक का नाम : कान सिंह पिता का नाम: लक्ष्मण सिंह गृह संख्या : 20/51 उम्र : 41 लिंग : पुरुष	फोटो उपलब्ध	850	IRW0484816	निर्वाचक का नाम : सन्जुकंवर पति का नाम: कानसिंह गृह संख्या : 20/51 उम्र : 36 लिंग : महिला	फोटो उपलब्ध
851	IRW2617108	निर्वाचक का नाम : संगीता कंवर पति का नाम: शेर सिंह इंडा गृह संख्या : 20/51 उम्र : 30 लिंग : महिला	फोटो उपलब्ध	852	IRW1226265	निर्वाचक का नाम : प्रकाश चन्द्र पिता का नाम: स्वमागीलाल गृह संख्या : 34/51 उम्र : 63 लिंग : पुरुष	फोटो उपलब्ध	853	IRW1226273	निर्वाचक का नाम : सुशीला पति का नाम: प्रकाश चन्द्र गृह संख्या : 34/51 उम्र : 46 लिंग : महिला	फोटो उपलब्ध
854	IRW1226281	निर्वाचक का नाम : हिमांशु पिता का नाम: प्रकाश चन्द्र गृह संख्या : 34/51 उम्र : 37 लिंग : पुरुष	फोटो उपलब्ध	855	IRW1685122	निर्वाचक का नाम : बबिता देवी पति का नाम: हिमांशु गृह संख्या : 34/51 उम्र : 35 लिंग : महिला	फोटो उपलब्ध	856	IRW1226299	निर्वाचक का नाम : मनीष पिता का नाम: प्रकाश चन्द्र गृह संख्या : 34/51 उम्र : 32 लिंग : पुरुष	फोटो उपलब्ध
857	IRW2060416	निर्वाचक का नाम : बरखा लुहाडिया पति का नाम: मनीष सर्व गृह संख्या : 34/51 उम्र : 31 लिंग : महिला	फोटो उपलब्ध								

विधान सभा क्षेत्र की संख्या व नाम : 130-लूनी
अनुभाग की संख्या व नाम : 4-देवासी नगर

858

IRW2125417

निर्वाचक का नाम : दिनेश देवासी
पिता का नाम: सुशील कुमार देवासी
गृह संख्या : 193 /48 - 53
उम्र : 22 लिंग : पुरुष

फोटो उपलब्ध

859

IRW2380152

निर्वाचक का नाम : यामिनी देवासी
पिता का नाम: सुशील कुमार देवासी
गृह संख्या : 193 /48 - 53
उम्र : 21 लिंग : महिला

फोटो उपलब्ध

860	IRW2675304
निर्वाचक का नाम : संजना कंवर पति का नाम: सुरेंद्र सिंह गृह संख्या : प्लॉट नं. 4 उम्र : 34 लिंग : महिला	फोटो उपलब्ध

विधान सभा क्षेत्र की संख्या व नाम : 130-लूनी
अनुभाग की संख्या व नाम : 6-ख. नं. 48बाई53, तिरुपति नगर नांदडी

861

IRW2644730

निर्वाचक का नाम : रेखा
पति का नाम: गोपाल सिंह
गृह संख्या : 242
उम्र : 27 लिंग : महिला

फोटो उपलब्ध

विधान सभा क्षेत्र की संख्या व नाम : 130-लूनी
अनुभाग की संख्या व नाम : 7-ख. नं. 358बाई2, तिरुपति नगर नांदडी

862	IRW2309730	863	IRW1228824
निर्वाचक का नाम : मिनाक्षी भंवरिया पति का नाम: सिद्धार्थ चौधरी गृह संख्या : 50 उम्र : 30 लिंग : महिला	फोटो उपलब्ध	निर्वाचक का नाम : सिद्धार्थ चौधरी पिता का नाम: चेतन राम चौधरी गृह संख्या : 50 उम्र : 30 लिंग : पुरुष	फोटो उपलब्ध

864	IRW2207215
निर्वाचक का नाम : राजा राम चन्देल पिता का नाम: उदा राम चन्देल गृह संख्या : 142 उम्र : 53 लिंग : पुरुष	फोटो उपलब्ध

विधान सभा क्षेत्र की संख्या व नाम : 130-लूनी
अनुभाग की संख्या व नाम : 9-ख. नं 50, भगवान महावीर नगर नांदडी

865	CTK3215639	866	CTK3215241
निर्वाचक का नाम : चन्द्रराम पिता का नाम: मुगनाराम गृह संख्या : 20 आकांक्षा स्टूडियो उम्र : 50 लिंग : पुरुष	फोटो उपलब्ध	निर्वाचक का नाम : केशर पति का नाम: चन्द्राराम गृह संख्या : 20 आकांक्षा स्टूडियो उम्र : 41 लिंग : महिला	फोटो उपलब्ध

867	IRW2455582	निर्वाचक का नाम : मोहनलाल मेघवाल पिता का नाम: धीसा राम गृह संख्या : 10/56 बोयल हाऊस उम्र : 57 लिंग : पुरुष	फोटो उपलब्ध	868	IRW2455574	निर्वाचक का नाम : कमला मेघवाल पति का नाम: मोहनलाल गृह संख्या : 10/56 बोयल हाऊस उम्र : 53 लिंग : महिला	फोटो उपलब्ध	869	IRW1968585	निर्वाचक का नाम : शुभम काला पिता का नाम: मोहनलाल गृह संख्या : 10/56 बोयल हाऊस उम्र : 27 लिंग : पुरुष	फोटो उपलब्ध
870	IRW1968692	निर्वाचक का नाम : राहुल काला पिता का नाम: मोहनलाल गृह संख्या : 10/56 बोयल हाऊस उम्र : 23 लिंग : पुरुष	फोटो उपलब्ध	871	IRW2449866	निर्वाचक का नाम : गुड्डी पति का नाम: मुकेश गृह संख्या : 10/56 बोयल हाऊस उम्र : 20 लिंग : महिला	फोटो उपलब्ध	872	IRW2454809	निर्वाचक का नाम : फूली पति का नाम: धीसा राम गृह संख्या : 10 बोयल हाऊस उम्र : 92 लिंग : महिला	फोटो उपलब्ध
873	IRW2000453	निर्वाचक का नाम : सुशील काला पिता का नाम: मोहनलाल गृह संख्या : 10 बोयल हाऊस उम्र : 25 लिंग : पुरुष	फोटो उपलब्ध	874	IRW1216068	निर्वाचक का नाम : लक्ष्मण सिंह पिता का नाम: कल्याण सिंह भाटी गृह संख्या : 134 उम्र : 61 लिंग : पुरुष	फोटो उपलब्ध				

875	8	IRW2337814	निर्वाचक का नाम : अभिनव जॉनवाल पिता का नाम: हंसराज जॉनवाल गृह संख्या : हाऊस नं.228 उम्र : 26 लिंग : पुरुष	876	8	IRW2337822	निर्वाचक का नाम : करिश्मा पिता का नाम: हंसराज गृह संख्या : हाऊस नं.228 उम्र : 28 लिंग : महिला	877	8	IRW2719953	निर्वाचक का नाम : हेमलता जाखड़ पति का नाम: दिनेश चांगल गृह संख्या : पी.नं 22 उम्र : 33 लिंग : महिला
878	6	JCJ1489590	निर्वाचक का नाम : जितेंद्र कुमार पिता का नाम: नेमी चंद टेलर गृह संख्या : एच.नं.16 उम्र : 41 लिंग : पुरुष	879	5	IRW2721835	निर्वाचक का नाम : उत्कर्ष घेट पिता का नाम: सुभाष राम घेट गृह संख्या : पी.नं.7,8/बी 24 उम्र : 19 लिंग : पुरुष	880	8	IRW2722080	निर्वाचक का नाम : हेमेंद्र सिंह इंदा पिता का नाम: आनंद सिंह इंदा गृह संख्या : पी.नं.34 उम्र : 18 लिंग : पुरुष
881	8	IRW2728582	निर्वाचक का नाम : रविन्द्र सिंह पिता का नाम: जगदीश चंद्र गृह संख्या : प्लॉट नं 57 उम्र : 27 लिंग : पुरुष	882	6	IRW2732469	निर्वाचक का नाम : गजेंद्र सिंह पिता का नाम: करणी सिंह गृह संख्या : 53 उम्र : 19 लिंग : पुरुष	883	6	IRW2746220	निर्वाचक का नाम : विक्रम सिंह पिता का नाम: पृथ्वी सिंह गृह संख्या : पी.नं. 102 उम्र : 53 लिंग : पुरुष
884	6	IRW2746261	निर्वाचक का नाम : बलवीर सिंह पिता का नाम: विक्रम सिंह गृह संख्या : पी.नं 102 उम्र : 26 लिंग : पुरुष	885	6	IRW2746287	निर्वाचक का नाम : सुमन कँवर पति का नाम: विक्रम सिंह गृह संख्या : पी.नं 102 उम्र : 49 लिंग : महिला	886	3	IRW2752731	निर्वाचक का नाम : सुभाष सेन पिता का नाम: मांगी लाल गृह संख्या : पी.नं.32 उम्र : 59 लिंग : पुरुष
887	10	IRW2791473	निर्वाचक का नाम : बिना देवी पति का नाम: अनिल कुमार सिंह गृह संख्या : प्लॉट नं 266 उम्र : 61 लिंग : महिला	888	3	IRW2791853	निर्वाचक का नाम : ममता पति का नाम: सुभाष सेन गृह संख्या : पी.नं 32 ख. नं.51 उम्र : 55 लिंग : महिला	889	10	IRW2831642	निर्वाचक का नाम : पंकज कुमार पिता का नाम: अनिल कुमार सिंह गृह संख्या : प्लॉट नं 266 उम्र : 39 लिंग : पुरुष
890	9	IRW2844504	निर्वाचक का नाम : रीना कंवर पति का नाम: जय सिंह खंगारोत गृह संख्या : 32, खसरा नं 50 उम्र : 31 लिंग : महिला	891	10	IRW2844595	निर्वाचक का नाम : गरिमा पति का नाम: शुभम काला गृह संख्या : 10/56 बोयल हाऊस उम्र : 21 लिंग : महिला	892	3	CTK4576773	निर्वाचक का नाम : विशन सिंह पिता का नाम: लक्ष्मण सिंह गृह संख्या : एच.नं.20 ख. नं.51 उम्र : 44 लिंग : पुरुष
893	3	CTK4579769	निर्वाचक का नाम : कंचन पिता का नाम: विशन सिंह गृह संख्या : एच.नं.20/ख.नं.51 उम्र : 43 लिंग : महिला	894	3	CTK4579751	निर्वाचक का नाम : दुर्गा पति का नाम: लक्ष्मण सिंह गृह संख्या : एच.नं.20/ख.नं.51 उम्र : 64 लिंग : महिला				

निर्वाचकों का विवरण :

A) मतदाताओं की संख्या :

	नामावली का प्रकार	निर्वाचक नामावली की पहचान :	मतदाताओं की संख्या :				
			पुरुष	महिला	तृतीय लिंग	कुल	
I	मूल	मूल नामावली	समस्त पूरकों को समेकित करते हुए विशेष गहन पुनरीक्षण 2026 की मूल नामावली	452	422	0	874
II	घटक I - परिवर्धन सूची	पूरक 1	विशेष गहन पुनरीक्षण - 2026	11	9	0	20
III	घटक II - विलोपन सूची	पूरक 1	विशेष गहन पुनरीक्षण - 2026	0	0	0	0
IV	लिंग में संशोधन के कारण अंतर			0	0	0	0
पुनरीक्षण के बाद इस नामावली में शुद्ध निर्वाचक (I+II-III+IV)				463	431	0	894

B) संशोधनों की संख्या :

नामावली का प्रकार	निर्वाचक नामावली की पहचान :	संशोधनों की संख्या :
पूरक 1	विशेष गहन पुनरीक्षण - 2026	12

निर्वाचक रजिस्ट्रीकरण अधिकारी द्वारा जारी

E2-मृत्यु, S2-स्थानांतरित, R2-दोहरी प्रविष्टि, M2-लापता, Q2-अहर्ता नहीं