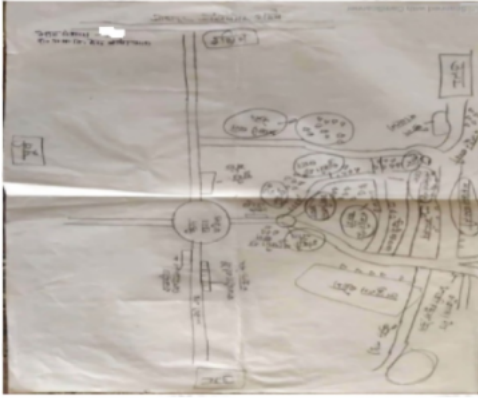


## निर्वाचक नामावली 2026 S20 राजस्थान

विधान सभा क्षेत्र की संख्या , नाम व आरक्षण स्थिति : 130 - लूनी (सामान्य)		भाग संख्या : : 51		
संसदीय निर्वाचन क्षेत्र की संख्या, नाम व आरक्षण स्थिति, जिसमें विधान सभा निर्वाचन क्षेत्र स्थित है : 16 - जोधपुर (सामान्य)				
<b>1. पुनरीक्षण का विवरण</b>				
पुनरीक्षण का वर्ष :	2026	<b>निर्वाचक नामावली की पहचान :</b>		
अर्हता तिथि :	01-01-2026	समस्त पूरकों को समेकित करते हुए विशेष गहन पुनरीक्षण 2026 की मूल नामावली		
पुनरीक्षण का स्वरूप :	विशेष गहन पुनरीक्षण - 2026			
प्रकाशन की तिथि :	21-02-2026			
<b>2. भाग व मतदान क्षेत्र का विवरण :</b>				
<b>भाग में आने वाले अनुभागों की संख्या और नाम :</b>				
1-मस्जिद की ढाणिया,घंटियाला		मुख्य शहर / मुख्य ग्राम	: घंटियाला	
2-भीलों का बास,घंटियाला		वार्ड	:	
3-मेगवालॉ का बास,घंटियाला		पोस्ट ऑफिस	:	
4-बिचला बास,घंटियाला		पुलिस थाना	:	
5-ठाकुर जी के मंदिर के पास,घंटियाला		तहसील	:	
6-मंदिर वाला बास,घंटियाला		जिला	: जोधपुर	
7-चौहटा बास,घंटियाला		पिन कोड	:	
8-दर्जियों का बास,घंटियाला				
<b>3. मतदान केंद्र का विवरण</b>				
मतदान केंद्र की संख्या व नाम :		मतदान केन्द्र की विशेष हैसियत (पुरुष/महिला/सामान्य) :	सामान्य	
51 - घंटियाला		इस मतदान क्षेत्र के सहायक (ऑक्जिलियरी) मतदान केन्द्रों की संख्या :	0	
मतदान केंद्र का भवन व पता :				
राजकीय उच्च माध्यमिक विद्यालय, मध्य भाग, घंटियाला				
<b>4. मतदाताओं की संख्या :</b>				
आरंभिक क्रम	अंतिम क्रम	मतदाताओं की संख्या		
संख्या	संख्या	पुरुष	महिला	तृतीय लिंग
1	908	482	425	0
				कुल
				907

निर्वाचक रजिस्ट्रीकरण अधिकारी द्वारा जारी

Nazri Naksha



Google Map View



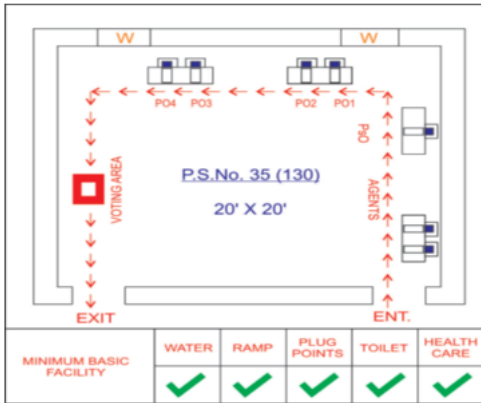
Polling Station Building Front View



Polling Station Front View



Cad View



Key MAP View



1	IRW1505312	निर्वाचक का नाम : सबीना पति का नाम: सोकत खां गृह संख्या : 13 उम्र : 29 लिंग : महिला	फोटो उपलब्ध	2	IRW0804054	निर्वाचक का नाम : पपु पति का नाम: मेहबूब खां गृह संख्या : 203 उम्र : 33 लिंग : महिला	फोटो उपलब्ध	3	IRW2074136	निर्वाचक का नाम : मनीषा बानो पति का नाम: शौकत अली गृह संख्या : 207 उम्र : 24 लिंग : महिला	फोटो उपलब्ध
4	RJ/24/185/015135	निर्वाचक का नाम : उमती पति का नाम: निजेखां गृह संख्या : 293 उम्र : 63 लिंग : महिला	फोटो उपलब्ध	5	CTK2552750	निर्वाचक का नाम : जवहरूखां पिता का नाम: निजेखां गृह संख्या : 293 उम्र : 48 लिंग : पुरुष	फोटो उपलब्ध	6	CTK2653103	निर्वाचक का नाम : काली पति का नाम: जवहरूखां गृह संख्या : 293 उम्र : 46 लिंग : महिला	फोटो उपलब्ध
7	CTK2859155	निर्वाचक का नाम : गुलाबखां पिता का नाम: निजेखां गृह संख्या : 293 उम्र : 44 लिंग : पुरुष	फोटो उपलब्ध	8	CTK2859163	निर्वाचक का नाम : रजिया पति का नाम: गुलाबखां गृह संख्या : 293 उम्र : 43 लिंग : महिला	फोटो उपलब्ध	9	CTK2859171	निर्वाचक का नाम : छोटूखां पिता का नाम: निजेखां गृह संख्या : 293 उम्र : 42 लिंग : पुरुष	फोटो उपलब्ध
10	CTK4909479	निर्वाचक का नाम : महबूब खां पिता का नाम: निजाम खां गृह संख्या : 293 उम्र : 40 लिंग : पुरुष	फोटो उपलब्ध	11	IRW1015056	निर्वाचक का नाम : मुन्नी पति का नाम: छोटू खां गृह संख्या : 293 उम्र : 37 लिंग : महिला	फोटो उपलब्ध	12	IRW1015031	निर्वाचक का नाम : विलाल खां पिता का नाम: निजाम खां गृह संख्या : 293 उम्र : 35 लिंग : पुरुष	फोटो उपलब्ध
13	IRW1015023	निर्वाचक का नाम : इब्राहिम खां पिता का नाम: निजाम खां गृह संख्या : 293 उम्र : 33 लिंग : पुरुष	फोटो उपलब्ध	14	IRW1015049	निर्वाचक का नाम : सैना पति का नाम: विलाल खां गृह संख्या : 293 उम्र : 32 लिंग : महिला	फोटो उपलब्ध	15	IRW1610344	निर्वाचक का नाम : रईसखान पिता का नाम: निजामखान गृह संख्या : 293 उम्र : 31 लिंग : पुरुष	फोटो उपलब्ध
16	IRW1417278	निर्वाचक का नाम : मूमल पति का नाम: इब्राहिम गृह संख्या : 293 उम्र : 28 लिंग : महिला	फोटो उपलब्ध	17	IRW2074045	निर्वाचक का नाम : बुंदू खा पिता का नाम: गुलाब खां गृह संख्या : 293 उम्र : 25 लिंग : पुरुष	फोटो उपलब्ध	18	IRW2074151	निर्वाचक का नाम : माडू रईस खान पति का नाम: रईस खान गृह संख्या : 293 उम्र : 25 लिंग : महिला	फोटो उपलब्ध
19	IRW2228815	निर्वाचक का नाम : स्वरूप खा पिता का नाम: जहूर खा गृह संख्या : 293 उम्र : 25 लिंग : पुरुष	फोटो उपलब्ध	20	IRW2229078	निर्वाचक का नाम : अरबाज पिता का नाम: जहूर खान गृह संख्या : 293 उम्र : 23 लिंग : पुरुष	फोटो उपलब्ध	21	RJ/24/185/015137	निर्वाचक का नाम : हुस्मी पति का नाम: नुरखां गृह संख्या : 294 उम्र : 81 लिंग : महिला	फोटो उपलब्ध
22	RJ/24/185/016015	निर्वाचक का नाम : नेनखां पिता का नाम: नुरखां गृह संख्या : 294 उम्र : 71 लिंग : पुरुष	फोटो उपलब्ध	23	RJ/24/185/015138	निर्वाचक का नाम : आयशा पति का नाम: नेनखां गृह संख्या : 294 उम्र : 66 लिंग : महिला	फोटो उपलब्ध	24	IRW2240117	निर्वाचक का नाम : सरीफो पति का नाम: हासम खान गृह संख्या : 294 उम्र : 63 लिंग : महिला	फोटो उपलब्ध
25	RJ/24/185/015272	निर्वाचक का नाम : गनी खां पिता का नाम: हासमखान गृह संख्या : 294 उम्र : 46 लिंग : पुरुष	फोटो उपलब्ध	26	IRW0350850	निर्वाचक का नाम : जरीना पति का नाम: गनी खां गृह संख्या : 294 उम्र : 43 लिंग : महिला	फोटो उपलब्ध	27	IRW0011601	निर्वाचक का नाम : सूरुब खान पिता का नाम: हासम खां गृह संख्या : 294 उम्र : 42 लिंग : पुरुष	फोटो उपलब्ध
28	IRW0350868	निर्वाचक का नाम : सोपा पति का नाम: सूरुब खां गृह संख्या : 294 उम्र : 41 लिंग : महिला	फोटो उपलब्ध	29	IRW2237600	निर्वाचक का नाम : रफ़ीक खान पिता का नाम: हासम खा गृह संख्या : 294 उम्र : 36 लिंग : पुरुष	फोटो उपलब्ध	30	IRW2237626	निर्वाचक का नाम : गुड्डी पति का नाम: रफ़ीक खान गृह संख्या : 294 उम्र : 31 लिंग : महिला	फोटो उपलब्ध

31 निर्वाचक का नाम : शौकत खान पिता का नाम: हासम खा गृह संख्या : 294 उम्र : 31 लिंग : पुरुष	IRW2237691 फोटो उपलब्ध	32 निर्वाचक का नाम : इंसाफ पिता का नाम: गनि गृह संख्या : 294 उम्र : 27 लिंग : पुरुष	IRW1417302 फोटो उपलब्ध	33 निर्वाचक का नाम : अमजद खान पिता का नाम: गनी खान गृह संख्या : 294 उम्र : 23 लिंग : पुरुष	IRW2074029 फोटो उपलब्ध
34 निर्वाचक का नाम : संजू पति का नाम: इंसाफ खा गृह संख्या : 294 उम्र : 23 लिंग : महिला	IRW2240133 फोटो उपलब्ध	35 निर्वाचक का नाम : सिकंदर खान पिता का नाम: सूराम खान गृह संख्या : 294 उम्र : 21 लिंग : पुरुष	IRW2211563 फोटो उपलब्ध	36 निर्वाचक का नाम : शेरू खां पिता का नाम: जमालखां गृह संख्या : 295 उम्र : 52 लिंग : पुरुष	RJ/24/185/016016 फोटो उपलब्ध
37 निर्वाचक का नाम : सकीना पति का नाम: शेरूखां गृह संख्या : 295 उम्र : 49 लिंग : महिला	CTK2653111 फोटो उपलब्ध	38 निर्वाचक का नाम : साबूख पिता का नाम: जमाल खां गृह संख्या : 295 उम्र : 48 लिंग : पुरुष	RJ/24/185/015273 फोटो उपलब्ध	39 निर्वाचक का नाम : सुगी पति का नाम: साबूखां गृह संख्या : 295 उम्र : 43 लिंग : महिला	CTK2653129 फोटो उपलब्ध
40 निर्वाचक का नाम : मोइदीन पिता का नाम: साबूर खां गृह संख्या : 295 उम्र : 29 लिंग : पुरुष	IRW1417518 फोटो उपलब्ध	41 निर्वाचक का नाम : शाहरुख पिता का नाम: साबू खां गृह संख्या : 295 उम्र : 27 लिंग : पुरुष	IRW1417344 फोटो उपलब्ध	42 निर्वाचक का नाम : अमू पति का नाम: मोई दिन गृह संख्या : 295 उम्र : 27 लिंग : महिला	IRW2469732 फोटो उपलब्ध
43 निर्वाचक का नाम : अनवर पिता का नाम: साबू खान गृह संख्या : 295 उम्र : 22 लिंग : पुरुष	IRW2217560 फोटो उपलब्ध	44 निर्वाचक का नाम : अनिशा पति का नाम: अनवर गृह संख्या : 295 उम्र : 22 लिंग : महिला	IRW2372936 फोटो उपलब्ध	45 निर्वाचक का नाम : कोजुखां पिता का नाम: ईस्माईलखां गृह संख्या : 296 उम्र : 66 लिंग : पुरुष	RJ/24/185/015141 फोटो उपलब्ध
46 निर्वाचक का नाम : सायरा पति का नाम: कोजुखां गृह संख्या : 296 उम्र : 61 लिंग : महिला	CTK3099397 फोटो उपलब्ध	47 निर्वाचक का नाम : बाबुखां पिता का नाम: कोजुखां गृह संख्या : 296 उम्र : 49 लिंग : पुरुष	CTK2859189 फोटो उपलब्ध	48 निर्वाचक का नाम : जवरी पति का नाम: बाबुखां गृह संख्या : 296 उम्र : 46 लिंग : महिला	CTK2859197 फोटो उपलब्ध
49 निर्वाचक का नाम : सकुरखां पिता का नाम: कोजुखां गृह संख्या : 296 उम्र : 44 लिंग : पुरुष	CTK2653137 फोटो उपलब्ध	50 निर्वाचक का नाम : रजीया पति का नाम: ,शकुर खां गृह संख्या : 296 उम्र : 40 लिंग : महिला	IRW0911487 फोटो उपलब्ध	51 निर्वाचक का नाम : इकबाल पिता का नाम: काजू खां गृह संख्या : 296 उम्र : 35 लिंग : पुरुष	IRW0911453 फोटो उपलब्ध
52 निर्वाचक का नाम : जेफू खां पिता का नाम: काजू खां गृह संख्या : 296 उम्र : 34 लिंग : पुरुष	IRW0911446 फोटो उपलब्ध	53 निर्वाचक का नाम : जमिला पति का नाम: इकबाल खां गृह संख्या : 296 उम्र : 33 लिंग : महिला	IRW0895177 फोटो उपलब्ध	54 निर्वाचक का नाम : जरीना पति का नाम: जेफू खां गृह संख्या : 296 उम्र : 32 लिंग : महिला	IRW0939959 फोटो उपलब्ध
55 निर्वाचक का नाम : कासम खान पिता का नाम: बाबू खान गृह संख्या : 296 उम्र : 22 लिंग : पुरुष	IRW2095495 फोटो उपलब्ध	56 निर्वाचक का नाम : वलीखां पिता का नाम: ईस्माइलखां गृह संख्या : 297 उम्र : 58 लिंग : पुरुष	RJ/24/185/015142 फोटो उपलब्ध	57 निर्वाचक का नाम : निमाजी पति का नाम: वल्लीखां गृह संख्या : 297 उम्र : 55 लिंग : महिला	RJ/24/185/016028 फोटो उपलब्ध
58 निर्वाचक का नाम : फिरोज खां पिता का नाम: वली खां गृह संख्या : 297 उम्र : 47 लिंग : पुरुष	CTK2653145 फोटो उपलब्ध	59 निर्वाचक का नाम : जवहरू खां पिता का नाम: वलीखां गृह संख्या : 297 उम्र : 44 लिंग : पुरुष	CTK2653160 फोटो उपलब्ध	60 निर्वाचक का नाम : अमीना पति का नाम: फिरोज खां गृह संख्या : 297 उम्र : 43 लिंग : महिला	CTK2653152 फोटो उपलब्ध

61	IRW0911495	निर्वाचक का नाम : घम्मा पति का नाम: जहुर खां गृह संख्या : 297 उम्र : 39 लिंग : महिला	फोटो उपलब्ध	62	IRW0911503	निर्वाचक का नाम : भुट्टु खां पिता का नाम: वलि खां गृह संख्या : 297 उम्र : 37 लिंग : पुरुष	फोटो उपलब्ध	63	IRW1561026	निर्वाचक का नाम : शफी खा पिता का नाम: वलीरखां गृह संख्या : 297 उम्र : 35 लिंग : पुरुष	फोटो उपलब्ध
64	IRW1014711	निर्वाचक का नाम : सौकत खां पिता का नाम: वलीखां गृह संख्या : 297 उम्र : 31 लिंग : पुरुष	फोटो उपलब्ध	65	IRW1640523	निर्वाचक का नाम : रमज़ान खान पिता का नाम: जाबरदिन खान गृह संख्या : 297 उम्र : 31 लिंग : पुरुष	फोटो उपलब्ध	66	IRW1640531	निर्वाचक का नाम : इंद्रा पति का नाम: रमज़ान खान गृह संख्या : 297 उम्र : 30 लिंग : महिला	फोटो उपलब्ध
67	IRW1561000	निर्वाचक का नाम : धापू पति का नाम: भूटेखां गृह संख्या : 297 उम्र : 28 लिंग : महिला	फोटो उपलब्ध	68	IRW1703735	निर्वाचक का नाम : नज़ीरा पति का नाम: शफी खान गृह संख्या : 297 उम्र : 27 लिंग : महिला	फोटो उपलब्ध	69	IRW1991579	निर्वाचक का नाम : सलमान पिता का नाम: फिरोज खान गृह संख्या : 297 उम्र : 26 लिंग : पुरुष	फोटो उपलब्ध
70	IRW2217537	निर्वाचक का नाम : पठान खान पिता का नाम: खम्मू खान गृह संख्या : 297 उम्र : 26 लिंग : पुरुष	फोटो उपलब्ध	71	IRW2538684	निर्वाचक का नाम : आदम खान पिता का नाम: फिरोज खान गृह संख्या : 297 उम्र : 22 लिंग : पुरुष	फोटो उपलब्ध	72	IRW2224210	निर्वाचक का नाम : रूखा बानो पिता का नाम: पठान खान गृह संख्या : 297 उम्र : 21 लिंग : महिला	फोटो उपलब्ध
73	IRW1727908	निर्वाचक का नाम : साऊखां पिता का नाम: ईस्माइल खां गृह संख्या : 298 उम्र : 79 लिंग : पुरुष	फोटो उपलब्ध	74	CTK4909487	निर्वाचक का नाम : मिसरो पति का नाम: साऊ खां गृह संख्या : 298 उम्र : 74 लिंग : महिला	फोटो उपलब्ध	75	RJ/24/185/015143	निर्वाचक का नाम : अहमदखां पिता का नाम: ईस्माइलखां गृह संख्या : 298 उम्र : 57 लिंग : पुरुष	फोटो उपलब्ध
76	RJ/24/185/015144	निर्वाचक का नाम : मरीयमखातुन पति का नाम: अहमदखां गृह संख्या : 298 उम्र : 51 लिंग : महिला	फोटो उपलब्ध	77	IRW0911438	निर्वाचक का नाम : उम्मेद अली पिता का नाम: अहमद खां गृह संख्या : 298 उम्र : 39 लिंग : पुरुष	फोटो उपलब्ध	78	IRW0939942	निर्वाचक का नाम : मदीना पति का नाम: उम्मेद अली गृह संख्या : 298 उम्र : 34 लिंग : महिला	फोटो उपलब्ध
79	IRW1903491	निर्वाचक का नाम : याकूब खान पिता का नाम: अहमद खान गृह संख्या : 298 उम्र : 32 लिंग : पुरुष	फोटो उपलब्ध	80	IRW1903509	निर्वाचक का नाम : मैना पति का नाम: याकूब खान गृह संख्या : 298 उम्र : 30 लिंग : महिला	फोटो उपलब्ध	81	IRW1703644	निर्वाचक का नाम : आशीन पिता का नाम: अहमद खान गृह संख्या : 298 उम्र : 28 लिंग : पुरुष	फोटो उपलब्ध
82	IRW2074128	निर्वाचक का नाम : रसीदा आसीन पति का नाम: आसीन गृह संख्या : 298 उम्र : 25 लिंग : महिला	फोटो उपलब्ध	83	RJ/24/185/015149	निर्वाचक का नाम : सदीकखां पिता का नाम: ईल्लमदीन गृह संख्या : 300 उम्र : 59 लिंग : पुरुष	फोटो उपलब्ध	84	IRW1931013	निर्वाचक का नाम : उम्मेद अली पिता का नाम: सदिद खां गृह संख्या : 300 उम्र : 28 लिंग : पुरुष	फोटो उपलब्ध
85	IRW2205110	निर्वाचक का नाम : फारुना पति का नाम: उमेद अली गृह संख्या : 300 उम्र : 23 लिंग : महिला	फोटो उपलब्ध	86	IRW2212884	निर्वाचक का नाम : फारुख खान पिता का नाम: सदिद खान गृह संख्या : 300 उम्र : 21 लिंग : पुरुष	फोटो उपलब्ध	87	CTK2859205	निर्वाचक का नाम : अईबखां पिता का नाम: ईल्लमदीन गृह संख्या : 301 उम्र : 57 लिंग : पुरुष	फोटो उपलब्ध
88	IRW2158111	निर्वाचक का नाम : जुबी पति का नाम: अईबखां गृह संख्या : 301 उम्र : 45 लिंग : महिला	फोटो उपलब्ध	89	IRW1561042	निर्वाचक का नाम : अमीना पति का नाम: हामिद खां गृह संख्या : 301 उम्र : 39 लिंग : महिला	फोटो उपलब्ध	90	IRW0803973	निर्वाचक का नाम : हमीद खां पिता का नाम: अयुब खी गृह संख्या : 301 उम्र : 32 लिंग : पुरुष	फोटो उपलब्ध

91	IRW1560952	निर्वाचक का नाम : इकबाल खां पिता का नाम: आईब खां गृह संख्या : 301 उम्र : 27 लिंग : पुरुष	फोटो उपलब्ध	92	IRW1560994	निर्वाचक का नाम : सोपा पिता का नाम: इकबाल खां गृह संख्या : 301 उम्र : 26 लिंग : महिला	फोटो उपलब्ध	93	IRW2204931	निर्वाचक का नाम : हबास खान पिता का नाम: अयूब खान गृह संख्या : 301 उम्र : 22 लिंग : पुरुष	फोटो उपलब्ध
94	RJ/24/185/015152	निर्वाचक का नाम : उमरावखां पिता का नाम: ईल्लमदीन गृह संख्या : 302 उम्र : 63 लिंग : पुरुष	फोटो उपलब्ध	95	RJ/24/185/015154	निर्वाचक का नाम : सफुखां पिता का नाम: मुहम्मदखां गृह संख्या : 303 उम्र : 81 लिंग : पुरुष	फोटो उपलब्ध	96	RJ/24/185/015155	निर्वाचक का नाम : गफुरखां पिता का नाम: सफुरखां गृह संख्या : 303 उम्र : 59 लिंग : पुरुष	फोटो उपलब्ध
97	RJ/24/185/015156	निर्वाचक का नाम : असीयतखातुन पति का नाम: गफुरखां गृह संख्या : 303 उम्र : 56 लिंग : महिला	फोटो उपलब्ध	98	IRW1068899	निर्वाचक का नाम : सदाम हुसैन पिता का नाम: गफुर खां गृह संख्या : 303 उम्र : 34 लिंग : पुरुष	फोटो उपलब्ध	99	IRW1362862	निर्वाचक का नाम : इस्लाम खान पिता का नाम: गफुर खान गृह संख्या : 303 उम्र : 32 लिंग : पुरुष	फोटो उपलब्ध
100	IRW1362854	निर्वाचक का नाम : सोपा पति का नाम: असलम खान गृह संख्या : 303 उम्र : 30 लिंग : महिला	फोटो उपलब्ध	101	IRW1068907	निर्वाचक का नाम : मुन्नी पति का नाम: सदाम हुसैन गृह संख्या : 303 उम्र : 30 लिंग : महिला	फोटो उपलब्ध	102	IRW1417328	निर्वाचक का नाम : याकुब पिता का नाम: गफुर खां गृह संख्या : 303 उम्र : 27 लिंग : पुरुष	फोटो उपलब्ध
103	IRW2501385	निर्वाचक का नाम : कुलसुम पति का नाम: याकूब गृह संख्या : 303 उम्र : 23 लिंग : महिला	फोटो उपलब्ध	104	RJ/24/185/015159	निर्वाचक का नाम : शफ़ीखान पिता का नाम: दोस खां गृह संख्या : 305 उम्र : 76 लिंग : पुरुष	फोटो उपलब्ध	105	RJ/24/185/015160	निर्वाचक का नाम : जनी पति का नाम: सफ़ीखां गृह संख्या : 305 उम्र : 71 लिंग : महिला	फोटो उपलब्ध
106	CTK2142073	निर्वाचक का नाम : मोहम्मदहनीफ पिता का नाम: सफ़ीमोहम्मद गृह संख्या : 305 उम्र : 45 लिंग : पुरुष	फोटो उपलब्ध	107	CTK2653178	निर्वाचक का नाम : गुडडी पति का नाम: मोहम्मद हनीफ गृह संख्या : 305 उम्र : 43 लिंग : महिला	फोटो उपलब्ध	108	IRW0731505	निर्वाचक का नाम : नवाब खां पिता का नाम: शफ़ीखान गृह संख्या : 305 उम्र : 40 लिंग : पुरुष	फोटो उपलब्ध
109	IRW0731489	निर्वाचक का नाम : मेहबूब खां पिता का नाम: सरफदीन गृह संख्या : 305 उम्र : 37 लिंग : पुरुष	फोटो उपलब्ध	110	IRW0731513	निर्वाचक का नाम : सुकिया पति का नाम: नवाब खां गृह संख्या : 305 उम्र : 36 लिंग : महिला	फोटो उपलब्ध	111	IRW0731497	निर्वाचक का नाम : रहमत पति का नाम: मेहबूब गृह संख्या : 305 उम्र : 35 लिंग : महिला	फोटो उपलब्ध
112	IRW0731521	निर्वाचक का नाम : रमजान खां पिता का नाम: शफ़ीखान गृह संख्या : 305 उम्र : 33 लिंग : पुरुष	फोटो उपलब्ध	113	IRW1068931	निर्वाचक का नाम : अनीसा पति का नाम: रमजान खां गृह संख्या : 305 उम्र : 31 लिंग : महिला	फोटो उपलब्ध	114	RJ/24/185/015161	निर्वाचक का नाम : बालमखां पिता का नाम: दोस खां गृह संख्या : 306 उम्र : 61 लिंग : पुरुष	फोटो उपलब्ध
115	RJ/24/185/015162	निर्वाचक का नाम : हनीफा पति का नाम: बालमखां गृह संख्या : 306 उम्र : 56 लिंग : महिला	फोटो उपलब्ध	116	IRW2074185	निर्वाचक का नाम : इस्लाम खान पिता का नाम: बालम खान गृह संख्या : 306 उम्र : 28 लिंग : पुरुष	फोटो उपलब्ध	117	IRW1505320	निर्वाचक का नाम : मोहम्मद पिता का नाम: बालम खा गृह संख्या : 306 उम्र : 27 लिंग : पुरुष	फोटो उपलब्ध
118	IRW2205037	निर्वाचक का नाम : नजिरा खातू पति का नाम: मोहम्मद गृह संख्या : 306 उम्र : 22 लिंग : महिला	फोटो उपलब्ध	119	IRW2156420	निर्वाचक का नाम : सदीकखां पिता का नाम: वलीखां गृह संख्या : 307 उम्र : 59 लिंग : पुरुष	फोटो उपलब्ध	120	IRW2156388	निर्वाचक का नाम : मुन्नी पति का नाम: सदीकखां गृह संख्या : 307 उम्र : 58 लिंग : महिला	फोटो उपलब्ध

121	IRW0492769	निर्वाचक का नाम : अयूब खां पिता का नाम: सदीक खां गृह संख्या : 307 उम्र : 36 लिंग : पुरुष	फोटो उपलब्ध	122	IRW1344993	निर्वाचक का नाम : फातमा पति का नाम: अयुब खान गृह संख्या : 307 उम्र : 30 लिंग : महिला	फोटो उपलब्ध	123	IRW2229706	निर्वाचक का नाम : रज़िया पति का नाम: सिकंदर खा गृह संख्या : 307 उम्र : 29 लिंग : महिला	फोटो उपलब्ध
124	IRW1903707	निर्वाचक का नाम : सलाम पिता का नाम: सदीक खा गृह संख्या : 307 उम्र : 25 लिंग : पुरुष	फोटो उपलब्ध	125	IRW2095578	निर्वाचक का नाम : हारून खान पिता का नाम: सदिक् गृह संख्या : 307 उम्र : 23 लिंग : पुरुष	फोटो उपलब्ध	126	IRW2608693	निर्वाचक का नाम : सोना पति का नाम: सलाम गृह संख्या : 307 उम्र : 21 लिंग : महिला	फोटो उपलब्ध
127	RJ/24/185/015166	निर्वाचक का नाम : नजीरखां पिता का नाम: वलीखां गृह संख्या : 308 उम्र : 61 लिंग : पुरुष	फोटो उपलब्ध	128	RJ/24/185/015167	निर्वाचक का नाम : जेनफ पति का नाम: नजीरखां गृह संख्या : 308 उम्र : 59 लिंग : महिला	फोटो उपलब्ध	129	IRW0492777	निर्वाचक का नाम : रमजान खां पिता का नाम: नजीर खां गृह संख्या : 308 उम्र : 44 लिंग : पुरुष	फोटो उपलब्ध
130	IRW0911529	निर्वाचक का नाम : हिदायत खातून पति का नाम: रमजान खां गृह संख्या : 308 उम्र : 39 लिंग : महिला	फोटो उपलब्ध	131	CTK2552768	निर्वाचक का नाम : सूफियो पति का नाम: अब्दुल रहमान गृह संख्या : 309 उम्र : 49 लिंग : महिला	फोटो उपलब्ध	132	CTK2653186	निर्वाचक का नाम : रहमत पति का नाम: सुल्तान खां गृह संख्या : 309 उम्र : 42 लिंग : महिला	फोटो उपलब्ध
133	IRW1362870	निर्वाचक का नाम : कासम खान पिता का नाम: अब्दुल रहमान गृह संख्या : 309 उम्र : 30 लिंग : पुरुष	फोटो उपलब्ध	134	IRW1311265	निर्वाचक का नाम : रईस खा पिता का नाम: इलमदीन गृह संख्या : 309 उम्र : 30 लिंग : पुरुष	फोटो उपलब्ध	135	IRW1763291	निर्वाचक का नाम : रुबिना पति का नाम: रईस खान गृह संख्या : 309 उम्र : 29 लिंग : महिला	फोटो उपलब्ध
136	IRW1610179	निर्वाचक का नाम : महबूबखान पिता का नाम: अब्दुलरहमान गृह संख्या : 309 उम्र : 28 लिंग : पुरुष	फोटो उपलब्ध	137	IRW1763184	निर्वाचक का नाम : फ़ीरदौस पति का नाम: कासम खान गृह संख्या : 309 उम्र : 26 लिंग : महिला	फोटो उपलब्ध	138	IRW2185585	निर्वाचक का नाम : रुखसाना बानो पति का नाम: महबूब खान गृह संख्या : 309 उम्र : 24 लिंग : महिला	फोटो उपलब्ध
139	IRW2228104	निर्वाचक का नाम : इमरान पिता का नाम: अब्दुल रहमान गृह संख्या : 309 उम्र : 21 लिंग : पुरुष	फोटो उपलब्ध	140	RJ/24/185/015171	निर्वाचक का नाम : बशीरखां पिता का नाम: ईलमदीन गृह संख्या : 310 उम्र : 53 लिंग : पुरुष	फोटो उपलब्ध	141	RJ/24/185/015173	निर्वाचक का नाम : सुल्तानखां पिता का नाम: ईलमदीन गृह संख्या : 310 उम्र : 51 लिंग : पुरुष	फोटो उपलब्ध
142	RJ/24/185/015172	निर्वाचक का नाम : जेनफ पति का नाम: बशीरखां गृह संख्या : 310 उम्र : 51 लिंग : महिला	फोटो उपलब्ध	143	IRW1014950	निर्वाचक का नाम : जाकिर पिता का नाम: बशीर खां गृह संख्या : 310 उम्र : 31 लिंग : पुरुष	फोटो उपलब्ध	144	IRW2095552	निर्वाचक का नाम : बरगत पिता का नाम: सुलतान खान गृह संख्या : 310 उम्र : 26 लिंग : पुरुष	फोटो उपलब्ध
145	RJ/24/185/015175	निर्वाचक का नाम : सायरा पति का नाम: दीने खां गृह संख्या : 311 उम्र : 96 लिंग : महिला	फोटो उपलब्ध	146	IRW1727916	निर्वाचक का नाम : हासम खां पिता का नाम: दीनेखां गृह संख्या : 311 उम्र : 57 लिंग : पुरुष	फोटो उपलब्ध	147	RJ/24/185/015176	निर्वाचक का नाम : सिकन्दर पिता का नाम: दीने खां गृह संख्या : 311 उम्र : 53 लिंग : पुरुष	फोटो उपलब्ध
148	CTK2859213	निर्वाचक का नाम : रहमत पति का नाम: हासमखां गृह संख्या : 311 उम्र : 51 लिंग : महिला	फोटो उपलब्ध	149	IRW1344936	निर्वाचक का नाम : यासिन खान पिता का नाम: सिकन्दर खान गृह संख्या : 311 उम्र : 30 लिंग : पुरुष	फोटो उपलब्ध	150	IRW2094282	निर्वाचक का नाम : उम्मेद अली पिता का नाम: हासम खान गृह संख्या : 311 उम्र : 27 लिंग : पुरुष	फोटो उपलब्ध

151	IRW2152692	निर्वाचक का नाम : सोना बानो पति का नाम: उमेद अली गृह संख्या : 311 उम्र : 24 लिंग : महिला	फोटो उपलब्ध	152	RJ/24/185/015177	निर्वाचक का नाम : हाजीखां पिता का नाम: धीनेखां गृह संख्या : 312 उम्र : 66 लिंग : पुरुष	फोटो उपलब्ध	153	RJ/24/185/015178	निर्वाचक का नाम : अहमना पति का नाम: हाजीखां गृह संख्या : 312 उम्र : 61 लिंग : महिला	फोटो उपलब्ध
154	CTK3199312	निर्वाचक का नाम : नेमत पति का नाम: सिकन्द्र गृह संख्या : 312 उम्र : 50 लिंग : महिला	फोटो उपलब्ध	155	IRW0350553	निर्वाचक का नाम : रईस खां पिता का नाम: हाजी खां गृह संख्या : 312 उम्र : 39 लिंग : पुरुष	फोटो उपलब्ध	156	IRW0803932	निर्वाचक का नाम : बंरकत खाँ पिता का नाम: हाजी खाँ गृह संख्या : 312 उम्र : 38 लिंग : पुरुष	फोटो उपलब्ध
157	IRW0803924	निर्वाचक का नाम : उमती पति का नाम: बरकत खाँ गृह संख्या : 312 उम्र : 32 लिंग : महिला	फोटो उपलब्ध	158	IRW1345008	निर्वाचक का नाम : सोपा पति का नाम: रईस खां गृह संख्या : 312 उम्र : 31 लिंग : महिला	फोटो उपलब्ध	159	IRW2357150	निर्वाचक का नाम : सलमा पति का नाम: अलताब गृह संख्या : 312 उम्र : 25 लिंग : महिला	फोटो उपलब्ध
160	IRW2357366	निर्वाचक का नाम : अलताफ पिता का नाम: हाजी खान गृह संख्या : 312 उम्र : 25 लिंग : पुरुष	फोटो उपलब्ध	161	IRW2394054	निर्वाचक का नाम : अफसाना पति का नाम: जाकीर खान गृह संख्या : 312 उम्र : 21 लिंग : महिला	फोटो उपलब्ध	162	RJ/24/185/015181	निर्वाचक का नाम : अब्दुल मजीद पिता का नाम: हांजीमेहरखां गृह संख्या : 313 उम्र : 56 लिंग : पुरुष	फोटो उपलब्ध
163	IRW0350587	निर्वाचक का नाम : रहमत पति का नाम: अब्दुल मजीद गृह संख्या : 313 उम्र : 51 लिंग : महिला	फोटो उपलब्ध	164	IRW1345065	निर्वाचक का नाम : उमेदा पति का नाम: बरकत खां गृह संख्या : 313 उम्र : 35 लिंग : महिला	फोटो उपलब्ध	165	IRW1345073	निर्वाचक का नाम : बरकत खां पिता का नाम: अब्दुल मजीद गृह संख्या : 313 उम्र : 35 लिंग : पुरुष	फोटो उपलब्ध
166	IRW0492785	निर्वाचक का नाम : बिलाल खां पिता का नाम: अब्दुल मजीद गृह संख्या : 313 उम्र : 33 लिंग : पुरुष	फोटो उपलब्ध	167	IRW1015106	निर्वाचक का नाम : सलीम खां पिता का नाम: अजीज खां गृह संख्या : 313 उम्र : 31 लिंग : पुरुष	फोटो उपलब्ध	168	IRW1015098	निर्वाचक का नाम : असलम खान पिता का नाम: अजीज खां गृह संख्या : 313 उम्र : 31 लिंग : पुरुष	फोटो उपलब्ध
169	IRW1068881	निर्वाचक का नाम : इकबाल खां पिता का नाम: अब्दुल मजीद गृह संख्या : 313 उम्र : 30 लिंग : पुरुष	फोटो उपलब्ध	170	IRW1345081	निर्वाचक का नाम : सबीना पति का नाम: असलम गृह संख्या : 313 उम्र : 30 लिंग : महिला	फोटो उपलब्ध	171	IRW1417401	निर्वाचक का नाम : फारुक खां पिता का नाम: अब्दुल मजीद गृह संख्या : 313 उम्र : 27 लिंग : पुरुष	फोटो उपलब्ध
172	IRW2228328	निर्वाचक का नाम : मंगली पति का नाम: सलीम खान गृह संख्या : 313 उम्र : 25 लिंग : महिला	फोटो उपलब्ध	173	IRW2501302	निर्वाचक का नाम : अफसाना पति का नाम: विलाल खान गृह संख्या : 313 उम्र : 25 लिंग : महिला	फोटो उपलब्ध	174	IRW2501294	निर्वाचक का नाम : मदीना पति का नाम: इकबाल खान गृह संख्या : 313 उम्र : 24 लिंग : महिला	फोटो उपलब्ध
175	IRW2095545	निर्वाचक का नाम : मारुफ खान पिता का नाम: अब्दुल माजिद गृह संख्या : 313 उम्र : 22 लिंग : पुरुष	फोटो उपलब्ध	176	RJ/24/185/015182	निर्वाचक का नाम : अजीजखां पिता का नाम: मेहरखां गृह संख्या : 314 उम्र : 66 लिंग : पुरुष	फोटो उपलब्ध	177	RJ/24/185/015183	निर्वाचक का नाम : जैनफ पति का नाम: अजीजखां गृह संख्या : 314 उम्र : 61 लिंग : महिला	फोटो उपलब्ध
178	IRW1610369	निर्वाचक का नाम : मारवट पति का नाम: अकुबखान गृह संख्या : 314 उम्र : 51 लिंग : महिला	फोटो उपलब्ध	179	CTK2552776	निर्वाचक का नाम : रमजानखान पिता का नाम: अजीज खां गृह संख्या : 314 उम्र : 44 लिंग : पुरुष	फोटो उपलब्ध	180	CTK2653210	निर्वाचक का नाम : शहीद खान पिता का नाम: अजीज खान गृह संख्या : 314 उम्र : 41 लिंग : पुरुष	फोटो उपलब्ध

181 निर्वाचक का नाम : सुपीया पति का नाम: रमजान खॉ गृह संख्या : 314 उम्र : 37 लिंग : महिला	IRW0804005	182 निर्वाचक का नाम : कलसुम पति का नाम: सईदरखा गृह संख्या : 314 उम्र : 34 लिंग : महिला	IRW0804013	183 निर्वाचक का नाम : मुमताजखॉ पिता का नाम: अजीज खॉ गृह संख्या : 314 उम्र : 31 लिंग : पुरुष	IRW0804088
184 निर्वाचक का नाम : मंजुरा पति का नाम: मुमताज खान गृह संख्या : 314 उम्र : 30 लिंग : महिला	IRW1362888	185 निर्वाचक का नाम : जाकीर खॉ पिता का नाम: अजीज खॉ गृह संख्या : 314 उम्र : 26 लिंग : पुरुष	IRW1560978	186 निर्वाचक का नाम : अब्दूल हमीद पिता का नाम: मेहरखां गृह संख्या : 315 उम्र : 72 लिंग : पुरुष	RJ/24/185/015184
187 निर्वाचक का नाम : हाजरा खातुन पति का नाम: अब्दूल हमीद गृह संख्या : 315 उम्र : 66 लिंग : महिला	RJ/24/185/015185	188 निर्वाचक का नाम : मेहबुबखान पिता का नाम: अब्दुल हमीद गृह संख्या : 315 उम्र : 46 लिंग : पुरुष	CTK2859221	189 निर्वाचक का नाम : रहमत पति का नाम: मेहबूब खॉ गृह संख्या : 315 उम्र : 44 लिंग : महिला	CTK2653228
190 निर्वाचक का नाम : यासीन खॉ पिता का नाम: अब्दुल हमीद गृह संख्या : 315 उम्र : 34 लिंग : पुरुष	IRW0731380	191 निर्वाचक का नाम : कासम खॉ पिता का नाम: अब्दुल हमीद गृह संख्या : 315 उम्र : 32 लिंग : पुरुष	IRW0731711	192 निर्वाचक का नाम : हबीब खातुन पति का नाम: यासीन खॉ गृह संख्या : 315 उम्र : 30 लिंग : महिला	IRW1345040
193 निर्वाचक का नाम : जरीना पति का नाम: कासम गृह संख्या : 315 उम्र : 28 लिंग : महिला	IRW1417310	194 निर्वाचक का नाम : आमदीन पिता का नाम: हांजीमेहरखां गृह संख्या : 316 उम्र : 55 लिंग : पुरुष	IRW2617710	195 निर्वाचक का नाम : आशी पति का नाम: आमदीन गृह संख्या : 316 उम्र : 54 लिंग : महिला	IRW2617736
196 निर्वाचक का नाम : हबीब खॉ पति का नाम: उस्मान खॉ गृह संख्या : 316 उम्र : 42 लिंग : महिला	IRW0654723	197 निर्वाचक का नाम : उमेदा खातुन पति का नाम: हबीब खॉ गृह संख्या : 316 उम्र : 37 लिंग : महिला	IRW0654715	198 निर्वाचक का नाम : अली शेर पिता का नाम: आमदीन गृह संख्या : 316 उम्र : 30 लिंग : पुरुष	IRW1311273
199 निर्वाचक का नाम : जुसब खॉ पिता का नाम: आमदीन गृह संख्या : 316 उम्र : 29 लिंग : पुरुष	IRW1362896	200 निर्वाचक का नाम : सलमा पति का नाम: अलीशेर गृह संख्या : 316 उम्र : 29 लिंग : महिला	IRW1362946	201 निर्वाचक का नाम : मेहबुबखान पिता का नाम: मोहम्मद खॉ गृह संख्या : 317 उम्र : 42 लिंग : पुरुष	CTK2859239
202 निर्वाचक का नाम : मशतुरा खातु पति का नाम: मेहबूब खॉ गृह संख्या : 317 उम्र : 32 लिंग : महिला	IRW0803981	203 निर्वाचक का नाम : यासीन माता का नाम: शकूर खान गृह संख्या : 317 उम्र : 22 लिंग : पुरुष	IRW2212843	204 निर्वाचक का नाम : मूमल पति का नाम: उस्मान खॉ गृह संख्या : 318 उम्र : 61 लिंग : महिला	IRW0803908
205 निर्वाचक का नाम : नजीरखॉ पिता का नाम: गुलाबखॉ गृह संख्या : 319 उम्र : 65 लिंग : पुरुष	CTK2653236	206 निर्वाचक का नाम : जुबेदा पति का नाम: नजीरखॉ गृह संख्या : 319 उम्र : 51 लिंग : महिला	IRW2156404	207 निर्वाचक का नाम : फिरोजखॉ पिता का नाम: नजीरखॉ गृह संख्या : 319 उम्र : 34 लिंग : पुरुष	IRW0804070
208 निर्वाचक का नाम : मरोत पति का नाम: फिरोज खान गृह संख्या : 319 उम्र : 31 लिंग : महिला	IRW1344977	209 निर्वाचक का नाम : अकरमखॉ पिता का नाम: नजीर खॉ गृह संख्या : 319 उम्र : 28 लिंग : पुरुष	IRW1561018	210 निर्वाचक का नाम : नवाब खॉ पिता का नाम: नजीर खॉ गृह संख्या : 319 उम्र : 26 लिंग : पुरुष	IRW1560986

211	IRW1943448	निर्वाचक का नाम : इन्शाफ़ पिता का नाम: हसम खान गृह संख्या : 319 उम्र : 25 लिंग : पुरुष	फोटो उपलब्ध	212	IRW2212777	निर्वाचक का नाम : मंगली पति का नाम: अकरम गृह संख्या : 319 उम्र : 25 लिंग : महिला	फोटो उपलब्ध	213	IRW2195923	निर्वाचक का नाम : अलवीना पति का नाम: ईसाफ गृह संख्या : 319 उम्र : 23 लिंग : महिला	फोटो उपलब्ध
214	RJ/24/185/015197	निर्वाचक का नाम : अमीना पति का नाम: अद्रिम खान गृह संख्या : 321 उम्र : 55 लिंग : महिला	फोटो उपलब्ध	215	IRW1970292	निर्वाचक का नाम : अलीशेर पिता का नाम: अद्रिम केएच गृह संख्या : 321 उम्र : 25 लिंग : पुरुष	फोटो उपलब्ध	216	IRW2386639	निर्वाचक का नाम : फ़ातमा पति का नाम: अली शेर गृह संख्या : 321 उम्र : 22 लिंग : महिला	फोटो उपलब्ध
217	IRW2372068	निर्वाचक का नाम : राज्जा खान पिता का नाम: करीमखां गृह संख्या : 322 उम्र : 81 लिंग : पुरुष	फोटो उपलब्ध	218	RJ/24/185/015199	निर्वाचक का नाम : सरीफो पति का नाम: रज्जाक मोहम्मद गृह संख्या : 322 उम्र : 76 लिंग : महिला	फोटो उपलब्ध	219	CTK2552784	निर्वाचक का नाम : ईकबालखान पिता का नाम: रजाक मो॰ गृह संख्या : 322 उम्र : 49 लिंग : पुरुष	फोटो उपलब्ध
220	CTK2552800	निर्वाचक का नाम : मूलत पति का नाम: निबाब खां गृह संख्या : 322 उम्र : 47 लिंग : महिला	फोटो उपलब्ध	221	CTK2552792	निर्वाचक का नाम : शकुरखान पिता का नाम: रजाक मो॰ गृह संख्या : 322 उम्र : 44 लिंग : पुरुष	फोटो उपलब्ध	222	IRW0804021	निर्वाचक का नाम : मुन्नी पति का नाम: इकबाल खाँ गृह संख्या : 322 उम्र : 43 लिंग : महिला	फोटो उपलब्ध
223	IRW0803916	निर्वाचक का नाम : हबीब खॉं पिता का नाम: रजे खॉं गृह संख्या : 322 उम्र : 38 लिंग : पुरुष	फोटो उपलब्ध	224	IRW0911669	निर्वाचक का नाम : अलवीना पति का नाम: हबीब खॉं गृह संख्या : 322 उम्र : 34 लिंग : महिला	फोटो उपलब्ध	225	IRW1345057	निर्वाचक का नाम : मरवत पति का नाम: शकूर खान गृह संख्या : 322 उम्र : 30 लिंग : महिला	फोटो उपलब्ध
226	IRW2074037	निर्वाचक का नाम : जाकीर हुसैन माता का नाम: नवाब खान गृह संख्या : 322 उम्र : 24 लिंग : पुरुष	फोटो उपलब्ध	227	CTK2653244	निर्वाचक का नाम : नसे खां पिता का नाम: निकाम खां गृह संख्या : 323 उम्र : 45 लिंग : पुरुष	फोटो उपलब्ध	228	IRW0939967	निर्वाचक का नाम : बिस्मिल्ला पति का नाम: नसीर खॉं गृह संख्या : 323 उम्र : 34 लिंग : महिला	फोटो उपलब्ध
229	IRW0654731	निर्वाचक का नाम : रमजान खां पिता का नाम: निकाम खां गृह संख्या : 323 उम्र : 34 लिंग : पुरुष	फोटो उपलब्ध	230	RJ/24/185/015202	निर्वाचक का नाम : निकामखां पिता का नाम: नुरखां गृह संख्या : 324 उम्र : 61 लिंग : पुरुष	फोटो उपलब्ध	231	IRW1894260	निर्वाचक का नाम : दली पति का नाम: निकाम खां गृह संख्या : 324 उम्र : 57 लिंग : महिला	फोटो उपलब्ध
232	IRW0911677	निर्वाचक का नाम : रइसखा पिता का नाम: निकाम खॉं गृह संख्या : 324 उम्र : 33 लिंग : पुरुष	फोटो उपलब्ध	233	IRW1417435	निर्वाचक का नाम : फारुक खां पिता का नाम: निकाम खां गृह संख्या : 324 उम्र : 33 लिंग : पुरुष	फोटो उपलब्ध	234	IRW1417385	निर्वाचक का नाम : रोशन पति का नाम: रमजान खां गृह संख्या : 324 उम्र : 27 लिंग : महिला	फोटो उपलब्ध
235	CTK2142057	निर्वाचक का नाम : सदीकखां पिता का नाम: नुरखां गृह संख्या : 325 उम्र : 54 लिंग : पुरुष	फोटो उपलब्ध	236	RJ/24/185/015203	निर्वाचक का नाम : विस्मिला पति का नाम: सदीकखां गृह संख्या : 325 उम्र : 51 लिंग : महिला	फोटो उपलब्ध	237	IRW1014737	निर्वाचक का नाम : रमजान खां पिता का नाम: सदीक खां गृह संख्या : 325 उम्र : 31 लिंग : पुरुष	फोटो उपलब्ध
238	IRW0639112	निर्वाचक का नाम : ईशाकखां पिता का नाम: नुरखां गृह संख्या : 326 उम्र : 81 लिंग : पुरुष	फोटो उपलब्ध	239	RJ/24/185/015205	निर्वाचक का नाम : अजमत खातू पति का नाम: ईशाकखां गृह संख्या : 326 उम्र : 71 लिंग : महिला	फोटो उपलब्ध	240	CTK2552818	निर्वाचक का नाम : लतीफखान पिता का नाम: ईशक खां गृह संख्या : 326 उम्र : 44 लिंग : पुरुष	फोटो उपलब्ध

241	IRW0351437	निर्वाचक का नाम : रईसा पति का नाम: लतीफ खां गृह संख्या : 326 उम्र : 38 लिंग : महिला	फोटो उपलब्ध	242	IRW1903566	निर्वाचक का नाम : रहमतुला पिता का नाम: इशाक खान गृह संख्या : 326 उम्र : 36 लिंग : पुरुष	फोटो उपलब्ध	243	IRW0731430	निर्वाचक का नाम : मोहम्मद शरीफ पिता का नाम: ईसाक खां गृह संख्या : 326 उम्र : 34 लिंग : पुरुष	फोटो उपलब्ध
244	IRW1903541	निर्वाचक का नाम : रहमत खातुन पति का नाम: मोहम्मद शरीफ गृह संख्या : 326 उम्र : 31 लिंग : महिला	फोटो उपलब्ध	245	IRW2501849	निर्वाचक का नाम : मेहबूब खान पिता का नाम: इशाक खान गृह संख्या : 326 उम्र : 26 लिंग : पुरुष	फोटो उपलब्ध	246	IRW1897362	निर्वाचक का नाम : कमरदीन खान पिता का नाम: अलाबचाया खां गृह संख्या : 327 उम्र : 56 लिंग : पुरुष	फोटो उपलब्ध
247	IRW1898923	निर्वाचक का नाम : जवदी पति का नाम: कमरदीन खान गृह संख्या : 327 उम्र : 51 लिंग : महिला	फोटो उपलब्ध	248	IRW0940007	निर्वाचक का नाम : लुकमान खाँ पिता का नाम: कमरदीन गृह संख्या : 327 उम्र : 33 लिंग : पुरुष	फोटो उपलब्ध	249	IRW1417526	निर्वाचक का नाम : आशिया पति का नाम: जाबिर गृह संख्या : 327 उम्र : 29 लिंग : महिला	फोटो उपलब्ध
250	IRW2163228	निर्वाचक का नाम : आसिया बानो पति का नाम: लुकमान खान गृह संख्या : 327 उम्र : 27 लिंग : महिला	फोटो उपलब्ध	251	IRW2501864	निर्वाचक का नाम : हसीना पति का नाम: हैदर अली गृह संख्या : 327 उम्र : 23 लिंग : महिला	फोटो उपलब्ध	252	IRW2095503	निर्वाचक का नाम : हैदर अली पिता का नाम: कमरदीन खान गृह संख्या : 327 उम्र : 22 लिंग : पुरुष	फोटो उपलब्ध
253	IRW2127769	निर्वाचक का नाम : जेनफ पति का नाम: इब्राहिम गृह संख्या : 328 उम्र : 66 लिंग : महिला	फोटो उपलब्ध	254	IRW0911552	निर्वाचक का नाम : नसे खां पिता का नाम: इब्राहिम गृह संख्या : 328 उम्र : 42 लिंग : पुरुष	फोटो उपलब्ध	255	IRW0911545	निर्वाचक का नाम : अरोफा खातून पति का नाम: नसे खां गृह संख्या : 328 उम्र : 37 लिंग : महिला	फोटो उपलब्ध
256	IRW1728005	निर्वाचक का नाम : सिकन्दर खां पिता का नाम: अल्लाबचायेखां गृह संख्या : 329 उम्र : 63 लिंग : पुरुष	फोटो उपलब्ध	257	RJ/24/185/015211	निर्वाचक का नाम : रहमतखातुन पति का नाम: सिकन्दरखां गृह संख्या : 329 उम्र : 56 लिंग : महिला	फोटो उपलब्ध	258	IRW0654749	निर्वाचक का नाम : युसूफ खान पिता का नाम: सिकन्दर खां गृह संख्या : 329 उम्र : 35 लिंग : पुरुष	फोटो उपलब्ध
259	IRW0939918	निर्वाचक का नाम : मरियाम पति का नाम: मुमताज खाँ गृह संख्या : 329 उम्र : 34 लिंग : महिला	फोटो उपलब्ध	260	IRW0939991	निर्वाचक का नाम : हुसमत पति का नाम: युसुफ खाँ गृह संख्या : 329 उम्र : 32 लिंग : महिला	फोटो उपलब्ध	261	IRW0939926	निर्वाचक का नाम : मुमताज खां पिता का नाम: सिकन्दर खाँ गृह संख्या : 329 उम्र : 32 लिंग : पुरुष	फोटो उपलब्ध
262	IRW1015080	निर्वाचक का नाम : यासीन पिता का नाम: सिकन्दर खां गृह संख्या : 329 उम्र : 31 लिंग : पुरुष	फोटो उपलब्ध	263	IRW1344969	निर्वाचक का नाम : मुस्ताक पिता का नाम: सिकन्दर खान गृह संख्या : 329 उम्र : 30 लिंग : पुरुष	फोटो उपलब्ध	264	IRW1972058	निर्वाचक का नाम : हसन खान पिता का नाम: सिकंदर खान गृह संख्या : 329 उम्र : 29 लिंग : पुरुष	फोटो उपलब्ध
265	IRW1971720	निर्वाचक का नाम : सोपा पति का नाम: मुस्ताक गृह संख्या : 329 उम्र : 27 लिंग : महिला	फोटो उपलब्ध	266	IRW2102176	निर्वाचक का नाम : हुसैन खान पिता का नाम: सिकंदर खान गृह संख्या : 329 उम्र : 27 लिंग : पुरुष	फोटो उपलब्ध	267	IRW2126068	निर्वाचक का नाम : सईना बानो पति का नाम: यासीन खान गृह संख्या : 329 उम्र : 27 लिंग : महिला	फोटो उपलब्ध
268	IRW2316487	निर्वाचक का नाम : सलमा पति का नाम: हसन खान गृह संख्या : 329 उम्र : 20 लिंग : महिला	फोटो उपलब्ध	269	RJ/24/185/015212	निर्वाचक का नाम : आईबखां पिता का नाम: अलाबचाया खां गृह संख्या : 330 उम्र : 59 लिंग : पुरुष	फोटो उपलब्ध	270	RJ/24/185/016022	निर्वाचक का नाम : मिमो पति का नाम: आईबखां गृह संख्या : 330 उम्र : 56 लिंग : महिला	फोटो उपलब्ध

271	IRW2205250	निर्वाचक का नाम : इमरान खान पिता का नाम: आईब खान गृह संख्या : 330 उम्र : 21 लिंग : पुरुष	फोटो उपलब्ध	272	RJ/24/185/015214	निर्वाचक का नाम : इलायुखां पिता का नाम: हाजीलालखां गृह संख्या : 331 उम्र : 71 लिंग : पुरुष	फोटो उपलब्ध	273	RJ/24/185/016023	निर्वाचक का नाम : धाई पति का नाम: ईलायू खां गृह संख्या : 331 उम्र : 63 लिंग : महिला	फोटो उपलब्ध
274	CTK2142081	निर्वाचक का नाम : इब्राहिम पिता का नाम: ईलाउ खां गृह संख्या : 331 उम्र : 45 लिंग : पुरुष	फोटो उपलब्ध	275	CTK4909495	निर्वाचक का नाम : अमकू पति का नाम: मोहम्मद खां गृह संख्या : 331 उम्र : 45 लिंग : महिला	फोटो उपलब्ध	276	IRW0351486	निर्वाचक का नाम : अनीसा पति का नाम: इब्राहीम खां गृह संख्या : 331 उम्र : 41 लिंग : महिला	फोटो उपलब्ध
277	IRW0351478	निर्वाचक का नाम : रूकीया पति का नाम: सलीम खां गृह संख्या : 331 उम्र : 37 लिंग : महिला	फोटो उपलब्ध	278	IRW2229649	निर्वाचक का नाम : सलीम खान पिता का नाम: ईलाउ खान गृह संख्या : 331 उम्र : 37 लिंग : पुरुष	फोटो उपलब्ध	279	IRW1068915	निर्वाचक का नाम : सदीक खां पिता का नाम: इलाउ खां गृह संख्या : 331 उम्र : 35 लिंग : पुरुष	फोटो उपलब्ध
280	IRW1344985	निर्वाचक का नाम : सबीना पति का नाम: सदीक खान गृह संख्या : 331 उम्र : 31 लिंग : महिला	फोटो उपलब्ध	281	IRW2535128	निर्वाचक का नाम : यासफ़ खान पिता का नाम: इब्राहिम खान गृह संख्या : 331 उम्र : 20 लिंग : पुरुष	फोटो उपलब्ध	282	RJ/24/185/015216	निर्वाचक का नाम : फातमा पति का नाम: अहमदखां गृह संख्या : 332 उम्र : 86 लिंग : महिला	फोटो उपलब्ध
283	CTK2552826	निर्वाचक का नाम : अब्दुलरहीम पिता का नाम: अहमदखां गृह संख्या : 333 उम्र : 66 लिंग : पुरुष	फोटो उपलब्ध	284	RJ/24/185/015217	निर्वाचक का नाम : मरवत पति का नाम: अब्दुलरहीम गृह संख्या : 333 उम्र : 61 लिंग : महिला	फोटो उपलब्ध	285	IRW2126076	निर्वाचक का नाम : हसन पिता का नाम: अब्दुल रहीम गृह संख्या : 333 उम्र : 28 लिंग : पुरुष	फोटो उपलब्ध
286	IRW2126092	निर्वाचक का नाम : सुमिया बानु पति का नाम: अब्दुल करीम गृह संख्या : 333 उम्र : 23 लिंग : महिला	फोटो उपलब्ध	287	RJ/24/185/015218	निर्वाचक का नाम : युसुफखां पिता का नाम: अहमदखां गृह संख्या : 334 उम्र : 51 लिंग : पुरुष	फोटो उपलब्ध	288	RJ/24/185/015220	निर्वाचक का नाम : अहमना पति का नाम: समसुदीन गृह संख्या : 335 उम्र : 76 लिंग : महिला	फोटो उपलब्ध
289	RJ/24/185/015221	निर्वाचक का नाम : अब्दुलरजाक पिता का नाम: समसुदीन गृह संख्या : 335 उम्र : 53 लिंग : पुरुष	फोटो उपलब्ध	290	CTK2653277	निर्वाचक का नाम : हनीफ खां पिता का नाम: समसुदीन गृह संख्या : 335 उम्र : 47 लिंग : पुरुष	फोटो उपलब्ध	291	CTK2552834	निर्वाचक का नाम : अनीसा पति का नाम: अब्दुल रजाक गृह संख्या : 335 उम्र : 47 लिंग : महिला	फोटो उपलब्ध
292	CTK2653285	निर्वाचक का नाम : अब्दुलशकुर पिता का नाम: समसुदीन गृह संख्या : 335 उम्र : 43 लिंग : पुरुष	फोटो उपलब्ध	293	IRW0351288	निर्वाचक का नाम : अब्दुल मजीद पिता का नाम: समसुदीन गृह संख्या : 335 उम्र : 43 लिंग : पुरुष	फोटो उपलब्ध	294	IRW0351411	निर्वाचक का नाम : सकीना पति का नाम: अ, शकुर गृह संख्या : 335 उम्र : 41 लिंग : महिला	फोटो उपलब्ध
295	IRW0895136	निर्वाचक का नाम : मदीना पति का नाम: हनीफखां गृह संख्या : 335 उम्र : 38 लिंग : महिला	फोटो उपलब्ध	296	CTK4910378	निर्वाचक का नाम : अब्दुल रउफ पिता का नाम: समसुदीन गृह संख्या : 335 उम्र : 37 लिंग : पुरुष	फोटो उपलब्ध	297	IRW0895128	निर्वाचक का नाम : मरियम पति का नाम: अब्दुल मजीद गृह संख्या : 335 उम्र : 37 लिंग : महिला	फोटो उपलब्ध
298	IRW0895144	निर्वाचक का नाम : मरवत खातु पति का नाम: अब्दुल रउफ गृह संख्या : 335 उम्र : 35 लिंग : महिला	फोटो उपलब्ध	299	IRW1014745	निर्वाचक का नाम : मोहम्मद मारूफ पिता का नाम: समसुदीन खां गृह संख्या : 335 उम्र : 32 लिंग : पुरुष	फोटो उपलब्ध	300	IRW1237270	निर्वाचक का नाम : रहमतुल्ला पिता का नाम: समसुदीन गृह संख्या : 335 उम्र : 30 लिंग : पुरुष	फोटो उपलब्ध

301	IRW2102150	निर्वाचक का नाम : उमर फ़ारूक पिता का नाम: शमसुद्दीन गृह संख्या : 335 उम्र : 25 लिंग : पुरुष	फोटो उपलब्ध	302	IRW2220689	निर्वाचक का नाम : रुखसाना पति का नाम: मोहम्मद मारुफ़ गृह संख्या : 335 उम्र : 25 लिंग : महिला	फोटो उपलब्ध	303	IRW2217693	निर्वाचक का नाम : मांडु पति का नाम: रहमत तुला गृह संख्या : 335 उम्र : 23 लिंग : महिला	फोटो उपलब्ध
304	IRW2227742	निर्वाचक का नाम : हारून रशीद पिता का नाम: अब्दुल रज़ाक़ गृह संख्या : 335 उम्र : 22 लिंग : पुरुष	फोटो उपलब्ध	305	CTK2552842	निर्वाचक का नाम : मुरीदखां पिता का नाम: नसेखां गृह संख्या : 337 उम्र : 61 लिंग : पुरुष	फोटो उपलब्ध	306	RJ/24/185/015224	निर्वाचक का नाम : नतीबा पति का नाम: मुरीदखां गृह संख्या : 337 उम्र : 56 लिंग : महिला	फोटो उपलब्ध
307	IRW0492819	निर्वाचक का नाम : रमजान खां पिता का नाम: मुरीद खां गृह संख्या : 337 उम्र : 42 लिंग : पुरुष	फोटो उपलब्ध	308	IRW0492827	निर्वाचक का नाम : इकबाल पिता का नाम: मुरीद खां गृह संख्या : 337 उम्र : 35 लिंग : पुरुष	फोटो उपलब्ध	309	IRW1014935	निर्वाचक का नाम : मरवत पति का नाम: इकबाल खाँ गृह संख्या : 337 उम्र : 32 लिंग : महिला	फोटो उपलब्ध
310	IRW1014943	निर्वाचक का नाम : मरवत पति का नाम: रमजान खां गृह संख्या : 337 उम्र : 32 लिंग : महिला	फोटो उपलब्ध	311	IRW1014836	निर्वाचक का नाम : सिकन्दर खाँ पिता का नाम: मुरीद खाँ गृह संख्या : 337 उम्र : 31 लिंग : पुरुष	फोटो उपलब्ध	312	RJ/24/185/015226	निर्वाचक का नाम : मुमल पति का नाम: अल्लीखां गृह संख्या : 338 उम्र : 66 लिंग : महिला	फोटो उपलब्ध
313	RJ/24/185/015227	निर्वाचक का नाम : कबीरखां पिता का नाम: अल्लीखां गृह संख्या : 338 उम्र : 51 लिंग : पुरुष	फोटो उपलब्ध	314	CTK2552859	निर्वाचक का नाम : मोहम्मदशरीफ पिता का नाम: अली खां गृह संख्या : 338 उम्र : 44 लिंग : पुरुष	फोटो उपलब्ध	315	CTK2552867	निर्वाचक का नाम : मदीना पति का नाम: कबीर खां गृह संख्या : 338 उम्र : 44 लिंग : महिला	फोटो उपलब्ध
316	IRW0351627	निर्वाचक का नाम : उमेदा पति का नाम: मो॰ शरीफ गृह संख्या : 338 उम्र : 39 लिंग : महिला	फोटो उपलब्ध	317	IRW0351577	निर्वाचक का नाम : रमज़ान खान पिता का नाम: अली खां गृह संख्या : 338 उम्र : 38 लिंग : पुरुष	फोटो उपलब्ध	318	IRW0351585	निर्वाचक का नाम : सत्तार पिता का नाम: अली खां गृह संख्या : 338 उम्र : 36 लिंग : पुरुष	फोटो उपलब्ध
319	IRW1068873	निर्वाचक का नाम : मनुजा पति का नाम: रमजान गृह संख्या : 338 उम्र : 33 लिंग : महिला	फोटो उपलब्ध	320	IRW1417492	निर्वाचक का नाम : हबीबा पति का नाम: संतार खां गृह संख्या : 338 उम्र : 32 लिंग : महिला	फोटो उपलब्ध	321	IRW1068865	निर्वाचक का नाम : उमराव खान पिता का नाम: अली खां गृह संख्या : 338 उम्र : 32 लिंग : पुरुष	फोटो उपलब्ध
322	IRW1417484	निर्वाचक का नाम : उमेदा पति का नाम: उमराव गृह संख्या : 338 उम्र : 30 लिंग : महिला	फोटो उपलब्ध	323	IRW2126084	निर्वाचक का नाम : बरकत खान पिता का नाम: कबीर खान गृह संख्या : 338 उम्र : 23 लिंग : पुरुष	फोटो उपलब्ध	324	IRW2397099	निर्वाचक का नाम : महबूब खान पिता का नाम: मोहम्मद शरीफ़ गृह संख्या : 338 उम्र : 21 लिंग : पुरुष	फोटो उपलब्ध
325	RJ/24/185/015229	निर्वाचक का नाम : उमती पति का नाम: कादरखां गृह संख्या : 339 उम्र : 61 लिंग : महिला	फोटो उपलब्ध	326	CTK2552875	निर्वाचक का नाम : इलयासखां पिता का नाम: कादर खां गृह संख्या : 339 उम्र : 42 लिंग : पुरुष	फोटो उपलब्ध	327	IRW0731471	निर्वाचक का नाम : इकबाल खान पिता का नाम: कादर खाँ गृह संख्या : 339 उम्र : 42 लिंग : पुरुष	फोटो उपलब्ध
328	IRW1014968	निर्वाचक का नाम : रशीदा पति का नाम: इकबाल खाँ गृह संख्या : 339 उम्र : 34 लिंग : महिला	फोटो उपलब्ध	329	RJ/24/185/015232	निर्वाचक का नाम : निमाजी पति का नाम: साऊखां गृह संख्या : 340 उम्र : 71 लिंग : महिला	फोटो उपलब्ध	330	RJ/24/185/015233	निर्वाचक का नाम : मुसेखां पिता का नाम: साऊखां गृह संख्या : 340 उम्र : 51 लिंग : पुरुष	फोटो उपलब्ध

331	CTK2653293	निर्वाचक का नाम : जैना पिता का नाम: मुसे खां गृह संख्या : 340 उम्र : 46 लिंग : महिला	फोटो उपलब्ध	332	IRW0654772	निर्वाचक का नाम : आदिम खां पिता का नाम: साऊ खां गृह संख्या : 340 उम्र : 39 लिंग : पुरुष	फोटो उपलब्ध	333	IRW0654780	निर्वाचक का नाम : माडु पिता का नाम: आदिम खां गृह संख्या : 340 उम्र : 39 लिंग : महिला	फोटो उपलब्ध
334	IRW1362912	निर्वाचक का नाम : रईस खां पिता का नाम: साऊ खां गृह संख्या : 340 उम्र : 31 लिंग : पुरुष	फोटो उपलब्ध	335	IRW2406916	निर्वाचक का नाम : बिलाल खान पिता का नाम: साऊ खान गृह संख्या : 340 उम्र : 29 लिंग : पुरुष	फोटो उपलब्ध	336	IRW2501633	निर्वाचक का नाम : लाली पिता का नाम: आकुब गृह संख्या : 340 उम्र : 28 लिंग : महिला	फोटो उपलब्ध
337	IRW2367852	निर्वाचक का नाम : मुज्री पिता का नाम: बिलाल खान गृह संख्या : 340 उम्र : 27 लिंग : महिला	फोटो उपलब्ध	338	IRW2501658	निर्वाचक का नाम : आकुब पिता का नाम: मुसे खान गृह संख्या : 340 उम्र : 25 लिंग : पुरुष	फोटो उपलब्ध	339	IRW0593509	निर्वाचक का नाम : सकीना पिता का नाम: कमरदीन खां गृह संख्या : 341 उम्र : 84 लिंग : महिला	फोटो उपलब्ध
340	RJ/24/185/015234	निर्वाचक का नाम : सालमोहम्मद पिता का नाम: जमालखां गृह संख्या : 341 उम्र : 66 लिंग : पुरुष	फोटो उपलब्ध	341	RJ/24/185/015235	निर्वाचक का नाम : हाजरा पिता का नाम: सालमोहम्मद गृह संख्या : 341 उम्र : 61 लिंग : महिला	फोटो उपलब्ध	342	IRW0593491	निर्वाचक का नाम : मोहम्मद खां पिता का नाम: कमरदीन खां गृह संख्या : 341 उम्र : 49 लिंग : पुरुष	फोटो उपलब्ध
343	IRW0607572	निर्वाचक का नाम : इमरती पिता का नाम: सदीक खां गृह संख्या : 341 उम्र : 46 लिंग : महिला	फोटो उपलब्ध	344	IRW0416313	निर्वाचक का नाम : अद्रिमखान पिता का नाम: कमरदीन खां गृह संख्या : 341 उम्र : 42 लिंग : पुरुष	फोटो उपलब्ध	345	IRW0492835	निर्वाचक का नाम : मंगलुदीन पिता का नाम: साले मोहम्मद गृह संख्या : 341 उम्र : 34 लिंग : पुरुष	फोटो उपलब्ध
346	IRW0911594	निर्वाचक का नाम : मुज्री खातुन पिता का नाम: आदरिमखान गृह संख्या : 341 उम्र : 34 लिंग : महिला	फोटो उपलब्ध	347	IRW0911602	निर्वाचक का नाम : छोडू खां पिता का नाम: कमरदीन खां गृह संख्या : 341 उम्र : 32 लिंग : पुरुष	फोटो उपलब्ध	348	IRW1903780	निर्वाचक का नाम : मुमताज़ पिता का नाम: मंगल खान गृह संख्या : 341 उम्र : 30 लिंग : महिला	फोटो उपलब्ध
349	IRW1505338	निर्वाचक का नाम : पपु पिता का नाम: कमरदीन गृह संख्या : 341 उम्र : 29 लिंग : पुरुष	फोटो उपलब्ध	350	IRW1417294	निर्वाचक का नाम : सोपा पिता का नाम: पपू खां गृह संख्या : 341 उम्र : 28 लिंग : महिला	फोटो उपलब्ध	351	IRW1417286	निर्वाचक का नाम : चैना पिता का नाम: छोडू गृह संख्या : 341 उम्र : 28 लिंग : महिला	फोटो उपलब्ध
352	IRW2074201	निर्वाचक का नाम : इंसाफ माता का नाम: सदीक खान गृह संख्या : 341 उम्र : 22 लिंग : पुरुष	फोटो उपलब्ध	353	IRW2640555	निर्वाचक का नाम : मंजू पिता का नाम: इंसाफ गृह संख्या : 341 उम्र : 21 लिंग : महिला	फोटो उपलब्ध	354	IRW2640563	निर्वाचक का नाम : मंगले खान पिता का नाम: सादिक खान गृह संख्या : 341 उम्र : 20 लिंग : पुरुष	फोटो उपलब्ध
355	RJ/24/185/015236	निर्वाचक का नाम : नजीरखां पिता का नाम: जमालखां गृह संख्या : 342 उम्र : 73 लिंग : पुरुष	फोटो उपलब्ध	356	RJ/24/185/015237	निर्वाचक का नाम : बन्सी पिता का नाम: नजीरखां गृह संख्या : 342 उम्र : 56 लिंग : महिला	फोटो उपलब्ध	357	IRW0005439	निर्वाचक का नाम : शकूर खां पिता का नाम: नजीर खां गृह संख्या : 342 उम्र : 41 लिंग : पुरुष	फोटो उपलब्ध
358	IRW0011692	निर्वाचक का नाम : हसीना पिता का नाम: शकूर खां गृह संख्या : 342 उम्र : 39 लिंग : महिला	फोटो उपलब्ध	359	IRW0939892	निर्वाचक का नाम : सुलतान खाँ पिता का नाम: नजीर खाँ गृह संख्या : 342 उम्र : 34 लिंग : पुरुष	फोटो उपलब्ध	360	IRW0939983	निर्वाचक का नाम : मदीना पिता का नाम: सुलतान खाँ गृह संख्या : 342 उम्र : 33 लिंग : महिला	फोटो उपलब्ध

361	IRW2095586	निर्वाचक का नाम : गुल्ले खान पिता का नाम: नज़ीर खान गृह संख्या : 342 उम्र : 22 लिंग : पुरुष	फोटो उपलब्ध	362	RJ/24/185/015240	निर्वाचक का नाम : सिकन्दर पिता का नाम: लालखां गृह संख्या : 344 उम्र : 59 लिंग : पुरुष	फोटो उपलब्ध	363	IRW2420230	निर्वाचक का नाम : रहमत पिता का नाम: सिकन्दर गृह संख्या : 344 उम्र : 59 लिंग : महिला	फोटो उपलब्ध
364	IRW2220606	निर्वाचक का नाम : रऊफ़ खान पिता का नाम: कासम खान गृह संख्या : 345 उम्र : 41 लिंग : पुरुष	फोटो उपलब्ध	365	IRW2220556	निर्वाचक का नाम : फ़ह्तमा खातुन पति का नाम: राहुफ़ खान गृह संख्या : 345 उम्र : 30 लिंग : महिला	फोटो उपलब्ध	366	RJ/24/185/015242	निर्वाचक का नाम : हनीफ़खां पिता का नाम: लालखां गृह संख्या : 346 उम्र : 71 लिंग : पुरुष	फोटो उपलब्ध
367	CTK2653301	निर्वाचक का नाम : रफीकखान पिता का नाम: हनीफ़खान गृह संख्या : 346 उम्र : 44 लिंग : पुरुष	फोटो उपलब्ध	368	IRW0803957	निर्वाचक का नाम : अफ़रोज पति का नाम: रफीक खॉं गृह संख्या : 346 उम्र : 39 लिंग : महिला	फोटो उपलब्ध	369	IRW1903715	निर्वाचक का नाम : उमैद अली पिता का नाम: हनीफ़ खान गृह संख्या : 346 उम्र : 31 लिंग : पुरुष	फोटो उपलब्ध
370	IRW2095529	निर्वाचक का नाम : असकर अली पिता का नाम: हनीफ़ खान खान गृह संख्या : 346 उम्र : 29 लिंग : पुरुष	फोटो उपलब्ध	371	IRW1972595	निर्वाचक का नाम : शबीना पति का नाम: उमैद अली गृह संख्या : 346 उम्र : 27 लिंग : महिला	फोटो उपलब्ध	372	IRW2501328	निर्वाचक का नाम : अनीसा पति का नाम: असकर अली गृह संख्या : 346 उम्र : 23 लिंग : महिला	फोटो उपलब्ध
373	RJ/24/185/015243	निर्वाचक का नाम : करीमखातुन पति का नाम: हनीफ़ खां गृह संख्या : 347 उम्र : 66 लिंग : महिला	फोटो उपलब्ध	374	RJ/24/185/015244	निर्वाचक का नाम : नेनखां पिता का नाम: लालखां गृह संख्या : 347 उम्र : 66 लिंग : पुरुष	फोटो उपलब्ध	375	RJ/24/185/015245	निर्वाचक का नाम : हबीबा पति का नाम: नेनखां गृह संख्या : 347 उम्र : 61 लिंग : महिला	फोटो उपलब्ध
376	IRW1014752	निर्वाचक का नाम : सदीक खॉं पिता का नाम: हासम खां गृह संख्या : 347 उम्र : 48 लिंग : पुरुष	फोटो उपलब्ध	377	CTK2552883	निर्वाचक का नाम : महबूब खां पिता का नाम: नेन खां गृह संख्या : 347 उम्र : 46 लिंग : पुरुष	फोटो उपलब्ध	378	CTK2859270	निर्वाचक का नाम : मुमताज पति का नाम: महबूब खां गृह संख्या : 347 उम्र : 43 लिंग : महिला	फोटो उपलब्ध
379	IRW0895193	निर्वाचक का नाम : विस्मिल्ला पति का नाम: सदीक खॉं गृह संख्या : 347 उम्र : 41 लिंग : महिला	फोटो उपलब्ध	380	IRW1014810	निर्वाचक का नाम : जाकीर हुसेन पिता का नाम: नैन खॉं गृह संख्या : 347 उम्र : 31 लिंग : पुरुष	फोटो उपलब्ध	381	IRW1972041	निर्वाचक का नाम : रामतूला खान पिता का नाम: सदिक् खान गृह संख्या : 347 उम्र : 27 लिंग : पुरुष	फोटो उपलब्ध
382	IRW1972082	निर्वाचक का नाम : हसीना खातुन पति का नाम: अब्दुल माजिद गृह संख्या : 347 उम्र : 27 लिंग : महिला	फोटो उपलब्ध	383	IRW1963776	निर्वाचक का नाम : साबुद्दीन पिता का नाम: सदिक् खान गृह संख्या : 347 उम्र : 25 लिंग : पुरुष	फोटो उपलब्ध	384	IRW2095560	निर्वाचक का नाम : ज़रीना पति का नाम: रहमतुल्लाह गृह संख्या : 347 उम्र : 24 लिंग : महिला	फोटो उपलब्ध
385	IRW2211639	निर्वाचक का नाम : जुबैर पिता का नाम: महबूब खान गृह संख्या : 347 उम्र : 23 लिंग : पुरुष	फोटो उपलब्ध	386	RJ/24/185/015247	निर्वाचक का नाम : सरीफ़खां पिता का नाम: अब्दुलखां गृह संख्या : 348 उम्र : 61 लिंग : पुरुष	फोटो उपलब्ध	387	IRW0911610	निर्वाचक का नाम : सुरतान खां पिता का नाम: अब्दुल खां गृह संख्या : 348 उम्र : 57 लिंग : पुरुष	फोटो उपलब्ध
388	RJ/24/185/015248	निर्वाचक का नाम : ईलीयास खां पिता का नाम: अब्दुलखां गृह संख्या : 348 उम्र : 53 लिंग : पुरुष	फोटो उपलब्ध	389	RJ/24/185/015249	निर्वाचक का नाम : रफीक खां पिता का नाम: अब्दुलखां गृह संख्या : 348 उम्र : 51 लिंग : पुरुष	फोटो उपलब्ध	390	IRW0804096	निर्वाचक का नाम : आसी पति का नाम: निजाम खॉं गृह संख्या : 348 उम्र : 49 लिंग : महिला	फोटो उपलब्ध

391	CTK2653319	निर्वाचक का नाम : जुसबखान पिता का नाम: अब्दूल खां गृह संख्या : 348 उम्र : 44 लिंग : पुरुष	फोटो उपलब्ध	392	IRW0011973	निर्वाचक का नाम : सुफिया पति का नाम: रफीक खां गृह संख्या : 348 उम्र : 43 लिंग : महिला	फोटो उपलब्ध	393	IRW1014612	निर्वाचक का नाम : रईसा पति का नाम: जासफ खां गृह संख्या : 348 उम्र : 40 लिंग : महिला	फोटो उपलब्ध
394	IRW0911644	निर्वाचक का नाम : जवलक खान पिता का नाम: सरीफ खां गृह संख्या : 348 उम्र : 37 लिंग : पुरुष	फोटो उपलब्ध	395	IRW0911628	निर्वाचक का नाम : रसीदा पति का नाम: जाबुल हक गृह संख्या : 348 उम्र : 35 लिंग : महिला	फोटो उपलब्ध	396	IRW0911636	निर्वाचक का नाम : सदाम हुसैन पिता का नाम: सरीफ खां गृह संख्या : 348 उम्र : 34 लिंग : पुरुष	फोटो उपलब्ध
397	IRW2211605	निर्वाचक का नाम : मदीना खातुन पति का नाम: उमेद अली गृह संख्या : 348 उम्र : 29 लिंग : महिला	फोटो उपलब्ध	398	IRW1561067	निर्वाचक का नाम : कल्सुम पति का नाम: सदाम हुसैन गृह संख्या : 348 उम्र : 28 लिंग : महिला	फोटो उपलब्ध	399	IRW1417427	निर्वाचक का नाम : उम्मेद अली पिता का नाम: सुरतान खां गृह संख्या : 348 उम्र : 27 लिंग : पुरुष	फोटो उपलब्ध
400	IRW1970227	निर्वाचक का नाम : मारुफ खान पिता का नाम: सुरतान खान गृह संख्या : 348 उम्र : 25 लिंग : पुरुष	फोटो उपलब्ध	401	RJ/24/185/015252	निर्वाचक का नाम : मंगलखां पिता का नाम: ईस्माइलखां गृह संख्या : 350 उम्र : 61 लिंग : पुरुष	फोटो उपलब्ध	402	RJ/24/185/015253	निर्वाचक का नाम : बशीरखातुन पति का नाम: मंगलखां गृह संख्या : 350 उम्र : 56 लिंग : महिला	फोटो उपलब्ध
403	IRW2062115	निर्वाचक का नाम : सईद खान पिता का नाम: मंगल खान गृह संख्या : 350 उम्र : 22 लिंग : पुरुष	फोटो उपलब्ध	404	RJ/24/185/015254	निर्वाचक का नाम : अलीशेर पिता का नाम: ईस्माईलखां गृह संख्या : 351 उम्र : 56 लिंग : पुरुष	फोटो उपलब्ध	405	RJ/24/185/015255	निर्वाचक का नाम : मुन्नी पति का नाम: अलीशेर गृह संख्या : 351 उम्र : 51 लिंग : महिला	फोटो उपलब्ध
406	IRW1344951	निर्वाचक का नाम : जाकीर पिता का नाम: अलीशेर गृह संख्या : 351 उम्र : 30 लिंग : पुरुष	फोटो उपलब्ध	407	IRW2195428	निर्वाचक का नाम : समीना पति का नाम: जाकीर गृह संख्या : 351 उम्र : 27 लिंग : महिला	फोटो उपलब्ध	408	IRW2290633	निर्वाचक का नाम : इस्लाम पिता का नाम: अलीशेर गृह संख्या : 351 उम्र : 20 लिंग : पुरुष	फोटो उपलब्ध
409	RJ/24/185/015256	निर्वाचक का नाम : मजीदखां पिता का नाम: अब्दुलखां गृह संख्या : 352 उम्र : 59 लिंग : पुरुष	फोटो उपलब्ध	410	RJ/24/185/015257	निर्वाचक का नाम : रहमत पति का नाम: मजीदखां गृह संख्या : 352 उम्र : 56 लिंग : महिला	फोटो उपलब्ध	411	IRW1903772	निर्वाचक का नाम : बरकत खान पिता का नाम: मजीद खान गृह संख्या : 352 उम्र : 26 लिंग : पुरुष	फोटो उपलब्ध
412	RJ/24/185/015259	निर्वाचक का नाम : अल्लारखी पति का नाम: निहालखां गृह संख्या : 353 उम्र : 81 लिंग : महिला	फोटो उपलब्ध	413	RJ/24/185/015261	निर्वाचक का नाम : शकुरखां पिता का नाम: निहालखां गृह संख्या : 353 उम्र : 49 लिंग : पुरुष	फोटो उपलब्ध	414	IRW0351445	निर्वाचक का नाम : हनीफो पति का नाम: यात खां गृह संख्या : 353 उम्र : 46 लिंग : महिला	फोटो उपलब्ध
415	IRW0639138	निर्वाचक का नाम : यातखां पिता का नाम: निहालखां गृह संख्या : 353 उम्र : 40 लिंग : पुरुष	फोटो उपलब्ध	416	IRW0492850	निर्वाचक का नाम : मेहबूब खां पिता का नाम: गनी खा गृह संख्या : 353 उम्र : 37 लिंग : पुरुष	फोटो उपलब्ध	417	RJ/24/185/015262	निर्वाचक का नाम : उमरखां पिता का नाम: निहालखां गृह संख्या : 354 उम्र : 61 लिंग : पुरुष	फोटो उपलब्ध
418	RJ/24/185/015263	निर्वाचक का नाम : आलु पति का नाम: उमरखां गृह संख्या : 354 उम्र : 56 लिंग : महिला	फोटो उपलब्ध	419	IRW0012146	निर्वाचक का नाम : महबूब खां पिता का नाम: उमर खां गृह संख्या : 354 उम्र : 37 लिंग : पुरुष	फोटो उपलब्ध	420	IRW1344928	निर्वाचक का नाम : भूर खान पिता का नाम: उमर खान गृह संख्या : 354 उम्र : 31 लिंग : पुरुष	फोटो उपलब्ध

421	IRW1362920	निर्वाचक का नाम : हसीना पति का नाम: मेहबूब खां गृह संख्या : 354 उम्र : 30 लिंग : महिला	फोटो उपलब्ध	422	IRW2187417	निर्वाचक का नाम : जरीना पति का नाम: भुर खान गृह संख्या : 354 उम्र : 29 लिंग : महिला	फोटो उपलब्ध	423	IRW2374056	निर्वाचक का नाम : यासीन खान पति का नाम: उमर खान गृह संख्या : 354 उम्र : 26 लिंग : पुरुष	फोटो उपलब्ध
424	IRW2368983	निर्वाचक का नाम : सबीना पति का नाम: यासीन खान गृह संख्या : 354 उम्र : 23 लिंग : महिला	फोटो उपलब्ध	425	IRW2170520	निर्वाचक का नाम : अब्दुल हकीम पति का नाम: दिनेखां गृह संख्या : 355 उम्र : 74 लिंग : पुरुष	फोटो उपलब्ध	426	IRW2173227	निर्वाचक का नाम : अमर खतय्न पति का नाम: अब्दुलहकीम गृह संख्या : 355 उम्र : 69 लिंग : महिला	फोटो उपलब्ध
427	RJ/24/185/015265	निर्वाचक का नाम : मुहम्मदखां पति का नाम: निहालखां गृह संख्या : 355 उम्र : 56 लिंग : पुरुष	फोटो उपलब्ध	428	IRW0416073	निर्वाचक का नाम : रमजान खां पति का नाम: अब्दुल हकीम खां गृह संख्या : 355 उम्र : 43 लिंग : पुरुष	फोटो उपलब्ध	429	IRW1931039	निर्वाचक का नाम : रहमत पति का नाम: मोहम्मद खां गृह संख्या : 355 उम्र : 43 लिंग : महिला	फोटो उपलब्ध
430	IRW0731406	निर्वाचक का नाम : रईस खां पति का नाम: मुहम्मद खां गृह संख्या : 355 उम्र : 39 लिंग : पुरुष	फोटो उपलब्ध	431	IRW0731398	निर्वाचक का नाम : सददाम हुसैन पति का नाम: मुहम्मद खां गृह संख्या : 355 उम्र : 37 लिंग : पुरुष	फोटो उपलब्ध	432	IRW1015072	निर्वाचक का नाम : सलीम खां पति का नाम: अब्दुल हकीम गृह संख्या : 355 उम्र : 31 लिंग : पुरुष	फोटो उपलब्ध
433	IRW1311281	निर्वाचक का नाम : मरीयम पति का नाम: सदाम हुसेन गृह संख्या : 355 उम्र : 31 लिंग : महिला	फोटो उपलब्ध	434	IRW1561075	निर्वाचक का नाम : जमीला खातुन पति का नाम: रईशखां गृह संख्या : 355 उम्र : 30 लिंग : महिला	फोटो उपलब्ध	435	IRW1362938	निर्वाचक का नाम : फारूना पति का नाम: रमजान खां गृह संख्या : 355 उम्र : 29 लिंग : महिला	फोटो उपलब्ध
436	IRW1417419	निर्वाचक का नाम : अलीशैर खां पति का नाम: अब्दुल हकीम गृह संख्या : 355 उम्र : 27 लिंग : पुरुष	फोटो उपलब्ध	437	IRW1560945	निर्वाचक का नाम : फारूक खान पति का नाम: अब्दुल हकीम गृह संख्या : 355 उम्र : 27 लिंग : पुरुष	फोटो उपलब्ध	438	IRW1763259	निर्वाचक का नाम : मुकेश खान पति का नाम: अब्दुल हकीम गृह संख्या : 355 उम्र : 26 लिंग : पुरुष	फोटो उपलब्ध
439	IRW1964261	निर्वाचक का नाम : नवाब खान पति का नाम: अब्दुल हकीम गृह संख्या : 355 उम्र : 25 लिंग : पुरुष	फोटो उपलब्ध	440	IRW1965128	निर्वाचक का नाम : सोनिया पति का नाम: अलीशैर खान गृह संख्या : 355 उम्र : 24 लिंग : महिला	फोटो उपलब्ध	441	IRW2373181	निर्वाचक का नाम : किस्मत पति का नाम: फ़िरोज़ खान गृह संख्या : 355 उम्र : 24 लिंग : महिला	फोटो उपलब्ध
442	IRW1965136	निर्वाचक का नाम : उम्मेदा खातून पति का नाम: सलीम खां गृह संख्या : 355 उम्र : 23 लिंग : महिला	फोटो उपलब्ध	443	IRW2211696	निर्वाचक का नाम : शबीना पति का नाम: मुकेश खान गृह संख्या : 355 उम्र : 23 लिंग : महिला	फोटो उपलब्ध	444	IRW2211712	निर्वाचक का नाम : फारूख खान पति का नाम: मुहम्मद खान गृह संख्या : 355 उम्र : 22 लिंग : पुरुष	फोटो उपलब्ध
445	IRW2290518	निर्वाचक का नाम : असलम खान पति का नाम: अब्दुल हकीम गृह संख्या : 355 उम्र : 20 लिंग : पुरुष	फोटो उपलब्ध	446	IRW1014984	निर्वाचक का नाम : तुलछाराम पति का नाम: जवाराराम गृह संख्या : 356 उम्र : 57 लिंग : पुरुष	फोटो उपलब्ध	447	IRW1014992	निर्वाचक का नाम : हेमी पति का नाम: तुलछाराम गृह संख्या : 356 उम्र : 55 लिंग : महिला	फोटो उपलब्ध
448	IRW1015007	निर्वाचक का नाम : लूणाराम पति का नाम: तुलछाराम गृह संख्या : 356 उम्र : 37 लिंग : पुरुष	फोटो उपलब्ध	449	IRW1068980	निर्वाचक का नाम : राजुराम पति का नाम: तुलछाराम गृह संख्या : 356 उम्र : 36 लिंग : पुरुष	फोटो उपलब्ध	450	IRW1015015	निर्वाचक का नाम : मीरा पति का नाम: लूणाराम गृह संख्या : 356 उम्र : 35 लिंग : महिला	फोटो उपलब्ध

विधान सभा क्षेत्र की संख्या व नाम : 130-लूनी  
अनुभाग की संख्या व नाम : 1-मस्जिद की ढाणिया,घंटियाला

451	IRW1068972	निर्वाचक का नाम : गंगाराम पिता का नाम: तुलछाराम गृह संख्या : 356 उम्र : 33 लिंग : पुरुष	फोटो उपलब्ध	452	IRW1068998	निर्वाचक का नाम : जेठी पति का नाम: राजुराम गृह संख्या : 356 उम्र : 31 लिंग : महिला	फोटो उपलब्ध	453	IRW1417336	निर्वाचक का नाम : रतनाराम पिता का नाम: तुलछाराम गृह संख्या : 356 उम्र : 29 लिंग : पुरुष	फोटो उपलब्ध
454	IRW1417393	निर्वाचक का नाम : कमला देवी पति का नाम: रतनाराम गृह संख्या : 356 उम्र : 29 लिंग : महिला	फोटो उपलब्ध	455	IRW1561059	निर्वाचक का नाम : प्रमिला पति का नाम: गंगाराम गृह संख्या : 356 उम्र : 29 लिंग : महिला	फोटो उपलब्ध	456	IRW2095594	निर्वाचक का नाम : झमू पति का नाम: अशोक गृह संख्या : 356 उम्र : 28 लिंग : महिला	फोटो उपलब्ध
457	IRW1560960	निर्वाचक का नाम : अशोक पिता का नाम: तुलछाराम गृह संख्या : 356 उम्र : 26 लिंग : पुरुष	फोटो उपलब्ध	458	IRW2372753	निर्वाचक का नाम : नजमा पति का नाम: फारुक खान गृह संख्या : 356 उम्र : 24 लिंग : महिला	फोटो उपलब्ध	459	IRW1417567	निर्वाचक का नाम : मीरा देवी पति का नाम: अनोप नाथ गृह संख्या : 357 उम्र : 58 लिंग : महिला	फोटो उपलब्ध
460	IRW1417443	निर्वाचक का नाम : चन्दन नाथ पिता का नाम: अनोप नाथ गृह संख्या : 357 उम्र : 33 लिंग : पुरुष	फोटो उपलब्ध	461	IRW1417534	निर्वाचक का नाम : जसकी पति का नाम: चन्दन नाथ गृह संख्या : 357 उम्र : 30 लिंग : महिला	फोटो उपलब्ध	462	IRW1362904	निर्वाचक का नाम : अब्दूल करीम पिता का नाम: अब्दूल रहीम गृह संख्या : 799 उम्र : 32 लिंग : पुरुष	फोटो उपलब्ध
463	IRW1417476	निर्वाचक का नाम : उमर खातून पति का नाम: शकूर खां गृह संख्या : 842 उम्र : 39 लिंग : महिला	फोटो उपलब्ध	464	IRW1417500	निर्वाचक का नाम : फिरोज खां पिता का नाम: मुहम्मद खां गृह संख्या : 842 उम्र : 28 लिंग : पुरुष	फोटो उपलब्ध	465	IRW1640556	निर्वाचक का नाम : जब्बार खान पिता का नाम: अयूब खान गृह संख्या : 842 उम्र : 26 लिंग : पुरुष	फोटो उपलब्ध
466	IRW2185239	निर्वाचक का नाम : मरियम पति का नाम: जब्बार खान गृह संख्या : 842 उम्र : 21 लिंग : महिला	फोटो उपलब्ध								

467	RJ/24/185/012310	निर्वाचक का नाम : गोवीन्द्राम पिता का नाम: बीजाराम गृह संख्या : 120 उम्र : 86 लिंग : पुरुष	फोटो उपलब्ध	468	RJ/24/185/012312	निर्वाचक का नाम : दीपाराम पिता का नाम: गोवीन्द्राम गृह संख्या : 120 उम्र : 56 लिंग : पुरुष	फोटो उपलब्ध	469	RJ/24/185/012313	निर्वाचक का नाम : रामलाल पिता का नाम: गोवीन्द्राम गृह संख्या : 120 उम्र : 51 लिंग : पुरुष	फोटो उपलब्ध
470	IRW0654491	निर्वाचक का नाम : दौलाराम पिता का नाम: गोविन्द्राम गृह संख्या : 120 उम्र : 46 लिंग : पुरुष	फोटो उपलब्ध	471	CTK2858785	निर्वाचक का नाम : नृसिंहराम पिता का नाम: गोविन्द्राम गृह संख्या : 120 उम्र : 44 लिंग : पुरुष	फोटो उपलब्ध	472	IRW0607622	निर्वाचक का नाम : कमली पति का नाम: रामलाल गृह संख्या : 120 उम्र : 42 लिंग : महिला	फोटो उपलब्ध
473	CTK4910402	निर्वाचक का नाम : बीरों पति का नाम: दौलाराम गृह संख्या : 120 उम्र : 39 लिंग : महिला	फोटो उपलब्ध	474	CTK4910394	निर्वाचक का नाम : लीला पति का नाम: नृसिंहराम गृह संख्या : 120 उम्र : 39 लिंग : महिला	फोटो उपलब्ध	475	IRW2360204	निर्वाचक का नाम : पुष्पा पति का नाम: शैतान राम गृह संख्या : 120 उम्र : 23 लिंग : महिला	फोटो उपलब्ध
476	IRW2360154	निर्वाचक का नाम : शैतान राम पिता का नाम: दीपा राम गृह संख्या : 120 उम्र : 22 लिंग : पुरुष	फोटो उपलब्ध	477	RJ/24/185/013060	निर्वाचक का नाम : पूराराम पिता का नाम: गोविन्द्राम गृह संख्या : 121 उम्र : 55 लिंग : पुरुष	फोटो उपलब्ध	478	CTK2652428	निर्वाचक का नाम : पारू देवी पति का नाम: पूराराम गृह संख्या : 121 उम्र : 51 लिंग : महिला	फोटो उपलब्ध
479	CTK2652436	निर्वाचक का नाम : सुआ पति का नाम: दीपाराम गृह संख्या : 121 उम्र : 49 लिंग : महिला	फोटो उपलब्ध	480	RJ/24/185/013074	निर्वाचक का नाम : चूनाराम पिता का नाम: बीजाराम गृह संख्या : 122 उम्र : 70 लिंग : पुरुष	फोटो उपलब्ध	481	RJ/24/185/013066	निर्वाचक का नाम : हिराराम पिता का नाम: चूनाराम गृह संख्या : 122 उम्र : 51 लिंग : पुरुष	फोटो उपलब्ध
482	RJ/24/185/013073	निर्वाचक का नाम : लालाराम पिता का नाम: चूनाराम गृह संख्या : 122 उम्र : 49 लिंग : पुरुष	फोटो उपलब्ध	483	IRW1362714	निर्वाचक का नाम : शांति पति का नाम: भगा राम गृह संख्या : 122 उम्र : 46 लिंग : महिला	फोटो उपलब्ध	484	IRW0240994	निर्वाचक का नाम : हीरली पति का नाम: लालाराम गृह संख्या : 122 उम्र : 43 लिंग : महिला	फोटो उपलब्ध
485	IRW1362722	निर्वाचक का नाम : समता पति का नाम: हीरा राम गृह संख्या : 122 उम्र : 41 लिंग : महिला	फोटो उपलब्ध	486	IRW2593911	निर्वाचक का नाम : देवा राम पिता का नाम: भगा राम गृह संख्या : 122 उम्र : 29 लिंग : पुरुष	फोटो उपलब्ध	487	IRW2593937	निर्वाचक का नाम : जशोदा पति का नाम: देवा राम गृह संख्या : 122 उम्र : 22 लिंग : महिला	फोटो उपलब्ध
488	RJ/24/185/012314	निर्वाचक का नाम : मानाराम पिता का नाम: बीजाराम गृह संख्या : 123 उम्र : 66 लिंग : पुरुष	फोटो उपलब्ध	489	RJ/24/185/012315	निर्वाचक का नाम : राधा पति का नाम: मानाराम गृह संख्या : 123 उम्र : 61 लिंग : महिला	फोटो उपलब्ध	490	IRW0274118	निर्वाचक का नाम : भेरा राम पिता का नाम: मानाराम गृह संख्या : 123 उम्र : 40 लिंग : पुरुष	फोटो उपलब्ध
491	IRW0240986	निर्वाचक का नाम : पुखली पति का नाम: भैराराम गृह संख्या : 123 उम्र : 37 लिंग : महिला	फोटो उपलब्ध	492	IRW0731547	निर्वाचक का नाम : कोजाराम पिता का नाम: मानाराम गृह संख्या : 123 उम्र : 35 लिंग : पुरुष	फोटो उपलब्ध	493	IRW0939363	निर्वाचक का नाम : हुकमाराम पिता का नाम: मानाराम गृह संख्या : 123 उम्र : 32 लिंग : पुरुष	फोटो उपलब्ध
494	IRW1505171	निर्वाचक का नाम : लीला पति का नाम: कोजाराम गृह संख्या : 123 उम्र : 29 लिंग : महिला	फोटो उपलब्ध	495	IRW1505189	निर्वाचक का नाम : ढलकी पति का नाम: हुकमाराम गृह संख्या : 123 उम्र : 28 लिंग : महिला	फोटो उपलब्ध	496	RJ/24/185/013012	निर्वाचक का नाम : दुर्गाराम पिता का नाम: गोविन्द्राम गृह संख्या : 124 उम्र : 55 लिंग : पुरुष	फोटो उपलब्ध

497	RJ/24/185/012316	निर्वाचक का नाम : हेमी पति का नाम: दुर्गाराम गृह संख्या : 124 उम्र : 51 लिंग : महिला	फोटो उपलब्ध	498	IRW1505197	निर्वाचक का नाम : रूपाराम पिता का नाम: दुर्गाराम गृह संख्या : 124 उम्र : 34 लिंग : पुरुष	फोटो उपलब्ध	499	IRW1505205	निर्वाचक का नाम : नेनाराम पिता का नाम: दुर्गाराम गृह संख्या : 124 उम्र : 32 लिंग : पुरुष	फोटो उपलब्ध
500	IRW1505213	निर्वाचक का नाम : सीमा पति का नाम: रूपाराम गृह संख्या : 124 उम्र : 29 लिंग : महिला	फोटो उपलब्ध	501	IRW2356970	निर्वाचक का नाम : राजू देवी पति का नाम: चंद्रा राम गृह संख्या : 124 उम्र : 25 लिंग : महिला	फोटो उपलब्ध	502	IRW2357010	निर्वाचक का नाम : धापू पति का नाम: नैना राम गृह संख्या : 124 उम्र : 24 लिंग : महिला	फोटो उपलब्ध
503	CTK4909404	निर्वाचक का नाम : देवाराम पिता का नाम: शिवनाथराम गृह संख्या : 126 उम्र : 57 लिंग : पुरुष	फोटो उपलब्ध	504	IRW0939371	निर्वाचक का नाम : धीरू देवी पति का नाम: बंशीलाल गृह संख्या : 126 उम्र : 46 लिंग : महिला	फोटो उपलब्ध	505	IRW1505221	निर्वाचक का नाम : बंशीलाल पिता का नाम: शिवनाथराम गृह संख्या : 126 उम्र : 45 लिंग : पुरुष	फोटो उपलब्ध
506	IRW1683226	निर्वाचक का नाम : रेखा पति का नाम: भोमा राम गृह संख्या : 126 उम्र : 30 लिंग : महिला	फोटो उपलब्ध	507	IRW1773159	निर्वाचक का नाम : भोमा राम पिता का नाम: देवा राम गृह संख्या : 126 उम्र : 25 लिंग : पुरुष	फोटो उपलब्ध	508	RJ/24/185/013011	निर्वाचक का नाम : मोहनराम पिता का नाम: शिवनाथराम गृह संख्या : 127 उम्र : 53 लिंग : पुरुष	फोटो उपलब्ध
509	RJ/24/185/012322	निर्वाचक का नाम : तिजो पति का नाम: देवाराम गृह संख्या : 127 उम्र : 51 लिंग : महिला	फोटो उपलब्ध	510	CTK3199668	निर्वाचक का नाम : केउडी पति का नाम: मोहनराम गृह संख्या : 127 उम्र : 46 लिंग : महिला	फोटो उपलब्ध	511	IRW1683234	निर्वाचक का नाम : तारा राम पिता का नाम: मोहन राम गृह संख्या : 127 उम्र : 30 लिंग : पुरुष	फोटो उपलब्ध
512	IRW1964394	निर्वाचक का नाम : मंजू पति का नाम: तारा राम गृह संख्या : 127 उम्र : 27 लिंग : महिला	फोटो उपलब्ध	513	IRW2374338	निर्वाचक का नाम : पूरकी पति का नाम: प्रकाश गृह संख्या : 127 उम्र : 20 लिंग : महिला	फोटो उपलब्ध	514	RJ/24/185/012324	निर्वाचक का नाम : हुडकली पति का नाम: ओमप्रकाश गृह संख्या : 128 उम्र : 51 लिंग : महिला	फोटो उपलब्ध
515	IRW1505239	निर्वाचक का नाम : पुखराज पिता का नाम: ओमप्रकाश गृह संख्या : 128 उम्र : 34 लिंग : पुरुष	फोटो उपलब्ध	516	IRW1505247	निर्वाचक का नाम : दरियाव पति का नाम: पुखराज गृह संख्या : 128 उम्र : 31 लिंग : महिला	फोटो उपलब्ध	517	IRW0911149	निर्वाचक का नाम : भंवरी पति का नाम: पपाराम गृह संख्या : 129 उम्र : 50 लिंग : महिला	फोटो उपलब्ध
518	IRW0351304	निर्वाचक का नाम : दुर्गाराम पिता का नाम: पपाराम गृह संख्या : 129 उम्र : 38 लिंग : पुरुष	फोटो उपलब्ध	519	IRW2496164	निर्वाचक का नाम : राजूराम पिता का नाम: पपाराम गृह संख्या : 129 उम्र : 34 लिंग : पुरुष	फोटो उपलब्ध	520	CTK4909750	निर्वाचक का नाम : मनीराम पिता का नाम: पेमाराम गृह संख्या : 131 उम्र : 47 लिंग : पुरुष	फोटो उपलब्ध
521	CTK4909743	निर्वाचक का नाम : हवली पति का नाम: मनीराम गृह संख्या : 131 उम्र : 44 लिंग : महिला	फोटो उपलब्ध	522	IRW2487205	निर्वाचक का नाम : मद्दू पति का नाम: प्रकाश गृह संख्या : 131 उम्र : 27 लिंग : महिला	फोटो उपलब्ध	523	IRW2486447	निर्वाचक का नाम : प्रकाश पिता का नाम: मनीराम गृह संख्या : 131 उम्र : 23 लिंग : पुरुष	फोटो उपलब्ध
524	IRW1068428	निर्वाचक का नाम : चावंडराम पिता का नाम: चौलाराम गृह संख्या : 135 उम्र : 33 लिंग : पुरुष	फोटो उपलब्ध	525	IRW1068436	निर्वाचक का नाम : अनुदेवी पति का नाम: चावंडराम गृह संख्या : 135 उम्र : 31 लिंग : महिला	फोटो उपलब्ध				

526	IRW1972587	निर्वाचक का नाम : उर्मिला मकवाना पिता का नाम: प्रेम प्रकाश गृह संख्या : 67 उम्र : 24 लिंग : महिला	फोटो उपलब्ध	S 527	IRW2211027	निर्वाचक का नाम : आकांक्ष मकवाना पिता का नाम: प्रेम प्रकाश गृह संख्या : MEGHWALO KA BAS उम्र : 21 लिंग : महिला	फोटो उपलब्ध	528	IRW1973221	निर्वाचक का नाम : नरपत राम पिता का नाम: मोहन राम गृह संख्या : 68 उम्र : 30 लिंग : पुरुष	फोटो उपलब्ध
529	IRW2655595	निर्वाचक का नाम : शोभा पति का नाम: नरपत राम गृह संख्या : 68 उम्र : 19 लिंग : महिला	फोटो उपलब्ध	530	IRW1604297	निर्वाचक का नाम : अर्जुन पिता का नाम: सुरेश गृह संख्या : 72 उम्र : 26 लिंग : पुरुष	फोटो उपलब्ध	531	IRW1884527	निर्वाचक का नाम : करण पिता का नाम: सुरेश गृह संख्या : 72 उम्र : 25 लिंग : पुरुष	फोटो उपलब्ध
532	IRW2472181	निर्वाचक का नाम : मुकेश पिता का नाम: सुरेश गृह संख्या : 72 उम्र : 20 लिंग : पुरुष	फोटो उपलब्ध	533	IRW1604305	निर्वाचक का नाम : पोंकर राम पिता का नाम: रूपा राम गृह संख्या : 75 उम्र : 27 लिंग : पुरुष	फोटो उपलब्ध	534	IRW1604388	निर्वाचक का नाम : हीरा राम पिता का नाम: पेमा राम गृह संख्या : 76 उम्र : 30 लिंग : पुरुष	फोटो उपलब्ध
535	IRW1604313	निर्वाचक का नाम : हरि शंकर पिता का नाम: प्यारे लाल गृह संख्या : 77 उम्र : 29 लिंग : पुरुष	फोटो उपलब्ध	536	IRW1604396	निर्वाचक का नाम : मंजू पिता का नाम: प्यारे लाल गृह संख्या : 77 उम्र : 28 लिंग : महिला	फोटो उपलब्ध	537	IRW1773605	निर्वाचक का नाम : उर्मिला पिता का नाम: प्यारेलाल गृह संख्या : 77 उम्र : 25 लिंग : महिला	फोटो उपलब्ध
538	IRW1972355	निर्वाचक का नाम : श्रवण राम पिता का नाम: गणपत राम गृह संख्या : 78 उम्र : 28 लिंग : पुरुष	फोटो उपलब्ध	539	RJ/24/185/012330	निर्वाचक का नाम : जालाराम पिता का नाम: सोनाराम गृह संख्या : 132 उम्र : 56 लिंग : पुरुष	फोटो उपलब्ध	540	RJ/24/185/012331	निर्वाचक का नाम : सम्मदा पति का नाम: जालाराम गृह संख्या : 132 उम्र : 54 लिंग : महिला	फोटो उपलब्ध
541	RJ/24/185/012333	निर्वाचक का नाम : रुपा पति का नाम: सोनाराम गृह संख्या : 133 उम्र : 71 लिंग : महिला	फोटो उपलब्ध	542	IRW2504918	निर्वाचक का नाम : पपाराम पिता का नाम: सोनाराम गृह संख्या : 133 उम्र : 49 लिंग : पुरुष	फोटो उपलब्ध	543	IRW2167724	निर्वाचक का नाम : कौशल्या पिता का नाम: पप्पा राम गृह संख्या : 133 उम्र : 23 लिंग : महिला	फोटो उपलब्ध
544	IRW2167872	निर्वाचक का नाम : भीखी पिता का नाम: पप्पा राम गृह संख्या : 133 उम्र : 21 लिंग : महिला	फोटो उपलब्ध	545	IRW2593903	निर्वाचक का नाम : कविता पिता का नाम: पप्पा राम गृह संख्या : 133 उम्र : 19 लिंग : महिला	फोटो उपलब्ध	546	IRW0639062	निर्वाचक का नाम : कानाराम पिता का नाम: खीयाराम गृह संख्या : 134 उम्र : 71 लिंग : पुरुष	फोटो उपलब्ध
547	RJ/24/185/012336	निर्वाचक का नाम : रुकमा पति का नाम: कानाराम गृह संख्या : 134 उम्र : 66 लिंग : महिला	फोटो उपलब्ध	548	IRW1068774	निर्वाचक का नाम : रूपाराम पिता का नाम: कानाराम गृह संख्या : 134 उम्र : 34 लिंग : पुरुष	फोटो उपलब्ध	549	IRW1311042	निर्वाचक का नाम : मन्जु पति का नाम: रूपाराम गृह संख्या : 134 उम्र : 29 लिंग : महिला	फोटो उपलब्ध
550	RJ/24/185/012338	निर्वाचक का नाम : छोटी पति का नाम: चौलाराम गृह संख्या : 135 उम्र : 63 लिंग : महिला	फोटो उपलब्ध	551	IRW1311059	निर्वाचक का नाम : रावल राम पिता का नाम: चोला राम गृह संख्या : 135 उम्र : 30 लिंग : पुरुष	फोटो उपलब्ध	552	IRW2205235	निर्वाचक का नाम : कोयली बोस पति का नाम: रावल राम गृह संख्या : 135 उम्र : 25 लिंग : महिला	फोटो उपलब्ध
553	RJ/24/185/013004	निर्वाचक का नाम : रतनाराम पिता का नाम: खीयाराम गृह संख्या : 136 उम्र : 61 लिंग : पुरुष	फोटो उपलब्ध	554	RJ/24/185/012340	निर्वाचक का नाम : बेबी पति का नाम: रतनाराम गृह संख्या : 136 उम्र : 56 लिंग : महिला	फोटो उपलब्ध	555	IRW0803726	निर्वाचक का नाम : अशोक परिहार पिता का नाम: रतना राम गृह संख्या : 136 उम्र : 35 लिंग : पुरुष	फोटो उपलब्ध

556	IRW0803734	निर्वाचक का नाम : रामी देवी पति का नाम: अशोक कुमार गृह संख्या : 136 उम्र : 33 लिंग : महिला	फोटो उपलब्ध	557	IRW2503928	निर्वाचक का नाम : टीकम चंद पिता का नाम: रतना राम गृह संख्या : 136 उम्र : 24 लिंग : पुरुष	फोटो उपलब्ध	558	IRW0911164	निर्वाचक का नाम : गीता पति का नाम: लूणाराम गृह संख्या : 137 उम्र : 63 लिंग : महिला	फोटो उपलब्ध
559	CTK4909990	निर्वाचक का नाम : दीनूदेवी पति का नाम: लालाराम गृह संख्या : 137 उम्र : 49 लिंग : महिला	फोटो उपलब्ध	560	IRW1068766	निर्वाचक का नाम : भूपेंद्र ठाकूर पिता का नाम: लुणाराम गृह संख्या : 137 उम्र : 37 लिंग : पुरुष	फोटो उपलब्ध	561	IRW1344829	निर्वाचक का नाम : सीता पति का नाम: ओमप्रकाश गृह संख्या : 137 उम्र : 32 लिंग : महिला	फोटो उपलब्ध
562	CTK2652451	निर्वाचक का नाम : प्रेमप्रकाश पिता का नाम: नारायणराम गृह संख्या : 138 उम्र : 45 लिंग : पुरुष	फोटो उपलब्ध	563	CTK2652469	निर्वाचक का नाम : भंवरी पति का नाम: प्रेम प्रकाश गृह संख्या : 138 उम्र : 43 लिंग : महिला	फोटो उपलब्ध	564	IRW2470219	निर्वाचक का नाम : जसराज पिता का नाम: प्रेम प्रकाश गृह संख्या : 138 उम्र : 20 लिंग : पुरुष	फोटो उपलब्ध
565	RJ/24/185/012607	निर्वाचक का नाम : बाबूराम पिता का नाम: नारायण राम गृह संख्या : 139 उम्र : 53 लिंग : पुरुष	फोटो उपलब्ध	566	CTK2552321	निर्वाचक का नाम : कांता पति का नाम: बाबूराम गृह संख्या : 139 उम्र : 46 लिंग : महिला	फोटो उपलब्ध	567	IRW2438513	निर्वाचक का नाम : महेंद्र परिहार पिता का नाम: बाबू राम गृह संख्या : 139 उम्र : 23 लिंग : पुरुष	फोटो उपलब्ध
568	CTK2652477	निर्वाचक का नाम : पुखराज पिता का नाम: भानाराम गृह संख्या : 140 उम्र : 46 लिंग : पुरुष	फोटो उपलब्ध	569	CTK2652485	निर्वाचक का नाम : पानी पति का नाम: पुखराज गृह संख्या : 140 उम्र : 44 लिंग : महिला	फोटो उपलब्ध				

570	RJ/24/185/012352	निर्वाचक का नाम : लिखमसिंह पिता का नाम: मानसिंह गृह संख्या : 141 उम्र : 76 लिंग : पुरुष	फोटो उपलब्ध	571	IRW0350249	निर्वाचक का नाम : धनसिंह पिता का नाम: लिखमसिंह गृह संख्या : 141 उम्र : 36 लिंग : पुरुष	फोटो उपलब्ध	572	IRW0939355	निर्वाचक का नाम : गायत्री पति का नाम: धनसिंह गृह संख्या : 141 उम्र : 33 लिंग : महिला	फोटो उपलब्ध
573	IRW0803742	निर्वाचक का नाम : मूलसिंह पिता का नाम: लिखमसिंह गृह संख्या : 141 उम्र : 32 लिंग : पुरुष	फोटो उपलब्ध	574	IRW2163178	निर्वाचक का नाम : यशोदा कंवर पति का नाम: मूल सिंह गृह संख्या : 141 उम्र : 26 लिंग : महिला	फोटो उपलब्ध	575	CTK3099181	निर्वाचक का नाम : भगवानसिंह पिता का नाम: मानसिंह गृह संख्या : 142 उम्र : 73 लिंग : पुरुष	फोटो उपलब्ध
576	CTK2858793	निर्वाचक का नाम : कमला पति का नाम: भगवानसिंह गृह संख्या : 142 उम्र : 68 लिंग : महिला	फोटो उपलब्ध	577	IRW0350538	निर्वाचक का नाम : रेवत सिंह पिता का नाम: भगवानसिंह गृह संख्या : 142 उम्र : 47 लिंग : पुरुष	फोटो उपलब्ध	578	IRW0350546	निर्वाचक का नाम : सायर पति का नाम: रेवत सिंह गृह संख्या : 142 उम्र : 44 लिंग : महिला	फोटो उपलब्ध
579	RJ/24/185/012355	निर्वाचक का नाम : अणची पति का नाम: शेरसिंह गृह संख्या : 143 उम्र : 76 लिंग : महिला	फोटो उपलब्ध	580	CTK2141976	निर्वाचक का नाम : मोतीसिंह पिता का नाम: गुणेशसिंह गृह संख्या : 143 उम्र : 74 लिंग : पुरुष	फोटो उपलब्ध	581	RJ/24/185/012356	निर्वाचक का नाम : कमला पति का नाम: मोतीसिंह गृह संख्या : 143 उम्र : 71 लिंग : महिला	फोटो उपलब्ध
582	CTK4909925	निर्वाचक का नाम : सोहनसिंह पिता का नाम: मोतीसिंह गृह संख्या : 143 उम्र : 48 लिंग : पुरुष	फोटो उपलब्ध	583	CTK2858801	निर्वाचक का नाम : हिम्मतसिंह पिता का नाम: शेरसिंह गृह संख्या : 143 उम्र : 47 लिंग : पुरुष	फोटो उपलब्ध	584	CTK2858819	निर्वाचक का नाम : गुडडी पति का नाम: हिम्मतसिंह गृह संख्या : 143 उम्र : 44 लिंग : महिला	फोटो उपलब्ध
585	CTK3099199	निर्वाचक का नाम : विमला पति का नाम: सोहनसिंह गृह संख्या : 143 उम्र : 44 लिंग : महिला	फोटो उपलब्ध	586	CTK4909917	निर्वाचक का नाम : डूंगरसिंह पति का नाम: मोतीसिंह गृह संख्या : 143 उम्र : 43 लिंग : पुरुष	फोटो उपलब्ध	587	CTK3099447	निर्वाचक का नाम : नाथूसिंह पिता का नाम: शेरसिंह गृह संख्या : 143 उम्र : 41 लिंग : पुरुष	फोटो उपलब्ध
588	IRW0350967	निर्वाचक का नाम : बिदामी देवी पति का नाम: डूंगर सिंह गृह संख्या : 143 उम्र : 40 लिंग : महिला	फोटो उपलब्ध	589	CTK4909305	निर्वाचक का नाम : मगराज सिंह पिता का नाम: शेर सिंह गृह संख्या : 143 उम्र : 38 लिंग : पुरुष	फोटो उपलब्ध	590	IRW1014448	निर्वाचक का नाम : लीला पति का नाम: नाथूसिंह गृह संख्या : 143 उम्र : 37 लिंग : महिला	फोटो उपलब्ध
591	IRW0593269	निर्वाचक का नाम : लाल सिंह पिता का नाम: मोती सिंह गृह संख्या : 143 उम्र : 36 लिंग : पुरुष	फोटो उपलब्ध	592	IRW1014430	निर्वाचक का नाम : भगवती पति का नाम: मगराज सिंह गृह संख्या : 143 उम्र : 35 लिंग : महिला	फोटो उपलब्ध	593	IRW1604198	निर्वाचक का नाम : हेमलता पति का नाम: लाल सिंह गृह संख्या : 143 उम्र : 30 लिंग : महिला	फोटो उपलब्ध
594	IRW2496172	निर्वाचक का नाम : हेमेट्र सिंह पिता का नाम: सोहन सिंह गृह संख्या : 143 उम्र : 21 लिंग : पुरुष	फोटो उपलब्ध	595	IRW0350942	निर्वाचक का नाम : नैनसिंह पिता का नाम: गुणेशसिंह गृह संख्या : 144 उम्र : 69 लिंग : पुरुष	फोटो उपलब्ध	596	IRW0350959	निर्वाचक का नाम : भंवरी पति का नाम: नैनसिंह गृह संख्या : 144 उम्र : 64 लिंग : महिला	फोटो उपलब्ध
597	IRW0639070	निर्वाचक का नाम : नारायणसिंह पिता का नाम: भंवरसिंह गृह संख्या : 144 उम्र : 56 लिंग : पुरुष	फोटो उपलब्ध	598	RJ/24/185/012360	निर्वाचक का नाम : शान्ती पति का नाम: नारायणसिंह गृह संख्या : 144 उम्र : 51 लिंग : महिला	फोटो उपलब्ध	599	IRW0731679	निर्वाचक का नाम : गोविन्दसिंह पिता का नाम: नारायणसिंह गृह संख्या : 144 उम्र : 39 लिंग : पुरुष	फोटो उपलब्ध

600 निर्वाचक का नाम : सरोज कंवर पति का नाम: गोविन्द सिंह गृह संख्या : 144 उम्र : 34 लिंग : महिला	IRW1237163 फोटो उपलब्ध	601 निर्वाचक का नाम : मूलसिंह पिता का नाम: नारायणसिंह गृह संख्या : 144 उम्र : 34 लिंग : पुरुष	IRW0731703 फोटो उपलब्ध	602 निर्वाचक का नाम : रामकंवर पति का नाम: अचलसिंह गृह संख्या : 145 उम्र : 76 लिंग : महिला	RJ/24/185/012362 फोटो उपलब्ध
603 निर्वाचक का नाम : विजयसिंह पिता का नाम: अचलसिंह गृह संख्या : 145 उम्र : 67 लिंग : पुरुष	RJ/24/185/012363 फोटो उपलब्ध	604 निर्वाचक का नाम : कमला पति का नाम: विजयसिंह गृह संख्या : 145 उम्र : 61 लिंग : महिला	RJ/24/185/012364 फोटो उपलब्ध	605 निर्वाचक का नाम : गजेसिंह पिता का नाम: विजयसिंह गृह संख्या : 145 उम्र : 30 लिंग : पुरुष	IRW1850916 फोटो उपलब्ध
606 निर्वाचक का नाम : कविता कंवर पति का नाम: गजेसिंह गृह संख्या : 145 उम्र : 29 लिंग : महिला	IRW1850908 फोटो उपलब्ध	607 निर्वाचक का नाम : तेजसिंह पिता का नाम: अचल सिंह गृह संख्या : 146 उम्र : 60 लिंग : पुरुष	CTK2652493 फोटो उपलब्ध	608 निर्वाचक का नाम : नस्थुदेवी पति का नाम: तेजसिंह गृह संख्या : 146 उम्र : 56 लिंग : महिला	RJ/24/185/012366 फोटो उपलब्ध
609 निर्वाचक का नाम : राणसिंह पिता का नाम: तेजसिंह गृह संख्या : 146 उम्र : 36 लिंग : पुरुष	IRW0654509 फोटो उपलब्ध	610 निर्वाचक का नाम : किरण कंवर पति का नाम: राणसिंह गृह संख्या : 146 उम्र : 28 लिंग : महिला	IRW2486421 फोटो उपलब्ध	611 निर्वाचक का नाम : भवानी सिंह पिता का नाम: तेज सिंह गृह संख्या : 146 उम्र : 27 लिंग : पुरुष	IRW1773712 फोटो उपलब्ध
612 निर्वाचक का नाम : केसर सिंह पिता का नाम: तेज सिंह गृह संख्या : 146 उम्र : 24 लिंग : पुरुष	IRW2486892 फोटो उपलब्ध	613 निर्वाचक का नाम : सीमा कंवर पति का नाम: भवानी सिंह गृह संख्या : 146 उम्र : 24 लिंग : महिला	IRW2486918 फोटो उपलब्ध	614 निर्वाचक का नाम : ईश्वरदास पिता का नाम: बाबुदास गृह संख्या : 147 उम्र : 34 लिंग : पुरुष	IRW1068444 फोटो उपलब्ध

615	TGW1550359	निर्वाचक का नाम : धन सिंह पिता का नाम: सुगन सिंह गृह संख्या : 21 उम्र : 36 लिंग : पुरुष	फोटो उपलब्ध	616	RJ/24/185/013022	निर्वाचक का नाम : बाबुदास पिता का नाम: मोहनदास गृह संख्या : 147 उम्र : 56 लिंग : पुरुष	फोटो उपलब्ध	617	RJ/24/185/013023	निर्वाचक का नाम : प्रेम पति का नाम: बाबुदास गृह संख्या : 147 उम्र : 51 लिंग : महिला	फोटो उपलब्ध
618	IRW1767185	निर्वाचक का नाम : कविता पति का नाम: कैलाश दास गृह संख्या : 147 उम्र : 29 लिंग : महिला	फोटो उपलब्ध	619	IRW1767201	निर्वाचक का नाम : कैलास दास पिता का नाम: बाबूदास गृह संख्या : 147 उम्र : 29 लिंग : पुरुष	फोटो उपलब्ध	620	IRW2501963	निर्वाचक का नाम : ममता पति का नाम: ईश्वर दास गृह संख्या : 147 उम्र : 27 लिंग : महिला	फोटो उपलब्ध
621	IRW2631398	निर्वाचक का नाम : जितेंद्र दास पिता का नाम: सुमेर दास गृह संख्या : 147 उम्र : 25 लिंग : पुरुष	फोटो उपलब्ध	622	IRW2501757	निर्वाचक का नाम : मनफूल पिता का नाम: बाबूदास गृह संख्या : 147 उम्र : 23 लिंग : पुरुष	फोटो उपलब्ध	623	IRW2631349	निर्वाचक का नाम : शिल्पा पति का नाम: जितेंद्र दास गृह संख्या : 147 उम्र : 22 लिंग : महिला	फोटो उपलब्ध
624	IRW2533602	निर्वाचक का नाम : रवीना पति का नाम: मनफूल गृह संख्या : 147 उम्र : 21 लिंग : महिला	फोटो उपलब्ध	625	CTK2141984	निर्वाचक का नाम : राणदास पिता का नाम: बजरंगदास गृह संख्या : 148 उम्र : 56 लिंग : पुरुष	फोटो उपलब्ध	626	CTK2141992	निर्वाचक का नाम : गोमती पति का नाम: राणदास गृह संख्या : 148 उम्र : 51 लिंग : महिला	फोटो उपलब्ध
627	IRW1604347	निर्वाचक का नाम : कल्याण दास पिता का नाम: राणदास गृह संख्या : 148 उम्र : 29 लिंग : पुरुष	फोटो उपलब्ध	628	IRW1766658	निर्वाचक का नाम : दिनेश दास पिता का नाम: राणादास गृह संख्या : 148 उम्र : 26 लिंग : पुरुष	फोटो उपलब्ध	629	IRW1931054	निर्वाचक का नाम : अजोध्या पति का नाम: कल्याण दास गृह संख्या : 148 उम्र : 24 लिंग : महिला	फोटो उपलब्ध
630	RJ/24/185/012369	निर्वाचक का नाम : मोहनी पति का नाम: मांगीलाल गृह संख्या : 149 उम्र : 71 लिंग : महिला	फोटो उपलब्ध	631	IRW1311075	निर्वाचक का नाम : रावल दास पिता का नाम: मांगीलाल गृह संख्या : 149 उम्र : 32 लिंग : पुरुष	फोटो उपलब्ध	632	IRW1311067	निर्वाचक का नाम : सुमित्रा पति का नाम: रावलदास गृह संख्या : 149 उम्र : 29 लिंग : महिला	फोटो उपलब्ध
633	IRW1604057	निर्वाचक का नाम : नेम दास पिता का नाम: मांगी लाल गृह संख्या : 149 उम्र : 28 लिंग : पुरुष	फोटो उपलब्ध	634	IRW1732569	निर्वाचक का नाम : रतनदास पिता का नाम: हीरदास गृह संख्या : 150 उम्र : 71 लिंग : पुरुष	फोटो उपलब्ध	635	RJ/24/185/012039	निर्वाचक का नाम : बालुदास पिता का नाम: रतनदास गृह संख्या : 150 उम्र : 61 लिंग : पुरुष	फोटो उपलब्ध
636	RJ/24/185/012371	निर्वाचक का नाम : बेबी पति का नाम: बालुदास गृह संख्या : 150 उम्र : 56 लिंग : महिला	फोटो उपलब्ध	637	IRW1417187	निर्वाचक का नाम : प्रकाश दास पिता का नाम: बालू दस गृह संख्या : 150 उम्र : 29 लिंग : पुरुष	फोटो उपलब्ध	638	RJ/24/185/012373	निर्वाचक का नाम : पार्वती पति का नाम: पुनमदास गृह संख्या : 151 उम्र : 81 लिंग : महिला	फोटो उपलब्ध
639	CTK3199379	निर्वाचक का नाम : कौशल्या पति का नाम: संतोषदास गृह संख्या : 151 उम्र : 49 लिंग : महिला	फोटो उपलब्ध	640	IRW0005496	निर्वाचक का नाम : संतोष दास पिता का नाम: पुनमदास गृह संख्या : 151 उम्र : 43 लिंग : पुरुष	फोटो उपलब्ध	641	IRW2568020	निर्वाचक का नाम : ज्योति पिता का नाम: संतोष दास गृह संख्या : 151 उम्र : 20 लिंग : महिला	फोटो उपलब्ध
642	IRW2587269	निर्वाचक का नाम : कृष्णा पिता का नाम: संतोष दास गृह संख्या : 151 उम्र : 20 लिंग : महिला	फोटो उपलब्ध								

643	IRW0654517	निर्वाचक का नाम : वेरीलालसिंह पिता का नाम: भीवसिंह गृह संख्या : 153 उम्र : 56 लिंग : पुरुष	फोटो उपलब्ध	644	RJ/24/185/012379	निर्वाचक का नाम : मांगीदेवी पिता का नाम: वेरीलालसिंह गृह संख्या : 153 उम्र : 51 लिंग : महिला	फोटो उपलब्ध	645	RJ/24/185/013072	निर्वाचक का नाम : मदनसिंह पिता का नाम: भीवसिंह गृह संख्या : 153 उम्र : 51 लिंग : पुरुष	फोटो उपलब्ध
646	RJ/24/185/013036	निर्वाचक का नाम : गोपालसिंह पिता का नाम: भीवसिंह गृह संख्या : 153 उम्र : 49 लिंग : पुरुष	फोटो उपलब्ध	647	CTK2652519	निर्वाचक का नाम : पपूकंवर पति का नाम: मदनसिंह गृह संख्या : 153 उम्र : 46 लिंग : महिला	फोटो उपलब्ध	648	CTK2858827	निर्वाचक का नाम : हनुमान सिंह पिता का नाम: भीम सिंह गृह संख्या : 153 उम्र : 44 लिंग : पुरुष	फोटो उपलब्ध
649	CTK4910113	निर्वाचक का नाम : सीता कंवर पति का नाम: गोपाल सिंह गृह संख्या : 153 उम्र : 40 लिंग : महिला	फोटो उपलब्ध	650	CTK4910121	निर्वाचक का नाम : सन्तु कंवर पति का नाम: हनुमान सिंह गृह संख्या : 153 उम्र : 40 लिंग : महिला	फोटो उपलब्ध	651	CTK4910139	निर्वाचक का नाम : ओम सिंह पिता का नाम: भीम सिंह गृह संख्या : 153 उम्र : 40 लिंग : पुरुष	फोटो उपलब्ध
652	IRW1362730	निर्वाचक का नाम : सरिता पति का नाम: ओमसिंह गृह संख्या : 153 उम्र : 33 लिंग : महिला	फोटो उपलब्ध	653	IRW2393700	निर्वाचक का नाम : देऊ कंवर पति का नाम: हंसराज सिंह गृह संख्या : 153 उम्र : 28 लिंग : महिला	फोटो उपलब्ध	654	IRW1604065	निर्वाचक का नाम : हंसराज सिंह पिता का नाम: वेरीलाल सिंह गृह संख्या : 153 उम्र : 27 लिंग : पुरुष	फोटो उपलब्ध
655	IRW2533198	निर्वाचक का नाम : रिकु पति का नाम: सवाईसिंह राजपुरोहित गृह संख्या : 153 उम्र : 26 लिंग : महिला	फोटो उपलब्ध	656	IRW2634871	निर्वाचक का नाम : लून सिंह पिता का नाम: वेरीलाल सिंह गृह संख्या : 153 उम्र : 25 लिंग : पुरुष	फोटो उपलब्ध	657	IRW2532976	निर्वाचक का नाम : सवाईसिंह राजपुरोहित पिता का नाम: मदनसिंह गृह संख्या : 153 उम्र : 24 लिंग : पुरुष	फोटो उपलब्ध
658	IRW2634855	निर्वाचक का नाम : इंद्र सिंह पिता का नाम: वेरीलाल सिंह गृह संख्या : 153 उम्र : 22 लिंग : पुरुष	फोटो उपलब्ध	659	IRW2533990	निर्वाचक का नाम : भवानी सिंह पिता का नाम: मदन सिंह राजपुरोहित गृह संख्या : 153 उम्र : 21 लिंग : पुरुष	फोटो उपलब्ध	660	RJ/24/185/012381	निर्वाचक का नाम : सुगनादेवी पति का नाम: भैरुसिंह गृह संख्या : 154 उम्र : 86 लिंग : महिला	फोटो उपलब्ध
661	IRW0731596	निर्वाचक का नाम : हनुमानसिंह पिता का नाम: भैरुसिंह गृह संख्या : 154 उम्र : 33 लिंग : पुरुष	फोटो उपलब्ध	662	IRW0731588	निर्वाचक का नाम : जितेन्द्रसिंह पिता का नाम: भैरुसिंह गृह संख्या : 154 उम्र : 32 लिंग : पुरुष	फोटो उपलब्ध	663	IRW1604123	निर्वाचक का नाम : नीतू देवी पति का नाम: हनुमान सिंह गृह संख्या : 154 उम्र : 28 लिंग : महिला	फोटो उपलब्ध
664	IRW2156545	निर्वाचक का नाम : गुलाब कंवर पति का नाम: जितेंद्रसिंह गृह संख्या : 154 उम्र : 26 लिंग : महिला	फोटो उपलब्ध	665	RJ/24/185/012383	निर्वाचक का नाम : जानीदेवी पति का नाम: लिखमसिंह गृह संख्या : 155 उम्र : 66 लिंग : महिला	फोटो उपलब्ध	666	CTK3099215	निर्वाचक का नाम : बजरंगसिंह पिता का नाम: लिखमसिंह गृह संख्या : 155 उम्र : 42 लिंग : पुरुष	फोटो उपलब्ध
667	IRW0012344	निर्वाचक का नाम : सवाई सिंह पिता का नाम: लिखम सिंह गृह संख्या : 155 उम्र : 39 लिंग : पुरुष	फोटो उपलब्ध	668	IRW0654525	निर्वाचक का नाम : रावल सिंह पिता का नाम: लिखम सिंह गृह संख्या : 155 उम्र : 37 लिंग : पुरुष	फोटो उपलब्ध	669	IRW1068733	निर्वाचक का नाम : बबलु देवी पति का नाम: बजरंगसिंह गृह संख्या : 155 उम्र : 35 लिंग : महिला	फोटो उपलब्ध
670	IRW1603968	निर्वाचक का नाम : निरमा देवी पति का नाम: सवाई सिंह गृह संख्या : 155 उम्र : 32 लिंग : महिला	फोटो उपलब्ध	671	IRW0654533	निर्वाचक का नाम : मगसिंह पिता का नाम: मंगलसिंह गृह संख्या : 156 उम्र : 71 लिंग : पुरुष	फोटो उपलब्ध	672	RJ/24/185/012387	निर्वाचक का नाम : जेठी पति का नाम: मगसिंह गृह संख्या : 156 उम्र : 66 लिंग : महिला	फोटो उपलब्ध

673	IRW0654541	निर्वाचक का नाम : विशन सिंह पिता का नाम: मग सिंह गृह संख्या : 156 उम्र : 38 लिंग : पुरुष	फोटो उपलब्ध	674	IRW1604263	निर्वाचक का नाम : नरपत सिंह पिता का नाम: मग सिंह गृह संख्या : 156 उम्र : 33 लिंग : पुरुष	फोटो उपलब्ध	675	IRW1604214	निर्वाचक का नाम : कविता पति का नाम: विशन सिंह गृह संख्या : 156 उम्र : 31 लिंग : महिला	फोटो उपलब्ध
676	IRW1604255	निर्वाचक का नाम : पुखराज सिंह पिता का नाम: मग सिंह गृह संख्या : 156 उम्र : 28 लिंग : पुरुष	फोटो उपलब्ध	677	IRW1969443	निर्वाचक का नाम : संगीता पति का नाम: नरपत सिंह गृह संख्या : 156 उम्र : 25 लिंग : महिला	फोटो उपलब्ध	678	IRW2592699	निर्वाचक का नाम : दुर्गा पिता का नाम: मग सिंह गृह संख्या : 156 उम्र : 24 लिंग : महिला	फोटो उपलब्ध
679	IRW2168169	निर्वाचक का नाम : विमला पिता का नाम: मग सिंह गृह संख्या : 156 उम्र : 21 लिंग : महिला	फोटो उपलब्ध	680	CTK2652527	निर्वाचक का नाम : गुमानसिंह पिता का नाम: जोरसिंह गृह संख्या : 157 उम्र : 79 लिंग : पुरुष	फोटो उपलब्ध	681	RJ/24/185/012388	निर्वाचक का नाम : सुआ पति का नाम: गुमानसिंह गृह संख्या : 157 उम्र : 76 लिंग : महिला	फोटो उपलब्ध
682	CTK2552339	निर्वाचक का नाम : मदनसिंह पिता का नाम: गुमानसिंह गृह संख्या : 157 उम्र : 49 लिंग : पुरुष	फोटो उपलब्ध	683	CTK2652535	निर्वाचक का नाम : सीताकंवर पति का नाम: मदनसिंह गृह संख्या : 157 उम्र : 46 लिंग : महिला	फोटो उपलब्ध	684	CTK3199213	निर्वाचक का नाम : श्रवण सिंह पिता का नाम: गुमान सिंह गृह संख्या : 157 उम्र : 39 लिंग : पुरुष	फोटो उपलब्ध
685	IRW2162378	निर्वाचक का नाम : ललिता राजपुरोहित पति का नाम: श्रवण सिंह गृह संख्या : 157 उम्र : 33 लिंग : महिला	फोटो उपलब्ध	686	CTK2652543	निर्वाचक का नाम : मालम सिंह पिता का नाम: सजोर सिंह गृह संख्या : 158 उम्र : 75 लिंग : पुरुष	फोटो उपलब्ध	687	CTK2552347	निर्वाचक का नाम : जगदीशसिंह पिता का नाम: जोरसिंह गृह संख्या : 158 उम्र : 59 लिंग : पुरुष	फोटो उपलब्ध
688	RJ/24/185/013030	निर्वाचक का नाम : शान्ती पति का नाम: जगदीशसिंह गृह संख्या : 158 उम्र : 56 लिंग : महिला	फोटो उपलब्ध	689	RJ/24/185/012390	निर्वाचक का नाम : घनसिंह पिता का नाम: जोरसिंह गृह संख्या : 159 उम्र : 68 लिंग : पुरुष	फोटो उपलब्ध	690	RJ/24/185/012391	निर्वाचक का नाम : सरस्वतीदेवी पति का नाम: घनसिंह गृह संख्या : 159 उम्र : 63 लिंग : महिला	फोटो उपलब्ध
691	IRW0911172	निर्वाचक का नाम : राजेन्द्र सिंह पिता का नाम: धन सिंह गृह संख्या : 159 उम्र : 37 लिंग : पुरुष	फोटो उपलब्ध	692	IRW1362748	निर्वाचक का नाम : महिपाल सिंह पिता का नाम: धनसिंह गृह संख्या : 159 उम्र : 33 लिंग : पुरुष	फोटो उपलब्ध	693	IRW1362755	निर्वाचक का नाम : पिकी पति का नाम: महिपाल सिंह गृह संख्या : 159 उम्र : 32 लिंग : महिला	फोटो उपलब्ध
694	IRW1237155	निर्वाचक का नाम : मंजू देवी पति का नाम: राजेन्द्र सिंह गृह संख्या : 159 उम्र : 32 लिंग : महिला	फोटो उपलब्ध	695	RJ/24/185/012392	निर्वाचक का नाम : रुपा पति का नाम: गुणेशसिंह गृह संख्या : 160 उम्र : 91 लिंग : महिला	फोटो उपलब्ध	696	RJ/24/185/013034	निर्वाचक का नाम : मीरा पति का नाम: मगसिंह गृह संख्या : 160 उम्र : 55 लिंग : महिला	फोटो उपलब्ध
697	RJ/24/185/012393	निर्वाचक का नाम : लक्ष्मणसिंह पिता का नाम: गुणेशसिंह गृह संख्या : 160 उम्र : 54 लिंग : पुरुष	फोटो उपलब्ध	698	IRW0803684	निर्वाचक का नाम : गजेसिंह पिता का नाम: गुणेशसिंह गृह संख्या : 160 उम्र : 50 लिंग : पुरुष	फोटो उपलब्ध	699	CTK2652550	निर्वाचक का नाम : शान्ती पति का नाम: लक्ष्मणसिंह गृह संख्या : 160 उम्र : 50 लिंग : महिला	फोटो उपलब्ध
700	IRW0911180	निर्वाचक का नाम : लिला देवी पति का नाम: गजे सिंह गृह संख्या : 160 उम्र : 39 लिंग : महिला	फोटो उपलब्ध	701	IRW0803791	निर्वाचक का नाम : दलीपसिंह पिता का नाम: गुणेश सिंह गृह संख्या : 160 उम्र : 34 लिंग : पुरुष	फोटो उपलब्ध	702	IRW1068741	निर्वाचक का नाम : भंवरसिंह पिता का नाम: मगसिंह गृह संख्या : 160 उम्र : 31 लिंग : पुरुष	फोटो उपलब्ध

703	IRW1604107	निर्वाचक का नाम : रानू सिंह पिता का नाम: लक्ष्मण सिंह गृह संख्या : 160 उम्र : 31 लिंग : पुरुष	फोटो उपलब्ध	704	IRW1604099	निर्वाचक का नाम : अशोक सिंह पिता का नाम: मग सिंह गृह संख्या : 160 उम्र : 30 लिंग : पुरुष	फोटो उपलब्ध	705	IRW2195196	निर्वाचक का नाम : सरस्वती पिता का नाम: मग सिंह गृह संख्या : 160 उम्र : 29 लिंग : महिला	फोटो उपलब्ध
706	IRW2156560	निर्वाचक का नाम : दिनेश सिंह पिता का नाम: मग सिंह गृह संख्या : 160 उम्र : 25 लिंग : पुरुष	फोटो उपलब्ध	707	IRW2161529	निर्वाचक का नाम : महेंद्र सिंह पिता का नाम: लक्ष्मणसिंह गृह संख्या : 160 उम्र : 24 लिंग : पुरुष	फोटो उपलब्ध	708	IRW2496230	निर्वाचक का नाम : माया देवी पिता का नाम: लक्ष्मण सिंह राजपुरोहित गृह संख्या : 160 उम्र : 23 लिंग : महिला	फोटो उपलब्ध
709	IRW2168268	निर्वाचक का नाम : भवानी सिंह पिता का नाम: लक्ष्मण सिंह गृह संख्या : 160 उम्र : 22 लिंग : पुरुष	फोटो उपलब्ध	710	IRW2496263	निर्वाचक का नाम : भागीरथ सिंह पिता का नाम: गजे सिंह गृह संख्या : 160 उम्र : 21 लिंग : पुरुष	फोटो उपलब्ध	711	RJ/24/185/012395	निर्वाचक का नाम : कमलादेवी पति का नाम: अर्जुनसिंह गृह संख्या : 161 उम्र : 71 लिंग : महिला	फोटो उपलब्ध
712	CTK4909966	निर्वाचक का नाम : जगदीशसिंह पिता का नाम: अर्जुनसिंह गृह संख्या : 161 उम्र : 50 लिंग : पुरुष	फोटो उपलब्ध	713	CTK4910220	निर्वाचक का नाम : गोमती पति का नाम: जगदीशसिंह गृह संख्या : 161 उम्र : 47 लिंग : महिला	फोटो उपलब्ध	714	CTK2552354	निर्वाचक का नाम : भरतसिंह पिता का नाम: अर्जुनसिंह गृह संख्या : 161 उम्र : 42 लिंग : पुरुष	फोटो उपलब्ध
715	CTK4910105	निर्वाचक का नाम : लिला देवी पति का नाम: भरत सिंह गृह संख्या : 161 उम्र : 39 लिंग : महिला	फोटो उपलब्ध	716	IRW0803775	निर्वाचक का नाम : जितेन्द्रसिंह पिता का नाम: अर्जुन सिंह गृह संख्या : 161 उम्र : 36 लिंग : पुरुष	फोटो उपलब्ध	717	RJ/24/185/012396	निर्वाचक का नाम : उम्मेदसिंह पिता का नाम: प्रेमसिंह गृह संख्या : 162 उम्र : 91 लिंग : पुरुष	फोटो उपलब्ध
718	RJ/24/185/012397	निर्वाचक का नाम : सोनीदेवी पति का नाम: उम्मेदसिंह गृह संख्या : 162 उम्र : 86 लिंग : महिला	फोटो उपलब्ध	719	RJ/24/185/012398	निर्वाचक का नाम : रघुनाथसिंह पिता का नाम: उम्मेदसिंह गृह संख्या : 162 उम्र : 61 लिंग : पुरुष	फोटो उपलब्ध	720	RJ/24/185/012399	निर्वाचक का नाम : मद्देवी पति का नाम: रघुनाथसिंह गृह संख्या : 162 उम्र : 56 लिंग : महिला	फोटो उपलब्ध
721	IRW2592459	निर्वाचक का नाम : निकिता पिता का नाम: रुघनाथ सिंह गृह संख्या : 162 उम्र : 21 लिंग : महिला	फोटो उपलब्ध	722	IRW2592483	निर्वाचक का नाम : भूर सिंह पिता का नाम: रुघनाथ सिंह गृह संख्या : 162 उम्र : 19 लिंग : पुरुष	फोटो उपलब्ध	723	CTK2552362	निर्वाचक का नाम : किशनसिंह पिता का नाम: उम्मेदसिंह गृह संख्या : 163 उम्र : 54 लिंग : पुरुष	फोटो उपलब्ध
724	RJ/24/185/012400	निर्वाचक का नाम : पप्पु पति का नाम: किसनसिंह गृह संख्या : 163 उम्र : 51 लिंग : महिला	फोटो उपलब्ध	725	IRW2394062	निर्वाचक का नाम : सरस्वती राजपुरोहित पति का नाम: मुकेश सिंह राजपुरोहित गृह संख्या : 163 उम्र : 32 लिंग : महिला	फोटो उपलब्ध	726	IRW2014256	निर्वाचक का नाम : मुकेश सिंह राजपुरोहित पिता का नाम: किशन सिंह गृह संख्या : 163 उम्र : 26 लिंग : पुरुष	फोटो उपलब्ध
727	IRW2633428	निर्वाचक का नाम : जीवन सिंह पिता का नाम: किशन सिंह गृह संख्या : 163 उम्र : 19 लिंग : पुरुष	फोटो उपलब्ध	728	CTK2652576	निर्वाचक का नाम : देवी सिंह पिता का नाम: हीर सिंह गृह संख्या : 164 उम्र : 75 लिंग : पुरुष	फोटो उपलब्ध	729	RJ/24/185/012401	निर्वाचक का नाम : मद्देवी पति का नाम: देवीसिंह गृह संख्या : 164 उम्र : 71 लिंग : महिला	फोटो उपलब्ध
730	RJ/24/185/013044	निर्वाचक का नाम : भंवरसिंह पिता का नाम: सुखसिंह गृह संख्या : 165 उम्र : 76 लिंग : पुरुष	फोटो उपलब्ध	731	RJ/24/185/012402	निर्वाचक का नाम : शायर पति का नाम: भंवरसिंह गृह संख्या : 165 उम्र : 71 लिंग : महिला	फोटो उपलब्ध	732	CTK4909982	निर्वाचक का नाम : रावलसिंह पिता का नाम: भंवरसिंह गृह संख्या : 165 उम्र : 43 लिंग : पुरुष	फोटो उपलब्ध

733	IRW0654558	निर्वाचक का नाम : अशोक सिंह पिता का नाम: भंवरसिंह गृह संख्या : 165 उम्र : 38 लिंग : पुरुष	फोटो उपलब्ध	734	IRW1604172	निर्वाचक का नाम : अनु पति का नाम: रावल सिंह गृह संख्या : 165 उम्र : 36 लिंग : महिला	फोटो उपलब्ध	735	IRW2396984	निर्वाचक का नाम : स्वरूप सिंह पिता का नाम: भंवरसिंह गृह संख्या : 165 उम्र : 29 लिंग : पुरुष	फोटो उपलब्ध
736	IRW2396737	निर्वाचक का नाम : कौशल्या पति का नाम: अशोक सिंह गृह संख्या : 165 उम्र : 28 लिंग : महिला	फोटो उपलब्ध	737	RJ/24/185/012403	निर्वाचक का नाम : रामुसिंह पिता का नाम: हीरसिंह गृह संख्या : 166 उम्र : 66 लिंग : पुरुष	फोटो उपलब्ध	738	RJ/24/185/012404	निर्वाचक का नाम : सरस्वती पति का नाम: रामुसिंह गृह संख्या : 166 उम्र : 61 लिंग : महिला	फोटो उपलब्ध
739	IRW0911198	निर्वाचक का नाम : श्रवणसिंह पिता का नाम: रामसिंह गृह संख्या : 166 उम्र : 35 लिंग : पुरुष	फोटो उपलब्ध	740	IRW2396588	निर्वाचक का नाम : पन्नू देवी पति का नाम: श्रवण सिंह गृह संख्या : 166 उम्र : 35 लिंग : महिला	फोटो उपलब्ध	741	IRW1641000	निर्वाचक का नाम : सुमेर सिंह पिता का नाम: राम सिंह गृह संख्या : 166 उम्र : 31 लिंग : पुरुष	फोटो उपलब्ध
742	IRW1969666	निर्वाचक का नाम : तुलछ सिंह पिता का नाम: रामू सिंह गृह संख्या : 166 उम्र : 24 लिंग : पुरुष	फोटो उपलब्ध	743	IRW0911206	निर्वाचक का नाम : बिशनसिंह पिता का नाम: हीरसिंह गृह संख्या : 167 उम्र : 62 लिंग : पुरुष	फोटो उपलब्ध	744	RJ/24/185/012405	निर्वाचक का नाम : मोहनी पति का नाम: बिशनसिंह गृह संख्या : 167 उम्र : 56 लिंग : महिला	फोटो उपलब्ध
745	CTK3099223	निर्वाचक का नाम : रामचन्द्रसिंह पिता का नाम: हीरसिंह गृह संख्या : 167 उम्र : 56 लिंग : पुरुष	फोटो उपलब्ध	746	CTK2552370	निर्वाचक का नाम : तेजसिंह पिता का नाम: हीरसिंह गृह संख्या : 167 उम्र : 53 लिंग : पुरुष	फोटो उपलब्ध	747	CTK2652592	निर्वाचक का नाम : नैनी पति का नाम: रामचन्द्रसिंह गृह संख्या : 167 उम्र : 52 लिंग : महिला	फोटो उपलब्ध
748	CTK2652584	निर्वाचक का नाम : समदा पति का नाम: तेजसिंह गृह संख्या : 167 उम्र : 49 लिंग : महिला	फोटो उपलब्ध	749	IRW1766732	निर्वाचक का नाम : भागीरथ पति का नाम: तेजसिंह गृह संख्या : 167 उम्र : 33 लिंग : पुरुष	फोटो उपलब्ध	750	IRW1766567	निर्वाचक का नाम : पूजा पिता का नाम: भागीरथसिंह गृह संख्या : 167 उम्र : 27 लिंग : महिला	फोटो उपलब्ध
751	IRW2496214	निर्वाचक का नाम : खुशबू पिता का नाम: तेज सिंह गृह संख्या : 167 उम्र : 22 लिंग : महिला	फोटो उपलब्ध	752	IRW2496198	निर्वाचक का नाम : हडमान सिंह पिता का नाम: तेज सिंह गृह संख्या : 167 उम्र : 21 लिंग : पुरुष	फोटो उपलब्ध	753	CTK4909974	निर्वाचक का नाम : नारायणसिंह पिता का नाम: हीरसिंह गृह संख्या : 168 उम्र : 70 लिंग : पुरुष	फोटो उपलब्ध
754	RJ/24/185/012406	निर्वाचक का नाम : टिपुदेवी पति का नाम: नारायणसिंह गृह संख्या : 168 उम्र : 66 लिंग : महिला	फोटो उपलब्ध	755	IRW0011593	निर्वाचक का नाम : सवाई सिंह पिता का नाम: नारायण सिंह गृह संख्या : 168 उम्र : 37 लिंग : पुरुष	फोटो उपलब्ध	756	IRW1362763	निर्वाचक का नाम : गुडडी देवी पति का नाम: सवाई सिंह गृह संख्या : 168 उम्र : 32 लिंग : महिला	फोटो उपलब्ध
757	IRW1417179	निर्वाचक का नाम : राण सिंह पिता का नाम: नारायण सिंह गृह संख्या : 168 उम्र : 32 लिंग : पुरुष	फोटो उपलब्ध	758	IRW2396877	निर्वाचक का नाम : प्रकाश सिंह पिता का नाम: नारायण सिंह गृह संख्या : 168 उम्र : 24 लिंग : पुरुष	फोटो उपलब्ध	759	IRW2353969	निर्वाचक का नाम : पुष्पा बाई पति का नाम: राजमहेंद्रसिंह गृह संख्या : 178 उम्र : 28 लिंग : महिला	फोटो उपलब्ध
760	IRW2351682	निर्वाचक का नाम : राजमहेंद्रसिंह पिता का नाम: जगदीश सिंह गृह संख्या : 178 उम्र : 26 लिंग : पुरुष	फोटो उपलब्ध	761	IRW2351831	निर्वाचक का नाम : निरमा पिता का नाम: जगदीश सिंह गृह संख्या : 178 उम्र : 20 लिंग : महिला	फोटो उपलब्ध	762	IRW1417252	निर्वाचक का नाम : राजु सिंह पिता का नाम: भेरू सिंह गृह संख्या : / उम्र : 27 लिंग : पुरुष	फोटो उपलब्ध

763 निर्वाचक का नाम : लक्ष्मण सिंह पिता का नाम: मोहन सिंह गृह संख्या : 156 उम्र : 23 लिंग : पुरुष	IRW2094563 फोटो उपलब्ध	764 निर्वाचक का नाम : तिजो पिता का नाम: शैतानसिंह गृह संख्या : 169 उम्र : 81 लिंग : महिला	RJ/24/185/013028 फोटो उपलब्ध	765 निर्वाचक का नाम : गोपालसिंह पिता का नाम: शैतानसिंह गृह संख्या : 169 उम्र : 66 लिंग : पुरुष	RJ/24/185/012407 फोटो उपलब्ध
766 निर्वाचक का नाम : सम्मदा पति का नाम: गोपालसिंह गृह संख्या : 169 उम्र : 63 लिंग : महिला	RJ/24/185/012408 फोटो उपलब्ध	767 निर्वाचक का नाम : बाया पति का नाम: सुमेरसिंह गृह संख्या : 169 उम्र : 54 लिंग : महिला	CTK2652600 फोटो उपलब्ध	768 निर्वाचक का नाम : श्रवणसिंह पिता का नाम: शैतानसिंह गृह संख्या : 169 उम्र : 44 लिंग : पुरुष	CTK3199429 फोटो उपलब्ध
769 निर्वाचक का नाम : सवाईसिंह पिता का नाम: गोपाल सिंह गृह संख्या : 169 उम्र : 42 लिंग : पुरुष	CTK3099231 फोटो उपलब्ध	770 निर्वाचक का नाम : जसराज सिंह पिता का नाम: गोपाल सिंह गृह संख्या : 169 उम्र : 40 लिंग : पुरुष	CTK4910154 फोटो उपलब्ध	771 निर्वाचक का नाम : दुर्गा देवी पति का नाम: श्रवण सिंह गृह संख्या : 169 उम्र : 39 लिंग : महिला	IRW0351619 फोटो उपलब्ध
772 निर्वाचक का नाम : रावल सिंह पिता का नाम: गोपाल सिंह गृह संख्या : 169 उम्र : 38 लिंग : पुरुष	IRW0593285 फोटो उपलब्ध	773 निर्वाचक का नाम : केशर कंवर पति का नाम: महेन्द्र सिंह गृह संख्या : 169 उम्र : 38 लिंग : महिला	CTK3199445 फोटो उपलब्ध	774 निर्वाचक का नाम : सुगन कंवर पति का नाम: सवाई सिंह गृह संख्या : 169 उम्र : 35 लिंग : महिला	IRW2354595 फोटो उपलब्ध
775 निर्वाचक का नाम : संतु पति का नाम: जसराज सिंह गृह संख्या : 169 उम्र : 31 लिंग : महिला	IRW2354157 फोटो उपलब्ध	776 निर्वाचक का नाम : मालमसिंह पिता का नाम: सुमेरसिंह गृह संख्या : 169 उम्र : 30 लिंग : पुरुष	IRW1311083 फोटो उपलब्ध	777 निर्वाचक का नाम : कांता कंवर पति का नाम: रावल सिंह गृह संख्या : 169 उम्र : 28 लिंग : महिला	IRW2223683 फोटो उपलब्ध
778 निर्वाचक का नाम : भगवती पति का नाम: मालम सिंह गृह संख्या : 169 उम्र : 25 लिंग : महिला	IRW2354249 फोटो उपलब्ध	779 निर्वाचक का नाम : कानसिंह पिता का नाम: धोकलसिंह गृह संख्या : 170 उम्र : 91 लिंग : पुरुष	RJ/24/185/012410 फोटो उपलब्ध	780 निर्वाचक का नाम : प्रेमसिंह पिता का नाम: कानसिंह गृह संख्या : 170 उम्र : 46 लिंग : पुरुष	CTK2858835 फोटो उपलब्ध
781 निर्वाचक का नाम : गीता पति का नाम: प्रेमसिंह गृह संख्या : 170 उम्र : 44 लिंग : महिला	IRW0593301 फोटो उपलब्ध	782 निर्वाचक का नाम : पुखराजसिंह पिता का नाम: कानसिंह गृह संख्या : 170 उम्र : 42 लिंग : पुरुष	IRW0240911 फोटो उपलब्ध	783 निर्वाचक का नाम : रेखा पति का नाम: पुखराज सिंह गृह संख्या : 170 उम्र : 34 लिंग : महिला	IRW1604180 फोटो उपलब्ध
784 निर्वाचक का नाम : शारदाकंवर पिता का नाम: प्रेमसिंह गृह संख्या : 170 उम्र : 22 लिंग : महिला	IRW2486553 फोटो उपलब्ध	785 निर्वाचक का नाम : मांगीलालसिंह पिता का नाम: धोकलसिंह गृह संख्या : 171 उम्र : 82 लिंग : पुरुष	CTK4909503 फोटो उपलब्ध	786 निर्वाचक का नाम : मदनसिंह पिता का नाम: मांगीलालसिंह गृह संख्या : 171 उम्र : 52 लिंग : पुरुष	RJ/24/185/013018 फोटो उपलब्ध
787 निर्वाचक का नाम : सन्तु कंवर पिता का नाम: मदन सिंह गृह संख्या : 171 उम्र : 48 लिंग : महिला	CTK3199452 फोटो उपलब्ध	788 निर्वाचक का नाम : प्रवीण सिंह पिता का नाम: मदन सिंह गृह संख्या : 171 उम्र : 24 लिंग : पुरुष	IRW2096956 फोटो उपलब्ध	789 निर्वाचक का नाम : विशन सिंह पिता का नाम: मदन सिंह गृह संख्या : 171 उम्र : 19 लिंग : पुरुष	IRW2677342 फोटो उपलब्ध
790 निर्वाचक का नाम : जगदीशसिंह पिता का नाम: मांगीलाल सिंह गृह संख्या : 172 उम्र : 61 लिंग : पुरुष	IRW0566224 फोटो उपलब्ध	791 निर्वाचक का नाम : माडुदेवी पति का नाम: जगदीशसिंह गृह संख्या : 172 उम्र : 56 लिंग : महिला	RJ/24/185/012412 फोटो उपलब्ध	792 निर्वाचक का नाम : महेन्द्र सिंह पिता का नाम: जगदीश सिंह गृह संख्या : 172 उम्र : 42 लिंग : पुरुष	CTK3199486 फोटो उपलब्ध

793	IRW0492652
निर्वाचक का नाम : जयसिंह पिता का नाम: जगदीश सिंह गृह संख्या : 172 उम्र : 38 लिंग : पुरुष	फोटो उपलब्ध

794	IRW0492660
निर्वाचक का नाम : महावीर सिंह पिता का नाम: जगदीश सिंह गृह संख्या : 172 उम्र : 37 लिंग : पुरुष	फोटो उपलब्ध

795	IRW1604156
निर्वाचक का नाम : निरमा पति का नाम: जय सिंह गृह संख्या : 172 उम्र : 31 लिंग : महिला	फोटो उपलब्ध

796	IRW2240067
निर्वाचक का नाम : भगवती पति का नाम: महावीर सिंह गृह संख्या : 172 उम्र : 28 लिंग : महिला	फोटो उपलब्ध

797	IRW0731562	निर्वाचक का नाम : प्रेमसिंह पिता का नाम: बाबूसिंह गृह संख्या : 0 उम्र : 36 लिंग : पुरुष	फोटो उपलब्ध	798	IRW1505262	निर्वाचक का नाम : कैलाश कँवर पति का नाम: प्रेमसिंह गृह संख्या : 0 उम्र : 32 लिंग : महिला	फोटो उपलब्ध	799	IRW1603935	निर्वाचक का नाम : मंजू देवी पति का नाम: कँवर लाल गृह संख्या : 33 उम्र : 37 लिंग : महिला	फोटो उपलब्ध
800	IRW1603901	निर्वाचक का नाम : प्रकाश टाक पिता का नाम: शंकर लाल गृह संख्या : 33 उम्र : 33 लिंग : पुरुष	फोटो उपलब्ध	801	IRW1603893	निर्वाचक का नाम : सुमेर राम पिता का नाम: शंकर लाल गृह संख्या : 33 उम्र : 31 लिंग : पुरुष	फोटो उपलब्ध	802	IRW1603927	निर्वाचक का नाम : निरमा पति का नाम: प्रकाश टाक गृह संख्या : 33 उम्र : 26 लिंग : महिला	फोटो उपलब्ध
803	RJ/24/185/012415	निर्वाचक का नाम : बाबूसिंह पिता का नाम: बगतावरसिंह गृह संख्या : 173 उम्र : 56 लिंग : पुरुष	फोटो उपलब्ध	804	RJ/24/185/012416	निर्वाचक का नाम : कंचनकंवर पति का नाम: बाबूसिंह गृह संख्या : 173 उम्र : 51 लिंग : महिला	फोटो उपलब्ध	805	IRW0654574	निर्वाचक का नाम : गोपाल सिंह पिता का नाम: बगत सिंह गृह संख्या : 173 उम्र : 49 लिंग : पुरुष	फोटो उपलब्ध
806	IRW0593277	निर्वाचक का नाम : हकुम सिंह पिता का नाम: बगतावर सिंह गृह संख्या : 173 उम्र : 48 लिंग : पुरुष	फोटो उपलब्ध	807	IRW0654566	निर्वाचक का नाम : ओमा देवी पति का नाम: गोपाल सिंह गृह संख्या : 173 उम्र : 48 लिंग : महिला	फोटो उपलब्ध	808	IRW0593293	निर्वाचक का नाम : आशा कंवर पति का नाम: हुकम सिंह गृह संख्या : 173 उम्र : 41 लिंग : महिला	फोटो उपलब्ध
809	IRW1766633	निर्वाचक का नाम : गोविंद सिंह पिता का नाम: बाबू सिंह गृह संख्या : 173 उम्र : 29 लिंग : पुरुष	फोटो उपलब्ध	810	IRW1884576	निर्वाचक का नाम : पूजा पति का नाम: गोविंद सिंह गृह संख्या : 173 उम्र : 26 लिंग : महिला	फोटो उपलब्ध	811	IRW1884501	निर्वाचक का नाम : देवी सिंह पिता का नाम: बाबू सिंह गृह संख्या : 173 उम्र : 25 लिंग : पुरुष	फोटो उपलब्ध
812	IRW1884584	निर्वाचक का नाम : कौशल्या पिता का नाम: गोपाल सिंह गृह संख्या : 173 उम्र : 25 लिंग : महिला	फोटो उपलब्ध	813	IRW1964352	निर्वाचक का नाम : सुरेंद्र सिंह पिता का नाम: गोपाल सिंह गृह संख्या : 173 उम्र : 23 लिंग : पुरुष	फोटो उपलब्ध	814	IRW2654671	निर्वाचक का नाम : प्रवीण सिंह पिता का नाम: गोपाल सिंह गृह संख्या : 173 उम्र : 19 लिंग : पुरुष	फोटो उपलब्ध
# 815	IRW2703742	निर्वाचक का नाम : हंसादेवी पति का नाम: बालूसिंह गृह संख्या : 174 उम्र : 81 लिंग : महिला	फोटो उपलब्ध	816	IRW0350603	निर्वाचक का नाम : शान्तीदेवी पति का नाम: नाथूसिंह गृह संख्या : 174 उम्र : 51 लिंग : महिला	फोटो उपलब्ध	817	CTK2552388	निर्वाचक का नाम : नाथूसिंह पिता का नाम: बालूसिंह गृह संख्या : 174 उम्र : 49 लिंग : पुरुष	फोटो उपलब्ध
# 818	CTK3199320	निर्वाचक का नाम : धनराज सिंह पिता का नाम: बालू सिंह गृह संख्या : 174 उम्र : 43 लिंग : पुरुष	फोटो उपलब्ध	# 819	IRW0351502	निर्वाचक का नाम : चन्द्रभान सिंह पिता का नाम: बालू सिंह गृह संख्या : 174 उम्र : 41 लिंग : पुरुष	फोटो उपलब्ध	820	IRW1311091	निर्वाचक का नाम : लक्ष्मण सिंह पिता का नाम: नाथूसिंह गृह संख्या : 174 उम्र : 33 लिंग : पुरुष	फोटो उपलब्ध
# 821	IRW1604081	निर्वाचक का नाम : प्रकाश सिंह पिता का नाम: बालू सिंह गृह संख्या : 174 उम्र : 33 लिंग : पुरुष	फोटो उपलब्ध	822	IRW1604438	निर्वाचक का नाम : संगीता पति का नाम: लक्ष्मण सिंह गृह संख्या : 174 उम्र : 28 लिंग : महिला	फोटो उपलब्ध	823	IRW1971233	निर्वाचक का नाम : सवाई सिंह पिता का नाम: नाथूसिंह गृह संख्या : 174 उम्र : 25 लिंग : पुरुष	फोटो उपलब्ध
824	RJ/24/185/013075	निर्वाचक का नाम : बाबूसिंह पिता का नाम: गंगासिंह गृह संख्या : 175 उम्र : 66 लिंग : पुरुष	फोटो उपलब्ध	825	RJ/24/185/012419	निर्वाचक का नाम : सुगनी पति का नाम: बाबूसिंह गृह संख्या : 175 उम्र : 61 लिंग : महिला	फोटो उपलब्ध	826	IRW0731554	निर्वाचक का नाम : धनसिंह पिता का नाम: बाबूसिंह गृह संख्या : 175 उम्र : 35 लिंग : पुरुष	फोटो उपलब्ध

827	IRW1604115	निर्वाचक का नाम : दशरथ सिंह पिता का नाम: बाबु सिंह गृह संख्या : 175 उम्र : 30 लिंग : पुरुष	फोटो उपलब्ध	828	IRW2366342	निर्वाचक का नाम : मंजू कंवर पति का नाम: धन सिंह गृह संख्या : 175 उम्र : 29 लिंग : महिला	फोटो उपलब्ध	829	IRW1604073	निर्वाचक का नाम : सोहन सिंह पिता का नाम: बाबु सिंह गृह संख्या : 175 उम्र : 26 लिंग : पुरुष	फोटो उपलब्ध
830	RJ/24/185/012421	निर्वाचक का नाम : माडू पति का नाम: जगदीशसिंह गृह संख्या : 176 उम्र : 59 लिंग : महिला	फोटो उपलब्ध	831	IRW0274068	निर्वाचक का नाम : जेठूसिंह पिता का नाम: जगदीश गृह संख्या : 176 उम्र : 38 लिंग : पुरुष	फोटो उपलब्ध	832	IRW0911214	निर्वाचक का नाम : गुडडी पति का नाम: जेठु सिंह गृह संख्या : 176 उम्र : 37 लिंग : महिला	फोटो उपलब्ध
833	IRW0274076	निर्वाचक का नाम : मगसिंह पिता का नाम: जगदीश सिंह गृह संख्या : 176 उम्र : 37 लिंग : पुरुष	फोटो उपलब्ध	834	IRW1604164	निर्वाचक का नाम : सुनीता पति का नाम: मग सिंह गृह संख्या : 176 उम्र : 32 लिंग : महिला	फोटो उपलब्ध	835	RJ/24/185/012423	निर्वाचक का नाम : मोहनसिंह पिता का नाम: गंगासिंह गृह संख्या : 177 उम्र : 59 लिंग : पुरुष	फोटो उपलब्ध
836	RJ/24/185/012424	निर्वाचक का नाम : शायर पति का नाम: मोहनसिंह गृह संख्या : 177 उम्र : 56 लिंग : महिला	फोटो उपलब्ध	837	RJ/24/185/012425	निर्वाचक का नाम : अर्जुनसिंह पिता का नाम: काशीराम जी गृह संख्या : 178 उम्र : 79 लिंग : पुरुष	फोटो उपलब्ध	838	RJ/24/185/012426	निर्वाचक का नाम : मालुदेवी पति का नाम: अर्जुनसिंह गृह संख्या : 178 उम्र : 76 लिंग : महिला	फोटो उपलब्ध
839	RJ/24/185/013003	निर्वाचक का नाम : भंवरसिंह पिता का नाम: अर्जुनसिंह गृह संख्या : 178 उम्र : 54 लिंग : पुरुष	फोटो उपलब्ध	840	CTK2652618	निर्वाचक का नाम : सुगनो पति का नाम: भंवरसिंह गृह संख्या : 178 उम्र : 49 लिंग : महिला	फोटो उपलब्ध	841	CTK2858850	निर्वाचक का नाम : श्रवणसिंह पिता का नाम: अर्जुनसिंह गृह संख्या : 178 उम्र : 45 लिंग : पुरुष	फोटो उपलब्ध
842	IRW0911222	निर्वाचक का नाम : पिटू कंवर पति का नाम: श्रवण सिंह गृह संख्या : 178 उम्र : 40 लिंग : महिला	फोटो उपलब्ध	843	IRW0492538	निर्वाचक का नाम : दीप सिंह पिता का नाम: अर्जुन सिंह गृह संख्या : 178 उम्र : 35 लिंग : पुरुष	फोटो उपलब्ध	844	IRW2593846	निर्वाचक का नाम : प्रियंका पति का नाम: पप्पू सिंह गृह संख्या : 178 उम्र : 31 लिंग : महिला	फोटो उपलब्ध
845	IRW1604248	निर्वाचक का नाम : जीतू सिंह पिता का नाम: भंवर सिंह गृह संख्या : 178 उम्र : 30 लिंग : पुरुष	फोटो उपलब्ध	846	IRW1604271	निर्वाचक का नाम : पप्पू सिंह पिता का नाम: अर्जुन सिंह गृह संख्या : 178 उम्र : 29 लिंग : पुरुष	फोटो उपलब्ध	847	IRW1604149	निर्वाचक का नाम : दीपू कंवर पिता का नाम: दीप सिंह गृह संख्या : 178 उम्र : 28 लिंग : महिला	फोटो उपलब्ध
848	IRW2593820	निर्वाचक का नाम : राधा कुमारी पति का नाम: जीतू सिंह गृह संख्या : 178 उम्र : 24 लिंग : महिला	फोटो उपलब्ध	849	RJ/24/185/012428	निर्वाचक का नाम : उम्मेदसिंह पिता का नाम: रिछोडसिंह गृह संख्या : 179 उम्र : 81 लिंग : पुरुष	फोटो उपलब्ध	850	RJ/24/185/012429	निर्वाचक का नाम : चम्पादेवी पति का नाम: उम्मेदसिंह गृह संख्या : 179 उम्र : 76 लिंग : महिला	फोटो उपलब्ध
851	CTK2858884	निर्वाचक का नाम : नारायण सिंह पिता का नाम: उम्मेदसिंह गृह संख्या : 179 उम्र : 49 लिंग : पुरुष	फोटो उपलब्ध	852	CTK2858876	निर्वाचक का नाम : चिम्मा कंवर पति का नाम: नारायण सिंह गृह संख्या : 179 उम्र : 48 लिंग : महिला	फोटो उपलब्ध	853	IRW0593319	निर्वाचक का नाम : सुखसिंह पिता का नाम: उम्मेदसिंह गृह संख्या : 179 उम्र : 44 लिंग : पुरुष	फोटो उपलब्ध
854	IRW0350637	निर्वाचक का नाम : मुन्नी देवी पति का नाम: तेज सिंह गृह संख्या : 179 उम्र : 40 लिंग : महिला	फोटो उपलब्ध	855	IRW0803833	निर्वाचक का नाम : अल्का पति का नाम: सुखसिंह गृह संख्या : 179 उम्र : 39 लिंग : महिला	फोटो उपलब्ध	856	RJ/24/185/012432	निर्वाचक का नाम : प्रमीला पति का नाम: खीयाराम गृह संख्या : 180 उम्र : 71 लिंग : महिला	फोटो उपलब्ध

857	CTK3099256	निर्वाचक का नाम : सोहनराम पिता का नाम: खीयाराम गृह संख्या : 180 उम्र : 56 लिंग : पुरुष	फोटो उपलब्ध	858	IRW0803692	निर्वाचक का नाम : डुंगरराम पिता का नाम: खीयाराम गृह संख्या : 180 उम्र : 53 लिंग : पुरुष	फोटो उपलब्ध	859	RJ/24/185/012433	निर्वाचक का नाम : पप्पु पति का नाम: सोहनराम गृह संख्या : 180 उम्र : 51 लिंग : महिला	फोटो उपलब्ध
860	RJ/24/185/012435	निर्वाचक का नाम : सुखाराम पिता का नाम: खीयाराम गृह संख्या : 180 उम्र : 49 लिंग : पुरुष	फोटो उपलब्ध	861	CTK3099264	निर्वाचक का नाम : मधु पति का नाम: डुंगरराम गृह संख्या : 180 उम्र : 46 लिंग : महिला	फोटो उपलब्ध	862	CTK2858892	निर्वाचक का नाम : सुमन पति का नाम: सुखाराम गृह संख्या : 180 उम्र : 44 लिंग : महिला	फोटो उपलब्ध
863	CTK2552404	निर्वाचक का नाम : पूजा पति का नाम: पपुराम गृह संख्या : 180 उम्र : 43 लिंग : महिला	फोटो उपलब्ध	864	IRW1773548	निर्वाचक का नाम : विशना राम पिता का नाम: खियाराम गृह संख्या : 180 उम्र : 35 लिंग : पुरुष	फोटो उपलब्ध	865	IRW1851302	निर्वाचक का नाम : भूमिका पति का नाम: विशनाराम गृह संख्या : 180 उम्र : 30 लिंग : महिला	फोटो उपलब्ध
866	IRW2204923	निर्वाचक का नाम : बंटी पिता का नाम: डुंगर राम गृह संख्या : 180 उम्र : 22 लिंग : पुरुष	फोटो उपलब्ध	867	RJ/24/185/012437	निर्वाचक का नाम : जगदीशराम पिता का नाम: रामुराम गृह संख्या : 181 उम्र : 61 लिंग : पुरुष	फोटो उपलब्ध	868	CTK2652626	निर्वाचक का नाम : पुखराज पिता का नाम: कानाराम गृह संख्या : 182 उम्र : 59 लिंग : पुरुष	फोटो उपलब्ध
869	RJ/24/185/012445	निर्वाचक का नाम : खेती पति का नाम: पुखराज गृह संख्या : 182 उम्र : 56 लिंग : महिला	फोटो उपलब्ध	870	IRW2487031	निर्वाचक का नाम : पप्पु देवी पति का नाम: दीपा राम गृह संख्या : 182 उम्र : 27 लिंग : महिला	फोटो उपलब्ध	871	IRW2487072	निर्वाचक का नाम : दीपा राम पिता का नाम: पुखराज गृह संख्या : 182 उम्र : 26 लिंग : पुरुष	फोटो उपलब्ध
872	IRW2236537	निर्वाचक का नाम : महेंद्र पिता का नाम: पुखराज गृह संख्या : 182 उम्र : 22 लिंग : पुरुष	फोटो उपलब्ध	873	RJ/24/185/012443	निर्वाचक का नाम : प्रभुराम पिता का नाम: कानाराम गृह संख्या : 183 उम्र : 71 लिंग : पुरुष	फोटो उपलब्ध	874	RJ/24/185/012444	निर्वाचक का नाम : बालु पति का नाम: प्रभुराम गृह संख्या : 183 उम्र : 66 लिंग : महिला	फोटो उपलब्ध
875	IRW1068725	निर्वाचक का नाम : रावलराम पिता का नाम: प्रभुराम गृह संख्या : 183 उम्र : 37 लिंग : पुरुष	फोटो उपलब्ध	876	IRW2487015	निर्वाचक का नाम : हीरा कुमारी पति का नाम: रावल राम गृह संख्या : 183 उम्र : 28 लिंग : महिला	फोटो उपलब्ध	877	RJ/24/185/012448	निर्वाचक का नाम : मदनलाल पिता का नाम: बस्तीराम गृह संख्या : 184 उम्र : 71 लिंग : पुरुष	फोटो उपलब्ध
878	RJ/24/185/012449	निर्वाचक का नाम : पदमो पति का नाम: मदनलाल गृह संख्या : 184 उम्र : 66 लिंग : महिला	फोटो उपलब्ध	879	IRW1766583	निर्वाचक का नाम : आसू पति का नाम: राणाराम गृह संख्या : 184 उम्र : 31 लिंग : महिला	फोटो उपलब्ध	880	IRW1603877	निर्वाचक का नाम : राणा राम पिता का नाम: मदन लाल गृह संख्या : 184 उम्र : 27 लिंग : पुरुष	फोटो उपलब्ध
881	IRW1884519	निर्वाचक का नाम : नरेश पिता का नाम: मदन लाल गृह संख्या : 184 उम्र : 25 लिंग : पुरुष	फोटो उपलब्ध	882	RJ/24/185/012450	निर्वाचक का नाम : खीयाराम पिता का नाम: धोकलराम गृह संख्या : 185 उम्र : 76 लिंग : पुरुष	फोटो उपलब्ध	883	RJ/24/185/012452	निर्वाचक का नाम : गिरधारीलाल पिता का नाम: खीयाराम गृह संख्या : 185 उम्र : 56 लिंग : पुरुष	फोटो उपलब्ध
884	RJ/24/185/012453	निर्वाचक का नाम : कमला पति का नाम: गिरधारीलाल गृह संख्या : 185 उम्र : 51 लिंग : महिला	फोटो उपलब्ध	885	IRW2333375	निर्वाचक का नाम : जितेंद्र कुमार पिता का नाम: गिरधारी लाल गृह संख्या : 185 उम्र : 25 लिंग : पुरुष	फोटो उपलब्ध	886	IRW2336436	निर्वाचक का नाम : राकेश कुमार पिता का नाम: गिरधारी लाल गृह संख्या : 185 उम्र : 23 लिंग : पुरुष	फोटो उपलब्ध

887	IRW2336477	निर्वाचक का नाम : निर्मला कुमारी पिता का नाम: गिरधारी लाल गृह संख्या : 185 उम्र : 20 लिंग : महिला	फोटो उपलब्ध	888	RJ/24/185/012455	निर्वाचक का नाम : अजमालराम पिता का नाम: बालुराम गृह संख्या : 186 उम्र : 56 लिंग : पुरुष	फोटो उपलब्ध	889	RJ/24/185/012456	निर्वाचक का नाम : पप्पु पति का नाम: अजमालराम गृह संख्या : 186 उम्र : 51 लिंग : महिला	फोटो उपलब्ध
890	IRW2223568	निर्वाचक का नाम : राजश्री चौहान पति का नाम: विक्रम राम गृह संख्या : 186 उम्र : 29 लिंग : महिला	फोटो उपलब्ध	891	RJ/24/185/012458	निर्वाचक का नाम : पारु पति का नाम: मोतीराम गृह संख्या : 187 उम्र : 91 लिंग : महिला	फोटो उपलब्ध	892	RJ/24/185/012459	निर्वाचक का नाम : अम्बालाल पिता का नाम: मोतीराम गृह संख्या : 187 उम्र : 76 लिंग : पुरुष	फोटो उपलब्ध
893	RJ/24/185/012460	निर्वाचक का नाम : भंवरी पति का नाम: अम्बालाल गृह संख्या : 187 उम्र : 71 लिंग : महिला	फोटो उपलब्ध	894	IRW1603919	निर्वाचक का नाम : पप्पू राम पिता का नाम: अम्बा लाल गृह संख्या : 187 उम्र : 31 लिंग : पुरुष	फोटो उपलब्ध	895	IRW2486942	निर्वाचक का नाम : राणी पति का नाम: पप्पू राम गृह संख्या : 187 उम्र : 29 लिंग : महिला	फोटो उपलब्ध
896	RJ/24/185/013002	निर्वाचक का नाम : ढगलाराम पिता का नाम: भारताराम गृह संख्या : 188 उम्र : 73 लिंग : पुरुष	फोटो उपलब्ध	897	RJ/24/185/012461	निर्वाचक का नाम : उगमा पति का नाम: ढगलाराम गृह संख्या : 188 उम्र : 68 लिंग : महिला	फोटो उपलब्ध	898	CTK3099272	निर्वाचक का नाम : जस राम पिता का नाम: ढगला राम गृह संख्या : 188 उम्र : 44 लिंग : पुरुष	फोटो उपलब्ध
899	IRW0350819	निर्वाचक का नाम : अणची पति का नाम: जसाराम गृह संख्या : 188 उम्र : 40 लिंग : महिला	फोटो उपलब्ध	900	IRW1604495	निर्वाचक का नाम : कैलाश पिता का नाम: ढगला राम गृह संख्या : 188 उम्र : 36 लिंग : पुरुष	फोटो उपलब्ध	901	IRW1604453	निर्वाचक का नाम : गौरी पति का नाम: कैलाश राम गृह संख्या : 188 उम्र : 31 लिंग : महिला	फोटो उपलब्ध
902	IRW1604529	निर्वाचक का नाम : दिनेश पिता का नाम: ढगला राम गृह संख्या : 188 उम्र : 28 लिंग : पुरुष	फोटो उपलब्ध	903	RJ/24/185/012462	निर्वाचक का नाम : शंकरलाल पिता का नाम: भारताराम गृह संख्या : 189 उम्र : 56 लिंग : पुरुष	फोटो उपलब्ध	904	RJ/24/185/012463	निर्वाचक का नाम : मधु पति का नाम: शंकरलाल गृह संख्या : 189 उम्र : 51 लिंग : महिला	फोटो उपलब्ध
905	IRW1603885	निर्वाचक का नाम : रावल राम पिता का नाम: शंकर लाल गृह संख्या : 189 उम्र : 31 लिंग : पुरुष	फोटो उपलब्ध	906	IRW1603943	निर्वाचक का नाम : श्री देवी पति का नाम: रावल राम गृह संख्या : 189 उम्र : 29 लिंग : महिला	फोटो उपलब्ध				

विधान सभा क्षेत्र की संख्या व नाम : 130-लूनी  
घटक I - परिवर्धन सूची 1 (16-12-2025 से 21-02-2026 तक)

907	1	IRW2701571	908	1	IRW2740652
निर्वाचक का नाम : पूनम पति का नाम: धर्मा राम गृह संख्या : 37 उम्र : 28 लिंग : महिला			निर्वाचक का नाम : रोशन पति का नाम: बरकत खान गृह संख्या : 352 उम्र : 23 लिंग : महिला		
<div style="border: 1px solid black; width: 100px; height: 100px; margin: auto; text-align: center;">           फोटो उपलब्ध         </div>			<div style="border: 1px solid black; width: 100px; height: 100px; margin: auto; text-align: center;">           फोटो उपलब्ध         </div>		

## निर्वाचकों का विवरण :

## A) मतदाताओं की संख्या :

	नामावली का प्रकार	निर्वाचक नामावली की पहचान :	मतदाताओं की संख्या :				
			पुरुष	महिला	तृतीय लिंग	कुल	
I	मूल	मूल नामावली	समस्त पूरकों को समेकित करते हुए विशेष गहन पुनरीक्षण 2026 की मूल नामावली	482	424	0	906
II	घटक I - परिवर्धन सूची	पूरक 1	विशेष गहन पुनरीक्षण - 2026	0	2	0	2
III	घटक II - विलोपन सूची	पूरक 1	विशेष गहन पुनरीक्षण - 2026	0	1	0	1
IV	लिंग में संशोधन के कारण अंतर			0	0	0	0
पुनरीक्षण के बाद इस नामावली में शुद्ध निर्वाचक (I+II-III+IV)				482	425	0	907

## B) संशोधनों की संख्या :

नामावली का प्रकार	निर्वाचक नामावली की पहचान :	संशोधनों की संख्या :
पूरक 1	विशेष गहन पुनरीक्षण - 2026	4

निर्वाचक रजिस्ट्रीकरण अधिकारी द्वारा जारी

E2-मृत्यु , S2-स्थानांतरित, R2-दोहरी प्रविष्टि, M2-लापता , Q2-अहर्ता नहीं