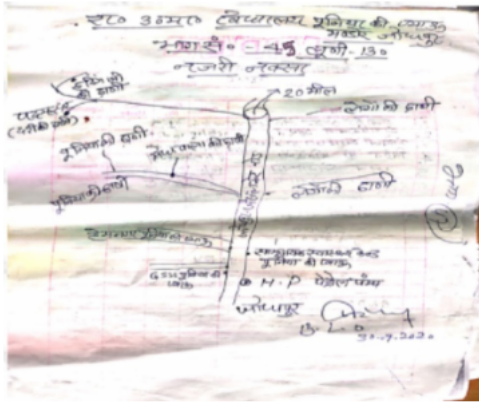


## निर्वाचक नामावली 2026 S20 राजस्थान

विधान सभा क्षेत्र की संख्या, नाम व आरक्षण स्थिति : 130 - लूनी (सामान्य)		भाग संख्या : : 54															
संसदीय निर्वाचन क्षेत्र की संख्या, नाम व आरक्षण स्थिति, जिसमें विधान सभा निर्वाचन क्षेत्र स्थित है : 16 - जोधपुर (सामान्य)																	
<b>1. पुनरीक्षण का विवरण</b>																	
पुनरीक्षण का वर्ष :	2026	<b>निर्वाचक नामावली की पहचान :</b> समस्त पूरकों को समेकित करते हुए विशेष गहन पुनरीक्षण 2026 की मूल नामावली															
अर्हता तिथि :	01-01-2026																
पुनरीक्षण का स्वरूप :	विशेष गहन पुनरीक्षण - 2026																
प्रकाशन की तिथि :	21-02-2026																
<b>2. भाग व मतदान क्षेत्र का विवरण :</b>																	
भाग में आने वाले अनुभागों की संख्या और नाम :																	
1-पूनिया की ढाणी,पूनिया की प्याऊ 2-दड़ी की ढाणी,पूनिया की प्याऊ 3-मेघवालो का वास,पूनिया की प्याऊ 4-पूनिया की प्याऊ,पूनिया की प्याऊ	<table style="width: 100%; border-collapse: collapse;"> <tr> <td style="width: 60%;">मुख्य शहर / मुख्य ग्राम</td> <td style="width: 40%;">: पूनिया की प्याऊ</td> </tr> <tr> <td>वार्ड</td> <td>:</td> </tr> <tr> <td>पोस्ट ऑफिस</td> <td>: जोलियाली बी ओ</td> </tr> <tr> <td>पुलिस थाना</td> <td>: मंडोर</td> </tr> <tr> <td>तहसील</td> <td>:</td> </tr> <tr> <td>जिला</td> <td>: जोधपुर</td> </tr> <tr> <td>पिन कोड</td> <td>: 342001</td> </tr> </table>			मुख्य शहर / मुख्य ग्राम	: पूनिया की प्याऊ	वार्ड	:	पोस्ट ऑफिस	: जोलियाली बी ओ	पुलिस थाना	: मंडोर	तहसील	:	जिला	: जोधपुर	पिन कोड	: 342001
मुख्य शहर / मुख्य ग्राम	: पूनिया की प्याऊ																
वार्ड	:																
पोस्ट ऑफिस	: जोलियाली बी ओ																
पुलिस थाना	: मंडोर																
तहसील	:																
जिला	: जोधपुर																
पिन कोड	: 342001																
<b>3. मतदान केंद्र का विवरण</b>																	
मतदान केंद्र की संख्या व नाम :		मतदान केन्द्र की विशेष हैसियत (पुरुष/महिला/सामान्य) :	सामान्य														
54 - पूनिया की प्याऊ		इस मतदान क्षेत्र के सहायक (ऑक्जिलियरी) मतदान केन्द्रों की संख्या :	0														
मतदान केंद्र का भवन व पता :																	
राजकीय उच्च माध्यमिक विद्यालय, पुनिया की प्याऊ																	
<b>4. मतदाताओं की संख्या :</b>																	
आरंभिक क्रम	अंतिम क्रम	मतदाताओं की संख्या															
संख्या	संख्या	पुरुष	महिला	तृतीय लिंग	कुल												
1	921	499	422	0	921												

निर्वाचक रजिस्ट्रीकरण अधिकारी द्वारा जारी

Nazri Naksha



Google Map View



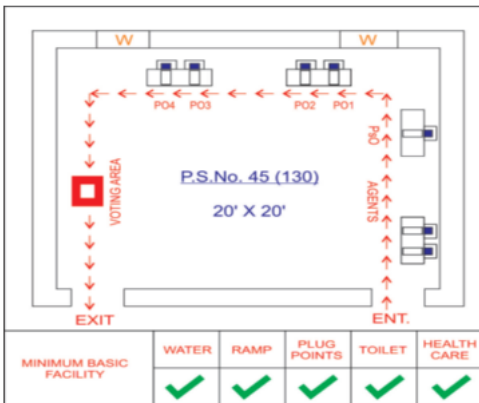
Polling Station Building Front View



Polling Station Front View



Cad View



Key MAP View



1 निर्वाचक का नाम : सोहन राम पिता का नाम: पुका राम गृह संख्या : 0 उम्र : 24 लिंग : पुरुष	IRW2444297 फोटो उपलब्ध	2 निर्वाचक का नाम : भीखाराम पिता का नाम: कोजाराम गृह संख्या : 1 उम्र : 60 लिंग : पुरुष	RJ/24/185/039114 फोटो उपलब्ध	3 निर्वाचक का नाम : जमुदेवी पति का नाम: भीखाराम गृह संख्या : 1 उम्र : 60 लिंग : महिला	RJ/24/185/039268 फोटो उपलब्ध
4 निर्वाचक का नाम : पुरखा राम पिता का नाम: कोजाराम गृह संख्या : 1 उम्र : 58 लिंग : पुरुष	RJ/24/185/039246 फोटो उपलब्ध	5 निर्वाचक का नाम : पप्पुदेवी पति का नाम: पुरखाराम गृह संख्या : 1 उम्र : 56 लिंग : महिला	CTK2657500 फोटो उपलब्ध	6 निर्वाचक का नाम : हरीराम पिता का नाम: कोजाराम गृह संख्या : 1 उम्र : 53 लिंग : पुरुष	RJ/24/185/039568 फोटो उपलब्ध
7 निर्वाचक का नाम : लुम्बाराम पिता का नाम: कोजाराम गृह संख्या : 1 उम्र : 50 लिंग : पुरुष	RJ/24/185/039476 फोटो उपलब्ध	8 निर्वाचक का नाम : कमलादेवी पति का नाम: हरीराम गृह संख्या : 1 उम्र : 48 लिंग : महिला	CTK2657518 फोटो उपलब्ध	9 निर्वाचक का नाम : पांचीदेवी पति का नाम: लुम्बाराम गृह संख्या : 1 उम्र : 43 लिंग : महिला	CTK2657526 फोटो उपलब्ध
10 निर्वाचक का नाम : सुमेर चौधरी पिता का नाम: भीखाराम गृह संख्या : 1 उम्र : 32 लिंग : पुरुष	IRW0584334 फोटो उपलब्ध	11 निर्वाचक का नाम : तिल राम पिता का नाम: बाबू राम गृह संख्या : 01 उम्र : 32 लिंग : पुरुष	IRW2093144 फोटो उपलब्ध	12 निर्वाचक का नाम : अशोक पुनिया पिता का नाम: पुरखाराम गृह संख्या : 1 उम्र : 29 लिंग : पुरुष	IRW1311620 फोटो उपलब्ध
13 निर्वाचक का नाम : अन्नू पति का नाम: प्रमोद गृह संख्या : 01 उम्र : 29 लिंग : महिला	IRW2210847 फोटो उपलब्ध	14 निर्वाचक का नाम : धापु देवी पति का नाम: श्रवण राम गृह संख्या : 01 उम्र : 29 लिंग : महिला	IRW2222347 फोटो उपलब्ध	15 निर्वाचक का नाम : ममता पति का नाम: मुकेश गृह संख्या : 01 उम्र : 26 लिंग : महिला	IRW2229169 फोटो उपलब्ध
16 निर्वाचक का नाम : हिम्मता राम पिता का नाम: भंवरा राम गृह संख्या : 001 उम्र : 24 लिंग : पुरुष	IRW2108330 फोटो उपलब्ध	17 निर्वाचक का नाम : मुकेश माता का नाम: शांति देवी गृह संख्या : 01 उम्र : 23 लिंग : पुरुष	IRW2064947 फोटो उपलब्ध	18 निर्वाचक का नाम : तुलसी पति का नाम: सत्य नारायण गृह संख्या : 01 उम्र : 23 लिंग : महिला	IRW2115129 फोटो उपलब्ध
19 निर्वाचक का नाम : दिलीप पिता का नाम: किरता राम गृह संख्या : 01 उम्र : 23 लिंग : पुरुष	IRW2164168 फोटो उपलब्ध	20 निर्वाचक का नाम : ईश्वर माता का नाम: शांति देवी गृह संख्या : 01 उम्र : 22 लिंग : पुरुष	IRW2095149 फोटो उपलब्ध	21 निर्वाचक का नाम : सवाई राम पिता का नाम: ओमा राम गृह संख्या : 01 उम्र : 20 लिंग : पुरुष	IRW2533461 फोटो उपलब्ध
22 निर्वाचक का नाम : बागाराम पिता का नाम: सांवल राम गृह संख्या : 2 उम्र : 81 लिंग : पुरुष	RJ/24/185/039478 फोटो उपलब्ध	23 निर्वाचक का नाम : पांचादेवी पति का नाम: बागाराम गृह संख्या : 2 उम्र : 71 लिंग : महिला	RJ/24/185/039135 फोटो उपलब्ध	24 निर्वाचक का नाम : नेमाराम पिता का नाम: बागाराम गृह संख्या : 2 उम्र : 65 लिंग : पुरुष	RJ/24/185/039554 फोटो उपलब्ध
25 निर्वाचक का नाम : भीखी पति का नाम: नेमाराम गृह संख्या : 2 उम्र : 62 लिंग : महिला	RJ/24/185/039267 फोटो उपलब्ध	26 निर्वाचक का नाम : बलदेवराम पिता का नाम: बागाराम गृह संख्या : 2 उम्र : 46 लिंग : पुरुष	CTK2861391 फोटो उपलब्ध	27 निर्वाचक का नाम : सुरताराम पिता का नाम: बागाराम गृह संख्या : 2 उम्र : 46 लिंग : पुरुष	CTK2657534 फोटो उपलब्ध
28 निर्वाचक का नाम : निरमा पति का नाम: बलदेव गृह संख्या : 2 उम्र : 44 लिंग : महिला	CTK2657542 फोटो उपलब्ध	29 निर्वाचक का नाम : भंवरी देवी पति का नाम: सुरता राम गृह संख्या : 2 उम्र : 40 लिंग : महिला	CTK4904231 फोटो उपलब्ध	30 निर्वाचक का नाम : दल्ला राम पिता का नाम: नेमा राम गृह संख्या : 2 उम्र : 30 लिंग : पुरुष	IRW1069632 फोटो उपलब्ध

31	IRW1418938	निर्वाचक का नाम : मांगीलाल पिता का नाम: नेमाराम गृह संख्या : 2 उम्र : 28 लिंग : पुरुष	फोटो उपलब्ध	32	IRW1561349	निर्वाचक का नाम : फरसा राम पिता का नाम: गेपर राम गृह संख्या : 2 उम्र : 28 लिंग : पुरुष	फोटो उपलब्ध	33	IRW1418789	निर्वाचक का नाम : शेराराम पिता का नाम: नेमाराम गृह संख्या : 2 उम्र : 27 लिंग : पुरुष	फोटो उपलब्ध
34	IRW1667369	निर्वाचक का नाम : भली चौधरी पति का नाम: मांगीलाल गृह संख्या : 02 उम्र : 27 लिंग : महिला	फोटो उपलब्ध	35	IRW1964436	निर्वाचक का नाम : गुड्डी पति का नाम: फरसा राम गृह संख्या : 02 उम्र : 24 लिंग : महिला	फोटो उपलब्ध	36	RJ/24/185/039586	निर्वाचक का नाम : बागाराम पिता का नाम: कुम्भाराम गृह संख्या : 4 उम्र : 82 लिंग : पुरुष	फोटो उपलब्ध
37	RJ/24/185/039266	निर्वाचक का नाम : वीरादेवी पति का नाम: बागाराम गृह संख्या : 4 उम्र : 80 लिंग : महिला	फोटो उपलब्ध	38	CTK2145837	निर्वाचक का नाम : भंवराराम पिता का नाम: बागाराम गृह संख्या : 4 उम्र : 52 लिंग : पुरुष	फोटो उपलब्ध	39	CTK2145852	निर्वाचक का नाम : तीजोदेवी पति का नाम: भंवराराम गृह संख्या : 4 उम्र : 50 लिंग : महिला	फोटो उपलब्ध
40	IRW0003434	निर्वाचक का नाम : ओमाराम पिता का नाम: बागाराम गृह संख्या : 4 उम्र : 49 लिंग : पुरुष	फोटो उपलब्ध	41	CTK2145860	निर्वाचक का नाम : गवरीदेवी पति का नाम: ओमाराम गृह संख्या : 4 उम्र : 48 लिंग : महिला	फोटो उपलब्ध	42	CTK2145878	निर्वाचक का नाम : मूजादेवी पति का नाम: नेनाराम गृह संख्या : 4 उम्र : 47 लिंग : महिला	फोटो उपलब्ध
43	CTK2145845	निर्वाचक का नाम : नेनाराम पिता का नाम: बागाराम गृह संख्या : 4 उम्र : 46 लिंग : पुरुष	फोटो उपलब्ध	44	IRW0003426	निर्वाचक का नाम : गिरधारी राम पिता का नाम: बागा राम गृह संख्या : 4 उम्र : 39 लिंग : पुरुष	फोटो उपलब्ध	45	IRW0584474	निर्वाचक का नाम : जगदीशप्रसाद पिता का नाम: बागाराम गृह संख्या : 4 उम्र : 37 लिंग : पुरुष	फोटो उपलब्ध
46	IRW0732560	निर्वाचक का नाम : मंगली देवी पति का नाम: गिरधारीराम गृह संख्या : 4 उम्र : 34 लिंग : महिला	फोटो उपलब्ध	47	RJ/24/185/039532	निर्वाचक का नाम : नारायणराम पिता का नाम: सिद्धाराम गृह संख्या : 5 उम्र : 81 लिंग : पुरुष	फोटो उपलब्ध	48	RJ/24/185/039272	निर्वाचक का नाम : सारादेवी पति का नाम: नारायणराम गृह संख्या : 5 उम्र : 76 लिंग : महिला	फोटो उपलब्ध
49	RJ/24/185/039022	निर्वाचक का नाम : तेजाराम पिता का नाम: नारायणराम गृह संख्या : 5 उम्र : 53 लिंग : पुरुष	फोटो उपलब्ध	50	CTK4904223	निर्वाचक का नाम : माडू पति का नाम: जगाराम गृह संख्या : 5 उम्र : 47 लिंग : महिला	फोटो उपलब्ध	51	CTK2556264	निर्वाचक का नाम : जगाराम पिता का नाम: नारायणराम गृह संख्या : 5 उम्र : 46 लिंग : पुरुष	फोटो उपलब्ध
52	CTK4904249	निर्वाचक का नाम : कन्या देवी पति का नाम: तेजा राम गृह संख्या : 5 उम्र : 44 लिंग : महिला	फोटो उपलब्ध	53	IRW0286955	निर्वाचक का नाम : भाकरराम पिता का नाम: नारायणराम गृह संख्या : 5 उम्र : 37 लिंग : पुरुष	फोटो उपलब्ध	54	IRW0584458	निर्वाचक का नाम : पप्पाराम पिता का नाम: नारायणराम गृह संख्या : 5 उम्र : 35 लिंग : पुरुष	फोटो उपलब्ध
55	IRW0639161	निर्वाचक का नाम : कबू देवी पति का नाम: भाकरराम गृह संख्या : 5 उम्र : 34 लिंग : महिला	फोटो उपलब्ध	56	IRW0584441	निर्वाचक का नाम : बुद्धाराम पिता का नाम: नारायणराम गृह संख्या : 5 उम्र : 33 लिंग : पुरुष	फोटो उपलब्ध	57	IRW1850296	निर्वाचक का नाम : जालमसिंह माता का नाम: रामू कंवर गृह संख्या : 5 उम्र : 25 लिंग : पुरुष	फोटो उपलब्ध
58	IRW2531192	निर्वाचक का नाम : जसराम पिता का नाम: तेजा राम गृह संख्या : 5 उम्र : 20 लिंग : पुरुष	फोटो उपलब्ध	59	RJ/24/185/039269	निर्वाचक का नाम : रुकी देवी पति का नाम: धोकल राम गृह संख्या : 6 उम्र : 74 लिंग : महिला	फोटो उपलब्ध	60	RJ/24/185/039168	निर्वाचक का नाम : चौधाराम पिता का नाम: धोकल राम गृह संख्या : 6 उम्र : 53 लिंग : पुरुष	फोटो उपलब्ध

61	CTK2861409	निर्वाचक का नाम : रामचन्द्र पिता का नाम: हड़मत राम गृह संख्या : 6 उम्र : 49 लिंग : पुरुष	फोटो उपलब्ध	62	CTK2556272	निर्वाचक का नाम : अमरीदेवी पति का नाम: चौथाराम गृह संख्या : 6 उम्र : 47 लिंग : महिला	फोटो उपलब्ध	63	CTK2657567	निर्वाचक का नाम : भंवरीदेवी पति का नाम: रामचन्द्र गृह संख्या : 6 उम्र : 46 लिंग : महिला	फोटो उपलब्ध
64	CTK2861417	निर्वाचक का नाम : धन्नाराम पिता का नाम: धोकल राम गृह संख्या : 6 उम्र : 42 लिंग : पुरुष	फोटो उपलब्ध	65	CTK4904124	निर्वाचक का नाम : कमला पति का नाम: धन्नाराम गृह संख्या : 6 उम्र : 41 लिंग : महिला	फोटो उपलब्ध	66	IRW0584466	निर्वाचक का नाम : धर्मराम पिता का नाम: धोकलराम गृह संख्या : 6 उम्र : 35 लिंग : पुरुष	फोटो उपलब्ध
67	IRW0732578	निर्वाचक का नाम : सुखा देवी पति का नाम: धर्मराम गृह संख्या : 6 उम्र : 32 लिंग : महिला	फोटो उपलब्ध	68	IRW2045227	निर्वाचक का नाम : राकेश पिता का नाम: चौथा राम गृह संख्या : 6 उम्र : 22 लिंग : पुरुष	फोटो उपलब्ध	69	IRW2266617	निर्वाचक का नाम : सवाई राम पिता का नाम: राम चंद्र गृह संख्या : 6 उम्र : 20 लिंग : पुरुष	फोटो उपलब्ध
70	RJ/24/185/039271	निर्वाचक का नाम : मीमा देवी पति का नाम: हड़मत राम गृह संख्या : 7 उम्र : 81 लिंग : महिला	फोटो उपलब्ध	71	RJ/24/185/039324	निर्वाचक का नाम : चौथी पति का नाम: किस्तुरराम गृह संख्या : 9 उम्र : 70 लिंग : महिला	फोटो उपलब्ध	72	RJ/24/185/039520	निर्वाचक का नाम : रामलाल पिता का नाम: किस्तुरराम गृह संख्या : 9 उम्र : 64 लिंग : पुरुष	फोटो उपलब्ध
73	CTK2861425	निर्वाचक का नाम : पप्पाराम पिता का नाम: किस्तुरराम गृह संख्या : 9 उम्र : 52 लिंग : पुरुष	फोटो उपलब्ध	74	CTK2657575	निर्वाचक का नाम : रामप्रताप पिता का नाम: किस्तुरराम गृह संख्या : 9 उम्र : 48 लिंग : पुरुष	फोटो उपलब्ध	75	RJ/24/185/039122	निर्वाचक का नाम : इंद्र देवी पति का नाम: रामसुख गृह संख्या : 9 उम्र : 45 लिंग : महिला	फोटो उपलब्ध
76	IRW1069756	निर्वाचक का नाम : सुरमा पति का नाम: पप्पा राम गृह संख्या : 9 उम्र : 37 लिंग : महिला	फोटो उपलब्ध	77	IRW0732396	निर्वाचक का नाम : संगीता पति का नाम: रामप्रताप गृह संख्या : 9 उम्र : 34 लिंग : महिला	फोटो उपलब्ध	78	IRW2505402	निर्वाचक का नाम : जाला राम चौधरी पिता का नाम: सुमेर राम गृह संख्या : 10 उम्र : 24 लिंग : पुरुष	फोटो उपलब्ध
79	IRW1850353	निर्वाचक का नाम : राहुल सिंह माता का नाम: सुआ कंवर गृह संख्या : 11 उम्र : 25 लिंग : पुरुष	फोटो उपलब्ध	80	IRW2505469	निर्वाचक का नाम : विरेंद्र पिता का नाम: मेघा राम गृह संख्या : 11 उम्र : 20 लिंग : पुरुष	फोटो उपलब्ध	81	IRW1869791	निर्वाचक का नाम : पिंकु पति का नाम: पुनाराम गृह संख्या : 13 उम्र : 26 लिंग : महिला	फोटो उपलब्ध
82	IRW1858646	निर्वाचक का नाम : सवाई सिंह पिता का नाम: खीव सिंह गृह संख्या : 14 उम्र : 25 लिंग : पुरुष	फोटो उपलब्ध	83	IRW1870336	निर्वाचक का नाम : दिनेश पिता का नाम: रामलाल गृह संख्या : 15 उम्र : 25 लिंग : पुरुष	फोटो उपलब्ध	84	IRW1909316	निर्वाचक का नाम : जाला राम पिता का नाम: खुमाराम गृह संख्या : 26 उम्र : 25 लिंग : पुरुष	फोटो उपलब्ध
85	IRW1858653	निर्वाचक का नाम : राकेश पिता का नाम: बालाराम गृह संख्या : 30 उम्र : 26 लिंग : पुरुष	फोटो उपलब्ध	86	IRW2243061	निर्वाचक का नाम : परमी पति का नाम: सुरेश गृह संख्या : 36 उम्र : 27 लिंग : महिला	फोटो उपलब्ध	87	IRW1869783	निर्वाचक का नाम : विमला गोदारा पति का नाम: भजन लाल बिश्रोई गृह संख्या : 39 उम्र : 30 लिंग : महिला	फोटो उपलब्ध
88	IRW1850189	निर्वाचक का नाम : लीला पिता का नाम: भैराराम गृह संख्या : 39 उम्र : 26 लिंग : महिला	फोटो उपलब्ध	89	IRW1505676	निर्वाचक का नाम : श्यामलाल पिता का नाम: प्रेमराम गृह संख्या : 40 उम्र : 27 लिंग : पुरुष	फोटो उपलब्ध	90	IRW1505684	निर्वाचक का नाम : महिपाल पिता का नाम: प्रेमराम गृह संख्या : 40 उम्र : 27 लिंग : पुरुष	फोटो उपलब्ध

91	IRW1561323	निर्वाचक का नाम : राकेश पिता का नाम: अनोपा राम गृह संख्या : 41 उम्र : 26 लिंग : पुरुष	92	IRW1418805	निर्वाचक का नाम : मनीष पिता का नाम: भंवराराम गृह संख्या : 42 उम्र : 27 लिंग : पुरुष	93	IRW1850197	निर्वाचक का नाम : सरोज पिता का नाम: बाजाराम गृह संख्या : 47 उम्र : 25 लिंग : महिला
94	IRW1561331	निर्वाचक का नाम : सुरेश पिता का नाम: प्रहलाद राम गृह संख्या : 52 उम्र : 26 लिंग : पुरुष	95	RJ/24/185/039469	निर्वाचक का नाम : किरताराम पिता का नाम: खैराजराज गृह संख्या : 53 उम्र : 57 लिंग : पुरुष	96	RJ/24/185/039371	निर्वाचक का नाम : कुटकी पति का नाम: किरताराम गृह संख्या : 53 उम्र : 54 लिंग : महिला
97	CTK2657583	निर्वाचक का नाम : कमला पति का नाम: मुन्नाराम गृह संख्या : 53 उम्र : 46 लिंग : महिला	98	IRW0002683	निर्वाचक का नाम : मुन्नाराम पिता का नाम: खैराजराज गृह संख्या : 53 उम्र : 46 लिंग : पुरुष	99	IRW0002691	निर्वाचक का नाम : खीयाराम पिता का नाम: खैराजराज गृह संख्या : 53 उम्र : 42 लिंग : पुरुष
100	IRW0493304	निर्वाचक का नाम : प्रभु राम चौधरी पिता का नाम: खैराज राम चौधरी गृह संख्या : 53 उम्र : 39 लिंग : पुरुष	101	IRW0731984	निर्वाचक का नाम : लहरा पति का नाम: खीयाराम गृह संख्या : 53 उम्र : 38 लिंग : महिला	102	IRW0240184	निर्वाचक का नाम : गीता पति का नाम: प्रभुराम गृह संख्या : 53 उम्र : 36 लिंग : महिला
103	IRW0731992	निर्वाचक का नाम : गुमनी देवी पति का नाम: विरमाराम गृह संख्या : 54 उम्र : 68 लिंग : महिला	104	RJ/24/185/040049	निर्वाचक का नाम : देवाराम पिता का नाम: सुरजाराम गृह संख्या : 54 उम्र : 65 लिंग : पुरुष	105	RJ/24/185/040046	निर्वाचक का नाम : मांगी देवी पति का नाम: देवाराम गृह संख्या : 54 उम्र : 62 लिंग : महिला
106	RJ/24/185/040048	निर्वाचक का नाम : झमकू देवी पति का नाम: रेवतराम गृह संख्या : 54 उम्र : 62 लिंग : महिला	107	RJ/24/185/039137	निर्वाचक का नाम : बाबुलाल पिता का नाम: सुरजाराम गृह संख्या : 54 उम्र : 60 लिंग : पुरुष	108	RJ/24/185/039549	निर्वाचक का नाम : पपाराम पिता का नाम: सुरजाराम गृह संख्या : 54 उम्र : 57 लिंग : पुरुष
109	IRW0002386	निर्वाचक का नाम : धन्नाराम पिता का नाम: सुरजाराम गृह संख्या : 54 उम्र : 53 लिंग : पुरुष	110	RJ/24/185/039351	निर्वाचक का नाम : लक्ष्मी पति का नाम: भंवराराम गृह संख्या : 54 उम्र : 53 लिंग : महिला	111	RJ/24/185/039131	निर्वाचक का नाम : अणदीदेवी पति का नाम: बाबुलाल गृह संख्या : 54 उम्र : 53 लिंग : महिला
112	CTK2657591	निर्वाचक का नाम : समूदेवी पति का नाम: पप्पाराम गृह संख्या : 54 उम्र : 46 लिंग : महिला	113	CTK2657609	निर्वाचक का नाम : मुन्नीदेवी पति का नाम: धन्नाराम गृह संख्या : 54 उम्र : 43 लिंग : महिला	114	IRW0732008	निर्वाचक का नाम : गणपत पिता का नाम: विरमाराम गृह संख्या : 54 उम्र : 35 लिंग : पुरुष
115	IRW0940387	निर्वाचक का नाम : सत्ताराम पिता का नाम: देवाराम गृह संख्या : 54 उम्र : 31 लिंग : पुरुष	116	IRW0940395	निर्वाचक का नाम : करमा देवी पति का नाम: सत्ताराम गृह संख्या : 54 उम्र : 31 लिंग : महिला	117	IRW1588466	निर्वाचक का नाम : रुपा देवी पति का नाम: गोविंद राम गृह संख्या : 54 उम्र : 29 लिंग : महिला
118	IRW1561315	निर्वाचक का नाम : खम्मा राम पिता का नाम: बाबू लाल गृह संख्या : 54 उम्र : 28 लिंग : पुरुष	119	IRW1588417	निर्वाचक का नाम : जेठाराम पिता का नाम: रेवत राम गृह संख्या : 54 उम्र : 27 लिंग : पुरुष	120	IRW1906114	निर्वाचक का नाम : फरसा राम पिता का नाम: रेवतराम गृह संख्या : 54 उम्र : 25 लिंग : पुरुष

121	IRW1906098	निर्वाचक का नाम : धर्मराम पिता का नाम: रेवतराम गृह संख्या : 54 उम्र : 25 लिंग : पुरुष	122	IRW2010551	निर्वाचक का नाम : अर्जुन राम पिता का नाम: बाबू लाल गृह संख्या : 54 उम्र : 25 लिंग : पुरुष	123	IRW2071744	निर्वाचक का नाम : जगदीश पिता का नाम: भंवरा राम गृह संख्या : 54 उम्र : 25 लिंग : पुरुष
124	IRW2071769	निर्वाचक का नाम : करना राम पिता का नाम: भंवरा राम गृह संख्या : 54 उम्र : 25 लिंग : पुरुष	125	IRW2692606	निर्वाचक का नाम : जीया देवी पति का नाम: नारायणराम गृह संख्या : 55 उम्र : 58 लिंग : महिला	126	IRW2692630	निर्वाचक का नाम : नारायण राम पिता का नाम: रामाराम गृह संख्या : 55 उम्र : 58 लिंग : पुरुष
127	RJ/24/185/040033	निर्वाचक का नाम : ओमाराम पिता का नाम: रामाराम गृह संख्या : 55 उम्र : 50 लिंग : पुरुष	128	CTK2657617	निर्वाचक का नाम : मीमा देवी पति का नाम: ओमाराम गृह संख्या : 55 उम्र : 48 लिंग : महिला	129	IRW0940353	निर्वाचक का नाम : गीता पति का नाम: नथुराम गृह संख्या : 55 उम्र : 36 लिंग : महिला
130	IRW1870351	निर्वाचक का नाम : रेखा देवी पिता का नाम: सोनाराम गृह संख्या : 55 उम्र : 35 लिंग : महिला	131	IRW0382135	निर्वाचक का नाम : नथुराम पिता का नाम: नारायणराम गृह संख्या : 55 उम्र : 34 लिंग : पुरुष	132	IRW1588425	निर्वाचक का नाम : श्रवण राम पिता का नाम: ओमाराम गृह संख्या : 55 उम्र : 26 लिंग : पुरुष
133	IRW1858737	निर्वाचक का नाम : सुरेश पिता का नाम: ओमाराम गृह संख्या : 55 उम्र : 25 लिंग : पुरुष	134	IRW1850361	निर्वाचक का नाम : गणपत राम पिता का नाम: नारायणराम गृह संख्या : 55 उम्र : 25 लिंग : पुरुष	135	RJ/24/185/040035	निर्वाचक का नाम : हडमतराम पिता का नाम: जोगाराम गृह संख्या : 56 उम्र : 77 लिंग : पुरुष
136	RJ/24/185/039278	निर्वाचक का नाम : चन्दू पति का नाम: हडमतराम गृह संख्या : 56 उम्र : 72 लिंग : महिला	137	IRW0416388	निर्वाचक का नाम : भोमा राम पिता का नाम: हडमतराम गृह संख्या : 56 उम्र : 35 लिंग : पुरुष	138	IRW0940445	निर्वाचक का नाम : उषा देवी पति का नाम: भोमाराम गृह संख्या : 56 उम्र : 33 लिंग : महिला
139	RJ/24/185/039484	निर्वाचक का नाम : बगताराम पिता का नाम: बीजाराम गृह संख्या : 57 उम्र : 82 लिंग : पुरुष	140	RJ/24/185/039159	निर्वाचक का नाम : जोराराम पिता का नाम: बीजाराम गृह संख्या : 57 उम्र : 77 लिंग : पुरुष	141	RJ/24/185/039242	निर्वाचक का नाम : हवा देवी पति का नाम: बगताराम गृह संख्या : 57 उम्र : 72 लिंग : महिला
142	CTK2657625	निर्वाचक का नाम : धर्मराम पिता का नाम: जोराराम गृह संख्या : 57 उम्र : 46 लिंग : पुरुष	143	IRW0334615	निर्वाचक का नाम : बेबी पति का नाम: धर्मराम गृह संख्या : 57 उम्र : 41 लिंग : महिला	144	CTK4903910	निर्वाचक का नाम : लिखमारा राम पिता का नाम: बगता राम गृह संख्या : 57 उम्र : 39 लिंग : पुरुष
145	IRW0382143	निर्वाचक का नाम : पुखराज पिता का नाम: बगताराम गृह संख्या : 57 उम्र : 36 लिंग : पुरुष	146	IRW0584102	निर्वाचक का नाम : सुमन पति का नाम: लिखमाराम गृह संख्या : 57 उम्र : 34 लिंग : महिला	147	IRW1964410	निर्वाचक का नाम : चिणगारी पति का नाम: पुखराज गृह संख्या : 57 उम्र : 32 लिंग : महिला
148	RJ/24/185/039431	निर्वाचक का नाम : पांचीदेवी पति का नाम: राणाराम गृह संख्या : 58 उम्र : 92 लिंग : महिला	149	CTK2145639	निर्वाचक का नाम : खैराजराम पिता का नाम: राणाराम गृह संख्या : 58 उम्र : 72 लिंग : पुरुष	150	RJ/24/185/039397	निर्वाचक का नाम : सक्कू पति का नाम: खैराजराम गृह संख्या : 58 उम्र : 70 लिंग : महिला

151	RJ/24/185/039092	निर्वाचक का नाम : बागाराम पिता का नाम: राणाराम गृह संख्या : 58 उम्र : 67 लिंग : पुरुष	152	RJ/24/185/039396	निर्वाचक का नाम : मोहनी पति का नाम: बागाराम गृह संख्या : 58 उम्र : 64 लिंग : महिला	153	CTK2145647	निर्वाचक का नाम : ढलाराम पिता का नाम: राणाराम गृह संख्या : 58 उम्र : 62 लिंग : पुरुष
154	RJ/24/185/039100	निर्वाचक का नाम : सुरजी पति का नाम: ढलाराम गृह संख्या : 58 उम्र : 60 लिंग : महिला	155	CTK2861433	निर्वाचक का नाम : मोहनराम पिता का नाम: खेराजरा गृह संख्या : 58 उम्र : 51 लिंग : पुरुष	156	CTK2145969	निर्वाचक का नाम : सुखी पति का नाम: मोहनराम गृह संख्या : 58 उम्र : 48 लिंग : महिला
157	CTK2657633	निर्वाचक का नाम : चौथाराम पिता का नाम: खेराजरा गृह संख्या : 58 उम्र : 42 लिंग : पुरुष	158	IRW0002618	निर्वाचक का नाम : तिल्लाराम पिता का नाम: बागाराम गृह संख्या : 58 उम्र : 39 लिंग : पुरुष	159	IRW0382150	निर्वाचक का नाम : छोटा देवी पति का नाम: चौथाराम गृह संख्या : 58 उम्र : 36 लिंग : महिला
160	IRW0334623	निर्वाचक का नाम : धापू पति का नाम: तिल्लाराम गृह संख्या : 58 उम्र : 35 लिंग : महिला	161	IRW0433219	निर्वाचक का नाम : उमाराम पिता का नाम: ढलाराम गृह संख्या : 58 उम्र : 33 लिंग : पुरुष	162	IRW0732016	निर्वाचक का नाम : नेमा देवी पति का नाम: उमा राम गृह संख्या : 58 उम्र : 32 लिंग : महिला
163	IRW1311646	निर्वाचक का नाम : रूपाराम पिता का नाम: ढलाराम गृह संख्या : 58 उम्र : 30 लिंग : पुरुष	164	IRW1311638	निर्वाचक का नाम : बरजु पति का नाम: रूपाराम गृह संख्या : 58 उम्र : 29 लिंग : महिला	165	RJ/24/185/039533	निर्वाचक का नाम : भगाराम पिता का नाम: पुराराम गृह संख्या : 59 उम्र : 87 लिंग : पुरुष
166	RJ/24/185/040042	निर्वाचक का नाम : शम्मी पति का नाम: भगाराम गृह संख्या : 59 उम्र : 82 लिंग : महिला	167	RJ/24/185/039102	निर्वाचक का नाम : फूसी पति का नाम: खरताराम गृह संख्या : 59 उम्र : 52 लिंग : महिला	168	RJ/24/185/040044	निर्वाचक का नाम : शम्मी पति का नाम: गैयर राम गृह संख्या : 59 उम्र : 50 लिंग : महिला
169	CTK2861441	निर्वाचक का नाम : खरताराम पिता का नाम: भगाराम गृह संख्या : 59 उम्र : 50 लिंग : पुरुष	170	CTK2657641	निर्वाचक का नाम : गैपरराम पिता का नाम: भगाराम गृह संख्या : 59 उम्र : 47 लिंग : पुरुष	171	IRW0382168	निर्वाचक का नाम : लक्ष्मणराम पिता का नाम: भगाराम गृह संख्या : 59 उम्र : 38 लिंग : पुरुष
172	IRW0382184	निर्वाचक का नाम : खेताराम पिता का नाम: भगाराम गृह संख्या : 59 उम्र : 36 लिंग : पुरुष	173	IRW0382176	निर्वाचक का नाम : गीतादेवी पति का नाम: लक्ष्मणराम गृह संख्या : 59 उम्र : 34 लिंग : महिला	174	IRW0732388	निर्वाचक का नाम : नरपतराम पिता का नाम: थानाराम गृह संख्या : 59 उम्र : 32 लिंग : पुरुष
175	IRW0804591	निर्वाचक का नाम : गोविन्द राम पिता का नाम: खरता राम गृह संख्या : 59 उम्र : 31 लिंग : पुरुष	176	IRW1311653	निर्वाचक का नाम : श्रवण पिता का नाम: खरताराम गृह संख्या : 59 उम्र : 29 लिंग : पुरुष	177	IRW1311661	निर्वाचक का नाम : सतु देवी पति का नाम: श्रवणराम गृह संख्या : 59 उम्र : 29 लिंग : महिला
178	RJ/24/185/039361	निर्वाचक का नाम : फूली पति का नाम: कोलाराम गृह संख्या : 60 उम्र : 92 लिंग : महिला	179	IRW0732453	निर्वाचक का नाम : थानाराम पिता का नाम: कोलाराम गृह संख्या : 60 उम्र : 67 लिंग : पुरुष	180	IRW1732734	निर्वाचक का नाम : आईदानराम पिता का नाम: कोलाराम गृह संख्या : 60 उम्र : 67 लिंग : पुरुष

181	RJ/24/185/040002	निर्वाचक का नाम : भारतराम पिता का नाम: कोलाराम गृह संख्या : 60 उम्र : 64 लिंग : पुरुष	182	RJ/24/185/039280	निर्वाचक का नाम : झमकी पति का नाम: भारतराम गृह संख्या : 60 उम्र : 62 लिंग : महिला	183	IRW0732461	निर्वाचक का नाम : पपली पति का नाम: धानाराम गृह संख्या : 60 उम्र : 62 लिंग : महिला
184	RJ/24/185/039362	निर्वाचक का नाम : कमकी पति का नाम: आईदानराम गृह संख्या : 60 उम्र : 62 लिंग : महिला	185	IRW0334599	निर्वाचक का नाम : पुखराज पिता का नाम: आईदान राम गृह संख्या : 60 उम्र : 35 लिंग : पुरुष	186	IRW0732024	निर्वाचक का नाम : सुखी देवी पति का नाम: पुखराज गृह संख्या : 60 उम्र : 32 लिंग : महिला
187	RJ/24/185/039273	निर्वाचक का नाम : फूली पति का नाम: हुकमाराम गृह संख्या : 61 उम्र : 82 लिंग : महिला	188	CTK2145654	निर्वाचक का नाम : नेमाराम पिता का नाम: हुकमाराम गृह संख्या : 61 उम्र : 64 लिंग : पुरुष	189	RJ/24/185/039130	निर्वाचक का नाम : सुखी देवी पति का नाम: नेमाराम गृह संख्या : 61 उम्र : 60 लिंग : महिला
190	RJ/24/185/040057	निर्वाचक का नाम : मेघाराम पिता का नाम: हुकमाराम गृह संख्या : 61 उम्र : 60 लिंग : पुरुष	191	RJ/24/185/039277	निर्वाचक का नाम : चुकली पति का नाम: मेघाराम गृह संख्या : 61 उम्र : 57 लिंग : महिला	192	RJ/24/185/039136	निर्वाचक का नाम : गंगाराम पिता का नाम: हुकमाराम गृह संख्या : 61 उम्र : 54 लिंग : पुरुष
193	RJ/24/185/039621	निर्वाचक का नाम : शान्तिदेवी पति का नाम: गंगाराम गृह संख्या : 61 उम्र : 51 लिंग : महिला	194	IRW1418185	निर्वाचक का नाम : छोटा देवी पति का नाम: अशोक चौधरी गृह संख्या : 61 उम्र : 31 लिंग : महिला	195	IRW1418375	निर्वाचक का नाम : अशोक पिता का नाम: मेघाराम गृह संख्या : 61 उम्र : 28 लिंग : पुरुष
196	RJ/24/185/039345	निर्वाचक का नाम : माडू पति का नाम: देवाराम गृह संख्या : 62 उम्र : 72 लिंग : महिला	197	RJ/24/185/039346	निर्वाचक का नाम : पपुदेवी पति का नाम: मोहनराम गृह संख्या : 62 उम्र : 60 लिंग : महिला	198	CTK2556298	निर्वाचक का नाम : इन्द्रा पति का नाम: शिवराम सिंह पूनिया गृह संख्या : 62 उम्र : 47 लिंग : महिला
199	IRW0416107	निर्वाचक का नाम : शिव राम सिंह पूनिया पिता का नाम: देवा राम गृह संख्या : 62 उम्र : 41 लिंग : पुरुष	200	CTK4903761	निर्वाचक का नाम : त्रिलोक सिंह पिता का नाम: देवा राम गृह संख्या : 62 उम्र : 40 लिंग : पुरुष	201	IRW0286922	निर्वाचक का नाम : विमला पति का नाम: त्रिलोकसिंह गृह संख्या : 62 उम्र : 36 लिंग : महिला
202	IRW0544932	निर्वाचक का नाम : तीजा देवी पति का नाम: भंवरलाल गृह संख्या : 62 उम्र : 33 लिंग : महिला	203	IRW0940346	निर्वाचक का नाम : हवा देवी पति का नाम: खेताराम गृह संख्या : 62 उम्र : 31 लिंग : महिला	204	IRW0940478	निर्वाचक का नाम : खेताराम पिता का नाम: मोहनराम गृह संख्या : 62 उम्र : 31 लिंग : पुरुष
205	IRW0544940	निर्वाचक का नाम : भंवरलाल पिता का नाम: मोहनराम गृह संख्या : 62 उम्र : 31 लिंग : पुरुष	206	RJ/24/185/039350	निर्वाचक का नाम : रम्बादेवी पति का नाम: हनुमान राम गृह संख्या : 63 उम्र : 69 लिंग : महिला	207	RJ/24/185/039545	निर्वाचक का नाम : हनुमान राम पिता का नाम: गोमाराम गृह संख्या : 63 उम्र : 68 लिंग : पुरुष
208	CTK4903878	निर्वाचक का नाम : तिला राम पिता का नाम: हनुमान राम गृह संख्या : 63 उम्र : 38 लिंग : पुरुष	209	IRW0286930	निर्वाचक का नाम : काली देवी पति का नाम: तिलाराम गृह संख्या : 63 उम्र : 36 लिंग : महिला	210	IRW0584086	निर्वाचक का नाम : कालूराम पिता का नाम: हनुमानराम गृह संख्या : 63 उम्र : 35 लिंग : पुरुष

211	IRW0584094	निर्वाचक का नाम : शान्ति पति का नाम: कालूराम गृह संख्या : 63 उम्र : 32 लिंग : महिला	फोटो उपलब्ध	212	IRW2192409	निर्वाचक का नाम : माधाराम पुनिया पिता का नाम: हड़मान राम गृह संख्या : 63 उम्र : 21 लिंग : पुरुष	फोटो उपलब्ध	213	RJ/24/185/039383	निर्वाचक का नाम : तीजों पति का नाम: सालूराम गृह संख्या : 64 उम्र : 77 लिंग : महिला	फोटो उपलब्ध
214	IRW0287086	निर्वाचक का नाम : गणपत राम पिता का नाम: सालूराम गृह संख्या : 64 उम्र : 39 लिंग : पुरुष	फोटो उपलब्ध	215	IRW0584078	निर्वाचक का नाम : विमला पति का नाम: गणपतराम गृह संख्या : 64 उम्र : 36 लिंग : महिला	फोटो उपलब्ध	216	RJ/24/185/039613	निर्वाचक का नाम : चौखाराम पिता का नाम: भल्लाराम गृह संख्या : 65 उम्र : 87 लिंग : पुरुष	फोटो उपलब्ध
217	RJ/24/185/039347	निर्वाचक का नाम : धापू पति का नाम: चौखाराम गृह संख्या : 65 उम्र : 82 लिंग : महिला	फोटो उपलब्ध	218	IRW2522258	निर्वाचक का नाम : मालाराम पिता का नाम: चौखाराम गृह संख्या : 65 उम्र : 62 लिंग : पुरुष	फोटो उपलब्ध	219	RJ/24/185/039156	निर्वाचक का नाम : झमकु पति का नाम: मालाराम गृह संख्या : 65 उम्र : 60 लिंग : महिला	फोटो उपलब्ध
220	RJ/24/185/039473	निर्वाचक का नाम : भंवराराम पिता का नाम: चौखाराम गृह संख्या : 65 उम्र : 50 लिंग : पुरुष	फोटो उपलब्ध	221	CTK2145985	निर्वाचक का नाम : रमा पति का नाम: भंवराराम गृह संख्या : 65 उम्र : 46 लिंग : महिला	फोटो उपलब्ध	222	IRW0940551	निर्वाचक का नाम : लक्ष्मी पति का नाम: पोकर राम गृह संख्या : 65 उम्र : 32 लिंग : महिला	फोटो उपलब्ध
223	IRW0804765	निर्वाचक का नाम : पोकर राम पिता का नाम: माला राम गृह संख्या : 65 उम्र : 31 लिंग : पुरुष	फोटो उपलब्ध	224	IRW2006534	निर्वाचक का नाम : सुरेंद्र पिता का नाम: माला राम गृह संख्या : 65 उम्र : 28 लिंग : पुरुष	फोटो उपलब्ध	225	IRW2006559	निर्वाचक का नाम : लाला राम पिता का नाम: माला राम गृह संख्या : 65 उम्र : 26 लिंग : पुरुष	फोटो उपलब्ध
226	IRW2004364	निर्वाचक का नाम : धावना चौधरी माता का नाम: झमकु गृह संख्या : 65 उम्र : 25 लिंग : महिला	फोटो उपलब्ध	227	IRW2004356	निर्वाचक का नाम : रेखा माता का नाम: ज़मकु गृह संख्या : 65 उम्र : 25 लिंग : महिला	फोटो उपलब्ध	228	CTK2657666	निर्वाचक का नाम : पोलाराम पिता का नाम: भल्लाराम गृह संख्या : 66 उम्र : 72 लिंग : पुरुष	फोटो उपलब्ध
229	RJ/24/185/039353	निर्वाचक का नाम : रतुदेवी पति का नाम: पोलाराम गृह संख्या : 66 उम्र : 70 लिंग : महिला	फोटो उपलब्ध	230	IRW0002733	निर्वाचक का नाम : राजू राम पिता का नाम: पोला राम गृह संख्या : 66 उम्र : 37 लिंग : पुरुष	फोटो उपलब्ध	231	IRW0493338	निर्वाचक का नाम : विमला पति का नाम: राजूराम गृह संख्या : 66 उम्र : 36 लिंग : महिला	फोटो उपलब्ध
232	IRW1069715	निर्वाचक का नाम : धत्री देवी पति का नाम: दुदा राम गृह संख्या : 66 उम्र : 33 लिंग : महिला	फोटो उपलब्ध	233	IRW1069822	निर्वाचक का नाम : दुदा राम पिता का नाम: पोला राम गृह संख्या : 66 उम्र : 30 लिंग : पुरुष	फोटो उपलब्ध	234	CTK2145670	निर्वाचक का नाम : मीरा पति का नाम: आदूराम गृह संख्या : 67 उम्र : 87 लिंग : महिला	फोटो उपलब्ध
235	RJ/24/185/039497	निर्वाचक का नाम : भोमाराम पिता का नाम: आदूराम गृह संख्या : 67 उम्र : 62 लिंग : पुरुष	फोटो उपलब्ध	236	RJ/24/185/039341	निर्वाचक का नाम : मीमा पति का नाम: भोमाराम गृह संख्या : 67 उम्र : 60 लिंग : महिला	फोटो उपलब्ध	237	CTK2556306	निर्वाचक का नाम : पुखाराम पिता का नाम: आदूराम गृह संख्या : 67 उम्र : 57 लिंग : पुरुष	फोटो उपलब्ध
238	CTK2657674	निर्वाचक का नाम : जेती पति का नाम: पुखाराम गृह संख्या : 67 उम्र : 50 लिंग : महिला	फोटो उपलब्ध	239	IRW0804740	निर्वाचक का नाम : ओमाराम पिता का नाम: भोमाराम गृह संख्या : 67 उम्र : 31 लिंग : पुरुष	फोटो उपलब्ध	240	IRW0804757	निर्वाचक का नाम : भंवरी देवी पति का नाम: ओमाराम गृह संख्या : 67 उम्र : 31 लिंग : महिला	फोटो उपलब्ध

241	IRW1069517	निर्वाचक का नाम : हरीश पिता का नाम: भोमा राम गृह संख्या : 67 उम्र : 30 लिंग : पुरुष	फोटो उपलब्ध	242	IRW1683556	निर्वाचक का नाम : गणपत राम पिता का नाम: पुरखा राम गृह संख्या : 67 उम्र : 26 लिंग : पुरुष	फोटो उपलब्ध	243	IRW2590990	निर्वाचक का नाम : प्रेमी पति का नाम: हरीश गृह संख्या : 67,पूनिया की ढाणी उम्र : 27 लिंग : महिला	फोटो उपलब्ध
244	RJ/24/185/039378	निर्वाचक का नाम : शान्ती पति का नाम: मूलाराम गृह संख्या : 68 उम्र : 72 लिंग : महिला	फोटो उपलब्ध	245	CTK4904199	निर्वाचक का नाम : मदाराम पिता का नाम: मुलाराम गृह संख्या : 68 उम्र : 39 लिंग : पुरुष	फोटो उपलब्ध	246	IRW0433227	निर्वाचक का नाम : मैना पति का नाम: मदाराम गृह संख्या : 68 उम्र : 34 लिंग : महिला	फोटो उपलब्ध
247	RJ/24/185/039513	निर्वाचक का नाम : तोगाराम पिता का नाम: अमेदराम गृह संख्या : 69 उम्र : 97 लिंग : पुरुष	फोटो उपलब्ध	248	RJ/24/185/039368	निर्वाचक का नाम : सुआ पति का नाम: तोगाराम गृह संख्या : 69 उम्र : 82 लिंग : महिला	फोटो उपलब्ध	249	RJ/24/185/040010	निर्वाचक का नाम : टिकमा राम पिता का नाम: तोगाराम गृह संख्या : 69 उम्र : 72 लिंग : पुरुष	फोटो उपलब्ध
250	IRW0556449	निर्वाचक का नाम : मुतरा पति का नाम: टीकमाराम गृह संख्या : 69 उम्र : 70 लिंग : महिला	फोटो उपलब्ध	251	IRW0556456	निर्वाचक का नाम : जगदीश पिता का नाम: तोगाराम गृह संख्या : 69 उम्र : 64 लिंग : पुरुष	फोटो उपलब्ध	252	RJ/24/185/039380	निर्वाचक का नाम : कालीदेवी पति का नाम: बुधाराम गृह संख्या : 69 उम्र : 62 लिंग : महिला	फोटो उपलब्ध
253	CTK3103132	निर्वाचक का नाम : श्रवणराम पिता का नाम: टिकूराम गृह संख्या : 69 उम्र : 41 लिंग : पुरुष	फोटो उपलब्ध	254	CTK3103140	निर्वाचक का नाम : हेमा पति का नाम: श्रवण राम गृह संख्या : 69 उम्र : 41 लिंग : महिला	फोटो उपलब्ध	255	IRW0804633	निर्वाचक का नाम : कानाराम पिता का नाम: टिकूराम गृह संख्या : 69 उम्र : 31 लिंग : पुरुष	फोटो उपलब्ध
256	IRW1345404	निर्वाचक का नाम : लीला पति का नाम: कानाराम गृह संख्या : 69 उम्र : 30 लिंग : महिला	फोटो उपलब्ध	257	IRW1964444	निर्वाचक का नाम : धुडी देवी पिता का नाम: खेता राम गृह संख्या : 69 उम्र : 28 लिंग : महिला	फोटो उपलब्ध	258	IRW1850270	निर्वाचक का नाम : बंसीलाल पिता का नाम: जगदीश गृह संख्या : 69 उम्र : 25 लिंग : पुरुष	फोटो उपलब्ध
259	IRW2505428	निर्वाचक का नाम : सुनिल पिता का नाम: जगदीश गृह संख्या : 69 उम्र : 23 लिंग : महिला	फोटो उपलब्ध	260	RJ/24/185/039366	निर्वाचक का नाम : अणदु पति का नाम: गोपाराम गृह संख्या : 70 उम्र : 72 लिंग : महिला	फोटो उपलब्ध	261	CTK2145993	निर्वाचक का नाम : हनुमानराम पिता का नाम: गोपाराम गृह संख्या : 70 उम्र : 46 लिंग : पुरुष	फोटो उपलब्ध
262	CTK2657690	निर्वाचक का नाम : मीमा पति का नाम: हनुमानराम गृह संख्या : 70 उम्र : 46 लिंग : महिला	फोटो उपलब्ध	263	IRW0382192	निर्वाचक का नाम : लुंबाराम पिता का नाम: गोपाराम गृह संख्या : 70 उम्र : 40 लिंग : पुरुष	फोटो उपलब्ध	264	IRW0382200	निर्वाचक का नाम : गीता पति का नाम: लुंबाराम गृह संख्या : 70 उम्र : 38 लिंग : महिला	फोटो उपलब्ध
265	IRW2654408	निर्वाचक का नाम : सहदेव पिता का नाम: हनुमान राम गृह संख्या : 70 उम्र : 19 लिंग : पुरुष	फोटो उपलब्ध	266	RJ/24/185/039112	निर्वाचक का नाम : उदाराम पिता का नाम: रामाराम गृह संख्या : 71 उम्र : 87 लिंग : पुरुष	फोटो उपलब्ध	267	RJ/24/185/039619	निर्वाचक का नाम : राणाराम पिता का नाम: हेमाराम गृह संख्या : 71 उम्र : 87 लिंग : पुरुष	फोटो उपलब्ध
268	RJ/24/185/039349	निर्वाचक का नाम : केसी पति का नाम: उदाराम गृह संख्या : 71 उम्र : 82 लिंग : महिला	फोटो उपलब्ध	269	RJ/24/185/039360	निर्वाचक का नाम : चुकली पति का नाम: पूनाराम गृह संख्या : 71 उम्र : 62 लिंग : महिला	फोटो उपलब्ध	270	CTK2556314	निर्वाचक का नाम : पुनाराम पिता का नाम: उदाराम गृह संख्या : 71 उम्र : 58 लिंग : पुरुष	फोटो उपलब्ध

271	CTK4904363	निर्वाचक का नाम : बालू राम चौधरी पिता का नाम: उदा राम गृह संख्या : 71 उम्र : 46 लिंग : पुरुष	फोटो उपलब्ध	272	CTK4904132	निर्वाचक का नाम : सीता देवी पति का नाम: बालू राम गृह संख्या : 71 उम्र : 39 लिंग : महिला	फोटो उपलब्ध	273	IRW1069798	निर्वाचक का नाम : देवा राम पिता का नाम: पुना राम गृह संख्या : 71 उम्र : 30 लिंग : पुरुष	फोटो उपलब्ध
274	IRW1311679	निर्वाचक का नाम : अनोपराम पिता का नाम: पुनाराम गृह संख्या : 71 उम्र : 29 लिंग : पुरुष	फोटो उपलब्ध	275	IRW1862911	निर्वाचक का नाम : पुखराज पिता का नाम: पुनाराम गृह संख्या : 71 उम्र : 28 लिंग : पुरुष	फोटो उपलब्ध	276	RJ/24/185/039357	निर्वाचक का नाम : अणची पति का नाम: बागाराम गृह संख्या : 72 उम्र : 70 लिंग : महिला	फोटो उपलब्ध
277	CTK2861482	निर्वाचक का नाम : ओमाराम पिता का नाम: बागाराम गृह संख्या : 72 उम्र : 46 लिंग : पुरुष	फोटो उपलब्ध	278	CTK2657708	निर्वाचक का नाम : सोहनी पति का नाम: ओमाराम गृह संख्या : 72 उम्र : 44 लिंग : महिला	फोटो उपलब्ध	279	IRW0382218	निर्वाचक का नाम : राजूराम पिता का नाम: बागाराम गृह संख्या : 72 उम्र : 34 लिंग : पुरुष	फोटो उपलब्ध
280	IRW1069780	निर्वाचक का नाम : रूपेचा राम पिता का नाम: बागा राम गृह संख्या : 72 उम्र : 30 लिंग : पुरुष	फोटो उपलब्ध	281	IRW2006484	निर्वाचक का नाम : लीला पति का नाम: रुपेशा राम गृह संख्या : 72 उम्र : 27 लिंग : महिला	फोटो उपलब्ध	282	IRW0433235	निर्वाचक का नाम : सुखाराम पिता का नाम: तेजाराम गृह संख्या : 74 उम्र : 35 लिंग : पुरुष	फोटो उपलब्ध
283	IRW0940460	निर्वाचक का नाम : काली देवी पति का नाम: सुखाराम गृह संख्या : 74 उम्र : 32 लिंग : महिला	फोटो उपलब्ध	284	IRW1561372	निर्वाचक का नाम : सुरेश पिता का नाम: अमरा राम गृह संख्या : 76 उम्र : 28 लिंग : पुरुष	फोटो उपलब्ध	285	IRW1418383	निर्वाचक का नाम : अशोक पिता का नाम: चैनाराम गृह संख्या : 87 उम्र : 27 लिंग : पुरुष	फोटो उपलब्ध
286	IRW1418755	निर्वाचक का नाम : सत्यनारायण पिता का नाम: राजूराम गृह संख्या : 97 उम्र : 28 लिंग : पुरुष	फोटो उपलब्ध	287	IRW1561356	निर्वाचक का नाम : तेजा राम पिता का नाम: राजूराम गृह संख्या : 97 उम्र : 26 लिंग : पुरुष	फोटो उपलब्ध	288	IRW1931260	निर्वाचक का नाम : जशोदा पति का नाम: जगदीश गृह संख्या : 99 उम्र : 33 लिंग : महिला	फोटो उपलब्ध
289	IRW1869809	निर्वाचक का नाम : रेणू चौधरी पति का नाम: बंसीलाल गृह संख्या : 99 उम्र : 31 लिंग : महिला	फोटो उपलब्ध	290	IRW1862846	निर्वाचक का नाम : बन्सी राम पिता का नाम: बाबू राम गृह संख्या : 99 उम्र : 28 लिंग : पुरुष	फोटो उपलब्ध	291	IRW1418367	निर्वाचक का नाम : त्रिलोक राम पिता का नाम: राजूराम गृह संख्या : 99 उम्र : 27 लिंग : पुरुष	फोटो उपलब्ध
292	IRW1865351	निर्वाचक का नाम : मुकेश पिता का नाम: बाबूराम गृह संख्या : 99 उम्र : 27 लिंग : महिला	फोटो उपलब्ध	293	IRW1869775	निर्वाचक का नाम : निरमा पिता का नाम: राजूराम गृह संख्या : 99 उम्र : 25 लिंग : महिला	फोटो उपलब्ध	294	IRW1870369	निर्वाचक का नाम : सुमन पति का नाम: ओमप्रकाश गृह संख्या : 101 उम्र : 31 लिंग : महिला	फोटो उपलब्ध
295	IRW1505718	निर्वाचक का नाम : ओम प्रकाश पिता का नाम: बाबुराम गृह संख्या : 101 उम्र : 28 लिंग : पुरुष	फोटो उपलब्ध	296	IRW1505726	निर्वाचक का नाम : दमाराम पिता का नाम: किशनाराम गृह संख्या : 106 उम्र : 28 लिंग : पुरुष	फोटो उपलब्ध	297	IRW1906197	निर्वाचक का नाम : हँदली पति का नाम: लिखमरा राम गृह संख्या : 109 उम्र : 29 लिंग : महिला	फोटो उपलब्ध
298	IRW1505734	निर्वाचक का नाम : करनाराम पिता का नाम: जरूपराम गृह संख्या : 114 उम्र : 29 लिंग : पुरुष	फोटो उपलब्ध	299	IRW1667377	निर्वाचक का नाम : गीता पति का नाम: कर्नराम गृह संख्या : 114 उम्र : 29 लिंग : महिला	फोटो उपलब्ध	300	IRW2399673	निर्वाचक का नाम : सोहनी देवी पति का नाम: खम्मा राम गृह संख्या : 155 उम्र : 27 लिंग : महिला	फोटो उपलब्ध

301	IRW2477198	निर्वाचक का नाम : मनीषा पति का नाम: सुरेश गृह संख्या : 155 उम्र : 26 लिंग : महिला	फोटो उपलब्ध	302	IRW0286856	निर्वाचक का नाम : जेती पति का नाम: रूपाराम गृह संख्या : 190 उम्र : 77 लिंग : महिला	फोटो उपलब्ध	303	IRW0333831	निर्वाचक का नाम : धनाराम पिता का नाम: रूपाराम गृह संख्या : 190 उम्र : 52 लिंग : पुरुष	फोटो उपलब्ध
304	IRW0286864	निर्वाचक का नाम : भुण्डी देवी पति का नाम: धनाराम गृह संख्या : 190 उम्र : 52 लिंग : महिला	फोटो उपलब्ध	305	IRW1505767	निर्वाचक का नाम : धापू देवी पति का नाम: खेगाराम गृह संख्या : 190 उम्र : 29 लिंग : महिला	फोटो उपलब्ध	306	IRW1505742	निर्वाचक का नाम : भोमाराम पिता का नाम: धनाराम गृह संख्या : 190 उम्र : 28 लिंग : पुरुष	फोटो उपलब्ध
307	IRW1418391	निर्वाचक का नाम : पूनाराम पिता का नाम: भंवराम गृह संख्या : . उम्र : 28 लिंग : पुरुष	फोटो उपलब्ध	308	IRW1418920	निर्वाचक का नाम : प्रमोद पिता का नाम: पुरखाराम गृह संख्या : . उम्र : 28 लिंग : पुरुष	फोटो उपलब्ध	309	IRW1418417	निर्वाचक का नाम : बट्टी राम पिता का नाम: केराराम गृह संख्या : . उम्र : 27 लिंग : पुरुष	फोटो उपलब्ध
310	IRW1664325	निर्वाचक का नाम : महेंद्र पिता का नाम: राणाराम गृह संख्या : लोगो की डनी, पुनिया प्याऊ उम्र : 26 लिंग : पुरुष	फोटो उपलब्ध	311	IRW2456051	निर्वाचक का नाम : रवीना पिता का नाम: भोमा राम गृह संख्या : पूनिया की ढाणी उम्र : 23 लिंग : महिला	फोटो उपलब्ध	312	IRW2595353	निर्वाचक का नाम : हप्पा राम पिता का नाम: आईदान राम गृह संख्या : पूनिया की प्याऊ उम्र : 23 लिंग : पुरुष	फोटो उपलब्ध
313	IRW2531549	निर्वाचक का नाम : सुनीता चौधरी पति का नाम: बुद्धा राम गृह संख्या : पुनियो की प्याऊ उम्र : 30 लिंग : महिला	फोटो उपलब्ध	314	IRW2501815	निर्वाचक का नाम : मांगी पति का नाम: दिलीप गृह संख्या : पुनिया की ढाणी उम्र : 29 लिंग : महिला	फोटो उपलब्ध	315	IRW2531606	निर्वाचक का नाम : दिनेश पिता का नाम: गेपर राम गृह संख्या : पुनिया की ढाणी उम्र : 21 लिंग : पुरुष	फोटो उपलब्ध
316	IRW2595692	निर्वाचक का नाम : सवाई पिता का नाम: तेजा राम गृह संख्या : पुनिया की प्याऊ उम्र : 19 लिंग : पुरुष	फोटो उपलब्ध	317	IRW2409563	निर्वाचक का नाम : धावना चौधरी पति का नाम: सुरेंद्र गृह संख्या : पूनियो की धनी उम्र : 25 लिंग : महिला	फोटो उपलब्ध	318	IRW2501807	निर्वाचक का नाम : मंगला राम पिता का नाम: बुधा राम गृह संख्या : पूनियो की ढाणी उम्र : 23 लिंग : महिला	फोटो उपलब्ध

319	IRW2436210	निर्वाचक का नाम : सुषमा पति का नाम: बीरबल राम गृह संख्या : 00 उम्र : 27 लिंग : महिला	फोटो उपलब्ध	320	IRW2090942	निर्वाचक का नाम : महेंद्र पिता का नाम: मोहन राम गृह संख्या : 01 उम्र : 23 लिंग : पुरुष	फोटो उपलब्ध	321	IRW2096097	निर्वाचक का नाम : अजित प्रमोद पिता का नाम: थाना राम गृह संख्या : 01 उम्र : 22 लिंग : पुरुष	फोटो उपलब्ध
322	IRW2164234	निर्वाचक का नाम : कैलाश पिता का नाम: गंगा राम गृह संख्या : 1 उम्र : 22 लिंग : पुरुष	फोटो उपलब्ध	323	IRW2164226	निर्वाचक का नाम : सुरेश पिता का नाम: थाना राम गृह संख्या : 01 उम्र : 21 लिंग : पुरुष	फोटो उपलब्ध	324	IRW2164309	निर्वाचक का नाम : नरेश पिता का नाम: बाजा राम गृह संख्या : 02 उम्र : 21 लिंग : पुरुष	फोटो उपलब्ध
325	CTK2657716	निर्वाचक का नाम : भंवराराम पिता का नाम: प्रहलादराम गृह संख्या : 10 उम्र : 48 लिंग : पुरुष	फोटो उपलब्ध	326	CTK2861508	निर्वाचक का नाम : रोशनी पति का नाम: भंवराराम गृह संख्या : 10 उम्र : 46 लिंग : महिला	फोटो उपलब्ध	327	IRW2132769	निर्वाचक का नाम : एम स्वरूप पिता का नाम: पी मेका राम गृह संख्या : 10 उम्र : 26 लिंग : पुरुष	फोटो उपलब्ध
328	RJ/24/185/039559	निर्वाचक का नाम : चौथाराम पिता का नाम: भीखाराम गृह संख्या : 11 उम्र : 72 लिंग : पुरुष	फोटो उपलब्ध	329	RJ/24/185/039077	निर्वाचक का नाम : कुन्नी पति का नाम: चौथाराम गृह संख्या : 11 उम्र : 67 लिंग : महिला	फोटो उपलब्ध	330	IRW0493346	निर्वाचक का नाम : श्यामा राम पिता का नाम: चौथा राम गृह संख्या : 11 उम्र : 40 लिंग : पुरुष	फोटो उपलब्ध
331	IRW0287011	निर्वाचक का नाम : लीलादेवी पति का नाम: श्यामाराम गृह संख्या : 11 उम्र : 36 लिंग : महिला	फोटो उपलब्ध	332	IRW1311687	निर्वाचक का नाम : मनीष पिता का नाम: चौथाराम गृह संख्या : 11 उम्र : 29 लिंग : पुरुष	फोटो उपलब्ध	333	CTK2861516	निर्वाचक का नाम : गंगाराम पिता का नाम: जुगताराम गृह संख्या : 12 उम्र : 46 लिंग : पुरुष	फोटो उपलब्ध
334	CTK3103090	निर्वाचक का नाम : पतकी पति का नाम: गंगाराम गृह संख्या : 12 उम्र : 45 लिंग : महिला	फोटो उपलब्ध	335	IRW0544866	निर्वाचक का नाम : पप्पाराम पिता का नाम: जुगताराम गृह संख्या : 12 उम्र : 44 लिंग : पुरुष	फोटो उपलब्ध	336	IRW1706274	निर्वाचक का नाम : प्रकाश विश्रोई पिता का नाम: गंगाराम गृह संख्या : 12 उम्र : 26 लिंग : पुरुष	फोटो उपलब्ध
337	IRW1964428	निर्वाचक का नाम : जितेंद्र विश्रोई पिता का नाम: गंगा राम गृह संख्या : 12 उम्र : 24 लिंग : पुरुष	फोटो उपलब्ध	338	RJ/24/185/040034	निर्वाचक का नाम : जोराराम पिता का नाम: हुकमाराम गृह संख्या : 13 उम्र : 72 लिंग : पुरुष	फोटो उपलब्ध	339	IRW1892462	निर्वाचक का नाम : सुगना पति का नाम: जोराराम गृह संख्या : 13 उम्र : 70 लिंग : महिला	फोटो उपलब्ध
340	CTK4904306	निर्वाचक का नाम : धर्मराम पिता का नाम: जोराराम गृह संख्या : 13 उम्र : 40 लिंग : पुरुष	फोटो उपलब्ध	341	CTK4903936	निर्वाचक का नाम : पूना राम पिता का नाम: जोराराम गृह संख्या : 13 उम्र : 38 लिंग : पुरुष	फोटो उपलब्ध	342	IRW0732040	निर्वाचक का नाम : निरमा पति का नाम: धर्मराम गृह संख्या : 13 उम्र : 37 लिंग : महिला	फोटो उपलब्ध
343	IRW0382226	निर्वाचक का नाम : भजन लाल पिता का नाम: जोराराम गृह संख्या : 13 उम्र : 34 लिंग : पुरुष	फोटो उपलब्ध	344	IRW1311695	निर्वाचक का नाम : मैना पति का नाम: भजनलाल गृह संख्या : 13 उम्र : 30 लिंग : महिला	फोटो उपलब्ध	345	RJ/24/185/039243	निर्वाचक का नाम : सायरी पति का नाम: घमाराम गृह संख्या : 14 उम्र : 72 लिंग : महिला	फोटो उपलब्ध
346	RJ/24/185/039548	निर्वाचक का नाम : फुलाराम पिता का नाम: घमाराम गृह संख्या : 14 उम्र : 50 लिंग : पुरुष	फोटो उपलब्ध	347	CTK2657724	निर्वाचक का नाम : सरला पिता का नाम: फुलाराम गृह संख्या : 14 उम्र : 44 लिंग : पुरुष	फोटो उपलब्ध	348	RJ/24/185/039002	निर्वाचक का नाम : रामलाल पिता का नाम: लादुराम गृह संख्या : 15 उम्र : 53 लिंग : पुरुष	फोटो उपलब्ध

349	IRW0416156	निर्वाचक का नाम : किशनाराम पिता का नाम: लादुराम गृह संख्या : 15 उम्र : 45 लिंग : पुरुष	फोटो उपलब्ध	350	IRW0416149	निर्वाचक का नाम : कमली पति का नाम: रामलाल गृह संख्या : 15 उम्र : 44 लिंग : महिला	फोटो उपलब्ध	351	IRW0416131	निर्वाचक का नाम : बाबू देवी पति का नाम: किशनाराम गृह संख्या : 15 उम्र : 40 लिंग : महिला	फोटो उपलब्ध
352	RJ/24/185/039196	निर्वाचक का नाम : सुआ पति का नाम: भाकरराम गृह संख्या : 16 उम्र : 81 लिंग : महिला	फोटो उपलब्ध	353	RJ/24/185/040028	निर्वाचक का नाम : भेपाराम पिता का नाम: भाकरराम गृह संख्या : 16 उम्र : 55 लिंग : पुरुष	फोटो उपलब्ध	354	RJ/24/185/040030	निर्वाचक का नाम : गजरा पति का नाम: भेपाराम गृह संख्या : 16 उम्र : 53 लिंग : महिला	फोटो उपलब्ध
355	RJ/24/185/039447	निर्वाचक का नाम : भंवराराम पिता का नाम: भाकरराम गृह संख्या : 16 उम्र : 52 लिंग : पुरुष	फोटो उपलब्ध	356	RJ/24/185/039504	निर्वाचक का नाम : धन्नाराम पिता का नाम: भाकरराम गृह संख्या : 16 उम्र : 50 लिंग : पुरुष	फोटो उपलब्ध	357	CTK3103108	निर्वाचक का नाम : चन्द्रादेवी पति का नाम: भंवराराम गृह संख्या : 16 उम्र : 46 लिंग : महिला	फोटो उपलब्ध
358	CTK2861532	निर्वाचक का नाम : बिरमाराम पिता का नाम: भाकरराम गृह संख्या : 16 उम्र : 46 लिंग : पुरुष	फोटो उपलब्ध	359	IRW0416362	निर्वाचक का नाम : भनूतराम पिता का नाम: भाकरराम गृह संख्या : 16 उम्र : 41 लिंग : पुरुष	फोटो उपलब्ध	360	IRW0416305	निर्वाचक का नाम : शारदा पति का नाम: धन्नाराम गृह संख्या : 16 उम्र : 40 लिंग : महिला	फोटो उपलब्ध
361	IRW0416297	निर्वाचक का नाम : शारदा पति का नाम: बीरमाराम गृह संख्या : 16 उम्र : 38 लिंग : महिला	फोटो उपलब्ध	362	IRW0416289	निर्वाचक का नाम : सोहनी पति का नाम: भनूत राम गृह संख्या : 16 उम्र : 36 लिंग : महिला	फोटो उपलब्ध	363	IRW2502185	निर्वाचक का नाम : शिवलाल बिश्रोई पिता का नाम: भेपा राम गृह संख्या : 16 उम्र : 28 लिंग : पुरुष	फोटो उपलब्ध
364	IRW2502227	निर्वाचक का नाम : अशोक विश्रोई पिता का नाम: भेपा राम गृह संख्या : 16 उम्र : 24 लिंग : पुरुष	फोटो उपलब्ध	365	IRW2502318	निर्वाचक का नाम : मनीष बिश्रोई पिता का नाम: भंवर राम गृह संख्या : 16 उम्र : 21 लिंग : पुरुष	फोटो उपलब्ध	366	RJ/24/185/039252	निर्वाचक का नाम : श्रीराम पिता का नाम: रामचंद्र गृह संख्या : 17 उम्र : 72 लिंग : पुरुष	फोटो उपलब्ध
367	RJ/24/185/040040	निर्वाचक का नाम : जोगादेवी पति का नाम: श्रीराम गृह संख्या : 17 उम्र : 70 लिंग : महिला	फोटो उपलब्ध	368	CTK2861557	निर्वाचक का नाम : ओमप्रकाश पिता का नाम: श्रीराम गृह संख्या : 17 उम्र : 48 लिंग : पुरुष	फोटो उपलब्ध	369	CTK2556322	निर्वाचक का नाम : बंशीराम पिता का नाम: श्रीराम गृह संख्या : 17 उम्र : 42 लिंग : पुरुष	फोटो उपलब्ध
370	CTK3103116	निर्वाचक का नाम : पुष्पा देवी पति का नाम: बंशीराम गृह संख्या : 17 उम्र : 41 लिंग : महिला	फोटो उपलब्ध	371	IRW0493403	निर्वाचक का नाम : कमली पति का नाम: ओमप्रकाश गृह संख्या : 17 उम्र : 40 लिंग : महिला	फोटो उपलब्ध	372	RJ/24/185/039265	निर्वाचक का नाम : गजरा पति का नाम: खैराज राम गृह संख्या : 18 उम्र : 73 लिंग : महिला	फोटो उपलब्ध
373	CTK2657740	निर्वाचक का नाम : भंवराराम पिता का नाम: खैराज राम गृह संख्या : 18 उम्र : 62 लिंग : पुरुष	फोटो उपलब्ध	374	RJ/24/185/040055	निर्वाचक का नाम : नाथी पति का नाम: भंवराराम गृह संख्या : 18 उम्र : 57 लिंग : महिला	फोटो उपलब्ध	375	IRW0493411	निर्वाचक का नाम : श्यामाराम पिता का नाम: भंवराराम गृह संख्या : 18 उम्र : 39 लिंग : पुरुष	फोटो उपलब्ध
376	IRW0732065	निर्वाचक का नाम : सुशीला देवी पति का नाम: श्यामाराम गृह संख्या : 18 उम्र : 37 लिंग : महिला	फोटो उपलब्ध	377	IRW0493429	निर्वाचक का नाम : सुमेराराम पिता का नाम: भंवराराम गृह संख्या : 18 उम्र : 36 लिंग : पुरुष	फोटो उपलब्ध	378	IRW0732057	निर्वाचक का नाम : गुडडी पति का नाम: सुमेरा राम गृह संख्या : 18 उम्र : 34 लिंग : महिला	फोटो उपलब्ध

379	IRW1706225	निर्वाचक का नाम : संजू विश्रोई पिता का नाम: भेपराम गृह संख्या : 18 उम्र : 27 लिंग : महिला	फोटो उपलब्ध	380	RJ/24/185/039321	निर्वाचक का नाम : धूडी पिता का नाम: भागचंद गृह संख्या : 19 उम्र : 81 लिंग : महिला	फोटो उपलब्ध	381	RJ/24/185/039499	निर्वाचक का नाम : गंगाराम पिता का नाम: भागचंद गृह संख्या : 19 उम्र : 59 लिंग : पुरुष	फोटो उपलब्ध
382	RJ/24/185/039320	निर्वाचक का नाम : सीता पति का नाम: गंगाराम गृह संख्या : 19 उम्र : 57 लिंग : महिला	फोटो उपलब्ध	383	IRW1311703	निर्वाचक का नाम : रमेश पिता का नाम: गंगाराम गृह संख्या : 19 उम्र : 29 लिंग : पुरुष	फोटो उपलब्ध	384	RJ/24/185/040043	निर्वाचक का नाम : महकराम पिता का नाम: हडमानराम गृह संख्या : 20 उम्र : 68 लिंग : पुरुष	फोटो उपलब्ध
385	RJ/24/185/039305	निर्वाचक का नाम : मांगीदेवी पति का नाम: महकराम गृह संख्या : 20 उम्र : 62 लिंग : महिला	फोटो उपलब्ध	386	IRW0556407	निर्वाचक का नाम : बुधाराम पिता का नाम: हडमानराम गृह संख्या : 20 उम्र : 60 लिंग : पुरुष	फोटो उपलब्ध	387	RJ/24/185/039307	निर्वाचक का नाम : रामप्यारी पति का नाम: बुधाराम गृह संख्या : 20 उम्र : 57 लिंग : महिला	फोटो उपलब्ध
388	IRW0286948	निर्वाचक का नाम : सुमित्रा पति का नाम: राम लाल बिश्रोई गृह संख्या : 20 उम्र : 39 लिंग : महिला	फोटो उपलब्ध	389	IRW0333765	निर्वाचक का नाम : नितीन पिता का नाम: महकराम गृह संख्या : 20 उम्र : 38 लिंग : पुरुष	फोटो उपलब्ध	390	IRW0333773	निर्वाचक का नाम : गजरा पति का नाम: नितिन गृह संख्या : 20 उम्र : 38 लिंग : महिला	फोटो उपलब्ध
391	IRW0286872	निर्वाचक का नाम : रामलाल पिता का नाम: महकराम गृह संख्या : 20 उम्र : 36 लिंग : पुरुष	फोटो उपलब्ध	392	IRW0804617	निर्वाचक का नाम : दिनेश पिता का नाम: बुद्धाराम गृह संख्या : 20 उम्र : 32 लिंग : पुरुष	फोटो उपलब्ध	393	IRW0940494	निर्वाचक का नाम : गुड्डी पति का नाम: दिनेश गृह संख्या : 20 उम्र : 31 लिंग : महिला	फोटो उपलब्ध
394	RJ/24/185/040011	निर्वाचक का नाम : गोपाराम पिता का नाम: हडमानराम गृह संख्या : 21 उम्र : 64 लिंग : पुरुष	फोटो उपलब्ध	395	RJ/24/185/039515	निर्वाचक का नाम : धीमाराम पिता का नाम: हडमानराम गृह संख्या : 21 उम्र : 62 लिंग : पुरुष	फोटो उपलब्ध	396	RJ/24/185/039323	निर्वाचक का नाम : सोहनी पति का नाम: गोपाराम गृह संख्या : 21 उम्र : 60 लिंग : महिला	फोटो उपलब्ध
397	RJ/24/185/039140	निर्वाचक का नाम : तुलसी पति का नाम: धीमाराम गृह संख्या : 21 उम्र : 57 लिंग : महिला	फोटो उपलब्ध	398	IRW0286880	निर्वाचक का नाम : सहीराम पिता का नाम: गोपाराम गृह संख्या : 21 उम्र : 38 लिंग : पुरुष	फोटो उपलब्ध	399	IRW0382242	निर्वाचक का नाम : ललिता पति का नाम: फूसाराम गृह संख्या : 21 उम्र : 34 लिंग : महिला	फोटो उपलब्ध
400	IRW0584425	निर्वाचक का नाम : कैलाश पिता का नाम: गोपाराम गृह संख्या : 21 उम्र : 33 लिंग : पुरुष	फोटो उपलब्ध	401	IRW0732412	निर्वाचक का नाम : मुथरा पति का नाम: कैलाश गृह संख्या : 21 उम्र : 32 लिंग : महिला	फोटो उपलब्ध	402	IRW0804583	निर्वाचक का नाम : मंजू पति का नाम: सत्यनारायण गृह संख्या : 21 उम्र : 31 लिंग : महिला	फोटो उपलब्ध
403	RJ/24/185/039275	निर्वाचक का नाम : रुकमा पति का नाम: जगराम गृह संख्या : 22 उम्र : 82 लिंग : महिला	फोटो उपलब्ध	404	RJ/24/185/039570	निर्वाचक का नाम : भंवराराम पिता का नाम: जगराम गृह संख्या : 22 उम्र : 63 लिंग : पुरुष	फोटो उपलब्ध	405	RJ/24/185/039359	निर्वाचक का नाम : बुद्धीदेवी पति का नाम: भवराराम गृह संख्या : 22 उम्र : 57 लिंग : महिला	फोटो उपलब्ध
406	RJ/24/185/039071	निर्वाचक का नाम : ओमाराम पिता का नाम: जगराम गृह संख्या : 22 उम्र : 54 लिंग : पुरुष	फोटो उपलब्ध	407	RJ/24/185/039085	निर्वाचक का नाम : शान्ती पति का नाम: ओमाराम गृह संख्या : 22 उम्र : 52 लिंग : महिला	फोटो उपलब्ध	408	RJ/24/185/039090	निर्वाचक का नाम : सांवर राम पिता का नाम: जगराम गृह संख्या : 22 उम्र : 52 लिंग : पुरुष	फोटो उपलब्ध

409	CTK2145902	निर्वाचक का नाम : पुत्रीदेवी पति का नाम: सांवलराम गृह संख्या : 22 उम्र : 46 लिंग : महिला	फोटो उपलब्ध	410	IRW0286898	निर्वाचक का नाम : सुनील पिता का नाम: भंवराराम गृह संख्या : 22 उम्र : 35 लिंग : पुरुष	फोटो उपलब्ध	411	IRW0940536	निर्वाचक का नाम : सुखी देवी पति का नाम: सुनिल गृह संख्या : 22 उम्र : 33 लिंग : महिला	फोटो उपलब्ध
412	IRW1311711	निर्वाचक का नाम : विक्रम पिता का नाम: ओमाराम गृह संख्या : 22 उम्र : 29 लिंग : पुरुष	फोटो उपलब्ध	413	RJ/24/185/039029	निर्वाचक का नाम : भल्लाराम पिता का नाम: पोकरराम गृह संख्या : 23 उम्र : 67 लिंग : पुरुष	फोटो उपलब्ध	414	RJ/24/185/039047	निर्वाचक का नाम : सायरी पति का नाम: बाबुराम गृह संख्या : 23 उम्र : 66 लिंग : महिला	फोटो उपलब्ध
415	RJ/24/185/039048	निर्वाचक का नाम : लाछा पति का नाम: भल्लाराम गृह संख्या : 23 उम्र : 62 लिंग : महिला	फोटो उपलब्ध	416	RJ/24/185/039615	निर्वाचक का नाम : सुण्डाराम पिता का नाम: पोकरराम गृह संख्या : 23 उम्र : 62 लिंग : पुरुष	फोटो उपलब्ध	417	RJ/24/185/040025	निर्वाचक का नाम : मांगी देवी पति का नाम: सुण्डाराम गृह संख्या : 23 उम्र : 60 लिंग : महिला	फोटो उपलब्ध
418	RJ/24/185/039119	निर्वाचक का नाम : हरचन्द्रराम पिता का नाम: पोकरराम गृह संख्या : 23 उम्र : 60 लिंग : पुरुष	फोटो उपलब्ध	419	RJ/24/185/039306	निर्वाचक का नाम : चैनी पति का नाम: हरचन्द्रराम गृह संख्या : 23 उम्र : 57 लिंग : महिला	फोटो उपलब्ध	420	CTK2145571	निर्वाचक का नाम : पपाराम पिता का नाम: बाबुराम गृह संख्या : 23 उम्र : 44 लिंग : पुरुष	फोटो उपलब्ध
421	IRW0286971	निर्वाचक का नाम : बेबी पति का नाम: पपाराम गृह संख्या : 23 उम्र : 40 लिंग : महिला	फोटो उपलब्ध	422	CTK4903621	निर्वाचक का नाम : सुरेन्द्र पिता का नाम: भल्ला राम गृह संख्या : 23 उम्र : 38 लिंग : पुरुष	फोटो उपलब्ध	423	CTK4903829	निर्वाचक का नाम : रमेश विश्रोई पिता का नाम: सुण्डाराम गृह संख्या : 23 उम्र : 38 लिंग : पुरुष	फोटो उपलब्ध
424	IRW0287029	निर्वाचक का नाम : सुमित्रा पति का नाम: रमेश गृह संख्या : 23 उम्र : 38 लिंग : महिला	फोटो उपलब्ध	425	IRW0286963	निर्वाचक का नाम : नेहा पति का नाम: सुरेन्द्र गृह संख्या : 23 उम्र : 36 लिंग : महिला	फोटो उपलब्ध	426	IRW0286906	निर्वाचक का नाम : दिनेश पिता का नाम: भल्लाराम गृह संख्या : 23 उम्र : 35 लिंग : पुरुष	फोटो उपलब्ध
427	IRW0584243	निर्वाचक का नाम : बलदेव विश्रोई पिता का नाम: सुण्डाराम गृह संख्या : 23 उम्र : 33 लिंग : पुरुष	फोटो उपलब्ध	428	IRW0584235	निर्वाचक का नाम : विक्रम पिता का नाम: हरचन्द्रराम गृह संख्या : 23 उम्र : 32 लिंग : पुरुष	फोटो उपलब्ध	429	IRW0895227	निर्वाचक का नाम : सीमा विश्रोई पति का नाम: बलदेव विश्रोई गृह संख्या : 23 उम्र : 31 लिंग : महिला	फोटो उपलब्ध
430	IRW1505783	निर्वाचक का नाम : नेनी देवी पति का नाम: विक्रम गृह संख्या : 23 उम्र : 29 लिंग : महिला	फोटो उपलब्ध	431	IRW2276608	निर्वाचक का नाम : इन्द्रा पति का नाम: उमेश गृह संख्या : 23 उम्र : 27 लिंग : महिला	फोटो उपलब्ध	432	IRW1706266	निर्वाचक का नाम : उमेश विश्रोई पिता का नाम: हरचंद्रराम गृह संख्या : 23 उम्र : 26 लिंग : पुरुष	फोटो उपलब्ध
433	IRW2617843	निर्वाचक का नाम : छोटी पति का नाम: मनीष गृह संख्या : 23 उम्र : 26 लिंग : महिला	फोटो उपलब्ध	434	IRW2502581	निर्वाचक का नाम : मनीष पिता का नाम: हरचन्द्रराम गृह संख्या : 23 उम्र : 24 लिंग : पुरुष	फोटो उपलब्ध	435	RJ/24/185/039450	निर्वाचक का नाम : सुरजाराम पिता का नाम: बरींगराम गृह संख्या : 24 उम्र : 62 लिंग : पुरुष	फोटो उपलब्ध
436	RJ/24/185/039301	निर्वाचक का नाम : दाकू पति का नाम: सुरजाराम गृह संख्या : 24 उम्र : 60 लिंग : महिला	फोटो उपलब्ध	437	RJ/24/185/039540	निर्वाचक का नाम : धानाराम पिता का नाम: बरींगराम गृह संख्या : 24 उम्र : 60 लिंग : पुरुष	फोटो उपलब्ध	438	RJ/24/185/040056	निर्वाचक का नाम : कमली पति का नाम: धानाराम गृह संख्या : 24 उम्र : 57 लिंग : महिला	फोटो उपलब्ध

439	IRW0732073	निर्वाचक का नाम : कैलाश पिता का नाम: सुरजारांम गृह संख्या : 24 उम्र : 34 लिंग : पुरुष	440	IRW0895219	निर्वाचक का नाम : गंगा देवी पति का नाम: कैलाश गृह संख्या : 24 उम्र : 31 लिंग : महिला	441	IRW1311729	निर्वाचक का नाम : मदन पिता का नाम: सुरजारांम गृह संख्या : 24 उम्र : 29 लिंग : पुरुष
442	IRW2525657	निर्वाचक का नाम : मुकेश माता का नाम: कमली गृह संख्या : 24 उम्र : 21 लिंग : पुरुष	443	IRW2525665	निर्वाचक का नाम : संजू माता का नाम: कमली गृह संख्या : 24 उम्र : 20 लिंग : महिला	444	RJ/24/185/039121	निर्वाचक का नाम : रामूराम पिता का नाम: मंगलारांम गृह संख्या : 25 उम्र : 54 लिंग : पुरुष
445	CTK2657757	निर्वाचक का नाम : भंवरीदेवी पति का नाम: रामूराम गृह संख्या : 25 उम्र : 48 लिंग : महिला	446	CTK2657765	निर्वाचक का नाम : सोहनराम पिता का नाम: मंगलारांम गृह संख्या : 25 उम्र : 46 लिंग : पुरुष	447	CTK3103124	निर्वाचक का नाम : किशनाराम पिता का नाम: मंगलारांम गृह संख्या : 25 उम्र : 44 लिंग : पुरुष
448	IRW2037935	निर्वाचक का नाम : पारसी विश्रोई पति का नाम: किशनारांम गृह संख्या : 25 उम्र : 28 लिंग : महिला	449	RJ/24/185/040005	निर्वाचक का नाम : मांगीलाल पिता का नाम: भागीरथराम गृह संख्या : 26 उम्र : 50 लिंग : पुरुष	450	IRW0382259	निर्वाचक का नाम : राजी देवी पति का नाम: मांगीलाल गृह संख्या : 26 उम्र : 37 लिंग : महिला
451	CTK4903977	निर्वाचक का नाम : श्यामारांम पिता का नाम: भागीरथ राम गृह संख्या : 26 उम्र : 37 लिंग : पुरुष	452	RJ/24/185/039038	निर्वाचक का नाम : हरसुखराम पिता का नाम: चौखाराम गृह संख्या : 27 उम्र : 63 लिंग : पुरुष	453	RJ/24/185/039311	निर्वाचक का नाम : समदु पति का नाम: हरसुखराम गृह संख्या : 27 उम्र : 57 लिंग : महिला
454	IRW0287003	निर्वाचक का नाम : रामलाल पिता का नाम: हरसुख राम गृह संख्या : 27 उम्र : 35 लिंग : पुरुष	455	IRW0732438	निर्वाचक का नाम : निरमा पति का नाम: रामलाल गृह संख्या : 27 उम्र : 32 लिंग : महिला	456	IRW0940486	निर्वाचक का नाम : प्रियंका पति का नाम: प्रेमराम गृह संख्या : 27 उम्र : 32 लिंग : महिला
457	IRW1069509	निर्वाचक का नाम : प्रेमा राम पिता का नाम: हरसुख राम गृह संख्या : 27 उम्र : 30 लिंग : पुरुष	458	IRW1683523	निर्वाचक का नाम : मनीष पिता का नाम: हरसुख राम गृह संख्या : 27 उम्र : 29 लिंग : पुरुष	459	RJ/24/185/039070	निर्वाचक का नाम : बाबुदेवी पति का नाम: खंगाराम गृह संख्या : 28 उम्र : 57 लिंग : महिला
460	IRW1069566	निर्वाचक का नाम : पुखराज पिता का नाम: खंगाराम गृह संख्या : 28 उम्र : 34 लिंग : पुरुष	461	IRW1069814	निर्वाचक का नाम : पारसी पति का नाम: पुखराज गृह संख्या : 28 उम्र : 32 लिंग : महिला	462	IRW1069723	निर्वाचक का नाम : सुनिल विश्रोई पिता का नाम: खंगाराम गृह संख्या : 28 उम्र : 30 लिंग : पुरुष
463	CTK3103157	निर्वाचक का नाम : ओमारांम पिता का नाम: भाकरराम गृह संख्या : 29 उम्र : 53 लिंग : पुरुष	464	CTK3103165	निर्वाचक का नाम : शारदा पति का नाम: ओमारांम गृह संख्या : 29 उम्र : 49 लिंग : महिला	465	IRW0002428	निर्वाचक का नाम : भेपाराम पिता का नाम: भाकरराम गृह संख्या : 29 उम्र : 49 लिंग : पुरुष
466	IRW0002410	निर्वाचक का नाम : सूंडीदेवी पति का नाम: भेपाराम गृह संख्या : 29 उम्र : 46 लिंग : महिला	467	IRW2666139	निर्वाचक का नाम : फरसारांम पिता का नाम: राम लाल गृह संख्या : 29 उम्र : 23 लिंग : पुरुष	468	IRW2693968	निर्वाचक का नाम : पूजा विश्रोई पिता का नाम: भेपा राम गृह संख्या : 29 उम्र : 22 लिंग : महिला

469	IRW2694024	निर्वाचक का नाम : विशाल पिता का नाम: भेषा राम गृह संख्या : 29 उम्र : 20 लिंग : पुरुष	फोटो उपलब्ध	470	RJ/24/185/039125	निर्वाचक का नाम : बालाराम पिता का नाम: गोरधन राम गृह संख्या : 30 उम्र : 62 लिंग : पुरुष	फोटो उपलब्ध	471	CTK2657773	निर्वाचक का नाम : बाबू राम पिता का नाम: गोरधन राम गृह संख्या : 30 उम्र : 60 लिंग : पुरुष	फोटो उपलब्ध
472	CTK2657781	निर्वाचक का नाम : पपुडी पति का नाम: पाबु राम गृह संख्या : 30 उम्र : 54 लिंग : महिला	फोटो उपलब्ध	473	IRW0002923	निर्वाचक का नाम : नरपतराम पिता का नाम: गोरधनराम गृह संख्या : 30 उम्र : 43 लिंग : पुरुष	फोटो उपलब्ध	474	IRW0732081	निर्वाचक का नाम : प्रेमी देवी पति का नाम: नरपतराम गृह संख्या : 30 उम्र : 40 लिंग : महिला	फोटो उपलब्ध
475	IRW1311745	निर्वाचक का नाम : श्रवण पिता का नाम: बालाराम गृह संख्या : 30 उम्र : 29 लिंग : पुरुष	फोटो उपलब्ध	476	IRW2630093	निर्वाचक का नाम : अभिषेक पिता का नाम: बाबू राम गृह संख्या : 30 उम्र : 20 लिंग : पुरुष	फोटो उपलब्ध	477	IRW2630200	निर्वाचक का नाम : विकास पिता का नाम: नरपत राम गृह संख्या : 30 उम्र : 19 लिंग : पुरुष	फोटो उपलब्ध
478	RJ/24/185/039457	निर्वाचक का नाम : धीराराम पिता का नाम: खीयाराम गृह संख्या : 32 उम्र : 82 लिंग : पुरुष	फोटो उपलब्ध	479	RJ/24/185/040016	निर्वाचक का नाम : गोलीदेवी पति का नाम: धीराराम गृह संख्या : 32 उम्र : 72 लिंग : महिला	फोटो उपलब्ध	480	RJ/24/185/040017	निर्वाचक का नाम : बाबूदेवी पति का नाम: भेषाराम गृह संख्या : 32 उम्र : 60 लिंग : महिला	फोटो उपलब्ध
481	IRW0333526	निर्वाचक का नाम : ओमाराम पिता का नाम: धीराराम गृह संख्या : 32 उम्र : 59 लिंग : पुरुष	फोटो उपलब्ध	482	CTK2145928	निर्वाचक का नाम : भेषाराम पिता का नाम: धीराराम गृह संख्या : 32 उम्र : 52 लिंग : पुरुष	फोटो उपलब्ध	483	RJ/24/185/040021	निर्वाचक का नाम : विशनाराम पिता का नाम: धीराराम गृह संख्या : 32 उम्र : 50 लिंग : पुरुष	फोटो उपलब्ध
484	CTK3103181	निर्वाचक का नाम : पारसी देवी पति का नाम: विशना राम गृह संख्या : 32 उम्र : 49 लिंग : महिला	फोटो उपलब्ध	485	CTK3103173	निर्वाचक का नाम : लक्ष्मी पति का नाम: ओमाराम गृह संख्या : 32 उम्र : 46 लिंग : महिला	फोटो उपलब्ध	486	IRW0433276	निर्वाचक का नाम : सुनिल पिता का नाम: धीराराम गृह संख्या : 32 उम्र : 33 लिंग : पुरुष	फोटो उपलब्ध
487	IRW0732099	निर्वाचक का नाम : उषा पति का नाम: सुनिल गृह संख्या : 32 उम्र : 32 लिंग : महिला	फोटो उपलब्ध	488	IRW0584250	निर्वाचक का नाम : प्रेमी देवी पति का नाम: राणाराम गृह संख्या : 33 उम्र : 59 लिंग : महिला	फोटो उपलब्ध	489	CTK3103199	निर्वाचक का नाम : प्रेमराम पिता का नाम: राणाराम गृह संख्या : 33 उम्र : 50 लिंग : पुरुष	फोटो उपलब्ध
490	IRW0544874	निर्वाचक का नाम : पिस्ता पति का नाम: प्रेमराम गृह संख्या : 33 उम्र : 41 लिंग : महिला	फोटो उपलब्ध	491	IRW0732107	निर्वाचक का नाम : दिनेश पिता का नाम: राणाराम गृह संख्या : 33 उम्र : 39 लिंग : पुरुष	फोटो उपलब्ध	492	IRW0732115	निर्वाचक का नाम : सरोज पति का नाम: दिनेश गृह संख्या : 33 उम्र : 34 लिंग : महिला	फोटो उपलब्ध
493	IRW0584268	निर्वाचक का नाम : मुकेश पिता का नाम: राणाराम गृह संख्या : 33 उम्र : 32 लिंग : पुरुष	फोटो उपलब्ध	494	IRW1311810	निर्वाचक का नाम : विजेश पिता का नाम: राणाराम गृह संख्या : 33 उम्र : 29 लिंग : पुरुष	फोटो उपलब्ध	495	RJ/24/185/039452	निर्वाचक का नाम : रामूराम पिता का नाम: छोगाराम गृह संख्या : 35 उम्र : 72 लिंग : पुरुष	फोटो उपलब्ध
496	RJ/24/185/039245	निर्वाचक का नाम : जस्सी देवी पति का नाम: रामूराम गृह संख्या : 35 उम्र : 67 लिंग : महिला	फोटो उपलब्ध	497	RJ/24/185/040007	निर्वाचक का नाम : धानाराम पिता का नाम: रामूराम गृह संख्या : 35 उम्र : 52 लिंग : पुरुष	फोटो उपलब्ध	498	RJ/24/185/040008	निर्वाचक का नाम : बंशीलाल पिता का नाम: रामूराम गृह संख्या : 35 उम्र : 50 लिंग : पुरुष	फोटो उपलब्ध

499	CTK4903662	निर्वाचक का नाम : ओमी देवी पति का नाम: थानाराम गृह संख्या : 35 उम्र : 44 लिंग : महिला	फोटो उपलब्ध	500	IRW0416271	निर्वाचक का नाम : सुण्डी देवी पति का नाम: बंशी लाल गृह संख्या : 35 उम्र : 44 लिंग : महिला	फोटो उपलब्ध	501	CTK4903902	निर्वाचक का नाम : जवाहरलाल पिता का नाम: रामूराम गृह संख्या : 35 उम्र : 44 लिंग : पुरुष	फोटो उपलब्ध
502	CTK3103207	निर्वाचक का नाम : बेबी पति का नाम: जवाहरलाल गृह संख्या : 35 उम्र : 42 लिंग : महिला	फोटो उपलब्ध	503	IRW0003129	निर्वाचक का नाम : श्रवण राम पिता का नाम: रामूराम गृह संख्या : 35 उम्र : 41 लिंग : पुरुष	फोटो उपलब्ध	504	CTK4903886	निर्वाचक का नाम : पुना राम पिता का नाम: रामू राम गृह संख्या : 35 उम्र : 38 लिंग : पुरुष	फोटो उपलब्ध
505	IRW1069731	निर्वाचक का नाम : सुखी देवी पति का नाम: श्रवण राम गृह संख्या : 35 उम्र : 37 लिंग : महिला	फोटो उपलब्ध	506	IRW0493437	निर्वाचक का नाम : दोलाराम पिता का नाम: रामूराम गृह संख्या : 35 उम्र : 36 लिंग : पुरुष	फोटो उपलब्ध	507	IRW0732123	निर्वाचक का नाम : सिंवरी देवी पति का नाम: दौलाराम गृह संख्या : 35 उम्र : 34 लिंग : महिला	फोटो उपलब्ध
508	IRW1005305	निर्वाचक का नाम : विमला पति का नाम: पूनाराम गृह संख्या : 35 उम्र : 33 लिंग : महिला	फोटो उपलब्ध	509	IRW0584342	निर्वाचक का नाम : मुकनाराम पिता का नाम: रामूराम गृह संख्या : 35 उम्र : 33 लिंग : पुरुष	फोटो उपलब्ध	510	IRW1311752	निर्वाचक का नाम : फुसाराम पिता का नाम: रामूराम गृह संख्या : 35 उम्र : 31 लिंग : पुरुष	फोटो उपलब्ध
511	IRW1069749	निर्वाचक का नाम : सुनिता पति का नाम: मुकना राम गृह संख्या : 35 उम्र : 31 लिंग : महिला	फोटो उपलब्ध	512	IRW2315679	निर्वाचक का नाम : वीरेंद्र बेनीवाल पिता का नाम: जवाहर लाल गृह संख्या : 35 उम्र : 22 लिंग : पुरुष	फोटो उपलब्ध	513	CTK4904066	निर्वाचक का नाम : किशनाराम पिता का नाम: चौथाराम गृह संख्या : 36 उम्र : 65 लिंग : पुरुष	फोटो उपलब्ध
514	CTK2861607	निर्वाचक का नाम : बाबूराम पिता का नाम: चौथाराम गृह संख्या : 36 उम्र : 63 लिंग : पुरुष	फोटो उपलब्ध	515	RJ/24/185/039238	निर्वाचक का नाम : भवरीदेवी पति का नाम: बाबुराम गृह संख्या : 36 उम्र : 62 लिंग : महिला	फोटो उपलब्ध	516	RJ/24/185/039066	निर्वाचक का नाम : भूरीदेवी पति का नाम: किशनाराम गृह संख्या : 36 उम्र : 60 लिंग : महिला	फोटो उपलब्ध
517	IRW0584292	निर्वाचक का नाम : अशोक पिता का नाम: बाबूराम गृह संख्या : 36 उम्र : 34 लिंग : पुरुष	फोटो उपलब्ध	518	IRW0584300	निर्वाचक का नाम : निरमा पति का नाम: अशोक गृह संख्या : 36 उम्र : 32 लिंग : महिला	फोटो उपलब्ध	519	IRW0940502	निर्वाचक का नाम : परमा पति का नाम: मदनलाल गृह संख्या : 36 उम्र : 31 लिंग : महिला	फोटो उपलब्ध
520	IRW1069657	निर्वाचक का नाम : मदन लाल पिता का नाम: बाबू राम गृह संख्या : 36 उम्र : 30 लिंग : पुरुष	फोटो उपलब्ध	521	IRW1311760	निर्वाचक का नाम : मनीष पिता का नाम: बाबू लाल गृह संख्या : 36 उम्र : 29 लिंग : पुरुष	फोटो उपलब्ध	522	IRW1311778	निर्वाचक का नाम : सुरेश पिता का नाम: बाबू लाल गृह संख्या : 36 उम्र : 29 लिंग : पुरुष	फोटो उपलब्ध
523	IRW2619732	निर्वाचक का नाम : सुरती पति का नाम: बिन्नाराम गृह संख्या : 37 उम्र : 96 लिंग : महिला	फोटो उपलब्ध	524	CTK2145936	निर्वाचक का नाम : शंकर राम पिता का नाम: बेनाराम गृह संख्या : 37 उम्र : 63 लिंग : पुरुष	फोटो उपलब्ध	525	RJ/24/185/039062	निर्वाचक का नाम : इमरी पति का नाम: शंकर राम गृह संख्या : 37 उम्र : 60 लिंग : महिला	फोटो उपलब्ध
526	RJ/24/185/039240	निर्वाचक का नाम : सरिता पति का नाम: रामसुख गृह संख्या : 37 उम्र : 54 लिंग : महिला	फोटो उपलब्ध	527	IRW0002725	निर्वाचक का नाम : पूनाराम पिता का नाम: शंकरराम गृह संख्या : 37 उम्र : 38 लिंग : पुरुष	फोटो उपलब्ध	528	IRW0584318	निर्वाचक का नाम : उर्मिला पति का नाम: पूनाराम गृह संख्या : 37 उम्र : 35 लिंग : महिला	फोटो उपलब्ध

529	IRW0382267	निर्वाचक का नाम : बीरबलराम पिता का नाम: शंकरराम गृह संख्या : 37 उम्र : 35 लिंग : पुरुष	फोटो उपलब्ध	530	IRW1311786	निर्वाचक का नाम : प्रकाश पिता का नाम: शंकरराम गृह संख्या : 37 उम्र : 29 लिंग : पुरुष	फोटो उपलब्ध	531	IRW1588409	निर्वाचक का नाम : मूला राम पिता का नाम: रामसुख गृह संख्या : 37 उम्र : 26 लिंग : पुरुष	फोटो उपलब्ध
532	RJ/24/185/039539	निर्वाचक का नाम : बुद्धाराम पिता का नाम: पोकरराम गृह संख्या : 38 उम्र : 64 लिंग : पुरुष	फोटो उपलब्ध	533	RJ/24/185/039239	निर्वाचक का नाम : शान्ती पति का नाम: बुद्धाराम गृह संख्या : 38 उम्र : 57 लिंग : महिला	फोटो उपलब्ध	534	CTK4903654	निर्वाचक का नाम : हपली देवी पति का नाम: मालाराम गृह संख्या : 38 उम्र : 43 लिंग : महिला	फोटो उपलब्ध
535	CTK2556330	निर्वाचक का नाम : मालाराम पिता का नाम: बुद्धाराम गृह संख्या : 38 उम्र : 42 लिंग : पुरुष	फोटो उपलब्ध	536	IRW0382275	निर्वाचक का नाम : सुनील पिता का नाम: बुद्धाराम गृह संख्या : 38 उम्र : 35 लिंग : पुरुष	फोटो उपलब्ध	# 537	IRW0732131	निर्वाचक का नाम : निरमा पति का नाम: सुनिल गृह संख्या : 38 उम्र : 34 लिंग : महिला	फोटो उपलब्ध
538	IRW0732149	निर्वाचक का नाम : रमेश पिता का नाम: बुद्धाराम गृह संख्या : 38 उम्र : 32 लिंग : पुरुष	फोटो उपलब्ध	539	IRW1588516	निर्वाचक का नाम : मैना देवी पति का नाम: रमेश गृह संख्या : 38 उम्र : 27 लिंग : महिला	फोटो उपलब्ध	540	RJ/24/185/039028	निर्वाचक का नाम : भैराराम पिता का नाम: कालूराम गृह संख्या : 39 उम्र : 62 लिंग : पुरुष	फोटो उपलब्ध
541	CTK2145589	निर्वाचक का नाम : अण्मी पति का नाम: भैराराम गृह संख्या : 39 उम्र : 58 लिंग : महिला	फोटो उपलब्ध	542	CTK4903951	निर्वाचक का नाम : श्रवण राम पिता का नाम: भैरा राम गृह संख्या : 39 उम्र : 39 लिंग : पुरुष	फोटो उपलब्ध	543	IRW0940544	निर्वाचक का नाम : सीमा पति का नाम: श्रवणराम गृह संख्या : 39 उम्र : 33 लिंग : महिला	फोटो उपलब्ध
544	IRW1311794	निर्वाचक का नाम : भजन लाल बिश्रोई पिता का नाम: भैरा राम गृह संख्या : 39 उम्र : 29 लिंग : पुरुष	फोटो उपलब्ध	545	RJ/24/185/039234	निर्वाचक का नाम : रिमकी पति का नाम: रतनाराम गृह संख्या : 40 उम्र : 77 लिंग : महिला	फोटो उपलब्ध	546	RJ/24/185/039541	निर्वाचक का नाम : प्रेमराम पिता का नाम: रतनाराम गृह संख्या : 40 उम्र : 54 लिंग : पुरुष	फोटो उपलब्ध
547	IRW0002642	निर्वाचक का नाम : बाजाराम पिता का नाम: रतनाराम गृह संख्या : 40 उम्र : 53 लिंग : पुरुष	फोटो उपलब्ध	548	CTK2145597	निर्वाचक का नाम : कमला देवी पति का नाम: प्रेमराम गृह संख्या : 40 उम्र : 52 लिंग : महिला	फोटो उपलब्ध	549	CTK3103215	निर्वाचक का नाम : ओमीदेवी पति का नाम: बाजाराम गृह संख्या : 40 उम्र : 52 लिंग : महिला	फोटो उपलब्ध
550	IRW2037398	निर्वाचक का नाम : सुभाष पिता का नाम: बाजा राम गृह संख्या : 40 उम्र : 23 लिंग : पुरुष	फोटो उपलब्ध	551	IRW2307148	निर्वाचक का नाम : कविता पति का नाम: श्याम लाल गृह संख्या : 40 उम्र : 22 लिंग : महिला	फोटो उपलब्ध	552	IRW2480572	निर्वाचक का नाम : महेश माता का नाम: अनची गृह संख्या : 40 पदमसर,हैमनगर उम्र : 30 लिंग : पुरुष	फोटो उपलब्ध
553	RJ/24/185/039530	निर्वाचक का नाम : अनोपराम पिता का नाम: हपाराम गृह संख्या : 41 उम्र : 67 लिंग : पुरुष	फोटो उपलब्ध	554	IRW0493445	निर्वाचक का नाम : मांगीलाल पिता का नाम: अनोपराम गृह संख्या : 41 उम्र : 35 लिंग : पुरुष	फोटो उपलब्ध	555	IRW0732156	निर्वाचक का नाम : सुनिल पिता का नाम: अनोपराम गृह संख्या : 41 उम्र : 32 लिंग : पुरुष	फोटो उपलब्ध
556	IRW0732404	निर्वाचक का नाम : गीता देवी पति का नाम: मांगीलाल गृह संख्या : 41 उम्र : 32 लिंग : महिला	फोटो उपलब्ध	557	IRW1069707	निर्वाचक का नाम : श्रवण पिता का नाम: अनोप राम गृह संख्या : 41 उम्र : 30 लिंग : पुरुष	फोटो उपलब्ध	558	RJ/24/185/039059	निर्वाचक का नाम : भंवराराम पिता का नाम: रामचंद्र गृह संख्या : 42 उम्र : 62 लिंग : पुरुष	फोटो उपलब्ध

559	RJ/24/185/039315	निर्वाचक का नाम : अणची पति का नाम: भंवराराम गृह संख्या : 42 उम्र : 60 लिंग : महिला	फोटो उपलब्ध	560	IRW1311802	निर्वाचक का नाम : मादाराम पिता का नाम: भंवराराम गृह संख्या : 42 उम्र : 29 लिंग : पुरुष	फोटो उपलब्ध	561	IRW2539344	निर्वाचक का नाम : फारसरम पिता का नाम: भंवराराम गृह संख्या : 42 उम्र : 25 लिंग : पुरुष	फोटो उपलब्ध
562	RJ/24/185/039335	निर्वाचक का नाम : कोयली पति का नाम: जगरामराम गृह संख्या : 43 उम्र : 92 लिंग : महिला	फोटो उपलब्ध	563	IRW2645000	निर्वाचक का नाम : जगरामराम पिता का नाम: हुकमाराम गृह संख्या : 43 उम्र : 86 लिंग : पुरुष	फोटो उपलब्ध	564	RJ/24/185/040032	निर्वाचक का नाम : धेवर राम पिता का नाम: जगरामराम गृह संख्या : 43 उम्र : 64 लिंग : पुरुष	फोटो उपलब्ध
565	RJ/24/185/039338	निर्वाचक का नाम : हपली पति का नाम: धेवर राम गृह संख्या : 43 उम्र : 60 लिंग : महिला	फोटो उपलब्ध	566	RJ/24/185/040001	निर्वाचक का नाम : रुघाराम पिता का नाम: जगरामराम गृह संख्या : 43 उम्र : 60 लिंग : पुरुष	फोटो उपलब्ध	567	RJ/24/185/040003	निर्वाचक का नाम : पारसी पति का नाम: रुघाराम गृह संख्या : 43 उम्र : 57 लिंग : महिला	फोटो उपलब्ध
568	IRW0003053	निर्वाचक का नाम : प्रेमराम विश्रोई पिता का नाम: धेवरराम विश्रोई गृह संख्या : 43 उम्र : 37 लिंग : पुरुष	फोटो उपलब्ध	569	IRW0382283	निर्वाचक का नाम : पप्पू देवी पति का नाम: प्रेमराम गृह संख्या : 43 उम्र : 35 लिंग : महिला	फोटो उपलब्ध	570	IRW0804658	निर्वाचक का नाम : मनोहर लाल पिता का नाम: धेवर राम गृह संख्या : 43 उम्र : 31 लिंग : पुरुष	फोटो उपलब्ध
571	IRW1069764	निर्वाचक का नाम : सुरता पति का नाम: मनोहर लाल गृह संख्या : 43 उम्र : 30 लिंग : महिला	फोटो उपलब्ध	572	IRW1069640	निर्वाचक का नाम : सोहन लाल पिता का नाम: रुघाराम गृह संख्या : 43 उम्र : 30 लिंग : पुरुष	फोटो उपलब्ध	573	IRW1706233	निर्वाचक का नाम : सुनीता पति का नाम: सोहनलाल गृह संख्या : 43 उम्र : 27 लिंग : महिला	फोटो उपलब्ध
574	RJ/24/185/039597	निर्वाचक का नाम : पप्पा राम पिता का नाम: सुखाराम गृह संख्या : 44 उम्र : 65 लिंग : पुरुष	फोटो उपलब्ध	575	RJ/24/185/039061	निर्वाचक का नाम : सोहनी पति का नाम: पप्पा राम गृह संख्या : 44 उम्र : 61 लिंग : महिला	फोटो उपलब्ध	576	IRW0003152	निर्वाचक का नाम : सुमेरा राम पिता का नाम: पप्पा राम गृह संख्या : 44 उम्र : 39 लिंग : पुरुष	फोटो उपलब्ध
577	IRW0732164	निर्वाचक का नाम : परमेश्वरी पति का नाम: सुमेराराम गृह संख्या : 44 उम्र : 38 लिंग : महिला	फोटो उपलब्ध	578	IRW0732172	निर्वाचक का नाम : सुन्दरलाल पिता का नाम: पपाराम गृह संख्या : 44 उम्र : 34 लिंग : पुरुष	फोटो उपलब्ध	579	IRW0584326	निर्वाचक का नाम : महीराम पिता का नाम: पप्पाराम गृह संख्या : 44 उम्र : 34 लिंग : पुरुष	फोटो उपलब्ध
580	IRW0584284	निर्वाचक का नाम : सुरता पति का नाम: महीराम गृह संख्या : 44 उम्र : 32 लिंग : महिला	फोटो उपलब्ध	581	RJ/24/185/039508	निर्वाचक का नाम : विरमाराम पिता का नाम: सुखाराम गृह संख्या : 45 उम्र : 67 लिंग : पुरुष	फोटो उपलब्ध	582	RJ/24/185/039082	निर्वाचक का नाम : अणची पति का नाम: विरमाराम गृह संख्या : 45 उम्र : 63 लिंग : महिला	फोटो उपलब्ध
583	RJ/24/185/040020	निर्वाचक का नाम : सोनाराम पिता का नाम: सुखाराम गृह संख्या : 45 उम्र : 50 लिंग : पुरुष	फोटो उपलब्ध	584	CTK2145944	निर्वाचक का नाम : पिस्तादेवी पति का नाम: सोनाराम गृह संख्या : 45 उम्र : 48 लिंग : महिला	फोटो उपलब्ध	585	IRW0732420	निर्वाचक का नाम : रमेश पिता का नाम: विरमाराम गृह संख्या : 45 उम्र : 34 लिंग : पुरुष	फोटो उपलब्ध
586	IRW2525806	निर्वाचक का नाम : प्रमिला बिश्रोई पति का नाम: रमेश गृह संख्या : 45 उम्र : 31 लिंग : महिला	फोटो उपलब्ध	587	IRW2700243	निर्वाचक का नाम : अनिल पिता का नाम: सोना राम गृह संख्या : 45 उम्र : 19 लिंग : पुरुष	फोटो उपलब्ध	588	RJ/24/185/039058	निर्वाचक का नाम : भाकरराम पिता का नाम: भीखाराम गृह संख्या : 46 उम्र : 82 लिंग : पुरुष	फोटो उपलब्ध

589	RJ/24/185/039095	निर्वाचक का नाम : सुआ पति का नाम: भाकरराम गृह संख्या : 46 उम्र : 77 लिंग : महिला	फोटो उपलब्ध	590	CTK3104023	निर्वाचक का नाम : थानाराम पिता का नाम: भाकरराम गृह संख्या : 46 उम्र : 54 लिंग : पुरुष	फोटो उपलब्ध	591	CTK3103223	निर्वाचक का नाम : सोहनी पति का नाम: थानाराम गृह संख्या : 46 उम्र : 46 लिंग : महिला	फोटो उपलब्ध
592	CTK2657807	निर्वाचक का नाम : मानाराम पिता का नाम: भाकरराम गृह संख्या : 46 उम्र : 43 लिंग : पुरुष	फोटो उपलब्ध	593	IRW0732180	निर्वाचक का नाम : गुडडी पति का नाम: मानाराम गृह संख्या : 46 उम्र : 40 लिंग : महिला	फोटो उपलब्ध	594	RJ/24/185/039314	निर्वाचक का नाम : बंशकी पति का नाम: भल्लाराम गृह संख्या : 47 उम्र : 92 लिंग : महिला	फोटो उपलब्ध
595	IRW0493452	निर्वाचक का नाम : मेकाराम पिता का नाम: भल्लाराम गृह संख्या : 47 उम्र : 52 लिंग : पुरुष	फोटो उपलब्ध	596	CTK3103231	निर्वाचक का नाम : भंवरदी पति का नाम: मेकाराम गृह संख्या : 47 उम्र : 49 लिंग : महिला	फोटो उपलब्ध	597	CTK4903712	निर्वाचक का नाम : समकी देवी पति का नाम: रामलाल गृह संख्या : 47 उम्र : 42 लिंग : महिला	फोटो उपलब्ध
598	IRW1345370	निर्वाचक का नाम : कमला पति का नाम: अशोक गृह संख्या : 47 उम्र : 31 लिंग : महिला	फोटो उपलब्ध	599	IRW1418318	निर्वाचक का नाम : रामस्वरूप बिश्रोई पिता का नाम: मेकाराम गृह संख्या : 47 उम्र : 28 लिंग : पुरुष	फोटो उपलब्ध	600	IRW2539385	निर्वाचक का नाम : पूजा पति का नाम: मनीष गृह संख्या : 47 उम्र : 28 लिंग : महिला	फोटो उपलब्ध
601	IRW1683549	निर्वाचक का नाम : अशोक पिता का नाम: ओपा राम गृह संख्या : 47 उम्र : 27 लिंग : पुरुष	फोटो उपलब्ध	602	IRW0940361	निर्वाचक का नाम : ओमा राम पिता का नाम: केसाराम गृह संख्या : 48 उम्र : 48 लिंग : पुरुष	फोटो उपलब्ध	603	IRW0940379	निर्वाचक का नाम : लाछा देवी पति का नाम: ओमाराम गृह संख्या : 48 उम्र : 43 लिंग : महिला	फोटो उपलब्ध
604	CTK3103249	निर्वाचक का नाम : मांगीलाल पिता का नाम: रुपाराम गृह संख्या : 49 उम्र : 63 लिंग : पुरुष	फोटो उपलब्ध	605	RJ/24/185/039081	निर्वाचक का नाम : लाली पति का नाम: मांगीलाल गृह संख्या : 49 उम्र : 62 लिंग : महिला	फोटो उपलब्ध	606	CTK4903944	निर्वाचक का नाम : भंवरलाल पिता का नाम: मांगीलाल गृह संख्या : 49 उम्र : 44 लिंग : पुरुष	फोटो उपलब्ध
607	IRW1069541	निर्वाचक का नाम : मीमा देवी पति का नाम: भंवर लाल गृह संख्या : 49 उम्र : 40 लिंग : महिला	फोटो उपलब्ध	608	IRW0382291	निर्वाचक का नाम : सुनील पिता का नाम: मांगीलाल गृह संख्या : 49 उम्र : 35 लिंग : पुरुष	फोटो उपलब्ध	609	IRW1069772	निर्वाचक का नाम : कैलाश पिता का नाम: मांगी लाल गृह संख्या : 49 उम्र : 30 लिंग : पुरुष	फोटो उपलब्ध
610	IRW1418235	निर्वाचक का नाम : बीदामी पति का नाम: सुनील बिश्रोई गृह संख्या : 49 उम्र : 28 लिंग : महिला	फोटो उपलब्ध	611	CTK2145605	निर्वाचक का नाम : भाकरराम पिता का नाम: शोभाराम गृह संख्या : 50 उम्र : 67 लिंग : पुरुष	फोटो उपलब्ध	612	RJ/24/185/039616	निर्वाचक का नाम : सुरजाराम पिता का नाम: शोभाराम गृह संख्या : 50 उम्र : 63 लिंग : पुरुष	फोटो उपलब्ध
613	CTK3103256	निर्वाचक का नाम : सोमवारी पति का नाम: भाकरराम गृह संख्या : 50 उम्र : 62 लिंग : महिला	फोटो उपलब्ध	614	RJ/24/185/039283	निर्वाचक का नाम : सोहनी पति का नाम: सुरजाराम गृह संख्या : 50 उम्र : 56 लिंग : महिला	फोटो उपलब्ध	615	IRW0382325	निर्वाचक का नाम : पुखराज पिता का नाम: भाकरराम गृह संख्या : 50 उम्र : 38 लिंग : पुरुष	फोटो उपलब्ध
616	IRW0382333	निर्वाचक का नाम : सरिता पति का नाम: पुखराज गृह संख्या : 50 उम्र : 38 लिंग : महिला	फोटो उपलब्ध	617	IRW0382309	निर्वाचक का नाम : मदनलाल पिता का नाम: भाकरराम गृह संख्या : 50 उम्र : 37 लिंग : पुरुष	फोटो उपलब्ध	618	IRW0382317	निर्वाचक का नाम : मालाराम पिता का नाम: सुरजाराम गृह संख्या : 50 उम्र : 34 लिंग : पुरुष	फोटो उपलब्ध

619 निर्वाचक का नाम : गुडी पति का नाम: मदनलाल गृह संख्या : 50 उम्र : 34 लिंग : महिला	IRW0382341 फोटो उपलब्ध	620 निर्वाचक का नाम : पुष्पा देवी पति का नाम: माला राम गृह संख्या : 50 उम्र : 32 लिंग : महिला	IRW0804732 फोटो उपलब्ध	621 निर्वाचक का नाम : दिनेश पिता का नाम: सुरजाराम गृह संख्या : 50 उम्र : 32 लिंग : पुरुष	IRW0732552 फोटो उपलब्ध
622 निर्वाचक का नाम : गुड्डी माता का नाम: सोमवारी गृह संख्या : 50 उम्र : 27 लिंग : महिला	IRW1588441 फोटो उपलब्ध	623 निर्वाचक का नाम : हीरादेवी पति का नाम: मंगलाराम गृह संख्या : 51 उम्र : 82 लिंग : महिला	RJ/24/185/039377 फोटो उपलब्ध	624 निर्वाचक का नाम : पाबुराम पिता का नाम: मंगलाराम गृह संख्या : 51 उम्र : 67 लिंग : पुरुष	RJ/24/185/039074 फोटो उपलब्ध
625 निर्वाचक का नाम : सुआदेवी पति का नाम: पाबुराम गृह संख्या : 51 उम्र : 62 लिंग : महिला	RJ/24/185/039115 फोटो उपलब्ध	626 निर्वाचक का नाम : मोहनराम पिता का नाम: मंगलाराम गृह संख्या : 51 उम्र : 62 लिंग : पुरुष	RJ/24/185/040053 फोटो उपलब्ध	627 निर्वाचक का नाम : चुकली पति का नाम: मोहनराम गृह संख्या : 51 उम्र : 60 लिंग : महिला	CTK2145613 फोटो उपलब्ध
628 निर्वाचक का नाम : पप्पा राम पिता का नाम: मंगला राम गृह संख्या : 51 उम्र : 57 लिंग : पुरुष	RJ/24/185/039116 फोटो उपलब्ध	629 निर्वाचक का नाम : दाकू पति का नाम: पप्पा राम गृह संख्या : 51 उम्र : 55 लिंग : महिला	CTK2145621 फोटो उपलब्ध	630 निर्वाचक का नाम : फरसाराम पिता का नाम: मंगलाराम गृह संख्या : 51 उम्र : 49 लिंग : पुरुष	CTK2145951 फोटो उपलब्ध
631 निर्वाचक का नाम : सुगनादेवी पति का नाम: फरसाराम गृह संख्या : 51 उम्र : 48 लिंग : महिला	IRW0240010 फोटो उपलब्ध	632 निर्वाचक का नाम : पांचाराम पिता का नाम: मंगलाराम गृह संख्या : 51 उम्र : 44 लिंग : पुरुष	CTK2861672 फोटो उपलब्ध	633 निर्वाचक का नाम : प्रियंका पति का नाम: पांचाराम गृह संख्या : 51 उम्र : 38 लिंग : महिला	IRW0493460 फोटो उपलब्ध
634 निर्वाचक का नाम : श्रवणराम पिता का नाम: पाबुराम गृह संख्या : 51 उम्र : 35 लिंग : पुरुष	IRW0584276 फोटो उपलब्ध	635 निर्वाचक का नाम : जगदीश पिता का नाम: पाबुराम गृह संख्या : 51 उम्र : 34 लिंग : पुरुष	IRW0382358 फोटो उपलब्ध	636 निर्वाचक का नाम : संतोष पति का नाम: प्रेमा राम गृह संख्या : 51 उम्र : 32 लिंग : महिला	IRW1588508 फोटो उपलब्ध
637 निर्वाचक का नाम : प्रेमराम पिता का नाम: बाबुलाल गृह संख्या : 51 उम्र : 29 लिंग : पुरुष	IRW1311828 फोटो उपलब्ध	638 निर्वाचक का नाम : दिनेश पिता का नाम: मोहनराम गृह संख्या : 51 उम्र : 29 लिंग : पुरुष	IRW1311836 फोटो उपलब्ध	639 निर्वाचक का नाम : उर्मिला पति का नाम: जगदीश गृह संख्या : 51 उम्र : 29 लिंग : महिला	IRW1588490 फोटो उपलब्ध
640 निर्वाचक का नाम : देवी पति का नाम: प्रहलादराम गृह संख्या : 52 उम्र : 68 लिंग : महिला	RJ/24/185/039247 फोटो उपलब्ध	641 निर्वाचक का नाम : रामलाल पिता का नाम: प्रहलादराम गृह संख्या : 52 उम्र : 44 लिंग : पुरुष	CTK3103264 फोटो उपलब्ध	642 निर्वाचक का नाम : बंशीलाल पिता का नाम: प्रहलादराम गृह संख्या : 52 उम्र : 39 लिंग : पुरुष	CTK4903894 फोटो उपलब्ध
643 निर्वाचक का नाम : पुष्पा पति का नाम: रामलाल गृह संख्या : 52 उम्र : 38 लिंग : महिला	IRW0239996 फोटो उपलब्ध	644 निर्वाचक का नाम : जगदीश पिता का नाम: प्रह्लाद राम गृह संख्या : 52 उम्र : 36 लिंग : पुरुष	IRW0382366 फोटो उपलब्ध	645 निर्वाचक का नाम : निरमा पति का नाम: बंशीलाल गृह संख्या : 52 उम्र : 34 लिंग : महिला	IRW1345396 फोटो उपलब्ध
646 निर्वाचक का नाम : किशनाराम पिता का नाम: प्रहलाद राम गृह संख्या : 52 उम्र : 31 लिंग : पुरुष	IRW0804625 फोटो उपलब्ध	647 निर्वाचक का नाम : मदन लाल पिता का नाम: पहलाद राम गृह संख्या : 52 उम्र : 30 लिंग : पुरुष	IRW1311844 फोटो उपलब्ध	648 निर्वाचक का नाम : गीता देवी पति का नाम: राजूराम गृह संख्या : 72 उम्र : 32 लिंग : महिला	IRW0732032 फोटो उपलब्ध

649	IRW1418904	निर्वाचक का नाम : सरिता देवी पति का नाम: श्यामराम गृह संख्या : 99 उम्र : 34 लिंग : महिला	फोटो उपलब्ध	650	IRW1505825	निर्वाचक का नाम : किरण पुनिया पति का नाम: पप्पाराम गृह संख्या : 99 उम्र : 29 लिंग : महिला	फोटो उपलब्ध	651	IRW1505858	निर्वाचक का नाम : मनीष पिता का नाम: ओमाराम गृह संख्या : 99 उम्र : 28 लिंग : पुरुष	फोटो उपलब्ध
652	IRW1505833	निर्वाचक का नाम : मनीष पिता का नाम: रामलाल गृह संख्या : 99 उम्र : 27 लिंग : पुरुष	फोटो उपलब्ध	653	IRW1661115	निर्वाचक का नाम : सुभाष बिश्रोई पिता का नाम: भंवरा राम विश्रोई गृह संख्या : 99 उम्र : 27 लिंग : पुरुष	फोटो उपलब्ध	654	IRW2540540	निर्वाचक का नाम : सीमा विश्रोई पिता का नाम: राम लाल विश्रोई गृह संख्या : 568 उम्र : 20 लिंग : महिला	फोटो उपलब्ध
655	IRW2317436	निर्वाचक का नाम : सीमा पति का नाम: राम निवास गृह संख्या : बेनीवाल हाऊस उम्र : 27 लिंग : महिला	फोटो उपलब्ध	656	IRW2550424	निर्वाचक का नाम : धापू पति का नाम: मनीष बेनीवाल गृह संख्या : दड़ी की ढाणी उम्र : 31 लिंग : महिला	फोटो उपलब्ध	657	IRW2472702	निर्वाचक का नाम : मेनका पति का नाम: विक्रम गृह संख्या : दड़ी की ढाणी उम्र : 30 लिंग : महिला	फोटो उपलब्ध
658	IRW2464501	निर्वाचक का नाम : सुरेश पिता का नाम: खंगार राम गृह संख्या : दड़ी की ढाणी उम्र : 27 लिंग : पुरुष	फोटो उपलब्ध	659	IRW2672855	निर्वाचक का नाम : कोमल पति का नाम: श्रवण राम गृह संख्या : दड़ी की ढाणी उम्र : 24 लिंग : महिला	फोटो उपलब्ध	660	IRW2599611	निर्वाचक का नाम : रविन्द्र बिश्रोई पिता का नाम: विशना राम गृह संख्या : दड़ी की ढाणी उम्र : 23 लिंग : पुरुष	फोटो उपलब्ध
661	IRW2443018	निर्वाचक का नाम : अनिशा पिता का नाम: सोना राम गृह संख्या : दड़ी की ढाणी उम्र : 21 लिंग : महिला	फोटो उपलब्ध	662	IRW2374593	निर्वाचक का नाम : प्रवीण बिश्रोई पिता का नाम: सांवल राम गृह संख्या : दड़ी की ढाणी उम्र : 20 लिंग : पुरुष	फोटो उपलब्ध	663	IRW2422434	निर्वाचक का नाम : विकास पिता का नाम: ओमा राम गृह संख्या : दड़ी की ढाणी उम्र : 20 लिंग : पुरुष	फोटो उपलब्ध
664	IRW2480986	निर्वाचक का नाम : मुकित्ता पति का नाम: प्रकाश गृह संख्या : दड़ी की ढाणी उम्र : 20 लिंग : महिला	फोटो उपलब्ध	665	IRW2544625	निर्वाचक का नाम : गोविंद पिता का नाम: किशना राम गृह संख्या : धडी की धनी उम्र : 20 लिंग : पुरुष	फोटो उपलब्ध	666	IRW2570570	निर्वाचक का नाम : मनिषा पिता का नाम: ओपा राम गृह संख्या : दड़ी की ढाणी उम्र : 20 लिंग : महिला	फोटो उपलब्ध
667	IRW2667350	निर्वाचक का नाम : मही राम पिता का नाम: बाजा राम गृह संख्या : दड़ी की ढाणी उम्र : 20 लिंग : पुरुष	फोटो उपलब्ध	668	IRW2700052	निर्वाचक का नाम : राहुल पिता का नाम: विशना राम गृह संख्या : दड़ी की ढाणी उम्र : 19 लिंग : पुरुष	फोटो उपलब्ध	669	IRW2494136	निर्वाचक का नाम : गुड्डी पति का नाम: दिनेश गृह संख्या : दड़ी की ढाणी उम्र : 26 लिंग : महिला	फोटो उपलब्ध
670	IRW2544609	निर्वाचक का नाम : मनीषा पिता का नाम: किशना राम गृह संख्या : दड़ी की ढाणी उम्र : 23 लिंग : महिला	फोटो उपलब्ध	671	IRW2472843	निर्वाचक का नाम : अभिषेक पिता का नाम: ओमा राम गृह संख्या : दड़ी की ढाणी उम्र : 21 लिंग : पुरुष	फोटो उपलब्ध	672	IRW2595742	निर्वाचक का नाम : अंकिता पिता का नाम: प्रेमा राम गृह संख्या : 33,दड़ी की ढानी, उम्र : 19 लिंग : महिला	फोटो उपलब्ध

673	IRW0732446	निर्वाचक का नाम : नत्थाराम पिता का नाम: फरसाराम गृह संख्या : 66 उम्र : 33 लिंग : पुरुष	फोटो उपलब्ध	674	IRW0804518	निर्वाचक का नाम : सुगणी देवी पति का नाम: नत्थाराम गृह संख्या : 66 उम्र : 32 लिंग : महिला	फोटो उपलब्ध	675	RJ/24/185/039386	निर्वाचक का नाम : सुगना पति का नाम: तेजाराम गृह संख्या : 74 उम्र : 82 लिंग : महिला	फोटो उपलब्ध
676	RJ/24/185/039419	निर्वाचक का नाम : हापुराम पिता का नाम: तेजाराम गृह संख्या : 74 उम्र : 57 लिंग : पुरुष	फोटो उपलब्ध	677	IRW0804682	निर्वाचक का नाम : राजुराम पिता का नाम: तेजाराम गृह संख्या : 74 उम्र : 32 लिंग : पुरुष	फोटो उपलब्ध	678	IRW0804690	निर्वाचक का नाम : मंजू पति का नाम: राजुराम गृह संख्या : 74 उम्र : 31 लिंग : महिला	फोटो उपलब्ध
679	IRW2185015	निर्वाचक का नाम : श्रवण पिता का नाम: खिया राम गृह संख्या : 74 उम्र : 21 लिंग : पुरुष	फोटो उपलब्ध	680	RJ/24/185/039379	निर्वाचक का नाम : नीम्बूदेवी पति का नाम: प्रेमराम गृह संख्या : 75 उम्र : 72 लिंग : महिला	फोटो उपलब्ध	681	CTK3103991	निर्वाचक का नाम : सोमाराम पिता का नाम: प्रेमराम गृह संख्या : 75 उम्र : 44 लिंग : पुरुष	फोटो उपलब्ध
682	IRW0002550	निर्वाचक का नाम : अर्जुन राम पिता का नाम: प्रेमराम गृह संख्या : 75 उम्र : 41 लिंग : पुरुष	फोटो उपलब्ध	683	CTK3104007	निर्वाचक का नाम : पिंकी पिता का नाम: सोमाराम गृह संख्या : 75 उम्र : 41 लिंग : महिला	फोटो उपलब्ध	684	IRW0433201	निर्वाचक का नाम : गुडडी पति का नाम: अर्जुनराम गृह संख्या : 75 उम्र : 38 लिंग : महिला	फोटो उपलब्ध
685	IRW0382374	निर्वाचक का नाम : भागीरथ पिता का नाम: प्रेमराम गृह संख्या : 75 उम्र : 35 लिंग : पुरुष	फोटो उपलब्ध	686	IRW1418946	निर्वाचक का नाम : सीता देवी पति का नाम: भागीरथ गृह संख्या : 75 उम्र : 33 लिंग : महिला	फोटो उपलब्ध	687	IRW1418359	निर्वाचक का नाम : पप्पाराम पिता का नाम: पेमराम गृह संख्या : 75 उम्र : 28 लिंग : पुरुष	फोटो उपलब्ध
688	IRW2614626	निर्वाचक का नाम : विक्रम मेहरा पिता का नाम: सोमा राम मेहरा गृह संख्या : 75 उम्र : 20 लिंग : पुरुष	फोटो उपलब्ध	689	RJ/24/185/039440	निर्वाचक का नाम : देपी देवी पति का नाम: अमराराम गृह संख्या : 76 उम्र : 68 लिंग : महिला	फोटो उपलब्ध	690	RJ/24/185/039427	निर्वाचक का नाम : अमराराम पिता का नाम: तुलछाराम गृह संख्या : 76 उम्र : 67 लिंग : पुरुष	फोटो उपलब्ध
691	CTK4903639	निर्वाचक का नाम : भंवराराम पिता का नाम: अमराराम गृह संख्या : 76 उम्र : 41 लिंग : पुरुष	फोटो उपलब्ध	692	IRW0732198	निर्वाचक का नाम : मोहनी पति का नाम: भंवराराम गृह संख्या : 76 उम्र : 34 लिंग : महिला	फोटो उपलब्ध	693	RJ/24/185/039444	निर्वाचक का नाम : विशनाराम पिता का नाम: जेठाराम गृह संख्या : 77 उम्र : 64 लिंग : पुरुष	फोटो उपलब्ध
694	RJ/24/185/039398	निर्वाचक का नाम : जीवली पति का नाम: विशनाराम गृह संख्या : 77 उम्र : 60 लिंग : महिला	फोटो उपलब्ध	695	RJ/24/185/039003	निर्वाचक का नाम : भप्पाराम पिता का नाम: जेठाराम गृह संख्या : 77 उम्र : 60 लिंग : पुरुष	फोटो उपलब्ध	696	RJ/24/185/039395	निर्वाचक का नाम : खमली पति का नाम: भप्पाराम गृह संख्या : 77 उम्र : 57 लिंग : महिला	फोटो उपलब्ध
697	CTK2146009	निर्वाचक का नाम : ढलीदेवी पति का नाम: खीयाराम गृह संख्या : 77 उम्र : 47 लिंग : महिला	फोटो उपलब्ध	698	IRW0333955	निर्वाचक का नाम : देवाराम पिता का नाम: भप्पाराम गृह संख्या : 77 उम्र : 35 लिंग : पुरुष	फोटो उपलब्ध	699	IRW0584185	निर्वाचक का नाम : अर्जुनराम पिता का नाम: बिशनाराम गृह संख्या : 77 उम्र : 32 लिंग : पुरुष	फोटो उपलब्ध
700	IRW0804666	निर्वाचक का नाम : विमला देवी पति का नाम: देवाराम गृह संख्या : 77 उम्र : 32 लिंग : महिला	फोटो उपलब्ध	701	IRW0804641	निर्वाचक का नाम : खम्मा देवी पति का नाम: अर्जुनराम गृह संख्या : 77 उम्र : 31 लिंग : महिला	फोटो उपलब्ध	702	IRW2169084	निर्वाचक का नाम : बाबूलाल पिता का नाम: विशना राम गृह संख्या : 77 उम्र : 27 लिंग : पुरुष	फोटो उपलब्ध

703 निर्वाचक का नाम : उर्जा राम पिता का नाम: खिया राम गृह संख्या : 77 उम्र : 23 लिंग : पुरुष	IRW2102937 फोटो उपलब्ध	704 निर्वाचक का नाम : लक्ष्मी पिता का नाम: विशानराम गृह संख्या : 77 उम्र : 21 लिंग : महिला	IRW2528438 फोटो उपलब्ध	705 निर्वाचक का नाम : राणाराम पिता का नाम: जेठाराम गृह संख्या : 78 उम्र : 72 लिंग : पुरुष	RJ/24/185/040018 फोटो उपलब्ध
706 निर्वाचक का नाम : सायर पति का नाम: राणाराम गृह संख्या : 78 उम्र : 70 लिंग : महिला	RJ/24/185/039358 फोटो उपलब्ध	707 निर्वाचक का नाम : कलाराम पिता का नाम: राणाराम गृह संख्या : 78 उम्र : 50 लिंग : पुरुष	RJ/24/185/040052 फोटो उपलब्ध	708 निर्वाचक का नाम : नथकी पति का नाम: कलाराम गृह संख्या : 78 उम्र : 46 लिंग : महिला	CTK2146017 फोटो उपलब्ध
709 निर्वाचक का नाम : सोहनी पति का नाम: किरपाराम गृह संख्या : 78 उम्र : 44 लिंग : महिला	CTK2556348 फोटो उपलब्ध	710 निर्वाचक का नाम : सत्ता राम पिता का नाम: राणा राम गृह संख्या : 78 उम्र : 40 लिंग : पुरुष	CTK4904017 फोटो उपलब्ध	711 निर्वाचक का नाम : दौलाराम जनागल पिता का नाम: राणाराम गृह संख्या : 78 उम्र : 39 लिंग : पुरुष	IRW0191866 फोटो उपलब्ध
712 निर्वाचक का नाम : विमला पति का नाम: दोलाराम गृह संख्या : 78 उम्र : 36 लिंग : महिला	IRW0286740 फोटो उपलब्ध	713 निर्वाचक का नाम : बुद्वाराम पिता का नाम: राणाराम गृह संख्या : 78 उम्र : 36 लिंग : पुरुष	IRW0333500 फोटो उपलब्ध	714 निर्वाचक का नाम : माया पति का नाम: बुद्धाराम गृह संख्या : 78 उम्र : 29 लिंग : महिला	IRW1505866 फोटो उपलब्ध
715 निर्वाचक का नाम : रेखा पिता का नाम: कृपा राम गृह संख्या : 78 उम्र : 21 लिंग : महिला	IRW2528354 फोटो उपलब्ध	716 निर्वाचक का नाम : रेशमराम पिता का नाम: रामा राम गृह संख्या : 79 उम्र : 82 लिंग : पुरुष	CTK2556355 फोटो उपलब्ध	717 निर्वाचक का नाम : झमुदेवी पति का नाम: रेशमराम गृह संख्या : 79 उम्र : 77 लिंग : महिला	RJ/24/185/039348 फोटो उपलब्ध
718 निर्वाचक का नाम : पानीदेवी पति का नाम: हनुमान राम गृह संख्या : 79 उम्र : 62 लिंग : महिला	RJ/24/185/039040 फोटो उपलब्ध	719 निर्वाचक का नाम : गुमनाराम पिता का नाम: रामाराम गृह संख्या : 79 उम्र : 60 लिंग : पुरुष	RJ/24/185/039519 फोटो उपलब्ध	720 निर्वाचक का नाम : प्रेमी पति का नाम: गुमनाराम गृह संख्या : 79 उम्र : 57 लिंग : महिला	RJ/24/185/039039 फोटो उपलब्ध
721 निर्वाचक का नाम : हनुमान राम पिता का नाम: रामाराम गृह संख्या : 79 उम्र : 56 लिंग : पुरुष	IRW1896299 फोटो उपलब्ध	722 निर्वाचक का नाम : तिल्लाराम पिता का नाम: रामाराम गृह संख्या : 79 उम्र : 53 लिंग : पुरुष	RJ/24/185/039017 फोटो उपलब्ध	723 निर्वाचक का नाम : बालादेवी पति का नाम: तिलाराम गृह संख्या : 79 उम्र : 47 लिंग : महिला	CTK2657815 फोटो उपलब्ध
724 निर्वाचक का नाम : भोमा राम पिता का नाम: रेशम राम गृह संख्या : 79 उम्र : 40 लिंग : पुरुष	CTK4904439 फोटो उपलब्ध	725 निर्वाचक का नाम : पुटकी पति का नाम: भोमाराम गृह संख्या : 79 उम्र : 37 लिंग : महिला	IRW0584227 फोटो उपलब्ध	726 निर्वाचक का नाम : भागीरथ पिता का नाम: हनुमानराम गृह संख्या : 79 उम्र : 34 लिंग : पुरुष	IRW0382382 फोटो उपलब्ध
727 निर्वाचक का नाम : सागरमल पिता का नाम: रेशमराम गृह संख्या : 79 उम्र : 33 लिंग : पुरुष	IRW0584219 फोटो उपलब्ध	728 निर्वाचक का नाम : विमला पति का नाम: सागर मल गृह संख्या : 79 उम्र : 31 लिंग : महिला	IRW0940452 फोटो उपलब्ध	729 निर्वाचक का नाम : गणपत राम पिता का नाम: रेशम राम गृह संख्या : 79 उम्र : 30 लिंग : पुरुष	IRW1069665 फोटो उपलब्ध
730 निर्वाचक का नाम : लीला पति का नाम: भागीरथ गृह संख्या : 79 उम्र : 30 लिंग : महिला	IRW1311851 फोटो उपलब्ध	731 निर्वाचक का नाम : राजेश पिता का नाम: हनुमानराम गृह संख्या : 79 उम्र : 29 लिंग : पुरुष	IRW1311869 फोटो उपलब्ध	732 निर्वाचक का नाम : मनीष पिता का नाम: गुमनाराम गृह संख्या : 79 उम्र : 29 लिंग : पुरुष	IRW1311877 फोटो उपलब्ध

733 निर्वाचक का नाम : रिकू पिता का नाम: मनीष गृह संख्या : 79 उम्र : 25 लिंग : महिला	IRW2528446 फोटो उपलब्ध	734 निर्वाचक का नाम : राकेश पिता का नाम: गुमाना राम गृह संख्या : 79 उम्र : 24 लिंग : पुरुष	IRW2010585 फोटो उपलब्ध	735 निर्वाचक का नाम : मीरो पिता का नाम: पोकरराम गृह संख्या : 80 उम्र : 82 लिंग : महिला	RJ/24/185/039391 फोटो उपलब्ध
736 निर्वाचक का नाम : फूली पति का नाम: पांचाराम गृह संख्या : 80 उम्र : 60 लिंग : महिला	RJ/24/185/039394 फोटो उपलब्ध	737 निर्वाचक का नाम : नेनाराम पिता का नाम: पोकरराम गृह संख्या : 80 उम्र : 57 लिंग : पुरुष	RJ/24/185/040009 फोटो उपलब्ध	738 निर्वाचक का नाम : उदाराम पिता का नाम: पोकरराम गृह संख्या : 80 उम्र : 52 लिंग : पुरुष	CTK2861698 फोटो उपलब्ध
739 निर्वाचक का नाम : छोटीदेवी पति का नाम: नेनाराम गृह संख्या : 80 उम्र : 47 लिंग : महिला	CTK2657823 फोटो उपलब्ध	740 निर्वाचक का नाम : देवा राम पिता का नाम: पोकर राम गृह संख्या : 80 उम्र : 42 लिंग : पुरुष	IRW0333484 फोटो उपलब्ध	741 निर्वाचक का नाम : पपली देवी पति का नाम: उदा राम गृह संख्या : 80 उम्र : 42 लिंग : महिला	CTK4904389 फोटो उपलब्ध
742 निर्वाचक का नाम : सोहनी देवी पति का नाम: देवा राम गृह संख्या : 80 उम्र : 40 लिंग : महिला	CTK4904371 फोटो उपलब्ध	743 निर्वाचक का नाम : थानाराम पिता का नाम: पांचाराम गृह संख्या : 80 उम्र : 33 लिंग : पुरुष	IRW0584177 फोटो उपलब्ध	744 निर्वाचक का नाम : पानी देवी पति का नाम: थानाराम गृह संख्या : 80 उम्र : 29 लिंग : महिला	IRW1505874 फोटो उपलब्ध
745 निर्वाचक का नाम : सुखा राम माता का नाम: फूली गृह संख्या : 80 उम्र : 23 लिंग : पुरुष	IRW2539195 फोटो उपलब्ध	746 निर्वाचक का नाम : रेखा पिता का नाम: नेना राम गृह संख्या : 80 उम्र : 21 लिंग : महिला	IRW2544757 फोटो उपलब्ध	747 निर्वाचक का नाम : गोपा राम माता का नाम: फूली गृह संख्या : 80 उम्र : 21 लिंग : पुरुष	IRW2644045 फोटो उपलब्ध
748 निर्वाचक का नाम : हिमता राम पिता का नाम: नैना राम गृह संख्या : 80 उम्र : 19 लिंग : पुरुष	IRW2651990 फोटो उपलब्ध	749 निर्वाचक का नाम : खुमाराम पिता का नाम: लालाराम गृह संख्या : 81 उम्र : 59 लिंग : पुरुष	RJ/24/185/039034 फोटो उपलब्ध	750 निर्वाचक का नाम : पपी पति का नाम: खुमाराम गृह संख्या : 81 उम्र : 49 लिंग : महिला	RJ/24/185/039620 फोटो उपलब्ध
751 निर्वाचक का नाम : जगा राम पिता का नाम: सांवत राम गृह संख्या : 81 उम्र : 40 लिंग : पुरुष	CTK4903647 फोटो उपलब्ध	752 निर्वाचक का नाम : प्रकाश पिता का नाम: सांवतराम गृह संख्या : 81 उम्र : 34 लिंग : पुरुष	IRW0584201 फोटो उपलब्ध	753 निर्वाचक का नाम : विमला पति का नाम: प्रकाश गृह संख्या : 81 उम्र : 32 लिंग : महिला	IRW0584193 फोटो उपलब्ध
754 निर्वाचक का नाम : मधु पति का नाम: गणपत राम गृह संख्या : 81 उम्र : 30 लिंग : महिला	IRW2621266 फोटो उपलब्ध	755 निर्वाचक का नाम : गणपत राम पिता का नाम: खुमा राम गृह संख्या : 81 उम्र : 29 लिंग : पुरुष	IRW2164382 फोटो उपलब्ध	756 निर्वाचक का नाम : अशोक पिता का नाम: खुमा राम गृह संख्या : 81 उम्र : 24 लिंग : पुरुष	IRW2164390 फोटो उपलब्ध
757 निर्वाचक का नाम : किरण पिता का नाम: जगाआराम गृह संख्या : 81 उम्र : 20 लिंग : महिला	IRW2562619 फोटो उपलब्ध	758 निर्वाचक का नाम : महेश पिता का नाम: जगाराम गृह संख्या : 81 उम्र : 20 लिंग : पुरुष	IRW2562627 फोटो उपलब्ध	759 निर्वाचक का नाम : जमना पति का नाम: नवलाराम गृह संख्या : 83 उम्र : 87 लिंग : महिला	CTK2145688 फोटो उपलब्ध
760 निर्वाचक का नाम : लादुराम पिता का नाम: नवलाराम गृह संख्या : 83 उम्र : 67 लिंग : पुरुष	RJ/24/185/039025 फोटो उपलब्ध	761 निर्वाचक का नाम : भीखाराम पिता का नाम: नवलाराम गृह संख्या : 83 उम्र : 57 लिंग : पुरुष	RJ/24/185/039041 फोटो उपलब्ध	762 निर्वाचक का नाम : पप्पु देवी पति का नाम: लादूराम गृह संख्या : 83 उम्र : 49 लिंग : महिला	IRW0584169 फोटो उपलब्ध

763 निर्वाचक का नाम : चंदू देवी पति का नाम: भीखा राम गृह संख्या : 83 उम्र : 47 लिंग : महिला	IRW0002576 फोटो उपलब्ध	764 निर्वाचक का नाम : बालाराम पिता का नाम: लादुराम गृह संख्या : 83 उम्र : 28 लिंग : पुरुष	IRW1418839 फोटो उपलब्ध	765 निर्वाचक का नाम : विमला पति का नाम: बाला राम गृह संख्या : 83 उम्र : 25 लिंग : महिला	IRW2164408 फोटो उपलब्ध
766 निर्वाचक का नाम : शिवराज पिता का नाम: भीखाआराम गृह संख्या : 83 उम्र : 20 लिंग : पुरुष	IRW2528453 फोटो उपलब्ध	767 निर्वाचक का नाम : चन्द्रा पिता का नाम: लादूराम गृह संख्या : 83 उम्र : 20 लिंग : महिला	IRW2528933 फोटो उपलब्ध	768 निर्वाचक का नाम : आसी पति का नाम: मुकेश गृह संख्या : मेघवालो की बास उम्र : 25 लिंग : महिला	IRW2544708 फोटो उपलब्ध
769 निर्वाचक का नाम : मुकेश पिता का नाम: तिल्ला राम गृह संख्या : मेघवालो का बास उम्र : 27 लिंग : पुरुष	IRW2066801 फोटो उपलब्ध	770 निर्वाचक का नाम : महेंद्र पिता का नाम: भप्पा राम गृह संख्या : मेघवालो का बास उम्र : 27 लिंग : पुरुष	IRW2093045 फोटो उपलब्ध	771 निर्वाचक का नाम : काना राम पिता का नाम: तिल्ला राम गृह संख्या : मेघवालो का बास उम्र : 23 लिंग : पुरुष	IRW2449395 फोटो उपलब्ध
772 निर्वाचक का नाम : सुमता पिता का नाम: कालाराम गृह संख्या : मेघवालो का बास उम्र : 23 लिंग : महिला	IRW2544898 फोटो उपलब्ध	773 निर्वाचक का नाम : ममता माता का नाम: धाली देवी गृह संख्या : पूनिया की प्याऊ उम्र : 23 लिंग : महिला	IRW2528420 फोटो उपलब्ध	774 निर्वाचक का नाम : किरण पिता का नाम: कालाराम गृह संख्या : पुनिया की प्याऊ उम्र : 21 लिंग : महिला	IRW2544773 फोटो उपलब्ध

775	IRW2444289	निर्वाचक का नाम : शारदा पति का नाम: गणपत गृह संख्या : 0 उम्र : 26 लिंग : महिला	776	IRW2435972	निर्वाचक का नाम : मैना पति का नाम: मांगीलाल गृह संख्या : 00 उम्र : 24 लिंग : महिला	777	IRW2433290	निर्वाचक का नाम : शिवराज पुनिया पिता का नाम: बालु राम गृह संख्या : 00 उम्र : 21 लिंग : पुरुष
778	IRW1706258	निर्वाचक का नाम : सीता कुमारी पति का नाम: सुमेर चौधरी गृह संख्या : 01 उम्र : 29 लिंग : महिला	779	IRW2172419	निर्वाचक का नाम : मधु पति का नाम: अशोक पुनिया गृह संख्या : 01 उम्र : 26 लिंग : महिला	780	IRW2080927	निर्वाचक का नाम : रुकमा देवी पति का नाम: बट्टी राम गृह संख्या : 01 उम्र : 23 लिंग : महिला
781	IRW2101947	निर्वाचक का नाम : दिनेश पिता का नाम: खरता राम गृह संख्या : 01 उम्र : 23 लिंग : पुरुष	782	IRW2064806	निर्वाचक का नाम : भूपेंद्र माता का नाम: कमला गृह संख्या : 01 उम्र : 22 लिंग : पुरुष	783	IRW2539310	निर्वाचक का नाम : मुकेश चौधरी पिता का नाम: बलदेव राम गृह संख्या : 2 उम्र : 21 लिंग : पुरुष
784	IRW2595700	निर्वाचक का नाम : राहुल पिता का नाम: बलदेव राम गृह संख्या : 2 उम्र : 19 लिंग : पुरुष	785	IRW2044352	निर्वाचक का नाम : विजय चौधरी पिता का नाम: चौथा राम गृह संख्या : 6 उम्र : 24 लिंग : पुरुष	786	IRW1856400	निर्वाचक का नाम : सवाई सिंह पिता का नाम: भंवर सिंह गृह संख्या : 7 उम्र : 29 लिंग : पुरुष
787	IRW1850866	निर्वाचक का नाम : दुर्गा कंवर पति का नाम: राजू सिंह गृह संख्या : 7 उम्र : 28 लिंग : महिला	788	IRW2121010	निर्वाचक का नाम : भूपेंद्र पोनिया पिता का नाम: भाकर राम गृह संख्या : 11 उम्र : 22 लिंग : पुरुष	789	IRW2539120	निर्वाचक का नाम : कैलाश पिता का नाम: नैनराम गृह संख्या : 20 उम्र : 20 लिंग : पुरुष
790	IRW1870344	निर्वाचक का नाम : रामनिवास पिता का नाम: भैराराम गृह संख्या : 39 उम्र : 26 लिंग : पुरुष	791	IRW1858729	निर्वाचक का नाम : प्रकाश पिता का नाम: रुघाराम गृह संख्या : 43 उम्र : 25 लिंग : पुरुष	792	IRW1858703	निर्वाचक का नाम : रमेश विश्रोई पिता का नाम: मैका राम गृह संख्या : 47 उम्र : 26 लिंग : पुरुष
793	IRW1850874	निर्वाचक का नाम : रेखा देवी पति का नाम: मोहन राम गृह संख्या : 53 उम्र : 26 लिंग : महिला	794	IRW1858679	निर्वाचक का नाम : राकेश पिता का नाम: भंवरलाल गृह संख्या : 53 उम्र : 25 लिंग : पुरुष	795	IRW1858695	निर्वाचक का नाम : प्रकाश पिता का नाम: मांगीलाल गृह संख्या : 53 उम्र : 25 लिंग : पुरुष
796	IRW1593813	निर्वाचक का नाम : चुलरा राम पिता का नाम: रेवत राम गृह संख्या : 54 उम्र : 28 लिंग : पुरुष	797	IRW1856384	निर्वाचक का नाम : लक्ष्मण चौधरी पिता का नाम: धन्नाराम गृह संख्या : 58 उम्र : 25 लिंग : पुरुष	798	IRW1858752	निर्वाचक का नाम : चंद्राराम पिता का नाम: तिलाराम गृह संख्या : 60 उम्र : 25 लिंग : पुरुष
799	IRW1850569	निर्वाचक का नाम : जगदीश पिता का नाम: गुणेशा राम गृह संख्या : 61 उम्र : 25 लिंग : पुरुष	800	IRW1870179	निर्वाचक का नाम : खरता राम पिता का नाम: भँवरा राम गृह संख्या : 64 उम्र : 25 लिंग : पुरुष	801	IRW1870161	निर्वाचक का नाम : फरसाराम पिता का नाम: हनुमानराम गृह संख्या : 70 उम्र : 25 लिंग : पुरुष
802	IRW2645729	निर्वाचक का नाम : धापू पति का नाम: फरसा राम गृह संख्या : 70 उम्र : 19 लिंग : महिला	803	IRW2505360	निर्वाचक का नाम : अर्जुन राम पिता का नाम: ओमा राम गृह संख्या : 72 उम्र : 23 लिंग : पुरुष	804	IRW1856368	निर्वाचक का नाम : प्रेमराम पिता का नाम: किरपाराम गृह संख्या : 78 उम्र : 25 लिंग : पुरुष

805 निर्वाचक का नाम : इन्द्रा पति का नाम: जगाराम गृह संख्या : 81 उम्र : 39 लिंग : महिला	IRW0732206 फोटो उपलब्ध	806 निर्वाचक का नाम : केराराम पति का नाम: नरींग राम गृह संख्या : 96 उम्र : 77 लिंग : पुरुष	RJ/24/185/039542 फोटो उपलब्ध	807 निर्वाचक का नाम : काली पति का नाम: केराराम गृह संख्या : 96 उम्र : 72 लिंग : महिला	RJ/24/185/039369 फोटो उपलब्ध
808 निर्वाचक का नाम : भंवराराम पति का नाम: केराराम गृह संख्या : 96 उम्र : 46 लिंग : पुरुष	CTK2861706 फोटो उपलब्ध	809 निर्वाचक का नाम : मधु पति का नाम: भंवराराम गृह संख्या : 96 उम्र : 39 लिंग : महिला	IRW0333930 फोटो उपलब्ध	810 निर्वाचक का नाम : कायसी पति का नाम: वीमाराम गृह संख्या : 97 उम्र : 82 लिंग : महिला	RJ/24/185/039230 फोटो उपलब्ध
811 निर्वाचक का नाम : राजूराम पति का नाम: चिमाराम गृह संख्या : 97 उम्र : 60 लिंग : पुरुष	CTK2861714 फोटो उपलब्ध	812 निर्वाचक का नाम : गोविंद पति का नाम: राजूराम गृह संख्या : 97 उम्र : 34 लिंग : पुरुष	IRW0732586 फोटो उपलब्ध	813 निर्वाचक का नाम : जयरूप राम पति का नाम: पुराराम गृह संख्या : 98 उम्र : 72 लिंग : पुरुष	RJ/24/185/039579 फोटो उपलब्ध
814 निर्वाचक का नाम : सारो पति का नाम: जयरूप राम गृह संख्या : 98 उम्र : 70 लिंग : महिला	RJ/24/185/039133 फोटो उपलब्ध	815 निर्वाचक का नाम : देवाराम पति का नाम: जयरूपराम गृह संख्या : 98 उम्र : 46 लिंग : पुरुष	CTK2146033 फोटो उपलब्ध	816 निर्वाचक का नाम : वीरा देवी पति का नाम: देवाराम गृह संख्या : 98 उम्र : 38 लिंग : महिला	IRW0584482 फोटो उपलब्ध
817 निर्वाचक का नाम : गेपरराम पति का नाम: सोनाराम गृह संख्या : 99 उम्र : 78 लिंग : पुरुष	RJ/24/185/039522 फोटो उपलब्ध	818 निर्वाचक का नाम : बाबुलाल पति का नाम: सोनाराम गृह संख्या : 99 उम्र : 67 लिंग : पुरुष	RJ/24/185/039471 फोटो उपलब्ध	819 निर्वाचक का नाम : ढलकी पति का नाम: बाबुलाल गृह संख्या : 99 उम्र : 62 लिंग : महिला	RJ/24/185/039132 फोटो उपलब्ध
820 निर्वाचक का नाम : सूवा पति का नाम: गेपरराम गृह संख्या : 99 उम्र : 58 लिंग : महिला	CTK2146041 फोटो उपलब्ध	821 निर्वाचक का नाम : राजुराम पति का नाम: सोनाराम गृह संख्या : 99 उम्र : 57 लिंग : पुरुष	RJ/24/185/039578 फोटो उपलब्ध	822 निर्वाचक का नाम : कमला पति का नाम: राजुराम गृह संख्या : 99 उम्र : 54 लिंग : महिला	RJ/24/185/039226 फोटो उपलब्ध
823 निर्वाचक का नाम : भंवराराम पति का नाम: गेपरराम गृह संख्या : 99 उम्र : 51 लिंग : पुरुष	RJ/24/185/039433 फोटो उपलब्ध	824 निर्वाचक का नाम : गीता पति का नाम: भंवराराम गृह संख्या : 99 उम्र : 46 लिंग : महिला	CTK2146058 फोटो उपलब्ध	825 निर्वाचक का नाम : जगदीश पति का नाम: गेपरराम गृह संख्या : 99 उम्र : 35 लिंग : पुरुष	IRW0433268 फोटो उपलब्ध
826 निर्वाचक का नाम : महेंद्र सिंह पुनिया माता का नाम: गीता गृह संख्या : 99 उम्र : 23 लिंग : पुरुष	IRW2186286 फोटो उपलब्ध	827 निर्वाचक का नाम : रवीना पूनिया पति का नाम: भंवराराम गृह संख्या : 99 उम्र : 22 लिंग : महिला	IRW2570307 फोटो उपलब्ध	828 निर्वाचक का नाम : करीना पुनिया माता का नाम: गीता देवी गृह संख्या : 99 उम्र : 20 लिंग : महिला	IRW2534436 फोटो उपलब्ध
829 निर्वाचक का नाम : गोकल राम पति का नाम: सोनाराम गृह संख्या : 100 उम्र : 72 लिंग : पुरुष	IRW2007755 फोटो उपलब्ध	830 निर्वाचक का नाम : लाली पति का नाम: गोकल राम गृह संख्या : 100 उम्र : 67 लिंग : महिला	IRW2007730 फोटो उपलब्ध	831 निर्वाचक का नाम : कन्या देवी पति का नाम: पप्पुराम गृह संख्या : 100 उम्र : 35 लिंग : महिला	IRW1015171 फोटो उपलब्ध
832 निर्वाचक का नाम : पप्पुराम पति का नाम: गोकल राम गृह संख्या : 100 उम्र : 30 लिंग : पुरुष	IRW1069590 फोटो उपलब्ध	833 निर्वाचक का नाम : बाबुराम पति का नाम: उमेद राम गृह संख्या : 101 उम्र : 65 लिंग : पुरुष	RJ/24/185/039580 फोटो उपलब्ध	834 निर्वाचक का नाम : पप्पु देवी पति का नाम: बाबुराम गृह संख्या : 101 उम्र : 62 लिंग : महिला	RJ/24/185/039211 फोटो उपलब्ध

835	CTK2657831	निर्वाचक का नाम : हड़मान राम पिता का नाम: उमेद राम गृह संख्या : 101 उम्र : 56 लिंग : पुरुष	फोटो उपलब्ध	836	RJ/24/185/039387	निर्वाचक का नाम : धापू पिता का नाम: हड़मानराम गृह संख्या : 101 उम्र : 52 लिंग : महिला	फोटो उपलब्ध	837	RJ/24/185/040045	निर्वाचक का नाम : धन्नाराम पिता का नाम: सुखाराम गृह संख्या : 102 उम्र : 82 लिंग : पुरुष	फोटो उपलब्ध
838	RJ/24/185/039406	निर्वाचक का नाम : बुधाराम पिता का नाम: पन्नाराम गृह संख्या : 102 उम्र : 72 लिंग : पुरुष	फोटो उपलब्ध	839	RJ/24/185/039199	निर्वाचक का नाम : हरकू पिता का नाम: बुधाराम गृह संख्या : 102 उम्र : 67 लिंग : महिला	फोटो उपलब्ध	840	CTK4903753	निर्वाचक का नाम : भागीरथ पिता का नाम: बुधाराम गृह संख्या : 102 उम्र : 39 लिंग : पुरुष	फोटो उपलब्ध
841	IRW0240002	निर्वाचक का नाम : संतोष पिता का नाम: भागीरथ गृह संख्या : 102 उम्र : 36 लिंग : महिला	फोटो उपलब्ध	842	IRW0584052	निर्वाचक का नाम : मदाराम पिता का नाम: बुधाराम गृह संख्या : 102 उम्र : 34 लिंग : पुरुष	फोटो उपलब्ध	843	IRW0732214	निर्वाचक का नाम : मधु पिता का नाम: मदाराम गृह संख्या : 102 उम्र : 32 लिंग : महिला	फोटो उपलब्ध
844	IRW2616357	निर्वाचक का नाम : विकास पिता का नाम: भागीरथ गृह संख्या : 102 उम्र : 22 लिंग : पुरुष	फोटो उपलब्ध	845	IRW2656247	निर्वाचक का नाम : आकाश पिता का नाम: भागीरथ गृह संख्या : 102 उम्र : 19 लिंग : पुरुष	फोटो उपलब्ध	846	CTK4903746	निर्वाचक का नाम : मांगीलाल पिता का नाम: पन्नाराम गृह संख्या : 103 उम्र : 62 लिंग : पुरुष	फोटो उपलब्ध
847	RJ/24/185/039217	निर्वाचक का नाम : पपली पिता का नाम: मांगीलाल गृह संख्या : 103 उम्र : 62 लिंग : महिला	फोटो उपलब्ध	848	IRW0433151	निर्वाचक का नाम : प्रेमराम पिता का नाम: मांगीलाल गृह संख्या : 103 उम्र : 34 लिंग : पुरुष	फोटो उपलब्ध	849	IRW0804674	निर्वाचक का नाम : मोहन राम पिता का नाम: मांगीलाल गृह संख्या : 103 उम्र : 31 लिंग : पुरुष	फोटो उपलब्ध
850	IRW0804773	निर्वाचक का नाम : सीता देवी पिता का नाम: प्रेमराम गृह संख्या : 103 उम्र : 31 लिंग : महिला	फोटो उपलब्ध	851	IRW1683481	निर्वाचक का नाम : रेखा पिता का नाम: मोहनराम गृह संख्या : 103 उम्र : 26 लिंग : महिला	फोटो उपलब्ध	852	CTK4903860	निर्वाचक का नाम : करना राम पिता का नाम: सांवत राम गृह संख्या : 104 उम्र : 43 लिंग : पुरुष	फोटो उपलब्ध
853	IRW0002485	निर्वाचक का नाम : आसी देवी पिता का नाम: करना राम गृह संख्या : 104 उम्र : 40 लिंग : महिला	फोटो उपलब्ध	854	RJ/24/185/039152	निर्वाचक का नाम : पुखाराम पिता का नाम: भैराराम गृह संख्या : 105 उम्र : 62 लिंग : पुरुष	फोटो उपलब्ध	855	RJ/24/185/039151	निर्वाचक का नाम : भीखी पिता का नाम: पुखाराम गृह संख्या : 105 उम्र : 60 लिंग : महिला	फोटो उपलब्ध
856	CTK4903704	निर्वाचक का नाम : मोटाराम पिता का नाम: भैराराम गृह संख्या : 105 उम्र : 58 लिंग : पुरुष	फोटो उपलब्ध	857	RJ/24/185/039393	निर्वाचक का नाम : नब्बा पिता का नाम: मोटाराम गृह संख्या : 105 उम्र : 54 लिंग : महिला	फोटो उपलब्ध	858	IRW0240044	निर्वाचक का नाम : देवाराम पिता का नाम: पुखाराम गृह संख्या : 105 उम्र : 40 लिंग : पुरुष	फोटो उपलब्ध
859	IRW0240259	निर्वाचक का नाम : बरजु पिता का नाम: देवाराम गृह संख्या : 105 उम्र : 36 लिंग : महिला	फोटो उपलब्ध	860	IRW0240325	निर्वाचक का नाम : मोहनराम पिता का नाम: पुखाराम गृह संख्या : 105 उम्र : 35 लिंग : पुरुष	फोटो उपलब्ध	861	IRW0732222	निर्वाचक का नाम : कमला पिता का नाम: मोहनराम गृह संख्या : 105 उम्र : 32 लिंग : महिला	फोटो उपलब्ध
862	IRW0940577	निर्वाचक का नाम : पानी देवी पिता का नाम: थानाराम गृह संख्या : 105 उम्र : 31 लिंग : महिला	फोटो उपलब्ध	863	IRW0940569	निर्वाचक का नाम : थानाराम पिता का नाम: जयरूप राम गृह संख्या : 105 उम्र : 31 लिंग : पुरुष	फोटो उपलब्ध	864	RJ/24/185/039409	निर्वाचक का नाम : चुक्की पिता का नाम: हरलालराम गृह संख्या : 106 उम्र : 92 लिंग : महिला	फोटो उपलब्ध

865	RJ/24/185/040041	निर्वाचक का नाम : पुरीदेवी पति का नाम: दुर्गाराम गृह संख्या : 106 उम्र : 70 लिंग : महिला	फोटो उपलब्ध	866	RJ/24/185/039388	निर्वाचक का नाम : सायरी पति का नाम: बाबुराम गृह संख्या : 106 उम्र : 57 लिंग : महिला	फोटो उपलब्ध	867	CTK2145696	निर्वाचक का नाम : किशनाराम पिता का नाम: हरलालराम गृह संख्या : 106 उम्र : 57 लिंग : पुरुष	फोटो उपलब्ध
868	RJ/24/185/039389	निर्वाचक का नाम : अणची पति का नाम: किशनाराम गृह संख्या : 106 उम्र : 52 लिंग : महिला	फोटो उपलब्ध	869	IRW1311885	निर्वाचक का नाम : मांगीलाल पिता का नाम: दूगाराम गृह संख्या : 106 उम्र : 30 लिंग : पुरुष	फोटो उपलब्ध	870	IRW2095156	निर्वाचक का नाम : संतोष पति का नाम: तीला राम गृह संख्या : 106 उम्र : 28 लिंग : महिला	फोटो उपलब्ध
871	IRW1870401	निर्वाचक का नाम : सताराम पिता का नाम: किशनाराम गृह संख्या : 106 उम्र : 25 लिंग : पुरुष	फोटो उपलब्ध	872	RJ/24/185/039331	निर्वाचक का नाम : कबुडी पति का नाम: मांगीलाल गृह संख्या : 107 उम्र : 72 लिंग : महिला	फोटो उपलब्ध	873	RJ/24/185/040012	निर्वाचक का नाम : सुमेराम पिता का नाम: मांगीलाल गृह संख्या : 107 उम्र : 50 लिंग : पुरुष	फोटो उपलब्ध
874	CTK2556363	निर्वाचक का नाम : चिडकी पति का नाम: सुमेराम गृह संख्या : 107 उम्र : 46 लिंग : महिला	फोटो उपलब्ध	875	CTK2861730	निर्वाचक का नाम : दीपाराम पिता का नाम: मांगीलाल गृह संख्या : 107 उम्र : 46 लिंग : पुरुष	फोटो उपलब्ध	876	IRW0584060	निर्वाचक का नाम : गोमती पति का नाम: दीपाराम गृह संख्या : 107 उम्र : 42 लिंग : महिला	फोटो उपलब्ध
877	RJ/24/185/039390	निर्वाचक का नाम : केसी पति का नाम: सालुराम गृह संख्या : 108 उम्र : 72 लिंग : महिला	फोटो उपलब्ध	878	CTK2861748	निर्वाचक का नाम : प्रेमराम पिता का नाम: सालुराम गृह संख्या : 108 उम्र : 42 लिंग : पुरुष	फोटो उपलब्ध	879	IRW0433243	निर्वाचक का नाम : संतु पति का नाम: प्रेमराम गृह संख्या : 108 उम्र : 37 लिंग : महिला	फोटो उपलब्ध
880	IRW2066397	निर्वाचक का नाम : आरती पति का नाम: नेमा राम गृह संख्या : 108 उम्र : 35 लिंग : महिला	फोटो उपलब्ध	881	IRW0732602	निर्वाचक का नाम : नेमाराम पिता का नाम: सालुराम गृह संख्या : 108 उम्र : 34 लिंग : पुरुष	फोटो उपलब्ध	882	RJ/24/185/039537	निर्वाचक का नाम : केसाराम पिता का नाम: रामाराम गृह संख्या : 109 उम्र : 72 लिंग : पुरुष	फोटो उपलब्ध
883	RJ/24/185/039355	निर्वाचक का नाम : रूकमा पति का नाम: केसाराम गृह संख्या : 109 उम्र : 70 लिंग : महिला	फोटो उपलब्ध	884	IRW0433169	निर्वाचक का नाम : भोमाराम पिता का नाम: केसाराम गृह संख्या : 109 उम्र : 33 लिंग : पुरुष	फोटो उपलब्ध	885	IRW0433284	निर्वाचक का नाम : धापू देवी पति का नाम: भोमाराम गृह संख्या : 109 उम्र : 33 लिंग : महिला	फोटो उपलब्ध
886	IRW0804807	निर्वाचक का नाम : लिखमाराम पिता का नाम: केसाराम गृह संख्या : 109 उम्र : 31 लिंग : पुरुष	फोटो उपलब्ध	887	RJ/24/185/039467	निर्वाचक का नाम : मांगीलाल पिता का नाम: गोमाराम गृह संख्या : 110 उम्र : 72 लिंग : पुरुष	फोटो उपलब्ध	888	RJ/24/185/039303	निर्वाचक का नाम : रूकमा पति का नाम: मांगीलाल गृह संख्या : 110 उम्र : 70 लिंग : महिला	फोटो उपलब्ध
889	RJ/24/185/039474	निर्वाचक का नाम : भाकरराम पिता का नाम: मांगीलाल गृह संख्या : 110 उम्र : 57 लिंग : पुरुष	फोटो उपलब्ध	890	RJ/24/185/039494	निर्वाचक का नाम : मोतीराम पिता का नाम: मांगीलाल गृह संख्या : 110 उम्र : 50 लिंग : पुरुष	फोटो उपलब्ध	891	CTK2146082	निर्वाचक का नाम : ओमी देवी पति का नाम: भाकरराम गृह संख्या : 110 उम्र : 47 लिंग : महिला	फोटो उपलब्ध
892	CTK2556371	निर्वाचक का नाम : चम्पा देवी पति का नाम: मोतीराम गृह संख्या : 110 उम्र : 46 लिंग : महिला	फोटो उपलब्ध	893	RJ/24/185/039463	निर्वाचक का नाम : बाबुराम पिता का नाम: गोमाराम गृह संख्या : 111 उम्र : 67 लिंग : पुरुष	फोटो उपलब्ध	894	RJ/24/185/039260	निर्वाचक का नाम : पुनकी पति का नाम: बाबुराम गृह संख्या : 111 उम्र : 62 लिंग : महिला	फोटो उपलब्ध

895 निर्वाचक का नाम : ओमाराम पिता का नाम: बाबूलाल गृह संख्या : 111 उम्र : 47 लिंग : पुरुष	IRW0004069 फोटो उपलब्ध	896 निर्वाचक का नाम : पपली पति का नाम: ओमाराम गृह संख्या : 111 उम्र : 42 लिंग : महिला	IRW0544890 फोटो उपलब्ध	897 निर्वाचक का नाम : चौथा राम पिता का नाम: बाबू राम गृह संख्या : 111 उम्र : 39 लिंग : पुरुष	IRW0004051 फोटो उपलब्ध
898 निर्वाचक का नाम : गीता देवी पति का नाम: चौथाराम गृह संख्या : 111 उम्र : 38 लिंग : महिला	IRW0544882 फोटो उपलब्ध	899 निर्वाचक का नाम : धानाराम पिता का नाम: गोमाराम गृह संख्या : 112 उम्र : 70 लिंग : पुरुष	RJ/24/185/039525 फोटो उपलब्ध	900 निर्वाचक का नाम : खेतुडी पति का नाम: धानाराम गृह संख्या : 112 उम्र : 69 लिंग : महिला	RJ/24/185/039363 फोटो उपलब्ध
901 निर्वाचक का नाम : पप्पा राम चौधरी पिता का नाम: धाना राम पूनिया गृह संख्या : 112 उम्र : 39 लिंग : पुरुष	IRW0004044 फोटो उपलब्ध	902 निर्वाचक का नाम : जमना देवी पति का नाम: पप्पाराम गृह संख्या : 112 उम्र : 35 लिंग : महिला	IRW0433250 फोटो उपलब्ध	903 निर्वाचक का नाम : चुतराराम पिता का नाम: धानाराम गृह संख्या : 112 उम्र : 35 लिंग : पुरुष	IRW0493478 फोटो उपलब्ध
904 निर्वाचक का नाम : दमा राम पिता का नाम: धाना राम गृह संख्या : 112 उम्र : 30 लिंग : पुरुष	IRW1069525 फोटो उपलब्ध	905 निर्वाचक का नाम : छोटी देवी पति का नाम: दमा राम गृह संख्या : 112 उम्र : 29 लिंग : महिला	IRW1683507 फोटो उपलब्ध	906 निर्वाचक का नाम : पताशी पति का नाम: चुतराराम गृह संख्या : 112 उम्र : 28 लिंग : महिला	IRW1683499 फोटो उपलब्ध
907 निर्वाचक का नाम : गोरधनराम पिता का नाम: राणाराम गृह संख्या : 113 उम्र : 72 लिंग : पुरुष	IRW0382390 फोटो उपलब्ध	908 निर्वाचक का नाम : तीजों पति का नाम: गोरधनराम गृह संख्या : 113 उम्र : 67 लिंग : महिला	RJ/24/185/039298 फोटो उपलब्ध	909 निर्वाचक का नाम : धर्मराम पिता का नाम: गोरधनराम गृह संख्या : 113 उम्र : 45 लिंग : पुरुष	IRW0240309 फोटो उपलब्ध
910 निर्वाचक का नाम : अनुश्री पति का नाम: धर्मराम गृह संख्या : 113 उम्र : 41 लिंग : महिला	IRW0240291 फोटो उपलब्ध	911 निर्वाचक का नाम : जयरूप राम पिता का नाम: रुघनाथराम गृह संख्या : 114 उम्र : 57 लिंग : पुरुष	RJ/24/185/039470 फोटो उपलब्ध	912 निर्वाचक का नाम : झमुडी पति का नाम: जयरूप राम गृह संख्या : 114 उम्र : 52 लिंग : महिला	RJ/24/185/039352 फोटो उपलब्ध
913 निर्वाचक का नाम : खरताराम पिता का नाम: रुघनाथराम गृह संख्या : 114 उम्र : 50 लिंग : पुरुष	RJ/24/185/039472 फोटो उपलब्ध	914 निर्वाचक का नाम : चुनी पति का नाम: खरताराम गृह संख्या : 114 उम्र : 46 लिंग : महिला	CTK2657849 फोटो उपलब्ध	915 निर्वाचक का नाम : उरजा राम पिता का नाम: रूधनाथ राम गृह संख्या : 114 उम्र : 40 लिंग : पुरुष	IRW0239962 फोटो उपलब्ध
916 निर्वाचक का नाम : मीमा देवी पति का नाम: उरजा राम गृह संख्या : 114 उम्र : 38 लिंग : महिला	IRW0239954 फोटो उपलब्ध	917 निर्वाचक का नाम : सुशीला देवी पति का नाम: भागीरथ रात गृह संख्या : 114 उम्र : 30 लिंग : महिला	IRW1069608 फोटो उपलब्ध	918 निर्वाचक का नाम : भागीरथ राम पिता का नाम: जयरूप राम गृह संख्या : 114 उम्र : 30 लिंग : पुरुष	IRW1069491 फोटो उपलब्ध
919 निर्वाचक का नाम : अशोक पुनिया पिता का नाम: हडमान राम गृह संख्या : पुनिया की प्याऊ उम्र : 23 लिंग : पुरुष	IRW2448025 फोटो उपलब्ध	920 निर्वाचक का नाम : सुमेर पिता का नाम: जयरूप राम गृह संख्या : पुनिया की प्याऊ उम्र : 19 लिंग : पुरुष	IRW2689727 फोटो उपलब्ध		

विधान सभा क्षेत्र की संख्या व नाम : 130-लूनी  
घटक I - परिवर्धन सूची 1 (16-12-2025 से 21-02-2026 तक)

921	1	IRW2770667
निर्वाचक का नाम : मैना पति का नाम: अर्जुन राम गृह संख्या : 54, पूनिया की ढाणी उम्र : 27 लिंग : महिला		फोटो उपलब्ध

निर्वाचकों का विवरण :							
A) मतदाताओं की संख्या :							
		नामावली का प्रकार	निर्वाचक नामावली की पहचान :	मतदाताओं की संख्या :			
				पुरुष	महिला	तृतीय लिंग	कुल
I	मूल	मूल नामावली	समस्त पूरकों को समेकित करते हुए विशेष गहन पुनरीक्षण 2026 की मूल नामावली	499	421	0	920
II	घटक I - परिवर्धन सूची	पूरक 1	विशेष गहन पुनरीक्षण - 2026	0	1	0	1
III	घटक II - विलोपन सूची	पूरक 1	विशेष गहन पुनरीक्षण - 2026	0	0	0	0
IV	लिंग में संशोधन के कारण अंतर			0	0	0	0
पुनरीक्षण के बाद इस नामावली में शुद्ध निर्वाचक (I+II-III+IV)				499	422	0	921
B) संशोधनों की संख्या :							
नामावली का प्रकार		निर्वाचक नामावली की पहचान :		संशोधनों की संख्या :			
पूरक 1		विशेष गहन पुनरीक्षण - 2026		1			

निर्वाचक रजिस्ट्रीकरण अधिकारी द्वारा जारी

E2-मृत्यु , S2-स्थानांतरित, R2-दोहरी प्रविष्टि, M2-लापता , Q2-अहर्ता नहीं