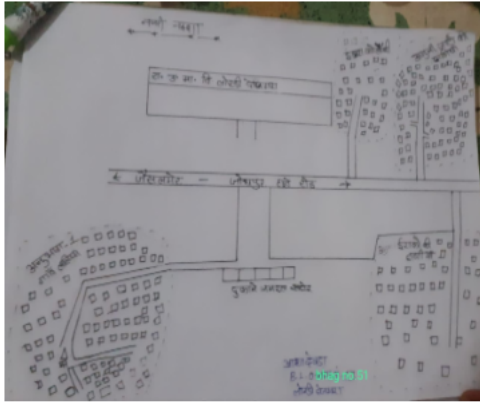


निर्वाचक नामावली 2026 S20 राजस्थान

विधान सभा क्षेत्र की संख्या , नाम व आरक्षण स्थिति : 130 - लूनी (सामान्य)		भाग संख्या : : 63															
संसदीय निर्वाचन क्षेत्र की संख्या, नाम व आरक्षण स्थिति, जिसमें विधान सभा निर्वाचन क्षेत्र स्थित है : 16 - जोधपुर (सामान्य)																	
1. पुनरीक्षण का विवरण																	
पुनरीक्षण का वर्ष :	2026	निर्वाचक नामावली की पहचान : समस्त पूरकों को समेकित करते हुए विशेष गहन पुनरीक्षण 2026 की मूल नामावली															
अर्हता तिथि :	01-01-2026																
पुनरीक्षण का स्वरूप :	विशेष गहन पुनरीक्षण - 2026																
प्रकाशन की तिथि :	21-02-2026																
2. भाग व मतदान क्षेत्र का विवरण :																	
भाग में आने वाले अनुभागों की संख्या और नाम :																	
1-जाटो की ढाणिया, लोरडी देजगरा 2-राइको की ढाणिया, लोरडी देजगरा 3-इन्द्रा कालोनी, लोरडी देजगरा 4-गांव तालिया, लोरडी देजगरा	<table style="width: 100%; border-collapse: collapse;"> <tr> <td style="width: 60%;">मुख्य शहर / मुख्य ग्राम</td> <td style="width: 40%;">: लोरडी देजगरा</td> </tr> <tr> <td>वार्ड</td> <td>:</td> </tr> <tr> <td>पोस्ट ऑफिस</td> <td>: लोरडी देजगरा बी ओ</td> </tr> <tr> <td>पुलिस थाना</td> <td>: मंडोर</td> </tr> <tr> <td>तहसील</td> <td>:</td> </tr> <tr> <td>जिला</td> <td>: जोधपुर</td> </tr> <tr> <td>पिन कोड</td> <td>: 342001</td> </tr> </table>			मुख्य शहर / मुख्य ग्राम	: लोरडी देजगरा	वार्ड	:	पोस्ट ऑफिस	: लोरडी देजगरा बी ओ	पुलिस थाना	: मंडोर	तहसील	:	जिला	: जोधपुर	पिन कोड	: 342001
मुख्य शहर / मुख्य ग्राम	: लोरडी देजगरा																
वार्ड	:																
पोस्ट ऑफिस	: लोरडी देजगरा बी ओ																
पुलिस थाना	: मंडोर																
तहसील	:																
जिला	: जोधपुर																
पिन कोड	: 342001																
3. मतदान केंद्र का विवरण																	
मतदान केंद्र की संख्या व नाम :	मतदान केन्द्र की विशेष हैसियत (पुरुष/महिला/सामान्य) :	सामान्य															
63 - लोरडी देजगरा	इस मतदान क्षेत्र के सहायक (ऑक्जिलियरी) मतदान केन्द्रों की संख्या :	0															
मतदान केंद्र का भवन व पता : राजकीय उच्च माध्यमिक विद्यालय, दायां भाग, लोरडी देजगरा																	
4. मतदाताओं की संख्या :																	
आरंभिक क्रम	अंतिम क्रम	मतदाताओं की संख्या															
संख्या	संख्या	पुरुष	महिला	तृतीय लिंग	कुल												
1	933	482	450	0	932												

निर्वाचक रजिस्ट्रीकरण अधिकारी द्वारा जारी

Nazri Naksha



Google Map View



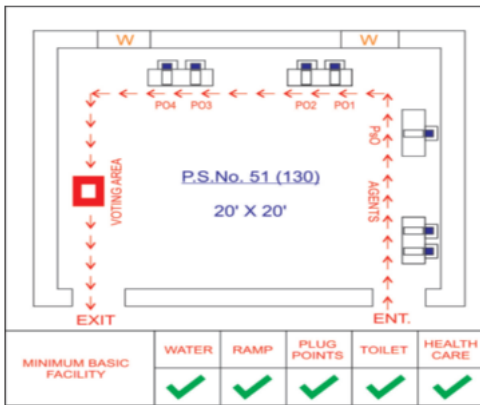
Polling Station Building Front View



Polling Station Front View



Cad View



Key MAP View



1 निर्वाचक का नाम : चुनी देवी पति का नाम: परसा राम गृह संख्या : 00 उम्र : 36 लिंग : महिला	IRW1642479 फोटो उपलब्ध	# 2 निर्वाचक का नाम : लक्ष्मी पति का नाम: निलेश कुमार गृह संख्या : 138 वी/पी गाव तालिया लोडी देजगरा उम्र : 27 लिंग : महिला	IRW1670892 फोटो उपलब्ध	3 निर्वाचक का नाम : मीरा पति का नाम: प्रभुराम गृह संख्या : 01 उम्र : 27 लिंग : महिला	IRW1715747 फोटो उपलब्ध
4 निर्वाचक का नाम : शिवनाथराम पिता का नाम: अमराराम गृह संख्या : 2 उम्र : 71 लिंग : पुरुष	IRW0639310 फोटो उपलब्ध	5 निर्वाचक का नाम : सूजकी पति का नाम: शिवनाथराम गृह संख्या : 2 उम्र : 61 लिंग : महिला	RJ/24/185/066327 फोटो उपलब्ध	6 निर्वाचक का नाम : गंगाराम पिता का नाम: अमराराम गृह संख्या : 2 उम्र : 58 लिंग : पुरुष	RJ/24/185/066319 फोटो उपलब्ध
7 निर्वाचक का नाम : सजकी पति का नाम: गंगाराम गृह संख्या : 2 उम्र : 57 लिंग : महिला	RJ/24/185/066326 फोटो उपलब्ध	8 निर्वाचक का नाम : ओम प्रकाश पिता का नाम: शिव नाथ राम गृह संख्या : 2 उम्र : 43 लिंग : पुरुष	CTK2558732 फोटो उपलब्ध	9 निर्वाचक का नाम : जमना पति का नाम: ओम प्रकाश गृह संख्या : 2 उम्र : 43 लिंग : महिला	CTK2558740 फोटो उपलब्ध
10 निर्वाचक का नाम : सुरेश पिता का नाम: शिवनाथराम गृह संख्या : 2 उम्र : 35 लिंग : महिला	IRW0734129 फोटो उपलब्ध	11 निर्वाचक का नाम : किरण चौधरी पति का नाम: अशोक चौधरी गृह संख्या : 02 उम्र : 32 लिंग : महिला	IRW1717008 फोटो उपलब्ध	12 निर्वाचक का नाम : अशोक चौधरी पिता का नाम: मंगाराम गृह संख्या : 2 उम्र : 30 लिंग : पुरुष	IRW1072149 फोटो उपलब्ध
13 निर्वाचक का नाम : लक्ष्मण चौधरी पिता का नाम: गंगाराम गृह संख्या : 2 उम्र : 29 लिंग : पुरुष	IRW1420553 फोटो उपलब्ध	14 निर्वाचक का नाम : प्रेमा कुमारी पति का नाम: लक्ष्मणराम चौधरी गृह संख्या : 02 उम्र : 28 लिंग : महिला	IRW1717057 फोटो उपलब्ध	15 निर्वाचक का नाम : झमकू पति का नाम: भीयाराम गृह संख्या : 3 उम्र : 75 लिंग : महिला	RJ/24/185/066388 फोटो उपलब्ध
16 निर्वाचक का नाम : सूरजकी पति का नाम: मांगीलाल गृह संख्या : 3 उम्र : 69 लिंग : महिला	RJ/24/185/066285 फोटो उपलब्ध	17 निर्वाचक का नाम : भंवरलाल पिता का नाम: भीयाराम गृह संख्या : 3 उम्र : 57 लिंग : पुरुष	RJ/24/185/067015 फोटो उपलब्ध	18 निर्वाचक का नाम : श्यामलाल पिता का नाम: भीयाराम गृह संख्या : 3 उम्र : 52 लिंग : पुरुष	RJ/24/185/066232 फोटो उपलब्ध
19 निर्वाचक का नाम : धर्मचंद पिता का नाम: मांगीलाल गृह संख्या : 3 उम्र : 51 लिंग : पुरुष	RJ/24/185/066233 फोटो उपलब्ध	20 निर्वाचक का नाम : पपली पति का नाम: श्यामलाल गृह संख्या : 3 उम्र : 50 लिंग : महिला	RJ/24/185/066286 फोटो उपलब्ध	21 निर्वाचक का नाम : मनोहरलाल पिता का नाम: मांगीलाल गृह संख्या : 3 उम्र : 49 लिंग : पुरुष	IRW0805572 फोटो उपलब्ध
22 निर्वाचक का नाम : जमना पति का नाम: धर्मचंद गृह संख्या : 3 उम्र : 48 लिंग : महिला	RJ/24/185/067037 फोटो उपलब्ध	23 निर्वाचक का नाम : इन्द्रा पति का नाम: सुखा राम गृह संख्या : 3 उम्र : 44 लिंग : महिला	CTK2556757 फोटो उपलब्ध	24 निर्वाचक का नाम : प्रमीला पति का नाम: मनोहर लाल गृह संख्या : 3 उम्र : 44 लिंग : महिला	CTK2558765 फोटो उपलब्ध
25 निर्वाचक का नाम : सुखा राम पिता का नाम: भीया राम गृह संख्या : 3 उम्र : 43 लिंग : पुरुष	CTK2558757 फोटो उपलब्ध	26 निर्वाचक का नाम : पपू देवी पति का नाम: भंवरलाल गृह संख्या : 3 उम्र : 39 लिंग : महिला	IRW0239517 फोटो उपलब्ध	27 निर्वाचक का नाम : जगदीश पिता का नाम: मांगी लाल गृह संख्या : 3 उम्र : 38 लिंग : पुरुष	CTK2558773 फोटो उपलब्ध
28 निर्वाचक का नाम : भगवाना राम पिता का नाम: भीया राम गृह संख्या : 3 उम्र : 37 लिंग : महिला	CTK2664878 फोटो उपलब्ध	# 29 निर्वाचक का नाम : सुमन पति का नाम: खेता राम गृह संख्या : 29 उम्र : 35 लिंग : महिला	IRW1396779 फोटो उपलब्ध	30 निर्वाचक का नाम : जसोदा पति का नाम: जगदीश गृह संख्या : 3 उम्र : 34 लिंग : महिला	IRW0583401 फोटो उपलब्ध

31 निर्वाचक का नाम : विमला चौधरी पति का नाम: अर्जुन चौधरी गृह संख्या : 3 उम्र : 29 लिंग : महिला	IRW2101269 फोटो उपलब्ध	32 निर्वाचक का नाम : लीला पति का नाम: भगवाना राम गृह संख्या : 3 उम्र : 27 लिंग : महिला	IRW1506906 फोटो उपलब्ध	33 निर्वाचक का नाम : अर्जुन चौधरी पति का नाम: भंवर लाल गृह संख्या : 3 उम्र : 27 लिंग : पुरुष	IRW1849355 फोटो उपलब्ध
34 निर्वाचक का नाम : सोहन राम पिता का नाम: धर्म चंद गृह संख्या : 03 उम्र : 26 लिंग : पुरुष	IRW1642503 फोटो उपलब्ध	35 निर्वाचक का नाम : उर्मिला चौधरी पति का नाम: सोहन राम गृह संख्या : 3 उम्र : 25 लिंग : महिला	IRW2609386 फोटो उपलब्ध	36 निर्वाचक का नाम : हरीश पिता का नाम: धर्मचंद गृह संख्या : 03 उम्र : 24 लिंग : पुरुष	IRW1924513 फोटो उपलब्ध
37 निर्वाचक का नाम : राकेश चौधरी पिता का नाम: श्यामलाल गृह संख्या : 3 उम्र : 23 लिंग : पुरुष	IRW2238160 फोटो उपलब्ध	38 निर्वाचक का नाम : चेतना पिता का नाम: मनोहर लाल गृह संख्या : 3 उम्र : 22 लिंग : महिला	IRW2105518 फोटो उपलब्ध	39 निर्वाचक का नाम : पूजा पिता का नाम: श्यामलाल गृह संख्या : 3 उम्र : 22 लिंग : महिला	IRW2230266 फोटो उपलब्ध
40 निर्वाचक का नाम : नवीन चौधरी पिता का नाम: धर्म चंद गृह संख्या : 3 उम्र : 21 लिंग : पुरुष	IRW2609428 फोटो उपलब्ध	41 निर्वाचक का नाम : भीयाराम पिता का नाम: मंगलाराम गृह संख्या : 4 उम्र : 81 लिंग : पुरुष	RJ/24/185/066068 फोटो उपलब्ध	42 निर्वाचक का नाम : तुलछी पति का नाम: भीयाराम गृह संख्या : 4 उम्र : 79 लिंग : महिला	RJ/24/185/066282 फोटो उपलब्ध
43 निर्वाचक का नाम : भंवरलाल पिता का नाम: भीयाराम गृह संख्या : 4 उम्र : 60 लिंग : पुरुष	RJ/24/185/067002 फोटो उपलब्ध	44 निर्वाचक का नाम : मीमा पति का नाम: भंवरराम गृह संख्या : 4 उम्र : 57 लिंग : महिला	CTK2152460 फोटो उपलब्ध	45 निर्वाचक का नाम : सुमेराराम पिता का नाम: भीयाराम गृह संख्या : 4 उम्र : 55 लिंग : पुरुष	RJ/24/185/066179 फोटो उपलब्ध
46 निर्वाचक का नाम : झमकू पति का नाम: सुमेराराम गृह संख्या : 4 उम्र : 53 लिंग : महिला	RJ/24/185/066192 फोटो उपलब्ध	47 निर्वाचक का नाम : अशोक पति का नाम: भंवरलाल गृह संख्या : 4 उम्र : 35 लिंग : पुरुष	IRW0567461 फोटो उपलब्ध	48 निर्वाचक का नाम : सोहनलाल पिता का नाम: भंवरलाल गृह संख्या : 4 उम्र : 34 लिंग : पुरुष	IRW0433797 फोटो उपलब्ध
49 निर्वाचक का नाम : मनीषा पति का नाम: अशोक गृह संख्या : 4 उम्र : 32 लिंग : महिला	IRW0734145 फोटो उपलब्ध	50 निर्वाचक का नाम : कमला पति का नाम: सोहनलाल गृह संख्या : 4 उम्र : 32 लिंग : महिला	IRW0734137 फोटो उपलब्ध	51 निर्वाचक का नाम : हरीश पिता का नाम: सूमेराराम गृह संख्या : 4 उम्र : 27 लिंग : पुरुष	IRW1875988 फोटो उपलब्ध
52 निर्वाचक का नाम : धर्मा राम पिता का नाम: सुमेरा राम गृह संख्या : 04 उम्र : 25 लिंग : पुरुष	IRW2633907 फोटो उपलब्ध	53 निर्वाचक का नाम : छोटा देवी पति का नाम: धर्मा राम गृह संख्या : 4 उम्र : 25 लिंग : महिला	IRW2648871 फोटो उपलब्ध	54 निर्वाचक का नाम : हडमानराम पिता का नाम: मूलाराम गृह संख्या : 5 उम्र : 71 लिंग : पुरुष	RJ/24/185/067027 फोटो उपलब्ध
55 निर्वाचक का नाम : तुलछी पति का नाम: हडमानराम गृह संख्या : 5 उम्र : 67 लिंग : महिला	RJ/24/185/066241 फोटो उपलब्ध	56 निर्वाचक का नाम : तिलाराम पिता का नाम: हडमानराम गृह संख्या : 5 उम्र : 49 लिंग : पुरुष	CTK2558781 फोटो उपलब्ध	57 निर्वाचक का नाम : बिच्छुदेवी पति का नाम: तिलाराम गृह संख्या : 5 उम्र : 48 लिंग : महिला	RJ/24/185/067031 फोटो उपलब्ध
58 निर्वाचक का नाम : देवाराम पिता का नाम: हडमानराम गृह संख्या : 5 उम्र : 45 लिंग : पुरुष	CTK2864981 फोटो उपलब्ध	59 निर्वाचक का नाम : पानीदेवी पति का नाम: देवाराम गृह संख्या : 5 उम्र : 44 लिंग : महिला	CTK3200748 फोटो उपलब्ध	60 निर्वाचक का नाम : पप्पुराम पिता का नाम: हडमानराम गृह संख्या : 5 उम्र : 42 लिंग : पुरुष	CTK2664886 फोटो उपलब्ध

61 निर्वाचक का नाम : राकेश पिता का नाम: तिला राम गृह संख्या : 5 उम्र : 19 लिंग : पुरुष	IRW2665081 फोटो उपलब्ध	62 निर्वाचक का नाम : रिकू चौधरी पिता का नाम: पप्पू राम गृह संख्या : 5 उम्र : 19 लिंग : महिला	IRW2697449 फोटो उपलब्ध	63 निर्वाचक का नाम : दौलाराम पिता का नाम: लूम्बाराम गृह संख्या : 6 उम्र : 86 लिंग : पुरुष	RJ/24/185/066083 फोटो उपलब्ध
64 निर्वाचक का नाम : बाबूलाल पिता का नाम: दौलाराम गृह संख्या : 6 उम्र : 64 लिंग : पुरुष	CTK3109972 फोटो उपलब्ध	65 निर्वाचक का नाम : बाबू देवी पति का नाम: गणपतराम गृह संख्या : 6 उम्र : 60 लिंग : महिला	RJ/24/185/066124 फोटो उपलब्ध	66 निर्वाचक का नाम : गुलाब पति का नाम: बाबुराम गृह संख्या : 6 उम्र : 59 लिंग : महिला	CTK3109980 फोटो उपलब्ध
67 निर्वाचक का नाम : तीजो पति का नाम: प्रकाश गृह संख्या : 6 उम्र : 54 लिंग : महिला	RJ/24/185/066390 फोटो उपलब्ध	68 निर्वाचक का नाम : लाली पति का नाम: बलदेव राम गृह संख्या : 6 उम्र : 44 लिंग : महिला	CTK2558799 फोटो उपलब्ध	69 निर्वाचक का नाम : उषा देवी पति का नाम: अशोक राम गृह संख्या : 6 उम्र : 43 लिंग : महिला	CTK3109964 फोटो उपलब्ध
70 निर्वाचक का नाम : अशोक पिता का नाम: गणपतराम गृह संख्या : 6 उम्र : 43 लिंग : पुरुष	CTK2864999 फोटो उपलब्ध	71 निर्वाचक का नाम : रमेश पिता का नाम: बाबूराम गृह संख्या : 6 उम्र : 42 लिंग : पुरुष	CTK2558807 फोटो उपलब्ध	72 निर्वाचक का नाम : शेराराम चौधरी पिता का नाम: प्रकाश चौधरी गृह संख्या : 6 उम्र : 32 लिंग : पुरुष	IRW1072099 फोटो उपलब्ध
73 निर्वाचक का नाम : गुड्डी पति का नाम: शेराराम गृह संख्या : 6 उम्र : 31 लिंग : महिला	IRW1072107 फोटो उपलब्ध	74 निर्वाचक का नाम : दिनेश चौधरी माता का नाम: लाली गृह संख्या : 6 उम्र : 24 लिंग : पुरुष	IRW2230258 फोटो उपलब्ध	75 निर्वाचक का नाम : मूलाराम माता का नाम: उषा देवी गृह संख्या : 6 उम्र : 21 लिंग : पुरुष	IRW2203180 फोटो उपलब्ध
76 निर्वाचक का नाम : अनिल चौधरी पिता का नाम: रमेश गृह संख्या : 6 उम्र : 20 लिंग : पुरुष	IRW2355352 फोटो उपलब्ध	77 निर्वाचक का नाम : रीतु पिता का नाम: अशोक राम गृह संख्या : 06 उम्र : 19 लिंग : महिला	IRW2632511 फोटो उपलब्ध	78 निर्वाचक का नाम : पूनाराम पिता का नाम: बगताराम गृह संख्या : 7 उम्र : 78 लिंग : पुरुष	RJ/24/185/066290 फोटो उपलब्ध
79 निर्वाचक का नाम : रुणेशराम पिता का नाम: बगताराम गृह संख्या : 7 उम्र : 75 लिंग : पुरुष	RJ/24/185/067042 फोटो उपलब्ध	80 निर्वाचक का नाम : गोपी पति का नाम: रुणेशराम गृह संख्या : 7 उम्र : 73 लिंग : महिला	RJ/24/185/066109 फोटो उपलब्ध	81 निर्वाचक का नाम : ताजाराम पिता का नाम: पूनाराम गृह संख्या : 7 उम्र : 59 लिंग : पुरुष	CTK2664894 फोटो उपलब्ध
82 निर्वाचक का नाम : मीरकी पति का नाम: ताजाराम गृह संख्या : 7 उम्र : 58 लिंग : महिला	RJ/24/185/066110 फोटो उपलब्ध	83 निर्वाचक का नाम : सुमेराराम पिता का नाम: पूनाराम गृह संख्या : 7 उम्र : 53 लिंग : पुरुष	RJ/24/185/066181 फोटो उपलब्ध	84 निर्वाचक का नाम : शान्ति पति का नाम: भंवराराम गृह संख्या : 7 उम्र : 51 लिंग : महिला	RJ/24/185/067045 फोटो उपलब्ध
85 निर्वाचक का नाम : थानाराम पिता का नाम: रुणेशराम गृह संख्या : 7 उम्र : 50 लिंग : पुरुष	RJ/24/185/066107 फोटो उपलब्ध	86 निर्वाचक का नाम : बेबी पति का नाम: थानाराम गृह संख्या : 7 उम्र : 48 लिंग : महिला	CTK2865004 फोटो उपलब्ध	87 निर्वाचक का नाम : पूनम पति का नाम: सुमेराराम गृह संख्या : 7 उम्र : 45 लिंग : महिला	CTK2558815 फोटो उपलब्ध
88 निर्वाचक का नाम : पूजा पति का नाम: रमेश सोऊ गृह संख्या : 07 उम्र : 34 लिंग : महिला	IRW1985050 फोटो उपलब्ध	89 निर्वाचक का नाम : रमेश पिता का नाम: ताजाराम गृह संख्या : 7 उम्र : 33 लिंग : पुरुष	IRW0583328 फोटो उपलब्ध	90 निर्वाचक का नाम : मुकेश पिता का नाम: सुमेराराम गृह संख्या : 7 उम्र : 24 लिंग : पुरुष	IRW2188852 फोटो उपलब्ध

91 निर्वाचक का नाम : जितेंद्र चौधरी पिता का नाम: सूमेराराम गृह संख्या : 7 उम्र : 22 लिंग : पुरुष	IRW2188837 फोटो उपलब्ध	92 निर्वाचक का नाम : गीता चौधरी पिता का नाम: सूमेराराम गृह संख्या : 7 उम्र : 20 लिंग : महिला	IRW2290575 फोटो उपलब्ध	93 निर्वाचक का नाम : मेहराराम पिता का नाम: गेपरराम गृह संख्या : 8 उम्र : 66 लिंग : पुरुष	RJ/24/185/066172 फोटो उपलब्ध
94 निर्वाचक का नाम : सतादेवी पति का नाम: मेहराराम गृह संख्या : 8 उम्र : 61 लिंग : महिला	RJ/24/185/066186 फोटो उपलब्ध	95 निर्वाचक का नाम : जसाराम पिता का नाम: मेहराराम गृह संख्या : 8 उम्र : 43 लिंग : पुरुष	CTK2664902 फोटो उपलब्ध	96 निर्वाचक का नाम : मादाराम पिता का नाम: मेहराराम गृह संख्या : 8 उम्र : 42 लिंग : पुरुष	CTK2664910 फोटो उपलब्ध
97 निर्वाचक का नाम : मोहनी पति का नाम: जसाराम गृह संख्या : 8 उम्र : 39 लिंग : महिला	IRW1072156 फोटो उपलब्ध	98 निर्वाचक का नाम : मीमो पति का नाम: माधाराम गृह संख्या : 8 उम्र : 36 लिंग : महिला	IRW1072164 फोटो उपलब्ध	99 निर्वाचक का नाम : उमाराम पिता का नाम: गेपरराम गृह संख्या : 9 उम्र : 79 लिंग : पुरुष	RJ/24/185/066019 फोटो उपलब्ध
100 निर्वाचक का नाम : भीयाराम पिता का नाम: उमाराम गृह संख्या : 9 उम्र : 58 लिंग : पुरुष	RJ/24/185/066005 फोटो उपलब्ध	101 निर्वाचक का नाम : फूसकी पति का नाम: भीयाराम गृह संख्या : 9 उम्र : 55 लिंग : महिला	RJ/24/185/066185 फोटो उपलब्ध	102 निर्वाचक का नाम : राकेश चौधरी पिता का नाम: भियाराम गृह संख्या : 9 उम्र : 24 लिंग : पुरुष	IRW2421493 फोटो उपलब्ध
103 निर्वाचक का नाम : इंद्रा चौधरी पति का नाम: राकेश चौधरी गृह संख्या : 9 उम्र : 22 लिंग : महिला	IRW2478394 फोटो उपलब्ध	104 निर्वाचक का नाम : सुखा पति का नाम: राजूराम गृह संख्या : 10 उम्र : 66 लिंग : महिला	RJ/24/185/066188 फोटो उपलब्ध	105 निर्वाचक का नाम : सुरजा राम पिता का नाम: राजूराम गृह संख्या : 10 उम्र : 44 लिंग : पुरुष	CTK3109998 फोटो उपलब्ध
106 निर्वाचक का नाम : परसा राम पिता का नाम: राजूराम गृह संख्या : 10 उम्र : 43 लिंग : पुरुष	IRW0005025 फोटो उपलब्ध	107 निर्वाचक का नाम : धापू पति का नाम: सुरजा राम गृह संख्या : 10 उम्र : 34 लिंग : महिला	IRW1642495 फोटो उपलब्ध	108 निर्वाचक का नाम : समदा पति का नाम: जबरराम गृह संख्या : 11 उम्र : 61 लिंग : महिला	RJ/24/185/066184 फोटो उपलब्ध
109 निर्वाचक का नाम : भागीरथराम पिता का नाम: जबरराम गृह संख्या : 11 उम्र : 42 लिंग : पुरुष	IRW0004762 फोटो उपलब्ध	110 निर्वाचक का नाम : नवलाराम पिता का नाम: जबरराम गृह संख्या : 11 उम्र : 32 लिंग : पुरुष	IRW0734251 फोटो उपलब्ध	111 निर्वाचक का नाम : गुड्डी पति का नाम: भागीरथ गृह संख्या : 11 उम्र : 32 लिंग : महिला	IRW2497618 फोटो उपलब्ध
112 निर्वाचक का नाम : अणची पति का नाम: नवलाराम गृह संख्या : 11 उम्र : 31 लिंग : महिला	IRW1071968 फोटो उपलब्ध	113 निर्वाचक का नाम : हनुमानराम पिता का नाम: चैनाराम गृह संख्या : 12 उम्र : 69 लिंग : पुरुष	RJ/24/185/066300 फोटो उपलब्ध	114 निर्वाचक का नाम : हीरो पति का नाम: हनुमानराम गृह संख्या : 12 उम्र : 69 लिंग : महिला	RJ/24/185/066255 फोटो उपलब्ध
115 निर्वाचक का नाम : भीयाराम पिता का नाम: चैनाराम गृह संख्या : 12 उम्र : 66 लिंग : पुरुष	RJ/24/185/066074 फोटो उपलब्ध	116 निर्वाचक का नाम : पपूडी पति का नाम: भीयाराम गृह संख्या : 12 उम्र : 64 लिंग : महिला	RJ/24/185/066257 फोटो उपलब्ध	117 निर्वाचक का नाम : गणपतराम पिता का नाम: चैनाराम गृह संख्या : 12 उम्र : 64 लिंग : पुरुष	RJ/24/185/066199 फोटो उपलब्ध
118 निर्वाचक का नाम : इमकू पति का नाम: गणपतराम गृह संख्या : 12 उम्र : 61 लिंग : महिला	RJ/24/185/066159 फोटो उपलब्ध	119 निर्वाचक का नाम : सुगनादेवी पति का नाम: प्रेमराम गृह संख्या : 12 उम्र : 46 लिंग : महिला	CTK2152627 फोटो उपलब्ध	120 निर्वाचक का नाम : सुमेराराम पिता का नाम: भीयाराम गृह संख्या : 12 उम्र : 46 लिंग : पुरुष	CTK2152643 फोटो उपलब्ध

121	CTK2152635	निर्वाचक का नाम : कालीदेवी पति का नाम: सुमेराराम गृह संख्या : 12 उम्र : 45 लिंग : महिला	फोटो उपलब्ध	122	CTK3200813	निर्वाचक का नाम : मुन्ना देवी पति का नाम: रावतराम गृह संख्या : 12 उम्र : 42 लिंग : महिला	फोटो उपलब्ध	# 123	CTK4900163	निर्वाचक का नाम : शेरा राम चौधरी पिता का नाम: भीया राम गृह संख्या : 12 उम्र : 36 लिंग : पुरुष	फोटो उपलब्ध
124	IRW0005033	निर्वाचक का नाम : रावत राम पिता का नाम: भीयां राम गृह संख्या : 12 उम्र : 41 लिंग : पुरुष	फोटो उपलब्ध	# 125	CTK4900122	निर्वाचक का नाम : इन्द्रा पति का नाम: शेरा राम चौधरी गृह संख्या : 12 उम्र : 34 लिंग : महिला	फोटो उपलब्ध	126	CTK4900304	निर्वाचक का नाम : श्याम लाल पिता का नाम: गणपत राम गृह संख्या : 12 उम्र : 38 लिंग : पुरुष	फोटो उपलब्ध
127	IRW1237718	निर्वाचक का नाम : मांगीलाल पिता का नाम: हनुमान राम गृह संख्या : 12 उम्र : 36 लिंग : पुरुष	फोटो उपलब्ध	128	IRW1878297	निर्वाचक का नाम : प्रकाश पिता का नाम: गणपत राम गृह संख्या : 12 उम्र : 25 लिंग : पुरुष	फोटो उपलब्ध	129	IRW2000487	निर्वाचक का नाम : हरीश पिता का नाम: सुमेर राम गृह संख्या : 12 उम्र : 21 लिंग : पुरुष	फोटो उपलब्ध
130	IRW2519478	निर्वाचक का नाम : विक्रम चौधरी पिता का नाम: प्रेमा राम गृह संख्या : 12 उम्र : 21 लिंग : पुरुष	फोटो उपलब्ध	131	IRW2546299	निर्वाचक का नाम : सुरेंद्र चौधरी पिता का नाम: प्रेमा राम गृह संख्या : 12 उम्र : 20 लिंग : पुरुष	फोटो उपलब्ध	132	IRW2651552	निर्वाचक का नाम : रमेश चौधरी पिता का नाम: सुमेर राम गृह संख्या : 12 उम्र : 19 लिंग : पुरुष	फोटो उपलब्ध
133	RJ/24/185/066306	निर्वाचक का नाम : बेनाराम पिता का नाम: हरीराम गृह संख्या : 13 उम्र : 79 लिंग : पुरुष	फोटो उपलब्ध	134	RJ/24/185/066267	निर्वाचक का नाम : सारो पति का नाम: बेनाराम गृह संख्या : 13 उम्र : 78 लिंग : महिला	फोटो उपलब्ध	135	RJ/24/185/067003	निर्वाचक का नाम : भागीरथराम पिता का नाम: बेनाराम गृह संख्या : 13 उम्र : 64 लिंग : पुरुष	फोटो उपलब्ध
136	RJ/24/185/066377	निर्वाचक का नाम : रतनी पति का नाम: भागीरथ गृह संख्या : 13 उम्र : 62 लिंग : महिला	फोटो उपलब्ध	137	RJ/24/185/066084	निर्वाचक का नाम : रामाराम पिता का नाम: बेनाराम गृह संख्या : 13 उम्र : 61 लिंग : पुरुष	फोटो उपलब्ध	138	RJ/24/185/066273	निर्वाचक का नाम : कमली पति का नाम: रामाराम गृह संख्या : 13 उम्र : 60 लिंग : महिला	फोटो उपलब्ध
139	IRW0639336	निर्वाचक का नाम : बाबूलाल पिता का नाम: बेनाराम गृह संख्या : 13 उम्र : 59 लिंग : पुरुष	फोटो उपलब्ध	140	RJ/24/185/066187	निर्वाचक का नाम : मोहनी पति का नाम: बाबूलाल गृह संख्या : 13 उम्र : 57 लिंग : महिला	फोटो उपलब्ध	141	RJ/24/185/066244	निर्वाचक का नाम : ओमाराम पिता का नाम: बेनाराम गृह संख्या : 13 उम्र : 51 लिंग : पुरुष	फोटो उपलब्ध
142	CTK2558823	निर्वाचक का नाम : पुखराज पिता का नाम: बेनाराम गृह संख्या : 13 उम्र : 46 लिंग : पुरुष	फोटो उपलब्ध	143	CTK2664936	निर्वाचक का नाम : नैनाराम पिता का नाम: बेनाराम गृह संख्या : 13 उम्र : 45 लिंग : पुरुष	फोटो उपलब्ध	144	CTK3110004	निर्वाचक का नाम : भंवरीदेवी पति का नाम: ओमप्रकाश गृह संख्या : 13 उम्र : 45 लिंग : महिला	फोटो उपलब्ध
145	IRW0734186	निर्वाचक का नाम : श्रवणकुमार पिता का नाम: बेनाराम गृह संख्या : 13 उम्र : 37 लिंग : पुरुष	फोटो उपलब्ध	146	IRW0734244	निर्वाचक का नाम : पप्पाराम पिता का नाम: बेनाराम गृह संख्या : 13 उम्र : 36 लिंग : पुरुष	फोटो उपलब्ध	147	IRW0734236	निर्वाचक का नाम : पारूदेवी पति का नाम: नैनाराम गृह संख्या : 13 उम्र : 36 लिंग : महिला	फोटो उपलब्ध
148	IRW0734210	निर्वाचक का नाम : शोभा पति का नाम: पप्पाराम गृह संख्या : 13 उम्र : 34 लिंग : महिला	फोटो उपलब्ध	149	IRW0734228	निर्वाचक का नाम : पप्पूदेवी पति का नाम: श्रवण कुमार गृह संख्या : 13 उम्र : 34 लिंग : महिला	फोटो उपलब्ध	150	IRW1877869	निर्वाचक का नाम : अनिल चौधरी पिता का नाम: बाबूलाल गृह संख्या : 13 उम्र : 27 लिंग : पुरुष	फोटो उपलब्ध

151 निर्वाचक का नाम : मनोहर पिता का नाम: भागीरथ गृह संख्या : 13 उम्र : 26 लिंग : पुरुष	IRW1851195 फोटो उपलब्ध	152 निर्वाचक का नाम : चौलाराम पिता का नाम: हरीराम गृह संख्या : 14 उम्र : 76 लिंग : पुरुष	RJ/24/185/066177 फोटो उपलब्ध	153 निर्वाचक का नाम : सुन्दर पिता का नाम: चौलाराम गृह संख्या : 14 उम्र : 74 लिंग : महिला	RJ/24/185/066269 फोटो उपलब्ध
154 निर्वाचक का नाम : इन्द्रा देवी पति का नाम: भोमा राम गृह संख्या : 14 उम्र : 40 लिंग : महिला	CTK4899969 फोटो उपलब्ध	155 निर्वाचक का नाम : शेर सिंह पिता का नाम: चोला राम गृह संख्या : 14 उम्र : 37 लिंग : पुरुष	IRW0005041 फोटो उपलब्ध	156 निर्वाचक का नाम : विमला पति का नाम: शेरसिंह गृह संख्या : 14 उम्र : 36 लिंग : महिला	IRW1506864 फोटो उपलब्ध
157 निर्वाचक का नाम : सुगना पति का नाम: केराराम गृह संख्या : 15 उम्र : 62 लिंग : महिला	RJ/24/185/066253 फोटो उपलब्ध	158 निर्वाचक का नाम : सुखाराम पिता का नाम: केराराम गृह संख्या : 15 उम्र : 38 लिंग : पुरुष	IRW0433722 फोटो उपलब्ध	159 निर्वाचक का नाम : लिछमण राम पिता का नाम: केराराम गृह संख्या : 15 उम्र : 37 लिंग : पुरुष	IRW0734194 फोटो उपलब्ध
160 निर्वाचक का नाम : विमला पति का नाम: सुखाराम गृह संख्या : 15 उम्र : 34 लिंग : महिला	IRW0433730 फोटो उपलब्ध	161 निर्वाचक का नाम : ममता पति का नाम: लक्ष्मणराम गृह संख्या : 15 उम्र : 33 लिंग : महिला	IRW1717495 फोटो उपलब्ध	162 निर्वाचक का नाम : भागीरथ पिता का नाम: भूराराम गृह संख्या : 17 उम्र : 53 लिंग : पुरुष	RJ/24/185/066013 फोटो उपलब्ध
163 निर्वाचक का नाम : पमली पति का नाम: भागीरथ गृह संख्या : 17 उम्र : 51 लिंग : महिला	RJ/24/185/066033 फोटो उपलब्ध	164 निर्वाचक का नाम : रामा राम पिता का नाम: भागीरथ राम गृह संख्या : 17 उम्र : 26 लिंग : पुरुष	IRW1851245 फोटो उपलब्ध	165 निर्वाचक का नाम : अशोक पिता का नाम: भागीरथ गृह संख्या : 17 उम्र : 22 लिंग : पुरुष	IRW2507952 फोटो उपलब्ध
166 निर्वाचक का नाम : नारायणराम पिता का नाम: भूराराम गृह संख्या : 18 उम्र : 76 लिंग : पुरुष	RJ/24/185/066190 फोटो उपलब्ध	167 निर्वाचक का नाम : सुवटी पति का नाम: नारायणराम गृह संख्या : 18 उम्र : 74 लिंग : महिला	RJ/24/185/066195 फोटो उपलब्ध	168 निर्वाचक का नाम : ओमप्रकाश पिता का नाम: नारायणराम गृह संख्या : 18 उम्र : 49 लिंग : पुरुष	RJ/24/185/066064 फोटो उपलब्ध
169 निर्वाचक का नाम : बस्तीराम पिता का नाम: नारायणराम गृह संख्या : 18 उम्र : 48 लिंग : पुरुष	CTK1067008 फोटो उपलब्ध	170 निर्वाचक का नाम : मोतीलाल पिता का नाम: नारायणराम गृह संख्या : 18 उम्र : 44 लिंग : पुरुष	CTK2664944 फोटो उपलब्ध	171 निर्वाचक का नाम : गंगा पति का नाम: ओमप्रकाश गृह संख्या : 18 उम्र : 43 लिंग : महिला	CTK2865012 फोटो उपलब्ध
172 निर्वाचक का नाम : इन्द्रा पति का नाम: बस्ती राम गृह संख्या : 18 उम्र : 40 लिंग : महिला	CTK4900072 फोटो उपलब्ध	173 निर्वाचक का नाम : चुकी देवी पति का नाम: मोती लाल गृह संख्या : 18 उम्र : 40 लिंग : महिला	CTK4900080 फोटो उपलब्ध	174 निर्वाचक का नाम : संतोष पति का नाम: शिव लाल गृह संख्या : 18 उम्र : 39 लिंग : महिला	IRW0567453 फोटो उपलब्ध
175 निर्वाचक का नाम : शिवलाल पिता का नाम: नारायण राम गृह संख्या : 18 उम्र : 30 लिंग : पुरुष	IRW1237692 फोटो उपलब्ध	176 निर्वाचक का नाम : विमला चौधरी पति का नाम: श्याम लाल गृह संख्या : 18 उम्र : 29 लिंग : महिला	IRW1879501 फोटो उपलब्ध	177 निर्वाचक का नाम : शोभा पिता का नाम: ओमप्रकाश गृह संख्या : 18 उम्र : 21 लिंग : महिला	IRW2172344 फोटो उपलब्ध
178 निर्वाचक का नाम : पूजा माता का नाम: गंगा गृह संख्या : 18 उम्र : 21 लिंग : महिला	IRW2172351 फोटो उपलब्ध	179 निर्वाचक का नाम : धापू पति का नाम: अखाराम गृह संख्या : 19 उम्र : 59 लिंग : महिला	RJ/24/185/066194 फोटो उपलब्ध	180 निर्वाचक का नाम : प्रेमराम पिता का नाम: अखाराम गृह संख्या : 19 उम्र : 49 लिंग : पुरुष	RJ/24/185/066214 फोटो उपलब्ध

181 निर्वाचक का नाम : भीखाराम पिता का नाम: अखाराम गृह संख्या : 19 उम्र : 45 लिंग : पुरुष	IRW0567446 फोटो उपलब्ध	182 निर्वाचक का नाम : लीला देवी पति का नाम: प्रेमा राम गृह संख्या : 19 उम्र : 43 लिंग : महिला	IRW0655621 फोटो उपलब्ध	183 निर्वाचक का नाम : सुआ देवी पति का नाम: भीखाराम गृह संख्या : 19 उम्र : 34 लिंग : महिला	IRW0734285 फोटो उपलब्ध
184 निर्वाचक का नाम : शंकर राम माता का नाम: धापू गृह संख्या : 19 उम्र : 30 लिंग : पुरुष	IRW2216240 फोटो उपलब्ध	185 निर्वाचक का नाम : चंद्रा देवी माता का नाम: धापू गृह संख्या : 19 उम्र : 28 लिंग : महिला	IRW2216406 फोटो उपलब्ध	186 निर्वाचक का नाम : बगताराम पिता का नाम: भूराराम गृह संख्या : 20 उम्र : 56 लिंग : पुरुष	RJ/24/185/066063 फोटो उपलब्ध
187 निर्वाचक का नाम : सीता पति का नाम: बगताराम गृह संख्या : 20 उम्र : 51 लिंग : महिला	RJ/24/185/066196 फोटो उपलब्ध	188 निर्वाचक का नाम : जोराराम पिता का नाम: अमराराम गृह संख्या : 21 उम्र : 73 लिंग : पुरुष	RJ/24/185/066218 फोटो उपलब्ध	189 निर्वाचक का नाम : केसी पति का नाम: जोराराम गृह संख्या : 21 उम्र : 72 लिंग : महिला	RJ/24/185/066270 फोटो उपलब्ध
190 निर्वाचक का नाम : हिम्मत सिंह पिता का नाम: जोराराम गृह संख्या : 21 उम्र : 44 लिंग : पुरुष	RJ/24/185/066297 फोटो उपलब्ध	191 निर्वाचक का नाम : कमला पति का नाम: हिम्मतसिंह गृह संख्या : 21 उम्र : 42 लिंग : महिला	CTK2558849 फोटो उपलब्ध	192 निर्वाचक का नाम : भैराराम पिता का नाम: अमराराम गृह संख्या : 22 उम्र : 69 लिंग : पुरुष	RJ/24/185/066247 फोटो उपलब्ध
193 निर्वाचक का नाम : सुखी पति का नाम: भैराराम गृह संख्या : 22 उम्र : 68 लिंग : महिला	RJ/24/185/066340 फोटो उपलब्ध	194 निर्वाचक का नाम : श्रवणकुमार पिता का नाम: भैराराम गृह संख्या : 22 उम्र : 49 लिंग : पुरुष	RJ/24/185/066093 फोटो उपलब्ध	195 निर्वाचक का नाम : कमला पति का नाम: श्रवण गृह संख्या : 22 उम्र : 44 लिंग : महिला	CTK2558856 फोटो उपलब्ध
196 निर्वाचक का नाम : अनिल पिता का नाम: श्रवण कुमार गृह संख्या : 22 उम्र : 21 लिंग : पुरुष	IRW2216471 फोटो उपलब्ध	197 निर्वाचक का नाम : हनुमानराम पिता का नाम: अमराराम गृह संख्या : 23 उम्र : 70 लिंग : पुरुष	RJ/24/185/067001 फोटो उपलब्ध	198 निर्वाचक का नाम : मीरा पति का नाम: हडमानराम गृह संख्या : 23 उम्र : 68 लिंग : महिला	RJ/24/185/067049 फोटो उपलब्ध
199 निर्वाचक का नाम : जगदीश प्रसाद पिता का नाम: हनुमान राम गृह संख्या : 23 उम्र : 36 लिंग : पुरुष	CTK4899563 फोटो उपलब्ध	200 निर्वाचक का नाम : महेश पिता का नाम: हनुमानराम गृह संख्या : 23 उम्र : 34 लिंग : पुरुष	IRW0433755 फोटो उपलब्ध	201 निर्वाचक का नाम : हवा कंवर पति का नाम: जगदीश गृह संख्या : 23 उम्र : 34 लिंग : महिला	IRW0433748 फोटो उपलब्ध
202 निर्वाचक का नाम : वैशालीचौधरी पति का नाम: महेशकुमार गृह संख्या : 23 उम्र : 30 लिंग : महिला	IRW1602333 फोटो उपलब्ध	203 निर्वाचक का नाम : पप्पाराम पिता का नाम: अमराराम गृह संख्या : 24 उम्र : 69 लिंग : पुरुष	RJ/24/185/067014 फोटो उपलब्ध	# 204 निर्वाचक का नाम : मीरा देवी पति का नाम: पपाराम गृह संख्या : 24 उम्र : 66 लिंग : महिला	IRW2703205 फोटो उपलब्ध
205 निर्वाचक का नाम : प्रेमा राम पिता का नाम: पपाराम गृह संख्या : 24 उम्र : 36 लिंग : पुरुष	IRW0290692 फोटो उपलब्ध	# 206 निर्वाचक का नाम : ओमा देवी पति का नाम: प्रेमराम गृह संख्या : 24 उम्र : 30 लिंग : महिला	IRW1072206 फोटो उपलब्ध	207 निर्वाचक का नाम : निरमा पिता का नाम: राम चंद्र गृह संख्या : 24 उम्र : 19 लिंग : महिला	IRW2657625 फोटो उपलब्ध
208 निर्वाचक का नाम : नत्थाराम पिता का नाम: भोमाराम गृह संख्या : 25 उम्र : 68 लिंग : पुरुष	IRW0805598 फोटो उपलब्ध	209 निर्वाचक का नाम : मीमा पति का नाम: नत्थाराम गृह संख्या : 25 उम्र : 66 लिंग : महिला	IRW0805580 फोटो उपलब्ध	210 निर्वाचक का नाम : ममता पति का नाम: तेजा राम गृह संख्या : 25 उम्र : 27 लिंग : महिला	IRW1420462 फोटो उपलब्ध

211	RJ/24/185/066121	निर्वाचक का नाम : हीरो पति का नाम: बागाराम गृह संख्या : 26 उम्र : 94 लिंग : महिला	फोटो उपलब्ध	212	RJ/24/185/067043	निर्वाचक का नाम : खीयाराम पिता का नाम: बागाराम गृह संख्या : 26 उम्र : 70 लिंग : पुरुष	फोटो उपलब्ध	213	RJ/24/185/066129	निर्वाचक का नाम : जेती पति का नाम: खीयाराम गृह संख्या : 26 उम्र : 68 लिंग : महिला	फोटो उपलब्ध
214	RJ/24/185/066120	निर्वाचक का नाम : बाबूलाल पिता का नाम: बागाराम गृह संख्या : 26 उम्र : 66 लिंग : पुरुष	फोटो उपलब्ध	215	RJ/24/185/066138	निर्वाचक का नाम : चीडी पति का नाम: बाबूलाल गृह संख्या : 26 उम्र : 64 लिंग : महिला	फोटो उपलब्ध	216	RJ/24/185/066170	निर्वाचक का नाम : तिल्लाराम पिता का नाम: बागाराम गृह संख्या : 26 उम्र : 61 लिंग : पुरुष	फोटो उपलब्ध
217	RJ/24/185/066130	निर्वाचक का नाम : पपली पति का नाम: तिल्लाराम गृह संख्या : 26 उम्र : 58 लिंग : महिला	फोटो उपलब्ध	218	RJ/24/185/066395	निर्वाचक का नाम : सुखाराम पिता का नाम: बागाराम गृह संख्या : 26 उम्र : 55 लिंग : पुरुष	फोटो उपलब्ध	219	RJ/24/185/066191	निर्वाचक का नाम : कोयली पति का नाम: सुखाराम गृह संख्या : 26 उम्र : 53 लिंग : महिला	फोटो उपलब्ध
220	CTK2558864	निर्वाचक का नाम : शेराम पिता का नाम: खीयाराम गृह संख्या : 26 उम्र : 43 लिंग : पुरुष	फोटो उपलब्ध	221	CTK4900296	निर्वाचक का नाम : बिदामी पति का नाम: शेराराम गृह संख्या : 26 उम्र : 43 लिंग : महिला	फोटो उपलब्ध	222	IRW0567503	निर्वाचक का नाम : ओमप्रकाश पिता का नाम: खीयाराम गृह संख्या : 26 उम्र : 36 लिंग : पुरुष	फोटो उपलब्ध
223	IRW0941815	निर्वाचक का नाम : धापू देवी पति का नाम: ओमप्रकाश गृह संख्या : 26 उम्र : 33 लिंग : महिला	फोटो उपलब्ध	224	IRW1506872	निर्वाचक का नाम : विमला पति का नाम: उमाराम गृह संख्या : 26 उम्र : 30 लिंग : महिला	फोटो उपलब्ध	225	IRW1506880	निर्वाचक का नाम : गणेश राम पिता का नाम: सुखा राम गृह संख्या : 26 उम्र : 27 लिंग : पुरुष	फोटो उपलब्ध
226	IRW1602374	निर्वाचक का नाम : श्रवण राम चौधरी पिता का नाम: तिल्ला राम गृह संख्या : 26 उम्र : 26 लिंग : पुरुष	फोटो उपलब्ध	227	IRW1851211	निर्वाचक का नाम : नेमा राम पिता का नाम: सुखा राम गृह संख्या : 26 उम्र : 25 लिंग : पुरुष	फोटो उपलब्ध	228	IRW2355345	निर्वाचक का नाम : गजरा पिता का नाम: बाबूलाल गृह संख्या : 26 उम्र : 23 लिंग : महिला	फोटो उपलब्ध
229	IRW2478352	निर्वाचक का नाम : ऊषा पिता का नाम: बाबूलाल गृह संख्या : 26 उम्र : 20 लिंग : महिला	फोटो उपलब्ध	230	IRW2688612	निर्वाचक का नाम : दिनेश पिता का नाम: बाबू लाल गृह संख्या : 26 उम्र : 19 लिंग : पुरुष	फोटो उपलब्ध	231	RJ/24/185/066125	निर्वाचक का नाम : झीमो पति का नाम: सोनाराम गृह संख्या : 27 उम्र : 88 लिंग : महिला	फोटो उपलब्ध
232	IRW0564567	निर्वाचक का नाम : प्रतापराम पिता का नाम: सोनाराम गृह संख्या : 27 उम्र : 62 लिंग : पुरुष	फोटो उपलब्ध	233	RJ/24/185/066135	निर्वाचक का नाम : हीरो पति का नाम: प्रतापराम गृह संख्या : 27 उम्र : 57 लिंग : महिला	फोटो उपलब्ध	# 234	IRW2702983	निर्वाचक का नाम : गंगाराम पिता का नाम: सोनाराम गृह संख्या : 27 उम्र : 55 लिंग : पुरुष	फोटो उपलब्ध
# 235	IRW2732550	निर्वाचक का नाम : पपली पति का नाम: गंगा राम गृह संख्या : 27 उम्र : 57 लिंग : महिला	फोटो उपलब्ध	236	CTK2152759	निर्वाचक का नाम : जेठाराम पिता का नाम: प्रतापराम गृह संख्या : 27 उम्र : 45 लिंग : पुरुष	फोटो उपलब्ध	237	IRW0567438	निर्वाचक का नाम : सुमन पति का नाम: जैठा राम गृह संख्या : 27 उम्र : 38 लिंग : महिला	फोटो उपलब्ध
238	IRW0583427	निर्वाचक का नाम : विजय पिता का नाम: प्रतापराम गृह संख्या : 27 उम्र : 32 लिंग : पुरुष	फोटो उपलब्ध	239	IRW0583435	निर्वाचक का नाम : रेखा पति का नाम: विजय गृह संख्या : 27 उम्र : 32 लिंग : महिला	फोटो उपलब्ध	240	IRW1396761	निर्वाचक का नाम : महेश पिता का नाम: गंगा राम मुंड गृह संख्या : 27 उम्र : 28 लिंग : पुरुष	फोटो उपलब्ध

241 निर्वाचक का नाम : सुनील चौधरी पिता का नाम: प्रताप राम गृह संख्या : 27 उम्र : 26 लिंग : पुरुष	IRW1602390 फोटो उपलब्ध	242 निर्वाचक का नाम : सीमा पिता का नाम: गंगा राम गृह संख्या : 27 उम्र : 22 लिंग : महिला	IRW2297182 फोटो उपलब्ध	243 निर्वाचक का नाम : रेखा पति का नाम: महेश गृह संख्या : 27 उम्र : 21 लिंग : महिला	IRW2601656 फोटो उपलब्ध
244 निर्वाचक का नाम : मेहराज राम पिता का नाम: उदाराम गृह संख्या : 28 उम्र : 58 लिंग : पुरुष	RJ/24/185/066151 फोटो उपलब्ध	245 निर्वाचक का नाम : मीरा पति का नाम: मेहराराम गृह संख्या : 28 उम्र : 55 लिंग : महिला	RJ/24/185/066126 फोटो उपलब्ध	# 246 निर्वाचक का नाम : मोतीराम पिता का नाम: उदाराम गृह संख्या : 28 उम्र : 54 लिंग : पुरुष	IRW2738540 फोटो उपलब्ध
247 निर्वाचक का नाम : नोजी पति का नाम: मोतीराम गृह संख्या : 28 उम्र : 51 लिंग : महिला	IRW0639344 फोटो उपलब्ध	248 निर्वाचक का नाम : अर्जुन राम पिता का नाम: मेहरा राम गृह संख्या : 28 उम्र : 40 लिंग : पुरुष	CTK4899738 फोटो उपलब्ध	249 निर्वाचक का नाम : गुडडी पति का नाम: अर्जुन राम गृह संख्या : 28 उम्र : 39 लिंग : महिला	CTK4899746 फोटो उपलब्ध
250 निर्वाचक का नाम : सीता पति का नाम: मूला राम गृह संख्या : 28 उम्र : 31 लिंग : महिला	IRW0941914 फोटो उपलब्ध	251 निर्वाचक का नाम : मूला राम चौधरी पिता का नाम: महराजराम गृह संख्या : 28 उम्र : 31 लिंग : पुरुष	IRW0805671 फोटो उपलब्ध	# 252 निर्वाचक का नाम : खेमा राम पिता का नाम: मोती राम गृह संख्या : 28 उम्र : 30 लिंग : पुरुष	IRW1071992 फोटो उपलब्ध
253 निर्वाचक का नाम : सुमन पति का नाम: खेमराम गृह संख्या : 28 उम्र : 28 लिंग : महिला	IRW1869999 फोटो उपलब्ध	254 निर्वाचक का नाम : सुमित्रा पिता का नाम: मोती राम गृह संख्या : 28 उम्र : 25 लिंग : महिला	IRW1861384 फोटो उपलब्ध	255 निर्वाचक का नाम : नारायणराम पिता का नाम: उदाराम गृह संख्या : 29 उम्र : 70 लिंग : पुरुष	RJ/24/185/067007 फोटो उपलब्ध
256 निर्वाचक का नाम : कोजी पति का नाम: नारायणराम गृह संख्या : 29 उम्र : 68 लिंग : महिला	RJ/24/185/066134 फोटो उपलब्ध	257 निर्वाचक का नाम : दुर्गा पति का नाम: शेराराम गृह संख्या : 30 उम्र : 70 लिंग : महिला	RJ/24/185/066114 फोटो उपलब्ध	258 निर्वाचक का नाम : परसाराम पिता का नाम: शेराराम गृह संख्या : 30 उम्र : 53 लिंग : पुरुष	RJ/24/185/066146 फोटो उपलब्ध
259 निर्वाचक का नाम : सोहन लाल पिता का नाम: शेराराम गृह संख्या : 30 उम्र : 51 लिंग : पुरुष	RJ/24/185/066094 फोटो उपलब्ध	260 निर्वाचक का नाम : प्रेमराम पिता का नाम: शेराराम गृह संख्या : 30 उम्र : 49 लिंग : पुरुष	RJ/24/185/066117 फोटो उपलब्ध	261 निर्वाचक का नाम : बेबी देवी पति का नाम: परसाराम गृह संख्या : 30 उम्र : 49 लिंग : महिला	RJ/24/185/066289 फोटो उपलब्ध
262 निर्वाचक का नाम : रम्भा देवी पति का नाम: सोहनलाल गृह संख्या : 30 उम्र : 45 लिंग : महिला	CTK2152676 फोटो उपलब्ध	263 निर्वाचक का नाम : गोपी पति का नाम: प्रेमराम गृह संख्या : 30 उम्र : 42 लिंग : महिला	CTK2865038 फोटो उपलब्ध	264 निर्वाचक का नाम : विकास पिता का नाम: प्रेमा राम गृह संख्या : 30 उम्र : 20 लिंग : पुरुष	IRW2421469 फोटो उपलब्ध
265 निर्वाचक का नाम : प्रहलादराम पिता का नाम: दौलाराम गृह संख्या : 32 उम्र : 68 लिंग : पुरुष	RJ/24/185/066010 फोटो उपलब्ध	266 निर्वाचक का नाम : रमेश पिता का नाम: प्रहलाद गृह संख्या : 32 उम्र : 44 लिंग : पुरुष	CTK2558872 फोटो उपलब्ध	267 निर्वाचक का नाम : ढलकी पति का नाम: रमेश गृह संख्या : 32 उम्र : 43 लिंग : महिला	CTK3110020 फोटो उपलब्ध
268 निर्वाचक का नाम : रतनाराम पिता का नाम: प्रहलादराम गृह संख्या : 32 उम्र : 42 लिंग : पुरुष	CTK3110038 फोटो उपलब्ध	# 269 निर्वाचक का नाम : माडू देवी पति का नाम: पपुराम गृह संख्या : 5 उम्र : 38 लिंग : महिला	IRW0240705 फोटो उपलब्ध	270 निर्वाचक का नाम : ओमाराम पिता का नाम: जुगताराम गृह संख्या : 34 उम्र : 58 लिंग : पुरुष	RJ/24/185/066409 फोटो उपलब्ध

271	RJ/24/185/066224	निर्वाचक का नाम : राजो पति का नाम: ओमाराम गृह संख्या : 34 उम्र : 56 लिंग : महिला	272	IRW0564526	निर्वाचक का नाम : धन्नाराम पिता का नाम: जुगताराम गृह संख्या : 34 उम्र : 55 लिंग : पुरुष	273	RJ/24/185/066378	निर्वाचक का नाम : कमला पिता का नाम: धन्नाराम गृह संख्या : 34 उम्र : 51 लिंग : महिला
274	CTK2558880	निर्वाचक का नाम : भैराराम पिता का नाम: जुगताराम गृह संख्या : 34 उम्र : 46 लिंग : पुरुष	275	CTK4899761	निर्वाचक का नाम : अमरी देवी पति का नाम: भेरा राम गृह संख्या : 34 उम्र : 38 लिंग : महिला	276	IRW0941872	निर्वाचक का नाम : अर्जुनराम पिता का नाम: धन्नाराम गृह संख्या : 34 उम्र : 34 लिंग : पुरुष
277	IRW0941864	निर्वाचक का नाम : थानाराम पिता का नाम: धन्नाराम गृह संख्या : 34 उम्र : 33 लिंग : पुरुष	278	IRW0941880	निर्वाचक का नाम : आशा पति का नाम: अर्जुनराम गृह संख्या : 34 उम्र : 32 लिंग : महिला	279	IRW2226603	निर्वाचक का नाम : मुन्नाराम पिता का नाम: धन्नाराम गृह संख्या : 34 उम्र : 25 लिंग : पुरुष
280	IRW1976943	निर्वाचक का नाम : धर्मेन्द्र चौधरी पिता का नाम: ओमा राम गृह संख्या : 34 उम्र : 24 लिंग : पुरुष	281	RJ/24/185/066225	निर्वाचक का नाम : चूनी पति का नाम: खूमाराम गृह संख्या : 35 उम्र : 75 लिंग : महिला	282	RJ/24/185/066104	निर्वाचक का नाम : जसाराम पिता का नाम: मगाराम गृह संख्या : 35 उम्र : 69 लिंग : पुरुष
283	IRW0805606	निर्वाचक का नाम : गोपाराम पिता का नाम: मगाराम गृह संख्या : 35 उम्र : 66 लिंग : पुरुष	284	RJ/24/185/066111	निर्वाचक का नाम : राधा पति का नाम: गोपाराम गृह संख्या : 35 उम्र : 61 लिंग : महिला	285	RJ/24/185/066102	निर्वाचक का नाम : भगवानराम पिता का नाम: खूमाराम गृह संख्या : 35 उम्र : 50 लिंग : पुरुष
286	RJ/24/185/066103	निर्वाचक का नाम : तिल्लाराम पिता का नाम: खूमाराम गृह संख्या : 35 उम्र : 49 लिंग : पुरुष	287	CTK2664951	निर्वाचक का नाम : राजो पति का नाम: भगवानराम गृह संख्या : 35 उम्र : 48 लिंग : महिला	288	CTK2664969	निर्वाचक का नाम : मनु पति का नाम: तिलाराम गृह संख्या : 35 उम्र : 47 लिंग : महिला
289	CTK2664985	निर्वाचक का नाम : भीखाराम पिता का नाम: खूमाराम गृह संख्या : 35 उम्र : 43 लिंग : पुरुष	290	CTK2664977	निर्वाचक का नाम : धाजु पति का नाम: भीखाराम गृह संख्या : 35 उम्र : 42 लिंग : महिला	291	IRW0805630	निर्वाचक का नाम : पोनी पति का नाम: श्रवण राम गृह संख्या : 35 उम्र : 33 लिंग : महिला
292	RJ/24/185/066058	निर्वाचक का नाम : पेमाराम पिता का नाम: पन्नाराम गृह संख्या : 36 उम्र : 81 लिंग : पुरुष	293	RJ/24/185/066383	निर्वाचक का नाम : नारायणराम पिता का नाम: पेमाराम गृह संख्या : 36 उम्र : 66 लिंग : पुरुष	294	IRW2001493	निर्वाचक का नाम : मीरा पति का नाम: नारायणराम गृह संख्या : 36 उम्र : 63 लिंग : महिला
295	CTK3200607	निर्वाचक का नाम : भागीरथ पिता का नाम: प्रेमराम गृह संख्या : 36 उम्र : 62 लिंग : पुरुष	296	IRW0567495	निर्वाचक का नाम : करनाराम पिता का नाम: पेमाराम गृह संख्या : 36 उम्र : 61 लिंग : पुरुष	297	RJ/24/185/066243	निर्वाचक का नाम : इमूडी पति का नाम: करनाराम गृह संख्या : 36 उम्र : 58 लिंग : महिला
298	RJ/24/185/067034	निर्वाचक का नाम : भुरी पति का नाम: भागीरथ गृह संख्या : 36 उम्र : 52 लिंग : महिला	299	IRW0004770	निर्वाचक का नाम : सुरजाराम पिता का नाम: प्रेमराम गृह संख्या : 36 उम्र : 48 लिंग : पुरुष	300	IRW0004713	निर्वाचक का नाम : इंद्रादेवी पति का नाम: सुरजाराम गृह संख्या : 36 उम्र : 42 लिंग : महिला

301	IRW1420561	निर्वाचक का नाम : अशोक पिता का नाम: भागीरथ गृह संख्या : 36 उम्र : 29 लिंग : पुरुष	फोटो उपलब्ध	302	IRW1420439	निर्वाचक का नाम : मुकेश पिता का नाम: नारायण राम गृह संख्या : 36 उम्र : 27 लिंग : पुरुष	फोटो उपलब्ध	303	IRW2000560	निर्वाचक का नाम : नैना राम पिता का नाम: नारायण राम गृह संख्या : 36 उम्र : 25 लिंग : पुरुष	फोटो उपलब्ध
304	IRW2238111	निर्वाचक का नाम : दिनेश चौधरी पिता का नाम: तिलाराम गृह संख्या : 36 उम्र : 21 लिंग : पुरुष	फोटो उपलब्ध	305	RJ/24/185/066381	निर्वाचक का नाम : भंवरलाल पिता का नाम: तेजाराम गृह संख्या : 37 उम्र : 71 लिंग : पुरुष	फोटो उपलब्ध	306	RJ/24/185/066303	निर्वाचक का नाम : नोजी पति का नाम: भंवरलाल गृह संख्या : 37 उम्र : 70 लिंग : महिला	फोटो उपलब्ध
307	RJ/24/185/066360	निर्वाचक का नाम : बगताराम पिता का नाम: तेजाराम गृह संख्या : 37 उम्र : 66 लिंग : पुरुष	फोटो उपलब्ध	308	RJ/24/185/066248	निर्वाचक का नाम : मांगी पति का नाम: बगताराम गृह संख्या : 37 उम्र : 64 लिंग : महिला	फोटो उपलब्ध	309	IRW0433763	निर्वाचक का नाम : दीपाराम पिता का नाम: भंवराराम गृह संख्या : 37 उम्र : 33 लिंग : पुरुष	फोटो उपलब्ध
310	IRW0433771	निर्वाचक का नाम : खुशालसिंह पिता का नाम: भंवरलाल गृह संख्या : 37 उम्र : 33 लिंग : पुरुष	फोटो उपलब्ध	311	IRW1420728	निर्वाचक का नाम : रामेश्वरी पति का नाम: खुशाल सिंह गृह संख्या : 37 उम्र : 33 लिंग : महिला	फोटो उपलब्ध	312	IRW1506914	निर्वाचक का नाम : सीता पति का नाम: दीपाराम गृह संख्या : 37 उम्र : 32 लिंग : महिला	फोटो उपलब्ध
313	IRW1071984	निर्वाचक का नाम : मोहन राम चौधरी पिता का नाम: बगताराम गृह संख्या : 37 उम्र : 30 लिंग : पुरुष	फोटो उपलब्ध	314	IRW2099703	निर्वाचक का नाम : गोपी अन्य: मोहन राम चौधरी गृह संख्या : 37 उम्र : 27 लिंग : महिला	फोटो उपलब्ध	315	IRW2118990	निर्वाचक का नाम : धर्मा राम पिता का नाम: बगता राम गृह संख्या : 37 उम्र : 25 लिंग : पुरुष	फोटो उपलब्ध
316	RJ/24/185/066351	निर्वाचक का नाम : टीपू पति का नाम: भीयाराम गृह संख्या : 38 उम्र : 68 लिंग : महिला	फोटो उपलब्ध	317	RJ/24/185/066226	निर्वाचक का नाम : ढलकी पति का नाम: श्रीकृष्णा गृह संख्या : 38 उम्र : 61 लिंग : महिला	फोटो उपलब्ध	318	CTK4899787	निर्वाचक का नाम : प्रेमराम पिता का नाम: श्रीकृष्णा गृह संख्या : 38 उम्र : 43 लिंग : पुरुष	फोटो उपलब्ध
319	CTK2665008	निर्वाचक का नाम : पाबुराम पिता का नाम: भीयाराम गृह संख्या : 38 उम्र : 42 लिंग : पुरुष	फोटो उपलब्ध	320	IRW0583286	निर्वाचक का नाम : सुरजा देवी पति का नाम: पाबूराम गृह संख्या : 38 उम्र : 34 लिंग : महिला	फोटो उपलब्ध	321	IRW0583419	निर्वाचक का नाम : गोमी देवी पति का नाम: प्रेमराम गृह संख्या : 38 उम्र : 33 लिंग : महिला	फोटो उपलब्ध
322	IRW1642420	निर्वाचक का नाम : ढमकी पति का नाम: गंगाराम गृह संख्या : 38 उम्र : 30 लिंग : महिला	फोटो उपलब्ध	323	IRW1642438	निर्वाचक का नाम : गंगाराम पिता का नाम: श्री किशन गृह संख्या : 38 उम्र : 26 लिंग : पुरुष	फोटो उपलब्ध	324	RJ/24/185/066292	निर्वाचक का नाम : रुपाराम पिता का नाम: मानाराम गृह संख्या : 39 उम्र : 86 लिंग : पुरुष	फोटो उपलब्ध
325	IRW1071927	निर्वाचक का नाम : खेरामराम पिता का नाम: रूपाराम गृह संख्या : 39 उम्र : 30 लिंग : पुरुष	फोटो उपलब्ध	326	IRW1420686	निर्वाचक का नाम : धापु पति का नाम: खेराराम गृह संख्या : 39 उम्र : 30 लिंग : महिला	फोटो उपलब्ध	327	RJ/24/185/066176	निर्वाचक का नाम : दुर्गाराम पिता का नाम: मानाराम गृह संख्या : 40 उम्र : 81 लिंग : पुरुष	फोटो उपलब्ध
328	RJ/24/185/066119	निर्वाचक का नाम : तीजो पति का नाम: दुर्गाराम गृह संख्या : 40 उम्र : 79 लिंग : महिला	फोटो उपलब्ध	329	RJ/24/185/067005	निर्वाचक का नाम : ओमाराम पिता का नाम: दुर्गाराम गृह संख्या : 40 उम्र : 50 लिंग : पुरुष	फोटो उपलब्ध	330	CTK2665016	निर्वाचक का नाम : राणाराम पिता का नाम: दुर्गाराम गृह संख्या : 40 उम्र : 46 लिंग : पुरुष	फोटो उपलब्ध

331	CTK2558906	निर्वाचक का नाम : आंची देवी पति का नाम: राणाराम गृह संख्या : 40 उम्र : 45 लिंग : महिला	फोटो उपलब्ध	332	CTK2558898	निर्वाचक का नाम : धापू देवी पति का नाम: ओमाराम गृह संख्या : 40 उम्र : 45 लिंग : महिला	फोटो उपलब्ध	333	IRW0004457	निर्वाचक का नाम : सुरजा राम पिता का नाम: दुर्गा राम गृह संख्या : 40 उम्र : 37 लिंग : पुरुष	फोटो उपलब्ध
334	IRW1420710	निर्वाचक का नाम : सकु देवी पति का नाम: सुरजा राम गृह संख्या : 40 उम्र : 33 लिंग : महिला	फोटो उपलब्ध	335	IRW1926302	निर्वाचक का नाम : विरमा राम पिता का नाम: राणा राम गृह संख्या : 40 उम्र : 25 लिंग : पुरुष	फोटो उपलब्ध	336	RJ/24/185/066032	निर्वाचक का नाम : जेती पति का नाम: दुदराम गृह संख्या : 41 उम्र : 70 लिंग : महिला	फोटो उपलब्ध
337	CTK4899647	निर्वाचक का नाम : भल्ला राम पिता का नाम: दूदा राम गृह संख्या : 41 उम्र : 38 लिंग : पुरुष	फोटो उपलब्ध	338	IRW1420587	निर्वाचक का नाम : अनोपाराम पिता का नाम: मोडाराम गृह संख्या : 46 उम्र : 30 लिंग : पुरुष	फोटो उपलब्ध	339	IRW2106243	निर्वाचक का नाम : सुरजा राम पिता का नाम: भाकर राम गृह संख्या : 48 उम्र : 36 लिंग : पुरुष	फोटो उपलब्ध
340	IRW1642412	निर्वाचक का नाम : ललिता चौधरी पति का नाम: राजू राम गृह संख्या : 48 उम्र : 34 लिंग : महिला	फोटो उपलब्ध	341	IRW2172369	निर्वाचक का नाम : पूनम चौधरी पिता का नाम: बाबूलाल गृह संख्या : 50 उम्र : 21 लिंग : महिला	फोटो उपलब्ध	342	IRW2651578	निर्वाचक का नाम : राकेश पिता का नाम: बाबू लाल गृह संख्या : 50 उम्र : 19 लिंग : पुरुष	फोटो उपलब्ध
343	IRW2633857	निर्वाचक का नाम : गुड्डी देवी पति का नाम: शेरा राम गृह संख्या : 51 उम्र : 28 लिंग : महिला	फोटो उपलब्ध	344	IRW2622231	निर्वाचक का नाम : लीला चौधरी पति का नाम: दिनेश चौधरी गृह संख्या : 118 उम्र : 20 लिंग : महिला	फोटो उपलब्ध	345	IRW1420421	निर्वाचक का नाम : राकेश पिता का नाम: ओमा राम गृह संख्या : 129 उम्र : 28 लिंग : पुरुष	फोटो उपलब्ध
346	IRW0583443	निर्वाचक का नाम : मोतीराम पिता का नाम: खूमाराम गृह संख्या : 152 उम्र : 32 लिंग : पुरुष	फोटो उपलब्ध	347	IRW1396753	निर्वाचक का नाम : उमा राम पिता का नाम: तिल्ला राम गृह संख्या : 152 उम्र : 29 लिंग : पुरुष	फोटो उपलब्ध				

<p>S 348</p> <p>निर्वाचक का नाम : तेजा राम पिता का नाम: नथा राम गृह संख्या : 25 उम्र : 27 लिंग : पुरुष</p> <p>IRW1420405</p> <p>फोटो उपलब्ध</p>	<p>349</p> <p>निर्वाचक का नाम : लीला पति का नाम: फरसारा गृह संख्या : 41 उम्र : 34 लिंग : महिला</p> <p>IRW0734269</p> <p>फोटो उपलब्ध</p>	<p>350</p> <p>निर्वाचक का नाम : सुमन चौधरी पति का नाम: भल्लाराम गृह संख्या : 41 उम्र : 34 लिंग : महिला</p> <p>IRW0734277</p> <p>फोटो उपलब्ध</p>
<p>351</p> <p>निर्वाचक का नाम : फरसारा पिता का नाम: दूदाराम गृह संख्या : 41 उम्र : 32 लिंग : पुरुष</p> <p>IRW0734202</p> <p>फोटो उपलब्ध</p>	<p>352</p> <p>निर्वाचक का नाम : धानाराम पिता का नाम: मूलाराम गृह संख्या : 42 उम्र : 79 लिंग : पुरुष</p> <p>RJ/24/185/066142</p> <p>फोटो उपलब्ध</p>	<p>353</p> <p>निर्वाचक का नाम : अगरो पति का नाम: धानाराम गृह संख्या : 42 उम्र : 78 लिंग : महिला</p> <p>RJ/24/185/066133</p> <p>फोटो उपलब्ध</p>
<p>354</p> <p>निर्वाचक का नाम : लिक्षमणराम पिता का नाम: धानाराम गृह संख्या : 42 उम्र : 57 लिंग : पुरुष</p> <p>RJ/24/185/067029</p> <p>फोटो उपलब्ध</p>	<p>355</p> <p>निर्वाचक का नाम : सुगना देवी पति का नाम: लिछमण राम गृह संख्या : 42 उम्र : 50 लिंग : महिला</p> <p>CTK3200383</p> <p>फोटो उपलब्ध</p>	<p>356</p> <p>निर्वाचक का नाम : मांगी पति का नाम: कानाराम गृह संख्या : 42 उम्र : 44 लिंग : महिला</p> <p>CTK3200375</p> <p>फोटो उपलब्ध</p>
<p>357</p> <p>निर्वाचक का नाम : प्रेमा राम पिता का नाम: धाना राम गृह संख्या : 42 उम्र : 43 लिंग : पुरुष</p> <p>IRW0004663</p> <p>फोटो उपलब्ध</p>	<p>358</p> <p>निर्वाचक का नाम : सुमेराराम पिता का नाम: धानाराम गृह संख्या : 42 उम्र : 42 लिंग : पुरुष</p> <p>IRW1732973</p> <p>फोटो उपलब्ध</p>	<p>359</p> <p>निर्वाचक का नाम : कन्या देवी पति का नाम: प्रेमराम गृह संख्या : 42 उम्र : 37 लिंग : महिला</p> <p>IRW0239590</p> <p>फोटो उपलब्ध</p>
<p>360</p> <p>निर्वाचक का नाम : अर्जुनराम पिता का नाम: धानाराम गृह संख्या : 42 उम्र : 34 लिंग : पुरुष</p> <p>IRW0734012</p> <p>फोटो उपलब्ध</p>	<p>361</p> <p>निर्वाचक का नाम : धापू पति का नाम: सुमेराराम गृह संख्या : 42 उम्र : 34 लिंग : महिला</p> <p>IRW0941823</p> <p>फोटो उपलब्ध</p>	<p>362</p> <p>निर्वाचक का नाम : किरण पति का नाम: अर्जुन राम गृह संख्या : 42 उम्र : 30 लिंग : महिला</p> <p>IRW1863182</p> <p>फोटो उपलब्ध</p>
<p>363</p> <p>निर्वाचक का नाम : चन्दूडी पति का नाम: मेहराराम गृह संख्या : 43 उम्र : 61 लिंग : महिला</p> <p>RJ/24/185/066092</p> <p>फोटो उपलब्ध</p>	<p>364</p> <p>निर्वाचक का नाम : भंवराराम पिता का नाम: मेहराराम गृह संख्या : 43 उम्र : 43 लिंग : पुरुष</p> <p>CTK2865046</p> <p>फोटो उपलब्ध</p>	<p>365</p> <p>निर्वाचक का नाम : कमला देवी पति का नाम: भंवराराम गृह संख्या : 43 उम्र : 36 लिंग : महिला</p> <p>IRW2507903</p> <p>फोटो उपलब्ध</p>
<p>366</p> <p>निर्वाचक का नाम : इन्द्रा पति का नाम: भोपालराम गृह संख्या : 44 उम्र : 89 लिंग : महिला</p> <p>RJ/24/185/066088</p> <p>फोटो उपलब्ध</p>	<p>367</p> <p>निर्वाचक का नाम : हवा पति का नाम: मगनाराम गृह संख्या : 45 उम्र : 85 लिंग : महिला</p> <p>RJ/24/185/066091</p> <p>फोटो उपलब्ध</p>	<p>368</p> <p>निर्वाचक का नाम : बुधाराम पिता का नाम: मगनाराम गृह संख्या : 45 उम्र : 61 लिंग : पुरुष</p> <p>CTK2152478</p> <p>फोटो उपलब्ध</p>
<p>369</p> <p>निर्वाचक का नाम : भंवरौ पति का नाम: बुधाराम गृह संख्या : 45 उम्र : 58 लिंग : महिला</p> <p>RJ/24/185/066089</p> <p>फोटो उपलब्ध</p>	<p>370</p> <p>निर्वाचक का नाम : हरीराम पिता का नाम: मगनाराम गृह संख्या : 45 उम्र : 51 लिंग : पुरुष</p> <p>RJ/24/185/066348</p> <p>फोटो उपलब्ध</p>	<p>371</p> <p>निर्वाचक का नाम : मोहनी पति का नाम: हरिराम गृह संख्या : 45 उम्र : 49 लिंग : महिला</p> <p>CTK3200714</p> <p>फोटो उपलब्ध</p>
<p>372</p> <p>निर्वाचक का नाम : पप्पु राम पिता का नाम: मगनाराम गृह संख्या : 45 उम्र : 44 लिंग : पुरुष</p> <p>CTK2558914</p> <p>फोटो उपलब्ध</p>	<p>373</p> <p>निर्वाचक का नाम : कौजाराम पिता का नाम: मगनाराम गृह संख्या : 45 उम्र : 42 लिंग : पुरुष</p> <p>CTK2558922</p> <p>फोटो उपलब्ध</p>	<p>374</p> <p>निर्वाचक का नाम : सीता पति का नाम: पप्पुराम गृह संख्या : 45 उम्र : 37 लिंग : महिला</p> <p>IRW0734020</p> <p>फोटो उपलब्ध</p>
<p>375</p> <p>निर्वाचक का नाम : अर्जुनराम पिता का नाम: बुधाराम गृह संख्या : 45 उम्र : 35 लिंग : महिला</p> <p>IRW0734103</p> <p>फोटो उपलब्ध</p>	<p>376</p> <p>निर्वाचक का नाम : सरजू पति का नाम: अर्जुनराम गृह संख्या : 45 उम्र : 34 लिंग : महिला</p> <p>IRW0734111</p> <p>फोटो उपलब्ध</p>	<p>377</p> <p>निर्वाचक का नाम : विमला देवी अन्य: बुद्धा राम गृह संख्या : 45 उम्र : 34 लिंग : महिला</p> <p>IRW2508067</p> <p>फोटो उपलब्ध</p>

378	IRW2508018	निर्वाचक का नाम : तिलाराम पिता का नाम: बुद्धा राम गृह संख्या : 45 उम्र : 33 लिंग : पुरुष	फोटो उपलब्ध	379	RJ/24/185/066280	निर्वाचक का नाम : मोडाराम पिता का नाम: पेमाराम गृह संख्या : 46 उम्र : 71 लिंग : पुरुष	फोटो उपलब्ध	380	RJ/24/185/066222	निर्वाचक का नाम : गंगा पति का नाम: मोडाराम गृह संख्या : 46 उम्र : 66 लिंग : महिला	फोटो उपलब्ध
381	RJ/24/185/066295	निर्वाचक का नाम : मांगीलाल पिता का नाम: पेमाराम गृह संख्या : 46 उम्र : 53 लिंग : पुरुष	फोटो उपलब्ध	382	RJ/24/185/067026	निर्वाचक का नाम : भवरी पति का नाम: मांगीलाल गृह संख्या : 46 उम्र : 52 लिंग : महिला	फोटो उपलब्ध	383	CTK3110053	निर्वाचक का नाम : भंवरलाल पिता का नाम: जोवताराम गृह संख्या : 46 उम्र : 44 लिंग : पुरुष	फोटो उपलब्ध
384	IRW0004671	निर्वाचक का नाम : मादाराम पिता का नाम: जोवताराम गृह संख्या : 46 उम्र : 42 लिंग : पुरुष	फोटो उपलब्ध	385	CTK3200631	निर्वाचक का नाम : रूपाराम पिता का नाम: मोडाराम गृह संख्या : 46 उम्र : 42 लिंग : पुरुष	फोटो उपलब्ध	386	CTK4900239	निर्वाचक का नाम : सुमेर राम पिता का नाम: जोवता राम गृह संख्या : 46 उम्र : 38 लिंग : पुरुष	फोटो उपलब्ध
387	IRW0734095	निर्वाचक का नाम : पूरां पति का नाम: रूपाराम गृह संख्या : 46 उम्र : 32 लिंग : महिला	फोटो उपलब्ध	388	IRW2000248	निर्वाचक का नाम : मुना राम पिता का नाम: मोडाराम गृह संख्या : 46 उम्र : 27 लिंग : पुरुष	फोटो उपलब्ध	389	IRW2000362	निर्वाचक का नाम : पुष्पा देवी पति का नाम: भंवर लाल गृह संख्या : 46 उम्र : 26 लिंग : महिला	फोटो उपलब्ध
390	IRW1999606	निर्वाचक का नाम : जतु देवी पति का नाम: मादा राम गृह संख्या : 46 उम्र : 24 लिंग : महिला	फोटो उपलब्ध	391	RJ/24/185/066343	निर्वाचक का नाम : ढलाराम पिता का नाम: भीयाराम गृह संख्या : 47 उम्र : 79 लिंग : पुरुष	फोटो उपलब्ध	392	RJ/24/185/067023	निर्वाचक का नाम : ओमी पति का नाम: ढलाराम गृह संख्या : 47 उम्र : 57 लिंग : महिला	फोटो उपलब्ध
393	IRW1924547	निर्वाचक का नाम : मधू पति का नाम: पाबूराम गृह संख्या : 47 उम्र : 26 लिंग : महिला	फोटो उपलब्ध	394	IRW1924489	निर्वाचक का नाम : पाबूराम पिता का नाम: ढलाराम गृह संख्या : 47 उम्र : 24 लिंग : पुरुष	फोटो उपलब्ध	395	RJ/24/185/067024	निर्वाचक का नाम : पारो पति का नाम: बीरमाराम गृह संख्या : 48 उम्र : 85 लिंग : महिला	फोटो उपलब्ध
396	RJ/24/185/067055	निर्वाचक का नाम : हेमाराम पिता का नाम: बीरमाराम गृह संख्या : 48 उम्र : 56 लिंग : पुरुष	फोटो उपलब्ध	397	RJ/24/185/067061	निर्वाचक का नाम : भाकरराम पिता का नाम: बीरमाराम गृह संख्या : 48 उम्र : 54 लिंग : पुरुष	फोटो उपलब्ध	398	RJ/24/185/067050	निर्वाचक का नाम : सोनी पति का नाम: हेमाराम गृह संख्या : 48 उम्र : 51 लिंग : महिला	फोटो उपलब्ध
399	RJ/24/185/067047	निर्वाचक का नाम : फूली पति का नाम: भाकरराम गृह संख्या : 48 उम्र : 51 लिंग : महिला	फोटो उपलब्ध	400	CTK2152577	निर्वाचक का नाम : धीरजकुमार पिता का नाम: बीरमाराम गृह संख्या : 48 उम्र : 49 लिंग : पुरुष	फोटो उपलब्ध	401	CTK2665024	निर्वाचक का नाम : राजुराम पिता का नाम: वीरमाराम गृह संख्या : 48 उम्र : 42 लिंग : पुरुष	फोटो उपलब्ध
402	IRW1878271	निर्वाचक का नाम : सुमेर पिता का नाम: हेमा राम गृह संख्या : 48 उम्र : 29 लिंग : पुरुष	फोटो उपलब्ध	403	IRW2000610	निर्वाचक का नाम : देवा राम पिता का नाम: भाकर राम गृह संख्या : 48 उम्र : 29 लिंग : पुरुष	फोटो उपलब्ध	404	IRW2000578	निर्वाचक का नाम : प्रेम पिता का नाम: भाकर राम गृह संख्या : 48 उम्र : 25 लिंग : पुरुष	फोटो उपलब्ध
405	CTK2152486	निर्वाचक का नाम : बाबूलाल पिता का नाम: रामाराम गृह संख्या : 50 उम्र : 51 लिंग : पुरुष	फोटो उपलब्ध	406	CTK2665032	निर्वाचक का नाम : जीया पति का नाम: बाबूलाल गृह संख्या : 50 उम्र : 50 लिंग : महिला	फोटो उपलब्ध	407	CTK4899886	निर्वाचक का नाम : रूपा राम पिता का नाम: रामा राम गृह संख्या : 50 उम्र : 40 लिंग : पुरुष	फोटो उपलब्ध

408	IRW0383927	निर्वाचक का नाम : सुमित्रा पति का नाम: रूपाराम गृह संख्या : 50 उम्र : 34 लिंग : महिला	409	IRW1642511	निर्वाचक का नाम : अशोक पिता का नाम: बाबूलाल गृह संख्या : 50 उम्र : 26 लिंग : पुरुष	410	IRW0639351	निर्वाचक का नाम : हनुमान राम पिता का नाम: रामाराम गृह संख्या : 51 उम्र : 73 लिंग : पुरुष
411	RJ/24/185/066097	निर्वाचक का नाम : शान्ति पति का नाम: हनुमान राम गृह संख्या : 51 उम्र : 66 लिंग : महिला	412	CTK3110061	निर्वाचक का नाम : नैनाराम पिता का नाम: हडमानराम गृह संख्या : 51 उम्र : 43 लिंग : पुरुष	413	CTK3200821	निर्वाचक का नाम : केशी पति का नाम: नेनाराम गृह संख्या : 51 उम्र : 40 लिंग : महिला
414	IRW0004309	निर्वाचक का नाम : धर्मराम पिता का नाम: हडमान राम गृह संख्या : 51 उम्र : 38 लिंग : पुरुष	415	IRW0734160	निर्वाचक का नाम : धत्री देवी पति का नाम: धर्माराम गृह संख्या : 51 उम्र : 33 लिंग : महिला	416	IRW0733980	निर्वाचक का नाम : शेराराम पिता का नाम: हनुमानराम गृह संख्या : 51 उम्र : 32 लिंग : पुरुष
417	IRW2655496	निर्वाचक का नाम : चेतन पिता का नाम: नैना राम गृह संख्या : 51 उम्र : 19 लिंग : पुरुष	418	RJ/24/185/066090	निर्वाचक का नाम : झमकू पति का नाम: पूनाराम गृह संख्या : 53 उम्र : 81 लिंग : महिला	419	RJ/24/185/066072	निर्वाचक का नाम : बुधाराम पिता का नाम: पूनाराम गृह संख्या : 53 उम्र : 56 लिंग : पुरुष
420	CTK3200862	निर्वाचक का नाम : पपूदेवी पति का नाम: बुधाराम गृह संख्या : 53 उम्र : 48 लिंग : महिला	421	CTK4900189	निर्वाचक का नाम : मगलाराम पिता का नाम: पूनाराम गृह संख्या : 53 उम्र : 46 लिंग : पुरुष	422	CTK2865053	निर्वाचक का नाम : श्रवण राम पिता का नाम: पूना राम गृह संख्या : 53 उम्र : 43 लिंग : पुरुष
423	IRW0433789	निर्वाचक का नाम : पप्पाराम पिता का नाम: पूनाराम गृह संख्या : 53 उम्र : 38 लिंग : पुरुष	424	IRW2670362	निर्वाचक का नाम : लीला देवी पति का नाम: पप्पा राम गृह संख्या : 53 उम्र : 32 लिंग : महिला	425	IRW1506922	निर्वाचक का नाम : रमेश पिता का नाम: पप्पाराम गृह संख्या : 129 उम्र : 27 लिंग : पुरुष

426	IRW2507978	निर्वाचक का नाम : भोमा राम पिता का नाम: ओमा राम गृह संख्या : 40 उम्र : 21 लिंग : पुरुष	फोटो उपलब्ध	427	IRW0734038	निर्वाचक का नाम : लीला पिता का नाम: मंगलाराम गृह संख्या : 53 उम्र : 34 लिंग : महिला	फोटो उपलब्ध	428	IRW2558575	निर्वाचक का नाम : अनिता पिता का नाम: हडमन राम गृह संख्या : 53 उम्र : 23 लिंग : महिला	फोटो उपलब्ध
429	RJ/24/185/066047	निर्वाचक का नाम : गोपालराम पिता का नाम: रामसुख गृह संख्या : 54 उम्र : 51 लिंग : पुरुष	फोटो उपलब्ध	430	RJ/24/185/067046	निर्वाचक का नाम : खेतूदेवी पिता का नाम: गोपालराम गृह संख्या : 54 उम्र : 48 लिंग : महिला	फोटो उपलब्ध	431	IRW1878248	निर्वाचक का नाम : कुलदीप पिता का नाम: गोपाल राम गृह संख्या : 54 उम्र : 26 लिंग : पुरुष	फोटो उपलब्ध
432	RJ/24/185/067025	निर्वाचक का नाम : नरकी पिता का नाम: किशनाराम गृह संख्या : 56 उम्र : 71 लिंग : महिला	फोटो उपलब्ध	433	CTK2152684	निर्वाचक का नाम : पप्पूराम पिता का नाम: किशनाराम गृह संख्या : 56 उम्र : 45 लिंग : पुरुष	फोटो उपलब्ध	434	CTK2665040	निर्वाचक का नाम : भैपाराम पिता का नाम: किसना राम गृह संख्या : 56 उम्र : 43 लिंग : पुरुष	फोटो उपलब्ध
435	IRW0734087	निर्वाचक का नाम : सायरी पिता का नाम: भैपाराम गृह संख्या : 56 उम्र : 34 लिंग : महिला	फोटो उपलब्ध	436	RJ/24/185/066016	निर्वाचक का नाम : लिखमाराम पिता का नाम: बालूराम गृह संख्या : 57 उम्र : 71 लिंग : पुरुष	फोटो उपलब्ध	437	RJ/24/185/066128	निर्वाचक का नाम : नैनी पिता का नाम: लिखमाराम गृह संख्या : 57 उम्र : 66 लिंग : महिला	फोटो उपलब्ध
438	CTK2665057	निर्वाचक का नाम : मदन लाल पिता का नाम: लिखमा राम गृह संख्या : 57 उम्र : 45 लिंग : पुरुष	फोटो उपलब्ध	439	CTK2865079	निर्वाचक का नाम : समा देवी पिता का नाम: मदन लाल गृह संख्या : 57 उम्र : 43 लिंग : महिला	फोटो उपलब्ध	440	CTK2865061	निर्वाचक का नाम : श्रवण राम पिता का नाम: लिखमा राम गृह संख्या : 57 उम्र : 42 लिंग : पुरुष	फोटो उपलब्ध
441	CTK3110194	निर्वाचक का नाम : जानी देवी पिता का नाम: श्रवणराम गृह संख्या : 57 उम्र : 39 लिंग : महिला	फोटो उपलब्ध	442	IRW2585115	निर्वाचक का नाम : सहदेव पिता का नाम: श्रवण राम गृह संख्या : 57 उम्र : 20 लिंग : पुरुष	फोटो उपलब्ध	443	RJ/24/185/066054	निर्वाचक का नाम : दुर्गा पिता का नाम: नारायणराम गृह संख्या : 58 उम्र : 71 लिंग : महिला	फोटो उपलब्ध
444	IRW1420504	निर्वाचक का नाम : मुकेश पिता का नाम: नारायण राम गृह संख्या : 58 उम्र : 30 लिंग : पुरुष	फोटो उपलब्ध	445	IRW1420629	निर्वाचक का नाम : गुड्डी पिता का नाम: मुकेश गृह संख्या : 58 उम्र : 30 लिंग : महिला	फोटो उपलब्ध	446	RJ/24/185/067052	निर्वाचक का नाम : हडमानराम पिता का नाम: नारायणराम गृह संख्या : 59 उम्र : 61 लिंग : पुरुष	फोटो उपलब्ध
447	RJ/24/185/067053	निर्वाचक का नाम : आसकी पिता का नाम: हडमानराम गृह संख्या : 59 उम्र : 56 लिंग : महिला	फोटो उपलब्ध	448	IRW1976901	निर्वाचक का नाम : रावल पिता का नाम: हडमान राम गृह संख्या : 59 उम्र : 24 लिंग : पुरुष	फोटो उपलब्ध	449	IRW1958065	निर्वाचक का नाम : पुखा राम पिता का नाम: नारायण राम गृह संख्या : 60 उम्र : 34 लिंग : पुरुष	फोटो उपलब्ध
450	IRW1958073	निर्वाचक का नाम : संगीता पिता का नाम: पुखा राम गृह संख्या : 60 उम्र : 30 लिंग : महिला	फोटो उपलब्ध	451	RJ/24/185/066283	निर्वाचक का नाम : ईश्वर राम पिता का नाम: मिश्रीलाल गृह संख्या : 61 उम्र : 78 लिंग : पुरुष	फोटो उपलब्ध	452	RJ/24/185/066335	निर्वाचक का नाम : कमली पिता का नाम: ईवरराम गृह संख्या : 61 उम्र : 76 लिंग : महिला	फोटो उपलब्ध
453	CTK2558948	निर्वाचक का नाम : पवनी पिता का नाम: प्रकाशराम गृह संख्या : 61 उम्र : 52 लिंग : महिला	फोटो उपलब्ध	454	RJ/24/185/066336	निर्वाचक का नाम : सरोज पिता का नाम: मेहदरराम गृह संख्या : 61 उम्र : 49 लिंग : महिला	फोटो उपलब्ध	455	CTK2558930	निर्वाचक का नाम : रणजीत पिता का नाम: ईवर लाल गृह संख्या : 61 उम्र : 43 लिंग : पुरुष	फोटो उपलब्ध

456	IRW1420660	निर्वाचक का नाम : ममता पति का नाम: विक्रम गृह संख्या : 61 उम्र : 33 लिंग : महिला	फोटो उपलब्ध	457	IRW1420702	निर्वाचक का नाम : संगीता पति का नाम: रणजीत गृह संख्या : 61 उम्र : 32 लिंग : महिला	फोटो उपलब्ध	458	IRW1420744	निर्वाचक का नाम : विक्रम पति का नाम: महेंद्र राम गृह संख्या : 61 उम्र : 31 लिंग : पुरुष	फोटो उपलब्ध
459	IRW1420520	निर्वाचक का नाम : जीतेन्द्र पिता का नाम: महेंद्र राम गृह संख्या : 61 उम्र : 30 लिंग : पुरुष	फोटो उपलब्ध	460	IRW2588184	निर्वाचक का नाम : राहुल पिता का नाम: महेंद्र राम गृह संख्या : 61 उम्र : 29 लिंग : पुरुष	फोटो उपलब्ध	461	IRW2355394	निर्वाचक का नाम : डिंपल पति का नाम: जीतेन्द्र गृह संख्या : 61 उम्र : 28 लिंग : महिला	फोटो उपलब्ध
462	IRW2588192	निर्वाचक का नाम : गुलाब पिता का नाम: प्रकाश राम गृह संख्या : 61 उम्र : 25 लिंग : पुरुष	फोटो उपलब्ध	463	RJ/24/185/066056	निर्वाचक का नाम : जोगली पति का नाम: शिलाराम गृह संख्या : 64 उम्र : 86 लिंग : महिला	फोटो उपलब्ध	464	RJ/24/185/066061	निर्वाचक का नाम : चिडकली पति का नाम: भंवरलाल गृह संख्या : 64 उम्र : 66 लिंग : महिला	फोटो उपलब्ध
465	CTK2865087	निर्वाचक का नाम : सुखली पति का नाम: गोपाराम गृह संख्या : 64 उम्र : 61 लिंग : महिला	फोटो उपलब्ध	466	CTK2558971	निर्वाचक का नाम : सुमित्रा पति का नाम: कानाराम गृह संख्या : 64 उम्र : 54 लिंग : महिला	फोटो उपलब्ध	467	RJ/24/185/066067	निर्वाचक का नाम : सतकी पति का नाम: जसाराम गृह संख्या : 64 उम्र : 52 लिंग : महिला	फोटो उपलब्ध
468	CTK3110079	निर्वाचक का नाम : कानाराम पिता का नाम: शिलाराम गृह संख्या : 64 उम्र : 51 लिंग : पुरुष	फोटो उपलब्ध	469	CTK2558955	निर्वाचक का नाम : लिछमणराम पिता का नाम: शिलाराम गृह संख्या : 64 उम्र : 48 लिंग : पुरुष	फोटो उपलब्ध	470	CTK2558963	निर्वाचक का नाम : मोरकी पति का नाम: कानाराम गृह संख्या : 64 उम्र : 45 लिंग : महिला	फोटो उपलब्ध
471	IRW2230241	निर्वाचक का नाम : मेना पति का नाम: भैराराम गृह संख्या : 64 उम्र : 36 लिंग : महिला	फोटो उपलब्ध	472	IRW0941856	निर्वाचक का नाम : गीता पति का नाम: ढला राम गृह संख्या : 64 उम्र : 34 लिंग : महिला	फोटो उपलब्ध	473	IRW0941849	निर्वाचक का नाम : ढला राम पिता का नाम: भंवरलाल गृह संख्या : 64 उम्र : 33 लिंग : पुरुष	फोटो उपलब्ध
474	IRW1420645	निर्वाचक का नाम : सरोज पति का नाम: धनाराम गृह संख्या : 64 उम्र : 32 लिंग : महिला	फोटो उपलब्ध	475	IRW1420512	निर्वाचक का नाम : भैराराम पिता का नाम: जसाराम गृह संख्या : 64 उम्र : 30 लिंग : पुरुष	फोटो उपलब्ध	476	IRW1420546	निर्वाचक का नाम : धनाराम पिता का नाम: गोपाराम गृह संख्या : 64 उम्र : 30 लिंग : पुरुष	फोटो उपलब्ध
477	IRW1420454	निर्वाचक का नाम : मोती राम पिता का नाम: काना राम गृह संख्या : 64 उम्र : 29 लिंग : पुरुष	फोटो उपलब्ध	478	IRW2508174	निर्वाचक का नाम : हडमान राम पिता का नाम: काना राम गृह संख्या : 64 उम्र : 29 लिंग : पुरुष	फोटो उपलब्ध	479	IRW1985084	निर्वाचक का नाम : ज्ञाना राम पिता का नाम: काना राम गृह संख्या : 64 उम्र : 27 लिंग : पुरुष	फोटो उपलब्ध
480	IRW2434991	निर्वाचक का नाम : गोविंद पिता का नाम: काना राम गृह संख्या : 64 उम्र : 24 लिंग : पुरुष	फोटो उपलब्ध	481	IRW2230282	निर्वाचक का नाम : बंटी माता का नाम: सतकी गृह संख्या : 64 उम्र : 22 लिंग : पुरुष	फोटो उपलब्ध	482	RJ/24/185/066028	निर्वाचक का नाम : पूनाराम पिता का नाम: छगनाराम गृह संख्या : 65 उम्र : 71 लिंग : पुरुष	फोटो उपलब्ध
483	RJ/24/185/066065	निर्वाचक का नाम : चनणकी पति का नाम: पुनाराम गृह संख्या : 65 उम्र : 66 लिंग : महिला	फोटो उपलब्ध	484	IRW1420538	निर्वाचक का नाम : सुरजाराम पिता का नाम: पुनाराम गृह संख्या : 65 उम्र : 32 लिंग : पुरुष	फोटो उपलब्ध	485	IRW1420611	निर्वाचक का नाम : रेखा पति का नाम: सुरजाराम गृह संख्या : 65 उम्र : 29 लिंग : महिला	फोटो उपलब्ध

486	CTK2865095	निर्वाचक का नाम : भुटेखाँ पिता का नाम: बाबूखाँ गृह संख्या : 74 उम्र : 42 लिंग : पुरुष	फोटो उपलब्ध	487	IRW0383935	निर्वाचक का नाम : नैनी पति का नाम: भुटे खाँ गृह संख्या : 74 उम्र : 36 लिंग : महिला	फोटो उपलब्ध	488	IRW2526788	निर्वाचक का नाम : हातु पति का नाम: मीरेखाँ गृह संख्या : 75 उम्र : 66 लिंग : महिला	फोटो उपलब्ध
489	RJ/24/185/066211	निर्वाचक का नाम : श्यामलाल पिता का नाम: सोनाराम गृह संख्या : 77 उम्र : 51 लिंग : पुरुष	फोटो उपलब्ध	490	RJ/24/185/067062	निर्वाचक का नाम : चिडी पति का नाम: श्यामराम गृह संख्या : 77 उम्र : 46 लिंग : महिला	फोटो उपलब्ध	491	RJ/24/185/067018	निर्वाचक का नाम : समन्द्रखाँ पिता का नाम: बाबूखाँ गृह संख्या : 79 उम्र : 56 लिंग : पुरुष	फोटो उपलब्ध
492	CTK2559003	निर्वाचक का नाम : विमला पति का नाम: समंदरखाँ गृह संख्या : 79 उम्र : 54 लिंग : महिला	फोटो उपलब्ध	493	RJ/24/185/067054	निर्वाचक का नाम : जमाल खाँ पिता का नाम: बाबूखाँ गृह संख्या : 79 उम्र : 51 लिंग : पुरुष	फोटो उपलब्ध	494	CTK2558997	निर्वाचक का नाम : बेबी पति का नाम: जमालखाँ गृह संख्या : 79 उम्र : 49 लिंग : महिला	फोटो उपलब्ध
495	IRW1420397	निर्वाचक का नाम : साबिर खान पिता का नाम: समन्दर खान गृह संख्या : 79 उम्र : 28 लिंग : पुरुष	फोटो उपलब्ध	496	IRW2588127	निर्वाचक का नाम : फ़िरोज़ पिता का नाम: जमाल खान गृह संख्या : 79 उम्र : 24 लिंग : पुरुष	फोटो उपलब्ध	497	IRW2588101	निर्वाचक का नाम : साजन पति का नाम: फ़िरोज़ गृह संख्या : 79 उम्र : 21 लिंग : महिला	फोटो उपलब्ध
498	IRW2607034	निर्वाचक का नाम : पूजा पति का नाम: शाब्बीर खान गृह संख्या : 79 उम्र : 19 लिंग : महिला	फोटो उपलब्ध	499	IRW2239317	निर्वाचक का नाम : पदम कंवर पति का नाम: जितेंदर सिंह गृह संख्या : 141 उम्र : 42 लिंग : महिला	फोटो उपलब्ध	500	XII1784354	निर्वाचक का नाम : मीनाक्षी पति का नाम: शैरा राम गृह संख्या : 163 उम्र : 20 लिंग : महिला	फोटो उपलब्ध
501	IRW2622322	निर्वाचक का नाम : गुड्डी पति का नाम: कोजू खान गृह संख्या : 197 उम्र : 37 लिंग : महिला	फोटो उपलब्ध	502	IRW2339653	निर्वाचक का नाम : पवन रेखा पुनिया पिता का नाम: गोपाल पुनिया गृह संख्या : गोपाल पुनिया उम्र : 20 लिंग : महिला	फोटो उपलब्ध				

503 निर्वाचक का नाम : किंतु पति का नाम: राहुलगोयल गृह संख्या : 0 उम्र : 30 लिंग : महिला	IRW1602341 फोटो उपलब्ध	504 निर्वाचक का नाम : भगवती पति का नाम: श्रवण कुमार गृह संख्या : 22 उम्र : 23 लिंग : महिला	IRW2119063 फोटो उपलब्ध	# 505 निर्वाचक का नाम : सुनिता पति का नाम: गणेशराम गृह संख्या : 26 उम्र : 28 लिंग : महिला	IRW1506930 फोटो उपलब्ध
506 निर्वाचक का नाम : गोपा देवी पति का नाम: मोतीराम गृह संख्या : 26 उम्र : 26 लिंग : महिला	IRW1717479 फोटो उपलब्ध	507 निर्वाचक का नाम : धर्मा पति का नाम: अशोक गृह संख्या : 36 उम्र : 28 लिंग : महिला	IRW1420470 फोटो उपलब्ध	# 508 निर्वाचक का नाम : जेठा राम पति का नाम: भागीरथ गृह संख्या : 36 उम्र : 27 लिंग : पुरुष	IRW1420413 फोटो उपलब्ध
509 निर्वाचक का नाम : रूपी देवी पति का नाम: धीरज कुमार गृह संख्या : 48 उम्र : 44 लिंग : महिला	IRW1877877 फोटो उपलब्ध	510 निर्वाचक का नाम : इन्द्रा अन्य: भाकर राम गृह संख्या : 48 उम्र : 29 लिंग : महिला	IRW2101210 फोटो उपलब्ध	511 निर्वाचक का नाम : छोटी देवी पति का नाम: पप्पु राम गृह संख्या : 56 उम्र : 44 लिंग : महिला	CTK4900205 फोटो उपलब्ध
512 निर्वाचक का नाम : रूगाराम पति का नाम: चैनाराम गृह संख्या : 56 उम्र : 30 लिंग : पुरुष	IRW1237700 फोटो उपलब्ध	513 निर्वाचक का नाम : विमला पति का नाम: रूगाराम गृह संख्या : 56 उम्र : 28 लिंग : महिला	IRW1878321 फोटो उपलब्ध	514 निर्वाचक का नाम : सोहन पति का नाम: चैना राम गृह संख्या : 56 उम्र : 24 लिंग : पुरुष	IRW2000370 फोटो उपलब्ध
515 निर्वाचक का नाम : गंगादेवी पति का नाम: सुन्दरदास गृह संख्या : 87 उम्र : 87 लिंग : महिला	RJ/24/185/066337 फोटो उपलब्ध	516 निर्वाचक का नाम : भंवरलाल पति का नाम: सुन्दरदास गृह संख्या : 87 उम्र : 66 लिंग : पुरुष	RJ/24/185/066346 फोटो उपलब्ध	517 निर्वाचक का नाम : राजू पति का नाम: भंवरलाल गृह संख्या : 87 उम्र : 65 लिंग : महिला	RJ/24/185/066338 फोटो उपलब्ध
518 निर्वाचक का नाम : जगदीश पति का नाम: सुन्दरदास गृह संख्या : 87 उम्र : 64 लिंग : पुरुष	RJ/24/185/066039 फोटो उपलब्ध	519 निर्वाचक का नाम : भंवरी पति का नाम: जगदीश गृह संख्या : 87 उम्र : 61 लिंग : महिला	RJ/24/185/066339 फोटो उपलब्ध	520 निर्वाचक का नाम : पवन पति का नाम: जगदीश गृह संख्या : 87 उम्र : 34 लिंग : पुरुष	IRW0583377 फोटो उपलब्ध
521 निर्वाचक का नाम : पद्मावती पति का नाम: पंकज गृह संख्या : 87 उम्र : 33 लिंग : महिला	IRW0734178 फोटो उपलब्ध	522 निर्वाचक का नाम : सीमा पति का नाम: पवन गृह संख्या : 87 उम्र : 33 लिंग : महिला	IRW0583252 फोटो उपलब्ध	523 निर्वाचक का नाम : पंकज पति का नाम: जगदीश गृह संख्या : 87 उम्र : 33 लिंग : पुरुष	IRW0433813 फोटो उपलब्ध
524 निर्वाचक का नाम : जगदीश पति का नाम: मोहनलाल गृह संख्या : 87 उम्र : 30 लिंग : पुरुष	IRW1072172 फोटो उपलब्ध	525 निर्वाचक का नाम : राहुल वैष्णव पति का नाम: भंवरलाल गृह संख्या : 87 उम्र : 24 लिंग : पुरुष	IRW2171775 फोटो उपलब्ध	526 निर्वाचक का नाम : मोहनलाल पति का नाम: बाबूलाल गृह संख्या : 90 उम्र : 61 लिंग : पुरुष	RJ/24/185/066149 फोटो उपलब्ध
527 निर्वाचक का नाम : पुखराज पति का नाम: बाबूलाल गृह संख्या : 90 उम्र : 56 लिंग : पुरुष	RJ/24/185/066275 फोटो उपलब्ध	528 निर्वाचक का नाम : धनश्याम पति का नाम: बाबूलाल गृह संख्या : 90 उम्र : 53 लिंग : पुरुष	RJ/24/185/066324 फोटो उपलब्ध	529 निर्वाचक का नाम : जलदीप पति का नाम: बाबूलाल गृह संख्या : 90 उम्र : 51 लिंग : पुरुष	RJ/24/185/066042 फोटो उपलब्ध
530 निर्वाचक का नाम : पुष्पा राठी पति का नाम: बाबूलाल गृह संख्या : 90 उम्र : 46 लिंग : महिला	IRW1871755 फोटो उपलब्ध	531 निर्वाचक का नाम : जानकी पति का नाम: पुखराज गृह संख्या : 90 उम्र : 37 लिंग : महिला	IRW0239558 फोटो उपलब्ध	532 निर्वाचक का नाम : भावना पति का नाम: जलदीप राठी गृह संख्या : 90 उम्र : 35 लिंग : महिला	IRW0805655 फोटो उपलब्ध

533	RJ/24/185/066359	निर्वाचक का नाम : मन्जु पति का नाम: अलीखां गृह संख्या : 91 उम्र : 71 लिंग : महिला	फोटो उपलब्ध	534	IRW1899830	निर्वाचक का नाम : जबु पति का नाम: कोजू खान गृह संख्या : 91 उम्र : 54 लिंग : महिला	फोटो उपलब्ध	535	IRW2508117	निर्वाचक का नाम : नेक परवीन माता का नाम: मंजू गृह संख्या : 91 उम्र : 38 लिंग : महिला	फोटो उपलब्ध
536	RJ/24/185/066272	निर्वाचक का नाम : पुनी पति का नाम: हनीफखां गृह संख्या : 94 उम्र : 59 लिंग : महिला	फोटो उपलब्ध	537	CTK3200987	निर्वाचक का नाम : सफीखां पिता का नाम: हनीफखां गृह संख्या : 94 उम्र : 42 लिंग : पुरुष	फोटो उपलब्ध	538	IRW1071943	निर्वाचक का नाम : भंवरी पति का नाम: सफीखां गृह संख्या : 94 उम्र : 38 लिंग : महिला	फोटो उपलब्ध
539	IRW0734152	निर्वाचक का नाम : निशार खां पिता का नाम: हनीफ खां गृह संख्या : 94 उम्र : 35 लिंग : पुरुष	फोटो उपलब्ध	540	IRW0734079	निर्वाचक का नाम : मुमताज पति का नाम: निसार खां गृह संख्या : 94 उम्र : 32 लिंग : महिला	फोटो उपलब्ध	541	IRW1420579	निर्वाचक का नाम : पीरू खान पिता का नाम: हनीफ खान गृह संख्या : 94 उम्र : 32 लिंग : पुरुष	फोटो उपलब्ध
542	IRW2106235	निर्वाचक का नाम : केलकी पति का नाम: पीरू खान गृह संख्या : 94 उम्र : 27 लिंग : महिला	फोटो उपलब्ध	543	IRW2631315	निर्वाचक का नाम : सुरेन्द्र खान पिता का नाम: हनीफ खान गृह संख्या : 94 उम्र : 25 लिंग : पुरुष	फोटो उपलब्ध	544	IRW2631372	निर्वाचक का नाम : रुक्साना पिता का नाम: सफी खान गृह संख्या : 94 उम्र : 20 लिंग : महिला	फोटो उपलब्ध
545	RJ/24/185/066144	निर्वाचक का नाम : रेशमी पति का नाम: जसू खां गृह संख्या : 95 उम्र : 91 लिंग : महिला	फोटो उपलब्ध	546	RJ/24/185/066373	निर्वाचक का नाम : मगली पति का नाम: अब्दुलखां गृह संख्या : 95 उम्र : 51 लिंग : महिला	फोटो उपलब्ध	547	IRW1072016	निर्वाचक का नाम : सवाई खॉ पिता का नाम: अब्दुल खॉ गृह संख्या : 95 उम्र : 31 लिंग : पुरुष	फोटो उपलब्ध
548	IRW1420595	निर्वाचक का नाम : इशाक खां पिता का नाम: अब्दुल खां गृह संख्या : 95 उम्र : 31 लिंग : पुरुष	फोटो उपलब्ध	549	IRW2687952	निर्वाचक का नाम : हवली पति का नाम: इशाक खा गृह संख्या : 95 उम्र : 31 लिंग : महिला	फोटो उपलब्ध	550	IRW2552784	निर्वाचक का नाम : शोभा पति का नाम: सवाई खान गृह संख्या : 95 उम्र : 25 लिंग : महिला	फोटो उपलब्ध
551	RJ/24/185/066382	निर्वाचक का नाम : सायर पति का नाम: डूंगरराम गृह संख्या : 96 उम्र : 53 लिंग : महिला	फोटो उपलब्ध	552	IRW1642461	निर्वाचक का नाम : लक्ष्मण राम पिता का नाम: डूंगर राम गृह संख्या : 96 उम्र : 26 लिंग : पुरुष	फोटो उपलब्ध	553	IRW2507960	निर्वाचक का नाम : पुष्पा देवी पति का नाम: लक्ष्मण राम गृह संख्या : 96 उम्र : 26 लिंग : महिला	फोटो उपलब्ध
554	RJ/24/185/066163	निर्वाचक का नाम : चन्दकी पति का नाम: किशनाराम गृह संख्या : 97 उम्र : 61 लिंग : महिला	फोटो उपलब्ध	555	CTK3110087	निर्वाचक का नाम : पपाराम पिता का नाम: किशनाराम गृह संख्या : 97 उम्र : 43 लिंग : पुरुष	फोटो उपलब्ध	556	CTK3110095	निर्वाचक का नाम : केली पति का नाम: पपाराम गृह संख्या : 97 उम्र : 41 लिंग : महिला	फोटो उपलब्ध
557	IRW0383943	निर्वाचक का नाम : रणजीत पिता का नाम: किसनाराम गृह संख्या : 97 उम्र : 35 लिंग : पुरुष	फोटो उपलब्ध	558	IRW0733964	निर्वाचक का नाम : ताराराम पिता का नाम: किशनाराम गृह संख्या : 97 उम्र : 33 लिंग : पुरुष	फोटो उपलब्ध	559	IRW0733998	निर्वाचक का नाम : मंजू पति का नाम: रणजीत गृह संख्या : 97 उम्र : 32 लिंग : महिला	फोटो उपलब्ध
560	IRW0805689	निर्वाचक का नाम : गुडडी पति का नाम: तारा राम गृह संख्या : 97 उम्र : 31 लिंग : महिला	फोटो उपलब्ध	561	IRW2655504	निर्वाचक का नाम : महेंद्र पिता का नाम: पप्पू राम गृह संख्या : 97 उम्र : 19 लिंग : पुरुष	फोटो उपलब्ध	562	IRW1732981	निर्वाचक का नाम : नैनाराम पिता का नाम: रामाराम गृह संख्या : 98 उम्र : 60 लिंग : पुरुष	फोटो उपलब्ध

563	RJ/24/185/066380	निर्वाचक का नाम : जैनी देवी पति का नाम: नैनाराम गृह संख्या : 98 उम्र : 57 लिंग : महिला	फोटो उपलब्ध	564	IRW1363670	निर्वाचक का नाम : श्रवण कुमार पिता का नाम: नैनाराम गृह संख्या : 98 उम्र : 37 लिंग : पुरुष	फोटो उपलब्ध	565	IRW1363688	निर्वाचक का नाम : राधा देवी पति का नाम: श्रवण कुमार गृह संख्या : 98 उम्र : 32 लिंग : महिला	फोटो उपलब्ध
566	IRW1363696	निर्वाचक का नाम : अशोक कुमार पिता का नाम: नैनाराम गृह संख्या : 98 उम्र : 32 लिंग : पुरुष	फोटो उपलब्ध	567	IRW1363704	निर्वाचक का नाम : अर्जुनराम पिता का नाम: नैनाराम गृह संख्या : 98 उम्र : 30 लिंग : पुरुष	फोटो उपलब्ध	568	IRW1952068	निर्वाचक का नाम : गुलाब देवी पति का नाम: अर्जुन राम गृह संख्या : 98 उम्र : 26 लिंग : महिला	फोटो उपलब्ध
569	RJ/24/185/066165	निर्वाचक का नाम : ढलकी पति का नाम: बंशीलाल गृह संख्या : 99 उम्र : 69 लिंग : महिला	फोटो उपलब्ध	570	CTK2559037	निर्वाचक का नाम : पुखराज पिता का नाम: बन्शीलाल गृह संख्या : 99 उम्र : 45 लिंग : पुरुष	फोटो उपलब्ध	571	CTK3110103	निर्वाचक का नाम : अणदू पति का नाम: पूखराज गृह संख्या : 99 उम्र : 42 लिंग : महिला	फोटो उपलब्ध
572	IRW0734046	निर्वाचक का नाम : राजुराम पिता का नाम: बंशीलाल गृह संख्या : 99 उम्र : 35 लिंग : पुरुष	फोटो उपलब्ध	573	IRW1602325	निर्वाचक का नाम : डालीबाई पति का नाम: राजुराम गृह संख्या : 99 उम्र : 35 लिंग : महिला	फोटो उपलब्ध	574	RJ/24/185/066002	निर्वाचक का नाम : पुष्पादेवी पति का नाम: भीखदास गृह संख्या : 101 उम्र : 85 लिंग : महिला	फोटो उपलब्ध
575	RJ/24/185/066291	निर्वाचक का नाम : शेरदास पिता का नाम: भीखदास गृह संख्या : 101 उम्र : 61 लिंग : पुरुष	फोटो उपलब्ध	576	RJ/24/185/066398	निर्वाचक का नाम : प्रतापदास पिता का नाम: भीखदास गृह संख्या : 101 उम्र : 58 लिंग : पुरुष	फोटो उपलब्ध	577	RJ/24/185/066296	निर्वाचक का नाम : चीनूदेवी पति का नाम: शेरदास गृह संख्या : 101 उम्र : 57 लिंग : महिला	फोटो उपलब्ध
578	RJ/24/185/066209	निर्वाचक का नाम : संगीता पति का नाम: प्रतापदास गृह संख्या : 101 उम्र : 54 लिंग : महिला	फोटो उपलब्ध	579	RJ/24/185/066352	निर्वाचक का नाम : किशोरदास पिता का नाम: भीखदास गृह संख्या : 101 उम्र : 54 लिंग : पुरुष	फोटो उपलब्ध	580	CTK2152510	निर्वाचक का नाम : बाया पति का नाम: किशोरदास गृह संख्या : 101 उम्र : 51 लिंग : महिला	फोटो उपलब्ध
581	CTK2152536	निर्वाचक का नाम : मनोहरदास पिता का नाम: भीखदास गृह संख्या : 101 उम्र : 49 लिंग : पुरुष	फोटो उपलब्ध	582	RJ/24/185/067013	निर्वाचक का नाम : मिश्रीदास पिता का नाम: भीखदास गृह संख्या : 101 उम्र : 48 लिंग : पुरुष	फोटो उपलब्ध	583	CTK2152692	निर्वाचक का नाम : शोभादेवी पति का नाम: मनोहरदास गृह संख्या : 101 उम्र : 46 लिंग : महिला	फोटो उपलब्ध
584	CTK3110111	निर्वाचक का नाम : चन्द्रा पति का नाम: मिश्रीदास गृह संख्या : 101 उम्र : 40 लिंग : महिला	फोटो उपलब्ध	585	IRW1313089	निर्वाचक का नाम : राकेश वैष्णव पिता का नाम: शेरदास गृह संख्या : 101 उम्र : 33 लिंग : पुरुष	फोटो उपलब्ध	586	IRW1313097	निर्वाचक का नाम : प्रमोद रामावत पिता का नाम: प्रतापदास गृह संख्या : 101 उम्र : 29 लिंग : पुरुष	फोटो उपलब्ध
587	IRW2497600	निर्वाचक का नाम : कुसुम पिता का नाम: मनोहर दास गृह संख्या : 101 उम्र : 23 लिंग : महिला	फोटो उपलब्ध	588	IRW2355410	निर्वाचक का नाम : अनू वैष्णव पिता का नाम: प्रताप दास गृह संख्या : 101 उम्र : 20 लिंग : महिला	फोटो उपलब्ध	589	IRW2421436	निर्वाचक का नाम : धनश्याम दास पिता का नाम: मिश्री दास गृह संख्या : 101 उम्र : 20 लिंग : पुरुष	फोटो उपलब्ध
590	IRW2562858	निर्वाचक का नाम : विनोद वैष्णव पिता का नाम: प्रताप दास गृह संख्या : 101 उम्र : 20 लिंग : पुरुष	फोटो उपलब्ध	591	RJ/24/185/066321	निर्वाचक का नाम : शंकरदास पिता का नाम: गुलाबदास गृह संख्या : 103 उम्र : 76 लिंग : पुरुष	फोटो उपलब्ध	592	RJ/24/185/066304	निर्वाचक का नाम : रुपोदेवी पति का नाम: शंकरदास गृह संख्या : 103 उम्र : 74 लिंग : महिला	फोटो उपलब्ध

593	RJ/24/185/066299	निर्वाचक का नाम : मुरलीधर पिता का नाम: शंकरदास गृह संख्या : 103 उम्र : 56 लिंग : पुरुष	फोटो उपलब्ध	594	RJ/24/185/066298	निर्वाचक का नाम : आशा पिता का नाम: मुरलीधर गृह संख्या : 103 उम्र : 51 लिंग : महिला	फोटो उपलब्ध	595	IRW0567420	निर्वाचक का नाम : पूनमदास पिता का नाम: नेमदास गृह संख्या : 103 उम्र : 49 लिंग : पुरुष	फोटो उपलब्ध
596	CTK3110129	निर्वाचक का नाम : मन्जू पति का नाम: पूनमदास गृह संख्या : 103 उम्र : 43 लिंग : महिला	फोटो उपलब्ध	597	RJ/24/185/544900	निर्वाचक का नाम : कमला पति का नाम: मोहनलाल गृह संख्या : 104 उम्र : 74 लिंग : महिला	फोटो उपलब्ध	598	RJ/24/185/066040	निर्वाचक का नाम : सोहनलाल पिता का नाम: गोकलराम गृह संख्या : 104 उम्र : 53 लिंग : पुरुष	फोटो उपलब्ध
599	RJ/24/185/066152	निर्वाचक का नाम : जेती पति का नाम: सोहनलाल गृह संख्या : 104 उम्र : 51 लिंग : महिला	फोटो उपलब्ध	600	RJ/24/185/066045	निर्वाचक का नाम : छोटूलाल पिता का नाम: गोकलराम गृह संख्या : 104 उम्र : 50 लिंग : पुरुष	फोटो उपलब्ध	601	RJ/24/185/066281	निर्वाचक का नाम : अचकी पति का नाम: छोटूलाल गृह संख्या : 104 उम्र : 49 लिंग : महिला	फोटो उपलब्ध
602	IRW0383950	निर्वाचक का नाम : जितेंद्र पिता का नाम: मोहनलाल गृह संख्या : 104 उम्र : 47 लिंग : पुरुष	फोटो उपलब्ध	603	IRW0383968	निर्वाचक का नाम : प्रेमलता पति का नाम: जितेंद्र गृह संख्या : 104 उम्र : 44 लिंग : महिला	फोटो उपलब्ध	604	IRW2574689	निर्वाचक का नाम : हिमता राम पिता का नाम: छोटूलाल गृह संख्या : 104 उम्र : 25 लिंग : पुरुष	फोटो उपलब्ध
605	IRW1924596	निर्वाचक का नाम : नंदकिशोर पिता का नाम: जितेंद्र गृह संख्या : 104 उम्र : 24 लिंग : पुरुष	फोटो उपलब्ध	606	IRW2574408	निर्वाचक का नाम : स्वरूप जाँगीड़ पिता का नाम: छोटू लाल गृह संख्या : 104 उम्र : 23 लिंग : पुरुष	फोटो उपलब्ध	607	IRW2588085	निर्वाचक का नाम : लक्ष्मी पति का नाम: हिमता राम गृह संख्या : 104 उम्र : 23 लिंग : महिला	फोटो उपलब्ध
608	IRW2607000	निर्वाचक का नाम : निरमा सुथार पिता का नाम: छोटू लाल गृह संख्या : 104 उम्र : 22 लिंग : महिला	फोटो उपलब्ध	609	IRW2339760	निर्वाचक का नाम : डिंपल पिता का नाम: जितेंद्र गृह संख्या : 104 उम्र : 20 लिंग : महिला	फोटो उपलब्ध	610	RJ/24/185/066150	निर्वाचक का नाम : गेरो पति का नाम: बंशीलाल गृह संख्या : 105 उम्र : 74 लिंग : महिला	फोटो उपलब्ध
611	RJ/24/185/066046	निर्वाचक का नाम : मोडाराम पिता का नाम: बंशीलाल गृह संख्या : 105 उम्र : 49 लिंग : पुरुष	फोटो उपलब्ध	612	CTK2559060	निर्वाचक का नाम : बेबीदेवी पति का नाम: मोडाराम गृह संख्या : 105 उम्र : 45 लिंग : महिला	फोटो उपलब्ध	613	CTK4899589	निर्वाचक का नाम : रमेश कुमार सुथार पिता का नाम: बंशीलाल गृह संख्या : 105 उम्र : 44 लिंग : पुरुष	फोटो उपलब्ध
614	CTK3110137	निर्वाचक का नाम : हेमा पति का नाम: रमेश गृह संख्या : 105 उम्र : 41 लिंग : महिला	फोटो उपलब्ध	615	RJ/24/185/066060	निर्वाचक का नाम : सुखाराम सुथार पिता का नाम: गोकलराम गृह संख्या : 106 उम्र : 69 लिंग : पुरुष	फोटो उपलब्ध	616	RJ/24/185/066158	निर्वाचक का नाम : झमकू पति का नाम: सुखाराम गृह संख्या : 106 उम्र : 64 लिंग : महिला	फोटो उपलब्ध
617	IRW1072040	निर्वाचक का नाम : गीता पति का नाम: दिनेश गृह संख्या : 106 उम्र : 33 लिंग : महिला	फोटो उपलब्ध	618	IRW1072248	निर्वाचक का नाम : मीलम कुमारी जाँगीड़ पति का नाम: रमेश सुथार गृह संख्या : 106 उम्र : 32 लिंग : महिला	फोटो उपलब्ध	619	IRW1072131	निर्वाचक का नाम : रमेश सुथार पिता का नाम: सुखाराम गृह संख्या : 106 उम्र : 31 लिंग : पुरुष	फोटो उपलब्ध
620	IRW0655647	निर्वाचक का नाम : नारायणराम पिता का नाम: गोकलराम गृह संख्या : 107 उम्र : 63 लिंग : पुरुष	फोटो उपलब्ध	621	RJ/24/185/066164	निर्वाचक का नाम : कमला पति का नाम: नारायणराम गृह संख्या : 107 उम्र : 60 लिंग : महिला	फोटो उपलब्ध	622	CTK2559078	निर्वाचक का नाम : श्रवणराम पिता का नाम: नारायणराम गृह संख्या : 107 उम्र : 43 लिंग : पुरुष	फोटो उपलब्ध

623	IRW1072057	निर्वाचक का नाम : दुगदिवी पति का नाम: श्रवणराम गृह संख्या : 107 उम्र : 37 लिंग : महिला	फोटो उपलब्ध	624	RJ/24/185/066059	निर्वाचक का नाम : ओमप्रकाश पिता का नाम: गोकलराम गृह संख्या : 108 उम्र : 59 लिंग : पुरुष	फोटो उपलब्ध	625	RJ/24/185/066162	निर्वाचक का नाम : रामप्यारी पति का नाम: ओमप्रकाश गृह संख्या : 108 उम्र : 55 लिंग : महिला	फोटो उपलब्ध
626	CTK3200474	निर्वाचक का नाम : मुकेश पिता का नाम: ओमप्रकाश गृह संख्या : 108 उम्र : 38 लिंग : पुरुष	फोटो उपलब्ध	627	IRW1420678	निर्वाचक का नाम : खुशबू पति का नाम: मुकेश गृह संख्या : 108 उम्र : 32 लिंग : महिला	फोटो उपलब्ध	628	IRW2355360	निर्वाचक का नाम : निकिता पति का नाम: प्रमोद कुमार गृह संख्या : 108 उम्र : 32 लिंग : महिला	फोटो उपलब्ध
629	IRW1420447	निर्वाचक का नाम : प्रमोद कुमार पिता का नाम: ओम प्रकाश गृह संख्या : 108 उम्र : 28 लिंग : पुरुष	फोटो उपलब्ध	630	RJ/24/185/066044	निर्वाचक का नाम : जगदीश पिता का नाम: गोकलराम गृह संख्या : 109 उम्र : 54 लिंग : पुरुष	फोटो उपलब्ध	631	RJ/24/185/066154	निर्वाचक का नाम : प्रेमलता पति का नाम: जगदीश गृह संख्या : 109 उम्र : 52 लिंग : महिला	फोटो उपलब्ध
632	IRW1072081	निर्वाचक का नाम : जेठाराम पिता का नाम: जगदीश गृह संख्या : 109 उम्र : 35 लिंग : पुरुष	फोटो उपलब्ध	633	IRW1072065	निर्वाचक का नाम : कौशल्या पति का नाम: जेठाराम गृह संख्या : 109 उम्र : 32 लिंग : महिला	फोटो उपलब्ध	634	IRW1925270	निर्वाचक का नाम : महेश कुमार पिता का नाम: जगदीश गृह संख्या : 109 उम्र : 24 लिंग : पुरुष	फोटो उपलब्ध
635	RJ/24/185/066400	निर्वाचक का नाम : बुधाराम पिता का नाम: चोलाराम गृह संख्या : 110 उम्र : 50 लिंग : पुरुष	फोटो उपलब्ध	636	CTK2559086	निर्वाचक का नाम : भंवरी पति का नाम: बुधाराम गृह संख्या : 110 उम्र : 47 लिंग : महिला	फोटो उपलब्ध	637	IRW1015932	निर्वाचक का नाम : अशोक पिता का नाम: भंवरलाल गृह संख्या : 110 उम्र : 31 लिंग : पुरुष	फोटो उपलब्ध
638	IRW1863166	निर्वाचक का नाम : शिव लाल पिता का नाम: बुदा राम गृह संख्या : 110 उम्र : 25 लिंग : पुरुष	फोटो उपलब्ध	639	IRW2570109	निर्वाचक का नाम : लक्ष्मण राम पिता का नाम: बुधा राम गृह संख्या : 110 उम्र : 20 लिंग : पुरुष	फोटो उपलब्ध	640	IRW2656536	निर्वाचक का नाम : यासना पिता का नाम: बुधाराम गृह संख्या : 110 उम्र : 19 लिंग : महिला	फोटो उपलब्ध
641	RJ/24/185/066167	निर्वाचक का नाम : पपली पति का नाम: शंकरराम गृह संख्या : 111 उम्र : 71 लिंग : महिला	फोटो उपलब्ध	642	RJ/24/185/066035	निर्वाचक का नाम : जालाराम पिता का नाम: आईदानराम गृह संख्या : 117 उम्र : 66 लिंग : पुरुष	फोटो उपलब्ध	643	RJ/24/185/066080	निर्वाचक का नाम : छोट्टा पति का नाम: जालाराम गृह संख्या : 117 उम्र : 61 लिंग : महिला	फोटो उपलब्ध
644	RJ/24/185/067012	निर्वाचक का नाम : रुपाराम पिता का नाम: आईदानराम गृह संख्या : 117 उम्र : 59 लिंग : पुरुष	फोटो उपलब्ध	645	RJ/24/185/066078	निर्वाचक का नाम : सुखा पति का नाम: रुपाराम गृह संख्या : 117 उम्र : 53 लिंग : महिला	फोटो उपलब्ध	646	IRW1869973	निर्वाचक का नाम : दिनेश चौधरी पिता का नाम: फूसाराम गृह संख्या : 117 उम्र : 25 लिंग : पुरुष	फोटो उपलब्ध
647	RJ/24/185/066259	निर्वाचक का नाम : सुखा पति का नाम: फूसाराम गृह संख्या : 118 उम्र : 59 लिंग : महिला	फोटो उपलब्ध	648	IRW0364828	निर्वाचक का नाम : कोजाराम पिता का नाम: फूसाराम गृह संख्या : 118 उम्र : 37 लिंग : पुरुष	फोटो उपलब्ध	649	IRW0733972	निर्वाचक का नाम : पिन्डू पति का नाम: कोजाराम गृह संख्या : 118 उम्र : 32 लिंग : महिला	फोटो उपलब्ध
650	RJ/24/185/067016	निर्वाचक का नाम : मांगीलाल पिता का नाम: आइदानराम गृह संख्या : 119 उम्र : 74 लिंग : पुरुष	फोटो उपलब्ध	651	RJ/24/185/066077	निर्वाचक का नाम : पुकली पति का नाम: मांगीलाल गृह संख्या : 119 उम्र : 71 लिंग : महिला	फोटो उपलब्ध	652	IRW0655654	निर्वाचक का नाम : बाबूलाल पिता का नाम: मांगीलाल गृह संख्या : 119 उम्र : 47 लिंग : पुरुष	फोटो उपलब्ध

653	CTK2152742	निर्वाचक का नाम : श्रवणराम पिता का नाम: मांगीलाल गृह संख्या : 119 उम्र : 45 लिंग : पुरुष	फोटो उपलब्ध	654	CTK3110145	निर्वाचक का नाम : पूसी पति का नाम: लूणदास गृह संख्या : 120 उम्र : 84 लिंग : महिला	फोटो उपलब्ध	655	RJ/24/185/066412	निर्वाचक का नाम : कमलदास पिता का नाम: लूणदास गृह संख्या : 120 उम्र : 56 लिंग : पुरुष	फोटो उपलब्ध
656	RJ/24/185/066131	निर्वाचक का नाम : पानीदेवी पति का नाम: बंशीदास गृह संख्या : 121 उम्र : 67 लिंग : महिला	फोटो उपलब्ध	657	IRW0567479	निर्वाचक का नाम : भंवरदास पिता का नाम: बन्शीदास गृह संख्या : 121 उम्र : 48 लिंग : पुरुष	फोटो उपलब्ध	658	CTK2152700	निर्वाचक का नाम : कौशल्या पति का नाम: भंवरदास गृह संख्या : 121 उम्र : 45 लिंग : महिला	फोटो उपलब्ध
659	CTK2665065	निर्वाचक का नाम : पुसाराम पिता का नाम: बन्शीदास गृह संख्या : 121 उम्र : 45 लिंग : पुरुष	फोटो उपलब्ध	660	IRW0270660	निर्वाचक का नाम : पुष्या पति का नाम: फुसराम गृह संख्या : 121 उम्र : 37 लिंग : महिला	फोटो उपलब्ध	661	IRW1717461	निर्वाचक का नाम : अशोक पिता का नाम: भवर दास गृह संख्या : 121 उम्र : 26 लिंग : पुरुष	फोटो उपलब्ध
662	IRW1851179	निर्वाचक का नाम : दिनेश पिता का नाम: भंवर दास गृह संख्या : 121 उम्र : 25 लिंग : पुरुष	फोटो उपलब्ध	663	RJ/24/185/066161	निर्वाचक का नाम : लीलादेवी पति का नाम: मांगीदास गृह संख्या : 122 उम्र : 69 लिंग : महिला	फोटो उपलब्ध	664	RJ/24/185/066031	निर्वाचक का नाम : बद्रीदास पिता का नाम: मांगीदास गृह संख्या : 122 उम्र : 50 लिंग : पुरुष	फोटो उपलब्ध
665	CTK2152718	निर्वाचक का नाम : गीता पति का नाम: बद्रीदास गृह संख्या : 122 उम्र : 49 लिंग : महिला	फोटो उपलब्ध	666	IRW1237726	निर्वाचक का नाम : खेमदास पिता का नाम: मांगीलाल गृह संख्या : 122 उम्र : 30 लिंग : पुरुष	फोटो उपलब्ध	667	IRW1420496	निर्वाचक का नाम : विमला पति का नाम: खेमदास गृह संख्या : 122 उम्र : 28 लिंग : महिला	फोटो उपलब्ध
668	RJ/24/185/066201	निर्वाचक का नाम : सुखी पति का नाम: बगताराम गृह संख्या : 127 उम्र : 79 लिंग : महिला	फोटो उपलब्ध	669	RJ/24/185/066237	निर्वाचक का नाम : भोमाराम पिता का नाम: बगताराम गृह संख्या : 127 उम्र : 51 लिंग : पुरुष	फोटो उपलब्ध	670	CTK2152551	निर्वाचक का नाम : गीता पति का नाम: भोमाराम गृह संख्या : 127 उम्र : 50 लिंग : महिला	फोटो उपलब्ध
671	IRW1924588	निर्वाचक का नाम : जितेंद्र चौधरी पिता का नाम: भोमाराम गृह संख्या : 127 उम्र : 24 लिंग : पुरुष	फोटो उपलब्ध	672	RJ/24/185/066328	निर्वाचक का नाम : भंवरलाल पिता का नाम: गोपाराम गृह संख्या : 128 उम्र : 66 लिंग : पुरुष	फोटो उपलब्ध	673	RJ/24/185/066197	निर्वाचक का नाम : तीजो पति का नाम: भंवरलाल गृह संख्या : 128 उम्र : 61 लिंग : महिला	फोटो उपलब्ध
674	RJ/24/185/066370	निर्वाचक का नाम : चैनाराम पिता का नाम: गोपाराम गृह संख्या : 128 उम्र : 61 लिंग : पुरुष	फोटो उपलब्ध	675	RJ/24/185/066200	निर्वाचक का नाम : भंवररी पति का नाम: चैनाराम गृह संख्या : 128 उम्र : 56 लिंग : महिला	फोटो उपलब्ध	676	CTK2559094	निर्वाचक का नाम : प्रेमराम पिता का नाम: गोपाराम गृह संख्या : 128 उम्र : 46 लिंग : पुरुष	फोटो उपलब्ध
677	IRW0004952	निर्वाचक का नाम : सोनू पति का नाम: प्रेमा राम गृह संख्या : 128 उम्र : 38 लिंग : महिला	फोटो उपलब्ध	678	IRW1072263	निर्वाचक का नाम : धर्मचन्द्र पिता का नाम: भंवरलाल गृह संख्या : 128 उम्र : 33 लिंग : पुरुष	फोटो उपलब्ध	679	IRW1237734	निर्वाचक का नाम : पूजा पति का नाम: धर्मचन्द्र गृह संख्या : 128 उम्र : 31 लिंग : महिला	फोटो उपलब्ध
680	RJ/24/185/066347	निर्वाचक का नाम : हडमानराम पिता का नाम: ताजाराम गृह संख्या : 129 उम्र : 71 लिंग : पुरुष	फोटो उपलब्ध	681	IRW0805622	निर्वाचक का नाम : ओमप्रकाश पिता का नाम: ताजाराम गृह संख्या : 129 उम्र : 66 लिंग : पुरुष	फोटो उपलब्ध	682	RJ/24/185/066350	निर्वाचक का नाम : शिवली पति का नाम: हडमानराम गृह संख्या : 129 उम्र : 61 लिंग : महिला	फोटो उपलब्ध

683	RJ/24/185/066368	निर्वाचक का नाम : रूपा देवी पति का नाम: ओमाराम गृह संख्या : 129 उम्र : 61 लिंग : महिला	फोटो उपलब्ध	684	RJ/24/185/067041	निर्वाचक का नाम : पपूराम पिता का नाम: ताजाराम गृह संख्या : 129 उम्र : 54 लिंग : पुरुष	फोटो उपलब्ध	685	RJ/24/185/066198	निर्वाचक का नाम : पार्वती पति का नाम: पपूराम गृह संख्या : 129 उम्र : 51 लिंग : महिला	फोटो उपलब्ध
686	RJ/24/185/066215	निर्वाचक का नाम : बाबूलाल पिता का नाम: ताजाराम गृह संख्या : 129 उम्र : 50 लिंग : पुरुष	फोटो उपलब्ध	687	CTK2665073	निर्वाचक का नाम : चूकी पति का नाम: बाबूलाल गृह संख्या : 129 उम्र : 46 लिंग : महिला	फोटो उपलब्ध	688	IRW1071919	निर्वाचक का नाम : सोहनी देवी पति का नाम: सुमेराम गृह संख्या : 129 उम्र : 35 लिंग : महिला	फोटो उपलब्ध
689	IRW1071935	निर्वाचक का नाम : सुमेराम पिता का नाम: ओमाराम गृह संख्या : 129 उम्र : 32 लिंग : पुरुष	फोटो उपलब्ध	690	IRW1072008	निर्वाचक का नाम : हरीशराम पिता का नाम: हड़मानराम गृह संख्या : 129 उम्र : 30 लिंग : पुरुष	फोटो उपलब्ध	691	IRW1420603	निर्वाचक का नाम : रेखा पति का नाम: राकेश चौधरी गृह संख्या : 129 उम्र : 28 लिंग : महिला	फोटो उपलब्ध
692	IRW1717065	निर्वाचक का नाम : विमला चौधरी पति का नाम: हरीश चौधरी गृह संख्या : 129 उम्र : 28 लिंग : महिला	फोटो उपलब्ध	693	IRW2545929	निर्वाचक का नाम : संतोष चौधरी पति का नाम: रमेश गृह संख्या : 129 उम्र : 26 लिंग : महिला	फोटो उपलब्ध	694	IRW2119055	निर्वाचक का नाम : सुनील मुंड पिता का नाम: पप्पू गृह संख्या : 129 उम्र : 22 लिंग : पुरुष	फोटो उपलब्ध
695	CTK2152593	निर्वाचक का नाम : जेती पति का नाम: भंवराम गृह संख्या : 133 उम्र : 52 लिंग : महिला	फोटो उपलब्ध	696	RJ/24/185/066329	निर्वाचक का नाम : तील्लाराम पिता का नाम: सोनाराम गृह संख्या : 133 उम्र : 49 लिंग : पुरुष	फोटो उपलब्ध	697	CTK3200979	निर्वाचक का नाम : राजूराम पिता का नाम: सोनाराम गृह संख्या : 133 उम्र : 45 लिंग : पुरुष	फोटो उपलब्ध
698	CTK2665081	निर्वाचक का नाम : छोटाराम पिता का नाम: सोनाराम गृह संख्या : 133 उम्र : 42 लिंग : पुरुष	फोटो उपलब्ध	699	IRW2435006	निर्वाचक का नाम : ममता पति का नाम: खुमा राम गृह संख्या : 133 उम्र : 24 लिंग : महिला	फोटो उपलब्ध	700	IRW2045417	निर्वाचक का नाम : खुमा राम पिता का नाम: भंवरा राम गृह संख्या : 133 गाव तालिया उम्र : 22 लिंग : पुरुष	फोटो उपलब्ध
701	RJ/24/185/066310	निर्वाचक का नाम : भंवरसिंह पिता का नाम: फतेह सिंह गृह संख्या : 134 उम्र : 66 लिंग : पुरुष	फोटो उपलब्ध	702	RJ/24/185/066263	निर्वाचक का नाम : किसनकंवर पति का नाम: भंवरसिंह गृह संख्या : 134 उम्र : 61 लिंग : महिला	फोटो उपलब्ध	703	RJ/24/185/066266	निर्वाचक का नाम : ओमकंवर पति का नाम: घनश्यामसिंह गृह संख्या : 134 उम्र : 56 लिंग : महिला	फोटो उपलब्ध
704	RJ/24/185/066307	निर्वाचक का नाम : दलीपसिंह पिता का नाम: फतहसिंह गृह संख्या : 134 उम्र : 54 लिंग : पुरुष	फोटो उपलब्ध	705	CTK3110152	निर्वाचक का नाम : रणवीरसिंह पिता का नाम: फतहसिंह गृह संख्या : 134 उम्र : 52 लिंग : पुरुष	फोटो उपलब्ध	706	CTK2559102	निर्वाचक का नाम : अमृतकंवर पति का नाम: दिलीपसिंह गृह संख्या : 134 उम्र : 48 लिंग : महिला	फोटो उपलब्ध
707	CTK3110160	निर्वाचक का नाम : सुप्यार कंवर पति का नाम: रणवीरसिंह गृह संख्या : 134 उम्र : 45 लिंग : महिला	फोटो उपलब्ध	708	IRW0583344	निर्वाचक का नाम : कुलदीपसिंह पिता का नाम: भंवरसिंह गृह संख्या : 134 उम्र : 32 लिंग : पुरुष	फोटो उपलब्ध	709	IRW2238061	निर्वाचक का नाम : निरंजन कंवर पति का नाम: लक्ष्मण सिंह गृह संख्या : 134 उम्र : 30 लिंग : महिला	फोटो उपलब्ध
710	IRW1396787	निर्वाचक का नाम : लक्ष्मण सिंह पिता का नाम: घनश्याम सिंह गृह संख्या : 134 उम्र : 29 लिंग : पुरुष	फोटो उपलब्ध	711	IRW1878370	निर्वाचक का नाम : चंद्रा वीर सिंह पिता का नाम: भानवर सिंह गृह संख्या : 134 उम्र : 26 लिंग : पुरुष	फोटो उपलब्ध	712	IRW1878446	निर्वाचक का नाम : दिग्विजय सिंह पिता का नाम: घनश्याम सिंह गृह संख्या : 134 उम्र : 26 लिंग : पुरुष	फोटो उपलब्ध

713	IRW2577559	निर्वाचक का नाम : जयश्री कंवर पिता का नाम: दिलीप सिंह गृह संख्या : 134 उम्र : 24 लिंग : महिला	714	IRW2577518	निर्वाचक का नाम : मनमोहन सिंह पिता का नाम: रणवीर सिंह गृह संख्या : 134 उम्र : 22 लिंग : पुरुष	715	IRW2577534	निर्वाचक का नाम : देवेन्द्र सिंह पिता का नाम: दिलीप सिंह गृह संख्या : 134 उम्र : 21 लिंग : पुरुष
716	IRW2507986	निर्वाचक का नाम : सरिता कंवर पिता का नाम: रणवीर सिंह गृह संख्या : 134 उम्र : 20 लिंग : महिला	717	RJ/24/185/066261	निर्वाचक का नाम : रामकंवर पति का नाम: रेवतसिंह गृह संख्या : 135 उम्र : 79 लिंग : महिला	718	RJ/24/185/066240	निर्वाचक का नाम : सोहनसिंह पिता का नाम: रेवतसिंह गृह संख्या : 135 उम्र : 51 लिंग : पुरुष
719	IRW0383984	निर्वाचक का नाम : भंवरकंवर पति का नाम: शम्भूसिंह गृह संख्या : 135 उम्र : 51 लिंग : महिला	720	RJ/24/185/066210	निर्वाचक का नाम : शिम्भूसिंह पिता का नाम: रेवतसिंह गृह संख्या : 135 उम्र : 49 लिंग : पुरुष	721	CTK3110178	निर्वाचक का नाम : सरूपकंवर पति का नाम: सोहनसिंह गृह संख्या : 135 उम्र : 49 लिंग : महिला
722	IRW2434983	निर्वाचक का नाम : दिलखुश पिता का नाम: सोहन सिंह गृह संख्या : 135 उम्र : 22 लिंग : महिला	723	IRW2173425	निर्वाचक का नाम : फूसाराम मेघवाल पिता का नाम: घेवर राम मेघवाल गृह संख्या : 136 उम्र : 62 लिंग : पुरुष	724	IRW1894922	निर्वाचक का नाम : खीयाराम पिता का नाम: घेवरराम गृह संख्या : 136 उम्र : 56 लिंग : पुरुष
725	IRW1894930	निर्वाचक का नाम : तीजो पति का नाम: खीयाराम गृह संख्या : 136 उम्र : 50 लिंग : महिला	726	IRW0270652	निर्वाचक का नाम : कानाराम मेघवाल पिता का नाम: फूसाराम गृह संख्या : 136 उम्र : 36 लिंग : पुरुष	727	IRW0383992	निर्वाचक का नाम : नरपत राम पिता का नाम: फूसा राम गृह संख्या : 136 उम्र : 34 लिंग : पुरुष
728	IRW1071976	निर्वाचक का नाम : संगीता पति का नाम: कानाराम मेघवाल गृह संख्या : 136 उम्र : 33 लिंग : महिला	729	IRW1071950	निर्वाचक का नाम : रेखा पति का नाम: नरपतराम गृह संख्या : 136 उम्र : 31 लिंग : महिला	730	IRW1642453	निर्वाचक का नाम : प्रकाश पिता का नाम: खियाराम गृह संख्या : 136 उम्र : 30 लिंग : पुरुष
731	IRW2497592	निर्वाचक का नाम : रेखा पति का नाम: प्रकाश गृह संख्या : 136 उम्र : 27 लिंग : महिला	732	IRW2000594	निर्वाचक का नाम : लालाराम पिता का नाम: खियाराम गृह संख्या : 136 उम्र : 24 लिंग : पुरुष	733	IRW2511913	निर्वाचक का नाम : कविता पति का नाम: लालाराम गृह संख्या : 136 उम्र : 24 लिंग : महिला
734	IRW2000503	निर्वाचक का नाम : किशोर पिता का नाम: खिया राम गृह संख्या : 136 उम्र : 23 लिंग : पुरुष	735	IRW0564534	निर्वाचक का नाम : रामाराम पिता का नाम: घेवरराम गृह संख्या : 137 उम्र : 61 लिंग : पुरुष	736	RJ/24/185/066208	निर्वाचक का नाम : लिछकी पति का नाम: रामाराम गृह संख्या : 137 उम्र : 57 लिंग : महिला
737	IRW0583294	निर्वाचक का नाम : विमला पति का नाम: भगाराम गृह संख्या : 137 उम्र : 34 लिंग : महिला	738	IRW0583369	निर्वाचक का नाम : भगाराम पिता का नाम: रामाराम गृह संख्या : 137 उम्र : 34 लिंग : पुरुष	739	IRW2218865	निर्वाचक का नाम : मुकेश पिता का नाम: रामाराम गृह संख्या : 137 उम्र : 26 लिंग : पुरुष
740	IRW2218832	निर्वाचक का नाम : भूपेंद्र पिता का नाम: रामाराम गृह संख्या : 137 उम्र : 24 लिंग : पुरुष	741	IRW2218881	निर्वाचक का नाम : मनीषा पिता का नाम: मुकेश गृह संख्या : 137 उम्र : 24 लिंग : महिला	# 742	CTK2152544	निर्वाचक का नाम : महेश कुमार चौधरी पिता का नाम: रहीगराम गृह संख्या : 138 उम्र : 68 लिंग : पुरुष

743	RJ/24/185/066369	निर्वाचक का नाम : झमकू पति का नाम: महेशकुमार गृह संख्या : 138 उम्र : 65 लिंग : महिला	फोटो उपलब्ध	# 744	IRW2703452	निर्वाचक का नाम : सिंगरी पति का नाम: सोनाराम गृह संख्या : 138 उम्र : 61 लिंग : महिला	फोटो उपलब्ध	745	RJ/24/185/066293	निर्वाचक का नाम : मोहनलाल पिता का नाम: रहींगराम गृह संख्या : 138 उम्र : 55 लिंग : पुरुष	फोटो उपलब्ध
746	RJ/24/185/066086	निर्वाचक का नाम : गेरी पति का नाम: मोहनलाल गृह संख्या : 138 उम्र : 51 लिंग : महिला	फोटो उपलब्ध	# 747	IRW0270686	निर्वाचक का नाम : गीता देवी पति का नाम: ,शेरेन्द्र गृह संख्या : 138 उम्र : 42 लिंग : महिला	फोटो उपलब्ध	748	CTK2559110	निर्वाचक का नाम : शेरेन्द्र कुमार पिता का नाम: महेश कुमार गृह संख्या : 138 उम्र : 41 लिंग : पुरुष	फोटो उपलब्ध
749	IRW0364950	निर्वाचक का नाम : नीलेश कुमार पिता का नाम: महेश कुमार गृह संख्या : 138 उम्र : 36 लिंग : पुरुष	फोटो उपलब्ध	750	IRW0805705	निर्वाचक का नाम : भल्लाराम चौधरी पिता का नाम: मोहन लाल चौधरी गृह संख्या : 138 उम्र : 31 लिंग : पुरुष	फोटो उपलब्ध	751	IRW1717081	निर्वाचक का नाम : लक्ष्मी पति का नाम: भल्लाराम चौधरी गृह संख्या : 138 उम्र : 28 लिंग : महिला	फोटो उपलब्ध
752	IRW2585347	निर्वाचक का नाम : आर्यन कुमार पिता का नाम: शेरेन्द्र कुमार गृह संख्या : 138 उम्र : 20 लिंग : पुरुष	फोटो उपलब्ध	753	RJ/24/185/066249	निर्वाचक का नाम : शैतानसिंह पिता का नाम: बहादुरसिंह गृह संख्या : 141 उम्र : 49 लिंग : पुरुष	फोटो उपलब्ध	754	RJ/24/185/067009	निर्वाचक का नाम : जीतेन्द्रसिंह पिता का नाम: बहादुरसिंह गृह संख्या : 141 उम्र : 48 लिंग : पुरुष	फोटो उपलब्ध
755	RJ/24/185/066062	निर्वाचक का नाम : अचलसिंह पिता का नाम: धोकलसिंह गृह संख्या : 142 उम्र : 71 लिंग : पुरुष	फोटो उपलब्ध	756	RJ/24/185/066264	निर्वाचक का नाम : उसबकंदर पति का नाम: अचलसिंह गृह संख्या : 142 उम्र : 66 लिंग : महिला	फोटो उपलब्ध	757	CTK3200326	निर्वाचक का नाम : विक्रमसिंह पिता का नाम: अचलसिंह गृह संख्या : 142 उम्र : 41 लिंग : पुरुष	फोटो उपलब्ध
758	IRW1313105	निर्वाचक का नाम : ओमकंदर पति का नाम: विक्रमसिंह गृह संख्या : 142 उम्र : 30 लिंग : महिला	फोटो उपलब्ध	759	IRW2507887	निर्वाचक का नाम : गिरधर सिंह पिता का नाम: अचल सिंह गृह संख्या : 142 उम्र : 20 लिंग : पुरुष	फोटो उपलब्ध	760	RJ/24/185/066180	निर्वाचक का नाम : प्रतापसिंह पिता का नाम: धोकलसिंह गृह संख्या : 143 उम्र : 73 लिंग : पुरुष	फोटो उपलब्ध
761	RJ/24/185/066258	निर्वाचक का नाम : सायरकंदर पति का नाम: प्रतापसिंह गृह संख्या : 143 उम्र : 66 लिंग : महिला	फोटो उपलब्ध	762	IRW0734004	निर्वाचक का नाम : महेन्द्रसिंह पिता का नाम: प्रतापसिंह गृह संख्या : 143 उम्र : 34 लिंग : पुरुष	फोटो उपलब्ध	763	IRW0564559	निर्वाचक का नाम : किसनाराम पिता का नाम: चुतराराम गृह संख्या : 145 उम्र : 49 लिंग : पुरुष	फोटो उपलब्ध
764	CTK2152601	निर्वाचक का नाम : आशा पति का नाम: किशनाराम गृह संख्या : 145 उम्र : 49 लिंग : महिला	फोटो उपलब्ध	765	CTK3110210	निर्वाचक का नाम : राजेन्द्र पिता का नाम: भंवरलाल गृह संख्या : 145 उम्र : 39 लिंग : पुरुष	फोटो उपलब्ध	766	IRW0239509	निर्वाचक का नाम : वर्षा पति का नाम: राजेंद्र गृह संख्या : 145 उम्र : 38 लिंग : महिला	फोटो उपलब्ध
767	IRW1861442	निर्वाचक का नाम : सैनु सेन पति का नाम: अविनाश सेन गृह संख्या : 145 उम्र : 28 लिंग : महिला	फोटो उपलब्ध	768	IRW1871771	निर्वाचक का नाम : अविनाश पिता का नाम: किशना राम सेन गृह संख्या : 145 उम्र : 26 लिंग : पुरुष	फोटो उपलब्ध	769	IRW2171791	निर्वाचक का नाम : अभिषेक सेन पिता का नाम: किसनाराम गृह संख्या : 145 उम्र : 24 लिंग : पुरुष	फोटो उपलब्ध
770	RJ/24/185/066156	निर्वाचक का नाम : भंवरलाल पिता का नाम: चुतराराम गृह संख्या : 146 उम्र : 56 लिंग : पुरुष	फोटो उपलब्ध	771	CTK3110202	निर्वाचक का नाम : गोविन्द राम पिता का नाम: भंवरलाल गृह संख्या : 146 उम्र : 40 लिंग : पुरुष	फोटो उपलब्ध	772	IRW0583351	निर्वाचक का नाम : लीला पति का नाम: गोविन्दराम गृह संख्या : 146 उम्र : 35 लिंग : महिला	फोटो उपलब्ध

773	RJ/24/185/066160	निर्वाचक का नाम : सोनी पति का नाम: देवपुरी गृह संख्या : 148 उम्र : 91 लिंग : महिला	फोटो उपलब्ध	774	RJ/24/185/066076	निर्वाचक का नाम : हेमपुरी पिता का नाम: देवपुरी गृह संख्या : 148 उम्र : 64 लिंग : पुरुष	फोटो उपलब्ध	775	CTK2665107	निर्वाचक का नाम : बुद्धपुरी पिता का नाम: देवपुरी गृह संख्या : 148 उम्र : 49 लिंग : पुरुष	फोटो उपलब्ध
776	CTK2559128	निर्वाचक का नाम : शारदा पति का नाम: बुद्धपुरी गृह संख्या : 148 उम्र : 48 लिंग : महिला	फोटो उपलब्ध	777	RJ/24/185/066100	निर्वाचक का नाम : बालूसिंह पिता का नाम: मानसिंह गृह संख्या : 149 उम्र : 61 लिंग : पुरुष	फोटो उपलब्ध	778	CTK2865103	निर्वाचक का नाम : देवकंवर पति का नाम: बालूसिंह गृह संख्या : 149 उम्र : 48 लिंग : महिला	फोटो उपलब्ध
779	IRW2355402	निर्वाचक का नाम : जीतेंद्र सिंह पिता का नाम: बालू सिंह गृह संख्या : 149 उम्र : 24 लिंग : पुरुष	फोटो उपलब्ध	780	CTK2152569	निर्वाचक का नाम : कमोदकंवर पति का नाम: छतरसिंह गृह संख्या : 150 उम्र : 48 लिंग : महिला	फोटो उपलब्ध	781	IRW2107837	निर्वाचक का नाम : गोपाल सिंह पिता का नाम: छतर सिंह गृह संख्या : 150 उम्र : 24 लिंग : पुरुष	फोटो उपलब्ध
782	IRW2355378	निर्वाचक का नाम : प्रदीप सिंह पिता का नाम: छतर सिंह गृह संख्या : 150 उम्र : 21 लिंग : पुरुष	फोटो उपलब्ध	783	RJ/24/185/066041	निर्वाचक का नाम : पूसाराम पिता का नाम: खुमाराम गृह संख्या : 152 उम्र : 51 लिंग : पुरुष	फोटो उपलब्ध	784	CTK2865111	निर्वाचक का नाम : विमला पति का नाम: फुसाराम गृह संख्या : 152 उम्र : 49 लिंग : महिला	फोटो उपलब्ध
785	IRW0567404	निर्वाचक का नाम : महेश कुमार पिता का नाम: खुमाराम गृह संख्या : 152 उम्र : 39 लिंग : पुरुष	फोटो उपलब्ध	786	IRW1717040	निर्वाचक का नाम : कुशल पिता का नाम: फुसाराम गृह संख्या : 152 उम्र : 27 लिंग : पुरुष	फोटो उपलब्ध	787	RJ/24/185/066213	निर्वाचक का नाम : हरीराम पिता का नाम: लूणाराम गृह संख्या : 153 उम्र : 64 लिंग : पुरुष	फोटो उपलब्ध
788	CTK2559144	निर्वाचक का नाम : जसुदेवी पति का नाम: राजेंद्रकुमार गृह संख्या : 153 उम्र : 42 लिंग : महिला	फोटो उपलब्ध	789	IRW0805648	निर्वाचक का नाम : राहुल गोयल पिता का नाम: हरी राम गृह संख्या : 153 उम्र : 31 लिंग : पुरुष	फोटो उपलब्ध	790	IRW1642446	निर्वाचक का नाम : हरभजन पिता का नाम: हरिराम गृह संख्या : 153 उम्र : 28 लिंग : पुरुष	फोटो उपलब्ध
791	IRW2684413	निर्वाचक का नाम : सरिता पिता का नाम: राजेंद्र कुमार गृह संख्या : 153 उम्र : 19 लिंग : महिला	फोटो उपलब्ध	792	RJ/24/185/067010	निर्वाचक का नाम : प्रेमराम पिता का नाम: चूतराराम गृह संख्या : 154 उम्र : 48 लिंग : पुरुष	फोटो उपलब्ध	793	CTK3200581	निर्वाचक का नाम : गुडडी पति का नाम: प्रेम चौधरी गृह संख्या : 154 उम्र : 38 लिंग : महिला	फोटो उपलब्ध
794	RJ/24/185/066274	निर्वाचक का नाम : सुन्दर पति का नाम: भूराराम गृह संख्या : 155 उम्र : 81 लिंग : महिला	फोटो उपलब्ध	795	RJ/24/185/066279	निर्वाचक का नाम : बागाराम पिता का नाम: भूराराम गृह संख्या : 155 उम्र : 51 लिंग : पुरुष	फोटो उपलब्ध	796	RJ/24/185/067040	निर्वाचक का नाम : अणदाराम पिता का नाम: भूराराम गृह संख्या : 155 उम्र : 48 लिंग : पुरुष	फोटो उपलब्ध
797	CTK4900171	निर्वाचक का नाम : लाछा देवी पति का नाम: अण्ढा राम गृह संख्या : 155 उम्र : 41 लिंग : महिला	फोटो उपलब्ध	798	IRW0734301	निर्वाचक का नाम : सुरजाराम पिता का नाम: भूराराम गृह संख्या : 155 उम्र : 35 लिंग : पुरुष	फोटो उपलब्ध	799	IRW0734293	निर्वाचक का नाम : प्रमिला पति का नाम: बगताराम गृह संख्या : 155 उम्र : 33 लिंग : महिला	फोटो उपलब्ध
800	IRW0734319	निर्वाचक का नाम : प्रमिला पति का नाम: सुरजाराम गृह संख्या : 155 उम्र : 32 लिंग : महिला	फोटो उपलब्ध	801	IRW2574762	निर्वाचक का नाम : सुनील माता का नाम: प्रमिला गृह संख्या : 155 उम्र : 23 लिंग : पुरुष	फोटो उपलब्ध	802	IRW2574606	निर्वाचक का नाम : भोमा राम पिता का नाम: पुना राम गृह संख्या : 155 उम्र : 22 लिंग : पुरुष	फोटो उपलब्ध

803 निर्वाचक का नाम : पिन्दू कुमारी पिता का नाम: बागता राम गृह संख्या : 155 उम्र : 21 लिंग : महिला	IRW2574861	804 निर्वाचक का नाम : मंजू पिता का नाम: पुना राम गृह संख्या : 155 उम्र : 20 लिंग : महिला	IRW2574671	805 निर्वाचक का नाम : चंदा पति का नाम: मूलपुरी गृह संख्या : 156 उम्र : 71 लिंग : महिला	RJ/24/185/066229
806 निर्वाचक का नाम : शैतानपुरी पिता का नाम: मूलपुरी गृह संख्या : 156 उम्र : 56 लिंग : पुरुष	RJ/24/185/066105	807 निर्वाचक का नाम : राजेन्द्रपुरी पिता का नाम: मूलपुरी गृह संख्या : 156 उम्र : 50 लिंग : पुरुष	RJ/24/185/066205	808 निर्वाचक का नाम : भंवरी पति का नाम: शैतानपुरी गृह संख्या : 156 उम्र : 49 लिंग : महिला	RJ/24/185/066387
809 निर्वाचक का नाम : मिठूदेवी पति का नाम: राजेन्द्रपुरी गृह संख्या : 156 उम्र : 45 लिंग : महिला	CTK2152734	810 निर्वाचक का नाम : झीमो पति का नाम: बंशीपुरी गृह संख्या : 157 उम्र : 72 लिंग : महिला	RJ/24/185/066330	811 निर्वाचक का नाम : चैन पुरी पिता का नाम: वंशी पुरी गृह संख्या : 157 उम्र : 47 लिंग : पुरुष	CTK2665115
812 निर्वाचक का नाम : सीता पति का नाम: प्रेम पुरी गृह संख्या : 157 उम्र : 43 लिंग : महिला	CTK2559151	813 निर्वाचक का नाम : गुड्डी पति का नाम: चैनपुरी गृह संख्या : 157 उम्र : 35 लिंग : महिला	IRW1072230	814 निर्वाचक का नाम : सुमेर पुरी पिता का नाम: बंशीपुरी गृह संख्या : 157 उम्र : 34 लिंग : पुरुष	IRW1072214
815 निर्वाचक का नाम : श्रवण पति का नाम: सुमेर पुरी गृह संख्या : 157 उम्र : 34 लिंग : महिला	IRW1072222	816 निर्वाचक का नाम : कसूबी पति का नाम: ईवरलाल गृह संख्या : 158 उम्र : 85 लिंग : महिला	RJ/24/185/066228	817 निर्वाचक का नाम : पप्पा राम पिता का नाम: ईश्वर राम गृह संख्या : 158 उम्र : 53 लिंग : पुरुष	RJ/24/185/067056
818 निर्वाचक का नाम : गीता पति का नाम: लिखमणराम गृह संख्या : 158 उम्र : 49 लिंग : महिला	RJ/24/185/066371	819 निर्वाचक का नाम : ओमप्रकाश पिता का नाम: ईवरलाल गृह संख्या : 158 उम्र : 49 लिंग : पुरुष	RJ/24/185/066216	820 निर्वाचक का नाम : वीरजाराम पिता का नाम: ईश्वरलाल गृह संख्या : 158 उम्र : 42 लिंग : पुरुष	CTK2559169
821 निर्वाचक का नाम : गीता पति का नाम: वीरजाराम गृह संख्या : 158 उम्र : 33 लिंग : महिला	IRW1072180	822 निर्वाचक का नाम : मीमो पति का नाम: नैनाराम गृह संख्या : 159 उम्र : 84 लिंग : महिला	RJ/24/185/066396	823 निर्वाचक का नाम : राजूराम पिता का नाम: नैनाराम गृह संख्या : 159 उम्र : 54 लिंग : पुरुष	RJ/24/185/066384
824 निर्वाचक का नाम : बरजू पति का नाम: सुरेश गृह संख्या : 159 उम्र : 49 लिंग : महिला	RJ/24/185/067048	825 निर्वाचक का नाम : धापू पति का नाम: राजूराम गृह संख्या : 159 उम्र : 37 लिंग : महिला	IRW0270678	826 निर्वाचक का नाम : जोराराम पिता का नाम: धन्नाराम गृह संख्या : 160 उम्र : 56 लिंग : पुरुष	RJ/24/185/066052
827 निर्वाचक का नाम : अण्ची पति का नाम: जोराराम गृह संख्या : 160 उम्र : 50 लिंग : महिला	RJ/24/185/067038	828 निर्वाचक का नाम : राकेश पिता का नाम: जोराराम गृह संख्या : 160 उम्र : 25 लिंग : पुरुष	IRW1926104	829 निर्वाचक का नाम : सोहनी पति का नाम: गुमानपुरी गृह संख्या : 161 उम्र : 64 लिंग : महिला	RJ/24/185/066166
830 निर्वाचक का नाम : ओमपुरी पिता का नाम: स्वरुपपुरी गृह संख्या : 161 उम्र : 61 लिंग : पुरुष	RJ/24/185/066021	831 निर्वाचक का नाम : गीता पति का नाम: ओमपुरी गृह संख्या : 161 उम्र : 57 लिंग : महिला	RJ/24/185/066332	832 निर्वाचक का नाम : संतोषपुरी पिता का नाम: स्वरुपपुरी गृह संख्या : 161 उम्र : 57 लिंग : पुरुष	RJ/24/185/066404

833	RJ/24/185/067051	निर्वाचक का नाम : मीरा पति का नाम: संतोषपुरी गृह संख्या : 161 उम्र : 56 लिंग : महिला	फोटो उपलब्ध	834	CTK3110186	निर्वाचक का नाम : भंवरपुरी पिता का नाम: गुमानपुरी गृह संख्या : 161 उम्र : 43 लिंग : पुरुष	फोटो उपलब्ध	835	IRW0239384	निर्वाचक का नाम : लीला देवी पति का नाम: भंवरपुरी गृह संख्या : 161 उम्र : 36 लिंग : महिला	फोटो उपलब्ध
836	IRW0734053	निर्वाचक का नाम : पूनम पुरी पिता का नाम: गुमानपुरी गृह संख्या : 161 उम्र : 33 लिंग : पुरुष	फोटो उपलब्ध	837	IRW0734061	निर्वाचक का नाम : राजु पुरी पिता का नाम: ओमपुरी गृह संख्या : 161 उम्र : 33 लिंग : पुरुष	फोटो उपलब्ध	838	IRW1642537	निर्वाचक का नाम : गीता पति का नाम: पूनम पुरी गृह संख्या : 161 उम्र : 32 लिंग : महिला	फोटो उपलब्ध
839	IRW0941906	निर्वाचक का नाम : कालूपुरी पिता का नाम: गुमानपुरी गृह संख्या : 161 उम्र : 31 लिंग : पुरुष	फोटो उपलब्ध	840	IRW0941898	निर्वाचक का नाम : नथपुरी पिता का नाम: ओमपुरी गृह संख्या : 161 उम्र : 31 लिंग : पुरुष	फोटो उपलब्ध	841	IRW1642529	निर्वाचक का नाम : ममता पति का नाम: राजुपुरी गृह संख्या : 161 उम्र : 30 लिंग : महिला	फोटो उपलब्ध
842	IRW2216505	निर्वाचक का नाम : सुखी देवी पति का नाम: कालू पुरी गृह संख्या : 161 उम्र : 29 लिंग : महिला	फोटो उपलब्ध	843	IRW2216521	निर्वाचक का नाम : विशन पुरी पिता का नाम: संतोषपुरी गृह संख्या : 161 उम्र : 25 लिंग : पुरुष	फोटो उपलब्ध	844	IRW2216331	निर्वाचक का नाम : कैलाश पुरी माता का नाम: सोहनी गृह संख्या : 161 उम्र : 24 लिंग : पुरुष	फोटो उपलब्ध
845	IRW2355386	निर्वाचक का नाम : गोपाल पुरी पिता का नाम: संतोष पुरी गृह संख्या : 161 उम्र : 20 लिंग : पुरुष	फोटो उपलब्ध	846	RJ/24/185/066265	निर्वाचक का नाम : चम्या पति का नाम: बाबूलाल गृह संख्या : 163 उम्र : 85 लिंग : महिला	फोटो उपलब्ध	847	IRW1895135	निर्वाचक का नाम : दुदा राम पिता का नाम: बाबूलाल गृह संख्या : 163 उम्र : 51 लिंग : पुरुष	फोटो उपलब्ध
848	CTK3200599	निर्वाचक का नाम : भागीरथ पिता का नाम: बाबूलाल गृह संख्या : 163 उम्र : 42 लिंग : पुरुष	फोटो उपलब्ध	849	IRW0004721	निर्वाचक का नाम : नीरमा पति का नाम: भागीरथ गृह संख्या : 163 उम्र : 41 लिंग : महिला	फोटो उपलब्ध	850	CTK2152585	निर्वाचक का नाम : शारदा पति का नाम: दूदा राम गृह संख्या : 163 उम्र : 41 लिंग : महिला	फोटो उपलब्ध
851	IRW0384008	निर्वाचक का नाम : सागरराम पिता का नाम: बाबूलाल गृह संख्या : 163 उम्र : 37 लिंग : पुरुष	फोटो उपलब्ध	852	IRW0384016	निर्वाचक का नाम : ममता पति का नाम: सागरराम गृह संख्या : 163 उम्र : 34 लिंग : महिला	फोटो उपलब्ध	853	IRW1999663	निर्वाचक का नाम : शेरा राम पिता का नाम: दूदाराम गृह संख्या : 163 उम्र : 26 लिंग : पुरुष	फोटो उपलब्ध
854	IRW1861434	निर्वाचक का नाम : प्रेमराम पिता का नाम: दूदा राम गृह संख्या : 163 उम्र : 25 लिंग : पुरुष	फोटो उपलब्ध	855	IRW1999655	निर्वाचक का नाम : उर्मिला पिता का नाम: दूदा राम गृह संख्या : 163 उम्र : 23 लिंग : महिला	फोटो उपलब्ध	856	RJ/24/185/066239	निर्वाचक का नाम : मदनलाल पिता का नाम: बाबूलाल गृह संख्या : 164 उम्र : 58 लिंग : पुरुष	फोटो उपलब्ध
857	RJ/24/185/066268	निर्वाचक का नाम : भगवती पति का नाम: मदनलाल गृह संख्या : 164 उम्र : 53 लिंग : महिला	फोटो उपलब्ध	858	IRW1924604	निर्वाचक का नाम : किरण पति का नाम: सत्यनारायण गृह संख्या : 164 उम्र : 32 लिंग : महिला	फोटो उपलब्ध	859	IRW0583302	निर्वाचक का नाम : सत्यनारायण पिता का नाम: मदनलाल गृह संख्या : 164 उम्र : 32 लिंग : पुरुष	फोटो उपलब्ध
860	IRW1924471	निर्वाचक का नाम : गोविंद पिता का नाम: मदनलाल गृह संख्या : 164 उम्र : 31 लिंग : पुरुष	फोटो उपलब्ध	861	IRW1924554	निर्वाचक का नाम : विक्रम पिता का नाम: मदनलाल गृह संख्या : 164 उम्र : 29 लिंग : पुरुष	फोटो उपलब्ध	862	IRW2239481	निर्वाचक का नाम : रफ़ीक पिता का नाम: गनी खान गृह संख्या : 207 उम्र : 21 लिंग : पुरुष	फोटो उपलब्ध

विधान सभा क्षेत्र की संख्या व नाम : 130-लूनी
अनुभाग की संख्या व नाम : 4-गांव तालिया, लोरडी देजगरा

863

IRW2665099

निर्वाचक का नाम : देवेश सुधार
पिता का नाम: जितेन्द्र
गृह संख्या : लोरडी देजगरा
उम्र : 20 लिंग : पुरुष

फोटो उपलब्ध

विधान सभा क्षेत्र की संख्या व नाम : 130-लूनी
घटक I - परिवर्धन सूची 1 (16-12-2025 से 21-02-2026 तक)

864	1	IRW1420405	निर्वाचक का नाम : तेजा राम पिता का नाम: नथा राम गृह संख्या : 25 उम्र : 27 लिंग : पुरुष	865	1	IRW2707206	निर्वाचक का नाम : श्याम लाल पिता का नाम: सोहन लाल गृह संख्या : 30 उम्र : 24 लिंग : पुरुष	866	1	IRW2708816	निर्वाचक का नाम : संगीता पिता का नाम: मुकेश गृह संख्या : 7 उम्र : 22 लिंग : महिला
867	4	IRW2708493	निर्वाचक का नाम : सुरेश पिता का नाम: पूसा राम गृह संख्या : 152 उम्र : 21 लिंग : पुरुष	868	4	IRW2708709	निर्वाचक का नाम : कैलाश पुरी पिता का नाम: बुध पुरी गृह संख्या : 148 उम्र : 18 लिंग : पुरुष	869	4	IRW2708543	निर्वाचक का नाम : राहुल पिता का नाम: प्रेम पुरी गृह संख्या : 157 उम्र : 19 लिंग : पुरुष
870	4	IRW2708824	निर्वाचक का नाम : प्रियंका पिता का नाम: ओम प्रकाश गृह संख्या : 158 उम्र : 18 लिंग : महिला	871	1	IRW2709012	निर्वाचक का नाम : रामचन्द्र पिता का नाम: भानवर लाल गृह संख्या : 7 उम्र : 18 लिंग : पुरुष	872	1	IRW2709053	निर्वाचक का नाम : निरमा पिता का नाम: सोहन लाल गृह संख्या : 30 उम्र : 21 लिंग : महिला
873	1	IRW2709319	निर्वाचक का नाम : पूजा पति का नाम: गिरधारी राम गृह संख्या : 7 उम्र : 20 लिंग : महिला	874	1	IRW2710184	निर्वाचक का नाम : मनीष पिता का नाम: परसा राम गृह संख्या : 30 उम्र : 21 लिंग : पुरुष	875	1	IRW2710762	निर्वाचक का नाम : दिनेश चौधरी पिता का नाम: गंगा राम गृह संख्या : 1 उम्र : 23 लिंग : पुरुष
876	1	IRW2710978	निर्वाचक का नाम : रिकू पिता का नाम: पर्सा राम गृह संख्या : 30 उम्र : 21 लिंग : महिला	877	4	IRW2712016	निर्वाचक का नाम : गणेश पुरी पिता का नाम: राजू पुरी गृह संख्या : 156 उम्र : 18 लिंग : पुरुष	878	2	IRW2712487	निर्वाचक का नाम : चुका पति का नाम: मुन्ना राम गृह संख्या : 46 उम्र : 22 लिंग : महिला
879	2	IRW2712552	निर्वाचक का नाम : संगीता पति का नाम: अनोप राम गृह संख्या : 46 उम्र : 22 लिंग : महिला	880	1	IRW2716405	निर्वाचक का नाम : नेना Ram पिता का नाम: अखा राम गृह संख्या : 19 उम्र : 29 लिंग : पुरुष	881	4	IRW2716538	निर्वाचक का नाम : रमेश पिता का नाम: रूपा राम गृह संख्या : 117 उम्र : 23 लिंग : पुरुष
882	4	IRW2719292	निर्वाचक का नाम : प्रभू राम पिता का नाम: रूपा राम गृह संख्या : 117 उम्र : 28 लिंग : पुरुष	883	4	IRW2719300	निर्वाचक का नाम : प्रेमा राम पिता का नाम: रूपा राम गृह संख्या : 117 उम्र : 24 लिंग : पुरुष	884	4	IRW2722668	निर्वाचक का नाम : अंतर कंवर पति का नाम: कुलदीप सिंह गृह संख्या : 134 उम्र : 36 लिंग : महिला
885	1	IRW2725943	निर्वाचक का नाम : सजकी पति का नाम: पेमा राम गृह संख्या : 36 उम्र : 77 लिंग : महिला	886	1	IRW2725992	निर्वाचक का नाम : संग्राम चौधरी पिता का नाम: प्रकाश चंद्र गृह संख्या : 6 उम्र : 28 लिंग : पुरुष	887	1	IRW2726032	निर्वाचक का नाम : राकेश चौधरी पिता का नाम: सुरजा राम गृह संख्या : 36 उम्र : 18 लिंग : पुरुष
888	1	IRW2727378	निर्वाचक का नाम : गुड्डी पति का नाम: नेमा राम गृह संख्या : 26 उम्र : 22 लिंग : महिला	889	2	IRW2727279	निर्वाचक का नाम : मुन्ना राम पिता का नाम: बुधा राम गृह संख्या : 53 उम्र : 25 लिंग : पुरुष	890	1	IRW2727352	निर्वाचक का नाम : सुरेश चौधरी पिता का नाम: रमेश गृह संख्या : 6 उम्र : 18 लिंग : पुरुष
891	4	IRW2727345	निर्वाचक का नाम : गुड्डी चौधरी पति का नाम: जेठा राम गृह संख्या : 36 उम्र : 29 लिंग : महिला	892	1	IRW2727337	निर्वाचक का नाम : अर्चना पिता का नाम: मनोहर लाल गृह संख्या : 3 उम्र : 18 लिंग : महिला	893	4	IRW2729226	निर्वाचक का नाम : नरेश पिता का नाम: राजू राम गृह संख्या : 159 उम्र : 22 लिंग : पुरुष

विधान सभा क्षेत्र की संख्या व नाम : 130-लूनी
घटक I - परिवर्धन सूची 1 (16-12-2025 से 21-02-2026 तक)

894	1	IRW2731925	निर्वाचक का नाम : सुमन पति का नाम: दिनेश चौधरी गृह संख्या : 2 उम्र : 27 लिंग : महिला	895	1	IRW2752368	निर्वाचक का नाम : जितेंद्र चौधरी पिता का नाम: हेमा राम चौधरी गृह संख्या : 48 उम्र : 19 लिंग : पुरुष	896	1	IRW2752525	निर्वाचक का नाम : मदन देवी पति का नाम: राकेश गृह संख्या : 7 उम्र : 26 लिंग : महिला
897	2	IRW2752756	निर्वाचक का नाम : राजू देवी पति का नाम: कोजा राम गृह संख्या : 45 उम्र : 25 लिंग : महिला	898	2	IRW2753176	निर्वाचक का नाम : ओमी पति का नाम: अशोक गृह संख्या : 50 उम्र : 23 लिंग : महिला	899	1	IRW2753440	निर्वाचक का नाम : मनीष पिता का नाम: मदन लाल गृह संख्या : 57 उम्र : 18 लिंग : पुरुष
900	1	IRW2755676	निर्वाचक का नाम : राकेश पिता का नाम: भानवर लाल गृह संख्या : 7 उम्र : 25 लिंग : पुरुष	901	4	IRW2755718	निर्वाचक का नाम : रमेश पिता का नाम: भानवर दास गृह संख्या : 121 उम्र : 20 लिंग : पुरुष	902	4	IRW2755825	निर्वाचक का नाम : कमला पति का नाम: हरभजन गृह संख्या : 153 उम्र : 21 लिंग : महिला
903	4	IRW2755858	निर्वाचक का नाम : जितेंद्र पिता का नाम: जाला राम गृह संख्या : 117 उम्र : 20 लिंग : पुरुष	904	1	IRW2756013	निर्वाचक का नाम : गिरधारी राम पिता का नाम: तजा राम गृह संख्या : 7 उम्र : 27 लिंग : पुरुष	905	1	IRW2756021	निर्वाचक का नाम : तजा राम पिता का नाम: ओमा राम गृह संख्या : 40 उम्र : 19 लिंग : पुरुष
906	4	IRW2756062	निर्वाचक का नाम : गोविन्द पिता का नाम: जाला राम गृह संख्या : 117 उम्र : 25 लिंग : पुरुष	907	4	IRW2756104	निर्वाचक का नाम : रूपा पति का नाम: गोविन्द गृह संख्या : 117 उम्र : 25 लिंग : महिला	908	4	IRW2761674	निर्वाचक का नाम : गुलाब कंवर पति का नाम: चंद्रवीर सिंह गृह संख्या : 134 उम्र : 20 लिंग : महिला
909	1	IRW2761757	निर्वाचक का नाम : पबू राम पिता का नाम: राणा राम गृह संख्या : 40 उम्र : 19 लिंग : पुरुष	910	4	IRW2765451	निर्वाचक का नाम : राहुल सुतार पिता का नाम: सोहन लाल गृह संख्या : 104 उम्र : 21 लिंग : पुरुष	911	4	IRW2765626	निर्वाचक का नाम : शोभा पिता का नाम: सोहन लाल गृह संख्या : 104 उम्र : 19 लिंग : महिला
912	4	IRW2766087	निर्वाचक का नाम : कौशल्या पति का नाम: खुशाल गृह संख्या : 152 उम्र : 21 लिंग : महिला	913	2	IRW2787133	निर्वाचक का नाम : पारो पति का नाम: श्रवण राम गृह संख्या : 53 उम्र : 38 लिंग : महिला	914	1	IRW2788321	निर्वाचक का नाम : विमला पति का नाम: रत्ना राम गृह संख्या : 32 उम्र : 39 लिंग : महिला
915	2	IRW2787745	निर्वाचक का नाम : सुरेन्द्र पिता का नाम: बुधा राम गृह संख्या : 53 उम्र : 23 लिंग : पुरुष	916	1	IRW2794147	निर्वाचक का नाम : उषा पति का नाम: अनिल चौधरी गृह संख्या : 13 उम्र : 26 लिंग : महिला	917	1	IRW2794337	निर्वाचक का नाम : गोमती पति का नाम: मनोहर गृह संख्या : 13 उम्र : 25 लिंग : महिला
918	1	IRW2794469	निर्वाचक का नाम : सुखेश पिता का नाम: रामा राम गृह संख्या : 13 उम्र : 24 लिंग : पुरुष	919	1	IRW2794634	निर्वाचक का नाम : धर्मा राम पिता का नाम: बाबू लाल गृह संख्या : 13 उम्र : 22 लिंग : पुरुष	920	1	IRW2794717	निर्वाचक का नाम : अशोक पिता का नाम: पाबू राम गृह संख्या : 38 उम्र : 18 लिंग : पुरुष
921	1	IRW2794964	निर्वाचक का नाम : राकेश पिता का नाम: रमेश गृह संख्या : 32 उम्र : 20 लिंग : पुरुष	922	1	IRW2795748	निर्वाचक का नाम : विकास पिता का नाम: रमेश गृह संख्या : 32 उम्र : 18 लिंग : पुरुष	923	4	IRW2798361	निर्वाचक का नाम : ढला ram पिता का नाम: सोहन लाल गृह संख्या : 104 उम्र : 18 लिंग : पुरुष

विधान सभा क्षेत्र की संख्या व नाम : 130-लूनी
घटक I - परिवर्धन सूची 1 (16-12-2025 से 21-02-2026 तक)

924	4	IRW2799039	निर्वाचक का नाम : उर्मिला पिता का नाम: मोडा Ram गृह संख्या : 105 उम्र : 22 लिंग : महिला	फोटो उपलब्ध
925	4	IRW2799724	निर्वाचक का नाम : गौतम पिता का नाम: मोडा Ram गृह संख्या : 105 उम्र : 21 लिंग : पुरुष	फोटो उपलब्ध
926	4	IRW2804557	निर्वाचक का नाम : गुड्डी पति का नाम: सुरेश गृह संख्या : 152 उम्र : 22 लिंग : महिला	फोटो उपलब्ध
927	1	IRW2805158	निर्वाचक का नाम : विकास चौधरी पिता का नाम: ओमा राम चौधरी गृह संख्या : 34 उम्र : 19 लिंग : पुरुष	फोटो उपलब्ध
928	1	IRW2807089	निर्वाचक का नाम : सुनील पिता का नाम: भागीरथ गृह संख्या : 13 उम्र : 24 लिंग : पुरुष	फोटो उपलब्ध
929	1	IRW2808285	निर्वाचक का नाम : ममता चौधरी पति का नाम: धर्मा राम गृह संख्या : 13 उम्र : 24 लिंग : महिला	फोटो उपलब्ध
930	4	IRW2813590	निर्वाचक का नाम : झुमकी पति का नाम: पप्पाराम गृह संख्या : 154 उम्र : 31 लिंग : महिला	फोटो उपलब्ध
931	4	IRW2815959	निर्वाचक का नाम : सुनील पिता का नाम: शैतान पुरी गृह संख्या : 156 उम्र : 19 लिंग : पुरुष	फोटो उपलब्ध
932	4	IRW2817286	निर्वाचक का नाम : दिनेश पिता का नाम: शैतान पुरी गृह संख्या : 156 उम्र : 23 लिंग : पुरुष	फोटो उपलब्ध
933	1	IRW2818813	निर्वाचक का नाम : जितेंद्र पिता का नाम: ओमा राम गृह संख्या : 13 उम्र : 24 लिंग : पुरुष	फोटो उपलब्ध

निर्वाचकों का विवरण :							
A) मतदाताओं की संख्या :							
		नामावली का प्रकार	निर्वाचक नामावली की पहचान :	मतदाताओं की संख्या :			
				पुरुष	महिला	तृतीय लिंग	कुल
I	मूल	मूल नामावली	समस्त पूरकों को समेकित करते हुए विशेष गहन पुनरीक्षण 2026 की मूल नामावली	442	421	0	863
II	घटक I - परिवर्धन सूची	पूरक 1	विशेष गहन पुनरीक्षण - 2026	41	29	0	70
III	घटक II - विलोपन सूची	पूरक 1	विशेष गहन पुनरीक्षण - 2026	1	0	0	1
IV	लिंग में संशोधन के कारण अंतर			0	0	0	0
पुनरीक्षण के बाद इस नामावली में शुद्ध निर्वाचक (I+II-III+IV)				482	450	0	932
B) संशोधनों की संख्या :							
नामावली का प्रकार		निर्वाचक नामावली की पहचान :		संशोधनों की संख्या :			
पूरक 1		विशेष गहन पुनरीक्षण - 2026		16			

निर्वाचक रजिस्ट्रीकरण अधिकारी द्वारा जारी

E2-मृत्यु , S2-स्थानांतरित, R2-दोहरी प्रविष्टि, M2-लापता , Q2-अहर्ता नहीं