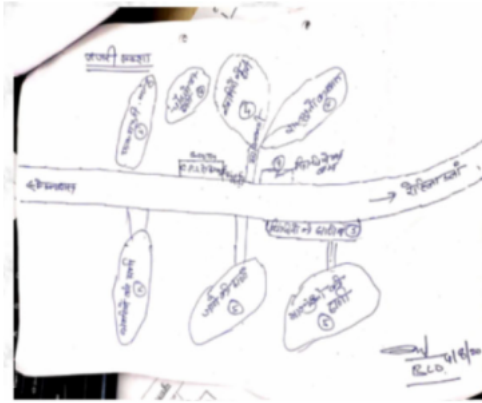


निर्वाचक नामावली 2026 S20 राजस्थान

विधान सभा क्षेत्र की संख्या, नाम व आरक्षण स्थिति : 130 - लूनी (सामान्य)		भाग संख्या : : 69													
संसदीय निर्वाचन क्षेत्र की संख्या, नाम व आरक्षण स्थिति, जिसमें विधान सभा निर्वाचन क्षेत्र स्थित है : 16 - जोधपुर (सामान्य)															
1. पुनरीक्षण का विवरण															
पुनरीक्षण का वर्ष :	2026	निर्वाचक नामावली की पहचान : समस्त पूरकों को समेकित करते हुए विशेष गहन पुनरीक्षण 2026 की मूल नामावली													
अर्हता तिथि :	01-01-2026														
पुनरीक्षण का स्वरूप :	विशेष गहन पुनरीक्षण - 2026														
प्रकाशन की तिथि :	21-02-2026														
2. भाग व मतदान क्षेत्र का विवरण :															
भाग में आने वाले अनुभागों की संख्या और नाम :															
1-मुस्लिम बस्ती,रोहिला खुर्द 2-राजपूतो का बास,रोहिला खुर्द 3-पुरा राम जी भाम्बुओ की ढाणी, रोहिला खुर्द 4-जाटो की ढाणी,रोहिला खुर्द 5-भवरियों की ढाणी, रोहिला खुर्द 6-फकरापुरी,मोकलावास 7-चौहानों की ढाणी, रोहिला खुर्द 8-गोस्वामियों का बास, रोहिला खुर्द	<table style="width: 100%; border-collapse: collapse;"> <tr> <td style="width: 60%;">मुख्य शहर / मुख्य ग्राम</td> <td>: रोहिला खुर्द</td> </tr> <tr> <td>वार्ड</td> <td>:</td> </tr> <tr> <td>पोस्ट ऑफिस</td> <td>: लोरडी देजगरा बी ओ</td> </tr> <tr> <td>पुलिस थाना</td> <td>: मंडोर</td> </tr> <tr> <td>तहसील</td> <td>:</td> </tr> <tr> <td>जिला</td> <td>: जोधपुर</td> </tr> <tr> <td>पिन कोड</td> <td>: 342001</td> </tr> </table>	मुख्य शहर / मुख्य ग्राम	: रोहिला खुर्द	वार्ड	:	पोस्ट ऑफिस	: लोरडी देजगरा बी ओ	पुलिस थाना	: मंडोर	तहसील	:	जिला	: जोधपुर	पिन कोड	: 342001
मुख्य शहर / मुख्य ग्राम	: रोहिला खुर्द														
वार्ड	:														
पोस्ट ऑफिस	: लोरडी देजगरा बी ओ														
पुलिस थाना	: मंडोर														
तहसील	:														
जिला	: जोधपुर														
पिन कोड	: 342001														
3. मतदान केंद्र का विवरण															
मतदान केंद्र की संख्या व नाम :	मतदान केन्द्र की विशेष हैसियत (पुरुष/महिला/सामान्य) :	सामान्य													
69 - रोहिलाखुर्द	इस मतदान क्षेत्र के सहायक (ऑक्जिलियरी) मतदान केन्द्रों की संख्या :	0													
मतदान केंद्र का भवन व पता :															
राजकीय उच्च प्राथमिक विद्यालय, रोहिला खुर्द															
4. मतदाताओं की संख्या :															
आरंभिक क्रम	अंतिम क्रम	मतदाताओं की संख्या													
संख्या	संख्या	पुरुष	महिला	तृतीय लिंग	कुल										
1	1231	619	609	0	1228										

निर्वाचक रजिस्ट्रीकरण अधिकारी द्वारा जारी

Nazri Naksha



Google Map View



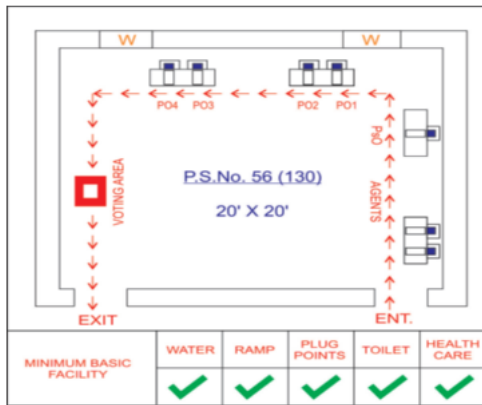
Polling Station Building Front View



Polling Station Front View



Cad View



Key MAP View



1	RJ/24/185/060019	निर्वाचक का नाम : शम्सुखॉ पिता का नाम: सलुखॉ गृह संख्या : 1 उम्र : 61 लिंग : पुरुष	फोटो उपलब्ध	2	RJ/24/185/060161	निर्वाचक का नाम : मीसरा पिता का नाम: शम्सुखॉ गृह संख्या : 1 उम्र : 59 लिंग : महिला	फोटो उपलब्ध	3	IRW0384438	निर्वाचक का नाम : सलीम खॉ पिता का नाम: समन्द खॉ गृह संख्या : 1 उम्र : 37 लिंग : पुरुष	फोटो उपलब्ध
4	IRW1074616	निर्वाचक का नाम : मदीना पति का नाम: सलीम खॉ गृह संख्या : 1 उम्र : 32 लिंग : महिला	फोटो उपलब्ध	5	IRW0806638	निर्वाचक का नाम : शरीफ खॉ पिता का नाम: शमदर खॉ गृह संख्या : 1 उम्र : 31 लिंग : पुरुष	फोटो उपलब्ध	6	IRW1876242	निर्वाचक का नाम : सहीना पति का नाम: शरीफ खॉ गृह संख्या : 01 उम्र : 28 लिंग : महिला	फोटो उपलब्ध
7	RJ/24/185/060136	निर्वाचक का नाम : शकु पति का नाम: सफीखॉ गृह संख्या : 2 उम्र : 63 लिंग : महिला	फोटो उपलब्ध	8	CTK2662005	निर्वाचक का नाम : सिकन्दर खॉ पिता का नाम: सफी खॉ गृह संख्या : 2 उम्र : 42 लिंग : पुरुष	फोटो उपलब्ध	9	IRW0607937	निर्वाचक का नाम : निजाम पिता का नाम: सफी खॉ गृह संख्या : 2 उम्र : 36 लिंग : पुरुष	फोटो उपलब्ध
10	IRW0153197	निर्वाचक का नाम : हसीना पति का नाम: सिकंदर खॉ गृह संख्या : 2 उम्र : 36 लिंग : महिला	फोटो उपलब्ध	11	IRW0806786	निर्वाचक का नाम : मदीना पति का नाम: निजाम खॉ गृह संख्या : 2 उम्र : 31 लिंग : महिला	फोटो उपलब्ध	12	IRW1345693	निर्वाचक का नाम : गुडू पिता का नाम: सफी खॉ गृह संख्या : 2 उम्र : 31 लिंग : महिला	फोटो उपलब्ध
13	RJ/24/185/060001	निर्वाचक का नाम : सफीखॉ पिता का नाम: दीनूखॉ गृह संख्या : 4 उम्र : 79 लिंग : पुरुष	फोटो उपलब्ध	14	IRW0498667	निर्वाचक का नाम : साबीरखॉ पिता का नाम: दल्लेखॉ गृह संख्या : 4 उम्र : 52 लिंग : पुरुष	फोटो उपलब्ध	15	CTK2863850	निर्वाचक का नाम : हासम खॉ पिता का नाम: सफी खॉ गृह संख्या : 4 उम्र : 45 लिंग : पुरुष	फोटो उपलब्ध
16	CTK2863868	निर्वाचक का नाम : अनवर खॉ पिता का नाम: सफी खॉ गृह संख्या : 4 उम्र : 43 लिंग : पुरुष	फोटो उपलब्ध	17	CTK2558153	निर्वाचक का नाम : सोगत खॉ पिता का नाम: सफी खॉ गृह संख्या : 4 उम्र : 42 लिंग : पुरुष	फोटो उपलब्ध	18	IRW0545608	निर्वाचक का नाम : बबीता पति का नाम: हासम खॉ गृह संख्या : 4 उम्र : 40 लिंग : महिला	फोटो उपलब्ध
19	IRW2478782	निर्वाचक का नाम : मदीना पति का नाम: अनवर खान गृह संख्या : 4 उम्र : 37 लिंग : महिला	फोटो उपलब्ध	20	IRW2483873	निर्वाचक का नाम : मदीना पति का नाम: शौकत खान गृह संख्या : 4 उम्र : 32 लिंग : महिला	फोटो उपलब्ध	21	IRW1421890	निर्वाचक का नाम : अफजल पिता का नाम: साबीर खॉ गृह संख्या : 4 उम्र : 27 लिंग : पुरुष	फोटो उपलब्ध
22	IRW1876226	निर्वाचक का नाम : बशीर खान पिता का नाम: शाबीर खान गृह संख्या : 04 उम्र : 25 लिंग : पुरुष	फोटो उपलब्ध	23	IRW2472314	निर्वाचक का नाम : अफसाना पिता का नाम: असीन खान गृह संख्या : 04 उम्र : 22 लिंग : महिला	फोटो उपलब्ध	24	IRW2483915	निर्वाचक का नाम : अज़हरउद्दीन पिता का नाम: हासम खान गृह संख्या : 4 उम्र : 20 लिंग : पुरुष	फोटो उपलब्ध
25	IRW2584746	निर्वाचक का नाम : मुज़फ़्फ़र खान पिता का नाम: आसीन खान गृह संख्या : 4 उम्र : 20 लिंग : पुरुष	फोटो उपलब्ध	26	CTK2662013	निर्वाचक का नाम : बीना पति का नाम: अकबर खॉ गृह संख्या : 5 उम्र : 54 लिंग : महिला	फोटो उपलब्ध	27	IRW0384446	निर्वाचक का नाम : फकीर मोहम्मद पिता का नाम: अकबर खॉ गृह संख्या : 5 उम्र : 35 लिंग : पुरुष	फोटो उपलब्ध
28	IRW1313550	निर्वाचक का नाम : अफसाना पिता का नाम: फकीर मो गृह संख्या : 5 उम्र : 31 लिंग : महिला	फोटो उपलब्ध	29	IRW1421973	निर्वाचक का नाम : सहनाज पति का नाम: बिलाल गृह संख्या : 5 उम्र : 30 लिंग : महिला	फोटो उपलब्ध	30	IRW1313543	निर्वाचक का नाम : बिलाल खा पिता का नाम: अकबर खा गृह संख्या : 5 उम्र : 30 लिंग : पुरुष	फोटो उपलब्ध

31	RJ/24/185/060022	निर्वाचक का नाम : दल्लेखां पिता का नाम: दीनूखां गृह संख्या : 6 उम्र : 79 लिंग : पुरुष	फोटो उपलब्ध	32	RJ/24/185/060163	निर्वाचक का नाम : फिरोजा पति का नाम: दल्लेखां गृह संख्या : 6 उम्र : 72 लिंग : महिला	फोटो उपलब्ध	33	RJ/24/185/060023	निर्वाचक का नाम : सदीकखां पिता का नाम: दल्लेखां गृह संख्या : 6 उम्र : 53 लिंग : पुरुष	फोटो उपलब्ध
34	RJ/24/185/060248	निर्वाचक का नाम : आसीनखां पिता का नाम: दल्लेखां गृह संख्या : 6 उम्र : 49 लिंग : पुरुष	फोटो उपलब्ध	35	CTK2662039	निर्वाचक का नाम : उमराव खां पिता का नाम: दल्ले खां गृह संख्या : 6 उम्र : 47 लिंग : पुरुष	फोटो उपलब्ध	36	CTK2558161	निर्वाचक का नाम : शरीफा पति का नाम: सदीक खां गृह संख्या : 6 उम्र : 44 लिंग : महिला	फोटो उपलब्ध
37	CTK2662021	निर्वाचक का नाम : जुमि पति का नाम: साबीर खां गृह संख्या : 6 उम्र : 44 लिंग : महिला	फोटो उपलब्ध	38	CTK2662047	निर्वाचक का नाम : निसार खां पिता का नाम: दल्ले खां गृह संख्या : 6 उम्र : 44 लिंग : पुरुष	फोटो उपलब्ध	39	CTK3199072	निर्वाचक का नाम : मूमल पति का नाम: आसीन खां गृह संख्या : 6 उम्र : 43 लिंग : महिला	फोटो उपलब्ध
40	CTK3199098	निर्वाचक का नाम : भागी पति का नाम: उमराव खां गृह संख्या : 6 उम्र : 42 लिंग : महिला	फोटो उपलब्ध	41	CTK2662054	निर्वाचक का नाम : रजाक खां पिता का नाम: दल्ले खां गृह संख्या : 6 उम्र : 42 लिंग : पुरुष	फोटो उपलब्ध	42	CTK4909008	निर्वाचक का नाम : अनिशा पति का नाम: निसार खां गृह संख्या : 6 उम्र : 38 लिंग : महिला	फोटो उपलब्ध
43	IRW1421932	निर्वाचक का नाम : हैदर पिता का नाम: सदीक गृह संख्या : 6 उम्र : 27 लिंग : पुरुष	फोटो उपलब्ध	44	IRW2483923	निर्वाचक का नाम : शाइना पति का नाम: अफजल खान गृह संख्या : 6 उम्र : 24 लिंग : महिला	फोटो उपलब्ध	45	IRW2483899	निर्वाचक का नाम : रज़िया पति का नाम: हैदर खान गृह संख्या : 6 उम्र : 23 लिंग : महिला	फोटो उपलब्ध
46	RJ/24/185/061035	निर्वाचक का नाम : फिरोज पिता का नाम: भीखेखां गृह संख्या : 7 उम्र : 54 लिंग : पुरुष	फोटो उपलब्ध	47	IRW0153205	निर्वाचक का नाम : मेहराज पति का नाम: ईदू खां गृह संख्या : 7 उम्र : 49 लिंग : महिला	फोटो उपलब्ध	48	IRW1421981	निर्वाचक का नाम : हसीना पति का नाम: शौकत खान गृह संख्या : 7 उम्र : 32 लिंग : महिला	फोटो उपलब्ध
49	IRW1074749	निर्वाचक का नाम : शौकत खान पिता का नाम: अमीन खान गृह संख्या : 7 उम्र : 30 लिंग : पुरुष	फोटो उपलब्ध	50	IRW2487940	निर्वाचक का नाम : इमरान खान पिता का नाम: बाबू खान गृह संख्या : 7 उम्र : 28 लिंग : पुरुष	फोटो उपलब्ध	51	IRW2232411	निर्वाचक का नाम : इदरीश पिता का नाम: फिरोज खान गृह संख्या : 7 उम्र : 23 लिंग : पुरुष	फोटो उपलब्ध
52	IRW1673037	निर्वाचक का नाम : नेना खान पिता का नाम: भूरे खान गृह संख्या : 7/1 उम्र : 45 लिंग : पुरुष	फोटो उपलब्ध	53	IRW1672989	निर्वाचक का नाम : भन्तु पति का नाम: नेना खान गृह संख्या : 7/1 उम्र : 36 लिंग : महिला	फोटो उपलब्ध	54	IRW2477065	निर्वाचक का नाम : साया पति का नाम: फ़कीर खान गृह संख्या : 8 उम्र : 59 लिंग : महिला	फोटो उपलब्ध
55	RJ/24/185/060106	निर्वाचक का नाम : साबुदीनखान पिता का नाम: बाबुखां गृह संख्या : 8 उम्र : 56 लिंग : पुरुष	फोटो उपलब्ध	56	CTK2662112	निर्वाचक का नाम : ठम्मा पति का नाम: साबुदीन खां गृह संख्या : 8 उम्र : 54 लिंग : महिला	फोटो उपलब्ध	57	CTK2151868	निर्वाचक का नाम : असीन खान पिता का नाम: सुबान खां गृह संख्या : 8 उम्र : 44 लिंग : पुरुष	फोटो उपलब्ध
58	IRW1876127	निर्वाचक का नाम : इमरान मेहर पिता का नाम: सुभान खान गृह संख्या : 8 उम्र : 36 लिंग : पुरुष	फोटो उपलब्ध	59	IRW1507706	निर्वाचक का नाम : हसीना बानो पति का नाम: आसिन खां गृह संख्या : 8 उम्र : 34 लिंग : महिला	फोटो उपलब्ध	60	IRW1876143	निर्वाचक का नाम : मदीना पति का नाम: इमरान मेहर गृह संख्या : 8 उम्र : 31 लिंग : महिला	फोटो उपलब्ध

61	IRW2499812	निर्वाचक का नाम : रमज़ान पिता का नाम: शाबुद्दीन गृह संख्या : 8 उम्र : 20 लिंग : पुरुष	फोटो उपलब्ध	62	IRW2113660	निर्वाचक का नाम : सुबान खान पिता का नाम: करीम खान गृह संख्या : 8/1 उम्र : 74 लिंग : पुरुष	फोटो उपलब्ध	63	IRW1876101	निर्वाचक का नाम : सजना पिता का नाम: सुभान खान गृह संख्या : 8/1 उम्र : 70 लिंग : महिला	फोटो उपलब्ध
64	IRW2305613	निर्वाचक का नाम : लियाक़त खान पिता का नाम: शेर खान गृह संख्या : 8/1 उम्र : 51 लिंग : पुरुष	फोटो उपलब्ध	65	IRW2305621	निर्वाचक का नाम : सुमन पति का नाम: लियाक़त खान गृह संख्या : 8/1 उम्र : 39 लिंग : महिला	फोटो उपलब्ध	66	RJ/24/185/060345	निर्वाचक का नाम : जबरुखां पिता का नाम: करीमखां गृह संख्या : 9 उम्र : 66 लिंग : पुरुष	फोटो उपलब्ध
67	RJ/24/185/060349	निर्वाचक का नाम : रुकमा पति का नाम: जबरुखां गृह संख्या : 9 उम्र : 63 लिंग : महिला	फोटो उपलब्ध	68	IRW2296127	निर्वाचक का नाम : अमजद खान पिता का नाम: सुभान खान गृह संख्या : 9 उम्र : 39 लिंग : पुरुष	फोटो उपलब्ध	69	IRW2496834	निर्वाचक का नाम : काली पति का नाम: शबीर खान गृह संख्या : 9 उम्र : 39 लिंग : महिला	फोटो उपलब्ध
70	IRW0434456	निर्वाचक का नाम : इरफान पिता का नाम: जबरदीन खां गृह संख्या : 9 उम्र : 33 लिंग : पुरुष	फोटो उपलब्ध	71	IRW2296143	निर्वाचक का नाम : मदीना मेहर पति का नाम: अमजद खान गृह संख्या : 9 उम्र : 32 लिंग : महिला	फोटो उपलब्ध	72	RJ/24/185/060160	निर्वाचक का नाम : फिरोजा पति का नाम: बरकतखां गृह संख्या : 10 उम्र : 76 लिंग : महिला	फोटो उपलब्ध
73	CTK2662120	निर्वाचक का नाम : सोगत खां पिता का नाम: बरकत खां गृह संख्या : 10 उम्र : 46 लिंग : पुरुष	फोटो उपलब्ध	74	CTK3108628	निर्वाचक का नाम : भल्ला पति का नाम: सोगत खां गृह संख्या : 10 उम्र : 42 लिंग : महिला	फोटो उपलब्ध	75	IRW2484244	निर्वाचक का नाम : फकीर खान पिता का नाम: लाल खा गृह संख्या : 11 उम्र : 68 लिंग : पुरुष	फोटो उपलब्ध
76	RJ/24/185/061004	निर्वाचक का नाम : सफी खां पिता का नाम: दीनू खां गृह संख्या : 12 उम्र : 64 लिंग : पुरुष	फोटो उपलब्ध	77	RJ/24/185/060061	निर्वाचक का नाम : समदा पति का नाम: सफीखां गृह संख्या : 12 उम्र : 59 लिंग : महिला	फोटो उपलब्ध	78	CTK2662153	निर्वाचक का नाम : मुसे खां पिता का नाम: सफी खां गृह संख्या : 12 उम्र : 47 लिंग : पुरुष	फोटो उपलब्ध
79	CTK2662161	निर्वाचक का नाम : सदीक खां पिता का नाम: सफी खां गृह संख्या : 12 उम्र : 44 लिंग : पुरुष	फोटो उपलब्ध	80	CTK4909016	निर्वाचक का नाम : सीमा पति का नाम: सदीक खां गृह संख्या : 12 उम्र : 38 लिंग : महिला	फोटो उपलब्ध	81	IRW1074657	निर्वाचक का नाम : सोनु पति का नाम: नसीर खां गृह संख्या : 12 उम्र : 32 लिंग : महिला	फोटो उपलब्ध
82	IRW0806729	निर्वाचक का नाम : नसीर खाँ पिता का नाम: सफीखाँ गृह संख्या : 12 उम्र : 32 लिंग : पुरुष	फोटो उपलब्ध	83	IRW1421882	निर्वाचक का नाम : सरीफ खान पिता का नाम: सफी खान गृह संख्या : 12 उम्र : 29 लिंग : पुरुष	फोटो उपलब्ध	84	IRW2270775	निर्वाचक का नाम : धापू पति का नाम: सरीफ़ खान गृह संख्या : 12/4 उम्र : 24 लिंग : महिला	फोटो उपलब्ध
85	RJ/24/185/060112	निर्वाचक का नाम : मकणा पति का नाम: गन्नीखां गृह संख्या : 13 उम्र : 74 लिंग : महिला	फोटो उपलब्ध	86	RJ/24/185/060173	निर्वाचक का नाम : मुसे खां पिता का नाम: गन्नी खां गृह संख्या : 13 उम्र : 56 लिंग : पुरुष	फोटो उपलब्ध	87	RJ/24/185/060255	निर्वाचक का नाम : सुरजीया पति का नाम: मुसेखां गृह संख्या : 13 उम्र : 54 लिंग : महिला	फोटो उपलब्ध
88	RJ/24/185/060319	निर्वाचक का नाम : पप्पुखां पिता का नाम: गन्नीखां गृह संख्या : 13 उम्र : 51 लिंग : पुरुष	फोटो उपलब्ध	89	CTK2662179	निर्वाचक का नाम : अनोका पति का नाम: पप्पु खां गृह संख्या : 13 उम्र : 49 लिंग : महिला	फोटो उपलब्ध	90	IRW2119105	निर्वाचक का नाम : इब्राहिम पिता का नाम: मुसे खान गृह संख्या : 13 उम्र : 27 लिंग : पुरुष	फोटो उपलब्ध

91	IRW2134187	निर्वाचक का नाम : ईसाफ खान पिता का नाम: पप्पू खान गृह संख्या : 13 उम्र : 24 लिंग : पुरुष	92	IRW2488195	निर्वाचक का नाम : दिशा पति का नाम: ईसाफ खान गृह संख्या : 13 उम्र : 21 लिंग : महिला	93	IRW2612851	निर्वाचक का नाम : अमजद खान पिता का नाम: पप्पू खान गृह संख्या : 13 उम्र : 19 लिंग : पुरुष
94	IRW1074574	निर्वाचक का नाम : सुनिता पति का नाम: पठान खां गृह संख्या : 14 उम्र : 39 लिंग : महिला	95	IRW0942367	निर्वाचक का नाम : पठान खां पिता का नाम: यारू खाँ गृह संख्या : 14 उम्र : 39 लिंग : पुरुष	96	IRW0343046	निर्वाचक का नाम : मुसेखां पिता का नाम: नेकुखां गृह संख्या : 15 उम्र : 49 लिंग : पुरुष
97	CTK2662187	निर्वाचक का नाम : नजू पति का नाम: मुसे खां गृह संख्या : 15 उम्र : 44 लिंग : महिला	98	RJ/24/185/060317	निर्वाचक का नाम : जब्बरदीन पिता का नाम: भीखेखां गृह संख्या : 16 उम्र : 69 लिंग : पुरुष	99	RJ/24/185/060132	निर्वाचक का नाम : गुडडी पति का नाम: जब्बरदीन गृह संख्या : 16 उम्र : 61 लिंग : महिला
100	CTK3199114	निर्वाचक का नाम : आसीन खां पिता का नाम: जब्बर दीन खां गृह संख्या : 16 उम्र : 38 लिंग : पुरुष	101	IRW1074434	निर्वाचक का नाम : बिलाल पिता का नाम: जब्बर दीन गृह संख्या : 16 उम्र : 33 लिंग : पुरुष	102	IRW1074541	निर्वाचक का नाम : मुशरत पिता का नाम: हैदर खाँ गृह संख्या : 16 उम्र : 31 लिंग : महिला
103	IRW1074517	निर्वाचक का नाम : हैदर पिता का नाम: जब्बरदीन गृह संख्या : 16 उम्र : 30 लिंग : पुरुष	104	IRW1074459	निर्वाचक का नाम : मूमल पति का नाम: आसीन गृह संख्या : 16 उम्र : 30 लिंग : महिला	105	IRW1238336	निर्वाचक का नाम : मदीना पिता का नाम: बिलाल गृह संख्या : 16 उम्र : 29 लिंग : महिला
106	CTK4909057	निर्वाचक का नाम : बरकत खां पिता का नाम: जोरू खां गृह संख्या : 19 उम्र : 75 लिंग : पुरुष	107	CTK4909065	निर्वाचक का नाम : जनी पति का नाम: बरकत खां गृह संख्या : 19 उम्र : 73 लिंग : महिला	108	IRW2477966	निर्वाचक का नाम : सुबानखां पिता का नाम: केसुखां गृह संख्या : 19 उम्र : 73 लिंग : पुरुष
109	IRW2477958	निर्वाचक का नाम : सेन्दी पति का नाम: सुबानखां गृह संख्या : 19 उम्र : 71 लिंग : महिला	110	IRW2509537	निर्वाचक का नाम : फ़िरोज़ खान पिता का नाम: सुबानखां गृह संख्या : 19 उम्र : 51 लिंग : पुरुष	111	CTK4909230	निर्वाचक का नाम : सबीर खां पिता का नाम: बरकत खां गृह संख्या : 19 उम्र : 50 लिंग : पुरुष
112	RJ/24/185/060170	निर्वाचक का नाम : समन्द्रखां पिता का नाम: सुबानखां गृह संख्या : 19 उम्र : 49 लिंग : पुरुष	113	CTK4909156	निर्वाचक का नाम : ठम्मा पति का नाम: साबीर खां गृह संख्या : 19 उम्र : 48 लिंग : महिला	114	CTK2863652	निर्वाचक का नाम : मुमल पति का नाम: फ़िरोज़ खां गृह संख्या : 19 उम्र : 45 लिंग : महिला
115	CTK2863660	निर्वाचक का नाम : सुगरा पति का नाम: समन्द्र खां गृह संख्या : 19 उम्र : 43 लिंग : महिला	116	CTK2662195	निर्वाचक का नाम : शौकत खान पिता का नाम: सुबान खां गृह संख्या : 19 उम्र : 42 लिंग : पुरुष	117	CTK3199080	निर्वाचक का नाम : रईसा बानू पति का नाम: शौकत खान गृह संख्या : 19 उम्र : 40 लिंग : महिला
118	IRW1617158	निर्वाचक का नाम : अमजद खान पिता का नाम: फ़िरोज़ खान गृह संख्या : 19 उम्र : 26 लिंग : पुरुष	119	IRW2177327	निर्वाचक का नाम : नदीम खान पिता का नाम: साबिर खान गृह संख्या : 19 उम्र : 24 लिंग : पुरुष	120	IRW2213452	निर्वाचक का नाम : हैदर खान पिता का नाम: फ़िरोज़ खान गृह संख्या : 19 उम्र : 24 लिंग : पुरुष

121	IRW2211621	निर्वाचक का नाम : सिजोन पिता का नाम: फ़िरोज़ खान गृह संख्या : 19 उम्र : 22 लिंग : पुरुष	122	IRW2467926	निर्वाचक का नाम : करीना पति का नाम: हैदर खान गृह संख्या : 19 उम्र : 22 लिंग : महिला	123	IRW2440733	निर्वाचक का नाम : शबनम मेहर पति का नाम: अमजद खान गृह संख्या : 19 उम्र : 21 लिंग : महिला
124	RJ/24/185/060123	निर्वाचक का नाम : छोटी पति का नाम: मुबुखां गृह संख्या : 21 उम्र : 66 लिंग : महिला	125	CTK2558195	निर्वाचक का नाम : नैना पति का नाम: भैरू खां गृह संख्या : 21 उम्र : 44 लिंग : महिला	126	CTK2558203	निर्वाचक का नाम : कालू खां पिता का नाम: मुबु खां गृह संख्या : 21 उम्र : 43 लिंग : पुरुष
127	CTK2558211	निर्वाचक का नाम : इन्दु पति का नाम: कालू खां गृह संख्या : 21 उम्र : 42 लिंग : महिला	128	IRW1421841	निर्वाचक का नाम : असलम खां पिता का नाम: भैरू खां गृह संख्या : 21 उम्र : 27 लिंग : पुरुष	129	IRW2398873	निर्वाचक का नाम : ममताज पति का नाम: असलम खान गृह संख्या : 21 उम्र : 25 लिंग : महिला
130	RJ/24/185/060325	निर्वाचक का नाम : बरकतखां पिता का नाम: ईरमाईलखां गृह संख्या : 22 उम्र : 56 लिंग : पुरुष	131	RJ/24/185/060113	निर्वाचक का नाम : गुडी पति का नाम: बरकतखां गृह संख्या : 22 उम्र : 51 लिंग : महिला	132	IRW1876044	निर्वाचक का नाम : गोगा पति का नाम: हसन खान गृह संख्या : 22 उम्र : 34 लिंग : महिला
133	IRW0434449	निर्वाचक का नाम : हसन खां पिता का नाम: बरकत खां गृह संख्या : 22 उम्र : 33 लिंग : पुरुष	134	IRW1421940	निर्वाचक का नाम : अफजल पिता का नाम: बरकत खां गृह संख्या : 22 उम्र : 27 लिंग : पुरुष	135	IRW2252203	निर्वाचक का नाम : सेन्दार खान सेन्दार खान पिता का नाम: बरकत खान गृह संख्या : 22 उम्र : 25 लिंग : पुरुष
136	IRW2252187	निर्वाचक का नाम : साईना साईना पति का नाम: समंदार खान गृह संख्या : 22 उम्र : 21 लिंग : महिला	137	IRW2483733	निर्वाचक का नाम : परीना पति का नाम: अफज़ल गृह संख्या : 22 उम्र : 21 लिंग : महिला	138	IRW0239160	निर्वाचक का नाम : रजिया पति का नाम: भीले खां गृह संख्या : 23 उम्र : 42 लिंग : महिला
139	RJ/24/185/060111	निर्वाचक का नाम : शायरा पति का नाम: ईदुखां गृह संख्या : 24 उम्र : 81 लिंग : महिला	140	CTK2662211	निर्वाचक का नाम : सागर खां पिता का नाम: इदु खां गृह संख्या : 24 उम्र : 61 लिंग : पुरुष	141	CTK3198801	निर्वाचक का नाम : आरबा पति का नाम: शोकत खां गृह संख्या : 24 उम्र : 54 लिंग : महिला
142	CTK2662245	निर्वाचक का नाम : निसार खां पिता का नाम: इदु खां गृह संख्या : 24 उम्र : 54 लिंग : पुरुष	143	CTK2662229	निर्वाचक का नाम : शबाना पति का नाम: सागर खां गृह संख्या : 24 उम्र : 44 लिंग : महिला	144	CTK2662252	निर्वाचक का नाम : कनुडी पति का नाम: निसार खां गृह संख्या : 24 उम्र : 44 लिंग : महिला
145	CTK2662237	निर्वाचक का नाम : मोबीन खां पिता का नाम: इदु खां गृह संख्या : 24 उम्र : 42 लिंग : पुरुष	146	IRW0639575	निर्वाचक का नाम : रूकसाना पति का नाम: मोबिन खां गृह संख्या : 24 उम्र : 40 लिंग : महिला	147	IRW1421866	निर्वाचक का नाम : जावेद खान पिता का नाम: शोकत खा गृह संख्या : 24 उम्र : 28 लिंग : पुरुष
148	IRW2483535	निर्वाचक का नाम : शबनम पति का नाम: जावेद खान गृह संख्या : 24 उम्र : 27 लिंग : महिला	149	IRW2483717	निर्वाचक का नाम : जुगनू पिता का नाम: शोकत खान गृह संख्या : 24 उम्र : 26 लिंग : पुरुष	150	IRW2134179	निर्वाचक का नाम : नवेद खान पिता का नाम: निसार खान गृह संख्या : 24 उम्र : 25 लिंग : पुरुष

151	IRW2483584	निर्वाचक का नाम : सिमरन पति का नाम: जुगनू गृह संख्या : 24 उम्र : 21 लिंग : महिला	फोटो उपलब्ध	152	RJ/24/185/061033	निर्वाचक का नाम : सलुखां पिता का नाम: रिमझुखान गृह संख्या : 25 उम्र : 84 लिंग : पुरुष	फोटो उपलब्ध	153	RJ/24/185/061016	निर्वाचक का नाम : जुबैदा पति का नाम: सलुखां गृह संख्या : 25 उम्र : 79 लिंग : महिला	फोटो उपलब्ध
154	RJ/24/185/060032	निर्वाचक का नाम : सिकन्द्रखां पिता का नाम: सलुखां गृह संख्या : 25 उम्र : 61 लिंग : पुरुष	फोटो उपलब्ध	155	RJ/24/185/061017	निर्वाचक का नाम : अमीया पति का नाम: सिकन्द्रखां गृह संख्या : 25 उम्र : 59 लिंग : महिला	फोटो उपलब्ध	156	RJ/24/185/060006	निर्वाचक का नाम : मेहताबखां पिता का नाम: सलुखां गृह संख्या : 25 उम्र : 59 लिंग : पुरुष	फोटो उपलब्ध
157	RJ/24/185/060114	निर्वाचक का नाम : रेईसा पति का नाम: मेहताबखां गृह संख्या : 25 उम्र : 56 लिंग : महिला	फोटो उपलब्ध	158	RJ/24/185/060007	निर्वाचक का नाम : सरदारखां पिता का नाम: सलुखां गृह संख्या : 25 उम्र : 56 लिंग : पुरुष	फोटो उपलब्ध	159	RJ/24/185/060055	निर्वाचक का नाम : सागर पिता का नाम: सलुखां गृह संख्या : 25 उम्र : 51 लिंग : पुरुष	फोटो उपलब्ध
160	CTK2558229	निर्वाचक का नाम : संजू पति का नाम: सरदार खां गृह संख्या : 25 उम्र : 46 लिंग : महिला	फोटो उपलब्ध	161	IRW1876622	निर्वाचक का नाम : नैना बानो पति का नाम: सागर गृह संख्या : 25 उम्र : 43 लिंग : महिला	फोटो उपलब्ध	162	IRW1074533	निर्वाचक का नाम : हारूण पिता का नाम: मेहताब खां गृह संख्या : 25 उम्र : 34 लिंग : पुरुष	फोटो उपलब्ध
163	IRW1074558	निर्वाचक का नाम : यासीन खां पिता का नाम: सिकन्दर खां गृह संख्या : 25 उम्र : 32 लिंग : पुरुष	फोटो उपलब्ध	164	IRW1984251	निर्वाचक का नाम : नासिर खां पिता का नाम: मेहताब खां गृह संख्या : 25 उम्र : 30 लिंग : पुरुष	फोटो उपलब्ध	165	IRW1876069	निर्वाचक का नाम : उगमा पति का नाम: यासीन खान गृह संख्या : 25 उम्र : 28 लिंग : महिला	फोटो उपलब्ध
166	IRW1421791	निर्वाचक का नाम : इमरान खां पिता का नाम: सरदार खां गृह संख्या : 25 उम्र : 27 लिंग : पुरुष	फोटो उपलब्ध	167	IRW2488120	निर्वाचक का नाम : रेश्मा पिता का नाम: सरदार खान गृह संख्या : 25 उम्र : 24 लिंग : महिला	फोटो उपलब्ध	168	IRW1984277	निर्वाचक का नाम : ज़ायदा पति का नाम: नासिर खां गृह संख्या : 25 उम्र : 23 लिंग : महिला	फोटो उपलब्ध
169	CTK2863694	निर्वाचक का नाम : जैती पति का नाम: शकुर खां गृह संख्या : 26 उम्र : 99 लिंग : महिला	फोटो उपलब्ध	170	CTK2863686	निर्वाचक का नाम : जुमा पति का नाम: रफीकखां गृह संख्या : 26 उम्र : 59 लिंग : महिला	फोटो उपलब्ध	171	IRW2080109	निर्वाचक का नाम : अरमान खान माता का नाम: जुमा गृह संख्या : 26 उम्र : 29 लिंग : पुरुष	फोटो उपलब्ध
172	IRW2468049	निर्वाचक का नाम : सुजान मेहर पति का नाम: अरमान खान गृह संख्या : 26 उम्र : 23 लिंग : महिला	फोटो उपलब्ध	173	RJ/24/185/060093	निर्वाचक का नाम : सलीम पिता का नाम: बरकतखां गृह संख्या : 30 उम्र : 61 लिंग : पुरुष	फोटो उपलब्ध	174	IRW1728195	निर्वाचक का नाम : मोहरा पति का नाम: सलीम गृह संख्या : 30 उम्र : 57 लिंग : महिला	फोटो उपलब्ध
175	CTK2863702	निर्वाचक का नाम : इन्द्रा पति का नाम: गुल्ले खां गृह संख्या : 30 उम्र : 44 लिंग : महिला	फोटो उपलब्ध	176	IRW1617133	निर्वाचक का नाम : आसीन पिता का नाम: सलीम गृह संख्या : 30 उम्र : 26 लिंग : पुरुष	फोटो उपलब्ध	177	RJ/24/185/060171	निर्वाचक का नाम : गन्नीखां पिता का नाम: केशुखां गृह संख्या : 42 उम्र : 81 लिंग : पुरुष	फोटो उपलब्ध
178	RJ/24/185/060126	निर्वाचक का नाम : लिंगना पति का नाम: गन्नीखां गृह संख्या : 42 उम्र : 76 लिंग : महिला	फोटो उपलब्ध	179	IRW1876341	निर्वाचक का नाम : चोंदा पति का नाम: अमीन खान गृह संख्या : 42 उम्र : 71 लिंग : महिला	फोटो उपलब्ध	180	IRW1877778	निर्वाचक का नाम : अमीन खा पिता का नाम: केशु खा गृह संख्या : 42 उम्र : 71 लिंग : पुरुष	फोटो उपलब्ध

181	RJ/24/185/060344	निर्वाचक का नाम : ईसुखां पिता का नाम: गन्नीखां गृह संख्या : 42 उम्र : 56 लिंग : पुरुष	फोटो उपलब्ध	182	RJ/24/185/060311	निर्वाचक का नाम : सागरखां पिता का नाम: गन्नीखां गृह संख्या : 42 उम्र : 53 लिंग : पुरुष	फोटो उपलब्ध	183	RJ/24/185/060134	निर्वाचक का नाम : हैपी पिता का नाम: ईसुखां गृह संख्या : 42 उम्र : 51 लिंग : महिला	फोटो उपलब्ध
184	RJ/24/185/060131	निर्वाचक का नाम : गुडी पिता का नाम: सागरखां गृह संख्या : 42 उम्र : 50 लिंग : महिला	फोटो उपलब्ध	185	CTK2662369	निर्वाचक का नाम : मुसे खां पिता का नाम: गन्नी खां गृह संख्या : 42 उम्र : 43 लिंग : पुरुष	फोटो उपलब्ध	186	CTK2662377	निर्वाचक का नाम : शकुर खां पिता का नाम: गन्नी खां गृह संख्या : 42 उम्र : 42 लिंग : पुरुष	फोटो उपलब्ध
187	CTK3198850	निर्वाचक का नाम : राजमिन पिता का नाम: शकुर खां गृह संख्या : 42 उम्र : 40 लिंग : महिला	फोटो उपलब्ध	188	CTK3108685	निर्वाचक का नाम : ईरन पिता का नाम: मुसे खां गृह संख्या : 42 उम्र : 40 लिंग : महिला	फोटो उपलब्ध	189	IRW1422039	निर्वाचक का नाम : रईसा पिता का नाम: रज्जाक खां गृह संख्या : 42 उम्र : 31 लिंग : महिला	फोटो उपलब्ध
190	IRW2483626	निर्वाचक का नाम : सोहिल खान पिता का नाम: सागर खान गृह संख्या : 42 उम्र : 24 लिंग : पुरुष	फोटो उपलब्ध	191	IRW2205565	निर्वाचक का नाम : अनवर पिता का नाम: मोबीन खान गृह संख्या : 42 उम्र : 22 लिंग : पुरुष	फोटो उपलब्ध	192	RJ/24/185/060071	निर्वाचक का नाम : समन्द्रखां पिता का नाम: सोढेखां गृह संख्या : 43 उम्र : 71 लिंग : पुरुष	फोटो उपलब्ध
193	IRW1705250	निर्वाचक का नाम : अयूब खान पिता का नाम: समदू खान गृह संख्या : 43 उम्र : 47 लिंग : पुरुष	फोटो उपलब्ध	194	IRW0196972	निर्वाचक का नाम : कमी पिता का नाम: अयूब खां गृह संख्या : 43 उम्र : 46 लिंग : महिला	फोटो उपलब्ध	195	CTK2662385	निर्वाचक का नाम : निजामुद्दीन पिता का नाम: समन्द्र खां गृह संख्या : 43 उम्र : 44 लिंग : पुरुष	फोटो उपलब्ध
196	CTK2662393	निर्वाचक का नाम : कमाल खां पिता का नाम: समन्द्र खां गृह संख्या : 43 उम्र : 42 लिंग : पुरुष	फोटो उपलब्ध	197	CTK3108693	निर्वाचक का नाम : सोकत खां पिता का नाम: समन्द्र खां गृह संख्या : 43 उम्र : 40 लिंग : पुरुष	फोटो उपलब्ध	198	IRW0639625	निर्वाचक का नाम : रोशन पिता का नाम: कमाल खां गृह संख्या : 43 उम्र : 37 लिंग : महिला	फोटो उपलब्ध
199	IRW1074467	निर्वाचक का नाम : पप्पु खों पिता का नाम: समदू खां गृह संख्या : 43 उम्र : 34 लिंग : पुरुष	फोटो उपलब्ध	200	IRW0579094	निर्वाचक का नाम : आइला पिता का नाम: सोकत खां गृह संख्या : 43 उम्र : 34 लिंग : महिला	फोटो उपलब्ध	201	IRW1074640	निर्वाचक का नाम : घमा पिता का नाम: निजाम खां गृह संख्या : 43 उम्र : 32 लिंग : महिला	फोटो उपलब्ध
202	IRW1074632	निर्वाचक का नाम : जरीना पिता का नाम: पप्पु खां गृह संख्या : 43 उम्र : 31 लिंग : महिला	फोटो उपलब्ध	203	RJ/24/185/060291	निर्वाचक का नाम : लेहरा पिता का नाम: अल्लादीनखां गृह संख्या : 44 उम्र : 81 लिंग : महिला	फोटो उपलब्ध	204	IRW0342899	निर्वाचक का नाम : बकरत खां पिता का नाम: अल्लादीन खां गृह संख्या : 44 उम्र : 59 लिंग : पुरुष	फोटो उपलब्ध
205	IRW0806612	निर्वाचक का नाम : नसीम पिता का नाम: बरकत खां गृह संख्या : 44 उम्र : 53 लिंग : महिला	फोटो उपलब्ध	206	RJ/24/185/061025	निर्वाचक का नाम : कमालखां पिता का नाम: अल्लादीनखां गृह संख्या : 44 उम्र : 49 लिंग : पुरुष	फोटो उपलब्ध	207	CTK2662401	निर्वाचक का नाम : खुर्शीद पिता का नाम: कमाल खां गृह संख्या : 44 उम्र : 44 लिंग : महिला	फोटो उपलब्ध
208	IRW0736256	निर्वाचक का नाम : गुडडी पिता का नाम: अल्लादीन खां गृह संख्या : 44 उम्र : 33 लिंग : महिला	फोटो उपलब्ध	209	IRW2584597	निर्वाचक का नाम : इरफ़ान खान पिता का नाम: गुलु खान गृह संख्या : 44 उम्र : 20 लिंग : पुरुष	फोटो उपलब्ध	210	RJ/24/185/060129	निर्वाचक का नाम : छोटी पिता का नाम: पिरुखां गृह संख्या : 45 उम्र : 71 लिंग : महिला	फोटो उपलब्ध

211	IRW1617257	निर्वाचक का नाम : अयूब खान पिता का नाम: मोहम्मद खान गृह संख्या : 45 उम्र : 49 लिंग : पुरुष	फोटो उपलब्ध	212	CTK2863710	निर्वाचक का नाम : रफीक खां पिता का नाम: पिरू खां गृह संख्या : 45 उम्र : 44 लिंग : पुरुष	फोटो उपलब्ध	213	IRW1617265	निर्वाचक का नाम : जरीना बानो पति का नाम: अयूब खान गृह संख्या : 45 उम्र : 43 लिंग : महिला	फोटो उपलब्ध
214	CTK2863728	निर्वाचक का नाम : अकबर खां पिता का नाम: पिरू खां गृह संख्या : 45 उम्र : 42 लिंग : पुरुष	फोटो उपलब्ध	215	IRW0736306	निर्वाचक का नाम : मूमल पति का नाम: अकबर खां गृह संख्या : 45 उम्र : 33 लिंग : महिला	फोटो उपलब्ध	216	IRW0806661	निर्वाचक का नाम : सोनु पति का नाम: रफीक खां गृह संख्या : 45 उम्र : 31 लिंग : महिला	फोटो उपलब्ध
217	IRW2330264	निर्वाचक का नाम : मोबीन खान पिता का नाम: पीरू खान गृह संख्या : 45 उम्र : 31 लिंग : पुरुष	फोटो उपलब्ध	218	IRW1875145	निर्वाचक का नाम : सरोज पति का नाम: मोबीन खान गृह संख्या : 45 उम्र : 26 लिंग : महिला	फोटो उपलब्ध	219	RJ/24/185/060301	निर्वाचक का नाम : भरेखां पिता का नाम: हाजीखां गृह संख्या : 47 उम्र : 66 लिंग : पुरुष	फोटो उपलब्ध
220	IRW0239152	निर्वाचक का नाम : लेहरा पति का नाम: भरे खां गृह संख्या : 47 उम्र : 63 लिंग : महिला	फोटो उपलब्ध	221	IRW2114890	निर्वाचक का नाम : सरीफ़ खान पिता का नाम: भेरू खान गृह संख्या : 47 उम्र : 37 लिंग : पुरुष	फोटो उपलब्ध	222	RJ/24/185/060327	निर्वाचक का नाम : मुनेखां पिता का नाम: हाजीखां गृह संख्या : 48 उम्र : 56 लिंग : पुरुष	फोटो उपलब्ध
223	CTK2662419	निर्वाचक का नाम : हैपी पति का नाम: मुन्ने खां गृह संख्या : 48 उम्र : 46 लिंग : महिला	फोटो उपलब्ध	224	IRW1074806	निर्वाचक का नाम : हीना पति का नाम: अशरफ खां गृह संख्या : 48 उम्र : 30 लिंग : महिला	फोटो उपलब्ध	225	IRW2270171	निर्वाचक का नाम : रईसा पति का नाम: शौकत खान गृह संख्या : 48 उम्र : 28 लिंग : महिला	फोटो उपलब्ध
226	IRW1421775	निर्वाचक का नाम : सोकत खां पिता का नाम: मुने खां गृह संख्या : 48 उम्र : 27 लिंग : पुरुष	फोटो उपलब्ध	227	IRW1617141	निर्वाचक का नाम : शारुख खा पिता का नाम: मुन्ने खा गृह संख्या : 48 उम्र : 26 लिंग : पुरुष	फोटो उपलब्ध	228	IRW2270155	निर्वाचक का नाम : सिमरन पति का नाम: शाहरुख खान गृह संख्या : 48 उम्र : 23 लिंग : महिला	फोटो उपलब्ध
229	IRW2480556	निर्वाचक का नाम : समीर खान पिता का नाम: सत्तार खान गृह संख्या : 48 उम्र : 21 लिंग : पुरुष	फोटो उपलब्ध	230	IRW2678720	निर्वाचक का नाम : भँवरी पति का नाम: कोजुरां गृह संख्या : 50 उम्र : 66 लिंग : महिला	फोटो उपलब्ध	231	RJ/24/185/060353	निर्वाचक का नाम : बिजु पति का नाम: समन्द्रखां गृह संख्या : 51 उम्र : 56 लिंग : महिला	फोटो उपलब्ध
232	IRW1632652	निर्वाचक का नाम : अंजु पति का नाम: अक्रम खां गृह संख्या : 51 उम्र : 36 लिंग : महिला	फोटो उपलब्ध	233	IRW0806737	निर्वाचक का नाम : अजरूदिन पिता का नाम: सम्मू खां गृह संख्या : 51 उम्र : 33 लिंग : पुरुष	फोटो उपलब्ध	234	IRW0806695	निर्वाचक का नाम : अकरम पिता का नाम: सम्मू खां गृह संख्या : 51 उम्र : 32 लिंग : पुरुष	फोटो उपलब्ध
235	IRW2270817	निर्वाचक का नाम : नगमा बानो पति का नाम: अजरूदीन गृह संख्या : 51 उम्र : 31 लिंग : महिला	फोटो उपलब्ध	236	CTK2662476	निर्वाचक का नाम : सुगरा पति का नाम: मोहम्मद अली गृह संख्या : 54 उम्र : 84 लिंग : महिला	फोटो उपलब्ध	237	CTK2558245	निर्वाचक का नाम : मुबारक खां पिता का नाम: मोहम्मद अली गृह संख्या : 54 उम्र : 59 लिंग : पुरुष	फोटो उपलब्ध
238	CTK2558252	निर्वाचक का नाम : रफु पति का नाम: मुबारक खां गृह संख्या : 54 उम्र : 54 लिंग : महिला	फोटो उपलब्ध	239	IRW0384420	निर्वाचक का नाम : उमर फारूख पिता का नाम: मुबारक खां गृह संख्या : 54 उम्र : 36 लिंग : पुरुष	फोटो उपलब्ध	240	IRW1876580	निर्वाचक का नाम : नगमा बानो पति का नाम: उमर फारूक गृह संख्या : 54 उम्र : 29 लिंग : महिला	फोटो उपलब्ध

241 निर्वाचक का नाम : बेहराम खान पिता का नाम: मुबारक खान गृह संख्या : 54 उम्र : 26 लिंग : पुरुष	IRW1876739 फोटो उपलब्ध	242 निर्वाचक का नाम : सद्दाम खान पिता का नाम: जावेद खान गृह संख्या : 54 उम्र : 26 लिंग : पुरुष	IRW2066025 फोटो उपलब्ध	243 निर्वाचक का नाम : ज़ारख खान पिता का नाम: मुबारक खान गृह संख्या : 54 उम्र : 25 लिंग : पुरुष	IRW1876572 फोटो उपलब्ध
244 निर्वाचक का नाम : उमर मुख्तियार पिता का नाम: मुबारक खां गृह संख्या : 54 उम्र : 23 लिंग : पुरुष	IRW1984236 फोटो उपलब्ध	245 निर्वाचक का नाम : जेकब माता का नाम: बेहराम गृह संख्या : 54 उम्र : 22 लिंग : महिला	IRW2066074 फोटो उपलब्ध	246 निर्वाचक का नाम : आलमखां पिता का नाम: सोदेखां गृह संख्या : 56 उम्र : 66 लिंग : पुरुष	RJ/24/185/060013 फोटो उपलब्ध
247 निर्वाचक का नाम : मकणा पति का नाम: आलम खां गृह संख्या : 56 उम्र : 65 लिंग : महिला	CTK4908992 फोटो उपलब्ध	248 निर्वाचक का नाम : मोहम्मद खां पिता का नाम: सोदे खां गृह संख्या : 56 उम्र : 54 लिंग : पुरुष	IRW0545632 फोटो उपलब्ध	249 निर्वाचक का नाम : हपरो पति का नाम: मोहम्मद खां गृह संख्या : 56 उम्र : 52 लिंग : महिला	IRW0196964 फोटो उपलब्ध
250 निर्वाचक का नाम : मोबिन खां पिता का नाम: आलम खां गृह संख्या : 56 उम्र : 40 लिंग : पुरुष	IRW0736330 फोटो उपलब्ध	251 निर्वाचक का नाम : सलीम पिता का नाम: आलम खां गृह संख्या : 56 उम्र : 34 लिंग : पुरुष	IRW0736322 फोटो उपलब्ध	252 निर्वाचक का नाम : हसीना पति का नाम: मोबिन खां गृह संख्या : 56 उम्र : 33 लिंग : महिला	IRW0736314 फोटो उपलब्ध
253 निर्वाचक का नाम : ठमा पति का नाम: सलीम खान गृह संख्या : 56 उम्र : 32 लिंग : महिला	IRW2496941 फोटो उपलब्ध	254 निर्वाचक का नाम : फ़कीर खान पिता का नाम: मोहम्मद खान गृह संख्या : 56 उम्र : 25 लिंग : पुरुष	IRW1876267 फोटो उपलब्ध	255 निर्वाचक का नाम : शबनम बानो पति का नाम: फ़कीर खान गृह संख्या : 56 उम्र : 23 लिंग : महिला	IRW2487999 फोटो उपलब्ध
256 निर्वाचक का नाम : ईसुखां पिता का नाम: सोदेखां गृह संख्या : 57 उम्र : 56 लिंग : पुरुष	IRW0639633 फोटो उपलब्ध	257 निर्वाचक का नाम : सुगरा पति का नाम: ईसू खान गृह संख्या : 57 उम्र : 48 लिंग : महिला	IRW2114908 फोटो उपलब्ध	258 निर्वाचक का नाम : सदाम हुसैन पिता का नाम: ईसू खान गृह संख्या : 57 उम्र : 26 लिंग : पुरुष	IRW2057370 फोटो उपलब्ध
259 निर्वाचक का नाम : मदीना पति का नाम: सदाम हुसैन गृह संख्या : 57 उम्र : 23 लिंग : महिला	IRW2487338 फोटो उपलब्ध	260 निर्वाचक का नाम : सत्तारखां पिता का नाम: सोदेखां गृह संख्या : 58 उम्र : 54 लिंग : पुरुष	RJ/24/185/060318 फोटो उपलब्ध	261 निर्वाचक का नाम : जुमि पति का नाम: सत्तार खां गृह संख्या : 58 उम्र : 44 लिंग : महिला	CTK2662484 फोटो उपलब्ध
262 निर्वाचक का नाम : अज़ीज़ खान पिता का नाम: सतार खान गृह संख्या : 58 उम्र : 25 लिंग : पुरुष	IRW1876325 फोटो उपलब्ध	263 निर्वाचक का नाम : हस्तु पति का नाम: हनीफखां गृह संख्या : 62 उम्र : 86 लिंग : महिला	RJ/24/185/060089 फोटो उपलब्ध	264 निर्वाचक का नाम : मिनु पति का नाम: शाबीरखां गृह संख्या : 62 उम्र : 49 लिंग : महिला	RJ/24/185/060281 फोटो उपलब्ध
265 निर्वाचक का नाम : उमराव खान पिता का नाम: हनीफ खान गृह संख्या : 62 उम्र : 49 लिंग : पुरुष	IRW2672525 फोटो उपलब्ध	266 निर्वाचक का नाम : सुगरा पति का नाम: आईब खां गृह संख्या : 62 उम्र : 44 लिंग : महिला	CTK2662500 फोटो उपलब्ध	267 निर्वाचक का नाम : मुमल पति का नाम: उमराव खां गृह संख्या : 62 उम्र : 44 लिंग : महिला	CTK2662518 फोटो उपलब्ध
268 निर्वाचक का नाम : शोक्त खान पिता का नाम: हनीफ खां गृह संख्या : 62 उम्र : 44 लिंग : पुरुष	CTK2662492 फोटो उपलब्ध	269 निर्वाचक का नाम : मूमल पति का नाम: शोक्त खान गृह संख्या : 62 उम्र : 37 लिंग : महिला	CTK4909024 फोटो उपलब्ध	270 निर्वाचक का नाम : सेठ खां पिता का नाम: साबीर खां गृह संख्या : 62 उम्र : 26 लिंग : पुरुष	IRW1632595 फोटो उपलब्ध

271	IRW2483857	निर्वाचक का नाम : रेशमा पति का नाम: सेटू खान गृह संख्या : 62 उम्र : 25 लिंग : महिला	फोटो उपलब्ध	272	IRW2483709	निर्वाचक का नाम : इंसाफ पिता का नाम: उमराव खान गृह संख्या : 62 उम्र : 20 लिंग : पुरुष	फोटो उपलब्ध	273	RJ/24/185/060065	निर्वाचक का नाम : सईदा पति का नाम: रिमुखां गृह संख्या : 63 उम्र : 76 लिंग : महिला	फोटो उपलब्ध
274	CTK2291532	निर्वाचक का नाम : सुगरा पति का नाम: अम्मू खां गृह संख्या : 63 उम्र : 68 लिंग : महिला	फोटो उपलब्ध	275	RJ/24/185/060074	निर्वाचक का नाम : फिरोजखां पिता का नाम: रिमुखां गृह संख्या : 63 उम्र : 57 लिंग : पुरुष	फोटो उपलब्ध	276	RJ/24/185/060064	निर्वाचक का नाम : जुमा पति का नाम: फिरोजखां गृह संख्या : 63 उम्र : 53 लिंग : महिला	फोटो उपलब्ध
277	IRW1728203	निर्वाचक का नाम : मोबिन खां पिता का नाम: अम्मू खां गृह संख्या : 63 उम्र : 43 लिंग : पुरुष	फोटो उपलब्ध	278	CTK3108644	निर्वाचक का नाम : ठमा पति का नाम: मोबिन खां गृह संख्या : 63 उम्र : 42 लिंग : महिला	फोटो उपलब्ध	279	CTK4908752	निर्वाचक का नाम : सलीम खां पिता का नाम: अम्मू खां गृह संख्या : 63 उम्र : 40 लिंग : पुरुष	फोटो उपलब्ध
280	IRW0239277	निर्वाचक का नाम : फिरदोस पिता का नाम: सलीम खां गृह संख्या : 63 उम्र : 39 लिंग : महिला	फोटो उपलब्ध	281	IRW0736272	निर्वाचक का नाम : सकील खां पिता का नाम: अम्मू खां गृह संख्या : 63 उम्र : 33 लिंग : पुरुष	फोटो उपलब्ध	282	IRW1876275	निर्वाचक का नाम : हिना पति का नाम: शकील खान गृह संख्या : 63 उम्र : 30 लिंग : महिला	फोटो उपलब्ध
283	IRW1421874	निर्वाचक का नाम : बिलाल खा पिता का नाम: फिरोज खा गृह संख्या : 63 उम्र : 27 लिंग : पुरुष	फोटो उपलब्ध	284	IRW1876309	निर्वाचक का नाम : रोशन पिता का नाम: बिलाल खान गृह संख्या : 63 उम्र : 25 लिंग : महिला	फोटो उपलब्ध	285	IRW2270783	निर्वाचक का नाम : सलमान खान पिता का नाम: मोबीन खान गृह संख्या : 63/2 उम्र : 20 लिंग : पुरुष	फोटो उपलब्ध
286	RJ/24/185/060236	निर्वाचक का नाम : जुमी पति का नाम: हाजीखां गृह संख्या : 64 उम्र : 71 लिंग : महिला	फोटो उपलब्ध	287	CTK2662526	निर्वाचक का नाम : अयुब खां पिता का नाम: हाजी खां गृह संख्या : 64 उम्र : 44 लिंग : पुरुष	फोटो उपलब्ध	288	CTK3108651	निर्वाचक का नाम : अन्जु पति का नाम: अयूब खां गृह संख्या : 64 उम्र : 42 लिंग : महिला	फोटो उपलब्ध
289	RJ/24/185/060029	निर्वाचक का नाम : शकुरखां पिता का नाम: रहमानखां गृह संख्या : 65 उम्र : 61 लिंग : पुरुष	फोटो उपलब्ध	290	RJ/24/185/060237	निर्वाचक का नाम : सलमा पति का नाम: शकुरखां गृह संख्या : 65 उम्र : 56 लिंग : महिला	फोटो उपलब्ध	291	CTK2662534	निर्वाचक का नाम : पप्पू खां पिता का नाम: शकुर खां गृह संख्या : 65 उम्र : 46 लिंग : पुरुष	फोटो उपलब्ध
292	CTK2662542	निर्वाचक का नाम : नेकू पति का नाम: पप्पू खां गृह संख्या : 65 उम्र : 44 लिंग : महिला	फोटो उपलब्ध	293	IRW0271338	निर्वाचक का नाम : इलियास पिता का नाम: शकुरखां गृह संख्या : 65 उम्र : 36 लिंग : पुरुष	फोटो उपलब्ध	294	IRW1876093	निर्वाचक का नाम : सायना पति का नाम: इलियास गृह संख्या : 65 उम्र : 32 लिंग : महिला	फोटो उपलब्ध
295	IRW1876655	निर्वाचक का नाम : मोहम्मद खान पिता का नाम: रहमान खान गृह संख्या : 66 उम्र : 47 लिंग : पुरुष	फोटो उपलब्ध	296	IRW0271346	निर्वाचक का नाम : समंदर पिता का नाम: मोहम्मदखां गृह संख्या : 66 उम्र : 37 लिंग : पुरुष	फोटो उपलब्ध	297	IRW2502334	निर्वाचक का नाम : हसीना पति का नाम: समनदर खान गृह संख्या : 66 उम्र : 33 लिंग : महिला	फोटो उपलब्ध
298	IRW1876747	निर्वाचक का नाम : धापूडी पति का नाम: सलमान गृह संख्या : 66 उम्र : 31 लिंग : महिला	फोटो उपलब्ध	299	IRW2056687	निर्वाचक का नाम : अमजद खान पिता का नाम: मोहम्मद खान गृह संख्या : 66 उम्र : 28 लिंग : पुरुष	फोटो उपलब्ध	300	IRW2496917	निर्वाचक का नाम : परिना पति का नाम: अमजद खान गृह संख्या : 66 उम्र : 22 लिंग : महिला	फोटो उपलब्ध

301	RJ/24/185/060016	निर्वाचक का नाम : ईब्राहीमखां पिता का नाम: अल्लादीनखां गृह संख्या : 67 उम्र : 66 लिंग : पुरुष	फोटो उपलब्ध	302	RJ/24/185/060213	निर्वाचक का नाम : शकीना पिता का नाम: ईब्राहीमखां गृह संख्या : 67 उम्र : 61 लिंग : महिला	फोटो उपलब्ध	303	IRW0578757	निर्वाचक का नाम : रउफ खां पिता का नाम: इब्राहिम खां गृह संख्या : 67 उम्र : 36 लिंग : पुरुष	फोटो उपलब्ध
304	IRW2154920	निर्वाचक का नाम : रूका पति का नाम: इशाक़ खा गृह संख्या : 67 उम्र : 32 लिंग : महिला	फोटो उपलब्ध	305	IRW2483667	निर्वाचक का नाम : मदीना पति का नाम: रऊफ़ खान गृह संख्या : 67 उम्र : 32 लिंग : महिला	फोटो उपलब्ध	306	IRW1074665	निर्वाचक का नाम : ईशाक़ खां पिता का नाम: मुरीद खां गृह संख्या : 67 उम्र : 30 लिंग : पुरुष	फोटो उपलब्ध
307	IRW2483634	निर्वाचक का नाम : आमना पति का नाम: कमरू दिन गृह संख्या : 67 उम्र : 27 लिंग : महिला	फोटो उपलब्ध	308	IRW1632611	निर्वाचक का नाम : कमरुद्दीन पिता का नाम: इब्राहिम खा गृह संख्या : 67 उम्र : 26 लिंग : पुरुष	फोटो उपलब्ध	309	RJ/24/185/060103	निर्वाचक का नाम : मुरीदखां पिता का नाम: अल्लादीनखां गृह संख्या : 68 उम्र : 71 लिंग : पुरुष	फोटो उपलब्ध
310	RJ/24/185/060254	निर्वाचक का नाम : अचु पति का नाम: मुरीदखां गृह संख्या : 68 उम्र : 66 लिंग : महिला	फोटो उपलब्ध	311	CTK2863744	निर्वाचक का नाम : ईस्माईल खां पिता का नाम: मुरीद खां गृह संख्या : 68 उम्र : 47 लिंग : पुरुष	फोटो उपलब्ध	312	CTK2662559	निर्वाचक का नाम : लालो पति का नाम: ईस्माइल खां गृह संख्या : 68 उम्र : 44 लिंग : महिला	फोटो उपलब्ध
313	IRW0912105	निर्वाचक का नाम : इंसाफ़ पिता का नाम: मुरीद खां गृह संख्या : 68 उम्र : 31 लिंग : पुरुष	फोटो उपलब्ध	314	IRW2154896	निर्वाचक का नाम : गोगा पति का नाम: इंसाफ़ खान गृह संख्या : 68 उम्र : 31 लिंग : महिला	फोटो उपलब्ध	315	IRW2398626	निर्वाचक का नाम : असलम पिता का नाम: इस्माइल खान गृह संख्या : 68 उम्र : 23 लिंग : पुरुष	फोटो उपलब्ध
316	CTK2662567	निर्वाचक का नाम : ईशाक़ खां पिता का नाम: अब्दुल रहमान गृह संख्या : 69 उम्र : 59 लिंग : पुरुष	फोटो उपलब्ध	317	CTK2151827	निर्वाचक का नाम : सुगरा पति का नाम: इंसाक़ खां गृह संख्या : 69 उम्र : 49 लिंग : महिला	फोटो उपलब्ध	318	IRW0608059	निर्वाचक का नाम : मोहसीन खां पिता का नाम: इशाक़ गृह संख्या : 69 उम्र : 32 लिंग : पुरुष	फोटो उपलब्ध
319	IRW2090306	निर्वाचक का नाम : अज़मद पति का नाम: मोहसिन खान गृह संख्या : 69 उम्र : 25 लिंग : महिला	फोटो उपलब्ध	320	IRW1992635	निर्वाचक का नाम : सलमान पिता का नाम: इशाक़ खान गृह संख्या : 69 उम्र : 23 लिंग : पुरुष	फोटो उपलब्ध	321	RJ/24/185/060151	निर्वाचक का नाम : जुमी पति का नाम: ख़ाजुखां गृह संख्या : 70 उम्र : 81 लिंग : महिला	फोटो उपलब्ध
322	IRW2491637	निर्वाचक का नाम : पप्पू खां पिता का नाम: ख़ाजु खां गृह संख्या : 70 उम्र : 49 लिंग : पुरुष	फोटो उपलब्ध	323	CTK2662583	निर्वाचक का नाम : दिलावर खां पिता का नाम: ख़ाजु खां गृह संख्या : 70 उम्र : 47 लिंग : पुरुष	फोटो उपलब्ध	324	CTK2662575	निर्वाचक का नाम : हवा पति का नाम: पप्पू खां गृह संख्या : 70 उम्र : 44 लिंग : महिला	फोटो उपलब्ध
325	CTK2662591	निर्वाचक का नाम : चुकी पति का नाम: दिलावर खां गृह संख्या : 70 उम्र : 43 लिंग : महिला	फोटो उपलब्ध	326	IRW2476067	निर्वाचक का नाम : ईदरीश खान पिता का नाम: पप्पू खान गृह संख्या : 70 उम्र : 22 लिंग : पुरुष	फोटो उपलब्ध	327	CTK2663243	निर्वाचक का नाम : सागरखां पिता का नाम: कालूखां गृह संख्या : 92 उम्र : 56 लिंग : पुरुष	फोटो उपलब्ध
328	CTK2151736	निर्वाचक का नाम : रईसा पति का नाम: सागरखां गृह संख्या : 92 उम्र : 52 लिंग : महिला	फोटो उपलब्ध	329	CTK2663250	निर्वाचक का नाम : सदीक़ खां पिता का नाम: कालू खां गृह संख्या : 92 उम्र : 46 लिंग : पुरुष	फोटो उपलब्ध	330	CTK2663268	निर्वाचक का नाम : उगमा पति का नाम: सदीक़ खां गृह संख्या : 92 उम्र : 43 लिंग : महिला	फोटो उपलब्ध

331	IRW0735944	निर्वाचक का नाम : जबरुद्दीन पिता का नाम: सागर खां गृह संख्या : 92 उम्र : 35 लिंग : पुरुष	फोटो उपलब्ध	332	IRW1074780	निर्वाचक का नाम : निजामुद्दीन पिता का नाम: सागर खा गृह संख्या : 92 उम्र : 30 लिंग : पुरुष	फोटो उपलब्ध	333	IRW1074798	निर्वाचक का नाम : सलमा पिता का नाम: जबरुद्दीन गृह संख्या : 92 उम्र : 30 लिंग : महिला	फोटो उपलब्ध
334	IRW2321990	निर्वाचक का नाम : सकील खान पिता का नाम: सादिक खान गृह संख्या : 92 उम्र : 22 लिंग : पुरुष	फोटो उपलब्ध	335	RJ/24/185/061015	निर्वाचक का नाम : जिमा पति का नाम: कानेखां गृह संख्या : 97 उम्र : 83 लिंग : महिला	फोटो उपलब्ध	336	RJ/24/185/060012	निर्वाचक का नाम : मुसेखां पिता का नाम: कानेखां गृह संख्या : 97 उम्र : 56 लिंग : पुरुष	फोटो उपलब्ध
337	RJ/24/185/060321	निर्वाचक का नाम : बलीखां पिता का नाम: कानेखां गृह संख्या : 97 उम्र : 51 लिंग : पुरुष	फोटो उपलब्ध	338	CTK2663292	निर्वाचक का नाम : आबेदा पति का नाम: बली खां गृह संख्या : 97 उम्र : 44 लिंग : महिला	फोटो उपलब्ध	339	IRW2550176	निर्वाचक का नाम : ज़रीना पिता का नाम: मुसे खान गृह संख्या : 97 उम्र : 30 लिंग : महिला	फोटो उपलब्ध
340	IRW1421783	निर्वाचक का नाम : उमराव पिता का नाम: मुसे खां गृह संख्या : 97 उम्र : 27 लिंग : पुरुष	फोटो उपलब्ध	# 341	IRW1421809	निर्वाचक का नाम : असलम खान पिता का नाम: मुसे खां गृह संख्या : 97 उम्र : 23 लिंग : पुरुष	फोटो उपलब्ध	342	IRW1980291	निर्वाचक का नाम : मदीना पति का नाम: उमराव खान गृह संख्या : 97 उम्र : 27 लिंग : महिला	फोटो उपलब्ध
343	IRW2483766	निर्वाचक का नाम : सकील पिता का नाम: मुसे खान गृह संख्या : 97 उम्र : 25 लिंग : पुरुष	फोटो उपलब्ध	344	IRW1980192	निर्वाचक का नाम : अजीज़ पिता का नाम: मुसे खान गृह संख्या : 97 उम्र : 24 लिंग : पुरुष	फोटो उपलब्ध	345	IRW2549830	निर्वाचक का नाम : हबीब पिता का नाम: बली खान गृह संख्या : 97 उम्र : 20 लिंग : पुरुष	फोटो उपलब्ध
346	CTK2558393	निर्वाचक का नाम : जैती पति का नाम: गनी खां गृह संख्या : 118 उम्र : 66 लिंग : महिला	फोटो उपलब्ध	347	CTK2662831	निर्वाचक का नाम : निसार खां पिता का नाम: गनी खां गृह संख्या : 118 उम्र : 49 लिंग : पुरुष	फोटो उपलब्ध	348	CTK2558385	निर्वाचक का नाम : सदीक पिता का नाम: गनी खां गृह संख्या : 118 उम्र : 48 लिंग : पुरुष	फोटो उपलब्ध
349	CTK2662849	निर्वाचक का नाम : एमणा पति का नाम: सदीक गृह संख्या : 118 उम्र : 48 लिंग : महिला	फोटो उपलब्ध	350	CTK2558401	निर्वाचक का नाम : लेहरा खानून पति का नाम: निसार खां गृह संख्या : 118 उम्र : 46 लिंग : महिला	फोटो उपलब्ध	351	IRW2080117	निर्वाचक का नाम : सलमा पति का नाम: हैदर गृह संख्या : 118 उम्र : 27 लिंग : महिला	फोटो उपलब्ध
352	IRW1632629	निर्वाचक का नाम : हैदर पिता का नाम: निसार खां गृह संख्या : 118 उम्र : 26 लिंग : पुरुष	फोटो उपलब्ध	353	IRW2060580	निर्वाचक का नाम : अब्दुल्ला खा पिता का नाम: सादिक गृह संख्या : 118 उम्र : 25 लिंग : पुरुष	फोटो उपलब्ध	354	IRW2215739	निर्वाचक का नाम : शानू पति का नाम: सरीफ़ गृह संख्या : 118 उम्र : 23 लिंग : महिला	फोटो उपलब्ध
355	IRW2215705	निर्वाचक का नाम : सरीफ़ पिता का नाम: निसार खान गृह संख्या : 118 उम्र : 22 लिंग : पुरुष	फोटो उपलब्ध	356	IRW2305605	निर्वाचक का नाम : अमजद खान पिता का नाम: निसार खान गृह संख्या : 118/1 उम्र : 22 लिंग : पुरुष	फोटो उपलब्ध	357	IRW2506947	निर्वाचक का नाम : फ़रज़ाना बानो पति का नाम: अमजद खान गृह संख्या : 118/1 उम्र : 20 लिंग : महिला	फोटो उपलब्ध
358	CTK2151835	निर्वाचक का नाम : लालू खां पिता का नाम: अबूखां गृह संख्या : 119 उम्र : 68 लिंग : पुरुष	फोटो उपलब्ध	359	IRW1876184	निर्वाचक का नाम : साबुद्दीन खान पिता का नाम: लालू खान गृह संख्या : 119 उम्र : 45 लिंग : पुरुष	फोटो उपलब्ध	360	IRW1876192	निर्वाचक का नाम : सरोज बानो पति का नाम: साबुद्दीन मेहर गृह संख्या : 119 उम्र : 41 लिंग : महिला	फोटो उपलब्ध

361 निर्वाचक का नाम : इमरान खान पिता का नाम: लालू खान गृह संख्या : 119 उम्र : 38 लिंग : पुरुष	IRW2119071 फोटो उपलब्ध	362 निर्वाचक का नाम : सबीना बानो मेहर पति का नाम: इमरान खान गृह संख्या : 119 उम्र : 34 लिंग : महिला	IRW2119188 फोटो उपलब्ध	363 निर्वाचक का नाम : शोहेब मेहर पिता का नाम: साबुद्दीन गृह संख्या : 119 उम्र : 21 लिंग : पुरुष	IRW2478402 फोटो उपलब्ध
364 निर्वाचक का नाम : ईदुखां पिता का नाम: रिमझुखां गृह संख्या : 293 उम्र : 71 लिंग : पुरुष	RJ/24/185/060081 फोटो उपलब्ध	365 निर्वाचक का नाम : कुरजा पति का नाम: ईदुखां गृह संख्या : 293 उम्र : 66 लिंग : महिला	RJ/24/185/060087 फोटो उपलब्ध	366 निर्वाचक का नाम : सराज खां पिता का नाम: ईदु खां गृह संख्या : 293 उम्र : 46 लिंग : पुरुष	CTK2663136 फोटो उपलब्ध
367 निर्वाचक का नाम : शमा पति का नाम: सराज खां गृह संख्या : 293 उम्र : 43 लिंग : महिला	CTK2663144 फोटो उपलब्ध	368 निर्वाचक का नाम : मोबिन खां पिता का नाम: ईदु खां गृह संख्या : 293 उम्र : 41 लिंग : पुरुष	IRW0735928 फोटो उपलब्ध	369 निर्वाचक का नाम : मनु पति का नाम: मोबिन खां गृह संख्या : 293 उम्र : 40 लिंग : महिला	IRW0735902 फोटो उपलब्ध

370	IRW2681831	निर्वाचक का नाम : माडुकंवर पति का नाम: लालसिंह गृह संख्या : 27 उम्र : 91 लिंग : महिला	फोटो उपलब्ध	371	IRW2681849	निर्वाचक का नाम : अणदुकंवर पति का नाम: परबतसिंह गृह संख्या : 27 उम्र : 56 लिंग : महिला	फोटो उपलब्ध	372	IRW1915313	निर्वाचक का नाम : पर्वत सिंग पिता का नाम: लाल सिंग गृह संख्या : 27 उम्र : 53 लिंग : पुरुष	फोटो उपलब्ध
373	IRW1913276	निर्वाचक का नाम : मोहन पिता का नाम: पर्वत गृह संख्या : 27 उम्र : 25 लिंग : पुरुष	फोटो उपलब्ध	374	IRW2179869	निर्वाचक का नाम : भवानी सिंह पिता का नाम: पर्वत सिंह गृह संख्या : 27 उम्र : 23 लिंग : पुरुष	फोटो उपलब्ध	375	IRW2270809	निर्वाचक का नाम : सुमन कंवर पिता का नाम: पर्वत सिंह गृह संख्या : 27 उम्र : 21 लिंग : महिला	फोटो उपलब्ध
376	RJ/24/185/060340	निर्वाचक का नाम : खमाकंवर पति का नाम: भीवसिंह गृह संख्या : 31 उम्र : 76 लिंग : महिला	फोटो उपलब्ध	377	RJ/24/185/060267	निर्वाचक का नाम : धनसिंह पिता का नाम: भीवसिंह गृह संख्या : 31 उम्र : 61 लिंग : पुरुष	फोटो उपलब्ध	378	RJ/24/185/060282	निर्वाचक का नाम : मोहनकंवर पति का नाम: धनसिंह गृह संख्या : 31 उम्र : 56 लिंग : महिला	फोटो उपलब्ध
379	RJ/24/185/060148	निर्वाचक का नाम : सज्जनसिंह पिता का नाम: भीवसिंह गृह संख्या : 31 उम्र : 49 लिंग : पुरुष	फोटो उपलब्ध	380	CTK4909214	निर्वाचक का नाम : मदन सिंह पिता का नाम: भीव सिंह गृह संख्या : 31 उम्र : 44 लिंग : पुरुष	फोटो उपलब्ध	381	CTK4909206	निर्वाचक का नाम : राजू कंवर पति का नाम: सज्जन सिंह गृह संख्या : 31 उम्र : 39 लिंग : महिला	फोटो उपलब्ध
382	IRW0579102	निर्वाचक का नाम : भागसिंह पिता का नाम: धनसिंह गृह संख्या : 31 उम्र : 34 लिंग : पुरुष	फोटो उपलब्ध	383	IRW0736348	निर्वाचक का नाम : कमला कंवर पति का नाम: मदनसिंह गृह संख्या : 31 उम्र : 33 लिंग : महिला	फोटो उपलब्ध	384	IRW1074814	निर्वाचक का नाम : कमला कंवर पति का नाम: भागसिंह गृह संख्या : 31 उम्र : 33 लिंग : महिला	फोटो उपलब्ध
385	IRW2179927	निर्वाचक का नाम : मोहन कंवर पति का नाम: भोम सिंह गृह संख्या : 31 उम्र : 28 लिंग : महिला	फोटो उपलब्ध	386	IRW2179885	निर्वाचक का नाम : भोम सिंह पिता का नाम: श्याम सिंह गृह संख्या : 31 उम्र : 26 लिंग : पुरुष	फोटो उपलब्ध	387	IRW2179984	निर्वाचक का नाम : तेज सिंह पिता का नाम: श्याम सिंह गृह संख्या : 31 उम्र : 23 लिंग : पुरुष	फोटो उपलब्ध
388	IRW2180008	निर्वाचक का नाम : देवी सिंह पिता का नाम: श्याम सिंह गृह संख्या : 31 उम्र : 23 लिंग : पुरुष	फोटो उपलब्ध	389	RJ/24/185/060289	निर्वाचक का नाम : राधा पति का नाम: भजनदास गृह संख्या : 32 उम्र : 81 लिंग : महिला	फोटो उपलब्ध	390	RJ/24/185/060008	निर्वाचक का नाम : गोवींददास पिता का नाम: भजनदास गृह संख्या : 32 उम्र : 56 लिंग : पुरुष	फोटो उपलब्ध
391	RJ/24/185/060280	निर्वाचक का नाम : प्रेमा पति का नाम: गोवींददास गृह संख्या : 32 उम्र : 51 लिंग : महिला	फोटो उपलब्ध	E 392	RJ/24/185/060009	निर्वाचक का नाम : पुनमदास पिता का नाम: भजनदास गृह संख्या : 32 उम्र : 49 लिंग : पुरुष	फोटो उपलब्ध	393	CTK2662294	निर्वाचक का नाम : इंद्रा देवी पति का नाम: पुनमदास गृह संख्या : 32 उम्र : 44 लिंग : महिला	फोटो उपलब्ध
394	IRW1313626	निर्वाचक का नाम : जितन दास पिता का नाम: गोविन्द दास गृह संख्या : 32 उम्र : 32 लिंग : पुरुष	फोटो उपलब्ध	395	IRW0806653	निर्वाचक का नाम : मूल दास पिता का नाम: गोविन्द दास गृह संख्या : 32 उम्र : 31 लिंग : पुरुष	फोटो उपलब्ध	396	IRW2168037	निर्वाचक का नाम : किशन दास पिता का नाम: पुनम दास गृह संख्या : 32 उम्र : 24 लिंग : पुरुष	फोटो उपलब्ध
397	IRW2214716	निर्वाचक का नाम : कल्याण दास पिता का नाम: गोविंद दास गृह संख्या : 32 उम्र : 24 लिंग : पुरुष	फोटो उपलब्ध	398	IRW2167955	निर्वाचक का नाम : दिनेश दास पिता का नाम: पुनम दास गृह संख्या : 32 उम्र : 21 लिंग : पुरुष	फोटो उपलब्ध	399	CTK2558427	निर्वाचक का नाम : मीमाकेवर पति का नाम: सोहनसिंह गृह संख्या : 33 उम्र : 91 लिंग : महिला	फोटो उपलब्ध

400	CTK2558419	निर्वाचक का नाम : बसतुकंवर पति का नाम: कोजूसिंह गृह संख्या : 33 उम्र : 69 लिंग : महिला	फोटो उपलब्ध	401	IRW2090322	निर्वाचक का नाम : नरपत सिंह पति का नाम: सोहन सिंह गृह संख्या : 33 उम्र : 61 लिंग : पुरुष	फोटो उपलब्ध	402	IRW1313634	निर्वाचक का नाम : उदय सिंह पति का नाम: कोजु सिंह गृह संख्या : 33 उम्र : 29 लिंग : पुरुष	फोटो उपलब्ध
403	RJ/24/185/060332	निर्वाचक का नाम : पनेसिंह पति का नाम: फतेहसिंह गृह संख्या : 34 उम्र : 55 लिंग : पुरुष	फोटो उपलब्ध	404	RJ/24/185/060274	निर्वाचक का नाम : ओमा कंवर पति का नाम: पनेसिंह गृह संख्या : 34 उम्र : 50 लिंग : महिला	फोटो उपलब्ध	405	CTK2558435	निर्वाचक का नाम : खुशाल सिंह पति का नाम: फतेह सिंह गृह संख्या : 34 उम्र : 44 लिंग : पुरुष	फोटो उपलब्ध
406	IRW0607960	निर्वाचक का नाम : जयेन्द्रसिंह पति का नाम: पनेसिंह गृह संख्या : 34 उम्र : 33 लिंग : पुरुष	फोटो उपलब्ध	407	IRW0607945	निर्वाचक का नाम : रणजीतसिंह पति का नाम: पनेसिंह गृह संख्या : 34 उम्र : 32 लिंग : पुरुष	फोटो उपलब्ध	408	IRW1313659	निर्वाचक का नाम : चिन्दु कंवर पति का नाम: जयेन्द्रसिंह गृह संख्या : 34 उम्र : 31 लिंग : महिला	फोटो उपलब्ध
409	IRW1364116	निर्वाचक का नाम : छेला कंवर पति का नाम: रणजीत सिंह गृह संख्या : 34 उम्र : 31 लिंग : महिला	फोटो उपलब्ध	410	IRW1313642	निर्वाचक का नाम : भवानी सिंह पति का नाम: पनेसिंह गृह संख्या : 34 उम्र : 29 लिंग : पुरुष	फोटो उपलब्ध	411	IRW2062099	निर्वाचक का नाम : निशा राठी पति का नाम: भवानी सिंग गृह संख्या : 34 उम्र : 26 लिंग : महिला	फोटो उपलब्ध
412	RJ/24/185/060293	निर्वाचक का नाम : जब्बरसिंह पति का नाम: फतेहसिंह गृह संख्या : 35 उम्र : 71 लिंग : पुरुष	फोटो उपलब्ध	413	CTK2558443	निर्वाचक का नाम : भंवर सिंह पति का नाम: जब्बर सिंह गृह संख्या : 35 उम्र : 44 लिंग : पुरुष	फोटो उपलब्ध	414	CTK4908711	निर्वाचक का नाम : मंथु कंवर पति का नाम: भंवर सिंह गृह संख्या : 35 उम्र : 40 लिंग : महिला	फोटो उपलब्ध
415	IRW0607952	निर्वाचक का नाम : महेन्द्रसिंह पति का नाम: जब्बरसिंह गृह संख्या : 35 उम्र : 34 लिंग : पुरुष	फोटो उपलब्ध	416	IRW2096600	निर्वाचक का नाम : संतोष कंवर अन्य: महेन्द्र सिंह गृह संख्या : 35 उम्र : 29 लिंग : महिला	फोटो उपलब्ध	417	RJ/24/185/060269	निर्वाचक का नाम : सुमेरसिंह पति का नाम: भेरोसिंह गृह संख्या : 36 उम्र : 71 लिंग : पुरुष	फोटो उपलब्ध
418	RJ/24/185/060268	निर्वाचक का नाम : सज्जनसिंह पति का नाम: भेरोसिंह गृह संख्या : 36 उम्र : 70 लिंग : पुरुष	फोटो उपलब्ध	419	CTK2558484	निर्वाचक का नाम : अनोप कंवर पति का नाम: इदु सिंह गृह संख्या : 36 उम्र : 70 लिंग : महिला	फोटो उपलब्ध	420	IRW0004184	निर्वाचक का नाम : शेर सिंह पति का नाम: भेरो सिंह गृह संख्या : 36 उम्र : 68 लिंग : पुरुष	फोटो उपलब्ध
421	RJ/24/185/060341	निर्वाचक का नाम : भवरकंवर पति का नाम: सज्जनसिंह गृह संख्या : 36 उम्र : 67 लिंग : महिला	फोटो उपलब्ध	422	RJ/24/185/060167	निर्वाचक का नाम : जोरसिंह पति का नाम: भेरोसिंह गृह संख्या : 36 उम्र : 51 लिंग : पुरुष	फोटो उपलब्ध	423	CTK2863793	निर्वाचक का नाम : तगसिंह पति का नाम: सुमेरसिंह गृह संख्या : 36 उम्र : 51 लिंग : पुरुष	फोटो उपलब्ध
424	RJ/24/185/060270	निर्वाचक का नाम : मिठुसिंह पति का नाम: सुमेरसिंह गृह संख्या : 36 उम्र : 49 लिंग : पुरुष	फोटो उपलब्ध	425	CTK2558450	निर्वाचक का नाम : सायर कंवर पति का नाम: तगसिंह गृह संख्या : 36 उम्र : 49 लिंग : महिला	फोटो उपलब्ध	426	CTK2558468	निर्वाचक का नाम : हुकम कंवर पति का नाम: मिठुसिंह गृह संख्या : 36 उम्र : 46 लिंग : महिला	फोटो उपलब्ध
427	CTK2558492	निर्वाचक का नाम : दरियाव कंवर पति का नाम: जोर सिंह गृह संख्या : 36 उम्र : 46 लिंग : महिला	फोटो उपलब्ध	428	CTK2662302	निर्वाचक का नाम : मग सिंह पति का नाम: सज्जन सिंह गृह संख्या : 36 उम्र : 45 लिंग : पुरुष	फोटो उपलब्ध	429	CTK2558500	निर्वाचक का नाम : चैनु कंवर पति का नाम: मग सिंह गृह संख्या : 36 उम्र : 44 लिंग : महिला	फोटो उपलब्ध

430	IRW0545657	निर्वाचक का नाम : महावीर सिंह पिता का नाम: शेर सिंह गृह संख्या : 36 उम्र : 44 लिंग : पुरुष	फोटो उपलब्ध	431	CTK2558476	निर्वाचक का नाम : पन्ने सिंह पिता का नाम: सुमेर सिंह गृह संख्या : 36 उम्र : 43 लिंग : पुरुष	फोटो उपलब्ध	432	IRW0545640	निर्वाचक का नाम : श्रवणसिंह पिता का नाम: शेर सिंह गृह संख्या : 36 उम्र : 42 लिंग : पुरुष	फोटो उपलब्ध
433	CTK4908885	निर्वाचक का नाम : लादू सिंह पिता का नाम: सज्जन सिंह गृह संख्या : 36 उम्र : 41 लिंग : पुरुष	फोटो उपलब्ध	434	IRW0545665	निर्वाचक का नाम : मादू सिंह पिता का नाम: शेर सिंह गृह संख्या : 36 उम्र : 40 लिंग : पुरुष	फोटो उपलब्ध	435	CTK4908893	निर्वाचक का नाम : पुष्पा कंवर पति का नाम: लादू सिंह गृह संख्या : 36 उम्र : 38 लिंग : महिला	फोटो उपलब्ध
436	CTK4908877	निर्वाचक का नाम : कुन्दन कंवर पति का नाम: पन्ने सिंह गृह संख्या : 36 उम्र : 38 लिंग : महिला	फोटो उपलब्ध	437	IRW0912162	निर्वाचक का नाम : श्रवण सिंह पिता का नाम: ईन्दूसिंह गृह संख्या : 36 उम्र : 31 लिंग : पुरुष	फोटो उपलब्ध	438	IRW1345651	निर्वाचक का नाम : छेल कंवर पति का नाम: श्रवण सिंह गृह संख्या : 36 उम्र : 31 लिंग : महिला	फोटो उपलब्ध
439	IRW1632645	निर्वाचक का नाम : सौरभ कंवर पिता का नाम: भगवान सिंह गृह संख्या : 36 उम्र : 31 लिंग : महिला	फोटो उपलब्ध	440	IRW1313667	निर्वाचक का नाम : भगवान सिंह पिता का नाम: डेदूसिंह गृह संख्या : 36 उम्र : 29 लिंग : पुरुष	फोटो उपलब्ध	441	IRW2153401	निर्वाचक का नाम : कुंदन सिंह पिता का नाम: मिठू सिंह गृह संख्या : 36 उम्र : 26 लिंग : पुरुष	फोटो उपलब्ध
442	IRW2270734	निर्वाचक का नाम : रिकू कंवर पिता का नाम: मिठू सिंह गृह संख्या : 36 उम्र : 24 लिंग : महिला	फोटो उपलब्ध	443	IRW2205441	निर्वाचक का नाम : बहादुर सिंह पिता का नाम: मग सिंह गृह संख्या : 36 उम्र : 23 लिंग : पुरुष	फोटो उपलब्ध	444	IRW2153468	निर्वाचक का नाम : अमर सिंह पिता का नाम: जौर सिंह गृह संख्या : 36 उम्र : 22 लिंग : पुरुष	फोटो उपलब्ध
445	IRW2665982	निर्वाचक का नाम : गोपाल कंवर पति का नाम: पदमसिंह गृह संख्या : 37 उम्र : 82 लिंग : महिला	फोटो उपलब्ध	446	RJ/24/185/060288	निर्वाचक का नाम : मोहनकंवर पति का नाम: पेपसिंह गृह संख्या : 37 उम्र : 66 लिंग : महिला	फोटो उपलब्ध	447	CTK4908737	निर्वाचक का नाम : गुलाब पति का नाम: शैतानसिंह गृह संख्या : 37 उम्र : 43 लिंग : महिला	फोटो उपलब्ध
448	CTK3108677	निर्वाचक का नाम : शैतान सिंह पिता का नाम: पेप सिंह गृह संख्या : 37 उम्र : 42 लिंग : पुरुष	फोटो उपलब्ध	449	CTK2662310	निर्वाचक का नाम : स्वरूप सिंह पिता का नाम: पेप सिंह गृह संख्या : 37 उम्र : 42 लिंग : पुरुष	फोटो उपलब्ध	450	IRW0545681	निर्वाचक का नाम : शोभा कंवर पति का नाम: स्वरूप सिंह गृह संख्या : 37 उम्र : 42 लिंग : महिला	फोटो उपलब्ध
451	IRW0545673	निर्वाचक का नाम : मनोहर सिंह पिता का नाम: पद्म सिंह गृह संख्या : 37 उम्र : 39 लिंग : पुरुष	फोटो उपलब्ध	452	IRW0608026	निर्वाचक का नाम : संतोष कंवर पति का नाम: मनोहरसिंह गृह संख्या : 37 उम्र : 33 लिंग : महिला	फोटो उपलब्ध	453	RJ/24/185/060283	निर्वाचक का नाम : लाडुकंवर पति का नाम: छैलसिंह गृह संख्या : 38 उम्र : 56 लिंग : महिला	फोटो उपलब्ध
454	RJ/24/185/060262	निर्वाचक का नाम : कानसिंह पिता का नाम: भंवरसिंह गृह संख्या : 38 उम्र : 56 लिंग : पुरुष	फोटो उपलब्ध	455	CTK2558526	निर्वाचक का नाम : ओमा कंवर पति का नाम: कान सिंह गृह संख्या : 38 उम्र : 49 लिंग : महिला	फोटो उपलब्ध	456	IRW1074822	निर्वाचक का नाम : श्रवण सिंह पिता का नाम: छेलसिंह गृह संख्या : 38 उम्र : 34 लिंग : पुरुष	फोटो उपलब्ध
457	IRW1074830	निर्वाचक का नाम : कल्याण सिंह पिता का नाम: छैलसिंह गृह संख्या : 38 उम्र : 30 लिंग : पुरुष	फोटो उपलब्ध	458	IRW1876416	निर्वाचक का नाम : शोभा कंवर पति का नाम: श्रवण सिंह गृह संख्या : 38 उम्र : 28 लिंग : महिला	फोटो उपलब्ध	459	IRW2218238	निर्वाचक का नाम : रिकू कंवर पति का नाम: कल्याण सिंह गृह संख्या : 38 उम्र : 27 लिंग : महिला	फोटो उपलब्ध

460	RJ/24/185/060337	निर्वाचक का नाम : कालुसिंह पिता का नाम: दौलसिंह गृह संख्या : 39 उम्र : 69 लिंग : पुरुष	फोटो उपलब्ध	461	RJ/24/185/060277	निर्वाचक का नाम : भीखू कंवर पति का नाम: कालु सिंह गृह संख्या : 39 उम्र : 66 लिंग : महिला	फोटो उपलब्ध	462	RJ/24/185/060278	निर्वाचक का नाम : मोहनकंवर पति का नाम: मोडसिंह गृह संख्या : 39 उम्र : 61 लिंग : महिला	फोटो उपलब्ध
463	CTK4908745	निर्वाचक का नाम : पप्पु सिंह पिता का नाम: कालु सिंह गृह संख्या : 39 उम्र : 38 लिंग : पुरुष	फोटो उपलब्ध	464	IRW0608018	निर्वाचक का नाम : भगवती कंवर पति का नाम: पप्पूसिंह गृह संख्या : 39 उम्र : 35 लिंग : महिला	फोटो उपलब्ध	465	IRW0608000	निर्वाचक का नाम : अजीतसिंह पिता का नाम: मोडसिंह गृह संख्या : 39 उम्र : 34 लिंग : पुरुष	फोटो उपलब्ध
466	IRW1421965	निर्वाचक का नाम : प्रकाश कंवर पति का नाम: राजू सिंह गृह संख्या : 39 उम्र : 34 लिंग : महिला	फोटो उपलब्ध	467	IRW1706837	निर्वाचक का नाम : राजूसिंह पिता का नाम: कालुसिंह गृह संख्या : 39 उम्र : 32 लिंग : पुरुष	फोटो उपलब्ध	468	IRW2414316	निर्वाचक का नाम : किरण कंवर पति का नाम: भरत सिंह गृह संख्या : 39 उम्र : 31 लिंग : महिला	फोटो उपलब्ध
469	IRW1422047	निर्वाचक का नाम : नीतू कंवर पति का नाम: अजीत सिंह गृह संख्या : 39 उम्र : 29 लिंग : महिला	फोटो उपलब्ध	470	IRW1632587	निर्वाचक का नाम : भारत सिंह पिता का नाम: मोद सिंह गृह संख्या : 39 उम्र : 28 लिंग : पुरुष	फोटो उपलब्ध	471	RJ/24/185/060250	निर्वाचक का नाम : जालम सिंह पिता का नाम: रघुनाथसिंह गृह संख्या : 40 उम्र : 61 लिंग : पुरुष	फोटो उपलब्ध
472	RJ/24/185/060285	निर्वाचक का नाम : लाडुकंवर पति का नाम: जालम सिंह गृह संख्या : 40 उम्र : 56 लिंग : महिला	फोटो उपलब्ध	473	RJ/24/185/060336	निर्वाचक का नाम : कानसिंह पिता का नाम: रघुनाथसिंह गृह संख्या : 40 उम्र : 56 लिंग : पुरुष	फोटो उपलब्ध	474	CTK2558534	निर्वाचक का नाम : पुनम सिंह पिता का नाम: रघुनाथ सिंह गृह संख्या : 40 उम्र : 46 लिंग : पुरुष	फोटो उपलब्ध
475	CTK2662336	निर्वाचक का नाम : पिन्दू कंवर पति का नाम: कान सिंह गृह संख्या : 40 उम्र : 46 लिंग : महिला	फोटो उपलब्ध	476	CTK3198736	निर्वाचक का नाम : उम्मेद सिंह पिता का नाम: रघुनाथ सिंह गृह संख्या : 40 उम्र : 44 लिंग : पुरुष	फोटो उपलब्ध	477	CTK2662344	निर्वाचक का नाम : केला कंवर पति का नाम: पुनम सिंह गृह संख्या : 40 उम्र : 44 लिंग : महिला	फोटो उपलब्ध
478	CTK2558542	निर्वाचक का नाम : गुलाब कंवर पति का नाम: उम्मेद सिंह गृह संख्या : 40 उम्र : 43 लिंग : महिला	फोटो उपलब्ध	479	IRW0607994	निर्वाचक का नाम : छेलसिंह पिता का नाम: जालमसिंह गृह संख्या : 40 उम्र : 32 लिंग : पुरुष	फोटो उपलब्ध	480	IRW1016153	निर्वाचक का नाम : नेपाल सिंह पिता का नाम: जालम सिंह गृह संख्या : 40 उम्र : 31 लिंग : पुरुष	फोटो उपलब्ध
481	IRW1632637	निर्वाचक का नाम : डिपल कंवर पति का नाम: नेपाल सिंह गृह संख्या : 40 उम्र : 30 लिंग : महिला	फोटो उपलब्ध	482	IRW1421825	निर्वाचक का नाम : लादू सिंह पिता का नाम: जालम सिंह गृह संख्या : 40 उम्र : 27 लिंग : पुरुष	फोटो उपलब्ध	483	IRW2218188	निर्वाचक का नाम : गोपाल सिंह पिता का नाम: उम्मेद सिंह गृह संख्या : 40 उम्र : 24 लिंग : पुरुष	फोटो उपलब्ध
484	IRW2270668	निर्वाचक का नाम : नैनी कंवर पिता का नाम: कान सिंह गृह संख्या : 40 उम्र : 23 लिंग : महिला	फोटो उपलब्ध	485	IRW2270684	निर्वाचक का नाम : डिम्पल कंवर पिता का नाम: कान सिंह गृह संख्या : 40 उम्र : 23 लिंग : महिला	फोटो उपलब्ध	486	IRW2218147	निर्वाचक का नाम : छोटू सिंह पिता का नाम: उम्मेद सिंह गृह संख्या : 40 उम्र : 21 लिंग : पुरुष	फोटो उपलब्ध
487	IRW2270643	निर्वाचक का नाम : भोम सिंह पिता का नाम: पूनम सिंह गृह संख्या : 40/1 उम्र : 26 लिंग : पुरुष	फोटो उपलब्ध	488	IRW2270700	निर्वाचक का नाम : सपना कंवर पति का नाम: छेल सिंह गृह संख्या : 40/2 उम्र : 25 लिंग : महिला	फोटो उपलब्ध	489	IRW2270718	निर्वाचक का नाम : रिकू कंवर पति का नाम: लादू सिंह गृह संख्या : 40/2 उम्र : 25 लिंग : महिला	फोटो उपलब्ध

490	IRW0607986
निर्वाचक का नाम : मांगुसिंह पिता का नाम: भंवरसिंह गृह संख्या : 41 उम्र : 32 लिंग : पुरुष	फोटो उपलब्ध

491	IRW1421957
निर्वाचक का नाम : माधो सिंह पिता का नाम: भंवर सिंह गृह संख्या : 41 उम्र : 28 लिंग : पुरुष	फोटो उपलब्ध

492	IRW1422005
निर्वाचक का नाम : गुड्डी कंवर पति का नाम: मांगू सिंह गृह संख्या : 41 उम्र : 28 लिंग : महिला	फोटो उपलब्ध

493	IRW1421916
निर्वाचक का नाम : अभय सिंह पिता का नाम: भंवर सिंह गृह संख्या : 41 उम्र : 27 लिंग : पुरुष	फोटो उपलब्ध

494	IRW2330561
निर्वाचक का नाम : गणपत सिंह पिता का नाम: पूनम सिंह गृह संख्या : 401 उम्र : 20 लिंग : पुरुष	फोटो उपलब्ध

495	RJ/24/185/060379	निर्वाचक का नाम : पपुदेवी पति का नाम: भवरलाल गृह संख्या : 107 उम्र : 57 लिंग : महिला	फोटो उपलब्ध	# 496	IRW0004614	निर्वाचक का नाम : भगवती चौधरी पति का नाम: हरिश गृह संख्या : 107 उम्र : 38 लिंग : महिला	फोटो उपलब्ध	# 497	CTK3198769	निर्वाचक का नाम : ज्योति चौधरी पति का नाम: श्याम सिंह गृह संख्या : 107 उम्र : 34 लिंग : महिला	फोटो उपलब्ध
498	CTK2558278	निर्वाचक का नाम : श्याम सिंह पिता का नाम: भंवर लाल गृह संख्या : 107 उम्र : 35 लिंग : पुरुष	फोटो उपलब्ध	499	IRW2439941	निर्वाचक का नाम : रितू चौधरी पिता का नाम: हरीश चौधरी गृह संख्या : 107 उम्र : 22 लिंग : महिला	फोटो उपलब्ध	500	IRW2439966	निर्वाचक का नाम : नीतू चौधरी पिता का नाम: श्याम सिंह गृह संख्या : 107 उम्र : 21 लिंग : महिला	फोटो उपलब्ध
501	IRW2354421	निर्वाचक का नाम : रविन्द्र चौधरी माता का नाम: भगवती चौधरी गृह संख्या : 107 उम्र : 21 लिंग : पुरुष	फोटो उपलब्ध	502	IRW2439982	निर्वाचक का नाम : भावना चौधरी माता का नाम: भागवती चौधरी गृह संख्या : 107 उम्र : 20 लिंग : महिला	फोटो उपलब्ध	503	RJ/24/185/060388	निर्वाचक का नाम : नैनाराम पिता का नाम: पुराराम गृह संख्या : 108 उम्र : 64 लिंग : पुरुष	फोटो उपलब्ध
504	RJ/24/185/060381	निर्वाचक का नाम : राणीदेवी पति का नाम: नैनाराम गृह संख्या : 108 उम्र : 57 लिंग : महिला	फोटो उपलब्ध	505	CTK2662617	निर्वाचक का नाम : श्रवणराम पिता का नाम: नैनाराम गृह संख्या : 108 उम्र : 44 लिंग : पुरुष	फोटो उपलब्ध	506	CTK2662625	निर्वाचक का नाम : पल्ली देवी पति का नाम: श्रवणराम गृह संख्या : 108 उम्र : 43 लिंग : महिला	फोटो उपलब्ध
507	IRW0608034	निर्वाचक का नाम : धर्मराम पिता का नाम: नैनाराम गृह संख्या : 108 उम्र : 33 लिंग : पुरुष	फोटो उपलब्ध	508	IRW0806711	निर्वाचक का नाम : केली देवी पति का नाम: धर्मराम गृह संख्या : 108 उम्र : 31 लिंग : महिला	फोटो उपलब्ध	509	IRW2153245	निर्वाचक का नाम : मनीषा चौधरी पिता का नाम: श्रवण राम गृह संख्या : 108 उम्र : 22 लिंग : महिला	फोटो उपलब्ध
510	IRW2157519	निर्वाचक का नाम : अनिषा पिता का नाम: श्रवण राम गृह संख्या : 108 उम्र : 21 लिंग : महिला	फोटो उपलब्ध	511	IRW2686343	निर्वाचक का नाम : धनेश पिता का नाम: श्रवण राम गृह संख्या : 108 उम्र : 19 लिंग : पुरुष	फोटो उपलब्ध	512	IRW2521003	निर्वाचक का नाम : पपुदेवी पति का नाम: देवाराम गृह संख्या : 108/1 उम्र : 66 लिंग : महिला	फोटो उपलब्ध
513	RJ/24/185/060387	निर्वाचक का नाम : लुणाराम पिता का नाम: शिवराम गृह संख्या : 109 उम्र : 54 लिंग : पुरुष	फोटो उपलब्ध	514	RJ/24/185/060366	निर्वाचक का नाम : मथुरा पति का नाम: लुणाराम गृह संख्या : 109 उम्र : 52 लिंग : महिला	फोटो उपलब्ध	515	CTK2558294	निर्वाचक का नाम : डूंगर राम पिता का नाम: शिवराम गृह संख्या : 109 उम्र : 50 लिंग : पुरुष	फोटो उपलब्ध
516	CTK2558302	निर्वाचक का नाम : लूणी पति का नाम: डूंगर राम गृह संख्या : 109 उम्र : 48 लिंग : महिला	फोटो उपलब्ध	517	RJ/24/185/061032	निर्वाचक का नाम : गोपा राम चौधरी चौधरी पिता का नाम: शिव राम चौधरी गृह संख्या : 109 उम्र : 48 लिंग : पुरुष	फोटो उपलब्ध	518	IRW1672898	निर्वाचक का नाम : मुन्नी देवी पति का नाम: गोपाराम चौधरी गृह संख्या : 109 उम्र : 45 लिंग : महिला	फोटो उपलब्ध
519	IRW1345669	निर्वाचक का नाम : ओमाराम पिता का नाम: लुणाराम गृह संख्या : 109 उम्र : 29 लिंग : पुरुष	फोटो उपलब्ध	520	IRW1876168	निर्वाचक का नाम : गुड्डी देवी पति का नाम: ओमाराम गृह संख्या : 109 उम्र : 29 लिंग : महिला	फोटो उपलब्ध	521	IRW2398683	निर्वाचक का नाम : सुरेश चौधरी पिता का नाम: लुना राम गृह संख्या : 109 उम्र : 23 लिंग : पुरुष	फोटो उपलब्ध
522	IRW2412724	निर्वाचक का नाम : प्रकाश चौधरी पिता का नाम: गोपा राम चौधरी गृह संख्या : 109 उम्र : 21 लिंग : पुरुष	फोटो उपलब्ध	523	IRW2446037	निर्वाचक का नाम : धर्मराम चौधरी पिता का नाम: डूंगर राम गृह संख्या : 109 उम्र : 20 लिंग : पुरुष	फोटो उपलब्ध	524	IRW2412807	निर्वाचक का नाम : दुर्गेश चौधरी पिता का नाम: गोपा राम चौधरी गृह संख्या : 109 उम्र : 20 लिंग : पुरुष	फोटो उपलब्ध

अनुभाग की संख्या व नाम : 3-पुरा राम जी भाम्बुओ की ढाणी, रोहिला खर्द

525	CTK2151850	निर्वाचक का नाम : बाबूलाल पिता का नाम: शिवराम गृह संख्या : 110 उम्र : 55 लिंग : पुरुष	फोटो उपलब्ध	526	IRW0942375	निर्वाचक का नाम : राजूराम पिता का नाम: बाबूलाल गृह संख्या : 110 उम्र : 31 लिंग : पुरुष	फोटो उपलब्ध	527	IRW1345685	निर्वाचक का नाम : हरीश पिता का नाम: बाबूलाल गृह संख्या : 110 उम्र : 29 लिंग : पुरुष	फोटो उपलब्ध
528	IRW2398717	निर्वाचक का नाम : हवा देवी पति का नाम: राजूराम गृह संख्या : 110 उम्र : 25 लिंग : महिला	फोटो उपलब्ध	529	CTK2662641	निर्वाचक का नाम : भीमसिंह पिता का नाम: पुराराम गृह संख्या : 111 उम्र : 87 लिंग : पुरुष	फोटो उपलब्ध	530	CTK2662633	निर्वाचक का नाम : टीपुदेवी पति का नाम: भीम सिंह गृह संख्या : 111 उम्र : 79 लिंग : महिला	फोटो उपलब्ध
531	CTK2662658	निर्वाचक का नाम : भागीरथ पिता का नाम: भीम सिंह गृह संख्या : 111 उम्र : 64 लिंग : पुरुष	फोटो उपलब्ध	532	CTK2662666	निर्वाचक का नाम : जमना पति का नाम: भागीरथ गृह संख्या : 111 उम्र : 62 लिंग : महिला	फोटो उपलब्ध	533	CTK2662674	निर्वाचक का नाम : अशोक चौधरी पिता का नाम: भागीरथ गृह संख्या : 111 उम्र : 42 लिंग : पुरुष	फोटो उपलब्ध
534	IRW0005199	निर्वाचक का नाम : महेन्द्र चौधरी पिता का नाम: भागीरथ गृह संख्या : 111 उम्र : 37 लिंग : पुरुष	फोटो उपलब्ध	535	IRW0806745	निर्वाचक का नाम : रंजनी चौधरी पति का नाम: अशोक चौधरी गृह संख्या : 111 उम्र : 33 लिंग : महिला	फोटो उपलब्ध	536	IRW1074624	निर्वाचक का नाम : प्रियंका पति का नाम: महेन्द्र चौधरी गृह संख्या : 111 उम्र : 30 लिंग : महिला	फोटो उपलब्ध
537	IRW1705193	निर्वाचक का नाम : सुरेंद्र चौधरी पिता का नाम: भागीरथ राम गृह संख्या : 111 उम्र : 29 लिंग : पुरुष	फोटो उपलब्ध	538	IRW2187169	निर्वाचक का नाम : ममता चौधरी पति का नाम: सुरेंद्र चौधरी गृह संख्या : 111 उम्र : 27 लिंग : महिला	फोटो उपलब्ध	539	IRW2302677	निर्वाचक का नाम : जीमा पति का नाम: कानाराम गृह संख्या : 112 उम्र : 78 लिंग : महिला	फोटो उपलब्ध
540	RJ/24/185/060389	निर्वाचक का नाम : सुरताराम पिता का नाम: कानाराम गृह संख्या : 112 उम्र : 64 लिंग : पुरुष	फोटो उपलब्ध	541	CTK2662682	निर्वाचक का नाम : चुनाराम पिता का नाम: कानाराम गृह संख्या : 112 उम्र : 59 लिंग : पुरुष	फोटो उपलब्ध	542	RJ/24/185/060373	निर्वाचक का नाम : सायरीदेवी पति का नाम: सुरताराम गृह संख्या : 112 उम्र : 57 लिंग : महिला	फोटो उपलब्ध
543	IRW2332278	निर्वाचक का नाम : नेनी देवी पति का नाम: जोधा राम गृह संख्या : 112 उम्र : 57 लिंग : महिला	फोटो उपलब्ध	544	RJ/24/185/060374	निर्वाचक का नाम : तुलछीदेवी पति का नाम: चुनाराम गृह संख्या : 112 उम्र : 53 लिंग : महिला	फोटो उपलब्ध	545	IRW0603670	निर्वाचक का नाम : जोधा राम पिता का नाम: कानाराम गृह संख्या : 112 उम्र : 51 लिंग : पुरुष	फोटो उपलब्ध
546	CTK2662690	निर्वाचक का नाम : ढलकी देवी पति का नाम: रूपेशाराम गृह संख्या : 112 उम्र : 49 लिंग : महिला	फोटो उपलब्ध	547	CTK2662708	निर्वाचक का नाम : मोहन राम पिता का नाम: कानाराम गृह संख्या : 112 उम्र : 49 लिंग : पुरुष	फोटो उपलब्ध	548	IRW0004390	निर्वाचक का नाम : सुमित्रा देवी पति का नाम: मोहन राम गृह संख्या : 112 उम्र : 38 लिंग : महिला	फोटो उपलब्ध
549	IRW0239194	निर्वाचक का नाम : भोमाराम पिता का नाम: सुरताराम गृह संख्या : 112 उम्र : 36 लिंग : पुरुष	फोटो उपलब्ध	550	IRW0384495	निर्वाचक का नाम : रूगाराम पिता का नाम: सुरताराम गृह संख्या : 112 उम्र : 34 लिंग : पुरुष	फोटो उपलब्ध	551	IRW0736264	निर्वाचक का नाम : राकेश चौधरी पिता का नाम: सुरताराम गृह संख्या : 112 उम्र : 33 लिंग : पुरुष	फोटो उपलब्ध
552	IRW0608042	निर्वाचक का नाम : कोजी पति का नाम: भोमाराम गृह संख्या : 112 उम्र : 32 लिंग : महिला	फोटो उपलब्ध	553	IRW0434407	निर्वाचक का नाम : श्यामलाल पिता का नाम: जोधाराम गृह संख्या : 112 उम्र : 32 लिंग : पुरुष	फोटो उपलब्ध	554	IRW1074475	निर्वाचक का नाम : चन्द्रा पति का नाम: रूगाराम गृह संख्या : 112 उम्र : 31 लिंग : महिला	फोटो उपलब्ध

अनुभाग की संख्या व नाम : 3-पुरा राम जी भाम्बुओ की ढाणी, रोहिला खुर्द

555	IRW1313568	निर्वाचक का नाम : विमला पति का नाम: श्यामलाल गृह संख्या : 112 उम्र : 30 लिंग : महिला	फोटो उपलब्ध	556	IRW2153476	निर्वाचक का नाम : गुडडी देवी पति का नाम: राकेश चौधरी गृह संख्या : 112 उम्र : 29 लिंग : महिला	फोटो उपलब्ध	557	IRW1617216	निर्वाचक का नाम : मोती राम पिता का नाम: चुना राम गृह संख्या : 112 उम्र : 27 लिंग : पुरुष	फोटो उपलब्ध
558	IRW1876556	निर्वाचक का नाम : धांपू देवी पिता का नाम: चुनाराम गृह संख्या : 112 उम्र : 27 लिंग : पुरुष	फोटो उपलब्ध	559	IRW2294460	निर्वाचक का नाम : कमला पति का नाम: सुरेश चौधरी गृह संख्या : 112 उम्र : 27 लिंग : महिला	फोटो उपलब्ध	560	IRW1617182	निर्वाचक का नाम : सुरेश चौधरी पिता का नाम: जोधा राम गृह संख्या : 112 उम्र : 26 लिंग : पुरुष	फोटो उपलब्ध
561	IRW2153161	निर्वाचक का नाम : हीरा राम पिता का नाम: चुनाराम गृह संख्या : 112 उम्र : 24 लिंग : पुरुष	फोटो उपलब्ध	562	IRW2155059	निर्वाचक का नाम : अनीता पति का नाम: मोती राम गृह संख्या : 112 उम्र : 23 लिंग : महिला	फोटो उपलब्ध	563	IRW2158434	निर्वाचक का नाम : पूजा पति का नाम: हीरा राम गृह संख्या : 112 उम्र : 23 लिंग : महिला	फोटो उपलब्ध
564	IRW2090132	निर्वाचक का नाम : प्रकाश चौधरी माता का नाम: रुणेशा रॉम गृह संख्या : 112 उम्र : 23 लिंग : पुरुष	फोटो उपलब्ध	565	IRW2090157	निर्वाचक का नाम : मोनिका पिता का नाम: रुणेशा राम गृह संख्या : 112 उम्र : 22 लिंग : महिला	फोटो उपलब्ध	566	IRW2284412	निर्वाचक का नाम : सुशीला पिता का नाम: रुणेशाराम गृह संख्या : 112 उम्र : 20 लिंग : महिला	फोटो उपलब्ध
567	RJ/24/185/060407	निर्वाचक का नाम : जोराराम पिता का नाम: पुराराम गृह संख्या : 113 उम्र : 69 लिंग : पुरुष	फोटो उपलब्ध	568	RJ/24/185/060380	निर्वाचक का नाम : सुगनादेवी पति का नाम: जोराराम गृह संख्या : 113 उम्र : 64 लिंग : महिला	फोटो उपलब्ध	569	CTK2558310	निर्वाचक का नाम : केला देवी पति का नाम: गोपाराम गृह संख्या : 113 उम्र : 46 लिंग : महिला	फोटो उपलब्ध
570	IRW0004580	निर्वाचक का नाम : मांगी लाल पिता का नाम: जोराराम गृह संख्या : 113 उम्र : 46 लिंग : पुरुष	फोटो उपलब्ध	571	IRW2332666	निर्वाचक का नाम : गोपाराम पिता का नाम: जोराराम गृह संख्या : 113 उम्र : 46 लिंग : पुरुष	फोटो उपलब्ध	572	IRW0004606	निर्वाचक का नाम : संतोष देवी पति का नाम: मांगी लाल गृह संख्या : 113 उम्र : 44 लिंग : महिला	फोटो उपलब्ध
573	CTK3108669	निर्वाचक का नाम : अर्जुन राम पिता का नाम: जोराराम गृह संख्या : 113 उम्र : 39 लिंग : पुरुष	फोटो उपलब्ध	574	CTK3199189	निर्वाचक का नाम : इन्द्रा चौधरी पति का नाम: अर्जुन राम गृह संख्या : 113 उम्र : 38 लिंग : महिला	फोटो उपलब्ध	575	IRW1617224	निर्वाचक का नाम : जगदीश पिता का नाम: जोरा राम गृह संख्या : 113 उम्र : 26 लिंग : पुरुष	फोटो उपलब्ध
576	IRW2188803	निर्वाचक का नाम : धांपू पति का नाम: जगदीश गृह संख्या : 113 उम्र : 26 लिंग : महिला	फोटो उपलब्ध	577	IRW2089464	निर्वाचक का नाम : प्रियंका पिता का नाम: गोपा राम गृह संख्या : 113 उम्र : 22 लिंग : महिला	फोटो उपलब्ध	578	IRW2574283	निर्वाचक का नाम : अनिता पति का नाम: जितेंद्र गृह संख्या : 113 उम्र : 22 लिंग : महिला	फोटो उपलब्ध
579	IRW2585180	निर्वाचक का नाम : जितेंद्र पिता का नाम: गोपा राम गृह संख्या : 113 उम्र : 20 लिंग : पुरुष	फोटो उपलब्ध	580	IRW2683134	निर्वाचक का नाम : बुदीदेवी पति का नाम: बगताराम गृह संख्या : 114 उम्र : 75 लिंग : महिला	फोटो उपलब्ध	581	IRW0004630	निर्वाचक का नाम : दोलाराम पिता का नाम: बगताराम गृह संख्या : 114 उम्र : 58 लिंग : पुरुष	फोटो उपलब्ध
582	CTK2662724	निर्वाचक का नाम : बुद्धी देवी पति का नाम: दोलाराम गृह संख्या : 114 उम्र : 57 लिंग : महिला	फोटो उपलब्ध	583	CTK2662732	निर्वाचक का नाम : ओमाराम पिता का नाम: बगताराम गृह संख्या : 114 उम्र : 50 लिंग : पुरुष	फोटो उपलब्ध	584	CTK2863769	निर्वाचक का नाम : मीरा पति का नाम: ओमाराम गृह संख्या : 114 उम्र : 48 लिंग : महिला	फोटो उपलब्ध

अनुभाग की संख्या व नाम : 3-पुरा राम जी भाम्बुओ की ढाणी, रोहिला खुर्द

585	CTK2662740	निर्वाचक का नाम : पप्पाराम पिता का नाम: बगताराम गृह संख्या : 114 उम्र : 45 लिंग : पुरुष	586	CTK3198835	निर्वाचक का नाम : लीला देवी पति का नाम: पप्पाराम गृह संख्या : 114 उम्र : 43 लिंग : महिला	587	IRW2163459	निर्वाचक का नाम : दुर्गेश पिता का नाम: दौल राम गृह संख्या : 114 उम्र : 24 लिंग : पुरुष
588	IRW2671600	निर्वाचक का नाम : गुड्डी पिता का नाम: गणेश राम गृह संख्या : 114 उम्र : 24 लिंग : महिला	589	IRW2085397	निर्वाचक का नाम : महेश पिता का नाम: ओमा राम गृह संख्या : 114 उम्र : 22 लिंग : पुरुष	590	IRW2085447	निर्वाचक का नाम : प्रियंका पिता का नाम: गणेश राम गृह संख्या : 114 उम्र : 22 लिंग : महिला
591	IRW2163442	निर्वाचक का नाम : पूजा पिता का नाम: दौल राम गृह संख्या : 114 उम्र : 22 लिंग : महिला	592	IRW2567667	निर्वाचक का नाम : मनोहर चौधरी पिता का नाम: गणेश राम गृह संख्या : 114 उम्र : 20 लिंग : पुरुष	593	IRW2679454	निर्वाचक का नाम : मुलाराम पिता का नाम: दौलाराम गृह संख्या : 115 उम्र : 71 लिंग : पुरुष
594	IRW2683035	निर्वाचक का नाम : अण्चीदेवी पति का नाम: मुलाराम गृह संख्या : 115 उम्र : 70 लिंग : महिला	595	CTK2662757	निर्वाचक का नाम : भगीरथ राम पिता का नाम: मुलाराम गृह संख्या : 115 उम्र : 40 लिंग : पुरुष	596	IRW0004598	निर्वाचक का नाम : मदन राम पिता का नाम: मुला राम गृह संख्या : 115 उम्र : 37 लिंग : पुरुष
597	IRW0384511	निर्वाचक का नाम : विमला देवी पति का नाम: भागीरथ गृह संख्या : 115 उम्र : 35 लिंग : महिला	598	IRW0384503	निर्वाचक का नाम : उर्मिलादेवी पति का नाम: मदन राम गृह संख्या : 115 उम्र : 34 लिंग : महिला	599	IRW1617166	निर्वाचक का नाम : सोहन राम चौधरी पिता का नाम: मुला राम गृह संख्या : 115 उम्र : 26 लिंग : पुरुष
600	IRW2574275	निर्वाचक का नाम : चैनु पति का नाम: सोहन राम चौधरी गृह संख्या : 115 उम्र : 24 लिंग : महिला	601	IRW2085439	निर्वाचक का नाम : ढली चौधरी पिता का नाम: मुला राम गृह संख्या : 115 उम्र : 22 लिंग : महिला	602	RJ/24/185/060408	निर्वाचक का नाम : जेतीदेवी पति का नाम: लिछमण राम गृह संख्या : 116 उम्र : 85 लिंग : महिला
603	CTK2558344	निर्वाचक का नाम : लुणाराम पिता का नाम: लिछमण राम गृह संख्या : 116 उम्र : 51 लिंग : पुरुष	604	CTK2662773	निर्वाचक का नाम : थानाराम पिता का नाम: लिछमण राम गृह संख्या : 116 उम्र : 49 लिंग : पुरुष	605	CTK2662765	निर्वाचक का नाम : मीरा पति का नाम: लुणाराम गृह संख्या : 116 उम्र : 46 लिंग : महिला
606	CTK2662781	निर्वाचक का नाम : सुगना पति का नाम: थानाराम गृह संख्या : 116 उम्र : 46 लिंग : महिला	607	CTK2863777	निर्वाचक का नाम : गणपत राम पिता का नाम: लिछमण राम गृह संख्या : 116 उम्र : 42 लिंग : पुरुष	608	IRW2163368	निर्वाचक का नाम : किरण पति का नाम: गणपत राम गृह संख्या : 116 उम्र : 37 लिंग : महिला
609	IRW2168177	निर्वाचक का नाम : धापू पति का नाम: अनिल चौधरी गृह संख्या : 116 उम्र : 26 लिंग : महिला	610	IRW1876515	निर्वाचक का नाम : अनिल पिता का नाम: लुणाराम गृह संख्या : 116 उम्र : 25 लिंग : पुरुष	611	IRW2155133	निर्वाचक का नाम : हड़मान पिता का नाम: थानाराम गृह संख्या : 116 उम्र : 23 लिंग : पुरुष
612	IRW2569572	निर्वाचक का नाम : विनोद चौधरी पिता का नाम: लुना राम गृह संख्या : 116 उम्र : 21 लिंग : पुरुष	613	IRW2585172	निर्वाचक का नाम : विकास पिता का नाम: थाना राम गृह संख्या : 116 उम्र : 20 लिंग : पुरुष			

अनुभाग की संख्या व नाम : 4-जाटो की ढाणी,रोहिला खुर्द

614	IRW2681252	निर्वाचक का नाम : रुपाराम पिता का नाम: गोमाराम गृह संख्या : 71 उम्र : 72 लिंग : पुरुष	फोटो उपलब्ध	615	IRW2681930	निर्वाचक का नाम : टीपू पति का नाम: रुपाराम गृह संख्या : 71 उम्र : 66 लिंग : महिला	फोटो उपलब्ध	616	IRW0004226	निर्वाचक का नाम : भंवराराम पूनिया पिता का नाम: रुपाराम गृह संख्या : 71 उम्र : 41 लिंग : पुरुष	फोटो उपलब्ध
617	IRW0004135	निर्वाचक का नाम : दूगाराम पूनिया पिता का नाम: रुपाराम गृह संख्या : 71 उम्र : 37 लिंग : पुरुष	फोटो उपलब्ध	618	IRW0301440	निर्वाचक का नाम : गुडडी पति का नाम: भंवराराम गृह संख्या : 71 उम्र : 37 लिंग : महिला	फोटो उपलब्ध	619	IRW0434357	निर्वाचक का नाम : भल्लाराम पिता का नाम: रुपाराम गृह संख्या : 71 उम्र : 35 लिंग : पुरुष	फोटो उपलब्ध
620	IRW0301457	निर्वाचक का नाम : लक्ष्मी पति का नाम: सुरेश गृह संख्या : 71 उम्र : 35 लिंग : महिला	फोटो उपलब्ध	621	IRW0434290	निर्वाचक का नाम : सुरेश पिता का नाम: रुपाराम गृह संख्या : 71 उम्र : 33 लिंग : पुरुष	फोटो उपलब्ध	622	IRW1876077	निर्वाचक का नाम : कोयल देवी पति का नाम: भल्ला राम गृह संख्या : 71 उम्र : 32 लिंग : महिला	फोटो उपलब्ध
623	IRW1617273	निर्वाचक का नाम : गीता देवी पति का नाम: सुरेश गृह संख्या : 71 उम्र : 31 लिंग : महिला	फोटो उपलब्ध	624	IRW2237485	निर्वाचक का नाम : संतोष पति का नाम: अशोक राम गृह संख्या : 71 उम्र : 29 लिंग : महिला	फोटो उपलब्ध	625	IRW1617281	निर्वाचक का नाम : अशोक राम पिता का नाम: रूपा राम गृह संख्या : 71 उम्र : 28 लिंग : पुरुष	फोटो उपलब्ध
626	IRW2584670	निर्वाचक का नाम : रविन्द्र पूनिया पिता का नाम: भंवराराम गृह संख्या : 71 उम्र : 20 लिंग : पुरुष	फोटो उपलब्ध	627	RJ/24/185/060313	निर्वाचक का नाम : मिमा पति का नाम: चौथाराम गृह संख्या : 72 उम्र : 63 लिंग : महिला	फोटो उपलब्ध	628	IRW0301366	निर्वाचक का नाम : विरमाराम पिता का नाम: चौथाराम गृह संख्या : 72 उम्र : 36 लिंग : पुरुष	फोटो उपलब्ध
629	IRW0656108	निर्वाचक का नाम : छोटी देवी पति का नाम: विरमाराम गृह संख्या : 72 उम्र : 35 लिंग : महिला	फोटो उपलब्ध	630	IRW0434381	निर्वाचक का नाम : खरताराम पिता का नाम: चौथाराम गृह संख्या : 72 उम्र : 33 लिंग : पुरुष	फोटो उपलब्ध	631	IRW1016161	निर्वाचक का नाम : गंगा देवी पति का नाम: खरता राम गृह संख्या : 72 उम्र : 31 लिंग : महिला	फोटो उपलब्ध
632	IRW1672831	निर्वाचक का नाम : नैनी पति का नाम: सत्य नारायण गृह संख्या : 72 उम्र : 29 लिंग : महिला	फोटो उपलब्ध	633	IRW1421924	निर्वाचक का नाम : सत्यनारायण पिता का नाम: चौथाराम गृह संख्या : 72 उम्र : 28 लिंग : पुरुष	फोटो उपलब्ध	634	IRW1673078	निर्वाचक का नाम : श्रवण राम पिता का नाम: चौथा राम गृह संख्या : 72 उम्र : 26 लिंग : पुरुष	फोटो उपलब्ध
635	IRW2263671	निर्वाचक का नाम : परमेश्वर पिता का नाम: चौथा राम गृह संख्या : 72 उम्र : 23 लिंग : पुरुष	फोटो उपलब्ध	636	IRW2398550	निर्वाचक का नाम : पूजा पिता का नाम: चौथा राम गृह संख्या : 72 उम्र : 21 लिंग : महिला	फोटो उपलब्ध	637	IRW2675619	निर्वाचक का नाम : लीला पति का नाम: परमेश्वर गृह संख्या : 72 उम्र : 19 लिंग : महिला	फोटो उपलब्ध
638	RJ/24/185/060021	निर्वाचक का नाम : मांगीलाल पिता का नाम: हरीराम गृह संख्या : 73 उम्र : 61 लिंग : पुरुष	फोटो उपलब्ध	639	RJ/24/185/060205	निर्वाचक का नाम : राजा पति का नाम: मांगीलाल गृह संख्या : 73 उम्र : 59 लिंग : महिला	फोटो उपलब्ध	640	IRW0005298	निर्वाचक का नाम : जमना पति का नाम: हडमान राम गृह संख्या : 73 उम्र : 56 लिंग : महिला	फोटो उपलब्ध
641	IRW2681260	निर्वाचक का नाम : चोलाराम पिता का नाम: हरीराम गृह संख्या : 73 उम्र : 52 लिंग : पुरुष	फोटो उपलब्ध	642	IRW0005207	निर्वाचक का नाम : कमला पति का नाम: चोलाराम गृह संख्या : 73 उम्र : 49 लिंग : महिला	फोटो उपलब्ध	643	IRW0005223	निर्वाचक का नाम : श्यामलाल पिता का नाम: हडमानाराम गृह संख्या : 73 उम्र : 37 लिंग : पुरुष	फोटो उपलब्ध

अनुभाग की संख्या व नाम : 4-जाटो की ढाणी,रोहिला खुर्द

644	IRW0005215	निर्वाचक का नाम : बरजू पति का नाम: श्याम लाल गृह संख्या : 73 उम्र : 36 लिंग : महिला	फोटो उपलब्ध	645	IRW1507698	निर्वाचक का नाम : भल्ला राम पिता का नाम: मांगीलाल गृह संख्या : 73 उम्र : 27 लिंग : पुरुष	फोटो उपलब्ध	646	IRW2329332	निर्वाचक का नाम : निरमा पति का नाम: अर्जुन खोड गृह संख्या : 73 उम्र : 25 लिंग : महिला	फोटो उपलब्ध
647	IRW2184059	निर्वाचक का नाम : अर्जुन खोड पिता का नाम: चोला राम गृह संख्या : 73 उम्र : 24 लिंग : पुरुष	फोटो उपलब्ध	648	IRW2219889	निर्वाचक का नाम : सोनू चौधरी पति का नाम: भल्ला राम गृह संख्या : 73 उम्र : 24 लिंग : महिला	फोटो उपलब्ध	649	IRW2219871	निर्वाचक का नाम : ओम प्रकाश पिता का नाम: मांगी लाल गृह संख्या : 73 उम्र : 23 लिंग : पुरुष	फोटो उपलब्ध
650	IRW2328680	निर्वाचक का नाम : निरमा पिता का नाम: चौला राम जाटो की ढाणी रोहिला खुर्द गृह संख्या : 73 उम्र : 23 लिंग : महिला	फोटो उपलब्ध	651	IRW2339034	निर्वाचक का नाम : प्रियंका चौधरी पिता का नाम: चौला राम गृह संख्या : 73 उम्र : 20 लिंग : महिला	फोटो उपलब्ध	652	RJ/24/185/060314	निर्वाचक का नाम : जेठी पति का नाम: बाबुराम गृह संख्या : 74 उम्र : 66 लिंग : महिला	फोटो उपलब्ध
653	IRW2681278	निर्वाचक का नाम : बाबुराम पिता का नाम: कानाराम गृह संख्या : 74 उम्र : 65 लिंग : पुरुष	फोटो उपलब्ध	654	IRW2668614	निर्वाचक का नाम : लूणा राम चौधरी पिता का नाम: कानाराम गृह संख्या : 74 उम्र : 59 लिंग : पुरुष	फोटो उपलब्ध	655	RJ/24/185/060200	निर्वाचक का नाम : भवरी पति का नाम: लुणाराम गृह संख्या : 74 उम्र : 56 लिंग : महिला	फोटो उपलब्ध
656	RJ/24/185/061011	निर्वाचक का नाम : नैनाराम पिता का नाम: कानाराम गृह संख्या : 74 उम्र : 51 लिंग : पुरुष	फोटो उपलब्ध	657	CTK2558559	निर्वाचक का नाम : मीरा पति का नाम: नैनाराम गृह संख्या : 74 उम्र : 47 लिंग : महिला	फोटो उपलब्ध	658	IRW0005280	निर्वाचक का नाम : हंसाराम पिता का नाम: बाबुराम गृह संख्या : 74 उम्र : 36 लिंग : पुरुष	फोटो उपलब्ध
659	IRW0656124	निर्वाचक का नाम : मैनादेवी पति का नाम: हंसाराम गृह संख्या : 74 उम्र : 36 लिंग : महिला	फोटो उपलब्ध	660	IRW0735365	निर्वाचक का नाम : श्रवणराम पिता का नाम: बाबुराम गृह संख्या : 74 उम्र : 34 लिंग : पुरुष	फोटो उपलब्ध	661	IRW0806364	निर्वाचक का नाम : सुरजा देवी पिता का नाम: बाबुराम गृह संख्या : 74 उम्र : 31 लिंग : महिला	फोटो उपलब्ध
662	IRW1074491	निर्वाचक का नाम : मादाराम पिता का नाम: बाबुराम गृह संख्या : 74 उम्र : 30 लिंग : पुरुष	फोटो उपलब्ध	663	IRW1074707	निर्वाचक का नाम : तुलसी देवी पति का नाम: मादा राम गृह संख्या : 74 उम्र : 30 लिंग : महिला	फोटो उपलब्ध	664	IRW2208205	निर्वाचक का नाम : गवरी पति का नाम: श्रवण राम गृह संख्या : 74 उम्र : 27 लिंग : महिला	फोटो उपलब्ध
665	IRW2208239	निर्वाचक का नाम : गोगा पति का नाम: नेमा राम गृह संख्या : 74 उम्र : 27 लिंग : महिला	फोटो उपलब्ध	666	IRW1617299	निर्वाचक का नाम : पुखराज पिता का नाम: लूणा राम गृह संख्या : 74 उम्र : 26 लिंग : पुरुष	फोटो उपलब्ध	667	IRW1617232	निर्वाचक का नाम : नेमा राम पिता का नाम: बाबु राम गृह संख्या : 74 उम्र : 26 लिंग : पुरुष	फोटो उपलब्ध
668	IRW2330272	निर्वाचक का नाम : दुर्गा पिता का नाम: नैना राम गृह संख्या : 74 उम्र : 25 लिंग : महिला	फोटो उपलब्ध	669	IRW2254019	निर्वाचक का नाम : नीतू पिता का नाम: लुना राम गृह संख्या : 74 उम्र : 21 लिंग : महिला	फोटो उपलब्ध	670	IRW2328599	निर्वाचक का नाम : मनीष चौधरी पिता का नाम: नैना राम गृह संख्या : 74 उम्र : 20 लिंग : पुरुष	फोटो उपलब्ध
671	RJ/24/185/060154	निर्वाचक का नाम : चैनाराम पिता का नाम: गोमाराम गृह संख्या : 76 उम्र : 73 लिंग : पुरुष	फोटो उपलब्ध	672	RJ/24/185/060256	निर्वाचक का नाम : चुकी पति का नाम: चैनाराम गृह संख्या : 76 उम्र : 71 लिंग : महिला	फोटो उपलब्ध	673	CTK2151876	निर्वाचक का नाम : बाबुराम पिता का नाम: चैनाराम गृह संख्या : 76 उम्र : 52 लिंग : पुरुष	फोटो उपलब्ध

674	CTK2151884	निर्वाचक का नाम : कौशल्या पति का नाम: बाबूराम गृह संख्या : 76 उम्र : 47 लिंग : महिला	फोटो उपलब्ध	675	CTK3198819	निर्वाचक का नाम : देवी पति का नाम: पूनाराम गृह संख्या : 76 उम्र : 47 लिंग : महिला	फोटो उपलब्ध	676	IRW0004861	निर्वाचक का नाम : हेमाराम पिता का नाम: चैनाराम गृह संख्या : 76 उम्र : 42 लिंग : पुरुष	फोटो उपलब्ध
677	IRW0735860	निर्वाचक का नाम : हवा देवी पति का नाम: हेमाराम गृह संख्या : 76 उम्र : 39 लिंग : महिला	फोटो उपलब्ध	678	IRW1987023	निर्वाचक का नाम : विनोद पिता का नाम: बाबू राम गृह संख्या : 76 उम्र : 24 लिंग : पुरुष	फोटो उपलब्ध	679	IRW1988336	निर्वाचक का नाम : विजय पिता का नाम: पुना राम गृह संख्या : 76 उम्र : 24 लिंग : पुरुष	फोटो उपलब्ध
680	CTK2151702	निर्वाचक का नाम : भगाराम पिता का नाम: गोमाराम गृह संख्या : 78 उम्र : 69 लिंग : पुरुष	फोटो उपलब्ध	681	RJ/24/185/061007	निर्वाचक का नाम : रुकमा पति का नाम: भगाराम गृह संख्या : 78 उम्र : 66 लिंग : महिला	फोटो उपलब्ध	682	RJ/24/185/060079	निर्वाचक का नाम : मदन पिता का नाम: भगाराम गृह संख्या : 78 उम्र : 50 लिंग : पुरुष	फोटो उपलब्ध
683	CTK2151900	निर्वाचक का नाम : पप्पूराम पिता का नाम: भगाराम गृह संख्या : 78 उम्र : 47 लिंग : पुरुष	फोटो उपलब्ध	684	CTK2151918	निर्वाचक का नाम : जमनादेवी पति का नाम: मदनराम गृह संख्या : 78 उम्र : 47 लिंग : महिला	फोटो उपलब्ध	685	CTK2558567	निर्वाचक का नाम : पौकर राम पिता का नाम: भगाराम गृह संख्या : 78 उम्र : 43 लिंग : पुरुष	फोटो उपलब्ध
686	IRW0004853	निर्वाचक का नाम : उर्मिला पति का नाम: पौकरराम गृह संख्या : 78 उम्र : 42 लिंग : महिला	फोटो उपलब्ध	687	IRW1074723	निर्वाचक का नाम : मैना पति का नाम: पप्पू राम गृह संख्या : 78 उम्र : 38 लिंग : महिला	फोटो उपलब्ध	688	IRW1507813	निर्वाचक का नाम : गणेश पिता का नाम: मदन लाल गृह संख्या : 78 उम्र : 27 लिंग : पुरुष	फोटो उपलब्ध
689	RJ/24/185/061009	निर्वाचक का नाम : प्रभुराम पिता का नाम: गोमाराम गृह संख्या : 79 उम्र : 61 लिंग : पुरुष	फोटो उपलब्ध	690	RJ/24/185/061001	निर्वाचक का नाम : चुनी पति का नाम: प्रभुराम गृह संख्या : 79 उम्र : 59 लिंग : महिला	फोटो उपलब्ध	691	IRW1422013	निर्वाचक का नाम : थाना राम पिता का नाम: प्रभु राम गृह संख्या : 79 उम्र : 29 लिंग : पुरुष	फोटो उपलब्ध
692	IRW1421908	निर्वाचक का नाम : भानाराम पिता का नाम: प्रभुराम गृह संख्या : 79 उम्र : 27 लिंग : पुरुष	फोटो उपलब्ध	693	RJ/24/185/060182	निर्वाचक का नाम : प्रेमराम पिता का नाम: गोमाराम गृह संख्या : 80 उम्र : 58 लिंग : पुरुष	फोटो उपलब्ध	694	RJ/24/185/061005	निर्वाचक का नाम : गुडकी पति का नाम: प्रेमराम गृह संख्या : 80 उम्र : 56 लिंग : महिला	फोटो उपलब्ध
695	IRW1507672	निर्वाचक का नाम : अशोक चौधरी पिता का नाम: प्रेमा राम गृह संख्या : 80 उम्र : 27 लिंग : पुरुष	फोटो उपलब्ध	696	IRW1987569	निर्वाचक का नाम : बागा राम पिता का नाम: प्रेमा राम गृह संख्या : 80 उम्र : 24 लिंग : पुरुष	फोटो उपलब्ध	697	CTK2151710	निर्वाचक का नाम : जबराराम पिता का नाम: कालुराम गृह संख्या : 82 उम्र : 61 लिंग : पुरुष	फोटो उपलब्ध
698	RJ/24/185/060196	निर्वाचक का नाम : राणी पति का नाम: जबराराम गृह संख्या : 82 उम्र : 60 लिंग : महिला	फोटो उपलब्ध	699	RJ/24/185/060037	निर्वाचक का नाम : बसताराम पिता का नाम: कालुराम गृह संख्या : 82 उम्र : 60 लिंग : पुरुष	फोटो उपलब्ध	700	RJ/24/185/060257	निर्वाचक का नाम : कमला पति का नाम: बस्ताराम गृह संख्या : 82 उम्र : 56 लिंग : महिला	फोटो उपलब्ध
701	CTK3199031	निर्वाचक का नाम : नारायणराम पिता का नाम: कालुराम गृह संख्या : 82 उम्र : 55 लिंग : पुरुष	फोटो उपलब्ध	702	RJ/24/185/060197	निर्वाचक का नाम : उमिया देवी पति का नाम: नारायणराम गृह संख्या : 82 उम्र : 54 लिंग : महिला	फोटो उपलब्ध	703	IRW0434126	निर्वाचक का नाम : किशनाराम पिता का नाम: बस्ताराम गृह संख्या : 82 उम्र : 36 लिंग : पुरुष	फोटो उपलब्ध

704	IRW0806257	निर्वाचक का नाम : धर्मराम पिता का नाम: बस्तीराम गृह संख्या : 82 उम्र : 33 लिंग : पुरुष	फोटो उपलब्ध	705	IRW1074772	निर्वाचक का नाम : सुमित्रा पति का नाम: किशन राम गृह संख्या : 82 उम्र : 32 लिंग : महिला	फोटो उपलब्ध	706	IRW0806240	निर्वाचक का नाम : तिल्लाराम पिता का नाम: बस्तीराम गृह संख्या : 82 उम्र : 32 लिंग : पुरुष	फोटो उपलब्ध
707	IRW2093268	निर्वाचक का नाम : विमला पति का नाम: धर्मराम गृह संख्या : 82 उम्र : 31 लिंग : महिला	फोटो उपलब्ध	708	IRW1876358	निर्वाचक का नाम : ओम प्रकाश पिता का नाम: बस्ती राम गृह संख्या : 82 उम्र : 28 लिंग : पुरुष	फोटो उपलब्ध	709	IRW2090298	निर्वाचक का नाम : इंद्रा पति का नाम: ओमप्रकाश गृह संख्या : 82 उम्र : 28 लिंग : महिला	फोटो उपलब्ध
710	IRW1876457	निर्वाचक का नाम : निरमा पिता का नाम: नारायण राम गृह संख्या : 82 उम्र : 27 लिंग : महिला	फोटो उपलब्ध	711	IRW1876424	निर्वाचक का नाम : सुजाता पिता का नाम: नारायण राम रोहिला खुर्द गृह संख्या : 82 उम्र : 26 लिंग : महिला	फोटो उपलब्ध	712	IRW1876283	निर्वाचक का नाम : चौधरी प्रकाश पिता का नाम: नारायण राम गृह संख्या : 82 उम्र : 25 लिंग : पुरुष	फोटो उपलब्ध
713	IRW2057552	निर्वाचक का नाम : जसु राम पिता का नाम: जब्बरराम गृह संख्या : 82 उम्र : 23 लिंग : पुरुष	फोटो उपलब्ध	714	IRW2329555	निर्वाचक का नाम : चौधरी कैलाश नारायण राम पिता का नाम: नारायण राम गृह संख्या : 82 उम्र : 23 लिंग : पुरुष	फोटो उपलब्ध	715	IRW2288637	निर्वाचक का नाम : गुड्डी पिता का नाम: जबराम गृह संख्या : 82 उम्र : 22 लिंग : महिला	फोटो उपलब्ध
716	RJ/24/185/060030	निर्वाचक का नाम : राजुराम पिता का नाम: खेताराम गृह संख्या : 83 उम्र : 69 लिंग : पुरुष	फोटो उपलब्ध	717	RJ/24/185/060193	निर्वाचक का नाम : मीरा पति का नाम: राजुराम गृह संख्या : 83 उम्र : 66 लिंग : महिला	फोटो उपलब्ध	718	CTK3198793	निर्वाचक का नाम : पप्पू राम पिता का नाम: राजुराम गृह संख्या : 83 उम्र : 42 लिंग : पुरुष	फोटो उपलब्ध
719	IRW1313584	निर्वाचक का नाम : सुमित्रा पति का नाम: भोमाराम गृह संख्या : 83 उम्र : 34 लिंग : महिला	फोटो उपलब्ध	720	IRW0434332	निर्वाचक का नाम : भोमाराम पति का नाम: राजुराम गृह संख्या : 83 उम्र : 33 लिंग : पुरुष	फोटो उपलब्ध	721	IRW0735373	निर्वाचक का नाम : नारायणराम पिता का नाम: राजुराम गृह संख्या : 83 उम्र : 32 लिंग : पुरुष	फोटो उपलब्ध
722	IRW1016179	निर्वाचक का नाम : रूगाराम पिता का नाम: राजुराम गृह संख्या : 83 उम्र : 31 लिंग : पुरुष	फोटो उपलब्ध	723	IRW1074756	निर्वाचक का नाम : चुकी देवी पति का नाम: पप्पूराम गृह संख्या : 83 उम्र : 31 लिंग : महिला	फोटो उपलब्ध	724	IRW2179588	निर्वाचक का नाम : सुजकी पति का नाम: नारायण राम गृह संख्या : 83 उम्र : 27 लिंग : महिला	फोटो उपलब्ध
725	IRW2202463	निर्वाचक का नाम : धापू पति का नाम: तिल्लाराम गृह संख्या : 83 उम्र : 27 लिंग : महिला	फोटो उपलब्ध	726	IRW1632561	निर्वाचक का नाम : धन्नाराम पिता का नाम: राजूराम गृह संख्या : 83 उम्र : 26 लिंग : पुरुष	फोटो उपलब्ध	727	IRW2179554	निर्वाचक का नाम : चकू पति का नाम: रूगा राम गृह संख्या : 83 उम्र : 26 लिंग : महिला	फोटो उपलब्ध
728	RJ/24/185/060295	निर्वाचक का नाम : रुपाराम पिता का नाम: खेताराम गृह संख्या : 84 उम्र : 66 लिंग : पुरुष	फोटो उपलब्ध	729	RJ/24/185/060210	निर्वाचक का नाम : मधु पति का नाम: रुपाराम गृह संख्या : 84 उम्र : 63 लिंग : महिला	फोटो उपलब्ध	730	CTK4908810	निर्वाचक का नाम : प्रेमराम पिता का नाम: रुपाराम गृह संख्या : 84 उम्र : 39 लिंग : पुरुष	फोटो उपलब्ध
731	IRW1074525	निर्वाचक का नाम : धायली देवी पति का नाम: प्रेमराम गृह संख्या : 84 उम्र : 33 लिंग : महिला	फोटो उपलब्ध	732	IRW1876333	निर्वाचक का नाम : महेंद्र पिता का नाम: रूपा राम गृह संख्या : 84 उम्र : 26 लिंग : पुरुष	फोटो उपलब्ध	733	IRW2153252	निर्वाचक का नाम : कविता पति का नाम: महेंद्र गृह संख्या : 84 उम्र : 26 लिंग : महिला	फोटो उपलब्ध

734	RJ/24/185/060038	निर्वाचक का नाम : घेवरराम पिता का नाम: शिवाराम गृह संख्या : 85 उम्र : 62 लिंग : पुरुष	फोटो उपलब्ध	735	CTK3198777	निर्वाचक का नाम : गोरधन राम पिता का नाम: शिवराम गृह संख्या : 85 उम्र : 46 लिंग : पुरुष	फोटो उपलब्ध	736	IRW0912113	निर्वाचक का नाम : सतू पति का नाम: गोरधन राम गृह संख्या : 85 उम्र : 44 लिंग : महिला	फोटो उपलब्ध
737	CTK4908828	निर्वाचक का नाम : सोहन राम पिता का नाम: शिवाराम गृह संख्या : 85 उम्र : 39 लिंग : पुरुष	फोटो उपलब्ध	738	IRW1074731	निर्वाचक का नाम : धापु देवी पति का नाम: सोहनराम गृह संख्या : 85 उम्र : 37 लिंग : महिला	फोटो उपलब्ध	739	IRW0434399	निर्वाचक का नाम : प्रेमराम पिता का नाम: घेवरराम गृह संख्या : 85 उम्र : 33 लिंग : पुरुष	फोटो उपलब्ध
740	IRW0806349	निर्वाचक का नाम : अनीता पिता का नाम: घेवर राम गृह संख्या : 85 उम्र : 33 लिंग : महिला	फोटो उपलब्ध	741	IRW2197846	निर्वाचक का नाम : गीता देवी पति का नाम: प्रेम राम गृह संख्या : 85 उम्र : 30 लिंग : महिला	फोटो उपलब्ध	742	IRW2232585	निर्वाचक का नाम : सुनीता पिता का नाम: गोरधन राम गृह संख्या : 85 उम्र : 21 लिंग : महिला	फोटो उपलब्ध
743	IRW2524205	निर्वाचक का नाम : लीला पिता का नाम: गोरधन राम गृह संख्या : 85 उम्र : 20 लिंग : महिला	फोटो उपलब्ध	744	RJ/24/185/060296	निर्वाचक का नाम : बाबुराम पिता का नाम: खेताराम गृह संख्या : 86 उम्र : 64 लिंग : पुरुष	फोटो उपलब्ध	745	RJ/24/185/060202	निर्वाचक का नाम : नैनी पति का नाम: बाबू राम गृह संख्या : 86 उम्र : 61 लिंग : महिला	फोटो उपलब्ध
746	IRW0152793	निर्वाचक का नाम : हरीश भाम्बु पिता का नाम: बाबुराम गृह संख्या : 86 उम्र : 37 लिंग : पुरुष	फोटो उपलब्ध	747	IRW0152801	निर्वाचक का नाम : देवी चौधरी पति का नाम: हरीश गृह संख्या : 86 उम्र : 36 लिंग : महिला	फोटो उपलब्ध	748	IRW0806224	निर्वाचक का नाम : रमा देवी पिता का नाम: बाबुराम गृह संख्या : 86 उम्र : 34 लिंग : महिला	फोटो उपलब्ध
749	IRW1074426	निर्वाचक का नाम : पिन्डू देवी पति का नाम: सुरेन्द्र सिंह गृह संख्या : 86 उम्र : 30 लिंग : महिला	फोटो उपलब्ध	750	IRW1421999	निर्वाचक का नाम : सुरेन्द्र सिंह पिता का नाम: बाबुराम गृह संख्या : 86 उम्र : 30 लिंग : पुरुष	फोटो उपलब्ध	751	IRW1705078	निर्वाचक का नाम : लीला पिता का नाम: बाबू राम गृह संख्या : 86 उम्र : 26 लिंग : महिला	फोटो उपलब्ध
752	RJ/24/185/060211	निर्वाचक का नाम : तुलसी पति का नाम: दौलाराम गृह संख्या : 87 उम्र : 56 लिंग : महिला	फोटो उपलब्ध	753	IRW0735381	निर्वाचक का नाम : श्रवणराम पिता का नाम: दौलाराम गृह संख्या : 87 उम्र : 32 लिंग : पुरुष	फोटो उपलब्ध	754	IRW2179604	निर्वाचक का नाम : छोटी देवी पति का नाम: श्रवण राम गृह संख्या : 87 उम्र : 31 लिंग : महिला	फोटो उपलब्ध
755	IRW2184356	निर्वाचक का नाम : संतोष पति का नाम: दिनेश गृह संख्या : 87 उम्र : 30 लिंग : महिला	फोटो उपलब्ध	756	IRW2288611	निर्वाचक का नाम : मुकेश पिता का नाम: दौला राम गृह संख्या : 87 उम्र : 29 लिंग : पुरुष	फोटो उपलब्ध	757	IRW2184307	निर्वाचक का नाम : दिनेश पिता का नाम: दौला राम गृह संख्या : 87 उम्र : 24 लिंग : पुरुष	फोटो उपलब्ध
758	RJ/24/185/060184	निर्वाचक का नाम : भीखी पति का नाम: भियाराम गृह संख्या : 88 उम्र : 86 लिंग : महिला	फोटो उपलब्ध	759	RJ/24/185/060188	निर्वाचक का नाम : फूसाराम पिता का नाम: भियाराम गृह संख्या : 88 उम्र : 59 लिंग : पुरुष	फोटो उपलब्ध	760	RJ/24/185/060185	निर्वाचक का नाम : चम्पा पति का नाम: फूसाराम गृह संख्या : 88 उम्र : 56 लिंग : महिला	फोटो उपलब्ध
761	CTK3198892	निर्वाचक का नाम : जोरा राम पिता का नाम: भियाराम गृह संख्या : 88 उम्र : 42 लिंग : पुरुष	फोटो उपलब्ध	762	CTK3198884	निर्वाचक का नाम : इन्द्रा पिता का नाम: जोराराम गृह संख्या : 88 उम्र : 39 लिंग : महिला	फोटो उपलब्ध	763	IRW0434118	निर्वाचक का नाम : प्रेमराम पिता का नाम: फूसाराम गृह संख्या : 88 उम्र : 34 लिंग : पुरुष	फोटो उपलब्ध

764	IRW1074681
निर्वाचक का नाम : रेखा पति का नाम: पेरमाराम गृह संख्या : 88 उम्र : 30 लिंग : महिला	फोटो उपलब्ध

765	RJ/24/185/060002	निर्वाचक का नाम : हीराराम पिता का नाम: जग्गाराम गृह संख्या : 89 उम्र : 66 लिंग : पुरुष	766	IRW2184000	निर्वाचक का नाम : सोहनी पति का नाम: हीरा राम गृह संख्या : 89 उम्र : 52 लिंग : महिला	767	IRW1345677	निर्वाचक का नाम : नत्थुराम पिता का नाम: हीराराम गृह संख्या : 89 उम्र : 33 लिंग : पुरुष
768	IRW1876234	निर्वाचक का नाम : पप्पू देवी पति का नाम: नथुराम गृह संख्या : 89 उम्र : 31 लिंग : महिला	769	IRW1915305	निर्वाचक का नाम : किशना राम पिता का नाम: हीरा राम गृह संख्या : 89 उम्र : 25 लिंग : पुरुष	770	IRW2665610	निर्वाचक का नाम : अनीता पति का नाम: किशना राम गृह संख्या : 89 उम्र : 24 लिंग : महिला
771	RJ/24/185/060018	निर्वाचक का नाम : गोपाराम पिता का नाम: जग्गाराम गृह संख्या : 90 उम्र : 63 लिंग : पुरुष	772	RJ/24/185/060208	निर्वाचक का नाम : चूनी पति का नाम: गोपाराम गृह संख्या : 90 उम्र : 61 लिंग : महिला	773	CTK4908984	निर्वाचक का नाम : गणपत राम पिता का नाम: गोपा राम गृह संख्या : 90 उम्र : 38 लिंग : पुरुष
774	IRW0806380	निर्वाचक का नाम : करना राम पिता का नाम: गोपाराम गृह संख्या : 90 उम्र : 32 लिंग : पुरुष	775	IRW1074764	निर्वाचक का नाम : मधु देवी पति का नाम: गणपत राम गृह संख्या : 90 उम्र : 31 लिंग : महिला	776	IRW2186765	निर्वाचक का नाम : संगीता पति का नाम: करना राम गृह संख्या : 90 उम्र : 28 लिंग : महिला
777	RJ/24/185/060201	निर्वाचक का नाम : झमकु पति का नाम: राणाराम गृह संख्या : 91 उम्र : 71 लिंग : महिला	778	CTK2558575	निर्वाचक का नाम : पाबू राम पिता का नाम: राणाराम गृह संख्या : 91 उम्र : 42 लिंग : पुरुष	779	CTK3198926	निर्वाचक का नाम : गुटिया पति का नाम: पाबूराम गृह संख्या : 91 उम्र : 38 लिंग : महिला
780	IRW1016187	निर्वाचक का नाम : राधा देवी पति का नाम: नवलाराम गृह संख्या : 91 उम्र : 33 लिंग : महिला	781	IRW0806398	निर्वाचक का नाम : नवलाराम पिता का नाम: राणाराम गृह संख्या : 91 उम्र : 31 लिंग : पुरुष	782	IRW1313592	निर्वाचक का नाम : सुमेर राम पिता का नाम: राणाराम गृह संख्या : 91 उम्र : 29 लिंग : पुरुष
783	IRW2483469	निर्वाचक का नाम : पिंकी पति का नाम: सुमेर राम गृह संख्या : 91 उम्र : 24 लिंग : महिला	E 784	RJ/24/185/061029	निर्वाचक का नाम : जैती पति का नाम: चोथाराम गृह संख्या : 98 उम्र : 76 लिंग : महिला	785	RJ/24/185/060243	निर्वाचक का नाम : तुलसी पति का नाम: हीराराम गृह संख्या : 98 उम्र : 59 लिंग : महिला
786	CTK2863819	निर्वाचक का नाम : जमना पति का नाम: धन्ना राम गृह संख्या : 98 उम्र : 43 लिंग : महिला	787	IRW0656165	निर्वाचक का नाम : धन्ना राम पिता का नाम: चोथाराम गृह संख्या : 98 उम्र : 41 लिंग : पुरुष	788	IRW0342741	निर्वाचक का नाम : नथा राम पिता का नाम: हरी राम गृह संख्या : 98 उम्र : 37 लिंग : पुरुष
789	IRW0806208	निर्वाचक का नाम : गणपत राम पिता का नाम: हीराराम गृह संख्या : 98 उम्र : 33 लिंग : पुरुष	790	IRW0806190	निर्वाचक का नाम : श्रवण राम पिता का नाम: हीराराम गृह संख्या : 98 उम्र : 31 लिंग : पुरुष	791	IRW1876648	निर्वाचक का नाम : इंद्रा पति का नाम: नत्था राम गृह संख्या : 98 उम्र : 30 लिंग : महिला
792	IRW1421833	निर्वाचक का नाम : सुमित्रा पति का नाम: गनपत गृह संख्या : 98 उम्र : 29 लिंग : महिला	793	IRW1876507	निर्वाचक का नाम : बेबी पति का नाम: श्रवण राम गृह संख्या : 98 उम्र : 28 लिंग : महिला	794	IRW2339018	निर्वाचक का नाम : भगवान सिंह पिता का नाम: मुल सिंह गृह संख्या : 98 उम्र : 23 लिंग : पुरुष

795	IRW0806422	निर्वाचक का नाम : नारायण राम पिता का नाम: तेजाराम गृह संख्या : 99 उम्र : 72 लिंग : पुरुष	796	RJ/24/185/061028	निर्वाचक का नाम : लाबू पिता का नाम: नारायणराम गृह संख्या : 99 उम्र : 71 लिंग : महिला	797	CTK2558583	निर्वाचक का नाम : गोरधन राम पिता का नाम: नारायण राम गृह संख्या : 99 उम्र : 47 लिंग : पुरुष
798	CTK4908976	निर्वाचक का नाम : शान्ति पति का नाम: गोरधन राम गृह संख्या : 99 उम्र : 46 लिंग : महिला	799	CTK3108719	निर्वाचक का नाम : मोहन राम पिता का नाम: नारायण राम गृह संख्या : 99 उम्र : 45 लिंग : पुरुष	800	CTK3108727	निर्वाचक का नाम : लीला पति का नाम: मोहन राम गृह संख्या : 99 उम्र : 43 लिंग : महिला
801	IRW0004531	निर्वाचक का नाम : पप्पू राम पिता का नाम: नारायण राम गृह संख्या : 99 उम्र : 42 लिंग : पुरुष	802	IRW0607754	निर्वाचक का नाम : सुरजाराम पिता का नाम: नारायणराम गृह संख्या : 99 उम्र : 37 लिंग : पुरुष	803	IRW0806448	निर्वाचक का नाम : धापू देवी पति का नाम: सुरजाराम गृह संख्या : 99 उम्र : 36 लिंग : महिला
804	IRW2177699	निर्वाचक का नाम : मुकना राम पिता का नाम: नारायण राम गृह संख्या : 99 उम्र : 32 लिंग : पुरुष	805	IRW1074566	निर्वाचक का नाम : पल्ली देवी पति का नाम: पप्पु राम गृह संख्या : 99 उम्र : 31 लिंग : महिला	806	IRW2179620	निर्वाचक का नाम : शारदा पति का नाम: मुकना राम गृह संख्या : 99 उम्र : 29 लिंग : महिला
807	IRW2659217	निर्वाचक का नाम : जितेंद्र चौधरी पिता का नाम: गोरधन राम गृह संख्या : 99 उम्र : 19 लिंग : पुरुष	808	IRW2685667	निर्वाचक का नाम : महेंद्र चौधरी पिता का नाम: गोरधन राम गृह संख्या : 99 उम्र : 19 लिंग : पुरुष	809	RJ/24/185/060186	निर्वाचक का नाम : मगाराम पिता का नाम: तेजाराम गृह संख्या : 100 उम्र : 71 लिंग : पुरुष
810	RJ/24/185/060240	निर्वाचक का नाम : भूरी पति का नाम: मगाराम गृह संख्या : 100 उम्र : 69 लिंग : महिला	811	CTK2863835	निर्वाचक का नाम : देवाराम पिता का नाम: मगाराम गृह संख्या : 100 उम्र : 57 लिंग : पुरुष	812	IRW0895565	निर्वाचक का नाम : मोहनी पति का नाम: देवाराम गृह संख्या : 100 उम्र : 55 लिंग : महिला
813	RJ/24/185/060241	निर्वाचक का नाम : पुरवराज पिता का नाम: मगाराम गृह संख्या : 100 उम्र : 50 लिंग : पुरुष	814	IRW0656173	निर्वाचक का नाम : धाई देवी पति का नाम: पुखराज गृह संख्या : 100 उम्र : 47 लिंग : महिला	815	IRW0656181	निर्वाचक का नाम : पोकर राम पिता का नाम: मगाराम गृह संख्या : 100 उम्र : 47 लिंग : पुरुष
816	IRW0656199	निर्वाचक का नाम : छोटी पति का नाम: पोकर राम गृह संख्या : 100 उम्र : 45 लिंग : महिला	817	IRW2470649	निर्वाचक का नाम : सुनीता पिता का नाम: पुखराज गृह संख्या : 100 उम्र : 21 लिंग : महिला	818	IRW2288629	निर्वाचक का नाम : हरीश चौधरी पिता का नाम: पोकर राम गृह संख्या : 100 उम्र : 20 लिंग : पुरुष
819	RJ/24/185/060060	निर्वाचक का नाम : बख्दाराम पिता का नाम: तेजाराम गृह संख्या : 101 उम्र : 73 लिंग : पुरुष	820	CTK3199015	निर्वाचक का नाम : मोती लाल पिता का नाम: बख्दाराम गृह संख्या : 101 उम्र : 42 लिंग : पुरुष	821	IRW2177822	निर्वाचक का नाम : लक्ष्मी देवी पति का नाम: मोतीलाल गृह संख्या : 101 उम्र : 32 लिंग : महिला
822	IRW0806406	निर्वाचक का नाम : धर्मेन्द्र पिता का नाम: बगताराम गृह संख्या : 101 उम्र : 32 लिंग : पुरुष	823	IRW0806414	निर्वाचक का नाम : भागीरथ पिता का नाम: बगताराम गृह संख्या : 101 उम्र : 32 लिंग : पुरुष	824	IRW2215523	निर्वाचक का नाम : किरण देवी पति का नाम: धर्मेन्द्र गृह संख्या : 101 उम्र : 30 लिंग : महिला

825	IRW1617190	निर्वाचक का नाम : राजेंद्र पिता का नाम: बगता राम गृह संख्या : 101 उम्र : 28 लिंग : पुरुष	फोटो उपलब्ध	826	IRW1876499	निर्वाचक का नाम : हवलदा पति का नाम: भागीरथ गृह संख्या : 101 उम्र : 26 लिंग : महिला	फोटो उपलब्ध	827	IRW0578831	निर्वाचक का नाम : नैनाराम पिता का नाम: तेजाराम गृह संख्या : 102 उम्र : 71 लिंग : पुरुष	फोटो उपलब्ध
828	RJ/24/185/060244	निर्वाचक का नाम : झीमो देवी पति का नाम: नैनाराम गृह संख्या : 102 उम्र : 67 लिंग : महिला	फोटो उपलब्ध	829	CTK2863843	निर्वाचक का नाम : चैनाराम पिता का नाम: नैनाराम गृह संख्या : 102 उम्र : 44 लिंग : पुरुष	फोटो उपलब्ध	830	CTK4908927	निर्वाचक का नाम : उमा देवी पति का नाम: चैनाराम गृह संख्या : 102 उम्र : 43 लिंग : महिला	फोटो उपलब्ध
831	CTK3199023	निर्वाचक का नाम : गंगाराम पिता का नाम: नैनाराम गृह संख्या : 102 उम्र : 37 लिंग : पुरुष	फोटो उपलब्ध	832	IRW0942417	निर्वाचक का नाम : सुन्दरा पति का नाम: गंगाराम गृह संख्या : 102 उम्र : 35 लिंग : महिला	फोटो उपलब्ध	833	RJ/24/185/060175	निर्वाचक का नाम : बाबुराम पिता का नाम: चोथाराम गृह संख्या : 103 उम्र : 59 लिंग : पुरुष	फोटो उपलब्ध
834	RJ/24/185/060245	निर्वाचक का नाम : छोटी पति का नाम: बाबुराम गृह संख्या : 103 उम्र : 54 लिंग : महिला	फोटो उपलब्ध	835	IRW1421858	निर्वाचक का नाम : भीखाराम पिता का नाम: बाबुराम गृह संख्या : 103 उम्र : 27 लिंग : पुरुष	फोटो उपलब्ध	836	IRW1876473	निर्वाचक का नाम : समदा पति का नाम: भीखा राम गृह संख्या : 103 उम्र : 26 लिंग : महिला	फोटो उपलब्ध
837	IRW2205870	निर्वाचक का नाम : भोमा राम पिता का नाम: बाबू राम गृह संख्या : 103 उम्र : 24 लिंग : पुरुष	फोटो उपलब्ध	838	RJ/24/185/060139	निर्वाचक का नाम : पूनाराम पिता का नाम: तेजाराम गृह संख्या : 105 उम्र : 71 लिंग : पुरुष	फोटो उपलब्ध	839	RJ/24/185/060246	निर्वाचक का नाम : मधु पति का नाम: पुनाराम गृह संख्या : 105 उम्र : 66 लिंग : महिला	फोटो उपलब्ध
840	IRW0004507	निर्वाचक का नाम : फरसाराम पिता का नाम: पूनाराम गृह संख्या : 105 उम्र : 42 लिंग : पुरुष	फोटो उपलब्ध	841	IRW1074509	निर्वाचक का नाम : ककुदेवी पति का नाम: फरसाराम गृह संख्या : 105 उम्र : 36 लिंग : महिला	फोटो उपलब्ध	842	IRW2682276	निर्वाचक का नाम : रतनकंवर पति का नाम: कल्याणसिंह गृह संख्या : 106 उम्र : 82 लिंग : महिला	फोटो उपलब्ध
843	CTK2863876	निर्वाचक का नाम : गुलाब सिंह पिता का नाम: कल्याणसिंह गृह संख्या : 106 उम्र : 51 लिंग : पुरुष	फोटो उपलब्ध	844	IRW0806497	निर्वाचक का नाम : छगन कंवर पति का नाम: जोरसिंह गृह संख्या : 106 उम्र : 49 लिंग : महिला	फोटो उपलब्ध	845	IRW0384297	निर्वाचक का नाम : रेखा कंवर पति का नाम: गुलाब सिंह गृह संख्या : 106 उम्र : 41 लिंग : महिला	फोटो उपलब्ध
846	IRW2339000	निर्वाचक का नाम : भरत सिंह पिता का नाम: गुलाब सिंह गृह संख्या : 106 उम्र : 22 लिंग : पुरुष	फोटो उपलब्ध	847	IRW0912121	निर्वाचक का नाम : ओमू कंवर पति का नाम: मूल सिंह गृह संख्या : 106/2 उम्र : 43 लिंग : महिला	फोटो उपलब्ध	848	IRW2339026	निर्वाचक का नाम : रविन्द्र सिंह पिता का नाम: मूल सिंह गृह संख्या : 106/2 उम्र : 25 लिंग : पुरुष	फोटो उपलब्ध
849	IRW0578658	निर्वाचक का नाम : विष्णु सिंह पिता का नाम: मोहनसिंह गृह संख्या : 106/3 उम्र : 33 लिंग : पुरुष	फोटो उपलब्ध								

850	RJ/24/185/060189	निर्वाचक का नाम : नब्बूखा पिता का नाम: हाजीखां गृह संख्या : 262 उम्र : 84 लिंग : पुरुष	फोटो उपलब्ध	851	RJ/24/185/060216	निर्वाचक का नाम : रेशमा पति का नाम: नब्बूखां गृह संख्या : 262 उम्र : 79 लिंग : महिला	फोटो उपलब्ध	852	CTK2662856	निर्वाचक का नाम : यार मोहम्मद पिता का नाम: नब्बूखां गृह संख्या : 262 उम्र : 59 लिंग : पुरुष	फोटो उपलब्ध
853	IRW2270213	निर्वाचक का नाम : साबू दीन पिता का नाम: नब्बू खान गृह संख्या : 262 उम्र : 55 लिंग : पुरुष	फोटो उपलब्ध	854	CTK2662864	निर्वाचक का नाम : अमीयत खातून पति का नाम: यार मोहम्मद गृह संख्या : 262 उम्र : 54 लिंग : महिला	फोटो उपलब्ध	855	RJ/24/185/060217	निर्वाचक का नाम : जायदा पति का नाम: साऊखां गृह संख्या : 262 उम्र : 53 लिंग : महिला	फोटो उपलब्ध
856	CTK2863884	निर्वाचक का नाम : अब्दुल मजीद पिता का नाम: नब्बू खां गृह संख्या : 262 उम्र : 46 लिंग : पुरुष	फोटो उपलब्ध	857	CTK2863892	निर्वाचक का नाम : नेहमत खातून पति का नाम: अब्दुल मजीद गृह संख्या : 262 उम्र : 44 लिंग : महिला	फोटो उपलब्ध	858	IRW0578609	निर्वाचक का नाम : मौ शहीद पिता का नाम: नबू खां गृह संख्या : 262 उम्र : 44 लिंग : पुरुष	फोटो उपलब्ध
859	IRW0578534	निर्वाचक का नाम : इलमदीन पिता का नाम: नबू खां गृह संख्या : 262 उम्र : 39 लिंग : पुरुष	फोटो उपलब्ध	860	IRW1876408	निर्वाचक का नाम : आसू पति का नाम: मोहम्मद शहिद गृह संख्या : 262 उम्र : 35 लिंग : महिला	फोटो उपलब्ध	861	IRW2286680	निर्वाचक का नाम : अता मोहम्मद पिता का नाम: यारू खान गृह संख्या : 262 उम्र : 25 लिंग : पुरुष	फोटो उपलब्ध
862	IRW2359099	निर्वाचक का नाम : फतेह मोहम्मद पिता का नाम: साबू दीन गृह संख्या : 262 उम्र : 24 लिंग : पुरुष	फोटो उपलब्ध	863	IRW2286706	निर्वाचक का नाम : निमाजी पति का नाम: अता मोहम्मद गृह संख्या : 262 उम्र : 22 लिंग : महिला	फोटो उपलब्ध	# 864	IRW2838274	निर्वाचक का नाम : अखे खान पिता का नाम: बच्चुखां गृह संख्या : 263 उम्र : 59 लिंग : पुरुष	फोटो उपलब्ध
# 865	IRW0912014	निर्वाचक का नाम : अमू पति का नाम: अखे खान गृह संख्या : 263 उम्र : 56 लिंग : महिला	फोटो उपलब्ध	866	CTK2863934	निर्वाचक का नाम : आयुब खां पिता का नाम: बच्चु खां गृह संख्या : 263 उम्र : 49 लिंग : पुरुष	फोटो उपलब्ध	867	IRW0196352	निर्वाचक का नाम : अजमत पति का नाम: आयुब खां गृह संख्या : 263 उम्र : 44 लिंग : महिला	फोटो उपलब्ध
868	CTK2863926	निर्वाचक का नाम : मेहर खातून पति का नाम: आकूब खां गृह संख्या : 263 उम्र : 43 लिंग : महिला	फोटो उपलब्ध	869	IRW0578542	निर्वाचक का नाम : शकूर पिता का नाम: बंचु खां गृह संख्या : 263 उम्र : 41 लिंग : पुरुष	फोटो उपलब्ध	870	IRW0735290	निर्वाचक का नाम : सोनू पति का नाम: शकूर खां गृह संख्या : 263 उम्र : 40 लिंग : महिला	फोटो उपलब्ध
871	IRW0735407	निर्वाचक का नाम : इसमाईल खां पिता का नाम: अखे मोहम्मद गृह संख्या : 263 उम्र : 32 लिंग : पुरुष	फोटो उपलब्ध	872	IRW1912674	निर्वाचक का नाम : महबूब खान पिता का नाम: अयूब खान गृह संख्या : 263 उम्र : 25 लिंग : पुरुष	फोटो उपलब्ध	873	IRW2286268	निर्वाचक का नाम : आबेदा पति का नाम: मेहबूब खान गृह संख्या : 263 उम्र : 25 लिंग : महिला	फोटो उपलब्ध
874	IRW2286466	निर्वाचक का नाम : रोशन पति का नाम: जमालदीन गृह संख्या : 263 उम्र : 23 लिंग : महिला	फोटो उपलब्ध	875	RJ/24/185/060086	निर्वाचक का नाम : अल्लीखां पिता का नाम: रिमझु खा गृह संख्या : 264 उम्र : 61 लिंग : पुरुष	फोटो उपलब्ध	876	CTK3108735	निर्वाचक का नाम : जबरदीन पिता का नाम: अल्ली खां गृह संख्या : 264 उम्र : 44 लिंग : पुरुष	फोटो उपलब्ध
877	CTK2863942	निर्वाचक का नाम : हवा खातून पति का नाम: जबरदीन गृह संख्या : 264 उम्र : 43 लिंग : महिला	फोटो उपलब्ध	878	IRW0656256	निर्वाचक का नाम : मोबीन खां पिता का नाम: अल्ली खां गृह संख्या : 264 उम्र : 42 लिंग : पुरुष	फोटो उपलब्ध	879	IRW0735431	निर्वाचक का नाम : शौकत खां पिता का नाम: अली खां गृह संख्या : 264 उम्र : 35 लिंग : पुरुष	फोटो उपलब्ध

880	IRW0806521	निर्वाचक का नाम : शहाबुद्दीन पिता का नाम: अली खॉं गृह संख्या : 264 उम्र : 34 लिंग : पुरुष	फोटो उपलब्ध	881	IRW0806547	निर्वाचक का नाम : अकबर खॉं पिता का नाम: अली खॉं गृह संख्या : 264 उम्र : 32 लिंग : पुरुष	फोटो उपलब्ध	882	IRW1876176	निर्वाचक का नाम : सोनू पिता का नाम: मोबीन खान गृह संख्या : 264 उम्र : 32 लिंग : महिला	फोटो उपलब्ध
883	IRW1876440	निर्वाचक का नाम : मदीना पति का नाम: शौकत खान गृह संख्या : 264 उम्र : 31 लिंग : महिला	फोटो उपलब्ध	884	IRW2488211	निर्वाचक का नाम : जमालदीन पिता का नाम: अली खान गृह संख्या : 264 उम्र : 24 लिंग : पुरुष	फोटो उपलब्ध	885	IRW2488161	निर्वाचक का नाम : मनीषा पति का नाम: जमालदीन गृह संख्या : 264 उम्र : 22 लिंग : महिला	फोटो उपलब्ध
886	RJ/24/185/060214	निर्वाचक का नाम : मीमा पति का नाम: समरेखां गृह संख्या : 265 उम्र : 99 लिंग : महिला	फोटो उपलब्ध	887	RJ/24/185/060043	निर्वाचक का नाम : अलीखां पिता का नाम: समरेखां गृह संख्या : 267 उम्र : 64 लिंग : पुरुष	फोटो उपलब्ध	888	IRW0196287	निर्वाचक का नाम : आसू पति का नाम: अली खां गृह संख्या : 267 उम्र : 59 लिंग : महिला	फोटो उपलब्ध
889	RJ/24/185/060215	निर्वाचक का नाम : रईसा पति का नाम: सलीम गृह संख्या : 267 उम्र : 54 लिंग : महिला	फोटो उपलब्ध	890	CTK2662922	निर्वाचक का नाम : नजीरा पति का नाम: अमीन खां गृह संख्या : 267 उम्र : 49 लिंग : महिला	फोटो उपलब्ध	891	CTK2863967	निर्वाचक का नाम : सलीम खां पिता का नाम: समरे खां गृह संख्या : 267 उम्र : 46 लिंग : पुरुष	फोटो उपलब्ध
892	IRW2286409	निर्वाचक का नाम : हारून पिता का नाम: सलीम खान गृह संख्या : 267 उम्र : 24 लिंग : पुरुष	फोटो उपलब्ध	893	RJ/24/185/060145	निर्वाचक का नाम : जैता पति का नाम: कालुखां गृह संख्या : 268 उम्र : 73 लिंग : महिला	फोटो उपलब्ध	894	CTK2863975	निर्वाचक का नाम : युसुफ पिता का नाम: कालुखां गृह संख्या : 268 उम्र : 51 लिंग : पुरुष	फोटो उपलब्ध
895	CTK2863983	निर्वाचक का नाम : अजमत खातून पति का नाम: युसुफ गृह संख्या : 268 उम्र : 49 लिंग : महिला	फोटो उपलब्ध	896	RJ/24/185/060180	निर्वाचक का नाम : ईमामदीन पिता का नाम: अल्लादीन गृह संख्या : 270 उम्र : 61 लिंग : पुरुष	फोटो उपलब्ध	897	RJ/24/185/060212	निर्वाचक का नाम : दुल मोहम्मद पिता का नाम: अल्लादीन गृह संख्या : 270 उम्र : 51 लिंग : पुरुष	फोटो उपलब्ध
898	CTK3108743	निर्वाचक का नाम : लालो खातून पति का नाम: इमामदीन गृह संख्या : 270 उम्र : 49 लिंग : महिला	फोटो उपलब्ध	899	IRW0498675	निर्वाचक का नाम : कायमदीन पिता का नाम: अल्लादीन गृह संख्या : 270 उम्र : 44 लिंग : पुरुष	फोटो उपलब्ध	900	CTK2863991	निर्वाचक का नाम : हकीम खातून पति का नाम: दुल मोहम्मद गृह संख्या : 270 उम्र : 42 लिंग : महिला	फोटो उपलब्ध
901	IRW1912690	निर्वाचक का नाम : इब्राहिम खान पिता का नाम: इमाम खान गृह संख्या : 270 उम्र : 33 लिंग : पुरुष	फोटो उपलब्ध	902	IRW1913086	निर्वाचक का नाम : अजरुदीन पिता का नाम: इमाम खान गृह संख्या : 270 उम्र : 27 लिंग : पुरुष	फोटो उपलब्ध	903	IRW1913151	निर्वाचक का नाम : उमर पति का नाम: इब्राहिम गृह संख्या : 270 उम्र : 27 लिंग : महिला	फोटो उपलब्ध
904	IRW2286425	निर्वाचक का नाम : आरिफ खान पिता का नाम: मुबारक खान गृह संख्या : 270 उम्र : 22 लिंग : पुरुष	फोटो उपलब्ध	905	IRW2286441	निर्वाचक का नाम : इरफान खान पिता का नाम: साऊ खान गृह संख्या : 271 उम्र : 23 लिंग : पुरुष	फोटो उपलब्ध	906	CTK2864015	निर्वाचक का नाम : गुल्लु खां पिता का नाम: खम्मू खां गृह संख्या : 273 उम्र : 58 लिंग : पुरुष	फोटो उपलब्ध
907	RJ/24/185/060298	निर्वाचक का नाम : कमुबाक पति का नाम: गुल्लुखां गृह संख्या : 273 उम्र : 56 लिंग : महिला	फोटो उपलब्ध	908	IRW0806539	निर्वाचक का नाम : मोहीदीन खॉं पिता का नाम: गुल्लु खॉं गृह संख्या : 273 उम्र : 35 लिंग : पुरुष	फोटो उपलब्ध	909	IRW1913375	निर्वाचक का नाम : पपू खान पिता का नाम: गुलु खान गृह संख्या : 273 उम्र : 30 लिंग : पुरुष	फोटो उपलब्ध

910	IRW1913052	निर्वाचक का नाम : फ़ीरदौस पति का नाम: पप्पू खान गृह संख्या : 273 उम्र : 27 लिंग : महिला	फोटो उपलब्ध	911	CTK3198967	निर्वाचक का नाम : गनी मोहम्मद पति का नाम: मेन्दे खां गृह संख्या : 274 उम्र : 49 लिंग : पुरुष	फोटो उपलब्ध	912	IRW0196717	निर्वाचक का नाम : रईस खातून पति का नाम: गनी मोहम्मद गृह संख्या : 274 उम्र : 46 लिंग : महिला	फोटो उपलब्ध
913	RJ/24/185/060051	निर्वाचक का नाम : करीमखां पति का नाम: अहमदखां गृह संख्या : 276 उम्र : 71 लिंग : पुरुष	फोटो उपलब्ध	914	RJ/24/185/060098	निर्वाचक का नाम : हाजु पति का नाम: करीमखां गृह संख्या : 276 उम्र : 61 लिंग : महिला	फोटो उपलब्ध	915	RJ/24/185/060110	निर्वाचक का नाम : हस्तु पति का नाम: गाधीखां गृह संख्या : 277 उम्र : 65 लिंग : महिला	फोटो उपलब्ध
916	CTK2662997	निर्वाचक का नाम : ईसेखां पति का नाम: गांधीखां गृह संख्या : 277 उम्र : 49 लिंग : पुरुष	फोटो उपलब्ध	917	IRW2208130	निर्वाचक का नाम : अफ़ज़ल पति का नाम: इस्माइल खान गृह संख्या : 277 उम्र : 26 लिंग : पुरुष	फोटो उपलब्ध	918	IRW2208155	निर्वाचक का नाम : मदीना पति का नाम: अफ़ज़ल खान गृह संख्या : 277 उम्र : 22 लिंग : महिला	फोटो उपलब्ध
919	CTK2663003	निर्वाचक का नाम : फुली पति का नाम: इसे खां गृह संख्या : 278 उम्र : 44 लिंग : महिला	फोटो उपलब्ध	920	RJ/24/185/060137	निर्वाचक का नाम : अमरा पति का नाम: आरबखां गृह संख्या : 279 उम्र : 81 लिंग : महिला	फोटो उपलब्ध	921	RJ/24/185/060299	निर्वाचक का नाम : रहमत पति का नाम: सदीकखां गृह संख्या : 279 उम्र : 50 लिंग : महिला	फोटो उपलब्ध
922	CTK3108768	निर्वाचक का नाम : सलीम खां पति का नाम: आरब खां गृह संख्या : 279 उम्र : 49 लिंग : पुरुष	फोटो उपलब्ध	923	IRW0912030	निर्वाचक का नाम : धीया खातून पति का नाम: सलीम खां गृह संख्या : 279 उम्र : 44 लिंग : महिला	फोटो उपलब्ध	924	IRW1913615	निर्वाचक का नाम : हैदर खान पति का नाम: सादिक खान गृह संख्या : 279 उम्र : 34 लिंग : पुरुष	फोटो उपलब्ध
925	IRW1912880	निर्वाचक का नाम : अनवर खान पति का नाम: सादिक खान गृह संख्या : 279 उम्र : 30 लिंग : पुरुष	फोटो उपलब्ध	926	RJ/24/185/060095	निर्वाचक का नाम : भवरी पति का नाम: हनीफखां गृह संख्या : 280 उम्र : 76 लिंग : महिला	फोटो उपलब्ध	927	IRW0271296	निर्वाचक का नाम : खातून पति का नाम: आलम खान गृह संख्या : 280 उम्र : 59 लिंग : महिला	फोटो उपलब्ध
928	IRW2520005	निर्वाचक का नाम : सागर खान पति का नाम: हनीफ़ खान गृह संख्या : 280 उम्र : 50 लिंग : पुरुष	फोटो उपलब्ध	929	CTK3198942	निर्वाचक का नाम : नूर खां पति का नाम: हनीफ़ खां गृह संख्या : 280 उम्र : 46 लिंग : पुरुष	फोटो उपलब्ध	930	IRW2519882	निर्वाचक का नाम : हवा पति का नाम: सागर खान गृह संख्या : 280 उम्र : 46 लिंग : महिला	फोटो उपलब्ध
# 931	CTK3198868	निर्वाचक का नाम : मूमल पति का नाम: नूर खान गृह संख्या : 280 उम्र : 43 लिंग : महिला	फोटो उपलब्ध	932	IRW1073824	निर्वाचक का नाम : शकीन खां पति का नाम: हनीफ़ खां गृह संख्या : 280 उम्र : 42 लिंग : पुरुष	फोटो उपलब्ध	933	IRW0498691	निर्वाचक का नाम : इन्साफ़ खां पति का नाम: हनीफ़ खां गृह संख्या : 280 उम्र : 42 लिंग : पुरुष	फोटो उपलब्ध
934	IRW1913102	निर्वाचक का नाम : हसम खान पति का नाम: हनीफ़ खान गृह संख्या : 280 उम्र : 35 लिंग : पुरुष	फोटो उपलब्ध	935	IRW1915453	निर्वाचक का नाम : ज़रीना पति का नाम: यूसुफ़ खान गृह संख्या : 280 उम्र : 34 लिंग : महिला	फोटो उपलब्ध	# 936	IRW1913524	निर्वाचक का नाम : रुखसाना पति का नाम: समू खान गृह संख्या : 280/1 उम्र : 33 लिंग : महिला	फोटो उपलब्ध
937	IRW1913011	निर्वाचक का नाम : कासम खान पति का नाम: हनीफ़ खान गृह संख्या : 280 उम्र : 33 लिंग : पुरुष	फोटो उपलब्ध	938	IRW1912971	निर्वाचक का नाम : राजू पति का नाम: हसम खान गृह संख्या : 280 उम्र : 33 लिंग : महिला	फोटो उपलब्ध	939	IRW1913136	निर्वाचक का नाम : रशिता बानो पति का नाम: रहाबुदिन गृह संख्या : 280 उम्र : 32 लिंग : महिला	फोटो उपलब्ध

940 निर्वाचक का नाम : हसीना पिता का नाम: इंसाफ खान गृह संख्या : 280 उम्र : 31 लिंग : महिला	IRW1913458 फोटो उपलब्ध	941 निर्वाचक का नाम : जमीला पति का नाम: शकील खान गृह संख्या : 280 उम्र : 29 लिंग : महिला	IRW1914761 फोटो उपलब्ध	942 निर्वाचक का नाम : बुंदू खान पिता का नाम: सागर खान गृह संख्या : 280 उम्र : 23 लिंग : पुरुष	IRW2530913 फोटो उपलब्ध
943 निर्वाचक का नाम : मीरे खां पिता का नाम: फखरेखां गृह संख्या : 281 उम्र : 69 लिंग : पुरुष	RJ/24/185/060297 फोटो उपलब्ध	944 निर्वाचक का नाम : सायरा पति का नाम: मीरे खां गृह संख्या : 281 उम्र : 64 लिंग : महिला	RJ/24/185/060096 फोटो उपलब्ध	945 निर्वाचक का नाम : यारू खां पिता का नाम: मिरे खां गृह संख्या : 281 उम्र : 49 लिंग : पुरुष	CTK3108776 फोटो उपलब्ध
946 निर्वाचक का नाम : हिदायता पति का नाम: यारू खां गृह संख्या : 281 उम्र : 44 लिंग : महिला	CTK2558591 फोटो उपलब्ध	947 निर्वाचक का नाम : इकबाल खां पिता का नाम: मीरे खां गृह संख्या : 281 उम्र : 40 लिंग : पुरुष	IRW0735894 फोटो उपलब्ध	948 निर्वाचक का नाम : सलमानखां पिता का नाम: अहमदखां गृह संख्या : 282 उम्र : 79 लिंग : पुरुष	IRW0656264 फोटो उपलब्ध
949 निर्वाचक का नाम : जिनुबेगम पति का नाम: सलमानखां गृह संख्या : 282 उम्र : 73 लिंग : महिला	IRW0196329 फोटो उपलब्ध	950 निर्वाचक का नाम : मुबारक पिता का नाम: सलमानखां गृह संख्या : 282 उम्र : 54 लिंग : पुरुष	RJ/24/185/060046 फोटो उपलब्ध	951 निर्वाचक का नाम : सिकंदर पिता का नाम: अमीन खान गृह संख्या : 282 उम्र : 54 लिंग : पुरुष	IRW1913078 फोटो उपलब्ध
952 निर्वाचक का नाम : सत्तारखां पिता का नाम: सलमानखां गृह संख्या : 282 उम्र : 49 लिंग : पुरुष	IRW0656272 फोटो उपलब्ध	953 निर्वाचक का नाम : रईसा पिता का नाम: मुबारक खां गृह संख्या : 282 उम्र : 48 लिंग : पुरुष	IRW0578567 फोटो उपलब्ध	954 निर्वाचक का नाम : दिल मोहम्मद पिता का नाम: सलमान खां गृह संख्या : 282 उम्र : 46 लिंग : पुरुष	IRW0196584 फोटो उपलब्ध
955 निर्वाचक का नाम : जमालुदीन पिता का नाम: अमीन खां गृह संख्या : 282 उम्र : 45 लिंग : पुरुष	IRW0735399 फोटो उपलब्ध	956 निर्वाचक का नाम : उमत पति का नाम: सत्तार खां गृह संख्या : 282 उम्र : 44 लिंग : महिला	IRW0196295 फोटो उपलब्ध	957 निर्वाचक का नाम : धीया पति का नाम: दिल मोहम्मद गृह संख्या : 282 उम्र : 43 लिंग : महिला	CTK2864023 फोटो उपलब्ध
958 निर्वाचक का नाम : शकुर खां पिता का नाम: सलमान खां गृह संख्या : 282 उम्र : 43 लिंग : पुरुष	CTK2864031 फोटो उपलब्ध	959 निर्वाचक का नाम : रईसा पति का नाम: सिकंदर खान गृह संख्या : 282 उम्र : 43 लिंग : महिला	IRW1913573 फोटो उपलब्ध	960 निर्वाचक का नाम : जैता खालुन पति का नाम: जमालुदीन गृह संख्या : 282 उम्र : 42 लिंग : महिला	IRW0735852 फोटो उपलब्ध
961 निर्वाचक का नाम : यूसूफ पिता का नाम: सूलेमान खां गृह संख्या : 282 उम्र : 38 लिंग : पुरुष	IRW0578591 फोटो उपलब्ध	962 निर्वाचक का नाम : रजाक पिता का नाम: सूलेमान खां गृह संख्या : 282 उम्र : 35 लिंग : पुरुष	IRW0578575 फोटो उपलब्ध	963 निर्वाचक का नाम : रफीक पिता का नाम: मुबारक खां गृह संख्या : 282 उम्र : 34 लिंग : पुरुष	IRW0578559 फोटो उपलब्ध
964 निर्वाचक का नाम : गफार पिता का नाम: सूलेमान खां गृह संख्या : 282 उम्र : 33 लिंग : पुरुष	IRW0578583 फोटो उपलब्ध	965 निर्वाचक का नाम : मुसे खान पिता का नाम: मुबारक खान गृह संख्या : 282 उम्र : 33 लिंग : पुरुष	IRW1913326 फोटो उपलब्ध	966 निर्वाचक का नाम : रोशन खालुन पति का नाम: इमाम खान गृह संख्या : 282 उम्र : 32 लिंग : महिला	IRW1912724 फोटो उपलब्ध
967 निर्वाचक का नाम : रोशन पति का नाम: शकुर खान गृह संख्या : 282 उम्र : 32 लिंग : महिला	IRW2295897 फोटो उपलब्ध	968 निर्वाचक का नाम : अफसान पति का नाम: हसम खान गृह संख्या : 282 उम्र : 31 लिंग : महिला	IRW1913607 फोटो उपलब्ध	969 निर्वाचक का नाम : सलमा पति का नाम: रज़ाक खान गृह संख्या : 282 उम्र : 28 लिंग : महिला	IRW2329985 फोटो उपलब्ध

970	IRW1876374	निर्वाचक का नाम : हारून खान पिता का नाम: मुबारक खान गृह संख्या : 282 उम्र : 27 लिंग : पुरुष	फोटो उपलब्ध	971	IRW1913821	निर्वाचक का नाम : आरिफ खान पिता का नाम: सतार खान गृह संख्या : 282 उम्र : 27 लिंग : पुरुष	फोटो उपलब्ध	972	IRW1915610	निर्वाचक का नाम : जकर खान पिता का नाम: मुबारक खान गृह संख्या : 282 उम्र : 27 लिंग : पुरुष	फोटो उपलब्ध
973	IRW1876531	निर्वाचक का नाम : कमरुद्दीन पिता का नाम: मुबारक खान गृह संख्या : 282 उम्र : 26 लिंग : पुरुष	फोटो उपलब्ध	974	IRW1876523	निर्वाचक का नाम : उमर फ़ारुक पिता का नाम: मुबारक खान गृह संख्या : 282 उम्र : 25 लिंग : पुरुष	फोटो उपलब्ध	975	IRW2295913	निर्वाचक का नाम : अफसाना पति का नाम: ग़फ़ार खान गृह संख्या : 282 उम्र : 25 लिंग : महिला	फोटो उपलब्ध
976	IRW2295822	निर्वाचक का नाम : यासीन पिता का नाम: बिलाल खान गृह संख्या : 282 उम्र : 24 लिंग : पुरुष	फोटो उपलब्ध	977	IRW2295848	निर्वाचक का नाम : आमना पति का नाम: यासीन खान गृह संख्या : 282 उम्र : 24 लिंग : महिला	फोटो उपलब्ध	978	IRW2295871	निर्वाचक का नाम : मलिका पति का नाम: हारून खान गृह संख्या : 282 उम्र : 24 लिंग : महिला	फोटो उपलब्ध
979	IRW2172989	निर्वाचक का नाम : सोनू पति का नाम: कमरुद्दीन गृह संख्या : २८२ उम्र : 22 लिंग : महिला	फोटो उपलब्ध	980	IRW0656280	निर्वाचक का नाम : इब्राहिम मोहम्मद पिता का नाम: अहमदखां गृह संख्या : 283 उम्र : 58 लिंग : पुरुष	फोटो उपलब्ध	981	IRW2033306	निर्वाचक का नाम : मोबीन खान पिता का नाम: इब्राहिम खान गृह संख्या : 283 फ़करपुरी उम्र : 32 लिंग : पुरुष	फोटो उपलब्ध
982	RJ/24/185/060031	निर्वाचक का नाम : शायरखां पिता का नाम: दिनूखां गृह संख्या : 284 उम्र : 74 लिंग : पुरुष	फोटो उपलब्ध	983	RJ/24/185/060101	निर्वाचक का नाम : लेनी पति का नाम: शायरखां गृह संख्या : 284 उम्र : 71 लिंग : महिला	फोटो उपलब्ध	984	RJ/24/185/060251	निर्वाचक का नाम : जिया पति का नाम: इब्राहिम मोहम्मद गृह संख्या : 284 उम्र : 53 लिंग : महिला	फोटो उपलब्ध
985	IRW2153963	निर्वाचक का नाम : सीमा पति का नाम: उस्मान गृह संख्या : 284 उम्र : 47 लिंग : महिला	फोटो उपलब्ध	986	IRW0196576	निर्वाचक का नाम : मुसो पिता का नाम: ईब्राहिम मोहम्मद गृह संख्या : 284 उम्र : 46 लिंग : पुरुष	फोटो उपलब्ध	987	CTK2558625	निर्वाचक का नाम : सुबाना खातून पति का नाम: मुसो गृह संख्या : 284 उम्र : 43 लिंग : महिला	फोटो उपलब्ध
988	IRW0152819	निर्वाचक का नाम : सिक्दर खां पिता का नाम: शायर खां गृह संख्या : 284 उम्र : 39 लिंग : पुरुष	फोटो उपलब्ध	989	IRW0578732	निर्वाचक का नाम : नूरदीन पिता का नाम: इब्राहिम खां गृह संख्या : 284 उम्र : 38 लिंग : पुरुष	फोटो उपलब्ध	990	IRW0152827	निर्वाचक का नाम : मरियम बानो पति का नाम: सिक्दर खां गृह संख्या : 284 उम्र : 36 लिंग : महिला	फोटो उपलब्ध
991	IRW0578740	निर्वाचक का नाम : उमर पिता का नाम: इब्राहिम खां गृह संख्या : 284 उम्र : 36 लिंग : पुरुष	फोटो उपलब्ध	992	IRW0578716	निर्वाचक का नाम : उस्मान पिता का नाम: इब्राहिम खां गृह संख्या : 284 उम्र : 34 लिंग : पुरुष	फोटो उपलब्ध	993	RJ/24/185/060109	निर्वाचक का नाम : साबू पति का नाम: बन्तू खां गृह संख्या : 285 उम्र : 76 लिंग : महिला	फोटो उपलब्ध
994	CTK2864049	निर्वाचक का नाम : अकबर खां पिता का नाम: बन्तू खां गृह संख्या : 285 उम्र : 44 लिंग : पुरुष	फोटो उपलब्ध	995	CTK4909222	निर्वाचक का नाम : हसीना पति का नाम: अकबर खां गृह संख्या : 285 उम्र : 42 लिंग : महिला	फोटो उपलब्ध	996	IRW0578864	निर्वाचक का नाम : कमाल खां पिता का नाम: बंशी खां गृह संख्या : 285 उम्र : 37 लिंग : पुरुष	फोटो उपलब्ध
997	IRW0578872	निर्वाचक का नाम : मखना पति का नाम: कमाल खां गृह संख्या : 285 उम्र : 35 लिंग : महिला	फोटो उपलब्ध	998	RJ/24/185/060115	निर्वाचक का नाम : गेन्दाबेगम पति का नाम: मोईदीनखां गृह संख्या : 287 उम्र : 59 लिंग : महिला	फोटो उपलब्ध	999	RJ/24/185/061020	निर्वाचक का नाम : मरीयम पति का नाम: फुसैखां गृह संख्या : 288 उम्र : 76 लिंग : महिला	फोटो उपलब्ध

1000	IRW0196501	निर्वाचक का नाम : मेहर खातून पति का नाम: समदर खां गृह संख्या : 288 उम्र : 59 लिंग : महिला	फोटो उपलब्ध	1001	CTK4908786	निर्वाचक का नाम : कमा पति का नाम: सफी खां गृह संख्या : 288 उम्र : 50 लिंग : महिला	फोटो उपलब्ध	1002	IRW0498717	निर्वाचक का नाम : इकबाल खां पिता का नाम: फूसें खां गृह संख्या : 288 उम्र : 44 लिंग : पुरुष	फोटो उपलब्ध
1003	IRW0735357	निर्वाचक का नाम : ढमा पति का नाम: इकबाल खां गृह संख्या : 288 उम्र : 42 लिंग : महिला	फोटो उपलब्ध	# 1004	IRW1705235	निर्वाचक का नाम : जरीना पति का नाम: सलीम खान गृह संख्या : 288/1 उम्र : 33 लिंग : महिला	फोटो उपलब्ध	1005	IRW0735936	निर्वाचक का नाम : ईसे खां पिता का नाम: फूसें खां गृह संख्या : 288 उम्र : 32 लिंग : पुरुष	फोटो उपलब्ध
1006	IRW1705003	निर्वाचक का नाम : शेरुका पति का नाम: शौकत खान गृह संख्या : 288 उम्र : 32 लिंग : महिला	फोटो उपलब्ध	1007	IRW1705201	निर्वाचक का नाम : अकबर खान पिता का नाम: समंदर खान गृह संख्या : 288 उम्र : 32 लिंग : पुरुष	फोटो उपलब्ध	1008	IRW2153666	निर्वाचक का नाम : रवीना पति का नाम: अकबर खान गृह संख्या : 288 उम्र : 31 लिंग : महिला	फोटो उपलब्ध
1009	IRW1705227	निर्वाचक का नाम : सोनू पति का नाम: इसु खां गृह संख्या : 288 उम्र : 27 लिंग : महिला	फोटो उपलब्ध	1010	IRW2517084	निर्वाचक का नाम : सुगरा पति का नाम: सरदार खान गृह संख्या : 290 उम्र : 65 लिंग : महिला	फोटो उपलब्ध	1011	IRW0656298	निर्वाचक का नाम : नूरदीन पिता का नाम: सिदार खां गृह संख्या : 290 उम्र : 42 लिंग : पुरुष	फोटो उपलब्ध
1012	IRW0735829	निर्वाचक का नाम : महेन्द्र पिता का नाम: सिरदार खां गृह संख्या : 290 उम्र : 36 लिंग : पुरुष	फोटो उपलब्ध	1013	IRW0736249	निर्वाचक का नाम : समुंदर खां पिता का नाम: सिद्दार खां गृह संख्या : 290 उम्र : 34 लिंग : पुरुष	फोटो उपलब्ध	1014	IRW1913342	निर्वाचक का नाम : हसीना पति का नाम: लाडू खान गृह संख्या : 290 उम्र : 32 लिंग : महिला	फोटो उपलब्ध
1015	IRW1617240	निर्वाचक का नाम : अमजत खान पिता का नाम: सरदार खा गृह संख्या : 290 उम्र : 32 लिंग : पुरुष	फोटो उपलब्ध	1016	IRW1655414	निर्वाचक का नाम : जहूर खां पिता का नाम: सफी खां गृह संख्या : 290 उम्र : 31 लिंग : पुरुष	फोटो उपलब्ध	1017	IRW1876010	निर्वाचक का नाम : धोली पति का नाम: महेन्द्र खान गृह संख्या : 290 उम्र : 30 लिंग : महिला	फोटो उपलब्ध
1018	IRW1876036	निर्वाचक का नाम : सीमा पति का नाम: नूरदिन गृह संख्या : 290 उम्र : 29 लिंग : महिला	फोटो उपलब्ध	1019	IRW1655422	निर्वाचक का नाम : हसीना पति का नाम: समुद्र खा गृह संख्या : 290 उम्र : 28 लिंग : महिला	फोटो उपलब्ध	1020	IRW1876721	निर्वाचक का नाम : मदीना पति का नाम: अमजत खान गृह संख्या : 290 उम्र : 27 लिंग : महिला	फोटो उपलब्ध
1021	RJ/24/185/060108	निर्वाचक का नाम : कोजी पति का नाम: सफी खां गृह संख्या : 291 उम्र : 73 लिंग : महिला	फोटो उपलब्ध	1022	IRW0656314	निर्वाचक का नाम : मोईबुदीन पिता का नाम: सफीखां गृह संख्या : 291 उम्र : 51 लिंग : पुरुष	फोटो उपलब्ध	1023	IRW0656322	निर्वाचक का नाम : सलीमखां पिता का नाम: सफीखां गृह संख्या : 291 उम्र : 49 लिंग : पुरुष	फोटो उपलब्ध
1024	CTK2558633	निर्वाचक का नाम : सोहन पति का नाम: सलीम खां गृह संख्या : 291 उम्र : 49 लिंग : महिला	फोटो उपलब्ध	1025	IRW0656330	निर्वाचक का नाम : रईशा पति का नाम: मोईबुदीन गृह संख्या : 291 उम्र : 45 लिंग : महिला	फोटो उपलब्ध				

1026	RJ/24/185/060227	निर्वाचक का नाम : मोहनकंवर पति का नाम: भवरसिंह गृह संख्या : 294 उम्र : 65 लिंग : महिला	फोटो उपलब्ध	1027	IRW2268415	निर्वाचक का नाम : भंवरसिंह पिता का नाम: फूल सिंह गृह संख्या : 294 उम्र : 64 लिंग : पुरुष	फोटो उपलब्ध	1028	IRW0384313	निर्वाचक का नाम : राजेश कंवर पति का नाम: महेन्द्र सिंह गृह संख्या : 294 उम्र : 41 लिंग : महिला	फोटो उपलब्ध
1029	IRW0342584	निर्वाचक का नाम : महेन्द्र सिंह चौहान पिता का नाम: भंवर सिंह गृह संख्या : 294 उम्र : 34 लिंग : पुरुष	फोटो उपलब्ध	1030	IRW1313600	निर्वाचक का नाम : प्रदीप सिंह पिता का नाम: भंवरसिंह गृह संख्या : 294 उम्र : 29 लिंग : पुरुष	फोटो उपलब्ध	1031	RJ/24/185/060224	निर्वाचक का नाम : गंगाकंवर पति का नाम: भूरसिंह गृह संख्या : 295 उम्र : 62 लिंग : महिला	फोटो उपलब्ध
1032	IRW0656348	निर्वाचक का नाम : गजे सिंह पिता का नाम: भूर सिंह गृह संख्या : 295 उम्र : 44 लिंग : पुरुष	फोटो उपलब्ध	1033	IRW0736173	निर्वाचक का नाम : अर्जुनसिंह पिता का नाम: भूरसिंह गृह संख्या : 295 उम्र : 42 लिंग : पुरुष	फोटो उपलब्ध	1034	IRW0656116	निर्वाचक का नाम : मनोहर कंवर पति का नाम: गजेसिंह गृह संख्या : 295 उम्र : 36 लिंग : महिला	फोटो उपलब्ध
1035	IRW0806588	निर्वाचक का नाम : किरण कंवर पति का नाम: अर्जुन सिंह गृह संख्या : 295 उम्र : 34 लिंग : महिला	फोटो उपलब्ध	1036	IRW0736181	निर्वाचक का नाम : पप्पूसिंह पिता का नाम: भूरसिंह गृह संख्या : 295 उम्र : 34 लिंग : पुरुष	फोटो उपलब्ध	1037	IRW1313618	निर्वाचक का नाम : शैतानसिंह पिता का नाम: भूरसिंह गृह संख्या : 295 उम्र : 29 लिंग : पुरुष	फोटो उपलब्ध
1038	RJ/24/185/060183	निर्वाचक का नाम : सुमेरसिंह पिता का नाम: कलूसिंह गृह संख्या : 296 उम्र : 56 लिंग : पुरुष	फोटो उपलब्ध	1039	IRW0196469	निर्वाचक का नाम : लाडू कंवर पति का नाम: सुमेर सिंह गृह संख्या : 296 उम्र : 46 लिंग : महिला	फोटो उपलब्ध	1040	IRW0656355	निर्वाचक का नाम : रतन सिंह पिता का नाम: कालू सिंह गृह संख्या : 296 उम्र : 43 लिंग : पुरुष	फोटो उपलब्ध
1041	IRW0806596	निर्वाचक का नाम : गुड्डी पति का नाम: रतन सिंह गृह संख्या : 296 उम्र : 32 लिंग : महिला	फोटो उपलब्ध	1042	IRW2208817	निर्वाचक का नाम : पुष्पेंद्र कंवर पिता का नाम: सुमेर सिंह गृह संख्या : 296 उम्र : 21 लिंग : महिला	फोटो उपलब्ध	1043	RJ/24/185/061013	निर्वाचक का नाम : कानसिंह पिता का नाम: मोतीसिंह गृह संख्या : 297 उम्र : 83 लिंग : पुरुष	फोटो उपलब्ध
1044	RJ/24/185/060229	निर्वाचक का नाम : हवाकंवर पति का नाम: कानसिंह गृह संख्या : 297 उम्र : 75 लिंग : महिला	फोटो उपलब्ध	1045	IRW0196485	निर्वाचक का नाम : पर्वत सिंह पिता का नाम: कान सिंह गृह संख्या : 297 उम्र : 44 लिंग : पुरुष	फोटो उपलब्ध	1046	IRW0196543	निर्वाचक का नाम : श्रवण सिंह पिता का नाम: कान सिंह गृह संख्या : 297 उम्र : 43 लिंग : पुरुष	फोटो उपलब्ध
1047	IRW0342774	निर्वाचक का नाम : जसु कंवर पति का नाम: पर्वत सिंह गृह संख्या : 297 उम्र : 39 लिंग : महिला	फोटो उपलब्ध	1048	IRW0342824	निर्वाचक का नाम : रेणु कंवर पति का नाम: श्रवण सिंह गृह संख्या : 297 उम्र : 37 लिंग : महिला	फोटो उपलब्ध	1049	RJ/24/185/060228	निर्वाचक का नाम : शायरकंवर पति का नाम: फूलसिंह गृह संख्या : 298 उम्र : 86 लिंग : महिला	फोटो उपलब्ध
1050	RJ/24/185/060235	निर्वाचक का नाम : जयसिंह पिता का नाम: फूलसिंह गृह संख्या : 298 उम्र : 60 लिंग : पुरुष	फोटो उपलब्ध	1051	RJ/24/185/060329	निर्वाचक का नाम : उम्मेदसिंह पिता का नाम: फूलसिंह गृह संख्या : 298 उम्र : 55 लिंग : पुरुष	फोटो उपलब्ध	1052	IRW0656363	निर्वाचक का नाम : हनुवन्तसिंह पिता का नाम: फूलसिंह गृह संख्या : 298 उम्र : 52 लिंग : पुरुष	फोटो उपलब्ध
1053	CTK3108818	निर्वाचक का नाम : सन्तु कंवर पति का नाम: उम्मेद सिंह गृह संख्या : 298 उम्र : 49 लिंग : महिला	फोटो उपलब्ध	1054	IRW0656371	निर्वाचक का नाम : चैनी कंवर पति का नाम: जय सिंह गृह संख्या : 298 उम्र : 46 लिंग : महिला	फोटो उपलब्ध	1055	IRW2208783	निर्वाचक का नाम : कंचन कंवर पिता का नाम: जय सिंह गृह संख्या : 298 उम्र : 26 लिंग : महिला	फोटो उपलब्ध

1056	IRW2153435
निर्वाचक का नाम : ओम सिंह पिता का नाम: जय सिंह गृह संख्या : 298 उम्र : 24 लिंग : पुरुष	फोटो उपलब्ध

1057	IRW2153278
निर्वाचक का नाम : सवाई सिंह पिता का नाम: जय सिंह गृह संख्या : 298 उम्र : 22 लिंग : पुरुष	फोटो उपलब्ध

1058	IRW2208791
निर्वाचक का नाम : पूजा कंवर पिता का नाम: जय सिंह गृह संख्या : 298 उम्र : 22 लिंग : महिला	फोटो उपलब्ध

1059 निर्वाचक का नाम : चन्द्रा पति का नाम: सुरजगिरी गृह संख्या : 300 उम्र : 71 लिंग : महिला	IRW2681898 फोटो उपलब्ध	1060 निर्वाचक का नाम : सजु पति का नाम: बिलगिरी गृह संख्या : 300 उम्र : 45 लिंग : महिला	IRW0912154 फोटो उपलब्ध	1061 निर्वाचक का नाम : बेबी पति का नाम: शिव गिरी गृह संख्या : 300 उम्र : 39 लिंग : महिला	IRW1672930 फोटो उपलब्ध
1062 निर्वाचक का नाम : शिवगिरी पिता का नाम: सुरजगिरी गृह संख्या : 300 उम्र : 36 लिंग : पुरुष	IRW0434308 फोटो उपलब्ध	1063 निर्वाचक का नाम : कमला पति का नाम: पदमगिरी गृह संख्या : 301 उम्र : 73 लिंग : महिला	IRW0656389 फोटो उपलब्ध	1064 निर्वाचक का नाम : रमेश गिरी पिता का नाम: पदमगिरी गृह संख्या : 301 उम्र : 32 लिंग : पुरुष	IRW0735456 फोटो उपलब्ध
1065 निर्वाचक का नाम : ममता पिता का नाम: पदम गिरी गृह संख्या : 301 उम्र : 30 लिंग : महिला	IRW1617125 फोटो उपलब्ध	1066 निर्वाचक का नाम : संगीता पति का नाम: रमेश गिरी गृह संख्या : 301 उम्र : 23 लिंग : महिला	IRW2114882 फोटो उपलब्ध	1067 निर्वाचक का नाम : कालु गिरी पिता का नाम: पदम गिरी गृह संख्या : 301/1 उम्र : 48 लिंग : पुरुष	IRW0196410 फोटो उपलब्ध
1068 निर्वाचक का नाम : रेसू पति का नाम: कालु गिरी गृह संख्या : 301/1 उम्र : 46 लिंग : महिला	IRW0196386 फोटो उपलब्ध	1069 निर्वाचक का नाम : रावल गिरि पिता का नाम: कालु गिरि गृह संख्या : 301/1 उम्र : 25 लिंग : पुरुष	IRW2255768 फोटो उपलब्ध	1070 निर्वाचक का नाम : नारायणगिरी पिता का नाम: पदमगिरी गृह संख्या : 301/2 उम्र : 36 लिंग : पुरुष	IRW0434340 फोटो उपलब्ध
1071 निर्वाचक का नाम : धापु देवी पति का नाम: नारायण गिरी गृह संख्या : 301/2 उम्र : 32 लिंग : महिला	IRW1074582 फोटो उपलब्ध	1072 निर्वाचक का नाम : रतनगिरी पिता का नाम: पदमगिरी गृह संख्या : 301/3 उम्र : 34 लिंग : पुरुष	IRW0434217 फोटो उपलब्ध	1073 निर्वाचक का नाम : सन्तोष देवी पति का नाम: रतन गिरी गृह संख्या : 301/3 उम्र : 30 लिंग : महिला	IRW1074608 फोटो उपलब्ध
1074 निर्वाचक का नाम : पपुगिरी पिता का नाम: जिवनगिरी गृह संख्या : 303 उम्र : 50 लिंग : पुरुष	IRW2681864 फोटो उपलब्ध	1075 निर्वाचक का नाम : सुआ देवी पति का नाम: पपु गिरी गृह संख्या : 303 उम्र : 44 लिंग : महिला	CTK2864056 फोटो उपलब्ध	1076 निर्वाचक का नाम : लक्ष्मण गिरी पिता का नाम: पपू गिरी गृह संख्या : 303 उम्र : 24 लिंग : पुरुष	IRW1986926 फोटो उपलब्ध
1077 निर्वाचक का नाम : कमला पति का नाम: भंवरगिरी गृह संख्या : 304 उम्र : 59 लिंग : महिला	IRW2681856 फोटो उपलब्ध	1078 निर्वाचक का नाम : मदन देवी पति का नाम: प्रेम गिरी गृह संख्या : 305 उम्र : 61 लिंग : महिला	IRW0196394 फोटो उपलब्ध	1079 निर्वाचक का नाम : प्रेमगीरी पिता का नाम: जीवनगिरी गृह संख्या : 305 उम्र : 56 लिंग : पुरुष	IRW0656397 फोटो उपलब्ध
1080 निर्वाचक का नाम : रमेश गिरी पिता का नाम: प्रेम गिरी गृह संख्या : 305 उम्र : 32 लिंग : पुरुष	IRW1074715 फोटो उपलब्ध	1081 निर्वाचक का नाम : पुजा पति का नाम: रमेश गिरी गृह संख्या : 305 उम्र : 30 लिंग : महिला	IRW1074590 फोटो उपलब्ध	1082 निर्वाचक का नाम : नरेन्द्र गिरी पिता का नाम: प्रेम गिरी गृह संख्या : 305 उम्र : 25 लिंग : पुरुष	IRW2153286 फोटो उपलब्ध
1083 निर्वाचक का नाम : चैनगिरी पिता का नाम: जीवनगिरी गृह संख्या : 306 उम्र : 54 लिंग : पुरुष	IRW2681880 फोटो उपलब्ध	1084 निर्वाचक का नाम : पुष्पा पति का नाम: चैनगिरी गृह संख्या : 306 उम्र : 52 लिंग : महिला	IRW2681872 फोटो उपलब्ध	1085 निर्वाचक का नाम : भैर गिरी पिता का नाम: चैन गिरी गृह संख्या : 306 उम्र : 28 लिंग : पुरुष	IRW1364108 फोटो उपलब्ध
1086 निर्वाचक का नाम : सुनीता पति का नाम: भैर गिरी गृह संख्या : 306 उम्र : 22 लिंग : महिला	IRW2257020 फोटो उपलब्ध	1087 निर्वाचक का नाम : श्रवण गिरी पिता का नाम: चैन गिरी गृह संख्या : 306 उम्र : 22 लिंग : पुरुष	IRW2153393 फोटो उपलब्ध	1088 निर्वाचक का नाम : हरीगिरी पिता का नाम: चीमनगिरी गृह संख्या : 307 उम्र : 76 लिंग : पुरुष	IRW2681773 फोटो उपलब्ध

1089	IRW2681781	निर्वाचक का नाम : सुन्दर पति का नाम: हरीगिरी गृह संख्या : 307 उम्र : 73 लिंग : महिला	फोटो उपलब्ध	1090	IRW0422584	निर्वाचक का नाम : कुशल गिरी पिता का नाम: हरी गिरी गृह संख्या : 307 उम्र : 42 लिंग : पुरुष	फोटो उपलब्ध	1091	IRW1074673	निर्वाचक का नाम : गुड्डी देवी पिता का नाम: खुशल गिरी गृह संख्या : 307 उम्र : 33 लिंग : महिला	फोटो उपलब्ध
1092	IRW2270767	निर्वाचक का नाम : रेखा पति का नाम: मुकेश गिरी गृह संख्या : 307 उम्र : 22 लिंग : महिला	फोटो उपलब्ध	1093	IRW2681799	निर्वाचक का नाम : चन्द्रा पति का नाम: मंगलगिरी गृह संख्या : 308 उम्र : 51 लिंग : महिला	फोटो उपलब्ध	1094	IRW1364090	निर्वाचक का नाम : श्रवण गिरी पिता का नाम: मंगल गिरी गृह संख्या : 308 उम्र : 28 लिंग : पुरुष	फोटो उपलब्ध
1095	IRW2219947	निर्वाचक का नाम : गुडिया शेषापुरी गोस्वामी पति का नाम: श्रवण गिरी गृह संख्या : 308 उम्र : 24 लिंग : महिला	फोटो उपलब्ध	1096	IRW2266211	निर्वाचक का नाम : पूरन गोस्वामी पिता का नाम: मंगल गिरी गृह संख्या : 308 उम्र : 22 लिंग : महिला	फोटो उपलब्ध	1097	IRW2208833	निर्वाचक का नाम : रमेश गिरी पिता का नाम: मंगल गिरी गृह संख्या : 308 उम्र : 21 लिंग : पुरुष	फोटो उपलब्ध
1098	CTK2864064	निर्वाचक का नाम : कमला देवी पति का नाम: मोहन गिरी गृह संख्या : 309 उम्र : 46 लिंग : महिला	फोटो उपलब्ध	1099	IRW2197861	निर्वाचक का नाम : राकेश गिरी पिता का नाम: मोहन गिरी गृह संख्या : 309 उम्र : 27 लिंग : पुरुष	फोटो उपलब्ध	1100	IRW2478444	निर्वाचक का नाम : जितेंद्र गिरी पिता का नाम: मोहन गिरी गृह संख्या : 309 उम्र : 20 लिंग : पुरुष	फोटो उपलब्ध
1101	IRW0656405	निर्वाचक का नाम : बाबुगिरी पिता का नाम: गोरख गिरी गृह संख्या : 310 उम्र : 71 लिंग : पुरुष	फोटो उपलब्ध	1102	IRW2681823	निर्वाचक का नाम : जशोदा पति का नाम: बाबुगिरी गृह संख्या : 310 उम्र : 65 लिंग : महिला	फोटो उपलब्ध	1103	IRW2064913	निर्वाचक का नाम : प्रवीण गिरी पिता का नाम: बाबू गिरी गृह संख्या : 310 उम्र : 23 लिंग : पुरुष	फोटो उपलब्ध
1104	IRW2681815	निर्वाचक का नाम : गणपतगिरी पिता का नाम: गोरख गिरी गृह संख्या : 311 उम्र : 51 लिंग : पुरुष	फोटो उपलब्ध	1105	CTK2864072	निर्वाचक का नाम : तारा देवी पति का नाम: गणपत गिरी गृह संख्या : 311 उम्र : 44 लिंग : महिला	फोटो उपलब्ध	1106	IRW1913268	निर्वाचक का नाम : महेश गिरी पिता का नाम: गणपत गिरी गृह संख्या : 311 उम्र : 25 लिंग : पुरुष	फोटो उपलब्ध
1107	IRW2153302	निर्वाचक का नाम : उर्मिला पिता का नाम: गणपत गिरी गृह संख्या : 311 उम्र : 23 लिंग : महिला	फोटो उपलब्ध	1108	IRW2681807	निर्वाचक का नाम : अणची पति का नाम: गोरख गिरी गृह संख्या : 312 उम्र : 91 लिंग : महिला	फोटो उपलब्ध	1109	IRW2179844	निर्वाचक का नाम : प्रकाश देवी पति का नाम: पप्पू गिरी गृह संख्या : 312 उम्र : 44 लिंग : महिला	फोटो उपलब्ध
1110	IRW0384321	निर्वाचक का नाम : राजूगिरी पिता का नाम: भंवरगिरी गृह संख्या : 313 उम्र : 35 लिंग : पुरुष	फोटो उपलब्ध	1111	IRW0942391	निर्वाचक का नाम : रतन गिरी पिता का नाम: भंवरगिरी गृह संख्या : 313 उम्र : 34 लिंग : पुरुष	फोटो उपलब्ध	1112	IRW0942409	निर्वाचक का नाम : ओमा देवी पति का नाम: राजूगिरी गृह संख्या : 313 उम्र : 33 लिंग : महिला	फोटो उपलब्ध
1113	CTK2151686	निर्वाचक का नाम : धापुदेवी पति का नाम: दयाल गिरी गृह संख्या : 314 उम्र : 91 लिंग : महिला	फोटो उपलब्ध	1114	IRW2681989	निर्वाचक का नाम : चैनगिरी पिता का नाम: दयालगिरी गृह संख्या : 314 उम्र : 61 लिंग : पुरुष	फोटो उपलब्ध	1115	IRW2681997	निर्वाचक का नाम : गीता पति का नाम: चैनगिरी गृह संख्या : 314 उम्र : 54 लिंग : महिला	फोटो उपलब्ध
1116	IRW0384339	निर्वाचक का नाम : अशोक गिरी पिता का नाम: चैनगिरी गृह संख्या : 314 उम्र : 35 लिंग : पुरुष	फोटो उपलब्ध	1117	IRW2182186	निर्वाचक का नाम : पूर्ण कंवर पति का नाम: अशोक गिरी गृह संख्या : 314 उम्र : 32 लिंग : महिला	फोटो उपलब्ध	1118	IRW0942383	निर्वाचक का नाम : महेन्द्र गिरी पिता का नाम: चैन गिरी गृह संख्या : 314 उम्र : 31 लिंग : पुरुष	फोटो उपलब्ध

1119	IRW1074442	निर्वाचक का नाम : धमेन्द्र गिरी पिता का नाम: चैनगिरी गृह संख्या : 314 उम्र : 30 लिंग : पुरुष	फोटो उपलब्ध	1120	IRW2213643	निर्वाचक का नाम : ममता पति का नाम: धर्मेन्द्र गिरी गृह संख्या : 314 उम्र : 29 लिंग : महिला	फोटो उपलब्ध	1121	IRW1421817	निर्वाचक का नाम : विष्णु गिरी पिता का नाम: चैन गिरी गृह संख्या : 314 उम्र : 27 लिंग : पुरुष	फोटो उपलब्ध
1122	IRW2319044	निर्वाचक का नाम : शांति पिता का नाम: चैनगिरी गृह संख्या : 314 उम्र : 20 लिंग : महिला	फोटो उपलब्ध	1123	IRW2682003	निर्वाचक का नाम : सीता पति का नाम: बंशीगिरी गृह संख्या : 315 उम्र : 56 लिंग : महिला	फोटो उपलब्ध	1124	IRW2153450	निर्वाचक का नाम : विक्रम गिरी पिता का नाम: बंसी गिरी गृह संख्या : 315 उम्र : 24 लिंग : पुरुष	फोटो उपलब्ध
1125	IRW2253698	निर्वाचक का नाम : टीना पति का नाम: विक्रम गिरी गृह संख्या : 315 उम्र : 21 लिंग : महिला	फोटो उपलब्ध	1126	IRW2159937	निर्वाचक का नाम : ममता पति का नाम: प्रेम गिरी गृह संख्या : 316 उम्र : 51 लिंग : महिला	फोटो उपलब्ध	1127	IRW2159929	निर्वाचक का नाम : भरत गिरी पिता का नाम: प्रेम गिरी गृह संख्या : 316 उम्र : 23 लिंग : पुरुष	फोटो उपलब्ध

विधान सभा क्षेत्र की संख्या व नाम : 130-लुनी
घटक I - परिवर्धन सूची 1 (16-12-2025 से 21-02-2026 तक)

S 1128	3	IRW2702322	1129	6	IRW2704856	1130	4	IRW2708238
निर्वाचक का नाम : अशोक पिता का नाम: नेमाराम गृह संख्या : 114 उम्र : 24 लिंग : पुरुष		फोटो उपलब्ध	निर्वाचक का नाम : अय्युब खान पिता का नाम: अमीन खान गृह संख्या : 267 उम्र : 30 लिंग : पुरुष		फोटो उपलब्ध	निर्वाचक का नाम : सुमन भादू पिता का नाम: बाबू लाल गृह संख्या : 76 उम्र : 20 लिंग : महिला		फोटो उपलब्ध
1131	1	IRW2708246	1132	4	IRW2708170	1133	4	IRW2708196
निर्वाचक का नाम : इदरीश पिता का नाम: कालू खान गृह संख्या : 21 उम्र : 19 लिंग : पुरुष		फोटो उपलब्ध	निर्वाचक का नाम : दिनेश पिता का नाम: पोकर राम गृह संख्या : 78 उम्र : 22 लिंग : पुरुष		फोटो उपलब्ध	निर्वाचक का नाम : धर्मा राम पिता का नाम: पप्पू राम गृह संख्या : 78 उम्र : 20 लिंग : पुरुष		फोटो उपलब्ध
1134	1	IRW2713055	1135	1	IRW2713147	1136	5	IRW2715456
निर्वाचक का नाम : शाहरुख पिता का नाम: गुल्लू खान गृह संख्या : 30 उम्र : 19 लिंग : पुरुष		फोटो उपलब्ध	निर्वाचक का नाम : नेमा पति का नाम: असलम खान गृह संख्या : 97 उम्र : 24 लिंग : महिला		फोटो उपलब्ध	निर्वाचक का नाम : महावीर चौधरी पिता का नाम: मोहन राम गृह संख्या : 99 उम्र : 18 लिंग : पुरुष		फोटो उपलब्ध
1137	3	IRW2716835	1138	1	IRW2717346	1139	3	IRW2718518
निर्वाचक का नाम : अरविन्द पिता का नाम: रुणेशा राम गृह संख्या : 112/2 उम्र : 18 लिंग : पुरुष		फोटो उपलब्ध	निर्वाचक का नाम : अरवीना पति का नाम: जारख खान गृह संख्या : 54 उम्र : 24 लिंग : महिला		फोटो उपलब्ध	निर्वाचक का नाम : सुशीला चौधरी पिता का नाम: पप्पा राम गृह संख्या : 114 उम्र : 18 लिंग : महिला		फोटो उपलब्ध
1140	6	IRW2718526	1141	6	IRW2718534	1142	6	IRW2718542
निर्वाचक का नाम : अबूबकर पिता का नाम: करीम खान गृह संख्या : 276 उम्र : 20 लिंग : पुरुष		फोटो उपलब्ध	निर्वाचक का नाम : रबीना पति का नाम: अनवर खान गृह संख्या : 276 उम्र : 31 लिंग : महिला		फोटो उपलब्ध	निर्वाचक का नाम : अनवर खान पिता का नाम: करीम खान गृह संख्या : 276 उम्र : 30 लिंग : पुरुष		फोटो उपलब्ध
1143	6	IRW2718567	1144	6	IRW2718591	1145	6	IRW2718625
निर्वाचक का नाम : जमालदीन खान पिता का नाम: अखे खान गृह संख्या : 263 उम्र : 28 लिंग : पुरुष		फोटो उपलब्ध	निर्वाचक का नाम : हैदर खान पिता का नाम: अखे खान गृह संख्या : 263 उम्र : 25 लिंग : पुरुष		फोटो उपलब्ध	निर्वाचक का नाम : आरिफ पिता का नाम: अखे खान गृह संख्या : 263 उम्र : 21 लिंग : पुरुष		फोटो उपलब्ध
1146	6	IRW2718716	1147	6	IRW2718724	1148	6	IRW2721215
निर्वाचक का नाम : रुखसाना बानो पति का नाम: हैदर खान गृह संख्या : 263 उम्र : 20 लिंग : महिला		फोटो उपलब्ध	निर्वाचक का नाम : जमीला पति का नाम: इस्माईल खान गृह संख्या : 263 उम्र : 24 लिंग : महिला		फोटो उपलब्ध	निर्वाचक का नाम : हाजरा पति का नाम: मुसे खान गृह संख्या : 270 उम्र : 30 लिंग : महिला		फोटो उपलब्ध
1149	1	IRW2721108	1150	6	IRW2721397	1151	6	IRW2721413
निर्वाचक का नाम : करीम खान पिता का नाम: मोईनुदीन खान गृह संख्या : 291 उम्र : 20 लिंग : पुरुष		फोटो उपलब्ध	निर्वाचक का नाम : रुखसाना पति का नाम: उमराव खान गृह संख्या : 278 उम्र : 29 लिंग : महिला		फोटो उपलब्ध	निर्वाचक का नाम : उमराव खान पिता का नाम: सफी खान गृह संख्या : 278 उम्र : 31 लिंग : पुरुष		फोटो उपलब्ध
1152	6	IRW2722593	1153	6	IRW2722676	1154	6	IRW2723716
निर्वाचक का नाम : निसार खान पिता का नाम: अली खान गृह संख्या : 267 उम्र : 29 लिंग : पुरुष		फोटो उपलब्ध	निर्वाचक का नाम : जरीना पति का नाम: निसार खान गृह संख्या : 267 उम्र : 29 लिंग : महिला		फोटो उपलब्ध	निर्वाचक का नाम : ठम्मा पति का नाम: जहूर खान गृह संख्या : 290/1 उम्र : 29 लिंग : महिला		फोटो उपलब्ध
1155	6	IRW2724094	1156	6	IRW2725158	1157	6	IRW2726057
निर्वाचक का नाम : गुडडी पति का नाम: हैदर खान गृह संख्या : 279 उम्र : 27 लिंग : महिला		फोटो उपलब्ध	निर्वाचक का नाम : मीना पति का नाम: मोहम्मद आरिफ गृह संख्या : 262 उम्र : 18 लिंग : महिला		फोटो उपलब्ध	निर्वाचक का नाम : अब्दुर रहीम पिता का नाम: अली खान गृह संख्या : 264 उम्र : 19 लिंग : पुरुष		फोटो उपलब्ध

विधान सभा क्षेत्र की संख्या व नाम : 130-लूनी
घटक I - परिवर्धन सूची 1 (16-12-2025 से 21-02-2026 तक)

1158	4	IRW2726172	निर्वाचक का नाम : विकास भादू पिता का नाम: बाबू लाल गृह संख्या : 76 उम्र : 19 लिंग : पुरुष	1159	6	IRW2728186	निर्वाचक का नाम : हबीब पिता का नाम: यारू खान गृह संख्या : 262 उम्र : 20 लिंग : पुरुष	1160	6	IRW2728095	निर्वाचक का नाम : अबैदा पति का नाम: अय्युब खान गृह संख्या : 267 उम्र : 29 लिंग : महिला
1161	1	IRW2728087	निर्वाचक का नाम : मोहम्मद रफ़ीक पिता का नाम: गनी खा गृह संख्या : 274 उम्र : 22 लिंग : पुरुष	1162	4	IRW2729119	निर्वाचक का नाम : इंद्रा पिता का नाम: लुना राम गृह संख्या : 74 उम्र : 20 लिंग : महिला	1163	6	IRW2730802	निर्वाचक का नाम : मुमताज़ पति का नाम: अकबर खान गृह संख्या : 267 उम्र : 30 लिंग : महिला
1164	6	IRW2730919	निर्वाचक का नाम : हासम खान पिता का नाम: मुबारक खान गृह संख्या : 270 उम्र : 34 लिंग : पुरुष	1165	6	IRW2730976	निर्वाचक का नाम : लाल खातून पति का नाम: हबीब खान गृह संख्या : 262 उम्र : 18 लिंग : महिला	1166	6	IRW2731024	निर्वाचक का नाम : यासीन खान पिता का नाम: दुले खान गृह संख्या : 270 उम्र : 24 लिंग : पुरुष
1167	6	IRW2731032	निर्वाचक का नाम : मेवा पति का नाम: यासीन खान गृह संख्या : 270 उम्र : 22 लिंग : महिला	1168	6	IRW2731693	निर्वाचक का नाम : जलेदा पति का नाम: जाकर खान गृह संख्या : 270 उम्र : 24 लिंग : महिला	1169	6	IRW2731701	निर्वाचक का नाम : असकर खान पिता का नाम: इमामदीन खान गृह संख्या : 270 उम्र : 20 लिंग : पुरुष
1170	6	IRW2735637	निर्वाचक का नाम : रुकैया पति का नाम: मोहम्मद सरीफ़ गृह संख्या : 262 उम्र : 21 लिंग : महिला	1171	6	IRW2738243	निर्वाचक का नाम : मुमल पति का नाम: कासम खान गृह संख्या : 280 उम्र : 28 लिंग : महिला	1172	6	IRW2738359	निर्वाचक का नाम : शबीना पति का नाम: अजरूदीन गृह संख्या : 270 उम्र : 24 लिंग : महिला
1173	1	IRW2738409	निर्वाचक का नाम : सीमा पति का नाम: अज़ीज़ खान गृह संख्या : 97 उम्र : 26 लिंग : महिला	1174	3	IRW2751105	निर्वाचक का नाम : धापू पति का नाम: सुरेश चौधरी गृह संख्या : 109 उम्र : 24 लिंग : महिला	1175	1	IRW2757623	निर्वाचक का नाम : सुलताना बानु पति का नाम: आसीन खान गृह संख्या : 30 उम्र : 27 लिंग : महिला
1176	6	IRW2761732	निर्वाचक का नाम : अफ़साना पति का नाम: जमाल खान गृह संख्या : 268 उम्र : 26 लिंग : महिला	1177	4	IRW2761740	निर्वाचक का नाम : जितेंद्र चौधरी पिता का नाम: पुना राम गृह संख्या : 76 उम्र : 19 लिंग : पुरुष	1178	6	IRW2761765	निर्वाचक का नाम : अजरूदीन पिता का नाम: सिकन्दर गृह संख्या : 282 उम्र : 20 लिंग : पुरुष
1179	6	IRW2761773	निर्वाचक का नाम : नजमा पति का नाम: हैदर अली गृह संख्या : 282 उम्र : 23 लिंग : महिला	1180	6	IRW2761831	निर्वाचक का नाम : हैदर अली पिता का नाम: सिकन्दर गृह संख्या : 282 उम्र : 25 लिंग : पुरुष	1181	6	IRW2761914	निर्वाचक का नाम : जमाल पिता का नाम: यूसुफ़ खान गृह संख्या : 268 उम्र : 27 लिंग : पुरुष
1182	6	IRW2761997	निर्वाचक का नाम : बिलाल खान पिता का नाम: यूसुफ़ खान गृह संख्या : 268 उम्र : 24 लिंग : पुरुष	1183	5	IRW2762060	निर्वाचक का नाम : रमेश पिता का नाम: पोकर राम गृह संख्या : 100 उम्र : 20 लिंग : पुरुष	1184	5	IRW2762078	निर्वाचक का नाम : राकेश पिता का नाम: धन्ना राम गृह संख्या : 98 उम्र : 19 लिंग : पुरुष
1185	5	IRW2762128	निर्वाचक का नाम : मेना पिता का नाम: पुखराज गृह संख्या : 100 उम्र : 18 लिंग : महिला	1186	1	IRW2764249	निर्वाचक का नाम : इरफ़ान पिता का नाम: सिकंदर खान गृह संख्या : 65 उम्र : 20 लिंग : पुरुष	1187	1	IRW2764363	निर्वाचक का नाम : रुखसाना पति का नाम: सिकंदर खा गृह संख्या : 65 उम्र : 30 लिंग : महिला

विधान सभा क्षेत्र की संख्या व नाम : 130-लूनी
घटक I - परिवर्धन सूची 1 (16-12-2025 से 21-02-2026 तक)

1188	2	IRW2764678	निर्वाचक का नाम : मुमल कंवर पति का नाम: अमर सिंह गृह संख्या : 36 उम्र : 18 लिंग : महिला	1189	6	IRW2784361	निर्वाचक का नाम : रसूल खान पिता का नाम: युसूफ खान गृह संख्या : 268 उम्र : 18 लिंग : पुरुष	1190	6	IRW2784551	निर्वाचक का नाम : निशा पति का नाम: गमले खान गृह संख्या : 290/1 उम्र : 24 लिंग : महिला
1191	6	IRW2784924	निर्वाचक का नाम : अमजद खान पिता का नाम: मुसे खान गृह संख्या : 284 उम्र : 22 लिंग : पुरुष	1192	6	IRW2785038	निर्वाचक का नाम : भागी पति का नाम: कायमदिन गृह संख्या : 270 उम्र : 36 लिंग : महिला	1193	6	IRW2784783	निर्वाचक का नाम : जायदा पति का नाम: हारून खान गृह संख्या : 267 उम्र : 26 लिंग : महिला
1194	1	IRW2785434	निर्वाचक का नाम : फरजाना पति का नाम: बसीर खान गृह संख्या : 4 उम्र : 19 लिंग : महिला	1195	6	IRW2785137	निर्वाचक का नाम : सलमा पति का नाम: इरफान खान गृह संख्या : 271 उम्र : 24 लिंग : महिला	1196	4	IRW2788230	निर्वाचक का नाम : पिंदू भादू पिता का नाम: मदन राम गृह संख्या : 78 उम्र : 20 लिंग : महिला
1197	4	IRW2788453	निर्वाचक का नाम : जगदीश चौधरी पिता का नाम: पोकर राम गृह संख्या : 78 उम्र : 19 लिंग : पुरुष	1198	5	IRW2788651	निर्वाचक का नाम : शैतान सिंह पिता का नाम: मोहन सिंह गृह संख्या : 106/3 उम्र : 28 लिंग : पुरुष	1199	4	IRW2788941	निर्वाचक का नाम : टीना भादू पिता का नाम: मदन लाल गृह संख्या : 78 उम्र : 19 लिंग : महिला
1200	5	IRW2789071	निर्वाचक का नाम : मूल सिंह पिता का नाम: कल्याण सिंह गृह संख्या : 106/2 उम्र : 56 लिंग : पुरुष	1201	5	IRW2789238	निर्वाचक का नाम : शायर कंवर पति का नाम: मोहन सिंह गृह संख्या : 106/3 उम्र : 49 लिंग : महिला	1202	5	IRW2789329	निर्वाचक का नाम : नारायण सिंह पिता का नाम: मूल सिंह गृह संख्या : 106/2 उम्र : 19 लिंग : पुरुष
1203	4	IRW2789493	निर्वाचक का नाम : मनीषा पति का नाम: विजय गृह संख्या : 76 उम्र : 23 लिंग : महिला	1204	5	IRW2789568	निर्वाचक का नाम : सुमन कंवर पति का नाम: विष्णु सिंह गृह संख्या : 106/3 उम्र : 27 लिंग : महिला	1205	5	IRW2790111	निर्वाचक का नाम : शोभा पति का नाम: हरीश चौधरी गृह संख्या : 100 उम्र : 20 लिंग : महिला
1206	7	IRW2790277	निर्वाचक का नाम : रेना कंवर राजपूत पति का नाम: प्रदीप सिंह गृह संख्या : 294 उम्र : 27 लिंग : महिला	1207	1	IRW2790178	निर्वाचक का नाम : अकरम पिता का नाम: सलीम खान गृह संख्या : 291 उम्र : 24 लिंग : पुरुष	1208	7	IRW2789931	निर्वाचक का नाम : संतोष कंवर पिता का नाम: सुमेर सिंह गृह संख्या : 296 उम्र : 19 लिंग : महिला
1209	1	IRW2790632	निर्वाचक का नाम : जमीला बानो पति का नाम: अकरम गृह संख्या : 291 उम्र : 22 लिंग : महिला	1210	4	IRW2790376	निर्वाचक का नाम : लीला पति का नाम: भाना राम गृह संख्या : 79 उम्र : 23 लिंग : महिला	1211	2	IRW2791861	निर्वाचक का नाम : पुष्पा कंवर पति का नाम: महावीर सिंह गृह संख्या : 36/1 उम्र : 39 लिंग : महिला
1212	4	IRW2797975	निर्वाचक का नाम : मधु पति का नाम: थाना राम गृह संख्या : 79 उम्र : 27 लिंग : महिला	1213	1	IRW2801470	निर्वाचक का नाम : उमराव खान पिता का नाम: सलीम खान गृह संख्या : 30 उम्र : 19 लिंग : पुरुष	1214	8	IRW2801298	निर्वाचक का नाम : करण गिरी पिता का नाम: पप्पू गिरी गृह संख्या : 303 उम्र : 19 लिंग : पुरुष
1215	2	IRW2801264	निर्वाचक का नाम : जसपाल सिंह पिता का नाम: मिटू सिंह गृह संख्या : 36 उम्र : 19 लिंग : पुरुष	1216	1	IRW2801645	निर्वाचक का नाम : हबीबुल्ला पिता का नाम: सदीक खान गृह संख्या : 118 उम्र : 22 लिंग : पुरुष	1217	1	IRW2801611	निर्वाचक का नाम : इंसाफ पिता का नाम: मुबारक खान गृह संख्या : 54 उम्र : 19 लिंग : पुरुष

विधान सभा क्षेत्र की संख्या व नाम : 130-लूनी
घटक I - परिवर्धन सूची 1 (16-12-2025 से 21-02-2026 तक)

1218	8	IRW2808822	निर्वाचक का नाम : रेश्मा पति का नाम: रतन गिरी गृह संख्या : 313 उम्र : 35 लिंग : महिला	फोटो उपलब्ध	1219	6	IRW2811693	निर्वाचक का नाम : रऊफ़ खान पिता का नाम: कायमदीन गृह संख्या : 270 उम्र : 21 लिंग : पुरुष	फोटो उपलब्ध	1220	2	IRW2812543	निर्वाचक का नाम : किरण कंवर पति का नाम: माधो सिंह गृह संख्या : 41 उम्र : 26 लिंग : महिला	फोटो उपलब्ध
1221	2	IRW2815777	निर्वाचक का नाम : सूरज कंवर पति का नाम: मादु सिंह गृह संख्या : 36/1 उम्र : 36 लिंग : महिला	फोटो उपलब्ध	1222	2	IRW2817203	निर्वाचक का नाम : पूरन कंवर पति का नाम: श्रवण सिंह गृह संख्या : 36/1 उम्र : 37 लिंग : महिला	फोटो उपलब्ध	1223	6	IRW2823888	निर्वाचक का नाम : जुले खातू पति का नाम: रसूल खान गृह संख्या : 268 उम्र : 18 लिंग : महिला	फोटो उपलब्ध
1224	1	IRW2823896	निर्वाचक का नाम : सालीका पति का नाम: इमरान खान गृह संख्या : 25 उम्र : 20 लिंग : महिला	फोटो उपलब्ध	1225	4	IRW2824845	निर्वाचक का नाम : लक्ष्मी पिता का नाम: नैना राम गृह संख्या : 74/1 उम्र : 19 लिंग : महिला	फोटो उपलब्ध	1226	4	IRW2824910	निर्वाचक का नाम : सुरजा पिता का नाम: नैना राम गृह संख्या : 74/1 उम्र : 18 लिंग : महिला	फोटो उपलब्ध
1227	1	IRW2834851	निर्वाचक का नाम : रिन् पिता का नाम: कमाल खान गृह संख्या : 44 उम्र : 26 लिंग : महिला	फोटो उपलब्ध	1228	6	IRW2836856	निर्वाचक का नाम : लियाकत खान पिता का नाम: हनीफ़ खान गृह संख्या : 280 उम्र : 39 लिंग : पुरुष	फोटो उपलब्ध	1229	1	IRW2837276	निर्वाचक का नाम : अयाज़ खान पिता का नाम: साबीर खान गृह संख्या : 19 उम्र : 20 लिंग : पुरुष	फोटो उपलब्ध
1230	6	IRW2837466	निर्वाचक का नाम : सिमरन पति का नाम: लियाकत खान गृह संख्या : 280 उम्र : 27 लिंग : महिला	फोटो उपलब्ध	1231	1	IRW2839843	निर्वाचक का नाम : धापू पिता का नाम: कमाल खान गृह संख्या : 44 उम्र : 18 लिंग : महिला	फोटो उपलब्ध					

निर्वाचकों का विवरण :							
A) मतदाताओं की संख्या :							
		नामावली का प्रकार	निर्वाचक नामावली की पहचान :	मतदाताओं की संख्या :			
				पुरुष	महिला	तृतीय लिंग	कुल
I	मूल	मूल नामावली	समस्त पूरकों को समेकित करते हुए विशेष गहन पुनरीक्षण 2026 की मूल नामावली	575	552	0	1127
II	घटक I - परिवर्धन सूची	पूरक 1	विशेष गहन पुनरीक्षण - 2026	46	58	0	104
III	घटक II - विलोपन सूची	पूरक 1	विशेष गहन पुनरीक्षण - 2026	2	1	0	3
IV	लिंग में संशोधन के कारण अंतर			0	0	0	0
पुनरीक्षण के बाद इस नामावली में शुद्ध निर्वाचक (I+II-III+IV)				619	609	0	1228
B) संशोधनों की संख्या :							
नामावली का प्रकार		निर्वाचक नामावली की पहचान :		संशोधनों की संख्या :			
पूरक 1		विशेष गहन पुनरीक्षण - 2026		8			

निर्वाचक रजिस्ट्रीकरण अधिकारी द्वारा जारी

E2-मृत्यु , S2-स्थानांतरित, R2-दोहरी प्रविष्टि, M2-लापता , Q2-अहर्ता नहीं