

## निर्वाचक नामावली 2026 S20 राजस्थान

|  |  |   |       |                         |           |       |   |            |             |            |         |       |   |      |          |         |          |
|--|--|---|-------|-------------------------|-----------|-------|---|------------|-------------|------------|---------|-------|---|------|----------|---------|----------|
| विधान सभा क्षेत्र की संख्या, नाम व आरक्षण स्थिति : 130 - लूनी (सामान्य)  |  | भाग संख्या : : 75   |       |                         |           |       |   |            |             |            |         |       |   |      |          |         |          |
| संसदीय निर्वाचन क्षेत्र की संख्या, नाम व आरक्षण स्थिति, जिसमें विधान सभा निर्वाचन क्षेत्र स्थित है : 16 - जोधपुर (सामान्य) |  |   |       |                         |           |       |   |            |             |            |         |       |   |      |          |         |          |
| <b>1. पुनरीक्षण का विवरण</b>   |  |   |       |                         |           |       |   |            |             |            |         |       |   |      |          |         |          |
| पुनरीक्षण का वर्ष :  | 2026   | <b>निर्वाचक नामावली की पहचान :</b><br>समस्त पूरकों को समेकित करते हुए विशेष गहन पुनरीक्षण 2026 की मूल नामावली |       |                         |           |       |   |            |             |            |         |       |   |      |          |         |          |
| अर्हता तिथि :  | 01-01-2026   |   |       |                         |           |       |   |            |             |            |         |       |   |      |          |         |          |
| पुनरीक्षण का स्वरूप :  | विशेष गहन पुनरीक्षण - 2026   |   |       |                         |           |       |   |            |             |            |         |       |   |      |          |         |          |
| प्रकाशन की तिथि :  | 21-02-2026   |   |       |                         |           |       |   |            |             |            |         |       |   |      |          |         |          |
| <b>2. भाग व मतदान क्षेत्र का विवरण :</b>   |  |   |       |                         |           |       |   |            |             |            |         |       |   |      |          |         |          |
| भाग में आने वाले अनुभागों की संख्या और नाम :   |  |   |       |                         |           |       |   |            |             |            |         |       |   |      |          |         |          |
| 1-मेहराम का बेरा,गोलासनी<br>2-गहलोतो का बास,गोलासनी<br>3-सांखलो का बास,गोलासनी<br>4-मेघवाल बस्ती,गोलासनी                   | <table style="width: 100%; border-collapse: collapse;"> <tr> <td style="width: 60%;">मुख्य शहर / मुख्य ग्राम</td> <td style="width: 40%;">: गोलासनी</td> </tr> <tr> <td>वार्ड</td> <td>:</td> </tr> <tr> <td>पोस्ट ऑफिस</td> <td>: चौखा बी ओ</td> </tr> <tr> <td>पुलिस थाना</td> <td>: मंडोर</td> </tr> <tr> <td>तहसील</td> <td>:</td> </tr> <tr> <td>जिला</td> <td>: जोधपुर</td> </tr> <tr> <td>पिन कोड</td> <td>: 342001</td> </tr> </table> |   |       | मुख्य शहर / मुख्य ग्राम | : गोलासनी | वार्ड | : | पोस्ट ऑफिस | : चौखा बी ओ | पुलिस थाना | : मंडोर | तहसील | : | जिला | : जोधपुर | पिन कोड | : 342001 |
| मुख्य शहर / मुख्य ग्राम  | : गोलासनी  |   |       |                         |           |       |   |            |             |            |         |       |   |      |          |         |          |
| वार्ड  | :  |   |       |                         |           |       |   |            |             |            |         |       |   |      |          |         |          |
| पोस्ट ऑफिस   | : चौखा बी ओ  |   |       |                         |           |       |   |            |             |            |         |       |   |      |          |         |          |
| पुलिस थाना   | : मंडोर  |   |       |                         |           |       |   |            |             |            |         |       |   |      |          |         |          |
| तहसील  | :  |   |       |                         |           |       |   |            |             |            |         |       |   |      |          |         |          |
| जिला   | : जोधपुर   |   |       |                         |           |       |   |            |             |            |         |       |   |      |          |         |          |
| पिन कोड  | : 342001   |   |       |                         |           |       |   |            |             |            |         |       |   |      |          |         |          |
| <b>3. मतदान केंद्र का विवरण</b>  |  |   |       |                         |           |       |   |            |             |            |         |       |   |      |          |         |          |
| मतदान केंद्र की संख्या व नाम :   | मतदान केन्द्र की विशेष हैसियत (पुरुष/महिला/सामान्य) :  | सामान्य   |       |                         |           |       |   |            |             |            |         |       |   |      |          |         |          |
| 75 - गोलासनी   |  | 0   |       |                         |           |       |   |            |             |            |         |       |   |      |          |         |          |
| मतदान केंद्र का भवन व पता :  | इस मतदान क्षेत्र के सहायक (ऑक्जिलियरी) मतदान केन्द्रों की संख्या :   |   | 0     |                         |           |       |   |            |             |            |         |       |   |      |          |         |          |
| राजकीय उच्च प्राथमिक विद्यालय, बायाँ भाग, गोलासनी  |  |   |       |                         |           |       |   |            |             |            |         |       |   |      |          |         |          |
| <b>4. मतदाताओं की संख्या :</b>   |  |   |       |                         |           |       |   |            |             |            |         |       |   |      |          |         |          |
| आरंभिक क्रम  | अंतिम क्रम   | मतदाताओं की संख्या  |       |                         |           |       |   |            |             |            |         |       |   |      |          |         |          |
| संख्या   | संख्या   | पुरुष   | महिला | तृतीय लिंग              | कुल       |       |   |            |             |            |         |       |   |      |          |         |          |
| 1  | 646  | 346   | 296   | 0                       | 642       |       |   |            |             |            |         |       |   |      |          |         |          |

निर्वाचक रजिस्ट्रीकरण अधिकारी द्वारा जारी

Nazri Naksha



Google Map View



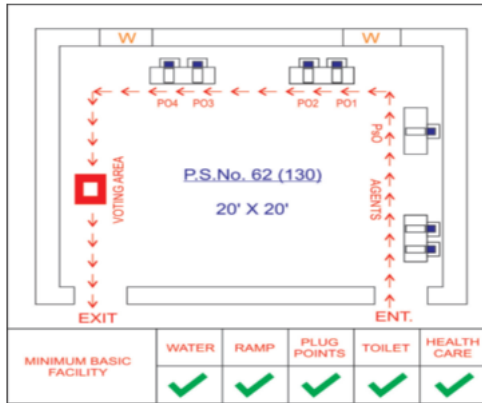
Polling Station Building Front View



Polling Station Front View



Cad View



Key MAP View



|   |                           |   |                                 |   |                                 |
|---|---------------------------|---|---------------------------------|---|---------------------------------|
| 1<br>निर्वाचक का नाम : गुलाब राम<br>पिता का नाम: ओम प्रकाश<br>गृह संख्या : 00<br>उम्र : 30 लिंग : पुरुष               | IRW1774744<br>फोटो उपलब्ध | 2<br>निर्वाचक का नाम : कौशल्या<br>पति का नाम: अशोक सांखला<br>गृह संख्या : 0<br>उम्र : 28 लिंग : महिला           | IRW2608925<br>फोटो उपलब्ध       | 3<br>निर्वाचक का नाम : रचना परिहार<br>पति का नाम: जोरा राम<br>गृह संख्या : 0<br>उम्र : 26 लिंग : महिला    | IRW2608818<br>फोटो उपलब्ध       |
| 4<br>निर्वाचक का नाम : माणकराम<br>पिता का नाम: मेहराराम<br>गृह संख्या : 1<br>उम्र : 65 लिंग : पुरुष                   | IRW0808477<br>फोटो उपलब्ध | 5<br>निर्वाचक का नाम : लीलादेवी<br>पति का नाम: माणकराम<br>गृह संख्या : 1<br>उम्र : 59 लिंग : महिला              | RJ/24/185/090468<br>फोटो उपलब्ध | 6<br>निर्वाचक का नाम : पुष्पुदेवी<br>पति का नाम: मुन्नालाल<br>गृह संख्या : 1<br>उम्र : 51 लिंग : महिला    | RJ/24/185/090503<br>फोटो उपलब्ध |
| 7<br>निर्वाचक का नाम : अणदाराम<br>पिता का नाम: माणकराम<br>गृह संख्या : 1<br>उम्र : 43 लिंग : पुरुष                    | CTK2561488<br>फोटो उपलब्ध | 8<br>निर्वाचक का नाम : हेमदास<br>पिता का नाम: नारायणदास<br>गृह संख्या : 1<br>उम्र : 41 लिंग : पुरुष             | CTK3116720<br>फोटो उपलब्ध       | 9<br>निर्वाचक का नाम : सुमन<br>पति का नाम: हेमदास<br>गृह संख्या : 1<br>उम्र : 37 लिंग : महिला             | IRW0422964<br>फोटो उपलब्ध       |
| 10<br>निर्वाचक का नाम : खीव राज<br>पिता का नाम: माणकराम<br>गृह संख्या : 1<br>उम्र : 37 लिंग : पुरुष                   | IRW0238766<br>फोटो उपलब्ध | 11<br>निर्वाचक का नाम : जोराराम<br>पिता का नाम: माणक राम<br>गृह संख्या : 1<br>उम्र : 35 लिंग : पुरुष            | IRW0808493<br>फोटो उपलब्ध       | 12<br>निर्वाचक का नाम : किशोर सांखला<br>पिता का नाम: माणकराम<br>गृह संख्या : 1<br>उम्र : 35 लिंग : पुरुष  | IRW0422030<br>फोटो उपलब्ध       |
| 13<br>निर्वाचक का नाम : प्रेमलता<br>पति का नाम: राकेश<br>गृह संख्या : 1<br>उम्र : 34 लिंग : महिला                     | IRW1775626<br>फोटो उपलब्ध | # 14<br>निर्वाचक का नाम : मैना देवी<br>पति का नाम: खीव राज<br>गृह संख्या : 1<br>उम्र : 32 लिंग : महिला          | IRW1077833<br>फोटो उपलब्ध       | 15<br>निर्वाचक का नाम : मंजू<br>पिता का नाम: धनाराम<br>गृह संख्या : 01<br>उम्र : 31 लिंग : महिला          | IRW1563550<br>फोटो उपलब्ध       |
| 16<br>निर्वाचक का नाम : मनीषा पंवार<br>पति का नाम: घनश्याम<br>गृह संख्या : 1<br>उम्र : 27 लिंग : महिला                | IRW1775550<br>फोटो उपलब्ध | 17<br>निर्वाचक का नाम : पिंकी<br>पिता का नाम: हरीश<br>गृह संख्या : 02<br>उम्र : 28 लिंग : महिला                 | IRW1570092<br>फोटो उपलब्ध       | 18<br>निर्वाचक का नाम : शांति<br>पति का नाम: बाल पुरी<br>गृह संख्या : 12<br>उम्र : 35 लिंग : महिला        | IRW1570084<br>फोटो उपलब्ध       |
| 19<br>निर्वाचक का नाम : मनोहर सिंह देवडा<br>पिता का नाम: संपत सिंह<br>गृह संख्या : गोलासाणी<br>उम्र : 29 लिंग : पुरुष | IRW1718352<br>फोटो उपलब्ध | 20<br>निर्वाचक का नाम : विवेकानंद<br>पिता का नाम: गोविंद राम<br>गृह संख्या : गोलासाणी<br>उम्र : 27 लिंग : पुरुष | IRW1718618<br>फोटो उपलब्ध       | 21<br>निर्वाचक का नाम : तारा<br>पति का नाम: जसवंत सिंह<br>गृह संख्या : गोल्साणी<br>उम्र : 30 लिंग : महिला | IRW1718345<br>फोटो उपलब्ध       |

|    |                  |   |             |    |                  |  |             |    |                  |   |             |
|----|------------------|---|-------------|----|------------------|--|-------------|----|------------------|---|-------------|
| 22 | IRW0808592       | निर्वाचक का नाम : अरूणा साँखला<br>पति का नाम: नरपत सिंह<br>गृह संख्या : 0<br>उम्र : 38 लिंग : महिला         | फोटो उपलब्ध | 23 | IRW0570432       | निर्वाचक का नाम : सुनिता<br>पति का नाम: जितेन्द्र<br>गृह संख्या : 0<br>उम्र : 36 लिंग : महिला            | फोटो उपलब्ध | 24 | IRW2545812       | निर्वाचक का नाम : अर्चना परिहार<br>पति का नाम: योगेश साँखला<br>गृह संख्या : 0<br>उम्र : 32 लिंग : महिला | फोटो उपलब्ध |
| 25 | IRW2630234       | निर्वाचक का नाम : पूजा गहलोत<br>माता का नाम: दुर्गा देवी<br>गृह संख्या : 00<br>उम्र : 32 लिंग : महिला       | फोटो उपलब्ध | 26 | IRW0808543       | निर्वाचक का नाम : मदन गोपाल<br>पिता का नाम: सन्तोक सिंह<br>गृह संख्या : 0<br>उम्र : 31 लिंग : पुरुष      | फोटो उपलब्ध | 27 | IRW1962919       | निर्वाचक का नाम : सचिन<br>पिता का नाम: शिव सिंह गहलोत<br>गृह संख्या : 00<br>उम्र : 25 लिंग : पुरुष      | फोटो उपलब्ध |
| 28 | IRW2459337       | निर्वाचक का नाम : हिमांशु गहलोत<br>पिता का नाम: रामचंद्र गहलोत<br>गृह संख्या : 00<br>उम्र : 24 लिंग : पुरुष | फोटो उपलब्ध | 29 | IRW2114536       | निर्वाचक का नाम : अंकुश गहलोत<br>माता का नाम: भावना गहलोत<br>गृह संख्या : 0<br>उम्र : 22 लिंग : पुरुष    | फोटो उपलब्ध | 30 | IRW1983535       | निर्वाचक का नाम : भोला राम<br>पिता का नाम: दुर्गा राम<br>गृह संख्या : 01<br>उम्र : 26 लिंग : पुरुष      | फोटो उपलब्ध |
| 31 | RJ/24/185/090171 | निर्वाचक का नाम : सुगना<br>पति का नाम: तिलाराम<br>गृह संख्या : 2<br>उम्र : 71 लिंग : महिला                  | फोटो उपलब्ध | 32 | RJ/24/185/090281 | निर्वाचक का नाम : गिावद<br>पिता का नाम: तिलाराम<br>गृह संख्या : 2<br>उम्र : 56 लिंग : पुरुष              | फोटो उपलब्ध | 33 | CTK2158509       | निर्वाचक का नाम : पप्पूराम<br>पिता का नाम: तिलाराम<br>गृह संख्या : 2<br>उम्र : 52 लिंग : पुरुष          | फोटो उपलब्ध |
| 34 | IRW0376020       | निर्वाचक का नाम : यशोदा<br>पति का नाम: दीलतराम<br>गृह संख्या : 2<br>उम्र : 51 लिंग : महिला                  | फोटो उपलब्ध | 35 | CTK2561496       | निर्वाचक का नाम : रामकन्या<br>पति का नाम: पप्पूराम<br>गृह संख्या : 2<br>उम्र : 44 लिंग : महिला           | फोटो उपलब्ध | 36 | CTK2561504       | निर्वाचक का नाम : कमला<br>पति का नाम: गोविन्द<br>गृह संख्या : 2<br>उम्र : 44 लिंग : महिला               | फोटो उपलब्ध |
| 37 | IRW0376012       | निर्वाचक का नाम : दीपक<br>पिता का नाम: पत्रेसिंह<br>गृह संख्या : 2<br>उम्र : 35 लिंग : पुरुष                | फोटो उपलब्ध | 38 | IRW2175404       | निर्वाचक का नाम : गजेंद्र<br>पिता का नाम: पप्पूराम<br>गृह संख्या : 2<br>उम्र : 26 लिंग : पुरुष           | फोटो उपलब्ध | 39 | IRW2298065       | निर्वाचक का नाम : तनिशा<br>पिता का नाम: नरसिंह<br>गृह संख्या : 2<br>उम्र : 20 लिंग : महिला              | फोटो उपलब्ध |
| 40 | RJ/24/185/090435 | निर्वाचक का नाम : हीरालाल<br>पिता का नाम: दासुराम<br>गृह संख्या : 4<br>उम्र : 59 लिंग : पुरुष               | फोटो उपलब्ध | 41 | RJ/24/185/091035 | निर्वाचक का नाम : रामज्योत<br>पति का नाम: हीरालाल<br>गृह संख्या : 4<br>उम्र : 53 लिंग : महिला            | फोटो उपलब्ध | 42 | CTK3116738       | निर्वाचक का नाम : देवेन्द्र<br>पिता का नाम: हीरालाल<br>गृह संख्या : 4<br>उम्र : 43 लिंग : पुरुष         | फोटो उपलब्ध |
| 43 | IRW0499038       | निर्वाचक का नाम : बालकिशन<br>पिता का नाम: हीरालाल<br>गृह संख्या : 4<br>उम्र : 38 लिंग : पुरुष               | फोटो उपलब्ध | 44 | IRW2104958       | निर्वाचक का नाम : माधुरी किरण वर्मा<br>पति का नाम: देवेन्द्र<br>गृह संख्या : 4<br>उम्र : 37 लिंग : महिला | फोटो उपलब्ध | 45 | IRW0376038       | निर्वाचक का नाम : विनिता<br>पिता का नाम: हिरालाल<br>गृह संख्या : 4<br>उम्र : 36 लिंग : महिला            | फोटो उपलब्ध |
| 46 | RJ/24/185/090016 | निर्वाचक का नाम : भवरलाल<br>पिता का नाम: देवाराम<br>गृह संख्या : 6<br>उम्र : 68 लिंग : पुरुष                | फोटो उपलब्ध | 47 | RJ/24/185/090153 | निर्वाचक का नाम : बालकी<br>पति का नाम: भवरलाल<br>गृह संख्या : 6<br>उम्र : 66 लिंग : महिला                | फोटो उपलब्ध | 48 | RJ/24/185/090013 | निर्वाचक का नाम : जसराज<br>पिता का नाम: भवरलाल<br>गृह संख्या : 6<br>उम्र : 50 लिंग : पुरुष              | फोटो उपलब्ध |
| 49 | RJ/24/185/090019 | निर्वाचक का नाम : प्रेमसिंह<br>पिता का नाम: भवरलाल<br>गृह संख्या : 6<br>उम्र : 49 लिंग : पुरुष              | फोटो उपलब्ध | 50 | RJ/24/185/090812 | निर्वाचक का नाम : नेमीचन्द<br>पिता का नाम: भंवरलाल<br>गृह संख्या : 6<br>उम्र : 48 लिंग : पुरुष           | फोटो उपलब्ध | 51 | CTK2561520       | निर्वाचक का नाम : सेठाराम<br>पिता का नाम: भंवरलाल<br>गृह संख्या : 6<br>उम्र : 47 लिंग : पुरुष           | फोटो उपलब्ध |

|    |                  |   |             |    |                  |   |             |    |                  |  |             |
|----|------------------|---|-------------|----|------------------|---|-------------|----|------------------|--|-------------|
| 52 | CTK2561512       | निर्वाचक का नाम : अशोक<br>पिता का नाम: भंवरलाल<br>गृह संख्या : 6<br>उम्र : 42 लिंग : पुरुष                      | फोटो उपलब्ध | 53 | IRW0499046       | निर्वाचक का नाम : सुशीला<br>पति का नाम: प्रेमसिंह<br>गृह संख्या : 6<br>उम्र : 42 लिंग : महिला             | फोटो उपलब्ध | 54 | IRW0422352       | निर्वाचक का नाम : सुमित्रा<br>पति का नाम: नरपतपुरी<br>गृह संख्या : 6<br>उम्र : 42 लिंग : महिला           | फोटो उपलब्ध |
| 55 | IRW0376046       | निर्वाचक का नाम : किरण<br>पति का नाम: नेमीचन्द<br>गृह संख्या : 6<br>उम्र : 40 लिंग : महिला                      | फोटो उपलब्ध | 56 | CTK3211703       | निर्वाचक का नाम : टीना<br>पति का नाम: जसराज<br>गृह संख्या : 6<br>उम्र : 38 लिंग : महिला                   | फोटो उपलब्ध | 57 | IRW2104966       | निर्वाचक का नाम : अनुशिया साखला<br>पति का नाम: अशोक<br>गृह संख्या : 6<br>उम्र : 36 लिंग : महिला          | फोटो उपलब्ध |
| 58 | IRW2683977       | निर्वाचक का नाम : स्वरूप सिंह<br>पिता का नाम: प्रेम सिंह<br>गृह संख्या : 6<br>उम्र : 19 लिंग : पुरुष            | फोटो उपलब्ध | 59 | RJ/24/185/090126 | निर्वाचक का नाम : दल सिंह<br>पिता का नाम: नारायण<br>गृह संख्या : 7<br>उम्र : 66 लिंग : पुरुष              | फोटो उपलब्ध | 60 | RJ/24/185/090207 | निर्वाचक का नाम : सोवनी<br>पति का नाम: ढलसिंह<br>गृह संख्या : 7<br>उम्र : 61 लिंग : महिला                | फोटो उपलब्ध |
| 61 | IRW0192542       | निर्वाचक का नाम : जितेन्द्र सिंह गहलोत<br>पिता का नाम: ढलसिंह गहलोत<br>गृह संख्या : 7<br>उम्र : 36 लिंग : पुरुष | फोटो उपलब्ध | 62 | RJ/24/185/090477 | निर्वाचक का नाम : तारीदेवी<br>पति का नाम: चैनाराम<br>गृह संख्या : 8<br>उम्र : 71 लिंग : महिला             | फोटो उपलब्ध | 63 | CTK2672707       | निर्वाचक का नाम : पन्ना लाल<br>पिता का नाम: चैना राम<br>गृह संख्या : 8<br>उम्र : 42 लिंग : पुरुष         | फोटो उपलब्ध |
| 64 | CTK2672715       | निर्वाचक का नाम : अशोक<br>पिता का नाम: चैना राम<br>गृह संख्या : 8<br>उम्र : 41 लिंग : पुरुष                     | फोटो उपलब्ध | 65 | CTK2672723       | निर्वाचक का नाम : दौलत राम<br>पिता का नाम: चैना राम<br>गृह संख्या : 8<br>उम्र : 40 लिंग : पुरुष           | फोटो उपलब्ध | 66 | IRW0570598       | निर्वाचक का नाम : सन्तु<br>पति का नाम: पन्नालाल<br>गृह संख्या : 8<br>उम्र : 34 लिंग : महिला              | फोटो उपलब्ध |
| 67 | RJ/24/185/090547 | निर्वाचक का नाम : भीकाराम<br>पिता का नाम: नारायणराम<br>गृह संख्या : 9<br>उम्र : 77 लिंग : पुरुष                 | फोटो उपलब्ध | 68 | RJ/24/185/090478 | निर्वाचक का नाम : तुलसीदेवी<br>पति का नाम: भीकाराम<br>गृह संख्या : 9<br>उम्र : 71 लिंग : महिला            | फोटो उपलब्ध | 69 | IRW0737213       | निर्वाचक का नाम : सूरजप्रकाश<br>पिता का नाम: नारायणराम<br>गृह संख्या : 9<br>उम्र : 56 लिंग : पुरुष       | फोटो उपलब्ध |
| 70 | RJ/24/185/090280 | निर्वाचक का नाम : रामचंद्र<br>पिता का नाम: भीकाराम<br>गृह संख्या : 9<br>उम्र : 51 लिंग : पुरुष                  | फोटो उपलब्ध | 71 | RJ/24/185/090271 | निर्वाचक का नाम : बालुराम<br>पिता का नाम: भीकाराम<br>गृह संख्या : 9<br>उम्र : 50 लिंग : पुरुष             | फोटो उपलब्ध | 72 | IRW2027712       | निर्वाचक का नाम : पार्वती<br>पिता का नाम: रामचन्द्र<br>गृह संख्या : 9<br>उम्र : 45 लिंग : महिला          | फोटो उपलब्ध |
| 73 | CTK2561538       | निर्वाचक का नाम : रेखा<br>पति का नाम: बालुराम<br>गृह संख्या : 9<br>उम्र : 45 लिंग : महिला                       | फोटो उपलब्ध | 74 | IRW1006915       | निर्वाचक का नाम : मन्जु<br>पति का नाम: डूंगरराम<br>गृह संख्या : 9<br>उम्र : 41 लिंग : महिला               | फोटो उपलब्ध | 75 | CTK2672749       | निर्वाचक का नाम : गणपत<br>पिता का नाम: भीखा राम<br>गृह संख्या : 9<br>उम्र : 41 लिंग : पुरुष              | फोटो उपलब्ध |
| 76 | CTK4901880       | निर्वाचक का नाम : शोभा<br>पति का नाम: गणपत<br>गृह संख्या : 9<br>उम्र : 41 लिंग : महिला                          | फोटो उपलब्ध | 77 | IRW1777481       | निर्वाचक का नाम : गहलोत निरंजन<br>पिता का नाम: रामचंद्र गहलोत<br>गृह संख्या : 9<br>उम्र : 28 लिंग : पुरुष | फोटो उपलब्ध | 78 | IRW2436731       | निर्वाचक का नाम : दिलीप गहलोत<br>पिता का नाम: बालु राम गहलोत<br>गृह संख्या : 9<br>उम्र : 21 लिंग : पुरुष | फोटो उपलब्ध |
| 79 | IRW2471597       | निर्वाचक का नाम : पवन गहलोत<br>पिता का नाम: गणपत गहलोत<br>गृह संख्या : 9<br>उम्र : 20 लिंग : पुरुष              | फोटो उपलब्ध | 80 | RJ/24/185/090260 | निर्वाचक का नाम : टिकमसिंह<br>पिता का नाम: नारायणराम<br>गृह संख्या : 10<br>उम्र : 56 लिंग : पुरुष         | फोटो उपलब्ध | 81 | CTK3211653       | निर्वाचक का नाम : गंगा<br>पति का नाम: टिकम सिंह<br>गृह संख्या : 10<br>उम्र : 48 लिंग : महिला             | फोटो उपलब्ध |

|     |                  |  |             |     |                  |  |             |     |                  |   |             |
|-----|------------------|--|-------------|-----|------------------|--|-------------|-----|------------------|---|-------------|
| 82  | RJ/24/185/090217 | निर्वाचक का नाम : लीला<br>पति का नाम: सूरजमल<br>गृह संख्या : 11<br>उम्र : 66 लिंग : महिला        | फोटो उपलब्ध | 83  | IRW0435040       | निर्वाचक का नाम : किशोर<br>पिता का नाम: सूरजमल<br>गृह संख्या : 11<br>उम्र : 35 लिंग : पुरुष          | फोटो उपलब्ध | 84  | IRW0422261       | निर्वाचक का नाम : दौलतपुरी<br>पिता का नाम: जगतपुरी<br>गृह संख्या : 12<br>उम्र : 76 लिंग : पुरुष                 | फोटो उपलब्ध |
| 85  | RJ/24/185/090006 | निर्वाचक का नाम : सूरजमल<br>पिता का नाम: रणजी<br>गृह संख्या : 12<br>उम्र : 71 लिंग : पुरुष       | फोटो उपलब्ध | 86  | IRW0570499       | निर्वाचक का नाम : भवरीदेवी<br>पति का नाम: दौलतपुरी<br>गृह संख्या : 12<br>उम्र : 69 लिंग : महिला      | फोटो उपलब्ध | 87  | RJ/24/185/090158 | निर्वाचक का नाम : पुष्पादेवी<br>पति का नाम: सूरजमल<br>गृह संख्या : 12<br>उम्र : 66 लिंग : महिला                 | फोटो उपलब्ध |
| 88  | IRW0422378       | निर्वाचक का नाम : मगपुरी<br>पिता का नाम: दौलतपुरी<br>गृह संख्या : 12<br>उम्र : 50 लिंग : पुरुष   | फोटो उपलब्ध | 89  | IRW0570507       | निर्वाचक का नाम : सुशीला<br>पति का नाम: फतेहपुरी<br>गृह संख्या : 12<br>उम्र : 49 लिंग : महिला        | फोटो उपलब्ध | 90  | CTK4901807       | निर्वाचक का नाम : बालपुरी<br>पिता का नाम: सुरजपुरी<br>गृह संख्या : 12<br>उम्र : 47 लिंग : पुरुष                 | फोटो उपलब्ध |
| 91  | IRW0422386       | निर्वाचक का नाम : नरपतपुरी<br>पिता का नाम: दौलतपुरी<br>गृह संख्या : 12<br>उम्र : 47 लिंग : पुरुष | फोटो उपलब्ध | 92  | IRW0422345       | निर्वाचक का नाम : समदादेवी<br>पति का नाम: मगपुरी<br>गृह संख्या : 12<br>उम्र : 46 लिंग : महिला        | फोटो उपलब्ध | 93  | CTK2672756       | निर्वाचक का नाम : पुखराज<br>पिता का नाम: सुरजमल<br>गृह संख्या : 12<br>उम्र : 40 लिंग : पुरुष                    | फोटो उपलब्ध |
| 94  | CTK3116746       | निर्वाचक का नाम : अमृत लाल<br>पिता का नाम: सूरजमल<br>गृह संख्या : 12<br>उम्र : 39 लिंग : पुरुष   | फोटो उपलब्ध | 95  | CTK4902565       | निर्वाचक का नाम : बाबुपुरी<br>पिता का नाम: सुरजपुरी<br>गृह संख्या : 12<br>उम्र : 38 लिंग : पुरुष     | फोटो उपलब्ध | 96  | CTK4902342       | निर्वाचक का नाम : नेमीचन्द गहेलोट<br>पिता का नाम: सुरजमल गहेलोट<br>गृह संख्या : 12<br>उम्र : 37 लिंग : पुरुष    | फोटो उपलब्ध |
| 97  | IRW1782077       | निर्वाचक का नाम : कांता<br>पति का नाम: पुखराज<br>गृह संख्या : 12<br>उम्र : 35 लिंग : महिला       | फोटो उपलब्ध | 98  | IRW2545770       | निर्वाचक का नाम : प्रियंका पुरी<br>पिता का नाम: मग पुरी<br>गृह संख्या : 12<br>उम्र : 25 लिंग : महिला | फोटो उपलब्ध | 99  | IRW2457869       | निर्वाचक का नाम : नवरतन पुरी<br>पिता का नाम: मग पुरी<br>गृह संख्या : 12 गहलोती का बास<br>उम्र : 24 लिंग : पुरुष | फोटो उपलब्ध |
| 100 | RJ/24/185/090588 | निर्वाचक का नाम : गणपतसिंह<br>पिता का नाम: बोराराम<br>गृह संख्या : 15<br>उम्र : 58 लिंग : पुरुष  | फोटो उपलब्ध | 101 | RJ/24/185/090159 | निर्वाचक का नाम : रामदेवी<br>पति का नाम: गणपतसिंह<br>गृह संख्या : 15<br>उम्र : 51 लिंग : महिला       | फोटो उपलब्ध | 102 | RJ/24/185/090160 | निर्वाचक का नाम : मिमादेवी<br>पति का नाम: अणन्दाराम<br>गृह संख्या : 15<br>उम्र : 49 लिंग : महिला                | फोटो उपलब्ध |
| 103 | IRW0499053       | निर्वाचक का नाम : छोगाराम<br>पिता का नाम: जवरीलाल<br>गृह संख्या : 15<br>उम्र : 45 लिंग : पुरुष   | फोटो उपलब्ध | 104 | IRW1238948       | निर्वाचक का नाम : राकेश गहलोत<br>पिता का नाम: गणपत राम<br>गृह संख्या : 15<br>उम्र : 32 लिंग : पुरुष  | फोटो उपलब्ध | 105 | RJ/24/185/090109 | निर्वाचक का नाम : मन्जु<br>पति का नाम: श्यामलाल<br>गृह संख्या : 16<br>उम्र : 66 लिंग : महिला                    | फोटो उपलब्ध |
| 106 | IRW1733674       | निर्वाचक का नाम : नेमीचन्द<br>पिता का नाम: पुरखाराम<br>गृह संख्या : 16<br>उम्र : 56 लिंग : पुरुष | फोटो उपलब्ध | 107 | RJ/24/185/090132 | निर्वाचक का नाम : ईन्दु<br>पति का नाम: नेमीचन्द<br>गृह संख्या : 16<br>उम्र : 51 लिंग : महिला         | फोटो उपलब्ध | 108 | IRW2075745       | निर्वाचक का नाम : गणेशराम गहलोत<br>पिता का नाम: पुरखाराम<br>गृह संख्या : 16<br>उम्र : 45 लिंग : पुरुष           | फोटो उपलब्ध |
| 109 | IRW0422642       | निर्वाचक का नाम : किरण<br>पति का नाम: गणेश<br>गृह संख्या : 16<br>उम्र : 41 लिंग : महिला          | फोटो उपलब्ध | 110 | IRW1850304       | निर्वाचक का नाम : ललित<br>पिता का नाम: नेमीचंद गहलोत<br>गृह संख्या : 16<br>उम्र : 29 लिंग : पुरुष    | फोटो उपलब्ध | 111 | RJ/24/185/090170 | निर्वाचक का नाम : देवी<br>पति का नाम: सन्तोषसिंह<br>गृह संख्या : 17<br>उम्र : 66 लिंग : महिला                   | फोटो उपलब्ध |

|     |                  |   |     |                  |  |     |                  |  |
|-----|------------------|---|-----|------------------|--|-----|------------------|--|
| 112 | RJ/24/185/090270 | निर्वाचक का नाम : शिवसिंह<br>पिता का नाम: सन्तोषसिंह<br>गृह संख्या : 17<br>उम्र : 50 लिंग : पुरुष             | 113 | IRW0570689       | निर्वाचक का नाम : अशोक<br>पिता का नाम: सन्तोषसिंह<br>गृह संख्या : 17<br>उम्र : 49 लिंग : पुरुष             | 114 | CTK2672764       | निर्वाचक का नाम : मंजु<br>पति का नाम: शिव सिंह<br>गृह संख्या : 17<br>उम्र : 44 लिंग : महिला              |
| 115 | CTK2561546       | निर्वाचक का नाम : हेमन्त<br>पिता का नाम: सन्तोषसिंह<br>गृह संख्या : 17<br>उम्र : 43 लिंग : पुरुष              | 116 | IRW0192773       | निर्वाचक का नाम : रामकन्या<br>पति का नाम: अशोक<br>गृह संख्या : 17<br>उम्र : 42 लिंग : महिला                | 117 | IRW0192500       | निर्वाचक का नाम : परमेश्वरी<br>पति का नाम: हेमन्त<br>गृह संख्या : 17<br>उम्र : 42 लिंग : महिला           |
| 118 | IRW1364181       | निर्वाचक का नाम : योगेश गहलोत<br>पिता का नाम: शिव सिंह<br>गृह संख्या : 17<br>उम्र : 29 लिंग : पुरुष           | 119 | RJ/24/185/090410 | निर्वाचक का नाम : रामचंद्र<br>पिता का नाम: बालुराम<br>गृह संख्या : 18<br>उम्र : 61 लिंग : पुरुष            | 120 | RJ/24/185/090191 | निर्वाचक का नाम : दौलतराम<br>पिता का नाम: रामचंद्र<br>गृह संख्या : 18<br>उम्र : 56 लिंग : महिला          |
| 121 | CTK2869105       | निर्वाचक का नाम : महेन्द्र<br>पिता का नाम: रामचन्द्र<br>गृह संख्या : 18<br>उम्र : 44 लिंग : पुरुष             | 122 | CTK2561553       | निर्वाचक का नाम : मुकेश<br>पिता का नाम: रामचन्द्र<br>गृह संख्या : 18<br>उम्र : 42 लिंग : पुरुष             | 123 | IRW0943266       | निर्वाचक का नाम : अंजू<br>पिता का नाम: महेन्द्र सिंह<br>गृह संख्या : 18<br>उम्र : 36 लिंग : महिला        |
| 124 | RJ/24/185/090011 | निर्वाचक का नाम : ओमप्रकाश<br>पिता का नाम: खुमाराम<br>गृह संख्या : 19<br>उम्र : 69 लिंग : पुरुष               | 125 | IRW0434977       | निर्वाचक का नाम : राजू<br>पिता का नाम: ओमप्रकाश<br>गृह संख्या : 19<br>उम्र : 68 लिंग : पुरुष               | 126 | RJ/24/185/090192 | निर्वाचक का नाम : मादुदेवी<br>पति का नाम: ओमप्रकाश<br>गृह संख्या : 19<br>उम्र : 63 लिंग : महिला          |
| 127 | RJ/24/185/090142 | निर्वाचक का नाम : भवरलाल<br>पिता का नाम: किशनाराम<br>गृह संख्या : 21<br>उम्र : 76 लिंग : पुरुष                | 128 | RJ/24/185/090123 | निर्वाचक का नाम : विद्यादेवी<br>पति का नाम: भवरलाल<br>गृह संख्या : 21<br>उम्र : 71 लिंग : महिला            | 129 | RJ/24/185/090307 | निर्वाचक का नाम : नरपतराम<br>पिता का नाम: भवरलाल<br>गृह संख्या : 21<br>उम्र : 51 लिंग : पुरुष            |
| 130 | RJ/24/185/090141 | निर्वाचक का नाम : राजुराम<br>पिता का नाम: भवरलाल<br>गृह संख्या : 21<br>उम्र : 49 लिंग : पुरुष                 | 131 | CTK2561561       | निर्वाचक का नाम : मंजु<br>पति का नाम: राजुराम<br>गृह संख्या : 21<br>उम्र : 43 लिंग : महिला                 | 132 | RJ/24/185/900025 | निर्वाचक का नाम : शीला<br>पति का नाम: नरपत राम<br>गृह संख्या : 21<br>उम्र : 42 लिंग : महिला              |
| 133 | IRW2421907       | निर्वाचक का नाम : दिव्यांशु गहलोत<br>पिता का नाम: राजू राम गहलोत<br>गृह संख्या : 21<br>उम्र : 23 लिंग : पुरुष | 134 | IRW2421964       | निर्वाचक का नाम : दिव्या गहलोत<br>पिता का नाम: नरपत राम गहलोत<br>गृह संख्या : 21<br>उम्र : 22 लिंग : महिला | 135 | RJ/24/185/090056 | निर्वाचक का नाम : दुर्गाराम<br>पिता का नाम: सावलराम<br>गृह संख्या : 22<br>उम्र : 86 लिंग : पुरुष         |
| 136 | RJ/24/185/090334 | निर्वाचक का नाम : पृथ्वीसिंह<br>पिता का नाम: दुर्गाराम<br>गृह संख्या : 22<br>उम्र : 66 लिंग : पुरुष           | 137 | RJ/24/185/090237 | निर्वाचक का नाम : नैनीदेवी<br>पति का नाम: पृथ्वीसिंह<br>गृह संख्या : 22<br>उम्र : 61 लिंग : महिला          | 138 | RJ/24/185/090306 | निर्वाचक का नाम : मदनलाल<br>पिता का नाम: दुर्गाराम<br>गृह संख्या : 22<br>उम्र : 61 लिंग : पुरुष          |
| 139 | CTK2672780       | निर्वाचक का नाम : जसोदा<br>पति का नाम: मदनलाल<br>गृह संख्या : 22<br>उम्र : 44 लिंग : महिला                    | 140 | IRW1666197       | निर्वाचक का नाम : जयसिंह गहलोत<br>पिता का नाम: पृथ्वीसिंह<br>गृह संख्या : 22<br>उम्र : 28 लिंग : पुरुष     | 141 | IRW1850262       | निर्वाचक का नाम : विनोद गहलोत<br>पिता का नाम: मदन लाल गहलोत<br>गृह संख्या : 22<br>उम्र : 25 लिंग : पुरुष |

|  |                                 |   |                                 |   |                                 |
|--|---------------------------------|---|---------------------------------|---|---------------------------------|
| 142<br>निर्वाचक का नाम : प्रवीण<br>पिता का नाम: पृथ्वी सिंह<br>गृह संख्या : 22<br>उम्र : 25 लिंग : पुरुष       | IRW2519999<br>फोटो उपलब्ध       | 143<br>निर्वाचक का नाम : लक्षिता<br>पिता का नाम: दयाल राम<br>गृह संख्या : 22<br>उम्र : 20 लिंग : महिला        | IRW2350148<br>फोटो उपलब्ध       | 144<br>निर्वाचक का नाम : मोतीलाल<br>पिता का नाम: बीजाराम<br>गृह संख्या : 23<br>उम्र : 86 लिंग : पुरुष       | RJ/24/185/090032<br>फोटो उपलब्ध |
| 145<br>निर्वाचक का नाम : नरपत सिंह<br>पिता का नाम: मोतीलाल<br>गृह संख्या : 23<br>उम्र : 56 लिंग : पुरुष        | RJ/24/185/090027<br>फोटो उपलब्ध | 146<br>निर्वाचक का नाम : किरण<br>पति का नाम: नरपतसिंह<br>गृह संख्या : 23<br>उम्र : 52 लिंग : महिला            | RJ/24/185/090025<br>फोटो उपलब्ध | 147<br>निर्वाचक का नाम : प्रमोद<br>पिता का नाम: मोतीलाल<br>गृह संख्या : 23<br>उम्र : 52 लिंग : पुरुष        | RJ/24/185/090063<br>फोटो उपलब्ध |
| 148<br>निर्वाचक का नाम : बंशीलाल<br>पिता का नाम: मोतीलाल<br>गृह संख्या : 23<br>उम्र : 50 लिंग : पुरुष          | RJ/24/185/090055<br>फोटो उपलब्ध | 149<br>निर्वाचक का नाम : दयालराम<br>पिता का नाम: हेमाराम<br>गृह संख्या : 23<br>उम्र : 47 लिंग : पुरुष         | CTK3116761<br>फोटो उपलब्ध       | 150<br>निर्वाचक का नाम : उपेन्द्रा<br>पति का नाम: प्रमोद<br>गृह संख्या : 23<br>उम्र : 45 लिंग : महिला       | CTK2672798<br>फोटो उपलब्ध       |
| 151<br>निर्वाचक का नाम : संतोष<br>पति का नाम: दयालराम<br>गृह संख्या : 23<br>उम्र : 45 लिंग : महिला             | CTK3116753<br>फोटो उपलब्ध       | 152<br>निर्वाचक का नाम : प्रभा<br>पति का नाम: बंशीलाल<br>गृह संख्या : 23<br>उम्र : 42 लिंग : महिला            | CTK2869113<br>फोटो उपलब्ध       | 153<br>निर्वाचक का नाम : किशोर सिंह<br>पिता का नाम: नरपतसिंह<br>गृह संख्या : 23<br>उम्र : 35 लिंग : पुरुष   | IRW0435073<br>फोटो उपलब्ध       |
| 154<br>निर्वाचक का नाम : कविता<br>पति का नाम: कुलदीप सिंह गहलोत<br>गृह संख्या : 23<br>उम्र : 35 लिंग : महिला   | IRW1778265<br>फोटो उपलब्ध       | 155<br>निर्वाचक का नाम : कुलदीप<br>पिता का नाम: नरपतसिंह<br>गृह संख्या : 23<br>उम्र : 34 लिंग : पुरुष         | IRW0376053<br>फोटो उपलब्ध       | 156<br>निर्वाचक का नाम : प्रियंका गहलोत<br>पिता का नाम: प्रमोद<br>गृह संख्या : 23<br>उम्र : 27 लिंग : महिला | IRW1829258<br>फोटो उपलब्ध       |
| 157<br>निर्वाचक का नाम : रितिक कुमार गहलोत<br>पिता का नाम: प्रमोद<br>गृह संख्या : 23<br>उम्र : 25 लिंग : पुरुष | IRW1850320<br>फोटो उपलब्ध       | 158<br>निर्वाचक का नाम : प्रियांश गहलोत<br>पिता का नाम: बंशी लाल<br>गृह संख्या : 23<br>उम्र : 22 लिंग : पुरुष | IRW2361046<br>फोटो उपलब्ध       | 159<br>निर्वाचक का नाम : ओमप्रकाश<br>पिता का नाम: लक्ष्मणराम<br>गृह संख्या : 24<br>उम्र : 69 लिंग : पुरुष   | RJ/24/185/090052<br>फोटो उपलब्ध |
| 160<br>निर्वाचक का नाम : चुकी<br>पति का नाम: ओमप्रकाश<br>गृह संख्या : 24<br>उम्र : 65 लिंग : महिला             | RJ/24/185/090007<br>फोटो उपलब्ध | 161<br>निर्वाचक का नाम : बाबुलाल<br>पिता का नाम: ओमप्रकाश<br>गृह संख्या : 24<br>उम्र : 51 लिंग : पुरुष        | RJ/24/185/090079<br>फोटो उपलब्ध | 162<br>निर्वाचक का नाम : नीतु<br>पति का नाम: बाबुलाल<br>गृह संख्या : 24<br>उम्र : 43 लिंग : महिला           | IRW1006923<br>फोटो उपलब्ध       |
| 163<br>निर्वाचक का नाम : महेन्द्रसिंह<br>पिता का नाम: ओमप्रकाश<br>गृह संख्या : 24<br>उम्र : 43 लिंग : पुरुष    | CTK2561579<br>फोटो उपलब्ध       | 164<br>निर्वाचक का नाम : पुष्या<br>पति का नाम: कृपाराम<br>गृह संख्या : 25<br>उम्र : 69 लिंग : महिला           | RJ/24/185/090206<br>फोटो उपलब्ध | 165<br>निर्वाचक का नाम : नरसिंह<br>पिता का नाम: कृपाराम<br>गृह संख्या : 25<br>उम्र : 51 लिंग : पुरुष        | RJ/24/185/090149<br>फोटो उपलब्ध |
| 166<br>निर्वाचक का नाम : किरण<br>पति का नाम: नरसिंह<br>गृह संख्या : 25<br>उम्र : 41 लिंग : महिला               | CTK2672814<br>फोटो उपलब्ध       | 167<br>निर्वाचक का नाम : दिनेश गहलोत<br>पिता का नाम: कृपाराम<br>गृह संख्या : 25<br>उम्र : 40 लिंग : पुरुष     | IRW1006931<br>फोटो उपलब्ध       | 168<br>निर्वाचक का नाम : आसुलाल<br>पिता का नाम: लक्ष्मणराम<br>गृह संख्या : 26<br>उम्र : 81 लिंग : पुरुष     | RJ/24/185/090053<br>फोटो उपलब्ध |
| 169<br>निर्वाचक का नाम : सम्पतसिंह<br>पिता का नाम: आसुलाल<br>गृह संख्या : 26<br>उम्र : 61 लिंग : पुरुष         | RJ/24/185/090117<br>फोटो उपलब्ध | 170<br>निर्वाचक का नाम : त्रलोक सिंह<br>पिता का नाम: आसुलाल<br>गृह संख्या : 26<br>उम्र : 57 लिंग : पुरुष      | RJ/24/185/091003<br>फोटो उपलब्ध | 171<br>निर्वाचक का नाम : रामेश्वरी<br>पति का नाम: सम्पतसिंह<br>गृह संख्या : 26<br>उम्र : 56 लिंग : महिला    | RJ/24/185/090028<br>फोटो उपलब्ध |

|     |                  |  |             |     |                  |   |             |     |                  |  |             |
|-----|------------------|--|-------------|-----|------------------|---|-------------|-----|------------------|--|-------------|
| 172 | RJ/24/185/090049 | निर्वाचक का नाम : सोहनसिंह<br>पिता का नाम: आसुलाल<br>गृह संख्या : 26<br>उम्र : 52 लिंग : पुरुष     | फोटो उपलब्ध | 173 | RJ/24/185/091004 | निर्वाचक का नाम : गुडिया<br>पति का नाम: त्रिलोक सिंह<br>गृह संख्या : 26<br>उम्र : 51 लिंग : महिला             | फोटो उपलब्ध | 174 | RJ/24/185/090022 | निर्वाचक का नाम : मन्जुदेवी<br>पति का नाम: सोहनसिंह<br>गृह संख्या : 26<br>उम्र : 51 लिंग : महिला         | फोटो उपलब्ध |
| 175 | CTK3211877       | निर्वाचक का नाम : देवेन्द्र<br>पति का नाम: सम्पतसिंह<br>गृह संख्या : 26<br>उम्र : 42 लिंग : महिला  | फोटो उपलब्ध | 176 | IRW0192492       | निर्वाचक का नाम : जुगल किशोर<br>पिता का नाम: सम्पतलाल<br>गृह संख्या : 26<br>उम्र : 39 लिंग : पुरुष            | फोटो उपलब्ध | 177 | IRW1782283       | निर्वाचक का नाम : शुभम गहलोत<br>पिता का नाम: सोहन लाल गहलोत<br>गृह संख्या : 26<br>उम्र : 25 लिंग : पुरुष | फोटो उपलब्ध |
| 178 | RJ/24/185/090033 | निर्वाचक का नाम : मोतीलाल<br>पिता का नाम: गंगाराम<br>गृह संख्या : 27<br>उम्र : 81 लिंग : पुरुष     | फोटो उपलब्ध | 179 | RJ/24/185/090026 | निर्वाचक का नाम : पप्पूराम<br>पिता का नाम: मोतीलाल<br>गृह संख्या : 27<br>उम्र : 61 लिंग : पुरुष               | फोटो उपलब्ध | 180 | RJ/24/185/090664 | निर्वाचक का नाम : सुशीला<br>पति का नाम: पप्पूराम<br>गृह संख्या : 27<br>उम्र : 56 लिंग : महिला            | फोटो उपलब्ध |
| 181 | RJ/24/185/090062 | निर्वाचक का नाम : महेंद्रसिंह<br>पिता का नाम: मोतीलाल<br>गृह संख्या : 27<br>उम्र : 52 लिंग : पुरुष | फोटो उपलब्ध | 182 | CTK2672830       | निर्वाचक का नाम : विजु<br>पति का नाम: महेंद्र सिंह<br>गृह संख्या : 27<br>उम्र : 40 लिंग : महिला               | फोटो उपलब्ध | 183 | IRW0434944       | निर्वाचक का नाम : सुरेश<br>पिता का नाम: पप्पूराम<br>गृह संख्या : 27<br>उम्र : 33 लिंग : पुरुष            | फोटो उपलब्ध |
| 184 | IRW1850312       | निर्वाचक का नाम : इंद्रा देवी<br>पति का नाम: सुरेश<br>गृह संख्या : 27<br>उम्र : 31 लिंग : महिला    | फोटो उपलब्ध | 185 | RJ/24/185/090031 | निर्वाचक का नाम : पृथ्वीसिंह<br>पिता का नाम: भवरलाल<br>गृह संख्या : 28<br>उम्र : 71 लिंग : पुरुष              | फोटो उपलब्ध | 186 | RJ/24/185/090199 | निर्वाचक का नाम : उमिला<br>पति का नाम: पृथ्वीसिंह<br>गृह संख्या : 28<br>उम्र : 66 लिंग : महिला           | फोटो उपलब्ध |
| 187 | RJ/24/185/090231 | निर्वाचक का नाम : दुर्गादेवी<br>पति का नाम: पन्नेसिंह<br>गृह संख्या : 28<br>उम्र : 61 लिंग : महिला | फोटो उपलब्ध | 188 | IRW2563385       | निर्वाचक का नाम : गणपत सिंह<br>पिता का नाम: भवरलाल<br>गृह संख्या : 28<br>उम्र : 59 लिंग : पुरुष               | फोटो उपलब्ध | 189 | IRW2554178       | निर्वाचक का नाम : पुष्पादेवी<br>पति का नाम: गणपतसिंह<br>गृह संख्या : 28<br>उम्र : 56 लिंग : महिला        | फोटो उपलब्ध |
| 190 | RJ/24/185/090037 | निर्वाचक का नाम : दौलतराम<br>पिता का नाम: भवरलाल<br>गृह संख्या : 28<br>उम्र : 52 लिंग : पुरुष      | फोटो उपलब्ध | 191 | RJ/24/185/090232 | निर्वाचक का नाम : जसोदादेवी<br>पति का नाम: रामचंद्र<br>गृह संख्या : 28<br>उम्र : 51 लिंग : महिला              | फोटो उपलब्ध | 192 | IRW0325811       | निर्वाचक का नाम : यसोदा<br>पति का नाम: दौलतराम<br>गृह संख्या : 28<br>उम्र : 49 लिंग : महिला              | फोटो उपलब्ध |
| 193 | CTK2869121       | निर्वाचक का नाम : गोविन्द<br>पिता का नाम: पृथ्वीसिंह<br>गृह संख्या : 28<br>उम्र : 43 लिंग : पुरुष  | फोटो उपलब्ध | 194 | IRW0376079       | निर्वाचक का नाम : अनिता<br>पति का नाम: गोविन्द<br>गृह संख्या : 28<br>उम्र : 41 लिंग : महिला                   | फोटो उपलब्ध | 195 | IRW0376061       | निर्वाचक का नाम : कपिल<br>पिता का नाम: पृथ्वीसिंह<br>गृह संख्या : 28<br>उम्र : 40 लिंग : पुरुष           | फोटो उपलब्ध |
| 196 | CTK3211729       | निर्वाचक का नाम : दिलीप<br>पिता का नाम: गणपत सिंह<br>गृह संख्या : 28<br>उम्र : 39 लिंग : पुरुष     | फोटो उपलब्ध | 197 | CTK4902474       | निर्वाचक का नाम : जितेन्द्र सिंह<br>पिता का नाम: गणपत सिंह<br>गृह संख्या : 28<br>उम्र : 38 लिंग : पुरुष       | फोटो उपलब्ध | 198 | IRW2265718       | निर्वाचक का नाम : खुशबू सोलंकी<br>पति का नाम: विपिन गहलोत<br>गृह संख्या : 28<br>उम्र : 27 लिंग : महिला   | फोटो उपलब्ध |
| 199 | IRW1783117       | निर्वाचक का नाम : हरीश गहलोत<br>पिता का नाम: दौलत राम<br>गृह संख्या : 28<br>उम्र : 25 लिंग : पुरुष | फोटो उपलब्ध | 200 | IRW2246320       | निर्वाचक का नाम : योगिता<br>पति का नाम: पवन कुमार गहलोत<br>गृह संख्या : 28 गली नं 1<br>उम्र : 28 लिंग : महिला | फोटो उपलब्ध | 201 | RJ/24/185/090528 | निर्वाचक का नाम : छवरीदेवी<br>पति का नाम: ओमप्रकाश<br>गृह संख्या : 29<br>उम्र : 71 लिंग : महिला          | फोटो उपलब्ध |

|     |                  |   |             |     |                  |   |             |     |                  |  |             |
|-----|------------------|---|-------------|-----|------------------|---|-------------|-----|------------------|--|-------------|
| 202 | RJ/24/185/090285 | निर्वाचक का नाम : पारसराम<br>पिता का नाम: ओमप्रकाश<br>गृह संख्या : 29<br>उम्र : 49 लिंग : पुरुष               | फोटो उपलब्ध | 203 | CTK3211885       | निर्वाचक का नाम : जयमाला<br>पति का नाम: पारसराम<br>गृह संख्या : 29<br>उम्र : 46 लिंग : महिला          | फोटो उपलब्ध | 204 | CTK2561587       | निर्वाचक का नाम : चेतन<br>पिता का नाम: ओमप्रकाश<br>गृह संख्या : 29<br>उम्र : 45 लिंग : पुरुष             | फोटो उपलब्ध |
| 205 | CTK4902573       | निर्वाचक का नाम : पप्पूराम<br>पिता का नाम: ओमप्रकाश<br>गृह संख्या : 29<br>उम्र : 42 लिंग : पुरुष              | फोटो उपलब्ध | 206 | CTK3211893       | निर्वाचक का नाम : ममता<br>पति का नाम: महेन्द्र सिंह<br>गृह संख्या : 29<br>उम्र : 40 लिंग : महिला      | फोटो उपलब्ध | 207 | CTK3211919       | निर्वाचक का नाम : गीता<br>पति का नाम: चेतन प्रकाश<br>गृह संख्या : 29<br>उम्र : 40 लिंग : महिला           | फोटो उपलब्ध |
| 208 | RJ/24/185/091006 | निर्वाचक का नाम : सुखियादेवी<br>पति का नाम: बैजुराम<br>गृह संख्या : 30<br>उम्र : 61 लिंग : महिला              | फोटो उपलब्ध | 209 | RJ/24/185/090501 | निर्वाचक का नाम : मोहनीदेवी<br>पति का नाम: मांगीलाल<br>गृह संख्या : 31<br>उम्र : 79 लिंग : महिला      | फोटो उपलब्ध | 210 | RJ/24/185/090296 | निर्वाचक का नाम : हर लाल<br>पिता का नाम: गंगाराम<br>गृह संख्या : 31<br>उम्र : 71 लिंग : पुरुष            | फोटो उपलब्ध |
| 211 | RJ/24/185/090502 | निर्वाचक का नाम : अनुदेवी<br>पति का नाम: हरलाल<br>गृह संख्या : 31<br>उम्र : 66 लिंग : महिला                   | फोटो उपलब्ध | 212 | RJ/24/185/090568 | निर्वाचक का नाम : मगनीराम<br>पिता का नाम: मांगीलाल<br>गृह संख्या : 31<br>उम्र : 61 लिंग : पुरुष       | फोटो उपलब्ध | 213 | RJ/24/185/090441 | निर्वाचक का नाम : जयसिंह<br>पिता का नाम: गंगाराम<br>गृह संख्या : 31<br>उम्र : 57 लिंग : पुरुष            | फोटो उपलब्ध |
| 214 | RJ/24/185/090797 | निर्वाचक का नाम : बेबीदेवी<br>पति का नाम: मगनीराम<br>गृह संख्या : 31<br>उम्र : 56 लिंग : महिला                | फोटो उपलब्ध | 215 | RJ/24/185/090508 | निर्वाचक का नाम : गीतादेवी<br>पति का नाम: जयसिंह<br>गृह संख्या : 31<br>उम्र : 52 लिंग : महिला         | फोटो उपलब्ध | 216 | CTK2158517       | निर्वाचक का नाम : गजेंद्रसिंह<br>पिता का नाम: मांगीलाल<br>गृह संख्या : 31<br>उम्र : 49 लिंग : पुरुष      | फोटो उपलब्ध |
| 217 | IRW1539428       | निर्वाचक का नाम : ममता सांखला<br>पति का नाम: गजेन्द्र सांखला<br>गृह संख्या : 31<br>उम्र : 46 लिंग : महिला     | फोटो उपलब्ध | 218 | CTK2561595       | निर्वाचक का नाम : किशोर<br>पिता का नाम: हरलाल<br>गृह संख्या : 31<br>उम्र : 44 लिंग : पुरुष            | फोटो उपलब्ध | 219 | CTK2672855       | निर्वाचक का नाम : अशोक<br>पिता का नाम: हरलाल<br>गृह संख्या : 31<br>उम्र : 43 लिंग : पुरुष                | फोटो उपलब्ध |
| 220 | CTK2672863       | निर्वाचक का नाम : मनोहरलाल<br>पिता का नाम: हरलाल<br>गृह संख्या : 31<br>उम्र : 42 लिंग : पुरुष                 | फोटो उपलब्ध | 221 | CTK3211901       | निर्वाचक का नाम : शोभा<br>पति का नाम: किशोर<br>गृह संख्या : 31<br>उम्र : 39 लिंग : महिला              | फोटो उपलब्ध | 222 | CTK4901864       | निर्वाचक का नाम : पुखराज सांखला<br>पिता का नाम: मुलसिंह<br>गृह संख्या : 31<br>उम्र : 39 लिंग : पुरुष     | फोटो उपलब्ध |
| 223 | CTK4901781       | निर्वाचक का नाम : नरपत सिंह सांखला<br>पिता का नाम: जयसिंह सांखला<br>गृह संख्या : 31<br>उम्र : 37 लिंग : पुरुष | फोटो उपलब्ध | 224 | IRW0808634       | निर्वाचक का नाम : सीता सांखला<br>पति का नाम: अशोक साखेला<br>गृह संख्या : 31<br>उम्र : 36 लिंग : महिला | फोटो उपलब्ध | 225 | IRW0808584       | निर्वाचक का नाम : भगवती सांखला<br>पति का नाम: मनोहर सांखला<br>गृह संख्या : 31<br>उम्र : 35 लिंग : महिला  | फोटो उपलब्ध |
| 226 | IRW0324616       | निर्वाचक का नाम : जितेंद्र<br>पिता का नाम: जयसिंह<br>गृह संख्या : 31<br>उम्र : 35 लिंग : पुरुष                | फोटो उपलब्ध | 227 | IRW0808550       | निर्वाचक का नाम : मनीष<br>पिता का नाम: मगनीराम<br>गृह संख्या : 31<br>उम्र : 31 लिंग : पुरुष           | फोटो उपलब्ध | 228 | IRW0808501       | निर्वाचक का नाम : पंकज सांखला<br>पिता का नाम: जयसिंह सांखला<br>गृह संख्या : 31<br>उम्र : 31 लिंग : पुरुष | फोटो उपलब्ध |
| 229 | IRW2314508       | निर्वाचक का नाम : हितेश सांखला<br>पिता का नाम: किशोर<br>गृह संख्या : 31<br>उम्र : 20 लिंग : पुरुष             | फोटो उपलब्ध | 230 | RJ/24/185/090216 | निर्वाचक का नाम : मुलसिंह<br>पिता का नाम: धनजी<br>गृह संख्या : 32<br>उम्र : 63 लिंग : पुरुष           | फोटो उपलब्ध | 231 | RJ/24/185/090804 | निर्वाचक का नाम : सोहनराम<br>पिता का नाम: धनजी<br>गृह संख्या : 32<br>उम्र : 61 लिंग : पुरुष              | फोटो उपलब्ध |

|     |                  |  |             |     |                  |   |             |     |                  |   |             |
|-----|------------------|--|-------------|-----|------------------|---|-------------|-----|------------------|---|-------------|
| 232 | RJ/24/185/090514 | निर्वाचक का नाम : चेतना<br>पिता का नाम: सोहनराम<br>गृह संख्या : 32<br>उम्र : 56 लिंग : पुरुष             | फोटो उपलब्ध | 233 | RJ/24/185/090257 | निर्वाचक का नाम : अर्जुनराम<br>पिता का नाम: धनजी<br>गृह संख्या : 32<br>उम्र : 56 लिंग : पुरुष               | फोटो उपलब्ध | 234 | RJ/24/185/090504 | निर्वाचक का नाम : ललीता<br>पिता का नाम: अर्जुनराम<br>गृह संख्या : 32<br>उम्र : 51 लिंग : महिला                | फोटो उपलब्ध |
| 235 | RJ/24/185/090775 | निर्वाचक का नाम : पृथ्वीसिंह<br>पिता का नाम: धनजी<br>गृह संख्या : 32<br>उम्र : 51 लिंग : पुरुष           | फोटो उपलब्ध | 236 | RJ/24/185/090772 | निर्वाचक का नाम : अनसुया<br>पिता का नाम: पृथ्वीसिंह<br>गृह संख्या : 32<br>उम्र : 50 लिंग : महिला            | फोटो उपलब्ध | 237 | IRW0499079       | निर्वाचक का नाम : पुखराज<br>पिता का नाम: मूलाराम<br>गृह संख्या : 32<br>उम्र : 39 लिंग : पुरुष                 | फोटो उपलब्ध |
| 238 | CTK4902151       | निर्वाचक का नाम : प्रदीप सांखला<br>पिता का नाम: सोहनलाल<br>गृह संख्या : 32<br>उम्र : 37 लिंग : पुरुष     | फोटो उपलब्ध | 239 | CTK4901872       | निर्वाचक का नाम : भगवानाराम सांखला<br>पिता का नाम: मूलाराम<br>गृह संख्या : 32<br>उम्र : 37 लिंग : पुरुष     | फोटो उपलब्ध | 240 | IRW0195008       | निर्वाचक का नाम : त्रिलोकचंद<br>पिता का नाम: मूलसिंह<br>गृह संख्या : 32<br>उम्र : 36 लिंग : पुरुष             | फोटो उपलब्ध |
| 241 | IRW0421990       | निर्वाचक का नाम : दिनेश<br>पिता का नाम: सोहनलाल<br>गृह संख्या : 32<br>उम्र : 35 लिंग : पुरुष             | फोटो उपलब्ध | 242 | IRW1563592       | निर्वाचक का नाम : अनुसूया<br>पिता का नाम: भगवान राम<br>गृह संख्या : 32<br>उम्र : 33 लिंग : महिला            | फोटो उपलब्ध | 243 | IRW2545721       | निर्वाचक का नाम : कंचन देवी परिहार<br>पिता का नाम: प्रदीप सांखला<br>गृह संख्या : 32<br>उम्र : 33 लिंग : महिला | फोटो उपलब्ध |
| 244 | IRW2545747       | निर्वाचक का नाम : टीना परिहार<br>पिता का नाम: विक्रम सांखला<br>गृह संख्या : 32<br>उम्र : 31 लिंग : महिला | फोटो उपलब्ध | 245 | IRW1424126       | निर्वाचक का नाम : विक्रम सिंह<br>पिता का नाम: अर्जुन राम<br>गृह संख्या : 32<br>उम्र : 29 लिंग : पुरुष       | फोटो उपलब्ध | 246 | RJ/24/185/090480 | निर्वाचक का नाम : झैनाराम<br>पिता का नाम: धनजी<br>गृह संख्या : 33<br>उम्र : 76 लिंग : पुरुष                   | फोटो उपलब्ध |
| 247 | RJ/24/185/090507 | निर्वाचक का नाम : देवी<br>पिता का नाम: झैनाराम<br>गृह संख्या : 33<br>उम्र : 71 लिंग : महिला              | फोटो उपलब्ध | 248 | RJ/24/185/090259 | निर्वाचक का नाम : गिावद<br>पिता का नाम: झैनाराम<br>गृह संख्या : 33<br>उम्र : 56 लिंग : पुरुष                | फोटो उपलब्ध | 249 | IRW1077742       | निर्वाचक का नाम : हुकमाराम गहलोत<br>पिता का नाम: गणेशराम<br>गृह संख्या : 33<br>उम्र : 54 लिंग : पुरुष         | फोटो उपलब्ध |
| 250 | RJ/24/185/091008 | निर्वाचक का नाम : रेखा<br>पिता का नाम: गिावद<br>गृह संख्या : 33<br>उम्र : 51 लिंग : महिला                | फोटो उपलब्ध | 251 | IRW0499087       | निर्वाचक का नाम : नरपतसिंह<br>पिता का नाम: झैनाराम<br>गृह संख्या : 33<br>उम्र : 42 लिंग : पुरुष             | फोटो उपलब्ध | 252 | IRW1239094       | निर्वाचक का नाम : कौशल्या<br>पिता का नाम: देवराज<br>गृह संख्या : 33<br>उम्र : 37 लिंग : महिला                 | फोटो उपलब्ध |
| 253 | IRW1423979       | निर्वाचक का नाम : कृष्णा सांखला<br>माता का नाम: रेखा<br>गृह संख्या : 33<br>उम्र : 28 लिंग : महिला        | फोटो उपलब्ध | 254 | CTK2869139       | निर्वाचक का नाम : अमरचंद<br>पिता का नाम: धनजी<br>गृह संख्या : 34<br>उम्र : 76 लिंग : पुरुष                  | फोटो उपलब्ध | 255 | RJ/24/185/090522 | निर्वाचक का नाम : प्रेमदेवी<br>पिता का नाम: अमरचंद<br>गृह संख्या : 34<br>उम्र : 71 लिंग : महिला               | फोटो उपलब्ध |
| 256 | RJ/24/185/090675 | निर्वाचक का नाम : बिरमसिंह<br>पिता का नाम: अमरचंद<br>गृह संख्या : 34<br>उम्र : 50 लिंग : पुरुष           | फोटो उपलब्ध | 257 | CTK2869147       | निर्वाचक का नाम : दलपतराम<br>पिता का नाम: अमरचन्द<br>गृह संख्या : 34<br>उम्र : 46 लिंग : पुरुष              | फोटो उपलब्ध | 258 | CTK2869154       | निर्वाचक का नाम : लीला<br>पिता का नाम: बिरमसिंह<br>गृह संख्या : 34<br>उम्र : 43 लिंग : महिला                  | फोटो उपलब्ध |
| 259 | IRW0499095       | निर्वाचक का नाम : गुडडी<br>पिता का नाम: दलपतराम<br>गृह संख्या : 34<br>उम्र : 42 लिंग : महिला             | फोटो उपलब्ध | 260 | IRW1238807       | निर्वाचक का नाम : ईन्द्रा सांखला<br>पिता का नाम: पुखराज सांखला<br>गृह संख्या : 34<br>उम्र : 35 लिंग : महिला | फोटो उपलब्ध | 261 | IRW1238955       | निर्वाचक का नाम : जितेन्द्र सिंह<br>पिता का नाम: गणपत राम<br>गृह संख्या : 34<br>उम्र : 34 लिंग : पुरुष        | फोटो उपलब्ध |

|     |                  |  |             |     |                  |   |             |     |                  |  |             |
|-----|------------------|--|-------------|-----|------------------|---|-------------|-----|------------------|--|-------------|
| 262 | IRW1077676       | निर्वाचक का नाम : पूजा पति का नाम: जितेन्द्र सिंह<br>गृह संख्या : 34<br>उम्र : 33 लिंग : महिला         | फोटो उपलब्ध | 263 | IRW1077643       | निर्वाचक का नाम : आशा संखला पति का नाम: जितेन्द्र सिंह संखला<br>गृह संख्या : 34<br>उम्र : 33 लिंग : महिला | फोटो उपलब्ध | 264 | IRW1077866       | निर्वाचक का नाम : गीता पति का नाम: दिनेश<br>गृह संख्या : 34<br>उम्र : 33 लिंग : महिला                    | फोटो उपलब्ध |
| 265 | IRW1078039       | निर्वाचक का नाम : धमेन्द्र सांखला पति का नाम: रामचन्द्र<br>गृह संख्या : 34<br>उम्र : 32 लिंग : पुरुष   | फोटो उपलब्ध | 266 | IRW1078062       | निर्वाचक का नाम : हेमलता पति का नाम: नरपतसिंह<br>गृह संख्या : 34<br>उम्र : 32 लिंग : महिला                | फोटो उपलब्ध | 267 | IRW2537405       | निर्वाचक का नाम : दीक्षा सांखला पति का नाम: दलपत राम सांखला<br>गृह संख्या : 34<br>उम्र : 23 लिंग : महिला | फोटो उपलब्ध |
| 268 | RJ/24/185/090295 | निर्वाचक का नाम : बिरमाराम पति का नाम: किशनाराम<br>गृह संख्या : 35<br>उम्र : 66 लिंग : पुरुष           | फोटो उपलब्ध | 269 | RJ/24/185/090387 | निर्वाचक का नाम : शांतीदेवी पति का नाम: बिरमाराम<br>गृह संख्या : 35<br>उम्र : 61 लिंग : महिला             | फोटो उपलब्ध | 270 | RJ/24/185/090449 | निर्वाचक का नाम : बहादुरसिंह पति का नाम: किशनराम<br>गृह संख्या : 35<br>उम्र : 55 लिंग : पुरुष            | फोटो उपलब्ध |
| 271 | RJ/24/185/090386 | निर्वाचक का नाम : बेबीदेवी पति का नाम: रूपाराम<br>गृह संख्या : 35<br>उम्र : 52 लिंग : महिला            | फोटो उपलब्ध | 272 | RJ/24/185/090396 | निर्वाचक का नाम : धापूदेवी पति का नाम: बहादुरसिंह<br>गृह संख्या : 35<br>उम्र : 52 लिंग : महिला            | फोटो उपलब्ध | 273 | RJ/24/185/090289 | निर्वाचक का नाम : अर्जुनराम पति का नाम: किशनराम<br>गृह संख्या : 35<br>उम्र : 51 लिंग : पुरुष             | फोटो उपलब्ध |
| 274 | RJ/24/185/090392 | निर्वाचक का नाम : संजुदेवी पति का नाम: अर्जुनराम<br>गृह संख्या : 35<br>उम्र : 49 लिंग : महिला          | फोटो उपलब्ध | 275 | RJ/24/185/091091 | निर्वाचक का नाम : श्यामलाल पति का नाम: मिश्रीलाल<br>गृह संख्या : 35<br>उम्र : 49 लिंग : पुरुष             | फोटो उपलब्ध | 276 | IRW0435032       | निर्वाचक का नाम : मानसिंह पति का नाम: उम्मेदाराम<br>गृह संख्या : 35<br>उम्र : 33 लिंग : पुरुष            | फोटो उपलब्ध |
| 277 | IRW1850346       | निर्वाचक का नाम : किरण कुमारी पति का नाम: मान सिंह<br>गृह संख्या : 35<br>उम्र : 31 लिंग : महिला        | फोटो उपलब्ध | 278 | IRW1077668       | निर्वाचक का नाम : कृष्णा गहलोट पति का नाम: दौलतराम<br>गृह संख्या : 35<br>उम्र : 30 लिंग : महिला           | फोटो उपलब्ध | 279 | IRW1077940       | निर्वाचक का नाम : योगेश पति का नाम: पृथ्वीसिंह<br>गृह संख्या : 35<br>उम्र : 30 लिंग : पुरुष              | फोटो उपलब्ध |
| 280 | IRW1077882       | निर्वाचक का नाम : भगवान सिंह पति का नाम: सम्पत सिंह<br>गृह संख्या : 35<br>उम्र : 30 लिंग : पुरुष       | फोटो उपलब्ध | 281 | IRW1773373       | निर्वाचक का नाम : हिम्मत सिंह पति का नाम: वीरम सिंह<br>गृह संख्या : 35<br>उम्र : 30 लिंग : पुरुष          | फोटो उपलब्ध | 282 | IRW1781616       | निर्वाचक का नाम : दिलीप गहलोट पति का नाम: बहादुर सिंह गहलोट<br>गृह संख्या : 35<br>उम्र : 30 लिंग : पुरुष | फोटो उपलब्ध |
| 283 | IRW1850221       | निर्वाचक का नाम : सरोज गहलोट पति का नाम: अर्जुन राम गहलोट<br>गृह संख्या : 35<br>उम्र : 29 लिंग : महिला | फोटो उपलब्ध | 284 | IRW1771922       | निर्वाचक का नाम : अनिल गहलोट पति का नाम: बिरम सिंह<br>गृह संख्या : 35<br>उम्र : 28 लिंग : पुरुष           | फोटो उपलब्ध | 285 | IRW1781921       | निर्वाचक का नाम : मनीषा गहलोट पति का नाम: उम्मेद राम गहलोट<br>गृह संख्या : 35<br>उम्र : 28 लिंग : महिला  | फोटो उपलब्ध |
| 286 | IRW1784214       | निर्वाचक का नाम : तनुजा गहलोट पति का नाम: बहादुर सिंह<br>गृह संख्या : 35<br>उम्र : 28 लिंग : महिला     | फोटो उपलब्ध | 287 | IRW1781475       | निर्वाचक का नाम : विक्रम पति का नाम: अर्जुन राम<br>गृह संख्या : 35<br>उम्र : 27 लिंग : पुरुष              | फोटो उपलब्ध | 288 | IRW1850205       | निर्वाचक का नाम : चाँद पति का नाम: बहादुर सिंह<br>गृह संख्या : 35<br>उम्र : 26 लिंग : महिला              | फोटो उपलब्ध |
| 289 | IRW1850213       | निर्वाचक का नाम : सुरज कंवर गहलोट पति का नाम: उम्मेद राम<br>गृह संख्या : 35<br>उम्र : 26 लिंग : महिला  | फोटो उपलब्ध | 290 | IRW1850247       | निर्वाचक का नाम : रोशा पति का नाम: अर्जुन सिंह गहलोट<br>गृह संख्या : 35<br>उम्र : 26 लिंग : महिला         | फोटो उपलब्ध | 291 | IRW2116143       | निर्वाचक का नाम : खेमराज गहलोट माता का नाम: धापूदेवी<br>गृह संख्या : 35<br>उम्र : 23 लिंग : पुरुष        | फोटो उपलब्ध |

|     |                  |  |             |     |                  |  |             |       |                  |  |             |
|-----|------------------|--|-------------|-----|------------------|--|-------------|-------|------------------|--|-------------|
| 292 | IRW2115251       | निर्वाचक का नाम : सुनील गहलोत<br>माता का नाम: संजू देवी<br>गृह संख्या : 35<br>उम्र : 22 लिंग : पुरुष     | फोटो उपलब्ध | 293 | RJ/24/185/090165 | निर्वाचक का नाम : सायरदेवी<br>पति का नाम: गणेशराम<br>गृह संख्या : 36<br>उम्र : 73 लिंग : महिला         | फोटो उपलब्ध | Q 294 | RJ/24/185/090265 | निर्वाचक का नाम : हुकमसिंह<br>पिता का नाम: गणेशराम<br>गृह संख्या : 36<br>उम्र : 59 लिंग : पुरुष      | फोटो उपलब्ध |
| 295 | RJ/24/185/090337 | निर्वाचक का नाम : चंद्रकला<br>पति का नाम: हुकमसिंह<br>गृह संख्या : 36<br>उम्र : 54 लिंग : महिला          | फोटो उपलब्ध | 296 | RJ/24/185/090319 | निर्वाचक का नाम : सुरेश<br>पिता का नाम: गणेशराम<br>गृह संख्या : 36<br>उम्र : 51 लिंग : पुरुष           | फोटो उपलब्ध | 297   | CTK2869162       | निर्वाचक का नाम : भावना<br>पति का नाम: सुरेश<br>गृह संख्या : 36<br>उम्र : 45 लिंग : महिला            | फोटो उपलब्ध |
| 298 | IRW0376087       | निर्वाचक का नाम : ललित<br>पिता का नाम: हुकमाराम<br>गृह संख्या : 36<br>उम्र : 36 लिंग : पुरुष             | फोटो उपलब्ध | 299 | IRW1077874       | निर्वाचक का नाम : जुगल किशोर<br>पिता का नाम: सम्पत सिंह<br>गृह संख्या : 36<br>उम्र : 32 लिंग : पुरुष   | फोटो उपलब्ध | 300   | IRW1238690       | निर्वाचक का नाम : अशोक सांखला<br>पिता का नाम: मुन्नालाल<br>गृह संख्या : 36<br>उम्र : 32 लिंग : पुरुष | फोटो उपलब्ध |
| 301 | IRW1239060       | निर्वाचक का नाम : सुनीता<br>पिता का नाम: रविन्द्र<br>गृह संख्या : 36<br>उम्र : 32 लिंग : महिला           | फोटो उपलब्ध | 302 | IRW1077650       | निर्वाचक का नाम : लीला गहलोत<br>पति का नाम: अशोक<br>गृह संख्या : 36<br>उम्र : 31 लिंग : महिला          | फोटो उपलब्ध | 303   | IRW1077759       | निर्वाचक का नाम : रक्षा गहलोत<br>पति का नाम: ललित गहलोत<br>गृह संख्या : 36<br>उम्र : 31 लिंग : महिला | फोटो उपलब्ध |
| 304 | IRW1238930       | निर्वाचक का नाम : रमेश गहलोत<br>पिता का नाम: नेमीचन्द गहलोत<br>गृह संख्या : 36<br>उम्र : 31 लिंग : पुरुष | फोटो उपलब्ध | 305 | IRW1781525       | निर्वाचक का नाम : सज्जना परिहार<br>पति का नाम: जुगल किशोर<br>गृह संख्या : 36<br>उम्र : 31 लिंग : महिला | फोटो उपलब्ध | 306   | RJ/24/185/091088 | निर्वाचक का नाम : मिश्रीलाल<br>पिता का नाम: किशनाराम<br>गृह संख्या : 37<br>उम्र : 71 लिंग : पुरुष    | फोटो उपलब्ध |
| 307 | RJ/24/185/091087 | निर्वाचक का नाम : गोमादेवी<br>पति का नाम: मिश्रीलाल<br>गृह संख्या : 37<br>उम्र : 66 लिंग : महिला         | फोटो उपलब्ध | 308 | RJ/24/185/090283 | निर्वाचक का नाम : महेंद्रसिंह<br>पिता का नाम: मिश्रीलाल<br>गृह संख्या : 37<br>उम्र : 51 लिंग : पुरुष   | फोटो उपलब्ध | 309   | RJ/24/185/091052 | निर्वाचक का नाम : चैनाराम<br>पिता का नाम: मिश्रीलाल<br>गृह संख्या : 37<br>उम्र : 49 लिंग : पुरुष     | फोटो उपलब्ध |
| 310 | IRW1733690       | निर्वाचक का नाम : चेतन<br>पिता का नाम: मिश्रीलाल<br>गृह संख्या : 37<br>उम्र : 42 लिंग : पुरुष            | फोटो उपलब्ध | 311 | CTK2672905       | निर्वाचक का नाम : सरोज<br>पति का नाम: महेंद्रसिंह<br>गृह संख्या : 37<br>उम्र : 42 लिंग : महिला         | फोटो उपलब्ध | 312   | CTK2561603       | निर्वाचक का नाम : किरण<br>पति का नाम: चैनाराम<br>गृह संख्या : 37<br>उम्र : 42 लिंग : महिला           | फोटो उपलब्ध |
| 313 | IRW0322651       | निर्वाचक का नाम : मधुबाला<br>पति का नाम: चेतन प्रकाश<br>गृह संख्या : 37<br>उम्र : 40 लिंग : महिला        | फोटो उपलब्ध | 314 | IRW0322644       | निर्वाचक का नाम : अनिता<br>पति का नाम: श्यामलाल<br>गृह संख्या : 37<br>उम्र : 38 लिंग : महिला           | फोटो उपलब्ध | 315   | IRW2163954       | निर्वाचक का नाम : कपिल<br>पिता का नाम: चैना राम<br>गृह संख्या : 37<br>उम्र : 23 लिंग : पुरुष         | फोटो उपलब्ध |
| 316 | IRW2250777       | निर्वाचक का नाम : रवीना गहलोत<br>पिता का नाम: महेंद्र सिंह<br>गृह संख्या : 37<br>उम्र : 23 लिंग : महिला  | फोटो उपलब्ध | 317 | RJ/24/185/091041 | निर्वाचक का नाम : राधाकिशन<br>पिता का नाम: बीजाराम<br>गृह संख्या : 38<br>उम्र : 73 लिंग : पुरुष        | फोटो उपलब्ध | 318   | RJ/24/185/090017 | निर्वाचक का नाम : रेणुलता<br>पति का नाम: राधाकिशन<br>गृह संख्या : 38<br>उम्र : 67 लिंग : महिला       | फोटो उपलब्ध |
| 319 | RJ/24/185/090030 | निर्वाचक का नाम : रविकान्त<br>पिता का नाम: राधाकिशन<br>गृह संख्या : 38<br>उम्र : 49 लिंग : पुरुष         | फोटो उपलब्ध | 320 | IRW0325845       | निर्वाचक का नाम : वैशाली<br>पति का नाम: रविकान्त<br>गृह संख्या : 38<br>उम्र : 42 लिंग : महिला          | फोटो उपलब्ध | 321   | CTK4902060       | निर्वाचक का नाम : धीरेन्द्र<br>पिता का नाम: राधाकिशन<br>गृह संख्या : 38<br>उम्र : 41 लिंग : पुरुष    | फोटो उपलब्ध |

|     |                  |  |     |                  |  |     |                  |   |
|-----|------------------|--|-----|------------------|--|-----|------------------|---|
| 322 | RJ/24/185/090564 | निर्वाचक का नाम : पुनाराम<br>पिता का नाम: बिजाराम<br>गृह संख्या : 39<br>उम्र : 75 लिंग : पुरुष                 | 323 | RJ/24/185/091009 | निर्वाचक का नाम : आनंदकुमारी<br>पति का नाम: पुनाराम<br>गृह संख्या : 39<br>उम्र : 71 लिंग : महिला                       | 324 | RJ/24/185/090526 | निर्वाचक का नाम : मनीष<br>पिता का नाम: पुनाराम<br>गृह संख्या : 39<br>उम्र : 52 लिंग : पुरुष                               |
| 325 | CTK2869170       | निर्वाचक का नाम : मीना<br>पति का नाम: मनीष<br>गृह संख्या : 39<br>उम्र : 48 लिंग : महिला                        | 326 | IRW0187955       | निर्वाचक का नाम : नवीन<br>पिता का नाम: पुनाराम<br>गृह संख्या : 39<br>उम्र : 45 लिंग : पुरुष                            | 327 | IRW1771195       | निर्वाचक का नाम : राहुल<br>पिता का नाम: मनीष गहलोत<br>गृह संख्या : 39<br>उम्र : 27 लिंग : पुरुष                           |
| 328 | RJ/24/185/090230 | निर्वाचक का नाम : पीपा<br>पति का नाम: सन्तोकसिंह<br>गृह संख्या : 40<br>उम्र : 69 लिंग : महिला                  | 329 | CTK2869188       | निर्वाचक का नाम : सम्पत सिंह<br>पिता का नाम: रणजी<br>गृह संख्या : 40<br>उम्र : 61 लिंग : पुरुष                         | 330 | RJ/24/185/090819 | निर्वाचक का नाम : धाडुडी<br>पति का नाम: सम्पत सिंह<br>गृह संख्या : 40<br>उम्र : 50 लिंग : महिला                           |
| 331 | IRW0192559       | निर्वाचक का नाम : हेमसिंह<br>पिता का नाम: संतोकसिंह<br>गृह संख्या : 40<br>उम्र : 43 लिंग : पुरुष               | 332 | IRW0325308       | निर्वाचक का नाम : रेखा<br>पति का नाम: हेमसिंह<br>गृह संख्या : 40<br>उम्र : 40 लिंग : महिला                             | 333 | IRW0325167       | निर्वाचक का नाम : डूंगरसिंह<br>पिता का नाम: संतोकसिंह<br>गृह संख्या : 40<br>उम्र : 37 लिंग : पुरुष                        |
| 334 | IRW0376111       | निर्वाचक का नाम : तखतराज<br>पिता का नाम: सम्पतसिंह<br>गृह संख्या : 40<br>उम्र : 35 लिंग : पुरुष                | 335 | IRW1984020       | निर्वाचक का नाम : योगिता परिहार<br>पति का नाम: डूंगर सिंह<br>गृह संख्या : 40<br>उम्र : 27 लिंग : महिला                 | 336 | RJ/24/185/090415 | निर्वाचक का नाम : माणकराम<br>पिता का नाम: रणजी<br>गृह संख्या : 41<br>उम्र : 66 लिंग : पुरुष                               |
| 337 | RJ/24/185/090367 | निर्वाचक का नाम : पुष्पादेवी<br>पति का नाम: माणकराम<br>गृह संख्या : 41<br>उम्र : 57 लिंग : महिला               | 338 | CTK2561611       | निर्वाचक का नाम : ओमप्रकाश<br>पति का नाम: माणकराम<br>गृह संख्या : 41<br>उम्र : 42 लिंग : पुरुष                         | 339 | CTK3211828       | निर्वाचक का नाम : दिनेश<br>पिता का नाम: माणकराम<br>गृह संख्या : 41<br>उम्र : 38 लिंग : पुरुष                              |
| 340 | IRW0545921       | निर्वाचक का नाम : अनुसिया<br>पति का नाम: ओमप्रकाश<br>गृह संख्या : 41<br>उम्र : 35 लिंग : महिला                 | 341 | IRW1238997       | निर्वाचक का नाम : विपिन गहलोत<br>पिता का नाम: रामचन्द्र गहलोत<br>गृह संख्या : 60<br>उम्र : 30 लिंग : पुरुष             | 342 | IRW1424183       | निर्वाचक का नाम : जमना<br>पति का नाम: सुनिल<br>गृह संख्या : 61<br>उम्र : 29 लिंग : महिला                                  |
| 343 | IRW2612430       | निर्वाचक का नाम : इंड्रा<br>पति का नाम: शेर सिंह<br>गृह संख्या : 78<br>उम्र : 35 लिंग : महिला                  | 344 | IRW2299139       | निर्वाचक का नाम : मुकेश<br>पिता का नाम: मनोहर लाल<br>गृह संख्या : 78<br>उम्र : 20 लिंग : पुरुष                         | 345 | IRW1424241       | निर्वाचक का नाम : रामकन्या<br>पिता का नाम: गणपत राम<br>गृह संख्या : 80<br>उम्र : 31 लिंग : महिला                          |
| 346 | IRW2503845       | निर्वाचक का नाम : किरण देवी सोलंकी<br>पति का नाम: लक्ष्मण सोलंकी<br>गृह संख्या : 99<br>उम्र : 37 लिंग : महिला  | 347 | IRW0435024       | निर्वाचक का नाम : मीनाक्षी<br>पिता का नाम: दिलीप<br>गृह संख्या : 218<br>उम्र : 37 लिंग : महिला                         | 348 | IRW1661156       | निर्वाचक का नाम : प्रियंका गहलोत<br>पिता का नाम: सुरेश चंद्र<br>गृह संख्या : 218<br>उम्र : 28 लिंग : महिला                |
| 349 | IRW1661073       | निर्वाचक का नाम : प्रीतम गहलोत<br>पिता का नाम: सुरेश चंद्र गहलोत<br>गृह संख्या : 218<br>उम्र : 27 लिंग : पुरुष | 350 | IRW2246734       | निर्वाचक का नाम : आदित्य कुमार गहलोत<br>पिता का नाम: प्रमोद गहलोत<br>गृह संख्या : गली नंबर 4<br>उम्र : 23 लिंग : पुरुष | 351 | IRW2105161       | निर्वाचक का नाम : सुरेन्द्र सिंह गेहलोत<br>पिता का नाम: टीकम सिंह<br>गृह संख्या : गेहलोत का बास<br>उम्र : 23 लिंग : पुरुष |

|   |             |
|---|-------------|
| 352   | IRW2250769  |
| निर्वाचक का नाम : मनीषा गहलोत<br>पिता का नाम: मुल्ला राम<br>गृह संख्या : गेहलोती का बास<br>उम्र : 21 लिंग : महिला | फोटो उपलब्ध |

|  |             |
|--|-------------|
| 353  | IRW2654788  |
| निर्वाचक का नाम : दक्षित गहलोत<br>पिता का नाम: बंसी लाल गहलोत<br>गृह संख्या : गेहलोती का बास<br>उम्र : 19 लिंग : पुरुष | फोटो उपलब्ध |

|   |             |
|---|-------------|
| 354   | IRW1718626  |
| निर्वाचक का नाम : ममता गहलोत<br>पति का नाम: देवेंद्र<br>गृह संख्या : गोलासाणी<br>उम्र : 32 लिंग : महिला | फोटो उपलब्ध |

|   |             |
|---|-------------|
| 355   | IRW0434969  |
| निर्वाचक का नाम : पवन कुमार गहलोत गहलोत<br>पिता का नाम: गणपतसिंह<br>गृह संख्या : 28<br>उम्र : 33 लिंग : पुरुष | फोटो उपलब्ध |

|     |                  |   |             |     |                  |   |             |     |                  |  |             |
|-----|------------------|---|-------------|-----|------------------|---|-------------|-----|------------------|--|-------------|
| 356 | IRW1006949       | निर्वाचक का नाम : मनीष<br>पिता का नाम: दुर्गाराम<br>गृह संख्या : 0<br>उम्र : 32 लिंग : पुरुष              | फोटो उपलब्ध | 357 | IRW1983964       | निर्वाचक का नाम : कंचन परिहार<br>पति का नाम: प्रमोद<br>गृह संख्या : 0<br>उम्र : 29 लिंग : महिला         | फोटो उपलब्ध | 358 | IRW1984053       | निर्वाचक का नाम : माया परिहार<br>पति का नाम: नरेश सांखला<br>गृह संख्या : 0<br>उम्र : 29 लिंग : महिला     | फोटो उपलब्ध |
| 359 | IRW1771807       | निर्वाचक का नाम : गुड्डी<br>पति का नाम: मनीष<br>गृह संख्या : 1<br>उम्र : 32 लिंग : महिला                  | फोटो उपलब्ध | 360 | IRW0570556       | निर्वाचक का नाम : हेमलता<br>पति का नाम: अशोक<br>गृह संख्या : 24<br>उम्र : 36 लिंग : महिला               | फोटो उपलब्ध | 361 | IRW2393015       | निर्वाचक का नाम : गौरव सांखला<br>पिता का नाम: पारस राम<br>गृह संख्या : 29<br>उम्र : 24 लिंग : पुरुष      | फोटो उपलब्ध |
| 362 | IRW2391829       | निर्वाचक का नाम : मिथिलेश सांखला<br>माता का नाम: ममता सांखला<br>गृह संख्या : 29<br>उम्र : 20 लिंग : पुरुष | फोटो उपलब्ध | 363 | IRW2392058       | निर्वाचक का नाम : मानसी सांखला<br>पिता का नाम: चेतन सांखला<br>गृह संख्या : 29<br>उम्र : 20 लिंग : महिला | फोटो उपलब्ध | 364 | IRW2361954       | निर्वाचक का नाम : हितेश सांखला<br>पिता का नाम: किशोर सांखला<br>गृह संख्या : 31<br>उम्र : 20 लिंग : पुरुष | फोटो उपलब्ध |
| 365 | IRW1424019       | निर्वाचक का नाम : वासुदेव सांखला<br>पिता का नाम: पृथ्वी सिंह<br>गृह संख्या : 32<br>उम्र : 27 लिंग : पुरुष | फोटो उपलब्ध | 366 | RJ/24/185/090250 | निर्वाचक का नाम : रामप्यारी<br>पति का नाम: मंगलाराम<br>गृह संख्या : 43<br>उम्र : 76 लिंग : महिला        | फोटो उपलब्ध | 367 | CTK2869196       | निर्वाचक का नाम : विरमाराम<br>पिता का नाम: मंगलाराम<br>गृह संख्या : 43<br>उम्र : 44 लिंग : पुरुष         | फोटो उपलब्ध |
| 368 | CTK3116779       | निर्वाचक का नाम : सुशीला<br>पति का नाम: बिरमाराम<br>गृह संख्या : 43<br>उम्र : 43 लिंग : महिला             | फोटो उपलब्ध | 369 | IRW2664050       | निर्वाचक का नाम : विशाल गहलोल<br>पिता का नाम: बिरमा राम<br>गृह संख्या : 43<br>उम्र : 20 लिंग : पुरुष    | फोटो उपलब्ध | 370 | RJ/24/185/090469 | निर्वाचक का नाम : पप्पुदेवी<br>पति का नाम: चुन्नीलाल<br>गृह संख्या : 44<br>उम्र : 66 लिंग : महिला        | फोटो उपलब्ध |
| 371 | CTK3116795       | निर्वाचक का नाम : नेमीचंद<br>पिता का नाम: चुन्नीलाल<br>गृह संख्या : 44<br>उम्र : 42 लिंग : पुरुष          | फोटो उपलब्ध | 372 | CTK2672939       | निर्वाचक का नाम : जसोदा<br>पति का नाम: मूलचन्द<br>गृह संख्या : 44<br>उम्र : 42 लिंग : महिला             | फोटो उपलब्ध | 373 | IRW2027720       | निर्वाचक का नाम : मूलाराम<br>पिता का नाम: चुन्नी लाल<br>गृह संख्या : 44<br>उम्र : 42 लिंग : पुरुष        | फोटो उपलब्ध |
| 374 | IRW2672418       | निर्वाचक का नाम : माया<br>पति का नाम: नेमी चंद<br>गृह संख्या : 44<br>उम्र : 34 लिंग : महिला               | फोटो उपलब्ध | 375 | IRW2672384       | निर्वाचक का नाम : पंकज<br>पिता का नाम: नेमी चंद<br>गृह संख्या : 44<br>उम्र : 19 लिंग : पुरुष            | फोटो उपलब्ध | 376 | RJ/24/185/090646 | निर्वाचक का नाम : फुलीदेवी<br>पति का नाम: भवरलाल<br>गृह संख्या : 45<br>उम्र : 81 लिंग : महिला            | फोटो उपलब्ध |
| 377 | RJ/24/185/090604 | निर्वाचक का नाम : लुणाराम<br>पिता का नाम: भवरलाल<br>गृह संख्या : 45<br>उम्र : 57 लिंग : पुरुष             | फोटो उपलब्ध | 378 | RJ/24/185/090652 | निर्वाचक का नाम : झमु<br>पति का नाम: लुणाराम<br>गृह संख्या : 45<br>उम्र : 51 लिंग : महिला               | फोटो उपलब्ध | 379 | IRW1424076       | निर्वाचक का नाम : सुनीता<br>पति का नाम: खिवराज<br>गृह संख्या : 45<br>उम्र : 33 लिंग : महिला              | फोटो उपलब्ध |
| 380 | IRW0808659       | निर्वाचक का नाम : खीवराज<br>पिता का नाम: लुणाराम<br>गृह संख्या : 45<br>उम्र : 32 लिंग : पुरुष             | फोटो उपलब्ध | 381 | IRW1424167       | निर्वाचक का नाम : नरपत<br>पिता का नाम: लुणाराम<br>गृह संख्या : 45<br>उम्र : 29 लिंग : पुरुष             | फोटो उपलब्ध | 382 | CTK3211588       | निर्वाचक का नाम : सन्तोक्सिंह<br>पिता का नाम: प्रेमराम<br>गृह संख्या : 47<br>उम्र : 71 लिंग : पुरुष      | फोटो उपलब्ध |
| 383 | RJ/24/185/090182 | निर्वाचक का नाम : घेवरराम<br>पिता का नाम: प्रेमराम<br>गृह संख्या : 47<br>उम्र : 66 लिंग : पुरुष           | फोटो उपलब्ध | 384 | IRW0808485       | निर्वाचक का नाम : पुष्पा देवी<br>पति का नाम: सन्तोक्सिंह<br>गृह संख्या : 47<br>उम्र : 66 लिंग : महिला   | फोटो उपलब्ध | 385 | RJ/24/185/090521 | निर्वाचक का नाम : गुलाबदेवी<br>पति का नाम: घेवरराम<br>गृह संख्या : 47<br>उम्र : 61 लिंग : महिला          | फोटो उपलब्ध |

|     |                  |   |             |     |                  |   |             |     |                  |  |             |
|-----|------------------|---|-------------|-----|------------------|---|-------------|-----|------------------|--|-------------|
| 386 | RJ/24/185/090600 | निर्वाचक का नाम : रामचंद्र<br>पिता का नाम: प्रेमराम<br>गृह संख्या : 47<br>उम्र : 57 लिंग : पुरुष                    | फोटो उपलब्ध | 387 | RJ/24/185/090527 | निर्वाचक का नाम : रामेश्वरी<br>पति का नाम: रामचंद्र<br>गृह संख्या : 47<br>उम्र : 52 लिंग : महिला            | फोटो उपलब्ध | 388 | IRW1016468       | निर्वाचक का नाम : प्रकाश<br>पिता का नाम: धेवराम<br>गृह संख्या : 47<br>उम्र : 42 लिंग : पुरुष                 | फोटो उपलब्ध |
| 389 | CTK4901633       | निर्वाचक का नाम : किशोर सिंह सांखला<br>पिता का नाम: सन्तोह सिंह सांखला<br>गृह संख्या : 47<br>उम्र : 37 लिंग : पुरुष | फोटो उपलब्ध | 390 | IRW1016476       | निर्वाचक का नाम : गुडडी<br>पति का नाम: प्रकाश<br>गृह संख्या : 47<br>उम्र : 36 लिंग : महिला                  | फोटो उपलब्ध | 391 | IRW0376129       | निर्वाचक का नाम : प्रमोद<br>पिता का नाम: रामचंद्र<br>गृह संख्या : 47<br>उम्र : 35 लिंग : पुरुष               | फोटो उपलब्ध |
| 392 | IRW0808527       | निर्वाचक का नाम : जितेन्द्र सांखला<br>पिता का नाम: प्रेमसिंह<br>गृह संख्या : 47<br>उम्र : 32 लिंग : पुरुष           | फोटो उपलब्ध | 393 | IRW2494896       | निर्वाचक का नाम : नरेश सांखला<br>पिता का नाम: राम चंद्र सांखला<br>गृह संख्या : 47<br>उम्र : 29 लिंग : पुरुष | फोटो उपलब्ध | 394 | IRW2545713       | निर्वाचक का नाम : अनिता टाक<br>पति का नाम: नरेश सांखला<br>गृह संख्या : 47<br>उम्र : 23 लिंग : महिला          | फोटो उपलब्ध |
| 395 | RJ/24/185/090331 | निर्वाचक का नाम : उम्मेदराम<br>पिता का नाम: मोहनलाल<br>गृह संख्या : 48<br>उम्र : 57 लिंग : पुरुष                    | फोटो उपलब्ध | 396 | CTK2672956       | निर्वाचक का नाम : ओमप्रकाश<br>पिता का नाम: मोहन लाल<br>गृह संख्या : 48<br>उम्र : 54 लिंग : पुरुष            | फोटो उपलब्ध | 397 | RJ/24/185/090768 | निर्वाचक का नाम : मदनलाल<br>पिता का नाम: मोहनलाल<br>गृह संख्या : 48<br>उम्र : 53 लिंग : पुरुष                | फोटो उपलब्ध |
| 398 | IRW0422337       | निर्वाचक का नाम : चम्पा देवी<br>पति का नाम: हजारीलाल<br>गृह संख्या : 48<br>उम्र : 41 लिंग : महिला                   | फोटो उपलब्ध | 399 | IRW2492379       | निर्वाचक का नाम : विरेन्द्र सांखला<br>पिता का नाम: ओम प्रकाश<br>गृह संख्या : 48<br>उम्र : 25 लिंग : पुरुष   | फोटो उपलब्ध | 400 | IRW2492403       | निर्वाचक का नाम : हर्षिता गहलोट<br>पति का नाम: विरेन्द्र सांखला<br>गृह संख्या : 48<br>उम्र : 23 लिंग : महिला | फोटो उपलब्ध |
| 401 | RJ/24/185/090371 | निर्वाचक का नाम : रामचंद्र<br>पिता का नाम: जमनाराम<br>गृह संख्या : 49<br>उम्र : 81 लिंग : पुरुष                     | फोटो उपलब्ध | 402 | RJ/24/185/090350 | निर्वाचक का नाम : विद्यादेवी<br>पति का नाम: रामचंद्र<br>गृह संख्या : 49<br>उम्र : 76 लिंग : महिला           | फोटो उपलब्ध | 403 | RJ/24/185/090462 | निर्वाचक का नाम : अचलुराम<br>पिता का नाम: रामचंद्र<br>गृह संख्या : 49<br>उम्र : 61 लिंग : पुरुष              | फोटो उपलब्ध |
| 404 | RJ/24/185/090447 | निर्वाचक का नाम : उषा<br>पति का नाम: अचलुराम<br>गृह संख्या : 49<br>उम्र : 56 लिंग : महिला                           | फोटो उपलब्ध | 405 | RJ/24/185/090324 | निर्वाचक का नाम : सेवाराम<br>पिता का नाम: रामचंद्र<br>गृह संख्या : 49<br>उम्र : 49 लिंग : पुरुष             | फोटो उपलब्ध | 406 | IRW1539436       | निर्वाचक का नाम : चंचल<br>पति का नाम: सेवाराम<br>गृह संख्या : 49<br>उम्र : 41 लिंग : महिला                   | फोटो उपलब्ध |
| 407 | IRW0570531       | निर्वाचक का नाम : संपत सिंग सांखला<br>पिता का नाम: अचलुराम<br>गृह संख्या : 49<br>उम्र : 32 लिंग : पुरुष             | फोटो उपलब्ध | 408 | IRW1423995       | निर्वाचक का नाम : हिमांशु सांखला<br>पिता का नाम: अचलु राम<br>गृह संख्या : 49<br>उम्र : 28 लिंग : पुरुष      | फोटो उपलब्ध | 409 | IRW2163640       | निर्वाचक का नाम : गुंजन सांखला<br>पिता का नाम: अचलुराम<br>गृह संख्या : 49<br>उम्र : 26 लिंग : महिला          | फोटो उपलब्ध |
| 410 | RJ/24/185/090261 | निर्वाचक का नाम : हिमताराम<br>पिता का नाम: चुन्नीलाल<br>गृह संख्या : 50<br>उम्र : 56 लिंग : पुरुष                   | फोटो उपलब्ध | 411 | RJ/24/185/090066 | निर्वाचक का नाम : मुलाराम<br>पिता का नाम: चुन्नीलाल<br>गृह संख्या : 50<br>उम्र : 54 लिंग : पुरुष            | फोटो उपलब्ध | 412 | RJ/24/185/091046 | निर्वाचक का नाम : शारदा<br>पति का नाम: हिमताराम<br>गृह संख्या : 50<br>उम्र : 51 लिंग : महिला                 | फोटो उपलब्ध |
| 413 | RJ/24/185/091047 | निर्वाचक का नाम : सरला<br>पति का नाम: मुलाराम<br>गृह संख्या : 50<br>उम्र : 50 लिंग : महिला                          | फोटो उपलब्ध | 414 | IRW2423754       | निर्वाचक का नाम : अनिल सांखला<br>पिता का नाम: हिम्मत राम<br>गृह संख्या : 50<br>उम्र : 31 लिंग : पुरुष       | फोटो उपलब्ध | 415 | IRW1424001       | निर्वाचक का नाम : महेंद्र सिंह<br>पिता का नाम: हिम्मत राम<br>गृह संख्या : 50<br>उम्र : 28 लिंग : पुरुष       | फोटो उपलब्ध |

|     |                  |   |             |     |                  |   |             |     |                  |  |             |
|-----|------------------|---|-------------|-----|------------------|---|-------------|-----|------------------|--|-------------|
| 416 | IRW2115624       | निर्वाचक का नाम : शेर सिंह सांखला<br>पिता का नाम: मूला राम<br>गृह संख्या : 50<br>उम्र : 24 लिंग : पुरुष | फोटो उपलब्ध | 417 | IRW2115640       | निर्वाचक का नाम : राकेश सांखला<br>पिता का नाम: मूला राम<br>गृह संख्या : 5<br>उम्र : 23 लिंग : पुरुष | फोटो उपलब्ध | 418 | RJ/24/185/090654 | निर्वाचक का नाम : हीरालाल<br>पिता का नाम: दासुजी<br>गृह संख्या : 51<br>उम्र : 86 लिंग : पुरुष              | फोटो उपलब्ध |
| 419 | RJ/24/185/090761 | निर्वाचक का नाम : राजादेवी<br>पति का नाम: हीरालाल<br>गृह संख्या : 51<br>उम्र : 81 लिंग : महिला          | फोटो उपलब्ध | 420 | RJ/24/185/090555 | निर्वाचक का नाम : कुनाराम<br>पिता का नाम: हीरालाल<br>गृह संख्या : 51<br>उम्र : 66 लिंग : पुरुष      | फोटो उपलब्ध | 421 | RJ/24/185/090393 | निर्वाचक का नाम : दुर्गाराम<br>पिता का नाम: हीरालाल<br>गृह संख्या : 51<br>उम्र : 63 लिंग : पुरुष           | फोटो उपलब्ध |
| 422 | RJ/24/185/090368 | निर्वाचक का नाम : लीलादेवी<br>पति का नाम: कुनाराम<br>गृह संख्या : 51<br>उम्र : 61 लिंग : महिला          | फोटो उपलब्ध | 423 | RJ/24/185/090234 | निर्वाचक का नाम : अणदाराम<br>पिता का नाम: हीरालाल<br>गृह संख्या : 51<br>उम्र : 60 लिंग : पुरुष      | फोटो उपलब्ध | 424 | RJ/24/185/090463 | निर्वाचक का नाम : कौशल्या<br>पति का नाम: दुर्गाराम<br>गृह संख्या : 51<br>उम्र : 59 लिंग : महिला            | फोटो उपलब्ध |
| 425 | RJ/24/185/090756 | निर्वाचक का नाम : नैनीदेवी<br>पति का नाम: अणदाराम<br>गृह संख्या : 51<br>उम्र : 56 लिंग : महिला          | फोटो उपलब्ध | 426 | RJ/24/185/090681 | निर्वाचक का नाम : ताराचंद<br>पिता का नाम: हीरालाल<br>गृह संख्या : 51<br>उम्र : 56 लिंग : पुरुष      | फोटो उपलब्ध | 427 | RJ/24/185/090464 | निर्वाचक का नाम : जसोदा<br>पति का नाम: ताराचंद<br>गृह संख्या : 51<br>उम्र : 51 लिंग : महिला                | फोटो उपलब्ध |
| 428 | CTK2869204       | निर्वाचक का नाम : विरमाराम<br>पिता का नाम: हीरालाल<br>गृह संख्या : 51<br>उम्र : 47 लिंग : पुरुष         | फोटो उपलब्ध | 429 | CTK3116803       | निर्वाचक का नाम : सोहनलाल<br>पिता का नाम: हीरालाल<br>गृह संख्या : 51<br>उम्र : 46 लिंग : पुरुष      | फोटो उपलब्ध | 430 | CTK2672962       | निर्वाचक का नाम : जसोदा<br>पति का नाम: सोहनलाल<br>गृह संख्या : 51<br>उम्र : 45 लिंग : महिला                | फोटो उपलब्ध |
| 431 | CTK2869212       | निर्वाचक का नाम : मंजु<br>पति का नाम: विरमाराम<br>गृह संख्या : 51<br>उम्र : 43 लिंग : महिला             | फोटो उपलब्ध | 432 | IRW1006956       | निर्वाचक का नाम : किशोरसिंह<br>पिता का नाम: लूणाराम<br>गृह संख्या : 51<br>उम्र : 37 लिंग : पुरुष    | फोटो उपलब्ध | 433 | IRW0325480       | निर्वाचक का नाम : रामेश<br>पिता का नाम: दुर्गाराम<br>गृह संख्या : 51<br>उम्र : 36 लिंग : पुरुष             | फोटो उपलब्ध |
| 434 | IRW0324632       | निर्वाचक का नाम : धनराज<br>पिता का नाम: अणदाराम<br>गृह संख्या : 51<br>उम्र : 35 लिंग : पुरुष            | फोटो उपलब्ध | 435 | IRW1424175       | निर्वाचक का नाम : सीमा<br>पति का नाम: रमेश<br>गृह संख्या : 51<br>उम्र : 35 लिंग : महिला             | फोटो उपलब्ध | 436 | IRW0808519       | निर्वाचक का नाम : दिलीप सांखला<br>पिता का नाम: कुनाराम सांखला<br>गृह संख्या : 51<br>उम्र : 31 लिंग : पुरुष | फोटो उपलब्ध |
| 437 | IRW1424233       | निर्वाचक का नाम : प्रियंका<br>पति का नाम: कैलाश<br>गृह संख्या : 51<br>उम्र : 30 लिंग : महिला            | फोटो उपलब्ध | 438 | RJ/24/185/090554 | निर्वाचक का नाम : मुलाराम<br>पिता का नाम: दासुजी<br>गृह संख्या : 52<br>उम्र : 81 लिंग : पुरुष       | फोटो उपलब्ध | 439 | RJ/24/185/090619 | निर्वाचक का नाम : ओमप्रकाश<br>पिता का नाम: मुलाराम<br>गृह संख्या : 52<br>उम्र : 63 लिंग : पुरुष            | फोटो उपलब्ध |
| 440 | RJ/24/185/090364 | निर्वाचक का नाम : लिछमादेवी<br>पति का नाम: ओमप्रकाश<br>गृह संख्या : 52<br>उम्र : 59 लिंग : महिला        | फोटो उपलब्ध | 441 | RJ/24/185/090548 | निर्वाचक का नाम : पुनाराम<br>पिता का नाम: मुलाराम<br>गृह संख्या : 52<br>उम्र : 55 लिंग : पुरुष      | फोटो उपलब्ध | 442 | RJ/24/185/090617 | निर्वाचक का नाम : रामलाल<br>पिता का नाम: मुलाराम<br>गृह संख्या : 52<br>उम्र : 51 लिंग : पुरुष              | फोटो उपलब्ध |
| 443 | CTK2561629       | निर्वाचक का नाम : देवी<br>पति का नाम: पुनाराम<br>गृह संख्या : 52<br>उम्र : 44 लिंग : महिला              | फोटो उपलब्ध | 444 | CTK2561637       | निर्वाचक का नाम : कौशल्या<br>पति का नाम: रामलाल<br>गृह संख्या : 52<br>उम्र : 43 लिंग : महिला        | फोटो उपलब्ध | 445 | CTK4902409       | निर्वाचक का नाम : महेन्द्रसिंह<br>पिता का नाम: ओमप्रकाश<br>गृह संख्या : 52<br>उम्र : 42 लिंग : पुरुष       | फोटो उपलब्ध |

|     |                  |   |             |     |                  |   |             |       |                  |   |             |
|-----|------------------|---|-------------|-----|------------------|---|-------------|-------|------------------|---|-------------|
| 446 | CTK2561645       | निर्वाचक का नाम : विजयसिंह<br>पिता का नाम: मुलाराम<br>गृह संख्या : 52<br>उम्र : 42 लिंग : पुरुष     | फोटो उपलब्ध | 447 | CTK4901609       | निर्वाचक का नाम : पूर्णमल<br>पिता का नाम: ओमप्रकाश<br>गृह संख्या : 52<br>उम्र : 38 लिंग : पुरुष     | फोटो उपलब्ध | 448   | IRW0570606       | निर्वाचक का नाम : त्रिलोक<br>पिता का नाम: धेवरचन्द्र<br>गृह संख्या : 52<br>उम्र : 34 लिंग : पुरुष         | फोटो उपलब्ध |
| 449 | IRW1774223       | निर्वाचक का नाम : लक्ष्मी<br>पति का नाम: पूरनमल सांखला<br>गृह संख्या : 52<br>उम्र : 33 लिंग : महिला | फोटो उपलब्ध | 450 | IRW0808618       | निर्वाचक का नाम : नरेश सांखला<br>पिता का नाम: ओमप्रकाश<br>गृह संख्या : 52<br>उम्र : 32 लिंग : पुरुष | फोटो उपलब्ध | 451   | IRW2535243       | निर्वाचक का नाम : खुशाल सांखला<br>पिता का नाम: पुना राम<br>गृह संख्या : 52<br>उम्र : 21 लिंग : पुरुष      | फोटो उपलब्ध |
| 452 | RJ/24/185/090758 | निर्वाचक का नाम : छगनीदेवी<br>पति का नाम: नत्थुराम<br>गृह संख्या : 53<br>उम्र : 69 लिंग : महिला     | फोटो उपलब्ध | 453 | RJ/24/185/091027 | निर्वाचक का नाम : तारा<br>पति का नाम: धेवरराम<br>गृह संख्या : 53<br>उम्र : 56 लिंग : महिला          | फोटो उपलब्ध | 454   | RJ/24/185/090757 | निर्वाचक का नाम : गीता<br>पति का नाम: मांगीलाल<br>गृह संख्या : 53<br>उम्र : 51 लिंग : महिला               | फोटो उपलब्ध |
| 455 | CTK2672970       | निर्वाचक का नाम : घासीराम<br>पिता का नाम: नथु राम<br>गृह संख्या : 53<br>उम्र : 42 लिंग : पुरुष      | फोटो उपलब्ध | 456 | CTK3211844       | निर्वाचक का नाम : मन्जू<br>पति का नाम: घासीराम<br>गृह संख्या : 53<br>उम्र : 41 लिंग : महिला         | फोटो उपलब्ध | 457   | CTK3116811       | निर्वाचक का नाम : मनोहर सिंह<br>पिता का नाम: धेवरराम<br>गृह संख्या : 53<br>उम्र : 41 लिंग : पुरुष         | फोटो उपलब्ध |
| 458 | CTK3211711       | निर्वाचक का नाम : प्रेमलता<br>पति का नाम: मनोहर सिंह<br>गृह संख्या : 53<br>उम्र : 39 लिंग : महिला   | फोटो उपलब्ध | 459 | IRW0943159       | निर्वाचक का नाम : महेन्द्र भाटी<br>पिता का नाम: पुखराज<br>गृह संख्या : 53<br>उम्र : 36 लिंग : पुरुष | फोटो उपलब्ध | 460   | IRW0570572       | निर्वाचक का नाम : राजु<br>पिता का नाम: धेवरराम<br>गृह संख्या : 53<br>उम्र : 36 लिंग : पुरुष               | फोटो उपलब्ध |
| 461 | IRW0943167       | निर्वाचक का नाम : रेणुका<br>पति का नाम: आनन्दसिंह<br>गृह संख्या : 53<br>उम्र : 35 लिंग : महिला      | फोटो उपलब्ध | 462 | IRW0570564       | निर्वाचक का नाम : नरपतसिंह<br>पिता का नाम: नत्थुराम<br>गृह संख्या : 53<br>उम्र : 34 लिंग : पुरुष    | फोटो उपलब्ध | 463   | IRW0808626       | निर्वाचक का नाम : बालु सिंह<br>पिता का नाम: ओमप्रकाश<br>गृह संख्या : 53<br>उम्र : 31 लिंग : पुरुष         | फोटो उपलब्ध |
| 464 | IRW0943209       | निर्वाचक का नाम : रमेश साखला<br>पिता का नाम: धेवरराम<br>गृह संख्या : 53<br>उम्र : 31 लिंग : पुरुष   | फोटो उपलब्ध | 465 | RJ/24/185/090129 | निर्वाचक का नाम : जयसिंह<br>पिता का नाम: देवाराम<br>गृह संख्या : 54<br>उम्र : 71 लिंग : पुरुष       | फोटो उपलब्ध | 466   | RJ/24/185/090366 | निर्वाचक का नाम : कान्ता<br>पति का नाम: जयसिंह<br>गृह संख्या : 54<br>उम्र : 66 लिंग : महिला               | फोटो उपलब्ध |
| 467 | RJ/24/185/090282 | निर्वाचक का नाम : पुखराज<br>पिता का नाम: देवाराम<br>गृह संख्या : 54<br>उम्र : 66 लिंग : पुरुष       | फोटो उपलब्ध | 468 | RJ/24/185/091062 | निर्वाचक का नाम : नैनीदेवी<br>पति का नाम: पुखराज<br>गृह संख्या : 54<br>उम्र : 61 लिंग : महिला       | फोटो उपलब्ध | 469   | RJ/24/185/090156 | निर्वाचक का नाम : भुराराम<br>पिता का नाम: देवाराम<br>गृह संख्या : 54<br>उम्र : 55 लिंग : पुरुष            | फोटो उपलब्ध |
| 470 | RJ/24/185/090284 | निर्वाचक का नाम : जेठाराम<br>पिता का नाम: देवाराम<br>गृह संख्या : 54<br>उम्र : 53 लिंग : पुरुष      | फोटो उपलब्ध | 471 | CTK2672988       | निर्वाचक का नाम : अशुदेवी<br>पति का नाम: भुराराम<br>गृह संख्या : 54<br>उम्र : 46 लिंग : महिला       | फोटो उपलब्ध | 472   | CTK2561652       | निर्वाचक का नाम : निर्मला<br>पति का नाम: जेठाराम<br>गृह संख्या : 54<br>उम्र : 44 लिंग : महिला             | फोटो उपलब्ध |
| 473 | CTK2673002       | निर्वाचक का नाम : छवरलाल<br>पिता का नाम: जयसिंह<br>गृह संख्या : 54<br>उम्र : 42 लिंग : पुरुष        | फोटो उपलब्ध | 474 | CTK3211851       | निर्वाचक का नाम : अशोक<br>पिता का नाम: नत्थुराम<br>गृह संख्या : 54<br>उम्र : 41 लिंग : पुरुष        | फोटो उपलब्ध | # 475 | CTK2672996       | निर्वाचक का नाम : दिलीप सांखला<br>पिता का नाम: जयसिंह सांखला<br>गृह संख्या : 54<br>उम्र : 41 लिंग : पुरुष | फोटो उपलब्ध |

|     |                  |   |             |     |                  |   |             |     |                  |   |             |
|-----|------------------|---|-------------|-----|------------------|---|-------------|-----|------------------|---|-------------|
| 476 | IRW2018398       | निर्वाचक का नाम : प्रेमलता सांखला<br>पति का नाम: छंवर लाल सांखला<br>गृह संख्या : 54<br>उम्र : 37 लिंग : महिला | फोटो उपलब्ध | 477 | IRW1424092       | निर्वाचक का नाम : निर्मला<br>पति का नाम: धर्मेन्द्र सिंह<br>गृह संख्या : 54<br>उम्र : 35 लिंग : महिला | फोटो उपलब्ध | 478 | IRW0435016       | निर्वाचक का नाम : धर्मेन्द्र सिंह सांखला<br>पिता का नाम: पुख राज<br>गृह संख्या : 54<br>उम्र : 33 लिंग : पुरुष | फोटो उपलब्ध |
| 479 | IRW1424027       | निर्वाचक का नाम : जितेन्द्र सिंह सांखला<br>पिता का नाम: जेठाराम<br>गृह संख्या : 54<br>उम्र : 28 लिंग : पुरुष  | फोटो उपलब्ध | 480 | IRW2138287       | निर्वाचक का नाम : टीना सांखला<br>माता का नाम: निर्मला<br>गृह संख्या : 54<br>उम्र : 24 लिंग : महिला    | फोटो उपलब्ध | 481 | IRW2120905       | निर्वाचक का नाम : अभिषेक साखला<br>पिता का नाम: जेठाराम<br>गृह संख्या : 54<br>उम्र : 22 लिंग : पुरुष           | फोटो उपलब्ध |
| 482 | IRW2537207       | निर्वाचक का नाम : यशुना सांखला<br>पिता का नाम: भूरा राम सांखला<br>गृह संख्या : 54<br>उम्र : 22 लिंग : महिला   | फोटो उपलब्ध | 483 | IRW2537165       | निर्वाचक का नाम : कंचन सांखला<br>पिता का नाम: भूरा राम<br>गृह संख्या : 54<br>उम्र : 20 लिंग : महिला   | फोटो उपलब्ध | 484 | CTK2561678       | निर्वाचक का नाम : देवी<br>पति का नाम: गोबरराम<br>गृह संख्या : 55<br>उम्र : 79 लिंग : महिला                    | फोटो उपलब्ध |
| 485 | CTK2561660       | निर्वाचक का नाम : सतांकराम<br>पिता का नाम: गोबरराम<br>गृह संख्या : 55<br>उम्र : 66 लिंग : पुरुष               | फोटो उपलब्ध | 486 | RJ/24/185/090151 | निर्वाचक का नाम : ओमादेवी<br>पति का नाम: सन्तोषराम<br>गृह संख्या : 55<br>उम्र : 59 लिंग : महिला       | फोटो उपलब्ध | 487 | RJ/24/185/090272 | निर्वाचक का नाम : डुगरराम<br>पिता का नाम: गोबरराम<br>गृह संख्या : 55<br>उम्र : 49 लिंग : पुरुष                | फोटो उपलब्ध |
| 488 | IRW0322768       | निर्वाचक का नाम : जेठुराम<br>पिता का नाम: गोबरराम<br>गृह संख्या : 55<br>उम्र : 47 लिंग : पुरुष                | फोटो उपलब्ध | 489 | IRW0570622       | निर्वाचक का नाम : विद्या<br>पति का नाम: डुगरराम<br>गृह संख्या : 55<br>उम्र : 40 लिंग : महिला          | फोटो उपलब्ध | 490 | IRW0322750       | निर्वाचक का नाम : ममता<br>पति का नाम: जूठेराम<br>गृह संख्या : 55<br>उम्र : 39 लिंग : महिला                    | फोटो उपलब्ध |
| 491 | IRW0570473       | निर्वाचक का नाम : चैनसिंह<br>पिता का नाम: सन्तोषराम<br>गृह संख्या : 55<br>उम्र : 36 लिंग : पुरुष              | फोटो उपलब्ध | 492 | IRW0570481       | निर्वाचक का नाम : कविता<br>पति का नाम: चैनसिंह<br>गृह संख्या : 55<br>उम्र : 34 लिंग : महिला           | फोटो उपलब्ध | 493 | IRW0324640       | निर्वाचक का नाम : इमूदेवी<br>पति का नाम: पुखराज<br>गृह संख्या : 58<br>उम्र : 67 लिंग : महिला                  | फोटो उपलब्ध |
| 494 | RJ/24/185/090475 | निर्वाचक का नाम : घनश्याम<br>पिता का नाम: राधाकिशन<br>गृह संख्या : 58<br>उम्र : 56 लिंग : पुरुष               | फोटो उपलब्ध | 495 | RJ/24/185/090446 | निर्वाचक का नाम : अरुणा<br>पति का नाम: घनश्याम<br>गृह संख्या : 58<br>उम्र : 52 लिंग : महिला           | फोटो उपलब्ध | 496 | IRW0322586       | निर्वाचक का नाम : दिलीप<br>पिता का नाम: पुखराज<br>गृह संख्या : 58<br>उम्र : 39 लिंग : पुरुष                   | फोटो उपलब्ध |
| 497 | IRW2628915       | निर्वाचक का नाम : सोनू सांखला<br>पिता का नाम: घनश्याम सांखला<br>गृह संख्या : 58<br>उम्र : 23 लिंग : महिला     | फोटो उपलब्ध | 498 | RJ/24/185/090001 | निर्वाचक का नाम : हरलाल<br>पिता का नाम: शंकरलाल<br>गृह संख्या : 59<br>उम्र : 81 लिंग : पुरुष          | फोटो उपलब्ध | 499 | RJ/24/185/090012 | निर्वाचक का नाम : गिावद<br>पिता का नाम: हरलाल<br>गृह संख्या : 59<br>उम्र : 61 लिंग : पुरुष                    | फोटो उपलब्ध |
| 500 | RJ/24/185/090583 | निर्वाचक का नाम : जेठाराम<br>पिता का नाम: हरलाल<br>गृह संख्या : 59<br>उम्र : 59 लिंग : पुरुष                  | फोटो उपलब्ध | 501 | RJ/24/185/090360 | निर्वाचक का नाम : पप्पुदेवी<br>पति का नाम: जेठाराम<br>गृह संख्या : 59<br>उम्र : 56 लिंग : महिला       | फोटो उपलब्ध | 502 | RJ/24/185/090354 | निर्वाचक का नाम : निर्मला<br>पति का नाम: गिावद<br>गृह संख्या : 59<br>उम्र : 56 लिंग : महिला                   | फोटो उपलब्ध |
| 503 | IRW1006964       | निर्वाचक का नाम : नरेंद्र<br>पिता का नाम: जेठाराम<br>गृह संख्या : 59<br>उम्र : 36 लिंग : पुरुष                | फोटो उपलब्ध | 504 | IRW0192518       | निर्वाचक का नाम : राकेश<br>पिता का नाम: गोविंदराम<br>गृह संख्या : 59<br>उम्र : 36 लिंग : पुरुष        | फोटो उपलब्ध | 505 | IRW0570671       | निर्वाचक का नाम : जसराज<br>पिता का नाम: जेठाराम<br>गृह संख्या : 59<br>उम्र : 35 लिंग : पुरुष                  | फोटो उपलब्ध |

|       |                  |   |             |     |                  |   |             |     |                  |   |             |
|-------|------------------|---|-------------|-----|------------------|---|-------------|-----|------------------|---|-------------|
| 506   | RJ/24/185/090461 | निर्वाचक का नाम : फतेहसिंह<br>पिता का नाम: राधाकिशन<br>गृह संख्या : 60<br>उम्र : 63 लिंग : पुरुष              | फोटो उपलब्ध | 507 | RJ/24/185/091063 | निर्वाचक का नाम : उषादेवी<br>पति का नाम: फतेहसिंह<br>गृह संख्या : 60<br>उम्र : 59 लिंग : महिला      | फोटो उपलब्ध | 508 | IRW1006972       | निर्वाचक का नाम : नीलम<br>पति का नाम: धर्मसिंह<br>गृह संख्या : 60<br>उम्र : 46 लिंग : महिला         | फोटो उपलब्ध |
| 509   | CTK2561686       | निर्वाचक का नाम : धर्मसिंह<br>पिता का नाम: फतेहसिंह<br>गृह संख्या : 60<br>उम्र : 42 लिंग : पुरुष              | फोटो उपलब्ध | 510 | IRW0943191       | निर्वाचक का नाम : दिनेश कंवर<br>पति का नाम: खेमराज<br>गृह संख्या : 60<br>उम्र : 40 लिंग : महिला     | फोटो उपलब्ध | 511 | IRW0325753       | निर्वाचक का नाम : अशोक<br>पिता का नाम: फतेहसिंह<br>गृह संख्या : 60<br>उम्र : 37 लिंग : पुरुष        | फोटो उपलब्ध |
| 512   | IRW0570630       | निर्वाचक का नाम : सन्तोष<br>पति का नाम: अशोक<br>गृह संख्या : 60<br>उम्र : 36 लिंग : महिला                     | फोटो उपलब्ध | 513 | IRW0570549       | निर्वाचक का नाम : जगदीश<br>पिता का नाम: फतेहसिंह<br>गृह संख्या : 60<br>उम्र : 33 लिंग : पुरुष       | फोटो उपलब्ध | 514 | IRW1239086       | निर्वाचक का नाम : केलाश<br>पिता का नाम: अण्दा राम<br>गृह संख्या : 60<br>उम्र : 32 लिंग : पुरुष      | फोटो उपलब्ध |
| 515   | IRW1239102       | निर्वाचक का नाम : शोभा<br>पति का नाम: राकेश<br>गृह संख्या : 60<br>उम्र : 32 लिंग : महिला                      | फोटो उपलब्ध | 516 | IRW1239110       | निर्वाचक का नाम : मनीष<br>पिता का नाम: गोविन्द राम<br>गृह संख्या : 60<br>उम्र : 32 लिंग : पुरुष     | फोटो उपलब्ध | 517 | IRW1780915       | निर्वाचक का नाम : मंजू<br>पति का नाम: जगदीश<br>गृह संख्या : 60<br>उम्र : 31 लिंग : महिला            | फोटो उपलब्ध |
| 518   | IRW2632701       | निर्वाचक का नाम : साक्षी सांखला<br>पिता का नाम: धर्म सिंह सांखला<br>गृह संख्या : 60<br>उम्र : 19 लिंग : महिला | फोटो उपलब्ध | 519 | RJ/24/185/091070 | निर्वाचक का नाम : भवरलाल<br>पिता का नाम: राधाकिशन<br>गृह संख्या : 61<br>उम्र : 65 लिंग : पुरुष      | फोटो उपलब्ध | 520 | RJ/24/185/091064 | निर्वाचक का नाम : ओमादेवी<br>पति का नाम: भवरलाल<br>गृह संख्या : 61<br>उम्र : 61 लिंग : महिला        | फोटो उपलब्ध |
| 521   | CTK2869220       | निर्वाचक का नाम : पुखराज<br>पिता का नाम: भवरलाल<br>गृह संख्या : 61<br>उम्र : 42 लिंग : पुरुष                  | फोटो उपलब्ध | 522 | IRW0325571       | निर्वाचक का नाम : अर्जुनसिंह<br>पिता का नाम: भवरलाल<br>गृह संख्या : 61<br>उम्र : 42 लिंग : पुरुष    | फोटो उपलब्ध | 523 | CTK3117157       | निर्वाचक का नाम : खुशबू<br>पति का नाम: पुखराज<br>गृह संख्या : 61<br>उम्र : 39 लिंग : महिला          | फोटो उपलब्ध |
| 524   | IRW0325589       | निर्वाचक का नाम : रामेश्वरी<br>पति का नाम: अर्जुनसिंह<br>गृह संख्या : 61<br>उम्र : 37 लिंग : महिला            | फोटो उपलब्ध | 525 | IRW1077924       | निर्वाचक का नाम : सुनील<br>पिता का नाम: जेठाराम<br>गृह संख्या : 61<br>उम्र : 32 लिंग : पुरुष        | फोटो उपलब्ध | 526 | IRW1239136       | निर्वाचक का नाम : लीला देवी<br>पति का नाम: राकेश<br>गृह संख्या : 61<br>उम्र : 32 लिंग : महिला       | फोटो उपलब्ध |
| Q 527 | IRW1239128       | निर्वाचक का नाम : प्रेमलता<br>पति का नाम: जसराज<br>गृह संख्या : 61<br>उम्र : 31 लिंग : महिला                  | फोटो उपलब्ध | 528 | IRW1238682       | निर्वाचक का नाम : खींवरराज<br>पिता का नाम: हिम्मत राम<br>गृह संख्या : 61<br>उम्र : 31 लिंग : पुरुष  | फोटो उपलब्ध | 529 | IRW1077932       | निर्वाचक का नाम : संदीप सांखला<br>पिता का नाम: जेठाराम<br>गृह संख्या : 61<br>उम्र : 30 लिंग : पुरुष | फोटो उपलब्ध |
| 530   | IRW1077825       | निर्वाचक का नाम : किरण<br>पति का नाम: नरेन्द्र<br>गृह संख्या : 61<br>उम्र : 30 लिंग : महिला                   | फोटो उपलब्ध | 531 | RJ/24/185/090459 | निर्वाचक का नाम : धांपूदेवी<br>पति का नाम: मोहनलाल<br>गृह संख्या : 62<br>उम्र : 89 लिंग : महिला     | फोटो उपलब्ध | 532 | CTK2673036       | निर्वाचक का नाम : मुकेश<br>पिता का नाम: मोहनलाल<br>गृह संख्या : 62<br>उम्र : 47 लिंग : पुरुष        | फोटो उपलब्ध |
| 533   | CTK2561694       | निर्वाचक का नाम : शीला<br>पति का नाम: कुनाराम<br>गृह संख्या : 62<br>उम्र : 44 लिंग : महिला                    | फोटो उपलब्ध | 534 | IRW1984038       | निर्वाचक का नाम : स्नेहलता<br>पति का नाम: महेंद्र सिंह<br>गृह संख्या : 62<br>उम्र : 39 लिंग : महिला | फोटो उपलब्ध | 535 | IRW0570523       | निर्वाचक का नाम : किशोर<br>पिता का नाम: मोहनलाल<br>गृह संख्या : 62<br>उम्र : 36 लिंग : पुरुष        | फोटो उपलब्ध |

|  |                                 |  |                                 |   |                                 |
|--|---------------------------------|--|---------------------------------|---|---------------------------------|
| 536<br>निर्वाचक का नाम : सुनीता<br>पति का नाम: किशोर सिंह<br>गृह संख्या : 62<br>उम्र : 30 लिंग : महिला               | IRW1077841<br>फोटो उपलब्ध       | 537<br>निर्वाचक का नाम : प्रमोद<br>पिता का नाम: सन्तोक राम<br>गृह संख्या : 62<br>उम्र : 30 लिंग : पुरुष                      | IRW1077965<br>फोटो उपलब्ध       | 538<br>निर्वाचक का नाम : दीपक सांखला<br>माता का नाम: शीला<br>गृह संख्या : 62<br>उम्र : 23 लिंग : पुरुष                            | IRW2105211<br>फोटो उपलब्ध       |
| 539<br>निर्वाचक का नाम : गौरव<br>माता का नाम: शीला<br>गृह संख्या : 62<br>उम्र : 22 लिंग : पुरुष                      | IRW2105815<br>फोटो उपलब्ध       | 540<br>निर्वाचक का नाम : नेमीचन्द<br>पिता का नाम: राधाकिशन<br>गृह संख्या : 63<br>उम्र : 58 लिंग : पुरुष                      | RJ/24/185/090002<br>फोटो उपलब्ध | 541<br>निर्वाचक का नाम : धनियादेवी<br>पति का नाम: नेमीचन्द<br>गृह संख्या : 63<br>उम्र : 54 लिंग : महिला                           | RJ/24/185/090445<br>फोटो उपलब्ध |
| 542<br>निर्वाचक का नाम : टीकम चन्द<br>पिता का नाम: नेमीचन्द<br>गृह संख्या : 63<br>उम्र : 40 लिंग : पुरुष             | CTK4901625<br>फोटो उपलब्ध       | 543<br>निर्वाचक का नाम : संगीता<br>पति का नाम: टीकमचन्द<br>गृह संख्या : 63<br>उम्र : 36 लिंग : महिला                         | IRW0192526<br>फोटो उपलब्ध       | 544<br>निर्वाचक का नाम : दौलाराम<br>पिता का नाम: चुन्नीलाल<br>गृह संख्या : 64<br>उम्र : 71 लिंग : पुरुष                           | RJ/24/185/090314<br>फोटो उपलब्ध |
| 545<br>निर्वाचक का नाम : नैनी<br>पति का नाम: दौलाराम<br>गृह संख्या : 64<br>उम्र : 66 लिंग : महिला                    | RJ/24/185/091026<br>फोटो उपलब्ध | 546<br>निर्वाचक का नाम : खेमराज<br>पिता का नाम: दौलाराम<br>गृह संख्या : 64<br>उम्र : 44 लिंग : पुरुष                         | IRW1006980<br>फोटो उपलब्ध       | 547<br>निर्वाचक का नाम : धर्मेन्द्र<br>पिता का नाम: दौलाराम<br>गृह संख्या : 64<br>उम्र : 42 लिंग : पुरुष                          | CTK3116829<br>फोटो उपलब्ध       |
| 548<br>निर्वाचक का नाम : नरपतराम<br>पिता का नाम: दौलाराम<br>गृह संख्या : 64<br>उम्र : 41 लिंग : पुरुष                | CTK3116837<br>फोटो उपलब्ध       | 549<br>निर्वाचक का नाम : मनोहरसिंह<br>पिता का नाम: हुकमाराम<br>गृह संख्या : 64<br>उम्र : 35 लिंग : पुरुष                     | IRW0499111<br>फोटो उपलब्ध       | 550<br>निर्वाचक का नाम : सीमा<br>पति का नाम: मनोहरसिंह<br>गृह संख्या : 64<br>उम्र : 35 लिंग : महिला                               | IRW0545954<br>फोटो उपलब्ध       |
| 551<br>निर्वाचक का नाम : इन्द्रसिंह<br>पिता का नाम: हुक्माराम<br>गृह संख्या : 64<br>उम्र : 33 लिंग : पुरुष           | IRW0435008<br>फोटो उपलब्ध       | 552<br>निर्वाचक का नाम : पूजा<br>पति का नाम: कैलाश<br>गृह संख्या : 64<br>उम्र : 27 लिंग : महिला                              | IRW1423946<br>फोटो उपलब्ध       | 553<br>निर्वाचक का नाम : कौशल्या<br>पति का नाम: नरपत सिंह<br>गृह संख्या : 64<br>उम्र : 27 लिंग : महिला                            | IRW2537066<br>फोटो उपलब्ध       |
| 554<br>निर्वाचक का नाम : दिव्यांशी सांखला<br>पिता का नाम: पुखराज<br>गृह संख्या : 582<br>उम्र : 20 लिंग : महिला       | IRW2628816<br>फोटो उपलब्ध       | 555<br>निर्वाचक का नाम : हेमन्त सांखला<br>पिता का नाम: पुखराज<br>गृह संख्या : 0,<br>उम्र : 31 लिंग : पुरुष                   | IRW0943142<br>फोटो उपलब्ध       | 556<br>निर्वाचक का नाम : उषा<br>पति का नाम: जितेन्द्र<br>गृह संख्या : ..<br>उम्र : 30 लिंग : महिला                                | IRW1424258<br>फोटो उपलब्ध       |
| 557<br>निर्वाचक का नाम : टीना सांखला<br>पति का नाम: दिलीप सांखला<br>गृह संख्या : गोलासाणी<br>उम्र : 30 लिंग : महिला  | IRW1718311<br>फोटो उपलब्ध       | 558<br>निर्वाचक का नाम : भागीरथ देवडा<br>पिता का नाम: तारा चंद<br>गृह संख्या : गोलासनी<br>उम्र : 30 लिंग : पुरुष             | IRW2570497<br>फोटो उपलब्ध       | 559<br>निर्वाचक का नाम : कीर्ती सांखला<br>पति का नाम: दिलीप सांखला<br>गृह संख्या : सांखला भवन<br>उम्र : 37 लिंग : महिला           | IRW1983816<br>फोटो उपलब्ध       |
| 560<br>निर्वाचक का नाम : मनीष सांखला<br>पिता का नाम: अंदाराम<br>गृह संख्या : संकालो का बास<br>उम्र : 29 लिंग : पुरुष | IRW1718378<br>फोटो उपलब्ध       | 561<br>निर्वाचक का नाम : राकेश सांखला<br>पिता का नाम: ताराचंद सांखला<br>गृह संख्या : संकालो का बास<br>उम्र : 29 लिंग : पुरुष | IRW1718584<br>फोटो उपलब्ध       | 562<br>निर्वाचक का नाम : जैठा राम सांखला<br>पिता का नाम: तारा चांद सांखला<br>गृह संख्या : संकालो का बास<br>उम्र : 27 लिंग : पुरुष | IRW1718386<br>फोटो उपलब्ध       |
| 563<br>निर्वाचक का नाम : महीन सांखला<br>पिता का नाम: घनश्याम<br>गृह संख्या : संकालो का बास<br>उम्र : 26 लिंग : पुरुष | IRW1718360<br>फोटो उपलब्ध       | 564<br>निर्वाचक का नाम : नितिन गहलौत<br>पिता का नाम: गेन सिंह<br>गृह संख्या : सांखला का बास<br>उम्र : 33 लिंग : महिला        | IRW2674554<br>फोटो उपलब्ध       | 565<br>निर्वाचक का नाम : राम सांखला<br>पिता का नाम: गोविंद<br>गृह संख्या : सांखलो का बास<br>उम्र : 21 लिंग : पुरुष                | IRW2560076<br>फोटो उपलब्ध       |

|  |             |
|--|-------------|
| 566  | IRW2362069  |
| निर्वाचक का नाम : विकास सांखला<br>पिता का नाम: बिरम सिंह<br>गृह संख्या : सांखलो का बास गोलासनी<br>उम्र : 21 लिंग : पुरुष | फोटो उपलब्ध |

|   |            |   |                  |  |                  |
|---|------------|---|------------------|--|------------------|
| 567<br>निर्वाचक का नाम : माडी देवी<br>पति का नाम: तुलसी राम<br>गृह संख्या : 01<br>उम्र : 27 लिंग : महिला          | IRW1563626 | Q 568<br>निर्वाचक का नाम : श्याम लाल<br>अन्या: अनिता<br>गृह संख्या : 02<br>उम्र : 45 लिंग : पुरुष                 | IRW1570100       | 569<br>निर्वाचक का नाम : दिलीप सोलंकी<br>माता का नाम: संतोष<br>गृह संख्या : 02<br>उम्र : 30 लिंग : पुरुष | IRW1563642       |
| 570<br>निर्वाचक का नाम : सीता<br>पति का नाम: पुखराज<br>गृह संख्या : 67<br>उम्र : 57 लिंग : महिला                  | IRW0192534 | 571<br>निर्वाचक का नाम : अशोक<br>पिता का नाम: पुखराज<br>गृह संख्या : 67<br>उम्र : 43 लिंग : पुरुष                 | CTK3116845       | 572<br>निर्वाचक का नाम : तुलसीराम<br>पिता का नाम: रामचन्द्र<br>गृह संख्या : 67<br>उम्र : 36 लिंग : पुरुष | IRW0376137       |
| 573<br>निर्वाचक का नाम : चेतन<br>पिता का नाम: पुखराज<br>गृह संख्या : 67<br>उम्र : 35 लिंग : पुरुष                 | IRW0325803 | 574<br>निर्वाचक का नाम : मोडीदेवी<br>पति का नाम: अशोक<br>गृह संख्या : 67<br>उम्र : 35 लिंग : महिला                | IRW0325258       | 575<br>निर्वाचक का नाम : रामचंद्र<br>पिता का नाम: हीरालाल<br>गृह संख्या : 68<br>उम्र : 66 लिंग : पुरुष   | RJ/24/185/090460 |
| 576<br>निर्वाचक का नाम : बूदीदेवी<br>पति का नाम: रामचंद्र<br>गृह संख्या : 68<br>उम्र : 61 लिंग : महिला            | CTK2673051 | 577<br>निर्वाचक का नाम : बाबुलाल<br>पिता का नाम: हीरालाल<br>गृह संख्या : 68<br>उम्र : 61 लिंग : पुरुष             | RJ/24/185/090546 | 578<br>निर्वाचक का नाम : पतासीदेवी<br>पति का नाम: दुर्गाराम<br>गृह संख्या : 68<br>उम्र : 59 लिंग : महिला | RJ/24/185/090373 |
| 579<br>निर्वाचक का नाम : लीलादेवी<br>पति का नाम: बाबुलाल<br>गृह संख्या : 68<br>उम्र : 56 लिंग : महिला             | CTK2561702 | 580<br>निर्वाचक का नाम : श्रवणकुमार<br>पिता का नाम: हीरालाल<br>गृह संख्या : 68<br>उम्र : 50 लिंग : पुरुष          | RJ/24/185/090520 | 581<br>निर्वाचक का नाम : पिंकी<br>पति का नाम: श्रवण कुमार<br>गृह संख्या : 68<br>उम्र : 42 लिंग : महिला   | CTK2561710       |
| 582<br>निर्वाचक का नाम : लक्ष्मण भाटी<br>पिता का नाम: रामचन्द्र भाटी<br>गृह संख्या : 68<br>उम्र : 38 लिंग : पुरुष | CTK4902136 | 583<br>निर्वाचक का नाम : मंजू<br>पति का नाम: लक्ष्मणराम<br>गृह संख्या : 68<br>उम्र : 38 लिंग : महिला              | IRW0324608       | 584<br>निर्वाचक का नाम : जितेन्द्र<br>पिता का नाम: बाबुलाल<br>गृह संख्या : 68<br>उम्र : 36 लिंग : पुरुष  | IRW0499301       |
| Q 585<br>निर्वाचक का नाम : गुड्डी<br>पति का नाम: जितेन्द्र<br>गृह संख्या : 68<br>उम्र : 28 लिंग : महिला           | IRW1666262 | 586<br>निर्वाचक का नाम : रितिक भाटी<br>पिता का नाम: श्रवण कुमार भाटी<br>गृह संख्या : 68<br>उम्र : 27 लिंग : पुरुष | IRW1983808       | 587<br>निर्वाचक का नाम : भगुडी<br>पति का नाम: मंगीलाल<br>गृह संख्या : 69<br>उम्र : 54 लिंग : महिला       | RJ/24/185/090385 |
| 588<br>निर्वाचक का नाम : अचलाराम भाटी<br>पिता का नाम: मांगीलाल<br>गृह संख्या : 69<br>उम्र : 40 लिंग : पुरुष       | CTK4902144 | 589<br>निर्वाचक का नाम : गुड्डी<br>पति का नाम: अचलाराम<br>गृह संख्या : 69<br>उम्र : 37 लिंग : महिला               | IRW0570655       | 590<br>निर्वाचक का नाम : विष्णु<br>पिता का नाम: मांगीलाल<br>गृह संख्या : 69<br>उम्र : 32 लिंग : पुरुष    | IRW0570663       |
| 591<br>निर्वाचक का नाम : संगीता<br>पति का नाम: विष्णु<br>गृह संख्या : 69<br>उम्र : 30 लिंग : महिला                | IRW1424225 | 592<br>निर्वाचक का नाम : कालुराम<br>पिता का नाम: देवाराम<br>गृह संख्या : 70<br>उम्र : 52 लिंग : पुरुष             | RJ/24/185/090438 | 593<br>निर्वाचक का नाम : श्रीराम<br>पिता का नाम: कुना राम<br>गृह संख्या : 71<br>उम्र : 31 लिंग : पुरुष   | IRW2475200       |
| 594<br>निर्वाचक का नाम : किरण<br>पति का नाम: श्री राम<br>गृह संख्या : 71<br>उम्र : 30 लिंग : महिला                | IRW2524270 | 595<br>निर्वाचक का नाम : घमण्डाराम<br>पिता का नाम: भगवानराम<br>गृह संख्या : 72<br>उम्र : 61 लिंग : पुरुष          | RJ/24/185/090427 | 596<br>निर्वाचक का नाम : गीता<br>पति का नाम: घमण्डाराम<br>गृह संख्या : 72<br>उम्र : 53 लिंग : महिला      | RJ/24/185/090211 |

|  |                           |  |                           |  |                                 |
|--|---------------------------|--|---------------------------|--|---------------------------------|
| # 597<br>निर्वाचक का नाम : किशनाराम<br>पिता का नाम: धमण्डाराम<br>गृह संख्या : 72<br>उम्र : 35 लिंग : पुरुष | IRW0324400<br>फोटो उपलब्ध | 598<br>निर्वाचक का नाम : अर्जुन मेघवाल<br>पिता का नाम: धर्मंडाराम<br>गृह संख्या : 72<br>उम्र : 25 लिंग : पुरुष | IRW2421832<br>फोटो उपलब्ध | 599<br>निर्वाचक का नाम : हिम्मताराम<br>पिता का नाम: भगवानराम<br>गृह संख्या : 73<br>उम्र : 66 लिंग : पुरुष        | RJ/24/185/090439<br>फोटो उपलब्ध |
| 600<br>निर्वाचक का नाम : ढलकी<br>पति का नाम: हिम्मत राम<br>गृह संख्या : 73<br>उम्र : 59 लिंग : महिला       | CTK2673067<br>फोटो उपलब्ध | 601<br>निर्वाचक का नाम : घनश्याम<br>पिता का नाम: हिम्मताराम<br>गृह संख्या : 73<br>उम्र : 41 लिंग : पुरुष       | CTK3116852<br>फोटो उपलब्ध | 602<br>निर्वाचक का नाम : चम्पालाल मेघवाल<br>पिता का नाम: हिम्मताराम<br>गृह संख्या : 73<br>उम्र : 38 लिंग : पुरुष | CTK4901757<br>फोटो उपलब्ध       |
| 603<br>निर्वाचक का नाम : लीला<br>पति का नाम: घनश्याम<br>गृह संख्या : 73<br>उम्र : 37 लिंग : महिला          | IRW0376152<br>फोटो उपलब्ध | 604<br>निर्वाचक का नाम : कानाराम<br>पिता का नाम: हिम्मताराम<br>गृह संख्या : 73<br>उम्र : 34 लिंग : पुरुष       | IRW0435065<br>फोटो उपलब्ध | 605<br>निर्वाचक का नाम : धापू देवी<br>पति का नाम: कानाराम<br>गृह संख्या : 73<br>उम्र : 27 लिंग : महिला           | IRW1563600<br>फोटो उपलब्ध       |
| 606<br>निर्वाचक का नाम : शेर सिंह<br>पिता का नाम: हिम्मत राम<br>गृह संख्या : 73<br>उम्र : 25 लिंग : पुरुष  | IRW1856301<br>फोटो उपलब्ध | 607<br>निर्वाचक का नाम : अमीया<br>पति का नाम: बन्नाराम<br>गृह संख्या : 74<br>उम्र : 74 लिंग : महिला            | CTK3116860<br>फोटो उपलब्ध | 608<br>निर्वाचक का नाम : मीरा<br>पति का नाम: मानाराम<br>गृह संख्या : 74<br>उम्र : 43 लिंग : महिला                | IRW0808675<br>फोटो उपलब्ध       |
| 609<br>निर्वाचक का नाम : मानाराम<br>पिता का नाम: बन्नाराम<br>गृह संख्या : 74<br>उम्र : 42 लिंग : पुरुष     | CTK2561728<br>फोटो उपलब्ध | 610<br>निर्वाचक का नाम : लक्ष्मी<br>पति का नाम: कैलाश<br>गृह संख्या : 74<br>उम्र : 37 लिंग : महिला             | IRW0808683<br>फोटो उपलब्ध |  |                                 |

विधान सभा क्षेत्र की संख्या व नाम : 130-लूनी  
घटक I - परिवर्धन सूची 1 (16-12-2025 से 21-02-2026 तक)

|     |   |            |   |     |   |            |   |     |   |            |   |
|-----|---|------------|---|-----|---|------------|---|-----|---|------------|---|
| 611 | 2 | IRW2732162 | निर्वाचक का नाम : कुमकुम साखला<br>पिता का नाम: चेतन साखला<br>गृह संख्या : 29<br>उम्र : 19 लिंग : महिला                            | 612 | 4 | IRW2767788 | निर्वाचक का नाम : चिमना राम<br>पिता का नाम: पुखराज<br>गृह संख्या : 67<br>उम्र : 37 लिंग : पुरुष                                   | 613 | 2 | IRW2767945 | निर्वाचक का नाम : ध्रुव गहलोत<br>पिता का नाम: मनीष गहलोत<br>गृह संख्या : 39<br>उम्र : 20 लिंग : पुरुष                     |
| 614 | 2 | IRW2803476 | निर्वाचक का नाम : प्रमोद गहलोत<br>पिता का नाम: बालू राम<br>गृह संख्या : 9<br>उम्र : 24 लिंग : पुरुष                               | 615 | 2 | IRW2803955 | निर्वाचक का नाम : रोशनी<br>पिता का नाम: सूरज प्रकाश गहलोत<br>गृह संख्या : 9<br>उम्र : 19 लिंग : महिला                             | 616 | 2 | IRW2804565 | निर्वाचक का नाम : श्रवण<br>पिता का नाम: सूरज प्रकाश<br>गृह संख्या : 9<br>उम्र : 36 लिंग : पुरुष                           |
| 617 | 3 | IRW2806123 | निर्वाचक का नाम : प्रिंस सांखला<br>पिता का नाम: किशोर सिंह<br>गृह संख्या : 31<br>उम्र : 18 लिंग : पुरुष                           | 618 | 2 | IRW2805513 | निर्वाचक का नाम : गायत्री गहलोत<br>पिता का नाम: बालू राम<br>गृह संख्या : 9<br>उम्र : 23 लिंग : महिला                              | 619 | 2 | IRW2805273 | निर्वाचक का नाम : मुस्कान गहलोत<br>पति का नाम: प्रमोद गहलोत<br>गृह संख्या : 9<br>उम्र : 23 लिंग : महिला                   |
| 620 | 2 | IRW2807139 | निर्वाचक का नाम : रीतिका सांखला<br>पिता का नाम: महेंद्र सिंह<br>गृह संख्या : 29<br>उम्र : 19 लिंग : महिला                         | 621 | 2 | IRW2807360 | निर्वाचक का नाम : पूरण सांखला<br>पिता का नाम: गोविन्द राम सांखला<br>गृह संख्या : 2 गहलोतो का बास गोलसनी<br>उम्र : 21 लिंग : महिला | 622 | 1 | IRW2807675 | निर्वाचक का नाम : लक्ष्मी<br>पिता का नाम: पप्पू राम सांखला<br>गृह संख्या : 2<br>उम्र : 23 लिंग : महिला                    |
| 623 | 2 | IRW2808145 | निर्वाचक का नाम : किरण सांखला<br>पिता का नाम: पप्पू राम साखला<br>गृह संख्या : 2<br>उम्र : 21 लिंग : महिला                         | 624 | 2 | IRW2808962 | निर्वाचक का नाम : सरोज<br>पति का नाम: राम साखला<br>गृह संख्या : 33<br>उम्र : 22 लिंग : महिला                                      | 625 | 2 | IRW2810141 | निर्वाचक का नाम : मनीषा<br>पिता का नाम: पप्पू राम सांखला<br>गृह संख्या : 2 गहलोतो का बास गोलसनी<br>उम्र : 19 लिंग : महिला |
| 626 | 3 | IRW2810893 | निर्वाचक का नाम : क्रिस्टी सांखला<br>पिता का नाम: पुखराज सांखला<br>गृह संख्या : 61 सांखलो का बास गोलसनी<br>उम्र : 18 लिंग : महिला | 627 | 3 | IRW2813996 | निर्वाचक का नाम : गुडडी<br>पति का नाम: मनीष<br>गृह संख्या : 1<br>उम्र : 32 लिंग : महिला   | 628 | 3 | IRW2821155 | निर्वाचक का नाम : निकिता<br>पिता का नाम: मांगीलाल<br>गृह संख्या : 53<br>उम्र : 22 लिंग : महिला                            |
| 629 | 2 | IRW2824449 | निर्वाचक का नाम : सविता गहलोत<br>पति का नाम: दिनेश<br>गृह संख्या : 32<br>उम्र : 34 लिंग : महिला                                   | 630 | 2 | IRW2824522 | निर्वाचक का नाम : कविता सांखला<br>पति का नाम: पंकज सांखला<br>गृह संख्या : 0<br>उम्र : 25 लिंग : महिला                             | 631 | 2 | IRW2824589 | निर्वाचक का नाम : नीतू सांखला<br>पति का नाम: वासुदेव सांखला<br>गृह संख्या : 32<br>उम्र : 29 लिंग : महिला                  |
| 632 | 3 | IRW2824860 | निर्वाचक का नाम : मंजु गहलोत<br>पति का नाम: संदीप सांखला<br>गृह संख्या : 61<br>उम्र : 27 लिंग : महिला                             | 633 | 2 | IRW2832269 | निर्वाचक का नाम : कविता<br>माता का नाम: चैना राम<br>गृह संख्या : 37<br>उम्र : 21 लिंग : महिला                                     | 634 | 2 | IRW2832319 | निर्वाचक का नाम : सचिन गहलोत<br>पिता का नाम: चैना राम<br>गृह संख्या : 37<br>उम्र : 19 लिंग : पुरुष                        |
| 635 | 2 | IRW2832376 | निर्वाचक का नाम : सौरभ<br>पिता का नाम: महेंद्र<br>गृह संख्या : 37<br>उम्र : 18 लिंग : पुरुष                                       | 636 | 2 | IRW2832483 | निर्वाचक का नाम : सिमरन<br>पिता का नाम: महेंद्र<br>गृह संख्या : 37<br>उम्र : 18 लिंग : महिला                                      | 637 | 2 | IRW2832509 | निर्वाचक का नाम : निकिता गहलोत<br>पिता का नाम: महेंद्र<br>गृह संख्या : 37<br>उम्र : 21 लिंग : महिला                       |
| 638 | 2 | IRW2832533 | निर्वाचक का नाम : नरेश गहलोत<br>पिता का नाम: राजू राम<br>गृह संख्या : 21<br>उम्र : 19 लिंग : पुरुष                                | 639 | 2 | IRW2832566 | निर्वाचक का नाम : मीनाक्षी<br>पिता का नाम: राजू राम<br>गृह संख्या : 21<br>उम्र : 20 लिंग : महिला                                  | 640 | 2 | IRW2832616 | निर्वाचक का नाम : सुरेंद्र गहलोत<br>पिता का नाम: नरपत राम<br>गृह संख्या : 21<br>उम्र : 19 लिंग : पुरुष                    |

|     |   |            |   |             |
|-----|---|------------|---|-------------|
| 641 | 2 | IRW2834729 | निर्वाचक का नाम : रौनक गहलोत<br>पिता का नाम: अशोक<br>गृह संख्या : 17<br>उम्र : 21 लिंग : पुरुष              | फोटो उपलब्ध |
| 642 | 2 | IRW2835569 | निर्वाचक का नाम : अभिषेक गहलोत<br>पिता का नाम: हेम सिंह<br>गृह संख्या : 40<br>उम्र : 18 लिंग : पुरुष        | फोटो उपलब्ध |
| 643 | 2 | IRW2835072 | निर्वाचक का नाम : देववर्धन गहलोत<br>पिता का नाम: रविकांत गहलोत<br>गृह संख्या : 38<br>उम्र : 19 लिंग : पुरुष | फोटो उपलब्ध |
| 644 | 2 | IRW2834828 | निर्वाचक का नाम : दिव्यांशु गहलोत<br>पिता का नाम: हेमंत<br>गृह संख्या : 17<br>उम्र : 18 लिंग : पुरुष        | फोटो उपलब्ध |
| 645 | 2 | IRW2834786 | निर्वाचक का नाम : आयुष गहलोत<br>पिता का नाम: अशोक<br>गृह संख्या : 17<br>उम्र : 20 लिंग : पुरुष              | फोटो उपलब्ध |
| 646 | 2 | IRW2836369 | निर्वाचक का नाम : कुसुम गहलोत<br>पिता का नाम: गणपत राम<br>गृह संख्या : 15<br>उम्र : 28 लिंग : महिला         | फोटो उपलब्ध |

## निर्वाचकों का विवरण :

## A) मतदाताओं की संख्या :

|  | नामावली का प्रकार            | निर्वाचक नामावली की पहचान : | मतदाताओं की संख्या :  |       |            |     |     |
|--|------------------------------|-----------------------------|---|-------|------------|-----|-----|
|  |                              |                             | पुरुष   | महिला | तृतीय लिंग | कुल |     |
| I  | मूल                          | मूल नामावली                 | समस्त पूरकों को समेकित करते हुए विशेष गहन पुनरीक्षण 2026 की मूल नामावली | 334   | 276        | 0   | 610 |
| II   | घटक I - परिवर्धन सूची        | पूरक 1                      | विशेष गहन पुनरीक्षण - 2026  | 14    | 22         | 0   | 36  |
| III  | घटक II - विलोपन सूची         | पूरक 1                      | विशेष गहन पुनरीक्षण - 2026  | 2     | 2          | 0   | 4   |
| IV   | लिंग में संशोधन के कारण अंतर |                             |   | 0     | 0          | 0   | 0   |
| पुनरीक्षण के बाद इस नामावली में शुद्ध निर्वाचक (I+II-III+IV) |                              |                             |   | 346   | 296        | 0   | 642 |

## B) संशोधनों की संख्या :

| नामावली का प्रकार | निर्वाचक नामावली की पहचान : | संशोधनों की संख्या : |
|-------------------|-----------------------------|----------------------|
| पूरक 1            | विशेष गहन पुनरीक्षण - 2026  | 3                    |

निर्वाचक रजिस्ट्रीकरण अधिकारी द्वारा जारी

E2-मृत्यु, S2-स्थानांतरित, R2-दोहरी प्रविष्टि, M2-लापता, Q2-अहर्ता नहीं