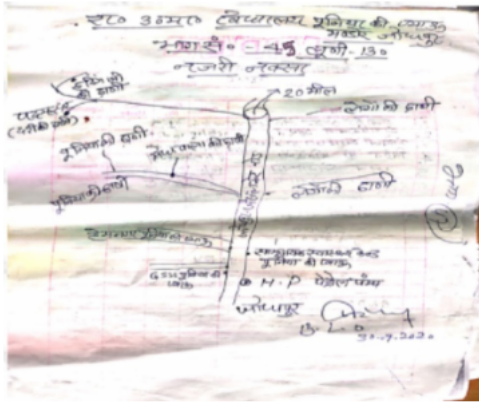


निर्वाचक नामावली 2026 S20 राजस्थान

विधान सभा क्षेत्र की संख्या, नाम व आरक्षण स्थिति : 130 - लूनी (सामान्य)		भाग संख्या : : 83													
संसदीय निर्वाचन क्षेत्र की संख्या, नाम व आरक्षण स्थिति, जिसमें विधान सभा निर्वाचन क्षेत्र स्थित है : 16 - जोधपुर (सामान्य)															
1. पुनरीक्षण का विवरण															
पुनरीक्षण का वर्ष :	2026	निर्वाचक नामावली की पहचान : समस्त पूरकों को समेकित करते हुए विशेष गहन पुनरीक्षण 2026 की मूल नामावली													
अर्हता तिथि :	01-01-2026														
पुनरीक्षण का स्वरूप :	विशेष गहन पुनरीक्षण - 2026														
प्रकाशन की तिथि :	21-02-2026														
2. भाग व मतदान क्षेत्र का विवरण :															
भाग में आने वाले अनुभागों की संख्या और नाम :															
1-रतिया बेरा कॉलनी नदी तक, चौखा 2-नयापुरा, चौखा 3-बालाजी मंदिर कॉलोनी (सांखलो का बास), चौखा 4-रामराज नगर, चौखा 5-देतोपंत ठेंगड़ी नगर, चौखा 6-पांच पुलिया कालबेलिया जोगियों का बास, चौखा	<table style="width: 100%; border-collapse: collapse;"> <tr> <td style="width: 60%;">मुख्य शहर / मुख्य ग्राम</td> <td style="width: 40%;">: चौखा</td> </tr> <tr> <td>वार्ड</td> <td>:</td> </tr> <tr> <td>पोस्ट ऑफिस</td> <td>:</td> </tr> <tr> <td>पुलिस थाना</td> <td>:</td> </tr> <tr> <td>तहसील</td> <td>:</td> </tr> <tr> <td>जिला</td> <td>: जोधपुर</td> </tr> <tr> <td>पिन कोड</td> <td>:</td> </tr> </table>	मुख्य शहर / मुख्य ग्राम	: चौखा	वार्ड	:	पोस्ट ऑफिस	:	पुलिस थाना	:	तहसील	:	जिला	: जोधपुर	पिन कोड	:
मुख्य शहर / मुख्य ग्राम	: चौखा														
वार्ड	:														
पोस्ट ऑफिस	:														
पुलिस थाना	:														
तहसील	:														
जिला	: जोधपुर														
पिन कोड	:														
3. मतदान केंद्र का विवरण															
मतदान केंद्र की संख्या व नाम :	मतदान केन्द्र की विशेष हैसियत (पुरुष/महिला/सामान्य) :	सामान्य													
83 - नयापुरा चौखा	इस मतदान क्षेत्र के सहायक (ऑक्जिलियरी) मतदान केन्द्रों की संख्या :	0													
मतदान केंद्र का भवन व पता :															
राजकीय आचार्य संस्कृत महाविद्यालय, चौखा															
4. मतदाताओं की संख्या :															
आरंभिक क्रम	अंतिम क्रम	मतदाताओं की संख्या													
संख्या	संख्या	पुरुष	महिला	तृतीय लिंग	कुल										
1	840	443	388	0	831										

निर्वाचक रजिस्ट्रीकरण अधिकारी द्वारा जारी

Nazri Naksha



Google Map View



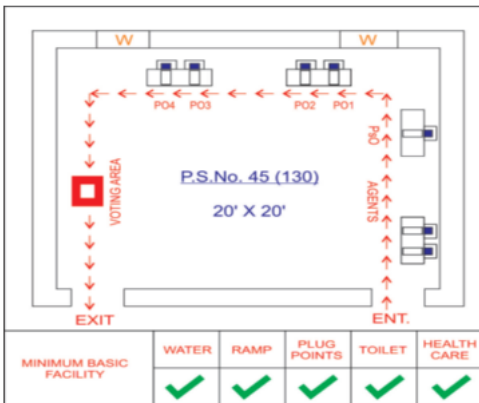
Polling Station Building Front View



Polling Station Front View



Cad View



Key MAP View



विधान सभा क्षेत्र की संख्या व नाम : 130-लूनी
अनुभाग की संख्या व नाम : 1-रतिया बेरा कॉलनी नदी तक, चौखा

1	IRW1079771	निर्वाचक का नाम : गोमा देवी पति का नाम: मंगलाराम गृह संख्या : 0 उम्र : 82 लिंग : महिला	फोटो उपलब्ध	2	IRW2070050	निर्वाचक का नाम : रामेश्वर लाल पिता का नाम: हडमानराम गृह संख्या : 00 उम्र : 66 लिंग : पुरुष	फोटो उपलब्ध	3	IRW2069979	निर्वाचक का नाम : बेबी पति का नाम: रामेश्वरलाल गृह संख्या : 00 उम्र : 61 लिंग : महिला	फोटो उपलब्ध
4	IRW1346311	निर्वाचक का नाम : मोहनलाल पिता का नाम: रूपाराम गृह संख्या : 0 उम्र : 60 लिंग : पुरुष	फोटो उपलब्ध	5	IRW1346618	निर्वाचक का नाम : गंगाराम पिता का नाम: हडमानराम गृह संख्या : 0 उम्र : 57 लिंग : पुरुष	फोटो उपलब्ध	6	IRW2145183	निर्वाचक का नाम : सबाई पति का नाम: नंदा जी गृह संख्या : 00 उम्र : 57 लिंग : महिला	फोटो उपलब्ध
7	IRW1346113	निर्वाचक का नाम : जयसिंह पिता का नाम: गंगाराम गृह संख्या : 0 उम्र : 56 लिंग : पुरुष	फोटो उपलब्ध	8	IRW1346121	निर्वाचक का नाम : जोरसिंह पिता का नाम: गंगाराम गृह संख्या : 0 उम्र : 55 लिंग : पुरुष	फोटो उपलब्ध	9	IRW1346600	निर्वाचक का नाम : ओमी देवी पति का नाम: गंगाराम गृह संख्या : 0 उम्र : 55 लिंग : महिला	फोटो उपलब्ध
10	IRW2590008	निर्वाचक का नाम : राजू राम पिता का नाम: तीला राम गृह संख्या : 00 उम्र : 52 लिंग : पुरुष	फोटो उपलब्ध	11	IRW1346139	निर्वाचक का नाम : इन्दू देवी पति का नाम: जोरसिंह गृह संख्या : 0 उम्र : 50 लिंग : महिला	फोटो उपलब्ध	12	IRW1364595	निर्वाचक का नाम : मोहनलाल भील पिता का नाम: मांगीलाल भील गृह संख्या : 0 उम्र : 50 लिंग : पुरुष	फोटो उपलब्ध
13	IRW1364629	निर्वाचक का नाम : माया पति का नाम: मोहनलाल भील गृह संख्या : 0 उम्र : 48 लिंग : महिला	फोटो उपलब्ध	14	IRW1314426	निर्वाचक का नाम : मेगाराम पिता का नाम: जीवनराम गृह संख्या : 0 उम्र : 47 लिंग : पुरुष	फोटो उपलब्ध	15	IRW1017516	निर्वाचक का नाम : टीकम चंद पिता का नाम: शिवलाल गृह संख्या : 0 उम्र : 46 लिंग : पुरुष	फोटो उपलब्ध
16	IRW1346691	निर्वाचक का नाम : सोहनलाल पिता का नाम: बालकिशन गृह संख्या : 0 उम्र : 46 लिंग : पुरुष	फोटो उपलब्ध	17	IRW2134591	निर्वाचक का नाम : हस्तु पति का नाम: जैठाराम गृह संख्या : 0 उम्र : 45 लिंग : महिला	फोटो उपलब्ध	18	IRW2139905	निर्वाचक का नाम : चूना देवी पति का नाम: नंदलाल गृह संख्या : 00 उम्र : 45 लिंग : महिला	फोटो उपलब्ध
19	IRW1347012	निर्वाचक का नाम : दीपा पंवार पति का नाम: रामेश्वर लाल पंवार गृह संख्या : 0 उम्र : 44 लिंग : महिला	फोटो उपलब्ध	20	IRW1347160	निर्वाचक का नाम : हेमा राम परिहार पिता का नाम: उदाराम परिहार गृह संख्या : 0 उम्र : 44 लिंग : पुरुष	फोटो उपलब्ध	21	IRW0944504	निर्वाचक का नाम : अयोध्या देवी पति का नाम: गणेशराम गृह संख्या : 0 उम्र : 43 लिंग : महिला	फोटो उपलब्ध
22	IRW1346683	निर्वाचक का नाम : रेखा पति का नाम: सोहनलाल गृह संख्या : 0 उम्र : 43 लिंग : महिला	फोटो उपलब्ध	23	IRW1364587	निर्वाचक का नाम : सुमन सोलंकी पति का नाम: जेजेन्द्र सिंह सोलंकी गृह संख्या : 0 उम्र : 43 लिंग : महिला	फोटो उपलब्ध	24	IRW1017540	निर्वाचक का नाम : गुड्डी पति का नाम: टीकमचन्द गृह संख्या : 00 उम्र : 42 लिंग : महिला	फोटो उपलब्ध
# 25	IRW1017524	निर्वाचक का नाम : नेमी चंद सोलंकी पिता का नाम: शिवलाल सोलंकी गृह संख्या : 0 उम्र : 42 लिंग : पुरुष	फोटो उपलब्ध	26	IRW2135531	निर्वाचक का नाम : किशोर कुमार पिता का नाम: मूलोजी माली गृह संख्या : 0 उम्र : 41 लिंग : पुरुष	फोटो उपलब्ध	27	IRW2135549	निर्वाचक का नाम : तेजन पति का नाम: किशोर कुमार माली गृह संख्या : 0 उम्र : 39 लिंग : महिला	फोटो उपलब्ध
28	IRW2442424	निर्वाचक का नाम : सीता पति का नाम: कालू राम गृह संख्या : 00 उम्र : 37 लिंग : महिला	फोटो उपलब्ध	29	IRW1017532	निर्वाचक का नाम : अनिता पति का नाम: नेमीचन्द गृह संख्या : 0 उम्र : 36 लिंग : महिला	फोटो उपलब्ध	30	IRW1017326	निर्वाचक का नाम : भंवरलाल पिता का नाम: धनाराम गृह संख्या : 0 उम्र : 35 लिंग : पुरुष	फोटो उपलब्ध

31 निर्वाचक का नाम : दिनेश गहलोत पिता का नाम: छगनीराम गृह संख्या : 00 उम्र : 35 लिंग : पुरुष	IRW1017300 फोटो उपलब्ध	32 निर्वाचक का नाम : सुमन शर्मा पति का नाम: दयाशंकर शर्मा गृह संख्या : 0 उम्र : 34 लिंग : महिला	IRW1839935 फोटो उपलब्ध	33 निर्वाचक का नाम : संगीता पति का नाम: जय सिंह परिहार गृह संख्या : 0 उम्र : 34 लिंग : महिला	IRW1346188 फोटो उपलब्ध
34 निर्वाचक का नाम : जसोदा पति का नाम: कैलाश गृह संख्या : 0 उम्र : 33 लिंग : महिला	IRW1017086 फोटो उपलब्ध	35 निर्वाचक का नाम : सुशीला पति का नाम: मुकेश गृह संख्या : 0 उम्र : 33 लिंग : महिला	IRW1346105 फोटो उपलब्ध	36 निर्वाचक का नाम : राकेश गहलोत पिता का नाम: गणपतराम गृह संख्या : 0 उम्र : 32 लिंग : पुरुष	IRW1346097 फोटो उपलब्ध
37 निर्वाचक का नाम : कुसुमलता पति का नाम: कैलाश गृह संख्या : 0 उम्र : 32 लिंग : महिला	IRW1346246 फोटो उपलब्ध	38 निर्वाचक का नाम : मंजु देवी पति का नाम: राजेंद्र पुरी गृह संख्या : 0 उम्र : 32 लिंग : महिला	IRW2133833 फोटो उपलब्ध	39 निर्वाचक का नाम : मंजु देवी पति का नाम: योगेन्द्र सिंह गृह संख्या : 0 उम्र : 31 लिंग : महिला	IRW1347202 फोटो उपलब्ध
40 निर्वाचक का नाम : उमादेवी प्रकाश माली पति का नाम: प्रकाश माली गृह संख्या : 0 उम्र : 31 लिंग : महिला	IRW2134567 फोटो उपलब्ध	41 निर्वाचक का नाम : भूपेन्द्र पिता का नाम: ओमप्रकाश गृह संख्या : 0 उम्र : 30 लिंग : पुरुष	IRW1080084 फोटो उपलब्ध	42 निर्वाचक का नाम : श्याम लाल पिता का नाम: मेघाराम गृह संख्या : 0 उम्र : 30 लिंग : पुरुष	IRW1314418 फोटो उपलब्ध
43 निर्वाचक का नाम : राकेश प्रजापत पिता का नाम: रामदेव प्रजापत गृह संख्या : 0 उम्र : 29 लिंग : पुरुष	IRW1346832 फोटो उपलब्ध	44 निर्वाचक का नाम : दिव्या गहलोत पिता का नाम: जयसिंह गहलोत गृह संख्या : 0 उम्र : 29 लिंग : महिला	IRW1347194 फोटो उपलब्ध	45 निर्वाचक का नाम : दीपा पति का नाम: भूपेन्द्र गृह संख्या : 0 उम्र : 29 लिंग : महिला	IRW2564987 फोटो उपलब्ध
46 निर्वाचक का नाम : गौरव गहलोत पिता का नाम: विरेन्द्र सिंह गहलोत गृह संख्या : 1 उम्र : 22 लिंग : पुरुष	IRW2177293 फोटो उपलब्ध	47 निर्वाचक का नाम : सुरेश गहलोत पिता का नाम: श्रवण राम गृह संख्या : 1 उम्र : 22 लिंग : पुरुष	IRW2234292 फोटो उपलब्ध	48 निर्वाचक का नाम : सीतादेवी पति का नाम: माणकलाल गृह संख्या : 03 उम्र : 45 लिंग : महिला	IRW2617629 फोटो उपलब्ध
49 निर्वाचक का नाम : अनुसुया टाक पति का नाम: जेठाराम टाक गृह संख्या : 17 उम्र : 40 लिंग : महिला	IRW0810721 फोटो उपलब्ध	50 निर्वाचक का नाम : तारा चन्द पिता का नाम: जगदीश गृह संख्या : 36 उम्र : 34 लिंग : पुरुष	IRW1240605 फोटो उपलब्ध	51 निर्वाचक का नाम : गणपतराम पिता का नाम: माणक लाल गृह संख्या : 43 उम्र : 71 लिंग : पुरुष	IRW0657320 फोटो उपलब्ध
52 निर्वाचक का नाम : पूनम सिंह पिता का नाम: गणपतलाल गृह संख्या : 43 उम्र : 45 लिंग : पुरुष	IRW0392753 फोटो उपलब्ध	53 निर्वाचक का नाम : चैनसिंह पिता का नाम: गणपत राम गृह संख्या : 43 उम्र : 44 लिंग : पुरुष	IRW0392514 फोटो उपलब्ध	54 निर्वाचक का नाम : ममता गहलोत पति का नाम: चैनसिंह गृह संख्या : 43 उम्र : 43 लिंग : महिला	IRW1852508 फोटो उपलब्ध
55 निर्वाचक का नाम : स्वाति परिहार पिता का नाम: गोविंदराम परिहार गृह संख्या : 51 कृष्णा कुंज उम्र : 19 लिंग : महिला	IRW2689677 फोटो उपलब्ध	56 निर्वाचक का नाम : प्रमिला पति का नाम: केशाराम गृह संख्या : 69 उम्र : 50 लिंग : महिला	IRW0393637 फोटो उपलब्ध	57 निर्वाचक का नाम : सुरेंद्र सांखला पिता का नाम: केशाराम सांखला गृह संख्या : 69 उम्र : 28 लिंग : पुरुष	IRW1840073 फोटो उपलब्ध
58 निर्वाचक का नाम : सुरेश सांखला पिता का नाम: केशा राम गृह संख्या : 69 उम्र : 27 लिंग : पुरुष	IRW1768464 फोटो उपलब्ध	59 निर्वाचक का नाम : नेमीचन्द्र पिता का नाम: छोटाराम गृह संख्या : 84 उम्र : 59 लिंग : पुरुष	IRW0567800 फोटो उपलब्ध	60 निर्वाचक का नाम : मुकेश पिता का नाम: नेमीचन्द्र गृह संख्या : 84 उम्र : 37 लिंग : पुरुष	IRW0567776 फोटो उपलब्ध

61	IRW0567784	निर्वाचक का नाम : कैलाश पिता का नाम: नेमीचन्द्र गृह संख्या : 84 उम्र : 35 लिंग : पुरुष	फोटो उपलब्ध	62	IRW2210482	निर्वाचक का नाम : हेम भारती पिता का नाम: श्यामभारती गृह संख्या : 124 उम्र : 21 लिंग : पुरुष	फोटो उपलब्ध	63	IRW0436121	निर्वाचक का नाम : कानाराम पिता का नाम: मोतीलाल गृह संख्या : 145 उम्र : 49 लिंग : पुरुष	फोटो उपलब्ध
64	IRW0811976	निर्वाचक का नाम : दिलीप सोलंकी पिता का नाम: केशाराम गृह संख्या : 158 उम्र : 35 लिंग : पुरुष	फोटो उपलब्ध	65	IRW0811703	निर्वाचक का नाम : गिरधारी पिता का नाम: भोपालराम गृह संख्या : 159 उम्र : 41 लिंग : पुरुष	फोटो उपलब्ध	66	IRW0811760	निर्वाचक का नाम : किस्तुरराम पिता का नाम: मगराज गृह संख्या : 160 उम्र : 70 लिंग : पुरुष	फोटो उपलब्ध
67	IRW0811752	निर्वाचक का नाम : तीजो देवी पति का नाम: किस्तुरराम गृह संख्या : 160 उम्र : 65 लिंग : महिला	फोटो उपलब्ध	68	IRW0810382	निर्वाचक का नाम : जीवराज पिता का नाम: पूसाराम गृह संख्या : 165 उम्र : 71 लिंग : पुरुष	फोटो उपलब्ध	69	IRW0810028	निर्वाचक का नाम : हरिदास पिता का नाम: भँवरदास गृह संख्या : 177 उम्र : 35 लिंग : पुरुष	फोटो उपलब्ध
70	IRW0812222	निर्वाचक का नाम : दिनेश सांखला पिता का नाम: प्रेमसुख गृह संख्या : 195 उम्र : 32 लिंग : पुरुष	फोटो उपलब्ध	71	IRW0812602	निर्वाचक का नाम : हेमन्त गहलोत पिता का नाम: जयसिंह गृह संख्या : 204 उम्र : 31 लिंग : पुरुष	फोटो उपलब्ध	72	IRW0813006	निर्वाचक का नाम : कमलेश पिता का नाम: मेघाराम गृह संख्या : 205 उम्र : 31 लिंग : पुरुष	फोटो उपलब्ध
73	IRW0809814	निर्वाचक का नाम : वीरेन्द्र गहलोत पिता का नाम: देवाराम गृह संख्या : 221 उम्र : 44 लिंग : पुरुष	फोटो उपलब्ध	74	IRW0809822	निर्वाचक का नाम : मंजू पति का नाम: वीरेन्द्र गहलोत गृह संख्या : 221 उम्र : 42 लिंग : महिला	फोटो उपलब्ध	75	IRW0809780	निर्वाचक का नाम : नवरत्न गहलोत पिता का नाम: देवाराम गृह संख्या : 242 उम्र : 35 लिंग : पुरुष	फोटो उपलब्ध
76	IRW0809830	निर्वाचक का नाम : रेखा पति का नाम: नवरत्न गृह संख्या : 242 उम्र : 33 लिंग : महिला	फोटो उपलब्ध	77	IRW0812917	निर्वाचक का नाम : दिलीप गहलोत पिता का नाम: छगनीराम गृह संख्या : 247 उम्र : 31 लिंग : पुरुष	फोटो उपलब्ध	78	IRW0812784	निर्वाचक का नाम : बेबी पति का नाम: हुकमारा गृह संख्या : 250 उम्र : 48 लिंग : महिला	फोटो उपलब्ध
79	IRW0812818	निर्वाचक का नाम : गुलाबसिंह पिता का नाम: रामेश्वर गहलोत गृह संख्या : 251 उम्र : 31 लिंग : पुरुष	फोटो उपलब्ध	80	IRW0812800	निर्वाचक का नाम : सन्तोक्सिंह पिता का नाम: खीवराज परिहार गृह संख्या : 252 उम्र : 33 लिंग : पुरुष	फोटो उपलब्ध	81	IRW0811091	निर्वाचक का नाम : देवी पति का नाम: बद्रीलाल गृह संख्या : 253 उम्र : 56 लिंग : महिला	फोटो उपलब्ध
82	IRW0811109	निर्वाचक का नाम : चेतनराम पिता का नाम: बद्रीलाल गृह संख्या : 253 उम्र : 31 लिंग : पुरुष	फोटो उपलब्ध	83	IRW0812701	निर्वाचक का नाम : कमलेश पिता का नाम: पप्पुराम गृह संख्या : 254 उम्र : 32 लिंग : पुरुष	फोटो उपलब्ध	84	IRW0812008	निर्वाचक का नाम : धीरज परिहार पिता का नाम: माणक लाल परिहार गृह संख्या : 256 उम्र : 31 लिंग : पुरुष	फोटो उपलब्ध
85	IRW0811505	निर्वाचक का नाम : अनुसिया पति का नाम: गोविन्दराम गृह संख्या : 258 उम्र : 44 लिंग : महिला	फोटो उपलब्ध	86	IRW0811513	निर्वाचक का नाम : गोविंद राम परिहार पिता का नाम: भुराराम गृह संख्या : 259 उम्र : 51 लिंग : पुरुष	फोटो उपलब्ध	87	IRW0811539	निर्वाचक का नाम : रेखा पति का नाम: किशनलाल गृह संख्या : 260 उम्र : 37 लिंग : महिला	फोटो उपलब्ध
88	IRW0810465	निर्वाचक का नाम : नेताराम सांखला पिता का नाम: प्रेमराम गृह संख्या : 261 उम्र : 32 लिंग : पुरुष	फोटो उपलब्ध	89	IRW0812453	निर्वाचक का नाम : दिपिका परिहार पति का नाम: जुगल किशोर गृह संख्या : 262 उम्र : 36 लिंग : महिला	फोटो उपलब्ध	90	IRW0810069	निर्वाचक का नाम : विध्या पति का नाम: मनोहर गिरी गृह संख्या : 265 उम्र : 36 लिंग : महिला	फोटो उपलब्ध

91	IRW0811240	निर्वाचक का नाम : गोपाल राम पिता का नाम: मंगलाराम गृह संख्या : 267 उम्र : 61 लिंग : पुरुष	92	IRW0811257	निर्वाचक का नाम : मैनादेवी पति का नाम: गोपालराम परिहार गृह संख्या : 267 उम्र : 60 लिंग : महिला	93	IRW0811265	निर्वाचक का नाम : ताराचन्द पिता का नाम: गोपालराम परिहार गृह संख्या : 267 उम्र : 31 लिंग : पुरुष
94	IRW1240613	निर्वाचक का नाम : करण सिंह पिता का नाम: जगदीश गृह संख्या : 364 उम्र : 36 लिंग : पुरुष	95	IRW0944546	निर्वाचक का नाम : नरेश पिता का नाम: जगदीश गृह संख्या : 364 उम्र : 34 लिंग : पुरुष	96	IRW0812891	निर्वाचक का नाम : बाबुराम पिता का नाम: भोपालराम गृह संख्या : 372 उम्र : 36 लिंग : पुरुष
97	RJ/24/185/057029	निर्वाचक का नाम : केसुराम पिता का नाम: सुरताराम गृह संख्या : 375 उम्र : 71 लिंग : पुरुष	98	RJ/24/185/057030	निर्वाचक का नाम : कौशल्यादेवी पति का नाम: केसुराम गृह संख्या : 375 उम्र : 66 लिंग : महिला	99	IRW0811026	निर्वाचक का नाम : किशनलाल पिता का नाम: खीमनाज गृह संख्या : 375 उम्र : 50 लिंग : पुरुष
100	IRW0811034	निर्वाचक का नाम : सम्पती देवी पति का नाम: किसनालाल गृह संख्या : 375 उम्र : 47 लिंग : महिला	101	RJ/24/185/057739	निर्वाचक का नाम : श्यामभारती पिता का नाम: सुन्दरभारती गृह संख्या : 386 उम्र : 50 लिंग : पुरुष	102	RJ/24/185/057740	निर्वाचक का नाम : भोपालभारती पिता का नाम: सुन्दरभारती गृह संख्या : 386 उम्र : 48 लिंग : पुरुष
103	CTK3107042	निर्वाचक का नाम : सागर देवी भारती पिता का नाम: गोपाल भारती गृह संख्या : 386 उम्र : 43 लिंग : महिला	104	CTK2150878	निर्वाचक का नाम : नातीदेवी पति का नाम: गोरधनराम गृह संख्या : 387 उम्र : 73 लिंग : महिला	105	RJ/24/185/057357	निर्वाचक का नाम : मंगराज पिता का नाम: गोरधनराम गृह संख्या : 387 उम्र : 51 लिंग : पुरुष
106	RJ/24/185/057336	निर्वाचक का नाम : हप्पाराम पिता का नाम: गोरधनराम गृह संख्या : 387 उम्र : 49 लिंग : पुरुष	107	CTK2661494	निर्वाचक का नाम : रामकन्या पति का नाम: मगराज गृह संख्या : 387 उम्र : 48 लिंग : महिला	108	IRW0322636	निर्वाचक का नाम : प्रकाश भाटी पिता का नाम: गोरधनराम गृह संख्या : 387 उम्र : 43 लिंग : पुरुष
109	IRW0393751	निर्वाचक का नाम : बाबूलाल पिता का नाम: गोरधनराम गृह संख्या : 387 उम्र : 38 लिंग : पुरुष	110	IRW0393777	निर्वाचक का नाम : पूजादेवी पति का नाम: प्रकाश गृह संख्या : 387 उम्र : 38 लिंग : महिला	111	IRW1839893	निर्वाचक का नाम : लक्ष्मणराम भाटी पिता का नाम: मगराज गृह संख्या : 387 उम्र : 26 लिंग : पुरुष
112	RJ/24/185/057652	निर्वाचक का नाम : हुक्माराम पिता का नाम: रामाराम गृह संख्या : 388 उम्र : 66 लिंग : पुरुष	113	RJ/24/185/057651	निर्वाचक का नाम : मीरा पति का नाम: हुक्माराम गृह संख्या : 388 उम्र : 61 लिंग : महिला	114	RJ/24/185/057621	निर्वाचक का नाम : गोमती पति का नाम: पुरखाराम गृह संख्या : 389 उम्र : 59 लिंग : महिला
115	IRW0325043	निर्वाचक का नाम : मंजु देवी पति का नाम: राजुराम गृह संख्या : 404 उम्र : 43 लिंग : महिला	116	IRW2365013	निर्वाचक का नाम : बस्तीराम पिता का नाम: गोरधनराम गृह संख्या : 406 उम्र : 56 लिंग : पुरुष	117	IRW2364875	निर्वाचक का नाम : सुशीला पति का नाम: बस्तीराम गृह संख्या : 406 उम्र : 52 लिंग : महिला
118	RJ/24/185/057534	निर्वाचक का नाम : पपुराम पिता का नाम: गोरधनराम गृह संख्या : 407 उम्र : 61 लिंग : पुरुष	119	RJ/24/185/057516	निर्वाचक का नाम : विद्यादेवी पति का नाम: पपुराम गृह संख्या : 407 उम्र : 57 लिंग : महिला	120	RJ/24/185/057664	निर्वाचक का नाम : रुक्मादेवी पति का नाम: गोरधनराम गृह संख्या : 408 उम्र : 93 लिंग : महिला

121 निर्वाचक का नाम : मंजू पति का नाम: गोपालराम गृह संख्या : 411 उम्र : 31 लिंग : महिला	IRW1864099	122 निर्वाचक का नाम : सुशीला पति का नाम: कानाराम गृह संख्या : 413 उम्र : 48 लिंग : महिला	IRW0436113	123 निर्वाचक का नाम : बद्रीलाल पिता का नाम: माणकराम गृह संख्या : 430 उम्र : 71 लिंग : पुरुष	CTK2150944
124 निर्वाचक का नाम : तारादेवी पति का नाम: बद्रीलाल गृह संख्या : 430 उम्र : 66 लिंग : महिला	RJ/24/185/057470	125 निर्वाचक का नाम : छंवर लाल पिता का नाम: बद्री लाल गृह संख्या : 430 उम्र : 45 लिंग : पुरुष	CTK3107307	126 निर्वाचक का नाम : अरूणा पति का नाम: छंवर लाल गृह संख्या : 430 उम्र : 43 लिंग : महिला	CTK3107315
127 निर्वाचक का नाम : लेहरादेवी पति का नाम: मेघाराम गृह संख्या : 431 उम्र : 65 लिंग : महिला	RJ/24/185/057681	128 निर्वाचक का नाम : जयसिंह पिता का नाम: माणकराम गृह संख्या : 432 उम्र : 63 लिंग : पुरुष	RJ/24/185/057646	129 निर्वाचक का नाम : बेबी पति का नाम: जयसिंह गृह संख्या : 432 उम्र : 59 लिंग : महिला	RJ/24/185/057476
130 निर्वाचक का नाम : जयसिंह पिता का नाम: रामदयाल गृह संख्या : 433 उम्र : 44 लिंग : पुरुष	CTK2661700	131 निर्वाचक का नाम : निर्मला पिता का नाम: जयसिंह गृह संख्या : 433 उम्र : 41 लिंग : महिला	IRW0325555	132 निर्वाचक का नाम : देवांशु गहलौत पिता का नाम: दुर्गाराम गहलौत गृह संख्या : 433 उम्र : 23 लिंग : पुरुष	IRW1994136
133 निर्वाचक का नाम : छोटा देवी पति का नाम: गणपतराम गृह संख्या : 439 उम्र : 48 लिंग : महिला	IRW0325621	134 निर्वाचक का नाम : भंवरी पति का नाम: गंगाराम गृह संख्या : 440 उम्र : 66 लिंग : महिला	RJ/24/185/057255	135 निर्वाचक का नाम : तुलसी पति का नाम: श्याम आरती गृह संख्या : 444 उम्र : 51 लिंग : महिला	IRW0809574
136 निर्वाचक का नाम : गीतादेवी पति का नाम: नथुराम गृह संख्या : 457 उम्र : 62 लिंग : महिला	CTK2153189	137 निर्वाचक का नाम : छगनीराम पिता का नाम: छैलाराम गृह संख्या : 459 उम्र : 56 लिंग : पुरुष	RJ/24/185/057122	138 निर्वाचक का नाम : गुडडीदेवी पति का नाम: छगनीराम गृह संख्या : 459 उम्र : 53 लिंग : महिला	RJ/24/185/057562
139 निर्वाचक का नाम : चुन्नीलाल पिता का नाम: छैलाराम गृह संख्या : 460 उम्र : 53 लिंग : पुरुष	RJ/24/185/057718	140 निर्वाचक का नाम : पुष्पादेवी पति का नाम: चुन्नीलाल गृह संख्या : 460 उम्र : 50 लिंग : महिला	RJ/24/185/057719	141 निर्वाचक का नाम : महेश पिता का नाम: चुन्नीलाल गृह संख्या : 460 उम्र : 39 लिंग : पुरुष	IRW0322669
142 निर्वाचक का नाम : पूजा गहलौत पति का नाम: महेश गहलौत गृह संख्या : 460 उम्र : 32 लिंग : महिला	IRW1347657	143 निर्वाचक का नाम : सुरेश गहलौत पिता का नाम: चुन्नीलाल गृह संख्या : 460 उम्र : 30 लिंग : पुरुष	IRW1347640	144 निर्वाचक का नाम : मदनलाल पिता का नाम: छैलाराम गृह संख्या : 461 उम्र : 51 लिंग : पुरुष	RJ/24/185/657721
145 निर्वाचक का नाम : निर्मलादेवी पति का नाम: मदनलाल गृह संख्या : 461 उम्र : 48 लिंग : महिला	RJ/24/185/057731	146 निर्वाचक का नाम : विद्या देवी पति का नाम: शंकरराम गृह संख्या : 462 उम्र : 72 लिंग : महिला	CTK3107729	147 निर्वाचक का नाम : तिलाराम पिता का नाम: गोरधनराम गृह संख्या : 462 उम्र : 65 लिंग : पुरुष	RJ/24/185/057744
148 निर्वाचक का नाम : इमकू पति का नाम: तिलाराम गृह संख्या : 462 उम्र : 55 लिंग : महिला	RJ/24/185/057736	149 निर्वाचक का नाम : गजराई देवी पति का नाम: श्रवणराम गृह संख्या : 462 उम्र : 52 लिंग : महिला	CTK3107760	150 निर्वाचक का नाम : गणपतराम पिता का नाम: शंकरलाल गृह संख्या : 462 उम्र : 51 लिंग : पुरुष	CTK3107703

151	CTK3107752	निर्वाचक का नाम : सोहनराम पिता का नाम: शंकरलाल गृह संख्या : 462 उम्र : 47 लिंग : पुरुष	152	CTK3107711	निर्वाचक का नाम : उमा देवी पति का नाम: आईदानराम गृह संख्या : 462 उम्र : 46 लिंग : महिला	153	CTK3107778	निर्वाचक का नाम : श्यामलाल पिता का नाम: गोरधनराम गृह संख्या : 462 उम्र : 44 लिंग : पुरुष
154	IRW0943852	निर्वाचक का नाम : देवी पति का नाम: सोहनराम गृह संख्या : 462 उम्र : 43 लिंग : महिला	# 155	CTK3201969	निर्वाचक का नाम : श्याम राम गेहलोत पिता का नाम: शंकरलाल गृह संख्या : 462 उम्र : 37 लिंग : पुरुष	156	CTK3107737	निर्वाचक का नाम : श्रवण राम पिता का नाम: शंकरराम गृह संख्या : 462 उम्र : 41 लिंग : पुरुष
157	IRW1839919	निर्वाचक का नाम : मनीष सांखला पिता का नाम: नरसिंह सांखला गृह संख्या : 462 उम्र : 25 लिंग : पुरुष	158	RJ/24/185/055056	निर्वाचक का नाम : दलपतराम पिता का नाम: बाबूलाल गृह संख्या : 463 उम्र : 52 लिंग : पुरुष	159	RJ/24/185/054302	निर्वाचक का नाम : प्रेमराम पिता का नाम: बाबूलाल गृह संख्या : 464 उम्र : 55 लिंग : पुरुष
160	RJ/24/185/054228	निर्वाचक का नाम : नेनीदेवी पति का नाम: प्रेमराम गृह संख्या : 464 उम्र : 51 लिंग : महिला	161	CTK3107786	निर्वाचक का नाम : किशन पिता का नाम: प्रेमराम गृह संख्या : 465 उम्र : 41 लिंग : पुरुष	162	IRW0322578	निर्वाचक का नाम : योगेंद्र सिंह पिता का नाम: रामेश्वर लाल गृह संख्या : 466 उम्र : 36 लिंग : पुरुष
163	RJ/24/185/054416	निर्वाचक का नाम : बद्रीलाल पिता का नाम: भंवरलाल गृह संख्या : 469 उम्र : 55 लिंग : पुरुष	164	IRW1840131	निर्वाचक का नाम : राजेंद्र परिहार पिता का नाम: बद्रीलाल गृह संख्या : 469 उम्र : 27 लिंग : पुरुष	165	IRW1839950	निर्वाचक का नाम : हिना परिहार पिता का नाम: माणक राम गृह संख्या : 470 उम्र : 28 लिंग : महिला
166	IRW1840180	निर्वाचक का नाम : लता परिहार पिता का नाम: माणक राम गृह संख्या : 470 उम्र : 26 लिंग : महिला	167	CTK2558120	निर्वाचक का नाम : ओमप्रकाश पिता का नाम: उदाराम गृह संख्या : 471 उम्र : 50 लिंग : पुरुष	168	CTK2863546	निर्वाचक का नाम : हेमराज पिता का नाम: उदाराम गृह संख्या : 471 उम्र : 47 लिंग : पुरुष
169	CTK2558138	निर्वाचक का नाम : झम्मूदेवी पति का नाम: ओमप्रकाश गृह संख्या : 471 उम्र : 46 लिंग : महिला	170	CTK2863553	निर्वाचक का नाम : कान्ता पति का नाम: हेमराज गृह संख्या : 471 उम्र : 43 लिंग : महिला	171	IRW1840222	निर्वाचक का नाम : दुर्गा परिहार पिता का नाम: ओमप्रकाश परिहार गृह संख्या : 471 उम्र : 27 लिंग : महिला
172	IRW1840164	निर्वाचक का नाम : आरती पिता का नाम: ओमप्रकाश परिहार गृह संख्या : 471 उम्र : 26 लिंग : महिला	173	IRW1839901	निर्वाचक का नाम : प्रीतम परिहार पिता का नाम: हेमराज परिहार गृह संख्या : 471 उम्र : 25 लिंग : पुरुष	174	RJ/24/185/057306	निर्वाचक का नाम : प्रेम पिता का नाम: मोहनलाल गृह संख्या : 472 उम्र : 61 लिंग : पुरुष
175	RJ/24/185/057319	निर्वाचक का नाम : बेबी पति का नाम: प्रेम गृह संख्या : 472 उम्र : 58 लिंग : महिला	176	RJ/24/185/057489	निर्वाचक का नाम : झम्मू देवी पति का नाम: मोहनलाल गृह संख्या : 473 उम्र : 86 लिंग : महिला	177	RJ/24/185/057156	निर्वाचक का नाम : बद्रीलाल पिता का नाम: मोहनलाल गृह संख्या : 473 उम्र : 66 लिंग : पुरुष
178	CTK3107794	निर्वाचक का नाम : महेन्द्र पिता का नाम: मोहनराम गृह संख्या : 473 उम्र : 43 लिंग : पुरुष	179	IRW1769686	निर्वाचक का नाम : छंवर पिता का नाम: बद्री लाल गृह संख्या : 473 उम्र : 25 लिंग : पुरुष	180	RJ/24/185/057347	निर्वाचक का नाम : प्रकाश पिता का नाम: मोहनलाल गृह संख्या : 474 उम्र : 59 लिंग : पुरुष

181	RJ/24/185/057320	निर्वाचक का नाम : गटुदेवी पति का नाम: प्रकाश गृह संख्या : 474 उम्र : 56 लिंग : महिला	182	IRW1769439	निर्वाचक का नाम : खेमराज पिता का नाम: प्रकाश गृह संख्या : 474 उम्र : 26 लिंग : पुरुष	183	IRW0325407	निर्वाचक का नाम : दिनेश पिता का नाम: गोपालराम गृह संख्या : 476 उम्र : 35 लिंग : पुरुष
184	IRW1768456	निर्वाचक का नाम : हेमलता पति का नाम: दिनेश परिहार गृह संख्या : 476 उम्र : 35 लिंग : महिला	185	IRW0812768	निर्वाचक का नाम : कालू राम पिता का नाम: भोपाल राम गृह संख्या : 615 उम्र : 42 लिंग : पुरुष	186	IRW1240464	निर्वाचक का नाम : मैना देवी पति का नाम: कालूराम गृह संख्या : - उम्र : 52 लिंग : महिला
187	IRW1239730	निर्वाचक का नाम : गणेश राम सोलंकी पिता का नाम: किशन लाल गृह संख्या : - उम्र : 48 लिंग : पुरुष	188	IRW1239748	निर्वाचक का नाम : भगवती पति का नाम: गणेश राम सोलंकी गृह संख्या : - उम्र : 44 लिंग : महिला	189	IRW1240365	निर्वाचक का नाम : दयाशंकर शर्मा पिता का नाम: राम किशन शर्मा गृह संख्या : - उम्र : 36 लिंग : पुरुष
190	IRW2130987	निर्वाचक का नाम : खुशी परिहार पिता का नाम: अशोक सैन गृह संख्या : बी -164 उम्र : 22 लिंग : महिला	191	IRW2412872	निर्वाचक का नाम : राजेंद्र प्रसाद वैष्णव पिता का नाम: ओमप्रकाश वैष्णव गृह संख्या : गली नं 1 उम्र : 40 लिंग : पुरुष	192	IRW2412906	निर्वाचक का नाम : सुगनी देवी पति का नाम: राजेंद्र प्रसाद वैष्णव गृह संख्या : गली नं 1 उम्र : 39 लिंग : महिला
193	IRW2311173	निर्वाचक का नाम : रेखा सोलंकी पति का नाम: नरेश सोलंकी गृह संख्या : गली नं 1 उम्र : 33 लिंग : महिला	194	IRW2209062	निर्वाचक का नाम : कुसुम पति का नाम: दिलीप सोलंकी गृह संख्या : गली नं 1 उम्र : 33 लिंग : महिला	195	IRW2311082	निर्वाचक का नाम : किरण सोलंकी पति का नाम: तारा चन्द सोलंकी गृह संख्या : गली नं 1 उम्र : 31 लिंग : महिला
196	IRW2234250	निर्वाचक का नाम : शोभा पति का नाम: राकेश गहलोत गृह संख्या : गली नं 1 उम्र : 29 लिंग : महिला	197	IRW2208932	निर्वाचक का नाम : दीपिका सोलंकी पिता का नाम: तरुण सिंह सोलंकी गृह संख्या : गली नं 1 उम्र : 28 लिंग : महिला	198	IRW2393296	निर्वाचक का नाम : दिव्या परिहार पति का नाम: राजेंद्र परिहार गृह संख्या : गली नं 1 उम्र : 28 लिंग : महिला
199	IRW2414035	निर्वाचक का नाम : कानी देवी गहलोत पति का नाम: दिनेश गहलोत गृह संख्या : गली नं 1 उम्र : 27 लिंग : महिला	200	IRW2208908	निर्वाचक का नाम : निलम सोलंकी पिता का नाम: तरुण सिंह सोलंकी गृह संख्या : गली नं 1 उम्र : 24 लिंग : महिला	201	IRW2209088	निर्वाचक का नाम : पुरण सोलंकी पिता का नाम: तरुण सिंह सोलंकी गृह संख्या : गली नं 1 उम्र : 23 लिंग : महिला
202	IRW2234326	निर्वाचक का नाम : सुनील पिता का नाम: श्रवण राम गृह संख्या : गली नं 1 उम्र : 23 लिंग : पुरुष	203	IRW2395937	निर्वाचक का नाम : अमीशा पिता का नाम: भोपाल भारती गृह संख्या : गली नं 1 उम्र : 23 लिंग : महिला	204	IRW2413318	निर्वाचक का नाम : आराधना सोलंकी पिता का नाम: गणेश राम सोलंकी गृह संख्या : गली नं 1 उम्र : 23 लिंग : महिला
205	IRW2234169	निर्वाचक का नाम : ललित कृष्ण सोलंकी पिता का नाम: टीकम चन्द गृह संख्या : गली नं 1 उम्र : 21 लिंग : पुरुष	206	IRW2420644	निर्वाचक का नाम : गायत्री सोलंकी पिता का नाम: तरुण सोलंकी गृह संख्या : गली नं 1 उम्र : 21 लिंग : महिला	207	IRW2396133	निर्वाचक का नाम : ममता भारती पिता का नाम: भोपाल भारती गृह संख्या : गली नं 1 उम्र : 20 लिंग : महिला
208	IRW2413607	निर्वाचक का नाम : कविता सोलंकी पिता का नाम: गणेश राम सोलंकी गृह संख्या : गली नं 1 उम्र : 20 लिंग : महिला	209	IRW2110062	निर्वाचक का नाम : धर्मेन्द्र सोलंकी पिता का नाम: किशन लाल गृह संख्या : गली नं 01 उम्र : 26 लिंग : पुरुष	210	IRW1347293	निर्वाचक का नाम : सुभाष देवडा पिता का नाम: भागीरथ गृह संख्या : गली नं. 4 उम्र : 29 लिंग : पुरुष

विधान सभा क्षेत्र की संख्या व नाम : 130-लूनी
अनुभाग की संख्या व नाम : 1-रतिया बेरा कॉलोनी नदी तक, चौखा

211	IRW2165751	निर्वाचक का नाम : कपिल गहलोट पिता का नाम: दुर्गा राम गृह संख्या : गली नं 4 उम्र : 21 लिंग : पुरुष	फोटो उपलब्ध	212	IRW2386936	निर्वाचक का नाम : हिमाश्री वैष्णव पति का नाम: हरिदास वैष्णव गृह संख्या : गली नंबर 1 उम्र : 27 लिंग : महिला	फोटो उपलब्ध	213	IRW2169373	निर्वाचक का नाम : जगदीश परिहार पिता का नाम: ओम प्रकाश परिहार गृह संख्या : गली नंबर 04 उम्र : 23 लिंग : पुरुष	फोटो उपलब्ध
214	IRW2518629	निर्वाचक का नाम : वर्षा परिहार पिता का नाम: गोविंदराम परिहार गृह संख्या : कृष्णा कुंज परिहार नगर उम्र : 21 लिंग : महिला	फोटो उपलब्ध	215	IRW2518611	निर्वाचक का नाम : दीक्षा परिहार पिता का नाम: गोविंदराम परिहार गृह संख्या : कृष्णा कुंज परिहार नगर उम्र : 20 लिंग : महिला	फोटो उपलब्ध	216	IRW1676477	निर्वाचक का नाम : धनेश कुमार पिता का नाम: टिकम दास गृह संख्या : प्राईमरी स्कुल के पास उम्र : 49 लिंग : पुरुष	फोटो उपलब्ध
217	IRW1676501	निर्वाचक का नाम : मीना पति का नाम: धनेश कुमार गृह संख्या : प्राईमरी स्कुल के पास उम्र : 43 लिंग : महिला	फोटो उपलब्ध	218	IRW2164937	निर्वाचक का नाम : अर्जुन पिता का नाम: गणपत राम गृह संख्या : राम भरोसे नगर उम्र : 25 लिंग : पुरुष	फोटो उपलब्ध	219	IRW2164887	निर्वाचक का नाम : गजेन्द्र कच्छावाहा पिता का नाम: गणपत राम गृह संख्या : राम भरोसे नगर उम्र : 22 लिंग : पुरुष	फोटो उपलब्ध
220	IRW1676436	निर्वाचक का नाम : बबलू पिता का नाम: कालू राम गृह संख्या : रतडिया बेरा कॉलोनी उम्र : 27 लिंग : पुरुष	फोटो उपलब्ध								

221	RJ/24/185/057158	निर्वाचक का नाम : राणानाथ पिता का नाम: गुलाबनाथ गृह संख्या : 421 उम्र : 76 लिंग : पुरुष	222	CTK2150928	निर्वाचक का नाम : शान्तीदेवी पति का नाम: राणानाथ गृह संख्या : 421 उम्र : 71 लिंग : महिला	223	CTK3107273	निर्वाचक का नाम : सुखानाथ पिता का नाम: राणानाथ गृह संख्या : 421 उम्र : 44 लिंग : पुरुष
224	RJ/24/185/057140	निर्वाचक का नाम : कुआनाथ पिता का नाम: गलानाथ गृह संख्या : 425 उम्र : 51 लिंग : पुरुष	225	RJ/24/185/057039	निर्वाचक का नाम : बरजुदेवी पति का नाम: कुआनाथ गृह संख्या : 425 उम्र : 49 लिंग : महिला	226	RJ/24/185/057050	निर्वाचक का नाम : रुक्मादेवी पति का नाम: लुम्बनाथ गृह संख्या : 426 उम्र : 66 लिंग : महिला
227	RJ/24/185/057063	निर्वाचक का नाम : गजुदेवी पति का नाम: सुअटनाथ गृह संख्या : 427 उम्र : 61 लिंग : महिला	228	RJ/24/185/057205	निर्वाचक का नाम : चीनकनाथ पिता का नाम: गलानाथ गृह संख्या : 428 उम्र : 61 लिंग : पुरुष	229	RJ/24/185/057057	निर्वाचक का नाम : भुंडीदेवी पति का नाम: चीनकनाथ गृह संख्या : 428 उम्र : 56 लिंग : महिला
230	RJ/24/185/057199	निर्वाचक का नाम : सुरमनाथ पिता का नाम: गलानाथ गृह संख्या : 429 उम्र : 56 लिंग : पुरुष	231	CTK3107299	निर्वाचक का नाम : इन्द्रा पति का नाम: सोहनलाल गृह संख्या : 429 उम्र : 43 लिंग : महिला	232	RJ/24/185/057461	निर्वाचक का नाम : मेघाराम पिता का नाम: माणकराम गृह संख्या : 431 उम्र : 68 लिंग : पुरुष
233	IRW1855014	निर्वाचक का नाम : तारा चांद सांखला पिता का नाम: श्याम लाल सांखला गृह संख्या : 435 उम्र : 28 लिंग : पुरुष	# 234	CTK3107745	निर्वाचक का नाम : ऐदानराम पिता का नाम: शंकरलाल गृह संख्या : 437 उम्र : 46 लिंग : पुरुष	235	RJ/24/185/057733	निर्वाचक का नाम : महावीर पिता का नाम: हरीराम गृह संख्या : 442 उम्र : 50 लिंग : पुरुष
236	IRW1016831	निर्वाचक का नाम : लहरी देवी पति का नाम: पुनाराम गृह संख्या : 444 उम्र : 58 लिंग : महिला	237	IRW0392704	निर्वाचक का नाम : राजेन्द्रकुमार पिता का नाम: जगदीश गृह संख्या : 444 उम्र : 57 लिंग : पुरुष	238	CTK3107448	निर्वाचक का नाम : राजकुमार पिता का नाम: दीपाराम गृह संख्या : 444 उम्र : 53 लिंग : पुरुष
239	IRW1425347	निर्वाचक का नाम : भगाराम पिता का नाम: सुखाराम गृह संख्या : 444 उम्र : 50 लिंग : पुरुष	240	IRW1539758	निर्वाचक का नाम : सुगना देवी पति का नाम: भानाराम गृह संख्या : 444 उम्र : 50 लिंग : महिला	241	CTK2863520	निर्वाचक का नाम : मैनीदेवी पति का नाम: मदनलाल गृह संख्या : 444 उम्र : 49 लिंग : महिला
242	IRW1425198	निर्वाचक का नाम : शिवदास वैष्णव पिता का नाम: मोहन दास वैष्णव गृह संख्या : 444 उम्र : 48 लिंग : पुरुष	243	IRW1425321	निर्वाचक का नाम : पप्पुराम पिता का नाम: अन्ताराम गृह संख्या : 444 उम्र : 48 लिंग : पुरुष	244	IRW0809566	निर्वाचक का नाम : पिके पति का नाम: केसाराम गृह संख्या : 444 उम्र : 45 लिंग : महिला
245	IRW1425214	निर्वाचक का नाम : कौशल्या पति का नाम: पप्पुराम गृह संख्या : 444 उम्र : 45 लिंग : महिला	246	IRW1425222	निर्वाचक का नाम : सुमन वैष्णव पति का नाम: शिव दास वैष्णव गृह संख्या : 444 उम्र : 45 लिंग : महिला	247	IRW1425438	निर्वाचक का नाम : संतोष पति का नाम: भगाराम गृह संख्या : 444 उम्र : 45 लिंग : महिला
248	IRW1425511	निर्वाचक का नाम : सुमन देवी अन्य: मुकेश शर्मा गृह संख्या : 444 उम्र : 43 लिंग : महिला	249	IRW1425362	निर्वाचक का नाम : इंद्रा पति का नाम: श्रवण टाक गृह संख्या : 444 उम्र : 40 लिंग : महिला	250	IRW1425305	निर्वाचक का नाम : गणेशराम सांखला पिता का नाम: अन्ताराम गृह संख्या : 444 उम्र : 39 लिंग : पुरुष

251 निर्वाचक का नाम : सुगना कंवर पति का नाम: भवानी सिंह गृह संख्या : 444 उम्र : 39 लिंग : महिला	IRW0596247 फोटो उपलब्ध	252 निर्वाचक का नाम : जेठाराम पिता का नाम: केशा राम गृह संख्या : 444 उम्र : 38 लिंग : पुरुष	IRW1425453 फोटो उपलब्ध	253 निर्वाचक का नाम : सागर देवी पति का नाम: गोपाल भारती गृह संख्या : 444 उम्र : 38 लिंग : महिला	IRW1425495 फोटो उपलब्ध
254 निर्वाचक का नाम : सुनीता पति का नाम: गणेश राम गृह संख्या : 444 उम्र : 37 लिंग : महिला	IRW1425313 फोटो उपलब्ध	255 निर्वाचक का नाम : श्रवण टाक पिता का नाम: भीमाराम गृह संख्या : 444 उम्र : 36 लिंग : पुरुष	IRW1425354 फोटो उपलब्ध	256 निर्वाचक का नाम : गेनाराम पिता का नाम: अन्ताराम गृह संख्या : 444 उम्र : 36 लिंग : पुरुष	IRW1425370 फोटो उपलब्ध
257 निर्वाचक का नाम : पुष्या पति का नाम: गेनाराम गृह संख्या : 444 उम्र : 34 लिंग : महिला	IRW1425297 फोटो उपलब्ध	258 निर्वाचक का नाम : अचलाराम परिहार पिता का नाम: बस्ती राम गृह संख्या : 444 उम्र : 32 लिंग : पुरुष	IRW1425255 फोटो उपलब्ध	259 निर्वाचक का नाम : हेमंत पिता का नाम: केशाराम गृह संख्या : 444 उम्र : 32 लिंग : पुरुष	IRW1425396 फोटो उपलब्ध
260 निर्वाचक का नाम : धर्मेन्द्र पिता का नाम: भीमराज गृह संख्या : 444 उम्र : 30 लिंग : पुरुष	IRW1425248 फोटो उपलब्ध	261 निर्वाचक का नाम : कमला परिहार पिता का नाम: बस्तीराम गृह संख्या : 444 उम्र : 29 लिंग : महिला	IRW1425230 फोटो उपलब्ध	262 निर्वाचक का नाम : जुगल किशोर पिता का नाम: दलपत राम गृह संख्या : 444 उम्र : 29 लिंग : पुरुष	IRW1425487 फोटो उपलब्ध
263 निर्वाचक का नाम : गुड्डी पति का नाम: अचलाराम गृह संख्या : 444 उम्र : 28 लिंग : महिला	IRW1425289 फोटो उपलब्ध	264 निर्वाचक का नाम : धीरज कुमार अन्य: सुमेर सिंह गृह संख्या : 444 उम्र : 27 लिंग : पुरुष	IRW1425479 फोटो उपलब्ध	265 निर्वाचक का नाम : मुकेश परिहार पिता का नाम: बस्ती राम गृह संख्या : 444 उम्र : 27 लिंग : पुरुष	IRW1425271 फोटो उपलब्ध
266 निर्वाचक का नाम : जितेंद्र प्रजापत पिता का नाम: राज कुमार प्रजापत गृह संख्या : 444, उम्र : 24 लिंग : पुरुष	IRW2521805 फोटो उपलब्ध	267 निर्वाचक का नाम : लूणी देवी पति का नाम: मांगीलाल गृह संख्या : 447 उम्र : 68 लिंग : महिला	CTK3107653 फोटो उपलब्ध	268 निर्वाचक का नाम : मीना कंवर पति का नाम: गणपत सिंह गृह संख्या : 447 उम्र : 67 लिंग : महिला	CTK4893152 फोटो उपलब्ध
S 269 निर्वाचक का नाम : सीता देवी पति का नाम: अणदाराम गृह संख्या : 451ए उम्र : 46 लिंग : महिला	CTK3106440 फोटो उपलब्ध	270 निर्वाचक का नाम : देवेन्द्र पिता का नाम: अणदा राम गृह संख्या : 451ए उम्र : 20 लिंग : पुरुष	IRW2494177 फोटो उपलब्ध	271 निर्वाचक का नाम : मोहनलाल पिता का नाम: देवाराम गृह संख्या : 456 उम्र : 53 लिंग : पुरुष	IRW0392670 फोटो उपलब्ध
272 निर्वाचक का नाम : नथुराम पिता का नाम: बस्तीराम गृह संख्या : 457 उम्र : 66 लिंग : पुरुष	IRW2452837 फोटो उपलब्ध	273 निर्वाचक का नाम : सुरज कवर पति का नाम: उमेद सिंह गृह संख्या : 475 उम्र : 43 लिंग : महिला	IRW0324848 फोटो उपलब्ध	274 निर्वाचक का नाम : चैनीदेवी पति का नाम: दयाराम गृह संख्या : 478 उम्र : 66 लिंग : महिला	RJ/24/185/057698 फोटो उपलब्ध
275 निर्वाचक का नाम : मगराज पिता का नाम: दयाराम गृह संख्या : 478 उम्र : 47 लिंग : पुरुष	CTK2151553 फोटो उपलब्ध	276 निर्वाचक का नाम : दुर्गालाल पिता का नाम: दयाराम गृह संख्या : 478 उम्र : 45 लिंग : पुरुष	CTK3107844 फोटो उपलब्ध	277 निर्वाचक का नाम : बेबी पति का नाम: मधराज गृह संख्या : 478 उम्र : 43 लिंग : महिला	CTK3201837 फोटो उपलब्ध
278 निर्वाचक का नाम : जब्बरसिंह पिता का नाम: दयाराम गृह संख्या : 478 उम्र : 43 लिंग : पुरुष	CTK3107851 फोटो उपलब्ध	279 निर्वाचक का नाम : ललीता पति का नाम: जबरसिंह गृह संख्या : 478 उम्र : 41 लिंग : महिला	CTK3201407 फोटो उपलब्ध	280 निर्वाचक का नाम : तिल्ली पति का नाम: मूरी गृह संख्या : 479 उम्र : 77 लिंग : महिला	IRW2509941 फोटो उपलब्ध

281	CTK4892964	निर्वाचक का नाम : जैठा राम पिता का नाम: जीवन राम गृह संख्या : 479 उम्र : 64 लिंग : पुरुष	फोटो उपलब्ध	282	CTK4891396	निर्वाचक का नाम : मनु देवी पति का नाम: जैठाराम गृह संख्या : 479 उम्र : 58 लिंग : महिला	फोटो उपलब्ध	283	IRW0324145	निर्वाचक का नाम : प्रेमसिंह पिता का नाम: सांगसिंह गृह संख्या : 479 उम्र : 49 लिंग : पुरुष	फोटो उपलब्ध
284	IRW0435735	निर्वाचक का नाम : सुरेश कुमार पिता का नाम: पूनाराम गृह संख्या : 479 उम्र : 45 लिंग : पुरुष	फोटो उपलब्ध	285	IRW0809699	निर्वाचक का नाम : पूनम सिंह पिता का नाम: पृथ्वीसिंह गृह संख्या : 479 उम्र : 43 लिंग : पुरुष	फोटो उपलब्ध	286	IRW0324137	निर्वाचक का नाम : पुष्पा पति का नाम: प्रेमसिंह गृह संख्या : 479 उम्र : 43 लिंग : महिला	फोटो उपलब्ध
287	CTK4892345	निर्वाचक का नाम : अमृतलाल पिता का नाम: जैठाराम गृह संख्या : 479 उम्र : 41 लिंग : पुरुष	फोटो उपलब्ध	288	CTK4891404	निर्वाचक का नाम : गुडडी देवी पति का नाम: अमृतलाल गृह संख्या : 479 उम्र : 38 लिंग : महिला	फोटो उपलब्ध	289	IRW0394031	निर्वाचक का नाम : अंजु पति का नाम: आनन्दकिशोर गृह संख्या : 479 उम्र : 35 लिंग : महिला	फोटो उपलब्ध
290	IRW0608380	निर्वाचक का नाम : लूणाराम पिता का नाम: बंशीलाल गृह संख्या : 479 उम्र : 34 लिंग : पुरुष	फोटो उपलब्ध	291	IRW0608398	निर्वाचक का नाम : डूंगर राम सोनी पिता का नाम: मनोहर लाल सोनी गृह संख्या : 479 उम्र : 34 लिंग : पुरुष	फोटो उपलब्ध	292	IRW1978568	निर्वाचक का नाम : बलदेव देवासी पिता का नाम: रामदीन गृह संख्या : 479 उम्र : 30 लिंग : पुरुष	फोटो उपलब्ध
293	IRW1978550	निर्वाचक का नाम : अमर सिंह देवासी पिता का नाम: रामदीन गृह संख्या : 479 उम्र : 29 लिंग : पुरुष	फोटो उपलब्ध	294	CTK4890141	निर्वाचक का नाम : कमल किशोर परिहार पिता का नाम: धनराज परिहार गृह संख्या : 479/ए उम्र : 46 लिंग : पुरुष	फोटो उपलब्ध	295	CTK2661841	निर्वाचक का नाम : भंवरलाल पिता का नाम: गोकुलराम गृह संख्या : 480 उम्र : 64 लिंग : पुरुष	फोटो उपलब्ध
296	CTK2661858	निर्वाचक का नाम : कमलादेवी पति का नाम: भंवरलाल गृह संख्या : 480 उम्र : 59 लिंग : महिला	फोटो उपलब्ध	297	IRW0392340	निर्वाचक का नाम : राजु पिता का नाम: जैठाराम गृह संख्या : 482 उम्र : 35 लिंग : पुरुष	फोटो उपलब्ध	298	IRW1859826	निर्वाचक का नाम : जितेंद्र सिंह पिता का नाम: जैठाराम गृह संख्या : 482 उम्र : 30 लिंग : पुरुष	फोटो उपलब्ध
299	IRW1016880	निर्वाचक का नाम : लक्ष्मी देवी पति का नाम: राजुराम गृह संख्या : 483 उम्र : 37 लिंग : महिला	फोटो उपलब्ध	300	CTK3107950	निर्वाचक का नाम : मंजू देवी पति का नाम: राजकुमार गृह संख्या : 486 उम्र : 45 लिंग : महिला	फोटो उपलब्ध	301	RJ/24/185/057301	निर्वाचक का नाम : अर्जुनराम पिता का नाम: राऊराम गृह संख्या : 491 उम्र : 52 लिंग : पुरुष	फोटो उपलब्ध
302	RJ/24/185/421007	निर्वाचक का नाम : कैलाशपति पिता का नाम: माणकलाल गृह संख्या : 494 उम्र : 64 लिंग : पुरुष	फोटो उपलब्ध	303	IRW0435420	निर्वाचक का नाम : बसंती देवी पति का नाम: श्यामलाल गृह संख्या : 495 उम्र : 63 लिंग : महिला	फोटो उपलब्ध	304	IRW2133957	निर्वाचक का नाम : दिव्या प्रजापत पिता का नाम: पोकर राम गृह संख्या : 495 उम्र : 32 लिंग : महिला	फोटो उपलब्ध
305	IRW2133965	निर्वाचक का नाम : राहुल प्रजापत पिता का नाम: पोकर राम गृह संख्या : 495 उम्र : 25 लिंग : पुरुष	फोटो उपलब्ध	306	IRW2133973	निर्वाचक का नाम : आरती पिता का नाम: पोकर राम गृह संख्या : 495 उम्र : 25 लिंग : महिला	फोटो उपलब्ध	307	IRW0324558	निर्वाचक का नाम : अचलाराम पिता का नाम: रणछोडराम गृह संख्या : 496 उम्र : 41 लिंग : पुरुष	फोटो उपलब्ध
308	RJ/24/185/417135	निर्वाचक का नाम : राजेन्द्र पिता का नाम: ढलजी गृह संख्या : 498 उम्र : 47 लिंग : पुरुष	फोटो उपलब्ध	309	CTK4891347	निर्वाचक का नाम : सरला पति का नाम: राजेन्द्र गृह संख्या : 498 उम्र : 46 लिंग : महिला	फोटो उपलब्ध	310	IRW0324509	निर्वाचक का नाम : गोमीदेवी पति का नाम: पीराराम गृह संख्या : 499 उम्र : 88 लिंग : महिला	फोटो उपलब्ध

311	CTK2233823	निर्वाचक का नाम : रामपाल पिता का नाम: पीरजी गृह संख्या : 499 उम्र : 49 लिंग : पुरुष	फोटो उपलब्ध	312	CTK3201803	निर्वाचक का नाम : कुन्ता देवी पति का नाम: रामपाल गृह संख्या : 499 उम्र : 45 लिंग : महिला	फोटो उपलब्ध	313	IRW2033835	निर्वाचक का नाम : विजय राज प्रजापत पिता का नाम: रामपाल प्रजापत गृह संख्या : 499 उम्र : 25 लिंग : पुरुष	फोटो उपलब्ध
314	IRW0809731	निर्वाचक का नाम : पुखराज पिता का नाम: पीरजी गृह संख्या : 500 उम्र : 53 लिंग : पुरुष	फोटो उपलब्ध	315	CTK4893004	निर्वाचक का नाम : रेवन्तराम पिता का नाम: चौथाराम गृह संख्या : 500 उम्र : 45 लिंग : पुरुष	फोटो उपलब्ध	316	IRW0608497	निर्वाचक का नाम : महेन्द्र पिता का नाम: पुखराज गृह संख्या : 500 उम्र : 32 लिंग : पुरुष	फोटो उपलब्ध
317	RJ/24/185/420620	निर्वाचक का नाम : राजु पिता का नाम: पीरजी गृह संख्या : 501 उम्र : 52 लिंग : पुरुष	फोटो उपलब्ध	318	RJ/24/185/420747	निर्वाचक का नाम : जगदीश पिता का नाम: पीरजी गृह संख्या : 502 उम्र : 58 लिंग : पुरुष	फोटो उपलब्ध	319	IRW0436006	निर्वाचक का नाम : प्रमोद पिता का नाम: ओमप्रकाश गृह संख्या : 502 उम्र : 40 लिंग : पुरुष	फोटो उपलब्ध
320	IRW1859735	निर्वाचक का नाम : गौतम प्रजापत पिता का नाम: जगदीश गृह संख्या : 502 उम्र : 25 लिंग : पुरुष	फोटो उपलब्ध	321	IRW0000786	निर्वाचक का नाम : डुंगरराम पिता का नाम: नथाराम गृह संख्या : 505 उम्र : 67 लिंग : पुरुष	फोटो उपलब्ध	322	IRW1539931	निर्वाचक का नाम : शेराराम पिता का नाम: सोनाराम गृह संख्या : 505 उम्र : 56 लिंग : पुरुष	फोटो उपलब्ध
323	IRW0322800	निर्वाचक का नाम : हुकमाराम पिता का नाम: जीवाराम गृह संख्या : 505 उम्र : 54 लिंग : पुरुष	फोटो उपलब्ध	324	IRW0809772	निर्वाचक का नाम : सैली पति का नाम: कुम्भाराम गृह संख्या : 505 उम्र : 49 लिंग : महिला	फोटो उपलब्ध	325	IRW0323469	निर्वाचक का नाम : सूर्यप्रकाश पिता का नाम: प्रेमसुख गृह संख्या : 505 उम्र : 36 लिंग : पुरुष	फोटो उपलब्ध
326	CTK3108248	निर्वाचक का नाम : रेखा देवी पति का नाम: मुन्ना लाल गृह संख्या : 507 उम्र : 43 लिंग : महिला	फोटो उपलब्ध	327	IRW0325738	निर्वाचक का नाम : चुन्नीलाल पिता का नाम: तुलसीराम गृह संख्या : 519 उम्र : 63 लिंग : पुरुष	फोटो उपलब्ध	328	IRW0325662	निर्वाचक का नाम : अंजूदेवी पति का नाम: चुन्नीलाल गृह संख्या : 519 उम्र : 58 लिंग : महिला	फोटो उपलब्ध
329	IRW0509422	निर्वाचक का नाम : लक्ष्मी पति का नाम: प्रमोद गृह संख्या : 519 उम्र : 39 लिंग : महिला	फोटो उपलब्ध	330	IRW0325720	निर्वाचक का नाम : शेरसिंह पिता का नाम: चुन्नीलाल गृह संख्या : 519 उम्र : 38 लिंग : पुरुष	फोटो उपलब्ध	331	IRW0509430	निर्वाचक का नाम : संगीता पति का नाम: शेरसिंह गृह संख्या : 519 उम्र : 36 लिंग : महिला	फोटो उपलब्ध
332	RJ/24/185/054081	निर्वाचक का नाम : मोरीदेवी पति का नाम: मूलचन्द्र गृह संख्या : 520 उम्र : 56 लिंग : महिला	फोटो उपलब्ध	333	CTK3108503	निर्वाचक का नाम : दाखु पति का नाम: भीखनाथ गृह संख्या : 522 उम्र : 88 लिंग : महिला	फोटो उपलब्ध	334	IRW0738039	निर्वाचक का नाम : सायरी देवी पति का नाम: रूपनाथ गृह संख्या : 522 उम्र : 79 लिंग : महिला	फोटो उपलब्ध
335	CTK3108396	निर्वाचक का नाम : गजरा पति का नाम: खेतनाथ गृह संख्या : 522 उम्र : 73 लिंग : महिला	फोटो उपलब्ध	336	IRW1017375	निर्वाचक का नाम : नगीना पति का नाम: भानकनाथ गृह संख्या : 522 उम्र : 63 लिंग : महिला	फोटो उपलब्ध	337	CTK3108529	निर्वाचक का नाम : बाबुनाथ पिता का नाम: भिखनाथ गृह संख्या : 522 उम्र : 63 लिंग : पुरुष	फोटो उपलब्ध
338	CTK3108438	निर्वाचक का नाम : सुरमनाथ पिता का नाम: सोहननाथ गृह संख्या : 522 उम्र : 61 लिंग : पुरुष	फोटो उपलब्ध	339	IRW1017383	निर्वाचक का नाम : जमन देवी पति का नाम: पारसनाथ गृह संख्या : 522 उम्र : 58 लिंग : महिला	फोटो उपलब्ध	340	CTK3108446	निर्वाचक का नाम : शान्ति देवी पति का नाम: सुरमनाथ गृह संख्या : 522 उम्र : 53 लिंग : महिला	फोटो उपलब्ध

341	CTK3108479	निर्वाचक का नाम : टेलनाथ पिता का नाम: भीखनाथ गृह संख्या : 522 उम्र : 53 लिंग : पुरुष	फोटो उपलब्ध	342	CTK3108453	निर्वाचक का नाम : मदानाथ पिता का नाम: खेतनाथ गृह संख्या : 522 उम्र : 51 लिंग : पुरुष	फोटो उपलब्ध	343	CTK3108347	निर्वाचक का नाम : शारदा पति का नाम: मोती गृह संख्या : 522 उम्र : 49 लिंग : महिला	फोटो उपलब्ध
344	IRW0322743	निर्वाचक का नाम : बाबु नाथ पिता का नाम: मेवनाथ गृह संख्या : 522 उम्र : 49 लिंग : पुरुष	फोटो उपलब्ध	345	CTK3108269	निर्वाचक का नाम : ओमप्रकाश पिता का नाम: केहराराम गृह संख्या : 522 उम्र : 48 लिंग : पुरुष	फोटो उपलब्ध	346	CTK3108321	निर्वाचक का नाम : कैलाश पिता का नाम: नारायणराम गृह संख्या : 522 उम्र : 48 लिंग : पुरुष	फोटो उपलब्ध
347	CTK3108388	निर्वाचक का नाम : पप्पू देवी पति का नाम: तेलनाथ गृह संख्या : 522 उम्र : 48 लिंग : महिला	फोटो उपलब्ध	348	CTK3201241	निर्वाचक का नाम : जगन्नाथ पिता का नाम: सोहननाथ गृह संख्या : 522 उम्र : 48 लिंग : पुरुष	फोटो उपलब्ध	349	CTK3108420	निर्वाचक का नाम : मोहनी देवी पति का नाम: शेरनाथ गृह संख्या : 522 उम्र : 48 लिंग : महिला	फोटो उपलब्ध
350	CTK3108461	निर्वाचक का नाम : अमकी पति का नाम: सदानाथ गृह संख्या : 522 उम्र : 48 लिंग : महिला	फोटो उपलब्ध	351	CTK3108297	निर्वाचक का नाम : लीला देवी पति का नाम: ओमप्रकाश गृह संख्या : 522 उम्र : 45 लिंग : महिला	फोटो उपलब्ध	352	CTK3108487	निर्वाचक का नाम : पतानाथ पिता का नाम: खेतनाथ गृह संख्या : 522 उम्र : 45 लिंग : पुरुष	फोटो उपलब्ध
353	CTK3108339	निर्वाचक का नाम : चन्द्रा देवी पति का नाम: कैलाश गृह संख्या : 522 उम्र : 43 लिंग : महिला	फोटो उपलब्ध	354	CTK3201365	निर्वाचक का नाम : सतानाथ पिता का नाम: खेतनाथ गृह संख्या : 522 उम्र : 43 लिंग : पुरुष	फोटो उपलब्ध	355	IRW0324038	निर्वाचक का नाम : मेथी देवी पति का नाम: किशनलाल गृह संख्या : 522 उम्र : 42 लिंग : महिला	फोटो उपलब्ध
356	CTK3108354	निर्वाचक का नाम : एलची पति का नाम: शेरनाथ गृह संख्या : 522 उम्र : 41 लिंग : महिला	फोटो उपलब्ध	357	CTK4891263	निर्वाचक का नाम : माणक नाथ पिता का नाम: बाबु नाथ गृह संख्या : 522 उम्र : 41 लिंग : पुरुष	फोटो उपलब्ध	358	IRW0738088	निर्वाचक का नाम : बुदानाथ पिता का नाम: रूपनाथ गृह संख्या : 522 उम्र : 39 लिंग : पुरुष	फोटो उपलब्ध
359	IRW0738146	निर्वाचक का नाम : सीमा देवी पति का नाम: जगानाथ गृह संख्या : 522 उम्र : 37 लिंग : महिला	फोटो उपलब्ध	360	IRW0738013	निर्वाचक का नाम : शारदा देवी पति का नाम: बुथानाथ गृह संख्या : 522 उम्र : 37 लिंग : महिला	फोटो उपलब्ध	361	IRW0738203	निर्वाचक का नाम : बंशीलाल पिता का नाम: जवारनाथ गृह संख्या : 522 उम्र : 34 लिंग : पुरुष	फोटो उपलब्ध
362	IRW0738047	निर्वाचक का नाम : सुनीया देवी पति का नाम: करणनाथ गृह संख्या : 522 उम्र : 32 लिंग : महिला	फोटो उपलब्ध	363	IRW0738054	निर्वाचक का नाम : राजूदेवी पति का नाम: पूननाथ गृह संख्या : 522 उम्र : 32 लिंग : महिला	फोटो उपलब्ध	364	IRW0738112	निर्वाचक का नाम : करणनाथ पिता का नाम: रूपनाथ गृह संख्या : 522 उम्र : 32 लिंग : पुरुष	फोटो उपलब्ध
365	IRW0738179	निर्वाचक का नाम : रमेशनाथ पिता का नाम: जबारनाथ गृह संख्या : 522 उम्र : 32 लिंग : पुरुष	फोटो उपलब्ध	366	IRW0738187	निर्वाचक का नाम : भूरीदेवी पति का नाम: रमेशनाथ गृह संख्या : 522 उम्र : 32 लिंग : महिला	फोटो उपलब्ध	367	IRW0738195	निर्वाचक का नाम : संसनाथ पिता का नाम: जवारनाथ गृह संख्या : 522 उम्र : 32 लिंग : पुरुष	फोटो उपलब्ध
368	IRW2516045	निर्वाचक का नाम : रेंगु पति का नाम: जयदीप गृह संख्या : 551 उम्र : 21 लिंग : महिला	फोटो उपलब्ध	369	IRW1859784	निर्वाचक का नाम : मंजू देवी पति का नाम: नेहरू शर्मा गृह संख्या : 556 उम्र : 34 लिंग : महिला	फोटो उपलब्ध	370	IRW2524486	निर्वाचक का नाम : राम स्वरूप पिता का नाम: पूता राम गृह संख्या : 571 उम्र : 20 लिंग : पुरुष	फोटो उपलब्ध

371 निर्वाचक का नाम : प्रियंका देवडा पति का नाम: मुकेश सांखला गृह संख्या : 580 उम्र : 23 लिंग : महिला	IRW2511491 फोटो उपलब्ध	372 निर्वाचक का नाम : मोहन लाल पिता का नाम: खेता राम गृह संख्या : 676 उम्र : 32 लिंग : पुरुष	IRW2666733 फोटो उपलब्ध	373 निर्वाचक का नाम : सुनिता पिता का नाम: राजुमल गृह संख्या : 786 उम्र : 30 लिंग : महिला	TGW2129591 फोटो उपलब्ध
374 निर्वाचक का नाम : राम किशोर कछवाह पिता का नाम: मोहन लाल कछवाह गृह संख्या : 876 उम्र : 49 लिंग : पुरुष	CTK2150910 फोटो उपलब्ध	375 निर्वाचक का नाम : अशोक कुमार पिता का नाम: लालाराम गृह संख्या : 970 उम्र : 40 लिंग : पुरुष	JVL1486216 फोटो उपलब्ध	376 निर्वाचक का नाम : बन्टी प्रजापत पिता का नाम: आशाराम गृह संख्या : 1223 उम्र : 28 लिंग : पुरुष	TKO1345511 फोटो उपलब्ध
377 निर्वाचक का नाम : राहील खान पिता का नाम: साबीर खान गृह संख्या : 26,27 उम्र : 20 लिंग : पुरुष	IRW2281350 फोटो उपलब्ध	S 378 निर्वाचक का नाम : विधा देवी सांखला पति का नाम: मंगलाराम सांखला गृह संख्या : - उम्र : 74 लिंग : महिला	IRW1239888 फोटो उपलब्ध	379 निर्वाचक का नाम : जेठाराम पिता का नाम: भगवानराम गृह संख्या : - उम्र : 66 लिंग : पुरुष	IRW1240621 फोटो उपलब्ध
380 निर्वाचक का नाम : पप्पू देवी पति का नाम: जेठाराम गृह संख्या : - उम्र : 63 लिंग : महिला	IRW1240639 फोटो उपलब्ध	S 381 निर्वाचक का नाम : अम्बालाल सांखला पिता का नाम: मंगलाराम सांखला गृह संख्या : - उम्र : 53 लिंग : पुरुष	IRW1239870 फोटो उपलब्ध	382 निर्वाचक का नाम : रामकन्या सांखला पति का नाम: रामेशवर सांखला गृह संख्या : - उम्र : 48 लिंग : महिला	IRW1239912 फोटो उपलब्ध
S 383 निर्वाचक का नाम : राजेन्द्र सांखला पिता का नाम: मंगलाराम सांखला गृह संख्या : - उम्र : 46 लिंग : पुरुष	IRW1239854 फोटो उपलब्ध	384 निर्वाचक का नाम : जयकिशन आचार्य पिता का नाम: नन्दकिशोर आचार्य गृह संख्या : - उम्र : 44 लिंग : पुरुष	IRW1240357 फोटो उपलब्ध	S 385 निर्वाचक का नाम : निर्मला सांखला पति का नाम: अम्बालाल सांखला गृह संख्या : - उम्र : 44 लिंग : महिला	IRW1239862 फोटो उपलब्ध
386 निर्वाचक का नाम : रामपाल पिता का नाम: जेठाराम गृह संख्या : - उम्र : 39 लिंग : पुरुष	IRW1240647 फोटो उपलब्ध	387 निर्वाचक का नाम : पुष्पा आचार्य पति का नाम: धीरज आचार्य गृह संख्या : - उम्र : 36 लिंग : महिला	IRW1240340 फोटो उपलब्ध	388 निर्वाचक का नाम : ललित सांखला संखला पिता का नाम: अम्बालाल सांखला गृह संख्या : - उम्र : 31 लिंग : पुरुष	IRW1239847 फोटो उपलब्ध
389 निर्वाचक का नाम : जितेन्द्र व्यास पिता का नाम: मूलचन्द्र व्यास गृह संख्या : - उम्र : 31 लिंग : पुरुष	IRW1240779 फोटो उपलब्ध	S 390 निर्वाचक का नाम : पायल सांखला पिता का नाम: हेमसिंह सोलंकी गृह संख्या : - उम्र : 25 लिंग : महिला	IRW1769512 फोटो उपलब्ध	391 निर्वाचक का नाम : शिवराज पिता का नाम: चम्पा लाल गृह संख्या : - उम्र : 37 लिंग : पुरुष	IRW1425941 फोटो उपलब्ध
392 निर्वाचक का नाम : रामेश्वरलाल सांखला पिता का नाम: मंगलाराम सांखला गृह संख्या : - उम्र : 57 लिंग : पुरुष	IRW1239946 फोटो उपलब्ध	393 निर्वाचक का नाम : हेमसिंह सोलकी पिता का नाम: जयनारायण गृह संख्या : - उम्र : 46 लिंग : पुरुष	IRW1240159 फोटो उपलब्ध	S 394 निर्वाचक का नाम : पारस सांखला पिता का नाम: जयनारायण गृह संख्या : - उम्र : 44 लिंग : पुरुष	IRW1239706 फोटो उपलब्ध
395 निर्वाचक का नाम : सन्जू देवी पति का नाम: हेमसिंह सोलकी गृह संख्या : - उम्र : 44 लिंग : महिला	IRW1240167 फोटो उपलब्ध	396 निर्वाचक का नाम : प्रियंका सोलकी पति का नाम: पारस सोलकी गृह संख्या : - उम्र : 43 लिंग : महिला	IRW1239672 फोटो उपलब्ध	S 397 निर्वाचक का नाम : जसोदा सांखला पति का नाम: राजेन्द्र सांखला गृह संख्या : - उम्र : 42 लिंग : महिला	IRW1239938 फोटो उपलब्ध
398 निर्वाचक का नाम : अनु देवी पति का नाम: बाबूलाल गृह संख्या : - उम्र : 39 लिंग : महिला	IRW1239664 फोटो उपलब्ध	399 निर्वाचक का नाम : कचन आचार्य पति का नाम: जयकिशन आचार्य गृह संख्या : - उम्र : 36 लिंग : महिला	IRW1240480 फोटो उपलब्ध	400 निर्वाचक का नाम : बाबूलाल पिता का नाम: प्रभुराम गृह संख्या : - उम्र : 33 लिंग : पुरुष	IRW1239656 फोटो उपलब्ध

401 निर्वाचक का नाम : मनिष साँखला पिता का नाम: रामेशवर साँखला गृह संख्या : - उम्र : 33 लिंग : पुरुष	IRW1239953 फोटो उपलब्ध	402 निर्वाचक का नाम : प्रमोद व्यास पिता का नाम: राजेन्द्र व्यास गृह संख्या : - उम्र : 31 लिंग : पुरुष	IRW1240324 फोटो उपलब्ध	403 निर्वाचक का नाम : मनिश सैन पिता का नाम: ललित कुमार सैन गृह संख्या : - उम्र : 30 लिंग : पुरुष	IRW1239599 फोटो उपलब्ध
404 निर्वाचक का नाम : मन्जू देवी अन्य: भगवा राय गृह संख्या : .. उम्र : 48 लिंग : महिला	IRW1425636 फोटो उपलब्ध	# 405 निर्वाचक का नाम : सिक्रम राम अन्य: छोटू राम गृह संख्या : .. उम्र : 45 लिंग : पुरुष	IRW1425610 फोटो उपलब्ध	406 निर्वाचक का नाम : राम कवरी अन्य: सूर्य प्रकाश गृह संख्या : .. उम्र : 41 लिंग : महिला	IRW1425545 फोटो उपलब्ध
# 407 निर्वाचक का नाम : ललिता अन्य: सिक्रम राम गृह संख्या : .. उम्र : 41 लिंग : महिला	IRW1425800 फोटो उपलब्ध	408 निर्वाचक का नाम : घनश्याम नाथ पिता का नाम: शंभू नाथ गृह संख्या : .. उम्र : 41 लिंग : पुरुष	IRW1425974 फोटो उपलब्ध	409 निर्वाचक का नाम : अर्जुन राम अन्य: हरिदास गृह संख्या : .. उम्र : 40 लिंग : पुरुष	IRW1425701 फोटो उपलब्ध
410 निर्वाचक का नाम : लीला देवी पति का नाम: घनश्याम नाथ गृह संख्या : .. उम्र : 38 लिंग : महिला	IRW1425982 फोटो उपलब्ध	411 निर्वाचक का नाम : दुर्गा लखारा अन्य: प्रकाश गृह संख्या : .. उम्र : 37 लिंग : महिला	IRW1425537 फोटो उपलब्ध	412 निर्वाचक का नाम : बीदामी पति का नाम: प्रेमा राम गृह संख्या : .. उम्र : 34 लिंग : महिला	IRW1425586 फोटो उपलब्ध
413 निर्वाचक का नाम : कुसुम पति का नाम: शिवराज गृह संख्या : .. उम्र : 33 लिंग : महिला	IRW1425875 फोटो उपलब्ध	414 निर्वाचक का नाम : संगीता सांखला अन्य: दिनेश गृह संख्या : .. उम्र : 32 लिंग : महिला	IRW1425578 फोटो उपलब्ध	415 निर्वाचक का नाम : सुमन कुमावत अन्य: केसू राम गृह संख्या : .. उम्र : 32 लिंग : महिला	IRW1425859 फोटो उपलब्ध
416 निर्वाचक का नाम : राज वैष्णव अन्य: हरी दास गृह संख्या : .. उम्र : 32 लिंग : पुरुष	IRW1425867 फोटो उपलब्ध	417 निर्वाचक का नाम : चेतन प्रकाश परिहर अन्य: कमलेश गृह संख्या : .. उम्र : 31 लिंग : पुरुष	IRW1425776 फोटो उपलब्ध	418 निर्वाचक का नाम : हेमंत गहलोत पिता का नाम: जय सिंह गृह संख्या : .. उम्र : 31 लिंग : पुरुष	IRW1425818 फोटो उपलब्ध
419 निर्वाचक का नाम : विमला पति का नाम: चैन सिंह गहलोत गृह संख्या : .. उम्र : 31 लिंग : महिला	IRW1508829 फोटो उपलब्ध	# 420 निर्वाचक का नाम : श्याम सुंदर अन्य: मग राज गृह संख्या : .. उम्र : 31 लिंग : पुरुष	IRW1425792 फोटो उपलब्ध	421 निर्वाचक का नाम : विजय अन्य: मोहन लाल भील गृह संख्या : .. उम्र : 30 लिंग : पुरुष	IRW1425768 फोटो उपलब्ध
422 निर्वाचक का नाम : आचू कुमावत अन्य: केसुराम गृह संख्या : .. उम्र : 30 लिंग : महिला	IRW1425784 फोटो उपलब्ध	423 निर्वाचक का नाम : दिनेश नाथ पिता का नाम: पुनानाथ गृह संख्या : .. उम्र : 29 लिंग : पुरुष	IRW1425750 फोटो उपलब्ध	424 निर्वाचक का नाम : गौरव सोलंकी अन्य: दिलीप सोलंकी गृह संख्या : .. उम्र : 28 लिंग : पुरुष	IRW1425891 फोटो उपलब्ध
425 निर्वाचक का नाम : योगेश परिहार पिता का नाम: पुखराज गृह संख्या : .. उम्र : 28 लिंग : पुरुष	IRW1425917 फोटो उपलब्ध	426 निर्वाचक का नाम : अनू अन्य: कमलेश गृह संख्या : .. उम्र : 28 लिंग : महिला	IRW1425966 फोटो उपलब्ध	427 निर्वाचक का नाम : नंदनी शर्मा अन्य: हरिदास गृह संख्या : .. उम्र : 27 लिंग : महिला	IRW1425883 फोटो उपलब्ध
428 निर्वाचक का नाम : आशीष गहलोत पिता का नाम: जय सिंह गृह संख्या : .. उम्र : 27 लिंग : पुरुष	IRW1425933 फोटो उपलब्ध	429 निर्वाचक का नाम : शान्ति लाल पिता का नाम: चन्ना राम गृह संख्या : .. उम्र : 27 लिंग : पुरुष	IRW1508878 फोटो उपलब्ध	430 निर्वाचक का नाम : बलवीर भाटी पिता का नाम: मगराज भाटी गृह संख्या : .. उम्र : 27 लिंग : पुरुष	IRW1425909 फोटो उपलब्ध

431 निर्वाचक का नाम : रयाजुद्दीन पठान पिता का नाम: मोइनुद्दीन पठान गृह संख्या : ए 49 उम्र : 30 लिंग : पुरुष	IRW2498608 फोटो उपलब्ध	432 निर्वाचक का नाम : फोटो पिता का नाम: बेरसी राम गृह संख्या : अल्कोशर नगर उम्र : 61 लिंग : पुरुष	IRW2266328 फोटो उपलब्ध	433 निर्वाचक का नाम : राजु पिता का नाम: गिरधारीलाल गृह संख्या : बी187 उम्र : 66 लिंग : पुरुष	CTK4470852 फोटो उपलब्ध
434 निर्वाचक का नाम : विमला पति का नाम: राजु गृह संख्या : बी187 उम्र : 58 लिंग : महिला	CTK4635181 फोटो उपलब्ध	435 निर्वाचक का नाम : संजू वैष्णव पति का नाम: दिलीप वैष्णव गृह संख्या : बी-294 उम्र : 41 लिंग : महिला	IRW2516490 फोटो उपलब्ध	436 निर्वाचक का नाम : गोपाल पिता का नाम: मिठा लाल गृह संख्या : बी-360, बॉम्बे योजना उम्र : 70 लिंग : पुरुष	IRW2516474 फोटो उपलब्ध
437 निर्वाचक का नाम : शांति पति का नाम: महावीर गृह संख्या : बाबा रामदेव कॉलोनी उम्र : 47 लिंग : महिला	IRW2333748 फोटो उपलब्ध	438 निर्वाचक का नाम : पंकज पति का नाम: अशोक कुमार गृह संख्या : बाबा रामदेव कॉलोनी उम्र : 36 लिंग : महिला	IRW2358505 फोटो उपलब्ध	439 निर्वाचक का नाम : संगीता पिता का नाम: जेठा राम गृह संख्या : बालाजी मंदिर के सामने उम्र : 21 लिंग : महिला	IRW2450989 फोटो उपलब्ध
440 निर्वाचक का नाम : दाई पति का नाम: अशोक गृह संख्या : बिहाइन्ड गवर्नमेंट स्कूल बाबा रामदेव कॉलोनी उम्र : 21 लिंग : महिला	IRW2666758 फोटो उपलब्ध	441 निर्वाचक का नाम : प्रकाश पिता का नाम: हरी सिंह गृह संख्या : सी 41 उम्र : 26 लिंग : पुरुष	IRW2062875 फोटो उपलब्ध	442 निर्वाचक का नाम : हर्ष राय पिता का नाम: मुकुल राय गृह संख्या : सी-305 उम्र : 21 लिंग : पुरुष	IRW2558146 फोटो उपलब्ध
443 निर्वाचक का नाम : ओम नाथ पिता का नाम: कुआनाथ गृह संख्या : दंटोपट उम्र : 20 लिंग : पुरुष	IRW2348704 फोटो उपलब्ध	444 निर्वाचक का नाम : जब्बारनाथ पिता का नाम: कुआनाथ गृह संख्या : दंटोपता थेदी नाग उम्र : 25 लिंग : पुरुष	IRW2348092 फोटो उपलब्ध	445 निर्वाचक का नाम : मोहिता शर्मा पिता का नाम: जितेंद्र शर्मा गृह संख्या : फ्लैट नं.102, फ्लोर 1सांता उम्र : 23 लिंग : महिला	IRW2561397 फोटो उपलब्ध
446 निर्वाचक का नाम : जितेन्द्र पिता का नाम: कृष्णकुमार गृह संख्या : एफ.नं. 102 उम्र : 53 लिंग : पुरुष	TGW0764308 फोटो उपलब्ध	447 निर्वाचक का नाम : पार्वती पति का नाम: जितेन्द्र गृह संख्या : एफ. नं.102 उम्र : 50 लिंग : महिला	TGW0764316 फोटो उपलब्ध	448 निर्वाचक का नाम : अशोक कुमार पिता का नाम: थावर दास गृह संख्या : गली नं 1 उम्र : 35 लिंग : पुरुष	IRW2358570 फोटो उपलब्ध
449 निर्वाचक का नाम : विष्णु गोदारा पिता का नाम: पुखराज गोदारा गृह संख्या : गली नं 1 उम्र : 20 लिंग : पुरुष	IRW2279768 फोटो उपलब्ध	450 निर्वाचक का नाम : अमर चन्द पिता का नाम: पारस जी गृह संख्या : गली नं 01 उम्र : 30 लिंग : पुरुष	TGW1977867 फोटो उपलब्ध	451 निर्वाचक का नाम : ललिता देवी पति का नाम: रणवीर सिंह गृह संख्या : गली नं 4 उम्र : 49 लिंग : महिला	IRW1191931 फोटो उपलब्ध
452 निर्वाचक का नाम : पूजा देवी पति का नाम: भरत राम गृह संख्या : गली नं 4 उम्र : 40 लिंग : महिला	IRW2358299 फोटो उपलब्ध	453 निर्वाचक का नाम : जगदीश पिता का नाम: लाखुराम गृह संख्या : गली नं 04 उम्र : 49 लिंग : पुरुष	HHF1523547 फोटो उपलब्ध	454 निर्वाचक का नाम : इन्दूदेवी पति का नाम: जगदीश गृह संख्या : गली नं 04 उम्र : 46 लिंग : महिला	HHF1821446 फोटो उपलब्ध
455 निर्वाचक का नाम : भागीरथ देवड़ा पिता का नाम: हजारीराम गृह संख्या : गली नं. 4 उम्र : 51 लिंग : पुरुष	IRW0944843 फोटो उपलब्ध	456 निर्वाचक का नाम : नैना राम पिता का नाम: विशाना राम गृह संख्या : गली नं.04 उम्र : 25 लिंग : पुरुष	IRW2152536 फोटो उपलब्ध	457 निर्वाचक का नाम : जगदीश परिहार पिता का नाम: ओमप्रकाश गृह संख्या : गली नं 04 उम्र : 23 लिंग : पुरुष	IRW2235984 फोटो उपलब्ध
458 निर्वाचक का नाम : धर्मेन्द्र गहलोत पिता का नाम: जगदीश गृह संख्या : गली नं 04 उम्र : 23 लिंग : पुरुष	IRW2359081 फोटो उपलब्ध	459 निर्वाचक का नाम : ममता पति का नाम: नैना राम गृह संख्या : गली नं.04 उम्र : 22 लिंग : महिला	IRW2152684 फोटो उपलब्ध	460 निर्वाचक का नाम : सत्या नारायण पिता का नाम: जेठा राम गृह संख्या : गली नं. 4 उम्र : 56 लिंग : पुरुष	IRW2352854 फोटो उपलब्ध

461	IRW2233807	निर्वाचक का नाम : महेंद्र देवडा पिता का नाम: भगीरथ देवडा गृह संख्या : गली नं. 4 उम्र : 32 लिंग : पुरुष	फोटो उपलब्ध	462	IRW2233781	निर्वाचक का नाम : सुशीला पति का नाम: महेंद्र देवडा गृह संख्या : गली नं. 4 उम्र : 31 लिंग : महिला	फोटो उपलब्ध	463	IRW2350676	निर्वाचक का नाम : देवेंद्र सिंह हाडा पिता का नाम: रणवीर सिंह गृह संख्या : गली नं 4 नयापुरा उम्र : 20 लिंग : पुरुष	फोटो उपलब्ध
464	IRW2352359	निर्वाचक का नाम : गीता देवी पति का नाम: सत्य नारायण गृह संख्या : गली नं 04 नयापुरा उम्र : 52 लिंग : महिला	फोटो उपलब्ध	465	IRW2358943	निर्वाचक का नाम : शंकर लाल पिता का नाम: गिरधारी लाल गृह संख्या : गली नं 8 उम्र : 53 लिंग : पुरुष	फोटो उपलब्ध	466	IRW2358968	निर्वाचक का नाम : हीरा लाल संखला पिता का नाम: गिरधारी लाल गृह संख्या : गली नं 8 उम्र : 38 लिंग : पुरुष	फोटो उपलब्ध
467	YJW1361518	निर्वाचक का नाम : इंदू संखला पति का नाम: जयराम पंवार गृह संख्या : गली नं 8 उम्र : 36 लिंग : महिला	फोटो उपलब्ध	468	IRW2354629	निर्वाचक का नाम : जशोदा पति का नाम: सोमनाथ गृह संख्या : गली नं 15 उम्र : 24 लिंग : महिला	फोटो उपलब्ध	469	IRW2349702	निर्वाचक का नाम : अर्जुन पिता का नाम: देवा राम गृह संख्या : गली नं 15 नयापुरा उम्र : 28 लिंग : पुरुष	फोटो उपलब्ध
470	IRW0283945	निर्वाचक का नाम : रणवीर सिंह पिता का नाम: भंवर सिंह गृह संख्या : गली नॉंबर 4 उम्र : 54 लिंग : पुरुष	फोटो उपलब्ध	471	IRW1676360	निर्वाचक का नाम : ओमप्रकाश पिता का नाम: माणक राम गृह संख्या : गौशाला रोड उम्र : 35 लिंग : पुरुष	फोटो उपलब्ध	472	IRW1676386	निर्वाचक का नाम : लक्ष्मण राम पिता का नाम: माणक राम गृह संख्या : गौशाला रोड उम्र : 32 लिंग : पुरुष	फोटो उपलब्ध
473	IRW1676584	निर्वाचक का नाम : पूजा पति का नाम: लक्ष्मण राम गृह संख्या : गौशाला रोड उम्र : 30 लिंग : महिला	फोटो उपलब्ध	474	IRW2359073	निर्वाचक का नाम : अकलन पति का नाम: ताऊ गृह संख्या : गवर्नमेंट स्कूल के उम्र : 82 लिंग : महिला	फोटो उपलब्ध	475	IRW2358646	निर्वाचक का नाम : हेमराज पिता का नाम: ताऊ गृह संख्या : गवर्नमेंट स्कूल के उम्र : 39 लिंग : पुरुष	फोटो उपलब्ध
476	IRW2359388	निर्वाचक का नाम : हेमंत परिहार पिता का नाम: अचला राम गृह संख्या : एच 108 उम्र : 20 लिंग : पुरुष	फोटो उपलब्ध	477	IRW1953611	निर्वाचक का नाम : दर्शना पति का नाम: जय कुमार गृह संख्या : म.क्र.02 उम्र : 30 लिंग : महिला	फोटो उपलब्ध	478	IRW2382570	निर्वाचक का नाम : अमीर खान पिता का नाम: बरकत खान गृह संख्या : मकान नं 42 उम्र : 21 लिंग : पुरुष	फोटो उपलब्ध
479	RJ/24/183/009366	निर्वाचक का नाम : राकेश पिता का नाम: कानराज गृह संख्या : कान राज गोड़ उम्र : 54 लिंग : पुरुष	फोटो उपलब्ध	480	GMN1220979	निर्वाचक का नाम : लक्ष्मी पति का नाम: राकेश गृह संख्या : कान राज गोड़ उम्र : 43 लिंग : महिला	फोटो उपलब्ध	481	IRW2233658	निर्वाचक का नाम : मंजू लखारा पति का नाम: पूनम चंद लखारा गृह संख्या : महेश स्कूल के पास उम्र : 60 लिंग : महिला	फोटो उपलब्ध
482	IRW2233666	निर्वाचक का नाम : गीता पति का नाम: प्रकाश गृह संख्या : महेश स्कूल के पास उम्र : 31 लिंग : महिला	फोटो उपलब्ध	483	IRW2233674	निर्वाचक का नाम : प्रकाश लखारा पिता का नाम: पूनम चंद लखारा गृह संख्या : महेश स्कूल के पास उम्र : 31 लिंग : पुरुष	फोटो उपलब्ध	484	IRW2233682	निर्वाचक का नाम : विक्रम लखारा पिता का नाम: पूनम चंद लखारा गृह संख्या : महेश स्कूल के पास उम्र : 23 लिंग : पुरुष	फोटो उपलब्ध
485	IRW2037869	निर्वाचक का नाम : चतुरा राम पिता का नाम: उर्जा राम गृह संख्या : मेघवालो की बस्ती केसामने उम्र : 42 लिंग : पुरुष	फोटो उपलब्ध	486	TGW2332674	निर्वाचक का नाम : पनी देवी पति का नाम: मदन लाल गृह संख्या : नयापुरा उम्र : 60 लिंग : महिला	फोटो उपलब्ध	487	IRW2315067	निर्वाचक का नाम : धन्ना राम पिता का नाम: सोनाराम गृह संख्या : नयापुरा उम्र : 55 लिंग : पुरुष	फोटो उपलब्ध
488	CTK2380954	निर्वाचक का नाम : पुखराज पिता का नाम: नैना राम गृह संख्या : नयापुरा उम्र : 43 लिंग : पुरुष	फोटो उपलब्ध	489	IRW2305373	निर्वाचक का नाम : विजेंद्र स्वामी पिता का नाम: सीता राम गृह संख्या : नयापुरा उम्र : 36 लिंग : पुरुष	फोटो उपलब्ध	490	IRW2071801	निर्वाचक का नाम : हुकमाराम पिता का नाम: मंगलाराम गृह संख्या : नयापुरा उम्र : 33 लिंग : पुरुष	फोटो उपलब्ध

491 निर्वाचक का नाम : लजपत पिता का नाम: चंदू गृह संख्या : नया पुरा उम्र : 30 लिंग : पुरुष	IRW2341196 फोटो उपलब्ध	492 निर्वाचक का नाम : दिनेश नाथ पिता का नाम: पुना नाथ गृह संख्या : नयापुरा उम्र : 29 लिंग : पुरुष	IRW2521292 फोटो उपलब्ध	493 निर्वाचक का नाम : प्रेमी देवी पति का नाम: राजू नाथ गृह संख्या : नयापुरा उम्र : 29 लिंग : महिला	IRW2523900 फोटो उपलब्ध
494 निर्वाचक का नाम : अनिता पति का नाम: जब्बर सिंह गृह संख्या : नयापुरा उम्र : 28 लिंग : महिला	IRW2321289 फोटो उपलब्ध	495 निर्वाचक का नाम : प्रेम पति का नाम: दिनेश नाथ गृह संख्या : नयापुरा उम्र : 28 लिंग : महिला	IRW2521037 फोटो उपलब्ध	496 निर्वाचक का नाम : सीमा पति का नाम: ओम नाथ गृह संख्या : नयापुरा उम्र : 26 लिंग : महिला	IRW2346013 फोटो उपलब्ध
497 निर्वाचक का नाम : वेकूट प्रसाद पिता का नाम: मघन लाल गृह संख्या : नया पुरा उम्र : 25 लिंग : पुरुष	IRW2033405 फोटो उपलब्ध	498 निर्वाचक का नाम : गीता माली पिता का नाम: नंद लाल गृह संख्या : नया पुरा उम्र : 25 लिंग : महिला	IRW2299816 फोटो उपलब्ध	499 निर्वाचक का नाम : पवित्रा देवी पति का नाम: विजेंद्र स्वामी गृह संख्या : नयापुरा उम्र : 25 लिंग : महिला	IRW2305290 फोटो उपलब्ध
500 निर्वाचक का नाम : गुडडी कंवर पति का नाम: चैन सिंह खीची गृह संख्या : नया पुरा उम्र : 24 लिंग : महिला	IRW2265692 फोटो उपलब्ध	501 निर्वाचक का नाम : प्रिंस सांखला पिता का नाम: जय सिंह गृह संख्या : नयापुरा उम्र : 24 लिंग : पुरुष	IRW2484749 फोटो उपलब्ध	502 निर्वाचक का नाम : अनिला माली पिता का नाम: नंद लाल गृह संख्या : नयापुरा उम्र : 23 लिंग : महिला	IRW2299824 फोटो उपलब्ध
503 निर्वाचक का नाम : कमलेश पिता का नाम: अर्जुन राम गृह संख्या : नयापुरा उम्र : 23 लिंग : पुरुष	IRW2378982 फोटो उपलब्ध	504 निर्वाचक का नाम : महावीर सांखला पिता का नाम: नंदलाल गृह संख्या : नयापुरा उम्र : 22 लिंग : पुरुष	IRW2514560 फोटो उपलब्ध	505 निर्वाचक का नाम : अरविंद सांखला पिता का नाम: जयसिंह सांखला गृह संख्या : नयापुरा उम्र : 21 लिंग : पुरुष	IRW2230019 फोटो उपलब्ध
506 निर्वाचक का नाम : प्रदीप भाटी पिता का नाम: भवर लाल भाटी गृह संख्या : नयापुरा चौखा उम्र : 42 लिंग : पुरुष	IRW2648004 फोटो उपलब्ध	507 निर्वाचक का नाम : संतोष भाटी पति का नाम: प्रदीप भाटी गृह संख्या : नयापुरा चौखा उम्र : 41 लिंग : महिला	IRW2647980 फोटो उपलब्ध	508 निर्वाचक का नाम : वासुदेव पिता का नाम: टीकम दास गृह संख्या : नयापुरा चौखा उम्र : 41 लिंग : पुरुष	IRW2687390 फोटो उपलब्ध
509 निर्वाचक का नाम : पुष्पा कुमारी पति का नाम: वासुदेव गृह संख्या : नयापुरा चौखा उम्र : 39 लिंग : महिला	IRW2687382 फोटो उपलब्ध	510 निर्वाचक का नाम : निर्मला देवी सांखला पति का नाम: इंद्र सिंह सांखला गृह संख्या : नयापुरा चौखा उम्र : 45 लिंग : महिला	IRW2303444 फोटो उपलब्ध	511 निर्वाचक का नाम : मदन लाल पिता का नाम: उमा राम गृह संख्या : नयापुरा चौख उम्र : 36 लिंग : पुरुष	IRW1676329 फोटो उपलब्ध
512 निर्वाचक का नाम : सुशीला पति का नाम: मदन लाल गृह संख्या : नयापुरा चौख उम्र : 34 लिंग : महिला	IRW1676535 फोटो उपलब्ध	513 निर्वाचक का नाम : हेमंत गहलौत पिता का नाम: तिलोक गहलौत गृह संख्या : नयापुरा चौखा उम्र : 25 लिंग : पुरुष	IRW2557411 फोटो उपलब्ध	514 निर्वाचक का नाम : माया सांखला पिता का नाम: इंद्र सिंह सांखला गृह संख्या : नयापुरा चौखा उम्र : 23 लिंग : महिला	IRW2303485 फोटो उपलब्ध
515 निर्वाचक का नाम : मनोहर सांखला पिता का नाम: इंद्र सिंह सांखला गृह संख्या : नयापुरा चौखा उम्र : 22 लिंग : पुरुष	IRW2322618 फोटो उपलब्ध	516 निर्वाचक का नाम : विनीता सांखला पिता का नाम: गणेश राम सांखला गृह संख्या : नयापुरा चौखा उम्र : 21 लिंग : महिला	IRW2341204 फोटो उपलब्ध	517 निर्वाचक का नाम : सपना सांखला पिता का नाम: इंद्र सिंह सांखला गृह संख्या : नयापुरा चौखा उम्र : 20 लिंग : महिला	IRW2330835 फोटो उपलब्ध
518 निर्वाचक का नाम : पिटू पिता का नाम: ओमप्रकाश गृह संख्या : न्यु उम्र : 41 लिंग : पुरुष	IRW1872464 फोटो उपलब्ध	519 निर्वाचक का नाम : यशपाल चौधरी पिता का नाम: जसराज चौधरी चौधरी गृह संख्या : नयापुरा चौखा उम्र : 22 लिंग : पुरुष	IRW2233559 फोटो उपलब्ध	520 निर्वाचक का नाम : अब्दुल सलाम पिता का नाम: अब्दुल सत्तार गृह संख्या : प्लॉट नं. 40 उम्र : 64 लिंग : पुरुष	CTK2407344 फोटो उपलब्ध

521	CTK2406916	निर्वाचक का नाम : मेहरूनिशा पति का नाम: अब्दुलसलाम गृह संख्या : प्लॉट नं 40 उम्र : 59 लिंग : महिला	फोटो उपलब्ध	522	CTK4640470	निर्वाचक का नाम : शाईस्ता पिता का नाम: अब्दुल सलाम गृह संख्या : प्लॉट नं. 40 उम्र : 41 लिंग : महिला	फोटो उपलब्ध	523	TGW2525475	निर्वाचक का नाम : संजना पति का नाम: आक्रिफ़ सोहैल गृह संख्या : प्लॉट नं 40 उम्र : 26 लिंग : महिला	फोटो उपलब्ध
524	IRW2432102	निर्वाचक का नाम : यश पाल पिता का नाम: चंदर भान शर्मा गृह संख्या : प्लॉट नं. 50 उम्र : 44 लिंग : पुरुष	फोटो उपलब्ध	525	IRW1736248	निर्वाचक का नाम : ज़ाकिर हुसैन अंसारी पिता का नाम: शब्बीर हुसैन अंसारी गृह संख्या : PLOT NO 68 उम्र : 53 लिंग : पुरुष	फोटो उपलब्ध	526	IRW1736289	निर्वाचक का नाम : शब्बीर हुसैन अंसारी पिता का नाम: मोहम्मद यूसुफ़ खान गृह संख्या : PLOT NO-68 उम्र : 78 लिंग : पुरुष	फोटो उपलब्ध
527	CTK2291276	निर्वाचक का नाम : समिउद्दीन हुसैन अंसारी पिता का नाम: शब्बीर हुसैन अंसारी गृह संख्या : PLOT NO-68 उम्र : 46 लिंग : पुरुष	फोटो उपलब्ध	528	IRW1736255	निर्वाचक का नाम : कमरुनिस्सा पति का नाम: शब्बीर हुसैन अंसारी गृह संख्या : PLOT NO 68 उम्र : 73 लिंग : महिला	फोटो उपलब्ध	529	TGW0031641	निर्वाचक का नाम : साजेदा अंसारी पति का नाम: ज़ाकिर हुसैन अंसारी गृह संख्या : PLOT NO 68 उम्र : 52 लिंग : महिला	फोटो उपलब्ध
530	IRW1391382	निर्वाचक का नाम : शबनम अंसारी पति का नाम: समिउद्दीन हुसैन अंसारी गृह संख्या : PLOT NO 68 उम्र : 41 लिंग : महिला	फोटो उपलब्ध								

531 निर्वाचक का नाम : धनवन्ती सोनी पति का नाम: मुरलीधर सोनी गृह संख्या : 00 उम्र : 50 लिंग : महिला	IRW2111516 फोटो उपलब्ध	532 निर्वाचक का नाम : चंद्रा पति का नाम: भूर चंद गृह संख्या : 00 उम्र : 45 लिंग : महिला	IRW2259554 फोटो उपलब्ध	533 निर्वाचक का नाम : सुरेन्द्र पिता का नाम: सोहनलाल गृह संख्या : 0 उम्र : 43 लिंग : पुरुष	IRW1016997 फोटो उपलब्ध
534 निर्वाचक का नाम : रेखा पति का नाम: सुरेन्द्र गृह संख्या : 0 उम्र : 40 लिंग : महिला	IRW1017011 फोटो उपलब्ध	535 निर्वाचक का नाम : रानो पिता का नाम: मोधू मल गृह संख्या : 00 उम्र : 38 लिंग : पुरुष	IRW2669265 फोटो उपलब्ध	536 निर्वाचक का नाम : महेन्द्रप्रजापत पिता का नाम: पपाराम गृह संख्या : 0 उम्र : 35 लिंग : पुरुष	IRW1017243 फोटो उपलब्ध
537 निर्वाचक का नाम : मंजू पति का नाम: मनीष कुमार सोनी गृह संख्या : 00 उम्र : 35 लिंग : महिला	IRW2154748 फोटो उपलब्ध	538 निर्वाचक का नाम : गेनाराम पिता का नाम: भीमाराम गृह संख्या : 0 उम्र : 32 लिंग : पुरुष	IRW1080043 फोटो उपलब्ध	539 निर्वाचक का नाम : जगदीश परिहार पिता का नाम: धन्नाराम परिहार गृह संख्या : 0 उम्र : 31 लिंग : पुरुष	IRW1314442 फोटो उपलब्ध
540 निर्वाचक का नाम : खेमराम पिता का नाम: भीमाराम गृह संख्या : 0 उम्र : 30 लिंग : पुरुष	IRW1080050 फोटो उपलब्ध	541 निर्वाचक का नाम : सुमन पति का नाम: खेमराम प्रजापति गृह संख्या : 0 उम्र : 30 लिंग : महिला	IRW1853779 फोटो उपलब्ध	542 निर्वाचक का नाम : निकिता परिहार पति का नाम: नेता राम गृह संख्या : 00 उम्र : 29 लिंग : महिला	IRW2019313 फोटो उपलब्ध
543 निर्वाचक का नाम : सुमित्रा पति का नाम: श्रवण सांखला गृह संख्या : 0 उम्र : 28 लिंग : महिला	IRW1364637 फोटो उपलब्ध	544 निर्वाचक का नाम : जसवंत दास पिता का नाम: बाबूदास गृह संख्या : 00 उम्र : 28 लिंग : पुरुष	IRW2261188 फोटो उपलब्ध	545 निर्वाचक का नाम : श्याम लाल पिता का नाम: प्रेमराम गृह संख्या : 01 उम्र : 54 लिंग : पुरुष	IRW2429439 फोटो उपलब्ध
546 निर्वाचक का नाम : अणदी देवी पति का नाम: श्याम लाल गृह संख्या : 01 उम्र : 46 लिंग : महिला	IRW2429447 फोटो उपलब्ध	547 निर्वाचक का नाम : पायल देवी पति का नाम: मगराज परिहार गृह संख्या : 01 उम्र : 33 लिंग : महिला	IRW2542710 फोटो उपलब्ध	548 निर्वाचक का नाम : लीला पति का नाम: रमेश गहलौत गृह संख्या : 1 उम्र : 28 लिंग : महिला	IRW2017143 फोटो उपलब्ध
549 निर्वाचक का नाम : ताराचंद सांखला पिता का नाम: श्याम लाल सांखला गृह संख्या : 03 उम्र : 28 लिंग : पुरुष	IRW2353647 फोटो उपलब्ध	550 निर्वाचक का नाम : विकास सांखला पिता का नाम: श्याम लाल सांखला गृह संख्या : 03 उम्र : 25 लिंग : पुरुष	IRW2352060 फोटो उपलब्ध	551 निर्वाचक का नाम : अशोक सांखला पिता का नाम: श्याम लाल सांखला गृह संख्या : 20 उम्र : 26 लिंग : पुरुष	IRW1855006 फोटो उपलब्ध
552 निर्वाचक का नाम : रिसोडराम पिता का नाम: चौखराम गृह संख्या : 203 उम्र : 36 लिंग : पुरुष	IRW0812230 फोटो उपलब्ध	553 निर्वाचक का नाम : श्रवण सांखला पिता का नाम: मिश्रीलाल सांखला गृह संख्या : 237 उम्र : 32 लिंग : पुरुष	IRW0812925 फोटो उपलब्ध	554 निर्वाचक का नाम : मिश्रीलाल पिता का नाम: भंवरलाल गृह संख्या : 238 उम्र : 60 लिंग : पुरुष	IRW0812990 फोटो उपलब्ध
555 निर्वाचक का नाम : तिजादेवी पति का नाम: मिश्रीलाल गृह संख्या : 238 उम्र : 56 लिंग : महिला	IRW0812982 फोटो उपलब्ध	556 निर्वाचक का नाम : पूजा सांखला पिता का नाम: मिश्री लाल गृह संख्या : 238 उम्र : 28 लिंग : महिला	IRW1842616 फोटो उपलब्ध	557 निर्वाचक का नाम : धन्नाराम पिता का नाम: सोनाराम गृह संख्या : 255 उम्र : 58 लिंग : पुरुष	IRW0810473 फोटो उपलब्ध
558 निर्वाचक का नाम : सुशीला देवी पति का नाम: धन्नाराम गृह संख्या : 255 उम्र : 55 लिंग : महिला	IRW0810481 फोटो उपलब्ध	559 निर्वाचक का नाम : कैलाश पिता का नाम: भीमराज गृह संख्या : 375 उम्र : 45 लिंग : पुरुष	CTK3107000 फोटो उपलब्ध	560 निर्वाचक का नाम : मनोहर सिंह पिता का नाम: भीव राज गृह संख्या : 375 उम्र : 35 लिंग : पुरुष	CTK3107018 फोटो उपलब्ध

561 निर्वाचक का नाम : नेमीचंद भाटी पिता का नाम: प्रकाश भाटी गृह संख्या : 387 उम्र : 21 लिंग : पुरुष	IRW2177780 फोटो उपलब्ध	562 निर्वाचक का नाम : बंशीलाल पिता का नाम: श्रीराम गृह संख्या : 390 उम्र : 86 लिंग : पुरुष	RJ/24/185/057485 फोटो उपलब्ध	563 निर्वाचक का नाम : उमादेवी पति का नाम: बंशीलाल गृह संख्या : 390 उम्र : 81 लिंग : महिला	RJ/24/185/057282 फोटो उपलब्ध
564 निर्वाचक का नाम : मांगीलाल पिता का नाम: गुलाबजी गृह संख्या : 410 उम्र : 91 लिंग : पुरुष	RJ/24/185/057293 फोटो उपलब्ध	565 निर्वाचक का नाम : प्रेमराम पिता का नाम: कृपाराम गृह संख्या : 410 उम्र : 73 लिंग : पुरुष	IRW0657411 फोटो उपलब्ध	566 निर्वाचक का नाम : भीमाराम प्रजापति पिता का नाम: मांगीलाल गृह संख्या : 410 उम्र : 61 लिंग : पुरुष	IRW2001071 फोटो उपलब्ध
567 निर्वाचक का नाम : प्यारी पति का नाम: भीयाराम गृह संख्या : 410 उम्र : 56 लिंग : महिला	RJ/24/185/057535 फोटो उपलब्ध	568 निर्वाचक का नाम : गोपालराम पिता का नाम: प्रेमराम गृह संख्या : 410 उम्र : 52 लिंग : पुरुष	IRW0657429 फोटो उपलब्ध	569 निर्वाचक का नाम : गीतादेवी पति का नाम: पपुराम गृह संख्या : 410 उम्र : 51 लिंग : महिला	RJ/24/185/057237 फोटो उपलब्ध
570 निर्वाचक का नाम : मंजु देवी पति का नाम: गोपाल राम गृह संख्या : 410 उम्र : 50 लिंग : महिला	IRW0657460 फोटो उपलब्ध	571 निर्वाचक का नाम : रूपाराम पिता का नाम: भीमाराम गृह संख्या : 410 उम्र : 37 लिंग : पुरुष	IRW0323394 फोटो उपलब्ध	572 निर्वाचक का नाम : गणपत प्रजापत पिता का नाम: पप्पू राम प्रजापत गृह संख्या : 410 उम्र : 27 लिंग : पुरुष	IRW1769454 फोटो उपलब्ध
573 निर्वाचक का नाम : मदन प्रजापत पिता का नाम: पप्पू राम प्रजापत गृह संख्या : 410 उम्र : 25 लिंग : पुरुष	IRW1769652 फोटो उपलब्ध	574 निर्वाचक का नाम : गोमती पति का नाम: जोगाराम गृह संख्या : 411 उम्र : 81 लिंग : महिला	RJ/24/185/057031 फोटो उपलब्ध	575 निर्वाचक का नाम : शिवराम पिता का नाम: जोगाराम गृह संख्या : 411 उम्र : 48 लिंग : पुरुष	RJ/24/185/057072 फोटो उपलब्ध
576 निर्वाचक का नाम : गेना देवी पति का नाम: शिवराम गृह संख्या : 411 उम्र : 46 लिंग : महिला	CTK3107133 फोटो उपलब्ध	577 निर्वाचक का नाम : भूराराम पिता का नाम: जोगाराम गृह संख्या : 411 उम्र : 45 लिंग : पुरुष	CTK3107141 फोटो उपलब्ध	578 निर्वाचक का नाम : पप्पूराम पिता का नाम: सोनाराम गृह संख्या : 434 उम्र : 53 लिंग : पुरुष	IRW1733641 फोटो उपलब्ध
579 निर्वाचक का नाम : गुडडी पति का नाम: पप्पूराम गृह संख्या : 434 उम्र : 49 लिंग : महिला	CTK2661718 फोटो उपलब्ध	580 निर्वाचक का नाम : देवी पति का नाम: पेमाराम गृह संख्या : 435 उम्र : 81 लिंग : महिला	RJ/24/185/057269 फोटो उपलब्ध	581 निर्वाचक का नाम : दाखु पति का नाम: मगराज गृह संख्या : 435 उम्र : 61 लिंग : महिला	RJ/24/185/057262 फोटो उपलब्ध
582 निर्वाचक का नाम : डालीदेवी पति का नाम: चेतन गृह संख्या : 435 उम्र : 44 लिंग : महिला	CTK2863488 फोटो उपलब्ध	583 निर्वाचक का नाम : शान्ति देवी पति का नाम: ढलूराम गृह संख्या : 439 उम्र : 61 लिंग : महिला	RJ/24/185/057361 फोटो उपलब्ध	584 निर्वाचक का नाम : रमेश पिता का नाम: ढलूराम गृह संख्या : 439 उम्र : 34 लिंग : पुरुष	IRW0608612 फोटो उपलब्ध
585 निर्वाचक का नाम : रमेश पिता का नाम: धनाराम गृह संख्या : 469 उम्र : 34 लिंग : पुरुष	IRW0435701 फोटो उपलब्ध	586 निर्वाचक का नाम : परसाराम पिता का नाम: प्रेमराम गृह संख्या : 479 उम्र : 50 लिंग : पुरुष	RJ/24/185/057727 फोटो उपलब्ध	587 निर्वाचक का नाम : गोमादेवी पति का नाम: परसाराम गृह संख्या : 479 उम्र : 47 लिंग : महिला	CTK2863561 फोटो उपलब्ध
588 निर्वाचक का नाम : दिनेश पिता का नाम: धनाराम गृह संख्या : 504 उम्र : 38 लिंग : पुरुष	IRW0323261 फोटो उपलब्ध	589 निर्वाचक का नाम : ज्योति पति का नाम: दिनेश गृह संख्या : 504 उम्र : 36 लिंग : महिला	IRW0912584 फोटो उपलब्ध	590 निर्वाचक का नाम : मगराज माली पिता का नाम: पेमाराम गृह संख्या : बाबा रामदेव कॉलोनी उम्र : 66 लिंग : पुरुष	IRW2453462 फोटो उपलब्ध

591	IRW2453538	निर्वाचक का नाम : चेतन प्रकाश सांखला पिता का नाम: प्रेमराम गृह संख्या : बाबा रामदेव कॉलनी उम्र : 49 लिंग : पुरुष	फोटो उपलब्ध	592	IRW2438125	निर्वाचक का नाम : संगीता वैष्णव पति का नाम: जसवंत दास गृह संख्या : बालाजी मंदिर उम्र : 26 लिंग : महिला	फोटो उपलब्ध	593	TGW2767937	निर्वाचक का नाम : विमला पति का नाम: धर्मेन्द्र कुमार गृह संख्या : बालाजी मंदिर के निचे उम्र : 25 लिंग : महिला	फोटो उपलब्ध
594	RJ/24/185/597093	निर्वाचक का नाम : मंगेशकर पति का नाम: ओमप्रकाश गृह संख्या : बालाजी मंदिर रोड उम्र : 56 लिंग : महिला	फोटो उपलब्ध	595	IRW2200277	निर्वाचक का नाम : टीकम दास पिता का नाम: घनश्याम दास गृह संख्या : बिहाइन्ड देगि नागर उम्र : 47 लिंग : पुरुष	फोटो उपलब्ध	596	RJ/24/185/598762	निर्वाचक का नाम : ओमप्रकाश पिता का नाम: भूर सिंह गृह संख्या : भूर सिंह उम्र : 61 लिंग : पुरुष	फोटो उपलब्ध
597	IRW1676345	निर्वाचक का नाम : सुनील संखला पिता का नाम: दौलत राम संखला गृह संख्या : गली नं.1 उम्र : 27 लिंग : पुरुष	फोटो उपलब्ध	598	IRW2132173	निर्वाचक का नाम : अनिल कुमार पिता का नाम: शंकर लाल गृह संख्या : नयापुरा उम्र : 27 लिंग : पुरुष	फोटो उपलब्ध	599	IRW2516318	निर्वाचक का नाम : तरुणा प्रजापत पति का नाम: मदन प्रजापत गृह संख्या : नयापुरा उम्र : 23 लिंग : महिला	फोटो उपलब्ध
600	IRW2520336	निर्वाचक का नाम : गोविंद प्रजापत पिता का नाम: पप्पूराम प्रजापत गृह संख्या : नयापुरा उम्र : 23 लिंग : पुरुष	फोटो उपलब्ध	601	IRW2133874	निर्वाचक का नाम : शंकर लाल पिता का नाम: घनश्याम दास गृह संख्या : नयापुरा चौखा उम्र : 44 लिंग : पुरुष	फोटो उपलब्ध				

602 निर्वाचक का नाम : राजू पिता का नाम: चेना राम गृह संख्या : 0 उम्र : 47 लिंग : पुरुष	IRW2138329 फोटो उपलब्ध	603 निर्वाचक का नाम : हेमती बाई पति का नाम: जयराम गृह संख्या : 00 उम्र : 43 लिंग : महिला	IRW2136992 फोटो उपलब्ध	604 निर्वाचक का नाम : हरिया पति का नाम: राजू गृह संख्या : 0 उम्र : 43 लिंग : महिला	IRW2138311 फोटो उपलब्ध
605 निर्वाचक का नाम : संगीता पति का नाम: अनिल गृह संख्या : 0 उम्र : 30 लिंग : महिला	IRW2136901 फोटो उपलब्ध	606 निर्वाचक का नाम : चेनी पति का नाम: कुंभाराम गृह संख्या : 00 उम्र : 29 लिंग : महिला	IRW2145530 फोटो उपलब्ध	607 निर्वाचक का नाम : आशा प्रजापत पति का नाम: सम्पत प्रजापत गृह संख्या : 0 उम्र : 26 लिंग : महिला	IRW2130847 फोटो उपलब्ध
608 निर्वाचक का नाम : मगराज परिहार पिता का नाम: चन्द्रा राम गृह संख्या : 01 उम्र : 38 लिंग : पुरुष	IRW2542736 फोटो उपलब्ध	609 निर्वाचक का नाम : अनिल कुमार पिता का नाम: जेठा राम गृह संख्या : 01 उम्र : 27 लिंग : पुरुष	IRW2136919 फोटो उपलब्ध	610 निर्वाचक का नाम : मनीष राव पिता का नाम: क्लोडियस राव गृह संख्या : 4/141 उम्र : 49 लिंग : पुरुष	IRW2489599 फोटो उपलब्ध
611 निर्वाचक का नाम : सियोना कलासवा पति का नाम: मनीष राव गृह संख्या : 4/141 उम्र : 48 लिंग : महिला	IRW2489615 फोटो उपलब्ध	612 निर्वाचक का नाम : विवेक शर्मा पिता का नाम: लक्ष्मीनारायण शर्मा गृह संख्या : 9 उम्र : 37 लिंग : पुरुष	IRW1971316 फोटो उपलब्ध	613 निर्वाचक का नाम : निर्मला पति का नाम: विवेक शर्मा गृह संख्या : 9 उम्र : 35 लिंग : महिला	IRW1971332 फोटो उपलब्ध
614 निर्वाचक का नाम : तेजेश जोशी पिता का नाम: कन्हैयालाल जोशी गृह संख्या : 22 उम्र : 50 लिंग : पुरुष	IRW1971571 फोटो उपलब्ध	615 निर्वाचक का नाम : संतोष जोशी पति का नाम: तेजेश जोशी गृह संख्या : 22 उम्र : 46 लिंग : महिला	IRW1971506 फोटो उपलब्ध	616 निर्वाचक का नाम : महक जोशी पिता का नाम: तेजेश जोशी गृह संख्या : 22 उम्र : 23 लिंग : महिला	IRW1971563 फोटो उपलब्ध
617 निर्वाचक का नाम : यजेश जोशी पिता का नाम: तेजेश जोशी गृह संख्या : 22 उम्र : 20 लिंग : पुरुष	IRW2580835 फोटो उपलब्ध	618 निर्वाचक का नाम : पून्हू पिता का नाम: भादू राम गृह संख्या : 38 उम्र : 57 लिंग : पुरुष	IRW2280923 फोटो उपलब्ध	619 निर्वाचक का नाम : पदमा पति का नाम: पून्हू गृह संख्या : 38 उम्र : 53 लिंग : महिला	IRW2280931 फोटो उपलब्ध
620 निर्वाचक का नाम : चंदन बनर्जी पिता का नाम: ज्योतीरमय बनर्जी गृह संख्या : 43 उम्र : 67 लिंग : पुरुष	IRW1971449 फोटो उपलब्ध	621 निर्वाचक का नाम : नंदिनी बनर्जी पति का नाम: चंदन बनर्जी गृह संख्या : 43 उम्र : 64 लिंग : महिला	IRW1971365 फोटो उपलब्ध	622 निर्वाचक का नाम : शौरभ बनर्जी पिता का नाम: चंदन बनर्जी गृह संख्या : 43 सेक्टर 3 उम्र : 41 लिंग : पुरुष	IRW1971498 फोटो उपलब्ध
623 निर्वाचक का नाम : शिवानी आकड पति का नाम: सौरभ बनर्जी बनर्जी गृह संख्या : 43 सेक्टर 3 उम्र : 32 लिंग : महिला	IRW1971464 फोटो उपलब्ध	624 निर्वाचक का नाम : हरीश अग्रवाल पिता का नाम: मदन लाल अग्रवाल गृह संख्या : 44 उम्र : 47 लिंग : पुरुष	IRW1971407 फोटो उपलब्ध	625 निर्वाचक का नाम : नीतू अग्रवाल पति का नाम: हरीश अग्रवाल गृह संख्या : 44 उम्र : 42 लिंग : महिला	IRW1971480 फोटो उपलब्ध
626 निर्वाचक का नाम : राधेश्याम पिता का नाम: हुक्मा राम गृह संख्या : 64 सेक्टर 3 उम्र : 59 लिंग : पुरुष	IRW1982586 फोटो उपलब्ध	627 निर्वाचक का नाम : संजना पति का नाम: राधेश्याम बामनिया गृह संख्या : 64 सेक्टर 3 उम्र : 51 लिंग : महिला	IRW1982602 फोटो उपलब्ध	628 निर्वाचक का नाम : सलोनी कंवर पति का नाम: कुलदीप सिंह राठौड़ गृह संख्या : 73 उम्र : 22 लिंग : महिला	IRW2633246 फोटो उपलब्ध
629 निर्वाचक का नाम : पिटू कंवर राठौड़ पिता का नाम: मूल सिंह राठौड़ गृह संख्या : 73 उम्र : 21 लिंग : महिला	IRW2633188 फोटो उपलब्ध	630 निर्वाचक का नाम : बसर मल पिता का नाम: लाधू मल गृह संख्या : 95 उम्र : 77 लिंग : पुरुष	IRW2280311 फोटो उपलब्ध	631 निर्वाचक का नाम : सजू पति का नाम: बसर मल गृह संख्या : 95 उम्र : 72 लिंग : महिला	IRW2280329 फोटो उपलब्ध

632	IRW1971399	निर्वाचक का नाम : निहाल सिंह पिता का नाम: नवाब सिंह गृह संख्या : 104 उम्र : 70 लिंग : पुरुष	633	IRW1971472	निर्वाचक का नाम : साधना चौहान पिता का नाम: निहाल सिंह गृह संख्या : 104 उम्र : 66 लिंग : महिला	634	IRW2138337	निर्वाचक का नाम : प्रवीण दास वैष्णव पिता का नाम: जगदीश दास वैष्णव गृह संख्या : 104 उम्र : 46 लिंग : पुरुष
635	IRW2138345	निर्वाचक का नाम : रतन रामावत पति का नाम: प्रवीण दास वैष्णव गृह संख्या : 104 उम्र : 45 लिंग : महिला	636	IRW2397305	निर्वाचक का नाम : गोपाल दास पिता का नाम: घनश्याम दास गृह संख्या : 112/3 उम्र : 30 लिंग : पुरुष	637	IRW2397172	निर्वाचक का नाम : मनीषा वैष्णव पति का नाम: गोपाल दास गृह संख्या : 112/3 उम्र : 26 लिंग : महिला
638	IRW2397446	निर्वाचक का नाम : नरेश रांकावत पिता का नाम: घनश्याम दास गृह संख्या : 112/3 उम्र : 26 लिंग : पुरुष	639	IRW2397594	निर्वाचक का नाम : रवि रांकावत पिता का नाम: घनश्याम दास गृह संख्या : 112/3 उम्र : 26 लिंग : पुरुष	640	IRW2397644	निर्वाचक का नाम : पूजा स्वामी पति का नाम: रवि रांकावत गृह संख्या : 112/3 उम्र : 25 लिंग : महिला
641	IRW2397537	निर्वाचक का नाम : मोनिका स्वामी पति का नाम: नरेश रांकावत गृह संख्या : 112/3 उम्र : 22 लिंग : महिला	642	IRW2299337	निर्वाचक का नाम : लींगा पति का नाम: मीरू गृह संख्या : 133 उम्र : 60 लिंग : महिला	643	IRW2299329	निर्वाचक का नाम : मीरो पिता का नाम: आन्बो गृह संख्या : 133 उम्र : 56 लिंग : पुरुष
644	IRW2299345	निर्वाचक का नाम : शांति पति का नाम: फरसा राम गृह संख्या : 133 उम्र : 34 लिंग : महिला	645	IRW2683928	निर्वाचक का नाम : शिखर श्रीवास्तव पिता का नाम: प्रकाश श्रीवास्तव गृह संख्या : 137 बी उम्र : 19 लिंग : पुरुष	646	IRW2490894	निर्वाचक का नाम : प्रकाश श्रीवास्तव पिता का नाम: माधोबीहरी श्रीवास्तव गृह संख्या : 137 - बी उम्र : 56 लिंग : पुरुष
647	IRW2469203	निर्वाचक का नाम : सीमा श्रीवास्तव पति का नाम: प्रकाश श्रीवास्तव गृह संख्या : 137 - बी उम्र : 51 लिंग : महिला	648	IRW2469195	निर्वाचक का नाम : संदर्भ श्रीवास्तव पिता का नाम: प्रकाश श्रीवास्तव गृह संख्या : 137 - बी उम्र : 26 लिंग : पुरुष	649	IRW2455004	निर्वाचक का नाम : घनश्याम टाक पिता का नाम: जेठमल गृह संख्या : 142 उम्र : 53 लिंग : पुरुष
650	RJ/24/185/361267	निर्वाचक का नाम : जसोदा पति का नाम: घनश्याम गृह संख्या : 142 उम्र : 52 लिंग : महिला	651	TGW2411239	निर्वाचक का नाम : भूपेंद्र टाक पिता का नाम: घनश्याम टाक गृह संख्या : 142 उम्र : 29 लिंग : पुरुष	652	TGW3138450	निर्वाचक का नाम : दीपशिखा टाक पति का नाम: भूपेंद्र टाक गृह संख्या : 142 उम्र : 26 लिंग : महिला
653	IRW2245926	निर्वाचक का नाम : केवल पिता का नाम: खुशाल गृह संख्या : 149 उम्र : 25 लिंग : पुरुष	654	IRW2245934	निर्वाचक का नाम : किशन लाल पिता का नाम: खुशाल गृह संख्या : 149 उम्र : 23 लिंग : पुरुष	655	IRW2552792	निर्वाचक का नाम : रमेश नारायण माथुर पिता का नाम: शिव नारायण माथुर गृह संख्या : 202 उम्र : 66 लिंग : पुरुष
656	IRW2552859	निर्वाचक का नाम : अनिता माथुर पति का नाम: रमेश नारायण माथुर गृह संख्या : 202 उम्र : 57 लिंग : महिला	657	IRW2552818	निर्वाचक का नाम : स्वीटी माथुर पिता का नाम: रमेश नारायण माथुर गृह संख्या : 202 उम्र : 35 लिंग : महिला	658	IRW2552800	निर्वाचक का नाम : ऋषभ माथुर पिता का नाम: रमेश नारायण माथुर गृह संख्या : 202 उम्र : 22 लिंग : पुरुष
659	UIO1231844	निर्वाचक का नाम : मुरारी नाथ पिता का नाम: त्रिलोक नाथ गृह संख्या : 221 उम्र : 64 लिंग : पुरुष	660	UIO1231851	निर्वाचक का नाम : मधु पति का नाम: मुरारी नाथ गृह संख्या : 221 उम्र : 63 लिंग : महिला	661	UIO0790600	निर्वाचक का नाम : मोहित पिता का नाम: मुरारी नाथ गृह संख्या : 221 उम्र : 32 लिंग : पुरुष

662	IXQ0576132	निर्वाचक का नाम : कोमल पिता का नाम: ज्योति माथुर गृह संख्या : 221 उम्र : 31 लिंग : महिला	फोटो उपलब्ध	663	IRW2528545	निर्वाचक का नाम : अनिश खान पिता का नाम: रिडमल खान गृह संख्या : 234 उम्र : 23 लिंग : पुरुष	फोटो उपलब्ध	664	IRW1971555	निर्वाचक का नाम : सुरज सिंह पिता का नाम: राधेश्याम गृह संख्या : 240 उम्र : 46 लिंग : पुरुष	फोटो उपलब्ध
665	IRW1971605	निर्वाचक का नाम : संतोष कंवर पति का नाम: सुरज सिंह गृह संख्या : 240 उम्र : 43 लिंग : महिला	फोटो उपलब्ध	666	IRW1971589	निर्वाचक का नाम : चांदनी कंवर पिता का नाम: सुरज सिंह गृह संख्या : 240 उम्र : 23 लिंग : महिला	फोटो उपलब्ध	667	IRW2310712	निर्वाचक का नाम : विशाल सिंह पिता का नाम: सुरज सिंह गृह संख्या : 240 उम्र : 21 लिंग : पुरुष	फोटो उपलब्ध
668	IRW2255933	निर्वाचक का नाम : शांति लाल माथुर पिता का नाम: शिवनारायण माथुर गृह संख्या : 258 उम्र : 60 लिंग : पुरुष	फोटो उपलब्ध	669	IRW2254407	निर्वाचक का नाम : प्रीति माथुर पति का नाम: शांति लाल माथुर गृह संख्या : 258 उम्र : 47 लिंग : महिला	फोटो उपलब्ध	670	IRW2255925	निर्वाचक का नाम : विनय माथुर पिता का नाम: शांति लाल माथुर गृह संख्या : 258 उम्र : 24 लिंग : पुरुष	फोटो उपलब्ध
671	IRW2432425	निर्वाचक का नाम : प्रेम नारायण माथुर पिता का नाम: शिवनारायण माथुर गृह संख्या : 264 उम्र : 71 लिंग : पुरुष	फोटो उपलब्ध	672	IRW2432292	निर्वाचक का नाम : सुनीता माथुर पति का नाम: प्रेम नारायण माथुर गृह संख्या : 264 उम्र : 67 लिंग : महिला	फोटो उपलब्ध	673	IRW2432318	निर्वाचक का नाम : हेमंत माथुर पिता का नाम: प्रेम नारायण माथुर गृह संख्या : 264 उम्र : 39 लिंग : पुरुष	फोटो उपलब्ध
674	IRW2432342	निर्वाचक का नाम : चित्रा माथुर पति का नाम: हेमंत माथुर गृह संख्या : 264 उम्र : 35 लिंग : महिला	फोटो उपलब्ध	675	IRW2137057	निर्वाचक का नाम : लजपत कुमार पिता का नाम: जयराम गृह संख्या : 456 उम्र : 22 लिंग : पुरुष	फोटो उपलब्ध	676	IRW2522449	निर्वाचक का नाम : दुर्गा सोलंकी पति का नाम: प्रेमचंद सोलंकी गृह संख्या : अल्कौसर नगर प्लॉट नं 14 उम्र : 27 लिंग : महिला	फोटो उपलब्ध
677	JCJ1519701	निर्वाचक का नाम : नरेन्द्रकुमार पिता का नाम: भंवरलाल गृह संख्या : बी-16 उम्र : 52 लिंग : पुरुष	फोटो उपलब्ध	678	JCJ1519719	निर्वाचक का नाम : अनितादेवी पति का नाम: नरेन्द्रकुमार गृह संख्या : बी-16 उम्र : 48 लिंग : महिला	फोटो उपलब्ध	679	IRW2355584	निर्वाचक का नाम : प्रिन्स परिहार पिता का नाम: सुरेश परिहार गृह संख्या : बी 76 उम्र : 21 लिंग : पुरुष	फोटो उपलब्ध
680	IRW2281053	निर्वाचक का नाम : गुंजन माथुर पिता का नाम: सुरेश चांद माथुर गृह संख्या : डी 102 उम्र : 43 लिंग : पुरुष	फोटो उपलब्ध	681	IRW2458321	निर्वाचक का नाम : सर्वानंद गिरी पिता का नाम: नंदी गिरी गृह संख्या : हींगलाज माताजी मंदिर उम्र : 49 लिंग : पुरुष	फोटो उपलब्ध	682	IRW2548543	निर्वाचक का नाम : कृष्ण सांखला पिता का नाम: गोपाल सांखला गृह संख्या : नयापुरा चोखा, जोधपुर उम्र : 23 लिंग : पुरुष	फोटो उपलब्ध
683	YJW1628965	निर्वाचक का नाम : उर्मिला पति का नाम: मनोहर सिंह गृह संख्या : प्लॉट नं 218 सेक्टर 4 उम्र : 35 लिंग : महिला	फोटो उपलब्ध	684	IRW2347052	निर्वाचक का नाम : लोग दास पिता का नाम: दानो मल गृह संख्या : प्लॉट नं 48 उम्र : 48 लिंग : पुरुष	फोटो उपलब्ध	685	IRW2347060	निर्वाचक का नाम : मोरी पति का नाम: लॉग दास गृह संख्या : प्लॉट नं 48 उम्र : 48 लिंग : महिला	फोटो उपलब्ध
# 686	NAE0882761	निर्वाचक का नाम : शिल्पा पति का नाम: राहुल त्रिवेदी गृह संख्या : प्लॉट नं 59 उम्र : 34 लिंग : महिला	फोटो उपलब्ध	# 687	KLC2094167	निर्वाचक का नाम : राहुल त्रिवेदी पिता का नाम: सुरेन्द्र कुमार गृह संख्या : प्लॉट नं 59 सेक्टर 3 उम्र : 41 लिंग : पुरुष	फोटो उपलब्ध	688	IRW2445997	निर्वाचक का नाम : कमला शुक्ला पति का नाम: उमेश चंद्र गृह संख्या : प्लॉट नं. 64 उम्र : 52 लिंग : महिला	फोटो उपलब्ध
689	IRW2138303	निर्वाचक का नाम : प्रेमचंद सोलंकी पिता का नाम: चेनाराम सोलंकी गृह संख्या : प्लॉट नं-140 उम्र : 39 लिंग : पुरुष	फोटो उपलब्ध	690	YJW0403378	निर्वाचक का नाम : मनोहर सिंह राजपुरोहित पिता का नाम: खेत सिंह राजपुरोहित गृह संख्या : प्लॉट नं.218, विभाग 4 उम्र : 41 लिंग : पुरुष	फोटो उपलब्ध	691	IRW2540623	निर्वाचक का नाम : तनमय रॉकावत पिता का नाम: नरेन्द्र कुमार रॉकावत गृह संख्या : सेक्टर-2 उम्र : 26 लिंग : पुरुष	फोटो उपलब्ध

692	IRW2490852
निर्वाचक का नाम : भुवनेश रौंकावत पिता का नाम: नरेन्द्र कुमार रौंकावत गृह संख्या : सेक्टर-2 उम्र : 25 लिंग : पुरुष	फोटो उपलब्ध

693	IRW2342111
निर्वाचक का नाम : मुरली मनोहर पुरोहित पिता का नाम: दाऊलाल पुरोहित गृह संख्या : सेक्टर-4 हाऊस नं.222 उम्र : 54 लिंग : पुरुष	फोटो उपलब्ध

694	IRW2342095
निर्वाचक का नाम : सुनीता पुरोहित पति का नाम: मुरली मनोहर पुरोहित गृह संख्या : सेक्टर-4, हाऊस नं.222 उम्र : 44 लिंग : महिला	फोटो उपलब्ध

695	IRW2342137
निर्वाचक का नाम : दिव्येश पुरोहित पिता का नाम: मुरली मनोहर पुरोहित गृह संख्या : सेक्टर-4, हाऊस नं.222 उम्र : 21 लिंग : पुरुष	फोटो उपलब्ध

696	IRW2617363	निर्वाचक का नाम : कैलाश चंद्र टाक पिता का नाम: चान्दमल गृह संख्या : 00 उम्र : 66 लिंग : पुरुष	फोटो उपलब्ध	697	IRW2633360	निर्वाचक का नाम : ईशवरी टाक पिता का नाम: कैलाश टाक गृह संख्या : 00 उम्र : 65 लिंग : महिला	फोटो उपलब्ध	698	IRW2134609	निर्वाचक का नाम : रैडशमोन पिता का नाम: मंघो मल गृह संख्या : 0 उम्र : 41 लिंग : पुरुष	फोटो उपलब्ध
699	IRW2145555	निर्वाचक का नाम : कुंभाराम पिता का नाम: भरतो राम गृह संख्या : 00 उम्र : 32 लिंग : पुरुष	फोटो उपलब्ध	700	IRW2136364	निर्वाचक का नाम : टेहलौ पिता का नाम: मंघोरो गृह संख्या : 01 उम्र : 53 लिंग : पुरुष	फोटो उपलब्ध	701	IRW2136380	निर्वाचक का नाम : जुमो पिता का नाम: आतू गृह संख्या : 01 उम्र : 52 लिंग : पुरुष	फोटो उपलब्ध
702	IRW2136372	निर्वाचक का नाम : जन्ना पति का नाम: टेहलो गृह संख्या : 01 उम्र : 45 लिंग : महिला	फोटो उपलब्ध	703	IRW2480804	निर्वाचक का नाम : आशा पति का नाम: प्रेमचंद गृह संख्या : 28 उम्र : 43 लिंग : महिला	फोटो उपलब्ध	704	IRW2480812	निर्वाचक का नाम : प्रेमचंद पिता का नाम: रतिराम गृह संख्या : 28 उम्र : 42 लिंग : पुरुष	फोटो उपलब्ध
705	IRW2480754	निर्वाचक का नाम : अनु स्वामी पिता का नाम: प्रेम चंद गृह संख्या : 28 उम्र : 23 लिंग : महिला	फोटो उपलब्ध	706	IRW2136943	निर्वाचक का नाम : जसमा पति का नाम: जुमो गृह संख्या : 46 उम्र : 51 लिंग : महिला	फोटो उपलब्ध	707	IRW2564557	निर्वाचक का नाम : फारुख हुसैन पिता का नाम: अल्ताफ हुसैन गृह संख्या : 49 मौलाना अबूल उम्र : 39 लिंग : पुरुष	फोटो उपलब्ध
708	IRW2566420	निर्वाचक का नाम : रिज़वाना बानो पति का नाम: फारुख हुसैन गृह संख्या : 49 मौलाना अबूल कलाम आजाद उम्र : 41 लिंग : महिला	फोटो उपलब्ध	709	IRW2524676	निर्वाचक का नाम : इमूरी माई पति का नाम: लाल चंद गृह संख्या : 61 उम्र : 36 लिंग : महिला	फोटो उपलब्ध	710	IRW2524684	निर्वाचक का नाम : लाल चंद पिता का नाम: वीर्यो गृह संख्या : 61 उम्र : 33 लिंग : पुरुष	फोटो उपलब्ध
711	IRW2035954	निर्वाचक का नाम : सना फ़ातिमा अंसारी पिता का नाम: ज़ाकिर हुसैन अंसारी गृह संख्या : 68 उम्र : 26 लिंग : महिला	फोटो उपलब्ध	712	IRW2035947	निर्वाचक का नाम : नाज़ अंसारी अंसारी पिता का नाम: ज़ाकिर हुसैन अंसारी अंसारी गृह संख्या : 68 उम्र : 24 लिंग : महिला	फोटो उपलब्ध	713	IRW2211175	निर्वाचक का नाम : अनिल पिता का नाम: राजू गृह संख्या : 104 अल्कोसर नगर उम्र : 30 लिंग : पुरुष	फोटो उपलब्ध
714	IRW2210524	निर्वाचक का नाम : मोनिका कुमावत पति का नाम: अनिल गृह संख्या : 104 अल्कोसर नगर उम्र : 26 लिंग : महिला	फोटो उपलब्ध	715	IRW2210433	निर्वाचक का नाम : करिश्मा गोहेल पति का नाम: तीरथ गृह संख्या : 104 अल्कोसर नगर उम्र : 25 लिंग : महिला	फोटो उपलब्ध	716	IRW2210516	निर्वाचक का नाम : रवीना पिता का नाम: राजू गृह संख्या : 104 अल्कोसर नगर उम्र : 23 लिंग : महिला	फोटो उपलब्ध
717	IRW2245918	निर्वाचक का नाम : ढेली पति का नाम: खुशाल गृह संख्या : 149 उम्र : 50 लिंग : महिला	फोटो उपलब्ध	718	CTK2467819	निर्वाचक का नाम : मोहम्मद अब्दुल्ला ताहिर गौरी पिता का नाम: मोहम्मद साबिर गौरी गृह संख्या : 161 मौलाना उम्र : 65 लिंग : पुरुष	फोटो उपलब्ध	719	YJW0822783	निर्वाचक का नाम : रेहाना बानो पति का नाम: मोहम्मद अब्दुल्लाह ताहिर गौरी गृह संख्या : 161 मौलाना उम्र : 53 लिंग : महिला	फोटो उपलब्ध
720	IRW1859164	निर्वाचक का नाम : कमलेश कंवर पति का नाम: भवर लाल नाथवत गृह संख्या : 192 उम्र : 48 लिंग : महिला	फोटो उपलब्ध	721	IRW2612802	निर्वाचक का नाम : मनजीत सिंह माता का नाम: कमलेश कंवर गृह संख्या : 192 उम्र : 22 लिंग : पुरुष	फोटो उपलब्ध	722	IRW2456747	निर्वाचक का नाम : कैलाश पारीक पिता का नाम: राम निवास गृह संख्या : 318 उम्र : 55 लिंग : पुरुष	फोटो उपलब्ध
723	IRW2456739	निर्वाचक का नाम : नीतू पारीक पिता का नाम: कैलाश पारीक गृह संख्या : 318 उम्र : 39 लिंग : महिला	फोटो उपलब्ध	724	IRW2513018	निर्वाचक का नाम : रेखा पति का नाम: मुकेश कुमार गृह संख्या : 341 उम्र : 33 लिंग : महिला	फोटो उपलब्ध	725	IRW2017622	निर्वाचक का नाम : कुसुम पुरोहित पिता का नाम: केदार नाथ धानवी गृह संख्या : 403 उम्र : 67 लिंग : महिला	फोटो उपलब्ध

726	IRW2245991	निर्वाचक का नाम : रवि पुरोहित पिता का नाम: अशोक कुमार पुरोहित गृह संख्या : 403 उम्र : 42 लिंग : पुरुष	727	IRW2112084	निर्वाचक का नाम : राजा आर्य पिता का नाम: राणा राम गृह संख्या : 415 उम्र : 62 लिंग : पुरुष	728	IRW2112712	निर्वाचक का नाम : किरण आर्य पति का नाम: राजा आर्य गृह संख्या : 415 उम्र : 56 लिंग : महिला
729	IRW2112696	निर्वाचक का नाम : संध्या आर्या पिता का नाम: राजा आर्य गृह संख्या : 415 उम्र : 37 लिंग : महिला	730	IRW2112704	निर्वाचक का नाम : प्रभा आर्या पिता का नाम: राजा आर्य गृह संख्या : 415 उम्र : 34 लिंग : महिला	731	IRW2112746	निर्वाचक का नाम : योगेश आर्य पिता का नाम: राजा आर्य गृह संख्या : 415 उम्र : 27 लिंग : पुरुष
732	IRW2319457	निर्वाचक का नाम : निहारिका पुरोहित पिता का नाम: ललित पुरोहित गृह संख्या : 490 उम्र : 20 लिंग : महिला	733	IRW2629541	निर्वाचक का नाम : विरेन्द्र सिंह पिता का नाम: कैलाश टाक गृह संख्या : 578 उम्र : 47 लिंग : पुरुष	734	IRW2000719	निर्वाचक का नाम : पत्रे सिंह पिता का नाम: पॉंचु राम गृह संख्या : 588 उम्र : 64 लिंग : पुरुष
735	IRW1988831	निर्वाचक का नाम : अरूणा देवी पति का नाम: पत्रे सिंह गृह संख्या : 588 उम्र : 58 लिंग : महिला	736	IRW1992668	निर्वाचक का नाम : हीरा सिंह सोलंकी पिता का नाम: पत्रे सिंह गृह संख्या : 588 उम्र : 32 लिंग : पुरुष	737	IRW1879147	निर्वाचक का नाम : मीनाक्षी नाथवत पिता का नाम: भानवर सिंह गृह संख्या : 588 उम्र : 26 लिंग : महिला
738	IRW2481984	निर्वाचक का नाम : कालू राठौड़ पिता का नाम: राजू राठौड़ गृह संख्या : ए 75 बॉम्बे योजना उम्र : 50 लिंग : पुरुष	739	IRW2490621	निर्वाचक का नाम : आरती प्रजापत पति का नाम: मोहित प्रजापत गृह संख्या : ए 127 उम्र : 29 लिंग : महिला	740	IRW2460368	निर्वाचक का नाम : अनीता पति का नाम: विक्रम गृह संख्या : बी 69 उम्र : 40 लिंग : महिला
741	IRW2458784	निर्वाचक का नाम : कय्यम खान माता का नाम: ज़रीना बानो गृह संख्या : बी120 उम्र : 21 लिंग : पुरुष	742	IRW2515203	निर्वाचक का नाम : हासी पति का नाम: दीप चन्द गृह संख्या : बी 181 उम्र : 80 लिंग : महिला	743	IRW2515229	निर्वाचक का नाम : दीप चन्द पिता का नाम: रतनो मल गृह संख्या : बी 181 उम्र : 70 लिंग : पुरुष
744	IRW2512473	निर्वाचक का नाम : रवींद्र परिहार पिता का नाम: दीप चन्द गृह संख्या : बी 181 उम्र : 44 लिंग : पुरुष	745	IRW2509487	निर्वाचक का नाम : मोती लाल पिता का नाम: दीप चन्द गृह संख्या : बी 181 उम्र : 38 लिंग : पुरुष	746	IRW2512481	निर्वाचक का नाम : तारा परिहार पति का नाम: रवींद्र परिहार गृह संख्या : बी 181 उम्र : 35 लिंग : महिला
747	IRW2515211	निर्वाचक का नाम : मनोज परिहार पिता का नाम: दीप चन्द गृह संख्या : बी 181 उम्र : 29 लिंग : पुरुष	748	IRW2515500	निर्वाचक का नाम : आसी बाई पति का नाम: मनोज परिहार गृह संख्या : बी 181 उम्र : 24 लिंग : महिला	749	IRW2458586	निर्वाचक का नाम : देवी पति का नाम: अर्जुन सिंह गृह संख्या : बी/284 बंबई योजना उम्र : 56 लिंग : महिला
750	IRW2491017	निर्वाचक का नाम : पुष्पा पति का नाम: गोपाल गृह संख्या : बी-360 उम्र : 67 लिंग : महिला	751	IRW2515435	निर्वाचक का नाम : समीम पिता का नाम: वसीम गृह संख्या : बी-360 उम्र : 53 लिंग : पुरुष	752	IRW2491058	निर्वाचक का नाम : प्रमानन्द चौहान पिता का नाम: गोपाल चौहान गृह संख्या : बी-360 उम्र : 50 लिंग : पुरुष
753	IRW2506673	निर्वाचक का नाम : महेश चौहान पिता का नाम: गोपाल चौहान गृह संख्या : बी-360 उम्र : 44 लिंग : पुरुष	754	IRW2509693	निर्वाचक का नाम : तारा चौहान पति का नाम: महेश चौहान गृह संख्या : बी-361 उम्र : 40 लिंग : महिला	755	IRW2458008	निर्वाचक का नाम : चंद्र सिंह पिता का नाम: राम लाल गृह संख्या : सी-135 उम्र : 48 लिंग : पुरुष

756	IRW2138360	निर्वाचक का नाम : अब्दुल हफीज़ पिता का नाम: अब्दुल गनी गृह संख्या : सी-273 उम्र : 70 लिंग : पुरुष	फोटो उपलब्ध	757	IRW2172021	निर्वाचक का नाम : भैरू लाल रेगर माता का नाम: गीता रेगर गृह संख्या : सी/303 उम्र : 22 लिंग : पुरुष	फोटो उपलब्ध	758	TGW1457530	निर्वाचक का नाम : मो यूनस पिता का नाम: फकीर मोहम्मद गृह संख्या : सी 311 उम्र : 42 लिंग : पुरुष	फोटो उपलब्ध
759	IRW2251171	निर्वाचक का नाम : तीरथ पिता का नाम: राजू गृह संख्या : हाऊस नं 104 उम्र : 31 लिंग : पुरुष	फोटो उपलब्ध	760	XRW0911230	निर्वाचक का नाम : बंदना पति का नाम: वेद प्रकाश गृह संख्या : हाऊस नं.153 उम्र : 40 लिंग : महिला	फोटो उपलब्ध	761	TGW2614444	निर्वाचक का नाम : गीता सिंह पिता का नाम: जगमिंदर सिंह गृह संख्या : हाऊस नंबर 62,के.नं. 713 उम्र : 28 लिंग : महिला	फोटो उपलब्ध
762	IRW2512838	निर्वाचक का नाम : रज़िया पति का नाम: इदरीश गृह संख्या : प्लॉट नं 63 ए उम्र : 37 लिंग : महिला	फोटो उपलब्ध	763	IRW2345437	निर्वाचक का नाम : रवि पिता का नाम: राजू गृह संख्या : प्लॉट नं 104 उम्र : 23 लिंग : पुरुष	फोटो उपलब्ध	764	IRW2210409	निर्वाचक का नाम : राजू पिता का नाम: पून्हू गृह संख्या : प्लाट नं 104 अल्कोसर नगर उम्र : 52 लिंग : पुरुष	फोटो उपलब्ध
765	TJS0959643	निर्वाचक का नाम : जितेन्द्र सिंह पिता का नाम: चन्द्र सिंह गृह संख्या : प्लॉट नं 112 उम्र : 27 लिंग : पुरुष	फोटो उपलब्ध	766	GMN1287911	निर्वाचक का नाम : यास्मीन बेगम पति का नाम: साबीर खान गृह संख्या : पी. नं.26-27 उम्र : 41 लिंग : महिला	फोटो उपलब्ध	767	GMN1287960	निर्वाचक का नाम : चांद खान पिता का नाम: रशीद खान गृह संख्या : पी.नं. 26-27 उम्र : 40 लिंग : पुरुष	फोटो उपलब्ध
768	GMN3099967	निर्वाचक का नाम : सादिक खान पिता का नाम: रशीद खान गृह संख्या : पी.नं.26-27 उम्र : 38 लिंग : पुरुष	फोटो उपलब्ध	769	GMN3098662	निर्वाचक का नाम : शबीना बेगम पति का नाम: चांद खान गृह संख्या : पी नं 26-27 उम्र : 37 लिंग : महिला	फोटो उपलब्ध	770	GMN3098654	निर्वाचक का नाम : परवीन बेगम पति का नाम: सराज खान गृह संख्या : पी.नं. 26-27 उम्र : 36 लिंग : महिला	फोटो उपलब्ध
771	WFW1620913	निर्वाचक का नाम : असमा पति का नाम: सादिक खान गृह संख्या : पी. नं. 26-27 उम्र : 33 लिंग : महिला	फोटो उपलब्ध	772	IRW2251189	निर्वाचक का नाम : पूरी बाई पति का नाम: राजू गृह संख्या : प्लाट नं 104 उम्र : 48 लिंग : महिला	फोटो उपलब्ध				

अनुभाग की संख्या व नाम : 6-पांच पुलिया कालवेलिया जोगियों का बास, चौखा

773	IRW2070365	निर्वाचक का नाम : सुनीता आचार्य पति का नाम: विनोद आचार्य गृह संख्या : 00 उम्र : 49 लिंग : महिला	फोटो उपलब्ध	774	IRW1347905	निर्वाचक का नाम : निर्मला पति का नाम: बालूराम गृह संख्या : 0 उम्र : 41 लिंग : महिला	फोटो उपलब्ध	775	IRW1347756	निर्वाचक का नाम : आसुडी पति का नाम: फौजनाथ सोलकी गृह संख्या : 0 उम्र : 35 लिंग : महिला	फोटो उपलब्ध
776	IRW2183697	निर्वाचक का नाम : शारदा देवी पति का नाम: प्रल्हाद गृह संख्या : 00 उम्र : 34 लिंग : महिला	फोटो उपलब्ध	S 777	IRW1017029	निर्वाचक का नाम : सुशीला प्रधान पति का नाम: ना गृह संख्या : 0 उम्र : 33 लिंग : महिला	फोटो उपलब्ध	778	IRW1017045	निर्वाचक का नाम : उषा प्रजापत पति का नाम: मूलाराम गृह संख्या : 0 उम्र : 31 लिंग : महिला	फोटो उपलब्ध
779	IRW1991355	निर्वाचक का नाम : खुशबू पति का नाम: बालू राम सांखला गृह संख्या : 23 उम्र : 23 लिंग : महिला	फोटो उपलब्ध	780	IRW1990761	निर्वाचक का नाम : कमला देवी पति का नाम: नरबु सिंह गृह संख्या : 25 उम्र : 66 लिंग : महिला	फोटो उपलब्ध	781	IRW0392878	निर्वाचक का नाम : अनिता पति का नाम: अमरनाथ गृह संख्या : 42 उम्र : 36 लिंग : महिला	फोटो उपलब्ध
782	IRW0567826	निर्वाचक का नाम : ओमनाथ पति का नाम: जोधानाथ गृह संख्या : 83 उम्र : 35 लिंग : पुरुष	फोटो उपलब्ध	783	IRW1347897	निर्वाचक का नाम : बालू राम पति का नाम: जमनारायण गृह संख्या : 123 उम्र : 49 लिंग : पुरुष	फोटो उपलब्ध	784	IRW1426477	निर्वाचक का नाम : बुध सिंह पति का नाम: सोहन सिंह गृह संख्या : 162 उम्र : 48 लिंग : पुरुष	फोटो उपलब्ध
785	IRW1426360	निर्वाचक का नाम : विक्रम सिंह पति का नाम: सोहन सिंह गृह संख्या : 162 उम्र : 45 लिंग : पुरुष	फोटो उपलब्ध	786	IRW1426378	निर्वाचक का नाम : प्रेम सिंह पति का नाम: सोहन सिंह गृह संख्या : 162 उम्र : 42 लिंग : पुरुष	फोटो उपलब्ध	787	IRW0810093	निर्वाचक का नाम : जेठानाथ पति का नाम: राणानाथ गृह संख्या : 266 उम्र : 39 लिंग : पुरुष	फोटो उपलब्ध
788	IRW1426071	निर्वाचक का नाम : मंजू गहलोट पति का नाम: जय प्रकाश गहलोट गृह संख्या : 297 उम्र : 46 लिंग : महिला	फोटो उपलब्ध	789	RJ/24/185/057043	निर्वाचक का नाम : जाजादेवी पति का नाम: सुरभनाथ गृह संख्या : 419 उम्र : 56 लिंग : महिला	फोटो उपलब्ध	790	IRW0738153	निर्वाचक का नाम : फौजनाथ पति का नाम: सुरमनाथ गृह संख्या : 419 उम्र : 34 लिंग : पुरुष	फोटो उपलब्ध
791	RJ/24/185/057139	निर्वाचक का नाम : जोधानाथ पति का नाम: गुलाबनाथ गृह संख्या : 422 उम्र : 66 लिंग : पुरुष	फोटो उपलब्ध	792	RJ/24/185/057036	निर्वाचक का नाम : लहरीदेवी पति का नाम: जोधानाथ गृह संख्या : 422 उम्र : 61 लिंग : महिला	फोटो उपलब्ध	793	CTK4891727	निर्वाचक का नाम : अमरनाथ पति का नाम: जोधा नाथ गृह संख्या : 422 उम्र : 42 लिंग : पुरुष	फोटो उपलब्ध
794	CTK4891768	निर्वाचक का नाम : शारदा पति का नाम: अमर नाथ गृह संख्या : 422 उम्र : 40 लिंग : महिला	फोटो उपलब्ध	795	IRW0193813	निर्वाचक का नाम : पप्पुनाथ पति का नाम: जौधा नाथ गृह संख्या : 422 उम्र : 39 लिंग : पुरुष	फोटो उपलब्ध	796	IRW0193789	निर्वाचक का नाम : समदा पति का नाम: पप्पुनाथ गृह संख्या : 422 उम्र : 37 लिंग : महिला	फोटो उपलब्ध
797	IRW1426303	निर्वाचक का नाम : पुष्पा देवी पति का नाम: सोहन सिंह गृह संख्या : 423 उम्र : 65 लिंग : महिला	फोटो उपलब्ध	798	RJ/24/185/057151	निर्वाचक का नाम : जबरनाथ पति का नाम: राणानाथ गृह संख्या : 423 उम्र : 51 लिंग : पुरुष	फोटो उपलब्ध	799	CTK2150977	निर्वाचक का नाम : मांगनाथ पति का नाम: राणानाथ गृह संख्या : 423 उम्र : 48 लिंग : पुरुष	फोटो उपलब्ध
800	CTK4892626	निर्वाचक का नाम : चौधा देवी पति का नाम: जबर नाथ गृह संख्या : 423 उम्र : 44 लिंग : महिला	फोटो उपलब्ध	801	CTK4891958	निर्वाचक का नाम : केला देवी पति का नाम: मांग नाथ गृह संख्या : 423 उम्र : 43 लिंग : महिला	फोटो उपलब्ध	802	IRW1426287	निर्वाचक का नाम : सरस्वती देवी पति का नाम: विक्रम सिंह गृह संख्या : 423 उम्र : 38 लिंग : महिला	फोटो उपलब्ध

803	IRW0193839	निर्वाचक का नाम : श्रवण नाथ पिता का नाम: राणा राम गृह संख्या : 423 उम्र : 37 लिंग : पुरुष	फोटो उपलब्ध	804	IRW2347847	निर्वाचक का नाम : जमना देवी पति का नाम: श्रवण नाथ गृह संख्या : 423 उम्र : 36 लिंग : महिला	फोटो उपलब्ध	805	IRW1426063	निर्वाचक का नाम : मोहन मेघावल पिता का नाम: भगवान राम गृह संख्या : - उम्र : 29 लिंग : पुरुष	फोटो उपलब्ध
806	IRW1426022	निर्वाचक का नाम : वर्षा कंवर पिता का नाम: बाबू सिंह गृह संख्या : . उम्र : 27 लिंग : महिला	फोटो उपलब्ध	807	IRW1239995	निर्वाचक का नाम : होमीनाथ पिता का नाम: सुरम नाथ गृह संख्या : - उम्र : 33 लिंग : पुरुष	फोटो उपलब्ध	808	IRW1426030	निर्वाचक का नाम : ममता पिता का नाम: हेमराम गृह संख्या : . उम्र : 27 लिंग : महिला	फोटो उपलब्ध
809	IRW1240191	निर्वाचक का नाम : ज्योति पति का नाम: हरि सिंह गृह संख्या : - उम्र : 35 लिंग : महिला	फोटो उपलब्ध	810	IRW1426519	निर्वाचक का नाम : किशोर सिंह पिता का नाम: प्रेम सिंह गृह संख्या : . उम्र : 40 लिंग : पुरुष	फोटो उपलब्ध	811	IRW1240183	निर्वाचक का नाम : हरिसिंह पिता का नाम: नरबू सिंह गृह संख्या : - उम्र : 51 लिंग : पुरुष	फोटो उपलब्ध
812	IRW1426535	निर्वाचक का नाम : नैनी देवी पति का नाम: प्रेमराम गृह संख्या : . उम्र : 55 लिंग : महिला	फोटो उपलब्ध	813	IRW1426493	निर्वाचक का नाम : ललिता पति का नाम: किशोर सिंह गृह संख्या : . उम्र : 33 लिंग : महिला	फोटो उपलब्ध	814	IRW1426014	निर्वाचक का नाम : महेन्द्र पिता का नाम: भंवर लाल गृह संख्या : . उम्र : 29 लिंग : पुरुष	फोटो उपलब्ध
815	IRW1426527	निर्वाचक का नाम : पारस राम पिता का नाम: सम्पत लाल गृह संख्या : . उम्र : 28 लिंग : पुरुष	फोटो उपलब्ध	816	YJW1171446	निर्वाचक का नाम : ललिता चौहान पति का नाम: सुमेर सिंह चौहान गृह संख्या : प्लोट-नम्बर-421 उम्र : 38 लिंग : महिला	फोटो उपलब्ध				

विधान सभा क्षेत्र की संख्या व नाम : 130-लूनी
घटक I - परिवर्धन सूची 1 (16-12-2025 से 21-02-2026 तक)

817	5	TGW3081155	निर्वाचक का नाम : अमिताभ माथुर पिता का नाम: जुगल किशोर माथुर गृह संख्या : प्लॉट नं. 466 उम्र : 21 लिंग : पुरुष	818	5	IRW2745834	निर्वाचक का नाम : संजना कंवर पति का नाम: लक्ष्मण सिंह गृह संख्या : प्लॉट नं 70 खसारा नं 76 उम्र : 44 लिंग : महिला	819	5	IRW2745867	निर्वाचक का नाम : लक्ष्मण सिंह पिता का नाम: गंगा सिंह गृह संख्या : प्लॉट नं 70 खसारा नं 76 उम्र : 45 लिंग : पुरुष
820	4	IRW2745958	निर्वाचक का नाम : गोविंद सिंह पिता का नाम: बलवंत सिंह गृह संख्या : प्लॉट नं 227 सेक्टर 4 उम्र : 31 लिंग : पुरुष	821	4	IRW2745966	निर्वाचक का नाम : अशुडी कौर पति का नाम: टहल सिंह गृह संख्या : प्लॉट नं 227 सेक्टर 4 उम्र : 77 लिंग : महिला	822	4	IRW2745982	निर्वाचक का नाम : कमलेश कौर पति का नाम: बलवंत सिंह गृह संख्या : प्लॉट नं 227 सेक्टर 4 उम्र : 54 लिंग : महिला
823	4	IRW2746006	निर्वाचक का नाम : बलवंत सिंह पिता का नाम: तेह्लैय सिंह गृह संख्या : प्लॉट नं 227 सेक्टर 4 उम्र : 55 लिंग : पुरुष	824	2	IRW2748499	निर्वाचक का नाम : रामकन्या पति का नाम: पुखराज गृह संख्या : गली नं 3 उम्र : 49 लिंग : महिला	825	2	IRW2748648	निर्वाचक का नाम : पुखराज पिता का नाम: पुना राम गृह संख्या : गली नं 3 उम्र : 50 लिंग : पुरुष
826	5	IRW2769594	निर्वाचक का नाम : उमेश टेलर पिता का नाम: ओमकार मल टेलर गृह संख्या : प न 229 उम्र : 39 लिंग : पुरुष	827	5	IRW2770758	निर्वाचक का नाम : अभिनव माथुर पिता का नाम: जुगल किशोर माथुर गृह संख्या : प्लॉट न. 466 उम्र : 24 लिंग : पुरुष	828	1	IRW2771681	निर्वाचक का नाम : निकिता पति का नाम: श्याम राम गहलोट गृह संख्या : गली नं. 1 उम्र : 31 लिंग : महिला
829	4	IRW2771962	निर्वाचक का नाम : सुरेश चंद्र पिता का नाम: नधूसिंह गृह संख्या : प्लॉट नं. 189 उम्र : 62 लिंग : पुरुष	830	2	IRW2772101	निर्वाचक का नाम : प्रेम प्रकाश पिता का नाम: दाना राम गृह संख्या : गली नं. 3 उम्र : 36 लिंग : पुरुष	831	2	IRW2772119	निर्वाचक का नाम : धन लक्ष्मी पति का नाम: प्रेम प्रकाश गृह संख्या : गली नं. 3 उम्र : 32 लिंग : महिला
832	1	IRW2772192	निर्वाचक का नाम : लीला देवी पति का नाम: सोहन राम गहलोट गृह संख्या : गली नं. 1 उम्र : 33 लिंग : महिला	833	5	IRW1855998	निर्वाचक का नाम : अंकुर श्रीवास्तव पिता का नाम: अरुण कुमार श्रीवास्तव गृह संख्या : एच.एन. 443 उम्र : 35 लिंग : पुरुष	834	5	IRW1864974	निर्वाचक का नाम : किरण श्रीवास्तव पति का नाम: अरुण कुमार श्रीवास्तव गृह संख्या : प्लॉट नं. 443 उम्र : 64 लिंग : महिला
835	5	IRW1861475	निर्वाचक का नाम : गायत्री देवी पति का नाम: राजेंद्र प्रसाद गृह संख्या : प्लॉट नं. 443 उम्र : 83 लिंग : महिला	836	1	IRW2798643	निर्वाचक का नाम : ओम प्रकाश वैष्णव पिता का नाम: हंसा राम गृह संख्या : रतडिया बेरा गली उम्र : 36 लिंग : पुरुष	837	4	IRW2830172	निर्वाचक का नाम : मोहन प्रकाश रंगा पिता का नाम: गंगा विशान रंगा गृह संख्या : 40 उम्र : 44 लिंग : पुरुष
838	4	IRW2830313	निर्वाचक का नाम : ललिता रंगा पति का नाम: मोहन प्रकाश रंगा गृह संख्या : 40 उम्र : 40 लिंग : महिला	839	2	IRW2832301	निर्वाचक का नाम : प्रिया सांखला पति का नाम: मनीष सांखला गृह संख्या : 8 उम्र : 32 लिंग : महिला	840	4	IRW2843977	निर्वाचक का नाम : हनवंत सिंह पिता का नाम: सुरेश चंद्र गृह संख्या : प्लॉट नं. 189 उम्र : 35 लिंग : पुरुष

निर्वाचकों का विवरण :							
A) मतदाताओं की संख्या :							
		नामावली का प्रकार	निर्वाचक नामावली की पहचान :	मतदाताओं की संख्या :			
				पुरुष	महिला	तृतीय लिंग	कुल
I	मूल	मूल नामावली	समस्त पूरकों को समेकित करते हुए विशेष गहन पुनरीक्षण 2026 की मूल नामावली	433	383	0	816
II	घटक I - परिवर्धन सूची	पूरक 1	विशेष गहन पुनरीक्षण - 2026	13	11	0	24
III	घटक II - विलोपन सूची	पूरक 1	विशेष गहन पुनरीक्षण - 2026	3	6	0	9
IV	लिंग में संशोधन के कारण अंतर			0	0	0	0
पुनरीक्षण के बाद इस नामावली में शुद्ध निर्वाचक (I+II-III+IV)				443	388	0	831
B) संशोधनों की संख्या :							
नामावली का प्रकार		निर्वाचक नामावली की पहचान :		संशोधनों की संख्या :			
पूरक 1		विशेष गहन पुनरीक्षण - 2026		8			

निर्वाचक रजिस्ट्रीकरण अधिकारी द्वारा जारी

E2-मृत्यु , S2-स्थानांतरित, R2-दोहरी प्रविष्टि, M2-लापता , Q2-अहर्ता नहीं