

निर्वाचक नामावली 2026 S20 राजस्थान

विधान सभा क्षेत्र की संख्या, नाम व आरक्षण स्थिति : 130 - लूनी (सामान्य)		भाग संख्या : : 90																	
संसदीय निर्वाचन क्षेत्र की संख्या, नाम व आरक्षण स्थिति, जिसमें विधान सभा निर्वाचन क्षेत्र स्थित है : 16 - जोधपुर (सामान्य)																			
1. पुनरीक्षण का विवरण																			
पुनरीक्षण का वर्ष :	2026	निर्वाचक नामावली की पहचान :																	
अर्हता तिथि :	01-01-2026	समस्त पूरकों को समेकित करते हुए विशेष गहन पुनरीक्षण 2026 की मूल नामावली																	
पुनरीक्षण का स्वरूप :	विशेष गहन पुनरीक्षण - 2026																		
प्रकाशन की तिथि :	21-02-2026																		
2. भाग व मतदान क्षेत्र का विवरण :																			
भाग में आने वाले अनुभागों की संख्या और नाम :																			
1-भीलों की ढाणियां झंवर	<table style="width: 100%; border-collapse: collapse;"> <tr> <td style="width: 60%;">मुख्य शहर / मुख्य ग्राम</td> <td>: झंवर</td> </tr> <tr> <td>वार्ड</td> <td>:</td> </tr> <tr> <td>पोस्ट ऑफिस</td> <td>: झंवर बी ओ</td> </tr> <tr> <td>पुलिस थाना</td> <td>: झंवर</td> </tr> <tr> <td>तहसील</td> <td>: लूणी</td> </tr> <tr> <td>जिला</td> <td>: जोधपुर</td> </tr> <tr> <td>पिन कोड</td> <td>: 342014</td> </tr> </table>					मुख्य शहर / मुख्य ग्राम	: झंवर	वार्ड	:	पोस्ट ऑफिस	: झंवर बी ओ	पुलिस थाना	: झंवर	तहसील	: लूणी	जिला	: जोधपुर	पिन कोड	: 342014
मुख्य शहर / मुख्य ग्राम						: झंवर													
वार्ड						:													
पोस्ट ऑफिस						: झंवर बी ओ													
पुलिस थाना						: झंवर													
तहसील						: लूणी													
जिला						: जोधपुर													
पिन कोड						: 342014													
2-इन्दिरा कालोनी झंवर																			
3-मेघवालों का वास झंवर																			
4-सरावगों का वास झंवर																			
5-रावला पटेलावास झंवर																			
6-पुरोहित व सन्तों का वास झंवर																			
7-लखावतों का वास झंवर																			
8-केनावतों का वास,झंवर																			
3. मतदान केंद्र का विवरण																			
मतदान केंद्र की संख्या व नाम :	मतदान केन्द्र की विशेष हैसियत (पुरुष/महिला/सामान्य) :		सामान्य																
90 - झंवर			0																
मतदान केंद्र का भवन व पता :	इस मतदान क्षेत्र के सहायक (ऑक्जिलियरी) मतदान केन्द्रों की संख्या :																		
राजकीय उच्च माध्यमिक विद्यालय, (दायां भाग), झंवर																			
4. मतदाताओं की संख्या :																			
आरंभिक क्रम	अंतिम क्रम	मतदाताओं की संख्या																	
संख्या	संख्या	पुरुष	महिला	तृतीय लिंग	कुल														
1	1111	582	527	0	1109														

निर्वाचक रजिस्ट्रीकरण अधिकारी द्वारा जारी

Nazri Naksha



Google Map View



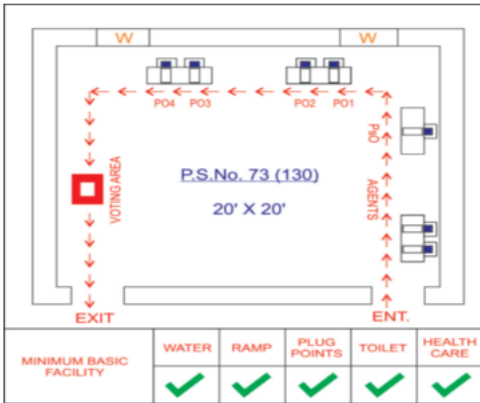
Polling Station Building Front View



Polling Station Front View



Cad View



Key MAP View



1 निर्वाचक का नाम : भगाराम पिता का नाम: पूनाराम गृह संख्या : 1 उम्र : 51 लिंग : पुरुष	CWW1211523 फोटो उपलब्ध	2 निर्वाचक का नाम : पपली पति का नाम: भगाराम गृह संख्या : 1 उम्र : 49 लिंग : महिला	IRW1736669 फोटो उपलब्ध	3 निर्वाचक का नाम : अणदी पति का नाम: घेवर राम गृह संख्या : 01 उम्र : 46 लिंग : महिला	IRW2252948 फोटो उपलब्ध
4 निर्वाचक का नाम : किशन पिता का नाम: भगा राम गृह संख्या : 01 उम्र : 32 लिंग : पुरुष	IRW1428655 फोटो उपलब्ध	5 निर्वाचक का नाम : अनिल पिता का नाम: घेवर राम गृह संख्या : 1 उम्र : 30 लिंग : पुरुष	IRW1314954 फोटो उपलब्ध	6 निर्वाचक का नाम : महेंद्र पिता का नाम: भगा राम गृह संख्या : 01 उम्र : 25 लिंग : पुरुष	IRW1829183 फोटो उपलब्ध
7 निर्वाचक का नाम : किरण पिता का नाम: घेवर राम गृह संख्या : 01 उम्र : 24 लिंग : महिला	IRW2255057 फोटो उपलब्ध	8 निर्वाचक का नाम : कमली पति का नाम: चैनाराम गृह संख्या : 2 उम्र : 66 लिंग : महिला	IRW0659201 फोटो उपलब्ध	9 निर्वाचक का नाम : श्यामलाल पिता का नाम: चैनाराम गृह संख्या : 2 उम्र : 36 लिंग : पुरुष	IRW0438259 फोटो उपलब्ध
10 निर्वाचक का नाम : रेशमी पति का नाम: श्यामलाल गृह संख्या : 2 उम्र : 33 लिंग : महिला	IRW0438234 फोटो उपलब्ध	11 निर्वाचक का नाम : बाबूलाल पिता का नाम: बोणाराम गृह संख्या : 3 उम्र : 76 लिंग : पुरुष	IRW0659219 फोटो उपलब्ध	12 निर्वाचक का नाम : पाची पति का नाम: बाबूलाल गृह संख्या : 3 उम्र : 71 लिंग : महिला	RJ/24/186/018230 फोटो उपलब्ध
13 निर्वाचक का नाम : बुध्दाराम पिता का नाम: बाबूलाल गृह संख्या : 3 उम्र : 56 लिंग : पुरुष	RJ/24/186/018129 फोटो उपलब्ध	14 निर्वाचक का नाम : भंवरी देवी पति का नाम: बुध्दाराम गृह संख्या : 3 उम्र : 51 लिंग : महिला	RJ/24/186/018231 फोटो उपलब्ध	15 निर्वाचक का नाम : दौलाराम पिता का नाम: बाबूलाल गृह संख्या : 3 उम्र : 45 लिंग : पुरुष	RJ/24/186/018175 फोटो उपलब्ध
16 निर्वाचक का नाम : सन्तोष पति का नाम: दौलाराम गृह संख्या : 3 उम्र : 42 लिंग : महिला	CWW1211531 फोटो उपलब्ध	17 निर्वाचक का नाम : मादा राम पिता का नाम: बुध्दाराम गृह संख्या : 3 उम्र : 31 लिंग : पुरुष	IRW0813717 फोटो उपलब्ध	18 निर्वाचक का नाम : रसाल पति का नाम: मादाराम गृह संख्या : 3 उम्र : 31 लिंग : महिला	IRW0813725 फोटो उपलब्ध
19 निर्वाचक का नाम : संगीता पति का नाम: जेठा राम गृह संख्या : 03 उम्र : 28 लिंग : महिला	IRW2077824 फोटो उपलब्ध	20 निर्वाचक का नाम : जेठाराम पिता का नाम: बुद्ध राम गृह संख्या : 03 उम्र : 26 लिंग : पुरुष	IRW1612431 फोटो उपलब्ध	21 निर्वाचक का नाम : भारत भील पिता का नाम: बुद्धा राम भील गृह संख्या : 03 उम्र : 23 लिंग : पुरुष	IRW2063519 फोटो उपलब्ध
22 निर्वाचक का नाम : भावना पिता का नाम: दौला राम गृह संख्या : 3 उम्र : 20 लिंग : महिला	IRW2291268 फोटो उपलब्ध	23 निर्वाचक का नाम : लिछमी पति का नाम: मोहनराम गृह संख्या : 4 उम्र : 76 लिंग : महिला	CWW1457910 फोटो उपलब्ध	24 निर्वाचक का नाम : पैमाराम पिता का नाम: मोहनराम गृह संख्या : 4 उम्र : 61 लिंग : पुरुष	RJ/24/186/018393 फोटो उपलब्ध
25 निर्वाचक का नाम : चिडी पति का नाम: पैमाराम गृह संख्या : 4 उम्र : 56 लिंग : महिला	CWW1457902 फोटो उपलब्ध	26 निर्वाचक का नाम : धन्नाराम पिता का नाम: मोहनराम गृह संख्या : 4 उम्र : 52 लिंग : पुरुष	RJ/24/186/018176 फोटो उपलब्ध	27 निर्वाचक का नाम : दाकु देवी पति का नाम: धन्नाराम गृह संख्या : 4 उम्र : 49 लिंग : महिला	CWW1458462 फोटो उपलब्ध
28 निर्वाचक का नाम : सुमेर पिता का नाम: पैमाराम गृह संख्या : 4 उम्र : 35 लिंग : पुरुष	IRW0611640 फोटो उपलब्ध	29 निर्वाचक का नाम : बिदामी पति का नाम: सुमेर गृह संख्या : 4 उम्र : 33 लिंग : महिला	IRW0611657 फोटो उपलब्ध	30 निर्वाचक का नाम : अशोक पिता का नाम: पैमा राम गृह संख्या : 04 उम्र : 27 लिंग : पुरुष	IRW1676915 फोटो उपलब्ध

31	IRW1676980	निर्वाचक का नाम : दिनेश पिता का नाम: धन्ना राम गृह संख्या : 04 उम्र : 27 लिंग : पुरुष	32	IRW1676956	निर्वाचक का नाम : राकेश पिता का नाम: पेमा राम गृह संख्या : 04 उम्र : 26 लिंग : पुरुष	33	RJ/24/186/018336	निर्वाचक का नाम : नेमाराम पिता का नाम: रूपाराम गृह संख्या : 5 उम्र : 66 लिंग : पुरुष
34	RJ/24/186/018420	निर्वाचक का नाम : सीता पति का नाम: नेमाराम गृह संख्या : 5 उम्र : 64 लिंग : महिला	35	IRW0611699	निर्वाचक का नाम : जस्सी देवी पति का नाम: रामेश्वर लाल गृह संख्या : 5 उम्र : 57 लिंग : महिला	36	CWV1211549	निर्वाचक का नाम : पप्पाराम पिता का नाम: नेमाराम गृह संख्या : 5 उम्र : 42 लिंग : पुरुष
37	IRW0509083	निर्वाचक का नाम : श्रवण पिता का नाम: नेमाराम गृह संख्या : 5 उम्र : 39 लिंग : पुरुष	38	IRW0438226	निर्वाचक का नाम : लीला पति का नाम: पप्पाराम गृह संख्या : 5 उम्र : 38 लिंग : महिला	39	IRW0611707	निर्वाचक का नाम : बीजाराम पिता का नाम: रामेश्वर लाल गृह संख्या : 5 उम्र : 35 लिंग : पुरुष
40	IRW0437814	निर्वाचक का नाम : देवी पति का नाम: श्रवणराम गृह संख्या : 5 उम्र : 34 लिंग : महिला	41	IRW0813709	निर्वाचक का नाम : भंवर लाल पिता का नाम: नेमा राम गृह संख्या : 5 उम्र : 31 लिंग : पुरुष	42	IRW1428689	निर्वाचक का नाम : विशना देवी पति का नाम: भंवर लाल गृह संख्या : 5 उम्र : 29 लिंग : महिला
43	IRW1509512	निर्वाचक का नाम : गोदा राम भील पिता का नाम: नेमाराम गृह संख्या : 5 उम्र : 28 लिंग : पुरुष	44	IRW0603696	निर्वाचक का नाम : कानाराम पिता का नाम: मोहनराम गृह संख्या : 6 उम्र : 67 लिंग : पुरुष	45	RJ/24/186/018421	निर्वाचक का नाम : चुकी पति का नाम: कानाराम गृह संख्या : 6 उम्र : 66 लिंग : महिला
46	CWV1457241	निर्वाचक का नाम : रेशा राम पिता का नाम: कानाराम गृह संख्या : 6 उम्र : 49 लिंग : पुरुष	47	CWV1457928	निर्वाचक का नाम : गोमती पति का नाम: रेशा राम गृह संख्या : 6 उम्र : 43 लिंग : महिला	48	IRW0611616	निर्वाचक का नाम : गिरधारीलाल पिता का नाम: कानाराम गृह संख्या : 6 उम्र : 36 लिंग : पुरुष
49	IRW0611624	निर्वाचक का नाम : बेबी पति का नाम: गिरधारीलाल गृह संख्या : 6 उम्र : 34 लिंग : महिला	50	IRW1849660	निर्वाचक का नाम : सुरेश पिता का नाम: रेशमा राम गृह संख्या : 06 उम्र : 25 लिंग : पुरुष	51	IRW2176642	निर्वाचक का नाम : जितेंद्र भील पिता का नाम: रेशमा राम गृह संख्या : 6 उम्र : 21 लिंग : पुरुष
52	RJ/24/186/018003	निर्वाचक का नाम : मेराराम पिता का नाम: पूनाराम गृह संख्या : 7 उम्र : 61 लिंग : पुरुष	53	CWV1211556	निर्वाचक का नाम : पचाती पति का नाम: मेराराम गृह संख्या : 7 उम्र : 59 लिंग : महिला	54	IRW1314962	निर्वाचक का नाम : जैसाराम पिता का नाम: मेहराराम गृह संख्या : 7 उम्र : 30 लिंग : पुरुष
55	IRW1397421	निर्वाचक का नाम : गुड्डी पति का नाम: पपाराम गृह संख्या : 7 उम्र : 28 लिंग : महिला	56	IRW1397439	निर्वाचक का नाम : गुलाब राम पिता का नाम: मेहरा राम गृह संख्या : 7 उम्र : 27 लिंग : पुरुष	57	IRW2254977	निर्वाचक का नाम : दीपक पिता का नाम: घेवर राम गृह संख्या : 07 उम्र : 25 लिंग : पुरुष
58	IRW2254985	निर्वाचक का नाम : संगीता अन्य: गुलाब राम गृह संख्या : 07 उम्र : 24 लिंग : पुरुष	59	IRW2252740	निर्वाचक का नाम : दुर्गा राम पिता का नाम: सुरा राम गृह संख्या : 08 उम्र : 30 लिंग : पुरुष	60	IRW2255008	निर्वाचक का नाम : रेखा देवी अन्य: दुर्गा राम गृह संख्या : 08 उम्र : 24 लिंग : महिला

विधान सभा क्षेत्र की संख्या व नाम : 130-लूनी
अनुभाग की संख्या व नाम : 1-भीलों की ढाणियां झंवर

61	CWW1211572	निर्वाचक का नाम : बालाराम पिता का नाम: पूनाराम गृह संख्या : 9 उम्र : 56 लिंग : पुरुष	फोटो उपलब्ध	62	RJ/24/186/018232	निर्वाचक का नाम : बाबूडी पति का नाम: बालाराम गृह संख्या : 9 उम्र : 54 लिंग : महिला	फोटो उपलब्ध	63	IRW1612449	निर्वाचक का नाम : मनोहर पिता का नाम: बाला राम गृह संख्या : 09 उम्र : 26 लिंग : पुरुष	फोटो उपलब्ध
64	IRW1981166	निर्वाचक का नाम : मदन पिता का नाम: बाला राम गृह संख्या : 09 उम्र : 24 लिंग : पुरुष	फोटो उपलब्ध	65	CWW1458520	निर्वाचक का नाम : ओमाराम पिता का नाम: मोहनराम गृह संख्या : 10 उम्र : 56 लिंग : पुरुष	फोटो उपलब्ध	66	IRW0111195	निर्वाचक का नाम : शान्ती पति का नाम: ओमाराम गृह संख्या : 10 उम्र : 51 लिंग : महिला	फोटो उपलब्ध
67	IRW0438291	निर्वाचक का नाम : देवाराम पिता का नाम: ओमाराम गृह संख्या : 10 उम्र : 37 लिंग : पुरुष	फोटो उपलब्ध	68	IRW0438309	निर्वाचक का नाम : जगदीश पिता का नाम: ओमाराम गृह संख्या : 10 उम्र : 36 लिंग : पुरुष	फोटो उपलब्ध	69	IRW0438317	निर्वाचक का नाम : जमना पति का नाम: देवाराम गृह संख्या : 10 उम्र : 34 लिंग : महिला	फोटो उपलब्ध
70	IRW0438325	निर्वाचक का नाम : रेखा पति का नाम: जगदीश गृह संख्या : 10 उम्र : 33 लिंग : महिला	फोटो उपलब्ध	71	IRW2176741	निर्वाचक का नाम : बीजा राम पिता का नाम: ओमाराम गृह संख्या : 10 उम्र : 21 लिंग : पुरुष	फोटो उपलब्ध	72	IRW2175420	निर्वाचक का नाम : नमकी देवी पति का नाम: राम लाल गृह संख्या : 95 उम्र : 56 लिंग : महिला	फोटो उपलब्ध
73	IRW2699767	निर्वाचक का नाम : श्रवण लाल पिता का नाम: राम लाल गृह संख्या : 95 उम्र : 37 लिंग : पुरुष	फोटो उपलब्ध	74	IRW2699759	निर्वाचक का नाम : ज्योति पति का नाम: श्रवण लाल गृह संख्या : 95 उम्र : 35 लिंग : महिला	फोटो उपलब्ध	75	IRW2074680	निर्वाचक का नाम : आनंद भील पिता का नाम: राम लाल गृह संख्या : 95 उम्र : 31 लिंग : पुरुष	फोटो उपलब्ध

76	IRW2084580	निर्वाचक का नाम : चिमना राम पिता का नाम: शकाजी गृह संख्या : 01 उम्र : 51 लिंग : पुरुष	फोटो उपलब्ध	77	IRW2272888	निर्वाचक का नाम : रेखा पिता का नाम: जैसाराम गृह संख्या : 7 उम्र : 26 लिंग : महिला	फोटो उपलब्ध	78	IRW0604645	निर्वाचक का नाम : कुपाराम पिता का नाम: जालाराम गृह संख्या : 11 उम्र : 61 लिंग : पुरुष	फोटो उपलब्ध
79	RJ/24/186/018130	निर्वाचक का नाम : भवदी पति का नाम: कुपाराम गृह संख्या : 11 उम्र : 59 लिंग : महिला	फोटो उपलब्ध	80	IRW2578144	निर्वाचक का नाम : पप्पाराम पिता का नाम: कुपाराम गृह संख्या : 11 उम्र : 47 लिंग : पुरुष	फोटो उपलब्ध	81	CWV1488113	निर्वाचक का नाम : भीखी पति का नाम: पप्पाराम गृह संख्या : 11 उम्र : 43 लिंग : महिला	फोटो उपलब्ध
82	CWV1211580	निर्वाचक का नाम : रमेश पिता का नाम: कुम्पाराम गृह संख्या : 11 उम्र : 42 लिंग : पुरुष	फोटो उपलब्ध	83	IRW0813550	निर्वाचक का नाम : धन्नाराम पिता का नाम: कुपाराम गृह संख्या : 11 उम्र : 40 लिंग : पुरुष	फोटो उपलब्ध	84	CWV1851690	निर्वाचक का नाम : बसन्ती पति का नाम: रमेश गृह संख्या : 11 उम्र : 39 लिंग : महिला	फोटो उपलब्ध
85	IRW0423160	निर्वाचक का नाम : राकेश पिता का नाम: कुपाराम गृह संख्या : 11 उम्र : 38 लिंग : पुरुष	फोटो उपलब्ध	86	IRW0568642	निर्वाचक का नाम : भोली देवी पति का नाम: धन्नाराम गृह संख्या : 11 उम्र : 38 लिंग : महिला	फोटो उपलब्ध	87	IRW0611913	निर्वाचक का नाम : नरपत पिता का नाम: कुपाराम गृह संख्या : 11 उम्र : 33 लिंग : पुरुष	फोटो उपलब्ध
88	IRW1397595	निर्वाचक का नाम : मंजू पति का नाम: राकेश गृह संख्या : 11 उम्र : 31 लिंग : महिला	फोटो उपलब्ध	89	IRW2042554	निर्वाचक का नाम : भारत भाटी पिता का नाम: पप्पा राम गृह संख्या : 11 उम्र : 24 लिंग : पुरुष	फोटो उपलब्ध	90	RJ/24/186/018080	निर्वाचक का नाम : करनाराम पिता का नाम: भोलाराम गृह संख्या : 12 उम्र : 53 लिंग : पुरुष	फोटो उपलब्ध
91	RJ/24/186/018234	निर्वाचक का नाम : बेबली पति का नाम: करनाराम गृह संख्या : 12 उम्र : 49 लिंग : महिला	फोटो उपलब्ध	92	CWV1211598	निर्वाचक का नाम : भुण्डाराम पिता का नाम: भोलाराम गृह संख्या : 12 उम्र : 43 लिंग : पुरुष	फोटो उपलब्ध	93	CWV1488121	निर्वाचक का नाम : मीमा पति का नाम: भुण्डाराम गृह संख्या : 12 उम्र : 42 लिंग : महिला	फोटो उपलब्ध
94	RJ/24/186/018291	निर्वाचक का नाम : तेजाराम पिता का नाम: शिवाराम गृह संख्या : 13 उम्र : 56 लिंग : पुरुष	फोटो उपलब्ध	95	IRW2577302	निर्वाचक का नाम : दौलाराम पिता का नाम: शिवाराम गृह संख्या : 13 उम्र : 50 लिंग : पुरुष	फोटो उपलब्ध	96	CWV1211606	निर्वाचक का नाम : पपली पति का नाम: दौलाराम गृह संख्या : 13 उम्र : 42 लिंग : महिला	फोटो उपलब्ध
97	IRW2291870	निर्वाचक का नाम : सेठाराम पिता का नाम: दौलाराम गृह संख्या : 13 उम्र : 20 लिंग : पुरुष	फोटो उपलब्ध	98	RJ/24/186/018337	निर्वाचक का नाम : अणची पति का नाम: ओगडराम गृह संख्या : 14 उम्र : 71 लिंग : महिला	फोटो उपलब्ध	99	CWV1211614	निर्वाचक का नाम : कानाराम पिता का नाम: ओगडराम गृह संख्या : 14 उम्र : 42 लिंग : पुरुष	फोटो उपलब्ध
100	IRW0611715	निर्वाचक का नाम : सुशीला पति का नाम: कानाराम गृह संख्या : 14 उम्र : 39 लिंग : महिला	फोटो उपलब्ध	101	IRW2467462	निर्वाचक का नाम : तुलछा राम पिता का नाम: काना राम गृह संख्या : 14 उम्र : 21 लिंग : पुरुष	फोटो उपलब्ध	102	RJ/24/186/018103	निर्वाचक का नाम : बल्ली खां पिता का नाम: मोहम्मद खान गृह संख्या : 15 उम्र : 61 लिंग : पुरुष	फोटो उपलब्ध
103	RJ/24/186/018236	निर्वाचक का नाम : सुगरा पति का नाम: बल्ली खां गृह संख्या : 15 उम्र : 56 लिंग : महिला	फोटो उपलब्ध	104	IRW0438085	निर्वाचक का नाम : हारून खां पिता का नाम: बल्ली खां गृह संख्या : 15 उम्र : 37 लिंग : पुरुष	फोटो उपलब्ध	105	IRW0438093	निर्वाचक का नाम : सुगरा बानो पति का नाम: हारून खां गृह संख्या : 15 उम्र : 34 लिंग : महिला	फोटो उपलब्ध

106	IRW1365386	निर्वाचक का नाम : उर्मिला पति का नाम: आसीन खान गृह संख्या : 15 उम्र : 31 लिंग : महिला	फोटो उपलब्ध	107	IRW0813915	निर्वाचक का नाम : आसीन खॉ पिता का नाम: बल्लीखॉ गृह संख्या : 15 उम्र : 31 लिंग : पुरुष	फोटो उपलब्ध	108	IRW2535599	निर्वाचक का नाम : साबीर खॉ पिता का नाम: वल्ली खॉ गृह संख्या : 15 उम्र : 21 लिंग : पुरुष	फोटो उपलब्ध
109	RJ/24/186/018131	निर्वाचक का नाम : निसार खान पिता का नाम: मोहम्मद खान गृह संख्या : 16 उम्र : 66 लिंग : पुरुष	फोटो उपलब्ध	110	RJ/24/186/018449	निर्वाचक का नाम : हवा पति का नाम: उमर खॉ गृह संख्या : 16 उम्र : 63 लिंग : महिला	फोटो उपलब्ध	111	RJ/24/186/018177	निर्वाचक का नाम : जहुरी पति का नाम: निसार खान गृह संख्या : 16 उम्र : 61 लिंग : महिला	फोटो उपलब्ध
112	CWV1488170	निर्वाचक का नाम : सरीफा पति का नाम: अब्दुलखॉ गृह संख्या : 16 उम्र : 44 लिंग : महिला	फोटो उपलब्ध	113	CWV1488139	निर्वाचक का नाम : फजरुद्दीन पिता का नाम: निसार खान गृह संख्या : 16 उम्र : 43 लिंग : पुरुष	फोटो उपलब्ध	114	CWV1488162	निर्वाचक का नाम : अब्दुल खॉ पिता का नाम: उमर खॉ गृह संख्या : 16 उम्र : 42 लिंग : पुरुष	फोटो उपलब्ध
115	CWV1488147	निर्वाचक का नाम : जुबेदा बानो पति का नाम: फजरुद्दीन गृह संख्या : 16 उम्र : 42 लिंग : महिला	फोटो उपलब्ध	116	CWV1488154	निर्वाचक का नाम : मो. फारुकदीन पिता का नाम: निसार खान गृह संख्या : 16 उम्र : 40 लिंग : पुरुष	फोटो उपलब्ध	117	IRW0438077	निर्वाचक का नाम : खेरून बानो पति का नाम: मो0 फारुकदीन गृह संख्या : 16 उम्र : 34 लिंग : महिला	फोटो उपलब्ध
118	IRW1082247	निर्वाचक का नाम : शौकत अली पिता का नाम: निसार खान गृह संख्या : 16 उम्र : 30 लिंग : पुरुष	फोटो उपलब्ध	119	IRW1241736	निर्वाचक का नाम : जुलिया बानो पति का नाम: शौकत अली गृह संख्या : 16 उम्र : 30 लिंग : महिला	फोटो उपलब्ध	120	IRW2467199	निर्वाचक का नाम : सहाबुद्दीन पिता का नाम: फजरुद्दीन गृह संख्या : 16 उम्र : 20 लिंग : पुरुष	फोटो उपलब्ध
121	IRW1896737	निर्वाचक का नाम : आसु राम पिता का नाम: नगा राम गृह संख्या : 17 उम्र : 65 लिंग : पुरुष	फोटो उपलब्ध	122	RJ/24/186/018237	निर्वाचक का नाम : कबुडी पति का नाम: आसुराम गृह संख्या : 17 उम्र : 63 लिंग : महिला	फोटो उपलब्ध	123	IRW0611897	निर्वाचक का नाम : करनाराम पिता का नाम: आसुराम गृह संख्या : 17 उम्र : 33 लिंग : पुरुष	फोटो उपलब्ध
124	IRW0611905	निर्वाचक का नाम : लीला पति का नाम: करनाराम गृह संख्या : 17 उम्र : 32 लिंग : महिला	फोटो उपलब्ध	125	IRW1017888	निर्वाचक का नाम : केशा राम पिता का नाम: आसु राम गृह संख्या : 17 उम्र : 31 लिंग : पुरुष	फोटो उपलब्ध	126	IRW1428606	निर्वाचक का नाम : ममता पति का नाम: केशा राम गृह संख्या : 17 उम्र : 27 लिंग : महिला	फोटो उपलब्ध
127	RJ/24/186/018060	निर्वाचक का नाम : भीयाराम पिता का नाम: मंगलाराम गृह संख्या : 18 उम्र : 71 लिंग : पुरुष	फोटो उपलब्ध	128	RJ/24/186/018133	निर्वाचक का नाम : दामोदर पिता का नाम: भीयाराम गृह संख्या : 18 उम्र : 49 लिंग : पुरुष	फोटो उपलब्ध	129	CWV1211655	निर्वाचक का नाम : बेबी पति का नाम: दामोदर गृह संख्या : 18 उम्र : 46 लिंग : महिला	फोटो उपलब्ध
130	CWV1211622	निर्वाचक का नाम : जीवाराम पिता का नाम: भीयाराम गृह संख्या : 18 उम्र : 42 लिंग : पुरुष	फोटो उपलब्ध	131	IRW0438051	निर्वाचक का नाम : हीरा राम पिता का नाम: भीयाराम गृह संख्या : 18 उम्र : 34 लिंग : पुरुष	फोटो उपलब्ध	132	IRW1428622	निर्वाचक का नाम : निरमा मेघवाल पति का नाम: हीरा राम गृह संख्या : 18 उम्र : 27 लिंग : महिला	फोटो उपलब्ध
133	IRW1984152	निर्वाचक का नाम : प्रकाश मेघवाल पिता का नाम: दामोदर मेघवाल गृह संख्या : 18 उम्र : 24 लिंग : पुरुष	फोटो उपलब्ध	134	IRW1984160	निर्वाचक का नाम : उम्मेद पिता का नाम: दामोदर गृह संख्या : 18 उम्र : 23 लिंग : पुरुष	फोटो उपलब्ध	135	IRW2074938	निर्वाचक का नाम : ममता मेघवाल पिता का नाम: दामोदर मेघवाल गृह संख्या : 18 उम्र : 23 लिंग : महिला	फोटो उपलब्ध

136 निर्वाचक का नाम : पूनाराम पिता का नाम: भीयाराम गृह संख्या : 19 उम्र : 45 लिंग : पुरुष	CWW1211630 फोटो उपलब्ध	137 निर्वाचक का नाम : सीता पति का नाम: पूनाराम गृह संख्या : 19 उम्र : 42 लिंग : महिला	CWW1211648 फोटो उपलब्ध	138 निर्वाचक का नाम : संगीता पति का नाम: जीवाराम गृह संख्या : 19 उम्र : 37 लिंग : महिला	IRW0333088 फोटो उपलब्ध
139 निर्वाचक का नाम : माणकराम पिता का नाम: भीयाराम गृह संख्या : 19 उम्र : 36 लिंग : पुरुष	IRW0332718 फोटो उपलब्ध	140 निर्वाचक का नाम : इन्द्रा पति का नाम: माणकराम गृह संख्या : 19 उम्र : 35 लिंग : महिला	IRW0332692 फोटो उपलब्ध	141 निर्वाचक का नाम : विनोद मरवण पिता का नाम: पुना राम गृह संख्या : 19 उम्र : 21 लिंग : पुरुष	IRW2173920 फोटो उपलब्ध
142 निर्वाचक का नाम : मीमा पति का नाम: सांवलाराम गृह संख्या : 20 उम्र : 71 लिंग : महिला	IRW1897651 फोटो उपलब्ध	143 निर्वाचक का नाम : अन्नाराम पिता का नाम: सावलराम गृह संख्या : 20 उम्र : 39 लिंग : पुरुष	CWW1211663 फोटो उपलब्ध	144 निर्वाचक का नाम : पानकी पति का नाम: अन्नाराम गृह संख्या : 20 उम्र : 36 लिंग : महिला	IRW0332783 फोटो उपलब्ध
145 निर्वाचक का नाम : जैठाराम पिता का नाम: सांवलराम गृह संख्या : 20 उम्र : 33 लिंग : पुरुष	IRW0438200 फोटो उपलब्ध	146 निर्वाचक का नाम : जितेन्द्र पिता का नाम: सांवलराम गृह संख्या : 20 उम्र : 31 लिंग : पुरुष	IRW0945287 फोटो उपलब्ध	147 निर्वाचक का नाम : पूजा पति का नाम: जितेन्द्र गृह संख्या : 20 उम्र : 30 लिंग : महिला	IRW1428358 फोटो उपलब्ध
148 निर्वाचक का नाम : अंजु पति का नाम: गणपत गृह संख्या : 20 उम्र : 27 लिंग : महिला	IRW2062792 फोटो उपलब्ध	149 निर्वाचक का नाम : गणपत मेघवल पिता का नाम: सावल राम गृह संख्या : 20 उम्र : 26 लिंग : पुरुष	IRW1676964 फोटो उपलब्ध	150 निर्वाचक का नाम : जहुरदीन पिता का नाम: इब्राहम खां गृह संख्या : 20/1 उम्र : 53 लिंग : पुरुष	RJ/24/186/021197 फोटो उपलब्ध
151 निर्वाचक का नाम : मरियम पति का नाम: फजरुद्दीन गृह संख्या : 20/1 उम्र : 53 लिंग : महिला	IRW2008001 फोटो उपलब्ध	152 निर्वाचक का नाम : रईसा पति का नाम: जहुरदीन गृह संख्या : 20/1 उम्र : 51 लिंग : महिला	IRW0659466 फोटो उपलब्ध	153 निर्वाचक का नाम : बरगत अली पिता का नाम: अला बक्स गृह संख्या : 20/1 उम्र : 39 लिंग : पुरुष	CWW1596105 फोटो उपलब्ध
154 निर्वाचक का नाम : सहनाज बानो पति का नाम: बरगत अली गृह संख्या : 20/1 उम्र : 39 लिंग : महिला	IRW0659292 फोटो उपलब्ध	155 निर्वाचक का नाम : शोक्त अली पिता का नाम: फजरुद्दीन गृह संख्या : 20/1 उम्र : 31 लिंग : पुरुष	IRW0813790 फोटो उपलब्ध	156 निर्वाचक का नाम : अशरफ अली पिता का नाम: फजरुद्दीन गृह संख्या : 20/1 उम्र : 31 लिंग : पुरुष	IRW1082478 फोटो उपलब्ध
157 निर्वाचक का नाम : रूकसाना पति का नाम: शोक्त अली गृह संख्या : 20/1 उम्र : 30 लिंग : महिला	IRW1365626 फोटो उपलब्ध	158 निर्वाचक का नाम : शरीफा पति का नाम: अशरफ अली गृह संख्या : 20/1 उम्र : 28 लिंग : महिला	IRW1989490 फोटो उपलब्ध	159 निर्वाचक का नाम : रमज़ान पिता का नाम: जहुरदीन गृह संख्या : 20/1 उम्र : 25 लिंग : पुरुष	IRW2605624 फोटो उपलब्ध
160 निर्वाचक का नाम : शाहरुख खान पिता का नाम: जहुरदीन गृह संख्या : 20/1 उम्र : 21 लिंग : पुरुष	IRW2175669 फोटो उपलब्ध	161 निर्वाचक का नाम : तुलसी पति का नाम: भोमाराम गृह संख्या : 21 उम्र : 76 लिंग : महिला	RJ/24/186/018239 फोटो उपलब्ध	162 निर्वाचक का नाम : मंगाराम पिता का नाम: भोमाराम गृह संख्या : 21 उम्र : 54 लिंग : पुरुष	IRW0639815 फोटो उपलब्ध
163 निर्वाचक का नाम : ऊकडी पति का नाम: मंगाराम गृह संख्या : 21 उम्र : 51 लिंग : महिला	RJ/24/186/018292 फोटो उपलब्ध	164 निर्वाचक का नाम : माणकराम पिता का नाम: भोमाराम गृह संख्या : 21 उम्र : 35 लिंग : पुरुष	IRW0272021 फोटो उपलब्ध	165 निर्वाचक का नाम : धापु देवी पति का नाम: माणकराम गृह संख्या : 21 उम्र : 35 लिंग : महिला	IRW0332882 फोटो उपलब्ध

166	IRW0659573	निर्वाचक का नाम : मनोहरलाल पिता का नाम: मंगाराम गृह संख्या : 21 उम्र : 33 लिंग : पुरुष	फोटो उपलब्ध	167	IRW1428507	निर्वाचक का नाम : विमला पति का नाम: अशोक गृह संख्या : 21 उम्र : 29 लिंग : महिला	फोटो उपलब्ध	168	IRW1428515	निर्वाचक का नाम : अशोक पिता का नाम: मंगाराम गृह संख्या : 21 उम्र : 27 लिंग : पुरुष	फोटो उपलब्ध
169	IRW2042851	निर्वाचक का नाम : लक्ष्मी पति का नाम: मनोहर लाल गृह संख्या : 21 उम्र : 25 लिंग : महिला	फोटो उपलब्ध	170	IRW2598720	निर्वाचक का नाम : सन्तोष पति का नाम: मदनलाल गृह संख्या : 22 उम्र : 49 लिंग : महिला	फोटो उपलब्ध	171	IRW2580348	निर्वाचक का नाम : मदनलाल पिता का नाम: भोमाराम गृह संख्या : 22 उम्र : 48 लिंग : पुरुष	फोटो उपलब्ध
172	IRW1082221	निर्वाचक का नाम : दिनेश पिता का नाम: मदन लाल गृह संख्या : 22 उम्र : 30 लिंग : पुरुष	फोटो उपलब्ध	173	IRW1612456	निर्वाचक का नाम : सुमेर पिता का नाम: मदन लाल गृह संख्या : 22 उम्र : 26 लिंग : पुरुष	फोटो उपलब्ध	174	IRW2064723	निर्वाचक का नाम : सुमित्रा पति का नाम: दिनेश गृह संख्या : 22 उम्र : 23 लिंग : महिला	फोटो उपलब्ध
175	CWV1211671	निर्वाचक का नाम : पुखराज पिता का नाम: भोमाराम गृह संख्या : 23 उम्र : 40 लिंग : पुरुष	फोटो उपलब्ध	176	IRW0604108	निर्वाचक का नाम : गुड्डी पति का नाम: पुखराज गृह संख्या : 23 उम्र : 39 लिंग : महिला	फोटो उपलब्ध	177	IRW2080752	निर्वाचक का नाम : नीतू पिता का नाम: पुखराज गृह संख्या : 23 उम्र : 22 लिंग : महिला	फोटो उपलब्ध
178	IRW2168722	निर्वाचक का नाम : प्रदीप पिता का नाम: पुखराज गृह संख्या : 23 उम्र : 21 लिंग : पुरुष	फोटो उपलब्ध	179	CWV1392968	निर्वाचक का नाम : चैनाराम पिता का नाम: कासुराम गृह संख्या : 25 उम्र : 59 लिंग : पुरुष	फोटो उपलब्ध	180	RJ/24/186/018180	निर्वाचक का नाम : विशनाराम पिता का नाम: कासुराम गृह संख्या : 25 उम्र : 51 लिंग : पुरुष	फोटो उपलब्ध
181	RJ/24/186/018294	निर्वाचक का नाम : रेती पति का नाम: चैनाराम गृह संख्या : 25 उम्र : 49 लिंग : महिला	फोटो उपलब्ध	182	IRW0437970	निर्वाचक का नाम : धनी देवी पति का नाम: विश्राराम गृह संख्या : 25 उम्र : 35 लिंग : महिला	फोटो उपलब्ध	183	IRW2055382	निर्वाचक का नाम : राकेश पिता का नाम: चैना राम गृह संख्या : 25 उम्र : 23 लिंग : पुरुष	फोटो उपलब्ध
184	IRW2060044	निर्वाचक का नाम : पोला राम पिता का नाम: चैना राम गृह संख्या : 25 उम्र : 22 लिंग : पुरुष	फोटो उपलब्ध	185	RJ/24/186/018242	निर्वाचक का नाम : अणदाराम पिता का नाम: कासुराम गृह संख्या : 26 उम्र : 61 लिंग : पुरुष	फोटो उपलब्ध	186	IRW1898295	निर्वाचक का नाम : बिजकी पति का नाम: अणदाराम गृह संख्या : 26 उम्र : 59 लिंग : महिला	फोटो उपलब्ध
187	IRW1715127	निर्वाचक का नाम : कालू राम पिता का नाम: अणदा राम गृह संख्या : 26 उम्र : 31 लिंग : पुरुष	फोटो उपलब्ध	188	IRW2467470	निर्वाचक का नाम : जितेंद्र पिता का नाम: अणदा राम गृह संख्या : 26 उम्र : 21 लिंग : पुरुष	फोटो उपलब्ध	189	IRW2628725	निर्वाचक का नाम : पायल देवी पति का नाम: कालू राम गृह संख्या : 26 उम्र : 21 लिंग : महिला	फोटो उपलब्ध
190	RJ/24/186/018295	निर्वाचक का नाम : मोडी पति का नाम: लादुराम गृह संख्या : 27 उम्र : 76 लिंग : महिला	फोटो उपलब्ध	191	RJ/24/186/018296	निर्वाचक का नाम : पुकाराम पिता का नाम: लादुराम गृह संख्या : 27 उम्र : 49 लिंग : पुरुष	फोटो उपलब्ध	192	CWV1211689	निर्वाचक का नाम : मेनका पति का नाम: पुकाराम गृह संख्या : 27 उम्र : 46 लिंग : महिला	फोटो उपलब्ध
193	CWV1211697	निर्वाचक का नाम : श्रवण पिता का नाम: लादुराम गृह संख्या : 27 उम्र : 43 लिंग : पुरुष	फोटो उपलब्ध	194	CWV1458157	निर्वाचक का नाम : सोमती पति का नाम: श्रवण गृह संख्या : 27 उम्र : 42 लिंग : महिला	फोटो उपलब्ध	195	IRW0438218	निर्वाचक का नाम : टिकमराम पिता का नाम: लादुराम गृह संख्या : 27 उम्र : 36 लिंग : पुरुष	फोटो उपलब्ध

196	IRW1017870	निर्वाचक का नाम : बेबी पति का नाम: टीकमराम गृह संख्या : 27 उम्र : 34 लिंग : महिला	फोटो उपलब्ध	197	IRW2067536	निर्वाचक का नाम : भल्ला राम पिता का नाम: पुका राम गृह संख्या : 27 उम्र : 22 लिंग : पुरुष	फोटो उपलब्ध	198	IRW2291763	निर्वाचक का नाम : लक्ष्मी पिता का नाम: श्रवण गृह संख्या : 27 उम्र : 20 लिंग : महिला	फोटो उपलब्ध
199	IRW2698074	निर्वाचक का नाम : रिकू पिता का नाम: पुका राम गृह संख्या : 27 उम्र : 19 लिंग : महिला	फोटो उपलब्ध	200	CWV1132653	निर्वाचक का नाम : मट्टूडी पिता का नाम: उकड़ाराम गृह संख्या : 28 उम्र : 63 लिंग : महिला	फोटो उपलब्ध	201	RJ/24/186/018410	निर्वाचक का नाम : मेघाराम पिता का नाम: बाबूलाल गृह संख्या : 28 उम्र : 51 लिंग : पुरुष	फोटो उपलब्ध
202	CWV1392976	निर्वाचक का नाम : सतूडी पिता का नाम: मेघाराम गृह संख्या : 28 उम्र : 46 लिंग : महिला	फोटो उपलब्ध	203	CWV1488196	निर्वाचक का नाम : सुरेश पिता का नाम: उकड़ाराम गृह संख्या : 28 उम्र : 42 लिंग : पुरुष	फोटो उपलब्ध	204	IRW0331918	निर्वाचक का नाम : दमूडी पिता का नाम: सुरेश गृह संख्या : 28 उम्र : 36 लिंग : महिला	फोटो उपलब्ध
205	IRW06659235	निर्वाचक का नाम : महेन्द्र पिता का नाम: उकड़ाराम गृह संख्या : 28 उम्र : 35 लिंग : पुरुष	फोटो उपलब्ध	206	IRW0611723	निर्वाचक का नाम : सुआ पिता का नाम: महेन्द्र गृह संख्या : 28 उम्र : 33 लिंग : महिला	फोटो उपलब्ध	207	IRW2059830	निर्वाचक का नाम : नरपत पिता का नाम: मेघा राम गृह संख्या : 28 उम्र : 23 लिंग : पुरुष	फोटो उपलब्ध
208	IRW1837756	निर्वाचक का नाम : मोती लालवानी पिता का नाम: अनोपो गृह संख्या : 28/1 उम्र : 57 लिंग : पुरुष	फोटो उपलब्ध	209	IRW1837780	निर्वाचक का नाम : गंगा बाई लालवानी पिता का नाम: मोती लालवानी गृह संख्या : 28/1 उम्र : 54 लिंग : महिला	फोटो उपलब्ध	210	IRW2024073	निर्वाचक का नाम : रेखा लालवानी पिता का नाम: पुरुषोत्तम गृह संख्या : 28/1 उम्र : 32 लिंग : महिला	फोटो उपलब्ध
211	IRW2611895	निर्वाचक का नाम : पुरुषोत्तम कुमार पिता का नाम: मैराज गृह संख्या : 28/1 उम्र : 32 लिंग : पुरुष	फोटो उपलब्ध	212	IRW1861566	निर्वाचक का नाम : आशा लालवानी पिता का नाम: मोती लालवानी गृह संख्या : 28/1 उम्र : 31 लिंग : महिला	फोटो उपलब्ध	213	IRW1855543	निर्वाचक का नाम : विजय सागर लालवानी पिता का नाम: मोती लालवानी गृह संख्या : 28/1 उम्र : 25 लिंग : पुरुष	फोटो उपलब्ध
214	IRW2612562	निर्वाचक का नाम : यश सावन पिता का नाम: मोती लालवानी गृह संख्या : 28/1 उम्र : 19 लिंग : पुरुष	फोटो उपलब्ध	215	IRW2687457	निर्वाचक का नाम : लोक चंद पिता का नाम: नानक गृह संख्या : 28/2 उम्र : 48 लिंग : पुरुष	फोटो उपलब्ध	216	IRW2621407	निर्वाचक का नाम : देविया पिता का नाम: लोक चंद गृह संख्या : 28/2 उम्र : 43 लिंग : महिला	फोटो उपलब्ध
217	IRW2687465	निर्वाचक का नाम : विजंती मारिया पिता का नाम: लोक चंद गृह संख्या : 28/2 उम्र : 26 लिंग : महिला	फोटो उपलब्ध	218	IRW2687440	निर्वाचक का नाम : देवराज कुमार पिता का नाम: लोक चंद गृह संख्या : 28/2 उम्र : 20 लिंग : पुरुष	फोटो उपलब्ध	219	RJ/24/186/018297	निर्वाचक का नाम : झमकु पिता का नाम: रूपाराम गृह संख्या : 29 उम्र : 96 लिंग : महिला	फोटो उपलब्ध
220	RJ/24/186/018134	निर्वाचक का नाम : तेजाराम पिता का नाम: रूपाराम गृह संख्या : 29 उम्र : 67 लिंग : पुरुष	फोटो उपलब्ध	221	RJ/24/186/018135	निर्वाचक का नाम : पानी पिता का नाम: तेजाराम गृह संख्या : 29 उम्र : 61 लिंग : महिला	फोटो उपलब्ध	222	CWV1211705	निर्वाचक का नाम : चावण्डाराम पिता का नाम: तेजाराम गृह संख्या : 29 उम्र : 40 लिंग : पुरुष	फोटो उपलब्ध
223	IRW0333252	निर्वाचक का नाम : भंवरलाल पिता का नाम: तेजाराम गृह संख्या : 29 उम्र : 35 लिंग : पुरुष	फोटो उपलब्ध	224	IRW0332791	निर्वाचक का नाम : बेबी पिता का नाम: चावण्डाराम गृह संख्या : 29 उम्र : 35 लिंग : महिला	फोटो उपलब्ध	225	IRW0438069	निर्वाचक का नाम : हडमानराम पिता का नाम: तेजाराम गृह संख्या : 29 उम्र : 34 लिंग : पुरुष	फोटो उपलब्ध

226	IRW0813832	निर्वाचक का नाम : गोपाराम पिता का नाम: तेजाराम गृह संख्या : 29 उम्र : 31 लिंग : पुरुष	फोटो उपलब्ध	227	IRW0813907	निर्वाचक का नाम : सुमित्रा पति का नाम: हडमानराम गृह संख्या : 29 उम्र : 31 लिंग : महिला	फोटो उपलब्ध	228	IRW1428580	निर्वाचक का नाम : निरमा पति का नाम: भंवर लाल गृह संख्या : 29 उम्र : 27 लिंग : महिला	फोटो उपलब्ध
229	IRW1982669	निर्वाचक का नाम : बीजी पति का नाम: गोपा राम गृह संख्या : 29 उम्र : 24 लिंग : महिला	फोटो उपलब्ध	230	RJ/24/186/018244	निर्वाचक का नाम : हीरकी पति का नाम: घेवरराम गृह संख्या : 30 उम्र : 76 लिंग : महिला	फोटो उपलब्ध	231	RJ/24/186/018245	निर्वाचक का नाम : लूणाराम पिता का नाम: घेवरराम गृह संख्या : 30 उम्र : 51 लिंग : पुरुष	फोटो उपलब्ध
232	CWV1458470	निर्वाचक का नाम : इन्द्रा पति का नाम: लूणाराम गृह संख्या : 30 उम्र : 48 लिंग : महिला	फोटो उपलब्ध	233	CWV1211713	निर्वाचक का नाम : विरदाराम पिता का नाम: घेवरराम गृह संख्या : 30 उम्र : 42 लिंग : पुरुष	फोटो उपलब्ध	234	IRW0438192	निर्वाचक का नाम : किरण पति का नाम: विरदा राम गृह संख्या : 30 उम्र : 35 लिंग : महिला	फोटो उपलब्ध
235	IRW2165587	निर्वाचक का नाम : अंजु पिता का नाम: लूणा राम गृह संख्या : 30 उम्र : 21 लिंग : महिला	फोटो उपलब्ध	236	RJ/24/186/018082	निर्वाचक का नाम : आसुराम पिता का नाम: मंगलाराम गृह संख्या : 31 उम्र : 71 लिंग : पुरुष	फोटो उपलब्ध	237	RJ/24/186/018340	निर्वाचक का नाम : शान्ती पति का नाम: आसुराम गृह संख्या : 31 उम्र : 66 लिंग : महिला	फोटो उपलब्ध
238	RJ/24/186/018182	निर्वाचक का नाम : भवरलाल पिता का नाम: आसुराम गृह संख्या : 31 उम्र : 44 लिंग : पुरुष	फोटो उपलब्ध	239	CWV1211721	निर्वाचक का नाम : राधा पति का नाम: गोदाराम गृह संख्या : 31 उम्र : 42 लिंग : महिला	फोटो उपलब्ध	240	CWV1211739	निर्वाचक का नाम : विमला पति का नाम: भंवरलाल गृह संख्या : 31 उम्र : 42 लिंग : महिला	फोटो उपलब्ध
241	CWV1211747	निर्वाचक का नाम : गोदाराम पिता का नाम: आसुराम गृह संख्या : 31 उम्र : 42 लिंग : पुरुष	फोटो उपलब्ध	# 242	IRW0438044	निर्वाचक का नाम : नेमी चंद मेघवाल पिता का नाम: आसू राम मेघवाल गृह संख्या : 31 उम्र : 35 लिंग : पुरुष	फोटो उपलब्ध	# 243	IRW0813824	निर्वाचक का नाम : मैना पति का नाम: नेमी चंद मेघवाल गृह संख्या : 31 उम्र : 32 लिंग : महिला	फोटो उपलब्ध
244	IRW2588689	निर्वाचक का नाम : प्रियंका पिता का नाम: गोदाराम गृह संख्या : 31 उम्र : 20 लिंग : महिला	फोटो उपलब्ध	245	RJ/24/186/018183	निर्वाचक का नाम : हनीफ खां पिता का नाम: सुबान खां गृह संख्या : 33 उम्र : 64 लिंग : पुरुष	फोटो उपलब्ध	246	CWV1132661	निर्वाचक का नाम : माफुली पति का नाम: हनीफ खां गृह संख्या : 33 उम्र : 61 लिंग : महिला	फोटो उपलब्ध
247	CWV1211754	निर्वाचक का नाम : इन्साफ पिता का नाम: हनीफखाँ गृह संख्या : 33 उम्र : 41 लिंग : पुरुष	फोटो उपलब्ध	248	IRW0603951	निर्वाचक का नाम : समुडी पति का नाम: इन्साफ गृह संख्या : 33 उम्र : 37 लिंग : महिला	फोटो उपलब्ध	249	IRW0945303	निर्वाचक का नाम : बरकत अली पिता का नाम: हनीफ खाँ गृह संख्या : 33 उम्र : 36 लिंग : पुरुष	फोटो उपलब्ध
250	IRW1082411	निर्वाचक का नाम : रोशन पति का नाम: बरकत अली गृह संख्या : 33 उम्र : 31 लिंग : महिला	फोटो उपलब्ध	251	IRW1898360	निर्वाचक का नाम : मोहम्मद सदीक पिता का नाम: सुभान खा गृह संख्या : 33/1 उम्र : 58 लिंग : पुरुष	फोटो उपलब्ध	252	RJ/24/186/024207	निर्वाचक का नाम : हुरकी पति का नाम: मुबारकअली गृह संख्या : 33/1 उम्र : 51 लिंग : महिला	फोटो उपलब्ध
253	RJ/24/186/024475	निर्वाचक का नाम : सफीखां पिता का नाम: सुबान खां गृह संख्या : 33/1 उम्र : 48 लिंग : पुरुष	फोटो उपलब्ध	254	CWV1213792	निर्वाचक का नाम : कसुम्बी पति का नाम: शफीखां गृह संख्या : 33/1 उम्र : 46 लिंग : महिला	फोटो उपलब्ध	255	IRW1913961	निर्वाचक का नाम : इक्रबाल पिता का नाम: अज़ीम खान गृह संख्या : 33/1 उम्र : 44 लिंग : पुरुष	फोटो उपलब्ध

256	IRW0739169	निर्वाचक का नाम : नुरजंहा पति का नाम: सदीक खां गृह संख्या : 33/1 उम्र : 42 लिंग : महिला	फोटो उपलब्ध	257	IRW1913987	निर्वाचक का नाम : सलमा बानो पति का नाम: इक्रबाल खान गृह संख्या : 33/1 उम्र : 41 लिंग : महिला	फोटो उपलब्ध	258	IRW1988674	निर्वाचक का नाम : छोटा बानो पति का नाम: हरून खान गृह संख्या : 33/1 उम्र : 41 लिंग : महिला	फोटो उपलब्ध
259	IRW0659763	निर्वाचक का नाम : हरून खां पिता का नाम: सदीक खां गृह संख्या : 33/1 उम्र : 39 लिंग : पुरुष	फोटो उपलब्ध	260	IRW2327179	निर्वाचक का नाम : इदरीश खान पिता का नाम: सदीक खान गृह संख्या : 33/1 उम्र : 39 लिंग : पुरुष	फोटो उपलब्ध	261	IRW0016451	निर्वाचक का नाम : सलीम अली पिता का नाम: मुबारक अली गृह संख्या : 33/1 उम्र : 37 लिंग : पुरुष	फोटो उपलब्ध
262	IRW0569079	निर्वाचक का नाम : मेरून बानो पति का नाम: सलीम अली गृह संख्या : 33/1 उम्र : 34 लिंग : महिला	फोटो उपलब्ध	263	IRW0814038	निर्वाचक का नाम : साबीरा बानो पति का नाम: इदरीश खॉ गृह संख्या : 33/1 उम्र : 34 लिंग : महिला	फोटो उपलब्ध	264	IRW1590314	निर्वाचक का नाम : हसीना पति का नाम: शौकत अली गृह संख्या : 33/1 उम्र : 28 लिंग : महिला	फोटो उपलब्ध
265	IRW1365766	निर्वाचक का नाम : सरदार खान पिता का नाम: मुबारक अली गृह संख्या : 33/1 उम्र : 28 लिंग : पुरुष	फोटो उपलब्ध	266	IRW1590306	निर्वाचक का नाम : शौकत अली पिता का नाम: मुबारक अली गृह संख्या : 33/1 उम्र : 27 लिंग : पुरुष	फोटो उपलब्ध	267	IRW2401271	निर्वाचक का नाम : रबिया बानो पति का नाम: सरदार खान गृह संख्या : 33/1 उम्र : 27 लिंग : महिला	फोटो उपलब्ध
268	IRW2310993	निर्वाचक का नाम : रूखसाना पति का नाम: मेहबूब गृह संख्या : 33/1 उम्र : 25 लिंग : महिला	फोटो उपलब्ध	269	IRW2311322	निर्वाचक का नाम : मेहबूब पिता का नाम: मोहम्मद शफी गृह संख्या : 33/1 उम्र : 25 लिंग : पुरुष	फोटो उपलब्ध	270	CWW1132962	निर्वाचक का नाम : शकुरमोहम्मद पिता का नाम: चांद खां गृह संख्या : 33/2 उम्र : 56 लिंग : पुरुष	फोटो उपलब्ध
271	CWW1212968	निर्वाचक का नाम : जुबेदा बानो पति का नाम: शकुरमोहम्मद गृह संख्या : 33/2 उम्र : 49 लिंग : महिला	फोटो उपलब्ध	272	IRW1984095	निर्वाचक का नाम : इदरीश पिता का नाम: शकूर खान गृह संख्या : 33/2 उम्र : 24 लिंग : पुरुष	फोटो उपलब्ध	273	IRW2203966	निर्वाचक का नाम : अकरम पिता का नाम: शकूर खां गृह संख्या : 33/2 उम्र : 22 लिंग : पुरुष	फोटो उपलब्ध
274	IRW1894583	निर्वाचक का नाम : भवदी पति का नाम: मूलाराम गृह संख्या : 34 उम्र : 61 लिंग : महिला	फोटो उपलब्ध	275	IRW0611582	निर्वाचक का नाम : ताराचन्द पिता का नाम: मूलाराम गृह संख्या : 34 उम्र : 34 लिंग : पुरुष	फोटो उपलब्ध	276	IRW1984103	निर्वाचक का नाम : विक्रम पिता का नाम: मुलाराम गृह संख्या : 34 उम्र : 24 लिंग : पुरुष	फोटो उपलब्ध
277	IRW1984111	निर्वाचक का नाम : दिलीप पिता का नाम: पप्पा राम गृह संख्या : 50 उम्र : 23 लिंग : पुरुष	फोटो उपलब्ध	278	IRW2014843	निर्वाचक का नाम : मादा राम पिता का नाम: नारायण राम गृह संख्या : 64 उम्र : 23 लिंग : पुरुष	फोटो उपलब्ध	279	RJ/24/186/018273	निर्वाचक का नाम : केली पति का नाम: आसुराम गृह संख्या : 92 उम्र : 76 लिंग : महिला	फोटो उपलब्ध
280	IRW1981455	निर्वाचक का नाम : राज गर्ग पिता का नाम: श्याम लाल गर्ग गृह संख्या : 92 उम्र : 23 लिंग : पुरुष	फोटो उपलब्ध	281	IRW1869403	निर्वाचक का नाम : अनिरुद्ध गर्ग पिता का नाम: श्यामलाल गर्ग गृह संख्या : 95 उम्र : 25 लिंग : पुरुष	फोटो उपलब्ध	282	IRW2167070	निर्वाचक का नाम : खुशबू पिता का नाम: पुका राम गृह संख्या : 177 उम्र : 22 लिंग : महिला	फोटो उपलब्ध
283	IRW2255081	निर्वाचक का नाम : किशोर पिता का नाम: लुणाराम गृह संख्या : 209 उम्र : 20 लिंग : पुरुष	फोटो उपलब्ध	284	RJ/24/186/021151	निर्वाचक का नाम : खातुन पति का नाम: मांगू खां गृह संख्या : 279 उम्र : 66 लिंग : महिला	फोटो उपलब्ध	285	IRW0110866	निर्वाचक का नाम : इन्साफ अली पिता का नाम: मांगू खां गृह संख्या : 279 उम्र : 43 लिंग : पुरुष	फोटो उपलब्ध

286	IRW0332965
निर्वाचक का नाम : हकीम खां पिता का नाम: मांगू खां गृह संख्या : 279 उम्र : 41 लिंग : पुरुष	फोटो उपलब्ध

287	CWW1940790
निर्वाचक का नाम : हनीफ पिता का नाम: मांगू खां गृह संख्या : 279 उम्र : 41 लिंग : पुरुष	फोटो उपलब्ध

288	CWW1489020
निर्वाचक का नाम : रूकसाना पति का नाम: इन्साफ अली गृह संख्या : 279 उम्र : 40 लिंग : महिला	फोटो उपलब्ध

289	IRW0271999
निर्वाचक का नाम : फारूख पिता का नाम: मांगूखां गृह संख्या : 279 उम्र : 36 लिंग : पुरुष	फोटो उपलब्ध

290	IRW0611772
निर्वाचक का नाम : बिस्मिला पति का नाम: हकीम खां गृह संख्या : 279 उम्र : 36 लिंग : महिला	फोटो उपलब्ध

291	IRW1241744
निर्वाचक का नाम : नगीना बानो पति का नाम: फारूख खां गृह संख्या : 279 उम्र : 30 लिंग : महिला	फोटो उपलब्ध

292	IRW1428390
निर्वाचक का नाम : मोबिन खान पिता का नाम: फजरुद्दीन गृह संख्या : 327 उम्र : 27 लिंग : पुरुष	फोटो उपलब्ध

293	IRW1982321
निर्वाचक का नाम : अफसाना पति का नाम: मोबीन खान गृह संख्या : 327 उम्र : 24 लिंग : महिला	फोटो उपलब्ध

294	IRW2380822	निर्वाचक का नाम : श्याम लाल गर्ग पिता का नाम: आसुराम गृह संख्या : 0 उम्र : 56 लिंग : पुरुष	फोटो उपलब्ध	295	CWV1212224	निर्वाचक का नाम : संतोष गर्ग पिता का नाम: श्यामलाल गृह संख्या : 0 उम्र : 48 लिंग : महिला	फोटो उपलब्ध	296	IRW2466704	निर्वाचक का नाम : अशोक पिता का नाम: तेजा राम गृह संख्या : 13 उम्र : 21 लिंग : पुरुष	फोटो उपलब्ध
297	RJ/24/186/018362	निर्वाचक का नाम : झमकु पति का नाम: रामचन्द्र गृह संख्या : 35 उम्र : 66 लिंग : महिला	फोटो उपलब्ध	298	CWV1211796	निर्वाचक का नाम : तुलसारा पिता का नाम: रामचन्द्र गृह संख्या : 35 उम्र : 49 लिंग : पुरुष	फोटो उपलब्ध	299	CWV1211770	निर्वाचक का नाम : श्रवण पिता का नाम: रामचन्द्र गृह संख्या : 35 उम्र : 43 लिंग : पुरुष	फोटो उपलब्ध
300	CWV1211762	निर्वाचक का नाम : बिदामी पति का नाम: तुलसारा गृह संख्या : 35 उम्र : 43 लिंग : महिला	फोटो उपलब्ध	301	CWV1211788	निर्वाचक का नाम : पृथ्वीराज पिता का नाम: रामचन्द्र गृह संख्या : 35 उम्र : 42 लिंग : पुरुष	फोटो उपलब्ध	302	IRW0423699	निर्वाचक का नाम : रेखा पति का नाम: श्रवण गृह संख्या : 35 उम्र : 39 लिंग : महिला	फोटो उपलब्ध
303	IRW0332189	निर्वाचक का नाम : प्रकाश पिता का नाम: रामचन्द्र गृह संख्या : 35 उम्र : 37 लिंग : पुरुष	फोटो उपलब्ध	304	IRW0332973	निर्वाचक का नाम : गीता पति का नाम: पृथ्वीराम गृह संख्या : 35 उम्र : 37 लिंग : महिला	फोटो उपलब्ध	305	IRW0945261	निर्वाचक का नाम : देवेन्द्र पिता का नाम: रामचन्द्र गृह संख्या : 35 उम्र : 33 लिंग : पुरुष	फोटो उपलब्ध
306	IRW2048577	निर्वाचक का नाम : अंजु पति का नाम: सोना राम गृह संख्या : 35 उम्र : 32 लिंग : महिला	फोटो उपलब्ध	307	IRW0945279	निर्वाचक का नाम : इन्द्रा पति का नाम: देवेन्द्र गृह संख्या : 35 उम्र : 31 लिंग : महिला	फोटो उपलब्ध	308	IRW1365394	निर्वाचक का नाम : सोनू पति का नाम: प्रकाश गृह संख्या : 35 उम्र : 28 लिंग : महिला	फोटो उपलब्ध
309	IRW1428473	निर्वाचक का नाम : सोनाराम पिता का नाम: रामचन्द्र गृह संख्या : 35 उम्र : 27 लिंग : पुरुष	फोटो उपलब्ध	310	IRW1849736	निर्वाचक का नाम : करण पिता का नाम: तुलछा राम गृह संख्या : 35 उम्र : 25 लिंग : पुरुष	फोटो उपलब्ध	311	IRW2014751	निर्वाचक का नाम : अर्जुन पिता का नाम: तुलछा राम गृह संख्या : 35 उम्र : 23 लिंग : पुरुष	फोटो उपलब्ध
312	IRW2084416	निर्वाचक का नाम : पूजा पिता का नाम: तुलछा राम गृह संख्या : 35 उम्र : 22 लिंग : महिला	फोटो उपलब्ध	313	RJ/24/186/018247	निर्वाचक का नाम : बाबूलाल पिता का नाम: सुरजाराम गृह संख्या : 36 उम्र : 49 लिंग : पुरुष	फोटो उपलब्ध	314	CWV1488212	निर्वाचक का नाम : भुटकी पति का नाम: बाबूलाल गृह संख्या : 36 उम्र : 45 लिंग : महिला	फोटो उपलब्ध
315	IRW1849710	निर्वाचक का नाम : रवि पिता का नाम: बाबू लाल गृह संख्या : 36 उम्र : 25 लिंग : पुरुष	फोटो उपलब्ध	316	IRW2253961	निर्वाचक का नाम : पूजा पिता का नाम: बाबू लाल गृह संख्या : 36 उम्र : 20 लिंग : महिला	फोटो उपलब्ध	317	RJ/24/186/018248	निर्वाचक का नाम : विरमराम पिता का नाम: गोकलराम गृह संख्या : 37 उम्र : 66 लिंग : पुरुष	फोटो उपलब्ध
318	RJ/24/186/018363	निर्वाचक का नाम : सुगना पति का नाम: विरमराम गृह संख्या : 37 उम्र : 64 लिंग : महिला	फोटो उपलब्ध	319	CWV1211804	निर्वाचक का नाम : लक्ष्मणराम पिता का नाम: विरमराम गृह संख्या : 37 उम्र : 42 लिंग : पुरुष	फोटो उपलब्ध	320	IRW0568550	निर्वाचक का नाम : सुशीला पति का नाम: लक्ष्मण राम गृह संख्या : 37 उम्र : 35 लिंग : महिला	फोटो उपलब्ध
321	IRW0438127	निर्वाचक का नाम : महेन्द्र पिता का नाम: विरमराम गृह संख्या : 37 उम्र : 34 लिंग : पुरुष	फोटो उपलब्ध	322	IRW0611863	निर्वाचक का नाम : बेबी पति का नाम: महेन्द्र गृह संख्या : 37 उम्र : 34 लिंग : महिला	फोटो उपलब्ध	323	IRW0568568	निर्वाचक का नाम : लेखाराम पिता का नाम: विरमराम गृह संख्या : 37 उम्र : 32 लिंग : पुरुष	फोटो उपलब्ध

324	IRW0945402	निर्वाचक का नाम : रेखा पति का नाम: लेखाराम गृह संख्या : 37 उम्र : 31 लिंग : महिला	फोटो उपलब्ध	325	RJ/24/186/018137	निर्वाचक का नाम : ओमाराम पिता का नाम: गोकलराम गृह संख्या : 38 उम्र : 71 लिंग : पुरुष	फोटो उपलब्ध	326	RJ/24/186/018138	निर्वाचक का नाम : पानकी पति का नाम: ओमाराम गृह संख्या : 38 उम्र : 68 लिंग : महिला	फोटो उपलब्ध
327	IRW0332494	निर्वाचक का नाम : गोपाराम पिता का नाम: ओमाराम गृह संख्या : 38 उम्र : 39 लिंग : पुरुष	फोटो उपलब्ध	328	IRW0604454	निर्वाचक का नाम : गेना राम पिता का नाम: ओमाराम गृह संख्या : 38 उम्र : 33 लिंग : पुरुष	फोटो उपलब्ध	329	IRW0945212	निर्वाचक का नाम : लीला पति का नाम: गोपाराम गृह संख्या : 38 उम्र : 32 लिंग : महिला	फोटो उपलब्ध
330	IRW1082528	निर्वाचक का नाम : कविता पति का नाम: गेनाराम गृह संख्या : 38 उम्र : 30 लिंग : महिला	फोटो उपलब्ध	331	IRW2499242	निर्वाचक का नाम : चंपा देवी पति का नाम: मनोहर गृह संख्या : 38 उम्र : 27 लिंग : महिला	फोटो उपलब्ध	332	IRW1612464	निर्वाचक का नाम : मनोहर पिता का नाम: ओमाराम गृह संख्या : 38 उम्र : 26 लिंग : पुरुष	फोटो उपलब्ध
333	IRW2084440	निर्वाचक का नाम : भागीरथ पिता का नाम: ओमाराम गृह संख्या : 38 उम्र : 22 लिंग : पुरुष	फोटो उपलब्ध	334	IRW2499283	निर्वाचक का नाम : प्रियंका पिता का नाम: ओमा राम गृह संख्या : 38 उम्र : 20 लिंग : महिला	फोटो उपलब्ध	335	RJ/24/186/018249	निर्वाचक का नाम : तेजाराम पिता का नाम: हेमाराम गृह संख्या : 39 उम्र : 59 लिंग : पुरुष	फोटो उपलब्ध
336	RJ/24/186/018364	निर्वाचक का नाम : धपली पति का नाम: तेजाराम गृह संख्या : 39 उम्र : 56 लिंग : महिला	फोटो उपलब्ध	337	IRW0945329	निर्वाचक का नाम : गोविन्द मेघवाल पिता का नाम: तेजाराम गृह संख्या : 39 उम्र : 31 लिंग : पुरुष	फोटो उपलब्ध	338	IRW1397488	निर्वाचक का नाम : शोभा पति का नाम: गोविन्द मेघवाल गृह संख्या : 39 उम्र : 28 लिंग : महिला	फोटो उपलब्ध
339	RJ/24/186/018343	निर्वाचक का नाम : सीता पति का नाम: गुलाबराम गृह संख्या : 40 उम्र : 66 लिंग : महिला	फोटो उपलब्ध	340	IRW0332726	निर्वाचक का नाम : पुखराज पिता का नाम: गुलाबराम गृह संख्या : 40 उम्र : 38 लिंग : पुरुष	फोटो उपलब्ध	341	IRW0423848	निर्वाचक का नाम : मीमा पति का नाम: पुखराज गृह संख्या : 40 उम्र : 36 लिंग : महिला	फोटो उपलब्ध
342	IRW1082510	निर्वाचक का नाम : पेमा राम पिता का नाम: गुलाब राम गृह संख्या : 40 उम्र : 30 लिंग : पुरुष	फोटो उपलब्ध	343	IRW1428549	निर्वाचक का नाम : पोकर राम पिता का नाम: गुलाब राम गृह संख्या : 40 उम्र : 29 लिंग : पुरुष	फोटो उपलब्ध	344	IRW1428564	निर्वाचक का नाम : इन्द्रा पति का नाम: पेमाराम गृह संख्या : 40 उम्र : 27 लिंग : महिला	फोटो उपलब्ध
345	CWV1211812	निर्वाचक का नाम : सोहनराम पिता का नाम: गुलाबराम गृह संख्या : 41 उम्र : 42 लिंग : पुरुष	फोटो उपलब्ध	346	IRW0332205	निर्वाचक का नाम : बेबी पति का नाम: सोहनराम गृह संख्या : 41 उम्र : 39 लिंग : महिला	फोटो उपलब्ध	347	CWV1211820	निर्वाचक का नाम : तुलछाराम पिता का नाम: अचलाराम गृह संख्या : 42 उम्र : 45 लिंग : पुरुष	फोटो उपलब्ध
348	IRW0437905	निर्वाचक का नाम : सोहनी पति का नाम: तुलछाराम गृह संख्या : 42 उम्र : 41 लिंग : महिला	फोटो उपलब्ध	349	IRW2683373	निर्वाचक का नाम : चन्द्राराम पिता का नाम: उर्जाराम गृह संख्या : 43 उम्र : 76 लिंग : पुरुष	फोटो उपलब्ध	350	RJ/24/186/018299	निर्वाचक का नाम : ढलकी पति का नाम: चन्द्राराम गृह संख्या : 43 उम्र : 71 लिंग : महिला	फोटो उपलब्ध
351	RJ/24/186/018251	निर्वाचक का नाम : भीकाराम पिता का नाम: उर्जाराम गृह संख्या : 43 उम्र : 61 लिंग : पुरुष	फोटो उपलब्ध	352	RJ/24/186/018345	निर्वाचक का नाम : सुशिला पति का नाम: भीकाराम गृह संख्या : 43 उम्र : 59 लिंग : महिला	फोटो उपलब्ध	353	IRW1365410	निर्वाचक का नाम : पिन्दू पिता का नाम: भीखाराम गृह संख्या : 43 उम्र : 30 लिंग : पुरुष	फोटो उपलब्ध

354	IRW1365428	निर्वाचक का नाम : इलायची पति का नाम: पिन्दू गृह संख्या : 43 उम्र : 29 लिंग : महिला	फोटो उपलब्ध	355	IRW1397454	निर्वाचक का नाम : सोहनी पति का नाम: मांगी लाल गृह संख्या : 43 उम्र : 28 लिंग : महिला	फोटो उपलब्ध	356	IRW1365402	निर्वाचक का नाम : मांगी लाल पिता का नाम: चन्द्रा राम गृह संख्या : 43 उम्र : 28 लिंग : पुरुष	फोटो उपलब्ध
357	IRW1849769	निर्वाचक का नाम : राजू राम पिता का नाम: भीका राम गृह संख्या : 43 उम्र : 26 लिंग : पुरुष	फोटो उपलब्ध	358	IRW1849983	निर्वाचक का नाम : किशोर पिता का नाम: भीखा राम गृह संख्या : 43 उम्र : 26 लिंग : पुरुष	फोटो उपलब्ध	359	IRW2602357	निर्वाचक का नाम : सोनू पति का नाम: राजू राम गृह संख्या : 43 उम्र : 26 लिंग : महिला	फोटो उपलब्ध
360	RJ/24/186/018048	निर्वाचक का नाम : पिराराम पिता का नाम: उर्जराम गृह संख्या : 44 उम्र : 81 लिंग : पुरुष	फोटो उपलब्ध	361	IRW1894617	निर्वाचक का नाम : झमकु पति का नाम: पीराराम गृह संख्या : 44 उम्र : 76 लिंग : महिला	फोटो उपलब्ध	362	RJ/24/186/018252	निर्वाचक का नाम : मुनाराम पिता का नाम: पिराराम गृह संख्या : 44 उम्र : 50 लिंग : पुरुष	फोटो उपलब्ध
363	CWV1211838	निर्वाचक का नाम : भगाराम पिता का नाम: पीराराम गृह संख्या : 44 उम्र : 46 लिंग : पुरुष	फोटो उपलब्ध	364	IRW0604090	निर्वाचक का नाम : विमला पति का नाम: भगाराम गृह संख्या : 44 उम्र : 41 लिंग : महिला	फोटो उपलब्ध	365	IRW2467371	निर्वाचक का नाम : ललित पिता का नाम: भगा राम गृह संख्या : 44 उम्र : 22 लिंग : पुरुष	फोटो उपलब्ध
366	CWV1211853	निर्वाचक का नाम : कमला पति का नाम: दुर्गाराम गृह संख्या : 45 उम्र : 81 लिंग : महिला	फोटो उपलब्ध	367	IRW1736636	निर्वाचक का नाम : जगाराम पिता का नाम: दुर्गाराम गृह संख्या : 45 उम्र : 56 लिंग : पुरुष	फोटो उपलब्ध	368	RJ/24/186/018346	निर्वाचक का नाम : देवी पति का नाम: जगाराम गृह संख्या : 45 उम्र : 51 लिंग : महिला	फोटो उपलब्ध
369	IRW0437855	निर्वाचक का नाम : राजुदेवी पति का नाम: उकडाराम गृह संख्या : 45 उम्र : 39 लिंग : महिला	फोटो उपलब्ध	370	IRW1849652	निर्वाचक का नाम : किशना राम पिता का नाम: जगा राम गृह संख्या : 45 उम्र : 25 लिंग : पुरुष	फोटो उपलब्ध	371	IRW2060853	निर्वाचक का नाम : सुमेर पिता का नाम: जगा राम गृह संख्या : 45 उम्र : 23 लिंग : पुरुष	फोटो उपलब्ध
372	RJ/24/186/018187	निर्वाचक का नाम : चैनाराम पिता का नाम: चन्द्राराम गृह संख्या : 48 उम्र : 56 लिंग : पुरुष	फोटो उपलब्ध	373	CWV1211861	निर्वाचक का नाम : धनी देवी पति का नाम: चैनाराम गृह संख्या : 48 उम्र : 49 लिंग : महिला	फोटो उपलब्ध	374	IRW1314988	निर्वाचक का नाम : बहादुर राम पिता का नाम: चैनाराम गृह संख्या : 48 उम्र : 29 लिंग : पुरुष	फोटो उपलब्ध
375	IRW2042661	निर्वाचक का नाम : देविका पति का नाम: बहादुर राम गृह संख्या : 48 उम्र : 26 लिंग : महिला	फोटो उपलब्ध	376	IRW2014769	निर्वाचक का नाम : प्रहलाद पिता का नाम: चैनाराम गृह संख्या : 48 उम्र : 25 लिंग : पुरुष	फोटो उपलब्ध	377	RJ/24/186/018036	निर्वाचक का नाम : दुर्गाराम पिता का नाम: पूराराम गृह संख्या : 49 उम्र : 56 लिंग : पुरुष	फोटो उपलब्ध
378	CWV1132649	निर्वाचक का नाम : सन्तोष पति का नाम: दुर्गाराम गृह संख्या : 49 उम्र : 49 लिंग : महिला	फोटो उपलब्ध	379	RJ/24/186/018189	निर्वाचक का नाम : सुन्दरी पति का नाम: पनाराम गृह संख्या : 50 उम्र : 81 लिंग : महिला	फोटो उपलब्ध	380	RJ/24/186/018188	निर्वाचक का नाम : मांगीलाल पिता का नाम: पनाराम गृह संख्या : 50 उम्र : 61 लिंग : पुरुष	फोटो उपलब्ध
381	RJ/24/186/018256	निर्वाचक का नाम : दुर्गा पति का नाम: मांगीलाल गृह संख्या : 50 उम्र : 56 लिंग : महिला	फोटो उपलब्ध	382	CWV1457779	निर्वाचक का नाम : कौशल्या पति का नाम: पप्पाराम गृह संख्या : 50 उम्र : 42 लिंग : महिला	फोटो उपलब्ध	383	CWV1211887	निर्वाचक का नाम : जगाराम पिता का नाम: पन्नाराम गृह संख्या : 50 उम्र : 42 लिंग : पुरुष	फोटो उपलब्ध

384	IRW0945220	निर्वाचक का नाम : किरण पति का नाम: जगाराम गृह संख्या : 50 उम्र : 38 लिंग : महिला	फोटो उपलब्ध	385	IRW1082163	निर्वाचक का नाम : जितेन्द्र पिता का नाम: मांगी लाल गृह संख्या : 50 उम्र : 30 लिंग : पुरुष	फोटो उपलब्ध	386	IRW1612472	निर्वाचक का नाम : रेखा पति का नाम: जितेंद्र गृह संख्या : 50 उम्र : 29 लिंग : महिला	फोटो उपलब्ध
387	IRW1365436	निर्वाचक का नाम : भंवरलाल पिता का नाम: मांगीलाल गृह संख्या : 50 उम्र : 28 लिंग : पुरुष	फोटो उपलब्ध	388	IRW2059061	निर्वाचक का नाम : खुशबू पति का नाम: भंवर लाल गृह संख्या : 50 उम्र : 27 लिंग : महिला	फोटो उपलब्ध	389	IRW2042463	निर्वाचक का नाम : विशना राम पिता का नाम: मांगी लाल गृह संख्या : 50 उम्र : 25 लिंग : पुरुष	फोटो उपलब्ध
390	IRW2614881	निर्वाचक का नाम : राकेश पिता का नाम: पपा राम गृह संख्या : 50 उम्र : 19 लिंग : पुरुष	फोटो उपलब्ध	391	CWV1392984	निर्वाचक का नाम : महेश पिता का नाम: केवलराम गृह संख्या : 51 उम्र : 42 लिंग : पुरुष	फोटो उपलब्ध	392	CWV1211895	निर्वाचक का नाम : जीवण राम पिता का नाम: केवल राम गृह संख्या : 51 उम्र : 40 लिंग : पुरुष	फोटो उपलब्ध
393	IRW2290666	निर्वाचक का नाम : संगीता पिता का नाम: जीवणराम गृह संख्या : 51 उम्र : 20 लिंग : महिला	फोटो उपलब्ध	394	IRW0110783	निर्वाचक का नाम : चंद्रा पति का नाम: महेश गृह संख्या : 55 उम्र : 40 लिंग : महिला	फोटो उपलब्ध	395	IRW0110775	निर्वाचक का नाम : इमली पति का नाम: जीवण राम गृह संख्या : 55 उम्र : 40 लिंग : महिला	फोटो उपलब्ध
396	CWV1392992	निर्वाचक का नाम : चुकी पति का नाम: लिछमणराम गृह संख्या : 56 उम्र : 76 लिंग : महिला	फोटो उपलब्ध	397	CWV1211903	निर्वाचक का नाम : सोहनराम पिता का नाम: लिछमणराम गृह संख्या : 56 उम्र : 47 लिंग : पुरुष	फोटो उपलब्ध	398	CWV1393008	निर्वाचक का नाम : कन्या पति का नाम: सोहनराम गृह संख्या : 56 उम्र : 42 लिंग : महिला	फोटो उपलब्ध
399	IRW0284943	निर्वाचक का नाम : बादरराम पिता का नाम: लिछमणराम गृह संख्या : 56 उम्र : 36 लिंग : पुरुष	फोटो उपलब्ध	400	IRW1082312	निर्वाचक का नाम : वीरा राम पिता का नाम: लिछमण राम गृह संख्या : 56 उम्र : 32 लिंग : पुरुष	फोटो उपलब्ध	401	IRW1082395	निर्वाचक का नाम : विशनी देवी पति का नाम: बादर राम गृह संख्या : 56 उम्र : 32 लिंग : महिला	फोटो उपलब्ध
402	IRW1082403	निर्वाचक का नाम : रेखा पति का नाम: वीराराम गृह संख्या : 56 उम्र : 30 लिंग : महिला	फोटो उपलब्ध	403	IRW1940162	निर्वाचक का नाम : चेतन पिता का नाम: लक्ष्मण राम गृह संख्या : 56 उम्र : 26 लिंग : पुरुष	फोटो उपलब्ध	404	RJ/24/186/018191	निर्वाचक का नाम : बंशीलाल पिता का नाम: सुखाराम गृह संख्या : 58 उम्र : 56 लिंग : पुरुष	फोटो उपलब्ध
405	RJ/24/186/018087	निर्वाचक का नाम : लीला पति का नाम: बंशीलाल गृह संख्या : 58 उम्र : 51 लिंग : महिला	फोटो उपलब्ध	406	IRW2492692	निर्वाचक का नाम : माधु राम पिता का नाम: बंशी लाल गृह संख्या : 58 उम्र : 21 लिंग : पुरुष	फोटो उपलब्ध	407	IRW2492643	निर्वाचक का नाम : पारस पिता का नाम: बंशी लाल गृह संख्या : 58 उम्र : 20 लिंग : पुरुष	फोटो उपलब्ध
408	IRW0438242	निर्वाचक का नाम : मांगीलाल पिता का नाम: उदारराम गृह संख्या : 59 उम्र : 33 लिंग : पुरुष	फोटो उपलब्ध	409	IRW1428341	निर्वाचक का नाम : नेनी पति का नाम: मांगी लाल गृह संख्या : 59 उम्र : 29 लिंग : महिला	फोटो उपलब्ध	410	RJ/24/186/018017	निर्वाचक का नाम : मिश्राराम पिता का नाम: हरीराम गृह संख्या : 60 उम्र : 81 लिंग : पुरुष	फोटो उपलब्ध
411	RJ/24/186/018193	निर्वाचक का नाम : गवरी पति का नाम: मिश्राराम गृह संख्या : 60 उम्र : 76 लिंग : महिला	फोटो उपलब्ध	412	RJ/24/186/018088	निर्वाचक का नाम : हेमाराम पिता का नाम: मिश्राराम गृह संख्या : 60 उम्र : 49 लिंग : पुरुष	फोटो उपलब्ध	413	CWV1211911	निर्वाचक का नाम : भोलकी पति का नाम: हेमाराम गृह संख्या : 60 उम्र : 43 लिंग : महिला	फोटो उपलब्ध

414	RJ/24/186/018141	निर्वाचक का नाम : झमकु पति का नाम: राणाराम गृह संख्या : 61 उम्र : 101 लिंग : महिला	फोटो उपलब्ध	415	RJ/24/186/018004	निर्वाचक का नाम : चन्द्राराम पिता का नाम: राणाराम गृह संख्या : 61 उम्र : 71 लिंग : पुरुष	फोटो उपलब्ध	416	IRW0604918	निर्वाचक का नाम : किशनलाल पिता का नाम: चन्द्राराम गृह संख्या : 61 उम्र : 36 लिंग : पुरुष	फोटो उपलब्ध
417	IRW0438184	निर्वाचक का नाम : हस्ताराम पिता का नाम: चन्द्राराम गृह संख्या : 61 उम्र : 33 लिंग : पुरुष	फोटो उपलब्ध	418	IRW1082429	निर्वाचक का नाम : भजना देवी पति का नाम: किशन लाल गृह संख्या : 61 उम्र : 32 लिंग : महिला	फोटो उपलब्ध	419	IRW1397603	निर्वाचक का नाम : लूणी देवी पति का नाम: हस्ता राम गृह संख्या : 61 उम्र : 29 लिंग : महिला	फोटो उपलब्ध
420	RJ/24/186/018090	निर्वाचक का नाम : मांगीलाल पिता का नाम: राणाराम गृह संख्या : 62 उम्र : 63 लिंग : पुरुष	फोटो उपलब्ध	421	CWV1211929	निर्वाचक का नाम : राधा पति का नाम: मांगीलाल गृह संख्या : 62 उम्र : 43 लिंग : महिला	फोटो उपलब्ध	422	IRW1850031	निर्वाचक का नाम : शेरा राम पिता का नाम: मांगी लाल गृह संख्या : 62 उम्र : 25 लिंग : पुरुष	फोटो उपलब्ध
423	IRW2082469	निर्वाचक का नाम : हजारी राम पिता का नाम: मांगी लाल गृह संख्या : 62 उम्र : 23 लिंग : पुरुष	फोटो उपलब्ध	424	RJ/24/186/018258	निर्वाचक का नाम : बाबुलाल पिता का नाम: राणाराम गृह संख्या : 63 उम्र : 59 लिंग : पुरुष	फोटो उपलब्ध	425	IRW1736651	निर्वाचक का नाम : पपली पति का नाम: बाबुलाल गृह संख्या : 63 उम्र : 51 लिंग : महिला	फोटो उपलब्ध
# 426	IRW1612480	निर्वाचक का नाम : मोती चन्द मरवन पिता का नाम: बाबू लाल गृह संख्या : 63 उम्र : 26 लिंग : पुरुष	फोटो उपलब्ध	427	IRW1984079	निर्वाचक का नाम : रतनलाल पिता का नाम: बाबूलाल गृह संख्या : 63 उम्र : 24 लिंग : पुरुष	फोटो उपलब्ध	428	IRW2057768	निर्वाचक का नाम : छोटू मरवण पिता का नाम: बाबू लाल गृह संख्या : 63 उम्र : 22 लिंग : पुरुष	फोटो उपलब्ध
429	RJ/24/186/018257	निर्वाचक का नाम : सुन्दरी पति का नाम: नारायणराम गृह संख्या : 64 उम्र : 61 लिंग : महिला	फोटो उपलब्ध	430	RJ/24/186/018304	निर्वाचक का नाम : कनका पति का नाम: छैलाराम गृह संख्या : 64 उम्र : 51 लिंग : महिला	फोटो उपलब्ध	431	IRW1849686	निर्वाचक का नाम : संतू पिता का नाम: नारायण राम गृह संख्या : 64 उम्र : 26 लिंग : महिला	फोटो उपलब्ध
432	RJ/24/186/018064	निर्वाचक का नाम : भगाराम पिता का नाम: सुखाराम गृह संख्या : 66 उम्र : 51 लिंग : पुरुष	फोटो उपलब्ध	433	CWV1211937	निर्वाचक का नाम : कौशल्या पति का नाम: भगाराम गृह संख्या : 66 उम्र : 48 लिंग : महिला	फोटो उपलब्ध	# 434	IRW1940154	निर्वाचक का नाम : मुकेश पिता का नाम: भगा राम गृह संख्या : 66 उम्र : 24 लिंग : पुरुष	फोटो उपलब्ध
435	IRW2401883	निर्वाचक का नाम : संतोष पिता का नाम: भगा राम गृह संख्या : 66 उम्र : 21 लिंग : महिला	फोटो उपलब्ध	436	RJ/24/186/018260	निर्वाचक का नाम : बांकी पति का नाम: मांगीलाल गृह संख्या : 67 उम्र : 61 लिंग : महिला	फोटो उपलब्ध	437	IRW1428598	निर्वाचक का नाम : चावण्ड राम पिता का नाम: मांगी लाल गृह संख्या : 67 उम्र : 27 लिंग : पुरुष	फोटो उपलब्ध
438	IRW2042620	निर्वाचक का नाम : कुलदीप पिता का नाम: मांगी लाल गृह संख्या : 67 उम्र : 23 लिंग : पुरुष	फोटो उपलब्ध	439	RJ/24/186/018143	निर्वाचक का नाम : गेरी पति का नाम: गोविन्दराम गृह संख्या : 68 उम्र : 76 लिंग : महिला	फोटो उपलब्ध	440	RJ/24/186/018261	निर्वाचक का नाम : श्यामलाल पिता का नाम: गोविन्द राम गृह संख्या : 68 उम्र : 53 लिंग : पुरुष	फोटो उपलब्ध
441	CWV1211945	निर्वाचक का नाम : छोटी पति का नाम: श्यामलाल गृह संख्या : 68 उम्र : 49 लिंग : महिला	फोटो उपलब्ध	442	CWV1488220	निर्वाचक का नाम : रामेश्वर लाल पिता का नाम: गोविन्दराम गृह संख्या : 68 उम्र : 46 लिंग : पुरुष	फोटो उपलब्ध	443	CWV1488238	निर्वाचक का नाम : केशी देवी पति का नाम: रामेश्वरलाल गृह संख्या : 68 उम्र : 45 लिंग : महिला	फोटो उपलब्ध

444	CWW1211978	निर्वाचक का नाम : तेजाराम पिता का नाम: गोविन्द राम गृह संख्या : 68 उम्र : 45 लिंग : पुरुष	फोटो उपलब्ध	445	CWW1211960	निर्वाचक का नाम : गंगा देवी पति का नाम: तेजाराम गृह संख्या : 68 उम्र : 43 लिंग : महिला	फोटो उपलब्ध	446	CWW1211952	निर्वाचक का नाम : जगाराम पिता का नाम: गोविन्दराम गृह संख्या : 68 उम्र : 42 लिंग : पुरुष	फोटो उपलब्ध
447	IRW0568790	निर्वाचक का नाम : दुर्गा पति का नाम: जगाराम गृह संख्या : 68 उम्र : 38 लिंग : महिला	फोटो उपलब्ध	448	IRW0659581	निर्वाचक का नाम : पप्पाराम पिता का नाम: गोविन्दराम गृह संख्या : 68 उम्र : 35 लिंग : पुरुष	फोटो उपलब्ध	449	IRW0611574	निर्वाचक का नाम : मन्जु पति का नाम: पप्पाराम गृह संख्या : 68 उम्र : 32 लिंग : महिला	फोटो उपलब्ध
450	IRW2160745	निर्वाचक का नाम : विनोद पिता का नाम: श्याम लाल गृह संख्या : 68 उम्र : 22 लिंग : पुरुष	फोटो उपलब्ध	451	CWW1211994	निर्वाचक का नाम : दाकु पति का नाम: जसराज गृह संख्या : 69 उम्र : 66 लिंग : महिला	फोटो उपलब्ध	452	CWW1212018	निर्वाचक का नाम : राजेन्द्र पिता का नाम: जसराज गृह संख्या : 69 उम्र : 51 लिंग : पुरुष	फोटो उपलब्ध
453	CWW1212000	निर्वाचक का नाम : शारदा पति का नाम: राजेन्द्र गृह संख्या : 69 उम्र : 43 लिंग : महिला	फोटो उपलब्ध	454	IRW0331363	निर्वाचक का नाम : सुरेश पिता का नाम: जसराज गृह संख्या : 69 उम्र : 37 लिंग : पुरुष	फोटो उपलब्ध	455	IRW1241777	निर्वाचक का नाम : पूजा पति का नाम: सुरेश गृह संख्या : 69 उम्र : 37 लिंग : महिला	फोटो उपलब्ध
456	IRW2055465	निर्वाचक का नाम : सुरज मेघवाल पिता का नाम: राजेन्द्र मेघवाल गृह संख्या : 69 उम्र : 23 लिंग : पुरुष	फोटो उपलब्ध	457	IRW2466944	निर्वाचक का नाम : हितेश पिता का नाम: राजेन्द्र गृह संख्या : 69 उम्र : 21 लिंग : पुरुष	फोटो उपलब्ध	458	IRW0659243	निर्वाचक का नाम : मांगीलाल पिता का नाम: दुर्गाराम गृह संख्या : 70 उम्र : 61 लिंग : पुरुष	फोटो उपलब्ध
459	RJ/24/186/018195	निर्वाचक का नाम : सातुड़ी पति का नाम: मांगीलाल गृह संख्या : 70 उम्र : 59 लिंग : महिला	फोटो उपलब्ध	460	IRW0331298	निर्वाचक का नाम : पपाराम पिता का नाम: मांगीलाल गृह संख्या : 70 उम्र : 39 लिंग : पुरुष	फोटो उपलब्ध	461	IRW0331272	निर्वाचक का नाम : आसुडी पति का नाम: पप्पाराम गृह संख्या : 70 उम्र : 35 लिंग : महिला	फोटो उपलब्ध
462	IRW0945378	निर्वाचक का नाम : मोती लाल पिता का नाम: मांगीलाल गृह संख्या : 70 उम्र : 31 लिंग : पुरुष	फोटो उपलब्ध	463	RJ/24/186/018145	निर्वाचक का नाम : गोबरराम पिता का नाम: बिजाराम गृह संख्या : 71 उम्र : 71 लिंग : पुरुष	फोटो उपलब्ध	464	RJ/24/186/018262	निर्वाचक का नाम : फुसी पति का नाम: गोबरराम गृह संख्या : 71 उम्र : 66 लिंग : महिला	फोटो उपलब्ध
465	IRW1397611	निर्वाचक का नाम : दिनेश पिता का नाम: गोबर राम गृह संख्या : 71 उम्र : 31 लिंग : पुरुष	फोटो उपलब्ध	466	IRW1397470	निर्वाचक का नाम : लीला देवी पति का नाम: दिनेश गृह संख्या : 71 उम्र : 28 लिंग : महिला	फोटो उपलब्ध	467	IRW1676998	निर्वाचक का नाम : अशोक पिता का नाम: गोबर राम गृह संख्या : 71 उम्र : 26 लिंग : पुरुष	फोटो उपलब्ध
468	RJ/24/186/018146	निर्वाचक का नाम : रेशमराम पिता का नाम: नारायणराम गृह संख्या : 72 उम्र : 61 लिंग : पुरुष	फोटो उपलब्ध	469	RJ/24/186/018051	निर्वाचक का नाम : लक्ष्मी पति का नाम: रेशमराम गृह संख्या : 72 उम्र : 59 लिंग : महिला	फोटो उपलब्ध	470	RJ/24/186/018263	निर्वाचक का नाम : रेशमी पति का नाम: भोमाराम गृह संख्या : 73 उम्र : 71 लिंग : महिला	फोटो उपलब्ध
471	IRW0639831	निर्वाचक का नाम : तीजी देवी पति का नाम: छोगा राम गृह संख्या : 73 उम्र : 54 लिंग : महिला	फोटो उपलब्ध	472	IRW0423210	निर्वाचक का नाम : कानाराम पिता का नाम: भोमाराम गृह संख्या : 73 उम्र : 39 लिंग : पुरुष	फोटो उपलब्ध	473	IRW0332999	निर्वाचक का नाम : मनोहर पिता का नाम: भोमाराम गृह संख्या : 73 उम्र : 36 लिंग : पुरुष	फोटो उपलब्ध

474	IRW0945394	निर्वाचक का नाम : विमला पति का नाम: कानाराम गृह संख्या : 73 उम्र : 33 लिंग : महिला	फोटो उपलब्ध	475	IRW1715119	निर्वाचक का नाम : दुर्गा देवी पति का नाम: मनोहर गृह संख्या : 73 उम्र : 28 लिंग : महिला	फोटो उपलब्ध	476	IRW2167740	निर्वाचक का नाम : मंजु पिता का नाम: छोगा राम गृह संख्या : 73 उम्र : 22 लिंग : महिला	फोटो उपलब्ध
477	IRW2254092	निर्वाचक का नाम : अर्जुन पिता का नाम: छोगा राम गृह संख्या : 73 उम्र : 20 लिंग : पुरुष	फोटो उपलब्ध	478	RJ/24/186/018264	निर्वाचक का नाम : राणकी पति का नाम: नरसिंहराम गृह संख्या : 74 उम्र : 96 लिंग : महिला	फोटो उपलब्ध	479	RJ/24/186/018373	निर्वाचक का नाम : रजुडी पति का नाम: प्रेमराम गृह संख्या : 74 उम्र : 61 लिंग : महिला	फोटो उपलब्ध
480	CWV1212034	निर्वाचक का नाम : सतोंष पति का नाम: जगाराम गृह संख्या : 74 उम्र : 46 लिंग : महिला	फोटो उपलब्ध	481	CWV1212042	निर्वाचक का नाम : जगाराम पिता का नाम: नृसिंहराम गृह संख्या : 74 उम्र : 45 लिंग : पुरुष	फोटो उपलब्ध	482	CWV1212026	निर्वाचक का नाम : बुद्धाराम पिता का नाम: नृसिंहराम गृह संख्या : 74 उम्र : 42 लिंग : पुरुष	फोटो उपलब्ध
483	IRW0438440	निर्वाचक का नाम : संतोष पति का नाम: बुद्धाराम गृह संख्या : 74 उम्र : 40 लिंग : महिला	फोटो उपलब्ध	484	IRW1397462	निर्वाचक का नाम : ढला राम पिता का नाम: प्रेमा राम गृह संख्या : 74 उम्र : 27 लिंग : पुरुष	फोटो उपलब्ध	485	IRW2064715	निर्वाचक का नाम : विशना राम पिता का नाम: जगा राम गृह संख्या : 74 उम्र : 26 लिंग : पुरुष	फोटो उपलब्ध
486	IRW2042869	निर्वाचक का नाम : सुरेश मेघवाल पिता का नाम: प्रेमा राम मेघवाल गृह संख्या : 74 उम्र : 25 लिंग : पुरुष	फोटो उपलब्ध	487	IRW1984137	निर्वाचक का नाम : मनीषा पति का नाम: ढलाराम गृह संख्या : 74 उम्र : 24 लिंग : महिला	फोटो उपलब्ध	488	IRW2374353	निर्वाचक का नाम : सुमित्रा पिता का नाम: प्रेमा राम गृह संख्या : 74 उम्र : 21 लिंग : महिला	फोटो उपलब्ध
489	RJ/24/186/018068	निर्वाचक का नाम : सुन्दरी पति का नाम: दुर्गाराम गृह संख्या : 75 उम्र : 81 लिंग : महिला	फोटो उपलब्ध	490	RJ/24/186/018348	निर्वाचक का नाम : देवाराम पिता का नाम: खियाराम गृह संख्या : 76 उम्र : 76 लिंग : पुरुष	फोटो उपलब्ध	491	RJ/24/186/018374	निर्वाचक का नाम : ककुडी पति का नाम: मदनलाल गृह संख्या : 76 उम्र : 56 लिंग : महिला	फोटो उपलब्ध
492	IRW1715093	निर्वाचक का नाम : मुकेश पिता का नाम: मदन लाल गृह संख्या : 76 उम्र : 29 लिंग : पुरुष	फोटो उपलब्ध	493	IRW2057628	निर्वाचक का नाम : धापू पति का नाम: मुकेश गृह संख्या : 76 उम्र : 28 लिंग : महिला	फोटो उपलब्ध	494	IRW2578128	निर्वाचक का नाम : जियाराम पिता का नाम: गोविन्द राम गृह संख्या : 78 उम्र : 55 लिंग : पुरुष	फोटो उपलब्ध
495	CWV1132703	निर्वाचक का नाम : फतकी देवी पति का नाम: जियाराम गृह संख्या : 78 उम्र : 53 लिंग : महिला	फोटो उपलब्ध	496	CWV1458421	निर्वाचक का नाम : दौलाराम पिता का नाम: गोविन्द राम गृह संख्या : 78 उम्र : 44 लिंग : पुरुष	फोटो उपलब्ध	497	CWV1212059	निर्वाचक का नाम : हिराराम पिता का नाम: गोविन्द्राम गृह संख्या : 78 उम्र : 42 लिंग : पुरुष	फोटो उपलब्ध
498	CWV0438416	निर्वाचक का नाम : गोपी देवी पति का नाम: दौलाराम गृह संख्या : 78 उम्र : 39 लिंग : महिला	फोटो उपलब्ध	499	IRW1849694	निर्वाचक का नाम : पप्पा राम पिता का नाम: जिया राम गृह संख्या : 78 उम्र : 27 लिंग : पुरुष	फोटो उपलब्ध	500	IRW2168797	निर्वाचक का नाम : भागीरथ मेघवाल पिता का नाम: जियाराम गृह संख्या : 78 उम्र : 21 लिंग : पुरुष	फोटो उपलब्ध
501	IRW2541290	निर्वाचक का नाम : आरुचि पिता का नाम: जिया राम गृह संख्या : 78 उम्र : 20 लिंग : महिला	फोटो उपलब्ध	502	RJ/24/186/018389	निर्वाचक का नाम : कबुडी पिता का नाम: मिश्राराम गृह संख्या : 79 उम्र : 86 लिंग : पुरुष	फोटो उपलब्ध	503	RJ/24/186/018398	निर्वाचक का नाम : चैना राम पिता का नाम: गोविन्द राम गृह संख्या : 79 उम्र : 57 लिंग : पुरुष	फोटो उपलब्ध

504	RJ/24/186/018383	निर्वाचक का नाम : धापु पति का नाम: चैनाराम गृह संख्या : 79 उम्र : 50 लिंग : महिला	505	IRW1082452	निर्वाचक का नाम : बादर राम पिता का नाम: चैनाराम गृह संख्या : 79 उम्र : 30 लिंग : पुरुष	506	IRW1981224	निर्वाचक का नाम : लीला पति का नाम: बादर राम गृह संख्या : 79 उम्र : 25 लिंग : महिला
507	IRW1980333	निर्वाचक का नाम : नेमा राम पिता का नाम: चेना राम गृह संख्या : 79 उम्र : 23 लिंग : पुरुष	508	RJ/24/186/018147	निर्वाचक का नाम : ओमा पति का नाम: भूराराम गृह संख्या : 80 उम्र : 56 लिंग : महिला	509	CWW1488253	निर्वाचक का नाम : पिंकी पति का नाम: रावतराम गृह संख्या : 80 उम्र : 42 लिंग : महिला
510	IRW1082460	निर्वाचक का नाम : कंवरा राम पिता का नाम: भूरा राम गृह संख्या : 80 उम्र : 30 लिंग : पुरुष	511	IRW1428614	निर्वाचक का नाम : तारा राम पिता का नाम: भूरा राम गृह संख्या : 80 उम्र : 27 लिंग : पुरुष	512	IRW1869379	निर्वाचक का नाम : भारत राम पिता का नाम: भूरा राम गृह संख्या : 80 उम्र : 25 लिंग : पुरुष
513	IRW2092542	निर्वाचक का नाम : पारस राम पिता का नाम: भूरा राम गृह संख्या : 80 उम्र : 24 लिंग : पुरुष	514	RJ/24/186/018030	निर्वाचक का नाम : कालुराम पिता का नाम: नाथाराम गृह संख्या : 81 उम्र : 91 लिंग : पुरुष	515	RJ/24/186/018198	निर्वाचक का नाम : मदनलाल पिता का नाम: कालुराम गृह संख्या : 81 उम्र : 66 लिंग : पुरुष
516	RJ/24/186/018350	निर्वाचक का नाम : मुधरा पति का नाम: मदनलाल गृह संख्या : 81 उम्र : 61 लिंग : महिला	517	CWW1212075	निर्वाचक का नाम : सुखी देवी पति का नाम: पपाराम गृह संख्या : 81 उम्र : 47 लिंग : महिला	518	CWW1132826	निर्वाचक का नाम : गोदाराम पिता का नाम: कालुराम गृह संख्या : 81 उम्र : 45 लिंग : पुरुष
519	CWW1212091	निर्वाचक का नाम : सागरराम पिता का नाम: कालुराम गृह संख्या : 81 उम्र : 43 लिंग : पुरुष	520	CWW1212083	निर्वाचक का नाम : लीला पति का नाम: गोदाराम गृह संख्या : 81 उम्र : 42 लिंग : महिला	521	CWW1212109	निर्वाचक का नाम : रेता देवी पति का नाम: सागरराम गृह संख्या : 81 उम्र : 42 लिंग : महिला
522	IRW0271981	निर्वाचक का नाम : कैलाश पिता का नाम: कालुराम गृह संख्या : 81 उम्र : 35 लिंग : पुरुष	523	IRW0611871	निर्वाचक का नाम : डाली पति का नाम: कैलाश गृह संख्या : 81 उम्र : 33 लिंग : महिला	524	IRW1849645	निर्वाचक का नाम : लक्ष्मी पिता का नाम: सागर राम गृह संख्या : 81 उम्र : 25 लिंग : महिला
525	IRW2077907	निर्वाचक का नाम : रेखा पति का नाम: विनोद गृह संख्या : 81 उम्र : 25 लिंग : महिला	526	IRW2055523	निर्वाचक का नाम : विनोद पिता का नाम: पप्पाराम गृह संख्या : 81 उम्र : 23 लिंग : पुरुष	527	IRW2096535	निर्वाचक का नाम : पिंटू पिता का नाम: गोदाराम मेघवाल गृह संख्या : 81 उम्र : 23 लिंग : पुरुष
528	IRW2168896	निर्वाचक का नाम : विक्रम पिता का नाम: सागर राम गृह संख्या : 81 उम्र : 21 लिंग : पुरुष	529	IRW1314996	निर्वाचक का नाम : रमेश मरवण पिता का नाम: मदनलाल गृह संख्या : 81/1 उम्र : 29 लिंग : पुरुष	530	IRW1714914	निर्वाचक का नाम : मनीषा पति का नाम: रमेश मरवण गृह संख्या : 81/1 उम्र : 28 लिंग : महिला
531	IRW1365444	निर्वाचक का नाम : सुनिल मेघवाल पिता का नाम: पप्पाराम मेघवाल गृह संख्या : 81/1 उम्र : 28 लिंग : पुरुष	532	IRW1715135	निर्वाचक का नाम : गणपत मेघवाल पिता का नाम: मदन लाल गृह संख्या : 81/1 उम्र : 27 लिंग : पुरुष	533	IRW2161693	निर्वाचक का नाम : निरमा पति का नाम: सुनील मेघवाल गृह संख्या : 81/1 उम्र : 27 लिंग : महिला

534	RJ/24/186/018148	निर्वाचक का नाम : जगाराम पिता का नाम: कालुराम गृह संख्या : 82 उम्र : 71 लिंग : पुरुष	535	IRW0110411	निर्वाचक का नाम : मुकेश पिता का नाम: जगाराम गृह संख्या : 82 उम्र : 38 लिंग : पुरुष	536	IRW0110403	निर्वाचक का नाम : सताराम पिता का नाम: जगाराम गृह संख्या : 82 उम्र : 36 लिंग : पुरुष
537	IRW0438267	निर्वाचक का नाम : संगीता पति का नाम: सताराम गृह संख्या : 82 उम्र : 34 लिंग : महिला	538	IRW0611731	निर्वाचक का नाम : कविता पति का नाम: मुकेश गृह संख्या : 82 उम्र : 33 लिंग : महिला	539	IRW0813691	निर्वाचक का नाम : मनोहर पिता का नाम: जगाराम गृह संख्या : 82 उम्र : 31 लिंग : पुरुष
540	IRW1315001	निर्वाचक का नाम : संगीता पति का नाम: मनोहर गृह संख्या : 82 उम्र : 29 लिंग : महिला	541	RJ/24/186/018149	निर्वाचक का नाम : मोहनराम पिता का नाम: नाथाराम गृह संख्या : 83 उम्र : 76 लिंग : पुरुष	542	CWV1456797	निर्वाचक का नाम : बहादुरराम पिता का नाम: मोहनराम गृह संख्या : 83 उम्र : 51 लिंग : पुरुष
543	CWV1488261	निर्वाचक का नाम : विमला पति का नाम: बहादुरराम गृह संख्या : 83 उम्र : 46 लिंग : महिला	544	CWV1458355	निर्वाचक का नाम : महेन्द्र पिता का नाम: मोहनराम गृह संख्या : 83 उम्र : 45 लिंग : पुरुष	545	RJ/24/186/018269	निर्वाचक का नाम : ओम प्रकाश पिता का नाम: नाथाराम गृह संख्या : 84 उम्र : 68 लिंग : पुरुष
546	RJ/24/186/018308	निर्वाचक का नाम : गंगा देवी पति का नाम: ओमप्रकाश गृह संख्या : 84 उम्र : 64 लिंग : महिला	547	CWV1212117	निर्वाचक का नाम : पन्नालाल पिता का नाम: ओम प्रकाश गृह संख्या : 84 उम्र : 44 लिंग : पुरुष	548	CWV1457746	निर्वाचक का नाम : सन्तोष पति का नाम: पन्नालाल गृह संख्या : 84 उम्र : 42 लिंग : महिला
549	IRW0016253	निर्वाचक का नाम : गुडडी पति का नाम: दिनेश गृह संख्या : 84 उम्र : 41 लिंग : महिला	550	CWV1212125	निर्वाचक का नाम : दिनेश पिता का नाम: ओम प्रकाश गृह संख्या : 84 उम्र : 40 लिंग : पुरुष	551	IRW2327385	निर्वाचक का नाम : रविना मरवण पिता का नाम: पन्ना लाल गृह संख्या : 84 उम्र : 20 लिंग : महिला
552	CWV1212174	निर्वाचक का नाम : अशोकराम पिता का नाम: चतुराराम गृह संख्या : 85 उम्र : 51 लिंग : पुरुष	553	CWV1212158	निर्वाचक का नाम : लीला पति का नाम: अशोक गृह संख्या : 85 उम्र : 45 लिंग : महिला	554	IRW1428465	निर्वाचक का नाम : जितेन्द्र पिता का नाम: अशोक गृह संख्या : 85 उम्र : 27 लिंग : पुरुष
555	IRW2042588	निर्वाचक का नाम : पूजा मेघवाल पिता का नाम: अशोक मेघवाल गृह संख्या : 85 उम्र : 24 लिंग : महिला	556	IRW2162139	निर्वाचक का नाम : मनीष पिता का नाम: अशोक राम गृह संख्या : 85 उम्र : 21 लिंग : पुरुष	557	RJ/24/186/018150	निर्वाचक का नाम : पुकाराम पिता का नाम: गिलाराम गृह संख्या : 86 उम्र : 56 लिंग : पुरुष
558	IRW2090918	निर्वाचक का नाम : रेखा मेघवाल पिता का नाम: पुखराज मेघवाल गृह संख्या : 86 उम्र : 23 लिंग : महिला	559	RJ/24/186/018093	निर्वाचक का नाम : दुर्गाराम पिता का नाम: नरसिंहराम गृह संख्या : 87 उम्र : 61 लिंग : पुरुष	560	RJ/24/186/018309	निर्वाचक का नाम : किस्तुरी पति का नाम: दुर्गाराम गृह संख्या : 87 उम्र : 59 लिंग : महिला
561	RJ/24/186/018110	निर्वाचक का नाम : कालुराम पिता का नाम: नरसिंहराम गृह संख्या : 87 उम्र : 58 लिंग : पुरुष	562	RJ/24/186/018270	निर्वाचक का नाम : पतासी देवी पति का नाम: कालुराम गृह संख्या : 87 उम्र : 55 लिंग : महिला	563	RJ/24/186/018271	निर्वाचक का नाम : खियाराम पिता का नाम: नरसिंहराम गृह संख्या : 87 उम्र : 53 लिंग : पुरुष

564	RJ/24/186/018387	निर्वाचक का नाम : सन्तोष पति का नाम: खियाराम गृह संख्या : 87 उम्र : 49 लिंग : महिला	फोटो उपलब्ध	565	IRW1365451	निर्वाचक का नाम : भागीरथ पिता का नाम: कालू राम गृह संख्या : 87 उम्र : 33 लिंग : पुरुष	फोटो उपलब्ध	566	IRW1428432	निर्वाचक का नाम : पिंकी पति का नाम: भागीरथ गृह संख्या : 87 उम्र : 29 लिंग : महिला	फोटो उपलब्ध
567	IRW1940170	निर्वाचक का नाम : शारदा पति का नाम: चेतन गृह संख्या : 87 उम्र : 28 लिंग : महिला	फोटो उपलब्ध	568	IRW1428424	निर्वाचक का नाम : किस्तुरी पति का नाम: किशोर गृह संख्या : 87 उम्र : 27 लिंग : महिला	फोटो उपलब्ध	569	IRW1428457	निर्वाचक का नाम : किशोर पिता का नाम: खीयाराम गृह संख्या : 87 उम्र : 27 लिंग : पुरुष	फोटो उपलब्ध
570	IRW1940147	निर्वाचक का नाम : चेतन पिता का नाम: दुर्गा राम गृह संख्या : 87 उम्र : 25 लिंग : पुरुष	फोटो उपलब्ध	571	IRW2096501	निर्वाचक का नाम : मंजू पिता का नाम: दुर्गा राम गृह संख्या : 87 उम्र : 22 लिंग : महिला	फोटो उपलब्ध	572	IRW2185569	निर्वाचक का नाम : दिलीप पिता का नाम: दुर्गा राम गृह संख्या : 87 उम्र : 21 लिंग : पुरुष	फोटो उपलब्ध
573	RJ/24/186/018310	निर्वाचक का नाम : चुकी पति का नाम: घेवरराम गृह संख्या : 88 उम्र : 71 लिंग : महिला	फोटो उपलब्ध	574	RJ/24/186/018111	निर्वाचक का नाम : मदनलाल पिता का नाम: घेवरराम गृह संख्या : 88 उम्र : 56 लिंग : पुरुष	फोटो उपलब्ध	575	RJ/24/186/018311	निर्वाचक का नाम : ऊका पति का नाम: मदनलाल गृह संख्या : 88 उम्र : 53 लिंग : महिला	फोटो उपलब्ध
576	IRW1017896	निर्वाचक का नाम : सुमेर मेघवाल पिता का नाम: मदन लाल गृह संख्या : 88 उम्र : 31 लिंग : पुरुष	फोटो उपलब्ध	577	IRW1397447	निर्वाचक का नाम : रंजू पति का नाम: सुमेर मेघवाल गृह संख्या : 88 उम्र : 28 लिंग : महिला	फोटो उपलब्ध	578	IRW1869361	निर्वाचक का नाम : अर्जुन मरवण पिता का नाम: मदन लाल गृह संख्या : 88 उम्र : 25 लिंग : पुरुष	फोटो उपलब्ध
579	IRW2101095	निर्वाचक का नाम : शारदा पिता का नाम: मदन लाल गृह संख्या : 88 उम्र : 23 लिंग : महिला	फोटो उपलब्ध	580	IRW2492627	निर्वाचक का नाम : श्रवण पिता का नाम: मदन लाल गृह संख्या : 88 उम्र : 21 लिंग : पुरुष	फोटो उपलब्ध	581	IRW0813857	निर्वाचक का नाम : सन्जु पति का नाम: इन्द्राराम गृह संख्या : 89 उम्र : 37 लिंग : महिला	फोटो उपलब्ध
582	IRW0813840	निर्वाचक का नाम : वागाराम पिता का नाम: गिरधारी राम गृह संख्या : 89 उम्र : 32 लिंग : पुरुष	फोटो उपलब्ध	583	IRW1315019	निर्वाचक का नाम : इन्द्रा पति का नाम: बागाराम गृह संख्या : 89 उम्र : 29 लिंग : महिला	फोटो उपलब्ध	584	CWW1212216	निर्वाचक का नाम : रमेश पिता का नाम: भानाराम गृह संख्या : 90 उम्र : 42 लिंग : पुरुष	फोटो उपलब्ध
585	IRW0945154	निर्वाचक का नाम : मंजू पति का नाम: रमेश गृह संख्या : 90 उम्र : 39 लिंग : महिला	फोटो उपलब्ध	586	IRW2380814	निर्वाचक का नाम : विजय पिता का नाम: आसुराम गृह संख्या : 92 उम्र : 50 लिंग : पुरुष	फोटो उपलब्ध	587	CWW1212232	निर्वाचक का नाम : सुरेश पिता का नाम: आसुराम गृह संख्या : 92 उम्र : 47 लिंग : पुरुष	फोटो उपलब्ध
588	CWW1393016	निर्वाचक का नाम : तारा पति का नाम: विजय गृह संख्या : 92 उम्र : 47 लिंग : महिला	फोटो उपलब्ध	589	CWW1212240	निर्वाचक का नाम : अनुराधा पति का नाम: सुरेश गृह संख्या : 92 उम्र : 44 लिंग : महिला	फोटो उपलब्ध	590	CWW1488295	निर्वाचक का नाम : गणपत लाल गर्ग पिता का नाम: आसुराम गृह संख्या : 92 उम्र : 41 लिंग : पुरुष	फोटो उपलब्ध
591	IRW1365469	निर्वाचक का नाम : नीतू गर्ग पति का नाम: गणपत लाल गर्ग गृह संख्या : 92 उम्र : 29 लिंग : महिला	फोटो उपलब्ध	592	IRW1612498	निर्वाचक का नाम : रवि कांत पिता का नाम: विजय कुमार गृह संख्या : 92 उम्र : 26 लिंग : पुरुष	फोटो उपलब्ध	593	IRW1849751	निर्वाचक का नाम : श्रीकांत पिता का नाम: विजय गर्ग गृह संख्या : 92 उम्र : 25 लिंग : पुरुष	फोटो उपलब्ध

594 निर्वाचक का नाम : नयन गर्ग पिता का नाम: श्याम लाल गर्ग गृह संख्या : 92 उम्र : 21 लिंग : महिला	IRW2280527 फोटो उपलब्ध	595 निर्वाचक का नाम : सुमन पिता का नाम: सुरेश कुमार गृह संख्या : 92 उम्र : 21 लिंग : महिला	IRW2253276 फोटो उपलब्ध	596 निर्वाचक का नाम : रमेश पिता का नाम: भैराराम गृह संख्या : 93 उम्र : 45 लिंग : पुरुष	IRW0659268 फोटो उपलब्ध
597 निर्वाचक का नाम : पूनम पति का नाम: रमेश गृह संख्या : 93 उम्र : 42 लिंग : महिला	IRW0659276 फोटो उपलब्ध	598 निर्वाचक का नाम : मदनलाल पिता का नाम: भूराराम गृह संख्या : 94 उम्र : 53 लिंग : पुरुष	RJ/24/186/018423 फोटो उपलब्ध	599 निर्वाचक का नाम : लीला पति का नाम: मदनलाल गृह संख्या : 94 उम्र : 45 लिंग : महिला	CWW1212257 फोटो उपलब्ध
600 निर्वाचक का नाम : पूजा गर्ग पिता का नाम: मदन लाल गृह संख्या : 94 उम्र : 25 लिंग : महिला	IRW2047553 फोटो उपलब्ध	601 निर्वाचक का नाम : यंजना गर्ग पिता का नाम: मदन लाल गृह संख्या : 94 उम्र : 23 लिंग : महिला	IRW2042604 फोटो उपलब्ध	602 निर्वाचक का नाम : दाकु पति का नाम: शिवाराम गृह संख्या : 95 उम्र : 86 लिंग : महिला	RJ/24/186/018274 फोटो उपलब्ध
603 निर्वाचक का नाम : तेजाराम पिता का नाम: शिवाराम गृह संख्या : 95 उम्र : 56 लिंग : पुरुष	RJ/24/186/018202 फोटो उपलब्ध	604 निर्वाचक का नाम : पौंजी पति का नाम: तेजाराम गृह संख्या : 95 उम्र : 43 लिंग : महिला	CWW1212265 फोटो उपलब्ध	605 निर्वाचक का नाम : लीला पति का नाम: आनंद गृह संख्या : 95 उम्र : 30 लिंग : महिला	IRW2093979 फोटो उपलब्ध
606 निर्वाचक का नाम : शान्ती पति का नाम: ढलाराम गृह संख्या : 98 उम्र : 78 लिंग : महिला	RJ/24/186/018037 फोटो उपलब्ध	607 निर्वाचक का नाम : प्रेमराम पिता का नाम: ढलाराम गृह संख्या : 98 उम्र : 61 लिंग : पुरुष	CWW1212273 फोटो उपलब्ध	608 निर्वाचक का नाम : सताराम पिता का नाम: ढलाराम गृह संख्या : 98 उम्र : 37 लिंग : पुरुष	IRW0568527 फोटो उपलब्ध
609 निर्वाचक का नाम : मन्जु पति का नाम: सताराम गृह संख्या : 98 उम्र : 34 लिंग : महिला	IRW0568535 फोटो उपलब्ध	610 निर्वाचक का नाम : अमाराम पिता का नाम: ढलाराम गृह संख्या : 98 उम्र : 32 लिंग : पुरुष	IRW0568543 फोटो उपलब्ध	611 निर्वाचक का नाम : बालकी पति का नाम: अमा राम गृह संख्या : 98 उम्र : 27 लिंग : महिला	IRW1612506 फोटो उपलब्ध
612 निर्वाचक का नाम : राकेश पिता का नाम: जेटूदास गृह संख्या : 312 उम्र : 29 लिंग : पुरुष	IRW1314970 फोटो उपलब्ध	613 निर्वाचक का नाम : सुरेश पिता का नाम: मदन लाल गृह संख्या : 443 उम्र : 25 लिंग : पुरुष	IRW1981521 फोटो उपलब्ध		

614	RJ/24/186/018005	निर्वाचक का नाम : मादाराम पिता का नाम: बस्ताराम गृह संख्या : 99 उम्र : 86 लिंग : पुरुष	फोटो उपलब्ध	615	RJ/24/186/018203	निर्वाचक का नाम : पेपी पिता का नाम: मादाराम गृह संख्या : 99 उम्र : 81 लिंग : महिला	फोटो उपलब्ध	616	CWW1212281	निर्वाचक का नाम : कलाराम पिता का नाम: मादाराम गृह संख्या : 99 उम्र : 63 लिंग : पुरुष	फोटो उपलब्ध
617	CWW1212299	निर्वाचक का नाम : तुलसी पति का नाम: कलाराम गृह संख्या : 99 उम्र : 61 लिंग : महिला	फोटो उपलब्ध	618	CWW1944198	निर्वाचक का नाम : ओमप्रकाश पिता का नाम: मादाराम गृह संख्या : 99 उम्र : 49 लिंग : पुरुष	फोटो उपलब्ध	619	IRW2268399	निर्वाचक का नाम : सुजाता पति का नाम: ओमप्रकाश गृह संख्या : 99 उम्र : 48 लिंग : महिला	फोटो उपलब्ध
620	CWW1212315	निर्वाचक का नाम : गीता पति का नाम: बगताराम पटेल गृह संख्या : 99 उम्र : 42 लिंग : महिला	फोटो उपलब्ध	621	IRW0604934	निर्वाचक का नाम : केराराम पिता का नाम: कलाराम गृह संख्या : 99 उम्र : 35 लिंग : पुरुष	फोटो उपलब्ध	622	IRW0604942	निर्वाचक का नाम : पानी देवी पति का नाम: केराराम गृह संख्या : 99 उम्र : 33 लिंग : महिला	फोटो उपलब्ध
623	IRW1365477	निर्वाचक का नाम : रतन पटेल पिता का नाम: कलाराम गृह संख्या : 99 उम्र : 29 लिंग : पुरुष	फोटो उपलब्ध	624	IRW2203248	निर्वाचक का नाम : रेखा चौधरी पति का नाम: रतन पटेल गृह संख्या : 99 उम्र : 28 लिंग : महिला	फोटो उपलब्ध	625	IRW1428374	निर्वाचक का नाम : राकेश पिता का नाम: ओम प्रकाश गृह संख्या : 99 उम्र : 27 लिंग : पुरुष	फोटो उपलब्ध
626	IRW1855584	निर्वाचक का नाम : राहुल पटेल पिता का नाम: ओम प्रकाश पटेल गृह संख्या : 99 उम्र : 25 लिंग : पुरुष	फोटो उपलब्ध	627	IRW2203230	निर्वाचक का नाम : सुमन पटेल पति का नाम: राकेश पटेल गृह संख्या : 99 उम्र : 22 लिंग : महिला	फोटो उपलब्ध	628	IRW2248706	निर्वाचक का नाम : बगताराम माधुराम पटेल पिता का नाम: माधुराम पटेल गृह संख्या : 100 उम्र : 47 लिंग : पुरुष	फोटो उपलब्ध
629	CWW1456904	निर्वाचक का नाम : पोलाराम पिता का नाम: मादाराम गृह संख्या : 100 उम्र : 43 लिंग : पुरुष	फोटो उपलब्ध	630	CWW1212323	निर्वाचक का नाम : भावना पति का नाम: पोलाराम गृह संख्या : 100 उम्र : 41 लिंग : महिला	फोटो उपलब्ध	631	IRW2077477	निर्वाचक का नाम : रोहित पटेल पिता का नाम: पोला राम पटेल गृह संख्या : 100 उम्र : 22 लिंग : पुरुष	फोटो उपलब्ध
632	RJ/24/186/018151	निर्वाचक का नाम : उदाराम पिता का नाम: लाबुराम गृह संख्या : 111 उम्र : 63 लिंग : पुरुष	फोटो उपलब्ध	633	RJ/24/186/018152	निर्वाचक का नाम : चम्पा पति का नाम: उदाराम गृह संख्या : 111 उम्र : 61 लिंग : महिला	फोटो उपलब्ध	634	IRW0738864	निर्वाचक का नाम : सुरेश पिता का नाम: उदाराम गृह संख्या : 111 उम्र : 33 लिंग : पुरुष	फोटो उपलब्ध
635	IRW0738872	निर्वाचक का नाम : श्रवण पिता का नाम: उदाराम गृह संख्या : 111 उम्र : 33 लिंग : पुरुष	फोटो उपलब्ध	636	IRW0945345	निर्वाचक का नाम : सुखाराम पिता का नाम: उदाराम गृह संख्या : 111 उम्र : 32 लिंग : पुरुष	फोटो उपलब्ध	637	IRW1850072	निर्वाचक का नाम : विमला पटेल पति का नाम: सुरेश गृह संख्या : 111 उम्र : 30 लिंग : महिला	फोटो उपलब्ध
638	IRW2076412	निर्वाचक का नाम : रेखा देवी पति का नाम: श्रवण गृह संख्या : 111 उम्र : 27 लिंग : महिला	फोटो उपलब्ध	639	IRW1428630	निर्वाचक का नाम : दला राम पिता का नाम: लाबू राम गृह संख्या : 112 उम्र : 65 लिंग : पुरुष	फोटो उपलब्ध	640	IRW1428648	निर्वाचक का नाम : अलपू पति का नाम: दला राम गृह संख्या : 112 उम्र : 62 लिंग : महिला	फोटो उपलब्ध
641	IRW1849744	निर्वाचक का नाम : मनीषा देवी पति का नाम: सुरेश पटेल गृह संख्या : 112 उम्र : 27 लिंग : महिला	फोटो उपलब्ध	642	IRW1849785	निर्वाचक का नाम : सुरेश पटेल पिता का नाम: दल्ला राम गृह संख्या : 112 उम्र : 25 लिंग : पुरुष	फोटो उपलब्ध	643	IRW1849777	निर्वाचक का नाम : जीता राम पिता का नाम: रावत राम गृह संख्या : 113 उम्र : 26 लिंग : पुरुष	फोटो उपलब्ध

644	IRW1869486	निर्वाचक का नाम : पूजा पटेल पिता का नाम: रावत राम पटेल गृह संख्या : 113 उम्र : 25 लिंग : महिला	फोटो उपलब्ध	645	RJ/24/186/019015	निर्वाचक का नाम : बालाराम पिता का नाम: ऊर्जाराम गृह संख्या : 117 उम्र : 62 लिंग : पुरुष	फोटो उपलब्ध	646	RJ/24/186/018314	निर्वाचक का नाम : मीरा पति का नाम: बालाराम गृह संख्या : 117 उम्र : 60 लिंग : महिला	फोटो उपलब्ध
647	RJ/24/186/018205	निर्वाचक का नाम : पूनाराम पिता का नाम: उर्जाराम गृह संख्या : 117 उम्र : 59 लिंग : पुरुष	फोटो उपलब्ध	648	RJ/24/186/018206	निर्वाचक का नाम : मोहनराम पिता का नाम: उर्जाराम गृह संख्या : 117 उम्र : 49 लिंग : पुरुष	फोटो उपलब्ध	649	CWW1489079	निर्वाचक का नाम : उषा पटेल पति का नाम: मोहन राम गृह संख्या : 117 उम्र : 39 लिंग : महिला	फोटो उपलब्ध
650	IRW1428333	निर्वाचक का नाम : श्रवण पिता का नाम: बाला राम गृह संख्या : 117 उम्र : 28 लिंग : पुरुष	फोटो उपलब्ध	651	IRW1869452	निर्वाचक का नाम : महेंद्र पटेल पिता का नाम: बाला राम गृह संख्या : 117 उम्र : 26 लिंग : पुरुष	फोटो उपलब्ध	652	IRW1849793	निर्वाचक का नाम : ममता पटेल पति का नाम: श्रवण पटेल गृह संख्या : 117 उम्र : 25 लिंग : महिला	फोटो उपलब्ध
653	IRW2572220	निर्वाचक का नाम : राकेश पिता का नाम: मोहन राम गृह संख्या : 117 उम्र : 23 लिंग : पुरुष	फोटो उपलब्ध	654	IRW2583664	निर्वाचक का नाम : रविन्द्र पिता का नाम: मोहन राम गृह संख्या : 117 उम्र : 21 लिंग : पुरुष	फोटो उपलब्ध	655	IRW1636869	निर्वाचक का नाम : मीरा देवी पति का नाम: गोपा राम गृह संख्या : 118 उम्र : 54 लिंग : महिला	फोटो उपलब्ध
656	IRW1636877	निर्वाचक का नाम : राजू राम पटेल पिता का नाम: गोपा राम गृह संख्या : 118 उम्र : 30 लिंग : पुरुष	फोटो उपलब्ध	657	IRW1428481	निर्वाचक का नाम : राकेश पिता का नाम: गोपाराम गृह संख्या : 118 उम्र : 28 लिंग : पुरुष	फोटो उपलब्ध	658	IRW1829191	निर्वाचक का नाम : संतोष पति का नाम: राकेश पटेल गृह संख्या : 118 उम्र : 28 लिंग : महिला	फोटो उपलब्ध
659	RJ/24/186/018153	निर्वाचक का नाम : गैरी पति का नाम: बुध्दराम गृह संख्या : 128 उम्र : 96 लिंग : महिला	फोटो उपलब्ध	660	RJ/24/186/018426	निर्वाचक का नाम : सुगनी पति का नाम: मंगलाराम गृह संख्या : 128 उम्र : 59 लिंग : महिला	फोटो उपलब्ध	661	CWW1488329	निर्वाचक का नाम : नारायणराम पिता का नाम: मंगलाराम गृह संख्या : 128 उम्र : 42 लिंग : पुरुष	फोटो उपलब्ध
662	CWW1488337	निर्वाचक का नाम : समदा पति का नाम: नारायणराम गृह संख्या : 128 उम्र : 41 लिंग : महिला	फोटो उपलब्ध	663	IRW0604652	निर्वाचक का नाम : हंसाराम पिता का नाम: मंगलाराम गृह संख्या : 128 उम्र : 34 लिंग : पुरुष	फोटो उपलब्ध	664	IRW0568493	निर्वाचक का नाम : संतोष पति का नाम: हंसाराम गृह संख्या : 128 उम्र : 32 लिंग : महिला	फोटो उपलब्ध
665	RJ/24/186/018207	निर्वाचक का नाम : फूलि पति का नाम: भगाराम गृह संख्या : 129 उम्र : 56 लिंग : महिला	फोटो उपलब्ध	666	CWW1595982	निर्वाचक का नाम : इन्द्रा पति का नाम: राजेन्द्र गृह संख्या : 129 उम्र : 39 लिंग : महिला	फोटो उपलब्ध	667	CWW1488345	निर्वाचक का नाम : राजेन्द्र पिता का नाम: भगाराम गृह संख्या : 129 उम्र : 36 लिंग : पुरुष	फोटो उपलब्ध
668	IRW0591503	निर्वाचक का नाम : जितेन्द्र पिता का नाम: भगाराम गृह संख्या : 129 उम्र : 35 लिंग : पुरुष	फोटो उपलब्ध	669	IRW0438002	निर्वाचक का नाम : सुगणा पति का नाम: जितेन्द्र गृह संख्या : 129 उम्र : 33 लिंग : महिला	फोटो उपलब्ध	670	IRW1365485	निर्वाचक का नाम : सुरेश पटेल पिता का नाम: भगा राम गृह संख्या : 129 उम्र : 29 लिंग : पुरुष	फोटो उपलब्ध
671	IRW2399442	निर्वाचक का नाम : सुकी देवी पति का नाम: सुरेश पटेल गृह संख्या : 129 उम्र : 25 लिंग : महिला	फोटो उपलब्ध	672	RJ/24/186/018113	निर्वाचक का नाम : चैनाराम पिता का नाम: बुद्धाराम गृह संख्या : 130 उम्र : 56 लिंग : पुरुष	फोटो उपलब्ध	673	IRW0604884	निर्वाचक का नाम : सायरी पति का नाम: चैनाराम गृह संख्या : 130 उम्र : 51 लिंग : महिला	फोटो उपलब्ध

674	IRW1869429	निर्वाचक का नाम : राजेंद्र पटेल पिता का नाम: चैना राम पटेल गृह संख्या : 130 उम्र : 25 लिंग : पुरुष	फोटो उपलब्ध	675	IRW1365493	निर्वाचक का नाम : कालू राम पिता का नाम: खिया राम गृह संख्या : 131 उम्र : 76 लिंग : पुरुष	फोटो उपलब्ध	676	RJ/24/186/018208	निर्वाचक का नाम : चुकी देवी पति का नाम: कालुराम गृह संख्या : 131 उम्र : 68 लिंग : महिला	फोटो उपलब्ध
677	RJ/24/186/018276	निर्वाचक का नाम : शैतान राम पिता का नाम: कालुराम गृह संख्या : 131 उम्र : 50 लिंग : पुरुष	फोटो उपलब्ध	678	CWW1488352	निर्वाचक का नाम : छोगाराम पिता का नाम: कालुराम गृह संख्या : 131 उम्र : 44 लिंग : पुरुष	फोटो उपलब्ध	679	CWW1488998	निर्वाचक का नाम : रामू देवी पति का नाम: शैतान राम गृह संख्या : 131 उम्र : 43 लिंग : महिला	फोटो उपलब्ध
680	CWW1212331	निर्वाचक का नाम : शायरी पति का नाम: छोगाराम गृह संख्या : 131 उम्र : 42 लिंग : महिला	फोटो उपलब्ध	681	IRW0017087	निर्वाचक का नाम : श्रवण राम पिता का नाम: कालू राम गृह संख्या : 131 उम्र : 38 लिंग : पुरुष	फोटो उपलब्ध	682	IRW0568733	निर्वाचक का नाम : गीता पति का नाम: श्रवणराम गृह संख्या : 131 उम्र : 34 लिंग : महिला	फोटो उपलब्ध
683	RJ/24/186/018386	निर्वाचक का नाम : मानाराम पिता का नाम: खियाराम गृह संख्या : 132 उम्र : 66 लिंग : पुरुष	फोटो उपलब्ध	684	RJ/24/186/018413	निर्वाचक का नाम : देवी पति का नाम: मानाराम गृह संख्या : 132 उम्र : 61 लिंग : महिला	फोटो उपलब्ध	685	IRW0568519	निर्वाचक का नाम : भागीरथ पिता का नाम: मानाराम गृह संख्या : 132 उम्र : 36 लिंग : पुरुष	फोटो उपलब्ध
686	IRW0568485	निर्वाचक का नाम : इन्द्रा देवी पति का नाम: भागीरथ गृह संख्या : 132 उम्र : 32 लिंग : महिला	फोटो उपलब्ध	687	RJ/24/186/018072	निर्वाचक का नाम : मंगलाराम पिता का नाम: मुगनाराम गृह संख्या : 133 उम्र : 81 लिंग : पुरुष	फोटो उपलब्ध	688	RJ/24/186/018154	निर्वाचक का नाम : पेपी पति का नाम: मंगलाराम गृह संख्या : 133 उम्र : 76 लिंग : महिला	फोटो उपलब्ध
689	RJ/24/186/018038	निर्वाचक का नाम : नारायणराम पिता का नाम: मंगलाराम गृह संख्या : 133 उम्र : 49 लिंग : पुरुष	फोटो उपलब्ध	690	IRW1017912	निर्वाचक का नाम : मीमा देवी पति का नाम: नारायण राम गृह संख्या : 133 उम्र : 37 लिंग : महिला	फोटो उपलब्ध	691	IRW0438275	निर्वाचक का नाम : गोपाराम पिता का नाम: मंगलाराम गृह संख्या : 133 उम्र : 36 लिंग : पुरुष	फोटो उपलब्ध
692	IRW1017904	निर्वाचक का नाम : चुकी देवी पति का नाम: गोपाराम गृह संख्या : 133 उम्र : 32 लिंग : महिला	फोटो उपलब्ध	693	RJ/24/186/018009	निर्वाचक का नाम : मोतीराम पिता का नाम: पदमाराम गृह संख्या : 135 उम्र : 79 लिंग : पुरुष	फोटो उपलब्ध	694	RJ/24/186/018318	निर्वाचक का नाम : झमकु पति का नाम: मोतीराम गृह संख्या : 135 उम्र : 76 लिंग : महिला	फोटो उपलब्ध
695	RJ/24/186/018390	निर्वाचक का नाम : भवरलाल पिता का नाम: मोतीराम गृह संख्या : 135 उम्र : 51 लिंग : पुरुष	फोटो उपलब्ध	696	RJ/24/186/018400	निर्वाचक का नाम : केली पति का नाम: भवरलाल गृह संख्या : 135 उम्र : 49 लिंग : महिला	फोटो उपलब्ध	697	CWW1488360	निर्वाचक का नाम : पोलाराम पिता का नाम: मोतीराम गृह संख्या : 135 उम्र : 47 लिंग : पुरुष	फोटो उपलब्ध
698	CWW1597129	निर्वाचक का नाम : मंजु पति का नाम: पोलाराम गृह संख्या : 135 उम्र : 41 लिंग : महिला	फोटो उपलब्ध	699	IRW0813584	निर्वाचक का नाम : रमेश पिता का नाम: भवरलाल गृह संख्या : 135 उम्र : 31 लिंग : पुरुष	फोटो उपलब्ध	700	IRW1365501	निर्वाचक का नाम : संतोष पटेल पति का नाम: रमेश गृह संख्या : 135 उम्र : 28 लिंग : महिला	फोटो उपलब्ध
701	RJ/24/186/018277	निर्वाचक का नाम : सुकी देवी पति का नाम: केवलराम गृह संख्या : 138 उम्र : 61 लिंग : महिला	फोटो उपलब्ध	702	IRW1241819	निर्वाचक का नाम : आसु कंवर पति का नाम: जगदीश सिंह गृह संख्या : 138 उम्र : 50 लिंग : महिला	फोटो उपलब्ध	703	IRW1241827	निर्वाचक का नाम : जगदीश सिंह पिता का नाम: रेवत सिंह गृह संख्या : 138 उम्र : 41 लिंग : पुरुष	फोटो उपलब्ध

704	IRW1082270	निर्वाचक का नाम : विमला देवी पति का नाम: श्रवण पटेल गृह संख्या : 138 उम्र : 31 लिंग : महिला	फोटो उपलब्ध	705	IRW1082288	निर्वाचक का नाम : श्रवण पटेल पिता का नाम: केवल राम पटेल गृह संख्या : 138 उम्र : 31 लिंग : पुरुष	फोटो उपलब्ध	706	IRW1315035	निर्वाचक का नाम : राजाराम पिता का नाम: केवलराम गृह संख्या : 138 उम्र : 29 लिंग : पुरुष	फोटो उपलब्ध
707	RJ/24/186/018319	निर्वाचक का नाम : मुथरा पति का नाम: शिवाराम गृह संख्या : 139 उम्र : 68 लिंग : महिला	फोटो उपलब्ध	708	RJ/24/186/019008	निर्वाचक का नाम : नेमाराम पिता का नाम: शिवाराम गृह संख्या : 139 उम्र : 56 लिंग : पुरुष	फोटो उपलब्ध	709	RJ/24/186/018320	निर्वाचक का नाम : अणदी देवी पति का नाम: नेमाराम गृह संख्या : 139 उम्र : 51 लिंग : महिला	फोटो उपलब्ध
710	CWV1944206	निर्वाचक का नाम : सुजाराम पिता का नाम: शिवाराम गृह संख्या : 139 उम्र : 49 लिंग : पुरुष	फोटो उपलब्ध	711	IRW2175578	निर्वाचक का नाम : भागीरथ पिता का नाम: नेमा राम गृह संख्या : 139 उम्र : 26 लिंग : पुरुष	फोटो उपलब्ध	712	IRW2175503	निर्वाचक का नाम : सरस्वती पटेल पिता का नाम: सुजा राम गृह संख्या : 139 उम्र : 24 लिंग : महिला	फोटो उपलब्ध
713	IRW2175479	निर्वाचक का नाम : किरण पटेल पिता का नाम: सुजा राम गृह संख्या : 139 उम्र : 21 लिंग : महिला	फोटो उपलब्ध	714	RJ/24/186/018073	निर्वाचक का नाम : नैनाराम पिता का नाम: मंगाराम गृह संख्या : 141 उम्र : 75 लिंग : पुरुष	फोटो उपलब्ध	715	RJ/24/186/018157	निर्वाचक का नाम : तुलसी पति का नाम: नैनाराम गृह संख्या : 141 उम्र : 71 लिंग : महिला	फोटो उपलब्ध
716	RJ/24/186/018155	निर्वाचक का नाम : भलाराम पिता का नाम: नैनाराम गृह संख्या : 141 उम्र : 51 लिंग : पुरुष	फोटो उपलब्ध	717	RJ/24/186/018211	निर्वाचक का नाम : धापु पति का नाम: भलाराम गृह संख्या : 141 उम्र : 50 लिंग : महिला	फोटो उपलब्ध	718	CWV1212372	निर्वाचक का नाम : सायरी पति का नाम: सुखाराम गृह संख्या : 141 उम्र : 46 लिंग : महिला	फोटो उपलब्ध
719	CWV1212380	निर्वाचक का नाम : सुखाराम पिता का नाम: नैनाराम गृह संख्या : 141 उम्र : 46 लिंग : पुरुष	फोटो उपलब्ध	720	CWV1212364	निर्वाचक का नाम : भंवरलाल पिता का नाम: नैनाराम गृह संख्या : 141 उम्र : 43 लिंग : पुरुष	फोटो उपलब्ध	721	IRW0423608	निर्वाचक का नाम : इन्द्रा पति का नाम: भंवरलाल गृह संख्या : 141 उम्र : 36 लिंग : महिला	फोटो उपलब्ध
722	IRW2216489	निर्वाचक का नाम : प्रियंका पति का नाम: अशोक गृह संख्या : 141 उम्र : 28 लिंग : महिला	फोटो उपलब्ध	723	IRW1612613	निर्वाचक का नाम : अशोक पिता का नाम: भला राम गृह संख्या : 141 उम्र : 27 लिंग : पुरुष	फोटो उपलब्ध	724	IRW2252252	निर्वाचक का नाम : सुमित्रा पति का नाम: महेन्द्र गृह संख्या : 141 उम्र : 27 लिंग : महिला	फोटो उपलब्ध
725	IRW2254969	निर्वाचक का नाम : महेन्द्र पिता का नाम: भला राम गृह संख्या : 141 उम्र : 22 लिंग : पुरुष	फोटो उपलब्ध	726	RJ/24/186/019278	निर्वाचक का नाम : सताराम पिता का नाम: नवलाराम गृह संख्या : 142 उम्र : 66 लिंग : पुरुष	फोटो उपलब्ध	727	RJ/24/186/018158	निर्वाचक का नाम : मीरा पति का नाम: सताराम गृह संख्या : 142 उम्र : 61 लिंग : महिला	फोटो उपलब्ध
728	RJ/24/186/018278	निर्वाचक का नाम : ओमप्रकाश पिता का नाम: नवलाराम गृह संख्या : 142 उम्र : 59 लिंग : पुरुष	फोटो उपलब्ध	729	RJ/24/186/018322	निर्वाचक का नाम : सुरेश पिता का नाम: नवलाराम गृह संख्या : 142 उम्र : 55 लिंग : पुरुष	फोटो उपलब्ध	730	RJ/24/186/018212	निर्वाचक का नाम : लालीदेवी पति का नाम: ओमप्रकाश गृह संख्या : 142 उम्र : 55 लिंग : महिला	फोटो उपलब्ध
731	RJ/24/186/018323	निर्वाचक का नाम : भीयाराम पिता का नाम: नवलाराम गृह संख्या : 142 उम्र : 53 लिंग : पुरुष	फोटो उपलब्ध	732	RJ/24/186/018368	निर्वाचक का नाम : सायरीदेवी पति का नाम: सुरेश गृह संख्या : 142 उम्र : 51 लिंग : महिला	फोटो उपलब्ध	733	CWV1457720	निर्वाचक का नाम : गोपाराम पिता का नाम: नवलाराम गृह संख्या : 142 उम्र : 49 लिंग : पुरुष	फोटो उपलब्ध

734	CWW1457027	निर्वाचक का नाम : समदा पति का नाम: भीयाराम गृह संख्या : 142 उम्र : 46 लिंग : महिला	फोटो उपलब्ध	735	CWW1457035	निर्वाचक का नाम : कमला पति का नाम: गोपाराम गृह संख्या : 142 उम्र : 46 लिंग : महिला	फोटो उपलब्ध	736	IRW0813642	निर्वाचक का नाम : ममता पटेल पति का नाम: राजू पटेल गृह संख्या : 142 उम्र : 32 लिंग : महिला	फोटो उपलब्ध
737	IRW1677038	निर्वाचक का नाम : लीला चौधरी पति का नाम: हनुमान राम पटेल गृह संख्या : 142 उम्र : 31 लिंग : महिला	फोटो उपलब्ध	738	IRW0813634	निर्वाचक का नाम : राजू पटेल पिता का नाम: सताराम पटेल गृह संख्या : 142 उम्र : 31 लिंग : पुरुष	फोटो उपलब्ध	739	IRW1676949	निर्वाचक का नाम : हनुमान राम पटेल पिता का नाम: ओम प्रकाश पटेल गृह संख्या : 142 उम्र : 30 लिंग : पुरुष	फोटो उपलब्ध
740	IRW1397496	निर्वाचक का नाम : महावीर पटेल पिता का नाम: सुरेश पटेल गृह संख्या : 142 उम्र : 28 लिंग : पुरुष	फोटो उपलब्ध	741	IRW2148195	निर्वाचक का नाम : सुमित्रा पटेल पति का नाम: महावीर पटेल गृह संख्या : 142 उम्र : 27 लिंग : महिला	फोटो उपलब्ध	742	IRW2148138	निर्वाचक का नाम : मनीषा पटेल पति का नाम: भागीरथ पटेल गृह संख्या : 142 उम्र : 27 लिंग : महिला	फोटो उपलब्ध
743	RJ/24/186/019005	निर्वाचक का नाम : हीराराम पिता का नाम: बिरमराम गृह संख्या : 143 उम्र : 66 लिंग : पुरुष	फोटो उपलब्ध	744	RJ/24/186/018324	निर्वाचक का नाम : मिरगा पति का नाम: हीराराम गृह संख्या : 143 उम्र : 61 लिंग : महिला	फोटो उपलब्ध	745	IRW1428416	निर्वाचक का नाम : विमला पिता का नाम: हीराराम गृह संख्या : 143 उम्र : 27 लिंग : महिला	फोटो उपलब्ध
746	IRW1397512	निर्वाचक का नाम : भागीरथ पटेल पिता का नाम: सुरेश पटेल गृह संख्या : 143 उम्र : 27 लिंग : पुरुष	फोटो उपलब्ध	747	IRW1829209	निर्वाचक का नाम : देवेन्द्र पटेल पिता का नाम: हीरा राम गृह संख्या : 143 उम्र : 25 लिंग : पुरुष	फोटो उपलब्ध	748	IRW2161420	निर्वाचक का नाम : अमृत लाल पटेल पिता का नाम: हीरा राम गृह संख्या : 143 उम्र : 24 लिंग : पुरुष	फोटो उपलब्ध
749	IRW2089910	निर्वाचक का नाम : धापु पति का नाम: देवेन्द्र पटेल गृह संख्या : 143 उम्र : 23 लिंग : महिला	फोटो उपलब्ध								

750	IRW0604025	निर्वाचक का नाम : डा० आनन्द सिंह पिता का नाम: नरपत सिंह गृह संख्या : 159 उम्र : 61 लिंग : पुरुष	फोटो उपलब्ध	751	IRW0604900	निर्वाचक का नाम : छैलकंवर पिता का नाम: आनन्द सिंह गृह संख्या : 159 उम्र : 59 लिंग : महिला	फोटो उपलब्ध	752	IRW0016972	निर्वाचक का नाम : गोविंद करण राठौड़ पिता का नाम: धनकरण गृह संख्या : 160 उम्र : 67 लिंग : पुरुष	फोटो उपलब्ध
753	IRW0308650	निर्वाचक का नाम : सायरकवर पति का नाम: गोविन्दसिंह गृह संख्या : 160 उम्र : 59 लिंग : महिला	फोटो उपलब्ध	754	CWW1393024	निर्वाचक का नाम : नारायणसिंह पिता का नाम: धनकरण गृह संख्या : 160 उम्र : 59 लिंग : पुरुष	फोटो उपलब्ध	755	CWW1488410	निर्वाचक का नाम : सायर कंवर पति का नाम: नारायण सिंह गृह संख्या : 160 उम्र : 53 लिंग : महिला	फोटो उपलब्ध
756	IRW0331777	निर्वाचक का नाम : जसवंत सिंह पिता का नाम: नारायण सिंह गृह संख्या : 160 उम्र : 35 लिंग : पुरुष	फोटो उपलब्ध	757	IRW2466597	निर्वाचक का नाम : शिवराज करण पिता का नाम: नारायण सिंह गृह संख्या : 160 उम्र : 24 लिंग : पुरुष	फोटो उपलब्ध	758	RJ/24/186/018404	निर्वाचक का नाम : दरियाकवर पति का नाम: अमरसिंह गृह संख्या : 161 उम्र : 96 लिंग : महिला	फोटो उपलब्ध
759	RJ/24/186/018001	निर्वाचक का नाम : भूरसिंह पिता का नाम: देविसिंह गृह संख्या : 163 उम्र : 63 लिंग : पुरुष	फोटो उपलब्ध	760	IRW0659300	निर्वाचक का नाम : पुष्प कंवर पति का नाम: भूरसिंह गृह संख्या : 163 उम्र : 59 लिंग : महिला	फोटो उपलब्ध	761	IRW1900042	निर्वाचक का नाम : भवरकवर पति का नाम: प्रेमसिंह गृह संख्या : 163 उम्र : 56 लिंग : महिला	फोटो उपलब्ध
762	IRW0813659	निर्वाचक का नाम : नेपाल सिंह पिता का नाम: प्रेम सिंह गृह संख्या : 163 उम्र : 31 लिंग : पुरुष	फोटो उपलब्ध	763	IRW1082155	निर्वाचक का नाम : धनश्याम सिंह पिता का नाम: भूर सिंह गृह संख्या : 163 उम्र : 30 लिंग : पुरुष	फोटो उपलब्ध	764	IRW2466712	निर्वाचक का नाम : मिकू कंवर पिता का नाम: प्रेम सिंह गृह संख्या : 163 उम्र : 28 लिंग : महिला	फोटो उपलब्ध
765	IRW1677046	निर्वाचक का नाम : लोकेन्द्र सिंह पिता का नाम: प्रेम सिंह गृह संख्या : 163 उम्र : 26 लिंग : पुरुष	फोटो उपलब्ध	766	IRW2467249	निर्वाचक का नाम : मनिषा कंवर पिता का नाम: नेपाल सिंह गृह संख्या : 163 उम्र : 24 लिंग : महिला	फोटो उपलब्ध	767	IRW1899848	निर्वाचक का नाम : मदनसिंह पिता का नाम: जैठुसिंह गृह संख्या : 164 उम्र : 59 लिंग : पुरुष	फोटो उपलब्ध
768	IRW1509538	निर्वाचक का नाम : हुकम कंवर पति का नाम: छोटू सिंह गृह संख्या : 164 उम्र : 56 लिंग : महिला	फोटो उपलब्ध	769	CWW1458322	निर्वाचक का नाम : भंवरकंवर पति का नाम: मदनसिंह गृह संख्या : 164 उम्र : 46 लिंग : महिला	फोटो उपलब्ध	770	IRW1509546	निर्वाचक का नाम : मनीषा कंवर पिता का नाम: छोटू सिंह गृह संख्या : 164 उम्र : 31 लिंग : महिला	फोटो उपलब्ध
771	IRW1509553	निर्वाचक का नाम : मानवेंद्र सिंह पिता का नाम: छोटू सिंह गृह संख्या : 164 उम्र : 30 लिंग : पुरुष	फोटो उपलब्ध	772	IRW1855493	निर्वाचक का नाम : कुलदीप सिंग पिता का नाम: मदन सिंग गृह संख्या : 164 उम्र : 25 लिंग : पुरुष	फोटो उपलब्ध	773	IRW1982719	निर्वाचक का नाम : श्रवण सिंह पिता का नाम: मदन सिंह गृह संख्या : 164 उम्र : 23 लिंग : पुरुष	फोटो उपलब्ध
774	RJ/24/186/018414	निर्वाचक का नाम : कानसिंह पिता का नाम: तेजुसिंह गृह संख्या : 165 उम्र : 71 लिंग : पुरुष	फोटो उपलब्ध	775	CWW1212398	निर्वाचक का नाम : देसुकवर पति का नाम: कानसिंह गृह संख्या : 165 उम्र : 66 लिंग : महिला	फोटो उपलब्ध	776	RJ/24/186/018117	निर्वाचक का नाम : दुर्गासिंह पिता का नाम: तेजुसिंह गृह संख्या : 165 उम्र : 58 लिंग : पुरुष	फोटो उपलब्ध
777	RJ/24/186/018408	निर्वाचक का नाम : सागरकवर पति का नाम: दुर्गासिंह गृह संख्या : 165 उम्र : 56 लिंग : महिला	फोटो उपलब्ध	778	RJ/24/186/018403	निर्वाचक का नाम : इसुकवर पति का नाम: सज्जनसिंह गृह संख्या : 165 उम्र : 54 लिंग : महिला	फोटो उपलब्ध	779	IRW1894575	निर्वाचक का नाम : दीपसिंह पिता का नाम: तेजसिंह गृह संख्या : 165 उम्र : 51 लिंग : पुरुष	फोटो उपलब्ध

<p>780</p> <p>निर्वाचक का नाम : धापूकंवर पिता का नाम: दीपसिंह गृह संख्या : 165 उम्र : 44 लिंग : पुरुष</p> <p>CWW1212406</p> <p>फोटो उपलब्ध</p>	<p>781</p> <p>निर्वाचक का नाम : जितेन्द्र सिंह पिता का नाम: कान सिंह गृह संख्या : 165 उम्र : 35 लिंग : पुरुष</p> <p>IRW0813758</p> <p>फोटो उपलब्ध</p>	<p>782</p> <p>निर्वाचक का नाम : अजयपाल सिंह पिता का नाम: सजन सिंह गृह संख्या : 165 उम्र : 33 लिंग : पुरुष</p> <p>IRW0437863</p> <p>फोटो उपलब्ध</p>
<p>783</p> <p>निर्वाचक का नाम : टिना कंवर पति का नाम: जितेन्द्र सिंह गृह संख्या : 165 उम्र : 33 लिंग : महिला</p> <p>IRW0813766</p> <p>फोटो उपलब्ध</p>	<p>784</p> <p>निर्वाचक का नाम : कुसुम भाटी पति का नाम: सत्यवीर करण गृह संख्या : 165 उम्र : 32 लिंग : महिला</p> <p>IRW1829217</p> <p>फोटो उपलब्ध</p>	<p>785</p> <p>निर्वाचक का नाम : सत्यवीर करण पिता का नाम: दुर्ग सिंह गृह संख्या : 165 उम्र : 30 लिंग : पुरुष</p> <p>IRW1082148</p> <p>फोटो उपलब्ध</p>
<p>786</p> <p>निर्वाचक का नाम : हेमा कंवर पिता का नाम: सज्जन सिंह गृह संख्या : 165 उम्र : 28 लिंग : महिला</p> <p>IRW1612514</p> <p>फोटो उपलब्ध</p>	<p>787</p> <p>निर्वाचक का नाम : दिलखुश कंवर पिता का नाम: दुर्ग सिंह गृह संख्या : 165 उम्र : 27 लिंग : महिला</p> <p>IRW0813782</p> <p>फोटो उपलब्ध</p>	<p>788</p> <p>निर्वाचक का नाम : मुमल कंवर पिता का नाम: सज्जन सिंह गृह संख्या : 165 उम्र : 26 लिंग : महिला</p> <p>IRW1612522</p> <p>फोटो उपलब्ध</p>
<p>789</p> <p>निर्वाचक का नाम : करण सिंह पिता का नाम: सज्जन सिंह गृह संख्या : 165 उम्र : 25 लिंग : पुरुष</p> <p>IRW1855485</p> <p>फोटो उपलब्ध</p>	<p>790</p> <p>निर्वाचक का नाम : हिम्मत सिंह पिता का नाम: दीप सिंह गृह संख्या : 165 उम्र : 22 लिंग : पुरुष</p> <p>IRW2349041</p> <p>फोटो उपलब्ध</p>	<p>791</p> <p>निर्वाचक का नाम : भरत पिता का नाम: ओम प्रकाश गृह संख्या : 204 उम्र : 22 लिंग : पुरुष</p> <p>IRW2050615</p> <p>फोटो उपलब्ध</p>
<p>792</p> <p>निर्वाचक का नाम : पूजा पति का नाम: राजेंद्र पटेल गृह संख्या : 210 उम्र : 26 लिंग : महिला</p> <p>IRW2357796</p> <p>फोटो उपलब्ध</p>	<p>793</p> <p>निर्वाचक का नाम : अनेक कंवर पति का नाम: जसवंत सिंह गृह संख्या : 519 उम्र : 32 लिंग : महिला</p> <p>IRW0813899</p> <p>फोटो उपलब्ध</p>	

794	RJ/24/186/018332	निर्वाचक का नाम : पार्वती कंवर पति का नाम: भिवसिंह गृह संख्या : 170 उम्र : 71 लिंग : महिला	फोटो उपलब्ध	795	RJ/24/186/018042	निर्वाचक का नाम : गिरधर सिंह पिता का नाम: रूपसिंह गृह संख्या : 170 उम्र : 58 लिंग : पुरुष	फोटो उपलब्ध	796	RJ/24/186/018286	निर्वाचक का नाम : मधुबाला पति का नाम: गिरधर सिंह गृह संख्या : 170 उम्र : 54 लिंग : महिला	फोटो उपलब्ध
797	CWV1212414	निर्वाचक का नाम : करणभान पिता का नाम: भीवसिंह गृह संख्या : 170 उम्र : 50 लिंग : पुरुष	फोटो उपलब्ध	798	RJ/24/186/018126	निर्वाचक का नाम : विक्रमसिंह पिता का नाम: भीवसिंह गृह संख्या : 170 उम्र : 49 लिंग : पुरुष	फोटो उपलब्ध	# 799	CWV1488428	निर्वाचक का नाम : कंचन कंवर पति का नाम: वीर विक्रम सिंह गृह संख्या : 170 उम्र : 38 लिंग : महिला	फोटो उपलब्ध
800	CWV1488444	निर्वाचक का नाम : पुष्पावती पति का नाम: नरेशसिंह गृह संख्या : 170 उम्र : 43 लिंग : महिला	फोटो उपलब्ध	# 801	CWV1488436	निर्वाचक का नाम : नरेश पिता का नाम: भीवसिंह गृह संख्या : 170 उम्र : 42 लिंग : पुरुष	फोटो उपलब्ध	802	CWV1940691	निर्वाचक का नाम : भरत राज पिता का नाम: भीव सिंह गृह संख्या : 170 उम्र : 37 लिंग : पुरुष	फोटो उपलब्ध
803	IRW1082262	निर्वाचक का नाम : देवेन्द्र सिंह पिता का नाम: गिरधर सिंह गृह संख्या : 170 उम्र : 31 लिंग : पुरुष	फोटो उपलब्ध	804	IRW1082254	निर्वाचक का नाम : लोकेश पिता का नाम: गिरधर सिंह गृह संख्या : 170 उम्र : 30 लिंग : पुरुष	फोटो उपलब्ध	805	IRW2349546	निर्वाचक का नाम : अभीलोक सिंह पिता का नाम: गिरधर सिंह गृह संख्या : 170 उम्र : 22 लिंग : पुरुष	फोटो उपलब्ध
806	IRW2349595	निर्वाचक का नाम : सूर्यजीत सिंह पिता का नाम: गिरधर सिंह गृह संख्या : 170 उम्र : 20 लिंग : पुरुष	फोटो उपलब्ध	807	IRW2173185	निर्वाचक का नाम : नारायणदास पिता का नाम: कान दास गृह संख्या : 171 उम्र : 81 लिंग : पुरुष	फोटो उपलब्ध	808	RJ/24/186/018214	निर्वाचक का नाम : गोपाल दास पिता का नाम: नारायण दास गृह संख्या : 171 उम्र : 61 लिंग : पुरुष	फोटो उपलब्ध
809	RJ/24/186/018215	निर्वाचक का नाम : छोटा देवी पति का नाम: गोपाल दास गृह संख्या : 171 उम्र : 56 लिंग : महिला	फोटो उपलब्ध	810	IRW2048254	निर्वाचक का नाम : ममता पिता का नाम: गोपाल दास गृह संख्या : 171 उम्र : 22 लिंग : महिला	फोटो उपलब्ध	811	RJ/24/186/019013	निर्वाचक का नाम : सज्जनदास पिता का नाम: नारायणदास गृह संख्या : 172 उम्र : 56 लिंग : पुरुष	फोटो उपलब्ध
812	IRW2172849	निर्वाचक का नाम : कालूदास पिता का नाम: नारायणदास गृह संख्या : 172 उम्र : 49 लिंग : पुरुष	फोटो उपलब्ध	813	CWV1212422	निर्वाचक का नाम : चुकी पति का नाम: सज्जनदास गृह संख्या : 172 उम्र : 44 लिंग : महिला	फोटो उपलब्ध	814	CWV1393032	निर्वाचक का नाम : विमला पति का नाम: कालूदास गृह संख्या : 172 उम्र : 42 लिंग : महिला	फोटो उपलब्ध
815	IRW1612530	निर्वाचक का नाम : सुरेश दास पिता का नाम: गोपाल दास गृह संख्या : 172 उम्र : 26 लिंग : पुरुष	फोटो उपलब्ध	816	IRW1855550	निर्वाचक का नाम : राकेश वैष्णव पिता का नाम: गोपाल दास गृह संख्या : 172 उम्र : 25 लिंग : पुरुष	फोटो उपलब्ध	817	IRW2193597	निर्वाचक का नाम : कुसुम वैष्णव पिता का नाम: कालू दास गृह संख्या : 172 उम्र : 22 लिंग : महिला	फोटो उपलब्ध
818	IRW2466639	निर्वाचक का नाम : अनिशा वैष्णव पिता का नाम: कालू दास गृह संख्या : 172 उम्र : 20 लिंग : महिला	फोटो उपलब्ध	819	RJ/24/186/018120	निर्वाचक का नाम : लूण सिंह पिता का नाम: शिवनाथसिंह गृह संख्या : 173 उम्र : 70 लिंग : पुरुष	फोटो उपलब्ध	820	CWV1132745	निर्वाचक का नाम : उगमकवर पति का नाम: लूणासिंह गृह संख्या : 173 उम्र : 70 लिंग : महिला	फोटो उपलब्ध
821	IRW1901107	निर्वाचक का नाम : पूनाराम पिता का नाम: शिवनाथसिंह गृह संख्या : 173 उम्र : 69 लिंग : पुरुष	फोटो उपलब्ध	822	RJ/24/186/018039	निर्वाचक का नाम : सुखसिंह पिता का नाम: शिवनाथसिंह गृह संख्या : 173 उम्र : 61 लिंग : पुरुष	फोटो उपलब्ध	823	RJ/24/186/019002	निर्वाचक का नाम : मांगीलाल पिता का नाम: शिवनाथसिंह गृह संख्या : 173 उम्र : 59 लिंग : पुरुष	फोटो उपलब्ध

824	RJ/24/186/019011	निर्वाचक का नाम : सन्तोष पति का नाम: सुखसिंह गृह संख्या : 173 उम्र : 56 लिंग : महिला	फोटो उपलब्ध	825	CWW1212448	निर्वाचक का नाम : हड़मानसिंह पिता का नाम: लूणसिंह गृह संख्या : 173 उम्र : 42 लिंग : पुरुष	फोटो उपलब्ध	826	IRW0659318	निर्वाचक का नाम : मंजू पति का नाम: मांगीलाल गृह संख्या : 173 उम्र : 42 लिंग : महिला	फोटो उपलब्ध
827	IRW1676931	निर्वाचक का नाम : जेठी कंवर पति का नाम: हड़मान सिंह गृह संख्या : 173 उम्र : 36 लिंग : महिला	फोटो उपलब्ध	828	IRW0611921	निर्वाचक का नाम : शैतान सिंह पिता का नाम: लूणसिंह गृह संख्या : 173 उम्र : 32 लिंग : पुरुष	फोटो उपलब्ध	829	IRW1397546	निर्वाचक का नाम : जीतू सिंह पिता का नाम: लूण सिंह सिंह गृह संख्या : 173 उम्र : 28 लिंग : पुरुष	फोटो उपलब्ध
830	IRW1397553	निर्वाचक का नाम : विक्रम सिंह पिता का नाम: लूण सिंह सिंह गृह संख्या : 173 उम्र : 27 लिंग : पुरुष	फोटो उपलब्ध	831	CWW1595842	निर्वाचक का नाम : जतना पति का नाम: सुखदेव गृह संख्या : 174 उम्र : 74 लिंग : महिला	फोटो उपलब्ध	832	CWW1488451	निर्वाचक का नाम : खेताराम पिता का नाम: भैराराम गृह संख्या : 175 उम्र : 71 लिंग : पुरुष	फोटो उपलब्ध
833	CWW1488469	निर्वाचक का नाम : नैनी पति का नाम: खेताराम गृह संख्या : 175 उम्र : 69 लिंग : महिला	फोटो उपलब्ध	834	IRW0509091	निर्वाचक का नाम : जगदीश पिता का नाम: भैराराम गृह संख्या : 175 उम्र : 61 लिंग : पुरुष	फोटो उपलब्ध	835	IRW2161081	निर्वाचक का नाम : भागीरथ पिता का नाम: भैराराम गृह संख्या : 175 उम्र : 59 लिंग : पुरुष	फोटो उपलब्ध
836	CWW1595925	निर्वाचक का नाम : भवरलाल पिता का नाम: सुखदेव गृह संख्या : 175 उम्र : 56 लिंग : पुरुष	फोटो उपलब्ध	837	CWW1595933	निर्वाचक का नाम : सुखी पति का नाम: भवरलाल गृह संख्या : 175 उम्र : 53 लिंग : महिला	फोटो उपलब्ध	838	CWW1595834	निर्वाचक का नाम : ओमप्रकाश पिता का नाम: सुखदेव गृह संख्या : 175 उम्र : 53 लिंग : पुरुष	फोटो उपलब्ध
839	IRW2160893	निर्वाचक का नाम : सुशीला पति का नाम: भागीरथ गृह संख्या : 175 उम्र : 50 लिंग : महिला	फोटो उपलब्ध	840	IRW1509561	निर्वाचक का नाम : कृष्णा पति का नाम: भंवर लाल गृह संख्या : 175 उम्र : 30 लिंग : पुरुष	फोटो उपलब्ध	841	IRW1509579	निर्वाचक का नाम : शुभम पिता का नाम: भंवर लाल गृह संख्या : 175 उम्र : 28 लिंग : पुरुष	फोटो उपलब्ध
842	IRW1849991	निर्वाचक का नाम : पूजा सुथार पति का नाम: शुभम गृह संख्या : 175 उम्र : 27 लिंग : महिला	फोटो उपलब्ध	843	IRW2467306	निर्वाचक का नाम : प्रथम पिता का नाम: भंवरलाल सुथार गृह संख्या : 175 उम्र : 23 लिंग : पुरुष	फोटो उपलब्ध	844	RJ/24/186/018161	निर्वाचक का नाम : बिजाराम पिता का नाम: नैनाराम गृह संख्या : 177 उम्र : 76 लिंग : पुरुष	फोटो उपलब्ध
845	RJ/24/186/018327	निर्वाचक का नाम : रामु पति का नाम: बिजाराम गृह संख्या : 177 उम्र : 73 लिंग : महिला	फोटो उपलब्ध	846	CWW1212455	निर्वाचक का नाम : कमला पति का नाम: भैराराम गृह संख्या : 177 उम्र : 56 लिंग : महिला	फोटो उपलब्ध	847	RJ/24/186/018162	निर्वाचक का नाम : बालकिशन पिता का नाम: बिजाराम गृह संख्या : 177 उम्र : 55 लिंग : पुरुष	फोटो उपलब्ध
848	RJ/24/186/018279	निर्वाचक का नाम : सन्तोष पति का नाम: बालकिशन गृह संख्या : 177 उम्र : 48 लिंग : महिला	फोटो उपलब्ध	849	IRW1612548	निर्वाचक का नाम : तमन्ना पिता का नाम: बालकिशन गृह संख्या : 177 उम्र : 26 लिंग : महिला	फोटो उपलब्ध	850	CWW1944222	निर्वाचक का नाम : विशनाराम पिता का नाम: प्रताप राम गृह संख्या : 178 उम्र : 42 लिंग : पुरुष	फोटो उपलब्ध
851	CWW1944214	निर्वाचक का नाम : सुशीला जांगिड़ पति का नाम: विशनाराम गृह संख्या : 178 उम्र : 37 लिंग : महिला	फोटो उपलब्ध	852	IRW1082304	निर्वाचक का नाम : कौशल्या सुथार पति का नाम: प्रकाश गृह संख्या : 178 उम्र : 33 लिंग : महिला	फोटो उपलब्ध	853	IRW0611632	निर्वाचक का नाम : प्रकाश पिता का नाम: प्रतापराम गृह संख्या : 178 उम्र : 32 लिंग : पुरुष	फोटो उपलब्ध

854	RJ/24/186/018388	निर्वाचक का नाम : दाकु पति का नाम: गोबरराम गृह संख्या : 179 उम्र : 81 लिंग : महिला	फोटो उपलब्ध	855	RJ/24/186/018396	निर्वाचक का नाम : भवरलाल पिता का नाम: गोबरराम गृह संख्या : 179 उम्र : 59 लिंग : पुरुष	फोटो उपलब्ध	856	RJ/24/186/018280	निर्वाचक का नाम : जैठी पति का नाम: भवरलाल गृह संख्या : 179 उम्र : 56 लिंग : महिला	फोटो उपलब्ध
857	CWV1212463	निर्वाचक का नाम : रामचन्द्र पिता का नाम: गोबरराम गृह संख्या : 179 उम्र : 43 लिंग : पुरुष	फोटो उपलब्ध	858	IRW0604967	निर्वाचक का नाम : सुमित्रा पति का नाम: रामचन्द्र गृह संख्या : 179 उम्र : 39 लिंग : महिला	फोटो उपलब्ध	859	IRW0271957	निर्वाचक का नाम : कैलाश पिता का नाम: भंवर लाल गृह संख्या : 179 उम्र : 36 लिंग : पुरुष	फोटो उपलब्ध
860	IRW0568774	निर्वाचक का नाम : अन्नू पति का नाम: कैलाश गृह संख्या : 179 उम्र : 33 लिंग : महिला	फोटो उपलब्ध	861	IRW2015014	निर्वाचक का नाम : बेबी देवी पति का नाम: भोमाराम गृह संख्या : 180 उम्र : 61 लिंग : महिला	फोटो उपलब्ध	862	CWV1488485	निर्वाचक का नाम : भोमा राम पिता का नाम: रणछोड़ राम गृह संख्या : 180 उम्र : 55 लिंग : पुरुष	फोटो उपलब्ध
863	IRW1397538	निर्वाचक का नाम : मुकेश सुथार पिता का नाम: भोमा राम गृह संख्या : 180 उम्र : 27 लिंग : पुरुष	फोटो उपलब्ध	864	IRW2180552	निर्वाचक का नाम : संगीता पति का नाम: मुकेश सुथार गृह संख्या : 180 उम्र : 25 लिंग : महिला	फोटो उपलब्ध	865	IRW1850098	निर्वाचक का नाम : महेश जागिड़ पिता का नाम: भोमा राम गृह संख्या : 180 उम्र : 25 लिंग : पुरुष	फोटो उपलब्ध
866	RJ/24/186/018391	निर्वाचक का नाम : ओमाराम पिता का नाम: राणाराम गृह संख्या : 181 उम्र : 71 लिंग : पुरुष	फोटो उपलब्ध	867	RJ/24/186/018165	निर्वाचक का नाम : बाबु पति का नाम: ओमाराम गृह संख्या : 181 उम्र : 69 लिंग : महिला	फोटो उपलब्ध	868	RJ/24/186/018217	निर्वाचक का नाम : अनोपराम पिता का नाम: राणाराम गृह संख्या : 181 उम्र : 61 लिंग : पुरुष	फोटो उपलब्ध
869	RJ/24/186/018353	निर्वाचक का नाम : गीता पति का नाम: अनोपराम गृह संख्या : 181 उम्र : 59 लिंग : महिला	फोटो उपलब्ध	870	RJ/24/186/018392	निर्वाचक का नाम : नेमाराम पिता का नाम: राणाराम गृह संख्या : 181 उम्र : 53 लिंग : पुरुष	फोटो उपलब्ध	871	CWV1488493	निर्वाचक का नाम : सन्तोष पति का नाम: नेमाराम गृह संख्या : 181 उम्र : 43 लिंग : महिला	फोटो उपलब्ध
872	IRW1082346	निर्वाचक का नाम : नथमल पिता का नाम: ओम प्रकाश गृह संख्या : 181 उम्र : 33 लिंग : पुरुष	फोटो उपलब्ध	873	IRW1082361	निर्वाचक का नाम : कन्हैया लाल पिता का नाम: अनोपराम गृह संख्या : 181 उम्र : 31 लिंग : पुरुष	फोटो उपलब्ध	874	IRW1428671	निर्वाचक का नाम : कौशल्या पति का नाम: नथमल गृह संख्या : 181 उम्र : 31 लिंग : महिला	फोटो उपलब्ध
875	IRW1082353	निर्वाचक का नाम : महेन्द्र सुथार पिता का नाम: ओम प्रकाश गृह संख्या : 181 उम्र : 30 लिंग : पुरुष	फोटो उपलब्ध	876	IRW1082379	निर्वाचक का नाम : सुरेश पिता का नाम: अनोपराम गृह संख्या : 181 उम्र : 30 लिंग : पुरुष	फोटो उपलब्ध	877	IRW1869445	निर्वाचक का नाम : वीणा सुथार पिता का नाम: नेमा राम गृह संख्या : 181 उम्र : 26 लिंग : महिला	फोटो उपलब्ध
878	IRW2469336	निर्वाचक का नाम : सुमित्रा पति का नाम: कन्हैया लाल गृह संख्या : 181 उम्र : 25 लिंग : महिला	फोटो उपलब्ध	879	IRW2683530	निर्वाचक का नाम : मोहित सुथार पिता का नाम: नेमाराम गृह संख्या : 181 उम्र : 21 लिंग : पुरुष	फोटो उपलब्ध				

880	IRW0813626	निर्वाचक का नाम : ओम प्रकाश पिता का नाम: केवल राम गृह संख्या : 169 उम्र : 31 लिंग : पुरुष	फोटो उपलब्ध	881	CWV1212489	निर्वाचक का नाम : मुथरा पति का नाम: चुतराराम गृह संख्या : 189 उम्र : 91 लिंग : महिला	फोटो उपलब्ध	882	RJ/24/186/018412	निर्वाचक का नाम : दाकू पति का नाम: केवलराम गृह संख्या : 189 उम्र : 69 लिंग : महिला	फोटो उपलब्ध
883	IRW0332403	निर्वाचक का नाम : नरेन्द्र पिता का नाम: केवलराम गृह संख्या : 189 उम्र : 38 लिंग : पुरुष	फोटो उपलब्ध	884	IRW0272005	निर्वाचक का नाम : हंसा पति का नाम: नरेन्द्र गृह संख्या : 189 उम्र : 35 लिंग : महिला	फोटो उपलब्ध	885	IRW0604587	निर्वाचक का नाम : भंवरीदेवी पति का नाम: पुरखाराम गृह संख्या : 198 उम्र : 59 लिंग : महिला	फोटो उपलब्ध
886	RJ/24/186/018122	निर्वाचक का नाम : पुरखा राम पिता का नाम: रूपाराम गृह संख्या : 198 उम्र : 58 लिंग : पुरुष	फोटो उपलब्ध	887	IRW1365535	निर्वाचक का नाम : कैलाश पिता का नाम: पुरखाराम गृह संख्या : 198 उम्र : 28 लिंग : पुरुष	फोटो उपलब्ध	888	IRW1612605	निर्वाचक का नाम : दुष्यंत पटेल पिता का नाम: पुरखा राम गृह संख्या : 198 उम्र : 26 लिंग : पुरुष	फोटो उपलब्ध
889	RJ/24/186/018354	निर्वाचक का नाम : हड़मान राम पिता का नाम: रूपाराम गृह संख्या : 199 उम्र : 67 लिंग : पुरुष	फोटो उपलब्ध	890	RJ/24/186/018219	निर्वाचक का नाम : गवरी पति का नाम: हड़मानराम गृह संख्या : 199 उम्र : 63 लिंग : महिला	फोटो उपलब्ध	891	IRW0509109	निर्वाचक का नाम : सूर्य प्रकाश पिता का नाम: हनुमानराम गृह संख्या : 199 उम्र : 36 लिंग : पुरुष	फोटो उपलब्ध
892	IRW0438333	निर्वाचक का नाम : भंवरीदेवी पति का नाम: सूर्यप्रकाश गृह संख्या : 199 उम्र : 33 लिंग : महिला	फोटो उपलब्ध	893	IRW1869460	निर्वाचक का नाम : भागीरथ पटेल पिता का नाम: हनुमान राम गृह संख्या : 199 उम्र : 25 लिंग : पुरुष	फोटो उपलब्ध	894	RJ/24/186/018329	निर्वाचक का नाम : अण्डी पति का नाम: अमैदराम गृह संख्या : 200 उम्र : 76 लिंग : महिला	फोटो उपलब्ध
# 895	IRW2703130	निर्वाचक का नाम : करनाराम पिता का नाम: अमैदराम गृह संख्या : 200 उम्र : 60 लिंग : पुरुष	फोटो उपलब्ध	# 896	IRW2703148	निर्वाचक का नाम : गुड्डी देवी पति का नाम: करनाराम गृह संख्या : 200 उम्र : 48 लिंग : महिला	फोटो उपलब्ध	897	IRW0603969	निर्वाचक का नाम : भलाराम पिता का नाम: अमैदराम गृह संख्या : 200 उम्र : 39 लिंग : पुरुष	फोटो उपलब्ध
898	IRW0659326	निर्वाचक का नाम : मीमा पति का नाम: भलाराम गृह संख्या : 200 उम्र : 36 लिंग : महिला	फोटो उपलब्ध	899	IRW1397579	निर्वाचक का नाम : गणपत लाल पिता का नाम: करना राम गृह संख्या : 200 उम्र : 27 लिंग : पुरुष	फोटो उपलब्ध	900	IRW1849728	निर्वाचक का नाम : विमला पटेल पिता का नाम: करना राम गृह संख्या : 200 उम्र : 25 लिंग : महिला	फोटो उपलब्ध
901	RJ/24/186/018057	निर्वाचक का नाम : मोहनराम पिता का नाम: रूपाराम गृह संख्या : 201 उम्र : 66 लिंग : पुरुष	फोटो उपलब्ध	902	CWV1212505	निर्वाचक का नाम : राजूराम पिता का नाम: मोहनराम गृह संख्या : 201 उम्र : 42 लिंग : पुरुष	फोटो उपलब्ध	903	IRW0437889	निर्वाचक का नाम : गुड्डी पति का नाम: राजूराम गृह संख्या : 201 उम्र : 34 लिंग : महिला	फोटो उपलब्ध
904	RJ/24/186/018452	निर्वाचक का नाम : बुद्धाराम पिता का नाम: मोहनराम गृह संख्या : 202 उम्र : 48 लिंग : पुरुष	फोटो उपलब्ध	905	CWV1212497	निर्वाचक का नाम : मीमादेवी पति का नाम: बुद्धाराम गृह संख्या : 202 उम्र : 42 लिंग : महिला	फोटो उपलब्ध	906	IRW2428969	निर्वाचक का नाम : अनिल पटेल पिता का नाम: बुद्धाराम गृह संख्या : 202 उम्र : 21 लिंग : पुरुष	फोटो उपलब्ध
907	IRW0603829	निर्वाचक का नाम : ककुडी पति का नाम: कलाराम गृह संख्या : 203 उम्र : 91 लिंग : महिला	फोटो उपलब्ध	908	RJ/24/186/018220	निर्वाचक का नाम : ओमाराम पिता का नाम: जेठाराम गृह संख्या : 203 उम्र : 51 लिंग : पुरुष	फोटो उपलब्ध	909	CWV1212513	निर्वाचक का नाम : दाकू पति का नाम: ओमाराम गृह संख्या : 203 उम्र : 46 लिंग : महिला	फोटो उपलब्ध

910	IRW1612555	निर्वाचक का नाम : सुमित्रा पटेल पिता का नाम: ओमा राम गृह संख्या : 203 उम्र : 27 लिंग : महिला	911	IRW2102069	निर्वाचक का नाम : मनोहर पटेल पिता का नाम: ओमा राम गृह संख्या : 203 उम्र : 24 लिंग : पुरुष	912	IRW2102168	निर्वाचक का नाम : दीपिका पटेल पिता का नाम: ओमा राम गृह संख्या : 203 उम्र : 23 लिंग : महिला
913	IRW0556118	निर्वाचक का नाम : पेमाराम पिता का नाम: रूपाराम गृह संख्या : 204 उम्र : 71 लिंग : पुरुष	914	RJ/24/186/018395	निर्वाचक का नाम : ओमप्रकाश पिता का नाम: पेमाराम गृह संख्या : 204 उम्र : 54 लिंग : पुरुष	915	RJ/24/186/018221	निर्वाचक का नाम : रामु पति का नाम: ओमप्रकाश गृह संख्या : 204 उम्र : 49 लिंग : महिला
916	CWW1488972	निर्वाचक का नाम : सीता देवी पति का नाम: देवा राम गृह संख्या : 204 उम्र : 40 लिंग : महिला	917	CWW1212521	निर्वाचक का नाम : देवा राम पटेल पिता का नाम: पेमा राम गृह संख्या : 204 उम्र : 37 लिंग : पुरुष	918	IRW1612563	निर्वाचक का नाम : दिनेश पिता का नाम: ओमप्रकाश गृह संख्या : 204 उम्र : 26 लिंग : पुरुष
919	IRW2492825	निर्वाचक का नाम : सुमन पिता का नाम: देवा राम गृह संख्या : 204 उम्र : 20 लिंग : महिला	920	IRW2655348	निर्वाचक का नाम : कविता पिता का नाम: देवा राम गृह संख्या : 204 उम्र : 19 लिंग : महिला	921	RJ/24/186/018006	निर्वाचक का नाम : जैठाराम पिता का नाम: प्रभुराम गृह संख्या : 205 उम्र : 81 लिंग : पुरुष
922	RJ/24/186/018123	निर्वाचक का नाम : शान्ती पति का नाम: राणाराम गृह संख्या : 205 उम्र : 49 लिंग : महिला	923	IRW1082189	निर्वाचक का नाम : रमेश पटेल पिता का नाम: राणाराम गृह संख्या : 205 उम्र : 30 लिंग : पुरुष	924	IRW1612571	निर्वाचक का नाम : किरण पटेल पति का नाम: रमेश पटेल गृह संख्या : 205 उम्र : 29 लिंग : महिला
925	IRW1849637	निर्वाचक का नाम : अजय पटेल पिता का नाम: कुपा राम गृह संख्या : 205 उम्र : 25 लिंग : पुरुष	926	IRW2063162	निर्वाचक का नाम : हंसराज पिता का नाम: राणा राम गृह संख्या : 205 उम्र : 23 लिंग : पुरुष	927	RJ/24/186/018417	निर्वाचक का नाम : नवलाराम पिता का नाम: लूम्बाराम गृह संख्या : 206 उम्र : 51 लिंग : पुरुष
928	CWW1488949	निर्वाचक का नाम : रूपी देवी पति का नाम: त्रिलोक राम गृह संख्या : 209 उम्र : 72 लिंग : महिला	929	RJ/24/186/018282	निर्वाचक का नाम : मंगलाराम पिता का नाम: रावतराम गृह संख्या : 209 उम्र : 67 लिंग : पुरुष	930	RJ/24/186/018331	निर्वाचक का नाम : कमली पति का नाम: मंगलाराम गृह संख्या : 209 उम्र : 63 लिंग : महिला
931	CWW1940709	निर्वाचक का नाम : चैना राम पिता का नाम: पूना राम गृह संख्या : 209 उम्र : 44 लिंग : पुरुष	932	CWW1596089	निर्वाचक का नाम : तेजाराम पिता का नाम: मंगलाराम गृह संख्या : 209 उम्र : 41 लिंग : पुरुष	933	CWW1596683	निर्वाचक का नाम : शांति देवी पति का नाम: चैनाराम गृह संख्या : 209 उम्र : 40 लिंग : महिला
934	CWW1596071	निर्वाचक का नाम : गोमती पति का नाम: तेजाराम गृह संख्या : 209 उम्र : 38 लिंग : महिला	935	IRW2604908	निर्वाचक का नाम : प्रकाश पटेल पिता का नाम: तेजा राम पटेल गृह संख्या : 209 उम्र : 20 लिंग : पुरुष	936	IRW2613917	निर्वाचक का नाम : ललिता पटेल पिता का नाम: चेना राम गृह संख्या : 209 उम्र : 20 लिंग : महिला
937	IRW1365584	निर्वाचक का नाम : संगीता पति का नाम: विजय पटेल गृह संख्या : 210 उम्र : 30 लिंग : महिला	938	IRW1315050	निर्वाचक का नाम : विजय पटेल पिता का नाम: गोपाराम गृह संख्या : 210 उम्र : 29 लिंग : पुरुष	939	IRW1365543	निर्वाचक का नाम : राजेंद्र पटेल पिता का नाम: दला राम पटेल गृह संख्या : 210 उम्र : 28 लिंग : पुरुष

940	IRW1977784	निर्वाचक का नाम : हेमंत पटेल पिता का नाम: गोपा राम गृह संख्या : 210 घ उम्र : 23 लिंग : पुरुष	फोटो उपलब्ध	941	IRW2313369	निर्वाचक का नाम : रविना पटेल पिता का नाम: डायारा राम पटेल गृह संख्या : 210 उम्र : 21 लिंग : महिला	फोटो उपलब्ध	942	IRW2563047	निर्वाचक का नाम : चंद्रप्रकाश पटेल पिता का नाम: डायाराम पटेल गृह संख्या : 210 उम्र : 20 लिंग : पुरुष	फोटो उपलब्ध
943	IRW0659334	निर्वाचक का नाम : धन्ना राम पिता का नाम: शिवा राम गृह संख्या : 210/1 उम्र : 68 लिंग : पुरुष	फोटो उपलब्ध	944	IRW1895184	निर्वाचक का नाम : हीरा देवी पति का नाम: धन्ना राम गृह संख्या : 210/1 उम्र : 64 लिंग : महिला	फोटो उपलब्ध	945	CWW1212539	निर्वाचक का नाम : प्रेमा राम पिता का नाम: धन्ना राम पटेल गृह संख्या : 210/5 उम्र : 43 लिंग : पुरुष	फोटो उपलब्ध
946	CWW1488931	निर्वाचक का नाम : मधु पटेल पति का नाम: प्रेमा राम गृह संख्या : 210/5 उम्र : 40 लिंग : महिला	फोटो उपलब्ध	947	IRW2599728	निर्वाचक का नाम : मयंक पटेल पिता का नाम: प्रेमा राम गृह संख्या : 210/5 उम्र : 19 लिंग : पुरुष	फोटो उपलब्ध	948	RJ/24/186/018076	निर्वाचक का नाम : दलाराम पिता का नाम: शिवाराम गृह संख्या : 210ग उम्र : 65 लिंग : पुरुष	फोटो उपलब्ध
949	RJ/24/186/018098	निर्वाचक का नाम : केली देवी पति का नाम: दलाराम गृह संख्या : 210ग उम्र : 61 लिंग : महिला	फोटो उपलब्ध	950	RJ/24/186/018124	निर्वाचक का नाम : गोपा राम पिता का नाम: शिवाराम गृह संख्या : 210घ उम्र : 57 लिंग : पुरुष	फोटो उपलब्ध	951	CWW1212554	निर्वाचक का नाम : मीरा पति का नाम: गोपाराम गृह संख्या : 210घ उम्र : 56 लिंग : महिला	फोटो उपलब्ध
952	CWW1212562	निर्वाचक का नाम : डायारा राम पिता का नाम: धन्ना राम पटेल गृह संख्या : 210 क उम्र : 44 लिंग : पुरुष	फोटो उपलब्ध	953	CWW1393057	निर्वाचक का नाम : चम्पा पति का नाम: डायाराम गृह संख्या : 210क उम्र : 42 लिंग : महिला	फोटो उपलब्ध	954	CWW1488501	निर्वाचक का नाम : भंवर लाल पटेल पिता का नाम: धन्ना राम पटेल गृह संख्या : 210क उम्र : 39 लिंग : पुरुष	फोटो उपलब्ध
955	IRW0383448	निर्वाचक का नाम : सीता पति का नाम: भंवरलाल गृह संख्या : 210क उम्र : 33 लिंग : महिला	फोटो उपलब्ध	956	IRW2044477	निर्वाचक का नाम : मनीषा पटेल पिता का नाम: डायाराम पटेल गृह संख्या : 210 क उम्र : 23 लिंग : महिला	फोटो उपलब्ध	957	RJ/24/186/018225	निर्वाचक का नाम : चुतराराम पिता का नाम: शिवाराम गृह संख्या : 210ख उम्र : 66 लिंग : पुरुष	फोटो उपलब्ध
958	IRW1612589	निर्वाचक का नाम : सुरज पटेल पिता का नाम: चुतरा राम गृह संख्या : 210KH उम्र : 26 लिंग : पुरुष	फोटो उपलब्ध	959	IRW2206605	निर्वाचक का नाम : मंजू पति का नाम: सुरज पटेल गृह संख्या : 210ख उम्र : 25 लिंग : महिला	फोटो उपलब्ध	960	RJ/24/186/018380	निर्वाचक का नाम : मांगीलाल पिता का नाम: गोकलराम गृह संख्या : 211 उम्र : 66 लिंग : पुरुष	फोटो उपलब्ध
961	RJ/24/186/018226	निर्वाचक का नाम : मांडू पति का नाम: मांगीलाल गृह संख्या : 211 उम्र : 63 लिंग : महिला	फोटो उपलब्ध	962	RJ/24/186/018428	निर्वाचक का नाम : नवलाराम पिता का नाम: गोकलराम गृह संख्या : 211 उम्र : 63 लिंग : पुरुष	फोटो उपलब्ध	963	CWW1488519	निर्वाचक का नाम : नेमाराम पिता का नाम: मांगीलाल गृह संख्या : 211 उम्र : 40 लिंग : पुरुष	फोटो उपलब्ध
964	CWW1212570	निर्वाचक का नाम : जवानराम पिता का नाम: नवलाराम गृह संख्या : 211 उम्र : 39 लिंग : पुरुष	फोटो उपलब्ध	965	CWW1940717	निर्वाचक का नाम : सुआ पति का नाम: जवान राम गृह संख्या : 211 उम्र : 37 लिंग : महिला	फोटो उपलब्ध	966	IRW0109983	निर्वाचक का नाम : श्रवणराम पिता का नाम: मांगीलाल गृह संख्या : 211 उम्र : 35 लिंग : पुरुष	फोटो उपलब्ध
967	IRW0437939	निर्वाचक का नाम : मोरी देवी पति का नाम: नेमाराम गृह संख्या : 211 उम्र : 33 लिंग : महिला	फोटो उपलब्ध	968	IRW0438283	निर्वाचक का नाम : हुंनार राम पटेल पिता का नाम: मांगीलाल गृह संख्या : 211 उम्र : 33 लिंग : पुरुष	फोटो उपलब्ध	969	IRW1428523	निर्वाचक का नाम : ममता पति का नाम: श्रवण राम गृह संख्या : 211 उम्र : 27 लिंग : महिला	फोटो उपलब्ध

970	RJ/24/186/018169	निर्वाचक का नाम : जगाराम पिता का नाम: शिवाराम गृह संख्या : 215 उम्र : 66 लिंग : पुरुष	971	CWW1212596	निर्वाचक का नाम : पारती पिता का नाम: जगाराम गृह संख्या : 215 उम्र : 64 लिंग : महिला	972	CWW1212588	निर्वाचक का नाम : मदनलाल पिता का नाम: जगाराम गृह संख्या : 215 उम्र : 42 लिंग : पुरुष
973	IRW0284828	निर्वाचक का नाम : पपुराम पिता का नाम: जगाराम गृह संख्या : 215 उम्र : 37 लिंग : पुरुष	974	IRW0813733	निर्वाचक का नाम : संगीता पिता का नाम: दिनेश गृह संख्या : 215 उम्र : 32 लिंग : महिला	975	IRW0332981	निर्वाचक का नाम : दिनेश पिता का नाम: जगाराम गृह संख्या : 215 उम्र : 32 लिंग : पुरुष
976	IRW1241769	निर्वाचक का नाम : गोमती पिता का नाम: पपु राम गृह संख्या : 215 उम्र : 30 लिंग : महिला	977	CWW1458454	निर्वाचक का नाम : घेवरराम पिता का नाम: शिवाराम गृह संख्या : 216 उम्र : 63 लिंग : पुरुष	978	CWW1393065	निर्वाचक का नाम : बिदामी पिता का नाम: घेवरराम गृह संख्या : 216 उम्र : 61 लिंग : महिला
979	CWW1489046	निर्वाचक का नाम : बाबु लाल पिता का नाम: घेवर राम गृह संख्या : 216 उम्र : 43 लिंग : पुरुष	980	CWW1489038	निर्वाचक का नाम : सन्तोष पिता का नाम: बाबु लाल गृह संख्या : 216 उम्र : 40 लिंग : महिला	981	RJ/24/186/018125	निर्वाचक का नाम : बालाराम पिता का नाम: शिवाराम गृह संख्या : 217 उम्र : 63 लिंग : पुरुष
982	CWW1212620	निर्वाचक का नाम : भवरी पिता का नाम: बालाराम गृह संख्या : 217 उम्र : 59 लिंग : महिला	983	IRW1365568	निर्वाचक का नाम : ओम प्रकाश सोलंकी पिता का नाम: बालाराम गृह संख्या : 217 उम्र : 29 लिंग : पुरुष	984	IRW0813865	निर्वाचक का नाम : पुखा राम पिता का नाम: सरदा राम गृह संख्या : 219 उम्र : 53 लिंग : पुरुष
985	IRW0813873	निर्वाचक का नाम : लीला देवी पिता का नाम: पुखा राम गृह संख्या : 219 उम्र : 49 लिंग : महिला	986	IRW1365550	निर्वाचक का नाम : अमृत लाल सोलंकी पिता का नाम: पुखाराम सोलंकी गृह संख्या : 219 उम्र : 28 लिंग : पुरुष	987	IRW1612597	निर्वाचक का नाम : अशोक सोलंकी पिता का नाम: पुखाराम सोलंकी गृह संख्या : 219 उम्र : 26 लिंग : पुरुष
988	RJ/24/186/018369	निर्वाचक का नाम : मेती पिता का नाम: जैठाराम गृह संख्या : 220 उम्र : 69 लिंग : महिला	989	CWW1212638	निर्वाचक का नाम : जीवाराम पिता का नाम: जैठाराम गृह संख्या : 220 उम्र : 44 लिंग : पुरुष	990	CWW1212646	निर्वाचक का नाम : राधा पिता का नाम: जीवाराम गृह संख्या : 220 उम्र : 42 लिंग : महिला
991	CWW1212653	निर्वाचक का नाम : गोपाराम पिता का नाम: जैठाराम गृह संख्या : 220 उम्र : 41 लिंग : पुरुष	992	IRW0438358	निर्वाचक का नाम : प्रेमी देवी पिता का नाम: गोपा राम गृह संख्या : 220 उम्र : 36 लिंग : महिला	993	RJ/24/186/018355	निर्वाचक का नाम : मेती पिता का नाम: भवराराम गृह संख्या : 221 उम्र : 79 लिंग : महिला
994	CWW1596642	निर्वाचक का नाम : हेमाराम पिता का नाम: भवराराम गृह संख्या : 221 उम्र : 61 लिंग : पुरुष	995	IRW0509117	निर्वाचक का नाम : बाबुलाल पिता का नाम: भवराराम गृह संख्या : 221 उम्र : 56 लिंग : पुरुष	996	RJ/24/186/018285	निर्वाचक का नाम : धापु पिता का नाम: ओमाराम गृह संख्या : 221 उम्र : 56 लिंग : महिला
997	CWW1456672	निर्वाचक का नाम : नारायणराम पिता का नाम: भंवरलाल गृह संख्या : 221 उम्र : 45 लिंग : पुरुष	998	CWW1596667	निर्वाचक का नाम : भागू पिता का नाम: बाबूलाल गृह संख्या : 221 उम्र : 42 लिंग : महिला	999	CWW1393073	निर्वाचक का नाम : मुधरा पिता का नाम: नारायणराम गृह संख्या : 221 उम्र : 41 लिंग : महिला

1000	IRW2112431	निर्वाचक का नाम : दिलीप सोलंकी पिता का नाम: नारायण राम गृह संख्या : 221 उम्र : 23 लिंग : पुरुष	फोटो उपलब्ध	1001	IRW2448413	निर्वाचक का नाम : जय देव पिता का नाम: नारायण राम गृह संख्या : 221 उम्र : 21 लिंग : पुरुष	फोटो उपलब्ध	1002	RJ/24/186/018227	निर्वाचक का नाम : झमकु पति का नाम: भूराराम गृह संख्या : 227 उम्र : 76 लिंग : महिला	फोटो उपलब्ध
1003	RJ/24/186/018127	निर्वाचक का नाम : रूग्नाथराम पिता का नाम: भूराराम गृह संख्या : 227 उम्र : 49 लिंग : पुरुष	फोटो उपलब्ध	1004	CWW1212695	निर्वाचक का नाम : इन्द्रा पति का नाम: रूग्नाथराम गृह संख्या : 227 उम्र : 44 लिंग : महिला	फोटो उपलब्ध	1005	CWW1212703	निर्वाचक का नाम : राजूराम पिता का नाम: भूराराम गृह संख्या : 227 उम्र : 43 लिंग : पुरुष	फोटो उपलब्ध
1006	CWW1212711	निर्वाचक का नाम : सुआदेवी पति का नाम: राजूराम गृह संख्या : 227 उम्र : 42 लिंग : महिला	फोटो उपलब्ध	1007	RJ/24/186/018028	निर्वाचक का नाम : भियाराम पिता का नाम: रूपाराम गृह संख्या : 229 उम्र : 76 लिंग : पुरुष	फोटो उपलब्ध	1008	RJ/24/186/018370	निर्वाचक का नाम : फूलौ पति का नाम: भियाराम गृह संख्या : 229 उम्र : 73 लिंग : महिला	फोटो उपलब्ध
1009	RJ/24/186/018228	निर्वाचक का नाम : धापु पति का नाम: भवरलाल गृह संख्या : 229 उम्र : 50 लिंग : महिला	फोटो उपलब्ध	1010	IRW1428325	निर्वाचक का नाम : गुड्डी देवी पति का नाम: किशोर गृह संख्या : 229 उम्र : 28 लिंग : महिला	फोटो उपलब्ध	1011	IRW1428382	निर्वाचक का नाम : किशोर पिता का नाम: भंवर लाल गृह संख्या : 229 उम्र : 27 लिंग : पुरुष	फोटो उपलब्ध
1012	IRW2160638	निर्वाचक का नाम : अर्जुन पिता का नाम: भंवर लाल गृह संख्या : 229 उम्र : 24 लिंग : पुरुष	फोटो उपलब्ध	1013	RJ/24/186/018171	निर्वाचक का नाम : गंगा पति का नाम: बिजाराम गृह संख्या : 230 उम्र : 78 लिंग : महिला	फोटो उपलब्ध	1014	RJ/24/186/018172	निर्वाचक का नाम : पोलाराम पिता का नाम: बिजाराम गृह संख्या : 230 उम्र : 51 लिंग : पुरुष	फोटो उपलब्ध
1015	RJ/24/186/018334	निर्वाचक का नाम : अलफू देवी पति का नाम: पोलाराम गृह संख्या : 230 उम्र : 51 लिंग : महिला	फोटो उपलब्ध	1016	IRW0568816	निर्वाचक का नाम : रमेश पटेल पिता का नाम: पोला राम पटेल गृह संख्या : 230 उम्र : 32 लिंग : पुरुष	फोटो उपलब्ध	1017	IRW0568808	निर्वाचक का नाम : ममता पटेल पति का नाम: रमेश गृह संख्या : 230 उम्र : 31 लिंग : महिला	फोटो उपलब्ध
1018	IRW1315068	निर्वाचक का नाम : सोहन पटेल पिता का नाम: पोलाराम गृह संख्या : 230 उम्र : 29 लिंग : पुरुष	फोटो उपलब्ध	1019	IRW1612621	निर्वाचक का नाम : नेमा राम पटेल पिता का नाम: पोला राम गृह संख्या : 230 उम्र : 26 लिंग : पुरुष	फोटो उपलब्ध	1020	IRW2353142	निर्वाचक का नाम : रेखा पति का नाम: सोहन पटेल गृह संख्या : 230 उम्र : 25 लिंग : महिला	फोटो उपलब्ध
1021	IRW2359719	निर्वाचक का नाम : अनीता पति का नाम: नेमाराम पटेल गृह संख्या : 230 उम्र : 21 लिंग : महिला	फोटो उपलब्ध	1022	CWW1488568	निर्वाचक का नाम : टिपु पति का नाम: जिवाराम गृह संख्या : 231 उम्र : 69 लिंग : महिला	फोटो उपलब्ध	1023	CWW1212760	निर्वाचक का नाम : विरमराम पिता का नाम: हरिराम गृह संख्या : 231 उम्र : 66 लिंग : पुरुष	फोटो उपलब्ध
1024	RJ/24/186/018128	निर्वाचक का नाम : तुलसी देवी पति का नाम: तुलछाराम गृह संख्या : 231 उम्र : 61 लिंग : महिला	फोटो उपलब्ध	1025	RJ/24/186/018173	निर्वाचक का नाम : सुगना पति का नाम: विरमराम गृह संख्या : 231 उम्र : 61 लिंग : महिला	फोटो उपलब्ध	1026	IRW0813667	निर्वाचक का नाम : श्रवण पटेल पिता का नाम: तुलछाराम गृह संख्या : 231 उम्र : 31 लिंग : पुरुष	फोटो उपलब्ध
1027	IRW0813881	निर्वाचक का नाम : नारायण राम पटेल पिता का नाम: विरम राम पटेल गृह संख्या : 231 उम्र : 31 लिंग : पुरुष	फोटो उपलब्ध	1028	IRW1315076	निर्वाचक का नाम : इन्द्रा पति का नाम: नारायण राम गृह संख्या : 231 उम्र : 30 लिंग : महिला	फोटो उपलब्ध	1029	IRW1082536	निर्वाचक का नाम : सुरेश पटेल पिता का नाम: विरमराम गृह संख्या : 231 उम्र : 30 लिंग : पुरुष	फोटो उपलब्ध

<p>1030</p> <p>निर्वाचक का नाम : गोमती पति का नाम: प्रेम पटेल गृह संख्या : 231 उम्र : 29 लिंग : महिला</p> <p>IRW1428663</p> <p>फोटो उपलब्ध</p>	<p>1031</p> <p>निर्वाचक का नाम : कैलाश पटेल पिता का नाम: तुलछा राम पटेल गृह संख्या : 231 उम्र : 29 लिंग : पुरुष</p> <p>IRW1365576</p> <p>फोटो उपलब्ध</p>	<p>1032</p> <p>निर्वाचक का नाम : सन्तोष पति का नाम: सुरेश गृह संख्या : 231 उम्र : 27 लिंग : महिला</p> <p>IRW1428317</p> <p>फोटो उपलब्ध</p>
<p>1033</p> <p>निर्वाचक का नाम : प्रेम पिता का नाम: विरमराम गृह संख्या : 231 उम्र : 27 लिंग : पुरुष</p> <p>IRW1428440</p> <p>फोटो उपलब्ध</p>	<p>1034</p> <p>निर्वाचक का नाम : मंजू देवी पति का नाम: कैलाश पटेल गृह संख्या : 231 उम्र : 25 लिंग : महिला</p> <p>IRW1849801</p> <p>फोटो उपलब्ध</p>	<p>1035</p> <p>निर्वाचक का नाम : मनीषा पति का नाम: श्रवण पटेल गृह संख्या : 1002 उम्र : 25 लिंग : महिला</p> <p>IRW2175370</p> <p>फोटो उपलब्ध</p>

1036	RJ/24/186/018431
निर्वाचक का नाम : सीमा पति का नाम: भलाराम गृह संख्या : 134 उम्र : 51 लिंग : महिला	फोटो उपलब्ध

1037	IRW1900471
निर्वाचक का नाम : भलाराम पिता का नाम: नैनाराम गृह संख्या : 134 उम्र : 50 लिंग : पुरुष	फोटो उपलब्ध

1038	IRW1869437
निर्वाचक का नाम : मंजू पति का नाम: सोहन राम गृह संख्या : 134 उम्र : 26 लिंग : महिला	फोटो उपलब्ध

1039	RJ/24/186/018432
निर्वाचक का नाम : नरसिंगराम पिता का नाम: मासलराम गृह संख्या : 136 उम्र : 80 लिंग : पुरुष	फोटो उपलब्ध

1040	CWW1212778
निर्वाचक का नाम : सीता पति का नाम: पोलाराम गृह संख्या : 136 उम्र : 44 लिंग : महिला	फोटो उपलब्ध

1041	RJ/24/186/018434
निर्वाचक का नाम : पोलाराम पिता का नाम: नरसिंगराम गृह संख्या : 136 उम्र : 44 लिंग : पुरुष	फोटो उपलब्ध

1042	RJ/24/186/018411
निर्वाचक का नाम : झिमी पति का नाम: सावलराम गृह संख्या : 233 उम्र : 71 लिंग : महिला	फोटो उपलब्ध

1043	IRW0509141
निर्वाचक का नाम : श्रीराम पिता का नाम: सावलराम गृह संख्या : 233 उम्र : 42 लिंग : पुरुष	फोटो उपलब्ध

1044	IRW0437822
निर्वाचक का नाम : संतोष पति का नाम: श्रीराम गृह संख्या : 233 उम्र : 38 लिंग : महिला	फोटो उपलब्ध

1045	IRW0437830
निर्वाचक का नाम : सुरेश पिता का नाम: सावलराम गृह संख्या : 233 उम्र : 34 लिंग : पुरुष	फोटो उपलब्ध

1046	IRW1315084
निर्वाचक का नाम : सोहन पटेल पिता का नाम: सावलराम गृह संख्या : 233 उम्र : 33 लिंग : पुरुष	फोटो उपलब्ध

विधान सभा क्षेत्र की संख्या व नाम : 130-लूनी
घटक I - परिवर्धन सूची 1 (16-12-2025 से 21-02-2026 तक)

1047	3	IRW2706372	निर्वाचक का नाम : सोनिया पिता का नाम: तेजा राम गृह संख्या : 68 उम्र : 22 लिंग : महिला	1048	4	IRW2706539	निर्वाचक का नाम : विकास पिता का नाम: सुखा राम गृह संख्या : 141 उम्र : 18 लिंग : पुरुष	1049	6	IRW2708576	निर्वाचक का नाम : मानसी वैष्णव पिता का नाम: कालू दास गृह संख्या : 172 उम्र : 18 लिंग : महिला
1050	4	IRW2709756	निर्वाचक का नाम : विमला पिता का नाम: शैतान राम गृह संख्या : 131 उम्र : 24 लिंग : महिला	1051	6	IRW2709780	निर्वाचक का नाम : प्रियंका पिता का नाम: सज्जनदास गृह संख्या : 172 उम्र : 19 लिंग : महिला	1052	6	IRW2709830	निर्वाचक का नाम : दिलीप पिता का नाम: सज्जन दास गृह संख्या : 172 उम्र : 22 लिंग : पुरुष
1053	6	IRW2709947	निर्वाचक का नाम : लीला पति का नाम: सुरेश दास गृह संख्या : 172 उम्र : 24 लिंग : महिला	1054	2	IRW2710994	निर्वाचक का नाम : फरहाना बानू पति का नाम: इदरीश गृह संख्या : 33/2 उम्र : 24 लिंग : महिला	1055	4	IRW2711489	निर्वाचक का नाम : ममता पिता का नाम: सुखा राम गृह संख्या : 141 उम्र : 22 लिंग : महिला
1056	3	IRW2716116	निर्वाचक का नाम : तनु पिता का नाम: श्रवण गृह संख्या : 35 उम्र : 18 लिंग : महिला	S 1057	8	IRW2716173	निर्वाचक का नाम : मैना चौधरी पिता का नाम: तेजा राम गृह संख्या : 95 उम्र : 22 लिंग : महिला	1058	8	IRW2716645	निर्वाचक का नाम : सुमन पटेल पिता का नाम: पोलाराम गृह संख्या : 136 उम्र : 18 लिंग : महिला
1059	3	IRW2752186	निर्वाचक का नाम : भरत पिता का नाम: तेजा राम गृह संख्या : 68 उम्र : 18 लिंग : पुरुष	1060	3	IRW2752210	निर्वाचक का नाम : गुमान मेघवाल पिता का नाम: पुका राम गृह संख्या : 86 उम्र : 19 लिंग : पुरुष	1061	1	IRW2776854	निर्वाचक का नाम : केलम पति का नाम: भारत भील गृह संख्या : 23 उम्र : 24 लिंग : महिला
1062	3	IRW2777274	निर्वाचक का नाम : किरण पति का नाम: गणपत मेघवाल गृह संख्या : 81/1 उम्र : 26 लिंग : महिला	1063	2	IRW2777902	निर्वाचक का नाम : जावेद पिता का नाम: शकुर खान गृह संख्या : 33/2 उम्र : 18 लिंग : पुरुष	1064	1	IRW2785673	निर्वाचक का नाम : सुमन पति का नाम: मदन गृह संख्या : 09 उम्र : 18 लिंग : महिला
1065	7	IRW2792265	निर्वाचक का नाम : ज्योत्सना पति का नाम: गणपत गृह संख्या : 221 उम्र : 26 लिंग : महिला	1066	7	IRW2792521	निर्वाचक का नाम : गणपत पिता का नाम: बाबूलाल गृह संख्या : 221 उम्र : 23 लिंग : पुरुष	1067	2	IRW2792539	निर्वाचक का नाम : पूजा पिता का नाम: श्रवण गृह संख्या : 27 उम्र : 18 लिंग : महिला
1068	2	IRW2793693	निर्वाचक का नाम : जुबेदा बानो पति का नाम: रमज़ान गृह संख्या : 20/1 उम्र : 24 लिंग : महिला	1069	2	IRW2794378	निर्वाचक का नाम : सुशीला पिता का नाम: मदन लाल गृह संख्या : 22 उम्र : 24 लिंग : महिला	1070	6	IRW2794832	निर्वाचक का नाम : गीता पति का नाम: देवेन्द्र सिंह गृह संख्या : 170 उम्र : 29 लिंग : महिला
1071	4	IRW2797124	निर्वाचक का नाम : पूजा पिता का नाम: सुखा राम गृह संख्या : 141 उम्र : 18 लिंग : महिला	1072	5	IRW2797983	निर्वाचक का नाम : पिन्टू कँवर पति का नाम: भरत राज सिंह गृह संख्या : 170 उम्र : 25 लिंग : महिला	1073	2	IRW2799260	निर्वाचक का नाम : सोनू पति का नाम: उममेद गृह संख्या : 18 उम्र : 27 लिंग : महिला
1074	6	IRW2799997	निर्वाचक का नाम : मोनिका कंवर पिता का नाम: नरेश सिंह गृह संख्या : 170 उम्र : 20 लिंग : महिला	1075	4	IRW2511681	निर्वाचक का नाम : मोहरी पटेल पिता का नाम: खिमा राम गृह संख्या : 138 उम्र : 22 लिंग : महिला	1076	3	IRW2801512	निर्वाचक का नाम : आरती पति का नाम: मोती चन्द मरवन गृह संख्या : 63 उम्र : 22 लिंग : महिला

1077	1	IRW2802866	निर्वाचक का नाम : भोमाराम पिता का नाम: दोलाराम गृह संख्या : 3 उम्र : 18 लिंग : पुरुष	1078	1	IRW2802957	निर्वाचक का नाम : रविना भील पिता का नाम: दोला राम गृह संख्या : 3 उम्र : 21 लिंग : महिला	1079	2	IRW2803427	निर्वाचक का नाम : जगदीश पिता का नाम: दोला राम गृह संख्या : 13 उम्र : 18 लिंग : पुरुष
1080	2	IRW2804045	निर्वाचक का नाम : महिपाल पिता का नाम: लुणाराम गृह संख्या : 30 उम्र : 18 लिंग : पुरुष	1081	3	IRW2803740	निर्वाचक का नाम : लक्ष्मी पति का नाम: अर्जुन मरवण गृह संख्या : 88 उम्र : 20 लिंग : महिला	1082	4	IRW2804243	निर्वाचक का नाम : भरत पिता का नाम: भीयाराम गृह संख्या : 142 उम्र : 20 लिंग : पुरुष
1083	2	IRW2804953	निर्वाचक का नाम : ओमप्रकाश पिता का नाम: भगा राम गृह संख्या : 66 उम्र : 18 लिंग : पुरुष	1084	2	IRW2804813	निर्वाचक का नाम : शेखर पिता का नाम: पप्पा राम गृह संख्या : 50 उम्र : 18 लिंग : पुरुष	1085	2	IRW2805620	निर्वाचक का नाम : निकिता पिता का नाम: बुद्धाराम गृह संख्या : 74 उम्र : 19 लिंग : महिला
1086	4	IRW2806701	निर्वाचक का नाम : कमलेश पटेल पिता का नाम: भीया राम गृह संख्या : 142 उम्र : 22 लिंग : पुरुष	1087	4	IRW2807147	निर्वाचक का नाम : लक्ष्मी पति का नाम: महेंद्र सिंह गृह संख्या : 138 उम्र : 20 लिंग : महिला	1088	2	IRW2808137	निर्वाचक का नाम : जितेन्द्र पिता का नाम: जगाराम गृह संख्या : 74 उम्र : 19 लिंग : पुरुष
1089	4	IRW2809747	निर्वाचक का नाम : महेंद्र सिंह पिता का नाम: जगदीश सिंह गृह संख्या : 138 उम्र : 25 लिंग : पुरुष	1090	5	IRW2809960	निर्वाचक का नाम : रतन कंवर पिता का नाम: दीप सिंह गृह संख्या : 165 उम्र : 18 लिंग : महिला	1091	7	IRW2810737	निर्वाचक का नाम : ललिता पति का नाम: दिलीप सोलंकी गृह संख्या : 221 उम्र : 22 लिंग : महिला
1092	4	IRW2812402	निर्वाचक का नाम : अनिता पिता का नाम: शैतानराम गृह संख्या : 131 उम्र : 18 लिंग : महिला	1093	5	IRW2813343	निर्वाचक का नाम : अनु कंवर पति का नाम: हिम्मत सिंह गृह संख्या : 165 उम्र : 19 लिंग : महिला	1094	4	IRW2814150	निर्वाचक का नाम : पंकज पिता का नाम: शैतान राम गृह संख्या : 131 उम्र : 21 लिंग : पुरुष
1095	4	IRW2814432	निर्वाचक का नाम : विमला पिता का नाम: शैतानराम पटेल गृह संख्या : 131 उम्र : 24 लिंग : महिला	1096	4	IRW2816007	निर्वाचक का नाम : प्रवीण पिता का नाम: पोलाराम गृह संख्या : 135 उम्र : 18 लिंग : पुरुष	1097	4	IRW2817658	निर्वाचक का नाम : श्रवण पटेल पिता का नाम: गोपा राम गृह संख्या : 142 उम्र : 21 लिंग : पुरुष
1098	4	IRW2817872	निर्वाचक का नाम : आशीष पटेल पिता का नाम: बागताराम पटेल गृह संख्या : 100 उम्र : 21 लिंग : पुरुष	1099	4	IRW2818417	निर्वाचक का नाम : अरविंद पटेल पिता का नाम: गोपाराम गृह संख्या : 142 उम्र : 23 लिंग : पुरुष	1100	4	IRW2818557	निर्वाचक का नाम : कविता पिता का नाम: भंवरलाल गृह संख्या : 141 उम्र : 18 लिंग : महिला
1101	4	IRW2818698	निर्वाचक का नाम : मनीषा पिता का नाम: भंवर लाल गृह संख्या : 141 उम्र : 18 लिंग : महिला	1102	4	IRW2819423	निर्वाचक का नाम : मुमल पटेल पिता का नाम: गोपा राम गृह संख्या : 142 उम्र : 20 लिंग : महिला	1103	4	IRW1437227	निर्वाचक का नाम : ओमाराम पिता का नाम: रावतराम गृह संख्या : 113 उम्र : 29 लिंग : पुरुष
1104	4	IRW0946343	निर्वाचक का नाम : रमेश पटेल पिता का नाम: रावतराम गृह संख्या : 113 उम्र : 33 लिंग : पुरुष	1105	4	IRW2070563	निर्वाचक का नाम : सिता पति का नाम: रावतराम गृह संख्या : 113 उम्र : 65 लिंग : महिला	1106	4	IRW0661165	निर्वाचक का नाम : रावतराम पिता का नाम: लाबूराम गृह संख्या : 113 उम्र : 71 लिंग : पुरुष

विधान सभा क्षेत्र की संख्या व नाम : 130-लूनी
घटक I - परिवर्धन सूची 1 (16-12-2025 से 21-02-2026 तक)

1107	6	IRW2823680
निर्वाचक का नाम : उर्वशी सुथार पिता का नाम: बाल किशन गृह संख्या : 177 उम्र : 24 लिंग : महिला		फोटो उपलब्ध

1108	6	IRW2823706
निर्वाचक का नाम : युवराज जांगिड़ पिता का नाम: बाल किशन गृह संख्या : 177 उम्र : 21 लिंग : पुरुष		फोटो उपलब्ध

1109	5	IRW2832400
निर्वाचक का नाम : दलजीत करण राठौड़ पिता का नाम: गोविंद करण राठौड़ गृह संख्या : 160 उम्र : 39 लिंग : पुरुष		फोटो उपलब्ध

1110	4	IRW2834752
निर्वाचक का नाम : जितेन्द्र पिता का नाम: मुन्ना राम गृह संख्या : 132 उम्र : 21 लिंग : पुरुष		फोटो उपलब्ध

1111	5	IRW2838845
निर्वाचक का नाम : विकेश कंवर पति का नाम: दलजीत करण राठौड़ गृह संख्या : 160 उम्र : 38 लिंग : महिला		फोटो उपलब्ध

निर्वाचकों का विवरण :							
A) मतदाताओं की संख्या :							
		नामावली का प्रकार	निर्वाचक नामावली की पहचान :	मतदाताओं की संख्या :			
				पुरुष	महिला	तृतीय लिंग	कुल
I	मूल	मूल नामावली	समस्त पूरकों को समेकित करते हुए विशेष गहन पुनरीक्षण 2026 की मूल नामावली	556	490	0	1046
II	घटक I - परिवर्धन सूची	पूरक 1	विशेष गहन पुनरीक्षण - 2026	26	39	0	65
III	घटक II - विलोपन सूची	पूरक 1	विशेष गहन पुनरीक्षण - 2026	0	2	0	2
IV	लिंग में संशोधन के कारण अंतर			0	0	0	0
पुनरीक्षण के बाद इस नामावली में शुद्ध निर्वाचक (I+II-III+IV)				582	527	0	1109
B) संशोधनों की संख्या :							
नामावली का प्रकार		निर्वाचक नामावली की पहचान :		संशोधनों की संख्या :			
पूरक 1		विशेष गहन पुनरीक्षण - 2026		10			

निर्वाचक रजिस्ट्रीकरण अधिकारी द्वारा जारी

E2-मृत्यु, S2-स्थानांतरित, R2-दोहरी प्रविष्टि, M2-लापता, Q2-अहर्ता नहीं