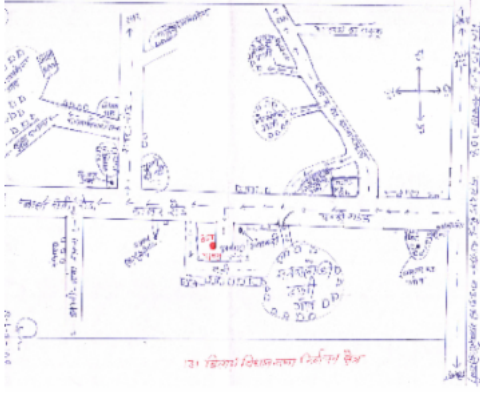


निर्वाचक नामावली 2026 S20 राजस्थान

विधान सभा क्षेत्र की संख्या, नाम व आरक्षण स्थिति : 131 - बिलाड़ा (अ.जा.)		भाग संख्या : : 129															
संसदीय निर्वाचन क्षेत्र की संख्या, नाम व आरक्षण स्थिति, जिसमें विधान सभा निर्वाचन क्षेत्र स्थित है : 15 - पाली (सामान्य)																	
1. पुनरीक्षण का विवरण																	
पुनरीक्षण का वर्ष :	2026	निर्वाचक नामावली की पहचान : समस्त पूरकों को समेकित करते हुए विशेष गहन पुनरीक्षण 2026 की मूल नामावली															
अर्हता तिथि :	01-01-2026																
पुनरीक्षण का स्वरूप :	विशेष गहन पुनरीक्षण - 2026																
प्रकाशन की तिथि :	21-02-2026																
2. भाग व मतदान क्षेत्र का विवरण :																	
भाग में आने वाले अनुभागों की संख्या और नाम :																	
1-मानपुरा,मतवालों की ढाणी 2-मतवालों की ढाणी 3-जाणियो की ढाणी,मतवालों की ढाणी 4-पोटलियों की ढाणी,मतवालों की ढाणी 5-लोलों की ढाणी,मतवालों की ढाणी 6-कानावासिया व नयापुरा,कानावासिया	<table style="width: 100%; border-collapse: collapse;"> <tr> <td style="width: 60%;">मुख्य शहर / मुख्य ग्राम</td> <td style="width: 40%;">: मतवालों की ढाणी</td> </tr> <tr> <td>वार्ड</td> <td>:</td> </tr> <tr> <td>पोस्ट ऑफिस</td> <td>: BHAVI एसओ</td> </tr> <tr> <td>पुलिस थाना</td> <td>: बिलाड़ा</td> </tr> <tr> <td>तहसील</td> <td>: बिलाड़ा</td> </tr> <tr> <td>जिला</td> <td>: जोधपुर</td> </tr> <tr> <td>पिन कोड</td> <td>: 342605</td> </tr> </table>			मुख्य शहर / मुख्य ग्राम	: मतवालों की ढाणी	वार्ड	:	पोस्ट ऑफिस	: BHAVI एसओ	पुलिस थाना	: बिलाड़ा	तहसील	: बिलाड़ा	जिला	: जोधपुर	पिन कोड	: 342605
मुख्य शहर / मुख्य ग्राम	: मतवालों की ढाणी																
वार्ड	:																
पोस्ट ऑफिस	: BHAVI एसओ																
पुलिस थाना	: बिलाड़ा																
तहसील	: बिलाड़ा																
जिला	: जोधपुर																
पिन कोड	: 342605																
3. मतदान केंद्र का विवरण																	
मतदान केंद्र की संख्या व नाम :	मतदान केन्द्र की विशेष हैसियत (पुरुष/महिला/सामान्य) :	सामान्य															
129 - मतवालों की ढाणी	इस मतदान क्षेत्र के सहायक (ऑक्जिलियरी) मतदान केन्द्रों की संख्या :	0															
मतदान केंद्र का भवन व पता :																	
राजकीय उच्च प्राथमिक विद्यालय, मतवालो की ढाणी																	
4. मतदाताओं की संख्या :																	
आरंभिक क्रम	अंतिम क्रम	मतदाताओं की संख्या															
संख्या	संख्या	पुरुष	महिला	तृतीय लिंग	कुल												
1	904	470	432	0	902												

निर्वाचक रजिस्ट्रीकरण अधिकारी द्वारा जारी

Nazri Naksha



Google Map View



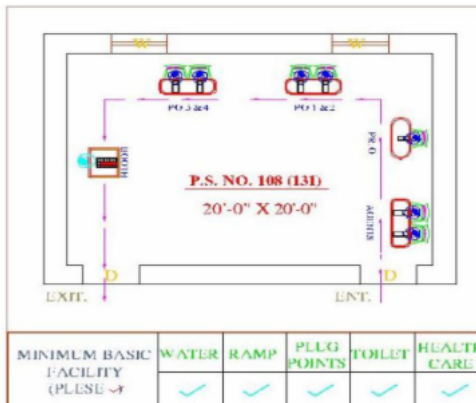
Polling Station Building Front View



Polling Station Front View



Cad View



Key MAP View



1	TDK1417435	निर्वाचक का नाम : बीरबल राम पिता का नाम: श्री राम गृह संख्या : 254 उम्र : 26 लिंग : पुरुष	फोटो उपलब्ध	2	RJ/24/186/553063	निर्वाचक का नाम : बाबूलाल पिता का नाम: मानाराम गृह संख्या : 643 उम्र : 60 लिंग : पुरुष	फोटो उपलब्ध	3	CWV1639855	निर्वाचक का नाम : कोयली पिता का नाम: बाबूलाल गृह संख्या : 643 उम्र : 59 लिंग : महिला	फोटो उपलब्ध
4	TDK0004242	निर्वाचक का नाम : प्रीतम पिता का नाम: बाबूलाल गृह संख्या : 643 उम्र : 42 लिंग : पुरुष	फोटो उपलब्ध	5	TDK0004259	निर्वाचक का नाम : निर्मला पति का नाम: प्रीतम गृह संख्या : 643 उम्र : 41 लिंग : महिला	फोटो उपलब्ध	6	TDK0669689	निर्वाचक का नाम : सरितादेवी पति का नाम: सुनिल गृह संख्या : 643 उम्र : 40 लिंग : महिला	फोटो उपलब्ध
7	TDK0669671	निर्वाचक का नाम : सुनिल पिता का नाम: बाबूलाल गृह संख्या : 643 उम्र : 38 लिंग : पुरुष	फोटो उपलब्ध	8	RJ/24/186/552232	निर्वाचक का नाम : हमीरराम पिता का नाम: मानाराम गृह संख्या : 644 उम्र : 55 लिंग : पुरुष	फोटो उपलब्ध	9	RJ/24/186/552254	निर्वाचक का नाम : सुगना पति का नाम: हमीरराम गृह संख्या : 644 उम्र : 54 लिंग : महिला	फोटो उपलब्ध
10	TDK1534437	निर्वाचक का नाम : प्रकाश विश्रोई पिता का नाम: हमीर राम गृह संख्या : 644 उम्र : 30 लिंग : पुरुष	फोटो उपलब्ध	11	TDK1534452	निर्वाचक का नाम : सुंदरलाल विश्रोई पिता का नाम: हमीर राम गृह संख्या : 644 उम्र : 25 लिंग : पुरुष	फोटो उपलब्ध	12	RJ/24/186/552202	निर्वाचक का नाम : सत्यनारायण पिता का नाम: मानाराम गृह संख्या : 645 उम्र : 60 लिंग : पुरुष	फोटो उपलब्ध
13	RJ/24/186/552322	निर्वाचक का नाम : पारसी पति का नाम: सत्यनारायण गृह संख्या : 645 उम्र : 59 लिंग : महिला	फोटो उपलब्ध	14	TDK0116467	निर्वाचक का नाम : शारदा पति का नाम: पुनाराम गृह संख्या : 645 उम्र : 37 लिंग : महिला	फोटो उपलब्ध	15	CWV1900414	निर्वाचक का नाम : पुनाराम पिता का नाम: सत्यनारायण गृह संख्या : 645 उम्र : 36 लिंग : पुरुष	फोटो उपलब्ध
16	TDK0116509	निर्वाचक का नाम : विष्णु पिता का नाम: सत्यनारायण गृह संख्या : 645 उम्र : 36 लिंग : पुरुष	फोटो उपलब्ध	17	TDK0870238	निर्वाचक का नाम : सीमा पति का नाम: विष्णु गृह संख्या : 645 उम्र : 32 लिंग : महिला	फोटो उपलब्ध	18	TDK0828087	निर्वाचक का नाम : बिरबल पिता का नाम: सत्यनारायण गृह संख्या : 645 उम्र : 31 लिंग : पुरुष	फोटो उपलब्ध
19	TDK1289214	निर्वाचक का नाम : दिनेश विश्रोई पिता का नाम: सत्यनारायण गृह संख्या : 645 उम्र : 29 लिंग : पुरुष	फोटो उपलब्ध	20	RJ/24/186/552008	निर्वाचक का नाम : चुतराराम पिता का नाम: मानाराम गृह संख्या : 646 उम्र : 71 लिंग : पुरुष	फोटो उपलब्ध	21	RJ/24/186/552009	निर्वाचक का नाम : जीवली पति का नाम: चुतराराम गृह संख्या : 646 उम्र : 67 लिंग : महिला	फोटो उपलब्ध
22	RJ/24/186/552323	निर्वाचक का नाम : सुभाष पिता का नाम: चुतराराम गृह संख्या : 646 उम्र : 53 लिंग : पुरुष	फोटो उपलब्ध	23	RJ/24/186/552321	निर्वाचक का नाम : भादुडी पति का नाम: सुभाष गृह संख्या : 646 उम्र : 53 लिंग : महिला	फोटो उपलब्ध	24	RJ/24/186/552419	निर्वाचक का नाम : कमली पति का नाम: सुरेश गृह संख्या : 646 उम्र : 52 लिंग : महिला	फोटो उपलब्ध
25	CWV1200617	निर्वाचक का नाम : सुरेश पिता का नाम: चुतराराम गृह संख्या : 646 उम्र : 51 लिंग : पुरुष	फोटो उपलब्ध	26	CWV1453398	निर्वाचक का नाम : सुनिल कुमार विश्रोई पिता का नाम: चुतरा राम गृह संख्या : 646 उम्र : 41 लिंग : पुरुष	फोटो उपलब्ध	27	CWV1900604	निर्वाचक का नाम : भंवरी देवी पति का नाम: सुनील गृह संख्या : 646 उम्र : 40 लिंग : महिला	फोटो उपलब्ध
28	TDK0951061	निर्वाचक का नाम : कमलेश कुमार विश्रोई पिता का नाम: सुभाष गृह संख्या : 646 उम्र : 30 लिंग : पुरुष	फोटो उपलब्ध	29	TDK1457118	निर्वाचक का नाम : कान्ता विश्रोई पिता का नाम: सुभाष गृह संख्या : 646 उम्र : 30 लिंग : महिला	फोटो उपलब्ध	30	TDK1624758	निर्वाचक का नाम : सुरज पिता का नाम: सुभाष चांद गृह संख्या : 646 उम्र : 25 लिंग : पुरुष	फोटो उपलब्ध

31	TDK1624337	निर्वाचक का नाम : कुसुम पिता का नाम: सुरेश कुमार गृह संख्या : 646 उम्र : 23 लिंग : महिला	फोटो उपलब्ध	32	TDK1624725	निर्वाचक का नाम : अनिल पिता का नाम: सुभाष चंद्रा गृह संख्या : 646 उम्र : 23 लिंग : पुरुष	फोटो उपलब्ध	33	RJ/24/186/552613	निर्वाचक का नाम : रामलाल पिता का नाम: मानाराम गृह संख्या : 647 उम्र : 71 लिंग : पुरुष	फोटो उपलब्ध
34	RJ/24/186/552361	निर्वाचक का नाम : चोथीदेवी पति का नाम: रामलाल गृह संख्या : 647 उम्र : 69 लिंग : महिला	फोटो उपलब्ध	35	CWW1387059	निर्वाचक का नाम : ओमप्रकाश पिता का नाम: रामलाल गृह संख्या : 647 उम्र : 52 लिंग : पुरुष	फोटो उपलब्ध	36	RJ/24/186/552618	निर्वाचक का नाम : शान्ती पति का नाम: ओमप्रकाश गृह संख्या : 647 उम्र : 51 लिंग : महिला	फोटो उपलब्ध
37	CWW1900513	निर्वाचक का नाम : रामेश्वरी देवी पति का नाम: राजेश गृह संख्या : 647 उम्र : 47 लिंग : महिला	फोटो उपलब्ध	# 38	CWW1900521	निर्वाचक का नाम : राजेश रामलाल विश्रोई पिता का नाम: रामलाल गृह संख्या : 647 उम्र : 46 लिंग : पुरुष	फोटो उपलब्ध	39	CWW1387067	निर्वाचक का नाम : भागीरथ बिश्रोई पिता का नाम: रामा राम बिश्रोई गृह संख्या : 647 उम्र : 41 लिंग : पुरुष	फोटो उपलब्ध
40	TDK0641738	निर्वाचक का नाम : ममता पति का नाम: भागीरथ गृह संख्या : 647 उम्र : 33 लिंग : महिला	फोटो उपलब्ध	41	TDK1594886	निर्वाचक का नाम : मोहन लाल विश्रोई पिता का नाम: ओम प्रकाश विश्रोई गृह संख्या : 647 उम्र : 30 लिंग : पुरुष	फोटो उपलब्ध	42	TDK1594902	निर्वाचक का नाम : सोना पिता का नाम: ओमप्रकाश गृह संख्या : 647 उम्र : 26 लिंग : महिला	फोटो उपलब्ध
43	RJ/24/186/552257	निर्वाचक का नाम : शौभाराम पिता का नाम: मानाराम गृह संख्या : 648 उम्र : 60 लिंग : पुरुष	फोटो उपलब्ध	44	RJ/24/186/552617	निर्वाचक का नाम : सीता पति का नाम: शौभाराम गृह संख्या : 648 उम्र : 59 लिंग : महिला	फोटो उपलब्ध	45	CWW1639822	निर्वाचक का नाम : भजनलाल पिता का नाम: शौभाराम गृह संख्या : 648 उम्र : 40 लिंग : पुरुष	फोटो उपलब्ध
46	TDK0708180	निर्वाचक का नाम : लीला पति का नाम: भजनलाल गृह संख्या : 648 उम्र : 34 लिंग : महिला	फोटो उपलब्ध	47	RJ/24/186/552201	निर्वाचक का नाम : भबुतराम पिता का नाम: मानाराम गृह संख्या : 649 उम्र : 56 लिंग : पुरुष	फोटो उपलब्ध	48	RJ/24/186/552310	निर्वाचक का नाम : देवली पति का नाम: भबुतराम गृह संख्या : 649 उम्र : 54 लिंग : महिला	फोटो उपलब्ध
49	TDK1159755	निर्वाचक का नाम : सकुड़ी पति का नाम: प्रवीणकुमार गृह संख्या : 649 उम्र : 32 लिंग : महिला	फोटो उपलब्ध	50	TDK1046465	निर्वाचक का नाम : प्रवीण कुमार पिता का नाम: भबुतराम गृह संख्या : 649 उम्र : 30 लिंग : पुरुष	फोटो उपलब्ध	51	TDK1521525	निर्वाचक का नाम : उषा पिता का नाम: भबुतराम गृह संख्या : 649 उम्र : 26 लिंग : महिला	फोटो उपलब्ध
52	RJ/24/186/552362	निर्वाचक का नाम : सोहनी पति का नाम: मेकाराम गृह संख्या : 650 उम्र : 67 लिंग : महिला	फोटो उपलब्ध	53	TDK1455120	निर्वाचक का नाम : मेकाराम पिता का नाम: चौखाराम गृह संख्या : 650 उम्र : 62 लिंग : पुरुष	फोटो उपलब्ध	54	RJ/24/186/553053	निर्वाचक का नाम : मंगलाराम पिता का नाम: चौखाराम गृह संख्या : 650 उम्र : 54 लिंग : पुरुष	फोटो उपलब्ध
55	CWW1200625	निर्वाचक का नाम : ओमकी पति का नाम: मंगलाराम गृह संख्या : 650 उम्र : 53 लिंग : महिला	फोटो उपलब्ध	56	TDK0116459	निर्वाचक का नाम : चैनाराम पिता का नाम: मेकाराम गृह संख्या : 650 उम्र : 39 लिंग : पुरुष	फोटो उपलब्ध	57	TDK0116442	निर्वाचक का नाम : बेबी पति का नाम: चैनाराम गृह संख्या : 650 उम्र : 38 लिंग : महिला	फोटो उपलब्ध
58	TDK1521509	निर्वाचक का नाम : केशाराम विश्रोई पिता का नाम: मंगलाराम गृह संख्या : 650 उम्र : 26 लिंग : पुरुष	फोटो उपलब्ध	59	RJ/24/186/552233	निर्वाचक का नाम : भीयाराम पिता का नाम: देवाराम गृह संख्या : 651 उम्र : 65 लिंग : पुरुष	फोटो उपलब्ध	60	RJ/24/186/552320	निर्वाचक का नाम : पारसी पति का नाम: भीयाराम गृह संख्या : 651 उम्र : 59 लिंग : महिला	फोटो उपलब्ध

अनुभाग की संख्या व नाम : 1-मानपुरा,मतवालों की ढाणी

61	CWV1453406	निर्वाचक का नाम : महीराम पिता का नाम: भीयाराम गृह संख्या : 651 उम्र : 50 लिंग : पुरुष	फोटो उपलब्ध	62	RJ/24/186/553070	निर्वाचक का नाम : सुगना पति का नाम: महीराम गृह संख्या : 651 उम्र : 50 लिंग : महिला	फोटो उपलब्ध	63	CWV1453414	निर्वाचक का नाम : गंगाराम पिता का नाम: भीया राम गृह संख्या : 651 उम्र : 42 लिंग : पुरुष	फोटो उपलब्ध
64	TDK0116483	निर्वाचक का नाम : गोलकी पति का नाम: सुनील गृह संख्या : 651 उम्र : 38 लिंग : महिला	फोटो उपलब्ध	65	TDK0116475	निर्वाचक का नाम : भीकी पति का नाम: गंगाराम गृह संख्या : 651 उम्र : 37 लिंग : महिला	फोटो उपलब्ध	66	CWV1900422	निर्वाचक का नाम : सुनिल पिता का नाम: भीयाराम गृह संख्या : 651 उम्र : 36 लिंग : पुरुष	फोटो उपलब्ध
67	TDK0641779	निर्वाचक का नाम : दिलीप कुमार पिता का नाम: महीराम गृह संख्या : 651 उम्र : 32 लिंग : पुरुष	फोटो उपलब्ध	68	TDK1725944	निर्वाचक का नाम : सीता पिता का नाम: महीराम गृह संख्या : 651 उम्र : 32 लिंग : महिला	फोटो उपलब्ध	69	TDK1065556	निर्वाचक का नाम : पिकु देवी पिता का नाम: महीराम गृह संख्या : 651 उम्र : 30 लिंग : महिला	फोटो उपलब्ध
70	TDK1727551	निर्वाचक का नाम : रिकू पिता का नाम: महीराम गृह संख्या : 651 उम्र : 26 लिंग : महिला	फोटो उपलब्ध	71	RJ/24/186/552368	निर्वाचक का नाम : रुधाराम पिता का नाम: चौखाराम गृह संख्या : 652 उम्र : 58 लिंग : पुरुष	फोटो उपलब्ध	72	RJ/24/186/552363	निर्वाचक का नाम : मुमली पति का नाम: रुधाराम गृह संख्या : 652 उम्र : 57 लिंग : महिला	फोटो उपलब्ध
73	TDK0116616	निर्वाचक का नाम : महीपाल पिता का नाम: रुधाराम गृह संख्या : 652 उम्र : 38 लिंग : पुरुष	फोटो उपलब्ध	74	TDK0116624	निर्वाचक का नाम : लीला पति का नाम: महिपाल गृह संख्या : 652 उम्र : 38 लिंग : महिला	फोटो उपलब्ध	75	TDK0116608	निर्वाचक का नाम : बीरबल राम पिता का नाम: रुधाराम गृह संख्या : 652 उम्र : 36 लिंग : पुरुष	फोटो उपलब्ध
76	TDK0428920	निर्वाचक का नाम : शेखर विश्रोई पिता का नाम: रुधाराम गृह संख्या : 652 उम्र : 34 लिंग : पुरुष	फोटो उपलब्ध	77	TDK1289222	निर्वाचक का नाम : निरमा पति का नाम: बीरबलराम गृह संख्या : 652 उम्र : 33 लिंग : महिला	फोटो उपलब्ध	78	TDK1321173	निर्वाचक का नाम : राधा पति का नाम: शेखर विश्रोई गृह संख्या : 652 उम्र : 29 लिंग : महिला	फोटो उपलब्ध
79	TDK1726843	निर्वाचक का नाम : आरती विश्रोई पिता का नाम: महीराम गृह संख्या : 661 उम्र : 22 लिंग : महिला	फोटो उपलब्ध	80	TDK1624352	निर्वाचक का नाम : विकास पिता का नाम: शंकर लाल गृह संख्या : 678 उम्र : 23 लिंग : पुरुष	फोटो उपलब्ध	81	TDK1289230	निर्वाचक का नाम : बीरबलराम पिता का नाम: शेरसिंह गृह संख्या : 682 उम्र : 29 लिंग : पुरुष	फोटो उपलब्ध
82	TDK1624634	निर्वाचक का नाम : उषा पति का नाम: परसाराम गृह संख्या : 706 उम्र : 31 लिंग : महिला	फोटो उपलब्ध	83	TDK1624576	निर्वाचक का नाम : जगदीश विश्रोई पिता का नाम: राकेश बिशनोई गृह संख्या : 716 उम्र : 24 लिंग : पुरुष	फोटो उपलब्ध	84	TDK1625011	निर्वाचक का नाम : सरला विश्रोई पिता का नाम: भानवर लाल गृह संख्या : 725 उम्र : 28 लिंग : महिला	फोटो उपलब्ध
85	TDK1624923	निर्वाचक का नाम : विक्रम विश्रोई माता का नाम: भवर लाल गृह संख्या : 725 उम्र : 25 लिंग : पुरुष	फोटो उपलब्ध	86	TDK1624394	निर्वाचक का नाम : सज्जन सिंह पिता का नाम: चन्द्र सिंह गृह संख्या : 732 उम्र : 23 लिंग : पुरुष	फोटो उपलब्ध	87	TDK1624675	निर्वाचक का नाम : प्रभू सिंह पिता का नाम: चन्द्र सिंह गृह संख्या : 732 उम्र : 23 लिंग : पुरुष	फोटो उपलब्ध
88	TDK1417385	निर्वाचक का नाम : राजू राम पिता का नाम: मांगीलाल गृह संख्या : 766 उम्र : 31 लिंग : पुरुष	फोटो उपलब्ध								

89	TDK1918754	निर्वाचक का नाम : सुरजा राम पिता का नाम: ओम प्रकाश गृह संख्या : 0 उम्र : 25 लिंग : पुरुष	फोटो उपलब्ध	90	TDK1533991	निर्वाचक का नाम : मंजु बाला पिता का नाम: बाबुलाल बिश्रोई गृह संख्या : 125 उम्र : 25 लिंग : महिला	फोटो उपलब्ध	91	TDK1046507	निर्वाचक का नाम : दिनेश विशनोई पिता का नाम: घेवर राम गृह संख्या : 184 उम्र : 29 लिंग : पुरुष	फोटो उपलब्ध
92	TDK1667831	निर्वाचक का नाम : निरमा पति का नाम: कैलाश विश्रोई गृह संख्या : 239 उम्र : 31 लिंग : महिला	फोटो उपलब्ध	93	TDK1441922	निर्वाचक का नाम : निरमा पति का नाम: जयकिशन विश्रोई गृह संख्या : 436/714 उम्र : 31 लिंग : महिला	फोटो उपलब्ध	94	RJ/24/186/552098	निर्वाचक का नाम : जयकिशन पिता का नाम: करनाराम गृह संख्या : 653 उम्र : 65 लिंग : पुरुष	फोटो उपलब्ध
95	RJ/24/186/552090	निर्वाचक का नाम : सायरी पति का नाम: जयकिशन गृह संख्या : 653 उम्र : 64 लिंग : महिला	फोटो उपलब्ध	96	TDK0471284	निर्वाचक का नाम : कवरा राम पिता का नाम: जय किशन गृह संख्या : 653 उम्र : 33 लिंग : पुरुष	फोटो उपलब्ध	97	TDK0753111	निर्वाचक का नाम : सोमा देवी पति का नाम: कंवराराम गृह संख्या : 653 उम्र : 32 लिंग : महिला	फोटो उपलब्ध
98	RJ/24/186/552434	निर्वाचक का नाम : नरसिंहराम पिता का नाम: सालुराम गृह संख्या : 654 उम्र : 71 लिंग : पुरुष	फोटो उपलब्ध	99	RJ/24/186/552295	निर्वाचक का नाम : सेनकी पति का नाम: नरसिंहराम गृह संख्या : 654 उम्र : 68 लिंग : महिला	फोटो उपलब्ध	100	TDK0480244	निर्वाचक का नाम : गीता पति का नाम: बीरबलराम गृह संख्या : 654 उम्र : 40 लिंग : महिला	फोटो उपलब्ध
101	TDK0116897	निर्वाचक का नाम : बीरबल राम पिता का नाम: नरसिंह राम गृह संख्या : 654 उम्र : 39 लिंग : पुरुष	फोटो उपलब्ध	102	TDK0116780	निर्वाचक का नाम : भुपेश पिता का नाम: नरसिंह राम गृह संख्या : 654 उम्र : 36 लिंग : पुरुष	फोटो उपलब्ध	103	TDK0641761	निर्वाचक का नाम : सहीराम पिता का नाम: नरसिंह राम गृह संख्या : 654 उम्र : 33 लिंग : पुरुष	फोटो उपलब्ध
104	TDK1024090	निर्वाचक का नाम : दिनेश विश्रोई पिता का नाम: नरसिंह राम गृह संख्या : 654 उम्र : 31 लिंग : पुरुष	फोटो उपलब्ध	105	TDK0752998	निर्वाचक का नाम : हडमानराम पिता का नाम: सालुराम गृह संख्या : 655 उम्र : 63 लिंग : पुरुष	फोटो उपलब्ध	106	RJ/24/186/552290	निर्वाचक का नाम : कमली पति का नाम: हडमानराम गृह संख्या : 655 उम्र : 62 लिंग : महिला	फोटो उपलब्ध
107	CWV1900000	निर्वाचक का नाम : सोमराज पिता का नाम: हडमानराम गृह संख्या : 655 उम्र : 37 लिंग : पुरुष	फोटो उपलब्ध	108	TDK0471292	निर्वाचक का नाम : मनीष पिता का नाम: हडमानराम गृह संख्या : 655 उम्र : 32 लिंग : पुरुष	फोटो उपलब्ध	109	TDK0951095	निर्वाचक का नाम : रूपी पति का नाम: सोमराज गृह संख्या : 655 उम्र : 31 लिंग : महिला	फोटो उपलब्ध
110	TDK0753004	निर्वाचक का नाम : रतनाराम पिता का नाम: सालुराम गृह संख्या : 656 उम्र : 67 लिंग : पुरुष	फोटो उपलब्ध	111	TDK2052272	निर्वाचक का नाम : फम्बुडी पति का नाम: रतनाराम गृह संख्या : 656 उम्र : 64 लिंग : महिला	फोटो उपलब्ध	112	TDK1521558	निर्वाचक का नाम : देवा राम विश्रोई पिता का नाम: रत्ना राम गृह संख्या : 656 उम्र : 35 लिंग : पुरुष	फोटो उपलब्ध
113	TDK1521533	निर्वाचक का नाम : मीठालाल पिता का नाम: रत्ना राम गृह संख्या : 656 उम्र : 33 लिंग : पुरुष	फोटो उपलब्ध	114	TDK1521574	निर्वाचक का नाम : विकास विश्रोई पिता का नाम: रत्नाराम गृह संख्या : 656 उम्र : 27 लिंग : पुरुष	फोटो उपलब्ध	115	RJ/24/186/552307	निर्वाचक का नाम : गंवरी पति का नाम: हरलाल गृह संख्या : 657 उम्र : 77 लिंग : महिला	फोटो उपलब्ध
116	RJ/24/186/552195	निर्वाचक का नाम : ओपाराम पिता का नाम: हरलाल गृह संख्या : 657 उम्र : 60 लिंग : पुरुष	फोटो उपलब्ध	117	RJ/24/186/552306	निर्वाचक का नाम : प्रेमीदेवी पति का नाम: ओपाराम गृह संख्या : 657 उम्र : 59 लिंग : महिला	फोटो उपलब्ध	118	CWV1899996	निर्वाचक का नाम : सोनाराम पिता का नाम: ओपाराम गृह संख्या : 657 उम्र : 39 लिंग : पुरुष	फोटो उपलब्ध

119	TDK0003848	निर्वाचक का नाम : अनिल पिता का नाम: ओपाराम गृह संख्या : 657 उम्र : 36 लिंग : पुरुष	फोटो उपलब्ध	120	TDK0471326	निर्वाचक का नाम : धाजू पति का नाम: अनिल गृह संख्या : 657 उम्र : 35 लिंग : महिला	फोटो उपलब्ध	121	TDK0117069	निर्वाचक का नाम : फरसाराम पिता का नाम: ओपाराम गृह संख्या : 657 उम्र : 35 लिंग : पुरुष	फोटो उपलब्ध
122	TDK0471300	निर्वाचक का नाम : सुमन पति का नाम: सोनाराम गृह संख्या : 657 उम्र : 34 लिंग : महिला	फोटो उपलब्ध	123	TDK0471318	निर्वाचक का नाम : राजू देवी पति का नाम: फरसाराम गृह संख्या : 657 उम्र : 33 लिंग : महिला	फोटो उपलब्ध	124	TDK0951079	निर्वाचक का नाम : सुनिल विश्रोई पिता का नाम: ओपाराम गृह संख्या : 657 उम्र : 31 लिंग : पुरुष	फोटो उपलब्ध
125	RJ/24/186/553001	निर्वाचक का नाम : छोगाराम पिता का नाम: हरलाल गृह संख्या : 658 उम्र : 65 लिंग : पुरुष	फोटो उपलब्ध	126	RJ/24/186/552296	निर्वाचक का नाम : पारसी पति का नाम: छोगाराम गृह संख्या : 658 उम्र : 64 लिंग : महिला	फोटो उपलब्ध	127	TDK0290809	निर्वाचक का नाम : पारसी पति का नाम: प्रकाशचन्द्र गृह संख्या : 658 उम्र : 41 लिंग : महिला	फोटो उपलब्ध
128	TDK0341644	निर्वाचक का नाम : प्रकाश चन्द्र पिता का नाम: छोगा राम विश्रोई गृह संख्या : 658 उम्र : 38 लिंग : पुरुष	फोटो उपलब्ध	129	TDK0290791	निर्वाचक का नाम : अशोक कुमार पिता का नाम: छोगाराम गृह संख्या : 658 उम्र : 38 लिंग : पुरुष	फोटो उपलब्ध	130	TDK0870279	निर्वाचक का नाम : किरण पति का नाम: अशोक कुमार गृह संख्या : 658 उम्र : 32 लिंग : महिला	फोटो उपलब्ध
131	RJ/24/186/553065	निर्वाचक का नाम : मालाराम पिता का नाम: किशनाराम गृह संख्या : 659 उम्र : 53 लिंग : पुरुष	फोटो उपलब्ध	132	RJ/24/186/552303	निर्वाचक का नाम : सीता पति का नाम: मालाराम गृह संख्या : 659 उम्र : 49 लिंग : महिला	फोटो उपलब्ध	133	RJ/24/186/552200	निर्वाचक का नाम : बाबूलाल पिता का नाम: किशनाराम गृह संख्या : 660 उम्र : 57 लिंग : पुरुष	फोटो उपलब्ध
134	RJ/24/186/552302	निर्वाचक का नाम : समुडी पति का नाम: बाबूलाल गृह संख्या : 660 उम्र : 56 लिंग : महिला	फोटो उपलब्ध	135	TDK0341800	निर्वाचक का नाम : सुखदेव विश्रोई पिता का नाम: बाबूलाल गृह संख्या : 660 उम्र : 37 लिंग : पुरुष	फोटो उपलब्ध	136	TDK0290767	निर्वाचक का नाम : नेमा कुमारी पति का नाम: सुखदेव गृह संख्या : 660 उम्र : 37 लिंग : महिला	फोटो उपलब्ध
137	RJ/24/186/552188	निर्वाचक का नाम : बाबूलाल पिता का नाम: करनाराम गृह संख्या : 661 उम्र : 50 लिंग : पुरुष	फोटो उपलब्ध	138	RJ/24/186/552534	निर्वाचक का नाम : नेनीदेवी पति का नाम: बाबूलाल गृह संख्या : 661 उम्र : 50 लिंग : महिला	फोटो उपलब्ध	139	RJ/24/186/552192	निर्वाचक का नाम : जयकिशन पिता का नाम: हुकमाराम गृह संख्या : 662 उम्र : 68 लिंग : पुरुष	फोटो उपलब्ध
140	RJ/24/186/552251	निर्वाचक का नाम : तिजकी पति का नाम: जयकिशन गृह संख्या : 662 उम्र : 64 लिंग : महिला	फोटो उपलब्ध	141	TDK0116939	निर्वाचक का नाम : बिरबलराम पिता का नाम: जयकिशन गृह संख्या : 662 उम्र : 48 लिंग : पुरुष	फोटो उपलब्ध	142	CWV1901016	निर्वाचक का नाम : शारदा पति का नाम: बीरबल राम गृह संख्या : 662 उम्र : 44 लिंग : महिला	फोटो उपलब्ध
143	CWV1453422	निर्वाचक का नाम : शिवदान पिता का नाम: जयकिशन गृह संख्या : 662 उम्र : 43 लिंग : पुरुष	फोटो उपलब्ध	144	CWV1453430	निर्वाचक का नाम : जड़ाव पति का नाम: शिवदान गृह संख्या : 662 उम्र : 42 लिंग : महिला	फोटो उपलब्ध	145	TDK2077923	निर्वाचक का नाम : मनीष विश्रोई पति का नाम: मनीष विश्रोई गृह संख्या : 662 उम्र : 24 लिंग : महिला	फोटो उपलब्ध
146	TDK2077832	निर्वाचक का नाम : मनीष विश्रोई पिता का नाम: बिरबल राम गृह संख्या : 662 उम्र : 23 लिंग : पुरुष	फोटो उपलब्ध	147	TDK2077915	निर्वाचक का नाम : अनिल विश्रोई पिता का नाम: शिवदान विश्रोई गृह संख्या : 662 उम्र : 23 लिंग : पुरुष	फोटो उपलब्ध	148	TDK2076693	निर्वाचक का नाम : अब्दीशेख विश्रोई पिता का नाम: बिरबल राम विश्रोई गृह संख्या : 662 उम्र : 21 लिंग : पुरुष	फोटो उपलब्ध

149	TDK2077972	निर्वाचक का नाम : अभिषेक बिश्रोई पिता का नाम: शिवदान बिश्रोई गृह संख्या : 662 उम्र : 21 लिंग : पुरुष	फोटो उपलब्ध	150	RJ/24/186/552316	निर्वाचक का नाम : बुधाराम पिता का नाम: हुकमाराम गृह संख्या : 663 उम्र : 59 लिंग : पुरुष	फोटो उपलब्ध	151	RJ/24/186/552317	निर्वाचक का नाम : शान्ति पति का नाम: बुधाराम गृह संख्या : 663 उम्र : 59 लिंग : महिला	फोटो उपलब्ध
152	TDK0116814	निर्वाचक का नाम : महिपाल पिता का नाम: बुधाराम गृह संख्या : 663 उम्र : 39 लिंग : पुरुष	फोटो उपलब्ध	153	TDK0116806	निर्वाचक का नाम : शारदा पति का नाम: महिपाल गृह संख्या : 663 उम्र : 37 लिंग : महिला	फोटो उपलब्ध	154	TDK1110493	निर्वाचक का नाम : जितेन्द्र विश्रोई पिता का नाम: बुद्धा राम गृह संख्या : 663 उम्र : 28 लिंग : पुरुष	फोटो उपलब्ध
155	TDK2101145	निर्वाचक का नाम : संतोष पति का नाम: जितेन्द्र विश्रोई गृह संख्या : 663 उम्र : 25 लिंग : महिला	फोटो उपलब्ध	156	RJ/24/186/552187	निर्वाचक का नाम : अर्जुनराम पिता का नाम: किशनाराम गृह संख्या : 664 उम्र : 55 लिंग : पुरुष	फोटो उपलब्ध	157	RJ/24/186/552196	निर्वाचक का नाम : सुमित्रा पति का नाम: अर्जुनराम गृह संख्या : 664 उम्र : 52 लिंग : महिला	फोटो उपलब्ध
158	TDK1110477	निर्वाचक का नाम : रामेश्वर पिता का नाम: अर्जुन राम गृह संख्या : 664 उम्र : 27 लिंग : पुरुष	फोटो उपलब्ध	159	TDK2075802	निर्वाचक का नाम : अनिल पिता का नाम: अर्जुनराम गृह संख्या : 664 उम्र : 23 लिंग : पुरुष	फोटो उपलब्ध	160	RJ/24/186/552457	निर्वाचक का नाम : आदुराम पिता का नाम: सुरा राम गृह संख्या : 665 उम्र : 78 लिंग : पुरुष	फोटो उपलब्ध
161	RJ/24/186/552297	निर्वाचक का नाम : अणुचाई पति का नाम: आदुराम गृह संख्या : 665 उम्र : 78 लिंग : महिला	फोटो उपलब्ध	162	RJ/24/186/552366	निर्वाचक का नाम : मनोहर पिता का नाम: आदुराम गृह संख्या : 665 उम्र : 52 लिंग : पुरुष	फोटो उपलब्ध	163	RJ/24/186/552298	निर्वाचक का नाम : कमली पति का नाम: मनोहर गृह संख्या : 665 उम्र : 51 लिंग : महिला	फोटो उपलब्ध
164	CWV1387075	निर्वाचक का नाम : परसा राम पिता का नाम: आदूराम गृह संख्या : 665 उम्र : 45 लिंग : पुरुष	फोटो उपलब्ध	165	CWV1589704	निर्वाचक का नाम : सुवटी पति का नाम: परसा राम गृह संख्या : 665 उम्र : 44 लिंग : महिला	फोटो उपलब्ध	166	CWV1387083	निर्वाचक का नाम : पुनम चन्द पिता का नाम: आदूराम गृह संख्या : 665 उम्र : 43 लिंग : पुरुष	फोटो उपलब्ध
167	CWV1387091	निर्वाचक का नाम : विमला पति का नाम: पुनम चन्द गृह संख्या : 665 उम्र : 42 लिंग : महिला	फोटो उपलब्ध	168	CWV1589712	निर्वाचक का नाम : प्रेम सुख पिता का नाम: आदूराम गृह संख्या : 665 उम्र : 41 लिंग : पुरुष	फोटो उपलब्ध	169	TDK2036671	निर्वाचक का नाम : बेबी पति का नाम: प्रेमसुख गृह संख्या : 665 उम्र : 39 लिंग : महिला	फोटो उपलब्ध
170	TDK2036739	निर्वाचक का नाम : लक्ष्मी पति का नाम: रमेश गृह संख्या : 665 उम्र : 34 लिंग : महिला	फोटो उपलब्ध	171	TDK2036598	निर्वाचक का नाम : पूजा पिता का नाम: मनोहर सिंह विश्रोई गृह संख्या : 665 उम्र : 22 लिंग : महिला	फोटो उपलब्ध	172	TDK2036663	निर्वाचक का नाम : कविता पिता का नाम: परसा राम गृह संख्या : 665 उम्र : 22 लिंग : महिला	फोटो उपलब्ध
173	TDK2036556	निर्वाचक का नाम : सुनिल माता का नाम: पुनम चंद विश्रोई गृह संख्या : 665 उम्र : 21 लिंग : पुरुष	फोटो उपलब्ध	174	TDK2036572	निर्वाचक का नाम : दिनेश विश्रोई पिता का नाम: मनोहर सिंह विश्रोई गृह संख्या : 665 उम्र : 20 लिंग : पुरुष	फोटो उपलब्ध	175	RJ/24/186/552328	निर्वाचक का नाम : लादूराम पिता का नाम: सुरा राम गृह संख्या : 666 उम्र : 76 लिंग : पुरुष	फोटो उपलब्ध
176	RJ/24/186/552329	निर्वाचक का नाम : कमली पति का नाम: लादूराम गृह संख्या : 666 उम्र : 61 लिंग : महिला	फोटो उपलब्ध	177	TDK0428953	निर्वाचक का नाम : मांगीलाल विश्रोई पिता का नाम: लादूराम गृह संख्या : 666 उम्र : 34 लिंग : पुरुष	फोटो उपलब्ध	178	TDK0669697	निर्वाचक का नाम : मीमा पति का नाम: मांगीलाल गृह संख्या : 666 उम्र : 34 लिंग : महिला	फोटो उपलब्ध

179	TDK0753103	निर्वाचक का नाम : महीराम पिता का नाम: लादूराम गृह संख्या : 666 उम्र : 31 लिंग : पुरुष	फोटो उपलब्ध	180	TDK0753129	निर्वाचक का नाम : मन्जु पति का नाम: महीराम गृह संख्या : 666 उम्र : 31 लिंग : महिला	फोटो उपलब्ध	181	RJ/24/186/552530	निर्वाचक का नाम : पारसी पति का नाम: ओमप्रकाश गृह संख्या : 667 उम्र : 66 लिंग : महिला	फोटो उपलब्ध
182	TDK0116947	निर्वाचक का नाम : फरसा राम पिता का नाम: श्री राम गृह संख्या : 667 उम्र : 41 लिंग : पुरुष	फोटो उपलब्ध	183	TDK0341545	निर्वाचक का नाम : पिस्ता पति का नाम: फरसाराम गृह संख्या : 667 उम्र : 38 लिंग : महिला	फोटो उपलब्ध	184	TDK1457027	निर्वाचक का नाम : विकास विश्रोई पिता का नाम: ओमप्रकाश गृह संख्या : 667 उम्र : 31 लिंग : पुरुष	फोटो उपलब्ध
185	TDK1729029	निर्वाचक का नाम : अंजली पति का नाम: विकास विश्रोई गृह संख्या : 667 उम्र : 26 लिंग : महिला	फोटो उपलब्ध	186	RJ/24/186/552219	निर्वाचक का नाम : भीकाराम पिता का नाम: मंगलाराम गृह संख्या : 668 उम्र : 65 लिंग : पुरुष	फोटो उपलब्ध	187	RJ/24/186/552220	निर्वाचक का नाम : जेतकी पति का नाम: भीकाराम गृह संख्या : 668 उम्र : 64 लिंग : महिला	फोटो उपलब्ध
188	TDK0828061	निर्वाचक का नाम : ईन्द्रा देवी पति का नाम: नाथुराम गृह संख्या : 668 उम्र : 37 लिंग : महिला	फोटो उपलब्ध	189	TDK1024140	निर्वाचक का नाम : नाथूराम पिता का नाम: भीखाराम गृह संख्या : 668 उम्र : 30 लिंग : पुरुष	फोटो उपलब्ध	190	TDK1065564	निर्वाचक का नाम : कैलाश विश्रोई पिता का नाम: भीखाराम गृह संख्या : 668 उम्र : 29 लिंग : पुरुष	फोटो उपलब्ध
191	RJ/24/186/552610	निर्वाचक का नाम : छोगाराम पिता का नाम: खेताराम गृह संख्या : 669 उम्र : 71 लिंग : पुरुष	फोटो उपलब्ध	192	TDK0480251	निर्वाचक का नाम : पतकी पति का नाम: छोगाराम गृह संख्या : 669 उम्र : 67 लिंग : महिला	फोटो उपलब्ध	193	CWW1453448	निर्वाचक का नाम : पुखराज पिता का नाम: छोगाराम गृह संख्या : 669 उम्र : 43 लिंग : पुरुष	फोटो उपलब्ध
194	RJ/24/186/552136	निर्वाचक का नाम : सोनीदेवी पति का नाम: पुखराज गृह संख्या : 669 उम्र : 43 लिंग : महिला	फोटो उपलब्ध	195	TDK0590844	निर्वाचक का नाम : उर्मा पति का नाम: सुनिल गृह संख्या : 669 उम्र : 39 लिंग : महिला	फोटो उपलब्ध	196	TDK0870253	निर्वाचक का नाम : अशोक पिता का नाम: छोगाराम गृह संख्या : 669 उम्र : 38 लिंग : पुरुष	फोटो उपलब्ध
197	TDK0870246	निर्वाचक का नाम : सुरेन्द्र विशनोई पिता का नाम: छोगाराम गृह संख्या : 669 उम्र : 37 लिंग : पुरुष	फोटो उपलब्ध	198	TDK0870261	निर्वाचक का नाम : गुडडी पति का नाम: अशोक गृह संख्या : 669 उम्र : 33 लिंग : महिला	फोटो उपलब्ध	199	TDK2138378	निर्वाचक का नाम : कुलदीप पिता का नाम: सुनील गृह संख्या : 669 उम्र : 19 लिंग : पुरुष	फोटो उपलब्ध
200	RJ/24/186/552212	निर्वाचक का नाम : चन्दणकी पति का नाम: शिवलाल गृह संख्या : 670 उम्र : 66 लिंग : महिला	फोटो उपलब्ध	201	RJ/24/186/553036	निर्वाचक का नाम : घेवरराम पिता का नाम: साजनराम गृह संख्या : 670 उम्र : 60 लिंग : पुरुष	फोटो उपलब्ध	202	RJ/24/186/553067	निर्वाचक का नाम : शिवरी पति का नाम: घेवरराम गृह संख्या : 670 उम्र : 59 लिंग : महिला	फोटो उपलब्ध
203	RJ/24/186/552639	निर्वाचक का नाम : पोकरराम पिता का नाम: साजनराम गृह संख्या : 670 उम्र : 59 लिंग : पुरुष	फोटो उपलब्ध	204	RJ/24/186/552640	निर्वाचक का नाम : समदुदेवी पति का नाम: पोकरराम गृह संख्या : 670 उम्र : 57 लिंग : महिला	फोटो उपलब्ध	205	RJ/24/186/552238	निर्वाचक का नाम : प्रहलादराम पिता का नाम: साजनराम गृह संख्या : 670 उम्र : 56 लिंग : पुरुष	फोटो उपलब्ध
206	RJ/24/186/553068	निर्वाचक का नाम : सीता पति का नाम: प्रहलादराम गृह संख्या : 670 उम्र : 54 लिंग : महिला	फोटो उपलब्ध	207	TDK0004028	निर्वाचक का नाम : श्रवण कुमार पिता का नाम: शिवलाल गृह संख्या : 670 उम्र : 43 लिंग : पुरुष	फोटो उपलब्ध	208	CWW1589720	निर्वाचक का नाम : सुमन पति का नाम: श्रवण कुमार गृह संख्या : 670 उम्र : 43 लिंग : महिला	फोटो उपलब्ध

209	CWV1589746	निर्वाचक का नाम : नैनी देवी पति का नाम: जवाहर लाल गृह संख्या : 670 उम्र : 42 लिंग : महिला	फोटो उपलब्ध	210	CWV1589738	निर्वाचक का नाम : जवाहर लाल पिता का नाम: पोकर राम गृह संख्या : 670 उम्र : 41 लिंग : पुरुष	फोटो उपलब्ध	211	TDK0480269	निर्वाचक का नाम : -श्यामा पति का नाम: प्रकाश गृह संख्या : 670 उम्र : 39 लिंग : महिला	फोटो उपलब्ध
212	TDK0290783	निर्वाचक का नाम : प्रकाश पिता का नाम: शिवलाल गृह संख्या : 670 उम्र : 34 लिंग : पुरुष	फोटो उपलब्ध	213	TDK1046473	निर्वाचक का नाम : विशाल विश्रोई पिता का नाम: चेंवरराम गृह संख्या : 670 उम्र : 33 लिंग : पुरुष	फोटो उपलब्ध	214	TDK0471367	निर्वाचक का नाम : मनीष पिता का नाम: पोकर राम गृह संख्या : 670 उम्र : 32 लिंग : पुरुष	फोटो उपलब्ध
215	TDK1046481	निर्वाचक का नाम : निर्मला पति का नाम: विशाल विश्रोई गृह संख्या : 670 उम्र : 30 लिंग : महिला	फोटो उपलब्ध	216	TDK1321132	निर्वाचक का नाम : देवी लाल पिता का नाम: प्रहलाद राम गृह संख्या : 670 उम्र : 29 लिंग : पुरुष	फोटो उपलब्ध	217	TDK1595206	निर्वाचक का नाम : संगीता पिता का नाम: श्रवण राम गृह संख्या : 670 उम्र : 25 लिंग : महिला	फोटो उपलब्ध
218	TDK1987551	निर्वाचक का नाम : विकास पिता का नाम: श्रावण कुमार गृह संख्या : 670 उम्र : 23 लिंग : पुरुष	फोटो उपलब्ध	219	RJ/24/186/553061	निर्वाचक का नाम : शिवरीदेवी पति का नाम: मांगीलाल गृह संख्या : 671 उम्र : 64 लिंग : महिला	फोटो उपलब्ध	220	TDK1321116	निर्वाचक का नाम : सही राम पिता का नाम: मांगी लाल गृह संख्या : 671 उम्र : 27 लिंग : पुरुष	फोटो उपलब्ध
221	RJ/24/186/552223	निर्वाचक का नाम : राणाराम पिता का नाम: जोगाराम गृह संख्या : 672 उम्र : 73 लिंग : पुरुष	फोटो उपलब्ध	222	TDK0435610	निर्वाचक का नाम : मनजू पति का नाम: हडमान राम गृह संख्या : 672 उम्र : 38 लिंग : महिला	फोटो उपलब्ध	223	TDK0435602	निर्वाचक का नाम : हडमान राम पिता का नाम: राणाराम गृह संख्या : 672 उम्र : 37 लिंग : पुरुष	फोटो उपलब्ध
224	TDK0435628	निर्वाचक का नाम : लीला पति का नाम: भेराराम गृह संख्या : 672 उम्र : 36 लिंग : महिला	फोटो उपलब्ध	225	TDK0480277	निर्वाचक का नाम : भेराराम पिता का नाम: राणाराम गृह संख्या : 672 उम्र : 35 लिंग : पुरुष	फोटो उपलब्ध	226	TDK2050177	निर्वाचक का नाम : इंद्रा बिश्रोई पति का नाम: अशोक बिश्रोई गृह संख्या : 672 उम्र : 31 लिंग : महिला	फोटो उपलब्ध
227	TDK1046499	निर्वाचक का नाम : अशोक विश्रोई पिता का नाम: राणाराम गृह संख्या : 672 उम्र : 29 लिंग : पुरुष	फोटो उपलब्ध	228	TDK1595107	निर्वाचक का नाम : राकेश कुमार पिता का नाम: राणाराम गृह संख्या : 672 उम्र : 26 लिंग : पुरुष	फोटो उपलब्ध	229	TDK2050219	निर्वाचक का नाम : पूजा पति का नाम: राकेश कुमार गृह संख्या : 672 उम्र : 23 लिंग : महिला	फोटो उपलब्ध
230	RJ/24/186/553046	निर्वाचक का नाम : बीरमाराम पिता का नाम: जोगाराम गृह संख्या : 673 उम्र : 69 लिंग : पुरुष	फोटो उपलब्ध	231	RJ/24/186/552529	निर्वाचक का नाम : गुटकी पति का नाम: बीरमाराम गृह संख्या : 673 उम्र : 68 लिंग : महिला	फोटो उपलब्ध	232	TDK0753137	निर्वाचक का नाम : दिनेश पिता का नाम: भीरमाराम गृह संख्या : 673 उम्र : 31 लिंग : पुरुष	फोटो उपलब्ध
233	TDK1723881	निर्वाचक का नाम : सुरजी अन्य: भीरम राम गृह संख्या : 673 उम्र : 30 लिंग : महिला	फोटो उपलब्ध	234	TDK1724434	निर्वाचक का नाम : सुंदर पिता का नाम: भीरम राम गृह संख्या : 673 उम्र : 24 लिंग : पुरुष	फोटो उपलब्ध	235	RJ/24/186/552193	निर्वाचक का नाम : पोकरराम पिता का नाम: जोगाराम गृह संख्या : 674 उम्र : 71 लिंग : पुरुष	फोटो उपलब्ध
236	RJ/24/186/552194	निर्वाचक का नाम : सोनकी पति का नाम: पोकरराम गृह संख्या : 674 उम्र : 70 लिंग : महिला	फोटो उपलब्ध	237	TDK1110519	निर्वाचक का नाम : देवली पिता का नाम: पोकर राम गृह संख्या : 674 उम्र : 34 लिंग : महिला	फोटो उपलब्ध	238	TDK1110501	निर्वाचक का नाम : राम लाल पिता का नाम: पोकर राम गृह संख्या : 674 उम्र : 27 लिंग : पुरुष	फोटो उपलब्ध

239	TDK1723501	निर्वाचक का नाम : मनीषा पति का नाम: राम लाल गृह संख्या : 674 उम्र : 27 लिंग : महिला	फोटो उपलब्ध	240	TDK1722347	निर्वाचक का नाम : सुरजा राम पिता का नाम: पोकर राम गृह संख्या : 674 उम्र : 23 लिंग : पुरुष	फोटो उपलब्ध	241	RJ/24/186/552566	निर्वाचक का नाम : पंखली पति का नाम: अमराराम गृह संख्या : 675 उम्र : 54 लिंग : महिला	फोटो उपलब्ध
242	TDK1455013	निर्वाचक का नाम : अमरा राम पिता का नाम: जोगा राम गृह संख्या : 675 उम्र : 47 लिंग : पुरुष	फोटो उपलब्ध	243	CWV1387109	निर्वाचक का नाम : श्याम लाल पिता का नाम: जोगाराम गृह संख्या : 675 उम्र : 43 लिंग : पुरुष	फोटो उपलब्ध	244	CWV1387117	निर्वाचक का नाम : शिवरी देवी पति का नाम: श्याम लाल गृह संख्या : 675 उम्र : 42 लिंग : महिला	फोटो उपलब्ध
245	TDK0828012	निर्वाचक का नाम : कैलाश विश्वाई पिता का नाम: अमराराम गृह संख्या : 675 उम्र : 31 लिंग : पुरुष	फोटो उपलब्ध	246	TDK1110527	निर्वाचक का नाम : भजन लाल पिता का नाम: अमरा राम गृह संख्या : 675 उम्र : 29 लिंग : पुरुष	फोटो उपलब्ध	247	TDK1110485	निर्वाचक का नाम : राम प्रकाश पिता का नाम: श्याम लाल गृह संख्या : 675 उम्र : 28 लिंग : पुरुष	फोटो उपलब्ध
248	TDK1722123	निर्वाचक का नाम : परमा पिता का नाम: श्याम लाल गृह संख्या : 675 उम्र : 24 लिंग : महिला	फोटो उपलब्ध	249	TDK1718519	निर्वाचक का नाम : जय नारायण पिता का नाम: श्याम लाल गृह संख्या : 675 उम्र : 22 लिंग : पुरुष	फोटो उपलब्ध	250	RJ/24/186/553022	निर्वाचक का नाम : सुखराम पिता का नाम: भागुराम गृह संख्या : 676 उम्र : 62 लिंग : पुरुष	फोटो उपलब्ध
251	RJ/24/186/552536	निर्वाचक का नाम : पारसी पति का नाम: सुखराम गृह संख्या : 676 उम्र : 62 लिंग : महिला	फोटो उपलब्ध	252	TDK1521442	निर्वाचक का नाम : रामलाल पिता का नाम: सुख राम गृह संख्या : 676 उम्र : 25 लिंग : पुरुष	फोटो उपलब्ध	253	TDK0951038	निर्वाचक का नाम : ओमप्रकाश पिता का नाम: हुक्माराम गृह संख्या : 677 उम्र : 55 लिंग : पुरुष	फोटो उपलब्ध
254	RJ/24/186/552531	निर्वाचक का नाम : मांगली पति का नाम: ओमप्रकाश गृह संख्या : 677 उम्र : 53 लिंग : महिला	फोटो उपलब्ध	255	TDK1728450	निर्वाचक का नाम : राकेश पिता का नाम: ओम प्रकाश गृह संख्या : 677 उम्र : 26 लिंग : पुरुष	फोटो उपलब्ध	256	TDK2095503	निर्वाचक का नाम : पूजा विश्वाई पति का नाम: राकेश गृह संख्या : 677 उम्र : 25 लिंग : महिला	फोटो उपलब्ध
257	TDK1728013	निर्वाचक का नाम : छोटू सिंग पिता का नाम: ओम प्रकाश गृह संख्या : 677 उम्र : 24 लिंग : पुरुष	फोटो उपलब्ध	258	TDK1723873	निर्वाचक का नाम : मनीष पिता का नाम: सुख राम गृह संख्या : 677 उम्र : 22 लिंग : पुरुष	फोटो उपलब्ध	259	TDK1455559	निर्वाचक का नाम : राजू राम पिता का नाम: मंगला राम गृह संख्या : 678 उम्र : 51 लिंग : पुरुष	फोटो उपलब्ध
260	RJ/24/186/552231	निर्वाचक का नाम : शंकरलाल पिता का नाम: मंगलाराम गृह संख्या : 678 उम्र : 48 लिंग : पुरुष	फोटो उपलब्ध	261	CWV1453489	निर्वाचक का नाम : सीवरी पति का नाम: राजू राम गृह संख्या : 678 उम्र : 44 लिंग : महिला	फोटो उपलब्ध	262	CWV1589761	निर्वाचक का नाम : भंवरी पति का नाम: शंकर लाल गृह संख्या : 678 उम्र : 44 लिंग : महिला	फोटो उपलब्ध
263	TDK0341677	निर्वाचक का नाम : किरणा पति का नाम: सहीराम गृह संख्या : 678 उम्र : 35 लिंग : महिला	फोटो उपलब्ध	264	RJ/24/186/552292	निर्वाचक का नाम : लुम्बाराम पिता का नाम: खेताराम गृह संख्या : 679 उम्र : 60 लिंग : पुरुष	फोटो उपलब्ध	265	RJ/24/186/552291	निर्वाचक का नाम : बाबूडी पति का नाम: लुम्बाराम गृह संख्या : 679 उम्र : 59 लिंग : महिला	फोटो उपलब्ध
266	CWV1589886	निर्वाचक का नाम : धानाराम पिता का नाम: लुम्बाराम गृह संख्या : 679 उम्र : 38 लिंग : पुरुष	फोटो उपलब्ध	267	TDK0116905	निर्वाचक का नाम : समपतराज पिता का नाम: लुम्बाराम गृह संख्या : 679 उम्र : 36 लिंग : पुरुष	फोटो उपलब्ध	268	TDK0116921	निर्वाचक का नाम : सन्तोष पति का नाम: समपतराज गृह संख्या : 679 उम्र : 35 लिंग : महिला	फोटो उपलब्ध

269	TDK0341651	निर्वाचक का नाम : किरणा पति का नाम: थानाराम गृह संख्या : 679 उम्र : 34 लिंग : महिला	फोटो उपलब्ध	270	TDK0590810	निर्वाचक का नाम : शिवरी पति का नाम: महेन्द्र सिंह गृह संख्या : 679 उम्र : 33 लिंग : महिला	फोटो उपलब्ध	# 271	TDK0590828	निर्वाचक का नाम : महेन्द्र सिंह पिता का नाम: लुम्बाराम गृह संख्या : 679 उम्र : 32 लिंग : पुरुष	फोटो उपलब्ध
272	RJ/24/186/552222	निर्वाचक का नाम : भीरमराम पिता का नाम: साजनराम गृह संख्या : 680 उम्र : 65 लिंग : पुरुष	फोटो उपलब्ध	273	RJ/24/186/553057	निर्वाचक का नाम : पारसी पति का नाम: भीरमराम गृह संख्या : 680 उम्र : 64 लिंग : महिला	फोटो उपलब्ध	274	TDK0753145	निर्वाचक का नाम : अशोक मतवाला पिता का नाम: भीरमराम गृह संख्या : 680 उम्र : 32 लिंग : पुरुष	फोटो उपलब्ध
275	TDK0753152	निर्वाचक का नाम : संतोष पति का नाम: अशोक मतवाला गृह संख्या : 680 उम्र : 31 लिंग : महिला	फोटो उपलब्ध	276	RJ/24/186/552301	निर्वाचक का नाम : सायरी पति का नाम: भारतराम गृह संख्या : 681 उम्र : 74 लिंग : महिला	फोटो उपलब्ध	277	TDK1455567	निर्वाचक का नाम : ओम प्रकाश पिता का नाम: भारत राम गृह संख्या : 681 उम्र : 55 लिंग : पुरुष	फोटो उपलब्ध
278	RJ/24/186/552606	निर्वाचक का नाम : विद्या पति का नाम: ओमप्रकाश गृह संख्या : 681 उम्र : 51 लिंग : महिला	फोटो उपलब्ध	279	TDK0117606	निर्वाचक का नाम : गुडडी देवी पति का नाम: जगरुपराम गृह संख्या : 681 उम्र : 46 लिंग : महिला	फोटो उपलब्ध	280	RJ/24/186/552412	निर्वाचक का नाम : शेरसिंह पिता का नाम: निम्बाराम गृह संख्या : 682 उम्र : 57 लिंग : पुरुष	फोटो उपलब्ध
281	RJ/24/186/552393	निर्वाचक का नाम : जेतकी पति का नाम: शेरसिंह गृह संख्या : 682 उम्र : 56 लिंग : महिला	फोटो उपलब्ध	282	TDK0590661	निर्वाचक का नाम : इन्द्रजीत विश्रोई पिता का नाम: शेर सिंह गृह संख्या : 682 उम्र : 33 लिंग : पुरुष	फोटो उपलब्ध	283	TDK1521467	निर्वाचक का नाम : महेन्द्र सिंह पिता का नाम: शेर सिंह गृह संख्या : 682 उम्र : 25 लिंग : पुरुष	फोटो उपलब्ध
284	CWV1387125	निर्वाचक का नाम : झीमली पति का नाम: बीजाराम गृह संख्या : 683 उम्र : 79 लिंग : महिला	फोटो उपलब्ध	285	RJ/24/186/552603	निर्वाचक का नाम : खीयाराम पिता का नाम: सिमरतराम गृह संख्या : 684 उम्र : 87 लिंग : पुरुष	फोटो उपलब्ध	286	RJ/24/186/552558	निर्वाचक का नाम : जिमनाई पति का नाम: खीयाराम गृह संख्या : 684 उम्र : 86 लिंग : महिला	फोटो उपलब्ध
287	CWV1453505	निर्वाचक का नाम : घेवरराम पिता का नाम: खीयाराम गृह संख्या : 684 उम्र : 57 लिंग : पुरुष	फोटो उपलब्ध	288	CWV1200641	निर्वाचक का नाम : भंवरी पति का नाम: घेवरराम गृह संख्या : 684 उम्र : 56 लिंग : महिला	फोटो उपलब्ध	289	RJ/24/186/552532	निर्वाचक का नाम : सोहनलाल पिता का नाम: खीयाराम गृह संख्या : 684 उम्र : 50 लिंग : पुरुष	फोटो उपलब्ध
290	TDK0480285	निर्वाचक का नाम : इन्द्रा पति का नाम: सोहनलाल गृह संख्या : 684 उम्र : 49 लिंग : महिला	फोटो उपलब्ध	291	TDK0545509	निर्वाचक का नाम : अशोक विश्रोई पिता का नाम: घेवरराम गृह संख्या : 684 उम्र : 32 लिंग : पुरुष	फोटो उपलब्ध	292	TDK1046515	निर्वाचक का नाम : सुरता पति का नाम: अशोक विश्रोई गृह संख्या : 684 उम्र : 29 लिंग : महिला	फोटो उपलब्ध
293	TDK1722925	निर्वाचक का नाम : पिंटू पति का नाम: सुरजा राम गृह संख्या : 684 उम्र : 24 लिंग : महिला	फोटो उपलब्ध	294	CWV1200658	निर्वाचक का नाम : ओमप्रकाश पिता का नाम: भीयाराम गृह संख्या : 685 उम्र : 58 लिंग : पुरुष	फोटो उपलब्ध	295	CWV1201094	निर्वाचक का नाम : शारदा पति का नाम: ओमप्रकाश गृह संख्या : 685 उम्र : 47 लिंग : महिला	फोटो उपलब्ध
296	RJ/24/186/552552	निर्वाचक का नाम : मिश्रीलाल पिता का नाम: सिमरतराम गृह संख्या : 686 उम्र : 76 लिंग : पुरुष	फोटो उपलब्ध	297	RJ/24/186/552555	निर्वाचक का नाम : मीरादेवी पति का नाम: मिश्रीलाल गृह संख्या : 686 उम्र : 72 लिंग : महिला	फोटो उपलब्ध	298	RJ/24/186/552311	निर्वाचक का नाम : श्यामलाल पिता का नाम: मिश्रीलाल गृह संख्या : 686 उम्र : 48 लिंग : पुरुष	फोटो उपलब्ध

299	CWV1900976	निर्वाचक का नाम : कमली पति का नाम: श्यामलाल गृह संख्या : 686 उम्र : 48 लिंग : महिला	फोटो उपलब्ध	300	CWV1900984	निर्वाचक का नाम : सोमती पति का नाम: कैलाश गृह संख्या : 686 उम्र : 39 लिंग : महिला	फोटो उपलब्ध	301	TDK0071340	निर्वाचक का नाम : कैलाश पति का नाम: मिश्री लाल गृह संख्या : 686 उम्र : 38 लिंग : पुरुष	फोटो उपलब्ध
302	RJ/24/186/552557	निर्वाचक का नाम : केसरी पति का नाम: भीयाराम गृह संख्या : 687 उम्र : 66 लिंग : महिला	फोटो उपलब्ध	303	RJ/24/186/552525	निर्वाचक का नाम : शोभाराम पति का नाम: भीयाराम गृह संख्या : 687 उम्र : 65 लिंग : पुरुष	फोटो उपलब्ध	304	RJ/24/186/552410	निर्वाचक का नाम : तुलसी पति का नाम: शोभाराम गृह संख्या : 687 उम्र : 63 लिंग : महिला	फोटो उपलब्ध
305	CWV1899822	निर्वाचक का नाम : सुनील विश्रॉई पति का नाम: शोभाराम गृह संख्या : 687 उम्र : 37 लिंग : पुरुष	फोटो उपलब्ध	306	TDK0828038	निर्वाचक का नाम : सुमित्रा पति का नाम: सुनिल विश्रॉई गृह संख्या : 687 उम्र : 34 लिंग : महिला	फोटो उपलब्ध	307	RJ/24/186/552409	निर्वाचक का नाम : केसरीदेवी पति का नाम: भेराराम गृह संख्या : 688 उम्र : 61 लिंग : महिला	फोटो उपलब्ध
308	CWV1899798	निर्वाचक का नाम : कुलदीप पति का नाम: भेराराम गृह संख्या : 688 उम्र : 39 लिंग : पुरुष	फोटो उपलब्ध	309	TDK0500033	निर्वाचक का नाम : ज्योति पति का नाम: कुलदीप गृह संख्या : 688 उम्र : 38 लिंग : महिला	फोटो उपलब्ध	310	TDK0116913	निर्वाचक का नाम : राजेश बिश्रॉई पति का नाम: भेराराम गृह संख्या : 688 उम्र : 37 लिंग : पुरुष	फोटो उपलब्ध
311	TDK1270495	निर्वाचक का नाम : शीला पति का नाम: राजेश गृह संख्या : 688 उम्र : 32 लिंग : महिला	फोटो उपलब्ध	312	RJ/24/186/552554	निर्वाचक का नाम : माडी देवी पति का नाम: लाखाराम गृह संख्या : 689 उम्र : 74 लिंग : महिला	फोटो उपलब्ध	313	CWV1900430	निर्वाचक का नाम : भवरलाल पति का नाम: लाखाराम गृह संख्या : 689 उम्र : 52 लिंग : पुरुष	फोटो उपलब्ध
314	CWV1453513	निर्वाचक का नाम : भंवरकी पति का नाम: भंवरलाल गृह संख्या : 689 उम्र : 48 लिंग : महिला	फोटो उपलब्ध	315	CWV1387133	निर्वाचक का नाम : सागरराम पति का नाम: लाखाराम गृह संख्या : 689 उम्र : 45 लिंग : पुरुष	फोटो उपलब्ध	316	TDK0480293	निर्वाचक का नाम : उर्मिला पति का नाम: सागरराम गृह संख्या : 689 उम्र : 39 लिंग : महिला	फोटो उपलब्ध
317	TDK1159854	निर्वाचक का नाम : विकास पति का नाम: भंवर लाल गृह संख्या : 689 उम्र : 28 लिंग : पुरुष	फोटो उपलब्ध	318	TDK1534460	निर्वाचक का नाम : मांगी देवी पति का नाम: भंवरलाल गृह संख्या : 689 उम्र : 25 लिंग : महिला	फोटो उपलब्ध	319	CWV1200666	निर्वाचक का नाम : जीवराज पति का नाम: हरलालराम गृह संख्या : 690 उम्र : 70 लिंग : पुरुष	फोटो उपलब्ध
320	RJ/24/186/553043	निर्वाचक का नाम : मिरगा पति का नाम: जीव राज गृह संख्या : 690 उम्र : 69 लिंग : महिला	फोटो उपलब्ध	321	RJ/24/186/552615	निर्वाचक का नाम : खेज राज सिंह पति का नाम: हरलाल गृह संख्या : 690 उम्र : 65 लिंग : पुरुष	फोटो उपलब्ध	322	RJ/24/186/552576	निर्वाचक का नाम : पार्वती देवी पति का नाम: खेजराज सिंह गृह संख्या : 690 उम्र : 64 लिंग : महिला	फोटो उपलब्ध
323	CWV1387141	निर्वाचक का नाम : उषा पति का नाम: श्याम लाल गृह संख्या : 690 उम्र : 42 लिंग : महिला	फोटो उपलब्ध	324	CWV1387158	निर्वाचक का नाम : महेन्द्र सिंह पति का नाम: जीव राज सिंह गृह संख्या : 690 उम्र : 42 लिंग : पुरुष	फोटो उपलब्ध	325	CWV1200898	निर्वाचक का नाम : श्यामलाल पति का नाम: जीव राज गृह संख्या : 690 उम्र : 41 लिंग : पुरुष	फोटो उपलब्ध
326	TDK0116970	निर्वाचक का नाम : रेखा पति का नाम: महेन्द्र सिंह गृह संख्या : 690 उम्र : 39 लिंग : महिला	फोटो उपलब्ध	327	TDK0590851	निर्वाचक का नाम : मैना खिलेरी पति का नाम: दिनेश कुमार गृह संख्या : 690 उम्र : 37 लिंग : महिला	फोटो उपलब्ध	328	TDK0003988	निर्वाचक का नाम : दिनेश कुमार पति का नाम: खेजराज सिंह गृह संख्या : 690 उम्र : 37 लिंग : पुरुष	फोटो उपलब्ध

329	CWV1200906	निर्वाचक का नाम : हरसूखराम पिता का नाम: लक्ष्मणराम गृह संख्या : 692 उम्र : 48 लिंग : पुरुष	फोटो उपलब्ध	330	TDK0071357	निर्वाचक का नाम : बायादेवी पिता का नाम: हरसूखराम गृह संख्या : 692 उम्र : 48 लिंग : महिला	फोटो उपलब्ध	331	TDK1725431	निर्वाचक का नाम : सरोज पिता का नाम: हरसूख राम गृह संख्या : 692 उम्र : 25 लिंग : महिला	फोटो उपलब्ध
332	RJ/24/186/552374	निर्वाचक का नाम : भाकरराम पिता का नाम: हरलालराम गृह संख्या : 693 उम्र : 66 लिंग : पुरुष	फोटो उपलब्ध	333	RJ/24/186/552197	निर्वाचक का नाम : जैतीदेवी पति का नाम: भाकरराम गृह संख्या : 693 उम्र : 66 लिंग : महिला	फोटो उपलब्ध	334	CWV1200914	निर्वाचक का नाम : बाबुलाल पिता का नाम: भाकरराम गृह संख्या : 693 उम्र : 47 लिंग : पुरुष	फोटो उपलब्ध
335	CWV1200922	निर्वाचक का नाम : रमेश चन्द्र पिता का नाम: भाकरराम गृह संख्या : 693 उम्र : 45 लिंग : पुरुष	फोटो उपलब्ध	336	TDK0071365	निर्वाचक का नाम : सुरता देवी पति का नाम: बाबू लाल गृह संख्या : 693 उम्र : 40 लिंग : महिला	फोटो उपलब्ध	337	TDK0116863	निर्वाचक का नाम : सन्तोष पति का नाम: रमेश गृह संख्या : 693 उम्र : 38 लिंग : महिला	फोटो उपलब्ध
338	TDK2104362	निर्वाचक का नाम : मनीष खिलेरी पिता का नाम: बाबू लाल गृह संख्या : 693 उम्र : 19 लिंग : पुरुष	फोटो उपलब्ध	339	RJ/24/186/552377	निर्वाचक का नाम : सुखराम पिता का नाम: हरलालराम गृह संख्या : 694 उम्र : 68 लिंग : पुरुष	फोटो उपलब्ध	340	RJ/24/186/552331	निर्वाचक का नाम : ओमप्रकाश पिता का नाम: सुखराम गृह संख्या : 694 उम्र : 48 लिंग : पुरुष	फोटो उपलब्ध
341	CWV1387166	निर्वाचक का नाम : सत्यनारायण पिता का नाम: सुखराम गृह संख्या : 694 उम्र : 39 लिंग : पुरुष	फोटो उपलब्ध	342	TDK0116871	निर्वाचक का नाम : ओमा देवी पति का नाम: ओमप्रकाश गृह संख्या : 694 उम्र : 39 लिंग : महिला	फोटो उपलब्ध	343	TDK0116764	निर्वाचक का नाम : निरमा पति का नाम: सत्य नारायण गृह संख्या : 694 उम्र : 38 लिंग : महिला	फोटो उपलब्ध
344	TDK0003715	निर्वाचक का नाम : सुनिल पिता का नाम: सुखराम गृह संख्या : 694 उम्र : 35 लिंग : पुरुष	फोटो उपलब्ध	345	TDK0828079	निर्वाचक का नाम : बुलकी पति का नाम: सुनिल गृह संख्या : 694 उम्र : 32 लिंग : महिला	फोटो उपलब्ध	346	RJ/24/186/552199	निर्वाचक का नाम : छोगाराम पिता का नाम: हरलालराम गृह संख्या : 695 उम्र : 71 लिंग : पुरुष	फोटो उपलब्ध
347	CWV1589779	निर्वाचक का नाम : मांगी लाल पिता का नाम: छोगाराम गृह संख्या : 695 उम्र : 41 लिंग : पुरुष	फोटो उपलब्ध	348	TDK0116962	निर्वाचक का नाम : शांती देवी पति का नाम: मांगीलाल गृह संख्या : 695 उम्र : 40 लिंग : महिला	फोटो उपलब्ध	349	RJ/24/186/552358	निर्वाचक का नाम : जोराराम पिता का नाम: लक्ष्मणराम गृह संख्या : 696 उम्र : 55 लिंग : पुरुष	फोटो उपलब्ध
350	RJ/24/186/552352	निर्वाचक का नाम : सीता पति का नाम: जोराराम गृह संख्या : 696 उम्र : 54 लिंग : महिला	फोटो उपलब्ध	351	TDK0827980	निर्वाचक का नाम : धापूदेवी पति का नाम: कैलाश गृह संख्या : 696 उम्र : 37 लिंग : महिला	फोटो उपलब्ध	352	TDK0753095	निर्वाचक का नाम : कैलाश पति का नाम: जोराराम गृह संख्या : 696 उम्र : 31 लिंग : महिला	फोटो उपलब्ध
353	TDK1159870	निर्वाचक का नाम : राजेश विश्रोई पिता का नाम: जोराराम गृह संख्या : 696 उम्र : 28 लिंग : पुरुष	फोटो उपलब्ध	354	TDK1910223	निर्वाचक का नाम : मंजू पति का नाम: राजेश विश्रोई गृह संख्या : 696 उम्र : 24 लिंग : महिला	फोटो उपलब्ध	355	RJ/24/186/552408	निर्वाचक का नाम : परमेश्वरी पति का नाम: श्रीराम गृह संख्या : 697 उम्र : 64 लिंग : महिला	फोटो उपलब्ध
356	RJ/24/186/552646	निर्वाचक का नाम : बीरमराम पिता का नाम: हरलालराम गृह संख्या : 697 उम्र : 64 लिंग : पुरुष	फोटो उपलब्ध	357	TDK0480319	निर्वाचक का नाम : बाबुदेवी पति का नाम: भिरमराम गृह संख्या : 697 उम्र : 63 लिंग : महिला	फोटो उपलब्ध	358	CWV1899988	निर्वाचक का नाम : श्याम लाल पिता का नाम: श्रीराम गृह संख्या : 697 उम्र : 42 लिंग : पुरुष	फोटो उपलब्ध

359	TDK0116798	निर्वाचक का नाम : उरमा पति का नाम: श्यामलाल गृह संख्या : 697 उम्र : 39 लिंग : महिला	फोटो उपलब्ध	360	TDK0480301	निर्वाचक का नाम : फरसारा पिता का नाम: बीरमराम गृह संख्या : 697 उम्र : 39 लिंग : पुरुष	फोटो उपलब्ध	361	CWV1900992	निर्वाचक का नाम : शारदा पति का नाम: फरसारा गृह संख्या : 697 उम्र : 38 लिंग : महिला	फोटो उपलब्ध
362	CWV1901024	निर्वाचक का नाम : सुरेश पिता का नाम: बीरमराम गृह संख्या : 697 उम्र : 37 लिंग : पुरुष	फोटो उपलब्ध	363	CWV1901008	निर्वाचक का नाम : सीतादेवी पति का नाम: सुरेश गृह संख्या : 697 उम्र : 35 लिंग : महिला	फोटो उपलब्ध	364	TDK0669713	निर्वाचक का नाम : किरण पति का नाम: सेठी गृह संख्या : 697 उम्र : 33 लिंग : महिला	फोटो उपलब्ध
365	TDK0669705	निर्वाचक का नाम : सेठी पिता का नाम: श्रीराम गृह संख्या : 697 उम्र : 32 लिंग : पुरुष	फोटो उपलब्ध	366	CWV1640259	निर्वाचक का नाम : प्रभुराम पिता का नाम: प्रहलादराम गृह संख्या : 698 उम्र : 52 लिंग : पुरुष	फोटो उपलब्ध	367	RJ/24/186/552418	निर्वाचक का नाम : सतकी पति का नाम: प्रभुराम गृह संख्या : 698 उम्र : 52 लिंग : महिला	फोटो उपलब्ध
368	TDK1046523	निर्वाचक का नाम : अशोक पिता का नाम: प्रभुराम गृह संख्या : 698 उम्र : 29 लिंग : पुरुष	फोटो उपलब्ध	369	RJ/24/186/552546	निर्वाचक का नाम : सुगनाई पति का नाम: हीराराम गृह संख्या : 699 उम्र : 81 लिंग : महिला	फोटो उपलब्ध	370	CWV1589787	निर्वाचक का नाम : मही राम विश्रोई पिता का नाम: फगलू राम गृह संख्या : 699 उम्र : 51 लिंग : पुरुष	फोटो उपलब्ध
371	TDK0708198	निर्वाचक का नाम : पप्पुदेवी पति का नाम: महीराम गृह संख्या : 699 उम्र : 49 लिंग : महिला	फोटो उपलब्ध	372	RJ/24/186/552417	निर्वाचक का नाम : चुकली पति का नाम: फगलुराम गृह संख्या : 700 उम्र : 71 लिंग : महिला	फोटो उपलब्ध	373	CWV1589795	निर्वाचक का नाम : सतकी पति का नाम: महीराम गृह संख्या : 700 उम्र : 59 लिंग : महिला	फोटो उपलब्ध
374	RJ/24/186/552562	निर्वाचक का नाम : समन्दाई पति का नाम: भीयाराम गृह संख्या : 701 उम्र : 73 लिंग : महिला	फोटो उपलब्ध	375	CWV1200930	निर्वाचक का नाम : शिवलाल पिता का नाम: भीयाराम गृह संख्या : 701 उम्र : 47 लिंग : पुरुष	फोटो उपलब्ध	376	TDK0003996	निर्वाचक का नाम : लीलादेवी पति का नाम: शिवलाल गृह संख्या : 701 उम्र : 46 लिंग : महिला	फोटो उपलब्ध
377	TDK0003897	निर्वाचक का नाम : मुमली देवी पति का नाम: दिनेश गृह संख्या : 701 उम्र : 38 लिंग : महिला	फोटो उपलब्ध	378	TDK0004002	निर्वाचक का नाम : दिनेश पिता का नाम: भीयाराम गृह संख्या : 701 उम्र : 37 लिंग : पुरुष	फोटो उपलब्ध	379	TDK1708973	निर्वाचक का नाम : पिंटू बिश्रोई पिता का नाम: शिव लाल गृह संख्या : 701 उम्र : 22 लिंग : महिला	फोटो उपलब्ध
380	CWV1200674	निर्वाचक का नाम : रामरख पिता का नाम: हमीरराम गृह संख्या : 703 उम्र : 67 लिंग : पुरुष	फोटो उपलब्ध	381	TDK0537910	निर्वाचक का नाम : मुमली पति का नाम: रामरख गृह संख्या : 703 उम्र : 64 लिंग : महिला	फोटो उपलब्ध	382	CWV1200955	निर्वाचक का नाम : हनुमानराम पिता का नाम: रामरख गृह संख्या : 703 उम्र : 45 लिंग : पुरुष	फोटो उपलब्ध
383	CWV1200948	निर्वाचक का नाम : सुमित्रा पति का नाम: हनुमान राम गृह संख्या : 703 उम्र : 45 लिंग : महिला	फोटो उपलब्ध	384	CWV1387174	निर्वाचक का नाम : जोरा राम पिता का नाम: रामरख गृह संख्या : 703 उम्र : 43 लिंग : पुरुष	फोटो उपलब्ध	385	TDK0003780	निर्वाचक का नाम : राजूदेवी पति का नाम: जोराराम गृह संख्या : 703 उम्र : 41 लिंग : महिला	फोटो उपलब्ध
386	TDK1667815	निर्वाचक का नाम : सरोज बिश्रोई पिता का नाम: हनुमानराम गृह संख्या : 703 उम्र : 24 लिंग : महिला	फोटो उपलब्ध	387	TDK1704766	निर्वाचक का नाम : बिश्रोई रवि पिता का नाम: हनुमानराम गृह संख्या : 703 उम्र : 22 लिंग : पुरुष	फोटो उपलब्ध	388	TDK1712306	निर्वाचक का नाम : बिश्रोई रीना पिता का नाम: जोरा राम गृह संख्या : 703 उम्र : 22 लिंग : महिला	फोटो उपलब्ध

389	RJ/24/186/553074	निर्वाचक का नाम : हरदेवराम पिता का नाम: हमीरराम गृह संख्या : 704 उम्र : 67 लिंग : पुरुष	फोटो उपलब्ध	390	RJ/24/186/553062	निर्वाचक का नाम : समुडी पति का नाम: हरदेवराम गृह संख्या : 704 उम्र : 66 लिंग : महिला	फोटो उपलब्ध	391	TDK0071381	निर्वाचक का नाम : शारदादेवी पति का नाम: जयकिशन गृह संख्या : 704 उम्र : 46 लिंग : महिला	फोटो उपलब्ध
392	CWW1200963	निर्वाचक का नाम : जयकिशन पिता का नाम: हरदेवराम गृह संख्या : 704 उम्र : 45 लिंग : पुरुष	फोटो उपलब्ध	393	RJ/24/186/553066	निर्वाचक का नाम : दाखु पति का नाम: चौखाराम गृह संख्या : 705 उम्र : 76 लिंग : महिला	फोटो उपलब्ध	394	CWW1453521	निर्वाचक का नाम : बिरबलराम पिता का नाम: चौखाराम गृह संख्या : 705 उम्र : 50 लिंग : पुरुष	फोटो उपलब्ध
395	CWW1200682	निर्वाचक का नाम : कमली पति का नाम: बिरबलराम गृह संख्या : 705 उम्र : 50 लिंग : महिला	फोटो उपलब्ध	396	RJ/24/186/552589	निर्वाचक का नाम : पपाराम पिता का नाम: चौखाराम गृह संख्या : 705 उम्र : 48 लिंग : पुरुष	फोटो उपलब्ध	397	TDK0507939	निर्वाचक का नाम : इन्द्रा पति का नाम: पपाराम गृह संख्या : 705 उम्र : 39 लिंग : महिला	फोटो उपलब्ध
398	RJ/24/186/553024	निर्वाचक का नाम : मुकनाराम पिता का नाम: नारायणराम गृह संख्या : 706 उम्र : 83 लिंग : पुरुष	फोटो उपलब्ध	399	RJ/24/186/552405	निर्वाचक का नाम : सायरी पति का नाम: मुकनाराम गृह संख्या : 706 उम्र : 81 लिंग : महिला	फोटो उपलब्ध	400	RJ/24/186/552123	निर्वाचक का नाम : परमादेवी पति का नाम: ओमप्रकाश गृह संख्या : 706 उम्र : 56 लिंग : महिला	फोटो उपलब्ध
401	RJ/24/186/552216	निर्वाचक का नाम : बाबूलाल पिता का नाम: मुकनाराम गृह संख्या : 706 उम्र : 56 लिंग : पुरुष	फोटो उपलब्ध	402	RJ/24/186/552406	निर्वाचक का नाम : लाछी पति का नाम: बाबूलाल गृह संख्या : 706 उम्र : 54 लिंग : महिला	फोटो उपलब्ध	403	TDK0545475	निर्वाचक का नाम : परसाराम पिता का नाम: ओम प्रकाश गृह संख्या : 706 उम्र : 34 लिंग : पुरुष	फोटो उपलब्ध
404	TDK1065549	निर्वाचक का नाम : श्याम सुन्दर पिता का नाम: बाबूलाल विश्रॉई गृह संख्या : 706 उम्र : 29 लिंग : पुरुष	फोटो उपलब्ध	405	TDK1463074	निर्वाचक का नाम : पिंटू बिश्रॉई पिता का नाम: बाबूलाल बिश्रॉई गृह संख्या : 706 उम्र : 26 लिंग : महिला	फोटो उपलब्ध	406	RJ/24/186/552396	निर्वाचक का नाम : ढगलाई पति का नाम: हरिराम गृह संख्या : 707 उम्र : 69 लिंग : महिला	फोटो उपलब्ध
407	CWW1453539	निर्वाचक का नाम : सही राम पिता का नाम: हरिराम गृह संख्या : 707 उम्र : 43 लिंग : पुरुष	फोटो उपलब्ध	408	TDK0116855	निर्वाचक का नाम : बरजू पति का नाम: सहीराम गृह संख्या : 707 उम्र : 43 लिंग : महिला	फोटो उपलब्ध	409	TDK0071399	निर्वाचक का नाम : दिलिया पति का नाम: दिनेश गृह संख्या : 707 उम्र : 42 लिंग : महिला	फोटो उपलब्ध
410	CWW1387182	निर्वाचक का नाम : दिनेश पिता का नाम: हरिराम गृह संख्या : 707 उम्र : 41 लिंग : पुरुष	फोटो उपलब्ध	411	RJ/24/186/552550	निर्वाचक का नाम : रामकिशन पिता का नाम: नारायणराम गृह संख्या : 708 उम्र : 81 लिंग : पुरुष	फोटो उपलब्ध	412	RJ/24/186/552401	निर्वाचक का नाम : सुखी पति का नाम: रामकिशन गृह संख्या : 708 उम्र : 76 लिंग : महिला	फोटो उपलब्ध
413	RJ/24/186/552217	निर्वाचक का नाम : महीराम पिता का नाम: रामकिशन गृह संख्या : 708 उम्र : 51 लिंग : पुरुष	फोटो उपलब्ध	414	CWW1200690	निर्वाचक का नाम : मीमादेवी पति का नाम: महीराम गृह संख्या : 708 उम्र : 49 लिंग : महिला	फोटो उपलब्ध	415	RJ/24/186/552611	निर्वाचक का नाम : भवरलाल पिता का नाम: रामकिशन गृह संख्या : 708 उम्र : 48 लिंग : पुरुष	फोटो उपलब्ध
416	CWW1200971	निर्वाचक का नाम : श्यामलाल पिता का नाम: रामकिशन गृह संख्या : 708 उम्र : 46 लिंग : पुरुष	फोटो उपलब्ध	417	CWW1200989	निर्वाचक का नाम : लिछमा पति का नाम: श्यामलाल गृह संख्या : 708 उम्र : 46 लिंग : महिला	फोटो उपलब्ध	418	TDK1595230	निर्वाचक का नाम : रोशनी पिता का नाम: भंवरलाल गृह संख्या : 708 उम्र : 27 लिंग : महिला	फोटो उपलब्ध

419	TDK1595248	निर्वाचक का नाम : सुमन पिता का नाम: महीराम गृह संख्या : 708 उम्र : 26 लिंग : महिला	फोटो उपलब्ध	420	TDK1565712	निर्वाचक का नाम : जितेंद्र डूडी पिता का नाम: श्याम लाल गृह संख्या : 708 उम्र : 25 लिंग : पुरुष	फोटो उपलब्ध	421	RJ/24/186/552388	निर्वाचक का नाम : लाछी पति का नाम: देवाराम गृह संख्या : 709 उम्र : 81 लिंग : महिला	फोटो उपलब्ध
422	TDK0071373	निर्वाचक का नाम : ओपाराम पिता का नाम: देवाराम गृह संख्या : 709 उम्र : 59 लिंग : पुरुष	फोटो उपलब्ध	423	CWW1200708	निर्वाचक का नाम : जोगली पति का नाम: ओपाराम गृह संख्या : 709 उम्र : 57 लिंग : महिला	फोटो उपलब्ध	424	RJ/24/186/552387	निर्वाचक का नाम : पपुडी पति का नाम: अर्जुनराम गृह संख्या : 709 उम्र : 56 लिंग : महिला	फोटो उपलब्ध
425	TDK0828053	निर्वाचक का नाम : मोहित पिता का नाम: अर्जुन राम गृह संख्या : 709 उम्र : 34 लिंग : पुरुष	फोटो उपलब्ध	426	TDK0827998	निर्वाचक का नाम : गीताविश्रोई पति का नाम: मोहित गृह संख्या : 709 उम्र : 32 लिंग : महिला	फोटो उपलब्ध	427	TDK1521590	निर्वाचक का नाम : राजू विश्रोई पति का नाम: सुनील विश्रोई गृह संख्या : 709 उम्र : 30 लिंग : महिला	फोटो उपलब्ध
428	CWW1200716	निर्वाचक का नाम : भारमलराम पिता का नाम: रामचन्द्र गृह संख्या : 710 उम्र : 63 लिंग : पुरुष	फोटो उपलब्ध	429	RJ/24/186/552403	निर्वाचक का नाम : सोनकी पति का नाम: भारमल गृह संख्या : 710 उम्र : 62 लिंग : महिला	फोटो उपलब्ध	430	TDK0116889	निर्वाचक का नाम : शिवलाल विश्रोई पिता का नाम: भारमल गृह संख्या : 710 उम्र : 38 लिंग : पुरुष	फोटो उपलब्ध
431	TDK0590646	निर्वाचक का नाम : उम्मेदा पति का नाम: शिवलाल गृह संख्या : 710 उम्र : 34 लिंग : महिला	फोटो उपलब्ध	432	TDK0590653	निर्वाचक का नाम : अशोक विश्राई पिता का नाम: भारमल राम गृह संख्या : 710 उम्र : 33 लिंग : पुरुष	फोटो उपलब्ध	433	TDK1457159	निर्वाचक का नाम : सुमन विश्रोई पति का नाम: अशोक विश्रोई गृह संख्या : 710 उम्र : 27 लिंग : महिला	फोटो उपलब्ध
434	RJ/24/186/552386	निर्वाचक का नाम : फेफीदेवी पति का नाम: देवाराम गृह संख्या : 711 उम्र : 72 लिंग : महिला	फोटो उपलब्ध	435	RJ/24/186/552515	निर्वाचक का नाम : हनुमानराम पिता का नाम: देवाराम गृह संख्या : 711 उम्र : 52 लिंग : पुरुष	फोटो उपलब्ध	436	CWW1200724	निर्वाचक का नाम : सुरजाराम पिता का नाम: देवाराम गृह संख्या : 711 उम्र : 52 लिंग : पुरुष	फोटो उपलब्ध
437	CWW1900463	निर्वाचक का नाम : गेवरीदेवी पति का नाम: सुरजा राम गृह संख्या : 711 उम्र : 47 लिंग : महिला	फोटो उपलब्ध	438	CWW1387190	निर्वाचक का नाम : पारसी पति का नाम: हनुमान राम गृह संख्या : 711 उम्र : 44 लिंग : महिला	फोटो उपलब्ध	439	TDK0318915	निर्वाचक का नाम : छोटू सिंह विश्रोई पिता का नाम: देवाराम गृह संख्या : 711 उम्र : 40 लिंग : पुरुष	फोटो उपलब्ध
440	TDK0428938	निर्वाचक का नाम : कवराराम पिता का नाम: देवाराम गृह संख्या : 711 उम्र : 39 लिंग : पुरुष	फोटो उपलब्ध	441	TDK0428946	निर्वाचक का नाम : सरला विश्रोई पति का नाम: छोटू सिंह गृह संख्या : 711 उम्र : 35 लिंग : महिला	फोटो उपलब्ध	442	TDK0753087	निर्वाचक का नाम : मन्जु पति का नाम: कंवराम गृह संख्या : 711 उम्र : 33 लिंग : महिला	फोटो उपलब्ध
443	CWW1200732	निर्वाचक का नाम : खीयाराम पिता का नाम: रामचन्द्र गृह संख्या : 712 उम्र : 65 लिंग : पुरुष	फोटो उपलब्ध	444	RJ/24/186/552384	निर्वाचक का नाम : पिस्ता पति का नाम: खीयाराम गृह संख्या : 712 उम्र : 63 लिंग : महिला	फोटो उपलब्ध	445	RJ/24/186/552630	निर्वाचक का नाम : सहीराम पिता का नाम: रामचन्द्र गृह संख्या : 712 उम्र : 52 लिंग : पुरुष	फोटो उपलब्ध
446	TDK0116822	निर्वाचक का नाम : कौशल्या पति का नाम: सहीराम गृह संख्या : 712 उम्र : 43 लिंग : महिला	फोटो उपलब्ध	447	RJ/24/186/552527	निर्वाचक का नाम : भाकरराम पिता का नाम: कोजाराम गृह संख्या : 713 उम्र : 60 लिंग : पुरुष	फोटो उपलब्ध	448	TDK1976265	निर्वाचक का नाम : भरजु पति का नाम: भाकरराम गृह संख्या : 713 उम्र : 56 लिंग : महिला	फोटो उपलब्ध

449	RJ/24/186/553039	निर्वाचक का नाम : रिडमल पिता का नाम: कोजाराम गृह संख्या : 713 उम्र : 52 लिंग : पुरुष	फोटो उपलब्ध	450	CWV1387208	निर्वाचक का नाम : शिवली पति का नाम: रिडमल गृह संख्या : 713 उम्र : 49 लिंग : महिला	फोटो उपलब्ध	451	RJ/24/186/553042	निर्वाचक का नाम : बीरबलराम पिता का नाम: कोजाराम गृह संख्या : 713 उम्र : 48 लिंग : पुरुष	फोटो उपलब्ध
452	CWV1201060	निर्वाचक का नाम : सीता पति का नाम: बीरबलराम गृह संख्या : 713 उम्र : 46 लिंग : महिला	फोटो उपलब्ध	453	TDK0951103	निर्वाचक का नाम : प्रेमराम पिता का नाम: बीरबलराम गृह संख्या : 713 उम्र : 31 लिंग : पुरुष	फोटो उपलब्ध	454	TDK1159995	निर्वाचक का नाम : अनिल विश्रॉई पिता का नाम: भाकरराम गृह संख्या : 713 उम्र : 31 लिंग : पुरुष	फोटो उपलब्ध
455	TDK1024157	निर्वाचक का नाम : जगदीश विश्रॉई पिता का नाम: भाकरराम गृह संख्या : 713 उम्र : 30 लिंग : पुरुष	फोटो उपलब्ध	456	TDK1270503	निर्वाचक का नाम : संगीता पति का नाम: इन्द्र जीत गृह संख्या : 713 उम्र : 30 लिंग : महिला	फोटो उपलब्ध	457	TDK1270511	निर्वाचक का नाम : राकेश विश्रॉई पिता का नाम: ओमप्रकाश गृह संख्या : 713 उम्र : 28 लिंग : पुरुष	फोटो उपलब्ध
458	TDK1972835	निर्वाचक का नाम : मनीषा पिता का नाम: भाकर राम गृह संख्या : 713 उम्र : 24 लिंग : महिला	फोटो उपलब्ध	459	TDK2105997	निर्वाचक का नाम : सोनिया पिता का नाम: रीडमल गृह संख्या : 713 उम्र : 21 लिंग : महिला	फोटो उपलब्ध	460	TDK2094167	निर्वाचक का नाम : भवानी सिंह पिता का नाम: रीडमल गृह संख्या : 713 उम्र : 20 लिंग : पुरुष	फोटो उपलब्ध
461	RJ/24/186/552593	निर्वाचक का नाम : बाबूलाल पिता का नाम: कानाराम गृह संख्या : 714 उम्र : 65 लिंग : पुरुष	फोटो उपलब्ध	462	RJ/24/186/552594	निर्वाचक का नाम : सतकी पति का नाम: बाबूलाल गृह संख्या : 714 उम्र : 64 लिंग : महिला	फोटो उपलब्ध	463	RJ/24/186/552448	निर्वाचक का नाम : जयकिशन पिता का नाम: कानाराम गृह संख्या : 714 उम्र : 56 लिंग : पुरुष	फोटो उपलब्ध
464	CWV1387216	निर्वाचक का नाम : शंकरलाल पिता का नाम: कानाराम गृह संख्या : 714 उम्र : 52 लिंग : पुरुष	फोटो उपलब्ध	465	RJ/24/186/552215	निर्वाचक का नाम : घेवरराम पिता का नाम: कानाराम गृह संख्या : 714 उम्र : 52 लिंग : पुरुष	फोटो उपलब्ध	466	RJ/24/186/552402	निर्वाचक का नाम : महीराम पिता का नाम: कानाराम गृह संख्या : 714 उम्र : 48 लिंग : पुरुष	फोटो उपलब्ध
467	TDK0116848	निर्वाचक का नाम : कुनकी पति का नाम: घेवर राम गृह संख्या : 714 उम्र : 44 लिंग : महिला	फोटो उपलब्ध	468	TDK0116772	निर्वाचक का नाम : सन्तोष पति का नाम: शंकर लाल गृह संख्या : 714 उम्र : 43 लिंग : महिला	फोटो उपलब्ध	469	TDK0590778	निर्वाचक का नाम : गुड्डी देवी पति का नाम: महीराम गृह संख्या : 714 उम्र : 34 लिंग : महिला	फोटो उपलब्ध
470	TDK2118925	निर्वाचक का नाम : सुरता पिता का नाम: घेवर राम गृह संख्या : 714 उम्र : 21 लिंग : महिला	फोटो उपलब्ध	471	RJ/24/186/552340	निर्वाचक का नाम : पोककरराम पिता का नाम: कानाराम गृह संख्या : 715 उम्र : 70 लिंग : पुरुष	फोटो उपलब्ध	472	RJ/24/186/552359	निर्वाचक का नाम : राजी पति का नाम: पोककरराम गृह संख्या : 715 उम्र : 69 लिंग : महिला	फोटो उपलब्ध
473	CWV1201003	निर्वाचक का नाम : हरभजराम पिता का नाम: पोककरराम गृह संख्या : 715 उम्र : 46 लिंग : पुरुष	फोटो उपलब्ध	474	TDK0116830	निर्वाचक का नाम : उर्मिला पति का नाम: हरभजनराम गृह संख्या : 715 उम्र : 43 लिंग : महिला	फोटो उपलब्ध	475	RJ/24/186/552392	निर्वाचक का नाम : भगवानराम पिता का नाम: मोतीराम गृह संख्या : 716 उम्र : 77 लिंग : पुरुष	फोटो उपलब्ध
476	RJ/24/186/552391	निर्वाचक का नाम : गवराई पति का नाम: भगवानराम गृह संख्या : 716 उम्र : 73 लिंग : महिला	फोटो उपलब्ध	477	RJ/24/186/552579	निर्वाचक का नाम : रखा राम पिता का नाम: भगवानराम गृह संख्या : 716 उम्र : 50 लिंग : पुरुष	फोटो उपलब्ध	478	TDK0117077	निर्वाचक का नाम : कमली पति का नाम: रखाराम गृह संख्या : 716 उम्र : 43 लिंग : महिला	फोटो उपलब्ध

479	TDK1159896	निर्वाचक का नाम : सुरेन्द्र पिता का नाम: रेखाराम गृह संख्या : 716 उम्र : 27 लिंग : पुरुष	फोटो उपलब्ध	480	RJ/24/186/552240	निर्वाचक का नाम : मांगीलाल पिता का नाम: भागुराम गृह संख्या : 717 उम्र : 66 लिंग : पुरुष	फोटो उपलब्ध	481	TDK0004275	निर्वाचक का नाम : सोहनी पति का नाम: मांगीलाल गृह संख्या : 717 उम्र : 64 लिंग : महिला	फोटो उपलब्ध
482	TDK0471425	निर्वाचक का नाम : पुखराज पिता का नाम: मांगी लाल गृह संख्या : 717 उम्र : 39 लिंग : पुरुष	फोटो उपलब्ध	483	TDK0471433	निर्वाचक का नाम : बसन्ती पति का नाम: पुखराज गृह संख्या : 717 उम्र : 37 लिंग : महिला	फोटो उपलब्ध	484	TDK0471441	निर्वाचक का नाम : सोमराज पिता का नाम: मांगी लाल गृह संख्या : 717 उम्र : 35 लिंग : पुरुष	फोटो उपलब्ध
485	TDK0641688	निर्वाचक का नाम : धापू पति का नाम: सोमराज गृह संख्या : 717 उम्र : 33 लिंग : महिला	फोटो उपलब्ध	486	TDK0641696	निर्वाचक का नाम : सुभाष पिता का नाम: बाबुलाल गृह संख्या : 717 उम्र : 32 लिंग : पुरुष	फोटो उपलब्ध	487	RJ/24/186/552570	निर्वाचक का नाम : कानाराम पिता का नाम: भागुराम गृह संख्या : 718 उम्र : 63 लिंग : पुरुष	फोटो उपलब्ध
488	RJ/24/186/552349	निर्वाचक का नाम : पाचुडी पति का नाम: कानाराम गृह संख्या : 718 उम्र : 61 लिंग : महिला	फोटो उपलब्ध	489	TDK0827964	निर्वाचक का नाम : सन्तोष पति का नाम: महावीर गृह संख्या : 718 उम्र : 35 लिंग : महिला	फोटो उपलब्ध	490	TDK0428912	निर्वाचक का नाम : शेखर विश्वोई पिता का नाम: कानाराम गृह संख्या : 718 उम्र : 34 लिंग : पुरुष	फोटो उपलब्ध
491	TDK0827956	निर्वाचक का नाम : इन्द्रादेवी पति का नाम: शेखरविश्वोई गृह संख्या : 718 उम्र : 32 लिंग : महिला	फोटो उपलब्ध	492	TDK0828046	निर्वाचक का नाम : महावीर पिता का नाम: कानाराम गृह संख्या : 718 उम्र : 31 लिंग : पुरुष	फोटो उपलब्ध	493	TDK2106599	निर्वाचक का नाम : महावीर पिता का नाम: कानाराम गृह संख्या : 718 उम्र : 31 लिंग : पुरुष	फोटो उपलब्ध
494	RJ/24/186/552568	निर्वाचक का नाम : गोरधनराम पिता का नाम: चौखाराम गृह संख्या : 720 उम्र : 61 लिंग : पुरुष	फोटो उपलब्ध	495	RJ/24/186/552565	निर्वाचक का नाम : तीजकी पति का नाम: गोरधनराम गृह संख्या : 720 उम्र : 59 लिंग : महिला	फोटो उपलब्ध	496	TDK0545517	निर्वाचक का नाम : अमराराम पिता का नाम: गोरधनराम गृह संख्या : 720 उम्र : 33 लिंग : पुरुष	फोटो उपलब्ध
497	TDK2108884	निर्वाचक का नाम : निरमा पति का नाम: अमरा राम गृह संख्या : 720 उम्र : 24 लिंग : महिला	फोटो उपलब्ध	498	RJ/24/186/552364	निर्वाचक का नाम : भाकरराम पिता का नाम: तेजाराम गृह संख्या : 722 उम्र : 69 लिंग : पुरुष	फोटो उपलब्ध	499	RJ/24/186/552348	निर्वाचक का नाम : मीरा पति का नाम: भाकरराम गृह संख्या : 722 उम्र : 67 लिंग : महिला	फोटो उपलब्ध
500	TDK0480400	निर्वाचक का नाम : सोहन लाल पिता का नाम: भाकर राम गृह संख्या : 722 उम्र : 38 लिंग : पुरुष	फोटो उपलब्ध	501	TDK0428904	निर्वाचक का नाम : लाठी पति का नाम: सोहनलाल गृह संख्या : 722 उम्र : 36 लिंग : महिला	फोटो उपलब्ध	502	TDK1565779	निर्वाचक का नाम : जितेंद्र पिता का नाम: भाकर राम गृह संख्या : 722 उम्र : 25 लिंग : पुरुष	फोटो उपलब्ध
503	RJ/24/186/552590	निर्वाचक का नाम : चुतराराम पिता का नाम: तेजाराम गृह संख्या : 723 उम्र : 67 लिंग : पुरुष	फोटो उपलब्ध	504	RJ/24/186/552289	निर्वाचक का नाम : मुमली पति का नाम: चुतराराम गृह संख्या : 723 उम्र : 65 लिंग : महिला	फोटो उपलब्ध	505	CWV1589811	निर्वाचक का नाम : समु देवी पति का नाम: शंकरलाल गृह संख्या : 723 उम्र : 54 लिंग : महिला	फोटो उपलब्ध
506	CWV1453547	निर्वाचक का नाम : कंवरा राम पिता का नाम: चुतरा राम गृह संख्या : 723 उम्र : 43 लिंग : पुरुष	फोटो उपलब्ध	507	CWV1589803	निर्वाचक का नाम : सुमित्रा पति का नाम: कंवरा राम गृह संख्या : 723 उम्र : 42 लिंग : महिला	फोटो उपलब्ध	508	TDK0290825	निर्वाचक का नाम : सुमेरसिंह पिता का नाम: -शंकरलाल गृह संख्या : 723 उम्र : 39 लिंग : पुरुष	फोटो उपलब्ध

509	TDK0290833	निर्वाचक का नाम : उम्मेदसिंह पिता का नाम : शंकरलाल गृह संख्या : 723 उम्र : 36 लिंग : पुरुष	फोटो उपलब्ध	510	TDK0545459	निर्वाचक का नाम : कविता देवी पति का नाम : सुमेर सिंह गृह संख्या : 723 उम्र : 33 लिंग : महिला	फोटो उपलब्ध	511	TDK1594928	निर्वाचक का नाम : संतोष पति का नाम : उम्मेद सिंह गृह संख्या : 723 उम्र : 30 लिंग : महिला	फोटो उपलब्ध
512	RJ/24/186/552280	निर्वाचक का नाम : फम्बुडी पति का नाम : पोंकरराम गृह संख्या : 724 उम्र : 61 लिंग : महिला	फोटो उपलब्ध	513	TDK0003749	निर्वाचक का नाम : लीलादेवी पति का नाम : श्यामलाल गृह संख्या : 724 उम्र : 46 लिंग : महिला	फोटो उपलब्ध	514	TDK1521483	निर्वाचक का नाम : सुमन विश्रोई पिता का नाम : श्याम लाल गृह संख्या : 724 उम्र : 29 लिंग : महिला	फोटो उपलब्ध
515	TDK1521426	निर्वाचक का नाम : हनुमान राम पिता का नाम : श्याम लाल गृह संख्या : 724 उम्र : 25 लिंग : पुरुष	फोटो उपलब्ध	516	RJ/24/186/552309	निर्वाचक का नाम : मीरा पति का नाम : कासुराम गृह संख्या : 725 उम्र : 81 लिंग : महिला	फोटो उपलब्ध	517	RJ/24/186/552413	निर्वाचक का नाम : भवरलाल पिता का नाम : कासुराम गृह संख्या : 725 उम्र : 66 लिंग : पुरुष	फोटो उपलब्ध
518	RJ/24/186/553058	निर्वाचक का नाम : साऊडी पति का नाम : भवरलाल गृह संख्या : 725 उम्र : 63 लिंग : महिला	फोटो उपलब्ध	519	RJ/24/186/552355	निर्वाचक का नाम : सुरजाराम पिता का नाम : कासुराम गृह संख्या : 725 उम्र : 49 लिंग : पुरुष	फोटो उपलब्ध	520	TDK0117135	निर्वाचक का नाम : मांगली पति का नाम : सुरजाराम गृह संख्या : 725 उम्र : 45 लिंग : महिला	फोटो उपलब्ध
521	CWV1589829	निर्वाचक का नाम : फरसा राम पिता का नाम : भंवर लाल गृह संख्या : 725 उम्र : 42 लिंग : पुरुष	फोटो उपलब्ध	522	TDK0117127	निर्वाचक का नाम : शिवरी पति का नाम : फरसाराम गृह संख्या : 725 उम्र : 40 लिंग : महिला	फोटो उपलब्ध	523	TDK1110543	निर्वाचक का नाम : सुनील जानी पिता का नाम : मांगीलाल गृह संख्या : 727 उम्र : 30 लिंग : पुरुष	फोटो उपलब्ध
524	TDK1638329	निर्वाचक का नाम : सुरजा राम पिता का नाम : तेजा राम गृह संख्या : 748 उम्र : 25 लिंग : पुरुष	फोटो उपलब्ध	525	TDK1995497	निर्वाचक का नाम : भजन लाल मतवाला माता का नाम : सीता देवी गृह संख्या : भजन लाल मतवाला केअर-ऑफ प्रल्हाद राम बिश्रोई उम्र : 32 लिंग : पुरुष	फोटो उपलब्ध	526	TDK1993179	निर्वाचक का नाम : युवराज सिंह बिश्रोई पिता का नाम : कंवरा राम बिश्रोई गृह संख्या : हाऊस नंबर - 723 उम्र : 23 लिंग : पुरुष	फोटो उपलब्ध
527	TDK1797190	निर्वाचक का नाम : सोमती देवी पिता का नाम : जवरी लाल गृह संख्या : मतवालों की ढाणी बाला उम्र : 31 लिंग : पुरुष	फोटो उपलब्ध	528	TDK1415934	निर्वाचक का नाम : पूजा विश्रोई विश्रोई पिता का नाम : राकेश विश्रोई गृह संख्या : मतवालों की ढाणी उम्र : 26 लिंग : महिला	फोटो उपलब्ध	529	TDK1830819	निर्वाचक का नाम : मोहन लाल पिता का नाम : श्याम लाल गृह संख्या : मतवालों की ढाणी बाला उम्र : 25 लिंग : पुरुष	फोटो उपलब्ध
530	TDK1797141	निर्वाचक का नाम : जगदीश पिता का नाम : रखा राम गृह संख्या : मतवालों की ढाणी उम्र : 24 लिंग : पुरुष	फोटो उपलब्ध	531	TDK1797158	निर्वाचक का नाम : ममता पति का नाम : सुरेंद्र विश्रोई गृह संख्या : matwalo ki dhani उम्र : 24 लिंग : महिला	फोटो उपलब्ध	532	TDK1797174	निर्वाचक का नाम : शोभा माता का नाम : परमा देवी गृह संख्या : मतवालों की ढाणी उम्र : 24 लिंग : पुरुष	फोटो उपलब्ध
533	TDK1909035	निर्वाचक का नाम : गीता पिता का नाम : सुरजा राम गृह संख्या : मतवालों की ढाणी उम्र : 23 लिंग : महिला	फोटो उपलब्ध	534	TDK1909050	निर्वाचक का नाम : अनिल पिता का नाम : ओम परकाश गृह संख्या : मतवालों की ढाणी उम्र : 23 लिंग : पुरुष	फोटो उपलब्ध	S 535	TDK1909092	निर्वाचक का नाम : पूजा पिता का नाम : भवर लाल गृह संख्या : मतवालों की ढाणी उम्र : 23 लिंग : महिला	फोटो उपलब्ध
536	TDK1786201	निर्वाचक का नाम : राजू डूडी पिता का नाम : ओपा राम गृह संख्या : मतवालों की ढाणी बाला उम्र : 22 लिंग : पुरुष	फोटो उपलब्ध	537	TDK1909068	निर्वाचक का नाम : रेखा पिता का नाम : हरभज राम गृह संख्या : मतवालों की ढाणी उम्र : 21 लिंग : महिला	फोटो उपलब्ध	538	TDK1909084	निर्वाचक का नाम : मोहित गोदारा पिता का नाम : सही राम गृह संख्या : मतवालों की ढाणी उम्र : 21 लिंग : पुरुष	फोटो उपलब्ध

विधान सभा क्षेत्र की संख्या व नाम : 131-बिलाड़ा
अनुभाग की संख्या व नाम : 2-मतवालों की ढाणी

539	TDK1915297	निर्वाचक का नाम : सांवर लाल पिता का नाम: सुरजा राम गृह संख्या : मतवालो की ढाणी उम्र : 21 लिंग : पुरुष	फोटो उपलब्ध	540	TDK1822584	निर्वाचक का नाम : सुरेंद्र मतवाला पिता का नाम: जवरी लाल गृह संख्या : Matwalo ki dhani Bala उम्र : 21 लिंग : पुरुष	फोटो उपलब्ध	541	TDK2048288	निर्वाचक का नाम : अभिजीत बिश्रोई पिता का नाम: श्याम लाल बिश्रोई गृह संख्या : मतवालो की ढाणी उम्र : 20 लिंग : पुरुष	फोटो उपलब्ध
542	TDK1881010	निर्वाचक का नाम : विमला पति का नाम: हनुमान बिश्रोई गृह संख्या : मतवालो की ढाणी बाला उम्र : 25 लिंग : महिला	फोटो उपलब्ध	543	TDK1797166	निर्वाचक का नाम : मनिषा पिता का नाम: ओम प्रकाश गृह संख्या : MATWALO KI DHANI उम्र : 24 लिंग : महिला	फोटो उपलब्ध	544	TDK1818376	निर्वाचक का नाम : प्रियंका पिता का नाम: रीडमल गृह संख्या : मतवालो की ढाणी बाला उम्र : 23 लिंग : महिला	फोटो उपलब्ध
545	TDK1877000	निर्वाचक का नाम : प्रियंका पिता का नाम: श्याम लाल गृह संख्या : मतवालो की ढाणी बाला उम्र : 20 लिंग : महिला	फोटो उपलब्ध	546	TDK1420736	निर्वाचक का नाम : अशोक विश्रोई पिता का नाम: बिरबल विश्रोई गृह संख्या : मतवालों की ढाणी उम्र : 28 लिंग : पुरुष	फोटो उपलब्ध	547	TDK1420769	निर्वाचक का नाम : अनूप लाल पिता का नाम: बिरबल राम गृह संख्या : मतवालों की ढाणी उम्र : 27 लिंग : पुरुष	फोटो उपलब्ध
548	TDK1797182	निर्वाचक का नाम : सुनीता खिलेरी माता का नाम: निरमा गृह संख्या : एमकेडी उम्र : 22 लिंग : महिला	फोटो उपलब्ध	549	TDK1876978	निर्वाचक का नाम : रामनिवास माता का नाम: बाया देवी गृह संख्या : एमकेडी उम्र : 20 लिंग : पुरुष	फोटो उपलब्ध	550	TDK1876986	निर्वाचक का नाम : अनिता खिलेरी माता का नाम: निरमा गृह संख्या : एमकेडी उम्र : 20 लिंग : महिला	फोटो उपलब्ध

551	TDK1160019	निर्वाचक का नाम : राम नारायण पिता का नाम: ओम प्रकाश गृह संख्या : 681 उम्र : 28 लिंग : पुरुष	फोटो उपलब्ध	552	RJ/24/186/552601	निर्वाचक का नाम : प्रहलादराम पिता का नाम: भोलाराम गृह संख्या : 726 उम्र : 67 लिंग : पुरुष	फोटो उपलब्ध	553	RJ/24/186/552587	निर्वाचक का नाम : मीरा पिता का नाम: प्रहलादराम गृह संख्या : 726 उम्र : 65 लिंग : महिला	फोटो उपलब्ध
554	TDK0341784	निर्वाचक का नाम : गुडी पति का नाम: श्रवण कुमार गृह संख्या : 726 उम्र : 40 लिंग : महिला	फोटो उपलब्ध	555	TDK0135897	निर्वाचक का नाम : श्रवण कुमार पिता का नाम: प्रहलाद राम गृह संख्या : 726 उम्र : 37 लिंग : पुरुष	फोटो उपलब्ध	556	TDK0290759	निर्वाचक का नाम : रामकिशोर पिता का नाम: प्रहलादराम गृह संख्या : 726 उम्र : 35 लिंग : पुरुष	फोटो उपलब्ध
557	TDK0951194	निर्वाचक का नाम : पदमा देवी पति का नाम: रामकिशोर गृह संख्या : 726 उम्र : 32 लिंग : महिला	फोटो उपलब्ध	558	RJ/24/186/552174	निर्वाचक का नाम : मांगीलाल पिता का नाम: सुखराम गृह संख्या : 727 उम्र : 57 लिंग : पुरुष	फोटो उपलब्ध	559	TDK0004101	निर्वाचक का नाम : मोहनी पति का नाम: मांगीलाल गृह संख्या : 727 उम्र : 54 लिंग : महिला	फोटो उपलब्ध
560	CWW1200740	निर्वाचक का नाम : मालाराम पिता का नाम: सुखराम गृह संख्या : 727 उम्र : 51 लिंग : पुरुष	फोटो उपलब्ध	561	CWW1453554	निर्वाचक का नाम : कपूरी पति का नाम: मालाराम गृह संख्या : 727 उम्र : 50 लिंग : महिला	फोटो उपलब्ध	562	CWW1200757	निर्वाचक का नाम : ओमाराम पिता का नाम: सुखराम गृह संख्या : 727 उम्र : 49 लिंग : पुरुष	फोटो उपलब्ध
563	TDK0117259	निर्वाचक का नाम : सीता देवी पति का नाम: ओमाराम गृह संख्या : 727 उम्र : 42 लिंग : महिला	फोटो उपलब्ध	564	TDK1065572	निर्वाचक का नाम : निरमा पति का नाम: रमेश गृह संख्या : 727 उम्र : 36 लिंग : महिला	फोटो उपलब्ध	565	TDK1110550	निर्वाचक का नाम : शांति देवी पति का नाम: सुनील जानी गृह संख्या : 727 उम्र : 36 लिंग : महिला	फोटो उपलब्ध
566	TDK0590679	निर्वाचक का नाम : रमेश पिता का नाम: सुखराम गृह संख्या : 727 उम्र : 32 लिंग : पुरुष	फोटो उपलब्ध	567	TDK1306521	निर्वाचक का नाम : सही राम पिता का नाम: माला राम गृह संख्या : 727 उम्र : 26 लिंग : पुरुष	फोटो उपलब्ध	568	TDK1595073	निर्वाचक का नाम : जितेन्द्र पिता का नाम: मालाराम गृह संख्या : 727 उम्र : 24 लिंग : पुरुष	फोटो उपलब्ध
569	RJ/24/186/552284	निर्वाचक का नाम : भारतराम पिता का नाम: रुपाराम गृह संख्या : 728 उम्र : 68 लिंग : पुरुष	फोटो उपलब्ध	570	RJ/24/186/552282	निर्वाचक का नाम : चम्पा पति का नाम: भारतराम गृह संख्या : 728 उम्र : 65 लिंग : महिला	फोटो उपलब्ध	571	TDK0341560	निर्वाचक का नाम : कोयली पति का नाम: प्रहलादराम गृह संख्या : 728 उम्र : 64 लिंग : महिला	फोटो उपलब्ध
572	CWW1453562	निर्वाचक का नाम : रामलाल पिता का नाम: रुपाराम गृह संख्या : 728 उम्र : 58 लिंग : पुरुष	फोटो उपलब्ध	573	TDK0116954	निर्वाचक का नाम : समदूदेवी पति का नाम: रामलाल गृह संख्या : 728 उम्र : 56 लिंग : महिला	फोटो उपलब्ध	574	TDK0507954	निर्वाचक का नाम : लिछमा पति का नाम: पोकरराम गृह संख्या : 728 उम्र : 48 लिंग : महिला	फोटो उपलब्ध
575	TDK0507962	निर्वाचक का नाम : भंवर लाल पिता का नाम: भारत राम गृह संख्या : 728 उम्र : 44 लिंग : पुरुष	फोटो उपलब्ध	576	CWW1387224	निर्वाचक का नाम : कमली पति का नाम: भंवर लाल गृह संख्या : 728 उम्र : 43 लिंग : महिला	फोटो उपलब्ध	577	CWW1387232	निर्वाचक का नाम : सुरजा राम पिता का नाम: भारत राम गृह संख्या : 728 उम्र : 42 लिंग : पुरुष	फोटो उपलब्ध
578	CWW1387240	निर्वाचक का नाम : कमली पति का नाम: सुरजा राम गृह संख्या : 728 उम्र : 42 लिंग : महिला	फोटो उपलब्ध	579	TDK1024108	निर्वाचक का नाम : राजूराम पिता का नाम: प्रहलादराम गृह संख्या : 728 उम्र : 35 लिंग : पुरुष	फोटो उपलब्ध	580	TDK1024165	निर्वाचक का नाम : सीता पति का नाम: राजूराम गृह संख्या : 728 उम्र : 32 लिंग : महिला	फोटो उपलब्ध

विधान सभा क्षेत्र की संख्या व नाम : 131-बिलाड़ा
अनुभाग की संख्या व नाम : 3-जाणियों की ढाणी,मतवालों की ढाणी

<p>581</p> <p>निर्वाचक का नाम : भीयाराम पिता का नाम: चौखाराम गृह संख्या : 729 उम्र : 68 लिंग : पुरुष</p> <p>CWV1639756</p> <p>फोटो उपलब्ध</p>	<p>582</p> <p>निर्वाचक का नाम : सोहनी पति का नाम: भीयाराम गृह संख्या : 729 उम्र : 66 लिंग : महिला</p> <p>RJ/24/186/552287</p> <p>फोटो उपलब्ध</p>	<p>583</p> <p>निर्वाचक का नाम : मोहनलाल पिता का नाम: भीयाराम गृह संख्या : 729 उम्र : 41 लिंग : पुरुष</p> <p>TDK0290742</p> <p>फोटो उपलब्ध</p>
<p>584</p> <p>निर्वाचक का नाम : राजू देवी पति का नाम: मोहनलाल गृह संख्या : 729 उम्र : 39 लिंग : महिला</p> <p>TDK0290775</p> <p>फोटो उपलब्ध</p>	<p>585</p> <p>निर्वाचक का नाम : भागीरथ पिता का नाम: भीयाराम गृह संख्या : 729 उम्र : 35 लिंग : पुरुष</p> <p>TDK0590901</p> <p>फोटो उपलब्ध</p>	<p>586</p> <p>निर्वाचक का नाम : नीता पति का नाम: भागीरथ गृह संख्या : 729 उम्र : 33 लिंग : महिला</p> <p>TDK0590695</p> <p>फोटो उपलब्ध</p>
<p>587</p> <p>निर्वाचक का नाम : अनिल पिता का नाम: मांगी लाल गृह संख्या : जाणियों की ढाणी बाला उम्र : 30 लिंग : पुरुष</p> <p>TDK1786128</p> <p>फोटो उपलब्ध</p>		

<p>S 588</p> <p>निर्वाचक का नाम : राजू सिंह पिता का नाम: भीम सिंह गृह संख्या : 00 उम्र : 25 लिंग : पुरुष</p> <p>फोटो उपलब्ध</p>	TDK1779412	<p>589</p> <p>निर्वाचक का नाम : गुटकी पति का नाम: किशनसिंह गृह संख्या : 730 उम्र : 96 लिंग : महिला</p> <p>फोटो उपलब्ध</p>	TDK0753012	<p>590</p> <p>निर्वाचक का नाम : भीमसिंह पिता का नाम: किशनसिंह गृह संख्या : 730 उम्र : 54 लिंग : पुरुष</p> <p>फोटो उपलब्ध</p>	RJ/24/186/552347
<p>591</p> <p>निर्वाचक का नाम : भाग सिंह पिता का नाम: किशनसिंह गृह संख्या : 730 उम्र : 53 लिंग : पुरुष</p> <p>फोटो उपलब्ध</p>	RJ/24/186/552596	<p>592</p> <p>निर्वाचक का नाम : भंवरी पति का नाम: भीमसिंह गृह संख्या : 730 उम्र : 51 लिंग : महिला</p> <p>फोटो उपलब्ध</p>	RJ/24/186/552344	<p>593</p> <p>निर्वाचक का नाम : अनूप सिंह पिता का नाम: किशन सिंह गृह संख्या : 730 उम्र : 42 लिंग : पुरुष</p> <p>फोटो उपलब्ध</p>	CWW1453570
<p>594</p> <p>निर्वाचक का नाम : जालमसिंह पिता का नाम: जयरामसिंह गृह संख्या : 731 उम्र : 71 लिंग : पुरुष</p> <p>फोटो उपलब्ध</p>	TDK0590612	<p>595</p> <p>निर्वाचक का नाम : ढगलीदेवी पति का नाम: जालमसिंह गृह संख्या : 731 उम्र : 66 लिंग : महिला</p> <p>फोटो उपलब्ध</p>	TDK0590620	<p>596</p> <p>निर्वाचक का नाम : मान सिंह पिता का नाम: जालम सिंह गृह संख्या : 731 उम्र : 30 लिंग : पुरुष</p> <p>फोटो उपलब्ध</p>	TDK1723626
<p>597</p> <p>निर्वाचक का नाम : जोरसिंह पिता का नाम: रुपसिंह गृह संख्या : 732 उम्र : 77 लिंग : पुरुष</p> <p>फोटो उपलब्ध</p>	RJ/24/186/552339	<p>598</p> <p>निर्वाचक का नाम : सुखडी पति का नाम: जोरसिंह गृह संख्या : 732 उम्र : 73 लिंग : महिला</p> <p>फोटो उपलब्ध</p>	RJ/24/186/552318	<p>599</p> <p>निर्वाचक का नाम : ओमप्रकाश पिता का नाम: जोर सिंह गृह संख्या : 732 उम्र : 51 लिंग : पुरुष</p> <p>फोटो उपलब्ध</p>	RJ/24/186/552260
<p>600</p> <p>निर्वाचक का नाम : चन्द्रसिंह पिता का नाम: लालसिंह गृह संख्या : 732 उम्र : 51 लिंग : पुरुष</p> <p>फोटो उपलब्ध</p>	RJ/24/186/552180	<p>601</p> <p>निर्वाचक का नाम : विजु कंवर पति का नाम: चन्द्र सिंह गृह संख्या : 732 उम्र : 46 लिंग : महिला</p> <p>फोटो उपलब्ध</p>	CWW1387257	<p>602</p> <p>निर्वाचक का नाम : कन सिंह पिता का नाम: जोर सिंह गृह संख्या : 732 उम्र : 46 लिंग : पुरुष</p> <p>फोटो उपलब्ध</p>	TDK1455575
<p>603</p> <p>निर्वाचक का नाम : भंवरी पति का नाम: ओम प्रकाश गृह संख्या : 732 उम्र : 45 लिंग : महिला</p> <p>फोटो उपलब्ध</p>	CWW1900653	<p>604</p> <p>निर्वाचक का नाम : तीजा पति का नाम: भुर सिंह गृह संख्या : 732 उम्र : 39 लिंग : महिला</p> <p>फोटो उपलब्ध</p>	TDK0341818	<p>605</p> <p>निर्वाचक का नाम : टीना पति का नाम: कान सिंह गृह संख्या : 732 उम्र : 39 लिंग : महिला</p> <p>फोटो उपलब्ध</p>	CWW1900455
<p>606</p> <p>निर्वाचक का नाम : सोन सिंह पिता का नाम: जोर सिंह गृह संख्या : 732 उम्र : 31 लिंग : पुरुष</p> <p>फोटो उपलब्ध</p>	TDK0870287	<p>607</p> <p>निर्वाचक का नाम : पुजा पिता का नाम: चंद्र सिंह गृह संख्या : 732 उम्र : 21 लिंग : महिला</p> <p>फोटो उपलब्ध</p>	TDK2078905	<p>608</p> <p>निर्वाचक का नाम : भवरसिंह पिता का नाम: रुधसिंह गृह संख्या : 733 उम्र : 71 लिंग : पुरुष</p> <p>फोटो उपलब्ध</p>	RJ/24/186/552121
<p>609</p> <p>निर्वाचक का नाम : प्रेमकवर पति का नाम: भवरसिंह गृह संख्या : 733 उम्र : 69 लिंग : महिला</p> <p>फोटो उपलब्ध</p>	RJ/24/186/552243	<p>610</p> <p>निर्वाचक का नाम : प्रेमसिंह पिता का नाम: रुधसिंह गृह संख्या : 733 उम्र : 64 लिंग : पुरुष</p> <p>फोटो उपलब्ध</p>	RJ/24/186/552249	<p>611</p> <p>निर्वाचक का नाम : सुरजकवर पति का नाम: प्रेमसिंह गृह संख्या : 733 उम्र : 64 लिंग : महिला</p> <p>फोटो उपलब्ध</p>	RJ/24/186/552245
<p>612</p> <p>निर्वाचक का नाम : बाबुसिंह पिता का नाम: रुधसिंह गृह संख्या : 733 उम्र : 64 लिंग : पुरुष</p> <p>फोटो उपलब्ध</p>	RJ/24/186/552247	<p>613</p> <p>निर्वाचक का नाम : शारदा पति का नाम: बाबुसिंह गृह संख्या : 733 उम्र : 61 लिंग : महिला</p> <p>फोटो उपलब्ध</p>	RJ/24/186/552248	<p>614</p> <p>निर्वाचक का नाम : तेजसिंह पिता का नाम: रुधसिंह गृह संख्या : 733 उम्र : 61 लिंग : पुरुष</p> <p>फोटो उपलब्ध</p>	RJ/24/186/552597
<p>615</p> <p>निर्वाचक का नाम : लीलाकवर पति का नाम: तेजसिंह गृह संख्या : 733 उम्र : 59 लिंग : महिला</p> <p>फोटो उपलब्ध</p>	RJ/24/186/552598	<p>616</p> <p>निर्वाचक का नाम : मोतीसिंह पिता का नाम: भंवरसिंह गृह संख्या : 733 उम्र : 48 लिंग : पुरुष</p> <p>फोटो उपलब्ध</p>	TDK0117234	<p>617</p> <p>निर्वाचक का नाम : किरण पति का नाम: मोती सिंह गृह संख्या : 733 उम्र : 42 लिंग : महिला</p> <p>फोटो उपलब्ध</p>	TDK0117242

618 निर्वाचक का नाम : देवी सिंह पिता का नाम: भंवर सिंह गृह संख्या : 733 उम्र : 37 लिंग : पुरुष	TDK0471359 फोटो उपलब्ध	619 निर्वाचक का नाम : उम्मेदसिंह पिता का नाम: प्रेमसिंह गृह संख्या : 733 उम्र : 36 लिंग : पुरुष	TDK0590935 फोटो उपलब्ध	620 निर्वाचक का नाम : आयदानसिंह पिता का नाम: बाबुसिंह गृह संख्या : 733 उम्र : 35 लिंग : पुरुष	TDK0590927 फोटो उपलब्ध
621 निर्वाचक का नाम : प्रेम कंवर पति का नाम: देवी सिंह गृह संख्या : 733 उम्र : 34 लिंग : महिला	TDK0471342 फोटो उपलब्ध	622 निर्वाचक का नाम : शैतानसिंह पिता का नाम: भंवरसिंह गृह संख्या : 733 उम्र : 34 लिंग : पुरुष	TDK0753053 फोटो उपलब्ध	623 निर्वाचक का नाम : श्रवण सिंह पिता का नाम: बाबू सिंह गृह संख्या : 733 उम्र : 33 लिंग : पुरुष	TDK0753061 फोटो उपलब्ध
624 निर्वाचक का नाम : वर्षा पति का नाम: उम्मेद सिंह गृह संख्या : 733 उम्र : 32 लिंग : महिला	TDK0753079 फोटो उपलब्ध	625 निर्वाचक का नाम : पदम सिंग पिता का नाम: प्रेम सिंग गृह संख्या : 733 उम्र : 25 लिंग : पुरुष	TDK1667823 फोटो उपलब्ध	626 निर्वाचक का नाम : हरिराम पिता का नाम: मंगलाराम गृह संख्या : 734 उम्र : 67 लिंग : पुरुष	TDK0708206 फोटो उपलब्ध
627 निर्वाचक का नाम : विकास पिता का नाम: मंगलाराम गृह संख्या : 734 उम्र : 59 लिंग : पुरुष	RJ/24/186/552502 फोटो उपलब्ध	628 निर्वाचक का नाम : गीता पति का नाम: विकास गृह संख्या : 734 उम्र : 45 लिंग : महिला	TDK0004085 फोटो उपलब्ध	629 निर्वाचक का नाम : ढगलाई पति का नाम: भारतराम गृह संख्या : 735 उम्र : 71 लिंग : महिला	RJ/24/186/553044 फोटो उपलब्ध
630 निर्वाचक का नाम : मोहनलाल पिता का नाम: भारतराम गृह संख्या : 735 उम्र : 50 लिंग : पुरुष	RJ/24/186/552501 फोटो उपलब्ध	631 निर्वाचक का नाम : राजुराम पिता का नाम: भारतराम गृह संख्या : 735 उम्र : 45 लिंग : पुरुष	CWV1201102 फोटो उपलब्ध	632 निर्वाचक का नाम : मूमली पति का नाम: मोहन लाल गृह संख्या : 735 उम्र : 44 लिंग : महिला	CWV1589837 फोटो उपलब्ध
633 निर्वाचक का नाम : शंकरी पति का नाम: राजू राम गृह संख्या : 735 उम्र : 42 लिंग : महिला	CWV1387265 फोटो उपलब्ध	634 निर्वाचक का नाम : थालाल पिता का नाम: भारतराम गृह संख्या : 735 उम्र : 38 लिंग : महिला	TDK0590836 फोटो उपलब्ध	635 निर्वाचक का नाम : कुनकी पति का नाम: भेराराम गृह संख्या : 736 उम्र : 88 लिंग : महिला	RJ/24/186/552205 फोटो उपलब्ध
636 निर्वाचक का नाम : कोयली पति का नाम: प्रहलादराम गृह संख्या : 736 उम्र : 65 लिंग : महिला	RJ/24/186/552207 फोटो उपलब्ध	637 निर्वाचक का नाम : सोनाराम पिता का नाम: भेराराम गृह संख्या : 736 उम्र : 63 लिंग : पुरुष	TDK0319152 फोटो उपलब्ध	638 निर्वाचक का नाम : भंवरकी पति का नाम: सोनाराम गृह संख्या : 736 उम्र : 61 लिंग : महिला	TDK0507970 फोटो उपलब्ध
639 निर्वाचक का नाम : बीरबलराम पिता का नाम: भेराराम गृह संख्या : 736 उम्र : 58 लिंग : पुरुष	RJ/24/186/552203 फोटो उपलब्ध	640 निर्वाचक का नाम : पिस्ता पति का नाम: बीरबलराम गृह संख्या : 736 उम्र : 56 लिंग : महिला	CWV1453588 फोटो उपलब्ध	641 निर्वाचक का नाम : राजुराम पिता का नाम: बिरबलराम गृह संख्या : 736 उम्र : 34 लिंग : पुरुष	TDK0590877 फोटो उपलब्ध
642 निर्वाचक का नाम : महादेव पिता का नाम: बीरबल राम गृह संख्या : 736 उम्र : 28 लिंग : पुरुष	TDK1160035 फोटो उपलब्ध	643 निर्वाचक का नाम : छोगाराम पिता का नाम: हरदेवराम गृह संख्या : 737 उम्र : 57 लिंग : पुरुष	RJ/24/186/553052 फोटो उपलब्ध	644 निर्वाचक का नाम : समंदी पति का नाम: छोगाराम गृह संख्या : 737 उम्र : 55 लिंग : महिला	RJ/24/186/552619 फोटो उपलब्ध
645 निर्वाचक का नाम : मोहरा देवी पिता का नाम: छोगाराम गृह संख्या : 737 उम्र : 31 लिंग : महिला	TDK1024116 फोटो उपलब्ध	646 निर्वाचक का नाम : अशोक विश्रौई पिता का नाम: छोगा राम गृह संख्या : 737 उम्र : 26 लिंग : पुरुष	TDK1306869 फोटो उपलब्ध	647 निर्वाचक का नाम : मेहरामराम पिता का नाम: हरदेवराम गृह संख्या : 738 उम्र : 69 लिंग : पुरुष	RJ/24/186/552092 फोटो उपलब्ध

648	RJ/24/186/552335	निर्वाचक का नाम : सुवा पति का नाम: मेहरामराम गृह संख्या : 738 उम्र : 68 लिंग : महिला	फोटो उपलब्ध	649	RJ/24/186/552337	निर्वाचक का नाम : पूनाराम पिता का नाम: मेहरामराम गृह संख्या : 738 उम्र : 49 लिंग : पुरुष	फोटो उपलब्ध	650	CWV1387273	निर्वाचक का नाम : सीता पति का नाम: पूनाराम गृह संख्या : 738 उम्र : 45 लिंग : महिला	फोटो उपलब्ध
651	TDK0480327	निर्वाचक का नाम : पुखराज पिता का नाम: मेहरामराम गृह संख्या : 738 उम्र : 36 लिंग : पुरुष	फोटो उपलब्ध	652	TDK2084804	निर्वाचक का नाम : संजय पिता का नाम: पुना राम गृह संख्या : 738 उम्र : 25 लिंग : पुरुष	फोटो उपलब्ध	653	TDK2084440	निर्वाचक का नाम : विजय विश्रोई पिता का नाम: पुना राम गृह संख्या : 738 उम्र : 22 लिंग : पुरुष	फोटो उपलब्ध
654	RJ/24/186/552397	निर्वाचक का नाम : प्रहलादराम पिता का नाम: हरदेवराम गृह संख्या : 739 उम्र : 67 लिंग : पुरुष	फोटो उपलब्ध	655	RJ/24/186/552334	निर्वाचक का नाम : अण्चाई पति का नाम: प्रहलादराम गृह संख्या : 739 उम्र : 66 लिंग : महिला	फोटो उपलब्ध	656	RJ/24/186/552621	निर्वाचक का नाम : औपाराम पिता का नाम: प्रहलादराम गृह संख्या : 739 उम्र : 51 लिंग : पुरुष	फोटो उपलब्ध
657	RJ/24/186/552620	निर्वाचक का नाम : पिस्ता पति का नाम: औपाराम गृह संख्या : 739 उम्र : 49 लिंग : महिला	फोटो उपलब्ध	658	CWV1387281	निर्वाचक का नाम : भाकरराम पिता का नाम: प्रहलादराम गृह संख्या : 739 उम्र : 46 लिंग : पुरुष	फोटो उपलब्ध	659	TDK0480335	निर्वाचक का नाम : ममता पति का नाम: भाकरराम गृह संख्या : 739 उम्र : 39 लिंग : महिला	फोटो उपलब्ध
660	TDK1309236	निर्वाचक का नाम : रमेश पिता का नाम: औपा राम गृह संख्या : 739 उम्र : 27 लिंग : पुरुष	फोटो उपलब्ध	661	RJ/24/186/552332	निर्वाचक का नाम : जीयाराम पिता का नाम: हरदेवराम गृह संख्या : 740 उम्र : 59 लिंग : पुरुष	फोटो उपलब्ध	662	RJ/24/186/552333	निर्वाचक का नाम : गवरी पति का नाम: जीयाराम गृह संख्या : 740 उम्र : 58 लिंग : महिला	फोटो उपलब्ध
663	TDK0480343	निर्वाचक का नाम : उषा पति का नाम: कैलाश गृह संख्या : 740 उम्र : 39 लिंग : महिला	फोटो उपलब्ध	664	TDK1270545	निर्वाचक का नाम : साहायता कंवर पति का नाम: अनोप सिंह गृह संख्या : 740 उम्र : 38 लिंग : महिला	फोटो उपलब्ध	665	TDK0480350	निर्वाचक का नाम : कैलाश पिता का नाम: जीयाराम गृह संख्या : 740 उम्र : 36 लिंग : पुरुष	फोटो उपलब्ध
666	TDK0753046	निर्वाचक का नाम : तेजराज पिता का नाम: जीयाराम गृह संख्या : 740 उम्र : 33 लिंग : पुरुष	फोटो उपलब्ध	667	TDK1270537	निर्वाचक का नाम : जय सिंह पिता का नाम: भीम सिंह गृह संख्या : 740 उम्र : 31 लिंग : पुरुष	फोटो उपलब्ध	668	TDK1416023	निर्वाचक का नाम : संगीता पति का नाम: पुखराज गृह संख्या : पोटलियों की ढाणी उम्र : 33 लिंग : महिला	फोटो उपलब्ध

669	TDK1315399	निर्वाचक का नाम : लच्छी देवी पति का नाम: दिनेश गृह संख्या : 673 उम्र : 31 लिंग : महिला	फोटो उपलब्ध	670	TDK1315522	निर्वाचक का नाम : राजुराम पिता का नाम: भीयाराम गृह संख्या : 711 उम्र : 26 लिंग : पुरुष	फोटो उपलब्ध	671	RJ/24/186/552463	निर्वाचक का नाम : भीयाराम पिता का नाम: पूनाराम गृह संख्या : 741 उम्र : 66 लिंग : पुरुष	फोटो उपलब्ध
672	TDK0004069	निर्वाचक का नाम : भीखाराम पिता का नाम: भीयाराम गृह संख्या : 741 उम्र : 49 लिंग : पुरुष	फोटो उपलब्ध	673	TDK0004077	निर्वाचक का नाम : मूमली पति का नाम: भीखाराम गृह संख्या : 741 उम्र : 46 लिंग : महिला	फोटो उपलब्ध	674	CWW1387299	निर्वाचक का नाम : महीराम पिता का नाम: भीयाराम गृह संख्या : 741 उम्र : 42 लिंग : पुरुष	फोटो उपलब्ध
675	TDK0641712	निर्वाचक का नाम : गुड्डी पति का नाम: महीराम गृह संख्या : 741 उम्र : 32 लिंग : महिला	फोटो उपलब्ध	676	TDK2115517	निर्वाचक का नाम : सुरजा राम पिता का नाम: भीया राम गृह संख्या : 741 उम्र : 29 लिंग : पुरुष	फोटो उपलब्ध	677	RJ/24/186/553072	निर्वाचक का नाम : चम्पा पति का नाम: रामचन्द्र गृह संख्या : 742 उम्र : 71 लिंग : महिला	फोटो उपलब्ध
678	CWW1900950	निर्वाचक का नाम : शिव नारायण पिता का नाम: रामचन्द्र गृह संख्या : 742 उम्र : 40 लिंग : पुरुष	फोटो उपलब्ध	679	CWW1900968	निर्वाचक का नाम : महेन्द्र कुमार पिता का नाम: रामचन्द्र गृह संख्या : 742 उम्र : 39 लिंग : पुरुष	फोटो उपलब्ध	680	TDK0435594	निर्वाचक का नाम : छोटी देवी पति का नाम: शिव नारायण गृह संख्या : 742 उम्र : 37 लिंग : महिला	फोटो उपलब्ध
681	RJ/24/186/552350	निर्वाचक का नाम : सायरी पति का नाम: हीराराम गृह संख्या : 743 उम्र : 66 लिंग : महिला	फोटो उपलब्ध	682	RJ/24/186/553056	निर्वाचक का नाम : मामराज पिता का नाम: हीराराम गृह संख्या : 743 उम्र : 48 लिंग : पुरुष	फोटो उपलब्ध	683	CWW1453596	निर्वाचक का नाम : सुगना पति का नाम: मामराज गृह संख्या : 743 उम्र : 44 लिंग : महिला	फोटो उपलब्ध
684	RJ/24/186/552274	निर्वाचक का नाम : छोगाराम पिता का नाम: रामसुख गृह संख्या : 745 उम्र : 66 लिंग : पुरुष	फोटो उपलब्ध	685	RJ/24/186/552273	निर्वाचक का नाम : फेफली पति का नाम: छोगाराम गृह संख्या : 745 उम्र : 63 लिंग : महिला	फोटो उपलब्ध	686	RJ/24/186/552375	निर्वाचक का नाम : बाबूलाल पिता का नाम: रामसुख गृह संख्या : 745 उम्र : 61 लिंग : पुरुष	फोटो उपलब्ध
687	RJ/24/186/552612	निर्वाचक का नाम : शान्ती पति का नाम: बाबूलाल गृह संख्या : 745 उम्र : 59 लिंग : महिला	फोटो उपलब्ध	688	TDK0590919	निर्वाचक का नाम : हनुमानराम पिता का नाम: बाबूलाल गृह संख्या : 745 उम्र : 32 लिंग : पुरुष	फोटो उपलब्ध	689	TDK1024132	निर्वाचक का नाम : मालाराम पिता का नाम: बाबूलाल गृह संख्या : 745 उम्र : 30 लिंग : पुरुष	फोटो उपलब्ध
690	TDK1936038	निर्वाचक का नाम : ममता पति का नाम: माला राम गृह संख्या : 745 उम्र : 27 लिंग : महिला	फोटो उपलब्ध	691	RJ/24/186/552277	निर्वाचक का नाम : फम्बुडी पति का नाम: प्रहलादराम गृह संख्या : 746 उम्र : 68 लिंग : महिला	फोटो उपलब्ध	692	RJ/24/186/552276	निर्वाचक का नाम : प्रहलादराम पिता का नाम: रामसुख गृह संख्या : 746 उम्र : 49 लिंग : पुरुष	फोटो उपलब्ध
693	TDK0507988	निर्वाचक का नाम : सरला पति का नाम: सुनील गृह संख्या : 746 उम्र : 39 लिंग : महिला	फोटो उपलब्ध	694	TDK0004218	निर्वाचक का नाम : सुनील विश्रॉई पिता का नाम: प्रहलाद राम गृह संख्या : 746 उम्र : 38 लिंग : पुरुष	फोटो उपलब्ध	695	TDK1876895	निर्वाचक का नाम : निरमा पति का नाम: श्याम लाल गृह संख्या : 746 उम्र : 33 लिंग : महिला	फोटो उपलब्ध
696	RJ/24/186/552269	निर्वाचक का नाम : सायरी पति का नाम: हरलालराम गृह संख्या : 747 उम्र : 69 लिंग : महिला	फोटो उपलब्ध	697	RJ/24/186/552539	निर्वाचक का नाम : श्यामलाल पिता का नाम: हरलाल गृह संख्या : 747 उम्र : 51 लिंग : पुरुष	फोटो उपलब्ध	698	CWW1387307	निर्वाचक का नाम : परमादेवी पति का नाम: श्यामलाल गृह संख्या : 747 उम्र : 47 लिंग : महिला	फोटो उपलब्ध

699	CWW1900406	निर्वाचक का नाम : रामनिवास पिता का नाम: हरलाल राम गृह संख्या : 747 उम्र : 40 लिंग : पुरुष	700	TDK0590794	निर्वाचक का नाम : विकास पिता का नाम: हरलाल गृह संख्या : 747 उम्र : 33 लिंग : पुरुष	701	TDK0590703	निर्वाचक का नाम : सुरजी पिता का नाम: विकास गृह संख्या : 747 उम्र : 32 लिंग : महिला
702	TDK1315381	निर्वाचक का नाम : महेंद्र पिता का नाम: श्याम लाल गृह संख्या : 747 उम्र : 27 लिंग : पुरुष	703	TDK2020097	निर्वाचक का नाम : ममता पति का नाम: रामनिवास गृह संख्या : 747 उम्र : 27 लिंग : महिला	704	TDK2092864	निर्वाचक का नाम : थाना राम पिता का नाम: श्याम लाल गृह संख्या : 747 उम्र : 22 लिंग : पुरुष
705	RJ/24/186/553055	निर्वाचक का नाम : तेजाराम पिता का नाम: भेराराम गृह संख्या : 748 उम्र : 67 लिंग : पुरुष	706	CWW1200773	निर्वाचक का नाम : कमली पति का नाम: तेजाराम गृह संख्या : 748 उम्र : 66 लिंग : महिला	707	RJ/24/186/552343	निर्वाचक का नाम : राणाराम पिता का नाम: भेराराम गृह संख्या : 748 उम्र : 64 लिंग : पुरुष
708	CWW1387315	निर्वाचक का नाम : सोनाराम पिता का नाम: भेराराम गृह संख्या : 748 उम्र : 62 लिंग : पुरुष	709	RJ/24/186/552608	निर्वाचक का नाम : समुडी पति का नाम: राणाराम गृह संख्या : 748 उम्र : 61 लिंग : महिला	# 710	CWW1387323	निर्वाचक का नाम : सोहनी देवी पति का नाम: सोनाराम गृह संख्या : 748 उम्र : 53 लिंग : महिला
711	CWW1900943	निर्वाचक का नाम : अशोक पिता का नाम: राणाराम गृह संख्या : 748 उम्र : 40 लिंग : पुरुष	712	TDK0226951	निर्वाचक का नाम : गुडिया पति का नाम: अशोक गृह संख्या : 748 उम्र : 37 लिंग : महिला	713	TDK0226944	निर्वाचक का नाम : श्याम लाल पिता का नाम: राणाराम गृह संख्या : 748 उम्र : 37 लिंग : पुरुष
714	TDK0590786	निर्वाचक का नाम : सागर राम साउ पिता का नाम: राना राम गृह संख्या : 748 उम्र : 33 लिंग : पुरुष	715	TDK0828004	निर्वाचक का नाम : निरमा पति का नाम: श्याम लाल गृह संख्या : 748 उम्र : 32 लिंग : महिला	716	TDK0590638	निर्वाचक का नाम : दिनेश पिता का नाम: तेजाराम गृह संख्या : 748 उम्र : 30 लिंग : पुरुष
717	TDK2048593	निर्वाचक का नाम : मनिषा पति का नाम: सागर राम साउ गृह संख्या : 748 उम्र : 26 लिंग : महिला	718	TDK2094134	निर्वाचक का नाम : महिपाल पिता का नाम: अशोक गृह संख्या : 748 उम्र : 19 लिंग : पुरुष	719	RJ/24/186/552270	निर्वाचक का नाम : श्रीराम पिता का नाम: किशनाराम गृह संख्या : 749 उम्र : 66 लिंग : पुरुष
720	RJ/24/186/552271	निर्वाचक का नाम : झिमली पति का नाम: श्रीराम गृह संख्या : 749 उम्र : 64 लिंग : महिला	721	RJ/24/186/552631	निर्वाचक का नाम : भागीरथ पिता का नाम: श्रीराम गृह संख्या : 749 उम्र : 49 लिंग : पुरुष	722	TDK0265850	निर्वाचक का नाम : प्रकाशचन्द्र पिता का नाम: श्रीराम गृह संख्या : 749 उम्र : 37 लिंग : पुरुष
723	TDK0471334	निर्वाचक का नाम : राजीव पिता का नाम: श्री राम गृह संख्या : 749 उम्र : 35 लिंग : पुरुष	724	TDK0545491	निर्वाचक का नाम : विक्रम सिंह पिता का नाम: श्री राम गृह संख्या : 749 उम्र : 33 लिंग : पुरुष	725	TDK0753160	निर्वाचक का नाम : संगीता पति का नाम: प्रकाश चन्द्र गृह संख्या : 749 उम्र : 31 लिंग : महिला
726	RJ/24/186/552294	निर्वाचक का नाम : फम्बुडी पति का नाम: चोखाराम गृह संख्या : 750 उम्र : 76 लिंग : महिला	727	CWW1900331	निर्वाचक का नाम : मांगी लाल पिता का नाम: चोखा राम गृह संख्या : 750 उम्र : 51 लिंग : पुरुष	728	TDK0480368	निर्वाचक का नाम : मीरा पति का नाम: मांगीलाल गृह संख्या : 750 उम्र : 44 लिंग : महिला

729	TDK0480376
निर्वाचक का नाम : भानाराम पिता का नाम: चौखाराम गृह संख्या : 750 उम्र : 43 लिंग : पुरुष	फोटो उपलब्ध

730	TDK0480384
निर्वाचक का नाम : निर्मला पति का नाम: भानाराम गृह संख्या : 750 उम्र : 42 लिंग : महिला	फोटो उपलब्ध

731	TDK1415959
निर्वाचक का नाम : जवाहर लाल विश्रोई विश्रोई पिता का नाम: राणा राम गृह संख्या : लोलो की ढाणी उम्र : 31 लिंग : पुरुष	फोटो उपलब्ध

732	TDK1421064
निर्वाचक का नाम : केसा राम लोल पिता का नाम: छोगा राम लोल गृह संख्या : लोलो की ढाणी उम्र : 27 लिंग : पुरुष	फोटो उपलब्ध

733	TDK1781269	निर्वाचक का नाम : सहिता पति का नाम: कानाराम गृह संख्या : 00 उम्र : 34 लिंग : महिला	फोटो उपलब्ध	734	TDK2102689	निर्वाचक का नाम : रमेश गिरी पिता का नाम: पारस गिरी गृह संख्या : 78 उम्र : 23 लिंग : पुरुष	फोटो उपलब्ध	735	TDK2141349	निर्वाचक का नाम : सोमराज पिता का नाम: चेना राम गृह संख्या : 650 उम्र : 19 लिंग : पुरुष	फोटो उपलब्ध
736	TDK1457050	निर्वाचक का नाम : श्रवण पिता का नाम: दुदाराम गृह संख्या : 667 उम्र : 29 लिंग : पुरुष	फोटो उपलब्ध	737	TDK0641720	निर्वाचक का नाम : दिनेश पिता का नाम: पारसगिरी गृह संख्या : 741 उम्र : 33 लिंग : पुरुष	फोटो उपलब्ध	738	RJ/24/186/552624	निर्वाचक का नाम : पारसगिरी पिता का नाम: मिश्रगिरी गृह संख्या : 754 उम्र : 59 लिंग : पुरुष	फोटो उपलब्ध
739	CWV1200781	निर्वाचक का नाम : लीला पति का नाम: पारसगिरी गृह संख्या : 754 उम्र : 57 लिंग : महिला	फोटो उपलब्ध	740	CWV1387331	निर्वाचक का नाम : बाबू गिरी पिता का नाम: मिश्री गिरी गृह संख्या : 754 उम्र : 42 लिंग : पुरुष	फोटो उपलब्ध	741	TDK1445873	निर्वाचक का नाम : धापू पति का नाम: बाबू गिरी गृह संख्या : 754 उम्र : 30 लिंग : महिला	फोटो उपलब्ध
742	RJ/24/186/552369	निर्वाचक का नाम : चन्दनगिरी पिता का नाम: किशनगिरी गृह संख्या : 755 उम्र : 81 लिंग : पुरुष	फोटो उपलब्ध	743	RJ/24/186/552476	निर्वाचक का नाम : गणपतगिरी पिता का नाम: चन्दनगिरी गृह संख्या : 755 उम्र : 59 लिंग : पुरुष	फोटो उपलब्ध	744	RJ/24/186/552144	निर्वाचक का नाम : रामी पति का नाम: गणपतगिरी गृह संख्या : 755 उम्र : 56 लिंग : महिला	फोटो उपलब्ध
745	TDK0116541	निर्वाचक का नाम : विमला पति का नाम: मंगलगिरी गृह संख्या : 755 उम्र : 44 लिंग : महिला	फोटो उपलब्ध	746	TDK1455070	निर्वाचक का नाम : मंगल गिरी पिता का नाम: धीर गिरी गृह संख्या : 755 उम्र : 44 लिंग : पुरुष	फोटो उपलब्ध	747	TDK1726348	निर्वाचक का नाम : सुनीता पिता का नाम: गणपत गिरी गृह संख्या : 755 उम्र : 25 लिंग : महिला	फोटो उपलब्ध
748	TDK1726819	निर्वाचक का नाम : शारदा पिता का नाम: गणपत गिरी गृह संख्या : 755 उम्र : 23 लिंग : महिला	फोटो उपलब्ध	749	RJ/24/186/552074	निर्वाचक का नाम : उर्जाराम पिता का नाम: हरजीराम गृह संख्या : 756 उम्र : 66 लिंग : पुरुष	फोटो उपलब्ध	750	RJ/24/186/552086	निर्वाचक का नाम : झमुडी पति का नाम: उर्जाराम गृह संख्या : 756 उम्र : 63 लिंग : महिला	फोटो उपलब्ध
751	TDK0471383	निर्वाचक का नाम : कानाराम पिता का नाम: उर्जा राम गृह संख्या : 756 उम्र : 34 लिंग : पुरुष	फोटो उपलब्ध	752	TDK0471458	निर्वाचक का नाम : शिवलाल पिता का नाम: उर्जाराम गृह संख्या : 756 उम्र : 33 लिंग : पुरुष	फोटो उपलब्ध	753	TDK1565829	निर्वाचक का नाम : राजू राम पिता का नाम: अर्जुनराम गृह संख्या : 756 उम्र : 25 लिंग : पुरुष	फोटो उपलब्ध
754	TDK0708214	निर्वाचक का नाम : नाथुराम पिता का नाम: हरजीराम गृह संख्या : 757 उम्र : 81 लिंग : पुरुष	फोटो उपलब्ध	755	RJ/24/186/552163	निर्वाचक का नाम : छोटकी पति का नाम: तेजाराम गृह संख्या : 757 उम्र : 53 लिंग : महिला	फोटो उपलब्ध	756	RJ/24/186/552127	निर्वाचक का नाम : शेराराम पिता का नाम: चुतराराम गृह संख्या : 759 उम्र : 71 लिंग : पुरुष	फोटो उपलब्ध
757	RJ/24/186/552118	निर्वाचक का नाम : दाखु पति का नाम: शेराराम गृह संख्या : 759 उम्र : 69 लिंग : महिला	फोटो उपलब्ध	758	TDK0590745	निर्वाचक का नाम : लक्ष्मण राम पिता का नाम: शेराराम गृह संख्या : 759 उम्र : 38 लिंग : पुरुष	फोटो उपलब्ध	759	TDK0590687	निर्वाचक का नाम : कचन पति का नाम: लक्ष्मण राम गृह संख्या : 759 उम्र : 34 लिंग : महिला	फोटो उपलब्ध
760	RJ/24/186/552110	निर्वाचक का नाम : रुपी पति का नाम: भीरम राम गृह संख्या : 761 उम्र : 69 लिंग : महिला	फोटो उपलब्ध	761	TDK0116657	निर्वाचक का नाम : हमीरराम पिता का नाम: चुतराराम गृह संख्या : 761 उम्र : 63 लिंग : पुरुष	फोटो उपलब्ध	762	TDK0116632	निर्वाचक का नाम : बाबूडी पति का नाम: हमीरराम गृह संख्या : 761 उम्र : 61 लिंग : महिला	फोटो उपलब्ध

763	RJ/24/186/552625	निर्वाचक का नाम : भाकरराम पिता का नाम: चुतराराम गृह संख्या : 761 उम्र : 50 लिंग : पुरुष	फोटो उपलब्ध	764	RJ/24/186/552065	निर्वाचक का नाम : देवाराम पिता का नाम: भीरमराम गृह संख्या : 761 उम्र : 50 लिंग : पुरुष	फोटो उपलब्ध	765	RJ/24/186/552186	निर्वाचक का नाम : धापुडी पति का नाम: देवाराम गृह संख्या : 761 उम्र : 49 लिंग : महिला	फोटो उपलब्ध
766	TDK0116673	निर्वाचक का नाम : मनोहर पिता का नाम: हमीर राम गृह संख्या : 761 उम्र : 44 लिंग : पुरुष	फोटो उपलब्ध	767	CWW1387349	निर्वाचक का नाम : सोहनी पति का नाम: भाकर राम गृह संख्या : 761 उम्र : 44 लिंग : महिला	फोटो उपलब्ध	768	TDK0135921	निर्वाचक का नाम : सुनिता पति का नाम: मनोहर गृह संख्या : 761 उम्र : 40 लिंग : महिला	फोटो उपलब्ध
769	TDK0290817	निर्वाचक का नाम : सायरमल पिता का नाम: भीरमराम गृह संख्या : 761 उम्र : 40 लिंग : पुरुष	फोटो उपलब्ध	770	TDK0135947	निर्वाचक का नाम : राजेश पिता का नाम: हमीर राम गृह संख्या : 761 उम्र : 38 लिंग : पुरुष	फोटो उपलब्ध	771	TDK0116640	निर्वाचक का नाम : निर्मल पिता का नाम: भीरमराम गृह संख्या : 761 उम्र : 38 लिंग : पुरुष	फोटो उपलब्ध
772	TDK0471375	निर्वाचक का नाम : सोहन लाल पिता का नाम: भीरम राम गृह संख्या : 761 उम्र : 35 लिंग : पुरुष	फोटो उपलब्ध	773	TDK0471474	निर्वाचक का नाम : प्रेम देवी पति का नाम: सोहन लाल गृह संख्या : 761 उम्र : 34 लिंग : महिला	फोटो उपलब्ध	774	TDK0590950	निर्वाचक का नाम : किरण पति का नाम: निर्मलराम गृह संख्या : 761 उम्र : 33 लिंग : महिला	फोटो उपलब्ध
775	TDK1725613	निर्वाचक का नाम : देवा राम पिता का नाम: देवा तम गृह संख्या : 761 उम्र : 23 लिंग : महिला	फोटो उपलब्ध	776	RJ/24/186/552158	निर्वाचक का नाम : ढगलाई पति का नाम: मधाराम गृह संख्या : 762 उम्र : 77 लिंग : महिला	फोटो उपलब्ध	777	RJ/24/186/552044	निर्वाचक का नाम : दुदाराम पिता का नाम: मधाराम गृह संख्या : 762 उम्र : 56 लिंग : पुरुष	फोटो उपलब्ध
778	RJ/24/186/552071	निर्वाचक का नाम : प्रेमी पति का नाम: दुदाराम गृह संख्या : 762 उम्र : 54 लिंग : महिला	फोटो उपलब्ध	779	TDK0116756	निर्वाचक का नाम : सोहनी पति का नाम: दुदाराम गृह संख्या : 762 उम्र : 36 लिंग : महिला	फोटो उपलब्ध	780	RJ/24/186/552078	निर्वाचक का नाम : भेराराम पिता का नाम: पोलाराम गृह संख्या : 763 उम्र : 48 लिंग : पुरुष	फोटो उपलब्ध
781	CWW1387356	निर्वाचक का नाम : शान्ती देवी पति का नाम: भेराराम गृह संख्या : 763 उम्र : 44 लिंग : महिला	फोटो उपलब्ध	782	TDK0341636	निर्वाचक का नाम : सुरजा राम पिता का नाम: पोलाराम गृह संख्या : 763 उम्र : 43 लिंग : पुरुष	फोटो उपलब्ध	783	CWW1387364	निर्वाचक का नाम : मीमा देवी पति का नाम: सुरजाराम गृह संख्या : 763 उम्र : 42 लिंग : महिला	फोटो उपलब्ध
784	TDK1445899	निर्वाचक का नाम : सीमा पिता का नाम: भेराराम गृह संख्या : 763 उम्र : 26 लिंग : महिला	फोटो उपलब्ध	785	TDK1935675	निर्वाचक का नाम : मुकेश पिता का नाम: भेरा राम गृह संख्या : 763 उम्र : 20 लिंग : पुरुष	फोटो उपलब्ध	786	RJ/24/186/552161	निर्वाचक का नाम : फुलकी पति का नाम: भेराराम गृह संख्या : 764 उम्र : 66 लिंग : महिला	फोटो उपलब्ध
787	CWW1589845	निर्वाचक का नाम : बुधा राम पिता का नाम: भेरा राम गृह संख्या : 764 उम्र : 43 लिंग : पुरुष	फोटो उपलब्ध	788	CWW1387372	निर्वाचक का नाम : संतोष पति का नाम: बुधा राम गृह संख्या : 764 उम्र : 42 लिंग : महिला	फोटो उपलब्ध	789	TDK0545483	निर्वाचक का नाम : श्याम लाल पिता का नाम: भेराराम गृह संख्या : 764 उम्र : 34 लिंग : पुरुष	फोटो उपलब्ध
790	TDK0545434	निर्वाचक का नाम : लीला देवी पति का नाम: श्यामलाल गृह संख्या : 764 उम्र : 34 लिंग : महिला	फोटो उपलब्ध	791	CWW1200799	निर्वाचक का नाम : शंकरलाल पिता का नाम: मंगलाराम गृह संख्या : 765 उम्र : 62 लिंग : पुरुष	फोटो उपलब्ध	792	RJ/24/186/552082	निर्वाचक का नाम : केलकी पति का नाम: शंकरलाल गृह संख्या : 765 उम्र : 61 लिंग : महिला	फोटो उपलब्ध

793	RJ/24/186/552176	निर्वाचक का नाम : मांगीलाल पिता का नाम: मंगलाराम गृह संख्या : 766 उम्र : 65 लिंग : पुरुष	फोटो उपलब्ध	794	RJ/24/186/552157	निर्वाचक का नाम : गुटकी पिता का नाम: मांगीलाल गृह संख्या : 766 उम्र : 64 लिंग : महिला	फोटो उपलब्ध	795	RJ/24/186/552540	निर्वाचक का नाम : मोहनराम पिता का नाम: तेजाराम गृह संख्या : 767 उम्र : 62 लिंग : पुरुष	फोटो उपलब्ध
796	RJ/24/186/552542	निर्वाचक का नाम : सेनकी पति का नाम: मोहनराम गृह संख्या : 767 उम्र : 61 लिंग : महिला	फोटो उपलब्ध	797	RJ/24/186/552524	निर्वाचक का नाम : चुकड़ी पति का नाम: लुम्बाराम गृह संख्या : 767 उम्र : 59 लिंग : महिला	फोटो उपलब्ध	798	RJ/24/186/552079	निर्वाचक का नाम : तुलसाराम पिता का नाम: तेजाराम गृह संख्या : 767 उम्र : 52 लिंग : पुरुष	फोटो उपलब्ध
799	RJ/24/186/552156	निर्वाचक का नाम : छोटीकी पति का नाम: तुलसाराम गृह संख्या : 767 उम्र : 51 लिंग : महिला	फोटो उपलब्ध	800	CWV1589852	निर्वाचक का नाम : रामरख पिता का नाम: मोहन राम गृह संख्या : 767 उम्र : 44 लिंग : पुरुष	फोटो उपलब्ध	801	CWV1387380	निर्वाचक का नाम : सेणकी पति का नाम: रामरख गृह संख्या : 767 उम्र : 42 लिंग : महिला	फोटो उपलब्ध
802	TDK0135913	निर्वाचक का नाम : श्याम लाल पिता का नाम: मोहन राम गृह संख्या : 767 उम्र : 37 लिंग : पुरुष	फोटो उपलब्ध	803	TDK0135905	निर्वाचक का नाम : सुशीला पति का नाम: श्याम लाल गृह संख्या : 767 उम्र : 36 लिंग : महिला	फोटो उपलब्ध	804	TDK0135939	निर्वाचक का नाम : श्रवण कुमार पिता का नाम: मोहनराम गृह संख्या : 767 उम्र : 36 लिंग : पुरुष	फोटो उपलब्ध
805	TDK0641753	निर्वाचक का नाम : गीता पति का नाम: श्रवण कुमार गृह संख्या : 767 उम्र : 35 लिंग : महिला	फोटो उपलब्ध	806	TDK0471409	निर्वाचक का नाम : रमेश पिता का नाम: तुलछा राम गृह संख्या : 767 उम्र : 32 लिंग : पुरुष	फोटो उपलब्ध	807	CWV1200807	निर्वाचक का नाम : तुलसाई पति का नाम: चुतराराम गृह संख्या : 768 उम्र : 81 लिंग : महिला	फोटो उपलब्ध
808	TDK1455534	निर्वाचक का नाम : मेका राम पिता का नाम: चुतरा राम गृह संख्या : 768 उम्र : 59 लिंग : पुरुष	फोटो उपलब्ध	809	RJ/24/186/552045	निर्वाचक का नाम : समुडी पति का नाम: मेकाराम गृह संख्या : 768 उम्र : 58 लिंग : महिला	फोटो उपलब्ध	810	RJ/24/186/552068	निर्वाचक का नाम : पोकरराम पिता का नाम: चुतराराम गृह संख्या : 768 उम्र : 55 लिंग : पुरुष	फोटो उपलब्ध
811	TDK0116582	निर्वाचक का नाम : उर्मा पति का नाम: पोकर राम गृह संख्या : 768 उम्र : 40 लिंग : महिला	फोटो उपलब्ध	812	TDK0590737	निर्वाचक का नाम : केशाराम विश्रोई पिता का नाम: मेकाराम गृह संख्या : 768 उम्र : 32 लिंग : पुरुष	फोटो उपलब्ध	813	TDK0590802	निर्वाचक का नाम : सीता पति का नाम: केशाराम गृह संख्या : 768 उम्र : 32 लिंग : महिला	फोटो उपलब्ध
814	TDK1676048	निर्वाचक का नाम : सजनाई अन्य: मेका राम गृह संख्या : 768 उम्र : 32 लिंग : महिला	फोटो उपलब्ध	815	TDK1678416	निर्वाचक का नाम : अशोक विश्रोई पिता का नाम: मेका राम गृह संख्या : 768 उम्र : 29 लिंग : पुरुष	फोटो उपलब्ध	816	TDK1676170	निर्वाचक का नाम : रमेश बिश्रोई पिता का नाम: पोकर राम गृह संख्या : 768 उम्र : 28 लिंग : पुरुष	फोटो उपलब्ध
817	RJ/24/186/552214	निर्वाचक का नाम : चौखाराम पिता का नाम: मंगलाराम गृह संख्या : 769 उम्र : 70 लिंग : पुरुष	फोटो उपलब्ध	818	RJ/24/186/552209	निर्वाचक का नाम : चम्पली पति का नाम: चौखाराम गृह संख्या : 769 उम्र : 70 लिंग : महिला	फोटो उपलब्ध	819	TDK0003533	निर्वाचक का नाम : श्रवणराम पिता का नाम: चौखाराम गृह संख्या : 769 उम्र : 36 लिंग : पुरुष	फोटो उपलब्ध
820	TDK0471466	निर्वाचक का नाम : दिनेश पिता का नाम: चौखा राम गृह संख्या : 769 उम्र : 33 लिंग : पुरुष	फोटो उपलब्ध	821	TDK0951210	निर्वाचक का नाम : सुरता पति का नाम: श्रवणराम गृह संख्या : 769 उम्र : 31 लिंग : महिला	फोटो उपलब्ध	822	RJ/24/186/552453	निर्वाचक का नाम : किशनाराम पिता का नाम: रामकिशन गृह संख्या : 770 उम्र : 76 लिंग : पुरुष	फोटो उपलब्ध

823	RJ/24/186/552218	निर्वाचक का नाम : बरजुडी पति का नाम: किशनाराम गृह संख्या : 770 उम्र : 71 लिंग : महिला	फोटो उपलब्ध	824	CWW1639764	निर्वाचक का नाम : पपुडी पति का नाम: ओपाराम गृह संख्या : 770 उम्र : 50 लिंग : महिला	फोटो उपलब्ध	825	CWW1387398	निर्वाचक का नाम : ओपाराम पति का नाम: किशनाराम गृह संख्या : 770 उम्र : 49 लिंग : पुरुष	फोटो उपलब्ध
826	CWW1453612	निर्वाचक का नाम : घेवर राम पिता का नाम: किशनाराम गृह संख्या : 770 उम्र : 43 लिंग : पुरुष	फोटो उपलब्ध	827	TDK0507996	निर्वाचक का नाम : गुड़डी पति का नाम: घेवर राम गृह संख्या : 770 उम्र : 37 लिंग : महिला	फोटो उपलब्ध	828	RJ/24/186/552170	निर्वाचक का नाम : गवराई पति का नाम: कानाराम गृह संख्या : 771 उम्र : 74 लिंग : महिला	फोटो उपलब्ध
829	TDK1455104	निर्वाचक का नाम : ओमप्रकाश पिता का नाम: काना राम गृह संख्या : 771 उम्र : 46 लिंग : पुरुष	फोटो उपलब्ध	830	CWW1453620	निर्वाचक का नाम : सुरता पति का नाम: ओम प्रकाश गृह संख्या : 771 उम्र : 44 लिंग : महिला	फोटो उपलब्ध	831	TDK0116590	निर्वाचक का नाम : जोरा राम पिता का नाम: कानाराम गृह संख्या : 771 उम्र : 41 लिंग : पुरुष	फोटो उपलब्ध
832	TDK0116558	निर्वाचक का नाम : उरमा पति का नाम: जोराराम गृह संख्या : 771 उम्र : 38 लिंग : महिला	फोटो उपलब्ध	833	TDK0471391	निर्वाचक का नाम : बिरबल पिता का नाम: कानाराम गृह संख्या : 771 उम्र : 35 लिंग : पुरुष	फोटो उपलब्ध	834	TDK1594944	निर्वाचक का नाम : रामी देवी पति का नाम: बिरबल राम गृह संख्या : 771 उम्र : 31 लिंग : महिला	फोटो उपलब्ध
835	TDK2141331	निर्वाचक का नाम : अर्जुन पिता का नाम: ओम प्रकाश गृह संख्या : 771 उम्र : 19 लिंग : पुरुष	फोटो उपलब्ध	836	TDK0951228	निर्वाचक का नाम : श्रवणराम पिता का नाम: जवताराम गृह संख्या : 773क उम्र : 33 लिंग : पुरुष	फोटो उपलब्ध	837	TDK0951236	निर्वाचक का नाम : मोहनी देवी पति का नाम: श्रवणराम गृह संख्या : 773क उम्र : 31 लिंग : महिला	फोटो उपलब्ध
838	RJ/24/186/552169	निर्वाचक का नाम : जीवली पति का नाम: रामाराम गृह संख्या : 774 उम्र : 89 लिंग : महिला	फोटो उपलब्ध	839	CWW1387406	निर्वाचक का नाम : हनुमान राम बिश्रोई पिता का नाम: रामाराम गृह संख्या : 774 उम्र : 43 लिंग : पुरुष	फोटो उपलब्ध	840	TDK0116715	निर्वाचक का नाम : भंवरकी पति का नाम: हनुमान राम गृह संख्या : 774 उम्र : 42 लिंग : महिला	फोटो उपलब्ध
841	TDK0116699	निर्वाचक का नाम : नेनाराम पिता का नाम: रामाराम गृह संख्या : 774 उम्र : 37 लिंग : पुरुष	फोटो उपलब्ध	842	RJ/24/186/552510	निर्वाचक का नाम : हीरकी पति का नाम: रामसुख गृह संख्या : 775 उम्र : 66 लिंग : महिला	फोटो उपलब्ध	843	RJ/24/186/553032	निर्वाचक का नाम : सहीराम पिता का नाम: रामसुख गृह संख्या : 775 उम्र : 49 लिंग : पुरुष	फोटो उपलब्ध
844	TDK0116681	निर्वाचक का नाम : प्रेमराम पिता का नाम: मुकनाराम गृह संख्या : 776 उम्र : 51 लिंग : पुरुष	फोटो उपलब्ध	845	CWW1387414	निर्वाचक का नाम : सतकी पति का नाम: प्रेमराम गृह संख्या : 776 उम्र : 49 लिंग : महिला	फोटो उपलब्ध	846	TDK1455542	निर्वाचक का नाम : श्याम लाल पिता का नाम: मुकना राम गृह संख्या : 776 उम्र : 44 लिंग : पुरुष	फोटो उपलब्ध
847	CWW1589860	निर्वाचक का नाम : लीला देवी पति का नाम: श्याम लाल गृह संख्या : 776 उम्र : 42 लिंग : महिला	फोटो उपलब्ध	848	TDK0545426	निर्वाचक का नाम : महीराम पिता का नाम: मुकनाराम गृह संख्या : 776 उम्र : 34 लिंग : पुरुष	फोटो उपलब्ध	849	RJ/24/186/552462	निर्वाचक का नाम : बाबूलाल पिता का नाम: जालाराम गृह संख्या : 777 उम्र : 65 लिंग : पुरुष	फोटो उपलब्ध
850	RJ/24/186/552167	निर्वाचक का नाम : बरजुडी पति का नाम: बाबूलाल गृह संख्या : 777 उम्र : 64 लिंग : महिला	फोटो उपलब्ध	851	CWW1589878	निर्वाचक का नाम : राजू राम पिता का नाम: बाबूलाल गृह संख्या : 777 उम्र : 44 लिंग : पुरुष	फोटो उपलब्ध	852	CWW1453638	निर्वाचक का नाम : बाया देवी पति का नाम: राजू राम गृह संख्या : 777 उम्र : 43 लिंग : महिला	फोटो उपलब्ध

853	TDK0116533	निर्वाचक का नाम : पुनाराम पिता का नाम: बाबु लाल गृह संख्या : 777 उम्र : 36 लिंग : पुरुष	फोटो उपलब्ध	854	TDK0590752	निर्वाचक का नाम : गुड्डी पति का नाम: पुनाराम गृह संख्या : 777 उम्र : 34 लिंग : महिला	फोटो उपलब्ध	855	TDK1725761	निर्वाचक का नाम : सुनील पिता का नाम: राजू राम गृह संख्या : 777 उम्र : 22 लिंग : पुरुष	फोटो उपलब्ध
856	RJ/24/186/552014	निर्वाचक का नाम : भैराराम पिता का नाम: जालाराम गृह संख्या : 778 उम्र : 70 लिंग : पुरुष	फोटो उपलब्ध	857	RJ/24/186/552580	निर्वाचक का नाम : लाखकी पति का नाम: भैराराम गृह संख्या : 778 उम्र : 69 लिंग : महिला	फोटो उपलब्ध	858	CWW1482272	निर्वाचक का नाम : माँगी लाल पिता का नाम: भैरा राम गृह संख्या : 778 उम्र : 41 लिंग : पुरुष	फोटो उपलब्ध
859	TDK0590760	निर्वाचक का नाम : कौशल्या पति का नाम: अशोक गृह संख्या : 778 उम्र : 32 लिंग : महिला	फोटो उपलब्ध	860	TDK0590729	निर्वाचक का नाम : अशोक पिता का नाम: भैराराम गृह संख्या : 778 उम्र : 32 लिंग : पुरुष	फोटो उपलब्ध	861	RJ/24/186/552038	निर्वाचक का नाम : सुखडी पति का नाम: गिरधारी गृह संख्या : 779 उम्र : 66 लिंग : महिला	फोटो उपलब्ध
862	CWW1387422	निर्वाचक का नाम : माँगीलाल पिता का नाम: गिरधारी राम गृह संख्या : 779 उम्र : 44 लिंग : पुरुष	फोटो उपलब्ध	863	CWW1387430	निर्वाचक का नाम : विद्या पति का नाम: माँगीलाल गृह संख्या : 779 उम्र : 43 लिंग : महिला	फोटो उपलब्ध	864	TDK0116525	निर्वाचक का नाम : बुधराम पिता का नाम: गिरधारी राम गृह संख्या : 779 उम्र : 38 लिंग : पुरुष	फोटो उपलब्ध
865	TDK0116517	निर्वाचक का नाम : सुशीला पति का नाम: बुधराम गृह संख्या : 779 उम्र : 37 लिंग : महिला	फोटो उपलब्ध	866	TDK1270552	निर्वाचक का नाम : संगीता पति का नाम: माँगीलाल गृह संख्या : 779 उम्र : 37 लिंग : महिला	फोटो उपलब्ध	867	TDK0116566	निर्वाचक का नाम : घेवरराम पिता का नाम: गिरधारी राम गृह संख्या : 779 उम्र : 36 लिंग : पुरुष	फोटो उपलब्ध
868	TDK0590943	निर्वाचक का नाम : बालुडी पति का नाम: घेवरराम गृह संख्या : 779 उम्र : 33 लिंग : महिला	फोटो उपलब्ध	869	TDK1419472	निर्वाचक का नाम : सुमन पिता का नाम: भाकर राम गृह संख्या : कानावासिया उम्र : 28 लिंग : महिला	फोटो उपलब्ध	870	TDK1417443	निर्वाचक का नाम : सहीराम पिता का नाम: माँगी लाल गृह संख्या : कानावासिया उम्र : 27 लिंग : पुरुष	फोटो उपलब्ध
871	TDK1416064	निर्वाचक का नाम : रूपाराम पिता का नाम: शंकर लाल गृह संख्या : कानावासिया उम्र : 26 लिंग : पुरुष	फोटो उपलब्ध	872	TDK1419308	निर्वाचक का नाम : महेंद्र चौधरी पिता का नाम: दूदा राम गृह संख्या : कानावासिया उम्र : 26 लिंग : पुरुष	फोटो उपलब्ध	873	TDK1909076	निर्वाचक का नाम : प्रियंका चौधरी माता का नाम: चुकडी गृह संख्या : कानावासिया उम्र : 23 लिंग : महिला	फोटो उपलब्ध
874	TDK1915420	निर्वाचक का नाम : जयकिशन पिता का नाम: देवा राम गृह संख्या : कानावासिया उम्र : 22 लिंग : पुरुष	फोटो उपलब्ध	875	TDK1939768	निर्वाचक का नाम : मोहित पिता का नाम: माँगी लाल गृह संख्या : कानावासिया उम्र : 20 लिंग : पुरुष	फोटो उपलब्ध	876	TDK1418227	निर्वाचक का नाम : रेखा पति का नाम: मही राम विश्रोई गृह संख्या : नया पुरा कानावासिया उम्र : 31 लिंग : महिला	फोटो उपलब्ध
877	TDK1418029	निर्वाचक का नाम : आरती विश्रोई पति का नाम: दिनेश गृह संख्या : नया पुरा कानावासिया उम्र : 28 लिंग : महिला	फोटो उपलब्ध	878	TDK2002178	निर्वाचक का नाम : रामरख विश्रोई अन्य: मोहनी गृह संख्या : प्लॉट नं 760 कानावासिया बाला बिलाड़ा जोधपुर उम्र : 52 लिंग : पुरुष	फोटो उपलब्ध	879	TDK2001196	निर्वाचक का नाम : मोहनी पति का नाम: रामरख विश्रोई गृह संख्या : प्लॉट नं 760 कानावासिया (बाला) बिलाड़ा जिला जोधपुर उम्र : 48 लिंग : महिला	फोटो उपलब्ध
880	TDK2001162	निर्वाचक का नाम : संजय विश्रोई पिता का नाम: रामरख विश्रोई विश्रोई गृह संख्या : प्लॉट नं 760 कानावासिया बाला बिलाड़ा जोधपुर उम्र : 29 लिंग : पुरुष	फोटो उपलब्ध	881	TDK2002160	निर्वाचक का नाम : उर्मिला संजय विश्रोई पति का नाम: संजय विश्रोई विश्रोई गृह संख्या : प्लॉट नं 760 कानावासिया बाला बिलाड़ा जोधपुर उम्र : 23 लिंग : महिला	फोटो उपलब्ध				

882	2	TDK2156966	निर्वाचक का नाम : सोनू पिता का नाम: भंवर लाल गृह संख्या : 708 उम्र : 20 लिंग : महिला	फोटो उपलब्ध	883	2	TDK2157063	निर्वाचक का नाम : भागीरथ पिता का नाम: शिव लाल गृह संख्या : 701 उम्र : 19 लिंग : पुरुष	फोटो उपलब्ध	884	2	TDK2157121	निर्वाचक का नाम : बिश्रोई जगदीश पिता का नाम: शिवलाल गृह संख्या : 701 उम्र : 20 लिंग : पुरुष	फोटो उपलब्ध
885	2	TDK2159820	निर्वाचक का नाम : दिव्या बिश्रोई पिता का नाम: जय किशन गृह संख्या : 704 उम्र : 18 लिंग : महिला	फोटो उपलब्ध	886	2	TDK2159846	निर्वाचक का नाम : मनीषा डूडी पिता का नाम: जयकिशन गृह संख्या : 704 उम्र : 22 लिंग : महिला	फोटो उपलब्ध	887	4	TDK2160943	निर्वाचक का नाम : निशित पिता का नाम: हरी राम बिश्रोई गृह संख्या : 734 उम्र : 25 लिंग : पुरुष	फोटो उपलब्ध
888	4	TDK2161016	निर्वाचक का नाम : अभिषेक बिश्रोई पिता का नाम: विकास बिश्रोई गृह संख्या : 734 उम्र : 22 लिंग : पुरुष	फोटो उपलब्ध	889	2	TDK2161198	निर्वाचक का नाम : बिश्रोई कैलाश जोराराम पिता का नाम: जौरा राम गृह संख्या : 703 उम्र : 20 लिंग : पुरुष	फोटो उपलब्ध	890	4	TDK2162386	निर्वाचक का नाम : श्रवण पिता का नाम: राजू राम गृह संख्या : 735 उम्र : 18 लिंग : पुरुष	फोटो उपलब्ध
891	3	TDK2162535	निर्वाचक का नाम : सुगनाई पति का नाम: सुख राम गृह संख्या : 727 उम्र : 76 लिंग : महिला	फोटो उपलब्ध	892	2	TDK2169068	निर्वाचक का नाम : मंगीता पति का नाम: कैलाश बिश्रोई गृह संख्या : 668 उम्र : 27 लिंग : महिला	फोटो उपलब्ध	893	2	TDK2169100	निर्वाचक का नाम : सुमन बिश्रोई पिता का नाम: मनोहर सिंह गृह संख्या : 665 उम्र : 28 लिंग : महिला	फोटो उपलब्ध
894	2	TDK2177152	निर्वाचक का नाम : मनीष पिता का नाम: सही राम गृह संख्या : 707 उम्र : 20 लिंग : पुरुष	फोटो उपलब्ध	895	2	TDK2177194	निर्वाचक का नाम : अनिता पिता का नाम: सही राम गृह संख्या : 707 उम्र : 18 लिंग : महिला	फोटो उपलब्ध	896	2	TDK2177293	निर्वाचक का नाम : प्रेमराज पिता का नाम: श्याम लाल गृह संख्या : 708 उम्र : 23 लिंग : पुरुष	फोटो उपलब्ध
897	2	TDK2177327	निर्वाचक का नाम : मोनिका पिता का नाम: दिनेश गृह संख्या : 707 उम्र : 19 लिंग : महिला	फोटो उपलब्ध	898	2	TDK2179745	निर्वाचक का नाम : सविता बिश्रोई पिता का नाम: कंवराम राम बिश्रोई गृह संख्या : 723 उम्र : 20 लिंग : महिला	फोटो उपलब्ध	899	2	TDK2179919	निर्वाचक का नाम : सही राम पिता का नाम: मंगला राम गृह संख्या : 678 उम्र : 46 लिंग : पुरुष	फोटो उपलब्ध
900	2	TDK2179828	निर्वाचक का नाम : बिश्रोई पूजा दिनेश पिता का नाम: दिनेश गृह संख्या : 701 उम्र : 19 लिंग : महिला	फोटो उपलब्ध	901	2	TDK2182764	निर्वाचक का नाम : कालू राम पिता का नाम: मंगला राम गृह संख्या : 678 उम्र : 45 लिंग : पुरुष	फोटो उपलब्ध	902	2	TDK2184224	निर्वाचक का नाम : सुमन पिता का नाम: अर्जुन राम गृह संख्या : 664 उम्र : 24 लिंग : महिला	फोटो उपलब्ध
903	2	TDK2185494	निर्वाचक का नाम : ऋषिका पिता का नाम: बाबू लाल गृह संख्या : 661 उम्र : 21 लिंग : महिला	फोटो उपलब्ध	904	4	TDK2195329	निर्वाचक का नाम : कंचन पति का नाम: सज्जन सिंह गृह संख्या : 732 उम्र : 23 लिंग : महिला	फोटो उपलब्ध					

निर्वाचकों का विवरण :							
A) मतदाताओं की संख्या :							
		नामावली का प्रकार	निर्वाचक नामावली की पहचान :	मतदाताओं की संख्या :			
				पुरुष	महिला	तृतीय लिंग	कुल
I	मूल	मूल नामावली	समस्त पूरकों को समेकित करते हुए विशेष गहन पुनरीक्षण 2026 की मूल नामावली	461	420	0	881
II	घटक I - परिवर्धन सूची	पूरक 1	विशेष गहन पुनरीक्षण - 2026	10	13	0	23
III	घटक II - विलोपन सूची	पूरक 1	विशेष गहन पुनरीक्षण - 2026	1	1	0	2
IV	लिंग में संशोधन के कारण अंतर			0	0	0	0
पुनरीक्षण के बाद इस नामावली में शुद्ध निर्वाचक (I+II-III+IV)				470	432	0	902
B) संशोधनों की संख्या :							
नामावली का प्रकार		निर्वाचक नामावली की पहचान :		संशोधनों की संख्या :			
पूरक 1		विशेष गहन पुनरीक्षण - 2026		3			

निर्वाचक रजिस्ट्रीकरण अधिकारी द्वारा जारी

E2-मृत्यु, S2-स्थानांतरित, R2-दोहरी प्रविष्टि, M2-लापता, Q2-अहर्ता नहीं