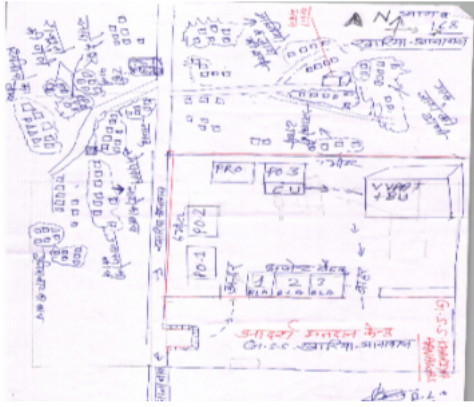


## निर्वाचक नामावली 2026 S20 राजस्थान

विधान सभा क्षेत्र की संख्या, नाम व आरक्षण स्थिति : 131 - बिलाड़ा (अ.जा.)		भाग संख्या : : 205			
संसदीय निर्वाचन क्षेत्र की संख्या, नाम व आरक्षण स्थिति, जिसमें विधान सभा निर्वाचन क्षेत्र स्थित है : 15 - पाली (सामान्य)					
<b>1. पुनरीक्षण का विवरण</b>					
पुनरीक्षण का वर्ष :	2026	<b>निर्वाचक नामावली की पहचान :</b>			
अर्हता तिथि :	01-01-2026	समस्त पूरकों को समेकित करते हुए विशेष गहन पुनरीक्षण 2026 की मूल नामावली			
पुनरीक्षण का स्वरूप :	विशेष गहन पुनरीक्षण - 2026				
प्रकाशन की तिथि :	21-02-2026				
<b>2. भाग व मतदान क्षेत्र का विवरण :</b>					
<b>भाग में आने वाले अनुभागों की संख्या और नाम :</b>					
1-बढियारो के घर से बाबूजी साद के घर तक,खारिया आनावास		मुख्य शहर / मुख्य ग्राम : खारिया आनावास			
2-राजपूतो की पोलें,खारिया आनावास		वार्ड :			
3-मांगीलालजी के घर से गारूओं की ढाणी,खारिया आनावास		पोस्ट ऑफिस : CHIRDANI BO			
4-गंगासिंहजी के घर से मेघवालों का बास तक,खारिया आनावास		पुलिस थाना : पीपाड़ शहर			
5-जाटों का बास,खारिया आनावास		तहसील : पीपाड़ शहर			
		जिला : जोधपुर			
		पिन कोड : 342601			
<b>3. मतदान केंद्र का विवरण</b>					
<b>मतदान केंद्र की संख्या व नाम :</b>		<b>मतदान केन्द्र की विशेष हैसियत (पुरुष/महिला/सामान्य) :</b>		सामान्य	
205 - खारिया आनावास				0	
<b>मतदान केंद्र का भवन व पता :</b>		<b>इस मतदान क्षेत्र के सहायक (ऑक्जिलियरी) मतदान केन्द्रों की संख्या :</b>			
राजकीय उच्च माध्यमिक विद्यालय, दायां भाग, खारिया अनावास					
<b>4. मतदाताओं की संख्या :</b>					
<b>आरंभिक क्रम संख्या</b>	<b>अंतिम क्रम संख्या</b>	<b>मतदाताओं की संख्या</b>			
		पुरुष	महिला	तृतीय लिंग	कुल
1	755	396	359	0	755

निर्वाचक रजिस्ट्रीकरण अधिकारी द्वारा जारी

Nazri Naksha



Google Map View



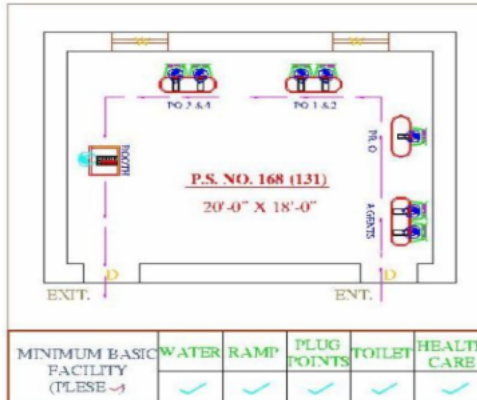
Polling Station Building Front View



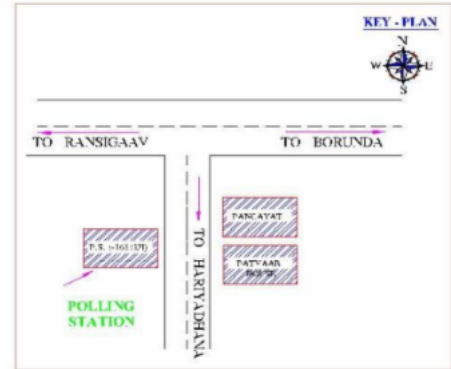
Polling Station Front View



Cad View



Key MAP View



विधान सभा क्षेत्र की संख्या व नाम : 131-बिलाड़ा  
अनुभाग की संख्या व नाम : 1-बढियारो के घर से बाबूजी साद के घर तक,खारिया आनावास

1	TDK1770288	निर्वाचक का नाम : मेगा राम पिता का नाम: जोगा राम गृह संख्या : 0 उम्र : 63 लिंग : पुरुष	2	TDK1770296	निर्वाचक का नाम : मैना देवी पति का नाम: मेगा राम गृह संख्या : 0 उम्र : 57 लिंग : महिला	3	TDK1943398	निर्वाचक का नाम : शंकर दास पिता का नाम: लक्ष्मण दास गृह संख्या : 0 उम्र : 28 लिंग : पुरुष
4	RJ/24/187/231082	निर्वाचक का नाम : जयरूपराम पिता का नाम: देवाराम गृह संख्या : 1 उम्र : 70 लिंग : पुरुष	5	RJ/24/187/231083	निर्वाचक का नाम : गवरी पति का नाम: जयरूपराम गृह संख्या : 1 उम्र : 66 लिंग : महिला	6	TDK0164400	निर्वाचक का नाम : डूगरराम पिता का नाम: जयरूपराम गृह संख्या : 1 उम्र : 41 लिंग : पुरुष
7	TDK0164418	निर्वाचक का नाम : सन्तोष पति का नाम: डूगरराम गृह संख्या : 1 उम्र : 40 लिंग : महिला	8	TDK2044519	निर्वाचक का नाम : दिनेश नायक पिता का नाम: ओमराम नायक गृह संख्या : 01 उम्र : 28 लिंग : पुरुष	9	TDK2041820	निर्वाचक का नाम : ममता पिता का नाम: गोविंद राम गृह संख्या : 01 उम्र : 20 लिंग : महिला
10	RJ/24/187/231278	निर्वाचक का नाम : ढगीदेवी पति का नाम: भीयाराम गृह संख्या : 2 उम्र : 60 लिंग : महिला	11	FSF1633858	निर्वाचक का नाम : संतोष पति का नाम: निम्बाराम गृह संख्या : 2 उम्र : 43 लिंग : महिला	12	FSF1919760	निर्वाचक का नाम : निम्बाराम पिता का नाम: भीयाराम गृह संख्या : 2 उम्र : 43 लिंग : पुरुष
13	TDK0444877	निर्वाचक का नाम : मंजु पति का नाम: दौलाराम गृह संख्या : 02 उम्र : 34 लिंग : महिला	14	TDK0444885	निर्वाचक का नाम : दौलाराम पिता का नाम: भीयाराम गृह संख्या : 02 उम्र : 33 लिंग : पुरुष	15	TDK1701341	निर्वाचक का नाम : सहदेव पिता का नाम: निंबा राम गृह संख्या : 02 उम्र : 22 लिंग : पुरुष
16	RJ/24/187/232038	निर्वाचक का नाम : भागीरथ पिता का नाम: गुदडराम गृह संख्या : 3 उम्र : 49 लिंग : पुरुष	17	TDK2053817	निर्वाचक का नाम : अशोक कुमार पिता का नाम: माना राम गृह संख्या : 3 उम्र : 22 लिंग : पुरुष	18	TDK0532762	निर्वाचक का नाम : लाडुडी पति का नाम: बाबुखान गृह संख्या : 4 उम्र : 53 लिंग : महिला
19	TDK0444729	निर्वाचक का नाम : सरीफा पति का नाम: सायर खां गृह संख्या : 04 उम्र : 38 लिंग : महिला	20	TDK0297655	निर्वाचक का नाम : सायर खां पिता का नाम: बाबूखान गृह संख्या : 4 उम्र : 38 लिंग : पुरुष	21	FSF1633866	निर्वाचक का नाम : अमीना पति का नाम: आइबदीन खान गृह संख्या : 5 उम्र : 51 लिंग : महिला
22	TDK1998616	निर्वाचक का नाम : अंजू अन्य: शमसु खान गृह संख्या : 05 उम्र : 43 लिंग : महिला	23	TDK0266148	निर्वाचक का नाम : मुनकी पति का नाम: सदीक खां गृह संख्या : 5 उम्र : 41 लिंग : महिला	24	TDK1879808	निर्वाचक का नाम : सदीकखां पिता का नाम: अमूखां गृह संख्या : 5 ब उम्र : 63 लिंग : पुरुष
25	RJ/24/187/231214	निर्वाचक का नाम : गफूरखान पिता का नाम: मीठुखान गृह संख्या : 6 उम्र : 55 लिंग : पुरुष	26	TDK0119552	निर्वाचक का नाम : नसीर खां पिता का नाम: गफूर खां गृह संख्या : 6 उम्र : 38 लिंग : पुरुष	27	TDK0119560	निर्वाचक का नाम : साऊ पति का नाम: नसीर खां गृह संख्या : 6 उम्र : 36 लिंग : महिला
28	TDK0119529	निर्वाचक का नाम : अलारक खां पिता का नाम: गफूर खां गृह संख्या : 6 उम्र : 36 लिंग : पुरुष	29	TDK0838490	निर्वाचक का नाम : जुबेदा पति का नाम: अलारखा खां गृह संख्या : 6 उम्र : 32 लिंग : महिला	30	TDK1067024	निर्वाचक का नाम : उम्मेद खान पिता का नाम: गफूर खान गृह संख्या : 06 उम्र : 29 लिंग : पुरुष

31	RJ/24/187/231074	निर्वाचक का नाम : ईस्माइलखान पिता का नाम: मेरुखान गृह संख्या : 8 उम्र : 61 लिंग : पुरुष	फोटो उपलब्ध	32	TDK1959410	निर्वाचक का नाम : जुनैद पिता का नाम: इस्माइलखान गृह संख्या : 08 उम्र : 21 लिंग : पुरुष	फोटो उपलब्ध	33	FSF1487883	निर्वाचक का नाम : अलादीनखान पिता का नाम: मीठुखान गृह संख्या : 11 उम्र : 81 लिंग : पुरुष	फोटो उपलब्ध
34	TDK2014868	निर्वाचक का नाम : महरमा पति का नाम: अलादीनखान गृह संख्या : 11 उम्र : 64 लिंग : महिला	फोटो उपलब्ध	35	TDK0526731	निर्वाचक का नाम : नेक मोहम्मद पिता का नाम: अलादीन खॉ गृह संख्या : 11 उम्र : 33 लिंग : पुरुष	फोटो उपलब्ध	36	TDK1479864	निर्वाचक का नाम : साबीर पिता का नाम: अलादीन गृह संख्या : 11 उम्र : 25 लिंग : पुरुष	फोटो उपलब्ध
37	TDK1738111	निर्वाचक का नाम : आबिदा पति का नाम: नेक मुहम्मद गृह संख्या : 11 उम्र : 23 लिंग : महिला	फोटो उपलब्ध	38	TDK2115061	निर्वाचक का नाम : कमरू खान पिता का नाम: फाजरू खान गृह संख्या : 12 उम्र : 70 लिंग : पुरुष	फोटो उपलब्ध	39	TDK2115095	निर्वाचक का नाम : अजा पति का नाम: कमरूखान गृह संख्या : 12 उम्र : 60 लिंग : महिला	फोटो उपलब्ध
40	TDK0419887	निर्वाचक का नाम : रेहमत खॉ पिता का नाम: कमरू खॉ गृह संख्या : 12 उम्र : 36 लिंग : पुरुष	फोटो उपलब्ध	41	TDK0526749	निर्वाचक का नाम : सदाम खॉ पिता का नाम: कमरू खॉ गृह संख्या : 12 उम्र : 32 लिंग : पुरुष	फोटो उपलब्ध	42	TDK1804574	निर्वाचक का नाम : गुड्डी पति का नाम: रहमत गृह संख्या : 12 उम्र : 31 लिंग : महिला	फोटो उपलब्ध
43	TDK1804566	निर्वाचक का नाम : जायदा पति का नाम: सदाम खान गृह संख्या : 12 उम्र : 27 लिंग : महिला	फोटो उपलब्ध	44	RJ/24/187/231135	निर्वाचक का नाम : सुभानखान पिता का नाम: भल्लुखान गृह संख्या : 13 उम्र : 65 लिंग : पुरुष	फोटो उपलब्ध	45	RJ/24/187/231136	निर्वाचक का नाम : जेतुन पति का नाम: सुभानखान गृह संख्या : 13 उम्र : 60 लिंग : महिला	फोटो उपलब्ध
46	TDK0420042	निर्वाचक का नाम : अल्ला बक्स पिता का नाम: सुबान खॉ गृह संख्या : 13 उम्र : 30 लिंग : पुरुष	फोटो उपलब्ध	47	TDK1561943	निर्वाचक का नाम : खुदा बक्स पिता का नाम: सुभान खान गृह संख्या : 13 उम्र : 28 लिंग : पुरुष	फोटो उपलब्ध	48	RJ/24/187/231324	निर्वाचक का नाम : मोहम्मदखान पिता का नाम: हफालखान गृह संख्या : 15 उम्र : 85 लिंग : पुरुष	फोटो उपलब्ध
49	RJ/24/187/231325	निर्वाचक का नाम : हाजीखान पिता का नाम: मोहम्मदखान गृह संख्या : 15 उम्र : 63 लिंग : पुरुष	फोटो उपलब्ध	50	RJ/24/187/231191	निर्वाचक का नाम : साऊ पति का नाम: रमजानखान गृह संख्या : 15 उम्र : 60 लिंग : महिला	फोटो उपलब्ध	51	TDK0909481	निर्वाचक का नाम : सलमा पति का नाम: हाजी खान गृह संख्या : 15 उम्र : 44 लिंग : महिला	फोटो उपलब्ध
52	TDK0677849	निर्वाचक का नाम : नाथूखॉ पिता का नाम: रमजानखॉ गृह संख्या : 15 उम्र : 33 लिंग : पुरुष	फोटो उपलब्ध	53	TDK1358282	निर्वाचक का नाम : रुबीना पति का नाम: नाथू खा गृह संख्या : 15 उम्र : 31 लिंग : महिला	फोटो उपलब्ध	54	TDK1358290	निर्वाचक का नाम : सददाम पिता का नाम: रमजान खा गृह संख्या : 15 उम्र : 27 लिंग : पुरुष	फोटो उपलब्ध
55	RJ/24/187/232029	निर्वाचक का नाम : दाऊदखान पिता का नाम: हफालखान गृह संख्या : 16 उम्र : 79 लिंग : पुरुष	फोटो उपलब्ध	56	TDK0532812	निर्वाचक का नाम : साबा पति का नाम: कमरूखान गृह संख्या : 16 उम्र : 59 लिंग : महिला	फोटो उपलब्ध	57	TDK0532804	निर्वाचक का नाम : कमरूखान पिता का नाम: दाऊदखान गृह संख्या : 16 उम्र : 56 लिंग : पुरुष	फोटो उपलब्ध
58	TDK1480003	निर्वाचक का नाम : निजामुद्दीन पिता का नाम: कमरू खान गृह संख्या : 16 उम्र : 26 लिंग : पुरुष	फोटो उपलब्ध	59	FSF1919794	निर्वाचक का नाम : अमेदखान पिता का नाम: मोहम्मदखान गृह संख्या : 17 उम्र : 56 लिंग : पुरुष	फोटो उपलब्ध	60	TDK1736206	निर्वाचक का नाम : छोटा अन्य: अमेद खान गृह संख्या : 17 उम्र : 27 लिंग : महिला	फोटो उपलब्ध

विधान सभा क्षेत्र की संख्या व नाम : 131-बिलाड़ा  
अनुभाग की संख्या व नाम : 1-बढियारो के घर से बाबूजी साद के घर तक,खारिया आनावास

61	TDK1735240	निर्वाचक का नाम : साजिद पिता का नाम: अमैद खान गृह संख्या : 17 उम्र : 23 लिंग : पुरुष	फोटो उपलब्ध	62	RJ/24/187/231081	निर्वाचक का नाम : रसालखान पिता का नाम: हफालखान गृह संख्या : 18 उम्र : 66 लिंग : पुरुष	फोटो उपलब्ध	63	RJ/24/187/231192	निर्वाचक का नाम : हजकी पिता का नाम: रसालखान गृह संख्या : 18 उम्र : 63 लिंग : महिला	फोटो उपलब्ध
64	RJ/24/187/232011	निर्वाचक का नाम : कालुखान पिता का नाम: हफालखान गृह संख्या : 19 उम्र : 56 लिंग : पुरुष	फोटो उपलब्ध	65	RJ/24/187/232010	निर्वाचक का नाम : धीया पिता का नाम: कालुखान गृह संख्या : 19 उम्र : 51 लिंग : महिला	फोटो उपलब्ध	66	TDK0719054	निर्वाचक का नाम : रतनखान पिता का नाम: मौलुखान गृह संख्या : 20 उम्र : 71 लिंग : पुरुष	फोटो उपलब्ध
67	FSF1633882	निर्वाचक का नाम : जायदा पिता का नाम: रतनखान गृह संख्या : 20 उम्र : 65 लिंग : महिला	फोटो उपलब्ध	68	FSF3351053	निर्वाचक का नाम : अब्दुलकयूम पिता का नाम: रतन खान गृह संख्या : 20 उम्र : 48 लिंग : पुरुष	फोटो उपलब्ध	69	TDK0419879	निर्वाचक का नाम : भुण्डाराम पिता का नाम: हीराराम गृह संख्या : 20 उम्र : 46 लिंग : पुरुष	फोटो उपलब्ध
70	FSF1633890	निर्वाचक का नाम : आबेदा पिता का नाम: अब्दल कयूम गृह संख्या : 20 उम्र : 45 लिंग : महिला	फोटो उपलब्ध	71	RJ/24/187/231293	निर्वाचक का नाम : जवरुखान पिता का नाम: मीठुखान गृह संख्या : 21 उम्र : 66 लिंग : पुरुष	फोटो उपलब्ध	72	RJ/24/187/231153	निर्वाचक का नाम : मदीना पिता का नाम: जवरुखान गृह संख्या : 21 उम्र : 63 लिंग : महिला	फोटो उपलब्ध
73	TDK1332337	निर्वाचक का नाम : मो. शरीफ पिता का नाम: जहूर खान गृह संख्या : 21 उम्र : 26 लिंग : पुरुष	फोटो उपलब्ध	74	TDK1804608	निर्वाचक का नाम : मदीना पिता का नाम: मो शरीफ गृह संख्या : 21 उम्र : 25 लिंग : महिला	फोटो उपलब्ध	75	RJ/24/187/231569	निर्वाचक का नाम : भाईखान पिता का नाम: भल्लुखान गृह संख्या : 22 उम्र : 55 लिंग : पुरुष	फोटो उपलब्ध
76	RJ/24/187/231151	निर्वाचक का नाम : कसुमा पिता का नाम: भाईखान गृह संख्या : 22 उम्र : 49 लिंग : महिला	फोटो उपलब्ध	77	TDK0419937	निर्वाचक का नाम : बिलाल खान पिता का नाम: भाईखान गृह संख्या : 22 उम्र : 33 लिंग : पुरुष	फोटो उपलब्ध	78	TDK1358316	निर्वाचक का नाम : सुफिया बानो पिता का नाम: बिलाल खा गृह संख्या : 22 उम्र : 32 लिंग : महिला	फोटो उपलब्ध
79	TDK1479823	निर्वाचक का नाम : इस्लाम पिता का नाम: भाई खान गृह संख्या : 22 उम्र : 29 लिंग : पुरुष	फोटो उपलब्ध	80	TDK1742030	निर्वाचक का नाम : हसीना पिता का नाम: इस्लाम गृह संख्या : 22 उम्र : 22 लिंग : महिला	फोटो उपलब्ध	81	RJ/24/187/231453	निर्वाचक का नाम : कमली पिता का नाम: दुर्गाराम गृह संख्या : 23 उम्र : 61 लिंग : महिला	फोटो उपलब्ध
82	FSF1633908	निर्वाचक का नाम : मुमल पिता का नाम: पखुखान गृह संख्या : 23 उम्र : 60 लिंग : महिला	फोटो उपलब्ध	83	RJ/24/187/231080	निर्वाचक का नाम : पखुखान पिता का नाम: फजरुखान गृह संख्या : 23 उम्र : 56 लिंग : पुरुष	फोटो उपलब्ध	84	TDK0444968	निर्वाचक का नाम : श्याम लाल पिता का नाम: दुर्गाराम गृह संख्या : 23 उम्र : 35 लिंग : पुरुष	फोटो उपलब्ध
85	TDK0838433	निर्वाचक का नाम : किरण पिता का नाम: श्यामलाल गृह संख्या : 23 उम्र : 33 लिंग : महिला	फोटो उपलब्ध	86	TDK0838417	निर्वाचक का नाम : दिनेश पिता का नाम: दुर्गाराम गृह संख्या : 23 उम्र : 33 लिंग : पुरुष	फोटो उपलब्ध	87	TDK0838375	निर्वाचक का नाम : सुशीला पिता का नाम: दिनेश गृह संख्या : 23 उम्र : 32 लिंग : महिला	फोटो उपलब्ध
88	TDK1728138	निर्वाचक का नाम : मो रफ़ीक पिता का नाम: पंखू खान गृह संख्या : 23 उम्र : 22 लिंग : पुरुष	फोटो उपलब्ध	89	RJ/24/187/231552	निर्वाचक का नाम : तेजाराम पिता का नाम: डाऊराम गृह संख्या : 25 उम्र : 70 लिंग : पुरुष	फोटो उपलब्ध	90	RJ/24/187/231207	निर्वाचक का नाम : बुद्धीदेवी पिता का नाम: तेजाराम गृह संख्या : 25 उम्र : 66 लिंग : महिला	फोटो उपलब्ध

91	RJ/24/187/231451	निर्वाचक का नाम : गीता पति का नाम: अमराराम गृह संख्या : 29 उम्र : 65 लिंग : महिला	फोटो उपलब्ध	92	RJ/24/187/231403	निर्वाचक का नाम : शायरी पति का नाम: हरीराम गृह संख्या : 30 उम्र : 76 लिंग : महिला	फोटो उपलब्ध	93	FSF1848795	निर्वाचक का नाम : सुरज मल पिता का नाम: हरीराम गृह संख्या : 30 उम्र : 45 लिंग : पुरुष	फोटो उपलब्ध
94	FSF1633916	निर्वाचक का नाम : कौशलय पति का नाम: सुरजमल गृह संख्या : 30 उम्र : 42 लिंग : महिला	फोटो उपलब्ध	95	TDK1959626	निर्वाचक का नाम : प्रिंस सुतार पिता का नाम: सूरजमल गृह संख्या : 30 उम्र : 20 लिंग : पुरुष	फोटो उपलब्ध	96	RJ/24/187/231402	निर्वाचक का नाम : मोहनी पति का नाम: मिसाराम गृह संख्या : 31 उम्र : 73 लिंग : महिला	फोटो उपलब्ध
97	FSF1792472	निर्वाचक का नाम : कालुराम पिता का नाम: मिसाराम गृह संख्या : 31 उम्र : 49 लिंग : पुरुष	फोटो उपलब्ध	98	RJ/24/187/232046	निर्वाचक का नाम : भागीरथ पिता का नाम: मिसाराम गृह संख्या : 31 उम्र : 49 लिंग : पुरुष	फोटो उपलब्ध	99	TDK0111492	निर्वाचक का नाम : गुडिया पति का नाम: भागीरथ गृह संख्या : 31 उम्र : 41 लिंग : महिला	फोटो उपलब्ध
100	FSF1633924	निर्वाचक का नाम : समु देवी पति का नाम: कालुराम गृह संख्या : 31 उम्र : 38 लिंग : महिला	फोटो उपलब्ध	101	TDK0111518	निर्वाचक का नाम : नेमाराम पिता का नाम: मिसा राम गृह संख्या : 31 उम्र : 37 लिंग : पुरुष	फोटो उपलब्ध	102	TDK0119420	निर्वाचक का नाम : सरोज देवी पति का नाम: नेमीचन्द गृह संख्या : 31 उम्र : 36 लिंग : महिला	फोटो उपलब्ध
103	TDK1881986	निर्वाचक का नाम : सुनिल पिता का नाम: कालू राम गृह संख्या : 31 उम्र : 34 लिंग : पुरुष	फोटो उपलब्ध	104	TDK1480789	निर्वाचक का नाम : भियाराम पिता का नाम: मिसाराम गृह संख्या : 31 उम्र : 28 लिंग : पुरुष	फोटो उपलब्ध	105	TDK1881994	निर्वाचक का नाम : कंचन पति का नाम: सुनिल गृह संख्या : 31 उम्र : 27 लिंग : महिला	फोटो उपलब्ध
106	TDK1708114	निर्वाचक का नाम : गौतम सुथार पिता का नाम: कालुराम सुथार गृह संख्या : 31 उम्र : 22 लिंग : पुरुष	फोटो उपलब्ध	107	TDK1635457	निर्वाचक का नाम : बादर राम पिता का नाम: पुखाराम गृह संख्या : 32 उम्र : 59 लिंग : पुरुष	फोटो उपलब्ध	108	RJ/24/187/231405	निर्वाचक का नाम : तुलसी पति का नाम: बहादुरराम गृह संख्या : 32 उम्र : 50 लिंग : महिला	फोटो उपलब्ध
109	TDK1561810	निर्वाचक का नाम : सुखदेव पिता का नाम: बहादुर राम गृह संख्या : 32 उम्र : 25 लिंग : पुरुष	फोटो उपलब्ध	110	TDK0719062	निर्वाचक का नाम : पारसराम पिता का नाम: पुखाराम गृह संख्या : 33 उम्र : 54 लिंग : पुरुष	फोटो उपलब्ध	111	FSF1848571	निर्वाचक का नाम : ममता पति का नाम: पारसराम गृह संख्या : 33 उम्र : 48 लिंग : महिला	फोटो उपलब्ध
112	RJ/24/187/232048	निर्वाचक का नाम : शिवप्रकाश पिता का नाम: खीयाराम गृह संख्या : 34 उम्र : 65 लिंग : पुरुष	फोटो उपलब्ध	113	RJ/24/187/232049	निर्वाचक का नाम : कमला पति का नाम: शिवप्रकाश गृह संख्या : 34 उम्र : 61 लिंग : महिला	फोटो उपलब्ध	114	TDK1685486	निर्वाचक का नाम : महेश सुथार पिता का नाम: शिव प्रकाश गृह संख्या : 34 उम्र : 23 लिंग : पुरुष	फोटो उपलब्ध
115	TDK1462035	निर्वाचक का नाम : मोहन राम पिता का नाम: खिया राम गृह संख्या : 35 उम्र : 75 लिंग : पुरुष	फोटो उपलब्ध	116	TDK0804971	निर्वाचक का नाम : बाबुडी पति का नाम: मोहनराम गृह संख्या : 35 उम्र : 70 लिंग : महिला	फोटो उपलब्ध	117	TDK0526939	निर्वाचक का नाम : रवि शंकर पिता का नाम: मोहन राम गृह संख्या : 35 उम्र : 34 लिंग : पुरुष	फोटो उपलब्ध
118	TDK0526947	निर्वाचक का नाम : रामपरिता पति का नाम: रवि शंकर गृह संख्या : 35 उम्र : 33 लिंग : महिला	फोटो उपलब्ध	119	TDK1461995	निर्वाचक का नाम : रामदयाल सुतार पिता का नाम: मोहन लाल सुतार गृह संख्या : 35 उम्र : 30 लिंग : पुरुष	फोटो उपलब्ध	120	TDK1462019	निर्वाचक का नाम : सीमा पति का नाम: रामदयाल गृह संख्या : 35 उम्र : 26 लिंग : महिला	फोटो उपलब्ध

121	TDK0420018	निर्वाचक का नाम : रामगोपाल पिता का नाम: भगाराम गृह संख्या : 36 उम्र : 33 लिंग : पुरुष	फोटो उपलब्ध	122	RJ/24/187/232055	निर्वाचक का नाम : बद्रीनारायण पिता का नाम: प्रभुराम गृह संख्या : 37 उम्र : 73 लिंग : पुरुष	फोटो उपलब्ध	123	RJ/24/187/231392	निर्वाचक का नाम : गीता पति का नाम: बद्रीनारायण गृह संख्या : 37 उम्र : 69 लिंग : महिला	फोटो उपलब्ध
124	TDK0526913	निर्वाचक का नाम : धमेन्द्र पिता का नाम: बद्रीनारायण सुधार गृह संख्या : 37 उम्र : 34 लिंग : पुरुष	फोटो उपलब्ध	125	TDK1561976	निर्वाचक का नाम : पूजा पति का नाम: धमेन्द्र गृह संख्या : 37 उम्र : 29 लिंग : महिला	फोटो उपलब्ध	126	TDK1700434	निर्वाचक का नाम : कांता देवी पिता का नाम: गणपत लाल गृह संख्या : 37 उम्र : 23 लिंग : महिला	फोटो उपलब्ध
127	TDK1661529	निर्वाचक का नाम : विजय जांगिड़ पिता का नाम: गणपत राम गृह संख्या : 37 उम्र : 23 लिंग : पुरुष	फोटो उपलब्ध	128	RJ/24/187/231408	निर्वाचक का नाम : पाचुडी पति का नाम: सत्यनारायण गृह संख्या : 38 उम्र : 57 लिंग : महिला	फोटो उपलब्ध	129	TDK1145176	निर्वाचक का नाम : राकेश पिता का नाम: सत्य नारायण गृह संख्या : 38 उम्र : 28 लिंग : पुरुष	फोटो उपलब्ध
130	TDK0491076	निर्वाचक का नाम : नरपतराम पिता का नाम: कालूराम गृह संख्या : 39 उम्र : 40 लिंग : पुरुष	फोटो उपलब्ध	131	FSF1633957	निर्वाचक का नाम : बुधाराम पिता का नाम: चुन्नाराम गृह संख्या : 40 उम्र : 59 लिंग : पुरुष	फोटो उपलब्ध	132	RJ/24/187/231404	निर्वाचक का नाम : सन्तोष पति का नाम: बुधाराम गृह संख्या : 40 उम्र : 57 लिंग : महिला	फोटो उपलब्ध
133	TDK0164434	निर्वाचक का नाम : हडमानराम पिता का नाम: जवरीलाल गृह संख्या : 40 उम्र : 39 लिंग : पुरुष	फोटो उपलब्ध	134	FSF3373248	निर्वाचक का नाम : अशोक पिता का नाम: बुधाराम गृह संख्या : 40 उम्र : 38 लिंग : पुरुष	फोटो उपलब्ध	# 135	TDK0838383	निर्वाचक का नाम : महेन्द्र सुधार पिता का नाम: बुधा राम गृह संख्या : 40 उम्र : 32 लिंग : पुरुष	फोटो उपलब्ध
136	TDK0838474	निर्वाचक का नाम : रेखा पति का नाम: अशोक गृह संख्या : 40 उम्र : 32 लिंग : महिला	फोटो उपलब्ध	137	TDK1331420	निर्वाचक का नाम : दिनेश सुधार पिता का नाम: बुधाराम गृह संख्या : 40A उम्र : 27 लिंग : पुरुष	फोटो उपलब्ध	138	RJ/24/187/231574	निर्वाचक का नाम : मुथराई पति का नाम: रावतराम गृह संख्या : 42 उम्र : 97 लिंग : महिला	फोटो उपलब्ध
139	RJ/24/187/231406	निर्वाचक का नाम : ढगी देवी पति का नाम: भंवरलाल गृह संख्या : 42 उम्र : 67 लिंग : महिला	फोटो उपलब्ध	140	RJ/24/187/232057	निर्वाचक का नाम : भंवरलाल पिता का नाम: रावतराम गृह संख्या : 42 उम्र : 64 लिंग : पुरुष	फोटो उपलब्ध	141	FSF3351251	निर्वाचक का नाम : बक्साराम पिता का नाम: भंवरलाल गृह संख्या : 42 उम्र : 47 लिंग : पुरुष	फोटो उपलब्ध
142	FSF3373222	निर्वाचक का नाम : पूजा पति का नाम: बक्साराम गृह संख्या : 42 उम्र : 45 लिंग : महिला	फोटो उपलब्ध	143	TDK0164459	निर्वाचक का नाम : रामनिवास पिता का नाम: भंवरलाल गृह संख्या : 42 उम्र : 45 लिंग : पुरुष	फोटो उपलब्ध	144	FSF3351244	निर्वाचक का नाम : चंपा पति का नाम: रामनिवास गृह संख्या : 42 उम्र : 43 लिंग : महिला	फोटो उपलब्ध
145	FSF3373230	निर्वाचक का नाम : श्रवण राम पिता का नाम: भंवर लाल गृह संख्या : 42 उम्र : 40 लिंग : पुरुष	फोटो उपलब्ध	146	TDK0164442	निर्वाचक का नाम : कविता पति का नाम: श्रवणराम गृह संख्या : 42 उम्र : 36 लिंग : महिला	फोटो उपलब्ध	147	TDK1709591	निर्वाचक का नाम : पायल पिता का नाम: बक्साराम गृह संख्या : 42 उम्र : 22 लिंग : महिला	फोटो उपलब्ध
148	TDK1933845	निर्वाचक का नाम : जगदीश पिता का नाम: बक्साराम गृह संख्या : 42 उम्र : 20 लिंग : पुरुष	फोटो उपलब्ध	149	TDK0719070	निर्वाचक का नाम : सुवा पति का नाम: छैलाराम गृह संख्या : 43 उम्र : 73 लिंग : महिला	फोटो उपलब्ध	150	RJ/24/187/232045	निर्वाचक का नाम : राजुराम पिता का नाम: छैलाराम गृह संख्या : 43 उम्र : 50 लिंग : पुरुष	फोटो उपलब्ध

151	RJ/24/187/231563	निर्वाचक का नाम : पपु देवी पति का नाम: राजुराम गृह संख्या : 43 उम्र : 50 लिंग : महिला	फोटो उपलब्ध	152	RJ/24/187/231444	निर्वाचक का नाम : गणपतलाल पिता का नाम: छैलाराम गृह संख्या : 43 उम्र : 50 लिंग : पुरुष	फोटो उपलब्ध	153	FSF1633965	निर्वाचक का नाम : रसीया देवी पति का नाम: गणपत लाल गृह संख्या : 43 उम्र : 45 लिंग : महिला	फोटो उपलब्ध
154	TDK2132983	निर्वाचक का नाम : अनिता सुथार पिता का नाम: गणपतलाल गृह संख्या : 43 उम्र : 19 लिंग : महिला	फोटो उपलब्ध	155	RJ/24/187/231562	निर्वाचक का नाम : बाया पति का नाम: जवरीलाल गृह संख्या : 44 उम्र : 62 लिंग : महिला	फोटो उपलब्ध	156	TDK0373332	निर्वाचक का नाम : गुडी पति का नाम: हडमानराम गृह संख्या : 44 उम्र : 37 लिंग : महिला	फोटो उपलब्ध
157	TDK0604181	निर्वाचक का नाम : कैलाश पिता का नाम: जवरीलाल गृह संख्या : 44 उम्र : 32 लिंग : पुरुष	फोटो उपलब्ध	158	RJ/24/187/231532	निर्वाचक का नाम : ढगलाराम पिता का नाम: हेमाराम गृह संख्या : 46 उम्र : 66 लिंग : पुरुष	फोटो उपलब्ध	159	RJ/24/187/231358	निर्वाचक का नाम : सुगना पति का नाम: ढगलाराम गृह संख्या : 46 उम्र : 61 लिंग : महिला	फोटो उपलब्ध
160	TDK0526814	निर्वाचक का नाम : बलदेव पिता का नाम: ढगला राम गृह संख्या : 46 उम्र : 32 लिंग : पुरुष	फोटो उपलब्ध	161	TDK1430172	निर्वाचक का नाम : भतिया पति का नाम: बलदेव राम गृह संख्या : 46 उम्र : 29 लिंग : महिला	फोटो उपलब्ध	162	RJ/24/187/231053	निर्वाचक का नाम : लादुराम पिता का नाम: हेमाराम गृह संख्या : 47 उम्र : 71 लिंग : पुरुष	फोटो उपलब्ध
163	TDK0719088	निर्वाचक का नाम : चन्द्राराम पिता का नाम: लादुराम गृह संख्या : 47 उम्र : 51 लिंग : पुरुष	फोटो उपलब्ध	164	FSF1920164	निर्वाचक का नाम : नेमाराम पिता का नाम: लादुराम गृह संख्या : 47 उम्र : 38 लिंग : पुरुष	फोटो उपलब्ध	165	TDK0604256	निर्वाचक का नाम : सुनिता पति का नाम: नेमाराम गृह संख्या : 47 उम्र : 38 लिंग : महिला	फोटो उपलब्ध
166	TDK1737865	निर्वाचक का नाम : प्रकाश राम पिता का नाम: चंद्रा राम जाट गृह संख्या : 47 उम्र : 23 लिंग : पुरुष	फोटो उपलब्ध	167	FSF3369105	निर्वाचक का नाम : लक्ष्मणदास पिता का नाम: मोहनदास गृह संख्या : 48 उम्र : 50 लिंग : पुरुष	फोटो उपलब्ध	168	TDK0719104	निर्वाचक का नाम : तिजा पति का नाम: गोपालदास गृह संख्या : 49 उम्र : 49 लिंग : महिला	फोटो उपलब्ध
169	TDK1868934	निर्वाचक का नाम : कल्याणदास पिता का नाम: मोहनदास गृह संख्या : 50 उम्र : 64 लिंग : पुरुष	फोटो उपलब्ध	170	FSF1487925	निर्वाचक का नाम : भंवरई पति का नाम: कल्याणदास गृह संख्या : 50 उम्र : 61 लिंग : महिला	फोटो उपलब्ध	171	TDK0164863	निर्वाचक का नाम : रमेश दास पिता का नाम: कल्याण दास गृह संख्या : 50 उम्र : 38 लिंग : पुरुष	फोटो उपलब्ध
172	TDK0164871	निर्वाचक का नाम : सरोज पति का नाम: रमेश दास गृह संख्या : 50 उम्र : 35 लिंग : महिला	फोटो उपलब्ध	173	TDK1392836	निर्वाचक का नाम : चंदा कंवर पति का नाम: महादेव सिंह गृह संख्या : 72 उम्र : 31 लिंग : महिला	फोटो उपलब्ध	174	TDK1637099	निर्वाचक का नाम : अशोक सेंगवा पिता का नाम: सुखदेव गृह संख्या : 88 उम्र : 23 लिंग : पुरुष	फोटो उपलब्ध
175	TDK2113124	निर्वाचक का नाम : प्रदीप सेंगवा पिता का नाम: श्यामलाल गृह संख्या : 89 उम्र : 19 लिंग : पुरुष	फोटो उपलब्ध	176	TDK1145150	निर्वाचक का नाम : भारमल पिता का नाम: सोहन राम गृह संख्या : 106 उम्र : 28 लिंग : पुरुष	फोटो उपलब्ध	177	TDK0884254	निर्वाचक का नाम : सुमन चौधरी पति का नाम: रामकिशोर गृह संख्या : 114 उम्र : 32 लिंग : महिला	फोटो उपलब्ध
178	TDK0419507	निर्वाचक का नाम : अण्चाई देवी भुडाराम पटेल पति का नाम: मुण्डाराम गृह संख्या : 117 उम्र : 40 लिंग : महिला	फोटो उपलब्ध	179	TDK1430180	निर्वाचक का नाम : कंवर दास पिता का नाम: मंगल दास गृह संख्या : 128 उम्र : 26 लिंग : पुरुष	फोटो उपलब्ध	180	TDK1637420	निर्वाचक का नाम : भतिया चौधरी पति का नाम: भागीरथ चौधरी गृह संख्या : 137 उम्र : 30 लिंग : महिला	फोटो उपलब्ध

विधान सभा क्षेत्र की संख्या व नाम : 131-बिलाड़ा  
अनुभाग की संख्या व नाम : 1-बढियारो के घर से बाबूजी साद के घर तक,खारिया आनावास

181	TDK1392356	निर्वाचक का नाम : सम्पत माता का नाम: मूनकी गृह संख्या : 147 उम्र : 29 लिंग : पुरुष	फोटो उपलब्ध	182	TDK1358324	निर्वाचक का नाम : सुरेश चौधरी पिता का नाम: बाबूलाल चौधरी गृह संख्या : 261 उम्र : 26 लिंग : महिला	फोटो उपलब्ध	183	TDK1683986	निर्वाचक का नाम : सरिता पति का नाम: सुरेश चौधरी गृह संख्या : 261 उम्र : 24 लिंग : महिला	फोटो उपलब्ध
184	TDK1365634	निर्वाचक का नाम : गुड़िया पति का नाम: कैलाश कुमावत गृह संख्या : 271 उम्र : 35 लिंग : महिला	फोटो उपलब्ध	185	TDK1358332	निर्वाचक का नाम : किरण पति का नाम: गोरधन सिंह गृह संख्या : 275 उम्र : 31 लिंग : महिला	फोटो उपलब्ध	186	TDK1358274	निर्वाचक का नाम : प्रमोद पुनिया पिता का नाम: बिरम राम गृह संख्या : 341 उम्र : 26 लिंग : पुरुष	फोटो उपलब्ध
187	TDK1479906	निर्वाचक का नाम : अकबर खान पिता का नाम: आइबदीन खां गृह संख्या : 517 उम्र : 26 लिंग : पुरुष	फोटो उपलब्ध	188	TDK1145200	निर्वाचक का नाम : कानाराम पिता का नाम: कालूराम गृह संख्या : / उम्र : 27 लिंग : पुरुष	फोटो उपलब्ध	189	TDK1774751	निर्वाचक का नाम : कविता पिता का नाम: शिवराम गृह संख्या : हाऊस नं 34 उम्र : 22 लिंग : महिला	फोटो उपलब्ध
190	TDK1637065	निर्वाचक का नाम : अरविंद चौधरी पिता का नाम: मुन्ना राम गृह संख्या : टांकी का पास उम्र : 23 लिंग : पुरुष	फोटो उपलब्ध								

191	TDK0884320	निर्वाचक का नाम : प्रकाश कंवर पति का नाम: विशनसिंह गृह संख्या : 0 उम्र : 32 लिंग : महिला	फोटो उपलब्ध	192	TDK1145309	निर्वाचक का नाम : मैना पति का नाम: हसमसरफदार गृह संख्या : 20 उम्र : 36 लिंग : महिला	फोटो उपलब्ध	193	TDK0719112	निर्वाचक का नाम : सुगना पति का नाम: सन्तोषदास गृह संख्या : 51 उम्र : 56 लिंग : महिला	फोटो उपलब्ध
194	FSF1633973	निर्वाचक का नाम : रतनदास पिता का नाम: संतोष दास गृह संख्या : 51 उम्र : 47 लिंग : पुरुष	फोटो उपलब्ध	195	FSF1633981	निर्वाचक का नाम : शारदा पति का नाम: रतन दास गृह संख्या : 51 उम्र : 44 लिंग : महिला	फोटो उपलब्ध	196	TDK0838425	निर्वाचक का नाम : सुखदास पिता का नाम: संतोष दास गृह संख्या : 51 उम्र : 33 लिंग : पुरुष	फोटो उपलब्ध
197	TDK1719715	निर्वाचक का नाम : रवींद्र सिंह पिता का नाम: नारायण सिंह गृह संख्या : 51 उम्र : 25 लिंग : पुरुष	फोटो उपलब्ध	198	TDK1934017	निर्वाचक का नाम : दिव्या पिता का नाम: रतनदास गृह संख्या : 51 उम्र : 20 लिंग : महिला	फोटो उपलब्ध	199	RJ/24/187/231043	निर्वाचक का नाम : दुर्गादास पिता का नाम: धुलादास गृह संख्या : 52 उम्र : 77 लिंग : पुरुष	फोटो उपलब्ध
200	RJ/24/187/231399	निर्वाचक का नाम : सुखडी पति का नाम: दुर्गादास गृह संख्या : 52 उम्र : 66 लिंग : महिला	फोटो उपलब्ध	201	FSF1919810	निर्वाचक का नाम : ओमप्रकाश पिता का नाम: दुर्गादास गृह संख्या : 52 उम्र : 48 लिंग : पुरुष	फोटो उपलब्ध	202	TDK0229831	निर्वाचक का नाम : पारसी देवी पति का नाम: ओमप्रकाश गृह संख्या : 52 उम्र : 46 लिंग : महिला	फोटो उपलब्ध
203	FSF1919828	निर्वाचक का नाम : देवीदास पिता का नाम: दुर्गादास गृह संख्या : 52 उम्र : 45 लिंग : पुरुष	फोटो उपलब्ध	204	FSF1633999	निर्वाचक का नाम : कंचन पति का नाम: देवीदास गृह संख्या : 52 उम्र : 43 लिंग : महिला	फोटो उपलब्ध	205	TDK1978675	निर्वाचक का नाम : मनीष पिता का नाम: ओमप्रकाश गृह संख्या : 52 उम्र : 20 लिंग : पुरुष	फोटो उपलब्ध
206	TDK2039006	निर्वाचक का नाम : कोमल पिता का नाम: देवीदास गृह संख्या : 52 उम्र : 20 लिंग : महिला	फोटो उपलब्ध	207	FSF1634005	निर्वाचक का नाम : किशोरदास पिता का नाम: बाबूदास गृह संख्या : 53 उम्र : 48 लिंग : पुरुष	फोटो उपलब्ध	208	FSF1848498	निर्वाचक का नाम : माणक दास पिता का नाम: बाबूदास गृह संख्या : 53 उम्र : 44 लिंग : पुरुष	फोटो उपलब्ध
209	FSF1634013	निर्वाचक का नाम : बेबी देवी पति का नाम: किशोर दास गृह संख्या : 53 उम्र : 43 लिंग : महिला	फोटो उपलब्ध	210	FSF1634021	निर्वाचक का नाम : पार्वती पति का नाम: माणकदास गृह संख्या : 53 उम्र : 42 लिंग : महिला	फोटो उपलब्ध	211	TDK1696301	निर्वाचक का नाम : पवन कुमार पिता का नाम: किशोर दास गृह संख्या : 53 उम्र : 24 लिंग : पुरुष	फोटो उपलब्ध
212	TDK1678291	निर्वाचक का नाम : जितेंद्र दास पिता का नाम: माणक दास गृह संख्या : 53 उम्र : 24 लिंग : पुरुष	फोटो उपलब्ध	213	RJ/24/187/231027	निर्वाचक का नाम : गिरधारीसिंह पिता का नाम: लालसिंह गृह संख्या : 54 उम्र : 65 लिंग : पुरुष	फोटो उपलब्ध	214	RJ/24/187/231595	निर्वाचक का नाम : किसनकंवर पति का नाम: गिरधारीसिंह गृह संख्या : 54 उम्र : 61 लिंग : महिला	फोटो उपलब्ध
215	TDK1889278	निर्वाचक का नाम : रणजीत सिंह पिता का नाम: गिरधारी सिंह गृह संख्या : 54 उम्र : 20 लिंग : पुरुष	फोटो उपलब्ध	216	RJ/24/187/231600	निर्वाचक का नाम : धाकंदर पति का नाम: नारायण सिंह गृह संख्या : 55 उम्र : 69 लिंग : महिला	फोटो उपलब्ध	217	TDK0164590	निर्वाचक का नाम : जैतुसिंह पिता का नाम: नरपतसिंह गृह संख्या : 55 उम्र : 41 लिंग : पुरुष	फोटो उपलब्ध
218	TDK0164608	निर्वाचक का नाम : प्रकाश कंवर पति का नाम: जैतुसिंह गृह संख्या : 55 उम्र : 38 लिंग : महिला	फोटो उपलब्ध	219	TDK0419606	निर्वाचक का नाम : छत्र सिंह पिता का नाम: नरपत सिंह गृह संख्या : 55 उम्र : 32 लिंग : पुरुष	फोटो उपलब्ध	220	TDK1637321	निर्वाचक का नाम : राजू कंवर पति का नाम: छत्र सिंह गृह संख्या : 55 उम्र : 29 लिंग : महिला	फोटो उपलब्ध

221	TDK1637149	निर्वाचक का नाम : मनोहर सिंह पिता का नाम: नारायण सिंह गृह संख्या : 55 उम्र : 27 लिंग : पुरुष	फोटो उपलब्ध	222	RJ/24/187/231036	निर्वाचक का नाम : गंगासींह पिता का नाम: मंगलसिंह गृह संख्या : 56 उम्र : 77 लिंग : पुरुष	फोटो उपलब्ध	223	TDK0719120	निर्वाचक का नाम : लक्ष्मणसिंह पिता का नाम: मंगलसिंह गृह संख्या : 56 उम्र : 65 लिंग : पुरुष	फोटो उपलब्ध
224	RJ/24/187/231116	निर्वाचक का नाम : धमेन्द्रसिंह पिता का नाम: गंगा सिंह गृह संख्या : 56 उम्र : 42 लिंग : पुरुष	फोटो उपलब्ध	225	FSF2023091	निर्वाचक का नाम : शिवकंवर पति का नाम: धमेन्द्र सिंह गृह संख्या : 56 उम्र : 42 लिंग : महिला	फोटो उपलब्ध	226	FSF2022838	निर्वाचक का नाम : बलवीर पिता का नाम: गंगासिंह गृह संख्या : 56 उम्र : 40 लिंग : पुरुष	फोटो उपलब्ध
227	FSF2023109	निर्वाचक का नाम : विद्या कंवर पति का नाम: बलवीर सिंह गृह संख्या : 56 उम्र : 39 लिंग : महिला	फोटो उपलब्ध	228	TDK0884270	निर्वाचक का नाम : दिलीप सिंह पिता का नाम: लक्ष्मण सिंह गृह संख्या : 56 उम्र : 36 लिंग : पुरुष	फोटो उपलब्ध	229	TDK1066984	निर्वाचक का नाम : हंसा भाटी पति का नाम: दिलिप सिंह गृह संख्या : 56 उम्र : 30 लिंग : महिला	फोटो उपलब्ध
230	FSF1919836	निर्वाचक का नाम : भंवर सिंह चौहान पिता का नाम: रूप सिंह गृह संख्या : 58 उम्र : 70 लिंग : पुरुष	फोटो उपलब्ध	231	TDK1962422	निर्वाचक का नाम : रामसिंह पिता का नाम: रूपसिंह गृह संख्या : 58 उम्र : 66 लिंग : पुरुष	फोटो उपलब्ध	232	RJ/24/187/231591	निर्वाचक का नाम : निर्मलकवर पति का नाम: रामसिंह गृह संख्या : 58 उम्र : 63 लिंग : महिला	फोटो उपलब्ध
233	TDK0111575	निर्वाचक का नाम : सुमेर कंवर पति का नाम: भंवर सिंह गृह संख्या : 58 उम्र : 63 लिंग : महिला	फोटो उपलब्ध	234	TDK2138436	निर्वाचक का नाम : प्रियंका राठीड पति का नाम: सुरेंद्र सिंह चौहान गृह संख्या : 58 उम्र : 40 लिंग : महिला	फोटो उपलब्ध	235	TDK0677831	निर्वाचक का नाम : सन्तोषकवर पति का नाम: हरेन्द्रसिंह गृह संख्या : 58 उम्र : 39 लिंग : महिला	फोटो उपलब्ध
236	TDK2138469	निर्वाचक का नाम : सुरेंद्र सिंह चौहान पिता का नाम: भंवर सिंह चौहान गृह संख्या : 58 उम्र : 39 लिंग : पुरुष	फोटो उपलब्ध	237	TDK0419754	निर्वाचक का नाम : हरेन्द्र सिंह पिता का नाम: राम सिंह गृह संख्या : 58 उम्र : 36 लिंग : पुरुष	फोटो उपलब्ध	238	TDK0419671	निर्वाचक का नाम : धीरेन्द्र सिंह पिता का नाम: राम सिंह गृह संख्या : 58 उम्र : 35 लिंग : पुरुष	फोटो उपलब्ध
239	TDK0419770	निर्वाचक का नाम : राजेन्द्र सिंह चौहान पिता का नाम: राम सिंह चौहान गृह संख्या : 58 उम्र : 35 लिंग : पुरुष	फोटो उपलब्ध	240	TDK0978627	निर्वाचक का नाम : देवेन्द्र सिंह चौहान पिता का नाम: भंवर सिंह चौहान गृह संख्या : 58 उम्र : 33 लिंग : पुरुष	फोटो उपलब्ध	241	TDK1332345	निर्वाचक का नाम : मुमल कंवर पति का नाम: देवेन्द्र सिंह गृह संख्या : 58 उम्र : 30 लिंग : महिला	फोटो उपलब्ध
242	TDK1445972	निर्वाचक का नाम : मनीषा कंवर पति का नाम: धीरेन्द्र सिंह गृह संख्या : 58 उम्र : 29 लिंग : महिला	फोटो उपलब्ध	243	TDK1395706	निर्वाचक का नाम : रिकू कंवर पति का नाम: राजेंद्र सिंह चौहान गृह संख्या : ५८ उम्र : 29 लिंग : महिला	फोटो उपलब्ध	244	FSF1634039	निर्वाचक का नाम : फतेह सिंह पिता का नाम: रूपसिंह गृह संख्या : 59 उम्र : 61 लिंग : पुरुष	फोटो उपलब्ध
245	TDK0604157	निर्वाचक का नाम : लाडू कंवर पति का नाम: फतेह सिंह गृह संख्या : 59 उम्र : 59 लिंग : महिला	फोटो उपलब्ध	246	TDK1052950	निर्वाचक का नाम : तेज सिंह पिता का नाम: फतेह सिंह गृह संख्या : 59 उम्र : 29 लिंग : पुरुष	फोटो उपलब्ध	247	TDK1430164	निर्वाचक का नाम : अर्जुन सिंह पिता का नाम: फतेह सिंह गृह संख्या : 59 उम्र : 26 लिंग : पुरुष	फोटो उपलब्ध
248	TDK1970037	निर्वाचक का नाम : सीमा कंवर पति का नाम: तेज सिंह गृह संख्या : 59 उम्र : 25 लिंग : महिला	फोटो उपलब्ध	249	TDK0164624	निर्वाचक का नाम : श्याम सिंह पिता का नाम: जोर सिंह गृह संख्या : 60 उम्र : 46 लिंग : पुरुष	फोटो उपलब्ध	250	FSF1919844	निर्वाचक का नाम : राजू सिंह पिता का नाम: जोर सिंह गृह संख्या : 60 उम्र : 44 लिंग : पुरुष	फोटो उपलब्ध

251	TDK0164632	निर्वाचक का नाम : सुप्यार कंवर पति का नाम: श्याम सिंह गृह संख्या : 60 उम्र : 43 लिंग : महिला	फोटो उपलब्ध	252	TDK0164616	निर्वाचक का नाम : सागर कंवर पति का नाम: राजूसिंह गृह संख्या : 60 उम्र : 36 लिंग : महिला	फोटो उपलब्ध	253	RJ/24/187/231601	निर्वाचक का नाम : कुन्दनकंवर पति का नाम: मालू सिंह गृह संख्या : 61 उम्र : 61 लिंग : महिला	फोटो उपलब्ध
254	FSF1919869	निर्वाचक का नाम : मालूसिंह पिता का नाम: गुलाब सिंह गृह संख्या : 61 उम्र : 58 लिंग : पुरुष	फोटो उपलब्ध	255	FSF1919851	निर्वाचक का नाम : गोपाल सिंह पिता का नाम: मालू सिंह गृह संख्या : 61 उम्र : 41 लिंग : पुरुष	फोटो उपलब्ध	256	TDK0164640	निर्वाचक का नाम : कंचन कंवर पति का नाम: गोपालसिंह गृह संख्या : 61 उम्र : 38 लिंग : महिला	फोटो उपलब्ध
257	RJ/24/187/231639	निर्वाचक का नाम : देवीसिंह पिता का नाम: बाधसिंह गृह संख्या : 63 उम्र : 72 लिंग : पुरुष	फोटो उपलब्ध	258	RJ/24/187/231590	निर्वाचक का नाम : छैलकंवर पति का नाम: देवीसिंह गृह संख्या : 63 उम्र : 68 लिंग : महिला	फोटो उपलब्ध	259	FSF3373180	निर्वाचक का नाम : जीवनसिंह पिता का नाम: देवीसिंह गृह संख्या : 63 उम्र : 40 लिंग : पुरुष	फोटो उपलब्ध
260	TDK0644245	निर्वाचक का नाम : सज्जन कंवर पति का नाम: प्रहलाद सिंह गृह संख्या : 63 उम्र : 39 लिंग : महिला	फोटो उपलब्ध	261	TDK0526822	निर्वाचक का नाम : प्रेम सिंह पिता का नाम: देवी सिंह गृह संख्या : 63 उम्र : 37 लिंग : पुरुष	फोटो उपलब्ध	262	TDK0644260	निर्वाचक का नाम : शोभा कंवर पति का नाम: प्रेम सिंह गृह संख्या : 63 उम्र : 36 लिंग : महिला	फोटो उपलब्ध
263	TDK0884304	निर्वाचक का नाम : रेशम कंवर पति का नाम: जीवन सिंह गृह संख्या : 63 उम्र : 36 लिंग : महिला	फोटो उपलब्ध	264	TDK0644252	निर्वाचक का नाम : प्रहलाद सिंह पिता का नाम: देवी सिंह गृह संख्या : 63 उम्र : 32 लिंग : पुरुष	फोटो उपलब्ध	265	RJ/24/187/231514	निर्वाचक का नाम : चन्द्रसिंह पिता का नाम: बाधसिंह गृह संख्या : 64 उम्र : 65 लिंग : पुरुष	फोटो उपलब्ध
266	RJ/24/187/231594	निर्वाचक का नाम : सन्तोषकंवर पति का नाम: चन्द्रसिंह गृह संख्या : 64 उम्र : 63 लिंग : महिला	फोटो उपलब्ध	267	TDK0164657	निर्वाचक का नाम : भवानीसिंह पिता का नाम: चन्द्रसिंह गृह संख्या : 64 उम्र : 39 लिंग : पुरुष	फोटो उपलब्ध	268	TDK0419788	निर्वाचक का नाम : विशन सिंह पिता का नाम: चन्द्र सिंह गृह संख्या : 64 उम्र : 35 लिंग : पुरुष	फोटो उपलब्ध
269	TDK0909549	निर्वाचक का नाम : भारत सिंह पिता का नाम: चन्द्रसिंह गृह संख्या : 64 उम्र : 30 लिंग : पुरुष	फोटो उपलब्ध	270	TDK0719138	निर्वाचक का नाम : फैसनकंवर पति का नाम: हडमानसिंह गृह संख्या : 65 उम्र : 71 लिंग : महिला	फोटो उपलब्ध	271	TDK0419762	निर्वाचक का नाम : पिकू कंवर पति का नाम: सुरेन्द्र सिंह गृह संख्या : 65 उम्र : 46 लिंग : महिला	फोटो उपलब्ध
272	FSF1634047	निर्वाचक का नाम : सुरेन्द्र सिंह पिता का नाम: हडमान सिंह गृह संख्या : 65 उम्र : 43 लिंग : पुरुष	फोटो उपलब्ध	273	RJ/24/187/232059	निर्वाचक का नाम : महेन्द्रसिंह पिता का नाम: भंवरसिंह गृह संख्या : 66 उम्र : 61 लिंग : पुरुष	फोटो उपलब्ध	274	RJ/24/187/231602	निर्वाचक का नाम : पवनकंवर पति का नाम: महेन्द्रसिंह गृह संख्या : 66 उम्र : 59 लिंग : महिला	फोटो उपलब्ध
275	RJ/24/187/232040	निर्वाचक का नाम : मूलसिंह पिता का नाम: भंवरसिंह गृह संख्या : 66 उम्र : 56 लिंग : पुरुष	फोटो उपलब्ध	276	TDK0349118	निर्वाचक का नाम : भंवरकंवर पति का नाम: मूलसिंह गृह संख्या : 66 उम्र : 45 लिंग : महिला	फोटो उपलब्ध	277	TDK1637388	निर्वाचक का नाम : दलपत सिंह पिता का नाम: महेंद्र सिंह गृह संख्या : 66 उम्र : 26 लिंग : पुरुष	फोटो उपलब्ध
278	TDK1883685	निर्वाचक का नाम : शक्ति सिंह पिता का नाम: मूल सिंह गृह संख्या : 66 उम्र : 21 लिंग : पुरुष	फोटो उपलब्ध	279	TDK0164665	निर्वाचक का नाम : सोनसिंह पिता का नाम: लालसिंह गृह संख्या : 67 उम्र : 80 लिंग : पुरुष	फोटो उपलब्ध	280	TDK0164681	निर्वाचक का नाम : सुमेरसिंह पिता का नाम: सोनसिंह गृह संख्या : 67 उम्र : 60 लिंग : पुरुष	फोटो उपलब्ध

281	RJ/24/187/231596	निर्वाचक का नाम : नन्दकंवर पति का नाम: सुमेरसिंह गृह संख्या : 67 उम्र : 59 लिंग : महिला	फोटो उपलब्ध	282	RJ/24/187/231597	निर्वाचक का नाम : पुनमकवर पति का नाम: पोल सिंह गृह संख्या : 67 उम्र : 52 लिंग : महिला	फोटो उपलब्ध	283	RJ/24/187/231616	निर्वाचक का नाम : श्रवनसिंह पिता का नाम: सोन सिंह गृह संख्या : 67 उम्र : 50 लिंग : पुरुष	फोटो उपलब्ध
284	FSF1634054	निर्वाचक का नाम : शोभाकंवर पति का नाम: श्रवण सिंह गृह संख्या : 67 उम्र : 43 लिंग : महिला	फोटो उपलब्ध	285	RJ/24/187/231559	निर्वाचक का नाम : उम्मेदसिंह पिता का नाम: रेवत सिंह गृह संख्या : 68 उम्र : 76 लिंग : पुरुष	फोटो उपलब्ध	286	RJ/24/187/231599	निर्वाचक का नाम : भंवरकंवर पति का नाम: उम्मेदसिंह गृह संख्या : 68 उम्र : 73 लिंग : महिला	फोटो उपलब्ध
287	FSF3373370	निर्वाचक का नाम : मेघसिंह मेघसिंह पिता का नाम: उम्मेद सिंह गृह संख्या : 68 उम्र : 46 लिंग : पुरुष	फोटो उपलब्ध	288	TDK0119461	निर्वाचक का नाम : सुरेन्द्र सिंह पिता का नाम: उम्मेद सिंह गृह संख्या : 68 उम्र : 44 लिंग : पुरुष	फोटो उपलब्ध	289	TDK0119487	निर्वाचक का नाम : शोभा कंवर पति का नाम: मेघ सिंह गृह संख्या : 68 उम्र : 37 लिंग : महिला	फोटो उपलब्ध
290	FSF3373362	निर्वाचक का नाम : दिलीप सिंह पिता का नाम: उम्मेद सिंह गृह संख्या : 68 उम्र : 36 लिंग : पुरुष	फोटो उपलब्ध	291	TDK0677856	निर्वाचक का नाम : वर्षाकंवर पति का नाम: सुरेन्द्रसिंह गृह संख्या : 68 उम्र : 32 लिंग : महिला	फोटो उपलब्ध	292	RJ/24/187/232021	निर्वाचक का नाम : पारसकंवर पति का नाम: मदनसिंह गृह संख्या : 70 उम्र : 68 लिंग : महिला	फोटो उपलब्ध
293	TDK0526954	निर्वाचक का नाम : जुगल सिंह पिता का नाम: मदन सिंह गृह संख्या : 70 उम्र : 41 लिंग : पुरुष	फोटो उपलब्ध	294	TDK0164707	निर्वाचक का नाम : सुप्यार कंवर पति का नाम: जुगल सिंह गृह संख्या : 70 उम्र : 37 लिंग : महिला	फोटो उपलब्ध	295	TDK0419747	निर्वाचक का नाम : हुकम सिंह पिता का नाम: मदन सिंह गृह संख्या : 70 उम्र : 37 लिंग : पुरुष	फोटो उपलब्ध
296	TDK0884296	निर्वाचक का नाम : जसू कंवर पति का नाम: हुकम सिंह गृह संख्या : 70 उम्र : 31 लिंग : महिला	फोटो उपलब्ध	297	TDK0804989	निर्वाचक का नाम : सन्तोषकंवर पति का नाम: लक्ष्मणसिंह गृह संख्या : 71 उम्र : 63 लिंग : महिला	फोटो उपलब्ध	298	FSF1919901	निर्वाचक का नाम : मनोहर सिंह पिता का नाम: गजे सिंह गृह संख्या : 72 उम्र : 64 लिंग : पुरुष	फोटो उपलब्ध
299	RJ/24/187/231583	निर्वाचक का नाम : सुरजसिंह पिता का नाम: कर्णसिंह गृह संख्या : 72 उम्र : 48 लिंग : पुरुष	फोटो उपलब्ध	300	TDK0164715	निर्वाचक का नाम : भवर कंवर पति का नाम: सूरज सिंह गृह संख्या : 72 उम्र : 45 लिंग : महिला	फोटो उपलब्ध	301	TDK0373316	निर्वाचक का नाम : सुरेश कंवर पति का नाम: देवी सिंह गृह संख्या : 72 उम्र : 37 लिंग : महिला	फोटो उपलब्ध
302	TDK0884288	निर्वाचक का नाम : महादेव सिंह पिता का नाम: मनोहर सिंह गृह संख्या : 72 उम्र : 33 लिंग : पुरुष	फोटो उपलब्ध	303	TDK1577733	निर्वाचक का नाम : अशोक कंवर पति का नाम: मनोहरसिंह गृह संख्या : 73 उम्र : 62 लिंग : महिला	फोटो उपलब्ध	304	FSF3369188	निर्वाचक का नाम : दीपक सिंह पिता का नाम: मनोहर सिंह गृह संख्या : 73 उम्र : 37 लिंग : पुरुष	फोटो उपलब्ध
305	TDK1081215	निर्वाचक का नाम : सुमन कंवर पति का नाम: दीपक सिंह गृह संख्या : 73 उम्र : 32 लिंग : महिला	फोटो उपलब्ध	306	TDK1395326	निर्वाचक का नाम : सुनीता कंवर भाटी पति का नाम: कुंदन राठोड़ गृह संख्या : RAJPOTO KI POOL उम्र : 34 लिंग : महिला	फोटो उपलब्ध	307	TDK1823079	निर्वाचक का नाम : भगवान सिंह पिता का नाम: गोपाल सिंह गृह संख्या : 76 उम्र : 21 लिंग : पुरुष	फोटो उपलब्ध
308	TDK1548478	निर्वाचक का नाम : दुर्गा कंवर राठोड़ पिता का नाम: नरेंद्रसिंह राठोड़ गृह संख्या : 156 उम्र : 25 लिंग : महिला	फोटो उपलब्ध								

अनुभाग की संख्या व नाम : 3-मांगीलालजी के घर से गारुओं की टाणी, खारिया आनावास

309	TDK1785542	निर्वाचक का नाम : जाबरसिंह पिता का नाम: सुगन्कन्दर गृह संख्या : 74 उम्र : 82 लिंग : पुरुष	310	RJ/24/187/231612	निर्वाचक का नाम : सुगनकवर पति का नाम: जबरसिंह गृह संख्या : 74 उम्र : 78 लिंग : महिला	311	FSF1634088	निर्वाचक का नाम : पिकू कंवर पति का नाम: गणपत सिंह गृह संख्या : 74 उम्र : 42 लिंग : महिला
312	TDK1804657	निर्वाचक का नाम : जितेंद्र सिंह माता का नाम: पिकू कंवर गृह संख्या : 74 उम्र : 21 लिंग : पुरुष	313	TDK1822147	निर्वाचक का नाम : घुमर कंवर माता का नाम: पिकू कंवर गृह संख्या : 74 उम्र : 21 लिंग : महिला	314	RJ/24/187/231568	निर्वाचक का नाम : भैरुसिंह पिता का नाम: प्रतापसिंह गृह संख्या : 75 उम्र : 79 लिंग : पुरुष
315	TDK0491092	निर्वाचक का नाम : कान सिंह पिता का नाम: रेवंत सिंह गृह संख्या : 75 उम्र : 76 लिंग : पुरुष	316	RJ/24/187/231457	निर्वाचक का नाम : सुरजकंवर पति का नाम: भैरुसिंह गृह संख्या : 75 उम्र : 74 लिंग : महिला	317	FSF2023240	निर्वाचक का नाम : खुशालकंवर पति का नाम: कान सिंह गृह संख्या : 75 उम्र : 71 लिंग : महिला
318	FSF1634096	निर्वाचक का नाम : उम्मेदसिंह पिता का नाम: भैरुसिंह गृह संख्या : 75 उम्र : 54 लिंग : पुरुष	# 319	FSF2023265	निर्वाचक का नाम : कान सिंह उदावत पिता का नाम: भैरुसिंह गृह संख्या : 75 उम्र : 54 लिंग : पुरुष	320	FSF1634104	निर्वाचक का नाम : श्रवण सिंह पिता का नाम: भैरु सिंह गृह संख्या : 75 उम्र : 44 लिंग : पुरुष
321	FSF1634112	निर्वाचक का नाम : कुन्दन राठौड पिता का नाम: भैरु सिंह राठौड गृह संख्या : 75 उम्र : 42 लिंग : पुरुष	322	TDK0164889	निर्वाचक का नाम : रतन कंवर पति का नाम: बाबुसिंह गृह संख्या : 75 उम्र : 41 लिंग : महिला	323	FSF2023257	निर्वाचक का नाम : गुलाब कंवर पति का नाम: उम्मेद सिंह गृह संख्या : 75 उम्र : 40 लिंग : महिला
324	TDK0884312	निर्वाचक का नाम : निर्मल कंवर पति का नाम: श्रवण सिंह गृह संख्या : 75 उम्र : 38 लिंग : महिला	325	TDK0373290	निर्वाचक का नाम : नटवर सिंह पिता का नाम: भैरु सिंह गृह संख्या : 75 उम्र : 37 लिंग : पुरुष	326	TDK0444794	निर्वाचक का नाम : मंजू कंवर पति का नाम: चैन सिंह गृह संख्या : 75 उम्र : 35 लिंग : महिला
327	TDK1461862	निर्वाचक का नाम : नीलम भाटी पति का नाम: नटवर सिंह गृह संख्या : 75 उम्र : 31 लिंग : महिला	328	RJ/24/187/231428	निर्वाचक का नाम : नारायणसिंह पिता का नाम: गजेसिंह गृह संख्या : 76 उम्र : 72 लिंग : पुरुष	329	RJ/24/187/231442	निर्वाचक का नाम : आनंद कंवर पति का नाम: नारायणसिंह गृह संख्या : 76 उम्र : 66 लिंग : महिला
330	FSF1634120	निर्वाचक का नाम : गोपाल सिंह पिता का नाम: नारायण सिंह गृह संख्या : 76 उम्र : 41 लिंग : पुरुष	331	FSF1919877	निर्वाचक का नाम : प्रकाश कंवर पिता का नाम: गोपाल सिंह गृह संख्या : 76 उम्र : 41 लिंग : पुरुष	332	RJ/24/187/231224	निर्वाचक का नाम : मांगुकंवर पति का नाम: भवानीसिंह गृह संख्या : 77 उम्र : 72 लिंग : महिला
333	RJ/24/187/231223	निर्वाचक का नाम : सुरजकंवर पति का नाम: दिलीपसिंह गृह संख्या : 77 उम्र : 51 लिंग : महिला	334	TDK1730050	निर्वाचक का नाम : पवन कंवर पति का नाम: हिम्मत सिंह गृह संख्या : 77 उम्र : 30 लिंग : महिला	335	RJ/24/187/231077	निर्वाचक का नाम : हारी पति का नाम: मांगीलाल गृह संख्या : 78 उम्र : 63 लिंग : महिला
336	TDK0978676	निर्वाचक का नाम : पारसराम चौधरी पिता का नाम: मांगीलाल गृह संख्या : 78 उम्र : 52 लिंग : पुरुष	337	TDK0056036	निर्वाचक का नाम : मुनाराम पिता का नाम: मांगीलाल गृह संख्या : 78 उम्र : 48 लिंग : पुरुष	338	TDK0056069	निर्वाचक का नाम : लीला देवी पति का नाम: पारस राम गृह संख्या : 78 उम्र : 44 लिंग : महिला

अनुभाग की संख्या व नाम : 3-मांगीलालजी के घर से गारुओं की टाणी, खारिया आनावास

339	FSF1919885	निर्वाचक का नाम : प्रेमा देवी पति का नाम: मुनाराम गृह संख्या : 78 उम्र : 43 लिंग : महिला	फोटो उपलब्ध	340	TDK1870641	निर्वाचक का नाम : कमल चौधरी पिता का नाम: परशुराम चौधरी गृह संख्या : 78 उम्र : 24 लिंग : पुरुष	फोटो उपलब्ध	341	TDK1870682	निर्वाचक का नाम : किशोर चौधरी पिता का नाम: पारसराम चौधरी गृह संख्या : 78 उम्र : 22 लिंग : पुरुष	फोटो उपलब्ध
342	TDK1896786	निर्वाचक का नाम : रवि चौधरी पिता का नाम: मुनाराम गृह संख्या : 78 उम्र : 21 लिंग : पुरुष	फोटो उपलब्ध	343	RJ/24/187/231218	निर्वाचक का नाम : समुडी पति का नाम: सुखाराम गृह संख्या : 79 उम्र : 54 लिंग : महिला	फोटो उपलब्ध	344	TDK1480367	निर्वाचक का नाम : शोभा पति का नाम: छोटाराम गृह संख्या : 79 उम्र : 32 लिंग : महिला	फोटो उपलब्ध
345	TDK1561679	निर्वाचक का नाम : छोटा राम पिता का नाम: सुखा राम गृह संख्या : 79 उम्र : 28 लिंग : पुरुष	फोटो उपलब्ध	346	TDK1804616	निर्वाचक का नाम : लक्ष्मी पति का नाम: महिपाल गृह संख्या : 79 उम्र : 24 लिंग : महिला	फोटो उपलब्ध	347	TDK1574474	निर्वाचक का नाम : पुसाराम पिता का नाम: पुनाराम गृह संख्या : 80 उम्र : 65 लिंग : पुरुष	फोटो उपलब्ध
348	RJ/24/187/231078	निर्वाचक का नाम : धापु पति का नाम: पुसाराम गृह संख्या : 80 उम्र : 59 लिंग : महिला	फोटो उपलब्ध	349	FSF1919893	निर्वाचक का नाम : सुमेर सिंह पिता का नाम: पुसाराम गृह संख्या : 80 उम्र : 42 लिंग : पुरुष	फोटो उपलब्ध	350	FSF3368917	निर्वाचक का नाम : शांति पति का नाम: सुमेरसिंह गृह संख्या : 80 उम्र : 40 लिंग : महिला	फोटो उपलब्ध
351	TDK0444778	निर्वाचक का नाम : गणपत राम पिता का नाम: पुसाराम गृह संख्या : 80 उम्र : 32 लिंग : पुरुष	फोटो उपलब्ध	352	TDK0055970	निर्वाचक का नाम : रुकडी पति का नाम: रमजीराम गृह संख्या : 81 उम्र : 91 लिंग : महिला	फोटो उपलब्ध	353	RJ/24/187/231058	निर्वाचक का नाम : गोरधनराम पिता का नाम: रमजीराम गृह संख्या : 81 उम्र : 63 लिंग : पुरुष	फोटो उपलब्ध
354	RJ/24/187/231055	निर्वाचक का नाम : जमना पति का नाम: गोरधनराम गृह संख्या : 81 उम्र : 59 लिंग : महिला	फोटो उपलब्ध	355	FSF3351079	निर्वाचक का नाम : भेराराम पिता का नाम: गोरधनराम गृह संख्या : 81 उम्र : 39 लिंग : पुरुष	फोटो उपलब्ध	356	FSF3351061	निर्वाचक का नाम : थानाराम पिता का नाम: अमराराम गृह संख्या : 81 उम्र : 34 लिंग : पुरुष	फोटो उपलब्ध
357	TDK1081231	निर्वाचक का नाम : सुनिता पति का नाम: भैराराम गृह संख्या : 81 उम्र : 32 लिंग : महिला	फोटो उपलब्ध	358	RJ/24/187/231056	निर्वाचक का नाम : ढगी देवी पति का नाम: अमराराम गृह संख्या : 82 उम्र : 66 लिंग : महिला	फोटो उपलब्ध	359	FSF1848552	निर्वाचक का नाम : भुपेश पिता का नाम: अमराराम गृह संख्या : 82 उम्र : 44 लिंग : पुरुष	फोटो उपलब्ध
360	TDK0055954	निर्वाचक का नाम : दीपककंवर पति का नाम: भुपेश गृह संख्या : 82 उम्र : 42 लिंग : महिला	फोटो उपलब्ध	361	TDK0444737	निर्वाचक का नाम : लीला पति का नाम: थानाराम गृह संख्या : 82 उम्र : 34 लिंग : महिला	फोटो उपलब्ध	# 362	TDK2165074	निर्वाचक का नाम : शंकर राम पिता का नाम: गणेश राम गृह संख्या : 83 उम्र : 58 लिंग : पुरुष	फोटो उपलब्ध
363	RJ/24/187/231070	निर्वाचक का नाम : भंवरदाई पति का नाम: शंकरराम गृह संख्या : 83 उम्र : 56 लिंग : महिला	फोटो उपलब्ध	364	TDK1561729	निर्वाचक का नाम : बीजा राम पिता का नाम: शंकर लाल गृह संख्या : 83 उम्र : 26 लिंग : महिला	फोटो उपलब्ध	365	TDK1480888	निर्वाचक का नाम : श्याम लाल पिता का नाम: बाला राम गृह संख्या : 94 उम्र : 27 लिंग : पुरुष	फोटो उपलब्ध
366	TDK1679646	निर्वाचक का नाम : पिकु पति का नाम: राम निवास गृह संख्या : 103 उम्र : 31 लिंग : महिला	फोटो उपलब्ध	367	TDK1145432	निर्वाचक का नाम : शोभा देवी पति का नाम: राम किशोर गृह संख्या : 103 उम्र : 29 लिंग : महिला	फोटो उपलब्ध	368	TDK1480748	निर्वाचक का नाम : पिस्ता पति का नाम: भारमल गृह संख्या : 106 उम्र : 30 लिंग : महिला	फोटो उपलब्ध

<p>369</p> <p>निर्वाचक का नाम : आयचूकी                      पति का नाम: गजेंद्र                      गृह संख्या : 111                      उम्र : 29 लिंग : महिला</p> <p>फोटो उपलब्ध</p> <p>TDK1294370</p>	<p>370</p> <p>निर्वाचक का नाम : गंजेन्द्र                      पिता का नाम: उगमा राम                      गृह संख्या : 111                      उम्र : 27 लिंग : पुरुष</p> <p>फोटो उपलब्ध</p> <p>TDK1294362</p>	<p>371</p> <p>निर्वाचक का नाम : महिपाल                      पिता का नाम: बाबू लाल                      गृह संख्या : 111                      उम्र : 27 लिंग : पुरुष</p> <p>फोटो उपलब्ध</p> <p>TDK1294388</p>
<p>372</p> <p>निर्वाचक का नाम : रामावतार                      पिता का नाम: धर्मा राम                      गृह संख्या : garuo ki dhani                      उम्र : 26 लिंग : पुरुष</p> <p>फोटो उपलब्ध</p> <p>TDK1413202</p>	<p>373</p> <p>निर्वाचक का नाम : प्रकाश                      पिता का नाम: उगरा राम                      गृह संख्या : 116                      उम्र : 25 लिंग : पुरुष</p> <p>फोटो उपलब्ध</p> <p>TDK1480912</p>	<p>374</p> <p>निर्वाचक का नाम : शोभा                      पति का नाम: सहीराम                      गृह संख्या : ११७                      उम्र : 32 लिंग : महिला</p> <p>फोटो उपलब्ध</p> <p>TDK1395565</p>
<p>375</p> <p>निर्वाचक का नाम : शोभा                      पति का नाम: छोटाराम                      गृह संख्या : 118                      उम्र : 25 लिंग : महिला</p> <p>फोटो उपलब्ध</p> <p>TDK1707777</p>	<p>376</p> <p>निर्वाचक का नाम : राम किशोर                      पिता का नाम: गोविंद राम                      गृह संख्या : 124                      उम्र : 28 लिंग : पुरुष</p> <p>फोटो उपलब्ध</p> <p>TDK1595180</p>	<p>377</p> <p>निर्वाचक का नाम : साही राम                      पिता का नाम: हुक्माराम                      गृह संख्या : गरुओ की धनी                      उम्र : 28 लिंग : पुरुष</p> <p>फोटो उपलब्ध</p> <p>TDK1395839</p>
<p>378</p> <p>निर्वाचक का नाम : बुद्धा राम                      पिता का नाम: हुक्मा राम                      गृह संख्या : gaaruo ki dhani                      उम्र : 26 लिंग : पुरुष</p> <p>फोटो उपलब्ध</p> <p>TDK1413228</p>	<p>379</p> <p>निर्वाचक का नाम : मनोज कुमार                      पिता का नाम: ओम प्रकाश                      गृह संख्या : 138                      उम्र : 28 लिंग : पुरुष</p> <p>फोटो उपलब्ध</p> <p>TDK1639236</p>	<p>380</p> <p>निर्वाचक का नाम : रुघा राम भील                      पिता का नाम: विशना राम                      गृह संख्या : 164                      उम्र : 25 लिंग : पुरुष</p> <p>फोटो उपलब्ध</p> <p>TDK1480953</p>
<p>381</p> <p>निर्वाचक का नाम : बबली                      पति का नाम: रुघाराम भील                      गृह संख्या : 164                      उम्र : 23 लिंग : महिला</p> <p>फोटो उपलब्ध</p> <p>TDK1976562</p>	<p>382</p> <p>निर्वाचक का नाम : सुनीता                      पति का नाम: सेठाराम                      गृह संख्या : 177                      उम्र : 29 लिंग : महिला</p> <p>फोटो उपलब्ध</p> <p>TDK1430206</p>	<p>383</p> <p>निर्वाचक का नाम : संजय कुमार                      पिता का नाम: पुसाराम                      गृह संख्या : 177                      उम्र : 27 लिंग : पुरुष</p> <p>फोटो उपलब्ध</p> <p>TDK1430198</p>
<p>384</p> <p>निर्वाचक का नाम : जगदेव                      पिता का नाम: शंकरराम                      गृह संख्या : 813                      उम्र : 38 लिंग : पुरुष</p> <p>फोटो उपलब्ध</p> <p>TDK0444711</p>	<p>385</p> <p>निर्वाचक का नाम : किरण                      पति का नाम: जगदेव                      गृह संख्या : 813                      उम्र : 30 लिंग : महिला</p> <p>फोटो उपलब्ध</p> <p>TDK1067115</p>	

386	TDK1702869	निर्वाचक का नाम : स्वरूपराम पिता का नाम: उगमा राम गृह संख्या : 144 उम्र : 23 लिंग : पुरुष	फोटो उपलब्ध	387	TDK1897842	निर्वाचक का नाम : दिलीप पिता का नाम: मोतीराम गृह संख्या : 152 उम्र : 20 लिंग : पुरुष	फोटो उपलब्ध	388	RJ/24/187/232051	निर्वाचक का नाम : भुराराम पिता का नाम: तेजाराम गृह संख्या : 154 उम्र : 63 लिंग : पुरुष	फोटो उपलब्ध
389	RJ/24/187/232050	निर्वाचक का नाम : गलुडी पति का नाम: भुराराम गृह संख्या : 154 उम्र : 61 लिंग : महिला	फोटो उपलब्ध	390	FSF1634146	निर्वाचक का नाम : रामेश्वर पिता का नाम: भुराराम गृह संख्या : 154 उम्र : 45 लिंग : पुरुष	फोटो उपलब्ध	391	FSF1792480	निर्वाचक का नाम : राजू देवी पति का नाम: रामेश्वर गृह संख्या : 154 उम्र : 44 लिंग : महिला	फोटो उपलब्ध
392	FSF1792498	निर्वाचक का नाम : भागीरथ पिता का नाम: भुराराम गृह संख्या : 154 उम्र : 43 लिंग : पुरुष	फोटो उपलब्ध	393	FSF3369303	निर्वाचक का नाम : भगवती देवी पति का नाम: भागीरथ गृह संख्या : 154 उम्र : 43 लिंग : महिला	फोटो उपलब्ध	394	TDK0444745	निर्वाचक का नाम : गीता देवी पति का नाम: नेमाराम गृह संख्या : 154 उम्र : 34 लिंग : महिला	फोटो उपलब्ध
395	TDK1067081	निर्वाचक का नाम : नेमाराम पिता का नाम: भुराराम गृह संख्या : 154 उम्र : 33 लिंग : पुरुष	फोटो उपलब्ध	396	RJ/24/187/311634	निर्वाचक का नाम : गेरकी पति का नाम: मुकनाराम गृह संख्या : 155 उम्र : 59 लिंग : महिला	फोटो उपलब्ध	397	TDK0419978	निर्वाचक का नाम : सुगनाराम पिता का नाम: मुकनाराम गृह संख्या : 155 उम्र : 41 लिंग : पुरुष	फोटो उपलब्ध
398	TDK0419689	निर्वाचक का नाम : कानाराम पिता का नाम: मुकनाराम गृह संख्या : 155 उम्र : 35 लिंग : पुरुष	फोटो उपलब्ध	399	TDK0419614	निर्वाचक का नाम : लीला पति का नाम: सुगनाराम गृह संख्या : 155 उम्र : 34 लिंग : महिला	फोटो उपलब्ध	400	TDK0320127	निर्वाचक का नाम : पारसकंवर पति का नाम: गंगासिंह गृह संख्या : 156 उम्र : 76 लिंग : महिला	फोटो उपलब्ध
401	RJ/24/187/231484	निर्वाचक का नाम : कुमोदकंवर पति का नाम: महेन्द्रसिंह गृह संख्या : 156 उम्र : 52 लिंग : महिला	फोटो उपलब्ध	# 402	FSF1919927	निर्वाचक का नाम : नरेंद्र सिंह राठौड़ पिता का नाम: गंगा सिंह राठौड़ गृह संख्या : 156 उम्र : 52 लिंग : पुरुष	फोटो उपलब्ध	403	RJ/24/187/311653	निर्वाचक का नाम : सुरेन्द्रसिंह पिता का नाम: गंगा सिंह गृह संख्या : 156 उम्र : 50 लिंग : पुरुष	फोटो उपलब्ध
404	FSF1634153	निर्वाचक का नाम : कुंदन कंवर पति का नाम: नरेंद्र सिंह राठौड़ गृह संख्या : 156 उम्र : 46 लिंग : महिला	फोटो उपलब्ध	405	FSF1634161	निर्वाचक का नाम : उम्मेद कंवर पति का नाम: सुरेन्द्र सिंह गृह संख्या : 156 उम्र : 44 लिंग : महिला	फोटो उपलब्ध	406	TDK1081249	निर्वाचक का नाम : मानवेन्द्रसिंह पिता का नाम: महेन्द्रसिंह गृह संख्या : 156 उम्र : 29 लिंग : पुरुष	फोटो उपलब्ध
407	TDK1908581	निर्वाचक का नाम : प्रथ्वीराज सिंह पिता का नाम: सुरेन्द्र सिंह गृह संख्या : 156 उम्र : 23 लिंग : पुरुष	फोटो उपलब्ध	408	TDK1908524	निर्वाचक का नाम : कुलदीप सिंह पिता का नाम: नरेंद्र सिंह गृह संख्या : 156 उम्र : 21 लिंग : पुरुष	फोटो उपलब्ध	409	RJ/24/187/231109	निर्वाचक का नाम : तुलचा राम पिता का नाम: उम्मेद राम भील गृह संख्या : 157 उम्र : 66 लिंग : पुरुष	फोटो उपलब्ध
410	RJ/24/187/231439	निर्वाचक का नाम : केलकी पति का नाम: तुलचा राम गृह संख्या : 157 उम्र : 61 लिंग : महिला	फोटो उपलब्ध	411	FSF1848506	निर्वाचक का नाम : शेराराम पिता का नाम: तुलचाराम गृह संख्या : 157 उम्र : 48 लिंग : पुरुष	फोटो उपलब्ध	412	FSF2022713	निर्वाचक का नाम : आयचुकी पति का नाम: शेराराम गृह संख्या : 157 उम्र : 46 लिंग : महिला	फोटो उपलब्ध
413	TDK0604249	निर्वाचक का नाम : किरण पति का नाम: दुर्गाराम गृह संख्या : 157 उम्र : 33 लिंग : महिला	फोटो उपलब्ध	414	TDK1480425	निर्वाचक का नाम : सोनू पति का नाम: भानाराम गृह संख्या : 157 उम्र : 33 लिंग : महिला	फोटो उपलब्ध	415	TDK1480458	निर्वाचक का नाम : भानाराम पिता का नाम: तुलछाराम गृह संख्या : 157 उम्र : 32 लिंग : पुरुष	फोटो उपलब्ध

अनुभाग की संख्या व नाम : 4-गंगासिंहजी के घर से मेघवालों का बास तक,खारिया आनावास

416	TDK1480391	निर्वाचक का नाम : मदनलाल पिता का नाम: तूलछाराम गृह संख्या : 157 उम्र : 31 लिंग : पुरुष	फोटो उपलब्ध	417	TDK1480318	निर्वाचक का नाम : बेबी पति का नाम: मदनलाल गृह संख्या : 157 उम्र : 26 लिंग : महिला	फोटो उपलब्ध	418	RJ/24/187/231041	निर्वाचक का नाम : चम्पा पति का नाम: धोकलराम गृह संख्या : 158 उम्र : 66 लिंग : महिला	फोटो उपलब्ध
419	FSF1634179	निर्वाचक का नाम : श्रवणराम पिता का नाम: धोकलराम गृह संख्या : 158 उम्र : 46 लिंग : पुरुष	फोटो उपलब्ध	420	TDK0526756	निर्वाचक का नाम : राजुराम पिता का नाम: धोकलराम गृह संख्या : 158 उम्र : 43 लिंग : पुरुष	फोटो उपलब्ध	421	FSF1634187	निर्वाचक का नाम : लक्ष्मी पति का नाम: श्रवणराम गृह संख्या : 158 उम्र : 43 लिंग : महिला	फोटो उपलब्ध
422	TDK0419663	निर्वाचक का नाम : सुकडी देवी पति का नाम: राजुराम गृह संख्या : 158 उम्र : 36 लिंग : महिला	फोटो उपलब्ध	423	TDK0419846	निर्वाचक का नाम : लाडुराम पिता का नाम: धोकलराम गृह संख्या : 158 उम्र : 33 लिंग : पुरुष	फोटो उपलब्ध	424	TDK0419861	निर्वाचक का नाम : श्याम लाल भील पिता का नाम: धोकलराम गृह संख्या : 158 उम्र : 32 लिंग : पुरुष	फोटो उपलब्ध
425	TDK1480862	निर्वाचक का नाम : संगीता पति का नाम: लाडू राम गृह संख्या : 158 उम्र : 32 लिंग : महिला	फोटो उपलब्ध	426	TDK0604215	निर्वाचक का नाम : राकेश नायक पिता का नाम: धोकलराम गृह संख्या : 158 उम्र : 32 लिंग : पुरुष	फोटो उपलब्ध	427	TDK1880616	निर्वाचक का नाम : गीता देवी पति का नाम: राकेश गृह संख्या : 158 उम्र : 31 लिंग : महिला	फोटो उपलब्ध
428	TDK1480920	निर्वाचक का नाम : बिंदू पति का नाम: श्याम लाल भील गृह संख्या : 158 उम्र : 25 लिंग : महिला	फोटो उपलब्ध	429	RJ/24/187/231060	निर्वाचक का नाम : शंकर राम पिता का नाम: उमैदराम गृह संख्या : 159 उम्र : 79 लिंग : पुरुष	फोटो उपलब्ध	430	RJ/24/187/231061	निर्वाचक का नाम : प्रेम पति का नाम: शंकर राम गृह संख्या : 159 उम्र : 76 लिंग : महिला	फोटो उपलब्ध
431	FSF1487941	निर्वाचक का नाम : हरसुखराम पिता का नाम: शंकर राम गृह संख्या : 159 उम्र : 51 लिंग : पुरुष	फोटो उपलब्ध	432	FSF1634195	निर्वाचक का नाम : छोटी देवी पति का नाम: हरसुखराम गृह संख्या : 159 उम्र : 48 लिंग : महिला	फोटो उपलब्ध	433	TDK1696194	निर्वाचक का नाम : लीलू राम पिता का नाम: कानाराम गृह संख्या : 159 उम्र : 23 लिंग : पुरुष	फोटो उपलब्ध
434	RJ/24/187/231185	निर्वाचक का नाम : गुदडराम पिता का नाम: कैसाराम गृह संख्या : 160 उम्र : 59 लिंग : पुरुष	फोटो उपलब्ध	435	RJ/24/187/231180	निर्वाचक का नाम : परमा पति का नाम: गुदडराम गृह संख्या : 160 उम्र : 55 लिंग : महिला	फोटो उपलब्ध	436	TDK1978709	निर्वाचक का नाम : नेनाराम पिता का नाम: गुदड राम गृह संख्या : 160 उम्र : 30 लिंग : पुरुष	फोटो उपलब्ध
437	TDK1978527	निर्वाचक का नाम : रेवत राम पिता का नाम: गुदड राम गृह संख्या : 160 उम्र : 22 लिंग : पुरुष	फोटो उपलब्ध	438	RJ/24/187/231347	निर्वाचक का नाम : रतनलाल पिता का नाम: पुनाराम गृह संख्या : 161 उम्र : 59 लिंग : पुरुष	फोटो उपलब्ध	439	RJ/24/187/231352	निर्वाचक का नाम : मिरगी पति का नाम: रतनलाल गृह संख्या : 161 उम्र : 56 लिंग : महिला	फोटो उपलब्ध
440	TDK1709914	निर्वाचक का नाम : भागीरथ पिता का नाम: रतन लाल गृह संख्या : 161 उम्र : 24 लिंग : पुरुष	फोटो उपलब्ध	441	TDK2095396	निर्वाचक का नाम : पूजा पति का नाम: अनिल गृह संख्या : 161 उम्र : 24 लिंग : महिला	फोटो उपलब्ध	442	TDK0719146	निर्वाचक का नाम : जमुडी पति का नाम: प्रेमराम गृह संख्या : 162 उम्र : 61 लिंग : महिला	फोटो उपलब्ध
443	RJ/24/187/231040	निर्वाचक का नाम : चन्द्राराम पिता का नाम: पुनाराम गृह संख्या : 163 उम्र : 69 लिंग : पुरुष	फोटो उपलब्ध	444	RJ/24/187/231485	निर्वाचक का नाम : सोहनी पति का नाम: चन्द्राराम गृह संख्या : 163 उम्र : 65 लिंग : महिला	फोटो उपलब्ध	445	TDK0320218	निर्वाचक का नाम : जगदीश पिता का नाम: चन्द्राराम गृह संख्या : 163 उम्र : 49 लिंग : पुरुष	फोटो उपलब्ध

446	TDK0419945	निर्वाचक का नाम : सन्तोष पति का नाम: कैलाश गृह संख्या : 163 उम्र : 45 लिंग : महिला	फोटो उपलब्ध	447	TDK0320200	निर्वाचक का नाम : गीता पति का नाम: जगदीश गृह संख्या : 163 उम्र : 45 लिंग : महिला	फोटो उपलब्ध	448	TDK0419960	निर्वाचक का नाम : कैलाश पिता का नाम: चन्द्राराम गृह संख्या : 163 उम्र : 41 लिंग : पुरुष	फोटो उपलब्ध
449	TDK1067040	निर्वाचक का नाम : सन्तोष पति का नाम: सोहनलाल गृह संख्या : 163 उम्र : 30 लिंग : महिला	फोटो उपलब्ध	450	TDK1067065	निर्वाचक का नाम : सोहनलाल पिता का नाम: चन्द्राराम गृह संख्या : 163 उम्र : 29 लिंग : पुरुष	फोटो उपलब्ध	451	RJ/24/187/231263	निर्वाचक का नाम : कमली पति का नाम: विसनाराम गृह संख्या : 164 उम्र : 59 लिंग : महिला	फोटो उपलब्ध
452	RJ/24/187/231167	निर्वाचक का नाम : साबुराम पिता का नाम: उमेदराम भील गृह संख्या : 165 उम्र : 59 लिंग : पुरुष	फोटो उपलब्ध	453	RJ/24/187/231438	निर्वाचक का नाम : कमली पति का नाम: साबुराम नायक गृह संख्या : 165 उम्र : 56 लिंग : महिला	फोटो उपलब्ध	454	TDK0913582	निर्वाचक का नाम : कैलाश भील पिता का नाम: साबू राम गृह संख्या : 165 उम्र : 32 लिंग : पुरुष	फोटो उपलब्ध
455	TDK0913608	निर्वाचक का नाम : शारदा पति का नाम: कैलाश गृह संख्या : 165 उम्र : 32 लिंग : महिला	फोटो उपलब्ध	456	TDK0604207	निर्वाचक का नाम : अशोक पिता का नाम: साबुराम गृह संख्या : 165 उम्र : 32 लिंग : पुरुष	फोटो उपलब्ध	457	TDK0913616	निर्वाचक का नाम : किरण पति का नाम: अशोक गृह संख्या : 165 उम्र : 32 लिंग : महिला	फोटो उपलब्ध
458	RJ/24/187/231300	निर्वाचक का नाम : रखाराम पिता का नाम: नैनाराम गृह संख्या : 166 उम्र : 80 लिंग : पुरुष	फोटो उपलब्ध	459	RJ/24/187/231301	निर्वाचक का नाम : भंवरई पति का नाम: रखाराम गृह संख्या : 166 उम्र : 75 लिंग : महिला	फोटो उपलब्ध	460	TDK0119453	निर्वाचक का नाम : गणपतलाल पिता का नाम: रखाराम गृह संख्या : 166 उम्र : 39 लिंग : पुरुष	फोटो उपलब्ध
461	TDK0119446	निर्वाचक का नाम : सरोज पति का नाम: गणपतलाल गृह संख्या : 166 उम्र : 35 लिंग : महिला	फोटो उपलब्ध	462	TDK0419895	निर्वाचक का नाम : बाबूलाल पिता का नाम: रखाराम गृह संख्या : 166 उम्र : 34 लिंग : पुरुष	फोटो उपलब्ध	463	TDK0719567	निर्वाचक का नाम : वर्षा पति का नाम: बाबूलाल गृह संख्या : 166 उम्र : 33 लिंग : महिला	फोटो उपलब्ध
464	RJ/24/187/231205	निर्वाचक का नाम : भंवरलाल मेघ पिता का नाम: कर्नाराम गृह संख्या : 167 उम्र : 68 लिंग : पुरुष	फोटो उपलब्ध	465	FSF1487958	निर्वाचक का नाम : पतासी पति का नाम: भंवरलाल गृह संख्या : 167 उम्र : 67 लिंग : महिला	फोटो उपलब्ध	466	TDK0320150	निर्वाचक का नाम : बबिता पति का नाम: राजूराम गृह संख्या : 167 उम्र : 46 लिंग : महिला	फोटो उपलब्ध
467	TDK0444844	निर्वाचक का नाम : मनोहर लाल पिता का नाम: भंवर लाल गृह संख्या : 167 उम्र : 33 लिंग : पुरुष	फोटो उपलब्ध	468	TDK1481050	निर्वाचक का नाम : सरोज पति का नाम: मनोहर लाल गृह संख्या : 167 उम्र : 28 लिंग : महिला	फोटो उपलब्ध	469	TDK2094480	निर्वाचक का नाम : पूजा पिता का नाम: राजूराम गृह संख्या : 167 उम्र : 22 लिंग : महिला	फोटो उपलब्ध
470	RJ/24/187/231311	निर्वाचक का नाम : सुराराम पिता का नाम: कर्नाराम गृह संख्या : 168 उम्र : 73 लिंग : पुरुष	फोटो उपलब्ध	471	RJ/24/187/231379	निर्वाचक का नाम : गोरकी पति का नाम: सुराराम गृह संख्या : 168 उम्र : 68 लिंग : महिला	फोटो उपलब्ध	472	FSF1919935	निर्वाचक का नाम : भूपेन्द्र गांधी पिता का नाम: सुराराम गृह संख्या : 168 उम्र : 43 लिंग : पुरुष	फोटो उपलब्ध
473	FSF1919943	निर्वाचक का नाम : सतोष पति का नाम: भूपेन्द्र गृह संख्या : 168 उम्र : 42 लिंग : महिला	फोटो उपलब्ध	474	TDK0164475	निर्वाचक का नाम : कानाराम पिता का नाम: सुराराम गृह संख्या : 168 उम्र : 40 लिंग : पुरुष	फोटो उपलब्ध	475	TDK0164483	निर्वाचक का नाम : सन्जू पति का नाम: कानाराम गृह संख्या : 168 उम्र : 36 लिंग : महिला	फोटो उपलब्ध

अनुभाग की संख्या व नाम : 4-गंगासिंहजी के घर से मेघवालों का बास तक,खारिया आनावास

476	TDK2133031	निर्वाचक का नाम : मनीषा पिता का नाम: भूपेंद्र गृह संख्या : 168 उम्र : 19 लिंग : महिला	फोटो उपलब्ध	477	RJ/24/187/231398	निर्वाचक का नाम : पानी देवी पति का नाम: झुमर राम गृह संख्या : 169 उम्र : 64 लिंग : महिला	फोटो उपलब्ध	478	TDK1145333	निर्वाचक का नाम : मनिषा पति का नाम: हरिराम गृह संख्या : 169 उम्र : 40 लिंग : महिला	फोटो उपलब्ध
479	FSF1920149	निर्वाचक का नाम : भुण्डा राम पिता का नाम: मांगी लाल गृह संख्या : 169 उम्र : 39 लिंग : पुरुष	फोटो उपलब्ध	480	TDK0119495	निर्वाचक का नाम : गेंदा देवी पति का नाम: भुण्डाराम गृह संख्या : 169 उम्र : 36 लिंग : महिला	फोटो उपलब्ध	481	TDK0164509	निर्वाचक का नाम : हरिराम पिता का नाम: झुमरराम गृह संख्या : 169 उम्र : 34 लिंग : पुरुष	फोटो उपलब्ध
482	TDK0526764	निर्वाचक का नाम : श्रवण राम पिता का नाम: झुमर राम गृह संख्या : 169 उम्र : 32 लिंग : पुरुष	फोटो उपलब्ध	483	TDK1395540	निर्वाचक का नाम : सुमन पति का नाम: श्रवण गृह संख्या : १६९ उम्र : 28 लिंग : महिला	फोटो उपलब्ध	484	TDK2126118	निर्वाचक का नाम : मनीषा पिता का नाम: भुण्डाराम गृह संख्या : 169 उम्र : 19 लिंग : महिला	फोटो उपलब्ध
485	RJ/24/187/231454	निर्वाचक का नाम : मांगीलाल पिता का नाम: कर्नाराम गृह संख्या : 170 उम्र : 75 लिंग : पुरुष	फोटो उपलब्ध	486	RJ/24/187/231499	निर्वाचक का नाम : रुकमा पति का नाम: मांगी लाल गृह संख्या : 170 उम्र : 70 लिंग : महिला	फोटो उपलब्ध	487	FSF1634229	निर्वाचक का नाम : भीयाराम पिता का नाम: कर्नाराम गृह संख्या : 171 उम्र : 72 लिंग : पुरुष	फोटो उपलब्ध
488	TDK0532846	निर्वाचक का नाम : राधा पति का नाम: भीयाराम गृह संख्या : 171 उम्र : 67 लिंग : महिला	फोटो उपलब्ध	489	FSF3369618	निर्वाचक का नाम : हडमानराम पिता का नाम: भीयाराम गृह संख्या : 171 उम्र : 52 लिंग : पुरुष	फोटो उपलब्ध	490	TDK0532838	निर्वाचक का नाम : चन्द्राराम पिता का नाम: भीयाराम गृह संख्या : 171 उम्र : 49 लिंग : पुरुष	फोटो उपलब्ध
491	FSF3369600	निर्वाचक का नाम : संगीता पति का नाम: हनुमान राम मेघवाल गृह संख्या : 171 उम्र : 48 लिंग : महिला	फोटो उपलब्ध	492	FSF1634237	निर्वाचक का नाम : सतोष पति का नाम: चंदाराम गृह संख्या : 171 उम्र : 46 लिंग : महिला	फोटो उपलब्ध	493	FSF1634245	निर्वाचक का नाम : मादाराम पिता का नाम: भीयाराम गृह संख्या : 171 उम्र : 46 लिंग : पुरुष	फोटो उपलब्ध
494	FSF3351277	निर्वाचक का नाम : सुशला पति का नाम: मादाराम गृह संख्या : 171 उम्र : 43 लिंग : महिला	फोटो उपलब्ध	495	TDK1908508	निर्वाचक का नाम : पूजा पिता का नाम: चंद्रा राम गृह संख्या : 171 उम्र : 21 लिंग : महिला	फोटो उपलब्ध	496	TDK2082394	निर्वाचक का नाम : दिनेश पिता का नाम: मादाराम गृह संख्या : 171 उम्र : 21 लिंग : पुरुष	फोटो उपलब्ध
497	TDK2084333	निर्वाचक का नाम : प्रकाश पिता का नाम: चंद्रा राम गृह संख्या : 171 उम्र : 19 लिंग : पुरुष	फोटो उपलब्ध	498	RJ/24/187/231079	निर्वाचक का नाम : पेमाराम पिता का नाम: रुघाराम गृह संख्या : 172 उम्र : 70 लिंग : पुरुष	फोटो उपलब्ध	499	RJ/24/187/231349	निर्वाचक का नाम : मुथरई पति का नाम: पेमाराम गृह संख्या : 172 उम्र : 68 लिंग : महिला	फोटो उपलब्ध
500	RJ/24/187/231204	निर्वाचक का नाम : पारसराम पिता का नाम: पेमाराम गृह संख्या : 172 उम्र : 52 लिंग : पुरुष	फोटो उपलब्ध	501	FSF1634252	निर्वाचक का नाम : सरीता पति का नाम: पारस राम गृह संख्या : 172 उम्र : 52 लिंग : महिला	फोटो उपलब्ध	502	FSF1487974	निर्वाचक का नाम : नारायणराम पिता का नाम: पेमाराम गृह संख्या : 172 उम्र : 45 लिंग : पुरुष	फोटो उपलब्ध
503	FSF1634278	निर्वाचक का नाम : कुशल पति का नाम: नारायण राम गृह संख्या : 172 उम्र : 45 लिंग : महिला	फोटो उपलब्ध	504	FSF1634286	निर्वाचक का नाम : भागीरथ मेघवाल पिता का नाम: पेमाराम गृह संख्या : 172 उम्र : 43 लिंग : पुरुष	फोटो उपलब्ध	505	TDK0164517	निर्वाचक का नाम : पदमा पति का नाम: भागीरथ गृह संख्या : 172 उम्र : 42 लिंग : महिला	फोटो उपलब्ध

506	TDK1989862	निर्वाचक का नाम : सरिता मेघवाल पति का नाम: मोहित गांधी गृह संख्या : 172 उम्र : 32 लिंग : महिला	फोटो उपलब्ध	507	TDK1561414	निर्वाचक का नाम : मोहित गांधी पिता का नाम: पारसराम गृह संख्या : 172 उम्र : 26 लिंग : पुरुष	फोटो उपलब्ध	508	TDK1561406	निर्वाचक का नाम : भूपेंद्र गांधी पिता का नाम: पारशराम गृह संख्या : 172 उम्र : 25 लिंग : पुरुष	फोटो उपलब्ध
509	TDK1976505	निर्वाचक का नाम : देवेन्द्र गांधी पिता का नाम: भागीरथ गांधी गृह संख्या : 172 उम्र : 21 लिंग : पुरुष	फोटो उपलब्ध	510	RJ/24/187/231388	निर्वाचक का नाम : शिवराम पिता का नाम: गंगाराम गृह संख्या : 174 उम्र : 58 लिंग : पुरुष	फोटो उपलब्ध	511	RJ/24/187/231609	निर्वाचक का नाम : सन्तोष पति का नाम: शिवराम गृह संख्या : 174 उम्र : 54 लिंग : महिला	फोटो उपलब्ध
512	TDK0164533	निर्वाचक का नाम : पवन कुमार पिता का नाम: गंगाराम गृह संख्या : 174 उम्र : 41 लिंग : पुरुष	फोटो उपलब्ध	513	TDK0164525	निर्वाचक का नाम : पिस्ता पति का नाम: पवन कुमार गृह संख्या : 174 उम्र : 39 लिंग : महिला	फोटो उपलब्ध	514	TDK1480169	निर्वाचक का नाम : चेतन पिता का नाम: शिवराम गृह संख्या : 174 उम्र : 28 लिंग : पुरुष	फोटो उपलब्ध
515	TDK1480177	निर्वाचक का नाम : सुमन पिता का नाम: शिव राम गृह संख्या : 174 उम्र : 26 लिंग : महिला	फोटो उपलब्ध	516	RJ/24/187/231131	निर्वाचक का नाम : टिपुदेवी पति का नाम: ढगलाराम गृह संख्या : 175 उम्र : 67 लिंग : महिला	फोटो उपलब्ध	517	TDK0420083	निर्वाचक का नाम : रामनिवास मेघवाल पिता का नाम: ढगलाराम गृह संख्या : 175 उम्र : 34 लिंग : पुरुष	फोटो उपलब्ध
518	TDK1081256	निर्वाचक का नाम : सूरजा पति का नाम: रामनिवास मेघवाल गृह संख्या : 175 उम्र : 31 लिंग : महिला	फोटो उपलब्ध	519	TDK1395599	निर्वाचक का नाम : अरविन्द गांधी पिता का नाम: राजूराम गृह संख्या : २३० उम्र : 26 लिंग : पुरुष	फोटो उपलब्ध	520	TDK1365071	निर्वाचक का नाम : किशोर राम पिता का नाम: ढगलाराम गृह संख्या : 260 उम्र : 29 लिंग : पुरुष	फोटो उपलब्ध
521	TDK1358308	निर्वाचक का नाम : मंजू चौधरी पति का नाम: मनोहर लाल गृह संख्या : 261 उम्र : 30 लिंग : महिला	फोटो उपलब्ध								

522	TDK1764935	निर्वाचक का नाम : प्रियंका पति का नाम: अभिषेक चौधरी गृह संख्या : 02 उम्र : 25 लिंग : महिला	फोटो उपलब्ध	523	TDK1804640	निर्वाचक का नाम : कौशल्या चौधरी पति का नाम: सुजाराम गृह संख्या : 34 उम्र : 35 लिंग : महिला	फोटो उपलब्ध	524	TDK1145366	निर्वाचक का नाम : महेन्द्र पिता का नाम: बाबु लाल गृह संख्या : 88 उम्र : 29 लिंग : पुरुष	फोटो उपलब्ध
525	TDK1637453	निर्वाचक का नाम : सरिता चौधरी पति का नाम: श्रवण राम गृह संख्या : 91 उम्र : 30 लिंग : महिला	फोटो उपलब्ध	526	TDK1637628	निर्वाचक का नाम : किरण पति का नाम: सुनील चौधरी गृह संख्या : 121 उम्र : 29 लिंग : महिला	फोटो उपलब्ध	527	TDK1145127	निर्वाचक का नाम : गुलाब देवी पति का नाम: छोटाराम चौधरी गृह संख्या : 132 उम्र : 32 लिंग : महिला	फोटो उपलब्ध
528	TDK1637503	निर्वाचक का नाम : सीमा पति का नाम: बुद्ध राम गृह संख्या : 136 उम्र : 24 लिंग : महिला	फोटो उपलब्ध	529	TDK1947951	निर्वाचक का नाम : सेठा राम पिता का नाम: हरी राम गृह संख्या : 147 उम्र : 28 लिंग : पुरुष	फोटो उपलब्ध	530	TDK1145317	निर्वाचक का नाम : अनिल पिता का नाम: रतन लाल गृह संख्या : 161 उम्र : 28 लिंग : पुरुष	फोटो उपलब्ध
531	TDK0164830	निर्वाचक का नाम : कमली पति का नाम: बक्साराम गृह संख्या : 166 उम्र : 46 लिंग : महिला	फोटो उपलब्ध	532	TDK1824531	निर्वाचक का नाम : हिना पिता का नाम: नारायण राम गृह संख्या : 172 उम्र : 21 लिंग : महिला	फोटो उपलब्ध	533	RJ/24/187/231417	निर्वाचक का नाम : तेजाराम पिता का नाम: रामाराम गृह संख्या : 176 उम्र : 51 लिंग : पुरुष	फोटो उपलब्ध
534	FSF1634294	निर्वाचक का नाम : सुमन देवी पति का नाम: तेजाराम गृह संख्या : 176 उम्र : 47 लिंग : महिला	फोटो उपलब्ध	535	RJ/24/187/231625	निर्वाचक का नाम : पुसाराम पिता का नाम: रामाराम गृह संख्या : 177 उम्र : 59 लिंग : पुरुष	फोटो उपलब्ध	536	TDK0532853	निर्वाचक का नाम : परमा पति का नाम: पुसाराम गृह संख्या : 177 उम्र : 55 लिंग : महिला	फोटो उपलब्ध
537	TDK0719153	निर्वाचक का नाम : डुंगरराम पिता का नाम: भीयाराम गृह संख्या : 177 उम्र : 53 लिंग : पुरुष	फोटो उपलब्ध	538	TDK2123826	निर्वाचक का नाम : संतोष देवी पति का नाम: डुंगर राम चौधरी गृह संख्या : 177 उम्र : 51 लिंग : महिला	फोटो उपलब्ध	539	TDK0526772	निर्वाचक का नाम : अशोक चौधरी पिता का नाम: डुंगरराम गृह संख्या : 177 उम्र : 32 लिंग : पुरुष	फोटो उपलब्ध
540	TDK1532910	निर्वाचक का नाम : सुगना चौधरी पति का नाम: सहदेव चौधरी गृह संख्या : 177 उम्र : 32 लिंग : महिला	फोटो उपलब्ध	541	TDK0604199	निर्वाचक का नाम : सेठाराम पिता का नाम: पूसाराम गृह संख्या : 177 उम्र : 31 लिंग : पुरुष	फोटो उपलब्ध	542	TDK1481100	निर्वाचक का नाम : सहदेव चौधरी पिता का नाम: डुंगर राम चौधरी गृह संख्या : 177 उम्र : 29 लिंग : पुरुष	फोटो उपलब्ध
543	TDK1481084	निर्वाचक का नाम : श्यामा पति का नाम: अशोक चौधरी गृह संख्या : 177 उम्र : 26 लिंग : महिला	फोटो उपलब्ध	544	TDK1804509	निर्वाचक का नाम : सुनील पिता का नाम: पुसाराम गृह संख्या : 177 उम्र : 21 लिंग : पुरुष	फोटो उपलब्ध	545	RJ/24/187/231364	निर्वाचक का नाम : सुकी देवी पति का नाम: मांगीलाल गृह संख्या : 179 उम्र : 72 लिंग : महिला	फोटो उपलब्ध
546	FSF1634302	निर्वाचक का नाम : रामा राम पिता का नाम: तुलछाराम गृह संख्या : 179 उम्र : 58 लिंग : पुरुष	फोटो उपलब्ध	547	RJ/24/187/231361	निर्वाचक का नाम : मुथरी देवी पति का नाम: रामदीन गृह संख्या : 179 उम्र : 56 लिंग : महिला	फोटो उपलब्ध	548	FSF1634310	निर्वाचक का नाम : ओमाराम पिता का नाम: मांगीलाल गृह संख्या : 179 उम्र : 43 लिंग : पुरुष	फोटो उपलब्ध
549	TDK0164541	निर्वाचक का नाम : पिस्ता पति का नाम: ओमाराम गृह संख्या : 179 उम्र : 37 लिंग : महिला	फोटो उपलब्ध	550	TDK1430222	निर्वाचक का नाम : भागीरथ पिता का नाम: रामाराम गृह संख्या : 179 उम्र : 30 लिंग : पुरुष	फोटो उपलब्ध	551	TDK1637222	निर्वाचक का नाम : रेखा पति का नाम: सुनील गृह संख्या : 179 उम्र : 29 लिंग : महिला	फोटो उपलब्ध

552	TDK1430214	निर्वाचक का नाम : सुनील पिता का नाम: रामाराम गृह संख्या : 179 उम्र : 27 लिंग : पुरुष	फोटो उपलब्ध	553	TDK1637172	निर्वाचक का नाम : गेना चौधरी पति का नाम: भागीरथ गृह संख्या : 179 उम्र : 27 लिंग : महिला	फोटो उपलब्ध	554	TDK1480144	निर्वाचक का नाम : राकेश चौधरी पिता का नाम: रामाराम गृह संख्या : 179 उम्र : 25 लिंग : पुरुष	फोटो उपलब्ध
555	FSF1634328	निर्वाचक का नाम : हडमानराम पिता का नाम: ढगलाराम गृह संख्या : 180 उम्र : 44 लिंग : पुरुष	फोटो उपलब्ध	556	FSF1634336	निर्वाचक का नाम : समू देवी पति का नाम: हडमान राम गृह संख्या : 180 उम्र : 42 लिंग : महिला	फोटो उपलब्ध	557	TDK1696012	निर्वाचक का नाम : संगीता पिता का नाम: हडमान राम गृह संख्या : 180 उम्र : 22 लिंग : महिला	फोटो उपलब्ध
558	TDK1981992	निर्वाचक का नाम : अशोक पिता का नाम: हडमान राम गृह संख्या : 180 उम्र : 20 लिंग : पुरुष	फोटो उपलब्ध	559	TDK0164558	निर्वाचक का नाम : बक्साराम पिता का नाम: रमजीराम गृह संख्या : 181 उम्र : 55 लिंग : पुरुष	फोटो उपलब्ध	560	TDK0164566	निर्वाचक का नाम : गीता पति का नाम: बक्साराम गृह संख्या : 181 उम्र : 51 लिंग : महिला	फोटो उपलब्ध
561	TDK2039220	निर्वाचक का नाम : राम चंद्र चौधरी पिता का नाम: बक्षराम गृह संख्या : 181 उम्र : 26 लिंग : पुरुष	फोटो उपलब्ध	562	TDK1602192	निर्वाचक का नाम : अजय चौधरी पिता का नाम: आसू राम गृह संख्या : 181 उम्र : 25 लिंग : पुरुष	फोटो उपलब्ध	563	TDK0532861	निर्वाचक का नाम : राजुराम पिता का नाम: मेघाराम गृह संख्या : 182 उम्र : 63 लिंग : पुरुष	फोटो उपलब्ध
564	TDK0532879	निर्वाचक का नाम : धुरी पति का नाम: राजुराम गृह संख्या : 182 उम्र : 59 लिंग : महिला	फोटो उपलब्ध	565	FSF1920156	निर्वाचक का नाम : चिमनाराम पिता का नाम: मेघाराम गृह संख्या : 182 उम्र : 54 लिंग : पुरुष	फोटो उपलब्ध	566	RJ/24/187/231636	निर्वाचक का नाम : नारायणराम पिता का नाम: मेघाराम गृह संख्या : 182 उम्र : 53 लिंग : पुरुष	फोटो उपलब्ध
567	FSF1634344	निर्वाचक का नाम : समुदेवी पति का नाम: चिमनाराम गृह संख्या : 182 उम्र : 49 लिंग : महिला	फोटो उपलब्ध	568	FSF1634351	निर्वाचक का नाम : संजू पति का नाम: नारायणराम गृह संख्या : 182 उम्र : 48 लिंग : महिला	फोटो उपलब्ध	569	TDK1595214	निर्वाचक का नाम : पिंटादेवी पति का नाम: सुरेश चौधरी गृह संख्या : 182 उम्र : 32 लिंग : महिला	फोटो उपलब्ध
570	TDK1595222	निर्वाचक का नाम : सुरेश चौधरी पिता का नाम: राजू राम गृह संख्या : 182 उम्र : 30 लिंग : पुरुष	फोटो उपलब्ध	571	TDK1681204	निर्वाचक का नाम : सरोज पिता का नाम: चिमनाराम गृह संख्या : 182 उम्र : 25 लिंग : महिला	फोटो उपलब्ध	572	TDK1804590	निर्वाचक का नाम : संगीता पिता का नाम: नारायण राम गृह संख्या : 182 उम्र : 25 लिंग : महिला	फोटो उपलब्ध
573	TDK1804681	निर्वाचक का नाम : मुकेश कुमार पिता का नाम: नारायण राम गृह संख्या : 182 उम्र : 24 लिंग : पुरुष	फोटो उपलब्ध	574	TDK1704378	निर्वाचक का नाम : सुनील चौधरी पिता का नाम: चिमनाराम गृह संख्या : 182 उम्र : 22 लिंग : पुरुष	फोटो उपलब्ध	575	RJ/24/187/231052	निर्वाचक का नाम : भीयाराम पिता का नाम: पुनाराम गृह संख्या : 183 उम्र : 73 लिंग : पुरुष	फोटो उपलब्ध
576	TDK0491118	निर्वाचक का नाम : हापूराम पिता का नाम: भीयाराम गृह संख्या : 183 उम्र : 53 लिंग : पुरुष	फोटो उपलब्ध	577	TDK0491100	निर्वाचक का नाम : कान्ता देवी पति का नाम: हापूराम गृह संख्या : 183 उम्र : 46 लिंग : महिला	फोटो उपलब्ध	578	TDK1804624	निर्वाचक का नाम : शिवरी पिता का नाम: हापूराम गृह संख्या : 183 उम्र : 23 लिंग : महिला	फोटो उपलब्ध
579	TDK1804632	निर्वाचक का नाम : हितेंद्र सिंह चौधरी पिता का नाम: हापूराम गृह संख्या : 183 उम्र : 21 लिंग : पुरुष	फोटो उपलब्ध	580	RJ/24/187/231227	निर्वाचक का नाम : लिछमणराम पिता का नाम: पेमाराम गृह संख्या : 184 उम्र : 83 लिंग : पुरुष	फोटो उपलब्ध	581	RJ/24/187/231557	निर्वाचक का नाम : भीखी पति का नाम: लिछमणराम गृह संख्या : 184 उम्र : 81 लिंग : महिला	फोटो उपलब्ध

582	FSF1634369	निर्वाचक का नाम : आशाराम पिता का नाम: लिछमणराम गृह संख्या : 184 उम्र : 55 लिंग : पुरुष	फोटो उपलब्ध	583	TDK0719179	निर्वाचक का नाम : सोहनी पति का नाम: आशाराम गृह संख्या : 184 उम्र : 53 लिंग : महिला	फोटो उपलब्ध	584	TDK0719187	निर्वाचक का नाम : भोमाराम पिता का नाम: लिछमणराम गृह संख्या : 184 उम्र : 52 लिंग : पुरुष	फोटो उपलब्ध
585	RJ/24/187/232016	निर्वाचक का नाम : दानाराम पिता का नाम: लिछमणराम गृह संख्या : 184 उम्र : 49 लिंग : पुरुष	फोटो उपलब्ध	586	TDK0719195	निर्वाचक का नाम : सीता पति का नाम: भोमाराम गृह संख्या : 184 उम्र : 48 लिंग : महिला	फोटो उपलब्ध	587	FSF2023075	निर्वाचक का नाम : संतोष पति का नाम: दानाराम गृह संख्या : 184 उम्र : 46 लिंग : महिला	फोटो उपलब्ध
588	FSF1848472	निर्वाचक का नाम : पपुड़ी पति का नाम: ओमाराम गृह संख्या : 184 उम्र : 43 लिंग : महिला	फोटो उपलब्ध	589	TDK0164574	निर्वाचक का नाम : सुखदेव पिता का नाम: लिछमणराम गृह संख्या : 184 उम्र : 41 लिंग : पुरुष	फोटो उपलब्ध	590	TDK0164582	निर्वाचक का नाम : ओमाराम पिता का नाम: लक्ष्मणराम गृह संख्या : 184 उम्र : 40 लिंग : पुरुष	फोटो उपलब्ध
591	TDK0644229	निर्वाचक का नाम : मिमा चौधरी पति का नाम: सुखदेव गृह संख्या : 184 उम्र : 35 लिंग : महिला	फोटो उपलब्ध	592	TDK2140663	निर्वाचक का नाम : रविना पिता का नाम: दानाराम गृह संख्या : 184 उम्र : 19 लिंग : महिला	फोटो उपलब्ध	593	RJ/24/187/231337	निर्वाचक का नाम : भानाराम पिता का नाम: पाबुराम गृह संख्या : 185 उम्र : 61 लिंग : पुरुष	फोटो उपलब्ध
594	RJ/24/187/231334	निर्वाचक का नाम : इन्द्रा पति का नाम: भानाराम गृह संख्या : 185 उम्र : 57 लिंग : महिला	फोटो उपलब्ध	595	FSF1634377	निर्वाचक का नाम : धर्मराम पिता का नाम: पाबुराम गृह संख्या : 185 उम्र : 44 लिंग : पुरुष	फोटो उपलब्ध	596	TDK0419739	निर्वाचक का नाम : जवराई पति का नाम: धर्मराम गृह संख्या : 185 उम्र : 35 लिंग : महिला	फोटो उपलब्ध
597	TDK0838409	निर्वाचक का नाम : राकेश पिता का नाम: भानाराम गृह संख्या : 185 उम्र : 32 लिंग : पुरुष	फोटो उपलब्ध	598	TDK0978759	निर्वाचक का नाम : दिनेश चौधरी पिता का नाम: भानाराम गृह संख्या : 185 उम्र : 31 लिंग : पुरुष	फोटो उपलब्ध	599	TDK1561620	निर्वाचक का नाम : ललिता पति का नाम: राकेश गृह संख्या : 185 उम्र : 28 लिंग : महिला	फोटो उपलब्ध
600	TDK0719211	निर्वाचक का नाम : मोहनराम पिता का नाम: फंताराम गृह संख्या : 186 उम्र : 66 लिंग : पुरुष	फोटो उपलब्ध	601	TDK0719229	निर्वाचक का नाम : रमनीयास पति का नाम: मोहनराम गृह संख्या : 186 उम्र : 61 लिंग : महिला	फोटो उपलब्ध	602	FSF1920131	निर्वाचक का नाम : मुल्तान राम पिता का नाम: मोहन राम गृह संख्या : 186 उम्र : 41 लिंग : पुरुष	फोटो उपलब्ध
603	TDK1480979	निर्वाचक का नाम : सुलतान राम पिता का नाम: मोहन राम गृह संख्या : 186 उम्र : 29 लिंग : पुरुष	फोटो उपलब्ध	604	TDK1637560	निर्वाचक का नाम : निरमा पति का नाम: सुलतान राम गृह संख्या : 186 उम्र : 27 लिंग : महिला	फोटो उपलब्ध	605	FSF1634385	निर्वाचक का नाम : देवाराम पिता का नाम: शोभाराम गृह संख्या : 187 उम्र : 61 लिंग : पुरुष	फोटो उपलब्ध
606	TDK1782119	निर्वाचक का नाम : विद्या देवी पति का नाम: देवाराम गृह संख्या : 187 उम्र : 59 लिंग : महिला	फोटो उपलब्ध	607	TDK0804997	निर्वाचक का नाम : पुकाराम पिता का नाम: शोभाराम गृह संख्या : 187 उम्र : 54 लिंग : पुरुष	फोटो उपलब्ध	608	TDK0719237	निर्वाचक का नाम : रूपी देवी पति का नाम: पुकाराम गृह संख्या : 187 उम्र : 52 लिंग : महिला	फोटो उपलब्ध
609	TDK1145325	निर्वाचक का नाम : राकेश चौधरी पिता का नाम: पुखराम गृह संख्या : 187 उम्र : 29 लिंग : पुरुष	फोटो उपलब्ध	610	TDK1702034	निर्वाचक का नाम : मुकेश पिता का नाम: देवा राम गृह संख्या : 187 उम्र : 23 लिंग : पुरुष	फोटो उपलब्ध	611	TDK1701986	निर्वाचक का नाम : रामकेश पिता का नाम: देवाराम गृह संख्या : 187 उम्र : 22 लिंग : पुरुष	फोटो उपलब्ध

612	RJ/24/187/231339	निर्वाचक का नाम : गेरकी पति का नाम: नारायणराम गृह संख्या : 189 उम्र : 67 लिंग : महिला	फोटो उपलब्ध	613	RJ/24/187/231558	निर्वाचक का नाम : बक्साराम पिता का नाम: गुणेशराम गृह संख्या : 189 उम्र : 55 लिंग : पुरुष	फोटो उपलब्ध	614	FSF1634401	निर्वाचक का नाम : सुकी देवी पति का नाम: भागीरथ राम गृह संख्या : 189 उम्र : 42 लिंग : महिला	फोटो उपलब्ध
615	FSF1634393	निर्वाचक का नाम : भागीरथ पिता का नाम: श्रीनारायण राम गृह संख्या : 189 उम्र : 40 लिंग : पुरुष	फोटो उपलब्ध	616	TDK1713445	निर्वाचक का नाम : मनोहर चौधरी पिता का नाम: बकसा राम गृह संख्या : 189 उम्र : 22 लिंग : पुरुष	फोटो उपलब्ध	617	TDK1713551	निर्वाचक का नाम : अरविंद कुमार पिता का नाम: बकसा राम गृह संख्या : 189 उम्र : 22 लिंग : पुरुष	फोटो उपलब्ध
618	RJ/24/187/231298	निर्वाचक का नाम : गवराई पति का नाम: लिछमणराम गृह संख्या : 190 उम्र : 70 लिंग : महिला	फोटो उपलब्ध	619	RJ/24/187/231554	निर्वाचक का नाम : सुखराम पिता का नाम: लिछमणराम गृह संख्या : 190 उम्र : 55 लिंग : पुरुष	फोटो उपलब्ध	620	RJ/24/187/231537	निर्वाचक का नाम : केलकी पति का नाम: सुखराम गृह संख्या : 190 उम्र : 53 लिंग : महिला	फोटो उपलब्ध
621	FSF1634435	निर्वाचक का नाम : बसंती देवी पति का नाम: रामनिवास गृह संख्या : 190 उम्र : 53 लिंग : महिला	फोटो उपलब्ध	622	RJ/24/187/231644	निर्वाचक का नाम : रामनिवास पिता का नाम: लिछमणराम गृह संख्या : 190 उम्र : 52 लिंग : पुरुष	फोटो उपलब्ध	623	TDK0532895	निर्वाचक का नाम : हरदेवराम पिता का नाम: लिछमणराम गृह संख्या : 190 उम्र : 49 लिंग : पुरुष	फोटो उपलब्ध
624	FSF1634443	निर्वाचक का नाम : सतोष पति का नाम: हरदेव राम गृह संख्या : 190 उम्र : 44 लिंग : महिला	फोटो उपलब्ध	625	TDK0111567	निर्वाचक का नाम : माला राम पिता का नाम: लिछमण राम गृह संख्या : 190 उम्र : 41 लिंग : पुरुष	फोटो उपलब्ध	626	TDK0419622	निर्वाचक का नाम : नेमीचन्द पिता का नाम: बालाराम गृह संख्या : 190 उम्र : 40 लिंग : पुरुष	फोटो उपलब्ध
627	TDK0420075	निर्वाचक का नाम : सुजाराम पिता का नाम: सुखाराम गृह संख्या : 190 उम्र : 37 लिंग : पुरुष	फोटो उपलब्ध	628	TDK0420125	निर्वाचक का नाम : राजेश्वरी पिता का नाम: माला राम गृह संख्या : 190 उम्र : 36 लिंग : पुरुष	फोटो उपलब्ध	629	TDK0604223	निर्वाचक का नाम : बाया पति का नाम: नैमाराम गृह संख्या : 190 उम्र : 33 लिंग : महिला	फोटो उपलब्ध
630	TDK1637347	निर्वाचक का नाम : दैराम सुखराम चौधरी पिता का नाम: सुख राम गृह संख्या : 190 उम्र : 31 लिंग : पुरुष	फोटो उपलब्ध	631	TDK1637354	निर्वाचक का नाम : सुरेंद्र पिता का नाम: राम निवास गृह संख्या : 190 उम्र : 23 लिंग : पुरुष	फोटो उपलब्ध	632	TDK1709674	निर्वाचक का नाम : पवन कुमार पिता का नाम: रामनिवास गृह संख्या : 190 उम्र : 22 लिंग : पुरुष	फोटो उपलब्ध
633	TDK1911395	निर्वाचक का नाम : अशोक कुमार पिता का नाम: हरदेव राम गृह संख्या : 190 उम्र : 22 लिंग : पुरुष	फोटो उपलब्ध	634	TDK1915198	निर्वाचक का नाम : अनिता पिता का नाम: हरदेव राम गृह संख्या : 190 उम्र : 21 लिंग : महिला	फोटो उपलब्ध	635	TDK1968122	निर्वाचक का नाम : रामदीन पिता का नाम: मंगला राम गृह संख्या : 191 उम्र : 54 लिंग : पुरुष	फोटो उपलब्ध
636	TDK1971712	निर्वाचक का नाम : मोहनी पति का नाम: रामदीन गृह संख्या : 191 उम्र : 53 लिंग : महिला	फोटो उपलब्ध	637	RJ/24/187/231345	निर्वाचक का नाम : पप्पुराम पिता का नाम: मंगलराम गृह संख्या : 191 उम्र : 49 लिंग : पुरुष	फोटो उपलब्ध	638	TDK1971696	निर्वाचक का नाम : मुन्ना राम पिता का नाम: मंगला राम गृह संख्या : 191 उम्र : 49 लिंग : पुरुष	फोटो उपलब्ध
639	FSF1634427	निर्वाचक का नाम : समुदेवी पति का नाम: पप्पुराम गृह संख्या : 191 उम्र : 41 लिंग : महिला	फोटो उपलब्ध	640	TDK1561646	निर्वाचक का नाम : चैनाराम पिता का नाम: मंगला राम गृह संख्या : 191 उम्र : 41 लिंग : पुरुष	फोटो उपलब्ध	641	TDK1052968	निर्वाचक का नाम : राम प्रकाश पिता का नाम: रामदीन गृह संख्या : 191 उम्र : 29 लिंग : पुरुष	फोटो उपलब्ध

642	TDK1145143	निर्वाचक का नाम : महेश पिता का नाम: रामदीन गृह संख्या : 191 उम्र : 28 लिंग : पुरुष	फोटो उपलब्ध	643	TDK1804665	निर्वाचक का नाम : मंजू पिता का नाम: पप्पू राम गृह संख्या : 191 उम्र : 24 लिंग : महिला	फोटो उपलब्ध	644	TDK2062669	निर्वाचक का नाम : शीला पिता का नाम: मुन्नाराम गृह संख्या : 191 उम्र : 20 लिंग : महिला	फोटो उपलब्ध
645	TDK0532887	निर्वाचक का नाम : धोकलराम पिता का नाम: गुणेश राम गृह संख्या : 192 उम्र : 76 लिंग : पुरुष	फोटो उपलब्ध	646	TDK0532903	निर्वाचक का नाम : भंवरलाल पिता का नाम: धोकलराम गृह संख्या : 192 उम्र : 51 लिंग : पुरुष	फोटो उपलब्ध	647	TDK0111559	निर्वाचक का नाम : लीला पति का नाम: भवरलाल गृह संख्या : 192 उम्र : 46 लिंग : महिला	फोटो उपलब्ध
648	TDK1978915	निर्वाचक का नाम : ममता पिता का नाम: भ वर लाल गृह संख्या : 192 उम्र : 22 लिंग : महिला	फोटो उपलब्ध	649	RJ/24/187/231139	निर्वाचक का नाम : पानकी पति का नाम: मंगला राम गृह संख्या : 194 उम्र : 79 लिंग : महिला	फोटो उपलब्ध	650	RJ/24/187/231246	निर्वाचक का नाम : भानाराम पिता का नाम: कर्नाराम गृह संख्या : 196 उम्र : 79 लिंग : पुरुष	फोटो उपलब्ध
651	TDK0119388	निर्वाचक का नाम : सुजाराम पिता का नाम: भानाराम गृह संख्या : 196 उम्र : 40 लिंग : पुरुष	फोटो उपलब्ध	652	TDK0119396	निर्वाचक का नाम : शान्ति पति का नाम: सुजाराम गृह संख्या : 196 उम्र : 37 लिंग : महिला	फोटो उपलब्ध	653	TDK0604272	निर्वाचक का नाम : महेन्द्र पिता का नाम: भानाराम गृह संख्या : 196 उम्र : 34 लिंग : पुरुष	फोटो उपलब्ध
654	TDK0604280	निर्वाचक का नाम : मंजू पति का नाम: महेन्द्र गृह संख्या : 196 उम्र : 32 लिंग : महिला	फोटो उपलब्ध	655	RJ/24/187/231149	निर्वाचक का नाम : बाबु देवी पति का नाम: मांगीलाल गृह संख्या : 197 उम्र : 65 लिंग : महिला	फोटो उपलब्ध	656	TDK0119404	निर्वाचक का नाम : केवलराम पिता का नाम: मांगीलाल गृह संख्या : 197 उम्र : 39 लिंग : पुरुष	फोटो उपलब्ध
657	FSF1634450	निर्वाचक का नाम : बाबुलाल पिता का नाम: कर्नाराम गृह संख्या : 199 उम्र : 57 लिंग : पुरुष	फोटो उपलब्ध	658	FSF1634468	निर्वाचक का नाम : गीता पति का नाम: बाबुलाल गृह संख्या : 199 उम्र : 57 लिंग : महिला	फोटो उपलब्ध	659	TDK0526921	निर्वाचक का नाम : दिलीप चौधरी पिता का नाम: बाबु लाल चौधरी गृह संख्या : 199 उम्र : 32 लिंग : पुरुष	फोटो उपलब्ध
660	TDK1480193	निर्वाचक का नाम : जुगल किशोर पिता का नाम: बाबू लाल गृह संख्या : 199 उम्र : 27 लिंग : पुरुष	फोटो उपलब्ध	661	RJ/24/187/231133	निर्वाचक का नाम : जीवन राम पिता का नाम: कर्नाराम गृह संख्या : 200 उम्र : 64 लिंग : पुरुष	फोटो उपलब्ध	662	RJ/24/187/231306	निर्वाचक का नाम : मोहनी पति का नाम: जीवन राम गृह संख्या : 200 उम्र : 61 लिंग : महिला	फोटो उपलब्ध
663	TDK0419580	निर्वाचक का नाम : भागीरथ पिता का नाम: जीयाराम गृह संख्या : 200 उम्र : 37 लिंग : पुरुष	फोटो उपलब्ध	664	TDK0604264	निर्वाचक का नाम : समता पति का नाम: भागीरथ गृह संख्या : 200 उम्र : 32 लिंग : महिला	फोटो उपलब्ध	665	RJ/24/187/231129	निर्वाचक का नाम : भंवरलाल पिता का नाम: सुराराम गृह संख्या : 201 उम्र : 63 लिंग : पुरुष	फोटो उपलब्ध
666	RJ/24/187/231269	निर्वाचक का नाम : प्रेम पति का नाम: भंवरलाल गृह संख्या : 201 उम्र : 60 लिंग : महिला	फोटो उपलब्ध	667	TDK1395557	निर्वाचक का नाम : बेबी पति का नाम: बीरबल राम गृह संख्या : २०१ उम्र : 34 लिंग : महिला	फोटो उपलब्ध	668	TDK0444760	निर्वाचक का नाम : दिनेश चौधरी पिता का नाम: भंवर लाल गृह संख्या : 201 उम्र : 32 लिंग : पुरुष	फोटो उपलब्ध
669	TDK0444869	निर्वाचक का नाम : बीरबलराम पिता का नाम: भंवर लाल गृह संख्या : 201 उम्र : 31 लिंग : पुरुष	फोटो उपलब्ध	670	TDK0838441	निर्वाचक का नाम : संगीता देवी पति का नाम: दिनेश गृह संख्या : 201 उम्र : 31 लिंग : महिला	फोटो उपलब्ध	671	TDK1693944	निर्वाचक का नाम : चन्द्राराम पिता का नाम: गोपाराम गृह संख्या : 202 उम्र : 67 लिंग : पुरुष	फोटो उपलब्ध

672	FSF1848704	निर्वाचक का नाम : कमली पति का नाम: चन्द्राराम गृह संख्या : 202 उम्र : 64 लिंग : महिला	फोटो उपलब्ध	673	RJ/24/187/231573	निर्वाचक का नाम : गीता पति का नाम: वनफुलराम गृह संख्या : 203 उम्र : 59 लिंग : महिला	फोटो उपलब्ध	674	RJ/24/187/231615	निर्वाचक का नाम : पांचाराम पिता का नाम: सालुराम गृह संख्या : 203 उम्र : 58 लिंग : पुरुष	फोटो उपलब्ध
675	TDK1754761	निर्वाचक का नाम : मनफूलराम पिता का नाम: सालुराम गृह संख्या : 203 उम्र : 57 लिंग : पुरुष	फोटो उपलब्ध	676	RJ/24/187/231605	निर्वाचक का नाम : मन्चुडी पति का नाम: पांचाराम गृह संख्या : 203 उम्र : 55 लिंग : महिला	फोटो उपलब्ध	677	RJ/24/187/231611	निर्वाचक का नाम : कालुराम पिता का नाम: सालुराम गृह संख्या : 203 उम्र : 55 लिंग : पुरुष	फोटो उपलब्ध
678	FSF1848563	निर्वाचक का नाम : तुलचाई पति का नाम: कालुराम गृह संख्या : 203 उम्र : 47 लिंग : महिला	फोटो उपलब्ध	679	TDK0444703	निर्वाचक का नाम : श्रवण लौहार पिता का नाम: मनफूल राम गृह संख्या : 203 उम्र : 35 लिंग : पुरुष	फोटो उपलब्ध	680	TDK0978718	निर्वाचक का नाम : सन्जु पति का नाम: रमेश गृह संख्या : 203 उम्र : 32 लिंग : महिला	फोटो उपलब्ध
681	TDK1713163	निर्वाचक का नाम : सुमित्रा पति का नाम: बलदेवराम पंचराम गृह संख्या : 203 उम्र : 30 लिंग : महिला	फोटो उपलब्ध	682	TDK1713403	निर्वाचक का नाम : बलदेव राम पिता का नाम: पांचाराम गृह संख्या : 203 उम्र : 26 लिंग : पुरुष	फोटो उपलब्ध	683	TDK1681238	निर्वाचक का नाम : शनी देवल पिता का नाम: कालुराम गृह संख्या : 203 उम्र : 23 लिंग : पुरुष	फोटो उपलब्ध
684	TDK2086270	निर्वाचक का नाम : महेंद्र पिता का नाम: कालुराम गृह संख्या : 203 उम्र : 20 लिंग : पुरुष	फोटो उपलब्ध	685	RJ/24/187/231304	निर्वाचक का नाम : तीजा पति का नाम: दुर्गाराम गृह संख्या : 204 उम्र : 78 लिंग : महिला	फोटो उपलब्ध	686	TDK0907162	निर्वाचक का नाम : ओमप्रकाश पिता का नाम: दुर्गाराम गृह संख्या : 204 उम्र : 58 लिंग : पुरुष	फोटो उपलब्ध
687	RJ/24/187/231305	निर्वाचक का नाम : सन्तोष पति का नाम: ओमप्रकाश गृह संख्या : 204 उम्र : 55 लिंग : महिला	फोटो उपलब्ध	688	FSF1634476	निर्वाचक का नाम : मुल्तानराम पिता का नाम: दुर्गाराम गृह संख्या : 204 उम्र : 49 लिंग : पुरुष	फोटो उपलब्ध	689	FSF1634484	निर्वाचक का नाम : कन्या देवी पति का नाम: मुल्तानराम गृह संख्या : 204 उम्र : 44 लिंग : महिला	फोटो उपलब्ध
690	TDK1481035	निर्वाचक का नाम : सुखी देवी पति का नाम: मुल्तान राम गृह संख्या : 204 उम्र : 34 लिंग : महिला	फोटो उपलब्ध	691	YJW2172989	निर्वाचक का नाम : सोनिया चौधरी पति का नाम: अनिल गृह संख्या : 204 उम्र : 27 लिंग : महिला	फोटो उपलब्ध	692	TDK1693209	निर्वाचक का नाम : अनिल पिता का नाम: मुल्तान राम गृह संख्या : 204 उम्र : 23 लिंग : पुरुष	फोटो उपलब्ध
693	TDK2060515	निर्वाचक का नाम : मनीष चौधरी पिता का नाम: मुल्तान राम गृह संख्या : 204 उम्र : 20 लिंग : पुरुष	फोटो उपलब्ध	694	RJ/24/187/231249	निर्वाचक का नाम : सुखाराम पिता का नाम: गुणेशराम गृह संख्या : 205 उम्र : 55 लिंग : पुरुष	फोटो उपलब्ध	695	FSF1634492	निर्वाचक का नाम : समु देवी पति का नाम: सुखाराम गृह संख्या : 205 उम्र : 50 लिंग : महिला	फोटो उपलब्ध
696	TDK0677898	निर्वाचक का नाम : मोहनराम पिता का नाम: गुणेशराम गृह संख्या : 206 उम्र : 50 लिंग : पुरुष	फोटो उपलब्ध	697	TDK0419523	निर्वाचक का नाम : प्रेम पति का नाम: मोहन राम गृह संख्या : 206 उम्र : 49 लिंग : महिला	फोटो उपलब्ध	698	FSF1634500	निर्वाचक का नाम : राजुराम पिता का नाम: गुणेशराम गृह संख्या : 206 उम्र : 49 लिंग : पुरुष	फोटो उपलब्ध
699	TDK0119511	निर्वाचक का नाम : परमाई पति का नाम: राजुराम गृह संख्या : 206 उम्र : 37 लिंग : महिला	फोटो उपलब्ध	700	RJ/24/187/231508	निर्वाचक का नाम : गिरधारीराम पिता का नाम: लखाराम गृह संख्या : 207 उम्र : 76 लिंग : पुरुष	फोटो उपलब्ध	701	TDK0419598	निर्वाचक का नाम : दरियाव पति का नाम: कुशालराम गृह संख्या : 207 उम्र : 41 लिंग : महिला	फोटो उपलब्ध

702	FSF1634518	निर्वाचक का नाम : कुशालराम पिता का नाम: गिरधारीराम गृह संख्या : 207 उम्र : 40 लिंग : पुरुष	फोटो उपलब्ध	703	TDK1294396	निर्वाचक का नाम : श्याम लाल पिता का नाम: धीरा राम गृह संख्या : 208 उम्र : 29 लिंग : पुरुष	फोटो उपलब्ध	704	TDK1294404	निर्वाचक का नाम : विनोद पिता का नाम: रामदीन गृह संख्या : 208 उम्र : 29 लिंग : पुरुष	फोटो उपलब्ध
705	TDK1145416	निर्वाचक का नाम : धर्मराम पिता का नाम: गोकल राम गृह संख्या : 208 उम्र : 27 लिंग : पुरुष	फोटो उपलब्ध	706	TDK1294412	निर्वाचक का नाम : अभिषेक चौधरी पिता का नाम: चन्द्रा राम गृह संख्या : 208 उम्र : 27 लिंग : पुरुष	फोटो उपलब्ध	707	TDK1480813	निर्वाचक का नाम : सरोज पति का नाम: धर्मा राम गृह संख्या : 208 उम्र : 26 लिंग : महिला	फोटो उपलब्ध
708	TDK2060523	निर्वाचक का नाम : सुमन चौधरी पिता का नाम: ओमाराम चौधरी गृह संख्या : 210 उम्र : 26 लिंग : महिला	फोटो उपलब्ध	709	TDK2060556	निर्वाचक का नाम : सुनील चौधरी पिता का नाम: ओमाराम चौधरी गृह संख्या : 210 उम्र : 24 लिंग : पुरुष	फोटो उपलब्ध	710	TDK1145218	निर्वाचक का नाम : पुखराज पिता का नाम: भंवर लाल गृह संख्या : / उम्र : 28 लिंग : पुरुष	फोटो उपलब्ध

711	4	TDK2148179	निर्वाचक का नाम : प्रभू पिता का नाम: साबू राम गृह संख्या : 165 उम्र : 19 लिंग : पुरुष	712	5	TDK2148484	निर्वाचक का नाम : रामनिवास पिता का नाम: भानाराम गृह संख्या : 196 उम्र : 26 लिंग : पुरुष	713	5	TDK2148740	निर्वाचक का नाम : संगीता पिता का नाम: राजूराम गृह संख्या : 190 उम्र : 23 लिंग : महिला
714	4	TDK2149706	निर्वाचक का नाम : घनश्याम पिता का नाम: साबूराम गृह संख्या : 165 उम्र : 31 लिंग : पुरुष	715	1	TDK2167518	निर्वाचक का नाम : रोशन सुतार पिता का नाम: पारसराम गृह संख्या : हाऊस नं 33 उम्र : 18 लिंग : पुरुष	716	2	TDK2167542	निर्वाचक का नाम : संपत कंवर पति का नाम: भवानी सिंह गृह संख्या : हाऊस नं 64 उम्र : 37 लिंग : महिला
717	2	TDK2167617	निर्वाचक का नाम : आशा कंवर पिता का नाम: श्याम सिंह गृह संख्या : हाऊस नं 60 उम्र : 18 लिंग : महिला	718	2	TDK2167625	निर्वाचक का नाम : दीपक दास पिता का नाम: रमेश दास गृह संख्या : हाऊस नं 50 उम्र : 19 लिंग : पुरुष	719	1	TDK2167633	निर्वाचक का नाम : गुडडी पति का नाम: निज़ामुद्दीन गृह संख्या : हाऊस नं 16 उम्र : 27 लिंग : महिला
720	2	TDK2167658	निर्वाचक का नाम : हर्षिता कंवर पिता का नाम: बलवीर सिंह गृह संख्या : हाऊस नं 56 उम्र : 18 लिंग : महिला	721	2	TDK2167781	निर्वाचक का नाम : अनिता कंवर पिता का नाम: धर्मेन्द्र सिंह गृह संख्या : हाऊस नं 56 उम्र : 23 लिंग : महिला	722	5	TDK2167807	निर्वाचक का नाम : सूरज चौधरी पिता का नाम: राजू राम गृह संख्या : हाऊस नं 206 उम्र : 18 लिंग : पुरुष
723	5	TDK2167815	निर्वाचक का नाम : कविता पिता का नाम: मोहन राम गृह संख्या : हाऊस नं 206 उम्र : 23 लिंग : महिला	724	5	TDK2167872	निर्वाचक का नाम : किशन कुमार पिता का नाम: मोहन राम गृह संख्या : हाऊस नं 206 उम्र : 21 लिंग : पुरुष	725	5	TDK2167963	निर्वाचक का नाम : राहुल गांधी पिता का नाम: तेजराम गृह संख्या : हाऊस नं 176 उम्र : 21 लिंग : पुरुष
726	2	TDK2167971	निर्वाचक का नाम : आशु कंवर पिता का नाम: चैन सिंह गृह संख्या : हाऊस नं 76 उम्र : 19 लिंग : महिला	727	5	TDK2167989	निर्वाचक का नाम : संगीता पति का नाम: पवन कुमार गृह संख्या : हाऊस नं 195 उम्र : 23 लिंग : महिला	728	5	TDK2168029	निर्वाचक का नाम : दिव्या गांधी पिता का नाम: तेजराम गांधी गृह संख्या : हाऊस नं 176 उम्र : 22 लिंग : महिला
729	2	TDK2168052	निर्वाचक का नाम : पार्वती कंवर पति का नाम: भारत सिंह गृह संख्या : हाऊस नं 64 उम्र : 32 लिंग : महिला	730	1	TDK2168417	निर्वाचक का नाम : रामप्यारी पति का नाम: भिया राम गृह संख्या : हाऊस नं 31 उम्र : 52 लिंग : महिला	731	5	TDK2168466	निर्वाचक का नाम : मंगी लाल पिता का नाम: कर्ना राम गृह संख्या : हाऊस नं 197 उम्र : 71 लिंग : पुरुष
732	5	TDK2168573	निर्वाचक का नाम : पिकी पति का नाम: अजय चौधरी गृह संख्या : हाऊस नं 184 उम्र : 25 लिंग : महिला	733	1	TDK2169506	निर्वाचक का नाम : खुदा बक्ष पिता का नाम: सादिक खान गृह संख्या : हाऊस नंबर 05 उम्र : 18 लिंग : पुरुष	734	2	TDK2169522	निर्वाचक का नाम : आईदान सिंह पिता का नाम: धर्मेन्द्र सिंह गृह संख्या : हाऊस नं 56 उम्र : 18 लिंग : पुरुष
735	4	TDK2169662	निर्वाचक का नाम : अरूणा पिता का नाम: नारायणराम गृह संख्या : हाऊस नंबर 172 उम्र : 19 लिंग : महिला	736	1	TDK2170603	निर्वाचक का नाम : शमशु खान पिता का नाम: अमू खान गृह संख्या : हाऊस नं 5 उम्र : 50 लिंग : पुरुष	737	1	TDK2170678	निर्वाचक का नाम : असरफ पिता का नाम: शमशु खान गृह संख्या : हाऊस नं 5 उम्र : 19 लिंग : पुरुष
738	5	TDK2170694	निर्वाचक का नाम : सुनीता पति का नाम: विजय चौधरी गृह संख्या : हाऊस नं 184 उम्र : 27 लिंग : महिला	739	5	TDK2170728	निर्वाचक का नाम : विजय चौधरी पिता का नाम: आशा राम चौधरी गृह संख्या : हाऊस नं 184 उम्र : 24 लिंग : पुरुष	740	5	TDK2170801	निर्वाचक का नाम : मयुर पिता का नाम: भोमाराम गृह संख्या : हाऊस नं 184 उम्र : 23 लिंग : पुरुष

741	5	TDK2170850	निर्वाचक का नाम : शिल्पा पिता का नाम: भोमाराम गृह संख्या : हाऊस नं 184 उम्र : 25 लिंग : महिला	फोटो उपलब्ध
742	3	TDK2170918	निर्वाचक का नाम : इंद्रा पति का नाम: बीजा राम गृह संख्या : हाऊस नं 83 उम्र : 24 लिंग : महिला	फोटो उपलब्ध
743	5	TDK2172872	निर्वाचक का नाम : सुमन पति का नाम: मुकेश कुमार गृह संख्या : खारिया आनवस उम्र : 29 लिंग : महिला	फोटो उपलब्ध
744	1	TDK2178374	निर्वाचक का नाम : जमुदी पति का नाम: शमशु खान गृह संख्या : हाऊस नं 5 उम्र : 50 लिंग : महिला	फोटो उपलब्ध
745	5	TDK2190197	निर्वाचक का नाम : कविता पिता का नाम: पप्पू राम गृह संख्या : हाऊस नं 194 उम्र : 18 लिंग : महिला	फोटो उपलब्ध
746	1	TDK2191344	निर्वाचक का नाम : सोनू पटेल पति का नाम: शंकर दास गृह संख्या : हाऊस नं 48 उम्र : 26 लिंग : महिला	फोटो उपलब्ध
747	2	TDK2198240	निर्वाचक का नाम : सवाई सिंह चौहान पिता का नाम: सुमेर सिंह गृह संख्या : हाऊस नं 67 उम्र : 19 लिंग : पुरुष	फोटो उपलब्ध
748	1	TDK2201812	निर्वाचक का नाम : समदा पिता का नाम: इब्बू खा गृह संख्या : हाऊस नं 15 उम्र : 25 लिंग : महिला	फोटो उपलब्ध
749	2	TDK2204113	निर्वाचक का नाम : रेखकन्वर चौहान पिता का नाम: श्रवण सिंह गृह संख्या : हाऊस नं 67 उम्र : 19 लिंग : महिला	फोटो उपलब्ध
750	2	TDK2204147	निर्वाचक का नाम : भावनाकेवरश्रवण सिंह चौहान पिता का नाम: श्रवण सिंह चौहान गृह संख्या : हाऊस नं 67 उम्र : 20 लिंग : महिला	फोटो उपलब्ध
751	5	TDK2204212	निर्वाचक का नाम : राजू देवी पति का नाम: प्रकाश गृह संख्या : हाऊस नं 192 उम्र : 29 लिंग : महिला	फोटो उपलब्ध
752	1	TDK2204709	निर्वाचक का नाम : आमदिन खा पिता का नाम: रसाल खा गृह संख्या : हाऊस नं 18 उम्र : 18 लिंग : पुरुष	फोटो उपलब्ध
753	1	TDK2204683	निर्वाचक का नाम : इरफ़ान पिता का नाम: आमद खा गृह संख्या : हाऊस नं 17 उम्र : 20 लिंग : पुरुष	फोटो उपलब्ध
754	1	TDK2204667	निर्वाचक का नाम : माजिद पिता का नाम: आमद खा गृह संख्या : हाऊस नं 17 उम्र : 23 लिंग : पुरुष	फोटो उपलब्ध
755	1	TDK2207884	निर्वाचक का नाम : सिमरन सुतार पिता का नाम: राम निवास गृह संख्या : 42 उम्र : 20 लिंग : महिला	फोटो उपलब्ध

## निर्वाचकों का विवरण :

## A) मतदाताओं की संख्या :

	नामावली का प्रकार	निर्वाचक नामावली की पहचान :	मतदाताओं की संख्या :				
			पुरुष	महिला	तृतीय लिंग	कुल	
I	मूल	मूल नामावली	समस्त पूरकों को समेकित करते हुए विशेष गहन पुनरीक्षण 2026 की मूल नामावली	377	333	0	710
II	घटक I - परिवर्धन सूची	पूरक 1	विशेष गहन पुनरीक्षण - 2026	19	26	0	45
III	घटक II - विलोपन सूची	पूरक 1	विशेष गहन पुनरीक्षण - 2026	0	0	0	0
IV	लिंग में संशोधन के कारण अंतर			0	0	0	0
पुनरीक्षण के बाद इस नामावली में शुद्ध निर्वाचक (I+II-III+IV)				396	359	0	755

## B) संशोधनों की संख्या :

नामावली का प्रकार	निर्वाचक नामावली की पहचान :	संशोधनों की संख्या :
पूरक 1	विशेष गहन पुनरीक्षण - 2026	4

निर्वाचक रजिस्ट्रीकरण अधिकारी द्वारा जारी

E2-मृत्यु, S2-स्थानांतरित, R2-दोहरी प्रविष्टि, M2-लापता, Q2-अहर्ता नहीं