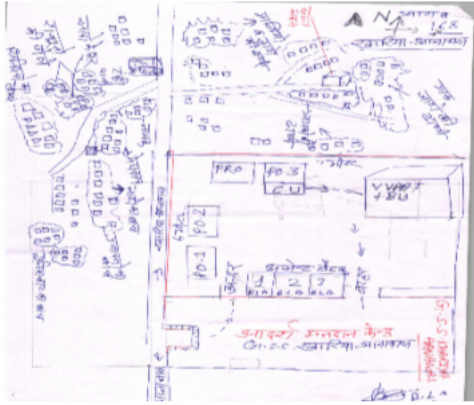


निर्वाचक नामावली 2026 S20 राजस्थान

विधान सभा क्षेत्र की संख्या, नाम व आरक्षण स्थिति : 131 - बिलाड़ा (अ.जा.)		भाग संख्या : : 206																	
संसदीय निर्वाचन क्षेत्र की संख्या, नाम व आरक्षण स्थिति, जिसमें विधान सभा निर्वाचन क्षेत्र स्थित है : 15 - पाली (सामान्य)																			
1. पुनरीक्षण का विवरण																			
पुनरीक्षण का वर्ष :	2026	निर्वाचक नामावली की पहचान :																	
अर्हता तिथि :	01-01-2026	समस्त पूरकों को समेकित करते हुए विशेष गहन पुनरीक्षण 2026 की मूल नामावली																	
पुनरीक्षण का स्वरूप :	विशेष गहन पुनरीक्षण - 2026																		
प्रकाशन की तिथि :	21-02-2026																		
2. भाग व मतदान क्षेत्र का विवरण :																			
भाग में आने वाले अनुभागों की संख्या और नाम :																			
1-भोमियाजी के थान के पास,खारिया अनावास		<table style="width: 100%; border-collapse: collapse;"> <tr> <td style="width: 50%;">मुख्य शहर / मुख्य ग्राम</td> <td style="width: 50%;">: खारिया अनावास</td> </tr> <tr> <td>वार्ड</td> <td>:</td> </tr> <tr> <td>पोस्ट ऑफिस</td> <td>: CHIRDANI BO</td> </tr> <tr> <td>पुलिस थाना</td> <td>: पीपाड़ शहर</td> </tr> <tr> <td>तहसील</td> <td>: पीपाड़ शहर</td> </tr> <tr> <td>जिला</td> <td>: जोधपुर</td> </tr> <tr> <td>पिन कोड</td> <td>: 342601</td> </tr> </table>				मुख्य शहर / मुख्य ग्राम	: खारिया अनावास	वार्ड	:	पोस्ट ऑफिस	: CHIRDANI BO	पुलिस थाना	: पीपाड़ शहर	तहसील	: पीपाड़ शहर	जिला	: जोधपुर	पिन कोड	: 342601
मुख्य शहर / मुख्य ग्राम	: खारिया अनावास																		
वार्ड	:																		
पोस्ट ऑफिस	: CHIRDANI BO																		
पुलिस थाना	: पीपाड़ शहर																		
तहसील	: पीपाड़ शहर																		
जिला	: जोधपुर																		
पिन कोड	: 342601																		
2-ढाणिया,खारिया अनावास																			
3. मतदान केंद्र का विवरण																			
मतदान केंद्र की संख्या व नाम :		मतदान केन्द्र की विशेष हैसियत (पुरुष/महिला/सामान्य) :		सामान्य															
206 - खारिया अनावास		इस मतदान क्षेत्र के सहायक (ऑक्जिलियरी) मतदान केन्द्रों की संख्या :		0															
मतदान केंद्र का भवन व पता :																			
राजकीय उच्च माध्यमिक विद्यालय, बायां भाग, खारिया अनावास																			
4. मतदाताओं की संख्या :																			
आरंभिक क्रम	अंतिम क्रम	मतदाताओं की संख्या																	
संख्या	संख्या	पुरुष	महिला	तृतीय लिंग	कुल														
1	701	383	318	0	701														

निर्वाचक रजिस्ट्रीकरण अधिकारी द्वारा जारी

Nazri Naksha



Google Map View



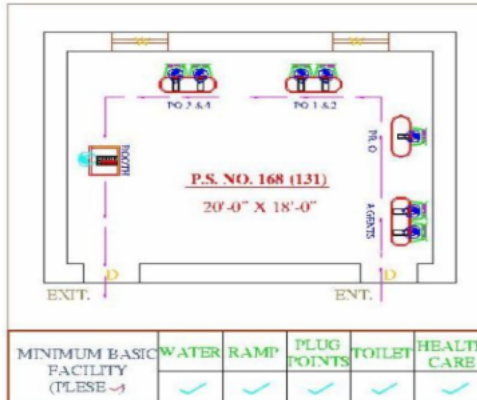
Polling Station Building Front View



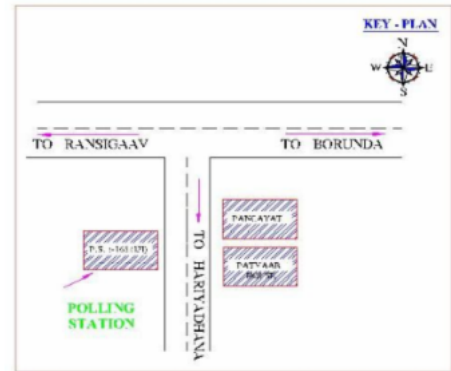
Polling Station Front View



Cad View



Key MAP View



1 निर्वाचक का नाम : गणेश पिता का नाम: मंगलाराम गृह संख्या : 22 उम्र : 26 लिंग : पुरुष	TDK1332360 फोटो उपलब्ध	2 निर्वाचक का नाम : हुक्माराम पिता का नाम: बहादुर राम गृह संख्या : 32 उम्र : 29 लिंग : पुरुष	TDK1145358 फोटो उपलब्ध	3 निर्वाचक का नाम : सत्यनारयण पिता का नाम: हरिराम गृह संख्या : 38 उम्र : 54 लिंग : पुरुष	TDK1145382 फोटो उपलब्ध
4 निर्वाचक का नाम : प्रकाश पिता का नाम: सत्यानारायण गृह संख्या : 38 उम्र : 33 लिंग : पुरुष	TDK1145341 फोटो उपलब्ध	5 निर्वाचक का नाम : तेजाराम पिता का नाम: सत्यनारायण गृह संख्या : 38 उम्र : 31 लिंग : पुरुष	TDK1145390 फोटो उपलब्ध	6 निर्वाचक का नाम : सुमन पति का नाम: तेजाराम गृह संख्या : 38 उम्र : 30 लिंग : महिला	TDK1454370 फोटो उपलब्ध
7 निर्वाचक का नाम : कुकी देवी पति का नाम: सुखदास गृह संख्या : 51 उम्र : 34 लिंग : महिला	TDK1480722 फोटो उपलब्ध	8 निर्वाचक का नाम : महिपाल पिता का नाम: सुखराम गृह संख्या : 79 उम्र : 30 लिंग : पुरुष	TDK1430230 फोटो उपलब्ध	9 निर्वाचक का नाम : दिनेश पिता का नाम: शिवराम गृह संख्या : 174 उम्र : 21 लिंग : पुरुष	TDK2097392 फोटो उपलब्ध
10 निर्वाचक का नाम : जवरीलाल पिता का नाम: भंवरलाल गृह संख्या : 203 उम्र : 66 लिंग : पुरुष	RJ/24/187/231575 फोटो उपलब्ध	11 निर्वाचक का नाम : दमुडी पति का नाम: जवरीलाल गृह संख्या : 203 उम्र : 61 लिंग : महिला	TDK0111500 फोटो उपलब्ध	12 निर्वाचक का नाम : रमेश पिता का नाम: जवरीलाल गृह संख्या : 203 उम्र : 35 लिंग : पुरुष	TDK0419705 फोटो उपलब्ध
13 निर्वाचक का नाम : नेमीचंद पिता का नाम: जवरीलाल गृह संख्या : 203 उम्र : 23 लिंग : पुरुष	TDK1804541 फोटो उपलब्ध	14 निर्वाचक का नाम : गोकलराम पिता का नाम: मुलाराम गृह संख्या : 208 उम्र : 75 लिंग : पुरुष	RJ/24/187/231164 फोटो उपलब्ध	15 निर्वाचक का नाम : गुटकी पति का नाम: गोकलराम गृह संख्या : 208 उम्र : 73 लिंग : महिला	RJ/24/187/231394 फोटो उपलब्ध
16 निर्वाचक का नाम : देवाराम पिता का नाम: गोकलराम गृह संख्या : 208 उम्र : 36 लिंग : पुरुष	TDK0419549 फोटो उपलब्ध	17 निर्वाचक का नाम : रेखा पति का नाम: देवाराम गृह संख्या : 208 उम्र : 34 लिंग : महिला	TDK0604231 फोटो उपलब्ध	18 निर्वाचक का नाम : भीयाराम पिता का नाम: मुलाराम गृह संख्या : 209 उम्र : 72 लिंग : पुरुष	FSF3369238 फोटो उपलब्ध
19 निर्वाचक का नाम : प्रेम पति का नाम: भीयाराम गृह संख्या : 209 उम्र : 66 लिंग : महिला	TDK0055962 फोटो उपलब्ध	20 निर्वाचक का नाम : सहीराम पिता का नाम: भीयाराम गृह संख्या : 209 उम्र : 26 लिंग : पुरुष	TDK1332113 फोटो उपलब्ध	21 निर्वाचक का नाम : भुरी पति का नाम: रामरख गृह संख्या : 212 उम्र : 80 लिंग : महिला	RJ/24/187/231393 फोटो उपलब्ध
22 निर्वाचक का नाम : रमली पति का नाम: गोविन्द्राम गृह संख्या : 212 उम्र : 60 लिंग : महिला	RJ/24/187/231277 फोटो उपलब्ध	23 निर्वाचक का नाम : कालुराम पिता का नाम: रामरख गृह संख्या : 212 उम्र : 59 लिंग : पुरुष	RJ/24/187/231533 फोटो उपलब्ध	24 निर्वाचक का नाम : राजुराम पिता का नाम: रामरख गृह संख्या : 212 उम्र : 53 लिंग : पुरुष	RJ/24/187/231105 फोटो उपलब्ध
25 निर्वाचक का नाम : मोहनी पति का नाम: राजुराम गृह संख्या : 212 उम्र : 49 लिंग : महिला	FSF3351335 फोटो उपलब्ध	26 निर्वाचक का नाम : ऊकारराम पिता का नाम: रामरख गृह संख्या : 212 उम्र : 44 लिंग : पुरुष	FSF1634526 फोटो उपलब्ध	27 निर्वाचक का नाम : राजू देवी पति का नाम: ऊकारराम गृह संख्या : 212 उम्र : 42 लिंग : महिला	FSF1919950 फोटो उपलब्ध
28 निर्वाचक का नाम : पूजा पिता का नाम: कालू राम गृह संख्या : 212 उम्र : 25 लिंग : महिला	TDK1480052 फोटो उपलब्ध	29 निर्वाचक का नाम : लीला चौधरी पिता का नाम: कालुराम गृह संख्या : 212 उम्र : 24 लिंग : महिला	TDK1705607 फोटो उपलब्ध	30 निर्वाचक का नाम : श्रवण पिता का नाम: कालुराम गृह संख्या : 212 उम्र : 22 लिंग : पुरुष	TDK1864164 फोटो उपलब्ध

31	FSF1792506	निर्वाचक का नाम : सफरखान सिन्धी पिता का नाम: उजीरखान गृह संख्या : 215 उम्र : 66 लिंग : पुरुष	32	RJ/24/187/232030	निर्वाचक का नाम : जुहरी पति का नाम: सफरखान गृह संख्या : 215 उम्र : 61 लिंग : महिला	33	TDK1701879	निर्वाचक का नाम : हसीना खातुन पति का नाम: अकबर गृह संख्या : 215 उम्र : 22 लिंग : महिला
34	TDK0491126	निर्वाचक का नाम : हरीराम पिता का नाम: शंकर राम गृह संख्या : 216 उम्र : 67 लिंग : पुरुष	35	TDK0532945	निर्वाचक का नाम : दीपमाला पिता का नाम: हरीराम गृह संख्या : 216 उम्र : 36 लिंग : महिला	36	FSF1634534	निर्वाचक का नाम : कन्हैयालाल पिता का नाम: ओगडराम गृह संख्या : 217 उम्र : 50 लिंग : पुरुष
37	FSF1634542	निर्वाचक का नाम : गीता देवी पति का नाम: कन्हैयालाल गृह संख्या : 217 उम्र : 50 लिंग : महिला	38	TDK1988617	निर्वाचक का नाम : जितेंद्र प्रजापत पिता का नाम: कन्हैयालाल गृह संख्या : 217 उम्र : 24 लिंग : पुरुष	39	TDK1989631	निर्वाचक का नाम : महेंद्र प्रजापत पिता का नाम: कन्हैयालाल गृह संख्या : 217 उम्र : 21 लिंग : पुरुष
40	FSF1634567	निर्वाचक का नाम : पुखराज पिता का नाम: ओगडराम गृह संख्या : 218 उम्र : 57 लिंग : पुरुष	41	FSF1634575	निर्वाचक का नाम : सेणकी पति का नाम: पुखराज गृह संख्या : 218 उम्र : 55 लिंग : महिला	42	TDK1081264	निर्वाचक का नाम : भरतकुमार पिता का नाम: पुखराज गृह संख्या : 218 उम्र : 30 लिंग : पुरुष
43	TDK1395573	निर्वाचक का नाम : सोनू पति का नाम: भरत कुमार गृह संख्या : २१८ उम्र : 28 लिंग : महिला	44	RJ/24/187/231281	निर्वाचक का नाम : मैना पति का नाम: धीसाराम गृह संख्या : 219 उम्र : 71 लिंग : महिला	45	TDK1678523	निर्वाचक का नाम : ओमप्रकाश पिता का नाम: सत्यनर्यन गृह संख्या : 219 उम्र : 48 लिंग : पुरुष
46	TDK0772418	निर्वाचक का नाम : सुरेन्द्र कुमार पिता का नाम: धीसाराम गृह संख्या : 219 उम्र : 45 लिंग : पुरुष	47	FSF1634583	निर्वाचक का नाम : संगीता पति का नाम: सुरेन्द्रकुमार गृह संख्या : 219 उम्र : 43 लिंग : महिला	48	TDK1678515	निर्वाचक का नाम : लीला देवी अन्य: ओमप्रकाश गृह संख्या : 219 उम्र : 42 लिंग : महिला
49	TDK2046043	निर्वाचक का नाम : सोनू पिता का नाम: सुरेंद्र कुमार गृह संख्या : 219 उम्र : 20 लिंग : महिला	50	TDK1675875	निर्वाचक का नाम : सोहन लाल पिता का नाम: शंकर राम गृह संख्या : 220 उम्र : 65 लिंग : पुरुष	51	TDK1686088	निर्वाचक का नाम : बलुदेवी सोहनलाल प्रजापति अन्य: सोहनलाल प्रजापति गृह संख्या : 220 उम्र : 62 लिंग : महिला
52	FSF1919968	निर्वाचक का नाम : मंगलाराम पिता का नाम: शंकरराम गृह संख्या : 220 उम्र : 58 लिंग : पुरुष	53	FSF1919976	निर्वाचक का नाम : पुष्या पति का नाम: मंगलाराम गृह संख्या : 220 उम्र : 56 लिंग : महिला	54	RJ/24/187/231518	निर्वाचक का नाम : गंगा पति का नाम: नरेन्द्रकुमार गृह संख्या : 220 उम्र : 53 लिंग : महिला
55	TDK1960434	निर्वाचक का नाम : सुनीता मुकेश प्रजापति पति का नाम: मुकेश प्रजापति गृह संख्या : 220 उम्र : 37 लिंग : महिला	56	TDK1332592	निर्वाचक का नाम : प्रिया प्रजापत पिता का नाम: मंगलाराम गृह संख्या : 220 उम्र : 29 लिंग : महिला	57	TDK1480128	निर्वाचक का नाम : धीरज मंगलाराम प्रजापति पिता का नाम: मंगला राम गृह संख्या : 220 उम्र : 29 लिंग : पुरुष
58	TDK0320143	निर्वाचक का नाम : राजेन्द्र कुमार पिता का नाम: धीसाराम गृह संख्या : 223 उम्र : 56 लिंग : पुरुष	59	TDK0719252	निर्वाचक का नाम : सन्तोष पति का नाम: राजेन्द्र कुमार गृह संख्या : 223 उम्र : 53 लिंग : महिला	60	TDK1532894	निर्वाचक का नाम : किशन लाल पिता का नाम: राजूराम गृह संख्या : 223 उम्र : 28 लिंग : पुरुष

61	TDK1532902	निर्वाचक का नाम : किशोर कुमार पिता का नाम: राजूराम गृह संख्या : 223 उम्र : 25 लिंग : पुरुष	62	TDK1577642	निर्वाचक का नाम : बंसीलाल पिता का नाम: ओगडराम गृह संख्या : 224 उम्र : 67 लिंग : पुरुष	63	TDK1577659	निर्वाचक का नाम : मोहिनी पति का नाम: बंशिलाल गृह संख्या : 224 उम्र : 60 लिंग : महिला
64	TDK0164731	निर्वाचक का नाम : ममता पति का नाम: विजय कुमार गृह संख्या : 224 उम्र : 40 लिंग : महिला	65	TDK0164723	निर्वाचक का नाम : विजय कुमार पिता का नाम: बंशीलाल गृह संख्या : 224 उम्र : 37 लिंग : पुरुष	66	RJ/24/187/231462	निर्वाचक का नाम : उगमा पति का नाम: बाबूलाल गृह संख्या : 225 उम्र : 71 लिंग : महिला
67	RJ/24/187/231461	निर्वाचक का नाम : बाबूलाल पिता का नाम: ओगड़ राम गृह संख्या : 225 उम्र : 67 लिंग : पुरुष	68	TDK0164749	निर्वाचक का नाम : विकास पिता का नाम: बाबूलाल गृह संख्या : 225 उम्र : 39 लिंग : पुरुष	69	TDK0164756	निर्वाचक का नाम : कुसुम पति का नाम: विकास गृह संख्या : 225 उम्र : 38 लिंग : महिला
70	RJ/24/187/231142	निर्वाचक का नाम : लिछमणराम पिता का नाम: दिपाराम गृह संख्या : 227 उम्र : 66 लिंग : पुरुष	71	RJ/24/187/231357	निर्वाचक का नाम : समुडी पति का नाम: लिछमणराम गृह संख्या : 227 उम्र : 61 लिंग : महिला	72	TDK0229823	निर्वाचक का नाम : सुरेश पिता का नाम: लिछमणराम गृह संख्या : 227 उम्र : 39 लिंग : पुरुष
73	TDK0111534	निर्वाचक का नाम : शान्ति पति का नाम: सुरेश गृह संख्या : 227 उम्र : 38 लिंग : महिला	74	RJ/24/187/231513	निर्वाचक का नाम : मिसाराम पिता का नाम: लादुराम गृह संख्या : 228 उम्र : 59 लिंग : पुरुष	75	TDK0444851	निर्वाचक का नाम : सहीराम पिता का नाम: मिसा राम गृह संख्या : 228 उम्र : 33 लिंग : पुरुष
76	TDK0164772	निर्वाचक का नाम : राजुराम पिता का नाम: घेवरराम गृह संख्या : 230 उम्र : 54 लिंग : पुरुष	77	FSF1634609	निर्वाचक का नाम : समुडी पति का नाम: राजुराम गृह संख्या : 230 उम्र : 52 लिंग : महिला	78	TDK1782770	निर्वाचक का नाम : सुगना पति का नाम: अरविंद गृह संख्या : 230 उम्र : 29 लिंग : महिला
79	TDK1710144	निर्वाचक का नाम : सरिता मेघवाल पति का नाम: संजय गांधी गृह संख्या : 230 उम्र : 27 लिंग : महिला	80	RJ/24/187/231022	निर्वाचक का नाम : मीरा पति का नाम: गंगाराम गृह संख्या : 231 उम्र : 105 लिंग : महिला	81	TDK2081727	निर्वाचक का नाम : हुक्माराम पिता का नाम: गंगाराम गृह संख्या : 231 उम्र : 67 लिंग : पुरुष
82	RJ/24/187/231489	निर्वाचक का नाम : सुशीला पति का नाम: हुक्माराम गृह संख्या : 231 उम्र : 60 लिंग : महिला	83	TDK1480219	निर्वाचक का नाम : महावीर पिता का नाम: हुक्माराम गृह संख्या : 231 उम्र : 30 लिंग : पुरुष	84	TDK1480102	निर्वाचक का नाम : पदमा पति का नाम: महावीर गृह संख्या : 231 उम्र : 27 लिंग : महिला
85	TDK1480094	निर्वाचक का नाम : महेश गांधी पिता का नाम: हुक्माराम गृह संख्या : 231 उम्र : 25 लिंग : पुरुष	86	RJ/24/187/231114	निर्वाचक का नाम : आसाराम पिता का नाम: नैनाराम गृह संख्या : 232 उम्र : 75 लिंग : पुरुष	87	TDK0532960	निर्वाचक का नाम : हजकी पति का नाम: आसाराम गृह संख्या : 232 उम्र : 73 लिंग : महिला
88	TDK0537126	निर्वाचक का नाम : गोरधन राम पिता का नाम: गोपाराम गृह संख्या : 232 उम्र : 64 लिंग : पुरुष	89	TDK0537118	निर्वाचक का नाम : पतासी पति का नाम: गोरधन राम गृह संख्या : 232 उम्र : 60 लिंग : महिला	90	RJ/24/187/232052	निर्वाचक का नाम : नाथुराम पिता का नाम: आसाराम गृह संख्या : 232 उम्र : 56 लिंग : पुरुष

91	TDK0532978	निर्वाचक का नाम : उषा पति का नाम: शेराराम गृह संख्या : 232 उम्र : 42 लिंग : महिला	फोटो उपलब्ध	92	TDK1605062	निर्वाचक का नाम : राजेन्द्र पिता का नाम: गोरधन राम गृह संख्या : 232 उम्र : 37 लिंग : पुरुष	फोटो उपलब्ध	93	TDK0164905	निर्वाचक का नाम : भारत राम पिता का नाम: आसुराम गृह संख्या : 232 उम्र : 37 लिंग : पुरुष	फोटो उपलब्ध
94	TDK0164897	निर्वाचक का नाम : संज्या पति का नाम: भारतराम गृह संख्या : 232 उम्र : 36 लिंग : महिला	फोटो उपलब्ध	95	TDK1605070	निर्वाचक का नाम : भावना पति का नाम: राजेन्द्र गृह संख्या : 232 उम्र : 35 लिंग : महिला	फोटो उपलब्ध	96	TDK2090561	निर्वाचक का नाम : सोनु पति का नाम: सुनील नाथुगांधी गृह संख्या : 232 उम्र : 30 लिंग : महिला	फोटो उपलब्ध
97	TDK2095461	निर्वाचक का नाम : सुनील पिता का नाम: नाथुराम गृह संख्या : 232 उम्र : 29 लिंग : पुरुष	फोटो उपलब्ध	98	TDK2073625	निर्वाचक का नाम : विशाल गाँधी पिता का नाम: भारत राम गृह संख्या : 232 उम्र : 20 लिंग : पुरुष	फोटो उपलब्ध	99	TDK0719278	निर्वाचक का नाम : चिमनाराम पिता का नाम: गोपाराम गृह संख्या : 233 उम्र : 61 लिंग : पुरुष	फोटो उपलब्ध
100	TDK0719286	निर्वाचक का नाम : निम्बा देवी पति का नाम: चिमनाराम गृह संख्या : 233 उम्र : 52 लिंग : महिला	फोटो उपलब्ध	101	TDK1081280	निर्वाचक का नाम : विक्रम सेंगवा जाट पिता का नाम: चिमनाराम गृह संख्या : 233 उम्र : 29 लिंग : पुरुष	फोटो उपलब्ध	102	TDK1480672	निर्वाचक का नाम : महेन्द्र सिंह पिता का नाम: चिमनाराम गृह संख्या : 233 उम्र : 26 लिंग : पुरुष	फोटो उपलब्ध
103	TDK1723337	निर्वाचक का नाम : गीता देवी पति का नाम: महेन्द्र सिंह गृह संख्या : 233 उम्र : 26 लिंग : महिला	फोटो उपलब्ध	104	RJ/24/187/231019	निर्वाचक का नाम : दौलाराम पिता का नाम: गोपाराम गृह संख्या : 234 उम्र : 66 लिंग : पुरुष	फोटो उपलब्ध	105	RJ/24/187/231181	निर्वाचक का नाम : गुटकी देवी पति का नाम: दौलाराम गृह संख्या : 234 उम्र : 63 लिंग : महिला	फोटो उपलब्ध
106	TDK0111476	निर्वाचक का नाम : सुपा देवी पति का नाम: पप्पा राम गृह संख्या : 234 उम्र : 43 लिंग : महिला	फोटो उपलब्ध	107	FSF1792514	निर्वाचक का नाम : पप्पा राम पिता का नाम: श्रीदौला राम गृह संख्या : 234 उम्र : 43 लिंग : पुरुष	फोटो उपलब्ध	108	TDK1987072	निर्वाचक का नाम : अरविंद सेंगवा पिता का नाम: पप्पू राम गृह संख्या : 234 उम्र : 21 लिंग : पुरुष	फोटो उपलब्ध
109	RJ/24/187/231170	निर्वाचक का नाम : भीयाराम पिता का नाम: जवानराम गृह संख्या : 235 उम्र : 73 लिंग : पुरुष	फोटो उपलब्ध	110	TDK0532986	निर्वाचक का नाम : केली पति का नाम: भीयाराम गृह संख्या : 235 उम्र : 69 लिंग : महिला	फोटो उपलब्ध	111	FSF1919984	निर्वाचक का नाम : किशनाराम पिता का नाम: भीयाराम गृह संख्या : 235 उम्र : 48 लिंग : पुरुष	फोटो उपलब्ध
112	FSF1634625	निर्वाचक का नाम : भागीरथ पिता का नाम: भीयाराम गृह संख्या : 235 उम्र : 46 लिंग : पुरुष	फोटो उपलब्ध	113	TDK0491159	निर्वाचक का नाम : मैना पति का नाम: किशनाराम गृह संख्या : 235 उम्र : 45 लिंग : महिला	फोटो उपलब्ध	114	TDK0491167	निर्वाचक का नाम : पिनू पति का नाम: भागीरथ गृह संख्या : 235 उम्र : 43 लिंग : महिला	फोटो उपलब्ध
115	TDK0532952	निर्वाचक का नाम : भीजा राम पिता का नाम: जवानराम गृह संख्या : 236 उम्र : 58 लिंग : पुरुष	फोटो उपलब्ध	116	TDK0320283	निर्वाचक का नाम : पानकी पति का नाम: भीजा राम गृह संख्या : 236 उम्र : 56 लिंग : महिला	फोटो उपलब्ध	117	TDK0719294	निर्वाचक का नाम : माधाराम पिता का नाम: भोलाराम गृह संख्या : 237 उम्र : 70 लिंग : पुरुष	फोटो उपलब्ध
118	TDK0719302	निर्वाचक का नाम : धोपी पति का नाम: माधाराम गृह संख्या : 237 उम्र : 68 लिंग : महिला	फोटो उपलब्ध	119	RJ/24/187/231316	निर्वाचक का नाम : चन्द्राराम पिता का नाम: भोलाराम गृह संख्या : 237 उम्र : 63 लिंग : पुरुष	फोटो उपलब्ध	120	RJ/24/187/231495	निर्वाचक का नाम : भंवरई पति का नाम: चन्द्राराम गृह संख्या : 237 उम्र : 59 लिंग : महिला	फोटो उपलब्ध

121	TDK0719310	निर्वाचक का नाम : उगराराम पिता का नाम: माधाराम गृह संख्या : 237 उम्र : 49 लिंग : पुरुष	122	FSF1634633	निर्वाचक का नाम : उषा देवी पति का नाम: उगराराम गृह संख्या : 237 उम्र : 45 लिंग : महिला	123	TDK0719328	निर्वाचक का नाम : पिस्ता पति का नाम: गोविन्द्राम गृह संख्या : 237 उम्र : 42 लिंग : महिला
124	TDK0164780	निर्वाचक का नाम : गोविन्द राम पिता का नाम: माधाराम गृह संख्या : 237 उम्र : 41 लिंग : पुरुष	125	TDK0772442	निर्वाचक का नाम : बगदाराम पिता का नाम: चन्द्राराम गृह संख्या : 237 उम्र : 31 लिंग : पुरुष	126	TDK1804699	निर्वाचक का नाम : अशोक पिता का नाम: उगराराम गृह संख्या : 237 उम्र : 21 लिंग : पुरुष
127	TDK0719336	निर्वाचक का नाम : भुराराम पिता का नाम: जयरुपराम गृह संख्या : 238 उम्र : 73 लिंग : पुरुष	128	RJ/24/187/23290	निर्वाचक का नाम : पानकी पति का नाम: भुराराम गृह संख्या : 238 उम्र : 70 लिंग : महिला	129	RJ/24/187/231006	निर्वाचक का नाम : भंवरलाल पिता का नाम: भुराराम गृह संख्या : 238 उम्र : 51 लिंग : पुरुष
130	FSF1634641	निर्वाचक का नाम : केली पति का नाम: भवराराम गृह संख्या : 238 उम्र : 45 लिंग : महिला	131	TDK1395581	निर्वाचक का नाम : पिंटू पूनिया पिता का नाम: भंवरलाल गृह संख्या : २३८ उम्र : 27 लिंग : पुरुष	132	FSF1634658	निर्वाचक का नाम : बीरमराम पिता का नाम: जवानराम गृह संख्या : 241 उम्र : 66 लिंग : पुरुष
133	RJ/24/187/231232	निर्वाचक का नाम : छोटकी पति का नाम: बीरमराम गृह संख्या : 241 उम्र : 63 लिंग : महिला	134	TDK0719344	निर्वाचक का नाम : भवरलाल पिता का नाम: भीखाराम गृह संख्या : 242 उम्र : 71 लिंग : पुरुष	135	TDK0420091	निर्वाचक का नाम : सेठाराम पिता का नाम: भंवरलाल गृह संख्या : 242 उम्र : 34 लिंग : पुरुष
136	TDK1637198	निर्वाचक का नाम : संतोष पति का नाम: सेता राम गृह संख्या : 242 उम्र : 29 लिंग : महिला	137	RJ/24/187/232024	निर्वाचक का नाम : रामाराम पिता का नाम: भीखाराम गृह संख्या : 243 उम्र : 63 लिंग : पुरुष	138	RJ/24/187/231148	निर्वाचक का नाम : कमली पति का नाम: रामाराम गृह संख्या : 243 उम्र : 60 लिंग : महिला
139	TDK0444752	निर्वाचक का नाम : महेन्द्र प्रजापत पिता का नाम: रामुराम गृह संख्या : 243 उम्र : 31 लिंग : पुरुष	140	TDK1480763	निर्वाचक का नाम : सुनीता प्रजापत पति का नाम: महेंद्र कुमार गृह संख्या : 243 उम्र : 25 लिंग : महिला	141	TDK1651348	निर्वाचक का नाम : बक्साराम पिता का नाम: भीखाराम गृह संख्या : 244 उम्र : 64 लिंग : पुरुष
142	TDK1651330	निर्वाचक का नाम : बिदकी पति का नाम: बक्साराम गृह संख्या : 244 उम्र : 61 लिंग : महिला	143	TDK0419986	निर्वाचक का नाम : कुंदन प्रजापत पिता का नाम: बक्षाराम गृह संख्या : 244 उम्र : 36 लिंग : पुरुष	144	TDK0420000	निर्वाचक का नाम : भालाराम पिता का नाम: बक्षाराम गृह संख्या : 244 उम्र : 34 लिंग : पुरुष
145	TDK1997774	निर्वाचक का नाम : कंचन पति का नाम: कुंदन प्रजापत गृह संख्या : 244 उम्र : 34 लिंग : महिला	146	TDK1480706	निर्वाचक का नाम : सुखी पति का नाम: भलाराम गृह संख्या : 244 उम्र : 28 लिंग : महिला	147	RJ/24/187/231375	निर्वाचक का नाम : बदीनारायण पिता का नाम: भीकाराम गृह संख्या : 245 उम्र : 59 लिंग : पुरुष
148	RJ/24/187/231371	निर्वाचक का नाम : मिमुडी पति का नाम: बदीनारायण गृह संख्या : 245 उम्र : 57 लिंग : महिला	149	TDK0420034	निर्वाचक का नाम : मलाराम पिता का नाम: बदीनारायण गृह संख्या : 245 उम्र : 39 लिंग : पुरुष	150	TDK0419994	निर्वाचक का नाम : ओम प्रकाश पिता का नाम: बदीराम गृह संख्या : 245 उम्र : 38 लिंग : पुरुष

151	TDK1081298	निर्वाचक का नाम : सविता पति का नाम: मलाराम गृह संख्या : 245 उम्र : 35 लिंग : महिला	152	TDK0677880	निर्वाचक का नाम : सन्तोष प्रजापत पति का नाम: ओमाराम गृह संख्या : 245 उम्र : 32 लिंग : महिला	153	RJ/24/187/231285	निर्वाचक का नाम : जसकी पति का नाम: गिरधारीराम गृह संख्या : 246 उम्र : 88 लिंग : महिला
154	TDK0884189	निर्वाचक का नाम : श्रवण कुमार पिता का नाम: गिरधारी राम गृह संख्या : 246 उम्र : 68 लिंग : पुरुष	155	TDK0884239	निर्वाचक का नाम : गिता पति का नाम: श्रवण कुमार गृह संख्या : 246 उम्र : 42 लिंग : महिला	156	TDK0373324	निर्वाचक का नाम : मोती राम पिता का नाम: गिरधारी राम गृह संख्या : 246 उम्र : 41 लिंग : पुरुष
157	TDK0373340	निर्वाचक का नाम : पिस्ता पति का नाम: मोतीराम गृह संख्या : 246 उम्र : 37 लिंग : महिला	158	TDK0719369	निर्वाचक का नाम : जवानराम पिता का नाम: मुलाराम गृह संख्या : 247 उम्र : 81 लिंग : पुरुष	159	TDK0719377	निर्वाचक का नाम : भीखी पति का नाम: जवानराम गृह संख्या : 247 उम्र : 79 लिंग : महिला
160	TDK0719385	निर्वाचक का नाम : हनुमानराम पिता का नाम: जवानराम गृह संख्या : 247 उम्र : 53 लिंग : पुरुष	161	TDK0719393	निर्वाचक का नाम : हिरा देवी पति का नाम: हनुमानराम गृह संख्या : 247 उम्र : 49 लिंग : महिला	162	TDK0772491	निर्वाचक का नाम : राकेश पिता का नाम: जवानराम गृह संख्या : 247 उम्र : 33 लिंग : पुरुष
163	TDK1548403	निर्वाचक का नाम : किरण पति का नाम: राकेश गृह संख्या : 247 उम्र : 31 लिंग : महिला	164	RJ/24/187/231410	निर्वाचक का नाम : मुन्नी पति का नाम: अमराराम गृह संख्या : 248 उम्र : 51 लिंग : महिला	165	TDK0526830	निर्वाचक का नाम : विरेन्द्र पिता का नाम: अमराराम गृह संख्या : 248 उम्र : 32 लिंग : पुरुष
166	TDK1052976	निर्वाचक का नाम : किरण पति का नाम: विरेन्द्र गृह संख्या : 248 उम्र : 30 लिंग : महिला	167	TDK1480847	निर्वाचक का नाम : सुनिल पिता का नाम: अमरा राम गृह संख्या : 248 उम्र : 25 लिंग : पुरुष	168	TDK1697846	निर्वाचक का नाम : अनिल प्रजापत पिता का नाम: अमरा राम गृह संख्या : 248 उम्र : 22 लिंग : पुरुष
169	TDK0491175	निर्वाचक का नाम : जालाराम पिता का नाम: नाथाराम गृह संख्या : 249 उम्र : 79 लिंग : पुरुष	170	RJ/24/187/231069	निर्वाचक का नाम : गणकी पति का नाम: जालाराम गृह संख्या : 249 उम्र : 76 लिंग : महिला	171	RJ/24/187/231632	निर्वाचक का नाम : बुधराज पिता का नाम: जालाराम गृह संख्या : 249 उम्र : 51 लिंग : पुरुष
172	FSF3350907	निर्वाचक का नाम : छोटाराम पिता का नाम: जालाराम गृह संख्या : 249 उम्र : 50 लिंग : पुरुष	173	FSF1634674	निर्वाचक का नाम : संतोष पति का नाम: बुधराज गृह संख्या : 249 उम्र : 48 लिंग : महिला	174	FSF1848647	निर्वाचक का नाम : सुशला पति का नाम: छोटाराम गृह संख्या : 249 उम्र : 46 लिंग : महिला
175	TDK1995489	निर्वाचक का नाम : गणेश प्रजापत पिता का नाम: छोटा राम गृह संख्या : 249 उम्र : 24 लिंग : पुरुष	176	FSF3350915	निर्वाचक का नाम : मोहनराम पिता का नाम: पुनाराम गृह संख्या : 250 उम्र : 52 लिंग : पुरुष	177	TDK1294420	निर्वाचक का नाम : संजय गाँधी पिता का नाम: राजू राम गृह संख्या : 250 उम्र : 28 लिंग : पुरुष
178	RJ/24/187/231517	निर्वाचक का नाम : मदन लाल पिता का नाम: पुनाराम गृह संख्या : 251 उम्र : 56 लिंग : पुरुष	179	FSF1634682	निर्वाचक का नाम : सोवनी पति का नाम: मदन लाल गृह संख्या : 251 उम्र : 50 लिंग : महिला	180	TDK1430248	निर्वाचक का नाम : गणपत पिता का नाम: मदनलाल गृह संख्या : 251 उम्र : 26 लिंग : पुरुष

181	FSF1919992
निर्वाचक का नाम : रतनलाल पिता का नाम: नारायण लाल गृह संख्या : 252 उम्र : 47 लिंग : पुरुष	फोटो उपलब्ध

182	TDK1776343
निर्वाचक का नाम : अशोक कुमार माता का नाम: रमलि गृह संख्या : हाऊस नं 212 उम्र : 23 लिंग : पुरुष	फोटो उपलब्ध

183	TDK1774736
निर्वाचक का नाम : ओम प्रकाश पिता का नाम: भिजाराम गृह संख्या : हाऊस नं 236 उम्र : 30 लिंग : पुरुष	फोटो उपलब्ध

184	TDK1774744
निर्वाचक का नाम : धर्मेन्द्र पुनिया पिता का नाम: भिजाराम गृह संख्या : हाऊस नं 236 उम्र : 25 लिंग : पुरुष	फोटो उपलब्ध

185 निर्वाचक का नाम : गेना पति का नाम: अलाबदश गृह संख्या : 13 उम्र : 31 लिंग : महिला	TDK1106335 फोटो उपलब्ध	186 निर्वाचक का नाम : महेन्द्र पिता का नाम: कुम्भाराम गृह संख्या : 20 उम्र : 36 लिंग : पुरुष	TDK0419515 फोटो उपलब्ध	187 निर्वाचक का नाम : साहबुडीन पिता का नाम: जहर खॉ गृह संख्या : 21 उम्र : 31 लिंग : पुरुष	TDK1445964 फोटो उपलब्ध
188 निर्वाचक का नाम : रामेश्वरी पति का नाम: कानाराम गृह संख्या : 31 उम्र : 28 लिंग : महिला	TDK1145192 फोटो उपलब्ध	189 निर्वाचक का नाम : मन्जु पति का नाम: प्रकाश गृह संख्या : 38 उम्र : 28 लिंग : महिला	TDK1145168 फोटो उपलब्ध	190 निर्वाचक का नाम : राजवीर सिंह पिता का नाम: श्याम सिंह गृह संख्या : 77 उम्र : 27 लिंग : पुरुष	TDK1106350 फोटो उपलब्ध
191 निर्वाचक का नाम : सोनाराम नायक पिता का नाम: शंकरराम गृह संख्या : 83 उम्र : 46 लिंग : पुरुष	FSF1792522 फोटो उपलब्ध	192 निर्वाचक का नाम : धनुडी पति का नाम: सोनाराम गृह संख्या : 83 उम्र : 42 लिंग : महिला	FSF1920008 फोटो उपलब्ध	193 निर्वाचक का नाम : ओमाराम पिता का नाम: गुणेशराम गृह संख्या : 84 उम्र : 56 लिंग : पुरुष	FSF3369584 फोटो उपलब्ध
194 निर्वाचक का नाम : कमली पति का नाम: ओमाराम गृह संख्या : 84 उम्र : 50 लिंग : महिला	RJ/24/187/231084 फोटो उपलब्ध	195 निर्वाचक का नाम : बाबूलाल पिता का नाम: रामाराम गृह संख्या : 84 उम्र : 45 लिंग : पुरुष	FSF3351343 फोटो उपलब्ध	196 निर्वाचक का नाम : भवराई पति का नाम: बाबूलाल गृह संख्या : 84 उम्र : 43 लिंग : महिला	FSF3351368 फोटो उपलब्ध
197 निर्वाचक का नाम : नवलाराम पिता का नाम: रामुराम गृह संख्या : 84 उम्र : 37 लिंग : पुरुष	TDK0419655 फोटो उपलब्ध	198 निर्वाचक का नाम : धर्मराम पिता का नाम: ओमाराम गृह संख्या : 84 उम्र : 33 लिंग : पुरुष	TDK0677815 फोटो उपलब्ध	199 निर्वाचक का नाम : सीमा अन्य: ओमाराम गृह संख्या : 84 उम्र : 30 लिंग : महिला	TDK1728625 फोटो उपलब्ध
200 निर्वाचक का नाम : मुन्नी अन्य: ओमाराम गृह संख्या : 84 उम्र : 28 लिंग : महिला	TDK1723527 फोटो उपलब्ध	201 निर्वाचक का नाम : रुक्मा अन्य: ओमाराम गृह संख्या : 84 उम्र : 27 लिंग : महिला	TDK1729565 फोटो उपलब्ध	202 निर्वाचक का नाम : गोरधन राम पिता का नाम: ओमाराम गृह संख्या : 84 उम्र : 26 लिंग : पुरुष	TDK1729482 फोटो उपलब्ध
203 निर्वाचक का नाम : तीजा पति का नाम: शंकर राम गृह संख्या : 85 उम्र : 70 लिंग : महिला	RJ/24/187/231355 फोटो उपलब्ध	204 निर्वाचक का नाम : सुसाराम पिता का नाम: शंकर राम गृह संख्या : 85 उम्र : 54 लिंग : पुरुष	FSF3369287 फोटो उपलब्ध	205 निर्वाचक का नाम : लीछमा पति का नाम: सुसाराम गृह संख्या : 85 उम्र : 52 लिंग : महिला	FSF3369295 फोटो उपलब्ध
206 निर्वाचक का नाम : डुगरराम पिता का नाम: शंकरराम गृह संख्या : 85 उम्र : 51 लिंग : पुरुष	FSF1634708 फोटो उपलब्ध	207 निर्वाचक का नाम : पप्पुडी पति का नाम: डुगरराम गृह संख्या : 85 उम्र : 49 लिंग : महिला	FSF1634716 फोटो उपलब्ध	208 निर्वाचक का नाम : सुखराम पिता का नाम: शंकरराम गृह संख्या : 85 उम्र : 49 लिंग : पुरुष	FSF1634724 फोटो उपलब्ध
209 निर्वाचक का नाम : चम्पा पति का नाम: सुखराम गृह संख्या : 85 उम्र : 48 लिंग : महिला	TDK1067131 फोटो उपलब्ध	210 निर्वाचक का नाम : गणपतराम पिता का नाम: शंकर राम गृह संख्या : 85 उम्र : 47 लिंग : पुरुष	FSF1634732 फोटो उपलब्ध	211 निर्वाचक का नाम : मोटाराम पिता का नाम: शंकर राम गृह संख्या : 85 उम्र : 44 लिंग : पुरुष	FSF1634740 फोटो उपलब्ध
212 निर्वाचक का नाम : मंजू पति का नाम: गणपतराम गृह संख्या : ८५ उम्र : 40 लिंग : महिला	TDK1395615 फोटो उपलब्ध	213 निर्वाचक का नाम : रामदीन भील पिता का नाम: शंकर राम गृह संख्या : 85 उम्र : 37 लिंग : पुरुष	TDK0913590 फोटो उपलब्ध	214 निर्वाचक का नाम : देवकी पति का नाम: मोटाराम गृह संख्या : 85 उम्र : 34 लिंग : महिला	TDK1446145 फोटो उपलब्ध

215	TDK1651652	निर्वाचक का नाम : हीरा देवी पति का नाम: राम दीन गृह संख्या : 85 उम्र : 32 लिंग : महिला	फोटो उपलब्ध	216	TDK1450873	निर्वाचक का नाम : बाबूलाल पिता का नाम: गणपतराम गृह संख्या : 85 उम्र : 27 लिंग : पुरुष	फोटो उपलब्ध	217	TDK2000743	निर्वाचक का नाम : बनवारी लाल पिता का नाम: डूंगर राम गृह संख्या : 85 उम्र : 20 लिंग : पुरुष	फोटो उपलब्ध
218	TDK0533018	निर्वाचक का नाम : बाबूलाल पिता का नाम: डैलाराम गृह संख्या : 86 उम्र : 52 लिंग : पुरुष	फोटो उपलब्ध	219	RJ/24/187/231244	निर्वाचक का नाम : गंगा पति का नाम: बाबूलाल गृह संख्या : 86 उम्र : 51 लिंग : महिला	फोटो उपलब्ध	220	TDK1548577	निर्वाचक का नाम : दुर्गा राम सुथार पिता का नाम: बाबूलाल सुथार गृह संख्या : 86 उम्र : 25 लिंग : पुरुष	फोटो उपलब्ध
221	TDK1976836	निर्वाचक का नाम : निरमा जांगिड़ पति का नाम: दुर्गाराम गृह संख्या : 86 उम्र : 24 लिंग : महिला	फोटो उपलब्ध	222	TDK1960301	निर्वाचक का नाम : जीवन राम सुथार पिता का नाम: बाबूलाल गृह संख्या : 86 उम्र : 21 लिंग : पुरुष	फोटो उपलब्ध	223	TDK2088938	निर्वाचक का नाम : खुशबू सुथार पिता का नाम: बाबूलाल गृह संख्या : 86 उम्र : 19 लिंग : महिला	फोटो उपलब्ध
224	RJ/24/187/231338	निर्वाचक का नाम : माडी पति का नाम: जालाराम गृह संख्या : 88 उम्र : 82 लिंग : महिला	फोटो उपलब्ध	225	RJ/24/187/232044	निर्वाचक का नाम : बाबूलाल पिता का नाम: जालाराम गृह संख्या : 88 उम्र : 59 लिंग : पुरुष	फोटो उपलब्ध	226	RJ/24/187/232043	निर्वाचक का नाम : जैनी देवी पति का नाम: बाबूलाल गृह संख्या : 88 उम्र : 56 लिंग : महिला	फोटो उपलब्ध
227	RJ/24/187/231340	निर्वाचक का नाम : हडमान पिता का नाम: जालाराम गृह संख्या : 88 उम्र : 53 लिंग : पुरुष	फोटो उपलब्ध	228	RJ/24/187/231578	निर्वाचक का नाम : सुखदेव पिता का नाम: जालाराम गृह संख्या : 88 उम्र : 49 लिंग : पुरुष	फोटो उपलब्ध	229	TDK1953108	निर्वाचक का नाम : चौधरी अंकिता रामदयाल पति का नाम: आसोकसेनवा गृह संख्या : 88 उम्र : 28 लिंग : महिला	फोटो उपलब्ध
230	TDK1956861	निर्वाचक का नाम : अंजली चौधरी पिता का नाम: हडमान राम गृह संख्या : 88 उम्र : 20 लिंग : महिला	फोटो उपलब्ध	231	RJ/24/187/231034	निर्वाचक का नाम : तेजाराम पिता का नाम: जालाराम गृह संख्या : 89 उम्र : 69 लिंग : पुरुष	फोटो उपलब्ध	232	RJ/24/187/231336	निर्वाचक का नाम : धनीदेवी पति का नाम: तेजाराम गृह संख्या : 89 उम्र : 63 लिंग : महिला	फोटो उपलब्ध
233	FSF1634773	निर्वाचक का नाम : श्याम लाल पिता का नाम: श्रीतेजाराम गृह संख्या : 89 उम्र : 43 लिंग : पुरुष	फोटो उपलब्ध	234	FSF1920024	निर्वाचक का नाम : लीला पति का नाम: श्यामलाल गृह संख्या : 89 उम्र : 42 लिंग : महिला	फोटो उपलब्ध	235	TDK0119438	निर्वाचक का नाम : रामनरेश पिता का नाम: तेजाराम गृह संख्या : 89 उम्र : 37 लिंग : पुरुष	फोटो उपलब्ध
236	RJ/24/187/231447	निर्वाचक का नाम : भोमाराम पिता का नाम: जयराम गृह संख्या : 90 उम्र : 75 लिंग : पुरुष	फोटो उपलब्ध	237	RJ/24/187/231507	निर्वाचक का नाम : पानकी पति का नाम: भोमाराम गृह संख्या : 90 उम्र : 70 लिंग : महिला	फोटो उपलब्ध	238	TDK0164798	निर्वाचक का नाम : सरीता पति का नाम: पुखराज गृह संख्या : 90 उम्र : 39 लिंग : महिला	फोटो उपलब्ध
239	FSF1634781	निर्वाचक का नाम : पुखा राम चौधरी पिता का नाम: भोमा राम गृह संख्या : 90 उम्र : 39 लिंग : पुरुष	फोटो उपलब्ध	240	RJ/24/187/231396	निर्वाचक का नाम : चौथाराम पिता का नाम: जयराम गृह संख्या : 91 उम्र : 72 लिंग : पुरुष	फोटो उपलब्ध	241	FSF3369212	निर्वाचक का नाम : पानीदेवी पति का नाम: चौथाराम गृह संख्या : 91 उम्र : 67 लिंग : महिला	फोटो उपलब्ध
242	TDK0526798	निर्वाचक का नाम : श्रवणराम पिता का नाम: चौथाराम गृह संख्या : 91 उम्र : 32 लिंग : पुरुष	फोटो उपलब्ध	243	TDK0604298	निर्वाचक का नाम : किशोरराम पिता का नाम: चौथाराम गृह संख्या : 91 उम्र : 32 लिंग : पुरुष	फोटो उपलब्ध	244	RJ/24/187/231380	निर्वाचक का नाम : कैली पति का नाम: सुखाराम गृह संख्या : 92 उम्र : 66 लिंग : महिला	फोटो उपलब्ध

245	FSF2022705	निर्वाचक का नाम : पोकर राम पिता का नाम: सुख राम गृह संख्या : 92 उम्र : 45 लिंग : पुरुष	फोटो उपलब्ध	246	FSF1792530	निर्वाचक का नाम : लीला चौधरी पति का नाम: पोकरराम गृह संख्या : 92 उम्र : 43 लिंग : महिला	फोटो उपलब्ध	247	RJ/24/187/231157	निर्वाचक का नाम : तुलसी पति का नाम: हुक्माराम गृह संख्या : 93 उम्र : 68 लिंग : महिला	फोटो उपलब्ध
248	RJ/24/187/231381	निर्वाचक का नाम : लीला पति का नाम: हनुमान गृह संख्या : 93 उम्र : 50 लिंग : महिला	फोटो उपलब्ध	249	TDK1561240	निर्वाचक का नाम : सीमा चौधरी पिता का नाम: हनुमान राम गृह संख्या : 93 उम्र : 27 लिंग : महिला	फोटो उपलब्ध	250	TDK1561349	निर्वाचक का नाम : कुशल राम माता का नाम: लीला गृह संख्या : 93 उम्र : 26 लिंग : पुरुष	फोटो उपलब्ध
251	TDK1561315	निर्वाचक का नाम : अशोक माता का नाम: लीला गृह संख्या : 93 उम्र : 25 लिंग : पुरुष	फोटो उपलब्ध	252	TDK0719419	निर्वाचक का नाम : हीराराम पिता का नाम: जयराम गृह संख्या : 94 उम्र : 79 लिंग : पुरुष	फोटो उपलब्ध	253	TDK0719427	निर्वाचक का नाम : खेमराम पिता का नाम: हीराराम गृह संख्या : 94 उम्र : 61 लिंग : पुरुष	फोटो उपलब्ध
254	RJ/24/187/231506	निर्वाचक का नाम : सुवा पति का नाम: खेमराम गृह संख्या : 94 उम्र : 57 लिंग : महिला	फोटो उपलब्ध	255	RJ/24/187/231469	निर्वाचक का नाम : बक्सराम पिता का नाम: हीराराम गृह संख्या : 94 उम्र : 56 लिंग : पुरुष	फोटो उपलब्ध	256	RJ/24/187/231470	निर्वाचक का नाम : बालाराम पिता का नाम: हीराराम गृह संख्या : 94 उम्र : 51 लिंग : पुरुष	फोटो उपलब्ध
257	RJ/24/187/231490	निर्वाचक का नाम : कुनाराम पिता का नाम: हीराराम गृह संख्या : 94 उम्र : 51 लिंग : पुरुष	फोटो उपलब्ध	258	TDK0719435	निर्वाचक का नाम : महिपाल पिता का नाम: हिरा राम गृह संख्या : 94 उम्र : 47 लिंग : पुरुष	फोटो उपलब्ध	259	TDK0320234	निर्वाचक का नाम : नाथी देवी पति का नाम: महिपाल गृह संख्या : 94 उम्र : 44 लिंग : महिला	फोटो उपलब्ध
260	TDK1967421	निर्वाचक का नाम : सुनील सिलगावा पिता का नाम: महिपाल सिलगावा गृह संख्या : 94 उम्र : 20 लिंग : पुरुष	फोटो उपलब्ध	261	RJ/24/187/231054	निर्वाचक का नाम : बिरमराम पिता का नाम: जयराम गृह संख्या : 95 उम्र : 61 लिंग : पुरुष	फोटो उपलब्ध	262	TDK1761949	निर्वाचक का नाम : गेंदा देवी पति का नाम: बीरमराम गृह संख्या : 95 उम्र : 55 लिंग : महिला	फोटो उपलब्ध
263	TDK0604355	निर्वाचक का नाम : बद्रीलाल पिता का नाम: भीरम राम गृह संख्या : 95 उम्र : 32 लिंग : पुरुष	फोटो उपलब्ध	264	TDK1480631	निर्वाचक का नाम : महेंद्र सिलगावा पिता का नाम: भीरमराम गृह संख्या : 96 उम्र : 26 लिंग : पुरुष	फोटो उपलब्ध	265	TDK1713296	निर्वाचक का नाम : सुनीता चौधरी पति का नाम: बद्री लाल गृह संख्या : 96 उम्र : 26 लिंग : महिला	फोटो उपलब्ध
266	RJ/24/187/231037	निर्वाचक का नाम : लादुराम पिता का नाम: लिछमणराम गृह संख्या : 97 उम्र : 80 लिंग : पुरुष	फोटो उपलब्ध	267	RJ/24/187/231108	निर्वाचक का नाम : सायरी पति का नाम: लादुराम गृह संख्या : 97 उम्र : 75 लिंग : महिला	फोटो उपलब्ध	268	RJ/24/187/231359	निर्वाचक का नाम : दोलाराम पिता का नाम: लिछमणराम गृह संख्या : 97 उम्र : 60 लिंग : पुरुष	फोटो उपलब्ध
269	RJ/24/187/231168	निर्वाचक का नाम : चम्पा पति का नाम: दोलाराम गृह संख्या : 97 उम्र : 56 लिंग : महिला	फोटो उपलब्ध	270	RJ/24/187/231496	निर्वाचक का नाम : गोपालराम पिता का नाम: लादुराम गृह संख्या : 97 उम्र : 55 लिंग : पुरुष	फोटो उपलब्ध	271	RJ/24/187/231146	निर्वाचक का नाम : हीरा पति का नाम: गोपालराम गृह संख्या : 97 उम्र : 50 लिंग : महिला	फोटो उपलब्ध
272	TDK0978593	निर्वाचक का नाम : मनोहरलाल चौधरी पिता का नाम: दोलाराम गृह संख्या : 97 उम्र : 30 लिंग : पुरुष	फोटो उपलब्ध	273	TDK1106368	निर्वाचक का नाम : सुनिल गारू पिता का नाम: दोलाराम गृह संख्या : 97 उम्र : 27 लिंग : पुरुष	फोटो उपलब्ध	274	TDK1444173	निर्वाचक का नाम : भावना सिरौही पति का नाम: नवीन चौधरी गृह संख्या : 97 उम्र : 27 लिंग : महिला	फोटो उपलब्ध

275	TDK1480557	निर्वाचक का नाम : प्रदीप पिता का नाम: गोपालराम गृह संख्या : 97 उम्र : 27 लिंग : पुरुष	फोटो उपलब्ध	276	TDK2005551	निर्वाचक का नाम : अंजली पूनिया पति का नाम: सुनील गारु गृह संख्या : 97 उम्र : 21 लिंग : महिला	फोटो उपलब्ध	277	RJ/24/187/231047	निर्वाचक का नाम : चीमनाराम पिता का नाम: लिछमणराम गृह संख्या : 99 उम्र : 77 लिंग : पुरुष	फोटो उपलब्ध
278	RJ/24/187/231190	निर्वाचक का नाम : राजकी पति का नाम: चीमनाराम गृह संख्या : 99 उम्र : 72 लिंग : महिला	फोटो उपलब्ध	279	RJ/24/187/231021	निर्वाचक का नाम : बक्साराम पिता का नाम: सादुलराम गृह संख्या : 99 उम्र : 66 लिंग : पुरुष	फोटो उपलब्ध	280	RJ/24/187/231162	निर्वाचक का नाम : सोहनी पति का नाम: बक्साराम गृह संख्या : 99 उम्र : 61 लिंग : महिला	फोटो उपलब्ध
281	RJ/24/187/231048	निर्वाचक का नाम : बाबुलाल पिता का नाम: चीमनाराम गृह संख्या : 99 उम्र : 50 लिंग : पुरुष	फोटो उपलब्ध	282	RJ/24/187/231046	निर्वाचक का नाम : चन्द्राराम पिता का नाम: पुनाराम गृह संख्या : 99 उम्र : 50 लिंग : पुरुष	फोटो उपलब्ध	283	RJ/24/187/231582	निर्वाचक का नाम : सीता पति का नाम: बाबुलाल गृह संख्या : 99 उम्र : 49 लिंग : महिला	फोटो उपलब्ध
284	TDK0055988	निर्वाचक का नाम : सरोज पति का नाम: चन्द्राराम गृह संख्या : 99 उम्र : 46 लिंग : महिला	फोटो उपलब्ध	285	TDK0630129	निर्वाचक का नाम : सुमन चौधरी पति का नाम: नेनाराम चौधरी गृह संख्या : 99 उम्र : 42 लिंग : महिला	फोटो उपलब्ध	286	FSF1634799	निर्वाचक का नाम : नेनाराम चौधरी पिता का नाम: श्री बक्साराम गृह संख्या : 99 उम्र : 38 लिंग : पुरुष	फोटो उपलब्ध
287	TDK0420059	निर्वाचक का नाम : श्रवणराम चौधरी पिता का नाम: बक्साराम गृह संख्या : 99 उम्र : 36 लिंग : पुरुष	फोटो उपलब्ध	288	TDK0420026	निर्वाचक का नाम : चम्पा देवी पति का नाम: श्रवणराम चौधरी गृह संख्या : 99 उम्र : 34 लिंग : महिला	फोटो उपलब्ध	289	TDK1996768	निर्वाचक का नाम : सुरेश गारु पिता का नाम: चन्द्रा राम गृह संख्या : 99 उम्र : 21 लिंग : पुरुष	फोटो उपलब्ध
290	RJ/24/187/231176	निर्वाचक का नाम : भंवरार्द पति का नाम: जगदीश गृह संख्या : 100 उम्र : 72 लिंग : महिला	फोटो उपलब्ध	291	RJ/24/187/231531	निर्वाचक का नाम : बीरमराम पिता का नाम: लिछमणराम गृह संख्या : 103 उम्र : 64 लिंग : पुरुष	फोटो उपलब्ध	292	TDK1817774	निर्वाचक का नाम : पुरिसिया देवी पिता का नाम: बिरमराम गृह संख्या : 103 उम्र : 61 लिंग : महिला	फोटो उपलब्ध
293	TDK0604314	निर्वाचक का नाम : रामकिशोर पिता का नाम: भिरम राम गृह संख्या : 103 उम्र : 32 लिंग : पुरुष	फोटो उपलब्ध	294	TDK1067107	निर्वाचक का नाम : रामनिवास पिता का नाम: भीरमराम गृह संख्या : 103 उम्र : 29 लिंग : पुरुष	फोटो उपलब्ध	295	RJ/24/187/231089	निर्वाचक का नाम : हरीराम पिता का नाम: पुनाराम गृह संख्या : 104 उम्र : 60 लिंग : पुरुष	फोटो उपलब्ध
296	RJ/24/187/231155	निर्वाचक का नाम : पिनीया पति का नाम: हरीराम गृह संख्या : 104 उम्र : 56 लिंग : महिला	फोटो उपलब्ध	297	TDK1548494	निर्वाचक का नाम : सुमेर राम पिता का नाम: हरिराम गृह संख्या : 104 उम्र : 32 लिंग : पुरुष	फोटो उपलब्ध	298	TDK1548593	निर्वाचक का नाम : महेंद्र पिता का नाम: हरिराम गृह संख्या : 104 उम्र : 26 लिंग : पुरुष	फोटो उपलब्ध
299	RJ/24/187/231492	निर्वाचक का नाम : मांगीलाल पिता का नाम: जसाराम गृह संख्या : 106 उम्र : 82 लिंग : पुरुष	फोटो उपलब्ध	300	RJ/24/187/231023	निर्वाचक का नाम : सोहनराम पिता का नाम: जसाराम गृह संख्या : 106 उम्र : 65 लिंग : पुरुष	फोटो उपलब्ध	301	RJ/24/187/231327	निर्वाचक का नाम : छोटी पति का नाम: सोहनराम गृह संख्या : 106 उम्र : 64 लिंग : महिला	फोटो उपलब्ध
302	RJ/24/187/231657	निर्वाचक का नाम : शान्ती पति का नाम: गोकलराम गृह संख्या : 106 उम्र : 50 लिंग : महिला	फोटो उपलब्ध	303	RJ/24/187/231460	निर्वाचक का नाम : गोकलराम पिता का नाम: मांगीलाल गृह संख्या : 106 उम्र : 49 लिंग : पुरुष	फोटो उपलब्ध	304	FSF1920040	निर्वाचक का नाम : रेखा पति का नाम: बलदेवराम गृह संख्या : 106 उम्र : 42 लिंग : महिला	फोटो उपलब्ध

305	FSF1634815	निर्वाचक का नाम : बलदेव राम पिता का नाम: मांगीलाल गृह संख्या : 106 उम्र : 41 लिंग : पुरुष	फोटो उपलब्ध	306	RJ/24/187/232034	निर्वाचक का नाम : मोहनराम पिता का नाम: जसाराम गृह संख्या : 108 उम्र : 68 लिंग : पुरुष	फोटो उपलब्ध	307	RJ/24/187/231320	निर्वाचक का नाम : सीता पति का नाम: मोहनराम गृह संख्या : 108 उम्र : 66 लिंग : महिला	फोटो उपलब्ध
308	FSF3351152	निर्वाचक का नाम : विजय चौधरी पिता का नाम: मोहनराम गृह संख्या : 108 उम्र : 39 लिंग : पुरुष	फोटो उपलब्ध	309	TDK1481019	निर्वाचक का नाम : संतोष पति का नाम: विजय चौधरी गृह संख्या : 108 उम्र : 32 लिंग : महिला	फोटो उपलब्ध	310	TDK0978619	निर्वाचक का नाम : पारसराम पिता का नाम: मोहनराम गारू गृह संख्या : 108 उम्र : 30 लिंग : पुरुष	फोटो उपलब्ध
311	TDK1480524	निर्वाचक का नाम : सुमन पति का नाम: पारसराम गृह संख्या : 108 उम्र : 27 लिंग : महिला	फोटो उपलब्ध	312	RJ/24/187/231434	निर्वाचक का नाम : तुलसी पति का नाम: माधुराम गृह संख्या : 109 उम्र : 67 लिंग : महिला	फोटो उपलब्ध	313	FSF1634831	निर्वाचक का नाम : मुल्तान राम चौधरी पिता का नाम: मादाराम गृह संख्या : 109 उम्र : 43 लिंग : पुरुष	फोटो उपलब्ध
314	RJ/24/187/231051	निर्वाचक का नाम : आसूराम पिता का नाम: जसाराम गृह संख्या : 110 उम्र : 72 लिंग : पुरुष	फोटो उपलब्ध	315	FSF1849371	निर्वाचक का नाम : नेमाराम चौधरी पिता का नाम: श्री आसुराम चौधरी गृह संख्या : 110 उम्र : 43 लिंग : पुरुष	फोटो उपलब्ध	316	TDK0604306	निर्वाचक का नाम : नेमाराम चौधरी पिता का नाम: आसूराम गृह संख्या : 110 उम्र : 32 लिंग : पुरुष	फोटो उपलब्ध
317	TDK1333871	निर्वाचक का नाम : रामी देवी पति का नाम: नेमाराम गृह संख्या : 110 उम्र : 31 लिंग : महिला	फोटो उपलब्ध	318	RJ/24/187/231341	निर्वाचक का नाम : हीराराम पिता का नाम: गुणेशराम गृह संख्या : 111 उम्र : 62 लिंग : पुरुष	फोटो उपलब्ध	319	RJ/24/187/231197	निर्वाचक का नाम : पांचुडी पति का नाम: हीराराम गृह संख्या : 111 उम्र : 59 लिंग : महिला	फोटो उपलब्ध
320	FSF2022887	निर्वाचक का नाम : धरमाराम पिता का नाम: पोलाराम गृह संख्या : 111 उम्र : 51 लिंग : पुरुष	फोटो उपलब्ध	321	RJ/24/187/231242	निर्वाचक का नाम : परेस्ता पति का नाम: धरमाराम गृह संख्या : 111 उम्र : 50 लिंग : महिला	फोटो उपलब्ध	322	FSF3369261	निर्वाचक का नाम : चन्दूदेवी पति का नाम: श्रीनेमा राम गृह संख्या : 111 उम्र : 44 लिंग : महिला	फोटो उपलब्ध
323	FSF3350972	निर्वाचक का नाम : श्रवणराम पिता का नाम: हीराराम गृह संख्या : 111 उम्र : 43 लिंग : पुरुष	फोटो उपलब्ध	324	FSF3369279	निर्वाचक का नाम : सुप्यार पति का नाम: श्रवणराम गृह संख्या : 111 उम्र : 40 लिंग : महिला	फोटो उपलब्ध	325	FSF1634823	निर्वाचक का नाम : नेमा राम पिता का नाम: हीरा राम गृह संख्या : 111 उम्र : 38 लिंग : पुरुष	फोटो उपलब्ध
326	TDK0164822	निर्वाचक का नाम : सुखदेव पिता का नाम: हीराराम गृह संख्या : 111 उम्र : 36 लिंग : पुरुष	फोटो उपलब्ध	327	TDK1333848	निर्वाचक का नाम : सुनीलराम पिता का नाम: नेमाराम गृह संख्या : 111 उम्र : 26 लिंग : पुरुष	फोटो उपलब्ध	328	TDK1561893	निर्वाचक का नाम : राकेश पिता का नाम: धर्मराम गृह संख्या : 111 उम्र : 25 लिंग : पुरुष	फोटो उपलब्ध
329	TDK2039261	निर्वाचक का नाम : भाकर सिंह पिता का नाम: नेमाराम गृह संख्या : 111 उम्र : 21 लिंग : पुरुष	फोटो उपलब्ध	330	RJ/24/187/231099	निर्वाचक का नाम : भोलाराम पिता का नाम: खियाराम गृह संख्या : 112 उम्र : 73 लिंग : पुरुष	फोटो उपलब्ध	331	RJ/24/187/231188	निर्वाचक का नाम : पानी पति का नाम: भोलाराम गृह संख्या : 112 उम्र : 70 लिंग : महिला	फोटो उपलब्ध
332	RJ/24/187/231050	निर्वाचक का नाम : बक्साराम पिता का नाम: धोकलराम गृह संख्या : 112 उम्र : 67 लिंग : पुरुष	फोटो उपलब्ध	333	RJ/24/187/231145	निर्वाचक का नाम : सुगना पति का नाम: बक्साराम गृह संख्या : 112 उम्र : 64 लिंग : महिला	फोटो उपलब्ध	334	RJ/24/187/231100	निर्वाचक का नाम : बद्रीराम पिता का नाम: भोलाराम गृह संख्या : 112 उम्र : 50 लिंग : पुरुष	फोटो उपलब्ध

335	RJ/24/187/231189	निर्वाचक का नाम : छोटीदेवी पति का नाम: बुढीराम गृह संख्या : 112 उम्र : 50 लिंग : महिला	336	TDK0909556	निर्वाचक का नाम : पपुराम पिता का नाम: बढीराम गृह संख्या : 112 उम्र : 29 लिंग : पुरुष	337	TDK1461797	निर्वाचक का नाम : अशोक चौधरी पिता का नाम: बढी राम गृह संख्या : 112 उम्र : 26 लिंग : पुरुष
338	TDK1804491	निर्वाचक का नाम : पिस्ता पिता का नाम: बकसाराम गृह संख्या : 112 उम्र : 26 लिंग : महिला	339	TDK1824812	निर्वाचक का नाम : अरविंद गारु पिता का नाम: बक्षाराम गृह संख्या : 112 उम्र : 21 लिंग : पुरुष	340	RJ/24/187/231028	निर्वाचक का नाम : दानाराम पिता का नाम: प्रभुराम गृह संख्या : 113 उम्र : 81 लिंग : पुरुष
341	RJ/24/187/231385	निर्वाचक का नाम : भीखीदेवी पति का नाम: दानाराम गृह संख्या : 113 उम्र : 79 लिंग : महिला	342	RJ/24/187/231280	निर्वाचक का नाम : सीता पति का नाम: हिमताराम गृह संख्या : 113 उम्र : 54 लिंग : महिला	343	RJ/24/187/231119	निर्वाचक का नाम : हिमताराम पिता का नाम: दानाराम गृह संख्या : 113 उम्र : 53 लिंग : पुरुष
344	RJ/24/187/231118	निर्वाचक का नाम : अर्जुनराम पिता का नाम: दानाराम गृह संख्या : 113 उम्र : 49 लिंग : पुरुष	345	TDK0913574	निर्वाचक का नाम : सुखा राम पिता का नाम: हिमताराम गृह संख्या : 113 उम्र : 30 लिंग : पुरुष	346	TDK2086700	निर्वाचक का नाम : मन्जू पिता का नाम: हिमताराम जाट गृह संख्या : 113 उम्र : 27 लिंग : महिला
347	TDK1479971	निर्वाचक का नाम : कविता पिता का नाम: अर्जुन राम गृह संख्या : 113 उम्र : 25 लिंग : महिला	348	TDK2010551	निर्वाचक का नाम : पूजा पिता का नाम: अर्जुनराम गृह संख्या : 113 उम्र : 24 लिंग : महिला	349	TDK1635325	निर्वाचक का नाम : भबुत राम पिता का नाम: प्रभुराम गृह संख्या : 114 उम्र : 82 लिंग : पुरुष
350	TDK0978585	निर्वाचक का नाम : राम किशोर पिता का नाम: भबुत राम चौधरी गृह संख्या : 114 उम्र : 31 लिंग : पुरुष	351	RJ/24/187/231029	निर्वाचक का नाम : चुनाराम पिता का नाम: प्रभुराम गृह संख्या : 115 उम्र : 68 लिंग : पुरुष	352	RJ/24/187/231272	निर्वाचक का नाम : सुरजदेवी पति का नाम: चुनाराम गृह संख्या : 115 उम्र : 57 लिंग : महिला
353	TDK0838458	निर्वाचक का नाम : श्रमा पति का नाम: रामदयाल गृह संख्या : 115 उम्र : 38 लिंग : महिला	354	TDK0420067	निर्वाचक का नाम : दयालराम पिता का नाम: चूनाराम गृह संख्या : 115 उम्र : 35 लिंग : पुरुष	355	RJ/24/187/231476	निर्वाचक का नाम : दलाराम पिता का नाम: प्रभुराम गृह संख्या : 116 उम्र : 87 लिंग : पुरुष
356	RJ/24/187/231270	निर्वाचक का नाम : रुपीदेवी पति का नाम: दलाराम गृह संख्या : 116 उम्र : 82 लिंग : महिला	357	RJ/24/787/232056	निर्वाचक का नाम : उगाराम पिता का नाम: दलाराम गृह संख्या : 116 उम्र : 54 लिंग : पुरुष	358	RJ/24/187/231529	निर्वाचक का नाम : सन्तोष पति का नाम: उगाराम गृह संख्या : 116 उम्र : 50 लिंग : महिला
359	RJ/24/187/231106	निर्वाचक का नाम : पुराराम पिता का नाम: खियाराम गृह संख्या : 117 उम्र : 81 लिंग : पुरुष	360	RJ/24/187/231473	निर्वाचक का नाम : कुभाराम पिता का नाम: पुराराम गृह संख्या : 117 उम्र : 55 लिंग : पुरुष	361	RJ/24/187/231195	निर्वाचक का नाम : कमली पति का नाम: कुभाराम गृह संख्या : 117 उम्र : 53 लिंग : महिला
362	TDK0419564	निर्वाचक का नाम : चम्पादेवी पति का नाम: महेन्द्र गृह संख्या : 117 उम्र : 35 लिंग : महिला	363	TDK0419531	निर्वाचक का नाम : सही राम पिता का नाम: कुम्भाराम गृह संख्या : 117 उम्र : 34 लिंग : पुरुष	364	TDK0444950	निर्वाचक का नाम : गणपतराम पिता का नाम: कुम्भाराम गृह संख्या : 117 उम्र : 33 लिंग : पुरुष

365	TDK1868686	निर्वाचक का नाम : शांति पति का नाम: गणपत राम चौधरी गृह संख्या : 117 उम्र : 30 लिंग : महिला	फोटो उपलब्ध	366	RJ/24/187/231229	निर्वाचक का नाम : मोहनराम पिता का नाम: भगाराम गृह संख्या : 118 उम्र : 66 लिंग : पुरुष	फोटो उपलब्ध	367	RJ/24/187/231230	निर्वाचक का नाम : दुरगा पति का नाम: मोहनराम गृह संख्या : 118 उम्र : 64 लिंग : महिला	फोटो उपलब्ध
368	TDK0444893	निर्वाचक का नाम : छोटाराम पिता का नाम: मोहन राम गृह संख्या : 118 उम्र : 30 लिंग : पुरुष	फोटो उपलब्ध	369	TDK1053008	निर्वाचक का नाम : शेखर पिता का नाम: मोहन राम गृह संख्या : 118 उम्र : 29 लिंग : पुरुष	फोटो उपलब्ध	370	TDK1991652	निर्वाचक का नाम : पवन पति का नाम: शेखर गृह संख्या : 118 उम्र : 26 लिंग : महिला	फोटो उपलब्ध
371	RJ/24/187/231231	निर्वाचक का नाम : मोतीराम पिता का नाम: भगाराम गृह संख्या : 119 उम्र : 72 लिंग : पुरुष	फोटो उपलब्ध	372	RJ/24/187/231350	निर्वाचक का नाम : हाफू देवी पति का नाम: मोतीराम गृह संख्या : 119 उम्र : 70 लिंग : महिला	फोटो उपलब्ध	373	FSF1634872	निर्वाचक का नाम : लालाराम पिता का नाम: मोतीराम गृह संख्या : 119 उम्र : 46 लिंग : पुरुष	फोटो उपलब्ध
374	FSF3373305	निर्वाचक का नाम : सलकी पति का नाम: लालाराम गृह संख्या : 119 उम्र : 44 लिंग : महिला	फोटो उपलब्ध	375	TDK1067008	निर्वाचक का नाम : सुनिल चौधरी पिता का नाम: पुरखाराम गृह संख्या : 121 उम्र : 31 लिंग : पुरुष	फोटो उपलब्ध	376	TDK0056010	निर्वाचक का नाम : शान्ति पति का नाम: जाला राम गृह संख्या : 122 उम्र : 65 लिंग : महिला	फोटो उपलब्ध
377	TDK1865047	निर्वाचक का नाम : जालाराम पिता का नाम: अमराराम गृह संख्या : 122 उम्र : 62 लिंग : पुरुष	फोटो उपलब्ध	378	TDK1804475	निर्वाचक का नाम : रामपाल पिता का नाम: जालाराम गृह संख्या : 122 उम्र : 24 लिंग : पुरुष	फोटो उपलब्ध	379	RJ/24/187/232002	निर्वाचक का नाम : छनकी पति का नाम: शिवराम गृह संख्या : 123 उम्र : 83 लिंग : महिला	फोटो उपलब्ध
380	RJ/24/187/232003	निर्वाचक का नाम : संग्राम राम पिता का नाम: भगाराम गृह संख्या : 123 उम्र : 61 लिंग : पुरुष	फोटो उपलब्ध	381	RJ/24/187/231182	निर्वाचक का नाम : सीता पति का नाम: संग्राम राम गृह संख्या : 123 उम्र : 60 लिंग : महिला	फोटो उपलब्ध	382	RJ/24/187/231238	निर्वाचक का नाम : गीता पति का नाम: हरीराम गृह संख्या : 123 उम्र : 53 लिंग : महिला	फोटो उपलब्ध
383	TDK0526871	निर्वाचक का नाम : ओमी देवी पति का नाम: राम दयाल गृह संख्या : 123 उम्र : 33 लिंग : महिला	फोटो उपलब्ध	384	TDK0526863	निर्वाचक का नाम : राम दयाल पिता का नाम: सगराम राम गृह संख्या : 123 उम्र : 32 लिंग : पुरुष	फोटो उपलब्ध	385	TDK1957604	निर्वाचक का नाम : मनोहर राम पिता का नाम: हरिराम गृह संख्या : 123 उम्र : 31 लिंग : पुरुष	फोटो उपलब्ध
386	TDK1053016	निर्वाचक का नाम : बलराज पिता का नाम: सगराम गृह संख्या : 123 उम्र : 29 लिंग : पुरुष	फोटो उपलब्ध	387	TDK1957877	निर्वाचक का नाम : सेटा राम माता का नाम: गीता गृह संख्या : 123 उम्र : 28 लिंग : पुरुष	फोटो उपलब्ध	388	TDK1548320	निर्वाचक का नाम : ममता पति का नाम: बलराज गृह संख्या : 123 उम्र : 27 लिंग : महिला	फोटो उपलब्ध
389	TDK1957802	निर्वाचक का नाम : मंजू जाट पति का नाम: सेटा राम गृह संख्या : 123 उम्र : 24 लिंग : महिला	फोटो उपलब्ध	390	RJ/24/187/231561	निर्वाचक का नाम : गोविन्द्राम पिता का नाम: शिवराम गृह संख्या : 124 उम्र : 57 लिंग : पुरुष	फोटो उपलब्ध	391	RJ/24/187/231543	निर्वाचक का नाम : सीता पति का नाम: गोविन्द्राम गृह संख्या : 124 उम्र : 52 लिंग : महिला	फोटो उपलब्ध
392	FSF1634880	निर्वाचक का नाम : लक्ष्मीदेवी पति का नाम: जुगाराम गृह संख्या : 124 उम्र : 42 लिंग : महिला	फोटो उपलब्ध	393	TDK1595198	निर्वाचक का नाम : रामस्वरूप पिता का नाम: गोविंद राम गृह संख्या : 124 उम्र : 29 लिंग : पुरुष	फोटो उपलब्ध	394	TDK1781798	निर्वाचक का नाम : सुमन पिता का नाम: जुगाराम गृह संख्या : 124 उम्र : 22 लिंग : महिला	फोटो उपलब्ध

395	RJ/24/187/231140	निर्वाचक का नाम : विधा पति का नाम: धेवरराम गृह संख्या : 125 उम्र : 72 लिंग : महिला	फोटो उपलब्ध	396	FSF1634898	निर्वाचक का नाम : डूंगरराम पिता का नाम: धेवरराम गृह संख्या : 125 उम्र : 52 लिंग : पुरुष	फोटो उपलब्ध	397	TDK0526780	निर्वाचक का नाम : रामचन्द्र पिता का नाम: धेवरराम गृह संख्या : 125 उम्र : 36 लिंग : पुरुष	फोटो उपलब्ध
398	TDK1480599	निर्वाचक का नाम : सरोज पति का नाम: रामचंद्र गृह संख्या : 125 उम्र : 32 लिंग : महिला	फोटो उपलब्ध	399	TDK1653195	निर्वाचक का नाम : मंगल दास पिता का नाम: कालुदास गृह संख्या : 128 उम्र : 63 लिंग : पुरुष	फोटो उपलब्ध	400	TDK1653187	निर्वाचक का नाम : प्रकाश देवी पति का नाम: मंगलदास गृह संख्या : 128 उम्र : 61 लिंग : महिला	फोटो उपलब्ध
401	RJ/24/187/231233	निर्वाचक का नाम : पुरदास पिता का नाम: कालुदास गृह संख्या : 129 उम्र : 57 लिंग : पुरुष	फोटो उपलब्ध	402	FSF1634906	निर्वाचक का नाम : ओमी देवी पति का नाम: पूरदास गृह संख्या : 129 उम्र : 44 लिंग : महिला	फोटो उपलब्ध	403	TDK1868678	निर्वाचक का नाम : करिश्मा वैष्णव पिता का नाम: पूरदास गृह संख्या : 129 उम्र : 22 लिंग : महिला	फोटो उपलब्ध
404	TDK1894831	निर्वाचक का नाम : बजरंग दास वैष्णव पिता का नाम: पूरदास गृह संख्या : 129 उम्र : 20 लिंग : पुरुष	फोटो उपलब्ध	405	RJ/24/187/232004	निर्वाचक का नाम : सायरी पति का नाम: गंगाराम गृह संख्या : 130 उम्र : 81 लिंग : महिला	फोटो उपलब्ध	406	RJ/24/187/231177	निर्वाचक का नाम : गोरधनराम पिता का नाम: गंगाराम गृह संख्या : 130 उम्र : 67 लिंग : पुरुष	फोटो उपलब्ध
407	RJ/24/187/231174	निर्वाचक का नाम : केलकी पति का नाम: गोरधनराम गृह संख्या : 130 उम्र : 62 लिंग : महिला	फोटो उपलब्ध	408	RJ/24/187/231090	निर्वाचक का नाम : उगरा राम पिता का नाम: गंगा राम गृह संख्या : 130 उम्र : 56 लिंग : पुरुष	फोटो उपलब्ध	409	RJ/24/187/231175	निर्वाचक का नाम : पपुडी पति का नाम: उगराराम गृह संख्या : 130 उम्र : 52 लिंग : महिला	फोटो उपलब्ध
410	TDK0677864	निर्वाचक का नाम : उषा बडियार पति का नाम: महेंद्र चौधरी गृह संख्या : 130 उम्र : 35 लिंग : महिला	फोटो उपलब्ध	411	TDK0812453	निर्वाचक का नाम : लीलादेवी पति का नाम: धर्मेन्द्र गृह संख्या : 130 उम्र : 34 लिंग : महिला	फोटो उपलब्ध	412	TDK0420117	निर्वाचक का नाम : महेंद्र चौधरी पिता का नाम: गोरधन राम गृह संख्या : 130 उम्र : 34 लिंग : पुरुष	फोटो उपलब्ध
413	TDK2140028	निर्वाचक का नाम : पपीता पति का नाम: महिपाल गृह संख्या : 130 उम्र : 34 लिंग : महिला	फोटो उपलब्ध	414	TDK0420109	निर्वाचक का नाम : धर्मेन्द्र पिता का नाम: गोरधन राम गृह संख्या : 130 उम्र : 33 लिंग : पुरुष	फोटो उपलब्ध	415	TDK0978601	निर्वाचक का नाम : महिपाल पिता का नाम: उगराराम गृह संख्या : 130 उम्र : 30 लिंग : पुरुष	फोटो उपलब्ध
416	TDK1106343	निर्वाचक का नाम : अशोक पिता का नाम: उगराराम गृह संख्या : 130 उम्र : 28 लिंग : पुरुष	फोटो उपलब्ध	417	RJ/24/187/231001	निर्वाचक का नाम : धन्नाराम पिता का नाम: सूजाराम गृह संख्या : 131 उम्र : 83 लिंग : पुरुष	फोटो उपलब्ध	418	RJ/24/187/231208	निर्वाचक का नाम : पानी पति का नाम: धन्नाराम गृह संख्या : 131 उम्र : 82 लिंग : महिला	फोटो उपलब्ध
419	RJ/24/187/232005	निर्वाचक का नाम : पुरखाराम पिता का नाम: धनाराम गृह संख्या : 131 उम्र : 59 लिंग : पुरुष	फोटो उपलब्ध	420	RJ/24/187/231488	निर्वाचक का नाम : राजु देवी पति का नाम: पुरखाराम गृह संख्या : 131 उम्र : 57 लिंग : महिला	फोटो उपलब्ध	421	FSF3373297	निर्वाचक का नाम : प्रहलादराम पिता का नाम: धन्नाराम गृह संख्या : 131 उम्र : 55 लिंग : पुरुष	फोटो उपलब्ध
422	RJ/24/187/231206	निर्वाचक का नाम : राधा पति का नाम: प्रहलादराम गृह संख्या : 131 उम्र : 54 लिंग : महिला	फोटो उपलब्ध	423	RJ/24/187/231002	निर्वाचक का नाम : देवाराम पिता का नाम: धन्नाराम गृह संख्या : 131 उम्र : 51 लिंग : पुरुष	फोटो उपलब्ध	424	RJ/24/187/231487	निर्वाचक का नाम : बद्दीराम पिता का नाम: धनाराम गृह संख्या : 131 उम्र : 50 लिंग : पुरुष	फोटो उपलब्ध

425	FSF1634914	निर्वाचक का नाम : संतोष पति का नाम: देवाराम गृह संख्या : 131 उम्र : 49 लिंग : महिला	फोटो उपलब्ध	426	FSF3373289	निर्वाचक का नाम : गुडी देवी पति का नाम: बद्रीराम गृह संख्या : 131 उम्र : 44 लिंग : महिला	फोटो उपलब्ध	427	FSF1634922	निर्वाचक का नाम : शेषाराम पति का नाम: धनाराम गृह संख्या : 131 उम्र : 44 लिंग : पुरुष	फोटो उपलब्ध
428	FSF3373206	निर्वाचक का नाम : रतन सिंह चौधरी पिता का नाम: धनाराम गृह संख्या : 131 उम्र : 44 लिंग : पुरुष	फोटो उपलब्ध	429	FSF3373271	निर्वाचक का नाम : सुनीता चौधरी पति का नाम: रतन सिंह चौधरी गृह संख्या : 131 उम्र : 41 लिंग : महिला	फोटो उपलब्ध	430	FSF3369048	निर्वाचक का नाम : उगमा देवी पति का नाम: शेषाराम गृह संख्या : 131 उम्र : 39 लिंग : महिला	फोटो उपलब्ध
431	TDK1066992	निर्वाचक का नाम : महावीर सिरोही पिता का नाम: प्रहलाद राम गृह संख्या : 131 उम्र : 29 लिंग : पुरुष	फोटो उपलब्ध	432	TDK1561851	निर्वाचक का नाम : महेंद्र सिरोही पिता का नाम: पुरखाराम गृह संख्या : 131 उम्र : 29 लिंग : पुरुष	फोटो उपलब्ध	433	TDK1989151	निर्वाचक का नाम : अंजु चौधरी पति का नाम: महेंद्र सिरोही गृह संख्या : 131 उम्र : 29 लिंग : महिला	फोटो उपलब्ध
434	TDK1480037	निर्वाचक का नाम : दिनेश सिरोही पिता का नाम: प्रहलाद राम गृह संख्या : 131 उम्र : 27 लिंग : पुरुष	फोटो उपलब्ध	435	TDK1972660	निर्वाचक का नाम : ममता पिता का नाम: देवाराम जाट गृह संख्या : 131 उम्र : 25 लिंग : महिला	फोटो उपलब्ध	436	TDK1915891	निर्वाचक का नाम : दिव्या चौधरी पति का नाम: महावीर सिरोही गृह संख्या : 131 उम्र : 22 लिंग : महिला	फोटो उपलब्ध
437	TDK1804558	निर्वाचक का नाम : श्रवण सिंह सिरोही पिता का नाम: देवा राम गृह संख्या : 131 उम्र : 21 लिंग : पुरुष	फोटो उपलब्ध	438	RJ/24/187/231550	निर्वाचक का नाम : मांगीलाल पिता का नाम: लुम्बाराम गृह संख्या : 132 उम्र : 61 लिंग : पुरुष	फोटो उपलब्ध	439	TDK2126217	निर्वाचक का नाम : मीरा देवी पति का नाम: मांगी लाल चौधरी गृह संख्या : 132 उम्र : 60 लिंग : महिला	फोटो उपलब्ध
440	FSF1634930	निर्वाचक का नाम : रामनिवास पिता का नाम: मांगीलाल गृह संख्या : 132 उम्र : 43 लिंग : पुरुष	फोटो उपलब्ध	441	TDK0419713	निर्वाचक का नाम : राजू देवी पति का नाम: रामनिवास गृह संख्या : 132 उम्र : 38 लिंग : महिला	फोटो उपलब्ध	442	TDK0604363	निर्वाचक का नाम : ओमाराम पिता का नाम: मांगीलाल गृह संख्या : 132 उम्र : 35 लिंग : पुरुष	फोटो उपलब्ध
443	TDK0978767	निर्वाचक का नाम : छोटाराम चौधरी पिता का नाम: मांगीलाल गृह संख्या : 132 उम्र : 31 लिंग : पुरुष	फोटो उपलब्ध	444	RJ/24/187/231330	निर्वाचक का नाम : पुसाराम पिता का नाम: धोकल राम गृह संख्या : 133 उम्र : 72 लिंग : पुरुष	फोटो उपलब्ध	445	RJ/24/187/231331	निर्वाचक का नाम : घेंवरी पति का नाम: पुसाराम गृह संख्या : 133 उम्र : 69 लिंग : महिला	फोटो उपलब्ध
446	FSF1634948	निर्वाचक का नाम : सुरेंद्र कुमार चौधरी पिता का नाम: पुसाराम गृह संख्या : 133 उम्र : 44 लिंग : पुरुष	फोटो उपलब्ध	447	FSF1634955	निर्वाचक का नाम : विधा देवी पति का नाम: सुरेंद्रकुमार चौधरी गृह संख्या : 133 उम्र : 42 लिंग : महिला	फोटो उपलब्ध	448	TDK0119479	निर्वाचक का नाम : महेंद्र सिंह पिता का नाम: पुसाराम गृह संख्या : 133 उम्र : 37 लिंग : पुरुष	फोटो उपलब्ध
449	TDK1956598	निर्वाचक का नाम : कंचन पति का नाम: महेंद्र सिंह गृह संख्या : 133 उम्र : 33 लिंग : महिला	फोटो उपलब्ध	450	RJ/24/187/231012	निर्वाचक का नाम : पोकरराम पिता का नाम: प्रभुराम गृह संख्या : 134 उम्र : 72 लिंग : पुरुष	फोटो उपलब्ध	451	TDK0604330	निर्वाचक का नाम : भूपेश गारू पिता का नाम: पोकर राम गृह संख्या : 134 उम्र : 35 लिंग : पुरुष	फोटो उपलब्ध
452	TDK0604348	निर्वाचक का नाम : रेखा पति का नाम: भूपेश गारू गृह संख्या : 134 उम्र : 33 लिंग : महिला	फोटो उपलब्ध	453	RJ/24/187/231421	निर्वाचक का नाम : पतासी देवी पति का नाम: राजुराम गृह संख्या : 135 उम्र : 68 लिंग : महिला	फोटो उपलब्ध	454	RJ/24/187/231294	निर्वाचक का नाम : राजुराम पिता का नाम: प्रभुराम गृह संख्या : 135 उम्र : 63 लिंग : पुरुष	फोटो उपलब्ध

455	TDK2055697	निर्वाचक का नाम : जीवनराम पिता का नाम: गोपाराम गृह संख्या : 136 उम्र : 59 लिंग : पुरुष	फोटो उपलब्ध	456	RJ/24/187/231540	निर्वाचक का नाम : मोहनी पिता का नाम: जीवनराम गृह संख्या : 136 उम्र : 54 लिंग : महिला	फोटो उपलब्ध	457	RJ/24/187/231239	निर्वाचक का नाम : हुक्मराम पिता का नाम: गोपाराम गृह संख्या : 136 उम्र : 51 लिंग : पुरुष	फोटो उपलब्ध
458	RJ/24/187/231241	निर्वाचक का नाम : सुकडी पति का नाम: हुक्मराम गृह संख्या : 136 उम्र : 50 लिंग : महिला	फोटो उपलब्ध	459	TDK1933597	निर्वाचक का नाम : सुमन पिता का नाम: जीवनराम गृह संख्या : 136 उम्र : 20 लिंग : महिला	फोटो उपलब्ध	460	RJ/24/187/231491	निर्वाचक का नाम : ढगलाराम पिता का नाम: सुखाराम गृह संख्या : 137 उम्र : 57 लिंग : पुरुष	फोटो उपलब्ध
461	RJ/24/187/231237	निर्वाचक का नाम : हापुराम पिता का नाम: सुखाराम गृह संख्या : 137 उम्र : 51 लिंग : पुरुष	फोटो उपलब्ध	462	RJ/24/187/231542	निर्वाचक का नाम : प्रेम पति का नाम: ढगला राम गृह संख्या : 137 उम्र : 45 लिंग : महिला	फोटो उपलब्ध	463	FSF3369071	निर्वाचक का नाम : चंदा देवी पति का नाम: हापु राम गृह संख्या : 137 उम्र : 44 लिंग : महिला	फोटो उपलब्ध
464	FSF1634963	निर्वाचक का नाम : कुन्दन चौधरी पिता का नाम: सुखाराम गृह संख्या : 137 उम्र : 43 लिंग : पुरुष	फोटो उपलब्ध	465	TDK0805002	निर्वाचक का नाम : विमला पति का नाम: कुन्दन सिंह गृह संख्या : 137 उम्र : 40 लिंग : महिला	फोटो उपलब्ध	466	TDK0444935	निर्वाचक का नाम : भागीरथ सिरोही पिता का नाम: ढगलाराम गृह संख्या : 137 उम्र : 34 लिंग : पुरुष	फोटो उपलब्ध
467	TDK0909564	निर्वाचक का नाम : सरिया देवी पति का नाम: उदयराम गृह संख्या : 137 उम्र : 33 लिंग : महिला	फोटो उपलब्ध	468	TDK0444927	निर्वाचक का नाम : उदयराम पिता का नाम: ढगला राम गृह संख्या : 137 उम्र : 33 लिंग : पुरुष	फोटो उपलब्ध	469	TDK1908557	निर्वाचक का नाम : रुधा राम पिता का नाम: हापू राम गृह संख्या : 137 उम्र : 22 लिंग : पुरुष	फोटो उपलब्ध
470	RJ/24/187/231564	निर्वाचक का नाम : ओम प्रकाश पिता का नाम: गोपाराम गृह संख्या : 138 उम्र : 53 लिंग : पुरुष	फोटो उपलब्ध	471	FSF1487933	निर्वाचक का नाम : मुनी देवी पति का नाम: ओम प्रकाश गृह संख्या : 138 उम्र : 51 लिंग : महिला	फोटो उपलब्ध	472	TDK0978700	निर्वाचक का नाम : कुशल राम पिता का नाम: ओमप्रकाश गृह संख्या : 138 उम्र : 33 लिंग : पुरुष	फोटो उपलब्ध
473	TDK1479948	निर्वाचक का नाम : उषा कुमारी पति का नाम: कुशल राम गृह संख्या : 138 उम्र : 31 लिंग : महिला	फोटो उपलब्ध	474	TDK1693936	निर्वाचक का नाम : डबली पति का नाम: उरजाराम गृह संख्या : 139 उम्र : 66 लिंग : महिला	फोटो उपलब्ध	475	TDK1561273	निर्वाचक का नाम : भागीरथ पिता का नाम: उरजाराम नायक गृह संख्या : 139 उम्र : 35 लिंग : पुरुष	फोटो उपलब्ध
476	TDK1365105	निर्वाचक का नाम : बेबी पति का नाम: भागीरथ गृह संख्या : 139 उम्र : 33 लिंग : महिला	फोटो उपलब्ध	477	TDK2006583	निर्वाचक का नाम : भुंडाराम पिता का नाम: हापूराम गृह संख्या : 139 उम्र : 24 लिंग : पुरुष	फोटो उपलब्ध	478	RJ/24/187/231093	निर्वाचक का नाम : लादुराम पिता का नाम: भोलाराम गृह संख्या : 140 उम्र : 73 लिंग : पुरुष	फोटो उपलब्ध
479	TDK1774348	निर्वाचक का नाम : पुखाराम पिता का नाम: लादुराम गृह संख्या : 140 उम्र : 63 लिंग : पुरुष	फोटो उपलब्ध	480	FSF1634971	निर्वाचक का नाम : बेबी पति का नाम: पुखाराम गृह संख्या : 140 उम्र : 61 लिंग : महिला	फोटो उपलब्ध	481	RJ/24/187/231446	निर्वाचक का नाम : सोहन लाल पिता का नाम: लादुराम गृह संख्या : 140 उम्र : 50 लिंग : पुरुष	फोटो उपलब्ध
482	FSF1634989	निर्वाचक का नाम : मुन्नी देवी पति का नाम: सोहन लाल गृह संख्या : 140 उम्र : 46 लिंग : महिला	फोटो उपलब्ध	483	FSF1634997	निर्वाचक का नाम : बद्रीराम नायक पिता का नाम: लादूराम गृह संख्या : 140 उम्र : 43 लिंग : पुरुष	फोटो उपलब्ध	484	FSF1635002	निर्वाचक का नाम : चंपा पति का नाम: बद्रीराम गृह संख्या : 140 उम्र : 43 लिंग : महिला	फोटो उपलब्ध

485	TDK0838524	निर्वाचक का नाम : सुखदेव राम पिता का नाम: लादूराम गृह संख्या : 140 उम्र : 42 लिंग : पुरुष	फोटो उपलब्ध	486	TDK0838516	निर्वाचक का नाम : सिरू देवी पति का नाम: सुखदेव राम गृह संख्या : 140 उम्र : 41 लिंग : महिला	फोटो उपलब्ध	487	TDK1334184	निर्वाचक का नाम : महेन्द्र पिता का नाम: पुखाराम गृह संख्या : 140 उम्र : 26 लिंग : पुरुष	फोटो उपलब्ध
488	TDK1334119	निर्वाचक का नाम : मुकेश पिता का नाम: पुखाराम गृह संख्या : 140 उम्र : 26 लिंग : पुरुष	फोटो उपलब्ध	489	TDK1365626	निर्वाचक का नाम : सचिन पिता का नाम: सोहन राम गृह संख्या : 140 उम्र : 26 लिंग : पुरुष	फोटो उपलब्ध	490	TDK1480276	निर्वाचक का नाम : लीला पति का नाम: सचिन गृह संख्या : 140 उम्र : 26 लिंग : महिला	फोटो उपलब्ध
491	TDK1804582	निर्वाचक का नाम : अनिता पति का नाम: मुकेश गृह संख्या : 140 उम्र : 26 लिंग : महिला	फोटो उपलब्ध	492	TDK1978691	निर्वाचक का नाम : आयुषी पति का नाम: महेंद्र गृह संख्या : 140 उम्र : 22 लिंग : महिला	फोटो उपलब्ध	493	TDK1978683	निर्वाचक का नाम : विनोद पिता का नाम: बंदी लाल गृह संख्या : 140 उम्र : 21 लिंग : पुरुष	फोटो उपलब्ध
494	RJ/24/187/231303	निर्वाचक का नाम : मंगाराम पिता का नाम: भोलाराम गृह संख्या : 142 उम्र : 76 लिंग : पुरुष	फोटो उपलब्ध	495	FSF1635010	निर्वाचक का नाम : भूटाराम पिता का नाम: मंगाराम गृह संख्या : 142 उम्र : 45 लिंग : पुरुष	फोटो उपलब्ध	496	FSF1635028	निर्वाचक का नाम : चैना देवी पति का नाम: भूटाराम गृह संख्या : 142 उम्र : 41 लिंग : महिला	फोटो उपलब्ध
497	RJ/24/187/231210	निर्वाचक का नाम : सगताराम पिता का नाम: मंगाराम गृह संख्या : 143 उम्र : 57 लिंग : पुरुष	फोटो उपलब्ध	498	RJ/24/187/231302	निर्वाचक का नाम : समुडी पति का नाम: सगताराम गृह संख्या : 143 उम्र : 54 लिंग : महिला	फोटो उपलब्ध	499	TDK1804525	निर्वाचक का नाम : रेखा अन्य: सगताराम गृह संख्या : 143 उम्र : 26 लिंग : महिला	फोटो उपलब्ध
500	TDK1804533	निर्वाचक का नाम : सुनील पिता का नाम: सगताराम गृह संख्या : 143 उम्र : 26 लिंग : पुरुष	फोटो उपलब्ध	501	RJ/24/187/231535	निर्वाचक का नाम : उगमाराम पिता का नाम: विसनाराम गृह संख्या : 144 उम्र : 71 लिंग : पुरुष	फोटो उपलब्ध	502	RJ/24/187/231252	निर्वाचक का नाम : कोयली पति का नाम: उगमाराम गृह संख्या : 144 उम्र : 70 लिंग : महिला	फोटो उपलब्ध
503	TDK1691617	निर्वाचक का नाम : संगीता पति का नाम: स्वरूपराम हसबैंड गृह संख्या : 144 उम्र : 24 लिंग : महिला	फोटो उपलब्ध	504	RJ/24/187/231536	निर्वाचक का नाम : पुखाराम पिता का नाम: विसनाराम गृह संख्या : 145 उम्र : 57 लिंग : पुरुष	फोटो उपलब्ध	505	FSF1635036	निर्वाचक का नाम : छोटी देवी पति का नाम: पुखाराम गृह संख्या : 145 उम्र : 43 लिंग : महिला	फोटो उपलब्ध
506	TDK1739077	निर्वाचक का नाम : नितेश पिता का नाम: पुखाराम गृह संख्या : 145 उम्र : 24 लिंग : पुरुष	फोटो उपलब्ध	507	TDK0719450	निर्वाचक का नाम : पारसी पति का नाम: बुधाराम गृह संख्या : 146 उम्र : 86 लिंग : महिला	फोटो उपलब्ध	508	TDK1774298	निर्वाचक का नाम : रामपाल पिता का नाम: बुधाराम गृह संख्या : 146 उम्र : 62 लिंग : पुरुष	फोटो उपलब्ध
509	TDK1774306	निर्वाचक का नाम : गीता पति का नाम: रामपाल गृह संख्या : 146 उम्र : 60 लिंग : महिला	फोटो उपलब्ध	510	RJ/24/187/231255	निर्वाचक का नाम : अर्जुनराम पिता का नाम: बुधाराम गृह संख्या : 146 उम्र : 53 लिंग : पुरुष	फोटो उपलब्ध	511	TDK1908623	निर्वाचक का नाम : बगधाराम पिता का नाम: रामपाल गृह संख्या : 146 उम्र : 23 लिंग : पुरुष	फोटो उपलब्ध
512	RJ/24/187/231432	निर्वाचक का नाम : धनाराम पिता का नाम: बुधाराम गृह संख्या : 147 उम्र : 63 लिंग : पुरुष	फोटो उपलब्ध	513	RJ/24/187/231430	निर्वाचक का नाम : दुर्गा पति का नाम: धनाराम गृह संख्या : 147 उम्र : 61 लिंग : महिला	फोटो उपलब्ध	514	RJ/24/187/231253	निर्वाचक का नाम : मुनकी पति का नाम: पैमाराम गृह संख्या : 147 उम्र : 61 लिंग : महिला	फोटो उपलब्ध

515	RJ/24/187/231427	निर्वाचक का नाम : भंवराराम पिता का नाम: मिसाराम गृह संख्या : 147 उम्र : 59 लिंग : पुरुष	फोटो उपलब्ध	516	RJ/24/187/231431	निर्वाचक का नाम : शान्ती पति का नाम: भंवराराम गृह संख्या : 147 उम्र : 56 लिंग : महिला	फोटो उपलब्ध	517	RJ/24/187/232019	निर्वाचक का नाम : हरीराम पिता का नाम: शिवराम गृह संख्या : 147 उम्र : 54 लिंग : पुरुष	फोटो उपलब्ध
518	TDK0419952	निर्वाचक का नाम : भोमाराम पिता का नाम: प्रेमराम गृह संख्या : 147 उम्र : 38 लिंग : पुरुष	फोटो उपलब्ध	519	TDK0444919	निर्वाचक का नाम : भागीरथ पिता का नाम: धनाराम गृह संख्या : 147 उम्र : 37 लिंग : पुरुष	फोटो उपलब्ध	520	TDK0884221	निर्वाचक का नाम : कौशल्या पति का नाम: अर्जुन राम गृह संख्या : 147 उम्र : 35 लिंग : महिला	फोटो उपलब्ध
521	TDK0419572	निर्वाचक का नाम : सुरजाराम पिता का नाम: भंवराराम गृह संख्या : 147 उम्र : 35 लिंग : पुरुष	फोटो उपलब्ध	522	TDK0444810	निर्वाचक का नाम : लिछमी पति का नाम: भोमा राम गृह संख्या : 147 उम्र : 35 लिंग : महिला	फोटो उपलब्ध	523	TDK0444901	निर्वाचक का नाम : सरोज पति का नाम: भागीरथ गृह संख्या : 147 उम्र : 35 लिंग : महिला	फोटो उपलब्ध
524	TDK1394519	निर्वाचक का नाम : काजल पति का नाम: संपत गृह संख्या : JATO KA BASS उम्र : 29 लिंग : महिला	फोटो उपलब्ध	525	TDK1880566	निर्वाचक का नाम : जगदीश पिता का नाम: धना राम गृह संख्या : 147 उम्र : 28 लिंग : पुरुष	फोटो उपलब्ध	526	TDK1880574	निर्वाचक का नाम : सुखदेवी पति का नाम: जगदीश गृह संख्या : 147 उम्र : 23 लिंग : महिला	फोटो उपलब्ध
527	TDK0533042	निर्वाचक का नाम : रुकमणराम पिता का नाम: मिसाराम गृह संख्या : 149 उम्र : 64 लिंग : पुरुष	फोटो उपलब्ध	528	FSF1920065	निर्वाचक का नाम : शारदा पति का नाम: रुकमणराम गृह संख्या : 149 उम्र : 61 लिंग : महिला	फोटो उपलब्ध	529	TDK2086031	निर्वाचक का नाम : दिनेश नायक पिता का नाम: रूकमण राम गृह संख्या : 149 उम्र : 19 लिंग : पुरुष	फोटो उपलब्ध
530	RJ/24/187/231652	निर्वाचक का नाम : जीपरराम पिता का नाम: मिसाराम गृह संख्या : 150 उम्र : 49 लिंग : पुरुष	फोटो उपलब्ध	531	TDK0907188	निर्वाचक का नाम : रामेश्वरी पति का नाम: जीपर राम गृह संख्या : 150 उम्र : 46 लिंग : महिला	फोटो उपलब्ध	532	TDK1067099	निर्वाचक का नाम : सीताराम पिता का नाम: जीपरराम गृह संख्या : 150 उम्र : 29 लिंग : पुरुष	फोटो उपलब्ध
533	RJ/24/187/231025	निर्वाचक का नाम : नारायणराम पिता का नाम: तेजाराम गृह संख्या : 151 उम्र : 80 लिंग : पुरुष	फोटो उपलब्ध	534	RJ/24/187/231026	निर्वाचक का नाम : लुणकी पति का नाम: नारायणराम गृह संख्या : 151 उम्र : 76 लिंग : महिला	फोटो उपलब्ध	535	FSF2022960	निर्वाचक का नाम : भगवानाराम पिता का नाम: नारायणराम गृह संख्या : 151 उम्र : 47 लिंग : पुरुष	फोटो उपलब्ध
536	FSF2022945	निर्वाचक का नाम : प्रेमा पति का नाम: भगवानाराम गृह संख्या : 151 उम्र : 46 लिंग : महिला	फोटो उपलब्ध	537	TDK0884205	निर्वाचक का नाम : गोविन्द राम पिता का नाम: नारायण राम गृह संख्या : 151 उम्र : 32 लिंग : पुरुष	फोटो उपलब्ध	538	TDK0884247	निर्वाचक का नाम : चम्पा नायक पति का नाम: गोविन्द राम गृह संख्या : 151 उम्र : 32 लिंग : महिला	फोटो उपलब्ध
539	RJ/24/187/231648	निर्वाचक का नाम : मोतीराम पिता का नाम: तेजाराम गृह संख्या : 152 उम्र : 67 लिंग : पुरुष	फोटो उपलब्ध	540	TDK0719468	निर्वाचक का नाम : पुटकी पति का नाम: मोतीराम गृह संख्या : 152 उम्र : 63 लिंग : महिला	फोटो उपलब्ध	541	FSF3369055	निर्वाचक का नाम : हडमानाराम पिता का नाम: मोतीराम गृह संख्या : 152 उम्र : 46 लिंग : पुरुष	फोटो उपलब्ध
542	TDK0677807	निर्वाचक का नाम : भानाराम पिता का नाम: मोतीराम गृह संख्या : 152 उम्र : 36 लिंग : पुरुष	फोटो उपलब्ध	543	TDK0677914	निर्वाचक का नाम : श्रवणराम पिता का नाम: मोतीराम गृह संख्या : 152 उम्र : 36 लिंग : पुरुष	फोटो उपलब्ध	544	TDK1067016	निर्वाचक का नाम : गुड्डी पति का नाम: भानाराम गृह संख्या : 152 उम्र : 33 लिंग : महिला	फोटो उपलब्ध

545	TDK0909572	निर्वाचक का नाम : किशोर राम पिता का नाम: मोतीराम गृह संख्या : 152 उम्र : 32 लिंग : पुरुष	फोटो उपलब्ध	546	TDK1548346	निर्वाचक का नाम : शारदा पति का नाम: श्रावण राम गृह संख्या : 152 उम्र : 27 लिंग : महिला	फोटो उपलब्ध	547	TDK1977297	निर्वाचक का नाम : रामा किशन पिता का नाम: मोतीराम गृह संख्या : 152 उम्र : 22 लिंग : पुरुष	फोटो उपलब्ध
548	FSF1635044	निर्वाचक का नाम : पपु राम पिता का नाम: हेमाराम गृह संख्या : 153 उम्र : 45 लिंग : पुरुष	फोटो उपलब्ध	549	FSF3369147	निर्वाचक का नाम : मझू देवी पिता का नाम: पपुराम गृह संख्या : 153 उम्र : 43 लिंग : पुरुष	फोटो उपलब्ध	550	TDK1548445	निर्वाचक का नाम : मुनकी पति का नाम: कानाराम गृह संख्या : 155 उम्र : 26 लिंग : महिला	फोटो उपलब्ध
551	TDK1106376	निर्वाचक का नाम : भागीरथ सिंह पिता का नाम: महेन्द्र सिंह गृह संख्या : 156 उम्र : 27 लिंग : पुरुष	फोटो उपलब्ध	552	TDK1413210	निर्वाचक का नाम : मोडा राम पिता का नाम: गुदड राम गृह संख्या : bhilo ki dhani उम्र : 29 लिंग : पुरुष	फोटो उपलब्ध	553	TDK1978410	निर्वाचक का नाम : मंजू पति का नाम: नेना राम गृह संख्या : 160 उम्र : 29 लिंग : महिला	फोटो उपलब्ध
554	FSF2022937	निर्वाचक का नाम : पूसा राम पिता का नाम: पेमा राम गृह संख्या : 162 उम्र : 41 लिंग : पुरुष	फोटो उपलब्ध	555	TDK1067057	निर्वाचक का नाम : फूली देवी पति का नाम: पूसाराम गृह संख्या : 162 उम्र : 31 लिंग : महिला	फोटो उपलब्ध	556	TDK1754811	निर्वाचक का नाम : सुशीला पति का नाम: श्रावण लोहार गृह संख्या : 203 उम्र : 28 लिंग : महिला	फोटो उपलब्ध
557	TDK1145424	निर्वाचक का नाम : अकबर पिता का नाम: सफरू खान गृह संख्या : 215 उम्र : 27 लिंग : पुरुष	फोटो उपलब्ध	558	TDK1145184	निर्वाचक का नाम : महेन्द्र पिता का नाम: बिरम राम गृह संख्या : 241 उम्र : 28 लिंग : पुरुष	फोटो उपलब्ध	559	TDK0719484	निर्वाचक का नाम : बिदकी पति का नाम: जयराम गृह संख्या : 253 उम्र : 72 लिंग : महिला	फोटो उपलब्ध
560	RJ/24/187/232017	निर्वाचक का नाम : राजुराम पिता का नाम: जयराम गृह संख्या : 253 उम्र : 51 लिंग : पुरुष	फोटो उपलब्ध	561	FSF1635051	निर्वाचक का नाम : सहिता देवी पति का नाम: राजुराम गृह संख्या : 253 उम्र : 49 लिंग : महिला	फोटो उपलब्ध	562	TDK0320184	निर्वाचक का नाम : कैलाश पिता का नाम: जयराम गृह संख्या : 253 उम्र : 42 लिंग : पुरुष	फोटो उपलब्ध
563	TDK0320176	निर्वाचक का नाम : सतोष पति का नाम: भागीरथ गृह संख्या : 253 उम्र : 42 लिंग : महिला	फोटो उपलब्ध	564	TDK0320192	निर्वाचक का नाम : भागीरथ राम प्रजापत पिता का नाम: जयराम गृह संख्या : 253 उम्र : 41 लिंग : पुरुष	फोटो उपलब्ध	565	TDK0419903	निर्वाचक का नाम : लिछमी पति का नाम: कैलाश गृह संख्या : 253 उम्र : 36 लिंग : महिला	फोटो उपलब्ध
566	RJ/24/187/231655	निर्वाचक का नाम : बंशिलाल पिता का नाम: पुनाराम गृह संख्या : 254 उम्र : 57 लिंग : पुरुष	फोटो उपलब्ध	567	TDK0533059	निर्वाचक का नाम : कनकी पति का नाम: बंशिलाल गृह संख्या : 254 उम्र : 55 लिंग : महिला	फोटो उपलब्ध	568	TDK1548536	निर्वाचक का नाम : गोविंद कुमार पिता का नाम: बंशीलाल गृह संख्या : 254 उम्र : 25 लिंग : पुरुष	फोटो उपलब्ध
569	RJ/24/187/231009	निर्वाचक का नाम : दुर्गाराम पिता का नाम: जोगाराम गृह संख्या : 255 उम्र : 82 लिंग : पुरुष	फोटो उपलब्ध	570	RJ/24/187/231094	निर्वाचक का नाम : पपुडी पति का नाम: गणपतलाल गृह संख्या : 255 उम्र : 53 लिंग : महिला	फोटो उपलब्ध	571	TDK0772426	निर्वाचक का नाम : भागीरथ पिता का नाम: दुर्गाराम गृह संख्या : 255 उम्र : 52 लिंग : पुरुष	फोटो उपलब्ध
572	RJ/24/187/231656	निर्वाचक का नाम : संतोष पति का नाम: भागीरथ गृह संख्या : 255 उम्र : 45 लिंग : महिला	फोटो उपलब्ध	573	FSF3351038	निर्वाचक का नाम : नेमीचंद पिता का नाम: दुर्गाराम गृह संख्या : 255 उम्र : 45 लिंग : पुरुष	फोटो उपलब्ध	574	FSF3351046	निर्वाचक का नाम : लक्ष्मी पति का नाम: नेमीचंद गृह संख्या : 255 उम्र : 43 लिंग : महिला	फोटो उपलब्ध

575	TDK2000784	निर्वाचक का नाम : हरीश पिता का नाम: भागीरथ गृह संख्या : 255 उम्र : 22 लिंग : पुरुष	फोटो उपलब्ध	576	RJ/24/187/231125	निर्वाचक का नाम : माडी पति का नाम: भल्लुखा गृह संख्या : 256 उम्र : 76 लिंग : महिला	फोटो उपलब्ध	577	FSF1635069	निर्वाचक का नाम : झमु पति का नाम: शाहबुदीन गृह संख्या : 256 उम्र : 46 लिंग : महिला	फोटो उपलब्ध
578	RJ/24/187/231650	निर्वाचक का नाम : सावु पति का नाम: आलीजखां गृह संख्या : 257 उम्र : 78 लिंग : महिला	फोटो उपलब्ध	579	TDK1653435	निर्वाचक का नाम : सुसीया पति का नाम: रमजानखां गृह संख्या : 257 उम्र : 60 लिंग : महिला	फोटो उपलब्ध	580	TDK0525568	निर्वाचक का नाम : रमजानखां पिता का नाम: आलीजखां गृह संख्या : 257 उम्र : 56 लिंग : पुरुष	फोटो उपलब्ध
581	TDK0164848	निर्वाचक का नाम : फखीरखां पिता का नाम: आलीज खान गृह संख्या : 257 उम्र : 42 लिंग : पुरुष	फोटो उपलब्ध	582	FSF1920081	निर्वाचक का नाम : बिस्मिला पति का नाम: फखीर खान गृह संख्या : 257 उम्र : 42 लिंग : महिला	फोटो उपलब्ध	583	TDK0884197	निर्वाचक का नाम : शेरखां पिता का नाम: आलीज खां गृह संख्या : 257 उम्र : 34 लिंग : पुरुष	फोटो उपलब्ध
584	TDK0838466	निर्वाचक का नाम : असमा पति का नाम: शेर खां गृह संख्या : 257 उम्र : 31 लिंग : महिला	फोटो उपलब्ध	585	TDK1450857	निर्वाचक का नाम : फ़िरोज़ पिता का नाम: रमज़ान गृह संख्या : 257 उम्र : 28 लिंग : पुरुष	फोटो उपलब्ध	586	RJ/24/187/231086	निर्वाचक का नाम : इब्बुखां पिता का नाम: मेरुखां गृह संख्या : 258 उम्र : 61 लिंग : पुरुष	फोटो उपलब्ध
587	RJ/24/187/231134	निर्वाचक का नाम : समुडी पति का नाम: इब्बुखां गृह संख्या : 258 उम्र : 57 लिंग : महिला	फोटो उपलब्ध	588	FSF1635077	निर्वाचक का नाम : सदीक खान पिता का नाम: इब्बू खां गृह संख्या : 258 उम्र : 44 लिंग : पुरुष	फोटो उपलब्ध	589	TDK1480474	निर्वाचक का नाम : रेहमती पति का नाम: सादिक मोहम्मद गृह संख्या : 258 उम्र : 33 लिंग : महिला	फोटो उपलब्ध
590	FSF1635085	निर्वाचक का नाम : नजु पति का नाम: ताजु खान गृह संख्या : 259 उम्र : 47 लिंग : महिला	फोटो उपलब्ध	591	TDK1728211	निर्वाचक का नाम : रफ़ीक माता का नाम: नाजु गृह संख्या : 259 उम्र : 22 लिंग : पुरुष	फोटो उपलब्ध	592	RJ/24/187/231465	निर्वाचक का नाम : ढगलाराम पिता का नाम: दलाराम गृह संख्या : 260 उम्र : 58 लिंग : पुरुष	फोटो उपलब्ध
593	RJ/24/187/231271	निर्वाचक का नाम : विधा पति का नाम: ढगलाराम गृह संख्या : 260 उम्र : 55 लिंग : महिला	फोटो उपलब्ध	594	TDK0978650	निर्वाचक का नाम : जुगाराम पिता का नाम: शिवराम गृह संख्या : 260 उम्र : 47 लिंग : पुरुष	फोटो उपलब्ध	595	TDK0838391	निर्वाचक का नाम : शिवकरण पिता का नाम: ढगलाराम गृह संख्या : 260 उम्र : 32 लिंग : पुरुष	फोटो उपलब्ध
596	TDK0719500	निर्वाचक का नाम : मोतीराम पिता का नाम: धुलाराम गृह संख्या : 261 उम्र : 69 लिंग : पुरुष	फोटो उपलब्ध	597	TDK1817576	निर्वाचक का नाम : गोगली पति का नाम: मोतीराम गृह संख्या : 261 उम्र : 67 लिंग : महिला	फोटो उपलब्ध	598	TDK0604165	निर्वाचक का नाम : बाबुलाल चौधरी पिता का नाम: मोतीराम गृह संख्या : 261 उम्र : 52 लिंग : पुरुष	फोटो उपलब्ध
599	RJ/24/187/231541	निर्वाचक का नाम : सोहनी पति का नाम: बाबुलाल गृह संख्या : 261 उम्र : 50 लिंग : महिला	फोटो उपलब्ध	600	TDK0604322	निर्वाचक का नाम : मनोहरलाल पिता का नाम: बाबुलाल गृह संख्या : 261 उम्र : 32 लिंग : पुरुष	फोटो उपलब्ध	601	FSF1920099	निर्वाचक का नाम : लीला पति का नाम: भूराराम गृह संख्या : 263 उम्र : 49 लिंग : महिला	फोटो उपलब्ध
602	TDK0533083	निर्वाचक का नाम : पप्पुराम पिता का नाम: अर्णन्दाराम गृह संख्या : 264 उम्र : 49 लिंग : पुरुष	फोटो उपलब्ध	603	FSF1635093	निर्वाचक का नाम : सेटू देवी पति का नाम: पप्पुराम गृह संख्या : 264 उम्र : 49 लिंग : महिला	फोटो उपलब्ध	604	TDK1753482	निर्वाचक का नाम : रवींद्र चौधरी पिता का नाम: पप्पा राम गृह संख्या : 264 उम्र : 25 लिंग : पुरुष	फोटो उपलब्ध

605	RJ/24/187/231310	निर्वाचक का नाम : अणन्दाराम पिता का नाम: तारुराम गृह संख्या : 266 उम्र : 76 लिंग : पुरुष	फोटो उपलब्ध	606	RJ/24/187/231308	निर्वाचक का नाम : तुलसी पति का नाम: अणन्दाराम गृह संख्या : 266 उम्र : 71 लिंग : महिला	फोटो उपलब्ध	607	RJ/24/187/231411	निर्वाचक का नाम : गुट्टी देवी पति का नाम: भंवरलाल सिरोही गृह संख्या : 266 उम्र : 49 लिंग : महिला	फोटो उपलब्ध
608	TDK0533075	निर्वाचक का नाम : भंवर लाल सिरोही पिता का नाम: अणदा राम गृह संख्या : 266 उम्र : 49 लिंग : पुरुष	फोटो उपलब्ध	609	TDK1480938	निर्वाचक का नाम : रमेश कुमार पिता का नाम: भंवर लाल सिरोही गृह संख्या : 266 उम्र : 26 लिंग : पुरुष	फोटो उपलब्ध	610	RJ/24/187/231400	निर्वाचक का नाम : धीराराम पिता का नाम: अमराराम गृह संख्या : 267 उम्र : 57 लिंग : पुरुष	फोटो उपलब्ध
611	RJ/24/187/231262	निर्वाचक का नाम : मोहनी पति का नाम: धीराराम गृह संख्या : 267 उम्र : 54 लिंग : महिला	फोटो उपलब्ध	612	FSF1849165	निर्वाचक का नाम : रामसुख पिता का नाम: मिसाराम गृह संख्या : 267 उम्र : 46 लिंग : पुरुष	फोटो उपलब्ध	613	FSF1635101	निर्वाचक का नाम : भीरम राम पिता का नाम: मिसाराम गृह संख्या : 267 उम्र : 45 लिंग : पुरुष	फोटो उपलब्ध
614	TDK0491191	निर्वाचक का नाम : आय सुकी पति का नाम: राम सुख गृह संख्या : 267 उम्र : 44 लिंग : महिला	फोटो उपलब्ध	615	FSF3369204	निर्वाचक का नाम : संतोष पति का नाम: भीरमराम गृह संख्या : 267 उम्र : 43 लिंग : महिला	फोटो उपलब्ध	616	TDK1753904	निर्वाचक का नाम : सेटाराम पिता का नाम: रामसुख गृह संख्या : 267 उम्र : 24 लिंग : पुरुष	फोटो उपलब्ध
617	TDK1820570	निर्वाचक का नाम : बुधाराम सिरोही पिता का नाम: धीराराम सिरोही गृह संख्या : 267 उम्र : 21 लिंग : पुरुष	फोटो उपलब्ध	618	TDK1053024	निर्वाचक का नाम : गोविन्द राम पिता का नाम: घेवर राम गृह संख्या : 268 उम्र : 32 लिंग : पुरुष	फोटो उपलब्ध	619	TDK1053040	निर्वाचक का नाम : जवरी लाल पिता का नाम: घेवर राम गृह संख्या : 268 उम्र : 30 लिंग : पुरुष	फोटो उपलब्ध
620	TDK1053032	निर्वाचक का नाम : लालाराम पिता का नाम: घेवर राम गृह संख्या : 268 उम्र : 29 लिंग : पुरुष	फोटो उपलब्ध	621	TDK1461813	निर्वाचक का नाम : ललित पिता का नाम: घेवर राम गृह संख्या : 268 उम्र : 27 लिंग : पुरुष	फोटो उपलब्ध	622	TDK2051548	निर्वाचक का नाम : सोनू देवी पति का नाम: लाला राम गृह संख्या : 268 उम्र : 21 लिंग : महिला	फोटो उपलब्ध
623	RJ/24/187/231087	निर्वाचक का नाम : पुरखाराम पिता का नाम: रामाराम गृह संख्या : 269 उम्र : 70 लिंग : पुरुष	फोटो उपलब्ध	624	RJ/24/187/231291	निर्वाचक का नाम : पाचुडी पति का नाम: पुरखाराम गृह संख्या : 269 उम्र : 67 लिंग : महिला	फोटो उपलब्ध	625	FSF1635119	निर्वाचक का नाम : विजय पुनियां पिता का नाम: पुरखाराम गृह संख्या : 269 उम्र : 42 लिंग : पुरुष	फोटो उपलब्ध
626	TDK0320275	निर्वाचक का नाम : सुगना पति का नाम: विजय गृह संख्या : 269 उम्र : 38 लिंग : महिला	फोटो उपलब्ध	627	RJ/24/187/231520	निर्वाचक का नाम : हंजा पति का नाम: घेवरराम गृह संख्या : 271 उम्र : 62 लिंग : महिला	फोटो उपलब्ध	628	RJ/24/187/231110	निर्वाचक का नाम : भगाराम पिता का नाम: रामाराम गृह संख्या : 271 उम्र : 54 लिंग : पुरुष	फोटो उपलब्ध
629	RJ/24/187/231314	निर्वाचक का नाम : मुनकी पति का नाम: भगाराम गृह संख्या : 271 उम्र : 50 लिंग : महिला	फोटो उपलब्ध	630	TDK0419853	निर्वाचक का नाम : कैलाश पिता का नाम: घेवरराम गृह संख्या : 271 उम्र : 38 लिंग : पुरुष	फोटो उपलब्ध	631	TDK1461789	निर्वाचक का नाम : दिलीप पुनिया पिता का नाम: भागा राम गृह संख्या : 271 उम्र : 26 लिंग : पुरुष	फोटो उपलब्ध
632	TDK1781913	निर्वाचक का नाम : मोहनराम पिता का नाम: गोकलराम गृह संख्या : 272 उम्र : 71 लिंग : पुरुष	फोटो उपलब्ध	633	TDK0719542	निर्वाचक का नाम : बिरजू पति का नाम: मोहनराम गृह संख्या : 272 उम्र : 66 लिंग : महिला	फोटो उपलब्ध	634	FSF1635127	निर्वाचक का नाम : मलाराम पिता का नाम: मोहनराम गृह संख्या : 272 उम्र : 53 लिंग : पुरुष	फोटो उपलब्ध

635	TDK0164855	निर्वाचक का नाम : पन्नाराम पिता का नाम: मोहनराम गृह संख्या : 272 उम्र : 48 लिंग : पुरुष	फोटो उपलब्ध	636	FSF1635135	निर्वाचक का नाम : श्रवण राम भील पिता का नाम: मोहनराम गृह संख्या : 272 उम्र : 45 लिंग : पुरुष	फोटो उपलब्ध	637	TDK0419929	निर्वाचक का नाम : मोरकी भील पिता का नाम: श्रवण राम गृह संख्या : 272 उम्र : 41 लिंग : महिला	फोटो उपलब्ध
638	TDK1480805	निर्वाचक का नाम : किशोर राम पिता का नाम: पन्ना राम गृह संख्या : 272 उम्र : 25 लिंग : पुरुष	फोटो उपलब्ध	639	TDK1804707	निर्वाचक का नाम : दामोदर पिता का नाम: पन्ना लाल गृह संख्या : 272 उम्र : 22 लिंग : पुरुष	फोटो उपलब्ध	640	RJ/24/187/231267	निर्वाचक का नाम : कवराई पिता का नाम: लालाराम गृह संख्या : 273 उम्र : 66 लिंग : महिला	फोटो उपलब्ध
641	TDK0719559	निर्वाचक का नाम : बक्साराम पिता का नाम: लालाराम गृह संख्या : 273 उम्र : 49 लिंग : पुरुष	फोटो उपलब्ध	642	FSF1635143	निर्वाचक का नाम : पैमी देवी पिता का नाम: बक्साराम गृह संख्या : 273 उम्र : 47 लिंग : महिला	फोटो उपलब्ध	643	TDK0419630	निर्वाचक का नाम : समुडी पिता का नाम: मलाराम गृह संख्या : 273 उम्र : 39 लिंग : महिला	फोटो उपलब्ध
644	TDK1053057	निर्वाचक का नाम : सरोज पिता का नाम: सुमेर राम गृह संख्या : 273 उम्र : 31 लिंग : महिला	फोटो उपलब्ध	645	RJ/24/187/231581	निर्वाचक का नाम : मुथराई पिता का नाम: नारायणराम गृह संख्या : 274 उम्र : 55 लिंग : महिला	फोटो उपलब्ध	646	TDK0526848	निर्वाचक का नाम : नवीन चौधरी पिता का नाम: गोपाल राम गृह संख्या : 274 उम्र : 33 लिंग : पुरुष	फोटो उपलब्ध
647	TDK0644211	निर्वाचक का नाम : सुमेरराम पिता का नाम: नारायणराम गृह संख्या : 274 उम्र : 32 लिंग : पुरुष	फोटो उपलब्ध	648	RJ/24/187/231296	निर्वाचक का नाम : भल्लाराम पिता का नाम: घन्नाराम गृह संख्या : 275 उम्र : 67 लिंग : पुरुष	फोटो उपलब्ध	649	TDK1332147	निर्वाचक का नाम : गोरधन सिंह पिता का नाम: भल्लाराम गृह संख्या : 275 उम्र : 67 लिंग : पुरुष	फोटो उपलब्ध
650	RJ/24/187/231565	निर्वाचक का नाम : गीता पिता का नाम: भल्लाराम गृह संख्या : 275 उम्र : 62 लिंग : महिला	फोटो उपलब्ध	651	TDK1332162	निर्वाचक का नाम : लक्ष्मण पिता का नाम: भल्लाराम गृह संख्या : 275 उम्र : 29 लिंग : पुरुष	फोटो उपलब्ध	652	TDK1332188	निर्वाचक का नाम : जगदीश पिता का नाम: भल्लाराम गृह संख्या : 275 उम्र : 27 लिंग : पुरुष	फोटो उपलब्ध
653	RJ/24/187/232033	निर्वाचक का नाम : जयराम पिता का नाम: घन्नाराम गृह संख्या : 276 उम्र : 71 लिंग : पुरुष	फोटो उपलब्ध	654	RJ/24/187/232031	निर्वाचक का नाम : श्यामलाल पिता का नाम: जयराम गृह संख्या : 276 उम्र : 56 लिंग : पुरुष	फोटो उपलब्ध	655	FSF1920123	निर्वाचक का नाम : बेबी पिता का नाम: श्यामलाल गृह संख्या : 276 उम्र : 51 लिंग : महिला	फोटो उपलब्ध
656	RJ/24/187/232009	निर्वाचक का नाम : रमेश पिता का नाम: जयराम गृह संख्या : 276 उम्र : 51 लिंग : पुरुष	फोटो उपलब्ध	657	TDK0907196	निर्वाचक का नाम : पुसी पिता का नाम: रमेश गृह संख्या : 276 उम्र : 46 लिंग : महिला	फोटो उपलब्ध	658	TDK0677922	निर्वाचक का नाम : गुडियादेवी पिता का नाम: दिनेश माली गृह संख्या : 276 उम्र : 33 लिंग : महिला	फोटो उपलब्ध
659	TDK0677930	निर्वाचक का नाम : दिनेश माली पिता का नाम: जयराम गृह संख्या : 276 उम्र : 33 लिंग : पुरुष	फोटो उपलब्ध	660	TDK1332329	निर्वाचक का नाम : संगीता पिता का नाम: सुरेश गृह संख्या : 276 उम्र : 28 लिंग : महिला	फोटो उपलब्ध	661	TDK1332311	निर्वाचक का नाम : सुरेश पिता का नाम: श्यामलाल गृह संख्या : 276 उम्र : 27 लिंग : पुरुष	फोटो उपलब्ध
662	RJ/24/187/231250	निर्वाचक का नाम : बाबुलाल पिता का नाम: गुणेशराम गृह संख्या : 277 उम्र : 66 लिंग : पुरुष	फोटो उपलब्ध	663	RJ/24/187/231419	निर्वाचक का नाम : सन्तोष पिता का नाम: बाबुलाल गृह संख्या : 277 उम्र : 64 लिंग : महिला	फोटो उपलब्ध	664	TDK0772459	निर्वाचक का नाम : गणपतराम पिता का नाम: बाबुलाल गृह संख्या : 277 उम्र : 32 लिंग : पुरुष	फोटो उपलब्ध

665	TDK1067032	निर्वाचक का नाम : दीनाराम पिता का नाम: बाबूलाल गृह संख्या : 277 उम्र : 30 लिंग : पुरुष	फोटो उपलब्ध	666	TDK2088805	निर्वाचक का नाम : रुक्मा देवी पिता का नाम: बाबूलाल गृह संख्या : 277 उम्र : 28 लिंग : महिला	फोटो उपलब्ध	667	TDK0419648	निर्वाचक का नाम : सुगनाई भील पति का नाम: पनाराम गृह संख्या : 1001 उम्र : 46 लिंग : महिला	फोटो उपलब्ध
668	TDK1776749	निर्वाचक का नाम : कोरल चौधरी पति का नाम: महेंद्र गृह संख्या : हाऊस नं 88 उम्र : 29 लिंग : महिला	फोटो उपलब्ध	669	TDK1776517	निर्वाचक का नाम : रेखा चौधरी पिता का नाम: बाबूलाल गृह संख्या : हाऊस नं 88 उम्र : 24 लिंग : महिला	फोटो उपलब्ध	670	TDK1774769	निर्वाचक का नाम : धर्मराम पिता का नाम: सागताराम गृह संख्या : हाऊस नं 143 उम्र : 31 लिंग : पुरुष	फोटो उपलब्ध
671	TDK1776509	निर्वाचक का नाम : शमली अन्य: सगताराम गृह संख्या : हाऊस नं 143 उम्र : 23 लिंग : महिला	फोटो उपलब्ध	672	TDK1776608	निर्वाचक का नाम : बुर्शा पति का नाम: फिरोज गृह संख्या : हाऊस नं 257 उम्र : 23 लिंग : महिला	फोटो उपलब्ध	673	TDK1880582	निर्वाचक का नाम : एलची पति का नाम: किशोर गृह संख्या : नायको का बास उम्र : 28 लिंग : महिला	फोटो उपलब्ध
674	TDK1880590	निर्वाचक का नाम : किशोर पिता का नाम: धना राम गृह संख्या : नायको का बास उम्र : 28 लिंग : पुरुष	फोटो उपलब्ध	675	TDK1602598	निर्वाचक का नाम : किरण गोदारा पति का नाम: किशोर राम गृह संख्या : सिलगव का बास खारिया उम्र : 26 लिंग : महिला	फोटो उपलब्ध				

676	2	TDK2144137	निर्वाचक का नाम : अंजु पति का नाम: दिलीप पुनिया गृह संख्या : 27 उम्र : 27 लिंग : महिला	फोटो उपलब्ध
677	2	TDK2149441	निर्वाचक का नाम : मैना पति का नाम: विनोद गृह संख्या : धनिया खारिया आनवस उम्र : 18 लिंग : महिला	फोटो उपलब्ध
678	1	TDK2150050	निर्वाचक का नाम : प्रियंका पति का नाम: सुनील गृह संख्या : एच. एन. 248 उम्र : 22 लिंग : महिला	फोटो उपलब्ध
679	2	TDK2151603	निर्वाचक का नाम : उर्मिला पति का नाम: मनोहर लाल चौधरी गृह संख्या : धनियो खरियो आनवस उम्र : 29 लिंग : महिला	फोटो उपलब्ध
680	2	TDK2151827	निर्वाचक का नाम : मंजु पति का नाम: किशोर राम गृह संख्या : 272 उम्र : 23 लिंग : महिला	फोटो उपलब्ध
681	2	TDK2180370	निर्वाचक का नाम : नैनाराम पिता का नाम: जिपर राम गृह संख्या : हाऊस नं 150 उम्र : 23 लिंग : पुरुष	फोटो उपलब्ध
682	2	TDK2180388	निर्वाचक का नाम : सरीता पिता का नाम: रामनिवास गृह संख्या : हाऊस नं 132 उम्र : 18 लिंग : महिला	फोटो उपलब्ध
683	2	TDK2180511	निर्वाचक का नाम : मनीष पिता का नाम: सुरेंद्र कुमार चौधरी गृह संख्या : 133 उम्र : 20 लिंग : पुरुष	फोटो उपलब्ध
684	2	TDK2180537	निर्वाचक का नाम : सन्जु पति का नाम: पप्पू राम गृह संख्या : हाऊस नं 112 उम्र : 27 लिंग : महिला	फोटो उपलब्ध
685	2	TDK2183804	निर्वाचक का नाम : देवेंद्र चौधरी पिता का नाम: हनुमान राम गृह संख्या : 88 उम्र : 18 लिंग : पुरुष	फोटो उपलब्ध
686	1	TDK2190940	निर्वाचक का नाम : मनीषा प्रजापति पति का नाम: किशन लाल गृह संख्या : 496 उम्र : 29 लिंग : महिला	फोटो उपलब्ध
687	1	TDK2193233	निर्वाचक का नाम : इशिता मुकेश प्रजापति पिता का नाम: मुकेश सोहनलाल प्रजापति गृह संख्या : हाऊस नं 220 उम्र : 18 लिंग : महिला	फोटो उपलब्ध
688	1	TDK2193274	निर्वाचक का नाम : भूमिका प्रजापत पिता का नाम: श्रवण राम कुमार गृह संख्या : हाऊस नं 246 उम्र : 19 लिंग : महिला	फोटो उपलब्ध
689	1	TDK2193290	निर्वाचक का नाम : राहुल श्रवण प्रजापत पिता का नाम: श्रवण प्रजापत गृह संख्या : हाऊस नं 246 उम्र : 23 लिंग : पुरुष	फोटो उपलब्ध
690	2	TDK2193324	निर्वाचक का नाम : कविता पिता का नाम: विजय पुनिया गृह संख्या : हाऊस नं 269 उम्र : 19 लिंग : महिला	फोटो उपलब्ध
691	1	TDK2193381	निर्वाचक का नाम : मनीषा पिता का नाम: सुमेर राम गृह संख्या : हाऊस नं 237 उम्र : 18 लिंग : महिला	फोटो उपलब्ध
692	2	TDK2193555	निर्वाचक का नाम : सुमेर राम पिता का नाम: बट्टी राम गृह संख्या : हाऊस नं 140 उम्र : 19 लिंग : पुरुष	फोटो उपलब्ध
693	2	TDK2193589	निर्वाचक का नाम : तरूणा पिता का नाम: लालाराम गृह संख्या : हाऊस नं 119 उम्र : 18 लिंग : महिला	फोटो उपलब्ध
694	2	TDK2193613	निर्वाचक का नाम : सुनील पिता का नाम: पप्पू राम गृह संख्या : 153 उम्र : 19 लिंग : पुरुष	फोटो उपलब्ध
695	2	TDK2193753	निर्वाचक का नाम : अनिल पिता का नाम: भगवान राम गृह संख्या : हाऊस नं 151 उम्र : 19 लिंग : पुरुष	फोटो उपलब्ध
696	2	TDK2193829	निर्वाचक का नाम : निरमा पिता का नाम: उग्रा राम गृह संख्या : हाऊस नं 116 उम्र : 27 लिंग : महिला	फोटो उपलब्ध
697	2	TDK2193878	निर्वाचक का नाम : रामदेव गारु पिता का नाम: महेंद्र गारु गृह संख्या : 117 उम्र : 19 लिंग : पुरुष	फोटो उपलब्ध
698	2	TDK2200186	निर्वाचक का नाम : सुमित्रा पति का नाम: मूलतानराम गृह संख्या : 109 उम्र : 29 लिंग : महिला	फोटो उपलब्ध
699	2	TDK2203263	निर्वाचक का नाम : श्रवण चौधरी पिता का नाम: भंवराराम गृह संख्या : 266 उम्र : 20 लिंग : पुरुष	फोटो उपलब्ध
700	2	TDK2204279	निर्वाचक का नाम : सुनील पिता का नाम: भगवान राम गृह संख्या : 151 उम्र : 20 लिंग : पुरुष	फोटो उपलब्ध
701	2	TDK2204287	निर्वाचक का नाम : सन्जु पति का नाम: महिपाल गृह संख्या : 99 उम्र : 24 लिंग : महिला	फोटो उपलब्ध

निर्वाचकों का विवरण :

A) मतदाताओं की संख्या :

	नामावली का प्रकार	निर्वाचक नामावली की पहचान :	मतदाताओं की संख्या :				
			पुरुष	महिला	तृतीय लिंग	कुल	
I	मूल	मूल नामावली	समस्त पूरकों को समेकित करते हुए विशेष गहन पुनरीक्षण 2026 की मूल नामावली	373	302	0	675
II	घटक I - परिवर्धन सूची	पूरक 1	विशेष गहन पुनरीक्षण - 2026	10	16	0	26
III	घटक II - विलोपन सूची	पूरक 1	विशेष गहन पुनरीक्षण - 2026	0	0	0	0
IV	लिंग में संशोधन के कारण अंतर			0	0	0	0
पुनरीक्षण के बाद इस नामावली में शुद्ध निर्वाचक (I+II-III+IV)				383	318	0	701

B) संशोधनों की संख्या :

नामावली का प्रकार	निर्वाचक नामावली की पहचान :	संशोधनों की संख्या :
पूरक 1	विशेष गहन पुनरीक्षण - 2026	0

निर्वाचक रजिस्ट्रीकरण अधिकारी द्वारा जारी

E2-मृत्यु, S2-स्थानांतरित, R2-दोहरी प्रविष्टि, M2-लापता, Q2-अहर्ता नहीं