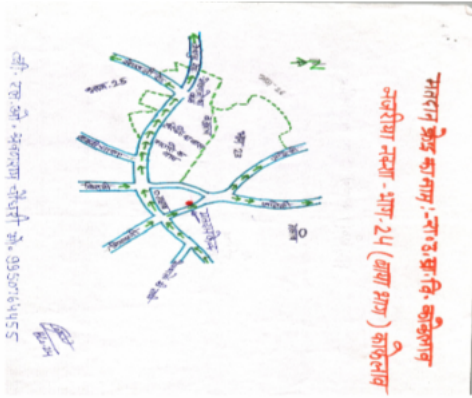


## निर्वाचक नामावली 2026 S20 राजस्थान

विधान सभा क्षेत्र की संख्या, नाम व आरक्षण स्थिति : 131 - बिलाड़ा (अ.जा.)		भाग संख्या : : 29															
संसदीय निर्वाचन क्षेत्र की संख्या, नाम व आरक्षण स्थिति, जिसमें विधान सभा निर्वाचन क्षेत्र स्थित है : 15 - पाली (सामान्य)																	
<b>1. पुनरीक्षण का विवरण</b>																	
पुनरीक्षण का वर्ष :	2026	<b>निर्वाचक नामावली की पहचान :</b> समस्त पूरकों को समेकित करते हुए विशेष गहन पुनरीक्षण 2026 की मूल नामावली															
अर्हता तिथि :	01-01-2026																
पुनरीक्षण का स्वरूप :	विशेष गहन पुनरीक्षण - 2026																
प्रकाशन की तिथि :	21-02-2026																
<b>2. भाग व मतदान क्षेत्र का विवरण :</b>																	
भाग में आने वाले अनुभागों की संख्या और नाम :																	
1-पूणदो का बास,काकेलाव 2-बिचला बास काकेलाव 3-बड़ा बास,काकेलाव	<table style="width: 100%; border-collapse: collapse;"> <tr> <td style="width: 60%;">मुख्य शहर / मुख्य ग्राम</td> <td style="width: 40%;">: काकेलाव</td> </tr> <tr> <td>वार्ड</td> <td>:</td> </tr> <tr> <td>पोस्ट ऑफिस</td> <td>: KAKELAO BO</td> </tr> <tr> <td>पुलिस थाना</td> <td>: डांगियावास</td> </tr> <tr> <td>तहसील</td> <td>: कुड़ी भगतासनी</td> </tr> <tr> <td>जिला</td> <td>: जोधपुर</td> </tr> <tr> <td>पिन कोड</td> <td>: 342027</td> </tr> </table>			मुख्य शहर / मुख्य ग्राम	: काकेलाव	वार्ड	:	पोस्ट ऑफिस	: KAKELAO BO	पुलिस थाना	: डांगियावास	तहसील	: कुड़ी भगतासनी	जिला	: जोधपुर	पिन कोड	: 342027
मुख्य शहर / मुख्य ग्राम	: काकेलाव																
वार्ड	:																
पोस्ट ऑफिस	: KAKELAO BO																
पुलिस थाना	: डांगियावास																
तहसील	: कुड़ी भगतासनी																
जिला	: जोधपुर																
पिन कोड	: 342027																
<b>3. मतदान केंद्र का विवरण</b>																	
मतदान केंद्र की संख्या व नाम :	मतदान केन्द्र की विशेष हैसियत (पुरुष/महिला/सामान्य) :	सामान्य															
29 - काकेलाव																	
मतदान केंद्र का भवन व पता :	इस मतदान क्षेत्र के सहायक (ऑक्जिलियरी) मतदान केन्द्रों की संख्या :	0															
राजकीय उच्च प्राथमिक विद्यालय, मध्य भाग, कांकेलाव (नया भवन)																	
<b>4. मतदाताओं की संख्या :</b>																	
आरंभिक क्रम	अंतिम क्रम	मतदाताओं की संख्या															
संख्या	संख्या	पुरुष	महिला	तृतीय लिंग	कुल												
1	930	501	429	0	930												

निर्वाचक रजिस्ट्रीकरण अधिकारी द्वारा जारी

Nazri Naksha



Google Map View



Polling Station Building Front View



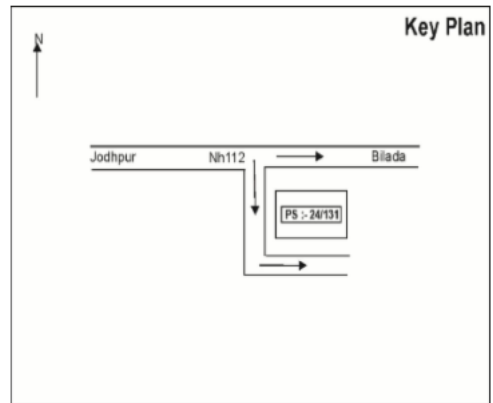
Polling Station Front View



Cad View



Key MAP View



1	TDK2102796	निर्वाचक का नाम : रचना पालीवाल अन्य: प्रकाश गृह संख्या : 0 उम्र : 25 लिंग : महिला	2	TDK2102788	निर्वाचक का नाम : प्रकाश पिता का नाम: कालू राम गृह संख्या : 0 उम्र : 19 लिंग : पुरुष	3	TDK2110948	निर्वाचक का नाम : हीरा पिता का नाम: मोहन लाल गृह संख्या : 0 उम्र : 19 लिंग : महिला
4	TDK2065621	निर्वाचक का नाम : देवकरण पालीवाल पिता का नाम: रामलाल पालीवाल गृह संख्या : 62 उम्र : 20 लिंग : पुरुष	5	RJ/24/186/364034	निर्वाचक का नाम : प्यारी पति का नाम: खीयाराम गृह संख्या : 68 उम्र : 81 लिंग : महिला	6	RJ/24/186/363087	निर्वाचक का नाम : कालुराम पिता का नाम: खीयाराम गृह संख्या : 68 उम्र : 61 लिंग : पुरुष
7	RJ/24/186/364008	निर्वाचक का नाम : धत्री पति का नाम: कालुराम गृह संख्या : 68 उम्र : 53 लिंग : महिला	8	RJ/24/186/363041	निर्वाचक का नाम : मोहनलाल पिता का नाम: खीयाराम गृह संख्या : 68 उम्र : 53 लिंग : पुरुष	9	TDK0191536	निर्वाचक का नाम : माडा देवी पति का नाम: मोहन लाल गृह संख्या : 68 उम्र : 48 लिंग : महिला
10	TDK0327031	निर्वाचक का नाम : छगनलाल पिता का नाम: खीया राम गृह संख्या : 68 उम्र : 39 लिंग : पुरुष	11	TDK0857045	निर्वाचक का नाम : गीता पति का नाम: छगनलाल गृह संख्या : 68 उम्र : 38 लिंग : महिला	12	TDK0657882	निर्वाचक का नाम : रमेश पिता का नाम: कालुराम गृह संख्या : purbiyon ka bas उम्र : 36 लिंग : पुरुष
13	TDK0658674	निर्वाचक का नाम : हवा देवी पति का नाम: रमेश गृह संख्या : 68 उम्र : 34 लिंग : महिला	14	TDK1321272	निर्वाचक का नाम : मुकेश पिता का नाम: कालू राम गृह संख्या : 68 उम्र : 23 लिंग : पुरुष	15	TDK1789825	निर्वाचक का नाम : गोविंद पिता का नाम: मोहन लाल गृह संख्या : 68 उम्र : 22 लिंग : पुरुष
16	RJ/24/186/363032	निर्वाचक का नाम : मांगीलाल पिता का नाम: गोपाराम गृह संख्या : 70 उम्र : 69 लिंग : पुरुष	17	TDK0191544	निर्वाचक का नाम : पुष्पा पति का नाम: मांगीलाल गृह संख्या : 70 उम्र : 65 लिंग : महिला	18	RJ/24/186/363064	निर्वाचक का नाम : पोलाराम पिता का नाम: गोपाराम गृह संख्या : 70 उम्र : 60 लिंग : पुरुष
19	CWV1179514	निर्वाचक का नाम : सुरेश पिता का नाम: मांगीलाल गृह संख्या : 70 उम्र : 45 लिंग : पुरुष	20	TDK0416214	निर्वाचक का नाम : गजेन्द्र पिता का नाम: मागी लाल गृह संख्या : 70 उम्र : 39 लिंग : पुरुष	21	TDK0416065	निर्वाचक का नाम : दुर्गा पति का नाम: गजेन्द्र गृह संख्या : 70 उम्र : 36 लिंग : महिला
22	TDK0857110	निर्वाचक का नाम : गुडीया पति का नाम: ओमप्रकाश गृह संख्या : 70 उम्र : 34 लिंग : महिला	23	TDK1137389	निर्वाचक का नाम : रेखा पति का नाम: सुरेश गृह संख्या : 70 उम्र : 28 लिंग : महिला	24	TDK1686690	निर्वाचक का नाम : पंकज पालीवाल पिता का नाम: पोला राम गृह संख्या : 70 उम्र : 24 लिंग : पुरुष
25	TDK1707595	निर्वाचक का नाम : उर्मिला पिता का नाम: पोला राम गृह संख्या : 70 उम्र : 22 लिंग : महिला	26	RJ/24/186/363386	निर्वाचक का नाम : लुणी पति का नाम: कन्हैयालाल गृह संख्या : 71 उम्र : 72 लिंग : महिला	27	CWV1179480	निर्वाचक का नाम : मूलाराम पिता का नाम: कन्हैयालाल गृह संख्या : 71 उम्र : 45 लिंग : पुरुष
28	TDK0191551	निर्वाचक का नाम : धपू पति का नाम: मूलाराम गृह संख्या : 71 उम्र : 40 लिंग : महिला	29	TDK0556092	निर्वाचक का नाम : ओम प्रकाश पिता का नाम: कन्हैया लाल गृह संख्या : 71 उम्र : 36 लिंग : पुरुष	30	TDK1938794	निर्वाचक का नाम : हिमांशु पालीवाल पिता का नाम: मूलाराम पालीवाल गृह संख्या : 71 उम्र : 20 लिंग : पुरुष

31	RJ/24/186/363404	निर्वाचक का नाम : मथुरा पति का नाम: प्रेमराज गृह संख्या : 72 उम्र : 72 लिंग : महिला	फोटो उपलब्ध	32	TDK1399062	निर्वाचक का नाम : लीलाधर पिता का नाम: प्रेम राज गृह संख्या : 72 उम्र : 48 लिंग : पुरुष	फोटो उपलब्ध	33	TDK0572982	निर्वाचक का नाम : मन्जु देवी पिता का नाम: लीलाधर गृह संख्या : purbiyon ka bas उम्र : 40 लिंग : महिला	फोटो उपलब्ध
34	TDK0283390	निर्वाचक का नाम : सोहनलाल पिता का नाम: प्रेमराज गृह संख्या : 72 उम्र : 37 लिंग : पुरुष	फोटो उपलब्ध	35	TDK0926659	निर्वाचक का नाम : दुलीचन्द पिता का नाम: प्रेमराम गृह संख्या : 72 उम्र : 32 लिंग : पुरुष	फोटो उपलब्ध	36	TDK0926808	निर्वाचक का नाम : चैना पति का नाम: सोहन लाल गृह संख्या : 72 उम्र : 32 लिंग : महिला	फोटो उपलब्ध
37	TDK1089630	निर्वाचक का नाम : राकेश पिता का नाम: प्रेमराज गृह संख्या : 72 उम्र : 29 लिंग : पुरुष	फोटो उपलब्ध	38	RJ/24/186/363198	निर्वाचक का नाम : नरसिंगराम पिता का नाम: तुलसीराम गृह संख्या : 73 उम्र : 82 लिंग : पुरुष	फोटो उपलब्ध	39	TDK0506709	निर्वाचक का नाम : लक्ष्मण राम पिता का नाम: नृसिंग राम गृह संख्या : 73 उम्र : 39 लिंग : पुरुष	फोटो उपलब्ध
40	TDK0857128	निर्वाचक का नाम : इन्द्रा पति का नाम: लक्ष्मणराम गृह संख्या : 73 उम्र : 36 लिंग : महिला	फोटो उपलब्ध	41	RJ/24/186/363197	निर्वाचक का नाम : गणेशराम पिता का नाम: तुलसीराम गृह संख्या : 74 उम्र : 70 लिंग : पुरुष	फोटो उपलब्ध	42	RJ/24/186/363232	निर्वाचक का नाम : रामू पति का नाम: गणेशराम गृह संख्या : 74 उम्र : 68 लिंग : महिला	फोटो उपलब्ध
43	TDK0905786	निर्वाचक का नाम : टीपू देवी पति का नाम: भीयराम गृह संख्या : 74 उम्र : 36 लिंग : महिला	फोटो उपलब्ध	44	TDK0327049	निर्वाचक का नाम : भीयराम पालीवाल पिता का नाम: गुणेशराम गृह संख्या : 74 उम्र : 35 लिंग : पुरुष	फोटो उपलब्ध	45	TDK0926170	निर्वाचक का नाम : मोतीलाल पिता का नाम: गणेशराम गृह संख्या : 74 उम्र : 31 लिंग : पुरुष	फोटो उपलब्ध
46	TDK1679828	निर्वाचक का नाम : लक्ष्मी पालीवाल पति का नाम: मोती लाल गृह संख्या : 74 उम्र : 29 लिंग : महिला	फोटो उपलब्ध	47	RJ/24/186/363324	निर्वाचक का नाम : गंगाराम पिता का नाम: शिवलाल गृह संख्या : 75 उम्र : 58 लिंग : पुरुष	फोटो उपलब्ध	48	RJ/24/186/363423	निर्वाचक का नाम : कौशल्या पति का नाम: गंगाराम गृह संख्या : 75 उम्र : 52 लिंग : महिला	फोटो उपलब्ध
49	TDK0926394	निर्वाचक का नाम : गुड्डिया देवी पति का नाम: नेमीचन्द गृह संख्या : 75 उम्र : 30 लिंग : महिला	फोटो उपलब्ध	50	TDK0926402	निर्वाचक का नाम : नेमीचन्द पिता का नाम: गंगाराम पालीवाल गृह संख्या : 75 उम्र : 30 लिंग : पुरुष	फोटो उपलब्ध	51	TDK1789809	निर्वाचक का नाम : दिलीप पिता का नाम: गंगा राम गृह संख्या : 75 उम्र : 23 लिंग : पुरुष	फोटो उपलब्ध
52	RJ/24/186/363253	निर्वाचक का नाम : कोजुराम पिता का नाम: फूसाराम गृह संख्या : 76 उम्र : 70 लिंग : पुरुष	फोटो उपलब्ध	53	RJ/24/186/363122	निर्वाचक का नाम : ढगलाई पति का नाम: कोजुराम गृह संख्या : 76 उम्र : 66 लिंग : महिला	फोटो उपलब्ध	54	CWV1330158	निर्वाचक का नाम : सुरेश दास पिता का नाम: कोजु राम गृह संख्या : 76 उम्र : 43 लिंग : पुरुष	फोटो उपलब्ध
55	TDK0191932	निर्वाचक का नाम : मोहन दास पिता का नाम: कोजुराम गृह संख्या : 76 उम्र : 40 लिंग : पुरुष	फोटो उपलब्ध	56	TDK0191957	निर्वाचक का नाम : रतना पति का नाम: सुरेश दास गृह संख्या : 76 उम्र : 38 लिंग : महिला	फोटो उपलब्ध	57	TDK0191940	निर्वाचक का नाम : श्याम दास पिता का नाम: कोजुराम गृह संख्या : 76 उम्र : 38 लिंग : पुरुष	फोटो उपलब्ध
58	TDK0283432	निर्वाचक का नाम : हेमदास पिता का नाम: कोजूदास गृह संख्या : 76 उम्र : 38 लिंग : पुरुष	फोटो उपलब्ध	59	TDK1398924	निर्वाचक का नाम : ज्योति पति का नाम: मोहन दास गृह संख्या : 76 उम्र : 38 लिंग : महिला	फोटो उपलब्ध	60	TDK0573022	निर्वाचक का नाम : आयोध्या पति का नाम: श्याम दास गृह संख्या : 76 उम्र : 33 लिंग : महिला	फोटो उपलब्ध

61	TDK1398940	निर्वाचक का नाम : लक्ष्मी पति का नाम: हेम दास गृह संख्या : 76 उम्र : 26 लिंग : महिला	फोटो उपलब्ध	62	RJ/24/186/363105	निर्वाचक का नाम : देवीलाल पिता का नाम: आसाराम गृह संख्या : 77 उम्र : 65 लिंग : पुरुष	फोटो उपलब्ध	63	TDK0416008	निर्वाचक का नाम : किशोरी लाल पिता का नाम: देवी लाल गृह संख्या : 77 उम्र : 40 लिंग : पुरुष	फोटो उपलब्ध
64	TDK1089614	निर्वाचक का नाम : तारा देवी पति का नाम: किशोर गृह संख्या : 77 उम्र : 36 लिंग : महिला	फोटो उपलब्ध	65	TDK1315324	निर्वाचक का नाम : दिनेश पालीवाल पिता का नाम: देवी लाल गृह संख्या : 77 उम्र : 31 लिंग : पुरुष	फोटो उपलब्ध	66	TDK1314962	निर्वाचक का नाम : ममता पालीवाल पति का नाम: दिनेश पालीवाल गृह संख्या : 77 उम्र : 29 लिंग : महिला	फोटो उपलब्ध
67	RJ/24/186/363164	निर्वाचक का नाम : रुक्मा पति का नाम: मिसरीलाल गृह संख्या : 78 उम्र : 68 लिंग : महिला	फोटो उपलब्ध	68	RJ/24/186/363048	निर्वाचक का नाम : मूलकी पति का नाम: भंवरलाल गृह संख्या : 80 उम्र : 66 लिंग : महिला	फोटो उपलब्ध	69	TDK0690479	निर्वाचक का नाम : नारायण पिता का नाम: रामचन्द्र गृह संख्या : 80 उम्र : 66 लिंग : पुरुष	फोटो उपलब्ध
70	TDK0690487	निर्वाचक का नाम : किस्तुरी पति का नाम: नारायण गृह संख्या : 80 उम्र : 64 लिंग : महिला	फोटो उपलब्ध	71	RJ/24/186/363203	निर्वाचक का नाम : लक्ष्मणराम पिता का नाम: रामचन्द्र गृह संख्या : 80 उम्र : 61 लिंग : पुरुष	फोटो उपलब्ध	72	TDK0690503	निर्वाचक का नाम : राजेन्द्र पिता का नाम: नारायण लाल गृह संख्या : 80 उम्र : 42 लिंग : पुरुष	फोटो उपलब्ध
73	TDK0690537	निर्वाचक का नाम : मोहनलाल पिता का नाम: नारायणलाल गृह संख्या : 80 उम्र : 41 लिंग : पुरुष	फोटो उपलब्ध	74	TDK0346841	निर्वाचक का नाम : रामेश्वर पिता का नाम: नारायणलाल गृह संख्या : 80 उम्र : 40 लिंग : पुरुष	फोटो उपलब्ध	75	TDK0926907	निर्वाचक का नाम : भावना पति का नाम: रामेश्वर गृह संख्या : 80 उम्र : 37 लिंग : महिला	फोटो उपलब्ध
76	TDK0690495	निर्वाचक का नाम : अरूणा देवी पति का नाम: राजेन्द्र गृह संख्या : 80 उम्र : 36 लिंग : महिला	फोटो उपलब्ध	77	RJ/24/186/363065	निर्वाचक का नाम : गोदावरी पति का नाम: प्रेमराज गृह संख्या : 82 उम्र : 67 लिंग : महिला	फोटो उपलब्ध	78	RJ/24/186/363191	निर्वाचक का नाम : लुणाराम पिता का नाम: बंशीलाल गृह संख्या : 82 उम्र : 64 लिंग : पुरुष	फोटो उपलब्ध
79	RJ/24/186/363083	निर्वाचक का नाम : गंगा पति का नाम: तुलसीराम गृह संख्या : 82 उम्र : 62 लिंग : महिला	फोटो उपलब्ध	80	TDK0857003	निर्वाचक का नाम : पर्वत पालीवाल पिता का नाम: प्रेमराज गृह संख्या : 82 उम्र : 43 लिंग : पुरुष	फोटो उपलब्ध	81	CWW1428093	निर्वाचक का नाम : लक्ष्मी पालीवाल पति का नाम: परबत राम गृह संख्या : 82 उम्र : 43 लिंग : महिला	फोटो उपलब्ध
82	TDK0191502	निर्वाचक का नाम : त्रिलोक पिता का नाम: प्रेमराज गृह संख्या : 82 उम्र : 40 लिंग : पुरुष	फोटो उपलब्ध	83	TDK1035609	निर्वाचक का नाम : उषा पालीवाल पति का नाम: त्रिलोक पालीवाल गृह संख्या : 82 उम्र : 36 लिंग : महिला	फोटो उपलब्ध	84	TDK0451922	निर्वाचक का नाम : अशोक पिता का नाम: लूणाराम गृह संख्या : 82 उम्र : 35 लिंग : पुरुष	फोटो उपलब्ध
85	TDK0451930	निर्वाचक का नाम : किरण पति का नाम: अशोक गृह संख्या : 82 उम्र : 35 लिंग : महिला	फोटो उपलब्ध	86	TDK0926816	निर्वाचक का नाम : प्रेमलता पालीवाल पिता का नाम: नारायणराम गृह संख्या : 82 उम्र : 33 लिंग : महिला	फोटो उपलब्ध	87	TDK1918861	निर्वाचक का नाम : नंद किशोर पिता का नाम: परबत राम गृह संख्या : 82 उम्र : 20 लिंग : पुरुष	फोटो उपलब्ध
88	RJ/24/186/363062	निर्वाचक का नाम : कालुराम पिता का नाम: रूग्नाथराम गृह संख्या : 83 उम्र : 66 लिंग : पुरुष	फोटो उपलब्ध	89	RJ/24/186/363052	निर्वाचक का नाम : पानीदेवी पति का नाम: कालुराम गृह संख्या : 83 उम्र : 62 लिंग : महिला	फोटो उपलब्ध	90	CWW1917632	निर्वाचक का नाम : दिनेश पालीवाल पिता का नाम: कालुराम गृह संख्या : 83 उम्र : 34 लिंग : पुरुष	फोटो उपलब्ध

91	TDK0690560	निर्वाचक का नाम : डिपल पति का नाम: दिनेश गृह संख्या : 83 उम्र : 32 लिंग : महिला	फोटो उपलब्ध	92	RJ/24/186/363098	निर्वाचक का नाम : मांगीलाल पिता का नाम: नरसीगराम गृह संख्या : 84 उम्र : 71 लिंग : पुरुष	फोटो उपलब्ध	93	RJ/24/186/363167	निर्वाचक का नाम : अमरती पति का नाम: मांगीलाल गृह संख्या : 84 उम्र : 63 लिंग : महिला	फोटो उपलब्ध
94	TDK0926204	निर्वाचक का नाम : शंकरलाल पिता का नाम: मांगीलाल गृह संख्या : 84 उम्र : 32 लिंग : पुरुष	फोटो उपलब्ध	95	TDK1398973	निर्वाचक का नाम : यशोदा पति का नाम: शंकर लाल गृह संख्या : 84 उम्र : 31 लिंग : महिला	फोटो उपलब्ध	96	TDK0690578	निर्वाचक का नाम : झुमरलाल पिता का नाम: भंवरलाल गृह संख्या : 85 उम्र : 72 लिंग : पुरुष	फोटो उपलब्ध
97	TDK0738005	निर्वाचक का नाम : अमरीदेवी पति का नाम: झुमरलाल गृह संख्या : 85 उम्र : 64 लिंग : महिला	फोटो उपलब्ध	98	RJ/24/186/364065	निर्वाचक का नाम : नारायण पिता का नाम: चुन्नीलाल गृह संख्या : 85 उम्र : 61 लिंग : पुरुष	फोटो उपलब्ध	99	RJ/24/186/363053	निर्वाचक का नाम : चम्पालाल पिता का नाम: चुन्नीलाल गृह संख्या : 85 उम्र : 59 लिंग : पुरुष	फोटो उपलब्ध
100	RJ/24/186/363395	निर्वाचक का नाम : गजकी पति का नाम: चम्पालाल गृह संख्या : 85 उम्र : 56 लिंग : महिला	फोटो उपलब्ध	101	RJ/24/186/364099	निर्वाचक का नाम : नन्दकिशोर पिता का नाम: झुमरलाल गृह संख्या : 85 उम्र : 48 लिंग : पुरुष	फोटो उपलब्ध	102	TDK0657775	निर्वाचक का नाम : नेमीचन्द पिता का नाम: झुमरलाल गृह संख्या : 85 उम्र : 33 लिंग : पुरुष	फोटो उपलब्ध
103	TDK1071489	निर्वाचक का नाम : मंजू देवी पति का नाम: कालूराम गृह संख्या : 85 उम्र : 32 लिंग : महिला	फोटो उपलब्ध	104	TDK1089606	निर्वाचक का नाम : किरण पति का नाम: दुलीचन्द गृह संख्या : 85 उम्र : 32 लिंग : महिला	फोटो उपलब्ध	105	TDK0926899	निर्वाचक का नाम : राजूराम पिता का नाम: चम्पालाल गृह संख्या : 85 उम्र : 32 लिंग : पुरुष	फोटो उपलब्ध
106	TDK1071497	निर्वाचक का नाम : कालूराम पिता का नाम: नारायणराम गृह संख्या : 85 उम्र : 30 लिंग : पुरुष	फोटो उपलब्ध	107	TDK1089648	निर्वाचक का नाम : मुकेश पिता का नाम: चम्पा लाल गृह संख्या : 85 उम्र : 29 लिंग : पुरुष	फोटो उपलब्ध	108	TDK1398916	निर्वाचक का नाम : भागीरथी पति का नाम: राम लाल गृह संख्या : 85 उम्र : 27 लिंग : महिला	फोटो उपलब्ध
109	TDK1751650	निर्वाचक का नाम : ममता पति का नाम: राजू राम गृह संख्या : 85 उम्र : 26 लिंग : महिला	फोटो उपलब्ध	110	TDK1790005	निर्वाचक का नाम : दिलीप पालीवाल पिता का नाम: नंद किशोर पालीवाल गृह संख्या : 85 उम्र : 22 लिंग : पुरुष	फोटो उपलब्ध	111	RJ/24/186/363210	निर्वाचक का नाम : जगदीश पिता का नाम: प्रेमराज गृह संख्या : 86 उम्र : 72 लिंग : पुरुष	फोटो उपलब्ध
112	TDK0690586	निर्वाचक का नाम : अण्चाई पति का नाम: जगदीश गृह संख्या : 86 उम्र : 63 लिंग : महिला	फोटो उपलब्ध	113	TDK0416164	निर्वाचक का नाम : लीला पति का नाम: नन्द किशोर गृह संख्या : 86 उम्र : 43 लिंग : महिला	फोटो उपलब्ध	114	CWV1179498	निर्वाचक का नाम : राम लाल पालीवाल पिता का नाम: जगदीश गृह संख्या : 86 उम्र : 43 लिंग : पुरुष	फोटो उपलब्ध
115	TDK0283416	निर्वाचक का नाम : रामेश्वर पिता का नाम: जगदीश गृह संख्या : 86 उम्र : 36 लिंग : पुरुष	फोटो उपलब्ध	116	TDK1321017	निर्वाचक का नाम : लक्ष्मी पालीवाल पति का नाम: रामेश्वर गृह संख्या : 86 उम्र : 33 लिंग : महिला	फोटो उपलब्ध	117	TDK1997170	निर्वाचक का नाम : दाऊलाल पिता का नाम: नंदकिशोर गृह संख्या : 86 उम्र : 21 लिंग : पुरुष	फोटो उपलब्ध
118	RJ/24/186/363156	निर्वाचक का नाम : नैनीदेवी पति का नाम: पुखराज गृह संख्या : 87 उम्र : 82 लिंग : महिला	फोटो उपलब्ध	119	RJ/24/186/364051	निर्वाचक का नाम : प्यारीदेवी पति का नाम: फूसाराम गृह संख्या : 87 उम्र : 81 लिंग : महिला	फोटो उपलब्ध	120	RJ/24/186/363050	निर्वाचक का नाम : आसाराम पिता का नाम: फूसाराम गृह संख्या : 87 उम्र : 57 लिंग : पुरुष	फोटो उपलब्ध

121	RJ/24/186/363310	निर्वाचक का नाम : आसाराम पिता का नाम: पुखराज गृह संख्या : 87 उम्र : 57 लिंग : पुरुष	फोटो उपलब्ध	122	RJ/24/186/363158	निर्वाचक का नाम : केसी देवी पति का नाम: आसाराम गृह संख्या : 87 उम्र : 56 लिंग : महिला	फोटो उपलब्ध	123	TDK1321066	निर्वाचक का नाम : गीता देवी पति का नाम: नारायणराम गृह संख्या : 87 उम्र : 56 लिंग : महिला	फोटो उपलब्ध
124	RJ/24/186/363159	निर्वाचक का नाम : पुष्पा पति का नाम: आसाराम गृह संख्या : 87 उम्र : 55 लिंग : महिला	फोटो उपलब्ध	125	CWV1179373	निर्वाचक का नाम : नारायणराम पिता का नाम: पुखराज गृह संख्या : 87 उम्र : 52 लिंग : पुरुष	फोटो उपलब्ध	126	RJ/24/186/365055	निर्वाचक का नाम : कालुराम पिता का नाम: फूसाराम गृह संख्या : 87 उम्र : 50 लिंग : पुरुष	फोटो उपलब्ध
127	TDK0451906	निर्वाचक का नाम : देव किशन पिता का नाम: पुखराज गृह संख्या : 87 उम्र : 45 लिंग : पुरुष	फोटो उपलब्ध	128	CWV1917384	निर्वाचक का नाम : उषीया पति का नाम: कालुराम गृह संख्या : 87 उम्र : 44 लिंग : महिला	फोटो उपलब्ध	129	TDK0451914	निर्वाचक का नाम : छोटा देवी पति का नाम: देव किशन गृह संख्या : 87 उम्र : 40 लिंग : महिला	फोटो उपलब्ध
130	TDK0416172	निर्वाचक का नाम : नारायण राम पिता का नाम: फुसा राम गृह संख्या : 87 उम्र : 38 लिंग : पुरुष	फोटो उपलब्ध	131	CWV1917236	निर्वाचक का नाम : सुनीता देवी पति का नाम: रामलाल गृह संख्या : 87 उम्र : 38 लिंग : महिला	फोटो उपलब्ध	132	TDK0416222	निर्वाचक का नाम : धनराज पिता का नाम: फुसा राम गृह संख्या : 87 उम्र : 36 लिंग : पुरुष	फोटो उपलब्ध
133	TDK1361682	निर्वाचक का नाम : पिकी पालीवाल पति का नाम: राकेश पालीवाल गृह संख्या : 87 उम्र : 31 लिंग : महिला	फोटो उपलब्ध	134	TDK0926519	निर्वाचक का नाम : राकेश पालीवाल पिता का नाम: देवाराम पालीवाल गृह संख्या : 87 उम्र : 30 लिंग : पुरुष	फोटो उपलब्ध	135	TDK1089655	निर्वाचक का नाम : किरण पति का नाम: कन्हैयालाल गृह संख्या : 87 उम्र : 30 लिंग : महिला	फोटो उपलब्ध
136	TDK1089663	निर्वाचक का नाम : कन्हैयालाल पिता का नाम: आसाराम गृह संख्या : 87 उम्र : 28 लिंग : पुरुष	फोटो उपलब्ध	137	TDK1309335	निर्वाचक का नाम : रुघनाथ पिता का नाम: आशा राम गृह संख्या : 87 उम्र : 28 लिंग : पुरुष	फोटो उपलब्ध	138	RJ/24/186/363218	निर्वाचक का नाम : गोकुलराम पिता का नाम: तेजाराम गृह संख्या : 88 उम्र : 74 लिंग : पुरुष	फोटो उपलब्ध
139	RJ/24/186/363125	निर्वाचक का नाम : हरखुदेवी पति का नाम: गोकुलराम गृह संख्या : 88 उम्र : 64 लिंग : महिला	फोटो उपलब्ध	140	CWV1917459	निर्वाचक का नाम : बाबूलाल पिता का नाम: गोकुलराम गृह संख्या : 88 उम्र : 43 लिंग : पुरुष	फोटो उपलब्ध	141	TDK0658682	निर्वाचक का नाम : कमला देवी पति का नाम: बाबूलाल गृह संख्या : 88 उम्र : 42 लिंग : महिला	फोटो उपलब्ध
142	TDK1615541	निर्वाचक का नाम : मंजू पालीवाल पति का नाम: नेमीचंद गृह संख्या : 88 उम्र : 31 लिंग : महिला	फोटो उपलब्ध	143	RJ/24/186/363080	निर्वाचक का नाम : मिसरीलाल पिता का नाम: तेजाराम गृह संख्या : 89 उम्र : 57 लिंग : पुरुष	फोटो उपलब्ध	144	CWV1917442	निर्वाचक का नाम : नैनीदेवी पति का नाम: मीश्रीलाल गृह संख्या : 89 उम्र : 47 लिंग : महिला	फोटो उपलब्ध
145	RJ/24/186/363432	निर्वाचक का नाम : झूमरलाल पिता का नाम: तेजाराम गृह संख्या : 90 उम्र : 66 लिंग : पुरुष	फोटो उपलब्ध	146	RJ/24/186/363433	निर्वाचक का नाम : नैनीदेवी पति का नाम: झूमरलाल गृह संख्या : 90 उम्र : 58 लिंग : महिला	फोटो उपलब्ध	147	TDK0816884	निर्वाचक का नाम : ओम प्रकाश पालीवाल पिता का नाम: झूमर लाल गृह संख्या : 90 उम्र : 34 लिंग : पुरुष	फोटो उपलब्ध
148	TDK1310960	निर्वाचक का नाम : पपली पति का नाम: ओम प्रकाश गृह संख्या : 90 उम्र : 33 लिंग : महिला	फोटो उपलब्ध	149	RJ/24/186/364096	निर्वाचक का नाम : मोहनलाल पिता का नाम: तेजाराम गृह संख्या : 91 उम्र : 76 लिंग : पुरुष	फोटो उपलब्ध	150	RJ/24/186/363396	निर्वाचक का नाम : भंवरीदेवी पति का नाम: मोहनलाल गृह संख्या : 91 उम्र : 67 लिंग : महिला	फोटो उपलब्ध

151 निर्वाचक का नाम : जसराज पिता का नाम: मोहनलाल गृह संख्या : 91 उम्र : 24 लिंग : पुरुष	TDK1688381	152 निर्वाचक का नाम : दलाराम पिता का नाम: बंशी लाल गृह संख्या : 92 उम्र : 68 लिंग : पुरुष	CWV1917483	153 निर्वाचक का नाम : ढलकीदेवी पति का नाम: दलाराम गृह संख्या : 92 उम्र : 62 लिंग : महिला	CWV1917533
154 निर्वाचक का नाम : लीलाधर पिता का नाम: दलाराम गृह संख्या : 92 उम्र : 48 लिंग : पुरुष	TDK0506725	155 निर्वाचक का नाम : पन्ना लाल पिता का नाम: दल्ला राम गृह संख्या : 92 उम्र : 43 लिंग : पुरुष	CWV1330166	156 निर्वाचक का नाम : पपुड़ी पति का नाम: पन्ना लाल गृह संख्या : 92 उम्र : 40 लिंग : महिला	TDK0506733
157 निर्वाचक का नाम : त्रिलोक पालीवाल पिता का नाम: दलाराम गृह संख्या : 92 उम्र : 33 लिंग : पुरुष	TDK0573188	158 निर्वाचक का नाम : प्रमा पति का नाम: त्रिलोक पालीवाल गृह संख्या : 92 उम्र : 27 लिंग : महिला	TDK1265669	159 निर्वाचक का नाम : सुरेश पिता का नाम: लीलाधर गृह संख्या : 92 उम्र : 23 लिंग : पुरुष	TDK1663657
160 निर्वाचक का नाम : मीनाक्षी पिता का नाम: लीलाधर गृह संख्या : 92 उम्र : 21 लिंग : महिला	TDK1789817	161 निर्वाचक का नाम : मांगीलाल पिता का नाम: बन्सीलाल गृह संख्या : 93 उम्र : 66 लिंग : पुरुष	CWV1428101	162 निर्वाचक का नाम : कोयली पति का नाम: मांगीलाल गृह संख्या : 93 उम्र : 62 लिंग : महिला	RJ/24/186/363422
163 निर्वाचक का नाम : प्रेमराम पिता का नाम: बन्सीलाल गृह संख्या : 93 उम्र : 51 लिंग : पुरुष	CWV1428119	164 निर्वाचक का नाम : संतोष देवी पति का नाम: प्रमा राम गृह संख्या : 93 उम्र : 45 लिंग : महिला	TDK1265677	165 निर्वाचक का नाम : खेमराज पिता का नाम: मांगीलाल गृह संख्या : 93 उम्र : 32 लिंग : पुरुष	TDK0573238
166 निर्वाचक का नाम : रेखा पति का नाम: खेम राज गृह संख्या : PURBIYON KA BAS उम्र : 31 लिंग : महिला	TDK1390202	167 निर्वाचक का नाम : रामनिवास पिता का नाम: मांगीलाल गृह संख्या : 93 उम्र : 24 लिंग : पुरुष	TDK1582139	168 निर्वाचक का नाम : रामेश्वरी पति का नाम: रामनिवास गृह संख्या : 93 उम्र : 24 लिंग : महिला	TDK1789890
169 निर्वाचक का नाम : देवाराम पिता का नाम: किसनाराम गृह संख्या : 95 उम्र : 56 लिंग : पुरुष	RJ/24/186/364022	170 निर्वाचक का नाम : मन्जू पति का नाम: देवाराम गृह संख्या : 95 उम्र : 52 लिंग : महिला	RJ/24/186/363411	171 निर्वाचक का नाम : पुनाराम पिता का नाम: देवाराम गृह संख्या : 95 उम्र : 28 लिंग : पुरुष	TDK1783521
172 निर्वाचक का नाम : गोविंद पिता का नाम: देवा राम गृह संख्या : 95 उम्र : 21 लिंग : पुरुष	TDK1783471	173 निर्वाचक का नाम : कन्हैयालाल पिता का नाम: देवीलाल गृह संख्या : 96 उम्र : 62 लिंग : पुरुष	CWV1916972	174 निर्वाचक का नाम : सन्तोषदेवी पति का नाम: कन्हैयालाल गृह संख्या : 96 उम्र : 57 लिंग : महिला	RJ/24/186/363392
175 निर्वाचक का नाम : लीलादेवी पति का नाम: कृपाराम गृह संख्या : 96 उम्र : 51 लिंग : महिला	RJ/24/186/363123	176 निर्वाचक का नाम : लालाराम पिता का नाम: देवीलाल गृह संख्या : 96 उम्र : 51 लिंग : पुरुष	TDK2115103	177 निर्वाचक का नाम : मंजू देवी पति का नाम: लाला राम गृह संख्या : 96 उम्र : 49 लिंग : महिला	TDK1320415
178 निर्वाचक का नाम : अशोक कुमार पिता का नाम: कन्हैया लाल गृह संख्या : 96 उम्र : 36 लिंग : पुरुष	TDK0416347	179 निर्वाचक का नाम : मोहन राम पिता का नाम: कन्हैया लाल गृह संख्या : 96 उम्र : 35 लिंग : पुरुष	TDK0416321	180 निर्वाचक का नाम : तारादेवी पति का नाम: अशोक कुमार गृह संख्या : 96 उम्र : 34 लिंग : महिला	TDK0657825

181	TDK0657973	निर्वाचक का नाम : देवीका पालीवाल पति का नाम: मोहनराम गृह संख्या : 96 उम्र : 33 लिंग : महिला	फोटो उपलब्ध	182	TDK1862291	निर्वाचक का नाम : मैना पालीवाल पति का नाम: सुरजा राम गृह संख्या : 96 उम्र : 33 लिंग : महिला	फोटो उपलब्ध	183	TDK0657817	निर्वाचक का नाम : देवी पालीवाल पति का नाम: गणपत गृह संख्या : 96 उम्र : 32 लिंग : महिला	फोटो उपलब्ध
184	TDK0556100	निर्वाचक का नाम : गणपत पिता का नाम: कृपाराम गृह संख्या : 96 उम्र : 32 लिंग : पुरुष	फोटो उपलब्ध	185	TDK0926733	निर्वाचक का नाम : रूकमण पिता का नाम: कन्हैयालाल गृह संख्या : 96 उम्र : 31 लिंग : पुरुष	फोटो उपलब्ध	186	TDK1350107	निर्वाचक का नाम : सुरजा राम पिता का नाम: किरपा राम गृह संख्या : 96 उम्र : 30 लिंग : पुरुष	फोटो उपलब्ध
187	TDK1684406	निर्वाचक का नाम : पूजा पालीवाल पति का नाम: रूकमण गृह संख्या : 96 उम्र : 29 लिंग : महिला	फोटो उपलब्ध	188	TDK1320068	निर्वाचक का नाम : हेमा राम पालीवाल पिता का नाम: किरपा राम गृह संख्या : 96 उम्र : 26 लिंग : पुरुष	फोटो उपलब्ध	189	TDK1320092	निर्वाचक का नाम : मुला राम पिता का नाम: कन्हैया लाल गृह संख्या : 96 उम्र : 26 लिंग : पुरुष	फोटो उपलब्ध
190	TDK1615103	निर्वाचक का नाम : सुमन पालीवाल पिता का नाम: लालाराम गृह संख्या : 96 उम्र : 24 लिंग : महिला	फोटो उपलब्ध	191	TDK1615111	निर्वाचक का नाम : संगीता पालीवाल पिता का नाम: कृपा राम गृह संख्या : 96 उम्र : 24 लिंग : महिला	फोटो उपलब्ध	192	TDK1789916	निर्वाचक का नाम : मीनू पालीवाल पिता का नाम: लाला राम गृह संख्या : 96 उम्र : 22 लिंग : महिला	फोटो उपलब्ध
193	RJ/24/186/363311	निर्वाचक का नाम : मगराज पिता का नाम: तुलसीराम गृह संख्या : 97 उम्र : 66 लिंग : पुरुष	फोटो उपलब्ध	194	RJ/24/186/363115	निर्वाचक का नाम : सीतादेवी पति का नाम: मगराज गृह संख्या : 97 उम्र : 62 लिंग : महिला	फोटो उपलब्ध	195	TDK0658542	निर्वाचक का नाम : नारायणराम पिता का नाम: मघराज गृह संख्या : 97 उम्र : 33 लिंग : पुरुष	फोटो उपलब्ध
196	RJ/24/186/363305	निर्वाचक का नाम : डूगरराम पिता का नाम: जीवरराज गृह संख्या : 98 उम्र : 61 लिंग : पुरुष	फोटो उपलब्ध	197	RJ/24/186/363116	निर्वाचक का नाम : नैनीदेवी पति का नाम: डूगरराम गृह संख्या : 98 उम्र : 56 लिंग : महिला	फोटो उपलब्ध	198	CWV1330174	निर्वाचक का नाम : भंवर लाल पिता का नाम: डूगर राम गृह संख्या : 98 उम्र : 43 लिंग : पुरुष	फोटो उपलब्ध
199	TDK0416081	निर्वाचक का नाम : रेखा पति का नाम: भवर लाल गृह संख्या : 98 उम्र : 39 लिंग : महिला	फोटो उपलब्ध	200	TDK0926626	निर्वाचक का नाम : सुनील पालीवाल पिता का नाम: देवकरण गृह संख्या : 98 उम्र : 33 लिंग : पुरुष	फोटो उपलब्ध	201	RJ/24/186/363029	निर्वाचक का नाम : देवकरण पिता का नाम: श्रीकिशन गृह संख्या : 100 उम्र : 65 लिंग : पुरुष	फोटो उपलब्ध
202	RJ/24/186/363114	निर्वाचक का नाम : रामेश्वरलाल पिता का नाम: श्रीकिशन गृह संख्या : 100 उम्र : 53 लिंग : पुरुष	फोटो उपलब्ध	203	CWV1179381	निर्वाचक का नाम : किस्तुरीदेवी पति का नाम: रामेश्वरलाल गृह संख्या : 100 उम्र : 49 लिंग : महिला	फोटो उपलब्ध	204	CWV1179589	निर्वाचक का नाम : राजेश पिता का नाम: देवकरण गृह संख्या : 100 उम्र : 45 लिंग : पुरुष	फोटो उपलब्ध
205	CWV1330190	निर्वाचक का नाम : प्रकाश पिता का नाम: देव करण गृह संख्या : 100 उम्र : 43 लिंग : पुरुष	फोटो उपलब्ध	206	CWV1330208	निर्वाचक का नाम : सोहन लाल पिता का नाम: देव करण गृह संख्या : 100 उम्र : 43 लिंग : पुरुष	फोटो उपलब्ध	207	TDK1392935	निर्वाचक का नाम : गीता देवी पति का नाम: राजेश पालीवाल गृह संख्या : 100 उम्र : 42 लिंग : महिला	फोटो उपलब्ध
208	TDK1312206	निर्वाचक का नाम : कैलाश पालीवाल पिता का नाम: रामेश्वर लाल गृह संख्या : 100 उम्र : 28 लिंग : पुरुष	फोटो उपलब्ध	209	TDK1312214	निर्वाचक का नाम : खुशबू पालीवाल पति का नाम: सुनील गृह संख्या : 100 उम्र : 27 लिंग : महिला	फोटो उपलब्ध	210	TDK1311893	निर्वाचक का नाम : मंजु पति का नाम: कैलाश पालीवाल गृह संख्या : 100 उम्र : 27 लिंग : महिला	फोटो उपलब्ध

211	TDK1312222	निर्वाचक का नाम : दिनेश पालीवाल पिता का नाम: रामेश्वर लाल गृह संख्या : 100 उम्र : 26 लिंग : पुरुष	फोटो उपलब्ध	212	TDK1855204	निर्वाचक का नाम : पिनू पालीवाल पति का नाम: दिनेश पालीवाल गृह संख्या : 100 उम्र : 23 लिंग : महिला	फोटो उपलब्ध	213	RJ/24/186/363295	निर्वाचक का नाम : मोहनलाल पिता का नाम: श्रीकिशन गृह संख्या : 101 उम्र : 57 लिंग : पुरुष	फोटो उपलब्ध
214	RJ/24/186/363126	निर्वाचक का नाम : सुआ पति का नाम: मोहनलाल गृह संख्या : 101 उम्र : 54 लिंग : महिला	फोटो उपलब्ध	215	RJ/24/186/363092	निर्वाचक का नाम : भागीरथ पिता का नाम: श्रीकिशन गृह संख्या : 101 उम्र : 53 लिंग : पुरुष	फोटो उपलब्ध	216	RJ/24/186/363233	निर्वाचक का नाम : रामेश्वरलाल पिता का नाम: श्रीकिशन गृह संख्या : 101 उम्र : 52 लिंग : पुरुष	फोटो उपलब्ध
217	CWV1179399	निर्वाचक का नाम : तीजादेवी पति का नाम: रामेश्वरलाल गृह संख्या : 101 उम्र : 49 लिंग : महिला	फोटो उपलब्ध	218	CWV1917467	निर्वाचक का नाम : इन्द्रदेवी पति का नाम: भागीरथ गृह संख्या : 101 उम्र : 47 लिंग : महिला	फोटो उपलब्ध	219	TDK0816819	निर्वाचक का नाम : नारायण राम पिता का नाम: मोहन राम गृह संख्या : 101 उम्र : 32 लिंग : पुरुष	फोटो उपलब्ध
220	TDK1398676	निर्वाचक का नाम : दिनेश पालीवाल पिता का नाम: रामेश्वर लाल गृह संख्या : 101 उम्र : 27 लिंग : पुरुष	फोटो उपलब्ध	221	TDK1838614	निर्वाचक का नाम : जगदीश पिता का नाम: मोहन लाल गृह संख्या : 101 उम्र : 25 लिंग : पुरुष	फोटो उपलब्ध	222	TDK1707165	निर्वाचक का नाम : मनीषा पिता का नाम: भागीरथ गृह संख्या : 101 उम्र : 22 लिंग : महिला	फोटो उपलब्ध
223	RJ/24/186/363296	निर्वाचक का नाम : चम्पालाल पिता का नाम: वृजलाल गृह संख्या : 102 उम्र : 55 लिंग : पुरुष	फोटो उपलब्ध	224	RJ/24/186/363173	निर्वाचक का नाम : गोदावरी पति का नाम: चम्पालाल गृह संख्या : 102 उम्र : 52 लिंग : महिला	फोटो उपलब्ध	225	TDK0926600	निर्वाचक का नाम : मुकेश पालीवाल पिता का नाम: चम्पालाल गृह संख्या : 102 उम्र : 32 लिंग : पुरुष	फोटो उपलब्ध
226	TDK1321041	निर्वाचक का नाम : टीना पति का नाम: मुकेश पालीवाल गृह संख्या : 102 उम्र : 28 लिंग : महिला	फोटो उपलब्ध	227	RJ/24/186/363057	निर्वाचक का नाम : लीलादेवी पति का नाम: गिरधारीराम गृह संख्या : 103 उम्र : 74 लिंग : महिला	फोटो उपलब्ध	228	TDK0658567	निर्वाचक का नाम : बेबी पति का नाम: राजेश गृह संख्या : 111 उम्र : 36 लिंग : महिला	फोटो उपलब्ध
229	TDK0573311	निर्वाचक का नाम : गीता देवी पति का नाम: नारायणराम गृह संख्या : 115 उम्र : 50 लिंग : महिला	फोटो उपलब्ध	230	TDK0572925	निर्वाचक का नाम : दूलीचन्द्र पिता का नाम: नारायण राम गृह संख्या : 285 उम्र : 37 लिंग : पुरुष	फोटो उपलब्ध	231	TDK1317262	निर्वाचक का नाम : प्रेम सिंह राजपुरोहित पिता का नाम: थान सिंह राजपुरोहित गृह संख्या : 356 उम्र : 43 लिंग : पुरुष	फोटो उपलब्ध

232	TDK2108058	निर्वाचक का नाम : अशोक अन्य: नैना राम गृह संख्या : 0 उम्र : 29 लिंग : पुरुष	फोटो उपलब्ध	233	TDK2107910	निर्वाचक का नाम : दाऊलाल पिता का नाम: नंद किशोर गृह संख्या : 0 उम्र : 21 लिंग : पुरुष	फोटो उपलब्ध	234	TDK1265727	निर्वाचक का नाम : ममता पति का नाम: कैलाश गृह संख्या : 60 उम्र : 27 लिंग : महिला	फोटो उपलब्ध
235	RJ/24/186/363175	निर्वाचक का नाम : भंवरलाल पिता का नाम: किशनलाल गृह संख्या : 104 उम्र : 63 लिंग : पुरुष	फोटो उपलब्ध	236	RJ/24/186/363438	निर्वाचक का नाम : कमलादेवी पति का नाम: भंवरलाल गृह संख्या : 104 उम्र : 57 लिंग : महिला	फोटो उपलब्ध	237	TDK1319789	निर्वाचक का नाम : शेखरबाला पिता का नाम: राजकुमार बाला गृह संख्या : 104 उम्र : 42 लिंग : पुरुष	फोटो उपलब्ध
238	TDK1319797	निर्वाचक का नाम : माधुरी बाला पति का नाम: शेखर बाला गृह संख्या : 104 उम्र : 39 लिंग : महिला	फोटो उपलब्ध	239	TDK0283408	निर्वाचक का नाम : खेत्रपाल पिता का नाम: भंवरलाल गृह संख्या : 104 उम्र : 35 लिंग : पुरुष	फोटो उपलब्ध	240	TDK0926840	निर्वाचक का नाम : पिस्ता पति का नाम: खेत्रपाल गृह संख्या : 104 उम्र : 31 लिंग : महिला	फोटो उपलब्ध
241	RJ/24/186/363030	निर्वाचक का नाम : रामचन्द्र पिता का नाम: किशनलाल गृह संख्या : 105 उम्र : 60 लिंग : पुरुष	फोटो उपलब्ध	242	RJ/24/186/363472	निर्वाचक का नाम : सन्तोष पति का नाम: रामचन्द्र गृह संख्या : 105 उम्र : 56 लिंग : महिला	फोटो उपलब्ध	243	RJ/24/186/363439	निर्वाचक का नाम : नैनी पति का नाम: भागीरथ गृह संख्या : 105 उम्र : 54 लिंग : महिला	फोटो उपलब्ध
244	TDK1137413	निर्वाचक का नाम : ओम प्रकाश पिता का नाम: राम चन्द्र गृह संख्या : 105 उम्र : 28 लिंग : पुरुष	फोटो उपलब्ध	245	TDK1319532	निर्वाचक का नाम : बसन्ती पिता का नाम: भागीरथ राम गृह संख्या : 105 उम्र : 27 लिंग : महिला	फोटो उपलब्ध	246	TDK1319540	निर्वाचक का नाम : गौतम पिता का नाम: भागीरथ राम गृह संख्या : 105 उम्र : 26 लिंग : पुरुष	फोटो उपलब्ध
247	TDK1310903	निर्वाचक का नाम : भीख दास पिता का नाम: नारायण दास गृह संख्या : 106 उम्र : 62 लिंग : पुरुष	फोटो उपलब्ध	248	TDK1310887	निर्वाचक का नाम : पार्वती पति का नाम: भीख दास गृह संख्या : 106 उम्र : 57 लिंग : महिला	फोटो उपलब्ध	249	RJ/24/186/363301	निर्वाचक का नाम : ओमप्रकाश पिता का नाम: नारायणदास गृह संख्या : 106 उम्र : 50 लिंग : पुरुष	फोटो उपलब्ध
250	RJ/24/186/364017	निर्वाचक का नाम : सुमित्रा पति का नाम: ओमप्रकाश गृह संख्या : 106 उम्र : 48 लिंग : महिला	फोटो उपलब्ध	251	TDK1310747	निर्वाचक का नाम : रवीन्द्र पिता का नाम: भीख दास गृह संख्या : 106 उम्र : 41 लिंग : पुरुष	फोटो उपलब्ध	252	TDK0657932	निर्वाचक का नाम : प्रकाश वैष्णव पिता का नाम: भीकदास गृह संख्या : 106 उम्र : 39 लिंग : पुरुष	फोटो उपलब्ध
253	TDK1310721	निर्वाचक का नाम : प्रेमलता पति का नाम: रवीन्द्र गृह संख्या : 106 उम्र : 37 लिंग : महिला	फोटो उपलब्ध	254	TDK0657940	निर्वाचक का नाम : मोनिका वैष्णव पति का नाम: प्रकाश वैष्णव गृह संख्या : 106 उम्र : 35 लिंग : महिला	फोटो उपलब्ध	255	TDK0657916	निर्वाचक का नाम : रमेश वैष्णव पिता का नाम: भीकमदास वैष्णव गृह संख्या : 106 उम्र : 34 लिंग : पुरुष	फोटो उपलब्ध
256	TDK0657924	निर्वाचक का नाम : महेश वैष्णव पिता का नाम: भीकदास गृह संख्या : 106 उम्र : 34 लिंग : पुरुष	फोटो उपलब्ध	257	TDK0658666	निर्वाचक का नाम : संतोष पति का नाम: प्रकाश गृह संख्या : 106 उम्र : 33 लिंग : महिला	फोटो उपलब्ध	258	TDK0658658	निर्वाचक का नाम : सीमा पति का नाम: सोहन लाल गृह संख्या : 106 उम्र : 33 लिंग : महिला	फोटो उपलब्ध
259	TDK1676535	निर्वाचक का नाम : पवन वैष्णव पिता का नाम: ओमप्रकाश गृह संख्या : 106 उम्र : 24 लिंग : पुरुष	फोटो उपलब्ध	260	RJ/24/186/363180	निर्वाचक का नाम : भंवरीदेवी पति का नाम: बंशीलाल गृह संख्या : 109 उम्र : 77 लिंग : महिला	फोटो उपलब्ध	261	CWV1916873	निर्वाचक का नाम : भंवरलाल पिता का नाम: सुखाराम गृह संख्या : 109 उम्र : 67 लिंग : पुरुष	फोटो उपलब्ध

262	RJ/24/186/363189	निर्वाचक का नाम : ढगली पति का नाम: भंवरलाल गृह संख्या : 109 उम्र : 61 लिंग : महिला	फोटो उपलब्ध	263	RJ/24/186/363318	निर्वाचक का नाम : रूघनाथ पिता का नाम: सुखाराम गृह संख्या : 109 उम्र : 61 लिंग : पुरुष	फोटो उपलब्ध	264	CWW1917640	निर्वाचक का नाम : चन्दा पति का नाम: रूघनाथ गृह संख्या : 109 उम्र : 58 लिंग : महिला	फोटो उपलब्ध
265	RJ/24/186/363334	निर्वाचक का नाम : गणपतराम पिता का नाम: सुखाराम गृह संख्या : 109 उम्र : 56 लिंग : पुरुष	फोटो उपलब्ध	266	CWW1554427	निर्वाचक का नाम : रामेश्वर लाल पिता का नाम: बंशीलाल गृह संख्या : 109 उम्र : 46 लिंग : पुरुष	फोटो उपलब्ध	267	TDK0191627	निर्वाचक का नाम : मोतीराम पिता का नाम: भंवर लाल गृह संख्या : 109 उम्र : 44 लिंग : पुरुष	फोटो उपलब्ध
268	CWW1916915	निर्वाचक का नाम : सुरेश पिता का नाम: भंवरलाल गृह संख्या : 109 उम्र : 43 लिंग : पुरुष	फोटो उपलब्ध	269	CWW1554435	निर्वाचक का नाम : दुर्गा पति का नाम: रामेश्वर लाल गृह संख्या : 109 उम्र : 42 लिंग : महिला	फोटो उपलब्ध	270	TDK1309350	निर्वाचक का नाम : महेश पालीवाल पिता का नाम: गणपत राम गृह संख्या : 109 उम्र : 27 लिंग : पुरुष	फोटो उपलब्ध
271	RJ/24/186/363129	निर्वाचक का नाम : नारायणी पति का नाम: चुन्नीलाल गृह संख्या : 110 उम्र : 81 लिंग : महिला	फोटो उपलब्ध	272	RJ/24/186/363410	निर्वाचक का नाम : उमा पति का नाम: नैनाराम गृह संख्या : 110 उम्र : 51 लिंग : महिला	फोटो उपलब्ध	273	TDK0131177	निर्वाचक का नाम : कौशल्या पति का नाम: गणपत राम गृह संख्या : 110 उम्र : 47 लिंग : महिला	फोटो उपलब्ध
274	TDK0131151	निर्वाचक का नाम : इन्द्रा देवी पति का नाम: मोतीलाल गृह संख्या : 110 उम्र : 37 लिंग : महिला	फोटो उपलब्ध	275	TDK0327130	निर्वाचक का नाम : भेराराम पिता का नाम: नैनाराम गृह संख्या : 110 उम्र : 36 लिंग : पुरुष	फोटो उपलब्ध	276	TDK0131185	निर्वाचक का नाम : राजु पिता का नाम: रूघनाथ राम गृह संख्या : 110 उम्र : 36 लिंग : पुरुष	फोटो उपलब्ध
277	TDK1319078	निर्वाचक का नाम : नारायणी पति का नाम: भैरा राम गृह संख्या : 110 उम्र : 31 लिंग : महिला	फोटो उपलब्ध	278	TDK1309301	निर्वाचक का नाम : नेमीचंद पिता का नाम: रघुनाथ राम गृह संख्या : 110 उम्र : 27 लिंग : पुरुष	फोटो उपलब्ध	279	RJ/24/186/363133	निर्वाचक का नाम : पन्नालाल पिता का नाम: किशनलाल गृह संख्या : 111 उम्र : 74 लिंग : पुरुष	फोटो उपलब्ध
280	RJ/24/186/363237	निर्वाचक का नाम : गोदावरी पति का नाम: चुन्नीलाल गृह संख्या : 111 उम्र : 65 लिंग : महिला	फोटो उपलब्ध	281	RJ/24/186/363238	निर्वाचक का नाम : उगलीदेवी पति का नाम: पन्नालाल गृह संख्या : 111 उम्र : 58 लिंग : महिला	फोटो उपलब्ध	282	CWW1481886	निर्वाचक का नाम : राजेश पिता का नाम: चुन्नी लाल गृह संख्या : 111 उम्र : 43 लिंग : पुरुष	फोटो उपलब्ध
283	TDK0658575	निर्वाचक का नाम : अशोक पिता का नाम: चुन्नीलाल गृह संख्या : 111 उम्र : 41 लिंग : पुरुष	फोटो उपलब्ध	284	TDK0658583	निर्वाचक का नाम : लीला देवी पति का नाम: अशोक गृह संख्या : 111 उम्र : 38 लिंग : महिला	फोटो उपलब्ध	285	TDK1319748	निर्वाचक का नाम : मांगीलाल पिता का नाम: पन्ना लाल गृह संख्या : 111 उम्र : 33 लिंग : पुरुष	फोटो उपलब्ध
286	TDK1321074	निर्वाचक का नाम : हीरादेवी पति का नाम: मांगी लाल गृह संख्या : 111 उम्र : 31 लिंग : महिला	फोटो उपलब्ध	287	RJ/24/186/363261	निर्वाचक का नाम : गिरधारीराम पिता का नाम: कालुराम गृह संख्या : 112 उम्र : 72 लिंग : पुरुष	फोटो उपलब्ध	288	RJ/24/186/363230	निर्वाचक का नाम : सुकडी पति का नाम: गिरधारीराम गृह संख्या : 112 उम्र : 67 लिंग : महिला	फोटो उपलब्ध
289	RJ/24/186/363304	निर्वाचक का नाम : गोपालराम पिता का नाम: कालुराम गृह संख्या : 112 उम्र : 67 लिंग : पुरुष	फोटो उपलब्ध	290	RJ/24/186/363245	निर्वाचक का नाम : दाखु पति का नाम: गोपाल राम गृह संख्या : 112 उम्र : 62 लिंग : महिला	फोटो उपलब्ध	291	CWW1330216	निर्वाचक का नाम : बिरमराम पिता का नाम: गिरधारीराम गृह संख्या : 112 उम्र : 49 लिंग : पुरुष	फोटो उपलब्ध

292	TDK0283374	निर्वाचक का नाम : रूगाराम पिता का नाम: गिरधारीलाल गृह संख्या : 112 उम्र : 45 लिंग : पुरुष	फोटो उपलब्ध	293	CWV1330224	निर्वाचक का नाम : सन्तोष पिता का नाम: विरमा राम गृह संख्या : 112 उम्र : 44 लिंग : पुरुष	फोटो उपलब्ध	294	TDK0283366	निर्वाचक का नाम : चैलाराम पिता का नाम: गिरधारीलाल गृह संख्या : 112 उम्र : 44 लिंग : पुरुष	फोटो उपलब्ध
295	TDK1309319	निर्वाचक का नाम : कुकी देवी पति का नाम: रूग राम गृह संख्या : 112 उम्र : 42 लिंग : महिला	फोटो उपलब्ध	296	TDK0658344	निर्वाचक का नाम : पप्पाराम पिता का नाम: गिरधारीराम गृह संख्या : 112 उम्र : 42 लिंग : पुरुष	फोटो उपलब्ध	297	TDK0191577	निर्वाचक का नाम : घणकी पति का नाम: छैलाराम गृह संख्या : 112 उम्र : 39 लिंग : महिला	फोटो उपलब्ध
298	TDK0573329	निर्वाचक का नाम : केलाश राम पिता का नाम: गिरधारीराम गृह संख्या : 112 उम्र : 38 लिंग : पुरुष	फोटो उपलब्ध	299	TDK1096916	निर्वाचक का नाम : रेखा पति का नाम: कैलाश राम गृह संख्या : 112 उम्र : 35 लिंग : महिला	फोटो उपलब्ध	300	TDK1137272	निर्वाचक का नाम : सीमा देवी पति का नाम: पप्पाराम गृह संख्या : 112 उम्र : 34 लिंग : महिला	फोटो उपलब्ध
301	TDK0658302	निर्वाचक का नाम : सूरजाराम पिता का नाम: गोपालराम गृह संख्या : 112 उम्र : 33 लिंग : पुरुष	फोटो उपलब्ध	302	TDK1035641	निर्वाचक का नाम : सम्पतराम पिता का नाम: गोपालराम गृह संख्या : 112 उम्र : 29 लिंग : पुरुष	फोटो उपलब्ध	303	TDK1137264	निर्वाचक का नाम : सुआ पति का नाम: सुरजाराम गृह संख्या : 112 उम्र : 29 लिंग : महिला	फोटो उपलब्ध
304	TDK1707652	निर्वाचक का नाम : मुकेश प्रजापति पिता का नाम: बीरमाराम गृह संख्या : 112 उम्र : 22 लिंग : पुरुष	फोटो उपलब्ध	305	TDK0926337	निर्वाचक का नाम : पाबूराम पिता का नाम: हनुमान प्रजापत गृह संख्या : 113 उम्र : 48 लिंग : पुरुष	फोटो उपलब्ध	306	TDK1018274	निर्वाचक का नाम : दशरथ कुमार पिता का नाम: केशाराम प्रजापत गृह संख्या : 113 उम्र : 46 लिंग : पुरुष	फोटो उपलब्ध
307	TDK0926345	निर्वाचक का नाम : सुन्दरी देवी पति का नाम: पाबूराम गृह संख्या : 113 उम्र : 45 लिंग : महिला	फोटो उपलब्ध	308	TDK0926352	निर्वाचक का नाम : लक्ष्मण पिता का नाम: हनुमान प्रजापत गृह संख्या : 113 उम्र : 44 लिंग : पुरुष	फोटो उपलब्ध	309	TDK0926360	निर्वाचक का नाम : महेन्द्र कुमार पिता का नाम: हनुमान प्रजापत गृह संख्या : 113 उम्र : 39 लिंग : पुरुष	फोटो उपलब्ध
310	RJ/24/186/363212	निर्वाचक का नाम : विधादेवी पति का नाम: छगनलाल गृह संख्या : 114 उम्र : 72 लिंग : महिला	फोटो उपलब्ध	311	RJ/24/186/363190	निर्वाचक का नाम : डूंगरराम पिता का नाम: छगनलाल गृह संख्या : 114 उम्र : 52 लिंग : पुरुष	फोटो उपलब्ध	312	TDK0131128	निर्वाचक का नाम : भगाराम पिता का नाम: छगनलाल गृह संख्या : 114 उम्र : 43 लिंग : पुरुष	फोटो उपलब्ध
313	TDK0131110	निर्वाचक का नाम : संतोष पति का नाम: भगाराम गृह संख्या : 114 उम्र : 41 लिंग : महिला	फोटो उपलब्ध	314	TDK1392943	निर्वाचक का नाम : रामदेव प्रजापत पिता का नाम: भेरा राम गृह संख्या : 114 उम्र : 26 लिंग : पुरुष	फोटो उपलब्ध	315	TDK1392927	निर्वाचक का नाम : चेतन प्रजापत पिता का नाम: डूंगर राम गृह संख्या : 114 उम्र : 25 लिंग : पुरुष	फोटो उपलब्ध
316	TDK1396597	निर्वाचक का नाम : मिश्री लाल पिता का नाम: गंगाराम गृह संख्या : 115 उम्र : 76 लिंग : पुरुष	फोटो उपलब्ध	317	RJ/24/186/363135	निर्वाचक का नाम : भेराराम पिता का नाम: गंगाराम गृह संख्या : 115 उम्र : 57 लिंग : पुरुष	फोटो उपलब्ध	318	CWV1481787	निर्वाचक का नाम : शान्ति पति का नाम: भेराराम गृह संख्या : 115 उम्र : 53 लिंग : महिला	फोटो उपलब्ध
319	RJ/24/186/363213	निर्वाचक का नाम : मीमा पति का नाम: लुणाराम गृह संख्या : 116 उम्र : 74 लिंग : महिला	फोटो उपलब्ध	320	RJ/24/186/363140	निर्वाचक का नाम : जवरीलाल पिता का नाम: लुणाराम गृह संख्या : 116 उम्र : 60 लिंग : पुरुष	फोटो उपलब्ध	321	RJ/24/186/363375	निर्वाचक का नाम : बीरा पति का नाम: जवरीलाल गृह संख्या : 116 उम्र : 56 लिंग : महिला	फोटो उपलब्ध

322	RJ/24/186/364013	निर्वाचक का नाम : जगाराम पिता का नाम: लुणाराम गृह संख्या : 116 उम्र : 52 लिंग : पुरुष	323	TDK0658450	निर्वाचक का नाम : मनीष प्रजापत पिता का नाम: जवरीलाल प्रजापत गृह संख्या : 116 उम्र : 34 लिंग : पुरुष	324	TDK0658468	निर्वाचक का नाम : शारदा प्रजापत पति का नाम: मनीष प्रजापत गृह संख्या : 116 उम्र : 33 लिंग : महिला
325	TDK0857037	निर्वाचक का नाम : शेराराम पिता का नाम: जवरीलाल गृह संख्या : 116 उम्र : 31 लिंग : पुरुष	326	TDK1688308	निर्वाचक का नाम : नर्बदा पति का नाम: शेरा राम गृह संख्या : 116 उम्र : 30 लिंग : महिला	327	RJ/24/186/364090	निर्वाचक का नाम : सांवरलाल पिता का नाम: सोनाराम गृह संख्या : 117 उम्र : 79 लिंग : पुरुष
328	RJ/24/186/363376	निर्वाचक का नाम : मोहनी पिता का नाम: सांवरलाल गृह संख्या : 117 उम्र : 73 लिंग : पुरुष	329	TDK0131060	निर्वाचक का नाम : धनश्याम पिता का नाम: सांवरलाल गृह संख्या : 117 उम्र : 45 लिंग : पुरुष	330	TDK1020734	निर्वाचक का नाम : दिलीप राज पिता का नाम: सांवरलाल गृह संख्या : 117 उम्र : 30 लिंग : पुरुष
331	RJ/24/186/363216	निर्वाचक का नाम : केसी पति का नाम: पुनाराम गृह संख्या : 118 उम्र : 75 लिंग : महिला	332	TDK1071505	निर्वाचक का नाम : ओम प्रकाश पिता का नाम: पुनाराम गृह संख्या : 118 उम्र : 56 लिंग : पुरुष	333	CWW1330265	निर्वाचक का नाम : लिखमाराम पिता का नाम: पुनाराम गृह संख्या : 118 उम्र : 42 लिंग : पुरुष
334	TDK0191585	निर्वाचक का नाम : मीरा पति का नाम: लिखमाराम गृह संख्या : 118 उम्र : 38 लिंग : महिला	335	TDK0191643	निर्वाचक का नाम : बाबुलाल पिता का नाम: पुनाराम गृह संख्या : 118 उम्र : 38 लिंग : पुरुष	336	TDK0738120	निर्वाचक का नाम : मालाराम प्रजापत पिता का नाम: पुनाराम गृह संख्या : 118 उम्र : 35 लिंग : पुरुष
337	TDK0738138	निर्वाचक का नाम : माणक चन्द पिता का नाम: पुनाराम गृह संख्या : 118 उम्र : 31 लिंग : पुरुष	338	RJ/24/186/363103	निर्वाचक का नाम : नारायणलाल पिता का नाम: सोनाराम गृह संख्या : 119 उम्र : 64 लिंग : पुरुष	339	RJ/24/186/363378	निर्वाचक का नाम : विधादेवी पति का नाम: नारायणलाल गृह संख्या : 119 उम्र : 59 लिंग : महिला
340	CWW1428176	निर्वाचक का नाम : चैन सुख पिता का नाम: नारायण लाल गृह संख्या : 119 उम्र : 43 लिंग : पुरुष	341	CWW1916899	निर्वाचक का नाम : कविता पति का नाम: चैनसुख गृह संख्या : 119 उम्र : 42 लिंग : महिला	342	TDK2095446	निर्वाचक का नाम : शोभा प्रजापत पिता का नाम: नारायण लाल गृह संख्या : 119 उम्र : 32 लिंग : महिला
343	TDK2113827	निर्वाचक का नाम : मनीषा पिता का नाम: चैन सुख गृह संख्या : 119 उम्र : 19 लिंग : महिला	344	RJ/24/186/363244	निर्वाचक का नाम : अणदी पति का नाम: किशनगोपाल गृह संख्या : 120 उम्र : 76 लिंग : महिला	345	RJ/24/186/363234	निर्वाचक का नाम : चंपालाल पिता का नाम: झूमरलाल गृह संख्या : 120 उम्र : 60 लिंग : पुरुष
346	RJ/24/186/363384	निर्वाचक का नाम : हीरा पति का नाम: चंपालाल गृह संख्या : 120 उम्र : 56 लिंग : महिला	347	RJ/24/186/363022	निर्वाचक का नाम : गणपतलाल पिता का नाम: किशनगोपाल गृह संख्या : 120 उम्र : 51 लिंग : पुरुष	348	RJ/24/186/364037	निर्वाचक का नाम : अंजू देवी पति का नाम: गणपतदास गृह संख्या : 120 उम्र : 48 लिंग : महिला
349	TDK0191874	निर्वाचक का नाम : हीरा लाल प्रजापत पिता का नाम: झूमरलाल गृह संख्या : 120 उम्र : 40 लिंग : पुरुष	350	TDK0191882	निर्वाचक का नाम : ममता पति का नाम: हीरालाल गृह संख्या : 120 उम्र : 38 लिंग : महिला	351	TDK0573030	निर्वाचक का नाम : बाबूलाल पिता का नाम: किशन गोपाल गृह संख्या : 120 उम्र : 33 लिंग : पुरुष

352	TDK1582089	निर्वाचक का नाम : भागीरथ प्रजापत पिता का नाम: चंपालाल गृह संख्या : 120 उम्र : 25 लिंग : पुरुष	फोटो उपलब्ध	353	TDK1678549	निर्वाचक का नाम : संदीप कुमार जोशी पिता का नाम: गणपत राम गृह संख्या : 120 उम्र : 25 लिंग : पुरुष	फोटो उपलब्ध	354	RJ/24/186/363011	निर्वाचक का नाम : कल्याणदास पिता का नाम: राधाकिशन गृह संख्या : 121 उम्र : 77 लिंग : पुरुष	फोटो उपलब्ध
355	RJ/24/186/363013	निर्वाचक का नाम : भंवरी देवी पति का नाम: कल्याणदास गृह संख्या : 121 उम्र : 73 लिंग : महिला	फोटो उपलब्ध	356	CWV1554609	निर्वाचक का नाम : रमेशदास पिता का नाम: कल्याणदास गृह संख्या : 121 उम्र : 42 लिंग : पुरुष	फोटो उपलब्ध	357	CWV1917491	निर्वाचक का नाम : अशोकदास पिता का नाम: कल्याणदास गृह संख्या : 121 उम्र : 41 लिंग : पुरुष	फोटो उपलब्ध
358	TDK1317304	निर्वाचक का नाम : ऊषा देवी पति का नाम: रमेश दास गृह संख्या : 121 उम्र : 40 लिंग : महिला	फोटो उपलब्ध	359	TDK0191635	निर्वाचक का नाम : गुडडी देवी पति का नाम: अशोक दास गृह संख्या : 121 उम्र : 39 लिंग : महिला	फोटो उपलब्ध	360	RJ/24/186/363380	निर्वाचक का नाम : हुलकी पति का नाम: मंगलाराम गृह संख्या : 122 उम्र : 87 लिंग : महिला	फोटो उपलब्ध
361	RJ/24/186/364014	निर्वाचक का नाम : गणपतराम पिता का नाम: मंगलाराम गृह संख्या : 122 उम्र : 61 लिंग : पुरुष	फोटो उपलब्ध	362	RJ/24/186/363235	निर्वाचक का नाम : शान्ति पति का नाम: गणपतराम गृह संख्या : 122 उम्र : 58 लिंग : महिला	फोटो उपलब्ध	363	RJ/24/186/364016	निर्वाचक का नाम : लक्ष्मणराम पिता का नाम: मंगलाराम गृह संख्या : 122 उम्र : 53 लिंग : पुरुष	फोटो उपलब्ध
364	CWV1330281	निर्वाचक का नाम : ममता पति का नाम: लक्ष्मणराम गृह संख्या : 122 उम्र : 49 लिंग : महिला	फोटो उपलब्ध	365	TDK1137371	निर्वाचक का नाम : काली पति का नाम: अमरा राम गृह संख्या : 122 उम्र : 48 लिंग : महिला	फोटो उपलब्ध	366	TDK1089689	निर्वाचक का नाम : निरमा देवी पति का नाम: अशोक अजमेरिया गृह संख्या : 122 उम्र : 32 लिंग : महिला	फोटो उपलब्ध
367	TDK0738112	निर्वाचक का नाम : अशोक अजमेरिया पिता का नाम: गणपतराम गृह संख्या : 122 उम्र : 31 लिंग : पुरुष	फोटो उपलब्ध	368	RJ/24/186/363293	निर्वाचक का नाम : चम्पालाल पिता का नाम: पुखराज गृह संख्या : 123 उम्र : 76 लिंग : पुरुष	फोटो उपलब्ध	369	RJ/24/186/363267	निर्वाचक का नाम : सुशीला पति का नाम: चम्पालाल गृह संख्या : 123 उम्र : 71 लिंग : महिला	फोटो उपलब्ध
370	RJ/24/186/363266	निर्वाचक का नाम : सावित्री पति का नाम: जयशंकर गृह संख्या : 124 उम्र : 90 लिंग : महिला	फोटो उपलब्ध	371	TDK1089697	निर्वाचक का नाम : दाउलाल पिता का नाम: जयशंकर गृह संख्या : 124 उम्र : 58 लिंग : पुरुष	फोटो उपलब्ध	372	RJ/24/186/363243	निर्वाचक का नाम : पुष्पा पति का नाम: दाऊलाल गृह संख्या : 124 उम्र : 56 लिंग : महिला	फोटो उपलब्ध
373	RJ/24/186/363271	निर्वाचक का नाम : प्रेमराज पिता का नाम: जयशंकर गृह संख्या : 124 उम्र : 53 लिंग : पुरुष	फोटो उपलब्ध	374	CWV1428200	निर्वाचक का नाम : शीरेन्द्र कुमारी पति का नाम: प्रेमराज गृह संख्या : 124 उम्र : 45 लिंग : महिला	फोटो उपलब्ध	375	CWV1917319	निर्वाचक का नाम : दिनेश कुमार पिता का नाम: दाऊ लाल गृह संख्या : 124 उम्र : 39 लिंग : पुरुष	फोटो उपलब्ध
376	TDK1089671	निर्वाचक का नाम : मनीषा पति का नाम: दिनेश गृह संख्या : 124 उम्र : 33 लिंग : महिला	फोटो उपलब्ध	377	TDK1472968	निर्वाचक का नाम : वीरेन्द्र जोशी पिता का नाम: दाऊलाल गृह संख्या : 124 उम्र : 26 लिंग : पुरुष	फोटो उपलब्ध	378	TDK1472893	निर्वाचक का नाम : मनीष जोशी पिता का नाम: प्रेम राज गृह संख्या : 124 उम्र : 25 लिंग : पुरुष	फोटो उपलब्ध
379	RJ/24/186/363242	निर्वाचक का नाम : सुन्दर पति का नाम: राधाकिशन गृह संख्या : 125 उम्र : 72 लिंग : महिला	फोटो उपलब्ध	380	TDK1392919	निर्वाचक का नाम : रूपचंद पिता का नाम: राधाकिशन गृह संख्या : 125 उम्र : 53 लिंग : पुरुष	फोटो उपलब्ध	381	CWV1330299	निर्वाचक का नाम : किरणदेवी पति का नाम: रूपचन्द्र गृह संख्या : 125 उम्र : 48 लिंग : महिला	फोटो उपलब्ध

382	TDK1686773	निर्वाचक का नाम : मोनिका पिता का नाम: रूपचंद गृह संख्या : 125 उम्र : 23 लिंग : महिला	फोटो उपलब्ध	383	TDK1707702	निर्वाचक का नाम : धापू पिता का नाम: रूपचंद गृह संख्या : 125 उम्र : 22 लिंग : महिला	फोटो उपलब्ध	384	TDK0191593	निर्वाचक का नाम : नथुलाल पिता का नाम: धनश्याम गृह संख्या : 126 उम्र : 49 लिंग : पुरुष	फोटो उपलब्ध
385	CWV1481753	निर्वाचक का नाम : रामलाल पिता का नाम: धनश्याम गृह संख्या : 126 उम्र : 46 लिंग : पुरुष	फोटो उपलब्ध	386	TDK0658260	निर्वाचक का नाम : रेखा पति का नाम: रामलाल गृह संख्या : 126 उम्र : 43 लिंग : महिला	फोटो उपलब्ध	387	RJ/24/186/363111	निर्वाचक का नाम : झूमरलाल पिता का नाम: धनश्याम गृह संख्या : 127 उम्र : 70 लिंग : पुरुष	फोटो उपलब्ध
388	TDK1577808	निर्वाचक का नाम : प्यारी पति का नाम: झूमरलाल गृह संख्या : 127 उम्र : 66 लिंग : महिला	फोटो उपलब्ध	389	RJ/24/186/364029	निर्वाचक का नाम : छोटूलाल पिता का नाम: झूमरलाल गृह संख्या : 127 उम्र : 49 लिंग : पुरुष	फोटो उपलब्ध	390	CWV1917574	निर्वाचक का नाम : सरजू पति का नाम: छोटू लाल गृह संख्या : 127 उम्र : 45 लिंग : महिला	फोटो उपलब्ध
391	TDK0047118	निर्वाचक का नाम : अनिल पिता का नाम: झूमरलाल गृह संख्या : 127 उम्र : 43 लिंग : पुरुष	फोटो उपलब्ध	392	TDK0346908	निर्वाचक का नाम : गीता पति का नाम: अनिल गृह संख्या : 127 उम्र : 38 लिंग : महिला	फोटो उपलब्ध	393	TDK0573105	निर्वाचक का नाम : पुखराज पिता का नाम: झूमर लाल गृह संख्या : 127 उम्र : 34 लिंग : पुरुष	फोटो उपलब्ध
394	TDK0657858	निर्वाचक का नाम : कंचन पति का नाम: पुखराज गृह संख्या : 127 उम्र : 34 लिंग : महिला	फोटो उपलब्ध	395	TDK0658369	निर्वाचक का नाम : राजूराम पिता का नाम: झूमरलाल गृह संख्या : 127 उम्र : 33 लिंग : पुरुष	फोटो उपलब्ध	396	RJ/24/186/363325	निर्वाचक का नाम : लादुसिंह पिता का नाम: हीरसिंह गृह संख्या : 129 उम्र : 79 लिंग : पुरुष	फोटो उपलब्ध
397	RJ/24/186/363195	निर्वाचक का नाम : मोरकंवर पति का नाम: लादुसिंह गृह संख्या : 129 उम्र : 73 लिंग : महिला	फोटो उपलब्ध	398	RJ/24/186/363290	निर्वाचक का नाम : मूलसिंह पिता का नाम: लादुसिंह गृह संख्या : 129 उम्र : 53 लिंग : पुरुष	फोटो उपलब्ध	399	RJ/24/186/363332	निर्वाचक का नाम : दुर्गासिंह पिता का नाम: लादुसिंह गृह संख्या : 129 उम्र : 50 लिंग : पुरुष	फोटो उपलब्ध
400	RJ/24/186/364075	निर्वाचक का नाम : जेतूसिंह पिता का नाम: लादुसिंह गृह संख्या : 129 उम्र : 48 लिंग : पुरुष	फोटो उपलब्ध	401	RJ/24/186/364071	निर्वाचक का नाम : सज्जनकंवर पति का नाम: मूलसिंह गृह संख्या : 129 उम्र : 48 लिंग : महिला	फोटो उपलब्ध	402	TDK0047191	निर्वाचक का नाम : भंवर कंवर पिता का नाम: दुर्गासिंह गृह संख्या : 129 उम्र : 42 लिंग : महिला	फोटो उपलब्ध
403	TDK0657833	निर्वाचक का नाम : उषा कंवर राजपूत पति का नाम: जेतूसिंह गृह संख्या : 129 उम्र : 36 लिंग : महिला	फोटो उपलब्ध	404	TDK1473024	निर्वाचक का नाम : मिक्सा कंवर पिता का नाम: मूल सिंह गृह संख्या : 129 उम्र : 27 लिंग : महिला	फोटो उपलब्ध	405	RJ/24/186/363263	निर्वाचक का नाम : पप्पाराम पिता का नाम: भीकाराम गृह संख्या : 130 उम्र : 62 लिंग : पुरुष	फोटो उपलब्ध
406	RJ/24/186/363187	निर्वाचक का नाम : कैशल्या पति का नाम: पप्पाराम गृह संख्या : 130 उम्र : 57 लिंग : महिला	फोटो उपलब्ध	407	TDK0573048	निर्वाचक का नाम : अशोक पालीवाल पिता का नाम: पप्पाराम पालीवाल गृह संख्या : 130 उम्र : 32 लिंग : पुरुष	फोटो उपलब्ध	408	TDK1089705	निर्वाचक का नाम : किरण पालीवाल पति का नाम: अशोक पालीवाल गृह संख्या : 130 उम्र : 29 लिंग : महिला	फोटो उपलब्ध
409	CWV1481928	निर्वाचक का नाम : प्रेमराज पिता का नाम: भीकाराम गृह संख्या : 131 उम्र : 65 लिंग : पुरुष	फोटो उपलब्ध	410	RJ/24/186/363188	निर्वाचक का नाम : नैनी पति का नाम: प्रेमराज गृह संख्या : 131 उम्र : 59 लिंग : महिला	फोटो उपलब्ध	411	TDK1693233	निर्वाचक का नाम : जितेंद्र पालीवाल पिता का नाम: प्रेम राज पालीवाल गृह संख्या : 131 उम्र : 22 लिंग : पुरुष	फोटो उपलब्ध

412	RJ/24/186/363146	
निर्वाचक का नाम : भंवरी पति का नाम: मिश्रीलाल गृह संख्या : 132 उम्र : 64 लिंग : महिला	फोटो उपलब्ध	

413	CWV1917715	
निर्वाचक का नाम : कमला पति का नाम: मांगीलाल गृह संख्या : 132 उम्र : 44 लिंग : महिला	फोटो उपलब्ध	

414	CWV1554443	
निर्वाचक का नाम : राजूराम पिता का नाम: मिश्रीलाल गृह संख्या : 132 उम्र : 43 लिंग : पुरुष	फोटो उपलब्ध	

415	CWV1330307	
निर्वाचक का नाम : मांगीलाल पिता का नाम: मिश्रीलाल गृह संख्या : 132 उम्र : 42 लिंग : पुरुष	फोटो उपलब्ध	

416	TDK0191668	
निर्वाचक का नाम : कौशल्या पति का नाम: राजूराम गृह संख्या : 132 उम्र : 37 लिंग : महिला	फोटो उपलब्ध	

417	TDK1035682	
निर्वाचक का नाम : देवी पति का नाम: जितेन्द्र गृह संख्या : 132 उम्र : 33 लिंग : महिला	फोटो उपलब्ध	

418	TDK1984616	
निर्वाचक का नाम : सविता पति का नाम: माणक चंद गृह संख्या : बिचाला बास काकेलौ उम्र : 23 लिंग : महिला	फोटो उपलब्ध	

419	TDK1582113	
निर्वाचक का नाम : अरविन्द प्रजापत पिता का नाम: चंपालाल गृह संख्या : मेन सोजत रोड उम्र : 25 लिंग : पुरुष	फोटो उपलब्ध	

420	TDK0556126	निर्वाचक का नाम : देवी किशन पिता का नाम: अमराराम गृह संख्या : 111 उम्र : 32 लिंग : पुरुष	फोटो उपलब्ध	421	TDK0926428	निर्वाचक का नाम : ममता पति का नाम: देवीकिशन गृह संख्या : 111 उम्र : 30 लिंग : महिला	फोटो उपलब्ध	422	RJ/24/186/363385	निर्वाचक का नाम : सीतादेवी पति का नाम: भीयाराम गृह संख्या : 141 उम्र : 76 लिंग : महिला	फोटो उपलब्ध
423	RJ/24/186/363043	निर्वाचक का नाम : मोतीराम पिता का नाम: भीयाराम गृह संख्या : 141 उम्र : 54 लिंग : पुरुष	फोटो उपलब्ध	424	TDK1266675	निर्वाचक का नाम : लक्ष्मी नारायण पिता का नाम: भीयाराम गृह संख्या : 141 उम्र : 50 लिंग : पुरुष	फोटो उपलब्ध	425	TDK1311240	निर्वाचक का नाम : मधु सेन पति का नाम: ओम प्रकाश गृह संख्या : 141 उम्र : 50 लिंग : महिला	फोटो उपलब्ध
426	CWV1428242	निर्वाचक का नाम : झमू देवी पति का नाम: लक्ष्मण राम गृह संख्या : 141 उम्र : 47 लिंग : महिला	फोटो उपलब्ध	427	TDK1834118	निर्वाचक का नाम : गणेश सेन पिता का नाम: लक्ष्मी नारायण गृह संख्या : 141 उम्र : 21 लिंग : पुरुष	फोटो उपलब्ध	428	TDK1834175	निर्वाचक का नाम : कुंदन सेन पिता का नाम: लक्ष्मी नारायण गृह संख्या : 141 उम्र : 21 लिंग : पुरुष	फोटो उपलब्ध
429	RJ/24/186/363033	निर्वाचक का नाम : देवाराम पिता का नाम: अनाराम गृह संख्या : 142 उम्र : 57 लिंग : पुरुष	फोटो उपलब्ध	430	RJ/24/186/363430	निर्वाचक का नाम : पपुड़ी पति का नाम: देवाराम गृह संख्या : 142 उम्र : 51 लिंग : महिला	फोटो उपलब्ध	431	TDK0573006	निर्वाचक का नाम : जगदीश पिता का नाम: अनाराम गृह संख्या : 142 उम्र : 34 लिंग : पुरुष	फोटो उपलब्ध
432	TDK0572990	निर्वाचक का नाम : प्रियंका पति का नाम: जगदीश गृह संख्या : 142 उम्र : 33 लिंग : महिला	फोटो उपलब्ध	433	TDK1452556	निर्वाचक का नाम : दीपा राम पिता का नाम: बस्तीराम गृह संख्या : 143 उम्र : 60 लिंग : पुरुष	फोटो उपलब्ध	434	TDK1446384	निर्वाचक का नाम : हीरा देवी पति का नाम: दीपा राम गृह संख्या : 143 उम्र : 56 लिंग : महिला	फोटो उपलब्ध
435	TDK1452226	निर्वाचक का नाम : राणाराम पिता का नाम: दीपा राम गृह संख्या : 143 उम्र : 32 लिंग : पुरुष	फोटो उपलब्ध	436	TDK1452549	निर्वाचक का नाम : अजिया पति का नाम: राणाराम गृह संख्या : 143 उम्र : 26 लिंग : महिला	फोटो उपलब्ध	437	TDK1698398	निर्वाचक का नाम : दशरथ पिता का नाम: दीपाराम गृह संख्या : 143 उम्र : 24 लिंग : पुरुष	फोटो उपलब्ध
438	TDK1680701	निर्वाचक का नाम : सुमन प्रजापत पति का नाम: दशरथ गृह संख्या : 143 उम्र : 23 लिंग : महिला	फोटो उपलब्ध	439	RJ/24/186/364030	निर्वाचक का नाम : लहरी देवी पति का नाम: गणेशराम गृह संख्या : 144 उम्र : 55 लिंग : महिला	फोटो उपलब्ध	440	TDK0857086	निर्वाचक का नाम : सुगनादेवी पति का नाम: कानाराम गृह संख्या : 144 उम्र : 36 लिंग : महिला	फोटो उपलब्ध
441	TDK1413236	निर्वाचक का नाम : नल्यू राम पिता का नाम: पोला राम गृह संख्या : 144 उम्र : 32 लिंग : पुरुष	फोटो उपलब्ध	442	TDK1071513	निर्वाचक का नाम : अर्जुन प्रजापत पिता का नाम: गणेश राम गृह संख्या : 144 उम्र : 29 लिंग : पुरुष	फोटो उपलब्ध	443	TDK1318757	निर्वाचक का नाम : भागीरथ पिता का नाम: गणेश राम गृह संख्या : 144 उम्र : 29 लिंग : पुरुष	फोटो उपलब्ध
444	RJ/24/186/363360	निर्वाचक का नाम : रूक्मा पति का नाम: सुखाराम गृह संख्या : 145 उम्र : 69 लिंग : महिला	फोटो उपलब्ध	445	CWV1330364	निर्वाचक का नाम : कानाराम पिता का नाम: सुखाराम गृह संख्या : 145 उम्र : 61 लिंग : पुरुष	फोटो उपलब्ध	446	CWV1428259	निर्वाचक का नाम : विरमाराम पिता का नाम: सुखाराम गृह संख्या : 145 उम्र : 57 लिंग : पुरुष	फोटो उपलब्ध
447	RJ/24/186/363361	निर्वाचक का नाम : सुखी पति का नाम: कानाराम गृह संख्या : 145 उम्र : 54 लिंग : महिला	फोटो उपलब्ध	448	RJ/24/186/363362	निर्वाचक का नाम : लीला देवी प्रजापत पति का नाम: विरमाराम गृह संख्या : 145 उम्र : 50 लिंग : महिला	फोटो उपलब्ध	449	CWV1330380	निर्वाचक का नाम : सुशीला पति का नाम: दल्लाराम गृह संख्या : 145 उम्र : 46 लिंग : महिला	फोटो उपलब्ध

450	CWV1330372	निर्वाचक का नाम : दाऊलाल पिता का नाम: सुखाराम गृह संख्या : 145 उम्र : 45 लिंग : पुरुष	फोटो उपलब्ध	451	RJ/24/186/363366	निर्वाचक का नाम : दल्लाराम पिता का नाम: सुखाराम गृह संख्या : 145 उम्र : 45 लिंग : पुरुष	फोटो उपलब्ध	452	CWV1554666	निर्वाचक का नाम : राधा पति का नाम: दाउलाल गृह संख्या : 145 उम्र : 42 लिंग : महिला	फोटो उपलब्ध
453	TDK0283358	निर्वाचक का नाम : दिनेश पिता का नाम: कानाराम गृह संख्या : 145 उम्र : 35 लिंग : पुरुष	फोटो उपलब्ध	454	TDK0926972	निर्वाचक का नाम : पूजा पति का नाम: देवेन्द्र गृह संख्या : 145 उम्र : 32 लिंग : महिला	फोटो उपलब्ध	455	TDK0926618	निर्वाचक का नाम : देवेन्द्र प्रजापत पिता का नाम: विरमराम गृह संख्या : 145 उम्र : 28 लिंग : पुरुष	फोटो उपलब्ध
456	TDK1316835	निर्वाचक का नाम : सुरेंद्र पिता का नाम: वीरमा राम गृह संख्या : 145 उम्र : 27 लिंग : पुरुष	फोटो उपलब्ध	457	TDK1318401	निर्वाचक का नाम : विष्णु प्रजापत पिता का नाम: विरमा राम गृह संख्या : 145 उम्र : 26 लिंग : पुरुष	फोटो उपलब्ध	458	TDK1473719	निर्वाचक का नाम : कैलाश प्रजापत पिता का नाम: दला राम गृह संख्या : 145 उम्र : 25 लिंग : पुरुष	फोटो उपलब्ध
459	TDK2035442	निर्वाचक का नाम : शोभा पति का नाम: कैलाश प्रजापत गृह संख्या : 145 उम्र : 24 लिंग : महिला	फोटो उपलब्ध	460	TDK2011443	निर्वाचक का नाम : पूजा प्रजापत पति का नाम: सुरेंद्र प्रजापत गृह संख्या : 145 उम्र : 22 लिंग : महिला	फोटो उपलब्ध	461	TDK2073674	निर्वाचक का नाम : सरिता पिता का नाम: दाऊ लाल गृह संख्या : 145 उम्र : 20 लिंग : महिला	फोटो उपलब्ध
462	TDK2075786	निर्वाचक का नाम : विक्रम प्रजापत पिता का नाम: दल्ला राम गृह संख्या : 145 उम्र : 19 लिंग : पुरुष	फोटो उपलब्ध	463	RJ/24/186/363091	निर्वाचक का नाम : रामेश्वर पिता का नाम: पुखराज गृह संख्या : 146 उम्र : 68 लिंग : पुरुष	फोटो उपलब्ध	464	RJ/24/186/363302	निर्वाचक का नाम : भंवरी पति का नाम: रामेश्वर गृह संख्या : 146 उम्र : 63 लिंग : महिला	फोटो उपलब्ध
465	TDK0658021	निर्वाचक का नाम : ठाकरराम पिता का नाम: रामेश्वरलाल गृह संख्या : 146 उम्र : 37 लिंग : पुरुष	फोटो उपलब्ध	466	TDK0658245	निर्वाचक का नाम : राकेश प्रजापत पिता का नाम: रामेश्वरलाल गृह संख्या : 146 उम्र : 34 लिंग : पुरुष	फोटो उपलब्ध	467	TDK0816876	निर्वाचक का नाम : हरिराम पिता का नाम: रामेश्वर लाल गृह संख्या : 146 उम्र : 32 लिंग : पुरुष	फोटो उपलब्ध
468	TDK1035690	निर्वाचक का नाम : लीला कुमारी पति का नाम: राकेश प्रजापत गृह संख्या : 146 उम्र : 31 लिंग : महिला	फोटो उपलब्ध	469	TDK1089804	निर्वाचक का नाम : मैना प्रजापत पति का नाम: ठाकरराम गृह संख्या : 146 उम्र : 30 लिंग : महिला	फोटो उपलब्ध	470	TDK1818442	निर्वाचक का नाम : तारा कुमारी पति का नाम: हरी राम गृह संख्या : 146 उम्र : 28 लिंग : महिला	फोटो उपलब्ध
471	RJ/24/186/363046	निर्वाचक का नाम : देवकिशन पिता का नाम: मूलचन्द गृह संख्या : 147 उम्र : 64 लिंग : पुरुष	फोटो उपलब्ध	472	RJ/24/186/363154	निर्वाचक का नाम : डूंगरचन्द पिता का नाम: मूलचन्द गृह संख्या : 147 उम्र : 57 लिंग : पुरुष	फोटो उपलब्ध	473	TDK0658435	निर्वाचक का नाम : धापुदेवी सोनी पति का नाम: देव किशन सोनी गृह संख्या : 147 उम्र : 50 लिंग : महिला	फोटो उपलब्ध
474	TDK0658443	निर्वाचक का नाम : पुष्पा देवी सोनी पति का नाम: डूंगरचन्द सोनी गृह संख्या : 147 उम्र : 50 लिंग : महिला	फोटो उपलब्ध	475	TDK0857078	निर्वाचक का नाम : कानाराम पिता का नाम: गणेशराम गृह संख्या : 147 उम्र : 34 लिंग : पुरुष	फोटो उपलब्ध	476	TDK1035708	निर्वाचक का नाम : कमल सोनी पिता का नाम: डूंगरचन्द गृह संख्या : 147 उम्र : 29 लिंग : पुरुष	फोटो उपलब्ध
477	TDK1746874	निर्वाचक का नाम : राजा सोनी पिता का नाम: देव किशन सोनी गृह संख्या : 147 उम्र : 23 लिंग : पुरुष	फोटो उपलब्ध	478	TDK1744796	निर्वाचक का नाम : नितेश सोनी पिता का नाम: डूंगरचंद सोनी गृह संख्या : 147 उम्र : 22 लिंग : पुरुष	फोटो उपलब्ध	479	RJ/24/186/366319	निर्वाचक का नाम : राधा पति का नाम: मेघाराम गृह संख्या : 151 उम्र : 72 लिंग : महिला	फोटो उपलब्ध

480	TDK0926857	निर्वाचक का नाम : रूपाराम पिता का नाम: मेघाराम गृह संख्या : 151 उम्र : 34 लिंग : पुरुष	फोटो उपलब्ध	481	TDK0926865	निर्वाचक का नाम : सुनीता पति का नाम: रूपाराम गृह संख्या : 151 उम्र : 31 लिंग : महिला	फोटो उपलब्ध	482	CWV1917376	निर्वाचक का नाम : टका देवी पति का नाम: भीकाराम गृह संख्या : 153 उम्र : 52 लिंग : महिला	फोटो उपलब्ध
483	CWV1330406	निर्वाचक का नाम : नेमीचन्द पिता का नाम: कूपा राम गृह संख्या : 153 उम्र : 44 लिंग : पुरुष	फोटो उपलब्ध	484	TDK1035716	निर्वाचक का नाम : बायादेवी पति का नाम: नेमीचन्द गृह संख्या : 153 उम्र : 39 लिंग : महिला	फोटो उपलब्ध	485	TDK0556118	निर्वाचक का नाम : नल्लुराम पिता का नाम: भीकाराम गृह संख्या : 153 उम्र : 33 लिंग : पुरुष	फोटो उपलब्ध
486	RJ/24/186/366367	निर्वाचक का नाम : भूराराम पिता का नाम: रामचन्द्र गृह संख्या : 154 उम्र : 66 लिंग : पुरुष	फोटो उपलब्ध	487	RJ/24/186/366235	निर्वाचक का नाम : हीरकी पति का नाम: भूराराम गृह संख्या : 154 उम्र : 62 लिंग : महिला	फोटो उपलब्ध	488	RJ/24/186/366182	निर्वाचक का नाम : राजेन्द्र पिता का नाम: नरसिंगराम गृह संख्या : 154 उम्र : 52 लिंग : पुरुष	फोटो उपलब्ध
489	RJ/24/186/367019	निर्वाचक का नाम : लीलादेवी पति का नाम: राजुराम गृह संख्या : 154 उम्र : 50 लिंग : महिला	फोटो उपलब्ध	490	TDK0131086	निर्वाचक का नाम : कालूराम पिता का नाम: भूराराम गृह संख्या : 154 उम्र : 39 लिंग : पुरुष	फोटो उपलब्ध	491	TDK0131078	निर्वाचक का नाम : भंवरी देवी पति का नाम: कालूराम गृह संख्या : 154 उम्र : 35 लिंग : महिला	फोटो उपलब्ध
492	TDK1137843	निर्वाचक का नाम : किशन पालीवाल पिता का नाम: भूराराम गृह संख्या : 154 उम्र : 30 लिंग : पुरुष	फोटो उपलब्ध	493	TDK1138064	निर्वाचक का नाम : मदन पिता का नाम: भूरा राम गृह संख्या : 154 उम्र : 28 लिंग : पुरुष	फोटो उपलब्ध	494	TDK1310895	निर्वाचक का नाम : भागीरथ पिता का नाम: राजेंद्र प्रसाद गृह संख्या : 154 उम्र : 26 लिंग : पुरुष	फोटो उपलब्ध
495	RJ/24/186/366173	निर्वाचक का नाम : दुगादेवी पति का नाम: भूराराम गृह संख्या : 155 उम्र : 76 लिंग : महिला	फोटो उपलब्ध	496	RJ/24/186/366337	निर्वाचक का नाम : भंवरलाल पिता का नाम: भूराराम गृह संख्या : 155 उम्र : 56 लिंग : पुरुष	फोटो उपलब्ध	497	RJ/24/186/366188	निर्वाचक का नाम : पपूदेवी पति का नाम: भंवरलाल गृह संख्या : 155 उम्र : 50 लिंग : महिला	फोटो उपलब्ध
498	TDK1727643	निर्वाचक का नाम : अशोक पिता का नाम: भंवरलाल गृह संख्या : 155 उम्र : 26 लिंग : पुरुष	फोटो उपलब्ध	499	TDK1728914	निर्वाचक का नाम : गंगा राम पिता का नाम: भंवर लाल पालीवाल गृह संख्या : 155 उम्र : 24 लिंग : पुरुष	फोटो उपलब्ध	500	TDK0047225	निर्वाचक का नाम : सुमेर पिता का नाम: किशनलाल गृह संख्या : 156 उम्र : 40 लिंग : पुरुष	फोटो उपलब्ध
501	TDK0415901	निर्वाचक का नाम : लीला देवी पति का नाम: सुमेर गृह संख्या : 156 उम्र : 36 लिंग : महिला	फोटो उपलब्ध	502	RJ/24/186/366075	निर्वाचक का नाम : नारायणीदेवी पति का नाम: सीताराम गृह संख्या : 157 उम्र : 68 लिंग : महिला	फोटो उपलब्ध	503	CWV1917228	निर्वाचक का नाम : नारायण लाल पिता का नाम: चुन्नी लाल गृह संख्या : 157 उम्र : 57 लिंग : पुरुष	फोटो उपलब्ध
504	RJ/24/186/366236	निर्वाचक का नाम : जयकिशन पिता का नाम: चुन्नीलाल गृह संख्या : 157 उम्र : 55 लिंग : पुरुष	फोटो उपलब्ध	505	TDK0327072	निर्वाचक का नाम : रूकमा देवी पति का नाम: नारायण लाल गृह संख्या : 157 उम्र : 54 लिंग : महिला	फोटो उपलब्ध	506	RJ/24/186/366306	निर्वाचक का नाम : लिछमाई पति का नाम: जयकिशन गृह संख्या : 157 उम्र : 54 लिंग : महिला	फोटो उपलब्ध
507	TDK0283424	निर्वाचक का नाम : पपाराम पिता का नाम: जेकिशन गृह संख्या : 157 उम्र : 41 लिंग : पुरुष	फोटो उपलब्ध	508	TDK1137660	निर्वाचक का नाम : पूनीदेवी पति का नाम: पपाराम गृह संख्या : 157 उम्र : 34 लिंग : महिला	फोटो उपलब्ध	509	TDK1399138	निर्वाचक का नाम : गायत्री पति का नाम: भंवर लाल गृह संख्या : 157 उम्र : 27 लिंग : महिला	फोटो उपलब्ध

510	TDK1310945	निर्वाचक का नाम : भंवर लाल पिता का नाम: जय किशन गृह संख्या : 157 उम्र : 26 लिंग : पुरुष	फोटो उपलब्ध	511	TDK1137744	निर्वाचक का नाम : भंवरलाल पिता का नाम: देवी लाल गृह संख्या : 158 उम्र : 69 लिंग : पुरुष	फोटो उपलब्ध	512	RJ/24/186/366276	निर्वाचक का नाम : लिखमाराम पिता का नाम: देवीलाल गृह संख्या : 158 उम्र : 63 लिंग : पुरुष	फोटो उपलब्ध
513	CWW1330414	निर्वाचक का नाम : लीलादेवी पति का नाम: लिखमाराम गृह संख्या : 158 उम्र : 58 लिंग : महिला	फोटो उपलब्ध	514	RJ/24/186/366279	निर्वाचक का नाम : रामेश्वरलाल पिता का नाम: देवीलाल गृह संख्या : 158 उम्र : 54 लिंग : पुरुष	फोटो उपलब्ध	515	CWW1330422	निर्वाचक का नाम : सुरेश पिता का नाम: देवीलाल गृह संख्या : 158 उम्र : 49 लिंग : पुरुष	फोटो उपलब्ध
516	TDK0416107	निर्वाचक का नाम : राधा देवी पति का नाम: रामेश्वर लाल गृह संख्या : 158 उम्र : 40 लिंग : महिला	फोटो उपलब्ध	517	TDK0573170	निर्वाचक का नाम : बाबुलाल पिता का नाम: लिखमाराम गृह संख्या : 158 उम्र : 37 लिंग : पुरुष	फोटो उपलब्ध	518	TDK1137991	निर्वाचक का नाम : गुड्डी पति का नाम: बाबुलाल गृह संख्या : 158 उम्र : 35 लिंग : महिला	फोटो उपलब्ध
519	TDK1688555	निर्वाचक का नाम : राजेश पिता का नाम: भंवरलाल पालीवाल गृह संख्या : 158 उम्र : 33 लिंग : पुरुष	फोटो उपलब्ध	520	TDK2102101	निर्वाचक का नाम : मोनिका पिता का नाम: लिखमा राम गृह संख्या : 158 उम्र : 27 लिंग : महिला	फोटो उपलब्ध	521	TDK1688720	निर्वाचक का नाम : प्रकाश पिता का नाम: लिखमाराम गृह संख्या : 158 उम्र : 26 लिंग : पुरुष	फोटो उपलब्ध
522	TDK1790062	निर्वाचक का नाम : राहुल पालीवाल पिता का नाम: रामेश्वर लाल गृह संख्या : 158 उम्र : 21 लिंग : पुरुष	फोटो उपलब्ध	523	RJ/24/186/366233	निर्वाचक का नाम : सोहनगिरी पिता का नाम: जोरगिरी गृह संख्या : 159 उम्र : 55 लिंग : पुरुष	फोटो उपलब्ध	524	RJ/24/186/366312	निर्वाचक का नाम : राजादेवी पति का नाम: सोहनगिरी गृह संख्या : 159 उम्र : 53 लिंग : महिला	फोटो उपलब्ध
525	TDK1311372	निर्वाचक का नाम : कुशल गिरी पिता का नाम: सोहन गिरी गृह संख्या : 159 उम्र : 30 लिंग : पुरुष	फोटो उपलब्ध	526	TDK1350123	निर्वाचक का नाम : ममता पति का नाम: कुशल गिरी गृह संख्या : 159 उम्र : 27 लिंग : महिला	फोटो उपलब्ध	527	TDK0573139	निर्वाचक का नाम : झुमर गिरी पिता का नाम: सोहन गिरी गृह संख्या : 159, bada bas उम्र : 32 लिंग : पुरुष	फोटो उपलब्ध
528	CWW1330430	निर्वाचक का नाम : बाबुडीदेवी पति का नाम: पूनमगिरी गृह संख्या : 160 उम्र : 61 लिंग : महिला	फोटो उपलब्ध	529	TDK0573204	निर्वाचक का नाम : राकेश गिरी पिता का नाम: पुनम गिरी गृह संख्या : 160 उम्र : 38 लिंग : पुरुष	फोटो उपलब्ध	530	RJ/24/186/366060	निर्वाचक का नाम : रामेश्वर लाल पिता का नाम: बंशीलाल गृह संख्या : 161 उम्र : 59 लिंग : पुरुष	फोटो उपलब्ध
531	TDK0415869	निर्वाचक का नाम : सरस्वती पति का नाम: रामेश्वर लाल गृह संख्या : 161 उम्र : 51 लिंग : महिला	फोटो उपलब्ध	532	TDK1097021	निर्वाचक का नाम : दिनेश पालीवाल पिता का नाम: रामेश्वर लाल गृह संख्या : 161 उम्र : 27 लिंग : पुरुष	फोटो उपलब्ध	533	TDK2092831	निर्वाचक का नाम : पूजा पालीवाल पति का नाम: दिनेश पालीवाल गृह संख्या : 161 उम्र : 24 लिंग : महिला	फोटो उपलब्ध
534	TDK2092914	निर्वाचक का नाम : खेम राज पिता का नाम: रामेश्वर लाल गृह संख्या : 161 उम्र : 19 लिंग : पुरुष	फोटो उपलब्ध	535	RJ/24/186/366334	निर्वाचक का नाम : लालाराम पिता का नाम: धुलाराम गृह संख्या : 162 उम्र : 81 लिंग : पुरुष	फोटो उपलब्ध	536	RJ/24/186/366321	निर्वाचक का नाम : प्यारकीदेवी पति का नाम: लालाराम गृह संख्या : 162 उम्र : 73 लिंग : महिला	फोटो उपलब्ध
537	RJ/24/186/366277	निर्वाचक का नाम : तिलोकराम पिता का नाम: लालाराम गृह संख्या : 162 उम्र : 52 लिंग : पुरुष	फोटो उपलब्ध	538	TDK0191684	निर्वाचक का नाम : चुन्नीलाल पिता का नाम: लालाराम गृह संख्या : 162 उम्र : 45 लिंग : पुरुष	फोटो उपलब्ध	539	TDK0191742	निर्वाचक का नाम : मोहनी पति का नाम: चुन्नीलाल गृह संख्या : 162 उम्र : 38 लिंग : महिला	फोटो उपलब्ध

540	TDK1680750	निर्वाचक का नाम : गणपत राम पिता का नाम: लाला राम गृह संख्या : 162 उम्र : 38 लिंग : पुरुष	फोटो उपलब्ध	541	TDK0816777	निर्वाचक का नाम : राजुराम पालीवाल पिता का नाम: लालाराम पालीवाल गृह संख्या : 162 उम्र : 36 लिंग : पुरुष	फोटो उपलब्ध	542	TDK0573162	निर्वाचक का नाम : विमला पिता का नाम: तिलोक राम गृह संख्या : 162 उम्र : 34 लिंग : महिला	फोटो उपलब्ध
543	TDK1687029	निर्वाचक का नाम : रामेश्वरी पति का नाम: गणपत राम गृह संख्या : 162 उम्र : 34 लिंग : महिला	फोटो उपलब्ध	544	RJ/24/186/366320	निर्वाचक का नाम : मांगीदेवी पति का नाम: घणसाराम गृह संख्या : 163 उम्र : 83 लिंग : महिला	फोटो उपलब्ध	545	RJ/24/186/366332	निर्वाचक का नाम : नेनाराम पिता का नाम: घणसाराम गृह संख्या : 163 उम्र : 67 लिंग : पुरुष	फोटो उपलब्ध
546	RJ/24/186/366318	निर्वाचक का नाम : चुकडी पति का नाम: नेनाराम गृह संख्या : 163 उम्र : 63 लिंग : महिला	फोटो उपलब्ध	547	TDK1319854	निर्वाचक का नाम : जाना पति का नाम: रामरतन पालीवाल गृह संख्या : 163 उम्र : 33 लिंग : महिला	फोटो उपलब्ध	548	TDK0573303	निर्वाचक का नाम : राम रतन पिता का नाम: नेनाराम गृह संख्या : 163 उम्र : 32 लिंग : पुरुष	फोटो उपलब्ध
549	TDK1680727	निर्वाचक का नाम : भागीरथ पालीवाल पिता का नाम: नैना राम गृह संख्या : 163 उम्र : 24 लिंग : पुरुष	फोटो उपलब्ध	550	TDK0047043	निर्वाचक का नाम : तुलसीराम पिता का नाम: प्रभुलाल गृह संख्या : 164 उम्र : 49 लिंग : पुरुष	फोटो उपलब्ध	551	CWW1917707	निर्वाचक का नाम : पपुदेवी पति का नाम: तुलसीराम गृह संख्या : 164 उम्र : 49 लिंग : महिला	फोटो उपलब्ध
552	TDK0131037	निर्वाचक का नाम : प्रकाश पिता का नाम: प्रभुराम गृह संख्या : 164 उम्र : 35 लिंग : पुरुष	फोटो उपलब्ध	553	TDK0690594	निर्वाचक का नाम : मिश्रीलाल पिता का नाम: बंशीलाल गृह संख्या : 165 उम्र : 73 लिंग : पुरुष	फोटो उपलब्ध	554	TDK0690602	निर्वाचक का नाम : भीवणीदेवी पति का नाम: मिश्रीलाल गृह संख्या : 165 उम्र : 71 लिंग : महिला	फोटो उपलब्ध
555	CWW1330455	निर्वाचक का नाम : धनगिरी पिता का नाम: चेतनगिरी गृह संख्या : 165 उम्र : 62 लिंग : पुरुष	फोटो उपलब्ध	556	RJ/24/186/367092	निर्वाचक का नाम : सोवनी पति का नाम: धनगिरी गृह संख्या : 165 उम्र : 59 लिंग : महिला	फोटो उपलब्ध	557	TDK0572909	निर्वाचक का नाम : रूपाराम पिता का नाम: मिश्रीलाल गृह संख्या : 165 उम्र : 46 लिंग : पुरुष	फोटो उपलब्ध
558	TDK0658492	निर्वाचक का नाम : गुलाब देवी पति का नाम: रूपाराम गृह संख्या : 165 उम्र : 44 लिंग : महिला	फोटो उपलब्ध	559	TDK0283275	निर्वाचक का नाम : प्रहलादगिरी पिता का नाम: धनगिरी गृह संख्या : 165 उम्र : 37 लिंग : पुरुष	फोटो उपलब्ध	560	TDK0416354	निर्वाचक का नाम : पुष्पा देवी पति का नाम: प्रहलाद गिरी गृह संख्या : 165 उम्र : 35 लिंग : महिला	फोटो उपलब्ध
561	TDK0572966	निर्वाचक का नाम : रमेश गिरी पिता का नाम: धन गिरी गृह संख्या : 165 उम्र : 32 लिंग : पुरुष	फोटो उपलब्ध	562	RJ/24/186/366219	निर्वाचक का नाम : सुगनाराम पिता का नाम: हीराराम गृह संख्या : 167 उम्र : 74 लिंग : पुरुष	फोटो उपलब्ध	563	RJ/24/186/366158	निर्वाचक का नाम : सायरीदेवी पति का नाम: सुगनाराम गृह संख्या : 167 उम्र : 72 लिंग : महिला	फोटो उपलब्ध
564	TDK0416180	निर्वाचक का नाम : मोती लाल पिता का नाम: सुगना राम गृह संख्या : 167 उम्र : 39 लिंग : पुरुष	फोटो उपलब्ध	565	TDK0416230	निर्वाचक का नाम : अनु पति का नाम: मोती राम गृह संख्या : 167 उम्र : 34 लिंग : महिला	फोटो उपलब्ध	566	TDK0926279	निर्वाचक का नाम : राजेश सुथार पिता का नाम: मालाराम गृह संख्या : 167 उम्र : 34 लिंग : पुरुष	फोटो उपलब्ध
567	TDK0926287	निर्वाचक का नाम : अरूणा पति का नाम: राजेश सुथार गृह संख्या : 167 उम्र : 32 लिंग : महिला	फोटो उपलब्ध	568	TDK0926501	निर्वाचक का नाम : दीपक सुथार पिता का नाम: मल्लाराम गृह संख्या : 167 उम्र : 27 लिंग : पुरुष	फोटो उपलब्ध	569	TDK2092849	निर्वाचक का नाम : सोनू पति का नाम: दीपक सुथार गृह संख्या : 167 उम्र : 22 लिंग : महिला	फोटो उपलब्ध

570	TDK1137983	निर्वाचक का नाम : भंवरलाल पिता का नाम: बाबू लाल गृह संख्या : 168 उम्र : 79 लिंग : पुरुष	फोटो उपलब्ध	571	TDK1137959	निर्वाचक का नाम : चम्पा देवी अन्य: भंवरलाल गृह संख्या : 168 उम्र : 69 लिंग : महिला	फोटो उपलब्ध	572	TDK1137942	निर्वाचक का नाम : इन्द्र लाल पिता का नाम: बाबूलाल गृह संख्या : 168 उम्र : 65 लिंग : पुरुष	फोटो उपलब्ध
573	CWV1330463	निर्वाचक का नाम : पोकरराम पिता का नाम: बाबूलाल गृह संख्या : 168 उम्र : 64 लिंग : पुरुष	फोटो उपलब्ध	574	TDK1137868	निर्वाचक का नाम : देवी पति का नाम: इन्द्र लाल गृह संख्या : 168 उम्र : 62 लिंग : महिला	फोटो उपलब्ध	575	RJ/24/186/367068	निर्वाचक का नाम : परमादेवी पति का नाम: पोकरराम गृह संख्या : 168 उम्र : 61 लिंग : महिला	फोटो उपलब्ध
576	RJ/24/186/366095	निर्वाचक का नाम : धनश्याम पिता का नाम: बाबूलाल गृह संख्या : 168 उम्र : 57 लिंग : पुरुष	फोटो उपलब्ध	577	RJ/24/186/367069	निर्वाचक का नाम : धनराज पिता का नाम: बाबूलाल गृह संख्या : 168 उम्र : 50 लिंग : पुरुष	फोटो उपलब्ध	578	TDK0327106	निर्वाचक का नाम : रमेश कुमार पिता का नाम: पोकर राम गृह संख्या : 168 उम्र : 39 लिंग : पुरुष	फोटो उपलब्ध
579	TDK1020700	निर्वाचक का नाम : मधूदेवी पति का नाम: धनराज सुथार गृह संख्या : 168 उम्र : 39 लिंग : महिला	फोटो उपलब्ध	580	TDK0658187	निर्वाचक का नाम : सुनिल जांगिड़ पिता का नाम: धनश्याम जांगिड़ गृह संख्या : 168 उम्र : 33 लिंग : पुरुष	फोटो उपलब्ध	581	TDK1137850	निर्वाचक का नाम : मंजू पति का नाम: सुनील जांगिड़ गृह संख्या : 168 उम्र : 29 लिंग : महिला	फोटो उपलब्ध
582	TDK1787563	निर्वाचक का नाम : कुसुम पति का नाम: अनिल जांगिड़ गृह संख्या : 168 उम्र : 29 लिंग : महिला	फोटो उपलब्ध	583	TDK0926246	निर्वाचक का नाम : अनिल जांगिड़ पिता का नाम: धनश्याम गृह संख्या : 168 उम्र : 27 लिंग : पुरुष	फोटो उपलब्ध	584	TDK1616887	निर्वाचक का नाम : विकास सुथार पिता का नाम: धन राज गृह संख्या : 168 उम्र : 25 लिंग : पुरुष	फोटो उपलब्ध
585	TDK1617026	निर्वाचक का नाम : रिकु सुथार पिता का नाम: धन राज गृह संख्या : 168 उम्र : 24 लिंग : महिला	फोटो उपलब्ध	586	TDK1790054	निर्वाचक का नाम : आकाश सुथार पिता का नाम: धनराज गृह संख्या : 168 उम्र : 21 लिंग : पुरुष	फोटो उपलब्ध	587	RJ/24/186/366220	निर्वाचक का नाम : नारायणराम पिता का नाम: मंगलाराम गृह संख्या : 169 उम्र : 63 लिंग : पुरुष	फोटो उपलब्ध
588	TDK0346825	निर्वाचक का नाम : प्रेमराज पिता का नाम: मंगलाराम गृह संख्या : 169 उम्र : 56 लिंग : पुरुष	फोटो उपलब्ध	589	RJ/24/186/366148	निर्वाचक का नाम : रामदेवी पति का नाम: नारायणराम गृह संख्या : 169 उम्र : 54 लिंग : महिला	फोटो उपलब्ध	590	RJ/24/186/366160	निर्वाचक का नाम : केलकीदेवी पति का नाम: प्रेमराज गृह संख्या : 169 उम्र : 54 लिंग : महिला	फोटो उपलब्ध
591	TDK0191700	निर्वाचक का नाम : गुडडी देवी पति का नाम: नरसिंह राम गृह संख्या : 169 उम्र : 42 लिंग : महिला	फोटो उपलब्ध	592	TDK0416289	निर्वाचक का नाम : राज कुमार पिता का नाम: नारायण राम गृह संख्या : 169 उम्र : 40 लिंग : पुरुष	फोटो उपलब्ध	593	TDK0857185	निर्वाचक का नाम : माया देवी पति का नाम: राजकुमार गृह संख्या : 169 उम्र : 33 लिंग : महिला	फोटो उपलब्ध
594	TDK0926642	निर्वाचक का नाम : अशोक पिता का नाम: प्रेमराज गृह संख्या : 169 उम्र : 31 लिंग : पुरुष	फोटो उपलब्ध	595	TDK1266717	निर्वाचक का नाम : भागीरथ जांगिड़ पिता का नाम: नारायण राम गृह संख्या : 169 उम्र : 28 लिंग : पुरुष	फोटो उपलब्ध	596	TDK0926576	निर्वाचक का नाम : गौतम पिता का नाम: प्रेमराज गृह संख्या : 169 उम्र : 26 लिंग : पुरुष	फोटो उपलब्ध
597	CWV1330471	निर्वाचक का नाम : ओमा राम पिता का नाम: रामू राम गृह संख्या : 170 उम्र : 54 लिंग : पुरुष	फोटो उपलब्ध	598	CWV1330489	निर्वाचक का नाम : संतोष देवी पति का नाम: ओमा राम गृह संख्या : 170 उम्र : 51 लिंग : महिला	फोटो उपलब्ध	599	TDK1310879	निर्वाचक का नाम : भागीरथ सुथार पिता का नाम: ओमा राम गृह संख्या : 170 उम्र : 27 लिंग : पुरुष	फोटो उपलब्ध

600	TDK1650449	निर्वाचक का नाम : रिकू पति का नाम: भागीरथ सुधार गृह संख्या : 170 उम्र : 25 लिंग : महिला	फोटो उपलब्ध	601	TDK0926717	निर्वाचक का नाम : भानाराम पिता का नाम: हीराराम गृह संख्या : 172 उम्र : 79 लिंग : पुरुष	फोटो उपलब्ध	602	RJ/24/186/366278	निर्वाचक का नाम : हरीराम पिता का नाम: बंशीलाल गृह संख्या : 173 उम्र : 54 लिंग : पुरुष	फोटो उपलब्ध
603	CWW1330497	निर्वाचक का नाम : तुलछाई पति का नाम: हरीराम गृह संख्या : 173 उम्र : 51 लिंग : महिला	फोटो उपलब्ध	604	TDK1089747	निर्वाचक का नाम : त्रिलोकराम पिता का नाम: हरीराम गृह संख्या : 173 उम्र : 29 लिंग : पुरुष	फोटो उपलब्ध	605	TDK1311166	निर्वाचक का नाम : अशोक पिता का नाम: हरि राम गृह संख्या : 173 उम्र : 27 लिंग : पुरुष	फोटो उपलब्ध
606	RJ/24/186/366290	निर्वाचक का नाम : सन्तोषीदेवी पति का नाम: नारायणराम गृह संख्या : 174 उम्र : 62 लिंग : महिला	फोटो उपलब्ध	607	TDK0416156	निर्वाचक का नाम : सरोज पति का नाम: धनराज गृह संख्या : 174 उम्र : 36 लिंग : महिला	फोटो उपलब्ध	608	TDK0415893	निर्वाचक का नाम : धनराज पिता का नाम: नारायण गृह संख्या : 174 उम्र : 34 लिंग : पुरुष	फोटो उपलब्ध
609	TDK0926436	निर्वाचक का नाम : हेमराज पिता का नाम: नारायण राम गृह संख्या : 174 उम्र : 30 लिंग : पुरुष	फोटो उपलब्ध	610	CWW1428358	निर्वाचक का नाम : हेमराज पिता का नाम: किशनलाल गृह संख्या : 175 उम्र : 78 लिंग : पुरुष	फोटो उपलब्ध	611	RJ/24/186/366119	निर्वाचक का नाम : भीकीदेवी पति का नाम: हेमराज गृह संख्या : 175 उम्र : 77 लिंग : महिला	फोटो उपलब्ध
612	RJ/24/186/366038	निर्वाचक का नाम : ओमप्रकाश पिता का नाम: हेमराज पालीवाल गृह संख्या : 175 उम्र : 52 लिंग : पुरुष	फोटो उपलब्ध	613	RJ/24/186/366118	निर्वाचक का नाम : चेलीदेवी पति का नाम: ओमाराम गृह संख्या : 175 उम्र : 52 लिंग : महिला	फोटो उपलब्ध	614	RJ/24/186/366071	निर्वाचक का नाम : अशोककुमार पिता का नाम: हेमराज गृह संख्या : 175 उम्र : 50 लिंग : पुरुष	फोटो उपलब्ध
615	CWW1428374	निर्वाचक का नाम : भागीरथ पिता का नाम: हेमराज गृह संख्या : 175 उम्र : 45 लिंग : पुरुष	फोटो उपलब्ध	616	CWW1428366	निर्वाचक का नाम : गंगा देवी पति का नाम: अशोक कुमार गृह संख्या : 175 उम्र : 45 लिंग : महिला	फोटो उपलब्ध	617	TDK0327007	निर्वाचक का नाम : मंजू पति का नाम: भागीरथ गृह संख्या : 175 उम्र : 37 लिंग : महिला	फोटो उपलब्ध
618	TDK0556134	निर्वाचक का नाम : भागीरथ पिता का नाम: भंवर लाल गृह संख्या : 175 उम्र : 35 लिंग : पुरुष	फोटो उपलब्ध	619	TDK0738070	निर्वाचक का नाम : मनोज पालीवाल पिता का नाम: ओमाराम गृह संख्या : 175 उम्र : 31 लिंग : पुरुष	फोटो उपलब्ध	620	TDK0926634	निर्वाचक का नाम : शोभा पिता का नाम: ओमप्रकाश गृह संख्या : 175 उम्र : 30 लिंग : महिला	फोटो उपलब्ध
621	TDK1959030	निर्वाचक का नाम : कृष्णा देवी पति का नाम: मनोज पालीवाल गृह संख्या : 175 उम्र : 27 लिंग : महिला	फोटो उपलब्ध	622	TDK1311232	निर्वाचक का नाम : संजू पिता का नाम: ओम प्रकाश गृह संख्या : 175 उम्र : 26 लिंग : महिला	फोटो उपलब्ध	623	TDK1958982	निर्वाचक का नाम : गायत्री पालीवाल पिता का नाम: ओमप्रकाश गृह संख्या : 175 उम्र : 21 लिंग : महिला	फोटो उपलब्ध
624	RJ/24/186/366116	निर्वाचक का नाम : भूरीदेवी पति का नाम: पन्नालाल गृह संख्या : 176 उम्र : 77 लिंग : महिला	फोटो उपलब्ध	625	RJ/24/186/366199	निर्वाचक का नाम : भंवरलाल पिता का नाम: दूदाराम गृह संख्या : 177 उम्र : 65 लिंग : पुरुष	फोटो उपलब्ध	626	RJ/24/186/366217	निर्वाचक का नाम : डायली देवी पति का नाम: भंवरलाल गृह संख्या : 177 उम्र : 61 लिंग : महिला	फोटो उपलब्ध
627	TDK0926766	निर्वाचक का नाम : राजूराम पिता का नाम: भंवरलाल गृह संख्या : 177 उम्र : 34 लिंग : पुरुष	फोटो उपलब्ध	628	TDK0556142	निर्वाचक का नाम : दिनेश पिता का नाम: अमराराम गृह संख्या : 177 उम्र : 32 लिंग : पुरुष	फोटो उपलब्ध	629	TDK0556159	निर्वाचक का नाम : सुशीला पति का नाम: दिनेश गृह संख्या : 177 उम्र : 32 लिंग : महिला	फोटो उपलब्ध

630	TDK1266741	निर्वाचक का नाम : किस्तुरी पति का नाम: भागीरथ गृह संख्या : 177 उम्र : 27 लिंग : महिला	फोटो उपलब्ध	631	TDK1680909	निर्वाचक का नाम : ललिता देवी पति का नाम: राजू गृह संख्या : 177 उम्र : 25 लिंग : महिला	फोटो उपलब्ध	632	RJ/24/186/366053	निर्वाचक का नाम : तुलसीदेवी पति का नाम: अमराम गृह संख्या : 178 उम्र : 62 लिंग : महिला	फोटो उपलब्ध
633	TDK0415984	निर्वाचक का नाम : किशन लाल पिता का नाम: अमरा राम गृह संख्या : 178 उम्र : 44 लिंग : पुरुष	फोटो उपलब्ध	634	TDK0415992	निर्वाचक का नाम : हुलकी देवी पति का नाम: किशन लाल गृह संख्या : 178 उम्र : 43 लिंग : महिला	फोटो उपलब्ध	635	RJ/24/186/366121	निर्वाचक का नाम : दुरगा देवी पति का नाम: हेमराम गृह संख्या : 179 उम्र : 73 लिंग : महिला	फोटो उपलब्ध
636	CWW1428382	निर्वाचक का नाम : पपाराम पिता का नाम: हेमराम गृह संख्या : 179 उम्र : 49 लिंग : पुरुष	फोटो उपलब्ध	637	TDK0191718	निर्वाचक का नाम : धापूदेवी पति का नाम: पप्पाराम गृह संख्या : 179 उम्र : 46 लिंग : महिला	फोटो उपलब्ध	638	TDK0415885	निर्वाचक का नाम : सुमित्रा देवी पति का नाम: चेता राम गृह संख्या : 179 उम्र : 44 लिंग : महिला	फोटो उपलब्ध
639	TDK0857011	निर्वाचक का नाम : राजूराम पालीवाल पिता का नाम: हेमराम गृह संख्या : 179 उम्र : 38 लिंग : पुरुष	फोटो उपलब्ध	640	TDK0572917	निर्वाचक का नाम : पैमाराम पिता का नाम: किशनलाल गृह संख्या : 180 उम्र : 66 लिंग : पुरुष	फोटो उपलब्ध	641	RJ/24/186/366117	निर्वाचक का नाम : लूणकी पति का नाम: पैमाराम गृह संख्या : 180 उम्र : 62 लिंग : महिला	फोटो उपलब्ध
642	CWW1179639	निर्वाचक का नाम : रामेश्वरलाल पिता का नाम: किशनलाल गृह संख्या : 180 उम्र : 56 लिंग : पुरुष	फोटो उपलब्ध	643	CWW1179738	निर्वाचक का नाम : कौशल्य पति का नाम: रामेश्वर गृह संख्या : 180 उम्र : 49 लिंग : महिला	फोटो उपलब्ध	644	TDK0415844	निर्वाचक का नाम : नारायण पिता का नाम: प्रेमा राम गृह संख्या : 180 उम्र : 39 लिंग : पुरुष	फोटो उपलब्ध
645	TDK0415851	निर्वाचक का नाम : गुडडी देवी पति का नाम: नारायण गृह संख्या : 180 उम्र : 38 लिंग : महिला	फोटो उपलब्ध	646	TDK0926774	निर्वाचक का नाम : भूराराम पिता का नाम: पैमाराम गृह संख्या : 180 उम्र : 33 लिंग : पुरुष	फोटो उपलब्ध	647	TDK1582154	निर्वाचक का नाम : ममता पति का नाम: दिनेश पालीवाल गृह संख्या : 180 उम्र : 27 लिंग : महिला	फोटो उपलब्ध
648	TDK1582147	निर्वाचक का नाम : दिनेश पिता का नाम: रामेश्वर गृह संख्या : 180 उम्र : 24 लिंग : पुरुष	फोटो उपलब्ध	649	RJ/24/186/366368	निर्वाचक का नाम : कालूराम पिता का नाम: दुरगाराम गृह संख्या : 182 उम्र : 49 लिंग : पुरुष	फोटो उपलब्ध	650	CWW1428390	निर्वाचक का नाम : लीला देवी पति का नाम: कालूराम गृह संख्या : 182 उम्र : 44 लिंग : महिला	फोटो उपलब्ध
651	RJ/24/186/366234	निर्वाचक का नाम : रामचन्द्र पिता का नाम: भप्पाराम गृह संख्या : 183 उम्र : 71 लिंग : पुरुष	फोटो उपलब्ध	652	RJ/24/186/366149	निर्वाचक का नाम : मीमा पति का नाम: रामचन्द्र गृह संख्या : 183 उम्र : 67 लिंग : महिला	फोटो उपलब्ध	653	RJ/24/186/366145	निर्वाचक का नाम : हेमराम पिता का नाम: भप्पाराम गृह संख्या : 183 उम्र : 66 लिंग : पुरुष	फोटो उपलब्ध
654	RJ/24/186/366162	निर्वाचक का नाम : जानकी पति का नाम: हेमराम गृह संख्या : 183 उम्र : 62 लिंग : महिला	फोटो उपलब्ध	655	TDK0191676	निर्वाचक का नाम : ओमाराम पिता का नाम: रामचन्द्र गृह संख्या : 183 उम्र : 42 लिंग : पुरुष	फोटो उपलब्ध	656	TDK0047217	निर्वाचक का नाम : मोहनलाल पिता का नाम: रामचन्द्र गृह संख्या : 183 उम्र : 40 लिंग : पुरुष	फोटो उपलब्ध
657	TDK0131052	निर्वाचक का नाम : जानी देवी पति का नाम: ओमाराम गृह संख्या : 183 उम्र : 39 लिंग : महिला	फोटो उपलब्ध	658	TDK0131045	निर्वाचक का नाम : फूलन पति का नाम: मोहनलाल गृह संख्या : 183 उम्र : 37 लिंग : महिला	फोटो उपलब्ध	659	TDK0658310	निर्वाचक का नाम : दिनेश पालीवाल पिता का नाम: हेमराम गृह संख्या : 183 उम्र : 33 लिंग : पुरुष	फोटो उपलब्ध

660	TDK0926410	निर्वाचक का नाम : जिमना पति का नाम: दिनेश गृह संख्या : 183 उम्र : 31 लिंग : महिला	फोटो उपलब्ध	661	RJ/24/186/366090	निर्वाचक का नाम : हीरकी पति का नाम: हेमराम गृह संख्या : 184 उम्र : 90 लिंग : महिला	फोटो उपलब्ध	662	RJ/24/186/366202	निर्वाचक का नाम : दल्लाराम पिता का नाम: हेमराम गृह संख्या : 184 उम्र : 64 लिंग : पुरुष	फोटो उपलब्ध
663	RJ/24/186/366089	निर्वाचक का नाम : चम्पादेवी पति का नाम: दल्लाराम गृह संख्या : 184 उम्र : 62 लिंग : महिला	फोटो उपलब्ध	664	RJ/24/186/366030	निर्वाचक का नाम : झूमरलाल पिता का नाम: हेमराम गृह संख्या : 184 उम्र : 57 लिंग : पुरुष	फोटो उपलब्ध	665	RJ/24/186/366091	निर्वाचक का नाम : मोहनी पति का नाम: झूमरलाल गृह संख्या : 184 उम्र : 54 लिंग : महिला	फोटो उपलब्ध
666	TDK0658328	निर्वाचक का नाम : राजूराम पालीवाल पिता का नाम: दलाराम पालीवाल गृह संख्या : 184 उम्र : 33 लिंग : पुरुष	फोटो उपलब्ध	667	TDK1020593	निर्वाचक का नाम : ओमाराम पालीवाल पिता का नाम: दल्लाराम गृह संख्या : 184 उम्र : 30 लिंग : पुरुष	फोटो उपलब्ध	668	TDK1138098	निर्वाचक का नाम : मूलाराम पिता का नाम: दल्लाराम गृह संख्या : 184 उम्र : 27 लिंग : पुरुष	फोटो उपलब्ध
669	TDK1138122	निर्वाचक का नाम : धापू पति का नाम: ओमाराम गृह संख्या : 184 उम्र : 27 लिंग : महिला	फोटो उपलब्ध	670	TDK1688399	निर्वाचक का नाम : अम्बेश्वरी पालीवाल पति का नाम: राजू राम गृह संख्या : 184 उम्र : 24 लिंग : महिला	फोटो उपलब्ध	671	TDK1790096	निर्वाचक का नाम : गंगा पालीवाल पिता का नाम: झूमरलाल गृह संख्या : 184 उम्र : 24 लिंग : महिला	फोटो उपलब्ध
672	RJ/24/186/366356	निर्वाचक का नाम : नन्दकिशोर पिता का नाम: दुरगाराम गृह संख्या : 185 उम्र : 54 लिंग : पुरुष	फोटो उपलब्ध	673	RJ/24/186/366341	निर्वाचक का नाम : दिनेशकुमार पिता का नाम: दुरगाराम गृह संख्या : 185 उम्र : 49 लिंग : पुरुष	फोटो उपलब्ध	674	CWV1428416	निर्वाचक का नाम : संतोष पति का नाम: नन्दकिशोर गृह संख्या : 185 उम्र : 48 लिंग : महिला	फोटो उपलब्ध
675	CWV1428424	निर्वाचक का नाम : राजुदेवी पति का नाम: दिनेशकुमार गृह संख्या : 185 उम्र : 45 लिंग : महिला	फोटो उपलब्ध	676	CWV1330505	निर्वाचक का नाम : रमेश पिता का नाम: दुर्गा राम गृह संख्या : 185 उम्र : 43 लिंग : पुरुष	फोटो उपलब्ध	677	TDK0191833	निर्वाचक का नाम : संतोष पति का नाम: रमेश गृह संख्या : 185 उम्र : 37 लिंग : महिला	फोटो उपलब्ध
678	RJ/24/186/366146	निर्वाचक का नाम : झमूडी पति का नाम: मिश्रीलाल गृह संख्या : 186 उम्र : 73 लिंग : महिला	फोटो उपलब्ध	679	RJ/24/186/366082	निर्वाचक का नाम : पपूराम पिता का नाम: मिश्रीलाल गृह संख्या : 186 उम्र : 49 लिंग : पुरुष	फोटो उपलब्ध	680	TDK0416339	निर्वाचक का नाम : चुन्नी लाल पिता का नाम: मिश्री लाल गृह संख्या : 186 उम्र : 41 लिंग : पुरुष	फोटो उपलब्ध
681	TDK0415976	निर्वाचक का नाम : चैता राम पिता का नाम: मिश्रीलाल गृह संख्या : 186 उम्र : 40 लिंग : पुरुष	फोटो उपलब्ध	682	TDK0738153	निर्वाचक का नाम : भिकी देवी पति का नाम: पपूराम गृह संख्या : 186 उम्र : 36 लिंग : महिला	फोटो उपलब्ध	683	TDK1097039	निर्वाचक का नाम : भगवती पति का नाम: चैतराम गृह संख्या : 186 उम्र : 35 लिंग : महिला	फोटो उपलब्ध
684	TDK0738161	निर्वाचक का नाम : ओमाराम पालीवाल पिता का नाम: मिश्रीलाल गृह संख्या : 186 उम्र : 34 लिंग : पुरुष	फोटो उपलब्ध	685	RJ/24/186/367062	निर्वाचक का नाम : अमराराम पिता का नाम: नरसिंगराम गृह संख्या : 187 उम्र : 63 लिंग : पुरुष	फोटो उपलब्ध	686	RJ/24/186/366175	निर्वाचक का नाम : सीता पति का नाम: अमराराम गृह संख्या : 187 उम्र : 62 लिंग : महिला	फोटो उपलब्ध
687	TDK0131094	निर्वाचक का नाम : अशोक पिता का नाम: अमरा राम गृह संख्या : 187 उम्र : 41 लिंग : पुरुष	फोटो उपलब्ध	688	TDK0191759	निर्वाचक का नाम : मन्जू पति का नाम: अशोक गृह संख्या : 187 उम्र : 38 लिंग : महिला	फोटो उपलब्ध	689	RJ/24/186/366239	निर्वाचक का नाम : लक्ष्मणराम पिता का नाम: मिश्रीलाल गृह संख्या : 188 उम्र : 54 लिंग : पुरुष	फोटो उपलब्ध

690	RJ/24/186/366338	निर्वाचक का नाम : भागुडी पति का नाम: लक्ष्मणराम गृह संख्या : 188 उम्र : 52 लिंग : महिला	फोटो उपलब्ध	691	TDK1089788	निर्वाचक का नाम : रामलाल पिता का नाम: लक्ष्मण राम गृह संख्या : 188 उम्र : 31 लिंग : पुरुष	फोटो उपलब्ध	692	TDK1735679	निर्वाचक का नाम : चंचला पति का नाम: राम लाल गृह संख्या : 188 उम्र : 26 लिंग : महिला	फोटो उपलब्ध
693	RJ/24/186/366264	निर्वाचक का नाम : मोहनलाल पिता का नाम: देवीलाल गृह संख्या : 189 उम्र : 78 लिंग : पुरुष	फोटो उपलब्ध	694	RJ/24/186/366108	निर्वाचक का नाम : भागुडी पति का नाम: मोहनलाल गृह संख्या : 189 उम्र : 71 लिंग : महिला	फोटो उपलब्ध	695	TDK0346916	निर्वाचक का नाम : रामकरण पिता का नाम: मोहनलाल गृह संख्या : 189 उम्र : 43 लिंग : पुरुष	फोटो उपलब्ध
696	TDK0657890	निर्वाचक का नाम : गणपत पिता का नाम: मोहनलाल गृह संख्या : 189 उम्र : 33 लिंग : पुरुष	फोटो उपलब्ध	697	RJ/24/186/366128	निर्वाचक का नाम : गोमली पति का नाम: लूणाराम गृह संख्या : 190 उम्र : 82 लिंग : महिला	फोटो उपलब्ध	698	RJ/24/186/366077	निर्वाचक का नाम : प्रेमराम पिता का नाम: लूणाराम गृह संख्या : 190 उम्र : 53 लिंग : पुरुष	फोटो उपलब्ध
699	CWW1428432	निर्वाचक का नाम : सरस्वती पति का नाम: प्रेमराम गृह संख्या : 190 उम्र : 52 लिंग : महिला	फोटो उपलब्ध	700	TDK1319946	निर्वाचक का नाम : रामेश्वर लाल पिता का नाम: लूणा राम गृह संख्या : 190 उम्र : 49 लिंग : पुरुष	फोटो उपलब्ध	701	TDK1320001	निर्वाचक का नाम : कलावती पति का नाम: रामेश्वर लाल गृह संख्या : 190 उम्र : 46 लिंग : महिला	फोटो उपलब्ध
702	TDK0416024	निर्वाचक का नाम : जुमर लाल पिता का नाम: लूणाराम गृह संख्या : 190 उम्र : 43 लिंग : पुरुष	फोटो उपलब्ध	703	TDK1035732	निर्वाचक का नाम : पुष्पा पालीवाल पति का नाम: झूमरलाल पालीवाल गृह संख्या : 190 उम्र : 35 लिंग : महिला	फोटो उपलब्ध	704	TDK1319185	निर्वाचक का नाम : नेमी चंद पिता का नाम: प्रेमा राम पालीवाल गृह संख्या : 190 उम्र : 28 लिंग : पुरुष	फोटो उपलब्ध
705	RJ/24/186/367006	निर्वाचक का नाम : देवीदास पिता का नाम: लालदास गृह संख्या : 191 उम्र : 49 लिंग : पुरुष	फोटो उपलब्ध	706	RJ/24/186/367018	निर्वाचक का नाम : शोभा पति का नाम: देवीदास गृह संख्या : 191 उम्र : 48 लिंग : महिला	फोटो उपलब्ध	707	TDK0191783	निर्वाचक का नाम : रामदास पिता का नाम: लालदास गृह संख्या : 191 उम्र : 39 लिंग : पुरुष	फोटो उपलब्ध
708	TDK0191775	निर्वाचक का नाम : बजरंग दास पिता का नाम: लालदास गृह संख्या : 191 उम्र : 38 लिंग : पुरुष	फोटो उपलब्ध	709	TDK0800698	निर्वाचक का नाम : सुमित्रा पति का नाम: रामदास गृह संख्या : 191 उम्र : 37 लिंग : महिला	फोटो उपलब्ध	710	TDK0657809	निर्वाचक का नाम : राकेशदास पिता का नाम: लालदास गृह संख्या : 191 उम्र : 36 लिंग : पुरुष	फोटो उपलब्ध
711	TDK0191767	निर्वाचक का नाम : सारदा देवी पति का नाम: बजरंग दास गृह संख्या : 191 उम्र : 36 लिंग : महिला	फोटो उपलब्ध	712	TDK1266824	निर्वाचक का नाम : ममता पति का नाम: राकेश दास गृह संख्या : 191 उम्र : 31 लिंग : महिला	फोटो उपलब्ध	713	CWW1554658	निर्वाचक का नाम : प्रेम पिता का नाम: रामचन्द्र गृह संख्या : 192 उम्र : 42 लिंग : पुरुष	फोटो उपलब्ध
714	TDK0573287	निर्वाचक का नाम : मुल गिरी पिता का नाम: ओमगिरी गृह संख्या : 192 उम्र : 32 लिंग : पुरुष	फोटो उपलब्ध	715	RJ/24/186/366255	निर्वाचक का नाम : नारायणराम पिता का नाम: मांगीलाल गृह संख्या : 193 उम्र : 67 लिंग : पुरुष	फोटो उपलब्ध	716	TDK1020650	निर्वाचक का नाम : रामचन्द्र पिता का नाम: मांगीलाल गृह संख्या : 193 उम्र : 62 लिंग : पुरुष	फोटो उपलब्ध
717	RJ/24/186/366285	निर्वाचक का नाम : सीता पति का नाम: नारायणराम गृह संख्या : 193 उम्र : 61 लिंग : महिला	फोटो उपलब्ध	718	TDK1020668	निर्वाचक का नाम : लीला पति का नाम: रामचन्द्र गृह संख्या : 193 उम्र : 56 लिंग : महिला	फोटो उपलब्ध	719	CWW1623289	निर्वाचक का नाम : रामनिवास प्रजापत पिता का नाम: नारायण राम गृह संख्या : 193 उम्र : 44 लिंग : पुरुष	फोटो उपलब्ध

720	CWV1623271	निर्वाचक का नाम : श्रवण कुमार पिता का नाम: नारायण राम गृह संख्या : 193 उम्र : 43 लिंग : पुरुष	721	TDK0283317	निर्वाचक का नाम : सोहनलाल पिता का नाम: नारायणराम गृह संख्या : 193 उम्र : 41 लिंग : पुरुष	722	TDK0283309	निर्वाचक का नाम : शोभा पति का नाम: श्रवणराम गृह संख्या : 193 उम्र : 37 लिंग : महिला
723	TDK0283333	निर्वाचक का नाम : कंचन पति का नाम: रामनिवास गृह संख्या : 193 उम्र : 37 लिंग : महिला	724	TDK0857094	निर्वाचक का नाम : वर्षा देवी पति का नाम: सोहनलाल गृह संख्या : 193 उम्र : 34 लिंग : महिला	725	TDK1020718	निर्वाचक का नाम : सम्पतराम पिता का नाम: रामचन्द्र गृह संख्या : 193 उम्र : 30 लिंग : पुरुष
726	TDK1266766	निर्वाचक का नाम : शोभा पति का नाम: सम्पतराम गृह संख्या : 193 उम्र : 27 लिंग : महिला	727	TDK1311083	निर्वाचक का नाम : मोहन राम पिता का नाम: रामचंद्र गृह संख्या : 193 उम्र : 26 लिंग : पुरुष	728	TDK1616846	निर्वाचक का नाम : गणपत प्रजापत पिता का नाम: रामचंद्र गृह संख्या : 193 उम्र : 24 लिंग : पुरुष
729	TDK1966019	निर्वाचक का नाम : ज्योति पति का नाम: मोहन राम गृह संख्या : 193 उम्र : 23 लिंग : महिला	730	TDK2131373	निर्वाचक का नाम : विजय कुमार प्रजापत पिता का नाम: श्रवण कुमार गृह संख्या : 193 उम्र : 19 लिंग : पुरुष	731	TDK1994706	निर्वाचक का नाम : निरमा पति का नाम: गणपत प्रजापत गृह संख्या : 193 बडावास उम्र : 21 लिंग : महिला
732	RJ/24/186/366327	निर्वाचक का नाम : नारायणी पति का नाम: गोपाराम गृह संख्या : 194 उम्र : 55 लिंग : महिला	733	TDK0856997	निर्वाचक का नाम : गोरधन पिता का नाम: गोपाराम गृह संख्या : 194 उम्र : 33 लिंग : पुरुष	734	TDK1071521	निर्वाचक का नाम : राजूराम पालीवाल पिता का नाम: गोपाराम पालीवाल गृह संख्या : 194 उम्र : 28 लिंग : पुरुष
735	RJ/24/186/366282	निर्वाचक का नाम : भप्पाराम पिता का नाम: रामचन्द्र गृह संख्या : 195 उम्र : 71 लिंग : पुरुष	736	RJ/24/186/366325	निर्वाचक का नाम : सुगडी पति का नाम: भप्पाराम गृह संख्या : 195 उम्र : 66 लिंग : महिला	737	TDK0416263	निर्वाचक का नाम : सोहन लाल पिता का नाम: भप्पा राम गृह संख्या : 195 उम्र : 37 लिंग : पुरुष
738	TDK0658559	निर्वाचक का नाम : कानाराम पिता का नाम: भप्पाराम गृह संख्या : 195 उम्र : 37 लिंग : पुरुष	739	TDK0416198	निर्वाचक का नाम : हरकु देवी पति का नाम: सोहन लाल गृह संख्या : 195 उम्र : 34 लिंग : महिला	740	TDK1137710	निर्वाचक का नाम : रेखा कुमारी पति का नाम: कानाराम गृह संख्या : 195 उम्र : 32 लिंग : महिला
741	TDK1137694	निर्वाचक का नाम : हरीराम पिता का नाम: भप्पाराम गृह संख्या : 195 उम्र : 30 लिंग : पुरुष	742	RJ/24/186/366252	निर्वाचक का नाम : झूमरलाल पिता का नाम: रामचन्द्र गृह संख्या : 196 उम्र : 66 लिंग : पुरुष	743	TDK0690636	निर्वाचक का नाम : पपली पति का नाम: झूमरलाल गृह संख्या : 196 उम्र : 61 लिंग : महिला
744	TDK0658609	निर्वाचक का नाम : चेताराम पिता का नाम: झूमरलाल गृह संख्या : 196 उम्र : 36 लिंग : पुरुष	745	TDK0658617	निर्वाचक का नाम : पूनादेवी पति का नाम: चेताराम गृह संख्या : 196 उम्र : 35 लिंग : महिला	746	TDK0816892	निर्वाचक का नाम : ओमाराम पिता का नाम: झूमर लाल गृह संख्या : 196 उम्र : 32 लिंग : पुरुष
747	TDK1137751	निर्वाचक का नाम : ओमादेवी पति का नाम: ओमाराम गृह संख्या : 196 उम्र : 29 लिंग : महिला	748	TDK1071539	निर्वाचक का नाम : राकेश पालीवाल पिता का नाम: झूमरलाल गृह संख्या : 196 उम्र : 29 लिंग : पुरुष	749	TDK1322635	निर्वाचक का नाम : मूला राम पिता का नाम: झूमर लाल गृह संख्या : 196 उम्र : 26 लिंग : पुरुष

750	RJ/24/186/366062	निर्वाचक का नाम : खेताराम पिता का नाम: रामूराम गृह संख्या : 197 उम्र : 62 लिंग : पुरुष	751	CWV1330513	निर्वाचक का नाम : चौथकी पिता का नाम: खेताराम गृह संख्या : 197 उम्र : 56 लिंग : महिला	752	TDK0658039	निर्वाचक का नाम : रूपाराम सुधार पिता का नाम: खेताराम गृह संख्या : 197 उम्र : 37 लिंग : पुरुष
753	TDK0658013	निर्वाचक का नाम : सोहनलाल पिता का नाम: खेताराम गृह संख्या : 197 उम्र : 33 लिंग : पुरुष	754	RJ/24/186/366206	निर्वाचक का नाम : ओमगिरी पिता का नाम: जोरगिरी गृह संख्या : 198 उम्र : 62 लिंग : पुरुष	755	TDK0283267	निर्वाचक का नाम : नरेश गिरी पिता का नाम: ओमगिरी गृह संख्या : 198 उम्र : 35 लिंग : पुरुष
756	TDK0283283	निर्वाचक का नाम : सुशीला पति का नाम: नरेशगिरी गृह संख्या : 198 उम्र : 35 लिंग : महिला	757	TDK0926378	निर्वाचक का नाम : मंजू देवी पति का नाम: मूलगिरी गृह संख्या : 198 उम्र : 30 लिंग : महिला	758	RJ/24/186/366159	निर्वाचक का नाम : कानगिरी पिता का नाम: जोरगिरी गृह संख्या : 199 उम्र : 61 लिंग : पुरुष
759	RJ/24/186/367089	निर्वाचक का नाम : भंवरी पति का नाम: कानगिरी गृह संख्या : 199 उम्र : 58 लिंग : महिला	760	TDK0738104	निर्वाचक का नाम : शम्भूगिरी पिता का नाम: कानागिरी गृह संख्या : 199 उम्र : 31 लिंग : पुरुष	761	TDK0926386	निर्वाचक का नाम : सपना पति का नाम: शम्भूगिरी गृह संख्या : 199 उम्र : 31 लिंग : महिला
762	TDK1318740	निर्वाचक का नाम : प्रभू गिरी पिता का नाम: कान गिरी गृह संख्या : 199 उम्र : 27 लिंग : पुरुष	763	RJ/24/186/366212	निर्वाचक का नाम : शिवगिरी पिता का नाम: जोरगिरी गृह संख्या : 200 उम्र : 67 लिंग : पुरुष	764	RJ/24/186/366222	निर्वाचक का नाम : कुन्दणकी पति का नाम: शिवगिरी गृह संख्या : 200 उम्र : 63 लिंग : महिला
765	CWV1428457	निर्वाचक का नाम : पारस गिरी पिता का नाम: शिवगिरी गृह संख्या : 200 उम्र : 44 लिंग : पुरुष	766	CWV1917590	निर्वाचक का नाम : संतू देवी पति का नाम: पारस गिरी गृह संख्या : 200 उम्र : 42 लिंग : महिला	767	TDK0191809	निर्वाचक का नाम : भगवान गिरी पिता का नाम: शिव गिरी गृह संख्या : 200 उम्र : 39 लिंग : पुरुष
768	TDK0416255	निर्वाचक का नाम : मन्जु देवी पति का नाम: भगवान गिरी गृह संख्या : 200 उम्र : 35 लिंग : महिला	769	TDK0573196	निर्वाचक का नाम : माल गिरी पिता का नाम: शिव गिरी गृह संख्या : 200 उम्र : 35 लिंग : पुरुष	770	TDK1873892	निर्वाचक का नाम : अरविंद गिरी पिता का नाम: पारस गिरी गृह संख्या : 200 उम्र : 20 लिंग : पुरुष
771	RJ/24/186/366201	निर्वाचक का नाम : प्रतापगिरी पिता का नाम: जोरगिरी गृह संख्या : 201 उम्र : 69 लिंग : पुरुष	772	RJ/24/186/366196	निर्वाचक का नाम : सीता पति का नाम: प्रतापगिरी गृह संख्या : 201 उम्र : 66 लिंग : महिला	773	TDK0260828	निर्वाचक का नाम : त्रिलोक गिरी पिता का नाम: प्रताप गिरी गृह संख्या : 201 उम्र : 39 लिंग : पुरुष
774	TDK0657908	निर्वाचक का नाम : ममता पति का नाम: त्रिलोक गिरि गृह संख्या : 201 उम्र : 34 लिंग : महिला	775	RJ/24/186/367060	निर्वाचक का नाम : मीमूडी पति का नाम: मगराज गृह संख्या : 202 उम्र : 61 लिंग : महिला	776	TDK1473289	निर्वाचक का नाम : ओमराम पिता का नाम: मगराम गृह संख्या : 202 उम्र : 26 लिंग : पुरुष
777	TDK1473305	निर्वाचक का नाम : जयश्री पति का नाम: ओमराम गृह संख्या : 202 उम्र : 26 लिंग : महिला	778	TDK0657734	निर्वाचक का नाम : केशूडी देवी पति का नाम: रमेश गिरी गृह संख्या : 203 उम्र : 34 लिंग : महिला	779	CWV1554484	निर्वाचक का नाम : लूणगिरी पिता का नाम: मोहनगिरी गृह संख्या : 204 उम्र : 57 लिंग : पुरुष

780 निर्वाचक का नाम : पेमली पति का नाम: लूणगिरी गृह संख्या : 204 उम्र : 55 लिंग : महिला	RJ/24/186/366176	781 निर्वाचक का नाम : जितेन्द्र गिरी पिता का नाम: पूनम गिरी गृह संख्या : 204 उम्र : 43 लिंग : पुरुष	CWW1330398	782 निर्वाचक का नाम : रमेशगिरी पिता का नाम: लूणगिरी गृह संख्या : 204 उम्र : 35 लिंग : पुरुष	TDK0738179
783 निर्वाचक का नाम : ममता पति का नाम: रमेश गिरी गृह संख्या : 204 उम्र : 33 लिंग : महिला	TDK0738187	784 निर्वाचक का नाम : प्रकाश गोस्वामी पिता का नाम: लूण गिरी गृह संख्या : 204 उम्र : 25 लिंग : पुरुष	TDK1680784	785 निर्वाचक का नाम : मोहनगिरी पिता का नाम: चेतनगिरी गृह संख्या : 205 उम्र : 81 लिंग : पुरुष	TDK0191817
786 निर्वाचक का नाम : कुक्कीदेवी पति का नाम: मोहनगिरी गृह संख्या : 205 उम्र : 79 लिंग : महिला	TDK0690644	787 निर्वाचक का नाम : इन्द्रगिरी पिता का नाम: मोहनगिरी गृह संख्या : 205 उम्र : 55 लिंग : पुरुष	RJ/24/186/366025	788 निर्वाचक का नाम : रामूडी पति का नाम: इन्द्रगिरी गृह संख्या : 205 उम्र : 51 लिंग : महिला	CWW1330521
789 निर्वाचक का नाम : प्रेमगिरी पिता का नाम: मोहनगिरी गृह संख्या : 205 उम्र : 50 लिंग : पुरुष	RJ/24/186/366256	790 निर्वाचक का नाम : संतोषगिरी पिता का नाम: मोहनगिरी गृह संख्या : 205 उम्र : 48 लिंग : पुरुष	CWW1330539	791 निर्वाचक का नाम : अनु पति का नाम: संतोष गिरी गृह संख्या : 205 उम्र : 42 लिंग : महिला	TDK0415968
792 निर्वाचक का नाम : सुरेश गिरी पिता का नाम: मोहन गिरी गृह संख्या : 205 उम्र : 42 लिंग : पुरुष	TDK1096981	793 निर्वाचक का नाम : शान्ति देवी पति का नाम: सुरेश गिरी गृह संख्या : 205 उम्र : 42 लिंग : महिला	TDK1096999	794 निर्वाचक का नाम : उषा पति का नाम: प्रेम गिरी गृह संख्या : 205 उम्र : 38 लिंग : महिला	TDK0416057
795 निर्वाचक का नाम : भीकाराम पिता का नाम: जगन्नाथराम गृह संख्या : 206 उम्र : 65 लिंग : पुरुष	TDK0690651	796 निर्वाचक का नाम : पपूडी पति का नाम: भीकाराम गृह संख्या : 206 उम्र : 62 लिंग : महिला	RJ/24/186/366110	797 निर्वाचक का नाम : मंचु देवी पति का नाम: चेताराम पालीवाल गृह संख्या : 206 उम्र : 45 लिंग : महिला	TDK0926915
798 निर्वाचक का नाम : चेताराम पिता का नाम: मिश्रीलाल पालीवाल गृह संख्या : 206 उम्र : 43 लिंग : पुरुष	TDK0926329	799 निर्वाचक का नाम : सुरेश पालीवाल पिता का नाम: भीकाराम गृह संख्या : 206 उम्र : 32 लिंग : पुरुष	TDK0738146	800 निर्वाचक का नाम : कोयली देवी पति का नाम: सुरेश पालीवाल गृह संख्या : 206 उम्र : 31 लिंग : महिला	TDK0926311
801 निर्वाचक का नाम : राजू राम पिता का नाम: भीका राम गृह संख्या : 206 उम्र : 25 लिंग : पुरुष	TDK1473727	802 निर्वाचक का नाम : जानकी पति का नाम: भंवरलाल गृह संख्या : 207 उम्र : 82 लिंग : महिला	RJ/24/186/366109	803 निर्वाचक का नाम : किशनलाल पिता का नाम: भंवरलाल गृह संख्या : 207 उम्र : 52 लिंग : पुरुष	RJ/24/186/367055
804 निर्वाचक का नाम : कौशल्या पति का नाम: किशनलाल गृह संख्या : 207 उम्र : 50 लिंग : महिला	RJ/24/186/367058	805 निर्वाचक का नाम : मांजीलाल पिता का नाम: भंवरलाल गृह संख्या : 207 उम्र : 36 लिंग : पुरुष	TDK0658518	806 निर्वाचक का नाम : ओमा देवी पति का नाम: मांजीलाल गृह संख्या : 207 उम्र : 33 लिंग : महिला	TDK1089754
807 निर्वाचक का नाम : मनोहर पिता का नाम: किशन लाल गृह संख्या : 207 उम्र : 32 लिंग : पुरुष	TDK0556167	808 निर्वाचक का नाम : विमला पति का नाम: मनोहर गृह संख्या : 207 उम्र : 31 लिंग : महिला	TDK1089762	809 निर्वाचक का नाम : प्रकाश पालीवाल पिता का नाम: किशन लाल गृह संख्या : 207 उम्र : 27 लिंग : पुरुष	TDK1663723

810	CWV1330547	निर्वाचक का नाम : तुलसीराम पिता का नाम: हीरालाल गृह संख्या : 208 उम्र : 51 लिंग : पुरुष	फोटो उपलब्ध	811	TDK0416073	निर्वाचक का नाम : अनु देवी पति का नाम: तुलसी राम गृह संख्या : 208 उम्र : 43 लिंग : महिला	फोटो उपलब्ध	812	TDK1873850	निर्वाचक का नाम : पूजा पालीवाल पिता का नाम: तुलसी राम पालीवाल गृह संख्या : 208 उम्र : 20 लिंग : महिला	फोटो उपलब्ध
813	TDK0047076	निर्वाचक का नाम : खेमराम पिता का नाम: धन्नाराम गृह संख्या : 209 उम्र : 66 लिंग : पुरुष	फोटो उपलब्ध	814	CWV1917541	निर्वाचक का नाम : इन्द्रा पति का नाम: खेमराम गृह संख्या : 209 उम्र : 62 लिंग : महिला	फोटो उपलब्ध	815	TDK0047050	निर्वाचक का नाम : देवीलाल पिता का नाम: धन्नाराम गृह संख्या : 209 उम्र : 51 लिंग : पुरुष	फोटो उपलब्ध
816	CWV1917434	निर्वाचक का नाम : छोटीकी पति का नाम: देवीलाल गृह संख्या : 209 उम्र : 50 लिंग : महिला	फोटो उपलब्ध	817	TDK2041887	निर्वाचक का नाम : मोहन लाल पिता का नाम: धन्नाराम गृह संख्या : 209 उम्र : 47 लिंग : पुरुष	फोटो उपलब्ध	818	TDK0657791	निर्वाचक का नाम : राधा पति का नाम: मोहनलाल गृह संख्या : 209 उम्र : 43 लिंग : महिला	फोटो उपलब्ध
819	TDK0415943	निर्वाचक का नाम : सोनकी देवी पति का नाम: भागीरथ गृह संख्या : 209 उम्र : 38 लिंग : महिला	फोटो उपलब्ध	820	TDK0658419	निर्वाचक का नाम : रामेश्वर पिता का नाम: खेमराम गृह संख्या : bada bas उम्र : 38 लिंग : पुरुष	फोटो उपलब्ध	821	TDK0415877	निर्वाचक का नाम : मैना देवी पति का नाम: रामेश्वर गृह संख्या : 209 उम्र : 34 लिंग : महिला	फोटो उपलब्ध
822	TDK1317833	निर्वाचक का नाम : नारायण पालीवाल पिता का नाम: देवा राम गृह संख्या : 209 उम्र : 33 लिंग : पुरुष	फोटो उपलब्ध	823	TDK0738195	निर्वाचक का नाम : रूग्नाथराम पालीवाल पिता का नाम: खेमराम गृह संख्या : 209 उम्र : 32 लिंग : पुरुष	फोटो उपलब्ध	824	TDK1317817	निर्वाचक का नाम : मूला राम पालीवाल पिता का नाम: देवा राम गृह संख्या : 209 उम्र : 29 लिंग : पुरुष	फोटो उपलब्ध
825	TDK1317825	निर्वाचक का नाम : सुनील पिता का नाम: देवा राम गृह संख्या : 209 उम्र : 27 लिंग : पुरुष	फोटो उपलब्ध	826	TDK1995125	निर्वाचक का नाम : अन्नू देवी पति का नाम: मुलाराम पालीवाल गृह संख्या : 209 उम्र : 23 लिंग : महिला	फोटो उपलब्ध	827	TDK1873405	निर्वाचक का नाम : पप्पा राम पिता का नाम: मोहन लाल गृह संख्या : 209 उम्र : 20 लिंग : पुरुष	फोटो उपलब्ध
828	RJ/24/186/366005	निर्वाचक का नाम : फरसाराम पिता का नाम: पन्नालाल गृह संख्या : 210 उम्र : 71 लिंग : पुरुष	फोटो उपलब्ध	829	RJ/24/186/367061	निर्वाचक का नाम : गीता पति का नाम: फरसाराम गृह संख्या : 210 उम्र : 59 लिंग : महिला	फोटो उपलब्ध	830	TDK0415919	निर्वाचक का नाम : पेमा राम पिता का नाम: फरसा राम गृह संख्या : 210 उम्र : 37 लिंग : पुरुष	फोटो उपलब्ध
831	TDK1035781	निर्वाचक का नाम : शोभा पति का नाम: प्रेमराम गृह संख्या : 210 उम्र : 34 लिंग : महिला	फोटो उपलब्ध	832	RJ/24/186/366032	निर्वाचक का नाम : रामचन्द्र पिता का नाम: जगन्नाथराम गृह संख्या : 211 उम्र : 58 लिंग : पुरुष	फोटो उपलब्ध	833	TDK1577881	निर्वाचक का नाम : दुरगा पति का नाम: रामचन्द्र गृह संख्या : 211 उम्र : 55 लिंग : महिला	फोटो उपलब्ध
834	TDK1089796	निर्वाचक का नाम : सुरेश पालीवाल पिता का नाम: रामचन्द्र गृह संख्या : 211 उम्र : 29 लिंग : पुरुष	फोटो उपलब्ध	835	RJ/24/186/366243	निर्वाचक का नाम : रुक्मा पति का नाम: नारायणराम गृह संख्या : 213 उम्र : 82 लिंग : महिला	फोटो उपलब्ध	836	CWV1917418	निर्वाचक का नाम : लीला पति का नाम: चिरंजीलाल गृह संख्या : 213 उम्र : 49 लिंग : महिला	फोटो उपलब्ध
837	CWV1428465	निर्वाचक का नाम : लीलाराम पिता का नाम: नारायणराम गृह संख्या : 213 उम्र : 49 लिंग : पुरुष	फोटो उपलब्ध	838	CWV1330562	निर्वाचक का नाम : जगदीश पालीवाल पिता का नाम: भवरलाल गृह संख्या : 213 उम्र : 48 लिंग : पुरुष	फोटो उपलब्ध	839	TDK0191999	निर्वाचक का नाम : कैली देवी पति का नाम: लीलाराम गृह संख्या : 213 उम्र : 44 लिंग : महिला	फोटो उपलब्ध

840	CWW1554492	निर्वाचक का नाम : नेनाराम पिता का नाम: नारायण राम गृह संख्या : 213 उम्र : 42 लिंग : पुरुष	फोटो उपलब्ध	841	CWW1917251	निर्वाचक का नाम : मंजु पालीवाल पति का नाम: जगदीश पालीवाल गृह संख्या : 213 उम्र : 42 लिंग : महिला	फोटो उपलब्ध	842	CWW1917244	निर्वाचक का नाम : प्रमोद पालीवाल पिता का नाम: भंवर लाल गृह संख्या : 213 उम्र : 42 लिंग : पुरुष	फोटो उपलब्ध
843	TDK0657692	निर्वाचक का नाम : कविता पालीवाल पति का नाम: प्रमोद गृह संख्या : 213 उम्र : 40 लिंग : महिला	फोटो उपलब्ध	844	TDK0191981	निर्वाचक का नाम : खेमराम पिता का नाम: नारायण राम गृह संख्या : 213 उम्र : 40 लिंग : पुरुष	फोटो उपलब्ध	845	TDK0506824	निर्वाचक का नाम : शोभा देवी पति का नाम: खेमराम गृह संख्या : 213 उम्र : 38 लिंग : महिला	फोटो उपलब्ध
846	TDK0191791	निर्वाचक का नाम : नेनाराम पिता का नाम: नारायण राम गृह संख्या : 213 उम्र : 38 लिंग : पुरुष	फोटो उपलब्ध	847	TDK0857102	निर्वाचक का नाम : तेजाराम पिता का नाम: नारायणराम पालीवाल गृह संख्या : 213 उम्र : 33 लिंग : पुरुष	फोटो उपलब्ध	848	TDK1350115	निर्वाचक का नाम : सचिन पालीवाल पिता का नाम: चिरंजी लाल पालीवाल गृह संख्या : 213 उम्र : 26 लिंग : पुरुष	फोटो उपलब्ध
849	TDK2078517	निर्वाचक का नाम : भावना पालीवाल पति का नाम: सचिन पालीवाल गृह संख्या : 213 उम्र : 26 लिंग : महिला	फोटो उपलब्ध	850	TDK1734839	निर्वाचक का नाम : अर्चना पालीवाल पिता का नाम: चिरंजी लाल पालीवाल गृह संख्या : 213 उम्र : 24 लिंग : महिला	फोटो उपलब्ध	851	TDK2098911	निर्वाचक का नाम : राहुल पिता का नाम: लीलाराम गृह संख्या : 213 उम्र : 19 लिंग : पुरुष	फोटो उपलब्ध
852	RJ/24/186/367077	निर्वाचक का नाम : भूराराम पिता का नाम: जगन्नाथराम गृह संख्या : 214 उम्र : 52 लिंग : पुरुष	फोटो उपलब्ध	853	CWW1917558	निर्वाचक का नाम : भूरी देवी पति का नाम: भूराराम गृह संख्या : 214 उम्र : 44 लिंग : महिला	फोटो उपलब्ध	854	CWW1330570	निर्वाचक का नाम : चम्पालाल पिता का नाम: जगन्नाथराम गृह संख्या : 215 उम्र : 66 लिंग : पुरुष	फोटो उपलब्ध
855	RJ/24/186/366193	निर्वाचक का नाम : जिमनाई पति का नाम: चम्पालाल गृह संख्या : 215 उम्र : 62 लिंग : महिला	फोटो उपलब्ध	856	CWW1330588	निर्वाचक का नाम : अशोक पिता का नाम: चम्पालाल गृह संख्या : 215 उम्र : 42 लिंग : पुरुष	फोटो उपलब्ध	857	TDK0415927	निर्वाचक का नाम : ओमा राम पिता का नाम: चम्पालाल गृह संख्या : 215 उम्र : 35 लिंग : पुरुष	फोटो उपलब्ध
858	TDK0816785	निर्वाचक का नाम : नाराणी पति का नाम: ओम प्रकाश गृह संख्या : 215 उम्र : 35 लिंग : महिला	फोटो उपलब्ध	859	TDK0556175	निर्वाचक का नाम : दिनेश पिता का नाम: चम्पालाल गृह संख्या : 215 उम्र : 34 लिंग : पुरुष	फोटो उपलब्ध	860	TDK0926303	निर्वाचक का नाम : गीता पति का नाम: नल्थूराम गृह संख्या : 215 उम्र : 33 लिंग : महिला	फोटो उपलब्ध
861	TDK0816793	निर्वाचक का नाम : धापू पति का नाम: अशोक कुमार गृह संख्या : 215 उम्र : 31 लिंग : महिला	फोटो उपलब्ध	862	TDK0926295	निर्वाचक का नाम : पुनाराम पालीवाल पिता का नाम: भीकाराम गृह संख्या : 215 उम्र : 30 लिंग : पुरुष	फोटो उपलब्ध	863	RJ/24/186/367038	निर्वाचक का नाम : भीकीदेवी पति का नाम: भप्पाराम गृह संख्या : 216 उम्र : 76 लिंग : महिला	फोटो उपलब्ध
864	TDK1311364	निर्वाचक का नाम : श्री किशन पिता का नाम: भप्पा राम गृह संख्या : 216 उम्र : 53 लिंग : पुरुष	फोटो उपलब्ध	865	RJ/24/186/367037	निर्वाचक का नाम : मुनकी पति का नाम: श्रीकिशन गृह संख्या : 216 उम्र : 51 लिंग : महिला	फोटो उपलब्ध	866	TDK1738392	निर्वाचक का नाम : पूजा पिता का नाम: श्री किशन गृह संख्या : 216 उम्र : 24 लिंग : महिला	फोटो उपलब्ध
867	TDK1739333	निर्वाचक का नाम : ज्योति पिता का नाम: श्री किशन गृह संख्या : 216 उम्र : 23 लिंग : महिला	फोटो उपलब्ध	868	RJ/24/186/366065	निर्वाचक का नाम : लूणकी पति का नाम: लीलाराम गृह संख्या : 217 उम्र : 62 लिंग : महिला	फोटो उपलब्ध	869	RJ/24/186/366067	निर्वाचक का नाम : पेमाराम पिता का नाम: लालाराम गृह संख्या : 217 उम्र : 57 लिंग : पुरुष	फोटो उपलब्ध

870	RJ/24/186/366066	निर्वाचक का नाम : लीलादेवी पति का नाम: पेमराम गृह संख्या : 217 उम्र : 52 लिंग : महिला	फोटो उपलब्ध	871	CWV1330596	निर्वाचक का नाम : खीया देवी पति का नाम: रामेश्वर गृह संख्या : 217 उम्र : 43 लिंग : महिला	फोटो उपलब्ध	872	TDK0416149	निर्वाचक का नाम : रामेश्वर पिता का नाम: लीला राम गृह संख्या : 217 उम्र : 41 लिंग : पुरुष	फोटो उपलब्ध
873	TDK1089820	निर्वाचक का नाम : किशन लाल पिता का नाम: लीलाराम गृह संख्या : 217 उम्र : 39 लिंग : पुरुष	फोटो उपलब्ध	874	TDK1266808	निर्वाचक का नाम : देवकी पति का नाम: किशन लाल गृह संख्या : 217 उम्र : 32 लिंग : महिला	फोटो उपलब्ध	875	CWV1179654	निर्वाचक का नाम : काशीराम पिता का नाम: झीपाराम गृह संख्या : 218 उम्र : 82 लिंग : पुरुष	फोटो उपलब्ध
876	RJ/24/186/366333	निर्वाचक का नाम : गणपतराम पिता का नाम: काशीराम गृह संख्या : 218 उम्र : 54 लिंग : पुरुष	फोटो उपलब्ध	877	CWV1330612	निर्वाचक का नाम : धापू पति का नाम: गणपतराम गृह संख्या : 218 उम्र : 54 लिंग : महिला	फोटो उपलब्ध	878	RJ/24/186/366097	निर्वाचक का नाम : खेमराम पिता का नाम: काशीराम गृह संख्या : 218 उम्र : 49 लिंग : पुरुष	फोटो उपलब्ध
879	CWV1330620	निर्वाचक का नाम : डालीदेवी पति का नाम: खेमराम गृह संख्या : 218 उम्र : 46 लिंग : महिला	फोटो उपलब्ध	880	TDK0658500	निर्वाचक का नाम : धापू पति का नाम: कुशलपालीवाल गृह संख्या : 218 उम्र : 35 लिंग : महिला	फोटो उपलब्ध	881	TDK0573295	निर्वाचक का नाम : कुशल पालीवाल पिता का नाम: गणपत राम गृह संख्या : 218 उम्र : 32 लिंग : पुरुष	फोटो उपलब्ध
882	TDK1311067	निर्वाचक का नाम : नारायण राम पिता का नाम: गणपत राम गृह संख्या : 218 उम्र : 26 लिंग : पुरुष	फोटो उपलब्ध	883	RJ/24/186/366012	निर्वाचक का नाम : श्रवणगिरी पिता का नाम: जोरगिरी गृह संख्या : 219 उम्र : 73 लिंग : पुरुष	फोटो उपलब्ध	884	RJ/24/186/366224	निर्वाचक का नाम : अमरगिरी पिता का नाम: श्रवणगिरी गृह संख्या : 219 उम्र : 52 लिंग : पुरुष	फोटो उपलब्ध
885	RJ/24/186/366314	निर्वाचक का नाम : देवी पति का नाम: अमरगिरी गृह संख्या : 219 उम्र : 51 लिंग : महिला	फोटो उपलब्ध	886	CWV1330638	निर्वाचक का नाम : मोतीगिरी पिता का नाम: श्रवणगिरी गृह संख्या : 219 उम्र : 49 लिंग : पुरुष	फोटो उपलब्ध	887	RJ/24/186/367081	निर्वाचक का नाम : उगलीदेवी पति का नाम: मोतीगिरी गृह संख्या : 219 उम्र : 48 लिंग : महिला	फोटो उपलब्ध
888	CWV1554500	निर्वाचक का नाम : लक्ष्मण गिरी पिता का नाम: श्रवण गिरी गृह संख्या : 219 उम्र : 43 लिंग : पुरुष	फोटो उपलब्ध	889	CWV1554518	निर्वाचक का नाम : किरण पति का नाम: लक्ष्मण गिरी गृह संख्या : 219 उम्र : 42 लिंग : महिला	फोटो उपलब्ध	890	TDK0415950	निर्वाचक का नाम : नरपत पिता का नाम: श्रवण गृह संख्या : 219 उम्र : 37 लिंग : पुरुष	फोटो उपलब्ध
891	TDK0926477	निर्वाचक का नाम : रेखा पति का नाम: नरपतराम गृह संख्या : 219 उम्र : 32 लिंग : महिला	फोटो उपलब्ध	892	TDK1718832	निर्वाचक का नाम : रिकू पिता का नाम: मोती गिरी गृह संख्या : 219 उम्र : 23 लिंग : महिला	फोटो उपलब्ध	893	TDK1718618	निर्वाचक का नाम : अनिता पिता का नाम: मोती गिरी गृह संख्या : 219 उम्र : 22 लिंग : महिला	फोटो उपलब्ध
894	TDK2069516	निर्वाचक का नाम : मनोहर गिरी पिता का नाम: अमर गिरी गृह संख्या : 219 उम्र : 19 लिंग : पुरुष	फोटो उपलब्ध	895	RJ/24/186/366035	निर्वाचक का नाम : सायरी पति का नाम: पन्नाराम गृह संख्या : 220 उम्र : 77 लिंग : महिला	फोटो उपलब्ध	896	TDK1071547	निर्वाचक का नाम : जैठाराम पिता का नाम: पन्नाराम गृह संख्या : 220 उम्र : 48 लिंग : पुरुष	फोटो उपलब्ध
897	CWV1917624	निर्वाचक का नाम : अशोक पिता का नाम: पन्नाराम गृह संख्या : 220 उम्र : 44 लिंग : पुरुष	फोटो उपलब्ध	898	TDK1071554	निर्वाचक का नाम : शोभा पति का नाम: जैठाराम गृह संख्या : 220 उम्र : 42 लिंग : महिला	फोटो उपलब्ध	899	TDK1071562	निर्वाचक का नाम : मनीषा पति का नाम: अशोक गृह संख्या : 220 उम्र : 31 लिंग : महिला	फोटो उपलब्ध

विधान सभा क्षेत्र की संख्या व नाम : 131-बिलाड़ा  
अनुभाग की संख्या व नाम : 3-बड़ा बास,काकेलाव

900	RJ/24/186/366052	निर्वाचक का नाम : घासीराम पिता का नाम: बंशीलाल गृह संख्या : 223 उम्र : 65 लिंग : पुरुष	फोटो उपलब्ध	901	RJ/24/186/366208	निर्वाचक का नाम : तीजकी पति का नाम: घासीराम गृह संख्या : 223 उम्र : 58 लिंग : महिला	फोटो उपलब्ध	902	TDK0416115	निर्वाचक का नाम : जसोदा पति का नाम: गंगा राम गृह संख्या : 223 उम्र : 34 लिंग : महिला	फोटो उपलब्ध
903	TDK0416131	निर्वाचक का नाम : गंगा राम पालीवाल पिता का नाम: घासी राम गृह संख्या : 223 उम्र : 34 लिंग : पुरुष	फोटो उपलब्ध	904	TDK0857052	निर्वाचक का नाम : हीरालाल पिता का नाम: घासीराम गृह संख्या : 223 उम्र : 32 लिंग : पुरुष	फोटो उपलब्ध	905	TDK0816801	निर्वाचक का नाम : लूपाराम पिता का नाम: धीसाराम गृह संख्या : 223 उम्र : 31 लिंग : पुरुष	फोटो उपलब्ध
906	TDK1311356	निर्वाचक का नाम : नेमा राम पिता का नाम: घासी राम गृह संख्या : 223 उम्र : 29 लिंग : पुरुष	फोटो उपलब्ध	907	TDK1311349	निर्वाचक का नाम : राम लाल पिता का नाम: घासी राम गृह संख्या : 223 उम्र : 26 लिंग : पुरुष	फोटो उपलब्ध	908	RJ/24/186/363367	निर्वाचक का नाम : पोलाराम पिता का नाम: गोबरराम गृह संख्या : 251 उम्र : 71 लिंग : पुरुष	फोटो उपलब्ध
909	TDK1965417	निर्वाचक का नाम : रूकमा पति का नाम: पोलाराम गृह संख्या : 251 उम्र : 61 लिंग : महिला	फोटो उपलब्ध	910	TDK0857060	निर्वाचक का नाम : गुलाब देवी पति का नाम: नथूराम गृह संख्या : 251 उम्र : 34 लिंग : महिला	फोटो उपलब्ध	911	TDK0416305	निर्वाचक का नाम : सरोज पति का नाम: जितेन्द्र गिरी गृह संख्या : 270 उम्र : 40 लिंग : महिला	फोटो उपलब्ध

912	3	TDK2166452	निर्वाचक का नाम : जितेंद्र पालीवाल पिता का नाम: भागीरथ राम गृह संख्या : 209 उम्र : 18 लिंग : पुरुष	फोटो उपलब्ध	913	3	TDK2166486	निर्वाचक का नाम : ओमप्रकाश पिता का नाम: भागीरथ राम गृह संख्या : 209 उम्र : 19 लिंग : पुरुष	फोटो उपलब्ध	914	3	TDK2166528	निर्वाचक का नाम : शंकर पिता का नाम: रुपा राम गृह संख्या : 165 उम्र : 24 लिंग : पुरुष	फोटो उपलब्ध
915	3	TDK2166544	निर्वाचक का नाम : संजय पालीवाल पिता का नाम: रुपा राम गृह संख्या : 165 उम्र : 19 लिंग : पुरुष	फोटो उपलब्ध	916	3	TDK2166593	निर्वाचक का नाम : कानाराम पिता का नाम: हेमाराम गृह संख्या : 179 उम्र : 31 लिंग : पुरुष	फोटो उपलब्ध	917	3	TDK2166619	निर्वाचक का नाम : सचिन पालीवाल पिता का नाम: राजेंद्र गृह संख्या : 154 उम्र : 22 लिंग : पुरुष	फोटो उपलब्ध
918	3	TDK2166627	निर्वाचक का नाम : नंद लाल पिता का नाम: रामेश्वर लाल पालीवाल गृह संख्या : 180 उम्र : 19 लिंग : पुरुष	फोटो उपलब्ध	919	1	TDK2166635	निर्वाचक का नाम : सूरज पालीवाल पिता का नाम: राजेश पालीवाल गृह संख्या : 100 उम्र : 18 लिंग : पुरुष	फोटो उपलब्ध	920	3	TDK2168698	निर्वाचक का नाम : टीना पति का नाम: भागीरथ गृह संख्या : 154 उम्र : 29 लिंग : महिला	फोटो उपलब्ध
921	3	TDK2171759	निर्वाचक का नाम : राधा पति का नाम: हीरा लाल गृह संख्या : 223 उम्र : 27 लिंग : महिला	फोटो उपलब्ध	922	3	TDK2171767	निर्वाचक का नाम : राहुल पालीवाल पिता का नाम: दिनेश पालीवाल गृह संख्या : 185 उम्र : 21 लिंग : पुरुष	फोटो उपलब्ध	923	3	TDK2171809	निर्वाचक का नाम : चेता राम पालीवाल पिता का नाम: हेमा राम गृह संख्या : 179 उम्र : 40 लिंग : पुरुष	फोटो उपलब्ध
924	3	TDK2171817	निर्वाचक का नाम : मंजू पालीवाल पति का नाम: काना राम गृह संख्या : 179 उम्र : 29 लिंग : महिला	फोटो उपलब्ध	925	3	TDK2184968	निर्वाचक का नाम : उमा पालीवाल पति का नाम: राजेश गृह संख्या : 158 उम्र : 30 लिंग : महिला	फोटो उपलब्ध	926	3	TDK2185510	निर्वाचक का नाम : डिम्पल पति का नाम: लुणा राम गृह संख्या : 223 उम्र : 27 लिंग : महिला	फोटो उपलब्ध
927	3	TDK2185577	निर्वाचक का नाम : ममता पति का नाम: हेमराज गृह संख्या : 174 उम्र : 32 लिंग : महिला	फोटो उपलब्ध	928	2	TDK2195766	निर्वाचक का नाम : गुड्डी पालीवाल पति का नाम: ओमप्रकाश गृह संख्या : 105 उम्र : 25 लिंग : महिला	फोटो उपलब्ध	929	3	TDK2198703	निर्वाचक का नाम : निरमा पालीवाल पति का नाम: दिनेश गृह संख्या : 215 उम्र : 22 लिंग : महिला	फोटो उपलब्ध
930	3	TDK2198935	निर्वाचक का नाम : रेखा पति का नाम: राकेश गिरी गृह संख्या : 160 उम्र : 30 लिंग : महिला	फोटो उपलब्ध										

## निर्वाचकों का विवरण :

## A) मतदाताओं की संख्या :

	नामावली का प्रकार	निर्वाचक नामावली की पहचान :	मतदाताओं की संख्या :				
			पुरुष	महिला	तृतीय लिंग	कुल	
I	मूल	मूल नामावली	समस्त पूरकों को समेकित करते हुए विशेष गहन पुनरीक्षण 2026 की मूल नामावली	491	420	0	911
II	घटक I - परिवर्धन सूची	पूरक 1	विशेष गहन पुनरीक्षण - 2026	10	9	0	19
III	घटक II - विलोपन सूची	पूरक 1	विशेष गहन पुनरीक्षण - 2026	0	0	0	0
IV	लिंग में संशोधन के कारण अंतर			0	0	0	0
पुनरीक्षण के बाद इस नामावली में शुद्ध निर्वाचक (I+II-III+IV)				501	429	0	930

## B) संशोधनों की संख्या :

नामावली का प्रकार	निर्वाचक नामावली की पहचान :	संशोधनों की संख्या :
पूरक 1	विशेष गहन पुनरीक्षण - 2026	0

निर्वाचक रजिस्ट्रीकरण अधिकारी द्वारा जारी

E2-मृत्यु, S2-स्थानांतरित, R2-दोहरी प्रविष्टि, M2-लापता, Q2-अहर्ता नहीं