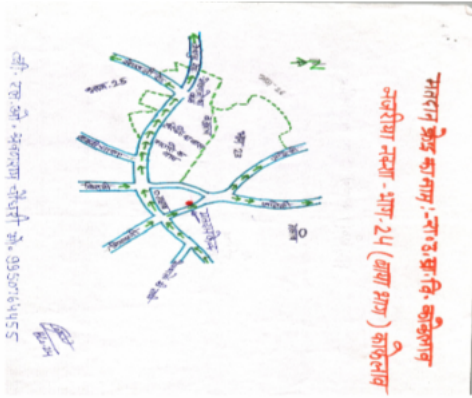


निर्वाचक नामावली 2026 S20 राजस्थान

विधान सभा क्षेत्र की संख्या, नाम व आरक्षण स्थिति : 131 - बिलाड़ा (अ.जा.)		भाग संख्या : : 30															
संसदीय निर्वाचन क्षेत्र की संख्या, नाम व आरक्षण स्थिति, जिसमें विधान सभा निर्वाचन क्षेत्र स्थित है : 15 - पाली (सामान्य)																	
1. पुनरीक्षण का विवरण																	
पुनरीक्षण का वर्ष :	2026	निर्वाचक नामावली की पहचान : समस्त पूरकों को समेकित करते हुए विशेष गहन पुनरीक्षण 2026 की मूल नामावली															
अर्हता तिथि :	01-01-2026																
पुनरीक्षण का स्वरूप :	विशेष गहन पुनरीक्षण - 2026																
प्रकाशन की तिथि :	21-02-2026																
2. भाग व मतदान क्षेत्र का विवरण :																	
भाग में आने वाले अनुभागों की संख्या और नाम :																	
1-हरिजनों का बास,काकेलाव 2-मेघवालों का बास,काकेलाव 3-सरगरोँ का बास,काकेलाव 4-मेघवालों की ढाणी,काकेलाव	<table style="width: 100%; border-collapse: collapse;"> <tr> <td style="width: 60%;">मुख्य शहर / मुख्य ग्राम</td> <td style="width: 40%;">: काकेलाव</td> </tr> <tr> <td>वार्ड</td> <td>:</td> </tr> <tr> <td>पोस्ट ऑफिस</td> <td>: KAKELAO BO</td> </tr> <tr> <td>पुलिस थाना</td> <td>: डांगियावास</td> </tr> <tr> <td>तहसील</td> <td>: कुड़ी भगतासनी</td> </tr> <tr> <td>जिला</td> <td>: जोधपुर</td> </tr> <tr> <td>पिन कोड</td> <td>: 342027</td> </tr> </table>			मुख्य शहर / मुख्य ग्राम	: काकेलाव	वार्ड	:	पोस्ट ऑफिस	: KAKELAO BO	पुलिस थाना	: डांगियावास	तहसील	: कुड़ी भगतासनी	जिला	: जोधपुर	पिन कोड	: 342027
मुख्य शहर / मुख्य ग्राम	: काकेलाव																
वार्ड	:																
पोस्ट ऑफिस	: KAKELAO BO																
पुलिस थाना	: डांगियावास																
तहसील	: कुड़ी भगतासनी																
जिला	: जोधपुर																
पिन कोड	: 342027																
3. मतदान केंद्र का विवरण																	
मतदान केंद्र की संख्या व नाम :	30 - काकेलाव	मतदान केन्द्र की विशेष हैसियत (पुरुष/महिला/सामान्य) :	सामान्य														
मतदान केंद्र का भवन व पता :	राजकीय उच्च प्राथमिक विद्यालय, बायां भाग, कांकेलाव (नया भवन)	इस मतदान क्षेत्र के सहायक (ऑक्जिलियरी) मतदान केन्द्रों की संख्या :	0														
4. मतदाताओं की संख्या :																	
आरंभिक क्रम	अंतिम क्रम	मतदाताओं की संख्या															
संख्या	संख्या	पुरुष	महिला	तृतीय लिंग	कुल												
1	755	410	344	0	754												

निर्वाचक रजिस्ट्रीकरण अधिकारी द्वारा जारी

Nazri Naksha



Google Map View



Polling Station Building Front View



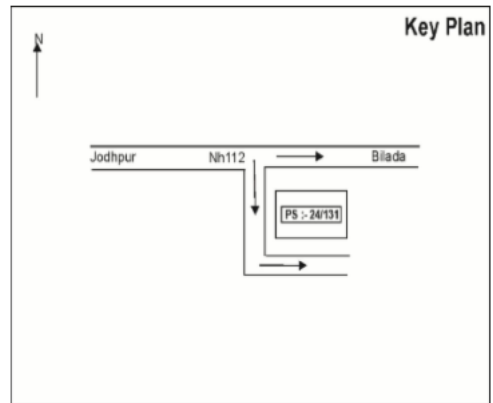
Polling Station Front View



Cad View



Key MAP View



1 निर्वाचक का नाम : कमला पति का नाम: रामचन्द्र गृह संख्या : 235 उम्र : 71 लिंग : महिला	CWV1179670	2 निर्वाचक का नाम : भोमराम पिता का नाम: रामचन्द्र गृह संख्या : 235 उम्र : 49 लिंग : पुरुष	TDK0186791	3 निर्वाचक का नाम : विजय पिता का नाम: रामचन्द्र गृह संख्या : 235 उम्र : 44 लिंग : पुरुष	CWV1554674
E 4 निर्वाचक का नाम : मोहनी पति का नाम: भोमा राम गृह संख्या : 235 उम्र : 38 लिंग : महिला	TDK0573626	5 निर्वाचक का नाम : बिरमराम पिता का नाम: रामचन्द्र गृह संख्या : 235 उम्र : 37 लिंग : पुरुष	TDK0927160	6 निर्वाचक का नाम : परिस्ता पति का नाम: विजय गृह संख्या : 235 उम्र : 34 लिंग : महिला	TDK0659540
7 निर्वाचक का नाम : पिन्दू पति का नाम: बीरमराम गृह संख्या : 235 उम्र : 31 लिंग : महिला	TDK0927145	8 निर्वाचक का नाम : सोहनराम पिता का नाम: श्रीकिशन गृह संख्या : 237 उम्र : 56 लिंग : पुरुष	RJ/24/186/366186	9 निर्वाचक का नाम : भागूडी पति का नाम: सोहनराम गृह संख्या : 237 उम्र : 53 लिंग : महिला	RJ/24/186/366185
10 निर्वाचक का नाम : शेरराम पिता का नाम: सोहन राम गृह संख्या : 237 उम्र : 34 लिंग : पुरुष	TDK0573717	11 निर्वाचक का नाम : सुनील पिता का नाम: सोहनलाल गृह संख्या : 237 उम्र : 30 लिंग : पुरुष	TDK1089838	12 निर्वाचक का नाम : सुगनाराम पिता का नाम: श्रीकिशन गृह संख्या : 238 उम्र : 59 लिंग : पुरुष	TDK0690685
13 निर्वाचक का नाम : रेसमी पति का नाम: सुगनाराम गृह संख्या : 238 उम्र : 56 लिंग : महिला	RJ/24/186/366183	14 निर्वाचक का नाम : सुरेश पिता का नाम: सुगनाराम गृह संख्या : 238 उम्र : 37 लिंग : पुरुष	TDK0186783	15 निर्वाचक का नाम : अशोक कुमार पिता का नाम: सुगना राम गृह संख्या : 238 उम्र : 35 लिंग : पुरुष	TDK0573634
16 निर्वाचक का नाम : मनोज पिता का नाम: सुगनाराम गृह संख्या : 238 उम्र : 31 लिंग : पुरुष	TDK1311109	17 निर्वाचक का नाम : जशोदा पति का नाम: अशोक कुमार गृह संख्या : 238 उम्र : 30 लिंग : महिला	TDK1311091	18 निर्वाचक का नाम : मतिया पति का नाम: मनोज गृह संख्या : 238 उम्र : 28 लिंग : महिला	TDK1902774
19 निर्वाचक का नाम : पेपली पति का नाम: बस्ताराम गृह संख्या : 240 उम्र : 82 लिंग : महिला	RJ/24/186/366227	20 निर्वाचक का नाम : गोबरराम पिता का नाम: बस्ताराम गृह संख्या : 240 उम्र : 52 लिंग : पुरुष	TDK0690693	21 निर्वाचक का नाम : पेमाराम पिता का नाम: बस्ताराम गृह संख्या : 240 उम्र : 51 लिंग : पुरुष	RJ/24/186/366284
22 निर्वाचक का नाम : बायादेवी पति का नाम: गोबरराम गृह संख्या : 240 उम्र : 50 लिंग : महिला	TDK0690701	23 निर्वाचक का नाम : गुटकी पति का नाम: पेमाराम गृह संख्या : 240 उम्र : 44 लिंग : महिला	CWV1917913	24 निर्वाचक का नाम : अचला राम पिता का नाम: बस्ताराम गृह संख्या : 240 उम्र : 41 लिंग : पुरुष	CWV1428481
25 निर्वाचक का नाम : बुदकी पति का नाम: अचलाराम गृह संख्या : 240 उम्र : 39 लिंग : महिला	TDK0186387	26 निर्वाचक का नाम : सुरजा राम पिता का नाम: गोबर राम गृह संख्या : 240 उम्र : 26 लिंग : पुरुष	TDK1399096	27 निर्वाचक का नाम : भागीरथराम पिता का नाम: भप्पाराम गृह संख्या : 241 उम्र : 58 लिंग : पुरुष	RJ/24/186/366049
28 निर्वाचक का नाम : पिस्ता पति का नाम: कानालाल गृह संख्या : 241 उम्र : 57 लिंग : महिला	CWV1917178	29 निर्वाचक का नाम : रतनाराम पिता का नाम: भप्पाराम गृह संख्या : 241 उम्र : 54 लिंग : पुरुष	RJ/24/186/366216	30 निर्वाचक का नाम : तीजकी पति का नाम: भागीरथराम गृह संख्या : 241 उम्र : 53 लिंग : महिला	RJ/24/186/367028

31	RJ/24/186/367029	निर्वाचक का नाम : सन्तोष पति का नाम: रतनाराम गृह संख्या : 241 उम्र : 51 लिंग : महिला	फोटो उपलब्ध	32	CWV1179688	निर्वाचक का नाम : जगदीश पिता का नाम: भप्पाराम गृह संख्या : 241 उम्र : 51 लिंग : पुरुष	फोटो उपलब्ध	33	CWV1623321	निर्वाचक का नाम : इन्द्रा पति का नाम: जगदीश गृह संख्या : 241 उम्र : 43 लिंग : महिला	फोटो उपलब्ध
34	TDK0927111	निर्वाचक का नाम : श्रवणराम पिता का नाम: कानाराम गृह संख्या : 241 उम्र : 34 लिंग : पुरुष	फोटो उपलब्ध	35	TDK1311042	निर्वाचक का नाम : मुकेश पिता का नाम: कनी राम गृह संख्या : 241 उम्र : 33 लिंग : पुरुष	फोटो उपलब्ध	36	TDK1311208	निर्वाचक का नाम : संतोष पति का नाम: मुकेश गृह संख्या : 241 उम्र : 32 लिंग : महिला	फोटो उपलब्ध
37	TDK1311026	निर्वाचक का नाम : धनकी देवी पति का नाम: श्रवण राम गृह संख्या : 241 उम्र : 30 लिंग : महिला	फोटो उपलब्ध	38	TDK1097013	निर्वाचक का नाम : अर्जुन राम पिता का नाम: भागीरथ गृह संख्या : 241 उम्र : 28 लिंग : पुरुष	फोटो उपलब्ध	39	TDK1311174	निर्वाचक का नाम : राकेश पिता का नाम: कनी राम गृह संख्या : 241 उम्र : 28 लिंग : पुरुष	फोटो उपलब्ध
40	TDK1311182	निर्वाचक का नाम : रिन्कु पति का नाम: राकेश गृह संख्या : 241 उम्र : 28 लिंग : महिला	फोटो उपलब्ध	41	TDK1790179	निर्वाचक का नाम : विष्णु सरगरा पिता का नाम: भागीरथ गृह संख्या : 241 उम्र : 21 लिंग : पुरुष	फोटो उपलब्ध	42	TDK0690719	निर्वाचक का नाम : चम्पालाल पिता का नाम: आसाराम गृह संख्या : 243 उम्र : 52 लिंग : पुरुष	फोटो उपलब्ध
43	RJ/24/186/366346	निर्वाचक का नाम : समूडी पति का नाम: चम्पालाल गृह संख्या : 243 उम्र : 51 लिंग : महिला	फोटो उपलब्ध	44	TDK1266576	निर्वाचक का नाम : मुकेश पिता का नाम: चम्पालाल गृह संख्या : 243 उम्र : 28 लिंग : पुरुष	फोटो उपलब्ध	45	RJ/24/186/366103	निर्वाचक का नाम : बंशीलाल पिता का नाम: आसाराम गृह संख्या : 244 उम्र : 60 लिंग : पुरुष	फोटो उपलब्ध
46	RJ/24/186/366348	निर्वाचक का नाम : मैना देवी पति का नाम: बंशीलाल गृह संख्या : 244 उम्र : 56 लिंग : महिला	फोटो उपलब्ध	47	TDK1314517	निर्वाचक का नाम : गणपत राम पिता का नाम: बंसी लाल गृह संख्या : 244 उम्र : 39 लिंग : पुरुष	फोटो उपलब्ध	48	TDK1314533	निर्वाचक का नाम : निरमा देवी पति का नाम: गणपत राम गृह संख्या : 244 उम्र : 33 लिंग : महिला	फोटो उपलब्ध
49	TDK1635713	निर्वाचक का नाम : भवर लाल पिता का नाम: आसाराम गृह संख्या : 245 उम्र : 56 लिंग : पुरुष	फोटो उपलब्ध	50	TDK1779859	निर्वाचक का नाम : कालू देवी पति का नाम: भंवरलाल गृह संख्या : 245 उम्र : 52 लिंग : महिला	फोटो उपलब्ध	51	TDK0131235	निर्वाचक का नाम : सुनील चौहान पिता का नाम: भंवरलाल गृह संख्या : 245 उम्र : 35 लिंग : पुरुष	फोटो उपलब्ध
52	TDK1266584	निर्वाचक का नाम : अनिल चौहान पिता का नाम: भंवर लाल गृह संख्या : 245 उम्र : 27 लिंग : पुरुष	फोटो उपलब्ध	53	TDK1616978	निर्वाचक का नाम : राकेश चौहान पिता का नाम: भंवर लाल गृह संख्या : 245 उम्र : 23 लिंग : पुरुष	फोटो उपलब्ध	54	RJ/24/186/366172	निर्वाचक का नाम : जैठकी पति का नाम: मोहनलाल गृह संख्या : 246 उम्र : 67 लिंग : महिला	फोटो उपलब्ध
55	CWV1330661	निर्वाचक का नाम : मोवनी देवी पति का नाम: गुणेश राम गृह संख्या : 246 उम्र : 45 लिंग : महिला	फोटो उपलब्ध	56	CWV1330679	निर्वाचक का नाम : गणेश राम पिता का नाम: मोहन लाल गृह संख्या : 246 उम्र : 45 लिंग : पुरुष	फोटो उपलब्ध	57	CWV1428499	निर्वाचक का नाम : सुमेर राम पिता का नाम: मोहन लाल गृह संख्या : 246 उम्र : 42 लिंग : पुरुष	फोटो उपलब्ध
58	TDK0659086	निर्वाचक का नाम : हड़मानराम पिता का नाम: मोहनलाल गृह संख्या : 246 उम्र : 34 लिंग : पुरुष	फोटो उपलब्ध	59	TDK1318435	निर्वाचक का नाम : देवी पति का नाम: सुमेर राम गृह संख्या : 246 उम्र : 33 लिंग : महिला	फोटो उपलब्ध	60	TDK0927095	निर्वाचक का नाम : धनराज पिता का नाम: मोहनराम गृह संख्या : 246 उम्र : 31 लिंग : पुरुष	फोटो उपलब्ध

61	TDK1311158	निर्वाचक का नाम : प्रकाश पिता का नाम: मोहन लाल गृह संख्या : 246 उम्र : 26 लिंग : पुरुष	फोटो उपलब्ध	62	CWV1917814	निर्वाचक का नाम : मांगीलाल पिता का नाम: चुन्नीलाल गृह संख्या : 248 उम्र : 72 लिंग : पुरुष	फोटो उपलब्ध	63	CWV1917830	निर्वाचक का नाम : मिश्रीलाल पिता का नाम: चुन्नीलाल गृह संख्या : 248 उम्र : 67 लिंग : पुरुष	फोटो उपलब्ध
64	CWV1623230	निर्वाचक का नाम : विमला पति का नाम: मिश्रीलाल गृह संख्या : 248 उम्र : 45 लिंग : महिला	फोटो उपलब्ध	65	CWV1917327	निर्वाचक का नाम : भंवरलाल पिता का नाम: लालाराम गृह संख्या : 250 उम्र : 71 लिंग : पुरुष	फोटो उपलब्ध	66	TDK0690735	निर्वाचक का नाम : फूलचन्द पिता का नाम: लालाराम गृह संख्या : 250 उम्र : 65 लिंग : पुरुष	फोटो उपलब्ध
67	TDK0690743	निर्वाचक का नाम : धन्नाराम पिता का नाम: भंवरलाल गृह संख्या : 250 उम्र : 51 लिंग : पुरुष	फोटो उपलब्ध	68	CWV1428507	निर्वाचक का नाम : गोमती पति का नाम: धन्नाराम गृह संख्या : 250 उम्र : 49 लिंग : महिला	फोटो उपलब्ध	69	TDK0658757	निर्वाचक का नाम : धासीराम पिता का नाम: भंवरलाल गृह संख्या : 250 उम्र : 44 लिंग : पुरुष	फोटो उपलब्ध
70	TDK0857227	निर्वाचक का नाम : केशाराम पिता का नाम: भंवरलाल गृह संख्या : 250 उम्र : 43 लिंग : पुरुष	फोटो उपलब्ध	71	TDK0857235	निर्वाचक का नाम : कानूडी पति का नाम: केशाराम गृह संख्या : 250 उम्र : 42 लिंग : महिला	फोटो उपलब्ध	72	TDK0326967	निर्वाचक का नाम : कालुराम पिता का नाम: फूलचन्द गृह संख्या : 250 उम्र : 42 लिंग : पुरुष	फोटो उपलब्ध
73	TDK0186411	निर्वाचक का नाम : पुनकी पति का नाम: कालुराम गृह संख्या : 250 उम्र : 40 लिंग : महिला	फोटो उपलब्ध	74	TDK1728724	निर्वाचक का नाम : सुमन पति का नाम: श्याम गृह संख्या : 250 उम्र : 31 लिंग : महिला	फोटो उपलब्ध	75	TDK1727353	निर्वाचक का नाम : श्याम पिता का नाम: फूलचंद गृह संख्या : 250 उम्र : 30 लिंग : पुरुष	फोटो उपलब्ध
76	RJ/24/186/366272	निर्वाचक का नाम : दुरगाराम पिता का नाम: गोबरराम गृह संख्या : 251 उम्र : 55 लिंग : पुरुष	फोटो उपलब्ध	77	RJ/24/186/366313	निर्वाचक का नाम : गंगादेवी पति का नाम: दुरगाराम गृह संख्या : 251 उम्र : 55 लिंग : महिला	फोटो उपलब्ध	78	RJ/24/186/366167	निर्वाचक का नाम : ढगलाराम पिता का नाम: जोगाराम गृह संख्या : 252 उम्र : 55 लिंग : पुरुष	फोटो उपलब्ध
79	CWV1917780	निर्वाचक का नाम : सुशीला पति का नाम: ढगलाराम गृह संख्या : 252 उम्र : 52 लिंग : महिला	फोटो उपलब्ध	80	CWV1428515	निर्वाचक का नाम : पुनाराम पिता का नाम: जोगाराम गृह संख्या : 252 उम्र : 44 लिंग : पुरुष	फोटो उपलब्ध	81	TDK0658724	निर्वाचक का नाम : पिंकी पति का नाम: पुनाराम गृह संख्या : 252 उम्र : 36 लिंग : महिला	फोटो उपलब्ध
82	CWV1916923	निर्वाचक का नाम : बाबूलाल पिता का नाम: खीयाराम गृह संख्या : 253 उम्र : 67 लिंग : पुरुष	फोटो उपलब्ध	83	TDK1266568	निर्वाचक का नाम : गुटकी पति का नाम: बाबुलाल गृह संख्या : 253 उम्र : 61 लिंग : महिला	फोटो उपलब्ध	84	TDK1089846	निर्वाचक का नाम : मुकेश पिता का नाम: बाबुलाल गृह संख्या : 253 उम्र : 28 लिंग : पुरुष	फोटो उपलब्ध
85	RJ/24/186/366209	निर्वाचक का नाम : रामुडी पति का नाम: धेवरराम गृह संख्या : 254 उम्र : 83 लिंग : महिला	फोटो उपलब्ध								

86	RJ/24/186/364010	निर्वाचक का नाम : गणेशराम पिता का नाम: गोबरराम गृह संख्या : 144 उम्र : 55 लिंग : पुरुष	फोटो उपलब्ध	87	RJ/24/186/366288	निर्वाचक का नाम : कसुम्बी पति का नाम: अमराराम गृह संख्या : 255 उम्र : 82 लिंग : महिला	फोटो उपलब्ध	88	RJ/24/186/366250	निर्वाचक का नाम : ओमाराम पिता का नाम: अमराराम गृह संख्या : 255 उम्र : 57 लिंग : पुरुष	फोटो उपलब्ध
89	RJ/24/186/366289	निर्वाचक का नाम : हीरकी पति का नाम: ओमाराम गृह संख्या : 255 उम्र : 52 लिंग : महिला	फोटो उपलब्ध	90	CWW1330687	निर्वाचक का नाम : रामूराम पिता का नाम: अमराराम गृह संख्या : 255 उम्र : 42 लिंग : पुरुष	फोटो उपलब्ध	91	TDK0186155	निर्वाचक का नाम : सुशीला पति का नाम: रामूराम गृह संख्या : 255 उम्र : 39 लिंग : महिला	फोटो उपलब्ध
92	TDK0690768	निर्वाचक का नाम : देवाराम पिता का नाम: चुन्नीलाल गृह संख्या : 256 उम्र : 63 लिंग : पुरुष	फोटो उपलब्ध	93	TDK1767144	निर्वाचक का नाम : ढलकी पति का नाम: देवाराम गृह संख्या : 256 उम्र : 62 लिंग : महिला	फोटो उपलब्ध	94	TDK1035799	निर्वाचक का नाम : केसरराम पिता का नाम: देवाराम गृह संख्या : 256 उम्र : 29 लिंग : पुरुष	फोटो उपलब्ध
95	TDK1790104	निर्वाचक का नाम : निरमा मेघवाल पति का नाम: केसर राम गृह संख्या : 256 उम्र : 28 लिंग : महिला	फोटो उपलब्ध	96	TDK1311000	निर्वाचक का नाम : दिनेश पिता का नाम: देवा राम गृह संख्या : 256 उम्र : 27 लिंग : पुरुष	फोटो उपलब्ध	97	TDK1767128	निर्वाचक का नाम : माया पति का नाम: दिनेश गृह संख्या : 256 उम्र : 24 लिंग : महिला	फोटो उपलब्ध
98	RJ/24/186/366140	निर्वाचक का नाम : भूराराम पिता का नाम: भीकाराम गृह संख्या : 257 उम्र : 60 लिंग : पुरुष	फोटो उपलब्ध	99	RJ/24/186/366045	निर्वाचक का नाम : गोगली पति का नाम: भूराराम गृह संख्या : 257 उम्र : 58 लिंग : महिला	फोटो उपलब्ध	100	TDK0659839	निर्वाचक का नाम : मुलाराम पिता का नाम: भूराराम गृह संख्या : 257 उम्र : 35 लिंग : पुरुष	फोटो उपलब्ध
101	TDK1138114	निर्वाचक का नाम : किरण पति का नाम: मूलाराम गृह संख्या : 257 उम्र : 31 लिंग : महिला	फोटो उपलब्ध	102	TDK1310952	निर्वाचक का नाम : भुंडा राम पिता का नाम: भूरा राम गृह संख्या : 257 उम्र : 27 लिंग : पुरुष	फोटो उपलब्ध	103	TDK1733260	निर्वाचक का नाम : मिथुन पिता का नाम: भूरा राम गृह संख्या : 257 उम्र : 22 लिंग : पुरुष	फोटो उपलब्ध
104	TDK1733302	निर्वाचक का नाम : राकेश पिता का नाम: भूराराम गृह संख्या : 257 उम्र : 22 लिंग : पुरुष	फोटो उपलब्ध	105	CWW1554690	निर्वाचक का नाम : फूसाराम पिता का नाम: ऊर्जाराम गृह संख्या : 258 उम्र : 45 लिंग : पुरुष	फोटो उपलब्ध	106	CWW1554708	निर्वाचक का नाम : कूकी पति का नाम: फूसाराम गृह संख्या : 258 उम्र : 44 लिंग : महिला	फोटो उपलब्ध
107	TDK1681915	निर्वाचक का नाम : महेश पिता का नाम: फूसा राम गृह संख्या : 258 उम्र : 23 लिंग : पुरुष	फोटो उपलब्ध	108	TDK1323518	निर्वाचक का नाम : इन्द्र दास पिता का नाम: नरसिंह दास गृह संख्या : 260 उम्र : 69 लिंग : पुरुष	फोटो उपलब्ध	109	RJ/24/186/366020	निर्वाचक का नाम : मिसरीलाल पिता का नाम: सूंटाराम गृह संख्या : 260 उम्र : 66 लिंग : पुरुष	फोटो उपलब्ध
110	TDK1322734	निर्वाचक का नाम : श्रीदेवी पति का नाम: इन्द्र दास गृह संख्या : 260 उम्र : 65 लिंग : महिला	फोटो उपलब्ध	111	TDK0658989	निर्वाचक का नाम : धापुदेवी पति का नाम: सुमेर गृह संख्या : 260 उम्र : 34 लिंग : महिला	फोटो उपलब्ध	112	TDK1323484	निर्वाचक का नाम : पवन कुमार पिता का नाम: इन्द्र दास गृह संख्या : 260 उम्र : 33 लिंग : पुरुष	फोटो उपलब्ध
113	TDK1323476	निर्वाचक का नाम : गणपत पिता का नाम: मिश्री लाल गृह संख्या : 260 उम्र : 32 लिंग : पुरुष	फोटो उपलब्ध	114	RJ/24/186/366022	निर्वाचक का नाम : बीजाराम पिता का नाम: भीकाराम गृह संख्या : 261 उम्र : 77 लिंग : पुरुष	फोटो उपलब्ध	115	RJ/24/186/366044	निर्वाचक का नाम : दाकूडी पति का नाम: बीजाराम गृह संख्या : 261 उम्र : 72 लिंग : महिला	फोटो उपलब्ध

116	RJ/24/186/366207	निर्वाचक का नाम : श्रीराम पिता का नाम: बीजाराम गृह संख्या : 261 उम्र : 51 लिंग : पुरुष	117	CWV1330695	निर्वाचक का नाम : सुमन पिता का नाम: श्रीराम गृह संख्या : 261 उम्र : 49 लिंग : महिला	118	CWV1330703	निर्वाचक का नाम : राम लाल पिता का नाम: बीजा राम गृह संख्या : 261 उम्र : 45 लिंग : पुरुष
119	CWV1481829	निर्वाचक का नाम : शिव लाल पिता का नाम: बीजा राम गृह संख्या : 261 उम्र : 43 लिंग : पुरुष	120	TDK0659326	निर्वाचक का नाम : लक्ष्मी पिता का नाम: रामलाल गृह संख्या : 261 उम्र : 36 लिंग : महिला	121	TDK1137819	निर्वाचक का नाम : कंचन पिता का नाम: शिवलाल गृह संख्या : 261 उम्र : 35 लिंग : महिला
122	TDK0690776	निर्वाचक का नाम : गीतूडी पिता का नाम: लालाराम गृह संख्या : 262 उम्र : 67 लिंग : महिला	123	CWV1554716	निर्वाचक का नाम : प्रेमराम पिता का नाम: लालाराम गृह संख्या : 262 उम्र : 47 लिंग : पुरुष	124	CWV1554724	निर्वाचक का नाम : सोनी देवी पिता का नाम: प्रेमा राम गृह संख्या : 262 उम्र : 43 लिंग : महिला
125	CWV1556026	निर्वाचक का नाम : भूडकी पिता का नाम: पपाराम गृह संख्या : 262 उम्र : 41 लिंग : महिला	126	TDK0659870	निर्वाचक का नाम : भागीरथ पिता का नाम: लालाराम गृह संख्या : 262 उम्र : 35 लिंग : पुरुष	127	TDK1035807	निर्वाचक का नाम : मनोहरराम पिता का नाम: लालाराम गृह संख्या : 262 उम्र : 34 लिंग : पुरुष
128	TDK1976521	निर्वाचक का नाम : संतोष पिता का नाम: मनोहर राम गृह संख्या : 262 उम्र : 30 लिंग : महिला	129	TDK1473313	निर्वाचक का नाम : रेखा पिता का नाम: भागीरथ गृह संख्या : 262 उम्र : 30 लिंग : महिला	130	TDK1745454	निर्वाचक का नाम : किरण पिता का नाम: प्रेमा राम गृह संख्या : 262 उम्र : 23 लिंग : महिला
131	TDK0927467	निर्वाचक का नाम : तीजकी पिता का नाम: देदाराम गृह संख्या : 263 उम्र : 62 लिंग : महिला	132	CWV1179696	निर्वाचक का नाम : ओमाराम पिता का नाम: देदाराम गृह संख्या : 263 उम्र : 54 लिंग : पुरुष	133	CWV1179704	निर्वाचक का नाम : इमुडी पिता का नाम: ओमाराम गृह संख्या : 263 उम्र : 52 लिंग : महिला
134	TDK0927434	निर्वाचक का नाम : रामुराम पिता का नाम: देदाराम गृह संख्या : 263 उम्र : 39 लिंग : पुरुष	135	TDK1733161	निर्वाचक का नाम : सुरता पिता का नाम: ओमा राम गृह संख्या : 263 उम्र : 23 लिंग : महिला	136	CWV1428523	निर्वाचक का नाम : बस्तीराम पिता का नाम: गोकल राम गृह संख्या : 264 उम्र : 55 लिंग : पुरुष
137	CWV1428531	निर्वाचक का नाम : जमना पिता का नाम: बस्तीराम गृह संख्या : 264 उम्र : 49 लिंग : महिला	138	TDK0573535	निर्वाचक का नाम : प्रेमचन्द पिता का नाम: बस्तीराम गृह संख्या : 264 उम्र : 38 लिंग : पुरुष	139	TDK0573543	निर्वाचक का नाम : लूणी देवी पिता का नाम: प्रेमचन्द गृह संख्या : 264 उम्र : 32 लिंग : महिला
140	TDK0658914	निर्वाचक का नाम : सुरेश पिता का नाम: बस्तीराम गृह संख्या : 264 उम्र : 31 लिंग : पुरुष	141	TDK1311323	निर्वाचक का नाम : लीला पिता का नाम: सुरेश गृह संख्या : 264 उम्र : 29 लिंग : महिला	142	TDK1473479	निर्वाचक का नाम : राकेश पिता का नाम: बस्ताराम गृह संख्या : 264 उम्र : 25 लिंग : पुरुष
143	TDK1739663	निर्वाचक का नाम : विदेश पिता का नाम: बस्ती राम गृह संख्या : 264 उम्र : 24 लिंग : पुरुष	144	TDK1739911	निर्वाचक का नाम : शिव लाल पिता का नाम: बस्ती राम गृह संख्या : 264 उम्र : 22 लिंग : पुरुष	145	RJ/24/186/366059	निर्वाचक का नाम : बायादेवी पिता का नाम: श्यामलाल गृह संख्या : 265 उम्र : 53 लिंग : महिला

146	RJ/24/186/366294	निर्वाचक का नाम : भंवरकी पति का नाम: कंवरलाल गृह संख्या : 265 उम्र : 50 लिंग : महिला	147	TDK1758523	निर्वाचक का नाम : कंवरलाल पिता का नाम: नरसिगराम गृह संख्या : 265 उम्र : 50 लिंग : पुरुष	148	TDK1266592	निर्वाचक का नाम : दिनेश पिता का नाम: श्याम लाल गृह संख्या : 265 उम्र : 30 लिंग : पुरुष
149	TDK1976794	निर्वाचक का नाम : संगीता पति का नाम: दिनेश गृह संख्या : 265 उम्र : 24 लिंग : महिला	150	RJ/24/186/366081	निर्वाचक का नाम : लालाराम पिता का नाम: रुपाराम गृह संख्या : 266 उम्र : 83 लिंग : पुरुष	151	RJ/24/186/366153	निर्वाचक का नाम : विशनाराम पिता का नाम: लालाराम गृह संख्या : 266 उम्र : 50 लिंग : पुरुष
152	CWW1554732	निर्वाचक का नाम : संतोष पति का नाम: विशनाराम गृह संख्या : 266 उम्र : 46 लिंग : महिला	153	RJ/24/186/367024	निर्वाचक का नाम : इमकी पति का नाम: ढगलाराम गृह संख्या : 267 उम्र : 59 लिंग : महिला	154	TDK1320530	निर्वाचक का नाम : नरपत पिता का नाम: ढगला राम गृह संख्या : 267, उम्र : 30 लिंग : पुरुष
155	TDK1473214	निर्वाचक का नाम : जैठाराम पिता का नाम: ढगलाराम गृह संख्या : 267 उम्र : 26 लिंग : पुरुष	156	TDK0690784	निर्वाचक का नाम : चम्पालाल पिता का नाम: खीयाराम गृह संख्या : 268 उम्र : 54 लिंग : पुरुष	157	CWW1428549	निर्वाचक का नाम : चन्दू देवी पति का नाम: चम्पा लाल गृह संख्या : 268 उम्र : 44 लिंग : महिला
158	RJ/24/186/366129	निर्वाचक का नाम : सुखडी पति का नाम: खडताराम गृह संख्या : 269 उम्र : 75 लिंग : महिला	159	CWW1330737	निर्वाचक का नाम : धुराराम पिता का नाम: खरताराम गृह संख्या : 269 उम्र : 48 लिंग : पुरुष	160	CWW1555788	निर्वाचक का नाम : लता पति का नाम: भूराराम गृह संख्या : 269 उम्र : 43 लिंग : महिला
161	TDK1731959	निर्वाचक का नाम : विक्रम पिता का नाम: भूरा राम गृह संख्या : 269 उम्र : 23 लिंग : पुरुष	162	CWW1481837	निर्वाचक का नाम : मिश्रीलाल पिता का नाम: केशाराम गृह संख्या : 270 उम्र : 62 लिंग : पुरुष	163	TDK0690792	निर्वाचक का नाम : जयराम पिता का नाम: केशाराम गृह संख्या : 270 उम्र : 60 लिंग : पुरुष
164	RJ/24/186/366134	निर्वाचक का नाम : कमली पति का नाम: मिश्रीलाल गृह संख्या : 270 उम्र : 59 लिंग : महिला	165	TDK0690800	निर्वाचक का नाम : बाबुडी पति का नाम: जयराम गृह संख्या : 270 उम्र : 56 लिंग : महिला	166	CWW1554740	निर्वाचक का नाम : अशोक कुमार पिता का नाम: मिश्रीलाल गृह संख्या : 270 उम्र : 40 लिंग : पुरुष
167	TDK0046995	निर्वाचक का नाम : गुडडी पति का नाम: अशोक कुमार गृह संख्या : 270 उम्र : 36 लिंग : महिला	168	TDK1137645	निर्वाचक का नाम : हरीश भाटी पिता का नाम: मिश्री लाल गृह संख्या : 270 उम्र : 28 लिंग : पुरुष	169	TDK1137678	निर्वाचक का नाम : नरपत राम पिता का नाम: मिश्री लाल गृह संख्या : 270 उम्र : 27 लिंग : पुरुष
170	TDK1473271	निर्वाचक का नाम : कुसुमलता पिता का नाम: मिश्रीलाल गृह संख्या : 270 उम्र : 26 लिंग : महिला	171	TDK1473263	निर्वाचक का नाम : सुभाष चन्द्र पिता का नाम: मिश्रीलाल गृह संख्या : 270 उम्र : 25 लिंग : पुरुष	172	TDK1759505	निर्वाचक का नाम : संगीता पति का नाम: नरपत राम गृह संख्या : 270 उम्र : 24 लिंग : महिला
# 173	TDK2156271	निर्वाचक का नाम : पोकर राम भाटी पिता का नाम: लक्ष्मण राम भाटी गृह संख्या : 271 उम्र : 61 लिंग : पुरुष	174	RJ/24/186/366114	निर्वाचक का नाम : सजकी पति का नाम: पोकरराम गृह संख्या : 271 उम्र : 58 लिंग : महिला	175	CWW1555812	निर्वाचक का नाम : किशनदास पिता का नाम: नारायणदास गृह संख्या : 271 उम्र : 49 लिंग : पुरुष

176	CWV1555820	निर्वाचक का नाम : मूनी देवी पति का नाम: किशनदास गृह संख्या : 271 उम्र : 49 लिंग : महिला	फोटो उपलब्ध	177	TDK0047126	निर्वाचक का नाम : शंकर लाल पिता का नाम: पोकर राम गृह संख्या : 271 उम्र : 40 लिंग : पुरुष	फोटो उपलब्ध	178	TDK0451955	निर्वाचक का नाम : पृथ्वी राज पिता का नाम: पोकर राम गृह संख्या : 271 उम्र : 34 लिंग : पुरुष	फोटो उपलब्ध
179	TDK0573410	निर्वाचक का नाम : सुमन पति का नाम: पृथ्वीराज गृह संख्या : 271 उम्र : 34 लिंग : महिला	फोटो उपलब्ध	180	TDK0816967	निर्वाचक का नाम : खुशाल मेघवाल पिता का नाम: पोकर राम गृह संख्या : 271 उम्र : 31 लिंग : पुरुष	फोटो उपलब्ध	181	TDK1656040	निर्वाचक का नाम : देवी पति का नाम: शंकर लाल गृह संख्या : 271 उम्र : 30 लिंग : महिला	फोटो उपलब्ध
182	TDK1473255	निर्वाचक का नाम : सुगन पति का नाम: खुशाल मेघवाल गृह संख्या : 271 उम्र : 28 लिंग : महिला	फोटो उपलब्ध	183	TDK1473230	निर्वाचक का नाम : लेखराज पिता का नाम: पोकरराम गृह संख्या : 271 उम्र : 26 लिंग : पुरुष	फोटो उपलब्ध	184	TDK1616861	निर्वाचक का नाम : बिंदु पिता का नाम: किशन दास गृह संख्या : 271 उम्र : 23 लिंग : महिला	फोटो उपलब्ध
185	TDK2104487	निर्वाचक का नाम : सुमन पति का नाम: लेखराज गृह संख्या : 271 उम्र : 22 लिंग : महिला	फोटो उपलब्ध	186	TDK2011740	निर्वाचक का नाम : नरेन्द्र पिता का नाम: किशन दास गृह संख्या : 271 उम्र : 20 लिंग : पुरुष	फोटो उपलब्ध	187	RJ/24/186/366112	निर्वाचक का नाम : चन्द्रकी पति का नाम: पन्नालाल गृह संख्या : 272 उम्र : 94 लिंग : महिला	फोटो उपलब्ध
188	RJ/24/186/366179	निर्वाचक का नाम : बक्साराम पिता का नाम: पन्नालाल गृह संख्या : 272 उम्र : 66 लिंग : पुरुष	फोटो उपलब्ध	189	RJ/24/186/366115	निर्वाचक का नाम : भूण्डकी पति का नाम: बक्साराम गृह संख्या : 272 उम्र : 64 लिंग : महिला	फोटो उपलब्ध	# 190	CWV1554757	निर्वाचक का नाम : राजकुमार पिता का नाम: बक्शा राम गृह संख्या : 272 उम्र : 41 लिंग : पुरुष	फोटो उपलब्ध
191	TDK0047035	निर्वाचक का नाम : रामप्यारी पति का नाम: राजूराम गृह संख्या : 272 उम्र : 37 लिंग : महिला	फोटो उपलब्ध	192	TDK1266600	निर्वाचक का नाम : राकेश पिता का नाम: बक्साराम गृह संख्या : 272 उम्र : 27 लिंग : पुरुष	फोटो उपलब्ध	193	TDK1617067	निर्वाचक का नाम : ममता पिता का नाम: बक्साराम गृह संख्या : 272 उम्र : 23 लिंग : महिला	फोटो उपलब्ध
194	RJ/24/186/366259	निर्वाचक का नाम : सग्रामराम पिता का नाम: भौराम गृह संख्या : 273 उम्र : 72 लिंग : पुरुष	फोटो उपलब्ध	195	RJ/24/186/366303	निर्वाचक का नाम : छोटकी पति का नाम: सग्रामराम गृह संख्या : 273 उम्र : 70 लिंग : महिला	फोटो उपलब्ध	196	RJ/24/186/366260	निर्वाचक का नाम : झूमरलाल पिता का नाम: सग्रामराम गृह संख्या : 273 उम्र : 49 लिंग : पुरुष	फोटो उपलब्ध
197	CWV1179761	निर्वाचक का नाम : भीयाराम पिता का नाम: संग्रामराम गृह संख्या : 273 उम्र : 46 लिंग : पुरुष	फोटो उपलब्ध	198	TDK1985357	निर्वाचक का नाम : छमूडी देवी पति का नाम: झूमरलाल गृह संख्या : 273 उम्र : 46 लिंग : महिला	फोटो उपलब्ध	199	CWV1428556	निर्वाचक का नाम : नाराण्यराम पिता का नाम: संग्राम राम गृह संख्या : 273 उम्र : 42 लिंग : पुरुष	फोटो उपलब्ध
200	TDK0047019	निर्वाचक का नाम : हरसुख राम पिता का नाम: संगारम राम गृह संख्या : 273 उम्र : 41 लिंग : पुरुष	फोटो उपलब्ध	201	TDK0186130	निर्वाचक का नाम : नर्बदा पति का नाम: भीयाराम गृह संख्या : 273 उम्र : 41 लिंग : महिला	फोटो उपलब्ध	202	TDK1089911	निर्वाचक का नाम : दुर्गा देवी पति का नाम: नारायण राम गृह संख्या : 273 उम्र : 40 लिंग : महिला	फोटो उपलब्ध
203	TDK1266618	निर्वाचक का नाम : नरपत राम पिता का नाम: झूमर लाल गृह संख्या : 273 उम्र : 26 लिंग : पुरुष	फोटो उपलब्ध	204	RJ/24/186/366072	निर्वाचक का नाम : जगाराम पिता का नाम: भीकाराम गृह संख्या : 274 उम्र : 66 लिंग : पुरुष	फोटो उपलब्ध	205	CWV1330745	निर्वाचक का नाम : नेनीदेवी पति का नाम: जगाराम गृह संख्या : 274 उम्र : 61 लिंग : महिला	फोटो उपलब्ध

206	RJ/24/186/366157	निर्वाचक का नाम : कानाराम पिता का नाम: भीकाराम गृह संख्या : 274 उम्र : 57 लिंग : पुरुष	फोटो उपलब्ध	207	RJ/24/186/366322	निर्वाचक का नाम : कसूमबी पति का नाम: कोनाराम गृह संख्या : 274 उम्र : 54 लिंग : महिला	फोटो उपलब्ध	208	RJ/24/186/366261	निर्वाचक का नाम : श्रवणराम पिता का नाम: भीकाराम गृह संख्या : 274 उम्र : 54 लिंग : पुरुष	फोटो उपलब्ध
209	CWW1554765	निर्वाचक का नाम : दरिया पति का नाम: श्रवणराम गृह संख्या : 274 उम्र : 48 लिंग : महिला	फोटो उपलब्ध	210	TDK1035815	निर्वाचक का नाम : चेतनप्रकाश पिता का नाम: भीखाराम गृह संख्या : 274 उम्र : 43 लिंग : पुरुष	फोटो उपलब्ध	211	CWW1623305	निर्वाचक का नाम : सम्पतराम पिता का नाम: जगाराम गृह संख्या : 274 उम्र : 42 लिंग : पुरुष	फोटो उपलब्ध
212	CWW1623248	निर्वाचक का नाम : गुमान प्रकाश पिता का नाम: जगाराम गृह संख्या : 274 उम्र : 41 लिंग : पुरुष	फोटो उपलब्ध	213	TDK0186296	निर्वाचक का नाम : मलकी पति का नाम: सम्पत राम गृह संख्या : 274 उम्र : 41 लिंग : महिला	फोटो उपलब्ध	214	CWW1555960	निर्वाचक का नाम : परसाराम पिता का नाम: जगाराम गृह संख्या : 274 उम्र : 40 लिंग : पुरुष	फोटो उपलब्ध
215	CWW1556034	निर्वाचक का नाम : लीला पति का नाम: चेतनराम गृह संख्या : 274 उम्र : 40 लिंग : महिला	फोटो उपलब्ध	216	TDK0186270	निर्वाचक का नाम : दुर्गा पति का नाम: गुमान प्रकाश गृह संख्या : 274 उम्र : 37 लिंग : महिला	फोटो उपलब्ध	217	TDK0659243	निर्वाचक का नाम : दिलीप पिता का नाम: जगाराम गृह संख्या : 274 उम्र : 34 लिंग : पुरुष	फोटो उपलब्ध
218	TDK0452011	निर्वाचक का नाम : सुरेश पिता का नाम: जगाराम गृह संख्या : 274 उम्र : 34 लिंग : पुरुष	फोटो उपलब्ध	219	TDK1137736	निर्वाचक का नाम : शोभा पति का नाम: दिलीप गृह संख्या : 274 उम्र : 31 लिंग : महिला	फोटो उपलब्ध	220	TDK1137686	निर्वाचक का नाम : श्यामलाल पिता का नाम: कानाराम गृह संख्या : 274 उम्र : 30 लिंग : पुरुष	फोटो उपलब्ध
221	TDK1035823	निर्वाचक का नाम : नरेश पिता का नाम: श्रवणराम गृह संख्या : 274 उम्र : 29 लिंग : पुरुष	फोटो उपलब्ध	222	TDK1137595	निर्वाचक का नाम : विष्णु पिता का नाम: कानाराम गृह संख्या : 274 उम्र : 28 लिंग : पुरुष	फोटो उपलब्ध	223	TDK1089929	निर्वाचक का नाम : सुमन पति का नाम: श्यामलाल गृह संख्या : 274 उम्र : 28 लिंग : महिला	फोटो उपलब्ध
224	TDK1137553	निर्वाचक का नाम : शैतान राम पिता का नाम: श्रवण राम गृह संख्या : 274 उम्र : 27 लिंग : पुरुष	फोटो उपलब्ध	225	TDK1940717	निर्वाचक का नाम : मंजू पति का नाम: विष्णु गृह संख्या : 274 उम्र : 27 लिंग : महिला	फोटो उपलब्ध	226	TDK1313444	निर्वाचक का नाम : उमैद पिता का नाम: श्रवण राम गृह संख्या : 274 उम्र : 26 लिंग : पुरुष	फोटो उपलब्ध
227	TDK1680883	निर्वाचक का नाम : पूजा पति का नाम: सुरेश गृह संख्या : 274 उम्र : 26 लिंग : महिला	फोटो उपलब्ध	228	TDK1473511	निर्वाचक का नाम : मनोहर पिता का नाम: जग्गा राम गृह संख्या : 274 उम्र : 25 लिंग : पुरुष	फोटो उपलब्ध	229	TDK2003424	निर्वाचक का नाम : सपना पति का नाम: नरेश गृह संख्या : 274 उम्र : 24 लिंग : महिला	फोटो उपलब्ध
230	TDK2014629	निर्वाचक का नाम : सुमन पति का नाम: उमैद गृह संख्या : 274 उम्र : 20 लिंग : महिला	फोटो उपलब्ध	231	TDK0186197	निर्वाचक का नाम : बुदकी पति का नाम: ढगलाराम गृह संख्या : 275 उम्र : 76 लिंग : महिला	फोटो उपलब्ध	232	RJ/24/186/366253	निर्वाचक का नाम : लूपाराम पिता का नाम: ढगलाराम गृह संख्या : 275 उम्र : 48 लिंग : पुरुष	फोटो उपलब्ध
233	CWW1555671	निर्वाचक का नाम : सोहनलाल पिता का नाम: ढगलाराम गृह संख्या : 275 उम्र : 39 लिंग : पुरुष	फोटो उपलब्ध	234	TDK0927376	निर्वाचक का नाम : पिस्ता पति का नाम: सोहनलाल गृह संख्या : 275 उम्र : 36 लिंग : महिला	फोटो उपलब्ध	235	TDK0927046	निर्वाचक का नाम : इमरती देवी पति का नाम: लूपाराम गृह संख्या : 275 उम्र : 32 लिंग : महिला	फोटो उपलब्ध

236	TDK1318773	निर्वाचक का नाम : प्रेमा राम पिता का नाम: भाकर राम गृह संख्या : 275 उम्र : 30 लिंग : पुरुष	फोटो उपलब्ध	237	RJ/24/186/366304	निर्वाचक का नाम : केसुडी पति का नाम: मांगीलाल गृह संख्या : 276 उम्र : 82 लिंग : महिला	फोटो उपलब्ध	238	RJ/24/186/366267	निर्वाचक का नाम : रामेश्वरलाल पिता का नाम: मांगीलाल गृह संख्या : 276 उम्र : 60 लिंग : पुरुष	फोटो उपलब्ध
239	TDK0573337	निर्वाचक का नाम : राधा पति का नाम: रामेश्वरलाल गृह संख्या : 276 उम्र : 56 लिंग : महिला	फोटो उपलब्ध	240	TDK0816975	निर्वाचक का नाम : प्रेमा राम पिता का नाम: रामेश्वरलाल गृह संख्या : 276 उम्र : 31 लिंग : पुरुष	फोटो उपलब्ध	241	TDK2102028	निर्वाचक का नाम : सरोज सोडा पति का नाम: प्रेमा राम गृह संख्या : 276 उम्र : 29 लिंग : महिला	फोटो उपलब्ध
242	TDK1138080	निर्वाचक का नाम : हेमराज भाटी पिता का नाम: रामेश्वर लाल गृह संख्या : 276 उम्र : 28 लिंग : पुरुष	फोटो उपलब्ध	243	TDK1314483	निर्वाचक का नाम : नरेंद्र पिता का नाम: रामेश्वर लाल गृह संख्या : 276 उम्र : 26 लिंग : पुरुष	फोटो उपलब्ध	244	TDK2101970	निर्वाचक का नाम : निरमा पति का नाम: हेमराज गृह संख्या : 276 उम्र : 26 लिंग : महिला	फोटो उपलब्ध
245	RJ/24/186/366144	निर्वाचक का नाम : जोगली पति का नाम: चिमनाराम गृह संख्या : 277 उम्र : 64 लिंग : महिला	फोटो उपलब्ध	246	TDK1266626	निर्वाचक का नाम : पारस पिता का नाम: चिमनाराम गृह संख्या : 277 उम्र : 27 लिंग : पुरुष	फोटो उपलब्ध	247	TDK1680347	निर्वाचक का नाम : रवीना पति का नाम: पारस गृह संख्या : 277 उम्र : 26 लिंग : महिला	फोटो उपलब्ध
248	TDK2135291	निर्वाचक का नाम : मेघाराम पिता का नाम: सुरजाराम गृह संख्या : 278 उम्र : 61 लिंग : पुरुष	फोटो उपलब्ध	249	TDK2072684	निर्वाचक का नाम : मोहनी देवी पति का नाम: मेघाराम गृह संख्या : 278 उम्र : 57 लिंग : महिला	फोटो उपलब्ध	250	TDK1319987	निर्वाचक का नाम : संजय मेघवाल पिता का नाम: मेघा राम गृह संख्या : 278 उम्र : 26 लिंग : पुरुष	फोटो उपलब्ध
251	TDK1663673	निर्वाचक का नाम : शिवानी पिता का नाम: मेघा राम गृह संख्या : 278 उम्र : 23 लिंग : महिला	फोटो उपलब्ध	252	RJ/24/186/366150	निर्वाचक का नाम : सुखडी पति का नाम: खेराजराम गृह संख्या : 279 उम्र : 76 लिंग : महिला	फोटो उपलब्ध	253	TDK0186320	निर्वाचक का नाम : जोगाराम पिता का नाम: खेराजराम गृह संख्या : 279 उम्र : 38 लिंग : पुरुष	फोटो उपलब्ध
254	TDK0659532	निर्वाचक का नाम : गीतादेवी पति का नाम: जोगाराम गृह संख्या : 279 उम्र : 36 लिंग : महिला	फोटो उपलब्ध	255	TDK0573519	निर्वाचक का नाम : अशोक पिता का नाम: खेराज राम गृह संख्या : 279 उम्र : 32 लिंग : पुरुष	फोटो उपलब्ध	256	TDK1137702	निर्वाचक का नाम : देवी पति का नाम: अशोक गृह संख्या : 279 उम्र : 28 लिंग : महिला	फोटो उपलब्ध
257	RJ/24/186/367044	निर्वाचक का नाम : भगाराम पिता का नाम: मंगलाराम गृह संख्या : 280 उम्र : 71 लिंग : पुरुष	फोटो उपलब्ध	258	RJ/24/186/366130	निर्वाचक का नाम : झमूडी पति का नाम: भगाराम गृह संख्या : 280 उम्र : 64 लिंग : महिला	फोटो उपलब्ध	259	RJ/24/186/366132	निर्वाचक का नाम : कमली पति का नाम: माधाराम गृह संख्या : 280 उम्र : 61 लिंग : महिला	फोटो उपलब्ध
260	RJ/24/186/366070	निर्वाचक का नाम : सुगनाराम पिता का नाम: मांगलाराम गृह संख्या : 280 उम्र : 55 लिंग : पुरुष	फोटो उपलब्ध	261	RJ/24/186/366131	निर्वाचक का नाम : भुण्डीकी पति का नाम: सुगनाराम गृह संख्या : 280 उम्र : 51 लिंग : महिला	फोटो उपलब्ध	262	CWV1554781	निर्वाचक का नाम : परस राम पिता का नाम: माधाराम गृह संख्या : 280 उम्र : 43 लिंग : पुरुष	फोटो उपलब्ध
263	TDK0451971	निर्वाचक का नाम : धीसा राम पिता का नाम: भगाराम गृह संख्या : 280 उम्र : 37 लिंग : पुरुष	फोटो उपलब्ध	264	TDK0927343	निर्वाचक का नाम : रामनिवास पिता का नाम: भगाराम गृह संख्या : 280 उम्र : 33 लिंग : पुरुष	फोटो उपलब्ध	265	TDK1035856	निर्वाचक का नाम : शिवरी पति का नाम: दिनेश गृह संख्या : 280 उम्र : 33 लिंग : महिला	फोटो उपलब्ध

266	TDK1903632	निर्वाचक का नाम : रेखा पति का नाम: परस राम गृह संख्या : 280 उम्र : 33 लिंग : महिला	फोटो उपलब्ध	267	TDK1035831	निर्वाचक का नाम : ममता पति का नाम: धीसाराम गृह संख्या : 280 उम्र : 32 लिंग : महिला	फोटो उपलब्ध	268	TDK1035849	निर्वाचक का नाम : दिनेश पिता का नाम: माधाराम गृह संख्या : 280 उम्र : 29 लिंग : पुरुष	फोटो उपलब्ध
269	TDK1321231	निर्वाचक का नाम : शारदा पति का नाम: दिनेश गृह संख्या : 280 उम्र : 26 लिंग : महिला	फोटो उपलब्ध	270	TDK1473743	निर्वाचक का नाम : शैतान पिता का नाम: सुगना राम गृह संख्या : 280 उम्र : 25 लिंग : पुरुष	फोटो उपलब्ध	271	TDK1473768	निर्वाचक का नाम : विमला पति का नाम: शैतान गृह संख्या : 280 उम्र : 25 लिंग : महिला	फोटो उपलब्ध
272	TDK1834217	निर्वाचक का नाम : मूली पति का नाम: रामनिवास गृह संख्या : 280 उम्र : 24 लिंग : महिला	फोटो उपलब्ध	273	TDK1616952	निर्वाचक का नाम : विदेश पिता का नाम: सुगना राम गृह संख्या : 280 उम्र : 23 लिंग : पुरुष	फोटो उपलब्ध	274	TDK1733450	निर्वाचक का नाम : महेश पिता का नाम: भगाराम गृह संख्या : 280 उम्र : 23 लिंग : पुरुष	फोटो उपलब्ध
275	TDK0690834	निर्वाचक का नाम : चम्पा पति का नाम: भोमाराम गृह संख्या : 281 उम्र : 76 लिंग : महिला	फोटो उपलब्ध	276	CWV1917806	निर्वाचक का नाम : देवाराम पिता का नाम: भोमाराम गृह संख्या : 281 उम्र : 53 लिंग : पुरुष	फोटो उपलब्ध	277	RJ/24/186/367012	निर्वाचक का नाम : लीलकी पति का नाम: देवाराम गृह संख्या : 281 उम्र : 49 लिंग : महिला	फोटो उपलब्ध
278	TDK0186312	निर्वाचक का नाम : पुखाराम पिता का नाम: भोमाराम गृह संख्या : 281 उम्र : 48 लिंग : पुरुष	फोटो उपलब्ध	279	TDK0186205	निर्वाचक का नाम : सेणकी पति का नाम: पुखाराम गृह संख्या : 281 उम्र : 43 लिंग : महिला	फोटो उपलब्ध	280	TDK0186239	निर्वाचक का नाम : श्यामलाल पिता का नाम: भोमाराम गृह संख्या : 281 उम्र : 40 लिंग : पुरुष	फोटो उपलब्ध
281	TDK1736263	निर्वाचक का नाम : सुशीला पति का नाम: श्याम प्रकाश गृह संख्या : 281 उम्र : 29 लिंग : महिला	फोटो उपलब्ध	282	RJ/24/186/367021	निर्वाचक का नाम : फूलकी पति का नाम: रिखाराम गृह संख्या : 282 उम्र : 77 लिंग : महिला	फोटो उपलब्ध	283	RJ/24/186/367003	निर्वाचक का नाम : बीजाराम पिता का नाम: रिखाराम गृह संख्या : 282 उम्र : 48 लिंग : पुरुष	फोटो उपलब्ध
284	CWV1555861	निर्वाचक का नाम : कालकी पति का नाम: बीजाराम गृह संख्या : 282 उम्र : 40 लिंग : महिला	फोटो उपलब्ध	285	RJ/24/186/366079	निर्वाचक का नाम : नारायणराम पिता का नाम: सोनाराम गृह संख्या : 283 उम्र : 70 लिंग : पुरुष	फोटो उपलब्ध	286	RJ/24/186/366165	निर्वाचक का नाम : गीता पति का नाम: नारायणराम गृह संख्या : 283 उम्र : 67 लिंग : महिला	फोटो उपलब्ध
287	RJ/24/186/366246	निर्वाचक का नाम : जेठाराम पिता का नाम: सोनाराम गृह संख्या : 283 उम्र : 61 लिंग : पुरुष	फोटो उपलब्ध	288	RJ/24/186/366297	निर्वाचक का नाम : ककूडी पति का नाम: कालूराम गृह संख्या : 283 उम्र : 60 लिंग : महिला	फोटो उपलब्ध	289	RJ/24/186/366163	निर्वाचक का नाम : सुशीला पति का नाम: जेठाराम गृह संख्या : 283 उम्र : 56 लिंग : महिला	फोटो उपलब्ध
290	RJ/24/186/366237	निर्वाचक का नाम : जीताराम पिता का नाम: सोनाराम गृह संख्या : 283 उम्र : 56 लिंग : पुरुष	फोटो उपलब्ध	291	RJ/24/186/366293	निर्वाचक का नाम : भूण्डीकी पति का नाम: जीताराम गृह संख्या : 283 उम्र : 52 लिंग : महिला	फोटो उपलब्ध	292	CWV1330752	निर्वाचक का नाम : तेजाराम पिता का नाम: नारायण राम गृह संख्या : 283 उम्र : 43 लिंग : पुरुष	फोटो उपलब्ध
293	CWV1917855	निर्वाचक का नाम : समुदेवी पति का नाम: छगनाराम गृह संख्या : 283 उम्र : 41 लिंग : महिला	फोटो उपलब्ध	294	CWV1555663	निर्वाचक का नाम : इन्द्रा देवी पति का नाम: तेजाराम गृह संख्या : 283 उम्र : 40 लिंग : महिला	फोटो उपलब्ध	295	TDK0659474	निर्वाचक का नाम : सन्तोष पिता का नाम: कैलाश गृह संख्या : 283 उम्र : 32 लिंग : महिला	फोटो उपलब्ध

296	TDK0573584	निर्वाचक का नाम : विशना राम पिता का नाम: नारायण राम गृह संख्या : 283 उम्र : 32 लिंग : पुरुष	फोटो उपलब्ध	297	TDK0738294	निर्वाचक का नाम : कैलाश मेघवाल पिता का नाम: जेठाराम मेघवाल गृह संख्या : 283 उम्र : 31 लिंग : पुरुष	फोटो उपलब्ध	298	TDK1790120	निर्वाचक का नाम : सरोज पति का नाम: विशना राम गृह संख्या : 283 उम्र : 29 लिंग : महिला	फोटो उपलब्ध
299	TDK1137637	निर्वाचक का नाम : भरत पिता का नाम: जेठाराम गृह संख्या : 283 उम्र : 27 लिंग : पुरुष	फोटो उपलब्ध	300	RJ/24/186/366076	निर्वाचक का नाम : फूसाराम पिता का नाम: सोनाराम गृह संख्या : 284 उम्र : 75 लिंग : पुरुष	फोटो उपलब्ध	301	RJ/24/186/366171	निर्वाचक का नाम : राधा पति का नाम: फूसाराम गृह संख्या : 284 उम्र : 72 लिंग : महिला	फोटो उपलब्ध
302	CWV1555945	निर्वाचक का नाम : शिवलाल पिता का नाम: पुसाराम गृह संख्या : 284 उम्र : 39 लिंग : पुरुष	फोटो उपलब्ध	303	TDK1035864	निर्वाचक का नाम : उगली पति का नाम: शिवलाल गृह संख्या : 284 उम्र : 30 लिंग : महिला	फोटो उपलब्ध	304	TDK1137587	निर्वाचक का नाम : शंकर पिता का नाम: फूसाराम गृह संख्या : 284 उम्र : 29 लिंग : पुरुष	फोटो उपलब्ध
305	TDK1790088	निर्वाचक का नाम : सुनीता पति का नाम: शंकर राम गृह संख्या : 284 उम्र : 25 लिंग : महिला	फोटो उपलब्ध	306	CWV1179712	निर्वाचक का नाम : ओमाराम पिता का नाम: मोहनलाल गृह संख्या : 285 उम्र : 50 लिंग : पुरुष	फोटो उपलब्ध	307	TDK0629154	निर्वाचक का नाम : उगमाराम पिता का नाम: मोहनलाल गृह संख्या : 285 उम्र : 45 लिंग : पुरुष	फोटो उपलब्ध
308	CWV1330760	निर्वाचक का नाम : मीमादेवी पति का नाम: उगमा राम गृह संख्या : 285 उम्र : 43 लिंग : महिला	फोटो उपलब्ध	309	CWV1555598	निर्वाचक का नाम : समूदेवी पति का नाम: ओमाराम गृह संख्या : 285 उम्र : 42 लिंग : महिला	फोटो उपलब्ध	310	TDK1790195	निर्वाचक का नाम : राकेश पिता का नाम: उगमा राम गृह संख्या : 285 उम्र : 21 लिंग : पुरुष	फोटो उपलब्ध
311	TDK2104446	निर्वाचक का नाम : विशाल पिता का नाम: उगमा राम गृह संख्या : 285 उम्र : 19 लिंग : पुरुष	फोटो उपलब्ध	312	RJ/24/186/366200	निर्वाचक का नाम : किशनाराम पिता का नाम: मोहनलाल गृह संख्या : 286 उम्र : 55 लिंग : पुरुष	फोटो उपलब्ध	313	RJ/24/186/366336	निर्वाचक का नाम : फेपूडी पति का नाम: किशनाराम गृह संख्या : 286 उम्र : 51 लिंग : महिला	फोटो उपलब्ध
314	TDK1071570	निर्वाचक का नाम : राजुराम पिता का नाम: किशना राम गृह संख्या : 286 उम्र : 28 लिंग : पुरुष	फोटो उपलब्ध	315	TDK1616937	निर्वाचक का नाम : जवरी लाल पिता का नाम: किशना राम गृह संख्या : 286 उम्र : 27 लिंग : पुरुष	फोटो उपलब्ध	316	RJ/24/186/366274	निर्वाचक का नाम : बगताराम पिता का नाम: बोराराम गृह संख्या : 287 उम्र : 75 लिंग : पुरुष	फोटो उपलब्ध
317	RJ/24/186/366156	निर्वाचक का नाम : चम्पा पति का नाम: बगताराम गृह संख्या : 287 उम्र : 72 लिंग : महिला	फोटो उपलब्ध	318	RJ/24/186/366136	निर्वाचक का नाम : अजुर्नलाल पिता का नाम: बगताराम गृह संख्या : 287 उम्र : 62 लिंग : पुरुष	फोटो उपलब्ध	319	CWV1330778	निर्वाचक का नाम : अणदू देवी पति का नाम: अर्जुनलाल गृह संख्या : 287 उम्र : 49 लिंग : महिला	फोटो उपलब्ध
320	CWV1555697	निर्वाचक का नाम : त्रिलोकराम पिता का नाम: बगताराम गृह संख्या : 287 उम्र : 38 लिंग : पुरुष	फोटो उपलब्ध	321	TDK0573477	निर्वाचक का नाम : निरमा पति का नाम: त्रिलोक राम गृह संख्या : 287 उम्र : 36 लिंग : महिला	फोटो उपलब्ध	322	TDK0573493	निर्वाचक का नाम : सुरेश राम पिता का नाम: बगताराम गृह संख्या : 287 उम्र : 33 लिंग : पुरुष	फोटो उपलब्ध
323	TDK2128965	निर्वाचक का नाम : कृष्णा मेघवाल पति का नाम: सुरेश राम गृह संख्या : 287 उम्र : 33 लिंग : महिला	फोटो उपलब्ध	324	TDK0573485	निर्वाचक का नाम : शीना भाटी पिता का नाम: बगता राम गृह संख्या : 287 उम्र : 32 लिंग : महिला	फोटो उपलब्ध	325	TDK1871334	निर्वाचक का नाम : पवन पिता का नाम: गोपा राम गृह संख्या : 287 उम्र : 20 लिंग : पुरुष	फोटो उपलब्ध

326	TDK2063535	निर्वाचक का नाम : अभिजीत पिता का नाम: अर्जुन लाल गृह संख्या : 287 उम्र : 20 लिंग : पुरुष	फोटो उपलब्ध	327	CWW1330786	निर्वाचक का नाम : भगवानाराम पिता का नाम: केराराम गृह संख्या : 288 उम्र : 60 लिंग : पुरुष	फोटो उपलब्ध	328	RJ/24/186/366113	निर्वाचक का नाम : इमरती पति का नाम: भगवानाराम गृह संख्या : 288 उम्र : 57 लिंग : महिला	फोटो उपलब्ध
329	TDK1266634	निर्वाचक का नाम : नरेन्द्र भाटी पिता का नाम: भगवान राम भाटी गृह संख्या : 288 उम्र : 27 लिंग : पुरुष	फोटो उपलब्ध	330	CWW1330794	निर्वाचक का नाम : रणछोडराम पिता का नाम: केराराम गृह संख्या : 289 उम्र : 52 लिंग : पुरुष	फोटो उपलब्ध	331	TDK0738344	निर्वाचक का नाम : छोटा पति का नाम: रणछोडराम गृह संख्या : 289 उम्र : 48 लिंग : महिला	फोटो उपलब्ध
332	RJ/24/186/366247	निर्वाचक का नाम : गोविन्दराम पिता का नाम: केराराम गृह संख्या : 289 उम्र : 47 लिंग : पुरुष	फोटो उपलब्ध	333	CWW1330810	निर्वाचक का नाम : पदमा पति का नाम: गोविन्द राम गृह संख्या : 289 उम्र : 45 लिंग : महिला	फोटो उपलब्ध	334	TDK1311315	निर्वाचक का नाम : विनोद पिता का नाम: रणछोड राम गृह संख्या : 289 उम्र : 26 लिंग : पुरुष	फोटो उपलब्ध
335	TDK1779354	निर्वाचक का नाम : अनिता पति का नाम: विनोद गृह संख्या : 289 उम्र : 23 लिंग : महिला	फोटो उपलब्ध	336	RJ/24/186/367000	निर्वाचक का नाम : फूसाराम पिता का नाम: भेराराम गृह संख्या : 290 उम्र : 73 लिंग : पुरुष	फोटो उपलब्ध	337	RJ/24/186/366122	निर्वाचक का नाम : कमली पति का नाम: फूसाराम गृह संख्या : 290 उम्र : 61 लिंग : महिला	फोटो उपलब्ध
338	CWW1330828	निर्वाचक का नाम : गणपत राम पिता का नाम: पूसा राम गृह संख्या : 290 उम्र : 42 लिंग : पुरुष	फोटो उपलब्ध	339	CWW1555754	निर्वाचक का नाम : जशोदा पति का नाम: गणपतराम गृह संख्या : 290 उम्र : 39 लिंग : महिला	फोटो उपलब्ध	340	TDK0573469	निर्वाचक का नाम : लीलकी देवी पति का नाम: प्रेमराम गृह संख्या : 290 उम्र : 33 लिंग : महिला	फोटो उपलब्ध
341	TDK0573568	निर्वाचक का नाम : रामदयाल पिता का नाम: फूसाराम गृह संख्या : 290 उम्र : 31 लिंग : पुरुष	फोटो उपलब्ध	342	TDK1660091	निर्वाचक का नाम : लक्ष्मी पति का नाम: रामदयाल गृह संख्या : 290 उम्र : 28 लिंग : महिला	फोटो उपलब्ध	343	TDK0573451	निर्वाचक का नाम : प्रेमराम पिता का नाम: जियाराम गृह संख्या : 291 उम्र : 40 लिंग : पुरुष	फोटो उपलब्ध
344	TDK0927053	निर्वाचक का नाम : हीरालाल पिता का नाम: किशनलाल गृह संख्या : 292 उम्र : 70 लिंग : पुरुष	फोटो उपलब्ध	345	TDK0927061	निर्वाचक का नाम : भंवरी देवी पति का नाम: हीरालाल गृह संख्या : 292 उम्र : 68 लिंग : महिला	फोटो उपलब्ध	346	TDK1774173	निर्वाचक का नाम : तिलोक राम पिता का नाम: मांगीलाल गृह संख्या : 292 उम्र : 48 लिंग : पुरुष	फोटो उपलब्ध
347	TDK1071588	निर्वाचक का नाम : उषा देवी पति का नाम: तिलोक राम गृह संख्या : 292 उम्र : 43 लिंग : महिला	फोटो उपलब्ध	348	TDK0927079	निर्वाचक का नाम : राजेन्द्र प्रसाद पिता का नाम: हीरालाल गृह संख्या : 292 उम्र : 40 लिंग : पुरुष	फोटो उपलब्ध	349	TDK0927087	निर्वाचक का नाम : मुन्नीदेवी पति का नाम: राजेन्द्र प्रसाद गृह संख्या : 292 उम्र : 38 लिंग : महिला	फोटो उपलब्ध
350	TDK0927178	निर्वाचक का नाम : दिनेश पिता का नाम: हिरालाल गृह संख्या : 292 उम्र : 33 लिंग : पुरुष	फोटो उपलब्ध	351	TDK1892728	निर्वाचक का नाम : अर्जुन सुधार पिता का नाम: तिलोक राम गृह संख्या : 292 उम्र : 20 लिंग : पुरुष	फोटो उपलब्ध	352	CWW1481936	निर्वाचक का नाम : भंवरलाल पिता का नाम: केशाराम गृह संख्या : 293 उम्र : 74 लिंग : पुरुष	फोटो उपलब्ध
353	TDK1266642	निर्वाचक का नाम : लीला पति का नाम: सुखा राम गृह संख्या : 293 उम्र : 48 लिंग : महिला	फोटो उपलब्ध	354	CWW1554799	निर्वाचक का नाम : सोमप्रकाश पिता का नाम: भंवरलाल गृह संख्या : 293 उम्र : 43 लिंग : पुरुष	फोटो उपलब्ध	355	CWW1554807	निर्वाचक का नाम : महेन्द्र कुमार पिता का नाम: भंवरलाल गृह संख्या : 293 उम्र : 40 लिंग : पुरुष	फोटो उपलब्ध

356	TDK0131243	निर्वाचक का नाम : शारदा पति का नाम: सोमप्रकाश गृह संख्या : 293 उम्र : 35 लिंग : महिला	फोटो उपलब्ध	357	TDK0927426	निर्वाचक का नाम : पूजा पति का नाम: महेन्द्र कुमार गृह संख्या : 293 उम्र : 31 लिंग : महिला	फोटो उपलब्ध	358	TDK1319698	निर्वाचक का नाम : विनोद पिता का नाम: सुखा राम गृह संख्या : 293 उम्र : 28 लिंग : पुरुष	फोटो उपलब्ध
359	TDK1958958	निर्वाचक का नाम : ममता पति का नाम: विनोद गृह संख्या : 293 उम्र : 27 लिंग : महिला	फोटो उपलब्ध	360	TDK1616796	निर्वाचक का नाम : बलराज पिता का नाम: सुखा राम गृह संख्या : 293 उम्र : 23 लिंग : पुरुष	फोटो उपलब्ध	361	CWW1179720	निर्वाचक का नाम : धरमाराम पिता का नाम: आईदानाराम गृह संख्या : 294 उम्र : 61 लिंग : पुरुष	फोटो उपलब्ध
362	TDK0186254	निर्वाचक का नाम : मोहनी पति का नाम: धर्मराम गृह संख्या : 294 उम्र : 59 लिंग : महिला	फोटो उपलब्ध	363	CWW1555952	निर्वाचक का नाम : पपाराम पिता का नाम: धर्मराम गृह संख्या : 294 उम्र : 40 लिंग : पुरुष	फोटो उपलब्ध	364	TDK1137629	निर्वाचक का नाम : सुमित्रा पति का नाम: पप्पु राम गृह संख्या : 294 उम्र : 35 लिंग : महिला	फोटो उपलब्ध
365	TDK2091908	निर्वाचक का नाम : मनीषा पति का नाम: रामनिवास गृह संख्या : 294 उम्र : 25 लिंग : महिला	फोटो उपलब्ध	366	TDK2091866	निर्वाचक का नाम : राम निवास पिता का नाम: धर्मा राम गृह संख्या : 294 उम्र : 23 लिंग : पुरुष	फोटो उपलब्ध	367	TDK0690859	निर्वाचक का नाम : अरजुनराम पिता का नाम: आईदानाराम गृह संख्या : 295 उम्र : 52 लिंग : पुरुष	फोटो उपलब्ध
368	CWW1330836	निर्वाचक का नाम : दाकूडी पति का नाम: अरजुन राम गृह संख्या : 295 उम्र : 44 लिंग : महिला	फोटो उपलब्ध	369	RJ/24/186/366169	निर्वाचक का नाम : पानकी पति का नाम: छोटाराम गृह संख्या : 296 उम्र : 72 लिंग : महिला	फोटो उपलब्ध	370	CWW1330844	निर्वाचक का नाम : पूरण प्रकाश पिता का नाम: छोटाराम गृह संख्या : 296 उम्र : 42 लिंग : पुरुष	फोटो उपलब्ध
371	TDK0415646	निर्वाचक का नाम : कौशल्या पति का नाम: पूरण राम गृह संख्या : 296 उम्र : 41 लिंग : महिला	फोटो उपलब्ध	372	TDK0415620	निर्वाचक का नाम : भीखी देवी पति का नाम: सुन्दर लाल गृह संख्या : 296 उम्र : 41 लिंग : महिला	फोटो उपलब्ध	373	TDK0415612	निर्वाचक का नाम : ममतादेवी पति का नाम: विजय कुमार गृह संख्या : 296 उम्र : 37 लिंग : महिला	फोटो उपलब्ध
374	CWW1916881	निर्वाचक का नाम : विजय कुमार पिता का नाम: छोटाराम गृह संख्या : 296 उम्र : 36 लिंग : पुरुष	फोटो उपलब्ध	375	TDK0451948	निर्वाचक का नाम : राम प्रकाश पिता का नाम: छोटाराम गृह संख्या : 296 उम्र : 35 लिंग : पुरुष	फोटो उपलब्ध	376	RJ/24/186/366292	निर्वाचक का नाम : जमनाई पति का नाम: चुन्नीलाल गृह संख्या : 297 उम्र : 53 लिंग : महिला	फोटो उपलब्ध
377	TDK0573527	निर्वाचक का नाम : रमेश चन्द्र पिता का नाम: चुन्नी लाल गृह संख्या : 297 उम्र : 35 लिंग : पुरुष	फोटो उपलब्ध	378	TDK1311034	निर्वाचक का नाम : किशोर पिता का नाम: चुन्नी लाल गृह संख्या : 297 उम्र : 28 लिंग : पुरुष	फोटो उपलब्ध	379	TDK1473362	निर्वाचक का नाम : स्वरूप राम पिता का नाम: चुन्नी लाल गृह संख्या : 297 उम्र : 25 लिंग : पुरुष	फोटो उपलब्ध
380	TDK1473388	निर्वाचक का नाम : दिलीप पवार पिता का नाम: चुन्नी लाल गृह संख्या : 297 उम्र : 25 लिंग : पुरुष	फोटो उपलब्ध	381	RJ/24/186/366342	निर्वाचक का नाम : भंवरलाल पिता का नाम: गुणेशराम गृह संख्या : 298 उम्र : 73 लिंग : पुरुष	फोटो उपलब्ध	382	RJ/24/186/366315	निर्वाचक का नाम : लिछमाई पति का नाम: भंवरलाल गृह संख्या : 298 उम्र : 71 लिंग : महिला	फोटो उपलब्ध
383	RJ/24/186/366347	निर्वाचक का नाम : प्रेमराम पिता का नाम: भंवरलाल गृह संख्या : 298 उम्र : 48 लिंग : पुरुष	फोटो उपलब्ध	384	CWW1428564	निर्वाचक का नाम : संतोष पति का नाम: प्रेमराम गृह संख्या : 298 उम्र : 48 लिंग : महिला	फोटो उपलब्ध	385	CWW1555879	निर्वाचक का नाम : अशोक कुमार पिता का नाम: भंवरलाल गृह संख्या : 298 उम्र : 39 लिंग : पुरुष	फोटो उपलब्ध

386	TDK1035872	निर्वाचक का नाम : सुनीता पति का नाम: अशोक गृह संख्या : 298 उम्र : 32 लिंग : महिला	फोटो उपलब्ध	387	TDK0451989	निर्वाचक का नाम : दिनेश पिता का नाम: भंवर लाल गृह संख्या : 298 उम्र : 32 लिंग : पुरुष	फोटो उपलब्ध	388	RJ/24/186/366308	निर्वाचक का नाम : चनरणाई पति का नाम: चन्द्राराम गृह संख्या : 299 उम्र : 92 लिंग : महिला	फोटो उपलब्ध
389	TDK0927293	निर्वाचक का नाम : मिरकी पति का नाम: बाबुलाल गृह संख्या : 299 उम्र : 62 लिंग : महिला	फोटो उपलब्ध	390	TDK0573352	निर्वाचक का नाम : खीवराज पिता का नाम: चन्द्राराम गृह संख्या : 299 उम्र : 57 लिंग : पुरुष	फोटो उपलब्ध	391	RJ/24/186/367053	निर्वाचक का नाम : बाबूराम पिता का नाम: चन्द्राराम गृह संख्या : 299 उम्र : 57 लिंग : पुरुष	फोटो उपलब्ध
392	RJ/24/186/366307	निर्वाचक का नाम : सुखीदेवी पति का नाम: खीवराज गृह संख्या : 299 उम्र : 53 लिंग : महिला	फोटो उपलब्ध	393	CWV1554831	निर्वाचक का नाम : प्रकाशराम पिता का नाम: खिवराज गृह संख्या : 299 उम्र : 38 लिंग : पुरुष	फोटो उपलब्ध	394	TDK0816942	निर्वाचक का नाम : इन्द्रा देवी पति का नाम: प्रकाश राम गृह संख्या : 299 उम्र : 32 लिंग : महिला	फोटो उपलब्ध
395	TDK0452003	निर्वाचक का नाम : प्रताप राम पिता का नाम: बाबुराम गृह संख्या : 299 उम्र : 32 लिंग : पुरुष	फोटो उपलब्ध	396	TDK0927038	निर्वाचक का नाम : सुनिल भाटी पिता का नाम: बाबुलाल गृह संख्या : 299 उम्र : 30 लिंग : पुरुष	फोटो उपलब्ध	397	TDK1137801	निर्वाचक का नाम : सुशीला पति का नाम: प्रताप राम गृह संख्या : 299 उम्र : 28 लिंग : महिला	फोटो उपलब्ध
398	TDK1311075	निर्वाचक का नाम : प्रदीप भाटी पिता का नाम: खिव राज गृह संख्या : 299 उम्र : 26 लिंग : पुरुष	फोटो उपलब्ध	399	TDK1680552	निर्वाचक का नाम : राणी पिता का नाम: खीवराज गृह संख्या : 299 उम्र : 25 लिंग : महिला	फोटो उपलब्ध	400	TDK1790112	निर्वाचक का नाम : विष्णु पिता का नाम: बाबु लाल गृह संख्या : 299 उम्र : 24 लिंग : पुरुष	फोटो उपलब्ध
401	CWV1179746	निर्वाचक का नाम : गंगाराम पिता का नाम: ओगडराम गृह संख्या : 300 उम्र : 48 लिंग : पुरुष	फोटो उपलब्ध	402	CWV1428572	निर्वाचक का नाम : परमुडीदेवी पति का नाम: गंगाराम गृह संख्या : 300 उम्र : 45 लिंग : महिला	फोटो उपलब्ध	403	TDK1790021	निर्वाचक का नाम : रिकू भाटी पिता का नाम: गंगा राम गृह संख्या : 300 उम्र : 21 लिंग : महिला	फोटो उपलब्ध
404	CWV1428580	निर्वाचक का नाम : कालूराम पिता का नाम: हरीराम गृह संख्या : 301 उम्र : 63 लिंग : पुरुष	फोटो उपलब्ध	405	RJ/24/186/369439	निर्वाचक का नाम : पोनकी पति का नाम: कालूराम गृह संख्या : 301 उम्र : 62 लिंग : महिला	फोटो उपलब्ध	406	TDK0573659	निर्वाचक का नाम : सताराम पिता का नाम: कालुराम गृह संख्या : 301 उम्र : 34 लिंग : पुरुष	फोटो उपलब्ध
407	TDK0573667	निर्वाचक का नाम : प्रेमराम पिता का नाम: कालुराम गृह संख्या : 301 उम्र : 33 लिंग : पुरुष	फोटो उपलब्ध	408	TDK0573642	निर्वाचक का नाम : भुण्डाराम पिता का नाम: कालुराम गृह संख्या : 301 उम्र : 32 लिंग : पुरुष	फोटो उपलब्ध	409	TDK0816959	निर्वाचक का नाम : कमली देवी पति का नाम: भुण्डाराम गृह संख्या : 301 उम्र : 31 लिंग : महिला	फोटो उपलब्ध
410	TDK1736511	निर्वाचक का नाम : इंदरो पति का नाम: किशोर गृह संख्या : 301 उम्र : 28 लिंग : महिला	फोटो उपलब्ध	411	TDK1736792	निर्वाचक का नाम : मंजू मेघवाल पति का नाम: प्रेमा राम गृह संख्या : 301 उम्र : 28 लिंग : महिला	फोटो उपलब्ध	412	TDK1310994	निर्वाचक का नाम : किशोर पिता का नाम: कालू राम गृह संख्या : 301 उम्र : 26 लिंग : पुरुष	फोटो उपलब्ध
413	RJ/24/186/369531	निर्वाचक का नाम : ओमाराम पिता का नाम: गुणेशराम गृह संख्या : 302 उम्र : 55 लिंग : पुरुष	फोटो उपलब्ध	414	RJ/24/186/369403	निर्वाचक का नाम : गोपूडी पति का नाम: ओमाराम गृह संख्या : 302 उम्र : 55 लिंग : महिला	फोटो उपलब्ध	415	TDK0659425	निर्वाचक का नाम : श्रवणराम पिता का नाम: ओमाराम गृह संख्या : 302 उम्र : 35 लिंग : पुरुष	फोटो उपलब्ध

416	TDK0816934	निर्वाचक का नाम : सीता देवी पति का नाम: श्रवणराम गृह संख्या : 302 उम्र : 33 लिंग : महिला	फोटो उपलब्ध	417	TDK0927442	निर्वाचक का नाम : कैलाश पिता का नाम: ओमाराम गृह संख्या : 302 उम्र : 32 लिंग : पुरुष	फोटो उपलब्ध	418	TDK1473222	निर्वाचक का नाम : सुनील पिता का नाम: ओमाराम गृह संख्या : 302 उम्र : 31 लिंग : पुरुष	फोटो उपलब्ध
419	TDK2009991	निर्वाचक का नाम : कमला देवी पति का नाम: सुनील गृह संख्या : 302 उम्र : 23 लिंग : महिला	फोटो उपलब्ध	420	RJ/24/186/369361	निर्वाचक का नाम : गोपाराम पिता का नाम: गोलाराम गृह संख्या : 303 उम्र : 59 लिंग : पुरुष	फोटो उपलब्ध	421	RJ/24/186/370006	निर्वाचक का नाम : आसकी पति का नाम: गोपाराम गृह संख्या : 303 उम्र : 56 लिंग : महिला	फोटो उपलब्ध
422	CWV1428598	निर्वाचक का नाम : सतकी पति का नाम: भाकर राम गृह संख्या : 303 उम्र : 49 लिंग : महिला	फोटो उपलब्ध	423	RJ/24/186/369360	निर्वाचक का नाम : उदाराम पिता का नाम: चन्द्राराम गृह संख्या : 304 उम्र : 89 लिंग : पुरुष	फोटो उपलब्ध	424	RJ/24/186/369133	निर्वाचक का नाम : बीजाराम पिता का नाम: चन्द्राराम गृह संख्या : 304 उम्र : 63 लिंग : पुरुष	फोटो उपलब्ध
425	RJ/24/186/369400	निर्वाचक का नाम : हवली पति का नाम: बीजाराम गृह संख्या : 304 उम्र : 62 लिंग : महिला	फोटो उपलब्ध	426	CWV1554849	निर्वाचक का नाम : भाकरराम पिता का नाम: चन्द्राराम गृह संख्या : 304 उम्र : 54 लिंग : पुरुष	फोटो उपलब्ध	427	RJ/24/186/369324	निर्वाचक का नाम : मदनलाल पिता का नाम: चन्द्राराम गृह संख्या : 304 उम्र : 53 लिंग : पुरुष	फोटो उपलब्ध
428	RJ/24/186/370003	निर्वाचक का नाम : जगाराम पिता का नाम: चन्द्राराम गृह संख्या : 304 उम्र : 52 लिंग : पुरुष	फोटो उपलब्ध	429	CWV1330869	निर्वाचक का नाम : बेबली पति का नाम: मदनलाल गृह संख्या : 304 उम्र : 48 लिंग : महिला	फोटो उपलब्ध	430	TDK0186163	निर्वाचक का नाम : मन्जू पति का नाम: जगाराम गृह संख्या : 304 उम्र : 46 लिंग : महिला	फोटो उपलब्ध
431	CWV1623313	निर्वाचक का नाम : जयसिंह पिता का नाम: बंशीलाल गृह संख्या : 304 उम्र : 42 लिंग : पुरुष	फोटो उपलब्ध	432	CWV1917699	निर्वाचक का नाम : किरण पिता का नाम: जय सिंह गृह संख्या : 304 उम्र : 42 लिंग : महिला	फोटो उपलब्ध	433	TDK0927301	निर्वाचक का नाम : नरपत राम पिता का नाम: बीजाराम गृह संख्या : 304 उम्र : 31 लिंग : पुरुष	फोटो उपलब्ध
434	TDK1473545	निर्वाचक का नाम : सायरी देवी पति का नाम: नरपत राम गृह संख्या : 304 उम्र : 27 लिंग : महिला	फोटो उपलब्ध	435	TDK1737022	निर्वाचक का नाम : महेन्द्र मेघवाल पिता का नाम: बीजा राम गृह संख्या : 304 उम्र : 27 लिंग : पुरुष	फोटो उपलब्ध	436	TDK1473685	निर्वाचक का नाम : रैता पिता का नाम: बीजाराम गृह संख्या : 304 उम्र : 25 लिंग : महिला	फोटो उपलब्ध
437	TDK1911569	निर्वाचक का नाम : ब्रिजेश पिता का नाम: भाकर राम गृह संख्या : 304 उम्र : 24 लिंग : पुरुष	फोटो उपलब्ध	438	TDK2060432	निर्वाचक का नाम : राहुल भाटी पिता का नाम: जगाराम गृह संख्या : 304 उम्र : 22 लिंग : पुरुष	फोटो उपलब्ध	439	TDK1859354	निर्वाचक का नाम : दीपक पिता का नाम: जगा राम गृह संख्या : 304 उम्र : 21 लिंग : पुरुष	फोटो उपलब्ध
440	TDK0690867	निर्वाचक का नाम : बादरराम पिता का नाम: आसूराम गृह संख्या : 305 उम्र : 66 लिंग : पुरुष	फोटो उपलब्ध	441	TDK0690875	निर्वाचक का नाम : सन्तोकडी पति का नाम: बादरराम गृह संख्या : 305 उम्र : 61 लिंग : महिला	फोटो उपलब्ध	442	CWV1917731	निर्वाचक का नाम : पुखराज पिता का नाम: बादरराम गृह संख्या : 305 उम्र : 38 लिंग : पुरुष	फोटो उपलब्ध
443	TDK0927186	निर्वाचक का नाम : दिनेश मेघवाल पिता का नाम: बादरराम गृह संख्या : 305 उम्र : 32 लिंग : पुरुष	फोटो उपलब्ध	444	TDK1582188	निर्वाचक का नाम : मोहनी पति का नाम: पुखराज गृह संख्या : 305 उम्र : 26 लिंग : महिला	फोटो उपलब्ध	445	TDK1582196	निर्वाचक का नाम : सुरेंद्र पिता का नाम: बादर राम गृह संख्या : 305 उम्र : 25 लिंग : पुरुष	फोटो उपलब्ध

446	RJ/24/186/369554	निर्वाचक का नाम : बंशीलाल पिता का नाम: आशाराम गृह संख्या : 306 उम्र : 73 लिंग : पुरुष	फोटो उपलब्ध	447	RJ/24/186/369164	निर्वाचक का नाम : कमली पति का नाम: बंशीलाल गृह संख्या : 306 उम्र : 71 लिंग : महिला	फोटो उपलब्ध	448	RJ/24/186/369438	निर्वाचक का नाम : मोहनी पति का नाम: मुकनाराम गृह संख्या : 307 उम्र : 82 लिंग : महिला	फोटो उपलब्ध
449	TDK0573592	निर्वाचक का नाम : बालाराम पिता का नाम: मुकनाराम गृह संख्या : 307 उम्र : 32 लिंग : पुरुष	फोटो उपलब्ध	450	TDK0816900	निर्वाचक का नाम : सन्तोष पति का नाम: बालाराम गृह संख्या : 307 उम्र : 32 लिंग : महिला	फोटो उपलब्ध	451	RJ/24/186/369281	निर्वाचक का नाम : अरजुनराम पिता का नाम: भोगाराम गृह संख्या : 308 उम्र : 80 लिंग : पुरुष	फोटो उपलब्ध
452	RJ/24/186/369384	निर्वाचक का नाम : कालकी पति का नाम: अरजुनराम गृह संख्या : 308 उम्र : 76 लिंग : महिला	फोटो उपलब्ध	453	RJ/24/186/369110	निर्वाचक का नाम : पपाराम पिता का नाम: अरजुनराम गृह संख्या : 308 उम्र : 51 लिंग : पुरुष	फोटो उपलब्ध	454	TDK0186171	निर्वाचक का नाम : रसाल पति का नाम: पपाराम गृह संख्या : 308 उम्र : 43 लिंग : महिला	फोटो उपलब्ध
455	TDK0738310	निर्वाचक का नाम : दाउलाल पिता का नाम: अर्जुनलाल गृह संख्या : 308 उम्र : 31 लिंग : पुरुष	फोटो उपलब्ध	456	TDK1790070	निर्वाचक का नाम : रुकमा देवी पति का नाम: दाऊ लाल गृह संख्या : 308 उम्र : 31 लिंग : महिला	फोटो उपलब्ध	457	CWW1178787	निर्वाचक का नाम : जगाराम पिता का नाम: हरीराम गृह संख्या : 309 उम्र : 50 लिंग : पुरुष	फोटो उपलब्ध
458	RJ/24/186/369282	निर्वाचक का नाम : डालीदेवी पति का नाम: भीकाराम गृह संख्या : 309 उम्र : 49 लिंग : महिला	फोटो उपलब्ध	459	CWW1917657	निर्वाचक का नाम : माला देवी पति का नाम: श्याम लाल गृह संख्या : 309 उम्र : 45 लिंग : महिला	फोटो उपलब्ध	460	CWW1623198	निर्वाचक का नाम : सत्य नारायण पिता का नाम: हरि राम गृह संख्या : 309 उम्र : 44 लिंग : पुरुष	फोटो उपलब्ध
461	CWW1554856	निर्वाचक का नाम : नम्बा देवी पति का नाम: सत्यनारायण गृह संख्या : 309 उम्र : 43 लिंग : महिला	फोटो उपलब्ध	462	CWW1330877	निर्वाचक का नाम : राजुराम पिता का नाम: हरिराम गृह संख्या : 309 उम्र : 41 लिंग : पुरुष	फोटो उपलब्ध	463	TDK1582170	निर्वाचक का नाम : रूपा पति का नाम: राजुराम गृह संख्या : 309 उम्र : 32 लिंग : महिला	फोटो उपलब्ध
464	TDK1318732	निर्वाचक का नाम : दीपक पिता का नाम: सत्य नारायण गृह संख्या : 309 उम्र : 27 लिंग : पुरुष	फोटो उपलब्ध	465	TDK1616812	निर्वाचक का नाम : अनु पति का नाम: जगा राम गृह संख्या : 309 उम्र : 27 लिंग : महिला	फोटो उपलब्ध	466	RJ/24/186/369274	निर्वाचक का नाम : गोपाराम पिता का नाम: रतनाराम गृह संख्या : 310 उम्र : 77 लिंग : पुरुष	फोटो उपलब्ध
467	RJ/24/186/369283	निर्वाचक का नाम : रेसकी पति का नाम: गोपाराम गृह संख्या : 310 उम्र : 71 लिंग : महिला	फोटो उपलब्ध	468	RJ/24/186/369107	निर्वाचक का नाम : ओमाराम पिता का नाम: गोपाराम गृह संख्या : 310 उम्र : 52 लिंग : पुरुष	फोटो उपलब्ध	469	RJ/24/186/369019	निर्वाचक का नाम : इन्द्रादेवी पति का नाम: ओमाराम गृह संख्या : 310 उम्र : 52 लिंग : महिला	फोटो उपलब्ध
470	RJ/24/186/369344	निर्वाचक का नाम : श्यामलाल पिता का नाम: गोपाराम गृह संख्या : 310 उम्र : 52 लिंग : पुरुष	फोटो उपलब्ध	471	TDK0659391	निर्वाचक का नाम : विमला पति का नाम: पप्पाराम गृह संख्या : 310 उम्र : 46 लिंग : महिला	फोटो उपलब्ध	472	CWW1554864	निर्वाचक का नाम : पपा राम पिता का नाम: गोपा राम गृह संख्या : 310 उम्र : 45 लिंग : पुरुष	फोटो उपलब्ध
473	TDK0659862	निर्वाचक का नाम : चम्पालाल पिता का नाम: गोपाराम गृह संख्या : 310 उम्र : 34 लिंग : पुरुष	फोटो उपलब्ध	474	TDK0800706	निर्वाचक का नाम : रेखादेवी पति का नाम: चम्पालाल गृह संख्या : 310 उम्र : 34 लिंग : महिला	फोटो उपलब्ध	475	TDK1089879	निर्वाचक का नाम : कमला पति का नाम: चेतन गृह संख्या : 310 उम्र : 31 लिंग : महिला	फोटो उपलब्ध

476	TDK1035880	निर्वाचक का नाम : संगीता पति का नाम: अशोककुमार गृह संख्या : 310 उम्र : 31 लिंग : महिला	फोटो उपलब्ध	477	TDK1737576	निर्वाचक का नाम : सुनील पिता का नाम: पपा राम गृह संख्या : 310 उम्र : 22 लिंग : पुरुष	फोटो उपलब्ध	478	TDK1737451	निर्वाचक का नाम : भरत कुमार पिता का नाम: श्याम लाल गृह संख्या : 310 उम्र : 22 लिंग : पुरुष	फोटो उपलब्ध
479	TDK1790047	निर्वाचक का नाम : अनिल कुमार पिता का नाम: श्याम लाल गृह संख्या : 310 उम्र : 21 लिंग : पुरुष	फोटो उपलब्ध	480	TDK1930452	निर्वाचक का नाम : पूनम पिता का नाम: श्याम लाल गृह संख्या : 310 उम्र : 20 लिंग : महिला	फोटो उपलब्ध	481	TDK0690883	निर्वाचक का नाम : मिसरकी पति का नाम: मांगीलाल गृह संख्या : 311 उम्र : 67 लिंग : महिला	फोटो उपलब्ध
482	CWV1330885	निर्वाचक का नाम : अमृतलाल पिता का नाम: मांगीलाल गृह संख्या : 311 उम्र : 44 लिंग : पुरुष	फोटो उपलब्ध	483	CWV1623206	निर्वाचक का नाम : कबु देवी पति का नाम: अमृत लाल गृह संख्या : 311 उम्र : 44 लिंग : महिला	फोटो उपलब्ध	484	RJ/24/186/369111	निर्वाचक का नाम : सागरराम पिता का नाम: प्रहलादराम गृह संख्या : 312 उम्र : 63 लिंग : पुरुष	फोटो उपलब्ध
485	RJ/24/186/369136	निर्वाचक का नाम : पौनकी पति का नाम: सागरराम गृह संख्या : 312 उम्र : 60 लिंग : महिला	फोटो उपलब्ध	486	RJ/24/186/369262	निर्वाचक का नाम : रामूराम पिता का नाम: प्रहलादराम गृह संख्या : 312 उम्र : 59 लिंग : पुरुष	फोटो उपलब्ध	487	RJ/24/186/369557	निर्वाचक का नाम : आसूडी पति का नाम: रामूराम गृह संख्या : 312 उम्र : 57 लिंग : महिला	फोटो उपलब्ध
488	TDK1035898	निर्वाचक का नाम : रामनिवास पिता का नाम: सागरराम गृह संख्या : 312 उम्र : 31 लिंग : पुरुष	फोटो उपलब्ध	489	TDK1473578	निर्वाचक का नाम : विजेंद्र पिता का नाम: सागर राम गृह संख्या : 312 उम्र : 31 लिंग : पुरुष	फोटो उपलब्ध	490	TDK1790039	निर्वाचक का नाम : सपना पति का नाम: राम निवास गृह संख्या : 312 उम्र : 28 लिंग : महिला	फोटो उपलब्ध
491	TDK1137579	निर्वाचक का नाम : अर्जुनराम पिता का नाम: सागर राम गृह संख्या : 312 उम्र : 27 लिंग : पुरुष	फोटो उपलब्ध	492	TDK1473552	निर्वाचक का नाम : रामुदी पति का नाम: अर्जुन राम गृह संख्या : 312 उम्र : 27 लिंग : महिला	फोटो उपलब्ध	493	TDK1859305	निर्वाचक का नाम : बाबू लाल पिता का नाम: सागर राम गृह संख्या : 312 उम्र : 21 लिंग : पुरुष	फोटो उपलब्ध
494	TDK0186247	निर्वाचक का नाम : मिश्री पति का नाम: चुतराराम गृह संख्या : 313 उम्र : 71 लिंग : महिला	फोटो उपलब्ध	495	RJ/24/186/369407	निर्वाचक का नाम : माडकी पति का नाम: अणदराम गृह संख्या : 313 उम्र : 67 लिंग : महिला	फोटो उपलब्ध	496	RJ/24/186/369558	निर्वाचक का नाम : कोनाराम पिता का नाम: जगन्नाथराम गृह संख्या : 313 उम्र : 67 लिंग : पुरुष	फोटो उपलब्ध
497	RJ/24/186/369399	निर्वाचक का नाम : सोहनी पति का नाम: शंकरराम गृह संख्या : 313 उम्र : 62 लिंग : महिला	फोटो उपलब्ध	498	RJ/24/186/369387	निर्वाचक का नाम : सुखी देवी पति का नाम: कोनाराम गृह संख्या : 313 उम्र : 62 लिंग : महिला	फोटो उपलब्ध	499	RJ/24/186/369397	निर्वाचक का नाम : गीता पति का नाम: टिमराम गृह संख्या : 313 उम्र : 61 लिंग : महिला	फोटो उपलब्ध
500	RJ/24/186/370007	निर्वाचक का नाम : सुशीला पति का नाम: बाबुराम गृह संख्या : 313 उम्र : 54 लिंग : महिला	फोटो उपलब्ध	501	RJ/24/186/369535	निर्वाचक का नाम : सुगनाराम पिता का नाम: कोनाराम गृह संख्या : 313 उम्र : 50 लिंग : पुरुष	फोटो उपलब्ध	502	CWV1555804	निर्वाचक का नाम : हंसादेवी पति का नाम: सुगनाराम गृह संख्या : 313 उम्र : 47 लिंग : महिला	फोटो उपलब्ध
503	CWV1555721	निर्वाचक का नाम : शिवलाल पिता का नाम: कानाराम गृह संख्या : 313 उम्र : 42 लिंग : पुरुष	फोटो उपलब्ध	504	CWV1555747	निर्वाचक का नाम : करण कुमार पिता का नाम: कानाराम गृह संख्या : 313 उम्र : 41 लिंग : पुरुष	फोटो उपलब्ध	505	CWV1555994	निर्वाचक का नाम : हरीराम पिता का नाम: चुतराराम गृह संख्या : 313 उम्र : 40 लिंग : पुरुष	फोटो उपलब्ध

506	TDK0186304	निर्वाचक का नाम : ममता पति का नाम: हरिराम गृह संख्या : 313 उम्र : 37 लिंग : महिला	507	TDK0573501	निर्वाचक का नाम : चेलाराम पिता का नाम: अणदाराम गृह संख्या : 313 उम्र : 35 लिंग : पुरुष	508	TDK0927210	निर्वाचक का नाम : चन्दा देवी पति का नाम: शिवलाल गृह संख्या : 313 उम्र : 35 लिंग : महिला
509	TDK0927269	निर्वाचक का नाम : कुकाराम माता का नाम: माइकी देवी गृह संख्या : 313 उम्र : 32 लिंग : पुरुष	510	TDK0927251	निर्वाचक का नाम : लक्ष्मी देवी पति का नाम: करण कुमार गृह संख्या : 313 उम्र : 32 लिंग : महिला	511	TDK1137611	निर्वाचक का नाम : गुडिया पति का नाम: विष्णु मेघवाल गृह संख्या : 313 उम्र : 31 लिंग : महिला
512	TDK1137603	निर्वाचक का नाम : विष्णु मेघवाल पिता का नाम: टीमाराम गृह संख्या : 313 उम्र : 29 लिंग : पुरुष	513	TDK1765932	निर्वाचक का नाम : अनु पंवार पति का नाम: सुभाष चंद्र गृह संख्या : 313 उम्र : 26 लिंग : महिला	514	TDK1940725	निर्वाचक का नाम : गणपत राम पिता का नाम: टीमा राम गृह संख्या : 313 उम्र : 23 लिंग : पुरुष
515	TDK1876143	निर्वाचक का नाम : राकेश पिता का नाम: बाबू लाल गृह संख्या : 313 उम्र : 20 लिंग : पुरुष	516	CWW1330893	निर्वाचक का नाम : चुकडी पति का नाम: दयालराम गृह संख्या : 314 उम्र : 76 लिंग : महिला	517	TDK0485003	निर्वाचक का नाम : किशनलाल पिता का नाम: दयालराम गृह संख्या : 314 उम्र : 42 लिंग : पुरुष
518	TDK0485037	निर्वाचक का नाम : गुडडी पति का नाम: सत्यनारायण गृह संख्या : 314 उम्र : 41 लिंग : महिला	519	TDK0485029	निर्वाचक का नाम : सन्तोष पति का नाम: किशनलाल गृह संख्या : 314 उम्र : 38 लिंग : महिला	520	TDK1266667	निर्वाचक का नाम : ईमाकी पति का नाम: राजू राम गृह संख्या : 315 उम्र : 71 लिंग : महिला
521	TDK0485045	निर्वाचक का नाम : भिदीया पति का नाम: राजूराम गृह संख्या : 315 उम्र : 55 लिंग : महिला	522	TDK0690917	निर्वाचक का नाम : ओमाराम पिता का नाम: राजूराम गृह संख्या : 315 उम्र : 54 लिंग : पुरुष	523	RJ/24/186/369108	निर्वाचक का नाम : बादरराम पिता का नाम: राजूराम गृह संख्या : 315 उम्र : 51 लिंग : पुरुष
524	CWW1917616	निर्वाचक का नाम : छोटकी पति का नाम: बादरराम गृह संख्या : 315 उम्र : 50 लिंग : महिला	525	CWW1916931	निर्वाचक का नाम : संतोष पति का नाम: ओमाराम गृह संख्या : 315 उम्र : 48 लिंग : महिला	526	TDK0186189	निर्वाचक का नाम : सोहनलाल पिता का नाम: राजूराम गृह संख्या : 315 उम्र : 43 लिंग : पुरुष
527	CWW1916949	निर्वाचक का नाम : धापूदेवी पति का नाम: सोहनलाल गृह संख्या : 315 उम्र : 41 लिंग : महिला	528	TDK1310762	निर्वाचक का नाम : अनिल पिता का नाम: बादर राम गृह संख्या : 315 उम्र : 26 लिंग : पुरुष	529	TDK1739275	निर्वाचक का नाम : महेश पिता का नाम: ओमा राम गृह संख्या : 315 उम्र : 25 लिंग : पुरुष
530	TDK1739002	निर्वाचक का नाम : नरपत पिता का नाम: बादर राम गृह संख्या : 315 उम्र : 23 लिंग : पुरुष	531	TDK1739069	निर्वाचक का नाम : राकेश पिता का नाम: ओमाराम गृह संख्या : 315 उम्र : 22 लिंग : पुरुष	532	TDK0690925	निर्वाचक का नाम : हसतूडी पति का नाम: घेवरराम गृह संख्या : 316 उम्र : 76 लिंग : महिला
533	TDK0690941	निर्वाचक का नाम : देवली पति का नाम: मुन्नाराम गृह संख्या : 316 उम्र : 54 लिंग : महिला	534	TDK0690958	निर्वाचक का नाम : केशरराम पिता का नाम: घेवरराम गृह संख्या : 316 उम्र : 50 लिंग : पुरुष	535	CWW1180066	निर्वाचक का नाम : कल्याणराम पिता का नाम: घेवरराम गृह संख्या : 316 उम्र : 47 लिंग : पुरुष

536	TDK0186338	निर्वाचक का नाम : पिंकी पति का नाम: केसरराम गृह संख्या : 316 उम्र : 43 लिंग : महिला	फोटो उपलब्ध	537	CWW1555762	निर्वाचक का नाम : सुरतादेवी पति का नाम: कल्याणराम गृह संख्या : 316 उम्र : 41 लिंग : महिला	फोटो उपलब्ध	538	TDK0659219	निर्वाचक का नाम : सतीश कुमार पति का नाम: धेंवरराम गृह संख्या : 316 उम्र : 39 लिंग : पुरुष	फोटो उपलब्ध
539	TDK0927475	निर्वाचक का नाम : बाया देवी पति का नाम: सतीश कुमार गृह संख्या : 316 उम्र : 35 लिंग : महिला	फोटो उपलब्ध	540	TDK1892702	निर्वाचक का नाम : रवीना पति का नाम: केशा राम गृह संख्या : 316 उम्र : 20 लिंग : महिला	फोटो उपलब्ध	541	TDK1318765	निर्वाचक का नाम : लक्ष्मण पति का नाम: पुरखा राम गृह संख्या : 317 उम्र : 35 लिंग : पुरुष	फोटो उपलब्ध
# 542	TDK1318724	निर्वाचक का नाम : मनोहर राम पति का नाम: पुरखा राम गृह संख्या : 317 उम्र : 26 लिंग : पुरुष	फोटो उपलब्ध	543	CWW1917681	निर्वाचक का नाम : प्रकाश पति का नाम: बिजाराम गृह संख्या : 318 उम्र : 41 लिंग : पुरुष	फोटो उपलब्ध	544	TDK1137728	निर्वाचक का नाम : मंजू पति का नाम: प्रकाश गृह संख्या : 318 उम्र : 31 लिंग : महिला	फोटो उपलब्ध
545	RJ/24/186/370081	निर्वाचक का नाम : सोवनी पति का नाम: मांगीलाल गृह संख्या : 319 उम्र : 66 लिंग : महिला	फोटो उपलब्ध	546	RJ/24/186/369343	निर्वाचक का नाम : राजूराम पति का नाम: मांगीलाल गृह संख्या : 319 उम्र : 48 लिंग : पुरुष	फोटो उपलब्ध	547	CWW1555903	निर्वाचक का नाम : शान्ति देवी पति का नाम: राजूराम गृह संख्या : 319 उम्र : 43 लिंग : महिला	फोटो उपलब्ध
548	TDK0047209	निर्वाचक का नाम : हनुमानराम पति का नाम: मांगीलाल गृह संख्या : 319 उम्र : 42 लिंग : पुरुष	फोटो उपलब्ध	549	TDK1138056	निर्वाचक का नाम : पांचीदेवी पति का नाम: हनुमान राम गृह संख्या : 319 उम्र : 38 लिंग : महिला	फोटो उपलब्ध	550	TDK1310713	निर्वाचक का नाम : सम्पत्त पति का नाम: मांगी लाल गृह संख्या : 319 उम्र : 26 लिंग : पुरुष	फोटो उपलब्ध
551	TDK1745645	निर्वाचक का नाम : भरत पति का नाम: राजू राम गृह संख्या : 319 उम्र : 22 लिंग : पुरुष	फोटो उपलब्ध	552	TDK0690974	निर्वाचक का नाम : चेनाराम पति का नाम: बंशीलाल गृह संख्या : 320 उम्र : 54 लिंग : पुरुष	फोटो उपलब्ध	553	TDK0690982	निर्वाचक का नाम : पपली पति का नाम: चेनाराम गृह संख्या : 320 उम्र : 51 लिंग : महिला	फोटो उपलब्ध
554	TDK1731835	निर्वाचक का नाम : बबलू पति का नाम: चैना राम गृह संख्या : 320 उम्र : 22 लिंग : पुरुष	फोटो उपलब्ध	555	TDK1731892	निर्वाचक का नाम : पूजा पति का नाम: चैना राम गृह संख्या : 320 उम्र : 22 लिंग : महिला	फोटो उपलब्ध	556	RJ/24/186/369113	निर्वाचक का नाम : नैजकी पति का नाम: मालाराम गृह संख्या : 321 उम्र : 56 लिंग : महिला	फोटो उपलब्ध
557	RJ/24/186/369334	निर्वाचक का नाम : शेराराम पति का नाम: वीरमाराम गृह संख्या : 322 उम्र : 73 लिंग : पुरुष	फोटो उपलब्ध	558	RJ/24/186/369109	निर्वाचक का नाम : कानाराम पति का नाम: वीरमाराम गृह संख्या : 322 उम्र : 66 लिंग : पुरुष	फोटो उपलब्ध	559	RJ/24/186/369398	निर्वाचक का नाम : फुलकी पति का नाम: शेराराम गृह संख्या : 322 उम्र : 64 लिंग : महिला	फोटो उपलब्ध
560	RJ/24/186/369102	निर्वाचक का नाम : सुगनाई पति का नाम: कानाराम गृह संख्या : 322 उम्र : 60 लिंग : महिला	फोटो उपलब्ध	561	CWW1555630	निर्वाचक का नाम : पुखा राम पति का नाम: कानाराम गृह संख्या : 322 उम्र : 43 लिंग : पुरुष	फोटो उपलब्ध	562	CWW1555648	निर्वाचक का नाम : हुकमाराम पति का नाम: कानाराम गृह संख्या : 322 उम्र : 41 लिंग : पुरुष	फोटो उपलब्ध
563	CWW1555614	निर्वाचक का नाम : तेजाराम पति का नाम: शेराराम गृह संख्या : 322 उम्र : 40 लिंग : पुरुष	फोटो उपलब्ध	564	TDK0573600	निर्वाचक का नाम : रेखादेवी पति का नाम: पुखाराम गृह संख्या : 322 उम्र : 33 लिंग : महिला	फोटो उपलब्ध	565	TDK0451963	निर्वाचक का नाम : खेमराम पति का नाम: शेराराम गृह संख्या : 322 उम्र : 33 लिंग : पुरुष	फोटो उपलब्ध

566	TDK0573733	निर्वाचक का नाम : सरोज देवी पति का नाम: हुकमा राम गृह संख्या : 322 उम्र : 33 लिंग : महिला	फोटो उपलब्ध	567	TDK0927152	निर्वाचक का नाम : हनुमान राम पिता का नाम: शेराराम गृह संख्या : 322 उम्र : 32 लिंग : पुरुष	फोटो उपलब्ध	568	TDK1746932	निर्वाचक का नाम : भगवती पति का नाम: तेजा राम गृह संख्या : 322 उम्र : 32 लिंग : महिला	फोटो उपलब्ध
569	TDK1473693	निर्वाचक का नाम : राम निवास पिता का नाम: काना राम गृह संख्या : 322 उम्र : 29 लिंग : पुरुष	फोटो उपलब्ध	570	TDK1745876	निर्वाचक का नाम : कुसुमलता पति का नाम: हनुमान राम गृह संख्या : 322 उम्र : 27 लिंग : महिला	फोटो उपलब्ध	571	RJ/24/186/369272	निर्वाचक का नाम : हेमाराम पिता का नाम: तुलसीराम गृह संख्या : 323 उम्र : 61 लिंग : पुरुष	फोटो उपलब्ध
572	RJ/24/186/369242	निर्वाचक का नाम : धन्नाराम पिता का नाम: तुलसीराम गृह संख्या : 323 उम्र : 59 लिंग : पुरुष	फोटो उपलब्ध	573	RJ/24/186/369106	निर्वाचक का नाम : मोरकी पति का नाम: हेमाराम गृह संख्या : 323 उम्र : 56 लिंग : महिला	फोटो उपलब्ध	574	RJ/24/186/369152	निर्वाचक का नाम : सोवनी पति का नाम: धन्नाराम गृह संख्या : 323 उम्र : 56 लिंग : महिला	फोटो उपलब्ध
575	RJ/24/186/369270	निर्वाचक का नाम : गंगाराम पिता का नाम: तुलसीराम गृह संख्या : 323 उम्र : 49 लिंग : पुरुष	फोटो उपलब्ध	576	RJ/24/186/370018	निर्वाचक का नाम : मीमा देवी पति का नाम: गंगाराम गृह संख्या : 323 उम्र : 48 लिंग : महिला	फोटो उपलब्ध	577	TDK0573618	निर्वाचक का नाम : अशोक कुमार पिता का नाम: धन्नाराम गृह संख्या : 323 उम्र : 35 लिंग : पुरुष	फोटो उपलब्ध
578	TDK0659441	निर्वाचक का नाम : राकेश पिता का नाम: धन्नाराम गृह संख्या : 323 उम्र : 33 लिंग : पुरुष	फोटो उपलब्ध	579	TDK1473602	निर्वाचक का नाम : संगीता पति का नाम: अशोक कुमार गृह संख्या : 323 उम्र : 27 लिंग : महिला	फोटो उपलब्ध	580	TDK1319169	निर्वाचक का नाम : महेन्द्र पिता का नाम: गंगा राम गृह संख्या : 323 उम्र : 26 लिंग : पुरुष	फोटो उपलब्ध
581	RJ/24/186/369155	निर्वाचक का नाम : नारायणराम पिता का नाम: हरीराम गृह संख्या : 324 उम्र : 64 लिंग : पुरुष	फोटो उपलब्ध	582	RJ/24/186/320075	निर्वाचक का नाम : गोविन्द्राम पिता का नाम: हरीराम गृह संख्या : 324 उम्र : 57 लिंग : पुरुष	फोटो उपलब्ध	583	RJ/24/186/369165	निर्वाचक का नाम : जगदीश पिता का नाम: हरीराम गृह संख्या : 324 उम्र : 52 लिंग : पुरुष	फोटो उपलब्ध
584	TDK0186262	निर्वाचक का नाम : परमू देवी पति का नाम: गोविन्द्राम गृह संख्या : 324 उम्र : 50 लिंग : महिला	फोटो उपलब्ध	585	CWV1555622	निर्वाचक का नाम : सतुराम पिता का नाम: शेराराम गृह संख्या : 324 उम्र : 43 लिंग : पुरुष	फोटो उपलब्ध	586	TDK0573550	निर्वाचक का नाम : सरोज पति का नाम: जगदीश गृह संख्या : 324 उम्र : 39 लिंग : महिला	फोटो उपलब्ध
587	CWV1555572	निर्वाचक का नाम : श्रवण कुमार पिता का नाम: नारायणराम गृह संख्या : 324 उम्र : 39 लिंग : पुरुष	फोटो उपलब्ध	588	CWV1555580	निर्वाचक का नाम : बुद्धा राम पिता का नाम: नारायणराम गृह संख्या : 324 उम्र : 37 लिंग : पुरुष	फोटो उपलब्ध	589	TDK0573741	निर्वाचक का नाम : रूका देवी पति का नाम: श्रवण कुमार गृह संख्या : 324 उम्र : 33 लिंग : महिला	फोटो उपलब्ध
590	TDK0573725	निर्वाचक का नाम : बबली पति का नाम: बुद्धाराम गृह संख्या : 324 उम्र : 33 लिंग : महिला	फोटो उपलब्ध	591	TDK1747021	निर्वाचक का नाम : ममता पति का नाम: सतु राम गृह संख्या : 324 उम्र : 33 लिंग : महिला	फोटो उपलब्ध	592	TDK1318385	निर्वाचक का नाम : गोपाल भाटी पिता का नाम: जगदीश गृह संख्या : 324 उम्र : 26 लिंग : पुरुष	फोटो उपलब्ध
593	TDK0690990	निर्वाचक का नाम : भप्पाराम पिता का नाम: पाबूराम गृह संख्या : 325 उम्र : 84 लिंग : पुरुष	फोटो उपलब्ध	594	RJ/24/186/369163	निर्वाचक का नाम : मुन्नाराम पिता का नाम: भप्पाराम गृह संख्या : 325 उम्र : 56 लिंग : पुरुष	फोटो उपलब्ध	595	RJ/24/186/369122	निर्वाचक का नाम : रामुडी पति का नाम: मुन्नाराम गृह संख्या : 325 उम्र : 55 लिंग : महिला	फोटो उपलब्ध

596	RJ/24/186/369253	निर्वाचक का नाम : राणाराम पिता का नाम: भप्पाराम गृह संख्या : 325 उम्र : 52 लिंग : पुरुष	फोटो उपलब्ध	597	RJ/24/186/369126	निर्वाचक का नाम : लीला पति का नाम: राणाराम गृह संख्या : 325 उम्र : 52 लिंग : महिला	फोटो उपलब्ध	598	CWW1554872	निर्वाचक का नाम : सन्जु पति का नाम: भंवरलाल गृह संख्या : 325 उम्र : 48 लिंग : महिला	फोटो उपलब्ध
599	TDK0691006	निर्वाचक का नाम : भंवरलाल पिता का नाम: भप्पाराम गृह संख्या : 325 उम्र : 47 लिंग : पुरुष	फोटो उपलब्ध	600	CWW1554880	निर्वाचक का नाम : धोकल राम पिता का नाम: भप्पा राम गृह संख्या : 325 उम्र : 43 लिंग : पुरुष	फोटो उपलब्ध	601	CWW1917764	निर्वाचक का नाम : सीता देवी पति का नाम: धोकलराम गृह संख्या : 325 उम्र : 43 लिंग : महिला	फोटो उपलब्ध
602	TDK1071596	निर्वाचक का नाम : नेमाराम मेघवाल पिता का नाम: मुन्नाराम गृह संख्या : 325 उम्र : 29 लिंग : पुरुष	फोटो उपलब्ध	603	TDK1071604	निर्वाचक का नाम : घनश्याम पिता का नाम: राणाराम गृह संख्या : 325 उम्र : 28 लिंग : पुरुष	फोटो उपलब्ध	604	TDK1454750	निर्वाचक का नाम : थाना राम पिता का नाम: राणा राम गृह संख्या : 325 उम्र : 26 लिंग : पुरुष	फोटो उपलब्ध
605	TDK1473180	निर्वाचक का नाम : दिनेश मेघवाल पिता का नाम: मुन्ना राम गृह संख्या : 325 उम्र : 25 लिंग : पुरुष	फोटो उपलब्ध	606	TDK1473198	निर्वाचक का नाम : उम्मेद राम पिता का नाम: भंवर लाल गृह संख्या : 325 उम्र : 25 लिंग : पुरुष	फोटो उपलब्ध	607	TDK1473347	निर्वाचक का नाम : विनोद पिता का नाम: भंवरलाल गृह संख्या : 325 उम्र : 25 लिंग : पुरुष	फोटो उपलब्ध
608	TDK1873678	निर्वाचक का नाम : प्रमोद पिता का नाम: भिका राम गृह संख्या : मेघवालो का बास उम्र : 22 लिंग : पुरुष	फोटो उपलब्ध								

609	TDK0926683	निर्वाचक का नाम : सम्पतराम पिता का नाम: खीयाराम गृह संख्या : 223 उम्र : 34 लिंग : पुरुष	फोटो उपलब्ध	610	TDK2043578	निर्वाचक का नाम : रामेश्वरी पिता का नाम: संपत राम गृह संख्या : 223 उम्र : 31 लिंग : महिला	फोटो उपलब्ध	611	RJ/24/186/366215	निर्वाचक का नाम : हरीराम पिता का नाम: केनाराम गृह संख्या : 224 उम्र : 61 लिंग : पुरुष	फोटो उपलब्ध
612	RJ/24/186/366084	निर्वाचक का नाम : पपूडी पति का नाम: हरीराम गृह संख्या : 224 उम्र : 57 लिंग : महिला	फोटो उपलब्ध	613	TDK0573113	निर्वाचक का नाम : दिलीप चौहान पिता का नाम: हरिराम गृह संख्या : 224 उम्र : 32 लिंग : पुरुष	फोटो उपलब्ध	614	TDK0926675	निर्वाचक का नाम : अनूप कुमार पिता का नाम: हरीराम गृह संख्या : 224 उम्र : 31 लिंग : पुरुष	फोटो उपलब्ध
615	TDK1318880	निर्वाचक का नाम : ममता पति का नाम: दिलीप चौहान गृह संख्या : 224 उम्र : 31 लिंग : महिला	फोटो उपलब्ध	616	TDK0738021	निर्वाचक का नाम : भवरकी पति का नाम: डूंगरराम गृह संख्या : 225 उम्र : 64 लिंग : महिला	फोटो उपलब्ध	617	CWV1330653	निर्वाचक का नाम : लक्ष्मी नारायण पिता का नाम: सुखाराम गृह संख्या : 225 उम्र : 46 लिंग : पुरुष	फोटो उपलब्ध
618	CWV1623339	निर्वाचक का नाम : परमुदेवी पति का नाम: लक्ष्मीनारायण गृह संख्या : 225 उम्र : 43 लिंग : महिला	फोटो उपलब्ध	619	YJW0006312	निर्वाचक का नाम : दिनेश पिता का नाम: डूंगर राम गृह संख्या : 225 उम्र : 43 लिंग : पुरुष	फोटो उपलब्ध	620	YJW1107663	निर्वाचक का नाम : संजु पति का नाम: दिनेश गृह संख्या : 225 उम्र : 37 लिंग : महिला	फोटो उपलब्ध
621	TDK1694389	निर्वाचक का नाम : कमलेश माता का नाम: परमू देवी गृह संख्या : 225 उम्र : 22 लिंग : पुरुष	फोटो उपलब्ध	622	TDK2015279	निर्वाचक का नाम : राहुल पिता का नाम: लक्ष्मी नारायण गृह संख्या : 225 उम्र : 21 लिंग : पुरुष	फोटो उपलब्ध	623	RJ/24/186/366177	निर्वाचक का नाम : ओमाराम पिता का नाम: खीयाराम गृह संख्या : 226 उम्र : 57 लिंग : पुरुष	फोटो उपलब्ध
624	RJ/24/186/366299	निर्वाचक का नाम : पपूडी पति का नाम: ओमाराम गृह संख्या : 226 उम्र : 54 लिंग : महिला	फोटो उपलब्ध	625	TDK0573253	निर्वाचक का नाम : राजुराम पिता का नाम: ओमाराम गृह संख्या : 226 उम्र : 34 लिंग : पुरुष	फोटो उपलब्ध	626	TDK0816868	निर्वाचक का नाम : जितेन्द्र पिता का नाम: ओमाराम गृह संख्या : 226 उम्र : 32 लिंग : पुरुष	फोटो उपलब्ध
627	TDK0573279	निर्वाचक का नाम : पुनम चंद पिता का नाम: ओमाराम गृह संख्या : 226 उम्र : 32 लिंग : पुरुष	फोटो उपलब्ध	628	TDK1452572	निर्वाचक का नाम : मोरकी देवी पति का नाम: राजू राम गृह संख्या : 226 उम्र : 29 लिंग : महिला	फोटो उपलब्ध	629	TDK1319839	निर्वाचक का नाम : कुक्की पति का नाम: पुनमचंद्र गृह संख्या : 226 उम्र : 29 लिंग : महिला	फोटो उपलब्ध
630	TDK1728856	निर्वाचक का नाम : कमली पिता का नाम: ओमा राम गृह संख्या : 226 उम्र : 25 लिंग : महिला	फोटो उपलब्ध	631	TDK0047027	निर्वाचक का नाम : सोहनराम पिता का नाम: घेवरराम गृह संख्या : 227 उम्र : 66 लिंग : पुरुष	फोटो उपलब्ध	632	CWV1917756	निर्वाचक का नाम : गीता पति का नाम: सोहनराम गृह संख्या : 227 उम्र : 62 लिंग : महिला	फोटो उपलब्ध
633	TDK0346890	निर्वाचक का नाम : रतनाराम पिता का नाम: भेराराम गृह संख्या : 227 उम्र : 37 लिंग : पुरुष	फोटो उपलब्ध	634	TDK0191973	निर्वाचक का नाम : सुरेश पिता का नाम: सोहन लाल गृह संख्या : 227 उम्र : 37 लिंग : पुरुष	फोटो उपलब्ध	635	TDK0506832	निर्वाचक का नाम : पुरकी देवी पति का नाम: सुरेश गृह संख्या : 227 उम्र : 36 लिंग : महिला	फोटो उपलब्ध
636	TDK1311141	निर्वाचक का नाम : मधु पति का नाम: रतना राम गृह संख्या : 227 उम्र : 32 लिंग : महिला	फोटो उपलब्ध	637	TDK1311133	निर्वाचक का नाम : अर्जुन पिता का नाम: सोहन राम गृह संख्या : 227 उम्र : 31 लिंग : पुरुष	फोटो उपलब्ध	638	TDK1266840	निर्वाचक का नाम : गोविन्दराम पिता का नाम: सोहन राम गृह संख्या : 227 उम्र : 30 लिंग : पुरुष	फोटो उपलब्ध

639	TDK0926444	निर्वाचक का नाम : प्रकाश पिता का नाम: भैराराम गृह संख्या : 227 उम्र : 30 लिंग : पुरुष	फोटो उपलब्ध	640	TDK1958891	निर्वाचक का नाम : ममता पति का नाम: गोविंद राम गृह संख्या : 227 उम्र : 24 लिंग : महिला	फोटो उपलब्ध	641	TDK2129195	निर्वाचक का नाम : लक्ष्मी पति का नाम: प्रकाश गृह संख्या : 227 उम्र : 24 लिंग : महिला	फोटो उपलब्ध
642	RJ/24/186/367079	निर्वाचक का नाम : सुगनाराम पिता का नाम: धेवरराम गृह संख्या : 228 उम्र : 69 लिंग : पुरुष	फोटो उपलब्ध	643	CWV1917749	निर्वाचक का नाम : पतकी पति का नाम: सुगनाराम गृह संख्या : 228 उम्र : 62 लिंग : महिला	फोटो उपलब्ध	644	TDK2026599	निर्वाचक का नाम : किशोर पिता का नाम: गोपाराम गृह संख्या : 228 उम्र : 32 लिंग : पुरुष	फोटो उपलब्ध
645	TDK0926451	निर्वाचक का नाम : श्रवण पिता का नाम: सुगनाराम गृह संख्या : 228 उम्र : 31 लिंग : पुरुष	फोटो उपलब्ध	646	TDK1311406	निर्वाचक का नाम : सरिता पिता का नाम: सुगना राम गृह संख्या : 228 उम्र : 30 लिंग : महिला	फोटो उपलब्ध	647	TDK2122000	निर्वाचक का नाम : मुकेश पिता का नाम: गोपाराम गृह संख्या : 228 उम्र : 30 लिंग : पुरुष	फोटो उपलब्ध
648	TDK2026557	निर्वाचक का नाम : पूजा पति का नाम: किशोर गृह संख्या : 228 उम्र : 29 लिंग : महिला	फोटो उपलब्ध	649	TDK2121994	निर्वाचक का नाम : आशा पति का नाम: मुकेश गृह संख्या : 228 उम्र : 28 लिंग : महिला	फोटो उपलब्ध	650	TDK1311224	निर्वाचक का नाम : पिन्दु पिता का नाम: सुगना राम गृह संख्या : 228 उम्र : 27 लिंग : पुरुष	फोटो उपलब्ध
651	TDK2109759	निर्वाचक का नाम : पूनी पति का नाम: पिन्दु गृह संख्या : 228 उम्र : 22 लिंग : महिला	फोटो उपलब्ध	652	RJ/24/186/366056	निर्वाचक का नाम : सायरी पति का नाम: गोपाराम गृह संख्या : 229 उम्र : 86 लिंग : महिला	फोटो उपलब्ध	653	RJ/24/186/366248	निर्वाचक का नाम : गोकलराम पिता का नाम: गोपाराम गृह संख्या : 229 उम्र : 59 लिंग : पुरुष	फोटो उपलब्ध
654	RJ/24/186/366258	निर्वाचक का नाम : केशाराम पिता का नाम: गोपाराम गृह संख्या : 229 उम्र : 56 लिंग : पुरुष	फोटो उपलब्ध	655	RJ/24/186/366287	निर्वाचक का नाम : सायरी पति का नाम: गोकलराम गृह संख्या : 229 उम्र : 55 लिंग : महिला	फोटो उपलब्ध	656	RJ/24/186/366225	निर्वाचक का नाम : छोटकी पति का नाम: केशाराम गृह संख्या : 229 उम्र : 53 लिंग : महिला	फोटो उपलब्ध
657	RJ/24/186/366249	निर्वाचक का नाम : खेताराम पिता का नाम: गोपाराम गृह संख्या : 229 उम्र : 52 लिंग : पुरुष	फोटो उपलब्ध	658	CWV1428473	निर्वाचक का नाम : संतोष पति का नाम: खेताराम गृह संख्या : 229 उम्र : 50 लिंग : महिला	फोटो उपलब्ध	659	TDK0572958	निर्वाचक का नाम : अशोक पिता का नाम: गोकल राम गृह संख्या : 229 उम्र : 42 लिंग : पुरुष	फोटो उपलब्ध
660	TDK1266865	निर्वाचक का नाम : मनोहर पिता का नाम: गोकुल राम गृह संख्या : 229 उम्र : 33 लिंग : पुरुष	फोटो उपलब्ध	661	TDK0572933	निर्वाचक का नाम : लक्ष्मी पति का नाम: अशोक कुमार गृह संख्या : 229 उम्र : 33 लिंग : महिला	फोटो उपलब्ध	662	TDK1311125	निर्वाचक का नाम : ममता पति का नाम: मनोहर गृह संख्या : 229 उम्र : 28 लिंग : महिला	फोटो उपलब्ध
# 663	TDK1266881	निर्वाचक का नाम : महेन्द्र पिता का नाम: गोकल राम गृह संख्या : 229 उम्र : 28 लिंग : महिला	फोटो उपलब्ध	664	TDK1266907	निर्वाचक का नाम : विनोद पिता का नाम: खेताराम गृह संख्या : 229 उम्र : 28 लिंग : पुरुष	फोटो उपलब्ध	665	TDK0658294	निर्वाचक का नाम : प्रकाशचन्द्र पिता का नाम: भीखाराम गृह संख्या : 230 उम्र : 42 लिंग : पुरुष	फोटो उपलब्ध
666	TDK0658278	निर्वाचक का नाम : जगदीश पिता का नाम: भीकाराम गृह संख्या : 230 उम्र : 36 लिंग : पुरुष	फोटो उपलब्ध	667	TDK0658286	निर्वाचक का नाम : सीता पति का नाम: जगदीश गृह संख्या : 230 उम्र : 34 लिंग : महिला	फोटो उपलब्ध	668	RJ/24/186/366263	निर्वाचक का नाम : अमराराम पिता का नाम: सदाराम गृह संख्या : 231 उम्र : 61 लिंग : पुरुष	फोटो उपलब्ध

669	RJ/24/186/366226	निर्वाचक का नाम : सुवादेवी पति का नाम: अमराराम गृह संख्या : 231 उम्र : 57 लिंग : महिला	फोटो उपलब्ध	670	TDK0131136	निर्वाचक का नाम : रामेश राम पिता का नाम: अमरा राम गृह संख्या : 231 उम्र : 39 लिंग : पुरुष	फोटो उपलब्ध	671	TDK1137793	निर्वाचक का नाम : छोटा देवी पति का नाम: रामेश्रम गृह संख्या : 231 उम्र : 35 लिंग : महिला	फोटो उपलब्ध
672	TDK0131144	निर्वाचक का नाम : गणपत राम पिता का नाम: अमरा राम गृह संख्या : 231 उम्र : 35 लिंग : पुरुष	फोटो उपलब्ध	673	TDK1137827	निर्वाचक का नाम : रेखा पति का नाम: श्यामराम गृह संख्या : 231 उम्र : 32 लिंग : महिला	फोटो उपलब्ध	674	TDK0926949	निर्वाचक का नाम : ओमप्रकाश पिता का नाम: अमराराम गृह संख्या : 231 उम्र : 32 लिंग : पुरुष	फोटो उपलब्ध
675	TDK1137835	निर्वाचक का नाम : श्यामराम पिता का नाम: अमराराम गृह संख्या : 231 उम्र : 29 लिंग : पुरुष	फोटो उपलब्ध	676	TDK1790187	निर्वाचक का नाम : बालू कुमारी पति का नाम: गणपत राम गृह संख्या : 231 उम्र : 25 लिंग : महिला	फोटो उपलब्ध	677	TDK0690677	निर्वाचक का नाम : बगताराम पिता का नाम: सदाराम गृह संख्या : 232 उम्र : 66 लिंग : पुरुष	फोटो उपलब्ध
678	TDK1319938	निर्वाचक का नाम : प्रकाश पिता का नाम: बगता राम गृह संख्या : 232 उम्र : 37 लिंग : पुरुष	फोटो उपलब्ध	679	TDK1411057	निर्वाचक का नाम : इन्द्रा राम पिता का नाम: बगता राम गृह संख्या : 232 उम्र : 36 लिंग : पुरुष	फोटो उपलब्ध	680	TDK1399112	निर्वाचक का नाम : राजू देवी पति का नाम: प्रकाश गृह संख्या : 232 उम्र : 34 लिंग : महिला	फोटो उपलब्ध
681	TDK0738039	निर्वाचक का नाम : घमण्डाराम पिता का नाम: खियाराम गृह संख्या : 233 उम्र : 52 लिंग : पुरुष	फोटो उपलब्ध	682	RJ/24/186/366139	निर्वाचक का नाम : कौशल्या पति का नाम: घमण्डाराम गृह संख्या : 233 उम्र : 51 लिंग : महिला	फोटो उपलब्ध	683	RJ/24/186/366083	निर्वाचक का नाम : लूणाराम पिता का नाम: खीयाराम गृह संख्या : 233 उम्र : 49 लिंग : पुरुष	फोटो उपलब्ध
684	CWV1917889	निर्वाचक का नाम : शारदा पति का नाम: लूणाराम गृह संख्या : 233 उम्र : 47 लिंग : महिला	फोटो उपलब्ध	685	TDK0131201	निर्वाचक का नाम : थानाराम पिता का नाम: खियाराम गृह संख्या : 233 उम्र : 41 लिंग : पुरुष	फोटो उपलब्ध	686	TDK0191965	निर्वाचक का नाम : कौशल्या देवी पति का नाम: थानाराम गृह संख्या : 233 उम्र : 40 लिंग : महिला	फोटो उपलब्ध
687	TDK0658427	निर्वाचक का नाम : प्रकाश सरगरा पिता का नाम: खीयाराम गृह संख्या : 233 उम्र : 38 लिंग : पुरुष	फोटो उपलब्ध	688	TDK1654052	निर्वाचक का नाम : गंगा देवी पति का नाम: प्रकाश सरगरा गृह संख्या : 233 उम्र : 34 लिंग : महिला	फोटो उपलब्ध	689	TDK2073138	निर्वाचक का नाम : कंचन पति का नाम: दिलीप गृह संख्या : 233 उम्र : 28 लिंग : महिला	फोटो उपलब्ध
690	TDK1266923	निर्वाचक का नाम : ओमाराम पिता का नाम: लुणाराम गृह संख्या : 233 उम्र : 27 लिंग : पुरुष	फोटो उपलब्ध	691	TDK1310788	निर्वाचक का नाम : दिलीप पिता का नाम: घमंडा राम गृह संख्या : 233 उम्र : 26 लिंग : पुरुष	फोटो उपलब्ध	692	RJ/24/186/366124	निर्वाचक का नाम : उमली पति का नाम: कानाराम गृह संख्या : 234 उम्र : 66 लिंग : महिला	फोटो उपलब्ध
693	TDK1138023	निर्वाचक का नाम : विक्रम पिता का नाम: कानाराम गृह संख्या : 234 उम्र : 30 लिंग : पुरुष	फोटो उपलब्ध	694	TDK1658681	निर्वाचक का नाम : प्रियंका पति का नाम: अनिल चौहान गृह संख्या : 235 उम्र : 29 लिंग : महिला	फोटो उपलब्ध	695	TDK1790161	निर्वाचक का नाम : सुमन पति का नाम: अशोक सरगरा गृह संख्या : 241 उम्र : 26 लिंग : महिला	फोटो उपलब्ध
696	TDK1718683	निर्वाचक का नाम : पूजा पिता का नाम: रतना राम गृह संख्या : 241 उम्र : 25 लिंग : महिला	फोटो उपलब्ध	697	TDK1656834	निर्वाचक का नाम : अशोक सरगरा माता का नाम: संतोष सरगरा गृह संख्या : 241 उम्र : 24 लिंग : पुरुष	फोटो उपलब्ध	698	TDK1656479	निर्वाचक का नाम : प्रेम पिता का नाम: जगदीश गृह संख्या : 241 उम्र : 24 लिंग : पुरुष	फोटो उपलब्ध

699	TDK1694363
निर्वाचक का नाम : सेठा राम माता का नाम: इंद्रा देवी गृह संख्या : 241 उम्र : 22 लिंग : पुरुष	फोटो उपलब्ध

700	TDK1718451
निर्वाचक का नाम : रवि पिता का नाम: रतना राम सरगरा गृह संख्या : 241 उम्र : 22 लिंग : पुरुष	फोटो उपलब्ध

701	TDK1779636
निर्वाचक का नाम : कांता पति का नाम: सुनिल चौहान गृह संख्या : 245 उम्र : 33 लिंग : महिला	फोटो उपलब्ध

702	TDK1663699
निर्वाचक का नाम : लक्ष्मी पति का नाम: मुकेश गृह संख्या : 253 उम्र : 24 लिंग : महिला	फोटो उपलब्ध

703	YJW1107630
निर्वाचक का नाम : मुंशीलाल पिता का नाम: डुंगर राम गृह संख्या : 254 उम्र : 34 लिंग : पुरुष	फोटो उपलब्ध

704	YJW2103851
निर्वाचक का नाम : सपना सरगरा पति का नाम: मुंशी लाल गृह संख्या : 254 उम्र : 32 लिंग : महिला	फोटो उपलब्ध

705	TDK2122596	निर्वाचक का नाम : राहुल सीन्वर पिता का नाम: राकेश गृह संख्या : 0 उम्र : 23 लिंग : पुरुष	706	TDK1790146	निर्वाचक का नाम : अलका पति का नाम: नेना राम गृह संख्या : 213 उम्र : 26 लिंग : महिला	707	TDK1790153	निर्वाचक का नाम : इंद्रा पति का नाम: नेना राम गृह संख्या : 213 उम्र : 26 लिंग : महिला
708	TDK0415638	निर्वाचक का नाम : गुलाब पति का नाम: अशोक कुमार गृह संख्या : 296 उम्र : 36 लिंग : महिला	709	TDK0531533	निर्वाचक का नाम : गजरकी पति का नाम: शंकर लाल गृह संख्या : 349 उम्र : 72 लिंग : महिला	710	TDK0531475	निर्वाचक का नाम : भगाराम पिता का नाम: जीयाराम गृह संख्या : 349 उम्र : 65 लिंग : पुरुष
711	TDK0531483	निर्वाचक का नाम : कमला पति का नाम: भगाराम गृह संख्या : 349 उम्र : 62 लिंग : महिला	712	TDK0531517	निर्वाचक का नाम : पूराराम पिता का नाम: जीयाराम गृह संख्या : 349 उम्र : 62 लिंग : पुरुष	713	TDK0531525	निर्वाचक का नाम : ममता पति का नाम: पूराराम गृह संख्या : 349 उम्र : 57 लिंग : महिला
714	TDK0531491	निर्वाचक का नाम : ओमा राम पिता का नाम: जीया राम गृह संख्या : 349 उम्र : 56 लिंग : पुरुष	715	TDK0531509	निर्वाचक का नाम : लक्ष्मी देवी पति का नाम: ओमाराम गृह संख्या : 349 उम्र : 51 लिंग : महिला	716	CWW1330927	निर्वाचक का नाम : अशोक कुमार पिता का नाम: शंकर लाल गृह संख्या : 349 उम्र : 43 लिंग : पुरुष
717	CWW1330935	निर्वाचक का नाम : सुरेश राम पिता का नाम: भगाराम गृह संख्या : 349 उम्र : 42 लिंग : पुरुष	718	TDK0186361	निर्वाचक का नाम : दिलीप कुमार पिता का नाम: शंकर लाल शंकर लाल गृह संख्या : 349 उम्र : 41 लिंग : पुरुष	719	TDK0186353	निर्वाचक का नाम : पारसी देवी पति का नाम: सुरेशराम गृह संख्या : 349 उम्र : 39 लिंग : महिला
720	TDK0573576	निर्वाचक का नाम : मनोहर राम पिता का नाम: पूराराम गृह संख्या : 349 उम्र : 36 लिंग : पुरुष	721	TDK0556043	निर्वाचक का नाम : डाली देवी पति का नाम: महेन्द्र मेघवाल गृह संख्या : 349 उम्र : 36 लिंग : महिला	722	TDK0556001	निर्वाचक का नाम : मीमादेवी पति का नाम: मनोहर राम गृह संख्या : 349 उम्र : 36 लिंग : महिला
723	TDK0555995	निर्वाचक का नाम : महेन्द्र मेघवाल पिता का नाम: भगाराम गृह संख्या : 349 उम्र : 32 लिंग : पुरुष	724	TDK1137785	निर्वाचक का नाम : सम्पत सरगरा पिता का नाम: जोगाराम गृह संख्या : 349 उम्र : 31 लिंग : पुरुष	725	TDK0927244	निर्वाचक का नाम : कौशल्या पति का नाम: दिलिप कुमार गृह संख्या : 349 उम्र : 31 लिंग : महिला
726	TDK1454743	निर्वाचक का नाम : सुमन पति का नाम: निर्मल मेघवाल गृह संख्या : 349 उम्र : 31 लिंग : महिला	# 727	TDK1137652	निर्वाचक का नाम : निर्मल मेघवाल पिता का नाम: ओमाराम गृह संख्या : 349 उम्र : 29 लिंग : पुरुष	# 728	TDK1089903	निर्वाचक का नाम : हरीश मेघवाल पिता का नाम: ओमाराम गृह संख्या : 349 उम्र : 28 लिंग : पुरुष
729	TDK1138049	निर्वाचक का नाम : पूजा पिता का नाम: भगाराम गृह संख्या : 349 उम्र : 27 लिंग : महिला	730	TDK1310556	निर्वाचक का नाम : मनीषा मेघवाल पिता का नाम: ओमा राम गृह संख्या : 349 उम्र : 26 लिंग : महिला	731	TDK1310978	निर्वाचक का नाम : राकेश मेघवाल पिता का नाम: भगा राम गृह संख्या : 349 उम्र : 26 लिंग : पुरुष
732	TDK1790138	निर्वाचक का नाम : संगीता पति का नाम: हरीश मेघवाल गृह संख्या : 349 उम्र : 26 लिंग : महिला	733	TDK1473669	निर्वाचक का नाम : महेश आदरा पिता का नाम: पुराराम गृह संख्या : 349 उम्र : 25 लिंग : पुरुष	734	TDK0531541	निर्वाचक का नाम : लूणाराम पिता का नाम: अमराराम गृह संख्या : 350 उम्र : 65 लिंग : पुरुष

विधान सभा क्षेत्र की संख्या व नाम : 131-बिलाड़ा

अनुभाग की संख्या व नाम : 4-मेघवालों की ढाणी,काकेलाव

735

RJ/24/186/369139

निर्वाचक का नाम : कमला देवी

पति का नाम: लूणाराम

गृह संख्या : 350

उम्र : 62 लिंग : महिला

फोटो उपलब्ध

736	1	TDK2152718	निर्वाचक का नाम : भारती देवी पति का नाम: भोमा राम गृह संख्या : 235 उम्र : 44 लिंग : महिला	737	2	TDK2155331	निर्वाचक का नाम : दिनेश पिता का नाम: चिमना राम गृह संख्या : 277 उम्र : 22 लिंग : पुरुष	738	2	TDK2158988	निर्वाचक का नाम : विनोद पिता का नाम: जीता राम गृह संख्या : 283 उम्र : 25 लिंग : पुरुष
739	3	TDK2159101	निर्वाचक का नाम : पुखराज पिता का नाम: डुंगर राम गृह संख्या : 225 उम्र : 33 लिंग : पुरुष	740	2	TDK2159143	निर्वाचक का नाम : महेन्द्र पिता का नाम: जीता राम गृह संख्या : 283 उम्र : 20 लिंग : पुरुष	741	2	TDK2160257	निर्वाचक का नाम : नेमी चंद पिता का नाम: श्याम लाल गृह संख्या : 265 उम्र : 19 लिंग : पुरुष
742	2	TDK2160620	निर्वाचक का नाम : वर्षा पति का नाम: रामनिवास गृह संख्या : 322 उम्र : 19 लिंग : महिला	743	2	TDK2160695	निर्वाचक का नाम : अनिल भाटी पिता का नाम: देवा राम गृह संख्या : 281 उम्र : 25 लिंग : पुरुष	744	2	TDK2160745	निर्वाचक का नाम : रवि पिता का नाम: देवा राम गृह संख्या : 281 उम्र : 21 लिंग : पुरुष
745	2	TDK2160794	निर्वाचक का नाम : पिन्दू पिता का नाम: देवा राम गृह संख्या : 281 उम्र : 19 लिंग : पुरुष	746	3	TDK2160869	निर्वाचक का नाम : भानव सागर पिता का नाम: रामलाल सरगरा गृह संख्या : 225 उम्र : 39 लिंग : पुरुष	747	3	TDK2160927	निर्वाचक का नाम : भवानी सरगरा पति का नाम: भानव सागर गृह संख्या : 225 उम्र : 35 लिंग : महिला
748	3	TDK2160935	निर्वाचक का नाम : चंदना पति का नाम: राम लाल गृह संख्या : 225 उम्र : 58 लिंग : महिला	749	3	TDK2161008	निर्वाचक का नाम : रामलाल सरगरा पिता का नाम: सुखाराम गृह संख्या : 225 उम्र : 59 लिंग : पुरुष	750	2	TDK2176303	निर्वाचक का नाम : सुरेश पिता का नाम: बाबू लाल गृह संख्या : 313 उम्र : 18 लिंग : पुरुष
751	2	TDK2176345	निर्वाचक का नाम : रवि पिता का नाम: अमृत लाल गृह संख्या : 311 उम्र : 18 लिंग : पुरुष	752	2	TDK2176386	निर्वाचक का नाम : संदीप पिता का नाम: बीजा राम गृह संख्या : 282 उम्र : 18 लिंग : पुरुष	753	4	TDK2181253	निर्वाचक का नाम : पूजा पति का नाम: महेश आदरा गृह संख्या : 349 उम्र : 22 लिंग : महिला
754	2	TDK2181261	निर्वाचक का नाम : सुनील पिता का नाम: राणा राम गृह संख्या : 325 उम्र : 22 लिंग : पुरुष	755	3	TDK2181311	निर्वाचक का नाम : मुकेश पिता का नाम: जगदीश गृह संख्या : 230 उम्र : 20 लिंग : पुरुष				

निर्वाचकों का विवरण :

A) मतदाताओं की संख्या :

	नामावली का प्रकार	निर्वाचक नामावली की पहचान :	मतदाताओं की संख्या :				
			पुरुष	महिला	तृतीय लिंग	कुल	
I	मूल	मूल नामावली	समस्त पूरकों को समेकित करते हुए विशेष गहन पुनरीक्षण 2026 की मूल नामावली	395	340	0	735
II	घटक I - परिवर्धन सूची	पूरक 1	विशेष गहन पुनरीक्षण - 2026	15	5	0	20
III	घटक II - विलोपन सूची	पूरक 1	विशेष गहन पुनरीक्षण - 2026	0	1	0	1
IV	लिंग में संशोधन के कारण अंतर			0	0	0	0
पुनरीक्षण के बाद इस नामावली में शुद्ध निर्वाचक (I+II-III+IV)				410	344	0	754

B) संशोधनों की संख्या :

नामावली का प्रकार	निर्वाचक नामावली की पहचान :	संशोधनों की संख्या :
पूरक 1	विशेष गहन पुनरीक्षण - 2026	6

निर्वाचक रजिस्ट्रीकरण अधिकारी द्वारा जारी

E2-मृत्यु, S2-स्थानांतरित, R2-दोहरी प्रविष्टि, M2-लापता, Q2-अहर्ता नहीं