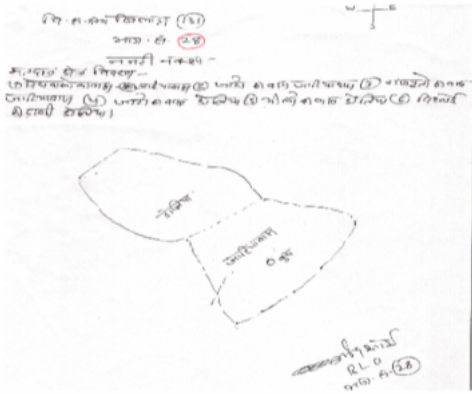


निर्वाचक नामावली 2026 S20 राजस्थान

विधान सभा क्षेत्र की संख्या, नाम व आरक्षण स्थिति : 131 - बिलाड़ा (अ.जा.)		भाग संख्या : : 34			
संसदीय निर्वाचन क्षेत्र की संख्या, नाम व आरक्षण स्थिति, जिसमें विधान सभा निर्वाचन क्षेत्र स्थित है : 15 - पाली (सामान्य)					
1. पुनरीक्षण का विवरण					
पुनरीक्षण का वर्ष :	2026	निर्वाचक नामावली की पहचान :			
अर्हता तिथि :	01-01-2026	समस्त पूरकों को समेकित करते हुए विशेष गहन पुनरीक्षण 2026 की मूल नामावली			
पुनरीक्षण का स्वरूप :	विशेष गहन पुनरीक्षण - 2026				
प्रकाशन की तिथि :	21-02-2026				
2. भाग व मतदान क्षेत्र का विवरण :					
भाग में आने वाले अनुभागों की संख्या और नाम :					
1-मेघवालो का बास,जाटियावास		मुख्य शहर / मुख्य ग्राम	:	जाटियावास	
2-जाटों का बास,जाटियावास		वार्ड	:		
3-राजपूतों का बास,जाटियावास		पोस्ट ऑफिस	:	DANGIAWAS BO	
		पुलिस थाना	:	डांगियावास	
		तहसील	:	जोधपुर	
		जिला	:	जोधपुर	
		पिन कोड	:	342027	
3. मतदान केंद्र का विवरण					
मतदान केंद्र की संख्या व नाम :		मतदान केन्द्र की विशेष हैसियत (पुरुष/महिला/सामान्य) :		सामान्य	
34 - जाटियावास		इस मतदान क्षेत्र के सहायक (ऑक्जिलियरी) मतदान केन्द्रों की संख्या :		0	
मतदान केंद्र का भवन व पता :					
राजकीय उच्च प्राथमिक विद्यालय, जाटियावास					
4. मतदाताओं की संख्या :					
आरंभिक क्रम	अंतिम क्रम	मतदाताओं की संख्या			
संख्या	संख्या	पुरुष	महिला	तृतीय लिंग	कुल
1	872	469	403	0	872

निर्वाचक रजिस्ट्रीकरण अधिकारी द्वारा जारी

Nazri Naksha



Google Map View



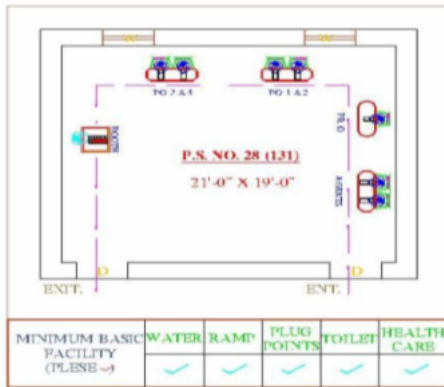
Polling Station Building Front View



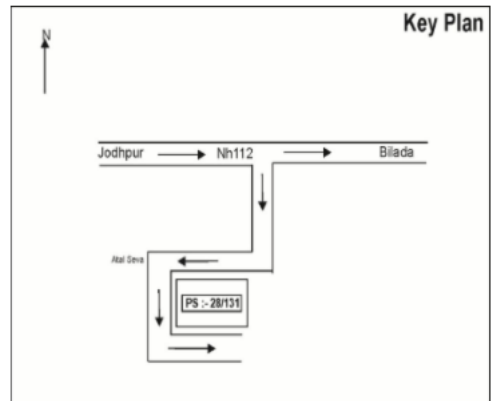
Polling Station Front View



Cad View



Key MAP View



1	TDK1685742	निर्वाचक का नाम : राजू राम पिता का नाम: मोहनराम गृह संख्या : 0 उम्र : 37 लिंग : पुरुष	2	TDK1682491	निर्वाचक का नाम : भगवती अन्य: मोहन राम गृह संख्या : 00 उम्र : 36 लिंग : महिला	3	TDK1687060	निर्वाचक का नाम : ज्योति पति का नाम: चौथा राम गृह संख्या : 0 उम्र : 25 लिंग : महिला
4	TDK2141224	निर्वाचक का नाम : बरजू देवी पति का नाम: सुजा राम गृह संख्या : 1 उम्र : 65 लिंग : महिला	5	CWW1332873	निर्वाचक का नाम : दुर्गा देवी पति का नाम: दौलतराम गृह संख्या : 1 उम्र : 44 लिंग : महिला	6	CWW1332865	निर्वाचक का नाम : दौलतराम पिता का नाम: सुरजाराम गृह संख्या : 1 उम्र : 41 लिंग : पुरुष
7	CWW1901743	निर्वाचक का नाम : ओम प्रकाश पिता का नाम: सुजाराम गृह संख्या : 1 उम्र : 40 लिंग : पुरुष	8	TDK0848960	निर्वाचक का नाम : पिन्दू पति का नाम: ओमप्रकाश गृह संख्या : 01 उम्र : 32 लिंग : महिला	9	TDK0857979	निर्वाचक का नाम : संतोष कुमार पिता का नाम: सुजाराम गृह संख्या : 1 उम्र : 32 लिंग : पुरुष
10	TDK1348507	निर्वाचक का नाम : किरण पति का नाम: संतोष कुमार गृह संख्या : 01 उम्र : 28 लिंग : महिला	11	TDK1774355	निर्वाचक का नाम : रेखा पिता का नाम: दौलत राम गृह संख्या : 1 उम्र : 22 लिंग : महिला	12	RJ/24/186/375060	निर्वाचक का नाम : सुआदेवी पति का नाम: किसनाराम गृह संख्या : 2 उम्र : 75 लिंग : महिला
13	RJ/24/186/375061	निर्वाचक का नाम : भंवरलाल पिता का नाम: किसनाराम गृह संख्या : 2 उम्र : 55 लिंग : पुरुष	14	RJ/24/186/375313	निर्वाचक का नाम : सुशीलादेवी पति का नाम: भंवरलाल गृह संख्या : 2 उम्र : 52 लिंग : महिला	15	TDK0087718	निर्वाचक का नाम : श्रवण पिता का नाम: किरना राम गृह संख्या : 2 उम्र : 37 लिंग : पुरुष
16	TDK0848978	निर्वाचक का नाम : छमली पति का नाम: श्रवण गृह संख्या : 02 उम्र : 33 लिंग : महिला	17	TDK2127686	निर्वाचक का नाम : सुगन कंवर गोधा पति का नाम: सुनिल गृह संख्या : 02 उम्र : 31 लिंग : महिला	18	TDK1445816	निर्वाचक का नाम : सुनील पिता का नाम: भवर लाल गृह संख्या : 02 उम्र : 30 लिंग : पुरुष
19	TDK1547389	निर्वाचक का नाम : निरमा पिता का नाम: भंवरलाल गृह संख्या : 02 उम्र : 26 लिंग : महिला	20	TDK2045516	निर्वाचक का नाम : हिम्मता राम चौहान पिता का नाम: रतनाराम गृह संख्या : 3 उम्र : 67 लिंग : पुरुष	21	RJ/24/186/375243	निर्वाचक का नाम : झमुडीदेवी पति का नाम: हिम्मताराम गृह संख्या : 3 उम्र : 61 लिंग : महिला
22	RJ/24/186/375352	निर्वाचक का नाम : राम दयाल चौहान पिता का नाम: रतनाराम गृह संख्या : 3 उम्र : 56 लिंग : पुरुष	23	RJ/24/186/375244	निर्वाचक का नाम : सीमा देवी पति का नाम: प्रकाश गृह संख्या : 3 उम्र : 52 लिंग : महिला	24	CWW1429406	निर्वाचक का नाम : शिवराज सिंह चौहान पिता का नाम: रतनाराम गृह संख्या : 3 उम्र : 50 लिंग : पुरुष
25	CWW1429372	निर्वाचक का नाम : सतकी पति का नाम: शिवराज सिंह चौहान गृह संख्या : 3 उम्र : 48 लिंग : महिला	26	CWW1429380	निर्वाचक का नाम : संपतराज पिता का नाम: रतनाराम गृह संख्या : 3 उम्र : 46 लिंग : पुरुष	27	TDK1463512	निर्वाचक का नाम : गिरधारी राम पिता का नाम: मंगला राम गृह संख्या : 3 उम्र : 45 लिंग : पुरुष
28	CWW1429398	निर्वाचक का नाम : सुशीला देवी पति का नाम: संपतराज गृह संख्या : 3 उम्र : 45 लिंग : महिला	29	TDK1463520	निर्वाचक का नाम : शोभा देवी पति का नाम: गिरधारी राम गृह संख्या : 3 उम्र : 44 लिंग : महिला	30	TDK0087742	निर्वाचक का नाम : मदनलाल पिता का नाम: हिम्मता राम गृह संख्या : 3 उम्र : 39 लिंग : पुरुष

31	TDK0087684	निर्वाचक का नाम : प्रेम कुमार पिता का नाम: हिम्मत राम गृह संख्या : 3 उम्र : 38 लिंग : पुरुष	फोटो उपलब्ध	32	TDK0087940	निर्वाचक का नाम : राधा पिता का नाम: मदन लाल गृह संख्या : 3 उम्र : 36 लिंग : महिला	फोटो उपलब्ध	33	TDK0087759	निर्वाचक का नाम : अशोक पिता का नाम: हिम्मत राम गृह संख्या : 3 उम्र : 36 लिंग : पुरुष	फोटो उपलब्ध
34	TDK1139625	निर्वाचक का नाम : शारदा पति का नाम: अशोक गृह संख्या : 3 उम्र : 29 लिंग : महिला	फोटो उपलब्ध	35	TDK1476357	निर्वाचक का नाम : राकेश सिंह चौहान पिता का नाम: रामदयाल चौहान गृह संख्या : 03 उम्र : 29 लिंग : पुरुष	फोटो उपलब्ध	36	TDK1837079	निर्वाचक का नाम : मंजू पति का नाम: राकेश सिंह चौहान गृह संख्या : 03 उम्र : 27 लिंग : महिला	फोटो उपलब्ध
37	TDK1476373	निर्वाचक का नाम : प्रदीप चौहान पिता का नाम: शिवराज सिंह चौहान गृह संख्या : 03 उम्र : 25 लिंग : पुरुष	फोटो उपलब्ध	38	TDK1476456	निर्वाचक का नाम : विक्रम पिता का नाम: हिम्मताराम गृह संख्या : 03 उम्र : 25 लिंग : पुरुष	फोटो उपलब्ध	39	TDK2063477	निर्वाचक का नाम : सुरेश चौहान पिता का नाम: रामदयाल चौहान गृह संख्या : 3 उम्र : 25 लिंग : पुरुष	फोटो उपलब्ध
40	TDK1628262	निर्वाचक का नाम : खेमराज चौहान पिता का नाम: शिवराज सिंह चौहान गृह संख्या : 03 उम्र : 23 लिंग : पुरुष	फोटो उपलब्ध	41	TDK1884204	निर्वाचक का नाम : सुनीता चौहान पिता का नाम: रामदयाल चौहान गृह संख्या : 3 उम्र : 23 लिंग : महिला	फोटो उपलब्ध	42	TDK1831999	निर्वाचक का नाम : पुटिया देवी पति का नाम: विक्रम गृह संख्या : 03 उम्र : 22 लिंग : महिला	फोटो उपलब्ध
43	TDK1877604	निर्वाचक का नाम : कन्हैया लाल पिता का नाम: गिरधारी राम गृह संख्या : 3 उम्र : 21 लिंग : पुरुष	फोटो उपलब्ध	44	TDK2028363	निर्वाचक का नाम : मनोज पिता का नाम: राम दयाल गृह संख्या : 3 उम्र : 21 लिंग : पुरुष	फोटो उपलब्ध	45	TDK2072213	निर्वाचक का नाम : विरेंद्र चौहान पिता का नाम: सम्पत राज गृह संख्या : 3 उम्र : 19 लिंग : पुरुष	फोटो उपलब्ध
46	TDK0088617	निर्वाचक का नाम : सोहनी देवी पति का नाम: गणपत राम गृह संख्या : 4 उम्र : 58 लिंग : महिला	फोटो उपलब्ध	47	RJ/24/186/375021	निर्वाचक का नाम : देवाराम पिता का नाम: दैरामराम गृह संख्या : 5 उम्र : 59 लिंग : पुरुष	फोटो उपलब्ध	48	CWW1916030	निर्वाचक का नाम : सीता पति का नाम: देवाराम गृह संख्या : 5 उम्र : 58 लिंग : महिला	फोटो उपलब्ध
49	RJ/24/186/375016	निर्वाचक का नाम : डुगली पति का नाम: बोराराम गृह संख्या : 5 उम्र : 57 लिंग : महिला	फोटो उपलब्ध	50	RJ/24/186/375259	निर्वाचक का नाम : रिखाराम पिता का नाम: दैरामराम गृह संख्या : 5 उम्र : 53 लिंग : पुरुष	फोटो उपलब्ध	51	TDK1692763	निर्वाचक का नाम : कंचन देवी पति का नाम: रिखाराम गृह संख्या : 5 उम्र : 51 लिंग : महिला	फोटो उपलब्ध
52	TDK0660381	निर्वाचक का नाम : हुकमाराम पिता का नाम: बोराराम गृह संख्या : 5 उम्र : 33 लिंग : पुरुष	फोटो उपलब्ध	53	TDK1139666	निर्वाचक का नाम : मनोहर पिता का नाम: बोरा राम गृह संख्या : 5 उम्र : 31 लिंग : पुरुष	फोटो उपलब्ध	54	TDK1139690	निर्वाचक का नाम : भूडा राम पिता का नाम: देवा राम गृह संख्या : 5 उम्र : 30 लिंग : पुरुष	फोटो उपलब्ध
55	TDK1139880	निर्वाचक का नाम : पिंकी पति का नाम: हुकमाराम गृह संख्या : 5 उम्र : 29 लिंग : महिला	फोटो उपलब्ध	56	TDK1139922	निर्वाचक का नाम : सन्तोष कुमार पिता का नाम: देवा राम गृह संख्या : 5 उम्र : 29 लिंग : पुरुष	फोटो उपलब्ध	57	TDK1139708	निर्वाचक का नाम : सुमेर पिता का नाम: रिखा राम गृह संख्या : 5 उम्र : 28 लिंग : पुरुष	फोटो उपलब्ध
58	TDK1139971	निर्वाचक का नाम : गुड्डी पति का नाम: मनोहर गृह संख्या : 5 उम्र : 28 लिंग : महिला	फोटो उपलब्ध	59	TDK1139989	निर्वाचक का नाम : सुरेश पिता का नाम: बोराराम गृह संख्या : 5 उम्र : 28 लिंग : पुरुष	फोटो उपलब्ध	60	TDK1476340	निर्वाचक का नाम : प्रेमकुमार पिता का नाम: बोराराम गृह संख्या : 5 उम्र : 25 लिंग : पुरुष	फोटो उपलब्ध

61	TDK1847862	निर्वाचक का नाम : धनराज पिता का नाम: देवाराम गृह संख्या : 5 उम्र : 25 लिंग : पुरुष	फोटो उपलब्ध	62	TDK1890185	निर्वाचक का नाम : मंजू मेघवाल पति का नाम: सुमेर गृह संख्या : 5 उम्र : 24 लिंग : महिला	फोटो उपलब्ध	63	TDK2060564	निर्वाचक का नाम : पूजा पति का नाम: सुरेश गृह संख्या : 5 उम्र : 22 लिंग : महिला	फोटो उपलब्ध
64	RJ/24/186/375010	निर्वाचक का नाम : ऊदाराम पिता का नाम: दुरगाराम गृह संख्या : 7 उम्र : 88 लिंग : पुरुष	फोटो उपलब्ध	65	RJ/24/186/375198	निर्वाचक का नाम : भीकाराम पिता का नाम: ऊदाराम गृह संख्या : 7 उम्र : 66 लिंग : पुरुष	फोटो उपलब्ध	66	RJ/24/186/375011	निर्वाचक का नाम : श्रीराम पिता का नाम: ऊदाराम गृह संख्या : 7 उम्र : 61 लिंग : पुरुष	फोटो उपलब्ध
67	RJ/24/186/375055	निर्वाचक का नाम : ऊखीदेवी पति का नाम: भीकाराम गृह संख्या : 7 उम्र : 60 लिंग : महिला	फोटो उपलब्ध	68	RJ/24/186/375276	निर्वाचक का नाम : कालकी पति का नाम: श्रीराम गृह संख्या : 7 उम्र : 56 लिंग : महिला	फोटो उपलब्ध	69	CWV1332899	निर्वाचक का नाम : मीमूडी पति का नाम: भाकरराम गृह संख्या : 7 उम्र : 49 लिंग : महिला	फोटो उपलब्ध
70	TDK0636696	निर्वाचक का नाम : अशोक पिता का नाम: श्रीराम गृह संख्या : 7 उम्र : 32 लिंग : पुरुष	फोटो उपलब्ध	71	TDK1843010	निर्वाचक का नाम : ओमप्रकाश पिता का नाम: भीखाराम गृह संख्या : 07 उम्र : 29 लिंग : पुरुष	फोटो उपलब्ध	72	TDK1843127	निर्वाचक का नाम : सोनू अन्य: भीखाराम गृह संख्या : 07 उम्र : 28 लिंग : महिला	फोटो उपलब्ध
73	TDK1547363	निर्वाचक का नाम : राजू पति का नाम: अशोक गृह संख्या : 7 उम्र : 26 लिंग : महिला	फोटो उपलब्ध	74	TDK2081560	निर्वाचक का नाम : राकेश पिता का नाम: भाकर राम गृह संख्या : 07 उम्र : 20 लिंग : पुरुष	फोटो उपलब्ध	75	RJ/24/186/375024	निर्वाचक का नाम : नारायनराम पिता का नाम: दुरगाराम गृह संख्या : 8 उम्र : 81 लिंग : पुरुष	फोटो उपलब्ध
76	RJ/24/186/375025	निर्वाचक का नाम : लूनी पति का नाम: नारायनराम गृह संख्या : 8 उम्र : 70 लिंग : महिला	फोटो उपलब्ध	77	TDK0087726	निर्वाचक का नाम : निम्बाराम पिता का नाम: नारायण राम गृह संख्या : 8 उम्र : 43 लिंग : पुरुष	फोटो उपलब्ध	78	TDK0087627	निर्वाचक का नाम : समता पति का नाम: निम्बाराम गृह संख्या : 8 उम्र : 39 लिंग : महिला	फोटो उपलब्ध
79	RJ/24/186/375098	निर्वाचक का नाम : सुखी पति का नाम: जालाराम गृह संख्या : 9 उम्र : 67 लिंग : महिला	फोटो उपलब्ध	80	TDK0047944	निर्वाचक का नाम : ओमप्रकाश पिता का नाम: जालाराम गृह संख्या : 9 उम्र : 42 लिंग : पुरुष	फोटो उपलब्ध	81	TDK0738625	निर्वाचक का नाम : दिनेश पिता का नाम: जालाराम गृह संख्या : 9 उम्र : 31 लिंग : पुरुष	फोटो उपलब्ध
82	RJ/24/186/375292	निर्वाचक का नाम : लूनी पति का नाम: डूगरराम गृह संख्या : 10 उम्र : 74 लिंग : महिला	फोटो उपलब्ध	83	RJ/24/186/375251	निर्वाचक का नाम : गोविन्द्राम पिता का नाम: डूगरराम गृह संख्या : 10 उम्र : 48 लिंग : पुरुष	फोटो उपलब्ध	84	CWV1556885	निर्वाचक का नाम : अणदाराम पिता का नाम: डूगरराम गृह संख्या : 10 उम्र : 46 लिंग : पुरुष	फोटो उपलब्ध
85	CWV1556901	निर्वाचक का नाम : गोगली पति का नाम: गोविन्द्राम गृह संख्या : 10 उम्र : 46 लिंग : महिला	फोटो उपलब्ध	86	CWV1556893	निर्वाचक का नाम : इन्द्रा पति का नाम: अणदाराम गृह संख्या : 10 उम्र : 45 लिंग : महिला	फोटो उपलब्ध	87	TDK1547355	निर्वाचक का नाम : कैलाश पिता का नाम: गोविन्द राम गृह संख्या : 10 उम्र : 25 लिंग : पुरुष	फोटो उपलब्ध
88	TDK1734060	निर्वाचक का नाम : राकेश पिता का नाम: गोबर राम गृह संख्या : 10 उम्र : 22 लिंग : पुरुष	फोटो उपलब्ध	89	TDK1836964	निर्वाचक का नाम : महेंद्र पिता का नाम: अणदाराम गृह संख्या : 10 उम्र : 21 लिंग : पुरुष	फोटो उपलब्ध	90	RJ/24/186/375365	निर्वाचक का नाम : टिपूडी पति का नाम: कोजाराम गृह संख्या : 11 उम्र : 71 लिंग : महिला	फोटो उपलब्ध

91 निर्वाचक का नाम : मीरू देवी पति का नाम: नत्थूराम गृह संख्या : 11 उम्र : 36 लिंग : महिला	TDK0573923	92 निर्वाचक का नाम : नत्थूराम पिता का नाम: कोजाराम गृह संख्या : 11 उम्र : 36 लिंग : पुरुष	TDK0573907	93 निर्वाचक का नाम : सोनाराम पिता का नाम: कोजाराम गृह संख्या : 11 उम्र : 34 लिंग : पुरुष	TDK0573915
94 निर्वाचक का नाम : नेनी पति का नाम: सोनाराम गृह संख्या : 11 उम्र : 32 लिंग : महिला	TDK0857995	95 निर्वाचक का नाम : पोनकी पति का नाम: मिश्राराम गृह संख्या : 13 उम्र : 82 लिंग : महिला	CWW1332907	96 निर्वाचक का नाम : भंवरलाल पिता का नाम: मिश्राराम गृह संख्या : 13 उम्र : 49 लिंग : पुरुष	RJ/24/186/375044
97 निर्वाचक का नाम : सजनादेवी पति का नाम: रनछोडराम गृह संख्या : 15 उम्र : 66 लिंग : महिला	RJ/24/186/375004	98 निर्वाचक का नाम : खेताराम पिता का नाम: भोमाराम गृह संख्या : 15 उम्र : 58 लिंग : पुरुष	TDK0230813	99 निर्वाचक का नाम : झमु पति का नाम: खेताराम गृह संख्या : 15 उम्र : 53 लिंग : महिला	TDK0230821
100 निर्वाचक का नाम : नरेश पिता का नाम: रणछोडराम गृह संख्या : 15 उम्र : 35 लिंग : पुरुष	TDK0636704	101 निर्वाचक का नाम : कुमता पति का नाम: नरेश गृह संख्या : 15 उम्र : 31 लिंग : महिला	TDK1432624	102 निर्वाचक का नाम : धनश्याम पिता का नाम: खेताराम गृह संख्या : 15 उम्र : 30 लिंग : पुरुष	TDK1475615
103 निर्वाचक का नाम : सुनीता अन्य: धनश्याम गृह संख्या : 15 उम्र : 28 लिंग : महिला	TDK1475623	104 निर्वाचक का नाम : मैना मेघवाल पति का नाम: अनिल गृह संख्या : 15 उम्र : 25 लिंग : महिला	TDK1920933	105 निर्वाचक का नाम : अनिल पिता का नाम: खेताराम गृह संख्या : 15 उम्र : 23 लिंग : पुरुष	TDK1750728
106 निर्वाचक का नाम : सीता पति का नाम: केवलराम गृह संख्या : 16 उम्र : 73 लिंग : महिला	RJ/24/186/375034	107 निर्वाचक का नाम : पपूडी पति का नाम: ओमाराम गृह संख्या : 16 उम्र : 52 लिंग : महिला	CWW1332915	108 निर्वाचक का नाम : ओमाराम पिता का नाम: केवलराम गृह संख्या : 16 उम्र : 47 लिंग : पुरुष	CWW1180322
109 निर्वाचक का नाम : भाकर राम पिता का नाम: केवल राम गृह संख्या : 16 उम्र : 43 लिंग : पुरुष	CWW1332931	110 निर्वाचक का नाम : देवली पति का नाम: भाकर राम गृह संख्या : 16 उम्र : 42 लिंग : महिला	TDK0087965	111 निर्वाचक का नाम : प्रकाश पिता का नाम: केवल राम गृह संख्या : 16 उम्र : 40 लिंग : पुरुष	CWW1332923
112 निर्वाचक का नाम : शोभा पति का नाम: प्रकाश गृह संख्या : 16 उम्र : 35 लिंग : महिला	TDK0574053	113 निर्वाचक का नाम : सुनील पिता का नाम: ओमाराम गृह संख्या : 16 उम्र : 24 लिंग : पुरुष	TDK1730498	114 निर्वाचक का नाम : प्रतापराम पिता का नाम: दुरगाराम गृह संख्या : 17 उम्र : 76 लिंग : पुरुष	RJ/24/186/375008
115 निर्वाचक का नाम : सुआदेवी पति का नाम: प्रतापराम गृह संख्या : 17 उम्र : 74 लिंग : महिला	RJ/24/186/375009	116 निर्वाचक का नाम : नाथु लाल पिता का नाम: प्रताप राम गृह संख्या : 17 उम्र : 39 लिंग : पुरुष	TDK0047530	117 निर्वाचक का नाम : गोबरराम पिता का नाम: पूनाराम गृह संख्या : 18 उम्र : 50 लिंग : पुरुष	RJ/24/186/375029
118 निर्वाचक का नाम : संतोष पति का नाम: गोबर राम गृह संख्या : 18 उम्र : 49 लिंग : महिला	TDK0087890	119 निर्वाचक का नाम : सोनाराम पिता का नाम: कानाराम गृह संख्या : 19 उम्र : 81 लिंग : पुरुष	RJ/24/186/375279	120 निर्वाचक का नाम : गंगाराम पिता का नाम: सोनाराम गृह संख्या : 19 उम्र : 39 लिंग : पुरुष	TDK0230839

121	TDK0636720	निर्वाचक का नाम : भंवरलाल पिता का नाम: सोनाराम गृह संख्या : 19 उम्र : 33 लिंग : पुरुष	फोटो उपलब्ध	122	TDK0636712	निर्वाचक का नाम : बेबी पिता का नाम: भंवरलाल गृह संख्या : 19 उम्र : 31 लिंग : महिला	फोटो उपलब्ध	123	RJ/24/186/375157	निर्वाचक का नाम : डुगरराम पिता का नाम: मंगलाराम गृह संख्या : 20 उम्र : 66 लिंग : पुरुष	फोटो उपलब्ध
124	RJ/24/186/375156	निर्वाचक का नाम : किसनाराम पिता का नाम: मंगलाराम गृह संख्या : 20 उम्र : 57 लिंग : पुरुष	फोटो उपलब्ध	125	RJ/24/186/375040	निर्वाचक का नाम : चम्पा पिता का नाम: किसनाराम गृह संख्या : 20 उम्र : 55 लिंग : महिला	फोटो उपलब्ध	126	TDK1735489	निर्वाचक का नाम : ओम प्रकाश पिता का नाम: किसनाराम गृह संख्या : 20 उम्र : 28 लिंग : पुरुष	फोटो उपलब्ध
127	TDK1735653	निर्वाचक का नाम : विकास पिता का नाम: किसनाराम गृह संख्या : 20 उम्र : 26 लिंग : पुरुष	फोटो उपलब्ध	128	TDK1736925	निर्वाचक का नाम : पांचाराम पिता का नाम: किसना राम गृह संख्या : 20 उम्र : 22 लिंग : पुरुष	फोटो उपलब्ध	129	TDK1950344	निर्वाचक का नाम : किरण पिता का नाम: ओम प्रकाश गृह संख्या : 20 उम्र : 21 लिंग : महिला	फोटो उपलब्ध
130	RJ/24/186/375018	निर्वाचक का नाम : शंकरराम पिता का नाम: मंगलाराम गृह संख्या : 21 उम्र : 64 लिंग : पुरुष	फोटो उपलब्ध	131	RJ/24/186/375058	निर्वाचक का नाम : कालकी पिता का नाम: शंकरराम गृह संख्या : 21 उम्र : 61 लिंग : महिला	फोटो उपलब्ध	132	TDK0087858	निर्वाचक का नाम : चेतन राम पिता का नाम: शंकर लाल गृह संख्या : 21 उम्र : 40 लिंग : पुरुष	फोटो उपलब्ध
133	TDK0087668	निर्वाचक का नाम : दर्पण पिता का नाम: चेतन राम गृह संख्या : 21 उम्र : 36 लिंग : महिला	फोटो उपलब्ध	134	TDK0905836	निर्वाचक का नाम : बीजाराम पिता का नाम: शंकरराम गृह संख्या : 21 उम्र : 35 लिंग : पुरुष	फोटो उपलब्ध	135	TDK1747732	निर्वाचक का नाम : सेठी देवी पिता का नाम: बीजाराम गृह संख्या : 21 उम्र : 34 लिंग : महिला	फोटो उपलब्ध
136	TDK1725381	निर्वाचक का नाम : रमेश पिता का नाम: शंकर राम गृह संख्या : 21 उम्र : 30 लिंग : पुरुष	फोटो उपलब्ध	137	TDK1745660	निर्वाचक का नाम : श्रवण पिता का नाम: शंकर लाल गृह संख्या : 21 उम्र : 25 लिंग : पुरुष	फोटो उपलब्ध	138	TDK2109049	निर्वाचक का नाम : ललिता पिता का नाम: श्रवण गृह संख्या : 21 उम्र : 25 लिंग : महिला	फोटो उपलब्ध
139	RJ/24/186/375002	निर्वाचक का नाम : चन्द्राराम पिता का नाम: तेजाराम गृह संख्या : 22 उम्र : 83 लिंग : पुरुष	फोटो उपलब्ध	140	RJ/24/186/375022	निर्वाचक का नाम : पानकी पिता का नाम: चन्द्राराम गृह संख्या : 22 उम्र : 81 लिंग : महिला	फोटो उपलब्ध	141	CWV1556919	निर्वाचक का नाम : भल्लाराम पिता का नाम: चन्द्राराम गृह संख्या : 22 उम्र : 42 लिंग : पुरुष	फोटो उपलब्ध
142	TDK0087999	निर्वाचक का नाम : सीता पिता का नाम: भलाराम गृह संख्या : 22 उम्र : 42 लिंग : महिला	फोटो उपलब्ध	143	TDK0230797	निर्वाचक का नाम : गोरख राम पिता का नाम: चन्द्रा राम गृह संख्या : 22 उम्र : 40 लिंग : पुरुष	फोटो उपलब्ध	144	TDK0485375	निर्वाचक का नाम : गुड़ी पिता का नाम: हेमाराम गृह संख्या : 22 उम्र : 39 लिंग : महिला	फोटो उपलब्ध
145	TDK0230946	निर्वाचक का नाम : हेमाराम पिता का नाम: चन्द्राराम गृह संख्या : 22 उम्र : 38 लिंग : पुरुष	फोटो उपलब्ध	146	TDK0088005	निर्वाचक का नाम : बुधकी पिता का नाम: गोरख राम गृह संख्या : 22 उम्र : 37 लिंग : महिला	फोटो उपलब्ध	147	TDK0230789	निर्वाचक का नाम : श्रवण पिता का नाम: पारस राम गृह संख्या : 22 उम्र : 37 लिंग : पुरुष	फोटो उपलब्ध
148	TDK0574079	निर्वाचक का नाम : गुलाब पिता का नाम: चन्द्राराम गृह संख्या : 22 उम्र : 34 लिंग : पुरुष	फोटो उपलब्ध	149	TDK1475987	निर्वाचक का नाम : समली पिता का नाम: गुलाबराम गृह संख्या : 22 उम्र : 31 लिंग : महिला	फोटो उपलब्ध	150	RJ/24/186/375274	निर्वाचक का नाम : छोटकी पिता का नाम: रनछोडराम गृह संख्या : 24 उम्र : 59 लिंग : महिला	फोटो उपलब्ध

151 निर्वाचक का नाम : गुदड़ पिता का नाम: रणछोड़ राम गृह संख्या : 24 उम्र : 33 लिंग : पुरुष	TDK1476282	152 निर्वाचक का नाम : सुमिता पति का नाम: गुदड़ राम गृह संख्या : 24 उम्र : 32 लिंग : महिला	TDK1476324	153 निर्वाचक का नाम : राकेश माता का नाम: छोटकी गृह संख्या : 24 उम्र : 31 लिंग : पुरुष	TDK1994649
154 निर्वाचक का नाम : उरजाराम पिता का नाम: खुमाराम गृह संख्या : 25 उम्र : 76 लिंग : पुरुष	RJ/24/186/375027	155 निर्वाचक का नाम : राधा पति का नाम: उरजाराम गृह संख्या : 25 उम्र : 71 लिंग : महिला	RJ/24/186/375028	156 निर्वाचक का नाम : रेखा पति का नाम: भूराराम गृह संख्या : 25 उम्र : 42 लिंग : महिला	TDK0485383
157 निर्वाचक का नाम : सांवरलाल पिता का नाम: उरजाराम गृह संख्या : 25 उम्र : 38 लिंग : पुरुष	TDK0636670	158 निर्वाचक का नाम : भूरा राम पिता का नाम: उरजाराम गृह संख्या : 25 उम्र : 37 लिंग : पुरुष	TDK0231126	159 निर्वाचक का नाम : धारूराम पिता का नाम: उरजाराम गृह संख्या : 25 उम्र : 36 लिंग : पुरुष	TDK0231118
160 निर्वाचक का नाम : गुड़िया पति का नाम: धारू राम गृह संख्या : 25 उम्र : 31 लिंग : महिला	TDK1399799	161 निर्वाचक का नाम : सत्तुराम पिता का नाम: उरजा राम गृह संख्या : 25 उम्र : 30 लिंग : पुरुष	TDK1399757	162 निर्वाचक का नाम : शिवराम पिता का नाम: उरजा राम गृह संख्या : 25 उम्र : 29 लिंग : पुरुष	TDK1399807
163 निर्वाचक का नाम : रुकमा देवी पति का नाम: सत्तुराम गृह संख्या : 25 उम्र : 28 लिंग : महिला	TDK1399765	164 निर्वाचक का नाम : पुखराज पिता का नाम: उरजा राम गृह संख्या : 25 उम्र : 27 लिंग : पुरुष	TDK1399815	165 निर्वाचक का नाम : संगीता पति का नाम: छवर लाल गृह संख्या : 25 उम्र : 24 लिंग : महिला	TDK1944099
166 निर्वाचक का नाम : जगाराम पिता का नाम: पूनाराम गृह संख्या : 26 उम्र : 67 लिंग : पुरुष	CWV1180348	167 निर्वाचक का नाम : ढगलाई पति का नाम: जगाराम गृह संख्या : 26 उम्र : 63 लिंग : महिला	RJ/24/186/375201	168 निर्वाचक का नाम : ढगलाराम पिता का नाम: पूनाराम गृह संख्या : 26 उम्र : 63 लिंग : पुरुष	RJ/24/186/375253
169 निर्वाचक का नाम : पानकी पति का नाम: ढगलाराम गृह संख्या : 26 उम्र : 57 लिंग : महिला	RJ/24/186/375057	170 निर्वाचक का नाम : लीला पति का नाम: सुखाराम गृह संख्या : 26 उम्र : 43 लिंग : महिला	CWV1332949	171 निर्वाचक का नाम : माया देवी पति का नाम: मांगी लाल गृह संख्या : 26 उम्र : 40 लिंग : महिला	TDK1582345
172 निर्वाचक का नाम : मनोहर पिता का नाम: जगाराम गृह संख्या : 26 उम्र : 39 लिंग : पुरुष	TDK0366823	173 निर्वाचक का नाम : चेतनराम पिता का नाम: जगाराम गृह संख्या : 26 उम्र : 35 लिंग : पुरुष	TDK0660225	174 निर्वाचक का नाम : जीतेन्द्र पिता का नाम: जगाराम गृह संख्या : 26 उम्र : 34 लिंग : पुरुष	TDK1476142
175 निर्वाचक का नाम : रेखा पति का नाम: चेतन राम गृह संख्या : 26 उम्र : 33 लिंग : महिला	TDK1476175	176 निर्वाचक का नाम : हनुमान राम पिता का नाम: ढगलाराम गृह संख्या : 26 उम्र : 31 लिंग : पुरुष	TDK1475912	177 निर्वाचक का नाम : रेखा पति का नाम: मनोहर गृह संख्या : 26 उम्र : 31 लिंग : महिला	TDK1476183
178 निर्वाचक का नाम : मंजू अन्य: ढगलाराम गृह संख्या : 26 उम्र : 30 लिंग : महिला	TDK1475870	179 निर्वाचक का नाम : केशाराम पिता का नाम: जगाराम गृह संख्या : 26 उम्र : 29 लिंग : पुरुष	TDK1476167	180 निर्वाचक का नाम : सोहनलाल पिता का नाम: ढगलाराम गृह संख्या : 26 उम्र : 28 लिंग : पुरुष	TDK1475938

181	TDK1708254	निर्वाचक का नाम : निशा सोहनलाल पति का नाम: सोहन लाल गृह संख्या : 26 उम्र : 25 लिंग : महिला	फोटो उपलब्ध	182	TDK0087700	निर्वाचक का नाम : मांगीलाल पिता का नाम: खेराजराज गृह संख्या : 26क उम्र : 53 लिंग : पुरुष	फोटो उपलब्ध	183	RJ/24/186/375309	निर्वाचक का नाम : पतासी पति का नाम: विरमराम गृह संख्या : 28 उम्र : 69 लिंग : महिला	फोटो उपलब्ध
184	RJ/24/186/375202	निर्वाचक का नाम : लक्ष्मीदेवी पति का नाम: हरिराम गृह संख्या : 28 उम्र : 57 लिंग : महिला	फोटो उपलब्ध	185	TDK0555706	निर्वाचक का नाम : जितेन्द्र कुमार पिता का नाम: हरिराम गृह संख्या : 28 उम्र : 33 लिंग : पुरुष	फोटो उपलब्ध	186	TDK0905828	निर्वाचक का नाम : निरमा पति का नाम: जितेन्द्रकुमार गृह संख्या : 28 उम्र : 31 लिंग : महिला	फोटो उपलब्ध
187	TDK1139948	निर्वाचक का नाम : अशोक पिता का नाम: हरिराम गृह संख्या : 28 उम्र : 28 लिंग : पुरुष	फोटो उपलब्ध	188	TDK1848076	निर्वाचक का नाम : संगीता पति का नाम: अशोक गृह संख्या : 28 उम्र : 27 लिंग : महिला	फोटो उपलब्ध	189	TDK1627959	निर्वाचक का नाम : सावर लाल पिता का नाम: हरी राम गृह संख्या : 28 उम्र : 24 लिंग : पुरुष	फोटो उपलब्ध
190	TDK1663822	निर्वाचक का नाम : नीता पिता का नाम: हरिराम गृह संख्या : 28 उम्र : 23 लिंग : महिला	फोटो उपलब्ध	191	RJ/24/186/375355	निर्वाचक का नाम : परमेवरलाल पिता का नाम: हीराराम गृह संख्या : 30 उम्र : 50 लिंग : पुरुष	फोटो उपलब्ध	192	RJ/24/186/375354	निर्वाचक का नाम : मीरा पति का नाम: परमेवरलाल गृह संख्या : 30 उम्र : 49 लिंग : महिला	फोटो उपलब्ध
193	CWV1332956	निर्वाचक का नाम : बेनाराम पिता का नाम: हीराराम गृह संख्या : 30 उम्र : 43 लिंग : पुरुष	फोटो उपलब्ध	194	TDK0087882	निर्वाचक का नाम : लीला पति का नाम: बेनाराम गृह संख्या : 30 उम्र : 42 लिंग : महिला	फोटो उपलब्ध	195	TDK1716232	निर्वाचक का नाम : राकेश चौहान पिता का नाम: परमेश्वरलाल गृह संख्या : 30 उम्र : 23 लिंग : पुरुष	फोटो उपलब्ध
196	RJ/24/186/375275	निर्वाचक का नाम : कालूराम पिता का नाम: राजूराम गृह संख्या : 31 उम्र : 56 लिंग : पुरुष	फोटो उपलब्ध	197	CWV1332972	निर्वाचक का नाम : बेनाराम पिता का नाम: राजूराम गृह संख्या : 31 उम्र : 46 लिंग : पुरुष	फोटो उपलब्ध	198	TDK0230862	निर्वाचक का नाम : पपुड़ी पति का नाम: बेनाराम गृह संख्या : 31 उम्र : 44 लिंग : महिला	फोटो उपलब्ध
199	CWV1332980	निर्वाचक का नाम : मालाराम पिता का नाम: राजूराम गृह संख्या : 31 उम्र : 42 लिंग : पुरुष	फोटो उपलब्ध	200	TDK1139716	निर्वाचक का नाम : उषा पति का नाम: माला राम गृह संख्या : 31 उम्र : 35 लिंग : महिला	फोटो उपलब्ध	201	RJ/24/186/375080	निर्वाचक का नाम : भीयाराम पिता का नाम: रुधाराम गृह संख्या : 32 उम्र : 66 लिंग : पुरुष	फोटो उपलब्ध
202	RJ/24/186/375082	निर्वाचक का नाम : देवली पति का नाम: भीयाराम गृह संख्या : 32 उम्र : 61 लिंग : महिला	फोटो उपलब्ध	203	RJ/24/186/375260	निर्वाचक का नाम : मुकाराम पिता का नाम: रूधाराम गृह संख्या : 32 उम्र : 59 लिंग : पुरुष	फोटो उपलब्ध	204	RJ/24/186/375085	निर्वाचक का नाम : समू देवी पति का नाम: मुकाराम गृह संख्या : 32 उम्र : 58 लिंग : महिला	फोटो उपलब्ध
205	RJ/24/186/375083	निर्वाचक का नाम : फुसराम पिता का नाम: रुधाराम गृह संख्या : 32 उम्र : 54 लिंग : पुरुष	फोटो उपलब्ध	206	RJ/24/186/375084	निर्वाचक का नाम : राजकी पति का नाम: फुसराम गृह संख्या : 32 उम्र : 52 लिंग : महिला	फोटो उपलब्ध	207	TDK0087783	निर्वाचक का नाम : छोगाराम पिता का नाम: रूधाराम गृह संख्या : 32 उम्र : 47 लिंग : पुरुष	फोटो उपलब्ध
208	TDK0087734	निर्वाचक का नाम : सुगनाई पति का नाम: छोगाराम गृह संख्या : 32 उम्र : 43 लिंग : महिला	फोटो उपलब्ध	209	TDK0087791	निर्वाचक का नाम : श्याम लाल पिता का नाम: भीयाराम गृह संख्या : 32 उम्र : 38 लिंग : पुरुष	फोटो उपलब्ध	210	TDK1475714	निर्वाचक का नाम : महेंद्र पिता का नाम: फुसराम गृह संख्या : 32 उम्र : 37 लिंग : पुरुष	फोटो उपलब्ध

211	TDK0574061	निर्वाचक का नाम : संतोष पति का नाम: श्याम लाल गृह संख्या : 32 उम्र : 34 लिंग : महिला	फोटो उपलब्ध	212	TDK0574004	निर्वाचक का नाम : बीजाराम पिता का नाम: मुकाराम गृह संख्या : 32 उम्र : 33 लिंग : पुरुष	फोटो उपलब्ध	213	TDK0928440	निर्वाचक का नाम : दिलीपराम पिता का नाम: मुकाराम गृह संख्या : 32 उम्र : 32 लिंग : पुरुष	फोटो उपलब्ध
214	TDK1476258	निर्वाचक का नाम : सुरेश पिता का नाम: फुसारा गृह संख्या : 32 उम्र : 30 लिंग : पुरुष	फोटो उपलब्ध	215	TDK1476316	निर्वाचक का नाम : गोपा पति का नाम: सुरेश गृह संख्या : 32 उम्र : 30 लिंग : महिला	फोटो उपलब्ध	216	TDK1746759	निर्वाचक का नाम : बिदिया पति का नाम: बीजाराम गृह संख्या : 32 उम्र : 27 लिंग : महिला	फोटो उपलब्ध
217	TDK1888049	निर्वाचक का नाम : अनिता पिता का नाम: मूकाराम गृह संख्या : 32 उम्र : 27 लिंग : महिला	फोटो उपलब्ध	218	TDK1475706	निर्वाचक का नाम : विश्राराम पिता का नाम: मूका राम गृह संख्या : 32 उम्र : 25 लिंग : पुरुष	फोटो उपलब्ध	219	TDK1837186	निर्वाचक का नाम : भागीरथ पिता का नाम: छोगाराम गृह संख्या : 32 उम्र : 21 लिंग : पुरुष	फोटो उपलब्ध
220	RJ/24/186/375099	निर्वाचक का नाम : देवाराम पिता का नाम: चतुराराम गृह संख्या : 33 उम्र : 67 लिंग : पुरुष	फोटो उपलब्ध	221	RJ/24/186/375100	निर्वाचक का नाम : कालकी पति का नाम: देवाराम गृह संख्या : 33 उम्र : 61 लिंग : महिला	फोटो उपलब्ध	222	TDK0088013	निर्वाचक का नाम : ओमाराम पिता का नाम: देवाराम गृह संख्या : 33 उम्र : 38 लिंग : पुरुष	फोटो उपलब्ध
223	TDK1476480	निर्वाचक का नाम : किरण पिता का नाम: पप्पा राम गृह संख्या : 33 उम्र : 37 लिंग : महिला	फोटो उपलब्ध	224	TDK0087692	निर्वाचक का नाम : पपा राम पिता का नाम: देवाराम गृह संख्या : 33 उम्र : 36 लिंग : पुरुष	फोटो उपलब्ध	225	TDK2123453	निर्वाचक का नाम : तारा मेघवाल पति का नाम: ओमा राम गृह संख्या : 33 उम्र : 31 लिंग : महिला	फोटो उपलब्ध
226	TDK2109122	निर्वाचक का नाम : प्रेम पिता का नाम: देवा राम गृह संख्या : 33 उम्र : 22 लिंग : महिला	फोटो उपलब्ध	227	RJ/24/186/375152	निर्वाचक का नाम : पारसराम पिता का नाम: चतुराराम गृह संख्या : 34 उम्र : 59 लिंग : पुरुष	फोटो उपलब्ध	228	RJ/24/186/375153	निर्वाचक का नाम : सोहनी पति का नाम: पारसराम गृह संख्या : 34 उम्र : 57 लिंग : महिला	फोटो उपलब्ध
229	TDK0928457	निर्वाचक का नाम : जितेन्द्र पिता का नाम: पारसराम गृह संख्या : 34 उम्र : 34 लिंग : पुरुष	फोटो उपलब्ध	230	TDK0928432	निर्वाचक का नाम : सरोज देवी पति का नाम: जितेन्द्र गृह संख्या : 34 उम्र : 32 लिंग : महिला	फोटो उपलब्ध	231	TDK0928424	निर्वाचक का नाम : संजू पति का नाम: श्रवण गृह संख्या : 34 उम्र : 31 लिंग : महिला	फोटो उपलब्ध
232	TDK0531574	निर्वाचक का नाम : गुटकी पति का नाम: बाबुराम गृह संख्या : 35 उम्र : 58 लिंग : महिला	फोटो उपलब्ध	233	TDK0088187	निर्वाचक का नाम : पूरा राम पिता का नाम: बाबु राम गृह संख्या : 35 उम्र : 39 लिंग : पुरुष	फोटो उपलब्ध	234	TDK0555714	निर्वाचक का नाम : दिनेश पिता का नाम: बाबुराम गृह संख्या : 35 उम्र : 35 लिंग : पुरुष	फोटो उपलब्ध
235	RJ/24/186/375019	निर्वाचक का नाम : गुलाराम पिता का नाम: चूनाराम गृह संख्या : 36 उम्र : 60 लिंग : पुरुष	फोटो उपलब्ध	236	RJ/24/186/375048	निर्वाचक का नाम : गोगली पति का नाम: गुलाराम गृह संख्या : 36 उम्र : 58 लिंग : महिला	फोटो उपलब्ध	237	TDK0573980	निर्वाचक का नाम : अशोक पिता का नाम: गुलाराम गृह संख्या : 36 उम्र : 33 लिंग : पुरुष	फोटो उपलब्ध
238	TDK1269299	निर्वाचक का नाम : विनोद पिता का नाम: बाबु राम गृह संख्या : 36 उम्र : 31 लिंग : पुरुष	फोटो उपलब्ध	239	TDK1269307	निर्वाचक का नाम : लक्ष्मी पति का नाम: अशोक गृह संख्या : 36 उम्र : 30 लिंग : महिला	फोटो उपलब्ध	240	TDK1269315	निर्वाचक का नाम : प्रधान राम पिता का नाम: गुलाराम गृह संख्या : 36 उम्र : 30 लिंग : पुरुष	फोटो उपलब्ध

241	TDK1476027	निर्वाचक का नाम : मंजू पति का नाम: प्रधान राम गृह संख्या : 36 उम्र : 29 लिंग : महिला	फोटो उपलब्ध	242	TDK1269331	निर्वाचक का नाम : पूजा पति का नाम: विनोद गृह संख्या : 36 उम्र : 29 लिंग : महिला	फोटो उपलब्ध	243	TDK1269349	निर्वाचक का नाम : चोथा राम पिता का नाम: गुलाराम गृह संख्या : 36 उम्र : 28 लिंग : पुरुष	फोटो उपलब्ध
244	TDK1582386	निर्वाचक का नाम : आरती पति का नाम: दिनेश गृह संख्या : 36 उम्र : 28 लिंग : महिला	फोटो उपलब्ध	245	TDK1582378	निर्वाचक का नाम : कुशाल पिता का नाम: बाबू राम गृह संख्या : 36 उम्र : 26 लिंग : पुरुष	फोटो उपलब्ध	246	TDK1888106	निर्वाचक का नाम : सेना पति का नाम: कुशाल गृह संख्या : 36 उम्र : 24 लिंग : महिला	फोटो उपलब्ध
247	TDK1790328	निर्वाचक का नाम : दुदाराम पिता का नाम: गुलाराम गृह संख्या : 36 उम्र : 23 लिंग : पुरुष	फोटो उपलब्ध	248	TDK0230888	निर्वाचक का नाम : रेखा पति का नाम: पूरा राम गृह संख्या : 40 उम्र : 38 लिंग : महिला	फोटो उपलब्ध	249	TDK1887793	निर्वाचक का नाम : मनिष पिता का नाम: ढगलाराम गृह संख्या : 42 उम्र : 23 लिंग : पुरुष	फोटो उपलब्ध
250	TDK1847631	निर्वाचक का नाम : रामनिवास पिता का नाम: फुसाराम गृह संख्या : 45 उम्र : 26 लिंग : पुरुष	फोटो उपलब्ध	251	TDK1847748	निर्वाचक का नाम : समदर देवी पति का नाम: महेंद्र गृह संख्या : 45 उम्र : 25 लिंग : महिला	फोटो उपलब्ध	252	TDK1837996	निर्वाचक का नाम : सुमन चौधरी अन्य: पपली गृह संख्या : 64 उम्र : 25 लिंग : महिला	फोटो उपलब्ध
253	TDK1779313	निर्वाचक का नाम : नरेश चौहान पिता का नाम: विशना राम गृह संख्या : 095 उम्र : 23 लिंग : पुरुष	फोटो उपलब्ध	254	TDK1399781	निर्वाचक का नाम : विमला पति का नाम: नैना राम गृह संख्या : 100 उम्र : 31 लिंग : महिला	फोटो उपलब्ध	255	TDK1269356	निर्वाचक का नाम : भागीरथ पिता का नाम: लिखमाराम गृह संख्या : 104 उम्र : 27 लिंग : पुरुष	फोटो उपलब्ध
256	TDK1663830	निर्वाचक का नाम : वरुण चौहान माता का नाम: सुशीला गृह संख्या : मेघवालो का बास उम्र : 23 लिंग : पुरुष	फोटो उपलब्ध	257	TDK2043560	निर्वाचक का नाम : सहिता पति का नाम: प्रदीप चौहान गृह संख्या : प्लॉट नं -03 उम्र : 24 लिंग : महिला	फोटो उपलब्ध				

258	TDK1547348	निर्वाचक का नाम : सीता पति का नाम: रामनिवास गृह संख्या : 14 क उम्र : 48 लिंग : महिला	फोटो उपलब्ध	259	TDK2037257	निर्वाचक का नाम : नरेश चौधरी पिता का नाम: जेता राम चौधरी गृह संख्या : 35 उम्र : 23 लिंग : पुरुष	फोटो उपलब्ध	260	CWV1180389	निर्वाचक का नाम : जसकी पति का नाम: चैनाराम गृह संख्या : 37 उम्र : 71 लिंग : महिला	फोटो उपलब्ध
261	TDK0928564	निर्वाचक का नाम : श्रवणराम पिता का नाम: चैनाराम गृह संख्या : 37 उम्र : 42 लिंग : पुरुष	फोटो उपलब्ध	262	TDK0928572	निर्वाचक का नाम : सन्तोष पति का नाम: श्रवणराम गृह संख्या : 37 उम्र : 40 लिंग : महिला	फोटो उपलब्ध	263	TDK0555722	निर्वाचक का नाम : मोहन लाल पिता का नाम: चैनाराम गृह संख्या : 37 उम्र : 36 लिंग : पुरुष	फोटो उपलब्ध
264	TDK0636761	निर्वाचक का नाम : सताराम पिता का नाम: चैनाराम गृह संख्या : 37 उम्र : 36 लिंग : पुरुष	फोटो उपलब्ध	265	TDK0555730	निर्वाचक का नाम : बाबुदेवी पति का नाम: मोहन लाल गृह संख्या : 37 उम्र : 34 लिंग : महिला	फोटो उपलब्ध	266	RJ/24/186/375574	निर्वाचक का नाम : हीराराम पिता का नाम: जगूराराम गृह संख्या : 39 उम्र : 88 लिंग : पुरुष	फोटो उपलब्ध
267	RJ/24/186/375575	निर्वाचक का नाम : मीरो पति का नाम: हीराराम गृह संख्या : 39 उम्र : 85 लिंग : महिला	फोटो उपलब्ध	268	RJ/24/186/376079	निर्वाचक का नाम : देवाराम पिता का नाम: हीराराम गृह संख्या : 39 उम्र : 65 लिंग : पुरुष	फोटो उपलब्ध	269	TDK0533711	निर्वाचक का नाम : चौथाराम पिता का नाम: हीराराम गृह संख्या : 39 उम्र : 64 लिंग : पुरुष	फोटो उपलब्ध
270	TDK0533703	निर्वाचक का नाम : देवली पति का नाम: चौथाराम गृह संख्या : 39 उम्र : 63 लिंग : महिला	फोटो उपलब्ध	271	RJ/24/186/376040	निर्वाचक का नाम : गंगाराम पिता का नाम: हीराराम गृह संख्या : 39 उम्र : 61 लिंग : पुरुष	फोटो उपलब्ध	272	RJ/24/186/375417	निर्वाचक का नाम : गुटकी पति का नाम: देवाराम गृह संख्या : 39 उम्र : 59 लिंग : महिला	फोटो उपलब्ध
273	TDK0230714	निर्वाचक का नाम : रामचन्द्र पिता का नाम: हीराराम गृह संख्या : 39 उम्र : 50 लिंग : पुरुष	फोटो उपलब्ध	274	TDK0533745	निर्वाचक का नाम : राजेश गोदारा पिता का नाम: चौथा राम गृह संख्या : 39 उम्र : 43 लिंग : पुरुष	फोटो उपलब्ध	275	TDK0555748	निर्वाचक का नाम : सरोज पति का नाम: राजेश गृह संख्या : 39 उम्र : 41 लिंग : महिला	फोटो उपलब्ध
276	CWV1333004	निर्वाचक का नाम : डूगरराम पिता का नाम: देवाराम गृह संख्या : 39 उम्र : 41 लिंग : पुरुष	फोटो उपलब्ध	277	TDK0230763	निर्वाचक का नाम : सन्तोष पति का नाम: रामचन्द्र गृह संख्या : 39 उम्र : 41 लिंग : महिला	फोटो उपलब्ध	278	TDK0533737	निर्वाचक का नाम : रामेशवर पिता का नाम: चौथाराम गृह संख्या : 39 उम्र : 40 लिंग : पुरुष	फोटो उपलब्ध
279	TDK0282913	निर्वाचक का नाम : सतकी पिता का नाम: गंगाराम गृह संख्या : 39 उम्र : 39 लिंग : महिला	फोटो उपलब्ध	280	TDK0088070	निर्वाचक का नाम : जवरी लाल पिता का नाम: देवाराम गृह संख्या : 39 उम्र : 38 लिंग : पुरुष	फोटो उपलब्ध	281	CWV1632579	निर्वाचक का नाम : महेन्द्र पिता का नाम: गंगाराम गृह संख्या : 39 उम्र : 38 लिंग : पुरुष	फोटो उपलब्ध
282	CWV1632553	निर्वाचक का नाम : कैलाश चौधरी पिता का नाम: देवाराम गृह संख्या : 39 उम्र : 38 लिंग : पुरुष	फोटो उपलब्ध	283	TDK0230755	निर्वाचक का नाम : इन्द्रा पति का नाम: डूगरराम गृह संख्या : 39 उम्र : 35 लिंग : महिला	फोटो उपलब्ध	284	TDK0928416	निर्वाचक का नाम : बाला पति का नाम: कैलाश चौधरी गृह संख्या : 39 उम्र : 31 लिंग : महिला	फोटो उपलब्ध
285	TDK0928408	निर्वाचक का नाम : आरती पति का नाम: महेन्द्र चौधरी गृह संख्या : 39 उम्र : 30 लिंग : महिला	फोटो उपलब्ध	286	TDK1476209	निर्वाचक का नाम : प्रेम गोदारा पिता का नाम: रामचन्द्र गृह संख्या : 39 उम्र : 25 लिंग : महिला	फोटो उपलब्ध	287	TDK2099067	निर्वाचक का नाम : इतिशा गोदारा पिता का नाम: रामचन्द्र गोदारा गृह संख्या : 39 उम्र : 22 लिंग : महिला	फोटो उपलब्ध

288	TDK2028926	निर्वाचक का नाम : सुनिल पिता का नाम: गंगाराम गृह संख्या : 39 उम्र : 20 लिंग : पुरुष	फोटो उपलब्ध	289	TDK2099091	निर्वाचक का नाम : संजू गोदारा पिता का नाम: रामचन्द्र गोदारा गृह संख्या : 39 उम्र : 20 लिंग : महिला	फोटो उपलब्ध	290	RJ/24/186/375092	निर्वाचक का नाम : खीयाराम पिता का नाम: मंगलाराम गृह संख्या : 40 उम्र : 61 लिंग : पुरुष	फोटो उपलब्ध
291	TDK0230870	निर्वाचक का नाम : जमनाई पति का नाम: खीयाराम गृह संख्या : 40 उम्र : 59 लिंग : महिला	फोटो उपलब्ध	292	TDK0076406	निर्वाचक का नाम : हनुमान राम पिता का नाम: खीयाराम गृह संख्या : 40 उम्र : 38 लिंग : पुरुष	फोटो उपलब्ध	293	TDK0485417	निर्वाचक का नाम : सीता पति का नाम: हनुमानराम गृह संख्या : 40 उम्र : 37 लिंग : महिला	फोटो उपलब्ध
294	RJ/24/186/375169	निर्वाचक का नाम : मानाराम पिता का नाम: गोपाराम गृह संख्या : 41 उम्र : 57 लिंग : पुरुष	फोटो उपलब्ध	295	RJ/24/186/375382	निर्वाचक का नाम : साउ पति का नाम: मानाराम गृह संख्या : 41 उम्र : 55 लिंग : महिला	फोटो उपलब्ध	296	TDK1547330	निर्वाचक का नाम : रामनिवास पिता का नाम: गोकलराम गृह संख्या : 41 उम्र : 46 लिंग : पुरुष	फोटो उपलब्ध
297	TDK0485425	निर्वाचक का नाम : सोहन लाल पिता का नाम: माना राम गृह संख्या : 41 उम्र : 37 लिंग : पुरुष	फोटो उपलब्ध	298	TDK0452219	निर्वाचक का नाम : सुखा राम पिता का नाम: मानाराम गृह संख्या : 41 उम्र : 34 लिंग : पुरुष	फोटो उपलब्ध	299	TDK1269364	निर्वाचक का नाम : राधा पति का नाम: सोहन लाल गृह संख्या : 41 उम्र : 34 लिंग : महिला	फोटो उपलब्ध
300	TDK1269372	निर्वाचक का नाम : सीता पति का नाम: सुखाराम गृह संख्या : 41 उम्र : 27 लिंग : महिला	फोटो उपलब्ध	301	CWV1429422	निर्वाचक का नाम : गिरधारीराम पिता का नाम: गुलाराम गृह संख्या : 42 उम्र : 91 लिंग : पुरुष	फोटो उपलब्ध	302	TDK0367128	निर्वाचक का नाम : तुलसाराम पिता का नाम: किसनाराम गृह संख्या : 42 उम्र : 71 लिंग : पुरुष	फोटो उपलब्ध
303	TDK0485458	निर्वाचक का नाम : ककुडी पति का नाम: तुलसाराम गृह संख्या : 42 उम्र : 66 लिंग : महिला	फोटो उपलब्ध	304	TDK0485466	निर्वाचक का नाम : देवाराम पिता का नाम: किशना राम गृह संख्या : 42 उम्र : 64 लिंग : पुरुष	फोटो उपलब्ध	305	RJ/24/186/375310	निर्वाचक का नाम : भंवराराम पिता का नाम: किसनाराम गृह संख्या : 42 उम्र : 62 लिंग : पुरुष	फोटो उपलब्ध
306	TDK0485474	निर्वाचक का नाम : सगू देवी पति का नाम: देवाराम गृह संख्या : 42 उम्र : 59 लिंग : महिला	फोटो उपलब्ध	307	RJ/24/186/375224	निर्वाचक का नाम : छोटाराम पिता का नाम: किसनाराम गृह संख्या : 42 उम्र : 57 लिंग : पुरुष	फोटो उपलब्ध	308	RJ/24/186/375434	निर्वाचक का नाम : गवरी पति का नाम: भंवराराम गृह संख्या : 42 उम्र : 56 लिंग : महिला	फोटो उपलब्ध
309	RJ/24/186/375531	निर्वाचक का नाम : सेनकी पति का नाम: छोटाराम गृह संख्या : 42 उम्र : 51 लिंग : महिला	फोटो उपलब्ध	310	TDK0485441	निर्वाचक का नाम : सुरजा राम पिता का नाम: गिरधारी राम गृह संख्या : 42 उम्र : 40 लिंग : पुरुष	फोटो उपलब्ध	311	TDK0485433	निर्वाचक का नाम : चुकड़ी पति का नाम: सुरजा राम गृह संख्या : 42 उम्र : 36 लिंग : महिला	फोटो उपलब्ध
312	TDK0377341	निर्वाचक का नाम : पारसराम पिता का नाम: गिरधारी राम गृह संख्या : 42 उम्र : 36 लिंग : पुरुष	फोटो उपलब्ध	313	TDK0848952	निर्वाचक का नाम : मंजू पति का नाम: पारसराम गृह संख्या : 42 उम्र : 33 लिंग : महिला	फोटो उपलब्ध	314	TDK2092641	निर्वाचक का नाम : राकेश अन्य: भंवराम गृह संख्या : 42 उम्र : 33 लिंग : पुरुष	फोटो उपलब्ध
315	TDK0928556	निर्वाचक का नाम : छोगाराम पिता का नाम: छोटाराम गृह संख्या : 42 उम्र : 31 लिंग : पुरुष	फोटो उपलब्ध	316	TDK2092765	निर्वाचक का नाम : गुड्डी देवी भांबू पति का नाम: राकेश गृह संख्या : 42 उम्र : 27 लिंग : महिला	फोटो उपलब्ध	317	TDK1476233	निर्वाचक का नाम : कमला पति का नाम: छोगाराम गृह संख्या : 42 उम्र : 25 लिंग : महिला	फोटो उपलब्ध

318	RJ/24/186/375281	निर्वाचक का नाम : रामुराम पिता का नाम: भोमाराम गृह संख्या : 43 उम्र : 81 लिंग : पुरुष	फोटो उपलब्ध	319	RJ/24/186/375322	निर्वाचक का नाम : पुसकी पति का नाम: रामुराम गृह संख्या : 43 उम्र : 71 लिंग : महिला	फोटो उपलब्ध	320	CWW1429430	निर्वाचक का नाम : भोलाराम पिता का नाम: रामूराम गृह संख्या : 43 उम्र : 40 लिंग : पुरुष	फोटो उपलब्ध
321	TDK0088195	निर्वाचक का नाम : पुखाराम पिता का नाम: रामुराम गृह संख्या : 43 उम्र : 39 लिंग : पुरुष	फोटो उपलब्ध	322	TDK0485482	निर्वाचक का नाम : जगदीश पिता का नाम: रामूराम गृह संख्या : 43 उम्र : 37 लिंग : पुरुष	फोटो उपलब्ध	323	TDK1753193	निर्वाचक का नाम : सीता पति का नाम: जगदीश गृह संख्या : 43 उम्र : 31 लिंग : महिला	फोटो उपलब्ध
324	RJ/24/186/375523	निर्वाचक का नाम : सायरी पति का नाम: लादुराम गृह संख्या : 47 उम्र : 80 लिंग : महिला	फोटो उपलब्ध	325	RJ/24/186/375351	निर्वाचक का नाम : कानाराम पिता का नाम: लादुराम गृह संख्या : 47 उम्र : 56 लिंग : पुरुष	फोटो उपलब्ध	326	CWW1556927	निर्वाचक का नाम : अमराराम पिता का नाम: लादुराम गृह संख्या : 47 उम्र : 45 लिंग : पुरुष	फोटो उपलब्ध
327	CWW1333020	निर्वाचक का नाम : जोराराम पिता का नाम: लादुराम गृह संख्या : 47 उम्र : 42 लिंग : पुरुष	फोटो उपलब्ध	328	TDK0231027	निर्वाचक का नाम : पपूड़ी पति का नाम: कानाराम गृह संख्या : 47 उम्र : 41 लिंग : महिला	फोटो उपलब्ध	329	TDK1140029	निर्वाचक का नाम : सीता पति का नाम: अमरा राम गृह संख्या : 47 उम्र : 33 लिंग : महिला	फोटो उपलब्ध
330	TDK1140011	निर्वाचक का नाम : बेबी पति का नाम: जोरा राम गृह संख्या : 47 उम्र : 27 लिंग : महिला	फोटो उपलब्ध	331	RJ/24/186/376038	निर्वाचक का नाम : कवराराम पिता का नाम: चूनाराम गृह संख्या : 48 उम्र : 68 लिंग : पुरुष	फोटो उपलब्ध	332	RJ/24/186/375293	निर्वाचक का नाम : भीयाराम पिता का नाम: चूनाराम गृह संख्या : 48 उम्र : 66 लिंग : पुरुष	फोटो उपलब्ध
333	RJ/24/186/376022	निर्वाचक का नाम : सुखी पति का नाम: कवराराम गृह संख्या : 48 उम्र : 65 लिंग : महिला	फोटो उपलब्ध	334	RJ/24/186/376023	निर्वाचक का नाम : पानकी पति का नाम: भीयाराम गृह संख्या : 48 उम्र : 61 लिंग : महिला	फोटो उपलब्ध	335	RJ/24/186/376125	निर्वाचक का नाम : चन्द्राराम पिता का नाम: चूनाराम गृह संख्या : 48 उम्र : 54 लिंग : पुरुष	फोटो उपलब्ध
336	CWW1429448	निर्वाचक का नाम : केलकी पति का नाम: चन्द्राराम गृह संख्या : 48 उम्र : 51 लिंग : महिला	फोटो उपलब्ध	337	TDK0088039	निर्वाचक का नाम : लीला पति का नाम: देवा राम गृह संख्या : 48 उम्र : 39 लिंग : महिला	फोटो उपलब्ध	338	TDK0087551	निर्वाचक का नाम : दीपाराम पिता का नाम: कवरा राम गृह संख्या : 48 उम्र : 38 लिंग : पुरुष	फोटो उपलब्ध
339	TDK1837434	निर्वाचक का नाम : गुह्ठी देवी पति का नाम: दीपाराम गृह संख्या : 48 उम्र : 29 लिंग : महिला	फोटो उपलब्ध	340	TDK1475763	निर्वाचक का नाम : विश्वाराम पिता का नाम: भिया राम गृह संख्या : 48 उम्र : 26 लिंग : पुरुष	फोटो उपलब्ध	341	TDK2106813	निर्वाचक का नाम : गुदड़ राम पिता का नाम: चंद्रा राम गृह संख्या : 48 उम्र : 21 लिंग : पुरुष	फोटो उपलब्ध
342	RJ/24/186/375312	निर्वाचक का नाम : भीखाराम पिता का नाम: पीराराम गृह संख्या : 49 उम्र : 66 लिंग : पुरुष	फोटो उपलब्ध	343	TDK0048074	निर्वाचक का नाम : मीमुडी पति का नाम: भीखाराम गृह संख्या : 49 उम्र : 60 लिंग : महिला	फोटो उपलब्ध	344	CWW1632645	निर्वाचक का नाम : तुलसीराम पिता का नाम: भीखाराम गृह संख्या : 49 उम्र : 38 लिंग : पुरुष	फोटो उपलब्ध
345	TDK0660266	निर्वाचक का नाम : बबीता पति का नाम: तुलसीराम गृह संख्या : 49 उम्र : 33 लिंग : महिला	फोटो उपलब्ध	346	TDK0660258	निर्वाचक का नाम : सरोज पति का नाम: श्रवणराम गृह संख्या : 49 उम्र : 32 लिंग : महिला	फोटो उपलब्ध	347	TDK0636787	निर्वाचक का नाम : श्रवणराम पिता का नाम: भीखाराम गृह संख्या : 49 उम्र : 31 लिंग : पुरुष	फोटो उपलब्ध

348	CWV1333038	निर्वाचक का नाम : घनाराम पिता का नाम: पोकरराम गृह संख्या : 50 उम्र : 75 लिंग : पुरुष	फोटो उपलब्ध	349	RJ/24/186/375368	निर्वाचक का नाम : पुसकी पति का नाम: घनाराम गृह संख्या : 50 उम्र : 72 लिंग : महिला	फोटो उपलब्ध	350	CWV1180397	निर्वाचक का नाम : गोपाराम पिता का नाम: पोकरराम गृह संख्या : 50 उम्र : 66 लिंग : पुरुष	फोटो उपलब्ध
351	RJ/24/186/331119	निर्वाचक का नाम : कमली पति का नाम: गोपाराम गृह संख्या : 50 उम्र : 61 लिंग : महिला	फोटो उपलब्ध	352	RJ/24/186/375297	निर्वाचक का नाम : हीराराम पिता का नाम: पोकरराम गृह संख्या : 50 उम्र : 53 लिंग : पुरुष	फोटो उपलब्ध	353	TDK1139864	निर्वाचक का नाम : कमली पति का नाम: हीराराम गृह संख्या : 50 उम्र : 48 लिंग : महिला	फोटो उपलब्ध
354	TDK0231209	निर्वाचक का नाम : चौथाराम पिता का नाम: धनाराम गृह संख्या : 50 उम्र : 42 लिंग : पुरुष	फोटो उपलब्ध	355	TDK0231183	निर्वाचक का नाम : खीयाराम पिता का नाम: धनाराम गृह संख्या : 50 उम्र : 41 लिंग : पुरुष	फोटो उपलब्ध	356	TDK0367029	निर्वाचक का नाम : विमला पति का नाम: खियांराम गृह संख्या : 50 उम्र : 37 लिंग : महिला	फोटो उपलब्ध
357	TDK1716869	निर्वाचक का नाम : अर्जुन माता का नाम: कमली गृह संख्या : 50 उम्र : 34 लिंग : पुरुष	फोटो उपलब्ध	358	TDK0738633	निर्वाचक का नाम : सुमन पति का नाम: चौथाराम गृह संख्या : 50 उम्र : 33 लिंग : महिला	फोटो उपलब्ध	359	TDK2018596	निर्वाचक का नाम : रेखा पति का नाम: अर्जुन गृह संख्या : 50 उम्र : 29 लिंग : महिला	फोटो उपलब्ध
360	TDK0231019	निर्वाचक का नाम : चूनकी पति का नाम: धीराराम गृह संख्या : 51 उम्र : 86 लिंग : महिला	फोटो उपलब्ध	361	RJ/24/186/375296	निर्वाचक का नाम : कानाराम पिता का नाम: धीराराम गृह संख्या : 51 उम्र : 60 लिंग : पुरुष	फोटो उपलब्ध	362	CWV1429463	निर्वाचक का नाम : भिदकी पति का नाम: कानाराम गृह संख्या : 51 उम्र : 59 लिंग : महिला	फोटो उपलब्ध
363	CWV1333046	निर्वाचक का नाम : पपूराम पिता का नाम: धीराराम गृह संख्या : 51 उम्र : 42 लिंग : पुरुष	फोटो उपलब्ध	364	TDK0087593	निर्वाचक का नाम : रूपाराम पिता का नाम: कानाराम गृह संख्या : 51 उम्र : 38 लिंग : पुरुष	फोटो उपलब्ध	365	TDK0088088	निर्वाचक का नाम : इन्द्रा पति का नाम: पपू राम गृह संख्या : 51 उम्र : 36 लिंग : महिला	फोटो उपलब्ध
366	TDK0857920	निर्वाचक का नाम : हुक्मा राम पिता का नाम: काना राम गृह संख्या : 51 उम्र : 33 लिंग : पुरुष	फोटो उपलब्ध	367	TDK1740745	निर्वाचक का नाम : गीता पति का नाम: रूपा राम गृह संख्या : 51 उम्र : 29 लिंग : महिला	फोटो उपलब्ध	368	RJ/24/186/375497	निर्वाचक का नाम : पेमाराम पिता का नाम: सीमाराम गृह संख्या : 52 उम्र : 61 लिंग : पुरुष	फोटो उपलब्ध
369	RJ/24/186/375492	निर्वाचक का नाम : कालकी पति का नाम: पेमाराम गृह संख्या : 52 उम्र : 55 लिंग : महिला	फोटो उपलब्ध	370	TDK0738567	निर्वाचक का नाम : गोविन्द पिता का नाम: पेमाराम गृह संख्या : 52 उम्र : 33 लिंग : पुरुष	फोटो उपलब्ध	371	TDK1071810	निर्वाचक का नाम : शिवराम पिता का नाम: पेमाराम गृह संख्या : 52 उम्र : 30 लिंग : पुरुष	फोटो उपलब्ध
372	CWV1333053	निर्वाचक का नाम : तिजी पति का नाम: तीलाराम गृह संख्या : 53 उम्र : 91 लिंग : महिला	फोटो उपलब्ध	373	RJ/24/186/375482	निर्वाचक का नाम : बाबूलाल पिता का नाम: तीलाराम गृह संख्या : 53 उम्र : 66 लिंग : पुरुष	फोटो उपलब्ध	374	RJ/24/186/375320	निर्वाचक का नाम : घेवरराम पिता का नाम: तीलाराम गृह संख्या : 53 उम्र : 62 लिंग : पुरुष	फोटो उपलब्ध
375	RJ/24/186/375522	निर्वाचक का नाम : ढगलाई पति का नाम: बाबूलाल गृह संख्या : 53 उम्र : 61 लिंग : महिला	फोटो उपलब्ध	376	RJ/24/186/376052	निर्वाचक का नाम : लीला पति का नाम: घेवरराम गृह संख्या : 53 उम्र : 56 लिंग : महिला	फोटो उपलब्ध	377	TDK0507103	निर्वाचक का नाम : चन्द्राराम पिता का नाम: तीलाराम गृह संख्या : 53 उम्र : 51 लिंग : पुरुष	फोटो उपलब्ध

378	TDK0087841	निर्वाचक का नाम : सावरराम पिता का नाम: बाबूराम गृह संख्या : 53 उम्र : 39 लिंग : पुरुष	फोटो उपलब्ध	379	TDK0231191	निर्वाचक का नाम : विमला पति का नाम: सावर राम गृह संख्या : 53 उम्र : 37 लिंग : महिला	फोटो उपलब्ध	380	TDK0636795	निर्वाचक का नाम : नैनाराम पिता का नाम: बाबुलाल गृह संख्या : 53 उम्र : 33 लिंग : पुरुष	फोटो उपलब्ध
381	TDK0087817	निर्वाचक का नाम : हनुमानराम पिता का नाम: आइदानराम गृह संख्या : 54 उम्र : 66 लिंग : पुरुष	फोटो उपलब्ध	382	TDK0087643	निर्वाचक का नाम : सोनकी पति का नाम: हनुमानराम गृह संख्या : 54 उम्र : 61 लिंग : महिला	फोटो उपलब्ध	383	TDK0047746	निर्वाचक का नाम : छोटाराम पिता का नाम: आइदान गृह संख्या : 54 उम्र : 56 लिंग : पुरुष	फोटो उपलब्ध
384	TDK0047845	निर्वाचक का नाम : श्यामूडी पति का नाम: छोटाराम गृह संख्या : 54 उम्र : 48 लिंग : महिला	फोटो उपलब्ध	385	RJ/24/186/375519	निर्वाचक का नाम : पूनकी पति का नाम: कुम्भाराम गृह संख्या : 55 उम्र : 81 लिंग : महिला	फोटो उपलब्ध	386	TDK0533729	निर्वाचक का नाम : रामूराम पिता का नाम: कुम्भाराम गृह संख्या : 55 उम्र : 55 लिंग : पुरुष	फोटो उपलब्ध
387	RJ/24/186/376029	निर्वाचक का नाम : भलाराम पिता का नाम: कुम्भाराम गृह संख्या : 55 उम्र : 52 लिंग : पुरुष	फोटो उपलब्ध	388	TDK0507129	निर्वाचक का नाम : तारा देवी पति का नाम: रामू राम गृह संख्या : 55 उम्र : 42 लिंग : महिला	फोटो उपलब्ध	389	TDK0507137	निर्वाचक का नाम : समली पति का नाम: भलाराम गृह संख्या : 55 उम्र : 38 लिंग : महिला	फोटो उपलब्ध
390	RJ/24/186/375495	निर्वाचक का नाम : भगवानराम पिता का नाम: जसाराम गृह संख्या : 61 उम्र : 56 लिंग : पुरुष	फोटो उपलब्ध	391	TDK0366849	निर्वाचक का नाम : राजकी पति का नाम: भगवानराम गृह संख्या : 61 उम्र : 55 लिंग : महिला	फोटो उपलब्ध	392	TDK0858035	निर्वाचक का नाम : मोहनराम पिता का नाम: भगवानराम गृह संख्या : 61 उम्र : 32 लिंग : पुरुष	फोटो उपलब्ध
393	TDK1435049	निर्वाचक का नाम : बेबी पति का नाम: मोहन राम गृह संख्या : 61 उम्र : 30 लिंग : महिला	फोटो उपलब्ध	394	RJ/24/186/375305	निर्वाचक का नाम : लाबूडी पति का नाम: सुखाराम गृह संख्या : 62 उम्र : 90 लिंग : महिला	फोटो उपलब्ध	395	RJ/24/186/375307	निर्वाचक का नाम : जामनाई पति का नाम: जोगाराम गृह संख्या : 62 उम्र : 57 लिंग : महिला	फोटो उपलब्ध
396	CWV1477975	निर्वाचक का नाम : सूरजाराम पिता का नाम: सुखाराम गृह संख्या : 62 उम्र : 43 लिंग : पुरुष	फोटो उपलब्ध	397	TDK0230938	निर्वाचक का नाम : जगदीश पिता का नाम: जोगाराम गृह संख्या : 62 उम्र : 38 लिंग : पुरुष	फोटो उपलब्ध	398	TDK1140045	निर्वाचक का नाम : सुमेर राम पिता का नाम: जोगा राम गृह संख्या : 62 उम्र : 32 लिंग : पुरुष	फोटो उपलब्ध
399	TDK1071802	निर्वाचक का नाम : सुखाराम पिता का नाम: पेमाराम गृह संख्या : 62 उम्र : 29 लिंग : पुरुष	फोटो उपलब्ध	400	TDK2108561	निर्वाचक का नाम : उषा देवी पति का नाम: सुमेर राम गृह संख्या : 62 उम्र : 26 लिंग : महिला	फोटो उपलब्ध	401	RJ/24/186/375326	निर्वाचक का नाम : कमली पति का नाम: पोलाराम गृह संख्या : 63 उम्र : 71 लिंग : महिला	फोटो उपलब्ध
402	TDK0087809	निर्वाचक का नाम : नरसिंह पिता का नाम: पोलाराम गृह संख्या : 63 उम्र : 38 लिंग : पुरुष	फोटो उपलब्ध	403	TDK0366831	निर्वाचक का नाम : लीला पति का नाम: नरसिंह गृह संख्या : 63 उम्र : 37 लिंग : महिला	फोटो उपलब्ध	404	TDK0087924	निर्वाचक का नाम : रमेश पिता का नाम: पोलाराम गृह संख्या : 63 उम्र : 34 लिंग : पुरुष	फोटो उपलब्ध
405	TDK0928515	निर्वाचक का नाम : अर्जुन पिता का नाम: पोलाराम गृह संख्या : 63 उम्र : 32 लिंग : पुरुष	फोटो उपलब्ध	406	TDK0928523	निर्वाचक का नाम : अनोप पति का नाम: रमेश गृह संख्या : 63 उम्र : 31 लिंग : महिला	फोटो उपलब्ध	407	TDK1432582	निर्वाचक का नाम : लीला देवी पति का नाम: अर्जुन गृह संख्या : 63 उम्र : 30 लिंग : महिला	फोटो उपलब्ध

408	TDK1840776	निर्वाचक का नाम : सुमित्रा चौधरी पति का नाम: शंकर गृह संख्या : 63 उम्र : 23 लिंग : महिला	409	RJ/24/186/375306	निर्वाचक का नाम : पपली पति का नाम: कवराराम गृह संख्या : 64 उम्र : 57 लिंग : महिला	410	TDK1831122	निर्वाचक का नाम : विशना राम माता का नाम: पपली गृह संख्या : 64 उम्र : 29 लिंग : पुरुष
411	TDK1831288	निर्वाचक का नाम : महिपाल माता का नाम: पपली गृह संख्या : 64 उम्र : 22 लिंग : पुरुष	412	RJ/24/186/375286	निर्वाचक का नाम : कमली पति का नाम: खेताराम गृह संख्या : 65 उम्र : 56 लिंग : महिला	413	TDK0047639	निर्वाचक का नाम : शंकरराम पिता का नाम: खेताराम गृह संख्या : 65 उम्र : 41 लिंग : पुरुष
414	TDK1790310	निर्वाचक का नाम : गवरी पति का नाम: शंकर राम गृह संख्या : 65 उम्र : 38 लिंग : महिला	415	TDK1582428	निर्वाचक का नाम : दिपाराम पिता का नाम: धीराराम गृह संख्या : 65 उम्र : 27 लिंग : पुरुष	416	RJ/24/186/375346	निर्वाचक का नाम : सुवटी पति का नाम: धीराराम गृह संख्या : 66 उम्र : 71 लिंग : महिला
417	CWV1556968	निर्वाचक का नाम : चौधराम पिता का नाम: चिराराम गृह संख्या : 66 उम्र : 42 लिंग : पुरुष	418	RJ/24/186/375282	निर्वाचक का नाम : बेनाराम पिता का नाम: पूनाराम गृह संख्या : 67 उम्र : 83 लिंग : पुरुष	419	RJ/24/186/375283	निर्वाचक का नाम : ढगलाई पति का नाम: बेनाराम गृह संख्या : 67 उम्र : 76 लिंग : महिला
420	CWV1556976	निर्वाचक का नाम : भल्लाराम पिता का नाम: बेनाराम गृह संख्या : 67 उम्र : 42 लिंग : पुरुष	421	CWV1632959	निर्वाचक का नाम : कानाराम पिता का नाम: बेनाराम गृह संख्या : 67 उम्र : 41 लिंग : पुरुष	422	TDK0230854	निर्वाचक का नाम : मीरा पति का नाम: भलाराम गृह संख्या : 67 उम्र : 40 लिंग : महिला
423	TDK0485508	निर्वाचक का नाम : छोगाराम पिता का नाम: बेनाराम गृह संख्या : 67 उम्र : 38 लिंग : पुरुष	424	TDK1442458	निर्वाचक का नाम : सुमन पति का नाम: छोगा राम गृह संख्या : 67 उम्र : 37 लिंग : महिला	425	TDK0660241	निर्वाचक का नाम : लीला पति का नाम: कानाराम गृह संख्या : 67 उम्र : 34 लिंग : महिला
426	TDK0087601	निर्वाचक का नाम : निम्बाराम पिता का नाम: गुमनाराम गृह संख्या : 68 उम्र : 61 लिंग : पुरुष	427	RJ/24/186/375095	निर्वाचक का नाम : चेनाराम पिता का नाम: गुमनाराम गृह संख्या : 68 उम्र : 51 लिंग : पुरुष	428	CWV1333095	निर्वाचक का नाम : छमली पति का नाम: चेनाराम गृह संख्या : 68 उम्र : 43 लिंग : महिला
429	TDK1139567	निर्वाचक का नाम : गणपतराम चौधरी पिता का नाम: निमाब राम गृह संख्या : 68 उम्र : 29 लिंग : पुरुष	430	TDK1139757	निर्वाचक का नाम : सुभाष पिता का नाम: निम्बाराम गृह संख्या : 68 उम्र : 28 लिंग : पुरुष	431	TDK2098614	निर्वाचक का नाम : संतोष पति का नाम: गणपत राम चौधरी गृह संख्या : 68 उम्र : 24 लिंग : महिला
432	CWV1429471	निर्वाचक का नाम : गोबरराम पिता का नाम: शेराराम गृह संख्या : 69 उम्र : 61 लिंग : पुरुष	433	TDK0738500	निर्वाचक का नाम : लिखमाराम पिता का नाम: चेनाराम गृह संख्या : 70 उम्र : 52 लिंग : पुरुष	434	RJ/24/186/375516	निर्वाचक का नाम : कानाराम पिता का नाम: चेनाराम गृह संख्या : 70 उम्र : 50 लिंग : पुरुष
435	CWV1429497	निर्वाचक का नाम : सोनाराम पिता का नाम: चेनाराम गृह संख्या : 70 उम्र : 47 लिंग : पुरुष	436	TDK0230896	निर्वाचक का नाम : ककूडी पति का नाम: लिखमाराम गृह संख्या : 70 उम्र : 45 लिंग : महिला	437	TDK0230904	निर्वाचक का नाम : संजू पति का नाम: सोनाराम गृह संख्या : 70 उम्र : 43 लिंग : महिला

438	TDK0857870	निर्वाचक का नाम : प्रेम पति का नाम: कानाराम गृह संख्या : 70 उम्र : 42 लिंग : महिला	439	TDK1837848	निर्वाचक का नाम : सरिता पिता का नाम: लिखमा राम गृह संख्या : 70 उम्र : 23 लिंग : महिला	440	TDK1837533	निर्वाचक का नाम : रवि डुकिया पिता का नाम: सोनाराम गृह संख्या : 70 उम्र : 22 लिंग : पुरुष
441	TDK1898725	निर्वाचक का नाम : राकेश पिता का नाम: सोनाराम गृह संख्या : 70 उम्र : 20 लिंग : पुरुष	442	CWV1429505	निर्वाचक का नाम : खुमाराम पिता का नाम: जीताराम गृह संख्या : 71 उम्र : 69 लिंग : पुरुष	443	RJ/24/186/375294	निर्वाचक का नाम : जमनादेवी पति का नाम: खुमाराम गृह संख्या : 71 उम्र : 64 लिंग : महिला
444	TDK0857896	निर्वाचक का नाम : रामनिवास पिता का नाम: खुमाराम गृह संख्या : 71 उम्र : 33 लिंग : पुरुष	445	CWV1333103	निर्वाचक का नाम : रामाराम पिता का नाम: बुघाराम गृह संख्या : 72 उम्र : 70 लिंग : पुरुष	446	TDK0048231	निर्वाचक का नाम : चन्दूडी पति का नाम: रामाराम गृह संख्या : 72 उम्र : 53 लिंग : महिला
447	TDK0047787	निर्वाचक का नाम : दुर्गाराम पिता का नाम: गिरधारीराम गृह संख्या : 73 उम्र : 55 लिंग : पुरुष	448	TDK0366880	निर्वाचक का नाम : पपूसिंह पिता का नाम: इन्द्रसिंह गृह संख्या : 73 उम्र : 52 लिंग : पुरुष	449	RJ/24/186/375433	निर्वाचक का नाम : पपली पति का नाम: दुर्गाराम गृह संख्या : 73 उम्र : 51 लिंग : महिला
450	TDK0366872	निर्वाचक का नाम : लाडु कंवर पति का नाम: पपूसिंह गृह संख्या : 73 उम्र : 50 लिंग : महिला	451	TDK1962034	निर्वाचक का नाम : सुरेन्द्र गुगड़ पिता का नाम: दुर्गा राम गृह संख्या : 73 उम्र : 30 लिंग : पुरुष	452	RJ/24/186/376065	निर्वाचक का नाम : श्रीराम पिता का नाम: राजूराम गृह संख्या : 74 उम्र : 73 लिंग : पुरुष
453	TDK0555763	निर्वाचक का नाम : धोकलराम पिता का नाम: राजुराम गृह संख्या : 74 उम्र : 58 लिंग : पुरुष	454	RJ/24/186/376060	निर्वाचक का नाम : चन्दूडी पति का नाम: धोकलराम गृह संख्या : 74 उम्र : 56 लिंग : महिला	455	RJ/24/186/375386	निर्वाचक का नाम : जगदीश पिता का नाम: श्रीरामराम गृह संख्या : 74 उम्र : 51 लिंग : पुरुष
456	TDK0047837	निर्वाचक का नाम : लीला पति का नाम: जगदीश गृह संख्या : 74 उम्र : 43 लिंग : महिला	457	CWV1916071	निर्वाचक का नाम : लक्ष्मणराम पिता का नाम: श्रीराम गृह संख्या : 74 उम्र : 40 लिंग : पुरुष	458	TDK0848929	निर्वाचक का नाम : मोहनी पति का नाम: लक्ष्मणराम गृह संख्या : 74 उम्र : 32 लिंग : महिला
459	TDK1269380	निर्वाचक का नाम : अशोक पिता का नाम: धोकल राम गृह संख्या : 74 उम्र : 27 लिंग : पुरुष	460	TDK2105948	निर्वाचक का नाम : सरोज पति का नाम: अशोक गृह संख्या : 74 उम्र : 27 लिंग : महिला	461	TDK1831882	निर्वाचक का नाम : अभिषेक पिता का नाम: जगदीश गृह संख्या : 74 उम्र : 23 लिंग : पुरुष
462	TDK2075711	निर्वाचक का नाम : रविन्द्र पिता का नाम: जगदीश गृह संख्या : 74 उम्र : 19 लिंग : पुरुष	463	TDK0076398	निर्वाचक का नाम : दिलीप पिता का नाम: धोकलराम गृह संख्या : 75 उम्र : 38 लिंग : पुरुष	464	TDK1064245	निर्वाचक का नाम : पिन्कु पति का नाम: दिलीप गृह संख्या : 75 उम्र : 30 लिंग : महिला
465	RJ/24/186/375323	निर्वाचक का नाम : शंकरदास पिता का नाम: मिश्रीदास गृह संख्या : 76 उम्र : 81 लिंग : पुरुष	466	RJ/24/186/375442	निर्वाचक का नाम : मोरकी पति का नाम: शंकरदास गृह संख्या : 76 उम्र : 71 लिंग : महिला	467	CWV1429521	निर्वाचक का नाम : संगीता पति का नाम: मनोहर दास गृह संख्या : 76 उम्र : 43 लिंग : महिला

468	CWV1429539	निर्वाचक का नाम : गोरधन दास पिता का नाम: शंकर दास गृह संख्या : 76 उम्र : 43 लिंग : पुरुष	फोटो उपलब्ध	469	TDK0087932	निर्वाचक का नाम : कमला पति का नाम: गोरधन राम गृह संख्या : 76 उम्र : 41 लिंग : महिला	फोटो उपलब्ध	470	TDK2123883	निर्वाचक का नाम : अनिल पिता का नाम: गोरधन दास गृह संख्या : 76 उम्र : 19 लिंग : पुरुष	फोटो उपलब्ध
471	CWV1333111	निर्वाचक का नाम : सोनाराम पिता का नाम: मुकनाराम गृह संख्या : 77 उम्र : 54 लिंग : पुरुष	फोटो उपलब्ध	472	RJ/24/186/375546	निर्वाचक का नाम : धोपली पति का नाम: सोनाराम गृह संख्या : 77 उम्र : 51 लिंग : महिला	फोटो उपलब्ध	473	TDK0047829	निर्वाचक का नाम : बाबूलाल पिता का नाम: रामाराम गृह संख्या : 77 उम्र : 43 लिंग : पुरुष	फोटो उपलब्ध
474	TDK0485516	निर्वाचक का नाम : मिमुडी पति का नाम: बाबूलाल गृह संख्या : 77 उम्र : 42 लिंग : महिला	फोटो उपलब्ध	475	TDK0858076	निर्वाचक का नाम : छोगाराम पिता का नाम: कुनाराम गृह संख्या : 77 उम्र : 35 लिंग : पुरुष	फोटो उपलब्ध	476	TDK1763671	निर्वाचक का नाम : मंजू पति का नाम: छोगा राम गृह संख्या : 77 उम्र : 34 लिंग : महिला	फोटो उपलब्ध
477	TDK1269398	निर्वाचक का नाम : दिनेश पिता का नाम: सोनाराम गृह संख्या : 77 उम्र : 30 लिंग : पुरुष	फोटो उपलब्ध	478	TDK1269406	निर्वाचक का नाम : थानाराम पिता का नाम: सोनाराम गृह संख्या : 77 उम्र : 28 लिंग : पुरुष	फोटो उपलब्ध	479	RJ/24/186/375435	निर्वाचक का नाम : चन्दूडी पति का नाम: रामाराम गृह संख्या : 78 उम्र : 69 लिंग : महिला	फोटो उपलब्ध
480	CWV1916022	निर्वाचक का नाम : काली पति का नाम: कुनाराम गृह संख्या : 78 उम्र : 62 लिंग : महिला	फोटो उपलब्ध	481	CWV1556992	निर्वाचक का नाम : पुसाराम पिता का नाम: बुधाराम गृह संख्या : 78 उम्र : 53 लिंग : पुरुष	फोटो उपलब्ध	482	RJ/24/186/375547	निर्वाचक का नाम : परमूडी पति का नाम: पुसाराम गृह संख्या : 78 उम्र : 51 लिंग : महिला	फोटो उपलब्ध
483	TDK0858068	निर्वाचक का नाम : सोहनलाल पिता का नाम: कुनाराम गृह संख्या : 78 उम्र : 36 लिंग : पुरुष	फोटो उपलब्ध	484	TDK0906438	निर्वाचक का नाम : सुमन पिता का नाम: कुनाराम गृह संख्या : 78 उम्र : 32 लिंग : महिला	फोटो उपलब्ध	485	TDK0858084	निर्वाचक का नाम : सरोज पिता का नाम: कुनाराम गृह संख्या : 78 उम्र : 32 लिंग : महिला	फोटो उपलब्ध
486	TDK1139559	निर्वाचक का नाम : अशोक चौधरी पिता का नाम: फुसा राम गृह संख्या : 78 उम्र : 30 लिंग : पुरुष	फोटो उपलब्ध	487	TDK1139740	निर्वाचक का नाम : रेखा पति का नाम: अशोक गृह संख्या : 78 उम्र : 29 लिंग : महिला	फोटो उपलब्ध	488	TDK2108967	निर्वाचक का नाम : सुनील पिता का नाम: फुसा राम गृह संख्या : 78 उम्र : 21 लिंग : पुरुष	फोटो उपलब्ध
489	RJ/24/186/375356	निर्वाचक का नाम : धापुडी पति का नाम: आइदानसिंह गृह संख्या : 80 उम्र : 81 लिंग : महिला	फोटो उपलब्ध	490	RJ/24/186/375287	निर्वाचक का नाम : रुपसिंह पिता का नाम: आइदानसिंह गृह संख्या : 80 उम्र : 51 लिंग : पुरुष	फोटो उपलब्ध	491	RJ/24/186/375357	निर्वाचक का नाम : प्रेमली पति का नाम: रुपसिंह गृह संख्या : 80 उम्र : 49 लिंग : महिला	फोटो उपलब्ध
492	RJ/24/186/375605	निर्वाचक का नाम : धर्मराम पिता का नाम: पाबुराम गृह संख्या : 81 उम्र : 76 लिंग : पुरुष	फोटो उपलब्ध	493	RJ/24/186/375528	निर्वाचक का नाम : इमूडी पति का नाम: धर्मराम गृह संख्या : 81 उम्र : 71 लिंग : महिला	फोटो उपलब्ध	494	CWV1478296	निर्वाचक का नाम : पूनाराम पिता का नाम: धर्मराम गृह संख्या : 81 उम्र : 43 लिंग : पुरुष	फोटो उपलब्ध
495	TDK0485532	निर्वाचक का नाम : हनुमान पिता का नाम: धर्मराम गृह संख्या : 81 उम्र : 37 लिंग : पुरुष	फोटो उपलब्ध	496	TDK0507111	निर्वाचक का नाम : बेबी पति का नाम: पूनाराम गृह संख्या : 81 उम्र : 35 लिंग : महिला	फोटो उपलब्ध	497	TDK1878917	निर्वाचक का नाम : सुमन पति का नाम: हनुमान गृह संख्या : 81 उम्र : 33 लिंग : महिला	फोटो उपलब्ध

498	RJ/24/186/375587	निर्वाचक का नाम : गंगली पति का नाम: हीराराम गृह संख्या : 82 उम्र : 77 लिंग : महिला	फोटो उपलब्ध	499	CWV1429547	निर्वाचक का नाम : रामाराम पिता का नाम: पाबुराम गृह संख्या : 82 उम्र : 71 लिंग : पुरुष	फोटो उपलब्ध	500	CWV1429554	निर्वाचक का नाम : केलकी पति का नाम: रामाराम गृह संख्या : 82 उम्र : 64 लिंग : महिला	फोटो उपलब्ध
501	CWV1478288	निर्वाचक का नाम : बालूराम पिता का नाम: पाबुराम गृह संख्या : 82 उम्र : 61 लिंग : पुरुष	फोटो उपलब्ध	502	RJ/24/186/376131	निर्वाचक का नाम : रमली पति का नाम: बालाराम गृह संख्या : 82 उम्र : 57 लिंग : महिला	फोटो उपलब्ध	503	TDK0485557	निर्वाचक का नाम : ओम प्रकाश पिता का नाम: हीराराम गृह संख्या : 82 उम्र : 49 लिंग : पुरुष	फोटो उपलब्ध
504	TDK0048173	निर्वाचक का नाम : सावलराम पिता का नाम: धर्मराम गृह संख्या : 82 उम्र : 44 लिंग : पुरुष	फोटो उपलब्ध	505	TDK0485540	निर्वाचक का नाम : गीता पति का नाम: ओमाराम गृह संख्या : 82 उम्र : 44 लिंग : महिला	फोटो उपलब्ध	506	TDK0858043	निर्वाचक का नाम : बेबी पति का नाम: पुखराज गृह संख्या : 82 उम्र : 36 लिंग : महिला	फोटो उपलब्ध
507	TDK0507145	निर्वाचक का नाम : पुखराज पिता का नाम: रामाराम गृह संख्या : 82 उम्र : 36 लिंग : पुरुष	फोटो उपलब्ध	508	TDK1399724	निर्वाचक का नाम : गायत्री पति का नाम: प्रवीण गृह संख्या : 82 उम्र : 34 लिंग : महिला	फोटो उपलब्ध	509	TDK1849405	निर्वाचक का नाम : प्रेम देवी पति का नाम: सावलराम गृह संख्या : 82 उम्र : 33 लिंग : महिला	फोटो उपलब्ध
510	TDK1399674	निर्वाचक का नाम : प्रवीण पिता का नाम: बाला राम गृह संख्या : 82 उम्र : 29 लिंग : पुरुष	फोटो उपलब्ध	511	TDK1399666	निर्वाचक का नाम : रंजनी पिता का नाम: बालूराम गृह संख्या : 82 उम्र : 26 लिंग : महिला	फोटो उपलब्ध	512	TDK1849397	निर्वाचक का नाम : राजवीर पिता का नाम: बालु राम गृह संख्या : 82 उम्र : 21 लिंग : पुरुष	फोटो उपलब्ध
513	TDK2024396	निर्वाचक का नाम : अरविंद पिता का नाम: ओम प्रकाश गृह संख्या : 82 उम्र : 21 लिंग : पुरुष	फोटो उपलब्ध	514	TDK2024420	निर्वाचक का नाम : मानवेंद्र पिता का नाम: ओम प्रकाश गृह संख्या : 82 उम्र : 21 लिंग : पुरुष	फोटो उपलब्ध	515	RJ/24/186/375209	निर्वाचक का नाम : पेमराम पिता का नाम: घूलाराम गृह संख्या : 83 उम्र : 84 लिंग : पुरुष	फोटो उपलब्ध
516	TDK0507152	निर्वाचक का नाम : सुआ पति का नाम: पेमराम गृह संख्या : 83 उम्र : 76 लिंग : महिला	फोटो उपलब्ध	517	TDK0231068	निर्वाचक का नाम : जगदीश पिता का नाम: पेमराम गृह संख्या : 83 उम्र : 51 लिंग : पुरुष	फोटो उपलब्ध	518	TDK0485565	निर्वाचक का नाम : ओमली पति का नाम: जगदीश गृह संख्या : 83 उम्र : 43 लिंग : महिला	फोटो उपलब्ध
519	TDK0574095	निर्वाचक का नाम : राम किशोर पिता का नाम: पेमराम गृह संख्या : 83 उम्र : 32 लिंग : पुरुष	फोटो उपलब्ध	520	CWV1333129	निर्वाचक का नाम : भाखरराम पिता का नाम: खरताराम गृह संख्या : 85 उम्र : 71 लिंग : पुरुष	फोटो उपलब्ध	521	RJ/24/186/375527	निर्वाचक का नाम : गुटकी पति का नाम: भाखरराम गृह संख्या : 85 उम्र : 66 लिंग : महिला	फोटो उपलब्ध
522	TDK0485573	निर्वाचक का नाम : हनुमान पिता का नाम: भाखर राम गृह संख्या : 85 उम्र : 38 लिंग : पुरुष	फोटो उपलब्ध	523	TDK0555771	निर्वाचक का नाम : बाबुलाल पिता का नाम: भाखरराम गृह संख्या : 85 उम्र : 35 लिंग : पुरुष	फोटो उपलब्ध	524	TDK1878909	निर्वाचक का नाम : बबली पति का नाम: हडमान राम गृह संख्या : 85 उम्र : 33 लिंग : महिला	फोटो उपलब्ध
525	RJ/24/186/375526	निर्वाचक का नाम : फूली पति का नाम: हणुतराम गृह संख्या : 86 उम्र : 66 लिंग : महिला	फोटो उपलब्ध	526	CWV1557016	निर्वाचक का नाम : हीराराम पिता का नाम: चौधाराम गृह संख्या : 92 उम्र : 66 लिंग : पुरुष	फोटो उपलब्ध	527	RJ/24/186/375520	निर्वाचक का नाम : रामुडी पति का नाम: हीराराम गृह संख्या : 92 उम्र : 62 लिंग : महिला	फोटो उपलब्ध

528	CWW1915255	निर्वाचक का नाम : कोजाराम पिता का नाम: चौधाराम गृह संख्या : 92 उम्र : 60 लिंग : पुरुष	फोटो उपलब्ध	529	TDK0377333	निर्वाचक का नाम : तुलसी पति का नाम: कोजा राम गृह संख्या : 92 उम्र : 55 लिंग : महिला	फोटो उपलब्ध	530	RJ/24/186/375228	निर्वाचक का नाम : भीखाराम पिता का नाम: चौधाराम गृह संख्या : 92 उम्र : 53 लिंग : पुरुष	फोटो उपलब्ध
531	CWW1429562	निर्वाचक का नाम : सोहनीदेवी पति का नाम: भीखाराम गृह संख्या : 92 उम्र : 51 लिंग : महिला	फोटो उपलब्ध	532	TDK0485755	निर्वाचक का नाम : प्रधुमन पिता का नाम: कोजा राम गृह संख्या : 92 उम्र : 38 लिंग : पुरुष	फोटो उपलब्ध	533	TDK0660217	निर्वाचक का नाम : शोभा पति का नाम: प्रधुमन गृह संख्या : 92 उम्र : 35 लिंग : महिला	फोटो उपलब्ध
534	TDK0928390	निर्वाचक का नाम : राकेश पिता का नाम: भीखाराम गृह संख्या : 92 उम्र : 31 लिंग : पुरुष	फोटो उपलब्ध	535	TDK1475755	निर्वाचक का नाम : निशा अन्य: भीखा राम गृह संख्या : 92 उम्र : 31 लिंग : महिला	फोटो उपलब्ध	536	TDK1475797	निर्वाचक का नाम : बेबली पति का नाम: राकेश गृह संख्या : 92 उम्र : 31 लिंग : महिला	फोटो उपलब्ध
537	TDK1475722	निर्वाचक का नाम : धर्मेन्द्र चौधरी पिता का नाम: भीखा राम गृह संख्या : 92 उम्र : 26 लिंग : पुरुष	फोटो उपलब्ध	538	TDK1399773	निर्वाचक का नाम : पिस्ता चौधरी पिता का नाम: हीरा राम गृह संख्या : 92 उम्र : 26 लिंग : महिला	फोटो उपलब्ध	539	TDK2107050	निर्वाचक का नाम : माया पिता का नाम: हीरा राम गृह संख्या : 92 उम्र : 23 लिंग : महिला	फोटो उपलब्ध
540	RJ/24/186/375208	निर्वाचक का नाम : अचलाराम पिता का नाम: सीमाराम गृह संख्या : 94 उम्र : 68 लिंग : पुरुष	फोटो उपलब्ध	541	RJ/24/186/375207	निर्वाचक का नाम : ढगलाई पति का नाम: अचलाराम गृह संख्या : 94 उम्र : 66 लिंग : महिला	फोटो उपलब्ध	542	TDK0485581	निर्वाचक का नाम : कालूराम पिता का नाम: अचलाराम गृह संख्या : 94 उम्र : 38 लिंग : पुरुष	फोटो उपलब्ध
543	TDK0636738	निर्वाचक का नाम : श्यामू देवी पति का नाम: कालूराम गृह संख्या : 94 उम्र : 36 लिंग : महिला	फोटो उपलब्ध	544	TDK0636746	निर्वाचक का नाम : पूनी देवी पति का नाम: श्यामलाल गृह संख्या : 94 उम्र : 35 लिंग : महिला	फोटो उपलब्ध	545	TDK0636779	निर्वाचक का नाम : श्यामलाल पिता का नाम: अचलाराम गृह संख्या : 94 उम्र : 35 लिंग : पुरुष	फोटो उपलब्ध
546	RJ/24/186/375046	निर्वाचक का नाम : भीखी पति का नाम: चोलाराम गृह संख्या : 95 उम्र : 81 लिंग : महिला	फोटो उपलब्ध	547	RJ/24/186/375049	निर्वाचक का नाम : मालाराम पिता का नाम: चोलाराम गृह संख्या : 95 उम्र : 56 लिंग : पुरुष	फोटो उपलब्ध	548	CWW1333137	निर्वाचक का नाम : कन्यादेवी पति का नाम: मालाराम गृह संख्या : 95 उम्र : 53 लिंग : महिला	फोटो उपलब्ध
549	RJ/24/186/375047	निर्वाचक का नाम : विशनाराम पिता का नाम: चोलाराम गृह संख्या : 95 उम्र : 51 लिंग : पुरुष	फोटो उपलब्ध	550	CWW1333145	निर्वाचक का नाम : बाया पति का नाम: विशनाराम गृह संख्या : 95 उम्र : 49 लिंग : महिला	फोटो उपलब्ध	551	CWW1429570	निर्वाचक का नाम : बुद्धाराम पिता का नाम: चोलाराम गृह संख्या : 95 उम्र : 46 लिंग : पुरुष	फोटो उपलब्ध
552	TDK0507160	निर्वाचक का नाम : उकड़ी पति का नाम: बुद्धाराम गृह संख्या : 95 उम्र : 44 लिंग : महिला	फोटो उपलब्ध	553	CWW1557024	निर्वाचक का नाम : रामपाल पिता का नाम: चोलाराम गृह संख्या : 95 उम्र : 42 लिंग : पुरुष	फोटो उपलब्ध	554	TDK0087676	निर्वाचक का नाम : भागीरथ पिता का नाम: चोलाराम गृह संख्या : 95 उम्र : 36 लिंग : पुरुष	फोटो उपलब्ध
555	TDK1663814	निर्वाचक का नाम : मंजू पति का नाम: भागीरथ गृह संख्या : 95 उम्र : 27 लिंग : महिला	फोटो उपलब्ध	556	TDK1713346	निर्वाचक का नाम : हनुमान राम पिता का नाम: विशना राम गृह संख्या : 95 उम्र : 22 लिंग : पुरुष	फोटो उपलब्ध	557	RJ/24/186/375586	निर्वाचक का नाम : मंगलदास पिता का नाम: मिश्रीदास गृह संख्या : 97 उम्र : 91 लिंग : पुरुष	फोटो उपलब्ध

558	CWV1333152	निर्वाचक का नाम : भिदकी पति का नाम: मंगलदास गृह संख्या : 97 उम्र : 81 लिंग : महिला	फोटो उपलब्ध	559	RJ/24/186/375578	निर्वाचक का नाम : लीलादेवी पति का नाम: भगवानदास गृह संख्या : 97 उम्र : 56 लिंग : महिला	फोटो उपलब्ध	560	CWV1557032	निर्वाचक का नाम : बाबूदास पिता का नाम: मंगलदास गृह संख्या : 97 उम्र : 44 लिंग : पुरुष	फोटो उपलब्ध
561	TDK0231001	निर्वाचक का नाम : शांति पति का नाम: बाबूदास गृह संख्या : 97 उम्र : 42 लिंग : महिला	फोटो उपलब्ध	562	TDK0367102	निर्वाचक का नाम : कैलाश पिता का नाम: भगवान दास गृह संख्या : 97 उम्र : 39 लिंग : पुरुष	फोटो उपलब्ध	563	TDK0367110	निर्वाचक का नाम : नोजा पति का नाम: कैलाश गृह संख्या : 97 उम्र : 38 लिंग : महिला	फोटो उपलब्ध
564	RJ/24/186/375570	निर्वाचक का नाम : गंगाराम पिता का नाम: पोकरराम गृह संख्या : 98 उम्र : 69 लिंग : पुरुष	फोटो उपलब्ध	565	RJ/24/186/375381	निर्वाचक का नाम : सुवटी पति का नाम: गंगाराम गृह संख्या : 98 उम्र : 69 लिंग : महिला	फोटो उपलब्ध	566	TDK0047472	निर्वाचक का नाम : रमेश पिता का नाम: गंगाराम गृह संख्या : 98 उम्र : 41 लिंग : पुरुष	फोटो उपलब्ध
567	TDK0928531	निर्वाचक का नाम : अनु देवी पति का नाम: रमेश गृह संख्या : 98 उम्र : 31 लिंग : महिला	फोटो उपलब्ध	568	TDK1399641	निर्वाचक का नाम : सुरेश पिता का नाम: गंगाराम गृह संख्या : 98 उम्र : 29 लिंग : पुरुष	फोटो उपलब्ध	569	TDK1399658	निर्वाचक का नाम : विमला पति का नाम: सुरेश गृह संख्या : 98 उम्र : 29 लिंग : महिला	फोटो उपलब्ध
570	TDK1432574	निर्वाचक का नाम : राकेश पिता का नाम: गंगा राम गृह संख्या : 98 उम्र : 26 लिंग : पुरुष	फोटो उपलब्ध	571	TDK0047779	निर्वाचक का नाम : मगनाई पति का नाम: पुखाराम गृह संख्या : 100 उम्र : 64 लिंग : महिला	फोटो उपलब्ध	572	TDK0088112	निर्वाचक का नाम : अन्नाराम पिता का नाम: पुखाराम गृह संख्या : 100 उम्र : 39 लिंग : पुरुष	फोटो उपलब्ध
573	TDK0088054	निर्वाचक का नाम : नेनाराम पिता का नाम: पुखाराम गृह संख्या : 100 उम्र : 35 लिंग : पुरुष	फोटो उपलब्ध	574	TDK0452193	निर्वाचक का नाम : दिनेश पिता का नाम: पुखाराम गृह संख्या : 100 उम्र : 34 लिंग : पुरुष	फोटो उपलब्ध	575	TDK1399740	निर्वाचक का नाम : सुमन पति का नाम: अन्नाराम गृह संख्या : 100 उम्र : 30 लिंग : महिला	फोटो उपलब्ध
576	TDK1432616	निर्वाचक का नाम : श्याम लाल पिता का नाम: पुखा राम गृह संख्या : 100 उम्र : 30 लिंग : पुरुष	फोटो उपलब्ध	577	TDK2084853	निर्वाचक का नाम : प्रेम पति का नाम: दिनेश गृह संख्या : 100 उम्र : 25 लिंग : महिला	फोटो उपलब्ध	578	RJ/24/186/375367	निर्वाचक का नाम : हरिराम पिता का नाम: गुमनाराम गृह संख्या : 101 उम्र : 66 लिंग : पुरुष	फोटो उपलब्ध
579	CWV1333160	निर्वाचक का नाम : राजकी पति का नाम: हरिराम गृह संख्या : 101 उम्र : 63 लिंग : महिला	फोटो उपलब्ध	580	TDK0573931	निर्वाचक का नाम : थानाराम पिता का नाम: हरीराम गृह संख्या : 101 उम्र : 33 लिंग : पुरुष	फोटो उपलब्ध	581	TDK0573949	निर्वाचक का नाम : गीता पति का नाम: थाना राम गृह संख्या : 101 उम्र : 33 लिंग : महिला	फोटो उपलब्ध
582	TDK0452177	निर्वाचक का नाम : श्रवण राम पिता का नाम: हरी राम गृह संख्या : 101 उम्र : 33 लिंग : पुरुष	फोटो उपलब्ध	583	TDK1269414	निर्वाचक का नाम : दुर्गाराम पिता का नाम: हरिराम गृह संख्या : 101 उम्र : 30 लिंग : पुरुष	फोटो उपलब्ध	584	TDK1628098	निर्वाचक का नाम : इंद्रा धून पति का नाम: श्रवण राम गृह संख्या : 101 उम्र : 28 लिंग : महिला	फोटो उपलब्ध
585	TDK1269422	निर्वाचक का नाम : सरजू पति का नाम: दुर्गा राम गृह संख्या : 101 उम्र : 27 लिंग : महिला	फोटो उपलब्ध	586	TDK1628023	निर्वाचक का नाम : दिलीप पिता का नाम: हरी राम गृह संख्या : 101 उम्र : 26 लिंग : पुरुष	फोटो उपलब्ध	587	TDK2111649	निर्वाचक का नाम : लक्ष्मण पिता का नाम: हरी राम गृह संख्या : 101 उम्र : 22 लिंग : पुरुष	फोटो उपलब्ध

588	RJ/24/186/375364	निर्वाचक का नाम : सुगनाई पति का नाम: धर्मराम गृह संख्या : 102 उम्र : 80 लिंग : महिला	589	TDK0087866	निर्वाचक का नाम : साऊ पति का नाम: महेन्द्र गृह संख्या : 102 उम्र : 45 लिंग : महिला	590	TDK0076463	निर्वाचक का नाम : देवाराम पिता का नाम: धर्मराम गृह संख्या : 102 उम्र : 43 लिंग : पुरुष
591	TDK0087874	निर्वाचक का नाम : इन्द्रा पति का नाम: देवाराम गृह संख्या : 102 उम्र : 40 लिंग : महिला	592	RJ/24/186/375290	निर्वाचक का नाम : धीसाराम पिता का नाम: लालाराम गृह संख्या : 103 उम्र : 66 लिंग : पुरुष	593	RJ/24/186/375362	निर्वाचक का नाम : सजकी पति का नाम: कानाराम गृह संख्या : 103 उम्र : 54 लिंग : महिला
594	CWV1901875	निर्वाचक का नाम : कानाराम पिता का नाम: लालाराम गृह संख्या : 103 उम्र : 53 लिंग : पुरुष	595	TDK0367136	निर्वाचक का नाम : श्रवण पिता का नाम: धीसाराम गृह संख्या : 103 उम्र : 40 लिंग : पुरुष	596	TDK0076448	निर्वाचक का नाम : हेमी पति का नाम: श्रवणराम गृह संख्या : 103 उम्र : 37 लिंग : महिला
597	TDK0660233	निर्वाचक का नाम : जेठाराम पिता का नाम: धीसाराम गृह संख्या : 103 उम्र : 33 लिंग : पुरुष	598	TDK2054765	निर्वाचक का नाम : दिनेश चौधरी पिता का नाम: कानाराम गृह संख्या : 103 उम्र : 29 लिंग : पुरुष	599	TDK2123305	निर्वाचक का नाम : गुड्डी पति का नाम: जेठा राम गृह संख्या : 103 उम्र : 27 लिंग : महिला
600	RJ/24/186/375319	निर्वाचक का नाम : लिखमाराम पिता का नाम: मांगीलाल गृह संख्या : 104 उम्र : 67 लिंग : पुरुष	601	RJ/24/186/375342	निर्वाचक का नाम : कमली पति का नाम: लिखमाराम गृह संख्या : 104 उम्र : 61 लिंग : महिला	602	TDK1995737	निर्वाचक का नाम : निधी पति का नाम: दिनेश गृह संख्या : 104 उम्र : 30 लिंग : महिला
603	TDK1995729	निर्वाचक का नाम : दिनेश पिता का नाम: लिखमा राम गृह संख्या : 104 उम्र : 29 लिंग : पुरुष	604	TDK1582352	निर्वाचक का नाम : रेखा पति का नाम: भागीरथ गृह संख्या : 104 उम्र : 28 लिंग : महिला	605	RJ/24/186/375295	निर्वाचक का नाम : भंवरलाल पिता का नाम: मांगीलाल गृह संख्या : 105 उम्र : 59 लिंग : पुरुष
606	RJ/24/186/375518	निर्वाचक का नाम : झमूडी पति का नाम: भंवरलाल गृह संख्या : 105 उम्र : 56 लिंग : महिला	607	TDK0047324	निर्वाचक का नाम : चेना राम पिता का नाम: मांगीलाल गृह संख्या : 105 उम्र : 43 लिंग : पुरुष	608	TDK0087619	निर्वाचक का नाम : गजकी पति का नाम: चैनाराम गृह संख्या : 105 उम्र : 41 लिंग : महिला
609	TDK0738575	निर्वाचक का नाम : श्यामलाल पिता का नाम: भंवरलाल गृह संख्या : 105 उम्र : 33 लिंग : पुरुष	610	TDK1139831	निर्वाचक का नाम : सुरतादेवी पति का नाम: श्यामलाल गृह संख्या : 105 उम्र : 31 लिंग : महिला	# 611	TDK1139849	निर्वाचक का नाम : सूर्य प्रकाश पिता का नाम: भंवर लाल गृह संख्या : 105 उम्र : 30 लिंग : पुरुष
612	TDK1830942	निर्वाचक का नाम : अनिल पिता का नाम: चैनाराम गृह संख्या : 105 उम्र : 23 लिंग : पुरुष	613	TDK1954395	निर्वाचक का नाम : सुनिल पिता का नाम: चेना राम गृह संख्या : 105 उम्र : 22 लिंग : पुरुष	614	TDK0076422	निर्वाचक का नाम : कालूराम पिता का नाम: मंगलाराम गृह संख्या : 106 उम्र : 81 लिंग : पुरुष
615	RJ/24/186/375363	निर्वाचक का नाम : केलकी पति का नाम: कालूराम गृह संख्या : 106 उम्र : 71 लिंग : महिला	616	TDK0087767	निर्वाचक का नाम : सताराम पिता का नाम: कालूराम गृह संख्या : 106 उम्र : 49 लिंग : पुरुष	617	TDK0087825	निर्वाचक का नाम : चौधराम पिता का नाम: कालूराम गृह संख्या : 106 उम्र : 45 लिंग : पुरुष

618	CWV1557040	निर्वाचक का नाम : पप्पूराम पिता का नाम: कालूराम गृह संख्या : 106 उम्र : 44 लिंग : पुरुष	619	TDK0076430	निर्वाचक का नाम : घेवरराम पिता का नाम: कालूराम गृह संख्या : 106 उम्र : 44 लिंग : पुरुष	620	TDK0087650	निर्वाचक का नाम : नेनी देवी पिता का नाम: सतुराम गृह संख्या : 106 उम्र : 42 लिंग : महिला
621	TDK0808683	निर्वाचक का नाम : प्रेम पति का नाम: चौधाराम गृह संख्या : 106 उम्र : 40 लिंग : महिला	622	RJ/24/186/375360	निर्वाचक का नाम : छोटकी पति का नाम: कुनाराम गृह संख्या : 107 उम्र : 66 लिंग : महिला	623	RJ/24/186/375596	निर्वाचक का नाम : भंवरलाल पिता का नाम: केसाराम गृह संख्या : 107 उम्र : 61 लिंग : पुरुष
624	TDK0076414	निर्वाचक का नाम : दरकी पति का नाम: भंवरलाल गृह संख्या : 107 उम्र : 59 लिंग : महिला	625	TDK0573956	निर्वाचक का नाम : धन्नाराम पिता का नाम: कुनाराम गृह संख्या : 107 उम्र : 34 लिंग : पुरुष	626	TDK0858027	निर्वाचक का नाम : जैनाराम पिता का नाम: पूनाराम गृह संख्या : 107 उम्र : 34 लिंग : पुरुष
627	TDK0738526	निर्वाचक का नाम : जंवरलाल पिता का नाम: भंवरलाल गृह संख्या : 107 उम्र : 33 लिंग : पुरुष	628	TDK0848945	निर्वाचक का नाम : शोभा पति का नाम: धनाराम गृह संख्या : 107 उम्र : 32 लिंग : महिला	629	TDK0848937	निर्वाचक का नाम : गणकी पति का नाम: जैनाराम गृह संख्या : 107 उम्र : 32 लिंग : महिला
630	TDK1071828	निर्वाचक का नाम : बाबुदेवी पति का नाम: महेन्द्र गृह संख्या : 107 उम्र : 30 लिंग : महिला	631	TDK0452201	निर्वाचक का नाम : महेन्द्र पिता का नाम: भंवर लाल गृह संख्या : 107 उम्र : 24 लिंग : पुरुष	632	TDK0076380	निर्वाचक का नाम : चौधाराम पिता का नाम: केसाराम गृह संख्या : 108 उम्र : 53 लिंग : पुरुष
633	RJ/24/186/375361	निर्वाचक का नाम : नेनकी पति का नाम: चौधाराम गृह संख्या : 108 उम्र : 51 लिंग : महिला	634	TDK0928499	निर्वाचक का नाम : जवताराम पिता का नाम: चौधाराम गृह संख्या : 108 उम्र : 31 लिंग : पुरुष	635	RJ/24/186/375210	निर्वाचक का नाम : भीयाराम पिता का नाम: मांगीलाल गृह संख्या : 109 उम्र : 63 लिंग : पुरुष
636	TDK2089134	निर्वाचक का नाम : देवली देवी पति का नाम: भिया राम गृह संख्या : 109 उम्र : 63 लिंग : महिला	637	RJ/24/186/376074	निर्वाचक का नाम : हीराराम पिता का नाम: मांगीलाल गृह संख्या : 109 उम्र : 62 लिंग : पुरुष	638	RJ/24/186/375348	निर्वाचक का नाम : सोयती पति का नाम: हीराराम गृह संख्या : 109 उम्र : 56 लिंग : महिला
639	RJ/24/186/375272	निर्वाचक का नाम : कालूराम पिता का नाम: मांगीलाल गृह संख्या : 109 उम्र : 54 लिंग : पुरुष	640	RJ/24/186/375248	निर्वाचक का नाम : श्रीराम पिता का नाम: मांगीलाल गृह संख्या : 109 उम्र : 51 लिंग : पुरुष	641	CWV1632181	निर्वाचक का नाम : छोटकी पति का नाम: कालूराम गृह संख्या : 109 उम्र : 44 लिंग : महिला
642	CWV1333178	निर्वाचक का नाम : तिजकी पति का नाम: श्रीराम गृह संख्या : 109 उम्र : 42 लिंग : महिला	643	TDK0507178	निर्वाचक का नाम : सुमन पति का नाम: मोहनलाल गृह संख्या : 109 उम्र : 42 लिंग : महिला	644	TDK0231050	निर्वाचक का नाम : मोहन लाल पिता का नाम: भीयाराम गृह संख्या : 109 उम्र : 40 लिंग : पुरुष
645	TDK0330183	निर्वाचक का नाम : महेन्द्र पिता का नाम: भीयाराम गृह संख्या : 109 उम्र : 39 लिंग : पुरुष	646	TDK0928465	निर्वाचक का नाम : हमीरराम चौधरी पिता का नाम: भीयाराम चौधरी गृह संख्या : 109 उम्र : 38 लिंग : पुरुष	647	TDK0928481	निर्वाचक का नाम : शिवरी देवी पति का नाम: महेन्द्र चौधरी गृह संख्या : 109 उम्र : 35 लिंग : महिला

648	TDK0928473	निर्वाचक का नाम : भागीरथ चौधरी पिता का नाम: भीयाराम चौधरी गृह संख्या : 109 उम्र : 35 लिंग : पुरुष	फोटो उपलब्ध	649	TDK0452169	निर्वाचक का नाम : पुरा राम पिता का नाम: हीरा राम गृह संख्या : 109 उम्र : 33 लिंग : पुरुष	फोटो उपलब्ध	650	TDK0928507	निर्वाचक का नाम : कौशल्या पति का नाम: हमीरराम गृह संख्या : 109 उम्र : 32 लिंग : महिला	फोटो उपलब्ध
651	TDK1020874	निर्वाचक का नाम : सुखाराम पिता का नाम: हीराराम गृह संख्या : 109 उम्र : 30 लिंग : पुरुष	फोटो उपलब्ध	652	TDK2104297	निर्वाचक का नाम : सुमन देवी पति का नाम: पुरा राम गृह संख्या : 109 उम्र : 30 लिंग : महिला	फोटो उपलब्ध	653	TDK1627421	निर्वाचक का नाम : गणिया पति का नाम: सुखा राम गृह संख्या : 109 उम्र : 28 लिंग : महिला	फोटो उपलब्ध
654	TDK1855816	निर्वाचक का नाम : मुकेश पिता का नाम: श्रीराम गृह संख्या : 109 उम्र : 25 लिंग : पुरुष	फोटो उपलब्ध	655	TDK2085124	निर्वाचक का नाम : पूजा पति का नाम: भागीरथ चौधरी गृह संख्या : 109 उम्र : 24 लिंग : महिला	फोटो उपलब्ध	656	TDK2021178	निर्वाचक का नाम : मनीषा चौधरी पिता का नाम: कालुराम गृह संख्या : 109 उम्र : 23 लिंग : महिला	फोटो उपलब्ध
657	TDK1953942	निर्वाचक का नाम : मनीष पिता का नाम: मोहन लाल गृह संख्या : 109 उम्र : 21 लिंग : पुरुष	फोटो उपलब्ध	658	TDK2021145	निर्वाचक का नाम : लक्ष्मण चौधरी पिता का नाम: कालुराम गृह संख्या : 109 उम्र : 20 लिंग : पुरुष	फोटो उपलब्ध	659	RJ/24/186/375498	निर्वाचक का नाम : गंगली पति का नाम: भंवरलाल गृह संख्या : 110 उम्र : 59 लिंग : महिला	फोटो उपलब्ध
660	RJ/24/186/375491	निर्वाचक का नाम : मीमूडी पति का नाम: भगाराम गृह संख्या : 110 उम्र : 55 लिंग : महिला	फोटो उपलब्ध	661	RJ/24/186/376056	निर्वाचक का नाम : जेताराम पिता का नाम: दयाराम गृह संख्या : 110 उम्र : 53 लिंग : पुरुष	फोटो उपलब्ध	662	TDK0087981	निर्वाचक का नाम : मीमा देवी पति का नाम: गोविन्द्राम गृह संख्या : 110 उम्र : 46 लिंग : महिला	फोटो उपलब्ध
663	TDK0485607	निर्वाचक का नाम : मालाराम पिता का नाम: दयाराम गृह संख्या : 110 उम्र : 43 लिंग : पुरुष	फोटो उपलब्ध	664	TDK0231043	निर्वाचक का नाम : कमली पति का नाम: जेताराम गृह संख्या : 110 उम्र : 43 लिंग : महिला	फोटो उपलब्ध	665	TDK0087973	निर्वाचक का नाम : गीता पति का नाम: मालाराम गृह संख्या : 110 उम्र : 42 लिंग : महिला	फोटो उपलब्ध
666	TDK0485599	निर्वाचक का नाम : गोविन्द राम पिता का नाम: दयाराम गृह संख्या : 110 उम्र : 38 लिंग : पुरुष	फोटो उपलब्ध	667	TDK1760164	निर्वाचक का नाम : कंवराराम पिता का नाम: मिश्रीलाल गृह संख्या : 111 उम्र : 65 लिंग : पुरुष	फोटो उपलब्ध	668	TDK1097260	निर्वाचक का नाम : धोकलराम पिता का नाम: मिश्रीलाल गृह संख्या : 111 उम्र : 56 लिंग : पुरुष	फोटो उपलब्ध
669	RJ/24/186/375373	निर्वाचक का नाम : ओमाराम पिता का नाम: दयाराम गृह संख्या : 111 उम्र : 50 लिंग : पुरुष	फोटो उपलब्ध	670	CWV1557057	निर्वाचक का नाम : सुरतादेवी पति का नाम: धोकलराम गृह संख्या : 111 उम्र : 43 लिंग : महिला	फोटो उपलब्ध	671	CWV1901867	निर्वाचक का नाम : गीता देवी पति का नाम: ओमाराम गृह संख्या : 111 उम्र : 43 लिंग : महिला	फोटो उपलब्ध
672	TDK0485615	निर्वाचक का नाम : पपूराम पिता का नाम: कंवराराम गृह संख्या : 111 उम्र : 39 लिंग : पुरुष	फोटो उपलब्ध	673	TDK0230805	निर्वाचक का नाम : बाबूराम पिता का नाम: कंवराराम गृह संख्या : 111 उम्र : 37 लिंग : पुरुष	फोटो उपलब्ध	674	TDK0088062	निर्वाचक का नाम : सतकी पति का नाम: बाबुराम गृह संख्या : 111 उम्र : 35 लिंग : महिला	फोटो उपलब्ध
675	RJ/24/186/376142	निर्वाचक का नाम : रामूडी पति का नाम: कालुराम गृह संख्या : 112 उम्र : 83 लिंग : महिला	फोटो उपलब्ध	676	RJ/24/186/375493	निर्वाचक का नाम : कानाराम पिता का नाम: कालुराम गृह संख्या : 112 उम्र : 61 लिंग : पुरुष	फोटो उपलब्ध	677	RJ/24/186/375500	निर्वाचक का नाम : घोपली पति का नाम: कानाराम गृह संख्या : 112 उम्र : 58 लिंग : महिला	फोटो उपलब्ध

678	TDK0857904	निर्वाचक का नाम : गणपत पिता का नाम: कानाराम गृह संख्या : 112 उम्र : 31 लिंग : पुरुष	फोटो उपलब्ध	679	TDK1476118	निर्वाचक का नाम : अर्जुन पिता का नाम: कानाराम चौधरी गृह संख्या : 112 उम्र : 29 लिंग : पुरुष	फोटो उपलब्ध	680	TDK2024024	निर्वाचक का नाम : सुनील पिता का नाम: काना राम गृह संख्या : 112 उम्र : 24 लिंग : पुरुष	फोटो उपलब्ध
681	RJ/24/186/375477	निर्वाचक का नाम : चेनाराम पिता का नाम: मोतीराम गृह संख्या : 113 उम्र : 70 लिंग : पुरुष	फोटो उपलब्ध	682	CWV1333186	निर्वाचक का नाम : घेंवरराम पिता का नाम: मोतीराम गृह संख्या : 113 उम्र : 61 लिंग : पुरुष	फोटो उपलब्ध	683	TDK0485623	निर्वाचक का नाम : मांडी देवी पति का नाम: घेवरराम गृह संख्या : 113 उम्र : 42 लिंग : महिला	फोटो उपलब्ध
684	TDK0047910	निर्वाचक का नाम : देवाराम पिता का नाम: चेनाराम गृह संख्या : 113 उम्र : 37 लिंग : पुरुष	फोटो उपलब्ध	685	TDK2032555	निर्वाचक का नाम : कुकी पति का नाम: अशोक चौधरी गृह संख्या : 113 उम्र : 34 लिंग : महिला	फोटो उपलब्ध	686	TDK0857938	निर्वाचक का नाम : सरीता पति का नाम: देवाराम गृह संख्या : 113 उम्र : 33 लिंग : महिला	फोटो उपलब्ध
687	TDK2032969	निर्वाचक का नाम : अशोक चौधरी पिता का नाम: चेना राम गृह संख्या : 113 उम्र : 29 लिंग : पुरुष	फोटो उपलब्ध	688	TDK0857946	निर्वाचक का नाम : मांगीलाल पिता का नाम: मंगलाराम गृह संख्या : 114 उम्र : 78 लिंग : पुरुष	फोटो उपलब्ध	689	TDK0857953	निर्वाचक का नाम : दाखू देवी पति का नाम: मांगीलाल गृह संख्या : 114 उम्र : 73 लिंग : महिला	फोटो उपलब्ध
690	CWV1557065	निर्वाचक का नाम : धानाराम पिता का नाम: मंगलाराम गृह संख्या : 114 उम्र : 66 लिंग : पुरुष	फोटो उपलब्ध	691	TDK0485649	निर्वाचक का नाम : छोटाराम पिता का नाम: मंगलाराम गृह संख्या : 114 उम्र : 61 लिंग : पुरुष	फोटो उपलब्ध	692	TDK0231225	निर्वाचक का नाम : गंगाराम पिता का नाम: मंगलाराम गृह संख्या : 114 उम्र : 51 लिंग : पुरुष	फोटो उपलब्ध
693	TDK0231233	निर्वाचक का नाम : कमली देवी पति का नाम: गंगाराम गृह संख्या : 114 उम्र : 49 लिंग : महिला	फोटो उपलब्ध	694	TDK0485631	निर्वाचक का नाम : कालकी पति का नाम: धानाराम गृह संख्या : 114 उम्र : 45 लिंग : महिला	फोटो उपलब्ध	695	TDK1920198	निर्वाचक का नाम : ओम प्रकाश पिता का नाम: धाना राम गृह संख्या : 114 उम्र : 25 लिंग : पुरुष	फोटो उपलब्ध
696	TDK2111508	निर्वाचक का नाम : सरोज पिता का नाम: गंगा राम गृह संख्या : 114 उम्र : 25 लिंग : महिला	फोटो उपलब्ध	697	TDK2109494	निर्वाचक का नाम : शोभा पिता का नाम: गंगा राम गृह संख्या : 114 उम्र : 23 लिंग : महिला	फोटो उपलब्ध	698	TDK2109510	निर्वाचक का नाम : शंकर पिता का नाम: गंगा राम गृह संख्या : 114 उम्र : 21 लिंग : पुरुष	फोटो उपलब्ध
699	CWV1429588	निर्वाचक का नाम : हीराराम पिता का नाम: मुकनाराम गृह संख्या : 115 उम्र : 56 लिंग : पुरुष	फोटो उपलब्ध	700	CWV1557073	निर्वाचक का नाम : सोयती पति का नाम: हीराराम गृह संख्या : 115 उम्र : 53 लिंग : महिला	फोटो उपलब्ध	701	RJ/24/186/375541	निर्वाचक का नाम : मुन्नाराम पिता का नाम: मुकनाराम गृह संख्या : 115 उम्र : 51 लिंग : पुरुष	फोटो उपलब्ध
702	CWV1429612	निर्वाचक का नाम : मीभूडी पति का नाम: मुन्नाराम गृह संख्या : 115 उम्र : 51 लिंग : महिला	फोटो उपलब्ध	703	CWV1429596	निर्वाचक का नाम : श्रीराम पिता का नाम: मुकनाराम गृह संख्या : 115 उम्र : 49 लिंग : पुरुष	फोटो उपलब्ध	704	TDK0076455	निर्वाचक का नाम : सारकी पति का नाम: श्रीराम गृह संख्या : 115 उम्र : 47 लिंग : महिला	फोटो उपलब्ध
705	TDK0047852	निर्वाचक का नाम : सावतराम पिता का नाम: मुकनाराम गृह संख्या : 115 उम्र : 43 लिंग : पुरुष	फोटो उपलब्ध	706	CWV1429604	निर्वाचक का नाम : परकी पति का नाम: सांवत राम गृह संख्या : 115 उम्र : 42 लिंग : महिला	फोटो उपलब्ध	707	TDK0738518	निर्वाचक का नाम : रामेश्वर पिता का नाम: हीराराम गृह संख्या : 115 उम्र : 31 लिंग : पुरुष	फोटो उपलब्ध

708	TDK1442433	निर्वाचक का नाम : दिनेश पिता का नाम: हीरा राम गृह संख्या : 115 उम्र : 29 लिंग : पुरुष	फोटो उपलब्ध	709	TDK2033561	निर्वाचक का नाम : हनुमान पिता का नाम: हिरा राम गृह संख्या : 115 उम्र : 25 लिंग : पुरुष	फोटो उपलब्ध	710	TDK1980887	निर्वाचक का नाम : प्रधाण पिता का नाम: श्रीराम गृह संख्या : 115 उम्र : 24 लिंग : पुरुष	फोटो उपलब्ध
711	TDK1981000	निर्वाचक का नाम : उर्मिला पिता का नाम: सांवत राम गृह संख्या : 115 उम्र : 23 लिंग : महिला	फोटो उपलब्ध	712	TDK1980937	निर्वाचक का नाम : मोहन पिता का नाम: श्रीराम गृह संख्या : 115 उम्र : 22 लिंग : पुरुष	फोटो उपलब्ध	713	TDK2116424	निर्वाचक का नाम : दीपा राम पिता का नाम: सांवत राम गृह संख्या : 115 उम्र : 19 लिंग : पुरुष	फोटो उपलब्ध
714	RJ/24/186/375460	निर्वाचक का नाम : भंवरलाल पिता का नाम: मुकनाराम गृह संख्या : 116 उम्र : 65 लिंग : पुरुष	फोटो उपलब्ध	715	RJ/24/186/375507	निर्वाचक का नाम : साऊडी पति का नाम: भंवरलाल गृह संख्या : 116 उम्र : 61 लिंग : महिला	फोटो उपलब्ध	716	TDK0738609	निर्वाचक का नाम : श्रवण पिता का नाम: भंवरलाल गृह संख्या : 116 उम्र : 31 लिंग : पुरुष	फोटो उपलब्ध
717	RJ/24/186/375451	निर्वाचक का नाम : गुटकी पति का नाम: लिखमाराम गृह संख्या : 117 उम्र : 57 लिंग : महिला	फोटो उपलब्ध	718	CWW1429620	निर्वाचक का नाम : कोजाराम पिता का नाम: कंवरराम गृह संख्या : 118 उम्र : 61 लिंग : पुरुष	फोटो उपलब्ध	719	RJ/24/186/375511	निर्वाचक का नाम : सीता पति का नाम: कोजाराम गृह संख्या : 118 उम्र : 55 लिंग : महिला	फोटो उपलब्ध
720	TDK0738534	निर्वाचक का नाम : रामेश्वरी पिता का नाम: कोजाराम गृह संख्या : 118 उम्र : 31 लिंग : महिला	फोटो उपलब्ध	721	TDK1445808	निर्वाचक का नाम : मैना चौधरी पति का नाम: शंकर चौधरी गृह संख्या : 118 उम्र : 29 लिंग : महिला	फोटो उपलब्ध	722	TDK1139898	निर्वाचक का नाम : पुखराज पिता का नाम: कोजाराम गृह संख्या : 118 उम्र : 27 लिंग : पुरुष	फोटो उपलब्ध
723	TDK1348499	निर्वाचक का नाम : शंकर चौधरी पिता का नाम: कोजाराम गृह संख्या : 118 उम्र : 26 लिंग : पुरुष	फोटो उपलब्ध	724	TDK1582436	निर्वाचक का नाम : सुरता पति का नाम: पुखराज गृह संख्या : 118 उम्र : 24 लिंग : महिला	फोटो उपलब्ध	725	RJ/24/186/375589	निर्वाचक का नाम : कानाराम पिता का नाम: कंवरराम गृह संख्या : 119 उम्र : 61 लिंग : पुरुष	फोटो उपलब्ध
726	CWW1333194	निर्वाचक का नाम : भंवरी पति का नाम: कानाराम गृह संख्या : 119 उम्र : 50 लिंग : महिला	फोटो उपलब्ध	727	TDK0485656	निर्वाचक का नाम : ओमाराम पिता का नाम: कंवरराम गृह संख्या : 119 उम्र : 48 लिंग : पुरुष	फोटो उपलब्ध	728	TDK0367169	निर्वाचक का नाम : बेबी पति का नाम: ओमाराम गृह संख्या : 119 उम्र : 46 लिंग : महिला	फोटो उपलब्ध
729	TDK0367193	निर्वाचक का नाम : चन्द्राराम पिता का नाम: कंवरराम गृह संख्या : 119 उम्र : 42 लिंग : पुरुष	फोटो उपलब्ध	730	TDK0367177	निर्वाचक का नाम : सोहनी पति का नाम: चन्द्रा राम गृह संख्या : 119 उम्र : 39 लिंग : महिला	फोटो उपलब्ध	731	TDK0282905	निर्वाचक का नाम : भेराराम पिता का नाम: कंवरराम गृह संख्या : 119 उम्र : 39 लिंग : पुरुष	फोटो उपलब्ध
732	TDK0367185	निर्वाचक का नाम : छोटी देवी पिता का नाम: भेराराम गृह संख्या : 119 उम्र : 38 लिंग : महिला	फोटो उपलब्ध	733	TDK0738542	निर्वाचक का नाम : मालाराम पिता का नाम: उदारराम गृह संख्या : 119 उम्र : 32 लिंग : पुरुष	फोटो उपलब्ध	734	TDK0738559	निर्वाचक का नाम : गणकी पति का नाम: मालाराम गृह संख्या : 119 उम्र : 31 लिंग : महिला	फोटो उपलब्ध
735	TDK0738591	निर्वाचक का नाम : भीखाराम पिता का नाम: कंवरराम गृह संख्या : 119 उम्र : 31 लिंग : पुरुष	फोटो उपलब्ध	736	TDK2085140	निर्वाचक का नाम : सुनील पिता का नाम: काना राम गृह संख्या : 119 उम्र : 25 लिंग : पुरुष	फोटो उपलब्ध	737	RJ/24/186/375288	निर्वाचक का नाम : बुधाराम पिता का नाम: मंगलाराम गृह संख्या : 120 उम्र : 87 लिंग : पुरुष	फोटो उपलब्ध

738	RJ/24/186/375413	निर्वाचक का नाम : गलुडी पति का नाम: बुधाराम गृह संख्या : 120 उम्र : 81 लिंग : महिला	739	TDK0485664	निर्वाचक का नाम : नेनाराम पिता का नाम: बुधाराम गृह संख्या : 120 उम्र : 56 लिंग : पुरुष	740	CWW1333210	निर्वाचक का नाम : छोटकी पति का नाम: नेनाराम गृह संख्या : 120 उम्र : 56 लिंग : महिला
741	CWW1333202	निर्वाचक का नाम : समली पति का नाम: कानाराम गृह संख्या : 120 उम्र : 53 लिंग : महिला	742	TDK0555789	निर्वाचक का नाम : भोमाराम पिता का नाम: नेनाराम गृह संख्या : 120 उम्र : 32 लिंग : पुरुष	743	TDK0738617	निर्वाचक का नाम : दुर्गाराम पिता का नाम: नेनाराम गृह संख्या : 120 उम्र : 31 लिंग : पुरुष
744	TDK1414093	निर्वाचक का नाम : सरोज पति का नाम: राम निवास गृह संख्या : 120 उम्र : 30 लिंग : महिला	745	TDK1414069	निर्वाचक का नाम : अशोक पिता का नाम: कानाराम गृह संख्या : 120 उम्र : 29 लिंग : पुरुष	746	TDK2045110	निर्वाचक का नाम : प्रधान पिता का नाम: नैना राम गृह संख्या : 120 उम्र : 28 लिंग : पुरुष
747	TDK1767003	निर्वाचक का नाम : रविना पति का नाम: अशोक गृह संख्या : 120 उम्र : 22 लिंग : महिला	748	TDK0231100	निर्वाचक का नाम : खीयाराम पिता का नाम: भानाराम गृह संख्या : 121 उम्र : 61 लिंग : पुरुष	749	CWW1557081	निर्वाचक का नाम : कंवराराम पिता का नाम: भानाराम गृह संख्या : 121 उम्र : 56 लिंग : पुरुष
750	TDK0367151	निर्वाचक का नाम : चूली पति का नाम: कंवर राम गृह संख्या : 121 उम्र : 53 लिंग : महिला	751	TDK2108579	निर्वाचक का नाम : गुड्डी पिता का नाम: कंवर राम गृह संख्या : 121 उम्र : 22 लिंग : महिला	752	TDK2108876	निर्वाचक का नाम : महिपाल पिता का नाम: कंवर राम गृह संख्या : 121 उम्र : 19 लिंग : पुरुष
753	RJ/24/186/375450	निर्वाचक का नाम : पुसाराम पिता का नाम: भानाराम गृह संख्या : 122 उम्र : 71 लिंग : पुरुष	754	TDK0485391	निर्वाचक का नाम : रूघनाथ पिता का नाम: फूसाराम गृह संख्या : 122 उम्र : 44 लिंग : पुरुष	755	TDK0231035	निर्वाचक का नाम : सपूड़ी पति का नाम: रूघनाथ गृह संख्या : 122 उम्र : 41 लिंग : महिला
756	TDK0485409	निर्वाचक का नाम : भीयाराम पिता का नाम: फूसाराम गृह संख्या : 122 उम्र : 40 लिंग : पुरुष	757	TDK0574087	निर्वाचक का नाम : कमला पति का नाम: भीयाराम गृह संख्या : 122 उम्र : 34 लिंग : महिला	758	TDK2108587	निर्वाचक का नाम : निरमा पिता का नाम: रूघनाथ गृह संख्या : 122 उम्र : 19 लिंग : महिला
759	TDK0531566	निर्वाचक का नाम : चौथकी पति का नाम: जीयाराम गृह संख्या : 123 उम्र : 63 लिंग : महिला	760	TDK0048116	निर्वाचक का नाम : राजूराम पिता का नाम: जीयाराम गृह संख्या : 123 उम्र : 41 लिंग : पुरुष	761	TDK0048389	निर्वाचक का नाम : माधाराम पिता का नाम: जीयाराम गृह संख्या : 123 उम्र : 40 लिंग : पुरुष
762	TDK0452268	निर्वाचक का नाम : सन्तोष पति का नाम: माधाराम गृह संख्या : 123 उम्र : 38 लिंग : महिला	763	TDK0857961	निर्वाचक का नाम : पिस्ता पति का नाम: राजूराम गृह संख्या : 123 उम्र : 33 लिंग : महिला	764	TDK1582360	निर्वाचक का नाम : दुर्गा राम पिता का नाम: जिया राम गृह संख्या : 123 उम्र : 31 लिंग : पुरुष
765	RJ/24/186/375569	निर्वाचक का नाम : जसाराम पिता का नाम: गुमनाराम गृह संख्या : 124 उम्र : 60 लिंग : पुरुष	766	CWW1429638	निर्वाचक का नाम : सुगनाई पति का नाम: जसाराम गृह संख्या : 124 उम्र : 58 लिंग : महिला	767	TDK0857912	निर्वाचक का नाम : गोकलराम पिता का नाम: जस्साराम गृह संख्या : 124 उम्र : 33 लिंग : पुरुष

768	TDK0555797	निर्वाचक का नाम : भुण्डाराम पिता का नाम: जसाराम गृह संख्या : 124 उम्र : 32 लिंग : पुरुष	769	TDK1582394	निर्वाचक का नाम : गोविंद राम पिता का नाम: जस्सा राम गृह संख्या : 124 उम्र : 29 लिंग : पुरुष	770	TDK1582402	निर्वाचक का नाम : पिस्ता पिता का नाम: भूंडा राम गृह संख्या : 124 उम्र : 29 लिंग : महिला
771	TDK1582410	निर्वाचक का नाम : घेवर राम पिता का नाम: जस्सा राम गृह संख्या : 124 उम्र : 29 लिंग : पुरुष	772	RJ/24/186/375553	निर्वाचक का नाम : जिमनाई पति का नाम: गुणेशराम गृह संख्या : 125 उम्र : 86 लिंग : महिला	773	RJ/24/186/375551	निर्वाचक का नाम : भीखाराम पिता का नाम: गुणेशराम गृह संख्या : 125 उम्र : 62 लिंग : पुरुष
774	CWV1333228	निर्वाचक का नाम : अनदाराम पिता का नाम: गुणेशराम गृह संख्या : 125 उम्र : 57 लिंग : पुरुष	775	RJ/24/186/375554	निर्वाचक का नाम : शान्ती पति का नाम: भीखाराम गृह संख्या : 125 उम्र : 56 लिंग : महिला	776	CWV1333236	निर्वाचक का नाम : केलकी पति का नाम: अनदाराम गृह संख्या : 125 उम्र : 53 लिंग : महिला
777	RJ/24/186/375387	निर्वाचक का नाम : थानाराम पिता का नाम: गुणेशराम गृह संख्या : 125 उम्र : 53 लिंग : पुरुष	778	CWV1333244	निर्वाचक का नाम : छमली पति का नाम: थानाराम गृह संख्या : 125 उम्र : 51 लिंग : महिला	779	TDK0076497	निर्वाचक का नाम : र्छोटकी पति का नाम: ओमाराम गृह संख्या : 125 उम्र : 43 लिंग : महिला
780	TDK0076489	निर्वाचक का नाम : ओमाराम पिता का नाम: गुणेशराम गृह संख्या : 125 उम्र : 42 लिंग : पुरुष	781	TDK0660332	निर्वाचक का नाम : पुखाराम पिता का नाम: थानाराम गृह संख्या : 125 उम्र : 33 लिंग : पुरुष	782	TDK1559616	निर्वाचक का नाम : दुर्गा राम पिता का नाम: भीखा राम गृह संख्या : 125 उम्र : 33 लिंग : पुरुष
783	TDK1720713	निर्वाचक का नाम : सुमन पति का नाम: दुर्गा राम गृह संख्या : 125 उम्र : 30 लिंग : महिला	784	TDK1744523	निर्वाचक का नाम : सरोज पति का नाम: सुरेश गृह संख्या : 125 उम्र : 27 लिंग : महिला	785	TDK1139914	निर्वाचक का नाम : दिनेश पिता का नाम: थानाराम गृह संख्या : 125 उम्र : 27 लिंग : पुरुष
786	TDK2091783	निर्वाचक का नाम : संजू पिता का नाम: ओमा राम गृह संख्या : 125 उम्र : 19 लिंग : महिला	787	TDK1727064	निर्वाचक का नाम : पूजा पति का नाम: दिनेश गृह संख्या : 125 जाटो का बास उम्र : 25 लिंग : महिला	788	TDK0485672	निर्वाचक का नाम : भगाराम पिता का नाम: किसनाराम गृह संख्या : 126 उम्र : 71 लिंग : पुरुष
789	RJ/24/186/375411	निर्वाचक का नाम : साऊडी पति का नाम: भगाराम गृह संख्या : 126 उम्र : 66 लिंग : महिला	790	TDK0452235	निर्वाचक का नाम : श्री राम पिता का नाम: मगाराम गृह संख्या : 126 उम्र : 34 लिंग : पुरुष	791	TDK0452227	निर्वाचक का नाम : बेबी पति का नाम: श्री राम गृह संख्या : 126 उम्र : 33 लिंग : महिला
792	TDK1680503	निर्वाचक का नाम : श्याम लाल पिता का नाम: भगाराम गृह संख्या : 126 उम्र : 31 लिंग : पुरुष	793	TDK1139575	निर्वाचक का नाम : दिलीप पिता का नाम: भगाराम गृह संख्या : 126 उम्र : 30 लिंग : पुरुष	794	TDK1774538	निर्वाचक का नाम : सुरेश पिता का नाम: भीखा राम गृह संख्या : 126 उम्र : 28 लिंग : पुरुष
795	TDK1680388	निर्वाचक का नाम : रमेश पिता का नाम: भगाराम गृह संख्या : 126 उम्र : 26 लिंग : पुरुष	796	TDK1680487	निर्वाचक का नाम : किरण पिता का नाम: भगाराम गृह संख्या : 126 उम्र : 23 लिंग : महिला	797	RJ/24/186/376069	निर्वाचक का नाम : अनदाराम पिता का नाम: रतनाराम गृह संख्या : 127 उम्र : 66 लिंग : पुरुष

798	RJ/24/186/375412	निर्वाचक का नाम : कानूडी पति का नाम: अनदाराम गृह संख्या : 127 उम्र : 61 लिंग : महिला	799	TDK0230961	निर्वाचक का नाम : सुमन पति का नाम: राजेन्द्र गृह संख्या : 127 उम्र : 38 लिंग : महिला	800	TDK0087957	निर्वाचक का नाम : राजेन्द्र पिता का नाम: अणदाराम गृह संख्या : 127 उम्र : 36 लिंग : पुरुष
801	TDK0231175	निर्वाचक का नाम : मूमल कंवर पति का नाम: देवी सिंह गृह संख्या : 132 उम्र : 38 लिंग : महिला	802	TDK0048363	निर्वाचक का नाम : देवी सिंह पिता का नाम: माधव सिंह गृह संख्या : 132 उम्र : 36 लिंग : पुरुष	803	TDK0231134	निर्वाचक का नाम : हीरसिंह पिता का नाम: मंगलसिंह गृह संख्या : 133 उम्र : 63 लिंग : पुरुष
804	RJ/24/186/375581	निर्वाचक का नाम : भंवरकवर पति का नाम: हीरसिंह गृह संख्या : 133 उम्र : 61 लिंग : महिला	805	RJ/24/186/375626	निर्वाचक का नाम : पेहपसिंह पिता का नाम: हीरसिंह गृह संख्या : 133 उम्र : 50 लिंग : पुरुष	806	TDK0231159	निर्वाचक का नाम : संतोष कंवर पति का नाम: पेहप सिंह गृह संख्या : 133 उम्र : 44 लिंग : महिला
807	CWV1429653	निर्वाचक का नाम : हडमान सिंह पिता का नाम: हीरसिंह गृह संख्या : 133 उम्र : 42 लिंग : पुरुष	808	TDK0047456	निर्वाचक का नाम : धनसिंह पिता का नाम: हीरसिंह गृह संख्या : 133 उम्र : 42 लिंग : पुरुष	809	TDK0366641	निर्वाचक का नाम : ओमा कंवर पति का नाम: हनुमान सिंह गृह संख्या : 133 उम्र : 38 लिंग : महिला
810	TDK0231142	निर्वाचक का नाम : निम्बा कंवर पति का नाम: धन सिंह गृह संख्या : 133 उम्र : 35 लिंग : महिला	811	RJ/24/186/376063	निर्वाचक का नाम : रतनाराम पिता का नाम: हुकमाराम गृह संख्या : 134 उम्र : 91 लिंग : पुरुष	812	TDK0485680	निर्वाचक का नाम : सुखी पति का नाम: रतनाराम गृह संख्या : 134 उम्र : 89 लिंग : महिला
813	TDK0485706	निर्वाचक का नाम : बाबूराम पिता का नाम: रतनाराम गृह संख्या : 134 उम्र : 50 लिंग : पुरुष	814	TDK0485698	निर्वाचक का नाम : भंवर लाल पिता का नाम: रतनाराम गृह संख्या : 134 उम्र : 44 लिंग : पुरुष	815	TDK0047720	निर्वाचक का नाम : छमली पति का नाम: बाबूलाल गृह संख्या : 134 उम्र : 43 लिंग : महिला
816	CWV1633023	निर्वाचक का नाम : धापूडी पति का नाम: भंवरलाल गृह संख्या : 134 उम्र : 42 लिंग : महिला	817	TDK2106755	निर्वाचक का नाम : घेवर राम पिता का नाम: बाबू लाल गृह संख्या : 134 उम्र : 20 लिंग : पुरुष	818	TDK1922632	निर्वाचक का नाम : महिपाल पिता का नाम: जगदीश गृह संख्या : जाटों का बास उम्र : 23 लिंग : पुरुष
819	TDK1878875	निर्वाचक का नाम : पूजा चौधरी पति का नाम: सुनील गृह संख्या : जाटों का बास उम्र : 25 लिंग : महिला	820	TDK1993328	निर्वाचक का नाम : सुरेंद्र पिता का नाम: महेंद्र राम गृह संख्या : जाटों का बास उम्र : 23 लिंग : पुरुष	821	TDK2007011	निर्वाचक का नाम : राकेश पिता का नाम: महेंद्र राम गृह संख्या : जाटों का बास उम्र : 21 लिंग : पुरुष

822	TDK2053015	निर्वाचक का नाम : भवानी सिंह पिता का नाम: कन सिंह गृह संख्या : 0 उम्र : 21 लिंग : पुरुष	फोटो उपलब्ध	823	RJ/24/186/375420	निर्वाचक का नाम : सुखीयाकंवर पति का नाम: जबरसिंह गृह संख्या : 56 उम्र : 76 लिंग : महिला	फोटो उपलब्ध	824	CWV1333269	निर्वाचक का नाम : अमर सिंह पिता का नाम: जवर सिंह गृह संख्या : 56 उम्र : 44 लिंग : पुरुष	फोटो उपलब्ध
825	TDK0660357	निर्वाचक का नाम : सरोजकवर पति का नाम: सुमेरसिंह गृह संख्या : 56 उम्र : 42 लिंग : महिला	फोटो उपलब्ध	826	TDK1944040	निर्वाचक का नाम : भवानी सिंह माता का नाम: सरोजकवर गृह संख्या : 56 उम्र : 20 लिंग : पुरुष	फोटो उपलब्ध	827	TDK0047647	निर्वाचक का नाम : ओमकवर पति का नाम: हरिसिंह गृह संख्या : 57 उम्र : 61 लिंग : महिला	फोटो उपलब्ध
828	TDK0858019	निर्वाचक का नाम : जोगेन्द्र सिंह पिता का नाम: हरि सिंह गृह संख्या : 57 उम्र : 33 लिंग : पुरुष	फोटो उपलब्ध	829	TDK1627884	निर्वाचक का नाम : किरण कंवर पति का नाम: जोगेंद्र सिंह गृह संख्या : 57 उम्र : 28 लिंग : महिला	फोटो उपलब्ध	830	TDK1627850	निर्वाचक का नाम : अजीत सिंह पिता का नाम: हरी सिंह गृह संख्या : 57 उम्र : 25 लिंग : पुरुष	फोटो उपलब्ध
831	TDK0048371	निर्वाचक का नाम : नारायनसिंह पिता का नाम: रेवतसिंह गृह संख्या : 58 उम्र : 55 लिंग : पुरुष	फोटो उपलब्ध	832	RJ/24/186/375421	निर्वाचक का नाम : ओमकवर पति का नाम: नारायनसिंह गृह संख्या : 58 उम्र : 50 लिंग : महिला	फोटो उपलब्ध	833	TDK1259167	निर्वाचक का नाम : मांगू सिंह पिता का नाम: नारायण सिंह गृह संख्या : 58 उम्र : 30 लिंग : पुरुष	फोटो उपलब्ध
834	TDK1818491	निर्वाचक का नाम : लीला कंवर पति का नाम: मांगू सिंह गृह संख्या : 58 उम्र : 29 लिंग : महिला	फोटो उपलब्ध	835	RJ/24/186/375410	निर्वाचक का नाम : प्रकाशकवर पति का नाम: जेतूसिंह गृह संख्या : 59 उम्र : 65 लिंग : महिला	फोटो उपलब्ध	836	CWV1557099	निर्वाचक का नाम : मनोहर सिंह पिता का नाम: जेतूसिंह गृह संख्या : 59 उम्र : 44 लिंग : पुरुष	फोटो उपलब्ध
837	TDK0230987	निर्वाचक का नाम : संतोष कंवर पति का नाम: मनोहर सिंह गृह संख्या : 59 उम्र : 43 लिंग : महिला	फोटो उपलब्ध	838	TDK0555805	निर्वाचक का नाम : महेन्द्र सिंह पिता का नाम: जेतूसिंह गृह संख्या : 59 उम्र : 34 लिंग : पुरुष	फोटो उपलब्ध	839	TDK2077279	निर्वाचक का नाम : गुड्डी कंवर पति का नाम: महेंद्र सिंह गृह संख्या : 59 उम्र : 32 लिंग : महिला	फोटो उपलब्ध
840	RJ/24/186/375390	निर्वाचक का नाम : केसरकंवर पति का नाम: गनपतसिंह गृह संख्या : 60 उम्र : 63 लिंग : महिला	फोटो उपलब्ध	841	TDK0857888	निर्वाचक का नाम : गोविन्द सिंह खीची पिता का नाम: गणपत सिंह खीची गृह संख्या : 60 उम्र : 27 लिंग : पुरुष	फोटो उपलब्ध	842	TDK1832070	निर्वाचक का नाम : सज्जन सिंग पिता का नाम: कानसिंह गृह संख्या : 79 उम्र : 24 लिंग : पुरुष	फोटो उपलब्ध
843	TDK1830520	निर्वाचक का नाम : मनफुल कंवर पति का नाम: गोविंद सिंह गृह संख्या : 80, उम्र : 29 लिंग : महिला	फोटो उपलब्ध	844	RJ/24/186/375401	निर्वाचक का नाम : मूमलकवर पति का नाम: धोकल सिंह गृह संख्या : 87 उम्र : 81 लिंग : महिला	फोटो उपलब्ध	845	RJ/24/186/375020	निर्वाचक का नाम : धोकलसिंह पिता का नाम: उदयसिंह गृह संख्या : 87 उम्र : 55 लिंग : पुरुष	फोटो उपलब्ध
846	TDK1139823	निर्वाचक का नाम : गट्टू कंवर पति का नाम: जितेन्द्रसिंह गृह संख्या : 87 उम्र : 33 लिंग : महिला	फोटो उपलब्ध	847	TDK0858001	निर्वाचक का नाम : जितेन्द्र सिंह पिता का नाम: धोकल सिंह गृह संख्या : 87 उम्र : 32 लिंग : पुरुष	फोटो उपलब्ध	848	TDK1139807	निर्वाचक का नाम : ओमसिंह पिता का नाम: धोकल सिंह गृह संख्या : 87 उम्र : 30 लिंग : पुरुष	फोटो उपलब्ध
849	TDK1139815	निर्वाचक का नाम : विक्रमसिंह पिता का नाम: धोकलसिंह गृह संख्या : 87 उम्र : 28 लिंग : पुरुष	फोटो उपलब्ध	850	CWV1429661	निर्वाचक का नाम : उम्मेदसिंह पिता का नाम: दौलतसिंह गृह संख्या : 88 उम्र : 73 लिंग : पुरुष	फोटो उपलब्ध	851	CWV1333277	निर्वाचक का नाम : भोमसिंह पिता का नाम: उम्मेद सिंह गृह संख्या : 88 उम्र : 45 लिंग : पुरुष	फोटो उपलब्ध

852 निर्वाचक का नाम : हडमान सिंह पिता का नाम: उम्मेद सिंह गृह संख्या : 88 उम्र : 42 लिंग : पुरुष	CWV1333285 फोटो उपलब्ध	853 निर्वाचक का नाम : कैलाश कंवर पति का नाम: भौम सिंह गृह संख्या : 88 उम्र : 37 लिंग : महिला	TDK0088021 फोटो उपलब्ध	854 निर्वाचक का नाम : सुगन कंवर पति का नाम: हनुमान सिंह गृह संख्या : 88 उम्र : 36 लिंग : महिला	TDK0367318 फोटो उपलब्ध
855 निर्वाचक का नाम : पायल खींची पिता का नाम: भोम सिंह गृह संख्या : 88 उम्र : 19 लिंग : महिला	TDK2075703 फोटो उपलब्ध	856 निर्वाचक का नाम : जालमसिंह पिता का नाम: धुलसिंह गृह संख्या : 89 उम्र : 56 लिंग : पुरुष	RJ/24/186/375199 फोटो उपलब्ध	857 निर्वाचक का नाम : लाडकवर पति का नाम: जालमसिंह गृह संख्या : 89 उम्र : 55 लिंग : महिला	RJ/24/186/375393 फोटो उपलब्ध
858 निर्वाचक का नाम : सुमन कंवर पति का नाम: महेन्द्र सिंह गृह संख्या : 89 उम्र : 33 लिंग : महिला	TDK0738583 फोटो उपलब्ध	859 निर्वाचक का नाम : महेन्द्र सिंह पिता का नाम: जालम सिंह गृह संख्या : 89 उम्र : 32 लिंग : पुरुष	TDK0555813 फोटो उपलब्ध	860 निर्वाचक का नाम : शक्ति सिंह पिता का नाम: जालम सिंह गृह संख्या : 89 उम्र : 31 लिंग : पुरुष	TDK0928598 फोटो उपलब्ध
861 निर्वाचक का नाम : प्रियंका कंवर पति का नाम: शक्तिसिंह गृह संख्या : 89 उम्र : 28 लिंग : महिला	TDK1269430 फोटो उपलब्ध	862 निर्वाचक का नाम : राकेश पिता का नाम: लिकमा राम गृह संख्या : 117 उम्र : 27 लिंग : पुरुष	TDK1475813 फोटो उपलब्ध		

863	1	TDK2172286	निर्वाचक का नाम : महिपाल पिता का नाम: दौलत राम गृह संख्या : 1 उम्र : 19 लिंग : पुरुष	फोटो उपलब्ध	864	2	TDK2173508	निर्वाचक का नाम : रिकू पति का नाम: श्रवण राम गृह संख्या : 113 उम्र : 22 लिंग : महिला	फोटो उपलब्ध	865	2	TDK2174340	निर्वाचक का नाम : सीमा कंवर पिता का नाम: रूप सिंह गृह संख्या : 80 उम्र : 18 लिंग : महिला	फोटो उपलब्ध
866	1	TDK2181733	निर्वाचक का नाम : गुडडी पति का नाम: प्रेम कुमार गृह संख्या : 3 उम्र : 35 लिंग : महिला	फोटो उपलब्ध	867	3	TDK2198042	निर्वाचक का नाम : रगनाथ राम पिता का नाम: कुनाराम गृह संख्या : 107 उम्र : 22 लिंग : पुरुष	फोटो उपलब्ध	868	3	TDK2198083	निर्वाचक का नाम : अनोप पति का नाम: जावता राम गृह संख्या : 107 उम्र : 24 लिंग : महिला	फोटो उपलब्ध
869	3	TDK2198091	निर्वाचक का नाम : दिलीप पिता का नाम: कुनाराम गृह संख्या : 107 उम्र : 24 लिंग : पुरुष	फोटो उपलब्ध	870	2	TDK2208791	निर्वाचक का नाम : लक्ष्मण पिता का नाम: घेवर राम गृह संख्या : 113 उम्र : 18 लिंग : पुरुष	फोटो उपलब्ध	871	2	TDK2208767	निर्वाचक का नाम : अशोक पिता का नाम: भीखा राम गृह संख्या : 92 उम्र : 23 लिंग : पुरुष	फोटो उपलब्ध
872	2	TDK2208718	निर्वाचक का नाम : गुड्डी देवी पति का नाम: सुर्य प्रकाश गृह संख्या : 105 उम्र : 32 लिंग : महिला	फोटो उपलब्ध										

निर्वाचकों का विवरण :							
A) मतदाताओं की संख्या :							
		नामावली का प्रकार	निर्वाचक नामावली की पहचान :	मतदाताओं की संख्या :			
				पुरुष	महिला	तृतीय लिंग	कुल
I	मूल	मूल नामावली	समस्त पूरकों को समेकित करते हुए विशेष गहन पुनरीक्षण 2026 की मूल नामावली	464	398	0	862
II	घटक I - परिवर्धन सूची	पूरक 1	विशेष गहन पुनरीक्षण - 2026	5	5	0	10
III	घटक II - विलोपन सूची	पूरक 1	विशेष गहन पुनरीक्षण - 2026	0	0	0	0
IV	लिंग में संशोधन के कारण अंतर			0	0	0	0
पुनरीक्षण के बाद इस नामावली में शुद्ध निर्वाचक (I+II-III+IV)				469	403	0	872
B) संशोधनों की संख्या :							
नामावली का प्रकार		निर्वाचक नामावली की पहचान :		संशोधनों की संख्या :			
पूरक 1		विशेष गहन पुनरीक्षण - 2026		1			

निर्वाचक रजिस्ट्रीकरण अधिकारी द्वारा जारी

E2-मृत्यु, S2-स्थानांतरित, R2-दोहरी प्रविष्टि, M2-लापता, Q2-अहर्ता नहीं