

## निर्वाचक नामावली 2026 S20 राजस्थान

विधान सभा क्षेत्र की संख्या, नाम व आरक्षण स्थिति : 131 - बिलाड़ा (अ.जा.)		भाग संख्या : : 52													
संसदीय निर्वाचन क्षेत्र की संख्या, नाम व आरक्षण स्थिति, जिसमें विधान सभा निर्वाचन क्षेत्र स्थित है : 15 - पाली (सामान्य)															
<b>1. पुनरीक्षण का विवरण</b>															
पुनरीक्षण का वर्ष :	2026	<b>निर्वाचक नामावली की पहचान :</b>													
अर्हता तिथि :	01-01-2026	समस्त पूरकों को समेकित करते हुए विशेष गहन पुनरीक्षण 2026 की मूल नामावली													
पुनरीक्षण का स्वरूप :	विशेष गहन पुनरीक्षण - 2026														
प्रकाशन की तिथि :	21-02-2026														
<b>2. भाग व मतदान क्षेत्र का विवरण :</b>															
<b>भाग में आने वाले अनुभागों की संख्या और नाम :</b>															
1-बरडियो का बास व सुनारो का बास,पालासनी 2-भण्डारियों का बास,पालासनी 3-कोट रावला,पालासनी 4-कोट रावला के सामने,पालासनी 5-ब्रह्मपुरी,पालासनी 6-बोर्डिंग सुथारो का बास,पालासनी 7-ब्राह्मणों का बास,पालासनी 8-मैन बाजार,राजमन्दिर के पास,पालासनी 9-पंचायत घर के पास,कुम्हारो का बास,पालासनी 10-मिरासी का बास पालासनी 11-राइको का बास पालासनी 12-सरगरो का बास पालासनी 13-रा.प्रा. वि. के पास,पालासनी	<table style="width: 100%; border-collapse: collapse;"> <tr> <td style="width: 60%;">मुख्य शहर / मुख्य ग्राम</td> <td style="width: 40%;">: पालासनी</td> </tr> <tr> <td>वार्ड</td> <td>:</td> </tr> <tr> <td>पोस्ट ऑफिस</td> <td>: PALASNI BO</td> </tr> <tr> <td>पुलिस थाना</td> <td>: डांगियावास</td> </tr> <tr> <td>तहसील</td> <td>: कुड़ी भगतासनी</td> </tr> <tr> <td>जिला</td> <td>: जोधपुर</td> </tr> <tr> <td>पिन कोड</td> <td>: 342027</td> </tr> </table>	मुख्य शहर / मुख्य ग्राम	: पालासनी	वार्ड	:	पोस्ट ऑफिस	: PALASNI BO	पुलिस थाना	: डांगियावास	तहसील	: कुड़ी भगतासनी	जिला	: जोधपुर	पिन कोड	: 342027
मुख्य शहर / मुख्य ग्राम	: पालासनी														
वार्ड	:														
पोस्ट ऑफिस	: PALASNI BO														
पुलिस थाना	: डांगियावास														
तहसील	: कुड़ी भगतासनी														
जिला	: जोधपुर														
पिन कोड	: 342027														
<b>3. मतदान केंद्र का विवरण</b>															
मतदान केंद्र की संख्या व नाम :	मतदान केन्द्र की विशेष हैसियत (पुरुष/महिला/सामान्य) :	सामान्य													
52 - पालासनी		0													
मतदान केंद्र का भवन व पता :	इस मतदान क्षेत्र के सहायक (ऑक्जिलियरी) मतदान केन्द्रों की संख्या :	0													
महात्मा गांधी राजकीय विद्यालय (अंग्रेजी माध्यम), बायां भाग, पालासनी															
<b>4. मतदाताओं की संख्या :</b>															
आरंभिक क्रम	अंतिम क्रम	मतदाताओं की संख्या													
संख्या	संख्या	पुरुष	महिला	तृतीय लिंग	कुल										
1	979	539	438	0	977										

निर्वाचक रजिस्ट्रीकरण अधिकारी द्वारा जारी

Nazri Naksha



Google Map View



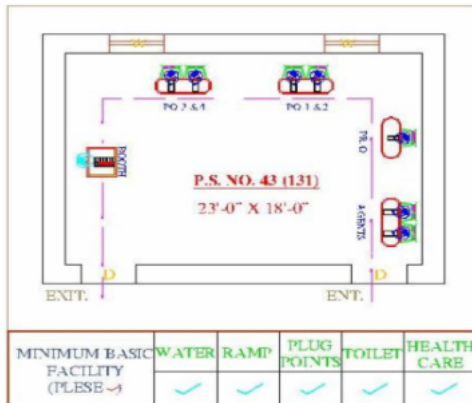
Polling Station Building Front View



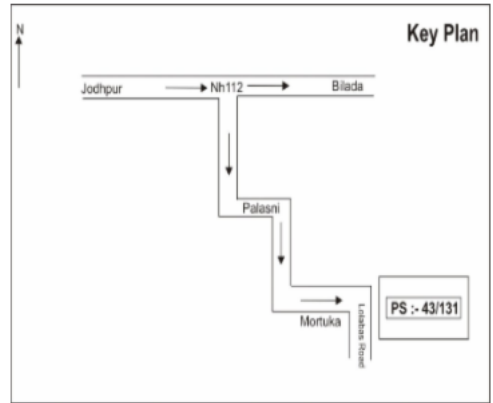
Polling Station Front View



Cad View



Key MAP View



## अनुभाग की संख्या व नाम : 1-बरडियो का बास व सुनारो का बास,पालासनी

1	TDK0575993	निर्वाचक का नाम : राकेश वैष्णव पिता का नाम: मदन दास गृह संख्या : 0 उम्र : 34 लिंग : पुरुष	2	TDK2099018	निर्वाचक का नाम : लीला वैष्णव पिता का नाम: हरीश वैष्णव गृह संख्या : 0 उम्र : 27 लिंग : महिला	3	TDK2122471	निर्वाचक का नाम : कैलाश वैष्णव पिता का नाम: लक्ष्मण दास गृह संख्या : 0 उम्र : 20 लिंग : पुरुष
4	TDK1426204	निर्वाचक का नाम : रुक्मा देवी पति का नाम: मांगी लाल गृह संख्या : 10 उम्र : 29 लिंग : महिला	5	TDK0932426	निर्वाचक का नाम : कमला पति का नाम: मांगीलाल गृह संख्या : 22 उम्र : 34 लिंग : महिला	6	TDK0932616	निर्वाचक का नाम : माया पति का नाम: विनोद गृह संख्या : 70 उम्र : 37 लिंग : महिला
7	RJ/24/186/426585	निर्वाचक का नाम : बिरजुदेवी पति का नाम: माणकलाल गृह संख्या : 83 उम्र : 61 लिंग : महिला	8	TDK0106948	निर्वाचक का नाम : प्रेम चन्द्र पिता का नाम: माणक लाल गृह संख्या : 83 उम्र : 44 लिंग : पुरुष	9	TDK0019695	निर्वाचक का नाम : विनोद पिता का नाम: माणक लाल गृह संख्या : 83 उम्र : 42 लिंग : पुरुष
10	TDK0019703	निर्वाचक का नाम : शोभा पति का नाम: प्रेमचन्द गृह संख्या : 83 उम्र : 41 लिंग : महिला	11	TDK0454462	निर्वाचक का नाम : कवरा राम पिता का नाम: माणक लाल गृह संख्या : 83 उम्र : 35 लिंग : पुरुष	12	TDK1367283	निर्वाचक का नाम : बसंती पति का नाम: कवराराम गृह संख्या : 83 उम्र : 31 लिंग : महिला
13	RJ/24/186/426556	निर्वाचक का नाम : डूंगरराम पिता का नाम: कुनमलजी गृह संख्या : 84 उम्र : 76 लिंग : पुरुष	14	CWV1567197	निर्वाचक का नाम : नथमल पिता का नाम: डूंगरराम गृह संख्या : 84 उम्र : 40 लिंग : पुरुष	15	TDK0638064	निर्वाचक का नाम : मांगीलाल पिता का नाम: डूंगरराम गृह संख्या : 84 उम्र : 34 लिंग : पुरुष
16	TDK0504001	निर्वाचक का नाम : गीता पति का नाम: भैराराम गृह संख्या : 90 उम्र : 81 लिंग : महिला	17	TDK0694166	निर्वाचक का नाम : दुर्गा पति का नाम: प्रकाश गृह संख्या : 90 उम्र : 42 लिंग : महिला	18	CWV1567072	निर्वाचक का नाम : नरपत पिता का नाम: भेरूलाल गृह संख्या : 90 उम्र : 40 लिंग : पुरुष
19	TDK0932392	निर्वाचक का नाम : पूरण पति का नाम: नरपत गृह संख्या : 90 उम्र : 33 लिंग : महिला	20	TDK1934025	निर्वाचक का नाम : पायल सोनी माता का नाम: दुर्गा गृह संख्या : 90 उम्र : 20 लिंग : महिला	21	CWV1185768	निर्वाचक का नाम : सोहनलाल पिता का नाम: तुलसीराम गृह संख्या : 91 उम्र : 81 लिंग : पुरुष
22	CWV1185776	निर्वाचक का नाम : मीमादेवी पति का नाम: सोहनलालजी गृह संख्या : 91 उम्र : 76 लिंग : महिला	23	CWV1185784	निर्वाचक का नाम : धनराज पिता का नाम: सोहनलाल गृह संख्या : 91 उम्र : 51 लिंग : पुरुष	24	CWV1185792	निर्वाचक का नाम : गीता पति का नाम: धनराज गृह संख्या : 91 उम्र : 49 लिंग : महिला
25	CWV1347780	निर्वाचक का नाम : पारस सोनी पिता का नाम: सोहन लाल गृह संख्या : 91 उम्र : 45 लिंग : पुरुष	26	CWV1567080	निर्वाचक का नाम : सोनू पति का नाम: पारस गृह संख्या : 91 उम्र : 41 लिंग : महिला	27	TDK0906677	निर्वाचक का नाम : कमरुदीन पिता का नाम: गफूरखां गृह संख्या : 92 उम्र : 49 लिंग : पुरुष
28	TDK0168807	निर्वाचक का नाम : दिलदार पिता का नाम: गफूर खां गृह संख्या : 92 उम्र : 43 लिंग : पुरुष	29	TDK1639293	निर्वाचक का नाम : रेशमा पति का नाम: कमरुदीन गृह संख्या : 92 उम्र : 34 लिंग : महिला	30	TDK0861120	निर्वाचक का नाम : शहनाज पिता का नाम: दिलदार गृह संख्या : 92 उम्र : 33 लिंग : पुरुष

31	RJ/24/186/426479	निर्वाचक का नाम : सन्तोष पति का नाम: पृथ्वीराज गृह संख्या : 94 उम्र : 63 लिंग : महिला	फोटो उपलब्ध	32	TDK0168781	निर्वाचक का नाम : पप्पाराम पिता का नाम: पृथ्वीराज गृह संख्या : 94 उम्र : 50 लिंग : पुरुष	फोटो उपलब्ध	33	TDK0106989	निर्वाचक का नाम : राजेन्द्रकुमार पिता का नाम: पृथ्वी राज गृह संख्या : 94 उम्र : 45 लिंग : पुरुष	फोटो उपलब्ध
34	TDK0861112	निर्वाचक का नाम : कैलाश पिता का नाम: पृथ्वीराज गृह संख्या : 94 उम्र : 41 लिंग : पुरुष	फोटो उपलब्ध	35	TDK1182153	निर्वाचक का नाम : महेश सोनी पिता का नाम: प्रथ्वीराज गृह संख्या : 94 उम्र : 39 लिंग : पुरुष	फोटो उपलब्ध	36	TDK1548361	निर्वाचक का नाम : हीराराम पिता का नाम: भीदराम गृह संख्या : 96 उम्र : 76 लिंग : पुरुष	फोटो उपलब्ध
37	CWV1347814	निर्वाचक का नाम : भीका राम पिता का नाम: हिरा राम सैन गृह संख्या : 96 उम्र : 46 लिंग : पुरुष	फोटो उपलब्ध	38	CWV1436245	निर्वाचक का नाम : कविता पति का नाम: भीका राम गृह संख्या : 96 उम्र : 44 लिंग : महिला	फोटो उपलब्ध	39	TDK0075978	निर्वाचक का नाम : दीपक पिता का नाम: हीरा लाल गृह संख्या : 96 उम्र : 36 लिंग : पुरुष	फोटो उपलब्ध
40	TDK1182054	निर्वाचक का नाम : रेखा पति का नाम: दीपक गृह संख्या : 96 उम्र : 33 लिंग : महिला	फोटो उपलब्ध	41	TDK1982164	निर्वाचक का नाम : प्रदीप पिता का नाम: भ गृह संख्या : 96 उम्र : 23 लिंग : पुरुष	फोटो उपलब्ध	42	TDK1982248	निर्वाचक का नाम : रमेश पिता का नाम: भिकाराम गृह संख्या : 96 उम्र : 20 लिंग : पुरुष	फोटो उपलब्ध
43	TDK1747880	निर्वाचक का नाम : फ़ातमा पति का नाम: उस्मान गृह संख्या : 97 उम्र : 78 लिंग : महिला	फोटो उपलब्ध	44	TDK0575894	निर्वाचक का नाम : अब्दुल अजीज पिता का नाम: अरहीम गृह संख्या : 97 उम्र : 69 लिंग : पुरुष	फोटो उपलब्ध	45	TDK0694174	निर्वाचक का नाम : कुरसीदा पति का नाम: अजीतखां गृह संख्या : 97 उम्र : 66 लिंग : महिला	फोटो उपलब्ध
46	RJ/24/186/426688	निर्वाचक का नाम : हिशामुददीन पिता का नाम: अब्दुल अजीज गृह संख्या : 97 उम्र : 51 लिंग : पुरुष	फोटो उपलब्ध	47	CWV1347848	निर्वाचक का नाम : मो अरमान पिता का नाम: अहमद अजीज गृह संख्या : 97 उम्र : 49 लिंग : पुरुष	फोटो उपलब्ध	48	TDK1730522	निर्वाचक का नाम : मोहम्मद फरमान पिता का नाम: अब्दुल अज़ीज़ गृह संख्या : 97 उम्र : 49 लिंग : पुरुष	फोटो उपलब्ध
49	CWV1347830	निर्वाचक का नाम : इमीनुरहमान पिता का नाम: उस्मान गृह संख्या : 97 उम्र : 45 लिंग : पुरुष	फोटो उपलब्ध	50	CWV1566488	निर्वाचक का नाम : हलीमा पति का नाम: हिशामुददीन गृह संख्या : 97 उम्र : 44 लिंग : महिला	फोटो उपलब्ध	51	TDK0168773	निर्वाचक का नाम : फरजाना पति का नाम: मो॰ फरमान गृह संख्या : 97 उम्र : 41 लिंग : महिला	फोटो उपलब्ध
52	TDK0261578	निर्वाचक का नाम : जन्नत पति का नाम: इमीनुरहमान गृह संख्या : 97 उम्र : 39 लिंग : महिला	फोटो उपलब्ध	53	TDK0329201	निर्वाचक का नाम : जमालुदीन पिता का नाम: अ॰ अजीज गृह संख्या : 97 उम्र : 38 लिंग : पुरुष	फोटो उपलब्ध	54	TDK1743574	निर्वाचक का नाम : अजमल खान माता का नाम: फ़ातमा गृह संख्या : 97 उम्र : 32 लिंग : पुरुष	फोटो उपलब्ध
55	TDK1748854	निर्वाचक का नाम : शबाना बानो पति का नाम: अजमल खान गृह संख्या : 97 उम्र : 28 लिंग : महिला	फोटो उपलब्ध	56	TDK1725886	निर्वाचक का नाम : मो अजहरुदीन अब्दुल अज़ीज़ पिता का नाम: अब्दुल अज़ीज़ गृह संख्या : 97 उम्र : 23 लिंग : पुरुष	फोटो उपलब्ध	57	RJ/24/186/427073	निर्वाचक का नाम : राधा पति का नाम: माधुलाल गृह संख्या : 98 उम्र : 83 लिंग : महिला	फोटो उपलब्ध
58	TDK0504027	निर्वाचक का नाम : कालू राम पिता का नाम: माधुदास गृह संख्या : 98 उम्र : 54 लिंग : पुरुष	फोटो उपलब्ध	59	RJ/24/186/426324	निर्वाचक का नाम : ओमप्रकाश पिता का नाम: माधुलाल गृह संख्या : 98 उम्र : 49 लिंग : पुरुष	फोटो उपलब्ध	60	RJ/24/186/427150	निर्वाचक का नाम : प्रेम पति का नाम: ओमप्रकाश गृह संख्या : 98 उम्र : 44 लिंग : महिला	फोटो उपलब्ध

अनुभाग की संख्या व नाम : 1-बरडियो का बास व सुनारो का बास,पालासनी

61	TDK0504019	निर्वाचक का नाम : कमला शर्मा पति का नाम: कालू राम गृह संख्या : 98 उम्र : 42 लिंग : महिला	फोटो उपलब्ध	62	TDK1350883	निर्वाचक का नाम : प्रदीप शर्मा पिता का नाम: कालूराम शर्मा गृह संख्या : 98 उम्र : 27 लिंग : पुरुष	फोटो उपलब्ध	63	RJ/24/186/426460	निर्वाचक का नाम : विद्यादेवी पति का नाम: तगदास गृह संख्या : 99 उम्र : 85 लिंग : महिला	फोटो उपलब्ध
64	TDK0694190	निर्वाचक का नाम : नथमल पिता का नाम: तख्तदास गृह संख्या : 99 उम्र : 58 लिंग : पुरुष	फोटो उपलब्ध	65	CWV1185826	निर्वाचक का नाम : रामनिवास पिता का नाम: तगदास गृह संख्या : 99 उम्र : 51 लिंग : पुरुष	फोटो उपलब्ध	66	TDK0694182	निर्वाचक का नाम : किरण पिता का नाम: नथमल गृह संख्या : 99 उम्र : 51 लिंग : पुरुष	फोटो उपलब्ध
67	TDK0019687	निर्वाचक का नाम : कालुदास पिता का नाम: तगदास गृह संख्या : 99 उम्र : 49 लिंग : पुरुष	फोटो उपलब्ध	68	CWV1436252	निर्वाचक का नाम : दरिया पति का नाम: रामनिवास गृह संख्या : 99 उम्र : 48 लिंग : महिला	फोटो उपलब्ध	69	CWV1480862	निर्वाचक का नाम : बाबु दास रांकावत पिता का नाम: तखत दास गृह संख्या : 99 उम्र : 44 लिंग : पुरुष	फोटो उपलब्ध
70	TDK0018986	निर्वाचक का नाम : कैलाशदास पिता का नाम: तकतदास गृह संख्या : 99 उम्र : 43 लिंग : पुरुष	फोटो उपलब्ध	71	CWV1567155	निर्वाचक का नाम : हरीदास पिता का नाम: तकतदास गृह संख्या : 99 उम्र : 40 लिंग : पुरुष	फोटो उपलब्ध	72	TDK0349654	निर्वाचक का नाम : रूपादेवी पति का नाम: बाबूदास गृह संख्या : 99 उम्र : 39 लिंग : महिला	फोटो उपलब्ध
73	TDK0018994	निर्वाचक का नाम : प्रेम पति का नाम: कैलाश दास गृह संख्या : 99 उम्र : 38 लिंग : महिला	फोटो उपलब्ध	74	TDK0554766	निर्वाचक का नाम : लीलादेवी पति का नाम: कालुदास गृह संख्या : 99 उम्र : 37 लिंग : महिला	फोटो उपलब्ध	75	TDK0932418	निर्वाचक का नाम : विमला पति का नाम: नथमल गृह संख्या : 99 उम्र : 34 लिंग : महिला	फोटो उपलब्ध
76	TDK1486406	निर्वाचक का नाम : नवीन वैष्णव पिता का नाम: नथमल वैष्णव गृह संख्या : 99 उम्र : 27 लिंग : पुरुष	फोटो उपलब्ध	77	CWV1566496	निर्वाचक का नाम : मलाराम पिता का नाम: उदाराम गृह संख्या : 100 उम्र : 61 लिंग : पुरुष	फोटो उपलब्ध	78	CWV1566504	निर्वाचक का नाम : कसुमी पति का नाम: मलाराम गृह संख्या : 100 उम्र : 59 लिंग : महिला	फोटो उपलब्ध
79	TDK1182500	निर्वाचक का नाम : प्रेमराम पिता का नाम: मलाराम गृह संख्या : 100 उम्र : 38 लिंग : पुरुष	फोटो उपलब्ध	80	TDK1436989	निर्वाचक का नाम : सुरजा पति का नाम: पेमा राम गृह संख्या : 100 उम्र : 36 लिंग : महिला	फोटो उपलब्ध	81	TDK1182435	निर्वाचक का नाम : महेन्द्रसिंह पिता का नाम: मलाराम गृह संख्या : 100 उम्र : 35 लिंग : पुरुष	फोटो उपलब्ध
82	TDK1450329	निर्वाचक का नाम : गुड्डी पति का नाम: महेंद्र सिंह गृह संख्या : 100 उम्र : 34 लिंग : महिला	फोटो उपलब्ध	83	TDK1182559	निर्वाचक का नाम : जगदीश पिता का नाम: मलाराम गृह संख्या : 100 उम्र : 33 लिंग : पुरुष	फोटो उपलब्ध	84	TDK0818302	निर्वाचक का नाम : अशोक पिता का नाम: मलाराम गृह संख्या : 100 उम्र : 32 लिंग : पुरुष	फोटो उपलब्ध
85	TDK1436971	निर्वाचक का नाम : मूनी पति का नाम: जगदीश गृह संख्या : 100 उम्र : 29 लिंग : महिला	फोटो उपलब्ध	86	RJ/24/186/427040	निर्वाचक का नाम : असकरखान पिता का नाम: हुसैन गृह संख्या : 101 उम्र : 66 लिंग : पुरुष	फोटो उपलब्ध	87	RJ/24/186/426013	निर्वाचक का नाम : इकबालखाद पिता का नाम: हुसैनखाद गृह संख्या : 101 उम्र : 61 लिंग : पुरुष	फोटो उपलब्ध
88	RJ/24/186/427035	निर्वाचक का नाम : आशी पति का नाम: इकबाल खां गृह संख्या : 101 उम्र : 58 लिंग : महिला	फोटो उपलब्ध	89	TDK0168799	निर्वाचक का नाम : कुलपत पति का नाम: असकर खां गृह संख्या : 101 उम्र : 58 लिंग : महिला	फोटो उपलब्ध	90	CWV1567049	निर्वाचक का नाम : सलीम पिता का नाम: इकबाल खा गृह संख्या : 101 उम्र : 41 लिंग : पुरुष	फोटो उपलब्ध

91	CWV1634518	निर्वाचक का नाम : अजरूदीन पिता का नाम: असकर खान गृह संख्या : 101 उम्र : 40 लिंग : पुरुष	फोटो उपलब्ध	92	CWV1347855	निर्वाचक का नाम : सफी मो. पिता का नाम: असकर खां गृह संख्या : 101 उम्र : 40 लिंग : पुरुष	फोटो उपलब्ध	93	TDK0350454	निर्वाचक का नाम : हवा पति का नाम: सफी गृह संख्या : 101 उम्र : 38 लिंग : महिला	फोटो उपलब्ध
94	TDK0860890	निर्वाचक का नाम : हुरमत पति का नाम: अजरूदीन गृह संख्या : 101 उम्र : 37 लिंग : महिला	फोटो उपलब्ध	95	TDK0454579	निर्वाचक का नाम : सरदार खां पिता का नाम: असकर खां गृह संख्या : 101 उम्र : 36 लिंग : पुरुष	फोटो उपलब्ध	96	TDK0661637	निर्वाचक का नाम : शरीफन पति का नाम: सरदार खां गृह संख्या : 101 उम्र : 34 लिंग : महिला	फोटो उपलब्ध
97	TDK0454587	निर्वाचक का नाम : राम निवास पिता का नाम: लक्ष्मण राम गृह संख्या : 101 उम्र : 34 लिंग : पुरुष	फोटो उपलब्ध	98	TDK0741249	निर्वाचक का नाम : सलीम खॉ पिता का नाम: असकर खॉ गृह संख्या : 101 उम्र : 31 लिंग : पुरुष	फोटो उपलब्ध	99	TDK0932517	निर्वाचक का नाम : हैदर अली पिता का नाम: इकबाल गृह संख्या : 101 उम्र : 31 लिंग : पुरुष	फोटो उपलब्ध
100	TDK1725282	निर्वाचक का नाम : सलमा बानो हैदर अली पति का नाम: हैदर अली गृह संख्या : 101 उम्र : 29 लिंग : महिला	फोटो उपलब्ध	101	TDK1182161	निर्वाचक का नाम : रुखसाना पति का नाम: सलीम खान गृह संख्या : 101 उम्र : 27 लिंग : महिला	फोटो उपलब्ध	102	TDK1724871	निर्वाचक का नाम : साज्जदा खातून पति का नाम: हैदर अली गृह संख्या : 101 उम्र : 24 लिंग : महिला	फोटो उपलब्ध
103	TDK1725563	निर्वाचक का नाम : विजय लक्ष्मी रमेश अन्य: लीला देवी गृह संख्या : 102 उम्र : 41 लिंग : महिला	फोटो उपलब्ध	104	RJ/24/186/426007	निर्वाचक का नाम : विद्यादेवी पति का नाम: बाबूलाल गृह संख्या : 103 उम्र : 86 लिंग : महिला	फोटो उपलब्ध	105	CWV1566520	निर्वाचक का नाम : मांगी देवी पति का नाम: हरी किशन गृह संख्या : 103 उम्र : 68 लिंग : महिला	फोटो उपलब्ध
106	RJ/24/186/427068	निर्वाचक का नाम : नेमीचन्द पिता का नाम: बाबूलाल गृह संख्या : 103 उम्र : 66 लिंग : पुरुष	फोटो उपलब्ध	107	TDK0106963	निर्वाचक का नाम : अमरीदेवी पति का नाम: नेमीचन्द गृह संख्या : 103 उम्र : 64 लिंग : महिला	फोटो उपलब्ध	108	RJ/24/186/427022	निर्वाचक का नाम : उसीयादेवी पति का नाम: हनुमानराम गृह संख्या : 103 उम्र : 51 लिंग : महिला	फोटो उपलब्ध
109	CWV1634815	निर्वाचक का नाम : मंजू पति का नाम: प्रकाश गृह संख्या : 103 उम्र : 44 लिंग : महिला	फोटो उपलब्ध	110	RJ/24/186/427053	निर्वाचक का नाम : प्रकाश पिता का नाम: नेमीचन्द गृह संख्या : 103 उम्र : 41 लिंग : पुरुष	फोटो उपलब्ध	111	CWV1566546	निर्वाचक का नाम : रमेश पिता का नाम: हरि किशन गृह संख्या : 103 उम्र : 41 लिंग : पुरुष	फोटो उपलब्ध
112	CWV1566553	निर्वाचक का नाम : हडमान राम पिता का नाम: बाबूलाल गृह संख्या : 103 उम्र : 41 लिंग : पुरुष	फोटो उपलब्ध	113	TDK1182195	निर्वाचक का नाम : अर्जुन पिता का नाम: हनुमान राम गृह संख्या : 103 उम्र : 27 लिंग : पुरुष	फोटो उपलब्ध	114	TDK0261693	निर्वाचक का नाम : जयराम पिता का नाम: उदाराम गृह संख्या : 104 उम्र : 61 लिंग : पुरुष	फोटो उपलब्ध
115	TDK0168815	निर्वाचक का नाम : ढगली पति का नाम: जयराम गृह संख्या : 104 उम्र : 59 लिंग : महिला	फोटो उपलब्ध	116	TDK0818336	निर्वाचक का नाम : जितेन्द्र पिता का नाम: जयराम गृह संख्या : 104 उम्र : 37 लिंग : पुरुष	फोटो उपलब्ध	117	TDK0818286	निर्वाचक का नाम : धनश्याम पिता का नाम: जयराम गृह संख्या : 104 उम्र : 32 लिंग : पुरुष	फोटो उपलब्ध
118	TDK1744077	निर्वाचक का नाम : अंजु पति का नाम: जितेन्द्र गृह संख्या : 104 उम्र : 31 लिंग : महिला	फोटो उपलब्ध	119	TDK1679927	निर्वाचक का नाम : प्रियंका पति का नाम: धनश्याम गहलोत गृह संख्या : 104 उम्र : 25 लिंग : महिला	फोटो उपलब्ध	120	CWV1347889	निर्वाचक का नाम : भीयराम पिता का नाम: रुपाराम गृह संख्या : 107 उम्र : 66 लिंग : पुरुष	फोटो उपलब्ध

अनुभाग की संख्या व नाम : 1-बरडियो का बास व सुनारो का बास,पालासनी

121	CWV1185842	निर्वाचक का नाम : कमलादेवी पति का नाम: भीयाराम गृह संख्या : 107 उम्र : 63 लिंग : महिला	फोटो उपलब्ध	122	TDK0576058	निर्वाचक का नाम : रामनिवास पिता का नाम: भीयाराम गृह संख्या : 107 उम्र : 34 लिंग : पुरुष	फोटो उपलब्ध	123	TDK0576066	निर्वाचक का नाम : इमरती पति का नाम: रामनिवास गृह संख्या : 107 उम्र : 33 लिंग : महिला	फोटो उपलब्ध
124	RJ/24/186/426258	निर्वाचक का नाम : मांगीलालजी पिता का नाम: गोपालजी गृह संख्या : 108 उम्र : 76 लिंग : पुरुष	फोटो उपलब्ध	125	CWV1185859	निर्वाचक का नाम : कंचन पति का नाम: मांगीलालजी गृह संख्या : 108 उम्र : 71 लिंग : महिला	फोटो उपलब्ध	126	RJ/24/186/427106	निर्वाचक का नाम : सुरेश पिता का नाम: मोगीलाल गृह संख्या : 108 उम्र : 51 लिंग : पुरुष	फोटो उपलब्ध
127	RJ/24/186/427034	निर्वाचक का नाम : बेबी पति का नाम: सुरेश गृह संख्या : 108 उम्र : 49 लिंग : महिला	फोटो उपलब्ध	128	CWV1567114	निर्वाचक का नाम : रमेशकुमार पिता का नाम: मांगीलाल गृह संख्या : 108 उम्र : 41 लिंग : पुरुष	फोटो उपलब्ध	129	TDK1486414	निर्वाचक का नाम : इंद्रा देवी पति का नाम: गौतम चद गृह संख्या : 108 उम्र : 41 लिंग : महिला	फोटो उपलब्ध
130	TDK0350298	निर्वाचक का नाम : गोतम चन्द पिता का नाम: मांगीलाल गृह संख्या : 108 उम्र : 36 लिंग : पुरुष	फोटो उपलब्ध	131	TDK0741132	निर्वाचक का नाम : रेखा पति का नाम: रमेश कुमार गृह संख्या : 108 उम्र : 35 लिंग : महिला	फोटो उपलब्ध	132	RJ/24/186/426360	निर्वाचक का नाम : राजेन्द्र कुमार पिता का नाम: हस्तीमल गृह संख्या : 110 उम्र : 51 लिंग : पुरुष	फोटो उपलब्ध
133	CWV1347897	निर्वाचक का नाम : मंजू पति का नाम: राजेन्द्र कुमार गृह संख्या : 110 उम्र : 47 लिंग : महिला	फोटो उपलब्ध	134	TDK0168849	निर्वाचक का नाम : भबूतराम पिता का नाम: मांगीलाल गृह संख्या : 111 उम्र : 61 लिंग : पुरुष	फोटो उपलब्ध	135	TDK0168823	निर्वाचक का नाम : मटुडी पति का नाम: भबूतराम गृह संख्या : 111 उम्र : 59 लिंग : महिला	फोटो उपलब्ध
136	TDK1664465	निर्वाचक का नाम : रेखा पति का नाम: जितेंद्र गहलोत गृह संख्या : 111 उम्र : 30 लिंग : महिला	फोटो उपलब्ध	137	TDK1182575	निर्वाचक का नाम : जितेन्द्र गहलोत पिता का नाम: भबूत राम गृह संख्या : 111 उम्र : 29 लिंग : पुरुष	फोटो उपलब्ध	138	TDK0261149	निर्वाचक का नाम : छोटा पति का नाम: जवरीलाल गृह संख्या : 113 उम्र : 61 लिंग : महिला	फोटो उपलब्ध
139	CWV1480920	निर्वाचक का नाम : पप्पाराम पिता का नाम: जवरीलाल गृह संख्या : 113 उम्र : 49 लिंग : पुरुष	फोटो उपलब्ध	140	TDK0261131	निर्वाचक का नाम : भागीरथ पिता का नाम: जवरीलाल गृह संख्या : 113 उम्र : 46 लिंग : पुरुष	फोटो उपलब्ध	141	CWV1566561	निर्वाचक का नाम : गजराई पति का नाम: पप्पाराम गृह संख्या : 113 उम्र : 44 लिंग : महिला	फोटो उपलब्ध
142	TDK0261156	निर्वाचक का नाम : कौशल्या पति का नाम: भागीरथ गृह संख्या : 113 उम्र : 44 लिंग : महिला	फोटो उपलब्ध	143	TDK2114858	निर्वाचक का नाम : श्याम लाल गहलोत पिता का नाम: जनवरी लाल गृह संख्या : 113 उम्र : 41 लिंग : पुरुष	फोटो उपलब्ध	144	TDK2114841	निर्वाचक का नाम : तीजा देवी पति का नाम: श्याम लाल गृह संख्या : 113 उम्र : 38 लिंग : महिला	फोटो उपलब्ध
145	TDK2117968	निर्वाचक का नाम : पूजा पिता का नाम: पप्पा राम गृह संख्या : 113 उम्र : 21 लिंग : महिला	फोटो उपलब्ध	146	TDK2117950	निर्वाचक का नाम : प्रभू राम पिता का नाम: पप्पा राम गृह संख्या : 113 उम्र : 20 लिंग : पुरुष	फोटो उपलब्ध	147	TDK2124311	निर्वाचक का नाम : अभिषेक पिता का नाम: पप्पा राम गृह संख्या : 113 उम्र : 19 लिंग : पुरुष	फोटो उपलब्ध
148	RJ/24/186/427114	निर्वाचक का नाम : पारसमाल पिता का नाम: इन्द्रचन्द्रजी गृह संख्या : 115 उम्र : 66 लिंग : पुरुष	फोटो उपलब्ध	149	RJ/24/186/427064	निर्वाचक का नाम : गुडडी पति का नाम: पारसमल गृह संख्या : 115 उम्र : 63 लिंग : महिला	फोटो उपलब्ध	150	CWV1904283	निर्वाचक का नाम : नितेश पिता का नाम: पारस मल गृह संख्या : 115 उम्र : 39 लिंग : पुरुष	फोटो उपलब्ध

अनुभाग की संख्या व नाम : 1-बरडियो का बास व सुनारो का बास,पालासनी

151	TDK1021526	निर्वाचक का नाम : सुनिता पति का नाम: नितेश गृह संख्या : 115 उम्र : 35 लिंग : महिला	फोटो उपलब्ध	152	RJ/24/186/426535	निर्वाचक का नाम : धुलदासजी पिता का नाम: पुनमदासजी गृह संख्या : 117 उम्र : 71 लिंग : पुरुष	फोटो उपलब्ध	153	CWV1185867	निर्वाचक का नाम : जेठी पति का नाम: धुलदासजी गृह संख्या : 117 उम्र : 66 लिंग : महिला	फोटो उपलब्ध
154	TDK0694208	निर्वाचक का नाम : मदनदास पिता का नाम: पुनमदासजी गृह संख्या : 117 उम्र : 65 लिंग : पुरुष	फोटो उपलब्ध	155	RJ/24/186/426472	निर्वाचक का नाम : उगमा पति का नाम: मदनदास गृह संख्या : 117 उम्र : 63 लिंग : महिला	फोटो उपलब्ध	156	TDK0261883	निर्वाचक का नाम : चैनदास पिता का नाम: धूलदास गृह संख्या : 117 उम्र : 42 लिंग : पुरुष	फोटो उपलब्ध
157	TDK0861088	निर्वाचक का नाम : किशन दास पिता का नाम: मदनदास गृह संख्या : 117 उम्र : 36 लिंग : पुरुष	फोटो उपलब्ध	158	TDK1182104	निर्वाचक का नाम : गुड्डी पिता का नाम: मदन दास गृह संख्या : 117 उम्र : 30 लिंग : महिला	फोटो उपलब्ध	159	TDK1182229	निर्वाचक का नाम : दिनेश पिता का नाम: मदन दास गृह संख्या : 117 उम्र : 27 लिंग : पुरुष	फोटो उपलब्ध
160	TDK1350925	निर्वाचक का नाम : जीतेन्द्र वैष्णव पिता का नाम: मदनदास गृह संख्या : 117 उम्र : 26 लिंग : पुरुष	फोटो उपलब्ध	161	TDK1639319	निर्वाचक का नाम : दिपा वैष्णव पिता का नाम: मदन दास गृह संख्या : 117 उम्र : 24 लिंग : महिला	फोटो उपलब्ध	162	TDK0694216	निर्वाचक का नाम : श्यामदास पिता का नाम: पुनमदासजी गृह संख्या : 118 उम्र : 61 लिंग : पुरुष	फोटो उपलब्ध
163	TDK0694224	निर्वाचक का नाम : पुष्पा पति का नाम: श्यामदास गृह संख्या : 118 उम्र : 59 लिंग : महिला	फोटो उपलब्ध	164	TDK0861161	निर्वाचक का नाम : वासुदेव पिता का नाम: श्यामलाल गृह संख्या : 118 उम्र : 33 लिंग : पुरुष	फोटो उपलब्ध	165	RJ/24/186/426378	निर्वाचक का नाम : लुम्बाराम पिता का नाम: सुखाराम गृह संख्या : 120 उम्र : 73 लिंग : पुरुष	फोटो उपलब्ध
166	RJ/24/186/426375	निर्वाचक का नाम : धायली पति का नाम: लुम्बाराम गृह संख्या : 120 उम्र : 71 लिंग : महिला	फोटो उपलब्ध	167	CWV1186162	निर्वाचक का नाम : लालाराम पिता का नाम: लुम्बाराम गृह संख्या : 120 उम्र : 49 लिंग : पुरुष	फोटो उपलब्ध	168	CWV1566579	निर्वाचक का नाम : इन्द्रा पति का नाम: लालाराम गृह संख्या : 120 उम्र : 44 लिंग : महिला	फोटो उपलब्ध
169	TDK0018093	निर्वाचक का नाम : हड़मान राम पिता का नाम: लुम्बा राम गृह संख्या : 120 उम्र : 38 लिंग : पुरुष	फोटो उपलब्ध	170	TDK1740976	निर्वाचक का नाम : सुरता पिता का नाम: लालाराम गृह संख्या : 120 उम्र : 26 लिंग : महिला	फोटो उपलब्ध	171	TDK1741115	निर्वाचक का नाम : ममता पिता का नाम: लालाराम गृह संख्या : 120 उम्र : 24 लिंग : महिला	फोटो उपलब्ध
172	CWV1185875	निर्वाचक का नाम : धनकी पति का नाम: भगवानदास गृह संख्या : 121 उम्र : 76 लिंग : महिला	फोटो उपलब्ध	173	CWV1185891	निर्वाचक का नाम : सोहनी पति का नाम: प्रकाशदास गृह संख्या : 121 उम्र : 49 लिंग : महिला	फोटो उपलब्ध	174	TDK0638023	निर्वाचक का नाम : विमला पति का नाम: माधुदास गृह संख्या : 121 उम्र : 49 लिंग : महिला	फोटो उपलब्ध
175	CWV1185909	निर्वाचक का नाम : माधुदास पिता का नाम: भगवानदास गृह संख्या : 121 उम्र : 47 लिंग : पुरुष	फोटो उपलब्ध	176	TDK1341320	निर्वाचक का नाम : चीकू वैष्णव पिता का नाम: प्रकाश दास गृह संख्या : 121 उम्र : 27 लिंग : महिला	फोटो उपलब्ध	177	TDK1340553	निर्वाचक का नाम : कानदास पिता का नाम: प्रकाश दास गृह संख्या : 121 उम्र : 26 लिंग : पुरुष	फोटो उपलब्ध
178	TDK1973783	निर्वाचक का नाम : विकास वैष्णव पिता का नाम: प्रकाश दास गृह संख्या : 121 उम्र : 23 लिंग : पुरुष	फोटो उपलब्ध	179	CWV1566595	निर्वाचक का नाम : नैनी पति का नाम: मूलदास गृह संख्या : 122 उम्र : 59 लिंग : महिला	फोटो उपलब्ध	180	RJ/24/186/426541	निर्वाचक का नाम : मुन्नी पति का नाम: मूलदास गृह संख्या : 122 उम्र : 57 लिंग : महिला	फोटो उपलब्ध

अनुभाग की संख्या व नाम : 1-बरडियो का बास व सुनारो का बास,पालासनी

181	RJ/24/186/426566	निर्वाचक का नाम : रामदास पिता का नाम: रूपदासजी गृह संख्या : 122 उम्र : 51 लिंग : पुरुष	फोटो उपलब्ध	182	CWV1566611	निर्वाचक का नाम : सुमित्रा पति का नाम: लक्ष्मण दास गृह संख्या : 122 उम्र : 47 लिंग : महिला	फोटो उपलब्ध	183	TDK0434407	निर्वाचक का नाम : राजूदास पिता का नाम: रूपदास गृह संख्या : 122 उम्र : 42 लिंग : पुरुष	फोटो उपलब्ध
184	TDK0554774	निर्वाचक का नाम : गोवीन्दास पिता का नाम: मुलदास वैष्णव गृह संख्या : 122 उम्र : 35 लिंग : पुरुष	फोटो उपलब्ध	185	TDK1350909	निर्वाचक का नाम : मनोहर दास पिता का नाम: रामदास गृह संख्या : 122 उम्र : 26 लिंग : पुरुष	फोटो उपलब्ध	186	TDK1340546	निर्वाचक का नाम : जीतेन्द्र दास पिता का नाम: लक्ष्मणदास गृह संख्या : 122 उम्र : 26 लिंग : पुरुष	फोटो उपलब्ध
187	TDK1486299	निर्वाचक का नाम : मुकुन्ददास वैष्णव पिता का नाम: रामदास वैष्णव गृह संख्या : 122 उम्र : 25 लिंग : पुरुष	फोटो उपलब्ध	188	RJ/24/186/426471	निर्वाचक का नाम : दुर्गादास पिता का नाम: द्वारकादास गृह संख्या : 123 उम्र : 54 लिंग : पुरुष	फोटो उपलब्ध	189	CWV1436310	निर्वाचक का नाम : तुलसीदास पिता का नाम: द्वारकादास गृह संख्या : 123 उम्र : 51 लिंग : पुरुष	फोटो उपलब्ध
190	RJ/24/186/426550	निर्वाचक का नाम : लीला पति का नाम: दुर्गाराम गृह संख्या : 123 उम्र : 49 लिंग : महिला	फोटो उपलब्ध	191	RJ/24/186/426408	निर्वाचक का नाम : सैसादास पिता का नाम: द्वारकादास गृह संख्या : 123 उम्र : 49 लिंग : पुरुष	फोटो उपलब्ध	192	CWV1347913	निर्वाचक का नाम : कृपादास पिता का नाम: द्वारकादास गृह संख्या : 123 उम्र : 46 लिंग : पुरुष	फोटो उपलब्ध
193	CWV1566629	निर्वाचक का नाम : सन्तोषदेवी पति का नाम: सैसाराम गृह संख्या : 123 उम्र : 44 लिंग : महिला	फोटो उपलब्ध	194	TDK0629220	निर्वाचक का नाम : पुखदास पिता का नाम: द्वारकादास गृह संख्या : 123 उम्र : 44 लिंग : पुरुष	फोटो उपलब्ध	195	CWV1566637	निर्वाचक का नाम : धापूदेवी पति का नाम: कृपादास गृह संख्या : 123 उम्र : 43 लिंग : महिला	फोटो उपलब्ध
196	TDK0818351	निर्वाचक का नाम : मुन्नी देवी पति का नाम: पुख दास वैष्णव गृह संख्या : 123 उम्र : 38 लिंग : महिला	फोटो उपलब्ध	197	TDK0818344	निर्वाचक का नाम : भूरदास पिता का नाम: द्वारका दास गृह संख्या : 123 उम्र : 37 लिंग : पुरुष	फोटो उपलब्ध	198	TDK1090869	निर्वाचक का नाम : दिनेश वैष्णव पिता का नाम: सैसादास गृह संख्या : 123 उम्र : 28 लिंग : पुरुष	फोटो उपलब्ध
199	TDK1426188	निर्वाचक का नाम : अजय वैष्णव पिता का नाम: शेषा राम गृह संख्या : 123 उम्र : 27 लिंग : पुरुष	फोटो उपलब्ध	200	RJ/24/186/426539	निर्वाचक का नाम : प्रेम पति का नाम: ओमदास गृह संख्या : 124 उम्र : 61 लिंग : महिला	फोटो उपलब्ध	201	CWV1480680	निर्वाचक का नाम : डुंगरदास पिता का नाम: खेमदास गृह संख्या : 124 उम्र : 61 लिंग : पुरुष	फोटो उपलब्ध
202	RJ/24/186/426540	निर्वाचक का नाम : छोटी पति का नाम: डुंगरदास गृह संख्या : 124 उम्र : 59 लिंग : महिला	फोटो उपलब्ध	203	TDK0168880	निर्वाचक का नाम : रामदास पिता का नाम: जीवनदास गृह संख्या : 124 उम्र : 59 लिंग : पुरुष	फोटो उपलब्ध	204	TDK0329219	निर्वाचक का नाम : अशोक पिता का नाम: ओमप्रकाश गृह संख्या : 124 उम्र : 40 लिंग : पुरुष	फोटो उपलब्ध
205	TDK0329318	निर्वाचक का नाम : ममता पति का नाम: अशोक गृह संख्या : 124 उम्र : 37 लिंग : महिला	फोटो उपलब्ध	206	TDK0434332	निर्वाचक का नाम : ललीत पिता का नाम: ओमप्रकाश गृह संख्या : 124 उम्र : 37 लिंग : पुरुष	फोटो उपलब्ध	207	TDK0694232	निर्वाचक का नाम : लक्ष्मीदेवी पति का नाम: ललीत गृह संख्या : 124 उम्र : 35 लिंग : महिला	फोटो उपलब्ध
208	TDK0349860	निर्वाचक का नाम : राजेन्द्र पिता का नाम: ओमप्रकाश गृह संख्या : 124 उम्र : 34 लिंग : पुरुष	फोटो उपलब्ध	209	TDK1090851	निर्वाचक का नाम : हरीश वैष्णव पिता का नाम: डुंगरदास गृह संख्या : 124 उम्र : 28 लिंग : पुरुष	फोटो उपलब्ध	210	TDK1098771	निर्वाचक का नाम : कालुदास वैष्णव पिता का नाम: रामदास वैष्णव गृह संख्या : 124 उम्र : 27 लिंग : पुरुष	फोटो उपलब्ध

211	TDK1992973	निर्वाचक का नाम : नन्द किशोर पिता का नाम: ओम प्रकाश वैष्णव गृह संख्या : 124 उम्र : 27 लिंग : पुरुष	फोटो उपलब्ध	212	TDK1181908	निर्वाचक का नाम : रवि चौधरी पिता का नाम: दोला राम गृह संख्या : 152 उम्र : 27 लिंग : पुरुष	फोटो उपलब्ध	213	TDK2117984	निर्वाचक का नाम : पूनम गहलोत पिता का नाम: भागीरथ गृह संख्या : 159 उम्र : 21 लिंग : महिला	फोटो उपलब्ध
214	TDK2118008	निर्वाचक का नाम : महेश गहलोत पिता का नाम: भागीरथ गृह संख्या : 159 उम्र : 19 लिंग : पुरुष	फोटो उपलब्ध	215	TDK1821172	निर्वाचक का नाम : महेंद्र गहलोत पिता का नाम: श्याम लाल गृह संख्या : 242 उम्र : 25 लिंग : पुरुष	फोटो उपलब्ध	216	TDK1821164	निर्वाचक का नाम : रवींद्र गहलोत पिता का नाम: श्याम लाल गृह संख्या : 242 उम्र : 23 लिंग : पुरुष	फोटो उपलब्ध
# 217	TDK0932483	निर्वाचक का नाम : सुरेश गहलोत पिता का नाम: दौला राम गृह संख्या : 326 उम्र : 30 लिंग : पुरुष	फोटो उपलब्ध	218	TDK1182013	निर्वाचक का नाम : मनोज पिता का नाम: जगदीश गृह संख्या : 520 उम्र : 29 लिंग : पुरुष	फोटो उपलब्ध	219	TDK1182419	निर्वाचक का नाम : सुरता राम पिता का नाम: भीखा राम गृह संख्या : 520 उम्र : 28 लिंग : पुरुष	फोटो उपलब्ध
220	TDK1262955	निर्वाचक का नाम : भावना पिता का नाम: राजेन्द्र कुमार गृह संख्या : 520 उम्र : 27 लिंग : महिला	फोटो उपलब्ध	221	TDK1341767	निर्वाचक का नाम : लीला देवी पिता का नाम: सत्यनारायण गृह संख्या : , उम्र : 66 लिंग : महिला	फोटो उपलब्ध	222	TDK2074326	निर्वाचक का नाम : नथमल सेन पिता का नाम: प्रकाश सेन गृह संख्या : बर्दियो का बास उम्र : 21 लिंग : पुरुष	फोटो उपलब्ध

223	TDK2133270	निर्वाचक का नाम : शाहीन बानो पति का नाम: जावेद गृह संख्या : 0 उम्र : 26 लिंग : महिला	फोटो उपलब्ध	224	TDK2142065	निर्वाचक का नाम : मोहित शर्मा पिता का नाम: सोहन लाल गृह संख्या : 0 उम्र : 20 लिंग : पुरुष	फोटो उपलब्ध	225	TDK2142057	निर्वाचक का नाम : नमन शर्मा पिता का नाम: राजू शर्मा गृह संख्या : 0 उम्र : 19 लिंग : पुरुष	फोटो उपलब्ध
226	TDK2139426	निर्वाचक का नाम : राहुल भाटी पिता का नाम: सुरेश भाटी गृह संख्या : 12 उम्र : 19 लिंग : पुरुष	फोटो उपलब्ध	227	TDK0329110	निर्वाचक का नाम : श्यामलाल पिता का नाम: मलाराम गृह संख्या : 92 उम्र : 36 लिंग : पुरुष	फोटो उपलब्ध	228	TDK1182591	निर्वाचक का नाम : शोभा पति का नाम: श्याम लाल गृह संख्या : 92 उम्र : 32 लिंग : महिला	फोटो उपलब्ध
229	TDK1731074	निर्वाचक का नाम : सुमैया पति का नाम: जमालुद्दीन गृह संख्या : 97 उम्र : 28 लिंग : महिला	फोटो उपलब्ध	230	TDK1664473	निर्वाचक का नाम : अशोक गहलोत भभुत राम गहलोत पिता का नाम: भाबुतराम गृह संख्या : 111 उम्र : 25 लिंग : पुरुष	फोटो उपलब्ध	231	CWW1185933	निर्वाचक का नाम : जानीदेवी पति का नाम: रामचन्द्रजी गृह संख्या : 126 उम्र : 71 लिंग : महिला	फोटो उपलब्ध
# 232	TDK2165405	निर्वाचक का नाम : सुशीला पति का नाम: जुगल किशोर गृह संख्या : 126 उम्र : 55 लिंग : महिला	फोटो उपलब्ध	# 233	TDK0694240	निर्वाचक का नाम : सोहन लाल पिता का नाम: राम चंद्र गृह संख्या : 126 उम्र : 50 लिंग : पुरुष	फोटो उपलब्ध	234	TDK0694257	निर्वाचक का नाम : नीता देवी पति का नाम: सोहनलाल गृह संख्या : 126 उम्र : 41 लिंग : महिला	फोटो उपलब्ध
# 235	TDK0504035	निर्वाचक का नाम : ललिता पति का नाम: राजू गृह संख्या : 126 उम्र : 43 लिंग : महिला	फोटो उपलब्ध	# 236	TDK1182666	निर्वाचक का नाम : दीपक शर्मा पिता का नाम: जुगल किशोर गृह संख्या : 126 उम्र : 27 लिंग : पुरुष	फोटो उपलब्ध	237	TDK1426196	निर्वाचक का नाम : पवन शर्मा पिता का नाम: जुगल किशोर गृह संख्या : 126 उम्र : 26 लिंग : पुरुष	फोटो उपलब्ध
238	TDK1973551	निर्वाचक का नाम : अजय शर्मा पिता का नाम: जुगल किशोर शर्मा गृह संख्या : 126 उम्र : 21 लिंग : पुरुष	फोटो उपलब्ध	239	RJ/24/186/427167	निर्वाचक का नाम : गोकलराम पिता का नाम: गोपालराम गृह संख्या : 127 उम्र : 86 लिंग : पुरुष	फोटो उपलब्ध	240	RJ/24/186/427146	निर्वाचक का नाम : सुशीला पति का नाम: भंवरलाल गृह संख्या : 127 उम्र : 61 लिंग : महिला	फोटो उपलब्ध
241	RJ/24/186/427173	निर्वाचक का नाम : बंशीलाल पिता का नाम: गोकलराम गृह संख्या : 127 उम्र : 56 लिंग : पुरुष	फोटो उपलब्ध	242	CWW1185958	निर्वाचक का नाम : रुकमा पति का नाम: बंशीलाल गृह संख्या : 127 उम्र : 53 लिंग : महिला	फोटो उपलब्ध	243	TDK0018176	निर्वाचक का नाम : अशोक पिता का नाम: भंवर लाल गृह संख्या : 127 उम्र : 39 लिंग : पुरुष	फोटो उपलब्ध
244	TDK0168898	निर्वाचक का नाम : बेबी पति का नाम: अशोक गृह संख्या : 127 उम्र : 38 लिंग : महिला	फोटो उपलब्ध	245	TDK0018051	निर्वाचक का नाम : रमेश माली पिता का नाम: भंवर लाल गृह संख्या : 127 उम्र : 37 लिंग : पुरुष	फोटो उपलब्ध	246	TDK0576041	निर्वाचक का नाम : रामदीन गहलोत पिता का नाम: भंवर लाल गृह संख्या : 127 उम्र : 34 लिंग : पुरुष	फोटो उपलब्ध
247	TDK1603489	निर्वाचक का नाम : पूजा पति का नाम: रमेश गृह संख्या : 127 उम्र : 30 लिंग : महिला	फोटो उपलब्ध	248	TDK2106458	निर्वाचक का नाम : सुमन पति का नाम: रामदीन गृह संख्या : 127 उम्र : 30 लिंग : महिला	फोटो उपलब्ध	249	TDK1037548	निर्वाचक का नाम : जितेन्द्र गहलोत पिता का नाम: बंशीलाल गृह संख्या : 127 उम्र : 29 लिंग : पुरुष	फोटो उपलब्ध
250	TDK1182641	निर्वाचक का नाम : अर्जुन राम पिता का नाम: बन्शी लाल गृह संख्या : 127 उम्र : 28 लिंग : पुरुष	फोटो उपलब्ध	251	RJ/24/186/426652	निर्वाचक का नाम : रामी पति का नाम: रामचन्द्र गृह संख्या : 130 उम्र : 60 लिंग : महिला	फोटो उपलब्ध	252	CWW1436328	निर्वाचक का नाम : अशोक पिता का नाम: रामचन्द्र गृह संख्या : 130 उम्र : 42 लिंग : पुरुष	फोटो उपलब्ध

253	CWV1904515	निर्वाचक का नाम : किरण पति का नाम: अशोक गृह संख्या : 130 उम्र : 38 लिंग : महिला	फोटो उपलब्ध	254	TDK0018184	निर्वाचक का नाम : पपाराम पिता का नाम: रामचन्द्र गृह संख्या : 130 उम्र : 37 लिंग : पुरुष	फोटो उपलब्ध	255	TDK0018333	निर्वाचक का नाम : समुरी पति का नाम: बंशीलाल गृह संख्या : 131 उम्र : 56 लिंग : महिला	फोटो उपलब्ध
256	RJ/24/186/426489	निर्वाचक का नाम : देदाराम पिता का नाम: कोजाराम गृह संख्या : 132 उम्र : 72 लिंग : पुरुष	फोटो उपलब्ध	257	RJ/24/186/426474	निर्वाचक का नाम : टिपुडी पति का नाम: देदाराम गृह संख्या : 132 उम्र : 68 लिंग : महिला	फोटो उपलब्ध	258	RJ/24/186/426490	निर्वाचक का नाम : भीयाराम पिता का नाम: कोजाराम गृह संख्या : 132 उम्र : 63 लिंग : पुरुष	फोटो उपलब्ध
259	RJ/24/186/426476	निर्वाचक का नाम : हीरादेवी पति का नाम: भीयाराम गृह संख्या : 132 उम्र : 60 लिंग : महिला	फोटो उपलब्ध	260	TDK0168757	निर्वाचक का नाम : सत्यनारायण पिता का नाम: देदाराम गृह संख्या : 132 उम्र : 43 लिंग : पुरुष	फोटो उपलब्ध	261	CWV1480889	निर्वाचक का नाम : ओमाराम गहलोट पिता का नाम: भीयाराम गृह संख्या : 132 उम्र : 42 लिंग : पुरुष	फोटो उपलब्ध
262	TDK0168740	निर्वाचक का नाम : नरसिहराम पिता का नाम: देदाराम गृह संख्या : 132 उम्र : 40 लिंग : पुरुष	फोटो उपलब्ध	263	CWV1904580	निर्वाचक का नाम : विमला पति का नाम: ओमाराम गृह संख्या : 132 उम्र : 38 लिंग : महिला	फोटो उपलब्ध	264	TDK0018846	निर्वाचक का नाम : पिंकी पति का नाम: नरसिहराम गृह संख्या : 132 उम्र : 38 लिंग : महिला	फोटो उपलब्ध
265	TDK0168724	निर्वाचक का नाम : हनुमान राम पिता का नाम: भीयाराम गृह संख्या : 132 उम्र : 38 लिंग : पुरुष	फोटो उपलब्ध	266	CWV1904598	निर्वाचक का नाम : लीला पति का नाम: सत्य नारायण गृह संख्या : 132 उम्र : 38 लिंग : महिला	फोटो उपलब्ध	# 267	TDK0168716	निर्वाचक का नाम : इंद्रा पति का नाम: हनुमान राम गृह संख्या : 132 उम्र : 36 लिंग : महिला	फोटो उपलब्ध
268	TDK0018663	निर्वाचक का नाम : श्याम लाल पिता का नाम: देदाराम गृह संख्या : 132 उम्र : 36 लिंग : पुरुष	फोटो उपलब्ध	269	TDK1037555	निर्वाचक का नाम : शारदा पति का नाम: श्यामलाल गृह संख्या : 132 उम्र : 32 लिंग : महिला	फोटो उपलब्ध	270	TDK2072411	निर्वाचक का नाम : विजय गहलोट पिता का नाम: ओमाराम गहलोट गृह संख्या : 132 उम्र : 19 लिंग : पुरुष	फोटो उपलब्ध
271	RJ/24/186/426481	निर्वाचक का नाम : हरकुदेवी पति का नाम: मांगीलाल गृह संख्या : 133 उम्र : 92 लिंग : महिला	फोटो उपलब्ध	272	RJ/24/186/426364	निर्वाचक का नाम : मलाराम पिता का नाम: मांगीलालजी गृह संख्या : 133 उम्र : 66 लिंग : पुरुष	फोटो उपलब्ध	273	RJ/24/186/426415	निर्वाचक का नाम : धापुदेवी पति का नाम: मलाराम गृह संख्या : 133 उम्र : 62 लिंग : महिला	फोटो उपलब्ध
274	CWV1904424	निर्वाचक का नाम : नैना राम पिता का नाम: मलाराम गृह संख्या : 133 उम्र : 40 लिंग : पुरुष	फोटो उपलब्ध	275	CWV1904416	निर्वाचक का नाम : सीमा पति का नाम: नैना राम गृह संख्या : 133 उम्र : 39 लिंग : महिला	फोटो उपलब्ध	276	CWV1904457	निर्वाचक का नाम : दिनेश पिता का नाम: मलाराम गृह संख्या : 133 उम्र : 39 लिंग : पुरुष	फोटो उपलब्ध
277	TDK0576140	निर्वाचक का नाम : मीमा देवी पति का नाम: दिनेश गृह संख्या : 133 उम्र : 36 लिंग : महिला	फोटो उपलब्ध	278	TDK0694273	निर्वाचक का नाम : ललीतकुमार पिता का नाम: जसवन्तराज गृह संख्या : 134 उम्र : 55 लिंग : पुरुष	फोटो उपलब्ध	279	TDK0694281	निर्वाचक का नाम : ईंदु पति का नाम: ललित गृह संख्या : 134 उम्र : 53 लिंग : महिला	फोटो उपलब्ध
280	RJ/24/186/426546	निर्वाचक का नाम : पदमचंद पिता का नाम: जसवन्तराज गृह संख्या : 134 उम्र : 51 लिंग : पुरुष	फोटो उपलब्ध	281	CWV1185974	निर्वाचक का नाम : प्रकाशचन्द्र पिता का नाम: सरदारमल गृह संख्या : 135 उम्र : 73 लिंग : पुरुष	फोटो उपलब्ध	282	CWV1634930	निर्वाचक का नाम : मैनादेवी पति का नाम: प्रकाशचन्द्रजी गृह संख्या : 135 उम्र : 69 लिंग : महिला	फोटो उपलब्ध

283	CWV1436336	निर्वाचक का नाम : राकेशकुमार पिता का नाम: प्रकाशचन्द गृह संख्या : 135 उम्र : 47 लिंग : पुरुष	फोटो उपलब्ध	284	CWV1634948	निर्वाचक का नाम : लता पति का नाम: राकेश कुमार गृह संख्या : 135 उम्र : 46 लिंग : महिला	फोटो उपलब्ध	285	CWV1436344	निर्वाचक का नाम : पिकी पति का नाम: प्रकाश चन्द गृह संख्या : 135 उम्र : 45 लिंग : महिला	फोटो उपलब्ध
286	CWV1347954	निर्वाचक का नाम : शांतीलालजी पिता का नाम: सरदारमल गृह संख्या : 136 उम्र : 69 लिंग : पुरुष	फोटो उपलब्ध	287	CWV1347962	निर्वाचक का नाम : सम्पतकवर पति का नाम: शांतीलालजी गृह संख्या : 136 उम्र : 63 लिंग : महिला	फोटो उपलब्ध	288	CWV1347988	निर्वाचक का नाम : विकास पिता का नाम: शांति लाल भंडारी गृह संख्या : 136 उम्र : 43 लिंग : पुरुष	फोटो उपलब्ध
289	TDK0107136	निर्वाचक का नाम : भावना पति का नाम: विकास गृह संख्या : 136 उम्र : 39 लिंग : महिला	फोटो उपलब्ध	290	TDK0861146	निर्वाचक का नाम : अनु पिता का नाम: शान्ति लाल गृह संख्या : 136 उम्र : 37 लिंग : पुरुष	फोटो उपलब्ध	291	TDK0861153	निर्वाचक का नाम : भावना पिता का नाम: शान्तिलाल गृह संख्या : 136 उम्र : 34 लिंग : पुरुष	फोटो उपलब्ध
292	TDK1963081	निर्वाचक का नाम : मोहित पिता का नाम: विकास गृह संख्या : 136 उम्र : 20 लिंग : पुरुष	फोटो उपलब्ध	293	RJ/24/186/427177	निर्वाचक का नाम : देवराज पिता का नाम: समपतराजजी गृह संख्या : 138 उम्र : 66 लिंग : पुरुष	फोटो उपलब्ध	294	RJ/24/186/427158	निर्वाचक का नाम : शान्तीदेवी पति का नाम: देवराज गृह संख्या : 138 उम्र : 58 लिंग : महिला	फोटो उपलब्ध
295	TDK0018499	निर्वाचक का नाम : आशीष कुमार पिता का नाम: देवराज गृह संख्या : 138 उम्र : 38 लिंग : पुरुष	फोटो उपलब्ध	296	TDK0575928	निर्वाचक का नाम : मोनिका जैन पिता का नाम: देवकरण जैन गृह संख्या : 138 उम्र : 35 लिंग : महिला	फोटो उपलब्ध	297	RJ/24/186/426398	निर्वाचक का नाम : पुखराज पिता का नाम: भीखारामजी गृह संख्या : 140 उम्र : 87 लिंग : पुरुष	फोटो उपलब्ध
298	RJ/24/186/426407	निर्वाचक का नाम : धापूदेवी पति का नाम: पुखराज गृह संख्या : 140 उम्र : 81 लिंग : महिला	फोटो उपलब्ध	# 299	TDK0694315	निर्वाचक का नाम : देदा राम सांखला पिता का नाम: पुखराज गृह संख्या : 140 उम्र : 51 लिंग : पुरुष	फोटो उपलब्ध	300	TDK0694323	निर्वाचक का नाम : मीमुडी पति का नाम: देदाराम गृह संख्या : 140 उम्र : 53 लिंग : महिला	फोटो उपलब्ध
301	RJ/24/186/427135	निर्वाचक का नाम : केसाराम पिता का नाम: पुखराज गृह संख्या : 140 उम्र : 52 लिंग : पुरुष	फोटो उपलब्ध	302	TDK1674530	निर्वाचक का नाम : पप्पूराम सांखला पिता का नाम: पुखराज गृह संख्या : 140 उम्र : 47 लिंग : पुरुष	फोटो उपलब्ध	303	CWV1185990	निर्वाचक का नाम : रामूडी पति का नाम: पप्पाराम गृह संख्या : 140 उम्र : 45 लिंग : महिला	फोटो उपलब्ध
# 304	TDK0018903	निर्वाचक का नाम : अनिल पिता का नाम: देदा राम गृह संख्या : 140 उम्र : 34 लिंग : पुरुष	फोटो उपलब्ध	305	TDK0661686	निर्वाचक का नाम : शोभा पति का नाम: अनिल गृह संख्या : 140 उम्र : 33 लिंग : महिला	फोटो उपलब्ध	306	TDK1688043	निर्वाचक का नाम : गोविंद राम पिता का नाम: देदाराम गृह संख्या : 140 उम्र : 27 लिंग : पुरुष	फोटो उपलब्ध
307	TDK1340595	निर्वाचक का नाम : प्रियंका पिता का नाम: पपुराम गृह संख्या : 140 उम्र : 26 लिंग : पुरुष	फोटो उपलब्ध	308	TDK1747393	निर्वाचक का नाम : दिलीप सांखला पिता का नाम: पप्पूराम सांखला गृह संख्या : 140 उम्र : 25 लिंग : पुरुष	फोटो उपलब्ध	309	TDK0932475	निर्वाचक का नाम : बन्शीलाल पिता का नाम: रूपाराम गृह संख्या : 217 उम्र : 59 लिंग : पुरुष	फोटो उपलब्ध
# 310	TDK2142040	निर्वाचक का नाम : जुगलकिशोर पिता का नाम: रामचंद्र गृह संख्या : 126 उम्र : 56 लिंग : पुरुष	फोटो उपलब्ध	311	CWV1185941	निर्वाचक का नाम : राजू शर्मा पिता का नाम: रामचंद्र गृह संख्या : भंडारियों का बास पालासनी उम्र : 46 लिंग : पुरुष	फोटो उपलब्ध				

312	TDK1784511	निर्वाचक का नाम : रघु वीर सिंह गहलोत अन्य: सीता राम गहलोत गृह संख्या : 16 उम्र : 25 लिंग : पुरुष	फोटो उपलब्ध	313	TDK1037597	निर्वाचक का नाम : कृष्णाकंवर पति का नाम: यजवेन्द्रसिंह गृह संख्या : 117 उम्र : 39 लिंग : महिला	फोटो उपलब्ध	314	RJ/24/186/426492	निर्वाचक का नाम : सुरवीरसिंह पिता का नाम: पनेसिंह गृह संख्या : 145 उम्र : 86 लिंग : पुरुष	फोटो उपलब्ध
315	CWV1186014	निर्वाचक का नाम : महावीरसिंह पिता का नाम: सुरवीरसिंह गृह संख्या : 145 उम्र : 56 लिंग : पुरुष	फोटो उपलब्ध	316	RJ/24/186/427075	निर्वाचक का नाम : कमोदकंवर पति का नाम: महावीरसिंह गृह संख्या : 145 उम्र : 51 लिंग : महिला	फोटो उपलब्ध	317	RJ/24/186/427131	निर्वाचक का नाम : राजवीरसिंह पिता का नाम: सुरवीरसिंह गृह संख्या : 145 उम्र : 50 लिंग : पुरुष	फोटो उपलब्ध
318	TDK0261727	निर्वाचक का नाम : मुन्नीकंवर पति का नाम: राजवीरसिंह गृह संख्या : 145 उम्र : 42 लिंग : महिला	फोटो उपलब्ध	319	TDK1090877	निर्वाचक का नाम : जसवीर सिंह पिता का नाम: महावीर सिंह गृह संख्या : 145 उम्र : 28 लिंग : पुरुष	फोटो उपलब्ध	320	CWV1566652	निर्वाचक का नाम : बीरमसिंह पिता का नाम: भारतसिंहजी गृह संख्या : 150 उम्र : 47 लिंग : पुरुष	फोटो उपलब्ध
321	CWV1566660	निर्वाचक का नाम : भंवर कंवर पति का नाम: विरमसिंह गृह संख्या : 150 उम्र : 45 लिंग : महिला	फोटो उपलब्ध	322	CWV1480938	निर्वाचक का नाम : भारतसिंहजी पिता का नाम: खुमानसिंह गृह संख्या : 151 उम्र : 86 लिंग : पुरुष	फोटो उपलब्ध	323	TDK0261735	निर्वाचक का नाम : पवनकंवर पति का नाम: भारतसिंहजी गृह संख्या : 151 उम्र : 81 लिंग : महिला	फोटो उपलब्ध
324	CWV1566678	निर्वाचक का नाम : नरपतसिंह पिता का नाम: भारतसिंहजी गृह संख्या : 151 उम्र : 61 लिंग : पुरुष	फोटो उपलब्ध	325	TDK0261412	निर्वाचक का नाम : महिपालसिंह पिता का नाम: भारतसिंहजी गृह संख्या : 151 उम्र : 59 लिंग : पुरुष	फोटो उपलब्ध	326	CWV1566686	निर्वाचक का नाम : कैलाशकंवर पति का नाम: नरपतसिंह गृह संख्या : 151 उम्र : 56 लिंग : महिला	फोटो उपलब्ध
327	TDK0169003	निर्वाचक का नाम : अर्जुनसिंह पिता का नाम: भारतसिंहजी गृह संख्या : 151 उम्र : 55 लिंग : पुरुष	फोटो उपलब्ध	328	TDK0168864	निर्वाचक का नाम : पुष्पाकंवर पति का नाम: महिपालसिंह गृह संख्या : 151 उम्र : 53 लिंग : महिला	फोटो उपलब्ध	329	TDK0261396	निर्वाचक का नाम : पारसकंवर पति का नाम: अर्जुनसिंह गृह संख्या : 151 उम्र : 51 लिंग : महिला	फोटो उपलब्ध
330	TDK1037571	निर्वाचक का नाम : हुक्मसिंह पिता का नाम: नरपतसिंह गृह संख्या : 151 उम्र : 30 लिंग : पुरुष	फोटो उपलब्ध	331	TDK1695154	निर्वाचक का नाम : आनंद सिंह पिता का नाम: नरपत सिंह गृह संख्या : 151 उम्र : 27 लिंग : पुरुष	फोटो उपलब्ध	332	TDK2103414	निर्वाचक का नाम : चंदन सिंह राठौड़ पिता का नाम: महिपाल सिंह राठौड़ गृह संख्या : 151 उम्र : 24 लिंग : पुरुष	फोटो उपलब्ध
333	RJ/24/186/427128	निर्वाचक का नाम : प्रेमकंवर पति का नाम: खिवसिंहजी गृह संख्या : 155 उम्र : 76 लिंग : महिला	फोटो उपलब्ध	334	RJ/24/186/427140	निर्वाचक का नाम : देवेन्द्रसिंह पिता का नाम: खिवसिंहजी गृह संख्या : 155 उम्र : 49 लिंग : पुरुष	फोटो उपलब्ध	335	TDK0168856	निर्वाचक का नाम : सज्जन कंवर पति का नाम: देवेन्द्र सिंह गृह संख्या : 155 उम्र : 45 लिंग : महिला	फोटो उपलब्ध
336	RJ/24/186/427130	निर्वाचक का नाम : मनोहरसिंह पिता का नाम: पन्नेसिंहजी गृह संख्या : 157 उम्र : 73 लिंग : पुरुष	फोटो उपलब्ध	337	RJ/24/186/427129	निर्वाचक का नाम : भवकंवर पति का नाम: मनोहरसिंह गृह संख्या : 157 उम्र : 66 लिंग : महिला	फोटो उपलब्ध	338	RJ/24/186/426643	निर्वाचक का नाम : मनोहरकंवर पति का नाम: कमलेन्द्रसिंह गृह संख्या : 157 उम्र : 66 लिंग : महिला	फोटो उपलब्ध
339	CWV1348002	निर्वाचक का नाम : चेतेंद्रसिंह पिता का नाम: इन्द्रविक्रमसिंह गृह संख्या : 157 उम्र : 63 लिंग : पुरुष	फोटो उपलब्ध	340	CWV1348028	निर्वाचक का नाम : बबीता कंवर पति का नाम: चेतेंद्र सिंह गृह संख्या : 157 उम्र : 56 लिंग : महिला	फोटो उपलब्ध	341	CWV1186055	निर्वाचक का नाम : यजवेन्द्रसिंह पिता का नाम: कमलेन्द्रसिंह गृह संख्या : 157 उम्र : 50 लिंग : पुरुष	फोटो उपलब्ध

342	RJ/24/186/427139	निर्वाचक का नाम : मनमोहनसिंह पिता का नाम: मनोहरसिंह गृह संख्या : 157 उम्र : 48 लिंग : पुरुष	फोटो उपलब्ध	343	CWV1186030	निर्वाचक का नाम : जगमोहनसिंह पिता का नाम: मनोहरसिंह गृह संख्या : 157 उम्र : 44 लिंग : पुरुष	फोटो उपलब्ध	344	CWV1348036	निर्वाचक का नाम : करमजीत सिंह पिता का नाम: कमलेन्द्र सिंह गृह संख्या : 157 उम्र : 44 लिंग : पुरुष	फोटो उपलब्ध
345	CWV1348010	निर्वाचक का नाम : हरेन्द्र सिंह पिता का नाम: मनोहर सिंह गृह संख्या : 157 उम्र : 42 लिंग : पुरुष	फोटो उपलब्ध	346	TDK0019315	निर्वाचक का नाम : भानु कंवर पिता का नाम: मनमोहन सिंह गृह संख्या : 157 उम्र : 41 लिंग : महिला	फोटो उपलब्ध	347	TDK0019331	निर्वाचक का नाम : हीरू कंवर पिता का नाम: जगमोहन सिंह गृह संख्या : 157 उम्र : 40 लिंग : महिला	फोटो उपलब्ध
348	TDK0019323	निर्वाचक का नाम : आनन्द कंवर पिता का नाम: हरेन्द्र सिंह गृह संख्या : 157 उम्र : 38 लिंग : महिला	फोटो उपलब्ध	349	TDK2118503	निर्वाचक का नाम : नवज्योत सिंह पिता का नाम: मनमोहन सिंह गृह संख्या : 157 उम्र : 19 लिंग : पुरुष	फोटो उपलब्ध	350	TDK1821305	निर्वाचक का नाम : शेषा राम गहलौत पिता का नाम: खीया राम गहलौत गृह संख्या : 257 उम्र : 21 लिंग : पुरुष	फोटो उपलब्ध
351	TDK1262971	निर्वाचक का नाम : गोविन्द लोहार पिता का नाम: हीरालाल गृह संख्या : 479 उम्र : 28 लिंग : पुरुष	फोटो उपलब्ध	352	TDK1262989	निर्वाचक का नाम : नेमीचन्द्र लोहार पिता का नाम: हिरा राम गृह संख्या : 479 उम्र : 27 लिंग : पुरुष	फोटो उपलब्ध	353	TDK1726983	निर्वाचक का नाम : बुदाराम गोरधन राम पिता का नाम: गोरधन राम गृह संख्या : 480 उम्र : 25 लिंग : पुरुष	फोटो उपलब्ध
354	TDK1727296	निर्वाचक का नाम : मुकेश गोरधन राम पिता का नाम: गोरधन राम गृह संख्या : 480 उम्र : 23 लिंग : पुरुष	फोटो उपलब्ध								

355	TDK0933085	निर्वाचक का नाम : कंचन सोनी पति का नाम: नरेश सोनी गृह संख्या : 131 उम्र : 40 लिंग : महिला	फोटो उपलब्ध	356	TDK0933150	निर्वाचक का नाम : ललित सोनी पिता का नाम: रावलराम गृह संख्या : 131 उम्र : 32 लिंग : पुरुष	फोटो उपलब्ध	357	TDK1439165	निर्वाचक का नाम : तेजसिंह पिता का नाम: नरपतसिंह गृह संख्या : 151 उम्र : 27 लिंग : पुरुष	फोटो उपलब्ध
358	TDK1679976	निर्वाचक का नाम : मुकेश पिता का नाम: हीराराम गृह संख्या : 470 उम्र : 24 लिंग : पुरुष	फोटो उपलब्ध	359	RJ/24/186/429131	निर्वाचक का नाम : रावलराम पिता का नाम: रूपचंद गृह संख्या : 476 उम्र : 60 लिंग : पुरुष	फोटो उपलब्ध	360	RJ/24/186/429422	निर्वाचक का नाम : कलावती पति का नाम: रावलराम गृह संख्या : 476 उम्र : 56 लिंग : महिला	फोटो उपलब्ध
361	RJ/24/186/429132	निर्वाचक का नाम : प्रेमराज पिता का नाम: रूपचंद गृह संख्या : 476 उम्र : 50 लिंग : पुरुष	फोटो उपलब्ध	362	CWW1349083	निर्वाचक का नाम : श्रवण कुमार पिता का नाम: रूपचंद गृह संख्या : 476 उम्र : 47 लिंग : पुरुष	फोटो उपलब्ध	363	CWW1567791	निर्वाचक का नाम : ममता पति का नाम: प्रेमराज गृह संख्या : 476 उम्र : 44 लिंग : महिला	फोटो उपलब्ध
364	CWW1567445	निर्वाचक का नाम : आशा पति का नाम: श्रवण कुमार गृह संख्या : 476 उम्र : 43 लिंग : महिला	फोटो उपलब्ध	365	CWW1567809	निर्वाचक का नाम : नरेश सोनी पिता का नाम: रूपचंद गृह संख्या : 476 उम्र : 41 लिंग : पुरुष	फोटो उपलब्ध	366	TDK0454645	निर्वाचक का नाम : तेजाराम पिता का नाम: रूपचंद गृह संख्या : 476 उम्र : 34 लिंग : पुरुष	फोटो उपलब्ध
367	TDK2036945	निर्वाचक का नाम : पिंकी पति का नाम: तेजाराम गृह संख्या : 476 उम्र : 30 लिंग : महिला	फोटो उपलब्ध	368	TDK1791599	निर्वाचक का नाम : सूरज सोनी पिता का नाम: श्रावण कुमार सोनी गृह संख्या : 476 उम्र : 21 लिंग : पुरुष	फोटो उपलब्ध	369	RJ/24/186/429413	निर्वाचक का नाम : विरो पति का नाम: भूराराम गृह संख्या : 479 उम्र : 85 लिंग : महिला	फोटो उपलब्ध
370	RJ/24/186/429418	निर्वाचक का नाम : हीरालाल पिता का नाम: भूराराम गृह संख्या : 479 उम्र : 55 लिंग : पुरुष	फोटो उपलब्ध	371	RJ/24/186/429414	निर्वाचक का नाम : हवा पति का नाम: हीरालाल गृह संख्या : 479 उम्र : 51 लिंग : महिला	फोटो उपलब्ध	372	RJ/24/186/430001	निर्वाचक का नाम : मनुरी पति का नाम: बस्तीराम गृह संख्या : 480 उम्र : 89 लिंग : महिला	फोटो उपलब्ध
373	RJ/24/186/429134	निर्वाचक का नाम : गोरधन पिता का नाम: बस्तीराम गृह संख्या : 480 उम्र : 56 लिंग : पुरुष	फोटो उपलब्ध	374	CWW1349109	निर्वाचक का नाम : दाडम पति का नाम: गोरधन गृह संख्या : 480 उम्र : 53 लिंग : महिला	फोटो उपलब्ध	375	RJ/24/186/429258	निर्वाचक का नाम : पुखराज पिता का नाम: बस्तीराम गृह संख्या : 480 उम्र : 53 लिंग : पुरुष	फोटो उपलब्ध
376	TDK0406751	निर्वाचक का नाम : मनोहर पिता का नाम: बस्ती राम गृह संख्या : 480 उम्र : 40 लिंग : पुरुष	फोटो उपलब्ध	377	TDK1341049	निर्वाचक का नाम : जगदीश पिता का नाम: गोरधन राम गृह संख्या : 480 उम्र : 29 लिंग : पुरुष	फोटो उपलब्ध				

378	TDK0818583	निर्वाचक का नाम : सुरेश पिता का नाम: ओम प्रकाश गृह संख्या : 0 उम्र : 31 लिंग : पुरुष	फोटो उपलब्ध	379	TDK1963065	निर्वाचक का नाम : भावना शर्मा पिता का नाम: कालुराम शर्मा गृह संख्या : 98 उम्र : 24 लिंग : महिला	फोटो उपलब्ध	380	TDK0107078	निर्वाचक का नाम : उदयकिशन पिता का नाम: श्रीकिशन गृह संख्या : 488 उम्र : 58 लिंग : पुरुष	फोटो उपलब्ध
381	TDK0504282	निर्वाचक का नाम : मूरलीधर पिता का नाम: मदनलाल गृह संख्या : 489 उम्र : 66 लिंग : पुरुष	फोटो उपलब्ध	382	TDK0504290	निर्वाचक का नाम : सुशिला पति का नाम: मूरलीधर गृह संख्या : 489 उम्र : 62 लिंग : महिला	फोटो उपलब्ध	383	TDK2083640	निर्वाचक का नाम : देव किशन पिता का नाम: मदन लाल गृह संख्या : 489 उम्र : 61 लिंग : पुरुष	फोटो उपलब्ध
384	TDK0107458	निर्वाचक का नाम : विजयलक्ष्मी पति का नाम: आत्माराम गृह संख्या : 489 उम्र : 58 लिंग : महिला	फोटो उपलब्ध	385	TDK0018929	निर्वाचक का नाम : मनमोहनकंवर पिता का नाम: सन्तुसिंह गृह संख्या : 495 उम्र : 75 लिंग : महिला	फोटो उपलब्ध	386	RJ/24/186/429138	निर्वाचक का नाम : गोपालसिंह पिता का नाम: बालुसिंह गृह संख्या : 495 उम्र : 75 लिंग : पुरुष	फोटो उपलब्ध
387	RJ/24/186/429139	निर्वाचक का नाम : कौशल्या पति का नाम: गोपालसिंह गृह संख्या : 495 उम्र : 72 लिंग : महिला	फोटो उपलब्ध	388	RJ/24/186/429140	निर्वाचक का नाम : सज्जनसिंह पिता का नाम: गोपालसिंह गृह संख्या : 495 उम्र : 57 लिंग : पुरुष	फोटो उपलब्ध	389	TDK0018937	निर्वाचक का नाम : सुमेरसिंह पिता का नाम: सन्तुसिंह गृह संख्या : 495 उम्र : 53 लिंग : पुरुष	फोटो उपलब्ध
390	RJ/24/186/429141	निर्वाचक का नाम : अनोपसिंह पिता का नाम: गोपालसिंह गृह संख्या : 495 उम्र : 52 लिंग : पुरुष	फोटो उपलब्ध	391	TDK0107508	निर्वाचक का नाम : भावानीसिंह पिता का नाम: सन्तुसिंह गृह संख्या : 495 उम्र : 51 लिंग : पुरुष	फोटो उपलब्ध	392	CWV1567890	निर्वाचक का नाम : राजकंवर पति का नाम: सज्जनसिंह गृह संख्या : 495 उम्र : 46 लिंग : महिला	फोटो उपलब्ध
393	CWV1567577	निर्वाचक का नाम : उम्मेदसिंह पिता का नाम: गोपालसिंह गृह संख्या : 495 उम्र : 46 लिंग : पुरुष	फोटो उपलब्ध	394	CWV1567882	निर्वाचक का नाम : संतोष कंवर पति का नाम: अनोपसिंह गृह संख्या : 495 उम्र : 44 लिंग : महिला	फोटो उपलब्ध	395	CWV1567874	निर्वाचक का नाम : महेन्द्रसिंह पिता का नाम: गोपालसिंह गृह संख्या : 495 उम्र : 40 लिंग : पुरुष	फोटो उपलब्ध
396	TDK0661710	निर्वाचक का नाम : पूनम चौहान पति का नाम: महेन्द्रसिंह गृह संख्या : 495 उम्र : 39 लिंग : महिला	फोटो उपलब्ध	397	TDK0818385	निर्वाचक का नाम : इन्द्रा पति का नाम: उम्मेदसिंह गृह संख्या : 495 उम्र : 33 लिंग : महिला	फोटो उपलब्ध	398	TDK1791607	निर्वाचक का नाम : महावीर सिंग पिता का नाम: अनोप सिंह गृह संख्या : 495 उम्र : 21 लिंग : पुरुष	फोटो उपलब्ध
399	RJ/24/186/429259	निर्वाचक का नाम : देदाराम पिता का नाम: जुगाराम गृह संख्या : 500 उम्र : 76 लिंग : पुरुष	फोटो उपलब्ध	400	RJ/24/186/429262	निर्वाचक का नाम : गुटी पति का नाम: देदाराम गृह संख्या : 500 उम्र : 71 लिंग : महिला	फोटो उपलब्ध	401	RJ/24/186/429275	निर्वाचक का नाम : सुगणार्ड पति का नाम: खियाराम गृह संख्या : 500 उम्र : 67 लिंग : महिला	फोटो उपलब्ध
402	RJ/24/186/429307	निर्वाचक का नाम : ओमप्रकाश पिता का नाम: खियाराम गृह संख्या : 500 उम्र : 51 लिंग : पुरुष	फोटो उपलब्ध	403	CWV1349141	निर्वाचक का नाम : भगवान राम पिता का नाम: देदाराम गृह संख्या : 500 उम्र : 49 लिंग : पुरुष	फोटो उपलब्ध	404	RJ/24/186/429276	निर्वाचक का नाम : सज्जन पति का नाम: ओमप्रकाश गृह संख्या : 500 उम्र : 49 लिंग : महिला	फोटो उपलब्ध
405	CWV1349133	निर्वाचक का नाम : सुखराम पिता का नाम: खियाराम गृह संख्या : 500 उम्र : 49 लिंग : पुरुष	फोटो उपलब्ध	406	CWV1349117	निर्वाचक का नाम : कमला पति का नाम: भगवानराम गृह संख्या : 500 उम्र : 45 लिंग : महिला	फोटो उपलब्ध	407	CWV1634880	निर्वाचक का नाम : सन्तोष पति का नाम: सुखराम गृह संख्या : 500 उम्र : 45 लिंग : महिला	फोटो उपलब्ध

408	TDK0018945	निर्वाचक का नाम : सीमाकंवर पति का नाम: सुमेरसिंह गृह संख्या : 500 उम्र : 44 लिंग : महिला	फोटो उपलब्ध	409	TDK0407130	निर्वाचक का नाम : वरजू पति का नाम: पन्ना राम गृह संख्या : 500 उम्र : 42 लिंग : महिला	फोटो उपलब्ध	410	CWV1349125	निर्वाचक का नाम : श्रवण लाल पिता का नाम: देदाराम गृह संख्या : 500 उम्र : 38 लिंग : पुरुष	फोटो उपलब्ध
411	TDK1750116	निर्वाचक का नाम : भुवनेश गहलोत पिता का नाम: भगवान राम गृह संख्या : 500 उम्र : 23 लिंग : पुरुष	फोटो उपलब्ध	412	TDK0019497	निर्वाचक का नाम : अनिता पति का नाम: देवकिशन गृह संख्या : 564 उम्र : 44 लिंग : महिला	फोटो उपलब्ध	413	TDK2020931	निर्वाचक का नाम : हरिश गहलोत पिता का नाम: भगवान राम गृह संख्या : . उम्र : 21 लिंग : पुरुष	फोटो उपलब्ध

414	TDK1664457	निर्वाचक का नाम : दिलीप सुथार पिता का नाम: सोहन लाल गृह संख्या : 99 उम्र : 24 लिंग : पुरुष	415	TDK1548650	निर्वाचक का नाम : हमीदा बानो पति का नाम: फिरोज खान गृह संख्या : 101 उम्र : 36 लिंग : महिला	416	TDK1183177	निर्वाचक का नाम : मुन्ना गहलोट पिता का नाम: खियाराम गहलोट गृह संख्या : 133 उम्र : 27 लिंग : महिला
417	TDK0228817	निर्वाचक का नाम : दोलाराम पिता का नाम: जोराराम गृह संख्या : 152 उम्र : 57 लिंग : पुरुष	418	TDK2040459	निर्वाचक का नाम : कमली पति का नाम: दोलाराम गृह संख्या : 152 उम्र : 52 लिंग : महिला	419	TDK1548387	निर्वाचक का नाम : कंचन पति का नाम: रवि चौधरी गृह संख्या : 152, उम्र : 30 लिंग : महिला
S 420	TDK2036994	निर्वाचक का नाम : रेखा पिता का नाम: दोलाराम गृह संख्या : 152 उम्र : 25 लिंग : महिला	S 421	TDK2037000	निर्वाचक का नाम : सोनू पिता का नाम: दोलाराम गृह संख्या : 152 उम्र : 21 लिंग : महिला	422	TDK1072933	निर्वाचक का नाम : तेजाराम सुथार पिता का नाम: मुलाराम सुथार गृह संख्या : 168 उम्र : 29 लिंग : पुरुष
423	TDK1962414	निर्वाचक का नाम : मुमली पति का नाम: मोहनलाल गृह संख्या : 169 उम्र : 58 लिंग : महिला	424	TDK1921360	निर्वाचक का नाम : सीता पति का नाम: भीयाराम सुथार गृह संख्या : 169 उम्र : 28 लिंग : महिला	425	TDK1072941	निर्वाचक का नाम : भीयाराम सुथार पिता का नाम: मोहन लाल गृह संख्या : 169 उम्र : 28 लिंग : पुरुष
426	TDK1183086	निर्वाचक का नाम : राधाकिशन सुथार पिता का नाम: मोहनलाल सुथार गृह संख्या : 169 उम्र : 27 लिंग : पुरुष	427	TDK1368505	निर्वाचक का नाम : राजूराम सुथार पिता का नाम: मोहन लाल गृह संख्या : 169 उम्र : 26 लिंग : पुरुष	428	TDK2032746	निर्वाचक का नाम : शोभा पति का नाम: सुरेश गैहलोट गृह संख्या : 500 उम्र : 21 लिंग : महिला
429	TDK2032779	निर्वाचक का नाम : दिनेश राम ओम प्रकाश पिता का नाम: ओमप्रकाश गृह संख्या : 500 उम्र : 20 लिंग : पुरुष	430	RJ/24/186/429143	निर्वाचक का नाम : लिक्ष्मणराम पिता का नाम: पूसाराम गृह संख्या : 501 उम्र : 74 लिंग : पुरुष	431	CWV1349158	निर्वाचक का नाम : उगली पति का नाम: लिक्ष्मणराम गृह संख्या : 501 उम्र : 69 लिंग : महिला
432	TDK2136208	निर्वाचक का नाम : हरिकिशन पिता का नाम: फुसाराम गृह संख्या : 501 उम्र : 59 लिंग : पुरुष	433	TDK0694588	निर्वाचक का नाम : कमला पति का नाम: हरिकिशन गृह संख्या : 501 उम्र : 55 लिंग : महिला	434	CWV1349166	निर्वाचक का नाम : ओमप्रकाश पिता का नाम: लक्ष्मण राम गृह संख्या : 501 उम्र : 50 लिंग : पुरुष
435	CWV1349174	निर्वाचक का नाम : धापू पति का नाम: ओमप्रकाश गृह संख्या : 501 उम्र : 48 लिंग : महिला	436	CWV1437102	निर्वाचक का नाम : अशोक पिता का नाम: लक्ष्मण राम गृह संख्या : 501 उम्र : 48 लिंग : पुरुष	437	CWV1908037	निर्वाचक का नाम : इन्द्रा पति का नाम: अशोक गृह संख्या : 501 उम्र : 47 लिंग : महिला
438	TDK1183144	निर्वाचक का नाम : किरण पति का नाम: गौरधन राम गृह संख्या : 501 उम्र : 34 लिंग : महिला	439	TDK1749738	निर्वाचक का नाम : पूजा गहलोट पिता का नाम: ओम प्रकाश गृह संख्या : 501 उम्र : 23 लिंग : महिला	440	RJ/24/186/429009	निर्वाचक का नाम : सुरजमल पिता का नाम: सम्पतराज गृह संख्या : 506 उम्र : 73 लिंग : पुरुष
441	RJ/24/186/430113	निर्वाचक का नाम : मोहनी पति का नाम: सुरजमल गृह संख्या : 506 उम्र : 69 लिंग : महिला	442	RJ/24/186/430114	निर्वाचक का नाम : महेन्द्र पिता का नाम: सुरजमल गृह संख्या : 506 उम्र : 55 लिंग : पुरुष	443	RJ/24/186/429011	निर्वाचक का नाम : गौतम पिता का नाम: सुरजमल गृह संख्या : 506 उम्र : 51 लिंग : पुरुष

444	RJ/24/186/429149	निर्वाचक का नाम : ज्ञानचन्द पिता का नाम: सुरजमल गृह संख्या : 506 उम्र : 50 लिंग : पुरुष	445	TDK0933077	निर्वाचक का नाम : प्रमीला पति का नाम: महेन्द्र कुमार गृह संख्या : 506 उम्र : 48 लिंग : महिला	446	TDK0818369	निर्वाचक का नाम : रिचा पति का नाम: गौतम गृह संख्या : 506 उम्र : 43 लिंग : महिला
447	TDK0818377	निर्वाचक का नाम : पित्रूबाला पति का नाम: ज्ञानचन्द गृह संख्या : 506 उम्र : 42 लिंग : महिला	448	RJ/24/186/429328	निर्वाचक का नाम : जोगाराम पिता का नाम: रावतराम गृह संख्या : 507 उम्र : 96 लिंग : पुरुष	449	RJ/24/186/429314	निर्वाचक का नाम : हरकुडी पति का नाम: जोगाराम गृह संख्या : 507 उम्र : 90 लिंग : महिला
450	RJ/24/186/429393	निर्वाचक का नाम : माड़डी पति का नाम: मंगाराम गृह संख्या : 509 उम्र : 83 लिंग : महिला	451	RJ/24/186/429150	निर्वाचक का नाम : रामनारायण पिता का नाम: मंगाराम गृह संख्या : 509 उम्र : 61 लिंग : पुरुष	452	RJ/24/186/429315	निर्वाचक का नाम : रुकडी पति का नाम: लक्ष्मणराम गृह संख्या : 509 उम्र : 57 लिंग : महिला
453	TDK0534198	निर्वाचक का नाम : नारायण पिता का नाम: जोगाराम गृह संख्या : 509 उम्र : 57 लिंग : पुरुष	454	RJ/24/186/429203	निर्वाचक का नाम : भगाराम पिता का नाम: मंगाराम गृह संख्या : 509 उम्र : 57 लिंग : पुरुष	455	CWV1907377	निर्वाचक का नाम : भीकली पति का नाम: नारायण गृह संख्या : 509 उम्र : 54 लिंग : महिला
456	TDK0576173	निर्वाचक का नाम : धापू देवी पति का नाम: भगाराम गृह संख्या : 509 उम्र : 54 लिंग : महिला	457	CWV1187186	निर्वाचक का नाम : जगदीश पिता का नाम: मंगाराम गृह संख्या : 509 उम्र : 53 लिंग : पुरुष	458	CWV1437110	निर्वाचक का नाम : मडी पति का नाम: जगदीश गृह संख्या : 509 उम्र : 48 लिंग : महिला
459	CWV1567973	निर्वाचक का नाम : रामनिवास चौधरी पिता का नाम: लक्ष्मणराम गृह संख्या : 509 उम्र : 40 लिंग : पुरुष	460	TDK0741306	निर्वाचक का नाम : सोहनीदेवी पति का नाम: रामनिवास चौधरी गृह संख्या : 509 उम्र : 35 लिंग : महिला	461	TDK1037928	निर्वाचक का नाम : हनुमानराम चौधरी पिता का नाम: नारायणराम गृह संख्या : 509 उम्र : 29 लिंग : पुरुष
462	TDK1183110	निर्वाचक का नाम : विनोद पिता का नाम: नारायण राम गृह संख्या : 5096 उम्र : 27 लिंग : पुरुष	463	TDK2072452	निर्वाचक का नाम : संहिता रोज पिता का नाम: भगाराम रोज गृह संख्या : 509 उम्र : 24 लिंग : महिला	464	TDK2072445	निर्वाचक का नाम : सीमा चौधरी पिता का नाम: भगाराम गृह संख्या : 509 उम्र : 21 लिंग : महिला
465	TDK0349829	निर्वाचक का नाम : चेनाराम पिता का नाम: हीराराम गृह संख्या : 510 उम्र : 42 लिंग : पुरुष	466	TDK0818427	निर्वाचक का नाम : गुड्डी पति का नाम: चेनाराम गृह संख्या : 510 उम्र : 33 लिंग : महिला	467	TDK1718097	निर्वाचक का नाम : युवराज सुथार पिता का नाम: सुरेश सुथार गृह संख्या : 510 उम्र : 23 लिंग : पुरुष
468	CWV1437128	निर्वाचक का नाम : मूलाराम पिता का नाम: रुपाराम गृह संख्या : 511 उम्र : 65 लिंग : पुरुष	# 469	CWV1349182	निर्वाचक का नाम : गीता पति का नाम: मूला राम गृह संख्या : 511 उम्र : 61 लिंग : महिला	470	TDK0076067	निर्वाचक का नाम : नरपत पिता का नाम: मूलाराम गृह संख्या : 511 उम्र : 42 लिंग : पुरुष
471	TDK0504308	निर्वाचक का नाम : मनीषा पति का नाम: अरूण गृह संख्या : 511 उम्र : 37 लिंग : महिला	472	TDK0576397	निर्वाचक का नाम : अशोक पिता का नाम: मुलाराम गृह संख्या : 511 उम्र : 33 लिंग : पुरुष	473	TDK0629246	निर्वाचक का नाम : कबुडी पति का नाम: मिश्रीलाल गृह संख्या : 513 उम्र : 85 लिंग : महिला

474	TDK0694596	निर्वाचक का नाम : मिमूड़ी पति का नाम: भूराराम गृह संख्या : 513 उम्र : 59 लिंग : महिला	फोटो उपलब्ध	475	TDK0349589	निर्वाचक का नाम : प्रकाश पिता का नाम: मिश्रीलाल गृह संख्या : 513 उम्र : 57 लिंग : पुरुष	फोटो उपलब्ध	476	CWW1437136	निर्वाचक का नाम : राधादेवी पति का नाम: प्रकाश गृह संख्या : 513 उम्र : 52 लिंग : महिला	फोटो उपलब्ध
477	TDK0554469	निर्वाचक का नाम : किशन पिता का नाम: भूराराम गृह संख्या : 513 उम्र : 34 लिंग : पुरुष	फोटो उपलब्ध	478	TDK1037944	निर्वाचक का नाम : भरत पिता का नाम: प्रकाश गृह संख्या : 513 उम्र : 29 लिंग : पुरुष	फोटो उपलब्ध	479	RJ/24/186/429152	निर्वाचक का नाम : मदनलाल पिता का नाम: पेमाराम गृह संख्या : 516 उम्र : 72 लिंग : पुरुष	फोटो उपलब्ध
480	RJ/24/186/429391	निर्वाचक का नाम : चम्पा पति का नाम: मदनलाल गृह संख्या : 516 उम्र : 68 लिंग : महिला	फोटो उपलब्ध	481	CWW1906999	निर्वाचक का नाम : संतोष देवी पति का नाम: विक्रम सुधार गृह संख्या : 516 उम्र : 45 लिंग : महिला	फोटो उपलब्ध	482	CWW1187905	निर्वाचक का नाम : विक्रम सुधार पिता का नाम: मदन लाल सुधार गृह संख्या : 516 उम्र : 45 लिंग : पुरुष	फोटो उपलब्ध
483	TDK1709476	निर्वाचक का नाम : प्रियांशु नागल पिता का नाम: विक्रम सुधार गृह संख्या : 516 उम्र : 22 लिंग : महिला	फोटो उपलब्ध	484	TDK0531194	निर्वाचक का नाम : श्यामलाल पिता का नाम: नथाराम गृह संख्या : 517 उम्र : 59 लिंग : पुरुष	फोटो उपलब्ध	485	RJ/24/186/429156	निर्वाचक का नाम : सुनील पिता का नाम: नथाराम गृह संख्या : 517 उम्र : 58 लिंग : पुरुष	फोटो उपलब्ध
486	CWW1349190	निर्वाचक का नाम : तारा पति का नाम: पपूराम गृह संख्या : 517 उम्र : 57 लिंग : महिला	फोटो उपलब्ध	487	RJ/24/186/430049	निर्वाचक का नाम : रुपा पति का नाम: सुनील गृह संख्या : 517 उम्र : 51 लिंग : महिला	फोटो उपलब्ध	488	TDK1340504	निर्वाचक का नाम : दिनेश नागल पिता का नाम: श्याम लाल नागल गृह संख्या : 517 उम्र : 26 लिंग : पुरुष	फोटो उपलब्ध
489	RJ/24/186/429157	निर्वाचक का नाम : बाबूलाल पिता का नाम: पेमाराम गृह संख्या : 518 उम्र : 70 लिंग : पुरुष	फोटो उपलब्ध	490	TDK0534214	निर्वाचक का नाम : धापु पति का नाम: बाबुलाल गृह संख्या : 518 उम्र : 63 लिंग : महिला	फोटो उपलब्ध	491	RJ/24/186/429158	निर्वाचक का नाम : सुरेश पिता का नाम: बाबुलाल गृह संख्या : 518 उम्र : 49 लिंग : पुरुष	फोटो उपलब्ध
492	TDK0192286	निर्वाचक का नाम : ममता पति का नाम: सुरेश गृह संख्या : 518 उम्र : 45 लिंग : महिला	फोटो उपलब्ध	493	TDK0076059	निर्वाचक का नाम : मुरली पिता का नाम: बाबूलाल गृह संख्या : 518 उम्र : 43 लिंग : पुरुष	फोटो उपलब्ध	494	TDK0534222	निर्वाचक का नाम : विमला पति का नाम: मुरली गृह संख्या : 518 उम्र : 36 लिंग : महिला	फोटो उपलब्ध
495	TDK0554477	निर्वाचक का नाम : दीपिका पति का नाम: नरपत गृह संख्या : 518 उम्र : 32 लिंग : महिला	फोटो उपलब्ध	496	RJ/24/186/429304	निर्वाचक का नाम : ओमाराम पिता का नाम: जोराराम गृह संख्या : 520 उम्र : 52 लिंग : पुरुष	फोटो उपलब्ध	497	CWW1907716	निर्वाचक का नाम : सीता पति का नाम: ओमाराम गृह संख्या : 520 उम्र : 47 लिंग : महिला	फोटो उपलब्ध
498	TDK1702315	निर्वाचक का नाम : गुड्डी चौधरी पिता का नाम: ओमाराम गृह संख्या : 520 उम्र : 22 लिंग : महिला	फोटो उपलब्ध								

499	TDK2133304	निर्वाचक का नाम : जावेद पिता का नाम: सलीम गृह संख्या : 0 उम्र : 30 लिंग : पुरुष	500	TDK1963115	निर्वाचक का नाम : प्रेमी पति का नाम: जितेंद्र गहलोत गृह संख्या : 130 उम्र : 26 लिंग : महिला	501	TDK1486380	निर्वाचक का नाम : दामोदर सारस्वत पिता का नाम: जवरीलाल सारस्वत गृह संख्या : 309 उम्र : 38 लिंग : पुरुष
502	TDK1037951	निर्वाचक का नाम : सोना सारस्वत पति का नाम: दामोदर गृह संख्या : 309 उम्र : 33 लिंग : महिला	503	TDK1791623	निर्वाचक का नाम : धीरेंद्र सिंह पिता का नाम: सज्जन सिंह गृह संख्या : 495 उम्र : 22 लिंग : पुरुष	504	TDK1836493	निर्वाचक का नाम : पन्ना राम अन्य: वरजू गृह संख्या : 500 उम्र : 43 लिंग : पुरुष
505	RJ/24/186/429077	निर्वाचक का नाम : मदनलाल पिता का नाम: धीसुलाल गृह संख्या : 535 उम्र : 61 लिंग : पुरुष	506	RJ/24/186/429172	निर्वाचक का नाम : शारदा देवी पति का नाम: मदनलाल गृह संख्या : 535 उम्र : 57 लिंग : महिला	507	RJ/24/186/430065	निर्वाचक का नाम : रामलाल पिता का नाम: धीसुलाल गृह संख्या : 535 उम्र : 49 लिंग : पुरुष
508	CWW1907765	निर्वाचक का नाम : राजेश पिता का नाम: धीसुलाल गृह संख्या : 535 उम्र : 43 लिंग : पुरुष	509	TDK0554493	निर्वाचक का नाम : देवकरण शर्मा पिता का नाम: मदनलाल शर्मा गृह संख्या : 535 उम्र : 33 लिंग : पुरुष	510	TDK1183276	निर्वाचक का नाम : सन्जू पिता का नाम: मदन दास गृह संख्या : 535 उम्र : 30 लिंग : महिला
511	TDK1183292	निर्वाचक का नाम : गोविन्द सारस्वत पिता का नाम: मदन लाल गृह संख्या : 535 उम्र : 27 लिंग : पुरुष	512	CWW1349257	निर्वाचक का नाम : जवरीलाल पिता का नाम: श्रीकृष्ण गृह संख्या : 536 उम्र : 71 लिंग : पुरुष	513	CWW1349265	निर्वाचक का नाम : प्रेमलता पति का नाम: जवरीलाल गृह संख्या : 536 उम्र : 67 लिंग : महिला
514	RJ/24/186/429174	निर्वाचक का नाम : सुरेश पिता का नाम: श्रीकृष्ण गृह संख्या : 536 उम्र : 59 लिंग : पुरुष	515	RJ/24/186/429175	निर्वाचक का नाम : शोभा पति का नाम: सुरेश गृह संख्या : 536 उम्र : 55 लिंग : महिला	516	CWW1187319	निर्वाचक का नाम : राधेश्याम पिता का नाम: जवरीलाल गृह संख्या : 536 उम्र : 47 लिंग : पुरुष
517	TDK0192344	निर्वाचक का नाम : अनिता पति का नाम: राधेश्याम गृह संख्या : 536 उम्र : 41 लिंग : महिला	518	TDK1183318	निर्वाचक का नाम : प्रकाश चौधरी पिता का नाम: बुधाराम गृह संख्या : 536 उम्र : 27 लिंग : पुरुष	519	TDK1486315	निर्वाचक का नाम : धीरज सारस्वत पिता का नाम: सुरेश सारस्वत गृह संख्या : 536 उम्र : 26 लिंग : पुरुष
520	TDK2033454	निर्वाचक का नाम : विवेक सारस्वत पिता का नाम: सुरेश सारस्वत गृह संख्या : 536 उम्र : 24 लिंग : पुरुष	521	RJ/24/186/429177	निर्वाचक का नाम : लाडुडी पति का नाम: गोपाराम गृह संख्या : 537 उम्र : 70 लिंग : महिला	522	RJ/24/186/430037	निर्वाचक का नाम : बुधाराम पिता का नाम: मेहराराम गृह संख्या : 538 उम्र : 66 लिंग : पुरुष
523	CWW1437169	निर्वाचक का नाम : बिदकी पति का नाम: बुधाराम गृह संख्या : 538 उम्र : 63 लिंग : महिला	524	CWW1349273	निर्वाचक का नाम : आईदान पिता का नाम: मेहराराम गृह संख्या : 539 उम्र : 65 लिंग : पुरुष	525	CWW1437177	निर्वाचक का नाम : गंगा पति का नाम: आईदानराम गृह संख्या : 539 उम्र : 59 लिंग : महिला
526	TDK0018549	निर्वाचक का नाम : दौलत राम पिता का नाम: आईदान राम गृह संख्या : 539 उम्र : 38 लिंग : पुरुष	527	TDK0261875	निर्वाचक का नाम : सीता देवी पति का नाम: दौलत राम गृह संख्या : 539 उम्र : 36 लिंग : महिला	528	TDK0933051	निर्वाचक का नाम : भीया राम पिता का नाम: आईदानराम गृह संख्या : 539 उम्र : 35 लिंग : पुरुष

529	TDK1548502	निर्वाचक का नाम : गुड्डी पति का नाम: भियाराम गृह संख्या : 539 उम्र : 35 लिंग : महिला	फोटो उपलब्ध	530	RJ/24/186/426503	निर्वाचक का नाम : सलीम पिता का नाम: सतारखां गृह संख्या : 540 उम्र : 56 लिंग : पुरुष	फोटो उपलब्ध	531	RJ/24/186/426482	निर्वाचक का नाम : जमीला पति का नाम: सलीमखां गृह संख्या : 540 उम्र : 51 लिंग : महिला	फोटो उपलब्ध
532	TDK1486364	निर्वाचक का नाम : शेरू मोहम्मद पिता का नाम: सतार खा गृह संख्या : 540 उम्र : 35 लिंग : पुरुष	फोटो उपलब्ध	533	TDK1486349	निर्वाचक का नाम : मदीना पति का नाम: शेरू मोहम्मद गृह संख्या : 540 उम्र : 28 लिंग : महिला	फोटो उपलब्ध	534	TDK0932673	निर्वाचक का नाम : सुरता पति का नाम: मुक़ेखां गृह संख्या : 541 उम्र : 82 लिंग : महिला	फोटो उपलब्ध
535	CWV1187251	निर्वाचक का नाम : लीला पति का नाम: भूराराम गृह संख्या : 541 उम्र : 59 लिंग : महिला	फोटो उपलब्ध	536	TDK0932681	निर्वाचक का नाम : जसु खा पिता का नाम: मूखे खा गृह संख्या : 541 उम्र : 32 लिंग : पुरुष	फोटो उपलब्ध	537	TDK0932665	निर्वाचक का नाम : पुजा पति का नाम: जसूखां गृह संख्या : 541 उम्र : 31 लिंग : महिला	फोटो उपलब्ध
538	CWV1187269	निर्वाचक का नाम : गजाराई पति का नाम: मांगीलाल गृह संख्या : 545 उम्र : 93 लिंग : महिला	फोटो उपलब्ध	539	CWV1567478	निर्वाचक का नाम : भवरलाल पिता का नाम: मांगीलाल गृह संख्या : 545 उम्र : 69 लिंग : पुरुष	फोटो उपलब्ध	540	TDK0262030	निर्वाचक का नाम : भाटुडी पति का नाम: भवरलाल गृह संख्या : 545 उम्र : 69 लिंग : महिला	फोटो उपलब्ध
541	TDK0500793	निर्वाचक का नाम : नरसिंग पिता का नाम: मांगीलाल गृह संख्या : 545 उम्र : 61 लिंग : पुरुष	फोटो उपलब्ध	542	TDK0107268	निर्वाचक का नाम : सपुडी पति का नाम: नरसिंग गृह संख्या : 545 उम्र : 59 लिंग : महिला	फोटो उपलब्ध	543	CWV1567486	निर्वाचक का नाम : जालाराम पिता का नाम: मांगीलाल गृह संख्या : 545 उम्र : 57 लिंग : पुरुष	फोटो उपलब्ध
544	CWV1567494	निर्वाचक का नाम : फातुडी पति का नाम: जालाराम गृह संख्या : 545 उम्र : 53 लिंग : महिला	फोटो उपलब्ध	545	TDK1426295	निर्वाचक का नाम : उस्मान पिता का नाम: जालाराम गृह संख्या : 545 उम्र : 27 लिंग : पुरुष	फोटो उपलब्ध	546	TDK1426311	निर्वाचक का नाम : पिन्दू पिता का नाम: जालाराम गृह संख्या : 545 उम्र : 26 लिंग : पुरुष	फोटो उपलब्ध
547	TDK0694620	निर्वाचक का नाम : बाबुडी पति का नाम: कोजाराम गृह संख्या : 547 उम्र : 71 लिंग : महिला	फोटो उपलब्ध	548	TDK1921485	निर्वाचक का नाम : बेबी पिता का नाम: मनफुल गृह संख्या : 547 उम्र : 27 लिंग : महिला	फोटो उपलब्ध				

549	TDK2117695	निर्वाचक का नाम : उषा पति का नाम: हडमन गृह संख्या : 01 उम्र : 31 लिंग : महिला	फोटो उपलब्ध	550	TDK2121309	निर्वाचक का नाम : कविता सोनी पिता का नाम: श्रवण कुमार सोनी गृह संख्या : 123 उम्र : 19 लिंग : महिला	फोटो उपलब्ध	551	TDK0373639	निर्वाचक का नाम : धीरेन्द्रसिंह पिता का नाम: लक्ष्मणसिंह गृह संख्या : 154 उम्र : 36 लिंग : पुरुष	फोटो उपलब्ध
552	TDK0932954	निर्वाचक का नाम : सुमन कंवर पति का नाम: धीरेन्द्र सिंह गृह संख्या : 154 उम्र : 33 लिंग : महिला	फोटो उपलब्ध	553	TDK1686443	निर्वाचक का नाम : पवन चौधरी पिता का नाम: जगदीश चौधरी गृह संख्या : 509 उम्र : 26 लिंग : पुरुष	फोटो उपलब्ध	554	TDK0075846	निर्वाचक का नाम : रघुवीरसिंह पिता का नाम: अरीमरदान सिंह गृह संख्या : 634 उम्र : 58 लिंग : पुरुष	फोटो उपलब्ध
555	TDK0261776	निर्वाचक का नाम : सागरकंवर पति का नाम: रघुवीरसिंह गृह संख्या : 634 उम्र : 53 लिंग : महिला	फोटो उपलब्ध	556	TDK0192393	निर्वाचक का नाम : नाथूसिंह पिता का नाम: रघुवीर सिंह गृह संख्या : 634 उम्र : 44 लिंग : पुरुष	फोटो उपलब्ध	557	RJ/24/186/427072	निर्वाचक का नाम : लक्ष्मण सिंह पिता का नाम: अरीमरदान सिंह गृह संख्या : 635 उम्र : 56 लिंग : पुरुष	फोटो उपलब्ध
558	RJ/24/186/433165	निर्वाचक का नाम : राजकंवर पति का नाम: लक्ष्मणसिंह गृह संख्या : 635 उम्र : 52 लिंग : महिला	फोटो उपलब्ध	559	TDK1183334	निर्वाचक का नाम : दर्पण सिंह पिता का नाम: लक्ष्मण सिंह गृह संख्या : 635 उम्र : 28 लिंग : पुरुष	फोटो उपलब्ध	560	RJ/24/186/433300	निर्वाचक का नाम : तरवणसिंह पिता का नाम: अरीमरदान सिंह गृह संख्या : 636 उम्र : 52 लिंग : पुरुष	फोटो उपलब्ध
561	RJ/24/186/433166	निर्वाचक का नाम : ओमकंवर पति का नाम: तरवणसिंह गृह संख्या : 636 उम्र : 49 लिंग : महिला	फोटो उपलब्ध	562	TDK1072974	निर्वाचक का नाम : भवानी सिंह पिता का नाम: तरवण सिंह गृह संख्या : 636 उम्र : 28 लिंग : पुरुष	फोटो उपलब्ध	563	TDK2025179	निर्वाचक का नाम : निर्मला वैष्णव पिता का नाम: शंकर दास गृह संख्या : निअर मेन बस स्टैंड उम्र : 21 लिंग : महिला	फोटो उपलब्ध

564	TDK0932814	निर्वाचक का नाम : विमला पति का नाम: श्यामलाल गृह संख्या : 0 उम्र : 32 लिंग : महिला	फोटो उपलब्ध	565	TDK1436997	निर्वाचक का नाम : चुकी देवी पति का नाम: रुपा राम गृह संख्या : 1 उम्र : 66 लिंग : महिला	फोटो उपलब्ध	566	TDK0454678	निर्वाचक का नाम : गणपत पिता का नाम: भीकाराम गृह संख्या : 626 उम्र : 33 लिंग : पुरुष	फोटो उपलब्ध
567	RJ/24/186/433123	निर्वाचक का नाम : सुआ पति का नाम: चतुराराम गृह संख्या : 647 उम्र : 76 लिंग : महिला	फोटो उपलब्ध	568	TDK0406959	निर्वाचक का नाम : देवा राम पिता का नाम: चुतरा राम गृह संख्या : 647 उम्र : 41 लिंग : पुरुष	फोटो उपलब्ध	569	TDK0818542	निर्वाचक का नाम : हेमाराम पिता का नाम: चुतराराम गृह संख्या : 647 उम्र : 37 लिंग : पुरुष	फोटो उपलब्ध
570	TDK0818567	निर्वाचक का नाम : कैलाश पिता का नाम: चुतराराम गृह संख्या : 647 उम्र : 34 लिंग : पुरुष	फोटो उपलब्ध	571	TDK0818559	निर्वाचक का नाम : दरिया पति का नाम: देवाराम गृह संख्या : 647 उम्र : 33 लिंग : महिला	फोटो उपलब्ध	572	TDK0818526	निर्वाचक का नाम : मूलाराम पिता का नाम: चुतराराम गृह संख्या : 647 उम्र : 33 लिंग : पुरुष	फोटो उपलब्ध
573	TDK0818534	निर्वाचक का नाम : सहिता पति का नाम: हेमाराम गृह संख्या : 647 उम्र : 33 लिंग : महिला	फोटो उपलब्ध	574	TDK0531186	निर्वाचक का नाम : कानाराम पिता का नाम: चतुराराम गृह संख्या : 650 उम्र : 57 लिंग : पुरुष	फोटो उपलब्ध	575	CWW1349935	निर्वाचक का नाम : इन्द्रा पति का नाम: कानाराम गृह संख्या : 650 उम्र : 51 लिंग : महिला	फोटो उपलब्ध
576	TDK1368000	निर्वाचक का नाम : सुनीता सरगरा पिता का नाम: कानाराम गृह संख्या : 650 उम्र : 26 लिंग : महिला	फोटो उपलब्ध	577	CWW1567700	निर्वाचक का नाम : पुखराज पिता का नाम: ढगलाराम गृह संख्या : 651 उम्र : 58 लिंग : पुरुष	फोटो उपलब्ध	578	CWW1567718	निर्वाचक का नाम : सुवा पति का नाम: पुखराज गृह संख्या : 651 उम्र : 55 लिंग : महिला	फोटो उपलब्ध
579	CWW1567866	निर्वाचक का नाम : भन्नाराम पिता का नाम: ढगलाराम गृह संख्या : 651 उम्र : 51 लिंग : पुरुष	फोटो उपलब्ध	580	CWW1187624	निर्वाचक का नाम : रूकडी पति का नाम: भन्नाराम गृह संख्या : 651 उम्र : 51 लिंग : महिला	फोटो उपलब्ध	581	CWW1907021	निर्वाचक का नाम : शेराराम पिता का नाम: पुखराज गृह संख्या : 651 उम्र : 40 लिंग : पुरुष	फोटो उपलब्ध
582	TDK1263003	निर्वाचक का नाम : गिरधारी पिता का नाम: पुखराज गृह संख्या : 651 उम्र : 27 लिंग : पुरुष	फोटो उपलब्ध	583	CWW1349950	निर्वाचक का नाम : शिवलाल पिता का नाम: भोमाराम गृह संख्या : 653 उम्र : 61 लिंग : पुरुष	फोटो उपलब्ध	584	CWW1349968	निर्वाचक का नाम : चन्दा पति का नाम: शिवलाल गृह संख्या : 653 उम्र : 56 लिंग : महिला	फोटो उपलब्ध
585	CWW1634500	निर्वाचक का नाम : दुर्गाराम पिता का नाम: शिवलाल गृह संख्या : 653 उम्र : 38 लिंग : पुरुष	फोटो उपलब्ध	586	TDK0018259	निर्वाचक का नाम : रितु पति का नाम: दुर्गा राम गृह संख्या : 653 उम्र : 36 लिंग : महिला	फोटो उपलब्ध	587	RJ/24/186/433184	निर्वाचक का नाम : धर्माराम पिता का नाम: मंगलाराम गृह संख्या : 654 उम्र : 66 लिंग : पुरुष	फोटो उपलब्ध
588	RJ/24/186/433185	निर्वाचक का नाम : कोचरी पति का नाम: धर्माराम गृह संख्या : 654 उम्र : 61 लिंग : महिला	फोटो उपलब्ध	589	RJ/24/186/433017	निर्वाचक का नाम : पतासी पति का नाम: श्रीराम गृह संख्या : 655 उम्र : 56 लिंग : महिला	फोटो उपलब्ध	590	TDK0018887	निर्वाचक का नाम : छोटी देवी पति का नाम: ओम प्रकाश गृह संख्या : 656 उम्र : 63 लिंग : महिला	फोटो उपलब्ध
591	TDK0106898	निर्वाचक का नाम : कान्ता पति का नाम: आनन्द गृह संख्या : 656 उम्र : 38 लिंग : महिला	फोटो उपलब्ध	592	TDK0106773	निर्वाचक का नाम : आनन्द पिता का नाम: ओमप्रकाश गृह संख्या : 656 उम्र : 38 लिंग : पुरुष	फोटो उपलब्ध	593	TDK0106880	निर्वाचक का नाम : कमलेश पिता का नाम: ओमप्रकाश गृह संख्या : 656 उम्र : 36 लिंग : पुरुष	फोटो उपलब्ध

594	CWV1349984	निर्वाचक का नाम : केशाराम पिता का नाम: गुणेशराम गृह संख्या : 657 उम्र : 71 लिंग : पुरुष	595	CWV1437706	निर्वाचक का नाम : पपुरी पति का नाम: केशाराम गृह संख्या : 657 उम्र : 61 लिंग : महिला	596	TDK0406868	निर्वाचक का नाम : श्याम लाल पिता का नाम: केशा राम गृह संख्या : 659 उम्र : 36 लिंग : पुरुष
597	TDK1988468	निर्वाचक का नाम : केसा राम पिता का नाम: धन्ना राम गृह संख्या : 660 उम्र : 66 लिंग : पुरुष	598	CWV1350008	निर्वाचक का नाम : कुकी पति का नाम: कानाराम गृह संख्या : 660 उम्र : 56 लिंग : महिला	599	CWV1437714	निर्वाचक का नाम : सूरजा राम पिता का नाम: केशाराम गृह संख्या : 660 उम्र : 44 लिंग : पुरुष
600	CWV1907559	निर्वाचक का नाम : संतु देवी पति का नाम: सूरजा राम गृह संख्या : 660 उम्र : 43 लिंग : महिला	601	CWV1567759	निर्वाचक का नाम : पपाराम पिता का नाम: लूणाराम गृह संख्या : 661 उम्र : 56 लिंग : पुरुष	602	CWV1567767	निर्वाचक का नाम : देवी पति का नाम: पपाराम गृह संख्या : 661 उम्र : 51 लिंग : महिला
603	TDK1350891	निर्वाचक का नाम : लीला पिता का नाम: पपुराम गृह संख्या : 661 उम्र : 27 लिंग : महिला	604	TDK1340744	निर्वाचक का नाम : बीजाराम पिता का नाम: पपुराम गृह संख्या : 661 उम्र : 26 लिंग : पुरुष	605	CWV1907450	निर्वाचक का नाम : घेवरराम पिता का नाम: बादरराम गृह संख्या : 665 उम्र : 57 लिंग : पुरुष
606	RJ/24/186/433325	निर्वाचक का नाम : मोरकी पति का नाम: घेवरराम गृह संख्या : 665 उम्र : 53 लिंग : महिला	607	CWV1567775	निर्वाचक का नाम : पिन्का पति का नाम: किशनाराम गृह संख्या : 665 उम्र : 51 लिंग : महिला	608	TDK1263029	निर्वाचक का नाम : जिता राम पिता का नाम: घेवर राम गृह संख्या : 665 उम्र : 30 लिंग : पुरुष
609	CWV1567783	निर्वाचक का नाम : पतासी पति का नाम: मांगीलाल गृह संख्या : 667 उम्र : 51 लिंग : महिला	610	TDK1183474	निर्वाचक का नाम : हड्मान राम पिता का नाम: मांगीलाल गृह संख्या : 667 उम्र : 31 लिंग : पुरुष	611	TDK0019190	निर्वाचक का नाम : धनकी पति का नाम: मिश्रीलाल गृह संख्या : 668 उम्र : 66 लिंग : महिला
612	CWV1350040	निर्वाचक का नाम : जवरीलाल पिता का नाम: मिश्रीलाल गृह संख्या : 668 उम्र : 56 लिंग : पुरुष	613	CWV1350065	निर्वाचक का नाम : भीकाराम पिता का नाम: मिश्रीलाल गृह संख्या : 668 उम्र : 53 लिंग : पुरुष	614	CWV1350057	निर्वाचक का नाम : कमली पति का नाम: जवरीलाल गृह संख्या : 668 उम्र : 51 लिंग : महिला
615	CWV1350099	निर्वाचक का नाम : सीता पति का नाम: भीकाराम गृह संख्या : 668 उम्र : 51 लिंग : महिला	616	CWV1350081	निर्वाचक का नाम : प्रेम पति का नाम: सूखाराम गृह संख्या : 668 उम्र : 44 लिंग : महिला	617	TDK1183516	निर्वाचक का नाम : सीता पति का नाम: प्रकाश गृह संख्या : 668 उम्र : 33 लिंग : महिला
618	TDK1183441	निर्वाचक का नाम : मोहन लाल पिता का नाम: जवरी लाल गृह संख्या : 668 उम्र : 30 लिंग : पुरुष	619	TDK1183375	निर्वाचक का नाम : किरण पति का नाम: सुरता राम गृह संख्या : 668 उम्र : 30 लिंग : महिला	620	TDK2041036	निर्वाचक का नाम : पूजा पति का नाम: पवन गृह संख्या : 668 उम्र : 30 लिंग : महिला
621	TDK1548601	निर्वाचक का नाम : शांति पति का नाम: गणपतराम गृह संख्या : 668 उम्र : 26 लिंग : महिला	622	TDK2130854	निर्वाचक का नाम : पवन माता का नाम: प्रेम गृह संख्या : 668 उम्र : 24 लिंग : पुरुष	623	TDK2041093	निर्वाचक का नाम : सुनील माता का नाम: प्रेम गृह संख्या : 668 उम्र : 23 लिंग : पुरुष

624	TDK2041259
निर्वाचक का नाम : बीजाराम माता का नाम: प्रेम गृह संख्या : 668 उम्र : 20 लिंग : पुरुष	फोटो उपलब्ध

625	TDK2065209
निर्वाचक का नाम : हरीश प्रजापत माता का नाम: प्रेम गृह संख्या : 668 उम्र : 20 लिंग : पुरुष	फोटो उपलब्ध

626	TDK2045250
निर्वाचक का नाम : हरीश सरगरा पिता का नाम: भना राम गृह संख्या : कुमरो का बास उम्र : 21 लिंग : पुरुष	फोटो उपलब्ध

627	TDK2101095	निर्वाचक का नाम : सैराज पिता का नाम: मोहम्मद यूसुफ़ गृह संख्या : 01 उम्र : 21 लिंग : पुरुष	फोटो उपलब्ध	628	TDK1653237	निर्वाचक का नाम : ममता पति का नाम: दिलीप गृह संख्या : 541 उम्र : 29 लिंग : महिला	फोटो उपलब्ध	629	TDK1369420	निर्वाचक का नाम : जवान खान पिता का नाम: सागर खान गृह संख्या : 555 उम्र : 32 लिंग : पुरुष	फोटो उपलब्ध
630	TDK1369438	निर्वाचक का नाम : सुप्यारी पति का नाम: जवान खान गृह संख्या : 555 उम्र : 29 लिंग : महिला	फोटो उपलब्ध	631	TDK1350933	निर्वाचक का नाम : शेर बानू पति का नाम: जाकिर हुसेन गृह संख्या : 594 उम्र : 30 लिंग : महिला	फोटो उपलब्ध	632	CWW1188358	निर्वाचक का नाम : रम्या पति का नाम: अजीज गृह संख्या : 763 उम्र : 91 लिंग : महिला	फोटो उपलब्ध
633	CWW1438365	निर्वाचक का नाम : काली पति का नाम: हकीम गृह संख्या : 763 उम्र : 56 लिंग : महिला	फोटो उपलब्ध	634	TDK1038231	निर्वाचक का नाम : रसीद पिता का नाम: हकीम गृह संख्या : 763 उम्र : 45 लिंग : पुरुष	फोटो उपलब्ध	635	TDK1038249	निर्वाचक का नाम : मदीना पति का नाम: रसीद गृह संख्या : 763 उम्र : 37 लिंग : महिला	फोटो उपलब्ध
636	TDK0932749	निर्वाचक का नाम : ईसाफ पिता का नाम: हकीम मिरासी गृह संख्या : 763 उम्र : 32 लिंग : पुरुष	फोटो उपलब्ध	637	TDK0932756	निर्वाचक का नाम : सुमेर मिरासी पिता का नाम: हकीम मिरासी गृह संख्या : 763 उम्र : 30 लिंग : पुरुष	फोटो उपलब्ध	638	TDK1367291	निर्वाचक का नाम : नेनी पति का नाम: सुमेर गृह संख्या : 763 उम्र : 30 लिंग : महिला	फोटो उपलब्ध
639	CWW1907294	निर्वाचक का नाम : चुकडी पति का नाम: मुलतान गृह संख्या : 765 उम्र : 57 लिंग : महिला	फोटो उपलब्ध	640	TDK0800938	निर्वाचक का नाम : इस्माईमल पिता का नाम: राजूराम गृह संख्या : 765 उम्र : 52 लिंग : पुरुष	फोटो उपलब्ध	641	TDK0694687	निर्वाचक का नाम : श्रवण पिता का नाम: मूलतान गृह संख्या : 765 उम्र : 44 लिंग : पुरुष	फोटो उपलब्ध
642	TDK0406553	निर्वाचक का नाम : दिलीप पिता का नाम: मुलतान गृह संख्या : 765 उम्र : 41 लिंग : पुरुष	फोटो उपलब्ध	643	TDK0576512	निर्वाचक का नाम : सोहनी पति का नाम: श्रवण गृह संख्या : 765 उम्र : 38 लिंग : महिला	फोटो उपलब्ध	644	TDK0576504	निर्वाचक का नाम : दुका देवी पति का नाम: दिलीप मिरासी गृह संख्या : 765 उम्र : 36 लिंग : महिला	फोटो उपलब्ध
645	TDK0932848	निर्वाचक का नाम : दौलत पिता का नाम: मुलतान गृह संख्या : 765 उम्र : 31 लिंग : पुरुष	फोटो उपलब्ध	646	TDK0932855	निर्वाचक का नाम : जमील पिता का नाम: मुलतान गृह संख्या : 765 उम्र : 30 लिंग : पुरुष	फोटो उपलब्ध	647	TDK0800946	निर्वाचक का नाम : नुका पति का नाम: इश्माइलमल गृह संख्या : 768 उम्र : 44 लिंग : महिला	फोटो उपलब्ध
648	TDK0406587	निर्वाचक का नाम : सतार पिता का नाम: अणदा राम गृह संख्या : 769 उम्र : 49 लिंग : पुरुष	फोटो उपलब्ध	649	TDK0406561	निर्वाचक का नाम : शारदा पति का नाम: सतार गृह संख्या : 769 उम्र : 48 लिंग : महिला	फोटो उपलब्ध	650	CWW1351683	निर्वाचक का नाम : विजू पिता का नाम: अणदाराम गृह संख्या : 769 उम्र : 46 लिंग : पुरुष	फोटो उपलब्ध
651	TDK0406579	निर्वाचक का नाम : ऊनेश पिता का नाम: अणदा राम गृह संख्या : 769 उम्र : 44 लिंग : पुरुष	फोटो उपलब्ध	652	CWW1351691	निर्वाचक का नाम : सटकी पति का नाम: विरजू गृह संख्या : 769 उम्र : 44 लिंग : महिला	फोटो उपलब्ध	653	TDK0932731	निर्वाचक का नाम : बेबी पति का नाम: उनेश गृह संख्या : 769 उम्र : 31 लिंग : महिला	फोटो उपलब्ध

654	TDK1990167	निर्वाचक का नाम : कुलदीप देवासी पिता का नाम: श्री राम देवासी गृह संख्या : 500 उम्र : 23 लिंग : पुरुष	फोटो उपलब्ध	655	TDK1920651	निर्वाचक का नाम : पूजा देवासी पिता का नाम: अराजुनराम गृह संख्या : 760 उम्र : 20 लिंग : महिला	फोटो उपलब्ध	656	RJ/24/186/436104	निर्वाचक का नाम : ईन्द्रा पति का नाम: गुणेशराम गृह संख्या : 770 उम्र : 86 लिंग : महिला	फोटो उपलब्ध
657	CWV1568211	निर्वाचक का नाम : मांगीलाल पिता का नाम: गुणेशराम गृह संख्या : 770 उम्र : 61 लिंग : पुरुष	फोटो उपलब्ध	658	CWV1438381	निर्वाचक का नाम : दुर्गा देवी पति का नाम: घना राम गृह संख्या : 770 उम्र : 50 लिंग : महिला	फोटो उपलब्ध	659	TDK1038256	निर्वाचक का नाम : धराराम पिता का नाम: गुणेशराम गृह संख्या : 770 उम्र : 41 लिंग : पुरुष	फोटो उपलब्ध
660	TDK0500769	निर्वाचक का नाम : तेजाराम पिता का नाम: गुणेशराम गृह संख्या : 770 उम्र : 39 लिंग : पुरुष	फोटो उपलब्ध	661	TDK0809319	निर्वाचक का नाम : महेन्द्र पिता का नाम: मांगीलाल गृह संख्या : 770 उम्र : 35 लिंग : पुरुष	फोटो उपलब्ध	662	TDK0500751	निर्वाचक का नाम : पदमादेवी पति का नाम: तेजाराम गृह संख्या : 770 उम्र : 35 लिंग : महिला	फोटो उपलब्ध
663	TDK0800953	निर्वाचक का नाम : मालाराम पिता का नाम: नैनाराम गृह संख्या : 772 उम्र : 56 लिंग : पुरुष	फोटो उपलब्ध	664	TDK0800961	निर्वाचक का नाम : भंवरलाल पिता का नाम: नैनाराम गृह संख्या : 772 उम्र : 51 लिंग : पुरुष	फोटो उपलब्ध	665	TDK0488213	निर्वाचक का नाम : गीता देवी पति का नाम: माला राम गृह संख्या : 772 उम्र : 50 लिंग : महिला	फोटो उपलब्ध
666	CWV1438415	निर्वाचक का नाम : पद्देवी पति का नाम: भवरलाल गृह संख्या : 772 उम्र : 43 लिंग : महिला	फोटो उपलब्ध	667	RJ/24/186/435126	निर्वाचक का नाम : संकरलाल पिता का नाम: मिश्रीलाल गृह संख्या : 773 उम्र : 53 लिंग : पुरुष	फोटो उपलब्ध	668	CWV1568229	निर्वाचक का नाम : मोहनलाल पिता का नाम: मिश्रीलाल गृह संख्या : 773 उम्र : 49 लिंग : पुरुष	फोटो उपलब्ध
669	CWV1438431	निर्वाचक का नाम : मुन्ना देवी पति का नाम: मोहनलाल गृह संख्या : 773 उम्र : 43 लिंग : महिला	फोटो उपलब्ध	670	CWV1351709	निर्वाचक का नाम : माना देवी पति का नाम: शंकर लाल गृह संख्या : 773 उम्र : 43 लिंग : महिला	फोटो उपलब्ध	671	CWV1568237	निर्वाचक का नाम : पारस राम पिता का नाम: मिश्रीलाल गृह संख्या : 773 उम्र : 42 लिंग : पुरुष	फोटो उपलब्ध
672	TDK0329326	निर्वाचक का नाम : चैनाराम पिता का नाम: मिश्रीलाल गृह संख्या : 773 उम्र : 39 लिंग : पुरुष	फोटो उपलब्ध	673	TDK0350082	निर्वाचक का नाम : सीतादेवी पति का नाम: पारसराम गृह संख्या : 773 उम्र : 37 लिंग : महिला	फोटो उपलब्ध	674	TDK0329334	निर्वाचक का नाम : अमरीदेवी पति का नाम: चैनाराम गृह संख्या : 773 उम्र : 35 लिंग : महिला	फोटो उपलब्ध
675	TDK1722941	निर्वाचक का नाम : प्रधान देवासी पिता का नाम: मोहन लाल देवासी गृह संख्या : 773 उम्र : 25 लिंग : पुरुष	फोटो उपलब्ध	676	TDK1639327	निर्वाचक का नाम : दिनेश देवासी पिता का नाम: शंकर लाल गृह संख्या : 773 उम्र : 24 लिंग : पुरुष	फोटो उपलब्ध	677	TDK0329342	निर्वाचक का नाम : ओमप्रकाशदेवासी पिता का नाम: भाकरराम गृह संख्या : 774 उम्र : 39 लिंग : पुरुष	फोटो उपलब्ध
678	CWV1568245	निर्वाचक का नाम : भोमा राम पिता का नाम: मांगीलाल गृह संख्या : 775 उम्र : 41 लिंग : पुरुष	फोटो उपलब्ध	679	TDK0329391	निर्वाचक का नाम : पदमा पति का नाम: भोमाराम देवासी गृह संख्या : 775 उम्र : 35 लिंग : महिला	फोटो उपलब्ध	680	CWV1479872	निर्वाचक का नाम : सावलराम पिता का नाम: राणाराम गृह संख्या : 776 उम्र : 58 लिंग : पुरुष	फोटो उपलब्ध
681	CWV1351725	निर्वाचक का नाम : सोनाराम पिता का नाम: राणाराम गृह संख्या : 776 उम्र : 53 लिंग : पुरुष	फोटो उपलब्ध	682	CWV1351717	निर्वाचक का नाम : गेंदा पति का नाम: सावलराम गृह संख्या : 776 उम्र : 49 लिंग : महिला	फोटो उपलब्ध	683	TDK0661850	निर्वाचक का नाम : मुलाराम पिता का नाम: राणाराम गृह संख्या : 776 उम्र : 38 लिंग : पुरुष	फोटो उपलब्ध

684	TDK0329516	निर्वाचक का नाम : भोमाराम पिता का नाम: राणाराम गृह संख्या : 776 उम्र : 35 लिंग : पुरुष	फोटो उपलब्ध	685	TDK1038264	निर्वाचक का नाम : भूरीदेवी पति का नाम: सोनाराम गृह संख्या : 776 उम्र : 31 लिंग : महिला	फोटो उपलब्ध	686	CWW1351741	निर्वाचक का नाम : ढलकी पति का नाम: शिवलाल गृह संख्या : 777 उम्र : 71 लिंग : महिला	फोटो उपलब्ध
687	CWW1351766	निर्वाचक का नाम : धोली पति का नाम: गायडराम गृह संख्या : 777 उम्र : 56 लिंग : महिला	फोटो उपलब्ध	688	CWW1351774	निर्वाचक का नाम : खीया राम पिता का नाम: शिव लाल गृह संख्या : 777 उम्र : 45 लिंग : पुरुष	फोटो उपलब्ध	689	TDK0329441	निर्वाचक का नाम : निम्बाराम पिता का नाम: शिवलाल गृह संख्या : 777 उम्र : 40 लिंग : पुरुष	फोटो उपलब्ध
690	TDK0329458	निर्वाचक का नाम : तेजाराम पिता का नाम: शिवलाल गृह संख्या : 777 उम्र : 37 लिंग : पुरुष	फोटो उपलब्ध	691	TDK0329383	निर्वाचक का नाम : पप्पुदेवी पति का नाम: खियाराम गृह संख्या : 777 उम्र : 37 लिंग : महिला	फोटो उपलब्ध	692	TDK0350041	निर्वाचक का नाम : उगलीदेवी पति का नाम: निम्बाराम गृह संख्या : 777 उम्र : 37 लिंग : महिला	फोटो उपलब्ध
693	TDK0329433	निर्वाचक का नाम : डुगराम पिता का नाम: शिवलाल गृह संख्या : 777 उम्र : 35 लिंग : पुरुष	फोटो उपलब्ध	694	TDK1639335	निर्वाचक का नाम : रेखा पति का नाम: तेजा राम गृह संख्या : 777 उम्र : 33 लिंग : महिला	फोटो उपलब्ध	695	TDK1183540	निर्वाचक का नाम : गोपाराम पिता का नाम: गयड राम गृह संख्या : 777 उम्र : 27 लिंग : पुरुष	फोटो उपलब्ध
696	TDK1639350	निर्वाचक का नाम : प्रकाश देवासी पिता का नाम: शिवलाल गृह संख्या : 777 उम्र : 27 लिंग : पुरुष	फोटो उपलब्ध	697	TDK0800979	निर्वाचक का नाम : संकरराम पिता का नाम: पोकरराम गृह संख्या : 778 उम्र : 76 लिंग : पुरुष	फोटो उपलब्ध	698	RJ/24/186/435356	निर्वाचक का नाम : जितेन्द्र /ढगलाराम पिता का नाम: शंकर लाल गृह संख्या : 778 उम्र : 49 लिंग : पुरुष	फोटो उपलब्ध
699	TDK0350264	निर्वाचक का नाम : धना राम पिता का नाम: शंकर लाल गृह संख्या : 778 उम्र : 48 लिंग : पुरुष	फोटो उपलब्ध	700	TDK0800987	निर्वाचक का नाम : मोहनी पति का नाम: जितेन्द्र गृह संख्या : 778 उम्र : 45 लिंग : महिला	फोटो उपलब्ध	701	TDK0434514	निर्वाचक का नाम : प्रेम पति का नाम: धनाराम गृह संख्या : 778 उम्र : 40 लिंग : महिला	फोटो उपलब्ध
702	TDK0261685	निर्वाचक का नाम : बाबू लाल पिता का नाम: शंकर लाल गृह संख्या : 778 उम्र : 38 लिंग : पुरुष	फोटो उपलब्ध	703	TDK0261859	निर्वाचक का नाम : सुरता पति का नाम: बाबू लाल गृह संख्या : 778 उम्र : 36 लिंग : महिला	फोटो उपलब्ध	704	RJ/24/186/436288	निर्वाचक का नाम : श्रीराम पिता का नाम: पोकरराम गृह संख्या : 779 उम्र : 71 लिंग : पुरुष	फोटो उपलब्ध
705	CWW1438449	निर्वाचक का नाम : धीसुदेवी पति का नाम: श्रीराम गृह संख्या : 779 उम्र : 66 लिंग : महिला	फोटो उपलब्ध	706	CWW1438456	निर्वाचक का नाम : धर्मराम पिता का नाम: पोकरराम गृह संख्या : 780 उम्र : 61 लिंग : पुरुष	फोटो उपलब्ध	707	CWW1351790	निर्वाचक का नाम : संदू देवी पति का नाम: धर्मराम गृह संख्या : 780 उम्र : 56 लिंग : महिला	फोटो उपलब्ध
708	TDK0261941	निर्वाचक का नाम : मदनराम पिता का नाम: पोकरराम गृह संख्या : 781 उम्र : 66 लिंग : पुरुष	फोटो उपलब्ध	709	CWW1438472	निर्वाचक का नाम : गीता पति का नाम: मदनराम गृह संख्या : 781 उम्र : 61 लिंग : महिला	फोटो उपलब्ध	710	CWW1438480	निर्वाचक का नाम : सायर पति का नाम: घेवरराम गृह संख्या : 782 उम्र : 71 लिंग : महिला	फोटो उपलब्ध
711	CWW1351808	निर्वाचक का नाम : हजारीलाल पिता का नाम: मेघाराम गृह संख्या : 783 उम्र : 73 लिंग : पुरुष	फोटो उपलब्ध	712	CWW1351816	निर्वाचक का नाम : गीता पति का नाम: हजारी गृह संख्या : 783 उम्र : 69 लिंग : महिला	फोटो उपलब्ध	713	CWW1351824	निर्वाचक का नाम : नवरल पिता का नाम: हजारी गृह संख्या : 783 उम्र : 42 लिंग : पुरुष	फोटो उपलब्ध

714	TDK0554360
निर्वाचक का नाम : ज्योति पति का नाम: नवरतन गृह संख्या : 783 उम्र : 35 लिंग : महिला	फोटो उपलब्ध

715	TDK0800995
निर्वाचक का नाम : सोहनलाल पिता का नाम: हजारीलाल गृह संख्या : 783 उम्र : 35 लिंग : पुरुष	फोटो उपलब्ध

716	TDK2137073
निर्वाचक का नाम : ललिता पति का नाम: सोहन लाल परिहार गृह संख्या : 783 उम्र : 20 लिंग : महिला	फोटो उपलब्ध

717	TDK1368190
निर्वाचक का नाम : प्रकाश देवासी पिता का नाम: बुदाराम गृह संख्या : 842 उम्र : 31 लिंग : पुरुष	फोटो उपलब्ध

718	TDK1368497
निर्वाचक का नाम : श्यामलाल देवासी पिता का नाम: चुनाराम गृह संख्या : 842 उम्र : 26 लिंग : पुरुष	फोटो उपलब्ध

719	TDK2045417
निर्वाचक का नाम : बीजाराम देवासी देवासी अन्य: भानाराम देवासी देवासी गृह संख्या : देवासी उम्र : 27 लिंग : पुरुष	फोटो उपलब्ध

720	TDK1639343
निर्वाचक का नाम : बेबी पति का नाम: डूंगर राम गृह संख्या : राईको का बास उम्र : 32 लिंग : महिला	फोटो उपलब्ध

721	TDK1437623	निर्वाचक का नाम : दुर्गाराम सरगरा पिता का नाम: श्री राम गृह संख्या : 655 उम्र : 29 लिंग : पुरुष	722	TDK1437219	निर्वाचक का नाम : सोना पति का नाम: दुर्गा राम गृह संख्या : 655 उम्र : 28 लिंग : महिला	723	TDK1368208	निर्वाचक का नाम : मैना पति का नाम: सुगाराम गृह संख्या : 769 उम्र : 42 लिंग : महिला
724	CWW1907633	निर्वाचक का नाम : श्रवणकुमार पिता का नाम: फूसाराम गृह संख्या : 784 उम्र : 54 लिंग : पुरुष	725	CWW1438498	निर्वाचक का नाम : पपुराम पिता का नाम: फूसाराम गृह संख्या : 784 उम्र : 52 लिंग : पुरुष	726	CWW1907641	निर्वाचक का नाम : कान्ता पति का नाम: श्रवण कुमार गृह संख्या : 784 उम्र : 47 लिंग : महिला
727	TDK0801019	निर्वाचक का नाम : रमेश पिता का नाम: फूसाराम गृह संख्या : 784 उम्र : 46 लिंग : पुरुष	728	TDK0741363	निर्वाचक का नाम : हेमलता पति का नाम: रमेश कुमार गृह संख्या : 784 उम्र : 33 लिंग : महिला	729	TDK1747633	निर्वाचक का नाम : दिनेश पिता का नाम: श्रवण कुमार गृह संख्या : 784 उम्र : 22 लिंग : पुरुष
730	CWW1351832	निर्वाचक का नाम : ईमरती पति का नाम: धमण्डाराम गृह संख्या : 785 उम्र : 66 लिंग : महिला	731	CWW1634526	निर्वाचक का नाम : हुकमाराम पिता का नाम: धमण्डाराम गृह संख्या : 785 उम्र : 40 लिंग : पुरुष	732	TDK0801027	निर्वाचक का नाम : मेघाराम पिता का नाम: धमण्डाराम गृह संख्या : 785 उम्र : 35 लिंग : पुरुष
733	TDK0350413	निर्वाचक का नाम : रतनदेवी पति का नाम: हुकमाराम गृह संख्या : 785 उम्र : 35 लिंग : महिला	734	CWW1634492	निर्वाचक का नाम : महेंद्र पिता का नाम: धमण्डाराम गृह संख्या : 785 उम्र : 34 लिंग : पुरुष	735	CWW1351857	निर्वाचक का नाम : रुकीया पति का नाम: खियाराम गृह संख्या : 786 उम्र : 71 लिंग : महिला
736	TDK0350348	निर्वाचक का नाम : ओमप्रकाश पिता का नाम: खीयाराम गृह संख्या : 786 उम्र : 53 लिंग : पुरुष	737	CWW1351840	निर्वाचक का नाम : अशोक पिता का नाम: खीयाराम गृह संख्या : 786 उम्र : 46 लिंग : पुरुष	738	CWW1479708	निर्वाचक का नाम : सोहनलाल पिता का नाम: खीयाराम गृह संख्या : 786 उम्र : 43 लिंग : पुरुष
739	TDK0261339	निर्वाचक का नाम : सुशीला पति का नाम: सोहनलाल गृह संख्या : 786 उम्र : 39 लिंग : महिला	740	TDK0741348	निर्वाचक का नाम : दिनेश पिता का नाम: खीयाराम गृह संख्या : 786 उम्र : 34 लिंग : पुरुष	741	TDK1367994	निर्वाचक का नाम : सोनल पति का नाम: दिनेश गृह संख्या : 786 उम्र : 34 लिंग : महिला
742	TDK0741355	निर्वाचक का नाम : सपना पति का नाम: अशोक गृह संख्या : 786 उम्र : 33 लिंग : महिला	743	TDK1368356	निर्वाचक का नाम : विकास पिता का नाम: खियाराम गृह संख्या : 786 उम्र : 26 लिंग : पुरुष	744	TDK1748714	निर्वाचक का नाम : घनश्याम मारू पिता का नाम: देमाराम गृह संख्या : 786 उम्र : 22 लिंग : पुरुष
745	CWW1351881	निर्वाचक का नाम : शान्ती पति का नाम: नारायणराम गृह संख्या : 787 उम्र : 71 लिंग : महिला	746	CWW1351873	निर्वाचक का नाम : बुदाराम पिता का नाम: नारायणराम गृह संख्या : 787 उम्र : 53 लिंग : पुरुष	747	CWW1351865	निर्वाचक का नाम : सुशीला पति का नाम: बुदाराम गृह संख्या : 787 उम्र : 46 लिंग : महिला
748	CWW1634864	निर्वाचक का नाम : राजूराम पिता का नाम: नारायण राम गृह संख्या : 787 उम्र : 45 लिंग : पुरुष	749	CWW1479690	निर्वाचक का नाम : हरीकिशन पिता का नाम: नारायण राम गृह संख्या : 787 उम्र : 43 लिंग : पुरुष	750	TDK0350322	निर्वाचक का नाम : छेलादेवी पति का नाम: हरिकिशन गृह संख्या : 787 उम्र : 36 लिंग : महिला

751	TDK0801035	निर्वाचक का नाम : सोवनी पति का नाम: राजुराम गृह संख्या : 787 उम्र : 36 लिंग : महिला	752	CWV1634476	निर्वाचक का नाम : प्रकाश पिता का नाम: नारायणराम गृह संख्या : 787 उम्र : 28 लिंग : पुरुष	753	TDK2083566	निर्वाचक का नाम : रविना पति का नाम: प्रकाश गृह संख्या : 787 उम्र : 27 लिंग : महिला
754	TDK1548411	निर्वाचक का नाम : कंचन पिता का नाम: बुधराम गृह संख्या : 787 उम्र : 25 लिंग : महिला	755	TDK1639368	निर्वाचक का नाम : सुरेन्द्र कुमार पिता का नाम: बुद्धा राम गृह संख्या : 787 उम्र : 23 लिंग : पुरुष	756	RJ/24/186/436161	निर्वाचक का नाम : जवरीलाल पिता का नाम: सोवलराम गृह संख्या : 788 उम्र : 71 लिंग : पुरुष
757	TDK0261255	निर्वाचक का नाम : सम्मुदेवी पति का नाम: जवरीलाल गृह संख्या : 788 उम्र : 61 लिंग : महिला	758	CWV1568609	निर्वाचक का नाम : रामदयाल पिता का नाम: सावलराम गृह संख्या : 788 उम्र : 45 लिंग : पुरुष	759	CWV1568617	निर्वाचक का नाम : धापू पति का नाम: रामदयाल गृह संख्या : 788 उम्र : 42 लिंग : महिला
760	CWV1568252	निर्वाचक का नाम : मानकी पति का नाम: पुखराज गृह संख्या : 789 उम्र : 66 लिंग : महिला	761	TDK0018085	निर्वाचक का नाम : बीजाराम पिता का नाम: पुखराज गृह संख्या : 789 उम्र : 40 लिंग : पुरुष	762	TDK1183565	निर्वाचक का नाम : राजन पति का नाम: बीजा राम गृह संख्या : 789 उम्र : 32 लिंग : महिला
763	TDK1426287	निर्वाचक का नाम : राकेश पिता का नाम: पुखराज गृह संख्या : 789 उम्र : 26 लिंग : पुरुष	764	CWV1188374	निर्वाचक का नाम : जीमनाई पति का नाम: गुणेशराम गृह संख्या : 790 उम्र : 71 लिंग : महिला	765	CWV1188382	निर्वाचक का नाम : नत्थाराम पिता का नाम: गुणेशराम गृह संख्या : 790 उम्र : 53 लिंग : पुरुष
766	CWV1479849	निर्वाचक का नाम : विदकी पति का नाम: नथूराम गृह संख्या : 790 उम्र : 47 लिंग : महिला	767	CWV1438506	निर्वाचक का नाम : सुगाराम पिता का नाम: गुणेशराम गृह संख्या : 790 उम्र : 43 लिंग : पुरुष	768	CWV1188390	निर्वाचक का नाम : लक्ष्मणराम पिता का नाम: बिरदाराम गृह संख्या : 792 उम्र : 76 लिंग : पुरुष
769	CWV1351907	निर्वाचक का नाम : मोरकी पति का नाम: लक्ष्मणराम गृह संख्या : 792 उम्र : 71 लिंग : महिला	770	CWV1438514	निर्वाचक का नाम : जगदीश पिता का नाम: मांगीलाल गृह संख्या : 792 उम्र : 58 लिंग : पुरुष	771	CWV1438522	निर्वाचक का नाम : पपुदेवी पति का नाम: जगदीश गृह संख्या : 792 उम्र : 56 लिंग : महिला
772	CWV1351899	निर्वाचक का नाम : राजूराम पिता का नाम: लक्ष्मणराम गृह संख्या : 792 उम्र : 43 लिंग : पुरुष	773	CWV1634534	निर्वाचक का नाम : सरोज पति का नाम: राजूराम गृह संख्या : 792 उम्र : 40 लिंग : महिला	774	TDK1427269	निर्वाचक का नाम : भवरा राम पिता का नाम: लक्ष्मण राम गृह संख्या : 792 उम्र : 39 लिंग : पुरुष
775	TDK1340520	निर्वाचक का नाम : विष्णु पिता का नाम: जगदीश गृह संख्या : 792 उम्र : 26 लिंग : पुरुष	776	CWV1351931	निर्वाचक का नाम : पूर्ण राम पिता का नाम: पुख राज गृह संख्या : 796 उम्र : 44 लिंग : पुरुष	777	TDK0329524	निर्वाचक का नाम : सुवता पति का नाम: पूर्णराम गृह संख्या : 796 उम्र : 39 लिंग : महिला
778	TDK0554378	निर्वाचक का नाम : प्रकाश पिता का नाम: पुखराज गृह संख्या : 796 उम्र : 34 लिंग : पुरुष	779	CWV1438589	निर्वाचक का नाम : दाकु देवी पति का नाम: मानाराम गृह संख्या : 797 उम्र : 71 लिंग : महिला	780	CWV1438605	निर्वाचक का नाम : फुसाराम पिता का नाम: गिरधारी गृह संख्या : 797 उम्र : 64 लिंग : पुरुष

781 निर्वाचक का नाम : साहू पति का नाम: फुसाराम गृह संख्या : 797 उम्र : 59 लिंग : महिला	CWV1438613 फोटो उपलब्ध	782 निर्वाचक का नाम : धरमाराम पिता का नाम: मानाराम गृह संख्या : 797 उम्र : 51 लिंग : पुरुष	CWV1188416 फोटो उपलब्ध	783 निर्वाचक का नाम : कंचन पति का नाम: धर्माराम गृह संख्या : 797 उम्र : 47 लिंग : महिला	CWV1438597 फोटो उपलब्ध
784 निर्वाचक का नाम : ओम प्रकाश पिता का नाम: माना राम गृह संख्या : 797 उम्र : 37 लिंग : पुरुष	TDK0227215 फोटो उपलब्ध	785 निर्वाचक का नाम : शोभा पति का नाम: ओमप्रकाश भाटी गृह संख्या : 797 उम्र : 30 लिंग : महिला	TDK1038272 फोटो उपलब्ध	786 निर्वाचक का नाम : कमल किशोर भाटी पिता का नाम: धर्मा राम भाटी गृह संख्या : 797 उम्र : 24 लिंग : पुरुष	TDK1791615 फोटो उपलब्ध
787 निर्वाचक का नाम : उमेश भाटी पिता का नाम: धर्म राम भाटी गृह संख्या : 797 उम्र : 23 लिंग : पुरुष	TDK1618826 फोटो उपलब्ध	788 निर्वाचक का नाम : अशोक भाटी पिता का नाम: धर्माराम गृह संख्या : 797 उम्र : 21 लिंग : पुरुष	TDK1823608 फोटो उपलब्ध	789 निर्वाचक का नाम : गजरकी पति का नाम: रूपाराम गृह संख्या : 800 उम्र : 86 लिंग : महिला	TDK1680115 फोटो उपलब्ध
790 निर्वाचक का नाम : रामाराम पिता का नाम: रूपाराम गृह संख्या : 800 उम्र : 53 लिंग : पुरुष	TDK0019513 फोटो उपलब्ध	791 निर्वाचक का नाम : श्रवणराम पिता का नाम: रूपाराम गृह संख्या : 800 उम्र : 49 लिंग : पुरुष	CWV1351949 फोटो उपलब्ध	792 निर्वाचक का नाम : भवरकी पति का नाम: श्रवणराम गृह संख्या : 800 उम्र : 44 लिंग : महिला	TDK0106864 फोटो उपलब्ध
793 निर्वाचक का नाम : दोला राम पिता का नाम: रूपा राम गृह संख्या : 800 उम्र : 38 लिंग : पुरुष	TDK1183599 फोटो उपलब्ध	794 निर्वाचक का नाम : बबलू पति का नाम: दोला राम गृह संख्या : 800 उम्र : 32 लिंग : महिला	TDK1183649 फोटो उपलब्ध	795 निर्वाचक का नाम : किरण देवी पति का नाम: राजूराम गृह संख्या : 800 उम्र : 26 लिंग : महिला	TDK1680255 फोटो उपलब्ध
796 निर्वाचक का नाम : बक्साराम पिता का नाम: धनाराम गृह संख्या : 801 उम्र : 61 लिंग : पुरुष	CWV1351956 फोटो उपलब्ध	797 निर्वाचक का नाम : सीता पति का नाम: बक्साराम गृह संख्या : 801 उम्र : 56 लिंग : महिला	CWV1188424 फोटो उपलब्ध	798 निर्वाचक का नाम : राजु देवासी पिता का नाम: बक्साराम गृह संख्या : 801 उम्र : 36 लिंग : पुरुष	TDK0861351 फोटो उपलब्ध
799 निर्वाचक का नाम : ओमा देवी पति का नाम: राजूराम गृह संख्या : 801 उम्र : 32 लिंग : महिला	TDK0933002 फोटो उपलब्ध	800 निर्वाचक का नाम : तेजराम पिता का नाम: बक्षाराम गृह संख्या : 801 उम्र : 29 लिंग : पुरुष	TDK1548569 फोटो उपलब्ध	801 निर्वाचक का नाम : नीमा राम पति का नाम: वादर राम गृह संख्या : 802 उम्र : 43 लिंग : महिला	CWV1479625 फोटो उपलब्ध
802 निर्वाचक का नाम : पूनाराम पिता का नाम: धनाराम गृह संख्या : 803 उम्र : 53 लिंग : पुरुष	CWV1351964 फोटो उपलब्ध	803 निर्वाचक का नाम : सुगना देवी पति का नाम: पूनाराम गृह संख्या : 803 उम्र : 51 लिंग : महिला	CWV1351972 फोटो उपलब्ध	804 निर्वाचक का नाम : राजुराम पिता का नाम: रूपाराम गृह संख्या : देवासियो का बास उम्र : 35 लिंग : पुरुष	TDK0861229 फोटो उपलब्ध

805	TDK1757731	निर्वाचक का नाम : श्री किशन पिता का नाम: शंकर दास वैष्णव गृह संख्या : 00 उम्र : 23 लिंग : पुरुष	फोटो उपलब्ध	806	TDK1183698	निर्वाचक का नाम : प्रमोद पिता का नाम: लाला राम गृह संख्या : 121 उम्र : 29 लिंग : पुरुष	फोटो उपलब्ध	807	TDK0576538	निर्वाचक का नाम : कोशल्या देवी पति का नाम: सुरेश जागिड गृह संख्या : 311 उम्र : 34 लिंग : महिला	फोटो उपलब्ध
808	TDK0933432	निर्वाचक का नाम : बीजा राम पिता का नाम: मांगीलाल गृह संख्या : 805 उम्र : 32 लिंग : पुरुष	फोटो उपलब्ध	809	CWW1350867	निर्वाचक का नाम : भवरलाल पिता का नाम: मंगलाराम गृह संख्या : 811 उम्र : 66 लिंग : पुरुष	फोटो उपलब्ध	810	CWW1350883	निर्वाचक का नाम : गोमती पति का नाम: भवरलाल गृह संख्या : 811 उम्र : 61 लिंग : महिला	फोटो उपलब्ध
811	CWW1350875	निर्वाचक का नाम : गोविन्द राम पिता का नाम: भंवर लाल गृह संख्या : 811 उम्र : 44 लिंग : पुरुष	फोटो उपलब्ध	812	TDK1427012	निर्वाचक का नाम : कमला देवी पति का नाम: गोविन्द राम गृह संख्या : 811 उम्र : 42 लिंग : महिला	फोटो उपलब्ध	813	TDK0018101	निर्वाचक का नाम : सुरेश पिता का नाम: भंवर लाल गृह संख्या : 811 उम्र : 38 लिंग : पुरुष	फोटो उपलब्ध
814	TDK2113637	निर्वाचक का नाम : लक्की सुथार पिता का नाम: गोविंद राम सुथार गृह संख्या : 811 उम्र : 19 लिंग : पुरुष	फोटो उपलब्ध	815	CWW1437920	निर्वाचक का नाम : सरोज पति का नाम: रामाकिशन गृह संख्या : 812 उम्र : 71 लिंग : महिला	फोटो उपलब्ध	816	CWW1479658	निर्वाचक का नाम : सीमा पिता का नाम: रामाकिशन गृह संख्या : 812 उम्र : 42 लिंग : महिला	फोटो उपलब्ध
817	RJ/24/186/433219	निर्वाचक का नाम : जबारमोहम्मद पिता का नाम: मोहम्मदजी गृह संख्या : 814 उम्र : 61 लिंग : पुरुष	फोटो उपलब्ध	818	RJ/24/186/433132	निर्वाचक का नाम : नूरजो पति का नाम: जबारमोहम्मद गृह संख्या : 814 उम्र : 56 लिंग : महिला	फोटो उपलब्ध	819	CWW1350891	निर्वाचक का नाम : अब्दुल रज्जाक पिता का नाम: जब्बार मौ० गृह संख्या : 814 उम्र : 44 लिंग : पुरुष	फोटो उपलब्ध
820	CWW1907112	निर्वाचक का नाम : मो इमरान पिता का नाम: मो जबार गृह संख्या : 814 उम्र : 37 लिंग : पुरुष	फोटो उपलब्ध	821	TDK0406710	निर्वाचक का नाम : फरीदा बानो पति का नाम: इमरान गृह संख्या : 814 उम्र : 34 लिंग : महिला	फोटो उपलब्ध	822	TDK0861567	निर्वाचक का नाम : अब्दुल हमीद पिता का नाम: अब्दुल जबार गृह संख्या : 814 उम्र : 33 लिंग : पुरुष	फोटो उपलब्ध
823	TDK1664499	निर्वाचक का नाम : जन्नत पति का नाम: अब्दुल हमीद गृह संख्या : 814 उम्र : 28 लिंग : महिला	फोटो उपलब्ध	824	TDK1340827	निर्वाचक का नाम : सहाबुदीन पिता का नाम: जबार मोहम्मद गृह संख्या : 814 उम्र : 26 लिंग : पुरुष	फोटो उपलब्ध	825	TDK1664481	निर्वाचक का नाम : नूरजा पति का नाम: सहाबुदीन गृह संख्या : 814 उम्र : 24 लिंग : महिला	फोटो उपलब्ध
826	CWW1907880	निर्वाचक का नाम : मदीना पति का नाम: हमीद गृह संख्या : 815 उम्र : 70 लिंग : महिला	फोटो उपलब्ध	827	RJ/24/186/433116	निर्वाचक का नाम : रोशन पति का नाम: जमील गृह संख्या : 815 उम्र : 66 लिंग : महिला	फोटो उपलब्ध	828	CWW1437961	निर्वाचक का नाम : मन्सूर पिता का नाम: लतीप गृह संख्या : 815 उम्र : 52 लिंग : पुरुष	फोटो उपलब्ध
829	CWW1350925	निर्वाचक का नाम : करीमा पति का नाम: मन्सुप गृह संख्या : 815 उम्र : 49 लिंग : महिला	फोटो उपलब्ध	830	CWW1350909	निर्वाचक का नाम : जाकिर हुसैन पिता का नाम: जमील गृह संख्या : 815 उम्र : 44 लिंग : पुरुष	फोटो उपलब्ध	831	CWW1437953	निर्वाचक का नाम : फकीर मो. पिता का नाम: हमीद गृह संख्या : 815 उम्र : 40 लिंग : पुरुष	फोटो उपलब्ध
832	CWW1906486	निर्वाचक का नाम : फुरकान पिता का नाम: हमीद गृह संख्या : 815 उम्र : 39 लिंग : पुरुष	फोटो उपलब्ध	833	CWW1907658	निर्वाचक का नाम : कुरबान पिता का नाम: हमीद गृह संख्या : 815 उम्र : 37 लिंग : पुरुष	फोटो उपलब्ध	834	TDK0328716	निर्वाचक का नाम : मो०अली पिता का नाम: अ०हमीद गृह संख्या : 815 उम्र : 36 लिंग : पुरुष	फोटो उपलब्ध

835	TDK0934067	निर्वाचक का नाम : अनिसा पति का नाम: फुरकान गृह संख्या : 815 उम्र : 32 लिंग : महिला	फोटो उपलब्ध	836	TDK0934059	निर्वाचक का नाम : अरफान पिता का नाम: हमीद गृह संख्या : 815 उम्र : 31 लिंग : पुरुष	फोटो उपलब्ध	837	TDK0934042	निर्वाचक का नाम : रजिया पति का नाम: कुरबान गृह संख्या : 815 उम्र : 31 लिंग : महिला	फोटो उपलब्ध
838	TDK0934034	निर्वाचक का नाम : समा पति का नाम: मो0 रूली गृह संख्या : 815 उम्र : 31 लिंग : महिला	फोटो उपलब्ध	839	CWW1350933	निर्वाचक का नाम : मो० यूनुस पिता का नाम: मोहमदजी गृह संख्या : 816 उम्र : 66 लिंग : पुरुष	फोटो उपलब्ध	840	CWW1350941	निर्वाचक का नाम : फातमा पति का नाम: यूनुस गृह संख्या : 816 उम्र : 61 लिंग : महिला	फोटो उपलब्ध
841	CWW1350958	निर्वाचक का नाम : शहनाज पति का नाम: हसीन गृह संख्या : 816 उम्र : 48 लिंग : महिला	फोटो उपलब्ध	842	TDK0018705	निर्वाचक का नाम : रफीका पति का नाम: नूर मोहम्मद गृह संख्या : 816 उम्र : 48 लिंग : महिला	फोटो उपलब्ध	843	TDK0107250	निर्वाचक का नाम : तसलीम पति का नाम: मतीन गृह संख्या : 816 उम्र : 44 लिंग : महिला	फोटो उपलब्ध
844	CWW1350966	निर्वाचक का नाम : नूर मो. पिता का नाम: युनुस गृह संख्या : 816 उम्र : 44 लिंग : पुरुष	फोटो उपलब्ध	845	CWW1350982	निर्वाचक का नाम : मतीन अहमद पिता का नाम: युनुस गृह संख्या : 816 उम्र : 43 लिंग : पुरुष	फोटो उपलब्ध	846	CWW1907872	निर्वाचक का नाम : इनामुल हक पिता का नाम: यूनुस गृह संख्या : 816 उम्र : 39 लिंग : पुरुष	फोटो उपलब्ध
847	TDK1713700	निर्वाचक का नाम : मुशर्रफ पिता का नाम: हसीन गृह संख्या : 816 उम्र : 25 लिंग : पुरुष	फोटो उपलब्ध	848	TDK1660778	निर्वाचक का नाम : अफज़ल पिता का नाम: हसीन गृह संख्या : 816 उम्र : 24 लिंग : पुरुष	फोटो उपलब्ध	849	CWW1185669	निर्वाचक का नाम : हाजीगुलाबमो पिता का नाम: हाजीअलारक गृह संख्या : 817 उम्र : 61 लिंग : पुरुष	फोटो उपलब्ध
850	CWW1185677	निर्वाचक का नाम : आमना पति का नाम: हाजीगुलाबमो गृह संख्या : 817 उम्र : 56 लिंग : महिला	फोटो उपलब्ध	851	TDK0934026	निर्वाचक का नाम : मइनुदीन पिता का नाम: हाजी गुलाब मोहम्मद गृह संख्या : 817 उम्र : 32 लिंग : पुरुष	फोटो उपलब्ध	852	CWW1187855	निर्वाचक का नाम : रघुवीरदास पिता का नाम: रामेश्वर गृह संख्या : 820 उम्र : 51 लिंग : पुरुष	फोटो उपलब्ध
853	RJ/24/186/433168	निर्वाचक का नाम : कानदास पिता का नाम: रामेश्वर गृह संख्या : 820 उम्र : 49 लिंग : पुरुष	फोटो उपलब्ध	854	CWW1351014	निर्वाचक का नाम : शारदा देवी पति का नाम: रघुवीर दास गृह संख्या : 820 उम्र : 47 लिंग : महिला	फोटो उपलब्ध	855	CWW1351022	निर्वाचक का नाम : सरजू पति का नाम: शंकर दास गृह संख्या : 820 उम्र : 44 लिंग : महिला	फोटो उपलब्ध
856	RJ/24/186/433318	निर्वाचक का नाम : शंकर दास पिता का नाम: रामेश्वर दास गृह संख्या : 820 उम्र : 42 लिंग : पुरुष	फोटो उपलब्ध	857	RJ/24/186/433230	निर्वाचक का नाम : सादीकहुसैन पिता का नाम: मोसदीक गृह संख्या : 825 उम्र : 56 लिंग : पुरुष	फोटो उपलब्ध	858	RJ/24/186/433074	निर्वाचक का नाम : फातमा पति का नाम: सादीक गृह संख्या : 825 उम्र : 51 लिंग : महिला	फोटो उपलब्ध
859	TDK1038363	निर्वाचक का नाम : अनोपी पति का नाम: भानाराम गृह संख्या : 825 उम्र : 29 लिंग : महिला	फोटो उपलब्ध	860	CWW1437979	निर्वाचक का नाम : आशीक पिता का नाम: सदीक मोहम्मद गृह संख्या : 826 उम्र : 57 लिंग : पुरुष	फोटो उपलब्ध	861	CWW1907625	निर्वाचक का नाम : असफाक पिता का नाम: सदीक मोहम्मद गृह संख्या : 826 उम्र : 53 लिंग : पुरुष	फोटो उपलब्ध
862	RJ/24/186/433121	निर्वाचक का नाम : मुन्नी पति का नाम: आशीक गृह संख्या : 826 उम्र : 51 लिंग : महिला	फोटो उपलब्ध	863	CWW1437987	निर्वाचक का नाम : जापदा पति का नाम: असफाक गृह संख्या : 826 उम्र : 49 लिंग : महिला	फोटो उपलब्ध	864	CWW1907195	निर्वाचक का नाम : यासमिन पिता का नाम: आसीक गृह संख्या : 826 उम्र : 37 लिंग : महिला	फोटो उपलब्ध

865 निर्वाचक का नाम : अल्लानूर पिता का नाम: मो. आशिक गृह संख्या : 826 उम्र : 37 लिंग : पुरुष	CWV1907203	866 निर्वाचक का नाम : सैराज पिता का नाम: आसिक गृह संख्या : 826 उम्र : 27 लिंग : पुरुष	TDK1639301	867 निर्वाचक का नाम : मो. शरिफ पिता का नाम: युसूफ मो. गृह संख्या : 827 उम्र : 40 लिंग : पुरुष	CWV1351048
868 निर्वाचक का नाम : मोहम्मद जावेद पिता का नाम: मो॰ युसुफ गृह संख्या : 827 उम्र : 38 लिंग : पुरुष	CWV1907104	869 निर्वाचक का नाम : बाना पति का नाम: मो॰ शरीफ गृह संख्या : 827 उम्र : 34 लिंग : महिला	TDK0809426	870 निर्वाचक का नाम : मरियम पति का नाम: मोजावेद गृह संख्या : 827 उम्र : 32 लिंग : महिला	TDK1073113
871 निर्वाचक का नाम : परवीना बानो पति का नाम: वसीम अकरम गृह संख्या : 827 उम्र : 30 लिंग : महिला	TDK1073105	872 निर्वाचक का नाम : वसीम अकरम पिता का नाम: मो॰ युसुफ गृह संख्या : 827 उम्र : 29 लिंग : पुरुष	TDK1073097	873 निर्वाचक का नाम : मोहम्मद फ़रीद बेलीम पिता का नाम: मोहम्मद युनुस बेलीम गृह संख्या : 827 उम्र : 28 लिंग : पुरुष	TDK1548510
874 निर्वाचक का नाम : सुगरा बानो पति का नाम: मो॰ अयूबबेलिम गृह संख्या : 828 उम्र : 51 लिंग : महिला	RJ/24/186/433138	875 निर्वाचक का नाम : मो॰ अयूब बेलिम पिता का नाम: लालमो गृह संख्या : 828 उम्र : 50 लिंग : पुरुष	RJ/24/186/433321	876 निर्वाचक का नाम : मोहम्मद कयूम बेलीम पिता का नाम: मोहम्मद अयूब बेलीम गृह संख्या : 828 उम्र : 27 लिंग : पुरुष	TDK1426303
877 निर्वाचक का नाम : मोहसिन बेलीम पिता का नाम: मोहम्मद अयूब बेलीम गृह संख्या : 828 उम्र : 25 लिंग : पुरुष	TDK1548619	878 निर्वाचक का नाम : नसरीन बानु पिता का नाम: मोहम्मद अयूब बेलीम गृह संख्या : 828 उम्र : 23 लिंग : पुरुष	TDK1768340	879 निर्वाचक का नाम : मोनिका पिता का नाम: मोहम्मद अयूब बेलीम गृह संख्या : 828 उम्र : 21 लिंग : महिला	TDK2039311
880 निर्वाचक का नाम : सावरराम पिता का नाम: जीयाराम गृह संख्या : 829 उम्र : 56 लिंग : पुरुष	TDK0169466	881 निर्वाचक का नाम : प्रेमादेवी पति का नाम: सावरराम गृह संख्या : 829 उम्र : 51 लिंग : महिला	TDK0261420	882 निर्वाचक का नाम : हडमानराम पिता का नाम: सावरराम गृह संख्या : 829 उम्र : 40 लिंग : पुरुष	CWV1634625
883 निर्वाचक का नाम : मुकेश पिता का नाम: छवरलाल गृह संख्या : 829 उम्र : 36 लिंग : पुरुष	TDK0741694	884 निर्वाचक का नाम : भरत सरगरा पिता का नाम: सांवर राम गृह संख्या : 829 उम्र : 29 लिंग : पुरुष	TDK1427004	885 निर्वाचक का नाम : नीतू पति का नाम: कैलाश सरगरा गृह संख्या : 830 उम्र : 40 लिंग : महिला	TDK0818682
886 निर्वाचक का नाम : मदनलाल पिता का नाम: जीयाराम गृह संख्या : 831 उम्र : 62 लिंग : पुरुष	CWV1906528	887 निर्वाचक का नाम : चम्पा पति का नाम: मदनलाल गृह संख्या : 831 उम्र : 56 लिंग : महिला	TDK0019257	888 निर्वाचक का नाम : राजूराम पिता का नाम: मदनलाल गृह संख्या : 831 उम्र : 40 लिंग : पुरुष	CWV1634633
889 निर्वाचक का नाम : सुशीला पति का नाम: राजूराम गृह संख्या : 831 उम्र : 40 लिंग : महिला	TDK0329086	890 निर्वाचक का नाम : धापू पिता का नाम: मदनलाल गृह संख्या : 831 उम्र : 26 लिंग : महिला	TDK1427285	891 निर्वाचक का नाम : उगमा पति का नाम: हसबैंड हीराराम गृह संख्या : 832 उम्र : 60 लिंग : महिला	CWV1351055
892 निर्वाचक का नाम : हीरा राम पिता का नाम: भेराराम गृह संख्या : 832 उम्र : 55 लिंग : पुरुष	CWV1906478	893 निर्वाचक का नाम : भाना राम पिता का नाम: हीरा राम गृह संख्या : 832 उम्र : 31 लिंग : पुरुष	TDK0741645	894 निर्वाचक का नाम : अशोक देवासी पिता का नाम: हीराराम देवासी गृह संख्या : 832 उम्र : 28 लिंग : पुरुष	TDK1486422

895	TDK1664507	निर्वाचक का नाम : सागर देवासी पति का नाम: अशोक देवासी गृह संख्या : 832 उम्र : 23 लिंग : महिला	फोटो उपलब्ध	896	TDK0018606	निर्वाचक का नाम : भूण्डाराम पिता का नाम: राणाराम गृह संख्या : 833 उम्र : 66 लिंग : पुरुष	फोटो उपलब्ध	897	RJ/24/186/433151	निर्वाचक का नाम : गोपी पति का नाम: धमंडाराम गृह संख्या : 834 उम्र : 56 लिंग : महिला	फोटो उपलब्ध
898	TDK0741512	निर्वाचक का नाम : हरदेवराम पिता का नाम: धमंडाराम गृह संख्या : 834 उम्र : 33 लिंग : पुरुष	फोटो उपलब्ध	899	TDK1073139	निर्वाचक का नाम : शारदा पति का नाम: हरदेवराम गृह संख्या : 834 उम्र : 32 लिंग : महिला	फोटो उपलब्ध	900	TDK0741504	निर्वाचक का नाम : भाना राम देवासी पिता का नाम: धमंड राम गृह संख्या : 834 उम्र : 31 लिंग : पुरुष	फोटो उपलब्ध
901	TDK1073147	निर्वाचक का नाम : सुमित्रा देवी पति का नाम: भानाराम गृह संख्या : 834 उम्र : 30 लिंग : महिला	फोटो उपलब्ध	902	TDK0328831	निर्वाचक का नाम : गुमानाराम पिता का नाम: स्वरूपराम गृह संख्या : 835 उम्र : 56 लिंग : पुरुष	फोटो उपलब्ध	903	TDK0328914	निर्वाचक का नाम : कमला पति का नाम: गुमानाराम गृह संख्या : 835 उम्र : 51 लिंग : महिला	फोटो उपलब्ध
904	CWW1568062	निर्वाचक का नाम : शंकर लाल पिता का नाम: स्वरूप राम गृह संख्या : 835 उम्र : 43 लिंग : पुरुष	फोटो उपलब्ध	905	CWW1568070	निर्वाचक का नाम : अनोपी पति का नाम: शंकर लाल गृह संख्या : 835 उम्र : 42 लिंग : महिला	फोटो उपलब्ध	906	TDK1038371	निर्वाचक का नाम : बीरमा राम देवासी पिता का नाम: गुमानराम गृह संख्या : 835 उम्र : 28 लिंग : पुरुष	फोटो उपलब्ध
907	TDK1680164	निर्वाचक का नाम : गोगा देवी पति का नाम: बिरमाराम देवासी गृह संख्या : 835 उम्र : 26 लिंग : महिला	फोटो उपलब्ध	908	TDK0019653	निर्वाचक का नाम : गवरी पति का नाम: चूनाराम गृह संख्या : 836 उम्र : 66 लिंग : महिला	फोटो उपलब्ध	909	TDK0488171	निर्वाचक का नाम : भागीरथ पिता का नाम: चूनाराम गृह संख्या : 836 उम्र : 40 लिंग : पुरुष	फोटो उपलब्ध
910	TDK0933234	निर्वाचक का नाम : लीला पति का नाम: भागीरथ गृह संख्या : 836 उम्र : 37 लिंग : महिला	फोटो उपलब्ध	911	TDK0434365	निर्वाचक का नाम : श्रवण पिता का नाम: चूनाराम गृह संख्या : 836 उम्र : 36 लिंग : पुरुष	फोटो उपलब्ध	912	TDK1367275	निर्वाचक का नाम : ममता पति का नाम: श्रवण राम गृह संख्या : 836 उम्र : 31 लिंग : महिला	फोटो उपलब्ध
913	TDK0809434	निर्वाचक का नाम : दुर्गाराम पिता का नाम: भैराराम गृह संख्या : 837 उम्र : 61 लिंग : पुरुष	फोटो उपलब्ध	914	TDK0934158	निर्वाचक का नाम : सुखा राम देवासी पिता का नाम: भैराराम गृह संख्या : 837 उम्र : 34 लिंग : पुरुष	फोटो उपलब्ध	915	RJ/24/186/432098	निर्वाचक का नाम : सोनाराम पिता का नाम: प्रतापराम गृह संख्या : 838 उम्र : 61 लिंग : पुरुष	फोटो उपलब्ध
916	RJ/24/186/433105	निर्वाचक का नाम : सुगनी पति का नाम: सोनाराम गृह संख्या : 838 उम्र : 56 लिंग : महिला	फोटो उपलब्ध	917	TDK0488197	निर्वाचक का नाम : भंवरलाल पिता का नाम: सोनाराम गृह संख्या : 838 उम्र : 37 लिंग : पुरुष	फोटो उपलब्ध	918	TDK1038389	निर्वाचक का नाम : दरिया पति का नाम: भंवरलाल गृह संख्या : 838 उम्र : 36 लिंग : महिला	फोटो उपलब्ध
919	TDK0488205	निर्वाचक का नाम : महेन्द्र पिता का नाम: सोनाराम गृह संख्या : 838 उम्र : 35 लिंग : पुरुष	फोटो उपलब्ध	920	TDK0261800	निर्वाचक का नाम : उगमाराम पिता का नाम: भैराराम गृह संख्या : 839 उम्र : 61 लिंग : पुरुष	फोटो उपलब्ध	921	TDK0019679	निर्वाचक का नाम : समुडी पति का नाम: उगमाराम गृह संख्या : 839 उम्र : 56 लिंग : महिला	फोटो उपलब्ध
922	TDK0169474	निर्वाचक का नाम : भूण्डी पति का नाम: नारायणराम गृह संख्या : 840 उम्र : 66 लिंग : महिला	फोटो उपलब्ध	923	TDK0261164	निर्वाचक का नाम : हनुमान पिता का नाम: नारायण राम गृह संख्या : 840 उम्र : 45 लिंग : पुरुष	फोटो उपलब्ध	924	CWW1568088	निर्वाचक का नाम : मुन्नी देवी पति का नाम: हनुमान राम गृह संख्या : 840 उम्र : 43 लिंग : महिला	फोटो उपलब्ध

925	CWV1634807	निर्वाचक का नाम : सोहन राम पिता का नाम: नारायण राम गृह संख्या : 840 उम्र : 42 लिंग : पुरुष	फोटो उपलब्ध	926	TDK0861666	निर्वाचक का नाम : कैला देवी पति का नाम: सोहनलाल गृह संख्या : 840 उम्र : 35 लिंग : महिला	फोटो उपलब्ध	927	TDK0019307	निर्वाचक का नाम : भवरी पति का नाम: नाथूराम गृह संख्या : 841 उम्र : 76 लिंग : महिला	फोटो उपलब्ध
928	TDK0019661	निर्वाचक का नाम : भुण्डाराम पिता का नाम: नाथूराम गृह संख्या : 841 उम्र : 50 लिंग : पुरुष	फोटो उपलब्ध	929	TDK0329045	निर्वाचक का नाम : पपूदेवी पति का नाम: भुण्डाराम गृह संख्या : 841 उम्र : 44 लिंग : महिला	फोटो उपलब्ध	930	RJ/24/186/433053	निर्वाचक का नाम : मांगीलाल पिता का नाम: भोपालराम गृह संख्या : 842 उम्र : 91 लिंग : पुरुष	फोटो उपलब्ध
931	CWV4333031	निर्वाचक का नाम : चूनाराम पिता का नाम: मांगीलाल गृह संख्या : 842 उम्र : 61 लिंग : पुरुष	फोटो उपलब्ध	932	CWV1351071	निर्वाचक का नाम : गीता पति का नाम: चूनाराम गृह संख्या : 842 उम्र : 56 लिंग : महिला	फोटो उपलब्ध	933	RJ/24/186/433030	निर्वाचक का नाम : बुदाराम पिता का नाम: मांगीलाल गृह संख्या : 842 उम्र : 53 लिंग : पुरुष	फोटो उपलब्ध
934	RJ/24/186/433058	निर्वाचक का नाम : गोपी पति का नाम: बुदाराम गृह संख्या : 842 उम्र : 51 लिंग : महिला	फोटो उपलब्ध	935	CWV1351089	निर्वाचक का नाम : अर्जुनराम पिता का नाम: मांगीलाल गृह संख्या : 842 उम्र : 48 लिंग : पुरुष	फोटो उपलब्ध	936	CWV1479781	निर्वाचक का नाम : जोराराम पिता का नाम: मांगीलाल गृह संख्या : 842 उम्र : 42 लिंग : पुरुष	फोटो उपलब्ध
937	TDK0809442	निर्वाचक का नाम : दरिया पति का नाम: जोराराम गृह संख्या : 842 उम्र : 37 लिंग : महिला	फोटो उपलब्ध	938	TDK1367267	निर्वाचक का नाम : धापू पति का नाम: बीजाराम गृह संख्या : 842 उम्र : 31 लिंग : महिला	फोटो उपलब्ध	939	TDK2072437	निर्वाचक का नाम : मशी राम पिता का नाम: बुधाराम गृह संख्या : 842 उम्र : 19 लिंग : पुरुष	फोटो उपलब्ध
940	TDK1340561	निर्वाचक का नाम : गनपत पिता का नाम: मदनलाल गृह संख्या : , उम्र : 26 लिंग : पुरुष	फोटो उपलब्ध								

941	13	TDK2147734	निर्वाचक का नाम : शाहरुख पिता का नाम: आशिक गृह संख्या : 826 उम्र : 21 लिंग : पुरुष	942	1	TDK2147775	निर्वाचक का नाम : महावीर जैन पिता का नाम: राजेंद्र जैन गृह संख्या : 110 उम्र : 21 लिंग : पुरुष	943	1	TDK2149094	निर्वाचक का नाम : सुनिल सैन पिता का नाम: प्रकाश सैन गृह संख्या : 103 उम्र : 18 लिंग : पुरुष
944	4	TDK2155729	निर्वाचक का नाम : कानाराम पिता का नाम: पुखराज गृह संख्या : 480 उम्र : 21 लिंग : पुरुष	945	1	TDK2155794	निर्वाचक का नाम : चांदनी पिता का नाम: राजेंद्र कुमार जैन गृह संख्या : 110 उम्र : 25 लिंग : महिला	946	13	TDK2155893	निर्वाचक का नाम : चेतन पिता का नाम: मदन लाल गृह संख्या : 831 उम्र : 25 लिंग : पुरुष
947	13	TDK2156701	निर्वाचक का नाम : पूनम पति का नाम: भरत सरगरा गृह संख्या : 829 उम्र : 26 लिंग : महिला	948	9	TDK2157493	निर्वाचक का नाम : राकेश पिता का नाम: कानाराम गृह संख्या : 650 उम्र : 21 लिंग : पुरुष	949	9	TDK2157543	निर्वाचक का नाम : कमलेश पिता का नाम: कानाराम गृह संख्या : 650 उम्र : 19 लिंग : पुरुष
950	13	TDK2160125	निर्वाचक का नाम : पूजा पति का नाम: गणपत गृह संख्या : 831 उम्र : 24 लिंग : महिला	951	13	TDK2160133	निर्वाचक का नाम : रजिया बानो पति का नाम: रज्जाक मो. गृह संख्या : 814 उम्र : 33 लिंग : महिला	952	12	TDK2161271	निर्वाचक का नाम : भावना पिता का नाम: सोहन लाल गृह संख्या : 786 उम्र : 20 लिंग : महिला
953	1	TDK2161289	निर्वाचक का नाम : नितिका पिता का नाम: कृपादास गृह संख्या : 123 उम्र : 19 लिंग : महिला	954	1	TDK2161487	निर्वाचक का नाम : अनु वैष्णव पिता का नाम: कृपादास गृह संख्या : 123 उम्र : 18 लिंग : महिला	955	12	TDK2168821	निर्वाचक का नाम : नरपत पिता का नाम: नथा राम गृह संख्या : 790 उम्र : 23 लिंग : पुरुष
956	12	TDK2168847	निर्वाचक का नाम : सम्पत पिता का नाम: नथाराम गृह संख्या : 790 उम्र : 22 लिंग : पुरुष	957	6	TDK2169480	निर्वाचक का नाम : धापू पिता का नाम: ओमा राम गृह संख्या : 520 उम्र : 21 लिंग : महिला	958	6	TDK2169555	निर्वाचक का नाम : महेंद्र चौधरी पिता का नाम: ओमा राम गृह संख्या : 520 उम्र : 20 लिंग : पुरुष
959	1	TDK2169654	निर्वाचक का नाम : नितेश पिता का नाम: लाला राम गृह संख्या : 120 उम्र : 19 लिंग : पुरुष	960	13	TDK2172880	निर्वाचक का नाम : जरीना बानो पति का नाम: शैराज गृह संख्या : 826 उम्र : 27 लिंग : महिला	961	9	TDK2180818	निर्वाचक का नाम : गुड्डी देवी पति का नाम: मोहन लाल गृह संख्या : 668 उम्र : 23 लिंग : महिला
962	13	TDK2185213	निर्वाचक का नाम : सीमा पति का नाम: सुखराम गृह संख्या : 837 उम्र : 29 लिंग : महिला	963	10	TDK2185262	निर्वाचक का नाम : राकेश मिरासी पिता का नाम: हकीम खा गृह संख्या : 763 उम्र : 28 लिंग : पुरुष	964	10	TDK2185361	निर्वाचक का नाम : विनोद मिरासी पिता का नाम: हकीम खा गृह संख्या : 763 उम्र : 22 लिंग : पुरुष
965	9	TDK2185676	निर्वाचक का नाम : प्रकाश पिता का नाम: जवरी लाल गृह संख्या : 668 उम्र : 32 लिंग : पुरुष	966	10	TDK2185759	निर्वाचक का नाम : रमजान मिरासी पिता का नाम: मुल्लान खां गृह संख्या : 765 उम्र : 22 लिंग : पुरुष	967	10	TDK2185825	निर्वाचक का नाम : महबूब पिता का नाम: मुलतान गृह संख्या : 765 उम्र : 25 लिंग : पुरुष
968	10	TDK2190338	निर्वाचक का नाम : नरेश पिता का नाम: हकीम खा गृह संख्या : 763 उम्र : 29 लिंग : पुरुष	969	9	TDK2190437	निर्वाचक का नाम : अर्जुन पिता का नाम: घेवर राम गृह संख्या : 665 उम्र : 26 लिंग : पुरुष	970	12	TDK2190445	निर्वाचक का नाम : मंजू पति का नाम: ओमप्रकाश गृह संख्या : 786 उम्र : 40 लिंग : महिला

971	5	TDK2190478
निर्वाचक का नाम : आत्मा राम दाधीच पिता का नाम: मदन लाल गृह संख्या : 489 उम्र : 62 लिंग : पुरुष		
फोटो उपलब्ध		

972	9	TDK2190494
निर्वाचक का नाम : लीला पति का नाम: अर्जुन गृह संख्या : 665 उम्र : 25 लिंग : महिला		
फोटो उपलब्ध		

973	5	TDK2198588
निर्वाचक का नाम : जितेन्द्र गहलोत पिता का नाम: सुखराम गृह संख्या : 500 उम्र : 18 लिंग : पुरुष		
फोटो उपलब्ध		

974	8	TDK2198596
निर्वाचक का नाम : कोमल कंवर शेखावत पति का नाम: भवानी सिंह गृह संख्या : 636 उम्र : 27 लिंग : महिला		
फोटो उपलब्ध		

975	5	TDK2198737
निर्वाचक का नाम : धर्मा राम पिता का नाम: सुखराम गृह संख्या : 500 उम्र : 20 लिंग : पुरुष		
फोटो उपलब्ध		

976	1	TDK2198919
निर्वाचक का नाम : कंचन पति का नाम: प्रमोद गहलोत गृह संख्या : 120 उम्र : 25 लिंग : महिला		
फोटो उपलब्ध		

977	13	TDK2205078
निर्वाचक का नाम : सुलताना पति का नाम: जाकिर हुसैन गृह संख्या : 815 उम्र : 40 लिंग : महिला		
फोटो उपलब्ध		

978	2	TDK2205201
निर्वाचक का नाम : मोहित गहलोत पिता का नाम: नैनाराम गहलोत गृह संख्या : 133 उम्र : 18 लिंग : पुरुष		
फोटो उपलब्ध		

979	1	TDK2207561
निर्वाचक का नाम : दिनेश वैष्णव पिता का नाम: नथमल वैष्णव गृह संख्या : 99 उम्र : 31 लिंग : पुरुष		
फोटो उपलब्ध		

निर्वाचकों का विवरण :							
A) मतदाताओं की संख्या :							
		नामावली का प्रकार	निर्वाचक नामावली की पहचान :	मतदाताओं की संख्या :			
				पुरुष	महिला	तृतीय लिंग	कुल
I	मूल	मूल नामावली	समस्त पूरकों को समेकित करते हुए विशेष गहन पुनरीक्षण 2026 की मूल नामावली	516	424	0	940
II	घटक I - परिवर्धन सूची	पूरक 1	विशेष गहन पुनरीक्षण - 2026	23	16	0	39
III	घटक II - विलोपन सूची	पूरक 1	विशेष गहन पुनरीक्षण - 2026	0	2	0	2
IV	लिंग में संशोधन के कारण अंतर			0	0	0	0
पुनरीक्षण के बाद इस नामावली में शुद्ध निर्वाचक (I+II-III+IV)				539	438	0	977
B) संशोधनों की संख्या :							
नामावली का प्रकार		निर्वाचक नामावली की पहचान :		संशोधनों की संख्या :			
पूरक 1		विशेष गहन पुनरीक्षण - 2026		10			

निर्वाचक रजिस्ट्रीकरण अधिकारी द्वारा जारी

E2-मृत्यु, S2-स्थानांतरित, R2-दोहरी प्रविष्टि, M2-लापता, Q2-अहर्ता नहीं