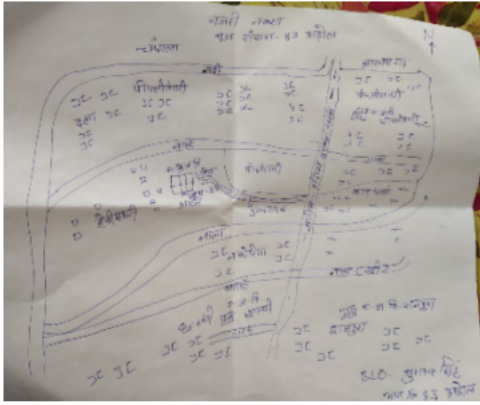


निर्वाचक नामावली 2026 S20 राजस्थान

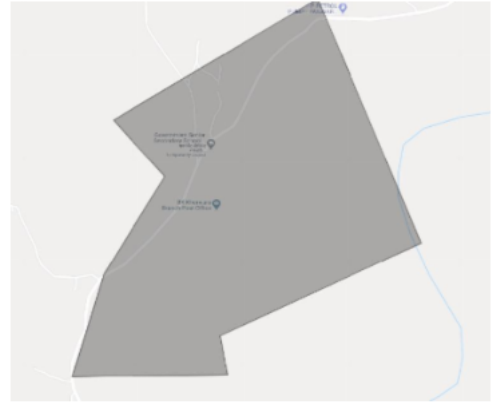
विधान सभा क्षेत्र की संख्या, नाम व आरक्षण स्थिति : 150 - झाडोल (अ.ज.जा.)		भाग संख्या : : 100																	
संसदीय निर्वाचन क्षेत्र की संख्या, नाम व आरक्षण स्थिति, जिसमें विधान सभा निर्वाचन क्षेत्र स्थित है : 19 - उदयपुर (अ.ज.जा.)																			
1. पुनरीक्षण का विवरण																			
पुनरीक्षण का वर्ष :	2026	निर्वाचक नामावली की पहचान :																	
अर्हता तिथि :	01-01-2026	समस्त पूरकों को समेकित करते हुए विशेष गहन पुनरीक्षण 2026 की मूल नामावली																	
पुनरीक्षण का स्वरूप :	विशेष गहन पुनरीक्षण - 2026																		
प्रकाशन की तिथि :	21-02-2026																		
2. भाग व मतदान क्षेत्र का विवरण :																			
भाग में आने वाले अनुभागों की संख्या और नाम :																			
1-ब्राह्मणों का खेरवाडा		<table style="width: 100%; border-collapse: collapse;"> <tr> <td style="width: 50%;">मुख्य शहर / मुख्य ग्राम</td> <td style="width: 50%;">: ब्राह्मणों का खेरवाडा</td> </tr> <tr> <td>वार्ड</td> <td>:</td> </tr> <tr> <td>पोस्ट ऑफिस</td> <td>: B K KHERWARA BO</td> </tr> <tr> <td>पुलिस थाना</td> <td>: झाडोल</td> </tr> <tr> <td>तहसील</td> <td>: झाडोल</td> </tr> <tr> <td>जिला</td> <td>: उदयपुर</td> </tr> <tr> <td>पिन कोड</td> <td>: 313702</td> </tr> </table>				मुख्य शहर / मुख्य ग्राम	: ब्राह्मणों का खेरवाडा	वार्ड	:	पोस्ट ऑफिस	: B K KHERWARA BO	पुलिस थाना	: झाडोल	तहसील	: झाडोल	जिला	: उदयपुर	पिन कोड	: 313702
मुख्य शहर / मुख्य ग्राम	: ब्राह्मणों का खेरवाडा																		
वार्ड	:																		
पोस्ट ऑफिस	: B K KHERWARA BO																		
पुलिस थाना	: झाडोल																		
तहसील	: झाडोल																		
जिला	: उदयपुर																		
पिन कोड	: 313702																		
2-ब्राह्मणों का खेरवाडा																			
3. मतदान केंद्र का विवरण																			
मतदान केंद्र की संख्या व नाम :		मतदान केन्द्र की विशेष हैसियत (पुरुष/महिला/सामान्य) :		सामान्य															
100 - ब्राह्मणों का खेरवाडा		इस मतदान क्षेत्र के सहायक (ऑक्जिलियरी) मतदान केन्द्रों की संख्या :		0															
मतदान केंद्र का भवन व पता :																			
राजकीय उच्च माध्यमिक विधालय, दाया भाग, ब्राह्मणों का खेरवाडा																			
4. मतदाताओं की संख्या :																			
आरंभिक क्रम	अंतिम क्रम	मतदाताओं की संख्या																	
संख्या	संख्या	पुरुष	महिला	तृतीय लिंग	कुल														
1	904	477	426	0	903														

निर्वाचक रजिस्ट्रीकरण अधिकारी द्वारा जारी

Nazri Naksha



Google Map View



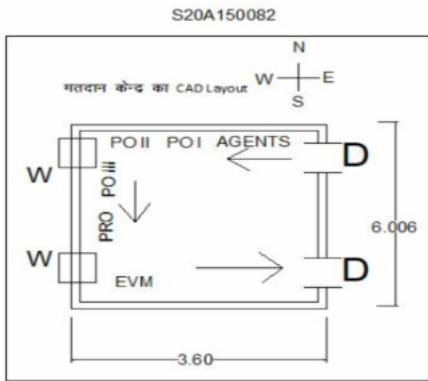
Polling Station Building Front View



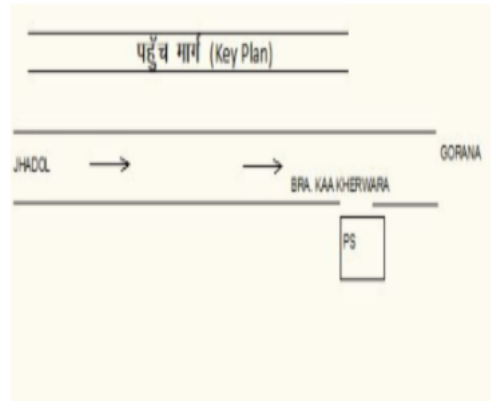
Polling Station Front View



Cad View



Key MAP View



1 निर्वाचक का नाम : प्रणय जोशी पिता का नाम: गेहरी लाल गृह संख्या : 0 उम्र : 43 लिंग : पुरुष	HBX2077378 फोटो उपलब्ध	2 निर्वाचक का नाम : कमल सिंह चौहान पिता का नाम: केसर सिंह गृह संख्या : 0 उम्र : 29 लिंग : पुरुष	TCJ1192343 फोटो उपलब्ध	3 निर्वाचक का नाम : भंवरि बाई पिता का नाम: सोहनलाल गृह संख्या : 1 उम्र : 67 लिंग : महिला	GPC1435130 फोटो उपलब्ध
4 निर्वाचक का नाम : जडावी देवी पति का नाम: गोविन्द राम गृह संख्या : 1 उम्र : 64 लिंग : महिला	RJ/17/147/291263 फोटो उपलब्ध	5 निर्वाचक का नाम : भैरू सिंह पिता का नाम: हिरा जी गृह संख्या : 1 उम्र : 64 लिंग : पुरुष	RJ/17/147/291032 फोटो उपलब्ध	6 निर्वाचक का नाम : भैरू सिंह पिता का नाम: गोविन्द राम गृह संख्या : 1 उम्र : 53 लिंग : पुरुष	RJ/17/147/291073 फोटो उपलब्ध
7 निर्वाचक का नाम : मीराबाई पति का नाम: भेरूसिंह गृह संख्या : 1 उम्र : 46 लिंग : महिला	TCJ1068238 फोटो उपलब्ध	8 निर्वाचक का नाम : दिनेश जोशी पिता का नाम: भगवती लाल जोशी गृह संख्या : 1 उम्र : 44 लिंग : पुरुष	TCJ1984558 फोटो उपलब्ध	9 निर्वाचक का नाम : मनीष जोशी पिता का नाम: भगवती लाल जोशी गृह संख्या : 1 उम्र : 38 लिंग : पुरुष	TCJ1984541 फोटो उपलब्ध
10 निर्वाचक का नाम : मनोज पालीवाल पिता का नाम: सुरेश चंद्र पालीवाल गृह संख्या : 1 उम्र : 36 लिंग : पुरुष	TCJ2028637 फोटो उपलब्ध	11 निर्वाचक का नाम : मंजू पालीवाल पति का नाम: मनोज पालीवाल गृह संख्या : 1 उम्र : 36 लिंग : महिला	TCJ2033470 फोटो उपलब्ध	12 निर्वाचक का नाम : ईश्वर सिंह पिता का नाम: सोहन सिंह गृह संख्या : 1 उम्र : 34 लिंग : पुरुष	TCJ0868885 फोटो उपलब्ध
13 निर्वाचक का नाम : भगवत कुवर पति का नाम: ईश्वर सिंह गृह संख्या : 1 उम्र : 34 लिंग : महिला	TCJ0868893 फोटो उपलब्ध	14 निर्वाचक का नाम : गिरधारी सिंह कितावत पिता का नाम: सोहनसिंह कितावत गृह संख्या : 01 उम्र : 30 लिंग : पुरुष	TCJ1757350 फोटो उपलब्ध	15 निर्वाचक का नाम : कुसुम पति का नाम: भगवान दास वेरागी गृह संख्या : 1 उम्र : 26 लिंग : महिला	TCJ1439165 फोटो उपलब्ध
16 निर्वाचक का नाम : मिताली लोढा पति का नाम: मनीष जोशी गृह संख्या : 1 उम्र : 26 लिंग : महिला	TCJ1984566 फोटो उपलब्ध	17 निर्वाचक का नाम : गौरव जोशी पिता का नाम: हीरा लाल जोशी गृह संख्या : 1 उम्र : 21 लिंग : पुरुष	TCJ2034015 फोटो उपलब्ध	18 निर्वाचक का नाम : पलक जोशी पिता का नाम: दिनेश जोशी गृह संख्या : 1 उम्र : 20 लिंग : महिला	TCJ1979582 फोटो उपलब्ध
19 निर्वाचक का नाम : नमन पालीवाल पिता का नाम: भानु प्रकाश पालीवाल गृह संख्या : 01 उम्र : 20 लिंग : पुरुष	TCJ2043883 फोटो उपलब्ध	20 निर्वाचक का नाम : सवा पिता का नाम: अमरा गृह संख्या : 1क उम्र : 57 लिंग : पुरुष	GPC1435148 फोटो उपलब्ध	21 निर्वाचक का नाम : राणी पति का नाम: सवा गृह संख्या : 1क उम्र : 52 लिंग : महिला	GPC1435155 फोटो उपलब्ध
22 निर्वाचक का नाम : ललित कालबेलिया पिता का नाम: सवा कालबेलिया गृह संख्या : 1क उम्र : 32 लिंग : पुरुष	TCJ0542050 फोटो उपलब्ध	23 निर्वाचक का नाम : जगन्नाथ दास पिता का नाम: रापदारथ दास गृह संख्या : 1 ख उम्र : 89 लिंग : पुरुष	TCJ0676585 फोटो उपलब्ध	24 निर्वाचक का नाम : मधुसुदन पिता का नाम: दौलत राम गृह संख्या : 2 उम्र : 69 लिंग : पुरुष	RJ/17/147/291001 फोटो उपलब्ध
25 निर्वाचक का नाम : पुष्पा व्यास पति का नाम: मधुसुदन गृह संख्या : 2 उम्र : 61 लिंग : महिला	RJ/17/147/291369 फोटो उपलब्ध	26 निर्वाचक का नाम : पीयूष पिता का नाम: मधु सुदन गृह संख्या : 2 उम्र : 39 लिंग : पुरुष	TCJ1068246 फोटो उपलब्ध	27 निर्वाचक का नाम : रूचि व्यास पिता का नाम: मधु सुदन व्यास गृह संख्या : 02 उम्र : 30 लिंग : महिला	TCJ1374693 फोटो उपलब्ध
28 निर्वाचक का नाम : देवेश व्यास पिता का नाम: मधु सुदन व्यास गृह संख्या : 2 उम्र : 24 लिंग : पुरुष	TCJ1592310 फोटो उपलब्ध	29 निर्वाचक का नाम : पीतांबर लाल जोशी पिता का नाम: भेरूलाल गृह संख्या : 3 उम्र : 83 लिंग : पुरुष	TCJ2047058 फोटो उपलब्ध	30 निर्वाचक का नाम : हिरा लाल पिता का नाम: पिताम्बर गृह संख्या : 3 उम्र : 52 लिंग : पुरुष	RJ/17/147/291853 फोटो उपलब्ध

31	TCJ1588409	निर्वाचक का नाम : दुर्गा बाई पति का नाम: हीरा लाल जोशी गृह संख्या : 03 उम्र : 44 लिंग : महिला	फोटो उपलब्ध	32	TCJ1812940	निर्वाचक का नाम : विशाल जोशी पिता का नाम: हीरा लाल जोशी गृह संख्या : 3 उम्र : 21 लिंग : पुरुष	फोटो उपलब्ध	33	RJ/17/147/291183	निर्वाचक का नाम : गिरधारी लाल पिता का नाम: नारायण लाल गृह संख्या : 3क उम्र : 62 लिंग : पुरुष	फोटो उपलब्ध
34	TCJ0542068	निर्वाचक का नाम : आशा पिता का नाम: गिरधारी लाल गृह संख्या : 3क उम्र : 31 लिंग : महिला	फोटो उपलब्ध	35	TCJ2048783	निर्वाचक का नाम : लक्ष्मण प्रसाद पिता का नाम: मोडी राम जी गृह संख्या : 4 उम्र : 77 लिंग : पुरुष	फोटो उपलब्ध	36	GPC1426659	निर्वाचक का नाम : कन्हैयालाल पिता का नाम: लक्ष्मण प्रसाद गृह संख्या : 4 उम्र : 42 लिंग : पुरुष	फोटो उपलब्ध
37	TCJ0676593	निर्वाचक का नाम : लक्ष्मी पति का नाम: कन्हैया लाल गृह संख्या : 4 उम्र : 37 लिंग : महिला	फोटो उपलब्ध	38	RJ/17/147/291316	निर्वाचक का नाम : नारायण पिता का नाम: पिताम्बर गृह संख्या : 5 उम्र : 57 लिंग : पुरुष	फोटो उपलब्ध	39	RJ/17/147/291317	निर्वाचक का नाम : दुर्गा पिता का नाम: नारायण गृह संख्या : 5 उम्र : 54 लिंग : महिला	फोटो उपलब्ध
40	TCJ1648401	निर्वाचक का नाम : विकास जोशी पिता का नाम: नारायण लाल जोशी गृह संख्या : 05 उम्र : 23 लिंग : पुरुष	फोटो उपलब्ध	41	RJ/17/147/291110	निर्वाचक का नाम : मोहन लाल पिता का नाम: हर लाल गृह संख्या : 6 उम्र : 64 लिंग : पुरुष	फोटो उपलब्ध	42	RJ/17/147/291232	निर्वाचक का नाम : रूपि बाई पति का नाम: मोहन लाल गृह संख्या : 6 उम्र : 61 लिंग : महिला	फोटो उपलब्ध
43	TCJ0208744	निर्वाचक का नाम : रेखा पति का नाम: जशवन्त गृह संख्या : 6 उम्र : 38 लिंग : महिला	फोटो उपलब्ध	44	GPC2061604	निर्वाचक का नाम : पीयूष कुमार जोशी पिता का नाम: मोहन लाल गृह संख्या : 6 उम्र : 37 लिंग : पुरुष	फोटो उपलब्ध	45	TCJ1674845	निर्वाचक का नाम : ऋषि केश जोशी पिता का नाम: मोहन लाल जोशी गृह संख्या : 6 उम्र : 30 लिंग : पुरुष	फोटो उपलब्ध
46	TCJ1674837	निर्वाचक का नाम : वर्षा औदित्य पति का नाम: पीयूष कुमार जोशी गृह संख्या : 6 उम्र : 24 लिंग : महिला	फोटो उपलब्ध	47	RJ/17/147/291234	निर्वाचक का नाम : नारायणी देवी पति का नाम: मगनी राम गृह संख्या : 7 उम्र : 90 लिंग : महिला	फोटो उपलब्ध	48	RJ/17/147/291409	निर्वाचक का नाम : रामचन्द्र पिता का नाम: मगनी राम गृह संख्या : 7 उम्र : 52 लिंग : पुरुष	फोटो उपलब्ध
49	GPC1426667	निर्वाचक का नाम : दाखु बाई पति का नाम: रामचन्द्र गृह संख्या : 7 उम्र : 49 लिंग : महिला	फोटो उपलब्ध	50	TCJ1402221	निर्वाचक का नाम : उर्मिला जोशी पिता का नाम: रामचंद्र जोशी गृह संख्या : 7 उम्र : 27 लिंग : महिला	फोटो उपलब्ध	51	TCJ1648328	निर्वाचक का नाम : गणपत जोशी पिता का नाम: राम चन्द्र जोशी गृह संख्या : 07 उम्र : 24 लिंग : पुरुष	फोटो उपलब्ध
52	TCJ1934249	निर्वाचक का नाम : योगेश जोशी पिता का नाम: राम चन्द्र जोशी गृह संख्या : 7 उम्र : 20 लिंग : पुरुष	फोटो उपलब्ध	53	RJ/17/147/291280	निर्वाचक का नाम : सुखदास पिता का नाम: भूरा दास गृह संख्या : 8 उम्र : 66 लिंग : पुरुष	फोटो उपलब्ध	54	RJ/17/147/291293	निर्वाचक का नाम : कमला पति का नाम: सुखदास गृह संख्या : 8 उम्र : 64 लिंग : महिला	फोटो उपलब्ध
55	TCJ0208751	निर्वाचक का नाम : प्रकाश दास पिता का नाम: सुखदास गृह संख्या : 8 उम्र : 41 लिंग : पुरुष	फोटो उपलब्ध	56	TCJ0253641	निर्वाचक का नाम : भूरी देवी पति का नाम: प्रकाश गृह संख्या : 8 उम्र : 36 लिंग : महिला	फोटो उपलब्ध	57	TCJ0542084	निर्वाचक का नाम : भरत दास पिता का नाम: सुखदास गृह संख्या : 8 उम्र : 35 लिंग : पुरुष	फोटो उपलब्ध
58	RJ/17/147/292504	निर्वाचक का नाम : प्रतापी बाई पति का नाम: परसराम गृह संख्या : 9 उम्र : 74 लिंग : महिला	फोटो उपलब्ध	59	TCJ2015766	निर्वाचक का नाम : भगवती लाल जोशी पिता का नाम: परसराम गृह संख्या : 9 उम्र : 53 लिंग : पुरुष	फोटो उपलब्ध	60	RJ/17/147/292612	निर्वाचक का नाम : पवनकुमार पिता का नाम: परसराम गृह संख्या : 9 उम्र : 52 लिंग : पुरुष	फोटो उपलब्ध

61	RJ/17/147/292611	निर्वाचक का नाम : पुष्पा पिता का नाम: पवन गृह संख्या : 9 उम्र : 52 लिंग : महिला	फोटो उपलब्ध	62	TCJ1003169	निर्वाचक का नाम : मीरा पति का नाम: रमेश चन्द्र गृह संख्या : 9 उम्र : 45 लिंग : महिला	फोटो उपलब्ध	63	TCJ0077586	निर्वाचक का नाम : रमेश चन्द्र पिता का नाम: परसराम गृह संख्या : 9 उम्र : 42 लिंग : पुरुष	फोटो उपलब्ध
64	TCJ0676577	निर्वाचक का नाम : निर्मला जोशी पति का नाम: कृष्ण गोपाल जोशी गृह संख्या : 9 उम्र : 38 लिंग : महिला	फोटो उपलब्ध	65	GPC2061281	निर्वाचक का नाम : कृष्ण गोपाल जोशी पिता का नाम: भागवती लाल जोशी गृह संख्या : 9, उम्र : 36 लिंग : पुरुष	फोटो उपलब्ध	66	TCJ0743120	निर्वाचक का नाम : राज कुमार जोशी पिता का नाम: भगवती लाल जोशी गृह संख्या : 9 उम्र : 31 लिंग : पुरुष	फोटो उपलब्ध
67	TCJ1606706	निर्वाचक का नाम : नितेश जोशी पिता का नाम: पवन कुमार जोशी गृह संख्या : 09 उम्र : 23 लिंग : पुरुष	फोटो उपलब्ध	68	RJ/17/147/292466	निर्वाचक का नाम : रोशन लाल पिता का नाम: सुख लाल गृह संख्या : 9क उम्र : 54 लिंग : पुरुष	फोटो उपलब्ध	69	RJ/17/147/291180	निर्वाचक का नाम : सुखलाल पिता का नाम: पूणरशंकर गृह संख्या : 10 उम्र : 72 लिंग : पुरुष	फोटो उपलब्ध
70	RJ/17/147/291168	निर्वाचक का नाम : वरदी बाई पति का नाम: सुखलाल गृह संख्या : 10 उम्र : 64 लिंग : महिला	फोटो उपलब्ध	71	GPC1334853	निर्वाचक का नाम : मोहन लाल जोशी पिता का नाम: सुखलाल गृह संख्या : 10 उम्र : 41 लिंग : महिला	फोटो उपलब्ध	72	GPC1500149	निर्वाचक का नाम : दुर्गा जोशी पति का नाम: मोहनलाल गृह संख्या : 10 उम्र : 40 लिंग : महिला	फोटो उपलब्ध
73	GPC2061265	निर्वाचक का नाम : महेश चंद्र जोशी पिता का नाम: सुख लाल जोशी गृह संख्या : 10 उम्र : 36 लिंग : पुरुष	फोटो उपलब्ध	74	TCJ1781244	निर्वाचक का नाम : प्रियंका जोशी पति का नाम: महेश चंद्र जोशी गृह संख्या : 10 उम्र : 32 लिंग : महिला	फोटो उपलब्ध	75	TCJ0542092	निर्वाचक का नाम : खुशबु पिता का नाम: सुखलाल गृह संख्या : 10 उम्र : 31 लिंग : महिला	फोटो उपलब्ध
76	RJ/17/147/291854	निर्वाचक का नाम : राम चन्द्र पिता का नाम: जगन्नाथ गृह संख्या : 11 उम्र : 72 लिंग : पुरुष	फोटो उपलब्ध	77	RJ/17/147/291166	निर्वाचक का नाम : लक्ष्मी बाई पति का नाम: राम चन्द्र गृह संख्या : 11 उम्र : 69 लिंग : महिला	फोटो उपलब्ध	78	RJ/17/147/292507	निर्वाचक का नाम : मनोहर लाल पिता का नाम: राम चन्द्र गृह संख्या : 11 उम्र : 52 लिंग : पुरुष	फोटो उपलब्ध
79	TCJ0090001	निर्वाचक का नाम : ईश्वरीदेवी पति का नाम: मनोहर गृह संख्या : 11 उम्र : 42 लिंग : महिला	फोटो उपलब्ध	80	GPC1334861	निर्वाचक का नाम : महेंद्र कुमार जोशी पिता का नाम: रामचंद्र जोशी गृह संख्या : 11 उम्र : 41 लिंग : पुरुष	फोटो उपलब्ध	81	GPC1435437	निर्वाचक का नाम : रविन्द्र पिता का नाम: रामचन्द्र गृह संख्या : 11 उम्र : 39 लिंग : पुरुष	फोटो उपलब्ध
82	TCJ0676601	निर्वाचक का नाम : स्वाती पति का नाम: महेंद्र कुमार गृह संख्या : 11 उम्र : 35 लिंग : महिला	फोटो उपलब्ध	83	TCJ1766401	निर्वाचक का नाम : हेमलता जोशी पिता का नाम: रोशन लाल जोशी गृह संख्या : 11 उम्र : 21 लिंग : महिला	फोटो उपलब्ध	84	TCJ1933902	निर्वाचक का नाम : साक्षी जोशी पिता का नाम: मनोहर लाल जोशी गृह संख्या : 11 उम्र : 20 लिंग : महिला	फोटो उपलब्ध
85	RJ/17/147/292447	निर्वाचक का नाम : चन्दकला पति का नाम: रोशन लाल गृह संख्या : 11क उम्र : 52 लिंग : महिला	फोटो उपलब्ध	86	RJ/17/147/291212	निर्वाचक का नाम : कैलाश चन्द्र पिता का नाम: पुणरशंकर गृह संख्या : 12 उम्र : 53 लिंग : पुरुष	फोटो उपलब्ध	87	RJ/17/147/291214	निर्वाचक का नाम : मोहन देवी पिता का नाम: कैलाश चन्द्र गृह संख्या : 12 उम्र : 53 लिंग : महिला	फोटो उपलब्ध
88	TCJ0312959	निर्वाचक का नाम : नरेश जोशी पिता का नाम: कैलाश चन्द्र जोशी गृह संख्या : 12 उम्र : 32 लिंग : पुरुष	फोटो उपलब्ध	89	TCJ1708239	निर्वाचक का नाम : हेमलता जोशी पिता का नाम: कैलाश जोशी गृह संख्या : 12 उम्र : 22 लिंग : महिला	फोटो उपलब्ध	90	RJ/17/147/291227	निर्वाचक का नाम : अम्बा बाई पति का नाम: हरलाल गृह संख्या : 13 उम्र : 82 लिंग : महिला	फोटो उपलब्ध

91	GPC1334879	निर्वाचक का नाम : लीलाबाई पति का नाम: हुक्मी शंकर गृह संख्या : 13 उम्र : 48 लिंग : महिला	फोटो उपलब्ध	92	TCJ1659846	निर्वाचक का नाम : कृतिका जोशी पिता का नाम: हुक्मीशंकर जोशी गृह संख्या : 13 उम्र : 24 लिंग : महिला	फोटो उपलब्ध	93	TCJ2210920	निर्वाचक का नाम : हिमांशु जोशी पिता का नाम: हुक्मी शंकर जोशी गृह संख्या : 13 उम्र : 19 लिंग : पुरुष	फोटो उपलब्ध
94	RJ/17/147/292623	निर्वाचक का नाम : देवीलाल पिता का नाम: मन्नालाल गृह संख्या : 14 उम्र : 69 लिंग : पुरुष	फोटो उपलब्ध	95	RJ/17/147/291167	निर्वाचक का नाम : जमना बाई पति का नाम: देवीलाल गृह संख्या : 14 उम्र : 64 लिंग : महिला	फोटो उपलब्ध	96	TCJ0253658	निर्वाचक का नाम : राधा कृष्ण जोशी पिता का नाम: देवीलाल गृह संख्या : 14 उम्र : 37 लिंग : पुरुष	फोटो उपलब्ध
97	TCJ0676619	निर्वाचक का नाम : गीता पति का नाम: राधा कृष्ण गृह संख्या : 14 उम्र : 35 लिंग : महिला	फोटो उपलब्ध	98	RJ/17/147/292496	निर्वाचक का नाम : मांगी लाल पिता का नाम: मन्ना लाल गृह संख्या : 15 उम्र : 58 लिंग : पुरुष	फोटो उपलब्ध	99	RJ/17/147/291165	निर्वाचक का नाम : ललिता देवी पति का नाम: मांगी लाल गृह संख्या : 15 उम्र : 56 लिंग : महिला	फोटो उपलब्ध
100	TCJ0293662	निर्वाचक का नाम : अर्चना पति का नाम: मांगी लाल गृह संख्या : 15 उम्र : 34 लिंग : महिला	फोटो उपलब्ध	101	TCJ0293670	निर्वाचक का नाम : प्रविण कुमार पिता का नाम: मांगी लाल गृह संख्या : 15 उम्र : 33 लिंग : पुरुष	फोटो उपलब्ध	102	RJ/17/147/291117	निर्वाचक का नाम : जगन्नाथ पिता का नाम: मगनी राम गृह संख्या : 16 उम्र : 84 लिंग : पुरुष	फोटो उपलब्ध
103	RJ/17/147/291248	निर्वाचक का नाम : भमरी बाई पति का नाम: जगन्नाथ गृह संख्या : 16 उम्र : 79 लिंग : महिला	फोटो उपलब्ध	104	RJ/17/147/291251	निर्वाचक का नाम : भरत पिता का नाम: जगन्नाथ गृह संख्या : 16 उम्र : 45 लिंग : पुरुष	फोटो उपलब्ध	105	GPC2061182	निर्वाचक का नाम : विष्णु पिता का नाम: जगन्नाथ गृह संख्या : 16 उम्र : 39 लिंग : पुरुष	फोटो उपलब्ध
106	TCJ1443092	निर्वाचक का नाम : लक्ष्मी जोशी पिता का नाम: जगन्नाथ गृह संख्या : 16 उम्र : 36 लिंग : महिला	फोटो उपलब्ध	107	TCJ0293688	निर्वाचक का नाम : गिरीश पिता का नाम: जगन्नाथ गृह संख्या : 16 उम्र : 34 लिंग : पुरुष	फोटो उपलब्ध	108	TCJ1443894	निर्वाचक का नाम : भारती शर्मा पति का नाम: विष्णु जोशी गृह संख्या : 16 उम्र : 33 लिंग : महिला	फोटो उपलब्ध
109	RJ/17/147/291123	निर्वाचक का नाम : बसंती बाई पति का नाम: हिरा लाल गृह संख्या : 17 उम्र : 62 लिंग : महिला	फोटो उपलब्ध	110	TCJ1739176	निर्वाचक का नाम : गजेंद्र जोशी पिता का नाम: भेंवर लाल जोशी गृह संख्या : 17 उम्र : 40 लिंग : पुरुष	फोटो उपलब्ध	111	TCJ0293654	निर्वाचक का नाम : रमेशचन्द्र पिता का नाम: हिरा लाल गृह संख्या : 17 उम्र : 35 लिंग : पुरुष	फोटो उपलब्ध
112	TCJ0293696	निर्वाचक का नाम : बंशी लाल पिता का नाम: हिरा लाल गृह संख्या : 17 उम्र : 33 लिंग : पुरुष	फोटो उपलब्ध	113	TCJ1739184	निर्वाचक का नाम : हिना ओदिच्य पति का नाम: गजेंद्र जोशी गृह संख्या : 17 उम्र : 31 लिंग : महिला	फोटो उपलब्ध	114	RJ/17/147/292455	निर्वाचक का नाम : दूर्गाशंकर पिता का नाम: मोडीराम गृह संख्या : 18 उम्र : 86 लिंग : पुरुष	फोटो उपलब्ध
115	RJ/17/147/291855	निर्वाचक का नाम : महेश चंद जोशी पिता का नाम: दूर्गाशंकर गृह संख्या : 18 उम्र : 52 लिंग : पुरुष	फोटो उपलब्ध	116	GPC1426675	निर्वाचक का नाम : गीता पति का नाम: महेश चन्द्र गृह संख्या : 18 उम्र : 45 लिंग : महिला	फोटो उपलब्ध	117	TCJ1363001	निर्वाचक का नाम : अंजली जोशी पिता का नाम: महेश चंद्र जोशी गृह संख्या : 18 उम्र : 27 लिंग : महिला	फोटो उपलब्ध
118	TCJ1592229	निर्वाचक का नाम : विधी जोशी पिता का नाम: महेश चन्द्र जोशी गृह संख्या : 18 उम्र : 24 लिंग : महिला	फोटो उपलब्ध	119	RJ/17/147/291439	निर्वाचक का नाम : नाथू लाल पिता का नाम: मोडी राम गृह संख्या : 19 उम्र : 98 लिंग : पुरुष	फोटो उपलब्ध	120	RJ/17/147/291173	निर्वाचक का नाम : खुमाणी बाई पति का नाम: नाथू लाल गृह संख्या : 19 उम्र : 88 लिंग : महिला	फोटो उपलब्ध

121 निर्वाचक का नाम : हिरा लाल पिता का नाम: मगनी राम गृह संख्या : 20 उम्र : 62 लिंग : पुरुष	GPC1334887 फोटो उपलब्ध	122 निर्वाचक का नाम : पन्ना लाल पिता का नाम: डाल चन्द गृह संख्या : 21 उम्र : 59 लिंग : पुरुष	RJ/17/147/291315 फोटो उपलब्ध	123 निर्वाचक का नाम : मीरा देवी पति का नाम: पन्ना लाल गृह संख्या : 21 उम्र : 59 लिंग : महिला	TCJ2244341 फोटो उपलब्ध
124 निर्वाचक का नाम : फुलवती जोशी पति का नाम: धर्म नारायण व्यास गृह संख्या : 21 उम्र : 41 लिंग : महिला	GPC2061240 फोटो उपलब्ध	125 निर्वाचक का नाम : प्रमिला पिता का नाम: पन्नालाल गृह संख्या : 21 उम्र : 36 लिंग : महिला	TCJ0381327 फोटो उपलब्ध	# 126 निर्वाचक का नाम : विजय जोशी पिता का नाम: पन्नालाल गृह संख्या : 21 उम्र : 33 लिंग : पुरुष	TCJ0381335 फोटो उपलब्ध
127 निर्वाचक का नाम : दुर्गाशंकर पिता का नाम: देवराम गृह संख्या : 23 उम्र : 84 लिंग : पुरुष	RJ/17/147/291020 फोटो उपलब्ध	128 निर्वाचक का नाम : गिररज पिता का नाम: दुर्गाशंकर गृह संख्या : 23 उम्र : 52 लिंग : पुरुष	RJ/17/147/292616 फोटो उपलब्ध	129 निर्वाचक का नाम : रेखा पति का नाम: गिरीराज गृह संख्या : 23 उम्र : 43 लिंग : महिला	TCJ1068253 फोटो उपलब्ध
130 निर्वाचक का नाम : ललीत कुमार पिता का नाम: दुर्गाशंकर गृह संख्या : 23 उम्र : 42 लिंग : पुरुष	GPC1334895 फोटो उपलब्ध	131 निर्वाचक का नाम : निरंजन पिता का नाम: दुर्गाशंकर गृह संख्या : 23 उम्र : 40 लिंग : पुरुष	GPC1435197 फोटो उपलब्ध	132 निर्वाचक का नाम : संतोष देवी पति का नाम: ललीत कुमार गृह संख्या : 23 उम्र : 37 लिंग : महिला	TCJ0868935 फोटो उपलब्ध
133 निर्वाचक का नाम : प्रकाशचन्द्र पिता का नाम: दुर्गाशंकर गृह संख्या : 23 उम्र : 36 लिंग : पुरुष	TCJ0208769 फोटो उपलब्ध	134 निर्वाचक का नाम : ज्योति पति का नाम: निरंजन गृह संख्या : 23 उम्र : 36 लिंग : महिला	TCJ0868943 फोटो उपलब्ध	135 निर्वाचक का नाम : दीपिका शर्मा पति का नाम: प्रकाश चन्द्र जोशी गृह संख्या : 23 उम्र : 26 लिंग : महिला	TCJ1869759 फोटो उपलब्ध
136 निर्वाचक का नाम : मानसी जोशी पिता का नाम: गिरीराज जोशी गृह संख्या : 23 उम्र : 20 लिंग : महिला	TCJ1934108 फोटो उपलब्ध	137 निर्वाचक का नाम : उदयलाल पिता का नाम: मगनी राम गृह संख्या : 24 उम्र : 69 लिंग : पुरुष	RJ/17/147/291856 फोटो उपलब्ध	138 निर्वाचक का नाम : गायत्री देवी जोशी पति का नाम: उदय लाल जोशी गृह संख्या : 24 उम्र : 50 लिंग : महिला	TCJ1614924 फोटो उपलब्ध
139 निर्वाचक का नाम : रूक्मणी पति का नाम: खेमराज गृह संख्या : 25 उम्र : 92 लिंग : महिला	RJ/17/147/291290 फोटो उपलब्ध	140 निर्वाचक का नाम : राहुल वैष्णव पिता का नाम: शिवा दास गृह संख्या : 25 उम्र : 24 लिंग : पुरुष	TCJ1629732 फोटो उपलब्ध	141 निर्वाचक का नाम : रूक्मणी बाई पति का नाम: त्रिविक्रम लाल गृह संख्या : 26 उम्र : 74 लिंग : महिला	RJ/17/147/291857 फोटो उपलब्ध
142 निर्वाचक का नाम : चन्द्रकान्ता पति का नाम: मुरलीधर गृह संख्या : 27 उम्र : 59 लिंग : महिला	RJ/17/147/291466 फोटो उपलब्ध	143 निर्वाचक का नाम : लोकेश पिता का नाम: मुरलीधर गृह संख्या : 27 उम्र : 37 लिंग : पुरुष	GPC2061174 फोटो उपलब्ध	144 निर्वाचक का नाम : सौरभ पिता का नाम: मुरलीधर गृह संख्या : 27 उम्र : 36 लिंग : पुरुष	GPC2061299 फोटो उपलब्ध
145 निर्वाचक का नाम : रीना शर्मा पति का नाम: दिलीप जोशी गृह संख्या : 27 उम्र : 35 लिंग : महिला	TCJ1630201 फोटो उपलब्ध	146 निर्वाचक का नाम : पार्वती शर्मा पति का नाम: लोकेश जोशी गृह संख्या : 27 उम्र : 33 लिंग : महिला	TCJ1990357 फोटो उपलब्ध	147 निर्वाचक का नाम : दिव्या शर्मा पति का नाम: सौरभ जोशी गृह संख्या : 27 उम्र : 31 लिंग : महिला	TCJ1630219 फोटो उपलब्ध
148 निर्वाचक का नाम : सोहन लाल पिता का नाम: रूप लाल गृह संख्या : 28 उम्र : 69 लिंग : पुरुष	RJ/17/147/292535 फोटो उपलब्ध	149 निर्वाचक का नाम : अकलवन्ती पति का नाम: गिरधारी गृह संख्या : 29 उम्र : 66 लिंग : महिला	RJ/17/147/291205 फोटो उपलब्ध	150 निर्वाचक का नाम : गिरधारी पिता का नाम: किशन लाल गृह संख्या : 29 उम्र : 64 लिंग : पुरुष	RJ/17/147/291090 फोटो उपलब्ध

151	TCJ0080408	निर्वाचक का नाम : उदयलाल पिता का नाम: गिरधारी गृह संख्या : 29 उम्र : 38 लिंग : पुरुष	फोटो उपलब्ध	152	TCJ0676627	निर्वाचक का नाम : सीता पति का नाम: उदय लाल गृह संख्या : 29 उम्र : 38 लिंग : महिला	फोटो उपलब्ध	# 153	TCJ0077651	निर्वाचक का नाम : जगदीश जोशी पिता का नाम: गिरधारी गृह संख्या : 29 उम्र : 36 लिंग : पुरुष	फोटो उपलब्ध
154	TCJ0676643	निर्वाचक का नाम : भूपेन्द्र पिता का नाम: गिरधारी लाल गृह संख्या : 29 उम्र : 35 लिंग : पुरुष	फोटो उपलब्ध	# 155	TCJ0676635	निर्वाचक का नाम : दिव्या औडिच्य पति का नाम: जगदीश गृह संख्या : 29 उम्र : 33 लिंग : महिला	फोटो उपलब्ध	156	TCJ1524834	निर्वाचक का नाम : कृति औडिच्य पति का नाम: भूपेन्द्र जोशी गृह संख्या : 29 उम्र : 30 लिंग : महिला	फोटो उपलब्ध
157	RJ/17/147/291530	निर्वाचक का नाम : कन्हैया लाल पिता का नाम: चतरभूज गृह संख्या : 30 उम्र : 74 लिंग : पुरुष	फोटो उपलब्ध	158	RJ/17/147/292583	निर्वाचक का नाम : डाली बाई पति का नाम: कन्हैया लाल गृह संख्या : 30 उम्र : 69 लिंग : महिला	फोटो उपलब्ध	159	TCJ1756287	निर्वाचक का नाम : रमेश जोशी पिता का नाम: भीम शंकर जोशी गृह संख्या : 30 उम्र : 51 लिंग : पुरुष	फोटो उपलब्ध
160	GPC1500172	निर्वाचक का नाम : पुष्कर कुमार सेन पिता का नाम: कन्हैयालाल सेन गृह संख्या : 30 उम्र : 38 लिंग : पुरुष	फोटो उपलब्ध	161	TCJ1003128	निर्वाचक का नाम : सन्तोष सेन पिता का नाम: गोपाल गृह संख्या : 30 उम्र : 30 लिंग : महिला	फोटो उपलब्ध	162	TCJ1756295	निर्वाचक का नाम : दिशांत जोशी पिता का नाम: रमेश जोशी गृह संख्या : 30 उम्र : 30 लिंग : पुरुष	फोटो उपलब्ध
163	TCJ1003136	निर्वाचक का नाम : मुकेश सेन पिता का नाम: गोपाल गृह संख्या : 30 उम्र : 28 लिंग : पुरुष	फोटो उपलब्ध	164	TCJ1244219	निर्वाचक का नाम : इन्द्रा पति का नाम: पुष्कर सेन गृह संख्या : 30 उम्र : 27 लिंग : महिला	फोटो उपलब्ध	165	TCJ1754886	निर्वाचक का नाम : रोनक जोशी पिता का नाम: रमेश जोशी गृह संख्या : 30 उम्र : 27 लिंग : महिला	फोटो उपलब्ध
# 166	TCJ2039279	निर्वाचक का नाम : हितेश जोशी पिता का नाम: रमेश जोशी जोशी गृह संख्या : 30, ब्रहामानों का खेरवाड़ा उम्र : 22 लिंग : पुरुष	फोटो उपलब्ध	167	RJ/17/147/292552	निर्वाचक का नाम : गोपाल पिता का नाम: चतरभुज गृह संख्या : 31 उम्र : 59 लिंग : पुरुष	फोटो उपलब्ध	168	RJ/17/147/291533	निर्वाचक का नाम : मीता पति का नाम: गोपाल गृह संख्या : 31 उम्र : 56 लिंग : महिला	फोटो उपलब्ध
169	GPC1500164	निर्वाचक का नाम : हेमन्द्र पिता का नाम: गोपाललाल गृह संख्या : 31 उम्र : 38 लिंग : पुरुष	फोटो उपलब्ध	170	TCJ0293894	निर्वाचक का नाम : दुर्गा पति का नाम: हेमन्द्र गृह संख्या : 31 उम्र : 34 लिंग : महिला	फोटो उपलब्ध	171	TCJ1830496	निर्वाचक का नाम : राहुल सेन पिता का नाम: गोपाल लाल सेन गृह संख्या : 31 उम्र : 24 लिंग : पुरुष	फोटो उपलब्ध
172	RJ/17/147/291243	निर्वाचक का नाम : दाडम चन्द पिता का नाम: चतरभूज गृह संख्या : 32 उम्र : 79 लिंग : पुरुष	फोटो उपलब्ध	173	TCJ0381368	निर्वाचक का नाम : पुष्कर पिता का नाम: दाडम चन्द गृह संख्या : 32 उम्र : 32 लिंग : पुरुष	फोटो उपलब्ध	174	RJ/17/147/291244	निर्वाचक का नाम : रमेश पिता का नाम: दौलत राम गृह संख्या : 34 उम्र : 58 लिंग : पुरुष	फोटो उपलब्ध
175	TCJ1922186	निर्वाचक का नाम : प्रेम देवी व्यास पति का नाम: रमेश चन्द्र व्यास गृह संख्या : 34 उम्र : 56 लिंग : महिला	फोटो उपलब्ध	176	TCJ1639186	निर्वाचक का नाम : पुष्पा शर्मा पति का नाम: गिरीश व्यास गृह संख्या : 34 उम्र : 47 लिंग : महिला	फोटो उपलब्ध	177	TCJ0515320	निर्वाचक का नाम : मनीष कुमार पिता का नाम: गिरधारी लाल गृह संख्या : 34 उम्र : 42 लिंग : पुरुष	फोटो उपलब्ध
178	TCJ0293704	निर्वाचक का नाम : पंकज व्यास पिता का नाम: रमेश चन्द्र व्यास गृह संख्या : 34 उम्र : 34 लिंग : पुरुष	फोटो उपलब्ध	179	TCJ0743146	निर्वाचक का नाम : चेतन प्रकाश पिता का नाम: रमेश चंद्र गृह संख्या : 34 उम्र : 30 लिंग : पुरुष	फोटो उपलब्ध	180	TCJ1635978	निर्वाचक का नाम : श्रिया व्यास पिता का नाम: गिरीश व्यास गृह संख्या : 34 उम्र : 23 लिंग : महिला	फोटो उपलब्ध

181 निर्वाचक का नाम : संतोष पति का नाम: गिरधारी लाल गृह संख्या : 34क उम्र : 55 लिंग : महिला	GPC1499821 फोटो उपलब्ध	182 निर्वाचक का नाम : राकेश पिता का नाम: गिरधारी लाल गृह संख्या : 34क उम्र : 39 लिंग : पुरुष	TCJ1068279 फोटो उपलब्ध	183 निर्वाचक का नाम : सुनीता जोशी पति का नाम: गोविन्द राम गृह संख्या : 34 क उम्र : 37 लिंग : महिला	TCJ1191196 फोटो उपलब्ध
184 निर्वाचक का नाम : लविना जोशी पति का नाम: राकेश जोशी गृह संख्या : 34 क उम्र : 31 लिंग : महिला	TCJ0676650 फोटो उपलब्ध	185 निर्वाचक का नाम : डालचन्द पिता का नाम: चतरभूज गृह संख्या : 35 उम्र : 90 लिंग : पुरुष	RJ/17/147/291012 फोटो उपलब्ध	186 निर्वाचक का नाम : धर्म नारायण व्यास पिता का नाम: डालचन्द गृह संख्या : 35 उम्र : 45 लिंग : पुरुष	GPC1334903 फोटो उपलब्ध
187 निर्वाचक का नाम : महेन्द्र कुमार पिता का नाम: डालचन्द गृह संख्या : 35 उम्र : 42 लिंग : पुरुष	GPC1334911 फोटो उपलब्ध	188 निर्वाचक का नाम : मोरध्वज व्यास पिता का नाम: देवकृष्ण जी गृह संख्या : 36 उम्र : 55 लिंग : पुरुष	RJ/17/147/291022 फोटो उपलब्ध	189 निर्वाचक का नाम : भगवती पिता का नाम: मोरध्वज गृह संख्या : 36 उम्र : 54 लिंग : महिला	RJ/17/147/291371 फोटो उपलब्ध
190 निर्वाचक का नाम : खुश व्यास पिता का नाम: मोरध्वज व्यास गृह संख्या : 36 उम्र : 22 लिंग : पुरुष	TCJ1632629 फोटो उपलब्ध	191 निर्वाचक का नाम : कमला पति का नाम: नारायण लाल गृह संख्या : 37 उम्र : 64 लिंग : महिला	RJ/17/147/291489 फोटो उपलब्ध	192 निर्वाचक का नाम : नारायण लाल पिता का नाम: राम नारायण गृह संख्या : 37 उम्र : 64 लिंग : पुरुष	TCJ2022093 फोटो उपलब्ध
193 निर्वाचक का नाम : हेमलता पिता का नाम: नारायणलाल गृह संख्या : 37 उम्र : 42 लिंग : महिला	TCJ1068287 फोटो उपलब्ध	194 निर्वाचक का नाम : स्नेहलता पिता का नाम: नारायणलाल गृह संख्या : 37 उम्र : 41 लिंग : महिला	TCJ1068295 फोटो उपलब्ध	195 निर्वाचक का नाम : विष्णुशंकर पिता का नाम: नारायण लाल गृह संख्या : 37 उम्र : 39 लिंग : पुरुष	GPC1334929 फोटो उपलब्ध
196 निर्वाचक का नाम : सरिता पति का नाम: विष्णुशंकर गृह संख्या : 37 उम्र : 37 लिंग : महिला	TCJ0293712 फोटो उपलब्ध	197 निर्वाचक का नाम : गिरीश कुमार व्यास पिता का नाम: नारायण गृह संख्या : 37 उम्र : 37 लिंग : पुरुष	GPC2061828 फोटो उपलब्ध	198 निर्वाचक का नाम : प्रीति जोशी पति का नाम: गिरीश कुमार व्यास गृह संख्या : 37 उम्र : 30 लिंग : महिला	TCJ1615384 फोटो उपलब्ध
199 निर्वाचक का नाम : ऊंकार लाल पिता का नाम: हरि शंकर गृह संख्या : 38 उम्र : 69 लिंग : पुरुष	GPC1193044 फोटो उपलब्ध	200 निर्वाचक का नाम : भगवती पति का नाम: ऊंकार लाल गृह संख्या : 38 उम्र : 66 लिंग : महिला	RJ/17/147/291362 फोटो उपलब्ध	201 निर्वाचक का नाम : सुदर्शन पिता का नाम: ऊंकार गृह संख्या : 38 उम्र : 26 लिंग : पुरुष	TCJ1523828 फोटो उपलब्ध
202 निर्वाचक का नाम : हरिशंकर पिता का नाम: दौलत राम गृह संख्या : 39 उम्र : 94 लिंग : पुरुष	RJ/17/147/291240 फोटो उपलब्ध	203 निर्वाचक का नाम : राम नारायण पिता का नाम: दौलत राम गृह संख्या : 40 उम्र : 90 लिंग : पुरुष	RJ/17/147/291009 फोटो उपलब्ध	204 निर्वाचक का नाम : युगल किशोर पिता का नाम: राम नारायण गृह संख्या : 40 उम्र : 60 लिंग : पुरुष	RJ/17/147/291491 फोटो उपलब्ध
205 निर्वाचक का नाम : रतन देवी पति का नाम: युगल किशोर गृह संख्या : 40 उम्र : 58 लिंग : महिला	RJ/17/147/291364 फोटो उपलब्ध	206 निर्वाचक का नाम : बंशी लाल पिता का नाम: राम नारायण गृह संख्या : 40 उम्र : 56 लिंग : पुरुष	TCJ2022085 फोटो उपलब्ध	207 निर्वाचक का नाम : गिरजा पति का नाम: बंशीलाल गृह संख्या : 40 उम्र : 49 लिंग : महिला	GPC1434463 फोटो उपलब्ध
208 निर्वाचक का नाम : चन्दा पिता का नाम: युगल किशोर गृह संख्या : 40 उम्र : 36 लिंग : महिला	TCJ0208801 फोटो उपलब्ध	209 निर्वाचक का नाम : कुसूम पिता का नाम: युगल किशोर गृह संख्या : 40 उम्र : 34 लिंग : महिला	TCJ0293720 फोटो उपलब्ध	210 निर्वाचक का नाम : खुशबु पिता का नाम: युगल किशोर गृह संख्या : 40 उम्र : 31 लिंग : महिला	TCJ0542126 फोटो उपलब्ध

211	TCJ1288604	निर्वाचक का नाम : कविता व्यास पिता का नाम: युगल किशोर व्यास गृह संख्या : 40 उम्र : 30 लिंग : महिला	फोटो उपलब्ध	212	TCJ1592286	निर्वाचक का नाम : विकास व्यास पिता का नाम: बंसी लाल व्यास गृह संख्या : 40 उम्र : 24 लिंग : पुरुष	फोटो उपलब्ध	213	TCJ1712983	निर्वाचक का नाम : विजय व्यास पिता का नाम: बंशी लाल व्यास गृह संख्या : 40 उम्र : 22 लिंग : पुरुष	फोटो उपलब्ध
214	TCJ1904572	निर्वाचक का नाम : सौरभ व्यास पिता का नाम: बंशी लाल व्यास गृह संख्या : 40 उम्र : 20 लिंग : पुरुष	फोटो उपलब्ध	215	RJ/17/147/291372	निर्वाचक का नाम : नर्मदा बाई पति का नाम: देव कृष्ण गृह संख्या : 41 उम्र : 84 लिंग : महिला	फोटो उपलब्ध	216	RJ/17/147/291021	निर्वाचक का नाम : राजेश पिता का नाम: देव कृष्ण गृह संख्या : 41 उम्र : 54 लिंग : पुरुष	फोटो उपलब्ध
217	TCJ0208819	निर्वाचक का नाम : गायत्री पति का नाम: राजेश गृह संख्या : 41 उम्र : 45 लिंग : महिला	फोटो उपलब्ध	218	TCJ1524669	निर्वाचक का नाम : आयुशी व्यास पिता का नाम: राजेश कुमार व्यास गृह संख्या : 41 उम्र : 25 लिंग : महिला	फोटो उपलब्ध	219	TCJ1606847	निर्वाचक का नाम : चेलसी व्यास पिता का नाम: राजेश कुमार व्यास गृह संख्या : 41 उम्र : 23 लिंग : महिला	फोटो उपलब्ध
220	TCJ1907583	निर्वाचक का नाम : पीयूष व्यास पिता का नाम: मोरध्वज व्यास गृह संख्या : 41 उम्र : 20 लिंग : पुरुष	फोटो उपलब्ध	221	RJ/17/147/291041	निर्वाचक का नाम : लिलाधर पिता का नाम: हरिशंकर गृह संख्या : 42 उम्र : 68 लिंग : पुरुष	फोटो उपलब्ध	222	RJ/17/147/291341	निर्वाचक का नाम : बसंती देवी पति का नाम: लिलाधर गृह संख्या : 42 उम्र : 62 लिंग : महिला	फोटो उपलब्ध
223	GPC2060820	निर्वाचक का नाम : सुरेश व्यास पिता का नाम: लीलाधर गृह संख्या : 42 उम्र : 36 लिंग : पुरुष	फोटो उपलब्ध	224	TCJ0542134	निर्वाचक का नाम : प्रमीला व्यास पिता का नाम: लीलाधर व्यास गृह संख्या : 42 उम्र : 34 लिंग : महिला	फोटो उपलब्ध	225	TCJ0743179	निर्वाचक का नाम : कृष्णकांत पिता का नाम: लीलाधर गृह संख्या : 42 उम्र : 30 लिंग : पुरुष	फोटो उपलब्ध
226	TCJ2144285	निर्वाचक का नाम : कृष्णा पंड्या पति का नाम: सुरेश व्यास गृह संख्या : 42 उम्र : 25 लिंग : महिला	फोटो उपलब्ध	227	RJ/17/147/291862	निर्वाचक का नाम : डाई बाई पति का नाम: लक्ष्मण गृह संख्या : 43 उम्र : 68 लिंग : महिला	फोटो उपलब्ध	228	GPC1435205	निर्वाचक का नाम : भुपेन्द्र पिता का नाम: लक्ष्मण गृह संख्या : 43 उम्र : 47 लिंग : पुरुष	फोटो उपलब्ध
229	GPC1435213	निर्वाचक का नाम : पुष्या पति का नाम: भुपेन्द्र गृह संख्या : 43 उम्र : 45 लिंग : महिला	फोटो उपलब्ध	230	TCJ1191121	निर्वाचक का नाम : चन्द्रशेखर पिता का नाम: लक्ष्मण लाल गृह संख्या : 43 उम्र : 42 लिंग : पुरुष	फोटो उपलब्ध	# 231	GPC1435221	निर्वाचक का नाम : गणपत राम व्यास पिता का नाम: लक्ष्मण लाल व्यास गृह संख्या : 43 उम्र : 40 लिंग : पुरुष	फोटो उपलब्ध
232	TCJ0381418	निर्वाचक का नाम : चन्द्रकला पति का नाम: चन्द्रशेखर गृह संख्या : 43 उम्र : 40 लिंग : महिला	फोटो उपलब्ध	# 233	TCJ0322461	निर्वाचक का नाम : सरिता शर्मा पति का नाम: गणपत राम व्यास गृह संख्या : 43 उम्र : 34 लिंग : महिला	फोटो उपलब्ध	234	RJ/17/147/291016	निर्वाचक का नाम : शिव नारायण पिता का नाम: राम नारायण गृह संख्या : 44 उम्र : 67 लिंग : पुरुष	फोटो उपलब्ध
235	RJ/17/147/291493	निर्वाचक का नाम : पप्पु बाई पति का नाम: शिव नारायण गृह संख्या : 44 उम्र : 64 लिंग : महिला	फोटो उपलब्ध	236	GPC2060804	निर्वाचक का नाम : दिनेश पिता का नाम: शिवनारायण गृह संख्या : 44 उम्र : 37 लिंग : पुरुष	फोटो उपलब्ध	237	GPC2060739	निर्वाचक का नाम : करुणा शंकर पिता का नाम: शिवनारायण गृह संख्या : 44 उम्र : 36 लिंग : पुरुष	फोटो उपलब्ध
238	TCJ0293886	निर्वाचक का नाम : हरिश पिता का नाम: शिवनारायण गृह संख्या : 44 उम्र : 33 लिंग : पुरुष	फोटो उपलब्ध	239	TCJ1192327	निर्वाचक का नाम : पूर्णिमा जोशी पिता का नाम: शिवनारायण गृह संख्या : 44 उम्र : 28 लिंग : महिला	फोटो उपलब्ध	240	GPC2061109	निर्वाचक का नाम : भगवान लाल जी पालीवाल पिता का नाम: डाल चन्द गृह संख्या : 45 उम्र : 69 लिंग : पुरुष	फोटो उपलब्ध

241	RJ/17/147/291333	निर्वाचक का नाम : नानी बाई पति का नाम: भगवान लाल गृह संख्या : 45 उम्र : 66 लिंग : महिला	फोटो उपलब्ध	242	TCJ0056358	निर्वाचक का नाम : गोविन्दराम पिता का नाम: भगवानलाल गृह संख्या : 45 उम्र : 41 लिंग : पुरुष	फोटो उपलब्ध	243	TCJ1068303	निर्वाचक का नाम : कन्हैयालाल पिता का नाम: भगवानलाल गृह संख्या : 45 उम्र : 40 लिंग : पुरुष	फोटो उपलब्ध
244	TCJ2006559	निर्वाचक का नाम : डिम्पल पालीवाल पति का नाम: कन्हैया लाल पालीवाल गृह संख्या : 45 उम्र : 22 लिंग : महिला	फोटो उपलब्ध	245	TCJ2006732	निर्वाचक का नाम : सुनीता पालीवाल पिता का नाम: प्रभू लाल पालीवाल गृह संख्या : 45 उम्र : 22 लिंग : महिला	फोटो उपलब्ध	246	TCJ2150449	निर्वाचक का नाम : हर्षिता पालीवाल पिता का नाम: प्रभू लाल पालीवाल गृह संख्या : 45 उम्र : 20 लिंग : महिला	फोटो उपलब्ध
247	TCJ2134112	निर्वाचक का नाम : राज पालीवाल पिता का नाम: गोविन्द पालीवाल गृह संख्या : 45 उम्र : 19 लिंग : पुरुष	फोटो उपलब्ध	248	RJ/17/147/292575	निर्वाचक का नाम : सुरेश पिता का नाम: दुर्गा शंकर गृह संख्या : 46 उम्र : 66 लिंग : पुरुष	फोटो उपलब्ध	249	RJ/17/147/292574	निर्वाचक का नाम : गोमति पति का नाम: सुरेश गृह संख्या : 46 उम्र : 64 लिंग : महिला	फोटो उपलब्ध
250	RJ/17/147/291411	निर्वाचक का नाम : विष्णु पिता का नाम: दुर्गाशंकर गृह संख्या : 46 उम्र : 62 लिंग : पुरुष	फोटो उपलब्ध	251	TCJ1870179	निर्वाचक का नाम : भानू प्रकाश पिता का नाम: दुर्गाशंकर गृह संख्या : 46 उम्र : 58 लिंग : पुरुष	फोटो उपलब्ध	252	RJ/17/147/291390	निर्वाचक का नाम : सन्तु पति का नाम: भानू प्रकाश गृह संख्या : 46 उम्र : 54 लिंग : महिला	फोटो उपलब्ध
253	TCJ0608836	निर्वाचक का नाम : सुन्दर देवी पति का नाम: विष्णु शंकर गृह संख्या : 46 उम्र : 44 लिंग : महिला	फोटो उपलब्ध	254	TCJ1244649	निर्वाचक का नाम : श्रीकान्त पिता का नाम: लक्ष्मीनारायण गृह संख्या : 46 उम्र : 29 लिंग : पुरुष	फोटो उपलब्ध	255	TCJ1606797	निर्वाचक का नाम : रविना पालीवाल पिता का नाम: भानू प्रकाश पालीवाल गृह संख्या : 46 उम्र : 24 लिंग : महिला	फोटो उपलब्ध
256	RJ/17/147/291863	निर्वाचक का नाम : परस राम पिता का नाम: राम दास गृह संख्या : 47 उम्र : 72 लिंग : पुरुष	फोटो उपलब्ध	257	RJ/17/147/292512	निर्वाचक का नाम : राधी बाई पति का नाम: परस राम गृह संख्या : 47 उम्र : 70 लिंग : महिला	फोटो उपलब्ध	258	GPC2061331	निर्वाचक का नाम : दुर्गा शंकर वैष्णव पिता का नाम: परस राम वैष्णव गृह संख्या : 47 उम्र : 45 लिंग : पुरुष	फोटो उपलब्ध
259	TCJ1068311	निर्वाचक का नाम : प्रेमशंकर पिता का नाम: परसराम गृह संख्या : 47 उम्र : 43 लिंग : पुरुष	फोटो उपलब्ध	260	TCJ0542142	निर्वाचक का नाम : रोशन लाल पिता का नाम: परसराम गृह संख्या : 47 उम्र : 40 लिंग : पुरुष	फोटो उपलब्ध	261	TCJ0542159	निर्वाचक का नाम : शान्ता देवी पति का नाम: दुर्गा शंकर गृह संख्या : 47 उम्र : 38 लिंग : महिला	फोटो उपलब्ध
262	TCJ0676668	निर्वाचक का नाम : कमला देवी पति का नाम: रोशन लाल गृह संख्या : 47 उम्र : 38 लिंग : महिला	फोटो उपलब्ध	263	TCJ1606532	निर्वाचक का नाम : यशोदा वैष्णव पति का नाम: प्रेमशंकर वैष्णव गृह संख्या : 47 उम्र : 35 लिंग : महिला	फोटो उपलब्ध	264	RJ/17/147/291003	निर्वाचक का नाम : सत्य नारायण पिता का नाम: देवीलाल गृह संख्या : 48 उम्र : 58 लिंग : पुरुष	फोटो उपलब्ध
265	RJ/17/147/291252	निर्वाचक का नाम : सन्तु पिता का नाम: सत्यनारायण गृह संख्या : 48 उम्र : 54 लिंग : महिला	फोटो उपलब्ध	266	TCJ1288596	निर्वाचक का नाम : भूपेंद्र पालीवाल पिता का नाम: सत्यनारायण पालीवाल गृह संख्या : 48 उम्र : 26 लिंग : पुरुष	फोटो उपलब्ध	267	TCJ1592260	निर्वाचक का नाम : हर्ष पालीवाल पिता का नाम: सत्य नारायण पालीवाल गृह संख्या : 48 उम्र : 23 लिंग : पुरुष	फोटो उपलब्ध
268	RJ/17/147/292433	निर्वाचक का नाम : भीमशंकर पिता का नाम: सवराम गृह संख्या : 49 उम्र : 78 लिंग : पुरुष	फोटो उपलब्ध	269	RJ/17/147/291108	निर्वाचक का नाम : नाथी बाई पति का नाम: भीमशंकर गृह संख्या : 49 उम्र : 74 लिंग : महिला	फोटो उपलब्ध	270	RJ/17/147/291081	निर्वाचक का नाम : मुरलीधर पिता का नाम: भीमशंकर गृह संख्या : 49 उम्र : 56 लिंग : पुरुष	फोटो उपलब्ध

271	RJ/17/147/292621	निर्वाचक का नाम : सुरज देवी पति का नाम: मुरलीधर गृह संख्या : 49 उम्र : 48 लिंग : महिला	फोटो उपलब्ध	272	TCJ1068329	निर्वाचक का नाम : हेमन्द्र कुमार पिता का नाम: भीम शंकर गृह संख्या : 49 उम्र : 43 लिंग : पुरुष	फोटो उपलब्ध	273	TCJ0608844	निर्वाचक का नाम : गीता पालीवाल पालीवाल पति का नाम: हेमन्द्र कुमार पालीवाल गृह संख्या : 49 उम्र : 36 लिंग : महिला	फोटो उपलब्ध
274	TCJ1929587	निर्वाचक का नाम : किरण पालीवाल पिता का नाम: मुरलीधर पालीवाल गृह संख्या : 49 उम्र : 25 लिंग : महिला	फोटो उपलब्ध	275	TCJ2146769	निर्वाचक का नाम : झलक पालीवाल पिता का नाम: मुरलीधर पालीवाल गृह संख्या : 49 उम्र : 19 लिंग : महिला	फोटो उपलब्ध	276	RJ/17/147/291035	निर्वाचक का नाम : लक्ष्मी नारायण पिता का नाम: सवराम गृह संख्या : 50 उम्र : 62 लिंग : पुरुष	फोटो उपलब्ध
277	RJ/17/147/291109	निर्वाचक का नाम : गंगा पति का नाम: लक्ष्मी नारायण गृह संख्या : 50 उम्र : 58 लिंग : महिला	फोटो उपलब्ध	278	TCJ1522234	निर्वाचक का नाम : विजय पालीवाल पिता का नाम: लक्ष्मी नारायण गृह संख्या : 50 उम्र : 25 लिंग : पुरुष	फोटो उपलब्ध	279	RJ/17/147/291394	निर्वाचक का नाम : हनुमान पिता का नाम: वृद्धि शंकर गृह संख्या : 51 उम्र : 68 लिंग : पुरुष	फोटो उपलब्ध
280	RJ/17/147/291079	निर्वाचक का नाम : हिरा बाई पति का नाम: हनुमान गृह संख्या : 51 उम्र : 64 लिंग : महिला	फोटो उपलब्ध	281	RJ/17/147/291045	निर्वाचक का नाम : भरत पिता का नाम: वृद्धिशंकर गृह संख्या : 51 उम्र : 62 लिंग : पुरुष	फोटो उपलब्ध	282	RJ/17/147/291078	निर्वाचक का नाम : सुशिला पति का नाम: भरत गृह संख्या : 51 उम्र : 58 लिंग : महिला	फोटो उपलब्ध
283	GPC1500222	निर्वाचक का नाम : विष्णु पिता का नाम: हनुमान गृह संख्या : 51 उम्र : 38 लिंग : पुरुष	फोटो उपलब्ध	284	TCJ0077636	निर्वाचक का नाम : हरिश पिता का नाम: भरत गृह संख्या : 51 उम्र : 37 लिंग : पुरुष	फोटो उपलब्ध	285	GPC1500073	निर्वाचक का नाम : राम चंद्र पालीवाल पिता का नाम: हनुमान गृह संख्या : 51 उम्र : 37 लिंग : पुरुष	फोटो उपलब्ध
286	TCJ0293878	निर्वाचक का नाम : कला पति का नाम: विष्णु गृह संख्या : 51 उम्र : 33 लिंग : महिला	फोटो उपलब्ध	287	TCJ0293738	निर्वाचक का नाम : विधा पति का नाम: हरिश गृह संख्या : 51 उम्र : 32 लिंग : महिला	फोटो उपलब्ध	288	TCJ1674795	निर्वाचक का नाम : लक्ष्मी जोशी पति का नाम: राम चन्द्र पालीवाल गृह संख्या : 51 उम्र : 31 लिंग : महिला	फोटो उपलब्ध
289	RJ/17/147/291864	निर्वाचक का नाम : हिममत राम पिता का नाम: राम नारायण गृह संख्या : 52 उम्र : 73 लिंग : पुरुष	फोटो उपलब्ध	290	RJ/17/147/291052	निर्वाचक का नाम : पुष्पा बाई पति का नाम: हिममत राम गृह संख्या : 52 उम्र : 69 लिंग : महिला	फोटो उपलब्ध	291	RJ/17/147/291865	निर्वाचक का नाम : घनश्याम पिता का नाम: हिममत राम गृह संख्या : 52 उम्र : 53 लिंग : पुरुष	फोटो उपलब्ध
292	GPC1335017	निर्वाचक का नाम : कला पालीवाल पति का नाम: घनश्याम जोशी गृह संख्या : 52 उम्र : 44 लिंग : महिला	फोटो उपलब्ध	293	RJ/17/147/291447	निर्वाचक का नाम : गोविन्द राम पिता का नाम: कालू राम गृह संख्या : 53 उम्र : 76 लिंग : पुरुष	फोटो उपलब्ध	294	RJ/17/147/291463	निर्वाचक का नाम : तुलसी बाई पति का नाम: गोविन्द राम गृह संख्या : 53 उम्र : 74 लिंग : महिला	फोटो उपलब्ध
295	GPC1499961	निर्वाचक का नाम : नर्बदा बाई पति का नाम: गजेन्द्र जोशी गृह संख्या : 53 उम्र : 49 लिंग : महिला	फोटो उपलब्ध	296	TCJ0056382	निर्वाचक का नाम : सत्यनारायण पिता का नाम: गोविन्दराम गृह संख्या : 53 उम्र : 42 लिंग : पुरुष	फोटो उपलब्ध	297	GPC1334937	निर्वाचक का नाम : विष्णुशंकर पिता का नाम: गोविन्द राम गृह संख्या : 53 उम्र : 42 लिंग : पुरुष	फोटो उपलब्ध
298	TCJ0208827	निर्वाचक का नाम : अनिता पति का नाम: सत्यनारायण गृह संख्या : 53 उम्र : 38 लिंग : महिला	फोटो उपलब्ध	299	TCJ1916592	निर्वाचक का नाम : गजेन्द्र कुमार जोशी पिता का नाम: गोविन्द राम गृह संख्या : 53 उम्र : 36 लिंग : पुरुष	फोटो उपलब्ध	300	TCJ1003144	निर्वाचक का नाम : उर्मिला पति का नाम: विष्णु शंकर जोशी गृह संख्या : 53 उम्र : 31 लिंग : महिला	फोटो उपलब्ध

301	TCJ1912096	निर्वाचक का नाम : भरत जोशी पिता का नाम: गजेंद्र जोशी गृह संख्या : 53 उम्र : 24 लिंग : पुरुष	फोटो उपलब्ध	302	RJ/17/147/292632	निर्वाचक का नाम : स्वरूप नारायण पिता का नाम: कालूराम गृह संख्या : 54 उम्र : 70 लिंग : पुरुष	फोटो उपलब्ध	303	RJ/17/147/292556	निर्वाचक का नाम : गंगा बाई पति का नाम: स्वरूप नारायण गृह संख्या : 54 उम्र : 68 लिंग : महिला	फोटो उपलब्ध
304	TCJ0208835	निर्वाचक का नाम : विधा पति का नाम: करुणाशंकर गृह संख्या : 54 उम्र : 41 लिंग : महिला	फोटो उपलब्ध	305	TCJ1835347	निर्वाचक का नाम : ललिता पालीवाल पति का नाम: राजेश जोशी गृह संख्या : 54 उम्र : 38 लिंग : महिला	फोटो उपलब्ध	306	TCJ0033340	निर्वाचक का नाम : राजेश पिता का नाम: स्वरूप नारायण गृह संख्या : 54 उम्र : 37 लिंग : पुरुष	फोटो उपलब्ध
307	GPC1193242	निर्वाचक का नाम : अरविन्द पिता का नाम: किशन लाल गृह संख्या : 55 उम्र : 45 लिंग : पुरुष	फोटो उपलब्ध	308	TCJ1068337	निर्वाचक का नाम : सरोज पति का नाम: अरविन्द्र गृह संख्या : 55 उम्र : 40 लिंग : महिला	फोटो उपलब्ध	309	TCJ2090074	निर्वाचक का नाम : ऋषिता जोशी पिता का नाम: अरविंद कुमार जोशी गृह संख्या : 55 उम्र : 19 लिंग : महिला	फोटो उपलब्ध
310	RJ/17/147/291171	निर्वाचक का नाम : प्रेम शंकर पिता का नाम: भूर जी गृह संख्या : 56 उम्र : 56 लिंग : पुरुष	फोटो उपलब्ध	311	RJ/17/147/291170	निर्वाचक का नाम : भमरी बाई पिता का नाम: प्रेम शंकर गृह संख्या : 56 उम्र : 54 लिंग : महिला	फोटो उपलब्ध	312	TCJ1522408	निर्वाचक का नाम : कैलाश चंद्र पिता का नाम: प्रेमचंद्र गृह संख्या : 56 उम्र : 29 लिंग : पुरुष	फोटो उपलब्ध
313	TCJ1606771	निर्वाचक का नाम : विशाल पालीवाल पिता का नाम: प्रेम शंकर पालीवाल गृह संख्या : 56 उम्र : 24 लिंग : पुरुष	फोटो उपलब्ध	314	GPC1434497	निर्वाचक का नाम : प्रकाश चन्द पिता का नाम: भंवरलाल गृह संख्या : 57 उम्र : 46 लिंग : पुरुष	फोटो उपलब्ध	315	GPC2061257	निर्वाचक का नाम : नरेन्द्र कुमार पिता का नाम: भंवर लाल गृह संख्या : 57 उम्र : 42 लिंग : पुरुष	फोटो उपलब्ध
316	GPC1435239	निर्वाचक का नाम : धनेश्वर पिता का नाम: भंवरलाल गृह संख्या : 57 उम्र : 41 लिंग : पुरुष	फोटो उपलब्ध	317	TCJ0542167	निर्वाचक का नाम : रूकमण पति का नाम: प्रकाश चन्द्र गृह संख्या : 57 उम्र : 39 लिंग : महिला	फोटो उपलब्ध	318	TCJ0743187	निर्वाचक का नाम : सीमा पति का नाम: नरेन्द्र गृह संख्या : 57 उम्र : 34 लिंग : महिला	फोटो उपलब्ध
319	TCJ0743195	निर्वाचक का नाम : रंजन पति का नाम: धनेश्वर गृह संख्या : 57 उम्र : 33 लिंग : महिला	फोटो उपलब्ध	320	GPC1434505	निर्वाचक का नाम : सत्य नारायण पिता का नाम: डाल चन्द गृह संख्या : 58 उम्र : 78 लिंग : पुरुष	फोटो उपलब्ध	321	RJ/17/147/291332	निर्वाचक का नाम : धापू बाई पति का नाम: सत्य नारायण गृह संख्या : 58 उम्र : 74 लिंग : महिला	फोटो उपलब्ध
322	TCJ0253666	निर्वाचक का नाम : धर्मेश पालीवाल पिता का नाम: सत्यनारायण गृह संख्या : 58 उम्र : 42 लिंग : पुरुष	फोटो उपलब्ध	323	TCJ0743203	निर्वाचक का नाम : निर्मला देवी पति का नाम: धमरेश गृह संख्या : 58 उम्र : 41 लिंग : महिला	फोटो उपलब्ध	324	RJ/17/147/291405	निर्वाचक का नाम : हिरालाल पिता का नाम: डालचन्द गृह संख्या : 59 उम्र : 62 लिंग : पुरुष	फोटो उपलब्ध
325	TCJ0926717	निर्वाचक का नाम : चक्की बाई पति का नाम: हिरालाल गृह संख्या : 59 उम्र : 59 लिंग : महिला	फोटो उपलब्ध	326	TCJ1443878	निर्वाचक का नाम : जशोदा पालीवाल पति का नाम: चंद्रशेखर पालीवाल गृह संख्या : 59 उम्र : 34 लिंग : महिला	फोटो उपलब्ध	327	TCJ0293746	निर्वाचक का नाम : चन्द्रशेखर पिता का नाम: हिरा लाल गृह संख्या : 59 उम्र : 33 लिंग : पुरुष	फोटो उपलब्ध
328	RJ/17/147/291285	निर्वाचक का नाम : बंशी लाल पिता का नाम: भंवर लाल गृह संख्या : 60 उम्र : 72 लिंग : पुरुष	फोटो उपलब्ध	329	RJ/17/147/291282	निर्वाचक का नाम : ईश्वरी पति का नाम: बंशी लाल गृह संख्या : 60 उम्र : 70 लिंग : महिला	फोटो उपलब्ध	330	TCJ0253674	निर्वाचक का नाम : रणछोड़ पिता का नाम: बंशीलाल गृह संख्या : 60 उम्र : 45 लिंग : पुरुष	फोटो उपलब्ध

331	TCJ0253682	निर्वाचक का नाम : सीमाबाई पति का नाम: रणछोड़ गृह संख्या : 60 उम्र : 42 लिंग : महिला	फोटो उपलब्ध	332	GPC1435262	निर्वाचक का नाम : नरेश पिता का नाम: बंशीलाल गृह संख्या : 60 उम्र : 39 लिंग : पुरुष	फोटो उपलब्ध	333	TCJ0743211	निर्वाचक का नाम : कौशल्या पति का नाम: नरेश गृह संख्या : 60 उम्र : 36 लिंग : महिला	फोटो उपलब्ध
334	TCJ0293753	निर्वाचक का नाम : नारायण लाल पालीवाल पिता का नाम: बन्शी लाल गृह संख्या : 60 उम्र : 34 लिंग : पुरुष	फोटो उपलब्ध	335	TCJ1674803	निर्वाचक का नाम : पूजा पालीवाल पति का नाम: नारायण लाल पालीवाल गृह संख्या : 60 उम्र : 29 लिंग : महिला	फोटो उपलब्ध	336	TCJ1721950	निर्वाचक का नाम : खुशबू पालीवाल पिता का नाम: रणछोड़ पालीवाल गृह संख्या : 60 उम्र : 22 लिंग : महिला	फोटो उपलब्ध
337	TCJ1862481	निर्वाचक का नाम : निशाल पालीवाल पिता का नाम: रणछोड़ पालीवाल गृह संख्या : 60 उम्र : 21 लिंग : पुरुष	फोटो उपलब्ध	338	RJ/17/147/291273	निर्वाचक का नाम : सुरेश पिता का नाम: भागीरथ गृह संख्या : 61 उम्र : 58 लिंग : पुरुष	फोटो उपलब्ध	339	RJ/17/147/291272	निर्वाचक का नाम : हेमलता पिता का नाम: सुरेश गृह संख्या : 61 उम्र : 54 लिंग : महिला	फोटो उपलब्ध
340	TCJ0312967	निर्वाचक का नाम : कैलाश चन्द पिता का नाम: सुरेश चन्द गृह संख्या : 61 उम्र : 32 लिंग : पुरुष	फोटो उपलब्ध	341	RJ/17/147/291074	निर्वाचक का नाम : परस राम पिता का नाम: भूरीलाल गृह संख्या : 62 उम्र : 67 लिंग : पुरुष	फोटो उपलब्ध	342	RJ/17/147/291357	निर्वाचक का नाम : रामू बाई पति का नाम: परस राम गृह संख्या : 62 उम्र : 64 लिंग : महिला	फोटो उपलब्ध
343	GPC1193069	निर्वाचक का नाम : कन्हैयालाल पिता का नाम: भूरी लाल गृह संख्या : 62 उम्र : 52 लिंग : पुरुष	फोटो उपलब्ध	344	TCJ0743229	निर्वाचक का नाम : जगदीश चन्द्र पिता का नाम: परसराम गृह संख्या : 62 उम्र : 30 लिंग : पुरुष	फोटो उपलब्ध	345	TCJ1755792	निर्वाचक का नाम : संगीता पालीवाल पति का नाम: कन्हैया लाल पालीवाल गृह संख्या : 62 उम्र : 30 लिंग : महिला	फोटो उपलब्ध
346	TCJ2144889	निर्वाचक का नाम : नीता पालीवाल पति का नाम: जगदीश चंद्र पालीवाल गृह संख्या : 62 उम्र : 29 लिंग : महिला	फोटो उपलब्ध	347	TCJ1734664	निर्वाचक का नाम : भावना पालीवाल पिता का नाम: परस राम पालीवाल गृह संख्या : 62 उम्र : 22 लिंग : महिला	फोटो उपलब्ध	348	TCJ1905157	निर्वाचक का नाम : गिरीश पालीवाल पिता का नाम: परस राम पालीवाल गृह संख्या : 62 उम्र : 20 लिंग : पुरुष	फोटो उपलब्ध
349	TCJ0208843	निर्वाचक का नाम : मांगीलाल पिता का नाम: केशुलाल गृह संख्या : 63 उम्र : 43 लिंग : पुरुष	फोटो उपलब्ध	350	GPC1334945	निर्वाचक का नाम : शिव नारायण पिता का नाम: रोड जी गृह संख्या : 64 उम्र : 65 लिंग : पुरुष	फोटो उपलब्ध	351	RJ/17/147/291061	निर्वाचक का नाम : जसौदा पति का नाम: शिव नारायण गृह संख्या : 64 उम्र : 63 लिंग : महिला	फोटो उपलब्ध
352	TCJ0293860	निर्वाचक का नाम : मनोज पालीवाल पिता का नाम: शिवनारायण गृह संख्या : 64 उम्र : 36 लिंग : पुरुष	फोटो उपलब्ध	353	TCJ0381376	निर्वाचक का नाम : सोनु पिता का नाम: शिव नारायण गृह संख्या : 64 उम्र : 34 लिंग : महिला	फोटो उपलब्ध	354	TCJ1003151	निर्वाचक का नाम : विकास पिता का नाम: शिवनारायण गृह संख्या : 64 उम्र : 28 लिंग : पुरुष	फोटो उपलब्ध
355	RJ/17/147/291038	निर्वाचक का नाम : देवीलाल पिता का नाम: किशनलाल गृह संख्या : 65 उम्र : 84 लिंग : पुरुष	फोटो उपलब्ध	356	RJ/17/147/291087	निर्वाचक का नाम : पतासी बाई पति का नाम: देवीलाल गृह संख्या : 65 उम्र : 79 लिंग : महिला	फोटो उपलब्ध	357	RJ/17/147/291044	निर्वाचक का नाम : बंदी नारायण पिता का नाम: देवीलाल गृह संख्या : 65 उम्र : 54 लिंग : पुरुष	फोटो उपलब्ध
358	RJ/17/147/292443	निर्वाचक का नाम : पुष्पा पति का नाम: बंदी नारायण गृह संख्या : 65 उम्र : 49 लिंग : महिला	फोटो उपलब्ध	359	TCJ1988351	निर्वाचक का नाम : पालीवाल उर्मिला मुरलीधर पति का नाम: गोपाल पालीवाल गृह संख्या : 65 उम्र : 28 लिंग : महिला	फोटो उपलब्ध	360	TCJ1722040	निर्वाचक का नाम : खुशी पालीवाल पिता का नाम: बंदी लाल पालीवाल गृह संख्या : 65 उम्र : 22 लिंग : महिला	फोटो उपलब्ध

361	RJ/17/147/291062	निर्वाचक का नाम : हगामी बाई पति का नाम: दौलत राम गृह संख्या : 66 उम्र : 89 लिंग : महिला	फोटो उपलब्ध	362	RJ/17/147/291011	निर्वाचक का नाम : रोशन लाल पिता का नाम: जय किशन गृह संख्या : 67 उम्र : 67 लिंग : पुरुष	फोटो उपलब्ध	363	RJ/17/147/291094	निर्वाचक का नाम : सिता पति का नाम: रोशन लाल गृह संख्या : 67 उम्र : 62 लिंग : महिला	फोटो उपलब्ध
364	TCJ0032987	निर्वाचक का नाम : मुकेश पिता का नाम: रोशनलाल गृह संख्या : 67 उम्र : 38 लिंग : पुरुष	फोटो उपलब्ध	365	TCJ0090233	निर्वाचक का नाम : दिनेश पिता का नाम: रोशनलाल गृह संख्या : 67 उम्र : 35 लिंग : पुरुष	फोटो उपलब्ध	366	TCJ1443829	निर्वाचक का नाम : द्रोपदी पालीवाल पति का नाम: दिनेश पालीवाल गृह संख्या : 67 उम्र : 29 लिंग : महिला	फोटो उपलब्ध
367	RJ/17/147/291450	निर्वाचक का नाम : भवानिशंकर पिता का नाम: केशुलाल गृह संख्या : 68 उम्र : 62 लिंग : पुरुष	फोटो उपलब्ध	368	RJ/17/147/291373	निर्वाचक का नाम : भागवन्ति पति का नाम: भवानिशंकर गृह संख्या : 68 उम्र : 60 लिंग : महिला	फोटो उपलब्ध	369	TCJ1524784	निर्वाचक का नाम : टुन्ना पालीवाल पिता का नाम: भवानी शंकर गृह संख्या : 68 उम्र : 30 लिंग : महिला	फोटो उपलब्ध
370	TCJ0542175	निर्वाचक का नाम : दीपक पिता का नाम: खेमराज गृह संख्या : 69 उम्र : 32 लिंग : पुरुष	फोटो उपलब्ध	371	TCJ1283712	निर्वाचक का नाम : विनीता पालीवाल पिता का नाम: खेमराज पालीवाल गृह संख्या : 69 उम्र : 27 लिंग : महिला	फोटो उपलब्ध	372	TCJ2148575	निर्वाचक का नाम : मंजु पालीवाल पति का नाम: दिपक पालीवाल गृह संख्या : 69 उम्र : 25 लिंग : महिला	फोटो उपलब्ध
373	RJ/17/147/291191	निर्वाचक का नाम : डाकी बाई पति का नाम: तौलाराम गृह संख्या : 70 उम्र : 96 लिंग : महिला	फोटो उपलब्ध	374	RJ/17/147/291453	निर्वाचक का नाम : रोशनलाल पिता का नाम: तौलाराम गृह संख्या : 70 उम्र : 64 लिंग : पुरुष	फोटो उपलब्ध	375	RJ/17/147/291190	निर्वाचक का नाम : जमना बाई पति का नाम: रोशनलाल गृह संख्या : 70 उम्र : 62 लिंग : महिला	फोटो उपलब्ध
376	GPC1334960	निर्वाचक का नाम : कन्हैयालाल पिता का नाम: रोशनलाल गृह संख्या : 70 उम्र : 42 लिंग : पुरुष	फोटो उपलब्ध	377	GPC1435270	निर्वाचक का नाम : हीरा बाई पालीवाल पति का नाम: गोविंद राम पालीवाल गृह संख्या : 70 उम्र : 40 लिंग : महिला	फोटो उपलब्ध	378	TCJ0293761	निर्वाचक का नाम : जानकी पति का नाम: कन्हैया लाल गृह संख्या : 70 उम्र : 38 लिंग : महिला	फोटो उपलब्ध
379	TCJ2228237	निर्वाचक का नाम : खुशवंती पालीवाल पिता का नाम: कन्हैया लाल पालीवाल गृह संख्या : 70 उम्र : 19 लिंग : महिला	फोटो उपलब्ध	380	RJ/17/147/291046	निर्वाचक का नाम : सीताराम पिता का नाम: कालूराम गृह संख्या : 71 उम्र : 84 लिंग : पुरुष	फोटो उपलब्ध	381	RJ/17/147/291288	निर्वाचक का नाम : नर्मदा पति का नाम: सीताराम गृह संख्या : 71 उम्र : 82 लिंग : महिला	फोटो उपलब्ध
382	RJ/17/147/291370	निर्वाचक का नाम : हरीशंकर पिता का नाम: सीताराम गृह संख्या : 71 उम्र : 54 लिंग : पुरुष	फोटो उपलब्ध	383	TCJ0293779	निर्वाचक का नाम : पुष्कर कुमार पिता का नाम: सीताराम गृह संख्या : 71 उम्र : 32 लिंग : पुरुष	फोटो उपलब्ध	384	TCJ2082303	निर्वाचक का नाम : फतहलाल पिता का नाम: वेणी राम गृह संख्या : 72 उम्र : 82 लिंग : पुरुष	फोटो उपलब्ध
385	RJ/17/147/291092	निर्वाचक का नाम : उमा बाई पति का नाम: फतहलाल गृह संख्या : 72 उम्र : 79 लिंग : महिला	फोटो उपलब्ध	386	GPC1334978	निर्वाचक का नाम : दुर्गाशंकर पिता का नाम: फतहलाल गृह संख्या : 72 उम्र : 44 लिंग : पुरुष	फोटो उपलब्ध	387	GPC1434513	निर्वाचक का नाम : सज्जन देवी जोशी पति का नाम: दुर्गाशंकर गृह संख्या : 72 उम्र : 44 लिंग : महिला	फोटो उपलब्ध
388	GPC1334986	निर्वाचक का नाम : ओमप्रकाश पिता का नाम: फतहलाल गृह संख्या : 72 उम्र : 41 लिंग : पुरुष	फोटो उपलब्ध	389	TCJ0293787	निर्वाचक का नाम : कुन्ती पति का नाम: ओमप्रकाश गृह संख्या : 72 उम्र : 36 लिंग : महिला	फोटो उपलब्ध	390	TCJ2033876	निर्वाचक का नाम : अंकित पालीवाल पिता का नाम: दुर्गा शंकर पालीवाल गृह संख्या : 72 उम्र : 20 लिंग : पुरुष	फोटो उपलब्ध

391	TCJ2041218	निर्वाचक का नाम : लक्ष्मण लाल पालीवाल पिता का नाम: वेणी राम गृह संख्या : 73 उम्र : 61 लिंग : पुरुष	फोटो उपलब्ध	392	TCJ2041184	निर्वाचक का नाम : सीता देवी पति का नाम: लक्ष्मण लाल पालीवाल गृह संख्या : 73 उम्र : 57 लिंग : महिला	फोटो उपलब्ध	393	TCJ0743237	निर्वाचक का नाम : गिरीराज पिता का नाम: लक्ष्मणलाल गृह संख्या : 73 उम्र : 30 लिंग : पुरुष	फोटो उपलब्ध
394	TCJ0868950	निर्वाचक का नाम : कपिल पाली वाल पिता का नाम: लक्ष्मण लाल गृह संख्या : 73 उम्र : 29 लिंग : पुरुष	फोटो उपलब्ध	395	TCJ1984236	निर्वाचक का नाम : भावना जोशी पति का नाम: कपिल पालीवाल गृह संख्या : 73 उम्र : 25 लिंग : महिला	फोटो उपलब्ध	396	RJ/17/147/291086	निर्वाचक का नाम : पुष्पा पति का नाम: भीमशंकर गृह संख्या : 74 उम्र : 60 लिंग : महिला	फोटो उपलब्ध
397	GPC1499839	निर्वाचक का नाम : युगोल किशोर पिता का नाम: राधेश्याम गृह संख्या : 74 उम्र : 46 लिंग : पुरुष	फोटो उपलब्ध	398	TCJ0208850	निर्वाचक का नाम : मंजू पति का नाम: मुकेश गृह संख्या : 74 उम्र : 37 लिंग : महिला	फोटो उपलब्ध	399	TCJ1976281	निर्वाचक का नाम : सरोज जोशी गिरीराज पालीवाल पति का नाम: गिरीराज पालीवाल गृह संख्या : 74 उम्र : 28 लिंग : महिला	फोटो उपलब्ध
400	TCJ1606904	निर्वाचक का नाम : दिलीप पालीवाल पिता का नाम: भीम शंकर पालीवाल गृह संख्या : 74 उम्र : 23 लिंग : पुरुष	फोटो उपलब्ध	401	RJ/17/147/291294	निर्वाचक का नाम : धर्मनारायण पिता का नाम: जगन्नाथ गृह संख्या : 75 उम्र : 70 लिंग : पुरुष	फोटो उपलब्ध	402	TCJ1068345	निर्वाचक का नाम : हगामीलाल पिता का नाम: धर्मनारायण गृह संख्या : 75 उम्र : 44 लिंग : पुरुष	फोटो उपलब्ध
403	TCJ1366376	निर्वाचक का नाम : भावना पति का नाम: हगामी लाल गृह संख्या : 75 उम्र : 27 लिंग : महिला	फोटो उपलब्ध	404	RJ/17/147/291004	निर्वाचक का नाम : अमृतलाल पिता का नाम: जगन्नाथ गृह संख्या : 76 उम्र : 79 लिंग : पुरुष	फोटो उपलब्ध	405	RJ/17/147/291296	निर्वाचक का नाम : शकुन्तला पति का नाम: अमृतलाल गृह संख्या : 76 उम्र : 74 लिंग : महिला	फोटो उपलब्ध
406	TCJ1068352	निर्वाचक का नाम : शिवनारायण पिता का नाम: अमृतलाल गृह संख्या : 76 उम्र : 42 लिंग : पुरुष	फोटो उपलब्ध	407	TCJ0743245	निर्वाचक का नाम : कुसूमलता पति का नाम: शिव नारायण गृह संख्या : 76 उम्र : 40 लिंग : महिला	फोटो उपलब्ध	408	RJ/17/147/291025	निर्वाचक का नाम : गोविन्द राम पिता का नाम: वृद्धिशंकर गृह संख्या : 77 उम्र : 72 लिंग : पुरुष	फोटो उपलब्ध
409	RJ/17/147/291255	निर्वाचक का नाम : केसर बाई पति का नाम: गोविन्द राम गृह संख्या : 77 उम्र : 64 लिंग : महिला	फोटो उपलब्ध	410	TCJ1068360	निर्वाचक का नाम : प्रभु लाल पिता का नाम: भगवान लाल गृह संख्या : 77 उम्र : 45 लिंग : पुरुष	फोटो उपलब्ध	411	GPC1334994	निर्वाचक का नाम : जगदीश चन्द्र पिता का नाम: गोविन्दराम गृह संख्या : 77 उम्र : 43 लिंग : पुरुष	फोटो उपलब्ध
412	TCJ1068378	निर्वाचक का नाम : पुष्पा देवी पति का नाम: प्रभूलाल गृह संख्या : 77 उम्र : 41 लिंग : महिला	फोटो उपलब्ध	413	GPC1435304	निर्वाचक का नाम : नारायण पिता का नाम: गोविन्दराम गृह संख्या : 77 उम्र : 40 लिंग : पुरुष	फोटो उपलब्ध	414	WFX0118083	निर्वाचक का नाम : रेखा पालीवाल पति का नाम: नारायणलाल गृह संख्या : 77 उम्र : 36 लिंग : महिला	फोटो उपलब्ध
415	RJ/17/147/291084	निर्वाचक का नाम : सरस्वती बाई पति का नाम: सत्य नारायण गृह संख्या : 78 उम्र : 69 लिंग : महिला	फोटो उपलब्ध	416	RJ/17/147/291106	निर्वाचक का नाम : प्रदीप पिता का नाम: सत्य नारायण गृह संख्या : 78 उम्र : 46 लिंग : पुरुष	फोटो उपलब्ध	417	TCJ0033357	निर्वाचक का नाम : मन्जु पति का नाम: प्रदीप गृह संख्या : 78 उम्र : 42 लिंग : महिला	फोटो उपलब्ध
418	TCJ1904184	निर्वाचक का नाम : भुवनेश्वर पालीवाल पिता का नाम: प्रदीप पालीवाल गृह संख्या : 78 उम्र : 20 लिंग : पुरुष	फोटो उपलब्ध	419	RJ/17/147/291225	निर्वाचक का नाम : घनश्याम पिता का नाम: अमृतलाल गृह संख्या : 79 उम्र : 68 लिंग : पुरुष	फोटो उपलब्ध	420	RJ/17/147/291291	निर्वाचक का नाम : कान्ता देवी पति का नाम: घनश्याम गृह संख्या : 79 उम्र : 64 लिंग : महिला	फोटो उपलब्ध

421	GPC1335082	निर्वाचक का नाम : रामचन्द्र पिता का नाम: धनश्याम गृह संख्या : 79 उम्र : 43 लिंग : पुरुष	फोटो उपलब्ध	422	TCJ0077560	निर्वाचक का नाम : मोना पति का नाम: रामचन्द्र गृह संख्या : 79 उम्र : 42 लिंग : महिला	फोटो उपलब्ध	423	TCJ1068386	निर्वाचक का नाम : कृष्ण कान्त पिता का नाम: धनश्याम गृह संख्या : 79 उम्र : 39 लिंग : पुरुष	फोटो उपलब्ध
424	TCJ0542183	निर्वाचक का नाम : भावना पति का नाम: कृष्ण कान्त गृह संख्या : 79 उम्र : 36 लिंग : महिला	फोटो उपलब्ध	425	RJ/17/147/291242	निर्वाचक का नाम : परस राम पिता का नाम: टिकम नाथ गृह संख्या : 80 उम्र : 94 लिंग : पुरुष	फोटो उपलब्ध	426	GPC2061190	निर्वाचक का नाम : मुरलीधर पिता का नाम: परसराम गृह संख्या : 80 उम्र : 37 लिंग : पुरुष	फोटो उपलब्ध
427	TCJ0743252	निर्वाचक का नाम : अर्जुन पिता का नाम: परसराम गृह संख्या : 80 उम्र : 31 लिंग : पुरुष	फोटो उपलब्ध	428	TCJ1244235	निर्वाचक का नाम : नीलम पालीवाल पति का नाम: अर्जुन जोशी गृह संख्या : 80 उम्र : 28 लिंग : पुरुष	फोटो उपलब्ध	429	TCJ2148062	निर्वाचक का नाम : मनीषा कुमारी पति का नाम: मुरलीधर जोशी गृह संख्या : 80 उम्र : 21 लिंग : महिला	फोटो उपलब्ध
430	RJ/17/147/291389	निर्वाचक का नाम : पुष्पा पति का नाम: जगदीश गृह संख्या : 81 उम्र : 56 लिंग : महिला	फोटो उपलब्ध	431	TCJ0077644	निर्वाचक का नाम : चन्द्रशेखर पिता का नाम: जगदीश गृह संख्या : 81 उम्र : 36 लिंग : पुरुष	फोटो उपलब्ध	432	TCJ0542191	निर्वाचक का नाम : अभिषेक पिता का नाम: जगदीश चन्द्र गृह संख्या : 81 उम्र : 32 लिंग : पुरुष	फोटो उपलब्ध
433	TCJ1244706	निर्वाचक का नाम : दिव्या जोशी पति का नाम: अभिषेक पालीवाल गृह संख्या : 81 उम्र : 28 लिंग : महिला	फोटो उपलब्ध	434	TCJ1362789	निर्वाचक का नाम : जया पालीवाल पति का नाम: चंद्र शेखर गृह संख्या : 81 उम्र : 28 लिंग : महिला	फोटो उपलब्ध	435	RJ/17/147/291448	निर्वाचक का नाम : हरिशंकर पिता का नाम: गणेशलाल गृह संख्या : 82 उम्र : 84 लिंग : पुरुष	फोटो उपलब्ध
436	RJ/17/147/291349	निर्वाचक का नाम : कमला बाई पति का नाम: हरिशंकर गृह संख्या : 82 उम्र : 82 लिंग : महिला	फोटो उपलब्ध	437	RJ/17/147/291375	निर्वाचक का नाम : गोपाल लाल पिता का नाम: हरि शंकर गृह संख्या : 82 उम्र : 46 लिंग : पुरुष	फोटो उपलब्ध	438	TCJ0381384	निर्वाचक का नाम : राधा देवी पति का नाम: गोपाल लाल गृह संख्या : 82 उम्र : 41 लिंग : महिला	फोटो उपलब्ध
439	GPC1335009	निर्वाचक का नाम : मुकेश पालीवाल पिता का नाम: हरी शंकर पालीवाल गृह संख्या : 82 उम्र : 41 लिंग : पुरुष	फोटो उपलब्ध	440	RJ/17/147/292585	निर्वाचक का नाम : सज्जन बाई पति का नाम: गणेश सिंह गृह संख्या : 83 उम्र : 67 लिंग : महिला	फोटो उपलब्ध	441	RJ/17/147/292537	निर्वाचक का नाम : गणेश सिंह पिता का नाम: लहर सिंह गृह संख्या : 83 उम्र : 64 लिंग : पुरुष	फोटो उपलब्ध
442	RJ/17/147/291186	निर्वाचक का नाम : राम सिंह पिता का नाम: लहर सिंह गृह संख्या : 83 उम्र : 52 लिंग : पुरुष	फोटो उपलब्ध	443	TCJ0090514	निर्वाचक का नाम : सुशीलादेवी पति का नाम: रामसिंह गृह संख्या : 83 उम्र : 38 लिंग : महिला	फोटो उपलब्ध	444	TCJ0542217	निर्वाचक का नाम : करण सिंह कीतावत पिता का नाम: गणेश सिंह गृह संख्या : 83 उम्र : 36 लिंग : पुरुष	फोटो उपलब्ध
445	TCJ1244144	निर्वाचक का नाम : प्रमिला कुंवर कितावत पति का नाम: करण सिंह कितावत गृह संख्या : 83 उम्र : 34 लिंग : महिला	फोटो उपलब्ध	446	TCJ0542225	निर्वाचक का नाम : गोपाल सिंह देवडा पिता का नाम: लाल सिंह गृह संख्या : 83 उम्र : 31 लिंग : पुरुष	फोटो उपलब्ध	447	RJ/17/147/291495	निर्वाचक का नाम : गीता बाई पति का नाम: लाल सिंह गृह संख्या : 85 उम्र : 82 लिंग : महिला	फोटो उपलब्ध
448	RJ/17/147/291494	निर्वाचक का नाम : मोहन सिंह पिता का नाम: लाल सिंह गृह संख्या : 85 उम्र : 65 लिंग : पुरुष	फोटो उपलब्ध	449	RJ/17/147/292515	निर्वाचक का नाम : किशन सिंह पिता का नाम: लाल सिंह गृह संख्या : 85 उम्र : 59 लिंग : पुरुष	फोटो उपलब्ध	450	RJ/17/147/292448	निर्वाचक का नाम : शांता पति का नाम: मोहन सिंह गृह संख्या : 85 उम्र : 56 लिंग : महिला	फोटो उपलब्ध

451	RJ/17/147/291265	निर्वाचक का नाम : मिरा पिता का नाम: किशन सिंह गृह संख्या : 85 उम्र : 54 लिंग : महिला	फोटो उपलब्ध	452	GPC1434562	निर्वाचक का नाम : ऊंकार सिंह पिता का नाम: लालसिंह गृह संख्या : 85 उम्र : 42 लिंग : पुरुष	फोटो उपलब्ध	453	TCJ0542233	निर्वाचक का नाम : हरिसिंह पिता का नाम: मोहनसिंह गृह संख्या : 85 उम्र : 41 लिंग : पुरुष	फोटो उपलब्ध
454	TCJ0542241	निर्वाचक का नाम : पुष्पा कुंवर पति का नाम: हरि सिंह गृह संख्या : 85 उम्र : 40 लिंग : महिला	फोटो उपलब्ध	455	TCJ1812924	निर्वाचक का नाम : महेंद्र सिंह कितावत पिता का नाम: किशन सिंह कितावत गृह संख्या : 85 उम्र : 25 लिंग : पुरुष	फोटो उपलब्ध	456	TCJ1812932	निर्वाचक का नाम : यशोदा देवडा पति का नाम: महेंद्र सिंह कितावत गृह संख्या : 85 उम्र : 25 लिंग : महिला	फोटो उपलब्ध
457	TCJ1812916	निर्वाचक का नाम : देवेंद्र सिंह कितावत पिता का नाम: किशन सिंह कितावत गृह संख्या : 85 उम्र : 23 लिंग : पुरुष	फोटो उपलब्ध	458	TCJ1934082	निर्वाचक का नाम : दीपक सिंह कितावत पिता का नाम: मोहन सिंह कितावत गृह संख्या : 85 उम्र : 20 लिंग : पुरुष	फोटो उपलब्ध	459	RJ/17/147/291028	निर्वाचक का नाम : रामसिंह पिता का नाम: वृदिसिंह गृह संख्या : 86 उम्र : 69 लिंग : पुरुष	फोटो उपलब्ध
460	RJ/17/147/291093	निर्वाचक का नाम : सायर बाई पति का नाम: रामसिंह गृह संख्या : 86 उम्र : 66 लिंग : महिला	फोटो उपलब्ध	461	TCJ0056416	निर्वाचक का नाम : सुरेश सिंह पिता का नाम: रामसिंह गृह संख्या : 86 उम्र : 42 लिंग : पुरुष	फोटो उपलब्ध	462	RJ/17/147/291060	निर्वाचक का नाम : देवीदास पिता का नाम: भूरदास गृह संख्या : 87 उम्र : 79 लिंग : पुरुष	फोटो उपलब्ध
463	RJ/17/147/291057	निर्वाचक का नाम : तुलसी पति का नाम: देवीदास गृह संख्या : 87 उम्र : 77 लिंग : महिला	फोटो उपलब्ध	464	RJ/17/147/291336	निर्वाचक का नाम : लक्षमणदास पिता का नाम: भूरदास गृह संख्या : 87 उम्र : 72 लिंग : पुरुष	फोटो उपलब्ध	465	RJ/17/147/291059	निर्वाचक का नाम : गंगा पति का नाम: लक्षमणदास गृह संख्या : 87 उम्र : 69 लिंग : महिला	फोटो उपलब्ध
466	TCJ0079061	निर्वाचक का नाम : बंशीदास पिता का नाम: देवीदास गृह संख्या : 87 उम्र : 39 लिंग : पुरुष	फोटो उपलब्ध	467	TCJ0253708	निर्वाचक का नाम : भेरूदास पिता का नाम: देवीदास गृह संख्या : 87 उम्र : 36 लिंग : पुरुष	फोटो उपलब्ध	468	TCJ0081083	निर्वाचक का नाम : वलुबाई पति का नाम: बंशीदास गृह संख्या : 87 उम्र : 36 लिंग : महिला	फोटो उपलब्ध
469	TCJ0542258	निर्वाचक का नाम : दिनेश दास पिता का नाम: लक्षमण लाल गृह संख्या : 87 उम्र : 33 लिंग : पुरुष	फोटो उपलब्ध	470	TCJ0743260	निर्वाचक का नाम : गीता देवी पति का नाम: दिनेश दास गृह संख्या : 87 उम्र : 32 लिंग : महिला	फोटो उपलब्ध	471	TCJ1443811	निर्वाचक का नाम : इन्द्रा देवी पति का नाम: भेरू दास गृह संख्या : 87 उम्र : 30 लिंग : महिला	फोटो उपलब्ध
472	TCJ1288612	निर्वाचक का नाम : भगवान दास वैरागी पिता का नाम: लक्षमण दास वैरागी गृह संख्या : 87 उम्र : 27 लिंग : पुरुष	फोटो उपलब्ध	473	TCJ2208502	निर्वाचक का नाम : तरूणा वैरागी पिता का नाम: बंसी दास वैरागी गृह संख्या : 87 उम्र : 19 लिंग : महिला	फोटो उपलब्ध	474	RJ/17/147/291455	निर्वाचक का नाम : कंकु पति का नाम: मथुरादास गृह संख्या : 88 उम्र : 69 लिंग : महिला	फोटो उपलब्ध
475	RJ/17/147/291309	निर्वाचक का नाम : रोशनदास पिता का नाम: मथुरादास गृह संख्या : 88 उम्र : 54 लिंग : पुरुष	फोटो उपलब्ध	476	RJ/17/147/291328	निर्वाचक का नाम : रमेश पिता का नाम: मथुरादास गृह संख्या : 88 उम्र : 52 लिंग : पुरुष	फोटो उपलब्ध	477	RJ/17/147/292554	निर्वाचक का नाम : मुकेश दास पिता का नाम: मथुरा दास गृह संख्या : 88 उम्र : 46 लिंग : पुरुष	फोटो उपलब्ध
478	TCJ1068394	निर्वाचक का नाम : पुष्पा देवी पति का नाम: रमेश गृह संख्या : 88 उम्र : 45 लिंग : महिला	फोटो उपलब्ध	479	TCJ0542266	निर्वाचक का नाम : पुजा देवी पति का नाम: मुकेश दास गृह संख्या : 88 उम्र : 33 लिंग : महिला	फोटो उपलब्ध	480	RJ/17/147/292538	निर्वाचक का नाम : मांगी पति का नाम: ललीतदास गृह संख्या : 89 उम्र : 59 लिंग : महिला	फोटो उपलब्ध

481	TCJ0542274	निर्वाचक का नाम : दीपक दास पिता का नाम: ललीत दास गृह संख्या : 89 उम्र : 31 लिंग : पुरुष	फोटो उपलब्ध	482	TCJ0743278	निर्वाचक का नाम : अरविन्द दास पिता का नाम: ललित दास गृह संख्या : 89 उम्र : 30 लिंग : पुरुष	फोटो उपलब्ध	483	TCJ0868968	निर्वाचक का नाम : प्रमीला वैष्णव पिता का नाम: दीपक दास गृह संख्या : 89 उम्र : 29 लिंग : महिला	फोटो उपलब्ध
484	TCJ1764513	निर्वाचक का नाम : अनु वैष्णव पति का नाम: अरविंद दास वेरागी गृह संख्या : 89 उम्र : 21 लिंग : महिला	फोटो उपलब्ध	485	RJ/17/147/291388	निर्वाचक का नाम : सोहन बाई पति का नाम: मनोहरलाल गृह संख्या : 90 उम्र : 74 लिंग : महिला	फोटो उपलब्ध	486	RJ/17/147/291043	निर्वाचक का नाम : मंजु पति का नाम: मनोहरलाल गृह संख्या : 90 उम्र : 56 लिंग : महिला	फोटो उपलब्ध
487	GPC1434604	निर्वाचक का नाम : शांता पालीवाल पति का नाम: राजेश कुमार पालीवाल गृह संख्या : 90 उम्र : 43 लिंग : महिला	फोटो उपलब्ध	488	GPC1335025	निर्वाचक का नाम : राजेश कुमार पालीवाल पिता का नाम: मनोहर लाल पालीवाल गृह संख्या : 90 उम्र : 43 लिंग : पुरुष	फोटो उपलब्ध	489	TCJ2027365	निर्वाचक का नाम : सुमित्रा कुमारी पिता का नाम: मनोहरलाल गृह संख्या : 90 उम्र : 35 लिंग : महिला	फोटो उपलब्ध
490	TCJ2228351	निर्वाचक का नाम : रिया पालीवाल पिता का नाम: राजेश कुमार पालीवाल गृह संख्या : 90 उम्र : 19 लिंग : महिला	फोटो उपलब्ध	491	RJ/17/147/291421	निर्वाचक का नाम : लिलाशंकर पिता का नाम: गणेशलाल गृह संख्या : 91 उम्र : 84 लिंग : पुरुष	फोटो उपलब्ध	492	RJ/17/147/291367	निर्वाचक का नाम : सतु बाई पति का नाम: लिलाशंकर गृह संख्या : 91 उम्र : 79 लिंग : महिला	फोटो उपलब्ध
493	RJ/17/147/292626	निर्वाचक का नाम : भगवान पिता का नाम: लिलाशंकर गृह संख्या : 91 उम्र : 53 लिंग : पुरुष	फोटो उपलब्ध	494	RJ/17/147/292642	निर्वाचक का नाम : साधना पति का नाम: भगवान लाल गृह संख्या : 91 उम्र : 48 लिंग : महिला	फोटो उपलब्ध	495	RJ/17/147/291335	निर्वाचक का नाम : परस राम पिता का नाम: वृदि चन्द्र गृह संख्या : 92 उम्र : 79 लिंग : पुरुष	फोटो उपलब्ध
496	RJ/17/147/291334	निर्वाचक का नाम : भमरी पति का नाम: परस राम गृह संख्या : 92 उम्र : 74 लिंग : महिला	फोटो उपलब्ध	497	RJ/17/147/292576	निर्वाचक का नाम : देवकृष्ण पिता का नाम: परस राम गृह संख्या : 92 उम्र : 52 लिंग : पुरुष	फोटो उपलब्ध	498	TCJ0381392	निर्वाचक का नाम : बेवी देवी पिता का नाम: देव कृष्ण गृह संख्या : 92 उम्र : 45 लिंग : महिला	फोटो उपलब्ध
499	GPC1335033	निर्वाचक का नाम : पूरण प्रकाश पिता का नाम: परसराम गृह संख्या : 92 उम्र : 45 लिंग : पुरुष	फोटो उपलब्ध	500	RJ/17/147/291008	निर्वाचक का नाम : मुरलीधर पिता का नाम: गोबिलाल गृह संख्या : 93 उम्र : 66 लिंग : पुरुष	फोटो उपलब्ध	501	RJ/17/147/291007	निर्वाचक का नाम : भंवरी देवी पति का नाम: मुरलीधर गृह संख्या : 93 उम्र : 64 लिंग : महिला	फोटो उपलब्ध
502	GPC2061901	निर्वाचक का नाम : गोपाल पिता का नाम: मुरलीधर गृह संख्या : 93 उम्र : 37 लिंग : पुरुष	फोटो उपलब्ध	503	TCJ2027357	निर्वाचक का नाम : राम चंद्र पालीवाल पिता का नाम: वर्डी चंद्र गृह संख्या : 94 उम्र : 78 लिंग : पुरुष	फोटो उपलब्ध	504	TCJ2027332	निर्वाचक का नाम : फुली बाई पति का नाम: राम चंद्र पालीवाल गृह संख्या : 94 उम्र : 75 लिंग : महिला	फोटो उपलब्ध
505	TCJ1941939	निर्वाचक का नाम : महेश चन्द्र पिता का नाम: रामचन्द्र गृह संख्या : 94 उम्र : 51 लिंग : पुरुष	फोटो उपलब्ध	506	RJ/17/147/292559	निर्वाचक का नाम : चन्दादेवी पति का नाम: महेश चन्द्र गृह संख्या : 94 उम्र : 49 लिंग : महिला	फोटो उपलब्ध	507	TCJ0253716	निर्वाचक का नाम : दुर्गा शंकर पिता का नाम: रामचन्द्र गृह संख्या : 94 उम्र : 46 लिंग : पुरुष	फोटो उपलब्ध
508	TCJ1591965	निर्वाचक का नाम : विशाल पालीवाल पिता का नाम: महेश चन्द्र पालीवाल गृह संख्या : 94 उम्र : 24 लिंग : पुरुष	फोटो उपलब्ध	509	TCJ1885938	निर्वाचक का नाम : लोकेश पालीवाल पिता का नाम: दुर्गा पालीवाल गृह संख्या : 94 उम्र : 20 लिंग : पुरुष	फोटो उपलब्ध	510	RJ/17/147/291534	निर्वाचक का नाम : कन्हैयालाल पिता का नाम: वृदिचन्द्र गृह संख्या : 95 उम्र : 84 लिंग : पुरुष	फोटो उपलब्ध

511	RJ/17/147/291202	निर्वाचक का नाम : लक्ष्मीबाई पति का नाम: कन्हैयालाल गृह संख्या : 95 उम्र : 79 लिंग : महिला	फोटो उपलब्ध	512	RJ/17/147/291348	निर्वाचक का नाम : ऐरम शंकर पिता का नाम: कन्हैयालाल गृह संख्या : 95 उम्र : 48 लिंग : पुरुष	फोटो उपलब्ध	513	GPC1426691	निर्वाचक का नाम : इन्दरा देवी पति का नाम: ऐरमशंकर गृह संख्या : 95 उम्र : 44 लिंग : महिला	फोटो उपलब्ध
514	TCJ1845676	निर्वाचक का नाम : सुमित प्रजापत पिता का नाम: प्रेम शंकर प्रजापत गृह संख्या : 95 उम्र : 21 लिंग : पुरुष	फोटो उपलब्ध	515	RJ/17/147/292536	निर्वाचक का नाम : भेरूलाल पिता का नाम: नाथूजी गृह संख्या : 96 उम्र : 69 लिंग : पुरुष	फोटो उपलब्ध	516	RJ/17/147/291207	निर्वाचक का नाम : हिरा बाई पति का नाम: भेरूलाल गृह संख्या : 96 उम्र : 64 लिंग : महिला	फोटो उपलब्ध
517	TCJ0293795	निर्वाचक का नाम : चम्पा लाल पिता का नाम: नाथू गृह संख्या : 96 उम्र : 56 लिंग : पुरुष	फोटो उपलब्ध	518	TCJ0253724	निर्वाचक का नाम : राजेन्द्र पिता का नाम: भेरूलाल गृह संख्या : 96 उम्र : 41 लिंग : पुरुष	फोटो उपलब्ध	519	TCJ1749373	निर्वाचक का नाम : नेहा वराणीया अन्य: राजेंद्र प्रजापत गृह संख्या : 96 उम्र : 38 लिंग : पुरुष	फोटो उपलब्ध
520	RJ/17/147/291203	निर्वाचक का नाम : रोडी बाई पति का नाम: खुमाण जी गृह संख्या : 97 उम्र : 89 लिंग : महिला	फोटो उपलब्ध	521	RJ/17/147/291017	निर्वाचक का नाम : जमनालाल पिता का नाम: खुमाण जी गृह संख्या : 97 उम्र : 64 लिंग : पुरुष	फोटो उपलब्ध	522	RJ/17/147/291535	निर्वाचक का नाम : छगनी बाई पति का नाम: जमनालाल गृह संख्या : 97 उम्र : 59 लिंग : महिला	फोटो उपलब्ध
523	TCJ1443886	निर्वाचक का नाम : दीपिका प्रजापत पिता का नाम: जमना लाल प्रजापत गृह संख्या : 97 उम्र : 26 लिंग : महिला	फोटो उपलब्ध	524	TCJ1653955	निर्वाचक का नाम : खुशू प्रजापत पिता का नाम: जमना लाल प्रजापत गृह संख्या : 97 उम्र : 24 लिंग : महिला	फोटो उपलब्ध	525	RJ/17/147/291030	निर्वाचक का नाम : ताराचन्द पिता का नाम: वृदिचन्द गृह संख्या : 98 उम्र : 79 लिंग : पुरुष	फोटो उपलब्ध
526	RJ/17/147/291031	निर्वाचक का नाम : प्रतापी बाई पति का नाम: ताराचन्द गृह संख्या : 98 उम्र : 74 लिंग : महिला	फोटो उपलब्ध	527	GPC1193200	निर्वाचक का नाम : मांगी लाल पिता का नाम: तारा चन्द गृह संख्या : 98 उम्र : 46 लिंग : पुरुष	फोटो उपलब्ध	528	TCJ0032854	निर्वाचक का नाम : गोमती देवी पति का नाम: मांगीलाल गृह संख्या : 98 उम्र : 42 लिंग : महिला	फोटो उपलब्ध
529	TCJ0293852	निर्वाचक का नाम : सोहन लाल पिता का नाम: ताराचन्द गृह संख्या : 98 उम्र : 35 लिंग : पुरुष	फोटो उपलब्ध	530	TCJ1288331	निर्वाचक का नाम : मुकेश कुम्हार पिता का नाम: ताराचंद कुम्हार गृह संख्या : 98 उम्र : 27 लिंग : पुरुष	फोटो उपलब्ध	531	RJ/17/147/291147	निर्वाचक का नाम : कल्याणमल पिता का नाम: वृदि चन्द गृह संख्या : 99 उम्र : 70 लिंग : पुरुष	फोटो उपलब्ध
532	RJ/17/147/291146	निर्वाचक का नाम : दोली बाई पति का नाम: कल्याणमल गृह संख्या : 99 उम्र : 66 लिंग : महिला	फोटो उपलब्ध	533	GPC2061075	निर्वाचक का नाम : नरेश कुम्हार पिता का नाम: कल्याण मल कुम्हार गृह संख्या : 99 उम्र : 37 लिंग : पुरुष	फोटो उपलब्ध	534	RJ/17/147/291055	निर्वाचक का नाम : चैन सिंह पिता का नाम: लहर सिंह गृह संख्या : 100 उम्र : 69 लिंग : पुरुष	फोटो उपलब्ध
535	RJ/17/147/291264	निर्वाचक का नाम : हिम्मत बाइ पति का नाम: चैन सिंह गृह संख्या : 100 उम्र : 67 लिंग : महिला	फोटो उपलब्ध	536	TCJ0542308	निर्वाचक का नाम : विक्रम सिंह कीतावत पिता का नाम: चैन सिंह गृह संख्या : 100 उम्र : 33 लिंग : पुरुष	फोटो उपलब्ध	537	TCJ1288380	निर्वाचक का नाम : दुर्गेश कितावत पिता का नाम: चैनसिंह कितावत गृह संख्या : 100 उम्र : 27 लिंग : पुरुष	फोटो उपलब्ध
538	GPC1335041	निर्वाचक का नाम : गोपाल पिता का नाम: गंगाराम गृह संख्या : 101 उम्र : 64 लिंग : पुरुष	फोटो उपलब्ध	539	RJ/17/147/291048	निर्वाचक का नाम : सुशीला पति का नाम: गोपाल गृह संख्या : 101 उम्र : 59 लिंग : महिला	फोटो उपलब्ध	540	GPC1499623	निर्वाचक का नाम : पूनम चन्द पिता का नाम: गंगाराम गृह संख्या : 101 उम्र : 42 लिंग : पुरुष	फोटो उपलब्ध

541	GPC1434620	निर्वाचक का नाम : गायत्रीदेवी पति का नाम: पूनमचंद गृह संख्या : 101 उम्र : 41 लिंग : महिला	फोटो उपलब्ध	542	TCJ0743286	निर्वाचक का नाम : सुरेश चन्द्र पिता का नाम: गोपाल गृह संख्या : 101 उम्र : 34 लिंग : पुरुष	फोटो उपलब्ध	543	TCJ0743294	निर्वाचक का नाम : कन्हैयालाल पिता का नाम: गोपाल गृह संख्या : 101 उम्र : 32 लिंग : पुरुष	फोटो उपलब्ध
544	TCJ1778505	निर्वाचक का नाम : मुकेश कुमार पिता का नाम: पूनम चन्द्र कुम्हार गृह संख्या : 101 उम्र : 21 लिंग : पुरुष	फोटो उपलब्ध	545	RJ/17/147/291441	निर्वाचक का नाम : खयालीलाल पिता का नाम: उदयलाल गृह संख्या : 102 उम्र : 64 लिंग : पुरुष	फोटो उपलब्ध	546	RJ/17/147/292461	निर्वाचक का नाम : राधी पति का नाम: खयालीलाल गृह संख्या : 102 उम्र : 59 लिंग : महिला	फोटो उपलब्ध
547	GPC1499607	निर्वाचक का नाम : विजयलाल पिता का नाम: उदयलाल गृह संख्या : 102 उम्र : 43 लिंग : पुरुष	फोटो उपलब्ध	548	GPC1434646	निर्वाचक का नाम : सुशीला देवी पति का नाम: विजयराम गृह संख्या : 102 उम्र : 41 लिंग : महिला	फोटो उपलब्ध	549	TCJ0743310	निर्वाचक का नाम : पवनदेवी पति का नाम: हिम्मत राम गृह संख्या : 102 उम्र : 34 लिंग : महिला	फोटो उपलब्ध
550	TCJ0608869	निर्वाचक का नाम : हिम्मत राम पिता का नाम: खयाली लाल गृह संख्या : 102 उम्र : 31 लिंग : पुरुष	फोटो उपलब्ध	551	TCJ1443845	निर्वाचक का नाम : मधु देवी पति का नाम: भूपेंद्र कुमार गृह संख्या : 102 उम्र : 31 लिंग : महिला	फोटो उपलब्ध	552	TCJ1068428	निर्वाचक का नाम : भूपेन्द्र कुमार पिता का नाम: खयाली लाल गृह संख्या : 102 उम्र : 28 लिंग : पुरुष	फोटो उपलब्ध
553	TCJ1844505	निर्वाचक का नाम : पायल कुमारी प्रजापत पिता का नाम: विजय कुमार प्रजापत गृह संख्या : 102 उम्र : 21 लिंग : महिला	फोटो उपलब्ध	554	TCJ1934140	निर्वाचक का नाम : मनीष कुम्हार पिता का नाम: विजय कुम्हार गृह संख्या : 102 उम्र : 20 लिंग : पुरुष	फोटो उपलब्ध	555	TCJ0293811	निर्वाचक का नाम : प्रेम देवी पति का नाम: नारायण गृह संख्या : 103 उम्र : 126 लिंग : महिला	फोटो उपलब्ध
556	RJ/17/147/291071	निर्वाचक का नाम : प्यारी पति का नाम: धनराज गृह संख्या : 103 उम्र : 69 लिंग : महिला	फोटो उपलब्ध	557	RJ/17/147/291176	निर्वाचक का नाम : भेरूलाल पिता का नाम: गणेशलाल गृह संख्या : 103 उम्र : 64 लिंग : पुरुष	फोटो उपलब्ध	558	RJ/17/147/291175	निर्वाचक का नाम : डाली पति का नाम: भेरूलाल गृह संख्या : 103 उम्र : 62 लिंग : महिला	फोटो उपलब्ध
559	TCJ1068436	निर्वाचक का नाम : नारायण कुम्हार पिता का नाम: धनराज गृह संख्या : 103 उम्र : 38 लिंग : पुरुष	फोटो उपलब्ध	560	TCJ1068444	निर्वाचक का नाम : केशुलाल कुम्हार पिता का नाम: धनराज गृह संख्या : 103 उम्र : 37 लिंग : पुरुष	फोटो उपलब्ध	561	TCJ0089961	निर्वाचक का नाम : मांगीलाल पिता का नाम: भेरूलाल गृह संख्या : 103 उम्र : 35 लिंग : पुरुष	फोटो उपलब्ध
562	TCJ0293829	निर्वाचक का नाम : विधादेवी पति का नाम: केशू लाल गृह संख्या : 103 उम्र : 34 लिंग : महिला	फोटो उपलब्ध	563	TCJ0542340	निर्वाचक का नाम : पुनम चन्द्र पिता का नाम: भेरूलाल गृह संख्या : 103 उम्र : 34 लिंग : पुरुष	फोटो उपलब्ध	564	TCJ0542357	निर्वाचक का नाम : सुगन देवी पति का नाम: मांगी लाल गृह संख्या : 103 उम्र : 34 लिंग : महिला	फोटो उपलब्ध
565	TCJ0542332	निर्वाचक का नाम : लाभचन्द्र पिता का नाम: धनराज गृह संख्या : 103 उम्र : 34 लिंग : पुरुष	फोटो उपलब्ध	566	TCJ0542324	निर्वाचक का नाम : लक्ष्मण लाल पिता का नाम: धनराज गृह संख्या : 103 उम्र : 32 लिंग : पुरुष	फोटो उपलब्ध	567	TCJ1606821	निर्वाचक का नाम : जमना देवी पति का नाम: लाभचंद कुम्हार गृह संख्या : 103 उम्र : 25 लिंग : महिला	फोटो उपलब्ध
568	TCJ1933829	निर्वाचक का नाम : नीलम प्रजापत पति का नाम: पुष्कर कुम्हार गृह संख्या : 103 उम्र : 22 लिंग : महिला	फोटो उपलब्ध	569	RJ/17/147/292502	निर्वाचक का नाम : नाथी पति का नाम: मोहन जी गृह संख्या : 104 उम्र : 89 लिंग : महिला	फोटो उपलब्ध	570	RJ/17/147/291104	निर्वाचक का नाम : नानी पति का नाम: अम्बालाल गृह संख्या : 104 उम्र : 59 लिंग : महिला	फोटो उपलब्ध

571 निर्वाचक का नाम : दुर्गेश कुमार पिता का नाम: अम्बा लाल गृह संख्या : 104 उम्र : 34 लिंग : पुरुष	TCJ0542373 फोटो उपलब्ध	572 निर्वाचक का नाम : मीना पति का नाम: दुर्गेश गृह संख्या : 104 उम्र : 31 लिंग : महिला	TCJ0542365 फोटो उपलब्ध	573 निर्वाचक का नाम : मोहन पिता का नाम: लालू गृह संख्या : 105 उम्र : 54 लिंग : महिला	RJ/17/147/292589 फोटो उपलब्ध
574 निर्वाचक का नाम : लालू प्रजापत पिता का नाम: डालचन्द गृह संख्या : 105 उम्र : 54 लिंग : पुरुष	TCJ2052561 फोटो उपलब्ध	575 निर्वाचक का नाम : भरत प्रजापत पिता का नाम: लालूराम प्रजापत गृह संख्या : 105 उम्र : 28 लिंग : पुरुष	TCJ1374685 फोटो उपलब्ध	576 निर्वाचक का नाम : लक्ष्मण प्रजापत पिता का नाम: लालूराम प्रजापत गृह संख्या : 105 उम्र : 24 लिंग : पुरुष	TCJ1653781 फोटो उपलब्ध
577 निर्वाचक का नाम : ज्योति प्रजापत पिता का नाम: लालूराम प्रजापत गृह संख्या : 105 उम्र : 23 लिंग : महिला	TCJ1662741 फोटो उपलब्ध	578 निर्वाचक का नाम : हेमलता प्रजापत पति का नाम: लक्ष्मण प्रजापत गृह संख्या : 105 उम्र : 23 लिंग : महिला	TCJ2186518 फोटो उपलब्ध	579 निर्वाचक का नाम : धापू पति का नाम: लालूराम गृह संख्या : 106 उम्र : 79 लिंग : महिला	RJ/17/147/291105 फोटो उपलब्ध
580 निर्वाचक का नाम : पुष्पादेवी पति का नाम: मोहनलाल गृह संख्या : 106 उम्र : 41 लिंग : महिला	TCJ1068451 फोटो उपलब्ध	581 निर्वाचक का नाम : मोहन पिता का नाम: लालूराम गृह संख्या : 106 उम्र : 40 लिंग : पुरुष	TCJ0208868 फोटो उपलब्ध	582 निर्वाचक का नाम : हीरालाल पिता का नाम: लालूराम गृह संख्या : 106 उम्र : 37 लिंग : पुरुष	TCJ0381400 फोटो उपलब्ध
583 निर्वाचक का नाम : तुलसीराम पिता का नाम: लालूराम गृह संख्या : 106 उम्र : 36 लिंग : पुरुष	TCJ0090340 फोटो उपलब्ध	584 निर्वाचक का नाम : सुन्दर बाई पति का नाम: हीरा लाल गृह संख्या : 106 उम्र : 30 लिंग : महिला	TCJ1244946 फोटो उपलब्ध	585 निर्वाचक का नाम : हरिता देवी पति का नाम: तुलसी राम कुम्हार गृह संख्या : 106 उम्र : 28 लिंग : महिला	TCJ1362912 फोटो उपलब्ध
586 निर्वाचक का नाम : रमेश पिता का नाम: शंकर लाल गृह संख्या : 108 उम्र : 63 लिंग : पुरुष	RJ/17/147/291103 फोटो उपलब्ध	587 निर्वाचक का नाम : पुष्पा पति का नाम: रमेश गृह संख्या : 108 उम्र : 62 लिंग : महिला	RJ/17/147/291430 फोटो उपलब्ध	588 निर्वाचक का नाम : कमला पति का नाम: जगदीश गृह संख्या : 108 उम्र : 59 लिंग : महिला	RJ/17/147/291490 फोटो उपलब्ध
589 निर्वाचक का नाम : कैलाश पिता का नाम: शंकरलाल गृह संख्या : 108 उम्र : 52 लिंग : पुरुष	RJ/17/147/291281 फोटो उपलब्ध	590 निर्वाचक का नाम : सीमा देवी पति का नाम: कैलाश गृह संख्या : 108 उम्र : 48 लिंग : महिला	RJ/17/147/292643 फोटो उपलब्ध	591 निर्वाचक का नाम : गोविंद राम पिता का नाम: शंकरलाल गृह संख्या : 108 उम्र : 42 लिंग : पुरुष	GPC1434661 फोटो उपलब्ध
592 निर्वाचक का नाम : कन्हैयालाल पिता का नाम: रमेश चंद गृह संख्या : 108 उम्र : 35 लिंग : पुरुष	TCJ0122606 फोटो उपलब्ध	593 निर्वाचक का नाम : अनिता पति का नाम: कन्हैया लाल गृह संख्या : 108 उम्र : 35 लिंग : महिला	TCJ0293837 फोटो उपलब्ध	594 निर्वाचक का नाम : भरत जाशी पिता का नाम: जगदीश गृह संख्या : 108 उम्र : 29 लिंग : पुरुष	TCJ0868901 फोटो उपलब्ध
595 निर्वाचक का नाम : ललिता पालीवाल पिता का नाम: रमेश पालीवाल गृह संख्या : 108 उम्र : 29 लिंग : महिला	TCJ1283662 फोटो उपलब्ध	596 निर्वाचक का नाम : भूपेन्द्र जोशी पिता का नाम: जगदीश चन्द्र जोशी गृह संख्या : 108 उम्र : 27 लिंग : पुरुष	TCJ1244847 फोटो उपलब्ध	597 निर्वाचक का नाम : मुकेश जोशी पिता का नाम: रमेश चन्द्र जोशी गृह संख्या : 108 उम्र : 27 लिंग : पुरुष	TCJ1245141 फोटो उपलब्ध
598 निर्वाचक का नाम : महेन्द्र जोशी पिता का नाम: जगदीश चन्द्र जोशी गृह संख्या : 108 उम्र : 24 लिंग : पुरुष	TCJ1592203 फोटो उपलब्ध	599 निर्वाचक का नाम : राकेश जोशी पिता का नाम: कैलाश जोशी गृह संख्या : 108 उम्र : 24 लिंग : पुरुष	TCJ1637461 फोटो उपलब्ध	600 निर्वाचक का नाम : मन्जू जोशी पिता का नाम: कैलाश जोशी गृह संख्या : 108 उम्र : 21 लिंग : महिला	TCJ1781236 फोटो उपलब्ध

601 निर्वाचक का नाम : मंजू जोशी पिता का नाम: कैलाश जोशी गृह संख्या : 108 उम्र : 20 लिंग : महिला	TCJ1908060	602 निर्वाचक का नाम : मोहन पिता का नाम: ऊंकार लाल गृह संख्या : 109 उम्र : 68 लिंग : पुरुष	RJ/17/147/291492	603 निर्वाचक का नाम : हिरादेवी पति का नाम: मोहन गृह संख्या : 109 उम्र : 66 लिंग : महिला	RJ/17/147/291483
604 निर्वाचक का नाम : रेवा शंकर पालीवाल पिता का नाम: ऊंकारलाल गृह संख्या : 109 उम्र : 65 लिंग : पुरुष	TCJ2216497	605 निर्वाचक का नाम : भूगा पति का नाम: रेवा शंकर गृह संख्या : 109 उम्र : 64 लिंग : महिला	TCJ2216471	606 निर्वाचक का नाम : उमादेवी पति का नाम: देवकृष्ण गृह संख्या : 109 उम्र : 38 लिंग : महिला	GPC2062016
607 निर्वाचक का नाम : लक्ष्मण लाल पिता का नाम: रेवा शंकर गृह संख्या : 109 उम्र : 37 लिंग : पुरुष	GPC2061968	608 निर्वाचक का नाम : नरेश पालीवाल पिता का नाम: मोहन लाल पालीवाल गृह संख्या : 109 उम्र : 34 लिंग : पुरुष	TCJ0322446	609 निर्वाचक का नाम : गोपाल पिता का नाम: रेवाशंकर गृह संख्या : 109 उम्र : 33 लिंग : पुरुष	TCJ0293902
610 निर्वाचक का नाम : संतोष देवी पति का नाम: नरेश गृह संख्या : 109 उम्र : 33 लिंग : महिला	TCJ0743336	611 निर्वाचक का नाम : राजेश पालीवाल पिता का नाम: रेवा शंकर पालीवाल गृह संख्या : 109 उम्र : 28 लिंग : पुरुष	TCJ1288349	612 निर्वाचक का नाम : नितेश पालीवाल पिता का नाम: मोहन पालीवाल गृह संख्या : 109 उम्र : 27 लिंग : पुरुष	TCJ1288356
613 निर्वाचक का नाम : अंबा लाल पिता का नाम: परसराम गृह संख्या : 110 उम्र : 72 लिंग : पुरुष	TCJ2045029	614 निर्वाचक का नाम : कैलाशी पति का नाम: अम्बालाल गृह संख्या : 110 उम्र : 69 लिंग : महिला	RJ/17/147/291428	615 निर्वाचक का नाम : ठाकुरबिहारी पिता का नाम: अम्बालाल गृह संख्या : 110 उम्र : 38 लिंग : पुरुष	TCJ0208884
616 निर्वाचक का नाम : केसी पति का नाम: पेमशंकर गृह संख्या : 111 उम्र : 84 लिंग : महिला	RJ/17/147/291346	617 निर्वाचक का नाम : रघुनाथ पिता का नाम: पेमशंकर गृह संख्या : 111 उम्र : 52 लिंग : पुरुष	RJ/17/147/291187	618 निर्वाचक का नाम : गोविन्द राम पिता का नाम: अमृत लाल गृह संख्या : 111 उम्र : 43 लिंग : पुरुष	TCJ0056317
619 निर्वाचक का नाम : कमला बाई पति का नाम: भरत कुमार गृह संख्या : 112 उम्र : 44 लिंग : महिला	TCJ0253740	620 निर्वाचक का नाम : हिम्मत राम पिता का नाम: दौलत राम गृह संख्या : 113 उम्र : 79 लिंग : पुरुष	RJ/17/147/291538	621 निर्वाचक का नाम : बट्टू बाई पति का नाम: हिम्मत राम गृह संख्या : 113 उम्र : 69 लिंग : महिला	RJ/17/147/291253
622 निर्वाचक का नाम : खयाली लाल पिता का नाम: हिम्मत राम गृह संख्या : 113 उम्र : 43 लिंग : पुरुष	GPC1335066	623 निर्वाचक का नाम : राजेश पिता का नाम: हिम्मत राम गृह संख्या : 113 उम्र : 40 लिंग : पुरुष	TCJ0695239	624 निर्वाचक का नाम : विणा देवी पति का नाम: खयाली लाल गृह संख्या : 113 उम्र : 35 लिंग : महिला	TCJ0542399
625 निर्वाचक का नाम : गोपी कुमारी पालीवाल पति का नाम: राजेश पालीवाल गृह संख्या : 113 उम्र : 35 लिंग : महिला	TCJ0868919	626 निर्वाचक का नाम : नानी बाई पति का नाम: तुलसी राम गृह संख्या : 114 उम्र : 83 लिंग : महिला	RJ/17/147/291274	627 निर्वाचक का नाम : गणपत राम पिता का नाम: तुलसी राम गृह संख्या : 114 उम्र : 59 लिंग : पुरुष	RJ/17/147/291276
628 निर्वाचक का नाम : पूरण शंकर पिता का नाम: तुलसी राम गृह संख्या : 114 उम्र : 56 लिंग : पुरुष	RJ/17/147/291254	629 निर्वाचक का नाम : सोहनी पिता का नाम: पूरण शंकर गृह संख्या : 114 उम्र : 54 लिंग : महिला	RJ/17/147/291867	630 निर्वाचक का नाम : भगवान लाल पिता का नाम: तुलसी राम गृह संख्या : 114 उम्र : 54 लिंग : पुरुष	RJ/17/147/291868

631	GPC1335074	निर्वाचक का नाम : खेमराज पिता का नाम: तुलसीराम गृह संख्या : 114 उम्र : 46 लिंग : पुरुष	फोटो उपलब्ध	632	TCJ0253757	निर्वाचक का नाम : रेखा देवी पति का नाम: भगवान लाल गृह संख्या : 114 उम्र : 43 लिंग : महिला	फोटो उपलब्ध	633	TCJ1068469	निर्वाचक का नाम : निर्मला पति का नाम: खेमराज गृह संख्या : 114 उम्र : 42 लिंग : महिला	फोटो उपलब्ध
634	TCJ1288372	निर्वाचक का नाम : लक्ष्मण पालीवाल पिता का नाम: पूर्णशंकर पालीवाल गृह संख्या : 114 उम्र : 27 लिंग : पुरुष	फोटो उपलब्ध	635	TCJ1606748	निर्वाचक का नाम : तरुणा पालीवाल पिता का नाम: पूर्णशंकर पालीवाल गृह संख्या : 114 उम्र : 23 लिंग : महिला	फोटो उपलब्ध	636	TCJ1762996	निर्वाचक का नाम : हंसा पालीवाल पिता का नाम: भगवान लाल पालीवाल गृह संख्या : 114 उम्र : 22 लिंग : महिला	फोटो उपलब्ध
637	TCJ1759927	निर्वाचक का नाम : मीनाक्षी पालीवाल पिता का नाम: खेमराज पालीवाल गृह संख्या : 114 उम्र : 21 लिंग : महिला	फोटो उपलब्ध	638	TCJ2158343	निर्वाचक का नाम : प्रिया पालीवाल पिता का नाम: भगवान लाल पालीवाल गृह संख्या : 114 उम्र : 20 लिंग : महिला	फोटो उपलब्ध	639	TCJ2208973	निर्वाचक का नाम : गौरी पालीवाल पिता का नाम: पूर्णा शंकर पालीवाल गृह संख्या : 114 उम्र : 19 लिंग : महिला	फोटो उपलब्ध
640	RJ/17/147/292550	निर्वाचक का नाम : श्रीलाल पिता का नाम: नाथूलाल गृह संख्या : 115 उम्र : 64 लिंग : पुरुष	फोटो उपलब्ध	641	RJ/17/147/292539	निर्वाचक का नाम : भंवरलाल पिता का नाम: नाथूलाल गृह संख्या : 115 उम्र : 59 लिंग : पुरुष	फोटो उपलब्ध	642	RJ/17/147/291096	निर्वाचक का नाम : सत्ताबाई पति का नाम: भंवरलाल गृह संख्या : 115 उम्र : 56 लिंग : महिला	फोटो उपलब्ध
643	TCJ0542407	निर्वाचक का नाम : कमला देवी पति का नाम: देवकिशन पालीवाल गृह संख्या : 115 उम्र : 36 लिंग : महिला	फोटो उपलब्ध	644	TCJ0090225	निर्वाचक का नाम : देवेन्द्रलाल पिता का नाम: भंवरलाल गृह संख्या : 115 उम्र : 35 लिंग : पुरुष	फोटो उपलब्ध	645	TCJ1606672	निर्वाचक का नाम : हिमांशु पालीवाल पिता का नाम: श्रीलाल पालीवाल गृह संख्या : 115 उम्र : 23 लिंग : पुरुष	फोटो उपलब्ध
646	TCJ1707009	निर्वाचक का नाम : हीना पालीवाल पालीवाल पिता का नाम: श्री लाल पालीवाल गृह संख्या : 115 उम्र : 22 लिंग : महिला	फोटो उपलब्ध	647	RJ/17/147/291097	निर्वाचक का नाम : सवराम पिता का नाम: कमलेवर गृह संख्या : 116 उम्र : 84 लिंग : पुरुष	फोटो उपलब्ध	648	RJ/17/147/291098	निर्वाचक का नाम : नन्दू बाई पति का नाम: सवराम गृह संख्या : 116 उम्र : 79 लिंग : महिला	फोटो उपलब्ध
649	GPC1426725	निर्वाचक का नाम : रूपशंकर पिता का नाम: सवराम गृह संख्या : 116 उम्र : 43 लिंग : पुरुष	फोटो उपलब्ध	650	TCJ0293910	निर्वाचक का नाम : देवकृष्ण पिता का नाम: सवराम गृह संख्या : 116 उम्र : 38 लिंग : पुरुष	फोटो उपलब्ध	651	TCJ0542415	निर्वाचक का नाम : दमयन्ति पति का नाम: रूप शंकर गृह संख्या : 116 उम्र : 35 लिंग : महिला	फोटो उपलब्ध
652	TCJ2140911	निर्वाचक का नाम : पाटकर कुसुम गोविंदभाई पति का नाम: देव कृष्ण पालीवाल गृह संख्या : 116 उम्र : 32 लिंग : महिला	फोटो उपलब्ध	653	TCJ0208918	निर्वाचक का नाम : लोगर पिता का नाम: मावा राम गृह संख्या : 117 उम्र : 64 लिंग : पुरुष	फोटो उपलब्ध	654	GPC1434687	निर्वाचक का नाम : कमला पति का नाम: लोगर गृह संख्या : 117 उम्र : 62 लिंग : महिला	फोटो उपलब्ध
655	TCJ0743351	निर्वाचक का नाम : मुकेश व्यास पिता का नाम: लोकेश गृह संख्या : 117 उम्र : 30 लिंग : पुरुष	फोटो उपलब्ध	656	TCJ2140838	निर्वाचक का नाम : चेष्टा शर्मा पति का नाम: मुकेश व्यास गृह संख्या : 117 उम्र : 27 लिंग : महिला	फोटो उपलब्ध	657	RJ/17/147/291107	निर्वाचक का नाम : मोहन लाल पिता का नाम: तुलसीराम गृह संख्या : 118 उम्र : 96 लिंग : पुरुष	फोटो उपलब्ध
658	TCJ0208926	निर्वाचक का नाम : दिनेश पिता का नाम: मोहन लाल गृह संख्या : 118 उम्र : 64 लिंग : पुरुष	फोटो उपलब्ध	659	RJ/17/147/291140	निर्वाचक का नाम : गंगा पति का नाम: दिनेश गृह संख्या : 118 उम्र : 62 लिंग : महिला	फोटो उपलब्ध	660	TCJ0208934	निर्वाचक का नाम : नारायण पिता का नाम: मोहन लाल गृह संख्या : 118 उम्र : 59 लिंग : पुरुष	फोटो उपलब्ध

661	RJ/17/147/291540	निर्वाचक का नाम : कमला पति का नाम: नारायण गृह संख्या : 118 उम्र : 57 लिंग : महिला	फोटो उपलब्ध	662	TCJ0208942	निर्वाचक का नाम : बंशी लाल पिता का नाम: मोहन लाल गृह संख्या : 118 उम्र : 45 लिंग : पुरुष	फोटो उपलब्ध	663	TCJ0208959	निर्वाचक का नाम : नरेश कुमार पिता का नाम: मोहन लाल गृह संख्या : 118 उम्र : 42 लिंग : पुरुष	फोटो उपलब्ध
664	TCJ0208975	निर्वाचक का नाम : हेमलता पति का नाम: बंशीलाल गृह संख्या : 118 उम्र : 39 लिंग : महिला	फोटो उपलब्ध	665	TCJ0208967	निर्वाचक का नाम : निमा पति का नाम: नरेश गृह संख्या : 118 उम्र : 38 लिंग : महिला	फोटो उपलब्ध	666	TCJ2126233	निर्वाचक का नाम : सुमीत व्यास पिता का नाम: नारायण व्यास गृह संख्या : 118 उम्र : 24 लिंग : पुरुष	फोटो उपलब्ध
667	TCJ2209153	निर्वाचक का नाम : पियूष व्यास पिता का नाम: नरेश व्यास गृह संख्या : 118 उम्र : 19 लिंग : पुरुष	फोटो उपलब्ध	668	TCJ2234581	निर्वाचक का नाम : कुलदीप व्यास पिता का नाम: नारायण लाल व्यास गृह संख्या : 118 उम्र : 19 लिंग : पुरुष	फोटो उपलब्ध	669	RJ/17/147/291053	निर्वाचक का नाम : हगामी लाल पिता का नाम: मोती लाल गृह संख्या : 119 उम्र : 69 लिंग : पुरुष	फोटो उपलब्ध
670	RJ/17/147/291054	निर्वाचक का नाम : खुमाणी बाई पति का नाम: हगामी लाल गृह संख्या : 119 उम्र : 64 लिंग : महिला	फोटो उपलब्ध	671	RJ/17/147/291085	निर्वाचक का नाम : गोपाल लाल पिता का नाम: हंगामी लाल गृह संख्या : 119 उम्र : 52 लिंग : पुरुष	फोटो उपलब्ध	672	GPC2062008	निर्वाचक का नाम : मंजु देवी पति का नाम: गोपाल लाल गृह संख्या : 119 उम्र : 45 लिंग : महिला	फोटो उपलब्ध
673	TCJ0208983	निर्वाचक का नाम : लोकेश पिता का नाम: हगामीलाल गृह संख्या : 119 उम्र : 40 लिंग : पुरुष	फोटो उपलब्ध	674	TCJ0208991	निर्वाचक का नाम : रेखा पति का नाम: लोकेश गृह संख्या : 119 उम्र : 36 लिंग : महिला	फोटो उपलब्ध	675	TCJ1674852	निर्वाचक का नाम : दिक्षित व्यास पिता का नाम: गोपाल व्यास गृह संख्या : 119 उम्र : 23 लिंग : पुरुष	फोटो उपलब्ध
676	TCJ1848894	निर्वाचक का नाम : उर्मिला व्यास पिता का नाम: गोपाल लाल व्यास गृह संख्या : 119 उम्र : 21 लिंग : महिला	फोटो उपलब्ध	677	RJ/17/147/291422	निर्वाचक का नाम : हरिशंकर पिता का नाम: आंकार लाल गृह संख्या : 121 उम्र : 99 लिंग : पुरुष	फोटो उपलब्ध	678	RJ/17/147/291340	निर्वाचक का नाम : प्रताप बाई पति का नाम: हरिशंकर गृह संख्या : 121 उम्र : 94 लिंग : महिला	फोटो उपलब्ध
679	RJ/17/147/291206	निर्वाचक का नाम : जगदीश पिता का नाम: हरिशंकर गृह संख्या : 121 उम्र : 59 लिंग : पुरुष	फोटो उपलब्ध	680	RJ/17/147/291339	निर्वाचक का नाम : पुष्या पति का नाम: जगदीश गृह संख्या : 121 उम्र : 56 लिंग : महिला	फोटो उपलब्ध	681	TCJ0542423	निर्वाचक का नाम : कुसुम पिता का नाम: जगदीश चन्द्र गृह संख्या : 121 उम्र : 31 लिंग : महिला	फोटो उपलब्ध
682	TCJ1522267	निर्वाचक का नाम : रूपेंद्र पिता का नाम: जगदीश चंद्र गृह संख्या : 121 उम्र : 25 लिंग : पुरुष	फोटो उपलब्ध	683	TCJ1606656	निर्वाचक का नाम : घनश्याम व्यास पिता का नाम: जगदीश चन्द्र व्यास गृह संख्या : 121 उम्र : 24 लिंग : पुरुष	फोटो उपलब्ध	684	TCJ1751445	निर्वाचक का नाम : विष्णु लाल औडिच्य पिता का नाम: राम नारायण औदीच्य गृह संख्या : 122 उम्र : 59 लिंग : पुरुष	फोटो उपलब्ध
685	RJ/17/147/291541	निर्वाचक का नाम : भेरूलाल पिता का नाम: वागाराम गृह संख्या : 122 उम्र : 56 लिंग : पुरुष	फोटो उपलब्ध	686	RJ/17/147/291593	निर्वाचक का नाम : प्रेम देवी पति का नाम: भेरूलाल गृह संख्या : 122 उम्र : 49 लिंग : महिला	फोटो उपलब्ध	687	TCJ1751429	निर्वाचक का नाम : प्रवीण औडिच्य पिता का नाम: विष्णु लाल औडिच्य गृह संख्या : 122 उम्र : 34 लिंग : पुरुष	फोटो उपलब्ध
# 688	TCJ1751452	निर्वाचक का नाम : निर्मला जोशी पति का नाम: प्रवीण औडिच्य गृह संख्या : 122 उम्र : 33 लिंग : महिला	फोटो उपलब्ध	689	TCJ1363068	निर्वाचक का नाम : दीना व्यास पिता का नाम: भेरू लाल व्यास गृह संख्या : 122 उम्र : 26 लिंग : महिला	फोटो उपलब्ध	690	TCJ1751486	निर्वाचक का नाम : कपिल औडिच्य पिता का नाम: विष्णु लाल औडिच्य गृह संख्या : 122 उम्र : 24 लिंग : पुरुष	फोटो उपलब्ध

691	RJ/17/147/291869	निर्वाचक का नाम : जगदीश चन्द्र पिता का नाम: मोती लाल गृह संख्या : 123 उम्र : 64 लिंग : पुरुष	फोटो उपलब्ध	692	RJ/17/147/291142	निर्वाचक का नाम : नगीना पति का नाम: जगदीश प्रसाद गृह संख्या : 123 उम्र : 62 लिंग : महिला	फोटो उपलब्ध	693	TCJ1003102	निर्वाचक का नाम : नरेन्द्र व्यास पिता का नाम: जगदीश चन्द्र गृह संख्या : 123 उम्र : 38 लिंग : पुरुष	फोटो उपलब्ध
694	TCJ0293928	निर्वाचक का नाम : तारा पिता का नाम: जगदीशचन्द्र गृह संख्या : 123 उम्र : 33 लिंग : महिला	फोटो उपलब्ध	695	TCJ1792753	निर्वाचक का नाम : कृष्णा व्यास पिता का नाम: जगदीश चन्द्र व्यास गृह संख्या : 123 उम्र : 25 लिंग : महिला	फोटो उपलब्ध	696	TCJ2134765	निर्वाचक का नाम : खुशी व्यास पिता का नाम: जगदीश व्यास गृह संख्या : 123 उम्र : 19 लिंग : महिला	फोटो उपलब्ध
697	RJ/17/147/291360	निर्वाचक का नाम : जगन्नाथ पिता का नाम: इन्द्र लाल गृह संख्या : 124 उम्र : 69 लिंग : पुरुष	फोटो उपलब्ध	698	RJ/17/147/291374	निर्वाचक का नाम : मदन लाल पिता का नाम: जगन्नाथ गृह संख्या : 124 उम्र : 52 लिंग : पुरुष	फोटो उपलब्ध	699	GPC1335108	निर्वाचक का नाम : गणेश लाल पिता का नाम: जगन्नाथ गृह संख्या : 124 उम्र : 42 लिंग : पुरुष	फोटो उपलब्ध
700	TCJ0090035	निर्वाचक का नाम : गिरधारी पिता का नाम: जगन्नाथ गृह संख्या : 124 उम्र : 38 लिंग : पुरुष	फोटो उपलब्ध	701	TCJ0209007	निर्वाचक का नाम : तरुणा पति का नाम: मदन गृह संख्या : 124 उम्र : 38 लिंग : महिला	फोटो उपलब्ध	702	TCJ0209015	निर्वाचक का नाम : गीता व्यास पति का नाम: गिरधारी गृह संख्या : 124 उम्र : 37 लिंग : महिला	फोटो उपलब्ध
703	TCJ0209023	निर्वाचक का नाम : स्नेहलता शर्मा पति का नाम: गणेशव्यास गृह संख्या : 124 उम्र : 35 लिंग : महिला	फोटो उपलब्ध	704	TCJ1745827	निर्वाचक का नाम : हितेश पालीवाल पिता का नाम: भगवान लाल पालीवाल गृह संख्या : 124 उम्र : 24 लिंग : पुरुष	फोटो उपलब्ध	705	RJ/17/147/291210	निर्वाचक का नाम : खुमाणी बाई पति का नाम: जीतुराम गृह संख्या : 125 उम्र : 79 लिंग : महिला	फोटो उपलब्ध
706	RJ/17/147/292470	निर्वाचक का नाम : मूरली पिता का नाम: जीतुराम गृह संख्या : 125 उम्र : 65 लिंग : पुरुष	फोटो उपलब्ध	707	GPC1426733	निर्वाचक का नाम : कमलाबाई पति का नाम: मुरलीधर गृह संख्या : 125 उम्र : 59 लिंग : महिला	फोटो उपलब्ध	708	TCJ1523778	निर्वाचक का नाम : जयेश व्यास पिता का नाम: मुरलीधर गृह संख्या : 125 उम्र : 25 लिंग : पुरुष	फोटो उपलब्ध
709	TCJ1674829	निर्वाचक का नाम : नितेश व्यास पिता का नाम: मुरलीधर व्यास गृह संख्या : 125 उम्र : 24 लिंग : पुरुष	फोटो उपलब्ध	710	RJ/17/147/291871	निर्वाचक का नाम : डालचन्द पिता का नाम: तोलाराम गृह संख्या : 127 उम्र : 64 लिंग : पुरुष	फोटो उपलब्ध	711	RJ/17/147/291484	निर्वाचक का नाम : कंचन पति का नाम: डालचन्द गृह संख्या : 127 उम्र : 59 लिंग : महिला	फोटो उपलब्ध
712	TCJ1068485	निर्वाचक का नाम : लोकेश पिता का नाम: डालचन्द गृह संख्या : 127 उम्र : 39 लिंग : पुरुष	फोटो उपलब्ध	713	TCJ0209031	निर्वाचक का नाम : राजेन्द्र पालीवाल पिता का नाम: डाल चन्द पालीवाल गृह संख्या : 127 उम्र : 32 लिंग : पुरुष	फोटो उपलब्ध	714	TCJ1362839	निर्वाचक का नाम : ममता पति का नाम: लोकेश पालीवाल गृह संख्या : 127 उम्र : 27 लिंग : महिला	फोटो उपलब्ध
715	TCJ1933837	निर्वाचक का नाम : तमन्ना जोशी पति का नाम: राजेन्द्र पालीवाल गृह संख्या : 127 उम्र : 27 लिंग : महिला	फोटो उपलब्ध	716	RJ/17/147/291051	निर्वाचक का नाम : खेमराज पिता का नाम: तोलाराम गृह संख्या : 128 उम्र : 74 लिंग : पुरुष	फोटो उपलब्ध	717	RJ/17/147/291095	निर्वाचक का नाम : कला पति का नाम: खेमराज गृह संख्या : 128 उम्र : 72 लिंग : महिला	फोटो उपलब्ध
718	TCJ0542449	निर्वाचक का नाम : नीतु पति का नाम: गोपाल पालीवाल गृह संख्या : 128 उम्र : 33 लिंग : महिला	फोटो उपलब्ध	719	TCJ0312975	निर्वाचक का नाम : प्रकाश पिता का नाम: खेमराज गृह संख्या : 128 उम्र : 33 लिंग : पुरुष	फोटो उपलब्ध	720	TCJ0743369	निर्वाचक का नाम : खुशबु पति का नाम: प्रकाश गृह संख्या : 128 उम्र : 30 लिंग : महिला	फोटो उपलब्ध

721	TCJ0032839	निर्वाचक का नाम : मांगीलाल पिता का नाम: शंकरलाल गृह संख्या : 129 उम्र : 60 लिंग : पुरुष	फोटो उपलब्ध	722	GPC1434695	निर्वाचक का नाम : बसंती पति का नाम: मांगीलाल गृह संख्या : 129 उम्र : 58 लिंग : महिला	फोटो उपलब्ध	723	RJ/17/147/292534	निर्वाचक का नाम : रूकम पिता का नाम: शंकर लाल गृह संख्या : 129 उम्र : 54 लिंग : पुरुष	फोटो उपलब्ध
724	RJ/17/147/291468	निर्वाचक का नाम : केसर पिता का नाम: रूकम गृह संख्या : 129 उम्र : 52 लिंग : महिला	फोटो उपलब्ध	725	TCJ1443084	निर्वाचक का नाम : दीपक पालीवाल पिता का नाम: मांगी लाल पालीवाल गृह संख्या : 129 उम्र : 29 लिंग : पुरुष	फोटो उपलब्ध	726	TCJ1443076	निर्वाचक का नाम : सरोज पालीवाल पिता का नाम: मांगीलाल पालीवाल गृह संख्या : 129 उम्र : 26 लिंग : महिला	फोटो उपलब्ध
727	RJ/17/147/291034	निर्वाचक का नाम : दौलतराम पिता का नाम: नाथूराम गृह संख्या : 130 उम्र : 69 लिंग : पुरुष	फोटो उपलब्ध	728	RJ/17/147/292468	निर्वाचक का नाम : मिरा पति का नाम: दौलतराम गृह संख्या : 130 उम्र : 64 लिंग : महिला	फोटो उपलब्ध	729	TCJ0542456	निर्वाचक का नाम : तुलसी देवी पति का नाम: मांगीलाल गृह संख्या : 130 उम्र : 38 लिंग : महिला	फोटो उपलब्ध
730	TCJ0209049	निर्वाचक का नाम : मांगीलाल पिता का नाम: दौलतदास गृह संख्या : 130 उम्र : 36 लिंग : पुरुष	फोटो उपलब्ध	731	GPC1193085	निर्वाचक का नाम : गणेशदास पिता का नाम: नाथूराम गृह संख्या : 131 उम्र : 74 लिंग : पुरुष	फोटो उपलब्ध	732	TCJ1068493	निर्वाचक का नाम : रतन दास पिता का नाम: गणेशदास गृह संख्या : 131 उम्र : 43 लिंग : पुरुष	फोटो उपलब्ध
733	TCJ1068501	निर्वाचक का नाम : हीरा बाई पति का नाम: रतनदास गृह संख्या : 131 उम्र : 42 लिंग : महिला	फोटो उपलब्ध	734	TCJ0090324	निर्वाचक का नाम : बन्शीदास पिता का नाम: गणेशदास गृह संख्या : 131 उम्र : 39 लिंग : पुरुष	फोटो उपलब्ध	735	TCJ0090167	निर्वाचक का नाम : रणछोड़दास पिता का नाम: गणेशदास गृह संख्या : 131 उम्र : 36 लिंग : पुरुष	फोटो उपलब्ध
736	TCJ1707348	निर्वाचक का नाम : राकेश प्रजापत पिता का नाम: जमना लाल प्रजापत गृह संख्या : 131 उम्र : 22 लिंग : पुरुष	फोटो उपलब्ध	737	TCJ2127256	निर्वाचक का नाम : केसर वैरागी अन्य: गनेस दास वैरागी गृह संख्या : 131 उम्र : 19 लिंग : महिला	फोटो उपलब्ध	738	RJ/17/147/291542	निर्वाचक का नाम : किशन दास पिता का नाम: नाथूराम गृह संख्या : 132 उम्र : 69 लिंग : पुरुष	फोटो उपलब्ध
739	RJ/17/147/292600	निर्वाचक का नाम : मंजूबाई पति का नाम: किशन दास गृह संख्या : 132 उम्र : 64 लिंग : महिला	फोटो उपलब्ध	740	TCJ0209072	निर्वाचक का नाम : नारायणदास पिता का नाम: किसनदास गृह संख्या : 132 उम्र : 36 लिंग : पुरुष	फोटो उपलब्ध	741	TCJ0209064	निर्वाचक का नाम : प्रकाश दास पिता का नाम: किशन दास गृह संख्या : 132 उम्र : 36 लिंग : पुरुष	फोटो उपलब्ध
742	TCJ0542464	निर्वाचक का नाम : पुष्कर दास पिता का नाम: किशन दास गृह संख्या : 132 उम्र : 33 लिंग : पुरुष	फोटो उपलब्ध	743	TCJ1933852	निर्वाचक का नाम : शारदा वैष्णव पति का नाम: नारायण दास गृह संख्या : 132 उम्र : 31 लिंग : महिला	फोटो उपलब्ध	744	GPC2061356	निर्वाचक का नाम : बंशीलाल पिता का नाम: भेरूलाल गृह संख्या : 133 उम्र : 49 लिंग : पुरुष	फोटो उपलब्ध
745	GPC1500198	निर्वाचक का नाम : अमरती बाई पति का नाम: बंशीलाल गृह संख्या : 133 उम्र : 46 लिंग : महिला	फोटो उपलब्ध	746	TCJ1068519	निर्वाचक का नाम : ख्यालीलाल पिता का नाम: भेरूलाल गृह संख्या : 133 उम्र : 44 लिंग : पुरुष	फोटो उपलब्ध	747	TCJ1068527	निर्वाचक का नाम : प्रमीलादेवी पति का नाम: ख्याली लाल गृह संख्या : 133 उम्र : 41 लिंग : महिला	फोटो उपलब्ध
748	TCJ2033710	निर्वाचक का नाम : मनीष लोहार पिता का नाम: बंशी लाल लोहार गृह संख्या : 133 उम्र : 28 लिंग : पुरुष	फोटो उपलब्ध	749	TCJ2033793	निर्वाचक का नाम : भावना लोहार पति का नाम: मनीष लोहार गृह संख्या : 133 उम्र : 24 लिंग : महिला	फोटो उपलब्ध	750	TCJ2033884	निर्वाचक का नाम : संतोष लोहार पिता का नाम: बंसी लाल गृह संख्या : 133 उम्र : 23 लिंग : महिला	फोटो उपलब्ध

751	TCJ1934264	निर्वाचक का नाम : वर्षा लोहार पिता का नाम: ख्याली लाल लोहार गृह संख्या : 133 उम्र : 20 लिंग : महिला	फोटो उपलब्ध	752	RJ/17/147/291543	निर्वाचक का नाम : हूक्की बाई पति का नाम: रामजी गृह संख्या : 134 उम्र : 74 लिंग : महिला	फोटो उपलब्ध	753	TCJ1068535	निर्वाचक का नाम : चुन्नी लाल पिता का नाम: रामजी गृह संख्या : 134 उम्र : 46 लिंग : पुरुष	फोटो उपलब्ध
754	TCJ1068543	निर्वाचक का नाम : रूकमणी पति का नाम: चन्नीलाल गृह संख्या : 134 उम्र : 42 लिंग : महिला	फोटो उपलब्ध	755	TCJ2137867	निर्वाचक का नाम : विद्या लोहार पिता का नाम: चुन्नी लाल लोहार गृह संख्या : 134 उम्र : 19 लिंग : महिला	फोटो उपलब्ध	756	RJ/17/147/291005	निर्वाचक का नाम : शान्ती लाल पिता का नाम: जिवाजी गृह संख्या : 135 उम्र : 69 लिंग : पुरुष	फोटो उपलब्ध
757	RJ/17/147/291874	निर्वाचक का नाम : पार्वती पति का नाम: शान्ती लाल गृह संख्या : 135 उम्र : 63 लिंग : महिला	फोटो उपलब्ध	758	TCJ0209080	निर्वाचक का नाम : गोविन्दराम पिता का नाम: शांतिलाल गृह संख्या : 135 उम्र : 36 लिंग : पुरुष	फोटो उपलब्ध	759	TCJ1003110	निर्वाचक का नाम : राधा पति का नाम: गोविन्द राम गृह संख्या : 135 उम्र : 34 लिंग : महिला	फोटो उपलब्ध
760	TCJ0293936	निर्वाचक का नाम : कैलाश पिता का नाम: शान्ति लाल गृह संख्या : 135 उम्र : 34 लिंग : पुरुष	फोटो उपलब्ध	761	TCJ1992171	निर्वाचक का नाम : ललिता लोहार पति का नाम: कैलाश लोहार गृह संख्या : 135 उम्र : 29 लिंग : महिला	फोटो उपलब्ध	762	RJ/17/147/291064	निर्वाचक का नाम : धनेवर पिता का नाम: जिवराज गृह संख्या : 136 उम्र : 59 लिंग : पुरुष	फोटो उपलब्ध
763	RJ/17/147/291875	निर्वाचक का नाम : दुर्गा पति का नाम: धनेवर गृह संख्या : 136 उम्र : 56 लिंग : महिला	फोटो उपलब्ध	764	TCJ0312983	निर्वाचक का नाम : हेमन्त कुमार पिता का नाम: धनेश्वर गृह संख्या : 136 उम्र : 37 लिंग : पुरुष	फोटो उपलब्ध	765	TCJ0312991	निर्वाचक का नाम : गजेन्द्र पिता का नाम: धनेश्वर गृह संख्या : 136 उम्र : 34 लिंग : पुरुष	फोटो उपलब्ध
766	RJ/17/147/291546	निर्वाचक का नाम : मोहन पिता का नाम: खेमाराम गृह संख्या : 137 उम्र : 64 लिंग : पुरुष	फोटो उपलब्ध	767	RJ/17/147/292543	निर्वाचक का नाम : डान्कू पति का नाम: मोहन गृह संख्या : 137 उम्र : 62 लिंग : महिला	फोटो उपलब्ध	768	RJ/17/147/292542	निर्वाचक का नाम : पुष्पा पति का नाम: रूपा गृह संख्या : 137 उम्र : 56 लिंग : महिला	फोटो उपलब्ध
769	RJ/17/147/291547	निर्वाचक का नाम : बंशी लाल पिता का नाम: खेमाराम गृह संख्या : 137 उम्र : 54 लिंग : पुरुष	फोटो उपलब्ध	770	TCJ0743377	निर्वाचक का नाम : चन्द्र प्रकाश पिता का नाम: मोहनलाल गृह संख्या : 137 उम्र : 31 लिंग : पुरुष	फोटो उपलब्ध	771	TCJ0743385	निर्वाचक का नाम : सुरेश पिता का नाम: मोहनलाल गृह संख्या : 137 उम्र : 30 लिंग : पुरुष	फोटो उपलब्ध
772	TCJ2170330	निर्वाचक का नाम : पुष्पा लोहार पति का नाम: सुरेश लोहार गृह संख्या : 137 उम्र : 29 लिंग : महिला	फोटो उपलब्ध	773	TCJ1640473	निर्वाचक का नाम : भरत कुमार लोहार माता का नाम: पुष्पा देवी गृह संख्या : 137 उम्र : 23 लिंग : पुरुष	फोटो उपलब्ध	774	TCJ1769777	निर्वाचक का नाम : बसंती लोहार पिता का नाम: रूप लाल लोहार गृह संख्या : 137 उम्र : 21 लिंग : महिला	फोटो उपलब्ध
775	RJ/17/147/292599	निर्वाचक का नाम : लालीबबाई पति का नाम: देवा गृह संख्या : 138 उम्र : 69 लिंग : महिला	फोटो उपलब्ध	776	TCJ0293845	निर्वाचक का नाम : मांगी लाल पिता का नाम: देवी लाल गृह संख्या : 138 उम्र : 37 लिंग : पुरुष	फोटो उपलब्ध	777	TCJ0322453	निर्वाचक का नाम : भगवती देवी पति का नाम: मांगी लाल गृह संख्या : 138 उम्र : 32 लिंग : महिला	फोटो उपलब्ध
778	RJ/17/147/291549	निर्वाचक का नाम : मांगी लाल पिता का नाम: वेणा गृह संख्या : 139 उम्र : 59 लिंग : पुरुष	फोटो उपलब्ध	779	RJ/17/147/291879	निर्वाचक का नाम : लाली पति का नाम: मांगी लाल गृह संख्या : 139 उम्र : 56 लिंग : महिला	फोटो उपलब्ध	780	TCJ0926659	निर्वाचक का नाम : किशन लाल पिता का नाम: वेणाजी गृह संख्या : 139 उम्र : 43 लिंग : पुरुष	फोटो उपलब्ध

781	TCJ0926667	निर्वाचक का नाम : गोपाल पिता का नाम: जीवाजी गृह संख्या : 140 उम्र : 56 लिंग : पुरुष	फोटो उपलब्ध	782	RJ/17/147/291881	निर्वाचक का नाम : शान्ती पति का नाम: गोपाल गृह संख्या : 140 उम्र : 56 लिंग : महिला	फोटो उपलब्ध	783	RJ/17/147/292428	निर्वाचक का नाम : दुर्गा शंकर पिता का नाम: जीवा जी गृह संख्या : 140 उम्र : 54 लिंग : पुरुष	फोटो उपलब्ध
784	RJ/17/147/291882	निर्वाचक का नाम : प्रेमबाई पिता का नाम: दुर्गा शंकर गृह संख्या : 140 उम्र : 52 लिंग : महिला	फोटो उपलब्ध	785	TCJ1737501	निर्वाचक का नाम : सतीश लोहार लोहार पिता का नाम: गोपाल लाल लोहार गृह संख्या : 140 उम्र : 24 लिंग : पुरुष	फोटो उपलब्ध	786	TCJ1771807	निर्वाचक का नाम : कुलदीप लोहार पिता का नाम: गोपाल लोहार गृह संख्या : 140 उम्र : 22 लिंग : पुरुष	फोटो उपलब्ध
787	TCJ2051829	निर्वाचक का नाम : कौशल कुमार लोहार पिता का नाम: दुर्गा शंकर लोहार गृह संख्या : 140 उम्र : 20 लिंग : पुरुष	फोटो उपलब्ध	788	GPC1193119	निर्वाचक का नाम : ओंकार लाल मेघवाल पिता का नाम: खीमा राम गृह संख्या : 141 उम्र : 79 लिंग : पुरुष	फोटो उपलब्ध	789	RJ/17/147/291397	निर्वाचक का नाम : भमरी पति का नाम: ऊंकारलाल गृह संख्या : 141 उम्र : 74 लिंग : महिला	फोटो उपलब्ध
790	TCJ1778836	निर्वाचक का नाम : हिममत लाल मेघवाल पिता का नाम: ऊंकार लाल मेघवाल गृह संख्या : 141 उम्र : 21 लिंग : पुरुष	फोटो उपलब्ध	791	RJ/17/147/291404	निर्वाचक का नाम : रम्भा बाई पति का नाम: मोतीलाल गृह संख्या : 142 उम्र : 64 लिंग : महिला	फोटो उपलब्ध	792	RJ/17/147/291883	निर्वाचक का नाम : तोलाराम पिता का नाम: भेरा गृह संख्या : 143 उम्र : 59 लिंग : पुरुष	फोटो उपलब्ध
793	RJ/17/147/291407	निर्वाचक का नाम : हिममत पिता का नाम: तोलाराम गृह संख्या : 143 उम्र : 54 लिंग : महिला	फोटो उपलब्ध	794	TCJ0743393	निर्वाचक का नाम : प्रदीप मेघवाल पिता का नाम: तोलाराम मेघवाल गृह संख्या : 143 उम्र : 30 लिंग : पुरुष	फोटो उपलब्ध	795	TCJ1770973	निर्वाचक का नाम : तृष्णा मेघवाल पति का नाम: प्रदीप मेघवाल गृह संख्या : 143 उम्र : 28 लिंग : महिला	फोटो उपलब्ध
796	RJ/17/147/291400	निर्वाचक का नाम : मोहनलाल पिता का नाम: गमना राम गृह संख्या : 145 उम्र : 79 लिंग : पुरुष	फोटो उपलब्ध	797	RJ/17/147/291399	निर्वाचक का नाम : प्यारी पति का नाम: मोहनलाल गृह संख्या : 145 उम्र : 74 लिंग : महिला	फोटो उपलब्ध	798	RJ/17/147/291089	निर्वाचक का नाम : नन्दलाल पिता का नाम: मोहनलाल गृह संख्या : 145 उम्र : 52 लिंग : पुरुष	फोटो उपलब्ध
799	GPC1452135	निर्वाचक का नाम : प्रकाश पिता का नाम: मोहन लाल गृह संख्या : 145 उम्र : 46 लिंग : पुरुष	फोटो उपलब्ध	800	GPC1426808	निर्वाचक का नाम : मंजु बाई पति का नाम: नन्दलाल गृह संख्या : 145 उम्र : 42 लिंग : महिला	फोटो उपलब्ध	801	GPC1452150	निर्वाचक का नाम : दुर्गाबाई पति का नाम: प्रकाशचन्द गृह संख्या : 145 उम्र : 42 लिंग : महिला	फोटो उपलब्ध
802	RJ/17/147/292521	निर्वाचक का नाम : मांगीलाल पिता का नाम: डालू जी गृह संख्या : 146 उम्र : 64 लिंग : पुरुष	फोटो उपलब्ध	803	RJ/17/147/291416	निर्वाचक का नाम : कमला पति का नाम: मांगीलाल गृह संख्या : 146 उम्र : 59 लिंग : महिला	फोटो उपलब्ध	804	TCJ0926683	निर्वाचक का नाम : कान्ता बाई पति का नाम: किशन लाल गृह संख्या : 146 उम्र : 49 लिंग : महिला	फोटो उपलब्ध
805	GPC1434794	निर्वाचक का नाम : रूकमणी पति का नाम: केशुलाल गृह संख्या : 146 उम्र : 46 लिंग : महिला	फोटो उपलब्ध	806	GPC2061893	निर्वाचक का नाम : मुकेश पिता का नाम: मांगीलाल गृह संख्या : 146 उम्र : 37 लिंग : पुरुष	फोटो उपलब्ध	807	TCJ0293951	निर्वाचक का नाम : किशोर पिता का नाम: मांगी लाल गृह संख्या : 146 उम्र : 33 लिंग : पुरुष	फोटो उपलब्ध
808	TCJ0293944	निर्वाचक का नाम : हेमा मेघवाल पति का नाम: मुकेश मेघवाल गृह संख्या : 146 उम्र : 33 लिंग : महिला	फोटो उपलब्ध	809	TCJ1755800	निर्वाचक का नाम : मनोज कुमार मेघवाल पिता का नाम: केशुलाल मेघवाल गृह संख्या : 146 उम्र : 23 लिंग : पुरुष	फोटो उपलब्ध	810	TCJ1778794	निर्वाचक का नाम : विनोद मेघवाल पिता का नाम: किशन लाल मेघवाल गृह संख्या : 146 उम्र : 21 लिंग : पुरुष	फोटो उपलब्ध

811	RJ/17/147/291425	निर्वाचक का नाम : नवल चन्द पिता का नाम: पैमाराम गृह संख्या : 147 उम्र : 79 लिंग : पुरुष	फोटो उपलब्ध	812	RJ/17/147/291410	निर्वाचक का नाम : पन्नी बाई पति का नाम: नवल चन्द गृह संख्या : 147 उम्र : 74 लिंग : महिला	फोटो उपलब्ध	813	RJ/17/147/291395	निर्वाचक का नाम : चम्पालाल पिता का नाम: पैमाराम गृह संख्या : 147 उम्र : 74 लिंग : पुरुष	फोटो उपलब्ध
814	RJ/17/147/291401	निर्वाचक का नाम : देवी बाई पति का नाम: चम्पालाल गृह संख्या : 147 उम्र : 69 लिंग : महिला	फोटो उपलब्ध	815	TCJ0926600	निर्वाचक का नाम : गणेश लाल पिता का नाम: चम्पालाल गृह संख्या : 147 उम्र : 41 लिंग : पुरुष	फोटो उपलब्ध	816	GPC2061885	निर्वाचक का नाम : कैलाश चन्द्र पिता का नाम: चम्पालाल गृह संख्या : 147 उम्र : 39 लिंग : पुरुष	फोटो उपलब्ध
817	TCJ0033183	निर्वाचक का नाम : पन्नालाल पिता का नाम: चम्पालाल गृह संख्या : 147 उम्र : 37 लिंग : पुरुष	फोटो उपलब्ध	818	TCJ0608885	निर्वाचक का नाम : सुशीला पति का नाम: कैलाश चन्द गृह संख्या : 147 उम्र : 37 लिंग : महिला	फोटो उपलब्ध	819	TCJ0293969	निर्वाचक का नाम : जमना पति का नाम: गणेश लाल गृह संख्या : 147 उम्र : 35 लिंग : महिला	फोटो उपलब्ध
820	TCJ0293977	निर्वाचक का नाम : पुष्कर पिता का नाम: चम्पा लाल गृह संख्या : 147 उम्र : 33 लिंग : पुरुष	फोटो उपलब्ध	821	TCJ1820836	निर्वाचक का नाम : सुगना मेघवाल पति का नाम: पन्नालाल मेघवाल गृह संख्या : 147 उम्र : 25 लिंग : महिला	फोटो उपलब्ध	822	TCJ1773241	निर्वाचक का नाम : दीपिका मेघवाल पति का नाम: पुष्कर मेघवाल गृह संख्या : 147 उम्र : 23 लिंग : महिला	फोटो उपलब्ध
823	GPC1192707	निर्वाचक का नाम : रूक्मणी पति का नाम: तुलसीदास गृह संख्या : 148 उम्र : 74 लिंग : महिला	फोटो उपलब्ध	824	RJ/17/147/292439	निर्वाचक का नाम : बसुडा पिता का नाम: नका गृह संख्या : 148 उम्र : 73 लिंग : पुरुष	फोटो उपलब्ध	825	RJ/17/147/292440	निर्वाचक का नाम : गुलाबी पति का नाम: बसुडा गृह संख्या : 148 उम्र : 71 लिंग : महिला	फोटो उपलब्ध
826	RJ/17/147/291584	निर्वाचक का नाम : लाखा पिता का नाम: बसुजी गृह संख्या : 148 उम्र : 54 लिंग : पुरुष	फोटो उपलब्ध	827	RJ/17/147/292526	निर्वाचक का नाम : नारायणी पति का नाम: लाखा गृह संख्या : 148 उम्र : 47 लिंग : महिला	फोटो उपलब्ध	828	TCJ1758309	निर्वाचक का नाम : मोहनी बाई पति का नाम: रामनारायण गृह संख्या : 162 उम्र : 81 लिंग : महिला	फोटो उपलब्ध
829	TCJ1765452	निर्वाचक का नाम : सत्य नारायण व्यास माता का नाम: मोहनी बाई गृह संख्या : 162 उम्र : 52 लिंग : पुरुष	फोटो उपलब्ध	830	TCJ1763846	निर्वाचक का नाम : पुष्पा व्यास पति का नाम: सत्य नारायण व्यास गृह संख्या : 162 उम्र : 42 लिंग : महिला	फोटो उपलब्ध	831	TCJ2038131	निर्वाचक का नाम : ऋचा व्यास पिता का नाम: सत्य नारायण व्यास गृह संख्या : 162 उम्र : 20 लिंग : महिला	फोटो उपलब्ध
832	TCJ1630714	निर्वाचक का नाम : सुंदर लाल लोहार पिता का नाम: दुर्गा शंकर लोहार गृह संख्या : 182 उम्र : 22 लिंग : पुरुष	फोटो उपलब्ध	833	GPC1193234	निर्वाचक का नाम : करुणा शंकर पिता का नाम: स्वरूपनारायण गृह संख्या : 241 उम्र : 45 लिंग : पुरुष	फोटो उपलब्ध	834	TCJ1443910	निर्वाचक का नाम : अभिषेक बोदरिया पिता का नाम: शंकर लाल बोदरिया गृह संख्या : - उम्र : 27 लिंग : पुरुष	फोटो उपलब्ध
835	TCJ1977131	निर्वाचक का नाम : शर्मा प्रजापत पिता का नाम: धनश्याम लाल कुम्हार गृह संख्या : भ्रमनो का खेवारा उम्र : 25 लिंग : पुरुष	फोटो उपलब्ध	836	TCJ1951847	निर्वाचक का नाम : चंपा लाल जोशी पिता का नाम: देव राम जोशी गृह संख्या : जोशी निवास उम्र : 76 लिंग : पुरुष	फोटो उपलब्ध	837	TCJ1951581	निर्वाचक का नाम : दमयंती जोशी पति का नाम: चंपा लाल जोशी गृह संख्या : जोशी निवास उम्र : 71 लिंग : महिला	फोटो उपलब्ध
838	TCJ1951482	निर्वाचक का नाम : मुकेश जोशी पिता का नाम: चंपा लाल जोशी गृह संख्या : जोशी निवास उम्र : 51 लिंग : पुरुष	फोटो उपलब्ध	839	TCJ1951359	निर्वाचक का नाम : गायत्री शर्मा पति का नाम: मुकेश जोशी गृह संख्या : जोशी निवास उम्र : 48 लिंग : महिला	फोटो उपलब्ध	840	TCJ1953140	निर्वाचक का नाम : हेमेट्र जोशी पिता का नाम: चंपा लाल जोशी गृह संख्या : जोशी निवास उम्र : 47 लिंग : पुरुष	फोटो उपलब्ध

841	TCJ1953231
निर्वाचक का नाम : कल्पना त्रिवेदी पति का नाम: हेमेंद्र जोशी गृह संख्या : जोशी निवास उम्र : 42 लिंग : महिला	फोटो उपलब्ध

842	TCJ1951409
निर्वाचक का नाम : प्रणव जोशी पिता का नाम: मुकेश जोशी गृह संख्या : जोशी निवास उम्र : 24 लिंग : पुरुष	फोटो उपलब्ध

843	TCJ2012839
निर्वाचक का नाम : देवयानी जोशी पिता का नाम: मुकेश जोशी गृह संख्या : जोशी निवास उम्र : 20 लिंग : महिला	फोटो उपलब्ध

844	TCJ2012896
निर्वाचक का नाम : हितीक्षा जोशी पिता का नाम: हेमेंद्र जोशी गृह संख्या : जोशी निवास उम्र : 20 लिंग : महिला	फोटो उपलब्ध

845 निर्वाचक का नाम : गीता पति का नाम: जगदीश गृह संख्या : 0 उम्र : 62 लिंग : महिला	HGX1074426 फोटो उपलब्ध	846 निर्वाचक का नाम : मनीष पिता का नाम: अम्बालाल गृह संख्या : 0 उम्र : 40 लिंग : पुरुष	TCJ1244482 फोटो उपलब्ध	847 निर्वाचक का नाम : गौरव व्यास अन्य: हगामी बाई गृह संख्या : 00 उम्र : 32 लिंग : पुरुष	TCJ1631258 फोटो उपलब्ध
848 निर्वाचक का नाम : रीता व्यास अन्य: हगामी बाई गृह संख्या : 00 उम्र : 31 लिंग : महिला	TCJ1631241 फोटो उपलब्ध	849 निर्वाचक का नाम : संजय जोशी पिता का नाम: ख्याली लाल जोशी गृह संख्या : 00 उम्र : 31 लिंग : पुरुष	TCJ1884345 फोटो उपलब्ध	850 निर्वाचक का नाम : रेखा प्रजापत पति का नाम: लक्ष्मण लाल गृह संख्या : 0 उम्र : 30 लिंग : महिला	TCJ1745009 फोटो उपलब्ध
851 निर्वाचक का नाम : शारदा शर्मा पति का नाम: संजय जोशी गृह संख्या : 00 उम्र : 30 लिंग : महिला	TCJ1890912 फोटो उपलब्ध	852 निर्वाचक का नाम : हीना जोशी पिता का नाम: सत्यनारायण जोशी गृह संख्या : 00 उम्र : 29 लिंग : महिला	ZTT0858001 फोटो उपलब्ध	853 निर्वाचक का नाम : कृष्ण गोपाल पिता का नाम: भैरू लाल गृह संख्या : 1 उम्र : 56 लिंग : पुरुष	RJ/18/143/261144 फोटो उपलब्ध
854 निर्वाचक का नाम : खुशवंत जोशी पिता का नाम: नारायण लाल गृह संख्या : 5 उम्र : 29 लिंग : पुरुष	TCJ1244425 फोटो उपलब्ध	855 निर्वाचक का नाम : गोपाल दास वैरागी पिता का नाम: सुखदास वैरागी गृह संख्या : 8 उम्र : 27 लिंग : पुरुष	TCJ1244581 फोटो उपलब्ध	856 निर्वाचक का नाम : ख्याली लाल जोशी पिता का नाम: सुख लाल जोशी गृह संख्या : 9क उम्र : 59 लिंग : पुरुष	TCJ1738004 फोटो उपलब्ध
857 निर्वाचक का नाम : राजीव जोशी पिता का नाम: ख्याली लाल जोशी गृह संख्या : 9क उम्र : 34 लिंग : पुरुष	TCJ1740604 फोटो उपलब्ध	858 निर्वाचक का नाम : कोमल शर्मा पति का नाम: राजीव जोशी गृह संख्या : 9क उम्र : 31 लिंग : महिला	TCJ1742063 फोटो उपलब्ध	859 निर्वाचक का नाम : नेहा पिता का नाम: जगन्नाथ गृह संख्या : 16 उम्र : 27 लिंग : महिला	TCJ1244409 फोटो उपलब्ध
860 निर्वाचक का नाम : दिलीप कुमार पिता का नाम: मुरलीधर गृह संख्या : 27 उम्र : 42 लिंग : पुरुष	TCJ1068261 फोटो उपलब्ध	861 निर्वाचक का नाम : गिरीश व्यास पिता का नाम: रोशन लाल व्यास गृह संख्या : 34 उम्र : 53 लिंग : पुरुष	TCJ1631068 फोटो उपलब्ध	862 निर्वाचक का नाम : मीरा बाई पति का नाम: पुष्कर गृह संख्या : 34 उम्र : 29 लिंग : महिला	TCJ1244334 फोटो उपलब्ध
863 निर्वाचक का नाम : मधुबाला जोशी पति का नाम: चेतन प्रकाश व्यास गृह संख्या : 34 उम्र : 28 लिंग : महिला	TCJ1244383 फोटो उपलब्ध	864 निर्वाचक का नाम : मुकेश व्यास अन्य: स्नेहलता गृह संख्या : 35 उम्र : 39 लिंग : पुरुष	TCJ1652932 फोटो उपलब्ध	865 निर्वाचक का नाम : नीलम शर्मा अन्य: स्नेहलता गृह संख्या : 35 उम्र : 36 लिंग : महिला	TCJ1674811 फोटो उपलब्ध
866 निर्वाचक का नाम : ज्योति पिता का नाम: बंशीलाल गृह संख्या : 40 उम्र : 28 लिंग : महिला	TCJ1244441 फोटो उपलब्ध	867 निर्वाचक का नाम : डिंपल पालीवाल पिता का नाम: भानु प्रकाश गृह संख्या : 46 उम्र : 26 लिंग : महिला	TCJ1334481 फोटो उपलब्ध	868 निर्वाचक का नाम : जगदीश जोशी पिता का नाम: गजेंद्र कुमार जोशी गृह संख्या : 53 उम्र : 26 लिंग : पुरुष	TCJ1443837 फोटो उपलब्ध
869 निर्वाचक का नाम : आशा पति का नाम: मनोज गृह संख्या : 64 उम्र : 30 लिंग : महिला	TCJ1244292 फोटो उपलब्ध	870 निर्वाचक का नाम : गोपाल पालीवाल पिता का नाम: बद्रीलाल गृह संख्या : 65 उम्र : 27 लिंग : पुरुष	TCJ1244789 फोटो उपलब्ध	871 निर्वाचक का नाम : देव कृष्ण पालीवाल पिता का नाम: दोलत राम गृह संख्या : 66 उम्र : 41 लिंग : पुरुष	TCJ1244102 फोटो उपलब्ध
872 निर्वाचक का नाम : भरत पालीवाल पिता का नाम: भवानीशंकर गृह संख्या : 68 उम्र : 27 लिंग : पुरुष	TCJ1244763 फोटो उपलब्ध	873 निर्वाचक का नाम : इंद्रा पालीवाल पति का नाम: भरत पालीवाल गृह संख्या : 68 उम्र : 25 लिंग : महिला	TCJ1606888 फोटो उपलब्ध	874 निर्वाचक का नाम : शिव शंकर पिता का नाम: राधेश्याम पालीवाल गृह संख्या : 74 उम्र : 31 लिंग : पुरुष	TCJ1244540 फोटो उपलब्ध

875	TCJ1244904	निर्वाचक का नाम : दिनेश चन्द्र पालीवाल पिता का नाम: धनश्याम पालीवाल गृह संख्या : 79 उम्र : 28 लिंग : पुरुष	फोटो उपलब्ध	876	TCJ1889229	निर्वाचक का नाम : दुष्यंत पालीवाल पिता का नाम: राजेश कुमार पालीवाल गृह संख्या : 90 उम्र : 20 लिंग : पुरुष	फोटो उपलब्ध	877	TCJ1288323	निर्वाचक का नाम : भास्कर पालीवाल पिता का नाम: भगवान पालीवाल गृह संख्या : 91 उम्र : 28 लिंग : पुरुष	फोटो उपलब्ध
878	TCJ1244821	निर्वाचक का नाम : मीरा पिता का नाम: चैनसिंह गृह संख्या : 100 उम्र : 28 लिंग : महिला	फोटो उपलब्ध	879	TCJ1244565	निर्वाचक का नाम : जशोदा पति का नाम: कन्हैयालाल गृह संख्या : 101 उम्र : 28 लिंग : महिला	फोटो उपलब्ध	880	TCJ1244508	निर्वाचक का नाम : ललित प्रजापत पिता का नाम: भेरूलाल प्रजापत गृह संख्या : 103 उम्र : 28 लिंग : पुरुष	फोटो उपलब्ध
881	TCJ1752468	निर्वाचक का नाम : भावना कुम्हार पति का नाम: पूनम चंद कुम्हार गृह संख्या : 103 उम्र : 27 लिंग : महिला	फोटो उपलब्ध	882	TCJ1244318	निर्वाचक का नाम : रेखा पिता का नाम: कैलाश चंद गृह संख्या : 121 उम्र : 31 लिंग : महिला	फोटो उपलब्ध	883	TCJ1244367	निर्वाचक का नाम : मंजु पिता का नाम: जगदीश गृह संख्या : 121 उम्र : 28 लिंग : महिला	फोटो उपलब्ध
884	TCJ1443852	निर्वाचक का नाम : नमिता व्यास पिता का नाम: कृष्ण गोपाल व्यास गृह संख्या : 123 उम्र : 26 लिंग : पुरुष	फोटो उपलब्ध	885	TCJ1245026	निर्वाचक का नाम : भैरू लाल व्यास पिता का नाम: तुलसी राम व्यास गृह संख्या : 123 क उम्र : 76 लिंग : पुरुष	फोटो उपलब्ध	886	TCJ1245042	निर्वाचक का नाम : सुरेश व्यास पिता का नाम: भैरू लाल गृह संख्या : 123 क उम्र : 46 लिंग : पुरुष	फोटो उपलब्ध
887	TCJ1244961	निर्वाचक का नाम : लीला व्यास पति का नाम: सुरेश व्यास गृह संख्या : 123 क उम्र : 40 लिंग : महिला	फोटो उपलब्ध	888	TCJ1244995	निर्वाचक का नाम : जितेश व्यास पिता का नाम: कृष्ण गोपाल गृह संख्या : 123 क उम्र : 30 लिंग : पुरुष	फोटो उपलब्ध	889	TCJ1244722	निर्वाचक का नाम : हेमलता व्यास पिता का नाम: मुरली गृह संख्या : 125 उम्र : 29 लिंग : महिला	फोटो उपलब्ध
890	TCJ1244888	निर्वाचक का नाम : प्रकाश व्यास पिता का नाम: मुरलीधर व्यास गृह संख्या : 125 उम्र : 27 लिंग : पुरुष	फोटो उपलब्ध	891	TCJ1244797	निर्वाचक का नाम : मनीष पालीवाल पिता का नाम: खेमराज पालीवाल गृह संख्या : 128 उम्र : 27 लिंग : पुरुष	फोटो उपलब्ध	892	TCJ1288364	निर्वाचक का नाम : दिनेश लोहार पिता का नाम: मांगीलाल लोहार गृह संख्या : 139 उम्र : 27 लिंग : पुरुष	फोटो उपलब्ध
893	TCJ1334424	निर्वाचक का नाम : रमेश लोहार पिता का नाम: मांगीलाल लोहार गृह संख्या : 139 उम्र : 26 लिंग : पुरुष	फोटो उपलब्ध	894	TCJ1332535	निर्वाचक का नाम : डाली बाई पति का नाम: उंकार लाल गृह संख्या : 141 उम्र : 40 लिंग : महिला	फोटो उपलब्ध	895	TCJ2146413	निर्वाचक का नाम : प्रवीण मेघवाल पिता का नाम: उंकार लाल मेघवाल गृह संख्या : 141 उम्र : 19 लिंग : महिला	फोटो उपलब्ध
896	TCJ1335298	निर्वाचक का नाम : महेंद्र मेघवाल पिता का नाम: तोलाराम गृह संख्या : 143 उम्र : 27 लिंग : पुरुष	फोटो उपलब्ध	S 897	TCJ2214286	निर्वाचक का नाम : पारस प्रसाद पिता का नाम: गणेश लाल गृह संख्या : 156 उम्र : 21 लिंग : पुरुष	फोटो उपलब्ध	898	TCJ1244466	निर्वाचक का नाम : ललिता पति का नाम: सुरेश गृह संख्या : . उम्र : 31 लिंग : महिला	फोटो उपलब्ध
899	TCJ2177996	निर्वाचक का नाम : महेंद्र व्यास पिता का नाम: शिव शंकर व्यास गृह संख्या : व्यास मोहला उम्र : 44 लिंग : पुरुष	फोटो उपलब्ध								

900	1	TCJ2273126
निर्वाचक का नाम : जशोदा देवी पति का नाम: विष्णु लाल औदिच्य गृह संख्या : ब्राह्मनो का खेरवाडा उम्र : 55 लिंग : महिला		
फोटो उपलब्ध		

901	1	TCJ2273308
निर्वाचक का नाम : नमित औदिच्य पिता का नाम: विष्णु लाल औदिच्य गृह संख्या : ब्राह्मनो का खेरवाडा उम्र : 26 लिंग : पुरुष		
फोटो उपलब्ध		

902	1	TCJ2282200
निर्वाचक का नाम : कृष्णा वैरागी पिता का नाम: रमेश चंद गृह संख्या : 88 उम्र : 19 लिंग : महिला		
फोटो उपलब्ध		

903	1	TCJ2282614
निर्वाचक का नाम : नरपत सिंह पिता का नाम: गणेश सिंह गृह संख्या : 83 उम्र : 18 लिंग : पुरुष		
फोटो उपलब्ध		

904	1	TCJ2282630
निर्वाचक का नाम : मोनिका प्रजापत पति का नाम: भरत प्रजापत गृह संख्या : 105 उम्र : 18 लिंग : महिला		
फोटो उपलब्ध		

निर्वाचकों का विवरण :							
A) मतदाताओं की संख्या :							
		नामावली का प्रकार	निर्वाचक नामावली की पहचान :	मतदाताओं की संख्या :			
				पुरुष	महिला	तृतीय लिंग	कुल
I	मूल	मूल नामावली	समस्त पूरकों को समेकित करते हुए विशेष गहन पुनरीक्षण 2026 की मूल नामावली	476	423	0	899
II	घटक I - परिवर्धन सूची	पूरक 1	विशेष गहन पुनरीक्षण - 2026	2	3	0	5
III	घटक II - विलोपन सूची	पूरक 1	विशेष गहन पुनरीक्षण - 2026	1	0	0	1
IV	लिंग में संशोधन के कारण अंतर			0	0	0	0
पुनरीक्षण के बाद इस नामावली में शुद्ध निर्वाचक (I+II-III+IV)				477	426	0	903
B) संशोधनों की संख्या :							
नामावली का प्रकार		निर्वाचक नामावली की पहचान :		संशोधनों की संख्या :			
पूरक 1		विशेष गहन पुनरीक्षण - 2026		7			

निर्वाचक रजिस्ट्रीकरण अधिकारी द्वारा जारी

E2-मृत्यु, S2-स्थानांतरित, R2-दोहरी प्रविष्टि, M2-लापता, Q2-अहर्ता नहीं