

## निर्वाचक नामावली 2026 S20 राजस्थान

विधान सभा क्षेत्र की संख्या, नाम व आरक्षण स्थिति : 150 - झाडोल (अ.ज.जा.)	भाग संख्या : : 193
--	--------------------

संसदीय निर्वाचन क्षेत्र की संख्या, नाम व आरक्षण स्थिति, जिसमें विधान सभा निर्वाचन क्षेत्र स्थित है : 19 - उदयपुर (अ.ज.जा.)

<b>1. पुनरीक्षण का विवरण</b>	
पुनरीक्षण का वर्ष : 2026 अर्हता तिथि : 01-01-2026 पुनरीक्षण का स्वरूप : विशेष गहन पुनरीक्षण - 2026 प्रकाशन की तिथि : 21-02-2026	<b>निर्वाचक नामावली की पहचान :</b> समस्त पूरकों को समेकित करते हुए विशेष गहन पुनरीक्षण 2026 की मूल नामावली

<b>2. भाग व मतदान क्षेत्र का विवरण :</b>															
भाग में आने वाले अनुभागों की संख्या और नाम :															
1-रावला क्षेत्र,बाघपुरा 2-निचली गवाडी,बाघपुरा 3-खाडिया,बाघपुरा 4-मालीफला,बाघपुरा 5-मालीवाला महुआ,बाघपुरा 6-कातर,बाघपुरा 7-कलालों की गवाडी,बाघपुरा	<table style="width: 100%; border-collapse: collapse;"> <tr> <td style="border-bottom: 1px solid black;">मुख्य शहर / मुख्य ग्राम</td> <td style="border-bottom: 1px solid black;">: बाघपुरा</td> </tr> <tr> <td>वार्ड</td> <td>:</td> </tr> <tr> <td>पोस्ट ऑफिस</td> <td>: BAGHPURA BO</td> </tr> <tr> <td>पुलिस थाना</td> <td>: झाडोल</td> </tr> <tr> <td>तहसील</td> <td>: झाडोल</td> </tr> <tr> <td>जिला</td> <td>: उदयपुर</td> </tr> <tr> <td>पिन कोड</td> <td>: 313031</td> </tr> </table>	मुख्य शहर / मुख्य ग्राम	: बाघपुरा	वार्ड	:	पोस्ट ऑफिस	: BAGHPURA BO	पुलिस थाना	: झाडोल	तहसील	: झाडोल	जिला	: उदयपुर	पिन कोड	: 313031
मुख्य शहर / मुख्य ग्राम	: बाघपुरा														
वार्ड	:														
पोस्ट ऑफिस	: BAGHPURA BO														
पुलिस थाना	: झाडोल														
तहसील	: झाडोल														
जिला	: उदयपुर														
पिन कोड	: 313031														

<b>3. मतदान केंद्र का विवरण</b>		
मतदान केंद्र की संख्या व नाम :	मतदान केन्द्र की विशेष हैसियत (पुरुष/महिला/सामान्य) :	सामान्य
193 - बाघपुरा	इस मतदान क्षेत्र के सहायक (ऑक्जिलियरी) मतदान केन्द्रों की संख्या :	0
मतदान केंद्र का भवन व पता : राजकीय उच्च माध्यमिक विधालय, दायँ भाग, बाघपुरा		

<b>4. मतदाताओं की संख्या :</b>					
आरंभिक क्रम संख्या	अंतिम क्रम संख्या	मतदाताओं की संख्या			
		पुरुष	महिला	तृतीय लिंग	कुल
1	1033	520	510	0	1030

निर्वाचक रजिस्ट्रीकरण अधिकारी द्वारा जारी

Nazri Naksha



Google Map View



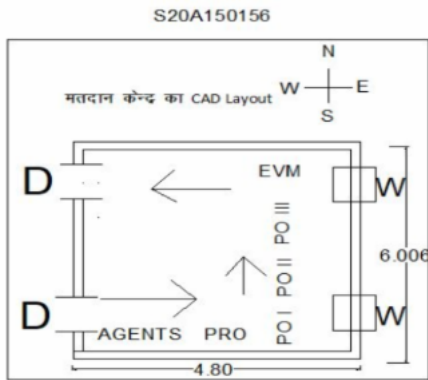
Polling Station Building Front View



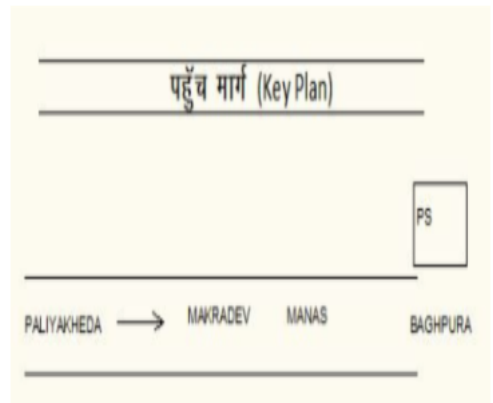
Polling Station Front View



Cad View



Key MAP View



1 निर्वाचक का नाम : रानी कुमारी पति का नाम: परमेश्वर नगारची गृह संख्या : 107 उम्र : 34 लिंग : महिला	TCJ2086510	2 निर्वाचक का नाम : लहरी बाई पति का नाम: राम लाल गृह संख्या : 188 उम्र : 74 लिंग : महिला	RJ/17/147/399354	3 निर्वाचक का नाम : रोशन पिता का नाम: रामा गृह संख्या : 188 उम्र : 45 लिंग : पुरुष	GPC1208081
4 निर्वाचक का नाम : पुष्पा पति का नाम: रोशन गृह संख्या : 188 उम्र : 44 लिंग : महिला	TCJ0954487	5 निर्वाचक का नाम : फतह लाल पिता का नाम: रोडा गृह संख्या : 189 उम्र : 74 लिंग : पुरुष	RJ/17/147/399323	6 निर्वाचक का नाम : मगनी पति का नाम: फतह लाल गृह संख्या : 189 उम्र : 69 लिंग : महिला	RJ/17/147/400506
7 निर्वाचक का नाम : केशु लाल पिता का नाम: फतह लाल गृह संख्या : 189 उम्र : 49 लिंग : पुरुष	TCJ0954495	8 निर्वाचक का नाम : गणेश पिता का नाम: फतेहलाल गृह संख्या : 189 उम्र : 47 लिंग : पुरुष	GPC1208107	9 निर्वाचक का नाम : रोशनी पति का नाम: केशुलाल गृह संख्या : 189 उम्र : 47 लिंग : महिला	TCJ0017145
10 निर्वाचक का नाम : बसन्ती बाई पति का नाम: गणेशलाल गृह संख्या : 189 उम्र : 44 लिंग : महिला	GPC2071348	11 निर्वाचक का नाम : प्रकाश पिता का नाम: फतेहलाल गृह संख्या : 189 उम्र : 43 लिंग : पुरुष	GPC1208099	12 निर्वाचक का नाम : पुष्पा तेली पति का नाम: प्रकाश तेली गृह संख्या : 189 उम्र : 37 लिंग : महिला	TCJ0714394
13 निर्वाचक का नाम : जसोदा कुमारी तेली पिता का नाम: केशु लाल तेली गृह संख्या : 189 उम्र : 26 लिंग : महिला	TCJ1823087	14 निर्वाचक का नाम : देवी लाल पिता का नाम: कालू गृह संख्या : 190 उम्र : 72 लिंग : पुरुष	RJ/17/147/399054	15 निर्वाचक का नाम : प्यारी बाई पति का नाम: देवी लाल गृह संख्या : 190 उम्र : 69 लिंग : महिला	RJ/17/147/399442
16 निर्वाचक का नाम : रमेश पिता का नाम: देवीलाल गृह संख्या : 190 उम्र : 43 लिंग : पुरुष	TCJ0954503	17 निर्वाचक का नाम : बसन्ती पति का नाम: रमेश गृह संख्या : 190 उम्र : 43 लिंग : महिला	TCJ0954511	18 निर्वाचक का नाम : जशोदा पति का नाम: तुलसीराम गृह संख्या : 190 उम्र : 42 लिंग : महिला	GPC2070662
19 निर्वाचक का नाम : तुलसीराम पिता का नाम: देवीलाल गृह संख्या : 190 उम्र : 41 लिंग : पुरुष	GPC2070993	20 निर्वाचक का नाम : पुष्कर तेली पिता का नाम: रमेश गृह संख्या : 190 उम्र : 25 लिंग : पुरुष	TCJ1717461	21 निर्वाचक का नाम : मनीष तेली पिता का नाम: रमेश चंद्र गृह संख्या : 190 उम्र : 20 लिंग : पुरुष	TCJ2128338
22 निर्वाचक का नाम : अम्बा बाई पति का नाम: हीरालाल गृह संख्या : 191 उम्र : 70 लिंग : महिला	RJ/17/147/399443	23 निर्वाचक का नाम : भगा पिता का नाम: केशा गृह संख्या : 192 उम्र : 84 लिंग : पुरुष	RJ/17/147/399089	24 निर्वाचक का नाम : रोडी बाई पति का नाम: भगा गृह संख्या : 192 उम्र : 79 लिंग : महिला	RJ/17/147/399189
25 निर्वाचक का नाम : देवी लाल पिता का नाम: भगा गृह संख्या : 192 उम्र : 47 लिंग : पुरुष	TCJ0017525	26 निर्वाचक का नाम : देवली बाई पति का नाम: देवी लाल गृह संख्या : 192 उम्र : 45 लिंग : महिला	TCJ0202366	27 निर्वाचक का नाम : मांगीलाल पिता का नाम: भगा गृह संख्या : 192 उम्र : 45 लिंग : पुरुष	TCJ0527085
28 निर्वाचक का नाम : प्यारी बाई पति का नाम: मांगीलाल गृह संख्या : 192 उम्र : 43 लिंग : महिला	TCJ0527093	29 निर्वाचक का नाम : रणजीत सिंह पिता का नाम: ऊंकार सिंह गृह संख्या : 195 उम्र : 56 लिंग : पुरुष	RJ/17/147/399059	30 निर्वाचक का नाम : पुष्पा पति का नाम: रणजीत सिंह गृह संख्या : 195 उम्र : 52 लिंग : महिला	GPC2071504

31	TCJ1793991	निर्वाचक का नाम : तरुणा चौहान पिता का नाम: रंजीत सिंह गृह संख्या : 195 उम्र : 21 लिंग : महिला	फोटो उपलब्ध	32	TCJ2092120	निर्वाचक का नाम : महेन्द्र सिंह चौहान पिता का नाम: रंजीत सिंह गृह संख्या : 195 उम्र : 19 लिंग : पुरुष	फोटो उपलब्ध	33	RJ/17/147/399259	निर्वाचक का नाम : खमाणी पति का नाम: भंवर लाल गृह संख्या : 196 उम्र : 62 लिंग : महिला	फोटो उपलब्ध
34	TCJ0301341	निर्वाचक का नाम : महेन्द्र पिता का नाम: भंवर लाल गृह संख्या : 196 उम्र : 35 लिंग : पुरुष	फोटो उपलब्ध	35	RJ/17/147/399444	निर्वाचक का नाम : देवी बाई पति का नाम: दलीचन्द गृह संख्या : 197 उम्र : 60 लिंग : महिला	फोटो उपलब्ध	36	RJ/17/147/399445	निर्वाचक का नाम : काली बाई पति का नाम: दलीचन्द गृह संख्या : 197 उम्र : 58 लिंग : महिला	फोटो उपलब्ध
37	RJ/17/147/399183	निर्वाचक का नाम : भंवरी बाई पति का नाम: रतन लाल गृह संख्या : 198 उम्र : 64 लिंग : महिला	फोटो उपलब्ध	38	GPC2071033	निर्वाचक का नाम : रमेश पिता का नाम: रतनलाल गृह संख्या : 198 उम्र : 43 लिंग : पुरुष	फोटो उपलब्ध	39	TCJ0242925	निर्वाचक का नाम : गोपाल पिता का नाम: रतनलाल गृह संख्या : 198 उम्र : 37 लिंग : पुरुष	फोटो उपलब्ध
40	RJ/17/147/399446	निर्वाचक का नाम : रोडी लाल पिता का नाम: मोता गृह संख्या : 199 उम्र : 76 लिंग : पुरुष	फोटो उपलब्ध	41	RJ/17/147/399580	निर्वाचक का नाम : गलाबी पति का नाम: रोडी लाल गृह संख्या : 199 उम्र : 60 लिंग : महिला	फोटो उपलब्ध	42	TCJ0156141	निर्वाचक का नाम : पन्नालाल पिता का नाम: रोडीलाल गृह संख्या : 199 उम्र : 44 लिंग : पुरुष	फोटो उपलब्ध
43	TCJ0954529	निर्वाचक का नाम : झमकू बाई पति का नाम: पन्नालाल गृह संख्या : 199 उम्र : 42 लिंग : महिला	फोटो उपलब्ध	44	TCJ1309780	निर्वाचक का नाम : सीमा तेली पिता का नाम: रोडी लाल तेली गृह संख्या : 199 उम्र : 29 लिंग : महिला	फोटो उपलब्ध	45	TCJ2090652	निर्वाचक का नाम : सोनू तेली पिता का नाम: पन्ना लाल तेली गृह संख्या : 199 उम्र : 21 लिंग : महिला	फोटो उपलब्ध
46	RJ/17/147/399213	निर्वाचक का नाम : जयचन्द्र पिता का नाम: देवा गृह संख्या : 200 उम्र : 69 लिंग : पुरुष	फोटो उपलब्ध	47	TCJ0713685	निर्वाचक का नाम : लहरीबाई पति का नाम: जयचन्द्र तेली गृह संख्या : 200 उम्र : 60 लिंग : महिला	फोटो उपलब्ध	48	TCJ0713677	निर्वाचक का नाम : जगदीश तेली पिता का नाम: जयचन्द्र तेली गृह संख्या : 200 उम्र : 30 लिंग : पुरुष	फोटो उपलब्ध
49	TCJ0954867	निर्वाचक का नाम : किशन लाल पिता का नाम: नाथू लाल गृह संख्या : 201 उम्र : 65 लिंग : पुरुष	फोटो उपलब्ध	50	RJ/17/147/400494	निर्वाचक का नाम : पुष्पा देवी पति का नाम: किशन लाल गृह संख्या : 201 उम्र : 64 लिंग : महिला	फोटो उपलब्ध	51	TCJ0638759	निर्वाचक का नाम : सीता देवी पति का नाम: अनिल तेली गृह संख्या : 201 उम्र : 39 लिंग : महिला	फोटो उपलब्ध
52	TCJ0301358	निर्वाचक का नाम : अनिल कुमार पिता का नाम: किशन लाल गृह संख्या : 201 उम्र : 38 लिंग : पुरुष	फोटो उपलब्ध	53	TCJ0301366	निर्वाचक का नाम : लोकेश पिता का नाम: किशन लाल गृह संख्या : 201 उम्र : 32 लिंग : पुरुष	फोटो उपलब्ध	54	TCJ1218924	निर्वाचक का नाम : मीरातेली पति का नाम: लोकेश तेली गृह संख्या : 201 उम्र : 31 लिंग : महिला	फोटो उपलब्ध
55	TCJ0017210	निर्वाचक का नाम : खेमराज पिता का नाम: रामलाल गृह संख्या : 202 उम्र : 45 लिंग : पुरुष	फोटो उपलब्ध	56	TCJ0016915	निर्वाचक का नाम : कैलाश पिता का नाम: रामलाल गृह संख्या : 202 उम्र : 42 लिंग : पुरुष	फोटो उपलब्ध	57	GPC2071413	निर्वाचक का नाम : गीता पति का नाम: खेमराज गृह संख्या : 202 उम्र : 39 लिंग : महिला	फोटो उपलब्ध
58	TCJ0016717	निर्वाचक का नाम : रेखा पति का नाम: कैलाश गृह संख्या : 202 उम्र : 39 लिंग : महिला	फोटो उपलब्ध	59	TCJ0266312	निर्वाचक का नाम : प्रकाश पिता का नाम: राम लाल गृह संख्या : 202 उम्र : 37 लिंग : पुरुष	फोटो उपलब्ध	60	RJ/17/147/399055	निर्वाचक का नाम : लक्ष्मी बाई पति का नाम: मगन लाल गृह संख्या : 203 उम्र : 60 लिंग : महिला	फोटो उपलब्ध

61	TCJ2147866	निर्वाचक का नाम : संजय तेली माता का नाम: लक्ष्मी बाई गृह संख्या : 203 उम्र : 25 लिंग : पुरुष	फोटो उपलब्ध	62	TCJ1958685	निर्वाचक का नाम : सोहन सिंह चौहान पिता का नाम: रतन सिंग गृह संख्या : 204 उम्र : 62 लिंग : पुरुष	फोटो उपलब्ध	63	TCJ1958693	निर्वाचक का नाम : जसोदा कुंवर पति का नाम: सोहन सिंह चौहान गृह संख्या : 204 उम्र : 57 लिंग : महिला	फोटो उपलब्ध
64	GPC2071751	निर्वाचक का नाम : देवी सिंह पिता का नाम: रतन सिंह गृह संख्या : 204 उम्र : 44 लिंग : पुरुष	फोटो उपलब्ध	65	TCJ0113571	निर्वाचक का नाम : पूनम कंवर पति का नाम: देवीसिंह गृह संख्या : 204 उम्र : 39 लिंग : महिला	फोटो उपलब्ध	66	TCJ1837954	निर्वाचक का नाम : निशा चौहान पिता का नाम: देवी सिंग गृह संख्या : 204 उम्र : 21 लिंग : महिला	फोटो उपलब्ध
67	RJ/17/147/399205	निर्वाचक का नाम : चांदी बाई पति का नाम: भंवर लाल गृह संख्या : 206 उम्र : 84 लिंग : महिला	फोटो उपलब्ध	68	RJ/17/147/399448	निर्वाचक का नाम : मनोहर कुंवर पति का नाम: ककू सिंह गृह संख्या : 207 उम्र : 54 लिंग : महिला	फोटो उपलब्ध	69	TCJ1508225	निर्वाचक का नाम : किरण कुंवर हाडा पिता का नाम: काकू सिंह गृह संख्या : 207 उम्र : 29 लिंग : महिला	फोटो उपलब्ध
70	TCJ1600915	निर्वाचक का नाम : भरत सिंह हाडा पिता का नाम: ककू सिंह हाडा गृह संख्या : 207 उम्र : 26 लिंग : पुरुष	फोटो उपलब्ध	71	TCJ1508241	निर्वाचक का नाम : ज्योति कुंवर हाडा पिता का नाम: काकू सिंह गृह संख्या : 207 उम्र : 25 लिंग : महिला	फोटो उपलब्ध	72	RJ/17/147/399001	निर्वाचक का नाम : लक्ष्मण लाल पिता का नाम: शिवराम गृह संख्या : 208 उम्र : 59 लिंग : पुरुष	फोटो उपलब्ध
73	RJ/17/147/399008	निर्वाचक का नाम : दाखु बाई पति का नाम: लक्ष्मण लाल गृह संख्या : 208 उम्र : 56 लिंग : महिला	फोटो उपलब्ध	74	GPC1453794	निर्वाचक का नाम : रमेश शंकर पिता का नाम: दया शंकर गृह संख्या : 208 उम्र : 42 लिंग : पुरुष	फोटो उपलब्ध	75	TCJ0854893	निर्वाचक का नाम : लता पति का नाम: रमेश शंकर गृह संख्या : 208 उम्र : 35 लिंग : महिला	फोटो उपलब्ध
76	GPC1367358	निर्वाचक का नाम : लक्ष्मण लाल पिता का नाम: कालू राम गृह संख्या : 209 उम्र : 72 लिंग : पुरुष	फोटो उपलब्ध	77	RJ/17/147/399252	निर्वाचक का नाम : चंदरी बाई पति का नाम: लक्ष्मण लाल गृह संख्या : 209 उम्र : 70 लिंग : महिला	फोटो उपलब्ध	78	RJ/17/147/399016	निर्वाचक का नाम : महेश कुमार पिता का नाम: लक्ष्मण लाल गृह संख्या : 209 उम्र : 53 लिंग : पुरुष	फोटो उपलब्ध
79	TCJ0356048	निर्वाचक का नाम : भंवरी पिता का नाम: लक्ष्मण लाल गृह संख्या : 209 उम्र : 47 लिंग : महिला	फोटो उपलब्ध	80	TCJ0954545	निर्वाचक का नाम : अमृत लाल पिता का नाम: लक्ष्मण लाल गृह संख्या : 209 उम्र : 45 लिंग : पुरुष	फोटो उपलब्ध	81	GPC1504729	निर्वाचक का नाम : रेखा शर्मा पति का नाम: अमृत लाल गृह संख्या : 209 उम्र : 42 लिंग : महिला	फोटो उपलब्ध
82	TCJ0714436	निर्वाचक का नाम : गजेन्द्र भट्ट पिता का नाम: महेश गृह संख्या : 209 उम्र : 30 लिंग : पुरुष	फोटो उपलब्ध	83	TCJ1600865	निर्वाचक का नाम : नरेन्द्र शर्मा पिता का नाम: महेश गृह संख्या : 209 उम्र : 26 लिंग : पुरुष	फोटो उपलब्ध	84	TCJ2093599	निर्वाचक का नाम : कविश भट्ट पिता का नाम: अमृत लाल भट्ट गृह संख्या : 209 उम्र : 19 लिंग : पुरुष	फोटो उपलब्ध
85	RJ/17/147/399006	निर्वाचक का नाम : भंवर लाल पिता का नाम: कालू राम गृह संख्या : 210 उम्र : 84 लिंग : पुरुष	फोटो उपलब्ध	86	RJ/17/147/399019	निर्वाचक का नाम : मोहन बाई पति का नाम: भंवर लाल गृह संख्या : 210 उम्र : 79 लिंग : महिला	फोटो उपलब्ध	87	GPC2071421	निर्वाचक का नाम : सुषमा देवी पति का नाम: भरत कुमार गृह संख्या : 210 उम्र : 48 लिंग : महिला	फोटो उपलब्ध
88	TCJ1600923	निर्वाचक का नाम : दिनेश कुमार भट्ट पिता का नाम: भंवर लाल गृह संख्या : 210 उम्र : 41 लिंग : पुरुष	फोटो उपलब्ध	89	RJ/17/147/399332	निर्वाचक का नाम : राम सिंह पिता का नाम: शंकर सिंह गृह संख्या : 211 उम्र : 59 लिंग : पुरुष	फोटो उपलब्ध	90	TCJ0953869	निर्वाचक का नाम : राजू देवी पति का नाम: राम सिंह गृह संख्या : 211 उम्र : 50 लिंग : महिला	फोटो उपलब्ध

91	TCJ2041994	निर्वाचक का नाम : गोपाल सिंह पिता का नाम: शंकर सिंह गृह संख्या : 212 उम्र : 70 लिंग : पुरुष	फोटो उपलब्ध	92	RJ/17/147/400473	निर्वाचक का नाम : भगवती बाई पति का नाम: गोपाल सिंह गृह संख्या : 212 उम्र : 58 लिंग : महिला	फोटो उपलब्ध	93	TCJ1311547	निर्वाचक का नाम : दीयाली चुण्डावत पिता का नाम: गोपाल सिंह चुण्डावत गृह संख्या : 212 उम्र : 26 लिंग : महिला	फोटो उपलब्ध
94	TCJ1793975	निर्वाचक का नाम : लाजवंती चुंदावत पिता का नाम: गोपाल सिंह गृह संख्या : 212 उम्र : 21 लिंग : महिला	फोटो उपलब्ध	95	RJ/17/147/399450	निर्वाचक का नाम : लक्ष्मण सिंह पिता का नाम: शंकर सिंह गृह संख्या : 213 उम्र : 69 लिंग : पुरुष	फोटो उपलब्ध	96	RJ/17/147/399255	निर्वाचक का नाम : रतन बाई पति का नाम: लक्ष्मण सिंह गृह संख्या : 213 उम्र : 64 लिंग : महिला	फोटो उपलब्ध
97	TCJ0954123	निर्वाचक का नाम : कर्ण सिंह पिता का नाम: लक्ष्मण सिंह गृह संख्या : 213 उम्र : 41 लिंग : पुरुष	फोटो उपलब्ध	98	TCJ0854901	निर्वाचक का नाम : प्रवीण सिंह पिता का नाम: लक्ष्मणसिंह गृह संख्या : 213 उम्र : 32 लिंग : पुरुष	फोटो उपलब्ध	99	RJ/17/147/399452	निर्वाचक का नाम : प्रभू लाल पिता का नाम: कालू दास गृह संख्या : 214 उम्र : 70 लिंग : पुरुष	फोटो उपलब्ध
100	RJ/17/147/399453	निर्वाचक का नाम : मांगी बाई पति का नाम: प्रभू लाल गृह संख्या : 214 उम्र : 66 लिंग : महिला	फोटो उपलब्ध	101	GPC2070837	निर्वाचक का नाम : बसन्ती बाई पति का नाम: नारायण लाल गृह संख्या : 214 उम्र : 64 लिंग : महिला	फोटो उपलब्ध	102	GPC2071637	निर्वाचक का नाम : सन्तोष पति का नाम: दिनेश गृह संख्या : 214 उम्र : 42 लिंग : महिला	फोटो उपलब्ध
103	RJ/17/147/399454	निर्वाचक का नाम : डाल सिंह पिता का नाम: पूनम सिंह गृह संख्या : 215 उम्र : 82 लिंग : पुरुष	फोटो उपलब्ध	104	GPC1207885	निर्वाचक का नाम : नकी बाई पति का नाम: डाल सिंह गृह संख्या : 215 उम्र : 79 लिंग : महिला	फोटो उपलब्ध	105	GPC1207893	निर्वाचक का नाम : भैरू सिंह पिता का नाम: डाल सिंह गृह संख्या : 215 उम्र : 53 लिंग : पुरुष	फोटो उपलब्ध
106	GPC1207901	निर्वाचक का नाम : मोहन सिंह पिता का नाम: डाल सिंह गृह संख्या : 215 उम्र : 52 लिंग : पुरुष	फोटो उपलब्ध	107	TCJ0155887	निर्वाचक का नाम : मीरा देवी पति का नाम: भैरू सिंह गृह संख्या : 215 उम्र : 50 लिंग : महिला	फोटो उपलब्ध	108	TCJ1784248	निर्वाचक का नाम : मनीषा दरोगा पिता का नाम: भैरू सिंह गृह संख्या : 215 उम्र : 22 लिंग : महिला	फोटो उपलब्ध
109	TCJ1969807	निर्वाचक का नाम : करण सिंह राठौड़ पिता का नाम: भैरू सिंह राठौड़ गृह संख्या : 215 उम्र : 20 लिंग : पुरुष	फोटो उपलब्ध	110	RJ/17/147/399007	निर्वाचक का नाम : पनेह सिंह पिता का नाम: कजोड सिंह गृह संख्या : 216 उम्र : 72 लिंग : पुरुष	फोटो उपलब्ध	111	RJ/17/147/399028	निर्वाचक का नाम : रूपेन्द्र सिंह पिता का नाम: मान सिंह गृह संख्या : 217 उम्र : 74 लिंग : पुरुष	फोटो उपलब्ध
112	RJ/17/147/399458	निर्वाचक का नाम : सुशीला कंवर पति का नाम: रूपेन्द्र सिंह गृह संख्या : 217 उम्र : 70 लिंग : महिला	फोटो उपलब्ध	113	TCJ0085530	निर्वाचक का नाम : सूर्य भान सिंह पिता का नाम: रूपेन्द्र सिंह गृह संख्या : 217 उम्र : 39 लिंग : पुरुष	फोटो उपलब्ध	114	TCJ1878032	निर्वाचक का नाम : परमेश्वर नागरची पिता का नाम: बंसी लाल नागरची गृह संख्या : रावल चौक उम्र : 39 लिंग : पुरुष	फोटो उपलब्ध

115	TCJ1984020	निर्वाचक का नाम : सचिन लोहार पिता का नाम: मोहन लाल लोहार गृह संख्या : 22 उम्र : 28 लिंग : पुरुष	116	TCJ1717446	निर्वाचक का नाम : कमलेश तेली पिता का नाम: रमेश गृह संख्या : 190 उम्र : 22 लिंग : पुरुष	117	TCJ1734011	निर्वाचक का नाम : महेंद्र तेली पिता का नाम: देवी लाल गृह संख्या : 192 उम्र : 22 लिंग : पुरुष
118	RJ/17/147/399247	निर्वाचक का नाम : जमनी बाई पति का नाम: खुमा गृह संख्या : 218 उम्र : 79 लिंग : महिला	119	TCJ0095505	निर्वाचक का नाम : दल्लीचंद पिता का नाम: खुमाराम गृह संख्या : 218 उम्र : 43 लिंग : पुरुष	120	RJ/17/147/399077	निर्वाचक का नाम : चुन्नी लाल पिता का नाम: मोता गृह संख्या : 220 उम्र : 64 लिंग : पुरुष
121	RJ/17/147/399460	निर्वाचक का नाम : देवी बाई पति का नाम: चुन्नी लाल गृह संख्या : 220 उम्र : 60 लिंग : महिला	122	TCJ0323212	निर्वाचक का नाम : दिनेश पिता का नाम: चुन्नी लाल गृह संख्या : 220 उम्र : 37 लिंग : पुरुष	123	TCJ0310318	निर्वाचक का नाम : कैलाश चन्द्र पिता का नाम: चुन्नी लाल गृह संख्या : 220 उम्र : 35 लिंग : पुरुष
124	TCJ1012723	निर्वाचक का नाम : रमीला देवी पति का नाम: कैलाश चन्द्र गृह संख्या : 220 उम्र : 28 लिंग : महिला	125	TCJ1498385	निर्वाचक का नाम : सीमा तेली पति का नाम: दिनेश तेली गृह संख्या : 220 उम्र : 27 लिंग : महिला	126	TCJ0953877	निर्वाचक का नाम : केशी बाई पति का नाम: अमर चन्द्र गृह संख्या : 221 उम्र : 69 लिंग : महिला
127	GPC2070621	निर्वाचक का नाम : भेरू लाल पिता का नाम: अमराजी गृह संख्या : 221 उम्र : 38 लिंग : पुरुष	128	RJ/17/147/399462	निर्वाचक का नाम : लक्ष्मी बाई पति का नाम: किशन लाल गृह संख्या : 222 उम्र : 66 लिंग : महिला	129	GPC1366103	निर्वाचक का नाम : दाडम चन्द तेली पिता का नाम: किशन लाल तेली गृह संख्या : 222 उम्र : 46 लिंग : पुरुष
130	TCJ0954552	निर्वाचक का नाम : पायल पति का नाम: दाडमचंद गृह संख्या : 222 उम्र : 43 लिंग : महिला	131	TCJ1779305	निर्वाचक का नाम : आकाश तेली पिता का नाम: दाडम चंद तेली गृह संख्या : 222 उम्र : 22 लिंग : पुरुष	132	TCJ2126563	निर्वाचक का नाम : तनिशा तेली पिता का नाम: दाडम चंद तेली गृह संख्या : 222 उम्र : 20 लिंग : महिला
133	RJ/17/147/400484	निर्वाचक का नाम : मगन लाल पिता का नाम: तेजा गृह संख्या : 223 उम्र : 72 लिंग : पुरुष	134	RJ/17/147/399463	निर्वाचक का नाम : डाली बाई पति का नाम: मगन लाल गृह संख्या : 223 उम्र : 70 लिंग : महिला	135	TCJ0266486	निर्वाचक का नाम : प्रभू लाल पिता का नाम: मगन लाल गृह संख्या : 223 उम्र : 50 लिंग : पुरुष
136	RJ/17/147/399578	निर्वाचक का नाम : मंजू देवी पति का नाम: प्रभू लाल गृह संख्या : 223 उम्र : 48 लिंग : महिला	137	TCJ0274274	निर्वाचक का नाम : पन्नालाल पिता का नाम: मगनलाल गृह संख्या : 223 उम्र : 40 लिंग : पुरुष	138	TCJ0301382	निर्वाचक का नाम : सोहन लाल पिता का नाम: मगन लाल गृह संख्या : 223 उम्र : 32 लिंग : पुरुष
139	TCJ1682210	निर्वाचक का नाम : लोकेश कुमार तेली पिता का नाम: प्रभू लाल गृह संख्या : 223 उम्र : 25 लिंग : पुरुष	140	RJ/17/147/399208	निर्वाचक का नाम : नन्दु बाई पति का नाम: शंकर लाल गृह संख्या : 224 उम्र : 64 लिंग : महिला	141	GPC2070803	निर्वाचक का नाम : भंवरलाल पिता का नाम: शंकरलाल गृह संख्या : 224 उम्र : 43 लिंग : पुरुष
142	TCJ0202374	निर्वाचक का नाम : हेमादेवी पति का नाम: भवरलाल गृह संख्या : 224 उम्र : 37 लिंग : महिला	143	RJ/17/147/399464	निर्वाचक का नाम : रोडी लाल पिता का नाम: तेजा गृह संख्या : 225 उम्र : 62 लिंग : पुरुष	144	RJ/17/147/399465	निर्वाचक का नाम : सुन्दर बाई पति का नाम: रोडी लाल गृह संख्या : 225 उम्र : 59 लिंग : महिला

145	TCJ0202382	निर्वाचक का नाम : देवीलाल पिता का नाम: रोडीलाल गृह संख्या : 225 उम्र : 37 लिंग : पुरुष	फोटो उपलब्ध	146	TCJ0301408	निर्वाचक का नाम : बन्शी लाल पिता का नाम: रोडी लाल गृह संख्या : 225 उम्र : 34 लिंग : पुरुष	फोटो उपलब्ध	147	TCJ0301390	निर्वाचक का नाम : गोविंद तेली पिता का नाम: रोडी लाल गृह संख्या : 225 उम्र : 31 लिंग : पुरुष	फोटो उपलब्ध
148	RJ/17/147/399356	निर्वाचक का नाम : भंवरलाल पिता का नाम: मोता गृह संख्या : 226 उम्र : 66 लिंग : पुरुष	फोटो उपलब्ध	149	RJ/17/147/399198	निर्वाचक का नाम : धूलचन्द पिता का नाम: मोता गृह संख्या : 226 उम्र : 62 लिंग : पुरुष	फोटो उपलब्ध	150	RJ/17/147/399343	निर्वाचक का नाम : गुलाब बाई पति का नाम: धूलचन्द गृह संख्या : 226 उम्र : 59 लिंग : महिला	फोटो उपलब्ध
151	TCJ1275098	निर्वाचक का नाम : लोकेश पिता का नाम: धूलचंद्र गृह संख्या : 226 उम्र : 31 लिंग : पुरुष	फोटो उपलब्ध	152	TCJ1558287	निर्वाचक का नाम : खुशबू तेली पति का नाम: गर्जेन्द्र तेली गृह संख्या : 226 उम्र : 30 लिंग : महिला	फोटो उपलब्ध	153	TCJ1055995	निर्वाचक का नाम : राजेश तेली पिता का नाम: धूलचन्द तेली गृह संख्या : 226 उम्र : 27 लिंग : पुरुष	फोटो उपलब्ध
154	TCJ1556083	निर्वाचक का नाम : गर्जेन्द्र तेली पिता का नाम: भंवर लाल गृह संख्या : 226 उम्र : 27 लिंग : पुरुष	फोटो उपलब्ध	155	RJ/17/147/399468	निर्वाचक का नाम : मोहन बाई पति का नाम: गल्ला गृह संख्या : 227 उम्र : 75 लिंग : महिला	फोटो उपलब्ध	156	TCJ0016899	निर्वाचक का नाम : हीरा लाल पिता का नाम: गल्ला गृह संख्या : 227 उम्र : 43 लिंग : पुरुष	फोटो उपलब्ध
157	TCJ1969344	निर्वाचक का नाम : पुष्पा देवी पति का नाम: हीरालाल तेली गृह संख्या : 227 उम्र : 34 लिंग : महिला	फोटो उपलब्ध	158	RJ/17/147/399469	निर्वाचक का नाम : प्रकाश चन्द पिता का नाम: गल्ला गृह संख्या : 228 उम्र : 60 लिंग : पुरुष	फोटो उपलब्ध	159	RJ/17/147/400545	निर्वाचक का नाम : पुष्पा पति का नाम: प्रकाश चन्द गृह संख्या : 228 उम्र : 56 लिंग : महिला	फोटो उपलब्ध
160	RJ/17/147/399439	निर्वाचक का नाम : लालू राम पिता का नाम: गल्ला गृह संख्या : 229 उम्र : 69 लिंग : पुरुष	फोटो उपलब्ध	161	RJ/17/147/400503	निर्वाचक का नाम : मोहन बाई पति का नाम: लालू राम गृह संख्या : 229 उम्र : 64 लिंग : महिला	फोटो उपलब्ध	162	TCJ0095489	निर्वाचक का नाम : दिनेश पिता का नाम: लालूराम गृह संख्या : 229 उम्र : 37 लिंग : पुरुष	फोटो उपलब्ध
163	TCJ0301374	निर्वाचक का नाम : ललितादेवी पति का नाम: दिनेश गृह संख्या : 229 उम्र : 37 लिंग : महिला	फोटो उपलब्ध	164	TCJ0355800	निर्वाचक का नाम : रेखा देवी पिता का नाम: लालूराम गृह संख्या : 229 उम्र : 35 लिंग : महिला	फोटो उपलब्ध	165	TCJ1218809	निर्वाचक का नाम : लोकेश तेली पिता का नाम: लालूराम तेली गृह संख्या : 229 उम्र : 29 लिंग : पुरुष	फोटो उपलब्ध
166	RJ/17/147/399407	निर्वाचक का नाम : तुलसी बाई पति का नाम: मोडा गृह संख्या : 230 उम्र : 79 लिंग : महिला	फोटो उपलब्ध	167	RJ/17/147/399403	निर्वाचक का नाम : गमानी लाल पिता का नाम: मोडा गृह संख्या : 230 उम्र : 70 लिंग : पुरुष	फोटो उपलब्ध	168	TCJ0256990	निर्वाचक का नाम : नारायण लाल पिता का नाम: गमानी लाल गृह संख्या : 230 उम्र : 43 लिंग : पुरुष	फोटो उपलब्ध
169	TCJ0339788	निर्वाचक का नाम : काउली पति का नाम: नारायणलाल गृह संख्या : 230 उम्र : 41 लिंग : महिला	फोटो उपलब्ध	170	TCJ1218866	निर्वाचक का नाम : रोशनलाल तेली पिता का नाम: गुमानी लाल गृह संख्या : 230 उम्र : 35 लिंग : पुरुष	फोटो उपलब्ध	171	RJ/17/147/399425	निर्वाचक का नाम : भूरी लाल पिता का नाम: अमरा गृह संख्या : 231 उम्र : 60 लिंग : पुरुष	फोटो उपलब्ध
172	RJ/17/147/399426	निर्वाचक का नाम : उमेद बाई पति का नाम: भूरी लाल गृह संख्या : 231 उम्र : 54 लिंग : महिला	फोटो उपलब्ध	173	TCJ1012731	निर्वाचक का नाम : पुष्कर पिता का नाम: भूरीलाल गृह संख्या : 231 उम्र : 32 लिंग : पुरुष	फोटो उपलब्ध	174	TCJ1012749	निर्वाचक का नाम : हीरालाल पिता का नाम: भूरीलाल गृह संख्या : 231 उम्र : 29 लिंग : पुरुष	फोटो उपलब्ध

175	TCJ1012756	निर्वाचक का नाम : हेमलता पति का नाम: पुष्कर लाल गृह संख्या : 231 उम्र : 28 लिंग : महिला	फोटो उपलब्ध	176	RJ/17/147/399472	निर्वाचक का नाम : केशु लाल पिता का नाम: पेमा गृह संख्या : 233 उम्र : 69 लिंग : पुरुष	फोटो उपलब्ध	177	RJ/17/147/399200	निर्वाचक का नाम : तुलसी बाई पति का नाम: केशु लाल गृह संख्या : 233 उम्र : 64 लिंग : महिला	फोटो उपलब्ध
178	TCJ1801323	निर्वाचक का नाम : बाल चांद तेली पिता का नाम: पेमाजी गृह संख्या : 233 उम्र : 57 लिंग : पुरुष	फोटो उपलब्ध	179	TCJ1823871	निर्वाचक का नाम : खुमी देवी पति का नाम: बालचंद गृह संख्या : 233 उम्र : 47 लिंग : महिला	फोटो उपलब्ध	180	TCJ1969971	निर्वाचक का नाम : जमना बाई पति का नाम: मोहन लाल तेली गृह संख्या : 233 उम्र : 46 लिंग : महिला	फोटो उपलब्ध
181	TCJ0202390	निर्वाचक का नाम : मोहन लाल पिता का नाम: केशुलाल गृह संख्या : 233 उम्र : 41 लिंग : पुरुष	फोटो उपलब्ध	182	TCJ1219070	निर्वाचक का नाम : जमना लाल पिता का नाम: केशु लाल गृह संख्या : 233 उम्र : 33 लिंग : पुरुष	फोटो उपलब्ध	183	TCJ1801349	निर्वाचक का नाम : ज्योति तेली पति का नाम: दिलीप सोलंकी गृह संख्या : 233 उम्र : 31 लिंग : महिला	फोटो उपलब्ध
184	TCJ1801331	निर्वाचक का नाम : दिलीप सोलंकी पिता का नाम: बाल चंद्र गृह संख्या : 233 उम्र : 30 लिंग : पुरुष	फोटो उपलब्ध	185	RJ/17/147/399404	निर्वाचक का नाम : नवल राम पिता का नाम: पेमा गृह संख्या : 234 उम्र : 74 लिंग : पुरुष	फोटो उपलब्ध	186	RJ/17/147/399405	निर्वाचक का नाम : देवली पति का नाम: नवल राम गृह संख्या : 234 उम्र : 70 लिंग : महिला	फोटो उपलब्ध
187	TCJ0954461	निर्वाचक का नाम : नाथू लाल पिता का नाम: नवलराम गृह संख्या : 234 उम्र : 45 लिंग : पुरुष	फोटो उपलब्ध	188	TCJ0202408	निर्वाचक का नाम : किशन लाल पिता का नाम: नवलराम गृह संख्या : 234 उम्र : 44 लिंग : पुरुष	फोटो उपलब्ध	189	TCJ0954131	निर्वाचक का नाम : नर्बदा बाई पति का नाम: नाथू लाल गृह संख्या : 234 उम्र : 43 लिंग : महिला	फोटो उपलब्ध
190	TCJ0339796	निर्वाचक का नाम : कंचनदेवी पति का नाम: किशनलाल गृह संख्या : 234 उम्र : 43 लिंग : महिला	फोटो उपलब्ध	191	TCJ2134427	निर्वाचक का नाम : राकेश तेली पिता का नाम: नाथू लाल तेली गृह संख्या : 234 उम्र : 21 लिंग : पुरुष	फोटो उपलब्ध	192	RJ/17/147/399201	निर्वाचक का नाम : ककु बाई पति का नाम: डालु गृह संख्या : 235 उम्र : 104 लिंग : महिला	फोटो उपलब्ध
193	TCJ2171395	निर्वाचक का नाम : राम लाल तेली पिता का नाम: डालु गृह संख्या : 235 उम्र : 70 लिंग : पुरुष	फोटो उपलब्ध	194	RJ/17/147/399413	निर्वाचक का नाम : प्रेम बाई पति का नाम: रामलाल गृह संख्या : 235 उम्र : 68 लिंग : महिला	फोटो उपलब्ध	195	RJ/17/147/399474	निर्वाचक का नाम : मोहन लाल पिता का नाम: डालू गृह संख्या : 235 उम्र : 64 लिंग : पुरुष	फोटो उपलब्ध
196	RJ/17/147/400546	निर्वाचक का नाम : लहरी बाई पति का नाम: मोहन लाल गृह संख्या : 235 उम्र : 60 लिंग : महिला	फोटो उपलब्ध	197	TCJ1055938	निर्वाचक का नाम : प्यारी देवी पति का नाम: मांगीलाल गृह संख्या : 235 उम्र : 38 लिंग : महिला	फोटो उपलब्ध	198	TCJ0310326	निर्वाचक का नाम : किशन लाल पिता का नाम: रामलाल गृह संख्या : 235 उम्र : 33 लिंग : पुरुष	फोटो उपलब्ध
199	TCJ1055920	निर्वाचक का नाम : मांगीलाल तेली पिता का नाम: उदय लाल गृह संख्या : 235 उम्र : 33 लिंग : पुरुष	फोटो उपलब्ध	200	TCJ1682228	निर्वाचक का नाम : कोमल तेली पति का नाम: किशन लाल तेली गृह संख्या : 235 उम्र : 30 लिंग : महिला	फोटो उपलब्ध	201	TCJ1012764	निर्वाचक का नाम : देवी लाल तेली पिता का नाम: रामलाल गृह संख्या : 235 उम्र : 28 लिंग : पुरुष	फोटो उपलब्ध
202	TCJ1012772	निर्वाचक का नाम : भगवती लाल तेली पिता का नाम: मोहन लाल तेली गृह संख्या : 235 उम्र : 28 लिंग : पुरुष	फोटो उपलब्ध	203	TCJ2147726	निर्वाचक का नाम : शारदा तेली पति का नाम: भगवती लाल तेली गृह संख्या : 235 उम्र : 27 लिंग : महिला	फोटो उपलब्ध	204	TCJ1724715	निर्वाचक का नाम : दिव्या तेली पिता का नाम: मोहन लाल गृह संख्या : 235 उम्र : 22 लिंग : महिला	फोटो उपलब्ध

205	RJ/17/147/399080	निर्वाचक का नाम : गोपी लाल पिता का नाम: लच्छी राम गृह संख्या : 236 उम्र : 61 लिंग : पुरुष	फोटो उपलब्ध	206	RJ/17/147/399217	निर्वाचक का नाम : लाली बाई पति का नाम: गोपी लाल गृह संख्या : 236 उम्र : 58 लिंग : महिला	फोटो उपलब्ध	207	TCJ1055912	निर्वाचक का नाम : भावेश तेली पिता का नाम: गोपीलाल गृह संख्या : 236 उम्र : 31 लिंग : पुरुष	फोटो उपलब्ध
208	TCJ1012780	निर्वाचक का नाम : ललिता देवी पति का नाम: भावेश गृह संख्या : 236 उम्र : 28 लिंग : महिला	फोटो उपलब्ध	209	RJ/17/147/399365	निर्वाचक का नाम : शंकर लाल पिता का नाम: मोता गृह संख्या : 237 उम्र : 66 लिंग : पुरुष	फोटो उपलब्ध	210	RJ/17/147/399361	निर्वाचक का नाम : गुलाब बाई पति का नाम: शंकर लाल गृह संख्या : 237 उम्र : 64 लिंग : महिला	फोटो उपलब्ध
211	TCJ0095406	निर्वाचक का नाम : विजेन्द्र पिता का नाम: शंकर लाल गृह संख्या : 237 उम्र : 37 लिंग : पुरुष	फोटो उपलब्ध	212	TCJ0095414	निर्वाचक का नाम : राकेश पिता का नाम: शंकर लाल गृह संख्या : 237 उम्र : 35 लिंग : पुरुष	फोटो उपलब्ध	213	TCJ1215078	निर्वाचक का नाम : पुजा तेली पति का नाम: वीजेन्द्र तेली गृह संख्या : 237 उम्र : 33 लिंग : महिला	फोटो उपलब्ध
214	TCJ1215128	निर्वाचक का नाम : विध्या तेली पति का नाम: राकेश तेली गृह संख्या : 237 उम्र : 30 लिंग : महिला	फोटो उपलब्ध	215	RJ/17/147/399081	निर्वाचक का नाम : भीमा पिता का नाम: मोता गृह संख्या : 238 उम्र : 72 लिंग : पुरुष	फोटो उपलब्ध	216	RJ/17/147/399235	निर्वाचक का नाम : कमला पति का नाम: भीमा गृह संख्या : 238 उम्र : 69 लिंग : महिला	फोटो उपलब्ध
217	TCJ0017053	निर्वाचक का नाम : मांगीलाल पिता का नाम: भीमा गृह संख्या : 238 उम्र : 44 लिंग : पुरुष	फोटो उपलब्ध	218	TCJ1964956	निर्वाचक का नाम : मंजू देवी पति का नाम: मांगी लाल तेली गृह संख्या : 238 उम्र : 42 लिंग : महिला	फोटो उपलब्ध	219	RJ/17/147/400482	निर्वाचक का नाम : पन्ना लाल पिता का नाम: मोता गृह संख्या : 239 उम्र : 62 लिंग : पुरुष	फोटो उपलब्ध
220	RJ/17/147/399475	निर्वाचक का नाम : टमु बाई पति का नाम: पन्ना लाल गृह संख्या : 239 उम्र : 59 लिंग : महिला	फोटो उपलब्ध	221	TCJ0714451	निर्वाचक का नाम : पुष्पा पति का नाम: जयचन्द्र गृह संख्या : 239 उम्र : 34 लिंग : महिला	फोटो उपलब्ध	222	TCJ0714469	निर्वाचक का नाम : जयचन्द्र पिता का नाम: पन्नालाल गृह संख्या : 239 उम्र : 30 लिंग : पुरुष	फोटो उपलब्ध
223	RJ/17/147/399230	निर्वाचक का नाम : रोडी बाई पति का नाम: नाथू गृह संख्या : 240 उम्र : 64 लिंग : महिला	फोटो उपलब्ध	224	RJ/17/147/399192	निर्वाचक का नाम : रतन लाल पिता का नाम: चम्पा लाल गृह संख्या : 241 उम्र : 54 लिंग : पुरुष	फोटो उपलब्ध	225	RJ/17/147/399176	निर्वाचक का नाम : छगन लाल पिता का नाम: चम्पा लाल गृह संख्या : 242 उम्र : 70 लिंग : पुरुष	फोटो उपलब्ध
226	TCJ0095448	निर्वाचक का नाम : नाथी बाई पति का नाम: छगन लाल गृह संख्या : 242 उम्र : 65 लिंग : महिला	फोटो उपलब्ध	227	RJ/17/147/399126	निर्वाचक का नाम : लालू राम पिता का नाम: जेता गृह संख्या : 243 उम्र : 74 लिंग : पुरुष	फोटो उपलब्ध	228	RJ/17/147/399105	निर्वाचक का नाम : कंकु बाई पति का नाम: लालू राम गृह संख्या : 243 उम्र : 70 लिंग : महिला	फोटो उपलब्ध
229	GPC1208131	निर्वाचक का नाम : नारायण पिता का नाम: लालू गृह संख्या : 243 उम्र : 54 लिंग : पुरुष	फोटो उपलब्ध	230	RJ/17/147/399127	निर्वाचक का नाम : प्रभू लाल पिता का नाम: लालू राम गृह संख्या : 243 उम्र : 53 लिंग : पुरुष	फोटो उपलब्ध	231	GPC1208115	निर्वाचक का नाम : मीरा बाई पति का नाम: प्रभूलाल गृह संख्या : 243 उम्र : 48 लिंग : महिला	फोटो उपलब्ध
232	GPC1208123	निर्वाचक का नाम : बन्शीलाल पिता का नाम: लालू गृह संख्या : 243 उम्र : 48 लिंग : पुरुष	फोटो उपलब्ध	233	TCJ0623223	निर्वाचक का नाम : कल्पना देवी पति का नाम: बन्शी लाल गृह संख्या : 243 उम्र : 39 लिंग : महिला	फोटो उपलब्ध	234	TCJ0355818	निर्वाचक का नाम : ममता बाई पति का नाम: नारायणलाल गृह संख्या : 243 उम्र : 34 लिंग : महिला	फोटो उपलब्ध

235	RJ/17/147/399096	निर्वाचक का नाम : भैरू लाल पिता का नाम: जेता गृह संख्या : 244 उम्र : 69 लिंग : पुरुष	फोटो उपलब्ध	236	RJ/17/147/399104	निर्वाचक का नाम : चुनकी बाई पति का नाम: भैरू लाल गृह संख्या : 244 उम्र : 67 लिंग : महिला	फोटो उपलब्ध	237	TCJ0155648	निर्वाचक का नाम : विद् चंद पिता का नाम: भैरू लाल गृह संख्या : 244 उम्र : 42 लिंग : पुरुष	फोटो उपलब्ध
238	TCJ0017095	निर्वाचक का नाम : पुष्पा देवी पति का नाम: वृद्ध चंद गृह संख्या : 244 उम्र : 42 लिंग : महिला	फोटो उपलब्ध	239	RJ/17/147/399066	निर्वाचक का नाम : गणेश लाल पिता का नाम: वक्ता गृह संख्या : 245 उम्र : 56 लिंग : पुरुष	फोटो उपलब्ध	240	RJ/17/147/399330	निर्वाचक का नाम : पन्ना लाल पिता का नाम: वक्ता गृह संख्या : 245 उम्र : 54 लिंग : पुरुष	फोटो उपलब्ध
241	TCJ0017087	निर्वाचक का नाम : मोहन बाई पति का नाम: गणेश लाल गृह संख्या : 245 उम्र : 44 लिंग : महिला	फोटो उपलब्ध	242	GPC2070761	निर्वाचक का नाम : रमेश तेली पिता का नाम: वक्थाराम गृह संख्या : 245 उम्र : 43 लिंग : पुरुष	फोटो उपलब्ध	243	TCJ0355826	निर्वाचक का नाम : किशन लाल पिता का नाम: वक्था गृह संख्या : 245 उम्र : 39 लिंग : पुरुष	फोटो उपलब्ध
244	TCJ1346709	निर्वाचक का नाम : हेमलता पति का नाम: हीरा लाल गृह संख्या : 245 उम्र : 30 लिंग : महिला	फोटो उपलब्ध	245	RJ/17/147/399370	निर्वाचक का नाम : रम्बा पति का नाम: प्यारा गृह संख्या : 246 उम्र : 74 लिंग : महिला	फोटो उपलब्ध	246	GPC1468198	निर्वाचक का नाम : पन्ना लाल पिता का नाम: प्यारा गृह संख्या : 246 उम्र : 55 लिंग : पुरुष	फोटो उपलब्ध
247	RJ/17/147/400495	निर्वाचक का नाम : कमला पिता का नाम: पन्ना लाल गृह संख्या : 246 उम्र : 52 लिंग : महिला	फोटो उपलब्ध	248	GPC2071785	निर्वाचक का नाम : नारायण पिता का नाम: प्यारा गृह संख्या : 246 उम्र : 38 लिंग : पुरुष	फोटो उपलब्ध	249	TCJ1801372	निर्वाचक का नाम : हेमराज तेली पिता का नाम: पन्ना लाल तेली गृह संख्या : 246 उम्र : 24 लिंग : पुरुष	फोटो उपलब्ध
250	TCJ2133502	निर्वाचक का नाम : मंजू तेली पति का नाम: हेमराज तेली गृह संख्या : 246 उम्र : 19 लिंग : महिला	फोटो उपलब्ध	251	RJ/17/147/399400	निर्वाचक का नाम : सुनकी पति का नाम: नीमा गृह संख्या : 247 उम्र : 79 लिंग : महिला	फोटो उपलब्ध	252	TCJ0355842	निर्वाचक का नाम : मांगी लाल पिता का नाम: लच्छीराम गृह संख्या : 248 उम्र : 40 लिंग : पुरुष	फोटो उपलब्ध
253	TCJ0355859	निर्वाचक का नाम : मंजू बाई पति का नाम: मांगी लाल गृह संख्या : 248 उम्र : 38 लिंग : महिला	फोटो उपलब्ध	E 254	RJ/17/147/399260	निर्वाचक का नाम : दाखु बाई पति का नाम: गल्ला गृह संख्या : 249 उम्र : 79 लिंग : महिला	फोटो उपलब्ध	255	RJ/17/147/399390	निर्वाचक का नाम : राम लाल पिता का नाम: गल्ला गृह संख्या : 249 उम्र : 55 लिंग : पुरुष	फोटो उपलब्ध
256	GPC2070647	निर्वाचक का नाम : सोवनी बाई पति का नाम: राम लाल गृह संख्या : 249 उम्र : 44 लिंग : महिला	फोटो उपलब्ध	257	RJ/17/147/399327	निर्वाचक का नाम : रूप लाल पिता का नाम: पुंजा गृह संख्या : 250 उम्र : 69 लिंग : पुरुष	फोटो उपलब्ध	258	RJ/17/147/399329	निर्वाचक का नाम : भंवरी बाई पति का नाम: रूप लाल गृह संख्या : 250 उम्र : 64 लिंग : महिला	फोटो उपलब्ध
259	TCJ0954271	निर्वाचक का नाम : दुर्गा पिता का नाम: हगामी लाल गृह संख्या : 250 उम्र : 45 लिंग : महिला	फोटो उपलब्ध	260	GPC1440288	निर्वाचक का नाम : हगामी लाल पिता का नाम: रूपलाल गृह संख्या : 250 उम्र : 42 लिंग : पुरुष	फोटो उपलब्ध	261	TCJ0301416	निर्वाचक का नाम : केशू लाल पिता का नाम: रूपलाल गृह संख्या : 250 उम्र : 38 लिंग : पुरुष	फोटो उपलब्ध
262	TCJ0714477	निर्वाचक का नाम : विधादेवी पति का नाम: केशुलाल तेली गृह संख्या : 250 उम्र : 30 लिंग : महिला	फोटो उपलब्ध	263	RJ/17/147/399479	निर्वाचक का नाम : तुलसी राम पिता का नाम: पूंजा राम गृह संख्या : 252 उम्र : 66 लिंग : पुरुष	फोटो उपलब्ध	264	RJ/17/147/399480	निर्वाचक का नाम : दाखु बाई पति का नाम: तुलसी राम गृह संख्या : 252 उम्र : 64 लिंग : महिला	फोटो उपलब्ध

265	TCJ0881037	निर्वाचक का नाम : लक्ष्मण पिता का नाम: तुलसीराम गृह संख्या : 252 उम्र : 29 लिंग : पुरुष	फोटो उपलब्ध	266	TCJ0881045	निर्वाचक का नाम : हेमराज पिता का नाम: तुलसीराम गृह संख्या : 252 उम्र : 29 लिंग : पुरुष	फोटो उपलब्ध	267	TCJ1498484	निर्वाचक का नाम : कलावती तेली पति का नाम: लक्ष्मण तेली गृह संख्या : 252 उम्र : 27 लिंग : महिला	फोटो उपलब्ध
268	TCJ1739895	निर्वाचक का नाम : अहमद अली पिता का नाम: जीवन अली गृह संख्या : 253 उम्र : 69 लिंग : पुरुष	फोटो उपलब्ध	269	TCJ1739887	निर्वाचक का नाम : रुखसाना पति का नाम: अहमद अली गृह संख्या : 253 उम्र : 66 लिंग : महिला	फोटो उपलब्ध	270	TCJ0714485	निर्वाचक का नाम : हसीना बानु पिता का नाम: अहमद अली गृह संख्या : 253 उम्र : 32 लिंग : महिला	फोटो उपलब्ध
271	TCJ1218981	निर्वाचक का नाम : सिद्धीका बानु टीरी वाला पिता का नाम: अहमद अली टीरी वाला गृह संख्या : 253 उम्र : 28 लिंग : महिला	फोटो उपलब्ध	272	GPC1366186	निर्वाचक का नाम : कंकू बाई पति का नाम: नाथू लाल गृह संख्या : 254 उम्र : 76 लिंग : महिला	फोटो उपलब्ध	273	RJ/17/147/399348	निर्वाचक का नाम : तुलसी पति का नाम: जेता गृह संख्या : 254 उम्र : 70 लिंग : महिला	फोटो उपलब्ध
274	RJ/17/147/399483	निर्वाचक का नाम : हगामी बाई पति का नाम: मोती लाल गृह संख्या : 254 उम्र : 62 लिंग : महिला	फोटो उपलब्ध	275	GPC1366129	निर्वाचक का नाम : चुन्नी लाल पिता का नाम: नाथू लाल गृह संख्या : 254 उम्र : 54 लिंग : पुरुष	फोटो उपलब्ध	276	TCJ0954560	निर्वाचक का नाम : मधु बाई पति का नाम: चुन्नी लाल गृह संख्या : 254 उम्र : 51 लिंग : महिला	फोटो उपलब्ध
277	RJ/17/147/399353	निर्वाचक का नाम : भंवर बाई पति का नाम: लालूराम गृह संख्या : 254 उम्र : 50 लिंग : महिला	फोटो उपलब्ध	278	TCJ0954578	निर्वाचक का नाम : भंवर लाल पिता का नाम: नाथू लाल गृह संख्या : 254 उम्र : 48 लिंग : पुरुष	फोटो उपलब्ध	279	RJ/17/147/399482	निर्वाचक का नाम : हगामी लाल पिता का नाम: जेता गृह संख्या : 254 उम्र : 48 लिंग : पुरुष	फोटो उपलब्ध
280	RJ/17/147/399360	निर्वाचक का नाम : शांता पति का नाम: डालचन्द गृह संख्या : 254 उम्र : 47 लिंग : महिला	फोटो उपलब्ध	281	TCJ0016949	निर्वाचक का नाम : गंगा बाई पति का नाम: भंवर लाल गृह संख्या : 254 उम्र : 46 लिंग : महिला	फोटो उपलब्ध	282	GPC1366152	निर्वाचक का नाम : प्रभू लाल पिता का नाम: नाथू लाल गृह संख्या : 254 उम्र : 45 लिंग : पुरुष	फोटो उपलब्ध
283	TCJ0954586	निर्वाचक का नाम : गंगा देवी पति का नाम: प्रभू लाल गृह संख्या : 254 उम्र : 43 लिंग : महिला	फोटो उपलब्ध	284	RJ/17/147/399363	निर्वाचक का नाम : गंगा पति का नाम: हगामी लाल गृह संख्या : 254 उम्र : 43 लिंग : महिला	फोटो उपलब्ध	285	TCJ0310367	निर्वाचक का नाम : रमेश पिता का नाम: लालूराम गृह संख्या : 254 उम्र : 37 लिंग : पुरुष	फोटो उपलब्ध
286	TCJ0310334	निर्वाचक का नाम : गोपाल पिता का नाम: डालचन्द गृह संख्या : 254 उम्र : 35 लिंग : पुरुष	फोटो उपलब्ध	287	TCJ0310342	निर्वाचक का नाम : महेन्द्र पिता का नाम: हगामी लाल गृह संख्या : 254 उम्र : 35 लिंग : पुरुष	फोटो उपलब्ध	288	TCJ0713750	निर्वाचक का नाम : दुर्गा देवी पति का नाम: रमेश लाल गृह संख्या : 254 उम्र : 34 लिंग : महिला	फोटो उपलब्ध
289	TCJ0310359	निर्वाचक का नाम : पुष्कर लाल पिता का नाम: लालूराम गृह संख्या : 254 उम्र : 33 लिंग : पुरुष	फोटो उपलब्ध	290	TCJ0527119	निर्वाचक का नाम : प्रेमलता पति का नाम: पुष्करलाल तेली गृह संख्या : 254 उम्र : 33 लिंग : महिला	फोटो उपलब्ध	291	TCJ0527101	निर्वाचक का नाम : दिनेश तेली पिता का नाम: चुन्नीलाल गृह संख्या : 254 उम्र : 31 लिंग : पुरुष	फोटो उपलब्ध
292	TCJ1012798	निर्वाचक का नाम : विमल पिता का नाम: चुन्नीलाल गृह संख्या : 254 उम्र : 30 लिंग : पुरुष	फोटो उपलब्ध	293	TCJ0714493	निर्वाचक का नाम : विष्णु तेली पिता का नाम: डालचन्द तेली गृह संख्या : 254 उम्र : 30 लिंग : पुरुष	फोटो उपलब्ध	294	TCJ1600998	निर्वाचक का नाम : सुनीता तेली पति का नाम: महेन्द्र तेली गृह संख्या : 254 उम्र : 30 लिंग : महिला	फोटो उपलब्ध

295	TCJ1601012	निर्वाचक का नाम : चन्दा देवी पति का नाम: गोपाल तेली गृह संख्या : 254 उम्र : 29 लिंग : महिला	फोटो उपलब्ध	296	TCJ1648252	निर्वाचक का नाम : लता तेली पति का नाम: दिनेश गृह संख्या : 254 उम्र : 27 लिंग : महिला	फोटो उपलब्ध	297	TCJ1423441	निर्वाचक का नाम : उमेश तेली पिता का नाम: प्रभू लाल गृह संख्या : 254 उम्र : 25 लिंग : पुरुष	फोटो उपलब्ध
298	TCJ1617059	निर्वाचक का नाम : महेंद्र तेली पिता का नाम: भंवर लाल गृह संख्या : 254 उम्र : 23 लिंग : पुरुष	फोटो उपलब्ध	299	TCJ2134138	निर्वाचक का नाम : विमला तेली पति का नाम: उमेश तेली गृह संख्या : 254 उम्र : 19 लिंग : महिला	फोटो उपलब्ध	300	RJ/17/147/399215	निर्वाचक का नाम : मोती लाल पिता का नाम: नाथूलाल गृह संख्या : 255 उम्र : 63 लिंग : पुरुष	फोटो उपलब्ध
301	TCJ0257006	निर्वाचक का नाम : गीतादेवी पति का नाम: लोकेश गृह संख्या : 255 उम्र : 38 लिंग : महिला	फोटो उपलब्ध	302	GPC2070928	निर्वाचक का नाम : लोकेश पिता का नाम: मोतीलाल गृह संख्या : 255 उम्र : 37 लिंग : पुरुष	फोटो उपलब्ध	303	RJ/17/147/399084	निर्वाचक का नाम : मगनी बाई पति का नाम: देवा गृह संख्या : 256 उम्र : 94 लिंग : महिला	फोटो उपलब्ध
304	GPC1468842	निर्वाचक का नाम : धर्मी पति का नाम: भंवर लाल गृह संख्या : 256 उम्र : 66 लिंग : महिला	फोटो उपलब्ध	305	TCJ0954438	निर्वाचक का नाम : भंवर लाल पिता का नाम: देवा गृह संख्या : 256 उम्र : 61 लिंग : पुरुष	फोटो उपलब्ध	306	RJ/17/147/399374	निर्वाचक का नाम : लक्ष्मण लाल पिता का नाम: देवा गृह संख्या : 256 उम्र : 56 लिंग : पुरुष	फोटो उपलब्ध
307	RJ/17/147/399236	निर्वाचक का नाम : मोहन बाई पति का नाम: लक्ष्मण लाल गृह संख्या : 256 उम्र : 55 लिंग : महिला	फोटो उपलब्ध	308	TCJ0017699	निर्वाचक का नाम : हीरा लाल पिता का नाम: भंवर लाल गृह संख्या : 256 उम्र : 44 लिंग : पुरुष	फोटो उपलब्ध	309	TCJ1498344	निर्वाचक का नाम : शांति लाल तेली पिता का नाम: लक्ष्मण लाल तेली गृह संख्या : 256 उम्र : 25 लिंग : पुरुष	फोटो उपलब्ध
310	TCJ0953885	निर्वाचक का नाम : रामलाल पिता का नाम: भेरा गृह संख्या : 257 उम्र : 81 लिंग : पुरुष	फोटो उपलब्ध	311	TCJ0953893	निर्वाचक का नाम : कंकू बाई पति का नाम: राम लाल गृह संख्या : 257 उम्र : 73 लिंग : महिला	फोटो उपलब्ध	312	TCJ0017582	निर्वाचक का नाम : हेमराज पिता का नाम: रामलाल गृह संख्या : 257 उम्र : 39 लिंग : पुरुष	फोटो उपलब्ध
313	TCJ0714501	निर्वाचक का नाम : हेमा पति का नाम: हेमराज गृह संख्या : 257 उम्र : 38 लिंग : महिला	फोटो उपलब्ध	314	RJ/17/147/399212	निर्वाचक का नाम : रम्बा पति का नाम: चुन्नी लाल गृह संख्या : 258 उम्र : 79 लिंग : महिला	फोटो उपलब्ध	315	TCJ0953901	निर्वाचक का नाम : रोडी लाल पिता का नाम: चुन्नी लाल गृह संख्या : 258 उम्र : 61 लिंग : पुरुष	फोटो उपलब्ध
316	RJ/17/147/399422	निर्वाचक का नाम : दललीचन्द पिता का नाम: चुन्नी लाल गृह संख्या : 258 उम्र : 55 लिंग : पुरुष	फोटो उपलब्ध	317	GPC2070860	निर्वाचक का नाम : प्रेमबाई पति का नाम: दलीचन्द गृह संख्या : 258 उम्र : 54 लिंग : महिला	फोटो उपलब्ध	318	GPC2071322	निर्वाचक का नाम : शंकरलाल पिता का नाम: चुन्नीलाल गृह संख्या : 258 उम्र : 41 लिंग : पुरुष	फोटो उपलब्ध
319	GPC2071314	निर्वाचक का नाम : किशनलाल पिता का नाम: चुन्नीलाल गृह संख्या : 258 उम्र : 38 लिंग : पुरुष	फोटो उपलब्ध	320	TCJ1634492	निर्वाचक का नाम : कमला देवी पति का नाम: हेमराज गृह संख्या : 258 उम्र : 33 लिंग : महिला	फोटो उपलब्ध	321	TCJ1215185	निर्वाचक का नाम : हेमराज तेली पिता का नाम: दलीचन्द तेली गृह संख्या : 258 उम्र : 29 लिंग : पुरुष	फोटो उपलब्ध
322	TCJ1600824	निर्वाचक का नाम : भूपेन्द्र पिता का नाम: दली चन्द गृह संख्या : 258 उम्र : 23 लिंग : पुरुष	फोटो उपलब्ध	323	RJ/17/147/399258	निर्वाचक का नाम : बरू बाई पति का नाम: जीवा गृह संख्या : 259 उम्र : 74 लिंग : महिला	फोटो उपलब्ध	324	RJ/17/147/400539	निर्वाचक का नाम : बसंती पति का नाम: वरदी चन्द गृह संख्या : 259 उम्र : 59 लिंग : महिला	फोटो उपलब्ध

325	RJ/17/147/399320	निर्वाचक का नाम : वरदीचन्द पिता का नाम: जीवा गृह संख्या : 259 उम्र : 58 लिंग : पुरुष	फोटो उपलब्ध	326	TCJ0355867	निर्वाचक का नाम : पुष्कर पिता का नाम: वरदी चन्द गृह संख्या : 259 उम्र : 35 लिंग : पुरुष	फोटो उपलब्ध	327	TCJ1012806	निर्वाचक का नाम : भावना देवी पति का नाम: पुष्कर लाल गृह संख्या : 259 उम्र : 31 लिंग : महिला	फोटो उपलब्ध
328	TCJ1218742	निर्वाचक का नाम : पन्नालाल तेली पिता का नाम: वरदीचन्द तेली गृह संख्या : 259 उम्र : 29 लिंग : पुरुष	फोटो उपलब्ध	E 329	RJ/17/147/400527	निर्वाचक का नाम : रामलाल पिता का नाम: परता गृह संख्या : 260 उम्र : 84 लिंग : पुरुष	फोटो उपलब्ध	330	GPC1468214	निर्वाचक का नाम : धापू बाई पति का नाम: रामलाल गृह संख्या : 260 उम्र : 79 लिंग : महिला	फोटो उपलब्ध
331	TCJ0954594	निर्वाचक का नाम : डालचंद पिता का नाम: राम लाल गृह संख्या : 260 उम्र : 45 लिंग : पुरुष	फोटो उपलब्ध	332	TCJ0954602	निर्वाचक का नाम : प्रेमलता पति का नाम: डालचंद गृह संख्या : 260 उम्र : 45 लिंग : महिला	फोटो उपलब्ध	333	GPC2070811	निर्वाचक का नाम : सोहन लाल पिता का नाम: राम लाल गृह संख्या : 260 उम्र : 43 लिंग : पुरुष	फोटो उपलब्ध
334	TCJ0954610	निर्वाचक का नाम : कैलाशी देवी पति का नाम: सोहन लाल गृह संख्या : 260 उम्र : 43 लिंग : महिला	फोटो उपलब्ध	335	TCJ0953919	निर्वाचक का नाम : गोपाल लाल पिता का नाम: राम लाल गृह संख्या : 260 उम्र : 39 लिंग : पुरुष	फोटो उपलब्ध	336	GPC2071090	निर्वाचक का नाम : ओंकार लाल पिता का नाम: रामलाल गृह संख्या : 260 उम्र : 38 लिंग : पुरुष	फोटो उपलब्ध
337	TCJ0323139	निर्वाचक का नाम : संतोष बाई पति का नाम: गोपाल लाल गृह संख्या : 260 उम्र : 37 लिंग : महिला	फोटो उपलब्ध	338	TCJ0638767	निर्वाचक का नाम : रेखा देवी पति का नाम: ओंकार लाल तेली गृह संख्या : 260 उम्र : 35 लिंग : महिला	फोटो उपलब्ध	339	TCJ1556067	निर्वाचक का नाम : ओम प्रकाश तेली पिता का नाम: सोहन लाल तेली गृह संख्या : 260 उम्र : 26 लिंग : पुरुष	फोटो उपलब्ध
340	TCJ1648997	निर्वाचक का नाम : नवीन तेली पिता का नाम: डालचंद गृह संख्या : 260 उम्र : 23 लिंग : पुरुष	फोटो उपलब्ध	341	TCJ1709468	निर्वाचक का नाम : मुकेश तेली पिता का नाम: सोहन लाल गृह संख्या : 260 उम्र : 22 लिंग : पुरुष	फोटो उपलब्ध	342	RJ/17/147/399265	निर्वाचक का नाम : हंसा पति का नाम: कालु गृह संख्या : 261 उम्र : 68 लिंग : महिला	फोटो उपलब्ध
343	TCJ0954628	निर्वाचक का नाम : लक्ष्मण लाल पिता का नाम: कालू गृह संख्या : 261 उम्र : 40 लिंग : पुरुष	फोटो उपलब्ध	344	TCJ0257022	निर्वाचक का नाम : केशर पति का नाम: लक्ष्मणलाल गृह संख्या : 261 उम्र : 38 लिंग : महिला	फोटो उपलब्ध	345	TCJ1056019	निर्वाचक का नाम : हन्ना देवी पति का नाम: पिरूमल गृह संख्या : 269 उम्र : 34 लिंग : महिला	फोटो उपलब्ध
346	TCJ2127199	निर्वाचक का नाम : लोकेश तेली पिता का नाम: पन्नालाल तेली गृह संख्या : 403 उम्र : 29 लिंग : पुरुष	फोटो उपलब्ध	347	TCJ2042372	निर्वाचक का नाम : रूपी बाई पति का नाम: लच्छी राम गृह संख्या : 415 उम्र : 66 लिंग : महिला	फोटो उपलब्ध	348	TCJ1768118	निर्वाचक का नाम : संध्या तेली पिता का नाम: वर्डी चद गृह संख्या : बाघपुरा उम्र : 25 लिंग : महिला	फोटो उपलब्ध
349	TCJ1982438	निर्वाचक का नाम : भरत तेली पिता का नाम: रोडी लाल तेली गृह संख्या : निचअलि गवाडी बाघपुरा उम्र : 22 लिंग : पुरुष	फोटो उपलब्ध								

350	TCJ1441385	निर्वाचक का नाम : जालम चन्द्र पिता का नाम: हवा गृह संख्या : 1 उम्र : 37 लिंग : पुरुष	फोटो उपलब्ध	351	TCJ1441435	निर्वाचक का नाम : प्रकाश पिता का नाम: चोकला गृह संख्या : 1 उम्र : 36 लिंग : पुरुष	फोटो उपलब्ध	352	TCJ1441419	निर्वाचक का नाम : रोशा देवी पति का नाम: कमलेश गृह संख्या : 1 उम्र : 34 लिंग : महिला	फोटो उपलब्ध
353	TCJ2199446	निर्वाचक का नाम : इंद्रा देवी पति का नाम: जालम चंद जरफा गृह संख्या : 1 उम्र : 34 लिंग : महिला	फोटो उपलब्ध	354	TCJ1441344	निर्वाचक का नाम : जीजा देवी पति का नाम: पप्पू लाल गृह संख्या : 1 उम्र : 30 लिंग : महिला	फोटो उपलब्ध	355	TCJ2002574	निर्वाचक का नाम : पिका पति का नाम: शंकर लाल गृह संख्या : 1 उम्र : 30 लिंग : महिला	फोटो उपलब्ध
356	TCJ1441328	निर्वाचक का नाम : कालू लाल पिता का नाम: बंदी लाल गृह संख्या : 1 उम्र : 26 लिंग : पुरुष	फोटो उपलब्ध	357	TCJ1441351	निर्वाचक का नाम : नरेश दौजा पिता का नाम: देवी लाल दौजा गृह संख्या : 1 उम्र : 26 लिंग : पुरुष	फोटो उपलब्ध	358	TCJ1441377	निर्वाचक का नाम : शंकर लाल पिता का नाम: भंवर लाल गृह संख्या : 1 उम्र : 26 लिंग : पुरुष	फोटो उपलब्ध
359	TCJ1441427	निर्वाचक का नाम : कैलाश जरफा पिता का नाम: हुराजी गृह संख्या : 1 उम्र : 26 लिंग : पुरुष	फोटो उपलब्ध	360	TCJ1600857	निर्वाचक का नाम : देव कृष्ण जरफा जरफा पिता का नाम: प्रभू लाल जरफा गृह संख्या : 207 उम्र : 23 लिंग : पुरुष	फोटो उपलब्ध	361	TCJ2243731	निर्वाचक का नाम : लोकेश जरफा पिता का नाम: प्रभू लाल जरफा गृह संख्या : 207 उम्र : 19 लिंग : पुरुष	फोटो उपलब्ध
362	TCJ0954834	निर्वाचक का नाम : गल्ला पिता का नाम: रामा गृह संख्या : 263 उम्र : 59 लिंग : पुरुष	फोटो उपलब्ध	363	TCJ0954842	निर्वाचक का नाम : रंगली पति का नाम: गल्ला गृह संख्या : 263 उम्र : 57 लिंग : महिला	फोटो उपलब्ध	364	GPC1366236	निर्वाचक का नाम : कड़वा पिता का नाम: रामा गृह संख्या : 263 उम्र : 54 लिंग : पुरुष	फोटो उपलब्ध
365	TCJ0202424	निर्वाचक का नाम : लखमा पिता का नाम: रामा गृह संख्या : 264 उम्र : 65 लिंग : पुरुष	फोटो उपलब्ध	366	TCJ0202432	निर्वाचक का नाम : चम्पा पति का नाम: लखमा गृह संख्या : 264 उम्र : 62 लिंग : महिला	फोटो उपलब्ध	367	TCJ0202457	निर्वाचक का नाम : मनुड़ी पति का नाम: मगन गृह संख्या : 265 उम्र : 50 लिंग : महिला	फोटो उपलब्ध
368	RJ/17/147/399268	निर्वाचक का नाम : नाथू पिता का नाम: मंगला गृह संख्या : 266 उम्र : 62 लिंग : पुरुष	फोटो उपलब्ध	369	RJ/17/147/399269	निर्वाचक का नाम : सकूडी पति का नाम: नाथू गृह संख्या : 266 उम्र : 59 लिंग : महिला	फोटो उपलब्ध	370	TCJ1219542	निर्वाचक का नाम : बंशीलाल पिता का नाम: नाथुलाल गृह संख्या : 266 उम्र : 37 लिंग : पुरुष	फोटो उपलब्ध
371	TCJ1729177	निर्वाचक का नाम : पप्पू लाल पिता का नाम: नाथूलाल गृह संख्या : 266 उम्र : 30 लिंग : पुरुष	फोटो उपलब्ध	372	TCJ1729144	निर्वाचक का नाम : शारदा अन्य: पप्पु जरफा गृह संख्या : 266 उम्र : 23 लिंग : महिला	फोटो उपलब्ध	373	RJ/17/147/399134	निर्वाचक का नाम : धावरा पिता का नाम: अमरा गृह संख्या : 267 उम्र : 84 लिंग : पुरुष	फोटो उपलब्ध
374	RJ/17/147/399142	निर्वाचक का नाम : नाथी पति का नाम: धावरा गृह संख्या : 267 उम्र : 79 लिंग : महिला	फोटो उपलब्ध	375	TCJ0954255	निर्वाचक का नाम : राम लाल पिता का नाम: धावरा गृह संख्या : 267 उम्र : 47 लिंग : पुरुष	फोटो उपलब्ध	376	GPC2071710	निर्वाचक का नाम : सुगना देवी पति का नाम: राम लाल गृह संख्या : 267 उम्र : 46 लिंग : महिला	फोटो उपलब्ध
377	TCJ1931047	निर्वाचक का नाम : प्रभू लाल जरफा जरफा पिता का नाम: धावरा गृह संख्या : 267 उम्र : 45 लिंग : पुरुष	फोटो उपलब्ध	378	TCJ0017467	निर्वाचक का नाम : अम्बावी पति का नाम: रामा गृह संख्या : 267 उम्र : 44 लिंग : महिला	फोटो उपलब्ध	379	TCJ0088443	निर्वाचक का नाम : मांगीलाल पिता का नाम: धावरा गृह संख्या : 267 उम्र : 41 लिंग : पुरुष	फोटो उपलब्ध

380	TCJ0088450	निर्वाचक का नाम : किरण पति का नाम: मांगीलाल गृह संख्या : 267 उम्र : 40 लिंग : महिला	फोटो उपलब्ध	381	TCJ1617455	निर्वाचक का नाम : गणेशी पति का नाम: प्रभू लाल गृह संख्या : 267 उम्र : 40 लिंग : महिला	फोटो उपलब्ध	382	TCJ1423391	निर्वाचक का नाम : प्रियंका जरफा जरफा पति का नाम: प्रभू लाल गृह संख्या : 267 उम्र : 25 लिंग : महिला	फोटो उपलब्ध
383	TCJ1423466	निर्वाचक का नाम : अरविंद जरफा पति का नाम: रामलाल जरफा गृह संख्या : 267 उम्र : 25 लिंग : पुरुष	फोटो उपलब्ध	384	TCJ1989870	निर्वाचक का नाम : पुष्कर जरफा पति का नाम: रामलाल गृह संख्या : 267 उम्र : 23 लिंग : पुरुष	फोटो उपलब्ध	385	TCJ1807361	निर्वाचक का नाम : खुशबू कुमारी पति का नाम: राम लाल गृह संख्या : 267 उम्र : 21 लिंग : महिला	फोटो उपलब्ध
386	TCJ2115954	निर्वाचक का नाम : निरुन्दा कुमारी पति का नाम: अरविंद जरफा गृह संख्या : 267,खाडिया,बागपुरा, उम्र : 22 लिंग : महिला	फोटो उपलब्ध	387	GPC1207919	निर्वाचक का नाम : अम्बावी पति का नाम: अमरा गृह संख्या : 268 उम्र : 99 लिंग : महिला	फोटो उपलब्ध	388	GPC1207927	निर्वाचक का नाम : लक्ष्मण लाल पति का नाम: अमरा गृह संख्या : 268 उम्र : 59 लिंग : पुरुष	फोटो उपलब्ध
389	GPC1207935	निर्वाचक का नाम : ननकी पति का नाम: लक्ष्मण लाल गृह संख्या : 268 उम्र : 56 लिंग : महिला	फोटो उपलब्ध	390	TCJ0355875	निर्वाचक का नाम : ककुडी देवी पति का नाम: लक्ष्मण गृह संख्या : 268 उम्र : 39 लिंग : महिला	फोटो उपलब्ध	391	TCJ0527127	निर्वाचक का नाम : हरिश जरफा पति का नाम: लक्ष्मण लाल जरफा गृह संख्या : 268 उम्र : 33 लिंग : पुरुष	फोटो उपलब्ध
392	TCJ0954164	निर्वाचक का नाम : केशा पति का नाम: लाला गृह संख्या : 269 उम्र : 61 लिंग : पुरुष	फोटो उपलब्ध	393	TCJ0954321	निर्वाचक का नाम : धुलकी पति का नाम: केशा गृह संख्या : 269 उम्र : 56 लिंग : महिला	फोटो उपलब्ध	394	TCJ1498435	निर्वाचक का नाम : प्यारी बाई पति का नाम: लालू जी गृह संख्या : 269 उम्र : 55 लिंग : महिला	फोटो उपलब्ध
395	RJ/17/147/400536	निर्वाचक का नाम : हरजी पति का नाम: लाला गृह संख्या : 269 उम्र : 54 लिंग : पुरुष	फोटो उपलब्ध	396	RJ/17/147/400531	निर्वाचक का नाम : काऊडी पति का नाम: भेरा गृह संख्या : 269 उम्र : 54 लिंग : महिला	फोटो उपलब्ध	397	TCJ0017061	निर्वाचक का नाम : सुन्दर बाई पति का नाम: हरजी गृह संख्या : 269 उम्र : 50 लिंग : महिला	फोटो उपलब्ध
398	TCJ0301424	निर्वाचक का नाम : पीरूमल पति का नाम: केशा गृह संख्या : 269 उम्र : 37 लिंग : पुरुष	फोटो उपलब्ध	399	RJ/17/147/399488	निर्वाचक का नाम : लिम्बडी पति का नाम: शंकर गृह संख्या : 270 उम्र : 70 लिंग : महिला	फोटो उपलब्ध	400	TCJ0954636	निर्वाचक का नाम : प्रभू लाल पति का नाम: शंकर गृह संख्या : 270 उम्र : 51 लिंग : पुरुष	फोटो उपलब्ध
401	TCJ0017384	निर्वाचक का नाम : प्रेम चंद पति का नाम: शंकर गृह संख्या : 270 उम्र : 42 लिंग : पुरुष	फोटो उपलब्ध	402	TCJ0017269	निर्वाचक का नाम : भीमराज पति का नाम: शंकर गृह संख्या : 270 उम्र : 40 लिंग : पुरुष	फोटो उपलब्ध	403	TCJ0954370	निर्वाचक का नाम : कमला पति का नाम: भीमा गृह संख्या : 270 उम्र : 39 लिंग : महिला	फोटो उपलब्ध
404	TCJ0202465	निर्वाचक का नाम : नकी पति का नाम: प्रेमचन्द गृह संख्या : 270 उम्र : 38 लिंग : महिला	फोटो उपलब्ध	405	TCJ0242941	निर्वाचक का नाम : बसन्ता पति का नाम: धुलचन्द गृह संख्या : 270 उम्र : 38 लिंग : महिला	फोटो उपलब्ध	E 406	RJ/17/147/399244	निर्वाचक का नाम : भगा पति का नाम: मोता गृह संख्या : 271 उम्र : 59 लिंग : पुरुष	फोटो उपलब्ध
407	RJ/17/147/399110	निर्वाचक का नाम : फुलकी पति का नाम: भगा गृह संख्या : 271 उम्र : 56 लिंग : महिला	फोटो उपलब्ध	408	TCJ0527135	निर्वाचक का नाम : रमेश चन्द्र पति का नाम: भगा जी गृह संख्या : 271 उम्र : 32 लिंग : पुरुष	फोटो उपलब्ध	409	TCJ1216936	निर्वाचक का नाम : मोहन लाल जरफा पति का नाम: भगा जी जरफा गृह संख्या : 271 उम्र : 27 लिंग : पुरुष	फोटो उपलब्ध

410	TCJ1823889	निर्वाचक का नाम : इंद्रा बाई पति का नाम: रमेश चंद गृह संख्या : 271 उम्र : 24 लिंग : महिला	फोटो उपलब्ध	411	TCJ1886480	निर्वाचक का नाम : प्रेमी बाई पति का नाम: मोहन लाल जरफा गृह संख्या : 271 उम्र : 20 लिंग : महिला	फोटो उपलब्ध	412	RJ/17/147/399227	निर्वाचक का नाम : हरजी पिता का नाम: मोता गृह संख्या : 272 उम्र : 64 लिंग : पुरुष	फोटो उपलब्ध
413	TCJ0953927	निर्वाचक का नाम : ज्ञानी बाई पति का नाम: हरजी गृह संख्या : 272 उम्र : 51 लिंग : महिला	फोटो उपलब्ध	414	TCJ0257063	निर्वाचक का नाम : बरदी पिता का नाम: मोता गृह संख्या : 273 उम्र : 80 लिंग : महिला	फोटो उपलब्ध	415	RJ/17/147/399024	निर्वाचक का नाम : नका पिता का नाम: मोता गृह संख्या : 273 उम्र : 56 लिंग : पुरुष	फोटो उपलब्ध
416	TCJ0953935	निर्वाचक का नाम : गलाली बाई पति का नाम: नक्का गृह संख्या : 273 उम्र : 53 लिंग : महिला	फोटो उपलब्ध	417	RJ/17/147/399386	निर्वाचक का नाम : धना पिता का नाम: कुरा गृह संख्या : 274 उम्र : 62 लिंग : पुरुष	फोटो उपलब्ध	418	RJ/17/147/399489	निर्वाचक का नाम : सुगना पति का नाम: धना गृह संख्या : 274 उम्र : 60 लिंग : महिला	फोटो उपलब्ध
419	TCJ0954362	निर्वाचक का नाम : बाबुडी पिता का नाम: अम्बावा गृह संख्या : 274 उम्र : 53 लिंग : महिला	फोटो उपलब्ध	420	TCJ0017202	निर्वाचक का नाम : अम्बाबा पिता का नाम: कुरा गृह संख्या : 274 उम्र : 50 लिंग : पुरुष	फोटो उपलब्ध	421	GPC1468883	निर्वाचक का नाम : रमेश पिता का नाम: कुरा गृह संख्या : 274 उम्र : 44 लिंग : पुरुष	फोटो उपलब्ध
422	TCJ0202473	निर्वाचक का नाम : शंकर पिता का नाम: कुरा गृह संख्या : 274 उम्र : 42 लिंग : पुरुष	फोटो उपलब्ध	423	TCJ0953844	निर्वाचक का नाम : रमाली पति का नाम: रमेश गृह संख्या : 274 उम्र : 40 लिंग : महिला	फोटो उपलब्ध	424	TCJ1219260	निर्वाचक का नाम : गुडी देवी पति का नाम: हकरा जी गृह संख्या : 274 उम्र : 36 लिंग : महिला	फोटो उपलब्ध
425	TCJ2009827	निर्वाचक का नाम : लक्ष्मी बाई पति का नाम: शंकरलाल जरफा गृह संख्या : 274 उम्र : 35 लिंग : महिला	फोटो उपलब्ध	426	TCJ0242958	निर्वाचक का नाम : हाकरचन्द पिता का नाम: धना गृह संख्या : 274 उम्र : 33 लिंग : पुरुष	फोटो उपलब्ध	427	TCJ1215342	निर्वाचक का नाम : गंगा बाई पति का नाम: रतन लाल जरफा गृह संख्या : 274 उम्र : 33 लिंग : महिला	फोटो उपलब्ध
428	TCJ1216183	निर्वाचक का नाम : रतन लाल पिता का नाम: धनराज जी गृह संख्या : 274 उम्र : 31 लिंग : पुरुष	फोटो उपलब्ध	429	TCJ1056035	निर्वाचक का नाम : शांतिलाल पिता का नाम: धनराज गृह संख्या : 274 उम्र : 28 लिंग : पुरुष	फोटो उपलब्ध	430	TCJ2009702	निर्वाचक का नाम : दिनेश जरफा पिता का नाम: अंबालाल जरफा गृह संख्या : 274 उम्र : 24 लिंग : पुरुष	फोटो उपलब्ध
431	TCJ2009330	निर्वाचक का नाम : कृष्णा देवी पति का नाम: दिनेश चंद गृह संख्या : 274 उम्र : 23 लिंग : महिला	फोटो उपलब्ध	432	RJ/17/147/399030	निर्वाचक का नाम : धूली पति का नाम: कोला गृह संख्या : 275 उम्र : 79 लिंग : महिला	फोटो उपलब्ध	433	RJ/17/147/399064	निर्वाचक का नाम : देवी लाल पिता का नाम: कोला गृह संख्या : 275 उम्र : 54 लिंग : पुरुष	फोटो उपलब्ध
434	RJ/17/147/399491	निर्वाचक का नाम : बदा पिता का नाम: कोला गृह संख्या : 275 उम्र : 52 लिंग : पुरुष	फोटो उपलब्ध	435	GPC1366251	निर्वाचक का नाम : जवेदी पति का नाम: देवी लाल गृह संख्या : 275 उम्र : 46 लिंग : महिला	फोटो उपलब्ध	436	TCJ0017376	निर्वाचक का नाम : लालूराम पिता का नाम: कोला गृह संख्या : 275 उम्र : 45 लिंग : पुरुष	फोटो उपलब्ध
437	TCJ0017244	निर्वाचक का नाम : दुर्गा पति का नाम: लालूराम गृह संख्या : 275 उम्र : 43 लिंग : महिला	फोटो उपलब्ध	438	TCJ0714519	निर्वाचक का नाम : विमला पति का नाम: बदा गृह संख्या : 275 उम्र : 42 लिंग : महिला	फोटो उपलब्ध	439	RJ/17/147/399242	निर्वाचक का नाम : काना पिता का नाम: कागला गृह संख्या : 277 उम्र : 81 लिंग : पुरुष	फोटो उपलब्ध

440	RJ/17/147/399031	निर्वाचक का नाम : नानुडी पति का नाम: काना गृह संख्या : 277 उम्र : 78 लिंग : महिला	फोटो उपलब्ध	441	TCJ0714527	निर्वाचक का नाम : गणेशलाल पिता का नाम: काना गृह संख्या : 277 उम्र : 30 लिंग : पुरुष	फोटो उपलब्ध	442	TCJ1600956	निर्वाचक का नाम : लीला देवी पति का नाम: गणेश लाल गृह संख्या : 277 उम्र : 27 लिंग : महिला	फोटो उपलब्ध
443	RJ/17/147/399033	निर्वाचक का नाम : अन्ना पिता का नाम: कागला गृह संख्या : 278 उम्र : 79 लिंग : पुरुष	फोटो उपलब्ध	444	TCJ0953943	निर्वाचक का नाम : धनराज पिता का नाम: अन्ना गृह संख्या : 278 उम्र : 44 लिंग : पुरुष	फोटो उपलब्ध	445	TCJ0202481	निर्वाचक का नाम : भंवर देवी पति का नाम: धनराज गृह संख्या : 278 उम्र : 42 लिंग : महिला	फोटो उपलब्ध
446	RJ/17/147/399178	निर्वाचक का नाम : पुनकी पति का नाम: पुना गृह संख्या : 281 उम्र : 66 लिंग : महिला	फोटो उपलब्ध	447	TCJ2205011	निर्वाचक का नाम : एसना पति का नाम: प्रकाश गृह संख्या : 281 उम्र : 35 लिंग : महिला	फोटो उपलब्ध	448	TCJ1215813	निर्वाचक का नाम : प्रकाशी बाई जरफा पति का नाम: दिनेश जरफा गृह संख्या : 281 उम्र : 29 लिंग : महिला	फोटो उपलब्ध
449	TCJ1215698	निर्वाचक का नाम : दिनेश चन्द पिता का नाम: चतरा जरफा गृह संख्या : 281 उम्र : 28 लिंग : पुरुष	फोटो उपलब्ध	450	TCJ2087120	निर्वाचक का नाम : प्रकाश पिता का नाम: नाना गृह संख्या : 281 उम्र : 21 लिंग : पुरुष	फोटो उपलब्ध	451	RJ/17/147/399177	निर्वाचक का नाम : पुना पिता का नाम: रूपा गृह संख्या : 281क उम्र : 69 लिंग : पुरुष	फोटो उपलब्ध
452	TCJ0623249	निर्वाचक का नाम : कमलेश जरफा पिता का नाम: पूना जी जरफा गृह संख्या : 281क उम्र : 32 लिंग : पुरुष	फोटो उपलब्ध	453	RJ/17/147/399184	निर्वाचक का नाम : कालू पिता का नाम: हगजी गृह संख्या : 282 उम्र : 69 लिंग : पुरुष	फोटो उपलब्ध	454	TCJ0954396	निर्वाचक का नाम : भंवर लाल पिता का नाम: कालू गृह संख्या : 282 उम्र : 43 लिंग : पुरुष	फोटो उपलब्ध
455	TCJ1215870	निर्वाचक का नाम : जमना बाई पति का नाम: भंवर लाल गृह संख्या : 282 उम्र : 38 लिंग : महिला	फोटो उपलब्ध	456	TCJ0017301	निर्वाचक का नाम : वैसा पिता का नाम: रूपा गृह संख्या : 283 उम्र : 69 लिंग : पुरुष	फोटो उपलब्ध	457	TCJ0017319	निर्वाचक का नाम : बदकी पति का नाम: वैसा गृह संख्या : 283 उम्र : 65 लिंग : महिला	फोटो उपलब्ध
458	TCJ0243006	निर्वाचक का नाम : मंजू पति का नाम: कमल गृह संख्या : 283 उम्र : 34 लिंग : महिला	फोटो उपलब्ध	459	TCJ0243014	निर्वाचक का नाम : कमल पिता का नाम: वैसात गृह संख्या : 283 उम्र : 34 लिंग : पुरुष	फोटो उपलब्ध	460	RJ/17/147/399406	निर्वाचक का नाम : ककुडी पति का नाम: मेघा गृह संख्या : 284 उम्र : 62 लिंग : महिला	फोटो उपलब्ध
461	RJ/17/147/399414	निर्वाचक का नाम : सनुडी पति का नाम: नाना गृह संख्या : 285 उम्र : 56 लिंग : महिला	फोटो उपलब्ध	462	TCJ0202499	निर्वाचक का नाम : रमेश पिता का नाम: नाना गृह संख्या : 285 उम्र : 40 लिंग : पुरुष	फोटो उपलब्ध	463	TCJ1219617	निर्वाचक का नाम : लक्ष्मी बाई जरफा पति का नाम: मोहन लाल जरफा गृह संख्या : 285 उम्र : 32 लिंग : महिला	फोटो उपलब्ध
464	TCJ1219641	निर्वाचक का नाम : मोहन लाल जरफा पिता का नाम: नानिया जी जरफा गृह संख्या : 285 उम्र : 31 लिंग : पुरुष	फोटो उपलब्ध	465	TCJ1216829	निर्वाचक का नाम : शिव लाल पिता का नाम: नानिया गृह संख्या : 285 उम्र : 28 लिंग : पुरुष	फोटो उपलब्ध	466	GPC1366301	निर्वाचक का नाम : सोहनी बाई पति का नाम: निमा गृह संख्या : 287 उम्र : 59 लिंग : महिला	फोटो उपलब्ध
467	TCJ0242966	निर्वाचक का नाम : कालूलाल पिता का नाम: निमा गृह संख्या : 287 उम्र : 36 लिंग : पुरुष	फोटो उपलब्ध	468	TCJ0714535	निर्वाचक का नाम : पप्पूलाल पिता का नाम: नीमाजी गृह संख्या : 287 उम्र : 31 लिंग : पुरुष	फोटो उपलब्ध	469	TCJ1219211	निर्वाचक का नाम : संतोषी बाई पति का नाम: कालूलाल गृह संख्या : 287 उम्र : 28 लिंग : महिला	फोटो उपलब्ध

470	RJ/17/147/399277	निर्वाचक का नाम : ककुडी पति का नाम: नानीया गृह संख्या : 288 उम्र : 66 लिंग : महिला	471	TCJ1216555	निर्वाचक का नाम : सोमराज पिता का नाम: नानिया गृह संख्या : 288 उम्र : 34 लिंग : पुरुष	472	TCJ1219468	निर्वाचक का नाम : बाबु लाल पिता का नाम: नानाजी गृह संख्या : 288 उम्र : 34 लिंग : पुरुष
473	TCJ1215938	निर्वाचक का नाम : विरमा पिता का नाम: नानिया गृह संख्या : 288 उम्र : 33 लिंग : पुरुष	474	TCJ1216399	निर्वाचक का नाम : हेमा पति का नाम: सोमलाल गृह संख्या : 288 उम्र : 33 लिंग : महिला	475	TCJ1216480	निर्वाचक का नाम : आशा बाई पति का नाम: विरमा गृह संख्या : 288 उम्र : 30 लिंग : महिला
476	TCJ1219419	निर्वाचक का नाम : निर्मला देवि पति का नाम: बाबु लाल गृह संख्या : 288 उम्र : 30 लिंग : महिला	477	TCJ1837897	निर्वाचक का नाम : कंकू देवी पति का नाम: रोशन लाल गृह संख्या : 288 उम्र : 29 लिंग : महिला	478	TCJ1838010	निर्वाचक का नाम : रोशन लाल पिता का नाम: नानिया गृह संख्या : 288 उम्र : 24 लिंग : महिला
479	TCJ0514349	निर्वाचक का नाम : नारू पिता का नाम: देवा गृह संख्या : 289 उम्र : 58 लिंग : पुरुष	480	TCJ0514356	निर्वाचक का नाम : हन्ना पति का नाम: नारू गृह संख्या : 289 उम्र : 55 लिंग : महिला	481	GPC1366319	निर्वाचक का नाम : रंगला पिता का नाम: नानीया गृह संख्या : 289 उम्र : 44 लिंग : पुरुष
482	TCJ0954644	निर्वाचक का नाम : लाखुडी पति का नाम: रंगला गृह संख्या : 289 उम्र : 41 लिंग : महिला	483	TCJ1219310	निर्वाचक का नाम : काउडी बाई पति का नाम: पीरू लाल गृह संख्या : 289 उम्र : 36 लिंग : महिला	484	TCJ1219369	निर्वाचक का नाम : पीरू पिता का नाम: नारू गृह संख्या : 289 उम्र : 35 लिंग : पुरुष
485	TCJ2187672	निर्वाचक का नाम : निरमा कुमारी चव्हाण पति का नाम: पिंटू जरफा गृह संख्या : 289 उम्र : 26 लिंग : महिला	486	TCJ2048627	निर्वाचक का नाम : लक्ष्मण लाल जरफा पिता का नाम: रंगलाल जरफा गृह संख्या : 289 उम्र : 20 लिंग : पुरुष	487	TCJ2067130	निर्वाचक का नाम : पिन्टू जरफा पिता का नाम: रंगलाल गृह संख्या : 289 उम्र : 20 लिंग : पुरुष
488	RJ/17/147/399417	निर्वाचक का नाम : काऊडी पति का नाम: खातु गृह संख्या : 290 उम्र : 58 लिंग : महिला	489	TCJ0242982	निर्वाचक का नाम : सीमा पति का नाम: रमेश गृह संख्या : 290 उम्र : 37 लिंग : महिला	490	TCJ0242974	निर्वाचक का नाम : रमेश कुमार जरफा पिता का नाम: खातु गृह संख्या : 290 उम्र : 37 लिंग : पुरुष
491	TCJ1056027	निर्वाचक का नाम : राजूडी देवी पति का नाम: कैलाश गृह संख्या : 290 उम्र : 33 लिंग : महिला	492	TCJ0527143	निर्वाचक का नाम : कैलाश जरफा पिता का नाम: खातुराम गृह संख्या : 290 उम्र : 31 लिंग : पुरुष	493	RJ/17/147/399496	निर्वाचक का नाम : जगला पिता का नाम: देवा गृह संख्या : 291 उम्र : 64 लिंग : पुरुष
494	RJ/17/147/399219	निर्वाचक का नाम : बदकी पति का नाम: जगला गृह संख्या : 291 उम्र : 62 लिंग : महिला	495	TCJ2220952	निर्वाचक का नाम : बंसी लाल पिता का नाम: जगला गृह संख्या : 291 उम्र : 36 लिंग : पुरुष	496	TCJ2220937	निर्वाचक का नाम : सुरज पिता का नाम: जगला गृह संख्या : 291 उम्र : 33 लिंग : पुरुष
497	TCJ1216258	निर्वाचक का नाम : रूफ लाल पिता का नाम: जगदीश गृह संख्या : 291 उम्र : 32 लिंग : पुरुष	498	TCJ1216324	निर्वाचक का नाम : मंजू पति का नाम: रूफ लाल गृह संख्या : 291 उम्र : 30 लिंग : महिला	499	RJ/17/147/399415	निर्वाचक का नाम : धर्मी पति का नाम: हिरा गृह संख्या : 292 उम्र : 61 लिंग : महिला

500	TCJ1215995	निर्वाचक का नाम : सुनील पिता का नाम: हिरा जी गृह संख्या : 292 उम्र : 27 लिंग : पुरुष	फोटो उपलब्ध	501	TCJ1216050	निर्वाचक का नाम : किशन लाल जरफा पिता का नाम: हिरा लाल जरफा गृह संख्या : 292 उम्र : 27 लिंग : पुरुष	फोटो उपलब्ध	502	TCJ1823855	निर्वाचक का नाम : लक्ष्मी बाई पति का नाम: किशन लाल गृह संख्या : 292 उम्र : 26 लिंग : महिला	फोटो उपलब्ध
503	RJ/17/147/399358	निर्वाचक का नाम : मांगीलाल पिता का नाम: भेरा गृह संख्या : 293 उम्र : 58 लिंग : पुरुष	फोटो उपलब्ध	504	TCJ0954032	निर्वाचक का नाम : मावली पति का नाम: मांगीलाल गृह संख्या : 293 उम्र : 54 लिंग : महिला	फोटो उपलब्ध	505	RJ/17/147/399026	निर्वाचक का नाम : कुबेरा पिता का नाम: भेरा गृह संख्या : 294 उम्र : 60 लिंग : पुरुष	फोटो उपलब्ध
506	GPC1366343	निर्वाचक का नाम : कमला पति का नाम: कुबेरा गृह संख्या : 294 उम्र : 57 लिंग : महिला	फोटो उपलब्ध	507	TCJ1969997	निर्वाचक का नाम : छगनी देवी पति का नाम: नगजी राम गृह संख्या : 294 उम्र : 27 लिंग : महिला	फोटो उपलब्ध	508	RJ/17/147/399410	निर्वाचक का नाम : हकरी पति का नाम: नाना गृह संख्या : 295 उम्र : 74 लिंग : महिला	फोटो उपलब्ध
509	RJ/17/147/399498	निर्वाचक का नाम : खेमला पिता का नाम: नाना गृह संख्या : 295 उम्र : 54 लिंग : पुरुष	फोटो उपलब्ध	510	RJ/17/147/399499	निर्वाचक का नाम : लक्ष्मी पिता का नाम: खेमला गृह संख्या : 295 उम्र : 52 लिंग : महिला	फोटो उपलब्ध	511	TCJ0017194	निर्वाचक का नाम : रामलाल पिता का नाम: नानालाल गृह संख्या : 295 उम्र : 41 लिंग : पुरुष	फोटो उपलब्ध
512	TCJ0017251	निर्वाचक का नाम : खातुबाई पति का नाम: रामलाल गृह संख्या : 295 उम्र : 39 लिंग : महिला	फोटो उपलब्ध	513	TCJ0638775	निर्वाचक का नाम : रेखा देवी पति का नाम: राम लाल गृह संख्या : 295 उम्र : 34 लिंग : महिला	फोटो उपलब्ध	514	TCJ1970235	निर्वाचक का नाम : हेमैंद्र कुमार जरफा पिता का नाम: खेमला जरफा गृह संख्या : 295 उम्र : 27 लिंग : पुरुष	फोटो उपलब्ध
515	RJ/17/147/399380	निर्वाचक का नाम : वेलाराम पिता का नाम: मंगो गृह संख्या : 296 उम्र : 52 लिंग : पुरुष	फोटो उपलब्ध	516	GPC2071769	निर्वाचक का नाम : हन्ना बाई पति का नाम: वेलाराम गृह संख्या : 296 उम्र : 43 लिंग : महिला	फोटो उपलब्ध	517	RJ/17/147/399056	निर्वाचक का नाम : धर्मा पिता का नाम: काऊवा गृह संख्या : 297 उम्र : 79 लिंग : पुरुष	फोटो उपलब्ध
518	RJ/17/147/399057	निर्वाचक का नाम : सवली पति का नाम: धर्मा गृह संख्या : 297 उम्र : 76 लिंग : महिला	फोटो उपलब्ध	519	RJ/17/147/400519	निर्वाचक का नाम : नानालाल पिता का नाम: धर्मा गृह संख्या : 297 उम्र : 55 लिंग : पुरुष	फोटो उपलब्ध	520	TCJ0514364	निर्वाचक का नाम : कमली पति का नाम: नानालाल गृह संख्या : 297 उम्र : 52 लिंग : महिला	फोटो उपलब्ध
521	TCJ0954040	निर्वाचक का नाम : नक्का लाल पिता का नाम: धर्मा गृह संख्या : 297 उम्र : 51 लिंग : पुरुष	फोटो उपलब्ध	522	GPC1440403	निर्वाचक का नाम : बसुबाई पति का नाम: नक्का लाल गृह संख्या : 297 उम्र : 49 लिंग : महिला	फोटो उपलब्ध	523	TCJ1807825	निर्वाचक का नाम : खातू राम पिता का नाम: नक्का लाल गृह संख्या : 297 उम्र : 22 लिंग : पुरुष	फोटो उपलब्ध
524	TCJ1903954	निर्वाचक का नाम : रमेशी कुमारी पिता का नाम: नक्का लाल गृह संख्या : 297 उम्र : 20 लिंग : महिला	फोटो उपलब्ध	525	RJ/17/147/399038	निर्वाचक का नाम : फूलां पिता का नाम: हकरी गृह संख्या : 298 उम्र : 76 लिंग : पुरुष	फोटो उपलब्ध	526	RJ/17/147/399411	निर्वाचक का नाम : धर्मा पति का नाम: फूलां गृह संख्या : 298 उम्र : 73 लिंग : महिला	फोटो उपलब्ध
527	TCJ0017285	निर्वाचक का नाम : सोहन पिता का नाम: फूलां गृह संख्या : 298 उम्र : 53 लिंग : पुरुष	फोटो उपलब्ध	528	TCJ0017277	निर्वाचक का नाम : रमीला पति का नाम: सोहन गृह संख्या : 298 उम्र : 42 लिंग : महिला	फोटो उपलब्ध	529	RJ/17/147/399023	निर्वाचक का नाम : मनुडी पति का नाम: नाना गृह संख्या : 299 उम्र : 72 लिंग : महिला	फोटो उपलब्ध

530	RJ/17/147/399191	निर्वाचक का नाम : शान्ती लाल पिता का नाम: नाना गृह संख्या : 299 उम्र : 52 लिंग : पुरुष	531	TCJ0589879	निर्वाचक का नाम : नानुड़ी पिता का नाम: शान्ति लाल गृह संख्या : 299 उम्र : 43 लिंग : महिला	532	TCJ0016659	निर्वाचक का नाम : ककुआ पिता का नाम: नाना गृह संख्या : 299 उम्र : 41 लिंग : पुरुष
533	TCJ0623256	निर्वाचक का नाम : कमला देवी पति का नाम: ककुआ लाल गृह संख्या : 299 उम्र : 39 लिंग : महिला	534	TCJ1423375	निर्वाचक का नाम : मुकेश पिता का नाम: शांति लाल गृह संख्या : 299 उम्र : 25 लिंग : पुरुष	535	GPC1504703	निर्वाचक का नाम : बदा पिता का नाम: सवजी गृह संख्या : 300 उम्र : 52 लिंग : पुरुष
536	RJ/17/147/399398	निर्वाचक का नाम : मिरकी पति का नाम: नाथू गृह संख्या : 300 उम्र : 52 लिंग : महिला	537	GPC1468628	निर्वाचक का नाम : देवली पति का नाम: बदा गृह संख्या : 300 उम्र : 47 लिंग : महिला	538	TCJ1483577	निर्वाचक का नाम : बंशीलाल पिता का नाम: नाथूलाल गृह संख्या : 300 उम्र : 34 लिंग : पुरुष
539	TCJ2222677	निर्वाचक का नाम : पुष्पा पति का नाम: बंशी लाल गृह संख्या : 300 उम्र : 31 लिंग : महिला	540	TCJ1216753	निर्वाचक का नाम : अमित कुमार जरफा पिता का नाम: नाथू लाल जरफा गृह संख्या : 300 उम्र : 27 लिंग : पुरुष	541	TCJ2222461	निर्वाचक का नाम : अमिया देवी पति का नाम: अमित कुमार गृह संख्या : 300 उम्र : 24 लिंग : महिला
542	RJ/17/147/339501	निर्वाचक का नाम : जमनी पति का नाम: हरि राम गृह संख्या : 302 उम्र : 59 लिंग : महिला	543	GPC1468636	निर्वाचक का नाम : दीताराम पिता का नाम: सवा गृह संख्या : 302 उम्र : 42 लिंग : पुरुष	544	TCJ0326249	निर्वाचक का नाम : रमीला पति का नाम: मांगीया गृह संख्या : 302 उम्र : 42 लिंग : महिला
545	TCJ0954206	निर्वाचक का नाम : प्रकाशी पति का नाम: दीताराम गृह संख्या : 302 उम्र : 40 लिंग : महिला	546	TCJ1216985	निर्वाचक का नाम : लोकेश जरफा पिता का नाम: हरिराम गृह संख्या : 302 उम्र : 33 लिंग : पुरुष	547	TCJ1217033	निर्वाचक का नाम : सुगना देवी पति का नाम: लोकेश जरफा गृह संख्या : 302 उम्र : 32 लिंग : महिला
548	TCJ1682277	निर्वाचक का नाम : अमृत लाल जर्फा माता का नाम: जमनी गृह संख्या : 302 उम्र : 23 लिंग : पुरुष	549	TCJ1733740	निर्वाचक का नाम : प्रियंका अन्य: जमनी गृह संख्या : 302 उम्र : 22 लिंग : महिला	550	TCJ0514372	निर्वाचक का नाम : मांगीया पिता का नाम: रामा गृह संख्या : 302क उम्र : 47 लिंग : पुरुष
551	TCJ1498468	निर्वाचक का नाम : दिनेश गमेती पिता का नाम: मांगीलाल गमेती गृह संख्या : 302 क उम्र : 25 लिंग : पुरुष	552	TCJ1717370	निर्वाचक का नाम : मोहन लाल पिता का नाम: मंगिया गृह संख्या : 302के उम्र : 24 लिंग : पुरुष	553	RJ/17/147/399309	निर्वाचक का नाम : पार्वती पति का नाम: भेरा गृह संख्या : 303 उम्र : 62 लिंग : महिला
554	TCJ0638791	निर्वाचक का नाम : मंजू देवी पति का नाम: नारायण लाल गृह संख्या : 303 उम्र : 35 लिंग : महिला	555	TCJ0713735	निर्वाचक का नाम : मीठालाल पिता का नाम: भेरा जी गृह संख्या : 303 उम्र : 33 लिंग : पुरुष	556	TCJ0713743	निर्वाचक का नाम : तुलसीदेवी पति का नाम: मीठालाल गृह संख्या : 303 उम्र : 32 लिंग : महिला
557	TCJ0638783	निर्वाचक का नाम : नारायण जरफा पिता का नाम: भेरा जरफा गृह संख्या : 303 उम्र : 31 लिंग : पुरुष	558	TCJ1617877	निर्वाचक का नाम : सुमा जरफा पिता का नाम: भेरा जरफा गृह संख्या : 303 उम्र : 31 लिंग : पुरुष	559	TCJ1617851	निर्वाचक का नाम : रमीला देवी पति का नाम: सुमा जरफा गृह संख्या : 303 उम्र : 30 लिंग : महिला

560	RJ/17/147/399276	निर्वाचक का नाम : चोखली पति का नाम: मंगला गृह संख्या : 304 उम्र : 62 लिंग : महिला	फोटो उपलब्ध	561	TCJ0356063	निर्वाचक का नाम : मंगला पिता का नाम: नानजी गृह संख्या : 304 उम्र : 54 लिंग : पुरुष	फोटो उपलब्ध	562	TCJ1649565	निर्वाचक का नाम : लक्ष्मी अन्य: कपिल जरफा गृह संख्या : 304 उम्र : 26 लिंग : महिला	फोटो उपलब्ध
563	TCJ1649581	निर्वाचक का नाम : कपिल जरफा पिता का नाम: शंकर लाल गृह संख्या : 304 उम्र : 26 लिंग : पुरुष	फोटो उपलब्ध	564	RJ/17/147/399190	निर्वाचक का नाम : शंकर लाल पिता का नाम: नानजी गृह संख्या : 305 उम्र : 69 लिंग : पुरुष	फोटो उपलब्ध	565	RJ/17/147/399435	निर्वाचक का नाम : होमला पिता का नाम: नानजी गृह संख्या : 305 उम्र : 62 लिंग : पुरुष	फोटो उपलब्ध
566	RJ/17/147/399436	निर्वाचक का नाम : सवीता पति का नाम: होमला गृह संख्या : 305 उम्र : 59 लिंग : महिला	फोटो उपलब्ध	567	TCJ0638809	निर्वाचक का नाम : मावली बाई पति का नाम: शंकर लाल गृह संख्या : 305 उम्र : 53 लिंग : महिला	फोटो उपलब्ध	568	TCJ1682285	निर्वाचक का नाम : केशर देवी अन्य: कैलाश गृह संख्या : 305 उम्र : 37 लिंग : महिला	फोटो उपलब्ध
569	TCJ1558311	निर्वाचक का नाम : नका लाल जरका पिता का नाम: शंकर लाल गृह संख्या : 305 उम्र : 32 लिंग : पुरुष	फोटो उपलब्ध	570	TCJ1558352	निर्वाचक का नाम : जीजा देवी पति का नाम: नका लाल गृह संख्या : 305 उम्र : 32 लिंग : महिला	फोटो उपलब्ध	571	TCJ1498476	निर्वाचक का नाम : रमेश चन्द्र पिता का नाम: होमा राम गृह संख्या : 305 उम्र : 26 लिंग : पुरुष	फोटो उपलब्ध
572	TCJ2007185	निर्वाचक का नाम : जीरा पलात पति का नाम: रमेश जरफा गृह संख्या : 305 उम्र : 23 लिंग : महिला	फोटो उपलब्ध	573	RJ/17/147/399091	निर्वाचक का नाम : वक्का पिता का नाम: भेरा गृह संख्या : 306 उम्र : 74 लिंग : पुरुष	फोटो उपलब्ध	574	RJ/17/147/399312	निर्वाचक का नाम : राजीया पिता का नाम: वक्का गृह संख्या : 306 उम्र : 54 लिंग : पुरुष	फोटो उपलब्ध
575	GPC1366350	निर्वाचक का नाम : रामलाल पिता का नाम: नक्का गृह संख्या : 306 उम्र : 46 लिंग : पुरुष	फोटो उपलब्ध	576	TCJ0953950	निर्वाचक का नाम : हकरी पति का नाम: राजिया गृह संख्या : 306 उम्र : 45 लिंग : महिला	फोटो उपलब्ध	577	GPC1468677	निर्वाचक का नाम : अमरी पति का नाम: रामलाल गृह संख्या : 306 उम्र : 42 लिंग : महिला	फोटो उपलब्ध
578	TCJ0527150	निर्वाचक का नाम : सुगना बाई पति का नाम: बाबुलाल गृह संख्या : 306 उम्र : 40 लिंग : महिला	फोटो उपलब्ध	579	TCJ1793850	निर्वाचक का नाम : सुनीता पति का नाम: शिव लाल गृह संख्या : 306 उम्र : 29 लिंग : महिला	फोटो उपलब्ध	580	TCJ1659465	निर्वाचक का नाम : शिव लाल जरफा पिता का नाम: रज़िया गृह संख्या : 306 उम्र : 23 लिंग : पुरुष	फोटो उपलब्ध
581	TCJ2005882	निर्वाचक का नाम : मोहन पिता का नाम: राम लाल जरफा गृह संख्या : 306 उम्र : 22 लिंग : पुरुष	फोटो उपलब्ध	582	RJ/17/147/399111	निर्वाचक का नाम : लालकी पति का नाम: कुबेरा गृह संख्या : 307 उम्र : 72 लिंग : महिला	फोटो उपलब्ध	583	TCJ0953968	निर्वाचक का नाम : सुरेश पिता का नाम: कुबेरा गृह संख्या : 307 उम्र : 40 लिंग : पुरुष	फोटो उपलब्ध
584	TCJ0355891	निर्वाचक का नाम : बाबुडी पति का नाम: सुरेश कुमार गृह संख्या : 307 उम्र : 39 लिंग : महिला	फोटो उपलब्ध	585	TCJ0355883	निर्वाचक का नाम : भंवरी बाई पति का नाम: पूना गृह संख्या : 307 उम्र : 36 लिंग : महिला	फोटो उपलब्ध	586	TCJ1634435	निर्वाचक का नाम : महेंद्र कुमार जरफा पिता का नाम: पन्ना गृह संख्या : 307 उम्र : 29 लिंग : पुरुष	फोटो उपलब्ध
587	TCJ1363688	निर्वाचक का नाम : लाला जरफा पिता का नाम: पूना जरफा गृह संख्या : 307 उम्र : 28 लिंग : पुरुष	फोटो उपलब्ध	588	TCJ1634716	निर्वाचक का नाम : सूना बाई अन्य: महेंद्र कुमार गृह संख्या : 307 उम्र : 28 लिंग : महिला	फोटो उपलब्ध	589	RJ/17/147/399502	निर्वाचक का नाम : वक्था पिता का नाम: हिरा गृह संख्या : 308 उम्र : 52 लिंग : पुरुष	फोटो उपलब्ध

590 निर्वाचक का नाम : कमला बाई पति का नाम: वक्ता गृह संख्या : 308 उम्र : 45 लिंग : महिला	GPC1366368 फोटो उपलब्ध	591 निर्वाचक का नाम : दिनेश पिता का नाम: वक्ता जर्फा गृह संख्या : 308 उम्र : 23 लिंग : पुरुष	TCJ1781764 फोटो उपलब्ध	592 निर्वाचक का नाम : पुनकी पति का नाम: लिम्बा गृह संख्या : 310 उम्र : 58 लिंग : महिला	RJ/17/147/399503 फोटो उपलब्ध
593 निर्वाचक का नाम : अम्बाबी पति का नाम: वेसा गृह संख्या : 310 उम्र : 48 लिंग : महिला	TCJ0954057 फोटो उपलब्ध	594 निर्वाचक का नाम : भरकी जरफा पति का नाम: धर्मा जरफा गृह संख्या : 310 उम्र : 38 लिंग : महिला	TCJ1215649 फोटो उपलब्ध	595 निर्वाचक का नाम : धर्मा जरफा पिता का नाम: लिम्बारांम जरफा गृह संख्या : 310 उम्र : 33 लिंग : महिला	TCJ1215581 फोटो उपलब्ध
596 निर्वाचक का नाम : मिरकी पति का नाम: हरजी गृह संख्या : 312 उम्र : 72 लिंग : महिला	RJ/17/147/399112 फोटो उपलब्ध	597 निर्वाचक का नाम : धर्मा पिता का नाम: हरजी गृह संख्या : 312 उम्र : 52 लिंग : पुरुष	RJ/17/147/399340 फोटो उपलब्ध	# 598 निर्वाचक का नाम : रूपा पिता का नाम: कालु गृह संख्या : 312 उम्र : 46 लिंग : पुरुष	TCJ0954305 फोटो उपलब्ध
599 निर्वाचक का नाम : सुगना देवी पति का नाम: धर्मा गृह संख्या : 312 उम्र : 44 लिंग : महिला	GPC1366384 फोटो उपलब्ध	600 निर्वाचक का नाम : कमला पति का नाम: रूपा गृह संख्या : 312 उम्र : 41 लिंग : महिला	TCJ0954198 फोटो उपलब्ध	601 निर्वाचक का नाम : इन्द्रा पति का नाम: सोमाराम गृह संख्या : 312 उम्र : 41 लिंग : महिला	TCJ0242990 फोटो उपलब्ध
602 निर्वाचक का नाम : पुणकी पति का नाम: भेरू लाल गृह संख्या : 313 उम्र : 62 लिंग : महिला	RJ/17/147/399314 फोटो उपलब्ध	603 निर्वाचक का नाम : रमीला देवी पति का नाम: हरजी गृह संख्या : 313 उम्र : 52 लिंग : महिला	TCJ0356071 फोटो उपलब्ध	604 निर्वाचक का नाम : रूपली देवी पति का नाम: कालू लाल गृह संख्या : 313 उम्र : 40 लिंग : महिला	TCJ2221109 फोटो उपलब्ध
605 निर्वाचक का नाम : सविता देवी पति का नाम: देवी लाल गृह संख्या : 313 उम्र : 32 लिंग : महिला	TCJ1289859 फोटो उपलब्ध	606 निर्वाचक का नाम : देवीलाल जरफा पिता का नाम: भेरा गृह संख्या : 313 उम्र : 32 लिंग : पुरुष	TCJ1289586 फोटो उपलब्ध	607 निर्वाचक का नाम : दिनेश पिता का नाम: भेरजी गृह संख्या : 313 उम्र : 28 लिंग : पुरुष	TCJ1498393 फोटो उपलब्ध
608 निर्वाचक का नाम : दुर्गा मीणा पति का नाम: दिनेश गृह संख्या : 313 उम्र : 24 लिंग : महिला	TCJ2008381 फोटो उपलब्ध	609 निर्वाचक का नाम : मुकेश कुमार जरफा पिता का नाम: हरजी जरफा गृह संख्या : 313 उम्र : 19 लिंग : पुरुष	TCJ2220986 फोटो उपलब्ध	610 निर्वाचक का नाम : राजू पिता का नाम: हगजी गृह संख्या : 314 उम्र : 69 लिंग : पुरुष	RJ/17/147/399203 फोटो उपलब्ध
611 निर्वाचक का नाम : निरमा बाई पति का नाम: चतरा जरफा गृह संख्या : 314 उम्र : 29 लिंग : महिला	TCJ1970045 फोटो उपलब्ध	612 निर्वाचक का नाम : चतरा पिता का नाम: राजिया जरफा गृह संख्या : 314 उम्र : 28 लिंग : पुरुष	TCJ2009744 फोटो उपलब्ध	613 निर्वाचक का नाम : चौखला पिता का नाम: नानीया गृह संख्या : 315 उम्र : 69 लिंग : पुरुष	RJ/17/147/399507 फोटो उपलब्ध
614 निर्वाचक का नाम : फुलकी बाई पति का नाम: चौखला गृह संख्या : 315 उम्र : 46 लिंग : महिला	TCJ0356089 फोटो उपलब्ध	615 निर्वाचक का नाम : कमला पति का नाम: प्रकाश गृह संख्या : 315 उम्र : 33 लिंग : महिला	TCJ1216688 फोटो उपलब्ध	616 निर्वाचक का नाम : हवला पिता का नाम: नानीया गृह संख्या : 316 उम्र : 60 लिंग : पुरुष	RJ/17/147/399333 फोटो उपलब्ध
617 निर्वाचक का नाम : चौखली पति का नाम: हवला गृह संख्या : 316 उम्र : 58 लिंग : महिला	RJ/17/147/399321 फोटो उपलब्ध	618 निर्वाचक का नाम : खेमली पति का नाम: हरजी गृह संख्या : 317 उम्र : 69 लिंग : महिला	RJ/17/147/399509 फोटो उपलब्ध	619 निर्वाचक का नाम : बसन्ती बाई पति का नाम: केलाश कुमार गृह संख्या : 317 उम्र : 37 लिंग : महिला	TCJ0854935 फोटो उपलब्ध

620	TCJ0854927	निर्वाचक का नाम : कैलाश पिता का नाम: हरजी गृह संख्या : 317 उम्र : 34 लिंग : पुरुष	621	TCJ1618008	निर्वाचक का नाम : सुगना बाई पति का नाम: रोशन लाल मसार गृह संख्या : 317 उम्र : 30 लिंग : महिला	622	TCJ1215292	निर्वाचक का नाम : रोशन लाल मसार पिता का नाम: हरजी गृह संख्या : 317 उम्र : 29 लिंग : पुरुष
623	RJ/17/147/399097	निर्वाचक का नाम : रतना पिता का नाम: भेरा गृह संख्या : 318 उम्र : 69 लिंग : पुरुष	624	RJ/17/147/399304	निर्वाचक का नाम : दितली पति का नाम: रतना गृह संख्या : 318 उम्र : 67 लिंग : महिला	625	TCJ0355909	निर्वाचक का नाम : निर्मल कुमार पिता का नाम: रतन लाल गृह संख्या : 318 उम्र : 35 लिंग : पुरुष
626	TCJ0638817	निर्वाचक का नाम : सीता जरफा पति का नाम: निर्मल कुमार जरफा गृह संख्या : 318 उम्र : 33 लिंग : महिला	627	RJ/17/147/399195	निर्वाचक का नाम : वकला पिता का नाम: भेरा गृह संख्या : 319 उम्र : 72 लिंग : पुरुष	628	GPC1366392	निर्वाचक का नाम : टिकली पति का नाम: वकला गृह संख्या : 319 उम्र : 54 लिंग : महिला
629	TCJ0638825	निर्वाचक का नाम : रम्भा बाई पति का नाम: रमेश कुमार गृह संख्या : 319 उम्र : 38 लिंग : महिला	630	TCJ0355917	निर्वाचक का नाम : रमेश कुमार पिता का नाम: वकाजी गृह संख्या : 319 उम्र : 36 लिंग : पुरुष	631	TCJ1215458	निर्वाचक का नाम : पुखराज पिता का नाम: वकला गृह संख्या : 319 उम्र : 27 लिंग : पुरुष
632	RJ/17/147/399095	निर्वाचक का नाम : धन्ना पिता का नाम: ननका गृह संख्या : 320 उम्र : 54 लिंग : पुरुष	633	RJ/17/147/399313	निर्वाचक का नाम : सकुडी पति का नाम: धन्ना गृह संख्या : 320 उम्र : 52 लिंग : महिला	634	TCJ1423425	निर्वाचक का नाम : किशन लाल मसार पिता का नाम: धनराज मसार गृह संख्या : 320 उम्र : 26 लिंग : पुरुष
635	TCJ1284801	निर्वाचक का नाम : संतोष पति का नाम: जीवाराम गृह संख्या : 324 उम्र : 57 लिंग : महिला	636	TCJ1215755	निर्वाचक का नाम : रतन लाल भजात पिता का नाम: नगजी भजात गृह संख्या : 378 उम्र : 37 लिंग : पुरुष	637	TCJ1216886	निर्वाचक का नाम : सुगना देवी पति का नाम: सोहन लाल गृह संख्या : 378 उम्र : 30 लिंग : महिला
638	TCJ0881078	निर्वाचक का नाम : श्यामलाल पिता का नाम: हुराजी गृह संख्या : 388 उम्र : 31 लिंग : पुरुष	639	TCJ0202416	निर्वाचक का नाम : मांगीलाल दामा पिता का नाम: देवा दामा गृह संख्या : 392 उम्र : 48 लिंग : पुरुष	640	TCJ0527168	निर्वाचक का नाम : शान्ता बाइ पति का नाम: मांगीलाल दामा गृह संख्या : 392 उम्र : 43 लिंग : महिला
641	TCJ2002541	निर्वाचक का नाम : अंशु कुमारी जरफा पिता का नाम: धन्ना जी गृह संख्या : 464 उम्र : 21 लिंग : महिला	642	TCJ2009595	निर्वाचक का नाम : महेंद्र कुमार पिता का नाम: पूना जरफा गृह संख्या : 473 उम्र : 21 लिंग : पुरुष	643	TCJ2009918	निर्वाचक का नाम : जितेंद्र कुमार जरफा पिता का नाम: खेमा जरफा गृह संख्या : 489 उम्र : 26 लिंग : पुरुष
644	TCJ2009157	निर्वाचक का नाम : शिव लाल जरफा पिता का नाम: नाना लाल गृह संख्या : 492 उम्र : 22 लिंग : पुरुष	645	TCJ2006187	निर्वाचक का नाम : प्रकाशी पति का नाम: अर्जुन लाल गृह संख्या : 504 उम्र : 24 लिंग : महिला	646	TCJ2005585	निर्वाचक का नाम : मोवनी देवी पति का नाम: अरविंद कुमार गृह संख्या : 504 उम्र : 23 लिंग : महिला
647	TCJ2006088	निर्वाचक का नाम : अर्जुन लाल जरफा पिता का नाम: होमा जरफा गृह संख्या : 504 उम्र : 21 लिंग : पुरुष	648	TCJ2007086	निर्वाचक का नाम : अरविंद कुमार पिता का नाम: हुरा जी गृह संख्या : 504 उम्र : 21 लिंग : पुरुष	649	TCJ2005387	निर्वाचक का नाम : केशु लाल पिता का नाम: लिंबा जी गृह संख्या : 509 उम्र : 23 लिंग : पुरुष

विधान सभा क्षेत्र की संख्या व नाम : 150-झाडोल  
अनुभाग की संख्या व नाम : 3-खाडिया,बाघपुरा

650	TCJ2009660
निर्वाचक का नाम : कालुलाल पिता का नाम: चोखला गृह संख्या : 517 उम्र : 34 लिंग : पुरुष	फोटो उपलब्ध

651	TCJ2008589
निर्वाचक का नाम : महेंद्र कुमार पिता का नाम: सुख लाल गृह संख्या : 517 उम्र : 24 लिंग : पुरुष	फोटो उपलब्ध

652	TCJ1628635	निर्वाचक का नाम : गीता देवी पति का नाम: राजमल मसारा गृह संख्या : 123 उम्र : 23 लिंग : महिला	फोटो उपलब्ध	653	TCJ1217579	निर्वाचक का नाम : कैलाश खखड पिता का नाम: केशु लाल खखड गृह संख्या : 258 उम्र : 27 लिंग : पुरुष	फोटो उपलब्ध	# 654	TCJ1217512	निर्वाचक का नाम : संगीता कुमारी कसोटिया पति का नाम: शांती लाल गृह संख्या : 274 उम्र : 29 लिंग : महिला	फोटो उपलब्ध
655	RJ/17/147/399511	निर्वाचक का नाम : सकली पति का नाम: मेगा गृह संख्या : 321 उम्र : 84 लिंग : महिला	फोटो उपलब्ध	656	TCJ1217298	निर्वाचक का नाम : भगवती लाल मसार पिता का नाम: रमेश मसार गृह संख्या : 321 उम्र : 29 लिंग : पुरुष	फोटो उपलब्ध	657	RJ/17/147/399187	निर्वाचक का नाम : लच्छीराम पिता का नाम: मेगां गृह संख्या : 322 उम्र : 59 लिंग : पुरुष	फोटो उपलब्ध
658	TCJ1217074	निर्वाचक का नाम : नाना लाल मसार पिता का नाम: लक्ष्मण लाल गृह संख्या : 322 उम्र : 39 लिंग : पुरुष	फोटो उपलब्ध	659	TCJ1600972	निर्वाचक का नाम : लासा देवी पति का नाम: भंवर लाल गृह संख्या : 322 उम्र : 33 लिंग : महिला	फोटो उपलब्ध	660	TCJ1056043	निर्वाचक का नाम : भंवरलाल पिता का नाम: लच्छीराम गृह संख्या : 322 उम्र : 31 लिंग : पुरुष	फोटो उपलब्ध
661	TCJ1784297	निर्वाचक का नाम : वंदना बाई पति का नाम: कैलाश चंद्र मसार गृह संख्या : 322 उम्र : 28 लिंग : महिला	फोटो उपलब्ध	662	TCJ1784370	निर्वाचक का नाम : कैलाश चंद्र मसार पिता का नाम: लच्छीराम गृह संख्या : 322 उम्र : 28 लिंग : पुरुष	फोटो उपलब्ध	663	TCJ0514398	निर्वाचक का नाम : रामा पिता का नाम: वेसा गृह संख्या : 324 उम्र : 79 लिंग : पुरुष	फोटो उपलब्ध
664	RJ/17/147/400508	निर्वाचक का नाम : फतूडी पति का नाम: रामा गृह संख्या : 324 उम्र : 77 लिंग : महिला	फोटो उपलब्ध	665	RJ/17/147/399513	निर्वाचक का नाम : मांती लाल पिता का नाम: गुजा गृह संख्या : 324 उम्र : 72 लिंग : पुरुष	फोटो उपलब्ध	666	TCJ0323154	निर्वाचक का नाम : भैरू पिता का नाम: रामा गृह संख्या : 324 उम्र : 55 लिंग : पुरुष	फोटो उपलब्ध
667	GPC1504166	निर्वाचक का नाम : शंकर पिता का नाम: रामा गृह संख्या : 324 उम्र : 43 लिंग : पुरुष	फोटो उपलब्ध	668	TCJ1289578	निर्वाचक का नाम : रतन डामोर पिता का नाम: जीवाराम गृह संख्या : 324 उम्र : 27 लिंग : पुरुष	फोटो उपलब्ध	669	RJ/17/147/400499	निर्वाचक का नाम : जमनी पति का नाम: लालु गृह संख्या : 325 उम्र : 86 लिंग : महिला	फोटो उपलब्ध
670	TCJ0016931	निर्वाचक का नाम : सनूडी पिता का नाम: लालु गृह संख्या : 325 उम्र : 43 लिंग : महिला	फोटो उपलब्ध	671	GPC1504570	निर्वाचक का नाम : मांगी लाल पिता का नाम: लालु गृह संख्या : 325 उम्र : 39 लिंग : पुरुष	फोटो उपलब्ध	672	TCJ0355925	निर्वाचक का नाम : मनु बाई पति का नाम: मांगी लाल गृह संख्या : 325 उम्र : 38 लिंग : महिला	फोटो उपलब्ध
673	TCJ0017475	निर्वाचक का नाम : देवा पिता का नाम: लालु गृह संख्या : 325क उम्र : 59 लिंग : पुरुष	फोटो उपलब्ध	674	RJ/17/147/403524	निर्वाचक का नाम : लक्ष्मी पति का नाम: देवा गृह संख्या : 325क उम्र : 56 लिंग : महिला	फोटो उपलब्ध	675	TCJ2107472	निर्वाचक का नाम : कैलाश लखुम्बरा पिता का नाम: देवी लाल गृह संख्या : 325क उम्र : 21 लिंग : पुरुष	फोटो उपलब्ध
676	TCJ2107464	निर्वाचक का नाम : भवरी लखुम्बरा पिता का नाम: देवी लाल लखुम्बरा गृह संख्या : 325क उम्र : 20 लिंग : महिला	फोटो उपलब्ध	677	TCJ0017517	निर्वाचक का नाम : शम्भुलाल पिता का नाम: लालु गृह संख्या : 325ख उम्र : 41 लिंग : पुरुष	फोटो उपलब्ध	678	GPC1504679	निर्वाचक का नाम : सुगना पति का नाम: शम्भुलाल गृह संख्या : 325ख उम्र : 39 लिंग : महिला	फोटो उपलब्ध
679	TCJ1801315	निर्वाचक का नाम : सुमा लखुम्बरा पिता का नाम: शंभू लाल गृह संख्या : 325ख उम्र : 21 लिंग : महिला	फोटो उपलब्ध	680	TCJ1423409	निर्वाचक का नाम : कैलाश लखुम्बरा पिता का नाम: शंभू लाल लखुम्बरा गृह संख्या : 325 केएच उम्र : 26 लिंग : पुरुष	फोटो उपलब्ध	681	TCJ0156067	निर्वाचक का नाम : राजू पिता का नाम: भेरा गृह संख्या : 326 उम्र : 59 लिंग : पुरुष	फोटो उपलब्ध

682	RJ/17/147/399146	निर्वाचक का नाम : मोवनी पति का नाम: राजमल गृह संख्या : 326 उम्र : 56 लिंग : महिला	फोटो उपलब्ध	683	TCJ1217116	निर्वाचक का नाम : रूपलाल पिता का नाम: राजमल गृह संख्या : 326 उम्र : 28 लिंग : पुरुष	फोटो उपलब्ध	684	TCJ0274282	निर्वाचक का नाम : प्यारी बाई पति का नाम: चुन्नी लाल गृह संख्या : 327 उम्र : 77 लिंग : महिला	फोटो उपलब्ध
685	RJ/17/147/399515	निर्वाचक का नाम : गहरी लाल पिता का नाम: चुन्नी लाल गृह संख्या : 327 उम्र : 54 लिंग : पुरुष	फोटो उपलब्ध	686	GPC2071488	निर्वाचक का नाम : तार पिता का नाम: गहरी लाल गृह संख्या : 327 उम्र : 52 लिंग : महिला	फोटो उपलब्ध	687	GPC1468289	निर्वाचक का नाम : वृद्धिंद पिता का नाम: चुन्नीलाल गृह संख्या : 327 उम्र : 47 लिंग : पुरुष	फोटो उपलब्ध
688	GPC2071645	निर्वाचक का नाम : भंवरी पति का नाम: वृद्धिन्द गृह संख्या : 327 उम्र : 43 लिंग : महिला	फोटो उपलब्ध	689	TCJ1217413	निर्वाचक का नाम : कैलाश भोई पिता का नाम: गहरी लाल भोई गृह संख्या : 327 उम्र : 30 लिंग : पुरुष	फोटो उपलब्ध	690	TCJ1380666	निर्वाचक का नाम : गोपाल भोई पिता का नाम: रोशन लाल भोई गृह संख्या : 327 उम्र : 27 लिंग : पुरुष	फोटो उपलब्ध
691	TCJ1617273	निर्वाचक का नाम : बसंती कुमारी माली पिता का नाम: वरदी चंद माली गृह संख्या : 327 उम्र : 27 लिंग : महिला	फोटो उपलब्ध	692	TCJ1793876	निर्वाचक का नाम : मीरा पिता का नाम: वरदी चंद गृह संख्या : 327 उम्र : 21 लिंग : महिला	फोटो उपलब्ध	693	TCJ1902410	निर्वाचक का नाम : सोनू कुमारी पिता का नाम: वर्दीचंद गृह संख्या : 327 उम्र : 20 लिंग : महिला	फोटो उपलब्ध
694	RJ/17/147/400510	निर्वाचक का नाम : पेफ कंवर पति का नाम: मोड सिंह गृह संख्या : 327क उम्र : 86 लिंग : महिला	फोटो उपलब्ध	695	RJ/17/147/400515	निर्वाचक का नाम : रेणु कंवर पति का नाम: गिरीराज सिंह गृह संख्या : 327क उम्र : 54 लिंग : महिला	फोटो उपलब्ध	696	TCJ0954669	निर्वाचक का नाम : गिरीराज सिंह पिता का नाम: मोडसिंह गृह संख्या : 327क उम्र : 53 लिंग : पुरुष	फोटो उपलब्ध
697	TCJ1309772	निर्वाचक का नाम : दिग्विजय सिंह झाला पिता का नाम: गिरी राज सिंह झाला गृह संख्या : 327 क उम्र : 26 लिंग : पुरुष	फोटो उपलब्ध	698	TCJ1658277	निर्वाचक का नाम : कूरजा कुंवर झला पिता का नाम: गिरीराज सिंह झला गृह संख्या : 327के उम्र : 23 लिंग : महिला	फोटो उपलब्ध	699	TCJ1959113	निर्वाचक का नाम : अभिमन्यु सिंह पिता का नाम: गिरीराज सिंह गृह संख्या : 327क उम्र : 20 लिंग : पुरुष	फोटो उपलब्ध
700	RJ/17/147/399430	निर्वाचक का नाम : मांगी लाल पिता का नाम: भेरा गृह संख्या : 328 उम्र : 64 लिंग : पुरुष	फोटो उपलब्ध	701	RJ/17/147/399516	निर्वाचक का नाम : लक्ष्मी पति का नाम: मांगी लाल गृह संख्या : 328 उम्र : 62 लिंग : महिला	फोटो उपलब्ध	702	GPC1504604	निर्वाचक का नाम : गिराज पिता का नाम: मांगीलाल गृह संख्या : 328 उम्र : 39 लिंग : पुरुष	फोटो उपलब्ध
703	TCJ1483502	निर्वाचक का नाम : निर्मला माली पति का नाम: गिरज माली गृह संख्या : 328 उम्र : 36 लिंग : महिला	फोटो उपलब्ध	704	TCJ0638833	निर्वाचक का नाम : मनोज माली पिता का नाम: मांगी लाल गृह संख्या : 328 उम्र : 33 लिंग : पुरुष	फोटो उपलब्ध	705	TCJ1649508	निर्वाचक का नाम : सोनिया पति का नाम: मनोज माली गृह संख्या : 328 उम्र : 28 लिंग : महिला	फोटो उपलब्ध
706	RJ/17/147/399518	निर्वाचक का नाम : रूपी बाई पति का नाम: कना राम गृह संख्या : 329 उम्र : 79 लिंग : महिला	फोटो उपलब्ध	707	TCJ0339770	निर्वाचक का नाम : जमना लाल पिता का नाम: कनाराम गृह संख्या : 329 उम्र : 44 लिंग : पुरुष	फोटो उपलब्ध	708	TCJ0954073	निर्वाचक का नाम : प्यारी पति का नाम: जमना लाल गृह संख्या : 329 उम्र : 41 लिंग : महिला	फोटो उपलब्ध
709	TCJ2049088	निर्वाचक का नाम : सोहन लाल पिता का नाम: जमना लाल गृह संख्या : 329 उम्र : 22 लिंग : पुरुष	फोटो उपलब्ध	710	TCJ1793926	निर्वाचक का नाम : कमलेश माली पिता का नाम: जमना लाल गृह संख्या : 329 उम्र : 21 लिंग : पुरुष	फोटो उपलब्ध	711	TCJ2048635	निर्वाचक का नाम : महेन्द्र माली पिता का नाम: जमना लाल गृह संख्या : 329 उम्र : 20 लिंग : पुरुष	फोटो उपलब्ध

712	RJ/17/147/399520	निर्वाचक का नाम : केशु लाल पिता का नाम: रामा गृह संख्या : 330 उम्र : 54 लिंग : पुरुष	713	TCJ0017434	निर्वाचक का नाम : पुष्पा देवी पति का नाम: केशु लाल गृह संख्या : 330 उम्र : 46 लिंग : महिला	714	TCJ1600832	निर्वाचक का नाम : जगदीश माली पिता का नाम: केशु लाल माली गृह संख्या : 330 उम्र : 25 लिंग : पुरुष
715	TCJ1649458	निर्वाचक का नाम : तारा माली पिता का नाम: केशु लाल गृह संख्या : 330 उम्र : 24 लिंग : महिला	716	TCJ1724558	निर्वाचक का नाम : ललिता माली पिता का नाम: केशु लाल गृह संख्या : 330 उम्र : 22 लिंग : महिला	717	RJ/17/147/399164	निर्वाचक का नाम : लालू राम पिता का नाम: भेरा गृह संख्या : 331 उम्र : 62 लिंग : पुरुष
718	RJ/17/147/399432	निर्वाचक का नाम : कमली पति का नाम: लालू राम गृह संख्या : 331 उम्र : 60 लिंग : महिला	719	RJ/17/147/399431	निर्वाचक का नाम : गणेश लाल पिता का नाम: भेरा गृह संख्या : 332 उम्र : 60 लिंग : पुरुष	720	RJ/17/147/399042	निर्वाचक का नाम : नानी बाई पति का नाम: गणेश लाल गृह संख्या : 332 उम्र : 58 लिंग : महिला
721	RJ/17/147/399271	निर्वाचक का नाम : बंशी पिता का नाम: भेरा गृह संख्या : 332 उम्र : 55 लिंग : पुरुष	722	TCJ0954661	निर्वाचक का नाम : रमेशी पति का नाम: बंशी गृह संख्या : 332 उम्र : 41 लिंग : महिला	723	TCJ0310375	निर्वाचक का नाम : लेहरी लाल पिता का नाम: गणेश लाल गृह संख्या : 332 उम्र : 32 लिंग : पुरुष
724	TCJ0714550	निर्वाचक का नाम : प्रकाश पिता का नाम: गणेश गृह संख्या : 332 उम्र : 30 लिंग : पुरुष	725	TCJ1012822	निर्वाचक का नाम : नीतू देवी पति का नाम: लेहरीलाल गृह संख्या : 332 उम्र : 29 लिंग : महिला	726	RJ/17/147/400526	निर्वाचक का नाम : विष्णु पिता का नाम: देवा गृह संख्या : 333 उम्र : 58 लिंग : पुरुष
727	RJ/17/147/400547	निर्वाचक का नाम : राजुडी पति का नाम: विष्णु गृह संख्या : 333 उम्र : 58 लिंग : महिला	728	TCJ1311513	निर्वाचक का नाम : भंवरी कुमारी मसार पिता का नाम: विष्णुदत्त मसार गृह संख्या : 333 उम्र : 29 लिंग : महिला	729	TCJ1311521	निर्वाचक का नाम : कमला कुमारी मसार पिता का नाम: विष्णुदत्त मसार गृह संख्या : 333 उम्र : 26 लिंग : महिला
730	TCJ1558428	निर्वाचक का नाम : रमेशी कुमारी मसार पिता का नाम: विष्णु दत्त मसार गृह संख्या : 333 उम्र : 24 लिंग : महिला	731	TCJ1789650	निर्वाचक का नाम : अनु कुमारी पिता का नाम: विष्णु दत्त गृह संख्या : 333 उम्र : 21 लिंग : महिला	732	TCJ2031573	निर्वाचक का नाम : कैलाश मसार पिता का नाम: विष्णुदत्त मसार गृह संख्या : 333 उम्र : 20 लिंग : पुरुष
733	RJ/17/147/399062	निर्वाचक का नाम : भीमा पिता का नाम: देवा गृह संख्या : 334 उम्र : 62 लिंग : पुरुष	734	RJ/17/147/399318	निर्वाचक का नाम : वरणी पति का नाम: भीमा गृह संख्या : 334 उम्र : 60 लिंग : महिला	735	TCJ0714568	निर्वाचक का नाम : हिरालाल पिता का नाम: भीमराज मसार गृह संख्या : 334 उम्र : 30 लिंग : पुरुष
736	TCJ1617471	निर्वाचक का नाम : कंकू देवी पति का नाम: हीरा लाल गृह संख्या : 334 उम्र : 29 लिंग : महिला	737	RJ/17/147/400532	निर्वाचक का नाम : सरदार पिता का नाम: देवा गृह संख्या : 335 उम्र : 64 लिंग : पुरुष	738	TCJ1663749	निर्वाचक का नाम : मिरखी पति का नाम: सरदार गृह संख्या : 335 उम्र : 62 लिंग : महिला
739	TCJ0638858	निर्वाचक का नाम : लीला देवी लखुम्बरा पति का नाम: नाना लाल गृह संख्या : 335 उम्र : 39 लिंग : महिला	740	TCJ0310383	निर्वाचक का नाम : नानालाल पिता का नाम: सरदारमल गृह संख्या : 335 उम्र : 37 लिंग : पुरुष	741	TCJ0638841	निर्वाचक का नाम : प्रेम चन्द मसार पिता का नाम: सरदारमल गृह संख्या : 335 उम्र : 32 लिंग : पुरुष

742	TCJ1217330	निर्वाचक का नाम : राजमल मसार पिता का नाम: सरदारमल गृह संख्या : 335 उम्र : 27 लिंग : पुरुष	फोटो उपलब्ध	743	TCJ1617976	निर्वाचक का नाम : रावली पति का नाम: प्रेमचंद मसार गृह संख्या : 335 उम्र : 26 लिंग : महिला	फोटो उपलब्ध	744	TCJ0527176	निर्वाचक का नाम : भैरूलाल पिता का नाम: भद्रालाल गृह संख्या : 336 उम्र : 31 लिंग : पुरुष	फोटो उपलब्ध
745	TCJ1617505	निर्वाचक का नाम : ललिता देवी पति का नाम: भेरू लाल गृह संख्या : 336 उम्र : 27 लिंग : महिला	फोटो उपलब्ध	746	RJ/17/147/399144	निर्वाचक का नाम : धनजी पिता का नाम: धर्मा गृह संख्या : 337 उम्र : 60 लिंग : पुरुष	फोटो उपलब्ध	747	TCJ0954677	निर्वाचक का नाम : रस्सी पति का नाम: धनजी गृह संख्या : 337 उम्र : 57 लिंग : महिला	फोटो उपलब्ध
748	TCJ0356097	निर्वाचक का नाम : जालम चन्द्र पिता का नाम: धनराज गृह संख्या : 337 उम्र : 36 लिंग : पुरुष	फोटो उपलब्ध	749	RJ/17/147/399002	निर्वाचक का नाम : कुबेरा पिता का नाम: अम्बावा गृह संख्या : 338 उम्र : 79 लिंग : पुरुष	फोटो उपलब्ध	750	RJ/17/147/399034	निर्वाचक का नाम : जानकी पति का नाम: कुबेरा गृह संख्या : 338 उम्र : 74 लिंग : महिला	फोटो उपलब्ध
751	RJ/17/147/399050	निर्वाचक का नाम : नानजी पिता का नाम: धर्मा गृह संख्या : 338 उम्र : 58 लिंग : पुरुष	फोटो उपलब्ध	752	RJ/17/147/399013	निर्वाचक का नाम : गंगा पति का नाम: नानजी गृह संख्या : 338 उम्र : 56 लिंग : महिला	फोटो उपलब्ध	753	GPC1504307	निर्वाचक का नाम : सूरजमल पिता का नाम: नानाजी गृह संख्या : 338 उम्र : 38 लिंग : पुरुष	फोटो उपलब्ध
754	TCJ1617356	निर्वाचक का नाम : दुर्गा देवी पति का नाम: सुरजमल गृह संख्या : 338 उम्र : 27 लिंग : महिला	फोटो उपलब्ध	755	RJ/17/147/399014	निर्वाचक का नाम : होमली पति का नाम: होमा गृह संख्या : 339 उम्र : 70 लिंग : महिला	फोटो उपलब्ध	756	TCJ0954685	निर्वाचक का नाम : मीरा पति का नाम: जीवत राम गृह संख्या : 339 उम्र : 45 लिंग : महिला	फोटो उपलब्ध
757	RJ/17/147/399521	निर्वाचक का नाम : नवली पति का नाम: शंकर गृह संख्या : 340 उम्र : 79 लिंग : महिला	फोटो उपलब्ध	758	GPC2071512	निर्वाचक का नाम : आशा देवी पति का नाम: ऊंकार गृह संख्या : 340 उम्र : 44 लिंग : महिला	फोटो उपलब्ध	759	TCJ1380625	निर्वाचक का नाम : विनोद कुमार भोई पिता का नाम: शंकर लाल भोई गृह संख्या : 340 उम्र : 42 लिंग : पुरुष	फोटो उपलब्ध
760	TCJ0953976	निर्वाचक का नाम : देवी पति का नाम: नारायण गृह संख्या : 340 उम्र : 40 लिंग : महिला	फोटो उपलब्ध	761	TCJ0954263	निर्वाचक का नाम : नारायणलाल पिता का नाम: शंकर गृह संख्या : 340 उम्र : 40 लिंग : पुरुष	फोटो उपलब्ध	762	RJ/17/147/400496	निर्वाचक का नाम : ऊंकार पिता का नाम: शंकर गृह संख्या : 340 उम्र : 40 लिंग : पुरुष	फोटो उपलब्ध
763	TCJ1617448	निर्वाचक का नाम : मनीषा देवी पति का नाम: विनोद कुमार गृह संख्या : 340 उम्र : 35 लिंग : महिला	फोटो उपलब्ध	764	TCJ2231728	निर्वाचक का नाम : गीता देवी पति का नाम: शंकर लाल गृह संख्या : 341 उम्र : 52 लिंग : महिला	फोटो उपलब्ध	765	TCJ2231678	निर्वाचक का नाम : शंकर लाल भोई पिता का नाम: भेरू लाल गृह संख्या : 341 उम्र : 51 लिंग : पुरुष	फोटो उपलब्ध
766	TCJ2231736	निर्वाचक का नाम : निकिता माली पति का नाम: लव कुमार भोई गृह संख्या : 341 उम्र : 31 लिंग : महिला	फोटो उपलब्ध	767	TCJ2231694	निर्वाचक का नाम : कुश कुमार भोई पिता का नाम: शंकर लाल गृह संख्या : 341 उम्र : 28 लिंग : पुरुष	फोटो उपलब्ध	768	TCJ2231710	निर्वाचक का नाम : लव कुमार भोई पिता का नाम: शंकर लाल गृह संख्या : 341 उम्र : 28 लिंग : पुरुष	फोटो उपलब्ध
769	TCJ2231702	निर्वाचक का नाम : वर्षा कुमारी भोई पिता का नाम: शंकर लाल भोई गृह संख्या : 341 उम्र : 25 लिंग : महिला	फोटो उपलब्ध	770	RJ/17/147/399137	निर्वाचक का नाम : नीमा पिता का नाम: नाथू गृह संख्या : 342 उम्र : 77 लिंग : पुरुष	फोटो उपलब्ध	771	RJ/17/147/399173	निर्वाचक का नाम : कालकी पति का नाम: नीमा गृह संख्या : 342 उम्र : 74 लिंग : महिला	फोटो उपलब्ध

772	RJ/17/147/399085	निर्वाचक का नाम : होमाराम पिता का नाम: नीमा गृह संख्या : 342 उम्र : 54 लिंग : महिला	फोटो उपलब्ध	773	RJ/17/147/399172	निर्वाचक का नाम : गलाली पति का नाम: होमा गृह संख्या : 342 उम्र : 53 लिंग : महिला	फोटो उपलब्ध	# 774	TCJ2335560	निर्वाचक का नाम : मोहन लाल मसार पिता का नाम: नीमा गृह संख्या : 342 उम्र : 48 लिंग : पुरुष	फोटो उपलब्ध
775	TCJ0954081	निर्वाचक का नाम : मन्जु देवी पति का नाम: मोहन लाल गृह संख्या : 342 उम्र : 47 लिंग : महिला	फोटो उपलब्ध	776	GPC1366467	निर्वाचक का नाम : रूप लाल पिता का नाम: नीमा गृह संख्या : 342 उम्र : 44 लिंग : पुरुष	फोटो उपलब्ध	777	GPC2071744	निर्वाचक का नाम : पिन्दू पति का नाम: रूपलाल गृह संख्या : 342 उम्र : 38 लिंग : महिला	फोटो उपलब्ध
778	TCJ0714576	निर्वाचक का नाम : कमला मसार पिता का नाम: सोमराज मसार गृह संख्या : 342 उम्र : 30 लिंग : महिला	फोटो उपलब्ध	779	TCJ1346832	निर्वाचक का नाम : सीता मसार पिता का नाम: सोमा राम गृह संख्या : 342 उम्र : 26 लिंग : महिला	फोटो उपलब्ध	780	TCJ1483460	निर्वाचक का नाम : शिव शंकर मसार पिता का नाम: मोहन लाल मसार गृह संख्या : 342 उम्र : 25 लिंग : पुरुष	फोटो उपलब्ध
781	TCJ0714584	निर्वाचक का नाम : इन्द्रा मसार पिता का नाम: हुका मसार गृह संख्या : 343 उम्र : 30 लिंग : महिला	फोटो उपलब्ध	782	TCJ1887785	निर्वाचक का नाम : धरमी मसार पिता का नाम: हुक्का राम मसार गृह संख्या : 343 उम्र : 20 लिंग : महिला	फोटो उपलब्ध	783	TCJ0954792	निर्वाचक का नाम : भंवर लाल भोई पिता का नाम: धुला गृह संख्या : 344 उम्र : 68 लिंग : पुरुष	फोटो उपलब्ध
784	TCJ0016741	निर्वाचक का नाम : कान्ता पति का नाम: भंवर लाल गृह संख्या : 344 उम्र : 64 लिंग : महिला	फोटो उपलब्ध	785	RJ/17/147/399045	निर्वाचक का नाम : देवी लाल पिता का नाम: धुला गृह संख्या : 344 उम्र : 47 लिंग : पुरुष	फोटो उपलब्ध	786	TCJ0954230	निर्वाचक का नाम : सुशीला पति का नाम: देवी लाल गृह संख्या : 344 उम्र : 43 लिंग : महिला	फोटो उपलब्ध
787	TCJ0714592	निर्वाचक का नाम : राजेन्द्र भोई पिता का नाम: भंवरलाल गृह संख्या : 344 उम्र : 31 लिंग : पुरुष	फोटो उपलब्ध	788	TCJ0714600	निर्वाचक का नाम : राज कुमारी पिता का नाम: भंवरलाल गृह संख्या : 344 उम्र : 30 लिंग : महिला	फोटो उपलब्ध	789	GPC1366483	निर्वाचक का नाम : वालकी पति का नाम: रामा गृह संख्या : 346 उम्र : 76 लिंग : महिला	फोटो उपलब्ध
790	GPC1366491	निर्वाचक का नाम : नारू पिता का नाम: रामा गृह संख्या : 346 उम्र : 48 लिंग : पुरुष	फोटो उपलब्ध	791	TCJ0954693	निर्वाचक का नाम : सरदारी पति का नाम: नारू गृह संख्या : 346 उम्र : 45 लिंग : महिला	फोटो उपलब्ध	792	GPC1504109	निर्वाचक का नाम : रूपलाल पिता का नाम: रामा गृह संख्या : 346 उम्र : 41 लिंग : पुरुष	फोटो उपलब्ध
793	GPC1504117	निर्वाचक का नाम : मद्रासी पति का नाम: रूपलाल गृह संख्या : 346 उम्र : 40 लिंग : महिला	फोटो उपलब्ध	794	TCJ1823897	निर्वाचक का नाम : शिव कुमार पिता का नाम: नरू जी मसार गृह संख्या : 346 उम्र : 25 लिंग : पुरुष	फोटो उपलब्ध	795	TCJ2169779	निर्वाचक का नाम : गणेश लाल पिता का नाम: रूप लाल मसार गृह संख्या : 346 उम्र : 19 लिंग : पुरुष	फोटो उपलब्ध
796	TCJ0017012	निर्वाचक का नाम : खातुराम पिता का नाम: गुंजा गृह संख्या : 348 उम्र : 70 लिंग : पुरुष	फोटो उपलब्ध	797	GPC1504356	निर्वाचक का नाम : लकमीचन्द्र पिता का नाम: सवा गृह संख्या : 349 उम्र : 44 लिंग : पुरुष	फोटो उपलब्ध	798	TCJ1816180	निर्वाचक का नाम : गुड़ी बाई पति का नाम: रोशन मीणा गृह संख्या : 350 उम्र : 27 लिंग : महिला	फोटो उपलब्ध
799	TCJ1816362	निर्वाचक का नाम : रोशन मीणा पिता का नाम: शंकर लाल गृह संख्या : 350 उम्र : 23 लिंग : पुरुष	फोटो उपलब्ध	800	RJ/17/147/400525	निर्वाचक का नाम : खयाली लाल पिता का नाम: काना गृह संख्या : 351 उम्र : 69 लिंग : पुरुष	फोटो उपलब्ध	801	RJ/17/147/399044	निर्वाचक का नाम : मोगली पति का नाम: खयाली लाल गृह संख्या : 351 उम्र : 67 लिंग : महिला	फोटो उपलब्ध

802	TCJ0202523	निर्वाचक का नाम : महेन्द्र कुमार पिता का नाम: खयाली लाल गृह संख्या : 351 उम्र : 39 लिंग : पुरुष	फोटो उपलब्ध	803	TCJ0638874	निर्वाचक का नाम : रेखा देवी पति का नाम: महेन्द्र कुमार गृह संख्या : 351 उम्र : 35 लिंग : महिला	फोटो उपलब्ध	804	TCJ0638866	निर्वाचक का नाम : रोशन लाल मसार पिता का नाम: खयाली लाल गृह संख्या : 351 उम्र : 33 लिंग : पुरुष	फोटो उपलब्ध
805	TCJ1618016	निर्वाचक का नाम : सविता देवी पति का नाम: रोशन लाल गृह संख्या : 351 उम्र : 31 लिंग : महिला	फोटो उपलब्ध	806	RJ/17/147/399418	निर्वाचक का नाम : देवा पिता का नाम: नाथू गृह संख्या : 352 उम्र : 72 लिंग : पुरुष	फोटो उपलब्ध	807	GPC1440478	निर्वाचक का नाम : नारायणी पति का नाम: देवा गृह संख्या : 352 उम्र : 69 लिंग : महिला	फोटो उपलब्ध
808	TCJ0301432	निर्वाचक का नाम : प्रभू लाल पिता का नाम: देवी लाल गृह संख्या : 352 उम्र : 32 लिंग : पुरुष	फोटो उपलब्ध	809	TCJ1056050	निर्वाचक का नाम : केशुलाल भोई पिता का नाम: देवीलाल गृह संख्या : 352 उम्र : 31 लिंग : पुरुष	फोटो उपलब्ध	810	RJ/17/147/399526	निर्वाचक का नाम : धापू पति का नाम: अम्बाबा गृह संख्या : 353 उम्र : 89 लिंग : महिला	फोटो उपलब्ध
811	RJ/17/147/399528	निर्वाचक का नाम : मंजु पति का नाम: भैरू लाल गृह संख्या : 354 उम्र : 69 लिंग : महिला	फोटो उपलब्ध	812	TCJ0095463	निर्वाचक का नाम : राजेश पिता का नाम: भैरूलाल गृह संख्या : 354 उम्र : 37 लिंग : पुरुष	फोटो उपलब्ध	813	TCJ0323162	निर्वाचक का नाम : सोनूदेवी पति का नाम: राजेश गृह संख्या : 354 उम्र : 35 लिंग : महिला	फोटो उपलब्ध
814	TCJ0310391	निर्वाचक का नाम : संजय पिता का नाम: भैरूलाल गृह संख्या : 354 उम्र : 32 लिंग : पुरुष	फोटो उपलब्ध	815	TCJ1801364	निर्वाचक का नाम : लीला देवी पति का नाम: संजय माली गृह संख्या : 354 उम्र : 30 लिंग : महिला	फोटो उपलब्ध	816	TCJ1801356	निर्वाचक का नाम : ज्योति माली पिता का नाम: राजेश माली गृह संख्या : 354 उम्र : 21 लिंग : महिला	फोटो उपलब्ध
817	TCJ1907575	निर्वाचक का नाम : मोनिका माली पिता का नाम: राजेश माली गृह संख्या : 354 उम्र : 20 लिंग : महिला	फोटो उपलब्ध	818	RJ/17/147/400534	निर्वाचक का नाम : रूपली पिता का नाम: केशु गृह संख्या : 358 उम्र : 53 लिंग : महिला	फोटो उपलब्ध	819	TCJ0954875	निर्वाचक का नाम : भैरू पिता का नाम: नाथू गृह संख्या : 359 उम्र : 78 लिंग : पुरुष	फोटो उपलब्ध
820	RJ/17/147/399239	निर्वाचक का नाम : धरमी पति का नाम: खातु गृह संख्या : 359 उम्र : 69 लिंग : महिला	फोटो उपलब्ध	821	RJ/17/147/399267	निर्वाचक का नाम : धावरी पति का नाम: भैरू गृह संख्या : 359 उम्र : 56 लिंग : महिला	फोटो उपलब्ध	822	RJ/17/147/399293	निर्वाचक का नाम : वक्थु पिता का नाम: भैरू गृह संख्या : 359 उम्र : 52 लिंग : महिला	फोटो उपलब्ध
823	TCJ0356113	निर्वाचक का नाम : रमेश लाल पिता का नाम: खातु गृह संख्या : 359 उम्र : 44 लिंग : पुरुष	फोटो उपलब्ध	824	TCJ0623264	निर्वाचक का नाम : मीरकी बाई पति का नाम: रमेश लाल गृह संख्या : 359 उम्र : 42 लिंग : महिला	फोटो उपलब्ध	825	TCJ0355941	निर्वाचक का नाम : मांगी लाल पिता का नाम: खातु गृह संख्या : 359 उम्र : 39 लिंग : पुरुष	फोटो उपलब्ध
826	TCJ0355958	निर्वाचक का नाम : गीता बाई पति का नाम: मांगी लाल गृह संख्या : 359 उम्र : 38 लिंग : महिला	फोटो उपलब्ध	827	TCJ1012830	निर्वाचक का नाम : मंशा देवी पति का नाम: प्रभुलाल गृह संख्या : 359 उम्र : 37 लिंग : महिला	फोटो उपलब्ध	828	TCJ1012848	निर्वाचक का नाम : प्रभुलाल पिता का नाम: भैरूलाल गृह संख्या : 359 उम्र : 35 लिंग : पुरुष	फोटो उपलब्ध
829	TCJ1778729	निर्वाचक का नाम : लक्ष्मण खरवड पिता का नाम: भैरू लाल गृह संख्या : 359 उम्र : 27 लिंग : पुरुष	फोटो उपलब्ध	830	TCJ1717081	निर्वाचक का नाम : शंकर लाल पिता का नाम: रमेश गृह संख्या : 359 उम्र : 26 लिंग : पुरुष	फोटो उपलब्ध	831	TCJ1837830	निर्वाचक का नाम : नारायण लाल पिता का नाम: रमेश लाल गृह संख्या : 359 उम्र : 23 लिंग : पुरुष	फोटो उपलब्ध

832	RJ/17/147/399133	निर्वाचक का नाम : खातु पिता का नाम: नाना गृह संख्या : 359क उम्र : 84 लिंग : पुरुष	फोटो उपलब्ध	833	TCJ1794007	निर्वाचक का नाम : कैलाश कुमार खरवड़ पिता का नाम: खातू राम गृह संख्या : 359क उम्र : 27 लिंग : पुरुष	फोटो उपलब्ध	834	TCJ1794015	निर्वाचक का नाम : केलाशी बाई पति का नाम: केलाश चंद्र खरवड़ गृह संख्या : 359 क उम्र : 27 लिंग : महिला	फोटो उपलब्ध
835	TCJ0017327	निर्वाचक का नाम : गोपाल पिता का नाम: मांगीलाल गृह संख्या : 360 उम्र : 43 लिंग : पुरुष	फोटो उपलब्ध	836	TCJ0017293	निर्वाचक का नाम : तुलषा पति का नाम: गोपाल गृह संख्या : 360 उम्र : 42 लिंग : महिला	फोटो उपलब्ध	837	TCJ0274290	निर्वाचक का नाम : रमेश पिता का नाम: मांगीलाल गृह संख्या : 360 उम्र : 41 लिंग : पुरुष	फोटो उपलब्ध
838	TCJ1838085	निर्वाचक का नाम : ललिता मीना पति का नाम: गोपाल गृह संख्या : 360 उम्र : 31 लिंग : महिला	फोटो उपलब्ध	839	TCJ1887942	निर्वाचक का नाम : सीमा गमेती पिता का नाम: गोपाल गृह संख्या : 360 उम्र : 20 लिंग : महिला	फोटो उपलब्ध	840	RJ/17/147/399228	निर्वाचक का नाम : कालू पिता का नाम: नाना गृह संख्या : 361 उम्र : 79 लिंग : पुरुष	फोटो उपलब्ध
841	RJ/17/147/399270	निर्वाचक का नाम : गंगली पति का नाम: कालू गृह संख्या : 361 उम्र : 76 लिंग : महिला	फोटो उपलब्ध	842	RJ/17/147/399233	निर्वाचक का नाम : जवली पति का नाम: कालू गृह संख्या : 361 उम्र : 74 लिंग : महिला	फोटो उपलब्ध	843	RJ/17/147/399531	निर्वाचक का नाम : हीरा पिता का नाम: चम्पा लाल गृह संख्या : 362 उम्र : 72 लिंग : पुरुष	फोटो उपलब्ध
844	RJ/17/147/399532	निर्वाचक का नाम : सुन्दर बाई पति का नाम: हीरा गृह संख्या : 362 उम्र : 69 लिंग : महिला	फोटो उपलब्ध	845	TCJ0714618	निर्वाचक का नाम : मांगीलाल पिता का नाम: हिरालाल गृह संख्या : 362 उम्र : 33 लिंग : पुरुष	फोटो उपलब्ध	846	TCJ0714626	निर्वाचक का नाम : ललितादेवी पति का नाम: मांगीलाल गृह संख्या : 362 उम्र : 32 लिंग : महिला	फोटो उपलब्ध
847	TCJ1765684	निर्वाचक का नाम : दीपेश तेली पिता का नाम: हीरालाल गृह संख्या : 362 उम्र : 26 लिंग : पुरुष	फोटो उपलब्ध	848	RJ/17/147/399534	निर्वाचक का नाम : मांगी बाई पति का नाम: पन्ना गृह संख्या : 363 उम्र : 84 लिंग : महिला	फोटो उपलब्ध	849	RJ/17/147/399535	निर्वाचक का नाम : हगामी लाल पिता का नाम: पन्ना गृह संख्या : 363 उम्र : 64 लिंग : पुरुष	फोटो उपलब्ध
850	RJ/17/147/399536	निर्वाचक का नाम : भंवरी पति का नाम: हगामी लाल गृह संख्या : 363 उम्र : 62 लिंग : महिला	फोटो उपलब्ध	851	TCJ1217199	निर्वाचक का नाम : दिनेश तेली पिता का नाम: हगामीलाल गृह संख्या : 363 उम्र : 27 लिंग : पुरुष	फोटो उपलब्ध	852	TCJ1780519	निर्वाचक का नाम : निर्मला तेली पति का नाम: दिनेश तेली गृह संख्या : 363 उम्र : 22 लिंग : महिला	फोटो उपलब्ध
853	TCJ1789403	निर्वाचक का नाम : मुकेश तेली पिता का नाम: हगामी लाल गृह संख्या : 363 उम्र : 22 लिंग : पुरुष	फोटो उपलब्ध	854	RJ/17/147/399537	निर्वाचक का नाम : डालचन्द्र पिता का नाम: पन्ना लाल गृह संख्या : 364 उम्र : 69 लिंग : महिला	फोटो उपलब्ध	855	TCJ0355966	निर्वाचक का नाम : पूरणमल पिता का नाम: डाल चन्द्र गृह संख्या : 364 उम्र : 35 लिंग : पुरुष	फोटो उपलब्ध
856	TCJ1012855	निर्वाचक का नाम : लोकेश पिता का नाम: डालचंद्र गृह संख्या : 364 उम्र : 29 लिंग : पुरुष	फोटो उपलब्ध	857	TCJ1423417	निर्वाचक का नाम : सोवनी मसार पिता का नाम: नानजी मसार गृह संख्या : 3387 उम्र : 27 लिंग : महिला	फोटो उपलब्ध	858	TCJ1217686	निर्वाचक का नाम : भैरू लाल लखुम्बरा पिता का नाम: देवी लाल लखुम्बरा गृह संख्या : . उम्र : 27 लिंग : पुरुष	फोटो उपलब्ध

859	RJ/17/147/399440
निर्वाचक का नाम : गणेश पिता का नाम: खुमा गृह संख्या : 365 उम्र : 69 लिंग : पुरुष	फोटो उपलब्ध

860	GPC1207950
निर्वाचक का नाम : भंवरी पति का नाम: गणेश गृह संख्या : 365 उम्र : 64 लिंग : महिला	फोटो उपलब्ध

861	TCJ0356121
निर्वाचक का नाम : प्यारी बाई पति का नाम: चम्पा लाल गृह संख्या : 366 उम्र : 89 लिंग : महिला	फोटो उपलब्ध

862	RJ/17/147/399540
निर्वाचक का नाम : गोपाल पिता का नाम: चम्पा लाल गृह संख्या : 366 उम्र : 55 लिंग : पुरुष	फोटो उपलब्ध

863	RJ/17/147/399421
निर्वाचक का नाम : लीला पति का नाम: गोपाल गृह संख्या : 366 उम्र : 52 लिंग : महिला	फोटो उपलब्ध

864	TCJ0356154
निर्वाचक का नाम : सकुडी बाई पति का नाम: केशुलाल गृह संख्या : 368 उम्र : 52 लिंग : महिला	फोटो उपलब्ध

865	TCJ1649367	निर्वाचक का नाम : देवली बाई पति का नाम: धर्मचंद कसोट गृह संख्या : 14 उम्र : 25 लिंग : महिला	फोटो उपलब्ध	866	TCJ0356139	निर्वाचक का नाम : काली बाई पति का नाम: रामाजी गृह संख्या : 368 उम्र : 74 लिंग : महिला	फोटो उपलब्ध	867	TCJ1386655	निर्वाचक का नाम : दिताराम पिता का नाम: रामाजी गृह संख्या : 368 उम्र : 56 लिंग : पुरुष	फोटो उपलब्ध
868	TCJ0356147	निर्वाचक का नाम : पपु लाल पिता का नाम: रामा गृह संख्या : 368 उम्र : 44 लिंग : पुरुष	फोटो उपलब्ध	869	TCJ0355974	निर्वाचक का नाम : दुर्गा बाई पति का नाम: पप्पुलाल गृह संख्या : 368 उम्र : 42 लिंग : महिला	फोटो उपलब्ध	870	RJ/17/147/399428	निर्वाचक का नाम : रतना पिता का नाम: कालू गृह संख्या : 369 उम्र : 69 लिंग : पुरुष	फोटो उपलब्ध
871	RJ/17/147/400542	निर्वाचक का नाम : भगली पति का नाम: रतना गृह संख्या : 369 उम्र : 69 लिंग : महिला	फोटो उपलब्ध	872	TCJ1217876	निर्वाचक का नाम : मंशा डामोर पिता का नाम: रतन लाल गृह संख्या : 369 उम्र : 28 लिंग : महिला	फोटो उपलब्ध	873	RJ/17/147/399543	निर्वाचक का नाम : कालू पिता का नाम: भेरा गृह संख्या : 370 उम्र : 94 लिंग : पुरुष	फोटो उपलब्ध
874	TCJ0954099	निर्वाचक का नाम : काऊवा पिता का नाम: कालू गृह संख्या : 370 उम्र : 58 लिंग : पुरुष	फोटो उपलब्ध	875	GPC1440494	निर्वाचक का नाम : लक्ष्मण पिता का नाम: कालू गृह संख्या : 370 उम्र : 52 लिंग : पुरुष	फोटो उपलब्ध	876	TCJ0266452	निर्वाचक का नाम : अम्बावी पति का नाम: काऊवा गृह संख्या : 370 उम्र : 42 लिंग : महिला	फोटो उपलब्ध
877	TCJ0500611	निर्वाचक का नाम : सुगना पति का नाम: लक्ष्मण गृह संख्या : 370 उम्र : 39 लिंग : महिला	फोटो उपलब्ध	878	TCJ1217793	निर्वाचक का नाम : मांगी लाल डामोर पिता का नाम: काऊवा डामोर गृह संख्या : 370 उम्र : 28 लिंग : पुरुष	फोटो उपलब्ध	879	TCJ1843523	निर्वाचक का नाम : दिनेश डामोर पिता का नाम: लक्ष्मण गृह संख्या : 370 उम्र : 26 लिंग : पुरुष	फोटो उपलब्ध
880	TCJ1843267	निर्वाचक का नाम : थावरी पति का नाम: दिनेश गृह संख्या : 370 उम्र : 23 लिंग : महिला	फोटो उपलब्ध	881	TCJ0095299	निर्वाचक का नाम : रंगलाल पिता का नाम: लालू गृह संख्या : 371 उम्र : 65 लिंग : पुरुष	फोटो उपलब्ध	882	TCJ1843580	निर्वाचक का नाम : पूजा देवी पति का नाम: रंगलाल जोगी गृह संख्या : 371 उम्र : 38 लिंग : महिला	फोटो उपलब्ध
883	RJ/17/147/399284	निर्वाचक का नाम : मनोहरी पति का नाम: लालू गृह संख्या : 372 उम्र : 79 लिंग : महिला	फोटो उपलब्ध	884	RJ/17/147/399286	निर्वाचक का नाम : सागर पति का नाम: किशन गृह संख्या : 372 उम्र : 59 लिंग : महिला	फोटो उपलब्ध	885	RJ/17/147/399285	निर्वाचक का नाम : किशन पिता का नाम: लालू गृह संख्या : 372 उम्र : 59 लिंग : पुरुष	फोटो उपलब्ध
886	RJ/17/147/399287	निर्वाचक का नाम : चन्द्र पिता का नाम: लालू गृह संख्या : 372 उम्र : 55 लिंग : पुरुष	फोटो उपलब्ध	887	TCJ0954719	निर्वाचक का नाम : रायचंद पिता का नाम: लालू गृह संख्या : 372 उम्र : 47 लिंग : पुरुष	फोटो उपलब्ध	888	TCJ0713719	निर्वाचक का नाम : पतुलाल पिता का नाम: लालूराम गृह संख्या : 372 उम्र : 47 लिंग : पुरुष	फोटो उपलब्ध
889	GPC1468354	निर्वाचक का नाम : लीला देवी पति का नाम: रायचंद गृह संख्या : 372 उम्र : 46 लिंग : महिला	फोटो उपलब्ध	890	TCJ0713727	निर्वाचक का नाम : पुष्पा देवी पति का नाम: पतुलाल गृह संख्या : 372 उम्र : 43 लिंग : महिला	फोटो उपलब्ध	891	TCJ1346782	निर्वाचक का नाम : चम्पा बाई पति का नाम: चंदू लाल जोगी गृह संख्या : 372 उम्र : 37 लिंग : महिला	फोटो उपलब्ध
892	TCJ0623272	निर्वाचक का नाम : टीलू राम पिता का नाम: लालू राम गृह संख्या : 372 उम्र : 35 लिंग : पुरुष	फोटो उपलब्ध	893	TCJ1617869	निर्वाचक का नाम : आशा देवी पति का नाम: टिलू राम गृह संख्या : 372 उम्र : 34 लिंग : महिला	फोटो उपलब्ध	894	TCJ1289800	निर्वाचक का नाम : अमर चंद पिता का नाम: किशनजी जोगी गृह संख्या : 372 उम्र : 33 लिंग : पुरुष	फोटो उपलब्ध

895	TCJ1289792	निर्वाचक का नाम : नेका देवी पति का नाम: अमर चंद गृह संख्या : 372 उम्र : 32 लिंग : महिला	फोटो उपलब्ध	896	TCJ1770106	निर्वाचक का नाम : प्रेम कुमार जोगी पिता का नाम: किशन लाल जोगी गृह संख्या : 372 उम्र : 29 लिंग : पुरुष	फोटो उपलब्ध	897	TCJ1792373	निर्वाचक का नाम : सुमन पति का नाम: प्रेम चांद गृह संख्या : 372 उम्र : 24 लिंग : महिला	फोटो उपलब्ध
898	TCJ1801281	निर्वाचक का नाम : मुकेश चौहान पिता का नाम: राय चंद चौहान गृह संख्या : 372 उम्र : 21 लिंग : पुरुष	फोटो उपलब्ध	899	RJ/17/147/399289	निर्वाचक का नाम : तुलसी पति का नाम: उदय लाल गृह संख्या : 373 उम्र : 58 लिंग : महिला	फोटो उपलब्ध	900	TCJ1056076	निर्वाचक का नाम : काजल कालबेलिया पति का नाम: गोपाल कालबेलिया गृह संख्या : 373 उम्र : 31 लिंग : महिला	फोटो उपलब्ध
901	TCJ0527184	निर्वाचक का नाम : लक्ष्मी कालबेलिया पति का नाम: प्रकाशचन्द्र गृह संख्या : 373 उम्र : 31 लिंग : महिला	फोटो उपलब्ध	902	TCJ1056084	निर्वाचक का नाम : गोपाल कालबेलिया पिता का नाम: उदयलाल कालबेलिया गृह संख्या : 373 उम्र : 30 लिंग : पुरुष	फोटो उपलब्ध	903	TCJ1056068	निर्वाचक का नाम : नरेन्द्र चौहान पिता का नाम: उदयलाल गृह संख्या : 373 उम्र : 28 लिंग : पुरुष	फोटो उपलब्ध
904	RJ/17/147/399395	निर्वाचक का नाम : अम्बावी पति का नाम: मंगला गृह संख्या : 376 उम्र : 72 लिंग : महिला	फोटो उपलब्ध	905	TCJ1218049	निर्वाचक का नाम : देवीलाल भजात पिता का नाम: मंगलाराम भजात गृह संख्या : 376 उम्र : 28 लिंग : पुरुष	फोटो उपलब्ध	906	TCJ1346725	निर्वाचक का नाम : अंजना देवी पति का नाम: देवी लाल गृह संख्या : 376 उम्र : 26 लिंग : महिला	फोटो उपलब्ध
907	TCJ1816065	निर्वाचक का नाम : दिनेश भजात पिता का नाम: मंगला गृह संख्या : 376 उम्र : 22 लिंग : पुरुष	फोटो उपलब्ध	908	RJ/17/147/399186	निर्वाचक का नाम : धर्मी पति का नाम: लालु गृह संख्या : 377 उम्र : 72 लिंग : महिला	फोटो उपलब्ध	909	RJ/17/147/399401	निर्वाचक का नाम : शंकर पिता का नाम: सवजी गृह संख्या : 377 उम्र : 69 लिंग : पुरुष	फोटो उपलब्ध
910	RJ/17/147/399182	निर्वाचक का नाम : लालु पिता का नाम: सवजी गृह संख्या : 377 उम्र : 68 लिंग : पुरुष	फोटो उपलब्ध	911	RJ/17/147/400480	निर्वाचक का नाम : नागरी पति का नाम: शंकर गृह संख्या : 377 उम्र : 64 लिंग : महिला	फोटो उपलब्ध	912	TCJ0517391	निर्वाचक का नाम : भंवरलाल पिता का नाम: लालू गृह संख्या : 377 उम्र : 44 लिंग : पुरुष	फोटो उपलब्ध
913	TCJ0638882	निर्वाचक का नाम : दीता राम भजात पिता का नाम: लालू राम भजात गृह संख्या : 377 उम्र : 38 लिंग : पुरुष	फोटो उपलब्ध	914	TCJ0881086	निर्वाचक का नाम : कालुलाल पिता का नाम: शंकरलाल गृह संख्या : 377 उम्र : 36 लिंग : पुरुष	फोटो उपलब्ध	915	TCJ0881094	निर्वाचक का नाम : रमीला पति का नाम: दीताराम गृह संख्या : 377 उम्र : 35 लिंग : महिला	फोटो उपलब्ध
916	TCJ0881102	निर्वाचक का नाम : रूषा भजात पति का नाम: कालुलाल गृह संख्या : 377 उम्र : 33 लिंग : महिला	फोटो उपलब्ध	917	TCJ1649417	निर्वाचक का नाम : शिव लाल पिता का नाम: शंकर लाल गृह संख्या : 377 उम्र : 28 लिंग : पुरुष	फोटो उपलब्ध	918	TCJ1649425	निर्वाचक का नाम : कृपा देवी अन्य: शिवलाल गृह संख्या : 377 उम्र : 26 लिंग : महिला	फोटो उपलब्ध
919	TCJ1432608	निर्वाचक का नाम : जयपाल भाजात पिता का नाम: लालूराम भजात गृह संख्या : 377 उम्र : 25 लिंग : पुरुष	फोटो उपलब्ध	920	GPC1207992	निर्वाचक का नाम : धर्मी पति का नाम: नगजी गृह संख्या : 378 उम्र : 60 लिंग : महिला	फोटो उपलब्ध	921	TCJ0323170	निर्वाचक का नाम : होमलीदेवी पति का नाम: भवरलाल गृह संख्या : 378 उम्र : 39 लिंग : महिला	फोटो उपलब्ध
922	TCJ0713693	निर्वाचक का नाम : भेरूलाल पिता का नाम: नगजी गृह संख्या : 378 उम्र : 33 लिंग : पुरुष	फोटो उपलब्ध	923	TCJ0638890	निर्वाचक का नाम : सोहन लाल पिता का नाम: नगजी गृह संख्या : 378 उम्र : 31 लिंग : पुरुष	फोटो उपलब्ध	924	TCJ0713701	निर्वाचक का नाम : मीरा भजात पति का नाम: भेरूलाल गृह संख्या : 378 उम्र : 31 लिंग : महिला	फोटो उपलब्ध

925	GPC1208008	निर्वाचक का नाम : रामा पिता का नाम: नवला गृह संख्या : 379 उम्र : 52 लिंग : पुरुष	फोटो उपलब्ध	926	TCJ0954701	निर्वाचक का नाम : सुन्दर लाल पिता का नाम: नोलाजी गृह संख्या : 379 उम्र : 43 लिंग : पुरुष	फोटो उपलब्ध	927	GPC1366566	निर्वाचक का नाम : सोहनी देवी पिता का नाम: सुन्दर लाल गृह संख्या : 379 उम्र : 42 लिंग : महिला	फोटो उपलब्ध
928	TCJ0623280	निर्वाचक का नाम : सुगना बाई पति का नाम: हीरालाल गृह संख्या : 379 उम्र : 40 लिंग : महिला	फोटो उपलब्ध	929	TCJ1803667	निर्वाचक का नाम : रीना भजात पिता का नाम: सुंदर लाल गृह संख्या : 379 उम्र : 21 लिंग : महिला	फोटो उपलब्ध	930	GPC1208016	निर्वाचक का नाम : मांगी लाल पिता का नाम: होमा गृह संख्या : 380 उम्र : 55 लिंग : पुरुष	फोटो उपलब्ध
931	GPC1468412	निर्वाचक का नाम : रमेश पिता का नाम: होमा गृह संख्या : 380 उम्र : 42 लिंग : पुरुष	फोटो उपलब्ध	932	TCJ0954180	निर्वाचक का नाम : हन्ना पति का नाम: रमेश गृह संख्या : 380 उम्र : 39 लिंग : महिला	फोटो उपलब्ध	933	TCJ2172294	निर्वाचक का नाम : धनराज भजात पिता का नाम: मांगीलाल भजात गृह संख्या : 380 उम्र : 30 लिंग : पुरुष	फोटो उपलब्ध
934	TCJ1804095	निर्वाचक का नाम : हीरा लाल पिता का नाम: रमेश गृह संख्या : 380 उम्र : 22 लिंग : पुरुष	फोटो उपलब्ध	935	TCJ1808609	निर्वाचक का नाम : सीता देवी पति का नाम: हीरा लाल गृह संख्या : 380 उम्र : 21 लिंग : महिला	फोटो उपलब्ध	936	TCJ2168912	निर्वाचक का नाम : पुष्कर लाल भजात पिता का नाम: रमेश भजात गृह संख्या : 380 उम्र : 21 लिंग : पुरुष	फोटो उपलब्ध
937	GPC1208040	निर्वाचक का नाम : टमूडी पति का नाम: प्रभू गृह संख्या : 381 उम्र : 67 लिंग : महिला	फोटो उपलब्ध	938	TCJ1801299	निर्वाचक का नाम : केशु लाल पिता का नाम: प्रभू लाल गृह संख्या : 381 उम्र : 34 लिंग : पुरुष	फोटो उपलब्ध	939	TCJ1801307	निर्वाचक का नाम : संतोष देवी पति का नाम: केशु लाल गृह संख्या : 381 उम्र : 34 लिंग : महिला	फोटो उपलब्ध
940	TCJ1498427	निर्वाचक का नाम : हकरी बाई पति का नाम: कालुलाल भजात गृह संख्या : 381 उम्र : 29 लिंग : महिला	फोटो उपलब्ध	941	TCJ1498419	निर्वाचक का नाम : कालुलाल पिता का नाम: लक्ष्मण गृह संख्या : 381 उम्र : 28 लिंग : पुरुष	फोटो उपलब्ध	942	TCJ2172211	निर्वाचक का नाम : पृथ्वीराज भजात पिता का नाम: लक्ष्मण लाल भजात गृह संख्या : 381 उम्र : 25 लिंग : पुरुष	फोटो उपलब्ध
943	TCJ2172815	निर्वाचक का नाम : प्रियंका आहरी पति का नाम: पृथ्वीराज भजात गृह संख्या : 381 उम्र : 22 लिंग : महिला	फोटो उपलब्ध	944	RJ/17/147/399550	निर्वाचक का नाम : खेमली पति का नाम: खेमा गृह संख्या : 382 उम्र : 69 लिंग : महिला	फोटो उपलब्ध	945	TCJ1717156	निर्वाचक का नाम : भागाती लाल भजात माता का नाम: खेमली गृह संख्या : 382 उम्र : 25 लिंग : पुरुष	फोटो उपलब्ध
946	RJ/17/147/399118	निर्वाचक का नाम : भीमा पिता का नाम: काउवा गृह संख्या : 384 उम्र : 74 लिंग : पुरुष	फोटो उपलब्ध	947	TCJ1649516	निर्वाचक का नाम : रतनी पति का नाम: बदा गृह संख्या : 384 उम्र : 69 लिंग : महिला	फोटो उपलब्ध	948	TCJ0954107	निर्वाचक का नाम : बदा पिता का नाम: भीमा गृह संख्या : 384 उम्र : 43 लिंग : पुरुष	फोटो उपलब्ध
949	TCJ0017228	निर्वाचक का नाम : प्रकाश पिता का नाम: भीमा गृह संख्या : 384 उम्र : 42 लिंग : पुरुष	फोटो उपलब्ध	950	TCJ1217926	निर्वाचक का नाम : पार्वती दामा पति का नाम: प्रकाश गृह संख्या : 384 उम्र : 42 लिंग : महिला	फोटो उपलब्ध	951	TCJ2181899	निर्वाचक का नाम : हरीश कुमार दामा पिता का नाम: बदा दामा गृह संख्या : 384 उम्र : 21 लिंग : पुरुष	फोटो उपलब्ध
952	RJ/17/147/399122	निर्वाचक का नाम : सकूडी पति का नाम: दीता गृह संख्या : 385 उम्र : 72 लिंग : महिला	फोटो उपलब्ध	953	GPC1468446	निर्वाचक का नाम : धर्मचंद पिता का नाम: दीता गृह संख्या : 385 उम्र : 46 लिंग : पुरुष	फोटो उपलब्ध	954	TCJ0954412	निर्वाचक का नाम : रामली पति का नाम: धर्मचंद गृह संख्या : 385 उम्र : 43 लिंग : महिला	फोटो उपलब्ध

955 निर्वाचक का नाम : राजेन्द्र कुमार पिता का नाम: दिता जी गृह संख्या : 385 उम्र : 32 लिंग : पुरुष	TCJ0527200	956 निर्वाचक का नाम : नाना लाल दामा पिता का नाम: धर्म चंद गृह संख्या : 385 उम्र : 25 लिंग : पुरुष	TCJ2177830	957 निर्वाचक का नाम : अम्बाबी पति का नाम: प्रभू लाल दामा गृह संख्या : 387 उम्र : 47 लिंग : महिला	TCJ2181089
958 निर्वाचक का नाम : प्रभू लाल पिता का नाम: लखमा गृह संख्या : 387 उम्र : 41 लिंग : पुरुष	TCJ0954016	959 निर्वाचक का नाम : हिम्मत लाल पिता का नाम: लखमा गृह संख्या : 387 उम्र : 31 लिंग : पुरुष	TCJ2168821	960 निर्वाचक का नाम : हुरा पिता का नाम: कालू गृह संख्या : 388 उम्र : 64 लिंग : पुरुष	RJ/17/147/399087
961 निर्वाचक का नाम : करीना पति का नाम: श्यामलाल गृह संख्या : 388 उम्र : 33 लिंग : महिला	TCJ1217983	962 निर्वाचक का नाम : मोगली पति का नाम: विरमा गृह संख्या : 389 उम्र : 62 लिंग : महिला	RJ/17/147/399120	963 निर्वाचक का नाम : शंकर लाल पिता का नाम: विरमा गृह संख्या : 389 उम्र : 52 लिंग : पुरुष	RJ/17/147/399581
964 निर्वाचक का नाम : नक्का लाल पिता का नाम: विरमा गृह संख्या : 389 उम्र : 43 लिंग : पुरुष	GPC1366590	965 निर्वाचक का नाम : मंजु बाई पति का नाम: नकालाल गृह संख्या : 389 उम्र : 38 लिंग : महिला	TCJ0355982	966 निर्वाचक का नाम : एलासी पति का नाम: शंकरलाल गृह संख्या : 389 उम्र : 35 लिंग : महिला	TCJ0274308
967 निर्वाचक का नाम : श्यामलाल पिता का नाम: विरमाजी गृह संख्या : 389 उम्र : 33 लिंग : पुरुष	TCJ1012863	968 निर्वाचक का नाम : रोशनलाल पिता का नाम: विरमाजी गृह संख्या : 389 उम्र : 31 लिंग : पुरुष	TCJ1012889	969 निर्वाचक का नाम : राम लाल पिता का नाम: विरमा जी गृह संख्या : 389 उम्र : 31 लिंग : पुरुष	TCJ0623306
970 निर्वाचक का नाम : सन्जु चढ़ाण पति का नाम: रोशन लाल दामा गृह संख्या : 389 उम्र : 23 लिंग : महिला	TCJ2181485	971 निर्वाचक का नाम : महेंद्र दामा पिता का नाम: शंकर लाल गृह संख्या : 389 उम्र : 19 लिंग : पुरुष	TCJ2168573	972 निर्वाचक का नाम : नकी पति का नाम: वक्का गृह संख्या : 390 उम्र : 52 लिंग : महिला	RJ/17/147/399102
973 निर्वाचक का नाम : बदकी बाई पति का नाम: कन्हैया लाल गृह संख्या : 390 उम्र : 41 लिंग : महिला	TCJ0881110	974 निर्वाचक का नाम : कन्हैयालाल पिता का नाम: नका गृह संख्या : 390 उम्र : 35 लिंग : पुरुष	TCJ1012897	975 निर्वाचक का नाम : प्रकाश चन्द्र पिता का नाम: वका दास गृह संख्या : 390 उम्र : 33 लिंग : पुरुष	TCJ0356162
976 निर्वाचक का नाम : लक्ष्मी देवी पति का नाम: प्रकाश गृह संख्या : 390 उम्र : 30 लिंग : महिला	TCJ0881128	977 निर्वाचक का नाम : कालकी पति का नाम: वेसा गृह संख्या : 391 उम्र : 72 लिंग : महिला	RJ/17/147/399119	978 निर्वाचक का नाम : फतह लाल पिता का नाम: वेसा गृह संख्या : 391 उम्र : 55 लिंग : पुरुष	RJ/17/147/399555
979 निर्वाचक का नाम : चतरी पति का नाम: फतह लाल गृह संख्या : 391 उम्र : 52 लिंग : महिला	RJ/17/147/399556	980 निर्वाचक का नाम : रमेश पिता का नाम: वेसा गृह संख्या : 391 उम्र : 46 लिंग : पुरुष	GPC1468461	981 निर्वाचक का नाम : शांति लाल दामा पिता का नाम: फतेह लाल गृह संख्या : 391 उम्र : 30 लिंग : पुरुष	TCJ1380641
982 निर्वाचक का नाम : रूपलाल पिता का नाम: रमेश दामा गृह संख्या : 391 उम्र : 23 लिंग : पुरुष	TCJ2168938	983 निर्वाचक का नाम : दीपक पिता का नाम: रमेश गृह संख्या : 391 उम्र : 19 लिंग : पुरुष	TCJ2212538	984 निर्वाचक का नाम : वरजु पति का नाम: देवा गृह संख्या : 392 उम्र : 76 लिंग : महिला	RJ/17/147/399121

985	RJ/17/147/399557
निर्वाचक का नाम : भेरा पिता का नाम: देवा गृह संख्या : 392 उम्र : 52 लिंग : पुरुष	फोटो उपलब्ध

986	RJ/17/147/399100
निर्वाचक का नाम : किशन पिता का नाम: कालू गृह संख्या : 393 उम्र : 60 लिंग : पुरुष	फोटो उपलब्ध

987	RJ/17/147/399101
निर्वाचक का नाम : राजुडी पति का नाम: किशन गृह संख्या : 393 उम्र : 58 लिंग : महिला	फोटो उपलब्ध

988	TCJ0623314
निर्वाचक का नाम : सुन्दर लाल दामा पिता का नाम: किशन लाल दामा गृह संख्या : 393 उम्र : 31 लिंग : पुरुष	फोटो उपलब्ध

989	TCJ0881136
निर्वाचक का नाम : सीता देवी पति का नाम: सुन्दरलाल गृह संख्या : 393 उम्र : 30 लिंग : महिला	फोटो उपलब्ध

990	TCJ0881144
निर्वाचक का नाम : दिनेश पिता का नाम: किशनलाल गृह संख्या : 393 उम्र : 29 लिंग : पुरुष	फोटो उपलब्ध

991	TCJ0881151
निर्वाचक का नाम : मन्जु देवी पति का नाम: दिनेश गृह संख्या : 393 उम्र : 29 लिंग : महिला	फोटो उपलब्ध

992	TCJ1682293
निर्वाचक का नाम : बंसी लाल दामा पिता का नाम: किशन गृह संख्या : 393 उम्र : 27 लिंग : पुरुष	फोटो उपलब्ध

993	TCJ2180875
निर्वाचक का नाम : सीमा कुमारी दामा पिता का नाम: किशन लाल गृह संख्या : 393 उम्र : 22 लिंग : महिला	फोटो उपलब्ध

994	TCJ2039816
निर्वाचक का नाम : पुष्पा कुमारी पति का नाम: रतन लाल भजात गृह संख्या : कातरफला उम्र : 31 लिंग : महिला	फोटो उपलब्ध

<p>995</p> <p>निर्वाचक का नाम : नानी बाई पति का नाम: राजमल भजत गृह संख्या : 376 उम्र : 53 लिंग : महिला</p> <p>TCJ1767961</p> <p>फोटो उपलब्ध</p>	<p>996</p> <p>निर्वाचक का नाम : राजमल पिता का नाम: अणदा गृह संख्या : 376क उम्र : 49 लिंग : पुरुष</p> <p>GPC1468487</p> <p>फोटो उपलब्ध</p>	<p>997</p> <p>निर्वाचक का नाम : राहुल भजात पिता का नाम: राजमल गृह संख्या : 376क उम्र : 19 लिंग : पुरुष</p> <p>TCJ2169266</p> <p>फोटो उपलब्ध</p>
<p>998</p> <p>निर्वाचक का नाम : खयाली लाल पिता का नाम: पेमाजी गृह संख्या : 395 उम्र : 69 लिंग : पुरुष</p> <p>RJ/17/147/396536</p> <p>फोटो उपलब्ध</p>	<p>999</p> <p>निर्वाचक का नाम : शान्ता बाई पति का नाम: खयालीलाल गृह संख्या : 395 उम्र : 64 लिंग : महिला</p> <p>RJ/17/147/396537</p> <p>फोटो उपलब्ध</p>	<p>1000</p> <p>निर्वाचक का नाम : रमेश पिता का नाम: खयालीलाल गृह संख्या : 395 उम्र : 49 लिंग : पुरुष</p> <p>RJ/17/147/397550</p> <p>फोटो उपलब्ध</p>
<p>1001</p> <p>निर्वाचक का नाम : लाली बाई पति का नाम: रमेश गृह संख्या : 395 उम्र : 46 लिंग : महिला</p> <p>TCJ0954743</p> <p>फोटो उपलब्ध</p>	<p>1002</p> <p>निर्वाचक का नाम : जगदीश पिता का नाम: खयालीलाल गृह संख्या : 395 उम्र : 41 लिंग : पुरुष</p> <p>TCJ0954750</p> <p>फोटो उपलब्ध</p>	<p>1003</p> <p>निर्वाचक का नाम : सोहन देवी पिता का नाम: खयाली लाल गृह संख्या : 395 उम्र : 40 लिंग : महिला</p> <p>TCJ0301457</p> <p>फोटो उपलब्ध</p>
<p>1004</p> <p>निर्वाचक का नाम : दुर्गा तेली पति का नाम: जगदीश तेली गृह संख्या : 395 उम्र : 30 लिंग : महिला</p> <p>TCJ1055961</p> <p>फोटो उपलब्ध</p>	<p>1005</p> <p>निर्वाचक का नाम : विजयश्री माता का नाम: सोहन देवी गृह संख्या : 395 उम्र : 21 लिंग : महिला</p> <p>TCJ1793983</p> <p>फोटो उपलब्ध</p>	<p>1006</p> <p>निर्वाचक का नाम : मीनाक्षी चौधरी पति का नाम: दुर्गेश चौधरी गृह संख्या : बाघपुरा उम्र : 30 लिंग : महिला</p> <p>TCJ2231603</p> <p>फोटो उपलब्ध</p>

1007	1	TCJ2250355	निर्वाचक का नाम : धर्मेन्द्र नगर्सी पिता का नाम: नारायण गृह संख्या : 214 उम्र : 27 लिंग : पुरुष	1008	3	TCJ2255719	निर्वाचक का नाम : सुरजा देवी पति का नाम: शिव लाल जरफा गृह संख्या : 285 उम्र : 30 लिंग : महिला	1009	1	TCJ2256576	निर्वाचक का नाम : चंचल भट्ट पिता का नाम: भरत भट्ट गृह संख्या : 210 उम्र : 18 लिंग : महिला
1010	2	TCJ2258150	निर्वाचक का नाम : जय प्रकाश तेली पिता का नाम: नाथूलाल गृह संख्या : 234 उम्र : 23 लिंग : पुरुष	1011	3	TCJ2265411	निर्वाचक का नाम : सविता बाई पति का नाम: दुरजी गृह संख्या : 504 उम्र : 53 लिंग : महिला	1012	3	TCJ2265189	निर्वाचक का नाम : सुगना कटारा पति का नाम: पुष्कर जरफा गृह संख्या : 267, खाड़िया उम्र : 19 लिंग : महिला
1013	3	TCJ2267573	निर्वाचक का नाम : पवन कुमार जरफा पिता का नाम: भैरा गृह संख्या : 269 उम्र : 19 लिंग : पुरुष	1014	2	TCJ2267631	निर्वाचक का नाम : भंवर लाल तेली पिता का नाम: नाथू लाल तेली गृह संख्या : 240 उम्र : 25 लिंग : पुरुष	1015	2	TCJ2267656	निर्वाचक का नाम : हेमलता तेली पति का नाम: भंवर लाल तेली गृह संख्या : 240 उम्र : 22 लिंग : महिला
1016	4	TCJ2267771	निर्वाचक का नाम : जयमाला तेली पति का नाम: दिपेश तेली गृह संख्या : 362 उम्र : 34 लिंग : महिला	1017	3	TCJ2282218	निर्वाचक का नाम : शीला कुमारी पति का नाम: सुनील जरफा गृह संख्या : 263 उम्र : 26 लिंग : महिला	1018	3	TCJ2282234	निर्वाचक का नाम : सुनील जरफा पिता का नाम: गल्ला गृह संख्या : 263 उम्र : 28 लिंग : पुरुष
1019	2	TCJ2282390	निर्वाचक का नाम : कपिल तेली पिता का नाम: डालचंद गृह संख्या : 260 उम्र : 20 लिंग : पुरुष	1020	3	TCJ2301638	निर्वाचक का नाम : अर्जुन लाल पिता का नाम: भंवर लाल गृह संख्या : 282 उम्र : 19 लिंग : पुरुष	1021	3	TCJ2301778	निर्वाचक का नाम : कैलाश चंद जरफा पिता का नाम: शंकर लाल गृह संख्या : 274 उम्र : 20 लिंग : पुरुष
1022	4	TCJ2302289	निर्वाचक का नाम : मोनिका माली पिता का नाम: राजेश माली गृह संख्या : 354 उम्र : 19 लिंग : महिला	1023	4	TCJ2302362	निर्वाचक का नाम : लक्ष्मी लाल भोई पिता का नाम: बंशी लाल गृह संख्या : 332 उम्र : 22 लिंग : पुरुष	1024	3	TCJ2302743	निर्वाचक का नाम : चंदू लाल जरफा पिता का नाम: अंबा लाल गृह संख्या : 274 उम्र : 20 लिंग : पुरुष
1025	3	TCJ2302867	निर्वाचक का नाम : अरूणा मीणा पति का नाम: लाला जरफा गृह संख्या : 307 उम्र : 28 लिंग : महिला	1026	4	TCJ2306942	निर्वाचक का नाम : विष्णु माली पिता का नाम: गणेश माली गृह संख्या : 332 उम्र : 19 लिंग : पुरुष	1027	2	TCJ2313476	निर्वाचक का नाम : दीपिका तेली पति का नाम: लोकेश तेली गृह संख्या : 226 उम्र : 19 लिंग : महिला
1028	4	TCJ2313567	निर्वाचक का नाम : मंजू भोई पति का नाम: प्रकाश भोई गृह संख्या : 322 उम्र : 27 लिंग : महिला	1029	4	TCJ2323301	निर्वाचक का नाम : कैलाश मसार पिता का नाम: मोहन लाल मसार गृह संख्या : मसार फला उम्र : 22 लिंग : पुरुष	1030	3	TCJ2329571	निर्वाचक का नाम : सविता कुमारी पति का नाम: अर्जुन लाल गृह संख्या : 382 उम्र : 23 लिंग : महिला
1031	3	TCJ2329597	निर्वाचक का नाम : महेन्द्र जरफा पिता का नाम: नीमा जी गृह संख्या : 287 उम्र : 23 लिंग : पुरुष	1032	3	TCJ2329613	निर्वाचक का नाम : नारायण लाल जरफा पिता का नाम: नीमा जी जरफा गृह संख्या : 287 उम्र : 28 लिंग : पुरुष	1033	2	TCJ2335487	निर्वाचक का नाम : दीपिका तेली पति का नाम: लोकेश तेली गृह संख्या : 226 उम्र : 19 लिंग : महिला

निर्वाचकों का विवरण :							
A) मतदाताओं की संख्या :							
		नामावली का प्रकार	निर्वाचक नामावली की पहचान :	मतदाताओं की संख्या :			
				पुरुष	महिला	तृतीय लिंग	कुल
I	मूल	मूल नामावली	समस्त पूरकों को समेकित करते हुए विशेष गहन पुनरीक्षण 2026 की मूल नामावली	508	498	0	1006
II	घटक I - परिवर्धन सूची	पूरक 1	विशेष गहन पुनरीक्षण - 2026	14	13	0	27
III	घटक II - विलोपन सूची	पूरक 1	विशेष गहन पुनरीक्षण - 2026	2	1	0	3
IV	लिंग में संशोधन के कारण अंतर			0	0	0	0
पुनरीक्षण के बाद इस नामावली में शुद्ध निर्वाचक (I+II-III+IV)				520	510	0	1030
B) संशोधनों की संख्या :							
नामावली का प्रकार		निर्वाचक नामावली की पहचान :		संशोधनों की संख्या :			
पूरक 1		विशेष गहन पुनरीक्षण - 2026		3			

निर्वाचक रजिस्ट्रीकरण अधिकारी द्वारा जारी

E2-मृत्यु, S2-स्थानांतरित, R2-दोहरी प्रविष्टि, M2-लापता, Q2-अहर्ता नहीं