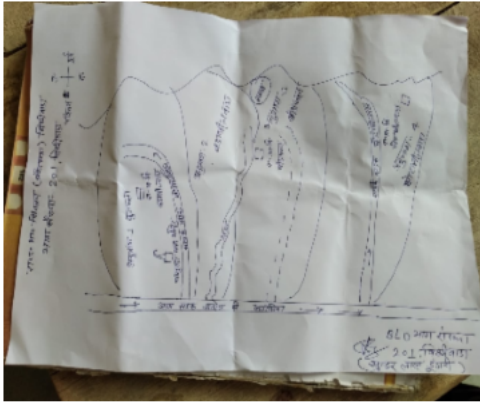


निर्वाचक नामावली 2026 S20 राजस्थान

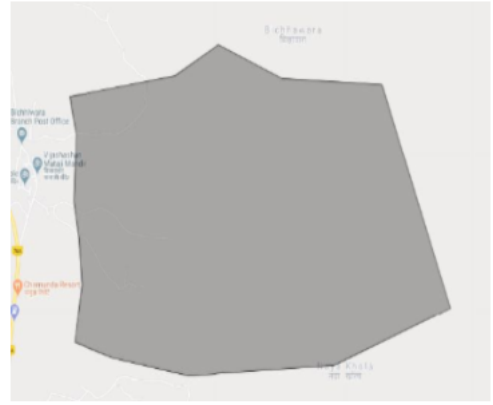
विधान सभा क्षेत्र की संख्या , नाम व आरक्षण स्थिति : 150 - झाडोल (अ.ज.जा.)		भाग संख्या : : 246																	
संसदीय निर्वाचन क्षेत्र की संख्या, नाम व आरक्षण स्थिति, जिसमें विधान सभा निर्वाचन क्षेत्र स्थित है : 19 - उदयपुर (अ.ज.जा.)																			
1. पुनरीक्षण का विवरण																			
पुनरीक्षण का वर्ष :	2026	निर्वाचक नामावली की पहचान :																	
अर्हता तिथि :	01-01-2026	समस्त पूरकों को समेकित करते हुए विशेष गहन पुनरीक्षण 2026 की मूल नामावली																	
पुनरीक्षण का स्वरूप :	विशेष गहन पुनरीक्षण - 2026																		
प्रकाशन की तिथि :	21-02-2026																		
2. भाग व मतदान क्षेत्र का विवरण :																			
भाग में आने वाले अनुभागों की संख्या और नाम :																			
1-बुझ फला,बिछीवाडा 2-बडा भीलवाडा,बिछीवाडा 3-बीडा फला,बिछीवाडा		<table style="width: 100%; border-collapse: collapse;"> <tr> <td style="width: 50%;">मुख्य शहर / मुख्य ग्राम</td> <td style="width: 50%;">: बिछीवाडा</td> </tr> <tr> <td>वार्ड</td> <td>:</td> </tr> <tr> <td>पोस्ट ऑफिस</td> <td>: BICHHIWARA BO</td> </tr> <tr> <td>पुलिस थाना</td> <td>: फलासिया</td> </tr> <tr> <td>तहसील</td> <td>: फलासिया</td> </tr> <tr> <td>जिला</td> <td>: उदयपुर</td> </tr> <tr> <td>पिन कोड</td> <td>: 313701</td> </tr> </table>				मुख्य शहर / मुख्य ग्राम	: बिछीवाडा	वार्ड	:	पोस्ट ऑफिस	: BICHHIWARA BO	पुलिस थाना	: फलासिया	तहसील	: फलासिया	जिला	: उदयपुर	पिन कोड	: 313701
मुख्य शहर / मुख्य ग्राम	: बिछीवाडा																		
वार्ड	:																		
पोस्ट ऑफिस	: BICHHIWARA BO																		
पुलिस थाना	: फलासिया																		
तहसील	: फलासिया																		
जिला	: उदयपुर																		
पिन कोड	: 313701																		
3. मतदान केंद्र का विवरण																			
मतदान केंद्र की संख्या व नाम :		मतदान केन्द्र की विशेष हैसियत (पुरुष/महिला/सामान्य) :		सामान्य															
246 - बिछीवाडा		इस मतदान क्षेत्र के सहायक (ऑक्जिलियरी) मतदान केन्द्रों की संख्या :		0															
मतदान केंद्र का भवन व पता :																			
राजकीय उच्च माध्यमिक विधालय, मध्य भाग, बिछीवाडा																			
4. मतदाताओं की संख्या :																			
आरंभिक क्रम	अंतिम क्रम	मतदाताओं की संख्या																	
संख्या	संख्या	पुरुष	महिला	तृतीय लिंग	कुल														
1	873	450	421	0	871														

निर्वाचक रजिस्ट्रीकरण अधिकारी द्वारा जारी

Nazri Naksha



Google Map View



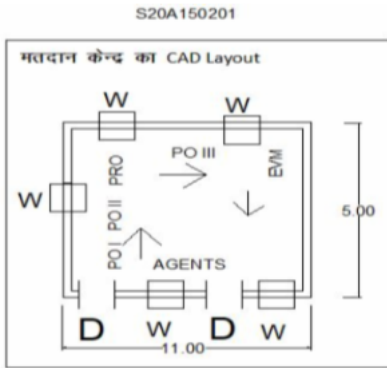
Polling Station Building Front View



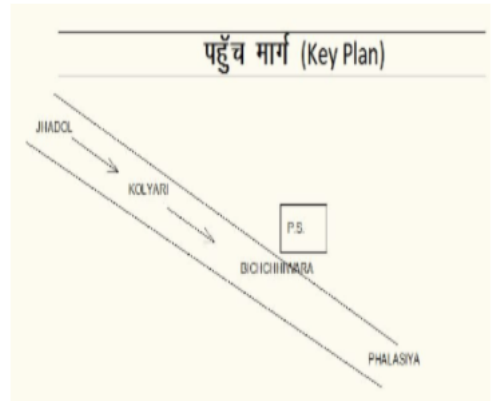
Polling Station Front View



Cad View



Key MAP View



<p>1</p> <p>निर्वाचक का नाम : भूरकी पति का नाम: पूना गृह संख्या : 426 उम्र : 78 लिंग : महिला</p> <p>TCJ0963546</p> <p>फोटो उपलब्ध</p>	<p>2</p> <p>निर्वाचक का नाम : छगन पिता का नाम: पूना गृह संख्या : 426 उम्र : 46 लिंग : पुरुष</p> <p>TCJ0963561</p> <p>फोटो उपलब्ध</p>	<p>3</p> <p>निर्वाचक का नाम : जालू पति का नाम: छगन लाल गृह संख्या : 426 उम्र : 43 लिंग : महिला</p> <p>TCJ0963553</p> <p>फोटो उपलब्ध</p>
<p>4</p> <p>निर्वाचक का नाम : शीला कमारी नानमा पिता का नाम: छगन लाल गृह संख्या : 426 उम्र : 24 लिंग : महिला</p> <p>TCJ1913235</p> <p>फोटो उपलब्ध</p>	<p>5</p> <p>निर्वाचक का नाम : मोनिका नानमा पिता का नाम: छगन लाल गृह संख्या : 426 उम्र : 22 लिंग : महिला</p> <p>TCJ1715036</p> <p>फोटो उपलब्ध</p>	<p>6</p> <p>निर्वाचक का नाम : विकास नानमा पिता का नाम: छगन लाल गृह संख्या : 426 उम्र : 20 लिंग : पुरुष</p> <p>TCJ2044568</p> <p>फोटो उपलब्ध</p>
<p>7</p> <p>निर्वाचक का नाम : सोहनदास पिता का नाम: पूना गृह संख्या : 427 उम्र : 64 लिंग : पुरुष</p> <p>RJ/17/147/429425</p> <p>फोटो उपलब्ध</p>	<p>8</p> <p>निर्वाचक का नाम : शान्ती पति का नाम: सोहनदास गृह संख्या : 427 उम्र : 59 लिंग : महिला</p> <p>RJ/17/147/429426</p> <p>फोटो उपलब्ध</p>	<p>9</p> <p>निर्वाचक का नाम : भीमराज पिता का नाम: वेला गृह संख्या : 428 उम्र : 48 लिंग : पुरुष</p> <p>RJ/17/147/430306</p> <p>फोटो उपलब्ध</p>
<p>10</p> <p>निर्वाचक का नाम : लक्ष्मी पति का नाम: भीमराज गृह संख्या : 428 उम्र : 46 लिंग : महिला</p> <p>TCJ0963579</p> <p>फोटो उपलब्ध</p>	<p>11</p> <p>निर्वाचक का नाम : अम्बु पति का नाम: सुन्दर लाल गृह संख्या : 428 उम्र : 39 लिंग : महिला</p> <p>TCJ0001149</p> <p>फोटो उपलब्ध</p>	<p>12</p> <p>निर्वाचक का नाम : सुन्दरलाल पिता का नाम: वेला गृह संख्या : 428 उम्र : 39 लिंग : पुरुष</p> <p>GPC1521780</p> <p>फोटो उपलब्ध</p>
<p>13</p> <p>निर्वाचक का नाम : दिनेश कुमार नानमा पिता का नाम: भीम राज नानमा गृह संख्या : 428 उम्र : 22 लिंग : पुरुष</p> <p>TCJ1708361</p> <p>फोटो उपलब्ध</p>	<p>14</p> <p>निर्वाचक का नाम : जीना नानमा पति का नाम: दिनेश कुमार नानमा गृह संख्या : 428 उम्र : 20 लिंग : महिला</p> <p>TCJ2009249</p> <p>फोटो उपलब्ध</p>	<p>15</p> <p>निर्वाचक का नाम : नका पिता का नाम: गल्ला गृह संख्या : 429 उम्र : 61 लिंग : पुरुष</p> <p>RJ/17/147/429381</p> <p>फोटो उपलब्ध</p>
<p>16</p> <p>निर्वाचक का नाम : प्यारी पति का नाम: नका गृह संख्या : 429 उम्र : 59 लिंग : महिला</p> <p>RJ/17/147/429456</p> <p>फोटो उपलब्ध</p>	<p>17</p> <p>निर्वाचक का नाम : सुरेश कुमार पिता का नाम: नकाराम गृह संख्या : 429 उम्र : 31 लिंग : पुरुष</p> <p>TCJ0557587</p> <p>फोटो उपलब्ध</p>	<p>18</p> <p>निर्वाचक का नाम : कमली देवी पति का नाम: रमेश कुमार गृह संख्या : 429 उम्र : 27 लिंग : महिला</p> <p>TCJ2132371</p> <p>फोटो उपलब्ध</p>
<p>19</p> <p>निर्वाचक का नाम : रमेश नानमा पिता का नाम: नका राम गृह संख्या : 429 उम्र : 25 लिंग : पुरुष</p> <p>TCJ1424365</p> <p>फोटो उपलब्ध</p>	<p>20</p> <p>निर्वाचक का नाम : हीरकी पति का नाम: भेरूलाल गृह संख्या : 430 उम्र : 44 लिंग : महिला</p> <p>GPC1477447</p> <p>फोटो उपलब्ध</p>	<p>21</p> <p>निर्वाचक का नाम : भेरूलाल पिता का नाम: गल्ला गृह संख्या : 430 उम्र : 43 लिंग : पुरुष</p> <p>TCJ0963595</p> <p>फोटो उपलब्ध</p>
<p>22</p> <p>निर्वाचक का नाम : रवींद्र कुमार नानमा पिता का नाम: भेरू लाल गृह संख्या : 430 उम्र : 24 लिंग : पुरुष</p> <p>TCJ1645241</p> <p>फोटो उपलब्ध</p>	<p>23</p> <p>निर्वाचक का नाम : गुड्डी देवी पति का नाम: रवींद्र कुमार नानमा गृह संख्या : 430 उम्र : 21 लिंग : महिला</p> <p>TCJ2132330</p> <p>फोटो उपलब्ध</p>	<p>24</p> <p>निर्वाचक का नाम : रोशन लाल नानमा पिता का नाम: भेरू लाल गृह संख्या : 430 उम्र : 20 लिंग : पुरुष</p> <p>TCJ1882133</p> <p>फोटो उपलब्ध</p>
<p>25</p> <p>निर्वाचक का नाम : पुष्पा नानमा पिता का नाम: भेरू लाल गृह संख्या : 430 उम्र : 20 लिंग : महिला</p> <p>TCJ1906171</p> <p>फोटो उपलब्ध</p>	<p>26</p> <p>निर्वाचक का नाम : फतेह लाल पिता का नाम: बदा गृह संख्या : 432 उम्र : 49 लिंग : पुरुष</p> <p>GPC1212042</p> <p>फोटो उपलब्ध</p>	<p>27</p> <p>निर्वाचक का नाम : मनोजकुमार पिता का नाम: फतेहलाल गृह संख्या : 432 उम्र : 26 लिंग : पुरुष</p> <p>TCJ1291293</p> <p>फोटो उपलब्ध</p>
<p>28</p> <p>निर्वाचक का नाम : लखिया पिता का नाम: हकरा गृह संख्या : 433 उम्र : 64 लिंग : पुरुष</p> <p>RJ/17/147/430243</p> <p>फोटो उपलब्ध</p>	<p>29</p> <p>निर्वाचक का नाम : देवी पति का नाम: लखमा गृह संख्या : 433 उम्र : 57 लिंग : महिला</p> <p>RJ/17/147/429454</p> <p>फोटो उपलब्ध</p>	<p>30</p> <p>निर्वाचक का नाम : रमेश पिता का नाम: लखिया गृह संख्या : 433 उम्र : 37 लिंग : पुरुष</p> <p>TCJ0061226</p> <p>फोटो उपलब्ध</p>

31	TCJ1250919	निर्वाचक का नाम : प्रभु लाल पिता का नाम: लखिया ननामा गृह संख्या : 433 उम्र : 30 लिंग : पुरुष	फोटो उपलब्ध	32	TCJ1381276	निर्वाचक का नाम : सुमित्रा देवी पति का नाम: प्रभू लाल गृह संख्या : 433 उम्र : 29 लिंग : महिला	फोटो उपलब्ध	33	TCJ1250984	निर्वाचक का नाम : भैरू लाल पिता का नाम: लखिया ननामा गृह संख्या : 433 उम्र : 27 लिंग : पुरुष	फोटो उपलब्ध
34	TCJ1251206	निर्वाचक का नाम : शारदा बाई पति का नाम: रमेश चन्द गृह संख्या : 433 उम्र : 27 लिंग : महिला	फोटो उपलब्ध	35	RJ/17/147/429206	निर्वाचक का नाम : लालुराम पिता का नाम: वेला गृह संख्या : 434 उम्र : 59 लिंग : पुरुष	फोटो उपलब्ध	36	RJ/17/147/429452	निर्वाचक का नाम : रेशमी पति का नाम: लालुराम गृह संख्या : 434 उम्र : 54 लिंग : महिला	फोटो उपलब्ध
37	TCJ0162966	निर्वाचक का नाम : प्रेम पिता का नाम: लालू राम गृह संख्या : 434 उम्र : 38 लिंग : पुरुष	फोटो उपलब्ध	38	TCJ1250539	निर्वाचक का नाम : संगीता देवी पति का नाम: प्रेम चन्द गृह संख्या : 434 उम्र : 29 लिंग : महिला	फोटो उपलब्ध	39	TCJ1542760	निर्वाचक का नाम : करण कुमार ननामा पिता का नाम: लालू राम गृह संख्या : 434 उम्र : 25 लिंग : पुरुष	फोटो उपलब्ध
40	TCJ1797851	निर्वाचक का नाम : रेखा देवी पति का नाम: करण कुमार ननामा गृह संख्या : 434 उम्र : 23 लिंग : महिला	फोटो उपलब्ध	41	TCJ1931914	निर्वाचक का नाम : नाना लाल ननामा पिता का नाम: लालू राम गृह संख्या : 434 उम्र : 20 लिंग : पुरुष	फोटो उपलब्ध	42	TCJ1914563	निर्वाचक का नाम : भीमा पिता का नाम: धावरा गृह संख्या : 435 उम्र : 69 लिंग : पुरुष	फोटो उपलब्ध
43	TCJ1914571	निर्वाचक का नाम : हुकली पति का नाम: भीमा गृह संख्या : 435 उम्र : 66 लिंग : महिला	फोटो उपलब्ध	44	TCJ0323667	निर्वाचक का नाम : कमलेश कुमार ननामा पिता का नाम: भीमा ननामा गृह संख्या : 435 उम्र : 35 लिंग : पुरुष	फोटो उपलब्ध	45	TCJ0273763	निर्वाचक का नाम : सुरता देवी पति का नाम: कमलेश ननामा गृह संख्या : 435 उम्र : 35 लिंग : महिला	फोटो उपलब्ध
46	TCJ0273771	निर्वाचक का नाम : महेन्द्र कुमार ननामा पिता का नाम: भीमा ननामा गृह संख्या : 435 उम्र : 34 लिंग : पुरुष	फोटो उपलब्ध	47	TCJ1384726	निर्वाचक का नाम : लीला देवी पति का नाम: महेन्द्र कुमार ननामा गृह संख्या : 434 उम्र : 31 लिंग : महिला	फोटो उपलब्ध	48	RJ/17/147/429624	निर्वाचक का नाम : निर्मल पिता का नाम: भीमा गृह संख्या : 436 उम्र : 51 लिंग : पुरुष	फोटो उपलब्ध
49	TCJ0822031	निर्वाचक का नाम : प्रकाश चन्द्र पिता का नाम: नर्मल कुमार गृह संख्या : 436 उम्र : 30 लिंग : पुरुष	फोटो उपलब्ध	50	TCJ1378728	निर्वाचक का नाम : तारा देवी पति का नाम: प्रकाश चंद गृह संख्या : 436 उम्र : 26 लिंग : महिला	फोटो उपलब्ध	51	GPC1522036	निर्वाचक का नाम : गंगा पति का नाम: सुरेश गृह संख्या : 437 उम्र : 46 लिंग : महिला	फोटो उपलब्ध
52	GPC1212240	निर्वाचक का नाम : सुरेश पिता का नाम: भीमा गृह संख्या : 437 उम्र : 45 लिंग : पुरुष	फोटो उपलब्ध	53	RJ/17/147/429022	निर्वाचक का नाम : नाना पिता का नाम: हीरा गृह संख्या : 438 उम्र : 64 लिंग : पुरुष	फोटो उपलब्ध	54	GPC1477454	निर्वाचक का नाम : लिमड़ी पति का नाम: नाना गृह संख्या : 438 उम्र : 54 लिंग : महिला	फोटो उपलब्ध
55	GPC1477462	निर्वाचक का नाम : सुमित्रा पति का नाम: कालू गृह संख्या : 438 उम्र : 41 लिंग : महिला	फोटो उपलब्ध	56	TCJ0315762	निर्वाचक का नाम : कारूलाल पिता का नाम: नाना गृह संख्या : 438 उम्र : 40 लिंग : पुरुष	फोटो उपलब्ध	57	TCJ1250760	निर्वाचक का नाम : रामलाल ननामा पिता का नाम: नानालाल गृह संख्या : 438 उम्र : 32 लिंग : पुरुष	फोटो उपलब्ध
58	TCJ1541812	निर्वाचक का नाम : तुलसी राम ननामा पिता का नाम: नाना ननामा गृह संख्या : 438 उम्र : 30 लिंग : पुरुष	फोटो उपलब्ध	59	TCJ1913243	निर्वाचक का नाम : सुनरी देवी पति का नाम: रामलाल गृह संख्या : 438 उम्र : 30 लिंग : महिला	फोटो उपलब्ध	60	TCJ1251560	निर्वाचक का नाम : ईलायची देवी पति का नाम: बाबु लाल गृह संख्या : 438 उम्र : 29 लिंग : महिला	फोटो उपलब्ध

61	TCJ1536184	निर्वाचक का नाम : शांता बाई पति का नाम: तुलसी राम गृह संख्या : 438 उम्र : 29 लिंग : महिला	फोटो उपलब्ध	62	TCJ1992114	निर्वाचक का नाम : बसंती कुमारी नानामा पिता का नाम: नाना गृह संख्या : 438 उम्र : 26 लिंग : महिला	फोटो उपलब्ध	63	GPC1521673	निर्वाचक का नाम : गलकी पति का नाम: थावरा गृह संख्या : 439 उम्र : 54 लिंग : महिला	फोटो उपलब्ध
64	TCJ1283217	निर्वाचक का नाम : रमेश चन्द्र पिता का नाम: थावरा गृह संख्या : 439 उम्र : 30 लिंग : पुरुष	फोटो उपलब्ध	65	TCJ1283233	निर्वाचक का नाम : अम्बावी देवी पति का नाम: रमेश गृह संख्या : 439 उम्र : 29 लिंग : महिला	फोटो उपलब्ध	66	TCJ1914555	निर्वाचक का नाम : धूलकी पति का नाम: नाथू गृह संख्या : 440 उम्र : 63 लिंग : महिला	फोटो उपलब्ध
67	TCJ0323659	निर्वाचक का नाम : प्रभूलाल पिता का नाम: नाथू गृह संख्या : 440 उम्र : 38 लिंग : पुरुष	फोटो उपलब्ध	68	TCJ1251610	निर्वाचक का नाम : कावाराम पिता का नाम: नाथू गृह संख्या : 440 उम्र : 33 लिंग : पुरुष	फोटो उपलब्ध	69	RJ/17/147/429168	निर्वाचक का नाम : नकी पति का नाम: होमा गृह संख्या : 441 उम्र : 69 लिंग : महिला	फोटो उपलब्ध
70	TCJ0343657	निर्वाचक का नाम : भेरा पिता का नाम: होमा गृह संख्या : 441 उम्र : 44 लिंग : पुरुष	फोटो उपलब्ध	71	TCJ0612580	निर्वाचक का नाम : सुख लाल पिता का नाम: होमा गृह संख्या : 441 उम्र : 41 लिंग : पुरुष	फोटो उपलब्ध	72	TCJ0557595	निर्वाचक का नाम : भंवरी देवी पति का नाम: भेरूलाल गृह संख्या : 441 उम्र : 40 लिंग : महिला	फोटो उपलब्ध
73	TCJ0612523	निर्वाचक का नाम : निरमा देवी पति का नाम: सुख लाल गृह संख्या : 441 उम्र : 39 लिंग : महिला	फोटो उपलब्ध	74	TCJ1282508	निर्वाचक का नाम : मोवानी देवी पति का नाम: लालू राम गृह संख्या : 441 उम्र : 29 लिंग : महिला	फोटो उपलब्ध	75	TCJ0887992	निर्वाचक का नाम : लालुराम पिता का नाम: होमा गृह संख्या : 441 उम्र : 29 लिंग : पुरुष	फोटो उपलब्ध
76	RJ/17/147/429302	निर्वाचक का नाम : गल्ला पिता का नाम: कडवा गृह संख्या : 442 उम्र : 76 लिंग : पुरुष	फोटो उपलब्ध	E 77	TCJ1914597	निर्वाचक का नाम : अम्बावी पति का नाम: गल्ला गृह संख्या : 442 उम्र : 71 लिंग : महिला	फोटो उपलब्ध	78	TCJ0963587	निर्वाचक का नाम : वेलाराम पिता का नाम: गल्ला गृह संख्या : 442 उम्र : 53 लिंग : पुरुष	फोटो उपलब्ध
79	TCJ0963306	निर्वाचक का नाम : केशु लाल पिता का नाम: गल्ला गृह संख्या : 442 उम्र : 43 लिंग : पुरुष	फोटो उपलब्ध	80	GPC1478247	निर्वाचक का नाम : अम्बावी पति का नाम: केशुलाल गृह संख्या : 442 उम्र : 42 लिंग : महिला	फोटो उपलब्ध	81	TCJ0822064	निर्वाचक का नाम : थावर चन्द्र पिता का नाम: गल्ला गृह संख्या : 442 उम्र : 39 लिंग : पुरुष	फोटो उपलब्ध
82	TCJ0822072	निर्वाचक का नाम : पानरी देवी पति का नाम: थावरचन्द्र गृह संख्या : 442 उम्र : 38 लिंग : महिला	फोटो उपलब्ध	83	TCJ1914621	निर्वाचक का नाम : सवजी पिता का नाम: पूंजा गृह संख्या : 443 उम्र : 64 लिंग : पुरुष	फोटो उपलब्ध	84	GPC1373919	निर्वाचक का नाम : काउडी पति का नाम: सवजी गृह संख्या : 443 उम्र : 62 लिंग : महिला	फोटो उपलब्ध
85	GPC1212257	निर्वाचक का नाम : प्रकाश पिता का नाम: सवजी गृह संख्या : 443 उम्र : 46 लिंग : पुरुष	फोटो उपलब्ध	86	TCJ0557611	निर्वाचक का नाम : सुगनादेवी पति का नाम: रमेश चन्द्र ननामा गृह संख्या : 443 उम्र : 39 लिंग : महिला	फोटो उपलब्ध	87	TCJ0557603	निर्वाचक का नाम : रस्सी बाई पति का नाम: प्रकाश चन्द्र ननामा गृह संख्या : 443 उम्र : 38 लिंग : महिला	फोटो उपलब्ध
88	TCJ0360081	निर्वाचक का नाम : रमेश कुमार पिता का नाम: सवजी राम गृह संख्या : 443 उम्र : 34 लिंग : पुरुष	फोटो उपलब्ध	89	TCJ1539907	निर्वाचक का नाम : गीता देवी पति का नाम: सूर्यप्रकाश ननामा गृह संख्या : 443 उम्र : 31 लिंग : महिला	फोटो उपलब्ध	90	TCJ0822080	निर्वाचक का नाम : सूर्य प्रकाश पिता का नाम: सवजी राम गृह संख्या : 443 उम्र : 30 लिंग : पुरुष	फोटो उपलब्ध

91	GPC1212067	निर्वाचक का नाम : शान्तिलाल पिता का नाम: लालू गृह संख्या : 444 उम्र : 54 लिंग : पुरुष	फोटो उपलब्ध	92	RJ/17/147/430285	निर्वाचक का नाम : रामली पति का नाम: शान्तिलाल गृह संख्या : 444 उम्र : 52 लिंग : महिला	फोटो उपलब्ध	93	TCJ0888008	निर्वाचक का नाम : अमृत लाल ननामा पिता का नाम: शान्तिलाल गृह संख्या : 444 उम्र : 29 लिंग : पुरुष	फोटो उपलब्ध
94	TCJ1650431	निर्वाचक का नाम : पारू देवी पति का नाम: अमृत लाल गृह संख्या : 444 उम्र : 23 लिंग : महिला	फोटो उपलब्ध	95	TCJ2063048	निर्वाचक का नाम : रामा पिता का नाम: बाबूलाल गृह संख्या : 445 उम्र : 56 लिंग : पुरुष	फोटो उपलब्ध	96	TCJ2063030	निर्वाचक का नाम : बदकी पति का नाम: रामा गृह संख्या : 445 उम्र : 54 लिंग : महिला	फोटो उपलब्ध
97	GPC1212265	निर्वाचक का नाम : धर्मीलाल पिता का नाम: बाबूलाल गृह संख्या : 446 उम्र : 47 लिंग : पुरुष	फोटो उपलब्ध	98	GPC1212364	निर्वाचक का नाम : रोशन लाल पिता का नाम: बाबूलाल गृह संख्या : 446 उम्र : 44 लिंग : पुरुष	फोटो उपलब्ध	99	TCJ0343665	निर्वाचक का नाम : रविता पति का नाम: धर्मीलाल गृह संख्या : 446 उम्र : 44 लिंग : महिला	फोटो उपलब्ध
100	TCJ0343673	निर्वाचक का नाम : सुगना पति का नाम: रोशनलाल गृह संख्या : 446 उम्र : 42 लिंग : महिला	फोटो उपलब्ध	101	GPC1522309	निर्वाचक का नाम : केशूलाल पिता का नाम: बाबूलाल गृह संख्या : 446 उम्र : 42 लिंग : पुरुष	फोटो उपलब्ध	102	TCJ0557629	निर्वाचक का नाम : गीता देवी पति का नाम: केशूलाल गृह संख्या : 446 उम्र : 39 लिंग : महिला	फोटो उपलब्ध
103	TCJ1251164	निर्वाचक का नाम : विरम चन्द पिता का नाम: बाबु लाल गृह संख्या : 446 उम्र : 35 लिंग : पुरुष	फोटो उपलब्ध	104	TCJ1251651	निर्वाचक का नाम : प्रमिला देवी पति का नाम: विरम चन्द गृह संख्या : 446 उम्र : 34 लिंग : महिला	फोटो उपलब्ध	105	RJ/17/147/429608	निर्वाचक का नाम : लीम्बाराम पिता का नाम: गांगा गृह संख्या : 447 उम्र : 61 लिंग : पुरुष	फोटो उपलब्ध
106	RJ/17/147/429615	निर्वाचक का नाम : कालकी पति का नाम: लीम्बाराम गृह संख्या : 447 उम्र : 59 लिंग : महिला	फोटो उपलब्ध	107	GPC1212273	निर्वाचक का नाम : लक्ष्मण लाल पिता का नाम: लिम्बा गृह संख्या : 447 उम्र : 50 लिंग : पुरुष	फोटो उपलब्ध	108	GPC1373943	निर्वाचक का नाम : शांता बाई पति का नाम: लक्ष्मण लाल गृह संख्या : 447 उम्र : 49 लिंग : महिला	फोटो उपलब्ध
109	TCJ0001610	निर्वाचक का नाम : रमेश चन्द पिता का नाम: लिम्बाराम गृह संख्या : 447 उम्र : 37 लिंग : पुरुष	फोटो उपलब्ध	110	TCJ0648667	निर्वाचक का नाम : निर्मला देवी पति का नाम: रमेश चन्द्र गृह संख्या : 447 उम्र : 31 लिंग : महिला	फोटो उपलब्ध	111	TCJ0822098	निर्वाचक का नाम : जगदीश चन्द्र पिता का नाम: लिम्बाराम गृह संख्या : 447 उम्र : 31 लिंग : पुरुष	फोटो उपलब्ध
112	TCJ1539873	निर्वाचक का नाम : बद्री लाल ननामा पिता का नाम: लिंबा राम गृह संख्या : 447 उम्र : 26 लिंग : पुरुष	फोटो उपलब्ध	113	TCJ1795251	निर्वाचक का नाम : कविता देवी पति का नाम: सुख लाल ननामा गृह संख्या : 447 उम्र : 22 लिंग : महिला	फोटो उपलब्ध	114	TCJ2132728	निर्वाचक का नाम : मनीषा ननामा पिता का नाम: लक्ष्मण लाल ननामा गृह संख्या : 447 उम्र : 19 लिंग : महिला	फोटो उपलब्ध
115	TCJ2152221	निर्वाचक का नाम : गिरिजा ननामा पिता का नाम: लक्ष्मण लाल ननामा गृह संख्या : 447 उम्र : 19 लिंग : महिला	फोटो उपलब्ध	116	GPC1373968	निर्वाचक का नाम : प्रमोद पिता का नाम: भेरा गृह संख्या : 448 उम्र : 42 लिंग : पुरुष	फोटो उपलब्ध	117	TCJ0557637	निर्वाचक का नाम : प्रियंका पति का नाम: प्रमोद गृह संख्या : 448 उम्र : 35 लिंग : महिला	फोटो उपलब्ध
118	TCJ0509919	निर्वाचक का नाम : बालचन्द पिता का नाम: बाबूलाल गृह संख्या : 449 उम्र : 51 लिंग : पुरुष	फोटो उपलब्ध	119	RJ/17/147/429049	निर्वाचक का नाम : लक्ष्मी पति का नाम: बालचन्द गृह संख्या : 449 उम्र : 51 लिंग : महिला	फोटो उपलब्ध	120	TCJ0557645	निर्वाचक का नाम : कावाराम ननामा पिता का नाम: बालचन्द ननामा गृह संख्या : 449 उम्र : 31 लिंग : पुरुष	फोटो उपलब्ध

121	TCJ2089100	निर्वाचक का नाम : गंगा देवी पति का नाम: कावा राम गृह संख्या : 449 उम्र : 30 लिंग : महिला	फोटो उपलब्ध	122	TCJ2103497	निर्वाचक का नाम : अस्मिता कुमारी पिता का नाम: वालचंद नानामा गृह संख्या : 449 उम्र : 19 लिंग : महिला	फोटो उपलब्ध	123	TCJ0360099	निर्वाचक का नाम : सविता पति का नाम: कान्ति लाल गृह संख्या : 450 उम्र : 49 लिंग : महिला	फोटो उपलब्ध
124	RJ/17/147/429050	निर्वाचक का नाम : कान्तिलाल पिता का नाम: बाबू लाल गृह संख्या : 450 उम्र : 48 लिंग : पुरुष	फोटो उपलब्ध	125	TCJ1251412	निर्वाचक का नाम : प्रताप नानामा पिता का नाम: कान्ति लाल गृह संख्या : 450 उम्र : 27 लिंग : पुरुष	फोटो उपलब्ध	126	TCJ1541978	निर्वाचक का नाम : कंकू बाई पति का नाम: प्रताप नानामा गृह संख्या : 450 उम्र : 25 लिंग : महिला	फोटो उपलब्ध
127	TCJ0258566	निर्वाचक का नाम : पून्जा पिता का नाम: जीवा गृह संख्या : 451 उम्र : 79 लिंग : पुरुष	फोटो उपलब्ध	128	RJ/17/147/429531	निर्वाचक का नाम : संगिरी बाई पति का नाम: पून्जा गृह संख्या : 451 उम्र : 76 लिंग : महिला	फोटो उपलब्ध	129	RJ/17/147/429051	निर्वाचक का नाम : कालूलाल पिता का नाम: पून्जा गृह संख्या : 451 उम्र : 57 लिंग : पुरुष	फोटो उपलब्ध
130	GPC1212083	निर्वाचक का नाम : लीला पति का नाम: कालूलाल गृह संख्या : 451 उम्र : 54 लिंग : महिला	फोटो उपलब्ध	131	RJ/17/147/429513	निर्वाचक का नाम : प्रभू पिता का नाम: पून्जा गृह संख्या : 451 उम्र : 54 लिंग : पुरुष	फोटो उपलब्ध	132	TCJ1914589	निर्वाचक का नाम : लक्ष्मण पिता का नाम: पून्जा गृह संख्या : 451 उम्र : 52 लिंग : पुरुष	फोटो उपलब्ध
133	GPC1212398	निर्वाचक का नाम : शम्भु पिता का नाम: पूजा गृह संख्या : 451 उम्र : 51 लिंग : पुरुष	फोटो उपलब्ध	134	TCJ0090886	निर्वाचक का नाम : भंवरी पति का नाम: शंकर गृह संख्या : 451 उम्र : 50 लिंग : महिला	फोटो उपलब्ध	135	GPC1373976	निर्वाचक का नाम : सुन्दरी पति का नाम: लक्ष्मण गृह संख्या : 451 उम्र : 49 लिंग : महिला	फोटो उपलब्ध
136	GPC1478254	निर्वाचक का नाम : मीरा बाई पति का नाम: प्रभूलाल गृह संख्या : 451 उम्र : 42 लिंग : महिला	फोटो उपलब्ध	137	TCJ0001107	निर्वाचक का नाम : सुरता पति का नाम: शंभू गृह संख्या : 451 उम्र : 40 लिंग : महिला	फोटो उपलब्ध	138	TCJ2094993	निर्वाचक का नाम : निमा देवी पति का नाम: बंसी लाल गृह संख्या : 451 उम्र : 37 लिंग : महिला	फोटो उपलब्ध
139	TCJ0360107	निर्वाचक का नाम : बंशीलाल पिता का नाम: शंकर लाल गृह संख्या : 451 उम्र : 36 लिंग : पुरुष	फोटो उपलब्ध	140	TCJ0360115	निर्वाचक का नाम : आसु कुमार पिता का नाम: शंकर लाल गृह संख्या : 451 उम्र : 34 लिंग : पुरुष	फोटो उपलब्ध	141	TCJ0360123	निर्वाचक का नाम : मुकेश कुमार पिता का नाम: शंकर कुमार गृह संख्या : 451 उम्र : 32 लिंग : पुरुष	फोटो उपलब्ध
142	TCJ0822106	निर्वाचक का नाम : मंजु देवी पति का नाम: मुकेश कुमार गृह संख्या : 451 उम्र : 30 लिंग : महिला	फोटो उपलब्ध	143	TCJ0888016	निर्वाचक का नाम : जगदीश पिता का नाम: वाल चन्द गृह संख्या : 451 उम्र : 29 लिंग : पुरुष	फोटो उपलब्ध	144	TCJ1282417	निर्वाचक का नाम : हेमलता देवी पति का नाम: जगदीश कुमार गृह संख्या : 451 उम्र : 28 लिंग : महिला	फोटो उपलब्ध
145	TCJ1784735	निर्वाचक का नाम : रोशिका देवी पति का नाम: आकाश नानामा गृह संख्या : 451 उम्र : 28 लिंग : महिला	फोटो उपलब्ध	146	TCJ2061463	निर्वाचक का नाम : हेमलता भगौरा पति का नाम: महेंद्र कुमार नानामा गृह संख्या : 451 उम्र : 27 लिंग : महिला	फोटो उपलब्ध	147	TCJ1283266	निर्वाचक का नाम : नरेश पिता का नाम: कालु लाल गृह संख्या : 451 उम्र : 26 लिंग : पुरुष	फोटो उपलब्ध
148	TCJ1286376	निर्वाचक का नाम : महेंद्र कुमार नानामा पिता का नाम: प्रभू लाल गृह संख्या : 451 उम्र : 26 लिंग : पुरुष	फोटो उपलब्ध	149	TCJ1542596	निर्वाचक का नाम : आकाश नानामा पिता का नाम: कालु लाल गृह संख्या : 451 उम्र : 25 लिंग : पुरुष	फोटो उपलब्ध	150	TCJ1912328	निर्वाचक का नाम : अशोक कुमार नानामा पिता का नाम: लक्ष्मण लाल गृह संख्या : 451 उम्र : 22 लिंग : पुरुष	फोटो उपलब्ध

151	RJ/17/147/429621	निर्वाचक का नाम : सरदारा राम पिता का नाम: रामा गृह संख्या : 452 उम्र : 69 लिंग : पुरुष	फोटो उपलब्ध	152	RJ/17/147/429628	निर्वाचक का नाम : कमलू पति का नाम: सरदारा राम गृह संख्या : 452 उम्र : 64 लिंग : महिला	फोटो उपलब्ध	153	GPC1477496	निर्वाचक का नाम : सवली पति का नाम: राजमल गृह संख्या : 452 उम्र : 44 लिंग : महिला	फोटो उपलब्ध
154	TCJ0963322	निर्वाचक का नाम : राजमल पिता का नाम: सरदारा गृह संख्या : 452 उम्र : 41 लिंग : पुरुष	फोटो उपलब्ध	155	TCJ1784727	निर्वाचक का नाम : विकास कुमार भगोरा पिता का नाम: राजमल भगोरा गृह संख्या : 452 उम्र : 21 लिंग : पुरुष	फोटो उपलब्ध	156	RJ/17/147/429422	निर्वाचक का नाम : मांगीलाल पिता का नाम: सरदारा राम गृह संख्या : 453 उम्र : 51 लिंग : पुरुष	फोटो उपलब्ध
157	TCJ0963330	निर्वाचक का नाम : मन्जू पति का नाम: मांगीलाल गृह संख्या : 453 उम्र : 47 लिंग : महिला	फोटो उपलब्ध	158	RJ/17/147/429474	निर्वाचक का नाम : ककुआ राम पिता का नाम: रामा गृह संख्या : 454 उम्र : 61 लिंग : पुरुष	फोटो उपलब्ध	159	RJ/17/147/429620	निर्वाचक का नाम : नाजुड़ी पति का नाम: ककुआ राम गृह संख्या : 454 उम्र : 61 लिंग : महिला	फोटो उपलब्ध
160	TCJ0557660	निर्वाचक का नाम : कमला देवी पति का नाम: रामलाल गृह संख्या : 454 उम्र : 39 लिंग : महिला	फोटो उपलब्ध	161	GPC2007797	निर्वाचक का नाम : रामलाल पिता का नाम: ककुआलाल गृह संख्या : 454 उम्र : 38 लिंग : पुरुष	फोटो उपलब्ध	162	TCJ1286392	निर्वाचक का नाम : ज्योती देवी पति का नाम: शान्ति लाल गृह संख्या : 454 उम्र : 34 लिंग : महिला	फोटो उपलब्ध
163	TCJ0360131	निर्वाचक का नाम : रोशन लाल भगोरा पिता का नाम: ककुआ राम गृह संख्या : 454 उम्र : 32 लिंग : पुरुष	फोटो उपलब्ध	164	TCJ1018399	निर्वाचक का नाम : पवन देवी पति का नाम: रोशनलाल गृह संख्या : 454 उम्र : 31 लिंग : महिला	फोटो उपलब्ध	165	TCJ0888024	निर्वाचक का नाम : शान्तिलाल पिता का नाम: ककुआराम गृह संख्या : 454 उम्र : 29 लिंग : पुरुष	फोटो उपलब्ध
166	RJ/17/147/429286	निर्वाचक का नाम : फतेह लाल पिता का नाम: रामा गृह संख्या : 455 उम्र : 53 लिंग : पुरुष	फोटो उपलब्ध	167	GPC1373992	निर्वाचक का नाम : रतनी पति का नाम: फतेह लाल गृह संख्या : 455 उम्र : 52 लिंग : महिला	फोटो उपलब्ध	168	GPC1374008	निर्वाचक का नाम : नानालाल पिता का नाम: रामा गृह संख्या : 456 उम्र : 54 लिंग : पुरुष	फोटो उपलब्ध
169	RJ/17/147/429460	निर्वाचक का नाम : हकरा पिता का नाम: रामा गृह संख्या : 456 उम्र : 52 लिंग : पुरुष	फोटो उपलब्ध	170	GPC1444843	निर्वाचक का नाम : लीलकी पति का नाम: नानालाल गृह संख्या : 456 उम्र : 51 लिंग : महिला	फोटो उपलब्ध	171	GPC1374016	निर्वाचक का नाम : लालकी पति का नाम: हकरा गृह संख्या : 456 उम्र : 49 लिंग : महिला	फोटो उपलब्ध
172	TCJ1250828	निर्वाचक का नाम : मोती लाल पिता का नाम: नाना लाल गृह संख्या : 456 उम्र : 27 लिंग : पुरुष	फोटो उपलब्ध	173	TCJ1522507	निर्वाचक का नाम : सीमा देवी पति का नाम: मोती लाल भगोरा गृह संख्या : 456 उम्र : 26 लिंग : महिला	फोटो उपलब्ध	174	TCJ1424548	निर्वाचक का नाम : पवन भगोरा पिता का नाम: हकरा भगोरा गृह संख्या : 456 उम्र : 25 लिंग : पुरुष	फोटो उपलब्ध
175	TCJ1784693	निर्वाचक का नाम : रेखा भगोरा पिता का नाम: हकरा भगोरा गृह संख्या : 456 उम्र : 21 लिंग : महिला	फोटो उपलब्ध	176	TCJ1936202	निर्वाचक का नाम : इंद्रा कुमारी भगोरा पिता का नाम: नाना लाल गृह संख्या : 456 उम्र : 20 लिंग : महिला	फोटो उपलब्ध	177	TCJ1914605	निर्वाचक का नाम : नवलराम पिता का नाम: रामा गृह संख्या : 457 उम्र : 62 लिंग : पुरुष	फोटो उपलब्ध
178	TCJ1914613	निर्वाचक का नाम : मकनी पति का नाम: नवलराम गृह संख्या : 457 उम्र : 59 लिंग : महिला	फोटो उपलब्ध	179	TCJ2063006	निर्वाचक का नाम : रमेश पिता का नाम: नवलराम गृह संख्या : 457 उम्र : 52 लिंग : पुरुष	फोटो उपलब्ध	180	GPC1374024	निर्वाचक का नाम : चमपा पति का नाम: रमेश गृह संख्या : 457 उम्र : 49 लिंग : महिला	फोटो उपलब्ध

181 निर्वाचक का नाम : अणदू पति का नाम: प्रभूलाल गृह संख्या : 457 उम्र : 43 लिंग : महिला	GPC1477512 फोटो उपलब्ध	182 निर्वाचक का नाम : प्रदीप भगोरा पिता का नाम: रमेशचंद गृह संख्या : 457 उम्र : 26 लिंग : पुरुष	TCJ1424589 फोटो उपलब्ध	183 निर्वाचक का नाम : विक्रम कुमार भगोरा पिता का नाम: रमेश चंद्र गृह संख्या : 457 उम्र : 26 लिंग : पुरुष	TCJ1635085 फोटो उपलब्ध
184 निर्वाचक का नाम : रेखा देवी पति का नाम: प्रदीप कुमार गृह संख्या : 457 उम्र : 26 लिंग : महिला	TCJ1763879 फोटो उपलब्ध	185 निर्वाचक का नाम : अरूणा कुमारी भगोरा पिता का नाम: प्रभू लाल गृह संख्या : 457 उम्र : 21 लिंग : महिला	TCJ1913276 फोटो उपलब्ध	186 निर्वाचक का नाम : पुष्पा देवी पति का नाम: विक्रम कुमार गृह संख्या : 457 उम्र : 21 लिंग : महिला	TCJ2064863 फोटो उपलब्ध
187 निर्वाचक का नाम : लालू पिता का नाम: जीवा गृह संख्या : 458 उम्र : 71 लिंग : पुरुष	RJ/17/147/429537 फोटो उपलब्ध	188 निर्वाचक का नाम : रसी पति का नाम: लालू गृह संख्या : 458 उम्र : 66 लिंग : महिला	RJ/17/147/429552 फोटो उपलब्ध	189 निर्वाचक का नाम : सुन्दर लाल पिता का नाम: लालू गृह संख्या : 458 उम्र : 44 लिंग : पुरुष	RJ/17/147/429515 फोटो उपलब्ध
190 निर्वाचक का नाम : समुडी पति का नाम: सुन्दर लाल गृह संख्या : 458 उम्र : 42 लिंग : महिला	GPC1374032 फोटो उपलब्ध	191 निर्वाचक का नाम : नकी पति का नाम: दला गृह संख्या : 458 उम्र : 42 लिंग : महिला	GPC1522168 फोटो उपलब्ध	192 निर्वाचक का नाम : मन्जु पति का नाम: भीमा गृह संख्या : 458 उम्र : 41 लिंग : महिला	GPC1477538 फोटो उपलब्ध
193 निर्वाचक का नाम : भीमा पिता का नाम: लालु गृह संख्या : 458 उम्र : 38 लिंग : पुरुष	GPC1477520 फोटो उपलब्ध	194 निर्वाचक का नाम : नरेश पिता का नाम: लालुराम गृह संख्या : 458 उम्र : 38 लिंग : पुरुष	TCJ0315754 फोटो उपलब्ध	195 निर्वाचक का नाम : कैलाशी देवी पति का नाम: नरेश कुमार गृह संख्या : 458 उम्र : 31 लिंग : महिला	TCJ1801679 फोटो उपलब्ध
196 निर्वाचक का नाम : सुभाष कुमार पिता का नाम: भीमराज गृह संख्या : 458 उम्र : 22 लिंग : पुरुष	TCJ1710821 फोटो उपलब्ध	197 निर्वाचक का नाम : प्रवीण कुमार ननामा पिता का नाम: दिनेश ननामा गृह संख्या : 458 उम्र : 22 लिंग : पुरुष	TCJ1724731 फोटो उपलब्ध	198 निर्वाचक का नाम : विक्रम कुमार पिता का नाम: भीमराज ननामा गृह संख्या : 458 उम्र : 19 लिंग : पुरुष	TCJ2095131 फोटो उपलब्ध
199 निर्वाचक का नाम : भेरा पिता का नाम: कसना गृह संख्या : 459 उम्र : 58 लिंग : पुरुष	TCJ0963348 फोटो उपलब्ध	200 निर्वाचक का नाम : देवीलाल पिता का नाम: खातू गृह संख्या : 460 उम्र : 74 लिंग : पुरुष	RJ/17/147/429246 फोटो उपलब्ध	201 निर्वाचक का नाम : केसरी पति का नाम: देवीलाल गृह संख्या : 460 उम्र : 69 लिंग : महिला	RJ/17/147/429338 फोटो उपलब्ध
202 निर्वाचक का नाम : भूरा पिता का नाम: खातु गृह संख्या : 460 उम्र : 52 लिंग : पुरुष	TCJ0273789 फोटो उपलब्ध	203 निर्वाचक का नाम : मीरा देवी पति का नाम: भुरी लाल गृह संख्या : 460 उम्र : 50 लिंग : महिला	TCJ0557678 फोटो उपलब्ध	204 निर्वाचक का नाम : नकाराम पिता का नाम: देवीलाल गृह संख्या : 460 उम्र : 42 लिंग : पुरुष	GPC1477546 फोटो उपलब्ध
205 निर्वाचक का नाम : देवली पति का नाम: नकाराम गृह संख्या : 460 उम्र : 40 लिंग : महिला	GPC1478460 फोटो उपलब्ध	206 निर्वाचक का नाम : कालू लाल पिता का नाम: देवीलाल गृह संख्या : 460 उम्र : 39 लिंग : पुरुष	GPC1478478 फोटो उपलब्ध	207 निर्वाचक का नाम : रुक्का देवी पति का नाम: कालू लाल गृह संख्या : 460 उम्र : 33 लिंग : महिला	TCJ1913268 फोटो उपलब्ध
208 निर्वाचक का नाम : कावाराम पिता का नाम: देवी लाल गृह संख्या : 460 उम्र : 28 लिंग : पुरुष	TCJ1250695 फोटो उपलब्ध	209 निर्वाचक का नाम : नथू लाल ननामा पिता का नाम: भुरी लाल गृह संख्या : 460 उम्र : 25 लिंग : पुरुष	TCJ1424613 फोटो उपलब्ध	210 निर्वाचक का नाम : हरीश कुमार ननामा पिता का नाम: भुरी लाल गृह संख्या : 460 उम्र : 23 लिंग : पुरुष	TCJ1801661 फोटो उपलब्ध

211	RJ/17/147/429386	निर्वाचक का नाम : साजूराम पिता का नाम: कालू गृह संख्या : 461 उम्र : 60 लिंग : पुरुष	फोटो उपलब्ध	212	RJ/17/147/429597	निर्वाचक का नाम : शान्ता पति का नाम: साजूराम गृह संख्या : 461 उम्र : 59 लिंग : महिला	फोटो उपलब्ध	213	TCJ0557686	निर्वाचक का नाम : हगामीलाल ननामा पिता का नाम: कालू ननामा गृह संख्या : 461 उम्र : 45 लिंग : पुरुष	फोटो उपलब्ध
214	TCJ1250596	निर्वाचक का नाम : रमिला बाई पति का नाम: हगामी लाल गृह संख्या : 461 उम्र : 43 लिंग : महिला	फोटो उपलब्ध	215	TCJ1252550	निर्वाचक का नाम : मीरा देवी पति का नाम: नाना लाल गृह संख्या : 461 उम्र : 42 लिंग : महिला	फोटो उपलब्ध	216	GPC2007805	निर्वाचक का नाम : नाना लाल पिता का नाम: साजू राम गृह संख्या : 461 उम्र : 38 लिंग : पुरुष	फोटो उपलब्ध
217	TCJ0557694	निर्वाचक का नाम : कैलाश चन्द्र पिता का नाम: साजूराम गृह संख्या : 461 उम्र : 32 लिंग : पुरुष	फोटो उपलब्ध	218	TCJ1018407	निर्वाचक का नाम : रेखा देवी पति का नाम: कैलाश गृह संख्या : 461 उम्र : 31 लिंग : महिला	फोटो उपलब्ध	219	TCJ0557702	निर्वाचक का नाम : यदीप कुमार ननामा पिता का नाम: संग्रामी लाल गृह संख्या : 461 उम्र : 31 लिंग : पुरुष	फोटो उपलब्ध
220	TCJ2061489	निर्वाचक का नाम : लोकेश कुमार ननामा पिता का नाम: हगामी लाल ननामा गृह संख्या : 461 उम्र : 24 लिंग : पुरुष	फोटो उपलब्ध	221	TCJ0963744	निर्वाचक का नाम : रामा पिता का नाम: कालू गृह संख्या : 462 उम्र : 60 लिंग : पुरुष	फोटो उपलब्ध	222	RJ/17/147/429366	निर्वाचक का नाम : कमाली पति का नाम: रामा गृह संख्या : 462 उम्र : 59 लिंग : महिला	फोटो उपलब्ध
223	GPC1374073	निर्वाचक का नाम : शम्भु पिता का नाम: रामा गृह संख्या : 462 उम्र : 48 लिंग : पुरुष	फोटो उपलब्ध	224	GPC1374065	निर्वाचक का नाम : बसन्ती कुमारी पति का नाम: शम्भूलाल गृह संख्या : 462 उम्र : 46 लिंग : महिला	फोटो उपलब्ध	225	TCJ1498732	निर्वाचक का नाम : निरमा कुमारी पिता का नाम: शम्भू लाल गृह संख्या : 462 उम्र : 25 लिंग : महिला	फोटो उपलब्ध
226	TCJ1708668	निर्वाचक का नाम : ललित कुमार ननामा पिता का नाम: शंभू लाल गृह संख्या : 462 उम्र : 22 लिंग : पुरुष	फोटो उपलब्ध	227	RJ/17/147/429575	निर्वाचक का नाम : प्रमोद पिता का नाम: मंगलाराम गृह संख्या : 463 उम्र : 47 लिंग : पुरुष	फोटो उपलब्ध	228	TCJ1060326	निर्वाचक का नाम : आशा देवी पति का नाम: प्रमोद गृह संख्या : 463 उम्र : 31 लिंग : महिला	फोटो उपलब्ध
229	RJ/17/147/429250	निर्वाचक का नाम : हुरजी पिता का नाम: काना गृह संख्या : 464 उम्र : 66 लिंग : पुरुष	फोटो उपलब्ध	230	RJ/17/147/429622	निर्वाचक का नाम : समली पति का नाम: हुरजी गृह संख्या : 464 उम्र : 61 लिंग : महिला	फोटो उपलब्ध	231	GPC1477553	निर्वाचक का नाम : मन्नालाल पिता का नाम: हुरजी गृह संख्या : 464 उम्र : 45 लिंग : पुरुष	फोटो उपलब्ध
232	TCJ0963355	निर्वाचक का नाम : वसन्ती पति का नाम: मन्ना लाल गृह संख्या : 464 उम्र : 41 लिंग : महिला	फोटो उपलब्ध	233	GPC2008100	निर्वाचक का नाम : प्रेम चन्द्र पिता का नाम: हुरजी गृह संख्या : 464 उम्र : 39 लिंग : पुरुष	फोटो उपलब्ध	234	GPC1522226	निर्वाचक का नाम : सूरता पति का नाम: प्रेम चन्द्र गृह संख्या : 464 उम्र : 36 लिंग : महिला	फोटो उपलब्ध
235	TCJ1282482	निर्वाचक का नाम : कमला देवी पति का नाम: बंसीलाल गृह संख्या : 464 उम्र : 34 लिंग : महिला	फोटो उपलब्ध	236	TCJ1282458	निर्वाचक का नाम : बंसी लाल पिता का नाम: हुरजी गृह संख्या : 464 उम्र : 26 लिंग : पुरुष	फोटो उपलब्ध	237	TCJ1724368	निर्वाचक का नाम : हरीश भगोरा पिता का नाम: मन्ना लाल गृह संख्या : 464 उम्र : 22 लिंग : पुरुष	फोटो उपलब्ध
238	TCJ1913284	निर्वाचक का नाम : गंगा बाई पति का नाम: हरीश भगोरा गृह संख्या : 464 उम्र : 22 लिंग : महिला	फोटो उपलब्ध	239	TCJ1910686	निर्वाचक का नाम : किशन लाल पिता का नाम: प्रेम चंद गृह संख्या : 464 उम्र : 20 लिंग : पुरुष	फोटो उपलब्ध	240	RJ/17/147/429285	निर्वाचक का नाम : अम्बावी पति का नाम: केवला गृह संख्या : 465 उम्र : 64 लिंग : महिला	फोटो उपलब्ध

241	GPC1477561	निर्वाचक का नाम : कालूलाल पिता का नाम: केवला गृह संख्या : 465 उम्र : 44 लिंग : पुरुष	फोटो उपलब्ध	242	TCJ0963363	निर्वाचक का नाम : झूमली पति का नाम: कालूलाल गृह संख्या : 465 उम्र : 41 लिंग : महिला	फोटो उपलब्ध	243	TCJ1252642	निर्वाचक का नाम : गंगा कुमारी पिता का नाम: कालूलाल गृह संख्या : 465 उम्र : 27 लिंग : महिला	फोटो उपलब्ध
244	TCJ1251131	निर्वाचक का नाम : ईलायची भगोरा पिता का नाम: कालूलाल गृह संख्या : 465 उम्र : 27 लिंग : महिला	फोटो उपलब्ध	245	TCJ1784925	निर्वाचक का नाम : सपना भगोरा पिता का नाम: कालूलाल गृह संख्या : 465 उम्र : 22 लिंग : महिला	फोटो उपलब्ध	246	TCJ1940691	निर्वाचक का नाम : चंद्र कला भगोरा पिता का नाम: कालूलाल गृह संख्या : 465 उम्र : 20 लिंग : महिला	फोटो उपलब्ध
247	TCJ1989789	निर्वाचक का नाम : दीपक कुमार भोरा पिता का नाम: कालूलाल भगोरा गृह संख्या : 465 उम्र : 20 लिंग : पुरुष	फोटो उपलब्ध	248	RJ/17/147/429308	निर्वाचक का नाम : काना पिता का नाम: वरदा गृह संख्या : 466 उम्र : 91 लिंग : पुरुष	फोटो उपलब्ध	249	RJ/17/147/430269	निर्वाचक का नाम : पानड़ी पति का नाम: काना गृह संख्या : 466 उम्र : 71 लिंग : महिला	फोटो उपलब्ध
250	RJ/17/147/430292	निर्वाचक का नाम : जीवा पिता का नाम: काना गृह संख्या : 466 उम्र : 49 लिंग : पुरुष	फोटो उपलब्ध	251	GPC1212554	निर्वाचक का नाम : गीता देवी पति का नाम: जीवाराम गृह संख्या : 466 उम्र : 47 लिंग : महिला	फोटो उपलब्ध	252	TCJ1784750	निर्वाचक का नाम : सविता देवी पति का नाम: शांति लाल गृह संख्या : 466 उम्र : 27 लिंग : महिला	फोटो उपलब्ध
253	TCJ2096667	निर्वाचक का नाम : महेश भगोरा पिता का नाम: जीवत राम गृह संख्या : 466 उम्र : 21 लिंग : पुरुष	फोटो उपलब्ध	254	GPC1477579	निर्वाचक का नाम : देवीलाल पिता का नाम: काना गृह संख्या : 467 उम्र : 46 लिंग : पुरुष	फोटो उपलब्ध	255	GPC1478494	निर्वाचक का नाम : जमना पति का नाम: देवीलाल गृह संख्या : 467 उम्र : 39 लिंग : महिला	फोटो उपलब्ध
256	RJ/17/147/429298	निर्वाचक का नाम : थावरा पिता का नाम: काना गृह संख्या : 468 उम्र : 71 लिंग : पुरुष	फोटो उपलब्ध	257	RJ/17/147/429347	निर्वाचक का नाम : शान्ती पति का नाम: थावरा गृह संख्या : 468 उम्र : 66 लिंग : महिला	फोटो उपलब्ध	258	GPC1212315	निर्वाचक का नाम : कमलेश पिता का नाम: थावरा गृह संख्या : 468 उम्र : 48 लिंग : पुरुष	फोटो उपलब्ध
259	GPC1478486	निर्वाचक का नाम : लीला पति का नाम: कमलेश गृह संख्या : 468 उम्र : 40 लिंग : महिला	फोटो उपलब्ध	260	TCJ0001032	निर्वाचक का नाम : चेतन पिता का नाम: थावरा गृह संख्या : 468 उम्र : 40 लिंग : पुरुष	फोटो उपलब्ध	261	TCJ0612614	निर्वाचक का नाम : सीता देवी पति का नाम: चेतन लाल गृह संख्या : 468 उम्र : 39 लिंग : महिला	फोटो उपलब्ध
262	TCJ0963371	निर्वाचक का नाम : लालकी पति का नाम: मोहन गृह संख्या : 469 उम्र : 47 लिंग : महिला	फोटो उपलब्ध	263	TCJ0258574	निर्वाचक का नाम : मोहन पिता का नाम: काना गृह संख्या : 469 उम्र : 44 लिंग : पुरुष	फोटो उपलब्ध	264	TCJ1424738	निर्वाचक का नाम : नंद लाल भगोरा पिता का नाम: मोहन लाल भगोरा गृह संख्या : 469 उम्र : 25 लिंग : पुरुष	फोटो उपलब्ध
265	TCJ1913136	निर्वाचक का नाम : राधा देवी पति का नाम: नंद लाल गृह संख्या : 469 उम्र : 23 लिंग : महिला	फोटो उपलब्ध	266	TCJ1725860	निर्वाचक का नाम : दिनेश भगोरा पिता का नाम: मोहन लाल गृह संख्या : 469 उम्र : 22 लिंग : पुरुष	फोटो उपलब्ध	267	TCJ1936111	निर्वाचक का नाम : कन्हैया लाल भगोरा पिता का नाम: मोहन लाल गृह संख्या : 469 उम्र : 20 लिंग : पुरुष	फोटो उपलब्ध
268	TCJ2096261	निर्वाचक का नाम : रमीला देवी पति का नाम: दिनेश कुमार भगोरा गृह संख्या : 469 उम्र : 19 लिंग : महिला	फोटो उपलब्ध	269	TCJ1518034	निर्वाचक का नाम : सीमा देवी पति का नाम: प्रेमचंद गृह संख्या : 483 उम्र : 30 लिंग : महिला	फोटो उपलब्ध	270	TCJ1251776	निर्वाचक का नाम : प्रेम चन्द पिता का नाम: नाना लाल गृह संख्या : 483 उम्र : 29 लिंग : पुरुष	फोटो उपलब्ध

271	TCJ1286046	निर्वाचक का नाम : कैलाश चंद पिता का नाम: पुनाराम गृह संख्या : 490 उम्र : 29 लिंग : पुरुष	फोटो उपलब्ध	272	TCJ0360198	निर्वाचक का नाम : दुर्गा देवी पति का नाम: बाबुलाल गृह संख्या : 499 उम्र : 36 लिंग : महिला	फोटो उपलब्ध	273	TCJ1251735	निर्वाचक का नाम : दीता राम पिता का नाम: नीमा गृह संख्या : 501 उम्र : 27 लिंग : पुरुष	फोटो उपलब्ध
274	TCJ1424787	निर्वाचक का नाम : रेखा देवी पति का नाम: दीता राम गृह संख्या : 501 उम्र : 25 लिंग : महिला	फोटो उपलब्ध	275	TCJ1251362	निर्वाचक का नाम : नाना लाल पिता का नाम: उदय लाल गृह संख्या : 519 उम्र : 28 लिंग : पुरुष	फोटो उपलब्ध	276	TCJ1018415	निर्वाचक का नाम : किरण देवी पति का नाम: अनिल कुमार गृह संख्या : 530 उम्र : 32 लिंग : महिला	फोटो उपलब्ध
277	TCJ0298877	निर्वाचक का नाम : अनिल पिता का नाम: फतह लाल गृह संख्या : 530 उम्र : 32 लिंग : पुरुष	फोटो उपलब्ध	278	TCJ1251248	निर्वाचक का नाम : सविता देवी पति का नाम: सुरज दामा गृह संख्या : 543 उम्र : 43 लिंग : महिला	फोटो उपलब्ध	279	TCJ1251818	निर्वाचक का नाम : धनराज गमार पिता का नाम: कसना गमार गृह संख्या : 547 उम्र : 27 लिंग : पुरुष	फोटो उपलब्ध
280	TCJ1250646	निर्वाचक का नाम : कोदर मल पिता का नाम: पूता राम गृह संख्या : 550 उम्र : 30 लिंग : पुरुष	फोटो उपलब्ध	281	TCJ1251933	निर्वाचक का नाम : शान्ति लाल पिता का नाम: थावर चन्द गृह संख्या : 558 उम्र : 28 लिंग : पुरुष	फोटो उपलब्ध	282	TCJ1251313	निर्वाचक का नाम : लोकेश गमार पिता का नाम: दीता राम गृह संख्या : 559 उम्र : 28 लिंग : पुरुष	फोटो उपलब्ध
283	TCJ1251032	निर्वाचक का नाम : पिन्दु देवी पति का नाम: कावा राम गृह संख्या : 563 उम्र : 29 लिंग : महिला	फोटो उपलब्ध	284	TCJ1251461	निर्वाचक का नाम : कैलाश चन्द पिता का नाम: मोती लाल गृह संख्या : 563 उम्र : 27 लिंग : पुरुष	फोटो उपलब्ध	285	TCJ1569185	निर्वाचक का नाम : जगदीश चंद्र परागी पिता का नाम: नाना लाल गृह संख्या : 566 उम्र : 24 लिंग : पुरुष	फोटो उपलब्ध
286	TCJ1251891	निर्वाचक का नाम : सुशीला देवी पति का नाम: पवन कुमार गृह संख्या : 567 उम्र : 28 लिंग : महिला	फोटो उपलब्ध	287	TCJ1250877	निर्वाचक का नाम : मन्जू देवी पति का नाम: कालू लाल गृह संख्या : 570 उम्र : 32 लिंग : महिला	फोटो उपलब्ध	288	TCJ1255108	निर्वाचक का नाम : अनीता देवी पति का नाम: यदीप कुमार गृह संख्या : 603 उम्र : 33 लिंग : महिला	फोटो उपलब्ध
289	TCJ1254820	निर्वाचक का नाम : शान्ति लाल भगोरा पिता का नाम: जीवाराम गृह संख्या : 603 उम्र : 30 लिंग : महिला	फोटो उपलब्ध								

290	TCJ1060268	निर्वाचक का नाम : बाबु लाल नानमा पिता का नाम: नाना लाल गृह संख्या : 0 उम्र : 32 लिंग : पुरुष	फोटो उपलब्ध	291	TCJ0888032	निर्वाचक का नाम : संगीता पति का नाम: प्रेमचन्द गृह संख्या : 181 उम्र : 33 लिंग : महिला	फोटो उपलब्ध	292	TCJ0888040	निर्वाचक का नाम : अनिता देवी पति का नाम: सागरमल गृह संख्या : 181 उम्र : 32 लिंग : महिला	फोटो उपलब्ध
293	TCJ1060334	निर्वाचक का नाम : वक्थु देवी पति का नाम: फतेहलाल गृह संख्या : 432 उम्र : 61 लिंग : महिला	फोटो उपलब्ध	294	TCJ1424407	निर्वाचक का नाम : कांती लाल ननामा पिता का नाम: लालू राम ननामा गृह संख्या : 434 उम्र : 26 लिंग : पुरुष	फोटो उपलब्ध	295	TCJ1252923	निर्वाचक का नाम : सुखलाल ननामा पिता का नाम: लिम्बाराम गृह संख्या : 447 उम्र : 27 लिंग : पुरुष	फोटो उपलब्ध
296	TCJ0984443	निर्वाचक का नाम : लक्ष्मी देवी भगोरा पति का नाम: जगदीश गृह संख्या : 451 उम्र : 31 लिंग : महिला	फोटो उपलब्ध	297	TCJ0888057	निर्वाचक का नाम : रामी देवी पति का नाम: आसु कुमार गृह संख्या : 451 उम्र : 30 लिंग : महिला	फोटो उपलब्ध	298	TCJ1424522	निर्वाचक का नाम : सिकंदर भगोरा पिता का नाम: ककुआ राम गृह संख्या : 454 उम्र : 25 लिंग : पुरुष	फोटो उपलब्ध
299	RJ/17/147/429358	निर्वाचक का नाम : टाली पति का नाम: बदा गृह संख्या : 470 उम्र : 78 लिंग : महिला	फोटो उपलब्ध	300	GPC1212323	निर्वाचक का नाम : राजू पिता का नाम: बदा गृह संख्या : 470 उम्र : 46 लिंग : पुरुष	फोटो उपलब्ध	301	GPC2008092	निर्वाचक का नाम : सनु पति का नाम: राजु गृह संख्या : 470 उम्र : 39 लिंग : महिला	फोटो उपलब्ध
302	RJ/17/147/429392	निर्वाचक का नाम : अम्बावी पति का नाम: काना गृह संख्या : 471 उम्र : 66 लिंग : महिला	फोटो उपलब्ध	303	GPC1477587	निर्वाचक का नाम : भेरूलाल पिता का नाम: काना गृह संख्या : 471 उम्र : 44 लिंग : पुरुष	फोटो उपलब्ध	304	GPC1478262	निर्वाचक का नाम : भीखली बाई पति का नाम: भेरूलाल गृह संख्या : 471 उम्र : 39 लिंग : महिला	फोटो उपलब्ध
305	TCJ2009504	निर्वाचक का नाम : अरुण ननामा पिता का नाम: भेरू लाल ननामा गृह संख्या : 471 उम्र : 20 लिंग : पुरुष	फोटो उपलब्ध	306	RJ/17/147/429495	निर्वाचक का नाम : फता पिता का नाम: काना गृह संख्या : 472 उम्र : 51 लिंग : पुरुष	फोटो उपलब्ध	307	RJ/17/147/429496	निर्वाचक का नाम : बसंती पति का नाम: फता गृह संख्या : 472 उम्र : 49 लिंग : महिला	फोटो उपलब्ध
308	TCJ0343681	निर्वाचक का नाम : सवा पिता का नाम: काना गृह संख्या : 473 उम्र : 49 लिंग : पुरुष	फोटो उपलब्ध	309	GPC1374115	निर्वाचक का नाम : मकनी पति का नाम: सवा गृह संख्या : 473 उम्र : 46 लिंग : महिला	फोटो उपलब्ध	310	TCJ1252691	निर्वाचक का नाम : रेखा देवी पति का नाम: सवा दास गृह संख्या : 473 उम्र : 39 लिंग : महिला	फोटो उपलब्ध
311	TCJ1931880	निर्वाचक का नाम : रीना कुमारी ननामा पिता का नाम: सवादास गृह संख्या : 473 उम्र : 20 लिंग : महिला	फोटो उपलब्ध	312	RJ/17/147/429393	निर्वाचक का नाम : चम्पा पति का नाम: लीम्बाराम गृह संख्या : 476 उम्र : 46 लिंग : महिला	फोटो उपलब्ध	313	TCJ1763887	निर्वाचक का नाम : हरीश कुमार ननामा पिता का नाम: लिंबा राम गृह संख्या : 476 उम्र : 23 लिंग : पुरुष	फोटो उपलब्ध
314	RJ/17/147/430238	निर्वाचक का नाम : तेजा पिता का नाम: हकरा गृह संख्या : 478 उम्र : 49 लिंग : पुरुष	फोटो उपलब्ध	315	RJ/17/147/430248	निर्वाचक का नाम : नकी पति का नाम: तेजा गृह संख्या : 478 उम्र : 46 लिंग : महिला	फोटो उपलब्ध	316	TCJ1253079	निर्वाचक का नाम : हकरी देवी पति का नाम: कैलाश चंद गृह संख्या : 478 उम्र : 28 लिंग : महिला	फोटो उपलब्ध
317	TCJ1641471	निर्वाचक का नाम : मोहन लाल पिता का नाम: तेजा राम गृह संख्या : 478 उम्र : 25 लिंग : पुरुष	फोटो उपलब्ध	318	RJ/17/147/429121	निर्वाचक का नाम : झमकू पति का नाम: हकरा गृह संख्या : 479 उम्र : 92 लिंग : महिला	फोटो उपलब्ध	319	GPC1477595	निर्वाचक का नाम : शम्भुलाल पिता का नाम: हकरा गृह संख्या : 479 उम्र : 41 लिंग : पुरुष	फोटो उपलब्ध

320 निर्वाचक का नाम : पुष्पा पति का नाम: शम्भुलाल गृह संख्या : 479 उम्र : 41 लिंग : महिला	GPC1478270 फोटो उपलब्ध	321 निर्वाचक का नाम : अनिता कुमारी ननामा पिता का नाम: शंभू लाल ननामा गृह संख्या : 479 उम्र : 20 लिंग : महिला	TCJ1908904 फोटो उपलब्ध	322 निर्वाचक का नाम : अलखाराम पिता का नाम: बदराम गृह संख्या : 480 उम्र : 66 लिंग : पुरुष	TCJ1532589 फोटो उपलब्ध
323 निर्वाचक का नाम : संतोष पति का नाम: अलखाराम गृह संख्या : 480 उम्र : 59 लिंग : महिला	RJ/17/147/429029 फोटो उपलब्ध	324 निर्वाचक का नाम : सुशिला कुमारी पिता का नाम: अलखा राम गृह संख्या : 480 उम्र : 26 लिंग : महिला	TCJ1285964 फोटो उपलब्ध	325 निर्वाचक का नाम : धुरीलाल पिता का नाम: टाला गृह संख्या : 481 उम्र : 59 लिंग : पुरुष	RJ/17/147/429269 फोटो उपलब्ध
326 निर्वाचक का नाम : कमाली पति का नाम: धुरीलाल गृह संख्या : 481 उम्र : 56 लिंग : महिला	TCJ1914548 फोटो उपलब्ध	327 निर्वाचक का नाम : पुष्पा पिता का नाम: धुरी लाल गृह संख्या : 481 उम्र : 37 लिंग : महिला	TCJ0168716 फोटो उपलब्ध	328 निर्वाचक का नाम : शान्ती लाल पिता का नाम: धुरी लाल गृह संख्या : 481 उम्र : 34 लिंग : पुरुष	TCJ0308817 फोटो उपलब्ध
329 निर्वाचक का नाम : तारा देवी पति का नाम: शान्ति लाल गृह संख्या : 481 उम्र : 33 लिंग : महिला	TCJ1285980 फोटो उपलब्ध	330 निर्वाचक का नाम : रेणुका पिता का नाम: धुरी लाल गृह संख्या : 481 उम्र : 27 लिंग : महिला	TCJ1286251 फोटो उपलब्ध	331 निर्वाचक का नाम : सुन्दर लाल ननामा पिता का नाम: धुरी लाल ननामा गृह संख्या : 481 उम्र : 25 लिंग : पुरुष	TCJ1432582 फोटो उपलब्ध
332 निर्वाचक का नाम : सीता देवी पति का नाम: सुंदर लाल गृह संख्या : 481 उम्र : 21 लिंग : महिला	TCJ1781525 फोटो उपलब्ध	333 निर्वाचक का नाम : रतनलाल पिता का नाम: टाला गृह संख्या : 482 उम्र : 69 लिंग : पुरुष	RJ/17/147/430300 फोटो उपलब्ध	334 निर्वाचक का नाम : देवली बाई पति का नाम: कालु लाल गृह संख्या : 482 उम्र : 39 लिंग : महिला	TCJ0557710 फोटो उपलब्ध
335 निर्वाचक का नाम : कालूलाल पिता का नाम: रतनलाल गृह संख्या : 482 उम्र : 38 लिंग : पुरुष	GPC1521947 फोटो उपलब्ध	336 निर्वाचक का नाम : वागा पिता का नाम: टाला गृह संख्या : 483 उम्र : 71 लिंग : पुरुष	RJ/17/147/429083 फोटो उपलब्ध	337 निर्वाचक का नाम : पुनकी पति का नाम: वागा गृह संख्या : 483 उम्र : 66 लिंग : महिला	RJ/17/147/429188 फोटो उपलब्ध
338 निर्वाचक का नाम : नानालाल पिता का नाम: वागा गृह संख्या : 483 उम्र : 53 लिंग : पुरुष	GPC1374123 फोटो उपलब्ध	339 निर्वाचक का नाम : सूर्या पति का नाम: नाना लाल गृह संख्या : 483 उम्र : 49 लिंग : महिला	GPC1374156 फोटो उपलब्ध	340 निर्वाचक का नाम : पूनमचन्द पिता का नाम: वागा गृह संख्या : 483 उम्र : 44 लिंग : पुरुष	GPC1477603 फोटो उपलब्ध
341 निर्वाचक का नाम : रमीला पति का नाम: पूनमचन्द गृह संख्या : 483 उम्र : 42 लिंग : महिला	GPC1477611 फोटो उपलब्ध	342 निर्वाचक का नाम : नानू पति का नाम: पूनमचन्द गृह संख्या : 483 उम्र : 39 लिंग : महिला	GPC2008209 फोटो उपलब्ध	343 निर्वाचक का नाम : दिनेश कुमार ननामा पिता का नाम: नाना लाल गृह संख्या : 483 उम्र : 24 लिंग : पुरुष	TCJ1772805 फोटो उपलब्ध
344 निर्वाचक का नाम : अनिल ननामा पिता का नाम: पूना राम गृह संख्या : 483 उम्र : 23 लिंग : पुरुष	TCJ1661123 फोटो उपलब्ध	345 निर्वाचक का नाम : शीला देवी पति का नाम: अनिल कुमार गृह संख्या : 483 उम्र : 23 लिंग : महिला	TCJ1913292 फोटो उपलब्ध	346 निर्वाचक का नाम : मन्जूडी पति का नाम: नाथू गृह संख्या : 484 उम्र : 52 लिंग : महिला	GPC1374131 फोटो उपलब्ध
347 निर्वाचक का नाम : निर्मला पति का नाम: नाथू गृह संख्या : 484 उम्र : 49 लिंग : महिला	GPC1374149 फोटो उपलब्ध	348 निर्वाचक का नाम : नाथू पिता का नाम: केसा गृह संख्या : 484 उम्र : 48 लिंग : पुरुष	TCJ0168740 फोटो उपलब्ध	349 निर्वाचक का नाम : पार्वती देवी पति का नाम: अशोक कुमार गृह संख्या : 484 उम्र : 34 लिंग : महिला	TCJ1913003 फोटो उपलब्ध

350	TCJ1286020	निर्वाचक का नाम : हेमलता देवी पति का नाम: महेन्द्र कुमार गृह संख्या : 484 उम्र : 28 लिंग : महिला	फोटो उपलब्ध	351	TCJ1286012	निर्वाचक का नाम : महेन्द्र कुमार ननामा पिता का नाम: नाथू लाल गृह संख्या : 484 उम्र : 26 लिंग : पुरुष	फोटो उपलब्ध	352	TCJ1912997	निर्वाचक का नाम : अशोक कुमार नानमा पिता का नाम: नाथू लाल गृह संख्या : 484 उम्र : 26 लिंग : पुरुष	फोटो उपलब्ध
353	TCJ1498690	निर्वाचक का नाम : गोविन्द ननामा पिता का नाम: नाथू लाल गृह संख्या : 484 उम्र : 25 लिंग : पुरुष	फोटो उपलब्ध	354	TCJ1795228	निर्वाचक का नाम : सीता देवी पति का नाम: गोविंद ननामा गृह संख्या : 484 उम्र : 25 लिंग : महिला	फोटो उपलब्ध	355	TCJ1912955	निर्वाचक का नाम : शंभू लाल ननामा पिता का नाम: नाथू लाल गृह संख्या : 484 उम्र : 20 लिंग : पुरुष	फोटो उपलब्ध
356	GPC1521996	निर्वाचक का नाम : धर्मीलाल पिता का नाम: हुका गृह संख्या : 485 उम्र : 61 लिंग : पुरुष	फोटो उपलब्ध	357	RJ/17/147/429189	निर्वाचक का नाम : मंजू पति का नाम: धर्मीलाल गृह संख्या : 485 उम्र : 59 लिंग : महिला	फोटो उपलब्ध	358	TCJ0168294	निर्वाचक का नाम : प्रेम पिता का नाम: धर्मीलाल गृह संख्या : 485 उम्र : 39 लिंग : पुरुष	फोटो उपलब्ध
359	TCJ0273797	निर्वाचक का नाम : श्रीमति गीता देवी पति का नाम: प्रेमचन्द्र गृह संख्या : 485 उम्र : 34 लिंग : महिला	फोटो उपलब्ध	360	TCJ0822122	निर्वाचक का नाम : जीवतराम पिता का नाम: धर्मीलाल गृह संख्या : 485 उम्र : 30 लिंग : पुरुष	फोटो उपलब्ध	361	TCJ1280965	निर्वाचक का नाम : जीजा देवी पति का नाम: जीवत राम गृह संख्या : 485 उम्र : 26 लिंग : महिला	फोटो उपलब्ध
362	RJ/17/147/430295	निर्वाचक का नाम : हीरकी पति का नाम: हुका गृह संख्या : 486 उम्र : 66 लिंग : महिला	फोटो उपलब्ध	363	RJ/17/147/429137	निर्वाचक का नाम : भीमा पिता का नाम: हुका गृह संख्या : 487 उम्र : 52 लिंग : पुरुष	फोटो उपलब्ध	364	GPC1374164	निर्वाचक का नाम : गंगा पति का नाम: भीमा गृह संख्या : 487 उम्र : 46 लिंग : महिला	फोटो उपलब्ध
365	TCJ1253111	निर्वाचक का नाम : अनीता देवी पति का नाम: भीमराज गृह संख्या : 487 उम्र : 33 लिंग : महिला	फोटो उपलब्ध	366	RJ/17/147/429488	निर्वाचक का नाम : गंगा पति का नाम: धन्ना गृह संख्या : 488 उम्र : 56 लिंग : महिला	फोटो उपलब्ध	367	GPC1521699	निर्वाचक का नाम : मावा पिता का नाम: वाला गृह संख्या : 488 उम्र : 39 लिंग : पुरुष	फोटो उपलब्ध
368	GPC1522432	निर्वाचक का नाम : भैरूलाल पिता का नाम: धन्ना गृह संख्या : 488 उम्र : 37 लिंग : पुरुष	फोटो उपलब्ध	369	TCJ1609643	निर्वाचक का नाम : सुरता देवी पति का नाम: भेरू लाल गृह संख्या : 488 उम्र : 31 लिंग : महिला	फोटो उपलब्ध	370	RJ/17/147/429390	निर्वाचक का नाम : रोडादास पिता का नाम: कोदरा गृह संख्या : 489 उम्र : 64 लिंग : पुरुष	फोटो उपलब्ध
371	RJ/17/147/429585	निर्वाचक का नाम : नानी पति का नाम: रोडादास गृह संख्या : 489 उम्र : 59 लिंग : महिला	फोटो उपलब्ध	372	RJ/17/147/430281	निर्वाचक का नाम : मोहन पिता का नाम: रोडादास गृह संख्या : 489 उम्र : 49 लिंग : पुरुष	फोटो उपलब्ध	373	TCJ0963405	निर्वाचक का नाम : तुलसी पति का नाम: मोहन लाल गृह संख्या : 489 उम्र : 45 लिंग : महिला	फोटो उपलब्ध
374	GPC2007409	निर्वाचक का नाम : युवराज पिता का नाम: रोडादास गृह संख्या : 489 उम्र : 38 लिंग : पुरुष	फोटो उपलब्ध	375	TCJ1747708	निर्वाचक का नाम : लीला देवी पति का नाम: युवराज डगाचा गृह संख्या : 489 उम्र : 30 लिंग : महिला	फोटो उपलब्ध	376	TCJ1913300	निर्वाचक का नाम : रेखा देवी पति का नाम: पुष्कर डगाचा गृह संख्या : 489 उम्र : 30 लिंग : महिला	फोटो उपलब्ध
377	TCJ1424688	निर्वाचक का नाम : पुष्कर डगाचा पिता का नाम: मोहन लाल डगाचा गृह संख्या : 489 उम्र : 27 लिंग : पुरुष	फोटो उपलब्ध	378	TCJ1286038	निर्वाचक का नाम : हरीश कुमार पिता का नाम: रोडीदास गृह संख्या : 489 उम्र : 26 लिंग : पुरुष	फोटो उपलब्ध	379	TCJ1609700	निर्वाचक का नाम : चिराग डगाचा पिता का नाम: मोहन लाल गृह संख्या : 489 उम्र : 23 लिंग : पुरुष	फोटो उपलब्ध

380	TCJ1908011	निर्वाचक का नाम : रोदीप डगाचा पिता का नाम: मोहन लाल डगाचा गृह संख्या : 489 उम्र : 20 लिंग : पुरुष	फोटो उपलब्ध	381	RJ/17/147/429272	निर्वाचक का नाम : वालजी पिता का नाम: रामा गृह संख्या : 490 उम्र : 69 लिंग : पुरुष	फोटो उपलब्ध	382	RJ/17/147/429259	निर्वाचक का नाम : जमनी पति का नाम: वालजी गृह संख्या : 490 उम्र : 69 लिंग : महिला	फोटो उपलब्ध
383	RJ/17/147/429321	निर्वाचक का नाम : पूना पिता का नाम: वालजी गृह संख्या : 490 उम्र : 49 लिंग : पुरुष	फोटो उपलब्ध	384	GPC1212539	निर्वाचक का नाम : नोलकी पति का नाम: पूना गृह संख्या : 490 उम्र : 45 लिंग : महिला	फोटो उपलब्ध	385	GPC1477629	निर्वाचक का नाम : करम चन्द पिता का नाम: वाल चन्द गृह संख्या : 490 उम्र : 44 लिंग : पुरुष	फोटो उपलब्ध
386	GPC1478288	निर्वाचक का नाम : रूस पति का नाम: करमचन्द गृह संख्या : 490 उम्र : 40 लिंग : महिला	फोटो उपलब्ध	387	TCJ2096626	निर्वाचक का नाम : लक्ष्मी भगोरा पिता का नाम: पुना राम गृह संख्या : 490 उम्र : 19 लिंग : महिला	फोटो उपलब्ध	388	GPC1374172	निर्वाचक का नाम : भूरी लाल पिता का नाम: फूला गृह संख्या : 491 उम्र : 44 लिंग : पुरुष	फोटो उपलब्ध
389	GPC1477637	निर्वाचक का नाम : कन्हैयालाल पिता का नाम: फूला गृह संख्या : 491 उम्र : 42 लिंग : पुरुष	फोटो उपलब्ध	390	GPC1478296	निर्वाचक का नाम : छगनी पति का नाम: भुरीलाल गृह संख्या : 491 उम्र : 40 लिंग : महिला	फोटो उपलब्ध	391	GPC1478304	निर्वाचक का नाम : सनु पति का नाम: कन्हैयालाल गृह संख्या : 491 उम्र : 40 लिंग : महिला	फोटो उपलब्ध
392	TCJ1913342	निर्वाचक का नाम : शीला देवी पति का नाम: चरण भगोरा गृह संख्या : 491 उम्र : 21 लिंग : महिला	फोटो उपलब्ध	393	TCJ1913375	निर्वाचक का नाम : चरण भगोरा पिता का नाम: कन्हैयालाल गृह संख्या : 491 उम्र : 21 लिंग : पुरुष	फोटो उपलब्ध	394	TCJ1931906	निर्वाचक का नाम : सुभाष भगोरा पिता का नाम: भूरी लाल गृह संख्या : 491 उम्र : 20 लिंग : पुरुष	फोटो उपलब्ध
395	RJ/17/147/429273	निर्वाचक का नाम : मालू पिता का नाम: फूला गृह संख्या : 492 उम्र : 50 लिंग : पुरुष	फोटो उपलब्ध	396	GPC2007557	निर्वाचक का नाम : लीला पति का नाम: मालू गृह संख्या : 492 उम्र : 43 लिंग : महिला	फोटो उपलब्ध	397	GPC2007565	निर्वाचक का नाम : सूर्य प्रकाश भगोरा पिता का नाम: मालुराम गृह संख्या : 492 उम्र : 36 लिंग : पुरुष	फोटो उपलब्ध
398	TCJ0984450	निर्वाचक का नाम : लक्ष्मण लाल पिता का नाम: मालुराम गृह संख्या : 492 उम्र : 30 लिंग : पुरुष	फोटो उपलब्ध	399	TCJ1424910	निर्वाचक का नाम : तुलसी देवी पति का नाम: सुरेश कुमार गृह संख्या : 492 उम्र : 25 लिंग : महिला	फोटो उपलब्ध	400	TCJ1912500	निर्वाचक का नाम : कमला देवी पति का नाम: लक्ष्मण लाल गृह संख्या : 492 उम्र : 23 लिंग : महिला	फोटो उपलब्ध
401	RJ/17/147/429428	निर्वाचक का नाम : अर्जुन पिता का नाम: फूला गृह संख्या : 493 उम्र : 54 लिंग : पुरुष	फोटो उपलब्ध	402	GPC1478312	निर्वाचक का नाम : रतनी पति का नाम: अर्जुनलाल गृह संख्या : 493 उम्र : 40 लिंग : महिला	फोटो उपलब्ध	403	TCJ1282383	निर्वाचक का नाम : शांतिलाल पिता का नाम: अर्जुनलाल गृह संख्या : 493 उम्र : 34 लिंग : पुरुष	फोटो उपलब्ध
404	TCJ1772797	निर्वाचक का नाम : अनिता देवी पति का नाम: सुनील कुमार भगोरा गृह संख्या : 493 उम्र : 24 लिंग : महिला	फोटो उपलब्ध	405	TCJ1729342	निर्वाचक का नाम : सुनील कुमार भगोरा पिता का नाम: अर्जुन लाल गृह संख्या : 493 उम्र : 22 लिंग : पुरुष	फोटो उपलब्ध	406	RJ/17/147/429048	निर्वाचक का नाम : भीमा पिता का नाम: खेमा गृह संख्या : 494 उम्र : 81 लिंग : पुरुष	फोटो उपलब्ध
407	RJ/17/147/429251	निर्वाचक का नाम : देवी पति का नाम: भीमा गृह संख्या : 494 उम्र : 76 लिंग : महिला	फोटो उपलब्ध	408	TCJ0343699	निर्वाचक का नाम : रोशन पिता का नाम: भीमा गृह संख्या : 494 उम्र : 44 लिंग : पुरुष	फोटो उपलब्ध	409	GPC1462936	निर्वाचक का नाम : चेतन पिता का नाम: भीमा गृह संख्या : 494 उम्र : 42 लिंग : पुरुष	फोटो उपलब्ध

410	GPC1521939	निर्वाचक का नाम : राधा पति का नाम: रोशनलाल गृह संख्या : 494 उम्र : 41 लिंग : महिला	411	GPC1521921	निर्वाचक का नाम : सुरता पति का नाम: चेतन गृह संख्या : 494 उम्र : 39 लिंग : महिला	412	TCJ0360172	निर्वाचक का नाम : प्रेम चन्द पिता का नाम: भीमदास गृह संख्या : 494 उम्र : 34 लिंग : पुरुष
413	TCJ0557736	निर्वाचक का नाम : सागरमल पिता का नाम: भीमदास गृह संख्या : 494 उम्र : 31 लिंग : पुरुष	414	TCJ1784834	निर्वाचक का नाम : पुष्या जाबला पिता का नाम: रोशन लाल गृह संख्या : 494 उम्र : 21 लिंग : महिला	415	RJ/17/147/429320	निर्वाचक का नाम : प्रभू पिता का नाम: भीमा गृह संख्या : 495 उम्र : 50 लिंग : पुरुष
416	TCJ0360180	निर्वाचक का नाम : इन्द्रा देवी पति का नाम: प्रभुदास गृह संख्या : 495 उम्र : 44 लिंग : महिला	417	RJ/17/147/429483	निर्वाचक का नाम : हकरा पिता का नाम: कागा गृह संख्या : 496 उम्र : 61 लिंग : पुरुष	418	RJ/17/147/429484	निर्वाचक का नाम : कुकी पति का नाम: हकरा गृह संख्या : 496 उम्र : 51 लिंग : महिला
419	TCJ1800788	निर्वाचक का नाम : महेंद्र कुमार कटारा पिता का नाम: हकरा कटारा गृह संख्या : 496 उम्र : 21 लिंग : पुरुष	420	RJ/17/147/429008	निर्वाचक का नाम : सतरा पिता का नाम: सिगरा गृह संख्या : 497 उम्र : 81 लिंग : पुरुष	421	GPC1212356	निर्वाचक का नाम : मगन लाल पिता का नाम: चतरा गृह संख्या : 497 उम्र : 47 लिंग : पुरुष
422	TCJ0001826	निर्वाचक का नाम : कावाराम पिता का नाम: चतरा गृह संख्या : 497 उम्र : 39 लिंग : पुरुष	423	TCJ0855817	निर्वाचक का नाम : ललिता देवी पति का नाम: कावाराम गृह संख्या : 497 उम्र : 37 लिंग : महिला	424	RJ/17/147/429387	निर्वाचक का नाम : बदा पिता का नाम: नाथू गृह संख्या : 498 उम्र : 59 लिंग : पुरुष
425	RJ/17/147/429154	निर्वाचक का नाम : शम्भू पति का नाम: बदा गृह संख्या : 498 उम्र : 56 लिंग : महिला	426	TCJ0168880	निर्वाचक का नाम : नरेश पिता का नाम: वदा गृह संख्या : 498 उम्र : 37 लिंग : पुरुष	427	TCJ0258582	निर्वाचक का नाम : कंकु बाई पति का नाम: नरेश गृह संख्या : 498 उम्र : 35 लिंग : महिला
428	TCJ1252741	निर्वाचक का नाम : कमला देवी पति का नाम: लक्ष्मीलाल गृह संख्या : 498 उम्र : 33 लिंग : महिला	429	RJ/17/147/429187	निर्वाचक का नाम : हरजी पिता का नाम: सिगरा गृह संख्या : 499 उम्र : 76 लिंग : पुरुष	430	RJ/17/147/429249	निर्वाचक का नाम : धूली पति का नाम: हरजी गृह संख्या : 499 उम्र : 71 लिंग : महिला
431	TCJ0963389	निर्वाचक का नाम : रमेश पिता का नाम: हरजी गृह संख्या : 499 उम्र : 41 लिंग : पुरुष	432	GPC2006989	निर्वाचक का नाम : रेशमी पति का नाम: रमेश गृह संख्या : 499 उम्र : 40 लिंग : महिला	433	TCJ0001040	निर्वाचक का नाम : बाबू पिता का नाम: हरजी गृह संख्या : 499 उम्र : 35 लिंग : पुरुष
434	TCJ2134989	निर्वाचक का नाम : शांति लाल ननामा पिता का नाम: रमेश चंद ननामा गृह संख्या : 499 उम्र : 19 लिंग : पुरुष	435	RJ/17/147/429430	निर्वाचक का नाम : बरजू पति का नाम: होमदास गृह संख्या : 500 उम्र : 71 लिंग : महिला	436	RJ/17/147/429242	निर्वाचक का नाम : सीता पति का नाम: वेशाराम गृह संख्या : 500 उम्र : 43 लिंग : महिला
437	TCJ0822148	निर्वाचक का नाम : दाडमचन्द पिता का नाम: वेशाराम गृह संख्या : 500 उम्र : 30 लिंग : पुरुष	438	TCJ1252782	निर्वाचक का नाम : रेखा देवी पति का नाम: दाडमचन्द गृह संख्या : 500 उम्र : 27 लिंग : महिला	439	TCJ1424969	निर्वाचक का नाम : चुनी लाल ननामा पिता का नाम: वैस राम गृह संख्या : 500 उम्र : 25 लिंग : पुरुष

440	RJ/17/147/429602	निर्वाचक का नाम : नीमा पिता का नाम: खेमा गृह संख्या : 501 उम्र : 61 लिंग : पुरुष	फोटो उपलब्ध	441	TCJ0888065	निर्वाचक का नाम : बंशीलाल पिता का नाम: नीमा ननामा गृह संख्या : 501 उम्र : 30 लिंग : पुरुष	फोटो उपलब्ध	442	TCJ1252840	निर्वाचक का नाम : लक्ष्मी देवी पति का नाम: बंशीलाल गृह संख्या : 501 उम्र : 28 लिंग : महिला	फोटो उपलब्ध
443	TCJ1425073	निर्वाचक का नाम : मुकेश कुमार ननामा पिता का नाम: नेमा राम गृह संख्या : 501 उम्र : 25 लिंग : पुरुष	फोटो उपलब्ध	444	TCJ1650845	निर्वाचक का नाम : गोविंद ननामा पिता का नाम: निमा ननामा गृह संख्या : 501 उम्र : 24 लिंग : पुरुष	फोटो उपलब्ध	445	RJ/17/147/429152	निर्वाचक का नाम : लसू पति का नाम: कुरदास गृह संख्या : 502 उम्र : 65 लिंग : महिला	फोटो उपलब्ध
446	GPC1477645	निर्वाचक का नाम : कान्ति लाल पिता का नाम: कुरदास गृह संख्या : 502 उम्र : 47 लिंग : पुरुष	फोटो उपलब्ध	447	GPC1477652	निर्वाचक का नाम : लसी पति का नाम: कान्ति लाल गृह संख्या : 502 उम्र : 44 लिंग : महिला	फोटो उपलब्ध	448	TCJ0963397	निर्वाचक का नाम : रमेश पिता का नाम: कुरदास गृह संख्या : 502 उम्र : 41 लिंग : पुरुष	फोटो उपलब्ध
449	GPC2006286	निर्वाचक का नाम : कैलाश पिता का नाम: कुरदास गृह संख्या : 502 उम्र : 38 लिंग : पुरुष	फोटो उपलब्ध	450	TCJ0258590	निर्वाचक का नाम : श्रीमति लाली बाई पति का नाम: रमेशचन्द्र गृह संख्या : 502 उम्र : 36 लिंग : महिला	फोटो उपलब्ध	451	TCJ1363472	निर्वाचक का नाम : सूर्या देवी पति का नाम: कैलाश चन्द ननामा गृह संख्या : 502 उम्र : 32 लिंग : महिला	फोटो उपलब्ध
452	TCJ1772813	निर्वाचक का नाम : हेमंत ननामा पिता का नाम: कांती लाल गृह संख्या : 502 उम्र : 21 लिंग : पुरुष	फोटो उपलब्ध	453	TCJ1936319	निर्वाचक का नाम : निर्मला ननामा पिता का नाम: कांती लाल गृह संख्या : 502 उम्र : 20 लिंग : महिला	फोटो उपलब्ध	454	RJ/17/147/429365	निर्वाचक का नाम : धर्मी लाल पिता का नाम: कुरदास गृह संख्या : 503 उम्र : 49 लिंग : पुरुष	फोटो उपलब्ध
455	GPC1374248	निर्वाचक का नाम : मावली पति का नाम: धर्मी लाल गृह संख्या : 503 उम्र : 46 लिंग : महिला	फोटो उपलब्ध	456	TCJ1425016	निर्वाचक का नाम : उदय लाल ननामा पिता का नाम: धर्मी लाल ननामा गृह संख्या : 503 उम्र : 26 लिंग : पुरुष	फोटो उपलब्ध	457	TCJ2241578	निर्वाचक का नाम : सुरेश ननामा पिता का नाम: धर्मी लाल ननामा गृह संख्या : 503 उम्र : 19 लिंग : पुरुष	फोटो उपलब्ध
458	TCJ0168757	निर्वाचक का नाम : प्रेमचन्द्र पिता का नाम: सवाराम गृह संख्या : 504 उम्र : 38 लिंग : पुरुष	फोटो उपलब्ध	459	TCJ0168856	निर्वाचक का नाम : सवीता बाई पति का नाम: प्रेमचन्द्र गृह संख्या : 504 उम्र : 36 लिंग : महिला	फोटो उपलब्ध	460	TCJ0168849	निर्वाचक का नाम : शंकर लाल पिता का नाम: हवाराम गृह संख्या : 504 उम्र : 34 लिंग : पुरुष	फोटो उपलब्ध
461	TCJ1797877	निर्वाचक का नाम : संगीता देवी पति का नाम: शंकर लाल गृह संख्या : 504 उम्र : 22 लिंग : महिला	फोटो उपलब्ध	462	RJ/17/147/429075	निर्वाचक का नाम : सवली पति का नाम: लखमादास गृह संख्या : 505 उम्र : 65 लिंग : महिला	फोटो उपलब्ध	463	RJ/17/147/429001	निर्वाचक का नाम : लखमादास पिता का नाम: ननकादास गृह संख्या : 505 उम्र : 63 लिंग : पुरुष	फोटो उपलब्ध
464	GPC1374271	निर्वाचक का नाम : अमृत लाल पिता का नाम: लखमादास गृह संख्या : 505 उम्र : 43 लिंग : पुरुष	फोटो उपलब्ध	465	GPC1374289	निर्वाचक का नाम : सुगना पति का नाम: अमृत लाल गृह संख्या : 505 उम्र : 42 लिंग : महिला	फोटो उपलब्ध	466	TCJ0258608	निर्वाचक का नाम : कैलाश ननामा पिता का नाम: लखमादास गृह संख्या : 505 उम्र : 37 लिंग : पुरुष	फोटो उपलब्ध
467	TCJ0168864	निर्वाचक का नाम : सज्जन कुमारी बरणडा पति का नाम: कैलाश ननामा गृह संख्या : 505 उम्र : 36 लिंग : महिला	फोटो उपलब्ध	468	TCJ1252972	निर्वाचक का नाम : मंजुला देवी पति का नाम: अमृतलाल गृह संख्या : 505 उम्र : 31 लिंग : महिला	फोटो उपलब्ध	469	TCJ2032324	निर्वाचक का नाम : तारा चंद ननामा पिता का नाम: अमृत लाल गृह संख्या : 505 उम्र : 20 लिंग : पुरुष	फोटो उपलब्ध

470	RJ/17/147/429044	निर्वाचक का नाम : नानालाल पिता का नाम: पूना गृह संख्या : 506 उम्र : 56 लिंग : पुरुष	फोटो उपलब्ध	471	RJ/17/147/429053	निर्वाचक का नाम : धनकी पति का नाम: नानालाल गृह संख्या : 506 उम्र : 51 लिंग : महिला	फोटो उपलब्ध	472	TCJ1461029	निर्वाचक का नाम : हरीश कुमार पिता का नाम: नाना लाल गृह संख्या : 506 उम्र : 25 लिंग : पुरुष	फोटो उपलब्ध
473	RJ/17/147/429164	निर्वाचक का नाम : वेशाराम पिता का नाम: रूपदास गृह संख्या : 507 उम्र : 56 लिंग : पुरुष	फोटो उपलब्ध	474	RJ/17/147/429363	निर्वाचक का नाम : मीरा पति का नाम: वेशाराम गृह संख्या : 507 उम्र : 53 लिंग : महिला	फोटो उपलब्ध	475	TCJ1504190	निर्वाचक का नाम : निर्मल कुमार नानमा पिता का नाम: वेशा राम गृह संख्या : 507 उम्र : 27 लिंग : पुरुष	फोटो उपलब्ध
476	TCJ2132413	निर्वाचक का नाम : कुलदीप नानामा पिता का नाम: वैशा राम गृह संख्या : 507 उम्र : 19 लिंग : पुरुष	फोटो उपलब्ध	477	TCJ2242089	निर्वाचक का नाम : अमिता कुमारी वडेरा पति का नाम: कुलदीप नानामा गृह संख्या : 507 उम्र : 19 लिंग : महिला	फोटो उपलब्ध	478	RJ/17/147/429204	निर्वाचक का नाम : नानालाल पिता का नाम: रूपदास गृह संख्या : 508 उम्र : 59 लिंग : पुरुष	फोटो उपलब्ध
479	RJ/17/147/429023	निर्वाचक का नाम : मोहनी पति का नाम: नानालाल गृह संख्या : 508 उम्र : 56 लिंग : महिला	फोटो उपलब्ध	480	RJ/17/147/429143	निर्वाचक का नाम : भूरीलाल पिता का नाम: मगा गृह संख्या : 509 उम्र : 59 लिंग : पुरुष	फोटो उपलब्ध	481	TCJ0963785	निर्वाचक का नाम : भगी पति का नाम: भूरीलाल गृह संख्या : 509 उम्र : 55 लिंग : महिला	फोटो उपलब्ध
482	TCJ1253178	निर्वाचक का नाम : सुरता देवी पति का नाम: प्रकाश चन्दननामा गृह संख्या : 509 उम्र : 29 लिंग : महिला	फोटो उपलब्ध	483	TCJ1253319	निर्वाचक का नाम : प्रकाश चंद ननामा पिता का नाम: भूरी लाल गृह संख्या : 509 उम्र : 29 लिंग : पुरुष	फोटो उपलब्ध	484	TCJ1634864	निर्वाचक का नाम : मुकेश ननामा पिता का नाम: भूरी लाल गृह संख्या : 509 उम्र : 24 लिंग : पुरुष	फोटो उपलब्ध
485	TCJ2132462	निर्वाचक का नाम : चरण नानामा पिता का नाम: भूरी लाल गृह संख्या : 509 उम्र : 19 लिंग : पुरुष	फोटो उपलब्ध	486	TCJ2209385	निर्वाचक का नाम : सुशीला देवी पति का नाम: चरण लाल गृह संख्या : 509 उम्र : 19 लिंग : महिला	फोटो उपलब्ध	487	RJ/17/147/429010	निर्वाचक का नाम : हुरमा पिता का नाम: मगा गृह संख्या : 510 उम्र : 54 लिंग : पुरुष	फोटो उपलब्ध
488	RJ/17/147/429162	निर्वाचक का नाम : हकरी पति का नाम: हुरमा गृह संख्या : 510 उम्र : 52 लिंग : महिला	फोटो उपलब्ध	489	TCJ1253020	निर्वाचक का नाम : मंजू ननामा पति का नाम: लक्ष्मीलाल गृह संख्या : 510 उम्र : 29 लिंग : महिला	फोटो उपलब्ध	490	TCJ1253368	निर्वाचक का नाम : लक्ष्मी लाला ननामा पिता का नाम: हुरमाल गृह संख्या : 510 उम्र : 29 लिंग : पुरुष	फोटो उपलब्ध
491	TCJ1561760	निर्वाचक का नाम : गीता देवी पति का नाम: विनोद कुमार ननामा गृह संख्या : 510 उम्र : 25 लिंग : महिला	फोटो उपलब्ध	492	TCJ1748144	निर्वाचक का नाम : हरीश कुमार नानमा पिता का नाम: हुरमाल ननामा गृह संख्या : 510 उम्र : 25 लिंग : पुरुष	फोटो उपलब्ध	493	TCJ1635291	निर्वाचक का नाम : विनोद कुमार ननामा पिता का नाम: हुरमाल ननामा गृह संख्या : 510 उम्र : 23 लिंग : पुरुष	फोटो उपलब्ध
494	TCJ2242303	निर्वाचक का नाम : अल्खू देवी पति का नाम: हरीश कुमार गृह संख्या : 510 उम्र : 19 लिंग : महिला	फोटो उपलब्ध	495	GPC1374297	निर्वाचक का नाम : तखतमल पिता का नाम: मगा गृह संख्या : 511 उम्र : 47 लिंग : पुरुष	फोटो उपलब्ध	496	TCJ0343707	निर्वाचक का नाम : सविता पति का नाम: तखतमल गृह संख्या : 511 उम्र : 46 लिंग : महिला	फोटो उपलब्ध
497	TCJ1784586	निर्वाचक का नाम : रेखा ननामा पिता का नाम: तखतमल ननामा गृह संख्या : 511 उम्र : 24 लिंग : महिला	फोटो उपलब्ध	498	TCJ1996016	निर्वाचक का नाम : महेंद्र नानामा पिता का नाम: तखत मल नानामा गृह संख्या : 511 उम्र : 22 लिंग : पुरुष	फोटो उपलब्ध	499	TCJ1784560	निर्वाचक का नाम : प्रवीण कुमार नानमा पिता का नाम: तखतमल ननामा गृह संख्या : 511 उम्र : 21 लिंग : पुरुष	फोटो उपलब्ध

500	TCJ2069136	निर्वाचक का नाम : मनीषा देवी पति का नाम: प्रवीण कुमार गृह संख्या : 511 उम्र : 20 लिंग : महिला	फोटो उपलब्ध	501	GPC1212372	निर्वाचक का नाम : सोवन लाल पिता का नाम: मन्ना लाल गृह संख्या : 512 उम्र : 46 लिंग : पुरुष	फोटो उपलब्ध	502	GPC1374313	निर्वाचक का नाम : बसु पति का नाम: सोहन लाल गृह संख्या : 512 उम्र : 44 लिंग : महिला	फोटो उपलब्ध
503	TCJ1252881	निर्वाचक का नाम : मन्जू देवी पति का नाम: सोहनलाल ननामा गृह संख्या : 512 उम्र : 27 लिंग : महिला	फोटो उपलब्ध	504	TCJ1910645	निर्वाचक का नाम : अशोक कुमार नानमा पिता का नाम: सोहन लाल गृह संख्या : 512 उम्र : 24 लिंग : पुरुष	फोटो उपलब्ध	505	TCJ1778166	निर्वाचक का नाम : संगीता ननामा पिता का नाम: सोहन लाल गृह संख्या : 512 उम्र : 23 लिंग : महिला	फोटो उपलब्ध
506	TCJ2009355	निर्वाचक का नाम : दुर्गा ननामा पति का नाम: अशोक ननामा गृह संख्या : 512 उम्र : 20 लिंग : महिला	फोटो उपलब्ध	507	TCJ2109205	निर्वाचक का नाम : रेशमा ननामा पिता का नाम: सोहन लाल ननामा गृह संख्या : 512 उम्र : 19 लिंग : महिला	फोटो उपलब्ध	508	RJ/17/147/429423	निर्वाचक का नाम : धर्मीलाल पिता का नाम: मन्ना गृह संख्या : 513 उम्र : 52 लिंग : पुरुष	फोटो उपलब्ध
509	TCJ0963835	निर्वाचक का नाम : धनु पति का नाम: धर्मी लाल गृह संख्या : 513 उम्र : 48 लिंग : महिला	फोटो उपलब्ध	510	TCJ0360206	निर्वाचक का नाम : राजेश कुमार पिता का नाम: धर्मी लाल गृह संख्या : 513 उम्र : 32 लिंग : पुरुष	फोटो उपलब्ध	511	TCJ0888073	निर्वाचक का नाम : अमिता देवी पति का नाम: राजेश कुमार गृह संख्या : 513 उम्र : 29 लिंग : महिला	फोटो उपलब्ध
512	TCJ0888081	निर्वाचक का नाम : कमलेश पिता का नाम: धर्मीलाल गृह संख्या : 513 उम्र : 29 लिंग : पुरुष	फोटो उपलब्ध	513	TCJ1283258	निर्वाचक का नाम : शारदा देवी पति का नाम: कमलेश गृह संख्या : 513 उम्र : 26 लिंग : महिला	फोटो उपलब्ध	514	TCJ1710706	निर्वाचक का नाम : चंद्र प्रकाश ननामा पिता का नाम: धरमी लाल गृह संख्या : 513 उम्र : 22 लिंग : पुरुष	फोटो उपलब्ध
515	RJ/17/147/429039	निर्वाचक का नाम : मन्नालाल पिता का नाम: कुंगा गृह संख्या : 514 उम्र : 69 लिंग : पुरुष	फोटो उपलब्ध	516	RJ/17/147/429115	निर्वाचक का नाम : काली देवी पति का नाम: मन्नालाल गृह संख्या : 514 उम्र : 66 लिंग : महिला	फोटो उपलब्ध	517	TCJ0000968	निर्वाचक का नाम : रतन लाल पिता का नाम: खातू लाल गृह संख्या : 521 उम्र : 42 लिंग : पुरुष	फोटो उपलब्ध
518	GPC1521764	निर्वाचक का नाम : गीता देवी पति का नाम: रतन लाल गृह संख्या : 521 उम्र : 42 लिंग : महिला	फोटो उपलब्ध	519	TCJ1380989	निर्वाचक का नाम : सुमित्रा देवी पति का नाम: मन्ना लाल गृह संख्या : 548 उम्र : 26 लिंग : महिला	फोटो उपलब्ध	520	TCJ1255017	निर्वाचक का नाम : थावरी देवी पति का नाम: कैलाश गृह संख्या : 4742 उम्र : 27 लिंग : महिला	फोटो उपलब्ध
521	TCJ1424811	निर्वाचक का नाम : प्रमिला कुमारी पिता का नाम: फतेह लाल ननामा गृह संख्या : 4742 उम्र : 25 लिंग : महिला	फोटो उपलब्ध								

522	TCJ1424456	निर्वाचक का नाम : काली कुमारी ननामा पिता का नाम: प्रभू लाल नानमा गृह संख्या : 451 उम्र : 25 लिंग : महिला	फोटो उपलब्ध	523	TCJ1540046	निर्वाचक का नाम : मुकेश कुमार कटारा पिता का नाम: हकरा लाल गृह संख्या : 490 उम्र : 25 लिंग : पुरुष	फोटो उपलब्ध	524	TCJ2061588	निर्वाचक का नाम : आशा देवी पिता का नाम: श्रवण कटारा गृह संख्या : 496 उम्र : 24 लिंग : महिला	फोटो उपलब्ध
525	TCJ1910579	निर्वाचक का नाम : किरण देवी पति का नाम: मुकेश कुमार गृह संख्या : 496 उम्र : 21 लिंग : महिला	फोटो उपलब्ध	526	TCJ2081438	निर्वाचक का नाम : श्रवण कटारा पिता का नाम: हकरा गृह संख्या : 496 उम्र : 20 लिंग : पुरुष	फोटो उपलब्ध	527	TCJ1561703	निर्वाचक का नाम : शकुलला देवी पति का नाम: प्रकाश चन्द गृह संख्या : 515 उम्र : 36 लिंग : महिला	फोटो उपलब्ध
528	TCJ1561737	निर्वाचक का नाम : प्रकाश चन्द पिता का नाम: अमृत लाल गृह संख्या : 515 उम्र : 36 लिंग : पुरुष	फोटो उपलब्ध	529	RJ/17/147/429353	निर्वाचक का नाम : ज्योति पति का नाम: हरदारा गृह संख्या : 517 उम्र : 61 लिंग : महिला	फोटो उपलब्ध	530	RJ/17/147/429352	निर्वाचक का नाम : हरदारा पिता का नाम: गल्ला गृह संख्या : 517 उम्र : 60 लिंग : पुरुष	फोटो उपलब्ध
531	TCJ0612564	निर्वाचक का नाम : सकुडी देवी पति का नाम: शंकर लाल गृह संख्या : 517 उम्र : 39 लिंग : महिला	फोटो उपलब्ध	532	TCJ0648683	निर्वाचक का नाम : शंकर लाल गोरणा पिता का नाम: सरदारा गोरणा गृह संख्या : 517 उम्र : 32 लिंग : पुरुष	फोटो उपलब्ध	533	RJ/17/147/429011	निर्वाचक का नाम : मंगली पति का नाम: उदालाल गृह संख्या : 519 उम्र : 55 लिंग : महिला	फोटो उपलब्ध
534	TCJ2064871	निर्वाचक का नाम : अलखी देवी पति का नाम: नानालाल गृह संख्या : 519 उम्र : 31 लिंग : महिला	फोटो उपलब्ध	535	TCJ1254861	निर्वाचक का नाम : सोनिया देवी पति का नाम: सुरेश कुमार गृह संख्या : 519 उम्र : 28 लिंग : महिला	फोटो उपलब्ध	536	TCJ1254978	निर्वाचक का नाम : सुरेश कुमार गमार पिता का नाम: उदयलाल गृह संख्या : 519 उम्र : 28 लिंग : पुरुष	फोटो उपलब्ध
537	RJ/17/147/429142	निर्वाचक का नाम : प्रभू पिता का नाम: भीखा गृह संख्या : 520 उम्र : 59 लिंग : पुरुष	फोटो उपलब्ध	538	RJ/17/147/429380	निर्वाचक का नाम : हकरी पति का नाम: प्रभू गृह संख्या : 520 उम्र : 56 लिंग : महिला	फोटो उपलब्ध	539	TCJ0612630	निर्वाचक का नाम : सुरता देवी पति का नाम: फतेह लाल गृह संख्या : 520 उम्र : 39 लिंग : महिला	फोटो उपलब्ध
540	TCJ0822155	निर्वाचक का नाम : फतेह लाल पिता का नाम: प्रभुलाल गृह संख्या : 520 उम्र : 34 लिंग : पुरुष	फोटो उपलब्ध	541	TCJ0648691	निर्वाचक का नाम : रमेश चन्द गमार पिता का नाम: प्रभू लाल गृह संख्या : 520 उम्र : 32 लिंग : पुरुष	फोटो उपलब्ध	542	TCJ1911122	निर्वाचक का नाम : बाबुडी बाई पति का नाम: खातू लाल गृह संख्या : 521 उम्र : 69 लिंग : महिला	फोटो उपलब्ध
543	RJ/17/147/429042	निर्वाचक का नाम : खातूलाल पिता का नाम: भीखाजी गृह संख्या : 521 उम्र : 61 लिंग : पुरुष	फोटो उपलब्ध	544	RJ/17/147/429141	निर्वाचक का नाम : कैलाश पिता का नाम: भीखा गृह संख्या : 522 उम्र : 52 लिंग : पुरुष	फोटो उपलब्ध	545	TCJ0000919	निर्वाचक का नाम : कर्मा पिता का नाम: भीखा गृह संख्या : 523 उम्र : 49 लिंग : पुरुष	फोटो उपलब्ध
546	RJ/17/147/429031	निर्वाचक का नाम : बालु पति का नाम: कर्मा गृह संख्या : 523 उम्र : 48 लिंग : महिला	फोटो उपलब्ध	547	TCJ1060367	निर्वाचक का नाम : कमलेश कुमार पिता का नाम: करमचन्द गृह संख्या : 523 उम्र : 29 लिंग : पुरुष	फोटो उपलब्ध	548	TCJ1520188	निर्वाचक का नाम : लक्ष्मण लाल गरामारा पिता का नाम: कर्मा गमार गृह संख्या : 523 उम्र : 27 लिंग : पुरुष	फोटो उपलब्ध
549	TCJ1542356	निर्वाचक का नाम : संगीता देवी पति का नाम: कमलेश गमार गृह संख्या : 523 उम्र : 25 लिंग : महिला	फोटो उपलब्ध	550	TCJ1913151	निर्वाचक का नाम : मगन लाल गमार पिता का नाम: कर्मा लाल गृह संख्या : 523 उम्र : 22 लिंग : पुरुष	फोटो उपलब्ध	551	TCJ1989623	निर्वाचक का नाम : गंगा देवी पति का नाम: लक्ष्मण लाल गमार गृह संख्या : 523 उम्र : 20 लिंग : महिला	फोटो उपलब्ध

552	RJ/17/147/429012	निर्वाचक का नाम : वनकी पति का नाम: रामलाल गृह संख्या : 524 उम्र : 62 लिंग : महिला	फोटो उपलब्ध	553	GPC1521798	निर्वाचक का नाम : कान्तिलाल पिता का नाम: रामलाल गृह संख्या : 524 उम्र : 49 लिंग : पुरुष	फोटो उपलब्ध	554	GPC1477660	निर्वाचक का नाम : लाली पति का नाम: कान्तिलाल गृह संख्या : 524 उम्र : 46 लिंग : महिला	फोटो उपलब्ध
555	GPC1478510	निर्वाचक का नाम : दिनेश चन्द्र पिता का नाम: रामलाल गृह संख्या : 524 उम्र : 40 लिंग : पुरुष	फोटो उपलब्ध	556	GPC1478528	निर्वाचक का नाम : भेरकी पति का नाम: दिनेश चन्द्र गृह संख्या : 524 उम्र : 39 लिंग : महिला	फोटो उपलब्ध	557	TCJ1060276	निर्वाचक का नाम : धापू देवी पति का नाम: किशनलाल गृह संख्या : 524 उम्र : 35 लिंग : महिला	फोटो उपलब्ध
558	TCJ0557744	निर्वाचक का नाम : किशनलाल कटारा पिता का नाम: रामलाल कटारा गृह संख्या : 524 उम्र : 32 लिंग : पुरुष	फोटो उपलब्ध	559	TCJ2109411	निर्वाचक का नाम : कमलेश कुमार कटारा पिता का नाम: दिनेश कुमार कटारा गृह संख्या : 524 उम्र : 21 लिंग : पुरुष	फोटो उपलब्ध	560	RJ/17/147/429221	निर्वाचक का नाम : वालूराम पिता का नाम: धूला गृह संख्या : 525 उम्र : 59 लिंग : पुरुष	फोटो उपलब्ध
561	RJ/17/147/429222	निर्वाचक का नाम : नानुडी पति का नाम: वालूराम गृह संख्या : 525 उम्र : 54 लिंग : महिला	फोटो उपलब्ध	562	TCJ0168336	निर्वाचक का नाम : बदराम पिता का नाम: बालूराम गृह संख्या : 525 उम्र : 36 लिंग : पुरुष	फोटो उपलब्ध	563	TCJ0200337	निर्वाचक का नाम : नानुडी देवी पति का नाम: बदराम गृह संख्या : 525 उम्र : 36 लिंग : महिला	फोटो उपलब्ध
564	TCJ1291459	निर्वाचक का नाम : सुरेश कुमार पिता का नाम: धुला जी गृह संख्या : 525 उम्र : 35 लिंग : पुरुष	फोटो उपलब्ध	565	TCJ0612473	निर्वाचक का नाम : लीला देवी पति का नाम: मगन लाल खराडी गृह संख्या : 525 उम्र : 34 लिंग : महिला	फोटो उपलब्ध	566	TCJ0360214	निर्वाचक का नाम : मांगीलाल पिता का नाम: वालूराम गृह संख्या : 525 उम्र : 32 लिंग : पुरुष	फोटो उपलब्ध
567	TCJ1253723	निर्वाचक का नाम : लक्ष्मी लाल खराडी पिता का नाम: बालूराम खराडी गृह संख्या : 525 उम्र : 27 लिंग : पुरुष	फोटो उपलब्ध	568	TCJ2109395	निर्वाचक का नाम : सोम राज खराडी पिता का नाम: वालु राम गृह संख्या : 525 उम्र : 23 लिंग : पुरुष	फोटो उपलब्ध	569	RJ/17/147/429243	निर्वाचक का नाम : लालू पिता का नाम: मखना गृह संख्या : 526 उम्र : 56 लिंग : पुरुष	फोटो उपलब्ध
570	RJ/17/147/429170	निर्वाचक का नाम : खेमली पति का नाम: लालू गृह संख्या : 526 उम्र : 53 लिंग : महिला	फोटो उपलब्ध	571	GPC1477751	निर्वाचक का नाम : बसू पति का नाम: लालू गृह संख्या : 526 उम्र : 45 लिंग : महिला	फोटो उपलब्ध	572	TCJ1932128	निर्वाचक का नाम : बंसी लाल खराडी पिता का नाम: लालू राम लालू राम गृह संख्या : 526 उम्र : 20 लिंग : पुरुष	फोटो उपलब्ध
573	TCJ2044246	निर्वाचक का नाम : गंगा देवी पति का नाम: बंसी लाल गृह संख्या : 526 उम्र : 20 लिंग : महिला	फोटो उपलब्ध	574	GPC1374321	निर्वाचक का नाम : चम्पा पति का नाम: मखना गृह संख्या : 527 उम्र : 69 लिंग : महिला	फोटो उपलब्ध	575	GPC1374339	निर्वाचक का नाम : रूपा पिता का नाम: मखना गृह संख्या : 527 उम्र : 48 लिंग : पुरुष	फोटो उपलब्ध
576	GPC1212380	निर्वाचक का नाम : धन्ना पिता का नाम: मखना गृह संख्या : 527 उम्र : 47 लिंग : पुरुष	फोटो उपलब्ध	577	GPC1374362	निर्वाचक का नाम : पपूड़ी पति का नाम: रूपा गृह संख्या : 527 उम्र : 46 लिंग : महिला	फोटो उपलब्ध	578	TCJ2108991	निर्वाचक का नाम : लीला खराडी पिता का नाम: रूप लाल गृह संख्या : 527 उम्र : 19 लिंग : महिला	फोटो उपलब्ध
579	GPC1374370	निर्वाचक का नाम : कमतु पति का नाम: राजू गृह संख्या : 528 उम्र : 49 लिंग : महिला	फोटो उपलब्ध	580	TCJ1912625	निर्वाचक का नाम : दीपा देवी पति का नाम: सुभाष चंद गृह संख्या : 528 उम्र : 23 लिंग : महिला	फोटो उपलब्ध	581	TCJ1849223	निर्वाचक का नाम : सुभाष खराडी माता का नाम: राजू खराडी गृह संख्या : 528 उम्र : 21 लिंग : पुरुष	फोटो उपलब्ध

582	TCJ2241644	निर्वाचक का नाम : संतोष खराडी पिता का नाम: राजमल गृह संख्या : 528 उम्र : 19 लिंग : पुरुष	फोटो उपलब्ध	583	TCJ0162263	निर्वाचक का नाम : मन्नालाल पिता का नाम: बिरजी गृह संख्या : 529 उम्र : 63 लिंग : पुरुष	फोटो उपलब्ध	584	TCJ0113951	निर्वाचक का नाम : नान्डी पिता का नाम: मन्नालाल गृह संख्या : 529 उम्र : 59 लिंग : महिला	फोटो उपलब्ध
585	TCJ0308825	निर्वाचक का नाम : थावर चन्द पिता का नाम: मन्ना लाल गृह संख्या : 529 उम्र : 32 लिंग : पुरुष	फोटो उपलब्ध	586	TCJ1018423	निर्वाचक का नाम : सीता देवी पिता का नाम: थावरचन्द गृह संख्या : 529 उम्र : 31 लिंग : महिला	फोटो उपलब्ध	587	RJ/17/147/429296	निर्वाचक का नाम : फतेहलाल पिता का नाम: विरजी गृह संख्या : 530 उम्र : 53 लिंग : पुरुष	फोटो उपलब्ध
588	GPC1212158	निर्वाचक का नाम : शोकली पिता का नाम: फतेहलाल गृह संख्या : 530 उम्र : 52 लिंग : महिला	फोटो उपलब्ध	589	GPC1374388	निर्वाचक का नाम : थावरी पिता का नाम: फतेह लाल गृह संख्या : 530 उम्र : 49 लिंग : महिला	फोटो उपलब्ध	590	TCJ1782168	निर्वाचक का नाम : संदीप कुमार दामा पिता का नाम: फतेह लाल गृह संख्या : 530 उम्र : 21 लिंग : पुरुष	फोटो उपलब्ध
591	RJ/17/147/429024	निर्वाचक का नाम : लक्ष्मीलाल पिता का नाम: विरजी गृह संख्या : 531 उम्र : 58 लिंग : पुरुष	फोटो उपलब्ध	592	RJ/17/147/430244	निर्वाचक का नाम : सुगना पिता का नाम: लक्ष्मीलाल गृह संख्या : 531 उम्र : 56 लिंग : महिला	फोटो उपलब्ध	593	GPC1478544	निर्वाचक का नाम : ललिता देवी पिता का नाम: लक्ष्मी लाल गृह संख्या : 531 उम्र : 40 लिंग : महिला	फोटो उपलब्ध
594	TCJ1782150	निर्वाचक का नाम : संजय कुमार दामा पिता का नाम: लक्ष्मीलाल दामा गृह संख्या : 531 उम्र : 21 लिंग : पुरुष	फोटो उपलब्ध	595	TCJ2115178	निर्वाचक का नाम : आशिका कुमारी दामा पिता का नाम: लक्ष्मी लाल दामा गृह संख्या : 531 उम्र : 19 लिंग : महिला	फोटो उपलब्ध	596	GPC1374396	निर्वाचक का नाम : पून्जा पिता का नाम: वरजी गृह संख्या : 532 उम्र : 69 लिंग : पुरुष	फोटो उपलब्ध
597	GPC1477686	निर्वाचक का नाम : हुकली पिता का नाम: पून्जा गृह संख्या : 532 उम्र : 64 लिंग : महिला	फोटो उपलब्ध	598	GPC1521830	निर्वाचक का नाम : अलखु पिता का नाम: भीमराज गृह संख्या : 532 उम्र : 41 लिंग : महिला	फोटो उपलब्ध	599	TCJ0162180	निर्वाचक का नाम : भीमराज पिता का नाम: मन्नालाल गृह संख्या : 532 उम्र : 41 लिंग : पुरुष	फोटो उपलब्ध
600	TCJ0162248	निर्वाचक का नाम : सोमराज पिता का नाम: मन्नालाल गृह संख्या : 532 उम्र : 36 लिंग : पुरुष	फोटो उपलब्ध	601	TCJ0162289	निर्वाचक का नाम : निर्मला देवी पिता का नाम: सोमराज गृह संख्या : 532 उम्र : 36 लिंग : महिला	फोटो उपलब्ध	602	TCJ1706282	निर्वाचक का नाम : निर्मल कुमार दामा पिता का नाम: भीमराज दामा गृह संख्या : 532 उम्र : 22 लिंग : पुरुष	फोटो उपलब्ध
603	TCJ1721315	निर्वाचक का नाम : रंजना कुमारी दामा पिता का नाम: भीमराज दामा गृह संख्या : 532 उम्र : 22 लिंग : महिला	फोटो उपलब्ध	604	TCJ1778901	निर्वाचक का नाम : ईश्वर लाल दामा पिता का नाम: भीमराज दामा गृह संख्या : 532 उम्र : 21 लिंग : पुरुष	फोटो उपलब्ध	605	RJ/17/147/429035	निर्वाचक का नाम : धुला पिता का नाम: भगा गृह संख्या : 533 उम्र : 84 लिंग : पुरुष	फोटो उपलब्ध
606	RJ/17/147/429014	निर्वाचक का नाम : बाबू पिता का नाम: धुला गृह संख्या : 533 उम्र : 49 लिंग : पुरुष	फोटो उपलब्ध	607	GPC1477694	निर्वाचक का नाम : प्रेमी पिता का नाम: बाबूलाल गृह संख्या : 533 उम्र : 47 लिंग : महिला	फोटो उपलब्ध	608	TCJ1630243	निर्वाचक का नाम : कमलेश खोखरिया पिता का नाम: बाबू लाल खोखरिया गृह संख्या : 533 उम्र : 27 लिंग : पुरुष	फोटो उपलब्ध
609	TCJ1784628	निर्वाचक का नाम : लीला खोखरिया पिता का नाम: बाबू लाल गृह संख्या : 533 उम्र : 24 लिंग : महिला	फोटो उपलब्ध	610	TCJ1784610	निर्वाचक का नाम : शंभू लाल खोखरिया पिता का नाम: बाबू लाल गृह संख्या : 533 उम्र : 22 लिंग : पुरुष	फोटो उपलब्ध	611	TCJ2242451	निर्वाचक का नाम : राजू कुमारी खोखरिया पिता का नाम: बाबू लाल गृह संख्या : 533 उम्र : 19 लिंग : महिला	फोटो उपलब्ध

612	RJ/17/147/429009	निर्वाचक का नाम : नका पिता का नाम: धुला गृह संख्या : 534 उम्र : 52 लिंग : पुरुष	फोटो उपलब्ध	613	GPC1477702	निर्वाचक का नाम : चम्पा पति का नाम: नका गृह संख्या : 534 उम्र : 46 लिंग : महिला	फोटो उपलब्ध	614	TCJ0648709	निर्वाचक का नाम : रमेश चन्द्र पिता का नाम: नकाराम गृह संख्या : 534 उम्र : 34 लिंग : पुरुष	फोटो उपलब्ध
615	TCJ0648717	निर्वाचक का नाम : हकरी देवी पति का नाम: रमेश चन्द्र गृह संख्या : 534 उम्र : 31 लिंग : महिला	फोटो उपलब्ध	616	TCJ1634914	निर्वाचक का नाम : मुकेश कुमार खोखरिया पिता का नाम: नका राम गृह संख्या : 534 उम्र : 24 लिंग : पुरुष	फोटो उपलब्ध	617	TCJ1750066	निर्वाचक का नाम : सोनिया देवी पति का नाम: मुकेश कुमार खोखरिया गृह संख्या : 534 उम्र : 24 लिंग : महिला	फोटो उपलब्ध
618	TCJ0360222	निर्वाचक का नाम : मोहन लाल पिता का नाम: पुनाराम गृह संख्या : 535 उम्र : 32 लिंग : पुरुष	फोटो उपलब्ध	619	TCJ0612648	निर्वाचक का नाम : वर्षा देवी पति का नाम: मोहन लाल गृह संख्या : 535 उम्र : 32 लिंग : महिला	फोटो उपलब्ध	620	TCJ1278340	निर्वाचक का नाम : कावारम कटारा पिता का नाम: पुत्रा जी गृह संख्या : 535 उम्र : 26 लिंग : पुरुष	फोटो उपलब्ध
621	TCJ1635507	निर्वाचक का नाम : रेखा देवी पति का नाम: कावाराम कटारा गृह संख्या : 535 उम्र : 23 लिंग : महिला	फोटो उपलब्ध	622	RJ/17/147/429462	निर्वाचक का नाम : प्रभू पिता का नाम: हरजी गृह संख्या : 537 उम्र : 49 लिंग : पुरुष	फोटो उपलब्ध	623	GPC1374404	निर्वाचक का नाम : मोवनी पति का नाम: प्रभू गृह संख्या : 537 उम्र : 47 लिंग : महिला	फोटो उपलब्ध
624	TCJ1060284	निर्वाचक का नाम : अमृतलाल पिता का नाम: प्रभुलाल गृह संख्या : 537 उम्र : 31 लिंग : पुरुष	फोटो उपलब्ध	625	TCJ1461383	निर्वाचक का नाम : हीरा देवी पति का नाम: अमृत लाल गृह संख्या : 537 उम्र : 27 लिंग : महिला	फोटो उपलब्ध	626	TCJ1461375	निर्वाचक का नाम : सविता ननामा पिता का नाम: प्रभू लाल गृह संख्या : 537 उम्र : 25 लिंग : महिला	फोटो उपलब्ध
627	TCJ1650860	निर्वाचक का नाम : महेंद्र कुमार ननामा पिता का नाम: प्रभू लाल गृह संख्या : 537 उम्र : 23 लिंग : पुरुष	फोटो उपलब्ध	628	TCJ1786748	निर्वाचक का नाम : जशोदा कुमारी ननामा पिता का नाम: प्रभू लाल गृह संख्या : 537 उम्र : 22 लिंग : महिला	फोटो उपलब्ध	629	RJ/17/147/429017	निर्वाचक का नाम : धर्मा पिता का नाम: हरजी गृह संख्या : 538 उम्र : 55 लिंग : पुरुष	फोटो उपलब्ध
630	GPC1374420	निर्वाचक का नाम : कमाली पति का नाम: धर्मा गृह संख्या : 538 उम्र : 54 लिंग : महिला	फोटो उपलब्ध	631	TCJ0888115	निर्वाचक का नाम : बसन्ती लाल पिता का नाम: धर्मीलाल गृह संख्या : 538 उम्र : 36 लिंग : पुरुष	फोटो उपलब्ध	632	TCJ1734037	निर्वाचक का नाम : भूरी लाल पिता का नाम: धरमी लाल गृह संख्या : 538 उम्र : 22 लिंग : पुरुष	फोटो उपलब्ध
633	TCJ2186047	निर्वाचक का नाम : कल्पना देवी पति का नाम: भूरी लाल गृह संख्या : 538 उम्र : 19 लिंग : महिला	फोटो उपलब्ध	634	RJ/17/147/429199	निर्वाचक का नाम : मन्ना पिता का नाम: धूला गृह संख्या : 539 उम्र : 59 लिंग : पुरुष	फोटो उपलब्ध	635	RJ/17/147/429157	निर्वाचक का नाम : देवली पति का नाम: मन्ना गृह संख्या : 539 उम्र : 54 लिंग : महिला	फोटो उपलब्ध
636	TCJ0612416	निर्वाचक का नाम : चुन्नी देवी पति का नाम: मगन लाल भगोरा गृह संख्या : 539 उम्र : 41 लिंग : महिला	फोटो उपलब्ध	637	TCJ0111831	निर्वाचक का नाम : मगन पिता का नाम: मन्नालाल गृह संख्या : 539 उम्र : 37 लिंग : पुरुष	फोटो उपलब्ध	638	RJ/17/147/429003	निर्वाचक का नाम : मावा पिता का नाम: धुला गृह संख्या : 540 उम्र : 57 लिंग : पुरुष	फोटो उपलब्ध
639	RJ/17/147/429311	निर्वाचक का नाम : शान्ती पति का नाम: मावा गृह संख्या : 540 उम्र : 53 लिंग : महिला	फोटो उपलब्ध	640	TCJ0888123	निर्वाचक का नाम : नकी देवी पति का नाम: मावादास गृह संख्या : 540 उम्र : 46 लिंग : महिला	फोटो उपलब्ध	641	TCJ1630193	निर्वाचक का नाम : पिंटू देवी पति का नाम: जितेंद्र कुमार भगोरा गृह संख्या : 540 उम्र : 25 लिंग : महिला	फोटो उपलब्ध

642	TCJ1630177	निर्वाचक का नाम : अमृत लाल भगोरा पिता का नाम: मावादास गृह संख्या : 540 उम्र : 23 लिंग : पुरुष	फोटो उपलब्ध	643	TCJ1630151	निर्वाचक का नाम : अनिल कुमार भगोरा पिता का नाम: मावादास गृह संख्या : 540 उम्र : 22 लिंग : पुरुष	फोटो उपलब्ध	644	TCJ1630185	निर्वाचक का नाम : जितेंद्र कुमार भगोरा पिता का नाम: मावादास गृह संख्या : 540 उम्र : 22 लिंग : पुरुष	फोटो उपलब्ध
645	TCJ2014744	निर्वाचक का नाम : रमीला कुमारी भगोरा पिता का नाम: मावा दास गृह संख्या : 540 उम्र : 22 लिंग : महिला	फोटो उपलब्ध	646	TCJ2014645	निर्वाचक का नाम : रमीला देवी पति का नाम: अनिल कुमार भगोरा गृह संख्या : 540 उम्र : 22 लिंग : महिला	फोटो उपलब्ध	647	RJ/17/147/429158	निर्वाचक का नाम : नाथू पिता का नाम: धूला गृह संख्या : 541 उम्र : 58 लिंग : पुरुष	फोटो उपलब्ध
648	RJ/17/147/429156	निर्वाचक का नाम : तुलसी पति का नाम: नाथू गृह संख्या : 541 उम्र : 56 लिंग : महिला	फोटो उपलब्ध	649	TCJ1425206	निर्वाचक का नाम : जमना बाई पति का नाम: सुंदर लाल भगोरा गृह संख्या : 541 उम्र : 36 लिंग : महिला	फोटो उपलब्ध	650	TCJ1425164	निर्वाचक का नाम : सुन्दर लाल पिता का नाम: नाथू गृह संख्या : 541 उम्र : 34 लिंग : महिला	फोटो उपलब्ध
651	TCJ1291608	निर्वाचक का नाम : महेंद्र कुमार पिता का नाम: नाथू लाल गृह संख्या : 541 उम्र : 27 लिंग : पुरुष	फोटो उपलब्ध	652	TCJ1910512	निर्वाचक का नाम : सविता देवी पति का नाम: मेहन्द्र कुमार गृह संख्या : 541 उम्र : 25 लिंग : महिला	फोटो उपलब्ध	653	RJ/17/147/429005	निर्वाचक का नाम : नानी पति का नाम: धुला गृह संख्या : 542 उम्र : 86 लिंग : महिला	फोटो उपलब्ध
654	RJ/17/147/430304	निर्वाचक का नाम : अमर्ता पिता का नाम: नाना गृह संख्या : 543 उम्र : 59 लिंग : पुरुष	फोटो उपलब्ध	655	GPC1374438	निर्वाचक का नाम : वालकी पति का नाम: अमर्ता गृह संख्या : 543 उम्र : 54 लिंग : महिला	फोटो उपलब्ध	656	GPC1478551	निर्वाचक का नाम : सूरज पिता का नाम: अमर्ता गृह संख्या : 543 उम्र : 40 लिंग : महिला	फोटो उपलब्ध
657	TCJ1253624	निर्वाचक का नाम : भूरी लाल पिता का नाम: अमरता गृह संख्या : 543 उम्र : 34 लिंग : पुरुष	फोटो उपलब्ध	658	TCJ1281021	निर्वाचक का नाम : दुर्गा देवी पति का नाम: भूरी लाल गृह संख्या : 543 उम्र : 30 लिंग : महिला	फोटो उपलब्ध	659	RJ/17/147/429182	निर्वाचक का नाम : जोगडी पति का नाम: नाना गृह संख्या : 544 उम्र : 89 लिंग : महिला	फोटो उपलब्ध
660	RJ/17/147/429396	निर्वाचक का नाम : सोमराज पिता का नाम: नाना गृह संख्या : 544 उम्र : 49 लिंग : पुरुष	फोटो उपलब्ध	661	GPC1374446	निर्वाचक का नाम : कोदरी पति का नाम: सोमराज गृह संख्या : 544 उम्र : 46 लिंग : महिला	फोटो उपलब्ध	662	GPC1477728	निर्वाचक का नाम : लालु राम पिता का नाम: मोहन गृह संख्या : 544 उम्र : 44 लिंग : पुरुष	फोटो उपलब्ध
663	GPC1477710	निर्वाचक का नाम : मंगली पति का नाम: लालुराम गृह संख्या : 544 उम्र : 42 लिंग : महिला	फोटो उपलब्ध	664	TCJ2132389	निर्वाचक का नाम : मीरा दामा पिता का नाम: सोमराज दामा गृह संख्या : 544 उम्र : 21 लिंग : महिला	फोटो उपलब्ध	665	TCJ1906163	निर्वाचक का नाम : लक्ष्मी लाल दामा पिता का नाम: सोमराज दामा गृह संख्या : 544 उम्र : 20 लिंग : पुरुष	फोटो उपलब्ध
666	TCJ0200345	निर्वाचक का नाम : वेशाती पति का नाम: भीमादास गृह संख्या : 545 उम्र : 61 लिंग : महिला	फोटो उपलब्ध	667	RJ/17/147/429127	निर्वाचक का नाम : सुरता पति का नाम: नीमा गृह संख्या : 545 उम्र : 59 लिंग : महिला	फोटो उपलब्ध	668	TCJ0200352	निर्वाचक का नाम : प्रेम भगोरा पिता का नाम: भीमा गृह संख्या : 545 उम्र : 37 लिंग : पुरुष	फोटो उपलब्ध
669	TCJ0200360	निर्वाचक का नाम : हरीश कुमार भगोरा पिता का नाम: भीमा गृह संख्या : 545 उम्र : 36 लिंग : पुरुष	फोटो उपलब्ध	670	TCJ1060292	निर्वाचक का नाम : शान्ति देवी पति का नाम: हरीश भगोरा गृह संख्या : 545 उम्र : 35 लिंग : महिला	फोटो उपलब्ध	671	TCJ0612465	निर्वाचक का नाम : राधा देवी पति का नाम: प्रेम चन्द्र गृह संख्या : 545 उम्र : 34 लिंग : महिला	फोटो उपलब्ध

672	TCJ2112381	निर्वाचक का नाम : गणेश लाल पिता का नाम: भीमा गृह संख्या : 545 उम्र : 21 लिंग : पुरुष	फोटो उपलब्ध	673	TCJ2044204	निर्वाचक का नाम : सुगना देवी पति का नाम: गणेश लाल गृह संख्या : 545 उम्र : 20 लिंग : महिला	फोटो उपलब्ध	674	TCJ0061127	निर्वाचक का नाम : भीखा पिता का नाम: सोमराज गृह संख्या : 546 उम्र : 62 लिंग : पुरुष	फोटो उपलब्ध
675	RJ/17/147/429299	निर्वाचक का नाम : सोमराज पिता का नाम: धूला गृह संख्या : 546 उम्र : 61 लिंग : पुरुष	फोटो उपलब्ध	676	RJ/17/147/429067	निर्वाचक का नाम : अम्बावी पति का नाम: सोमराज गृह संख्या : 546 उम्र : 59 लिंग : महिला	फोटो उपलब्ध	677	TCJ0612655	निर्वाचक का नाम : प्यारी देवी पति का नाम: चरन लाल गृह संख्या : 546 उम्र : 40 लिंग : महिला	फोटो उपलब्ध
678	TCJ1294560	निर्वाचक का नाम : चरणलाल पिता का नाम: सोमराज गृह संख्या : 546 उम्र : 26 लिंग : पुरुष	फोटो उपलब्ध	679	GPC1212406	निर्वाचक का नाम : कसना पिता का नाम: कालु गृह संख्या : 547 उम्र : 47 लिंग : पुरुष	फोटो उपलब्ध	680	GPC1212414	निर्वाचक का नाम : कारी बाई पति का नाम: कसना गृह संख्या : 547 उम्र : 46 लिंग : महिला	फोटो उपलब्ध
681	TCJ1795210	निर्वाचक का नाम : जमना देवी पति का नाम: शंकर लाल गृह संख्या : 547 उम्र : 23 लिंग : महिला	फोटो उपलब्ध	682	TCJ1795194	निर्वाचक का नाम : शंकर लाल पिता का नाम: कसना राम गृह संख्या : 547 उम्र : 22 लिंग : पुरुष	फोटो उपलब्ध	683	TCJ0557751	निर्वाचक का नाम : रूपली बाई पति का नाम: शान्तीलाल गृह संख्या : 548 उम्र : 59 लिंग : महिला	फोटो उपलब्ध
684	RJ/17/147/429013	निर्वाचक का नाम : तेजा पिता का नाम: किडला गृह संख्या : 548 उम्र : 54 लिंग : पुरुष	फोटो उपलब्ध	685	TCJ0360248	निर्वाचक का नाम : वणजारी देवी पति का नाम: कावाराम गृह संख्या : 548 उम्र : 52 लिंग : महिला	फोटो उपलब्ध	686	TCJ0360255	निर्वाचक का नाम : जवली बाई पति का नाम: रतन लाल गृह संख्या : 548 उम्र : 49 लिंग : महिला	फोटो उपलब्ध
687	TCJ0557777	निर्वाचक का नाम : पुनमचन्द्र खराडी पिता का नाम: किडा जी गृह संख्या : 548 उम्र : 47 लिंग : पुरुष	फोटो उपलब्ध	688	GPC1477736	निर्वाचक का नाम : लक्ष्मी पति का नाम: तेजा गृह संख्या : 548 उम्र : 46 लिंग : महिला	फोटो उपलब्ध	689	TCJ0001172	निर्वाचक का नाम : रतन लाल पिता का नाम: किराजी गृह संख्या : 548 उम्र : 43 लिंग : पुरुष	फोटो उपलब्ध
690	TCJ0557785	निर्वाचक का नाम : सीता देवी पति का नाम: पुनमचन्द्र खराडी गृह संख्या : 548 उम्र : 43 लिंग : महिला	फोटो उपलब्ध	691	TCJ1253467	निर्वाचक का नाम : बसू देवी पति का नाम: प्रकाश खराडी गृह संख्या : 548 उम्र : 41 लिंग : महिला	फोटो उपलब्ध	692	TCJ0557769	निर्वाचक का नाम : हीरा देवी पति का नाम: पुनमचन्द्र गृह संख्या : 548 उम्र : 40 लिंग : महिला	फोटो उपलब्ध
693	TCJ0557793	निर्वाचक का नाम : प्रेम देवी पति का नाम: वजाराम गृह संख्या : 548 उम्र : 37 लिंग : महिला	फोटो उपलब्ध	694	TCJ0612424	निर्वाचक का नाम : आशा देवी पति का नाम: हाकर चन्द्र गृह संख्या : 548 उम्र : 36 लिंग : महिला	फोटो उपलब्ध	695	TCJ0308833	निर्वाचक का नाम : प्रकाश पिता का नाम: शान्ती लाल गृह संख्या : 548 उम्र : 36 लिंग : पुरुष	फोटो उपलब्ध
696	TCJ0360230	निर्वाचक का नाम : वजाराम पिता का नाम: शान्ति लाल गृह संख्या : 548 उम्र : 36 लिंग : पुरुष	फोटो उपलब्ध	697	TCJ0298885	निर्वाचक का नाम : हाकरचन्द्र पिता का नाम: शान्ति लाल गृह संख्या : 548 उम्र : 32 लिंग : पुरुष	फोटो उपलब्ध	698	TCJ0298893	निर्वाचक का नाम : मांगी लाल पिता का नाम: कावा गृह संख्या : 548 उम्र : 32 लिंग : पुरुष	फोटो उपलब्ध
699	TCJ0557801	निर्वाचक का नाम : धर्मदास पिता का नाम: पुनमचन्द्र गृह संख्या : 548 उम्र : 31 लिंग : पुरुष	फोटो उपलब्ध	700	TCJ0888131	निर्वाचक का नाम : गणेश लाल पिता का नाम: रतनलाल गृह संख्या : 548 उम्र : 30 लिंग : पुरुष	फोटो उपलब्ध	701	TCJ1253418	निर्वाचक का नाम : अनीता देवी पति का नाम: धर्मदास गृह संख्या : 548 उम्र : 30 लिंग : महिला	फोटो उपलब्ध

702	TCJ1018449	निर्वाचक का नाम : मन्नालाल पिता का नाम: रतनलाल गृह संख्या : 548 उम्र : 29 लिंग : पुरुष	फोटो उपलब्ध	703	TCJ1377928	निर्वाचक का नाम : शांति लाल खराडी पिता का नाम: कीड़ा जी गृह संख्या : 548 उम्र : 29 लिंग : पुरुष	फोटो उपलब्ध	704	TCJ1294586	निर्वाचक का नाम : इंद्रा देवी पति का नाम: मंगीलाल गृह संख्या : 548 उम्र : 26 लिंग : महिला	फोटो उपलब्ध
705	TCJ1729466	निर्वाचक का नाम : मेवा कुमारी खराडी पिता का नाम: कावा राम गृह संख्या : 548 उम्र : 26 लिंग : महिला	फोटो उपलब्ध	706	TCJ1425107	निर्वाचक का नाम : प्रेमचंद पिता का नाम: शांति लाल गृह संख्या : 548 उम्र : 25 लिंग : पुरुष	फोटो उपलब्ध	707	TCJ1648351	निर्वाचक का नाम : राम लाल खराडी पिता का नाम: रतन लाल गृह संख्या : 548 उम्र : 24 लिंग : पुरुष	फोटो उपलब्ध
708	TCJ1781517	निर्वाचक का नाम : खेम राज खराडी पिता का नाम: पुना राम खराडी गृह संख्या : 548 उम्र : 21 लिंग : पुरुष	फोटो उपलब्ध	709	TCJ0168203	निर्वाचक का नाम : वैशाराम पिता का नाम: खुमाराम गृह संख्या : 549 उम्र : 36 लिंग : पुरुष	फोटो उपलब्ध	710	TCJ0168278	निर्वाचक का नाम : मोवनीदेवी पति का नाम: वैशाराम गृह संख्या : 549 उम्र : 36 लिंग : महिला	फोटो उपलब्ध
711	TCJ0612499	निर्वाचक का नाम : कान्ता देवी पति का नाम: धनराज बडेरा गृह संख्या : 549 उम्र : 33 लिंग : महिला	फोटो उपलब्ध	712	TCJ0308841	निर्वाचक का नाम : धनराज पिता का नाम: खेमा गृह संख्या : 549 उम्र : 32 लिंग : पुरुष	फोटो उपलब्ध	713	TCJ1253772	निर्वाचक का नाम : चेतन लाल पिता का नाम: खुमा गृह संख्या : 549 उम्र : 28 लिंग : पुरुष	फोटो उपलब्ध
714	TCJ2089068	निर्वाचक का नाम : शीला देवी पति का नाम: धन राज गृह संख्या : 549 उम्र : 28 लिंग : महिला	फोटो उपलब्ध	715	RJ/17/147/429108	निर्वाचक का नाम : पूना पिता का नाम: नाना गृह संख्या : 550 उम्र : 64 लिंग : पुरुष	फोटो उपलब्ध	716	GPC1374453	निर्वाचक का नाम : झूमली पति का नाम: पूना गृह संख्या : 550 उम्र : 62 लिंग : महिला	फोटो उपलब्ध
717	RJ/17/147/429016	निर्वाचक का नाम : नोला पिता का नाम: दीता गृह संख्या : 550 उम्र : 59 लिंग : पुरुष	फोटो उपलब्ध	718	RJ/17/147/429111	निर्वाचक का नाम : केशी पति का नाम: नोला गृह संख्या : 550 उम्र : 56 लिंग : महिला	फोटो उपलब्ध	719	GPC1478320	निर्वाचक का नाम : भुरीलाल पिता का नाम: नोला गृह संख्या : 550 उम्र : 40 लिंग : पुरुष	फोटो उपलब्ध
720	TCJ0557819	निर्वाचक का नाम : रीना देवी पति का नाम: भुरीलाल बडेरा गृह संख्या : 550 उम्र : 38 लिंग : महिला	फोटो उपलब्ध	721	TCJ0360271	निर्वाचक का नाम : सोहन लाल पिता का नाम: पुनाराम गृह संख्या : 550 उम्र : 33 लिंग : पुरुष	फोटो उपलब्ध	722	TCJ1060342	निर्वाचक का नाम : मालूराम बडेरा पिता का नाम: पुनाराम गृह संख्या : 550 उम्र : 28 लिंग : पुरुष	फोटो उपलब्ध
723	TCJ1425131	निर्वाचक का नाम : सुमित्रा देवी पति का नाम: मालू राम गृह संख्या : 550 उम्र : 25 लिंग : महिला	फोटो उपलब्ध	724	TCJ1793918	निर्वाचक का नाम : रेखा देवी पति का नाम: कोदरमल गृह संख्या : 550 उम्र : 23 लिंग : महिला	फोटो उपलब्ध	725	RJ/17/147/429315	निर्वाचक का नाम : भंवरलाल पिता का नाम: दीता गृह संख्या : 552 उम्र : 61 लिंग : पुरुष	फोटो उपलब्ध
726	RJ/17/147/429445	निर्वाचक का नाम : मन्सुरी पति का नाम: भंवरलाल गृह संख्या : 552 उम्र : 60 लिंग : महिला	फोटो उपलब्ध	727	GPC1374461	निर्वाचक का नाम : भैरूलाल पिता का नाम: भंवर लाल गृह संख्या : 552 उम्र : 45 लिंग : पुरुष	फोटो उपलब्ध	728	GPC1374479	निर्वाचक का नाम : मन्जू पति का नाम: भैरूलाल गृह संख्या : 552 उम्र : 43 लिंग : महिला	फोटो उपलब्ध
729	TCJ0200378	निर्वाचक का नाम : अम्बालाल पिता का नाम: भंवरलाल गृह संख्या : 552 उम्र : 36 लिंग : पुरुष	फोटो उपलब्ध	730	TCJ0308858	निर्वाचक का नाम : प्रेमचन्द पिता का नाम: भंवरलाल गृह संख्या : 552 उम्र : 34 लिंग : पुरुष	फोटो उपलब्ध	731	TCJ0648725	निर्वाचक का नाम : पार्वती देवी पति का नाम: प्रेम चन्द गृह संख्या : 552 उम्र : 33 लिंग : महिला	फोटो उपलब्ध

732	TCJ0888149	निर्वाचक का नाम : ममता देवी पति का नाम: अम्बालाल गृह संख्या : 552 उम्र : 29 लिंग : महिला	फोटो उपलब्ध	733	TCJ1949908	निर्वाचक का नाम : हरीश वडेरा पिता का नाम: भेरू लाल गृह संख्या : 552 उम्र : 20 लिंग : पुरुष	फोटो उपलब्ध	734	TCJ2081461	निर्वाचक का नाम : मुकेश वडेरा पिता का नाम: भेरू लाल वडेरा गृह संख्या : 552 उम्र : 19 लिंग : पुरुष	फोटो उपलब्ध
735	GPC1374495	निर्वाचक का नाम : हीरालाल पिता का नाम: दीता गृह संख्या : 553 उम्र : 50 लिंग : पुरुष	फोटो उपलब्ध	736	GPC1212422	निर्वाचक का नाम : जीवा पिता का नाम: भंवर लाल गृह संख्या : 553 उम्र : 49 लिंग : पुरुष	फोटो उपलब्ध	737	TCJ0258624	निर्वाचक का नाम : कमला पति का नाम: जीवा गृह संख्या : 553 उम्र : 44 लिंग : महिला	फोटो उपलब्ध
738	TCJ1765569	निर्वाचक का नाम : सुमित्रा देवी पति का नाम: पवित्र कुमार गृह संख्या : 553 उम्र : 27 लिंग : महिला	फोटो उपलब्ध	739	TCJ1291566	निर्वाचक का नाम : पवित्र पिता का नाम: जीवा गृह संख्या : 553 उम्र : 26 लिंग : पुरुष	फोटो उपलब्ध	740	RJ/17/147/429084	निर्वाचक का नाम : सवा पिता का नाम: कागा गृह संख्या : 554 उम्र : 56 लिंग : पुरुष	फोटो उपलब्ध
741	RJ/17/147/430267	निर्वाचक का नाम : रोशन पति का नाम: सवा गृह संख्या : 554 उम्र : 53 लिंग : महिला	फोटो उपलब्ध	742	TCJ0200386	निर्वाचक का नाम : मोहनलाल पिता का नाम: सवाराम गृह संख्या : 554 उम्र : 36 लिंग : पुरुष	फोटो उपलब्ध	743	TCJ0162768	निर्वाचक का नाम : सुरतादेवी पति का नाम: मोहनलाल गृह संख्या : 554 उम्र : 36 लिंग : महिला	फोटो उपलब्ध
744	TCJ0360289	निर्वाचक का नाम : रमेश चन्द्र पिता का नाम: सवाराम गृह संख्या : 554 उम्र : 32 लिंग : पुरुष	फोटो उपलब्ध	745	TCJ0648733	निर्वाचक का नाम : मणी देवी पति का नाम: रमेश चन्द्र गृह संख्या : 554 उम्र : 32 लिंग : महिला	फोटो उपलब्ध	746	TCJ1381334	निर्वाचक का नाम : जगदीश कुमार वडेरा पिता का नाम: सवा राम गृह संख्या : 554 उम्र : 26 लिंग : पुरुष	फोटो उपलब्ध
747	TCJ1784644	निर्वाचक का नाम : गीता देवी पति का नाम: जगदीश कुमार गृह संख्या : 554 उम्र : 23 लिंग : महिला	फोटो उपलब्ध	748	RJ/17/147/430305	निर्वाचक का नाम : थावरी पति का नाम: देवा गृह संख्या : 556 उम्र : 62 लिंग : महिला	फोटो उपलब्ध	749	RJ/17/147/429128	निर्वाचक का नाम : बाबुडी पति का नाम: मोतीलाल गृह संख्या : 557 उम्र : 53 लिंग : महिला	फोटो उपलब्ध
750	TCJ0061028	निर्वाचक का नाम : प्रेमचन्द्र पिता का नाम: मोतीलाल गृह संख्या : 557 उम्र : 40 लिंग : पुरुष	फोटो उपलब्ध	751	GPC1521970	निर्वाचक का नाम : लीला पति का नाम: प्रेमचन्द्र गृह संख्या : 557 उम्र : 38 लिंग : महिला	फोटो उपलब्ध	752	TCJ0612432	निर्वाचक का नाम : गीता देवी पति का नाम: प्रेम चन्द्र गृह संख्या : 557 उम्र : 35 लिंग : महिला	फोटो उपलब्ध
753	TCJ0648741	निर्वाचक का नाम : राम लाल डूंगरी पिता का नाम: मोती लाल डूंगरी गृह संख्या : 557 उम्र : 32 लिंग : पुरुष	फोटो उपलब्ध	754	TCJ1253871	निर्वाचक का नाम : कान्ता देवी पति का नाम: रामलाल गृह संख्या : 557 उम्र : 27 लिंग : महिला	फोटो उपलब्ध	755	GPC1374503	निर्वाचक का नाम : रोशन पति का नाम: थावरा गृह संख्या : 558 उम्र : 52 लिंग : महिला	फोटो उपलब्ध
756	TCJ1910603	निर्वाचक का नाम : अनिल कुमार डूंगरी पिता का नाम: थावर चंद गृह संख्या : 558 उम्र : 26 लिंग : पुरुष	फोटो उपलब्ध	757	TCJ1881333	निर्वाचक का नाम : विधया देवी पिता का नाम: शांति लाल गृह संख्या : 558 उम्र : 21 लिंग : महिला	फोटो उपलब्ध	758	RJ/17/147/429085	निर्वाचक का नाम : दीता पिता का नाम: कालू गृह संख्या : 559 उम्र : 56 लिंग : पुरुष	फोटो उपलब्ध
759	GPC1374511	निर्वाचक का नाम : करमा पिता का नाम: सतरा गृह संख्या : 559 उम्र : 44 लिंग : पुरुष	फोटो उपलब्ध	760	GPC1374529	निर्वाचक का नाम : रतनी पति का नाम: करमा गृह संख्या : 559 उम्र : 42 लिंग : महिला	फोटो उपलब्ध	761	TCJ1649904	निर्वाचक का नाम : समु देवी पति का नाम: लोकेश कुमार गृह संख्या : 559 उम्र : 23 लिंग : महिला	फोटो उपलब्ध

762	TCJ1722891	निर्वाचक का नाम : शांति लाल गमार पिता का नाम: दीता राम गृह संख्या : 559 उम्र : 22 लिंग : पुरुष	फोटो उपलब्ध	763	TCJ2063105	निर्वाचक का नाम : केशा पिता का नाम: टाला गृह संख्या : 561 उम्र : 79 लिंग : पुरुष	फोटो उपलब्ध	764	TCJ2063097	निर्वाचक का नाम : हुकली पति का नाम: केशा गृह संख्या : 561 उम्र : 74 लिंग : महिला	फोटो उपलब्ध
765	TCJ2063063	निर्वाचक का नाम : बसंती पति का नाम: केशा गृह संख्या : 561 उम्र : 70 लिंग : महिला	फोटो उपलब्ध	766	TCJ2063055	निर्वाचक का नाम : रामा पिता का नाम: केशा गृह संख्या : 561 उम्र : 51 लिंग : पुरुष	फोटो उपलब्ध	767	GPC1212430	निर्वाचक का नाम : लीला पति का नाम: रामा गृह संख्या : 561 उम्र : 48 लिंग : महिला	फोटो उपलब्ध
768	TCJ0963413	निर्वाचक का नाम : शंकर लाल पिता का नाम: केशा गृह संख्या : 561 उम्र : 46 लिंग : पुरुष	फोटो उपलब्ध	769	GPC1212448	निर्वाचक का नाम : लाली पति का नाम: रामा गृह संख्या : 561 उम्र : 46 लिंग : महिला	फोटो उपलब्ध	770	TCJ0963850	निर्वाचक का नाम : गीता पति का नाम: शंकर लाल गृह संख्या : 561 उम्र : 43 लिंग : महिला	फोटो उपलब्ध
771	TCJ1689405	निर्वाचक का नाम : मन्ना लाल नानमा पिता का नाम: शंकर लाल गृह संख्या : 561 उम्र : 23 लिंग : पुरुष	फोटो उपलब्ध	772	TCJ1706316	निर्वाचक का नाम : दिता राम नानमा पिता का नाम: राम लाल गृह संख्या : 561 उम्र : 22 लिंग : पुरुष	फोटो उपलब्ध	773	TCJ2132264	निर्वाचक का नाम : दाडम चंद नानमा पिता का नाम: शंकरलाल गृह संख्या : 561 उम्र : 21 लिंग : पुरुष	फोटो उपलब्ध
774	TCJ2169183	निर्वाचक का नाम : सुमित्रा देवी पति का नाम: मन्ना लाल गृह संख्या : 561 उम्र : 21 लिंग : महिला	फोटो उपलब्ध	775	GPC1212224	निर्वाचक का नाम : अर्जुन पिता का नाम: केशा गृह संख्या : 562 उम्र : 47 लिंग : पुरुष	फोटो उपलब्ध	776	GPC1374552	निर्वाचक का नाम : रम्भा पति का नाम: अर्जुन गृह संख्या : 562 उम्र : 44 लिंग : महिला	फोटो उपलब्ध
777	TCJ1795178	निर्वाचक का नाम : लीला देवी पति का नाम: बाबू लाल गृह संख्या : 562 उम्र : 25 लिंग : महिला	फोटो उपलब्ध	778	TCJ1795152	निर्वाचक का नाम : बाबू लाल नानमा पिता का नाम: अर्जुन लाल गृह संख्या : 562 उम्र : 21 लिंग : पुरुष	फोटो उपलब्ध	779	TCJ1952563	निर्वाचक का नाम : मोतीलाल पिता का नाम: हुका नानमा गृह संख्या : 563 उम्र : 66 लिंग : पुरुष	फोटो उपलब्ध
780	RJ/17/147/430276	निर्वाचक का नाम : वेशाली पति का नाम: मोतीलाल गृह संख्या : 563 उम्र : 61 लिंग : महिला	फोटो उपलब्ध	781	TCJ0822163	निर्वाचक का नाम : सीता देवी पति का नाम: शांतिलाल गृह संख्या : 563 उम्र : 38 लिंग : महिला	फोटो उपलब्ध	782	TCJ0360297	निर्वाचक का नाम : शान्ति लाल पिता का नाम: मोती लाल गृह संख्या : 563 उम्र : 34 लिंग : पुरुष	फोटो उपलब्ध
783	TCJ1253566	निर्वाचक का नाम : कावाराम पिता का नाम: मोती लाल गृह संख्या : 563 उम्र : 33 लिंग : पुरुष	फोटो उपलब्ध	784	TCJ1689371	निर्वाचक का नाम : लक्ष्मी देवी पति का नाम: कैलाश नानमा गृह संख्या : 563 उम्र : 24 लिंग : महिला	फोटो उपलब्ध	785	TCJ0343632	निर्वाचक का नाम : हरदारा पिता का नाम: भेरा गृह संख्या : 564 उम्र : 55 लिंग : पुरुष	फोटो उपलब्ध
786	RJ/17/147/430234	निर्वाचक का नाम : देवा पिता का नाम: कागा गृह संख्या : 565 उम्र : 72 लिंग : पुरुष	फोटो उपलब्ध	787	RJ/17/147/429149	निर्वाचक का नाम : कुरकी पति का नाम: देवा गृह संख्या : 565 उम्र : 69 लिंग : महिला	फोटो उपलब्ध	788	TCJ0963421	निर्वाचक का नाम : बाबू पति का नाम: नानालाल गृह संख्या : 566 उम्र : 58 लिंग : महिला	फोटो उपलब्ध
789	TCJ1630235	निर्वाचक का नाम : काली देवी पति का नाम: जगदीश चंद्र पारगी गृह संख्या : 566 उम्र : 42 लिंग : महिला	फोटो उपलब्ध	790	TCJ1253517	निर्वाचक का नाम : तेजा राम पिता का नाम: नाना लाल गृह संख्या : 566 उम्र : 31 लिंग : पुरुष	फोटो उपलब्ध	791	TCJ1253822	निर्वाचक का नाम : सुन्दर लाल पिता का नाम: नाना लाल गृह संख्या : 566 उम्र : 27 लिंग : पुरुष	फोटो उपलब्ध

792 निर्वाचक का नाम : होमी देवी पति का नाम: सुंदर लाल गृह संख्या : 566 उम्र : 25 लिंग : महिला	TCJ1563246	793 निर्वाचक का नाम : सुखलाल पारगी पिता का नाम: नानालाल गृह संख्या : 566 उम्र : 21 लिंग : पुरुष	TCJ2132280	794 निर्वाचक का नाम : सकली पति का नाम: फूला गृह संख्या : 567 उम्र : 64 लिंग : महिला	RJ/17/147/429612
795 निर्वाचक का नाम : कावली पिता का नाम: फूला गृह संख्या : 567 उम्र : 52 लिंग : महिला	TCJ1461409	796 निर्वाचक का नाम : लक्ष्मी लाल पिता का नाम: फूला गृह संख्या : 567 उम्र : 51 लिंग : पुरुष	TCJ0557827	797 निर्वाचक का नाम : काना पिता का नाम: फूला गृह संख्या : 567 उम्र : 51 लिंग : पुरुष	RJ/17/147/430236
798 निर्वाचक का नाम : अमरी पति का नाम: काना गृह संख्या : 567 उम्र : 49 लिंग : महिला	RJ/17/147/430237	799 निर्वाचक का नाम : नानु देवी पति का नाम: कमलेश गृह संख्या : 567 उम्र : 30 लिंग : महिला	TCJ0984468	800 निर्वाचक का नाम : कमलेश पिता का नाम: कन्हैया लाल गृह संख्या : 567 उम्र : 29 लिंग : पुरुष	TCJ0888156
801 निर्वाचक का नाम : पिटू देवी पति का नाम: अनिल भगोरा गृह संख्या : 567 उम्र : 25 लिंग : महिला	TCJ1764968	802 निर्वाचक का नाम : राजकुमार भगोरा पिता का नाम: लक्ष्मी लाल गृह संख्या : 567 उम्र : 25 लिंग : पुरुष	TCJ1767433	803 निर्वाचक का नाम : पवन कुमार भगोरा पिता का नाम: कन्हैया लाल गृह संख्या : 567 उम्र : 23 लिंग : पुरुष	TCJ1634955
804 निर्वाचक का नाम : अनिल कुमार भगोरा पिता का नाम: कन्हैया लाल भगोरा गृह संख्या : 567 उम्र : 21 लिंग : पुरुष	TCJ1962604	805 निर्वाचक का नाम : लीला पति का नाम: लच्छू गृह संख्या : 568 उम्र : 54 लिंग : महिला	RJ/17/147/430239	806 निर्वाचक का नाम : जमना कुमारी पिता का नाम: चेतन गृह संख्या : 568 उम्र : 34 लिंग : महिला	TCJ0244681
807 निर्वाचक का नाम : चेतन लाल पिता का नाम: लक्ष्मीलाल गृह संख्या : 568 उम्र : 32 लिंग : पुरुष	TCJ0557835	808 निर्वाचक का नाम : सवा पिता का नाम: रोडा गृह संख्या : 569 उम्र : 71 लिंग : पुरुष	RJ/17/147/429166	809 निर्वाचक का नाम : हकरी पति का नाम: सवा गृह संख्या : 569 उम्र : 66 लिंग : महिला	RJ/17/147/429159
810 निर्वाचक का नाम : नवला पिता का नाम: वेशा गृह संख्या : 569 उम्र : 66 लिंग : पुरुष	RJ/17/147/429379	811 निर्वाचक का नाम : भंवरलाल पिता का नाम: सवा गृह संख्या : 569 उम्र : 44 लिंग : पुरुष	GPC1374578	812 निर्वाचक का नाम : दमयन्ती पति का नाम: भंवर लाल गृह संख्या : 569 उम्र : 42 लिंग : महिला	GPC1374586
813 निर्वाचक का नाम : चन्दा भगोरा पति का नाम: गोपाल भगोरा गृह संख्या : 569 उम्र : 37 लिंग : महिला	TCJ0648758	814 निर्वाचक का नाम : गोपाल पिता का नाम: सवा गृह संख्या : 569 उम्र : 35 लिंग : पुरुष	TCJ0258616	815 निर्वाचक का नाम : निर्मल कुमार पिता का नाम: कला दास गृह संख्या : 569 उम्र : 30 लिंग : पुरुष	TCJ0822171
816 निर्वाचक का नाम : हुनकी पति का नाम: नोला गृह संख्या : 570 उम्र : 69 लिंग : महिला	RJ/17/147/429150	817 निर्वाचक का नाम : रतनलाल पिता का नाम: नोला गृह संख्या : 570 उम्र : 54 लिंग : पुरुष	RJ/17/147/429356	818 निर्वाचक का नाम : मन्जु पति का नाम: रतनलाल गृह संख्या : 570 उम्र : 52 लिंग : महिला	GPC1212182
819 निर्वाचक का नाम : मीरा पति का नाम: रतनलाल गृह संख्या : 570 उम्र : 46 लिंग : महिला	GPC1374602	820 निर्वाचक का नाम : कालूलाल पिता का नाम: कलाराम गृह संख्या : 570 उम्र : 30 लिंग : पुरुष	TCJ1060300	821 निर्वाचक का नाम : सज्जन देवी पति का नाम: रोशन लाल गृह संख्या : 570 उम्र : 27 लिंग : महिला	TCJ1563261

822	TCJ1291541	निर्वाचक का नाम : रोशन लाल पिता का नाम: रतन लाल गृह संख्या : 570 उम्र : 26 लिंग : पुरुष	फोटो उपलब्ध	823	TCJ1425222	निर्वाचक का नाम : रमेश कुमार कसौटा पिता का नाम: रतन लाल गृह संख्या : 570 उम्र : 25 लिंग : पुरुष	फोटो उपलब्ध	824	TCJ1910611	निर्वाचक का नाम : लोकेश कसोटा पिता का नाम: रतन लाल गृह संख्या : 570 उम्र : 21 लिंग : पुरुष	फोटो उपलब्ध
825	TCJ1631209	निर्वाचक का नाम : सुनिकमल डगाचा पिता का नाम: महावीर गृह संख्या : 606 उम्र : 25 लिंग : पुरुष	फोटो उपलब्ध	826	TCJ1610195	निर्वाचक का नाम : संगीता देवी पति का नाम: दिताराम गृह संख्या : 666 उम्र : 25 लिंग : महिला	फोटो उपलब्ध	827	TCJ1749878	निर्वाचक का नाम : वंदना देवी पति का नाम: अमृत लाल भगौरा गृह संख्या : 540 उम्र : 22 लिंग : महिला	फोटो उपलब्ध

828	2	TCJ2245728	निर्वाचक का नाम : आशा कुमारी जाबला पिता का नाम: चेतन लाल गृह संख्या : 494 उम्र : 18 लिंग : महिला	फोटो उपलब्ध	829	1	TCJ2246049	निर्वाचक का नाम : प्रकाश पिता का नाम: थावर चंद गृह संख्या : 439 उम्र : 28 लिंग : पुरुष	फोटो उपलब्ध	830	3	TCJ2248375	निर्वाचक का नाम : संतोष कुमार ननामा पिता का नाम: कर्मा राम गृह संख्या : 559 उम्र : 19 लिंग : पुरुष	फोटो उपलब्ध
831	2	TCJ2249795	निर्वाचक का नाम : विंदा राम ननामा पिता का नाम: नाथू लाल गृह संख्या : 484 उम्र : 19 लिंग : पुरुष	फोटो उपलब्ध	832	1	TCJ2253227	निर्वाचक का नाम : मानसी ननामा पिता का नाम: कमलेश ननामा गृह संख्या : 435 उम्र : 19 लिंग : महिला	फोटो उपलब्ध	833	3	TCJ2253458	निर्वाचक का नाम : विकास खोखरिया पिता का नाम: नकाराम गृह संख्या : 534 उम्र : 20 लिंग : पुरुष	फोटो उपलब्ध
834	3	TCJ2253573	निर्वाचक का नाम : मुकेश कुमार वडेरा पिता का नाम: वेसा राम वडेरा गृह संख्या : 549 उम्र : 18 लिंग : पुरुष	फोटो उपलब्ध	835	3	TCJ2253581	निर्वाचक का नाम : राकेश कुमार खराडी पिता का नाम: तेजा राम गृह संख्या : 548 उम्र : 18 लिंग : पुरुष	फोटो उपलब्ध	836	2	TCJ2256477	निर्वाचक का नाम : काली कुमारी ननामा पिता का नाम: नाना लाल गृह संख्या : 506 उम्र : 21 लिंग : महिला	फोटो उपलब्ध
837	1	TCJ2258077	निर्वाचक का नाम : नरेश कुमार खोखरिया पिता का नाम: केशु लाल गृह संख्या : 442 उम्र : 18 लिंग : पुरुष	फोटो उपलब्ध	838	1	TCJ2258069	निर्वाचक का नाम : वेलू ननामा पिता का नाम: देवी लाल गृह संख्या : 460 उम्र : 25 लिंग : पुरुष	फोटो उपलब्ध	839	1	TCJ2258051	निर्वाचक का नाम : मुकेश कुमार पिता का नाम: फतेह लाल गृह संख्या : 432 उम्र : 25 लिंग : पुरुष	फोटो उपलब्ध
840	3	TCJ2258929	निर्वाचक का नाम : भावना भगोरा पिता का नाम: भवर लाल गृह संख्या : 569 उम्र : 20 लिंग : महिला	फोटो उपलब्ध	841	2	TCJ2259174	निर्वाचक का नाम : गोविंद भगोरा पिता का नाम: अर्जुन लाल गृह संख्या : 493 उम्र : 19 लिंग : पुरुष	फोटो उपलब्ध	842	3	TCJ2259190	निर्वाचक का नाम : दीपक दामा पिता का नाम: फतेह लाल गृह संख्या : 530 उम्र : 19 लिंग : पुरुष	फोटो उपलब्ध
843	1	TCJ2259182	निर्वाचक का नाम : कीर्तन ननामा पिता का नाम: शांतिलाल गृह संख्या : 444 उम्र : 19 लिंग : पुरुष	फोटो उपलब्ध	844	3	TCJ2260222	निर्वाचक का नाम : हीरा लाल दामा पिता का नाम: लालू राम दामा गृह संख्या : 544 उम्र : 18 लिंग : पुरुष	फोटो उपलब्ध	845	1	TCJ2260206	निर्वाचक का नाम : राकेश ननामा पिता का नाम: शंभू लाल ननामा गृह संख्या : 462 उम्र : 18 लिंग : पुरुष	फोटो उपलब्ध
846	1	TCJ2260313	निर्वाचक का नाम : सुमित्रा गोरणा पति का नाम: महेश भगोरा गृह संख्या : 466 उम्र : 19 लिंग : महिला	फोटो उपलब्ध	847	1	TCJ2267813	निर्वाचक का नाम : राजेश कुमार पिता का नाम: वालचंद गृह संख्या : 449 उम्र : 18 लिंग : पुरुष	फोटो उपलब्ध	848	1	TCJ2268415	निर्वाचक का नाम : वेलू ननामा पिता का नाम: देवी लाल गृह संख्या : 460 उम्र : 25 लिंग : पुरुष	फोटो उपलब्ध
849	1	TCJ2268431	निर्वाचक का नाम : कीर्तन ननामा पिता का नाम: शांति लाल गृह संख्या : 444 उम्र : 19 लिंग : पुरुष	फोटो उपलब्ध	850	3	TCJ2268498	निर्वाचक का नाम : दीपक दामा पिता का नाम: फतेह लाल गृह संख्या : 530 उम्र : 19 लिंग : पुरुष	फोटो उपलब्ध	851	2	TCJ2268522	निर्वाचक का नाम : गोविंद भगोरा पिता का नाम: अर्जुन लाल गृह संख्या : 493 उम्र : 19 लिंग : पुरुष	फोटो उपलब्ध
852	1	TCJ2268530	निर्वाचक का नाम : मुकेश कुमार पिता का नाम: फतेह लाल गृह संख्या : 432 उम्र : 25 लिंग : पुरुष	फोटो उपलब्ध	853	1	TCJ2268662	निर्वाचक का नाम : नरेश कुमार खोखरिया पिता का नाम: केशु लाल गृह संख्या : 442 उम्र : 18 लिंग : पुरुष	फोटो उपलब्ध	854	3	TCJ2271831	निर्वाचक का नाम : सुरेश खराडी पिता का नाम: रूप लाल गृह संख्या : 527 उम्र : 18 लिंग : पुरुष	फोटो उपलब्ध
855	3	TCJ2271906	निर्वाचक का नाम : करण ननामा पिता का नाम: अर्जुन लाल गृह संख्या : 562 उम्र : 18 लिंग : पुरुष	फोटो उपलब्ध	856	3	TCJ2274934	निर्वाचक का नाम : विनोद डुंगरी पिता का नाम: प्रेम चांद डुंगरी गृह संख्या : 557 उम्र : 18 लिंग : पुरुष	फोटो उपलब्ध	857	3	TCJ2274942	निर्वाचक का नाम : सीता देवी पति का नाम: बसंती लाल गृह संख्या : 538 उम्र : 31 लिंग : महिला	फोटो उपलब्ध

विधान सभा क्षेत्र की संख्या व नाम : 150-झाड़ोल
घटक I - परिवर्धन सूची 1 (16-12-2025 से 21-02-2026 तक)

858	1	TCJ2274959	निर्वाचक का नाम : राहुल कुमार भगौरा पिता का नाम: कमलेश भगौरा गृह संख्या : 468 उम्र : 18 लिंग : पुरुष	फोटो उपलब्ध	859	1	TCJ2275006	निर्वाचक का नाम : सोना ननामा पति का नाम: कालू लाल गृह संख्या : 460 उम्र : 31 लिंग : महिला	फोटो उपलब्ध	860	3	TCJ2275097	निर्वाचक का नाम : प्रेम चंद खराडी पिता का नाम: लालू राम गृह संख्या : 526 उम्र : 18 लिंग : पुरुष	फोटो उपलब्ध
861	3	TCJ2279248	निर्वाचक का नाम : चुन्नी लाल खराडी पिता का नाम: रतन लाल गृह संख्या : 548 उम्र : 24 लिंग : पुरुष	फोटो उपलब्ध	862	1	TCJ2279503	निर्वाचक का नाम : रमीला देवी पति का नाम: हरीश ननामा गृह संख्या : 476 उम्र : 22 लिंग : महिला	फोटो उपलब्ध	863	2	TCJ2287845	निर्वाचक का नाम : दीपक ननामा पिता का नाम: अमृत लाल ननामा गृह संख्या : 505 उम्र : 18 लिंग : पुरुष	फोटो उपलब्ध
864	1	TCJ2293462	निर्वाचक का नाम : मंगी लाल ननामा पिता का नाम: भीम राज गृह संख्या : 428 उम्र : 18 लिंग : पुरुष	फोटो उपलब्ध	865	3	TCJ2306538	निर्वाचक का नाम : नकिता कुमारी खराडी पिता का नाम: प्रकाश चंद गृह संख्या : 548 उम्र : 18 लिंग : महिला	फोटो उपलब्ध	866	1	TCJ2306629	निर्वाचक का नाम : अशोक ननामा पिता का नाम: रोशन लाल ननामा गृह संख्या : 446 उम्र : 18 लिंग : पुरुष	फोटो उपलब्ध
867	3	TCJ2311447	निर्वाचक का नाम : समरत वडेरा पिता का नाम: जीवा वडेरा गृह संख्या : 553 उम्र : 22 लिंग : पुरुष	फोटो उपलब्ध	868	1	TCJ2311587	निर्वाचक का नाम : राहुल कुमार ननामा पिता का नाम: रामलाल ननामा गृह संख्या : 445 उम्र : 19 लिंग : पुरुष	फोटो उपलब्ध	869	1	TCJ2321883	निर्वाचक का नाम : शीला कुमारी ननामा पिता का नाम: वाल चंद गृह संख्या : 449 उम्र : 22 लिंग : महिला	फोटो उपलब्ध
870	3	TCJ2330082	निर्वाचक का नाम : भावना ननामा पति का नाम: मगन लाल गृह संख्या : 523 उम्र : 18 लिंग : महिला	फोटो उपलब्ध	871	1	TCJ2330546	निर्वाचक का नाम : मनू देवी पति का नाम: राहुल कुमार ननामा गृह संख्या : 445 उम्र : 20 लिंग : महिला	फोटो उपलब्ध	872	3	TCJ2330249	निर्वाचक का नाम : लवीना देवी पति का नाम: शंभू लाल गृह संख्या : 533 उम्र : 18 लिंग : महिला	फोटो उपलब्ध
873	3	TCJ2330538	निर्वाचक का नाम : नाना लाल ननामा पिता का नाम: शंकर लाल गृह संख्या : 561 उम्र : 18 लिंग : पुरुष	फोटो उपलब्ध										

निर्वाचकों का विवरण :							
A) मतदाताओं की संख्या :							
		नामावली का प्रकार	निर्वाचक नामावली की पहचान :	मतदाताओं की संख्या :			
				पुरुष	महिला	तृतीय लिंग	कुल
I	मूल	मूल नामावली	समस्त पूरकों को समेकित करते हुए विशेष गहन पुनरीक्षण 2026 की मूल नामावली	417	410	0	827
II	घटक I - परिवर्धन सूची	पूरक 1	विशेष गहन पुनरीक्षण - 2026	33	13	0	46
III	घटक II - विलोपन सूची	पूरक 1	विशेष गहन पुनरीक्षण - 2026	0	2	0	2
IV	लिंग में संशोधन के कारण अंतर			0	0	0	0
पुनरीक्षण के बाद इस नामावली में शुद्ध निर्वाचक (I+II-III+IV)				450	421	0	871
B) संशोधनों की संख्या :							
नामावली का प्रकार		निर्वाचक नामावली की पहचान :		संशोधनों की संख्या :			
पूरक 1		विशेष गहन पुनरीक्षण - 2026		0			

निर्वाचक रजिस्ट्रीकरण अधिकारी द्वारा जारी

E2-मृत्यु , S2-स्थानांतरित, R2-दोहरी प्रविष्टि, M2-लापता , Q2-अहर्ता नहीं