

निर्वाचक नामावली 2026 S20 राजस्थान

विधान सभा क्षेत्र की संख्या , नाम व आरक्षण स्थिति : 150 - झाडोल (अ.ज.जा.)		भाग संख्या : : 247																	
संसदीय निर्वाचन क्षेत्र की संख्या, नाम व आरक्षण स्थिति, जिसमें विधान सभा निर्वाचन क्षेत्र स्थित है : 19 - उदयपुर (अ.ज.जा.)																			
1. पुनरीक्षण का विवरण																			
पुनरीक्षण का वर्ष :	2026	निर्वाचक नामावली की पहचान :																	
अर्हता तिथि :	01-01-2026	समस्त पूरकों को समेकित करते हुए विशेष गहन पुनरीक्षण 2026 की मूल नामावली																	
पुनरीक्षण का स्वरूप :	विशेष गहन पुनरीक्षण - 2026																		
प्रकाशन की तिथि :	21-02-2026																		
2. भाग व मतदान क्षेत्र का विवरण :																			
भाग में आने वाले अनुभागों की संख्या और नाम :																			
1-पुरानी बस्ती बिछीवाडा,बिछीवाडा		<table style="width: 100%; border-collapse: collapse;"> <tr> <td style="width: 60%;">मुख्य शहर / मुख्य ग्राम</td> <td>: बिछीवाडा</td> </tr> <tr> <td>वार्ड</td> <td>:</td> </tr> <tr> <td>पोस्ट ऑफिस</td> <td>: BICHHIWARA BO</td> </tr> <tr> <td>पुलिस थाना</td> <td>: फलसिया</td> </tr> <tr> <td>तहसील</td> <td>: फलासिया</td> </tr> <tr> <td>जिला</td> <td>: उदयपुर</td> </tr> <tr> <td>पिन कोड</td> <td>: 313701</td> </tr> </table>				मुख्य शहर / मुख्य ग्राम	: बिछीवाडा	वार्ड	:	पोस्ट ऑफिस	: BICHHIWARA BO	पुलिस थाना	: फलसिया	तहसील	: फलासिया	जिला	: उदयपुर	पिन कोड	: 313701
मुख्य शहर / मुख्य ग्राम	: बिछीवाडा																		
वार्ड	:																		
पोस्ट ऑफिस	: BICHHIWARA BO																		
पुलिस थाना	: फलसिया																		
तहसील	: फलासिया																		
जिला	: उदयपुर																		
पिन कोड	: 313701																		
2-कुम्हार वाडा,बिछीवाडा																			
3-नई बस्ती बिछीवाडा,बिछीवाडा																			
3. मतदान केंद्र का विवरण																			
मतदान केंद्र की संख्या व नाम :		मतदान केन्द्र की विशेष हैसियत (पुरुष/महिला/सामान्य) :		सामान्य															
247 - बिछीवाडा		इस मतदान क्षेत्र के सहायक (ऑक्जिलियरी) मतदान केन्द्रों की संख्या :		0															
मतदान केंद्र का भवन व पता :																			
राजकीय उच्च माध्यमिक विधालय, बाया भाग, बिछीवाडा																			
4. मतदाताओं की संख्या :																			
आरंभिक क्रम	अंतिम क्रम	मतदाताओं की संख्या																	
संख्या	संख्या	पुरुष	महिला	तृतीय लिंग	कुल														
1	1116	604	507	0	1111														

निर्वाचक रजिस्ट्रीकरण अधिकारी द्वारा जारी

Nazri Naksha



Google Map View



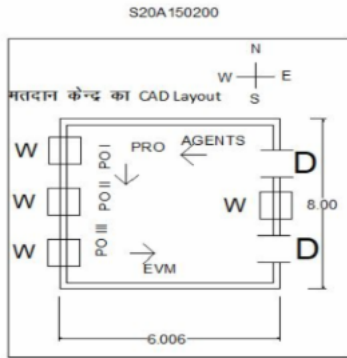
Polling Station Building Front View



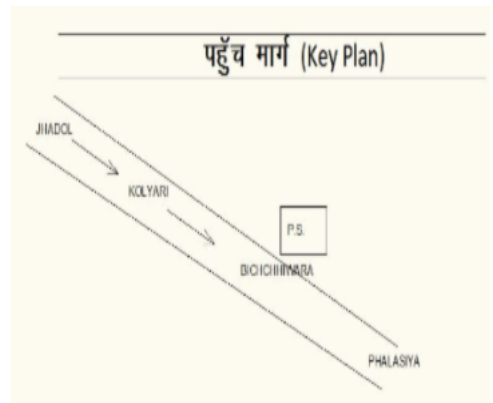
Polling Station Front View



Cad View



Key MAP View



1 निर्वाचक का नाम : लोकेश पटेल पिता का नाम: कालू लाल गृह संख्या : 0 उम्र : 28 लिंग : पुरुष	TCJ1060201 फोटो उपलब्ध	2 निर्वाचक का नाम : नन्दलाल पिता का नाम: रतनलाल गृह संख्या : 109क उम्र : 62 लिंग : पुरुष	GPC1522382 फोटो उपलब्ध	3 निर्वाचक का नाम : सविता पति का नाम: नन्द लाल गृह संख्या : 109क उम्र : 50 लिंग : महिला	TCJ0963157 फोटो उपलब्ध
4 निर्वाचक का नाम : कीर्तन कलाल पिता का नाम: नन्दलाल गृह संख्या : 109क उम्र : 32 लिंग : पुरुष	TCJ0557371 फोटो उपलब्ध	5 निर्वाचक का नाम : भंवर लाल सुथार पिता का नाम: लालू गृह संख्या : 148क उम्र : 64 लिंग : पुरुष	TCJ1893528 फोटो उपलब्ध	6 निर्वाचक का नाम : कमला देवी सुथार पति का नाम: भंवरलाल गृह संख्या : 148क उम्र : 53 लिंग : महिला	TCJ2056893 फोटो उपलब्ध
7 निर्वाचक का नाम : मांगीलाल पिता का नाम: देवा नारायण गृह संख्या : 149ख उम्र : 50 लिंग : पुरुष	RJ/17/147/427247 फोटो उपलब्ध	8 निर्वाचक का नाम : प्रेमी पिता का नाम: मांगीलाल गृह संख्या : 149ख उम्र : 48 लिंग : महिला	RJ/17/147/427273 फोटो उपलब्ध	9 निर्वाचक का नाम : विक्रम पिता का नाम: मांगीलाल गृह संख्या : 149 ख उम्र : 28 लिंग : पुरुष	TCJ1018332 फोटो उपलब्ध
10 निर्वाचक का नाम : पूनी बाई पति का नाम: रूपलाल गृह संख्या : 150 उम्र : 71 लिंग : महिला	TCJ2056901 फोटो उपलब्ध	11 निर्वाचक का नाम : रुपा पटेल पिता का नाम: रामा गृह संख्या : 150 उम्र : 69 लिंग : पुरुष	TCJ2056851 फोटो उपलब्ध	12 निर्वाचक का नाम : प्रेमी देवी पति का नाम: पन्ना लाल गृह संख्या : 150 उम्र : 51 लिंग : महिला	TCJ0061002 फोटो उपलब्ध
13 निर्वाचक का नाम : पन्ना लाल पटेल पिता का नाम: रूपलाल गृह संख्या : 150 उम्र : 47 लिंग : पुरुष	TCJ2056927 फोटो उपलब्ध	14 निर्वाचक का नाम : चेतन कुम्हार पिता का नाम: कन्हैया लाल गृह संख्या : 163 उम्र : 24 लिंग : पुरुष	TCJ1568310 फोटो उपलब्ध	15 निर्वाचक का नाम : राजमल पिता का नाम: शान्तीलाल गृह संख्या : 165क उम्र : 79 लिंग : पुरुष	TCJ1914449 फोटो उपलब्ध
16 निर्वाचक का नाम : भगवतीलाल पिता का नाम: इन्द्रा गृह संख्या : 165 उम्र : 71 लिंग : पुरुष	RJ/17/147/426259 फोटो उपलब्ध	17 निर्वाचक का नाम : बसु देवी पति का नाम: भगवतीलाल गृह संख्या : 165 उम्र : 70 लिंग : महिला	TCJ1629328 फोटो उपलब्ध	18 निर्वाचक का नाम : चन्द्र शेखर पिता का नाम: भगवतीलाल गृह संख्या : 165 उम्र : 42 लिंग : पुरुष	TCJ0060962 फोटो उपलब्ध
19 निर्वाचक का नाम : तकत मल पिता का नाम: भगवती लाल गृह संख्या : 165 उम्र : 42 लिंग : पुरुष	GPC1373430 फोटो उपलब्ध	20 निर्वाचक का नाम : तुलसीलाल पिता का नाम: भगवतीलाल गृह संख्या : 165 उम्र : 40 लिंग : पुरुष	TCJ0060970 फोटो उपलब्ध	21 निर्वाचक का नाम : पारूल देवी पति का नाम: तकतमल गृह संख्या : 165 उम्र : 38 लिंग : महिला	TCJ0557389 फोटो उपलब्ध
22 निर्वाचक का नाम : सेजल देवी पति का नाम: तुलसी लाल गृह संख्या : 165क उम्र : 38 लिंग : महिला	TCJ0612176 फोटो उपलब्ध	23 निर्वाचक का नाम : माया देवी पति का नाम: चन्द्र शेखर गृह संख्या : 165 उम्र : 36 लिंग : महिला	TCJ0612119 फोटो उपलब्ध	24 निर्वाचक का नाम : माला देवी पति का नाम: राजमल गृह संख्या : 165क उम्र : 66 लिंग : महिला	TCJ1914431 फोटो उपलब्ध
25 निर्वाचक का नाम : अभिषेक सागोटिया पिता का नाम: राजमल गृह संख्या : 165क उम्र : 35 लिंग : पुरुष	TCJ1060185 फोटो उपलब्ध	26 निर्वाचक का नाम : यागिनी पति का नाम: अभिषेक गृह संख्या : 165क उम्र : 34 लिंग : महिला	TCJ0887901 फोटो उपलब्ध	27 निर्वाचक का नाम : चुन्नी बाई पति का नाम: देवीलाल गृह संख्या : 166 उम्र : 79 लिंग : महिला	RJ/17/147/427243 फोटो उपलब्ध
28 निर्वाचक का नाम : नारायणलाल पिता का नाम: देवीलाल गृह संख्या : 166 उम्र : 56 लिंग : पुरुष	GPC2008225 फोटो उपलब्ध	29 निर्वाचक का नाम : वीणा पिता का नाम: नारायणलाल गृह संख्या : 166 उम्र : 54 लिंग : महिला	TCJ1893684 फोटो उपलब्ध	30 निर्वाचक का नाम : गोपाल पिता का नाम: देवी लाल गृह संख्या : 166 उम्र : 52 लिंग : पुरुष	RJ/17/147/427242 फोटो उपलब्ध

31	TCJ1383785	निर्वाचक का नाम : नाना लाल शर्मा पिता का नाम: देवी लाल शर्मा गृह संख्या : 166 उम्र : 49 लिंग : पुरुष	फोटो उपलब्ध	32	TCJ0521120	निर्वाचक का नाम : शारदा देवी पति का नाम: गोपाल गृह संख्या : 166 उम्र : 43 लिंग : महिला	फोटो उपलब्ध	33	TCJ0887919	निर्वाचक का नाम : पंकज कुमार कलाल पिता का नाम: नारायण लाल गृह संख्या : 166 उम्र : 29 लिंग : पुरुष	फोटो उपलब्ध
34	TCJ1247121	निर्वाचक का नाम : प्रवीण कलाल पिता का नाम: गोपाल लाल गृह संख्या : 166 उम्र : 28 लिंग : पुरुष	फोटो उपलब्ध	35	TCJ1247071	निर्वाचक का नाम : सोनल कलाल पिता का नाम: गोपाल लाल गृह संख्या : 166 उम्र : 27 लिंग : महिला	फोटो उपलब्ध	36	TCJ1382662	निर्वाचक का नाम : भावेश पालीवाल पिता का नाम: नाना लाल पालीवाल गृह संख्या : 166 उम्र : 26 लिंग : पुरुष	फोटो उपलब्ध
37	TCJ1630276	निर्वाचक का नाम : करण कलाल पिता का नाम: नारायण लाल कलाल गृह संख्या : 166 उम्र : 23 लिंग : पुरुष	फोटो उपलब्ध	38	TCJ1752567	निर्वाचक का नाम : अंजली पालीवाल पिता का नाम: नाना लाल शर्मा गृह संख्या : 166 उम्र : 23 लिंग : महिला	फोटो उपलब्ध	39	TCJ1795020	निर्वाचक का नाम : सरोज कलाल पिता का नाम: गोपाल कलाल गृह संख्या : 166 उम्र : 21 लिंग : महिला	फोटो उपलब्ध
40	TCJ2057040	निर्वाचक का नाम : तारा चद कलाल पिता का नाम: इन्द्रा गृह संख्या : 167 उम्र : 82 लिंग : पुरुष	फोटो उपलब्ध	41	RJ/17/147/426368	निर्वाचक का नाम : फतेहलाल पिता का नाम: ताराचन्द गृह संख्या : 167 उम्र : 54 लिंग : पुरुष	फोटो उपलब्ध	42	TCJ2057008	निर्वाचक का नाम : प्रभुलाल पिता का नाम: ताराचन्द गृह संख्या : 167 उम्र : 48 लिंग : पुरुष	फोटो उपलब्ध
43	TCJ2041127	निर्वाचक का नाम : मंजू देवी पति का नाम: फतह लाल गृह संख्या : 167 उम्र : 43 लिंग : महिला	फोटो उपलब्ध	44	TCJ0695601	निर्वाचक का नाम : गंगादेवी पति का नाम: प्रभू लाल गृह संख्या : 167 उम्र : 42 लिंग : महिला	फोटो उपलब्ध	45	TCJ1277581	निर्वाचक का नाम : सुमित कलाल पिता का नाम: फतह लाल कलाल गृह संख्या : 167 उम्र : 26 लिंग : पुरुष	फोटो उपलब्ध
46	TCJ1567536	निर्वाचक का नाम : भावेश कलाल पिता का नाम: प्रभू लाल कलालकलाल गृह संख्या : 167 उम्र : 24 लिंग : पुरुष	फोटो उपलब्ध	47	TCJ1902006	निर्वाचक का नाम : पूजा कलाल पिता का नाम: फतह लाल कलाल गृह संख्या : 167 उम्र : 20 लिंग : महिला	फोटो उपलब्ध	48	RJ/17/147/426122	निर्वाचक का नाम : कन्हैयालाल पिता का नाम: पेमा गृह संख्या : 168 उम्र : 84 लिंग : पुरुष	फोटो उपलब्ध
49	RJ/17/147/426167	निर्वाचक का नाम : केसी बाई पति का नाम: कन्हैयालाल गृह संख्या : 168 उम्र : 74 लिंग : महिला	फोटो उपलब्ध	50	TCJ0521146	निर्वाचक का नाम : प्रोनब कुमार पिता का नाम: विमल विश्वास गृह संख्या : 168 उम्र : 46 लिंग : पुरुष	फोटो उपलब्ध	51	TCJ0589192	निर्वाचक का नाम : अर्चना पति का नाम: प्रोनब कुमार गृह संख्या : 168 उम्र : 41 लिंग : महिला	फोटो उपलब्ध
52	TCJ0887927	निर्वाचक का नाम : भगवती कुम्हार पिता का नाम: कन्हैया लाल गृह संख्या : 168 उम्र : 29 लिंग : पुरुष	फोटो उपलब्ध	53	TCJ1060243	निर्वाचक का नाम : दीपक कुम्हार पिता का नाम: कन्हैयालाल गृह संख्या : 168 उम्र : 27 लिंग : पुरुष	फोटो उपलब्ध	54	RJ/17/147/426173	निर्वाचक का नाम : सुन्दर पिता का नाम: टेकचन्द गृह संख्या : 168क उम्र : 54 लिंग : पुरुष	फोटो उपलब्ध
55	TCJ0001537	निर्वाचक का नाम : शान्ती पति का नाम: सुन्दर गृह संख्या : 168क उम्र : 54 लिंग : महिला	फोटो उपलब्ध	56	TCJ1894195	निर्वाचक का नाम : सजनदेवी पति का नाम: देवीलाल गृह संख्या : 170 उम्र : 84 लिंग : महिला	फोटो उपलब्ध	57	TCJ1894120	निर्वाचक का नाम : पुरुषोत्तमलाल पिता का नाम: देवीलाल गृह संख्या : 170 उम्र : 51 लिंग : पुरुष	फोटो उपलब्ध
58	TCJ1894138	निर्वाचक का नाम : पिस्ता पति का नाम: पूरुषोत्ताम गृह संख्या : 170 उम्र : 47 लिंग : महिला	फोटो उपलब्ध	59	RJ/17/147/426304	निर्वाचक का नाम : शारदा पति का नाम: नाना लाल शर्मा गृह संख्या : 170 उम्र : 45 लिंग : महिला	फोटो उपलब्ध	60	TCJ2039162	निर्वाचक का नाम : दीपिका शर्मा पति का नाम: हरीश पालीवाल गृह संख्या : 170 उम्र : 35 लिंग : महिला	फोटो उपलब्ध

61	TCJ0299107	निर्वाचक का नाम : हरिश पिता का नाम: भगवती गृह संख्या : 170 उम्र : 33 लिंग : पुरुष	फोटो उपलब्ध	62	TCJ0648642	निर्वाचक का नाम : लोकेश कुमार पालीवाल पिता का नाम: पुरषोत्तम गृह संख्या : 170 उम्र : 31 लिंग : पुरुष	फोटो उपलब्ध	63	TCJ1630128	निर्वाचक का नाम : अन्नपूर्णा पालीवाल पति का नाम: लोकेश कुमार पालीवाल गृह संख्या : 170 उम्र : 27 लिंग : महिला	फोटो उपलब्ध
64	TCJ1247162	निर्वाचक का नाम : मोनिका पालीवाल पिता का नाम: पुरुषोत्तम पालीवाल गृह संख्या : 170 उम्र : 27 लिंग : महिला	फोटो उपलब्ध	65	TCJ1277672	निर्वाचक का नाम : गोरव पालीवाल पिता का नाम: पुरुषोत्तम पालीवाल गृह संख्या : 170 उम्र : 26 लिंग : पुरुष	फोटो उपलब्ध	66	TCJ2057065	निर्वाचक का नाम : लीला देवी पालीवाल पति का नाम: भगवती लाल गृह संख्या : 170क उम्र : 59 लिंग : महिला	फोटो उपलब्ध
67	RJ/17/147/426361	निर्वाचक का नाम : विनोद पिता का नाम: देवीलाल गृह संख्या : 170क उम्र : 58 लिंग : पुरुष	फोटो उपलब्ध	68	TCJ2057057	निर्वाचक का नाम : भगवती लाल पालीवाल पिता का नाम: देवीलाल गृह संख्या : 170क उम्र : 58 लिंग : पुरुष	फोटो उपलब्ध	69	RJ/17/147/426303	निर्वाचक का नाम : तारा बाई पति का नाम: विनोद गृह संख्या : 170क उम्र : 57 लिंग : महिला	फोटो उपलब्ध
70	TCJ0111732	निर्वाचक का नाम : मदन लाल पालीवाल पिता का नाम: भगवती गृह संख्या : 170क उम्र : 36 लिंग : पुरुष	फोटो उपलब्ध	71	TCJ1478882	निर्वाचक का नाम : महिमा पालीवाल पिता का नाम: विनोद पालीवाल गृह संख्या : 170 के उम्र : 27 लिंग : महिला	फोटो उपलब्ध	72	TCJ1478890	निर्वाचक का नाम : माधवी पालीवाल पिता का नाम: विनोद पालीवाल गृह संख्या : 170 के उम्र : 27 लिंग : महिला	फोटो उपलब्ध
73	TCJ1728963	निर्वाचक का नाम : मेहुल पालीवाल पिता का नाम: विनोद पालीवाल गृह संख्या : 170 क उम्र : 22 लिंग : पुरुष	फोटो उपलब्ध	74	TCJ1894112	निर्वाचक का नाम : लक्ष्मीलाल पिता का नाम: कनीराम गृह संख्या : 171 उम्र : 62 लिंग : पुरुष	फोटो उपलब्ध	75	GPC1211861	निर्वाचक का नाम : लीला देवी पति का नाम: लक्ष्मीलाल गृह संख्या : 171 उम्र : 54 लिंग : महिला	फोटो उपलब्ध
76	TCJ0365072	निर्वाचक का नाम : यशोदा देवी पति का नाम: मदनलाल गृह संख्या : 171 उम्र : 39 लिंग : महिला	फोटो उपलब्ध	77	TCJ1246750	निर्वाचक का नाम : दिनेश प्रजापत पिता का नाम: मीठा लाल गृह संख्या : 171क उम्र : 38 लिंग : पुरुष	फोटो उपलब्ध	78	RJ/17/147/426282	निर्वाचक का नाम : सुखलाल पिता का नाम: मगला गृह संख्या : 172 उम्र : 79 लिंग : पुरुष	फोटो उपलब्ध
79	RJ/17/147/426252	निर्वाचक का नाम : धुली पति का नाम: सुखलाल गृह संख्या : 172 उम्र : 76 लिंग : महिला	फोटो उपलब्ध	80	TCJ0506469	निर्वाचक का नाम : केशुलाल पिता का नाम: सुखलाल गृह संख्या : 172 उम्र : 64 लिंग : पुरुष	फोटो उपलब्ध	81	RJ/17/147/426405	निर्वाचक का नाम : शान्तिाल पिता का नाम: सुखलाल गृह संख्या : 172 उम्र : 61 लिंग : पुरुष	फोटो उपलब्ध
82	RJ/17/147/426394	निर्वाचक का नाम : कान्ता पति का नाम: शान्तिाल गृह संख्या : 172 उम्र : 59 लिंग : महिला	फोटो उपलब्ध	83	TCJ2057016	निर्वाचक का नाम : सन्तु पति का नाम: केशुलाल गृह संख्या : 172 उम्र : 55 लिंग : महिला	फोटो उपलब्ध	84	TCJ0962951	निर्वाचक का नाम : गणेश लाल कलाल पिता का नाम: सुखलाल गृह संख्या : 172 उम्र : 50 लिंग : पुरुष	फोटो उपलब्ध
85	TCJ0001644	निर्वाचक का नाम : मंजुला पति का नाम: सुरज मल गृह संख्या : 172 उम्र : 44 लिंग : महिला	फोटो उपलब्ध	86	TCJ0962969	निर्वाचक का नाम : रमीला कलाल पति का नाम: गणेश लाल गृह संख्या : 172 उम्र : 43 लिंग : महिला	फोटो उपलब्ध	87	RJ/17/147/426404	निर्वाचक का नाम : सुरजमल पिता का नाम: सुखलाल गृह संख्या : 172 उम्र : 38 लिंग : पुरुष	फोटो उपलब्ध
88	TCJ1375260	निर्वाचक का नाम : गर्जेंद्र कुमार कलाल पिता का नाम: शांति लाल कलाल गृह संख्या : 172 उम्र : 36 लिंग : पुरुष	फोटो उपलब्ध	89	TCJ1753102	निर्वाचक का नाम : विशाल कलाल पिता का नाम: गणेश लाल कलाल कलाल गृह संख्या : 172 उम्र : 24 लिंग : पुरुष	फोटो उपलब्ध	90	TCJ1906650	निर्वाचक का नाम : चिराग कलाल पिता का नाम: सुरजमल कलाल गृह संख्या : 172 ग उम्र : 20 लिंग : पुरुष	फोटो उपलब्ध

91 निर्वाचक का नाम : उर्वशी कलाल पिता का नाम: गणेश कलाल गृह संख्या : 172क उम्र : 20 लिंग : महिला	TCJ1894799 फोटो उपलब्ध	92 निर्वाचक का नाम : कमला पति का नाम: पन्नालाल गृह संख्या : 173 उम्र : 84 लिंग : महिला	RJ/17/147/426114 फोटो उपलब्ध	93 निर्वाचक का नाम : रमेश कुमार पिता का नाम: पन्ना लाल गृह संख्या : 173 उम्र : 42 लिंग : पुरुष	GPC1522374 फोटो उपलब्ध
94 निर्वाचक का नाम : मिनाक्षी देवी पति का नाम: रमेश चन्द्र गृह संख्या : 173 उम्र : 37 लिंग : महिला	TCJ0821900 फोटो उपलब्ध	95 निर्वाचक का नाम : गोपाल पिता का नाम: हमेरा गृह संख्या : 174 उम्र : 69 लिंग : पुरुष	RJ/17/147/426029 फोटो उपलब्ध	96 निर्वाचक का नाम : लछु बाई पति का नाम: गोपाल गृह संख्या : 174 उम्र : 64 लिंग : महिला	RJ/17/147/426253 फोटो उपलब्ध
97 निर्वाचक का नाम : नारायणलाल पिता का नाम: हमेरा गृह संख्या : 174 उम्र : 64 लिंग : पुरुष	TCJ1895879 फोटो उपलब्ध	98 निर्वाचक का नाम : मांगी पति का नाम: नारायणलाल गृह संख्या : 174 उम्र : 59 लिंग : महिला	RJ/17/147/426338 फोटो उपलब्ध	99 निर्वाचक का नाम : मांगी लाल पिता का नाम: हमेरा गृह संख्या : 174 उम्र : 59 लिंग : पुरुष	TCJ0269258 फोटो उपलब्ध
100 निर्वाचक का नाम : शंकरलाल पिता का नाम: हमेरा गृह संख्या : 174 उम्र : 58 लिंग : पुरुष	TCJ1895705 फोटो उपलब्ध	101 निर्वाचक का नाम : प्रभूलाल पिता का नाम: हमेरा गृह संख्या : 174 उम्र : 54 लिंग : पुरुष	TCJ1897362 फोटो उपलब्ध	102 निर्वाचक का नाम : गुणी पति का नाम: मांगी लाल गृह संख्या : 174 उम्र : 49 लिंग : महिला	TCJ1895986 फोटो उपलब्ध
103 निर्वाचक का नाम : प्रेमलता पति का नाम: प्रभूलाल गृह संख्या : 174 उम्र : 46 लिंग : महिला	TCJ0365098 फोटो उपलब्ध	104 निर्वाचक का नाम : पुष्पा देवी पति का नाम: शंकर लाल गृह संख्या : 174 उम्र : 43 लिंग : महिला	TCJ0648659 फोटो उपलब्ध	105 निर्वाचक का नाम : रमेश चन्द्र पिता का नाम: नारायण लाल गृह संख्या : 174 उम्र : 38 लिंग : पुरुष	TCJ0365080 फोटो उपलब्ध
106 निर्वाचक का नाम : प्रेम चन्द पिता का नाम: गोपाल लाल गृह संख्या : 174 उम्र : 36 लिंग : पुरुष	GPC2006583 फोटो उपलब्ध	107 निर्वाचक का नाम : विमल पिता का नाम: गोपाल गृह संख्या : 174 उम्र : 33 लिंग : पुरुष	GPC2006484 फोटो उपलब्ध	108 निर्वाचक का नाम : ज्योति लोहार पिता का नाम: मांगी लाल गृह संख्या : 174 उम्र : 32 लिंग : महिला	TCJ1740968 फोटो उपलब्ध
109 निर्वाचक का नाम : ममता लौहार पति का नाम: रमेशचन्द्र गृह संख्या : 174 उम्र : 31 लिंग : महिला	TCJ1246701 फोटो उपलब्ध	110 निर्वाचक का नाम : सुधीर लोहार पिता का नाम: मंगी लाल लोहार गृह संख्या : 174 उम्र : 30 लिंग : पुरुष	TCJ1608488 फोटो उपलब्ध	111 निर्वाचक का नाम : टीनु लौहार पिता का नाम: नारायण लाल गृह संख्या : 174 उम्र : 29 लिंग : पुरुष	TCJ0984427 फोटो उपलब्ध
112 निर्वाचक का नाम : कमल लोहार पिता का नाम: मांगीलाल लोहार गृह संख्या : 174 उम्र : 28 लिंग : पुरुष	TCJ1608462 फोटो उपलब्ध	113 निर्वाचक का नाम : विशाल लोहार पिता का नाम: शंकर लाल लोहार गृह संख्या : 174 उम्र : 27 लिंग : पुरुष	TCJ2030690 फोटो उपलब्ध	114 निर्वाचक का नाम : नरेश लोहार पिता का नाम: प्रभू लाल लोहार गृह संख्या : 174 उम्र : 23 लिंग : पुरुष	TCJ1621853 फोटो उपलब्ध
115 निर्वाचक का नाम : लोकेश लोहार पिता का नाम: प्रभू लाल लोहार गृह संख्या : 174 उम्र : 21 लिंग : पुरुष	TCJ1955350 फोटो उपलब्ध	116 निर्वाचक का नाम : ललित लोहार पिता का नाम: प्रभू लाल लोहार गृह संख्या : 174 उम्र : 21 लिंग : पुरुष	TCJ1955475 फोटो उपलब्ध	117 निर्वाचक का नाम : बसु पति का नाम: हीरालाल गृह संख्या : 175 उम्र : 57 लिंग : महिला	RJ/17/147/426255 फोटो उपलब्ध
118 निर्वाचक का नाम : जय प्रकाश कलाल पिता का नाम: हीरा लाल गृह संख्या : 175 उम्र : 37 लिंग : पुरुष	TCJ0111740 फोटो उपलब्ध	119 निर्वाचक का नाम : मनीषा देवी पति का नाम: जय प्रकाश गृह संख्या : 175 उम्र : 34 लिंग : महिला	TCJ0821918 फोटो उपलब्ध	120 निर्वाचक का नाम : अविनाश पिता का नाम: हीरालाल गृह संख्या : 175 उम्र : 33 लिंग : पुरुष	TCJ0365106 फोटो उपलब्ध

121	TCJ1795046	निर्वाचक का नाम : शिवानी अविनाश कलाल पति का नाम: अविनाश कलाल गृह संख्या : 175 उम्र : 24 लिंग : महिला	फोटो उपलब्ध	122	TCJ1897677	निर्वाचक का नाम : कान्तादेवी पति का नाम: भेरूलाल गृह संख्या : 176 उम्र : 74 लिंग : महिला	फोटो उपलब्ध	123	TCJ2056745	निर्वाचक का नाम : वाल चंद कलाल पिता का नाम: भेरूलाल गृह संख्या : 176 उम्र : 49 लिंग : पुरुष	फोटो उपलब्ध
124	GPC2008019	निर्वाचक का नाम : विका कलाल पति का नाम: वाल चंद कलाल गृह संख्या : 176 उम्र : 43 लिंग : महिला	फोटो उपलब्ध	125	TCJ1823517	निर्वाचक का नाम : तुषार कलाल पिता का नाम: वाल चंद कलाल गृह संख्या : 176 उम्र : 21 लिंग : पुरुष	फोटो उपलब्ध	126	RJ/17/147/427275	निर्वाचक का नाम : उदेलाल पिता का नाम: हाकर चन्द गृह संख्या : 177 उम्र : 59 लिंग : पुरुष	फोटो उपलब्ध
127	RJ/17/147/426377	निर्वाचक का नाम : कान्ता पति का नाम: उदेलाल गृह संख्या : 177 उम्र : 52 लिंग : महिला	फोटो उपलब्ध	128	TCJ0821926	निर्वाचक का नाम : सुजल पिता का नाम: उदयलाल गृह संख्या : 177 उम्र : 30 लिंग : पुरुष	फोटो उपलब्ध	129	TCJ2184232	निर्वाचक का नाम : संजना देवी पति का नाम: सुजल जैन गृह संख्या : 177 उम्र : 24 लिंग : महिला	फोटो उपलब्ध
130	TCJ0365114	निर्वाचक का नाम : मंजु देवी पति का नाम: कन्हैयालाल गृह संख्या : 178 उम्र : 49 लिंग : महिला	फोटो उपलब्ध	131	RJ/17/147/426041	निर्वाचक का नाम : लक्ष्मीलाल पिता का नाम: चम्पालाल गृह संख्या : 179 उम्र : 69 लिंग : पुरुष	फोटो उपलब्ध	132	GPC1211721	निर्वाचक का नाम : गीता देवी पति का नाम: लक्ष्मी लाल सागोटिया गृह संख्या : 179 उम्र : 68 लिंग : महिला	फोटो उपलब्ध
133	RJ/17/147/427263	निर्वाचक का नाम : अनिल कुमार पिता का नाम: लक्ष्मी लाल गृह संख्या : 179 उम्र : 45 लिंग : पुरुष	फोटो उपलब्ध	134	TCJ2131498	निर्वाचक का नाम : संदीप सागोटिया पिता का नाम: लक्ष्मी लाल सागोटिया गृह संख्या : 179 उम्र : 44 लिंग : पुरुष	फोटो उपलब्ध	135	TCJ0101824	निर्वाचक का नाम : मनीषा पति का नाम: अनिल गृह संख्या : 179 उम्र : 43 लिंग : महिला	फोटो उपलब्ध
136	TCJ2122133	निर्वाचक का नाम : दिलीप जैन पिता का नाम: लक्ष्मी लाल सागोटिया गृह संख्या : 179 उम्र : 43 लिंग : पुरुष	फोटो उपलब्ध	137	TCJ2131472	निर्वाचक का नाम : सपना जैन पति का नाम: संदीप सागोटिया गृह संख्या : 179 उम्र : 39 लिंग : महिला	फोटो उपलब्ध	138	RJ/17/147/426248	निर्वाचक का नाम : उमराव देवी पति का नाम: बदामीलाल गृह संख्या : 180 उम्र : 84 लिंग : महिला	फोटो उपलब्ध
139	RJ/17/147/426195	निर्वाचक का नाम : आशादेवी पति का नाम: भूपेन्द्र कुमार गृह संख्या : 180 उम्र : 54 लिंग : महिला	फोटो उपलब्ध	140	TCJ0557413	निर्वाचक का नाम : शुभम पिता का नाम: भूपेन्द्र कुमार गृह संख्या : 180 उम्र : 31 लिंग : पुरुष	फोटो उपलब्ध	141	TCJ1351956	निर्वाचक का नाम : सुमन जैन पति का नाम: शुभम जैन गृह संख्या : 180 उम्र : 30 लिंग : महिला	फोटो उपलब्ध
142	RJ/17/147/426129	निर्वाचक का नाम : भंवरलाल पिता का नाम: नाथू गृह संख्या : 181 उम्र : 84 लिंग : पुरुष	फोटो उपलब्ध	143	RJ/17/147/426186	निर्वाचक का नाम : चन्पाबाई पति का नाम: भंवरलाल गृह संख्या : 181 उम्र : 79 लिंग : महिला	फोटो उपलब्ध	144	RJ/17/147/426381	निर्वाचक का नाम : भगवतीलाल पिता का नाम: भंवरलाल गृह संख्या : 181 उम्र : 56 लिंग : पुरुष	फोटो उपलब्ध
145	RJ/17/147/426118	निर्वाचक का नाम : सनु पति का नाम: भगवतीलाल गृह संख्या : 181 उम्र : 54 लिंग : महिला	फोटो उपलब्ध	146	GPC2006807	निर्वाचक का नाम : गोविन्द पिता का नाम: भंवर लाल गृह संख्या : 181 उम्र : 45 लिंग : पुरुष	फोटो उपलब्ध	147	GPC1476910	निर्वाचक का नाम : पन्ना लाल पिता का नाम: भंवर लाल गृह संख्या : 181 उम्र : 43 लिंग : पुरुष	फोटो उपलब्ध
148	TCJ0557439	निर्वाचक का नाम : हेमलता देवी पति का नाम: पन्नालाल गृह संख्या : 181 उम्र : 40 लिंग : महिला	फोटो उपलब्ध	149	TCJ0557421	निर्वाचक का नाम : गीता देवी पति का नाम: गोविन्द गृह संख्या : 181 उम्र : 39 लिंग : महिला	फोटो उपलब्ध	150	TCJ1455088	निर्वाचक का नाम : सागर लोहार पिता का नाम: भगवती लाल गृह संख्या : 181 उम्र : 26 लिंग : पुरुष	फोटो उपलब्ध

151	TCJ1622406	निर्वाचक का नाम : दीपक कुमार लोहार पिता का नाम: भगवती लाल लोहार गृह संख्या : 181 उम्र : 23 लिंग : पुरुष	152	TCJ1740018	निर्वाचक का नाम : दाखु पति का नाम: पन्नालाल गृह संख्या : 182 उम्र : 64 लिंग : महिला	153	GPC1462902	निर्वाचक का नाम : भूपेन्द्र कुमार पिता का नाम: पन्ना लाल गृह संख्या : 182 उम्र : 44 लिंग : पुरुष
154	TCJ1698398	निर्वाचक का नाम : पिकी लोहार पति का नाम: राकेश लोहार गृह संख्या : 182 उम्र : 34 लिंग : महिला	155	TCJ0821934	निर्वाचक का नाम : राकेश कुमार पिता का नाम: पन्नालाल गृह संख्या : 182 उम्र : 30 लिंग : पुरुष	156	TCJ1899012	निर्वाचक का नाम : रोडीलाल पिता का नाम: कमला गृह संख्या : 183 उम्र : 84 लिंग : पुरुष
157	RJ/17/147/427226	निर्वाचक का नाम : गीता पति का नाम: लक्ष्मी लाल गृह संख्या : 183 उम्र : 48 लिंग : महिला	158	TCJ2109767	निर्वाचक का नाम : विजय लोहार पिता का नाम: लक्ष्मी लाल लोहार गृह संख्या : 183 उम्र : 21 लिंग : पुरुष	159	TCJ1907450	निर्वाचक का नाम : भूमिका लोहार माता का नाम: गीता देवी गृह संख्या : 183 उम्र : 20 लिंग : महिला
160	RJ/17/147/426269	निर्वाचक का नाम : गंगाराम पिता का नाम: रामा जी गृह संख्या : 184 उम्र : 69 लिंग : पुरुष	161	RJ/17/147/426105	निर्वाचक का नाम : गंगा बाई लोहार पति का नाम: गंगाराम गृह संख्या : 184 उम्र : 65 लिंग : महिला	162	RJ/17/147/426324	निर्वाचक का नाम : प्रकाश पिता का नाम: गंगाराम गृह संख्या : 184 उम्र : 47 लिंग : पुरुष
163	GPC1476928	निर्वाचक का नाम : लक्ष्मीलाल पिता का नाम: गंगाराम गृह संख्या : 184 उम्र : 42 लिंग : पुरुष	164	GPC2008233	निर्वाचक का नाम : मीरा पति का नाम: प्रकाश गृह संख्या : 184 उम्र : 39 लिंग : महिला	165	GPC1477181	निर्वाचक का नाम : यमुना पति का नाम: लक्ष्मीलाल गृह संख्या : 184 उम्र : 38 लिंग : महिला
166	TCJ2057032	निर्वाचक का नाम : दाडम चंद लोहार पिता का नाम: मोता गृह संख्या : 185 उम्र : 57 लिंग : पुरुष	167	RJ/17/147/426408	निर्वाचक का नाम : प्रेमलता देवी पति का नाम: दाडमचन्द गृह संख्या : 185 उम्र : 55 लिंग : महिला	168	RJ/17/147/426089	निर्वाचक का नाम : कमला पति का नाम: घुनी लाल गृह संख्या : 185 उम्र : 54 लिंग : महिला
169	RJ/17/147/427252	निर्वाचक का नाम : भंवरी पिता का नाम: मोता गृह संख्या : 185 उम्र : 54 लिंग : महिला	170	TCJ1621820	निर्वाचक का नाम : मुकेश लोहार पिता का नाम: हेमराज लोहार गृह संख्या : 185 उम्र : 34 लिंग : पुरुष	171	TCJ1018340	निर्वाचक का नाम : सतीश कुमार पिता का नाम: डाडम चन्द गृह संख्या : 185 उम्र : 29 लिंग : पुरुष
172	TCJ1753177	निर्वाचक का नाम : सुमन लोहार पति का नाम: मुकेश लोहार लोहार गृह संख्या : 185 उम्र : 29 लिंग : महिला	173	TCJ1018357	निर्वाचक का नाम : गजेन्द्र पिता का नाम: चुन्नीलाल गृह संख्या : 185 उम्र : 28 लिंग : पुरुष	174	TCJ1277615	निर्वाचक का नाम : उधम लोहार पिता का नाम: डाडम चन्द लोहार गृह संख्या : 185 उम्र : 27 लिंग : पुरुष
175	TCJ1607969	निर्वाचक का नाम : तिलकेश कुमार लोहार पिता का नाम: चुन्नी लाल लोहार गृह संख्या : 185 उम्र : 25 लिंग : पुरुष	176	TCJ1608025	निर्वाचक का नाम : खुशाल लोहार पिता का नाम: दाडम चंद लोहार गृह संख्या : 185 उम्र : 24 लिंग : पुरुष	177	TCJ1706134	निर्वाचक का नाम : कृष्णा लोहार पिता का नाम: दाडम चांद गृह संख्या : 185 उम्र : 22 लिंग : महिला
178	TCJ2030179	निर्वाचक का नाम : सुमन लोहार पति का नाम: उधम लोहार गृह संख्या : 185 उम्र : 21 लिंग : महिला	179	GPC1211739	निर्वाचक का नाम : भूरीलाल पिता का नाम: कालूलाल गृह संख्या : 186 उम्र : 59 लिंग : पुरुष	180	RJ/17/147/426064	निर्वाचक का नाम : पन्नी पिता का नाम: भूरीलाल गृह संख्या : 186 उम्र : 54 लिंग : महिला

181 निर्वाचक का नाम : जगदीश पिता का नाम: भूरीलाल गृह संख्या : 186 उम्र : 37 लिंग : पुरुष	TCJ0084517	182 निर्वाचक का नाम : भावना पिता का नाम: जगदीश गृह संख्या : 186 उम्र : 28 लिंग : महिला	TCJ1541374	183 निर्वाचक का नाम : नन्दलाल पिता का नाम: कालूलाल गृह संख्या : 187 उम्र : 61 लिंग : पुरुष	RJ/17/147/426049
184 निर्वाचक का नाम : प्रेम पति का नाम: नन्दलाल गृह संख्या : 187 उम्र : 57 लिंग : महिला	RJ/17/147/426050	185 निर्वाचक का नाम : मांगीलाल पिता का नाम: नन्दलाल गृह संख्या : 187 उम्र : 40 लिंग : पुरुष	TCJ0084525	186 निर्वाचक का नाम : विमलकुमार पिता का नाम: नन्दलाल गृह संख्या : 187 उम्र : 36 लिंग : पुरुष	TCJ0084533
187 निर्वाचक का नाम : किरण लौहार पति का नाम: मांगीलाल गृह संख्या : 187 उम्र : 33 लिंग : महिला	TCJ0821942	188 निर्वाचक का नाम : पूनमचन्द पिता का नाम: रतनलाल गृह संख्या : 189 उम्र : 79 लिंग : पुरुष	TCJ1898832	189 निर्वाचक का नाम : अम्बालाल पिता का नाम: रतनलाल गृह संख्या : 189 उम्र : 74 लिंग : पुरुष	RJ/17/147/426273
190 निर्वाचक का नाम : नानी पति का नाम: पूनमचन्द गृह संख्या : 189 उम्र : 74 लिंग : महिला	TCJ1898840	191 निर्वाचक का नाम : भंवरी पति का नाम: दलीचन्द गृह संख्या : 189 उम्र : 55 लिंग : महिला	RJ/17/147/426297	192 निर्वाचक का नाम : दलीचन्द पिता का नाम: अम्बालाल गृह संख्या : 189 उम्र : 49 लिंग : पुरुष	RJ/17/147/426052
193 निर्वाचक का नाम : खेमराज पिता का नाम: पूनमचन्द गृह संख्या : 189 उम्र : 38 लिंग : पुरुष	TCJ0084541	194 निर्वाचक का नाम : भेरूलाल लौहार पिता का नाम: पूनमचन्द गृह संख्या : 189 उम्र : 27 लिंग : पुरुष	TCJ1246560	195 निर्वाचक का नाम : राज कुमार लोहार पिता का नाम: दली चन्द लोहार गृह संख्या : 189 उम्र : 26 लिंग : पुरुष	TCJ1277631
196 निर्वाचक का नाम : कमलेश लोहार पिता का नाम: पूनम चंद गृह संख्या : 189 उम्र : 23 लिंग : पुरुष	TCJ1607910	197 निर्वाचक का नाम : प्रदीप पिता का नाम: सुन्दर लाल गृह संख्या : 190 उम्र : 35 लिंग : पुरुष	TCJ0365148	198 निर्वाचक का नाम : धमरेश पिता का नाम: सुन्दर लाल गृह संख्या : 190 उम्र : 34 लिंग : पुरुष	TCJ0365130
199 निर्वाचक का नाम : सविता किशनलाल प्रजापति पति का नाम: धर्मेश प्रजापत गृह संख्या : 190 उम्र : 27 लिंग : महिला	TCJ1773548	200 निर्वाचक का नाम : जीवन लता प्रजापत पति का नाम: प्रदीप प्रजापत गृह संख्या : 190 उम्र : 20 लिंग : महिला	TCJ1888155	201 निर्वाचक का नाम : बालचन्द पिता का नाम: गोविन्दा गृह संख्या : 191 उम्र : 69 लिंग : पुरुष	TCJ1914522
202 निर्वाचक का नाम : बसु देवी पति का नाम: बालचन्द गृह संख्या : 191 उम्र : 61 लिंग : महिला	TCJ2056992	203 निर्वाचक का नाम : अनिल पिता का नाम: बालचन्द गृह संख्या : 191 उम्र : 41 लिंग : पुरुष	GPC1476936	204 निर्वाचक का नाम : संतोष पति का नाम: अनिल गृह संख्या : 191 उम्र : 33 लिंग : महिला	TCJ0299123
205 निर्वाचक का नाम : युवराज पिता का नाम: बालचन्द गृह संख्या : 191 उम्र : 32 लिंग : पुरुष	TCJ0516104	206 निर्वाचक का नाम : खुशबू पटेल पति का नाम: युवराज पटेल गृह संख्या : 191 उम्र : 24 लिंग : महिला	TCJ1758895	207 निर्वाचक का नाम : जीवा पिता का नाम: गोविन्दा गृह संख्या : 192 उम्र : 79 लिंग : पुरुष	RJ/17/147/427232
208 निर्वाचक का नाम : धापू पति का नाम: जीवा गृह संख्या : 192 उम्र : 69 लिंग : महिला	RJ/17/147/426030	209 निर्वाचक का नाम : रामलाल पिता का नाम: जीवा गृह संख्या : 192 उम्र : 43 लिंग : पुरुष	GPC2006898	210 निर्वाचक का नाम : लीला देवी पति का नाम: रामलाल गृह संख्या : 192 उम्र : 41 लिंग : महिला	GPC1477397

211	GPC1477405	निर्वाचक का नाम : बंशीलाल पिता का नाम: जीवा गृह संख्या : 192 उम्र : 39 लिंग : पुरुष	फोटो उपलब्ध	212	TCJ1898881	निर्वाचक का नाम : नारायण पिता का नाम: भंवरलाल गृह संख्या : 194 उम्र : 54 लिंग : पुरुष	फोटो उपलब्ध	213	RJ/17/147/426410	निर्वाचक का नाम : बबली पति का नाम: नारायण गृह संख्या : 194 उम्र : 52 लिंग : महिला	फोटो उपलब्ध
214	TCJ0506477	निर्वाचक का नाम : पन्नालाल पिता का नाम: भंवर लाल गृह संख्या : 194 उम्र : 43 लिंग : पुरुष	फोटो उपलब्ध	215	TCJ0557447	निर्वाचक का नाम : प्यारी बाई पति का नाम: पन्नालाल गृह संख्या : 194 उम्र : 39 लिंग : महिला	फोटो उपलब्ध	216	TCJ0887935	निर्वाचक का नाम : परेश पटेल पिता का नाम: नारायण लाल गृह संख्या : 194 उम्र : 31 लिंग : पुरुष	फोटो उपलब्ध
217	TCJ1455146	निर्वाचक का नाम : मणि लाल पटेल पिता का नाम: नारायण लाल पटेल गृह संख्या : 194 उम्र : 27 लिंग : पुरुष	फोटो उपलब्ध	218	TCJ1898873	निर्वाचक का नाम : कैसी बाई पिता का नाम: मावा गृह संख्या : 195 उम्र : 84 लिंग : पुरुष	फोटो उपलब्ध	219	TCJ1898865	निर्वाचक का नाम : पन्ना लाल पिता का नाम: मावा गृह संख्या : 195 उम्र : 64 लिंग : पुरुष	फोटो उपलब्ध
220	GPC1211895	निर्वाचक का नाम : कन्हैयालाल पिता का नाम: पना गृह संख्या : 195 उम्र : 59 लिंग : पुरुष	फोटो उपलब्ध	221	RJ/17/147/426352	निर्वाचक का नाम : कैलाशी पति का नाम: कन्हैयालाल गृह संख्या : 195 उम्र : 56 लिंग : महिला	फोटो उपलब्ध	222	TCJ0061010	निर्वाचक का नाम : वसन्ती पति का नाम: पन्नालाल गृह संख्या : 195 उम्र : 47 लिंग : महिला	फोटो उपलब्ध
223	TCJ1247360	निर्वाचक का नाम : लोकेश पटेल पिता का नाम: कन्हैयालाल पटेल गृह संख्या : 195 उम्र : 27 लिंग : पुरुष	फोटो उपलब्ध	224	TCJ1478874	निर्वाचक का नाम : हरीश कुमार पटेल पिता का नाम: कन्हैया लाल गृह संख्या : 195 उम्र : 26 लिंग : पुरुष	फोटो उपलब्ध	225	TCJ1455294	निर्वाचक का नाम : नरेंद्र कुमार पटेल पिता का नाम: पन्ना लाल पटेल गृह संख्या : 195 उम्र : 25 लिंग : पुरुष	फोटो उपलब्ध
226	TCJ1954965	निर्वाचक का नाम : लक्षिता पटेल पिता का नाम: कन्हैया लाल पटेल गृह संख्या : 195 उम्र : 20 लिंग : महिला	फोटो उपलब्ध	227	TCJ1375013	निर्वाचक का नाम : दिता राम पिता का नाम: रामा गृह संख्या : 196 उम्र : 51 लिंग : पुरुष	फोटो उपलब्ध	228	TCJ1377258	निर्वाचक का नाम : प्रेम बाई पति का नाम: दिता राम गृह संख्या : 196 उम्र : 51 लिंग : महिला	फोटो उपलब्ध
229	TCJ1377449	निर्वाचक का नाम : मुकेश कुमार पटेल पिता का नाम: दिताराम गृह संख्या : 196 उम्र : 29 लिंग : पुरुष	फोटो उपलब्ध	230	RJ/17/147/426280	निर्वाचक का नाम : वाली पति का नाम: देवा नारायण गृह संख्या : 196क उम्र : 74 लिंग : महिला	फोटो उपलब्ध	231	RJ/17/147/426042	निर्वाचक का नाम : खेमराज पिता का नाम: देवानारायण गृह संख्या : 196क उम्र : 52 लिंग : पुरुष	फोटो उपलब्ध
232	TCJ0962977	निर्वाचक का नाम : तुलशी देवी पति का नाम: खेमराज गृह संख्या : 196क उम्र : 43 लिंग : महिला	फोटो उपलब्ध	233	TCJ1685437	निर्वाचक का नाम : खुशबू लोहार पिता का नाम: खेमराज लोहार गृह संख्या : 196 क उम्र : 24 लिंग : महिला	फोटो उपलब्ध	234	RJ/17/147/426412	निर्वाचक का नाम : भंवरलाल पिता का नाम: देवानारायण गृह संख्या : 197 उम्र : 55 लिंग : पुरुष	फोटो उपलब्ध
235	RJ/17/147/426281	निर्वाचक का नाम : सोवनी पति का नाम: भंवरलाल गृह संख्या : 197 उम्र : 53 लिंग : महिला	फोटो उपलब्ध	236	TCJ0113936	निर्वाचक का नाम : नेमीचनद पिता का नाम: भवंर लाल गृह संख्या : 197 उम्र : 34 लिंग : पुरुष	फोटो उपलब्ध	237	TCJ2056919	निर्वाचक का नाम : सोहन बाई पति का नाम: मन्नालाल गृह संख्या : 198 उम्र : 91 लिंग : महिला	फोटो उपलब्ध
238	TCJ2056968	निर्वाचक का नाम : पन्ना लाल लोहार पिता का नाम: मन्नालाल गृह संख्या : 198 उम्र : 68 लिंग : पुरुष	फोटो उपलब्ध	239	TCJ2056943	निर्वाचक का नाम : उषा देवी पति का नाम: पन्नालाल गृह संख्या : 198 उम्र : 67 लिंग : महिला	फोटो उपलब्ध	240	TCJ2056869	निर्वाचक का नाम : प्रेम चंद लोहार पिता का नाम: मन्नालाल गृह संख्या : 198 उम्र : 51 लिंग : पुरुष	फोटो उपलब्ध

241	TCJ0521138	निर्वाचक का नाम : सीता देवी पति का नाम: प्रेमचन्द गृह संख्या : 198 उम्र : 48 लिंग : महिला	फोटो उपलब्ध	242	TCJ1382613	निर्वाचक का नाम : केशव लोहार पिता का नाम: पन्ना लाल जी लोहार गृह संख्या : 198 उम्र : 26 लिंग : पुरुष	फोटो उपलब्ध	243	TCJ1643477	निर्वाचक का नाम : कृष्ण कुमार लोहार पिता का नाम: पन्ना लाल गृह संख्या : 198 उम्र : 23 लिंग : पुरुष	फोटो उपलब्ध
244	TCJ1795087	निर्वाचक का नाम : निधी लोहार पिता का नाम: प्रेम चंद लोहार गृह संख्या : 198 उम्र : 21 लिंग : महिला	फोटो उपलब्ध	245	TCJ2056885	निर्वाचक का नाम : इन्दरलाल पिता का नाम: डालचन्द गृह संख्या : 199 उम्र : 60 लिंग : पुरुष	फोटो उपलब्ध	246	TCJ2056877	निर्वाचक का नाम : मांगी बाई पति का नाम: इन्द्रलाल गृह संख्या : 199 उम्र : 53 लिंग : महिला	फोटो उपलब्ध
247	TCJ0298976	निर्वाचक का नाम : ओमप्रकाश पिता का नाम: इन्द्र लाल गृह संख्या : 199 उम्र : 35 लिंग : पुरुष	फोटो उपलब्ध	248	TCJ1351964	निर्वाचक का नाम : प्रिया लोहार पति का नाम: ओम प्रकाश गृह संख्या : 199 उम्र : 29 लिंग : महिला	फोटो उपलब्ध	249	RJ/17/147/426283	निर्वाचक का नाम : सूखी पति का नाम: कालू गृह संख्या : 200 उम्र : 79 लिंग : महिला	फोटो उपलब्ध
250	RJ/17/147/426080	निर्वाचक का नाम : कन्हैयालाल पिता का नाम: कालू गृह संख्या : 200 उम्र : 56 लिंग : पुरुष	फोटो उपलब्ध	251	RJ/17/147/426000	निर्वाचक का नाम : देवली पिता का नाम: कन्हैयालाल गृह संख्या : 200 उम्र : 54 लिंग : महिला	फोटो उपलब्ध	252	TCJ1247204	निर्वाचक का नाम : प्रकाशचन्द तेली पिता का नाम: कन्हैयालाल गृह संख्या : 200 उम्र : 27 लिंग : पुरुष	फोटो उपलब्ध
253	RJ/17/147/426111	निर्वाचक का नाम : रोडीलाल पिता का नाम: कालू गृह संख्या : 201 उम्र : 54 लिंग : पुरुष	फोटो उपलब्ध	254	RJ/17/147/426284	निर्वाचक का नाम : धापू पिता का नाम: रोडीलाल गृह संख्या : 201 उम्र : 53 लिंग : महिला	फोटो उपलब्ध	255	TCJ1955426	निर्वाचक का नाम : विमल तेली पिता का नाम: रोडी लाल तेली गृह संख्या : 201 उम्र : 23 लिंग : पुरुष	फोटो उपलब्ध
256	RJ/17/147/426382	निर्वाचक का नाम : हिरालाल पिता का नाम: रूपा गृह संख्या : 202 उम्र : 73 लिंग : पुरुष	फोटो उपलब्ध	257	RJ/17/147/426387	निर्वाचक का नाम : खुमाणी पति का नाम: हिरालाल गृह संख्या : 202 उम्र : 69 लिंग : महिला	फोटो उपलब्ध	258	TCJ0113878	निर्वाचक का नाम : भगवती लाल पिता का नाम: हीरा लाल गृह संख्या : 202 उम्र : 46 लिंग : पुरुष	फोटो उपलब्ध
259	TCJ0200220	निर्वाचक का नाम : रमेश कुमार पिता का नाम: हीरालाल गृह संख्या : 202 उम्र : 40 लिंग : पुरुष	फोटो उपलब्ध	260	TCJ0001354	निर्वाचक का नाम : मंजु पति का नाम: भगवती लाल गृह संख्या : 202 उम्र : 39 लिंग : महिला	फोटो उपलब्ध	261	TCJ0001404	निर्वाचक का नाम : दाडमचन्द पिता का नाम: हीरालाल गृह संख्या : 202 उम्र : 38 लिंग : पुरुष	फोटो उपलब्ध
262	TCJ0274217	निर्वाचक का नाम : हेमराज पिता का नाम: हीरालाल गृह संख्या : 202 उम्र : 38 लिंग : पुरुष	फोटो उपलब्ध	263	TCJ0365163	निर्वाचक का नाम : बाल चन्द पिता का नाम: हीरालाल गृह संख्या : 202 उम्र : 34 लिंग : पुरुष	फोटो उपलब्ध	264	TCJ1018365	निर्वाचक का नाम : ज्योति पति का नाम: रमेश चन्द्र गृह संख्या : 202 उम्र : 33 लिंग : महिला	फोटो उपलब्ध
265	TCJ1018373	निर्वाचक का नाम : सुनिता पति का नाम: दाडम चन्द गृह संख्या : 202 उम्र : 32 लिंग : महिला	फोटो उपलब्ध	266	TCJ1455245	निर्वाचक का नाम : यशवंत कुमार तेली पिता का नाम: भगवती लाल तेली गृह संख्या : 202 उम्र : 25 लिंग : पुरुष	फोटो उपलब्ध	267	RJ/17/147/426157	निर्वाचक का नाम : नारायण पिता का नाम: दोला गृह संख्या : 203 उम्र : 56 लिंग : पुरुष	फोटो उपलब्ध
268	RJ/17/147/426388	निर्वाचक का नाम : मीना पति का नाम: नारायण लाल गृह संख्या : 203 उम्र : 50 लिंग : महिला	फोटो उपलब्ध	269	TCJ1520873	निर्वाचक का नाम : दिलीप कुमार सुथार पिता का नाम: नारायण सुथार गृह संख्या : 203 उम्र : 25 लिंग : पुरुष	फोटो उपलब्ध	270	RJ/17/147/426277	निर्वाचक का नाम : देवीलाल पिता का नाम: रतनलाल गृह संख्या : 204 उम्र : 46 लिंग : पुरुष	फोटो उपलब्ध

271	GPC2007227	निर्वाचक का नाम : भगवती पिता का नाम: रतन जी गृह संख्या : 204 उम्र : 42 लिंग : पुरुष	फोटो उपलब्ध	272	TCJ0200212	निर्वाचक का नाम : उमा पति का नाम: भगवती गृह संख्या : 204 उम्र : 42 लिंग : महिला	फोटो उपलब्ध	273	GPC1477199	निर्वाचक का नाम : सुगना पति का नाम: देवीलाल गृह संख्या : 204 उम्र : 40 लिंग : महिला	फोटो उपलब्ध
274	TCJ1745611	निर्वाचक का नाम : रमेश चंद्र सुथार पिता का नाम: रतन लाल सुथार गृह संख्या : 204 के उम्र : 45 लिंग : पुरुष	फोटो उपलब्ध	275	TCJ1882885	निर्वाचक का नाम : कलावती सुथार पति का नाम: रमेश सुथार गृह संख्या : 204 के उम्र : 41 लिंग : महिला	फोटो उपलब्ध	276	TCJ2030815	निर्वाचक का नाम : निखिल सुथार पिता का नाम: रमेश चंद्र सुथार गृह संख्या : 204 के उम्र : 20 लिंग : पुरुष	फोटो उपलब्ध
277	RJ/17/147/426390	निर्वाचक का नाम : रतन देवी पति का नाम: गंगाराम गृह संख्या : 205 उम्र : 74 लिंग : महिला	फोटो उपलब्ध	278	TCJ0506485	निर्वाचक का नाम : जगदीश पिता का नाम: गंगाराम गृह संख्या : 205 उम्र : 42 लिंग : पुरुष	फोटो उपलब्ध	279	TCJ0084566	निर्वाचक का नाम : मांगी पति का नाम: जगदीश गृह संख्या : 205 उम्र : 36 लिंग : महिला	फोटो उपलब्ध
280	TCJ0506501	निर्वाचक का नाम : दाखू पति का नाम: कालू गृह संख्या : 206 उम्र : 74 लिंग : महिला	फोटो उपलब्ध	281	RJ/17/147/426272	निर्वाचक का नाम : तुलसीराम पिता का नाम: कालू गृह संख्या : 206 उम्र : 59 लिंग : पुरुष	फोटो उपलब्ध	282	RJ/17/147/426291	निर्वाचक का नाम : कमली पति का नाम: तुलसीराम गृह संख्या : 206 उम्र : 56 लिंग : महिला	फोटो उपलब्ध
283	GPC1373513	निर्वाचक का नाम : अशोक पिता का नाम: कालू गृह संख्या : 206 उम्र : 55 लिंग : पुरुष	फोटो उपलब्ध	284	GPC1476944	निर्वाचक का नाम : पुष्पादेवी पति का नाम: अशोक गृह संख्या : 206 उम्र : 45 लिंग : महिला	फोटो उपलब्ध	285	TCJ0887943	निर्वाचक का नाम : रेणुका पति का नाम: सुरेश गृह संख्या : 206 उम्र : 34 लिंग : महिला	फोटो उपलब्ध
286	TCJ1060193	निर्वाचक का नाम : सुरेश कुमार लौहार पिता का नाम: तुलसी राम गृह संख्या : 206 उम्र : 34 लिंग : पुरुष	फोटो उपलब्ध	287	TCJ1018381	निर्वाचक का नाम : मनीष पिता का नाम: तुलसी राम गृह संख्या : 206 उम्र : 29 लिंग : पुरुष	फोटो उपलब्ध	288	TCJ2170702	निर्वाचक का नाम : कुसुम लोहार पति का नाम: मनीष लोहार गृह संख्या : 206 उम्र : 27 लिंग : महिला	फोटो उपलब्ध
289	TCJ1544022	निर्वाचक का नाम : तरुणा पिता का नाम: अशोक गृह संख्या : 206 उम्र : 25 लिंग : महिला	फोटो उपलब्ध	290	TCJ2056950	निर्वाचक का नाम : मांगीलाल पिता का नाम: सूखलाल गृह संख्या : 207 उम्र : 53 लिंग : पुरुष	फोटो उपलब्ध	291	TCJ2056935	निर्वाचक का नाम : नाथी बाई पति का नाम: मांगीलाल गृह संख्या : 207 उम्र : 51 लिंग : महिला	फोटो उपलब्ध
292	TCJ2040095	निर्वाचक का नाम : पूनम तेली पिता का नाम: कमलेश तेली गृह संख्या : 207 उम्र : 26 लिंग : महिला	फोटो उपलब्ध	293	TCJ1455161	निर्वाचक का नाम : कमलेश तेली पिता का नाम: मांगीलाल तेली गृह संख्या : 207 उम्र : 25 लिंग : पुरुष	फोटो उपलब्ध	294	TCJ1753128	निर्वाचक का नाम : हेमराज तेली पिता का नाम: मांगी लाल तेली गृह संख्या : 207 उम्र : 22 लिंग : पुरुष	फोटो उपलब्ध
295	TCJ1903509	निर्वाचक का नाम : ललित तेली पिता का नाम: मांगी लाल तेली गृह संख्या : 207 उम्र : 20 लिंग : पुरुष	फोटो उपलब्ध	296	RJ/17/147/426710	निर्वाचक का नाम : रायचन्द्र पिता का नाम: चम्पा लाल गृह संख्या : 208 उम्र : 71 लिंग : पुरुष	फोटो उपलब्ध	297	RJ/17/147/426709	निर्वाचक का नाम : दाखी बाई पति का नाम: रायचन्द्र गृह संख्या : 208 उम्र : 69 लिंग : महिला	फोटो उपलब्ध
298	RJ/17/147/426108	निर्वाचक का नाम : मगनलाल पिता का नाम: चम्पालाल गृह संख्या : 208 उम्र : 69 लिंग : पुरुष	फोटो उपलब्ध	299	RJ/17/147/426163	निर्वाचक का नाम : मोहन बाई पति का नाम: मगनलाल गृह संख्या : 208 उम्र : 68 लिंग : महिला	फोटो उपलब्ध	300	TCJ0111773	निर्वाचक का नाम : कन्हैया लाल पिता का नाम: रामचन्द्र गृह संख्या : 208 उम्र : 45 लिंग : पुरुष	फोटो उपलब्ध

301	TCJ1455302	निर्वाचक का नाम : बसंती लाल सुथार पिता का नाम: रामचंद्र गृह संख्या : 208 उम्र : 43 लिंग : पुरुष	फोटो उपलब्ध	302	TCJ0111781	निर्वाचक का नाम : महेन्द्र पिता का नाम: रामचन्द्र गृह संख्या : 208 उम्र : 40 लिंग : पुरुष	फोटो उपलब्ध	303	TCJ1608553	निर्वाचक का नाम : रोशन सुथार पिता का नाम: मोहनलाल सुथार गृह संख्या : 208 उम्र : 39 लिंग : पुरुष	फोटो उपलब्ध
304	TCJ0557462	निर्वाचक का नाम : संगीता देवी पति का नाम: महेन्द्र कुमार गृह संख्या : 208 उम्र : 37 लिंग : महिला	फोटो उपलब्ध	305	TCJ0308965	निर्वाचक का नाम : गोपाल लाल पिता का नाम: मगन लाल गृह संख्या : 208 उम्र : 36 लिंग : पुरुष	फोटो उपलब्ध	306	TCJ0557454	निर्वाचक का नाम : उमा देवी पति का नाम: कन्हैयालाल गृह संख्या : 208 उम्र : 35 लिंग : महिला	फोटो उपलब्ध
307	TCJ1455252	निर्वाचक का नाम : पिकी सुथार पति का नाम: बसंती लाल गृह संख्या : 208 उम्र : 35 लिंग : महिला	फोटो उपलब्ध	308	TCJ1248574	निर्वाचक का नाम : किरण सुथार पति का नाम: गोपाल लाल गृह संख्या : 208 उम्र : 30 लिंग : महिला	फोटो उपलब्ध	309	TCJ1478866	निर्वाचक का नाम : विनय कुमार पिता का नाम: भगवती लाल गृह संख्या : 208 उम्र : 27 लिंग : पुरुष	फोटो उपलब्ध
310	TCJ1478858	निर्वाचक का नाम : भगवती लाल पिता का नाम: लालू राम गृह संख्या : 208 के उम्र : 51 लिंग : पुरुष	फोटो उपलब्ध	311	TCJ1478841	निर्वाचक का नाम : लक्ष्मी देवी पति का नाम: भगवती लाल गृह संख्या : 208 के उम्र : 49 लिंग : महिला	फोटो उपलब्ध	312	TCJ1608546	निर्वाचक का नाम : निर्मला सुथार पति का नाम: रोशन लाल सुथार गृह संख्या : 208 ख उम्र : 33 लिंग : महिला	फोटो उपलब्ध
313	RJ/17/147/426267	निर्वाचक का नाम : अम्बालाल पिता का नाम: मावा गृह संख्या : 209 उम्र : 74 लिंग : पुरुष	फोटो उपलब्ध	314	RJ/17/147/426063	निर्वाचक का नाम : शांता पति का नाम: अम्बालाल गृह संख्या : 209 उम्र : 71 लिंग : महिला	फोटो उपलब्ध	315	TCJ0963140	निर्वाचक का नाम : मांगी लाल पिता का नाम: अम्बा लाल गृह संख्या : 209 उम्र : 51 लिंग : पुरुष	फोटो उपलब्ध
316	TCJ0365189	निर्वाचक का नाम : लीला देवी लोहार पति का नाम: मांगीलाल गृह संख्या : 209 उम्र : 40 लिंग : महिला	फोटो उपलब्ध	317	TCJ0365171	निर्वाचक का नाम : तुलसादेवी पति का नाम: लक्ष्मीलाल गृह संख्या : 209 उम्र : 39 लिंग : महिला	फोटो उपलब्ध	318	GPC2006690	निर्वाचक का नाम : लक्ष्मीलाल पिता का नाम: अम्बालाल गृह संख्या : 209 उम्र : 38 लिंग : पुरुष	फोटो उपलब्ध
319	RJ/17/147/426117	निर्वाचक का नाम : चम्पा पति का नाम: फतहलाल गृह संख्या : 210 उम्र : 94 लिंग : महिला	फोटो उपलब्ध	320	RJ/17/147/426126	निर्वाचक का नाम : प्रभूलाल पिता का नाम: फतहलाल गृह संख्या : 210 उम्र : 59 लिंग : पुरुष	फोटो उपलब्ध	321	RJ/17/147/426130	निर्वाचक का नाम : प्रेमलता पति का नाम: प्रभूलाल गृह संख्या : 210 उम्र : 57 लिंग : महिला	फोटो उपलब्ध
322	TCJ0308973	निर्वाचक का नाम : जनक पिता का नाम: प्रभूलाल गृह संख्या : 210 उम्र : 34 लिंग : पुरुष	फोटो उपलब्ध	323	TCJ1795061	निर्वाचक का नाम : भावना लोहार पति का नाम: जनक लोहार गृह संख्या : 210 उम्र : 32 लिंग : महिला	फोटो उपलब्ध	324	TCJ1247295	निर्वाचक का नाम : सोमेश पिता का नाम: प्रभूलाल लोहार गृह संख्या : 210 उम्र : 28 लिंग : पुरुष	फोटो उपलब्ध
325	TCJ1541127	निर्वाचक का नाम : दीपिका जैन पति का नाम: राकेश कुमार गृह संख्या : 210ख उम्र : 41 लिंग : महिला	फोटो उपलब्ध	326	TCJ1248921	निर्वाचक का नाम : राकेश पिता का नाम: चन्दनलाल गृह संख्या : 210 क उम्र : 39 लिंग : पुरुष	फोटो उपलब्ध	327	RJ/17/147/426348	निर्वाचक का नाम : शंकरलाल पिता का नाम: रामलाल गृह संख्या : 213 उम्र : 59 लिंग : पुरुष	फोटो उपलब्ध
328	RJ/17/147/426347	निर्वाचक का नाम : धापू पति का नाम: शंकर लाल गृह संख्या : 213 उम्र : 56 लिंग : महिला	फोटो उपलब्ध	329	TCJ1478833	निर्वाचक का नाम : दुर्गा पटेल पति का नाम: कालू लाल पटेल गृह संख्या : 213 उम्र : 29 लिंग : महिला	फोटो उपलब्ध	330	TCJ1060250	निर्वाचक का नाम : कालुलाल पटेल पिता का नाम: शंकरलाल पटेल गृह संख्या : 213 उम्र : 27 लिंग : पुरुष	फोटो उपलब्ध

331	TCJ1455138	निर्वाचक का नाम : लक्ष्मी लाल पटेल पिता का नाम: शंकर लाल पटेल गृह संख्या : 213 उम्र : 26 लिंग : पुरुष	फोटो उपलब्ध	332	RJ/17/147/426427	निर्वाचक का नाम : फतह लाल पिता का नाम: रामा गृह संख्या : 215 उम्र : 74 लिंग : पुरुष	फोटो उपलब्ध	333	RJ/17/147/426308	निर्वाचक का नाम : धापू पति का नाम: फतह लाल गृह संख्या : 215 उम्र : 69 लिंग : महिला	फोटो उपलब्ध
334	TCJ0162461	निर्वाचक का नाम : कैलाश पिता का नाम: फतह लाल गृह संख्या : 215 उम्र : 48 लिंग : पुरुष	फोटो उपलब्ध	335	TCJ0963173	निर्वाचक का नाम : तारा देवी पति का नाम: कैलाश गृह संख्या : 215 उम्र : 41 लिंग : महिला	फोटो उपलब्ध	336	TCJ1455120	निर्वाचक का नाम : लोकेश पटेल पिता का नाम: कैलाश पटेल गृह संख्या : 215 उम्र : 25 लिंग : पुरुष	फोटो उपलब्ध
337	TCJ2109668	निर्वाचक का नाम : हितेश पटेल पिता का नाम: कैलाश पटेल गृह संख्या : 215 उम्र : 19 लिंग : पुरुष	फोटो उपलब्ध	338	RJ/17/147/426292	निर्वाचक का नाम : भंवरलाल पिता का नाम: रामा गृह संख्या : 216 उम्र : 69 लिंग : पुरुष	फोटो उपलब्ध	339	RJ/17/147/426301	निर्वाचक का नाम : भूरी पति का नाम: भंवरलाल गृह संख्या : 216 उम्र : 64 लिंग : महिला	फोटो उपलब्ध
340	TCJ0822007	निर्वाचक का नाम : जगदीश चंद पटेल पिता का नाम: भंवरलाल गृह संख्या : 216 उम्र : 30 लिंग : पुरुष	फोटो उपलब्ध	341	TCJ1608272	निर्वाचक का नाम : नीतू पटेल पति का नाम: जगदीश चंद पटेल गृह संख्या : 216 उम्र : 26 लिंग : महिला	फोटो उपलब्ध	342	GPC1476969	निर्वाचक का नाम : मीरा पति का नाम: भेरा गृह संख्या : 217 उम्र : 64 लिंग : महिला	फोटो उपलब्ध
343	TCJ0365197	निर्वाचक का नाम : सुरेश पिता का नाम: भेरूलाल गृह संख्या : 217 उम्र : 34 लिंग : पुरुष	फोटो उपलब्ध	344	TCJ1643436	निर्वाचक का नाम : ललिता लोहार पति का नाम: सुरेश लोहार गृह संख्या : 217 उम्र : 25 लिंग : महिला	फोटो उपलब्ध	345	RJ/17/147/426342	निर्वाचक का नाम : लहरी पति का नाम: खेमा गृह संख्या : 218 उम्र : 74 लिंग : महिला	फोटो उपलब्ध
346	RJ/17/147/426181	निर्वाचक का नाम : पूनमचन्द पिता का नाम: खेमा गृह संख्या : 218 उम्र : 59 लिंग : पुरुष	फोटो उपलब्ध	347	TCJ0061341	निर्वाचक का नाम : हेमराज पिता का नाम: खेमा गृह संख्या : 218 उम्र : 45 लिंग : पुरुष	फोटो उपलब्ध	348	TCJ0060996	निर्वाचक का नाम : प्रेमदेवी पति का नाम: पूनमचन्द गृह संख्या : 218 उम्र : 38 लिंग : महिला	फोटो उपलब्ध
349	TCJ0557470	निर्वाचक का नाम : दुर्गा देवी पति का नाम: हेमराज गृह संख्या : 218 उम्र : 36 लिंग : महिला	फोटो उपलब्ध	350	RJ/17/147/426290	निर्वाचक का नाम : धापू पति का नाम: फतहलाल गृह संख्या : 220 उम्र : 69 लिंग : महिला	फोटो उपलब्ध	351	RJ/17/147/426313	निर्वाचक का नाम : दाडमचन्द पिता का नाम: फतहलाल गृह संख्या : 220 उम्र : 56 लिंग : पुरुष	फोटो उपलब्ध
352	TCJ0963181	निर्वाचक का नाम : भंवरदी पति का नाम: दाडमचन्द गृह संख्या : 220 उम्र : 53 लिंग : महिला	फोटो उपलब्ध	353	GPC2006716	निर्वाचक का नाम : विनोद कुमार पिता का नाम: फतेह लाल गृह संख्या : 220 उम्र : 43 लिंग : पुरुष	फोटो उपलब्ध	354	TCJ0557488	निर्वाचक का नाम : सुशीला देवी पति का नाम: विनोद कुमार गृह संख्या : 220 उम्र : 39 लिंग : महिला	फोटो उपलब्ध
355	TCJ1277714	निर्वाचक का नाम : जया कुमारी वेद पिता का नाम: दाडम चन्द वेद गृह संख्या : 220 उम्र : 26 लिंग : महिला	फोटो उपलब्ध	356	TCJ1455070	निर्वाचक का नाम : पंकज कुमार वेद पिता का नाम: डाडम चंद वेद गृह संख्या : 220 उम्र : 25 लिंग : पुरुष	फोटो उपलब्ध	357	TCJ1728716	निर्वाचक का नाम : हितेश वेद पिता का नाम: दाडम चंद गृह संख्या : 220 उम्र : 22 लिंग : पुरुष	फोटो उपलब्ध
358	RJ/17/147/426191	निर्वाचक का नाम : वरदी चन्द पिता का नाम: गंगाराम गृह संख्या : 221 उम्र : 66 लिंग : पुरुष	फोटो उपलब्ध	359	RJ/17/147/426153	निर्वाचक का नाम : मोती बाई पति का नाम: वरदी चन्द गृह संख्या : 221 उम्र : 61 लिंग : महिला	फोटो उपलब्ध	360	GPC1373588	निर्वाचक का नाम : भगवती पिता का नाम: वरदी चन्द गृह संख्या : 221 उम्र : 44 लिंग : पुरुष	फोटो उपलब्ध

361 निर्वाचक का नाम : भारती पति का नाम: भगवती गृह संख्या : 221 उम्र : 38 लिंग : महिला	TCJ0001693	362 निर्वाचक का नाम : पन्नालाल पिता का नाम: डालचन्द गृह संख्या : 222 उम्र : 53 लिंग : पुरुष	RJ/17/147/426362	363 निर्वाचक का नाम : सुशीला पति का नाम: पन्ना लाल गृह संख्या : 222 उम्र : 44 लिंग : महिला	GPC2006666
364 निर्वाचक का नाम : हेमंत कुमार सुथार पिता का नाम: पन्ना लाल सुथार गृह संख्या : 222 उम्र : 21 लिंग : पुरुष	TCJ1771518	S 365 निर्वाचक का नाम : केश लाल सुथार पिता का नाम: डाल लाल सुथार गृह संख्या : 222 क उम्र : 48 लिंग : पुरुष	TCJ1976778	366 निर्वाचक का नाम : कमला शंकर पिता का नाम: केशुलाल गृह संख्या : 224 उम्र : 61 लिंग : पुरुष	RJ/17/147/427279
367 निर्वाचक का नाम : दाखु पति का नाम: कमला शंकर गृह संख्या : 224 उम्र : 59 लिंग : महिला	RJ/17/147/426189	368 निर्वाचक का नाम : राकेश पिता का नाम: कमला शंकर गृह संख्या : 224 उम्र : 36 लिंग : पुरुष	GPC2007326	369 निर्वाचक का नाम : चन्द्रशेखर पिता का नाम: कमलाशंकर गृह संख्या : 224 उम्र : 36 लिंग : पुरुष	TCJ0084574
370 निर्वाचक का नाम : रेखा शर्मा पति का नाम: राकेश शर्मा गृह संख्या : 224 उम्र : 33 लिंग : महिला	TCJ2122281	371 निर्वाचक का नाम : रेखा कुमार पति का नाम: पवन कुमार गृह संख्या : 224 उम्र : 31 लिंग : महिला	TCJ1455179	372 निर्वाचक का नाम : कमलेश कुमार पिता का नाम: हेमराज गृह संख्या : 224क उम्र : 30 लिंग : पुरुष	TCJ0821983
373 निर्वाचक का नाम : जयेश शर्मा पिता का नाम: कमलाशंकर गृह संख्या : 224 उम्र : 29 लिंग : पुरुष	TCJ0984435	374 निर्वाचक का नाम : हेमराज पिता का नाम: लालू गृह संख्या : 224क उम्र : 69 लिंग : पुरुष	RJ/17/147/426154	375 निर्वाचक का नाम : लीला पति का नाम: हेमराज गृह संख्या : 224क उम्र : 54 लिंग : महिला	RJ/17/147/426081
376 निर्वाचक का नाम : पवन पिता का नाम: हेमराज गृह संख्या : 224क उम्र : 38 लिंग : पुरुष	TCJ0001628	377 निर्वाचक का नाम : सुशीला सुथार पति का नाम: कमलेश सुथार गृह संख्या : 224 क उम्र : 29 लिंग : महिला	TCJ1882059	378 निर्वाचक का नाम : सोवनी पति का नाम: भवरलाल गृह संख्या : 225 उम्र : 74 लिंग : महिला	RJ/17/147/426060
379 निर्वाचक का नाम : मगन पिता का नाम: भंवर लाल गृह संख्या : 225 उम्र : 54 लिंग : पुरुष	RJ/17/147/427255	380 निर्वाचक का नाम : चुनी लाल पिता का नाम: भंवर लाल गृह संख्या : 225 उम्र : 52 लिंग : पुरुष	RJ/17/147/426022	381 निर्वाचक का नाम : धरमीबाई पति का नाम: चुनी लाल गृह संख्या : 225 उम्र : 47 लिंग : महिला	TCJ0200246
382 निर्वाचक का नाम : दुर्गाशंकर पिता का नाम: वृर्दाशंकर गृह संख्या : 226 उम्र : 66 लिंग : पुरुष	RJ/17/147/426287	383 निर्वाचक का नाम : कमला पति का नाम: दुर्गाशंकर गृह संख्या : 226 उम्र : 61 लिंग : महिला	RJ/17/147/426275	384 निर्वाचक का नाम : रमेश चन्द पिता का नाम: दुर्गा शंकर गृह संख्या : 226 उम्र : 45 लिंग : पुरुष	TCJ0343459
385 निर्वाचक का नाम : भानु कुमार पिता का नाम: दुर्गा शंकर गृह संख्या : 226 उम्र : 44 लिंग : पुरुष	GPC1476977	386 निर्वाचक का नाम : पुष्पा देवी पति का नाम: रमेश गृह संख्या : 226 उम्र : 41 लिंग : महिला	TCJ0090928	387 निर्वाचक का नाम : सवीता देवी पति का नाम: भानु कुमार गृह संख्या : 226 उम्र : 34 लिंग : महिला	TCJ0365205
388 निर्वाचक का नाम : भंवरलाल पिता का नाम: नाथू राम गृह संख्या : 227 उम्र : 64 लिंग : पुरुष	RJ/17/147/426357	389 निर्वाचक का नाम : रूमगणी पति का नाम: भंवरलाल गृह संख्या : 227 उम्र : 59 लिंग : महिला	TCJ0001412	390 निर्वाचक का नाम : रामचन्द्र पिता का नाम: नाथूलाल गृह संख्या : 227 उम्र : 58 लिंग : पुरुष	RJ/17/147/426703

391	RJ/17/147/427262	निर्वाचक का नाम : मीना पिता का नाम: रामचन्द्र गृह संख्या : 227 उम्र : 53 लिंग : महिला	फोटो उपलब्ध	392	RJ/17/147/426067	निर्वाचक का नाम : मणीलाल पिता का नाम: नाथू लाल गृह संख्या : 228 उम्र : 69 लिंग : पुरुष	फोटो उपलब्ध	393	TCJ0343566	निर्वाचक का नाम : अजय कुमार पुजारी पिता का नाम: मणिलाल पुजारी गृह संख्या : 228 उम्र : 50 लिंग : पुरुष	फोटो उपलब्ध
394	TCJ0343574	निर्वाचक का नाम : मीरा पुजारी पति का नाम: अजय कुमार पुजारी गृह संख्या : 228 उम्र : 46 लिंग : महिला	फोटो उपलब्ध	395	TCJ1607845	निर्वाचक का नाम : नेहा शर्मा पिता का नाम: अजय कुमार पुजारी गृह संख्या : 228 उम्र : 25 लिंग : महिला	फोटो उपलब्ध	396	TCJ1630672	निर्वाचक का नाम : यश पुजारी पिता का नाम: अजय कुमार पुजारी गृह संख्या : 228 उम्र : 23 लिंग : पुरुष	फोटो उपलब्ध
397	TCJ1745421	निर्वाचक का नाम : कैलाश पूजारी गेबी लाल पूजारी अन्य: मणी लाल पूजारी गृह संख्या : 228 क उम्र : 39 लिंग : पुरुष	फोटो उपलब्ध	398	TCJ1752971	निर्वाचक का नाम : भावना शर्मा पति का नाम: कैलाश पुजारी पुजारी गृह संख्या : 228 क उम्र : 36 लिंग : महिला	फोटो उपलब्ध	399	GPC1211788	निर्वाचक का नाम : कमला पति का नाम: राधा कृष्ण गृह संख्या : 229 उम्र : 66 लिंग : महिला	फोटो उपलब्ध
400	TCJ2043529	निर्वाचक का नाम : देवेन्द्र कुमार पिता का नाम: राधा कृष्ण गृह संख्या : 229 उम्र : 48 लिंग : पुरुष	फोटो उपलब्ध	401	RJ/17/147/427220	निर्वाचक का नाम : लीलावती पति का नाम: देवेन्द्र कुमार गृह संख्या : 229 उम्र : 46 लिंग : महिला	फोटो उपलब्ध	# 402	TCJ0963199	निर्वाचक का नाम : संजू औडिच्य पति का नाम: महेंद्र कुमार औडिच्य गृह संख्या : 229 उम्र : 43 लिंग : महिला	फोटो उपलब्ध
403	TCJ1635226	निर्वाचक का नाम : निकिता औडीच्य पिता का नाम: देवेन्द्र कुमार गृह संख्या : 229 उम्र : 24 लिंग : महिला	फोटो उपलब्ध	404	TCJ2030161	निर्वाचक का नाम : मुकुल औडिच्य माता का नाम: संजू देवी औडिच्य गृह संख्या : 229 उम्र : 22 लिंग : पुरुष	फोटो उपलब्ध	405	TCJ2030765	निर्वाचक का नाम : हीनल औडिच्य पिता का नाम: देवेन्द्र औडिच्य गृह संख्या : 229 उम्र : 21 लिंग : पुरुष	फोटो उपलब्ध
406	RJ/17/147/426094	निर्वाचक का नाम : शिवराम पिता का नाम: नाथूराम गृह संख्या : 230 उम्र : 58 लिंग : पुरुष	फोटो उपलब्ध	407	RJ/17/147/426151	निर्वाचक का नाम : गीता पति का नाम: शिवराम गृह संख्या : 230 उम्र : 56 लिंग : महिला	फोटो उपलब्ध	408	TCJ0557496	निर्वाचक का नाम : राकेश शर्मा पिता का नाम: शिवचन्द्र गृह संख्या : 230 उम्र : 31 लिंग : पुरुष	फोटो उपलब्ध
409	TCJ0887950	निर्वाचक का नाम : सुरेश शर्मा पिता का नाम: शिव शंकर गृह संख्या : 230 उम्र : 29 लिंग : पुरुष	फोटो उपलब्ध	410	TCJ1060219	निर्वाचक का नाम : संजय शर्मा पिता का नाम: शिवशंकर गृह संख्या : 230 उम्र : 28 लिंग : पुरुष	फोटो उपलब्ध	411	TCJ1541200	निर्वाचक का नाम : सविता भारद्वाज पति का नाम: राकेश गृह संख्या : 230 उम्र : 25 लिंग : महिला	फोटो उपलब्ध
412	RJ/17/147/426096	निर्वाचक का नाम : प्यारी बाई पति का नाम: खेलीलाल गृह संख्या : 231 उम्र : 64 लिंग : महिला	फोटो उपलब्ध	# 413	GPC1212018	निर्वाचक का नाम : मनीष कुमार शर्मा पिता का नाम: खेली लाल गृह संख्या : 231 उम्र : 45 लिंग : पुरुष	फोटो उपलब्ध	414	TCJ0274225	निर्वाचक का नाम : प्रभुलाल पिता का नाम: खयालीलाल गृह संख्या : 231 उम्र : 44 लिंग : पुरुष	फोटो उपलब्ध
415	TCJ0365213	निर्वाचक का नाम : हेमलता पति का नाम: मन्ना लाल गृह संख्या : 231 उम्र : 35 लिंग : महिला	फोटो उपलब्ध	416	RJ/17/147/427272	निर्वाचक का नाम : हिरालाल पिता का नाम: भेरा गृह संख्या : 232 उम्र : 59 लिंग : पुरुष	फोटो उपलब्ध	417	RJ/17/147/427270	निर्वाचक का नाम : प्यारी पति का नाम: हिरालाल गृह संख्या : 232 उम्र : 54 लिंग : महिला	फोटो उपलब्ध
418	TCJ0557504	निर्वाचक का नाम : गोवीन्दराम पिता का नाम: हिरालाल गृह संख्या : 232 उम्र : 34 लिंग : पुरुष	फोटो उपलब्ध	419	TCJ1455237	निर्वाचक का नाम : पायल कुमारी तेली पति का नाम: गोविंद राम तेली गृह संख्या : 232 उम्र : 30 लिंग : महिला	फोटो उपलब्ध	420	TCJ1277706	निर्वाचक का नाम : मनीष कुमार तेली पिता का नाम: हिरा लाल तेली गृह संख्या : 232 उम्र : 26 लिंग : पुरुष	फोटो उपलब्ध

421	RJ/17/147/426008	निर्वाचक का नाम : धूला पिता का नाम: भेरा गृह संख्या : 233 उम्र : 64 लिंग : पुरुष	फोटो उपलब्ध	422	RJ/17/147/426058	निर्वाचक का नाम : देवी पति का नाम: धूला गृह संख्या : 233 उम्र : 61 लिंग : महिला	फोटो उपलब्ध	423	GPC2006682	निर्वाचक का नाम : गणेश लाल पिता का नाम: धूला गृह संख्या : 233 उम्र : 45 लिंग : पुरुष	फोटो उपलब्ध
424	GPC2006815	निर्वाचक का नाम : पुष्पा देवी पति का नाम: गणेश लाल गृह संख्या : 233 उम्र : 43 लिंग : महिला	फोटो उपलब्ध	425	GPC2006674	निर्वाचक का नाम : मांगी लाल पिता का नाम: धूला गृह संख्या : 233 उम्र : 42 लिंग : पुरुष	फोटो उपलब्ध	426	GPC1476985	निर्वाचक का नाम : मन्जु पति का नाम: मांगी लाल गृह संख्या : 233 उम्र : 41 लिंग : महिला	फोटो उपलब्ध
427	TCJ1823509	निर्वाचक का नाम : निकिता तेली पिता का नाम: गणेश लाल तेली गृह संख्या : 233 उम्र : 21 लिंग : महिला	फोटो उपलब्ध	428	GPC2006245	निर्वाचक का नाम : प्रेम शंकर पिता का नाम: केशुराम गृह संख्या : 234 उम्र : 52 लिंग : पुरुष	फोटो उपलब्ध	429	GPC2006252	निर्वाचक का नाम : जसोदा पति का नाम: पेरम शंकर गृह संख्या : 234 उम्र : 46 लिंग : महिला	फोटो उपलब्ध
430	TCJ1541317	निर्वाचक का नाम : कमलेश पिता का नाम: प्रेमशंकर गृह संख्या : 234 उम्र : 27 लिंग : पुरुष	फोटो उपलब्ध	431	TCJ1977065	निर्वाचक का नाम : उर्मिला शर्मा पति का नाम: कमलेश पुजारी गृह संख्या : 234 उम्र : 26 लिंग : महिला	फोटो उपलब्ध	432	TCJ1541341	निर्वाचक का नाम : हर्षवर्धन पिता का नाम: प्रेम शंकर गृह संख्या : 234 उम्र : 25 लिंग : पुरुष	फोटो उपलब्ध
433	TCJ1749332	निर्वाचक का नाम : जमकू बाई अन्य: प्रभू लाल पूजारी गृह संख्या : 235 उम्र : 81 लिंग : महिला	फोटो उपलब्ध	434	TCJ1608397	निर्वाचक का नाम : प्रभू लाल शर्मा पिता का नाम: शंकर लाल शर्मा गृह संख्या : 235 उम्र : 58 लिंग : पुरुष	फोटो उपलब्ध	435	TCJ1608322	निर्वाचक का नाम : शांति बाई पति का नाम: प्रभू लाल पूजारी गृह संख्या : 235 उम्र : 55 लिंग : महिला	फोटो उपलब्ध
436	TCJ1608355	निर्वाचक का नाम : हीरा लाल पूजारी पिता का नाम: शंकर लाल पूजारी गृह संख्या : 235 उम्र : 46 लिंग : पुरुष	फोटो उपलब्ध	437	TCJ1608306	निर्वाचक का नाम : उषा पूजारी पति का नाम: हीरा लाल पूजारी गृह संख्या : 235 उम्र : 45 लिंग : महिला	फोटो उपलब्ध	438	TCJ1608413	निर्वाचक का नाम : दिव्यांशु शर्मा पिता का नाम: प्रभू लाल शर्मा गृह संख्या : 235 उम्र : 30 लिंग : पुरुष	फोटो उपलब्ध
439	TCJ0000927	निर्वाचक का नाम : हुका पिता का नाम: खेमा गृह संख्या : 236 उम्र : 84 लिंग : पुरुष	फोटो उपलब्ध	440	RJ/17/147/426001	निर्वाचक का नाम : हकरी पति का नाम: हुका गृह संख्या : 236 उम्र : 79 लिंग : महिला	फोटो उपलब्ध	441	TCJ1736131	निर्वाचक का नाम : लक्ष्मी देवी रतन लाल पटेल पति का नाम: रतन लाल पटेल गृह संख्या : 236 उम्र : 50 लिंग : महिला	फोटो उपलब्ध
442	TCJ0001263	निर्वाचक का नाम : रतन लाल पिता का नाम: हुका गृह संख्या : 236 उम्र : 44 लिंग : पुरुष	फोटो उपलब्ध	443	TCJ0168419	निर्वाचक का नाम : लालुराम पिता का नाम: हुका गृह संख्या : 236 उम्र : 41 लिंग : पुरुष	फोटो उपलब्ध	444	TCJ0365239	निर्वाचक का नाम : बसन्ती बाई पति का नाम: लालू राम गृह संख्या : 236 उम्र : 37 लिंग : महिला	फोटो उपलब्ध
445	RJ/17/147/426071	निर्वाचक का नाम : धनी बाई पति का नाम: भेरा गृह संख्या : 237 उम्र : 86 लिंग : महिला	फोटो उपलब्ध	446	RJ/17/147/426031	निर्वाचक का नाम : मांगीलाल पिता का नाम: भेरा गृह संख्या : 237 उम्र : 59 लिंग : पुरुष	फोटो उपलब्ध	447	RJ/17/147/426183	निर्वाचक का नाम : लाली पति का नाम: मांगीलाल गृह संख्या : 237 उम्र : 56 लिंग : महिला	फोटो उपलब्ध
448	TCJ0000943	निर्वाचक का नाम : दिनेश पिता का नाम: मांगी लाल गृह संख्या : 237 उम्र : 36 लिंग : पुरुष	फोटो उपलब्ध	449	TCJ0365247	निर्वाचक का नाम : कुसुम पति का नाम: दिनेश चन्द्र गृह संख्या : 237 उम्र : 34 लिंग : महिला	फोटो उपलब्ध	450	TCJ0001123	निर्वाचक का नाम : कैलाश चंद्र पटेल पिता का नाम: मांगी लाल गृह संख्या : 237 उम्र : 34 लिंग : पुरुष	फोटो उपलब्ध

451	TCJ0299131	निर्वाचक का नाम : राजकुमार पिता का नाम: मांभी लाल गृह संख्या : 237 उम्र : 32 लिंग : पुरुष	फोटो उपलब्ध	452	TCJ0887968	निर्वाचक का नाम : कल्पना पति का नाम: कैलाश चन्द्र गृह संख्या : 237 उम्र : 30 लिंग : महिला	फोटो उपलब्ध	453	RJ/17/147/426265	निर्वाचक का नाम : देवीलाल पिता का नाम: शंकरलाल गृह संख्या : 238 उम्र : 62 लिंग : पुरुष	फोटो उपलब्ध
454	RJ/17/147/426271	निर्वाचक का नाम : नर्मदा देवी पति का नाम: देवीलाल गृह संख्या : 238 उम्र : 57 लिंग : महिला	फोटो उपलब्ध	455	GPC1477231	निर्वाचक का नाम : भगवतीलाल पिता का नाम: देवीलाल गृह संख्या : 238 उम्र : 40 लिंग : पुरुष	फोटो उपलब्ध	456	TCJ0557520	निर्वाचक का नाम : इन्दु देवी पति का नाम: भगवती लाल गृह संख्या : 238 उम्र : 35 लिंग : महिला	फोटो उपलब्ध
457	TCJ0365254	निर्वाचक का नाम : प्रवीण कुमार पिता का नाम: देवीलाल गृह संख्या : 238 उम्र : 34 लिंग : पुरुष	फोटो उपलब्ध	458	TCJ0887976	निर्वाचक का नाम : रन्जना शर्मा पति का नाम: प्रवीण कुमार गृह संख्या : 238 उम्र : 30 लिंग : महिला	फोटो उपलब्ध	459	RJ/17/147/426370	निर्वाचक का नाम : कसनी राम पिता का नाम: रायचन्द गृह संख्या : 239 उम्र : 79 लिंग : पुरुष	फोटो उपलब्ध
460	RJ/17/147/426426	निर्वाचक का नाम : लक्ष्मीलाल पिता का नाम: कसना गृह संख्या : 239 उम्र : 52 लिंग : पुरुष	फोटो उपलब्ध	461	TCJ0557538	निर्वाचक का नाम : तुलसी बाई पति का नाम: लक्ष्मीलाल गृह संख्या : 239 उम्र : 46 लिंग : महिला	फोटो उपलब्ध	462	GPC2006260	निर्वाचक का नाम : प्रभूलाल पिता का नाम: कसनी राम गृह संख्या : 239 उम्र : 44 लिंग : पुरुष	फोटो उपलब्ध
463	RJ/17/147/426704	निर्वाचक का नाम : केशा पिता का नाम: रूपा गृह संख्या : 240 उम्र : 79 लिंग : पुरुष	फोटो उपलब्ध	464	RJ/17/147/426178	निर्वाचक का नाम : धापू पति का नाम: केशा गृह संख्या : 240 उम्र : 74 लिंग : महिला	फोटो उपलब्ध	465	RJ/17/147/426217	निर्वाचक का नाम : प्यार चन्द पिता का नाम: केशा गृह संख्या : 240 उम्र : 59 लिंग : पुरुष	फोटो उपलब्ध
466	RJ/17/147/427260	निर्वाचक का नाम : प्यारी देवी पति का नाम: प्यार चन्द गृह संख्या : 240 उम्र : 56 लिंग : महिला	फोटो उपलब्ध	467	RJ/17/147/426046	निर्वाचक का नाम : मोहन पिता का नाम: केशा गृह संख्या : 240 उम्र : 53 लिंग : पुरुष	फोटो उपलब्ध	468	TCJ0506519	निर्वाचक का नाम : मगन लाल पिता का नाम: केशा गृह संख्या : 240 उम्र : 49 लिंग : पुरुष	फोटो उपलब्ध
469	TCJ0001230	निर्वाचक का नाम : सुगना देवी पति का नाम: मगन लाल गृह संख्या : 240 उम्र : 47 लिंग : महिला	फोटो उपलब्ध	470	TCJ0001719	निर्वाचक का नाम : लीला पति का नाम: मोहन गृह संख्या : 240 उम्र : 44 लिंग : महिला	फोटो उपलब्ध	471	TCJ0365262	निर्वाचक का नाम : दीपक पिता का नाम: प्यारचन्द गृह संख्या : 240 उम्र : 33 लिंग : पुरुष	फोटो उपलब्ध
472	TCJ0365270	निर्वाचक का नाम : सुनीता कुमारी पटेल पति का नाम: दीपक गृह संख्या : 240 उम्र : 33 लिंग : महिला	फोटो उपलब्ध	473	TCJ1608207	निर्वाचक का नाम : कपिल पटेल पिता का नाम: मगन लाल पटेल गृह संख्या : 240 उम्र : 23 लिंग : पुरुष	फोटो उपलब्ध	474	TCJ1955061	निर्वाचक का नाम : चंद्र प्रकाश पटेल पिता का नाम: मगन लाल पटेल गृह संख्या : 240 उम्र : 21 लिंग : पुरुष	फोटो उपलब्ध
475	RJ/17/147/426367	निर्वाचक का नाम : रामलाल पिता का नाम: खेमा गृह संख्या : 242 उम्र : 59 लिंग : पुरुष	फोटो उपलब्ध	476	GPC2007201	निर्वाचक का नाम : कालु पिता का नाम: खेमा गृह संख्या : 242 उम्र : 57 लिंग : पुरुष	फोटो उपलब्ध	477	RJ/17/147/426250	निर्वाचक का नाम : फटु पिता का नाम: रामलाल गृह संख्या : 242 उम्र : 54 लिंग : महिला	फोटो उपलब्ध
478	RJ/17/147/426251	निर्वाचक का नाम : प्रेम पिता का नाम: कालू गृह संख्या : 242 उम्र : 54 लिंग : महिला	फोटो उपलब्ध	479	RJ/17/147/426380	निर्वाचक का नाम : पूना पिता का नाम: खेमा गृह संख्या : 242 उम्र : 52 लिंग : पुरुष	फोटो उपलब्ध	480	GPC1373612	निर्वाचक का नाम : सविता पति का नाम: पूना गृह संख्या : 242 उम्र : 45 लिंग : महिला	फोटो उपलब्ध

481	TCJ0001016	निर्वाचक का नाम : दाडमचन्द पिता का नाम: खेमा गृह संख्या : 242 उम्र : 44 लिंग : पुरुष	फोटो उपलब्ध	482	TCJ0557546	निर्वाचक का नाम : लक्ष्मी देवी पति का नाम: दाडम चन्द्र गृह संख्या : 242 उम्र : 39 लिंग : महिला	फोटो उपलब्ध	483	TCJ0887984	निर्वाचक का नाम : रीना पटेल पति का नाम: दिनेश कुमार गृह संख्या : 242 उम्र : 29 लिंग : महिला	फोटो उपलब्ध
484	TCJ1520980	निर्वाचक का नाम : भावना कुमारी पटेल पिता का नाम: कालू लाल पटेल गृह संख्या : 242 उम्र : 25 लिंग : महिला	फोटो उपलब्ध	485	TCJ1608173	निर्वाचक का नाम : दिव्या पटेल पिता का नाम: पूनम चंद पटेल गृह संख्या : 242 उम्र : 25 लिंग : महिला	फोटो उपलब्ध	486	TCJ1955434	निर्वाचक का नाम : नरेश पटेल पिता का नाम: पूनम चंद पटेल गृह संख्या : 242 उम्र : 22 लिंग : पुरुष	फोटो उपलब्ध
487	TCJ1520121	निर्वाचक का नाम : दिनेश कुमार पटेल पिता का नाम: लालू राम पटेल गृह संख्या : 242 के उम्र : 36 लिंग : पुरुष	फोटो उपलब्ध	488	RJ/17/147/426310	निर्वाचक का नाम : दौलतराम पिता का नाम: मावा गृह संख्या : 243 उम्र : 60 लिंग : पुरुष	फोटो उपलब्ध	489	RJ/17/147/426428	निर्वाचक का नाम : नानी पति का नाम: दौलतराम गृह संख्या : 243 उम्र : 58 लिंग : महिला	फोटो उपलब्ध
490	TCJ0557553	निर्वाचक का नाम : नरेन्द्र कुमार पिता का नाम: दौलत राम गृह संख्या : 243 उम्र : 33 लिंग : पुरुष	फोटो उपलब्ध	491	TCJ1773316	निर्वाचक का नाम : अंजली पटेल पति का नाम: नरेंद्र पटेल गृह संख्या : 243 उम्र : 21 लिंग : महिला	फोटो उपलब्ध	492	TCJ0111799	निर्वाचक का नाम : प्रकाशपटेल पिता का नाम: हुकाजी गृह संख्या : 244 उम्र : 34 लिंग : पुरुष	फोटो उपलब्ध
493	TCJ0612317	निर्वाचक का नाम : दाखु देवी पति का नाम: प्रकाश चन्द गृह संख्या : 244 उम्र : 33 लिंग : महिला	फोटो उपलब्ध	494	GPC1476993	निर्वाचक का नाम : वागी पति का नाम: डूंगा गृह संख्या : 245 उम्र : 94 लिंग : महिला	फोटो उपलब्ध	495	RJ/17/147/426247	निर्वाचक का नाम : धूला पिता का नाम: डूंगा गृह संख्या : 245 उम्र : 69 लिंग : पुरुष	फोटो उपलब्ध
496	RJ/17/147/427261	निर्वाचक का नाम : नका पिता का नाम: डूंगा गृह संख्या : 245 उम्र : 64 लिंग : पुरुष	फोटो उपलब्ध	497	TCJ1478825	निर्वाचक का नाम : पायल पटेल पति का नाम: विष्णु कुमार पटेल गृह संख्या : 245 उम्र : 37 लिंग : महिला	फोटो उपलब्ध	498	TCJ0299149	निर्वाचक का नाम : विष्णु पिता का नाम: भंवर लाल गृह संख्या : 245 उम्र : 32 लिंग : पुरुष	फोटो उपलब्ध
499	RJ/17/147/426315	निर्वाचक का नाम : मावा पिता का नाम: वागा गृह संख्या : 246 उम्र : 64 लिंग : पुरुष	फोटो उपलब्ध	500	RJ/17/147/426231	निर्वाचक का नाम : प्रेम पति का नाम: मावा गृह संख्या : 246 उम्र : 61 लिंग : महिला	फोटो उपलब्ध	501	TCJ0557561	निर्वाचक का नाम : राजकुमार पिता का नाम: मावाराम गृह संख्या : 246 उम्र : 31 लिंग : पुरुष	फोटो उपलब्ध
502	TCJ1060235	निर्वाचक का नाम : पुष्पा पटेल पति का नाम: राजकुमार गृह संख्या : 246 उम्र : 28 लिंग : महिला	फोटो उपलब्ध	503	TCJ1455229	निर्वाचक का नाम : शिल्पा कुमारी पटेल पिता का नाम: खेमराज पटेल गृह संख्या : 250 उम्र : 25 लिंग : महिला	फोटो उपलब्ध	504	TCJ1455278	निर्वाचक का नाम : डिंपल शर्मा पिता का नाम: प्रकाश चंद्र गृह संख्या : 253 उम्र : 26 लिंग : महिला	फोटो उपलब्ध
505	TCJ1455286	निर्वाचक का नाम : पंकज कुमार शर्मा पिता का नाम: प्रकाश चंद्र शर्मा गृह संख्या : 253 उम्र : 25 लिंग : पुरुष	फोटो उपलब्ध	506	TCJ2109676	निर्वाचक का नाम : भुवनेश जोशी पिता का नाम: कैलाश जोशी गृह संख्या : 263 उम्र : 19 लिंग : पुरुष	फोटो उपलब्ध	507	TCJ1455195	निर्वाचक का नाम : जमना देवी सुतार पति का नाम: रमेश चंद्रा गृह संख्या : 265 उम्र : 30 लिंग : महिला	फोटो उपलब्ध
508	TCJ1455112	निर्वाचक का नाम : यशवंत सुथार पिता का नाम: सुंदर लाल गृह संख्या : 268 उम्र : 25 लिंग : पुरुष	फोटो उपलब्ध	509	RJ/17/147/426065	निर्वाचक का नाम : टेकचन्द पिता का नाम: पेमा गृह संख्या : 272क उम्र : 94 लिंग : पुरुष	फोटो उपलब्ध	510	RJ/17/147/426330	निर्वाचक का नाम : केसी पति का नाम: टेकचन्द गृह संख्या : 272क उम्र : 84 लिंग : महिला	फोटो उपलब्ध

511 निर्वाचक का नाम : गोपाल पिता का नाम: टेकचन्द गृह संख्या : 272क उम्र : 54 लिंग : पुरुष	TCJ0001057 फोटो उपलब्ध	512 निर्वाचक का नाम : ऊंकार पिता का नाम: टेकचन्द गृह संख्या : 272क उम्र : 54 लिंग : पुरुष	RJ/17/147/426445 फोटो उपलब्ध	513 निर्वाचक का नाम : कसनी पति का नाम: गोपाल गृह संख्या : 272क उम्र : 52 लिंग : महिला	TCJ0001073 फोटो उपलब्ध
514 निर्वाचक का नाम : लक्ष्मी पति का नाम: वसन्तिलाल गृह संख्या : 272क उम्र : 51 लिंग : महिला	RJ/17/147/426222 फोटो उपलब्ध	515 निर्वाचक का नाम : पंकज प्रजापत पिता का नाम: ओंकार प्रजापत गृह संख्या : 272 क उम्र : 25 लिंग : पुरुष	TCJ1608009 फोटो उपलब्ध	516 निर्वाचक का नाम : पायल कुमारी कुम्हार पिता का नाम: गोपाल लाल कुम्हार गृह संख्या : 272 के उम्र : 23 लिंग : महिला	TCJ1630136 फोटो उपलब्ध
517 निर्वाचक का नाम : प्रहलाद प्रजापत पिता का नाम: गोपाल लाल गृह संख्या : 272 क उम्र : 23 लिंग : पुरुष	TCJ1643162 फोटो उपलब्ध	518 निर्वाचक का नाम : वसन्तिलाल पिता का नाम: टेकचन्द गृह संख्या : 277क उम्र : 58 लिंग : पुरुष	RJ/17/147/426372 फोटो उपलब्ध	519 निर्वाचक का नाम : ललिता पिता का नाम: भगवतीलाल भारद्वाज गृह संख्या : 283 उम्र : 27 लिंग : महिला	TCJ1247469 फोटो उपलब्ध
520 निर्वाचक का नाम : ज्योति प्रजापत पिता का नाम: ओंकार लाल प्रजापत गृह संख्या : 289 उम्र : 25 लिंग : महिला	TCJ1455062 फोटो उपलब्ध	S 521 निर्वाचक का नाम : हेमन्त पटेल पिता का नाम: कन्हैयालाल गृह संख्या : 302 उम्र : 29 लिंग : पुरुष	TCJ1246800 फोटो उपलब्ध	522 निर्वाचक का नाम : पीना पटेल पति का नाम: दिनेश कुमार पटेल गृह संख्या : 303 उम्र : 26 लिंग : महिला	TCJ1281054 फोटो उपलब्ध
S 523 निर्वाचक का नाम : पन्ना लाल पटेल माता का नाम: भंवरी देवी गृह संख्या : 307 उम्र : 29 लिंग : पुरुष	TCJ1246867 फोटो उपलब्ध	S 524 निर्वाचक का नाम : सोनिका पटेल पति का नाम: पन्ना लाल पटेल गृह संख्या : 307 उम्र : 23 लिंग : महिला	TCJ1795012 फोटो उपलब्ध	# 525 निर्वाचक का नाम : अनिल लोहार पिता का नाम: भंवर लाल गृह संख्या : 197 उम्र : 27 लिंग : पुरुष	TCJ1248715 फोटो उपलब्ध
526 निर्वाचक का नाम : कमलेश कुमार भारद्वाज पिता का नाम: चुन्नी लाल भारद्वाज गृह संख्या : 310 उम्र : 25 लिंग : पुरुष	TCJ1455104 फोटो उपलब्ध	527 निर्वाचक का नाम : पिंकी प्रजापत पति का नाम: दिनेश प्रजापत गृह संख्या : . उम्र : 35 लिंग : महिला	TCJ1246651 फोटो उपलब्ध	528 निर्वाचक का नाम : गेबी लाल पुजारी पिता का नाम: केशु राम पुजारी गृह संख्या : बिछावारा उम्र : 70 लिंग : पुरुष	TCJ1982511 फोटो उपलब्ध
529 निर्वाचक का नाम : राहुल पिता का नाम: राम लाल गृह संख्या : पुरानी बस्ती उम्र : 26 लिंग : पुरुष	TCJ1541267 फोटो उपलब्ध				

530	TCJ1281286	निर्वाचक का नाम : मनी लाल शर्मा पिता का नाम: शंकर लाल गृह संख्या : 290 उम्र : 53 लिंग : पुरुष	फोटो उपलब्ध	531	TCJ0323642	निर्वाचक का नाम : नारायण पिता का नाम: रामा गृह संख्या : 91 उम्र : 40 लिंग : पुरुष	फोटो उपलब्ध	532	TCJ0516138	निर्वाचक का नाम : भंवरी देवी पिता का नाम: नारायण गृह संख्या : 91 उम्र : 38 लिंग : महिला	फोटो उपलब्ध
533	RJ/17/147/426448	निर्वाचक का नाम : गोपाल पिता का नाम: देवीलाल गृह संख्या : 148ख उम्र : 56 लिंग : पुरुष	फोटो उपलब्ध	534	RJ/17/147/427269	निर्वाचक का नाम : मोहन देवी पति का नाम: गोपाल गृह संख्या : 148ख उम्र : 52 लिंग : महिला	फोटो उपलब्ध	535	TCJ1569268	निर्वाचक का नाम : भरत शर्मा पिता का नाम: गोपाल लाल शर्मा गृह संख्या : 148 केएच उम्र : 24 लिंग : पुरुष	फोटो उपलब्ध
536	TCJ1914464	निर्वाचक का नाम : उदेलाल पिता का नाम: कनी लाल गृह संख्या : 171 उम्र : 53 लिंग : पुरुष	फोटो उपलब्ध	537	TCJ1769488	निर्वाचक का नाम : वेदिका देवी पति का नाम: उदय लाल भारद्वाज गृह संख्या : 171 उम्र : 51 लिंग : महिला	फोटो उपलब्ध	538	TCJ0822189	निर्वाचक का नाम : तारा चन्द पिता का नाम: उदयलाल गृह संख्या : 171 उम्र : 30 लिंग : पुरुष	फोटो उपलब्ध
539	TCJ0888248	निर्वाचक का नाम : करूणा देवी पति का नाम: गोविन्द राम गृह संख्या : 181 उम्र : 33 लिंग : महिला	फोटो उपलब्ध	540	RJ/17/147/426373	निर्वाचक का नाम : नाथूलाल पिता का नाम: बदा गृह संख्या : 247 उम्र : 69 लिंग : पुरुष	फोटो उपलब्ध	541	RJ/17/147/426210	निर्वाचक का नाम : पुंजी बाई पति का नाम: नाथूलाल गृह संख्या : 247 उम्र : 66 लिंग : महिला	फोटो उपलब्ध
542	GPC1477249	निर्वाचक का नाम : कुरीलाल पिता का नाम: नाथु गृह संख्या : 247 उम्र : 47 लिंग : पुरुष	फोटो उपलब्ध	543	GPC1477256	निर्वाचक का नाम : दाखु पति का नाम: कुरीलाल गृह संख्या : 247 उम्र : 44 लिंग : महिला	फोटो उपलब्ध	544	GPC2007706	निर्वाचक का नाम : चंपा लाल पटेल पिता का नाम: नाथु गृह संख्या : 247 उम्र : 44 लिंग : पुरुष	फोटो उपलब्ध
545	TCJ0113852	निर्वाचक का नाम : भानुपटेल पति का नाम: चम्पा लाल गृह संख्या : 247 उम्र : 36 लिंग : महिला	फोटो उपलब्ध	546	RJ/17/147/426374	निर्वाचक का नाम : लालू पिता का नाम: बदा गृह संख्या : 248 उम्र : 64 लिंग : पुरुष	फोटो उपलब्ध	547	TCJ0506527	निर्वाचक का नाम : शान्ता पति का नाम: गोविन्द गृह संख्या : 248 उम्र : 44 लिंग : महिला	फोटो उपलब्ध
548	TCJ1954064	निर्वाचक का नाम : सुमन पटेल माता का नाम: शांता पटेल गृह संख्या : 248 उम्र : 21 लिंग : महिला	फोटो उपलब्ध	549	RJ/17/147/426355	निर्वाचक का नाम : सूखलाल पिता का नाम: भीमा गृह संख्या : 249 उम्र : 64 लिंग : पुरुष	फोटो उपलब्ध	550	RJ/17/147/426356	निर्वाचक का नाम : धनी पति का नाम: सूखलाल गृह संख्या : 249 उम्र : 61 लिंग : महिला	फोटो उपलब्ध
551	TCJ0001362	निर्वाचक का नाम : रमेश चन्द्र पिता का नाम: सुखलाल गृह संख्या : 249 उम्र : 41 लिंग : पुरुष	फोटो उपलब्ध	552	TCJ0365296	निर्वाचक का नाम : रेखा पति का नाम: रमेश चन्द्र गृह संख्या : 249 उम्र : 34 लिंग : महिला	फोटो उपलब्ध	553	TCJ0001669	निर्वाचक का नाम : खयाली लाल पिता का नाम: भीमा गृह संख्या : 250 उम्र : 52 लिंग : पुरुष	फोटो उपलब्ध
554	RJ/17/147/426360	निर्वाचक का नाम : सोवनी देवी पति का नाम: खेमा गृह संख्या : 250 उम्र : 51 लिंग : महिला	फोटो उपलब्ध	555	GPC1477272	निर्वाचक का नाम : ताराचन्द पिता का नाम: भीमा गृह संख्या : 250 उम्र : 49 लिंग : पुरुष	फोटो उपलब्ध	556	GPC2007870	निर्वाचक का नाम : प्रेम देवी पति का नाम: खयाली लाल गृह संख्या : 250 उम्र : 42 लिंग : महिला	फोटो उपलब्ध
557	TCJ2073658	निर्वाचक का नाम : पीना कुमारी पटेल पिता का नाम: खेती लाल पटेल गृह संख्या : 250 उम्र : 20 लिंग : महिला	फोटो उपलब्ध	558	RJ/17/147/426156	निर्वाचक का नाम : कसनी राम पिता का नाम: पूना शंकर गृह संख्या : 253 उम्र : 84 लिंग : पुरुष	फोटो उपलब्ध	559	RJ/17/147/426433	निर्वाचक का नाम : प्रकाश पिता का नाम: कसनी राम गृह संख्या : 253 उम्र : 57 लिंग : पुरुष	फोटो उपलब्ध

560	RJ/17/147/426434	निर्वाचक का नाम : नारायण पिता का नाम: कसनी राम गृह संख्या : 253 उम्र : 47 लिंग : पुरुष	561	TCJ0963603	निर्वाचक का नाम : चन्दा देवी पति का नाम: प्रकाश गृह संख्या : 253 उम्र : 44 लिंग : महिला	562	TCJ0963611	निर्वाचक का नाम : निर्मला देवी पति का नाम: नारायण गृह संख्या : 253 उम्र : 42 लिंग : महिला
563	TCJ1622315	निर्वाचक का नाम : सुधीर शर्मा पिता का नाम: प्रकाश चंद शर्मा गृह संख्या : 253 उम्र : 23 लिंग : पुरुष	564	TCJ1800770	निर्वाचक का नाम : खुशी शर्मा पिता का नाम: नारायण लाल शर्मा गृह संख्या : 253 उम्र : 21 लिंग : महिला	565	RJ/17/147/426262	निर्वाचक का नाम : भगवती लाल पिता का नाम: रोडा गृह संख्या : 254 उम्र : 84 लिंग : पुरुष
566	RJ/17/147/426435	निर्वाचक का नाम : मोती पति का नाम: भगवती लाल गृह संख्या : 254 उम्र : 74 लिंग : महिला	567	TCJ0612440	निर्वाचक का नाम : खयाली कुम्हार पिता का नाम: भगवती लाल कुम्हार गृह संख्या : 254 उम्र : 47 लिंग : महिला	568	TCJ0001446	निर्वाचक का नाम : प्रकाश चन्द्र पिता का नाम: भगवतीलाल गृह संख्या : 254 उम्र : 44 लिंग : पुरुष
569	TCJ0612606	निर्वाचक का नाम : महेन्द्र कुमार कुम्हार पिता का नाम: शान्ति लाल कुम्हार गृह संख्या : 254 उम्र : 32 लिंग : पुरुष	570	TCJ2204030	निर्वाचक का नाम : पूजा कुम्हार माता का नाम: खयाली बाई गृह संख्या : 254 उम्र : 20 लिंग : महिला	571	RJ/17/147/426378	निर्वाचक का नाम : उदयलाल पिता का नाम: वरदा गृह संख्या : 255 उम्र : 69 लिंग : पुरुष
572	RJ/17/147/426244	निर्वाचक का नाम : प्यारी पति का नाम: उदयलाल गृह संख्या : 255 उम्र : 66 लिंग : महिला	573	TCJ0001115	निर्वाचक का नाम : गोपाल लाल कुम्हार पिता का नाम: उदयलाल गृह संख्या : 255 उम्र : 38 लिंग : पुरुष	574	TCJ0299156	निर्वाचक का नाम : कल्पना पति का नाम: गोपाल गृह संख्या : 255 उम्र : 36 लिंग : महिला
575	RJ/17/147/426245	निर्वाचक का नाम : रतनी पति का नाम: वेणी चन्द्र गृह संख्या : 256 उम्र : 61 लिंग : महिला	576	TCJ0557991	निर्वाचक का नाम : दीपक कुमार पिता का नाम: वेणी चन्द्र गृह संख्या : 256 उम्र : 32 लिंग : पुरुष	577	RJ/17/147/426439	निर्वाचक का नाम : पनालाल पिता का नाम: वरदा गृह संख्या : 257 उम्र : 64 लिंग : पुरुष
578	RJ/17/147/426440	निर्वाचक का नाम : गणेशी पति का नाम: पनालाल गृह संख्या : 257 उम्र : 61 लिंग : महिला	579	GPC2006294	निर्वाचक का नाम : जगदीश पिता का नाम: पनालाल गृह संख्या : 257 उम्र : 39 लिंग : पुरुष	580	TCJ0822197	निर्वाचक का नाम : अनिता देवी पति का नाम: जगदीश गृह संख्या : 257 उम्र : 31 लिंग : महिला
581	GPC1212000	निर्वाचक का नाम : किशन लाल पिता का नाम: नाथुलाल गृह संख्या : 258 उम्र : 45 लिंग : पुरुष	582	TCJ0963264	निर्वाचक का नाम : पन्ना लाल पिता का नाम: नाथू गृह संख्या : 258 उम्र : 41 लिंग : पुरुष	583	GPC1477017	निर्वाचक का नाम : दीपिका पति का नाम: किशन लाल गृह संख्या : 258 उम्र : 41 लिंग : महिला
584	TCJ0090910	निर्वाचक का नाम : ललिता पति का नाम: पन्नालाल गृह संख्या : 258 उम्र : 37 लिंग : महिला	585	TCJ2178549	निर्वाचक का नाम : गौरव कुम्हार पिता का नाम: किशन लाल कुम्हार गृह संख्या : 258 उम्र : 19 लिंग : पुरुष	586	RJ/17/147/426705	निर्वाचक का नाम : दाडम चन्द्र पिता का नाम: कन्हैयालाल गृह संख्या : 259 उम्र : 56 लिंग : पुरुष
587	TCJ0090845	निर्वाचक का नाम : प्रकाश पिता का नाम: कन्हैयालाल गृह संख्या : 259 उम्र : 44 लिंग : पुरुष	588	TCJ0090852	निर्वाचक का नाम : प्रेमलता पति का नाम: प्रकाश गृह संख्या : 259 उम्र : 43 लिंग : महिला	589	GPC1477025	निर्वाचक का नाम : मीरा देवी पति का नाम: दाडमचन्द्र गृह संख्या : 259 उम्र : 41 लिंग : महिला

590	TCJ1541184	निर्वाचक का नाम : छोटिया कुम्हार पति का नाम: चंपा लाल गृह संख्या : 260 उम्र : 71 लिंग : महिला	फोटो उपलब्ध	591	RJ/17/147/426441	निर्वाचक का नाम : चम्पालाल पिता का नाम: वरदा गृह संख्या : 260 उम्र : 64 लिंग : पुरुष	फोटो उपलब्ध	592	RJ/17/147/426358	निर्वाचक का नाम : सुन्दरलाल पिता का नाम: चम्पालाल गृह संख्या : 260 उम्र : 49 लिंग : पुरुष	फोटो उपलब्ध
593	RJ/17/147/426359	निर्वाचक का नाम : मांगी पिता का नाम: सुन्दरलाल गृह संख्या : 260 उम्र : 46 लिंग : महिला	फोटो उपलब्ध	594	TCJ1247774	निर्वाचक का नाम : अशोक कुमार पिता का नाम: सुन्दरलाल गृह संख्या : 260 उम्र : 29 लिंग : पुरुष	फोटो उपलब्ध	595	TCJ1277722	निर्वाचक का नाम : ज्योति कुम्हार पिता का नाम: सुंदर लाल कुम्हार गृह संख्या : 260 उम्र : 26 लिंग : महिला	फोटो उपलब्ध
596	RJ/17/147/426034	निर्वाचक का नाम : देवीलाल पिता का नाम: वरदा गृह संख्या : 261 उम्र : 84 लिंग : पुरुष	फोटो उपलब्ध	597	RJ/17/147/426241	निर्वाचक का नाम : मनुडी पति का नाम: देवीलाल गृह संख्या : 261 उम्र : 79 लिंग : महिला	फोटो उपलब्ध	598	TCJ0506535	निर्वाचक का नाम : हिरालाल पिता का नाम: देवीलाल गृह संख्या : 261 उम्र : 54 लिंग : पुरुष	फोटो उपलब्ध
599	RJ/17/147/427266	निर्वाचक का नाम : लक्ष्मी पति का नाम: गोपाल लाल गृह संख्या : 261 उम्र : 53 लिंग : महिला	फोटो उपलब्ध	600	RJ/17/147/427265	निर्वाचक का नाम : गोपाल लाल पिता का नाम: देवीलाल गृह संख्या : 261 उम्र : 52 लिंग : पुरुष	फोटो उपलब्ध	601	TCJ0963892	निर्वाचक का नाम : दुर्गा पति का नाम: हिरालाल गृह संख्या : 261 उम्र : 51 लिंग : महिला	फोटो उपलब्ध
602	TCJ2146967	निर्वाचक का नाम : कल्पना प्रजापत पति का नाम: दिलीप कुम्हार गृह संख्या : 261 उम्र : 31 लिंग : महिला	फोटो उपलब्ध	603	TCJ1247667	निर्वाचक का नाम : दिलीप कुम्हार पिता का नाम: हीरालाल गृह संख्या : 261 उम्र : 27 लिंग : पुरुष	फोटो उपलब्ध	604	TCJ1570860	निर्वाचक का नाम : गजेंद्र प्रजापत पिता का नाम: गोपाल प्रजापत गृह संख्या : 261 उम्र : 24 लिंग : पुरुष	फोटो उपलब्ध
605	TCJ2145720	निर्वाचक का नाम : रंजना प्रजापत पति का नाम: गजेंद्र प्रजापत गृह संख्या : 261 उम्र : 19 लिंग : महिला	फोटो उपलब्ध	606	RJ/17/147/426233	निर्वाचक का नाम : देवीबाई पति का नाम: नाथूराम गृह संख्या : 262 उम्र : 74 लिंग : महिला	फोटो उपलब्ध	607	TCJ0001255	निर्वाचक का नाम : दुर्गा शंकर पिता का नाम: नाथूराम गृह संख्या : 262 उम्र : 39 लिंग : पुरुष	फोटो उपलब्ध
608	TCJ0000976	निर्वाचक का नाम : विष्णुकुमार पिता का नाम: नाथूराम गृह संख्या : 262 उम्र : 38 लिंग : पुरुष	फोटो उपलब्ध	609	RJ/17/147/426230	निर्वाचक का नाम : लक्ष्मी पति का नाम: भेरूलाल गृह संख्या : 263 उम्र : 69 लिंग : महिला	फोटो उपलब्ध	610	RJ/17/147/427282	निर्वाचक का नाम : कैलाश पिता का नाम: भेरूलाल गृह संख्या : 263 उम्र : 52 लिंग : पुरुष	फोटो उपलब्ध
611	GPC1477033	निर्वाचक का नाम : ललित पिता का नाम: भेरूलाल गृह संख्या : 263 उम्र : 45 लिंग : पुरुष	फोटो उपलब्ध	# 612	GPC2007250	निर्वाचक का नाम : मंजु पति का नाम: कैलाश जोशी गृह संख्या : 263 उम्र : 38 लिंग : महिला	फोटो उपलब्ध	613	GPC2007268	निर्वाचक का नाम : पुष्पा देवी पति का नाम: ललित शर्मा गृह संख्या : 263 उम्र : 35 लिंग : महिला	फोटो उपलब्ध
614	TCJ1794973	निर्वाचक का नाम : जिय्यासा जोशी पिता का नाम: कैलाश जोशी गृह संख्या : 263 उम्र : 21 लिंग : महिला	फोटो उपलब्ध	615	RJ/17/147/426302	निर्वाचक का नाम : लेहरी बाई पति का नाम: चन्दन लाल गृह संख्या : 264 उम्र : 74 लिंग : महिला	फोटो उपलब्ध	616	RJ/17/147/426003	निर्वाचक का नाम : प्रभूलाल पिता का नाम: चन्दनलाल गृह संख्या : 264 उम्र : 54 लिंग : पुरुष	फोटो उपलब्ध
617	GPC1211994	निर्वाचक का नाम : सुन्दर बाई पति का नाम: गोपी लाल गृह संख्या : 264 उम्र : 49 लिंग : महिला	फोटो उपलब्ध	618	TCJ0963629	निर्वाचक का नाम : गोपी लाल पिता का नाम: किशन गृह संख्या : 264 उम्र : 45 लिंग : पुरुष	फोटो उपलब्ध	619	TCJ0521153	निर्वाचक का नाम : धापु बाई उर्फ गुणवन्ती देवी पति का नाम: प्रभूलाल गृह संख्या : 264 उम्र : 42 लिंग : महिला	फोटो उपलब्ध

620	TCJ1643543	निर्वाचक का नाम : भारती शर्मा पिता का नाम: प्रभू लाल गृह संख्या : 264 उम्र : 23 लिंग : महिला	फोटो उपलब्ध	621	TCJ1794965	निर्वाचक का नाम : पूजा शर्मा पिता का नाम: प्रभू लाल शर्मा गृह संख्या : 264 उम्र : 21 लिंग : महिला	फोटो उपलब्ध	622	RJ/17/147/426099	निर्वाचक का नाम : दाखू बाई पति का नाम: छगनलाल गृह संख्या : 265 उम्र : 66 लिंग : महिला	फोटो उपलब्ध
623	TCJ0365304	निर्वाचक का नाम : गोविन्द पिता का नाम: छगनलाल गृह संख्या : 265 उम्र : 34 लिंग : पुरुष	फोटो उपलब्ध	624	TCJ0558007	निर्वाचक का नाम : रमेश चन्द्र पिता का नाम: छगन लाल गृह संख्या : 265 उम्र : 31 लिंग : पुरुष	फोटो उपलब्ध	625	RJ/17/147/426079	निर्वाचक का नाम : कन्हैयालाल पिता का नाम: भूरा गृह संख्या : 266 उम्र : 74 लिंग : पुरुष	फोटो उपलब्ध
626	RJ/17/147/426092	निर्वाचक का नाम : कमला बाई पति का नाम: कन्हैयालाल गृह संख्या : 266 उम्र : 69 लिंग : महिला	फोटो उपलब्ध	627	GPC2006724	निर्वाचक का नाम : भगवतीलाल पिता का नाम: कन्हैयालाल गृह संख्या : 266 उम्र : 46 लिंग : पुरुष	फोटो उपलब्ध	628	TCJ0274241	निर्वाचक का नाम : माया पति का नाम: भगवती लाल गृह संख्या : 266 उम्र : 44 लिंग : महिला	फोटो उपलब्ध
629	GPC1522325	निर्वाचक का नाम : देवीलाल पिता का नाम: कन्हैयालाल गृह संख्या : 266 उम्र : 38 लिंग : पुरुष	फोटो उपलब्ध	630	TCJ0558015	निर्वाचक का नाम : नीतु देवी पति का नाम: देवी लाल गृह संख्या : 266 उम्र : 32 लिंग : महिला	फोटो उपलब्ध	631	RJ/17/147/426236	निर्वाचक का नाम : मनु बाई पति का नाम: रामा गृह संख्या : 267 उम्र : 79 लिंग : महिला	फोटो उपलब्ध
632	RJ/17/147/426007	निर्वाचक का नाम : मांगीलाल पिता का नाम: रामा गृह संख्या : 267 उम्र : 59 लिंग : पुरुष	फोटो उपलब्ध	633	RJ/17/147/426444	निर्वाचक का नाम : मांगी पति का नाम: मांगीलाल गृह संख्या : 267 उम्र : 56 लिंग : महिला	फोटो उपलब्ध	634	TCJ0323634	निर्वाचक का नाम : प्रकाश पिता का नाम: रामजी गृह संख्या : 267 उम्र : 44 लिंग : पुरुष	फोटो उपलब्ध
635	TCJ0963637	निर्वाचक का नाम : गीता पति का नाम: प्रकाश गृह संख्या : 267 उम्र : 41 लिंग : महिला	फोटो उपलब्ध	636	TCJ0259036	निर्वाचक का नाम : भानु कुमार पिता का नाम: रामा गृह संख्या : 267 उम्र : 40 लिंग : पुरुष	फोटो उपलब्ध	637	TCJ1977677	निर्वाचक का नाम : तारा सुथार पति का नाम: भानु सुथार गृह संख्या : 267 उम्र : 36 लिंग : महिला	फोटो उपलब्ध
638	TCJ1018472	निर्वाचक का नाम : भूपेन्द्र कुमार पिता का नाम: मांगीलाल गृह संख्या : 267 उम्र : 30 लिंग : पुरुष	फोटो उपलब्ध	639	TCJ1795053	निर्वाचक का नाम : सुष्मिता सुथार पति का नाम: भूपेन्द्र सुथार गृह संख्या : 267 उम्र : 27 लिंग : महिला	फोटो उपलब्ध	640	TCJ2148542	निर्वाचक का नाम : मुकेश सुथार पिता का नाम: प्रकाश चंद्रा सुथार गृह संख्या : 267 उम्र : 23 लिंग : पुरुष	फोटो उपलब्ध
641	TCJ2012524	निर्वाचक का नाम : राहुल सुथार पिता का नाम: प्रकाश चंद्रा सुथार गृह संख्या : 267 उम्र : 20 लिंग : पुरुष	फोटो उपलब्ध	642	RJ/17/147/426706	निर्वाचक का नाम : नन्दलाल पिता का नाम: कालूलाल गृह संख्या : 268 उम्र : 59 लिंग : पुरुष	फोटो उपलब्ध	643	TCJ1799543	निर्वाचक का नाम : अंबा लाल सुथार पिता का नाम: कालूलाल गृह संख्या : 268 उम्र : 54 लिंग : पुरुष	फोटो उपलब्ध
644	RJ/17/147/426024	निर्वाचक का नाम : सुन्दरलाल पिता का नाम: कालू गृह संख्या : 268 उम्र : 52 लिंग : पुरुष	फोटो उपलब्ध	645	TCJ1799535	निर्वाचक का नाम : भंवरी देवी सुथार पिता का नाम: अम्बालाल गृह संख्या : 268 उम्र : 50 लिंग : महिला	फोटो उपलब्ध	646	GPC2007839	निर्वाचक का नाम : गीता देवी पति का नाम: नन्दलाल गृह संख्या : 268 उम्र : 43 लिंग : महिला	फोटो उपलब्ध
647	GPC1373687	निर्वाचक का नाम : मंजू देवी पति का नाम: सुन्दर गृह संख्या : 268 उम्र : 42 लिंग : महिला	फोटो उपलब्ध	648	TCJ1752609	निर्वाचक का नाम : मधु सुथार पिता का नाम: अंबा लाल सुथार गृह संख्या : 268 उम्र : 30 लिंग : महिला	फोटो उपलब्ध	649	TCJ1752591	निर्वाचक का नाम : अनीता सुथार पिता का नाम: अम्बालाल सुथार गृह संख्या : 268 उम्र : 27 लिंग : महिला	फोटो उपलब्ध

650	TCJ1752583	निर्वाचक का नाम : निलेश सुथार पिता का नाम: अंबा लाल सुथार गृह संख्या : 268 उम्र : 23 लिंग : पुरुष	फोटो उपलब्ध	651	TCJ1752575	निर्वाचक का नाम : तरुण सुथार पिता का नाम: अम्बा लाल सुथार गृह संख्या : 268 उम्र : 22 लिंग : पुरुष	फोटो उपलब्ध	652	TCJ1771377	निर्वाचक का नाम : राकेश सुथार पिता का नाम: सुंदर लाल सुथार गृह संख्या : 268 उम्र : 21 लिंग : पुरुष	फोटो उपलब्ध
653	TCJ1906064	निर्वाचक का नाम : भावेश सुथार पिता का नाम: नन्द लाल सुथार गृह संख्या : 268 उम्र : 20 लिंग : पुरुष	फोटो उपलब्ध	654	RJ/17/147/426707	निर्वाचक का नाम : नन्दलाल पिता का नाम: डालू गृह संख्या : 269 उम्र : 64 लिंग : पुरुष	फोटो उपलब्ध	655	RJ/17/147/426170	निर्वाचक का नाम : पुष्पा पति का नाम: नन्दलाल गृह संख्या : 269 उम्र : 59 लिंग : महिला	फोटो उपलब्ध
656	TCJ0365312	निर्वाचक का नाम : ओमप्रकाश पिता का नाम: नन्दलाल गृह संख्या : 269 उम्र : 36 लिंग : पुरुष	फोटो उपलब्ध	657	TCJ0365320	निर्वाचक का नाम : नरेन्द्र कुमार पिता का नाम: नन्दलाल गृह संख्या : 269 उम्र : 34 लिंग : पुरुष	फोटो उपलब्ध	658	TCJ1018480	निर्वाचक का नाम : ममता प्रजापत पिता का नाम: नन्द लाल गृह संख्या : 269 उम्र : 29 लिंग : महिला	फोटो उपलब्ध
659	RJ/17/147/426242	निर्वाचक का नाम : गणेशी पति का नाम: देवीलाल गृह संख्या : 271 उम्र : 69 लिंग : महिला	फोटो उपलब्ध	660	RJ/17/147/427228	निर्वाचक का नाम : राम लाल पिता का नाम: देवी लाल गृह संख्या : 271 उम्र : 46 लिंग : पुरुष	फोटो उपलब्ध	661	TCJ0001438	निर्वाचक का नाम : सीता देवी पति का नाम: रामलाल गृह संख्या : 271 उम्र : 42 लिंग : महिला	फोटो उपलब्ध
662	GPC2006575	निर्वाचक का नाम : रोशन लाल पिता का नाम: देवीलाल गृह संख्या : 271 उम्र : 41 लिंग : पुरुष	फोटो उपलब्ध	663	TCJ0822221	निर्वाचक का नाम : हेमलता पति का नाम: रोशनलाल गृह संख्या : 271 उम्र : 30 लिंग : महिला	फोटो उपलब्ध	664	TCJ2169837	निर्वाचक का नाम : मनीषा प्रजापत पिता का नाम: राम लाल प्रजापत गृह संख्या : 271 उम्र : 19 लिंग : महिला	फोटो उपलब्ध
665	RJ/17/147/426093	निर्वाचक का नाम : भंवरलाल पिता का नाम: शंकर गृह संख्या : 272 उम्र : 64 लिंग : पुरुष	फोटो उपलब्ध	666	RJ/17/147/426321	निर्वाचक का नाम : रूक्मणी पति का नाम: भंवरलाल गृह संख्या : 272 उम्र : 61 लिंग : महिला	फोटो उपलब्ध	667	GPC1211846	निर्वाचक का नाम : छगनलाल पिता का नाम: शंकर गृह संख्या : 272 उम्र : 54 लिंग : पुरुष	फोटो उपलब्ध
668	GPC1211853	निर्वाचक का नाम : लाली पति का नाम: छगनलाल गृह संख्या : 272 उम्र : 53 लिंग : महिला	फोटो उपलब्ध	669	RJ/17/147/426035	निर्वाचक का नाम : भंवरलाल पिता का नाम: पेमा गृह संख्या : 273 उम्र : 59 लिंग : पुरुष	फोटो उपलब्ध	670	RJ/17/147/426137	निर्वाचक का नाम : पुष्पा पति का नाम: भंवरलाल गृह संख्या : 273 उम्र : 56 लिंग : महिला	फोटो उपलब्ध
671	TCJ0558023	निर्वाचक का नाम : सुरेश कुमार कुम्हार पिता का नाम: भंवरलाल गृह संख्या : 273 उम्र : 40 लिंग : पुरुष	फोटो उपलब्ध	672	TCJ0365338	निर्वाचक का नाम : मंजु देवी पति का नाम: सुरेश कुमार गृह संख्या : 273 उम्र : 33 लिंग : महिला	फोटो उपलब्ध	673	TCJ1018498	निर्वाचक का नाम : दिनेश कुमार पिता का नाम: भंवर लाल गृह संख्या : 273 उम्र : 30 लिंग : पुरुष	फोटो उपलब्ध
674	RJ/17/147/426325	निर्वाचक का नाम : हिरालाल पिता का नाम: पेमा गृह संख्या : 274 उम्र : 74 लिंग : पुरुष	फोटो उपलब्ध	# 675	TCJ2244531	निर्वाचक का नाम : भेरू लाल कुम्हार पिता का नाम: हीरा लाल गृह संख्या : 274 उम्र : 47 लिंग : पुरुष	फोटो उपलब्ध	676	TCJ0963645	निर्वाचक का नाम : रूक्मणी देवी पति का नाम: भेरूलाल गृह संख्या : 274 उम्र : 43 लिंग : महिला	फोटो उपलब्ध
677	TCJ0200253	निर्वाचक का नाम : दिलीप कुमार पिता का नाम: हीरालाल गृह संख्या : 274 उम्र : 42 लिंग : पुरुष	फोटो उपलब्ध	678	TCJ1630268	निर्वाचक का नाम : दीपिका प्रजापत पिता का नाम: भेरू लाल प्रजापत गृह संख्या : 274 उम्र : 25 लिंग : महिला	फोटो उपलब्ध	679	TCJ1706167	निर्वाचक का नाम : उज्ज्वल प्रजापत पिता का नाम: भेरू लाल गृह संख्या : 274 उम्र : 22 लिंग : पुरुष	फोटो उपलब्ध

680	RJ/17/147/426121	निर्वाचक का नाम : नन्दा पिता का नाम: भीमा गृह संख्या : 275 उम्र : 74 लिंग : पुरुष	फोटो उपलब्ध	681	TCJ0259044	निर्वाचक का नाम : लालुराम पिता का नाम: नन्दलाल गृह संख्या : 275 उम्र : 47 लिंग : पुरुष	फोटो उपलब्ध	682	GPC1522424	निर्वाचक का नाम : हीरालाल पिता का नाम: नन्दा गृह संख्या : 275 उम्र : 45 लिंग : पुरुष	फोटो उपलब्ध
683	TCJ0061168	निर्वाचक का नाम : गीता देवी पति का नाम: हीरालाल गृह संख्या : 275 उम्र : 43 लिंग : महिला	फोटो उपलब्ध	684	TCJ0162503	निर्वाचक का नाम : शांता पति का नाम: लालू गृह संख्या : 275 उम्र : 38 लिंग : महिला	फोटो उपलब्ध	685	TCJ2123586	निर्वाचक का नाम : खुशबू पटेल पिता का नाम: हीरा लाल पटेल गृह संख्या : 275 उम्र : 20 लिंग : महिला	फोटो उपलब्ध
686	RJ/17/147/426221	निर्वाचक का नाम : धापू पति का नाम: मावा गृह संख्या : 277 उम्र : 74 लिंग : महिला	फोटो उपलब्ध	687	TCJ0200287	निर्वाचक का नाम : डाया लाल पटेल पिता का नाम: डाडम चंद गृह संख्या : 277 उम्र : 44 लिंग : पुरुष	फोटो उपलब्ध	688	TCJ0200295	निर्वाचक का नाम : जशोदा देवी पति का नाम: डाडम चन्द्र गृह संख्या : 277 उम्र : 42 लिंग : महिला	फोटो उपलब्ध
689	RJ/17/147/427259	निर्वाचक का नाम : मणी लाल पिता का नाम: वाला गृह संख्या : 280 उम्र : 74 लिंग : पुरुष	फोटो उपलब्ध	690	RJ/17/147/426176	निर्वाचक का नाम : चमन लाल पिता का नाम: वाला गृह संख्या : 280 उम्र : 69 लिंग : पुरुष	फोटो उपलब्ध	691	RJ/17/147/426177	निर्वाचक का नाम : सुगन पिता का नाम: वाला गृह संख्या : 280 उम्र : 64 लिंग : महिला	फोटो उपलब्ध
692	TCJ0123703	निर्वाचक का नाम : गणेशलाल पिता का नाम: वालाजी गृह संख्या : 280 उम्र : 49 लिंग : पुरुष	फोटो उपलब्ध	693	GPC1212026	निर्वाचक का नाम : हरिश कुमार पिता का नाम: नारायण लाल गृह संख्या : 280 उम्र : 45 लिंग : पुरुष	फोटो उपलब्ध	694	TCJ0123711	निर्वाचक का नाम : कमला पति का नाम: गणेशलाल गृह संख्या : 280 उम्र : 42 लिंग : महिला	फोटो उपलब्ध
695	TCJ1247832	निर्वाचक का नाम : भगवती शर्मा पिता का नाम: हरिश शर्मा गृह संख्या : 280 उम्र : 40 लिंग : महिला	फोटो उपलब्ध	696	GPC2006542	निर्वाचक का नाम : नरेश कुमार पिता का नाम: दया शंकर गृह संख्या : 280 उम्र : 37 लिंग : पुरुष	फोटो उपलब्ध	697	TCJ0648857	निर्वाचक का नाम : गिरिजा कुमारी पिता का नाम: मणी लाल गृह संख्या : 280 उम्र : 32 लिंग : महिला	फोटो उपलब्ध
698	RJ/17/147/426175	निर्वाचक का नाम : देवीलाल पिता का नाम: बृहीचन्द्र गृह संख्या : 281 उम्र : 84 लिंग : पुरुष	फोटो उपलब्ध	699	RJ/17/147/427231	निर्वाचक का नाम : तुलसा पति का नाम: देवीलाल गृह संख्या : 281 उम्र : 79 लिंग : महिला	फोटो उपलब्ध	700	RJ/17/147/426449	निर्वाचक का नाम : हिरालाल पिता का नाम: देवीलाल गृह संख्या : 281 उम्र : 51 लिंग : पुरुष	फोटो उपलब्ध
701	GPC2006369	निर्वाचक का नाम : हेमलता पति का नाम: हीरा लाल गृह संख्या : 281 उम्र : 49 लिंग : महिला	फोटो उपलब्ध	702	TCJ2169597	निर्वाचक का नाम : दिनेश शर्मा पिता का नाम: हीरा लाल शर्मा गृह संख्या : 281 उम्र : 19 लिंग : पुरुष	फोटो उपलब्ध	703	RJ/17/147/426005	निर्वाचक का नाम : फतह लाल पिता का नाम: वरदी शंकर गृह संख्या : 282 उम्र : 79 लिंग : पुरुष	फोटो उपलब्ध
704	RJ/17/147/426009	निर्वाचक का नाम : प्रकाश पिता का नाम: फतह लाल गृह संख्या : 282 उम्र : 51 लिंग : पुरुष	फोटो उपलब्ध	705	RJ/17/147/426032	निर्वाचक का नाम : डाली पति का नाम: प्रकाश गृह संख्या : 282 उम्र : 49 लिंग : महिला	फोटो उपलब्ध	706	GPC2006617	निर्वाचक का नाम : दुर्गाशंकर पिता का नाम: फतह लाल गृह संख्या : 282 उम्र : 44 लिंग : पुरुष	फोटो उपलब्ध
707	GPC2006609	निर्वाचक का नाम : वर्षा पति का नाम: दुर्गेश गृह संख्या : 282 उम्र : 38 लिंग : महिला	फोटो उपलब्ध	708	TCJ1247592	निर्वाचक का नाम : मुकेश भारद्वाज पिता का नाम: प्रकाश चन्द्र भारद्वाज गृह संख्या : 282 उम्र : 28 लिंग : पुरुष	फोटो उपलब्ध	709	TCJ1569300	निर्वाचक का नाम : पायल शर्मा पति का नाम: मुकेश भारद्वाज गृह संख्या : 282 उम्र : 24 लिंग : महिला	फोटो उपलब्ध

710	RJ/17/147/426278	निर्वाचक का नाम : भगवती लाल पिता का नाम: लीलाशंकर गृह संख्या : 283 उम्र : 59 लिंग : पुरुष	711	RJ/17/147/427236	निर्वाचक का नाम : हेमलता पति का नाम: भगवती लाल गृह संख्या : 283 उम्र : 56 लिंग : महिला	712	TCJ0822239	निर्वाचक का नाम : दशरथ कुमार पिता का नाम: भगवतीलाल गृह संख्या : 283 उम्र : 31 लिंग : पुरुष
713	TCJ1794981	निर्वाचक का नाम : प्रतीक्षा दवे पति का नाम: दशरथ भारद्वाज गृह संख्या : 283 उम्र : 29 लिंग : महिला	714	TCJ1883677	निर्वाचक का नाम : पुष्कर भारद्वाज पिता का नाम: भागवती लाल भारद्वाज गृह संख्या : 283 उम्र : 24 लिंग : पुरुष	715	RJ/17/147/426180	निर्वाचक का नाम : कान्ति लाल पिता का नाम: कनी राम गृह संख्या : 284 उम्र : 59 लिंग : पुरुष
716	RJ/17/147/426179	निर्वाचक का नाम : मीरा पति का नाम: कान्ति लाल गृह संख्या : 284 उम्र : 59 लिंग : महिला	717	TCJ1248020	निर्वाचक का नाम : पवन कुमार भारद्वाज पिता का नाम: कान्तिलाल गृह संख्या : 284 उम्र : 27 लिंग : पुरुष	718	TCJ1608132	निर्वाचक का नाम : हेमंत भारद्वाज पिता का नाम: कांती लाल भारद्वाज गृह संख्या : 284 उम्र : 23 लिंग : पुरुष
719	RJ/17/147/426353	निर्वाचक का नाम : रूपा पिता का नाम: होमा गृह संख्या : 285 उम्र : 69 लिंग : पुरुष	720	RJ/17/147/426345	निर्वाचक का नाम : लाली पति का नाम: रूपा गृह संख्या : 285 उम्र : 64 लिंग : महिला	721	GPC1477280	निर्वाचक का नाम : रमेश कुमार पिता का नाम: रूपलाल गृह संख्या : 285 उम्र : 40 लिंग : पुरुष
722	TCJ0612556	निर्वाचक का नाम : रतन देवी पति का नाम: रमेश पटेल गृह संख्या : 285 उम्र : 39 लिंग : महिला	723	TCJ0299164	निर्वाचक का नाम : दिनेश कुमार पटेल पिता का नाम: रूपलाल गृह संख्या : 285 उम्र : 37 लिंग : पुरुष	724	TCJ0963652	निर्वाचक का नाम : गंगा बाई पति का नाम: चैनराम गृह संख्या : 286 उम्र : 83 लिंग : महिला
725	GPC2007508	निर्वाचक का नाम : फतेह लाल पिता का नाम: चैनराम गृह संख्या : 286 उम्र : 54 लिंग : पुरुष	726	TCJ0963660	निर्वाचक का नाम : तारा पति का नाम: फतेह लाल गृह संख्या : 286 उम्र : 43 लिंग : महिला	727	TCJ1621861	निर्वाचक का नाम : संजय शर्मा पिता का नाम: फतेह लाल गृह संख्या : 286 उम्र : 24 लिंग : पुरुष
728	TCJ1248855	निर्वाचक का नाम : सुख दास वेरागी पिता का नाम: उदयराम गृह संख्या : 287 उम्र : 75 लिंग : पुरुष	729	TCJ1732395	निर्वाचक का नाम : भाग्यवती पति का नाम: राजकुमार गृह संख्या : 288 उम्र : 58 लिंग : महिला	730	TCJ1533678	निर्वाचक का नाम : राजकुमार पिता का नाम: गणेशलाल गृह संख्या : 288 उम्र : 58 लिंग : पुरुष
731	TCJ0343624	निर्वाचक का नाम : स्मिता पति का नाम: भूपेन्द्र कुमार गृह संख्या : 288 उम्र : 51 लिंग : महिला	732	TCJ0200303	निर्वाचक का नाम : भूपेन्द्र कुमार पिता का नाम: गणेशलाल गृह संख्या : 288 उम्र : 50 लिंग : पुरुष	733	TCJ1521780	निर्वाचक का नाम : सक्षम जैन पिता का नाम: राज कुमार जैन गृह संख्या : 288 उम्र : 25 लिंग : पुरुष
734	TCJ1914480	निर्वाचक का नाम : नारायणलाल पिता का नाम: हिरा गृह संख्या : 289 उम्र : 73 लिंग : पुरुष	735	TCJ1914498	निर्वाचक का नाम : रोशन बाई पति का नाम: नारायणलाल गृह संख्या : 289 उम्र : 71 लिंग : महिला	736	TCJ1914506	निर्वाचक का नाम : ऊंकार लाल पिता का नाम: नारायणलाल गृह संख्या : 289 उम्र : 56 लिंग : पुरुष
737	RJ/17/147/426337	निर्वाचक का नाम : लाली पति का नाम: ऊंकार लाल गृह संख्या : 289 उम्र : 54 लिंग : महिला	738	RJ/17/147/427229	निर्वाचक का नाम : जगदीश कुमार पिता का नाम: नारायण लाल गृह संख्या : 289 उम्र : 46 लिंग : पुरुष	739	GPC1373729	निर्वाचक का नाम : सुशीला देवी पति का नाम: जगदीश कुमार गृह संख्या : 289 उम्र : 45 लिंग : महिला

740 निर्वाचक का नाम : रमेश चन्द्र पिता का नाम: नारायण लाल गृह संख्या : 289 उम्र : 42 लिंग : पुरुष	GPC1477058 फोटो उपलब्ध	741 निर्वाचक का नाम : तारा देवी पति का नाम: रमेश चन्द्र गृह संख्या : 289 उम्र : 41 लिंग : महिला	GPC1477066 फोटो उपलब्ध	742 निर्वाचक का नाम : नरेंद्र प्रजापत पिता का नाम: ओंकार लाल कुम्हार गृह संख्या : 289 उम्र : 30 लिंग : पुरुष	TCJ1248780 फोटो उपलब्ध
743 निर्वाचक का नाम : जितेंद्र कुम्हार पिता का नाम: ओंकार लाल कुम्हार गृह संख्या : 289 उम्र : 24 लिंग : पुरुष	TCJ1630284 फोटो उपलब्ध	744 निर्वाचक का नाम : लोकेश कुम्हार पिता का नाम: जगदीश कुम्हार गृह संख्या : 289 उम्र : 23 लिंग : पुरुष	TCJ1630292 फोटो उपलब्ध	745 निर्वाचक का नाम : दीपेश कुम्हार पिता का नाम: जगदीश कुम्हार गृह संख्या : 289 उम्र : 20 लिंग : पुरुष	TCJ1903913 फोटो उपलब्ध
746 निर्वाचक का नाम : जयेश कुम्हार पिता का नाम: ओंकार लाल प्रजापत गृह संख्या : 289 उम्र : 20 लिंग : पुरुष	TCJ2170173 फोटो उपलब्ध	747 निर्वाचक का नाम : शंकरलाल पिता का नाम: केसुराम गृह संख्या : 290 उम्र : 79 लिंग : पुरुष	RJ/17/147/426311 फोटो उपलब्ध	748 निर्वाचक का नाम : नर्बदा पति का नाम: शंकरलाल गृह संख्या : 290 उम्र : 74 लिंग : महिला	RJ/17/147/426203 फोटो उपलब्ध
749 निर्वाचक का नाम : भूरी लाल पिता का नाम: शंकर लाल गृह संख्या : 290 उम्र : 59 लिंग : पुरुष	TCJ1281419 फोटो उपलब्ध	750 निर्वाचक का नाम : सुंदर बाई शर्मा पति का नाम: भूरी लाल शर्मा गृह संख्या : 290 उम्र : 56 लिंग : महिला	TCJ1954908 फोटो उपलब्ध	751 निर्वाचक का नाम : मोहन देवी पति का नाम: मनी लाल गृह संख्या : 290 उम्र : 53 लिंग : महिला	TCJ1281724 फोटो उपलब्ध
752 निर्वाचक का नाम : भगवतीलाल पिता का नाम: शंकरलाल गृह संख्या : 290 उम्र : 42 लिंग : पुरुष	TCJ0060939 फोटो उपलब्ध	753 निर्वाचक का नाम : उषा शर्मा पति का नाम: भागवती लाल शर्मा गृह संख्या : 290 उम्र : 38 लिंग : महिला	TCJ1842194 फोटो उपलब्ध	754 निर्वाचक का नाम : कल्पना शर्मा पिता का नाम: भूरी लाल गृह संख्या : 290 उम्र : 31 लिंग : महिला	TCJ1280536 फोटो उपलब्ध
755 निर्वाचक का नाम : जय प्रकश शर्मा पिता का नाम: भूरी लाल शर्मा गृह संख्या : 290 उम्र : 28 लिंग : पुरुष	TCJ1281013 फोटो उपलब्ध	756 निर्वाचक का नाम : दीपेश शर्मा पिता का नाम: भूरी लाल शर्मा गृह संख्या : 290 उम्र : 24 लिंग : पुरुष	TCJ1954924 फोटो उपलब्ध	757 निर्वाचक का नाम : कन्हैया लाल पिता का नाम: भंवरलाल गृह संख्या : 291 उम्र : 52 लिंग : पुरुष	RJ/17/147/426062 फोटो उपलब्ध
758 निर्वाचक का नाम : कंकु देवी पति का नाम: कन्हैयालाल गृह संख्या : 291 उम्र : 47 लिंग : महिला	TCJ0822247 फोटो उपलब्ध	759 निर्वाचक का नाम : उदयलाल पिता का नाम: भंवरलाल गृह संख्या : 291 उम्र : 40 लिंग : पुरुष	TCJ0001065 फोटो उपलब्ध	760 निर्वाचक का नाम : यमुनादेवी पति का नाम: उदयलाल गृह संख्या : 291 उम्र : 38 लिंग : महिला	TCJ0001206 फोटो उपलब्ध
761 निर्वाचक का नाम : हेमंत शर्मा पिता का नाम: नंद लाल शर्मा गृह संख्या : 291 उम्र : 36 लिंग : पुरुष	TCJ1749357 फोटो उपलब्ध	762 निर्वाचक का नाम : पंकज शर्मा पिता का नाम: कन्हैया लाल शर्मा गृह संख्या : 291 उम्र : 23 लिंग : पुरुष	TCJ1608066 फोटो उपलब्ध	763 निर्वाचक का नाम : लक्ष्मी पति का नाम: फतह लाल गृह संख्या : 292 उम्र : 79 लिंग : महिला	RJ/17/147/426103 फोटो उपलब्ध
764 निर्वाचक का नाम : जगदीश चन्द्र पिता का नाम: फतेहलाल गृह संख्या : 292 उम्र : 59 लिंग : पुरुष	TCJ0855833 फोटो उपलब्ध	765 निर्वाचक का नाम : मोती लाल शर्मा पिता का नाम: फतेह लाल शर्मा गृह संख्या : 292 उम्र : 53 लिंग : पुरुष	TCJ1608447 फोटो उपलब्ध	766 निर्वाचक का नाम : नारायण देवी पति का नाम: जगदीश चन्द्र गृह संख्या : 292 उम्र : 52 लिंग : महिला	TCJ0855841 फोटो उपलब्ध
767 निर्वाचक का नाम : हेमलता देवी शर्मा पति का नाम: मोती लाल शर्मा गृह संख्या : 292 उम्र : 49 लिंग : महिला	TCJ1977966 फोटो उपलब्ध	768 निर्वाचक का नाम : चंदा देवी शर्मा पति का नाम: अमृत लाल शर्मा गृह संख्या : 292 उम्र : 47 लिंग : महिला	TCJ1622448 फोटो उपलब्ध	769 निर्वाचक का नाम : अमृत पिता का नाम: फतह लाल गृह संख्या : 292 उम्र : 46 लिंग : पुरुष	GPC2006740 फोटो उपलब्ध

विधान सभा क्षेत्र की संख्या व नाम : 150-झाडोल
अनुभाग की संख्या व नाम : 2-कुम्हार वाडा,बिछीवाडा

770	TCJ1371806
निर्वाचक का नाम : वंदना कुमारी पति का नाम: लोकेश शर्मा गृह संख्या : 292 उम्र : 35 लिंग : महिला	फोटो उपलब्ध

771	TCJ0822262
निर्वाचक का नाम : लोकेश कुमार पिता का नाम: जगदीश गृह संख्या : 292 उम्र : 34 लिंग : पुरुष	फोटो उपलब्ध

772	TCJ0822254
निर्वाचक का नाम : पंकज कुमार पिता का नाम: जगदीश गृह संख्या : 292 उम्र : 32 लिंग : पुरुष	फोटो उपलब्ध

773	TCJ1387828
निर्वाचक का नाम : यशवंत शर्मा पिता का नाम: मोती लाल जी गृह संख्या : 292 उम्र : 26 लिंग : पुरुष	फोटो उपलब्ध

774	TCJ2142057
निर्वाचक का नाम : ज्योति शर्मा पिता का नाम: अमृत लाल शर्मा गृह संख्या : 292 उम्र : 23 लिंग : महिला	फोटो उपलब्ध

775	TCJ1247899
निर्वाचक का नाम : बसन्तीलाल जैन पिता का नाम: सवांग बाई गृह संख्या : 293 उम्र : 61 लिंग : पुरुष	फोटो उपलब्ध

776	TCJ2052207
निर्वाचक का नाम : मोहित नागदा माता का नाम: सुंदर बाई गृह संख्या : बिछीवाडा उम्र : 20 लिंग : पुरुष	फोटो उपलब्ध

777	TCJ2046571	निर्वाचक का नाम : प्रहलाद पिता का नाम: गलादास गृह संख्या : 1 उम्र : 64 लिंग : पुरुष	फोटो उपलब्ध	778	RJ/17/147/423214	निर्वाचक का नाम : भंवरलाल पिता का नाम: गलादास गृह संख्या : 2 उम्र : 60 लिंग : पुरुष	फोटो उपलब्ध	779	RJ/17/147/423315	निर्वाचक का नाम : नकीबाई पिता का नाम: भंवरलाल गृह संख्या : 2 उम्र : 59 लिंग : महिला	फोटो उपलब्ध
780	TCJ0821603	निर्वाचक का नाम : प्रभुलाल पिता का नाम: भंवरलाल गृह संख्या : 2 उम्र : 37 लिंग : पुरुष	फोटो उपलब्ध	781	TCJ1749571	निर्वाचक का नाम : मेवा देवी पिता का नाम: प्रभू लाल गृह संख्या : 02, उम्र : 35 लिंग : महिला	फोटो उपलब्ध	782	TCJ1245356	निर्वाचक का नाम : वकत राम पिता का नाम: भंवर लाल गृह संख्या : 2 उम्र : 28 लिंग : पुरुष	फोटो उपलब्ध
783	RJ/17/147/424145	निर्वाचक का नाम : राधाकुमारी पिता का नाम: गलादास गृह संख्या : 3 उम्र : 56 लिंग : महिला	फोटो उपलब्ध	784	TCJ0001792	निर्वाचक का नाम : कमलेश पिता का नाम: पुना गृह संख्या : 3 कडा उम्र : 40 लिंग : पुरुष	फोटो उपलब्ध	785	TCJ1060060	निर्वाचक का नाम : अनिता देवी पटेल पिता का नाम: कमलेश गृह संख्या : 3 क उम्र : 34 लिंग : महिला	फोटो उपलब्ध
786	RJ/17/147/423009	निर्वाचक का नाम : मादुसिंह पिता का नाम: वालसिंह गृह संख्या : 4 उम्र : 76 लिंग : पुरुष	फोटो उपलब्ध	787	RJ/17/147/423060	निर्वाचक का नाम : भुरी बाई पिता का नाम: मादुसिंह गृह संख्या : 4 उम्र : 74 लिंग : महिला	फोटो उपलब्ध	788	GPC1476548	निर्वाचक का नाम : किशनसिंह पिता का नाम: माधु सिंह गृह संख्या : 4 उम्र : 46 लिंग : पुरुष	फोटो उपलब्ध
789	GPC2007896	निर्वाचक का नाम : पुष्पा पिता का नाम: किशन सिंह गृह संख्या : 4 उम्र : 44 लिंग : महिला	फोटो उपलब्ध	790	GPC2007920	निर्वाचक का नाम : विजय सिंह पिता का नाम: माधु सिंह गृह संख्या : 4 उम्र : 37 लिंग : पुरुष	फोटो उपलब्ध	791	TCJ1534403	निर्वाचक का नाम : सीमा देवी रावत पिता का नाम: विजय सिंह गृह संख्या : 4 उम्र : 36 लिंग : महिला	फोटो उपलब्ध
792	TCJ2211563	निर्वाचक का नाम : प्राची सिंह राठौड़ पिता का नाम: किशन सिंह राठौड़ गृह संख्या : 04 उम्र : 19 लिंग : महिला	फोटो उपलब्ध	793	TCJ1896604	निर्वाचक का नाम : राम लाल पिता का नाम: धूला गृह संख्या : 6 उम्र : 59 लिंग : पुरुष	फोटो उपलब्ध	794	TCJ1896612	निर्वाचक का नाम : गंगा बाई पिता का नाम: राम लाल गृह संख्या : 6 उम्र : 58 लिंग : महिला	फोटो उपलब्ध
795	TCJ0364695	निर्वाचक का नाम : वाल चन्द पिता का नाम: रामलाल गृह संख्या : 6 उम्र : 40 लिंग : पुरुष	फोटो उपलब्ध	796	TCJ0060954	निर्वाचक का नाम : सोहन लाल पिता का नाम: राम लाल गृह संख्या : 6 उम्र : 37 लिंग : पुरुष	फोटो उपलब्ध	797	TCJ1534361	निर्वाचक का नाम : ममता देवी कलाल पिता का नाम: वाल चांद कलाल गृह संख्या : 6 उम्र : 36 लिंग : महिला	फोटो उपलब्ध
798	TCJ1534429	निर्वाचक का नाम : टीना कलाल पिता का नाम: सोहन लाल गृह संख्या : 6 उम्र : 34 लिंग : महिला	फोटो उपलब्ध	799	TCJ2006401	निर्वाचक का नाम : वैशाली कलाल पिता का नाम: रमेश लाल कलाल गृह संख्या : 06 उम्र : 20 लिंग : महिला	फोटो उपलब्ध	800	TCJ1896554	निर्वाचक का नाम : ललिता देवी पिता का नाम: मगनलाल गृह संख्या : 7 उम्र : 69 लिंग : महिला	फोटो उपलब्ध
801	GPC1476555	निर्वाचक का नाम : विक्रम पिता का नाम: मगन लाल गृह संख्या : 7 उम्र : 44 लिंग : पुरुष	फोटो उपलब्ध	802	GPC2007672	निर्वाचक का नाम : अंजली पिता का नाम: विक्रम गृह संख्या : 7 उम्र : 42 लिंग : महिला	फोटो उपलब्ध	803	GPC1462928	निर्वाचक का नाम : विरेन्द्र पिता का नाम: मगनलाल गृह संख्या : 7 उम्र : 42 लिंग : पुरुष	फोटो उपलब्ध
804	TCJ0557017	निर्वाचक का नाम : संगीता देवी पिता का नाम: विरेन्द्र कुमार गृह संख्या : 7 उम्र : 39 लिंग : महिला	फोटो उपलब्ध	805	TCJ2005858	निर्वाचक का नाम : मानव कलाल पिता का नाम: विक्रम कलाल गृह संख्या : 07 उम्र : 20 लिंग : पुरुष	फोटो उपलब्ध	806	RJ/17/147/423276	निर्वाचक का नाम : नाथू पिता का नाम: वाला गृह संख्या : 8 उम्र : 83 लिंग : पुरुष	फोटो उपलब्ध

807	RJ/17/147/423198	निर्वाचक का नाम : पुंजी बाई पति का नाम: नाथू गृह संख्या : 8 उम्र : 79 लिंग : महिला	फोटो उपलब्ध	808	RJ/17/147/424163	निर्वाचक का नाम : कन्हैयालाल पिता का नाम: नाथू गृह संख्या : 8 उम्र : 59 लिंग : पुरुष	फोटो उपलब्ध	809	GPC1476563	निर्वाचक का नाम : भेरूलाल पिता का नाम: नाथू गृह संख्या : 8 उम्र : 53 लिंग : पुरुष	फोटो उपलब्ध
810	TCJ0963215	निर्वाचक का नाम : वसन्ती देवी पति का नाम: कन्हैयालाल गृह संख्या : 8 उम्र : 48 लिंग : महिला	फोटो उपलब्ध	811	TCJ0962902	निर्वाचक का नाम : हिम्मत देवी पति का नाम: भेरूलाल गृह संख्या : 8 उम्र : 45 लिंग : महिला	फोटो उपलब्ध	812	TCJ1706886	निर्वाचक का नाम : लक्षिका पटेल पिता का नाम: कन्हैया लाल पटेल गृह संख्या : 8 उम्र : 22 लिंग : महिला	फोटो उपलब्ध
813	TCJ1749563	निर्वाचक का नाम : हितेश पटेल पिता का नाम: भेरू लाल पटेल गृह संख्या : 08 उम्र : 22 लिंग : पुरुष	फोटो उपलब्ध	814	TCJ1778711	निर्वाचक का नाम : महेंद्र पटेल पिता का नाम: कन्हैया लाल पटेल गृह संख्या : 08 उम्र : 21 लिंग : पुरुष	फोटो उपलब्ध	815	TCJ2223477	निर्वाचक का नाम : सुशीला गाडिया लुहार पति का नाम: दिलीप गाडोलिया लुहार गृह संख्या : 10 उम्र : 23 लिंग : महिला	फोटो उपलब्ध
816	RJ/17/147/423185	निर्वाचक का नाम : इलायची देवी पति का नाम: गोरधन लाल गृह संख्या : 11 उम्र : 79 लिंग : महिला	फोटो उपलब्ध	817	RJ/17/147/423391	निर्वाचक का नाम : ललीत कुमार पिता का नाम: गोरधन लाल गृह संख्या : 11 उम्र : 55 लिंग : पुरुष	फोटो उपलब्ध	818	RJ/17/147/423231	निर्वाचक का नाम : रिषभ कुमार पिता का नाम: गोरधनलाल गृह संख्या : 11 उम्र : 53 लिंग : पुरुष	फोटो उपलब्ध
819	RJ/17/147/423392	निर्वाचक का नाम : इन्द्राकुमारी पति का नाम: ललीत कुमार गृह संख्या : 11 उम्र : 53 लिंग : महिला	फोटो उपलब्ध	820	TCJ0061259	निर्वाचक का नाम : राजकुमारी पति का नाम: रिषभ कुमार गृह संख्या : 11 उम्र : 45 लिंग : महिला	फोटो उपलब्ध	821	TCJ1423995	निर्वाचक का नाम : टीना जैन पिता का नाम: ऋषभ जैन गृह संख्या : 11 उम्र : 25 लिंग : महिला	फोटो उपलब्ध
822	TCJ1605187	निर्वाचक का नाम : अक्षिता जैन पिता का नाम: ललित जैन गृह संख्या : 11 उम्र : 23 लिंग : महिला	फोटो उपलब्ध	823	TCJ1849603	निर्वाचक का नाम : हर्षिल जैन पिता का नाम: ऋषभ जैन गृह संख्या : 11 उम्र : 21 लिंग : पुरुष	फोटो उपलब्ध	824	RJ/17/147/423062	निर्वाचक का नाम : भंवरी देवी पति का नाम: उदा गृह संख्या : 12 उम्र : 76 लिंग : महिला	फोटो उपलब्ध
825	TCJ0963223	निर्वाचक का नाम : उदा पिता का नाम: जीवा गृह संख्या : 12 उम्र : 76 लिंग : पुरुष	फोटो उपलब्ध	826	RJ/17/147/423295	निर्वाचक का नाम : सोहन बाई पति का नाम: दिता गृह संख्या : 12 उम्र : 69 लिंग : महिला	फोटो उपलब्ध	827	RJ/17/147/423024	निर्वाचक का नाम : भंवरलाल पिता का नाम: गोविन्द गृह संख्या : 12 उम्र : 69 लिंग : पुरुष	फोटो उपलब्ध
828	TCJ1896505	निर्वाचक का नाम : दिता पिता का नाम: गोविन्द गृह संख्या : 12 उम्र : 65 लिंग : पुरुष	फोटो उपलब्ध	829	TCJ1896497	निर्वाचक का नाम : बछुबाई पति का नाम: भंवरलाल गृह संख्या : 12 उम्र : 64 लिंग : महिला	फोटो उपलब्ध	830	GPC1521913	निर्वाचक का नाम : बाल चंद पटेल पिता का नाम: उदा गृह संख्या : 12 उम्र : 43 लिंग : पुरुष	फोटो उपलब्ध
831	TCJ0887794	निर्वाचक का नाम : हिम्मत देवी पति का नाम: बालचन्द गृह संख्या : 12 उम्र : 39 लिंग : महिला	फोटो उपलब्ध	832	TCJ0364703	निर्वाचक का नाम : रमेश पिता का नाम: उदयलाल गृह संख्या : 12 उम्र : 34 लिंग : पुरुष	फोटो उपलब्ध	833	TCJ1636000	निर्वाचक का नाम : सुमित्रा पटेल पिता का नाम: मावा राम पटेल गृह संख्या : 12 उम्र : 24 लिंग : महिला	फोटो उपलब्ध
834	TCJ2057206	निर्वाचक का नाम : जयेश पटेल पिता का नाम: भंवर लाल पटेल गृह संख्या : 12 उम्र : 20 लिंग : पुरुष	फोटो उपलब्ध	835	TCJ2241032	निर्वाचक का नाम : सोनिका कुमारी पटेल पिता का नाम: भंवर लाल पटेल गृह संख्या : 12 उम्र : 19 लिंग : महिला	फोटो उपलब्ध	836	RJ/17/147/423289	निर्वाचक का नाम : हिरालाल पिता का नाम: गोविन्द गृह संख्या : 13 उम्र : 74 लिंग : पुरुष	फोटो उपलब्ध

837	RJ/17/147/423393	निर्वाचक का नाम : प्रेम बाई पति का नाम: हिरालाल गृह संख्या : 13 उम्र : 69 लिंग : महिला	फोटो उपलब्ध	838	RJ/17/147/424126	निर्वाचक का नाम : प्रकाश पिता का नाम: हिरालाल गृह संख्या : 13 उम्र : 52 लिंग : पुरुष	फोटो उपलब्ध	839	GPC2008076	निर्वाचक का नाम : डाडम देवी पति का नाम: प्रकाश गृह संख्या : 13 उम्र : 46 लिंग : महिला	फोटो उपलब्ध
840	TCJ1567114	निर्वाचक का नाम : संदीप कुमार पटेल पिता का नाम: प्रकाश चंद्र पटेल गृह संख्या : 13 उम्र : 24 लिंग : पुरुष	फोटो उपलब्ध	841	TCJ1896471	निर्वाचक का नाम : धावरी पति का नाम: फूलचन्द गृह संख्या : 14 उम्र : 84 लिंग : महिला	फोटो उपलब्ध	842	TCJ1896463	निर्वाचक का नाम : गणेशलाल पिता का नाम: फूलचन्द गृह संख्या : 14 उम्र : 69 लिंग : पुरुष	फोटो उपलब्ध
843	RJ/17/147/423106	निर्वाचक का नाम : हुक्मी चन्द पिता का नाम: फूलचन्द गृह संख्या : 14 उम्र : 54 लिंग : पुरुष	फोटो उपलब्ध	844	TCJ1739754	निर्वाचक का नाम : रती बाई पति का नाम: कूरा गृह संख्या : 15 उम्र : 79 लिंग : महिला	फोटो उपलब्ध	845	RJ/17/147/423040	निर्वाचक का नाम : कमला पति का नाम: होमा गृह संख्या : 15 उम्र : 69 लिंग : महिला	फोटो उपलब्ध
846	TCJ2072361	निर्वाचक का नाम : लालू राम पिता का नाम: कूरा गृह संख्या : 15 उम्र : 61 लिंग : पुरुष	फोटो उपलब्ध	847	TCJ1625953	निर्वाचक का नाम : कावा राम पटेल पिता का नाम: कूरा गृह संख्या : 15 उम्र : 57 लिंग : पुरुष	फोटो उपलब्ध	848	RJ/17/147/423142	निर्वाचक का नाम : धापू बाई पति का नाम: लालू राम गृह संख्या : 15 उम्र : 56 लिंग : महिला	फोटो उपलब्ध
849	RJ/17/147/424120	निर्वाचक का नाम : फतेहलाल पिता का नाम: कूरा गृह संख्या : 15 उम्र : 53 लिंग : पुरुष	फोटो उपलब्ध	850	TCJ1060037	निर्वाचक का नाम : कमला शंकर पटेल पिता का नाम: कानाजी गृह संख्या : 15 उम्र : 53 लिंग : पुरुष	फोटो उपलब्ध	# 851	GPC1522242	निर्वाचक का नाम : सतु बाई पति का नाम: काऊआ गृह संख्या : 15 उम्र : 63 लिंग : महिला	फोटो उपलब्ध
852	TCJ1060029	निर्वाचक का नाम : प्रेम देवी पटेल पति का नाम: कमला शंकर पटेल गृह संख्या : 15 उम्र : 44 लिंग : महिला	फोटो उपलब्ध	853	GPC1522267	निर्वाचक का नाम : कमला पति का नाम: फतेहलाल गृह संख्या : 15 उम्र : 42 लिंग : महिला	फोटो उपलब्ध	854	GPC1476571	निर्वाचक का नाम : मांगीलाल पिता का नाम: होमा गृह संख्या : 15 उम्र : 42 लिंग : पुरुष	फोटो उपलब्ध
855	TCJ0557033	निर्वाचक का नाम : देवीलाल पिता का नाम: होमा गृह संख्या : 15 उम्र : 39 लिंग : पुरुष	फोटो उपलब्ध	856	TCJ0557041	निर्वाचक का नाम : सीमा पटेल पति का नाम: देवीलाल गृह संख्या : 15 उम्र : 38 लिंग : महिला	फोटो उपलब्ध	857	TCJ0163089	निर्वाचक का नाम : पप्पूदेवी पति का नाम: मांगीलाल गृह संख्या : 15 उम्र : 38 लिंग : महिला	फोटो उपलब्ध
858	TCJ1381623	निर्वाचक का नाम : राज कुमार पटेल पिता का नाम: कावा राम पटेल गृह संख्या : 15 उम्र : 26 लिंग : पुरुष	फोटो उपलब्ध	859	TCJ1605211	निर्वाचक का नाम : दिनेश कुमार पटेल पिता का नाम: फतेह लाल पटेल गृह संख्या : 15 उम्र : 24 लिंग : पुरुष	फोटो उपलब्ध	860	TCJ1913987	निर्वाचक का नाम : जयंती कुमार पटेल पिता का नाम: कावा राम पटेल गृह संख्या : 15 उम्र : 22 लिंग : पुरुष	फोटो उपलब्ध
861	TCJ2123487	निर्वाचक का नाम : निलेश कुमार पटेल पिता का नाम: मौंगी लाल पटेल गृह संख्या : 15 उम्र : 21 लिंग : पुरुष	फोटो उपलब्ध	862	TCJ2131423	निर्वाचक का नाम : मुकेश पटेल पिता का नाम: कमलेश पटेल गृह संख्या : 15 उम्र : 20 लिंग : पुरुष	फोटो उपलब्ध	863	TCJ2233229	निर्वाचक का नाम : रोहित पटेल पिता का नाम: फतेह लाल पटेल गृह संख्या : 15 उम्र : 19 लिंग : पुरुष	फोटो उपलब्ध
864	TCJ2242212	निर्वाचक का नाम : महेश पटेल पिता का नाम: कमलेश पटेल गृह संख्या : 15 उम्र : 19 लिंग : पुरुष	फोटो उपलब्ध	865	TCJ2243061	निर्वाचक का नाम : राहुल पटेल पिता का नाम: फतेह लाल पटेल गृह संख्या : 15 उम्र : 19 लिंग : पुरुष	फोटो उपलब्ध	866	RJ/17/147/423252	निर्वाचक का नाम : काउआराम पिता का नाम: रूपा गृह संख्या : 16 उम्र : 54 लिंग : पुरुष	फोटो उपलब्ध

867	GPC1522408	निर्वाचक का नाम : कमली पति का नाम: काऊआराम गृह संख्या : 16 उम्र : 43 लिंग : महिला	फोटो उपलब्ध	868	TCJ1739085	निर्वाचक का नाम : हरीश कुमार पटेल पिता का नाम: कावा राम पटेल गृह संख्या : 16 उम्र : 23 लिंग : पुरुष	फोटो उपलब्ध	869	TCJ1935964	निर्वाचक का नाम : रंजना पटेल पिता का नाम: कावा राम पटेल गृह संख्या : 16 उम्र : 20 लिंग : महिला	फोटो उपलब्ध
870	TCJ2233187	निर्वाचक का नाम : राज कुमार पटेल पिता का नाम: कावाराम पटेल गृह संख्या : 16 उम्र : 19 लिंग : पुरुष	फोटो उपलब्ध	871	TCJ1898139	निर्वाचक का नाम : कुरीलाल पिता का नाम: गोविन्द गृह संख्या : 17 उम्र : 84 लिंग : पुरुष	फोटो उपलब्ध	872	TCJ1898121	निर्वाचक का नाम : धूली बाई पति का नाम: कुरीलाल गृह संख्या : 17 उम्र : 76 लिंग : महिला	फोटो उपलब्ध
873	TCJ1898147	निर्वाचक का नाम : फुलाराम पिता का नाम: गोविन्दा गृह संख्या : 17 उम्र : 69 लिंग : पुरुष	फोटो उपलब्ध	874	TCJ1898105	निर्वाचक का नाम : मनु बाई पति का नाम: पन्ना लाल गृह संख्या : 17 उम्र : 54 लिंग : महिला	फोटो उपलब्ध	875	TCJ1898113	निर्वाचक का नाम : पन्ना लाल पिता का नाम: कुरी लाल गृह संख्या : 17 उम्र : 54 लिंग : पुरुष	फोटो उपलब्ध
876	GPC1476589	निर्वाचक का नाम : नाथू पिता का नाम: कुरा गृह संख्या : 17 उम्र : 44 लिंग : पुरुष	फोटो उपलब्ध	877	GPC1522291	निर्वाचक का नाम : गंगा देवी पति का नाम: नाथु गृह संख्या : 17 उम्र : 42 लिंग : महिला	फोटो उपलब्ध	878	TCJ0298943	निर्वाचक का नाम : संजय कुमार पिता का नाम: पन्ना लाल गृह संख्या : 17 उम्र : 32 लिंग : पुरुष	फोटो उपलब्ध
879	TCJ0887810	निर्वाचक का नाम : कमला पति का नाम: संजय कुमार गृह संख्या : 17 उम्र : 32 लिंग : महिला	फोटो उपलब्ध	880	TCJ1280957	निर्वाचक का नाम : लोकेश पटेल पिता का नाम: पन्ना लाल पटेल गृह संख्या : 17 उम्र : 27 लिंग : पुरुष	फोटो उपलब्ध	881	TCJ1912690	निर्वाचक का नाम : सोनल पटेल पति का नाम: लोकेश पटेल गृह संख्या : 17 उम्र : 24 लिंग : महिला	फोटो उपलब्ध
882	RJ/17/147/423126	निर्वाचक का नाम : रूपा पिता का नाम: नाथा गृह संख्या : 18 उम्र : 74 लिंग : पुरुष	फोटो उपलब्ध	883	TCJ1898477	निर्वाचक का नाम : नाना पिता का नाम: रूपा गृह संख्या : 18 उम्र : 59 लिंग : पुरुष	फोटो उपलब्ध	884	RJ/17/147/423290	निर्वाचक का नाम : पन्नालाल पिता का नाम: रूपा गृह संख्या : 18 उम्र : 56 लिंग : पुरुष	फोटो उपलब्ध
885	RJ/17/147/423237	निर्वाचक का नाम : केसी बाई पति का नाम: पन्ना लाल गृह संख्या : 18 उम्र : 55 लिंग : महिला	फोटो उपलब्ध	886	TCJ1898485	निर्वाचक का नाम : मंजू बाई पति का नाम: नाना गृह संख्या : 18 उम्र : 54 लिंग : महिला	फोटो उपलब्ध	887	TCJ0612168	निर्वाचक का नाम : दीपक पिता का नाम: पन्ना लाल गृह संख्या : 18 उम्र : 31 लिंग : पुरुष	फोटो उपलब्ध
888	TCJ1424308	निर्वाचक का नाम : रवि कुमार पटेल पिता का नाम: नाना लाल पटेल गृह संख्या : 18 उम्र : 25 लिंग : पुरुष	फोटो उपलब्ध	889	TCJ1900927	निर्वाचक का नाम : किरण पटेल पति का नाम: दीपक पटेल गृह संख्या : 18 उम्र : 23 लिंग : महिला	फोटो उपलब्ध	890	TCJ1897289	निर्वाचक का नाम : लता पटेल पति का नाम: रवि कुमार पटेल गृह संख्या : 18 उम्र : 22 लिंग : महिला	फोटो उपलब्ध
891	TCJ1803998	निर्वाचक का नाम : शिवम पटेल पिता का नाम: नाना लाल पटेल गृह संख्या : 18 उम्र : 21 लिंग : पुरुष	फोटो उपलब्ध	892	TCJ2227379	निर्वाचक का नाम : हिना पटेल पिता का नाम: नाना लाल पटेल गृह संख्या : 18 उम्र : 19 लिंग : महिला	फोटो उपलब्ध	893	GPC2006658	निर्वाचक का नाम : फिरोज पिता का नाम: बाबूखान गृह संख्या : 19 उम्र : 44 लिंग : पुरुष	फोटो उपलब्ध
894	TCJ2243608	निर्वाचक का नाम : विक्रम गाडोलिया लुहार पिता का नाम: फतह लाल गाडोलिया लुहार गृह संख्या : 19 उम्र : 19 लिंग : पुरुष	फोटो उपलब्ध	895	TCJ2219772	निर्वाचक का नाम : दिलीप गाडोलिया लुहार पिता का नाम: फतह लाल गृह संख्या : 20 उम्र : 25 लिंग : पुरुष	फोटो उपलब्ध	896	RJ/17/147/423365	निर्वाचक का नाम : कालू पिता का नाम: नवा गृह संख्या : 21 उम्र : 84 लिंग : पुरुष	फोटो उपलब्ध

897	TCJ1898519	निर्वाचक का नाम : भंवरलाल पिता का नाम: कालू गृह संख्या : 21 उम्र : 59 लिंग : पुरुष	फोटो उपलब्ध	898	TCJ0364745	निर्वाचक का नाम : राधा देवी पति का नाम: भंवर लाल गृह संख्या : 21 उम्र : 44 लिंग : महिला	फोटो उपलब्ध	899	TCJ0084509	निर्वाचक का नाम : मन्जू पति का नाम: रूपलाल गृह संख्या : 21 उम्र : 36 लिंग : महिला	फोटो उपलब्ध
900	TCJ0084491	निर्वाचक का नाम : रूपलाल पिता का नाम: कालूजी गृह संख्या : 21 उम्र : 36 लिंग : पुरुष	फोटो उपलब्ध	901	TCJ0343442	निर्वाचक का नाम : कन्हैयालाल पिता का नाम: लाला गृह संख्या : 22 उम्र : 59 लिंग : पुरुष	फोटो उपलब्ध	902	TCJ1898329	निर्वाचक का नाम : भंवर लाल पिता का नाम: लाला गृह संख्या : 22 उम्र : 59 लिंग : पुरुष	फोटो उपलब्ध
903	TCJ1898287	निर्वाचक का नाम : धनी बाई पति का नाम: भंवरलाल गृह संख्या : 22 उम्र : 58 लिंग : महिला	फोटो उपलब्ध	904	GPC1522416	निर्वाचक का नाम : हीरा लाल पटेल पिता का नाम: भंवर लाल पटेल गृह संख्या : 22 उम्र : 40 लिंग : पुरुष	फोटो उपलब्ध	905	TCJ0557058	निर्वाचक का नाम : किरण पटेल पति का नाम: हीरालाल गृह संख्या : 22 उम्र : 31 लिंग : महिला	फोटो उपलब्ध
906	RJ/17/147/424150	निर्वाचक का नाम : हिराबाई पति का नाम: नारायणलाल गृह संख्या : 23 उम्र : 59 लिंग : महिला	फोटो उपलब्ध	907	TCJ1285022	निर्वाचक का नाम : अंकित पटेल पिता का नाम: नारायण लाल पटेल गृह संख्या : 23 उम्र : 28 लिंग : पुरुष	फोटो उपलब्ध	908	TCJ1908912	निर्वाचक का नाम : सज्जन पटेल पति का नाम: अंकित पटेल गृह संख्या : 23 उम्र : 26 लिंग : महिला	फोटो उपलब्ध
909	TCJ1897644	निर्वाचक का नाम : मेघा पिता का नाम: लाला गृह संख्या : 24 उम्र : 79 लिंग : पुरुष	फोटो उपलब्ध	910	TCJ1897651	निर्वाचक का नाम : फतु बाई पति का नाम: मेगा गृह संख्या : 24 उम्र : 74 लिंग : महिला	फोटो उपलब्ध	911	TCJ1897669	निर्वाचक का नाम : गणेश पिता का नाम: मेगा गृह संख्या : 24 उम्र : 54 लिंग : पुरुष	फोटो उपलब्ध
912	GPC1211614	निर्वाचक का नाम : टेक चन्द पिता का नाम: मेघा गृह संख्या : 24 उम्र : 47 लिंग : पुरुष	फोटो उपलब्ध	913	GPC1211622	निर्वाचक का नाम : सुगना देवी पति का नाम: गणेश गृह संख्या : 24 उम्र : 46 लिंग : महिला	फोटो उपलब्ध	914	GPC1522150	निर्वाचक का नाम : कमला पति का नाम: टेक चन्द गृह संख्या : 24 उम्र : 46 लिंग : महिला	फोटो उपलब्ध
915	TCJ1847326	निर्वाचक का नाम : राकेश कुमार पटेल पिता का नाम: गणेश लाल पटेल गृह संख्या : 24 उम्र : 21 लिंग : पुरुष	फोटो उपलब्ध	916	TCJ2043115	निर्वाचक का नाम : मनीष पटेल पिता का नाम: टेक चंद पटेल गृह संख्या : 24 उम्र : 20 लिंग : पुरुष	फोटो उपलब्ध	917	RJ/17/147/423030	निर्वाचक का नाम : नानी बाई पति का नाम: माना गृह संख्या : 25 उम्र : 74 लिंग : महिला	फोटो उपलब्ध
918	TCJ0364752	निर्वाचक का नाम : काली बाई पति का नाम: नीमा गृह संख्या : 26 उम्र : 74 लिंग : महिला	फोटो उपलब्ध	919	TCJ0298950	निर्वाचक का नाम : जसवन्त पिता का नाम: नीमा गृह संख्या : 26 उम्र : 29 लिंग : पुरुष	फोटो उपलब्ध	920	TCJ1245315	निर्वाचक का नाम : चन्दा पटेल पिता का नाम: जसवन्त गृह संख्या : 26 उम्र : 27 लिंग : महिला	फोटो उपलब्ध
921	RJ/17/147/423059	निर्वाचक का नाम : रती पति का नाम: भेरा गृह संख्या : 27 उम्र : 79 लिंग : महिला	फोटो उपलब्ध	922	RJ/17/147/423381	निर्वाचक का नाम : प्रकाश पिता का नाम: भेरा गृह संख्या : 27 उम्र : 56 लिंग : पुरुष	फोटो उपलब्ध	923	RJ/17/147/423057	निर्वाचक का नाम : वसन्ती बाई पिता का नाम: प्रकाश गृह संख्या : 27 उम्र : 54 लिंग : महिला	फोटो उपलब्ध
924	TCJ0199984	निर्वाचक का नाम : भगवती लाल पिता का नाम: भेरा जी गृह संख्या : 27 उम्र : 45 लिंग : पुरुष	फोटो उपलब्ध	925	TCJ0364760	निर्वाचक का नाम : हेमलता पति का नाम: भगवती लाल गृह संख्या : 27 उम्र : 39 लिंग : महिला	फोटो उपलब्ध	926	RJ/17/147/423114	निर्वाचक का नाम : कन्हैयालाल पिता का नाम: मावा गृह संख्या : 28 उम्र : 62 लिंग : पुरुष	फोटो उपलब्ध

927	GPC2007953	निर्वाचक का नाम : राधा देवी पति का नाम: कन्हैयालाल गृह संख्या : 28 उम्र : 48 लिंग : महिला	फोटो उपलब्ध	928	TCJ0821637	निर्वाचक का नाम : नरेश पटेल पिता का नाम: कन्हैयालाल गृह संख्या : 28 उम्र : 33 लिंग : पुरुष	फोटो उपलब्ध	929	TCJ0962910	निर्वाचक का नाम : नानालाल पिता का नाम: मावा गृह संख्या : 29 उम्र : 65 लिंग : पुरुष	फोटो उपलब्ध
930	GPC1372978	निर्वाचक का नाम : ताराचन्द पिता का नाम: मावा गृह संख्या : 29 उम्र : 54 लिंग : पुरुष	फोटो उपलब्ध	931	GPC1522028	निर्वाचक का नाम : सोवनी देवी पति का नाम: ताराचन्द गृह संख्या : 29 उम्र : 46 लिंग : महिला	फोटो उपलब्ध	932	TCJ0984393	निर्वाचक का नाम : पार्वती देवी पटेल पति का नाम: नरेश पटेल गृह संख्या : 29 उम्र : 35 लिंग : महिला	फोटो उपलब्ध
933	TCJ1757046	निर्वाचक का नाम : जगदीश पटेल पिता का नाम: तारा चंद पटेल गृह संख्या : 29 उम्र : 21 लिंग : पुरुष	फोटो उपलब्ध	934	TCJ0088385	निर्वाचक का नाम : महेन्द्र कुमार पिता का नाम: सज्जन लाल गृह संख्या : 30 उम्र : 41 लिंग : पुरुष	फोटो उपलब्ध	935	GPC1477306	निर्वाचक का नाम : राजकुमार पिता का नाम: सज्जन लाल गृह संख्या : 30 उम्र : 39 लिंग : पुरुष	फोटो उपलब्ध
936	TCJ1060045	निर्वाचक का नाम : लक्ष्मी देवी पति का नाम: महेन्द्र गृह संख्या : 30 उम्र : 34 लिंग : महिला	फोटो उपलब्ध	937	TCJ1018274	निर्वाचक का नाम : सीता पति का नाम: राज कुमार गृह संख्या : 30 उम्र : 32 लिंग : महिला	फोटो उपलब्ध	938	RJ/17/147/423236	निर्वाचक का नाम : शंकरलाल पिता का नाम: धूरा गृह संख्या : 31 उम्र : 74 लिंग : पुरुष	फोटो उपलब्ध
939	TCJ1750421	निर्वाचक का नाम : बधू बाई पिता का नाम: शंकर गृह संख्या : 31 उम्र : 74 लिंग : महिला	फोटो उपलब्ध	940	GPC1522481	निर्वाचक का नाम : लक्ष्मण पिता का नाम: शंकर लाल गृह संख्या : 31 उम्र : 39 लिंग : पुरुष	फोटो उपलब्ध	941	TCJ0612325	निर्वाचक का नाम : गोपाल पिता का नाम: शंकर लाल गृह संख्या : 31 उम्र : 34 लिंग : पुरुष	फोटो उपलब्ध
942	TCJ1898097	निर्वाचक का नाम : रामलाल पिता का नाम: धन्ना गृह संख्या : 32 उम्र : 74 लिंग : पुरुष	फोटो उपलब्ध	943	TCJ0963207	निर्वाचक का नाम : बंशी लाल पिता का नाम: राम लाल गृह संख्या : 32 उम्र : 42 लिंग : पुरुष	फोटो उपलब्ध	944	GPC1477314	निर्वाचक का नाम : गुलाब देवी पति का नाम: बंशीलाल गृह संख्या : 32 उम्र : 39 लिंग : महिला	फोटो उपलब्ध
945	TCJ2227148	निर्वाचक का नाम : निखिल राज मेघवाल पिता का नाम: बंशी लाल मेघवाल गृह संख्या : 32 उम्र : 19 लिंग : पुरुष	फोटो उपलब्ध	946	RJ/17/147/423171	निर्वाचक का नाम : हुका पिता का नाम: मावा गृह संख्या : 33 उम्र : 66 लिंग : पुरुष	फोटो उपलब्ध	947	RJ/17/147/423210	निर्वाचक का नाम : लक्ष्मी बाई पति का नाम: हुका गृह संख्या : 33 उम्र : 64 लिंग : महिला	फोटो उपलब्ध
948	RJ/17/147/423215	निर्वाचक का नाम : प्रेमी बाई पति का नाम: भंवरलाल गृह संख्या : 33 उम्र : 62 लिंग : महिला	फोटो उपलब्ध	949	GPC1476597	निर्वाचक का नाम : मुकेश पिता का नाम: भंवर गृह संख्या : 33 उम्र : 41 लिंग : पुरुष	फोटो उपलब्ध	950	GPC1477108	निर्वाचक का नाम : रमेश पिता का नाम: हुका गृह संख्या : 33 उम्र : 41 लिंग : पुरुष	फोटो उपलब्ध
951	TCJ0084475	निर्वाचक का नाम : रोशन पति का नाम: रमेश गृह संख्या : 33 उम्र : 36 लिंग : महिला	फोटो उपलब्ध	952	TCJ0084483	निर्वाचक का नाम : कमला पति का नाम: मुकेश गृह संख्या : 33 उम्र : 35 लिंग : महिला	फोटो उपलब्ध	953	RJ/17/147/423326	निर्वाचक का नाम : उदा पिता का नाम: वेला गृह संख्या : 34 उम्र : 94 लिंग : पुरुष	फोटो उपलब्ध
954	TCJ1899129	निर्वाचक का नाम : मगनी पति का नाम: उदा गृह संख्या : 34 उम्र : 89 लिंग : महिला	फोटो उपलब्ध	955	TCJ1899103	निर्वाचक का नाम : पूजा पिता का नाम: उदा गृह संख्या : 34 उम्र : 57 लिंग : पुरुष	फोटो उपलब्ध	956	GPC1476605	निर्वाचक का नाम : मगनी पति का नाम: पूजा गृह संख्या : 34 उम्र : 55 लिंग : महिला	फोटो उपलब्ध

957	TCJ1899111	निर्वाचक का नाम : रूपा पिता का नाम: उदा गृह संख्या : 34 उम्र : 54 लिंग : पुरुष	958	TCJ1899087	निर्वाचक का नाम : कन्हैया पिता का नाम: उदा गृह संख्या : 34 उम्र : 53 लिंग : पुरुष	959	GPC1476613	निर्वाचक का नाम : धापू पिता का नाम: कन्हैयालाल गृह संख्या : 34 उम्र : 49 लिंग : महिला
960	TCJ1284959	निर्वाचक का नाम : छगन लाल पटेल पिता का नाम: कन्हैया लाल पटेल गृह संख्या : 34 उम्र : 26 लिंग : पुरुष	961	TCJ1424068	निर्वाचक का नाम : लोकेश पटेल पिता का नाम: पुंजाराम पटेल गृह संख्या : 34 उम्र : 25 लिंग : पुरुष	962	TCJ1608934	निर्वाचक का नाम : खेमराज पटेल पिता का नाम: कन्हैया लाल पटेल गृह संख्या : 34 उम्र : 23 लिंग : पुरुष
963	TCJ1608967	निर्वाचक का नाम : हेमराज पटेल पिता का नाम: पुंजा राम पटेल गृह संख्या : 34 उम्र : 23 लिंग : पुरुष	964	TCJ1706845	निर्वाचक का नाम : सुमित्रा पटेल पिता का नाम: कन्हैया लाल पटेल गृह संख्या : 34 उम्र : 22 लिंग : महिला	965	RJ/17/147/423117	निर्वाचक का नाम : पन्नालाल पिता का नाम: हिरा गृह संख्या : 35 उम्र : 75 लिंग : पुरुष
966	RJ/17/147/423398	निर्वाचक का नाम : चम्पा पति का नाम: पन्नालाल गृह संख्या : 35 उम्र : 64 लिंग : महिला	967	TCJ0269159	निर्वाचक का नाम : छगनलाल पिता का नाम: हीरा गृह संख्या : 35 उम्र : 48 लिंग : पुरुष	968	TCJ1899152	निर्वाचक का नाम : हेमराज पटेल पिता का नाम: हीरा गृह संख्या : 35 उम्र : 46 लिंग : पुरुष
969	GPC2007078	निर्वाचक का नाम : हीरादेवी पति का नाम: छगन लाल गृह संख्या : 35 उम्र : 42 लिंग : महिला	970	TCJ0364802	निर्वाचक का नाम : लक्ष्मी बाई पति का नाम: हेमराज गृह संख्या : 35 उम्र : 39 लिंग : महिला	971	TCJ0364786	निर्वाचक का नाम : निर्मल कुमार पिता का नाम: पन्नालाल गृह संख्या : 35 उम्र : 34 लिंग : पुरुष
972	TCJ1534395	निर्वाचक का नाम : वीणा देवी पटेल पति का नाम: निर्मल कुमार पटेल गृह संख्या : 35 उम्र : 30 लिंग : महिला	973	TCJ1749175	निर्वाचक का नाम : उमेश पटेल पिता का नाम: पन्ना लाल पटेल गृह संख्या : 35 उम्र : 22 लिंग : पुरुष	974	TCJ2043081	निर्वाचक का नाम : युवराज पटेल पिता का नाम: छगन लाल पटेल गृह संख्या : 35 उम्र : 20 लिंग : पुरुष
975	RJ/17/147/423068	निर्वाचक का नाम : हिरी बाई पति का नाम: हुका गृह संख्या : 36 उम्र : 73 लिंग : महिला	976	TCJ1897875	निर्वाचक का नाम : हरीश पिता का नाम: हुका गृह संख्या : 36 उम्र : 54 लिंग : पुरुष	977	GPC1476621	निर्वाचक का नाम : नन्दु पिता का नाम: हरीश गृह संख्या : 36 उम्र : 53 लिंग : महिला
978	GPC1476639	निर्वाचक का नाम : पूंजाराम पिता का नाम: हुका गृह संख्या : 36 उम्र : 46 लिंग : पुरुष	979	TCJ0001768	निर्वाचक का नाम : प्रकाश पिता का नाम: हुका गृह संख्या : 36 उम्र : 42 लिंग : पुरुष	980	GPC2006179	निर्वाचक का नाम : लीला देवी पति का नाम: पुंजा राम गृह संख्या : 36 उम्र : 39 लिंग : महिला
981	TCJ0298968	निर्वाचक का नाम : माला पति का नाम: प्रकाश गृह संख्या : 36 उम्र : 34 लिंग : महिला	982	RJ/17/147/423298	निर्वाचक का नाम : नारायणलाल पिता का नाम: वाला गृह संख्या : 37 उम्र : 59 लिंग : पुरुष	983	TCJ0557066	निर्वाचक का नाम : पोनी बाई पति का नाम: नारायण लाल गृह संख्या : 37 उम्र : 39 लिंग : महिला
984	TCJ1567080	निर्वाचक का नाम : गोपाल पटेल पिता का नाम: नारायण लाल पटेल गृह संख्या : 37 उम्र : 24 लिंग : पुरुष	985	TCJ1567932	निर्वाचक का नाम : अनिता कुमारी पटेल पिता का नाम: नारायण लाल पटेल गृह संख्या : 37 उम्र : 24 लिंग : महिला	986	RJ/17/147/423209	निर्वाचक का नाम : मन्नालाल पिता का नाम: वाला गृह संख्या : 38 उम्र : 54 लिंग : पुरुष

987	TCJ0506436	निर्वाचक का नाम : कमला पति का नाम: मन्ना लाल गृह संख्या : 38 उम्र : 46 लिंग : महिला	फोटो उपलब्ध	988	TCJ1707298	निर्वाचक का नाम : कमलेश पटेल पिता का नाम: मन्ना लाल पटेल गृह संख्या : 38 उम्र : 22 लिंग : पुरुष	फोटो उपलब्ध	989	TCJ1711050	निर्वाचक का नाम : पंकज पटेल पिता का नाम: मन्ना लाल पटेल गृह संख्या : 38 उम्र : 22 लिंग : पुरुष	फोटो उपलब्ध
990	RJ/17/147/423404	निर्वाचक का नाम : दाखु पति का नाम: देवीलाल गृह संख्या : 39 उम्र : 84 लिंग : महिला	फोटो उपलब्ध	991	GPC1476654	निर्वाचक का नाम : लाली बाई पति का नाम: मेघा गृह संख्या : 39 उम्र : 79 लिंग : महिला	फोटो उपलब्ध	992	TCJ1920917	निर्वाचक का नाम : देवीलाल पिता का नाम: वाला गृह संख्या : 39 उम्र : 68 लिंग : पुरुष	फोटो उपलब्ध
993	GPC1476647	निर्वाचक का नाम : प्रकाश पिता का नाम: देवीलाल गृह संख्या : 39 उम्र : 42 लिंग : पुरुष	फोटो उपलब्ध	994	TCJ0821645	निर्वाचक का नाम : सुन्दरलाल पिता का नाम: देवीलाल गृह संख्या : 39 उम्र : 33 लिंग : पुरुष	फोटो उपलब्ध	995	TCJ1934777	निर्वाचक का नाम : दीना पटेल पति का नाम: सुंदर लाल पटेल गृह संख्या : 39 उम्र : 27 लिंग : महिला	फोटो उपलब्ध
996	RJ/17/147/423070	निर्वाचक का नाम : देवा पिता का नाम: लाला गृह संख्या : 40 उम्र : 79 लिंग : पुरुष	फोटो उपलब्ध	997	RJ/17/147/423043	निर्वाचक का नाम : थावरी बाई पति का नाम: देवा गृह संख्या : 40 उम्र : 74 लिंग : महिला	फोटो उपलब्ध	998	TCJ1920875	निर्वाचक का नाम : भेरूलाल पिता का नाम: देवा गृह संख्या : 40 उम्र : 60 लिंग : पुरुष	फोटो उपलब्ध
999	GPC1211481	निर्वाचक का नाम : मोहनी बाई पति का नाम: भेरूलाल गृह संख्या : 40 उम्र : 54 लिंग : महिला	फोटो उपलब्ध	1000	RJ/17/147/423071	निर्वाचक का नाम : छगन लाल पिता का नाम: देवा गृह संख्या : 40 उम्र : 54 लिंग : पुरुष	फोटो उपलब्ध	1001	GPC1476670	निर्वाचक का नाम : कालूलाल पिता का नाम: देवाजी गृह संख्या : 40 उम्र : 46 लिंग : पुरुष	फोटो उपलब्ध
1002	GPC1476662	निर्वाचक का नाम : मन्जु बाई पति का नाम: छगन लाल गृह संख्या : 40 उम्र : 45 लिंग : महिला	फोटो उपलब्ध	1003	TCJ0199992	निर्वाचक का नाम : नाराणदेवी पति का नाम: कालू गृह संख्या : 40 उम्र : 42 लिंग : महिला	फोटो उपलब्ध	1004	TCJ0298984	निर्वाचक का नाम : महेन्द्र पिता का नाम: भेरू लाल गृह संख्या : 40 उम्र : 32 लिंग : पुरुष	फोटो उपलब्ध
1005	TCJ1749530	निर्वाचक का नाम : सुगना पटेल पति का नाम: महेंद्र पटेल गृह संख्या : 40 उम्र : 26 लिंग : महिला	फोटो उपलब्ध	1006	TCJ1639566	निर्वाचक का नाम : प्रवीण कुमार पटेल पिता का नाम: छगन लाल पटेल गृह संख्या : 40 उम्र : 23 लिंग : पुरुष	फोटो उपलब्ध	1007	TCJ2240919	निर्वाचक का नाम : मयंक पटेल पिता का नाम: कालू लाल पटेल गृह संख्या : 40 उम्र : 19 लिंग : पुरुष	फोटो उपलब्ध
1008	TCJ1920891	निर्वाचक का नाम : लालू पिता का नाम: वेला गृह संख्या : 41 उम्र : 79 लिंग : पुरुष	फोटो उपलब्ध	1009	TCJ1920883	निर्वाचक का नाम : धूली पति का नाम: लालू गृह संख्या : 41 उम्र : 74 लिंग : महिला	फोटो उपलब्ध	1010	GPC1476688	निर्वाचक का नाम : मन्ना लाल पिता का नाम: दिता गृह संख्या : 41 उम्र : 60 लिंग : पुरुष	फोटो उपलब्ध
1011	TCJ0963256	निर्वाचक का नाम : भेरूलाल पिता का नाम: लालू गृह संख्या : 41 उम्र : 53 लिंग : पुरुष	फोटो उपलब्ध	1012	GPC1476696	निर्वाचक का नाम : प्रेमी देवी पति का नाम: मन्नालाल गृह संख्या : 41 उम्र : 52 लिंग : महिला	फोटो उपलब्ध	1013	TCJ0090613	निर्वाचक का नाम : दुर्गा देवी पति का नाम: रमेश गृह संख्या : 41 उम्र : 35 लिंग : महिला	फोटो उपलब्ध
1014	TCJ0090605	निर्वाचक का नाम : रमेश पिता का नाम: लालूराम गृह संख्या : 41 उम्र : 35 लिंग : पुरुष	फोटो उपलब्ध	1015	TCJ1245844	निर्वाचक का नाम : धीरज पटेलिया पिता का नाम: मन्ना लाल गृह संख्या : 41 उम्र : 27 लिंग : पुरुष	फोटो उपलब्ध	1016	TCJ1633882	निर्वाचक का नाम : मुकेश पटेल पिता का नाम: मन्ना लाल पटेल गृह संख्या : 41 उम्र : 22 लिंग : पुरुष	फोटो उपलब्ध

1017 निर्वाचक का नाम : होमा पिता का नाम: वागा गृह संख्या : 42 उम्र : 85 लिंग : पुरुष	TCJ1920909 फोटो उपलब्ध	1018 निर्वाचक का नाम : पनालाल पिता का नाम: होमा गृह संख्या : 42 उम्र : 59 लिंग : पुरुष	RJ/17/147/424173 फोटो उपलब्ध	1019 निर्वाचक का नाम : दाखू पिता का नाम: पनालाल गृह संख्या : 42 उम्र : 55 लिंग : महिला	RJ/17/147/424185 फोटो उपलब्ध
1020 निर्वाचक का नाम : रमेशचन्द्र पिता का नाम: पन्ना लाल गृह संख्या : 42 उम्र : 34 लिंग : पुरुष	TCJ0111583 फोटो उपलब्ध	1021 निर्वाचक का नाम : मीना पटेल पति का नाम: रमेश चन्द्र गृह संख्या : 42 उम्र : 31 लिंग : महिला	TCJ0984401 फोटो उपलब्ध	1022 निर्वाचक का नाम : उमेशचन्द्र पिता का नाम: पन्ना लाल गृह संख्या : 42 उम्र : 29 लिंग : पुरुष	TCJ0887828 फोटो उपलब्ध
1023 निर्वाचक का नाम : निशा पटेल पति का नाम: उमेश चन्द्र पटेल गृह संख्या : 42 उम्र : 24 लिंग : महिला	TCJ1908854 फोटो उपलब्ध	1024 निर्वाचक का नाम : दाखू बाई पति का नाम: नाथु गृह संख्या : 43 उम्र : 56 लिंग : महिला	TCJ0001461 फोटो उपलब्ध	1025 निर्वाचक का नाम : ताराचन्द्र पटेल पिता का नाम: नाथूलाल पटेल गृह संख्या : 43 उम्र : 27 लिंग : पुरुष	TCJ1060169 फोटो उपलब्ध
1026 निर्वाचक का नाम : तनिशा पटेल पति का नाम: तारा चंद पटेल गृह संख्या : 43 उम्र : 22 लिंग : महिला	TCJ1908862 फोटो उपलब्ध	1027 निर्वाचक का नाम : कूरीलाल पिता का नाम: वागा गृह संख्या : 44 उम्र : 64 लिंग : पुरुष	RJ/17/147/423307 फोटो उपलब्ध	1028 निर्वाचक का नाम : धनी बाई पति का नाम: वागा गृह संख्या : 44 उम्र : 61 लिंग : महिला	RJ/17/147/423256 फोटो उपलब्ध
1029 निर्वाचक का नाम : मुकेश पिता का नाम: कुरीलाल गृह संख्या : 44 उम्र : 40 लिंग : पुरुष	GPC1477116 फोटो उपलब्ध	1030 निर्वाचक का नाम : लीला पटेल पति का नाम: मुकेश पटेल गृह संख्या : 44 उम्र : 28 लिंग : महिला	TCJ1060144 फोटो उपलब्ध	1031 निर्वाचक का नाम : देवा पिता का नाम: वागा गृह संख्या : 45 उम्र : 69 लिंग : पुरुष	RJ/17/147/423334 फोटो उपलब्ध
1032 निर्वाचक का नाम : दाडम देवी पति का नाम: देवा गृह संख्या : 45 उम्र : 66 लिंग : महिला	TCJ0113829 फोटो उपलब्ध	1033 निर्वाचक का नाम : सोहन लाल पिता का नाम: देवा गृह संख्या : 45 उम्र : 42 लिंग : पुरुष	TCJ0111609 फोटो उपलब्ध	1034 निर्वाचक का नाम : कान्ति लाल पिता का नाम: देवा गृह संख्या : 45 उम्र : 37 लिंग : पुरुष	TCJ0111617 फोटो उपलब्ध
1035 निर्वाचक का नाम : पुष्पा पति का नाम: सोहन गृह संख्या : 45 उम्र : 36 लिंग : महिला	TCJ0113845 फोटो उपलब्ध	1036 निर्वाचक का नाम : देवी बाई पति का नाम: कांती लाल पटेल गृह संख्या : 45 उम्र : 36 लिंग : महिला	TCJ1365246 फोटो उपलब्ध	1037 निर्वाचक का नाम : मनालाल पिता का नाम: वागा गृह संख्या : 46 उम्र : 76 लिंग : पुरुष	RJ/17/147/423338 फोटो उपलब्ध
1038 निर्वाचक का नाम : धापू पति का नाम: मनालाल गृह संख्या : 46 उम्र : 74 लिंग : महिला	RJ/17/147/423440 फोटो उपलब्ध	1039 निर्वाचक का नाम : दीता पिता का नाम: मनालाल गृह संख्या : 46 उम्र : 53 लिंग : पुरुष	TCJ0090662 फोटो उपलब्ध	1040 निर्वाचक का नाम : लक्ष्मी देवी पति का नाम: दीता गृह संख्या : 46 उम्र : 44 लिंग : महिला	TCJ0090670 फोटो उपलब्ध
1041 निर्वाचक का नाम : भंवर लाल पिता का नाम: मन्ना लाल गृह संख्या : 46 उम्र : 42 लिंग : पुरुष	TCJ0308890 फोटो उपलब्ध	1042 निर्वाचक का नाम : काली बाई पति का नाम: भंवर लाल गृह संख्या : 46 उम्र : 41 लिंग : महिला	TCJ0364836 फोटो उपलब्ध	1043 निर्वाचक का नाम : प्रकाशचन्द्र पिता का नाम: मना लाल गृह संख्या : 46 उम्र : 39 लिंग : पुरुष	TCJ0111625 फोटो उपलब्ध
1044 निर्वाचक का नाम : दिनेश पिता का नाम: मन्ना लाल गृह संख्या : 46 उम्र : 35 लिंग : पुरुष	TCJ0111633 फोटो उपलब्ध	1045 निर्वाचक का नाम : मैना देवी पटेल पति का नाम: प्रकाश चन्द्र गृह संख्या : 46 उम्र : 31 लिंग : महिला	TCJ0984419 फोटो उपलब्ध	1046 निर्वाचक का नाम : पूरन डांगी पति का नाम: दिनेश पटेल गृह संख्या : 46 उम्र : 27 लिंग : महिला	TCJ1921493 फोटो उपलब्ध

1047	RJ/17/147/423170	निर्वाचक का नाम : रम्भा पति का नाम: हिरालाल गृह संख्या : 47 उम्र : 70 लिंग : महिला	फोटो उपलब्ध	1048	RJ/17/147/423076	निर्वाचक का नाम : गोविन्दा पिता का नाम: धूला गृह संख्या : 47 उम्र : 66 लिंग : पुरुष	फोटो उपलब्ध	1049	RJ/17/147/423125	निर्वाचक का नाम : नारायणी पति का नाम: गोविन्दा गृह संख्या : 47 उम्र : 64 लिंग : महिला	फोटो उपलब्ध
1050	GPC2007755	निर्वाचक का नाम : प्रभूलाल पिता का नाम: हीरालाल गृह संख्या : 47 उम्र : 49 लिंग : पुरुष	फोटो उपलब्ध	1051	TCJ0589184	निर्वाचक का नाम : इन्द्रा देवी पति का नाम: प्रभूलाल गृह संख्या : 47 उम्र : 44 लिंग : महिला	फोटो उपलब्ध	1052	RJ/17/147/424152	निर्वाचक का नाम : भंवरलाल पिता का नाम: नौला गृह संख्या : 48 उम्र : 69 लिंग : पुरुष	फोटो उपलब्ध
1053	TCJ1920859	निर्वाचक का नाम : हिरालाल पिता का नाम: नोला गृह संख्या : 48 उम्र : 69 लिंग : पुरुष	फोटो उपलब्ध	1054	RJ/17/147/424125	निर्वाचक का नाम : सोहन पति का नाम: भंवरलाल गृह संख्या : 48 उम्र : 64 लिंग : महिला	फोटो उपलब्ध	1055	TCJ1920925	निर्वाचक का नाम : नन्दू बाई पति का नाम: हिरालाल गृह संख्या : 48 उम्र : 64 लिंग : महिला	फोटो उपलब्ध
1056	TCJ0258962	निर्वाचक का नाम : देवीलाल पिता का नाम: भंवरलाल गृह संख्या : 48 उम्र : 42 लिंग : पुरुष	फोटो उपलब्ध	1057	GPC1477124	निर्वाचक का नाम : राजकुमारी पति का नाम: देवीलाल गृह संख्या : 48 उम्र : 40 लिंग : महिला	फोटो उपलब्ध	1058	GPC1477090	निर्वाचक का नाम : मांगीलाल पिता का नाम: हिरालाल गृह संख्या : 48 उम्र : 38 लिंग : पुरुष	फोटो उपलब्ध
1059	TCJ0111641	निर्वाचक का नाम : हेमराज पिता का नाम: भंवर लाल गृह संख्या : 48 उम्र : 35 लिंग : पुरुष	फोटो उपलब्ध	1060	TCJ0308908	निर्वाचक का नाम : खेमराज पिता का नाम: भंवर लाल गृह संख्या : 48 उम्र : 34 लिंग : पुरुष	फोटो उपलब्ध	1061	TCJ1245299	निर्वाचक का नाम : नीलम पटेल पति का नाम: मांगीलाल गृह संख्या : 48 उम्र : 27 लिंग : महिला	फोटो उपलब्ध
1062	TCJ1284975	निर्वाचक का नाम : उर्मिला पटेल पति का नाम: हेमराज पटेल गृह संख्या : 48 उम्र : 26 लिंग : महिला	फोटो उपलब्ध	S 1063	TCJ1478908	निर्वाचक का नाम : अखिलेश कलाल पिता का नाम: उदय लाल कलाल गृह संख्या : 56 उम्र : 26 लिंग : पुरुष	फोटो उपलब्ध	1064	TCJ1424134	निर्वाचक का नाम : सुलतान मोहम्मद सिंधी पिता का नाम: इकबाल मोहम्मद सिंधी गृह संख्या : 59 उम्र : 25 लिंग : पुरुष	फोटो उपलब्ध
1065	TCJ1478916	निर्वाचक का नाम : सोनल मेघवाल पति का नाम: सूर्या प्रकाश गृह संख्या : 68 उम्र : 29 लिंग : महिला	फोटो उपलब्ध	1066	TCJ1491158	निर्वाचक का नाम : चांद बीबी पति का नाम: रुस्तम खान गृह संख्या : 71 उम्र : 45 लिंग : महिला	फोटो उपलब्ध	1067	TCJ1727882	निर्वाचक का नाम : आशिया बानो पति का नाम: अरबाज अली गृह संख्या : 82 उम्र : 22 लिंग : महिला	फोटो उपलब्ध
1068	TCJ0364794	निर्वाचक का नाम : रतन बाई पति का नाम: कन्हैयालाल गृह संख्या : 92 उम्र : 54 लिंग : महिला	फोटो उपलब्ध	1069	TCJ1920586	निर्वाचक का नाम : नारायणलाल पिता का नाम: हिरा गृह संख्या : 92 उम्र : 53 लिंग : पुरुष	फोटो उपलब्ध	1070	GPC2006302	निर्वाचक का नाम : हेमलता पति का नाम: नारायण गृह संख्या : 92 उम्र : 46 लिंग : महिला	फोटो उपलब्ध
1071	TCJ1567973	निर्वाचक का नाम : नीलम पटेल पिता का नाम: नारायण लाल पटेल गृह संख्या : 92 उम्र : 24 लिंग : महिला	फोटो उपलब्ध	1072	TCJ1706902	निर्वाचक का नाम : विकास पटेल पिता का नाम: नारायण लाल पटेल गृह संख्या : 92 उम्र : 22 लिंग : पुरुष	फोटो उपलब्ध	1073	TCJ1783000	निर्वाचक का नाम : भानु पटेल पिता का नाम: कन्हैया लाल पटेल गृह संख्या : 92 उम्र : 21 लिंग : पुरुष	फोटो उपलब्ध
1074	TCJ1478924	निर्वाचक का नाम : गोपाल लाल पिता का नाम: भगवती लाल गृह संख्या : 144 उम्र : 36 लिंग : पुरुष	फोटो उपलब्ध	1075	TCJ1952464	निर्वाचक का नाम : रतन देवी लोहार पति का नाम: खेमराज गृह संख्या : 149क उम्र : 56 लिंग : महिला	फोटो उपलब्ध	1076	TCJ0648576	निर्वाचक का नाम : कैलाश कुमार पटेल पिता का नाम: पुनम चन्द पटेल गृह संख्या : 154 ख उम्र : 35 लिंग : पुरुष	फोटो उपलब्ध

1077

TCJ0887802

निर्वाचक का नाम : सीमा
पति का नाम: कैलाश कुमार
गृह संख्या : 154 ख
उम्र : 29 लिंग : महिला

फोटो उपलब्ध

1078	2	TCJ2246650	निर्वाचक का नाम : मोनिका कुमारी शर्मा पिता का नाम: गोपाल लाल शर्मा गृह संख्या : 148 ख उम्र : 18 लिंग : महिला	1079	2	TCJ2246783	निर्वाचक का नाम : मोनिका प्रजापत पिता का नाम: भेरू लाल प्रजापत गृह संख्या : 274 उम्र : 20 लिंग : महिला	1080	1	TCJ2246981	निर्वाचक का नाम : निर्मला लोहार पिता का नाम: विमल कुमार लोहार गृह संख्या : 174 उम्र : 26 लिंग : महिला
1081	1	TCJ2247120	निर्वाचक का नाम : कोमल लोहार पति का नाम: अनिल लोहार गृह संख्या : 197 उम्र : 24 लिंग : महिला	1082	1	TCJ2248458	निर्वाचक का नाम : लक्षिता औदीच्या पिता का नाम: देवेंद्र कुमार औदीच्या गृह संख्या : 229 उम्र : 18 लिंग : महिला	1083	1	TCJ2249340	निर्वाचक का नाम : पायल कलाल पति का नाम: गजेंद्र कुमार कलाल गृह संख्या : 172 उम्र : 26 लिंग : महिला
1084	1	TCJ2249522	निर्वाचक का नाम : चंदा लोहार पति का नाम: नेमीचंद लोहार गृह संख्या : 197 उम्र : 27 लिंग : महिला	1085	1	TCJ2249811	निर्वाचक का नाम : हर्षित पुजारी पिता का नाम: हीरा लाल पुजारी गृह संख्या : 235 उम्र : 21 लिंग : पुरुष	1086	1	TCJ2249886	निर्वाचक का नाम : गीतांशु पुजारी पिता का नाम: हीरा लाल पुजारी गृह संख्या : 235 उम्र : 18 लिंग : पुरुष
1087	1	TCJ2249944	निर्वाचक का नाम : केलाशी बाई पति का नाम: हेमराज तेली गृह संख्या : 202 उम्र : 36 लिंग : महिला	1088	1	TCJ2250173	निर्वाचक का नाम : रवि कलाल पिता का नाम: शांति लाल कलाल गृह संख्या : 172 उम्र : 33 लिंग : पुरुष	1089	1	TCJ2250769	निर्वाचक का नाम : विकास पालीवाल पिता का नाम: नाना लाल पालीवाल गृह संख्या : 170 उम्र : 18 लिंग : पुरुष
1090	2	TCJ2252815	निर्वाचक का नाम : गिरिजा कुम्हार पति का नाम: महेंद्र कुम्हार गृह संख्या : 254 उम्र : 28 लिंग : महिला	1091	1	TCJ2252823	निर्वाचक का नाम : जयेश कलाल पिता का नाम: शांति लाल कलाल गृह संख्या : 172 उम्र : 26 लिंग : पुरुष	1092	1	TCJ2252856	निर्वाचक का नाम : वसुंधरा पटेल पिता का नाम: मोहन लाल पटेल गृह संख्या : अनुभाग संख्या 1 पुरानी बस्ती उम्र : 19 लिंग : महिला
1093	1	TCJ2253599	निर्वाचक का नाम : सीमा तेली पति का नाम: यशवंत तेली गृह संख्या : 202 उम्र : 25 लिंग : महिला	1094	1	TCJ2253722	निर्वाचक का नाम : सुमित्रा पटेल पति का नाम: मुकेश पटेल गृह संख्या : 196 उम्र : 26 लिंग : महिला	1095	2	TCJ2253748	निर्वाचक का नाम : पंकज कुम्हार पिता का नाम: हीरा लाल कुम्हार गृह संख्या : 261 उम्र : 24 लिंग : पुरुष
1096	1	TCJ2253789	निर्वाचक का नाम : वैभव सुथार पिता का नाम: रमेश चंद्र सुथार गृह संख्या : 204 के उम्र : 18 लिंग : पुरुष	1097	1	TCJ2253896	निर्वाचक का नाम : राजू पटेल पिता का नाम: राम लाल पटेल गृह संख्या : 242 उम्र : 20 लिंग : पुरुष	1098	2	TCJ2253920	निर्वाचक का नाम : वंदना प्रजापत पति का नाम: अशोक कुम्हार गृह संख्या : 260 उम्र : 29 लिंग : महिला
1099	1	TCJ2253938	निर्वाचक का नाम : गजेंद्र लोहार पिता का नाम: खेमराज लोहार गृह संख्या : 196 के उम्र : 20 लिंग : पुरुष	1100	2	TCJ2253961	निर्वाचक का नाम : ललित सुथार पिता का नाम: नंद लाल सुथार गृह संख्या : 268 उम्र : 18 लिंग : पुरुष	1101	2	TCJ2254050	निर्वाचक का नाम : दीपेश पटेल पिता का नाम: कुरी लाल पटेल गृह संख्या : 247 उम्र : 18 लिंग : पुरुष
1102	1	TCJ2254852	निर्वाचक का नाम : भुवना औदीच्या पिता का नाम: महेंद्र कुमार औदीच्या गृह संख्या : 229 उम्र : 19 लिंग : महिला	1103	1	TCJ2256022	निर्वाचक का नाम : वैभव सुथार पिता का नाम: रमेश चंद्र सुथार गृह संख्या : 204 के उम्र : 18 लिंग : पुरुष	1104	1	TCJ2256691	निर्वाचक का नाम : दीलीप तेली पिता का नाम: कन्हैया लाल तेली गृह संख्या : 200 उम्र : 22 लिंग : पुरुष
1105	1	TCJ2258622	निर्वाचक का नाम : चिराग लोहार पिता का नाम: लक्ष्मी लाल लोहार गृह संख्या : 184 उम्र : 20 लिंग : पुरुष	1106	1	TCJ2258630	निर्वाचक का नाम : चंद्रशेखर भारद्वाज पिता का नाम: उदय लाल भारद्वाज गृह संख्या : 171 उम्र : 23 लिंग : पुरुष	1107	1	TCJ2259091	निर्वाचक का नाम : दिव्यांश सुतार पिता का नाम: प्रभू लाल सुथार गृह संख्या : 239 उम्र : 19 लिंग : पुरुष

1108	1	TCJ2259141	निर्वाचक का नाम : गजेंद्र लोहार पिता का नाम: खेमराज लोहार गृह संख्या : 196 के उम्र : 20 लिंग : पुरुष	फोटो उपलब्ध	1109	1	TCJ2259158	निर्वाचक का नाम : राजेश पटेल पिता का नाम: राम लाल पटेल गृह संख्या : 242 उम्र : 20 लिंग : पुरुष	फोटो उपलब्ध	1110	1	TCJ2267276	निर्वाचक का नाम : शानू लोहार पिता का नाम: प्रकाश लोहार गृह संख्या : 184 उम्र : 21 लिंग : महिला	फोटो उपलब्ध
1111	1	TCJ2273316	निर्वाचक का नाम : निशा लोहार पिता का नाम: कृष्णकांत लोहार गृह संख्या : 210 उम्र : 25 लिंग : महिला	फोटो उपलब्ध	1112	1	TCJ2288884	निर्वाचक का नाम : प्रकाश सुथार पिता का नाम: मगन लाल सुथार गृह संख्या : 208 उम्र : 18 लिंग : पुरुष	फोटो उपलब्ध	1113	1	TCJ2288942	निर्वाचक का नाम : चेतन तेली पिता का नाम: गणेश लाल तेली गृह संख्या : 233 उम्र : 18 लिंग : पुरुष	फोटो उपलब्ध
1114	1	TCJ2292555	निर्वाचक का नाम : वैभव सुथार पिता का नाम: रमेश चंद्र सुथार गृह संख्या : 204 के उम्र : 18 लिंग : पुरुष	फोटो उपलब्ध	1115	1	TCJ2294379	निर्वाचक का नाम : खुशी पटेल पिता का नाम: पन्ना लाल पटेल गृह संख्या : 150 उम्र : 18 लिंग : महिला	फोटो उपलब्ध	1116	3	TCJ2296994	निर्वाचक का नाम : कुसुम पटेल पिता का नाम: नाथू लाल पटेल गृह संख्या : 17 उम्र : 18 लिंग : महिला	फोटो उपलब्ध

निर्वाचकों का विवरण :							
A) मतदाताओं की संख्या :							
		नामावली का प्रकार	निर्वाचक नामावली की पहचान :	मतदाताओं की संख्या :			
				पुरुष	महिला	तृतीय लिंग	कुल
I	मूल	मूल नामावली	समस्त पूरकों को समेकित करते हुए विशेष गहन पुनरीक्षण 2026 की मूल नामावली	587	490	0	1077
II	घटक I - परिवर्धन सूची	पूरक 1	विशेष गहन पुनरीक्षण - 2026	21	18	0	39
III	घटक II - विलोपन सूची	पूरक 1	विशेष गहन पुनरीक्षण - 2026	4	1	0	5
IV	लिंग में संशोधन के कारण अंतर			0	0	0	0
पुनरीक्षण के बाद इस नामावली में शुद्ध निर्वाचक (I+II-III+IV)				604	507	0	1111
B) संशोधनों की संख्या :							
नामावली का प्रकार		निर्वाचक नामावली की पहचान :		संशोधनों की संख्या :			
पूरक 1		विशेष गहन पुनरीक्षण - 2026		6			

निर्वाचक रजिस्ट्रीकरण अधिकारी द्वारा जारी

E2-मृत्यु, S2-स्थानांतरित, R2-दोहरी प्रविष्टि, M2-लापता, Q2-अहर्ता नहीं