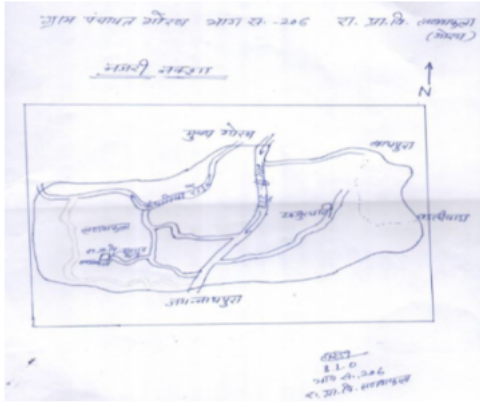


## निर्वाचक नामावली 2026 S20 राजस्थान

विधान सभा क्षेत्र की संख्या, नाम व आरक्षण स्थिति : 150 - झाड़ोल (अ.ज.जा.)		भाग संख्या : : 253																								
संसदीय निर्वाचन क्षेत्र की संख्या, नाम व आरक्षण स्थिति, जिसमें विधान सभा निर्वाचन क्षेत्र स्थित है : 19 - उदयपुर (अ.ज.जा.)																										
<b>1. पुनरीक्षण का विवरण</b>																										
पुनरीक्षण का वर्ष :	2026	<b>निर्वाचक नामावली की पहचान :</b>																								
अर्हता तिथि :	01-01-2026	समस्त पूरकों को समेकित करते हुए विशेष गहन पुनरीक्षण 2026 की मूल नामावली																								
पुनरीक्षण का स्वरूप :	विशेष गहन पुनरीक्षण - 2026																									
प्रकाशन की तिथि :	21-02-2026																									
<b>2. भाग व मतदान क्षेत्र का विवरण :</b>																										
भाग में आने वाले अनुभागों की संख्या और नाम :																										
1-खजुरघाटी,गोरण 2-लणवाफला,गोरण		<table style="width: 100%; border-collapse: collapse;"> <tr> <td style="width: 60%;">मुख्य शहर / मुख्य ग्राम</td> <td style="width: 20%;">: गोरण</td> <td style="width: 20%;"></td> </tr> <tr> <td>वार्ड</td> <td>: </td> <td></td> </tr> <tr> <td>पोस्ट ऑफिस</td> <td>: BAGHPURA BO</td> <td></td> </tr> <tr> <td>पुलिस थाना</td> <td>: झाड़ोल</td> <td></td> </tr> <tr> <td>तहसील</td> <td>: झाड़ोल</td> <td></td> </tr> <tr> <td>जिला</td> <td>: उदयपुर</td> <td></td> </tr> <tr> <td>पिन कोड</td> <td>: 313031</td> <td></td> </tr> </table>				मुख्य शहर / मुख्य ग्राम	: गोरण		वार्ड	:		पोस्ट ऑफिस	: BAGHPURA BO		पुलिस थाना	: झाड़ोल		तहसील	: झाड़ोल		जिला	: उदयपुर		पिन कोड	: 313031	
मुख्य शहर / मुख्य ग्राम	: गोरण																									
वार्ड	:																									
पोस्ट ऑफिस	: BAGHPURA BO																									
पुलिस थाना	: झाड़ोल																									
तहसील	: झाड़ोल																									
जिला	: उदयपुर																									
पिन कोड	: 313031																									
<b>3. मतदान केंद्र का विवरण</b>																										
मतदान केंद्र की संख्या व नाम :		मतदान केन्द्र की विशेष हैसियत (पुरुष/महिला/सामान्य) :		सामान्य																						
253 - लणवाफला		इस मतदान क्षेत्र के सहायक (ऑक्जिलियरी) मतदान केन्द्रों की संख्या :		0																						
मतदान केंद्र का भवन व पता :																										
राजकीय प्राथमिक विद्यालय, लणवाफला																										
<b>4. मतदाताओं की संख्या :</b>																										
आरंभिक क्रम	अंतिम क्रम	मतदाताओं की संख्या																								
संख्या	संख्या	पुरुष	महिला	तृतीय लिंग	कुल																					
1	889	442	447	0	889																					

निर्वाचक रजिस्ट्रीकरण अधिकारी द्वारा जारी

Nazri Naksha



Google Map View



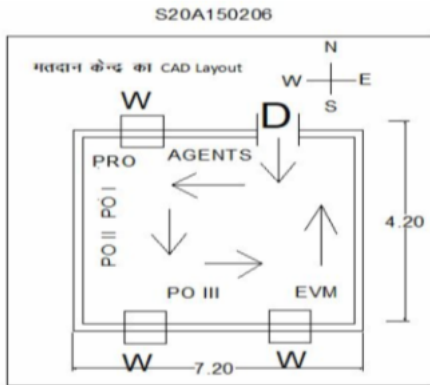
Polling Station Building Front View



Polling Station Front View



Cad View



Key MAP View



1 निर्वाचक का नाम : मनीष कुमार पिता का नाम: भेरू लाल गृह संख्या : 46 उम्र : 21 लिंग : पुरुष	TCJ1845056 फोटो उपलब्ध	2 निर्वाचक का नाम : रमेश चन्द्र पिता का नाम: नाना लाल गृह संख्या : 95 उम्र : 29 लिंग : पुरुष	TCJ1265081 फोटो उपलब्ध	3 निर्वाचक का नाम : अम्बावा पिता का नाम: कालू गृह संख्या : 143 उम्र : 66 लिंग : पुरुष	TCJ1747344 फोटो उपलब्ध
4 निर्वाचक का नाम : अम्बावी पति का नाम: अम्बावा गृह संख्या : 143 उम्र : 65 लिंग : महिला	TCJ1747336 फोटो उपलब्ध	5 निर्वाचक का नाम : मांगीलाल पिता का नाम: अम्बालाल गृह संख्या : 143 उम्र : 35 लिंग : पुरुष	TCJ0823385 फोटो उपलब्ध	6 निर्वाचक का नाम : प्रकाश चंद्र डामोर पिता का नाम: अंबा लाल गृह संख्या : 143 उम्र : 26 लिंग : पुरुष	TCJ1497783 फोटो उपलब्ध
7 निर्वाचक का नाम : शंकर लाल पिता का नाम: कालूलाल गृह संख्या : 144 उम्र : 59 लिंग : पुरुष	TCJ0966069 फोटो उपलब्ध	8 निर्वाचक का नाम : जालकी पति का नाम: शंकर लाल गृह संख्या : 144 उम्र : 58 लिंग : महिला	GPC1367325 फोटो उपलब्ध	9 निर्वाचक का नाम : भंवरलाल पिता का नाम: शंकरलाल गृह संख्या : 144 उम्र : 32 लिंग : पुरुष	TCJ0823393 फोटो उपलब्ध
10 निर्वाचक का नाम : प्रवेश पिता का नाम: शंकरलाल गृह संख्या : 144 उम्र : 29 लिंग : पुरुष	TCJ1018985 फोटो उपलब्ध	11 निर्वाचक का नाम : सजना डामोर पति का नाम: प्रवेश कुमार गृह संख्या : 144 उम्र : 28 लिंग : महिला	TCJ1892835 फोटो उपलब्ध	12 निर्वाचक का नाम : मनीष कुमार पिता का नाम: शंकर लाल गृह संख्या : 144 उम्र : 22 लिंग : पुरुष	TCJ1866052 फोटो उपलब्ध
13 निर्वाचक का नाम : रूपमती पति का नाम: शंकर लाल गृह संख्या : 145 उम्र : 60 लिंग : महिला	TCJ1747351 फोटो उपलब्ध	14 निर्वाचक का नाम : शांता देवी पति का नाम: शंकर लाल गृह संख्या : 145 उम्र : 59 लिंग : महिला	RJ/17/147/402128 फोटो उपलब्ध	15 निर्वाचक का नाम : प्रकाश चन्द्र पिता का नाम: शंकर लाल गृह संख्या : 145 उम्र : 36 लिंग : पुरुष	TCJ0298471 फोटो उपलब्ध
16 निर्वाचक का नाम : लिम्बडी पति का नाम: प्रकाशचन्द्र गृह संख्या : 145 उम्र : 35 लिंग : महिला	TCJ0298489 फोटो उपलब्ध	17 निर्वाचक का नाम : शम्भुलाल पिता का नाम: शंकरलाल गृह संख्या : 145 उम्र : 32 लिंग : पुरुष	TCJ0558452 फोटो उपलब्ध	18 निर्वाचक का नाम : राहुल कुमार पिता का नाम: शंकर लाल गृह संख्या : 145 उम्र : 30 लिंग : पुरुष	TCJ1262567 फोटो उपलब्ध
19 निर्वाचक का नाम : रेखा देवी पति का नाम: शम्भु लाल गृह संख्या : 145 उम्र : 27 लिंग : महिला	TCJ1589696 फोटो उपलब्ध	20 निर्वाचक का नाम : रामी देवी पिता का नाम: राहुल पलात गृह संख्या : 145 उम्र : 25 लिंग : महिला	TCJ1426477 फोटो उपलब्ध	21 निर्वाचक का नाम : रतन लाल पिता का नाम: वेसाजी गृह संख्या : 146 उम्र : 68 लिंग : पुरुष	RJ/17/147/402571 फोटो उपलब्ध
22 निर्वाचक का नाम : केसरी पति का नाम: रतन लाल गृह संख्या : 146 उम्र : 66 लिंग : महिला	RJ/17/147/402139 फोटो उपलब्ध	23 निर्वाचक का नाम : धर्मचंद पिता का नाम: रतन लाल गृह संख्या : 146 उम्र : 42 लिंग : पुरुष	GPC1367333 फोटो उपलब्ध	24 निर्वाचक का नाम : दुर्गाबाई पति का नाम: धर्मचन्द्र गृह संख्या : 146 उम्र : 38 लिंग : महिला	TCJ0165852 फोटो उपलब्ध
25 निर्वाचक का नाम : सीमा पिता का नाम: रतन लाल गृह संख्या : 146 उम्र : 32 लिंग : महिला	TCJ0361170 फोटो उपलब्ध	26 निर्वाचक का नाम : पुनकी पति का नाम: वीरजी गृह संख्या : 147 उम्र : 74 लिंग : महिला	RJ/17/147/402583 फोटो उपलब्ध	27 निर्वाचक का नाम : रूपली पति का नाम: वीरजी गृह संख्या : 147 उम्र : 70 लिंग : महिला	RJ/17/147/402584 फोटो उपलब्ध
28 निर्वाचक का नाम : गणेश लाल पिता का नाम: वीरजी गृह संख्या : 147 उम्र : 49 लिंग : पुरुष	GPC1469337 फोटो उपलब्ध	29 निर्वाचक का नाम : गंगाबाई पति का नाम: गणेश लाल गृह संख्या : 147 उम्र : 47 लिंग : महिला	TCJ0965905 फोटो उपलब्ध	30 निर्वाचक का नाम : जीजा बाई पति का नाम: सोहन लाल गृह संख्या : 147 उम्र : 26 लिंग : महिला	TCJ1892926 फोटो उपलब्ध

31	TCJ1525484	निर्वाचक का नाम : सोहन लाल पिता का नाम: गणेश लाल गृह संख्या : 147 उम्र : 25 लिंग : पुरुष	फोटो उपलब्ध	32	TCJ1914076	निर्वाचक का नाम : मोनिका कसोटा पति का नाम: अंबा लाल पलात गृह संख्या : 147 उम्र : 21 लिंग : महिला	फोटो उपलब्ध	33	TCJ1931971	निर्वाचक का नाम : अंबा लाल पलात पिता का नाम: गणेश लाल गृह संख्या : 147 उम्र : 20 लिंग : पुरुष	फोटो उपलब्ध
34	TCJ2092781	निर्वाचक का नाम : दीपिका कुमारी पिता का नाम: गणेश लाल गृह संख्या : 147 उम्र : 19 लिंग : महिला	फोटो उपलब्ध	35	RJ/17/147/402240	निर्वाचक का नाम : शान्ती लाल पिता का नाम: गुंनजा गृह संख्या : 148 उम्र : 66 लिंग : पुरुष	फोटो उपलब्ध	36	RJ/17/147/402057	निर्वाचक का नाम : चम्पा पति का नाम: शान्ती लाल गृह संख्या : 148 उम्र : 64 लिंग : महिला	फोटो उपलब्ध
37	RJ/17/147/402378	निर्वाचक का नाम : शंकर लाल पिता का नाम: गुंनजा गृह संख्या : 148 उम्र : 61 लिंग : पुरुष	फोटो उपलब्ध	38	RJ/17/147/402573	निर्वाचक का नाम : राजूडी पति का नाम: शंकर लाल गृह संख्या : 148 उम्र : 59 लिंग : महिला	फोटो उपलब्ध	39	TCJ0273664	निर्वाचक का नाम : भगवती लाल पलात पति का नाम: शांति लाल गृह संख्या : 148 उम्र : 39 लिंग : महिला	फोटो उपलब्ध
40	TCJ1061076	निर्वाचक का नाम : लीला देवी पति का नाम: भगवती गृह संख्या : 148 उम्र : 38 लिंग : महिला	फोटो उपलब्ध	41	TCJ1261999	निर्वाचक का नाम : काउवाराम पिता का नाम: शंकरलाल गृह संख्या : 148 उम्र : 35 लिंग : पुरुष	फोटो उपलब्ध	42	TCJ1262039	निर्वाचक का नाम : सुन्दर देवी पति का नाम: काउवाराम गृह संख्या : 148 उम्र : 33 लिंग : महिला	फोटो उपलब्ध
43	TCJ1412808	निर्वाचक का नाम : निर्मला देवी पति का नाम: सुख लाल गृह संख्या : 148 उम्र : 31 लिंग : महिला	फोटो उपलब्ध	44	TCJ1426535	निर्वाचक का नाम : सुख लाल पलात पिता का नाम: शंकर लाल गृह संख्या : 148 उम्र : 25 लिंग : महिला	फोटो उपलब्ध	45	TCJ2093078	निर्वाचक का नाम : सुरेश पलात पिता का नाम: शंकर गृह संख्या : 148 उम्र : 19 लिंग : पुरुष	फोटो उपलब्ध
46	GPC2071819	निर्वाचक का नाम : भेरू लाल पिता का नाम: लखमा गृह संख्या : 149 उम्र : 49 लिंग : पुरुष	फोटो उपलब्ध	47	TCJ0017400	निर्वाचक का नाम : एलासी पति का नाम: भेरू लाल गृह संख्या : 149 उम्र : 46 लिंग : महिला	फोटो उपलब्ध	48	TCJ1631407	निर्वाचक का नाम : हरीश कुमार मीना पिता का नाम: भेरू लाल गृह संख्या : 149 उम्र : 24 लिंग : पुरुष	फोटो उपलब्ध
49	TCJ1914084	निर्वाचक का नाम : पिकी देवी पति का नाम: हरीश कुमार गृह संख्या : 149 उम्र : 23 लिंग : महिला	फोटो उपलब्ध	50	TCJ2093250	निर्वाचक का नाम : रीना पलात पिता का नाम: भेरू लाल गृह संख्या : 149 उम्र : 19 लिंग : महिला	फोटो उपलब्ध	51	RJ/17/147/402101	निर्वाचक का नाम : सुरेश चन्द्र पिता का नाम: खेमराज गृह संख्या : 150 उम्र : 60 लिंग : पुरुष	फोटो उपलब्ध
52	RJ/17/147/402150	निर्वाचक का नाम : उषा देवी पति का नाम: सुरेश चन्द्र गृह संख्या : 150 उम्र : 58 लिंग : महिला	फोटो उपलब्ध	53	TCJ0095612	निर्वाचक का नाम : सुमित्रा पति का नाम: सुरेश गृह संख्या : 150 उम्र : 57 लिंग : महिला	फोटो उपलब्ध	54	TCJ0888784	निर्वाचक का नाम : पारूल देवी पति का नाम: आदित्य कुमार गृह संख्या : 150 उम्र : 39 लिंग : महिला	फोटो उपलब्ध
55	TCJ2197861	निर्वाचक का नाम : रीना देवी पति का नाम: ललित कुमार गृह संख्या : 150 उम्र : 39 लिंग : महिला	फोटो उपलब्ध	56	TCJ0165746	निर्वाचक का नाम : आदित्य पिता का नाम: सुरेश गृह संख्या : 150 उम्र : 38 लिंग : पुरुष	फोटो उपलब्ध	57	TCJ0095349	निर्वाचक का नाम : ललित कुमार जैन पिता का नाम: सुरेश गृह संख्या : 150 उम्र : 36 लिंग : पुरुष	फोटो उपलब्ध
58	RJ/17/147/402196	निर्वाचक का नाम : बदा पिता का नाम: नाथू लाल गृह संख्या : 152 उम्र : 67 लिंग : पुरुष	फोटो उपलब्ध	59	RJ/17/147/402687	निर्वाचक का नाम : मिरकी पति का नाम: बदा गृह संख्या : 152 उम्र : 65 लिंग : महिला	फोटो उपलब्ध	60	TCJ0965699	निर्वाचक का नाम : लक्ष्मण पिता का नाम: बदा गृह संख्या : 152 उम्र : 49 लिंग : पुरुष	फोटो उपलब्ध

61	TCJ0589887	निर्वाचक का नाम : मिरकी पति का नाम: लक्ष्मण गृह संख्या : 152 उम्र : 46 लिंग : महिला	फोटो उपलब्ध	62	TCJ0966119	निर्वाचक का नाम : मांगी लाल पिता का नाम: बदा गृह संख्या : 152 उम्र : 41 लिंग : पुरुष	फोटो उपलब्ध	63	TCJ0112169	निर्वाचक का नाम : पुष्पा पति का नाम: मांगी लाल गृह संख्या : 152 उम्र : 31 लिंग : महिला	फोटो उपलब्ध
64	TCJ1892611	निर्वाचक का नाम : विमला कुमारी दामा पति का नाम: अरविंद पलात गृह संख्या : 152 उम्र : 26 लिंग : महिला	फोटो उपलब्ध	65	TCJ1590926	निर्वाचक का नाम : अरविन्द पलात पिता का नाम: बदा गृह संख्या : 152 उम्र : 24 लिंग : पुरुष	फोटो उपलब्ध	66	TCJ1590660	निर्वाचक का नाम : अनिता पलात पिता का नाम: लक्ष्मण लाल गृह संख्या : 152 उम्र : 23 लिंग : महिला	फोटो उपलब्ध
67	RJ/17/147/402688	निर्वाचक का नाम : रूप लाल पिता का नाम: किडला गृह संख्या : 153 उम्र : 73 लिंग : पुरुष	फोटो उपलब्ध	68	RJ/17/147/402689	निर्वाचक का नाम : ककुडी पति का नाम: रूप लाल गृह संख्या : 153 उम्र : 71 लिंग : महिला	फोटो उपलब्ध	69	TCJ1264977	निर्वाचक का नाम : वेसुडी पति का नाम: समरत पलात गृह संख्या : 153 उम्र : 36 लिंग : महिला	फोटो उपलब्ध
70	TCJ1018993	निर्वाचक का नाम : प्रकाश पिता का नाम: रूपलाल गृह संख्या : 153 उम्र : 35 लिंग : पुरुष	फोटो उपलब्ध	71	TCJ1019009	निर्वाचक का नाम : हीरा देवी पति का नाम: प्रकाश गृह संख्या : 153 उम्र : 35 लिंग : महिला	फोटो उपलब्ध	72	TCJ1264928	निर्वाचक का नाम : समरत पिता का नाम: रूपा पलात गृह संख्या : 153 उम्र : 35 लिंग : पुरुष	फोटो उपलब्ध
73	TCJ1061266	निर्वाचक का नाम : अनिल कुमार पिता का नाम: रूपलाल पलात गृह संख्या : 153 उम्र : 28 लिंग : पुरुष	फोटो उपलब्ध	74	TCJ1892736	निर्वाचक का नाम : सीमा कुमारी कटारा पति का नाम: अनिल कुमार गृह संख्या : 153 उम्र : 28 लिंग : महिला	फोटो उपलब्ध	75	TCJ1631126	निर्वाचक का नाम : सीमा पलात पिता का नाम: रूप लाल गृह संख्या : 153 उम्र : 23 लिंग : महिला	फोटो उपलब्ध
76	TCJ2132108	निर्वाचक का नाम : सुशील पलात पिता का नाम: प्रकाश चंद्र गृह संख्या : 153 उम्र : 19 लिंग : पुरुष	फोटो उपलब्ध	77	RJ/17/147/402165	निर्वाचक का नाम : कालकी पति का नाम: काना गृह संख्या : 155 उम्र : 64 लिंग : महिला	फोटो उपलब्ध	78	TCJ0113761	निर्वाचक का नाम : प्रेमचन्द पिता का नाम: काना गृह संख्या : 155 उम्र : 34 लिंग : पुरुष	फोटो उपलब्ध
79	TCJ1262443	निर्वाचक का नाम : मांगीलाल लखुम्बरा पिता का नाम: काना लखुम्बरा गृह संख्या : 155 उम्र : 32 लिंग : पुरुष	फोटो उपलब्ध	80	TCJ1376110	निर्वाचक का नाम : चोखली बाई पति का नाम: प्रेमचंद गृह संख्या : 155 उम्र : 32 लिंग : महिला	फोटो उपलब्ध	81	TCJ1262393	निर्वाचक का नाम : लीला बाई लखुम्बरा पति का नाम: मांगीलाल लखुम्बरा गृह संख्या : 155 उम्र : 30 लिंग : महिला	फोटो उपलब्ध
82	TCJ1551233	निर्वाचक का नाम : प्रकाश चंद्र पिता का नाम: काना गृह संख्या : 155 उम्र : 29 लिंग : पुरुष	फोटो उपलब्ध	83	TCJ1551860	निर्वाचक का नाम : कतनी देवी पति का नाम: प्रकाश चंद्र गृह संख्या : 155 उम्र : 28 लिंग : महिला	फोटो उपलब्ध	84	RJ/17/147/402323	निर्वाचक का नाम : वागाराम पिता का नाम: नानू राम गृह संख्या : 156 उम्र : 70 लिंग : पुरुष	फोटो उपलब्ध
85	RJ/17/147/402274	निर्वाचक का नाम : अवली पति का नाम: वागाराम गृह संख्या : 156 उम्र : 69 लिंग : महिला	फोटो उपलब्ध	86	TCJ0965715	निर्वाचक का नाम : प्रकाशी बाई पति का नाम: बंशीलाल गृह संख्या : 156 उम्र : 52 लिंग : महिला	फोटो उपलब्ध	87	TCJ0965723	निर्वाचक का नाम : बन्शी लाल पिता का नाम: वागाराम गृह संख्या : 156 उम्र : 48 लिंग : पुरुष	फोटो उपलब्ध
88	TCJ0258558	निर्वाचक का नाम : लडुडी पति का नाम: करणलाल गृह संख्या : 156 उम्र : 37 लिंग : महिला	फोटो उपलब्ध	89	TCJ0165704	निर्वाचक का नाम : करणलाल पिता का नाम: वागाराम गृह संख्या : 156 उम्र : 36 लिंग : पुरुष	फोटो उपलब्ध	90	TCJ1261957	निर्वाचक का नाम : विकास पलात पिता का नाम: वागा पलात गृह संख्या : 156 उम्र : 31 लिंग : पुरुष	फोटो उपलब्ध

91	TCJ1590777	निर्वाचक का नाम : मीना खराडी पति का नाम: विकास पलात गृह संख्या : 156 उम्र : 31 लिंग : महिला	फोटो उपलब्ध	92	TCJ1378181	निर्वाचक का नाम : राकेश कुमार पिता का नाम: बंसीलाल गृह संख्या : 156 उम्र : 25 लिंग : पुरुष	फोटो उपलब्ध	93	TCJ1589720	निर्वाचक का नाम : मनिषा पलात पिता का नाम: बंशी लाल गृह संख्या : 156 उम्र : 24 लिंग : महिला	फोटो उपलब्ध
94	TCJ1590876	निर्वाचक का नाम : मदन लाल पलात पिता का नाम: वागा राम गृह संख्या : 156 उम्र : 23 लिंग : पुरुष	फोटो उपलब्ध	95	TCJ1633569	निर्वाचक का नाम : सुनील पलात पिता का नाम: बंशी लाल गृह संख्या : 156 उम्र : 22 लिंग : पुरुष	फोटो उपलब्ध	96	RJ/17/147/402270	निर्वाचक का नाम : वैशाती पति का नाम: कालू लाल गृह संख्या : 157 उम्र : 87 लिंग : महिला	फोटो उपलब्ध
97	RJ/17/147/402495	निर्वाचक का नाम : अर्जुन पिता का नाम: कालू लाल गृह संख्या : 157 उम्र : 57 लिंग : पुरुष	फोटो उपलब्ध	98	RJ/17/147/402092	निर्वाचक का नाम : सरदार मल पिता का नाम: कालूलाल गृह संख्या : 158 उम्र : 60 लिंग : पुरुष	फोटो उपलब्ध	99	RJ/17/147/402127	निर्वाचक का नाम : मीरा पति का नाम: सरदार मल गृह संख्या : 158 उम्र : 57 लिंग : महिला	फोटो उपलब्ध
100	TCJ1375799	निर्वाचक का नाम : सारा देवी पलात पति का नाम: प्रवीण पलात गृह संख्या : 158 उम्र : 28 लिंग : महिला	फोटो उपलब्ध	101	TCJ1262344	निर्वाचक का नाम : प्रवीण कुमार पिता का नाम: सरदारमल गृह संख्या : 158 उम्र : 27 लिंग : पुरुष	फोटो उपलब्ध	102	RJ/17/147/402487	निर्वाचक का नाम : औकार लाल पिता का नाम: होमा राम गृह संख्या : 159 उम्र : 57 लिंग : पुरुष	फोटो उपलब्ध
103	RJ/17/147/402575	निर्वाचक का नाम : केशर देवी पति का नाम: औकार लाल गृह संख्या : 159 उम्र : 54 लिंग : महिला	फोटो उपलब्ध	104	TCJ0888792	निर्वाचक का नाम : विक्रम पलात पिता का नाम: औकारलाल गृह संख्या : 159 उम्र : 29 लिंग : पुरुष	फोटो उपलब्ध	105	TCJ1264530	निर्वाचक का नाम : प्रवीण कुमार पिता का नाम: औकार लाल पलात गृह संख्या : 159 उम्र : 28 लिंग : पुरुष	फोटो उपलब्ध
106	TCJ2185742	निर्वाचक का नाम : पार्वती कुमारी वडेरा पति का नाम: प्रवीण कुमार गृह संख्या : 159 उम्र : 26 लिंग : महिला	फोटो उपलब्ध	107	RJ/17/147/402570	निर्वाचक का नाम : रमेश चन्द पिता का नाम: हकरा राम गृह संख्या : 160 उम्र : 51 लिंग : पुरुष	फोटो उपलब्ध	108	TCJ0965756	निर्वाचक का नाम : सरोज पति का नाम: रमेश चंद गृह संख्या : 160 उम्र : 47 लिंग : महिला	फोटो उपलब्ध
109	TCJ0984641	निर्वाचक का नाम : रचना कुमारी पलात पिता का नाम: रमेश चन्द्र गृह संख्या : 160 उम्र : 29 लिंग : महिला	फोटो उपलब्ध	110	TCJ1264456	निर्वाचक का नाम : मधु पलात पिता का नाम: रमेश चन्द्र पलात गृह संख्या : 160 उम्र : 27 लिंग : महिला	फोटो उपलब्ध	111	TCJ1590975	निर्वाचक का नाम : विजय कुमार पलात पिता का नाम: रमेश चन्द्र पलात गृह संख्या : 160 उम्र : 26 लिंग : पुरुष	फोटो उपलब्ध
112	TCJ1590934	निर्वाचक का नाम : सुरेश कुमार पलात पिता का नाम: रमेश चन्द्र पलात गृह संख्या : 160 उम्र : 23 लिंग : पुरुष	फोटो उपलब्ध	113	RJ/17/147/402478	निर्वाचक का नाम : ननका पिता का नाम: थावरा राम गृह संख्या : 161 उम्र : 80 लिंग : पुरुष	फोटो उपलब्ध	114	RJ/17/147/402359	निर्वाचक का नाम : वरजू पति का नाम: ननका गृह संख्या : 161 उम्र : 75 लिंग : महिला	फोटो उपलब्ध
115	RJ/17/147/402576	निर्वाचक का नाम : मांगी लाल पिता का नाम: ननका राम गृह संख्या : 161 उम्र : 54 लिंग : पुरुष	फोटो उपलब्ध	116	RJ/17/147/402479	निर्वाचक का नाम : सुन्दर पति का नाम: मांगी लाल गृह संख्या : 161 उम्र : 54 लिंग : महिला	फोटो उपलब्ध	117	RJ/17/147/403536	निर्वाचक का नाम : रामूडी पति का नाम: अम्बालाल गृह संख्या : 161 उम्र : 52 लिंग : महिला	फोटो उपलब्ध
118	TCJ1538644	निर्वाचक का नाम : अंबा लाल पलात पिता का नाम: ननका राम गृह संख्या : 161 उम्र : 48 लिंग : पुरुष	फोटो उपलब्ध	119	RJ/17/147/402577	निर्वाचक का नाम : सोहन लाल पिता का नाम: ननका राम गृह संख्या : 161 उम्र : 48 लिंग : पुरुष	फोटो उपलब्ध	120	TCJ0316000	निर्वाचक का नाम : पार्वती देवी पति का नाम: सोहन लाल गृह संख्या : 161 उम्र : 45 लिंग : महिला	फोटो उपलब्ध

121	TCJ1881754	निर्वाचक का नाम : गुणमाला वडेरा पति का नाम: प्रेम चंद्र पलात गृह संख्या : 161 उम्र : 34 लिंग : महिला	फोटो उपलब्ध	122	TCJ0823401	निर्वाचक का नाम : प्रेमचन्द्र पिता का नाम: मांगीलाल गृह संख्या : 161 उम्र : 30 लिंग : पुरुष	फोटो उपलब्ध	123	TCJ1264795	निर्वाचक का नाम : विकास पलात पिता का नाम: मांगीलाल पलात गृह संख्या : 161 उम्र : 28 लिंग : पुरुष	फोटो उपलब्ध
124	TCJ1497791	निर्वाचक का नाम : चंदन कुमारी पलात पिता का नाम: अंबा लाल गृह संख्या : 161 उम्र : 26 लिंग : महिला	फोटो उपलब्ध	125	TCJ1632199	निर्वाचक का नाम : रीना पलात पिता का नाम: सोहन लाल गृह संख्या : 161 उम्र : 22 लिंग : महिला	फोटो उपलब्ध	126	TCJ2132124	निर्वाचक का नाम : रमीला कुमारी पलात पिता का नाम: अंबा लाल गृह संख्या : 161 उम्र : 22 लिंग : महिला	फोटो उपलब्ध
127	RJ/17/147/402205	निर्वाचक का नाम : गंगा बाई पति का नाम: भूरा लाल गृह संख्या : 162 उम्र : 55 लिंग : महिला	फोटो उपलब्ध	128	RJ/17/147/402694	निर्वाचक का नाम : भूरा लाल पिता का नाम: वेशा राम गृह संख्या : 162 उम्र : 55 लिंग : पुरुष	फोटो उपलब्ध	129	TCJ0361188	निर्वाचक का नाम : नारायण लाल पिता का नाम: भूरा लाल गृह संख्या : 162 उम्र : 32 लिंग : पुरुष	फोटो उपलब्ध
130	TCJ0888818	निर्वाचक का नाम : सुरेश पिता का नाम: भुरालाल गृह संख्या : 162 उम्र : 30 लिंग : पुरुष	फोटो उपलब्ध	131	TCJ0888826	निर्वाचक का नाम : प्रियंका पति का नाम: सुरेश गृह संख्या : 162 उम्र : 30 लिंग : महिला	फोटो उपलब्ध	132	TCJ1497817	निर्वाचक का नाम : संगीता देवी पति का नाम: नारायण लाल गृह संख्या : 162 उम्र : 28 लिंग : महिला	फोटो उपलब्ध
133	TCJ1497809	निर्वाचक का नाम : निर्मला पलात पिता का नाम: भूरा लाल गृह संख्या : 162 उम्र : 27 लिंग : महिला	फोटो उपलब्ध	134	RJ/17/147/402578	निर्वाचक का नाम : भगवती लाल पिता का नाम: वेशा राम गृह संख्या : 163 उम्र : 60 लिंग : पुरुष	फोटो उपलब्ध	135	RJ/17/147/402579	निर्वाचक का नाम : अलकु पति का नाम: भगवती लाल गृह संख्या : 163 उम्र : 58 लिंग : महिला	फोटो उपलब्ध
136	TCJ1589761	निर्वाचक का नाम : राम लाल पिता का नाम: भगवती लाल गृह संख्या : 163 उम्र : 24 लिंग : पुरुष	फोटो उपलब्ध	137	TCJ2122323	निर्वाचक का नाम : मीरा कटारा पिता का नाम: बंसी लाल कटारा गृह संख्या : 163 उम्र : 23 लिंग : महिला	फोटो उपलब्ध	138	TCJ2087088	निर्वाचक का नाम : वर्षा कुमारी पलात पिता का नाम: भगवती लाल गृह संख्या : 163 उम्र : 19 लिंग : महिला	फोटो उपलब्ध
139	TCJ1741693	निर्वाचक का नाम : नारायण लाल पिता का नाम: गुंजा गृह संख्या : 164 उम्र : 63 लिंग : पुरुष	फोटो उपलब्ध	140	RJ/17/147/402424	निर्वाचक का नाम : भगली पति का नाम: नारायणलाल गृह संख्या : 164 उम्र : 59 लिंग : महिला	फोटो उपलब्ध	141	TCJ1892595	निर्वाचक का नाम : अलकु बाई पति का नाम: भंवर लाल गृह संख्या : 164 उम्र : 35 लिंग : महिला	फोटो उपलब्ध
142	TCJ0273698	निर्वाचक का नाम : भंवरलाल पति का नाम: नारायणलाल गृह संख्या : 164 उम्र : 34 लिंग : महिला	फोटो उपलब्ध	143	TCJ0361196	निर्वाचक का नाम : सोमेश्वर पिता का नाम: नारायणलाल गृह संख्या : 164 उम्र : 32 लिंग : पुरुष	फोटो उपलब्ध	144	TCJ1892603	निर्वाचक का नाम : सीता बाई पति का नाम: सोमेश्वर पलात गृह संख्या : 164 उम्र : 27 लिंग : महिला	फोटो उपलब्ध
145	RJ/17/147/402394	निर्वाचक का नाम : गलबी पति का नाम: कमजी गृह संख्या : 165 उम्र : 67 लिंग : महिला	फोटो उपलब्ध	146	TCJ0112177	निर्वाचक का नाम : लक्ष्मण पिता का नाम: कमजी गृह संख्या : 165 उम्र : 40 लिंग : पुरुष	फोटो उपलब्ध	147	TCJ0112185	निर्वाचक का नाम : बाबुडी पति का नाम: लक्ष्मण गृह संख्या : 165 उम्र : 37 लिंग : महिला	फोटो उपलब्ध
148	TCJ0361204	निर्वाचक का नाम : भंवर लाल पिता का नाम: कमजी गृह संख्या : 165 उम्र : 32 लिंग : पुरुष	फोटो उपलब्ध	149	TCJ1262070	निर्वाचक का नाम : सीता देवी पति का नाम: भंवरलाल गृह संख्या : 165 उम्र : 30 लिंग : महिला	फोटो उपलब्ध	150	TCJ1797935	निर्वाचक का नाम : वसुंधरा पिता का नाम: लक्ष्मण लाल गृह संख्या : 165 उम्र : 21 लिंग : महिला	फोटो उपलब्ध

151 निर्वाचक का नाम : मंजू कुमारी पलात पिता का नाम: लक्ष्मण लाल पलात गृह संख्या : 165 उम्र : 20 लिंग : महिला	TCJ1941343 फोटो उपलब्ध	152 निर्वाचक का नाम : ननका पिता का नाम: कीडला गृह संख्या : 166 उम्र : 100 लिंग : पुरुष	TCJ1895838 फोटो उपलब्ध	153 निर्वाचक का नाम : रमली पति का नाम: ननका गृह संख्या : 166 उम्र : 98 लिंग : महिला	RJ/17/147/402696 फोटो उपलब्ध
154 निर्वाचक का नाम : मन्ना लाल पलात पिता का नाम: ननका गृह संख्या : 166 उम्र : 64 लिंग : पुरुष	TCJ2213320 फोटो उपलब्ध	155 निर्वाचक का नाम : मिरकी पति का नाम: मन्नालाल गृह संख्या : 166 उम्र : 60 लिंग : महिला	RJ/17/147/402698 फोटो उपलब्ध	156 निर्वाचक का नाम : अजबू पति का नाम: मांगी लाल गृह संख्या : 166 उम्र : 57 लिंग : महिला	RJ/17/147/402699 फोटो उपलब्ध
157 निर्वाचक का नाम : नन्दा कुमारी पिता का नाम: मांगी लाल गृह संख्या : 166 उम्र : 33 लिंग : महिला	TCJ0361212 फोटो उपलब्ध	158 निर्वाचक का नाम : सुरेश कुमार पिता का नाम: मन्नालाल गृह संख्या : 166 उम्र : 27 लिंग : पुरुष	TCJ1262682 फोटो उपलब्ध	159 निर्वाचक का नाम : राकेश कुमार पलाट पिता का नाम: मांगीलाल गृह संख्या : 166 उम्र : 27 लिंग : पुरुष	TCJ1448687 फोटो उपलब्ध
160 निर्वाचक का नाम : मुकेश पलात पिता का नाम: मांगी लाल गृह संख्या : 166 उम्र : 23 लिंग : पुरुष	TCJ1892587 फोटो उपलब्ध	161 निर्वाचक का नाम : अनिल कुमार पलात पिता का नाम: मन्ना लाल गृह संख्या : 166 उम्र : 22 लिंग : पुरुष	TCJ1632876 फोटो उपलब्ध	162 निर्वाचक का नाम : प्रियंका पलात पिता का नाम: मन्ना लाल गृह संख्या : 166 उम्र : 21 लिंग : महिला	TCJ1855386 फोटो उपलब्ध
163 निर्वाचक का नाम : फतह लाल पिता का नाम: ननका गृह संख्या : 167 उम्र : 61 लिंग : पुरुष	RJ/17/147/402393 फोटो उपलब्ध	164 निर्वाचक का नाम : नकुडी पति का नाम: फतह लाल गृह संख्या : 167 उम्र : 57 लिंग : महिला	RJ/17/147/402700 फोटो उपलब्ध	165 निर्वाचक का नाम : नाथू लाल पिता का नाम: हीरा लाल गृह संख्या : 167 उम्र : 56 लिंग : पुरुष	RJ/17/147/402289 फोटो उपलब्ध
166 निर्वाचक का नाम : मांगी लाल पिता का नाम: ननका राम गृह संख्या : 167 उम्र : 56 लिंग : पुरुष	RJ/17/147/402355 फोटो उपलब्ध	167 निर्वाचक का नाम : छगनी पति का नाम: मांगी लाल गृह संख्या : 167 उम्र : 54 लिंग : महिला	RJ/17/147/402360 फोटो उपलब्ध	168 निर्वाचक का नाम : फुलकी पति का नाम: नाथूलाल गृह संख्या : 167 उम्र : 54 लिंग : महिला	GPC1469352 फोटो उपलब्ध
169 निर्वाचक का नाम : मांगी लाल पिता का नाम: फतह लाल गृह संख्या : 167 उम्र : 33 लिंग : पुरुष	TCJ0649095 फोटो उपलब्ध	170 निर्वाचक का नाम : पार्वती देवी पति का नाम: अम्बा लाल गृह संख्या : 167 उम्र : 33 लिंग : महिला	TCJ0649103 फोटो उपलब्ध	171 निर्वाचक का नाम : अंबा लाल पलात पिता का नाम: फतह लाल गृह संख्या : 167 उम्र : 33 लिंग : पुरुष	TCJ0298497 फोटो उपलब्ध
172 निर्वाचक का नाम : गीता देवी पति का नाम: लक्ष्मण लाल गृह संख्या : 167 उम्र : 32 लिंग : महिला	TCJ1375534 फोटो उपलब्ध	173 निर्वाचक का नाम : भंवरलाल पिता का नाम: मांगीलाल गृह संख्या : 167 उम्र : 30 लिंग : पुरुष	TCJ0888834 फोटो उपलब्ध	174 निर्वाचक का नाम : लक्ष्मणलाल पिता का नाम: नाथूलाल गृह संख्या : 167 उम्र : 30 लिंग : पुरुष	TCJ1262112 फोटो उपलब्ध
175 निर्वाचक का नाम : रेखा देवी पति का नाम: मांगीलाल गृह संख्या : 167 उम्र : 30 लिंग : महिला	TCJ1262740 फोटो उपलब्ध	176 निर्वाचक का नाम : दुर्गा पिता का नाम: फतहलाल गृह संख्या : 167 उम्र : 27 लिंग : महिला	TCJ1262492 फोटो उपलब्ध	177 निर्वाचक का नाम : लक्ष्मण लाल पलात पिता का नाम: मांगीलाल गृह संख्या : 167 उम्र : 27 लिंग : पुरुष	TCJ1262708 फोटो उपलब्ध
178 निर्वाचक का नाम : दुर्गा बाई पति का नाम: भंवर लाल गृह संख्या : 167 उम्र : 27 लिंग : महिला	TCJ1375666 फोटो उपलब्ध	179 निर्वाचक का नाम : आरती कुमारी पिता का नाम: मांगीलाल गृह संख्या : 167 उम्र : 25 लिंग : पुरुष	TCJ1426444 फोटो उपलब्ध	180 निर्वाचक का नाम : पुष्पा पदारिया पति का नाम: लक्ष्मण लाल गृह संख्या : 167 उम्र : 25 लिंग : महिला	TCJ2144673 फोटो उपलब्ध

181	TCJ1590967	निर्वाचक का नाम : रमेश पलात पिता का नाम: नाथु लाल गृह संख्या : 167 उम्र : 24 लिंग : पुरुष	182	TCJ1866029	निर्वाचक का नाम : चतरू देवी पति का नाम: रमेश पलात गृह संख्या : 167 उम्र : 24 लिंग : महिला	183	TCJ1865997	निर्वाचक का नाम : संजय पलात पिता का नाम: फतेह लाल गृह संख्या : 167 उम्र : 23 लिंग : पुरुष
184	RJ/17/147/402392	निर्वाचक का नाम : दीतली पति का नाम: जेताराम गृह संख्या : 168 उम्र : 83 लिंग : महिला	185	RJ/17/147/402300	निर्वाचक का नाम : कन्हैया लाल पिता का नाम: जेताराम गृह संख्या : 168 उम्र : 52 लिंग : पुरुष	186	RJ/17/147/403554	निर्वाचक का नाम : सन्ताबाई पिता का नाम: कन्हैया लाल गृह संख्या : 168 उम्र : 51 लिंग : महिला
187	TCJ1690205	निर्वाचक का नाम : बसंती देवी पति का नाम: गणेश लाल गृह संख्या : 168 उम्र : 29 लिंग : महिला	188	TCJ1264688	निर्वाचक का नाम : गणेश लाल पिता का नाम: कन्हैया लाल गृह संख्या : 168 उम्र : 27 लिंग : पुरुष	189	TCJ1375732	निर्वाचक का नाम : लक्ष्मण लाल पलात पिता का नाम: कन्हैया लाल गृह संख्या : 168 उम्र : 26 लिंग : पुरुष
190	TCJ1797927	निर्वाचक का नाम : तुलसी देवी पति का नाम: लक्ष्मण लाल पलात गृह संख्या : 168 उम्र : 22 लिंग : महिला	191	TCJ1797919	निर्वाचक का नाम : अमृत लाल पिता का नाम: कन्हैया लाल गृह संख्या : 168 उम्र : 21 लिंग : पुरुष	192	RJ/17/147/402297	निर्वाचक का नाम : भेरा पिता का नाम: हकराराम गृह संख्या : 169 उम्र : 66 लिंग : पुरुष
193	RJ/17/147/402395	निर्वाचक का नाम : लक्ष्मी पति का नाम: भेरा गृह संख्या : 169 उम्र : 62 लिंग : महिला	194	TCJ0965822	निर्वाचक का नाम : लक्ष्मण पिता का नाम: भेरा गृह संख्या : 169 उम्र : 41 लिंग : पुरुष	195	GPC2071355	निर्वाचक का नाम : सविता पति का नाम: लक्ष्मण गृह संख्या : 169 उम्र : 40 लिंग : महिला
196	TCJ0155960	निर्वाचक का नाम : ख्याली लाल पिता का नाम: भेरा गृह संख्या : 169 उम्र : 38 लिंग : पुरुष	197	TCJ0200782	निर्वाचक का नाम : तुलसी देवी पति का नाम: ख्यालीलाल गृह संख्या : 169 उम्र : 36 लिंग : महिला	198	TCJ0888842	निर्वाचक का नाम : मनिष कुमार पिता का नाम: भेरूलाल गृह संख्या : 169 उम्र : 29 लिंग : पुरुष
199	TCJ1368711	निर्वाचक का नाम : मंजू देवी पति का नाम: मनीष गृह संख्या : 169 उम्र : 26 लिंग : महिला	200	TCJ1784198	निर्वाचक का नाम : सुरजमल पिता का नाम: लक्ष्मण लाल पलात गृह संख्या : 169 उम्र : 21 लिंग : पुरुष	201	TCJ2206209	निर्वाचक का नाम : राजेंद्र पलात पिता का नाम: लक्ष्मण लाल गृह संख्या : 169 उम्र : 19 लिंग : पुरुष
202	RJ/17/147/402218	निर्वाचक का नाम : वक्का पिता का नाम: धन्नाजी गृह संख्या : 170 उम्र : 70 लिंग : पुरुष	203	RJ/17/147/402346	निर्वाचक का नाम : नागरी पति का नाम: वक्का गृह संख्या : 170 उम्र : 67 लिंग : महिला	204	RJ/17/147/402729	निर्वाचक का नाम : जोगा राम पिता का नाम: नाना गृह संख्या : 170 उम्र : 56 लिंग : पुरुष
205	RJ/17/147/403569	निर्वाचक का नाम : नानीया राम पिता का नाम: मेघा गृह संख्या : 170 उम्र : 54 लिंग : पुरुष	206	RJ/17/147/402748	निर्वाचक का नाम : रामाली बाई पति का नाम: जोगा राम गृह संख्या : 170 उम्र : 53 लिंग : महिला	207	RJ/17/147/403557	निर्वाचक का नाम : हूरली पति का नाम: नानीया राम गृह संख्या : 170 उम्र : 52 लिंग : महिला
208	RJ/17/147/403513	निर्वाचक का नाम : बाबू लाल पिता का नाम: वक्का गृह संख्या : 170 उम्र : 48 लिंग : पुरुष	209	TCJ0965814	निर्वाचक का नाम : हकरी पति का नाम: बाबुलाल गृह संख्या : 170 उम्र : 45 लिंग : महिला	210	GPC1367366	निर्वाचक का नाम : रोशन लाल पलात पिता का नाम: वक्का गृह संख्या : 170 उम्र : 42 लिंग : पुरुष

211	TCJ0965947	निर्वाचक का नाम : सरसा कुमारी कटारा पति का नाम: रोशनलाल गृह संख्या : 170 उम्र : 40 लिंग : महिला	फोटो उपलब्ध	212	GPC2070969	निर्वाचक का नाम : मंशाराम पिता का नाम: बक्का गृह संख्या : 170 उम्र : 39 लिंग : पुरुष	फोटो उपलब्ध	213	GPC2071009	निर्वाचक का नाम : मीरा देवी पति का नाम: मंशाराम गृह संख्या : 170 उम्र : 37 लिंग : महिला	फोटो उपलब्ध
214	TCJ1590884	निर्वाचक का नाम : अनिता पलात पिता का नाम: बाबु लाल गृह संख्या : 170 उम्र : 24 लिंग : महिला	फोटो उपलब्ध	215	TCJ1590843	निर्वाचक का नाम : शिव शंकर लखुम्बरा पिता का नाम: जोगा राम गृह संख्या : 170 उम्र : 24 लिंग : पुरुष	फोटो उपलब्ध	216	TCJ1914100	निर्वाचक का नाम : शिव लाल पलात पिता का नाम: बाबु लाल गृह संख्या : 170 उम्र : 20 लिंग : पुरुष	फोटो उपलब्ध
217	RJ/17/147/402035	निर्वाचक का नाम : देवा पिता का नाम: चतरा गृह संख्या : 172 उम्र : 63 लिंग : पुरुष	फोटो उपलब्ध	218	RJ/17/147/402340	निर्वाचक का नाम : जमकू पति का नाम: देवा गृह संख्या : 172 उम्र : 62 लिंग : महिला	फोटो उपलब्ध	219	TCJ0984666	निर्वाचक का नाम : प्रेम चन्द पिता का नाम: देवी लाल गृह संख्या : 172 उम्र : 30 लिंग : पुरुष	फोटो उपलब्ध
220	TCJ1728096	निर्वाचक का नाम : राजेंद्र हेडा पिता का नाम: देवा गृह संख्या : 172 उम्र : 22 लिंग : महिला	फोटो उपलब्ध	221	RJ/17/147/402342	निर्वाचक का नाम : धूला पिता का नाम: फोजा गृह संख्या : 173 उम्र : 64 लिंग : पुरुष	फोटो उपलब्ध	222	TCJ1262153	निर्वाचक का नाम : राहुल पलात पिता का नाम: धुलेश्वर पलात गृह संख्या : 173 उम्र : 32 लिंग : पुरुष	फोटो उपलब्ध
223	TCJ1262211	निर्वाचक का नाम : शारदा देवी पलात पति का नाम: राहुल कुमार पलात गृह संख्या : 173 उम्र : 27 लिंग : महिला	फोटो उपलब्ध	224	TCJ1784222	निर्वाचक का नाम : लक्ष्मण लाल पिता का नाम: धुलेश्वर गृह संख्या : 173 उम्र : 23 लिंग : पुरुष	फोटो उपलब्ध	225	TCJ2065282	निर्वाचक का नाम : राम लाल पलात पिता का नाम: धुलेश्वर गृह संख्या : 173 उम्र : 22 लिंग : पुरुष	फोटो उपलब्ध
226	RJ/17/147/402381	निर्वाचक का नाम : देवा पिता का नाम: हवाजी गृह संख्या : 174 उम्र : 65 लिंग : पुरुष	फोटो उपलब्ध	227	RJ/17/147/402382	निर्वाचक का नाम : ननकी पति का नाम: देवा गृह संख्या : 174 उम्र : 63 लिंग : महिला	फोटो उपलब्ध	228	GPC1504539	निर्वाचक का नाम : शंकरलाल पिता का नाम: देवा गृह संख्या : 174 उम्र : 42 लिंग : पुरुष	फोटो उपलब्ध
229	TCJ0649129	निर्वाचक का नाम : तुलसी बाई पति का नाम: शंकर लाल गृह संख्या : 174 उम्र : 39 लिंग : महिला	फोटो उपलब्ध	230	TCJ1412816	निर्वाचक का नाम : श्याम लाल पलात पिता का नाम: देवी लाल गृह संख्या : 174 उम्र : 30 लिंग : पुरुष	फोटो उपलब्ध	231	TCJ1061258	निर्वाचक का नाम : नारायणलाल पलात पिता का नाम: देवा पलात गृह संख्या : 174 उम्र : 29 लिंग : पुरुष	फोटो उपलब्ध
232	TCJ1903103	निर्वाचक का नाम : सीमा देवी पति का नाम: नारायण लाल गृह संख्या : 174 उम्र : 27 लिंग : महिला	फोटो उपलब्ध	233	TCJ1368646	निर्वाचक का नाम : मनीष पिता का नाम: देवा गृह संख्या : 174 उम्र : 26 लिंग : पुरुष	फोटो उपलब्ध	234	TCJ1875079	निर्वाचक का नाम : तुलसी देवी पति का नाम: श्याम लाल पलात गृह संख्या : 174 उम्र : 26 लिंग : महिला	फोटो उपलब्ध
235	RJ/17/147/402093	निर्वाचक का नाम : धूला पिता का नाम: जीता गृह संख्या : 175 उम्र : 73 लिंग : पुरुष	फोटो उपलब्ध	236	GPC1504083	निर्वाचक का नाम : सुभाष पिता का नाम: धूला गृह संख्या : 175 उम्र : 45 लिंग : पुरुष	फोटो उपलब्ध	237	TCJ0965541	निर्वाचक का नाम : मनुडी पति का नाम: सुभाष गृह संख्या : 175 उम्र : 41 लिंग : महिला	फोटो उपलब्ध
238	TCJ2065274	निर्वाचक का नाम : कांता कुमारी बडगोता पति का नाम: लक्ष्मण लाल पलात गृह संख्या : 175 उम्र : 23 लिंग : महिला	फोटो उपलब्ध	239	TCJ1632405	निर्वाचक का नाम : लक्ष्मण लाल पलात पिता का नाम: सुभाष गृह संख्या : 175 उम्र : 22 लिंग : पुरुष	फोटो उपलब्ध	240	TCJ1904937	निर्वाचक का नाम : सुनील पलात पिता का नाम: सुभाष गृह संख्या : 175 उम्र : 20 लिंग : पुरुष	फोटो उपलब्ध

241	RJ/17/147/402210	निर्वाचक का नाम : लालू राम पिता का नाम: कमला जी गृह संख्या : 176 उम्र : 75 लिंग : पुरुष	फोटो उपलब्ध	242	RJ/17/147/402294	निर्वाचक का नाम : सूरज मल पिता का नाम: लालू राम गृह संख्या : 176 उम्र : 55 लिंग : पुरुष	फोटो उपलब्ध	243	TCJ0298505	निर्वाचक का नाम : रमेश पिता का नाम: लालूराम गृह संख्या : 176 उम्र : 38 लिंग : पुरुष	फोटो उपलब्ध
244	TCJ0649137	निर्वाचक का नाम : सुगना देवी पति का नाम: रमेश गृह संख्या : 176 उम्र : 36 लिंग : महिला	फोटो उपलब्ध	245	TCJ1262294	निर्वाचक का नाम : मुकेश पलात पिता का नाम: सूरजमल पलात गृह संख्या : 176 उम्र : 27 लिंग : महिला	फोटो उपलब्ध	246	TCJ1590686	निर्वाचक का नाम : मनिषा कुमारी पलात पिता का नाम: सुरज मल पलात गृह संख्या : 176 उम्र : 23 लिंग : महिला	फोटो उपलब्ध
247	TCJ1866045	निर्वाचक का नाम : कमला देवी पति का नाम: मुकेश पलात गृह संख्या : 176 उम्र : 23 लिंग : महिला	फोटो उपलब्ध	248	RJ/17/147/402233	निर्वाचक का नाम : हुका राम पिता का नाम: हकरा गृह संख्या : 177 उम्र : 59 लिंग : पुरुष	फोटो उपलब्ध	249	RJ/17/147/402439	निर्वाचक का नाम : होमली पति का नाम: हुकाराम गृह संख्या : 177 उम्र : 57 लिंग : महिला	फोटो उपलब्ध
250	TCJ0308668	निर्वाचक का नाम : छगन लाल पलात पिता का नाम: हुकाराम गृह संख्या : 177 उम्र : 33 लिंग : पुरुष	फोटो उपलब्ध	# 251	TCJ0888859	निर्वाचक का नाम : लोकेश पलात पिता का नाम: हुका राम पलात गृह संख्या : 177 उम्र : 30 लिंग : पुरुष	फोटो उपलब्ध	252	TCJ1426493	निर्वाचक का नाम : संगीता देवी पति का नाम: लोकेश पलात गृह संख्या : 177 उम्र : 27 लिंग : महिला	फोटो उपलब्ध
253	TCJ2218816	निर्वाचक का नाम : मांगी लाल पलात पिता का नाम: होमा राम पलात गृह संख्या : 178 उम्र : 64 लिंग : पुरुष	फोटो उपलब्ध	254	TCJ2218832	निर्वाचक का नाम : नंदा देवी पलात पति का नाम: मांगी लाल पलात गृह संख्या : 178 उम्र : 60 लिंग : महिला	फोटो उपलब्ध	255	TCJ0846600	निर्वाचक का नाम : जगदीश चन्द्र पलात पिता का नाम: मांगी लाल पलात गृह संख्या : 178 उम्र : 41 लिंग : पुरुष	फोटो उपलब्ध
# 256	TCJ0095513	निर्वाचक का नाम : पिकी भजात पति का नाम: जगदीश चन्द्र पलात गृह संख्या : 178 उम्र : 36 लिंग : महिला	फोटो उपलब्ध	257	TCJ1497825	निर्वाचक का नाम : अरविंद पलात पिता का नाम: मांगी लाल पलात गृह संख्या : 178 उम्र : 25 लिंग : पुरुष	फोटो उपलब्ध	258	TCJ2239481	निर्वाचक का नाम : साक्षी पलात पिता का नाम: जगदीश चंद्र पलात गृह संख्या : 178 उम्र : 19 लिंग : महिला	फोटो उपलब्ध
259	RJ/17/147/402432	निर्वाचक का नाम : शान्ता देवी पति का नाम: अम्बालाल गृह संख्या : 179 उम्र : 59 लिंग : महिला	फोटो उपलब्ध	260	RJ/17/147/402567	निर्वाचक का नाम : अम्बा लाल पिता का नाम: हकरा गृह संख्या : 179 उम्र : 57 लिंग : पुरुष	फोटो उपलब्ध	261	TCJ1264381	निर्वाचक का नाम : महेश पलात पिता का नाम: अम्बालाल पलात गृह संख्या : 179 उम्र : 27 लिंग : पुरुष	फोटो उपलब्ध
262	TCJ1678549	निर्वाचक का नाम : पूजा कुमारी पिता का नाम: अंबा लाल गृह संख्या : 179 उम्र : 23 लिंग : महिला	फोटो उपलब्ध	263	RJ/17/147/402594	निर्वाचक का नाम : कमला पति का नाम: मोतीलाल गृह संख्या : 180 उम्र : 66 लिंग : महिला	फोटो उपलब्ध	264	GPC1208305	निर्वाचक का नाम : गजेन्द्र पिता का नाम: मोती लाल गृह संख्या : 180 उम्र : 49 लिंग : पुरुष	फोटो उपलब्ध
265	TCJ2118479	निर्वाचक का नाम : लवलीश जैन पिता का नाम: गजेंद्र कुमार गृह संख्या : 180 उम्र : 19 लिंग : पुरुष	फोटो उपलब्ध	266	RJ/17/147/402398	निर्वाचक का नाम : नानुराम पिता का नाम: राजमल गृह संख्या : 181 उम्र : 62 लिंग : पुरुष	फोटो उपलब्ध	267	TCJ1061084	निर्वाचक का नाम : मरियम पति का नाम: नानुराम गृह संख्या : 181 उम्र : 48 लिंग : महिला	फोटो उपलब्ध
268	TCJ1591015	निर्वाचक का नाम : भंवर लाल लखुम्बरा पिता का नाम: नानु राम गृह संख्या : 181 उम्र : 23 लिंग : पुरुष	फोटो उपलब्ध	269	TCJ1727494	निर्वाचक का नाम : रेखा लखुम्बरा पिता का नाम: नानु राम गृह संख्या : 181 उम्र : 22 लिंग : महिला	फोटो उपलब्ध	270	RJ/17/147/402745	निर्वाचक का नाम : रामलाल पिता का नाम: नागजी गृह संख्या : 182 उम्र : 64 लिंग : पुरुष	फोटो उपलब्ध

271	TCJ0843698	निर्वाचक का नाम : सविता पति का नाम: रामलाल गृह संख्या : 182 उम्र : 62 लिंग : महिला	फोटो उपलब्ध	272	TCJ0966044	निर्वाचक का नाम : नरेन्द्र पिता का नाम: राम लाल गृह संख्या : 182 उम्र : 41 लिंग : पुरुष	फोटो उपलब्ध	273	TCJ0343418	निर्वाचक का नाम : मंजु पति का नाम: नरेन्द्र गृह संख्या : 182 उम्र : 38 लिंग : महिला	फोटो उपलब्ध
274	TCJ0361246	निर्वाचक का नाम : अशोक पिता का नाम: रामलाल गृह संख्या : 182 उम्र : 35 लिंग : पुरुष	फोटो उपलब्ध	275	TCJ1262187	निर्वाचक का नाम : रणजीत पिता का नाम: रामलाल ढोली गृह संख्या : 182 उम्र : 35 लिंग : पुरुष	फोटो उपलब्ध	276	TCJ0854331	निर्वाचक का नाम : राज कुमार पिता का नाम: रामलाल गृह संख्या : 182 उम्र : 34 लिंग : पुरुष	फोटो उपलब्ध
277	TCJ0558460	निर्वाचक का नाम : कान्ता देवी पति का नाम: अशोक गृह संख्या : 182 उम्र : 33 लिंग : महिला	फोटो उपलब्ध	278	TCJ0610261	निर्वाचक का नाम : गीता देवी पति का नाम: राज कुमार गृह संख्या : 182 उम्र : 32 लिंग : महिला	फोटो उपलब्ध	279	RJ/17/147/402702	निर्वाचक का नाम : देवली पति का नाम: गणेश लाल गृह संख्या : 183 उम्र : 65 लिंग : महिला	फोटो उपलब्ध
280	GPC1504737	निर्वाचक का नाम : भंवरलाल पिता का नाम: गणेशलाल गृह संख्या : 183 उम्र : 41 लिंग : पुरुष	फोटो उपलब्ध	281	GPC2071793	निर्वाचक का नाम : शारदा पति का नाम: भंवर लाल गृह संख्या : 183 उम्र : 39 लिंग : महिला	फोटो उपलब्ध	282	TCJ0361238	निर्वाचक का नाम : मन्जु पति का नाम: नाथु लाल गृह संख्या : 200 उम्र : 33 लिंग : महिला	फोटो उपलब्ध
283	TCJ2199156	निर्वाचक का नाम : आशा देवी पति का नाम: लोकेश पलात गृह संख्या : 209 उम्र : 25 लिंग : महिला	फोटो उपलब्ध	284	TCJ2196129	निर्वाचक का नाम : लता कुमारी पलात पिता का नाम: प्रभू लाल गृह संख्या : 209 उम्र : 21 लिंग : महिला	फोटो उपलब्ध	285	TCJ1278779	निर्वाचक का नाम : मोहन लाल पिता का नाम: मांगी लाल गृह संख्या : 220 उम्र : 32 लिंग : पुरुष	फोटो उपलब्ध
286	TCJ1497841	निर्वाचक का नाम : रमेश लखुम्बरा पिता का नाम: हीरा लाल गृह संख्या : 227 उम्र : 26 लिंग : पुरुष	फोटो उपलब्ध	287	TCJ1265032	निर्वाचक का नाम : हकरी पति का नाम: भेरू लाल गृह संख्या : 235 उम्र : 31 लिंग : महिला	फोटो उपलब्ध	288	TCJ1276278	निर्वाचक का नाम : भेरूलाल पिता का नाम: अम्बावा गृह संख्या : 235 उम्र : 31 लिंग : पुरुष	फोटो उपलब्ध
289	TCJ1304716	निर्वाचक का नाम : पायल देवी पति का नाम: रणजीत ढोली गृह संख्या : 235 उम्र : 29 लिंग : महिला	फोटो उपलब्ध	290	TCJ1590918	निर्वाचक का नाम : नितेश लखुम्बरा पिता का नाम: मांगी लाल गृह संख्या : 244 उम्र : 24 लिंग : पुरुष	फोटो उपलब्ध				

291	TCJ1442185	निर्वाचक का नाम : राहुल लखुम्बरा पिता का नाम: धर्म चन्द गृह संख्या : 1 उम्र : 25 लिंग : पुरुष	फोटो उपलब्ध	292	TCJ1442201	निर्वाचक का नाम : लोकेश पिता का नाम: तेज प्रकाश गृह संख्या : 1 उम्र : 25 लिंग : पुरुष	फोटो उपलब्ध	293	TCJ1847995	निर्वाचक का नाम : सुशीला पलात पिता का नाम: मांगी लाल गृह संख्या : 161 उम्र : 21 लिंग : महिला	फोटो उपलब्ध
294	TCJ1780782	निर्वाचक का नाम : हर्षा देवी पति का नाम: छगन लाल गृह संख्या : 177 उम्र : 29 लिंग : महिला	फोटो उपलब्ध	295	RJ/17/147/402468	निर्वाचक का नाम : फूला राम पिता का नाम: वेशा राम गृह संख्या : 184 उम्र : 83 लिंग : पुरुष	फोटो उपलब्ध	296	RJ/17/147/402212	निर्वाचक का नाम : धर्मा पिता का नाम: फूला राम गृह संख्या : 184 उम्र : 53 लिंग : पुरुष	फोटो उपलब्ध
297	TCJ1663178	निर्वाचक का नाम : मनीष कुमार लखुम्बरा पिता का नाम: फूला गृह संख्या : 184 उम्र : 51 लिंग : पुरुष	फोटो उपलब्ध	298	TCJ0965798	निर्वाचक का नाम : अनु पति का नाम: मनिष कुमार गृह संख्या : 184 उम्र : 45 लिंग : महिला	फोटो उपलब्ध	299	TCJ0156083	निर्वाचक का नाम : मिरकी पति का नाम: धर्मा गृह संख्या : 184 उम्र : 45 लिंग : महिला	फोटो उपलब्ध
300	TCJ1263706	निर्वाचक का नाम : मोहन लाल पिता का नाम: फूलाराम गृह संख्या : 184 उम्र : 36 लिंग : पुरुष	फोटो उपलब्ध	301	TCJ1263748	निर्वाचक का नाम : सुन्दरी बाई पति का नाम: मोहन लाल गृह संख्या : 184 उम्र : 33 लिंग : महिला	फोटो उपलब्ध	302	TCJ1866086	निर्वाचक का नाम : रेखा लखुम्बरा पिता का नाम: धर्म चंद गृह संख्या : 184 उम्र : 21 लिंग : महिला	फोटो उपलब्ध
303	TCJ1890276	निर्वाचक का नाम : दीपिका कुमारी लखुम्बरा पिता का नाम: मनीष कुमार लखुम्बरा गृह संख्या : 184 उम्र : 20 लिंग : पुरुष	फोटो उपलब्ध	304	TCJ1932037	निर्वाचक का नाम : कमलेश लखुम्बरा पिता का नाम: मनीष गृह संख्या : 184 उम्र : 20 लिंग : पुरुष	फोटो उपलब्ध	305	TCJ1941400	निर्वाचक का नाम : शारदा लखुम्बरा पिता का नाम: धर्म चंद गृह संख्या : 184 उम्र : 20 लिंग : महिला	फोटो उपलब्ध
306	RJ/17/147/402043	निर्वाचक का नाम : सवा पिता का नाम: नीमाजी गृह संख्या : 185 उम्र : 88 लिंग : पुरुष	फोटो उपलब्ध	307	RJ/17/147/402112	निर्वाचक का नाम : सीगरी पति का नाम: सवा गृह संख्या : 185 उम्र : 88 लिंग : महिला	फोटो उपलब्ध	308	TCJ1875228	निर्वाचक का नाम : थावरा पिता का नाम: सवा गृह संख्या : 185 उम्र : 62 लिंग : पुरुष	फोटो उपलब्ध
309	TCJ0965780	निर्वाचक का नाम : प्रकाशी पति का नाम: नाथुलाल गृह संख्या : 185 उम्र : 41 लिंग : महिला	फोटो उपलब्ध	310	GPC1504521	निर्वाचक का नाम : नाथू लाल पिता का नाम: सवा गृह संख्या : 185 उम्र : 40 लिंग : पुरुष	फोटो उपलब्ध	311	TCJ1263169	निर्वाचक का नाम : अमरचंद पिता का नाम: थावरचंद गृह संख्या : 185 उम्र : 27 लिंग : पुरुष	फोटो उपलब्ध
312	TCJ1767904	निर्वाचक का नाम : धर्मी बाई पति का नाम: अमर चंद गृह संख्या : 185 उम्र : 26 लिंग : महिला	फोटो उपलब्ध	313	TCJ1966365	निर्वाचक का नाम : मनीषा कुमारी पिता का नाम: नाथू लाल गृह संख्या : 185 उम्र : 23 लिंग : महिला	फोटो उपलब्ध	314	TCJ1940998	निर्वाचक का नाम : रेश्मा लखुम्बरा पिता का नाम: नाथू लाल गृह संख्या : 185 उम्र : 20 लिंग : महिला	फोटो उपलब्ध
315	RJ/17/147/402704	निर्वाचक का नाम : नोरकी पति का नाम: कडुवा गृह संख्या : 186 उम्र : 85 लिंग : महिला	फोटो उपलब्ध	316	RJ/17/147/402351	निर्वाचक का नाम : अर्जुन लाल पिता का नाम: कडुवा गृह संख्या : 186 उम्र : 55 लिंग : पुरुष	फोटो उपलब्ध	317	TCJ0361253	निर्वाचक का नाम : चम्पा देवी पति का नाम: अर्जुन लाल गृह संख्या : 186 उम्र : 46 लिंग : महिला	फोटो उपलब्ध
318	TCJ1263771	निर्वाचक का नाम : भगवती लखुम्बरा पिता का नाम: अर्जुन लाल लखुम्बरा गृह संख्या : 186 उम्र : 27 लिंग : पुरुष	फोटो उपलब्ध	319	TCJ1284843	निर्वाचक का नाम : मनीष पिता का नाम: अर्जुन लाल गृह संख्या : 186 उम्र : 26 लिंग : पुरुष	फोटो उपलब्ध	320	TCJ1633593	निर्वाचक का नाम : कल्पना पति का नाम: भगवती लखुम्बरा गृह संख्या : 186 उम्र : 22 लिंग : महिला	फोटो उपलब्ध

321	RJ/17/147/402470	निर्वाचक का नाम : रामा पिता का नाम: नवला गृह संख्या : 187 उम्र : 63 लिंग : पुरुष	322	TCJ0361279	निर्वाचक का नाम : पारसमल पिता का नाम: रामा गृह संख्या : 187 उम्र : 36 लिंग : पुरुष	323	TCJ1061167	निर्वाचक का नाम : शीला पति का नाम: पारसमल गृह संख्या : 187 उम्र : 33 लिंग : महिला
324	TCJ0888867	निर्वाचक का नाम : दिनेश चन्द्र पिता का नाम: रामलाल गृह संख्या : 187 उम्र : 29 लिंग : पुरुष	325	TCJ1653997	निर्वाचक का नाम : कैलाशी देवी पति का नाम: दिनेश गृह संख्या : 187 उम्र : 28 लिंग : महिला	326	RJ/17/147/403507	निर्वाचक का नाम : शांता पति का नाम: ज्ञान चन्द गृह संख्या : 188 उम्र : 54 लिंग : महिला
327	RJ/17/147/402115	निर्वाचक का नाम : ज्ञानचन्द्र पिता का नाम: नवला राम गृह संख्या : 188 उम्र : 54 लिंग : पुरुष	328	TCJ1262823	निर्वाचक का नाम : रमेशचन्द्र पिता का नाम: ज्ञानचन्द्र गृह संख्या : 188 उम्र : 31 लिंग : पुरुष	329	TCJ1378330	निर्वाचक का नाम : शंकर लाल लखुम्बरा पिता का नाम: ज्ञान चन्द गृह संख्या : 188 उम्र : 28 लिंग : पुरुष
330	TCJ1778117	निर्वाचक का नाम : संगीता देवी पति का नाम: शंकर लाल गृह संख्या : 188 उम्र : 28 लिंग : महिला	331	TCJ2132017	निर्वाचक का नाम : भंवर लाल लखुम्बरा पिता का नाम: ज्ञानचंद्र लखुम्बरा गृह संख्या : 188 उम्र : 21 लिंग : पुरुष	332	RJ/17/147/402348	निर्वाचक का नाम : कमजी पिता का नाम: वेशाजी गृह संख्या : 189 उम्र : 62 लिंग : पुरुष
333	RJ/17/147/402430	निर्वाचक का नाम : शांता पति का नाम: कमजी गृह संख्या : 189 उम्र : 60 लिंग : महिला	334	TCJ0589291	निर्वाचक का नाम : धरमा पिता का नाम: कमजी गृह संख्या : 189 उम्र : 38 लिंग : पुरुष	335	TCJ0315580	निर्वाचक का नाम : वालकी पति का नाम: धर्मा गृह संख्या : 189 उम्र : 37 लिंग : महिला
336	TCJ1061175	निर्वाचक का नाम : मानकी बाई पति का नाम: मोहन लाल गृह संख्या : 189 उम्र : 37 लिंग : महिला	337	TCJ0361287	निर्वाचक का नाम : मोहन लाल पिता का नाम: कमजी गृह संख्या : 189 उम्र : 35 लिंग : पुरुष	338	TCJ1970771	निर्वाचक का नाम : पवन कुमार मादडा पिता का नाम: कमजी गृह संख्या : 189 उम्र : 27 लिंग : पुरुष
339	RJ/17/147/402527	निर्वाचक का नाम : देवा पिता का नाम: देसा गृह संख्या : 190 उम्र : 70 लिंग : पुरुष	340	RJ/17/147/402215	निर्वाचक का नाम : वसकी पति का नाम: देवा गृह संख्या : 190 उम्र : 65 लिंग : महिला	341	RJ/17/147/402550	निर्वाचक का नाम : मांगी लाल पिता का नाम: देवा गृह संख्या : 190 उम्र : 51 लिंग : पुरुष
342	GPC1208289	निर्वाचक का नाम : नकी बाई पति का नाम: मांगी लाल गृह संख्या : 190 उम्र : 48 लिंग : महिला	343	GPC2071231	निर्वाचक का नाम : महेन्द्र पिता का नाम: देवा गृह संख्या : 190 उम्र : 41 लिंग : पुरुष	344	TCJ0361303	निर्वाचक का नाम : चौकली पति का नाम: महेन्द्र गृह संख्या : 190 उम्र : 38 लिंग : महिला
345	TCJ0112193	निर्वाचक का नाम : सूरजमल पिता का नाम: देवा गृह संख्या : 190 उम्र : 35 लिंग : पुरुष	346	TCJ0361295	निर्वाचक का नाम : रोशन लाल पिता का नाम: देवा गृह संख्या : 190 उम्र : 35 लिंग : पुरुष	347	TCJ0888875	निर्वाचक का नाम : केसरी बाई पति का नाम: रोशनलाल गृह संख्या : 190 उम्र : 31 लिंग : महिला
348	TCJ1061274	निर्वाचक का नाम : प्रकाशी बाई पति का नाम: सूरजमल मादडा गृह संख्या : 190 उम्र : 29 लिंग : महिला	349	TCJ1998079	निर्वाचक का नाम : हकरी बाई पति का नाम: मांगी लाल गृह संख्या : 190 उम्र : 29 लिंग : महिला	350	RJ/17/147/402532	निर्वाचक का नाम : जीवा राम पिता का नाम: वेशा राम गृह संख्या : 191 उम्र : 72 लिंग : पुरुष

351	RJ/17/147/402368	निर्वाचक का नाम : पूनकी पति का नाम: जीवा राम गृह संख्या : 191 उम्र : 70 लिंग : महिला	फोटो उपलब्ध	352	GPC1208347	निर्वाचक का नाम : सुगना पति का नाम: बंशी लाल गृह संख्या : 191 उम्र : 50 लिंग : महिला	फोटो उपलब्ध	353	GPC2071249	निर्वाचक का नाम : प्रभुलाल पिता का नाम: जीवा गृह संख्या : 191 उम्र : 49 लिंग : पुरुष	फोटो उपलब्ध
354	GPC1504554	निर्वाचक का नाम : नानकी पति का नाम: प्रभुलाल गृह संख्या : 191 उम्र : 49 लिंग : महिला	फोटो उपलब्ध	355	RJ/17/147/403550	निर्वाचक का नाम : बंशी लाल पिता का नाम: जीवाजी गृह संख्या : 191 उम्र : 48 लिंग : पुरुष	फोटो उपलब्ध	356	GPC1504547	निर्वाचक का नाम : राम लाल पिता का नाम: जीवा गृह संख्या : 191 उम्र : 44 लिंग : पुरुष	फोटो उपलब्ध
357	TCJ0315382	निर्वाचक का नाम : जोगाराम पिता का नाम: जीवा गृह संख्या : 191 उम्र : 42 लिंग : पुरुष	फोटो उपलब्ध	358	TCJ0361311	निर्वाचक का नाम : जोगडी पति का नाम: रामलाल गृह संख्या : 191 उम्र : 42 लिंग : महिला	फोटो उपलब्ध	359	TCJ0156265	निर्वाचक का नाम : सेवनबाई पति का नाम: जोगाराम गृह संख्या : 191 उम्र : 37 लिंग : महिला	फोटो उपलब्ध
360	TCJ1641141	निर्वाचक का नाम : गोविंद मादडा पिता का नाम: प्रभू लाल गृह संख्या : 191 उम्र : 23 लिंग : पुरुष	फोटो उपलब्ध	361	TCJ2185759	निर्वाचक का नाम : सुशीला कुमारी अहारी पति का नाम: गोविंद मादडा गृह संख्या : 191 उम्र : 23 लिंग : महिला	फोटो उपलब्ध	362	TCJ1887280	निर्वाचक का नाम : ललित मादडा पिता का नाम: बंसी लाल गृह संख्या : 191 उम्र : 20 लिंग : पुरुष	फोटो उपलब्ध
363	TCJ1902642	निर्वाचक का नाम : केशु लाल मादडा पिता का नाम: राम लाल गृह संख्या : 191 उम्र : 20 लिंग : पुरुष	फोटो उपलब्ध	364	TCJ2207959	निर्वाचक का नाम : पारस मादडा पिता का नाम: प्रभू लाल गृह संख्या : 191 उम्र : 19 लिंग : पुरुष	फोटो उपलब्ध	365	RJ/17/147/402469	निर्वाचक का नाम : कालू लाल पिता का नाम: मोता राम गृह संख्या : 192 उम्र : 65 लिंग : पुरुष	फोटो उपलब्ध
366	RJ/17/147/402520	निर्वाचक का नाम : वतकी पति का नाम: कालू लाल गृह संख्या : 192 उम्र : 62 लिंग : महिला	फोटो उपलब्ध	367	TCJ0361329	निर्वाचक का नाम : रमेश चन्द्र पिता का नाम: कालू लाल गृह संख्या : 192 उम्र : 36 लिंग : पुरुष	फोटो उपलब्ध	368	TCJ0888883	निर्वाचक का नाम : रूषा पति का नाम: रमेश गृह संख्या : 192 उम्र : 32 लिंग : महिला	फोटो उपलब्ध
369	TCJ0888891	निर्वाचक का नाम : प्रकाश पिता का नाम: कालुलाल गृह संख्या : 192 उम्र : 29 लिंग : पुरुष	फोटो उपलब्ध	370	TCJ1589688	निर्वाचक का नाम : रुका बाई पति का नाम: प्रकाश गृह संख्या : 192 उम्र : 29 लिंग : महिला	फोटो उपलब्ध	371	TCJ1590868	निर्वाचक का नाम : रेखा कुमारी खराडी पिता का नाम: कालु लाल गृह संख्या : 192 उम्र : 25 लिंग : महिला	फोटो उपलब्ध
372	RJ/17/147/402548	निर्वाचक का नाम : खेमली पति का नाम: पेरमचन्द्र गृह संख्या : 193 उम्र : 59 लिंग : महिला	फोटो उपलब्ध	373	RJ/17/147/403538	निर्वाचक का नाम : प्रेम चन्द्र पिता का नाम: कडूवा गृह संख्या : 193 उम्र : 43 लिंग : पुरुष	फोटो उपलब्ध	374	TCJ0244830	निर्वाचक का नाम : लीला पिता का नाम: प्रेमचन्द्र गृह संख्या : 193 उम्र : 36 लिंग : महिला	फोटो उपलब्ध
375	TCJ1019017	निर्वाचक का नाम : भंवरलाल पिता का नाम: प्रेमचन्द्र गृह संख्या : 193 उम्र : 28 लिंग : पुरुष	फोटो उपलब्ध	376	TCJ1551274	निर्वाचक का नाम : मनिषा देवी पति का नाम: भंवर लाल गृह संख्या : 193 उम्र : 27 लिंग : महिला	फोटो उपलब्ध	377	RJ/17/147/402502	निर्वाचक का नाम : लालू राम पिता का नाम: मोता गृह संख्या : 194 उम्र : 60 लिंग : पुरुष	फोटो उपलब्ध
378	RJ/17/147/402706	निर्वाचक का नाम : गंगा पति का नाम: लालू राम गृह संख्या : 194 उम्र : 58 लिंग : महिला	फोटो उपलब्ध	379	TCJ2172260	निर्वाचक का नाम : पुष्कर खराडी पिता का नाम: लालू राम गृह संख्या : 194 उम्र : 20 लिंग : पुरुष	फोटो उपलब्ध	380	RJ/17/147/402275	निर्वाचक का नाम : फोजा पिता का नाम: हवा गृह संख्या : 195 उम्र : 80 लिंग : पुरुष	फोटो उपलब्ध

381	RJ/17/147/402281	निर्वाचक का नाम : रोडकी पति का नाम: फोजा गृह संख्या : 195 उम्र : 77 लिंग : महिला	फोटो उपलब्ध	382	RJ/17/147/402326	निर्वाचक का नाम : ककुवा राम पिता का नाम: फोजा गृह संख्या : 196 उम्र : 57 लिंग : पुरुष	फोटो उपलब्ध	383	RJ/17/147/402364	निर्वाचक का नाम : अम्बावी पति का नाम: ककुवा राम गृह संख्या : 196 उम्र : 55 लिंग : महिला	फोटो उपलब्ध
384	TCJ1426436	निर्वाचक का नाम : गंगा खराडी पिता का नाम: ककुआ राम गृह संख्या : 196 उम्र : 25 लिंग : महिला	फोटो उपलब्ध	385	TCJ0649152	निर्वाचक का नाम : हीरालाल पिता का नाम: मोता गृह संख्या : 197 उम्र : 62 लिंग : पुरुष	फोटो उपलब्ध	386	RJ/17/147/402362	निर्वाचक का नाम : चम्पा पति का नाम: हीरा लाल गृह संख्या : 197 उम्र : 60 लिंग : महिला	फोटो उपलब्ध
387	TCJ0648923	निर्वाचक का नाम : प्रेमचन्द पिता का नाम: हीरालाल गृह संख्या : 197 उम्र : 35 लिंग : पुरुष	फोटो उपलब्ध	388	TCJ0888909	निर्वाचक का नाम : भंवर लाल पिता का नाम: हीरालाल गृह संख्या : 197 उम्र : 32 लिंग : पुरुष	फोटो उपलब्ध	389	TCJ1263003	निर्वाचक का नाम : सुगना देवी पति का नाम: प्रेमचन्द खराडी गृह संख्या : 197 उम्र : 28 लिंग : महिला	फोटो उपलब्ध
390	TCJ1325679	निर्वाचक का नाम : ललिता देवी पति का नाम: भंवर लाल गृह संख्या : 197 उम्र : 28 लिंग : महिला	फोटो उपलब्ध	391	TCJ0017673	निर्वाचक का नाम : हाजाजी पिता का नाम: दल्लाजी गृह संख्या : 198 उम्र : 49 लिंग : पुरुष	फोटो उपलब्ध	392	TCJ0017681	निर्वाचक का नाम : प्रेमी पति का नाम: हाजा गृह संख्या : 198 उम्र : 48 लिंग : महिला	फोटो उपलब्ध
393	TCJ1263045	निर्वाचक का नाम : सन्ता बाई खराडी पति का नाम: अमृत लाल खराडी गृह संख्या : 198 उम्र : 40 लिंग : महिला	फोटो उपलब्ध	394	TCJ0361337	निर्वाचक का नाम : अमृत लाल पिता का नाम: दल्ला गृह संख्या : 198 उम्र : 36 लिंग : पुरुष	फोटो उपलब्ध	395	TCJ2072288	निर्वाचक का नाम : ममता खराडी पिता का नाम: अमृत लाल गृह संख्या : 198 उम्र : 20 लिंग : महिला	फोटो उपलब्ध
396	TCJ1916758	निर्वाचक का नाम : जीवली पति का नाम: सूरज मल गृह संख्या : 199 उम्र : 61 लिंग : महिला	फोटो उपलब्ध	397	RJ/17/147/402708	निर्वाचक का नाम : सूरज मल पिता का नाम: दल्ला गृह संख्या : 199 उम्र : 55 लिंग : पुरुष	फोटो उपलब्ध	398	TCJ1263243	निर्वाचक का नाम : कमलेश कुमार खराडी पिता का नाम: सूरजमल गृह संख्या : 199 उम्र : 30 लिंग : पुरुष	फोटो उपलब्ध
399	TCJ1378231	निर्वाचक का नाम : राज कुमार पिता का नाम: सुरजमल गृह संख्या : 199 उम्र : 29 लिंग : पुरुष	फोटो उपलब्ध	400	TCJ1823426	निर्वाचक का नाम : रेखा कुमारी खराडी पिता का नाम: सुरज मल गृह संख्या : 199 उम्र : 21 लिंग : महिला	फोटो उपलब्ध	401	RJ/17/147/402524	निर्वाचक का नाम : टमू पति का नाम: भेरूलाल गृह संख्या : 200 उम्र : 63 लिंग : महिला	फोटो उपलब्ध
402	TCJ0156463	निर्वाचक का नाम : नाथू लाल पिता का नाम: भेरू लाल गृह संख्या : 200 उम्र : 37 लिंग : पुरुष	फोटो उपलब्ध	403	TCJ1263292	निर्वाचक का नाम : रमेश चन्द खराडी पिता का नाम: भेरू लाल गृह संख्या : 200 उम्र : 33 लिंग : पुरुष	फोटो उपलब्ध	404	TCJ1263342	निर्वाचक का नाम : फलवन्ती खराडी पति का नाम: रमेश चन्द खराडी गृह संख्या : 200 उम्र : 33 लिंग : महिला	फोटो उपलब्ध
405	RJ/17/147/402301	निर्वाचक का नाम : नारू पिता का नाम: वजा गृह संख्या : 201 उम्र : 67 लिंग : पुरुष	फोटो उपलब्ध	406	RJ/17/147/402302	निर्वाचक का नाम : उन्दी पति का नाम: नारू गृह संख्या : 201 उम्र : 65 लिंग : महिला	फोटो उपलब्ध	407	TCJ1263391	निर्वाचक का नाम : सोनू देवी खराडी पति का नाम: प्रकाश चन्द खराडी गृह संख्या : 201 उम्र : 29 लिंग : महिला	फोटो उपलब्ध
408	TCJ1263805	निर्वाचक का नाम : प्रकाश चन्द खराडी पिता का नाम: नारू खराडी गृह संख्या : 201 उम्र : 27 लिंग : पुरुष	फोटो उपलब्ध	409	TCJ1828144	निर्वाचक का नाम : रमीला खराडी पिता का नाम: नारू गृह संख्या : 201 उम्र : 23 लिंग : महिला	फोटो उपलब्ध	410	RJ/17/147/402526	निर्वाचक का नाम : हकरी पति का नाम: हरजी गृह संख्या : 202 उम्र : 74 लिंग : महिला	फोटो उपलब्ध

411	RJ/17/147/402589	निर्वाचक का नाम : लक्ष्मी लाल पिता का नाम: हरजी गृह संख्या : 202 उम्र : 53 लिंग : पुरुष	412	TCJ1322130	निर्वाचक का नाम : श्याम लाल पिता का नाम: हरजी गृह संख्या : 202 उम्र : 46 लिंग : पुरुष	413	TCJ1307883	निर्वाचक का नाम : सुरता देवी पति का नाम: श्याम लाल गृह संख्या : 202 उम्र : 44 लिंग : महिला
414	TCJ0966085	निर्वाचक का नाम : मन्थु पति का नाम: लक्ष्मी लाल गृह संख्या : 202 उम्र : 43 लिंग : महिला	415	TCJ1343284	निर्वाचक का नाम : भेरू लाल पिता का नाम: नानू राम गृह संख्या : 202 उम्र : 35 लिंग : पुरुष	416	TCJ1343292	निर्वाचक का नाम : ललिता देवी पति का नाम: भेरू लाल गृह संख्या : 202 उम्र : 27 लिंग : महिला
417	TCJ1729532	निर्वाचक का नाम : राधा खराडी पिता का नाम: लक्ष्मी लाल गृह संख्या : 202 उम्र : 22 लिंग : महिला	418	TCJ0610212	निर्वाचक का नाम : लासा बाई पति का नाम: नाना लाल गृह संख्या : 203 उम्र : 53 लिंग : महिला	419	TCJ2000446	निर्वाचक का नाम : लीला पति का नाम: देवी लाल खराडी गृह संख्या : 203 उम्र : 26 लिंग : महिला
420	TCJ1908235	निर्वाचक का नाम : देवी लाल खराडी पिता का नाम: नानु राम गृह संख्या : 203 उम्र : 25 लिंग : पुरुष	421	RJ/17/147/402519	निर्वाचक का नाम : देवली पति का नाम: लखजी गृह संख्या : 204 उम्र : 73 लिंग : महिला	422	TCJ0165134	निर्वाचक का नाम : कमला पति का नाम: भंवर लाल गृह संख्या : 204 उम्र : 36 लिंग : महिला
423	TCJ0610345	निर्वाचक का नाम : भंवर लाल पिता का नाम: लखजी गृह संख्या : 204 उम्र : 35 लिंग : पुरुष	424	RJ/17/147/402258	निर्वाचक का नाम : अम्बावी पति का नाम: फूला गृह संख्या : 205 उम्र : 80 लिंग : महिला	425	GPC2071132	निर्वाचक का नाम : श्याम लाल पिता का नाम: फूला गृह संख्या : 205 उम्र : 48 लिंग : पुरुष
426	GPC1367481	निर्वाचक का नाम : कमला पति का नाम: श्याम लाल गृह संख्या : 205 उम्र : 46 लिंग : महिला	427	TCJ1875251	निर्वाचक का नाम : शिव लाल खराडी पिता का नाम: श्याम लाल गृह संख्या : 205 उम्र : 21 लिंग : पुरुष	428	TCJ2178507	निर्वाचक का नाम : कैलाश खराडी पिता का नाम: श्याम लाल गृह संख्या : 205 उम्र : 19 लिंग : पुरुष
429	RJ/17/147/402712	निर्वाचक का नाम : गंगा पति का नाम: लच्छी राम गृह संख्या : 206 उम्र : 73 लिंग : महिला	430	TCJ0156257	निर्वाचक का नाम : शंकर लाल पिता का नाम: लच्छीराम गृह संख्या : 206 उम्र : 49 लिंग : पुरुष	431	TCJ0053884	निर्वाचक का नाम : फूलाराम पिता का नाम: लच्छीराम गृह संख्या : 206 उम्र : 44 लिंग : पुरुष
432	TCJ0984674	निर्वाचक का नाम : लीला देवी पति का नाम: शंकर लाल गृह संख्या : 206 उम्र : 43 लिंग : महिला	433	TCJ0984682	निर्वाचक का नाम : कंकु बाई पति का नाम: फूलाराम गृह संख्या : 206 उम्र : 38 लिंग : महिला	434	TCJ0984690	निर्वाचक का नाम : सोमाराम पिता का नाम: लच्छीराम गृह संख्या : 206 उम्र : 36 लिंग : पुरुष
435	TCJ0984708	निर्वाचक का नाम : सुगना देवी पति का नाम: सोमाराम गृह संख्या : 206 उम्र : 34 लिंग : महिला	436	RJ/17/147/403568	निर्वाचक का नाम : पुनजा पिता का नाम: नगा गृह संख्या : 207 उम्र : 67 लिंग : पुरुष	437	GPC1208242	निर्वाचक का नाम : लाली पति का नाम: पुनजा गृह संख्या : 207 उम्र : 65 लिंग : महिला
438	GPC1440825	निर्वाचक का नाम : धावरा पिता का नाम: पूजा गृह संख्या : 207 उम्र : 49 लिंग : पुरुष	439	TCJ0965616	निर्वाचक का नाम : भूरकी पति का नाम: धावरा गृह संख्या : 207 उम्र : 46 लिंग : महिला	440	GPC1504323	निर्वाचक का नाम : राम लाल पिता का नाम: पूजा गृह संख्या : 207 उम्र : 46 लिंग : पुरुष

441	GPC1504331	निर्वाचक का नाम : चतरी पति का नाम: राम लाल गृह संख्या : 207 उम्र : 44 लिंग : महिला	फोटो उपलब्ध	442	TCJ1390335	निर्वाचक का नाम : रमीला पति का नाम: थावर चौंद गृह संख्या : 207 उम्र : 39 लिंग : महिला	फोटो उपलब्ध	443	TCJ0361345	निर्वाचक का नाम : मांगी लाल पिता का नाम: पुंजाजी गृह संख्या : 207 उम्र : 36 लिंग : पुरुष	फोटो उपलब्ध
444	TCJ0298554	निर्वाचक का नाम : मनोहर लाल पिता का नाम: पुंजा गृह संख्या : 207 उम्र : 34 लिंग : पुरुष	फोटो उपलब्ध	445	TCJ1309962	निर्वाचक का नाम : मंजु देवी पति का नाम: मनोहर लाल गृह संख्या : 207 उम्र : 29 लिंग : महिला	फोटो उपलब्ध	446	TCJ1309988	निर्वाचक का नाम : रक्मी देवी पति का नाम: मांगी लाल गृह संख्या : 207 उम्र : 28 लिंग : महिला	फोटो उपलब्ध
447	TCJ2169118	निर्वाचक का नाम : शारदा लखुम्बरा पिता का नाम: राम लाल गृह संख्या : 207 उम्र : 19 लिंग : महिला	फोटो उपलब्ध	448	TCJ2172344	निर्वाचक का नाम : राजेंद्र लखुम्बरा पिता का नाम: राम लाल गृह संख्या : 207 उम्र : 19 लिंग : पुरुष	फोटो उपलब्ध	449	TCJ0343400	निर्वाचक का नाम : प्रभू लाल पिता का नाम: नगा गृह संख्या : 208 उम्र : 56 लिंग : पुरुष	फोटो उपलब्ध
450	TCJ0343426	निर्वाचक का नाम : वरजू पति का नाम: प्रभू लाल गृह संख्या : 208 उम्र : 54 लिंग : महिला	फोटो उपलब्ध	451	TCJ1264274	निर्वाचक का नाम : भेरूलाल पिता का नाम: प्रभूलाल गृह संख्या : 208 उम्र : 28 लिंग : पुरुष	फोटो उपलब्ध	452	TCJ1284876	निर्वाचक का नाम : देवी लाल पिता का नाम: प्रभू लाल गृह संख्या : 208 उम्र : 27 लिंग : पुरुष	फोटो उपलब्ध
453	TCJ2151884	निर्वाचक का नाम : पारू कुमारी दामा पति का नाम: देवी लाल गृह संख्या : 208 उम्र : 25 लिंग : महिला	फोटो उपलब्ध	454	TCJ1632504	निर्वाचक का नाम : राहुल कुमार पिता का नाम: प्रभू लाल गृह संख्या : 208 उम्र : 22 लिंग : पुरुष	फोटो उपलब्ध	455	TCJ2145977	निर्वाचक का नाम : प्रियंका कुमारी पति का नाम: भेरू लाल लखुम्बरा गृह संख्या : 208 उम्र : 19 लिंग : महिला	फोटो उपलब्ध
456	GPC1208214	निर्वाचक का नाम : प्रभू लाल पिता का नाम: वीरजी गृह संख्या : 209 उम्र : 57 लिंग : पुरुष	फोटो उपलब्ध	457	GPC1208222	निर्वाचक का नाम : मिरकी पति का नाम: प्रभूलाल गृह संख्या : 209 उम्र : 54 लिंग : महिला	फोटो उपलब्ध	458	TCJ1590736	निर्वाचक का नाम : लोकेश पलात पिता का नाम: प्रभू लाल गृह संख्या : 209 उम्र : 25 लिंग : पुरुष	फोटो उपलब्ध
459	TCJ0965913	निर्वाचक का नाम : राजमल पिता का नाम: हवा गृह संख्या : 210 उम्र : 60 लिंग : पुरुष	फोटो उपलब्ध	460	RJ/17/147/402515	निर्वाचक का नाम : पार्वती पति का नाम: राजू गृह संख्या : 210 उम्र : 58 लिंग : महिला	फोटो उपलब्ध	461	TCJ0361352	निर्वाचक का नाम : देवी लाल पिता का नाम: राजमल गृह संख्या : 210 उम्र : 33 लिंग : पुरुष	फोटो उपलब्ध
462	TCJ1263441	निर्वाचक का नाम : रमेश चन्द पलात पिता का नाम: राजमल गृह संख्या : 210 उम्र : 29 लिंग : पुरुष	फोटो उपलब्ध	463	TCJ1263490	निर्वाचक का नाम : केसरी पलात पति का नाम: रमेश चन्द पलात गृह संख्या : 210 उम्र : 27 लिंग : महिला	फोटो उपलब्ध	464	TCJ1263870	निर्वाचक का नाम : सुरता देवी पति का नाम: देवी लाल गृह संख्या : 210 उम्र : 27 लिंग : महिला	फोटो उपलब्ध
465	TCJ2016590	निर्वाचक का नाम : चुन्नी लाल पिता का नाम: राजमल गृह संख्या : 210 उम्र : 23 लिंग : पुरुष	फोटो उपलब्ध	466	RJ/17/147/402715	निर्वाचक का नाम : राम लाल पिता का नाम: हवा गृह संख्या : 211 उम्र : 55 लिंग : पुरुष	फोटो उपलब्ध	467	RJ/17/147/402716	निर्वाचक का नाम : मीरकी पति का नाम: राम लाल गृह संख्या : 211 उम्र : 53 लिंग : महिला	फोटो उपलब्ध
468	GPC1469451	निर्वाचक का नाम : सोमा पिता का नाम: हवा गृह संख्या : 211 उम्र : 48 लिंग : पुरुष	फोटो उपलब्ध	469	GPC1440841	निर्वाचक का नाम : फूलकी पति का नाम: सोमा गृह संख्या : 211 उम्र : 47 लिंग : महिला	फोटो उपलब्ध	470	GPC1504588	निर्वाचक का नाम : रूपलाल पिता का नाम: हवा गृह संख्या : 211 उम्र : 44 लिंग : पुरुष	फोटो उपलब्ध

471	TCJ2016624	निर्वाचक का नाम : फुली बाई पति का नाम: रूफ लाल गृह संख्या : 211 उम्र : 43 लिंग : महिला	फोटो उपलब्ध	472	TCJ1590942	निर्वाचक का नाम : निरमा पति का नाम: लक्ष्मण पलात गृह संख्या : 211 उम्र : 30 लिंग : महिला	फोटो उपलब्ध	# 473	TCJ1264233	निर्वाचक का नाम : भेरू लाल पलात पिता का नाम: रामलाल गृह संख्या : 211 उम्र : 27 लिंग : पुरुष	फोटो उपलब्ध
474	TCJ1641158	निर्वाचक का नाम : कमला देवी पति का नाम: सुख लाल गृह संख्या : 211 उम्र : 27 लिंग : महिला	फोटो उपलब्ध	475	TCJ2122810	निर्वाचक का नाम : मीरा पति का नाम: भेरू लाल गृह संख्या : 211 उम्र : 27 लिंग : महिला	फोटो उपलब्ध	476	TCJ1506906	निर्वाचक का नाम : सुख लाल पलात पिता का नाम: सोमा राम पलात गृह संख्या : 211 उम्र : 26 लिंग : पुरुष	फोटो उपलब्ध
477	TCJ1590959	निर्वाचक का नाम : लक्ष्मण पलात पिता का नाम: राम लाल गृह संख्या : 211 उम्र : 25 लिंग : पुरुष	फोटो उपलब्ध	478	TCJ2122000	निर्वाचक का नाम : जितेंद्र पलात पिता का नाम: सोमा राम गृह संख्या : 211 उम्र : 23 लिंग : महिला	फोटो उपलब्ध	479	RJ/17/147/402235	निर्वाचक का नाम : मना लाल पिता का नाम: हवा गृह संख्या : 212 उम्र : 58 लिंग : पुरुष	फोटो उपलब्ध
480	RJ/17/147/402717	निर्वाचक का नाम : ननकी पति का नाम: मना लाल गृह संख्या : 212 उम्र : 57 लिंग : महिला	फोटो उपलब्ध	481	TCJ0361360	निर्वाचक का नाम : भंवर लाल पिता का नाम: मना लाल गृह संख्या : 212 उम्र : 31 लिंग : पुरुष	फोटो उपलब्ध	482	TCJ1390392	निर्वाचक का नाम : कमला पति का नाम: भंवरलाल गृह संख्या : 212 उम्र : 29 लिंग : महिला	फोटो उपलब्ध
483	TCJ1263847	निर्वाचक का नाम : गीता पलात पिता का नाम: मन्ना लाल पलात गृह संख्या : 212 उम्र : 27 लिंग : महिला	फोटो उपलब्ध	484	RJ/17/147/402719	निर्वाचक का नाम : बतकी पति का नाम: शिव लाल गृह संख्या : 213 उम्र : 65 लिंग : महिला	फोटो उपलब्ध	485	TCJ0325910	निर्वाचक का नाम : नकुडा पिता का नाम: शिव लाल गृह संख्या : 213 उम्र : 40 लिंग : पुरुष	फोटो उपलब्ध
486	TCJ1263912	निर्वाचक का नाम : नकी बाई पति का नाम: नकुडा गृह संख्या : 213 उम्र : 39 लिंग : महिला	फोटो उपलब्ध	487	TCJ1309947	निर्वाचक का नाम : प्रकाश पिता का नाम: शिव लाल गृह संख्या : 213 उम्र : 36 लिंग : पुरुष	फोटो उपलब्ध	488	TCJ2185957	निर्वाचक का नाम : राहुल लखुम्बरा पिता का नाम: नाना लाल गृह संख्या : 213 उम्र : 22 लिंग : पुरुष	फोटो उपलब्ध
489	TCJ2000461	निर्वाचक का नाम : लोकेश लखुम्बरा पिता का नाम: नकुडा गृह संख्या : 213 उम्र : 20 लिंग : पुरुष	फोटो उपलब्ध	490	RJ/17/147/403504	निर्वाचक का नाम : धनकी पति का नाम: भेरा गृह संख्या : 214 उम्र : 69 लिंग : महिला	फोटो उपलब्ध	491	TCJ1426576	निर्वाचक का नाम : लक्ष्मण लाल वडेरा पिता का नाम: भेरा गृह संख्या : 214 उम्र : 40 लिंग : पुरुष	फोटो उपलब्ध
492	TCJ1426600	निर्वाचक का नाम : दुर्गा बाई पति का नाम: लक्ष्मण लाल गृह संख्या : 214 उम्र : 38 लिंग : महिला	फोटो उपलब्ध	493	TCJ0361378	निर्वाचक का नाम : हीरा लाल पिता का नाम: भेरा गृह संख्या : 214 उम्र : 35 लिंग : पुरुष	फोटो उपलब्ध	494	TCJ0361386	निर्वाचक का नाम : रमेश चन्द्र पिता का नाम: भेरा गृह संख्या : 214 उम्र : 33 लिंग : पुरुष	फोटो उपलब्ध
495	TCJ1957901	निर्वाचक का नाम : धावरी देवी पति का नाम: हीरा लाल गृह संख्या : 214 उम्र : 33 लिंग : महिला	फोटो उपलब्ध	496	TCJ2131134	निर्वाचक का नाम : दुर्गा देवी पति का नाम: रमेश चंद्र गृह संख्या : 214 उम्र : 19 लिंग : महिला	फोटो उपलब्ध	497	RJ/17/147/402599	निर्वाचक का नाम : सूमा पिता का नाम: हुरता गृह संख्या : 215 उम्र : 65 लिंग : पुरुष	फोटो उपलब्ध
498	RJ/17/147/403505	निर्वाचक का नाम : शम्भूडी पति का नाम: सूमा गृह संख्या : 215 उम्र : 62 लिंग : महिला	फोटो उपलब्ध	499	TCJ0823450	निर्वाचक का नाम : सुरता पति का नाम: खेमराज गृह संख्या : 215 उम्र : 37 लिंग : महिला	फोटो उपलब्ध	500	TCJ1360163	निर्वाचक का नाम : खेम राज पिता का नाम: सोमा गृह संख्या : 215 उम्र : 35 लिंग : पुरुष	फोटो उपलब्ध

501 निर्वाचक का नाम : कंकू बाई पति का नाम: हकरा राम गृह संख्या : 215 उम्र : 30 लिंग : महिला	TCJ1590991 फोटो उपलब्ध	502 निर्वाचक का नाम : भंवर लाल पिता का नाम: सोमा राम गृह संख्या : 215 उम्र : 29 लिंग : पुरुष	TCJ1590694 फोटो उपलब्ध	503 निर्वाचक का नाम : एलाशी बाई पिता का नाम: भंवर लाल गृह संख्या : 215 उम्र : 27 लिंग : महिला	TCJ1590728 फोटो उपलब्ध
504 निर्वाचक का नाम : हकरा राम लखुम्बरा पिता का नाम: सोमा राम गृह संख्या : 215 उम्र : 23 लिंग : पुरुष	TCJ1589779 फोटो उपलब्ध	505 निर्वाचक का नाम : लोकेश कुमार पिता का नाम: सोमा राम गृह संख्या : 215 उम्र : 20 लिंग : महिला	TCJ2185809 फोटो उपलब्ध	506 निर्वाचक का नाम : पेमली पति का नाम: मनजी गृह संख्या : 216 उम्र : 55 लिंग : महिला	RJ/17/147/402613 फोटो उपलब्ध
507 निर्वाचक का नाम : मनजी पिता का नाम: हुरता गृह संख्या : 216 उम्र : 54 लिंग : पुरुष	RJ/17/147/402505 फोटो उपलब्ध	508 निर्वाचक का नाम : शंकर लाल पिता का नाम: काना गृह संख्या : 216 उम्र : 43 लिंग : पुरुष	TCJ0965681 फोटो उपलब्ध	509 निर्वाचक का नाम : रूपली पति का नाम: शंकर लाल गृह संख्या : 216 उम्र : 42 लिंग : महिला	GPC1440866 फोटो उपलब्ध
510 निर्वाचक का नाम : प्रेमी देवी पति का नाम: मांगी लाल गृह संख्या : 216 उम्र : 33 लिंग : महिला	TCJ1590900 फोटो उपलब्ध	511 निर्वाचक का नाम : मांगी लाल पिता का नाम: मन्ना लाल गृह संख्या : 216 उम्र : 32 लिंग : पुरुष	TCJ0361394 फोटो उपलब्ध	512 निर्वाचक का नाम : कमलेश कुमार पिता का नाम: मंजी गृह संख्या : 216 उम्र : 23 लिंग : पुरुष	TCJ1767979 फोटो उपलब्ध
513 निर्वाचक का नाम : रविना पति का नाम: कमलेश कुमार गृह संख्या : 216 उम्र : 21 लिंग : महिला	TCJ1998046 फोटो उपलब्ध	514 निर्वाचक का नाम : लालू पिता का नाम: काउवा गृह संख्या : 217 उम्र : 60 लिंग : पुरुष	RJ/17/147/402721 फोटो उपलब्ध	515 निर्वाचक का नाम : नानूडी पति का नाम: लालू गृह संख्या : 217 उम्र : 58 लिंग : महिला	RJ/17/147/402453 फोटो उपलब्ध
516 निर्वाचक का नाम : हाजाराम पिता का नाम: लालु गृह संख्या : 217 उम्र : 36 लिंग : पुरुष	TCJ0361402 फोटो उपलब्ध	517 निर्वाचक का नाम : नानुडी देवी पति का नाम: भगवती लाल गृह संख्या : 217 उम्र : 35 लिंग : महिला	TCJ1311778 फोटो उपलब्ध	518 निर्वाचक का नाम : भगवती लाल पिता का नाम: लालु गृह संख्या : 217 उम्र : 33 लिंग : पुरुष	TCJ0361410 फोटो उपलब्ध
519 निर्वाचक का नाम : प्रमिला देवी पति का नाम: वागाराम गृह संख्या : 217 उम्र : 31 लिंग : महिला	TCJ1311760 फोटो उपलब्ध	520 निर्वाचक का नाम : गीता देवी पति का नाम: हाजा राम भील गृह संख्या : 217 उम्र : 30 लिंग : महिला	TCJ1311711 फोटो उपलब्ध	521 निर्वाचक का नाम : वागाराम पिता का नाम: लालु गृह संख्या : 217 उम्र : 29 लिंग : पुरुष	TCJ0888917 फोटो उपलब्ध
522 निर्वाचक का नाम : काना पिता का नाम: वेशा गृह संख्या : 218 उम्र : 85 लिंग : पुरुष	RJ/17/147/402379 फोटो उपलब्ध	523 निर्वाचक का नाम : हकरी पति का नाम: काना गृह संख्या : 218 उम्र : 83 लिंग : महिला	RJ/17/147/402271 फोटो उपलब्ध	524 निर्वाचक का नाम : बंशीलाल पिता का नाम: कानाजी गृह संख्या : 218 उम्र : 49 लिंग : पुरुष	TCJ0965707 फोटो उपलब्ध
525 निर्वाचक का नाम : मिठुडी बाई पति का नाम: बंशीलाल गृह संख्या : 218 उम्र : 48 लिंग : महिला	RJ/17/147/390122 फोटो उपलब्ध	526 निर्वाचक का नाम : भेरू लाल पिता का नाम: बन्सी लाल गृह संख्या : 218 उम्र : 29 लिंग : पुरुष	TCJ1304732 फोटो उपलब्ध	527 निर्वाचक का नाम : गीता कुमारी पलात पिता का नाम: सुरज मल पलात गृह संख्या : 218 उम्र : 25 लिंग : महिला	TCJ1732064 फोटो उपलब्ध
528 निर्वाचक का नाम : लीला मादडा पिता का नाम: बंशीलाल गृह संख्या : 218 उम्र : 23 लिंग : महिला	TCJ1638154 फोटो उपलब्ध	529 निर्वाचक का नाम : अमृत मादडा पिता का नाम: शंकर लाल गृह संख्या : 218 उम्र : 21 लिंग : पुरुष	TCJ1823434 फोटो उपलब्ध	530 निर्वाचक का नाम : शिव लाल मादडा पिता का नाम: बंशी लाल गृह संख्या : 218 उम्र : 20 लिंग : पुरुष	TCJ1938802 फोटो उपलब्ध

531	RJ/17/147/402380	निर्वाचक का नाम : शान्ती लाल पिता का नाम: काना गृह संख्या : 219 उम्र : 55 लिंग : पुरुष	फोटो उपलब्ध	532	RJ/17/147/402429	निर्वाचक का नाम : चोकली पिता का नाम: शान्ती लाल गृह संख्या : 219 उम्र : 54 लिंग : महिला	फोटो उपलब्ध	533	TCJ1304765	निर्वाचक का नाम : रसूला देवी पति का नाम: रमेश चंद्र गृह संख्या : 219 उम्र : 28 लिंग : महिला	फोटो उपलब्ध
534	TCJ1282854	निर्वाचक का नाम : रमेश चन्द्र पिता का नाम: शांति लाल गृह संख्या : 219 उम्र : 26 लिंग : पुरुष	फोटो उपलब्ध	535	RJ/17/147/402596	निर्वाचक का नाम : गंगा पति का नाम: मांगी लाल गृह संख्या : 220 उम्र : 53 लिंग : महिला	फोटो उपलब्ध	536	TCJ1366335	निर्वाचक का नाम : कन्हैया लाल पिता का नाम: वागा गृह संख्या : 220 उम्र : 34 लिंग : पुरुष	फोटो उपलब्ध
537	TCJ1284454	निर्वाचक का नाम : मनोहर लाल पिता का नाम: मांगीलाल गृह संख्या : 220 उम्र : 33 लिंग : पुरुष	फोटो उपलब्ध	538	TCJ1282839	निर्वाचक का नाम : रेखा देवी पति का नाम: मनोहर लाल गृह संख्या : 220 उम्र : 31 लिंग : महिला	फोटो उपलब्ध	539	TCJ1368687	निर्वाचक का नाम : मंजू देवी पति का नाम: कन्हैया लाल गृह संख्या : 220 उम्र : 27 लिंग : महिला	फोटो उपलब्ध
540	TCJ1648369	निर्वाचक का नाम : प्रकाशी पिता का नाम: मांगी लाल गृह संख्या : 220 उम्र : 23 लिंग : महिला	फोटो उपलब्ध	541	TCJ1708403	निर्वाचक का नाम : लीला खराडी पिता का नाम: मांगी लाल गृह संख्या : 220 उम्र : 22 लिंग : महिला	फोटो उपलब्ध	542	TCJ2093938	निर्वाचक का नाम : रोशन लाल खराडी पिता का नाम: मांगी लाल खराडी गृह संख्या : 220 उम्र : 19 लिंग : पुरुष	फोटो उपलब्ध
543	RJ/17/147/402296	निर्वाचक का नाम : धर्मा पिता का नाम: धावरा गृह संख्या : 221 उम्र : 67 लिंग : पुरुष	फोटो उपलब्ध	544	RJ/17/147/402366	निर्वाचक का नाम : ननकी पति का नाम: धर्मा गृह संख्या : 221 उम्र : 65 लिंग : महिला	फोटो उपलब्ध	545	TCJ1366202	निर्वाचक का नाम : तुलसी देवी पति का नाम: प्रकाश चंद्र गृह संख्या : 221 उम्र : 38 लिंग : महिला	फोटो उपलब्ध
546	TCJ0308676	निर्वाचक का नाम : प्रकाश पिता का नाम: धर्मा गृह संख्या : 221 उम्र : 35 लिंग : पुरुष	फोटो उपलब्ध	547	RJ/17/147/402431	निर्वाचक का नाम : हरदारी पति का नाम: नान्या गृह संख्या : 222 उम्र : 67 लिंग : महिला	फोटो उपलब्ध	548	TCJ0854356	निर्वाचक का नाम : लक्ष्मण पिता का नाम: नानुराम गृह संख्या : 222 उम्र : 38 लिंग : पुरुष	फोटो उपलब्ध
549	TCJ0558478	निर्वाचक का नाम : प्रकाश चन्द्र पिता का नाम: नानुराम गृह संख्या : 222 उम्र : 36 लिंग : पुरुष	फोटो उपलब्ध	550	TCJ0854364	निर्वाचक का नाम : अलकू पति का नाम: लक्ष्मण गृह संख्या : 222 उम्र : 36 लिंग : महिला	फोटो उपलब्ध	551	TCJ0558486	निर्वाचक का नाम : भँवरी देवी पति का नाम: प्रकाशचन्द्र गृह संख्या : 222 उम्र : 33 लिंग : महिला	फोटो उपलब्ध
552	RJ/17/147/403544	निर्वाचक का नाम : हगरामा पिता का नाम: बाला गृह संख्या : 223 उम्र : 74 लिंग : पुरुष	फोटो उपलब्ध	553	RJ/17/147/402554	निर्वाचक का नाम : सीगली पति का नाम: हगरामा गृह संख्या : 223 उम्र : 72 लिंग : महिला	फोटो उपलब्ध	554	GPC1367515	निर्वाचक का नाम : नानुडी पति का नाम: शंकर लाल गृह संख्या : 223 उम्र : 56 लिंग : महिला	फोटो उपलब्ध
555	GPC1367499	निर्वाचक का नाम : राम लाल पिता का नाम: हगरामा गृह संख्या : 223 उम्र : 55 लिंग : पुरुष	फोटो उपलब्ध	556	RJ/17/147/402722	निर्वाचक का नाम : नकूडी पिता का नाम: राम लाल गृह संख्या : 223 उम्र : 52 लिंग : महिला	फोटो उपलब्ध	557	GPC1367507	निर्वाचक का नाम : शंकर लाल पिता का नाम: हगरामा गृह संख्या : 223 उम्र : 49 लिंग : पुरुष	फोटो उपलब्ध
558	TCJ0308684	निर्वाचक का नाम : पंकज पिता का नाम: रामलाल गृह संख्या : 223 उम्र : 32 लिंग : पुरुष	फोटो उपलब्ध	559	TCJ1346261	निर्वाचक का नाम : रेखा देवी पति का नाम: पंकज गृह संख्या : 223 उम्र : 31 लिंग : महिला	फोटो उपलब्ध	560	RJ/17/147/402252	निर्वाचक का नाम : काना पिता का नाम: हाडा गृह संख्या : 224 उम्र : 75 लिंग : पुरुष	फोटो उपलब्ध

561	RJ/17/147/402555	निर्वाचक का नाम : मगली पति का नाम: काना गृह संख्या : 224 उम्र : 73 लिंग : महिला	फोटो उपलब्ध	562	RJ/17/147/402496	निर्वाचक का नाम : मोहन लाल पिता का नाम: काना गृह संख्या : 224 उम्र : 55 लिंग : पुरुष	फोटो उपलब्ध	563	RJ/17/147/402587	निर्वाचक का नाम : चतर लाल पिता का नाम: काना गृह संख्या : 224 उम्र : 53 लिंग : पुरुष	फोटो उपलब्ध
564	RJ/17/147/402588	निर्वाचक का नाम : सवीता पति का नाम: मोहन लाल गृह संख्या : 224 उम्र : 52 लिंग : महिला	फोटो उपलब्ध	565	TCJ0558494	निर्वाचक का नाम : गीता पति का नाम: चतरलाल गृह संख्या : 224 उम्र : 51 लिंग : महिला	फोटो उपलब्ध	566	TCJ1061092	निर्वाचक का नाम : बाबू लाल पिता का नाम: काना गृह संख्या : 224 उम्र : 46 लिंग : पुरुष	फोटो उपलब्ध
# 567	TCJ0156380	निर्वाचक का नाम : रमेश चंद्र पिता का नाम: काना गृह संख्या : 224 उम्र : 51 लिंग : पुरुष	फोटो उपलब्ध	568	TCJ0361428	निर्वाचक का नाम : लक्ष्मी पति का नाम: बाबुलाल गृह संख्या : 224 उम्र : 43 लिंग : महिला	फोटो उपलब्ध	569	TCJ0558502	निर्वाचक का नाम : कमला पति का नाम: रमेश चन्द्र गृह संख्या : 224 उम्र : 41 लिंग : महिला	फोटो उपलब्ध
570	TCJ1263086	निर्वाचक का नाम : तारा देवी पति का नाम: अशोक चव्हाण गृह संख्या : 224 उम्र : 27 लिंग : महिला	फोटो उपलब्ध	571	TCJ1263581	निर्वाचक का नाम : अशोक कुमार चव्हाण पिता का नाम: मोहन लाल चव्हाण गृह संख्या : 224 उम्र : 27 लिंग : पुरुष	फोटो उपलब्ध	572	TCJ1690189	निर्वाचक का नाम : मनीष चव्हाण पिता का नाम: मोहन लाल गृह संख्या : 224 उम्र : 24 लिंग : पुरुष	फोटो उपलब्ध
573	TCJ1654037	निर्वाचक का नाम : किरण देवी पति का नाम: मनीष गृह संख्या : 224 उम्र : 23 लिंग : महिला	फोटो उपलब्ध	574	RJ/17/147/402501	निर्वाचक का नाम : मोवनी पति का नाम: हगामी लाल गृह संख्या : 225 उम्र : 55 लिंग : महिला	फोटो उपलब्ध	575	RJ/17/147/402518	निर्वाचक का नाम : हगामी लाल पिता का नाम: केसू लाल गृह संख्या : 225 उम्र : 54 लिंग : पुरुष	फोटो उपलब्ध
576	TCJ0361436	निर्वाचक का नाम : रमेश चन्द्र पिता का नाम: हगामी लाल गृह संख्या : 225 उम्र : 33 लिंग : पुरुष	फोटो उपलब्ध	577	TCJ1970821	निर्वाचक का नाम : भंवरी देवी पति का नाम: रमेश चन्द्र गृह संख्या : 225 उम्र : 25 लिंग : महिला	फोटो उपलब्ध	578	TCJ1970789	निर्वाचक का नाम : लक्ष्मण लाल पिता का नाम: हगामी लाल गृह संख्या : 225 उम्र : 22 लिंग : पुरुष	फोटो उपलब्ध
579	RJ/17/147/402291	निर्वाचक का नाम : भगला पिता का नाम: शंकर गृह संख्या : 226 उम्र : 65 लिंग : पुरुष	फोटो उपलब्ध	580	TCJ0361444	निर्वाचक का नाम : फूलकी पति का नाम: भगला गृह संख्या : 226 उम्र : 56 लिंग : महिला	फोटो उपलब्ध	581	TCJ1710201	निर्वाचक का नाम : गीता लखुम्बरा पिता का नाम: भगा गृह संख्या : 226 उम्र : 22 लिंग : महिला	फोटो उपलब्ध
582	TCJ1874221	निर्वाचक का नाम : हीरा लाल पिता का नाम: शंकर गृह संख्या : 227 उम्र : 60 लिंग : पुरुष	फोटो उपलब्ध	583	TCJ0610238	निर्वाचक का नाम : हरदारी पति का नाम: हीरा लाल गृह संख्या : 227 उम्र : 54 लिंग : महिला	फोटो उपलब्ध	584	GPC1367523	निर्वाचक का नाम : देवीलाल पिता का नाम: शंकर गृह संख्या : 227 उम्र : 46 लिंग : पुरुष	फोटो उपलब्ध
585	GPC1367531	निर्वाचक का नाम : सविता पति का नाम: देवीलाल गृह संख्या : 227 उम्र : 46 लिंग : महिला	फोटो उपलब्ध	586	TCJ0823435	निर्वाचक का नाम : मांगीलाल पिता का नाम: हीरालाल गृह संख्या : 227 उम्र : 30 लिंग : पुरुष	फोटो उपलब्ध	587	TCJ1653658	निर्वाचक का नाम : पिकी देवी पति का नाम: मांगी लाल गृह संख्या : 227 उम्र : 27 लिंग : महिला	फोटो उपलब्ध
588	TCJ1426352	निर्वाचक का नाम : सुरता लखुम्बरा पिता का नाम: देवी लाल गृह संख्या : 227 उम्र : 25 लिंग : महिला	फोटो उपलब्ध	589	TCJ1690130	निर्वाचक का नाम : शीला देवी पति का नाम: रमेश चंद्र गृह संख्या : 227 उम्र : 24 लिंग : महिला	फोटो उपलब्ध	590	TCJ1710193	निर्वाचक का नाम : वीना लखुम्बरा पिता का नाम: देवी लाल गृह संख्या : 227 उम्र : 22 लिंग : महिला	फोटो उपलब्ध

591 निर्वाचक का नाम : करिश्मा लखुम्बरा पिता का नाम: देवी लाल गृह संख्या : 227 उम्र : 21 लिंग : महिला	TCJ1848373 फोटो उपलब्ध	592 निर्वाचक का नाम : हरदारा पिता का नाम: कालू गृह संख्या : 228 उम्र : 85 लिंग : पुरुष	RJ/17/147/402528 फोटो उपलब्ध	593 निर्वाचक का नाम : थावरी पिता का नाम: हरदारा गृह संख्या : 228 उम्र : 80 लिंग : महिला	RJ/17/147/402530 फोटो उपलब्ध
594 निर्वाचक का नाम : भेरू लाल पिता का नाम: हरदारा गृह संख्या : 228 उम्र : 55 लिंग : पुरुष	RJ/17/147/403502 फोटो उपलब्ध	595 निर्वाचक का नाम : चोकली पति का नाम: भेरू लाल गृह संख्या : 228 उम्र : 54 लिंग : महिला	RJ/17/147/402486 फोटो उपलब्ध	596 निर्वाचक का नाम : होमा राम पिता का नाम: हरदारा गृह संख्या : 228 उम्र : 53 लिंग : पुरुष	RJ/17/147/402534 फोटो उपलब्ध
597 निर्वाचक का नाम : इन्द्रा पति का नाम: हेमाराम गृह संख्या : 228 उम्र : 48 लिंग : महिला	TCJ0966168 फोटो उपलब्ध	598 निर्वाचक का नाम : नका लखुम्बरा पिता का नाम: हरदारा गृह संख्या : 228 उम्र : 44 लिंग : पुरुष	TCJ0315812 फोटो उपलब्ध	599 निर्वाचक का नाम : नकी पति का नाम: नका गृह संख्या : 228 उम्र : 42 लिंग : महिला	GPC1367556 फोटो उपलब्ध
600 निर्वाचक का नाम : खातुडी पति का नाम: होमाराम गृह संख्या : 228 उम्र : 40 लिंग : महिला	TCJ0361451 फोटो उपलब्ध	601 निर्वाचक का नाम : प्रकाश चंद्र लखुम्बरा पिता का नाम: भेरू लाल गृह संख्या : 228 उम्र : 25 लिंग : पुरुष	TCJ1448695 फोटो उपलब्ध	602 निर्वाचक का नाम : मांगी कुमारी पिता का नाम: नका गृह संख्या : 228 उम्र : 22 लिंग : महिला	TCJ1727759 फोटो उपलब्ध
603 निर्वाचक का नाम : अमृत लाल लखुम्बरा पिता का नाम: भेरू लाल गृह संख्या : 228 उम्र : 21 लिंग : पुरुष	TCJ1848050 फोटो उपलब्ध	604 निर्वाचक का नाम : सूरज लखुम्बरा पिता का नाम: नका लखुम्बरा गृह संख्या : 228 उम्र : 19 लिंग : पुरुष	TCJ2121994 फोटो उपलब्ध	605 निर्वाचक का नाम : केसरी पति का नाम: हुरता गृह संख्या : 229 उम्र : 77 लिंग : महिला	RJ/17/147/403503 फोटो उपलब्ध
606 निर्वाचक का नाम : ननका पिता का नाम: हुरता गृह संख्या : 229 उम्र : 55 लिंग : पुरुष	RJ/17/147/403509 फोटो उपलब्ध	607 निर्वाचक का नाम : तेज प्रकाश पिता का नाम: हुरता गृह संख्या : 229 उम्र : 53 लिंग : पुरुष	RJ/17/147/402446 फोटो उपलब्ध	608 निर्वाचक का नाम : कन्हैयालाल पिता का नाम: नानजी गृह संख्या : 229 उम्र : 53 लिंग : पुरुष	GPC1208297 फोटो उपलब्ध
609 निर्वाचक का नाम : हरदारी पति का नाम: ननका गृह संख्या : 229 उम्र : 52 लिंग : महिला	TCJ0610287 फोटो उपलब्ध	610 निर्वाचक का नाम : सनुडी बाई पति का नाम: कन्हैयालाल गृह संख्या : 229 उम्र : 49 लिंग : महिला	RJ/17/147/403542 फोटो उपलब्ध	611 निर्वाचक का नाम : भेरकी पति का नाम: तेजप्रकाश गृह संख्या : 229 उम्र : 47 लिंग : महिला	GPC1504497 फोटो उपलब्ध
612 निर्वाचक का नाम : नका लाल पिता का नाम: कन्हैया लाल गृह संख्या : 229 उम्र : 26 लिंग : पुरुष	TCJ1368554 फोटो उपलब्ध	613 निर्वाचक का नाम : विपुल कुमार पिता का नाम: तेज प्रकाश गृह संख्या : 229 उम्र : 25 लिंग : पुरुष	TCJ1690239 फोटो उपलब्ध	614 निर्वाचक का नाम : शुभाडी देवी पति का नाम: नका लाल गृह संख्या : 229 उम्र : 25 लिंग : महिला	TCJ1768027 फोटो उपलब्ध
615 निर्वाचक का नाम : नानू देवी पति का नाम: विपुल कुमार गृह संख्या : 229 उम्र : 23 लिंग : महिला	TCJ1653682 फोटो उपलब्ध	616 निर्वाचक का नाम : ललिता देवी पति का नाम: लोकेश गृह संख्या : 229 उम्र : 21 लिंग : महिला	TCJ1778331 फोटो उपलब्ध	617 निर्वाचक का नाम : अनिल लखुम्बरा पिता का नाम: ननका गृह संख्या : 229 उम्र : 21 लिंग : पुरुष	TCJ1848001 फोटो उपलब्ध
618 निर्वाचक का नाम : पिकी लखुम्बरा पिता का नाम: तेज प्रकाश गृह संख्या : 229 उम्र : 19 लिंग : महिला	TCJ2185817 फोटो उपलब्ध	619 निर्वाचक का नाम : चम्पा पति का नाम: शिव लाल गृह संख्या : 230 उम्र : 74 लिंग : महिला	RJ/17/147/402500 फोटो उपलब्ध	620 निर्वाचक का नाम : श्याम लाल पिता का नाम: शिव लाल गृह संख्या : 230 उम्र : 54 लिंग : पुरुष	RJ/17/147/403512 फोटो उपलब्ध

621	TCJ0965731	निर्वाचक का नाम : बसु पति का नाम: श्याम लाल गृह संख्या : 230 उम्र : 48 लिंग : महिला	फोटो उपलब्ध	622	TCJ1061282	निर्वाचक का नाम : गलू बाई पति का नाम: रमेशचन्द्र गृह संख्या : 230 उम्र : 34 लिंग : महिला	फोटो उपलब्ध	623	TCJ0308692	निर्वाचक का नाम : रमेश चन्द्र पिता का नाम: शिव लाल लखुम्बरा गृह संख्या : 230 उम्र : 34 लिंग : पुरुष	फोटो उपलब्ध
624	TCJ1506815	निर्वाचक का नाम : मोसा राम लखुम्बरा पिता का नाम: श्याम लाल लखुम्बरा गृह संख्या : 230 उम्र : 27 लिंग : पुरुष	फोटो उपलब्ध	625	TCJ1506823	निर्वाचक का नाम : संतोषी देवी पति का नाम: मोसा राम गृह संख्या : 230 उम्र : 27 लिंग : महिला	फोटो उपलब्ध	626	RJ/17/147/402452	निर्वाचक का नाम : हुडली पति का नाम: केसू लाल गृह संख्या : 231 उम्र : 76 लिंग : महिला	फोटो उपलब्ध
627	RJ/17/147/402724	निर्वाचक का नाम : लक्ष्मण पिता का नाम: नगा गृह संख्या : 232 उम्र : 65 लिंग : पुरुष	फोटो उपलब्ध	628	RJ/17/147/402521	निर्वाचक का नाम : चम्पा पति का नाम: लक्ष्मण गृह संख्या : 232 उम्र : 61 लिंग : महिला	फोटो उपलब्ध	629	RJ/17/147/402598	निर्वाचक का नाम : गीता पति का नाम: शंकर लाल गृह संख्या : 232 उम्र : 52 लिंग : महिला	फोटो उपलब्ध
630	RJ/17/147/402547	निर्वाचक का नाम : शंकर लाल पिता का नाम: नंगा गृह संख्या : 232 उम्र : 52 लिंग : पुरुष	फोटो उपलब्ध	631	TCJ0113787	निर्वाचक का नाम : अमृतलाल पिता का नाम: लक्ष्मण गृह संख्या : 232 उम्र : 35 लिंग : पुरुष	फोटो उपलब्ध	632	TCJ0325969	निर्वाचक का नाम : धर्मचन्द्र पिता का नाम: लक्ष्मण लाल गृह संख्या : 232 उम्र : 34 लिंग : पुरुष	फोटो उपलब्ध
633	TCJ0298562	निर्वाचक का नाम : यमुनादेवी पति का नाम: अमृत लाल गृह संख्या : 232 उम्र : 32 लिंग : महिला	फोटो उपलब्ध	634	TCJ1304864	निर्वाचक का नाम : रोशन लाल पिता का नाम: शंकर लाल गृह संख्या : 232 उम्र : 30 लिंग : पुरुष	फोटो उपलब्ध	635	TCJ1390426	निर्वाचक का नाम : रेखा देवी पति का नाम: रोशन लाल गृह संख्या : 232 उम्र : 30 लिंग : महिला	फोटो उपलब्ध
636	TCJ1325828	निर्वाचक का नाम : संगीता देवी पति का नाम: धर्म चंद गृह संख्या : 232 उम्र : 28 लिंग : महिला	फोटो उपलब्ध	637	TCJ1390434	निर्वाचक का नाम : एलाशी देवी पति का नाम: हरीश गृह संख्या : 232 उम्र : 28 लिंग : महिला	फोटो उपलब्ध	638	TCJ1390418	निर्वाचक का नाम : हरीश पिता का नाम: शंकर लाल गृह संख्या : 232 उम्र : 26 लिंग : पुरुष	फोटो उपलब्ध
639	RJ/17/147/402036	निर्वाचक का नाम : वक्थू पति का नाम: बदा गृह संख्या : 234 उम्र : 78 लिंग : महिला	फोटो उपलब्ध	640	RJ/17/147/402727	निर्वाचक का नाम : हगराम पिता का नाम: बदा गृह संख्या : 234 उम्र : 65 लिंग : पुरुष	फोटो उपलब्ध	641	TCJ0966184	निर्वाचक का नाम : अम्बावी पति का नाम: हगराम गृह संख्या : 234 उम्र : 60 लिंग : महिला	फोटो उपलब्ध
642	TCJ0112201	निर्वाचक का नाम : नारायण पिता का नाम: हगराम गृह संख्या : 234 उम्र : 38 लिंग : पुरुष	फोटो उपलब्ध	643	TCJ0343434	निर्वाचक का नाम : जीजा पति का नाम: नारायण गृह संख्या : 234 उम्र : 38 लिंग : महिला	फोटो उपलब्ध	644	TCJ1346246	निर्वाचक का नाम : मंगी लाल पिता का नाम: हग राम गृह संख्या : 234 उम्र : 36 लिंग : पुरुष	फोटो उपलब्ध
645	TCJ1346279	निर्वाचक का नाम : भन्वर लाल पिता का नाम: हग राम गृह संख्या : 234 उम्र : 35 लिंग : महिला	फोटो उपलब्ध	646	TCJ1346253	निर्वाचक का नाम : शोभा देवी पति का नाम: मांगी लाल गृह संख्या : 234 उम्र : 34 लिंग : महिला	फोटो उपलब्ध	647	TCJ1284934	निर्वाचक का नाम : भेरू लाल पिता का नाम: हगराम गृह संख्या : 234 उम्र : 34 लिंग : पुरुष	फोटो उपलब्ध
648	TCJ1310044	निर्वाचक का नाम : रामलाल पारगी पिता का नाम: हगराम गृह संख्या : 234 उम्र : 31 लिंग : पुरुष	फोटो उपलब्ध	649	TCJ1310051	निर्वाचक का नाम : नकी देवी पति का नाम: रामलाल गृह संख्या : 234 उम्र : 31 लिंग : महिला	फोटो उपलब्ध	650	TCJ1283043	निर्वाचक का नाम : आशा पति का नाम: भेरू लाल गृह संख्या : 234 उम्र : 30 लिंग : महिला	फोटो उपलब्ध

651	TCJ1549781	निर्वाचक का नाम : देवी लाल पारगी पिता का नाम: हग्राम गृह संख्या : 234 उम्र : 30 लिंग : पुरुष	फोटो उपलब्ध	652	TCJ1549823	निर्वाचक का नाम : संजू देवी पति का नाम: देवी लाल पारगी गृह संख्या : 234 उम्र : 29 लिंग : महिला	फोटो उपलब्ध	653	TCJ1346287	निर्वाचक का नाम : पारू देवी पति का नाम: भन्वर लाल गृह संख्या : 234 उम्र : 27 लिंग : महिला	फोटो उपलब्ध
654	RJ/17/147/402350	निर्वाचक का नाम : लखजी पिता का नाम: हुरमा गृह संख्या : 235 उम्र : 62 लिंग : पुरुष	फोटो उपलब्ध	655	TCJ0966176	निर्वाचक का नाम : सविता पति का नाम: लखमी गृह संख्या : 235 उम्र : 58 लिंग : महिला	फोटो उपलब्ध	656	RJ/17/147/402743	निर्वाचक का नाम : अम्बावा पिता का नाम: हुरमा गृह संख्या : 235 उम्र : 56 लिंग : पुरुष	फोटो उपलब्ध
657	RJ/17/147/402744	निर्वाचक का नाम : भगली पति का नाम: अम्बावा गृह संख्या : 235 उम्र : 52 लिंग : महिला	फोटो उपलब्ध	658	TCJ1390350	निर्वाचक का नाम : भंवरलाल लखुम्बरा पिता का नाम: लखजी गृह संख्या : 235 उम्र : 31 लिंग : पुरुष	फोटो उपलब्ध	659	TCJ1506617	निर्वाचक का नाम : महेंद्र लखुम्बरा पिता का नाम: लखजी गृह संख्या : 235 उम्र : 27 लिंग : पुरुष	फोटो उपलब्ध
660	TCJ2015337	निर्वाचक का नाम : सुख लाल पिता का नाम: अंबा लाल गृह संख्या : 235 उम्र : 26 लिंग : पुरुष	फोटो उपलब्ध	661	TCJ1875178	निर्वाचक का नाम : छगन लाल लखुम्बरा पिता का नाम: लखजी गृह संख्या : 235 उम्र : 25 लिंग : पुरुष	फोटो उपलब्ध	662	TCJ2016574	निर्वाचक का नाम : राधा कुमारी लखुम्बरा पिता का नाम: अंबा लाल गृह संख्या : 235 उम्र : 24 लिंग : महिला	फोटो उपलब्ध
663	TCJ0053942	निर्वाचक का नाम : हीरकी पति का नाम: रूप लाल गृह संख्या : 236 उम्र : 52 लिंग : महिला	फोटो उपलब्ध	664	TCJ1390129	निर्वाचक का नाम : रूप लाल पिता का नाम: नाना गृह संख्या : 236 उम्र : 52 लिंग : पुरुष	फोटो उपलब्ध	665	TCJ1375971	निर्वाचक का नाम : दिनेश लखुम्बरा पिता का नाम: रूप लाल गृह संख्या : 236 उम्र : 26 लिंग : पुरुष	फोटो उपलब्ध
666	TCJ1966373	निर्वाचक का नाम : एलाशी देवी पति का नाम: दिनेश लखुम्बरा गृह संख्या : 236 उम्र : 26 लिंग : महिला	फोटो उपलब्ध	667	TCJ1525682	निर्वाचक का नाम : भीम राज पिता का नाम: रूप लाल गृह संख्या : 236 उम्र : 25 लिंग : पुरुष	फोटो उपलब्ध	668	TCJ0017046	निर्वाचक का नाम : वर्दा पिता का नाम: नाना गृह संख्या : 237 उम्र : 61 लिंग : पुरुष	फोटो उपलब्ध
669	RJ/17/147/402067	निर्वाचक का नाम : कमला पति का नाम: वर्दा गृह संख्या : 237 उम्र : 60 लिंग : महिला	फोटो उपलब्ध	670	TCJ0854372	निर्वाचक का नाम : रमेश चन्द्र पिता का नाम: वरदा गृह संख्या : 237 उम्र : 31 लिंग : पुरुष	फोटो उपलब्ध	671	TCJ1757020	निर्वाचक का नाम : हंसा बाई पति का नाम: रमेश चंद्र गृह संख्या : 237 उम्र : 31 लिंग : महिला	फोटो उपलब्ध
672	TCJ1346303	निर्वाचक का नाम : कैलाश पिता का नाम: वरदा गृह संख्या : 237 उम्र : 29 लिंग : पुरुष	फोटो उपलब्ध	673	TCJ1957570	निर्वाचक का नाम : नीरज कुमार पिता का नाम: वरदा गृह संख्या : 237 उम्र : 23 लिंग : पुरुष	फोटो उपलब्ध	674	TCJ1957414	निर्वाचक का नाम : गोपी लाल लखुम्बरा पिता का नाम: वरदा गृह संख्या : 237 उम्र : 20 लिंग : पुरुष	फोटो उपलब्ध
675	RJ/17/147/402450	निर्वाचक का नाम : लक्ष्मण लाल पिता का नाम: रामा गृह संख्या : 238 उम्र : 56 लिंग : पुरुष	फोटो उपलब्ध	676	TCJ0966192	निर्वाचक का नाम : भूरकी पति का नाम: लक्ष्मण गृह संख्या : 238 उम्र : 48 लिंग : महिला	फोटो उपलब्ध	677	TCJ0965749	निर्वाचक का नाम : कालू पिता का नाम: रामा गृह संख्या : 238 उम्र : 41 लिंग : पुरुष	फोटो उपलब्ध
678	TCJ1061100	निर्वाचक का नाम : दाखुबाई पति का नाम: कालुराम गृह संख्या : 238 उम्र : 41 लिंग : महिला	फोटो उपलब्ध	679	TCJ1061118	निर्वाचक का नाम : लीला पति का नाम: सुरजमल गृह संख्या : 238 उम्र : 36 लिंग : महिला	फोटो उपलब्ध	680	TCJ1061126	निर्वाचक का नाम : सुरजमल पिता का नाम: रामा गृह संख्या : 238 उम्र : 34 लिंग : पुरुष	फोटो उपलब्ध

681	TCJ1690064	निर्वाचक का नाम : प्रकाश पिता का नाम: लक्ष्मण लाल गृह संख्या : 238 उम्र : 23 लिंग : पुरुष	फोटो उपलब्ध	682	TCJ2185866	निर्वाचक का नाम : रानी मादडा पति का नाम: प्रकाश गृह संख्या : 238 उम्र : 22 लिंग : महिला	फोटो उपलब्ध	683	RJ/17/147/402447	निर्वाचक का नाम : सकूडी पति का नाम: देवी लाल गृह संख्या : 239 उम्र : 72 लिंग : महिला	फोटो उपलब्ध
684	RJ/17/147/402484	निर्वाचक का नाम : रतन लाल पिता का नाम: देवी लाल गृह संख्या : 239 उम्र : 53 लिंग : पुरुष	फोटो उपलब्ध	685	TCJ0156455	निर्वाचक का नाम : कालूलाल पिता का नाम: देवी लाल गृह संख्या : 239 उम्र : 35 लिंग : पुरुष	फोटो उपलब्ध	686	TCJ0112219	निर्वाचक का नाम : लक्ष्मी पति का नाम: कालू गृह संख्या : 239 उम्र : 34 लिंग : महिला	फोटो उपलब्ध
687	RJ/17/147/402513	निर्वाचक का नाम : श्याम लाल पिता का नाम: ननका गृह संख्या : 240 उम्र : 60 लिंग : पुरुष	फोटो उपलब्ध	688	RJ/17/147/402485	निर्वाचक का नाम : भंवरी पति का नाम: श्यामलाल गृह संख्या : 240 उम्र : 54 लिंग : महिला	फोटो उपलब्ध	689	TCJ0113548	निर्वाचक का नाम : देवी लाल पिता का नाम: श्यामलाल गृह संख्या : 240 उम्र : 37 लिंग : पुरुष	फोटो उपलब्ध
690	TCJ0298570	निर्वाचक का नाम : हिरादेवी पति का नाम: देवी लाल गृह संख्या : 240 उम्र : 35 लिंग : महिला	फोटो उपलब्ध	691	TCJ0308700	निर्वाचक का नाम : कन्हैया लाल पलात पिता का नाम: श्याम लाल गृह संख्या : 240 उम्र : 34 लिंग : पुरुष	फोटो उपलब्ध	692	TCJ1875277	निर्वाचक का नाम : लीला कुमारी पति का नाम: ईश्वर लाल पलात गृह संख्या : 240 उम्र : 34 लिंग : महिला	फोटो उपलब्ध
693	TCJ0888925	निर्वाचक का नाम : निर्मला देवी पति का नाम: कन्हैयालाल गृह संख्या : 240 उम्र : 30 लिंग : महिला	फोटो उपलब्ध	# 694	TCJ0991133	निर्वाचक का नाम : ईश्वर लाल पलात पिता का नाम: श्याम लाल गृह संख्या : 240 उम्र : 29 लिंग : पुरुष	फोटो उपलब्ध	695	TCJ1506856	निर्वाचक का नाम : निरमा पलात पिता का नाम: श्याम लाल गृह संख्या : 240 उम्र : 25 लिंग : महिला	फोटो उपलब्ध
696	TCJ2132116	निर्वाचक का नाम : अरविंद पलात पिता का नाम: श्याम लाल पलात गृह संख्या : 240 उम्र : 19 लिंग : पुरुष	फोटो उपलब्ध	697	TCJ1623107	निर्वाचक का नाम : प्रेम चन्द पिता का नाम: जारिया गृह संख्या : 241 उम्र : 61 लिंग : पुरुष	फोटो उपलब्ध	698	RJ/17/147/402456	निर्वाचक का नाम : बाबुडी पति का नाम: प्रेम चन्द गृह संख्या : 241 उम्र : 52 लिंग : महिला	फोटो उपलब्ध
699	TCJ1340645	निर्वाचक का नाम : अक्षिता देवी पति का नाम: नारायण लाल गृह संख्या : 241 उम्र : 28 लिंग : महिला	फोटो उपलब्ध	700	TCJ1311703	निर्वाचक का नाम : नारायण पिता का नाम: प्रेम चंद गृह संख्या : 241 उम्र : 27 लिंग : पुरुष	फोटो उपलब्ध	701	TCJ1340652	निर्वाचक का नाम : सुनीता पिता का नाम: प्रेमचंद गृह संख्या : 241 उम्र : 26 लिंग : महिला	फोटो उपलब्ध
702	TCJ1590850	निर्वाचक का नाम : रेखा लखुम्बरा पिता का नाम: प्रेम चन्द गृह संख्या : 241 उम्र : 23 लिंग : महिला	फोटो उपलब्ध	703	RJ/17/147/403561	निर्वाचक का नाम : राजमल पिता का नाम: दीताराम गृह संख्या : 242 उम्र : 73 लिंग : पुरुष	फोटो उपलब्ध	704	TCJ1390376	निर्वाचक का नाम : जैना देवी पति का नाम: रमेशचंद्र गृह संख्या : 242 उम्र : 47 लिंग : महिला	फोटो उपलब्ध
705	RJ/17/147/402489	निर्वाचक का नाम : रमेशचन्द पिता का नाम: राजमल गृह संख्या : 242 उम्र : 46 लिंग : पुरुष	फोटो उपलब्ध	706	TCJ1061191	निर्वाचक का नाम : रेखा पति का नाम: नारायण गृह संख्या : 242 उम्र : 36 लिंग : महिला	फोटो उपलब्ध	# 707	TCJ1061134	निर्वाचक का नाम : नारायण लाल लखुम्बरा पिता का नाम: राजमल लखुम्बरा गृह संख्या : 242 उम्र : 35 लिंग : पुरुष	फोटो उपलब्ध
# 708	TCJ1875095	निर्वाचक का नाम : सोनिया कुमारी पति का नाम: नारायण लाल लखुम्बरा गृह संख्या : 242 उम्र : 26 लिंग : महिला	फोटो उपलब्ध	709	RJ/17/147/402538	निर्वाचक का नाम : कमजी राम पिता का नाम: दीता राम गृह संख्या : 243 उम्र : 64 लिंग : पुरुष	फोटो उपलब्ध	710	RJ/17/147/402320	निर्वाचक का नाम : सकूडी पति का नाम: कमजी राम गृह संख्या : 243 उम्र : 61 लिंग : महिला	फोटो उपलब्ध

711 निर्वाचक का नाम : धर्मचन्द पिता का नाम: कमजी गृह संख्या : 243 उम्र : 36 लिंग : पुरुष	TCJ0200790	712 निर्वाचक का नाम : लक्ष्मी पिता का नाम: महेन्द्र कुमार गृह संख्या : 243 उम्र : 36 लिंग : महिला	TCJ0361477	713 निर्वाचक का नाम : महेन्द्र कुमार पिता का नाम: कमजीराम गृह संख्या : 243 उम्र : 36 लिंग : पुरुष	TCJ1061142
714 निर्वाचक का नाम : मंजु देवी लखुम्बरा पति का नाम: धर्म चन्द लखुम्बरा गृह संख्या : 243 उम्र : 36 लिंग : महिला	TCJ1263979	715 निर्वाचक का नाम : प्रकाश पिता का नाम: कमजीराम गृह संख्या : 243 उम्र : 32 लिंग : पुरुष	TCJ0361485	716 निर्वाचक का नाम : डायना देवी पति का नाम: प्रकाश गृह संख्या : 243 उम्र : 32 लिंग : महिला	TCJ1412832
717 निर्वाचक का नाम : हन्ना देवी पति का नाम: मुकेश गृह संख्या : 243 उम्र : 31 लिंग : महिला	TCJ1390442	718 निर्वाचक का नाम : मुकेश लखुम्बरा पिता का नाम: कमजी गृह संख्या : 243 उम्र : 31 लिंग : पुरुष	TCJ1378462	719 निर्वाचक का नाम : लक्ष्मणलाल पिता का नाम: कमजीराम गृह संख्या : 243 उम्र : 29 लिंग : पुरुष	TCJ1061290
720 निर्वाचक का नाम : आशा पिता का नाम: कमजीराम गृह संख्या : 243 उम्र : 28 लिंग : महिला	TCJ1262922	721 निर्वाचक का नाम : धर्मी पति का नाम: मेघा गृह संख्या : 244 उम्र : 73 लिंग : महिला	RJ/17/147/402277	722 निर्वाचक का नाम : मांगी लाल पिता का नाम: मेघा गृह संख्या : 244 उम्र : 53 लिंग : पुरुष	RJ/17/147/402731
723 निर्वाचक का नाम : मन्जु पति का नाम: मांगीलाल गृह संख्या : 244 उम्र : 49 लिंग : महिला	GPC1440932	724 निर्वाचक का नाम : नानालाल पिता का नाम: मेघा गृह संख्या : 244 उम्र : 49 लिंग : पुरुष	GPC1469485	725 निर्वाचक का नाम : पार्वती पति का नाम: नानालाल गृह संख्या : 244 उम्र : 46 लिंग : महिला	GPC1440924
726 निर्वाचक का नाम : पूजा लखुम्बरा पिता का नाम: मांगीलाल गृह संख्या : 244 उम्र : 25 लिंग : महिला	TCJ1426378	727 निर्वाचक का नाम : भावना लखुम्बरा पिता का नाम: नाना लाल लखुम्बरा गृह संख्या : 244 उम्र : 23 लिंग : महिला	TCJ1590751	728 निर्वाचक का नाम : शारदा लखुम्बरा पिता का नाम: नाना लाल गृह संख्या : 244 उम्र : 22 लिंग : महिला	TCJ1706514
729 निर्वाचक का नाम : अनिल लखुम्बरा पिता का नाम: मांगी लाल गृह संख्या : 244 उम्र : 22 लिंग : पुरुष	TCJ1706738	730 निर्वाचक का नाम : रोहित लखुम्बरा पिता का नाम: नाना लाल गृह संख्या : 244 उम्र : 19 लिंग : पुरुष	TCJ2209856	731 निर्वाचक का नाम : ननका पिता का नाम: नवला राम गृह संख्या : 245 उम्र : 85 लिंग : पुरुष	RJ/17/147/402396
732 निर्वाचक का नाम : हीरा लाल पिता का नाम: मेघा गृह संख्या : 245 उम्र : 59 लिंग : पुरुष	RJ/17/147/402331	733 निर्वाचक का नाम : नानकी बाई पति का नाम: हीरा लाल गृह संख्या : 245 उम्र : 57 लिंग : महिला	RJ/17/147/402321	734 निर्वाचक का नाम : कन्हैया लाल पिता का नाम: हीरालाल गृह संख्या : 245 उम्र : 35 लिंग : पुरुष	TCJ0361493
735 निर्वाचक का नाम : इन्दिरा पति का नाम: कन्हैयालाल गृह संख्या : 245 उम्र : 32 लिंग : महिला	TCJ0558510	736 निर्वाचक का नाम : सवली पति का नाम: ननका गृह संख्या : 246 उम्र : 77 लिंग : महिला	RJ/17/147/402403	737 निर्वाचक का नाम : नारायण पिता का नाम: ननका गृह संख्या : 246 उम्र : 48 लिंग : पुरुष	TCJ0966200
738 निर्वाचक का नाम : मन्जु पति का नाम: नारायण गृह संख्या : 246 उम्र : 43 लिंग : महिला	TCJ0965889	739 निर्वाचक का नाम : राकेश कुमार पलात पिता का नाम: नारायण लाल गृह संख्या : 246 उम्र : 27 लिंग : पुरुष	TCJ1506799	740 निर्वाचक का नाम : मीना कुमारी गमार पिता का नाम: आनंदी लाल गृह संख्या : 246 उम्र : 24 लिंग : महिला	TCJ2185775

741 निर्वाचक का नाम : शीला पिता का नाम: नारायण लाल गृह संख्या : 246 उम्र : 23 लिंग : महिला	TCJ1590827	742 निर्वाचक का नाम : सुनील पलात पिता का नाम: नारायण लाल गृह संख्या : 246 उम्र : 23 लिंग : पुरुष	TCJ2065290	743 निर्वाचक का नाम : नानूडी पिता का नाम: ज्ञाना गृह संख्या : 247 उम्र : 67 लिंग : महिला	RJ/17/147/402167
744 निर्वाचक का नाम : कालूलाल पिता का नाम: लच्छीराम गृह संख्या : 247 उम्र : 44 लिंग : पुरुष	TCJ0017491	745 निर्वाचक का नाम : सन्ता पिता का नाम: कालु लाल गृह संख्या : 247 उम्र : 42 लिंग : महिला	TCJ0361501	746 निर्वाचक का नाम : काउआ पिता का नाम: लच्छीराम गृह संख्या : 247 उम्र : 41 लिंग : पुरुष	TCJ0325944
747 निर्वाचक का नाम : लीम्बडी पिता का नाम: काउआलाल गृह संख्या : 247 उम्र : 40 लिंग : महिला	TCJ0965921	748 निर्वाचक का नाम : प्रेम चन्द पिता का नाम: हीरा लाल गृह संख्या : 248 उम्र : 53 लिंग : पुरुष	RJ/17/147/402734	749 निर्वाचक का नाम : दुर्गा पिता का नाम: प्रेमचंद गृह संख्या : 248 उम्र : 49 लिंग : महिला	GPC1440940
750 निर्वाचक का नाम : प्रकाश पिता का नाम: हीरा लाल गृह संख्या : 248 उम्र : 48 लिंग : पुरुष	TCJ0966218	751 निर्वाचक का नाम : प्रेमी पिता का नाम: प्रकाश गृह संख्या : 248 उम्र : 41 लिंग : महिला	TCJ0156125	# 752 निर्वाचक का नाम : संतोष कुमारी वडेरा पिता का नाम: प्रभुलाल पलात गृह संख्या : 248 उम्र : 34 लिंग : महिला	TCJ1264886
# 753 निर्वाचक का नाम : प्रभू लाल पलात पिता का नाम: हिरालाल गृह संख्या : 248 उम्र : 34 लिंग : पुरुष	TCJ0298588	754 निर्वाचक का नाम : मुकेश कुमार पलात पिता का नाम: प्रेम चन्द पलात गृह संख्या : 248 उम्र : 27 लिंग : पुरुष	TCJ1264837	755 निर्वाचक का नाम : मीना पलात पिता का नाम: प्रेम चन्द पलात गृह संख्या : 248 उम्र : 24 लिंग : महिला	TCJ1590835
756 निर्वाचक का नाम : जितेन्द्र पलात पिता का नाम: प्रकाश चन्द गृह संख्या : 248 उम्र : 23 लिंग : पुरुष	TCJ1590892	757 निर्वाचक का नाम : संतोष देवी पिता का नाम: मुकेश कुमार पलात गृह संख्या : 248 उम्र : 23 लिंग : महिला	TCJ1822907	758 निर्वाचक का नाम : सीमा पलात पिता का नाम: प्रेम चंद गृह संख्या : 248 उम्र : 22 लिंग : महिला	TCJ1709211
759 निर्वाचक का नाम : केशा राम पिता का नाम: कमलाजी गृह संख्या : 249 उम्र : 76 लिंग : पुरुष	RJ/17/147/402193	760 निर्वाचक का नाम : दीतली पिता का नाम: केशा राम गृह संख्या : 249 उम्र : 74 लिंग : महिला	RJ/17/147/402328	761 निर्वाचक का नाम : लक्ष्मण लाल पिता का नाम: केशा राम गृह संख्या : 249 उम्र : 55 लिंग : पुरुष	RJ/17/147/402417
762 निर्वाचक का नाम : भंवरी बाई पिता का नाम: लक्ष्मण लाल गृह संख्या : 249 उम्र : 52 लिंग : महिला	RJ/17/147/403570	763 निर्वाचक का नाम : कैलाश चन्द पलात पिता का नाम: लक्ष्मण लाल पलात गृह संख्या : 249 उम्र : 27 लिंग : पुरुष	TCJ1263623	764 निर्वाचक का नाम : प्रकाशी कुमारी पिता का नाम: लक्ष्मण लाल गृह संख्या : 249 उम्र : 24 लिंग : महिला	TCJ1590801
765 निर्वाचक का नाम : रोशन पिता का नाम: लिम्बा गृह संख्या : 250 उम्र : 39 लिंग : पुरुष	TCJ0200808	766 निर्वाचक का नाम : काऊडी बाई पिता का नाम: रोशन गृह संख्या : 250 उम्र : 38 लिंग : महिला	TCJ0156232	767 निर्वाचक का नाम : ज्ञाना पिता का नाम: फोजा गृह संख्या : 251 उम्र : 60 लिंग : पुरुष	RJ/17/147/402265
768 निर्वाचक का नाम : जगदीश कुमार पलात पिता का नाम: ज्ञान चन्द गृह संख्या : 251 उम्र : 27 लिंग : पुरुष	TCJ1589613	769 निर्वाचक का नाम : चतरा पिता का नाम: जेता राम गृह संख्या : 252 उम्र : 67 लिंग : पुरुष	RJ/17/147/402116	770 निर्वाचक का नाम : केसरी पिता का नाम: चतरा गृह संख्या : 252 उम्र : 65 लिंग : महिला	RJ/17/147/402132

771	TCJ0298596	निर्वाचक का नाम : देवी लाल पिता का नाम: चतरा गृह संख्या : 252 उम्र : 37 लिंग : पुरुष	फोटो उपलब्ध	772	TCJ0984716	निर्वाचक का नाम : भानु देवी पति का नाम: देवी लाल गृह संख्या : 252 उम्र : 37 लिंग : महिला	फोटो उपलब्ध	773	TCJ1019025	निर्वाचक का नाम : रामलाल पिता का नाम: चतरा गृह संख्या : 252 उम्र : 31 लिंग : पुरुष	फोटो उपलब्ध
774	TCJ2122372	निर्वाचक का नाम : दिव्या देवी पति का नाम: राम लाल पलात गृह संख्या : 252 उम्र : 21 लिंग : महिला	फोटो उपलब्ध	775	RJ/17/147/402201	निर्वाचक का नाम : धर्मा पिता का नाम: जेता राम गृह संख्या : 253 उम्र : 66 लिंग : पुरुष	फोटो उपलब्ध	776	RJ/17/147/402418	निर्वाचक का नाम : सरदारी पति का नाम: धर्मा गृह संख्या : 253 उम्र : 63 लिंग : महिला	फोटो उपलब्ध
777	TCJ0361519	निर्वाचक का नाम : मोवनी पति का नाम: भंवर लाल गृह संख्या : 253 उम्र : 42 लिंग : महिला	फोटो उपलब्ध	778	TCJ0966226	निर्वाचक का नाम : भंवर लाल पिता का नाम: धर्मा गृह संख्या : 253 उम्र : 41 लिंग : पुरुष	फोटो उपलब्ध	779	TCJ0298638	निर्वाचक का नाम : छगनीदेवी पति का नाम: मन्ना लाल गृह संख्या : 253 उम्र : 38 लिंग : महिला	फोटो उपलब्ध
780	TCJ0113555	निर्वाचक का नाम : मन्नालाल पिता का नाम: धर्मा गृह संख्या : 253 उम्र : 35 लिंग : पुरुष	फोटो उपलब्ध	781	TCJ0298620	निर्वाचक का नाम : हिरा लाल पिता का नाम: धर्मा गृह संख्या : 253 उम्र : 35 लिंग : पुरुष	फोटो उपलब्ध	782	TCJ1376789	निर्वाचक का नाम : रमीला देवी पति का नाम: हीरा लाल गृह संख्या : 253 उम्र : 31 लिंग : महिला	फोटो उपलब्ध
783	TCJ1019033	निर्वाचक का नाम : भूरालाल पिता का नाम: धर्मा गृह संख्या : 253 उम्र : 30 लिंग : पुरुष	फोटो उपलब्ध	784	TCJ1019041	निर्वाचक का नाम : रामी देवी पति का नाम: भूरालाल गृह संख्या : 253 उम्र : 30 लिंग : महिला	फोटो उपलब्ध	785	TCJ1263664	निर्वाचक का नाम : गंगा पलात पिता का नाम: धर्मा गृह संख्या : 253 उम्र : 28 लिंग : महिला	फोटो उपलब्ध
786	RJ/17/147/402316	निर्वाचक का नाम : नाना लाल पिता का नाम: कमला जी गृह संख्या : 254 उम्र : 67 लिंग : पुरुष	फोटो उपलब्ध	787	RJ/17/147/402268	निर्वाचक का नाम : पुनकी पति का नाम: नाना लाल गृह संख्या : 254 उम्र : 65 लिंग : महिला	फोटो उपलब्ध	788	TCJ0966234	निर्वाचक का नाम : धर्मचंद पिता का नाम: नानालाल गृह संख्या : 254 उम्र : 43 लिंग : पुरुष	फोटो उपलब्ध
789	TCJ0053934	निर्वाचक का नाम : नर सिंह पिता का नाम: नानालाल गृह संख्या : 254 उम्र : 42 लिंग : पुरुष	फोटो उपलब्ध	790	TCJ0113613	निर्वाचक का नाम : सन्ता बाई पति का नाम: धर्मचंद गृह संख्या : 254 उम्र : 38 लिंग : महिला	फोटो उपलब्ध	791	TCJ0326371	निर्वाचक का नाम : नानूडी पति का नाम: नर सिंह गृह संख्या : 254 उम्र : 32 लिंग : महिला	फोटो उपलब्ध
792	RJ/17/147/402416	निर्वाचक का नाम : खातु राम पिता का नाम: हवा राम गृह संख्या : 255 उम्र : 59 लिंग : पुरुष	फोटो उपलब्ध	793	RJ/17/147/402464	निर्वाचक का नाम : सकूडी पति का नाम: खातु राम गृह संख्या : 255 उम्र : 57 लिंग : महिला	फोटो उपलब्ध	794	RJ/17/147/402413	निर्वाचक का नाम : बालु राम पिता का नाम: हवा गृह संख्या : 256 उम्र : 64 लिंग : पुरुष	फोटो उपलब्ध
795	RJ/17/147/402415	निर्वाचक का नाम : अम्बावी पति का नाम: बालु राम गृह संख्या : 256 उम्र : 62 लिंग : महिला	फोटो उपलब्ध	796	TCJ0888966	निर्वाचक का नाम : भेरूलाल पिता का नाम: बालाराम गृह संख्या : 256 उम्र : 31 लिंग : पुरुष	फोटो उपलब्ध	797	RJ/17/147/402420	निर्वाचक का नाम : भेरू लाल पिता का नाम: हल्ला राम गृह संख्या : 257 उम्र : 76 लिंग : पुरुष	फोटो उपलब्ध
798	RJ/17/147/402400	निर्वाचक का नाम : ककूडी पति का नाम: भेरूलाल गृह संख्या : 257 उम्र : 70 लिंग : महिला	फोटो उपलब्ध	799	RJ/17/147/402517	निर्वाचक का नाम : लक्ष्मण लाल पिता का नाम: भेरूलाल गृह संख्या : 257 उम्र : 54 लिंग : पुरुष	फोटो उपलब्ध	800	RJ/17/147/402004	निर्वाचक का नाम : मांगी लाल पिता का नाम: भेरू लाल गृह संख्या : 257 उम्र : 53 लिंग : पुरुष	फोटो उपलब्ध

801	RJ/17/147/402419	निर्वाचक का नाम : कमला पति का नाम: लक्ष्मण लाल गृह संख्या : 257 उम्र : 52 लिंग : महिला	फोटो उपलब्ध	802	TCJ0649160	निर्वाचक का नाम : मीरा देवी पति का नाम: मांगी लाल गृह संख्या : 257 उम्र : 48 लिंग : महिला	फोटो उपलब्ध	803	TCJ1368034	निर्वाचक का नाम : जमना देवी पति का नाम: राज कुमार गृह संख्या : 257 उम्र : 36 लिंग : महिला	फोटो उपलब्ध
804	TCJ0113605	निर्वाचक का नाम : शिवलाल पिता का नाम: भेरू लाल गृह संख्या : 257 उम्र : 35 लिंग : पुरुष	फोटो उपलब्ध	805	TCJ0308734	निर्वाचक का नाम : चिन्टू पिता का नाम: लक्ष्मण लाल गृह संख्या : 257 उम्र : 34 लिंग : पुरुष	फोटो उपलब्ध	806	TCJ0649178	निर्वाचक का नाम : राधा पति का नाम: शिवलाल गृह संख्या : 257 उम्र : 34 लिंग : महिला	फोटो उपलब्ध
807	TCJ0888941	निर्वाचक का नाम : तारा देवी पति का नाम: सुरजमल गृह संख्या : 257 उम्र : 33 लिंग : महिला	फोटो उपलब्ध	808	TCJ0610253	निर्वाचक का नाम : सुरजमल पिता का नाम: मांगी लाल गृह संख्या : 257 उम्र : 31 लिंग : पुरुष	फोटो उपलब्ध	809	TCJ1264019	निर्वाचक का नाम : दिनेश चौहान पिता का नाम: लक्ष्मण लाल चौहान गृह संख्या : 257 उम्र : 29 लिंग : पुरुष	फोटो उपलब्ध
810	TCJ1264050	निर्वाचक का नाम : सुमित्रा देवी चौहान पति का नाम: चिन्टू गृह संख्या : 257 उम्र : 28 लिंग : महिला	फोटो उपलब्ध	811	TCJ1368604	निर्वाचक का नाम : दितु देवी पति का नाम: दिनेश चव्हाण गृह संख्या : 257 उम्र : 27 लिंग : महिला	फोटो उपलब्ध	812	TCJ1525542	निर्वाचक का नाम : राज कुमार पिता का नाम: लक्ष्मण लाल गृह संख्या : 257 उम्र : 27 लिंग : पुरुष	फोटो उपलब्ध
813	RJ/17/147/402072	निर्वाचक का नाम : जगला पिता का नाम: कालू लाल गृह संख्या : 258 उम्र : 60 लिंग : पुरुष	फोटो उपलब्ध	814	RJ/17/147/402086	निर्वाचक का नाम : पार्वती बाई पति का नाम: जगला गृह संख्या : 258 उम्र : 55 लिंग : महिला	फोटो उपलब्ध	815	TCJ1390053	निर्वाचक का नाम : प्रकाशचंद चव्हाण पिता का नाम: भेरू लाल गृह संख्या : 258 उम्र : 40 लिंग : पुरुष	फोटो उपलब्ध
816	TCJ0308718	निर्वाचक का नाम : रमेश चन्द्र पिता का नाम: जगदीश गृह संख्या : 258 उम्र : 34 लिंग : पुरुष	फोटो उपलब्ध	817	TCJ0308726	निर्वाचक का नाम : पवन कुमार पिता का नाम: जगदीश गृह संख्या : 258 उम्र : 34 लिंग : पुरुष	फोटो उपलब्ध	818	TCJ1390319	निर्वाचक का नाम : मीरकी बाई पति का नाम: प्रकाश गृह संख्या : 258 उम्र : 34 लिंग : महिला	फोटो उपलब्ध
819	TCJ0361527	निर्वाचक का नाम : शारदा पति का नाम: रमेश चन्द गृह संख्या : 258 उम्र : 33 लिंग : महिला	फोटो उपलब्ध	820	TCJ1378777	निर्वाचक का नाम : पवन देवी पति का नाम: पवन कुमार गृह संख्या : 258 उम्र : 30 लिंग : महिला	फोटो उपलब्ध	821	TCJ2016616	निर्वाचक का नाम : किशन लाल पिता का नाम: नगजी गृह संख्या : 258 उम्र : 30 लिंग : पुरुष	फोटो उपलब्ध
822	TCJ2016566	निर्वाचक का नाम : मंजू देवी पति का नाम: किशन लाल गृह संख्या : 258 उम्र : 23 लिंग : महिला	फोटो उपलब्ध	823	TCJ2002145	निर्वाचक का नाम : चुन्नी लाल पिता का नाम: कालू लाल गृह संख्या : 259 उम्र : 52 लिंग : पुरुष	फोटो उपलब्ध	824	GPC2071181	निर्वाचक का नाम : बन्शी लाल पिता का नाम: कालू लाल गृह संख्या : 259 उम्र : 49 लिंग : पुरुष	फोटो उपलब्ध
825	GPC2071173	निर्वाचक का नाम : मिरकी पति का नाम: बन्शी लाल गृह संख्या : 259 उम्र : 44 लिंग : महिला	फोटो उपलब्ध	826	TCJ0156281	निर्वाचक का नाम : सुमी पति का नाम: चुन्नी लाल गृह संख्या : 259 उम्र : 40 लिंग : महिला	फोटो उपलब्ध	827	TCJ1590769	निर्वाचक का नाम : महेन्द्र चव्हाण पिता का नाम: बंशी लाल गृह संख्या : 259 उम्र : 23 लिंग : पुरुष	फोटो उपलब्ध
828	TCJ1690163	निर्वाचक का नाम : डाली बाई पति का नाम: सुशील गृह संख्या : 259 उम्र : 23 लिंग : महिला	फोटो उपलब्ध	829	TCJ1712587	निर्वाचक का नाम : सुशील चव्हाण पिता का नाम: बंसी लाल गृह संख्या : 259 उम्र : 22 लिंग : पुरुष	फोटो उपलब्ध	830	TCJ1733922	निर्वाचक का नाम : मन्शा देवी पति का नाम: महेंद्र गृह संख्या : 259 उम्र : 22 लिंग : महिला	फोटो उपलब्ध

831	TCJ2118255	निर्वाचक का नाम : किशन लाल पिता का नाम: चुन्नी लाल गृह संख्या : 259 उम्र : 19 लिंग : पुरुष	फोटो उपलब्ध	832	RJ/17/147/402168	निर्वाचक का नाम : सुखलाल पिता का नाम: ननका गृह संख्या : 260 उम्र : 57 लिंग : पुरुष	फोटो उपलब्ध	833	RJ/17/147/402073	निर्वाचक का नाम : कमला बाई पति का नाम: सुखलाल गृह संख्या : 260 उम्र : 54 लिंग : महिला	फोटो उपलब्ध
834	TCJ0361535	निर्वाचक का नाम : भगवती लाल पिता का नाम: सुखलाल गृह संख्या : 260 उम्र : 33 लिंग : पुरुष	फोटो उपलब्ध	835	TCJ0361543	निर्वाचक का नाम : सुन्दर लाल पिता का नाम: सुखलाल गृह संख्या : 260 उम्र : 32 लिंग : पुरुष	फोटो उपलब्ध	836	TCJ1264092	निर्वाचक का नाम : चन्दा देवी चव्हाण पति का नाम: सुन्दर लाल चव्हाण गृह संख्या : 260 उम्र : 32 लिंग : महिला	फोटो उपलब्ध
837	TCJ0558528	निर्वाचक का नाम : रमेश चन्द्र पिता का नाम: राजमल गृह संख्या : 260 उम्र : 31 लिंग : पुरुष	फोटो उपलब्ध	838	TCJ0888958	निर्वाचक का नाम : सुरजा देवी पति का नाम: भगवती लाल गृह संख्या : 260 उम्र : 30 लिंग : महिला	फोटो उपलब्ध	839	TCJ1590819	निर्वाचक का नाम : धर्मी बाई पति का नाम: रमेश चन्द्र गृह संख्या : 260 उम्र : 27 लिंग : महिला	फोटो उपलब्ध
840	RJ/17/147/402145	निर्वाचक का नाम : फूला राम पिता का नाम: हल्ला गृह संख्या : 262 उम्र : 68 लिंग : पुरुष	फोटो उपलब्ध	841	RJ/17/147/402480	निर्वाचक का नाम : चन्डी पति का नाम: फूला राम गृह संख्या : 262 उम्र : 64 लिंग : महिला	फोटो उपलब्ध	842	TCJ0095596	निर्वाचक का नाम : शिवलाल पिता का नाम: फूलाराम गृह संख्या : 262 उम्र : 40 लिंग : पुरुष	फोटो उपलब्ध
843	TCJ0095604	निर्वाचक का नाम : कमला पति का नाम: शिवलाल गृह संख्या : 262 उम्र : 39 लिंग : महिला	फोटो उपलब्ध	844	TCJ0095620	निर्वाचक का नाम : शंकर पिता का नाम: फूलाराम गृह संख्या : 262 उम्र : 35 लिंग : पुरुष	फोटो उपलब्ध	845	TCJ1264134	निर्वाचक का नाम : अम्बावी बाई चव्हाण पति का नाम: शंकर लाल चव्हाण गृह संख्या : 262 उम्र : 34 लिंग : महिला	फोटो उपलब्ध
846	TCJ2118370	निर्वाचक का नाम : करीना चव्हाण पिता का नाम: शिव लाल गृह संख्या : 262 उम्र : 19 लिंग : महिला	फोटो उपलब्ध	847	TCJ0695619	निर्वाचक का नाम : मीरा देवी पति का नाम: फतेह लाल गृह संख्या : 263 उम्र : 49 लिंग : महिला	फोटो उपलब्ध	848	TCJ1959998	निर्वाचक का नाम : फतेह लाल लखुम्बरा पिता का नाम: नरेंद्र कुमार लखुम्बरा गृह संख्या : 263 उम्र : 49 लिंग : पुरुष	फोटो उपलब्ध
849	TCJ0965764	निर्वाचक का नाम : पुष्कर पिता का नाम: नरेंद्र कुमार गृह संख्या : 263 उम्र : 41 लिंग : पुरुष	फोटो उपलब्ध	850	TCJ0156042	निर्वाचक का नाम : पार्वती पति का नाम: पुष्कर गृह संख्या : 263 उम्र : 37 लिंग : महिला	फोटो उपलब्ध	851	TCJ1757095	निर्वाचक का नाम : मनीषा लखुम्बरा पिता का नाम: फतेह लाल गृह संख्या : 263 उम्र : 22 लिंग : महिला	फोटो उपलब्ध
852	TCJ2178002	निर्वाचक का नाम : हेम राज लखुम्बरा पिता का नाम: पुष्कर लाल गृह संख्या : 263 उम्र : 20 लिंग : पुरुष	फोटो उपलब्ध	853	RJ/17/147/402090	निर्वाचक का नाम : पुरा पिता का नाम: नीमा गृह संख्या : 264 उम्र : 75 लिंग : पुरुष	फोटो उपलब्ध	854	RJ/17/147/402118	निर्वाचक का नाम : नानूडी पति का नाम: पुरा गृह संख्या : 264 उम्र : 74 लिंग : महिला	फोटो उपलब्ध
855	TCJ0966267	निर्वाचक का नाम : वेसा राम पिता का नाम: पुरा गृह संख्या : 264 उम्र : 54 लिंग : पुरुष	फोटो उपलब्ध	856	RJ/17/147/402169	निर्वाचक का नाम : दोली पति का नाम: वेसा राम गृह संख्या : 264 उम्र : 54 लिंग : महिला	फोटो उपलब्ध	857	GPC1367689	निर्वाचक का नाम : नारायण पिता का नाम: पुरा गृह संख्या : 264 उम्र : 46 लिंग : पुरुष	फोटो उपलब्ध
858	TCJ0965772	निर्वाचक का नाम : सविता पति का नाम: नारायण गृह संख्या : 264 उम्र : 40 लिंग : महिला	फोटो उपलब्ध	859	TCJ0113795	निर्वाचक का नाम : सुखलाल पिता का नाम: पुरा गृह संख्या : 264 उम्र : 40 लिंग : पुरुष	फोटो उपलब्ध	860	TCJ0298646	निर्वाचक का नाम : छगन लाल पिता का नाम: पुरा लखुम्बरा गृह संख्या : 264 उम्र : 40 लिंग : पुरुष	फोटो उपलब्ध

861 निर्वाचक का नाम : हुडली पति का नाम: सुखलाल गृह संख्या : 264 उम्र : 34 लिंग : महिला	TCJ0112235 फोटो उपलब्ध	862 निर्वाचक का नाम : देवी लाल पिता का नाम: नारायण गृह संख्या : 264 उम्र : 27 लिंग : पुरुष	TCJ1346295 फोटो उपलब्ध	863 निर्वाचक का नाम : लीलावंती पति का नाम: छगन लाल गृह संख्या : 264 उम्र : 26 लिंग : महिला	TCJ1387869 फोटो उपलब्ध
864 निर्वाचक का नाम : लीला लखुम्बरा पिता का नाम: वैसा राम गृह संख्या : 264 उम्र : 26 लिंग : महिला	TCJ1551290 फोटो उपलब्ध	865 निर्वाचक का नाम : भेरू लाल लखुम्बरा पिता का नाम: नारायण लाल गृह संख्या : 264 उम्र : 24 लिंग : पुरुष	TCJ1875145 फोटो उपलब्ध	866 निर्वाचक का नाम : लीला लखुम्बरा पिता का नाम: नारायण लाल गृह संख्या : 264 उम्र : 22 लिंग : महिला	TCJ1875103 फोटो उपलब्ध
867 निर्वाचक का नाम : शारदा लखुम्बरा पिता का नाम: वैसा राम गृह संख्या : 264 उम्र : 21 लिंग : महिला	TCJ1907559 फोटो उपलब्ध	868 निर्वाचक का नाम : विमला देवी पलात पति का नाम: भेरू लाल पलात गृह संख्या : 265 उम्र : 27 लिंग : महिला	TCJ1264175 फोटो उपलब्ध	869 निर्वाचक का नाम : कालू लाल पिता का नाम: काना गृह संख्या : - उम्र : 24 लिंग : पुरुष	TCJ1551886 फोटो उपलब्ध

870	1	TCJ2244945	निर्वाचक का नाम : अमृत लाल लखुम्बरा पिता का नाम: जोगा राम गृह संख्या : 170 उम्र : 20 लिंग : पुरुष	871	2	TCJ2249332	निर्वाचक का नाम : कन्हैयालाल लखुम्बरा पिता का नाम: प्रेम चंद गृह संख्या : 193 उम्र : 18 लिंग : पुरुष	872	1	TCJ2260230	निर्वाचक का नाम : शारदा कुमारी पिता का नाम: लक्ष्मण लाल पलात गृह संख्या : 152 उम्र : 18 लिंग : महिला
873	2	TCJ2260248	निर्वाचक का नाम : चेतन मादडा पिता का नाम: महेंद्र मादडा गृह संख्या : 190 उम्र : 18 लिंग : पुरुष	874	1	TCJ2260263	निर्वाचक का नाम : अनमोल कुमार पिता का नाम: रोशन लाल पलात गृह संख्या : 170 उम्र : 18 लिंग : पुरुष	875	2	TCJ2260321	निर्वाचक का नाम : सुप्रिया चट्टाण पिता का नाम: शिव लाल गृह संख्या : 257 उम्र : 19 लिंग : महिला
876	2	TCJ2260164	निर्वाचक का नाम : सुरेश पलात पिता का नाम: नर सिंह गृह संख्या : 254 उम्र : 21 लिंग : पुरुष	877	2	TCJ2268639	निर्वाचक का नाम : शिव लाल पलात पिता का नाम: रूप लाल पलात गृह संख्या : 211 उम्र : 22 लिंग : पुरुष	878	2	TCJ2268696	निर्वाचक का नाम : अनिल कुमार पलात पिता का नाम: रूप लाल पलात गृह संख्या : 211 उम्र : 18 लिंग : पुरुष
879	2	TCJ2268753	निर्वाचक का नाम : दिनेश पिता का नाम: राम लाल गृह संख्या : 211 उम्र : 19 लिंग : पुरुष	880	2	TCJ2268779	निर्वाचक का नाम : जगदीश खराडी पिता का नाम: हांजा राम खराडी गृह संख्या : 198 उम्र : 19 लिंग : पुरुष	881	1	TCJ2271997	निर्वाचक का नाम : रीना कुमारी लखुम्बरा पिता का नाम: नानू राम लखुम्बरा गृह संख्या : 181 उम्र : 18 लिंग : महिला
882	2	TCJ2272052	निर्वाचक का नाम : विजय लखुम्बरा पिता का नाम: नाथु लाल गृह संख्या : 185 उम्र : 19 लिंग : पुरुष	883	2	TCJ2318855	निर्वाचक का नाम : राजवीर पलात पिता का नाम: प्रकाश चंद्र पलात गृह संख्या : 248 उम्र : 18 लिंग : पुरुष	884	2	TCJ2319119	निर्वाचक का नाम : शिव लाल मादडा पिता का नाम: शंकर लाल गृह संख्या : 223 उम्र : 18 लिंग : पुरुष
885	1	TCJ2320190	निर्वाचक का नाम : कल्पना पलात पिता का नाम: बाबू लाल गृह संख्या : 170 उम्र : 18 लिंग : महिला	886	1	TCJ2320893	निर्वाचक का नाम : संगीता पलात पिता का नाम: रमेश चंद्र गृह संख्या : 176 उम्र : 18 लिंग : महिला	887	2	TCJ2334522	निर्वाचक का नाम : गुलाब पिता का नाम: भेरू लाल गृह संख्या : 257 उम्र : 49 लिंग : महिला
888	2	TCJ2335164	निर्वाचक का नाम : लविश लखुम्बरा पिता का नाम: फतेह लाल गृह संख्या : 263 उम्र : 19 लिंग : पुरुष	889	2	TCJ2335107	निर्वाचक का नाम : राज कुमार कटारा पिता का नाम: राम लाल गृह संख्या : 257 उम्र : 26 लिंग : पुरुष				

निर्वाचकों का विवरण :							
A) मतदाताओं की संख्या :							
		नामावली का प्रकार	निर्वाचक नामावली की पहचान :	मतदाताओं की संख्या :			
				पुरुष	महिला	तृतीय लिंग	कुल
I	मूल	मूल नामावली	समस्त पूरकों को समेकित करते हुए विशेष गहन पुनरीक्षण 2026 की मूल नामावली	428	441	0	869
II	घटक I - परिवर्धन सूची	पूरक 1	विशेष गहन पुनरीक्षण - 2026	14	6	0	20
III	घटक II - विलोपन सूची	पूरक 1	विशेष गहन पुनरीक्षण - 2026	0	0	0	0
IV	लिंग में संशोधन के कारण अंतर			0	0	0	0
पुनरीक्षण के बाद इस नामावली में शुद्ध निर्वाचक (I+II-III+IV)				442	447	0	889
B) संशोधनों की संख्या :							
नामावली का प्रकार		निर्वाचक नामावली की पहचान :		संशोधनों की संख्या :			
पूरक 1		विशेष गहन पुनरीक्षण - 2026		9			

निर्वाचक रजिस्ट्रीकरण अधिकारी द्वारा जारी

E2-मृत्यु, S2-स्थानांतरित, R2-दोहरी प्रविष्टि, M2-लापता, Q2-अहर्ता नहीं