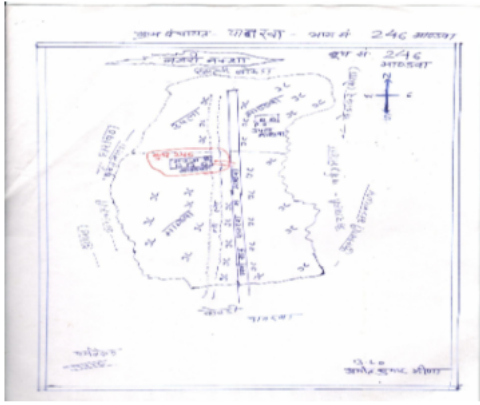


निर्वाचक नामावली 2026 S20 राजस्थान

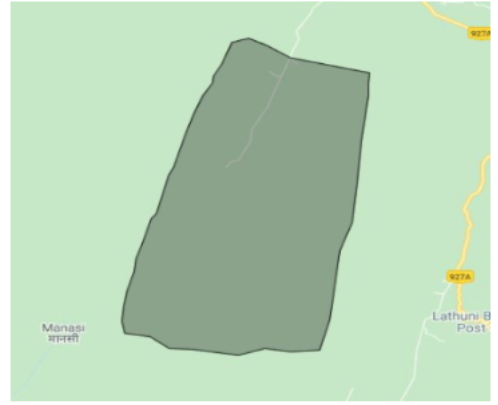
विधान सभा क्षेत्र की संख्या , नाम व आरक्षण स्थिति : 150 - झाडोल (अ.ज.जा.)		भाग संख्या : : 302																	
संसदीय निर्वाचन क्षेत्र की संख्या, नाम व आरक्षण स्थिति, जिसमें विधान सभा निर्वाचन क्षेत्र स्थित है : 19 - उदयपुर (अ.ज.जा.)																			
1. पुनरीक्षण का विवरण																			
पुनरीक्षण का वर्ष :	2026	निर्वाचक नामावली की पहचान :																	
अर्हता तिथि :	01-01-2026	समस्त पूरकों को समेकित करते हुए विशेष गहन पुनरीक्षण 2026 की मूल नामावली																	
पुनरीक्षण का स्वरूप :	विशेष गहन पुनरीक्षण - 2026																		
प्रकाशन की तिथि :	21-02-2026																		
2. भाग व मतदान क्षेत्र का विवरण :																			
भाग में आने वाले अनुभागों की संख्या और नाम :																			
1-निचला माण्डवा,माण्डवा 2-उपला माण्डवा,माण्डवा		<table style="width: 100%; border-collapse: collapse;"> <tr> <td>मुख्य शहर / मुख्य ग्राम</td> <td>: माण्डवा</td> </tr> <tr> <td>वार्ड</td> <td>:</td> </tr> <tr> <td>पोस्ट ऑफिस</td> <td>: MANPUR BO</td> </tr> <tr> <td>पुलिस थाना</td> <td>: पानरवा</td> </tr> <tr> <td>तहसील</td> <td>: कोटड़ा</td> </tr> <tr> <td>जिला</td> <td>: उदयपुर</td> </tr> <tr> <td>पिन कोड</td> <td>: 313701</td> </tr> </table>				मुख्य शहर / मुख्य ग्राम	: माण्डवा	वार्ड	:	पोस्ट ऑफिस	: MANPUR BO	पुलिस थाना	: पानरवा	तहसील	: कोटड़ा	जिला	: उदयपुर	पिन कोड	: 313701
मुख्य शहर / मुख्य ग्राम	: माण्डवा																		
वार्ड	:																		
पोस्ट ऑफिस	: MANPUR BO																		
पुलिस थाना	: पानरवा																		
तहसील	: कोटड़ा																		
जिला	: उदयपुर																		
पिन कोड	: 313701																		
3. मतदान केंद्र का विवरण																			
मतदान केंद्र की संख्या व नाम :		मतदान केन्द्र की विशेष हैसियत (पुरुष/महिला/सामान्य) :		सामान्य															
302 - माण्डवा				0															
मतदान केंद्र का भवन व पता :		इस मतदान क्षेत्र के सहायक (ऑक्जिलियरी) मतदान केन्द्रों की संख्या :																	
राजकीय उच्च माध्यमिक विद्यालय, माण्डवा																			
4. मतदाताओं की संख्या :																			
आरंभिक क्रम	अंतिम क्रम	मतदाताओं की संख्या																	
संख्या	संख्या	पुरुष	महिला	तृतीय लिंग	कुल														
1	438	230	207	0	437														

निर्वाचक रजिस्ट्रीकरण अधिकारी द्वारा जारी

Nazri Naksha



Google Map View



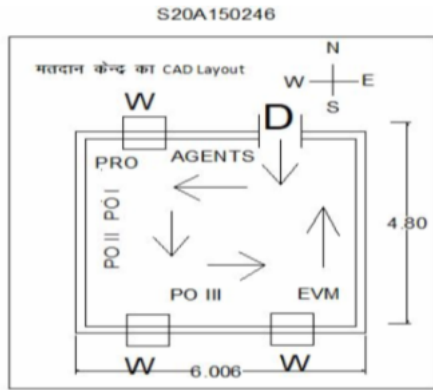
Polling Station Building Front View



Polling Station Front View



Cad View



Key MAP View



1 निर्वाचक का नाम : अम्बावी पति का नाम: कूका गृह संख्या : 1 उम्र : 71 लिंग : महिला	TCJ1533389	2 निर्वाचक का नाम : कालू पिता का नाम: कूका गृह संख्या : 1 उम्र : 57 लिंग : पुरुष	TCJ1532514	3 निर्वाचक का नाम : सोवनी पिता का नाम: कालू गृह संख्या : 1 उम्र : 53 लिंग : महिला	TCJ1917053
4 निर्वाचक का नाम : लालुराम पिता का नाम: कालूलाल गृह संख्या : 1 उम्र : 27 लिंग : पुरुष	TCJ1108372	5 निर्वाचक का नाम : संगीता माणसा पिता का नाम: कालू लाल माणसा गृह संख्या : 1 उम्र : 20 लिंग : महिला	TCJ1901578	6 निर्वाचक का नाम : फता पिता का नाम: कूका गृह संख्या : 1 क उम्र : 42 लिंग : पुरुष	TCJ0914796
7 निर्वाचक का नाम : नवला राम पिता का नाम: दला गृह संख्या : 2 उम्र : 32 लिंग : पुरुष	TCJ1290865	8 निर्वाचक का नाम : कावी बाई पति का नाम: नवला राम गृह संख्या : 02 उम्र : 31 लिंग : महिला	TCJ1488832	9 निर्वाचक का नाम : दिनेश कुमार पिता का नाम: दला भगोरा गृह संख्या : 2 उम्र : 25 लिंग : पुरुष	TCJ2110088
10 निर्वाचक का नाम : जमना कुमारी पति का नाम: दिनेश कुमार गृह संख्या : 2 उम्र : 25 लिंग : महिला	TCJ2110856	11 निर्वाचक का नाम : रमिला कुमारी भगोरा पिता का नाम: दला जी भगोरा गृह संख्या : 2 क उम्र : 21 लिंग : महिला	TCJ2104149	12 निर्वाचक का नाम : नाथू लाल पिता का नाम: कूका गृह संख्या : 3 उम्र : 58 लिंग : पुरुष	TCJ0915413
13 निर्वाचक का नाम : लीला पति का नाम: नाथू गृह संख्या : 3 उम्र : 57 लिंग : महिला	GPC1176239	14 निर्वाचक का नाम : रमेश पिता का नाम: नाथू गृह संख्या : 3 उम्र : 37 लिंग : पुरुष	TCJ0055046	15 निर्वाचक का नाम : कमलेश पिता का नाम: नाथू लाल गृह संख्या : 3 उम्र : 36 लिंग : पुरुष	TCJ0259051
16 निर्वाचक का नाम : हमीरा पति का नाम: कमलेशवर गृह संख्या : 3 उम्र : 34 लिंग : महिला	TCJ0407254	17 निर्वाचक का नाम : पिन्दु बाई पति का नाम: कमलेश गृह संख्या : 3 उम्र : 33 लिंग : महिला	TCJ0658146	18 निर्वाचक का नाम : कावा राम पिता का नाम: नाथू लाल गृह संख्या : 3 उम्र : 32 लिंग : पुरुष	TCJ0658120
19 निर्वाचक का नाम : गुड्डी देवी पति का नाम: रमेश गृह संख्या : 3 उम्र : 30 लिंग : महिला	TCJ0658138	20 निर्वाचक का नाम : कमला बाई पति का नाम: कावा राम गृह संख्या : 3 उम्र : 28 लिंग : महिला	TCJ1108083	21 निर्वाचक का नाम : काली माणसा पिता का नाम: नाथू लाल गृह संख्या : 3 उम्र : 21 लिंग : महिला	TCJ1776624
22 निर्वाचक का नाम : सुमित्रा कुमारी माणसा पिता का नाम: नाथू लाल गृह संख्या : 3 उम्र : 20 लिंग : महिला	TCJ1886415	23 निर्वाचक का नाम : कालू लाल गरासीया पिता का नाम: कानाजी गृह संख्या : 3 क उम्र : 56 लिंग : पुरुष	TCJ0407239	24 निर्वाचक का नाम : नानालाल पिता का नाम: रामा गृह संख्या : 3 क उम्र : 46 लिंग : पुरुष	TCJ0247122
25 निर्वाचक का नाम : मंजू देवी गरासिया पति का नाम: कालूलाल गृह संख्या : 3 क उम्र : 46 लिंग : महिला	TCJ0407247	26 निर्वाचक का नाम : नानू बाई पति का नाम: नानालाल गृह संख्या : 3 क उम्र : 45 लिंग : महिला	TCJ0247114	27 निर्वाचक का नाम : रमेश पिता का नाम: शंकर लाल गृह संख्या : 3 क उम्र : 35 लिंग : पुरुष	TCJ0307496
28 निर्वाचक का नाम : सोनिया कुमारी गरासिया पिता का नाम: कालूलाल गृह संख्या : 3 क उम्र : 26 लिंग : महिला	TCJ1562693	29 निर्वाचक का नाम : राधा देवी गरासिया पति का नाम: रणबहादुर गृह संख्या : 3 क उम्र : 26 लिंग : महिला	TCJ1607951	30 निर्वाचक का नाम : रेखा कुमारी गोरना पिता का नाम: नाना लाल गोरना गृह संख्या : 3 क उम्र : 20 लिंग : महिला	TCJ2044287

31 निर्वाचक का नाम : रतन लाल पिता का नाम: नाथु गृह संख्या : 3 [k उम्र : 33 लिंग : पुरुष	TCJ0897041 फोटो उपलब्ध	32 निर्वाचक का नाम : मीरा पति का नाम: रतन लाल गृह संख्या : 3 [k उम्र : 30 लिंग : महिला	TCJ0897058 फोटो उपलब्ध	33 निर्वाचक का नाम : रण बहादुर गरासिया पिता का नाम: कालूलाल गृह संख्या : 3 क उम्र : 26 लिंग : पुरुष	TCJ1109115 फोटो उपलब्ध
34 निर्वाचक का नाम : झोमली कुमारी गोरणा पिता का नाम: नाना लाल गोरणा गृह संख्या : 3 क उम्र : 21 लिंग : महिला	TCJ1800374 फोटो उपलब्ध	35 निर्वाचक का नाम : बदा पिता का नाम: कागा गृह संख्या : 4 उम्र : 89 लिंग : पुरुष	RJ/17/147/180498 फोटो उपलब्ध	36 निर्वाचक का नाम : रोशन पिता का नाम: गांगा गृह संख्या : 4 उम्र : 48 लिंग : पुरुष	TCJ0914853 फोटो उपलब्ध
37 निर्वाचक का नाम : राजूडी देवी पति का नाम: रोशन गृह संख्या : 4 उम्र : 45 लिंग : महिला	TCJ0101196 फोटो उपलब्ध	38 निर्वाचक का नाम : कंकु कुमारी गमार पिता का नाम: रोशन लाल गमार गृह संख्या : 4 उम्र : 20 लिंग : महिला	TCJ2044378 फोटो उपलब्ध	39 निर्वाचक का नाम : रामा पिता का नाम: नाना गृह संख्या : 7 उम्र : 66 लिंग : पुरुष	RJ/17/147/180003 फोटो उपलब्ध
40 निर्वाचक का नाम : नकी पति का नाम: रामा गृह संख्या : 7 उम्र : 64 लिंग : महिला	RJ/17/147/181131 फोटो उपलब्ध	41 निर्वाचक का नाम : लक्ष्मण पिता का नाम: रामा गृह संख्या : 7 उम्र : 30 लिंग : पुरुष	TCJ0848820 फोटो उपलब्ध	42 निर्वाचक का नाम : सुरता पति का नाम: लक्ष्मण गृह संख्या : 7 उम्र : 30 लिंग : महिला	TCJ0848838 फोटो उपलब्ध
43 निर्वाचक का नाम : बाबु लाल पिता का नाम: नाना गृह संख्या : 8 उम्र : 37 लिंग : पुरुष	TCJ0658161 फोटो उपलब्ध	44 निर्वाचक का नाम : गोबरा पिता का नाम: चैना गृह संख्या : 9 उम्र : 69 लिंग : पुरुष	TCJ1917582 फोटो उपलब्ध	45 निर्वाचक का नाम : धनकी पति का नाम: गोवरा गृह संख्या : 9 उम्र : 66 लिंग : महिला	TCJ0914812 फोटो उपलब्ध
46 निर्वाचक का नाम : मैती पति का नाम: भेरा गृह संख्या : 9 क उम्र : 55 लिंग : महिला	GPC2026896 फोटो उपलब्ध	47 निर्वाचक का नाम : गली पति का नाम: रामा गृह संख्या : 10 उम्र : 69 लिंग : महिला	RJ/17/147/181073 फोटो उपलब्ध	48 निर्वाचक का नाम : कालकी पति का नाम: रामा गृह संख्या : 10 उम्र : 68 लिंग : महिला	GPC1176247 फोटो उपलब्ध
49 निर्वाचक का नाम : भूरी बाई पति का नाम: प्रभुलाल गृह संख्या : 10 उम्र : 55 लिंग : महिला	TCJ2059020 फोटो उपलब्ध	50 निर्वाचक का नाम : प्रभु लाल खराडी पिता का नाम: नाना गृह संख्या : 10 उम्र : 53 लिंग : पुरुष	TCJ1750215 फोटो उपलब्ध	51 निर्वाचक का नाम : पन्नालाल पिता का नाम: रामा गृह संख्या : 10 उम्र : 29 लिंग : पुरुष	TCJ0897009 फोटो उपलब्ध
52 निर्वाचक का नाम : फूली बाई पति का नाम: पन्ना लाल गृह संख्या : 10 उम्र : 28 लिंग : महिला	TCJ0896993 फोटो उपलब्ध	53 निर्वाचक का नाम : दिनेश कुमार खराडी पिता का नाम: प्रभू लाल गृह संख्या : 10 उम्र : 27 लिंग : पुरुष	TCJ1297787 फोटो उपलब्ध	54 निर्वाचक का नाम : सीता देवी पति का नाम: दिनेश कुमार गृह संख्या : 10 उम्र : 26 लिंग : महिला	TCJ1465723 फोटो उपलब्ध
55 निर्वाचक का नाम : सोनिया खराडी पिता का नाम: प्रभू लाल गृह संख्या : 10 उम्र : 22 लिंग : महिला	TCJ1771211 फोटो उपलब्ध	56 निर्वाचक का नाम : अम्बा लाल खराडी पिता का नाम: प्रभू लाल खराडी गृह संख्या : 10 उम्र : 19 लिंग : पुरुष	TCJ2209328 फोटो उपलब्ध	57 निर्वाचक का नाम : लिलकी पति का नाम: परता गृह संख्या : 11 उम्र : 69 लिंग : महिला	RJ/17/147/180254 फोटो उपलब्ध
58 निर्वाचक का नाम : वैसाराम पिता का नाम: परता गृह संख्या : 11 उम्र : 33 लिंग : पुरुष	TCJ0198044 फोटो उपलब्ध	59 निर्वाचक का नाम : रेखा देवी पति का नाम: वैसा राम गृह संख्या : 11 उम्र : 33 लिंग : महिला	TCJ0682476 फोटो उपलब्ध	60 निर्वाचक का नाम : देवा जी पिता का नाम: वाला जी गृह संख्या : 13 उम्र : 71 लिंग : पुरुष	TCJ1917186 फोटो उपलब्ध

61	TCJ1918317	निर्वाचक का नाम : वनकी पति का नाम: देवा गृह संख्या : 13 उम्र : 69 लिंग : महिला	फोटो उपलब्ध	62	TCJ1644129	निर्वाचक का नाम : दिता राम गमार पिता का नाम: देवी लाल गमार गृह संख्या : 13 उम्र : 23 लिंग : पुरुष	फोटो उपलब्ध	63	TCJ2069698	निर्वाचक का नाम : प्रकाश गमार पिता का नाम: देवी लाल गृह संख्या : 13 उम्र : 20 लिंग : पुरुष	फोटो उपलब्ध
64	TCJ1706613	निर्वाचक का नाम : शांति लाल वडेरा पिता का नाम: शंकर लाल वडेरा गृह संख्या : 13 डी उम्र : 22 लिंग : पुरुष	फोटो उपलब्ध	65	TCJ0682500	निर्वाचक का नाम : रमिला बाई पति का नाम: लालू राम जी गृह संख्या : 13 क उम्र : 37 लिंग : महिला	फोटो उपलब्ध	66	TCJ0198051	निर्वाचक का नाम : लालू राम खराडी पिता का नाम: प्रभू लाल खराडी गृह संख्या : 13 क उम्र : 35 लिंग : पुरुष	फोटो उपलब्ध
67	GPC1465228	निर्वाचक का नाम : चैना पिता का नाम: भीमा गृह संख्या : 14 उम्र : 86 लिंग : पुरुष	फोटो उपलब्ध	68	TCJ0914861	निर्वाचक का नाम : पूनम चन्द पिता का नाम: हुका गृह संख्या : 14 ग उम्र : 49 लिंग : पुरुष	फोटो उपलब्ध	69	TCJ0914879	निर्वाचक का नाम : रेशमी पति का नाम: पूना गृह संख्या : 14 ग उम्र : 41 लिंग : महिला	फोटो उपलब्ध
70	GPC2025674	निर्वाचक का नाम : हजारीबाई पति का नाम: राजेश गृह संख्या : 14 क उम्र : 37 लिंग : महिला	फोटो उपलब्ध	71	TCJ1064245	निर्वाचक का नाम : राजेश पिता का नाम: हुका गृह संख्या : 14 क उम्र : 37 लिंग : पुरुष	फोटो उपलब्ध	72	GPC1301944	निर्वाचक का नाम : भेरी बाई पति का नाम: वेसात कुमार गरासिया गृह संख्या : 14 ख उम्र : 45 लिंग : महिला	फोटो उपलब्ध
73	TCJ1539758	निर्वाचक का नाम : हिरकी पति का नाम: नाना गृह संख्या : 15 उम्र : 69 लिंग : महिला	फोटो उपलब्ध	74	TCJ0198119	निर्वाचक का नाम : ईश्वर लाल खराडी पिता का नाम: नाना खराडी गृह संख्या : 15 उम्र : 33 लिंग : पुरुष	फोटो उपलब्ध	75	TCJ1643691	निर्वाचक का नाम : कमला बाई पति का नाम: ईश्वर लाल खराडी गृह संख्या : 15 उम्र : 27 लिंग : महिला	फोटो उपलब्ध
76	TCJ1889666	निर्वाचक का नाम : लक्ष्मण पिता का नाम: काला गृह संख्या : 15 क उम्र : 58 लिंग : पुरुष	फोटो उपलब्ध	77	RJ/17/147/181138	निर्वाचक का नाम : शारदा पति का नाम: लक्ष्मण गृह संख्या : 15 क उम्र : 56 लिंग : महिला	फोटो उपलब्ध	78	TCJ0073627	निर्वाचक का नाम : रतु बाई पति का नाम: लक्ष्मण गृह संख्या : 15 क उम्र : 39 लिंग : महिला	फोटो उपलब्ध
79	TCJ0914895	निर्वाचक का नाम : अमृत पिता का नाम: नाना गृह संख्या : 15 ख उम्र : 45 लिंग : पुरुष	फोटो उपलब्ध	80	TCJ0073601	निर्वाचक का नाम : हंसा पति का नाम: अमृत गृह संख्या : 15 ख उम्र : 44 लिंग : महिला	फोटो उपलब्ध	81	TCJ1916576	निर्वाचक का नाम : अणदू बाई पति का नाम: केसरा गृह संख्या : 16 उम्र : 57 लिंग : महिला	फोटो उपलब्ध
82	TCJ0915108	निर्वाचक का नाम : शंकर पिता का नाम: खेमा गृह संख्या : 16 उम्र : 41 लिंग : पुरुष	फोटो उपलब्ध	83	TCJ0101212	निर्वाचक का नाम : पिन्दू पति का नाम: शंकर गृह संख्या : 16 उम्र : 38 लिंग : महिला	फोटो उपलब्ध	84	TCJ2009579	निर्वाचक का नाम : लाडु राम सगिया पिता का नाम: शंकर लाल सागिया गृह संख्या : 16 उम्र : 20 लिंग : पुरुष	फोटो उपलब्ध
85	TCJ0073502	निर्वाचक का नाम : केशरा पिता का नाम: पूना गृह संख्या : 16 क उम्र : 63 लिंग : पुरुष	फोटो उपलब्ध	86	RJ/17/147/180088	निर्वाचक का नाम : चन्दा पति का नाम: केसरा गृह संख्या : 16 क उम्र : 61 लिंग : महिला	फोटो उपलब्ध	87	TCJ2097277	निर्वाचक का नाम : संगीता कुमारी खराडी पिता का नाम: केसरा जी गरासिया गृह संख्या : 16 क उम्र : 19 लिंग : महिला	फोटो उपलब्ध
88	TCJ1913607	निर्वाचक का नाम : खिमली बाई पति का नाम: राजेश कुमार गृह संख्या : 16 क उम्र : 25 लिंग : महिला	फोटो उपलब्ध	89	TCJ1725399	निर्वाचक का नाम : राजेश कुमार खराडी पिता का नाम: केसरा गृह संख्या : 16 क उम्र : 22 लिंग : पुरुष	फोटो उपलब्ध	90	TCJ1795301	निर्वाचक का नाम : रतन लाल खराडी पिता का नाम: केसरा गृह संख्या : 16 क उम्र : 21 लिंग : पुरुष	फोटो उपलब्ध

91 निर्वाचक का नाम : वैसा पिता का नाम: पुना गृह संख्या : 18 उम्र : 58 लिंग : पुरुष	RJ/17/147/180009	92 निर्वाचक का नाम : होमली पति का नाम: वैसा गृह संख्या : 18 उम्र : 56 लिंग : महिला	GPC1176262	93 निर्वाचक का नाम : लीलाबाई पति का नाम: मालुराम गृह संख्या : 18 क उम्र : 38 लिंग : महिला	TCJ0848846
94 निर्वाचक का नाम : लालुराम पिता का नाम: वैसाराम गृह संख्या : 18 उम्र : 36 लिंग : पुरुष	TCJ0198085	95 निर्वाचक का नाम : उदय लाल खराडी पिता का नाम: वैसाराम गृह संख्या : 18 उम्र : 31 लिंग : पुरुष	TCJ0532358	96 निर्वाचक का नाम : बसु बाई पति का नाम: लालुराम गृह संख्या : 18 उम्र : 29 लिंग : महिला	TCJ1025477
97 निर्वाचक का नाम : प्रियंका पति का नाम: उदयलाल गृह संख्या : 18 उम्र : 29 लिंग : महिला	TCJ1025485	98 निर्वाचक का नाम : प्रभु लाल खराडी पिता का नाम: वैसाराम गृह संख्या : 18 उम्र : 29 लिंग : पुरुष	TCJ0897033	# 99 निर्वाचक का नाम : लीला कुमारी गरसिया पति का नाम: प्रभु लाल गृह संख्या : 18 उम्र : 28 लिंग : महिला	TCJ1064286
100 निर्वाचक का नाम : बदा राम खराडी पिता का नाम: वैसा राम खराडी गृह संख्या : 18 उम्र : 24 लिंग : पुरुष	TCJ1617083	101 निर्वाचक का नाम : हीरा गरसिया पिता का नाम: वैसा राम गृह संख्या : 18 उम्र : 23 लिंग : महिला	TCJ1607993	S 102 निर्वाचक का नाम : सुमित्रा कुमारी खराडी पिता का नाम: वैसा राम गृह संख्या : 18 उम्र : 23 लिंग : महिला	TCJ1687607
103 निर्वाचक का नाम : बिनानी पति का नाम: बदा राम गृह संख्या : 18 उम्र : 23 लिंग : महिला	TCJ2047728	104 निर्वाचक का नाम : धन्ना सागिया पिता का नाम: करणा गृह संख्या : 18 क उम्र : 57 लिंग : पुरुष	TCJ0198069	105 निर्वाचक का नाम : धावरी बाई पति का नाम: धन्ना गृह संख्या : 18 क उम्र : 55 लिंग : महिला	TCJ0198077
106 निर्वाचक का नाम : मालुराम पिता का नाम: धन्ना राम गृह संख्या : 18 क उम्र : 38 लिंग : पुरुष	TCJ0119487	107 निर्वाचक का नाम : मंगली पति का नाम: धावरा गृह संख्या : 18 ख उम्र : 56 लिंग : महिला	TCJ1917459	108 निर्वाचक का नाम : धावरा पिता का नाम: होमा गृह संख्या : 18 ख उम्र : 53 लिंग : पुरुष	TCJ2056265
109 निर्वाचक का नाम : अरविंद कुमार वाहिया पिता का नाम: धावरा वाहिया गृह संख्या : 18 ख उम्र : 21 लिंग : पुरुष	TCJ1795384	110 निर्वाचक का नाम : रोशन लाल जैन पिता का नाम: गुमानी लाल गृह संख्या : 19 उम्र : 71 लिंग : पुरुष	TCJ1917152	111 निर्वाचक का नाम : फूला देवी जैन पति का नाम: रमेश कुमार गृह संख्या : 19 क उम्र : 56 लिंग : महिला	TCJ1915982
112 निर्वाचक का नाम : ललित कुमार जैन पिता का नाम: रमेश गृह संख्या : 19 क उम्र : 36 लिंग : पुरुष	TCJ0073619	113 निर्वाचक का नाम : वीर चन्द पिता का नाम: धन्ना गृह संख्या : 20 उम्र : 44 लिंग : पुरुष	GPC1414721	114 निर्वाचक का नाम : कमला बाई पति का नाम: वीरचन्द गृह संख्या : 20 उम्र : 41 लिंग : महिला	TCJ0914689
115 निर्वाचक का नाम : देवी लाल पिता का नाम: वीर चंद गृह संख्या : 20 उम्र : 23 लिंग : पुरुष	TCJ1637248	116 निर्वाचक का नाम : भेरा जी पिता का नाम: दीता गृह संख्या : 21 उम्र : 66 लिंग : पुरुष	TCJ2053809	117 निर्वाचक का नाम : वरजू बाई पति का नाम: भेरा गृह संख्या : 21 उम्र : 61 लिंग : महिला	TCJ2053783
118 निर्वाचक का नाम : पन्ना पिता का नाम: भेरा गृह संख्या : 21 उम्र : 37 लिंग : पुरुष	TCJ0073544	119 निर्वाचक का नाम : गूली बाई पति का नाम: पन्ना लाल गृह संख्या : 21 उम्र : 36 लिंग : महिला	TCJ0119446	120 निर्वाचक का नाम : मेगी पति का नाम: दुदा गृह संख्या : 22 उम्र : 71 लिंग : महिला	TCJ1914407

121	GPC1465285	निर्वाचक का नाम : पारू पति का नाम: नाना गृह संख्या : 22 उम्र : 42 लिंग : महिला	फोटो उपलब्ध	122	TCJ1650670	निर्वाचक का नाम : सुरेश पिता का नाम: नाना जी गृह संख्या : 22 उम्र : 24 लिंग : पुरुष	फोटो उपलब्ध	123	RJ/17/147/180032	निर्वाचक का नाम : मुगली पति का नाम: नंगा गृह संख्या : 23 उम्र : 72 लिंग : महिला	फोटो उपलब्ध
124	TCJ0682484	निर्वाचक का नाम : जगदीश पिता का नाम: नंगा राम गृह संख्या : 23 उम्र : 31 लिंग : पुरुष	फोटो उपलब्ध	125	TCJ0658195	निर्वाचक का नाम : अनिता बाई पति का नाम: जगदीश गृह संख्या : 23 उम्र : 31 लिंग : महिला	फोटो उपलब्ध	126	TCJ2044311	निर्वाचक का नाम : बाबु लाल सगिया पिता का नाम: नंगा सगिया गृह संख्या : 23 उम्र : 20 लिंग : पुरुष	फोटो उपलब्ध
127	TCJ2096980	निर्वाचक का नाम : वकत राम सगिया पिता का नाम: नंगा जी गृह संख्या : 23 उम्र : 20 लिंग : पुरुष	फोटो उपलब्ध	128	TCJ0514885	निर्वाचक का नाम : दिवाकीबाई पति का नाम: भूरा गृह संख्या : 23 क उम्र : 40 लिंग : महिला	फोटो उपलब्ध	129	RJ/17/147/180037	निर्वाचक का नाम : रूपा पिता का नाम: भारता गृह संख्या : 25 उम्र : 69 लिंग : पुरुष	फोटो उपलब्ध
130	TCJ0009241	निर्वाचक का नाम : गंगा पति का नाम: रूपा गृह संख्या : 25 उम्र : 66 लिंग : महिला	फोटो उपलब्ध	131	TCJ0009092	निर्वाचक का नाम : पूनमचन्द पिता का नाम: रूपा गृह संख्या : 25 उम्र : 38 लिंग : पुरुष	फोटो उपलब्ध	132	TCJ0089409	निर्वाचक का नाम : धूलीबाई पति का नाम: पुनमचन्द गृह संख्या : 25 उम्र : 38 लिंग : महिला	फोटो उपलब्ध
133	GPC1414762	निर्वाचक का नाम : भाणुलाल पिता का नाम: रूपा गृह संख्या : 25 क उम्र : 42 लिंग : पुरुष	फोटो उपलब्ध	134	GPC1414754	निर्वाचक का नाम : काली पति का नाम: वरदा गृह संख्या : 25 ख उम्र : 44 लिंग : महिला	फोटो उपलब्ध	135	GPC1414747	निर्वाचक का नाम : वरदा पिता का नाम: रूपा गृह संख्या : 25 ख उम्र : 43 लिंग : पुरुष	फोटो उपलब्ध
136	TCJ1795327	निर्वाचक का नाम : सुख लाल लऊर पिता का नाम: वरदा राम लऊर गृह संख्या : 25 ख उम्र : 21 लिंग : पुरुष	फोटो उपलब्ध	137	TCJ1887835	निर्वाचक का नाम : महेंद्र कुमार पिता का नाम: वर्धी चंद गृह संख्या : 25 ख उम्र : 20 लिंग : पुरुष	फोटो उपलब्ध	138	GPC1465293	निर्वाचक का नाम : भूरा पिता का नाम: धन्ना गृह संख्या : 26 उम्र : 76 लिंग : पुरुष	फोटो उपलब्ध
139	RJ/17/147/181539	निर्वाचक का नाम : हांसी पति का नाम: राजा गृह संख्या : 27 उम्र : 82 लिंग : महिला	फोटो उपलब्ध	140	GPC1176270	निर्वाचक का नाम : होमा पिता का नाम: राजा गृह संख्या : 27 उम्र : 56 लिंग : पुरुष	फोटो उपलब्ध	141	TCJ0914960	निर्वाचक का नाम : बादली पिता का नाम: होमा गृह संख्या : 27 उम्र : 53 लिंग : महिला	फोटो उपलब्ध
142	TCJ0407288	निर्वाचक का नाम : गंगा बाई पति का नाम: होमा गृह संख्या : 27 उम्र : 49 लिंग : महिला	फोटो उपलब्ध	143	TCJ0682617	निर्वाचक का नाम : थावर चन्द पिता का नाम: वैसा राम गृह संख्या : 27 उम्र : 31 लिंग : पुरुष	फोटो उपलब्ध	144	TCJ1108331	निर्वाचक का नाम : दिनेश पिता का नाम: वैसा गृह संख्या : 27 उम्र : 28 लिंग : पुरुष	फोटो उपलब्ध
145	TCJ1064252	निर्वाचक का नाम : धीराराम पिता का नाम: होमा गृह संख्या : 27 उम्र : 27 लिंग : पुरुष	फोटो उपलब्ध	146	TCJ2174126	निर्वाचक का नाम : मंजु पति का नाम: थावर चंद गृह संख्या : 27 उम्र : 22 लिंग : महिला	फोटो उपलब्ध	147	TCJ2178150	निर्वाचक का नाम : लीला पति का नाम: धीराराम गृह संख्या : 27 उम्र : 21 लिंग : महिला	फोटो उपलब्ध
148	GPC1414770	निर्वाचक का नाम : वैसा पिता का नाम: राजा गृह संख्या : 27 क उम्र : 68 लिंग : पुरुष	फोटो उपलब्ध	149	GPC1414788	निर्वाचक का नाम : बबी पति का नाम: वैसा गृह संख्या : 27 क उम्र : 66 लिंग : महिला	फोटो उपलब्ध	150	TCJ1064260	निर्वाचक का नाम : लक्ष्मणलाल पिता का नाम: वैसाराम गृह संख्या : 27 क उम्र : 27 लिंग : पुरुष	फोटो उपलब्ध

151 निर्वाचक का नाम : कावि मकवणा पति का नाम: दिपक कुमार गृह संख्या : 27 क उम्र : 19 लिंग : महिला	TCJ2101368 फोटो उपलब्ध	152 निर्वाचक का नाम : दिपक कुमार पिता का नाम: विता राम गृह संख्या : 27 क उम्र : 24 लिंग : पुरुष	TCJ1909506 फोटो उपलब्ध	153 निर्वाचक का नाम : नवला पिता का नाम: गोपीरा गृह संख्या : 28 उम्र : 42 लिंग : पुरुष	TCJ0589416 फोटो उपलब्ध
154 निर्वाचक का नाम : चम्पाबाई पति का नाम: नवला गृह संख्या : 28 उम्र : 40 लिंग : महिला	TCJ0101261 फोटो उपलब्ध	155 निर्वाचक का नाम : मोती पिता का नाम: गोपीरा गृह संख्या : 28 क उम्र : 56 लिंग : पुरुष	RJ/17/147/181544 फोटो उपलब्ध	156 निर्वाचक का नाम : कोकिला पति का नाम: मोतीलाल गृह संख्या : 28 क उम्र : 47 लिंग : महिला	TCJ0101253 फोटो उपलब्ध
157 निर्वाचक का नाम : काली खराडी पिता का नाम: पन्ना लाल खराडी गृह संख्या : 34 उम्र : 20 लिंग : महिला	TCJ1940949 फोटो उपलब्ध	158 निर्वाचक का नाम : अम्बाला पिता का नाम: वैसाराम गृह संख्या : 40 उम्र : 27 लिंग : पुरुष	TCJ1108216 फोटो उपलब्ध	159 निर्वाचक का नाम : बंशीलाल पिता का नाम: देवीलाल गृह संख्या : 53 उम्र : 27 लिंग : पुरुष	TCJ1108133 फोटो उपलब्ध
160 निर्वाचक का नाम : पीना पति का नाम: बंसीलाल गृह संख्या : 53 उम्र : 25 लिंग : महिला	TCJ1621689 फोटो उपलब्ध	161 निर्वाचक का नाम : देवली बाई पति का नाम: बालुराम गृह संख्या : 56 उम्र : 34 लिंग : महिला	TCJ1025501 फोटो उपलब्ध	162 निर्वाचक का नाम : जोगा राम पिता का नाम: डलाजी गृह संख्या : 65 उम्र : 27 लिंग : पुरुष	TCJ1297837 फोटो उपलब्ध
163 निर्वाचक का नाम : पप्पू लाल पिता का नाम: शंकर लाल गृह संख्या : ३क उम्र : 27 लिंग : पुरुष	TCJ1109453 फोटो उपलब्ध				

164 निर्वाचक का नाम : मंगला पिता का नाम: कालुलाल गृह संख्या : 16 उम्र : 56 लिंग : पुरुष	TCJ0198200	165 निर्वाचक का नाम : नानुबाई पति का नाम: तेजाराम गृह संख्या : 16 उम्र : 30 लिंग : महिला	TCJ0848861	166 निर्वाचक का नाम : तेजाराम पिता का नाम: मंगला गृह संख्या : 16 उम्र : 30 लिंग : पुरुष	TCJ0848853
167 निर्वाचक का नाम : रोशन पिता का नाम: मंगला गृह संख्या : 16 उम्र : 20 लिंग : पुरुष	TCJ1937705	168 निर्वाचक का नाम : वजाराम पिता का नाम: रूपसी गृह संख्या : 17 उम्र : 66 लिंग : पुरुष	TCJ0532366	169 निर्वाचक का नाम : गंगा बाई पति का नाम: वजाराम गृह संख्या : 17 उम्र : 63 लिंग : महिला	TCJ0532374
170 निर्वाचक का नाम : जशवंत कुमार अहारी पिता का नाम: वजाराम गृह संख्या : 17 उम्र : 20 लिंग : पुरुष	TCJ2069714	171 निर्वाचक का नाम : शंकर पिता का नाम: नाथा गृह संख्या : 29 उम्र : 62 लिंग : पुरुष	RJ/17/147/180510	172 निर्वाचक का नाम : नकी पति का नाम: शंकर गृह संख्या : 29 उम्र : 60 लिंग : महिला	GPC1176296
173 निर्वाचक का नाम : मणी कुमारी पिता का नाम: शंकर गृह संख्या : 29 उम्र : 32 लिंग : महिला	TCJ0848879	174 निर्वाचक का नाम : कालू लाल गोरणा पिता का नाम: शंकर लाल गोरणा गृह संख्या : 29 उम्र : 21 लिंग : पुरुष	TCJ1869981	175 निर्वाचक का नाम : भूरी लाल गोरणा पिता का नाम: शंकर गोरणा गृह संख्या : 29 उम्र : 20 लिंग : पुरुष	TCJ1909415
176 निर्वाचक का नाम : जोदा पिता का नाम: बदा गृह संख्या : 30 उम्र : 82 लिंग : पुरुष	RJ/17/147/180044	177 निर्वाचक का नाम : सोवनी पति का नाम: नका गृह संख्या : 30 उम्र : 66 लिंग : महिला	RJ/17/147/181560	178 निर्वाचक का नाम : सुरता बाई पति का नाम: लक्ष्मण गृह संख्या : 30 उम्र : 41 लिंग : महिला	TCJ0532382
179 निर्वाचक का नाम : धर्मी बाई पति का नाम: बाबुलाल गृह संख्या : 30 उम्र : 37 लिंग : महिला	TCJ0073585	180 निर्वाचक का नाम : लक्ष्मण पिता का नाम: जोधा गृह संख्या : 30 उम्र : 36 लिंग : पुरुष	TCJ0055053	181 निर्वाचक का नाम : बाबु लाल पिता का नाम: नका जी गृह संख्या : 30 उम्र : 34 लिंग : पुरुष	TCJ0073593
182 निर्वाचक का नाम : प्रभूलाल पिता का नाम: जोदा गृह संख्या : 30 ग उम्र : 48 लिंग : पुरुष	TCJ0914978	183 निर्वाचक का नाम : अणदू पति का नाम: प्रभूलाल गृह संख्या : 30 ग उम्र : 47 लिंग : महिला	GPC1406412	184 निर्वाचक का नाम : कमलेश पिता का नाम: प्रभूलाल गृह संख्या : 30G उम्र : 26 लिंग : पुरुष	TCJ1284082
185 निर्वाचक का नाम : सुन्दर पिता का नाम: प्रभु लाल जी गृह संख्या : 30 ग उम्र : 19 लिंग : पुरुष	TCJ2206589	186 निर्वाचक का नाम : नानी पति का नाम: नका गृह संख्या : 30 ख उम्र : 79 लिंग : महिला	RJ/17/147/181554	187 निर्वाचक का नाम : सुंदर लाल पिता का नाम: नक्का गृह संख्या : 30 KHA उम्र : 27 लिंग : पुरुष	TCJ1109404
188 निर्वाचक का नाम : मंगला पिता का नाम: बदा गृह संख्या : 31 क उम्र : 79 लिंग : पुरुष	RJ/17/147/180091	189 निर्वाचक का नाम : वारकी पति का नाम: मंगला गृह संख्या : 31 क उम्र : 74 लिंग : महिला	GPC1414812	190 निर्वाचक का नाम : रसी बाई पति का नाम: मंगला गृह संख्या : 31 क उम्र : 72 लिंग : महिला	TCJ1916634
191 निर्वाचक का नाम : किशन लाल पिता का नाम: मंगला गृह संख्या : 31 क उम्र : 23 लिंग : पुरुष	TCJ1914324	192 निर्वाचक का नाम : मणी लाल पिता का नाम: मंगला गृह संख्या : 31 क उम्र : 21 लिंग : पुरुष	TCJ1914308	193 निर्वाचक का नाम : रमिला कुमारी सरपोटा पति का नाम: मणी लाल गृह संख्या : 31 क उम्र : 21 लिंग : महिला	TCJ1914357

194 निर्वाचक का नाम : कमाली पति का नाम: अनिया गृह संख्या : 32 उम्र : 65 लिंग : महिला	TCJ0915132	195 निर्वाचक का नाम : धावरचन्द पिता का नाम: अनिया गृह संख्या : 32 उम्र : 38 लिंग : पुरुष	GPC1528314	196 निर्वाचक का नाम : रामा पिता का नाम: अनिया गृह संख्या : 33 क उम्र : 48 लिंग : पुरुष	TCJ0914903
197 निर्वाचक का नाम : कावी पति का नाम: रामा गृह संख्या : 33 क उम्र : 46 लिंग : महिला	TCJ0915140	198 निर्वाचक का नाम : कान्ति लाल भगोरा पिता का नाम: अन्ना भगोरा गृह संख्या : 33 ख उम्र : 47 लिंग : पुरुष	GPC1414846	199 निर्वाचक का नाम : नानुडी पति का नाम: कान्तिलाल गृह संख्या : 33 ख उम्र : 41 लिंग : महिला	GPC2026086
200 निर्वाचक का नाम : रूपली बाई पति का नाम: गणेश लाल गृह संख्या : 34 उम्र : 46 लिंग : महिला	TCJ0407320	201 निर्वाचक का नाम : गणेश पिता का नाम: बदा गृह संख्या : 34 उम्र : 43 लिंग : पुरुष	TCJ0517292	202 निर्वाचक का नाम : प्रकाश कुमार पिता का नाम: गणेश जी गृह संख्या : 34 उम्र : 23 लिंग : पुरुष	TCJ1777085
203 निर्वाचक का नाम : विजय कुमार पिता का नाम: गणेश सरपोटा गृह संख्या : 34 उम्र : 21 लिंग : पुरुष	TCJ1869940	204 निर्वाचक का नाम : नानी पति का नाम: कीका गृह संख्या : 35 उम्र : 62 लिंग : महिला	RJ/17/147/180512	205 निर्वाचक का नाम : रमेशचन्द पिता का नाम: किकाराम गृह संख्या : 35 उम्र : 28 लिंग : पुरुष	TCJ1064294
206 निर्वाचक का नाम : रमेश पिता का नाम: कालुलाल गृह संख्या : 35 उम्र : 27 लिंग : पुरुष	TCJ1108448	207 निर्वाचक का नाम : अरूणा देवी पति का नाम: रमेश लऊर गृह संख्या : 35 उम्र : 26 लिंग : महिला	TCJ1921584	208 निर्वाचक का नाम : काला पिता का नाम: धावरा गृह संख्या : 35 क उम्र : 62 लिंग : पुरुष	GPC1176312
209 निर्वाचक का नाम : मीटू पति का नाम: काला गृह संख्या : 35 क उम्र : 59 लिंग : महिला	TCJ0914622	210 निर्वाचक का नाम : नानुरी बाई पति का नाम: धावरचन्द गृह संख्या : 36 उम्र : 39 लिंग : महिला	TCJ0897074	211 निर्वाचक का नाम : भेरू लाल भील पिता का नाम: भूरा गृह संख्या : 36 उम्र : 33 लिंग : पुरुष	TCJ0532390
212 निर्वाचक का नाम : भमरी बाई पति का नाम: भेरू लाल गृह संख्या : 36 उम्र : 27 लिंग : महिला	TCJ1284140	213 निर्वाचक का नाम : खेता पिता का नाम: देवा गृह संख्या : 37 उम्र : 72 लिंग : पुरुष	RJ/17/147/180074	214 निर्वाचक का नाम : अणदू पति का नाम: खेता गृह संख्या : 37 उम्र : 68 लिंग : महिला	TCJ0915157
215 निर्वाचक का नाम : अम्बावी बाई पति का नाम: नाथू गृह संख्या : 37 उम्र : 51 लिंग : महिला	TCJ0198143	216 निर्वाचक का नाम : नाथू पिता का नाम: खेता गृह संख्या : 37 उम्र : 42 लिंग : पुरुष	GPC1414853	217 निर्वाचक का नाम : कमलेश पिता का नाम: नाथू लाल जी गृह संख्या : 37 उम्र : 21 लिंग : पुरुष	TCJ1911536
218 निर्वाचक का नाम : खेतली पति का नाम: सवा गृह संख्या : 38 उम्र : 60 लिंग : महिला	RJ/17/147/181557	219 निर्वाचक का नाम : लीला बाई पति का नाम: लालु राम गृह संख्या : 38 उम्र : 32 लिंग : महिला	TCJ0682518	220 निर्वाचक का नाम : लालुराम पिता का नाम: सवालाल गृह संख्या : 38 उम्र : 31 लिंग : पुरुष	TCJ0532408
221 निर्वाचक का नाम : हरीश पिता का नाम: सावलाल गृह संख्या : 38 उम्र : 26 लिंग : पुरुष	TCJ1297845	222 निर्वाचक का नाम : चंदा पति का नाम: हरीश गृह संख्या : 38 उम्र : 23 लिंग : महिला	TCJ1911494	223 निर्वाचक का नाम : कृष्ण पिता का नाम: अंगेरजा गृह संख्या : 39 उम्र : 32 लिंग : पुरुष	TCJ0532416

224	TCJ0682542	निर्वाचक का नाम : गंगा बाई पति का नाम: ऋष्ण गृह संख्या : 39 उम्र : 32 लिंग : महिला	फोटो उपलब्ध	225	TCJ1644699	निर्वाचक का नाम : मगन लाल खेर पिता का नाम: अंग्रेजा गृह संख्या : 39 उम्र : 23 लिंग : पुरुष	फोटो उपलब्ध	226	TCJ1911429	निर्वाचक का नाम : सोनिया कुमारी पति का नाम: मगन लाल खेर गृह संख्या : 39 उम्र : 22 लिंग : महिला	फोटो उपलब्ध
227	RJ/17/147/180058	निर्वाचक का नाम : अरजन पिता का नाम: रूपा गृह संख्या : 40 उम्र : 56 लिंग : पुरुष	फोटो उपलब्ध	228	TCJ0915041	निर्वाचक का नाम : मोवनी पति का नाम: अरजन गृह संख्या : 40 उम्र : 53 लिंग : महिला	फोटो उपलब्ध	229	TCJ1297886	निर्वाचक का नाम : देवा पिता का नाम: कला गृह संख्या : 40 उम्र : 26 लिंग : पुरुष	फोटो उपलब्ध
230	TCJ0259143	निर्वाचक का नाम : कला पिता का नाम: केशा गृह संख्या : 40 क उम्र : 65 लिंग : पुरुष	फोटो उपलब्ध	231	TCJ0915181	निर्वाचक का नाम : जमनी पति का नाम: माला गृह संख्या : 41 उम्र : 61 लिंग : महिला	फोटो उपलब्ध	232	TCJ1533199	निर्वाचक का नाम : मालू पिता का नाम: रामा गृह संख्या : 41 उम्र : 61 लिंग : पुरुष	फोटो उपलब्ध
233	RJ/17/147/181552	निर्वाचक का नाम : चुन्नीलाल पिता का नाम: नका गृह संख्या : 41 क उम्र : 58 लिंग : पुरुष	फोटो उपलब्ध	234	GPC1176445	निर्वाचक का नाम : गुली पति का नाम: चुन्नीलाल गृह संख्या : 41 क उम्र : 56 लिंग : महिला	फोटो उपलब्ध	235	TCJ1850957	निर्वाचक का नाम : शिव राम पिता का नाम: चुन्नी लाल गृह संख्या : 41 क उम्र : 21 लिंग : पुरुष	फोटो उपलब्ध
236	RJ/17/147/181551	निर्वाचक का नाम : नका पिता का नाम: रामा गृह संख्या : 41 ख उम्र : 54 लिंग : पुरुष	फोटो उपलब्ध	237	TCJ0915074	निर्वाचक का नाम : मुगली पति का नाम: नका गृह संख्या : 41 ख उम्र : 51 लिंग : महिला	फोटो उपलब्ध	238	TCJ1109537	निर्वाचक का नाम : मोहन लाल पिता का नाम: नका राम गृह संख्या : 41 kha उम्र : 31 लिंग : पुरुष	फोटो उपलब्ध
239	TCJ0914713	निर्वाचक का नाम : बसु पिता का नाम: नका गृह संख्या : 42 उम्र : 46 लिंग : पुरुष	फोटो उपलब्ध	240	TCJ0914663	निर्वाचक का नाम : प्रभुलाल पिता का नाम: नका गृह संख्या : 42 उम्र : 43 लिंग : पुरुष	फोटो उपलब्ध	241	TCJ0915199	निर्वाचक का नाम : कमला पति का नाम: प्रभूलाल गृह संख्या : 42 उम्र : 41 लिंग : महिला	फोटो उपलब्ध
242	RJ/17/147/181549	निर्वाचक का नाम : नानालाल पिता का नाम: भौमा गृह संख्या : 43 उम्र : 54 लिंग : पुरुष	फोटो उपलब्ध	243	TCJ0915405	निर्वाचक का नाम : सुमी पिता का नाम: नानालाल गृह संख्या : 43 उम्र : 51 लिंग : महिला	फोटो उपलब्ध	244	RJ/17/147/181553	निर्वाचक का नाम : दीता पिता का नाम: बिरमा गृह संख्या : 44 उम्र : 64 लिंग : पुरुष	फोटो उपलब्ध
245	TCJ0915207	निर्वाचक का नाम : लीला बाई पति का नाम: दीता गृह संख्या : 44 उम्र : 45 लिंग : महिला	फोटो उपलब्ध	246	TCJ1109214	निर्वाचक का नाम : हकरा राम पिता का नाम: दिताराम गृह संख्या : 44 उम्र : 30 लिंग : पुरुष	फोटो उपलब्ध	247	TCJ1687623	निर्वाचक का नाम : हंसा कुमारी मकवाना पिता का नाम: दिताराम जी गृह संख्या : 44 उम्र : 23 लिंग : महिला	फोटो उपलब्ध
248	TCJ0915223	निर्वाचक का नाम : खेमी बाई पति का नाम: देवा जी खेर गृह संख्या : 45 उम्र : 52 लिंग : महिला	फोटो उपलब्ध	249	TCJ1108646	निर्वाचक का नाम : शंकर लाल पिता का नाम: नका गृह संख्या : 45 उम्र : 29 लिंग : पुरुष	फोटो उपलब्ध	250	RJ/17/147/180095	निर्वाचक का नाम : बबली पति का नाम: मदा गृह संख्या : 46 उम्र : 68 लिंग : महिला	फोटो उपलब्ध
251	TCJ1109263	निर्वाचक का नाम : इन्द्रा बाई पति का नाम: प्रभुलाल गृह संख्या : 46 उम्र : 39 लिंग : महिला	फोटो उपलब्ध	252	TCJ0848887	निर्वाचक का नाम : भुरा पिता का नाम: मडुआ गृह संख्या : 46 क उम्र : 35 लिंग : पुरुष	फोटो उपलब्ध	253	TCJ0848895	निर्वाचक का नाम : मुगली बाई पति का नाम: भुरा गृह संख्या : 46 क उम्र : 33 लिंग : महिला	फोटो उपलब्ध

254	TCJ0848903	निर्वाचक का नाम : लाला राम पिता का नाम: मडुआ गृह संख्या : 46 क उम्र : 30 लिंग : पुरुष	फोटो उपलब्ध	255	TCJ1559103	निर्वाचक का नाम : रमेश पिता का नाम: मडुआ गृह संख्या : 46 उम्र : 28 लिंग : पुरुष	फोटो उपलब्ध	256	GPC1414903	निर्वाचक का नाम : उदा पिता का नाम: मदा गृह संख्या : 46 क उम्र : 44 लिंग : पुरुष	फोटो उपलब्ध
257	TCJ0915231	निर्वाचक का नाम : रसी पति का नाम: उदा गृह संख्या : 46 क उम्र : 41 लिंग : महिला	फोटो उपलब्ध	258	TCJ1108976	निर्वाचक का नाम : पुनकी बाई पति का नाम: लालू राम गृह संख्या : 46 क उम्र : 29 लिंग : महिला	फोटो उपलब्ध	259	TCJ0915264	निर्वाचक का नाम : लालुराम पिता का नाम: विरमा गृह संख्या : 47 उम्र : 40 लिंग : पुरुष	फोटो उपलब्ध
260	TCJ0915256	निर्वाचक का नाम : धनराज पिता का नाम: विरमा गृह संख्या : 47 क उम्र : 42 लिंग : पुरुष	फोटो उपलब्ध	261	TCJ0407270	निर्वाचक का नाम : देवी बाई पति का नाम: धनराज गृह संख्या : 47 क उम्र : 41 लिंग : महिला	फोटो उपलब्ध	262	TCJ0532432	निर्वाचक का नाम : कन्हैयालाल पिता का नाम: कैलाश गृह संख्या : 48 उम्र : 43 लिंग : पुरुष	फोटो उपलब्ध
263	TCJ0532440	निर्वाचक का नाम : सविता बाई पति का नाम: कन्हैयालाल गृह संख्या : 48 उम्र : 40 लिंग : महिला	फोटो उपलब्ध	264	RJ/17/147/180064	निर्वाचक का नाम : धर्मा पिता का नाम: दिता गृह संख्या : 49 उम्र : 70 लिंग : पुरुष	फोटो उपलब्ध	265	RJ/17/147/181530	निर्वाचक का नाम : मरती पति का नाम: धर्मा गृह संख्या : 49 उम्र : 67 लिंग : महिला	फोटो उपलब्ध
266	TCJ0532473	निर्वाचक का नाम : रसुला पिता का नाम: धर्मा गृह संख्या : 49 उम्र : 41 लिंग : पुरुष	फोटो उपलब्ध	267	TCJ0848911	निर्वाचक का नाम : लक्ष्मीबाई पति का नाम: रसुला गृह संख्या : 49 उम्र : 38 लिंग : महिला	फोटो उपलब्ध	268	GPC1414911	निर्वाचक का नाम : नाथू पिता का नाम: धर्मा गृह संख्या : 49 क उम्र : 44 लिंग : पुरुष	फोटो उपलब्ध
269	TCJ0915272	निर्वाचक का नाम : कमला पति का नाम: नाथू गृह संख्या : 49 क उम्र : 43 लिंग : महिला	फोटो उपलब्ध	270	TCJ2002806	निर्वाचक का नाम : भगोरा पंकजभाई नाथूलाल पिता का नाम: नाथूलाल गृह संख्या : 49 क उम्र : 22 लिंग : पुरुष	फोटो उपलब्ध	271	TCJ1907526	निर्वाचक का नाम : राजू भगोरा पिता का नाम: नाथू लाल भगोरा गृह संख्या : 49 क उम्र : 20 लिंग : पुरुष	फोटो उपलब्ध
272	RJ/17/147/180066	निर्वाचक का नाम : कावली पति का नाम: वेला गृह संख्या : 50 उम्र : 79 लिंग : महिला	फोटो उपलब्ध	273	TCJ0509257	निर्वाचक का नाम : जंगली पति का नाम: सोमा गृह संख्या : 50 उम्र : 51 लिंग : महिला	फोटो उपलब्ध	274	TCJ1108810	निर्वाचक का नाम : लालुराम पिता का नाम: सोमा गृह संख्या : 50 उम्र : 29 लिंग : पुरुष	फोटो उपलब्ध
275	TCJ1533363	निर्वाचक का नाम : हीरकी पिता का नाम: नाना गृह संख्या : 51 उम्र : 51 लिंग : महिला	फोटो उपलब्ध	276	TCJ0682492	निर्वाचक का नाम : सीता बाई पति का नाम: कोदर लाल गृह संख्या : 51 उम्र : 31 लिंग : महिला	फोटो उपलब्ध	277	TCJ0658229	निर्वाचक का नाम : कोदर लाल पिता का नाम: नाना लाल गृह संख्या : 51 उम्र : 31 लिंग : पुरुष	फोटो उपलब्ध
278	TCJ1109057	निर्वाचक का नाम : विरमा राम पिता का नाम: कालुलाल गृह संख्या : 51 उम्र : 27 लिंग : पुरुष	फोटो उपलब्ध	279	TCJ1108786	निर्वाचक का नाम : इन्द्रा बाई पति का नाम: विरमा राम गृह संख्या : 51 उम्र : 27 लिंग : महिला	फोटो उपलब्ध	280	RJ/17/147/180519	निर्वाचक का नाम : काला पिता का नाम: रामा गृह संख्या : 51 क उम्र : 54 लिंग : पुरुष	फोटो उपलब्ध
281	RJ/17/147/180520	निर्वाचक का नाम : हीरकी पति का नाम: काला गृह संख्या : 51 क उम्र : 52 लिंग : महिला	फोटो उपलब्ध	282	TCJ1910702	निर्वाचक का नाम : बसंती देवी पति का नाम: शिवा राम खराडी गृह संख्या : 51 क उम्र : 31 लिंग : महिला	फोटो उपलब्ध	283	TCJ1910694	निर्वाचक का नाम : शिवा राम खराडी पिता का नाम: कालू खराडी गृह संख्या : 51 क उम्र : 23 लिंग : पुरुष	फोटो उपलब्ध

284	TCJ1909423	निर्वाचक का नाम : मुगला राम खराडी पिता का नाम: कालू खराडी गृह संख्या : 51 क उम्र : 21 लिंग : पुरुष	फोटो उपलब्ध	285	TCJ1914415	निर्वाचक का नाम : जीवली बाई पति का नाम: भेरा गृह संख्या : 53 उम्र : 73 लिंग : महिला	फोटो उपलब्ध	286	TCJ0914788	निर्वाचक का नाम : नाथू पिता का नाम: भेरा गृह संख्या : 53 उम्र : 53 लिंग : पुरुष	फोटो उपलब्ध
287	GPC1465319	निर्वाचक का नाम : सुरता पति का नाम: नाथू गृह संख्या : 53 उम्र : 51 लिंग : महिला	फोटो उपलब्ध	288	TCJ1646264	निर्वाचक का नाम : दिताराम पिता का नाम: नाथू जी गृह संख्या : 53 उम्र : 24 लिंग : पुरुष	फोटो उपलब्ध	289	TCJ1607928	निर्वाचक का नाम : कमला कुमारी गमार पिता का नाम: नाथू लाल गृह संख्या : 53 उम्र : 23 लिंग : महिला	फोटो उपलब्ध
290	TCJ1937655	निर्वाचक का नाम : सुरता कुमारी डुंगरी पति का नाम: दिताराम गृह संख्या : 53 उम्र : 20 लिंग : महिला	फोटो उपलब्ध	291	GPC1176379	निर्वाचक का नाम : कंकु पति का नाम: वक्था गृह संख्या : 54 उम्र : 70 लिंग : महिला	फोटो उपलब्ध	292	TCJ1539162	निर्वाचक का नाम : वक्ता पिता का नाम: लाला गृह संख्या : 54 उम्र : 69 लिंग : पुरुष	फोटो उपलब्ध
293	TCJ1064310	निर्वाचक का नाम : प्रकाश पिता का नाम: वक्था गमार गृह संख्या : 54 उम्र : 32 लिंग : पुरुष	फोटो उपलब्ध	294	TCJ1284108	निर्वाचक का नाम : हकरी बाई पति का नाम: प्रकाश गृह संख्या : 54 उम्र : 27 लिंग : महिला	फोटो उपलब्ध	295	TCJ1643832	निर्वाचक का नाम : अनिल कुमार गमार पिता का नाम: वक्ता गृह संख्या : 54 उम्र : 25 लिंग : पुरुष	फोटो उपलब्ध
296	TCJ1644228	निर्वाचक का नाम : सुरज मल गमार पिता का नाम: वक्ता गृह संख्या : 54 उम्र : 23 लिंग : पुरुष	फोटो उपलब्ध	297	GPC1414945	निर्वाचक का नाम : बाबू पिता का नाम: वक्था गृह संख्या : 54 क उम्र : 42 लिंग : पुरुष	फोटो उपलब्ध	298	GPC1465327	निर्वाचक का नाम : हुकली पति का नाम: खेता गृह संख्या : 55 उम्र : 74 लिंग : महिला	फोटो उपलब्ध
299	TCJ1911379	निर्वाचक का नाम : दीना कुमारी पति का नाम: हरिश कुमार गृह संख्या : 55 उम्र : 32 लिंग : महिला	फोटो उपलब्ध	300	TCJ1297860	निर्वाचक का नाम : हरिश कुमार पिता का नाम: थावर चंद गमार गृह संख्या : 55 उम्र : 26 लिंग : पुरुष	फोटो उपलब्ध	301	TCJ2004737	निर्वाचक का नाम : लक्ष्मण लाल गमार पिता का नाम: खेता गृह संख्या : 55 उम्र : 23 लिंग : पुरुष	फोटो उपलब्ध
302	GPC1414952	निर्वाचक का नाम : थावरा पिता का नाम: खेता गृह संख्या : 55 क उम्र : 46 लिंग : पुरुष	फोटो उपलब्ध	303	TCJ0407304	निर्वाचक का नाम : भुरीलाल पिता का नाम: खेता गृह संख्या : 55 क उम्र : 42 लिंग : पुरुष	फोटो उपलब्ध	304	TCJ0407312	निर्वाचक का नाम : होमली देवी पति का नाम: भुरीलाल गृह संख्या : 55 क उम्र : 34 लिंग : महिला	फोटो उपलब्ध
305	TCJ2009900	निर्वाचक का नाम : रूप लाल गमार पिता का नाम: थावरा गृह संख्या : 55 क उम्र : 21 लिंग : पुरुष	फोटो उपलब्ध	306	TCJ0915280	निर्वाचक का नाम : प्रभु लाल पिता का नाम: खेता गृह संख्या : 55 ख उम्र : 44 लिंग : पुरुष	फोटो उपलब्ध	307	TCJ0073528	निर्वाचक का नाम : लीला पति का नाम: प्रभुलाल गृह संख्या : 55 ख उम्र : 37 लिंग : महिला	फोटो उपलब्ध
308	TCJ0682526	निर्वाचक का नाम : बालु राम पिता का नाम: अम्बा गृह संख्या : 56 उम्र : 39 लिंग : पुरुष	फोटो उपलब्ध	309	TCJ0915306	निर्वाचक का नाम : पिंजारी पति का नाम: भीमा गृह संख्या : 58 उम्र : 83 लिंग : महिला	फोटो उपलब्ध	310	TCJ0914846	निर्वाचक का नाम : शान्ति बाई पति का नाम: शंकर गृह संख्या : 58 उम्र : 54 लिंग : महिला	फोटो उपलब्ध
311	TCJ1748219	निर्वाचक का नाम : लाली देवी पति का नाम: रामलाल गृह संख्या : 58 उम्र : 33 लिंग : महिला	फोटो उपलब्ध	312	TCJ0532481	निर्वाचक का नाम : रामलाल पिता का नाम: भीमा गृह संख्या : 58 उम्र : 33 लिंग : पुरुष	फोटो उपलब्ध	313	TCJ1109347	निर्वाचक का नाम : प्रेम चंद पिता का नाम: शंकर गृह संख्या : 58 उम्र : 28 लिंग : पुरुष	फोटो उपलब्ध

314 निर्वाचक का नाम : रेखा बाई पति का नाम: प्रेम चंद गृह संख्या : 58 उम्र : 27 लिंग : महिला	TCJ1109305 फोटो उपलब्ध	315 निर्वाचक का नाम : शांता पिता का नाम: भीमा गृह संख्या : 59 उम्र : 63 लिंग : पुरुष	RJ/17/147/180528 फोटो उपलब्ध	316 निर्वाचक का नाम : रमेश पिता का नाम: शान्ता गृह संख्या : 59 उम्र : 44 लिंग : पुरुष	GPC1414986 फोटो उपलब्ध
317 निर्वाचक का नाम : मीरकी पति का नाम: रमेश गृह संख्या : 59 उम्र : 41 लिंग : महिला	TCJ0914952 फोटो उपलब्ध	318 निर्वाचक का नाम : सुरेश राईधरा पिता का नाम: रमेश गृह संख्या : 59 उम्र : 21 लिंग : पुरुष	TCJ1910637 फोटो उपलब्ध	319 निर्वाचक का नाम : कमलेश राईदरा पिता का नाम: रमेश चंद्र राईदरा गृह संख्या : 59 उम्र : 20 लिंग : पुरुष	TCJ1940543 फोटो उपलब्ध
320 निर्वाचक का नाम : सुमित्रा कुमारी पाण्डोर पति का नाम: सुरेश राईधरा गृह संख्या : 59 उम्र : 20 लिंग : महिला	TCJ2124568 फोटो उपलब्ध	321 निर्वाचक का नाम : नारायण पिता का नाम: लाला गृह संख्या : 60 उम्र : 48 लिंग : पुरुष	TCJ0914937 फोटो उपलब्ध	322 निर्वाचक का नाम : सविता बाई पति का नाम: प्रकाश गृह संख्या : 61 उम्र : 29 लिंग : महिला	TCJ1109016 फोटो उपलब्ध
323 निर्वाचक का नाम : प्रकाश पिता का नाम: हकरा गृह संख्या : 61 उम्र : 27 लिंग : पुरुष	TCJ1108927 फोटो उपलब्ध	324 निर्वाचक का नाम : केशूलाल पिता का नाम: हकरा गृह संख्या : 61 क उम्र : 38 लिंग : पुरुष	TCJ0101220 फोटो उपलब्ध	325 निर्वाचक का नाम : नानू बाई पति का नाम: केशू गृह संख्या : 61 क उम्र : 37 लिंग : महिला	TCJ0073536 फोटो उपलब्ध
326 निर्वाचक का नाम : गुंजा पिता का नाम: लाला गृह संख्या : 62 उम्र : 75 लिंग : पुरुष	TCJ1915628 फोटो उपलब्ध	327 निर्वाचक का नाम : मीरा बाई पति का नाम: गुंजा गृह संख्या : 62 उम्र : 74 लिंग : महिला	TCJ1914456 फोटो उपलब्ध	328 निर्वाचक का नाम : कसना पिता का नाम: हुका गृह संख्या : 62 उम्र : 47 लिंग : पुरुष	TCJ0407338 फोटो उपलब्ध
329 निर्वाचक का नाम : मणी बाई पति का नाम: कसना गृह संख्या : 62 उम्र : 44 लिंग : महिला	TCJ0407353 फोटो उपलब्ध	330 निर्वाचक का नाम : हकमा पिता का नाम: लादिया गृह संख्या : 62 क उम्र : 74 लिंग : पुरुष	RJ/17/147/181531 फोटो उपलब्ध	331 निर्वाचक का नाम : मालूराम पिता का नाम: हकमा गृह संख्या : 62 क उम्र : 43 लिंग : पुरुष	GPC2025583 फोटो उपलब्ध
332 निर्वाचक का नाम : रतन लाल पिता का नाम: हकमा गृह संख्या : 62 क उम्र : 43 लिंग : पुरुष	TCJ0682559 फोटो उपलब्ध	333 निर्वाचक का नाम : तेमी बाई पति का नाम: रतन लाल गृह संख्या : 62 क उम्र : 42 लिंग : महिला	TCJ0682567 फोटो उपलब्ध	334 निर्वाचक का नाम : पोपट लाल पिता का नाम: हकमा गृह संख्या : 62 ख उम्र : 41 लिंग : पुरुष	TCJ0259077 फोटो उपलब्ध
335 निर्वाचक का नाम : पुना पिता का नाम: गुंजा गृह संख्या : 63 उम्र : 59 लिंग : पुरुष	GPC1176387 फोटो उपलब्ध	336 निर्वाचक का नाम : दौलकी पति का नाम: पुना गृह संख्या : 63 उम्र : 56 लिंग : महिला	RJ/17/147/180112 फोटो उपलब्ध	337 निर्वाचक का नाम : सरदारमल पिता का नाम: पुना गृह संख्या : 63 उम्र : 36 लिंग : पुरुष	TCJ0682583 फोटो उपलब्ध
338 निर्वाचक का नाम : कंकु बाई पति का नाम: सरदारमल गृह संख्या : 63 उम्र : 33 लिंग : महिला	TCJ0682609 फोटो उपलब्ध	339 निर्वाचक का नाम : कलाराम पिता का नाम: पुना गृह संख्या : 63 उम्र : 30 लिंग : पुरुष	TCJ1108893 फोटो उपलब्ध	340 निर्वाचक का नाम : कालूलाल पिता का नाम: खेता गृह संख्या : 63 उम्र : 30 लिंग : पुरुष	TCJ1108539 फोटो उपलब्ध
341 निर्वाचक का नाम : कावडी बाई पति का नाम: कलाराम गृह संख्या : 63 उम्र : 29 लिंग : महिला	TCJ1109099 फोटो उपलब्ध	342 निर्वाचक का नाम : लाली बाई पति का नाम: कालूलाल गृह संख्या : 63 उम्र : 28 लिंग : महिला	TCJ1108588 फोटो उपलब्ध	343 निर्वाचक का नाम : कावा राम गमार पिता का नाम: पुना राम गृह संख्या : 63 उम्र : 21 लिंग : पुरुष	TCJ1795319 फोटो उपलब्ध

344 निर्वाचक का नाम : फतह लाल गमार पिता का नाम: पुना राम गमार गृह संख्या : 63 उम्र : 21 लिंग : पुरुष	TCJ1795350 फोटो उपलब्ध	345 निर्वाचक का नाम : काली भगोरा पिता का नाम: फतह लाल गमार गृह संख्या : 63 उम्र : 20 लिंग : महिला	TCJ2100063 फोटो उपलब्ध	346 निर्वाचक का नाम : हणिया पिता का नाम: अमरा गृह संख्या : 64 उम्र : 64 लिंग : पुरुष	GPC1176361 फोटो उपलब्ध
347 निर्वाचक का नाम : सजना पति का नाम: हणिया गृह संख्या : 64 उम्र : 62 लिंग : महिला	TCJ1910272 फोटो उपलब्ध	348 निर्वाचक का नाम : रावारांम पिता का नाम: हणिया गृह संख्या : 64 उम्र : 26 लिंग : पुरुष	TCJ2174084 फोटो उपलब्ध	349 निर्वाचक का नाम : कालुराम पिता का नाम: हणिया गृह संख्या : 64 उम्र : 23 लिंग : पुरुष	TCJ2174027 फोटो उपलब्ध
350 निर्वाचक का नाम : दरजु पति का नाम: दला गृह संख्या : 65 उम्र : 62 लिंग : महिला	GPC1176403 फोटो उपलब्ध	351 निर्वाचक का नाम : बंशीलाल पिता का नाम: दला गृह संख्या : 65 उम्र : 38 लिंग : पुरुष	TCJ0307512 फोटो उपलब्ध	352 निर्वाचक का नाम : शान्ता बाई पति का नाम: भुरा गृह संख्या : 65 उम्र : 33 लिंग : महिला	TCJ0658237 फोटो उपलब्ध
353 निर्वाचक का नाम : नाना पिता का नाम: चैना गृह संख्या : 65 क उम्र : 58 लिंग : पुरुष	GPC1176411 फोटो उपलब्ध	354 निर्वाचक का नाम : बदी पति का नाम: नाना गृह संख्या : 65 क उम्र : 56 लिंग : महिला	GPC1528330 फोटो उपलब्ध	355 निर्वाचक का नाम : क्लिला कुमारी पति का नाम: कावा राम गमार गृह संख्या : 65 क उम्र : 20 लिंग : महिला	TCJ2159960 फोटो उपलब्ध
356 निर्वाचक का नाम : कावा राम गमार पिता का नाम: नाना लाल गृह संख्या : 65 क उम्र : 21 लिंग : पुरुष	TCJ1775881 फोटो उपलब्ध	357 निर्वाचक का नाम : गणेश पिता का नाम: दलाराम गृह संख्या : 65 ख उम्र : 37 लिंग : पुरुष	TCJ0175158 फोटो उपलब्ध	358 निर्वाचक का नाम : सुगना पति का नाम: गणेश गृह संख्या : 65 ख उम्र : 36 लिंग : महिला	TCJ0175166 फोटो उपलब्ध
359 निर्वाचक का नाम : भूरी लाल पिता का नाम: धर्मा गृह संख्या : 67 उम्र : 40 लिंग : पुरुष	TCJ0682575 फोटो उपलब्ध	360 निर्वाचक का नाम : नरसा पिता का नाम: धर्मा गृह संख्या : 67 उम्र : 38 लिंग : पुरुष	TCJ0175190 फोटो उपलब्ध	361 निर्वाचक का नाम : एलासी बाई पति का नाम: भुरी लाल गृह संख्या : 67 उम्र : 38 लिंग : महिला	TCJ0682591 फोटो उपलब्ध
362 निर्वाचक का नाम : थावरा पिता का नाम: धर्मा गृह संख्या : 67 क उम्र : 45 लिंग : पुरुष	TCJ0915314 फोटो उपलब्ध	363 निर्वाचक का नाम : मणकी पति का नाम: थावरा गृह संख्या : 67क उम्र : 44 लिंग : महिला	GPC2026169 फोटो उपलब्ध	364 निर्वाचक का नाम : संद्रिका कुमारी पति का नाम: कैलाश पारगी गृह संख्या : 67 क उम्र : 24 लिंग : महिला	TCJ2126449 फोटो उपलब्ध
365 निर्वाचक का नाम : सीमा पारगी पिता का नाम: थावर चंद गृह संख्या : 67 क उम्र : 22 लिंग : महिला	TCJ2003192 फोटो उपलब्ध	366 निर्वाचक का नाम : कैलाश पारगी पिता का नाम: थावर चंद गृह संख्या : 67 क उम्र : 21 लिंग : पुरुष	TCJ1808971 फोटो उपलब्ध	367 निर्वाचक का नाम : वेला पिता का नाम: मेगा गृह संख्या : 69 उम्र : 64 लिंग : पुरुष	RJ/17/147/181109 फोटो उपलब्ध
368 निर्वाचक का नाम : पुनकी पति का नाम: वेला गृह संख्या : 69 उम्र : 62 लिंग : महिला	RJ/17/147/181529 फोटो उपलब्ध	369 निर्वाचक का नाम : मिरकी बाई पति का नाम: मालुराम गृह संख्या : 69क उम्र : 37 लिंग : महिला	TCJ0848812 फोटो उपलब्ध	370 निर्वाचक का नाम : पना पिता का नाम: वेला गृह संख्या : 69 क उम्र : 44 लिंग : पुरुष	GPC1415025 फोटो उपलब्ध
371 निर्वाचक का नाम : बाबली पति का नाम: पना गृह संख्या : 69क उम्र : 41 लिंग : महिला	TCJ0914986 फोटो उपलब्ध	372 निर्वाचक का नाम : भगा पिता का नाम: रूपा गृह संख्या : 70 ग उम्र : 41 लिंग : पुरुष	GPC1415066 फोटो उपलब्ध	373 निर्वाचक का नाम : जयंती लाल सागिया पिता का नाम: भगा राम गृह संख्या : 70 ग उम्र : 22 लिंग : पुरुष	TCJ1869890 फोटो उपलब्ध

374	TCJ1869874	निर्वाचक का नाम : कान्ति लाल पिता का नाम: भगा राम सागिया गृह संख्या : 70 जी उम्र : 21 लिंग : पुरुष	फोटो उपलब्ध	375	TCJ1914290	निर्वाचक का नाम : मंजू देवी पति का नाम: भगाराम गृह संख्या : 70 ग उम्र : 25 लिंग : महिला	फोटो उपलब्ध	376	TCJ1553411	निर्वाचक का नाम : ललिता बाई पति का नाम: देवीलाल गृह संख्या : 70 क उम्र : 30 लिंग : महिला	फोटो उपलब्ध
377	GPC1415058	निर्वाचक का नाम : कानी पति का नाम: वाला गृह संख्या : 70 ख उम्र : 47 लिंग : महिला	फोटो उपलब्ध	378	GPC1415041	निर्वाचक का नाम : वाला पिता का नाम: रूपा गृह संख्या : 70 ख उम्र : 47 लिंग : पुरुष	फोटो उपलब्ध	379	TCJ1775899	निर्वाचक का नाम : बंशी लाल सागिया पिता का नाम: वालु राम सागिया गृह संख्या : 70 ख उम्र : 21 लिंग : पुरुष	फोटो उपलब्ध
380	TCJ1917277	निर्वाचक का नाम : मोता पिता का नाम: सवा जी गृह संख्या : 71 उम्र : 61 लिंग : पुरुष	फोटो उपलब्ध	381	TCJ1917343	निर्वाचक का नाम : मगुरी बाई पति का नाम: मोता गृह संख्या : 71 उम्र : 53 लिंग : महिला	फोटो उपलब्ध	382	TCJ1109495	निर्वाचक का नाम : भेरू लाल पिता का नाम: मोता गृह संख्या : 71 उम्र : 36 लिंग : पुरुष	फोटो उपलब्ध
383	TCJ1777101	निर्वाचक का नाम : मेवा देवी पति का नाम: भेरा गृह संख्या : 71 उम्र : 27 लिंग : महिला	फोटो उपलब्ध	384	TCJ1795343	निर्वाचक का नाम : सुरेश कुमार सागिया पिता का नाम: मोती लाल सागिया गृह संख्या : 71 उम्र : 21 लिंग : पुरुष	फोटो उपलब्ध	385	TCJ0915397	निर्वाचक का नाम : पुना पिता का नाम: देवा गृह संख्या : 72 उम्र : 40 लिंग : पुरुष	फोटो उपलब्ध
386	TCJ0198176	निर्वाचक का नाम : सुमित्रा पति का नाम: पुनाराम गृह संख्या : 72 उम्र : 38 लिंग : महिला	फोटो उपलब्ध	387	TCJ0914770	निर्वाचक का नाम : मन्ना पिता का नाम: धुला गृह संख्या : 74 उम्र : 53 लिंग : पुरुष	फोटो उपलब्ध	388	TCJ0915009	निर्वाचक का नाम : मीरकी पति का नाम: मन्ना गृह संख्या : 74 उम्र : 51 लिंग : महिला	फोटो उपलब्ध
389	TCJ0055061	निर्वाचक का नाम : एलासी पति का नाम: लक्ष्मण गृह संख्या : 74 उम्र : 45 लिंग : महिला	फोटो उपलब्ध	390	TCJ0915330	निर्वाचक का नाम : लक्ष्मण लाल पिता का नाम: धुला गृह संख्या : 74 उम्र : 44 लिंग : पुरुष	फोटो उपलब्ध	391	TCJ0198184	निर्वाचक का नाम : कासू पिता का नाम: सजू गृह संख्या : 77 उम्र : 52 लिंग : पुरुष	फोटो उपलब्ध
392	TCJ0259093	निर्वाचक का नाम : जमना पति का नाम: कासू गृह संख्या : 77 उम्र : 50 लिंग : महिला	फोटो उपलब्ध	393	TCJ0119859	निर्वाचक का नाम : सीता पिता का नाम: सकू गृह संख्या : 78 उम्र : 63 लिंग : पुरुष	फोटो उपलब्ध	394	TCJ0119925	निर्वाचक का नाम : नवली पति का नाम: सीता गृह संख्या : 78 उम्र : 61 लिंग : महिला	फोटो उपलब्ध
395	GPC2025757	निर्वाचक का नाम : कासी पति का नाम: साजु गृह संख्या : 79 उम्र : 62 लिंग : महिला	फोटो उपलब्ध	396	GPC2025799	निर्वाचक का नाम : रामा पिता का नाम: साजु गृह संख्या : 79 क उम्र : 42 लिंग : पुरुष	फोटो उपलब्ध	397	GPC2025807	निर्वाचक का नाम : मगु पति का नाम: रामा गृह संख्या : 79 क उम्र : 42 लिंग : महिला	फोटो उपलब्ध
398	TCJ0407361	निर्वाचक का नाम : रंगु पिता का नाम: साजु गृह संख्या : 79 ख उम्र : 42 लिंग : पुरुष	फोटो उपलब्ध	399	TCJ0407379	निर्वाचक का नाम : ललीता पति का नाम: रंगु गृह संख्या : 79 ख उम्र : 37 लिंग : महिला	फोटो उपलब्ध	400	TCJ0055103	निर्वाचक का नाम : रतना पिता का नाम: सकू गृह संख्या : 80 उम्र : 54 लिंग : पुरुष	फोटो उपलब्ध
401	TCJ0509240	निर्वाचक का नाम : हकरी पति का नाम: रतना गृह संख्या : 80 उम्र : 52 लिंग : महिला	फोटो उपलब्ध	402	TCJ0532507	निर्वाचक का नाम : सीता पिता का नाम: रतना गृह संख्या : 80 उम्र : 41 लिंग : पुरुष	फोटो उपलब्ध	403	TCJ0532515	निर्वाचक का नाम : किरण पति का नाम: सीता गृह संख्या : 80 उम्र : 40 लिंग : महिला	फोटो उपलब्ध

404 निर्वाचक का नाम : भूरा पिता का नाम: रतना गृह संख्या : 80 उम्र : 37 लिंग : पुरुष	TCJ0247155 फोटो उपलब्ध	405 निर्वाचक का नाम : नाथू पिता का नाम: कालू गृह संख्या : 81 उम्र : 64 लिंग : पुरुष	TCJ0119602 फोटो उपलब्ध	406 निर्वाचक का नाम : पतुडी पति का नाम: नाथू गृह संख्या : 81 उम्र : 62 लिंग : महिला	TCJ0119610 फोटो उपलब्ध
407 निर्वाचक का नाम : जानू नायक पिता का नाम: नाथु गृह संख्या : 81 उम्र : 27 लिंग : पुरुष	TCJ1108489 फोटो उपलब्ध	408 निर्वाचक का नाम : पूना पिता का नाम: रामा गृह संख्या : 82 उम्र : 53 लिंग : पुरुष	TCJ0119578 फोटो उपलब्ध	409 निर्वाचक का नाम : सकुडी पति का नाम: पूना गृह संख्या : 82 उम्र : 52 लिंग : महिला	TCJ0119586 फोटो उपलब्ध
410 निर्वाचक का नाम : रूपा पिता का नाम: पुना गृह संख्या : 82 उम्र : 29 लिंग : पुरुष	TCJ1909456 फोटो उपलब्ध	411 निर्वाचक का नाम : सकुडी कथोडी पति का नाम: रुपा कथोडी गृह संख्या : 82 उम्र : 28 लिंग : महिला	TCJ1909480 फोटो उपलब्ध	412 निर्वाचक का नाम : नवली पति का नाम: देवा गृह संख्या : 83 उम्र : 81 लिंग : महिला	TCJ0915355 फोटो उपलब्ध
413 निर्वाचक का नाम : शंकर पिता का नाम: देवा गृह संख्या : 83 उम्र : 54 लिंग : पुरुष	TCJ0324079 फोटो उपलब्ध	414 निर्वाचक का नाम : शारदा पति का नाम: शंकर गृह संख्या : 83 उम्र : 52 लिंग : महिला	TCJ0324087 फोटो उपलब्ध	415 निर्वाचक का नाम : उजमा पिता का नाम: काला गृह संख्या : 84 उम्र : 73 लिंग : पुरुष	TCJ0915033 फोटो उपलब्ध
416 निर्वाचक का नाम : शान्ति पति का नाम: रामा गृह संख्या : 84 उम्र : 43 लिंग : महिला	GPC1406693 फोटो उपलब्ध	417 निर्वाचक का नाम : रामा पिता का नाम: उजमा गृह संख्या : 84 उम्र : 42 लिंग : पुरुष	TCJ0915389 फोटो उपलब्ध	418 निर्वाचक का नाम : अजित पिता का नाम: उजमा गृह संख्या : 84 उम्र : 38 लिंग : पुरुष	TCJ0247163 फोटो उपलब्ध
419 निर्वाचक का नाम : मीरकी बाई पति का नाम: अजीत गृह संख्या : 84 उम्र : 36 लिंग : महिला	TCJ0514893 फोटो उपलब्ध	420 निर्वाचक का नाम : मोराराम पिता का नाम: उजमा गृह संख्या : 84 उम्र : 28 लिंग : पुरुष	TCJ1108851 फोटो उपलब्ध	421 निर्वाचक का नाम : गुगा राम पारगी पिता का नाम: रामा पारगी गृह संख्या : 84 उम्र : 19 लिंग : पुरुष	TCJ2157097 फोटो उपलब्ध
422 निर्वाचक का नाम : कांतीलाल पिता का नाम: खेता गृह संख्या : 85 उम्र : 38 लिंग : पुरुष	TCJ0073494 फोटो उपलब्ध	423 निर्वाचक का नाम : मंजु पति का नाम: कांतीलाल गृह संख्या : 85 उम्र : 36 लिंग : महिला	TCJ0514901 फोटो उपलब्ध	424 निर्वाचक का नाम : बालुराम पिता का नाम: देवाजी गृह संख्या : 349 उम्र : 27 लिंग : पुरुष	TCJ1108737 फोटो उपलब्ध

425	1	TCJ2249837	निर्वाचक का नाम : छगनी कुमारी गोरणा पति का नाम: दिता राम गमार गृह संख्या : 13 उम्र : 19 लिंग : महिला	फोटो उपलब्ध
426	2	TCJ2265726	निर्वाचक का नाम : हरीश कुमार भगोरा पिता का नाम: रामलाल भगोरा गृह संख्या : 33 क उम्र : 18 लिंग : पुरुष	फोटो उपलब्ध
427	2	TCJ2265809	निर्वाचक का नाम : सोहन लाल मकवाणा पिता का नाम: प्रभु लाल मकवाणा गृह संख्या : 42 उम्र : 18 लिंग : पुरुष	फोटो उपलब्ध
428	2	TCJ2274405	निर्वाचक का नाम : हकरी बाई पति का नाम: मंगला गृह संख्या : 16 उम्र : 55 लिंग : महिला	फोटो उपलब्ध
429	2	TCJ2274546	निर्वाचक का नाम : रसिता कुमारी पति का नाम: कमलेश गृह संख्या : 30 ग उम्र : 19 लिंग : महिला	फोटो उपलब्ध
430	1	TCJ2274652	निर्वाचक का नाम : नितू कुमारी खराडी पिता का नाम: लक्ष्मण लाल गृह संख्या : 15 क उम्र : 21 लिंग : महिला	फोटो उपलब्ध
431	2	TCJ2278158	निर्वाचक का नाम : संगीता कुमारी डामोर पति का नाम: शिव राम गृह संख्या : 41 क उम्र : 18 लिंग : महिला	फोटो उपलब्ध
432	2	TCJ2285005	निर्वाचक का नाम : हकरा राम पिता का नाम: दला राम गृह संख्या : 65 उम्र : 21 लिंग : पुरुष	फोटो उपलब्ध
433	2	TCJ2286623	निर्वाचक का नाम : कन्हैया लाल गौराणा पिता का नाम: शंकर लाल गौराणा गृह संख्या : 29 उम्र : 19 लिंग : पुरुष	फोटो उपलब्ध
434	2	TCJ2292910	निर्वाचक का नाम : रेखा पति का नाम: रोशन गमार गृह संख्या : 16 उम्र : 36 लिंग : महिला	फोटो उपलब्ध
435	2	TCJ2303659	निर्वाचक का नाम : अजित कुमार वडेरा पिता का नाम: मन्ना लाल वडेरा गृह संख्या : 74 उम्र : 18 लिंग : पुरुष	फोटो उपलब्ध
436	1	TCJ2303766	निर्वाचक का नाम : रीना पति का नाम: ललित कुमार जैन गृह संख्या : 19 क उम्र : 27 लिंग : महिला	फोटो उपलब्ध
437	2	TCJ2303923	निर्वाचक का नाम : चंद्रिका कुमारी गमार पति का नाम: भूरी लाल गोरणा गृह संख्या : 29 उम्र : 18 लिंग : महिला	फोटो उपलब्ध
438	2	TCJ1687607	निर्वाचक का नाम : सुमित्रा कुमारी पिता का नाम: वेसा राम गृह संख्या : 96 उम्र : 23 लिंग : महिला	फोटो उपलब्ध

निर्वाचकों का विवरण :

A) मतदाताओं की संख्या :

	नामावली का प्रकार	निर्वाचक नामावली की पहचान :	मतदाताओं की संख्या :				
			पुरुष	महिला	तृतीय लिंग	कुल	
I	मूल	मूल नामावली	समस्त पूरकों को समेकित करते हुए विशेष गहन पुनरीक्षण 2026 की मूल नामावली	225	199	0	424
II	घटक I - परिवर्धन सूची	पूरक 1	विशेष गहन पुनरीक्षण - 2026	5	9	0	14
III	घटक II - विलोपन सूची	पूरक 1	विशेष गहन पुनरीक्षण - 2026	0	1	0	1
IV	लिंग में संशोधन के कारण अंतर			0	0	0	0
पुनरीक्षण के बाद इस नामावली में शुद्ध निर्वाचक (I+II-III+IV)				230	207	0	437

B) संशोधनों की संख्या :

नामावली का प्रकार	निर्वाचक नामावली की पहचान :	संशोधनों की संख्या :
पूरक 1	विशेष गहन पुनरीक्षण - 2026	1

निर्वाचक रजिस्ट्रीकरण अधिकारी द्वारा जारी

E2-मृत्यु , S2-स्थानांतरित, R2-दोहरी प्रविष्टि, M2-लापता , Q2-अहर्ता नहीं