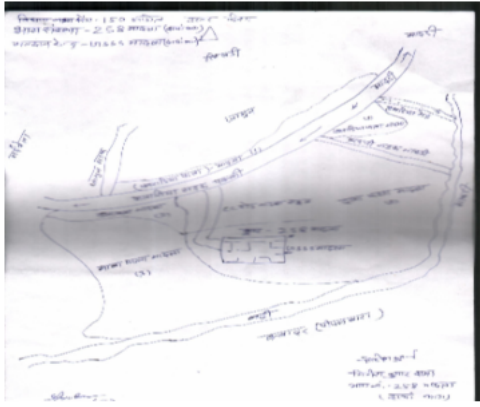


निर्वाचक नामावली 2026 S20 राजस्थान

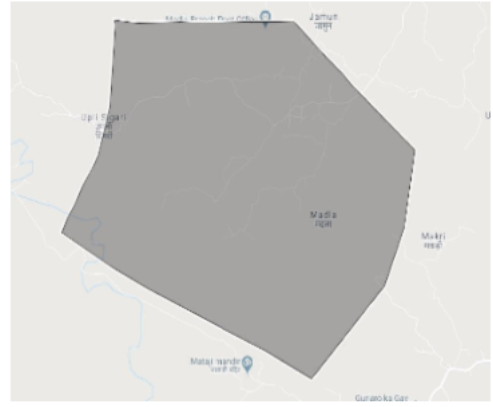
विधान सभा क्षेत्र की संख्या , नाम व आरक्षण स्थिति : 150 - झाडोल (अ.ज.जा.)		भाग संख्या : : 315															
संसदीय निर्वाचन क्षेत्र की संख्या, नाम व आरक्षण स्थिति, जिसमें विधान सभा निर्वाचन क्षेत्र स्थित है : 19 - उदयपुर (अ.ज.जा.)																	
1. पुनरीक्षण का विवरण																	
पुनरीक्षण का वर्ष :	2026	निर्वाचक नामावली की पहचान : समस्त पूरकों को समेकित करते हुए विशेष गहन पुनरीक्षण 2026 की मूल नामावली															
अर्हता तिथि :	01-01-2026																
पुनरीक्षण का स्वरूप :	विशेष गहन पुनरीक्षण - 2026																
प्रकाशन की तिथि :	21-02-2026																
2. भाग व मतदान क्षेत्र का विवरण :																	
भाग में आने वाले अनुभागों की संख्या और नाम :																	
1-खराडिया फला,मादला 2-दामाफला,मादला 3-माला फला,मादला	<table border="1" style="width: 100%; border-collapse: collapse;"> <tr> <td>मुख्य शहर / मुख्य ग्राम</td> <td>: मादला</td> </tr> <tr> <td>वार्ड</td> <td>:</td> </tr> <tr> <td>पोस्ट ऑफिस</td> <td>: MADLA BO</td> </tr> <tr> <td>पुलिस थाना</td> <td>: फलासिया</td> </tr> <tr> <td>तहसील</td> <td>: फलासिया</td> </tr> <tr> <td>जिला</td> <td>: उदयपुर</td> </tr> <tr> <td>पिन कोड</td> <td>: 313031</td> </tr> </table>			मुख्य शहर / मुख्य ग्राम	: मादला	वार्ड	:	पोस्ट ऑफिस	: MADLA BO	पुलिस थाना	: फलासिया	तहसील	: फलासिया	जिला	: उदयपुर	पिन कोड	: 313031
मुख्य शहर / मुख्य ग्राम	: मादला																
वार्ड	:																
पोस्ट ऑफिस	: MADLA BO																
पुलिस थाना	: फलासिया																
तहसील	: फलासिया																
जिला	: उदयपुर																
पिन कोड	: 313031																
3. मतदान केंद्र का विवरण																	
मतदान केंद्र की संख्या व नाम :	मतदान केन्द्र की विशेष हैसियत (पुरुष/महिला/सामान्य) :	सामान्य															
315 - मादला	इस मतदान क्षेत्र के सहायक (ऑक्जिलियरी) मतदान केन्द्रों की संख्या :	0															
मतदान केंद्र का भवन व पता :																	
राजकीय उच्च माध्यमिक विद्यालय, दांया भाग, मादला																	
4. मतदाताओं की संख्या :																	
आरंभिक क्रम	अंतिम क्रम	मतदाताओं की संख्या															
संख्या	संख्या	पुरुष	महिला	तृतीय लिंग	कुल												
1	1081	551	527	0	1078												

निर्वाचक रजिस्ट्रीकरण अधिकारी द्वारा जारी

Nazri Naksha



Google Map View



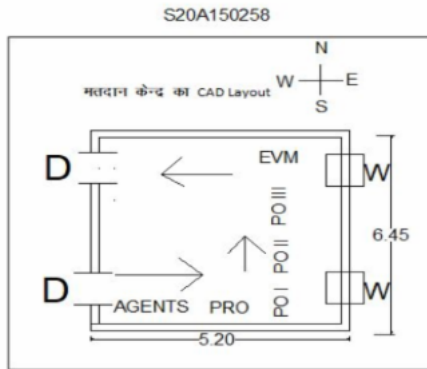
Polling Station Building Front View



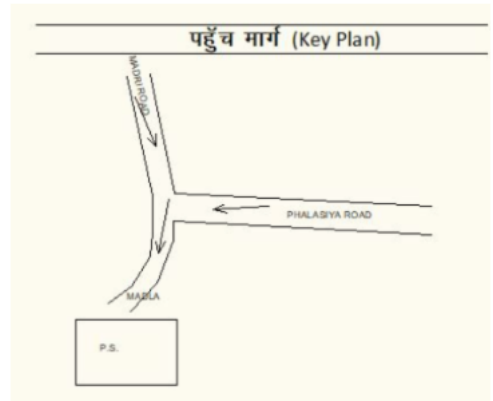
Polling Station Front View



Cad View



Key MAP View



# 1 निर्वाचक का नाम : लंकेश्वर पिता का नाम: हीरा लाल गृह संख्या : 0 उम्र : 27 लिंग : पुरुष	TCJ1121037	2 निर्वाचक का नाम : सुरजमल खराडी पिता का नाम: लक्ष्मण लाल खराडी गृह संख्या : 00 उम्र : 21 लिंग : पुरुष	TCJ2231876	3 निर्वाचक का नाम : सोमा पिता का नाम: विन्दा गृह संख्या : 1 उम्र : 57 लिंग : पुरुष	RJ/17/147/454678
4 निर्वाचक का नाम : नानी पति का नाम: सोमा गृह संख्या : 1 उम्र : 55 लिंग : महिला	RJ/17/147/453655	5 निर्वाचक का नाम : मगनलाल पिता का नाम: होमाजी गृह संख्या : 1 उम्र : 32 लिंग : पुरुष	TCJ0898593	6 निर्वाचक का नाम : पुष्या पति का नाम: मगनलाल गृह संख्या : 1 उम्र : 31 लिंग : महिला	TCJ0898601
7 निर्वाचक का नाम : नियालि देवी पिता का नाम: सुरेश खराडी गृह संख्या : 1 उम्र : 28 लिंग : महिला	TCJ1834746	8 निर्वाचक का नाम : सुरेश कुमार खराडी पिता का नाम: होमा राम खराडी गृह संख्या : 1 उम्र : 27 लिंग : पुरुष	TCJ1828037	9 निर्वाचक का नाम : राहुल कुमार खराडी पिता का नाम: सोमराज खराडी गृह संख्या : 1 उम्र : 20 लिंग : पुरुष	TCJ2183093
10 निर्वाचक का नाम : चंदा ताविड पति का नाम: राहुल कुमार खराडी गृह संख्या : 1 उम्र : 19 लिंग : महिला	TCJ2233856	11 निर्वाचक का नाम : हीरा पिता का नाम: विन्दा गृह संख्या : 2 उम्र : 59 लिंग : पुरुष	RJ/17/147/453560	12 निर्वाचक का नाम : लक्ष्मी पति का नाम: हीरा गृह संख्या : 2 उम्र : 57 लिंग : महिला	RJ/17/147/453095
13 निर्वाचक का नाम : सनु देवी पति का नाम: चेतनलाल गृह संख्या : 2 उम्र : 36 लिंग : महिला	TCJ0898619	14 निर्वाचक का नाम : तुलसी कुमारी पिता का नाम: हीरालाल गृह संख्या : 2 उम्र : 31 लिंग : महिला	TCJ0898627	15 निर्वाचक का नाम : राजेश कुमार खराडी पिता का नाम: हीरा लाल खराडी गृह संख्या : 2 उम्र : 21 लिंग : पुरुष	TCJ1856517
16 निर्वाचक का नाम : कालू पिता का नाम: बदा गृह संख्या : 4 उम्र : 68 लिंग : पुरुष	RJ/17/147/453716	17 निर्वाचक का नाम : नानुडी पति का नाम: कालू गृह संख्या : 4 उम्र : 67 लिंग : महिला	RJ/17/147/453084	18 निर्वाचक का नाम : राजेन्द्र पिता का नाम: कालू गृह संख्या : 4 उम्र : 31 लिंग : पुरुष	TCJ0534875
19 निर्वाचक का नाम : पुना पिता का नाम: धना गृह संख्या : 5 उम्र : 59 लिंग : पुरुष	GPC1381565	20 निर्वाचक का नाम : तारा देवी पति का नाम: खेमराज गृह संख्या : 5 उम्र : 38 लिंग : महिला	TCJ0831974	21 निर्वाचक का नाम : खेमराज पिता का नाम: पूनम चन्द गृह संख्या : 5 उम्र : 37 लिंग : पुरुष	TCJ0831966
22 निर्वाचक का नाम : हकरी देवी पति का नाम: कन्हैया लाल गृह संख्या : 05 उम्र : 31 लिंग : महिला	TCJ1120914	23 निर्वाचक का नाम : कन्हैया लाल पिता का नाम: पूनम चन्द गृह संख्या : 05 उम्र : 27 लिंग : पुरुष	TCJ1120955	24 निर्वाचक का नाम : प्रभुलाल पिता का नाम: लालू गृह संख्या : 6 उम्र : 52 लिंग : पुरुष	RJ/17/147/453717
25 निर्वाचक का नाम : मीरा देवी पति का नाम: प्रभुलाल गृह संख्या : 6 उम्र : 46 लिंग : महिला	TCJ0922963	26 निर्वाचक का नाम : भुनेश कुमार ताविड पिता का नाम: प्रभू लाल गृह संख्या : 6 उम्र : 22 लिंग : पुरुष	TCJ1828797	27 निर्वाचक का नाम : संगीता कुमारी भगोरा पति का नाम: भुनेश कुमार तावीड गृह संख्या : 6 उम्र : 20 लिंग : महिला	TCJ2099075
28 निर्वाचक का नाम : रमली पति का नाम: धुलाराम गृह संख्या : 7 उम्र : 72 लिंग : महिला	RJ/17/147/453178	29 निर्वाचक का नाम : कान्तिलाल पिता का नाम: धुलाराम गृह संख्या : 7 उम्र : 52 लिंग : पुरुष	RJ/17/147/453179	30 निर्वाचक का नाम : मंजू पति का नाम: कान्ति लाल गृह संख्या : 7 उम्र : 45 लिंग : महिला	TCJ0922880

31 निर्वाचक का नाम : पुष्पा देवी पति का नाम: बाबूलाल गृह संख्या : 7 उम्र : 38 लिंग : महिला	TCJ0832204	32 निर्वाचक का नाम : बाबूलाल पिता का नाम: धुलाराम गृह संख्या : 7 उम्र : 35 लिंग : पुरुष	TCJ0097790	33 निर्वाचक का नाम : विकास कुमार खराडी पिता का नाम: कांती लाल खराडी गृह संख्या : 7 उम्र : 22 लिंग : पुरुष	TCJ1734912
34 निर्वाचक का नाम : हितेश खराडी पिता का नाम: कांती लाल गृह संख्या : 7 उम्र : 21 लिंग : पुरुष	TCJ2186930	35 निर्वाचक का नाम : देवा पिता का नाम: मंगला गृह संख्या : 8 उम्र : 71 लिंग : पुरुष	RJ/17/147/453437	36 निर्वाचक का नाम : नका पिता का नाम: देवा गृह संख्या : 8 उम्र : 54 लिंग : पुरुष	RJ/17/147/453350
37 निर्वाचक का नाम : हेमराज पिता का नाम: देवा गृह संख्या : 8 उम्र : 48 लिंग : पुरुष	RJ/17/147/454656	38 निर्वाचक का नाम : मीरा पति का नाम: हेमराज गृह संख्या : 8 उम्र : 44 लिंग : महिला	GPC1485044	39 निर्वाचक का नाम : हकरी पति का नाम: हग्राम गृह संख्या : 9 उम्र : 72 लिंग : महिला	RJ/17/147/453182
40 निर्वाचक का नाम : नगजी पिता का नाम: हग्राम गृह संख्या : 9 उम्र : 57 लिंग : पुरुष	RJ/17/147/453086	41 निर्वाचक का नाम : हाजुडी पति का नाम: नगजी गृह संख्या : 9 उम्र : 54 लिंग : महिला	RJ/17/147/454642	42 निर्वाचक का नाम : दिताराम पिता का नाम: हग्राम गृह संख्या : 9 उम्र : 47 लिंग : पुरुष	RJ/17/147/454665
43 निर्वाचक का नाम : रूप लाल पिता का नाम: हग्राम गृह संख्या : 9 उम्र : 44 लिंग : पुरुष	GPC1381599	44 निर्वाचक का नाम : सुरता पति का नाम: दीताराम गृह संख्या : 9 उम्र : 43 लिंग : महिला	GPC1215854	45 निर्वाचक का नाम : शक्ति देवी पति का नाम: रूपलाल गृह संख्या : 9 उम्र : 41 लिंग : महिला	TCJ0922898
46 निर्वाचक का नाम : फूली देवी पति का नाम: थावरचन्द गृह संख्या : 10 उम्र : 61 लिंग : महिला	RJ/17/147/453099	47 निर्वाचक का नाम : सोमा लाल पति का नाम: थावरचन्द गृह संख्या : 10 उम्र : 43 लिंग : पुरुष	TCJ0922922	48 निर्वाचक का नाम : मुकेश कुमार पिता का नाम: थावरचन्द गृह संख्या : 10 उम्र : 40 लिंग : पुरुष	TCJ0831917
49 निर्वाचक का नाम : सज्जन देवी पति का नाम: मुकेश कुमार गृह संख्या : 10 उम्र : 38 लिंग : महिला	TCJ0831883	50 निर्वाचक का नाम : शांतिलाल पिता का नाम: थावरचन्द गृह संख्या : 10 उम्र : 38 लिंग : पुरुष	TCJ0832428	51 निर्वाचक का नाम : सुनीता देवी पति का नाम: सोमालाल गृह संख्या : 10 उम्र : 37 लिंग : महिला	TCJ1120757
52 निर्वाचक का नाम : सनु देवी पति का नाम: लक्ष्मणलाल गृह संख्या : 10 उम्र : 37 लिंग : महिला	TCJ0831875	53 निर्वाचक का नाम : लक्ष्मण पिता का नाम: थावरचन्द गृह संख्या : 10 उम्र : 36 लिंग : पुरुष	TCJ0288191	54 निर्वाचक का नाम : करण कुमार पिता का नाम: थावरचन्द गृह संख्या : 10 उम्र : 33 लिंग : पुरुष	TCJ0831891
55 निर्वाचक का नाम : मंजु देवी पति का नाम: करण कुमार गृह संख्या : 10 उम्र : 32 लिंग : महिला	TCJ0831909	56 निर्वाचक का नाम : रामकनिया देवी पति का नाम: शांति लाल ननामा गृह संख्या : 10 उम्र : 32 लिंग : महिला	TCJ0987784	57 निर्वाचक का नाम : अमृत कसोटा पिता का नाम: नाथू कसोटा गृह संख्या : 12 उम्र : 41 लिंग : पुरुष	TCJ1305507
58 निर्वाचक का नाम : सोमराज पिता का नाम: नाथू लाल गृह संख्या : 12 उम्र : 39 लिंग : पुरुष	TCJ0285544	59 निर्वाचक का नाम : मांगीलाल पिता का नाम: नाथूलाल गृह संख्या : 12 उम्र : 38 लिंग : पुरुष	TCJ0832089	60 निर्वाचक का नाम : शीला देवी पति का नाम: मांगीलाल गृह संख्या : 12 उम्र : 37 लिंग : महिला	TCJ0832196

61	TCJ0832097	निर्वाचक का नाम : नारायण पिता का नाम: नाथुलाल गृह संख्या : 12 उम्र : 34 लिंग : पुरुष	फोटो उपलब्ध	62	TCJ1305556	निर्वाचक का नाम : सजुडीदेवी कसोटा पति का नाम: नारायणलाल गृह संख्या : 12 उम्र : 29 लिंग : महिला	फोटो उपलब्ध	63	RJ/17/147/454631	निर्वाचक का नाम : शम्भू पिता का नाम: मावा गृह संख्या : 13 उम्र : 48 लिंग : पुरुष	फोटो उपलब्ध
64	RJ/17/147/454732	निर्वाचक का नाम : हामली पति का नाम: प्रभू गृह संख्या : 13 उम्र : 47 लिंग : महिला	फोटो उपलब्ध	65	TCJ0922955	निर्वाचक का नाम : मीरा देवी पति का नाम: शम्भूदयाल गृह संख्या : 13 उम्र : 45 लिंग : महिला	फोटो उपलब्ध	66	GPC1485051	निर्वाचक का नाम : डाली देवी पति का नाम: धर्मी लाल गृह संख्या : 13 उम्र : 44 लिंग : महिला	फोटो उपलब्ध
67	TCJ0922930	निर्वाचक का नाम : धर्मीलाल पिता का नाम: मावा गृह संख्या : 13 उम्र : 44 लिंग : पुरुष	फोटो उपलब्ध	68	TCJ0534883	निर्वाचक का नाम : नवली देवी पति का नाम: धर्मीलाल ननामा गृह संख्या : 13 उम्र : 43 लिंग : महिला	फोटो उपलब्ध	69	TCJ1681097	निर्वाचक का नाम : नाना लाल ननामा अन्य: प्रभू लाल ननामा गृह संख्या : 13 उम्र : 28 लिंग : पुरुष	फोटो उपलब्ध
70	TCJ1681287	निर्वाचक का नाम : कंकू देवी पति का नाम: नाना लाल ननामा गृह संख्या : 13 उम्र : 25 लिंग : महिला	फोटो उपलब्ध	71	TCJ1681261	निर्वाचक का नाम : राहुल कुमार ननामा पिता का नाम: शंभू गृह संख्या : 13 उम्र : 24 लिंग : पुरुष	फोटो उपलब्ध	72	TCJ2100725	निर्वाचक का नाम : नीता देवी पति का नाम: राहुल कुमार ननामा गृह संख्या : 13 उम्र : 24 लिंग : महिला	फोटो उपलब्ध
73	TCJ1832070	निर्वाचक का नाम : अविनाश पिता का नाम: धर्मी लाल गृह संख्या : 13 उम्र : 23 लिंग : पुरुष	फोटो उपलब्ध	74	TCJ2096386	निर्वाचक का नाम : अरुण कुमार ननामा पिता का नाम: शंभू लाल ननामा गृह संख्या : 13 उम्र : 20 लिंग : पुरुष	फोटो उपलब्ध	75	RJ/17/147/453102	निर्वाचक का नाम : अर्जुन पिता का नाम: खेमा गृह संख्या : 14 उम्र : 64 लिंग : पुरुष	फोटो उपलब्ध
76	RJ/17/147/453103	निर्वाचक का नाम : कडुली पति का नाम: अर्जुन गृह संख्या : 14 उम्र : 62 लिंग : महिला	फोटो उपलब्ध	77	TCJ0922989	निर्वाचक का नाम : अम्बालाल पिता का नाम: अरजन गृह संख्या : 14 उम्र : 41 लिंग : पुरुष	फोटो उपलब्ध	78	TCJ0534891	निर्वाचक का नाम : गुजरी देवी पति का नाम: अम्बालाल गृह संख्या : 14 उम्र : 36 लिंग : महिला	फोटो उपलब्ध
79	TCJ0832147	निर्वाचक का नाम : रम्बा देवी पति का नाम: हाकरचन्द गृह संख्या : 14 उम्र : 36 लिंग : महिला	फोटो उपलब्ध	80	TCJ0097733	निर्वाचक का नाम : हाकरचन्द पिता का नाम: अर्जुन गृह संख्या : 14 उम्र : 35 लिंग : पुरुष	फोटो उपलब्ध	81	TCJ0832121	निर्वाचक का नाम : सुरेश पिता का नाम: अर्जुन गृह संख्या : 14 उम्र : 34 लिंग : पुरुष	फोटो उपलब्ध
82	TCJ0832139	निर्वाचक का नाम : बबीता देवी पति का नाम: सुरेश कुमार गृह संख्या : 14 उम्र : 33 लिंग : महिला	फोटो उपलब्ध	83	TCJ1385277	निर्वाचक का नाम : लक्ष्मी देवी पति का नाम: रमेश कुमार गृह संख्या : 14 उम्र : 29 लिंग : महिला	फोटो उपलब्ध	84	TCJ1121003	निर्वाचक का नाम : रमेश कुमार पिता का नाम: अर्जुन लाल गृह संख्या : 143 उम्र : 29 लिंग : पुरुष	फोटो उपलब्ध
85	TCJ1302918	निर्वाचक का नाम : भूपेंद्र पिता का नाम: अर्जुनलाल गृह संख्या : 14 उम्र : 27 लिंग : पुरुष	फोटो उपलब्ध	86	RJ/17/147/453105	निर्वाचक का नाम : सुन्दर लाल पिता का नाम: रामदास गृह संख्या : 15 उम्र : 46 लिंग : पुरुष	फोटो उपलब्ध	87	GPC1381656	निर्वाचक का नाम : मीरा देवी पति का नाम: सुन्दर लाल गृह संख्या : 15 उम्र : 45 लिंग : महिला	फोटो उपलब्ध
88	RJ/17/147/453007	निर्वाचक का नाम : भूरा लाल पिता का नाम: धावरा गृह संख्या : 16 उम्र : 74 लिंग : पुरुष	फोटो उपलब्ध	89	RJ/17/147/453185	निर्वाचक का नाम : नकी पति का नाम: भूरा लाल गृह संख्या : 16 उम्र : 72 लिंग : महिला	फोटो उपलब्ध	90	RJ/17/147/453027	निर्वाचक का नाम : रामा पिता का नाम: भूरा लाल गृह संख्या : 16 उम्र : 55 लिंग : पुरुष	फोटो उपलब्ध

91	RJ/17/147/453508	निर्वाचक का नाम : अमरी पति का नाम: रामा गृह संख्या : 16 उम्र : 52 लिंग : महिला	फोटो उपलब्ध	92	TCJ0097618	निर्वाचक का नाम : चेतन पिता का नाम: भुरालाल गृह संख्या : 16 उम्र : 34 लिंग : पुरुष	फोटो उपलब्ध	93	TCJ0660894	निर्वाचक का नाम : ललिता देवी पति का नाम: चेतन लाल खराडी गृह संख्या : 16 उम्र : 32 लिंग : महिला	फोटो उपलब्ध
94	TCJ1121557	निर्वाचक का नाम : कमला देवी पति का नाम: जीवत राम गृह संख्या : 16 उम्र : 28 लिंग : महिला	फोटो उपलब्ध	95	TCJ1121292	निर्वाचक का नाम : जीवत राम पिता का नाम: रामलाल गृह संख्या : 16 उम्र : 27 लिंग : पुरुष	फोटो उपलब्ध	96	TCJ2097590	निर्वाचक का नाम : कमलेश खराडी पिता का नाम: रामलाल गृह संख्या : 16 उम्र : 21 लिंग : पुरुष	फोटो उपलब्ध
97	TCJ2181535	निर्वाचक का नाम : शर्मिला बरांडा पति का नाम: कमलेश कुमार गृह संख्या : 16 उम्र : 19 लिंग : महिला	फोटो उपलब्ध	98	RJ/17/147/453106	निर्वाचक का नाम : लसमा पिता का नाम: नानु गृह संख्या : 17 उम्र : 52 लिंग : पुरुष	फोटो उपलब्ध	99	TCJ0922997	निर्वाचक का नाम : भवरी देवी पति का नाम: लसमा गृह संख्या : 17 उम्र : 45 लिंग : महिला	फोटो उपलब्ध
100	GPC1485465	निर्वाचक का नाम : मगन पिता का नाम: नानु गृह संख्या : 17 उम्र : 39 लिंग : पुरुष	फोटो उपलब्ध	101	TCJ0987792	निर्वाचक का नाम : कमला देवी पति का नाम: मगन लाल गृह संख्या : 17 उम्र : 34 लिंग : महिला	फोटो उपलब्ध	102	TCJ0987800	निर्वाचक का नाम : दया देवी पति का नाम: कैलाश चन्द्र गृह संख्या : 17 उम्र : 33 लिंग : महिला	फोटो उपलब्ध
103	TCJ1338433	निर्वाचक का नाम : नरेश खराडी पिता का नाम: लक्ष्मण लाल गृह संख्या : 17 उम्र : 28 लिंग : पुरुष	फोटो उपलब्ध	104	TCJ1338656	निर्वाचक का नाम : सुमित्रा देवी पति का नाम: नरेश कुमार गृह संख्या : 17 उम्र : 27 लिंग : महिला	फोटो उपलब्ध	105	TCJ1614379	निर्वाचक का नाम : बाबू लाल पिता का नाम: लक्ष्मण लाल गृह संख्या : 17 उम्र : 24 लिंग : पुरुष	फोटो उपलब्ध
106	TCJ2176741	निर्वाचक का नाम : दुर्गा देवी पति का नाम: बाबू लाल गृह संख्या : 17 उम्र : 21 लिंग : महिला	फोटो उपलब्ध	107	TCJ2190536	निर्वाचक का नाम : ईश्वर लाल खराडी पिता का नाम: लक्ष्मण लाल खराडी गृह संख्या : 17 उम्र : 21 लिंग : पुरुष	फोटो उपलब्ध	108	RJ/17/147/453074	निर्वाचक का नाम : रामली पति का नाम: मनजी गृह संख्या : 18 उम्र : 76 लिंग : महिला	फोटो उपलब्ध
109	TCJ0288183	निर्वाचक का नाम : गोबरी देवी पति का नाम: बालुराम गृह संख्या : 18 उम्र : 42 लिंग : महिला	फोटो उपलब्ध	110	GPC1485069	निर्वाचक का नाम : सूरता पति का नाम: हाकर चन्द गृह संख्या : 18 उम्र : 42 लिंग : महिला	फोटो उपलब्ध	111	TCJ0024448	निर्वाचक का नाम : थावरचन्द पिता का नाम: मनजी गृह संख्या : 18 उम्र : 40 लिंग : पुरुष	फोटो उपलब्ध
112	TCJ0987818	निर्वाचक का नाम : बालुराम पिता का नाम: नानु खराडी गृह संख्या : 18 उम्र : 40 लिंग : पुरुष	फोटो उपलब्ध	113	TCJ0922518	निर्वाचक का नाम : हाकर पिता का नाम: नानू गृह संख्या : 18 उम्र : 39 लिंग : पुरुष	फोटो उपलब्ध	114	TCJ0831925	निर्वाचक का नाम : कमलाल पिता का नाम: मंजी गृह संख्या : 18 उम्र : 38 लिंग : पुरुष	फोटो उपलब्ध
115	TCJ0024596	निर्वाचक का नाम : लालू राम पिता का नाम: नाना गृह संख्या : 18 उम्र : 37 लिंग : पुरुष	फोटो उपलब्ध	116	TCJ0831941	निर्वाचक का नाम : गोबरी देवी पति का नाम: थावरा गृह संख्या : 18 उम्र : 37 लिंग : महिला	फोटो उपलब्ध	117	TCJ0831933	निर्वाचक का नाम : कमला देवी पति का नाम: कमलाल गृह संख्या : 18 उम्र : 33 लिंग : महिला	फोटो उपलब्ध
118	TCJ0832238	निर्वाचक का नाम : पिन्दू देवी पति का नाम: लालुराम गृह संख्या : 18 उम्र : 30 लिंग : महिला	फोटो उपलब्ध	119	TCJ0660969	निर्वाचक का नाम : पारसमल दामा पिता का नाम: कन्हैया लाल गृह संख्या : 22 उम्र : 32 लिंग : पुरुष	फोटो उपलब्ध	120	TCJ1301704	निर्वाचक का नाम : दिनेश पिता का नाम: नवला राम गृह संख्या : 34 उम्र : 26 लिंग : पुरुष	फोटो उपलब्ध

121	RJ/17/147/453163	निर्वाचक का नाम : शंभू लाल पिता का नाम: भैरा जी गृह संख्या : 38 उम्र : 62 लिंग : पुरुष	फोटो उपलब्ध	122	RJ/17/147/453162	निर्वाचक का नाम : कैसरी पति का नाम: शंभू लाल गृह संख्या : 38 उम्र : 56 लिंग : महिला	फोटो उपलब्ध	123	TCJ0285551	निर्वाचक का नाम : कैलाश चव्हाण पिता का नाम: शम्भू लाल गृह संख्या : 38 उम्र : 33 लिंग : पुरुष	फोटो उपलब्ध
124	TCJ0898635	निर्वाचक का नाम : सनु देवी पति का नाम: अजित कुमार गृह संख्या : 38 उम्र : 32 लिंग : महिला	फोटो उपलब्ध	125	TCJ0987826	निर्वाचक का नाम : रेखा देवी पति का नाम: राजेन्द्र कुमार गृह संख्या : 38 उम्र : 32 लिंग : महिला	फोटो उपलब्ध	126	TCJ0898643	निर्वाचक का नाम : अजित कुमार पिता का नाम: शम्भुलाल गृह संख्या : 38 उम्र : 29 लिंग : पुरुष	फोटो उपलब्ध
127	TCJ2010171	निर्वाचक का नाम : हाजाराम पिता का नाम: नीमा लाल गृह संख्या : 39 उम्र : 59 लिंग : पुरुष	फोटो उपलब्ध	128	RJ/17/147/453442	निर्वाचक का नाम : नानुडी पति का नाम: हाजाराम गृह संख्या : 39 उम्र : 57 लिंग : महिला	फोटो उपलब्ध	129	TCJ1121094	निर्वाचक का नाम : कावा राम पिता का नाम: हाजा राम गृह संख्या : 39 उम्र : 27 लिंग : पुरुष	फोटो उपलब्ध
130	TCJ1121862	निर्वाचक का नाम : वेशा राम पिता का नाम: हंजाराम गृह संख्या : 39 उम्र : 27 लिंग : पुरुष	फोटो उपलब्ध	131	TCJ1614619	निर्वाचक का नाम : सुमित्रा देवी पति का नाम: कावा राम गृह संख्या : 39 उम्र : 25 लिंग : महिला	फोटो उपलब्ध	132	RJ/17/147/453199	निर्वाचक का नाम : सवा पिता का नाम: हग्राम गृह संख्या : 40 उम्र : 61 लिंग : पुरुष	फोटो उपलब्ध
133	TCJ2010163	निर्वाचक का नाम : पुष्पा देवी पति का नाम: सवा गृह संख्या : 40 उम्र : 60 लिंग : महिला	फोटो उपलब्ध	134	TCJ2003176	निर्वाचक का नाम : रोशना कुमारी डामोर पिता का नाम: सवा डामोर गृह संख्या : 40 उम्र : 29 लिंग : महिला	फोटो उपलब्ध	135	RJ/17/147/453200	निर्वाचक का नाम : शंकर पिता का नाम: नाना गृह संख्या : 41 उम्र : 62 लिंग : पुरुष	फोटो उपलब्ध
136	RJ/17/147/453202	निर्वाचक का नाम : बदकी पति का नाम: शंकर गृह संख्या : 41 उम्र : 59 लिंग : महिला	फोटो उपलब्ध	137	TCJ0117093	निर्वाचक का नाम : तुलसी राम पिता का नाम: शंकर गृह संख्या : 41 उम्र : 41 लिंग : पुरुष	फोटो उपलब्ध	138	TCJ0832386	निर्वाचक का नाम : सीमा देवी पति का नाम: तुलसीराम भगोरा गृह संख्या : 41 उम्र : 32 लिंग : महिला	फोटो उपलब्ध
139	RJ/17/147/453359	निर्वाचक का नाम : अर्जुन पिता का नाम: नाना गृह संख्या : 42 उम्र : 64 लिंग : पुरुष	फोटो उपलब्ध	140	RJ/17/147/453205	निर्वाचक का नाम : गंगा पति का नाम: अर्जुन गृह संख्या : 42 उम्र : 62 लिंग : महिला	फोटो उपलब्ध	141	RJ/17/147/453562	निर्वाचक का नाम : रतन पति का नाम: अर्जुन गृह संख्या : 42 उम्र : 60 लिंग : महिला	फोटो उपलब्ध
142	TCJ2010197	निर्वाचक का नाम : जमना पति का नाम: ईश्वर गृह संख्या : 42 उम्र : 60 लिंग : महिला	फोटो उपलब्ध	143	TCJ2010189	निर्वाचक का नाम : ईश्वर लाल पिता का नाम: नाना गृह संख्या : 42 उम्र : 59 लिंग : पुरुष	फोटो उपलब्ध	144	RJ/17/147/454620	निर्वाचक का नाम : तुलसी पति का नाम: चेतन गृह संख्या : 42 उम्र : 49 लिंग : महिला	फोटो उपलब्ध
145	TCJ1958800	निर्वाचक का नाम : चेतन प्रकाश पिता का नाम: नाना गृह संख्या : 42 उम्र : 46 लिंग : पुरुष	फोटो उपलब्ध	146	TCJ0660902	निर्वाचक का नाम : रूषा देवी पति का नाम: उदय लाल भगोरा गृह संख्या : 42 उम्र : 38 लिंग : महिला	फोटो उपलब्ध	147	TCJ0399287	निर्वाचक का नाम : अनिल कुमार पिता का नाम: ईशवरलाल गृह संख्या : 42 उम्र : 34 लिंग : पुरुष	फोटो उपलब्ध
148	TCJ0660910	निर्वाचक का नाम : अनिता देवी पति का नाम: पुष्कर लाल भगोरा गृह संख्या : 42 उम्र : 33 लिंग : महिला	फोटो उपलब्ध	149	TCJ0399295	निर्वाचक का नाम : पुष्कर लाल भगोरा पिता का नाम: अर्जुन लाल गृह संख्या : 42 उम्र : 32 लिंग : पुरुष	फोटो उपलब्ध	150	TCJ0987834	निर्वाचक का नाम : उदय लाल भगोरा पिता का नाम: अर्जुन लाल गृह संख्या : 42 उम्र : 29 लिंग : पुरुष	फोटो उपलब्ध

151 निर्वाचक का नाम : करिश्मा कुमारी पिता का नाम: ईश्वर लाल गृह संख्या : 42 उम्र : 27 लिंग : महिला	TCJ1121219 फोटो उपलब्ध	152 निर्वाचक का नाम : कृष्णा कुमारी पिता का नाम: ईश्वर लाल गृह संख्या : 42 उम्र : 27 लिंग : महिला	TCJ1121375 फोटो उपलब्ध	153 निर्वाचक का नाम : सोमराज भगोरा पिता का नाम: ईश्वर लाल गृह संख्या : 42 उम्र : 24 लिंग : पुरुष	TCJ1681303 फोटो उपलब्ध
154 निर्वाचक का नाम : धनवती भगोरा पिता का नाम: चेतन प्रकाश भगोरा गृह संख्या : 42 उम्र : 22 लिंग : महिला	TCJ1715192 फोटो उपलब्ध	155 निर्वाचक का नाम : नितेश भगोरा पिता का नाम: चेतन प्रकाश गृह संख्या : 42 उम्र : 20 लिंग : पुरुष	TCJ2094894 फोटो उपलब्ध	156 निर्वाचक का नाम : सुख लाल पिता का नाम: धावरा गृह संख्या : 43 उम्र : 54 लिंग : पुरुष	RJ/17/147/453659 फोटो उपलब्ध
157 निर्वाचक का नाम : चुरी पति का नाम: शान्ति लाल गृह संख्या : 43 उम्र : 53 लिंग : महिला	RJ/17/147/453619 फोटो उपलब्ध	158 निर्वाचक का नाम : नीला देवी पति का नाम: सुखलाल गृह संख्या : 43 उम्र : 49 लिंग : महिला	TCJ0923052 फोटो उपलब्ध	159 निर्वाचक का नाम : मुकेश कुमार पिता का नाम: शांतिलाल वडेरा गृह संख्या : 43 उम्र : 40 लिंग : पुरुष	TCJ0832329 फोटो उपलब्ध
160 निर्वाचक का नाम : नरेश वडेरा पिता का नाम: सुखलाल गृह संख्या : 43 उम्र : 26 लिंग : पुरुष	TCJ1301712 फोटो उपलब्ध	161 निर्वाचक का नाम : रेणुका देवी पति का नाम: नरेश वडेरा गृह संख्या : 43 उम्र : 25 लिंग : महिला	TCJ1681170 फोटो उपलब्ध	162 निर्वाचक का नाम : निरमा देवी पति का नाम: मुकेश कुमार गृह संख्या : 43 उम्र : 22 लिंग : महिला	TCJ1827948 फोटो उपलब्ध
163 निर्वाचक का नाम : रूपली देवी पति का नाम: धुलाराम गृह संख्या : 44 उम्र : 67 लिंग : महिला	RJ/17/147/453206 फोटो उपलब्ध	164 निर्वाचक का नाम : बखली पति का नाम: धुलाराम गृह संख्या : 44 उम्र : 64 लिंग : महिला	RJ/17/147/453316 फोटो उपलब्ध	165 निर्वाचक का नाम : धुलाराम पिता का नाम: होमा गृह संख्या : 44 उम्र : 57 लिंग : पुरुष	TCJ2193571 फोटो उपलब्ध
166 निर्वाचक का नाम : दिव्या पिता का नाम: धुलाराम गृह संख्या : 44 उम्र : 49 लिंग : महिला	GPC2060275 फोटो उपलब्ध	167 निर्वाचक का नाम : सुरेश कुमार पिता का नाम: धुलाराम गृह संख्या : 44 उम्र : 47 लिंग : पुरुष	GPC1215987 फोटो उपलब्ध	168 निर्वाचक का नाम : दरूपा पति का नाम: सुरेश कुमार गृह संख्या : 44 उम्र : 45 लिंग : महिला	GPC1215979 फोटो उपलब्ध
169 निर्वाचक का नाम : सुगना पति का नाम: गोविन्दा गृह संख्या : 44 उम्र : 38 लिंग : महिला	GPC2060671 फोटो उपलब्ध	170 निर्वाचक का नाम : गोविंद राम भगोरा पिता का नाम: धुलाराम भगोरा गृह संख्या : 44 उम्र : 38 लिंग : पुरुष	GPC1500842 फोटो उपलब्ध	171 निर्वाचक का नाम : रेखा देवी पति का नाम: बंशीलाल गृह संख्या : 44 उम्र : 37 लिंग : महिला	TCJ0832394 फोटो उपलब्ध
172 निर्वाचक का नाम : बंशी लाल पिता का नाम: धूलाराम गृह संख्या : 44 उम्र : 34 लिंग : पुरुष	TCJ0117085 फोटो उपलब्ध	173 निर्वाचक का नाम : किरण कुमारी पिता का नाम: धूलाराम गृह संख्या : 44 उम्र : 31 लिंग : महिला	TCJ0832311 फोटो उपलब्ध	174 निर्वाचक का नाम : कांता भगोरा पिता का नाम: सुरेश कुमार गृह संख्या : 44 उम्र : 20 लिंग : महिला	TCJ2187391 फोटो उपलब्ध
175 निर्वाचक का नाम : खातु पिता का नाम: नानु गृह संख्या : 45 उम्र : 62 लिंग : पुरुष	RJ/17/147/453115 फोटो उपलब्ध	176 निर्वाचक का नाम : समु पति का नाम: खातु गृह संख्या : 45 उम्र : 60 लिंग : महिला	RJ/17/147/453208 फोटो उपलब्ध	177 निर्वाचक का नाम : मन्नालाल पिता का नाम: नानुर जी गृह संख्या : 45 उम्र : 39 लिंग : पुरुष	TCJ0534909 फोटो उपलब्ध
178 निर्वाचक का नाम : कमला देवी पति का नाम: मन्नालाल गृह संख्या : 45 उम्र : 39 लिंग : महिला	TCJ0534917 फोटो उपलब्ध	179 निर्वाचक का नाम : रमेश चन्द पिता का नाम: खातु गृह संख्या : 45 उम्र : 34 लिंग : पुरुष	TCJ0660928 फोटो उपलब्ध	180 निर्वाचक का नाम : सज्जन देवी पति का नाम: रमेश खराडी गृह संख्या : 45 उम्र : 34 लिंग : महिला	TCJ0832337 फोटो उपलब्ध

181	TCJ1828839	निर्वाचक का नाम : आशा पति का नाम: अजय कुमार गृह संख्या : 45 उम्र : 27 लिंग : महिला	फोटो उपलब्ध	182	RJ/17/147/453022	निर्वाचक का नाम : हाकर चन्द पिता का नाम: होमा जी गृह संख्या : 46 उम्र : 61 लिंग : पुरुष	फोटो उपलब्ध	183	TCJ0832352	निर्वाचक का नाम : सज्जन देवी पति का नाम: हाकर चन्द गृह संख्या : 46 उम्र : 54 लिंग : महिला	फोटो उपलब्ध
184	GPC2060333	निर्वाचक का नाम : पारस मल पिता का नाम: हाकर चन्द गृह संख्या : 46 उम्र : 40 लिंग : पुरुष	फोटो उपलब्ध	185	TCJ0534925	निर्वाचक का नाम : कमला देवी पति का नाम: पारसमल गृह संख्या : 46 उम्र : 39 लिंग : महिला	फोटो उपलब्ध	186	TCJ1121904	निर्वाचक का नाम : करिश्मा देवी पति का नाम: अटल भगोरा गृह संख्या : 46 उम्र : 30 लिंग : महिला	फोटो उपलब्ध
187	TCJ1121961	निर्वाचक का नाम : अटल भगोरा पिता का नाम: हाकर चन्द गृह संख्या : 46 उम्र : 30 लिंग : पुरुष	फोटो उपलब्ध	188	TCJ1659150	निर्वाचक का नाम : वजेराम पिता का नाम: हाकर चंद गृह संख्या : 46 उम्र : 23 लिंग : पुरुष	फोटो उपलब्ध	189	RJ/17/147/453061	निर्वाचक का नाम : वरजु देवी पति का नाम: हग्राम गृह संख्या : 47 उम्र : 89 लिंग : महिला	फोटो उपलब्ध
190	RJ/17/147/454603	निर्वाचक का नाम : हग्राम पिता का नाम: थावरा गृह संख्या : 47 उम्र : 84 लिंग : पुरुष	फोटो उपलब्ध	191	RJ/17/147/453010	निर्वाचक का नाम : भैरूलाल पिता का नाम: हग्राम गृह संख्या : 47 उम्र : 60 लिंग : पुरुष	फोटो उपलब्ध	192	RJ/17/147/453057	निर्वाचक का नाम : हुदी पति का नाम: भैरूलाल गृह संख्या : 47 उम्र : 58 लिंग : महिला	फोटो उपलब्ध
193	RJ/17/147/453209	निर्वाचक का नाम : प्रेमचन्द पिता का नाम: हग्राम गृह संख्या : 47 उम्र : 49 लिंग : पुरुष	फोटो उपलब्ध	194	GPC1500727	निर्वाचक का नाम : कमला पति का नाम: प्रेमचन्द गृह संख्या : 47 उम्र : 40 लिंग : महिला	फोटो उपलब्ध	195	TCJ0307215	निर्वाचक का नाम : जितेन्द्र पिता का नाम: भैरूलाल गृह संख्या : 47 उम्र : 35 लिंग : पुरुष	फोटो उपलब्ध
196	TCJ1121599	निर्वाचक का नाम : इन्द्रा देवी पति का नाम: जितेन्द्र कुमार गृह संख्या : 47 उम्र : 28 लिंग : महिला	फोटो उपलब्ध	197	TCJ1807189	निर्वाचक का नाम : राज कुमार खराडी पिता का नाम: भेरू लाल गृह संख्या : 47 उम्र : 23 लिंग : पुरुष	फोटो उपलब्ध	198	TCJ2141422	निर्वाचक का नाम : मोनिका कुमारी खराडी पिता का नाम: प्रेम चंद गृह संख्या : 47 उम्र : 20 लिंग : महिला	फोटो उपलब्ध
199	TCJ0923060	निर्वाचक का नाम : वखला पिता का नाम: लालु गृह संख्या : 48 उम्र : 60 लिंग : पुरुष	फोटो उपलब्ध	200	RJ/17/147/453210	निर्वाचक का नाम : रविला पति का नाम: वखता गृह संख्या : 48 उम्र : 59 लिंग : महिला	फोटो उपलब्ध	201	TCJ2191773	निर्वाचक का नाम : पूनी देवी पति का नाम: भरत कुमार कटारा गृह संख्या : 48 उम्र : 31 लिंग : महिला	फोटो उपलब्ध
202	TCJ1121631	निर्वाचक का नाम : राकेश कुमार पिता का नाम: वकत राम गृह संख्या : 48 उम्र : 28 लिंग : पुरुष	फोटो उपलब्ध	203	TCJ1301696	निर्वाचक का नाम : भरत कुमार कटारा पिता का नाम: वकत राम कसोटा गृह संख्या : 48 उम्र : 26 लिंग : पुरुष	फोटो उपलब्ध	204	RJ/17/147/454717	निर्वाचक का नाम : सोमराज पिता का नाम: लालु गृह संख्या : 49 उम्र : 63 लिंग : पुरुष	फोटो उपलब्ध
205	RJ/17/147/453211	निर्वाचक का नाम : हकरी पति का नाम: सोमराज गृह संख्या : 49 उम्र : 61 लिंग : महिला	फोटो उपलब्ध	206	TCJ1809011	निर्वाचक का नाम : लंकेश कुमार पिता का नाम: सोमराज गृह संख्या : 49 उम्र : 22 लिंग : पुरुष	फोटो उपलब्ध	207	TCJ2041655	निर्वाचक का नाम : मगन लाल डामोर पिता का नाम: हगम गृह संख्या : 51 उम्र : 56 लिंग : पुरुष	फोटो उपलब्ध
208	RJ/17/147/453444	निर्वाचक का नाम : प्रेमी पति का नाम: मगन गृह संख्या : 51 उम्र : 54 लिंग : महिला	फोटो उपलब्ध	209	TCJ0832295	निर्वाचक का नाम : हरिदेव पिता का नाम: मगनलाल गृह संख्या : 51 उम्र : 32 लिंग : पुरुष	फोटो उपलब्ध	210	TCJ1381284	निर्वाचक का नाम : संजय डामोर पिता का नाम: मगन लाल गृह संख्या : 51 उम्र : 29 लिंग : पुरुष	फोटो उपलब्ध

211	TCJ1121714	निर्वाचक का नाम : वर्षा देवी पति का नाम: हरीश कुमार गृह संख्या : 51 उम्र : 27 लिंग : महिला	फोटो उपलब्ध	212	TCJ2034254	निर्वाचक का नाम : धरती कुमारी पति का नाम: संजय डामोर गृह संख्या : 51 उम्र : 25 लिंग : महिला	फोटो उपलब्ध	213	TCJ1853092	निर्वाचक का नाम : अलखा कुमारी पिता का नाम: मगन लाल गृह संख्या : 51 उम्र : 21 लिंग : महिला	फोटो उपलब्ध
214	RJ/17/147/453023	निर्वाचक का नाम : हरदु पिता का नाम: ऊंदरा गृह संख्या : 52 उम्र : 74 लिंग : पुरुष	फोटो उपलब्ध	215	RJ/17/147/453062	निर्वाचक का नाम : नानु पिता का नाम: हरदु गृह संख्या : 52 उम्र : 59 लिंग : पुरुष	फोटो उपलब्ध	216	RJ/17/147/453068	निर्वाचक का नाम : सोवनी पति का नाम: नानु गृह संख्या : 52 उम्र : 57 लिंग : महिला	फोटो उपलब्ध
217	RJ/17/147/453021	निर्वाचक का नाम : शांतिलाल पिता का नाम: हरदु गृह संख्या : 52 उम्र : 51 लिंग : पुरुष	फोटो उपलब्ध	218	GPC1215995	निर्वाचक का नाम : गणेश लाल पिता का नाम: हरदु गृह संख्या : 52 उम्र : 46 लिंग : पुरुष	फोटो उपलब्ध	219	GPC1500669	निर्वाचक का नाम : रतनी पति का नाम: गणेश गृह संख्या : 52 उम्र : 40 लिंग : महिला	फोटो उपलब्ध
220	TCJ0660936	निर्वाचक का नाम : दिनेश कुमार पिता का नाम: शान्ति लाल डामोर गृह संख्या : 52 उम्र : 33 लिंग : पुरुष	फोटो उपलब्ध	221	TCJ1681196	निर्वाचक का नाम : रूचिका कुमारी पिता का नाम: नानू राम गृह संख्या : 52 उम्र : 28 लिंग : महिला	फोटो उपलब्ध	222	GPC1215862	निर्वाचक का नाम : मावा पिता का नाम: राजा गृह संख्या : 53 उम्र : 50 लिंग : पुरुष	फोटो उपलब्ध
223	TCJ0923086	निर्वाचक का नाम : लालकी देवी पति का नाम: मावा गृह संख्या : 53 उम्र : 45 लिंग : महिला	फोटो उपलब्ध	224	TCJ1912021	निर्वाचक का नाम : विकास कुमार पिता का नाम: मावा राम गृह संख्या : 53 उम्र : 24 लिंग : पुरुष	फोटो उपलब्ध	225	TCJ1911924	निर्वाचक का नाम : गंगा देवी अहारी पति का नाम: विकास कुमार अहारी गृह संख्या : 53 उम्र : 21 लिंग : महिला	फोटो उपलब्ध
226	RJ/17/147/453024	निर्वाचक का नाम : लखमा पिता का नाम: ऊंदरा गृह संख्या : 54 उम्र : 69 लिंग : पुरुष	फोटो उपलब्ध	227	RJ/17/147/453050	निर्वाचक का नाम : वसकी पति का नाम: लखमा गृह संख्या : 54 उम्र : 67 लिंग : महिला	फोटो उपलब्ध	228	TCJ1663038	निर्वाचक का नाम : हुक्मीचन्द पिता का नाम: लखमा गृह संख्या : 54 उम्र : 52 लिंग : पुरुष	फोटो उपलब्ध
229	TCJ0922534	निर्वाचक का नाम : नानूडी पति का नाम: हुक्मी चन्द गृह संख्या : 54 उम्र : 46 लिंग : महिला	फोटो उपलब्ध	230	GPC1447994	निर्वाचक का नाम : सोमराज पिता का नाम: लखमा गृह संख्या : 54 उम्र : 43 लिंग : पुरुष	फोटो उपलब्ध	231	TCJ0923102	निर्वाचक का नाम : गंगा देवी पति का नाम: सोमराज गृह संख्या : 54 उम्र : 43 लिंग : महिला	फोटो उपलब्ध
232	TCJ0987842	निर्वाचक का नाम : लक्ष्मी देवी पति का नाम: सुरेश कुमार गृह संख्या : 54 उम्र : 39 लिंग : महिला	फोटो उपलब्ध	233	GPC2060432	निर्वाचक का नाम : सुरेश कुमार पिता का नाम: लखमा गृह संख्या : 54 उम्र : 37 लिंग : पुरुष	फोटो उपलब्ध	234	TCJ0660944	निर्वाचक का नाम : नारायण लाल डामोर पिता का नाम: लखमा जी गृह संख्या : 54 उम्र : 33 लिंग : पुरुष	फोटो उपलब्ध
235	TCJ1121763	निर्वाचक का नाम : सुमित्रा देवी पति का नाम: नारायण लाल गृह संख्या : 54 उम्र : 27 लिंग : महिला	फोटो उपलब्ध	236	TCJ1827765	निर्वाचक का नाम : अनिता डामोर पिता का नाम: हुक्मी चंद गृह संख्या : 54 उम्र : 22 लिंग : महिला	फोटो उपलब्ध	237	TCJ2008969	निर्वाचक का नाम : ममता डामोर पिता का नाम: सोमराज डामोर गृह संख्या : 54 उम्र : 20 लिंग : महिला	फोटो उपलब्ध
238	TCJ2095867	निर्वाचक का नाम : मनीष कुमार डामोर पिता का नाम: हुक्मी चंद डामोर गृह संख्या : 54 उम्र : 19 लिंग : पुरुष	फोटो उपलब्ध	239	RJ/17/147/453117	निर्वाचक का नाम : नाथू पिता का नाम: खातु गृह संख्या : 55 उम्र : 64 लिंग : पुरुष	फोटो उपलब्ध	240	RJ/17/147/453214	निर्वाचक का नाम : मंगली पति का नाम: नाथू गृह संख्या : 55 उम्र : 58 लिंग : महिला	फोटो उपलब्ध

241	RJ/17/147/453017	निर्वाचक का नाम : कोदरा पिता का नाम: खातु गृह संख्या : 55 उम्र : 54 लिंग : पुरुष	फोटो उपलब्ध	242	GPC1500446	निर्वाचक का नाम : जीजा देवी पति का नाम: प्रकाश गृह संख्या : 55 उम्र : 40 लिंग : महिला	फोटो उपलब्ध	243	TCJ1385202	निर्वाचक का नाम : जालमचंद पिता का नाम: कोदर मल गृह संख्या : 55 उम्र : 26 लिंग : पुरुष	फोटो उपलब्ध
244	TCJ1612720	निर्वाचक का नाम : सुनीता देवी पति का नाम: जालम चंद गृह संख्या : 55 उम्र : 23 लिंग : महिला	फोटो उपलब्ध	245	RJ/17/147/453063	निर्वाचक का नाम : नारा पिता का नाम: फता गृह संख्या : 56 उम्र : 61 लिंग : पुरुष	फोटो उपलब्ध	246	RJ/17/147/453215	निर्वाचक का नाम : कावली पति का नाम: नारा गृह संख्या : 56 उम्र : 59 लिंग : महिला	फोटो उपलब्ध
247	TCJ0534982	निर्वाचक का नाम : अमृतलाल पिता का नाम: फता गृह संख्या : 56 उम्र : 45 लिंग : पुरुष	फोटो उपलब्ध	248	TCJ0534990	निर्वाचक का नाम : मीरा देवी पति का नाम: अमृत लाल गृह संख्या : 56 उम्र : 43 लिंग : महिला	फोटो उपलब्ध	249	TCJ0535013	निर्वाचक का नाम : बाबुडी देवी पति का नाम: अमृत लाल गृह संख्या : 56 उम्र : 41 लिंग : महिला	फोटो उपलब्ध
250	TCJ0535005	निर्वाचक का नाम : दयाराम पिता का नाम: फता गृह संख्या : 56 उम्र : 38 लिंग : पुरुष	फोटो उपलब्ध	251	TCJ0534966	निर्वाचक का नाम : सन्तोष देवी पति का नाम: बंशीलाल गृह संख्या : 56 उम्र : 36 लिंग : महिला	फोटो उपलब्ध	252	TCJ0534958	निर्वाचक का नाम : बंशीलाल पिता का नाम: नारा जी गृह संख्या : 56 उम्र : 35 लिंग : पुरुष	फोटो उपलब्ध
253	TCJ1121813	निर्वाचक का नाम : नरेश पिता का नाम: साजू राम गृह संख्या : 59 उम्र : 27 लिंग : पुरुष	फोटो उपलब्ध	254	TCJ1449289	निर्वाचक का नाम : गोविंद पिता का नाम: साजू राम गृह संख्या : 59 उम्र : 25 लिंग : पुरुष	फोटो उपलब्ध	255	TCJ1833714	निर्वाचक का नाम : एलासी देवी अहारी पति का नाम: गोविंद अहारी गृह संख्या : 59 उम्र : 22 लिंग : महिला	फोटो उपलब्ध
256	TCJ1449313	निर्वाचक का नाम : राधा देवी पति का नाम: ललित कुमार गृह संख्या : 84 उम्र : 25 लिंग : महिला	फोटो उपलब्ध	257	TCJ1338862	निर्वाचक का नाम : मोहन लाल पिता का नाम: बदा जी गृह संख्या : 99 उम्र : 26 लिंग : पुरुष	फोटो उपलब्ध	258	TCJ0625053	निर्वाचक का नाम : हकरी देवी पति का नाम: पवन कुमार गृह संख्या : 113 उम्र : 38 लिंग : महिला	फोटो उपलब्ध
259	TCJ1449479	निर्वाचक का नाम : रेखा देवी पति का नाम: दिनेश मोडिया गृह संख्या : 147 उम्र : 26 लिंग : महिला	फोटो उपलब्ध	260	TCJ1125434	निर्वाचक का नाम : प्रमिला देवी पति का नाम: वेष राम गृह संख्या : 154 उम्र : 28 लिंग : महिला	फोटो उपलब्ध	261	TCJ1125384	निर्वाचक का नाम : अजय कुमार पिता का नाम: खाटू लाल गृह संख्या : 154 उम्र : 27 लिंग : पुरुष	फोटो उपलब्ध
262	TCJ2099398	निर्वाचक का नाम : मांगीलाल पिता का नाम: हाकर चंद गृह संख्या : 175 उम्र : 20 लिंग : पुरुष	फोटो उपलब्ध								

263	TCJ0898668	निर्वाचक का नाम : चेतनलाल पिता का नाम: हीरा गृह संख्या : 2 उम्र : 30 लिंग : पुरुष	फोटो उपलब्ध	264	RJ/17/147/453504	निर्वाचक का नाम : कडुआ दास पिता का नाम: खातुजी गृह संख्या : 19 उम्र : 59 लिंग : पुरुष	फोटो उपलब्ध	265	TCJ1305580	निर्वाचक का नाम : अटल कुमार पिता का नाम: कडुआ दास गृह संख्या : 19 उम्र : 26 लिंग : पुरुष	फोटो उपलब्ध
266	TCJ1305473	निर्वाचक का नाम : सचिन भगोरा पिता का नाम: कडुआ दास गृह संख्या : 19 उम्र : 26 लिंग : पुरुष	फोटो उपलब्ध	267	TCJ1681139	निर्वाचक का नाम : शारदा देवी पति का नाम: अटल कुमार गृह संख्या : 19 उम्र : 23 लिंग : महिला	फोटो उपलब्ध	268	RJ/17/147/453008	निर्वाचक का नाम : कमल लाल पिता का नाम: खातु गृह संख्या : 20 उम्र : 58 लिंग : पुरुष	फोटो उपलब्ध
269	RJ/17/147/453039	निर्वाचक का नाम : बसुदेवी पति का नाम: कमल लाल गृह संख्या : 20 उम्र : 55 लिंग : महिला	फोटो उपलब्ध	270	TCJ0832055	निर्वाचक का नाम : हरिदेव पिता का नाम: कमललाल गृह संख्या : 20 उम्र : 31 लिंग : पुरुष	फोटो उपलब्ध	271	TCJ0856252	निर्वाचक का नाम : रविदादेवी पति का नाम: हरशि कुमार भगोरा गृह संख्या : 20 उम्र : 30 लिंग : महिला	फोटो उपलब्ध
272	TCJ0898676	निर्वाचक का नाम : गोविन्दराम पिता का नाम: कमल लाल गृह संख्या : 20 उम्र : 30 लिंग : पुरुष	फोटो उपलब्ध	273	RJ/17/147/453704	निर्वाचक का नाम : नीमा लाल पिता का नाम: जगमाल गृह संख्या : 21 उम्र : 74 लिंग : पुरुष	फोटो उपलब्ध	274	RJ/17/147/453561	निर्वाचक का नाम : मगली पति का नाम: नीमा लाल गृह संख्या : 21 उम्र : 72 लिंग : महिला	फोटो उपलब्ध
275	RJ/17/147/454675	निर्वाचक का नाम : देवी लाल पिता का नाम: नीमा लाल गृह संख्या : 21 उम्र : 52 लिंग : पुरुष	फोटो उपलब्ध	276	TCJ0923011	निर्वाचक का नाम : भगली पति का नाम: देवीलाल गृह संख्या : 21 उम्र : 45 लिंग : महिला	फोटो उपलब्ध	277	TCJ0922559	निर्वाचक का नाम : रमेश पिता का नाम: नीमाराम गृह संख्या : 21 उम्र : 43 लिंग : पुरुष	फोटो उपलब्ध
278	TCJ0923037	निर्वाचक का नाम : सडला पति का नाम: रमेश गृह संख्या : 21 उम्र : 42 लिंग : महिला	फोटो उपलब्ध	279	TCJ0097725	निर्वाचक का नाम : नीलादेवी पति का नाम: सुरेश गृह संख्या : 21 उम्र : 37 लिंग : महिला	फोटो उपलब्ध	280	TCJ0288142	निर्वाचक का नाम : हरिदेव पिता का नाम: निमालाल गृह संख्या : 21 उम्र : 35 लिंग : पुरुष	फोटो उपलब्ध
281	TCJ0898684	निर्वाचक का नाम : बसन्ती देवी पति का नाम: हरि देव गृह संख्या : 21 उम्र : 34 लिंग : महिला	फोटो उपलब्ध	282	TCJ1026525	निर्वाचक का नाम : हेमलता पति का नाम: हरिदेव गृह संख्या : 21 उम्र : 28 लिंग : महिला	फोटो उपलब्ध	283	TCJ1612738	निर्वाचक का नाम : संगीता देवी पति का नाम: रोशन लाल गृह संख्या : 21 उम्र : 27 लिंग : महिला	फोटो उपलब्ध
284	TCJ1305481	निर्वाचक का नाम : रोशन लाल सागिया पिता का नाम: देवी लाल गृह संख्या : 21 उम्र : 26 लिंग : पुरुष	फोटो उपलब्ध	285	TCJ1912054	निर्वाचक का नाम : प्रवीण कुमार सागिया पिता का नाम: देवी लाल सागिया गृह संख्या : 21 उम्र : 21 लिंग : पुरुष	फोटो उपलब्ध	286	TCJ1900877	निर्वाचक का नाम : वसुंधरा सागिया पिता का नाम: रमेश सागिया गृह संख्या : 21 उम्र : 20 लिंग : महिला	फोटो उपलब्ध
287	TCJ1916766	निर्वाचक का नाम : कन्हैया लाल दामा पिता का नाम: हुरा गृह संख्या : 22 उम्र : 59 लिंग : पुरुष	फोटो उपलब्ध	288	RJ/17/147/453006	निर्वाचक का नाम : सुगना पति का नाम: कन्हैया लाल गृह संख्या : 22 उम्र : 56 लिंग : महिला	फोटो उपलब्ध	289	TCJ0024554	निर्वाचक का नाम : चेतन पिता का नाम: कन्हैया लाल गृह संख्या : 22 उम्र : 36 लिंग : पुरुष	फोटो उपलब्ध
290	TCJ0535039	निर्वाचक का नाम : शारदा देवी पति का नाम: चेतनलाल दामा गृह संख्या : 22 उम्र : 36 लिंग : महिला	फोटो उपलब्ध	291	TCJ0987859	निर्वाचक का नाम : रेखा देवी पति का नाम: पारसमल गृह संख्या : 22 उम्र : 31 लिंग : महिला	फोटो उपलब्ध	292	RJ/17/147/453573	निर्वाचक का नाम : केसरी पति का नाम: वीरजी गृह संख्या : 23 उम्र : 72 लिंग : महिला	फोटो उपलब्ध

293	RJ/17/147/453351	निर्वाचक का नाम : हाकर चन्द पिता का नाम: कोला गृह संख्या : 24 उम्र : 63 लिंग : पुरुष	फोटो उपलब्ध	294	RJ/17/147/453109	निर्वाचक का नाम : कमाली पति का नाम: हाकरचन्द गृह संख्या : 24 उम्र : 61 लिंग : महिला	फोटो उपलब्ध	295	RJ/17/147/453507	निर्वाचक का नाम : लालकी पति का नाम: हाकरचन्द गृह संख्या : 24 उम्र : 60 लिंग : महिला	फोटो उपलब्ध
296	TCJ0832154	निर्वाचक का नाम : बंशीलाल पिता का नाम: हाकरचन्द गृह संख्या : 24 उम्र : 40 लिंग : पुरुष	फोटो उपलब्ध	297	TCJ0832162	निर्वाचक का नाम : अरविन्द कुमार पिता का नाम: हाकरचन्द गृह संख्या : 24 उम्र : 37 लिंग : पुरुष	फोटो उपलब्ध	298	TCJ0832170	निर्वाचक का नाम : धर्मी देवी पति का नाम: अरविन्द कुमार गृह संख्या : 24 उम्र : 36 लिंग : महिला	फोटो उपलब्ध
299	TCJ0832444	निर्वाचक का नाम : रमिलादेवी पति का नाम: सोहनलाल गृह संख्या : 24 उम्र : 34 लिंग : महिला	फोटो उपलब्ध	300	TCJ0399303	निर्वाचक का नाम : सोहनलाल पिता का नाम: हाकरचन्द गृह संख्या : 24 उम्र : 33 लिंग : पुरुष	फोटो उपलब्ध	301	TCJ0832188	निर्वाचक का नाम : बद्रीलाल पिता का नाम: हाकरचन्द गृह संख्या : 24 उम्र : 31 लिंग : पुरुष	फोटो उपलब्ध
302	TCJ2004190	निर्वाचक का नाम : निरमा देवी पति का नाम: अरविंद आहारी गृह संख्या : 24 उम्र : 27 लिंग : महिला	फोटो उपलब्ध	303	TCJ1954700	निर्वाचक का नाम : किशन लाल अहारी पिता का नाम: हाकर चंद अहारी गृह संख्या : 24 उम्र : 25 लिंग : पुरुष	फोटो उपलब्ध	304	TCJ1964162	निर्वाचक का नाम : जमना देवी पति का नाम: किशन लाल अहारी गृह संख्या : 24 उम्र : 23 लिंग : महिला	फोटो उपलब्ध
305	RJ/17/147/453110	निर्वाचक का नाम : कोला पिता का नाम: नाना गृह संख्या : 25 उम्र : 89 लिंग : पुरुष	फोटो उपलब्ध	306	RJ/17/147/453188	निर्वाचक का नाम : भीमा पिता का नाम: कोला गृह संख्या : 25 उम्र : 59 लिंग : पुरुष	फोटो उपलब्ध	307	RJ/17/147/453189	निर्वाचक का नाम : वागा पिता का नाम: कोला गृह संख्या : 25 उम्र : 57 लिंग : पुरुष	फोटो उपलब्ध
308	RJ/17/147/454695	निर्वाचक का नाम : जानकी पति का नाम: भीमा गृह संख्या : 25 उम्र : 54 लिंग : महिला	फोटो उपलब्ध	309	RJ/17/147/453614	निर्वाचक का नाम : कमला राम पिता का नाम: कोला गृह संख्या : 25 उम्र : 51 लिंग : पुरुष	फोटो उपलब्ध	310	GPC1485085	निर्वाचक का नाम : नानूडी पति का नाम: वागा गृह संख्या : 25 उम्र : 46 लिंग : महिला	फोटो उपलब्ध
311	TCJ0117192	निर्वाचक का नाम : रमेश पिता का नाम: अर्जुन गृह संख्या : 25 उम्र : 36 लिंग : पुरुष	फोटो उपलब्ध	312	TCJ0117226	निर्वाचक का नाम : अनिता पति का नाम: रमेश गृह संख्या : 25 उम्र : 35 लिंग : महिला	फोटो उपलब्ध	313	TCJ1122886	निर्वाचक का नाम : बखली पति का नाम: भरत कुमार गृह संख्या : 25 उम्र : 35 लिंग : महिला	फोटो उपलब्ध
314	TCJ1122290	निर्वाचक का नाम : नाना लाल पिता का नाम: भीम राज गृह संख्या : 25 उम्र : 27 लिंग : पुरुष	फोटो उपलब्ध	315	TCJ1681162	निर्वाचक का नाम : उर्मिला देवी पति का नाम: बंसी लाल अहारी गृह संख्या : 25 उम्र : 27 लिंग : महिला	फोटो उपलब्ध	316	TCJ1910348	निर्वाचक का नाम : शर्मिला कुमारी अहारी पिता का नाम: वागाराम गृह संख्या : 25 उम्र : 22 लिंग : महिला	फोटो उपलब्ध
317	TCJ1818129	निर्वाचक का नाम : आशा कुमारी अहारी पिता का नाम: भीम राज अहारी गृह संख्या : 25 उम्र : 21 लिंग : महिला	फोटो उपलब्ध	318	RJ/17/147/453190	निर्वाचक का नाम : खुमजी पिता का नाम: ककुआ गृह संख्या : 26 उम्र : 57 लिंग : पुरुष	फोटो उपलब्ध	319	RJ/17/147/453054	निर्वाचक का नाम : शांता पति का नाम: खुमजी गृह संख्या : 26 उम्र : 54 लिंग : महिला	फोटो उपलब्ध
320	TCJ0856260	निर्वाचक का नाम : नारायणलाल पिता का नाम: खुमजी गृह संख्या : 26 उम्र : 38 लिंग : पुरुष	फोटो उपलब्ध	321	TCJ0856278	निर्वाचक का नाम : संगती देवी पति का नाम: नारायण गृह संख्या : 26 उम्र : 37 लिंग : महिला	फोटो उपलब्ध	322	TCJ2009082	निर्वाचक का नाम : केशु लाल भगोरा पिता का नाम: खुमाण लाल गृह संख्या : 26 उम्र : 21 लिंग : पुरुष	फोटो उपलब्ध

323	TCJ1958818	निर्वाचक का नाम : जगमाल पिता का नाम: ककुआ गृह संख्या : 27 उम्र : 59 लिंग : पुरुष	फोटो उपलब्ध	324	TCJ1958784	निर्वाचक का नाम : पार्वती पति का नाम: जगमाल गृह संख्या : 27 उम्र : 56 लिंग : महिला	फोटो उपलब्ध	325	TCJ0832378	निर्वाचक का नाम : मनिषा देवी पति का नाम: भरतीलाल गृह संख्या : 27 उम्र : 39 लिंग : महिला	फोटो उपलब्ध
326	TCJ0660977	निर्वाचक का नाम : भरती राम भगोरा पिता का नाम: जगमाल भगोरा गृह संख्या : 27 उम्र : 32 लिंग : पुरुष	फोटो उपलब्ध	327	RJ/17/147/453111	निर्वाचक का नाम : धर्मा पिता का नाम: ककुआ गृह संख्या : 28 उम्र : 64 लिंग : पुरुष	फोटो उपलब्ध	328	RJ/17/147/453523	निर्वाचक का नाम : रामली पति का नाम: धर्मा गृह संख्या : 28 उम्र : 62 लिंग : महिला	फोटो उपलब्ध
329	RJ/17/147/454663	निर्वाचक का नाम : लक्ष्मण पिता का नाम: धर्मा गृह संख्या : 28 उम्र : 50 लिंग : पुरुष	फोटो उपलब्ध	330	TCJ0399311	निर्वाचक का नाम : रूषा देवी पति का नाम: लक्ष्मण भगोरा गृह संख्या : 28 उम्र : 38 लिंग : महिला	फोटो उपलब्ध	331	TCJ2212561	निर्वाचक का नाम : प्रवीण कुमार पिता का नाम: लक्ष्मण लाल गृह संख्या : 28 उम्र : 19 लिंग : पुरुष	फोटो उपलब्ध
332	RJ/17/147/453112	निर्वाचक का नाम : मणीलाल पिता का नाम: फता गृह संख्या : 29 उम्र : 58 लिंग : पुरुष	फोटो उपलब्ध	333	RJ/17/147/453628	निर्वाचक का नाम : रमीला देवी पति का नाम: मणीलाल गृह संख्या : 29 उम्र : 57 लिंग : महिला	फोटो उपलब्ध	334	TCJ0831842	निर्वाचक का नाम : रमिला देवी पति का नाम: मंगलाराम गृह संख्या : 29 उम्र : 40 लिंग : महिला	फोटो उपलब्ध
335	TCJ0987867	निर्वाचक का नाम : पारसमल भगोरा पिता का नाम: मणिलाल गृह संख्या : 29 उम्र : 30 लिंग : पुरुष	फोटो उपलब्ध	336	RJ/17/147/453525	निर्वाचक का नाम : हरजी पिता का नाम: दीता गृह संख्या : 30 उम्र : 74 लिंग : पुरुष	फोटो उपलब्ध	337	TCJ2002012	निर्वाचक का नाम : रूपली पति का नाम: हरजी गृह संख्या : 30 उम्र : 73 लिंग : महिला	फोटो उपलब्ध
338	RJ/17/147/453729	निर्वाचक का नाम : कन्हैया लाल पिता का नाम: हरजी गृह संख्या : 30 उम्र : 52 लिंग : पुरुष	फोटो उपलब्ध	339	TCJ1681253	निर्वाचक का नाम : लाली देवी पति का नाम: कन्हैया लाल गृह संख्या : 30 उम्र : 41 लिंग : महिला	फोटो उपलब्ध	340	RJ/17/147/453574	निर्वाचक का नाम : नानुडी पति का नाम: भगवान लाल गृह संख्या : 31 उम्र : 67 लिंग : महिला	फोटो उपलब्ध
341	TCJ0660985	निर्वाचक का नाम : रोशन लाल भगोरा पिता का नाम: भगवान लाल गृह संख्या : 31 उम्र : 36 लिंग : पुरुष	फोटो उपलब्ध	342	TCJ0660993	निर्वाचक का नाम : सुगना देवी पति का नाम: रोशन लाल भगोरा गृह संख्या : 31 उम्र : 35 लिंग : महिला	फोटो उपलब्ध	343	TCJ2003606	निर्वाचक का नाम : कमला कटारा पति का नाम: सुभाष भगोरा गृह संख्या : 31 उम्र : 30 लिंग : महिला	फोटो उपलब्ध
344	TCJ1385384	निर्वाचक का नाम : सुभाष भगोरा पिता का नाम: बाबूलाल भगोरा गृह संख्या : 31 उम्र : 26 लिंग : पुरुष	फोटो उपलब्ध	345	TCJ1575257	निर्वाचक का नाम : जयमाला देवी पति का नाम: मोती लाल गृह संख्या : 31 उम्र : 26 लिंग : महिला	फोटो उपलब्ध	346	TCJ1536358	निर्वाचक का नाम : मोती लाल पिता का नाम: भगवान लाल गृह संख्या : 31 उम्र : 25 लिंग : पुरुष	फोटो उपलब्ध
347	TCJ2009199	निर्वाचक का नाम : अनिल कुमार पिता का नाम: भगवती लाल गृह संख्या : 31 उम्र : 20 लिंग : पुरुष	फोटो उपलब्ध	348	RJ/17/147/453035	निर्वाचक का नाम : दोलतराम पिता का नाम: दीता गृह संख्या : 32 उम्र : 70 लिंग : पुरुष	फोटो उपलब्ध	349	RJ/17/147/453196	निर्वाचक का नाम : झुमली पति का नाम: रामा गृह संख्या : 33 उम्र : 67 लिंग : महिला	फोटो उपलब्ध
350	TCJ0535047	निर्वाचक का नाम : लक्ष्मण लाल पिता का नाम: रामा गृह संख्या : 33 उम्र : 41 लिंग : पुरुष	फोटो उपलब्ध	351	TCJ0535054	निर्वाचक का नाम : सुगना देवी पति का नाम: लक्ष्मणलाल गृह संख्या : 33 उम्र : 38 लिंग : महिला	फोटो उपलब्ध	352	TCJ2009090	निर्वाचक का नाम : बंसी लाल पिता का नाम: रामा गृह संख्या : 33 उम्र : 28 लिंग : पुरुष	फोटो उपलब्ध

353	TCJ1380039	निर्वाचक का नाम : रीना देवी पति का नाम: बंसी लाल गृह संख्या : 33 उम्र : 27 लिंग : महिला	फोटो उपलब्ध	354	TCJ2000354	निर्वाचक का नाम : भूपेंदर कसोटा पिता का नाम: रामा कसोटा गृह संख्या : 33 उम्र : 20 लिंग : पुरुष	फोटो उपलब्ध	355	TCJ2008993	निर्वाचक का नाम : जगदीश कसोटा पिता का नाम: रामा कसोटा गृह संख्या : 33 उम्र : 20 लिंग : पुरुष	फोटो उपलब्ध
356	TCJ2099562	निर्वाचक का नाम : मीरा कसोटा पति का नाम: लक्ष्मण लाल गृह संख्या : 33 उम्र : 20 लिंग : महिला	फोटो उपलब्ध	357	RJ/17/147/453036	निर्वाचक का नाम : अमरी पति का नाम: भेरूलाल गृह संख्या : 34 उम्र : 69 लिंग : महिला	फोटो उपलब्ध	358	RJ/17/147/454661	निर्वाचक का नाम : सुगना पति का नाम: भेरूलाल गृह संख्या : 34 उम्र : 51 लिंग : महिला	फोटो उपलब्ध
359	TCJ0832519	निर्वाचक का नाम : नवला पिता का नाम: भेरूलाल गृह संख्या : 34 उम्र : 46 लिंग : पुरुष	फोटो उपलब्ध	360	RJ/17/147/453197	निर्वाचक का नाम : मेधा पिता का नाम: हकरा गृह संख्या : 35 उम्र : 59 लिंग : पुरुष	फोटो उपलब्ध	361	GPC1381714	निर्वाचक का नाम : जमना पति का नाम: मेंघा गृह संख्या : 35 उम्र : 59 लिंग : महिला	फोटो उपलब्ध
362	RJ/17/147/454648	निर्वाचक का नाम : दीनबन्धु पिता का नाम: रामलाल जी गृह संख्या : 36 उम्र : 58 लिंग : पुरुष	फोटो उपलब्ध	363	RJ/17/147/454649	निर्वाचक का नाम : नकी पति का नाम: दीनबन्धु गृह संख्या : 36 उम्र : 53 लिंग : महिला	फोटो उपलब्ध	364	TCJ1948629	निर्वाचक का नाम : संगीता देवी पति का नाम: मनोज कुमार गृह संख्या : 36 उम्र : 45 लिंग : महिला	फोटो उपलब्ध
365	TCJ0831990	निर्वाचक का नाम : मनोज कुमार पिता का नाम: दिनबन्धु गृह संख्या : 36 उम्र : 33 लिंग : पुरुष	फोटो उपलब्ध	366	TCJ1122944	निर्वाचक का नाम : सुमित्रा दामा पिता का नाम: दीनबन्धु गृह संख्या : 36 उम्र : 27 लिंग : महिला	फोटो उपलब्ध	367	TCJ1122118	निर्वाचक का नाम : कावा राम दामा पिता का नाम: दीन बंधू दामा गृह संख्या : 36 उम्र : 27 लिंग : पुरुष	फोटो उपलब्ध
368	RJ/17/147/454619	निर्वाचक का नाम : सीता पति का नाम: हजारीलाल गृह संख्या : 37 उम्र : 48 लिंग : महिला	फोटो उपलब्ध	369	TCJ1538016	निर्वाचक का नाम : हजारी लाल पिता का नाम: राम लाल गृह संख्या : 37 उम्र : 47 लिंग : पुरुष	फोटो उपलब्ध	370	GPC1215961	निर्वाचक का नाम : गिरीश कुमार दामा पिता का नाम: राम लाल दामा गृह संख्या : 37 उम्र : 45 लिंग : पुरुष	फोटो उपलब्ध
371	TCJ1627934	निर्वाचक का नाम : सूर्या पति का नाम: गिरीश कुमार दामा गृह संख्या : 37 उम्र : 29 लिंग : महिला	फोटो उपलब्ध	372	TCJ1446186	निर्वाचक का नाम : तारा दामा पिता का नाम: हजारी लाल दामा गृह संख्या : 37 उम्र : 25 लिंग : महिला	फोटो उपलब्ध	373	TCJ1612985	निर्वाचक का नाम : युवराज दामा पिता का नाम: हजारी लाल दामा गृह संख्या : 37 उम्र : 23 लिंग : पुरुष	फोटो उपलब्ध
374	RJ/17/147/453009	निर्वाचक का नाम : धर्मा पिता का नाम: मंगला गृह संख्या : 57 उम्र : 64 लिंग : पुरुष	फोटो उपलब्ध	375	RJ/17/147/453118	निर्वाचक का नाम : बालकी पति का नाम: धर्मा गृह संख्या : 57 उम्र : 62 लिंग : महिला	फोटो उपलब्ध	376	GPC1216001	निर्वाचक का नाम : करम चन्द पिता का नाम: धर्मा लाल गृह संख्या : 57 उम्र : 47 लिंग : पुरुष	फोटो उपलब्ध
377	TCJ0923110	निर्वाचक का नाम : सविता पति का नाम: करम चन्द गृह संख्या : 57 उम्र : 45 लिंग : महिला	फोटो उपलब्ध	378	TCJ0347385	निर्वाचक का नाम : मणकी देवी पति का नाम: लखमा गृह संख्या : 57 उम्र : 40 लिंग : महिला	फोटो उपलब्ध	# 379	TCJ1807445	निर्वाचक का नाम : अनिता अहारी पिता का नाम: करमचंद गृह संख्या : 57 उम्र : 23 लिंग : महिला	फोटो उपलब्ध
380	RJ/17/147/453119	निर्वाचक का नाम : कमल लाल पिता का नाम: काऊवा गृह संख्या : 58 उम्र : 61 लिंग : पुरुष	फोटो उपलब्ध	381	RJ/17/147/453043	निर्वाचक का नाम : मीरा पति का नाम: कमल लाल गृह संख्या : 58 उम्र : 59 लिंग : महिला	फोटो उपलब्ध	382	RJ/17/147/453547	निर्वाचक का नाम : काऊवा पिता का नाम: मंगला गृह संख्या : 58 उम्र : 58 लिंग : पुरुष	फोटो उपलब्ध

383	TCJ0285577	निर्वाचक का नाम : ललित कुमार पिता का नाम: कमल लाल गृह संख्या : 58 उम्र : 33 लिंग : पुरुष	फोटो उपलब्ध	384	TCJ0535062	निर्वाचक का नाम : नीला देवी पति का नाम: ललित कुमार गृह संख्या : 58 उम्र : 31 लिंग : महिला	फोटो उपलब्ध	385	TCJ1305499	निर्वाचक का नाम : निर्मल कुमार अहारी पिता का नाम: कमललाल अहारी गृह संख्या : 58 उम्र : 26 लिंग : पुरुष	फोटो उपलब्ध
386	TCJ1969609	निर्वाचक का नाम : आशा भगोरा पति का नाम: निर्मल कुमार अहारी गृह संख्या : 58 उम्र : 21 लिंग : महिला	फोटो उपलब्ध	387	RJ/17/147/453121	निर्वाचक का नाम : साजु पिता का नाम: राजा गृह संख्या : 59 उम्र : 62 लिंग : पुरुष	फोटो उपलब्ध	388	RJ/17/147/453083	निर्वाचक का नाम : सविता पति का नाम: साजु गृह संख्या : 59 उम्र : 60 लिंग : महिला	फोटो उपलब्ध
389	RJ/17/147/453120	निर्वाचक का नाम : कालू पिता का नाम: राजा गृह संख्या : 59 उम्र : 55 लिंग : पुरुष	फोटो उपलब्ध	390	TCJ1534585	निर्वाचक का नाम : कमला देवी पति का नाम: कालू जी गृह संख्या : 59 उम्र : 49 लिंग : महिला	फोटो उपलब्ध	391	TCJ0832253	निर्वाचक का नाम : नकुडी देवी पति का नाम: नारायण गृह संख्या : 59 उम्र : 38 लिंग : महिला	फोटो उपलब्ध
392	TCJ0832246	निर्वाचक का नाम : नारायण पिता का नाम: साजुराम गृह संख्या : 59 उम्र : 32 लिंग : पुरुष	फोटो उपलब्ध	393	TCJ0832261	निर्वाचक का नाम : रणछोडलाल पिता का नाम: साजुराम गृह संख्या : 59 उम्र : 30 लिंग : पुरुष	फोटो उपलब्ध	394	TCJ1122167	निर्वाचक का नाम : लक्ष्मण पिता का नाम: कालू गृह संख्या : 59 उम्र : 28 लिंग : पुरुष	फोटो उपलब्ध
395	TCJ1122365	निर्वाचक का नाम : ललिता देवी पति का नाम: रणछोड लाल गृह संख्या : 59 उम्र : 27 लिंग : महिला	फोटो उपलब्ध	396	TCJ1547108	निर्वाचक का नाम : रुषा देवी पति का नाम: लक्ष्मण लाल गृह संख्या : 59 उम्र : 25 लिंग : महिला	फोटो उपलब्ध	397	TCJ2177780	निर्वाचक का नाम : मंजू कुमारी अहारी पिता का नाम: कालू लाल अहारी गृह संख्या : 59 उम्र : 20 लिंग : महिला	फोटो उपलब्ध
398	RJ/17/147/453577	निर्वाचक का नाम : सरदार पिता का नाम: हकरा गृह संख्या : 60 उम्र : 63 लिंग : पुरुष	फोटो उपलब्ध	399	RJ/17/147/453122	निर्वाचक का नाम : सोवनी पति का नाम: सरदार गृह संख्या : 60 उम्र : 58 लिंग : महिला	फोटो उपलब्ध	400	TCJ0535088	निर्वाचक का नाम : मीरा देवी पति का नाम: बसन्ती लाल गृह संख्या : 60 उम्र : 34 लिंग : महिला	फोटो उपलब्ध
401	TCJ0535070	निर्वाचक का नाम : बसन्ती लाल पिता का नाम: सरदारमल गृह संख्या : 60 उम्र : 31 लिंग : पुरुष	फोटो उपलब्ध	402	TCJ1547173	निर्वाचक का नाम : हकरी देवी पति का नाम: ईश्वर लाल गृह संख्या : 60 उम्र : 27 लिंग : महिला	फोटो उपलब्ध	403	TCJ1568724	निर्वाचक का नाम : ईश्वर लाल पिता का नाम: सरदार मल गृह संख्या : 60 उम्र : 24 लिंग : पुरुष	फोटो उपलब्ध
404	TCJ2197507	निर्वाचक का नाम : ममता कुमारी लउड पति का नाम: राकेश कुमार गृह संख्या : 60 उम्र : 24 लिंग : महिला	फोटो उपलब्ध	405	TCJ2170728	निर्वाचक का नाम : राकेश कुमार कटारा पिता का नाम: सरदार मल गृह संख्या : 60 उम्र : 23 लिंग : पुरुष	फोटो उपलब्ध	406	TCJ2178986	निर्वाचक का नाम : सज्जन कुमारी पिता का नाम: सरदार मल गृह संख्या : 60 उम्र : 21 लिंग : महिला	फोटो उपलब्ध
407	RJ/17/147/453081	निर्वाचक का नाम : बाबुडी पति का नाम: हकरा गृह संख्या : 61 उम्र : 82 लिंग : महिला	फोटो उपलब्ध	# 408	TCJ2335503	निर्वाचक का नाम : कमला राम कटारा पिता का नाम: हकरा गृह संख्या : 61 उम्र : 48 लिंग : पुरुष	फोटो उपलब्ध	409	TCJ0661009	निर्वाचक का नाम : शान्ति लाल पिता का नाम: फुला जी कटारा गृह संख्या : 61 उम्र : 41 लिंग : पुरुष	फोटो उपलब्ध
410	RJ/17/147/453448	निर्वाचक का नाम : लसमा पिता का नाम: गौतम लाल गृह संख्या : 62 उम्र : 56 लिंग : पुरुष	फोटो उपलब्ध	411	TCJ0923136	निर्वाचक का नाम : नकी पति का नाम: लसमा गृह संख्या : 62 उम्र : 53 लिंग : महिला	फोटो उपलब्ध	412	TCJ0661025	निर्वाचक का नाम : सुन्दर लाल भगोरा पिता का नाम: लक्ष्मण लाल भगोरा गृह संख्या : 62 उम्र : 35 लिंग : पुरुष	फोटो उपलब्ध

413	RJ/17/147/453388	निर्वाचक का नाम : खेमली देवी पति का नाम: भुरालाल जी गृह संख्या : 63 उम्र : 91 लिंग : महिला	414	TCJ0064071	निर्वाचक का नाम : नारायण लाल भगोरा पिता का नाम: बाबुलाल गृह संख्या : 63 उम्र : 36 लिंग : पुरुष	415	TCJ1123033	निर्वाचक का नाम : कान्ता देवी भगोरा पति का नाम: नारायण लाल गृह संख्या : 63 उम्र : 34 लिंग : महिला
416	RJ/17/147/453067	निर्वाचक का नाम : वेसुडी पति का नाम: भीमाजी गृह संख्या : 64 उम्र : 98 लिंग : महिला	417	RJ/17/147/453018	निर्वाचक का नाम : लिम्बाराम पिता का नाम: भीमाजी गृह संख्या : 64 उम्र : 53 लिंग : पुरुष	418	RJ/17/147/453549	निर्वाचक का नाम : गुलाबचन्द पिता का नाम: भीमा गृह संख्या : 64 उम्र : 48 लिंग : पुरुष
419	TCJ0923144	निर्वाचक का नाम : हूकली पति का नाम: लिम्बाराम गृह संख्या : 64 उम्र : 47 लिंग : महिला	420	TCJ0923169	निर्वाचक का नाम : रकमा पति का नाम: गुलाब चन्द गृह संख्या : 64 उम्र : 42 लिंग : महिला	421	TCJ0285585	निर्वाचक का नाम : विक्रम कुमार भगोरा पिता का नाम: कमल लाल भगोरा गृह संख्या : 64 उम्र : 32 लिंग : पुरुष
422	TCJ1807791	निर्वाचक का नाम : आशा कुमारी अहारी पति का नाम: विक्रम कुमार भगोरा गृह संख्या : 64 उम्र : 30 लिंग : महिला	423	TCJ1959162	निर्वाचक का नाम : तारा चंद भगोरा पिता का नाम: लिंबा राम गृह संख्या : 64 उम्र : 22 लिंग : पुरुष	424	TCJ1911221	निर्वाचक का नाम : जीजा कुमारी भगोरा पिता का नाम: गुलाब चंद भगोरा गृह संख्या : 64 उम्र : 20 लिंग : महिला
425	RJ/17/147/453218	निर्वाचक का नाम : लालकी पति का नाम: मंगला गृह संख्या : 65 उम्र : 72 लिंग : महिला	426	TCJ1958776	निर्वाचक का नाम : लक्ष्मण लाल पिता का नाम: मंगला गृह संख्या : 65 उम्र : 57 लिंग : पुरुष	427	TCJ1958750	निर्वाचक का नाम : सुरता देवी पति का नाम: लक्ष्मण गृह संख्या : 65 उम्र : 56 लिंग : महिला
428	TCJ0624940	निर्वाचक का नाम : शारदा देवी पति का नाम: मांगी लाल दामा गृह संख्या : 65 उम्र : 35 लिंग : महिला	429	TCJ0307223	निर्वाचक का नाम : मांगी लाल दामा पति का नाम: लक्ष्मण गृह संख्या : 65 उम्र : 33 लिंग : पुरुष	430	TCJ0624957	निर्वाचक का नाम : विनोद कुमार पिता का नाम: लक्ष्मण गृह संख्या : 65 उम्र : 32 लिंग : पुरुष
431	TCJ0624965	निर्वाचक का नाम : रूषा देवी पति का नाम: सुन्दर लाल गृह संख्या : 65 उम्र : 31 लिंग : महिला	432	TCJ1449297	निर्वाचक का नाम : रंजु देवी पति का नाम: विनोद कुमार गृह संख्या : 65 उम्र : 27 लिंग : महिला	433	TCJ1959204	निर्वाचक का नाम : अनिल कुमार दामा पिता का नाम: लक्ष्मण लाल गृह संख्या : 65 उम्र : 23 लिंग : पुरुष
434	TCJ2196749	निर्वाचक का नाम : कमला कुमारी पति का नाम: अनिल कुमार दामा गृह संख्या : 65 उम्र : 20 लिंग : महिला	435	RJ/17/147/453221	निर्वाचक का नाम : वक्सी दास पिता का नाम: नाना गृह संख्या : 66 उम्र : 74 लिंग : पुरुष	436	TCJ0347393	निर्वाचक का नाम : देवी लाल पिता का नाम: अमरा गृह संख्या : 66 उम्र : 47 लिंग : पुरुष
437	GPC1381839	निर्वाचक का नाम : जालम चंद दामा पिता का नाम: वक्सीदास गृह संख्या : 66 उम्र : 42 लिंग : पुरुष	438	GPC1485507	निर्वाचक का नाम : सुशीला देवी पति का नाम: जालम चन्द्र गृह संख्या : 66 उम्र : 41 लिंग : महिला	439	GPC2060572	निर्वाचक का नाम : सुभाष पिता का नाम: लक्ष्मण लाल गृह संख्या : 66 उम्र : 39 लिंग : पुरुष
440	TCJ0624973	निर्वाचक का नाम : सुनिता देवी पति का नाम: सुभाष चन्द गृह संख्या : 66 उम्र : 35 लिंग : महिला	441	TCJ1948298	निर्वाचक का नाम : खुशबू दामा पिता का नाम: जालम चंद गृह संख्या : 66 उम्र : 20 लिंग : महिला	442	TCJ2101731	निर्वाचक का नाम : विजय प्रकाश दामा पिता का नाम: जालम चंद गृह संख्या : 66 उम्र : 19 लिंग : पुरुष

443	RJ/17/147/453126	निर्वाचक का नाम : लखमी चन्द पिता का नाम: दुबला गृह संख्या : 67 उम्र : 64 लिंग : पुरुष	फोटो उपलब्ध	444	RJ/17/147/453019	निर्वाचक का नाम : कावली देवी पिता का नाम: लखमी चन्द गृह संख्या : 67 उम्र : 63 लिंग : महिला	फोटो उपलब्ध	445	GPC2060341	निर्वाचक का नाम : अजयपाल पिता का नाम: लक्ष्मी चन्द गृह संख्या : 67 उम्र : 37 लिंग : पुरुष	फोटो उपलब्ध
446	TCJ0097550	निर्वाचक का नाम : शान्तादेवी पति का नाम: अजयपाल गृह संख्या : 67 उम्र : 35 लिंग : महिला	फोटो उपलब्ध	447	RJ/17/147/453528	निर्वाचक का नाम : कावली पति का नाम: लालुदास गृह संख्या : 69 उम्र : 60 लिंग : महिला	फोटो उपलब्ध	448	RJ/17/147/453452	निर्वाचक का नाम : रतना पिता का नाम: वक्सीदास गृह संख्या : 70 उम्र : 62 लिंग : पुरुष	फोटो उपलब्ध
449	RJ/17/147/453224	निर्वाचक का नाम : केशरी पति का नाम: रतना गृह संख्या : 70 उम्र : 60 लिंग : महिला	फोटो उपलब्ध	450	GPC2060457	निर्वाचक का नाम : अनिल कुमार पिता का नाम: रतना गृह संख्या : 70 उम्र : 37 लिंग : पुरुष	फोटो उपलब्ध	451	TCJ0624981	निर्वाचक का नाम : सनु देवी पति का नाम: अनिल कुमार गृह संख्या : 70 उम्र : 32 लिंग : महिला	फोटो उपलब्ध
452	RJ/17/147/453045	निर्वाचक का नाम : बदकी पति का नाम: शंकर गृह संख्या : 71 उम्र : 82 लिंग : महिला	फोटो उपलब्ध	453	RJ/17/147/453453	निर्वाचक का नाम : सुरदास पिता का नाम: शंकर गृह संख्या : 71 उम्र : 55 लिंग : पुरुष	फोटो उपलब्ध	454	RJ/17/147/453529	निर्वाचक का नाम : सतरा पिता का नाम: शंकर गृह संख्या : 71 उम्र : 52 लिंग : पुरुष	फोटो उपलब्ध
455	RJ/17/147/454640	निर्वाचक का नाम : भीरकी पति का नाम: सतरा गृह संख्या : 71 उम्र : 50 लिंग : महिला	फोटो उपलब्ध	456	TCJ1942259	निर्वाचक का नाम : जालम चंद पिता का नाम: सतरा गृह संख्या : 71 उम्र : 26 लिंग : पुरुष	फोटो उपलब्ध	457	RJ/17/147/453457	निर्वाचक का नाम : हुडली पति का नाम: हकसी गृह संख्या : 72 उम्र : 82 लिंग : महिला	फोटो उपलब्ध
458	RJ/17/147/453454	निर्वाचक का नाम : हरीश पिता का नाम: हकसी गृह संख्या : 72 उम्र : 64 लिंग : पुरुष	फोटो उपलब्ध	459	RJ/17/147/453455	निर्वाचक का नाम : सुरता पति का नाम: हरीश गृह संख्या : 72 उम्र : 62 लिंग : महिला	फोटो उपलब्ध	460	RJ/17/147/453226	निर्वाचक का नाम : करमचन्द पिता का नाम: हकसी गृह संख्या : 72 उम्र : 52 लिंग : पुरुष	फोटो उपलब्ध
461	TCJ0831743	निर्वाचक का नाम : रसी देवी पति का नाम: करमचन्द गृह संख्या : 72 उम्र : 46 लिंग : महिला	फोटो उपलब्ध	462	GPC1381888	निर्वाचक का नाम : बंशी लाल पिता का नाम: हकसी गृह संख्या : 72 उम्र : 45 लिंग : पुरुष	फोटो उपलब्ध	463	TCJ0923177	निर्वाचक का नाम : लिम्बडी पति का नाम: बंशी लाल गृह संख्या : 72 उम्र : 43 लिंग : महिला	फोटो उपलब्ध
464	TCJ0399337	निर्वाचक का नाम : कलावती पति का नाम: बंशीलाल गृह संख्या : 72 उम्र : 43 लिंग : महिला	फोटो उपलब्ध	465	GPC1485515	निर्वाचक का नाम : दिनेश कुमार पिता का नाम: हकमी गृह संख्या : 72 उम्र : 42 लिंग : पुरुष	फोटो उपलब्ध	466	GPC1485523	निर्वाचक का नाम : सुगना देवी पति का नाम: दिनेश कुमार गृह संख्या : 72 उम्र : 40 लिंग : महिला	फोटो उपलब्ध
467	TCJ0898700	निर्वाचक का नाम : नीला पति का नाम: अनिल कुमार गृह संख्या : 72 उम्र : 33 लिंग : महिला	फोटो उपलब्ध	468	TCJ0399329	निर्वाचक का नाम : हीरा लाल कटारा पिता का नाम: कालुराम गृह संख्या : 72 उम्र : 33 लिंग : पुरुष	फोटो उपलब्ध	469	TCJ0898718	निर्वाचक का नाम : अनिल पिता का नाम: हरिश गृह संख्या : 72 उम्र : 30 लिंग : पुरुष	फोटो उपलब्ध
470	TCJ1026533	निर्वाचक का नाम : संगीता देवी पति का नाम: हीरा लाल कटारा गृह संख्या : 72 उम्र : 30 लिंग : महिला	फोटो उपलब्ध	471	TCJ1589076	निर्वाचक का नाम : प्रभू लाल कटारा पिता का नाम: हरीश कुमार कटारा गृह संख्या : 72 उम्र : 25 लिंग : पुरुष	फोटो उपलब्ध	472	TCJ1681238	निर्वाचक का नाम : भँवर लाल पिता का नाम: कर्म चंद गृह संख्या : 72 उम्र : 24 लिंग : पुरुष	फोटो उपलब्ध

473	TCJ1614759	निर्वाचक का नाम : राहुल कुमार कटारा पिता का नाम: बन्सी लाल कटारा गृह संख्या : 72 उम्र : 23 लिंग : पुरुष	फोटो उपलब्ध	474	TCJ1939107	निर्वाचक का नाम : मुकेश कुमार कटारा पिता का नाम: करम चंद कटारा गृह संख्या : 72 उम्र : 20 लिंग : पुरुष	फोटो उपलब्ध	475	TCJ1957992	निर्वाचक का नाम : रेखा कुमारी कटारा पिता का नाम: बंसी लाल कटारा गृह संख्या : 72 उम्र : 20 लिंग : महिला	फोटो उपलब्ध
476	TCJ2233807	निर्वाचक का नाम : आशीष कटारा पिता का नाम: दिनेश कटारा गृह संख्या : 72 उम्र : 19 लिंग : पुरुष	फोटो उपलब्ध	477	RJ/17/147/453127	निर्वाचक का नाम : धावरा पिता का नाम: मनजी गृह संख्या : 73 उम्र : 54 लिंग : पुरुष	फोटो उपलब्ध	478	RJ/17/147/453456	निर्वाचक का नाम : मणकी पति का नाम: धावरा गृह संख्या : 73 उम्र : 52 लिंग : महिला	फोटो उपलब्ध
479	TCJ1122043	निर्वाचक का नाम : प्रकाश कुमार पिता का नाम: धावर चन्द गृह संख्या : 73 उम्र : 31 लिंग : पुरुष	फोटो उपलब्ध	480	TCJ1122001	निर्वाचक का नाम : कविता देवी पति का नाम: प्रकाश कुमार गृह संख्या : 73 उम्र : 30 लिंग : महिला	फोटो उपलब्ध	481	TCJ2094530	निर्वाचक का नाम : मोहन लाल पिता का नाम: धावर चंद गृह संख्या : 73 उम्र : 22 लिंग : पुरुष	फोटो उपलब्ध
482	TCJ2094811	निर्वाचक का नाम : रमीला देवी कटारा पति का नाम: मोहन लाल कटारा गृह संख्या : 73 उम्र : 22 लिंग : महिला	फोटो उपलब्ध	483	TCJ0661041	निर्वाचक का नाम : मंजू देवी पति का नाम: रोशन लाल गृह संख्या : 74 उम्र : 40 लिंग : महिला	फोटो उपलब्ध	484	TCJ0661033	निर्वाचक का नाम : रोशन लाल कटारा पिता का नाम: धावर चन्द कटारा गृह संख्या : 74 उम्र : 38 लिंग : पुरुष	फोटो उपलब्ध
485	RJ/17/147/454727	निर्वाचक का नाम : धर्मा पिता का नाम: हवा गृह संख्या : 75 उम्र : 56 लिंग : पुरुष	फोटो उपलब्ध	486	RJ/17/147/453082	निर्वाचक का नाम : वरजु पति का नाम: धर्मा गृह संख्या : 75 उम्र : 54 लिंग : महिला	फोटो उपलब्ध	487	RJ/17/147/453459	निर्वाचक का नाम : खातु पिता का नाम: हवा गृह संख्या : 75 उम्र : 52 लिंग : पुरुष	फोटो उपलब्ध
488	RJ/17/147/453458	निर्वाचक का नाम : नवली पति का नाम: खातु गृह संख्या : 75 उम्र : 52 लिंग : महिला	फोटो उपलब्ध	489	TCJ0832436	निर्वाचक का नाम : रमिलादेवी पति का नाम: नानुराम गृह संख्या : 75 उम्र : 38 लिंग : महिला	फोटो उपलब्ध	490	TCJ0832485	निर्वाचक का नाम : आशादेवी पति का नाम: जितेन्द्र कुमार गृह संख्या : 75 उम्र : 37 लिंग : महिला	फोटो उपलब्ध
491	TCJ0832279	निर्वाचक का नाम : नानालाल पिता का नाम: धर्मजी गृह संख्या : 75 उम्र : 37 लिंग : पुरुष	फोटो उपलब्ध	492	TCJ0832287	निर्वाचक का नाम : जितेन्द्र कुमार पिता का नाम: धर्मजी गृह संख्या : 75 उम्र : 33 लिंग : पुरुष	फोटो उपलब्ध	493	TCJ0832212	निर्वाचक का नाम : लोकेश कुमार पिता का नाम: खातुलाल गृह संख्या : 75 उम्र : 30 लिंग : पुरुष	फोटो उपलब्ध
494	TCJ1122449	निर्वाचक का नाम : अनीता देवी पति का नाम: लोकेश कुमार गृह संख्या : 75 उम्र : 27 लिंग : महिला	फोटो उपलब्ध	495	TCJ1948256	निर्वाचक का नाम : मांगी लाल कटारा पिता का नाम: खातु लाल कटारा गृह संख्या : 75 उम्र : 25 लिंग : पुरुष	फोटो उपलब्ध	496	TCJ1948579	निर्वाचक का नाम : बाबू लाल कटारा पिता का नाम: खातु लाल कटारा गृह संख्या : 75 उम्र : 25 लिंग : पुरुष	फोटो उपलब्ध
497	TCJ1948207	निर्वाचक का नाम : रूषा देवी कटारा पति का नाम: मांगी लाल कटारा गृह संख्या : 75 उम्र : 22 लिंग : महिला	फोटो उपलब्ध	498	RJ/17/147/453738	निर्वाचक का नाम : अमरा पिता का नाम: कडवा गृह संख्या : 76 उम्र : 69 लिंग : पुरुष	फोटो उपलब्ध	499	RJ/17/147/453129	निर्वाचक का नाम : लालजी पिता का नाम: अमरा गृह संख्या : 76 उम्र : 56 लिंग : पुरुष	फोटो उपलब्ध
500	RJ/17/147/453460	निर्वाचक का नाम : काना पिता का नाम: अमरा गृह संख्या : 76 उम्र : 55 लिंग : पुरुष	फोटो उपलब्ध	501	GPC1485531	निर्वाचक का नाम : सीता पति का नाम: लालजी गृह संख्या : 76 उम्र : 53 लिंग : महिला	फोटो उपलब्ध	502	GPC1216019	निर्वाचक का नाम : प्रकाश पिता का नाम: अमरा गृह संख्या : 76 उम्र : 47 लिंग : पुरुष	फोटो उपलब्ध

503	TCJ0832360	निर्वाचक का नाम : कमला देवी पति का नाम: काना गृह संख्या : 76 उम्र : 40 लिंग : महिला	फोटो उपलब्ध	504	RJ/17/147/453971	निर्वाचक का नाम : बाबूलाल पिता का नाम: भुरालाल जी गृह संख्या : 77 उम्र : 62 लिंग : पुरुष	फोटो उपलब्ध	505	RJ/17/147/453461	निर्वाचक का नाम : पनुडी पति का नाम: बाबूलाल गृह संख्या : 77 उम्र : 60 लिंग : महिला	फोटो उपलब्ध
506	GPC1381904	निर्वाचक का नाम : लक्ष्मीदेवी पति का नाम: बाबूलाल गृह संख्या : 77 उम्र : 46 लिंग : महिला	फोटो उपलब्ध	507	TCJ2187524	निर्वाचक का नाम : रीना परमार पति का नाम: जितेंद्र भगोरा गृह संख्या : 77 उम्र : 26 लिंग : महिला	फोटो उपलब्ध	508	TCJ1681154	निर्वाचक का नाम : चेतन लाल भगोरा पिता का नाम: बाबू लाल भगोरा गृह संख्या : 77 उम्र : 23 लिंग : पुरुष	फोटो उपलब्ध
509	TCJ1959261	निर्वाचक का नाम : जितेंद्र भगोरा पिता का नाम: बाबू लाल भगोरा गृह संख्या : 77 उम्र : 23 लिंग : पुरुष	फोटो उपलब्ध	510	TCJ1804129	निर्वाचक का नाम : मनीषा कुमारी भगोरा पिता का नाम: बाबू लाल भगोरा गृह संख्या : 77 उम्र : 22 लिंग : महिला	फोटो उपलब्ध	511	TCJ1819341	निर्वाचक का नाम : राहुल कुमार पिता का नाम: बाबू लाल गृह संख्या : 77 उम्र : 21 लिंग : पुरुष	फोटो उपलब्ध
512	TCJ1959485	निर्वाचक का नाम : गोविंद राम भगोरा पिता का नाम: बाबू लाल भगोरा गृह संख्या : 77 उम्र : 21 लिंग : पुरुष	फोटो उपलब्ध	513	RJ/17/147/453227	निर्वाचक का नाम : केशरी पति का नाम: अम्बावा गृह संख्या : 78 उम्र : 73 लिंग : महिला	फोटो उपलब्ध	514	RJ/17/147/453130	निर्वाचक का नाम : सरदारा पिता का नाम: अम्बावा गृह संख्या : 78 उम्र : 59 लिंग : पुरुष	फोटो उपलब्ध
515	RJ/17/147/453131	निर्वाचक का नाम : सुरता पति का नाम: सरदारा गृह संख्या : 78 उम्र : 57 लिंग : महिला	फोटो उपलब्ध	516	RJ/17/147/453228	निर्वाचक का नाम : मन्नालाल पिता का नाम: अम्बावा गृह संख्या : 78 उम्र : 52 लिंग : पुरुष	फोटो उपलब्ध	517	TCJ2009462	निर्वाचक का नाम : बसंती लाल पिता का नाम: हरदू भगोरा गृह संख्या : 78 उम्र : 24 लिंग : पुरुष	फोटो उपलब्ध
518	TCJ2009819	निर्वाचक का नाम : रीना देवी पति का नाम: शांति लाल भगोरा गृह संख्या : 78 उम्र : 24 लिंग : महिला	फोटो उपलब्ध	519	TCJ2009728	निर्वाचक का नाम : शांति लाल भगोरा पिता का नाम: मन्ना लाल गृह संख्या : 78 उम्र : 23 लिंग : पुरुष	फोटो उपलब्ध	520	TCJ2009603	निर्वाचक का नाम : रेखा देवी पति का नाम: बसंती लाल गृह संख्या : 78 उम्र : 21 लिंग : महिला	फोटो उपलब्ध
521	TCJ2009686	निर्वाचक का नाम : राज मल भगोरा पिता का नाम: खुमाण लाल भगोरा गृह संख्या : 78 उम्र : 21 लिंग : पुरुष	फोटो उपलब्ध	522	TCJ2233815	निर्वाचक का नाम : बाबू लाल पिता का नाम: मन्ना लाल भगोरा गृह संख्या : 78 उम्र : 19 लिंग : पुरुष	फोटो उपलब्ध	523	RJ/17/147/453582	निर्वाचक का नाम : कालू पिता का नाम: नगजी गृह संख्या : 80 उम्र : 56 लिंग : पुरुष	फोटो उपलब्ध
524	RJ/17/147/453740	निर्वाचक का नाम : भुरकी पति का नाम: कालू गृह संख्या : 80 उम्र : 55 लिंग : महिला	फोटो उपलब्ध	525	TCJ0923185	निर्वाचक का नाम : बसूडी पति का नाम: रामलाल गृह संख्या : 80 उम्र : 43 लिंग : महिला	फोटो उपलब्ध	526	TCJ1384296	निर्वाचक का नाम : संगीता कुमारी पिता का नाम: कालू लाल गृह संख्या : 80 उम्र : 27 लिंग : महिला	फोटो उपलब्ध
527	TCJ1449305	निर्वाचक का नाम : राकेश कुमार भगोरा पिता का नाम: कालू भगोरा गृह संख्या : 80 उम्र : 25 लिंग : पुरुष	फोटो उपलब्ध	528	RJ/17/147/453231	निर्वाचक का नाम : कालू पिता का नाम: नानु गृह संख्या : 81 उम्र : 59 लिंग : पुरुष	फोटो उपलब्ध	529	RJ/17/147/453137	निर्वाचक का नाम : गुजरी पति का नाम: कालू गृह संख्या : 81 उम्र : 58 लिंग : महिला	फोटो उपलब्ध
530	RJ/17/147/453232	निर्वाचक का नाम : अजबा पिता का नाम: नानु गृह संख्या : 81 उम्र : 56 लिंग : पुरुष	फोटो उपलब्ध	# 531	TCJ0923201	निर्वाचक का नाम : सीता देवी पति का नाम: अजबा गृह संख्या : 81 उम्र : 49 लिंग : महिला	फोटो उपलब्ध	532	GPC1216035	निर्वाचक का नाम : प्रकाश पिता का नाम: नानू गृह संख्या : 81 उम्र : 45 लिंग : पुरुष	फोटो उपलब्ध

533	GPC1485549	निर्वाचक का नाम : बदी पति का नाम: प्रकाश गृह संख्या : 81 उम्र : 43 लिंग : महिला	फोटो उपलब्ध	534	GPC2060028	निर्वाचक का नाम : कमला देवी पति का नाम: कालु गृह संख्या : 81 उम्र : 40 लिंग : महिला	फोटो उपलब्ध	535	TCJ0515130	निर्वाचक का नाम : मनीषा देवी पति का नाम: भैरूलाल गृह संख्या : 81 उम्र : 37 लिंग : महिला	फोटो उपलब्ध
536	TCJ0832410	निर्वाचक का नाम : कमललाल पिता का नाम: कालुजी गृह संख्या : 81 उम्र : 31 लिंग : पुरुष	फोटो उपलब्ध	537	TCJ1122746	निर्वाचक का नाम : रुषा कुमारी पिता का नाम: कालुलाल गृह संख्या : 81 उम्र : 28 लिंग : महिला	फोटो उपलब्ध	538	TCJ1381391	निर्वाचक का नाम : रुपली देवी पति का नाम: कमल लाल गृह संख्या : 81 उम्र : 27 लिंग : महिला	फोटो उपलब्ध
539	TCJ1122712	निर्वाचक का नाम : प्रभु लाल पिता का नाम: अम्बा लाल गृह संख्या : 81 उम्र : 27 लिंग : पुरुष	फोटो उपलब्ध	540	TCJ1534247	निर्वाचक का नाम : आशीष भगोरा पिता का नाम: अजबा गृह संख्या : 81 उम्र : 27 लिंग : पुरुष	फोटो उपलब्ध	541	TCJ1305598	निर्वाचक का नाम : प्रकाश चंद पिता का नाम: कालु भगोरा गृह संख्या : 81 उम्र : 26 लिंग : पुरुष	फोटो उपलब्ध
542	RJ/17/147/453135	निर्वाचक का नाम : लालु पिता का नाम: फौजा गृह संख्या : 82 उम्र : 56 लिंग : पुरुष	फोटो उपलब्ध	543	RJ/17/147/453154	निर्वाचक का नाम : सुगना पति का नाम: बाबु गृह संख्या : 82 उम्र : 48 लिंग : महिला	फोटो उपलब्ध	544	TCJ0922567	निर्वाचक का नाम : बालूराम पिता का नाम: फौजा गृह संख्या : 82 उम्र : 41 लिंग : पुरुष	फोटो उपलब्ध
545	GPC1485556	निर्वाचक का नाम : शारदा पति का नाम: बालू गृह संख्या : 82 उम्र : 40 लिंग : महिला	फोटो उपलब्ध	546	TCJ1954742	निर्वाचक का नाम : मनीषा कुमारी भगोरा पिता का नाम: बाबू लाल गृह संख्या : 82 उम्र : 21 लिंग : महिला	फोटो उपलब्ध	547	RJ/17/147/453025	निर्वाचक का नाम : रतन लाल पिता का नाम: फौजा गृह संख्या : 83 उम्र : 62 लिंग : पुरुष	फोटो उपलब्ध
548	RJ/17/147/453134	निर्वाचक का नाम : अलखी पति का नाम: रतन लाल गृह संख्या : 83 उम्र : 60 लिंग : महिला	फोटो उपलब्ध	549	TCJ2197549	निर्वाचक का नाम : गोविंद भगोरा पिता का नाम: रतन लाल गृह संख्या : 83 उम्र : 21 लिंग : पुरुष	फोटो उपलब्ध	550	TCJ2190601	निर्वाचक का नाम : सुगना कुमारी पटेला पति का नाम: गोविंद भगोरा गृह संख्या : 83 उम्र : 19 लिंग : महिला	फोटो उपलब्ध
551	TCJ2206829	निर्वाचक का नाम : तारा कुमारी भगोरा पिता का नाम: बाबू लाल भगोरा गृह संख्या : 83 उम्र : 19 लिंग : महिला	फोटो उपलब्ध	552	TCJ0831834	निर्वाचक का नाम : दुर्गा देवी पति का नाम: तुलसीराम गृह संख्या : 84 उम्र : 96 लिंग : महिला	फोटो उपलब्ध	553	RJ/17/147/453159	निर्वाचक का नाम : हरिशंकर पिता का नाम: मनाजी गृह संख्या : 84 उम्र : 74 लिंग : पुरुष	फोटो उपलब्ध
554	RJ/17/147/453160	निर्वाचक का नाम : हीरकी पति का नाम: हरिशंकर गृह संख्या : 84 उम्र : 68 लिंग : महिला	फोटो उपलब्ध	555	TCJ0117036	निर्वाचक का नाम : खातु लाल पिता का नाम: हरिशंकर गृह संख्या : 84 उम्र : 38 लिंग : पुरुष	फोटो उपलब्ध	556	TCJ0117044	निर्वाचक का नाम : अमीया पति का नाम: खातु लाल गृह संख्या : 84 उम्र : 37 लिंग : महिला	फोटो उपलब्ध
557	TCJ0831826	निर्वाचक का नाम : ललित कुमार पिता का नाम: हरिशंकर गृह संख्या : 84 उम्र : 31 लिंग : पुरुष	फोटो उपलब्ध	558	TCJ2099737	निर्वाचक का नाम : अम्बावी पति का नाम: हालुडा गृह संख्या : 85 उम्र : 60 लिंग : महिला	फोटो उपलब्ध	559	RJ/17/147/454645	निर्वाचक का नाम : अशोक पिता का नाम: हालु गृह संख्या : 85 उम्र : 48 लिंग : पुरुष	फोटो उपलब्ध
560	GPC1216068	निर्वाचक का नाम : नकी देवी पति का नाम: अशोक गृह संख्या : 85 उम्र : 45 लिंग : महिला	फोटो उपलब्ध	# 561	TCJ0024299	निर्वाचक का नाम : पवन कुमार भगोरा पिता का नाम: हालुडा गृह संख्या : 85 उम्र : 42 लिंग : पुरुष	फोटो उपलब्ध	562	GPC1485564	निर्वाचक का नाम : कमली देवी पति का नाम: पवन कुमार गृह संख्या : 85 उम्र : 41 लिंग : महिला	फोटो उपलब्ध

563	TCJ0285593	निर्वाचक का नाम : चेतन लाल भगोरा पिता का नाम: हालू भगोरा गृह संख्या : 85 उम्र : 32 लिंग : पुरुष	फोटो उपलब्ध	564	TCJ2207165	निर्वाचक का नाम : पुष्पा कुमारी पति का नाम: राजेश कुमार भगोरा गृह संख्या : 85 उम्र : 19 लिंग : महिला	फोटो उपलब्ध	565	TCJ2240752	निर्वाचक का नाम : राजेश कुमार भगोरा पिता का नाम: अशोक कुमार गृह संख्या : 85 उम्र : 19 लिंग : पुरुष	फोटो उपलब्ध
566	RJ/17/147/453004	निर्वाचक का नाम : गौतमलाल पिता का नाम: मन्नाजी गृह संख्या : 86 उम्र : 64 लिंग : पुरुष	फोटो उपलब्ध	567	RJ/17/147/453569	निर्वाचक का नाम : फूलकी पति का नाम: गौतमलाल गृह संख्या : 86 उम्र : 60 लिंग : महिला	फोटो उपलब्ध	568	RJ/17/147/454621	निर्वाचक का नाम : कांता देवी पति का नाम: गौतम लाल गृह संख्या : 86 उम्र : 56 लिंग : महिला	फोटो उपलब्ध
569	GPC1381953	निर्वाचक का नाम : पानडी पति का नाम: पूरण गृह संख्या : 86 उम्र : 41 लिंग : महिला	फोटो उपलब्ध	570	TCJ0024323	निर्वाचक का नाम : नीला पति का नाम: अलखा राम गृह संख्या : 86 उम्र : 38 लिंग : महिला	फोटो उपलब्ध	571	TCJ0117200	निर्वाचक का नाम : रतनीदेवी पति का नाम: मावारांम गृह संख्या : 86 उम्र : 34 लिंग : महिला	फोटो उपलब्ध
572	TCJ0832493	निर्वाचक का नाम : संजय कुमार पिता का नाम: गौतमलाल गृह संख्या : 86 उम्र : 31 लिंग : पुरुष	फोटो उपलब्ध	573	TCJ1122522	निर्वाचक का नाम : रुका देवी पति का नाम: संजय कुमार गृह संख्या : 86 उम्र : 27 लिंग : महिला	फोटो उपलब्ध	574	TCJ2003465	निर्वाचक का नाम : मोती लाल पिता का नाम: पूरण भगोरा गृह संख्या : 86 उम्र : 23 लिंग : पुरुष	फोटो उपलब्ध
575	TCJ2161008	निर्वाचक का नाम : सीमा कुमारी भगोरा पति का नाम: मोती लाल गृह संख्या : 86 उम्र : 21 लिंग : महिला	फोटो उपलब्ध	576	TCJ1885532	निर्वाचक का नाम : दुर्गा कुमारी भगोरा पिता का नाम: पूरण कुमार भगोरा गृह संख्या : 86 उम्र : 20 लिंग : महिला	फोटो उपलब्ध	577	TCJ2101558	निर्वाचक का नाम : शर्मिला कुमारी भगोरा पिता का नाम: अलखाराम गृह संख्या : 86 उम्र : 19 लिंग : महिला	फोटो उपलब्ध
578	TCJ0922807	निर्वाचक का नाम : मावारांम पिता का नाम: ननका गृह संख्या : 87 उम्र : 44 लिंग : पुरुष	फोटो उपलब्ध	579	TCJ1959444	निर्वाचक का नाम : धुला राम पिता का नाम: मावां राम गृह संख्या : 87 उम्र : 24 लिंग : पुरुष	फोटो उपलब्ध	580	TCJ2180958	निर्वाचक का नाम : आशा कुमारी भगोरा पति का नाम: धुलाराम वडेरा गृह संख्या : 87 उम्र : 20 लिंग : महिला	फोटो उपलब्ध
581	TCJ2210441	निर्वाचक का नाम : बसंती लाल पिता का नाम: मावां राम गृह संख्या : 87 उम्र : 19 लिंग : पुरुष	फोटो उपलब्ध	582	RJ/17/147/453714	निर्वाचक का नाम : रतना पिता का नाम: अमरा गृह संख्या : 88 उम्र : 59 लिंग : पुरुष	फोटो उपलब्ध	583	RJ/17/147/453157	निर्वाचक का नाम : सविता पति का नाम: रतना गृह संख्या : 88 उम्र : 56 लिंग : महिला	फोटो उपलब्ध
584	GPC2060598	निर्वाचक का नाम : भेरू लाल पिता का नाम: रतना गृह संख्या : 88 उम्र : 37 लिंग : पुरुष	फोटो उपलब्ध	585	TCJ0831859	निर्वाचक का नाम : सुभाष चन्द्र पिता का नाम: रतना गृह संख्या : 88 उम्र : 32 लिंग : पुरुष	फोटो उपलब्ध	586	TCJ1122217	निर्वाचक का नाम : लाली देवी पति का नाम: सुभाष वडेरा गृह संख्या : 88 उम्र : 28 लिंग : महिला	फोटो उपलब्ध
587	TCJ2003457	निर्वाचक का नाम : अजित कुमार वडेरा पिता का नाम: रतन लाल वडेरा गृह संख्या : 88 उम्र : 20 लिंग : पुरुष	फोटो उपलब्ध	588	RJ/17/147/453744	निर्वाचक का नाम : मणका पिता का नाम: अमरा गृह संख्या : 89 उम्र : 56 लिंग : पुरुष	फोटो उपलब्ध	589	RJ/17/147/454700	निर्वाचक का नाम : मन्शुडी पति का नाम: मणका गृह संख्या : 89 उम्र : 55 लिंग : महिला	फोटो उपलब्ध
590	GPC2060267	निर्वाचक का नाम : चन्दू लाल पिता का नाम: शांती लाल गृह संख्या : 90 उम्र : 37 लिंग : पुरुष	फोटो उपलब्ध	591	TCJ0347401	निर्वाचक का नाम : सुगना पति का नाम: चन्दू लाल गृह संख्या : 90 उम्र : 35 लिंग : महिला	फोटो उपलब्ध	592	GPC1215680	निर्वाचक का नाम : रूपा लाल भगोरा पिता का नाम: बक्शी भगोरा गृह संख्या : 91 उम्र : 62 लिंग : पुरुष	फोटो उपलब्ध

593	TCJ2141224	निर्वाचक का नाम : चंपा देवी पति का नाम: रूपा गृह संख्या : 91 उम्र : 60 लिंग : महिला	फोटो उपलब्ध	594	GPC2060515	निर्वाचक का नाम : सुरेश कुमार पिता का नाम: रूपा गृह संख्या : 91 उम्र : 39 लिंग : पुरुष	फोटो उपलब्ध	595	TCJ0347419	निर्वाचक का नाम : सुरता पति का नाम: सुरेश गृह संख्या : 91 उम्र : 37 लिंग : महिला	फोटो उपलब्ध
596	TCJ2179422	निर्वाचक का नाम : पिना देवी पति का नाम: मुकेश भगोरा गृह संख्या : 91 उम्र : 23 लिंग : महिला	फोटो उपलब्ध	597	TCJ2099471	निर्वाचक का नाम : नरेश कुमार भगोरा पिता का नाम: रूपा लाल भगोरा गृह संख्या : 91 उम्र : 22 लिंग : पुरुष	फोटो उपलब्ध	598	TCJ2099240	निर्वाचक का नाम : मुकेश कुमार भगोरा पिता का नाम: रूपा लाल गृह संख्या : 91 उम्र : 21 लिंग : पुरुष	फोटो उपलब्ध
599	TCJ2186831	निर्वाचक का नाम : निरमा कुमारी खोखरिया पति का नाम: नरेश कुमार भगोरा गृह संख्या : 91 उम्र : 21 लिंग : महिला	फोटो उपलब्ध	600	RJ/17/147/453571	निर्वाचक का नाम : वक्सी पिता का नाम: नाथू गृह संख्या : 92 उम्र : 79 लिंग : पुरुष	फोटो उपलब्ध	601	RJ/17/147/453158	निर्वाचक का नाम : नानी पति का नाम: वक्सी गृह संख्या : 92 उम्र : 74 लिंग : महिला	फोटो उपलब्ध
602	RJ/17/147/453463	निर्वाचक का नाम : पद्मा पिता का नाम: वक्सी गृह संख्या : 92 उम्र : 53 लिंग : पुरुष	फोटो उपलब्ध	603	RJ/17/147/453161	निर्वाचक का नाम : लक्ष्मी पिता का नाम: पद्मा गृह संख्या : 92 उम्र : 51 लिंग : महिला	फोटो उपलब्ध	604	TCJ0288167	निर्वाचक का नाम : इन्द्रलाल पिता का नाम: सतरा गृह संख्या : 92 उम्र : 39 लिंग : पुरुष	फोटो उपलब्ध
605	TCJ0832402	निर्वाचक का नाम : गंगादेवी पति का नाम: इन्द्र लाल खराडी गृह संख्या : 92 उम्र : 37 लिंग : महिला	फोटो उपलब्ध	606	TCJ0831800	निर्वाचक का नाम : मन्नालाल पिता का नाम: चतरा गृह संख्या : 92 उम्र : 35 लिंग : पुरुष	फोटो उपलब्ध	607	TCJ0831818	निर्वाचक का नाम : कमलादेवी पति का नाम: मन्नालाल गृह संख्या : 92 उम्र : 33 लिंग : महिला	फोटो उपलब्ध
608	TCJ1534254	निर्वाचक का नाम : राज कुमार भगोरा पिता का नाम: पद्मा लाल भगोरा गृह संख्या : 92 उम्र : 27 लिंग : पुरुष	फोटो उपलब्ध	609	TCJ1808146	निर्वाचक का नाम : नंदू लाल पिता का नाम: पद्मा लाल गृह संख्या : 92 उम्र : 23 लिंग : पुरुष	फोटो उपलब्ध	610	TCJ2141380	निर्वाचक का नाम : मोती लाल भगोरा पिता का नाम: पद्मा लाल भगोरा गृह संख्या : 92 उम्र : 19 लिंग : पुरुष	फोटो उपलब्ध
611	TCJ2190981	निर्वाचक का नाम : सुनील कुमार भगोरा पिता का नाम: पद्मा लाल भगोरा गृह संख्या : 92 उम्र : 19 लिंग : पुरुष	फोटो उपलब्ध	612	RJ/17/147/453236	निर्वाचक का नाम : वीरजी पिता का नाम: मरता गृह संख्या : 93 उम्र : 79 लिंग : पुरुष	फोटो उपलब्ध	613	GPC1215698	निर्वाचक का नाम : वालकी पति का नाम: विरजी गृह संख्या : 93 उम्र : 74 लिंग : महिला	फोटो उपलब्ध
614	RJ/17/147/453584	निर्वाचक का नाम : नानु पिता का नाम: वीरजी गृह संख्या : 93 उम्र : 56 लिंग : पुरुष	फोटो उपलब्ध	615	RJ/17/147/453107	निर्वाचक का नाम : नानुडी पति का नाम: नानुजी गृह संख्या : 93 उम्र : 54 लिंग : महिला	फोटो उपलब्ध	616	GPC1500800	निर्वाचक का नाम : कमजी पिता का नाम: वीरजी गृह संख्या : 93 उम्र : 42 लिंग : पुरुष	फोटो उपलब्ध
617	TCJ0399345	निर्वाचक का नाम : कमला देवी पति का नाम: कमजी गृह संख्या : 93 उम्र : 38 लिंग : महिला	फोटो उपलब्ध	618	TCJ0832469	निर्वाचक का नाम : रेखादेवी पति का नाम: मंगलाराम गृह संख्या : 93 उम्र : 37 लिंग : महिला	फोटो उपलब्ध	619	TCJ1301738	निर्वाचक का नाम : मंगलाराम पिता का नाम: नानालाल गृह संख्या : 93 उम्र : 26 लिंग : पुरुष	फोटो उपलब्ध
620	TCJ0347427	निर्वाचक का नाम : थावर चन्द्र पिता का नाम: हेमा गृह संख्या : 94 उम्र : 41 लिंग : पुरुष	फोटो उपलब्ध	621	TCJ0347435	निर्वाचक का नाम : प्रभू लाल पिता का नाम: हेमराज गृह संख्या : 94 उम्र : 35 लिंग : पुरुष	फोटो उपलब्ध	622	TCJ1639046	निर्वाचक का नाम : अनीता देवी पति का नाम: प्रभू लाल गृह संख्या : 94 उम्र : 28 लिंग : महिला	फोटो उपलब्ध

# 623 निर्वाचक का नाम : दिता राम पिता का नाम: हुरमा गृह संख्या : 95 उम्र : 61 लिंग : पुरुष	TCJ2278000	624 निर्वाचक का नाम : मन्शु पति का नाम: दिलिप गृह संख्या : 95 उम्र : 60 लिंग : महिला	RJ/17/147/454608	625 निर्वाचक का नाम : मगन पिता का नाम: हुरमा गृह संख्या : 95 उम्र : 56 लिंग : पुरुष	RJ/17/147/454611
626 निर्वाचक का नाम : निर्मला देवी पति का नाम: मगन लाल गृह संख्या : 95 उम्र : 41 लिंग : महिला	GPC2060606	627 निर्वाचक का नाम : बहादुर भगोरा पिता का नाम: मगन लाल गृह संख्या : 95 उम्र : 28 लिंग : पुरुष	TCJ1122258	628 निर्वाचक का नाम : कल्पेश कुमार भगोरा पिता का नाम: मगन लाल गृह संख्या : 95 उम्र : 23 लिंग : पुरुष	TCJ2155356
629 निर्वाचक का नाम : सीता कुमारी पति का नाम: बहादुर लाल भगोरा गृह संख्या : 95 उम्र : 23 लिंग : महिला	TCJ2195865	630 निर्वाचक का नाम : राहुल कुमार भगोरा पिता का नाम: मगन लाल गृह संख्या : 95 उम्र : 21 लिंग : पुरुष	TCJ1959394	631 निर्वाचक का नाम : सुन्दर लाल पिता का नाम: कालू राम गृह संख्या : 96 उम्र : 35 लिंग : पुरुष	TCJ1123132
632 निर्वाचक का नाम : लालू पिता का नाम: दूबला गृह संख्या : 97 उम्र : 66 लिंग : पुरुष	RJ/17/147/453165	633 निर्वाचक का नाम : सन्ता पति का नाम: लालू गृह संख्या : 97 उम्र : 64 लिंग : महिला	RJ/17/147/453166	634 निर्वाचक का नाम : बन्शी पिता का नाम: लालू गृह संख्या : 97 उम्र : 52 लिंग : पुरुष	RJ/17/147/453531
635 निर्वाचक का नाम : खेम राज भगोरा पिता का नाम: हरिशंकर गृह संख्या : 97 उम्र : 47 लिंग : पुरुष	GPC1216043	636 निर्वाचक का नाम : लालकीदेवी पति का नाम: खेमकुमार गृह संख्या : 97 उम्र : 42 लिंग : महिला	TCJ0922583	637 निर्वाचक का नाम : सुशीला कुमारी पिता का नाम: खेम कुमार गृह संख्या : 97 उम्र : 21 लिंग : महिला	TCJ1855303
638 निर्वाचक का नाम : भाणा पिता का नाम: नीमा गृह संख्या : 98 उम्र : 64 लिंग : पुरुष	RJ/17/147/454605	639 निर्वाचक का नाम : नकी पति का नाम: भाणा गृह संख्या : 98 उम्र : 61 लिंग : महिला	RJ/17/147/453167	640 निर्वाचक का नाम : देवी लाल पिता का नाम: भीमा गृह संख्या : 99 उम्र : 56 लिंग : पुरुष	RJ/17/147/453465
641 निर्वाचक का नाम : मगनी पति का नाम: देवीलाल गृह संख्या : 99 उम्र : 54 लिंग : महिला	RJ/17/147/453466	642 निर्वाचक का नाम : बद्रीलाल पिता का नाम: भीमा गृह संख्या : 99 उम्र : 52 लिंग : पुरुष	RJ/17/147/453581	643 निर्वाचक का नाम : फुलकी देवी पति का नाम: बद्री लाल गृह संख्या : 99 उम्र : 49 लिंग : महिला	GPC1381987
644 निर्वाचक का नाम : शारदा पति का नाम: मोहन गृह संख्या : 99 उम्र : 26 लिंग : महिला	TCJ1381664	645 निर्वाचक का नाम : लोकेश कुमार पिता का नाम: देवी लाल गृह संख्या : 99 उम्र : 25 लिंग : पुरुष	TCJ1571397	646 निर्वाचक का नाम : हीरा लाल पिता का नाम: बदा जी गृह संख्या : 99 उम्र : 25 लिंग : पुरुष	TCJ1573070
647 निर्वाचक का नाम : सुख लाल भगोरा पिता का नाम: देवी लाल गृह संख्या : 99 उम्र : 20 लिंग : पुरुष	TCJ2190593	648 निर्वाचक का नाम : कमल लाल पिता का नाम: भीमा गृह संख्या : 100 उम्र : 54 लिंग : पुरुष	RJ/17/147/453470	649 निर्वाचक का नाम : मनुडी पति का नाम: कमल लाल गृह संख्या : 100 उम्र : 52 लिंग : महिला	TCJ1537000
650 निर्वाचक का नाम : कावली देवी पति का नाम: कमल लाल गृह संख्या : 100 उम्र : 48 लिंग : महिला	TCJ0832071	651 निर्वाचक का नाम : महादेव प्रसाद भगोरा पिता का नाम: कमल लाल गृह संख्या : 100 उम्र : 28 लिंग : पुरुष	TCJ1123181	652 निर्वाचक का नाम : राकेश कुमार भगोरा पिता का नाम: कमलेश भगोरा गृह संख्या : 100 उम्र : 21 लिंग : पुरुष	TCJ1819606

653	TCJ1948694	निर्वाचक का नाम : सुनील भगोरा पिता का नाम: कमल लाल भगोरा गृह संख्या : 100 उम्र : 21 लिंग : पुरुष	फोटो उपलब्ध	654	TCJ1948652	निर्वाचक का नाम : अनिता कुमारी खोखारीया पति का नाम: महादेव प्रसाद भगोरा गृह संख्या : 100 उम्र : 20 लिंग : महिला	फोटो उपलब्ध	655	RJ/17/147/453168	निर्वाचक का नाम : प्यारा पिता का नाम: भीमा गृह संख्या : 101 उम्र : 57 लिंग : पुरुष	फोटो उपलब्ध
656	RJ/17/147/453468	निर्वाचक का नाम : सोवनी पति का नाम: प्यारा गृह संख्या : 101 उम्र : 55 लिंग : महिला	फोटो उपलब्ध	657	TCJ0625012	निर्वाचक का नाम : तारा देवी पति का नाम: जगदीश भगोरा गृह संख्या : 101 उम्र : 35 लिंग : महिला	फोटो उपलब्ध	658	TCJ0625020	निर्वाचक का नाम : सोमराज पिता का नाम: प्यारे लाल गृह संख्या : 101 उम्र : 32 लिंग : पुरुष	फोटो उपलब्ध
659	TCJ0625004	निर्वाचक का नाम : जगदीश कुमार भगोरा पिता का नाम: प्यारे लाल गृह संख्या : 101 उम्र : 32 लिंग : पुरुष	फोटो उपलब्ध	660	TCJ0625038	निर्वाचक का नाम : राजमल पिता का नाम: प्यारे लाल गृह संख्या : 101 उम्र : 31 लिंग : पुरुष	फोटो उपलब्ध	661	TCJ1382936	निर्वाचक का नाम : निरमा देवी पति का नाम: सोमराज गृह संख्या : 101 उम्र : 29 लिंग : महिला	फोटो उपलब्ध
662	RJ/17/147/453539	निर्वाचक का नाम : थावरी पति का नाम: शंकर गृह संख्या : 103 उम्र : 62 लिंग : महिला	फोटो उपलब्ध	663	RJ/17/147/453546	निर्वाचक का नाम : शंकर पिता का नाम: भेरा गृह संख्या : 103 उम्र : 61 लिंग : पुरुष	फोटो उपलब्ध	664	GPC1448034	निर्वाचक का नाम : मीरकी पति का नाम: शंकरलाल गृह संख्या : 103 उम्र : 52 लिंग : महिला	फोटो उपलब्ध
665	TCJ0288175	निर्वाचक का नाम : चुन्नी लाल भगोरा पिता का नाम: बाबू लाल भगोरा गृह संख्या : 116 उम्र : 35 लिंग : पुरुष	फोटो उपलब्ध	666	TCJ1752641	निर्वाचक का नाम : सुमित्रा मीणा पति का नाम: चुन्नी लाल भगोरा भगोरा गृह संख्या : 116 उम्र : 30 लिंग : महिला	फोटो उपलब्ध	667	GPC1485481	निर्वाचक का नाम : सुरेश कुमार पिता का नाम: नेमा लाल गृह संख्या : 147 उम्र : 39 लिंग : पुरुष	फोटो उपलब्ध
668	TCJ1122662	निर्वाचक का नाम : राकेश पिता का नाम: शंकर लाल गृह संख्या : 158 उम्र : 28 लिंग : पुरुष	फोटो उपलब्ध	669	TCJ1446194	निर्वाचक का नाम : शांति देवी पति का नाम: राकेश कुमार गृह संख्या : 158 उम्र : 27 लिंग : महिला	फोटो उपलब्ध	670	TCJ1125335	निर्वाचक का नाम : भरत पिता का नाम: अर्जन लाल गृह संख्या : 9999 उम्र : 40 लिंग : पुरुष	फोटो उपलब्ध
671	TCJ1547009	निर्वाचक का नाम : सुरेश कुमार भगोरा पिता का नाम: देवी लाल गृह संख्या : 9999 उम्र : 25 लिंग : पुरुष	फोटो उपलब्ध								

672	TCJ1535004	निर्वाचक का नाम : विनोद कुमार पिता का नाम: सुख लाल गृह संख्या : 00 उम्र : 28 लिंग : पुरुष	फोटो उपलब्ध	673	TCJ0259820	निर्वाचक का नाम : सोमराज पिता का नाम: हुरजी गृह संख्या : 1 उम्र : 44 लिंग : पुरुष	फोटो उपलब्ध	674	TCJ1534262	निर्वाचक का नाम : सविता देवी पति का नाम: सोमराज मोदिया गृह संख्या : 1 उम्र : 36 लिंग : महिला	फोटो उपलब्ध
675	TCJ2190676	निर्वाचक का नाम : लक्ष्मी देवी पति का नाम: राकेश कुमार गृह संख्या : 1 उम्र : 20 लिंग : महिला	फोटो उपलब्ध	676	TCJ1124452	निर्वाचक का नाम : मुरली कुमार पिता का नाम: कडुआ दास गृह संख्या : 19 उम्र : 27 लिंग : पुरुष	फोटो उपलब्ध	677	TCJ1681113	निर्वाचक का नाम : लक्ष्मी कुमारी खराडी पिता का नाम: खातू लाल खराडी गृह संख्या : 45 उम्र : 26 लिंग : महिला	फोटो उपलब्ध
678	TCJ2197762	निर्वाचक का नाम : कांती लाल भगोरा पिता का नाम: कालू लाल गृह संख्या : 81 उम्र : 20 लिंग : पुरुष	फोटो उपलब्ध	679	RJ/17/147/454636	निर्वाचक का नाम : हकरा पिता का नाम: अमरा गृह संख्या : 104 उम्र : 66 लिंग : पुरुष	फोटो उपलब्ध	680	GPC1215714	निर्वाचक का नाम : लालकी पति का नाम: हकरा गृह संख्या : 104 उम्र : 64 लिंग : महिला	फोटो उपलब्ध
681	GPC1485598	निर्वाचक का नाम : भूरी लाल पिता का नाम: हकरा गृह संख्या : 104 उम्र : 41 लिंग : पुरुष	फोटो उपलब्ध	682	TCJ0024703	निर्वाचक का नाम : कमला देवी पति का नाम: दिनेश गृह संख्या : 104 उम्र : 41 लिंग : महिला	फोटो उपलब्ध	683	TCJ0164236	निर्वाचक का नाम : दिनेश पिता का नाम: हकरा गृह संख्या : 104 उम्र : 36 लिंग : पुरुष	फोटो उपलब्ध
684	GPC2060697	निर्वाचक का नाम : माला देवी पति का नाम: भूरी लाल गृह संख्या : 104 उम्र : 36 लिंग : महिला	फोटो उपलब्ध	685	TCJ0831792	निर्वाचक का नाम : कमला देवी पति का नाम: दिनेश गृह संख्या : 104 उम्र : 32 लिंग : महिला	फोटो उपलब्ध	686	TCJ2099349	निर्वाचक का नाम : लक्ष्मण लाल पिता का नाम: भूरी लाल वडेरा गृह संख्या : 104 उम्र : 19 लिंग : पुरुष	फोटो उपलब्ध
687	TCJ2196145	निर्वाचक का नाम : किरण कुमारी वडेरा पिता का नाम: भूरी लाल गृह संख्या : 104 उम्र : 19 लिंग : महिला	फोटो उपलब्ध	688	TCJ2199917	निर्वाचक का नाम : रसीला भजात पति का नाम: लक्ष्मण लाल वडेरा गृह संख्या : 104 उम्र : 19 लिंग : महिला	फोटो उपलब्ध	689	RJ/17/147/454697	निर्वाचक का नाम : बाबूलाल पिता का नाम: भगा गृह संख्या : 105 उम्र : 47 लिंग : पुरुष	फोटो उपलब्ध
690	TCJ0922856	निर्वाचक का नाम : कमला पति का नाम: नाथूलाल गृह संख्या : 105 उम्र : 42 लिंग : महिला	फोटो उपलब्ध	691	RJ/17/147/453585	निर्वाचक का नाम : रतनी पति का नाम: कानुराम गृह संख्या : 106 उम्र : 83 लिंग : महिला	फोटो उपलब्ध	692	RJ/17/147/454729	निर्वाचक का नाम : रामजी पिता का नाम: फताजी गृह संख्या : 106 उम्र : 63 लिंग : पुरुष	फोटो उपलब्ध
693	RJ/17/147/453240	निर्वाचक का नाम : बदा पिता का नाम: फता गृह संख्या : 106 उम्र : 58 लिंग : पुरुष	फोटो उपलब्ध	694	RJ/17/147/453250	निर्वाचक का नाम : शनु पति का नाम: बदा गृह संख्या : 106 उम्र : 56 लिंग : महिला	फोटो उपलब्ध	695	TCJ0832535	निर्वाचक का नाम : मन्जुदेवी पति का नाम: नारायण गृह संख्या : 106 उम्र : 39 लिंग : महिला	फोटो उपलब्ध
696	TCJ0832527	निर्वाचक का नाम : नारायणलाल पिता का नाम: पुनाजी गृह संख्या : 106 उम्र : 38 लिंग : पुरुष	फोटो उपलब्ध	697	TCJ0285601	निर्वाचक का नाम : बट्टी लाल पिता का नाम: फतेह लाल गृह संख्या : 106 उम्र : 35 लिंग : पुरुष	फोटो उपलब्ध	698	TCJ1614809	निर्वाचक का नाम : ललिता देवी पति का नाम: बट्टी लाल गृह संख्या : 106 उम्र : 24 लिंग : महिला	फोटो उपलब्ध
699	TCJ2190718	निर्वाचक का नाम : आशा कुमारी भगोरा पिता का नाम: बट्टी लाल गृह संख्या : 106 उम्र : 22 लिंग : महिला	फोटो उपलब्ध	700	TCJ1851815	निर्वाचक का नाम : मोहन लाल पिता का नाम: बदराम गृह संख्या : 106 उम्र : 21 लिंग : पुरुष	फोटो उपलब्ध	701	RJ/17/147/453701	निर्वाचक का नाम : कृष्ण कुमार पिता का नाम: वक्सी गृह संख्या : 107 उम्र : 59 लिंग : पुरुष	फोटो उपलब्ध

702	RJ/17/147/453586	निर्वाचक का नाम : सीता पति का नाम: कृष्ण कुमार गृह संख्या : 107 उम्र : 57 लिंग : महिला	फोटो उपलब्ध	703	TCJ0024307	निर्वाचक का नाम : शान्तिलाल पिता का नाम: कृष्ण कुमार गृह संख्या : 107 उम्र : 34 लिंग : पुरुष	फोटो उपलब्ध	704	TCJ0625046	निर्वाचक का नाम : लंकेश्वर पिता का नाम: कृष्ण कुमार भगोरा गृह संख्या : 107 उम्र : 33 लिंग : पुरुष	फोटो उपलब्ध
705	TCJ0831982	निर्वाचक का नाम : जीजा देवी पति का नाम: शांतिलाल गृह संख्या : 107 उम्र : 31 लिंग : महिला	फोटो उपलब्ध	706	TCJ1123686	निर्वाचक का नाम : जयललिता भगोरा पिता का नाम: कृष्ण कुमार गृह संख्या : 107 उम्र : 27 लिंग : महिला	फोटो उपलब्ध	707	TCJ1124031	निर्वाचक का नाम : सोनिया भगोरा पिता का नाम: कृष्ण कुमार गृह संख्या : 107 उम्र : 27 लिंग : महिला	फोटो उपलब्ध
708	TCJ1959147	निर्वाचक का नाम : प्रियंका कुमारी पति का नाम: अरुण कुमार भगोरा गृह संख्या : 107 उम्र : 22 लिंग : महिला	फोटो उपलब्ध	709	TCJ1959246	निर्वाचक का नाम : अरुण कुमार भगोरा पिता का नाम: कृष्ण कुमार गृह संख्या : 107 उम्र : 22 लिंग : पुरुष	फोटो उपलब्ध	710	RJ/17/147/453169	निर्वाचक का नाम : कडुआ पिता का नाम: ननका गृह संख्या : 108 उम्र : 63 लिंग : पुरुष	फोटो उपलब्ध
711	RJ/17/147/453170	निर्वाचक का नाम : कमलाडी पति का नाम: कडुआ गृह संख्या : 108 उम्र : 62 लिंग : महिला	फोटो उपलब्ध	712	TCJ0347443	निर्वाचक का नाम : इन्द्रलाल पिता का नाम: कडुआ गृह संख्या : 108 उम्र : 39 लिंग : पुरुष	फोटो उपलब्ध	713	TCJ0661058	निर्वाचक का नाम : कनाडी देवी पति का नाम: इन्द्र लाल वडेरा गृह संख्या : 108 उम्र : 38 लिंग : महिला	फोटो उपलब्ध
714	TCJ1537018	निर्वाचक का नाम : पुना पिता का नाम: हकरा गृह संख्या : 109 उम्र : 62 लिंग : पुरुष	फोटो उपलब्ध	715	RJ/17/147/453641	निर्वाचक का नाम : शांता पति का नाम: पुना गृह संख्या : 109 उम्र : 60 लिंग : महिला	फोटो उपलब्ध	716	TCJ0347450	निर्वाचक का नाम : रमेश चन्द्र पिता का नाम: पुना गृह संख्या : 109 उम्र : 40 लिंग : पुरुष	फोटो उपलब्ध
717	TCJ0024463	निर्वाचक का नाम : अमुडी देवी पति का नाम: रमेश चन्द्र गृह संख्या : 109 उम्र : 39 लिंग : महिला	फोटो उपलब्ध	718	TCJ1026558	निर्वाचक का नाम : रूपलाल पिता का नाम: पुना गृह संख्या : 109 उम्र : 32 लिंग : पुरुष	फोटो उपलब्ध	719	RJ/17/147/453005	निर्वाचक का नाम : सोमराज पिता का नाम: ककुआ गृह संख्या : 110 उम्र : 64 लिंग : पुरुष	फोटो उपलब्ध
720	RJ/17/147/453621	निर्वाचक का नाम : जमनी पति का नाम: सोमराज गृह संख्या : 110 उम्र : 62 लिंग : महिला	फोटो उपलब्ध	721	GPC1485606	निर्वाचक का नाम : लालकी देवी पति का नाम: सोमराज गृह संख्या : 110 उम्र : 61 लिंग : महिला	फोटो उपलब्ध	722	TCJ1681204	निर्वाचक का नाम : यादव कुमार भगोरा पिता का नाम: सोमराज गृह संख्या : 110 उम्र : 24 लिंग : पुरुष	फोटो उपलब्ध
723	RJ/17/147/453575	निर्वाचक का नाम : कालू पिता का नाम: हकसी गृह संख्या : 111 उम्र : 62 लिंग : पुरुष	फोटो उपलब्ध	724	TCJ1614825	निर्वाचक का नाम : समुडी देवी पति का नाम: कालू लाल गृह संख्या : 111 उम्र : 48 लिंग : महिला	फोटो उपलब्ध	725	TCJ1124098	निर्वाचक का नाम : गोविन्द राम पिता का नाम: कालू लाल गृह संख्या : 111 उम्र : 27 लिंग : पुरुष	फोटो उपलब्ध
726	TCJ1338631	निर्वाचक का नाम : तारा कुमारी पिता का नाम: कालू लाल गृह संख्या : 111 उम्र : 26 लिंग : महिला	फोटो उपलब्ध	727	RJ/17/147/453171	निर्वाचक का नाम : रामलाल पिता का नाम: हुरा गृह संख्या : 112 उम्र : 79 लिंग : पुरुष	फोटो उपलब्ध	728	RJ/17/147/453750	निर्वाचक का नाम : मीरा पति का नाम: रामलाल गृह संख्या : 112 उम्र : 74 लिंग : महिला	फोटो उपलब्ध
729	GPC2060556	निर्वाचक का नाम : प्रवीण दामा पिता का नाम: राम लाल गृह संख्या : 112 उम्र : 54 लिंग : पुरुष	फोटो उपलब्ध	730	GPC2060549	निर्वाचक का नाम : मुरलीधर दामा पिता का नाम: रामलाल गृह संख्या : 112 उम्र : 39 लिंग : पुरुष	फोटो उपलब्ध	731	GPC2060119	निर्वाचक का नाम : रविला देवी पति का नाम: मुरलीधर गृह संख्या : 112 उम्र : 38 लिंग : महिला	फोटो उपलब्ध

732	TCJ0285619	निर्वाचक का नाम : बसुदेवी पति का नाम: प्रवीण कुमार गृह संख्या : 112 उम्र : 35 लिंग : महिला	फोटो उपलब्ध	733	TCJ0831727	निर्वाचक का नाम : करण कुमार पिता का नाम: रामलाल गृह संख्या : 112 उम्र : 32 लिंग : पुरुष	फोटो उपलब्ध	734	TCJ1123231	निर्वाचक का नाम : भुरी लाल पिता का नाम: रामलाल गृह संख्या : 112 उम्र : 27 लिंग : पुरुष	फोटो उपलब्ध
735	TCJ1959428	निर्वाचक का नाम : अंजु देवी पति का नाम: भूरी लाल गृह संख्या : 112 उम्र : 23 लिंग : महिला	फोटो उपलब्ध	736	RJ/17/147/453241	निर्वाचक का नाम : होमा पिता का नाम: वक्सी गृह संख्या : 113 उम्र : 57 लिंग : पुरुष	फोटो उपलब्ध	737	RJ/17/147/454654	निर्वाचक का नाम : गोबरी पति का नाम: होमा गृह संख्या : 113 उम्र : 57 लिंग : महिला	फोटो उपलब्ध
738	TCJ0116913	निर्वाचक का नाम : शंकरलाल पिता का नाम: होमा गृह संख्या : 113 उम्र : 37 लिंग : पुरुष	फोटो उपलब्ध	739	GPC2060010	निर्वाचक का नाम : शांती लाल पिता का नाम: होमा गृह संख्या : 113 उम्र : 37 लिंग : पुरुष	फोटो उपलब्ध	740	TCJ0117218	निर्वाचक का नाम : नीरमादेवी पति का नाम: शंकरलाल गृह संख्या : 113 उम्र : 35 लिंग : महिला	फोटो उपलब्ध
741	TCJ0116921	निर्वाचक का नाम : धनुडीदेवी पति का नाम: शान्तिलाल गृह संख्या : 113 उम्र : 35 लिंग : महिला	फोटो उपलब्ध	742	TCJ2243095	निर्वाचक का नाम : मनीषा कुमारी दामा पिता का नाम: शांति लाल दामा गृह संख्या : 113 उम्र : 19 लिंग : महिला	फोटो उपलब्ध	743	RJ/17/147/454624	निर्वाचक का नाम : दीता पिता का नाम: भैरा गृह संख्या : 114 उम्र : 66 लिंग : पुरुष	फोटो उपलब्ध
744	RJ/17/147/454655	निर्वाचक का नाम : नकी पति का नाम: दीता गृह संख्या : 114 उम्र : 64 लिंग : महिला	फोटो उपलब्ध	745	RJ/17/147/453172	निर्वाचक का नाम : हवजी पिता का नाम: भैरा गृह संख्या : 115 उम्र : 64 लिंग : पुरुष	फोटो उपलब्ध	746	RJ/17/147/453013	निर्वाचक का नाम : नीलकी पति का नाम: हवजी गृह संख्या : 115 उम्र : 62 लिंग : महिला	फोटो उपलब्ध
747	TCJ0097667	निर्वाचक का नाम : गणेश पिता का नाम: हवजी गृह संख्या : 115 उम्र : 40 लिंग : पुरुष	फोटो उपलब्ध	748	TCJ0625087	निर्वाचक का नाम : लक्ष्मी देवी पति का नाम: कमलेश गृह संख्या : 115 उम्र : 37 लिंग : महिला	फोटो उपलब्ध	749	GPC2060036	निर्वाचक का नाम : कमलेश पिता का नाम: हवजी गृह संख्या : 115 उम्र : 37 लिंग : पुरुष	फोटो उपलब्ध
750	TCJ0625061	निर्वाचक का नाम : प्रकाश पिता का नाम: हवजी राम गृह संख्या : 115 उम्र : 34 लिंग : पुरुष	फोटो उपलब्ध	751	TCJ0625079	निर्वाचक का नाम : दुर्गा देवी पति का नाम: प्रकाश चन्द गृह संख्या : 115 उम्र : 34 लिंग : महिला	फोटो उपलब्ध	752	TCJ1831981	निर्वाचक का नाम : माधू लाल चव्हाण पिता का नाम: हवा जी चव्हाण गृह संख्या : 115 उम्र : 26 लिंग : पुरुष	फोटो उपलब्ध
753	TCJ1833482	निर्वाचक का नाम : सुगना देवी पिता का नाम: माधू लाल गृह संख्या : 115 उम्र : 25 लिंग : महिला	फोटो उपलब्ध	754	TCJ2241222	निर्वाचक का नाम : इन्द्रा चव्हाण पिता का नाम: गणेश लाल गृह संख्या : 115 उम्र : 19 लिंग : महिला	फोटो उपलब्ध	755	RJ/17/147/453242	निर्वाचक का नाम : लसु पिता का नाम: नाना गृह संख्या : 116 उम्र : 66 लिंग : पुरुष	फोटो उपलब्ध
756	GPC1500339	निर्वाचक का नाम : मणकी पति का नाम: मणि लाल गृह संख्या : 116 उम्र : 48 लिंग : महिला	फोटो उपलब्ध	757	TCJ0922617	निर्वाचक का नाम : रमेश पिता का नाम: लसू गृह संख्या : 116 उम्र : 43 लिंग : पुरुष	फोटो उपलब्ध	758	TCJ0922831	निर्वाचक का नाम : मीरकी पति का नाम: रमेश गृह संख्या : 116 उम्र : 42 लिंग : महिला	फोटो उपलब्ध
759	TCJ0259846	निर्वाचक का नाम : पेरमा पिता का नाम: लसु गृह संख्या : 116 उम्र : 41 लिंग : महिला	फोटो उपलब्ध	760	TCJ0832022	निर्वाचक का नाम : दिनेश कुमार पिता का नाम: लसुराम गृह संख्या : 116 उम्र : 37 लिंग : पुरुष	फोटो उपलब्ध	761	TCJ0832014	निर्वाचक का नाम : रेणुका देवी पति का नाम: केलाश गृह संख्या : 116 उम्र : 34 लिंग : महिला	फोटो उपलब्ध

762	TCJ1124411	निर्वाचक का नाम : सुरेश कुमार खराडी पिता का नाम: लसु राम गृह संख्या : 116 उम्र : 32 लिंग : पुरुष	फोटो उपलब्ध	763	TCJ1124437	निर्वाचक का नाम : मीरा देवी पति का नाम: सुरेश कुमार गृह संख्या : 116 उम्र : 32 लिंग : महिला	फोटो उपलब्ध	764	TCJ0832006	निर्वाचक का नाम : केलाश चन्द पिता का नाम: लसुराम गृह संख्या : 116 उम्र : 31 लिंग : पुरुष	फोटो उपलब्ध
765	TCJ2003390	निर्वाचक का नाम : कमला देवी पति का नाम: प्रेम चंद खराडी गृह संख्या : 116 उम्र : 28 लिंग : महिला	फोटो उपलब्ध	766	TCJ2003499	निर्वाचक का नाम : सीता देवी पति का नाम: दिनेश खराडी गृह संख्या : 116 उम्र : 28 लिंग : महिला	फोटो उपलब्ध	767	TCJ2003366	निर्वाचक का नाम : संगीता पति का नाम: कल्पेश खराडी गृह संख्या : 116 उम्र : 21 लिंग : महिला	फोटो उपलब्ध
768	TCJ2148229	निर्वाचक का नाम : लंकेश्वर पिता का नाम: लच्छू राम गृह संख्या : 116 उम्र : 21 लिंग : पुरुष	फोटो उपलब्ध	769	TCJ2003325	निर्वाचक का नाम : अनिल खराडी पिता का नाम: मणि लाल खराडी गृह संख्या : 116 उम्र : 20 लिंग : पुरुष	फोटो उपलब्ध	770	GPC1485127	निर्वाचक का नाम : रतना पिता का नाम: धावरा गृह संख्या : 117 उम्र : 67 लिंग : पुरुष	फोटो उपलब्ध
771	RJ/17/147/453761	निर्वाचक का नाम : सुरता पति का नाम: हरिशंकर गृह संख्या : 117 उम्र : 56 लिंग : महिला	फोटो उपलब्ध	772	GPC1382050	निर्वाचक का नाम : कमला पति का नाम: सोमराज गृह संख्या : 117 उम्र : 54 लिंग : महिला	फोटो उपलब्ध	773	TCJ0922823	निर्वाचक का नाम : नानालाल पिता का नाम: रतना गृह संख्या : 117 उम्र : 47 लिंग : पुरुष	फोटो उपलब्ध
774	TCJ0922864	निर्वाचक का नाम : भूरकी पति का नाम: नानालाल गृह संख्या : 117 उम्र : 45 लिंग : महिला	फोटो उपलब्ध	775	RJ/17/147/453471	निर्वाचक का नाम : भगवती लाल पिता का नाम: हकरा गृह संख्या : 119 उम्र : 64 लिंग : पुरुष	फोटो उपलब्ध	776	RJ/17/147/453534	निर्वाचक का नाम : रूपली पति का नाम: भगवती लाल गृह संख्या : 119 उम्र : 61 लिंग : महिला	फोटो उपलब्ध
777	TCJ0832048	निर्वाचक का नाम : विमल कुमार पिता का नाम: भगवती लाल गृह संख्या : 119 उम्र : 36 लिंग : पुरुष	फोटो उपलब्ध	778	TCJ0832030	निर्वाचक का नाम : मीरा देवी पति का नाम: विमल कुमार गृह संख्या : 119 उम्र : 32 लिंग : महिला	फोटो उपलब्ध	779	TCJ1681147	निर्वाचक का नाम : मांगी लाल भगोरा पिता का नाम: भगवती लाल गृह संख्या : 119 उम्र : 24 लिंग : पुरुष	फोटो उपलब्ध
780	TCJ2186880	निर्वाचक का नाम : जशोदा कुमारी पति का नाम: मांगीलाल भगोरा गृह संख्या : 119 उम्र : 21 लिंग : महिला	फोटो उपलब्ध	S 781	RJ/17/147/453532	निर्वाचक का नाम : चौकला पिता का नाम: हकरा गृह संख्या : 120 उम्र : 59 लिंग : पुरुष	फोटो उपलब्ध	782	RJ/17/147/453535	निर्वाचक का नाम : फुलकी पति का नाम: चौकला गृह संख्या : 120 उम्र : 58 लिंग : महिला	फोटो उपलब्ध
783	RJ/17/147/453472	निर्वाचक का नाम : प्रभूलाल पिता का नाम: हकरा गृह संख्या : 120 उम्र : 52 लिंग : पुरुष	फोटो उपलब्ध	784	GPC1382076	निर्वाचक का नाम : कमला पति का नाम: प्रभूलाल गृह संख्या : 120 उम्र : 49 लिंग : महिला	फोटो उपलब्ध	785	TCJ2168805	निर्वाचक का नाम : संगीता कुमारी भगोरा पिता का नाम: प्रभू लाल गृह संख्या : 120 उम्र : 25 लिंग : महिला	फोटो उपलब्ध
786	TCJ2004208	निर्वाचक का नाम : पवन कुमार भगोरा पिता का नाम: सोकला गृह संख्या : 120 उम्र : 23 लिंग : पुरुष	फोटो उपलब्ध	787	TCJ2154698	निर्वाचक का नाम : वंदना देवी पति का नाम: पवन कुमार गृह संख्या : 120 उम्र : 23 लिंग : महिला	फोटो उपलब्ध	788	TCJ2169365	निर्वाचक का नाम : वर्षा कुमारीभगोरा पिता का नाम: प्रभूलाल गृह संख्या : 120 उम्र : 20 लिंग : महिला	फोटो उपलब्ध
789	RJ/17/147/453473	निर्वाचक का नाम : नवली पति का नाम: होनाराम गृह संख्या : 121 उम्र : 63 लिंग : महिला	फोटो उपलब्ध	790	GPC2060465	निर्वाचक का नाम : नारायण लाल पिता का नाम: होनाराम गृह संख्या : 121 उम्र : 39 लिंग : पुरुष	फोटो उपलब्ध	791	GPC2060473	निर्वाचक का नाम : जीवली पति का नाम: नारायण लाल गृह संख्या : 121 उम्र : 38 लिंग : महिला	फोटो उपलब्ध

792 निर्वाचक का नाम : सुन्दर लाल पिता का नाम: होना राम गृह संख्या : 121 उम्र : 37 लिंग : पुरुष	GPC2060481 फोटो उपलब्ध	793 निर्वाचक का नाम : गीता देवी पति का नाम: सुन्दर लाल गृह संख्या : 121 उम्र : 37 लिंग : महिला	TCJ1026566 फोटो उपलब्ध	794 निर्वाचक का नाम : सुरता देवी पति का नाम: राकेश कुमार गृह संख्या : 121 उम्र : 35 लिंग : महिला	TCJ0832303 फोटो उपलब्ध
795 निर्वाचक का नाम : राकेश पिता का नाम: होना राम गृह संख्या : 121 उम्र : 33 लिंग : पुरुष	TCJ0535120 फोटो उपलब्ध	796 निर्वाचक का नाम : हकु देवी पति का नाम: वागा गृह संख्या : 122 उम्र : 68 लिंग : महिला	RJ/17/147/453538 फोटो उपलब्ध	797 निर्वाचक का नाम : पूनमचन्द पिता का नाम: वागा गृह संख्या : 122 उम्र : 49 लिंग : पुरुष	TCJ0347583 फोटो उपलब्ध
798 निर्वाचक का नाम : शारदा देवी पति का नाम: पूनम चन्द्र गृह संख्या : 122 उम्र : 46 लिंग : महिला	GPC1485614 फोटो उपलब्ध	799 निर्वाचक का नाम : मंजू देवी पति का नाम: हीरा लाल गृह संख्या : 122 उम्र : 42 लिंग : महिला	TCJ1123520 फोटो उपलब्ध	800 निर्वाचक का नाम : हीरा लाल पिता का नाम: वागा गृह संख्या : 122 उम्र : 33 लिंग : पुरुष	TCJ0625103 फोटो उपलब्ध
801 निर्वाचक का नाम : गंगा पति का नाम: अमरा गृह संख्या : 123 उम्र : 64 लिंग : महिला	RJ/17/147/453537 फोटो उपलब्ध	802 निर्वाचक का नाम : नाना लाल पिता का नाम: अमरा गृह संख्या : 123 उम्र : 44 लिंग : पुरुष	GPC1485622 फोटो उपलब्ध	803 निर्वाचक का नाम : बसु देवी पति का नाम: नाना लाल गृह संख्या : 123 उम्र : 41 लिंग : महिला	GPC1485630 फोटो उपलब्ध
804 निर्वाचक का नाम : पप्पूलाल पिता का नाम: अमरा गृह संख्या : 123 उम्र : 37 लिंग : पुरुष	TCJ0347237 फोटो उपलब्ध	805 निर्वाचक का नाम : नंदू लाल भगोरा पिता का नाम: अमरा जी गृह संख्या : 123 उम्र : 30 लिंग : पुरुष	TCJ2009785 फोटो उपलब्ध	806 निर्वाचक का नाम : पकेश कुमार भगोरा पिता का नाम: अमरा भगोरा गृह संख्या : 123 उम्र : 25 लिंग : पुरुष	TCJ2009843 फोटो उपलब्ध
807 निर्वाचक का नाम : हंसा कुमारी गरासिया पति का नाम: अनिल कुमार भगोरा गृह संख्या : 123 उम्र : 23 लिंग : महिला	TCJ2192722 फोटो उपलब्ध	808 निर्वाचक का नाम : राहुल कुमार भगोरा पिता का नाम: नाना लाल गृह संख्या : 123 उम्र : 22 लिंग : पुरुष	TCJ2003259 फोटो उपलब्ध	809 निर्वाचक का नाम : सुमित्रा भगोरा पति का नाम: राहुल कुमार भगोरा गृह संख्या : 123 उम्र : 20 लिंग : महिला	TCJ2003374 फोटो उपलब्ध
810 निर्वाचक का नाम : अनिल कुमार भगोरा पिता का नाम: नाना लाल भगोरा गृह संख्या : 123 उम्र : 19 लिंग : पुरुष	TCJ2154862 फोटो उपलब्ध	811 निर्वाचक का नाम : बदकी पति का नाम: भूरा गृह संख्या : 124 उम्र : 68 लिंग : महिला	RJ/17/147/453475 फोटो उपलब्ध	812 निर्वाचक का नाम : प्रकाश पिता का नाम: भूरा गृह संख्या : 124 उम्र : 40 लिंग : पुरुष	GPC1448075 फोटो उपलब्ध
813 निर्वाचक का नाम : दिनेश पिता का नाम: भूरा गृह संख्या : 124 उम्र : 40 लिंग : पुरुष	TCJ0831784 फोटो उपलब्ध	814 निर्वाचक का नाम : सीता देवी पति का नाम: प्रकाश गृह संख्या : 124 उम्र : 38 लिंग : महिला	TCJ0024604 फोटो उपलब्ध	815 निर्वाचक का नाम : मोहन पिता का नाम: भूरा गृह संख्या : 124 उम्र : 38 लिंग : पुरुष	TCJ0831768 फोटो उपलब्ध
816 निर्वाचक का नाम : अनिता देवी पति का नाम: मोहनलाल गृह संख्या : 124 उम्र : 37 लिंग : महिला	TCJ0831750 फोटो उपलब्ध	817 निर्वाचक का नाम : सज्जन देवी पति का नाम: मुकेश गृह संख्या : 124 उम्र : 28 लिंग : महिला	TCJ1123785 फोटो उपलब्ध	818 निर्वाचक का नाम : मुकेश पिता का नाम: भूरा गृह संख्या : 124 उम्र : 27 लिंग : पुरुष	TCJ1124189 फोटो उपलब्ध
819 निर्वाचक का नाम : ज्योता पिता का नाम: हरजी गृह संख्या : 125 उम्र : 58 लिंग : पुरुष	RJ/17/147/453113 फोटो उपलब्ध	# 820 निर्वाचक का नाम : रमीला पति का नाम: जोयेता गृह संख्या : 125 उम्र : 54 लिंग : महिला	GPC1215896 फोटो उपलब्ध	821 निर्वाचक का नाम : लसमा पिता का नाम: साजु गृह संख्या : 126 उम्र : 62 लिंग : पुरुष	RJ/17/147/453755 फोटो उपलब्ध

822	RJ/17/147/453603	निर्वाचक का नाम : रसी पति का नाम: लसमा गृह संख्या : 126 उम्र : 60 लिंग : महिला	फोटो उपलब्ध	823	TCJ2004976	निर्वाचक का नाम : रुषा देवी पति का नाम: रोशन गृह संख्या : 126 उम्र : 42 लिंग : महिला	फोटो उपलब्ध	824	TCJ0347252	निर्वाचक का नाम : रमेश पिता का नाम: काना गृह संख्या : 126 उम्र : 39 लिंग : पुरुष	फोटो उपलब्ध
825	TCJ0831958	निर्वाचक का नाम : रोशनलाल पिता का नाम: लक्ष्मणलाल गृह संख्या : 126 उम्र : 31 लिंग : पुरुष	फोटो उपलब्ध	826	TCJ2004240	निर्वाचक का नाम : कलावती भगोरा पिता का नाम: लक्ष्मण लाल भगोरा गृह संख्या : 126 उम्र : 21 लिंग : महिला	फोटो उपलब्ध	827	TCJ2196525	निर्वाचक का नाम : ललित कुमार पिता का नाम: लक्ष्मण लाल गृह संख्या : 126 उम्र : 20 लिंग : पुरुष	फोटो उपलब्ध
828	RJ/17/147/453477	निर्वाचक का नाम : भैरा पिता का नाम: साजु गृह संख्या : 127 उम्र : 69 लिंग : पुरुष	फोटो उपलब्ध	829	RJ/17/147/453756	निर्वाचक का नाम : देवली पति का नाम: भैरा गृह संख्या : 127 उम्र : 68 लिंग : महिला	फोटो उपलब्ध	830	RJ/17/147/453654	निर्वाचक का नाम : सोमा पिता का नाम: भैरा गृह संख्या : 127 उम्र : 62 लिंग : पुरुष	फोटो उपलब्ध
831	RJ/17/147/453476	निर्वाचक का नाम : कडुली पति का नाम: सोमा गृह संख्या : 127 उम्र : 60 लिंग : महिला	फोटो उपलब्ध	832	TCJ2003549	निर्वाचक का नाम : निरमा देवी पति का नाम: काउडा गृह संख्या : 127 उम्र : 28 लिंग : महिला	फोटो उपलब्ध	833	TCJ1614841	निर्वाचक का नाम : काउडा भगोरा पिता का नाम: भैरा जी गृह संख्या : 127 उम्र : 27 लिंग : पुरुष	फोटो उपलब्ध
834	TCJ2196038	निर्वाचक का नाम : प्रभू लाल डामोर पिता का नाम: काउडा जी गृह संख्या : 127 उम्र : 19 लिंग : पुरुष	फोटो उपलब्ध	835	RJ/17/147/453478	निर्वाचक का नाम : भैरा पिता का नाम: माना गृह संख्या : 128 उम्र : 79 लिंग : पुरुष	फोटो उपलब्ध	836	RJ/17/147/453759	निर्वाचक का नाम : मीरा पति का नाम: काऊडा गृह संख्या : 128 उम्र : 54 लिंग : महिला	फोटो उपलब्ध
837	TCJ0922633	निर्वाचक का नाम : रमेश पिता का नाम: भैरू गृह संख्या : 128 उम्र : 41 लिंग : पुरुष	फोटो उपलब्ध	838	TCJ2009769	निर्वाचक का नाम : नरेश कुमार डामोर पिता का नाम: रमेश जी डामोर गृह संख्या : 128 उम्र : 21 लिंग : पुरुष	फोटो उपलब्ध	839	TCJ2199891	निर्वाचक का नाम : राहुल कुमार डामोर पिता का नाम: रमेश जी डामोर गृह संख्या : 128 उम्र : 21 लिंग : पुरुष	फोटो उपलब्ध
840	RJ/17/147/454628	निर्वाचक का नाम : हरिशंकर पिता का नाम: सोमा गृह संख्या : 129 उम्र : 57 लिंग : पुरुष	फोटो उपलब्ध	841	TCJ0625111	निर्वाचक का नाम : तुलसी राम भगोरा पिता का नाम: हरिशंकर जी गृह संख्या : 129 उम्र : 34 लिंग : पुरुष	फोटो उपलब्ध	842	TCJ1681246	निर्वाचक का नाम : ईश्वर लाल कसोटा अन्य: हरिशंकर गृह संख्या : 129 उम्र : 25 लिंग : पुरुष	फोटो उपलब्ध
843	TCJ1955681	निर्वाचक का नाम : सुनीता देवी पति का नाम: ईश्वर लाल कसोटा गृह संख्या : 129 उम्र : 23 लिंग : महिला	फोटो उपलब्ध	844	TCJ2196194	निर्वाचक का नाम : दीपक कुमार कसोटा पिता का नाम: हरी शंकर गृह संख्या : 129 उम्र : 22 लिंग : पुरुष	फोटो उपलब्ध	845	TCJ1804012	निर्वाचक का नाम : कमलेश्वर कसोटा पिता का नाम: हरिशंकर गृह संख्या : 129 उम्र : 21 लिंग : पुरुष	फोटो उपलब्ध
846	RJ/17/147/453173	निर्वाचक का नाम : धनिया पिता का नाम: होमा गृह संख्या : 130 उम्र : 55 लिंग : पुरुष	फोटो उपलब्ध	847	TCJ0922773	निर्वाचक का नाम : बसूदेवी पति का नाम: धनिया गृह संख्या : 130 उम्र : 51 लिंग : महिला	फोटो उपलब्ध	848	TCJ0922641	निर्वाचक का नाम : रमेश पिता का नाम: होमा गृह संख्या : 130 उम्र : 41 लिंग : पुरुष	फोटो उपलब्ध
849	GPC1500438	निर्वाचक का नाम : गलकी देवी पति का नाम: रमेश गृह संख्या : 130 उम्र : 41 लिंग : महिला	फोटो उपलब्ध	850	GPC1500628	निर्वाचक का नाम : शिवलाल पिता का नाम: होमा गृह संख्या : 130 उम्र : 40 लिंग : पुरुष	फोटो उपलब्ध	851	TCJ0116947	निर्वाचक का नाम : पार्वतीदेवी पति का नाम: रमेशचन्द्र गृह संख्या : 130 उम्र : 39 लिंग : महिला	फोटो उपलब्ध

852	TCJ0347286	निर्वाचक का नाम : जीवली पति का नाम: शिवलाल गृह संख्या : 130 उम्र : 38 लिंग : महिला	फोटो उपलब्ध	853	TCJ1123736	निर्वाचक का नाम : अशोक कुमार पिता का नाम: धनराज गृह संख्या : 130 उम्र : 28 लिंग : पुरुष	फोटो उपलब्ध	854	TCJ2073880	निर्वाचक का नाम : मनीषा कुमारी कसोटा पिता का नाम: रमेश चंद गृह संख्या : 130 उम्र : 20 लिंग : महिला	फोटो उपलब्ध
855	RJ/17/147/453481	निर्वाचक का नाम : अमरा पिता का नाम: नानु गृह संख्या : 131 उम्र : 62 लिंग : पुरुष	फोटो उपलब्ध	856	RJ/17/147/453483	निर्वाचक का नाम : होमली पति का नाम: अमरा गृह संख्या : 131 उम्र : 61 लिंग : महिला	फोटो उपलब्ध	857	TCJ0535153	निर्वाचक का नाम : पीटू देवी पति का नाम: नानालाल गृह संख्या : 131 उम्र : 35 लिंग : महिला	फोटो उपलब्ध
858	TCJ0625129	निर्वाचक का नाम : केलाश पिता का नाम: अमरा गृह संख्या : 131 उम्र : 34 लिंग : पुरुष	फोटो उपलब्ध	859	TCJ0535146	निर्वाचक का नाम : नानालाल पिता का नाम: अमरा गृह संख्या : 131 उम्र : 31 लिंग : पुरुष	फोटो उपलब्ध	860	TCJ1123942	निर्वाचक का नाम : पुनम चन्द पिता का नाम: अमरा गृह संख्या : 131 उम्र : 27 लिंग : पुरुष	फोटो उपलब्ध
861	TCJ1571595	निर्वाचक का नाम : कावाराम लूर पिता का नाम: पूनम चन्द गृह संख्या : 131 उम्र : 27 लिंग : पुरुष	फोटो उपलब्ध	862	TCJ2004513	निर्वाचक का नाम : निरूला देवी पति का नाम: कैलाश चंद गृह संख्या : 131 उम्र : 26 लिंग : महिला	फोटो उपलब्ध	863	RJ/17/147/454690	निर्वाचक का नाम : भीखला पिता का नाम: नानु गृह संख्या : 132 उम्र : 57 लिंग : पुरुष	फोटो उपलब्ध
864	GPC1485143	निर्वाचक का नाम : सूरता देवी पति का नाम: भीखला गृह संख्या : 132 उम्र : 54 लिंग : महिला	फोटो उपलब्ध	865	TCJ1124494	निर्वाचक का नाम : महेन्द्र पिता का नाम: लखमा भगोरा गृह संख्या : 132 उम्र : 38 लिंग : पुरुष	फोटो उपलब्ध	866	TCJ1123587	निर्वाचक का नाम : शारदा देवी पति का नाम: महेन्द्र गृह संख्या : 132 उम्र : 34 लिंग : महिला	फोटो उपलब्ध
867	TCJ2196103	निर्वाचक का नाम : लोकेश कुमार वडेरा पिता का नाम: भीखा जी गृह संख्या : 132 उम्र : 21 लिंग : पुरुष	फोटो उपलब्ध	868	RJ/17/147/454688	निर्वाचक का नाम : सविता पति का नाम: शंकर गृह संख्या : 133 उम्र : 72 लिंग : महिला	फोटो उपलब्ध	869	RJ/17/147/453484	निर्वाचक का नाम : सवला पिता का नाम: शंकर गृह संख्या : 133 उम्र : 65 लिंग : पुरुष	फोटो उपलब्ध
870	RJ/17/147/454689	निर्वाचक का नाम : सवली पति का नाम: सवला गृह संख्या : 133 उम्र : 63 लिंग : महिला	फोटो उपलब्ध	871	GPC2060093	निर्वाचक का नाम : मरता पिता का नाम: शंकर गृह संख्या : 133 उम्र : 42 लिंग : पुरुष	फोटो उपलब्ध	872	TCJ0347294	निर्वाचक का नाम : सुगनादेवी पति का नाम: मरता गृह संख्या : 133 उम्र : 40 लिंग : महिला	फोटो उपलब्ध
873	TCJ0347302	निर्वाचक का नाम : नानालाल पिता का नाम: सबला गृह संख्या : 133 उम्र : 38 लिंग : पुरुष	फोटो उपलब्ध	874	TCJ0347310	निर्वाचक का नाम : शर्मिलादेवी पति का नाम: नानालाल गृह संख्या : 133 उम्र : 37 लिंग : महिला	फोटो उपलब्ध	875	TCJ1449321	निर्वाचक का नाम : मुकेश पिता का नाम: केशव लाल गृह संख्या : 133 उम्र : 28 लिंग : महिला	फोटो उपलब्ध
876	TCJ1681212	निर्वाचक का नाम : सुरता देवी पति का नाम: मुकेश गृह संख्या : 133 उम्र : 23 लिंग : महिला	फोटो उपलब्ध	R 877	TCJ1803360	निर्वाचक का नाम : कमलेश पिता का नाम: सवला गृह संख्या : 133 उम्र : 22 लिंग : पुरुष	फोटो उपलब्ध	878	TCJ2199610	निर्वाचक का नाम : कमलेश पिता का नाम: सवा गृह संख्या : 133 उम्र : 20 लिंग : पुरुष	फोटो उपलब्ध
879	RJ/17/147/453764	निर्वाचक का नाम : प्रेमा पिता का नाम: काऊवा गृह संख्या : 134 उम्र : 55 लिंग : पुरुष	फोटो उपलब्ध	880	RJ/17/147/453765	निर्वाचक का नाम : नानुडी पति का नाम: प्रेमा गृह संख्या : 134 उम्र : 53 लिंग : महिला	फोटो उपलब्ध	881	RJ/17/147/454625	निर्वाचक का नाम : अणदु पति का नाम: नानका गृह संख्या : 135 उम्र : 79 लिंग : महिला	फोटो उपलब्ध

882	TCJ0922666	निर्वाचक का नाम : नन्द लाल पिता का नाम: नानगा गृह संख्या : 135 उम्र : 41 लिंग : पुरुष	फोटो उपलब्ध	883	GPC2060085	निर्वाचक का नाम : थावरी देवी पति का नाम: नन्द लाल गृह संख्या : 135 उम्र : 41 लिंग : महिला	फोटो उपलब्ध	884	TCJ2143303	निर्वाचक का नाम : मीरा कुमारी भगोरा पिता का नाम: नंदू लाल भगोरा गृह संख्या : 135 उम्र : 20 लिंग : महिला	फोटो उपलब्ध
885	GPC1500693	निर्वाचक का नाम : कावली पति का नाम: धुला गृह संख्या : 136 उम्र : 77 लिंग : महिला	फोटो उपलब्ध	886	RJ/17/147/453482	निर्वाचक का नाम : खेमा पिता का नाम: धुला गृह संख्या : 136 उम्र : 52 लिंग : पुरुष	फोटो उपलब्ध	887	TCJ0922765	निर्वाचक का नाम : मीरा देवी पति का नाम: खेमा गृह संख्या : 136 उम्र : 48 लिंग : महिला	फोटो उपलब्ध
888	GPC1485150	निर्वाचक का नाम : प्रभूलाल पिता का नाम: धूला गृह संख्या : 136 उम्र : 47 लिंग : पुरुष	फोटो उपलब्ध	889	TCJ0922781	निर्वाचक का नाम : नकी पति का नाम: प्रभूलाल गृह संख्या : 136 उम्र : 44 लिंग : महिला	फोटो उपलब्ध	890	TCJ0326470	निर्वाचक का नाम : नन्दलाल पिता का नाम: धुला गृह संख्या : 136 उम्र : 38 लिंग : पुरुष	फोटो उपलब्ध
891	TCJ2195964	निर्वाचक का नाम : ककुड़ी देवी पति का नाम: मुकेश कुमार गृह संख्या : 136 उम्र : 31 लिंग : महिला	फोटो उपलब्ध	892	RJ/17/147/454708	निर्वाचक का नाम : बन्शी पिता का नाम: वेला गृह संख्या : 137 उम्र : 58 लिंग : पुरुष	फोटो उपलब्ध	893	GPC1485168	निर्वाचक का नाम : बखली पति का नाम: बन्शी गृह संख्या : 137 उम्र : 56 लिंग : महिला	फोटो उपलब्ध
894	RJ/17/147/473767	निर्वाचक का नाम : जीवा पिता का नाम: हरूपा गृह संख्या : 138 उम्र : 64 लिंग : पुरुष	फोटो उपलब्ध	895	RJ/17/147/453767	निर्वाचक का नाम : रसी पति का नाम: जीवा गृह संख्या : 138 उम्र : 61 लिंग : महिला	फोटो उपलब्ध	896	TCJ0923227	निर्वाचक का नाम : नानालाल पिता का नाम: हरूपा गृह संख्या : 138 उम्र : 48 लिंग : पुरुष	फोटो उपलब्ध
897	TCJ0661074	निर्वाचक का नाम : भाणदा देवी पति का नाम: प्रभू लाल खोखरिया गृह संख्या : 138 उम्र : 42 लिंग : महिला	फोटो उपलब्ध	898	TCJ0285627	निर्वाचक का नाम : सुरेश कुमार पिता का नाम: जीवा गृह संख्या : 138 उम्र : 34 लिंग : पुरुष	फोटो उपलब्ध	899	TCJ1573096	निर्वाचक का नाम : सूर्या देवी पिता का नाम: सुरेश कुमार गृह संख्या : 138 उम्र : 26 लिंग : महिला	फोटो उपलब्ध
900	TCJ2161222	निर्वाचक का नाम : पपीता कुमारी पिता का नाम: जीवत राम गृह संख्या : 138 उम्र : 22 लिंग : महिला	फोटो उपलब्ध	901	RJ/17/147/453666	निर्वाचक का नाम : कमला राम पिता का नाम: थावरा गृह संख्या : 139 उम्र : 54 लिंग : पुरुष	फोटो उपलब्ध	902	TCJ0625160	निर्वाचक का नाम : विकास पिता का नाम: कमला राम गृह संख्या : 139 उम्र : 33 लिंग : पुरुष	फोटो उपलब्ध
903	TCJ1382977	निर्वाचक का नाम : कमला देवी पति का नाम: विकास मोडिया गृह संख्या : 139 उम्र : 29 लिंग : महिला	फोटो उपलब्ध	904	TCJ2010148	निर्वाचक का नाम : हेमराज पिता का नाम: थावरा गृह संख्या : 140 उम्र : 62 लिंग : पुरुष	फोटो उपलब्ध	905	TCJ2010122	निर्वाचक का नाम : मगनी पति का नाम: हेमराज गृह संख्या : 140 उम्र : 61 लिंग : महिला	फोटो उपलब्ध
906	TCJ2010155	निर्वाचक का नाम : रम्बा पति का नाम: हेमराज गृह संख्या : 140 उम्र : 52 लिंग : महिला	फोटो उपलब्ध	907	TCJ1449339	निर्वाचक का नाम : चंदन बाला मोडिया पिता का नाम: हेमराज गृह संख्या : 140 उम्र : 25 लिंग : महिला	फोटो उपलब्ध	908	TCJ2232122	निर्वाचक का नाम : हेमिंटन मोडिया पिता का नाम: हेमराज मोडिया गृह संख्या : 140 उम्र : 25 लिंग : पुरुष	फोटो उपलब्ध
909	TCJ1833748	निर्वाचक का नाम : उर्मिला कुमारी मोडिया पिता का नाम: हेमराज मोडिया गृह संख्या : 140 उम्र : 22 लिंग : महिला	फोटो उपलब्ध	910	TCJ1856384	निर्वाचक का नाम : इंदुबाला मोडिया पिता का नाम: हेमराज मोडिया गृह संख्या : 140 उम्र : 21 लिंग : महिला	फोटो उपलब्ध	911	TCJ2091767	निर्वाचक का नाम : सुनील कुमार मोडिया पिता का नाम: हेमराज गृह संख्या : 140 उम्र : 19 लिंग : पुरुष	फोटो उपलब्ध

912 निर्वाचक का नाम : रूपा पिता का नाम: बदा गृह संख्या : 141 उम्र : 79 लिंग : पुरुष	RJ/17/147/453713	913 निर्वाचक का नाम : बशीलाल पिता का नाम: रूपा गृह संख्या : 141 उम्र : 42 लिंग : पुरुष	GPC1485176	914 निर्वाचक का नाम : सुगना देवी पति का नाम: बंशी लाल गृह संख्या : 141 उम्र : 35 लिंग : महिला	TCJ1571611
915 निर्वाचक का नाम : फता पिता का नाम: रूपा गृह संख्या : 143 उम्र : 62 लिंग : पुरुष	RJ/17/147/453047	916 निर्वाचक का नाम : रमली पति का नाम: फता गृह संख्या : 143 उम्र : 60 लिंग : महिला	RJ/17/147/453630	917 निर्वाचक का नाम : सोमराज पिता का नाम: फता गृह संख्या : 143 उम्र : 43 लिंग : पुरुष	GPC1485192
918 निर्वाचक का नाम : मुकेश पिता का नाम: धूला जी गृह संख्या : 143 उम्र : 32 लिंग : पुरुष	TCJ0625236	919 निर्वाचक का नाम : रवीला देवी पति का नाम: सोमराज गृह संख्या : 143 उम्र : 29 लिंग : महिला	TCJ1449347	920 निर्वाचक का नाम : गोविंद मोडिया पिता का नाम: सोमराज गृह संख्या : 143 उम्र : 19 लिंग : पुरुष	TCJ2208726
921 निर्वाचक का नाम : जीवा पिता का नाम: सवजी गृह संख्या : 144 उम्र : 66 लिंग : पुरुष	RJ/17/147/453048	S 922 निर्वाचक का नाम : बाबू पिता का नाम: सवजी गृह संख्या : 145 उम्र : 66 लिंग : पुरुष	RJ/17/147/453489	923 निर्वाचक का नाम : काली पति का नाम: बाबु गृह संख्या : 145 उम्र : 62 लिंग : महिला	RJ/17/147/453053
924 निर्वाचक का नाम : जमना पति का नाम: कुबेर गृह संख्या : 146 उम्र : 65 लिंग : महिला	GPC1485200	925 निर्वाचक का नाम : भूरा पिता का नाम: सवजी गृह संख्या : 146 उम्र : 59 लिंग : पुरुष	RJ/17/147/454715	926 निर्वाचक का नाम : कमला देवी पति का नाम: भूरा गृह संख्या : 146 उम्र : 58 लिंग : महिला	TCJ1537034
927 निर्वाचक का नाम : सनू देवी पति का नाम: कडूआ गृह संख्या : 146 उम्र : 53 लिंग : महिला	TCJ0923300	928 निर्वाचक का नाम : दिता राम भगोरा पिता का नाम: लक्ष्मण गृह संख्या : 146 उम्र : 41 लिंग : पुरुष	TCJ1305614	929 निर्वाचक का नाम : प्रकाश चन्द पिता का नाम: दीता जी गृह संख्या : 146 उम्र : 33 लिंग : पुरुष	TCJ0625186
930 निर्वाचक का नाम : महेश कुमार पिता का नाम: दीता जी गृह संख्या : 146 उम्र : 33 लिंग : पुरुष	TCJ0625194	931 निर्वाचक का नाम : नारायण लाल मोडिया पिता का नाम: भूरी लाल गृह संख्या : 146 उम्र : 28 लिंग : पुरुष	TCJ1534148	932 निर्वाचक का नाम : प्रकाश चंद मोडिया पिता का नाम: बाबूलाल गृह संख्या : 146 उम्र : 23 लिंग : पुरुष	TCJ1804194
933 निर्वाचक का नाम : बदकी पति का नाम: हुरजी गृह संख्या : 147 उम्र : 66 लिंग : महिला	RJ/17/147/453602	934 निर्वाचक का नाम : रोशन लाल पिता का नाम: हुरजी गृह संख्या : 147 उम्र : 36 लिंग : पुरुष	TCJ0285643	935 निर्वाचक का नाम : दिनेश कुमार पिता का नाम: हुरजी गृह संख्या : 147 उम्र : 34 लिंग : पुरुष	TCJ0285635
936 निर्वाचक का नाम : राकेश कुमार मोडिया पिता का नाम: हुरजी मोडिया गृह संख्या : 147 उम्र : 26 लिंग : पुरुष	TCJ1305606	937 निर्वाचक का नाम : राज मल मोडिया पिता का नाम: हुरजी गृह संख्या : 147 उम्र : 23 लिंग : महिला	TCJ1613405	938 निर्वाचक का नाम : दुर्गा देवी पति का नाम: राजमल मोडिया गृह संख्या : 147 उम्र : 19 लिंग : महिला	TCJ2207041
939 निर्वाचक का नाम : कोदरी पति का नाम: माना गृह संख्या : 148 उम्र : 69 लिंग : महिला	RJ/17/147/453605	940 निर्वाचक का नाम : चौकली पति का नाम: चेतनदास गृह संख्या : 148 उम्र : 49 लिंग : महिला	GPC1485218	941 निर्वाचक का नाम : सुरेश कुमार पिता का नाम: फता गृह संख्या : 149 उम्र : 38 लिंग : पुरुष	TCJ0535195

942	TCJ0535203	निर्वाचक का नाम : निलम देवी पति का नाम: सुरेश कुमार गृह संख्या : 149 उम्र : 38 लिंग : महिला	फोटो उपलब्ध	943	RJ/17/147/454614	निर्वाचक का नाम : लीमडी पति का नाम: भैरा गृह संख्या : 150 उम्र : 74 लिंग : महिला	फोटो उपलब्ध	944	TCJ0922724	निर्वाचक का नाम : कन्हैयालाल पिता का नाम: भैरा गृह संख्या : 150 उम्र : 47 लिंग : पुरुष	फोटो उपलब्ध
945	TCJ0923334	निर्वाचक का नाम : मन्शुदेवी पति का नाम: गम्भीरलाल गृह संख्या : 150 उम्र : 45 लिंग : महिला	फोटो उपलब्ध	946	GPC1485655	निर्वाचक का नाम : लक्ष्मी देवी पति का नाम: कन्हैयालाल गृह संख्या : 150 उम्र : 38 लिंग : महिला	फोटो उपलब्ध	947	GPC1500586	निर्वाचक का नाम : कालूलाल पिता का नाम: भैरा गृह संख्या : 150 उम्र : 37 लिंग : पुरुष	फोटो उपलब्ध
948	TCJ1123280	निर्वाचक का नाम : संगीता देवी पति का नाम: कालु गृह संख्या : 150 उम्र : 35 लिंग : महिला	फोटो उपलब्ध	949	TCJ0117051	निर्वाचक का नाम : हरिश कुमार पिता का नाम: भैराजी गृह संख्या : 150 उम्र : 34 लिंग : पुरुष	फोटो उपलब्ध	950	TCJ1959436	निर्वाचक का नाम : सीमा देवी पति का नाम: हरिश कुमार गृह संख्या : 150 उम्र : 30 लिंग : महिला	फोटो उपलब्ध
951	RJ/17/147/453032	निर्वाचक का नाम : दुबल दास पिता का नाम: जोरा गृह संख्या : 151 उम्र : 64 लिंग : पुरुष	फोटो उपलब्ध	952	RJ/17/147/453589	निर्वाचक का नाम : वसकी पति का नाम: दुबल दास गृह संख्या : 151 उम्र : 62 लिंग : महिला	फोटो उपलब्ध	953	GPC1500677	निर्वाचक का नाम : रूपा पिता का नाम: दुबल दास गृह संख्या : 151 उम्र : 48 लिंग : पुरुष	फोटो उपलब्ध
954	GPC2060325	निर्वाचक का नाम : हीरा लाल पिता का नाम: दुबलदास गृह संख्या : 151 उम्र : 46 लिंग : पुरुष	फोटो उपलब्ध	955	GPC1485663	निर्वाचक का नाम : मीरा देवी पति का नाम: रूपलाल गृह संख्या : 151 उम्र : 42 लिंग : महिला	फोटो उपलब्ध	956	GPC2060424	निर्वाचक का नाम : रतनी देवी पति का नाम: हीरा लाल गृह संख्या : 151 उम्र : 40 लिंग : महिला	फोटो उपलब्ध
957	TCJ0535211	निर्वाचक का नाम : इन्दिरा देवी पति का नाम: अमृतलाल गृह संख्या : 151 उम्र : 38 लिंग : महिला	फोटो उपलब्ध	958	GPC2060259	निर्वाचक का नाम : अमृत पति का नाम: दुबल दास गृह संख्या : 151 उम्र : 36 लिंग : पुरुष	फोटो उपलब्ध	959	TCJ0285650	निर्वाचक का नाम : अम्बा लाल पिता का नाम: दुबलदास गृह संख्या : 151 उम्र : 33 लिंग : पुरुष	फोटो उपलब्ध
960	TCJ1948645	निर्वाचक का नाम : नीला देवी पति का नाम: अंबा लाल डामोर गृह संख्या : 151 उम्र : 24 लिंग : महिला	फोटो उपलब्ध	961	RJ/17/147/453002	निर्वाचक का नाम : लक्ष्मण दास पिता का नाम: जोरा गृह संख्या : 152 उम्र : 69 लिंग : पुरुष	फोटो उपलब्ध	962	RJ/17/147/453543	निर्वाचक का नाम : लालकी पति का नाम: लक्ष्मण दास गृह संख्या : 152 उम्र : 66 लिंग : महिला	फोटो उपलब्ध
963	RJ/17/147/453253	निर्वाचक का नाम : प्रकाश पिता का नाम: लक्ष्मण दास गृह संख्या : 152 उम्र : 54 लिंग : पुरुष	फोटो उपलब्ध	964	RJ/17/147/453838	निर्वाचक का नाम : राजू पिता का नाम: प्रकाश गृह संख्या : 152 उम्र : 53 लिंग : महिला	फोटो उपलब्ध	965	RJ/17/147/453839	निर्वाचक का नाम : चेतन दास पिता का नाम: लक्ष्मण दास गृह संख्या : 152 उम्र : 53 लिंग : पुरुष	फोटो उपलब्ध
966	GPC2060127	निर्वाचक का नाम : धर्मा लाल पिता का नाम: लक्ष्मण दास गृह संख्या : 152 उम्र : 38 लिंग : पुरुष	फोटो उपलब्ध	967	GPC2060200	निर्वाचक का नाम : सुनिता देवी पति का नाम: धर्मा लाल गृह संख्या : 152 उम्र : 37 लिंग : महिला	फोटो उपलब्ध	968	TCJ1123330	निर्वाचक का नाम : हाजुडी देवी पति का नाम: प्यारे लाल गृह संख्या : 152 उम्र : 31 लिंग : महिला	फोटो उपलब्ध
969	TCJ1123371	निर्वाचक का नाम : प्यारे लाल डामोर पिता का नाम: प्रकाश डामोर गृह संख्या : 152 उम्र : 28 लिंग : पुरुष	फोटो उपलब्ध	970	TCJ2190395	निर्वाचक का नाम : कल्याण डामोर पिता का नाम: चेतन दास गृह संख्या : 152 उम्र : 23 लिंग : पुरुष	फोटो उपलब्ध	971	TCJ2196848	निर्वाचक का नाम : मधु खंडेरा पति का नाम: कल्याण डामोर गृह संख्या : 152 उम्र : 21 लिंग : महिला	फोटो उपलब्ध

972	RJ/17/147/453254	निर्वाचक का नाम : फत्ता पिता का नाम: थावरा गृह संख्या : 153 उम्र : 62 लिंग : पुरुष	फोटो उपलब्ध	973	RJ/17/147/453773	निर्वाचक का नाम : कमाली पति का नाम: फत्ता गृह संख्या : 153 उम्र : 59 लिंग : महिला	फोटो उपलब्ध	974	TCJ0535237	निर्वाचक का नाम : ईश्वरलाल पिता का नाम: फतहलाल गृह संख्या : 153 उम्र : 39 लिंग : पुरुष	फोटो उपलब्ध
975	TCJ0535229	निर्वाचक का नाम : कमला देवी पति का नाम: रामलाल भगोरा गृह संख्या : 153 उम्र : 39 लिंग : महिला	फोटो उपलब्ध	976	TCJ0535245	निर्वाचक का नाम : सीता देवी पति का नाम: ईश्वरलाल गृह संख्या : 153 उम्र : 38 लिंग : महिला	फोटो उपलब्ध	977	GPC2060150	निर्वाचक का नाम : राम लाल भगोरा पिता का नाम: फतह लाल गृह संख्या : 153 उम्र : 36 लिंग : पुरुष	फोटो उपलब्ध
978	TCJ0535252	निर्वाचक का नाम : लक्ष्मण लाल पिता का नाम: फतहलाल भगोरा गृह संख्या : 153 उम्र : 33 लिंग : पुरुष	फोटो उपलब्ध	979	TCJ1651637	निर्वाचक का नाम : ककुड़ी देवी अन्य: लक्ष्मण लाल भगोरा गृह संख्या : 153 उम्र : 31 लिंग : पुरुष	फोटो उपलब्ध	980	TCJ1651801	निर्वाचक का नाम : राजमल भगोरा पिता का नाम: फतेह लाल गृह संख्या : 153 उम्र : 26 लिंग : पुरुष	फोटो उपलब्ध
981	RJ/17/147/453365	निर्वाचक का नाम : कन्हैया लाल पिता का नाम: थावरा गृह संख्या : 154 उम्र : 59 लिंग : पुरुष	फोटो उपलब्ध	982	RJ/17/147/453545	निर्वाचक का नाम : जमनी पति का नाम: कन्हैया लाल गृह संख्या : 154 उम्र : 54 लिंग : महिला	फोटो उपलब्ध	983	GPC2060499	निर्वाचक का नाम : बंशी लाल पिता का नाम: कन्हैया लाल गृह संख्या : 154 उम्र : 37 लिंग : पुरुष	फोटो उपलब्ध
984	TCJ1338672	निर्वाचक का नाम : प्रियंका पति का नाम: बंसी लाल गृह संख्या : 154 उम्र : 35 लिंग : महिला	फोटो उपलब्ध	985	TCJ0285668	निर्वाचक का नाम : महिपाल पिता का नाम: कन्हैया लाल गृह संख्या : 154 उम्र : 34 लिंग : पुरुष	फोटो उपलब्ध	986	TCJ1536598	निर्वाचक का नाम : निरमा देवी पति का नाम: महिपाल भगोरा गृह संख्या : 154 उम्र : 29 लिंग : महिला	फोटो उपलब्ध
987	RJ/17/147/453776	निर्वाचक का नाम : वीरजी पिता का नाम: थावरा गृह संख्या : 155 उम्र : 72 लिंग : पुरुष	फोटो उपलब्ध	988	RJ/17/147/453774	निर्वाचक का नाम : बवशी पिता का नाम: थावरा गृह संख्या : 155 उम्र : 69 लिंग : पुरुष	फोटो उपलब्ध	989	RJ/17/147/453775	निर्वाचक का नाम : लालकी पति का नाम: बवशी गृह संख्या : 155 उम्र : 67 लिंग : महिला	फोटो उपलब्ध
990	RJ/17/147/453487	निर्वाचक का नाम : खेमला पिता का नाम: वीरजी गृह संख्या : 155 उम्र : 57 लिंग : पुरुष	फोटो उपलब्ध	991	GPC1485259	निर्वाचक का नाम : समूडी पति का नाम: खेमला गृह संख्या : 155 उम्र : 55 लिंग : महिला	फोटो उपलब्ध	992	GPC1485234	निर्वाचक का नाम : भवरा पिता का नाम: वीर जी गृह संख्या : 155 उम्र : 48 लिंग : पुरुष	फोटो उपलब्ध
993	GPC1485242	निर्वाचक का नाम : नानूडी पति का नाम: भवरा गृह संख्या : 155 उम्र : 47 लिंग : महिला	फोटो उपलब्ध	994	TCJ1123421	निर्वाचक का नाम : पप्पू लाल पिता का नाम: वीरजी गृह संख्या : 155 उम्र : 43 लिंग : पुरुष	फोटो उपलब्ध	995	GPC2060168	निर्वाचक का नाम : कंकु पति का नाम: पपीया गृह संख्या : 155 उम्र : 41 लिंग : महिला	फोटो उपलब्ध
996	GPC2060218	निर्वाचक का नाम : बाबु पिता का नाम: वीरजी गृह संख्या : 155 उम्र : 38 लिंग : पुरुष	फोटो उपलब्ध	997	TCJ1124353	निर्वाचक का नाम : लक्ष्मी देवी पति का नाम: पप्पू भगोरा गृह संख्या : 155 उम्र : 32 लिंग : महिला	फोटो उपलब्ध	998	TCJ1124262	निर्वाचक का नाम : दिनेश भगोरा पिता का नाम: वीर जी गृह संख्या : 155 उम्र : 28 लिंग : पुरुष	फोटो उपलब्ध
999	TCJ1613413	निर्वाचक का नाम : आशिका देवी पति का नाम: दिनेश कुमार गृह संख्या : 155 उम्र : 27 लिंग : महिला	फोटो उपलब्ध	1000	TCJ1446202	निर्वाचक का नाम : कैलाश चंद्र पिता का नाम: खेमराज गृह संख्या : 155 उम्र : 26 लिंग : पुरुष	फोटो उपलब्ध	1001	TCJ1446210	निर्वाचक का नाम : शंकर लाल भगोरा पिता का नाम: वकसी दास गृह संख्या : 155 उम्र : 26 लिंग : पुरुष	फोटो उपलब्ध

1002	TCJ1446228	निर्वाचक का नाम : नरेश कुमार पिता का नाम: पप्पू लाल गृह संख्या : 155 उम्र : 26 लिंग : पुरुष	फोटो उपलब्ध	1003	TCJ2003127	निर्वाचक का नाम : अलिश कुमार भगोरा पिता का नाम: खेमराज गृह संख्या : 155 उम्र : 22 लिंग : पुरुष	फोटो उपलब्ध	1004	TCJ2003200	निर्वाचक का नाम : लक्ष्मी देवी पति का नाम: शंकर लाल भगोरा गृह संख्या : 155 उम्र : 21 लिंग : महिला	फोटो उपलब्ध
# 1005	TCJ2003242	निर्वाचक का नाम : भावना देवी पति का नाम: अलिश कुमार भगोरा गृह संख्या : 155 उम्र : 21 लिंग : महिला	फोटो उपलब्ध	1006	RJ/17/147/453087	निर्वाचक का नाम : धावरी पति का नाम: रामा गृह संख्या : 157 उम्र : 65 लिंग : महिला	फोटो उपलब्ध	1007	TCJ1613256	निर्वाचक का नाम : बसंती पिता का नाम: रामा गृह संख्या : 157 उम्र : 41 लिंग : महिला	फोटो उपलब्ध
1008	TCJ1613272	निर्वाचक का नाम : कावाराम पिता का नाम: राम लाल गृह संख्या : 157 उम्र : 25 लिंग : पुरुष	फोटो उपलब्ध	1009	RJ/17/147/453255	निर्वाचक का नाम : बदा पिता का नाम: लालु गृह संख्या : 158 उम्र : 66 लिंग : पुरुष	फोटो उपलब्ध	1010	RJ/17/147/453041	निर्वाचक का नाम : मीरकी पति का नाम: बदा गृह संख्या : 158 उम्र : 64 लिंग : महिला	फोटो उपलब्ध
1011	RJ/17/147/454669	निर्वाचक का नाम : शंकर पिता का नाम: बदा गृह संख्या : 158 उम्र : 52 लिंग : पुरुष	फोटो उपलब्ध	1012	GPC1500891	निर्वाचक का नाम : नानूडी पति का नाम: शंकर गृह संख्या : 158 उम्र : 49 लिंग : महिला	फोटो उपलब्ध	1013	TCJ1732163	निर्वाचक का नाम : मुकेश चंद पिता का नाम: बदा गृह संख्या : 158 उम्र : 22 लिंग : पुरुष	फोटो उपलब्ध
1014	TCJ2100956	निर्वाचक का नाम : नरेश कुमार पिता का नाम: शंकर लाल गृह संख्या : 158 उम्र : 21 लिंग : पुरुष	फोटो उपलब्ध	1015	TCJ2101277	निर्वाचक का नाम : प्रियंका कुमारी पिता का नाम: शंकर लाल कटारा गृह संख्या : 158 उम्र : 19 लिंग : महिला	फोटो उपलब्ध	1016	GPC1215771	निर्वाचक का नाम : भीमा पिता का नाम: होमा गृह संख्या : 159 उम्र : 64 लिंग : पुरुष	फोटो उपलब्ध
1017	RJ/17/147/454694	निर्वाचक का नाम : शांता पति का नाम: भीमा गृह संख्या : 159 उम्र : 56 लिंग : महिला	फोटो उपलब्ध	1018	GPC2060101	निर्वाचक का नाम : गोबरा पिता का नाम: भीमा गृह संख्या : 159 उम्र : 36 लिंग : पुरुष	फोटो उपलब्ध	1019	TCJ1124320	निर्वाचक का नाम : अरविन्द कुमार पिता का नाम: गोबरा गृह संख्या : 159 उम्र : 27 लिंग : पुरुष	फोटो उपलब्ध
1020	TCJ2206258	निर्वाचक का नाम : सुनील कुमार अहारी पिता का नाम: गोबरा जी गृह संख्या : 159 उम्र : 19 लिंग : पुरुष	फोटो उपलब्ध	1021	TCJ1125533	निर्वाचक का नाम : शारदा देवी पति का नाम: लंकेश्वर गृह संख्या : 160 उम्र : 33 लिंग : महिला	फोटो उपलब्ध	1022	TCJ2008860	निर्वाचक का नाम : महेंद्र दामा पिता का नाम: रतन लाल गृह संख्या : 160 उम्र : 26 लिंग : पुरुष	फोटो उपलब्ध
1023	TCJ2008332	निर्वाचक का नाम : सुगना देवी पति का नाम: महेंद्र दामा गृह संख्या : 160 उम्र : 25 लिंग : महिला	फोटो उपलब्ध	1024	TCJ1752781	निर्वाचक का नाम : सज्जन देवी पति का नाम: विनोद कुमार गृह संख्या : 160 उम्र : 23 लिंग : महिला	फोटो उपलब्ध	1025	TCJ2008118	निर्वाचक का नाम : अल्पेश कुमार दामा पिता का नाम: नाना लाल दामा गृह संख्या : 160 उम्र : 23 लिंग : पुरुष	फोटो उपलब्ध
1026	TCJ2006898	निर्वाचक का नाम : विजेंद्र दामा पिता का नाम: नाना लाल गृह संख्या : 160 उम्र : 22 लिंग : पुरुष	फोटो उपलब्ध	1027	TCJ2008290	निर्वाचक का नाम : गुलाब चंद दामा पिता का नाम: सोमराज दामा गृह संख्या : 160 उम्र : 22 लिंग : पुरुष	फोटो उपलब्ध	1028	TCJ2008456	निर्वाचक का नाम : राकेश कुमार दामा पिता का नाम: नाना लाल गृह संख्या : 160 उम्र : 22 लिंग : पुरुष	फोटो उपलब्ध
1029	TCJ2008738	निर्वाचक का नाम : सुंदर लाल दामा पिता का नाम: सोमराज गृह संख्या : 160 उम्र : 22 लिंग : पुरुष	फोटो उपलब्ध	1030	TCJ2003358	निर्वाचक का नाम : कल्पेश खराडी पिता का नाम: रमेश खराडी गृह संख्या : 216 उम्र : 20 लिंग : पुरुष	फोटो उपलब्ध	1031	TCJ1804111	निर्वाचक का नाम : तुलसी देवी पति का नाम: गणेश लाल गृह संख्या : 672 उम्र : 42 लिंग : महिला	फोटो उपलब्ध

विधान सभा क्षेत्र की संख्या व नाम : 150-झाडोल
अनुभाग की संख्या व नाम : 3-माला फला,मादला

1032	TCJ2170322
निर्वाचक का नाम : संगीता कुमारी वडेरा पिता का नाम: भीखा जी गृह संख्या : 810 उम्र : 20 लिंग : महिला	फोटो उपलब्ध

1033	TCJ2223196
निर्वाचक का नाम : मीरा कुमारी भगोरा पिता का नाम: प्रेम चन्द गृह संख्या : माला फला उम्र : 21 लिंग : महिला	फोटो उपलब्ध

1034	2	TCJ2261113	निर्वाचक का नाम : सुनील कुमार अहारी पिता का नाम: करम चंद अहारी गृह संख्या : 57 उम्र : 20 लिंग : पुरुष	1035	3	TCJ2261196	निर्वाचक का नाम : नारायण लाल कटारा पिता का नाम: कालू लाल कटारा गृह संख्या : 111 उम्र : 25 लिंग : पुरुष	1036	2	TCJ2262582	निर्वाचक का नाम : अविनाश भगोरा पिता का नाम: कडूआ दास गृह संख्या : 19 उम्र : 18 लिंग : पुरुष
1037	3	TCJ2267425	निर्वाचक का नाम : निर्मला कटारा पिता का नाम: कालू लाल कटारा गृह संख्या : 111 उम्र : 18 लिंग : महिला	1038	2	TCJ2267516	निर्वाचक का नाम : सुमिला भूदरा पति का नाम: पारसमल भगोरा गृह संख्या : 29 उम्र : 26 लिंग : महिला	1039	1	TCJ2288355	निर्वाचक का नाम : वीरेंद्र कुमार चव्हाण पिता का नाम: शंभू लाल गृह संख्या : 38 उम्र : 18 लिंग : पुरुष
1040	1	TCJ2290302	निर्वाचक का नाम : गीता कुमारी वडेरा पिता का नाम: सुख लाल वडेरा गृह संख्या : 43 उम्र : 18 लिंग : पुरुष	1041	2	TCJ2307650	निर्वाचक का नाम : मनीष कुमार अहारी पिता का नाम: हाकर चंद अहारी गृह संख्या : 24 उम्र : 22 लिंग : पुरुष	1042	2	TCJ2308054	निर्वाचक का नाम : भावना अहारी पिता का नाम: करम चन्द गृह संख्या : 57 उम्र : 22 लिंग : महिला
1043	2	TCJ2308757	निर्वाचक का नाम : महेंद्र कुमार दामा पिता का नाम: सुभाष गृह संख्या : 65 उम्र : 21 लिंग : पुरुष	1044	1	TCJ2309458	निर्वाचक का नाम : पायल कुमारी खराडी पिता का नाम: नारायण लाल गृह संख्या : 56 उम्र : 20 लिंग : महिला	1045	1	TCJ2310712	निर्वाचक का नाम : संतोष कुमारी मीणा पिता का नाम: दिताराम गृह संख्या : 9 उम्र : 22 लिंग : महिला
1046	3	TCJ2310837	निर्वाचक का नाम : सुमित्रा देवी पति का नाम: नंदू लाल भगोरा गृह संख्या : 144 उम्र : 36 लिंग : महिला	1047	3	TCJ2310977	निर्वाचक का नाम : प्रियंका देवी पति का नाम: पूनम चंद वडेरा गृह संख्या : 131 उम्र : 21 लिंग : महिला	1048	1	TCJ2311009	निर्वाचक का नाम : सूर्य प्रकाश खराडी पिता का नाम: पूनम चंद खराडी गृह संख्या : 5 उम्र : 18 लिंग : पुरुष
1049	2	TCJ2311017	निर्वाचक का नाम : राज कुमार कसोटा पिता का नाम: भेरू लाल गृह संख्या : 34 उम्र : 19 लिंग : पुरुष	1050	3	TCJ2311108	निर्वाचक का नाम : किरण खोखरिया पिता का नाम: गंभीर लाल गृह संख्या : 150 उम्र : 19 लिंग : महिला	1051	2	TCJ2311355	निर्वाचक का नाम : राहुल अहारी पिता का नाम: साजू अहारी गृह संख्या : 59 उम्र : 19 लिंग : पुरुष
1052	3	TCJ2311876	निर्वाचक का नाम : भुवनेश कुमार भगोरा पिता का नाम: भंवर लाल गृह संख्या : 155 उम्र : 23 लिंग : पुरुष	1053	3	TCJ2312007	निर्वाचक का नाम : चंदन भगोरा पिता का नाम: कन्हैया लाल गृह संख्या : 154 उम्र : 20 लिंग : महिला	1054	1	TCJ2312049	निर्वाचक का नाम : करिश्मा कुमारी भगोरा पिता का नाम: प्रकाश कुमार गृह संख्या : 55 उम्र : 18 लिंग : महिला
1055	2	TCJ2312106	निर्वाचक का नाम : लाली भगोरा पिता का नाम: सरदार गृह संख्या : 78 उम्र : 24 लिंग : महिला	1056	2	TCJ2312361	निर्वाचक का नाम : सुरेश अहारी पिता का नाम: करम चन्द गृह संख्या : 57 उम्र : 18 लिंग : पुरुष	1057	2	TCJ2312494	निर्वाचक का नाम : महेंद्र कुमार भगोरा पिता का नाम: वालु राम गृह संख्या : 82 उम्र : 18 लिंग : पुरुष
1058	2	TCJ2312585	निर्वाचक का नाम : सुंदर कटारा पिता का नाम: खातू गृह संख्या : 75 उम्र : 20 लिंग : पुरुष	1059	3	TCJ2314607	निर्वाचक का नाम : सुरेश कुमार पिता का नाम: फतेह लाल गृह संख्या : 153 उम्र : 26 लिंग : पुरुष	1060	3	TCJ2315109	निर्वाचक का नाम : प्रमिला भगोरा पिता का नाम: फतेह लाल गृह संख्या : 153 उम्र : 21 लिंग : महिला
1061	1	TCJ2317287	निर्वाचक का नाम : नारायण कुमारी कसोटा पति का नाम: अनिल कुमार भगोरा गृह संख्या : 42 उम्र : 29 लिंग : महिला	1062	3	TCJ2317857	निर्वाचक का नाम : प्रवीण कुमार भगोरा पिता का नाम: पप्पू लाल गृह संख्या : 155 उम्र : 20 लिंग : पुरुष	1063	1	TCJ2317949	निर्वाचक का नाम : राहुल डामोर पिता का नाम: मगन लाल डामोर गृह संख्या : 51 उम्र : 18 लिंग : पुरुष

1064	3	TCJ2317964	निर्वाचक का नाम : लीला देवी पति का नाम: प्रभू लाल भगोरा गृह संख्या : 81 उम्र : 20 लिंग : महिला	फोटो उपलब्ध	1065	3	TCJ2319705	निर्वाचक का नाम : राधा देवी पति का नाम: कावाराम लूर गृह संख्या : 106 उम्र : 20 लिंग : महिला	फोटो उपलब्ध	1066	3	TCJ2319929	निर्वाचक का नाम : फुलवंती कसोटा पति का नाम: अशोक कुमार गृह संख्या : 130 उम्र : 21 लिंग : महिला	फोटो उपलब्ध
1067	1	TCJ2320703	निर्वाचक का नाम : सुभाष खराडी पिता का नाम: हीरा लाल गृह संख्या : 2 उम्र : 18 लिंग : पुरुष	फोटो उपलब्ध	1068	3	TCJ2322576	निर्वाचक का नाम : महावीर भगोरा पिता का नाम: खेमराज गृह संख्या : 155 उम्र : 20 लिंग : पुरुष	फोटो उपलब्ध	1069	2	TCJ2324473	निर्वाचक का नाम : दीपिका देवी पति का नाम: नाना लाल गृह संख्या : 25 उम्र : 23 लिंग : महिला	फोटो उपलब्ध
1070	1	TCJ2331023	निर्वाचक का नाम : आशा कुमारी पति का नाम: राज कुमार खराडी गृह संख्या : 47 उम्र : 23 लिंग : महिला	फोटो उपलब्ध	1071	2	TCJ2331130	निर्वाचक का नाम : दुर्गा कसोटा पति का नाम: बट्टी लाल आहरी गृह संख्या : 24 उम्र : 22 लिंग : महिला	फोटो उपलब्ध	1072	3	TCJ2331288	निर्वाचक का नाम : शंकर लाल भगोरा पिता का नाम: बड़ा भगोरा गृह संख्या : 106 उम्र : 19 लिंग : पुरुष	फोटो उपलब्ध
1073	3	TCJ2331361	निर्वाचक का नाम : मुकेश कुमार पिता का नाम: ज्योता गृह संख्या : 125 उम्र : 18 लिंग : पुरुष	फोटो उपलब्ध	1074	2	TCJ2335701	निर्वाचक का नाम : फुलवंता पांडोर पति का नाम: तारा चंद भगोरा गृह संख्या : 64 उम्र : 20 लिंग : महिला	फोटो उपलब्ध	1075	3	TCJ2335719	निर्वाचक का नाम : सविता देवी पति का नाम: लंकेश्वर गृह संख्या : 116 उम्र : 19 लिंग : महिला	फोटो उपलब्ध
1076	2	TCJ2335834	निर्वाचक का नाम : नीला खंडेरा पति का नाम: नरेश भगोरा गृह संख्या : 29 उम्र : 21 लिंग : महिला	फोटो उपलब्ध	1077	3	TCJ2335966	निर्वाचक का नाम : गुलाब कुमारी खराडी पति का नाम: नरेश कुमार डामोर गृह संख्या : 128 उम्र : 21 लिंग : महिला	फोटो उपलब्ध	1078	1	TCJ2335982	निर्वाचक का नाम : लीला कुमारी अंगारी पति का नाम: वजेराम गृह संख्या : 46 उम्र : 23 लिंग : महिला	फोटो उपलब्ध
1079	1	TCJ2336089	निर्वाचक का नाम : आशा कुमारी पति का नाम: ईश्वर लाल गृह संख्या : 17 उम्र : 18 लिंग : महिला	फोटो उपलब्ध	1080	3	TCJ2336220	निर्वाचक का नाम : वसुंधरा आहरी पति का नाम: कैलाश चंद्र खोखरिया गृह संख्या : 155 उम्र : 21 लिंग : महिला	फोटो उपलब्ध	1081	2	TCJ2337038	निर्वाचक का नाम : दीतू कुमारी कसोटा पति का नाम: कमला राम कटारा गृह संख्या : 61 उम्र : 26 लिंग : महिला	फोटो उपलब्ध

निर्वाचकों का विवरण :

A) मतदाताओं की संख्या :

	नामावली का प्रकार	निर्वाचक नामावली की पहचान :	मतदाताओं की संख्या :				
			पुरुष	महिला	तृतीय लिंग	कुल	
I	मूल	मूल नामावली	समस्त पूरकों को समेकित करते हुए विशेष गहन पुनरीक्षण 2026 की मूल नामावली	533	500	0	1033
II	घटक I - परिवर्धन सूची	पूरक 1	विशेष गहन पुनरीक्षण - 2026	21	27	0	48
III	घटक II - विलोपन सूची	पूरक 1	विशेष गहन पुनरीक्षण - 2026	3	0	0	3
IV	लिंग में संशोधन के कारण अंतर			0	0	0	0
पुनरीक्षण के बाद इस नामावली में शुद्ध निर्वाचक (I+II-III+IV)				551	527	0	1078

B) संशोधनों की संख्या :

नामावली का प्रकार	निर्वाचक नामावली की पहचान :	संशोधनों की संख्या :
पूरक 1	विशेष गहन पुनरीक्षण - 2026	8

निर्वाचक रजिस्ट्रीकरण अधिकारी द्वारा जारी

E2-मृत्यु, S2-स्थानांतरित, R2-दोहरी प्रविष्टि, M2-लापता, Q2-अहर्ता नहीं