

निर्वाचक नामावली 2026 S20 राजस्थान

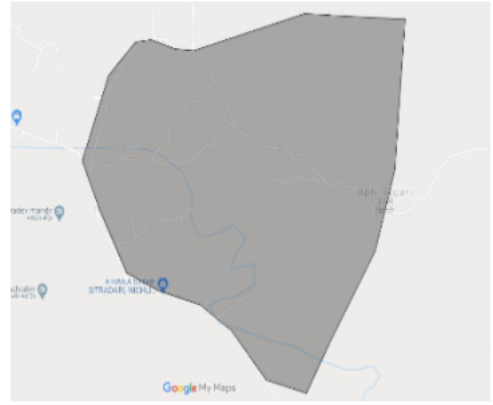
| | | | | | | | | | | | | | | | | | | | |
|--|----------------------------|---|-------|------------|-----|-------------------------|--------------|-------|---|------------|-------------------|------------|----------|-------|----------|------|----------|---------|----------|
| विधान सभा क्षेत्र की संख्या, नाम व आरक्षण स्थिति : 150 - झाड़ोल (अ.ज.जा.) | | भाग संख्या : : 318 | | | | | | | | | | | | | | | | | |
| संसदीय निर्वाचन क्षेत्र की संख्या, नाम व आरक्षण स्थिति, जिसमें विधान सभा निर्वाचन क्षेत्र स्थित है : 19 - उदयपुर (अ.ज.जा.) | | | | | | | | | | | | | | | | | | | |
| 1. पुनरीक्षण का विवरण | | | | | | | | | | | | | | | | | | | |
| पुनरीक्षण का वर्ष : | 2026 | निर्वाचक नामावली की पहचान : | | | | | | | | | | | | | | | | | |
| अर्हता तिथि : | 01-01-2026 | समस्त पूरकों को समेकित करते हुए विशेष गहन पुनरीक्षण 2026 की मूल नामावली | | | | | | | | | | | | | | | | | |
| पुनरीक्षण का स्वरूप : | विशेष गहन पुनरीक्षण - 2026 | | | | | | | | | | | | | | | | | | |
| प्रकाशन की तिथि : | 21-02-2026 | | | | | | | | | | | | | | | | | | |
| 2. भाग व मतदान क्षेत्र का विवरण : | | | | | | | | | | | | | | | | | | | |
| भाग में आने वाले अनुभागों की संख्या और नाम : | | | | | | | | | | | | | | | | | | | |
| 1-उपली सीगरी, उपली सीगरी 2-मगरा फंला, उपली सीगरी | | <table style="width: 100%; border-collapse: collapse;"> <tr> <td style="width: 60%;">मुख्य शहर / मुख्य ग्राम</td> <td style="width: 40%;">: उपली सीगरी</td> </tr> <tr> <td>वार्ड</td> <td>:</td> </tr> <tr> <td>पोस्ट ऑफिस</td> <td>: NICHLI SIGRI BO</td> </tr> <tr> <td>पुलिस थाना</td> <td>: फलसिया</td> </tr> <tr> <td>तहसील</td> <td>: झाड़ोल</td> </tr> <tr> <td>जिला</td> <td>: उदयपुर</td> </tr> <tr> <td>पिन कोड</td> <td>: 313701</td> </tr> </table> | | | | मुख्य शहर / मुख्य ग्राम | : उपली सीगरी | वार्ड | : | पोस्ट ऑफिस | : NICHLI SIGRI BO | पुलिस थाना | : फलसिया | तहसील | : झाड़ोल | जिला | : उदयपुर | पिन कोड | : 313701 |
| मुख्य शहर / मुख्य ग्राम | : उपली सीगरी | | | | | | | | | | | | | | | | | | |
| वार्ड | : | | | | | | | | | | | | | | | | | | |
| पोस्ट ऑफिस | : NICHLI SIGRI BO | | | | | | | | | | | | | | | | | | |
| पुलिस थाना | : फलसिया | | | | | | | | | | | | | | | | | | |
| तहसील | : झाड़ोल | | | | | | | | | | | | | | | | | | |
| जिला | : उदयपुर | | | | | | | | | | | | | | | | | | |
| पिन कोड | : 313701 | | | | | | | | | | | | | | | | | | |
| 3. मतदान केंद्र का विवरण | | | | | | | | | | | | | | | | | | | |
| मतदान केंद्र की संख्या व नाम : | | मतदान केन्द्र की विशेष हैसियत (पुरुष/महिला/सामान्य) : | | सामान्य | | | | | | | | | | | | | | | |
| 318 - उपली सिगरी | | | | 0 | | | | | | | | | | | | | | | |
| मतदान केंद्र का भवन व पता : | | इस मतदान क्षेत्र के सहायक (ऑक्जिलियरी) मतदान केन्द्रों की संख्या : | | | | | | | | | | | | | | | | | |
| राजकीय उच्च माध्यमिक विद्यालय, दाया भाग, उपली सिगरी | | | | | | | | | | | | | | | | | | | |
| 4. मतदाताओं की संख्या : | | | | | | | | | | | | | | | | | | | |
| आरंभिक क्रम | अंतिम क्रम | मतदाताओं की संख्या | | | | | | | | | | | | | | | | | |
| संख्या | संख्या | पुरुष | महिला | तृतीय लिंग | कुल | | | | | | | | | | | | | | |
| 1 | 868 | 436 | 408 | 0 | 844 | | | | | | | | | | | | | | |

निर्वाचक रजिस्ट्रीकरण अधिकारी द्वारा जारी

Nazri Naksha



Google Map View



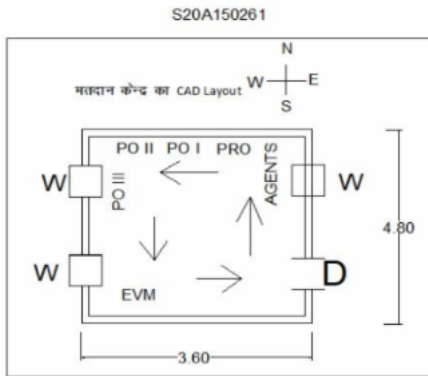
Polling Station Building Front View



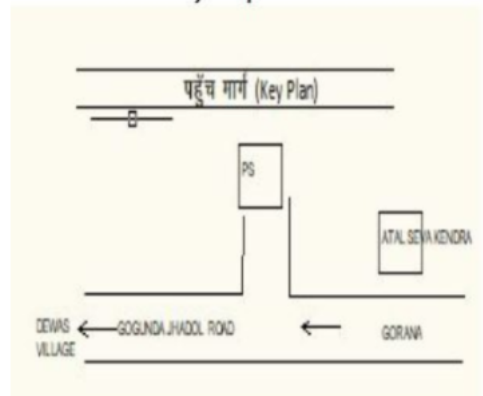
Polling Station Front View



Cad View



Key MAP View



| | | | | | | | | |
|----|------------|---|------|------------|--|----|------------|--|
| 1 | TCJ2039915 | निर्वाचक का नाम : किरण माला अहारी पिता का नाम: राम लाल अहारी गृह संख्या : 06 उम्र : 22 लिंग : महिला | 2 | TCJ1447960 | निर्वाचक का नाम : चंदन लुनात पिता का नाम: हेम राज लुनात गृह संख्या : 20 उम्र : 26 लिंग : पुरुष | 3 | TCJ2084259 | निर्वाचक का नाम : संजय कुमार अहारी अहारी पिता का नाम: रमेश चंद्र अहारी अहारी गृह संख्या : 20 उम्र : 19 लिंग : पुरुष |
| 4 | TCJ1987080 | निर्वाचक का नाम : राधा देवी पति का नाम: रमेश चंद्र गृह संख्या : 25 उम्र : 26 लिंग : महिला | 5 | TCJ2033439 | निर्वाचक का नाम : दुर्गा कुमारी ताविड़ पिता का नाम: सुरेश कुमार ताविड़ गृह संख्या : 25 उम्र : 20 लिंग : महिला | 6 | TCJ1123835 | निर्वाचक का नाम : राम खिलाडी ताविड़ पिता का नाम: लालू राम ताविड़ गृह संख्या : 34 उम्र : 27 लिंग : पुरुष |
| 7 | TCJ2218782 | निर्वाचक का नाम : इंद्रा देवी पति का नाम: लंकेश्वर ताविड़ गृह संख्या : 35 उम्र : 27 लिंग : महिला | 8 | TCJ1987049 | निर्वाचक का नाम : राहुल कुमार खोखरिया पिता का नाम: लक्ष्मी लाल गृह संख्या : 44 उम्र : 23 लिंग : पुरुष | 9 | TCJ1978816 | निर्वाचक का नाम : मुकेश भगोरा पिता का नाम: देवीलाल भगोरा गृह संख्या : 44 उम्र : 21 लिंग : पुरुष |
| 10 | TCJ2043792 | निर्वाचक का नाम : रोशना पति का नाम: हीरा लाल आहारी गृह संख्या : 49 उम्र : 20 लिंग : महिला | 11 | TCJ2020428 | निर्वाचक का नाम : शांति लाल बरंडा पिता का नाम: नानजी बरंडा गृह संख्या : 52 उम्र : 32 लिंग : पुरुष | 12 | TCJ1740463 | निर्वाचक का नाम : गजेंद्र कुमार पारगी पिता का नाम: प्रेम चन्द पारगी गृह संख्या : 53 उम्र : 30 लिंग : पुरुष |
| 13 | TCJ1878529 | निर्वाचक का नाम : फूलवंती गमार अन्य: दिता राम गमार गृह संख्या : 55 उम्र : 21 लिंग : महिला | S 14 | TCJ1978402 | निर्वाचक का नाम : मंजू कुमारी अहारी पिता का नाम: मगन लाल अहारी गृह संख्या : 59 उम्र : 22 लिंग : महिला | 15 | TCJ2210151 | निर्वाचक का नाम : वसुंधरा कुमारी अहारी पिता का नाम: मगन लाल अहारी गृह संख्या : 59 उम्र : 19 लिंग : महिला |
| 16 | TCJ2192755 | निर्वाचक का नाम : सुमित्रा कुमारी ताविड़ पति का नाम: शांति लाल बरण्डा गृह संख्या : 64 उम्र : 31 लिंग : महिला | 17 | TCJ1989714 | निर्वाचक का नाम : मीरा खराडी पति का नाम: मुकेश कुमार ताविड़ गृह संख्या : 66 उम्र : 25 लिंग : महिला | 18 | TCJ1978410 | निर्वाचक का नाम : जशोदा देवी पति का नाम: सुंदर लाल भगोरा गृह संख्या : 66 उम्र : 24 लिंग : महिला |
| 19 | TCJ1989755 | निर्वाचक का नाम : मुकेश कुमार ताविड़ पिता का नाम: राम लाल ताविड़ गृह संख्या : 66 उम्र : 24 लिंग : पुरुष | 20 | TCJ1978378 | निर्वाचक का नाम : राहुल भगोरा पिता का नाम: जालम चांद गृह संख्या : 66 उम्र : 22 लिंग : पुरुष | 21 | TCJ1980283 | निर्वाचक का नाम : इंद्रा कुमारी ताविड़ पिता का नाम: लालू राम ताविड़ गृह संख्या : 66 उम्र : 22 लिंग : महिला |
| 22 | TCJ1978345 | निर्वाचक का नाम : कल्पना कुमारी ताविड़ पिता का नाम: गणेश लाल गृह संख्या : 66 उम्र : 21 लिंग : महिला | 23 | TCJ1978394 | निर्वाचक का नाम : ईश्वर लाल भगोरा पिता का नाम: जालम चन्द भगोरा गृह संख्या : 66 उम्र : 21 लिंग : पुरुष | 24 | TCJ1978543 | निर्वाचक का नाम : कावारांम पारगी पिता का नाम: मन्ना लाल पारगी गृह संख्या : 66 उम्र : 21 लिंग : पुरुष |
| 25 | TCJ1978576 | निर्वाचक का नाम : किरण कुमारी दामा पति का नाम: प्रदीप कुमार गृह संख्या : 66 उम्र : 21 लिंग : महिला | 26 | TCJ1980127 | निर्वाचक का नाम : प्रियंका कुमारी खराडी पिता का नाम: भूरी लाल गृह संख्या : 66 उम्र : 21 लिंग : महिला | 27 | TCJ2065456 | निर्वाचक का नाम : अरुणा कुमारी लउड पिता का नाम: रमेश चन्द लउड गृह संख्या : 66 उम्र : 20 लिंग : महिला |
| 28 | TCJ1739010 | निर्वाचक का नाम : ओम प्रकाश खोखरिया पिता का नाम: शांति लाल खोखरिया गृह संख्या : 067 उम्र : 24 लिंग : पुरुष | 29 | TCJ1978386 | निर्वाचक का नाम : सेहवाग भगोरा पिता का नाम: छोटी लाल गृह संख्या : 68 उम्र : 24 लिंग : पुरुष | 30 | TCJ1985225 | निर्वाचक का नाम : हरमाल दास पिता का नाम: कालू लाल कसोटा गृह संख्या : 69 उम्र : 23 लिंग : पुरुष |

| | | | | | | | | | | | |
|----|------------------|---|-------------|----|------------------|--|-------------|----|------------------|---|-------------|
| 31 | TCJ1978865 | निर्वाचक का नाम : शंकर लाल पिता का नाम: लालू राम गृह संख्या : 70 उम्र : 35 लिंग : पुरुष | फोटो उपलब्ध | 32 | TCJ2242006 | निर्वाचक का नाम : सपना कुमारी पारगी पिता का नाम: मन्ना लाल गृह संख्या : 80 उम्र : 19 लिंग : महिला | फोटो उपलब्ध | 33 | TCJ2019669 | निर्वाचक का नाम : पीना देवी पति का नाम: गजेन्द्र कुमार पारगी गृह संख्या : 85 उम्र : 25 लिंग : महिला | फोटो उपलब्ध |
| 34 | TCJ2211795 | निर्वाचक का नाम : रूपाली पति का नाम: लंकेश कुमार पारगी गृह संख्या : 86 उम्र : 19 लिंग : महिला | फोटो उपलब्ध | 35 | TCJ1982941 | निर्वाचक का नाम : नरेश कुमार भगोरा पिता का नाम: चेना राम भगोरा गृह संख्या : 88 उम्र : 28 लिंग : पुरुष | फोटो उपलब्ध | 36 | TCJ1982958 | निर्वाचक का नाम : शोभा देवी पति का नाम: नरेश कुमार भगोरा गृह संख्या : 88 उम्र : 22 लिंग : महिला | फोटो उपलब्ध |
| 37 | TCJ1980309 | निर्वाचक का नाम : सूर्या कुमारी भगोरा पति का नाम: राम खिलाड़ी ताविड गृह संख्या : 89 उम्र : 30 लिंग : महिला | फोटो उपलब्ध | 38 | TCJ1987023 | निर्वाचक का नाम : समु देवी पति का नाम: हुकरा गृह संख्या : 90 उम्र : 55 लिंग : महिला | फोटो उपलब्ध | 39 | TCJ2235406 | निर्वाचक का नाम : चेतन लाल खोखरिया पिता का नाम: नानाजी गृह संख्या : 90 उम्र : 19 लिंग : पुरुष | फोटो उपलब्ध |
| 40 | TCJ1337088 | निर्वाचक का नाम : बाबू लाल पिता का नाम: हुकरा लाल गृह संख्या : 91 उम्र : 31 लिंग : पुरुष | फोटो उपलब्ध | 41 | TCJ1987122 | निर्वाचक का नाम : गणेश लाल पिता का नाम: कुहन्गा गृह संख्या : 93 उम्र : 51 लिंग : पुरुष | फोटो उपलब्ध | 42 | TCJ1337187 | निर्वाचक का नाम : दुर्गा देवी पति का नाम: गजेंद्र कुमार गृह संख्या : 93 उम्र : 31 लिंग : महिला | फोटो उपलब्ध |
| 43 | TCJ1447853 | निर्वाचक का नाम : नीला देवी पति का नाम: प्रकाशचंद गृह संख्या : 93 उम्र : 30 लिंग : महिला | फोटो उपलब्ध | 44 | TCJ1337179 | निर्वाचक का नाम : मीरा देवी पति का नाम: बाबू लाल गृह संख्या : 94 उम्र : 34 लिंग : महिला | फोटो उपलब्ध | 45 | TCJ1985118 | निर्वाचक का नाम : गिरधारी लाल खोखरिया पिता का नाम: प्रकाश खोखरिया गृह संख्या : 95 उम्र : 21 लिंग : पुरुष | फोटो उपलब्ध |
| 46 | TCJ1985100 | निर्वाचक का नाम : फतह लाल पिता का नाम: हाजा गृह संख्या : 97 उम्र : 43 लिंग : पुरुष | फोटो उपलब्ध | 47 | RJ/17/147/450188 | निर्वाचक का नाम : रतनी पति का नाम: नाना लाल गृह संख्या : 98 उम्र : 62 लिंग : महिला | फोटो उपलब्ध | 48 | GPC1484864 | निर्वाचक का नाम : पुनम चन्द पिता का नाम: नाना लाल गृह संख्या : 98 उम्र : 44 लिंग : पुरुष | फोटो उपलब्ध |
| 49 | GPC1484872 | निर्वाचक का नाम : सविता देवी पति का नाम: पुनम चन्द गृह संख्या : 98 उम्र : 42 लिंग : महिला | फोटो उपलब्ध | 50 | TCJ0538652 | निर्वाचक का नाम : प्रकाश पिता का नाम: नानालाल गृह संख्या : 98 उम्र : 41 लिंग : पुरुष | फोटो उपलब्ध | 51 | TCJ0538660 | निर्वाचक का नाम : काउडी देवी पति का नाम: प्रकाश चन्द्र गृह संख्या : 98 उम्र : 40 लिंग : महिला | फोटो उपलब्ध |
| 52 | TCJ1464908 | निर्वाचक का नाम : सोना देवी पति का नाम: प्रकाश चंद्र गृह संख्या : 98 उम्र : 29 लिंग : महिला | फोटो उपलब्ध | 53 | TCJ1609908 | निर्वाचक का नाम : विमल कुमार भगोरा पिता का नाम: नाना लाल गृह संख्या : 98 उम्र : 26 लिंग : पुरुष | फोटो उपलब्ध | 54 | TCJ2062206 | निर्वाचक का नाम : प्रियंका कलासुआ पति का नाम: भीमसुरत लुणात गृह संख्या : 98 उम्र : 25 लिंग : महिला | फोटो उपलब्ध |
| 55 | TCJ2065571 | निर्वाचक का नाम : विक्रम भगोरा पिता का नाम: पुनम चन्द गृह संख्या : 98 उम्र : 20 लिंग : पुरुष | फोटो उपलब्ध | 56 | RJ/17/147/450338 | निर्वाचक का नाम : काना पिता का नाम: साजु गृह संख्या : 99 उम्र : 65 लिंग : पुरुष | फोटो उपलब्ध | 57 | RJ/17/147/450189 | निर्वाचक का नाम : हुकरी पति का नाम: काना गृह संख्या : 99 उम्र : 63 लिंग : महिला | फोटो उपलब्ध |
| 58 | RJ/17/147/450193 | निर्वाचक का नाम : सबली पति का नाम: बदा गृह संख्या : 99 उम्र : 58 लिंग : महिला | फोटो उपलब्ध | 59 | TCJ1985134 | निर्वाचक का नाम : बंदी लाल भगोरा पिता का नाम: साजु गृह संख्या : 99 उम्र : 56 लिंग : पुरुष | फोटो उपलब्ध | 60 | GPC2065746 | निर्वाचक का नाम : किशन लाल पिता का नाम: काना गृह संख्या : 99 उम्र : 38 लिंग : पुरुष | फोटो उपलब्ध |

| | | | | | | | | | | | |
|----|------------------|--|-------------|----|------------------|---|-------------|----|------------|---|-------------|
| 61 | TCJ1447937 | निर्वाचक का नाम : पपीता दामा पति का नाम: नारायण लाल गृह संख्या : 99 उम्र : 33 लिंग : महिला | फोटो उपलब्ध | 62 | TCJ0538678 | निर्वाचक का नाम : नारायण लाल पिता का नाम: बदा गृह संख्या : 99 उम्र : 31 लिंग : पुरुष | फोटो उपलब्ध | 63 | TCJ1123249 | निर्वाचक का नाम : लक्ष्मी देवी पति का नाम: सूरज मल गृह संख्या : 99 उम्र : 30 लिंग : महिला | फोटो उपलब्ध |
| 64 | TCJ1123058 | निर्वाचक का नाम : सूरज मल पिता का नाम: कन्हैया लाल गृह संख्या : 99 उम्र : 29 लिंग : पुरुष | फोटो उपलब्ध | 65 | TCJ1985126 | निर्वाचक का नाम : गीता कुमारी पिता का नाम: बदा गृह संख्या : 99 उम्र : 20 लिंग : महिला | फोटो उपलब्ध | 66 | TCJ1987031 | निर्वाचक का नाम : शर्मिला देवी पति का नाम: किशन लाल भगोरा गृह संख्या : 99 उम्र : 20 लिंग : महिला | फोटो उपलब्ध |
| 67 | TCJ2207124 | निर्वाचक का नाम : अशोक कुमार भगोरा पिता का नाम: किशन लाल भगोरा गृह संख्या : 99 उम्र : 19 लिंग : पुरुष | फोटो उपलब्ध | 68 | GPC1484898 | निर्वाचक का नाम : रमेश चन्द्र पिता का नाम: काना गृह संख्या : 99क उम्र : 42 लिंग : पुरुष | फोटो उपलब्ध | 69 | GPC1484922 | निर्वाचक का नाम : नका लाल पिता का नाम: हकरा गृह संख्या : 100 उम्र : 42 लिंग : पुरुष | फोटो उपलब्ध |
| 70 | GPC1484914 | निर्वाचक का नाम : मणकी देवी पति का नाम: नका गृह संख्या : 100 उम्र : 42 लिंग : महिला | फोटो उपलब्ध | 71 | TCJ1517655 | निर्वाचक का नाम : प्रेमचंद भगोरा पिता का नाम: हकरा गृह संख्या : 100 उम्र : 34 लिंग : पुरुष | फोटो उपलब्ध | 72 | TCJ1987254 | निर्वाचक का नाम : सपना भगोरा पिता का नाम: राजेंद्र भगोरा गृह संख्या : 100 उम्र : 20 लिंग : महिला | फोटो उपलब्ध |
| 73 | RJ/17/147/450130 | निर्वाचक का नाम : जीवा पिता का नाम: साजु गृह संख्या : 101 उम्र : 64 लिंग : पुरुष | फोटो उपलब्ध | 74 | RJ/17/147/450308 | निर्वाचक का नाम : मंगली पति का नाम: जीवा गृह संख्या : 101 उम्र : 62 लिंग : महिला | फोटो उपलब्ध | 75 | GPC1484948 | निर्वाचक का नाम : जुमली देवी पति का नाम: थावर चन्द गृह संख्या : 101 उम्र : 42 लिंग : महिला | फोटो उपलब्ध |
| 76 | TCJ0170050 | निर्वाचक का नाम : कोकीला पति का नाम: राजेन्द्र गृह संख्या : 101 उम्र : 37 लिंग : महिला | फोटो उपलब्ध | 77 | TCJ0398529 | निर्वाचक का नाम : राजेन्द्र पिता का नाम: जीवा गृह संख्या : 101 उम्र : 37 लिंग : पुरुष | फोटो उपलब्ध | 78 | TCJ0833707 | निर्वाचक का नाम : रामा पिता का नाम: हिरा गृह संख्या : 103 उम्र : 73 लिंग : पुरुष | फोटो उपलब्ध |
| 79 | TCJ0833715 | निर्वाचक का नाम : नवली देवी पति का नाम: रामा गृह संख्या : 103 उम्र : 70 लिंग : महिला | फोटो उपलब्ध | 80 | RJ/17/147/450403 | निर्वाचक का नाम : मन्ना लाल पिता का नाम: रामा गृह संख्या : 103 उम्र : 59 लिंग : पुरुष | फोटो उपलब्ध | 81 | TCJ0281519 | निर्वाचक का नाम : रामुडी पति का नाम: मन्ना लाल गृह संख्या : 103 उम्र : 56 लिंग : महिला | फोटो उपलब्ध |
| 82 | TCJ1987247 | निर्वाचक का नाम : देवी लाल पिता का नाम: काऊवा दास गृह संख्या : 103 उम्र : 51 लिंग : पुरुष | फोटो उपलब्ध | 83 | TCJ0398537 | निर्वाचक का नाम : लक्ष्मी देवी पति का नाम: कान्तिलाल गृह संख्या : 103 उम्र : 42 लिंग : महिला | फोटो उपलब्ध | 84 | TCJ0661702 | निर्वाचक का नाम : कान्ति लाल पिता का नाम: रामा गृह संख्या : 103 उम्र : 40 लिंग : पुरुष | फोटो उपलब्ध |
| 85 | TCJ1123629 | निर्वाचक का नाम : प्रदीप कुमार पिता का नाम: मन्ना लाल गृह संख्या : 103 उम्र : 27 लिंग : पुरुष | फोटो उपलब्ध | 86 | RJ/17/147/450415 | निर्वाचक का नाम : दोला पिता का नाम: हीरा गृह संख्या : 104 उम्र : 64 लिंग : पुरुष | फोटो उपलब्ध | 87 | GPC1215227 | निर्वाचक का नाम : धर्मी पति का नाम: दोला गृह संख्या : 104 उम्र : 62 लिंग : महिला | फोटो उपलब्ध |
| 88 | TCJ1447838 | निर्वाचक का नाम : शंभू लाल पिता का नाम: दोला जी गृह संख्या : 104 उम्र : 37 लिंग : पुरुष | फोटो उपलब्ध | 89 | TCJ1518919 | निर्वाचक का नाम : रवीला देवी पति का नाम: शंभू लाल गृह संख्या : 104 उम्र : 33 लिंग : महिला | फोटो उपलब्ध | 90 | TCJ1987064 | निर्वाचक का नाम : प्रियंका कुमारी पिता का नाम: मन्ना लाल गृह संख्या : 105 उम्र : 26 लिंग : महिला | फोटो उपलब्ध |

| | | | | | | | | | | | |
|-----|------------------|--|-------------|-----|------------------|--|-------------|-----|------------------|--|-------------|
| 91 | TCJ1978840 | निर्वाचक का नाम : अटल ताविड पिता का नाम: मन्ना लाल ताविड गृह संख्या : 105 उम्र : 22 लिंग : पुरुष | फोटो उपलब्ध | 92 | RJ/17/147/450244 | निर्वाचक का नाम : शंकर लाल पिता का नाम: हीरा गृह संख्या : 106 उम्र : 59 लिंग : पुरुष | फोटो उपलब्ध | 93 | RJ/17/147/450243 | निर्वाचक का नाम : रूपली पिता का नाम: शंकर लाल गृह संख्या : 106 उम्र : 57 लिंग : महिला | फोटो उपलब्ध |
| 94 | TCJ0398552 | निर्वाचक का नाम : अरविन्द पिता का नाम: शंकर गृह संख्या : 106 उम्र : 35 लिंग : पुरुष | फोटो उपलब्ध | 95 | TCJ0398560 | निर्वाचक का नाम : मेवा देवी पिता का नाम: अरविन्द गृह संख्या : 106 उम्र : 33 लिंग : महिला | फोटो उपलब्ध | 96 | TCJ1985159 | निर्वाचक का नाम : अजय देव भगोरा पिता का नाम: शंकर लाल भगोरा गृह संख्या : 106 उम्र : 28 लिंग : पुरुष | फोटो उपलब्ध |
| 97 | TCJ1985142 | निर्वाचक का नाम : विद्या देवी पिता का नाम: अजय देव भगोरा गृह संख्या : 106 उम्र : 26 लिंग : महिला | फोटो उपलब्ध | 98 | TCJ1610039 | निर्वाचक का नाम : निरमा भगोरा पिता का नाम: शंकर लाल भगोरा गृह संख्या : 106 उम्र : 25 लिंग : महिला | फोटो उपलब्ध | 99 | GPC1484955 | निर्वाचक का नाम : हनाडी देवी पिता का नाम: देवीलाल गृह संख्या : 107 उम्र : 52 लिंग : महिला | फोटो उपलब्ध |
| 100 | TCJ1464445 | निर्वाचक का नाम : सुंदर लाल भगोरा पिता का नाम: देवी लाल गृह संख्या : 107 उम्र : 27 लिंग : पुरुष | फोटो उपलब्ध | 101 | TCJ1985209 | निर्वाचक का नाम : सीमा कुमारी दामा पिता का नाम: राहुल भगोरा गृह संख्या : 107 उम्र : 20 लिंग : महिला | फोटो उपलब्ध | 102 | RJ/17/147/450348 | निर्वाचक का नाम : थावरा पिता का नाम: कोदरा गृह संख्या : 108 उम्र : 84 लिंग : पुरुष | फोटो उपलब्ध |
| 103 | RJ/17/147/450230 | निर्वाचक का नाम : देवली पिता का नाम: थावरा गृह संख्या : 108 उम्र : 82 लिंग : महिला | फोटो उपलब्ध | 104 | RJ/17/147/451167 | निर्वाचक का नाम : रामुडी पिता का नाम: थावरा गृह संख्या : 108 उम्र : 52 लिंग : महिला | फोटो उपलब्ध | 105 | GPC1484229 | निर्वाचक का नाम : नरेन्द्र पिता का नाम: थावरा गृह संख्या : 108 उम्र : 42 लिंग : पुरुष | फोटो उपलब्ध |
| 106 | GPC1484237 | निर्वाचक का नाम : समसु देवी पिता का नाम: नरेन्द्र कुमार गृह संख्या : 108 उम्र : 41 लिंग : महिला | फोटो उपलब्ध | 107 | TCJ2061224 | निर्वाचक का नाम : शारदा भगोरा पिता का नाम: अमृत लाल भगोरा गृह संख्या : 108 उम्र : 21 लिंग : महिला | फोटो उपलब्ध | 108 | TCJ2064715 | निर्वाचक का नाम : नरेश कुमार लुणात पिता का नाम: थावर चन्द्र गृह संख्या : 108 उम्र : 21 लिंग : पुरुष | फोटो उपलब्ध |
| 109 | TCJ2064764 | निर्वाचक का नाम : हिंदू लाल लुणात पिता का नाम: शंकर लाल लुणात गृह संख्या : 108 उम्र : 21 लिंग : पुरुष | फोटो उपलब्ध | 110 | TCJ1987270 | निर्वाचक का नाम : जैकी भगोरा पिता का नाम: नरेंद्र भगोरा गृह संख्या : 108 उम्र : 20 लिंग : पुरुष | फोटो उपलब्ध | 111 | TCJ2065548 | निर्वाचक का नाम : महेश भगोरा पिता का नाम: अमृत लाल भगोरा गृह संख्या : 108 उम्र : 20 लिंग : पुरुष | फोटो उपलब्ध |
| 112 | TCJ0281527 | निर्वाचक का नाम : मरती पिता का नाम: विरजी गृह संख्या : 109 उम्र : 86 लिंग : महिला | फोटो उपलब्ध | 113 | RJ/17/147/450368 | निर्वाचक का नाम : जालम चन्द्र पिता का नाम: विरजी गृह संख्या : 109 उम्र : 56 लिंग : पुरुष | फोटो उपलब्ध | 114 | RJ/17/147/450564 | निर्वाचक का नाम : गंगा पिता का नाम: जालम चन्द्र गृह संख्या : 109 उम्र : 54 लिंग : महिला | फोटो उपलब्ध |
| 115 | TCJ2061679 | निर्वाचक का नाम : चंद्रकला देवी पिता का नाम: सोहन लाल भगोरा गृह संख्या : 109 उम्र : 24 लिंग : महिला | फोटो उपलब्ध | 116 | TCJ1978360 | निर्वाचक का नाम : सोहन लाल पिता का नाम: प्रभू लाल गृह संख्या : 109 उम्र : 23 लिंग : पुरुष | फोटो उपलब्ध | 117 | GPC1215268 | निर्वाचक का नाम : मगन पिता का नाम: हीरा गृह संख्या : 110 उम्र : 57 लिंग : पुरुष | फोटो उपलब्ध |
| 118 | GPC1215276 | निर्वाचक का नाम : रसी पिता का नाम: मगन गृह संख्या : 110 उम्र : 56 लिंग : महिला | फोटो उपलब्ध | 119 | TCJ1026665 | निर्वाचक का नाम : दिनेश कुमार पिता का नाम: मगन गृह संख्या : 110 उम्र : 35 लिंग : पुरुष | फोटो उपलब्ध | 120 | TCJ1985662 | निर्वाचक का नाम : नरेश पिता का नाम: मगन लाल गृह संख्या : 110 उम्र : 31 लिंग : पुरुष | फोटो उपलब्ध |

| | | | | | | | | | | | |
|-------|------------------|---|-------------|-----|------------------|--|-------------|-----|------------------|---|-------------|
| 121 | TCJ1026673 | निर्वाचक का नाम : ज्ञानी पति का नाम: दिनेश गृह संख्या : 110 उम्र : 29 लिंग : महिला | फोटो उपलब्ध | 122 | GPC1484245 | निर्वाचक का नाम : बसन्ती देवी पति का नाम: किशनजी गृह संख्या : 111 उम्र : 50 लिंग : महिला | फोटो उपलब्ध | 123 | RJ/17/147/450127 | निर्वाचक का नाम : लालु पति का नाम: भूरा गृह संख्या : 112 उम्र : 74 लिंग : पुरुष | फोटो उपलब्ध |
| # 124 | TCJ2244663 | निर्वाचक का नाम : वक्तु देवी पति का नाम: लालु गृह संख्या : 112 उम्र : 72 लिंग : महिला | फोटो उपलब्ध | 125 | GPC1215284 | निर्वाचक का नाम : हीरालाल पिता का नाम: लालु गृह संख्या : 112 उम्र : 58 लिंग : पुरुष | फोटो उपलब्ध | 126 | GPC1215292 | निर्वाचक का नाम : शारदा पति का नाम: हीरालाल गृह संख्या : 112 उम्र : 57 लिंग : महिला | फोटो उपलब्ध |
| 127 | TCJ0247585 | निर्वाचक का नाम : प्रदीप कुमार भगोरा पिता का नाम: हीरालाल गृह संख्या : 112 उम्र : 33 लिंग : पुरुष | फोटो उपलब्ध | 128 | TCJ0307066 | निर्वाचक का नाम : निर्मल कुमार पिता का नाम: हिरालाल गृह संख्या : 112 उम्र : 32 लिंग : पुरुष | फोटो उपलब्ध | 129 | RJ/17/147/450312 | निर्वाचक का नाम : नन्द लाल पिता का नाम: लालु गृह संख्या : 113 उम्र : 57 लिंग : पुरुष | फोटो उपलब्ध |
| 130 | RJ/17/147/450231 | निर्वाचक का नाम : सविता पति का नाम: नन्द लाल गृह संख्या : 113 उम्र : 56 लिंग : महिला | फोटो उपलब्ध | 131 | RJ/17/147/450227 | निर्वाचक का नाम : देवा पिता का नाम: भूरा गृह संख्या : 114 उम्र : 86 लिंग : पुरुष | फोटो उपलब्ध | 132 | RJ/17/147/450315 | निर्वाचक का नाम : नाहर लाल पिता का नाम: देवा गृह संख्या : 114 उम्र : 55 लिंग : पुरुष | फोटो उपलब्ध |
| 133 | RJ/17/147/450143 | निर्वाचक का नाम : हकरी पति का नाम: नाहर लाल गृह संख्या : 114 उम्र : 52 लिंग : महिला | फोटो उपलब्ध | 134 | RJ/17/147/450313 | निर्वाचक का नाम : वाग चन्द्र पिता का नाम: देवा गृह संख्या : 114 उम्र : 52 लिंग : पुरुष | फोटो उपलब्ध | 135 | RJ/17/147/451094 | निर्वाचक का नाम : छोटीलाल पिता का नाम: देवाजी गृह संख्या : 114 उम्र : 49 लिंग : पुरुष | फोटो उपलब्ध |
| 136 | GPC1381342 | निर्वाचक का नाम : नकी पति का नाम: वाग चन्द्र गृह संख्या : 114 उम्र : 49 लिंग : महिला | फोटो उपलब्ध | 137 | TCJ0030437 | निर्वाचक का नाम : निरभा देवी पति का नाम: छोटी लाल गृह संख्या : 114 उम्र : 46 लिंग : महिला | फोटो उपलब्ध | 138 | GPC1484252 | निर्वाचक का नाम : शान्तिलाल पिता का नाम: देवा गृह संख्या : 114 उम्र : 41 लिंग : पुरुष | फोटो उपलब्ध |
| 139 | TCJ0398586 | निर्वाचक का नाम : बबली देवी पति का नाम: शान्तिलाल गृह संख्या : 114 उम्र : 39 लिंग : महिला | फोटो उपलब्ध | 140 | TCJ2074839 | निर्वाचक का नाम : शिल्पे भगोरा पिता का नाम: नाहर लाल भगोरा गृह संख्या : 114 उम्र : 21 लिंग : पुरुष | फोटो उपलब्ध | 141 | TCJ2005361 | निर्वाचक का नाम : निकुंज कलाल पिता का नाम: मणि लाल कलाल गृह संख्या : 114 उम्र : 20 लिंग : पुरुष | फोटो उपलब्ध |
| 142 | TCJ2093359 | निर्वाचक का नाम : प्रीतम कलाल पिता का नाम: मणि लाल कलाल गृह संख्या : 114 उम्र : 19 लिंग : पुरुष | फोटो उपलब्ध | 143 | TCJ0213819 | निर्वाचक का नाम : शंकर पिता का नाम: हीरालाल गृह संख्या : 114क उम्र : 56 लिंग : पुरुष | फोटो उपलब्ध | 144 | TCJ0213827 | निर्वाचक का नाम : पत्नी देवी पिता का नाम: शंकर गृह संख्या : 114क उम्र : 54 लिंग : महिला | फोटो उपलब्ध |
| 145 | TCJ0307074 | निर्वाचक का नाम : मणिलाल पिता का नाम: शंकर लाल गृह संख्या : 114क उम्र : 44 लिंग : पुरुष | फोटो उपलब्ध | 146 | TCJ0625426 | निर्वाचक का नाम : सुगना कुमारी पति का नाम: मणि लाल गृह संख्या : 114क उम्र : 42 लिंग : महिला | फोटो उपलब्ध | 147 | TCJ0307082 | निर्वाचक का नाम : रमेश पिता का नाम: शंकरलाल गृह संख्या : 114क उम्र : 37 लिंग : पुरुष | फोटो उपलब्ध |
| 148 | TCJ0625434 | निर्वाचक का नाम : सीमा कलाल पति का नाम: रमेश गृह संख्या : 114क उम्र : 32 लिंग : महिला | फोटो उपलब्ध | 149 | RJ/17/147/450316 | निर्वाचक का नाम : सविता पति का नाम: अमृत लाल गृह संख्या : 115 उम्र : 58 लिंग : महिला | फोटो उपलब्ध | 150 | RJ/17/147/451102 | निर्वाचक का नाम : अमृत लाल पिता का नाम: देवा गृह संख्या : 115 उम्र : 52 लिंग : पुरुष | फोटो उपलब्ध |

| | | | | | | | | | | | |
|-------|------------------|---|-------------|-----|------------------|--|-------------|-------|------------------|---|-------------|
| 151 | RJ/17/147/450350 | निर्वाचक का नाम : रामा पिता का नाम: लालु गृह संख्या : 116 उम्र : 61 लिंग : पुरुष | फोटो उपलब्ध | 152 | RJ/17/147/450289 | निर्वाचक का नाम : नीमली पति का नाम: रामा गृह संख्या : 116 उम्र : 59 लिंग : महिला | फोटो उपलब्ध | 153 | TCJ0398602 | निर्वाचक का नाम : जीजा देवी पति का नाम: सुरजमल गृह संख्या : 116 उम्र : 39 लिंग : महिला | फोटो उपलब्ध |
| 154 | TCJ0398594 | निर्वाचक का नाम : सुरजमल पिता का नाम: रामा गृह संख्या : 116 उम्र : 36 लिंग : पुरुष | फोटो उपलब्ध | 155 | RJ/17/147/450177 | निर्वाचक का नाम : नानीया पिता का नाम: देवा गृह संख्या : 117 उम्र : 63 लिंग : पुरुष | फोटो उपलब्ध | 156 | RJ/17/147/450283 | निर्वाचक का नाम : कमली पति का नाम: नानीया गृह संख्या : 117 उम्र : 61 लिंग : महिला | फोटो उपलब्ध |
| 157 | GPC1215318 | निर्वाचक का नाम : बाबू लाल पिता का नाम: देवा गृह संख्या : 118 उम्र : 61 लिंग : पुरुष | फोटो उपलब्ध | 158 | TCJ2199321 | निर्वाचक का नाम : सीता कुमारी भगोरा पिता का नाम: बाबू लाल भगोरा गृह संख्या : 118 उम्र : 28 लिंग : महिला | फोटो उपलब्ध | 159 | TCJ2199255 | निर्वाचक का नाम : विक्रम भगोरा पिता का नाम: बाबू लाल भगोरा गृह संख्या : 118 उम्र : 24 लिंग : पुरुष | फोटो उपलब्ध |
| 160 | RJ/17/147/450211 | निर्वाचक का नाम : रमली पति का नाम: भूरा गृह संख्या : 119 उम्र : 73 लिंग : महिला | फोटो उपलब्ध | 161 | RJ/17/147/450311 | निर्वाचक का नाम : फते लाल पिता का नाम: भूरा गृह संख्या : 119 उम्र : 58 लिंग : पुरुष | फोटो उपलब्ध | 162 | RJ/17/147/450220 | निर्वाचक का नाम : टालकी पति का नाम: फतेहलाल गृह संख्या : 119 उम्र : 56 लिंग : महिला | फोटो उपलब्ध |
| 163 | TCJ0213835 | निर्वाचक का नाम : कैलाश पिता का नाम: भूरा गृह संख्या : 119 उम्र : 37 लिंग : पुरुष | फोटो उपलब्ध | 164 | TCJ0168948 | निर्वाचक का नाम : सुशीलादेवी पति का नाम: कैलाश गृह संख्या : 120 उम्र : 37 लिंग : महिला | फोटो उपलब्ध | # 165 | TCJ2024628 | निर्वाचक का नाम : राहुल कुमार ननामा पिता का नाम: धर्मी लाल ननामा गृह संख्या : 120 उम्र : 25 लिंग : पुरुष | फोटो उपलब्ध |
| # 166 | TCJ2025963 | निर्वाचक का नाम : पिंटू देवी अन्य: राहुल कुमार ननामा गृह संख्या : 120 उम्र : 24 लिंग : पुरुष | फोटो उपलब्ध | 167 | RJ/17/147/451098 | निर्वाचक का नाम : मन्ना लाल पिता का नाम: वेशा गृह संख्या : 121 उम्र : 64 लिंग : पुरुष | फोटो उपलब्ध | 168 | RJ/17/147/450132 | निर्वाचक का नाम : लीमडी पति का नाम: मन्ना लाल गृह संख्या : 121 उम्र : 62 लिंग : महिला | फोटो उपलब्ध |
| 169 | TCJ0074922 | निर्वाचक का नाम : सीमादेवी पति का नाम: लक्ष्मीलाल गृह संख्या : 121 उम्र : 48 लिंग : महिला | फोटो उपलब्ध | 170 | TCJ0074781 | निर्वाचक का नाम : नकालाल पिता का नाम: कडूवा गृह संख्या : 121 उम्र : 43 लिंग : पुरुष | फोटो उपलब्ध | 171 | TCJ0074799 | निर्वाचक का नाम : रोशनदेवी पति का नाम: नकालाल गृह संख्या : 121 उम्र : 42 लिंग : महिला | फोटो उपलब्ध |
| 172 | TCJ0074831 | निर्वाचक का नाम : मगनलाल पिता का नाम: कडवा गृह संख्या : 121 उम्र : 40 लिंग : पुरुष | फोटो उपलब्ध | 173 | TCJ0074849 | निर्वाचक का नाम : रम्बादेवी पति का नाम: मगनलाल गृह संख्या : 121 उम्र : 38 लिंग : महिला | फोटो उपलब्ध | 174 | TCJ0074518 | निर्वाचक का नाम : मेवादेवी पति का नाम: शम्भूलाल गृह संख्या : 121 उम्र : 36 लिंग : महिला | फोटो उपलब्ध |
| 175 | TCJ1337062 | निर्वाचक का नाम : मंजू देवी पति का नाम: शांतिलाल गृह संख्या : 121 उम्र : 30 लिंग : महिला | फोटो उपलब्ध | 176 | TCJ2031540 | निर्वाचक का नाम : वंदना दामा पिता का नाम: मगन लाल दामा गृह संख्या : 121 उम्र : 20 लिंग : महिला | फोटो उपलब्ध | 177 | TCJ0074187 | निर्वाचक का नाम : दीता पिता का नाम: वेशा गृह संख्या : 122 उम्र : 73 लिंग : महिला | फोटो उपलब्ध |
| 178 | RJ/17/147/450131 | निर्वाचक का नाम : भेरकी पति का नाम: दिता गृह संख्या : 122 उम्र : 66 लिंग : महिला | फोटो उपलब्ध | 179 | TCJ0169128 | निर्वाचक का नाम : असुदेवी पिता का नाम: हेमराज गृह संख्या : 122 उम्र : 39 लिंग : महिला | फोटो उपलब्ध | 180 | TCJ0105213 | निर्वाचक का नाम : शम्भूलाल पिता का नाम: मन्नालाल गृह संख्या : 122 उम्र : 37 लिंग : पुरुष | फोटो उपलब्ध |

| | | | | | |
|--|------------------|---|------------------|--|------------------|
| 181 निर्वाचक का नाम : जमना पति का नाम: चुन्नीलाल गृह संख्या : 122 उम्र : 33 लिंग : महिला | TCJ1026681 | 182 निर्वाचक का नाम : चुन्नीलाल पिता का नाम: दिताराम गृह संख्या : 122 उम्र : 30 लिंग : पुरुष | TCJ1026699 | 183 निर्वाचक का नाम : शंकर पिता का नाम: हकरा गृह संख्या : 123 उम्र : 58 लिंग : पुरुष | RJ/17/147/450314 |
| 184 निर्वाचक का नाम : धर्मी पति का नाम: शंकर गृह संख्या : 123 उम्र : 56 लिंग : महिला | RJ/17/147/450134 | 185 निर्वाचक का नाम : दिलीप कुमार पिता का नाम: शंकर गृह संख्या : 123 उम्र : 31 लिंग : पुरुष | TCJ0538686 | 186 निर्वाचक का नाम : राहुल कुमार लुनात पिता का नाम: शंकर गृह संख्या : 123 उम्र : 23 लिंग : पुरुष | TCJ1796796 |
| 187 निर्वाचक का नाम : काना पिता का नाम: हकरा गृह संख्या : 124 उम्र : 73 लिंग : पुरुष | RJ/17/147/450157 | 188 निर्वाचक का नाम : धावरी पति का नाम: काना गृह संख्या : 124 उम्र : 71 लिंग : महिला | RJ/17/147/450121 | 189 निर्वाचक का नाम : विकास कुमार पिता का नाम: काना गृह संख्या : 124 उम्र : 38 लिंग : पुरुष | TCJ0833830 |
| 190 निर्वाचक का नाम : वनिता देवी पति का नाम: विकास कुमार गृह संख्या : 124 उम्र : 37 लिंग : महिला | TCJ0833822 | 191 निर्वाचक का नाम : जगदीश कुमार लुनात पिता का नाम: काना गृह संख्या : 124 उम्र : 26 लिंग : पुरुष | TCJ1699420 | 192 निर्वाचक का नाम : प्रियंका पति का नाम: जगदीश कुमार लूणात गृह संख्या : 124 उम्र : 20 लिंग : महिला | TCJ2068807 |
| 193 निर्वाचक का नाम : ननका पिता का नाम: भेरा गृह संख्या : 125 उम्र : 62 लिंग : पुरुष | RJ/17/147/450346 | 194 निर्वाचक का नाम : धनकी पति का नाम: ननका गृह संख्या : 125 उम्र : 62 लिंग : महिला | RJ/17/147/450369 | 195 निर्वाचक का नाम : मन्जु देवी पति का नाम: रमेश चन्द्र गृह संख्या : 125 उम्र : 38 लिंग : महिला | TCJ0833798 |
| 196 निर्वाचक का नाम : रमेश कुमार पिता का नाम: ननका गृह संख्या : 125 उम्र : 30 लिंग : पुरुष | TCJ0833749 | 197 निर्वाचक का नाम : विपिन लुणात पिता का नाम: काना लुणात गृह संख्या : 125 उम्र : 19 लिंग : पुरुष | TCJ2229326 | 198 निर्वाचक का नाम : शान्ती पति का नाम: मालु राम गृह संख्या : 126 उम्र : 63 लिंग : महिला | RJ/17/147/450300 |
| 199 निर्वाचक का नाम : मालु राम पिता का नाम: भेरा गृह संख्या : 126 उम्र : 60 लिंग : पुरुष | RJ/17/147/450340 | 200 निर्वाचक का नाम : अलकी पति का नाम: शंकर लाल गृह संख्या : 126 उम्र : 55 लिंग : महिला | RJ/17/147/450301 | 201 निर्वाचक का नाम : मंगी लाल लुनात पिता का नाम: शंकर लाल गृह संख्या : 126 उम्र : 29 लिंग : पुरुष | TCJ1699404 |
| 202 निर्वाचक का नाम : भिम सुरत लुणात पिता का नाम: मालू राम लुणात गृह संख्या : 126 उम्र : 27 लिंग : पुरुष | TCJ1878313 | 203 निर्वाचक का नाम : आनंद देवी देवी पति का नाम: हरीश कुमार दामा दामा गृह संख्या : 126 उम्र : 24 लिंग : महिला | TCJ1981612 | 204 निर्वाचक का नाम : मणी लाल लुनात माता का नाम: अल्की गृह संख्या : 126 उम्र : 23 लिंग : पुरुष | TCJ1796820 |
| 205 निर्वाचक का नाम : सोमा पिता का नाम: नाथा गृह संख्या : 127 उम्र : 66 लिंग : पुरुष | RJ/17/147/450427 | 206 निर्वाचक का नाम : भंवरी पति का नाम: सोमा गृह संख्या : 127 उम्र : 65 लिंग : महिला | RJ/17/147/450144 | 207 निर्वाचक का नाम : मोता पिता का नाम: नाथा गृह संख्या : 127 उम्र : 64 लिंग : पुरुष | RJ/17/147/450381 |
| 208 निर्वाचक का नाम : हमसु पति का नाम: मोता गृह संख्या : 127 उम्र : 62 लिंग : महिला | RJ/17/147/450449 | 209 निर्वाचक का नाम : अमरा पिता का नाम: मोता गृह संख्या : 127 उम्र : 42 लिंग : पुरुष | GPC1484278 | 210 निर्वाचक का नाम : रविला पति का नाम: अमरा गृह संख्या : 127 उम्र : 41 लिंग : महिला | GPC1484286 |

| | | | | | | | | | | | |
|-----|------------------|--|-------------|-----|------------------|---|-------------|-----|------------------|--|-------------|
| 211 | TCJ0538702 | निर्वाचक का नाम : प्रकाश चन्द्र पिता का नाम: सोमा गृह संख्या : 127 उम्र : 41 लिंग : पुरुष | फोटो उपलब्ध | 212 | TCJ0538710 | निर्वाचक का नाम : लसु देवी पति का नाम: प्रकाश चन्द्र गृह संख्या : 127 उम्र : 39 लिंग : महिला | फोटो उपलब्ध | 213 | TCJ2033249 | निर्वाचक का नाम : सुरेश कुमार कुमार पिता का नाम: मन्ना लाल दामा दामा गृह संख्या : 127 उम्र : 39 लिंग : पुरुष | फोटो उपलब्ध |
| 214 | TCJ1550052 | निर्वाचक का नाम : कमलेश लुणात पिता का नाम: मोती लाल गृह संख्या : 127 उम्र : 35 लिंग : पुरुष | फोटो उपलब्ध | 215 | TCJ1387901 | निर्वाचक का नाम : सुनीता देवी पति का नाम: उदय लाल गृह संख्या : 127 उम्र : 30 लिंग : महिला | फोटो उपलब्ध | 216 | TCJ2204931 | निर्वाचक का नाम : भावना देवी पति का नाम: सुरेश कुमार गृह संख्या : 127 उम्र : 29 लिंग : महिला | फोटो उपलब्ध |
| 217 | TCJ2036366 | निर्वाचक का नाम : निशा पारगी पारगी अन्य: सचिन कुमार दामा दामा गृह संख्या : 127 उम्र : 21 लिंग : पुरुष | फोटो उपलब्ध | 218 | TCJ2031664 | निर्वाचक का नाम : सुनिल लुणात लुणात पिता का नाम: शंकर लाल लाल गृह संख्या : 127 उम्र : 20 लिंग : पुरुष | फोटो उपलब्ध | 219 | TCJ2032860 | निर्वाचक का नाम : शीला लुणात पिता का नाम: प्रकाश चंद्र लुणात गृह संख्या : 127 उम्र : 20 लिंग : महिला | फोटो उपलब्ध |
| 220 | RJ/17/147/450272 | निर्वाचक का नाम : बद्री लाल पिता का नाम: नाथा गृह संख्या : 128 उम्र : 72 लिंग : पुरुष | फोटो उपलब्ध | 221 | RJ/17/147/450142 | निर्वाचक का नाम : चम्पा पति का नाम: बद्री लाल गृह संख्या : 128 उम्र : 70 लिंग : महिला | फोटो उपलब्ध | 222 | RJ/17/147/450086 | निर्वाचक का नाम : सोवनी पति का नाम: बद्री लाल गृह संख्या : 128 उम्र : 69 लिंग : महिला | फोटो उपलब्ध |
| 223 | GPC1484294 | निर्वाचक का नाम : प्रभूलाल पिता का नाम: रामा गृह संख्या : 128 उम्र : 46 लिंग : पुरुष | फोटो उपलब्ध | 224 | TCJ2027936 | निर्वाचक का नाम : शांति लाल दामा दामा पिता का नाम: मन्ना लाल दामा दामा गृह संख्या : 128 उम्र : 35 लिंग : पुरुष | फोटो उपलब्ध | 225 | TCJ2036267 | निर्वाचक का नाम : सचिन कुमार दामा दामा पिता का नाम: नका लाल दामा दामा गृह संख्या : 128 उम्र : 22 लिंग : पुरुष | फोटो उपलब्ध |
| 226 | TCJ1981869 | निर्वाचक का नाम : लोकेश लुणात लुणात पिता का नाम: रोशन लुणात लुणात गृह संख्या : 128 उम्र : 20 लिंग : पुरुष | फोटो उपलब्ध | 227 | RJ/17/147/450333 | निर्वाचक का नाम : देवली पति का नाम: रूपा गृह संख्या : 129 उम्र : 77 लिंग : महिला | फोटो उपलब्ध | 228 | RJ/17/147/450345 | निर्वाचक का नाम : पुष्कर राज पिता का नाम: रूपा गृह संख्या : 129 उम्र : 56 लिंग : पुरुष | फोटो उपलब्ध |
| 229 | GPC1215524 | निर्वाचक का नाम : कमला देवी पति का नाम: नानालाल गृह संख्या : 129 उम्र : 48 लिंग : महिला | फोटो उपलब्ध | 230 | RJ/17/147/451143 | निर्वाचक का नाम : नानालाल पिता का नाम: रूपा गृह संख्या : 129 उम्र : 48 लिंग : पुरुष | फोटो उपलब्ध | 231 | GPC1484302 | निर्वाचक का नाम : कोकिला पति का नाम: पुष्करराज गृह संख्या : 129 उम्र : 44 लिंग : महिला | फोटो उपलब्ध |
| 232 | GPC1484310 | निर्वाचक का नाम : चेतन लाल पिता का नाम: रूपा गृह संख्या : 129 उम्र : 41 लिंग : पुरुष | फोटो उपलब्ध | 233 | GPC1523729 | निर्वाचक का नाम : राधादेवी पति का नाम: चेतनलाल गृह संख्या : 129 उम्र : 38 लिंग : महिला | फोटो उपलब्ध | 234 | TCJ1987262 | निर्वाचक का नाम : अजय कुमार लूणात पिता का नाम: पुष्कर लाल लुणात गृह संख्या : 129 उम्र : 28 लिंग : पुरुष | फोटो उपलब्ध |
| 235 | TCJ1987379 | निर्वाचक का नाम : राहुल कुमार लुणात पिता का नाम: नाना लाल लुणात गृह संख्या : 129 उम्र : 23 लिंग : पुरुष | फोटो उपलब्ध | 236 | RJ/17/147/450267 | निर्वाचक का नाम : फते लाल पिता का नाम: रूपा गृह संख्या : 130 उम्र : 64 लिंग : पुरुष | फोटो उपलब्ध | 237 | RJ/17/147/450126 | निर्वाचक का नाम : थावरी पति का नाम: फते लाल गृह संख्या : 130 उम्र : 62 लिंग : महिला | फोटो उपलब्ध |
| 238 | TCJ1065622 | निर्वाचक का नाम : तारा पिता का नाम: फते लाल गृह संख्या : 130 उम्र : 29 लिंग : महिला | फोटो उपलब्ध | 239 | TCJ1387919 | निर्वाचक का नाम : अटल लुणात पिता का नाम: फतेह लाल गृह संख्या : 130 उम्र : 26 लिंग : पुरुष | फोटो उपलब्ध | 240 | TCJ1878859 | निर्वाचक का नाम : मुकेश कुमार दामा पिता का नाम: भूरी लाल दामा गृह संख्या : 130 उम्र : 26 लिंग : पुरुष | फोटो उपलब्ध |

| | | | | | | | | | | | |
|-----|------------------|---|-------------|-----|------------------|---|-------------|-----|------------|--|-------------|
| 241 | TCJ1878842 | निर्वाचक का नाम : शारदा कुमारी कटारा पति का नाम: मुकेश कुमार दामा गृह संख्या : 130 उम्र : 24 लिंग : महिला | फोटो उपलब्ध | 242 | TCJ1878834 | निर्वाचक का नाम : प्रवीण कुमार दामा पिता का नाम: भूरी लाल दामा गृह संख्या : 130 उम्र : 21 लिंग : पुरुष | फोटो उपलब्ध | 243 | TCJ2024776 | निर्वाचक का नाम : राकेश कुमार कुमार पिता का नाम: फतेह लाल लाल गृह संख्या : 130 उम्र : 20 लिंग : पुरुष | फोटो उपलब्ध |
| 244 | TCJ2074318 | निर्वाचक का नाम : कांता देवी पति का नाम: पूनम चंद गृह संख्या : 131 उम्र : 35 लिंग : महिला | फोटो उपलब्ध | 245 | TCJ2074391 | निर्वाचक का नाम : प्रियंका देवी पति का नाम: महेंद्र गृह संख्या : 131 उम्र : 29 लिंग : महिला | फोटो उपलब्ध | 246 | TCJ2074300 | निर्वाचक का नाम : महेंद्र लुणात पिता का नाम: बाधा जी गृह संख्या : 131 उम्र : 28 लिंग : पुरुष | फोटो उपलब्ध |
| 247 | TCJ2114130 | निर्वाचक का नाम : जेपू लुणात पिता का नाम: बदा जी गृह संख्या : 131 उम्र : 20 लिंग : पुरुष | फोटो उपलब्ध | 248 | TCJ2093375 | निर्वाचक का नाम : अनीता लुणात पिता का नाम: फतेह लाल गृह संख्या : 132 उम्र : 30 लिंग : महिला | फोटो उपलब्ध | 249 | TCJ2093391 | निर्वाचक का नाम : दिनेश लुणात पिता का नाम: फतेह लाल लुणात गृह संख्या : 132 उम्र : 22 लिंग : पुरुष | फोटो उपलब्ध |
| 250 | RJ/17/147/451096 | निर्वाचक का नाम : पुना पिता का नाम: सोमा गृह संख्या : 134 उम्र : 94 लिंग : पुरुष | फोटो उपलब्ध | 251 | RJ/17/147/450255 | निर्वाचक का नाम : चम्पा पति का नाम: पुना गृह संख्या : 134 उम्र : 92 लिंग : महिला | फोटो उपलब्ध | 252 | TCJ0924993 | निर्वाचक का नाम : नरेन्द्र पिता का नाम: पुना गृह संख्या : 134 उम्र : 57 लिंग : पुरुष | फोटो उपलब्ध |
| 253 | RJ/17/147/450256 | निर्वाचक का नाम : दुर्गा पति का नाम: नरेन्द्र गृह संख्या : 134 उम्र : 56 लिंग : महिला | फोटो उपलब्ध | 254 | TCJ0213843 | निर्वाचक का नाम : रोशन लाल पिता का नाम: पुना गृह संख्या : 134 उम्र : 52 लिंग : पुरुष | फोटो उपलब्ध | 255 | TCJ0169557 | निर्वाचक का नाम : कल्पना पति का नाम: रोशन गृह संख्या : 134 उम्र : 49 लिंग : महिला | फोटो उपलब्ध |
| 256 | GPC2065191 | निर्वाचक का नाम : नगजी पिता का नाम: सोमा गृह संख्या : 135 उम्र : 84 लिंग : पुरुष | फोटो उपलब्ध | 257 | TCJ0213850 | निर्वाचक का नाम : जयन्ति लाल पिता का नाम: नगाजी गृह संख्या : 135 उम्र : 41 लिंग : पुरुष | फोटो उपलब्ध | 258 | TCJ0286013 | निर्वाचक का नाम : महेश कुमार पिता का नाम: नगजी गृह संख्या : 135 उम्र : 37 लिंग : पुरुष | फोटो उपलब्ध |
| 259 | TCJ0625442 | निर्वाचक का नाम : हीना कलाल पति का नाम: जयन्ति लाल गृह संख्या : 135 उम्र : 32 लिंग : महिला | फोटो उपलब्ध | 260 | RJ/17/147/450056 | निर्वाचक का नाम : समुडी पिता का नाम: केशा गृह संख्या : 136 उम्र : 74 लिंग : महिला | फोटो उपलब्ध | 261 | TCJ0213868 | निर्वाचक का नाम : नीला पति का नाम: रणछोड गृह संख्या : 136 उम्र : 39 लिंग : महिला | फोटो उपलब्ध |
| 262 | TCJ0213876 | निर्वाचक का नाम : काऊडी पति का नाम: रणछोड गृह संख्या : 136 उम्र : 39 लिंग : महिला | फोटो उपलब्ध | 263 | TCJ2036242 | निर्वाचक का नाम : अरूणा कुमारी लुणात लुणात पिता का नाम: हेमराज लुनात लुणात गृह संख्या : 136 उम्र : 23 लिंग : पुरुष | फोटो उपलब्ध | 264 | TCJ2036234 | निर्वाचक का नाम : अनीश लुणात लुणात पिता का नाम: हेमराज जी लुणात लुणात गृह संख्या : 136 उम्र : 21 लिंग : पुरुष | फोटो उपलब्ध |
| 265 | RJ/17/147/450010 | निर्वाचक का नाम : धावरी पति का नाम: कालू गृह संख्या : 138 उम्र : 91 लिंग : महिला | फोटो उपलब्ध | 266 | TCJ0213884 | निर्वाचक का नाम : नीला पति का नाम: कान्ती लाल गृह संख्या : 138 उम्र : 47 लिंग : महिला | फोटो उपलब्ध | 267 | TCJ1387943 | निर्वाचक का नाम : प्रेमी देवी पति का नाम: शंकर लाल गृह संख्या : 138 उम्र : 45 लिंग : महिला | फोटो उपलब्ध |
| 268 | TCJ2065811 | निर्वाचक का नाम : निर्मला कुमारी गोराना गोराना अन्य: मगन लाल दामा दामा गृह संख्या : 138 उम्र : 20 लिंग : पुरुष | फोटो उपलब्ध | 269 | RJ/17/147/450073 | निर्वाचक का नाम : भूरा पिता का नाम: बदा गृह संख्या : 139 उम्र : 60 लिंग : पुरुष | फोटो उपलब्ध | 270 | TCJ0286021 | निर्वाचक का नाम : प्रकाशचन्द्र पिता का नाम: भूरी लाल गृह संख्या : 139 उम्र : 35 लिंग : पुरुष | फोटो उपलब्ध |

| | | | | | | | | | | | |
|-----|------------------|---|-------------|-----|------------------|---|-------------|-----|------------------|--|-------------|
| 271 | TCJ1879006 | निर्वाचक का नाम : कमला दामा पति का नाम: प्रकाश दामा गृह संख्या : 139 उम्र : 27 लिंग : महिला | फोटो उपलब्ध | 272 | RJ/17/147/450024 | निर्वाचक का नाम : थावर चन्द्र पिता का नाम: सोमा गृह संख्या : 140 उम्र : 60 लिंग : पुरुष | फोटो उपलब्ध | 273 | RJ/17/147/450090 | निर्वाचक का नाम : भंवरी पति का नाम: थावर चन्द्र गृह संख्या : 140 उम्र : 58 लिंग : महिला | फोटो उपलब्ध |
| 274 | GPC1484963 | निर्वाचक का नाम : होमली देवी पति का नाम: थावर चन्द्र गृह संख्या : 140 उम्र : 50 लिंग : महिला | फोटो उपलब्ध | 275 | TCJ0833939 | निर्वाचक का नाम : नानालाल पिता का नाम: थावरचन्द्र गृह संख्या : 140 उम्र : 40 लिंग : पुरुष | फोटो उपलब्ध | 276 | TCJ0834036 | निर्वाचक का नाम : कावी देवी पति का नाम: नानालाल गृह संख्या : 140 उम्र : 38 लिंग : महिला | फोटो उपलब्ध |
| 277 | TCJ2024685 | निर्वाचक का नाम : मगन लाल दामा दामा पिता का नाम: शांति लाल दामा दामा गृह संख्या : 140 उम्र : 23 लिंग : पुरुष | फोटो उपलब्ध | 278 | TCJ2206563 | निर्वाचक का नाम : कमलेश कुमार पिता का नाम: शंभू लाल गृह संख्या : 140 उम्र : 19 लिंग : पुरुष | फोटो उपलब्ध | 279 | TCJ0169110 | निर्वाचक का नाम : हैमराज पिता का नाम: दीता गृह संख्या : 141 उम्र : 40 लिंग : पुरुष | फोटो उपलब्ध |
| 280 | TCJ0213892 | निर्वाचक का नाम : अमृत लाल पिता का नाम: होमा गृह संख्या : 141 उम्र : 39 लिंग : पुरुष | फोटो उपलब्ध | 281 | TCJ1879865 | निर्वाचक का नाम : किरण देवी दामा पति का नाम: अमृत लाल दामा गृह संख्या : 141 उम्र : 31 लिंग : महिला | फोटो उपलब्ध | 282 | TCJ2181709 | निर्वाचक का नाम : कविता कुमारी पिता का नाम: लक्ष्मी लाल खोखरिया गृह संख्या : 141 उम्र : 28 लिंग : महिला | फोटो उपलब्ध |
| 283 | TCJ2182350 | निर्वाचक का नाम : गुलाब चंद्र खोखरिया पिता का नाम: लक्ष्मी लाल खोखरिया गृह संख्या : 141 उम्र : 21 लिंग : पुरुष | फोटो उपलब्ध | 284 | RJ/17/147/450092 | निर्वाचक का नाम : दुबला पिता का नाम: भूरा गृह संख्या : 142 उम्र : 74 लिंग : पुरुष | फोटो उपलब्ध | 285 | RJ/17/147/450094 | निर्वाचक का नाम : नानूडी पति का नाम: दुबला गृह संख्या : 142 उम्र : 71 लिंग : महिला | फोटो उपलब्ध |
| 286 | RJ/17/147/450050 | निर्वाचक का नाम : शम्भु लाल पिता का नाम: दुबला गृह संख्या : 142 उम्र : 52 लिंग : पुरुष | फोटो उपलब्ध | 287 | GPC1447713 | निर्वाचक का नाम : प्रेमचन्द पिता का नाम: दुबलाजी गृह संख्या : 142 उम्र : 45 लिंग : पुरुष | फोटो उपलब्ध | 288 | GPC1484344 | निर्वाचक का नाम : रतनलाल पिता का नाम: दुबला गृह संख्या : 142 उम्र : 42 लिंग : पुरुष | फोटो उपलब्ध |
| 289 | GPC1484971 | निर्वाचक का नाम : निर्मला देवी पति का नाम: रतनलाल गृह संख्या : 142 उम्र : 42 लिंग : महिला | फोटो उपलब्ध | 290 | GPC1484336 | निर्वाचक का नाम : रामुडी देवी पति का नाम: शम्भुलाल गृह संख्या : 142 उम्र : 42 लिंग : महिला | फोटो उपलब्ध | 291 | TCJ1879741 | निर्वाचक का नाम : नरेश खोखरिया पिता का नाम: प्रेम चंद खोखरिया गृह संख्या : 142 उम्र : 22 लिंग : पुरुष | फोटो उपलब्ध |
| 292 | RJ/17/147/450074 | निर्वाचक का नाम : रत्पसी पिता का नाम: भूरा गृह संख्या : 143 उम्र : 68 लिंग : पुरुष | फोटो उपलब्ध | 293 | TCJ0925446 | निर्वाचक का नाम : रतनी पति का नाम: रूपसी गृह संख्या : 143 उम्र : 65 लिंग : महिला | फोटो उपलब्ध | 294 | RJ/17/147/450151 | निर्वाचक का नाम : लक्ष्मी लाल पिता का नाम: रूपा गृह संख्या : 143 उम्र : 55 लिंग : पुरुष | फोटो उपलब्ध |
| 295 | RJ/17/147/450155 | निर्वाचक का नाम : रवजुरी पति का नाम: लक्ष्मी लाल गृह संख्या : 143 उम्र : 54 लिंग : महिला | फोटो उपलब्ध | 296 | TCJ0924977 | निर्वाचक का नाम : रूषा देवी पति का नाम: प्रेम चन्द गृह संख्या : 143 उम्र : 48 लिंग : महिला | फोटो उपलब्ध | 297 | GPC1215631 | निर्वाचक का नाम : रामलाल पिता का नाम: रूपसी गृह संख्या : 143 उम्र : 46 लिंग : पुरुष | फोटो उपलब्ध |
| 298 | TCJ0925453 | निर्वाचक का नाम : शान्ता पति का नाम: रामा गृह संख्या : 143 उम्र : 43 लिंग : महिला | फोटो उपलब्ध | 299 | TCJ1026707 | निर्वाचक का नाम : दिलीप पिता का नाम: रूपाजी गृह संख्या : 143 उम्र : 29 लिंग : पुरुष | फोटो उपलब्ध | 300 | TCJ1878982 | निर्वाचक का नाम : किरण कुमार खोखरिया पिता का नाम: राम लाल खोखरिया गृह संख्या : 143 उम्र : 25 लिंग : पुरुष | फोटो उपलब्ध |

| | | | | | | | | | | | |
|-----|------------------|---|-------------|-------|------------------|--|-------------|-----|------------------|--|-------------|
| 301 | TCJ1878958 | निर्वाचक का नाम : संतोष लुणात पति का नाम: दिलीप खोखरिया गृह संख्या : 143 उम्र : 24 लिंग : महिला | फोटो उपलब्ध | 302 | TCJ2145860 | निर्वाचक का नाम : पंकज कुमार खोखरिया पिता का नाम: नक्का लाल खोखरिया गृह संख्या : 143 उम्र : 22 लिंग : पुरुष | फोटो उपलब्ध | 303 | TCJ2102978 | निर्वाचक का नाम : बक्सीराम खोखरिया पिता का नाम: राम लाल खोखरिया गृह संख्या : 143 उम्र : 20 लिंग : पुरुष | फोटो उपलब्ध |
| 304 | TCJ2102721 | निर्वाचक का नाम : अमित खोखरिया पिता का नाम: राम लाल खोखरिया गृह संख्या : 143 उम्र : 19 लिंग : पुरुष | फोटो उपलब्ध | 305 | TCJ0924696 | निर्वाचक का नाम : अर्जुन लाल खोखरिया पिता का नाम: मानदास गृह संख्या : 144 उम्र : 45 लिंग : पुरुष | फोटो उपलब्ध | 306 | TCJ0924712 | निर्वाचक का नाम : अनिता पति का नाम: अर्जुनलाल गृह संख्या : 144 उम्र : 42 लिंग : महिला | फोटो उपलब्ध |
| 307 | TCJ1878305 | निर्वाचक का नाम : वंदना खोखरिया पिता का नाम: अर्जुन लाल खोखरिया गृह संख्या : 144 उम्र : 23 लिंग : महिला | फोटो उपलब्ध | # 308 | TCJ2065795 | निर्वाचक का नाम : विपिन खोखरिया पिता का नाम: अर्जुन लाल खोखरिया गृह संख्या : 144 उम्र : 20 लिंग : पुरुष | फोटो उपलब्ध | 309 | TCJ0924720 | निर्वाचक का नाम : हीरा पिता का नाम: धुला गृह संख्या : 145 उम्र : 59 लिंग : पुरुष | फोटो उपलब्ध |
| 310 | RJ/17/147/450430 | निर्वाचक का नाम : नकी पति का नाम: हीरा गृह संख्या : 145 उम्र : 58 लिंग : महिला | फोटो उपलब्ध | 311 | RJ/17/147/450027 | निर्वाचक का नाम : सवजी पिता का नाम: धुला गृह संख्या : 145 उम्र : 55 लिंग : पुरुष | फोटो उपलब्ध | 312 | TCJ0398651 | निर्वाचक का नाम : लक्ष्मी देवी पति का नाम: सवजी गृह संख्या : 145 उम्र : 41 लिंग : महिला | फोटो उपलब्ध |
| 313 | TCJ0661710 | निर्वाचक का नाम : हाजू लाल पिता का नाम: धुला गृह संख्या : 145 उम्र : 41 लिंग : पुरुष | फोटो उपलब्ध | 314 | TCJ0661728 | निर्वाचक का नाम : पानूडी देवी पति का नाम: हाजू लाल गृह संख्या : 145 उम्र : 40 लिंग : महिला | फोटो उपलब्ध | 315 | TCJ0074765 | निर्वाचक का नाम : लालकी पिता का नाम: अमरा गृह संख्या : 145 उम्र : 38 लिंग : महिला | फोटो उपलब्ध |
| 316 | TCJ0398644 | निर्वाचक का नाम : प्यारचन्द्र पिता का नाम: धुला गृह संख्या : 145 उम्र : 37 लिंग : पुरुष | फोटो उपलब्ध | 317 | TCJ0538728 | निर्वाचक का नाम : ललीता पति का नाम: प्यारचन्द्र गृह संख्या : 145 उम्र : 36 लिंग : महिला | फोटो उपलब्ध | 318 | TCJ1337104 | निर्वाचक का नाम : अनिल खोखरिया पिता का नाम: हीरा लाल खोखरिया गृह संख्या : 145 उम्र : 29 लिंग : पुरुष | फोटो उपलब्ध |
| 319 | TCJ1985167 | निर्वाचक का नाम : प्रभू पिता का नाम: हाजू गृह संख्या : 145 उम्र : 27 लिंग : पुरुष | फोटो उपलब्ध | 320 | TCJ1878289 | निर्वाचक का नाम : शीला खोखरिया पिता का नाम: हीरा लाल खोखरिया गृह संख्या : 145 उम्र : 25 लिंग : महिला | फोटो उपलब्ध | 321 | TCJ1987015 | निर्वाचक का नाम : थावरी डामोर पति का नाम: राहुल खोखरिया गृह संख्या : 145 उम्र : 23 लिंग : महिला | फोटो उपलब्ध |
| 322 | TCJ1878297 | निर्वाचक का नाम : रवि प्रकाश खोखरिया पिता का नाम: हीरा लाल खोखरिया गृह संख्या : 145 उम्र : 21 लिंग : पुरुष | फोटो उपलब्ध | 323 | TCJ1987239 | निर्वाचक का नाम : करिश्मा कुमारी पिता का नाम: सवजी खोखरिया गृह संख्या : 145 उम्र : 20 लिंग : महिला | फोटो उपलब्ध | 324 | RJ/17/147/450163 | निर्वाचक का नाम : माना पिता का नाम: भूरा गृह संख्या : 146 उम्र : 76 लिंग : पुरुष | फोटो उपलब्ध |
| 325 | RJ/17/147/450156 | निर्वाचक का नाम : मोवनी पति का नाम: माना गृह संख्या : 146 उम्र : 74 लिंग : महिला | फोटो उपलब्ध | 326 | RJ/17/147/450136 | निर्वाचक का नाम : निरमल पिता का नाम: माना गृह संख्या : 146 उम्र : 54 लिंग : पुरुष | फोटो उपलब्ध | 327 | TCJ2095479 | निर्वाचक का नाम : नक्का लाल खोखरिया पिता का नाम: माना गृह संख्या : 146 उम्र : 53 लिंग : पुरुष | फोटो उपलब्ध |
| 328 | RJ/17/147/450426 | निर्वाचक का नाम : केशुलाल पिता का नाम: माना गृह संख्या : 146 उम्र : 52 लिंग : पुरुष | फोटो उपलब्ध | 329 | GPC1447788 | निर्वाचक का नाम : नीला पति का नाम: केशुलाल गृह संख्या : 146 उम्र : 47 लिंग : महिला | फोटो उपलब्ध | 330 | TCJ0073866 | निर्वाचक का नाम : लालीदेवी पति का नाम: हीरा गृह संख्या : 146 उम्र : 38 लिंग : महिला | फोटो उपलब्ध |

| | | | | | | | | | | | |
|-----|------------------|--|-------------|-----|------------------|---|-------------|-----|------------------|---|-------------|
| 331 | TCJ1026715 | निर्वाचक का नाम : गोरी शंकर पिता का नाम: माना गृह संख्या : 146 उम्र : 30 लिंग : पुरुष | फोटो उपलब्ध | 332 | TCJ1026723 | निर्वाचक का नाम : कालू लाल पिता का नाम: माना गृह संख्या : 146 उम्र : 30 लिंग : पुरुष | फोटो उपलब्ध | 333 | TCJ1337054 | निर्वाचक का नाम : रीना देवी पिता का नाम: गोरी शंकर गृह संख्या : 146 उम्र : 30 लिंग : महिला | फोटो उपलब्ध |
| 334 | TCJ1337047 | निर्वाचक का नाम : दुर्गा देवी पति का नाम: कालू लाल गृह संख्या : 146 उम्र : 28 लिंग : महिला | फोटो उपलब्ध | 335 | TCJ0925479 | निर्वाचक का नाम : ननका पिता का नाम: हरन्या गृह संख्या : 147 उम्र : 59 लिंग : पुरुष | फोटो उपलब्ध | 336 | TCJ0925487 | निर्वाचक का नाम : प्रभू पिता का नाम: हरन्या गृह संख्या : 147 उम्र : 59 लिंग : पुरुष | फोटो उपलब्ध |
| 337 | RJ/17/147/450071 | निर्वाचक का नाम : थावर चंद्र पिता का नाम: हस्या गृह संख्या : 147 उम्र : 52 लिंग : पुरुष | फोटो उपलब्ध | 338 | GPC1523489 | निर्वाचक का नाम : रूपली देवी पति का नाम: थावर चन्द्र गृह संख्या : 147 उम्र : 47 लिंग : महिला | फोटो उपलब्ध | 339 | TCJ2187243 | निर्वाचक का नाम : जैना देवी पति का नाम: बसंती बाहिया गृह संख्या : 147 उम्र : 27 लिंग : महिला | फोटो उपलब्ध |
| 340 | TCJ2114239 | निर्वाचक का नाम : प्रवीण बरंण्डा पिता का नाम: कभू लाल बरंण्डा गृह संख्या : 147 उम्र : 19 लिंग : पुरुष | फोटो उपलब्ध | 341 | RJ/17/147/451116 | निर्वाचक का नाम : गम्भीर लाल पिता का नाम: भेरा गृह संख्या : 148 उम्र : 54 लिंग : पुरुष | फोटो उपलब्ध | 342 | TCJ0538736 | निर्वाचक का नाम : रमीला देवी पति का नाम: गम्भीर लाल गृह संख्या : 148 उम्र : 48 लिंग : महिला | फोटो उपलब्ध |
| 343 | TCJ0538744 | निर्वाचक का नाम : प्रेम चन्द्र पिता का नाम: किशनलाल गृह संख्या : 148 उम्र : 43 लिंग : पुरुष | फोटो उपलब्ध | 344 | RJ/17/147/451134 | निर्वाचक का नाम : खातु दास पिता का नाम: थावरा गृह संख्या : 149 उम्र : 72 लिंग : पुरुष | फोटो उपलब्ध | 345 | TCJ0538777 | निर्वाचक का नाम : फतहलाल पिता का नाम: सवाजी गृह संख्या : 149 उम्र : 53 लिंग : पुरुष | फोटो उपलब्ध |
| 346 | TCJ0538769 | निर्वाचक का नाम : पुष्पा देवी पति का नाम: प्रेमचन्द्र गृह संख्या : 149 उम्र : 41 लिंग : महिला | फोटो उपलब्ध | 347 | TCJ0833855 | निर्वाचक का नाम : सज्जन पिता का नाम: फतहलाल गृह संख्या : 149 उम्र : 31 लिंग : महिला | फोटो उपलब्ध | 348 | RJ/17/147/450009 | निर्वाचक का नाम : स्पली पति का नाम: खातु दास गृह संख्या : 150 उम्र : 60 लिंग : महिला | फोटो उपलब्ध |
| 349 | GPC1215649 | निर्वाचक का नाम : बाबुलाल पिता का नाम: खातुदास गृह संख्या : 150 उम्र : 47 लिंग : पुरुष | फोटो उपलब्ध | 350 | GPC1484377 | निर्वाचक का नाम : लक्ष्मीदेवी पति का नाम: मणीलाल गृह संख्या : 150 उम्र : 45 लिंग : महिला | फोटो उपलब्ध | 351 | GPC1484369 | निर्वाचक का नाम : मणीलाल पिता का नाम: खातुदास गृह संख्या : 150 उम्र : 43 लिंग : पुरुष | फोटो उपलब्ध |
| 352 | TCJ0073973 | निर्वाचक का नाम : नन्दलाल पिता का नाम: खातुदास गृह संख्या : 150 उम्र : 38 लिंग : पुरुष | फोटो उपलब्ध | 353 | TCJ0073965 | निर्वाचक का नाम : नीलादेवी पति का नाम: नंदलाल गृह संख्या : 150 उम्र : 37 लिंग : महिला | फोटो उपलब्ध | 354 | TCJ0073957 | निर्वाचक का नाम : मगनलाल पिता का नाम: मानादास गृह संख्या : 150 उम्र : 36 लिंग : पुरुष | फोटो उपलब्ध |
| 355 | TCJ1336932 | निर्वाचक का नाम : ललिता देवी पति का नाम: मगन लाल खोखरिया गृह संख्या : 150 उम्र : 31 लिंग : महिला | फोटो उपलब्ध | 356 | TCJ2068773 | निर्वाचक का नाम : प्रशांत कुमार खोखरिया पिता का नाम: मणि लाल खोखरिया गृह संख्या : 150 उम्र : 20 लिंग : पुरुष | फोटो उपलब्ध | 357 | TCJ2182103 | निर्वाचक का नाम : शिव शंकर खोखरिया पिता का नाम: गंभीर लाल गृह संख्या : 150 उम्र : 20 लिंग : पुरुष | फोटो उपलब्ध |
| 358 | RJ/17/147/450208 | निर्वाचक का नाम : कडुआ पिता का नाम: काऊवा गृह संख्या : 151 उम्र : 56 लिंग : पुरुष | फोटो उपलब्ध | 359 | RJ/17/147/451117 | निर्वाचक का नाम : नकी पिता का नाम: छगन लाल गृह संख्या : 151 उम्र : 52 लिंग : महिला | फोटो उपलब्ध | 360 | TCJ1612415 | निर्वाचक का नाम : लक्ष्मण कुमार खोखरिया पिता का नाम: छगन लाल खोखरिया गृह संख्या : 151 उम्र : 31 लिंग : पुरुष | फोटो उपलब्ध |

| | | | | | | | | | | | |
|-----|------------------|--|-------------|-----|------------------|--|-------------|-----|------------------|---|-------------|
| 361 | TCJ1612548 | निर्वाचक का नाम : शारदा देवी पति का नाम: लक्ष्मण लाल गृह संख्या : 151 उम्र : 29 लिंग : महिला | फोटो उपलब्ध | 362 | TCJ1612100 | निर्वाचक का नाम : आशा अहारी पति का नाम: मुकेश कुमार गृह संख्या : 151 उम्र : 26 लिंग : महिला | फोटो उपलब्ध | 363 | TCJ2131894 | निर्वाचक का नाम : मुकेश खोखरिया पिता का नाम: छगन लाल गृह संख्या : 151 उम्र : 22 लिंग : पुरुष | फोटो उपलब्ध |
| 364 | RJ/17/147/450004 | निर्वाचक का नाम : अम्बावी पति का नाम: काऊवा गृह संख्या : 152 उम्र : 84 लिंग : महिला | फोटो उपलब्ध | 365 | GPC1484393 | निर्वाचक का नाम : देवी लाल पिता का नाम: काऊवा गृह संख्या : 152 उम्र : 42 लिंग : पुरुष | फोटो उपलब्ध | 366 | GPC1484401 | निर्वाचक का नाम : गंगा पति का नाम: देवी लाल गृह संख्या : 152 उम्र : 41 लिंग : महिला | फोटो उपलब्ध |
| 367 | TCJ1612217 | निर्वाचक का नाम : मंजू देवी पति का नाम: हीरा लाल खोखरिया गृह संख्या : 152 उम्र : 31 लिंग : महिला | फोटो उपलब्ध | 368 | TCJ1612076 | निर्वाचक का नाम : हीरा लाल खोखरिया पिता का नाम: देवी लाल गृह संख्या : 152 उम्र : 25 लिंग : पुरुष | फोटो उपलब्ध | 369 | RJ/17/147/450097 | निर्वाचक का नाम : रामा पिता का नाम: काऊवा गृह संख्या : 153 उम्र : 66 लिंग : पुरुष | फोटो उपलब्ध |
| 370 | RJ/17/147/450102 | निर्वाचक का नाम : जनकारी पति का नाम: रामा गृह संख्या : 153 उम्र : 64 लिंग : महिला | फोटो उपलब्ध | 371 | TCJ0621250 | निर्वाचक का नाम : सुरेश कुमार पिता का नाम: रामा गृह संख्या : 153 उम्र : 38 लिंग : पुरुष | फोटो उपलब्ध | 372 | TCJ0621268 | निर्वाचक का नाम : मंजू देवी पति का नाम: सुरेश गृह संख्या : 153 उम्र : 38 लिंग : महिला | फोटो उपलब्ध |
| 373 | TCJ1337120 | निर्वाचक का नाम : राधा देवी अन्य: अमृत लाल गृह संख्या : 153 उम्र : 33 लिंग : महिला | फोटो उपलब्ध | 374 | TCJ2079010 | निर्वाचक का नाम : सोवनी देवी पति का नाम: निर्मल कुमार खोखरिया गृह संख्या : 153 उम्र : 31 लिंग : महिला | फोटो उपलब्ध | 375 | TCJ1337138 | निर्वाचक का नाम : अमृत लाल पिता का नाम: राम लाल गृह संख्या : 153 उम्र : 29 लिंग : पुरुष | फोटो उपलब्ध |
| 376 | TCJ2078939 | निर्वाचक का नाम : निर्मल कुमार खोखरिया पिता का नाम: भेरा जी खोखरिया गृह संख्या : 153 उम्र : 23 लिंग : पुरुष | फोटो उपलब्ध | 377 | RJ/17/147/450123 | निर्वाचक का नाम : सरदारी पति का नाम: विरजी गृह संख्या : 154 उम्र : 71 लिंग : महिला | फोटो उपलब्ध | 378 | RJ/17/147/451114 | निर्वाचक का नाम : विरजी पिता का नाम: काऊवादास गृह संख्या : 154 उम्र : 58 लिंग : पुरुष | फोटो उपलब्ध |
| 379 | TCJ0213900 | निर्वाचक का नाम : रतनीदेवी पति का नाम: राजू गृह संख्या : 154 उम्र : 38 लिंग : महिला | फोटो उपलब्ध | 380 | TCJ0621276 | निर्वाचक का नाम : पिण्डु लाल पिता का नाम: विरजी गृह संख्या : 154 उम्र : 38 लिंग : पुरुष | फोटो उपलब्ध | 381 | TCJ1610070 | निर्वाचक का नाम : सनू देवी पति का नाम: पिंदू लाल गृह संख्या : 154 उम्र : 30 लिंग : महिला | फोटो उपलब्ध |
| 382 | TCJ1337146 | निर्वाचक का नाम : अंबा लाल पिता का नाम: वीर जी गृह संख्या : 154 उम्र : 26 लिंग : पुरुष | फोटो उपलब्ध | 383 | RJ/17/147/451112 | निर्वाचक का नाम : गोबरा पिता का नाम: काऊवा गृह संख्या : 155 उम्र : 82 लिंग : पुरुष | फोटो उपलब्ध | 384 | RJ/17/147/450066 | निर्वाचक का नाम : कमाली पति का नाम: गोबरा गृह संख्या : 155 उम्र : 80 लिंग : महिला | फोटो उपलब्ध |
| 385 | TCJ1387927 | निर्वाचक का नाम : सज्जन देवी पति का नाम: राजेंद्र कुमार खोखरिया गृह संख्या : 155 उम्र : 26 लिंग : महिला | फोटो उपलब्ध | 386 | RJ/17/147/450067 | निर्वाचक का नाम : होमली पति का नाम: पुजा गृह संख्या : 156 उम्र : 72 लिंग : महिला | फोटो उपलब्ध | 387 | TCJ0621284 | निर्वाचक का नाम : दितली देवी पति का नाम: चेना राम गृह संख्या : 156 उम्र : 40 लिंग : महिला | फोटो उपलब्ध |
| 388 | TCJ0307090 | निर्वाचक का नाम : चेनाराम पिता का नाम: पूजा गृह संख्या : 156 उम्र : 37 लिंग : पुरुष | फोटो उपलब्ध | 389 | TCJ1337153 | निर्वाचक का नाम : उदय लाल माता का नाम: होमली देवी गृह संख्या : 156 उम्र : 34 लिंग : पुरुष | फोटो उपलब्ध | 390 | TCJ1337161 | निर्वाचक का नाम : सीतादेवी पति का नाम: उदय लाल गृह संख्या : 156 उम्र : 27 लिंग : महिला | फोटो उपलब्ध |

| | | | | | | | | | | | |
|-----|------------------|--|-------------|-----|------------------|--|-------------|-----|------------------|---|-------------|
| 391 | TCJ1612167 | निर्वाचक का नाम : चंद्र प्रकाश पिता का नाम: जीवतराम खोखरिया गृह संख्या : 156 क उम्र : 27 लिंग : पुरुष | फोटो उपलब्ध | 392 | TCJ1879337 | निर्वाचक का नाम : राजेंद्र कुमार खोखरिया पिता का नाम: भेरू लाल खोखरिया गृह संख्या : 156 के उम्र : 25 लिंग : पुरुष | फोटो उपलब्ध | 393 | RJ/17/147/450043 | निर्वाचक का नाम : प्रभू पिता का नाम: भेरा गृह संख्या : 157 उम्र : 66 लिंग : पुरुष | फोटो उपलब्ध |
| 394 | TCJ0074856 | निर्वाचक का नाम : नानजी पिता का नाम: काउवा गृह संख्या : 157 उम्र : 43 लिंग : पुरुष | फोटो उपलब्ध | 395 | GPC2066553 | निर्वाचक का नाम : प्रकाश पिता का नाम: प्रभु लाल गृह संख्या : 157 उम्र : 42 लिंग : पुरुष | फोटो उपलब्ध | 396 | TCJ0661801 | निर्वाचक का नाम : विधा देवी पति का नाम: प्रकाश गृह संख्या : 157 उम्र : 41 लिंग : महिला | फोटो उपलब्ध |
| 397 | GPC2065704 | निर्वाचक का नाम : रामलाल पिता का नाम: प्रभुलाल गृह संख्या : 157 उम्र : 40 लिंग : पुरुष | फोटो उपलब्ध | 398 | TCJ0661769 | निर्वाचक का नाम : दुर्गा देवी पति का नाम: राम लाल गृह संख्या : 157 उम्र : 39 लिंग : महिला | फोटो उपलब्ध | 399 | TCJ0661744 | निर्वाचक का नाम : रविला देवी पति का नाम: रमेश गृह संख्या : 157 उम्र : 38 लिंग : महिला | फोटो उपलब्ध |
| 400 | TCJ0661751 | निर्वाचक का नाम : रमेश पिता का नाम: प्रभू गृह संख्या : 157 उम्र : 38 लिंग : पुरुष | फोटो उपलब्ध | 401 | TCJ1123439 | निर्वाचक का नाम : नीला कुमारी लुणात पिता का नाम: प्रभु लुणात गृह संख्या : 157 उम्र : 27 लिंग : महिला | फोटो उपलब्ध | 402 | TCJ1387935 | निर्वाचक का नाम : संतोष कुमार पिता का नाम: प्रभू लाल गृह संख्या : 157 उम्र : 27 लिंग : पुरुष | फोटो उपलब्ध |
| 403 | RJ/17/147/450111 | निर्वाचक का नाम : चम्पा पति का नाम: थावरा गृह संख्या : 158 उम्र : 64 लिंग : महिला | फोटो उपलब्ध | 404 | RJ/17/147/450110 | निर्वाचक का नाम : थावरा पिता का नाम: भेरा गृह संख्या : 158 उम्र : 64 लिंग : पुरुष | फोटो उपलब्ध | 405 | TCJ0661777 | निर्वाचक का नाम : प्रमीला देवी पति का नाम: राम लाल गृह संख्या : 158 उम्र : 38 लिंग : महिला | फोटो उपलब्ध |
| 406 | TCJ0833756 | निर्वाचक का नाम : रामलाल पिता का नाम: थावरा गृह संख्या : 158 उम्र : 31 लिंग : पुरुष | फोटो उपलब्ध | 407 | RJ/17/147/450099 | निर्वाचक का नाम : अमरा पिता का नाम: हवसी गृह संख्या : 159 उम्र : 64 लिंग : पुरुष | फोटो उपलब्ध | 408 | RJ/17/147/450068 | निर्वाचक का नाम : समुडी पिता का नाम: अमरा गृह संख्या : 159 उम्र : 54 लिंग : महिला | फोटो उपलब्ध |
| 409 | TCJ0538835 | निर्वाचक का नाम : रमेश पिता का नाम: अमरा गृह संख्या : 159 उम्र : 41 लिंग : पुरुष | फोटो उपलब्ध | 410 | TCJ0538819 | निर्वाचक का नाम : सामु देवी पति का नाम: हरिश गृह संख्या : 159 उम्र : 40 लिंग : महिला | फोटो उपलब्ध | 411 | TCJ0661793 | निर्वाचक का नाम : समुडी देवी पति का नाम: रमेश गृह संख्या : 159 उम्र : 40 लिंग : महिला | फोटो उपलब्ध |
| 412 | TCJ0661785 | निर्वाचक का नाम : अर्जुन लाल पिता का नाम: अमरा गृह संख्या : 159 उम्र : 39 लिंग : पुरुष | फोटो उपलब्ध | 413 | TCJ0538827 | निर्वाचक का नाम : रवीला देवी पति का नाम: अर्जुन लाल गृह संख्या : 159 उम्र : 39 लिंग : महिला | फोटो उपलब्ध | 414 | TCJ0538801 | निर्वाचक का नाम : हरीश कुमार पिता का नाम: अमरा गृह संख्या : 159 उम्र : 39 लिंग : पुरुष | फोटो उपलब्ध |
| 415 | RJ/17/147/450062 | निर्वाचक का नाम : बसंती पति का नाम: प्रता गृह संख्या : 160 उम्र : 66 लिंग : महिला | फोटो उपलब्ध | 416 | GPC1215581 | निर्वाचक का नाम : बाबूलाल पिता का नाम: प्रताजी गृह संख्या : 160 उम्र : 50 लिंग : पुरुष | फोटो उपलब्ध | 417 | GPC1215573 | निर्वाचक का नाम : होमीदेवी पति का नाम: बाबूलाल गृह संख्या : 160 उम्र : 49 लिंग : महिला | फोटो उपलब्ध |
| 418 | GPC1484419 | निर्वाचक का नाम : रमेश चन्द्र पिता का नाम: प्रता जी गृह संख्या : 160 उम्र : 41 लिंग : पुरुष | फोटो उपलब्ध | 419 | GPC1485028 | निर्वाचक का नाम : मंगली पति का नाम: रमेश चन्द्र गृह संख्या : 160 उम्र : 40 लिंग : महिला | फोटो उपलब्ध | 420 | TCJ1699388 | निर्वाचक का नाम : जितेंद्र कुमार लुनात पिता का नाम: बाबू लाल लुनात गृह संख्या : 160 उम्र : 23 लिंग : पुरुष | फोटो उपलब्ध |

| | | | | | | | | | | | |
|-----|------------------|--|-------------|-----|------------------|--|-------------|-----|------------------|---|-------------|
| 421 | TCJ2242394 | निर्वाचक का नाम : करिश्मा लुणात पिता का नाम: रमेश चंद्र लुणात गृह संख्या : 160 उम्र : 19 लिंग : महिला | फोटो उपलब्ध | 422 | RJ/17/147/450380 | निर्वाचक का नाम : सरदारा पिता का नाम: लालु गृह संख्या : 161 उम्र : 79 लिंग : पुरुष | फोटो उपलब्ध | 423 | RJ/17/147/450063 | निर्वाचक का नाम : जीवली पिता का नाम: सरदारा गृह संख्या : 161 उम्र : 77 लिंग : महिला | फोटो उपलब्ध |
| 424 | RJ/17/147/450215 | निर्वाचक का नाम : प्रेम चन्द्र पिता का नाम: सरदारा गृह संख्या : 161 उम्र : 59 लिंग : पुरुष | फोटो उपलब्ध | 425 | RJ/17/147/450207 | निर्वाचक का नाम : सोवनी पति का नाम: प्रेम चन्द्र गृह संख्या : 161 उम्र : 57 लिंग : महिला | फोटो उपलब्ध | 426 | RJ/17/147/451156 | निर्वाचक का नाम : बंशी लाल पिता का नाम: सरदारा गृह संख्या : 161 उम्र : 49 लिंग : पुरुष | फोटो उपलब्ध |
| 427 | TCJ0924753 | निर्वाचक का नाम : कावली देवी पति का नाम: बंशी गृह संख्या : 161 उम्र : 48 लिंग : महिला | फोटो उपलब्ध | 428 | GPC1484427 | निर्वाचक का नाम : समुडी पति का नाम: शम्भु लाल गृह संख्या : 161 उम्र : 40 लिंग : महिला | फोटो उपलब्ध | 429 | TCJ0247619 | निर्वाचक का नाम : शम्भूलाल पिता का नाम: सरदारारास गृह संख्या : 161 उम्र : 40 लिंग : पुरुष | फोटो उपलब्ध |
| 430 | TCJ0104935 | निर्वाचक का नाम : नाना लाल लुनात पिता का नाम: प्रभू लाल लुनात गृह संख्या : 161 उम्र : 38 लिंग : पुरुष | फोटो उपलब्ध | 431 | TCJ1123579 | निर्वाचक का नाम : गोकुल लुणात पिता का नाम: प्रेमचन्द लुणात गृह संख्या : 161 उम्र : 27 लिंग : पुरुष | फोटो उपलब्ध | 432 | TCJ2130458 | निर्वाचक का नाम : धर्मी कुमारी लुनात पिता का नाम: प्रभू लाल गृह संख्या : 161 उम्र : 25 लिंग : महिला | फोटो उपलब्ध |
| 433 | TCJ2079408 | निर्वाचक का नाम : मोहन लाल लुणात पिता का नाम: प्रेम चंद गृह संख्या : 161 उम्र : 20 लिंग : पुरुष | फोटो उपलब्ध | 434 | RJ/17/147/450064 | निर्वाचक का नाम : कमली पति का नाम: नक्का गृह संख्या : 162 उम्र : 76 लिंग : महिला | फोटो उपलब्ध | 435 | TCJ0213918 | निर्वाचक का नाम : प्रेमशंकर पति का नाम: नका गृह संख्या : 162 उम्र : 41 लिंग : महिला | फोटो उपलब्ध |
| 436 | TCJ0213926 | निर्वाचक का नाम : काऊडी पति का नाम: प्रेमशंकर गृह संख्या : 162 उम्र : 39 लिंग : महिला | फोटो उपलब्ध | 437 | TCJ1123678 | निर्वाचक का नाम : प्रकाश लुणात माता का नाम: कमली देवी गृह संख्या : 162 उम्र : 28 लिंग : पुरुष | फोटो उपलब्ध | 438 | TCJ2090082 | निर्वाचक का नाम : राकेश कुमार लुणात पिता का नाम: नका लुणात गृह संख्या : 162 उम्र : 22 लिंग : पुरुष | फोटो उपलब्ध |
| 439 | RJ/17/147/450100 | निर्वाचक का नाम : वतू पिता का नाम: नक्का गृह संख्या : 163 उम्र : 64 लिंग : पुरुष | फोटो उपलब्ध | 440 | RJ/17/147/450070 | निर्वाचक का नाम : मिरकी पति का नाम: वतू गृह संख्या : 163 उम्र : 62 लिंग : महिला | फोटो उपलब्ध | 441 | GPC1484435 | निर्वाचक का नाम : नानालाल पिता का नाम: वतू गृह संख्या : 163 उम्र : 41 लिंग : पुरुष | फोटो उपलब्ध |
| 442 | TCJ0073999 | निर्वाचक का नाम : राजू पिता का नाम: सरदार गृह संख्या : 163 उम्र : 41 लिंग : पुरुष | फोटो उपलब्ध | 443 | TCJ2019388 | निर्वाचक का नाम : रतन लाल लुणात पिता का नाम: वतू राम गृह संख्या : 163 उम्र : 31 लिंग : पुरुष | फोटो उपलब्ध | 444 | TCJ1387893 | निर्वाचक का नाम : बाबू लाल लुणात पिता का नाम: वतू राम लुणात गृह संख्या : 163 उम्र : 28 लिंग : पुरुष | फोटो उपलब्ध |
| 445 | TCJ1447978 | निर्वाचक का नाम : पुष्पा देवी पति का नाम: बाबू लाल गृह संख्या : 163 उम्र : 28 लिंग : महिला | फोटो उपलब्ध | 446 | TCJ1987890 | निर्वाचक का नाम : प्रेम चंद लुणात पिता का नाम: वतू जी लुणात गृह संख्या : 163 उम्र : 25 लिंग : पुरुष | फोटो उपलब्ध | 447 | TCJ1987510 | निर्वाचक का नाम : शीला लुणात पिता का नाम: वतू लुणात गृह संख्या : 163 उम्र : 20 लिंग : महिला | फोटो उपलब्ध |
| 448 | RJ/17/147/450037 | निर्वाचक का नाम : शंकर पिता का नाम: भेरा गृह संख्या : 164 उम्र : 62 लिंग : पुरुष | फोटो उपलब्ध | 449 | RJ/17/147/450091 | निर्वाचक का नाम : रसी पति का नाम: शंकर गृह संख्या : 164 उम्र : 60 लिंग : महिला | फोटो उपलब्ध | 450 | TCJ1699479 | निर्वाचक का नाम : महेश कुमार लुनात पिता का नाम: शंकर लाल लुनात गृह संख्या : 164 उम्र : 25 लिंग : पुरुष | फोटो उपलब्ध |

| | | | | | | | | | | | |
|-----|------------------|--|-------------|-----|------------------|--|-------------|-----|------------------|--|-------------|
| 451 | RJ/17/147/450039 | निर्वाचक का नाम : बदा पिता का नाम: भेरा गृह संख्या : 165 उम्र : 58 लिंग : पुरुष | फोटो उपलब्ध | 452 | RJ/17/147/450047 | निर्वाचक का नाम : सवली पति का नाम: बदा गृह संख्या : 165 उम्र : 56 लिंग : महिला | फोटो उपलब्ध | 453 | TCJ0899229 | निर्वाचक का नाम : पिन्दु देवी पति का नाम: मुकेश कुमार गृह संख्या : 165 उम्र : 33 लिंग : महिला | फोटो उपलब्ध |
| 454 | TCJ0833897 | निर्वाचक का नाम : मुकेश कुमार पिता का नाम: बद्रीलाल गृह संख्या : 165 उम्र : 31 लिंग : पुरुष | फोटो उपलब्ध | 455 | TCJ1978832 | निर्वाचक का नाम : कैलाश भगोरा पिता का नाम: दोला भगोरा गृह संख्या : 165 उम्र : 28 लिंग : पुरुष | फोटो उपलब्ध | 456 | TCJ2074342 | निर्वाचक का नाम : हितेश कुमार लूणात पिता का नाम: बदा जी गृह संख्या : 165 उम्र : 23 लिंग : पुरुष | फोटो उपलब्ध |
| 457 | TCJ1940667 | निर्वाचक का नाम : कमला लूणात पिता का नाम: बद्री लाल लूणात गृह संख्या : 165 उम्र : 20 लिंग : महिला | फोटो उपलब्ध | 458 | GPC2065274 | निर्वाचक का नाम : नरेन्द्र कुमार पिता का नाम: शंकर गृह संख्या : 166 उम्र : 73 लिंग : पुरुष | फोटो उपलब्ध | 459 | RJ/17/147/450014 | निर्वाचक का नाम : कमला पिता का नाम: नरेन्द्र गृह संख्या : 166 उम्र : 70 लिंग : महिला | फोटो उपलब्ध |
| 460 | GPC1471309 | निर्वाचक का नाम : दिलिप कूमार पिता का नाम: नरेन्द्र जी गृह संख्या : 166 उम्र : 42 लिंग : पुरुष | फोटो उपलब्ध | 461 | TCJ0074336 | निर्वाचक का नाम : रविलादेवी पति का नाम: नानालाल गृह संख्या : 166 उम्र : 36 लिंग : महिला | फोटो उपलब्ध | 462 | TCJ0105205 | निर्वाचक का नाम : हरीश कुमार कलाल पिता का नाम: नरेन्द्र कुमार गृह संख्या : 166 उम्र : 36 लिंग : पुरुष | फोटो उपलब्ध |
| 463 | TCJ0833889 | निर्वाचक का नाम : भारती पति का नाम: हरीश कुमार गृह संख्या : 166 उम्र : 34 लिंग : महिला | फोटो उपलब्ध | 464 | RJ/17/147/450578 | निर्वाचक का नाम : भंवर लाल पिता का नाम: शंकर गृह संख्या : 167 उम्र : 71 लिंग : पुरुष | फोटो उपलब्ध | 465 | RJ/17/147/450003 | निर्वाचक का नाम : सोवनी पति का नाम: भंवर लाल गृह संख्या : 167 उम्र : 69 लिंग : महिला | फोटो उपलब्ध |
| 466 | TCJ0105221 | निर्वाचक का नाम : प्रकाश चन्द पिता का नाम: भंवर लाल गृह संख्या : 167 उम्र : 44 लिंग : पुरुष | फोटो उपलब्ध | 467 | TCJ1026731 | निर्वाचक का नाम : आशा पिता का नाम: भंवरलाल गृह संख्या : 167 उम्र : 42 लिंग : महिला | फोटो उपलब्ध | 468 | TCJ0213934 | निर्वाचक का नाम : लीलादेवी पति का नाम: प्रकाश गृह संख्या : 167 उम्र : 42 लिंग : महिला | फोटो उपलब्ध |
| 469 | GPC1484443 | निर्वाचक का नाम : चन्दु लाल पिता का नाम: भंवर लाल गृह संख्या : 167 उम्र : 41 लिंग : पुरुष | फोटो उपलब्ध | 470 | TCJ1026749 | निर्वाचक का नाम : जया देवी पति का नाम: चन्दुलाल गृह संख्या : 167 उम्र : 29 लिंग : महिला | फोटो उपलब्ध | 471 | GPC1215375 | निर्वाचक का नाम : बदामी पति का नाम: लक्ष्मण गृह संख्या : 168 उम्र : 77 लिंग : महिला | फोटो उपलब्ध |
| 472 | GPC1484450 | निर्वाचक का नाम : राजेश पिता का नाम: लक्ष्मण गृह संख्या : 168 उम्र : 50 लिंग : पुरुष | फोटो उपलब्ध | 473 | GPC1484476 | निर्वाचक का नाम : राकेश पिता का नाम: लक्ष्मण गृह संख्या : 168 उम्र : 50 लिंग : पुरुष | फोटो उपलब्ध | 474 | GPC1484468 | निर्वाचक का नाम : मनिषा पति का नाम: राजेश गृह संख्या : 168 उम्र : 49 लिंग : महिला | फोटो उपलब्ध |
| 475 | GPC1485036 | निर्वाचक का नाम : कमलेश पिता का नाम: लक्ष्मण लाल गृह संख्या : 168 उम्र : 39 लिंग : पुरुष | फोटो उपलब्ध | 476 | TCJ0104968 | निर्वाचक का नाम : कल्पना पति का नाम: दिलीप कुमार गृह संख्या : 168 उम्र : 35 लिंग : महिला | फोटो उपलब्ध | 477 | TCJ0286039 | निर्वाचक का नाम : प्रियंका पति का नाम: कमलेश गृह संख्या : 168 उम्र : 34 लिंग : महिला | फोटो उपलब्ध |
| 478 | RJ/17/147/450081 | निर्वाचक का नाम : सनकी पति का नाम: पुजा गृह संख्या : 169 उम्र : 69 लिंग : महिला | फोटो उपलब्ध | 479 | RJ/17/147/450046 | निर्वाचक का नाम : पुजा पिता का नाम: नवला गृह संख्या : 169 उम्र : 68 लिंग : पुरुष | फोटो उपलब्ध | 480 | GPC2065753 | निर्वाचक का नाम : रोशन पिता का नाम: पूजा गृह संख्या : 169 उम्र : 46 लिंग : पुरुष | फोटो उपलब्ध |

| | | | | | | | | | | | |
|-----|------------|--|-------------|-----|------------------|--|-------------|-----|------------------|---|-------------|
| 481 | GPC1484484 | निर्वाचक का नाम : मेवा देवी पति का नाम: रोशन लाल गृह संख्या : 169 उम्र : 41 लिंग : महिला | फोटो उपलब्ध | 482 | GPC2065738 | निर्वाचक का नाम : तारा चंद लुणात पिता का नाम: पूजा लुनात गृह संख्या : 169 उम्र : 37 लिंग : पुरुष | फोटो उपलब्ध | 483 | TCJ0398677 | निर्वाचक का नाम : शारदा देवी पति का नाम: ताराचन्द्र गृह संख्या : 169 उम्र : 33 लिंग : महिला | फोटो उपलब्ध |
| 484 | TCJ1985175 | निर्वाचक का नाम : शारदा देवी पति का नाम: लोकेश गृह संख्या : 169 उम्र : 22 लिंग : महिला | फोटो उपलब्ध | 485 | TCJ2105542 | निर्वाचक का नाम : रेणु कुमारी लुणात पिता का नाम: रोशन लाल गृह संख्या : 169 उम्र : 19 लिंग : महिला | फोटो उपलब्ध | 486 | RJ/17/147/450438 | निर्वाचक का नाम : सोमा पिता का नाम: नवला गृह संख्या : 170 उम्र : 59 लिंग : पुरुष | फोटो उपलब्ध |
| 487 | TCJ0925511 | निर्वाचक का नाम : जमना देवी पति का नाम: सोमा गृह संख्या : 170 उम्र : 53 लिंग : महिला | फोटो उपलब्ध | 488 | GPC1381425 | निर्वाचक का नाम : लाखन लाल पिता का नाम: नवला गृह संख्या : 170 उम्र : 48 लिंग : पुरुष | फोटो उपलब्ध | 489 | TCJ0925529 | निर्वाचक का नाम : काउडी पति का नाम: लखन गृह संख्या : 170 उम्र : 45 लिंग : महिला | फोटो उपलब्ध |
| 490 | TCJ1699347 | निर्वाचक का नाम : कालू लाल लुणात पिता का नाम: सोम राज लुनात गृह संख्या : 170 उम्र : 24 लिंग : पुरुष | फोटो उपलब्ध | 491 | TCJ2090033 | निर्वाचक का नाम : कविता ननामा पति का नाम: कालू लाल लुणात गृह संख्या : 170 उम्र : 22 लिंग : महिला | फोटो उपलब्ध | 492 | TCJ1878941 | निर्वाचक का नाम : अविनाश लुणात पिता का नाम: लखन लाल लुणात गृह संख्या : 170 उम्र : 21 लिंग : पुरुष | फोटो उपलब्ध |
| 493 | TCJ2068799 | निर्वाचक का नाम : हीना कुमारी गमार पति का नाम: अविनाश लुणात गृह संख्या : 170 उम्र : 21 लिंग : महिला | फोटो उपलब्ध | 494 | RJ/17/147/450343 | निर्वाचक का नाम : दुबला पिता का नाम: रामा गृह संख्या : 171 उम्र : 60 लिंग : पुरुष | फोटो उपलब्ध | 495 | RJ/17/147/450181 | निर्वाचक का नाम : गंगा पति का नाम: दुबला गृह संख्या : 171 उम्र : 59 लिंग : महिला | फोटो उपलब्ध |
| 496 | TCJ0213942 | निर्वाचक का नाम : कलावती कुमारी चौधरी पति का नाम: राकेश गृह संख्या : 171 उम्र : 40 लिंग : महिला | फोटो उपलब्ध | 497 | TCJ1612324 | निर्वाचक का नाम : तारा देवी पति का नाम: सुंदरलाल लुनात गृह संख्या : 171 उम्र : 29 लिंग : महिला | फोटो उपलब्ध | 498 | TCJ1878974 | निर्वाचक का नाम : मंजू लुणात पति का नाम: कमलेश लुणात लुणात गृह संख्या : 171 उम्र : 25 लिंग : महिला | फोटो उपलब्ध |
| 499 | TCJ1878891 | निर्वाचक का नाम : कमलेश लुणात पिता का नाम: दूबला जी लुणात गृह संख्या : 171 उम्र : 21 लिंग : पुरुष | फोटो उपलब्ध | 500 | RJ/17/147/450184 | निर्वाचक का नाम : वारकी पिता का नाम: रामा गृह संख्या : 172 उम्र : 69 लिंग : महिला | फोटो उपलब्ध | 501 | RJ/17/147/450029 | निर्वाचक का नाम : लक्ष्मण पिता का नाम: रामा गृह संख्या : 172 उम्र : 54 लिंग : पुरुष | फोटो उपलब्ध |
| 502 | GPC1215565 | निर्वाचक का नाम : कमला पति का नाम: लक्ष्मण लाल गृह संख्या : 172 उम्र : 50 लिंग : महिला | फोटो उपलब्ध | 503 | GPC1215532 | निर्वाचक का नाम : केशुलाल पिता का नाम: रामाजी गृह संख्या : 172 उम्र : 49 लिंग : पुरुष | फोटो उपलब्ध | 504 | RJ/17/147/451119 | निर्वाचक का नाम : दाखु देवी पति का नाम: केशुलाल गृह संख्या : 172 उम्र : 48 लिंग : महिला | फोटो उपलब्ध |
| 505 | GPC1484492 | निर्वाचक का नाम : राजेन्द्र पिता का नाम: रामा गृह संख्या : 172 उम्र : 42 लिंग : पुरुष | फोटो उपलब्ध | 506 | TCJ0538850 | निर्वाचक का नाम : रेखा कसोटा पति का नाम: राजेन्द्र लुणात गृह संख्या : 172 उम्र : 40 लिंग : महिला | फोटो उपलब्ध | 507 | TCJ1879279 | निर्वाचक का नाम : प्रदीप कुमार लुणात पिता का नाम: केशु लाल लुणात गृह संख्या : 172 उम्र : 28 लिंग : पुरुष | फोटो उपलब्ध |
| 508 | TCJ1879766 | निर्वाचक का नाम : शारदा लुणात पति का नाम: लक्ष्मण लाल लुणात गृह संख्या : 172 उम्र : 26 लिंग : महिला | फोटो उपलब्ध | 509 | RJ/17/147/450183 | निर्वाचक का नाम : मगन पिता का नाम: गोबरा गृह संख्या : 173 उम्र : 61 लिंग : पुरुष | फोटो उपलब्ध | 510 | RJ/17/147/450117 | निर्वाचक का नाम : नोलकी पति का नाम: मगन गृह संख्या : 173 उम्र : 60 लिंग : महिला | फोटो उपलब्ध |

| | | | | | | | | | | | |
|-----|------------------|---|-------------|-----|------------------|--|-------------|-----|------------------|---|-------------|
| 511 | GPC2066454 | निर्वाचक का नाम : लालू राम पिता का नाम: मगन लाल गृह संख्या : 173 उम्र : 37 लिंग : पुरुष | फोटो उपलब्ध | 512 | TCJ0398685 | निर्वाचक का नाम : पुनमचन्द्र पिता का नाम: मगन गृह संख्या : 173 उम्र : 33 लिंग : पुरुष | फोटो उपलब्ध | 513 | TCJ0833848 | निर्वाचक का नाम : कौशल्या देवी पिता का नाम: लालूराम गृह संख्या : 173 उम्र : 31 लिंग : महिला | फोटो उपलब्ध |
| 514 | TCJ0833905 | निर्वाचक का नाम : सुनिता पति का नाम: पुनमचन्द्र गृह संख्या : 173 उम्र : 31 लिंग : महिला | फोटो उपलब्ध | 515 | TCJ1123397 | निर्वाचक का नाम : गीता देवी पति का नाम: अर्जुन लुणात गृह संख्या : 173 उम्र : 28 लिंग : महिला | फोटो उपलब्ध | 516 | TCJ1123934 | निर्वाचक का नाम : प्रकाश चन्द पिता का नाम: मगन गृह संख्या : 173 उम्र : 27 लिंग : पुरुष | फोटो उपलब्ध |
| 517 | TCJ1123983 | निर्वाचक का नाम : अर्जुन लुणात पिता का नाम: मगन लुणात गृह संख्या : 173 उम्र : 27 लिंग : पुरुष | फोटो उपलब्ध | 518 | TCJ2068781 | निर्वाचक का नाम : कुलदीप लूणात पिता का नाम: मगन लाल लूणात गृह संख्या : 173 उम्र : 22 लिंग : पुरुष | फोटो उपलब्ध | 519 | TCJ2074284 | निर्वाचक का नाम : कालू लाल लूणात पिता का नाम: मगन जी लूणात गृह संख्या : 173 उम्र : 22 लिंग : पुरुष | फोटो उपलब्ध |
| 520 | RJ/17/147/450176 | निर्वाचक का नाम : अणदु पति का नाम: गोबरा गृह संख्या : 174 उम्र : 90 लिंग : महिला | फोटो उपलब्ध | 521 | RJ/17/147/450040 | निर्वाचक का नाम : देवी लाल पिता का नाम: गोबरा गृह संख्या : 174 उम्र : 56 लिंग : पुरुष | फोटो उपलब्ध | 522 | RJ/17/147/450116 | निर्वाचक का नाम : सरिता पति का नाम: देवी लाल गृह संख्या : 174 उम्र : 54 लिंग : महिला | फोटो उपलब्ध |
| 523 | GPC1523984 | निर्वाचक का नाम : टीनूदेवी पति का नाम: देवीलाल गृह संख्या : 174 उम्र : 44 लिंग : महिला | फोटो उपलब्ध | 524 | TCJ0398693 | निर्वाचक का नाम : विनोद कुमार पिता का नाम: देवीलाल गृह संख्या : 174 उम्र : 33 लिंग : पुरुष | फोटो उपलब्ध | 525 | TCJ0307108 | निर्वाचक का नाम : हरिश कुमार पिता का नाम: देवी लाल गृह संख्या : 174 उम्र : 32 लिंग : पुरुष | फोटो उपलब्ध |
| 526 | TCJ2089316 | निर्वाचक का नाम : सरिता कुमारी गमार पति का नाम: हरीश कुमार लुणात गृह संख्या : 174 उम्र : 26 लिंग : महिला | फोटो उपलब्ध | 527 | TCJ1879253 | निर्वाचक का नाम : परमेशवर लुणात पिता का नाम: देवी लाल लुणात गृह संख्या : 174 उम्र : 24 लिंग : पुरुष | फोटो उपलब्ध | 528 | TCJ1879782 | निर्वाचक का नाम : ईशवर लाल लुणात पिता का नाम: देवी लाल लुणात गृह संख्या : 174 उम्र : 21 लिंग : पुरुष | फोटो उपलब्ध |
| 529 | RJ/17/147/450185 | निर्वाचक का नाम : कमल लाल पिता का नाम: भेरा गृह संख्या : 176 उम्र : 57 लिंग : पुरुष | फोटो उपलब्ध | 530 | TCJ0398701 | निर्वाचक का नाम : सुगना पति का नाम: कमलाल गृह संख्या : 176 उम्र : 39 लिंग : महिला | फोटो उपलब्ध | 531 | RJ/17/147/450216 | निर्वाचक का नाम : नानिया पिता का नाम: भेरा गृह संख्या : 177 उम्र : 59 लिंग : पुरुष | फोटो उपलब्ध |
| 532 | RJ/17/147/450133 | निर्वाचक का नाम : मिरकी पति का नाम: नानिया गृह संख्या : 177 उम्र : 58 लिंग : महिला | फोटो उपलब्ध | 533 | RJ/17/147/450224 | निर्वाचक का नाम : नानिया पिता का नाम: नेमा गृह संख्या : 179 उम्र : 72 लिंग : पुरुष | फोटो उपलब्ध | 534 | RJ/17/147/450226 | निर्वाचक का नाम : समुडी पति का नाम: नानिया गृह संख्या : 179 उम्र : 71 लिंग : महिला | फोटो उपलब्ध |
| 535 | TCJ0538868 | निर्वाचक का नाम : मीनकी पति का नाम: नेमा गृह संख्या : 180 उम्र : 74 लिंग : महिला | फोटो उपलब्ध | 536 | RJ/17/147/450072 | निर्वाचक का नाम : कालू पिता का नाम: नेमा गृह संख्या : 180 उम्र : 62 लिंग : पुरुष | फोटो उपलब्ध | 537 | RJ/17/147/450154 | निर्वाचक का नाम : दरियम पति का नाम: कालू गृह संख्या : 180 उम्र : 61 लिंग : महिला | फोटो उपलब्ध |
| 538 | GPC2066314 | निर्वाचक का नाम : समुडी पति का नाम: धावरा गृह संख्या : 180 उम्र : 41 लिंग : महिला | फोटो उपलब्ध | 539 | GPC2066421 | निर्वाचक का नाम : धावर चन्द्र पिता का नाम: नेमा गृह संख्या : 180 उम्र : 41 लिंग : पुरुष | फोटो उपलब्ध | 540 | TCJ0398719 | निर्वाचक का नाम : पवन कुमार पिता का नाम: कालू गृह संख्या : 180 उम्र : 40 लिंग : पुरुष | फोटो उपलब्ध |

| | | | | | | | | | | | |
|-----|------------------|--|-------------|-----|------------------|---|-------------|-------|------------------|---|-------------|
| 541 | TCJ0398727 | निर्वाचक का नाम : राधा देवी पति का नाम: पवन कुमार गृह संख्या : 180 उम्र : 35 लिंग : महिला | फोटो उपलब्ध | 542 | TCJ2068815 | निर्वाचक का नाम : राकेश कुमार ननामा पिता का नाम: कालू कालू गृह संख्या : 180 उम्र : 24 लिंग : पुरुष | फोटो उपलब्ध | 543 | RJ/17/147/450035 | निर्वाचक का नाम : गुणी पति का नाम: कोयला गृह संख्या : 181 उम्र : 78 लिंग : महिला | फोटो उपलब्ध |
| 544 | RJ/17/147/450028 | निर्वाचक का नाम : उदय लाल पिता का नाम: कोयला गृह संख्या : 181 उम्र : 58 लिंग : पुरुष | फोटो उपलब्ध | 545 | RJ/17/147/450034 | निर्वाचक का नाम : शान्ति देवी पति का नाम: उदय लाल गृह संख्या : 181 उम्र : 55 लिंग : महिला | फोटो उपलब्ध | 546 | RJ/17/147/451106 | निर्वाचक का नाम : पारवती पति का नाम: दिनेश गृह संख्या : 181 उम्र : 54 लिंग : महिला | फोटो उपलब्ध |
| 547 | TCJ0398735 | निर्वाचक का नाम : पुष्पा कुमारी पिता का नाम: उदयलाल गृह संख्या : 181 उम्र : 34 लिंग : पुरुष | फोटो उपलब्ध | 548 | TCJ2035681 | निर्वाचक का नाम : सचिन ननामा पिता का नाम: उदय लाल ननामा गृह संख्या : 181 उम्र : 29 लिंग : पुरुष | फोटो उपलब्ध | 549 | TCJ0538876 | निर्वाचक का नाम : सरला कुमारी ननामा पिता का नाम: उदयलाल गृह संख्या : 181 उम्र : 27 लिंग : महिला | फोटो उपलब्ध |
| 550 | RJ/17/147/450105 | निर्वाचक का नाम : विरमल पिता का नाम: खातु गृह संख्या : 182 उम्र : 62 लिंग : पुरुष | फोटो उपलब्ध | 551 | RJ/17/147/450103 | निर्वाचक का नाम : बसु पति का नाम: विरमा गृह संख्या : 182 उम्र : 61 लिंग : महिला | फोटो उपलब्ध | 552 | GPC1484500 | निर्वाचक का नाम : प्रकाश पिता का नाम: कोयला गृह संख्या : 182 उम्र : 45 लिंग : पुरुष | फोटो उपलब्ध |
| 553 | GPC1484518 | निर्वाचक का नाम : होमी पति का नाम: प्रकाश गृह संख्या : 182 उम्र : 44 लिंग : महिला | फोटो उपलब्ध | 554 | GPC1484526 | निर्वाचक का नाम : नरेश पिता का नाम: कोयला गृह संख्या : 182 उम्र : 44 लिंग : पुरुष | फोटो उपलब्ध | 555 | TCJ1026764 | निर्वाचक का नाम : बदी पति का नाम: बसुलाल गृह संख्या : 182 उम्र : 41 लिंग : महिला | फोटो उपलब्ध |
| 556 | GPC1484534 | निर्वाचक का नाम : निर्मला पति का नाम: नरेश कुमार गृह संख्या : 182 उम्र : 41 लिंग : महिला | फोटो उपलब्ध | 557 | TCJ1065606 | निर्वाचक का नाम : सुरदास पिता का नाम: विरमा गृह संख्या : 182 उम्र : 35 लिंग : पुरुष | फोटो उपलब्ध | # 558 | TCJ0538884 | निर्वाचक का नाम : ललित कुमार ननामा पिता का नाम: वीरमल ननामा गृह संख्या : 182 उम्र : 31 लिंग : पुरुष | फोटो उपलब्ध |
| 559 | TCJ1609981 | निर्वाचक का नाम : विक्रम वडेरा पिता का नाम: सुख लाल वडेरा गृह संख्या : 182 उम्र : 26 लिंग : पुरुष | फोटो उपलब्ध | 560 | TCJ1464627 | निर्वाचक का नाम : गोविंद राम ननामा पिता का नाम: विरमल गृह संख्या : 182 उम्र : 26 लिंग : पुरुष | फोटो उपलब्ध | 561 | RJ/17/147/450083 | निर्वाचक का नाम : थावरी पति का नाम: धर्मा गृह संख्या : 183 उम्र : 63 लिंग : महिला | फोटो उपलब्ध |
| 562 | RJ/17/147/450022 | निर्वाचक का नाम : वेला पिता का नाम: डुगरा गृह संख्या : 184 उम्र : 67 लिंग : पुरुष | फोटो उपलब्ध | 563 | RJ/17/147/450082 | निर्वाचक का नाम : सनुडी पति का नाम: वेला गृह संख्या : 184 उम्र : 65 लिंग : महिला | फोटो उपलब्ध | 564 | TCJ0247627 | निर्वाचक का नाम : सुरेश कुमार पिता का नाम: चेलाजी गृह संख्या : 184 उम्र : 40 लिंग : पुरुष | फोटो उपलब्ध |
| 565 | TCJ0538892 | निर्वाचक का नाम : नानु देवी पति का नाम: सुरेश कुमार गृह संख्या : 184 उम्र : 31 लिंग : महिला | फोटो उपलब्ध | 566 | TCJ1123884 | निर्वाचक का नाम : गणेश लाल ननामा पिता का नाम: वेला ननामा गृह संख्या : 184 उम्र : 27 लिंग : पुरुष | फोटो उपलब्ध | 567 | TCJ2143691 | निर्वाचक का नाम : सुमित्रा कुमारी पति का नाम: गणेश लाल ननामा गृह संख्या : 184 उम्र : 26 लिंग : महिला | फोटो उपलब्ध |
| 568 | RJ/17/147/450179 | निर्वाचक का नाम : वीरमा पिता का नाम: अम्बावा गृह संख्या : 185 उम्र : 66 लिंग : पुरुष | फोटो उपलब्ध | 569 | RJ/17/147/450018 | निर्वाचक का नाम : रोडकी पति का नाम: वीरमा गृह संख्या : 185 उम्र : 64 लिंग : महिला | फोटो उपलब्ध | 570 | TCJ0833962 | निर्वाचक का नाम : केशुलाल पिता का नाम: विरमा गृह संख्या : 185 उम्र : 36 लिंग : पुरुष | फोटो उपलब्ध |

| | | | | | |
|--|---------------------------------|---|---------------------------------|---|---------------------------------|
| 571 निर्वाचक का नाम : दिनेश कुमार पिता का नाम: विरमा गृह संख्या : 185 उम्र : 34 लिंग : पुरुष | TCJ0833954 फोटो उपलब्ध | 572 निर्वाचक का नाम : सुरेश कुमार लुणात पिता का नाम: विरमा लुणात गृह संख्या : 185 उम्र : 24 लिंग : पुरुष | TCJ1878693 फोटो उपलब्ध | 573 निर्वाचक का नाम : पुष्पा कलासुआ पति का नाम: सुरेश लुणात लुणात गृह संख्या : 185 उम्र : 21 लिंग : महिला | TCJ1878719 फोटो उपलब्ध |
| 574 निर्वाचक का नाम : बाबू लाल पिता का नाम: दीता गृह संख्या : 187 उम्र : 60 लिंग : पुरुष | RJ/17/147/450218 फोटो उपलब्ध | 575 निर्वाचक का नाम : सविता पति का नाम: बाबूलाल गृह संख्या : 187 उम्र : 53 लिंग : महिला | TCJ0924761 फोटो उपलब्ध | 576 निर्वाचक का नाम : आशा देवी लुणात पति का नाम: केशु लाल लुणात गृह संख्या : 187 उम्र : 28 लिंग : महिला | TCJ1878610 फोटो उपलब्ध |
| 577 निर्वाचक का नाम : मनीष कुमार लुणात पिता का नाम: बाबू लाल लुणात गृह संख्या : 187 उम्र : 23 लिंग : पुरुष | TCJ1878867 फोटो उपलब्ध | 578 निर्वाचक का नाम : हितेश कुमार लुणात पिता का नाम: बाबू लाल लुणात गृह संख्या : 187 उम्र : 20 लिंग : पुरुष | TCJ1936178 फोटो उपलब्ध | 579 निर्वाचक का नाम : कमलेश कुमार पिता का नाम: धर्माजी लुनात गृह संख्या : 187क उम्र : 26 लिंग : पुरुष | TCJ1612084 फोटो उपलब्ध |
| 580 निर्वाचक का नाम : अनिता देवी पति का नाम: कमलेश कुमार गृह संख्या : 187क उम्र : 24 लिंग : महिला | TCJ1612092 फोटो उपलब्ध | 581 निर्वाचक का नाम : सोहन पिता का नाम: दीता गृह संख्या : 188 उम्र : 52 लिंग : पुरुष | RJ/17/147/450422 फोटो उपलब्ध | 582 निर्वाचक का नाम : ललिता देवी पति का नाम: रोहन गृह संख्या : 188 उम्र : 47 लिंग : महिला | TCJ0924779 फोटो उपलब्ध |
| 583 निर्वाचक का नाम : हुरजी पिता का नाम: धावरा गृह संख्या : 189 उम्र : 64 लिंग : पुरुष | RJ/17/147/450120 फोटो उपलब्ध | 584 निर्वाचक का नाम : कुकी पति का नाम: सोमराज गृह संख्या : 189 उम्र : 57 लिंग : महिला | RJ/17/147/451165 फोटो उपलब्ध | 585 निर्वाचक का नाम : सोमराज पिता का नाम: धावरा गृह संख्या : 189 उम्र : 57 लिंग : पुरुष | RJ/17/147/450214 फोटो उपलब्ध |
| 586 निर्वाचक का नाम : मणी देवी पति का नाम: सोमराज गृह संख्या : 189 उम्र : 45 लिंग : महिला | TCJ0924795 फोटो उपलब्ध | 587 निर्वाचक का नाम : सोवनी पति का नाम: हुरजी गृह संख्या : 189 उम्र : 42 लिंग : महिला | TCJ0398768 फोटो उपलब्ध | 588 निर्वाचक का नाम : अनुराधा नानमा नानमा पति का नाम: वाजेराम अहारी अहारी गृह संख्या : 189 उम्र : 36 लिंग : महिला | TCJ2024834 फोटो उपलब्ध |
| 589 निर्वाचक का नाम : नित्तल लूणात पिता का नाम: सोमराज लुनात गृह संख्या : 189 उम्र : 20 लिंग : महिला | TCJ2072544 फोटो उपलब्ध | 590 निर्वाचक का नाम : ज्योति लुणात पिता का नाम: हुरजी गृह संख्या : 189 उम्र : 19 लिंग : महिला | TCJ2242733 फोटो उपलब्ध | 591 निर्वाचक का नाम : रामा पिता का नाम: हीरा गृह संख्या : 190 उम्र : 66 लिंग : पुरुष | RJ/17/147/450101 फोटो उपलब्ध |
| 592 निर्वाचक का नाम : बसु पति का नाम: रामा गृह संख्या : 190 उम्र : 64 लिंग : महिला | RJ/17/147/450065 फोटो उपलब्ध | 593 निर्वाचक का नाम : प्रभु पिता का नाम: रामा गृह संख्या : 190 उम्र : 39 लिंग : पुरुष | TCJ0538900 फोटो उपलब्ध | 594 निर्वाचक का नाम : सनु पति का नाम: प्रभु गृह संख्या : 190 उम्र : 38 लिंग : महिला | TCJ0538918 फोटो उपलब्ध |
| 595 निर्वाचक का नाम : बदा पिता का नाम: हीरा गृह संख्या : 191 उम्र : 62 लिंग : पुरुष | RJ/17/147/450119 फोटो उपलब्ध | 596 निर्वाचक का नाम : बसंती पति का नाम: बदा गृह संख्या : 191 उम्र : 61 लिंग : महिला | RJ/17/147/450112 फोटो उपलब्ध | 597 निर्वाचक का नाम : नानूदेवी पति का नाम: सुरजमल गृह संख्या : 191 उम्र : 37 लिंग : महिला | TCJ0347674 फोटो उपलब्ध |
| 598 निर्वाचक का नाम : सुरजमल पिता का नाम: बदा गृह संख्या : 191 उम्र : 36 लिंग : पुरुष | WFX0119537 फोटो उपलब्ध | 599 निर्वाचक का नाम : कमला देवी पति का नाम: सुरदास गृह संख्या : 191 उम्र : 34 लिंग : महिला | TCJ1065614 फोटो उपलब्ध | 600 निर्वाचक का नाम : धावरा पिता का नाम: हीरा गृह संख्या : 192 उम्र : 60 लिंग : पुरुष | RJ/17/147/450118 फोटो उपलब्ध |

| | | | | | | | | | | | |
|-----|------------------|---|-------------|-------|------------------|--|-------------|-------|------------------|---|-------------|
| 601 | RJ/17/147/451121 | निर्वाचक का नाम : नकी पति का नाम: थावरा गृह संख्या : 192 उम्र : 59 लिंग : महिला | फोटो उपलब्ध | 602 | TCJ0538926 | निर्वाचक का नाम : राजेन्द्र पिता का नाम: भावरा गृह संख्या : 192 उम्र : 38 लिंग : पुरुष | फोटो उपलब्ध | 603 | TCJ2074326 | निर्वाचक का नाम : लक्ष्मी देवी पति का नाम: राजेंद्र गृह संख्या : 192 उम्र : 29 लिंग : महिला | फोटो उपलब्ध |
| 604 | RJ/17/147/450581 | निर्वाचक का नाम : कमल लाल पिता का नाम: पुना गृह संख्या : 193 उम्र : 57 लिंग : पुरुष | फोटो उपलब्ध | 605 | RJ/17/147/450223 | निर्वाचक का नाम : वारकी पति का नाम: कमलाल गृह संख्या : 193 उम्र : 56 लिंग : महिला | फोटो उपलब्ध | 606 | RJ/17/147/450339 | निर्वाचक का नाम : कीका पिता का नाम: पुना गृह संख्या : 193 उम्र : 52 लिंग : पुरुष | फोटो उपलब्ध |
| 607 | TCJ1123348 | निर्वाचक का नाम : हकरा राम पिता का नाम: पूना जी गृह संख्या : 193 उम्र : 41 लिंग : पुरुष | फोटो उपलब्ध | 608 | TCJ0169029 | निर्वाचक का नाम : सीमा पति का नाम: हकरा गृह संख्या : 193 उम्र : 36 लिंग : महिला | फोटो उपलब्ध | 609 | TCJ2187102 | निर्वाचक का नाम : सोमराज वाहिया पिता का नाम: कमल लाल गृह संख्या : 193 उम्र : 36 लिंग : पुरुष | फोटो उपलब्ध |
| 610 | TCJ2173086 | निर्वाचक का नाम : बसंती लाल वाहिया पिता का नाम: कामू लाल गृह संख्या : 193 उम्र : 25 लिंग : पुरुष | फोटो उपलब्ध | 611 | RJ/17/147/450222 | निर्वाचक का नाम : शान्ती पिता का नाम: पुना गृह संख्या : 194 उम्र : 69 लिंग : पुरुष | फोटो उपलब्ध | 612 | TCJ0538934 | निर्वाचक का नाम : कालु लाल पिता का नाम: शान्तिलाल गृह संख्या : 194 उम्र : 34 लिंग : पुरुष | फोटो उपलब्ध |
| 613 | TCJ2181873 | निर्वाचक का नाम : सुमित्रा देवी पति का नाम: कालु लाल गृह संख्या : 194 उम्र : 28 लिंग : महिला | फोटो उपलब्ध | 614 | TCJ1123728 | निर्वाचक का नाम : सुन्दर लाल वाहिया पिता का नाम: शान्तिलाल गृह संख्या : 194 उम्र : 27 लिंग : पुरुष | फोटो उपलब्ध | 615 | RJ/17/147/451107 | निर्वाचक का नाम : मनु देवी पति का नाम: शान्ती गृह संख्या : 195 उम्र : 67 लिंग : महिला | फोटो उपलब्ध |
| 616 | GPC1523570 | निर्वाचक का नाम : राज कुमार पिता का नाम: नाथू गृह संख्या : 195 उम्र : 40 लिंग : पुरुष | फोटो उपलब्ध | 617 | TCJ0030510 | निर्वाचक का नाम : एलासी पति का नाम: राजकुमार गृह संख्या : 195 उम्र : 40 लिंग : महिला | फोटो उपलब्ध | 618 | TCJ0169003 | निर्वाचक का नाम : सनू पति का नाम: राजकुमार गृह संख्या : 195 उम्र : 37 लिंग : महिला | फोटो उपलब्ध |
| 619 | TCJ1465053 | निर्वाचक का नाम : सूर्या देवी पति का नाम: अजय प्रकाश गृह संख्या : 195 उम्र : 29 लिंग : महिला | फोटो उपलब्ध | 620 | TCJ1123488 | निर्वाचक का नाम : अजय प्रकाश पिता का नाम: हेमराज गृह संख्या : 195 उम्र : 27 लिंग : पुरुष | फोटो उपलब्ध | 621 | TCJ2037109 | निर्वाचक का नाम : नटवर ननामा पिता का नाम: शंभू लाल ननामा गृह संख्या : 196 उम्र : 20 लिंग : पुरुष | फोटो उपलब्ध |
| 622 | RJ/17/147/450229 | निर्वाचक का नाम : मनु पिता का नाम: फता गृह संख्या : 197 उम्र : 52 लिंग : महिला | फोटो उपलब्ध | 623 | RJ/17/147/450108 | निर्वाचक का नाम : ननकी पति का नाम: खातु गृह संख्या : 198 उम्र : 72 लिंग : महिला | फोटो उपलब्ध | 624 | RJ/17/147/451108 | निर्वाचक का नाम : शंभुलाल पिता का नाम: खातु गृह संख्या : 198 उम्र : 57 लिंग : पुरुष | फोटो उपलब्ध |
| 625 | RJ/17/147/450107 | निर्वाचक का नाम : दीता पिता का नाम: खातु गृह संख्या : 198 उम्र : 54 लिंग : पुरुष | फोटो उपलब्ध | 626 | RJ/17/147/451186 | निर्वाचक का नाम : नकी पिता का नाम: दीता गृह संख्या : 198 उम्र : 53 लिंग : महिला | फोटो उपलब्ध | # 627 | GPC1215540 | निर्वाचक का नाम : मंजू कुमारी भगोरा पति का नाम: शम्भुलाल गृह संख्या : 198 उम्र : 46 लिंग : महिला | फोटो उपलब्ध |
| 628 | TCJ1464684 | निर्वाचक का नाम : रोशन लाल ननामा पिता का नाम: दीता ननामा गृह संख्या : 198 उम्र : 31 लिंग : पुरुष | फोटो उपलब्ध | # 629 | TCJ1464643 | निर्वाचक का नाम : राजेन्द्र कुमार ननामा पिता का नाम: दीता राम ननामा गृह संख्या : 198 उम्र : 27 लिंग : पुरुष | फोटो उपलब्ध | 630 | TCJ1464486 | निर्वाचक का नाम : निरंजन नानामा पिता का नाम: शंभू लाल गृह संख्या : 198 उम्र : 25 लिंग : पुरुष | फोटो उपलब्ध |

| | | | | | |
|---|---------------------------|---|---------------------------|--|---------------------------|
| 631 निर्वाचक का नाम : बाबू लाल पार्गी पिता का नाम: कुभेरजी गृह संख्या : 201 उम्र : 29 लिंग : पुरुष | TCJ1680958 फोटो उपलब्ध | 632 निर्वाचक का नाम : लालराम दामा पिता का नाम: देवीलाल दामा गृह संख्या : 207 उम्र : 23 लिंग : पुरुष | TCJ2134302 फोटो उपलब्ध | 633 निर्वाचक का नाम : नंदा कुमारी पिता का नाम: फतेह लाल गृह संख्या : 209 उम्र : 19 लिंग : महिला | TCJ2114528 फोटो उपलब्ध |
| 634 निर्वाचक का नाम : भवरी देवी पति का नाम: पवन कुमार दामा गृह संख्या : 211 उम्र : 39 लिंग : महिला | TCJ2181816 फोटो उपलब्ध | 635 निर्वाचक का नाम : रेखा पति का नाम: सुंदर लाल गृह संख्या : 211 उम्र : 30 लिंग : महिला | TCJ1610179 फोटो उपलब्ध | 636 निर्वाचक का नाम : संजय भगोरा पिता का नाम: धावर चन्द भगोरा गृह संख्या : 221 उम्र : 21 लिंग : पुरुष | TCJ1980101 फोटो उपलब्ध |
| 637 निर्वाचक का नाम : रेखा कुमारी दामा पिता का नाम: रमेश कुमार दामा गृह संख्या : 223 उम्र : 22 लिंग : महिला | TCJ1878495 फोटो उपलब्ध | 638 निर्वाचक का नाम : भूपेंद्र कुमार दामा पिता का नाम: रमेश कुमार दामा गृह संख्या : 223 उम्र : 21 लिंग : पुरुष | TCJ1878339 फोटो उपलब्ध | 639 निर्वाचक का नाम : विजय प्रकाश दामा पिता का नाम: भेरू लाल दामा गृह संख्या : 236 उम्र : 21 लिंग : पुरुष | TCJ2061232 फोटो उपलब्ध |
| 640 निर्वाचक का नाम : मंजू देवी पति का नाम: भूरा गृह संख्या : 393 उम्र : 60 लिंग : महिला | TCJ2013738 फोटो उपलब्ध | S 641 निर्वाचक का नाम : अशोक ननामा पिता का नाम: प्रकाश ननामा गृह संख्या : 994 उम्र : 22 लिंग : पुरुष | TCJ1955079 फोटो उपलब्ध | S 642 निर्वाचक का नाम : मनीष ननामा पिता का नाम: नाहर लाल ननामा गृह संख्या : 999 उम्र : 22 लिंग : पुरुष | TCJ1955194 फोटो उपलब्ध |
| S 643 निर्वाचक का नाम : संजय कुमार ननामा पिता का नाम: नाहर लाल ननामा गृह संख्या : 999 उम्र : 20 लिंग : पुरुष | TCJ1955087 फोटो उपलब्ध | S 644 निर्वाचक का नाम : अंबावी पति का नाम: बाबू लाल गृह संख्या : उपली सिगरी उम्र : 57 लिंग : महिला | TCJ1982263 फोटो उपलब्ध | S 645 निर्वाचक का नाम : फतेहलाल पिता का नाम: नेमा गृह संख्या : उपली सिगरी उम्र : 47 लिंग : पुरुष | TCJ1971753 फोटो उपलब्ध |
| 646 निर्वाचक का नाम : दिनेश कुमार पिता का नाम: कोयला गृह संख्या : उपली सिगरी उम्र : 46 लिंग : पुरुष | TCJ1971597 फोटो उपलब्ध | S 647 निर्वाचक का नाम : मीरा देवी पति का नाम: कमलेश लुनात गृह संख्या : उपली सिगरी उम्र : 37 लिंग : महिला | TCJ2037489 फोटो उपलब्ध | S 648 निर्वाचक का नाम : उदय लाल पिता का नाम: सोमा गृह संख्या : उपली सिगरी उम्र : 33 लिंग : पुरुष | TCJ1982305 फोटो उपलब्ध |
| S 649 निर्वाचक का नाम : चंपक लाल भगोरा पति का नाम: निर्मल कुमार भगोरा गृह संख्या : उपली सिगरी उम्र : 29 लिंग : महिला | TCJ1971779 फोटो उपलब्ध | S 650 निर्वाचक का नाम : रेणुका भगोरा पिता का नाम: हीरा लाल भगोरा गृह संख्या : उपली सिगरी उम्र : 25 लिंग : महिला | TCJ2035657 फोटो उपलब्ध | S 651 निर्वाचक का नाम : प्रेरणा कलाल पिता का नाम: राजेश कलाल गृह संख्या : उपली सिगरी उम्र : 22 लिंग : महिला | TCJ1945302 फोटो उपलब्ध |
| 652 निर्वाचक का नाम : अंजना कुमारी गमार पति का नाम: ईश्वर लाल लुनात गृह संख्या : उपली सिगरी उम्र : 22 लिंग : महिला | TCJ1946862 फोटो उपलब्ध | S 653 निर्वाचक का नाम : प्रहलाद ननामा पिता का नाम: फतेह लाल गृह संख्या : उपली सिगरी उम्र : 22 लिंग : पुरुष | TCJ1955103 फोटो उपलब्ध | 654 निर्वाचक का नाम : मुकेश कुमार पिता का नाम: कमलेश वडेरा गृह संख्या : उपली सिगरी उम्र : 22 लिंग : पुरुष | TCJ1968262 फोटो उपलब्ध |
| S 655 निर्वाचक का नाम : पृथ्वीराज पिता का नाम: हेमराज गृह संख्या : उपली सिगरी उम्र : 22 लिंग : पुरुष | TCJ1974229 फोटो उपलब्ध | 656 निर्वाचक का नाम : हरभजन ननामा पिता का नाम: दिनेश ननामा गृह संख्या : उपली सिगरी उम्र : 20 लिंग : पुरुष | TCJ1955129 फोटो उपलब्ध | 657 निर्वाचक का नाम : अशोक दामा पिता का नाम: अमृत लाल गृह संख्या : उपली सिगरी उम्र : 20 लिंग : पुरुष | TCJ1959568 फोटो उपलब्ध |
| S 658 निर्वाचक का नाम : गोविंद कुमार भगोरा पिता का नाम: प्रेम चन्द भगोरा गृह संख्या : उपली सिगरी उम्र : 20 लिंग : पुरुष | TCJ2223295 फोटो उपलब्ध | 659 निर्वाचक का नाम : रामली देवी पति का नाम: शम्भू लाल गमार गृह संख्या : उपली सिगरी उम्र : 20 लिंग : महिला | TCJ2225084 फोटो उपलब्ध | 660 निर्वाचक का नाम : शारदा देवी पति का नाम: भूरी लाल बरंण्डा गृह संख्या : उपली सिगरी उम्र : 19 लिंग : महिला | TCJ2221653 फोटो उपलब्ध |

| | | | | | |
|---|---------------------------|---|---------------------------|---|---------------------------|
| S 661 निर्वाचक का नाम : अरूणा बाई पति का नाम: गोविंद कुमार भगोरा गृह संख्या : उपली सिगरी उम्र : 19 लिंग : महिला | TCJ2223204 फोटो उपलब्ध | 662 निर्वाचक का नाम : गीता देवी पति का नाम: बद्री लाल वडेरा गृह संख्या : उपली सिगरी उम्र : 41 लिंग : महिला | TCJ2029064 फोटो उपलब्ध | 663 निर्वाचक का नाम : प्रेमी देवी पति का नाम: जालम चंद गृह संख्या : उपली सिगरी उम्र : 39 लिंग : महिला | TCJ1739150 फोटो उपलब्ध |
| S 664 निर्वाचक का नाम : इन्द्रा पद्मरा पति का नाम: प्रदीप कुमार भगोरा गृह संख्या : उपली सिगरी उम्र : 32 लिंग : महिला | TCJ1949791 फोटो उपलब्ध | 665 निर्वाचक का नाम : जगदीश दरमी लाल पिता का नाम: दरमी लाल गृह संख्या : उपली सिगरी उम्र : 29 लिंग : पुरुष | TCJ1699370 फोटो उपलब्ध | S 666 निर्वाचक का नाम : हूरमीला देवी पति का नाम: संतोष कुमार चुनात गृह संख्या : उपली सिगरी उम्र : 25 लिंग : महिला | TCJ1699495 फोटो उपलब्ध |
| S 667 निर्वाचक का नाम : रेखा देवी पांडेया पति का नाम: पृथ्वीराज मोडिया गृह संख्या : उपली सिगरी उम्र : 25 लिंग : महिला | TCJ1936996 फोटो उपलब्ध | 668 निर्वाचक का नाम : रवीला देवी पति का नाम: नारायण लाल खोखरिया गृह संख्या : उपली सिगरी उम्र : 23 लिंग : महिला | TCJ1745678 फोटो उपलब्ध | S 669 निर्वाचक का नाम : शीतल खोखरिया पिता का नाम: मणि लाल गृह संख्या : उपली सिगरी उम्र : 21 लिंग : महिला | TCJ1942150 फोटो उपलब्ध |
| S 670 निर्वाचक का नाम : दया राम नन्नामा पिता का नाम: वेला राम गृह संख्या : उपली सिगरी उम्र : 21 लिंग : पुरुष | TCJ1989490 फोटो उपलब्ध | S 671 निर्वाचक का नाम : सपना खोखरिया पिता का नाम: हीरा लाल खोखरिया गृह संख्या : उपली सिगरी उम्र : 21 लिंग : महिला | TCJ2013514 फोटो उपलब्ध | S 672 निर्वाचक का नाम : दीपिका कुमारी पिता का नाम: भूरी लाल गृह संख्या : उपली सिगरी उम्र : 21 लिंग : महिला | TCJ1949809 फोटो उपलब्ध |
| 673 निर्वाचक का नाम : पंकज कुमार वडेरा पिता का नाम: प्रेम चंद गृह संख्या : उपली सिगरी उम्र : 20 लिंग : पुरुष | TCJ2044923 फोटो उपलब्ध | | | | |

| | | | | | | | | | | | |
|-----|------------------|---|-------------|-------|------------------|--|-------------|-----|------------|---|-------------|
| 674 | TCJ1124403 | निर्वाचक का नाम : अर्जुन कुमार दामा पिता का नाम: देवीलाल दामा गृह संख्या : 0 उम्र : 27 लिंग : पुरुष | फोटो उपलब्ध | 675 | TCJ0899237 | निर्वाचक का नाम : सुन्दर लाल पिता का नाम: पुनम चन्द गृह संख्या : 19 उम्र : 30 लिंग : पुरुष | फोटो उपलब्ध | 676 | TCJ1072446 | निर्वाचक का नाम : दितली पिता का नाम: भेरूलाल गृह संख्या : 21 उम्र : 44 लिंग : महिला | फोटो उपलब्ध |
| 677 | TCJ2024537 | निर्वाचक का नाम : सपना लुणात लुणात पिता का नाम: फतेह लाल लुणात लुणात गृह संख्या : 117 उम्र : 20 लिंग : महिला | फोटो उपलब्ध | 678 | TCJ1520501 | निर्वाचक का नाम : पिंटू लाल पिता का नाम: मालू राम गृह संख्या : 126 उम्र : 29 लिंग : पुरुष | फोटो उपलब्ध | 679 | TCJ0924803 | निर्वाचक का नाम : नवला पिता का नाम: दीता गृह संख्या : 201 उम्र : 73 लिंग : पुरुष | फोटो उपलब्ध |
| 680 | TCJ0924811 | निर्वाचक का नाम : कालकी पिता का नाम: नवला गृह संख्या : 201 उम्र : 71 लिंग : महिला | फोटो उपलब्ध | 681 | TCJ0925537 | निर्वाचक का नाम : कमला पिता का नाम: नवला गृह संख्या : 201 उम्र : 51 लिंग : पुरुष | फोटो उपलब्ध | 682 | TCJ0661819 | निर्वाचक का नाम : सीता देवी पिता का नाम: कमलेश गृह संख्या : 201 उम्र : 42 लिंग : महिला | फोटो उपलब्ध |
| 683 | TCJ0833764 | निर्वाचक का नाम : कैलाशचन्द्र पिता का नाम: नवला गृह संख्या : 201 उम्र : 39 लिंग : पुरुष | फोटो उपलब्ध | 684 | TCJ0833772 | निर्वाचक का नाम : कमला देवी पिता का नाम: कैलाश गृह संख्या : 201 उम्र : 38 लिंग : महिला | फोटो उपलब्ध | 685 | TCJ0538942 | निर्वाचक का नाम : पुनम चंद पिता का नाम: कमला गृह संख्या : 202 उम्र : 40 लिंग : पुरुष | फोटो उपलब्ध |
| 686 | TCJ1124148 | निर्वाचक का नाम : सुगना देवी पिता का नाम: मालू राम गृह संख्या : 202 उम्र : 36 लिंग : महिला | फोटो उपलब्ध | 687 | TCJ0661835 | निर्वाचक का नाम : कमला देवी पिता का नाम: पुनम चन्द गृह संख्या : 202 उम्र : 33 लिंग : महिला | फोटो उपलब्ध | 688 | TCJ0661827 | निर्वाचक का नाम : प्रकाश चन्द पिता का नाम: कमला गृह संख्या : 202 उम्र : 32 लिंग : पुरुष | फोटो उपलब्ध |
| 689 | TCJ1124080 | निर्वाचक का नाम : मालू राम पिता का नाम: कमला गृह संख्या : 202 उम्र : 32 लिंग : पुरुष | फोटो उपलब्ध | 690 | TCJ1610146 | निर्वाचक का नाम : कमला पिता का नाम: सुभाष भगोरा गृह संख्या : 202 उम्र : 27 लिंग : महिला | फोटो उपलब्ध | 691 | TCJ1607068 | निर्वाचक का नाम : सुभाष भगोरा पिता का नाम: कमला गृह संख्या : 202 उम्र : 23 लिंग : पुरुष | फोटो उपलब्ध |
| 692 | RJ/17/147/450060 | निर्वाचक का नाम : नानुडी पिता का नाम: लखमा गृह संख्या : 203 उम्र : 72 लिंग : महिला | फोटो उपलब्ध | E 693 | RJ/17/147/450423 | निर्वाचक का नाम : लखमा पिता का नाम: दीता गृह संख्या : 203 उम्र : 54 लिंग : पुरुष | फोटो उपलब्ध | 694 | TCJ1124049 | निर्वाचक का नाम : लक्ष्मी देवी पिता का नाम: कावा राम गृह संख्या : 203 उम्र : 37 लिंग : महिला | फोटो उपलब्ध |
| 695 | TCJ0213959 | निर्वाचक का नाम : सुन्दरलाल पिता का नाम: दुबला गृह संख्या : 203 उम्र : 37 लिंग : पुरुष | फोटो उपलब्ध | 696 | TCJ0661843 | निर्वाचक का नाम : कावा राम पिता का नाम: लखमा गृह संख्या : 203 उम्र : 36 लिंग : पुरुष | फोटो उपलब्ध | 697 | TCJ1610260 | निर्वाचक का नाम : मांगी देवी पिता का नाम: नारायण लाल गृह संख्या : 203 उम्र : 34 लिंग : महिला | फोटो उपलब्ध |
| 698 | TCJ0286047 | निर्वाचक का नाम : चेतन पिता का नाम: लखमा गृह संख्या : 203 उम्र : 33 लिंग : पुरुष | फोटो उपलब्ध | 699 | TCJ1480763 | निर्वाचक का नाम : दुर्गा देवी पिता का नाम: चेतन लाल गृह संख्या : 203 उम्र : 33 लिंग : महिला | फोटो उपलब्ध | 700 | TCJ1447846 | निर्वाचक का नाम : नारायण लाल पिता का नाम: लखमा जी गृह संख्या : 203 उम्र : 31 लिंग : पुरुष | फोटो उपलब्ध |
| 701 | GPC1215409 | निर्वाचक का नाम : शंकर पिता का नाम: साजु गृह संख्या : 204 उम्र : 62 लिंग : पुरुष | फोटो उपलब्ध | 702 | TCJ0621300 | निर्वाचक का नाम : कावी देवी पिता का नाम: चन्दु लाल गृह संख्या : 204 उम्र : 38 लिंग : महिला | फोटो उपलब्ध | 703 | TCJ0661850 | निर्वाचक का नाम : चन्दु लाल पिता का नाम: शंकर गृह संख्या : 204 उम्र : 38 लिंग : पुरुष | फोटो उपलब्ध |

| | | | | | |
|--|---------------------------------|--|---------------------------|--|---------------------------------|
| 704 निर्वाचक का नाम : हकरा पिता का नाम: दिता गृह संख्या : 205 उम्र : 41 लिंग : पुरुष | TCJ0398784 फोटो उपलब्ध | 705 निर्वाचक का नाम : निला पिता का नाम: हकरा गृह संख्या : 205 उम्र : 39 लिंग : महिला | TCJ0398776 फोटो उपलब्ध | 706 निर्वाचक का नाम : रूपा पिता का नाम: भगा गृह संख्या : 207 उम्र : 74 लिंग : पुरुष | GPC1215417 फोटो उपलब्ध |
| 707 निर्वाचक का नाम : कालू पिता का नाम: रूपा गृह संख्या : 207 उम्र : 55 लिंग : पुरुष | TCJ0925545 फोटो उपलब्ध | 708 निर्वाचक का नाम : रामली देवी पिता का नाम: कालू गृह संख्या : 207 उम्र : 47 लिंग : महिला | TCJ0833988 फोटो उपलब्ध | 709 निर्वाचक का नाम : देवीलाल पिता का नाम: रूपा गृह संख्या : 207 उम्र : 42 लिंग : पुरुष | TCJ0538959 फोटो उपलब्ध |
| 710 निर्वाचक का नाम : निर्मला देवी पिता का नाम: देवीलाल गृह संख्या : 207 उम्र : 41 लिंग : महिला | TCJ0538967 फोटो उपलब्ध | 711 निर्वाचक का नाम : नकालाल पिता का नाम: रूपा गृह संख्या : 207 उम्र : 37 लिंग : पुरुष | TCJ0833970 फोटो उपलब्ध | 712 निर्वाचक का नाम : शम्भूलाल पिता का नाम: रूपा गृह संख्या : 207 उम्र : 37 लिंग : पुरुष | TCJ0834002 फोटो उपलब्ध |
| 713 निर्वाचक का नाम : नीला देवी पिता का नाम: शंभू लाल गृह संख्या : 207 उम्र : 34 लिंग : महिला | TCJ1610294 फोटो उपलब्ध | 714 निर्वाचक का नाम : मरियम पिता का नाम: शंभू लाल गृह संख्या : 207 उम्र : 31 लिंग : महिला | TCJ1610112 फोटो उपलब्ध | 715 निर्वाचक का नाम : अनिता देवी दामा पिता का नाम: अर्जुन कुमार दामा गृह संख्या : 207 उम्र : 28 लिंग : महिला | TCJ1878990 फोटो उपलब्ध |
| 716 निर्वाचक का नाम : रोशन लाल दामा पिता का नाम: कालू लाल दामा गृह संख्या : 207 उम्र : 25 लिंग : पुरुष | TCJ1607134 फोटो उपलब्ध | 717 निर्वाचक का नाम : भिखम कुमार दामा पिता का नाम: कालू लाल दामा गृह संख्या : 207 उम्र : 24 लिंग : पुरुष | TCJ1607118 फोटो उपलब्ध | 718 निर्वाचक का नाम : कविता भगोरा पिता का नाम: लालूराम दामा गृह संख्या : 207 उम्र : 20 लिंग : महिला | TCJ2134252 फोटो उपलब्ध |
| 719 निर्वाचक का नाम : तारा दामा पिता का नाम: देवी लाल दामा गृह संख्या : 207 उम्र : 19 लिंग : महिला | TCJ2134773 फोटो उपलब्ध | 720 निर्वाचक का नाम : वागा पिता का नाम: होमा गृह संख्या : 209 उम्र : 53 लिंग : पुरुष | TCJ0924878 फोटो उपलब्ध | 721 निर्वाचक का नाम : नानुडी पिता का नाम: वागा गृह संख्या : 209 उम्र : 52 लिंग : महिला | TCJ0924852 फोटो उपलब्ध |
| 722 निर्वाचक का नाम : गोपाल पिता का नाम: वागा गृह संख्या : 209 उम्र : 37 लिंग : पुरुष | TCJ0834010 फोटो उपलब्ध | 723 निर्वाचक का नाम : निला देवी पिता का नाम: गोपाल गृह संख्या : 209 उम्र : 37 लिंग : महिला | TCJ0834028 फोटो उपलब्ध | 724 निर्वाचक का नाम : महेंद्र दामा पिता का नाम: वागा गृह संख्या : 209 उम्र : 26 लिंग : पुरुष | TCJ1609817 फोटो उपलब्ध |
| 725 निर्वाचक का नाम : रमेश पिता का नाम: होमा गृह संख्या : 210 उम्र : 52 लिंग : पुरुष | RJ/17/147/451177 फोटो उपलब्ध | 726 निर्वाचक का नाम : बबली देवी पिता का नाम: रमेश गृह संख्या : 210 उम्र : 41 लिंग : महिला | TCJ0538975 फोटो उपलब्ध | 727 निर्वाचक का नाम : पुनम चन्द्र पिता का नाम: अन्ना गृह संख्या : 211 उम्र : 61 लिंग : पुरुष | RJ/17/147/450428 फोटो उपलब्ध |
| 728 निर्वाचक का नाम : रूसी पिता का नाम: पुनम चन्द्र गृह संख्या : 211 उम्र : 60 लिंग : महिला | RJ/17/147/451183 फोटो उपलब्ध | 729 निर्वाचक का नाम : पवन कुमार पिता का नाम: पुनम चन्द्र गृह संख्या : 211 उम्र : 41 लिंग : पुरुष | GPC1484567 फोटो उपलब्ध | 730 निर्वाचक का नाम : मीरा पिता का नाम: पुनमचंद गृह संख्या : 211 उम्र : 34 लिंग : महिला | TCJ0247650 फोटो उपलब्ध |
| 731 निर्वाचक का नाम : हरीश कुमार पिता का नाम: पुनमचन्द्र गृह संख्या : 211 उम्र : 32 लिंग : पुरुष | TCJ0286062 फोटो उपलब्ध | 732 निर्वाचक का नाम : इन्द्रा देवी पिता का नाम: शान्ति लाल गृह संख्या : 211 उम्र : 31 लिंग : महिला | TCJ1124239 फोटो उपलब्ध | 733 निर्वाचक का नाम : छगन लाल पिता का नाम: पुनमचंद गृह संख्या : 211 उम्र : 25 लिंग : पुरुष | TCJ1480839 फोटो उपलब्ध |

| | | | | | | | | | | | |
|-----|------------------|---|-------------|-----|------------------|--|-------------|-------|------------------|---|-------------|
| 734 | TCJ2182491 | निर्वाचक का नाम : नाना लाल पिता का नाम: पवन कुमार दामा गृह संख्या : 211 उम्र : 21 लिंग : पुरुष | फोटो उपलब्ध | 735 | RJ/17/147/450236 | निर्वाचक का नाम : ककुआ पिता का नाम: अन्ना गृह संख्या : 213 उम्र : 58 लिंग : पुरुष | फोटो उपलब्ध | 736 | GPC1215433 | निर्वाचक का नाम : धावरी पिता का नाम: ककुआ गृह संख्या : 213 उम्र : 57 लिंग : महिला | फोटो उपलब्ध |
| 737 | TCJ0247668 | निर्वाचक का नाम : शांतीलाल पिता का नाम: कंकूआ गृह संख्या : 213 उम्र : 33 लिंग : पुरुष | फोटो उपलब्ध | 738 | TCJ1610096 | निर्वाचक का नाम : सीता देवी पति का नाम: कन्हैया लाल दामा गृह संख्या : 213 उम्र : 29 लिंग : महिला | फोटो उपलब्ध | 739 | TCJ1124346 | निर्वाचक का नाम : कन्हैयालाल दामा पिता का नाम: ककुआ जी गृह संख्या : 213 उम्र : 27 लिंग : पुरुष | फोटो उपलब्ध |
| 740 | RJ/17/147/450405 | निर्वाचक का नाम : रामा पिता का नाम: अन्ना गृह संख्या : 214 उम्र : 69 लिंग : पुरुष | फोटो उपलब्ध | 741 | RJ/17/147/450058 | निर्वाचक का नाम : काउडी पति का नाम: रामा गृह संख्या : 214 उम्र : 67 लिंग : महिला | फोटो उपलब्ध | 742 | TCJ1609957 | निर्वाचक का नाम : वजेराम दामा पिता का नाम: रामा गृह संख्या : 214 उम्र : 35 लिंग : पुरुष | फोटो उपलब्ध |
| 743 | TCJ2093227 | निर्वाचक का नाम : बबी बेन पति का नाम: वजेराम दामा गृह संख्या : 214 उम्र : 34 लिंग : महिला | फोटो उपलब्ध | 744 | TCJ2235828 | निर्वाचक का नाम : रिद्धि दामा पिता का नाम: वजेराम दामा गृह संख्या : 214 उम्र : 19 लिंग : महिला | फोटो उपलब्ध | 745 | RJ/17/147/450026 | निर्वाचक का नाम : धर्मी लाल पिता का नाम: रामा गृह संख्या : 215 उम्र : 54 लिंग : पुरुष | फोटो उपलब्ध |
| 746 | TCJ0899260 | निर्वाचक का नाम : पापकज कुमारग पिता का नाम: धर्मलाल गृह संख्या : 215 उम्र : 30 लिंग : पुरुष | फोटो उपलब्ध | 747 | TCJ2187318 | निर्वाचक का नाम : महेंद्र कुमार दामा पिता का नाम: धर्मी लाल गृह संख्या : 215 उम्र : 22 लिंग : पुरुष | फोटो उपलब्ध | 748 | TCJ2207090 | निर्वाचक का नाम : मीरा कुमारी पति का नाम: महेंद्र कुमार दामा गृह संख्या : 215 उम्र : 19 लिंग : महिला | फोटो उपलब्ध |
| 749 | RJ/17/147/450057 | निर्वाचक का नाम : रसी पति का नाम: बदा गृह संख्या : 216 उम्र : 64 लिंग : महिला | फोटो उपलब्ध | 750 | TCJ1072453 | निर्वाचक का नाम : भगवती पिता का नाम: बदा गृह संख्या : 216 उम्र : 36 लिंग : पुरुष | फोटो उपलब्ध | E 751 | TCJ1609866 | निर्वाचक का नाम : राहुल कुमार दामा पिता का नाम: भगवती लाल गृह संख्या : 216 उम्र : 23 लिंग : पुरुष | फोटो उपलब्ध |
| 752 | GPC1381482 | निर्वाचक का नाम : सकुडी पति का नाम: शान्ती गृह संख्या : 217 उम्र : 54 लिंग : महिला | फोटो उपलब्ध | 753 | TCJ1625888 | निर्वाचक का नाम : भीमा पिता का नाम: देवा गृह संख्या : 218 उम्र : 59 लिंग : पुरुष | फोटो उपलब्ध | 754 | RJ/17/147/450444 | निर्वाचक का नाम : मिटूडी पति का नाम: भीमा गृह संख्या : 218 उम्र : 57 लिंग : महिला | फोटो उपलब्ध |
| 755 | TCJ0621318 | निर्वाचक का नाम : शंकर लाल पिता का नाम: भीमा गृह संख्या : 218 उम्र : 43 लिंग : पुरुष | फोटो उपलब्ध | 756 | TCJ0621326 | निर्वाचक का नाम : लसू देवी पति का नाम: शंकर गृह संख्या : 218 उम्र : 42 लिंग : महिला | फोटो उपलब्ध | 757 | TCJ1610229 | निर्वाचक का नाम : मोवनी पति का नाम: राकेश कुमार दामा गृह संख्या : 218 उम्र : 29 लिंग : महिला | फोटो उपलब्ध |
| 758 | RJ/17/147/450441 | निर्वाचक का नाम : कालकी पति का नाम: कडुआ गृह संख्या : 219 उम्र : 64 लिंग : महिला | फोटो उपलब्ध | 759 | TCJ1072479 | निर्वाचक का नाम : अलखी पति का नाम: भगवती गृह संख्या : 219 उम्र : 36 लिंग : महिला | फोटो उपलब्ध | 760 | RJ/17/147/450266 | निर्वाचक का नाम : मोवना पिता का नाम: वेशा गृह संख्या : 220 उम्र : 64 लिंग : पुरुष | फोटो उपलब्ध |
| 761 | TCJ1072495 | निर्वाचक का नाम : धनराज पिता का नाम: मोवना गृह संख्या : 220 उम्र : 37 लिंग : पुरुष | फोटो उपलब्ध | 762 | TCJ1072503 | निर्वाचक का नाम : प्रेमचन्द पिता का नाम: कडुआ गृह संख्या : 220 उम्र : 34 लिंग : पुरुष | फोटो उपलब्ध | 763 | TCJ1879311 | निर्वाचक का नाम : आशा दामा पिता का नाम: धन राज दामा गृह संख्या : 220 उम्र : 21 लिंग : महिला | फोटो उपलब्ध |

| | | | | | | | | | | | |
|-----|------------------|---|-------------|-----|------------------|---|-------------|-----|------------------|--|-------------|
| 764 | TCJ1905249 | निर्वाचक का नाम : राजेंद्र दामा दामा पिता का नाम: धनराज दामा गृह संख्या : 220 उम्र : 20 लिंग : पुरुष | फोटो उपलब्ध | 765 | RJ/17/147/450440 | निर्वाचक का नाम : रतनी पति का नाम: मोवना गृह संख्या : 221 उम्र : 64 लिंग : महिला | फोटो उपलब्ध | 766 | GPC1215441 | निर्वाचक का नाम : भूरी लाल पिता का नाम: मोवना गृह संख्या : 221 उम्र : 52 लिंग : पुरुष | फोटो उपलब्ध |
| 767 | TCJ0281535 | निर्वाचक का नाम : विशना पिता का नाम: भूरी लाल गृह संख्या : 221 उम्र : 47 लिंग : पुरुष | फोटो उपलब्ध | 768 | TCJ1124379 | निर्वाचक का नाम : तारा दामा पिता का नाम: भूरीलाल दामा गृह संख्या : 221 उम्र : 27 लिंग : महिला | फोटो उपलब्ध | 769 | RJ/17/147/450261 | निर्वाचक का नाम : करम चन्द्र पिता का नाम: वैशा गृह संख्या : 222 उम्र : 59 लिंग : पुरुष | फोटो उपलब्ध |
| 770 | RJ/17/147/450456 | निर्वाचक का नाम : अभिया पति का नाम: करम चन्द्र गृह संख्या : 222 उम्र : 58 लिंग : महिला | फोटो उपलब्ध | 771 | TCJ1072511 | निर्वाचक का नाम : जलूडी देवी पति का नाम: धनराज गृह संख्या : 222 उम्र : 35 लिंग : महिला | फोटो उपलब्ध | 772 | TCJ0833780 | निर्वाचक का नाम : प्रवीण कुमार पिता का नाम: करमचन्द्र गृह संख्या : 222 उम्र : 31 लिंग : पुरुष | फोटो उपलब्ध |
| 773 | TCJ0307116 | निर्वाचक का नाम : ऐलासी पिता का नाम: करमचन्द्र गृह संख्या : 222 उम्र : 30 लिंग : महिला | फोटो उपलब्ध | 774 | TCJ1959303 | निर्वाचक का नाम : कावी दामा पिता का नाम: करम चंद दामा गृह संख्या : 222 उम्र : 26 लिंग : महिला | फोटो उपलब्ध | 775 | TCJ1882364 | निर्वाचक का नाम : निर्मल कुमार दामा पिता का नाम: करम चंद दामा गृह संख्या : 222 उम्र : 25 लिंग : पुरुष | फोटो उपलब्ध |
| 776 | TCJ1959501 | निर्वाचक का नाम : मंजू कुमारी दामा पिता का नाम: करम चंद दामा गृह संख्या : 222 उम्र : 24 लिंग : महिला | फोटो उपलब्ध | 777 | TCJ1959311 | निर्वाचक का नाम : कल्पना कुमारी दामा पिता का नाम: धनराज दामा गृह संख्या : 222 उम्र : 23 लिंग : महिला | फोटो उपलब्ध | 778 | RJ/17/147/450263 | निर्वाचक का नाम : हुरजी पिता का नाम: वैशा गृह संख्या : 223 उम्र : 74 लिंग : पुरुष | फोटो उपलब्ध |
| 779 | RJ/17/147/450439 | निर्वाचक का नाम : फुलकी पति का नाम: हुरजी गृह संख्या : 223 उम्र : 72 लिंग : महिला | फोटो उपलब्ध | 780 | TCJ0169524 | निर्वाचक का नाम : कालीदेवी पति का नाम: रमेश कुमार गृह संख्या : 223 उम्र : 41 लिंग : महिला | फोटो उपलब्ध | 781 | TCJ0247676 | निर्वाचक का नाम : रमेश पिता का नाम: हुरजी गृह संख्या : 223 उम्र : 41 लिंग : पुरुष | फोटो उपलब्ध |
| 782 | TCJ1124197 | निर्वाचक का नाम : पार्वती देवी पति का नाम: विकास गृह संख्या : 223 उम्र : 37 लिंग : महिला | फोटो उपलब्ध | 783 | TCJ0398792 | निर्वाचक का नाम : विकास कुमार पिता का नाम: हुरजी गृह संख्या : 223 उम्र : 33 लिंग : पुरुष | फोटो उपलब्ध | 784 | TCJ1124304 | निर्वाचक का नाम : हीरा लाल पिता का नाम: हुरजी गृह संख्या : 223 उम्र : 33 लिंग : पुरुष | फोटो उपलब्ध |
| 785 | TCJ1625847 | निर्वाचक का नाम : भेरू लाल पिता का नाम: हुरजी गृह संख्या : 224 उम्र : 56 लिंग : पुरुष | फोटो उपलब्ध | 786 | TCJ1550243 | निर्वाचक का नाम : कमलेश पिता का नाम: वीरजी गृह संख्या : 224 उम्र : 50 लिंग : पुरुष | फोटो उपलब्ध | 787 | TCJ1551456 | निर्वाचक का नाम : सोकली देवी पति का नाम: कमलेश गृह संख्या : 224 उम्र : 46 लिंग : महिला | फोटो उपलब्ध |
| 788 | TCJ1607043 | निर्वाचक का नाम : कावी देवी पति का नाम: देवी लाल गृह संख्या : 224 उम्र : 31 लिंग : महिला | फोटो उपलब्ध | 789 | TCJ1610005 | निर्वाचक का नाम : देवी लाल दामा पिता का नाम: कमलेश दामा गृह संख्या : 224 उम्र : 30 लिंग : पुरुष | फोटो उपलब्ध | 790 | TCJ1610013 | निर्वाचक का नाम : पन्ना लाल दामा पिता का नाम: भेरू लाल दामा गृह संख्या : 224 उम्र : 24 लिंग : पुरुष | फोटो उपलब्ध |
| 791 | TCJ1607084 | निर्वाचक का नाम : पंकज कुमार दामा पिता का नाम: कमलेश दामा गृह संख्या : 224 उम्र : 23 लिंग : पुरुष | फोटो उपलब्ध | 792 | RJ/17/147/450106 | निर्वाचक का नाम : कमुडा पिता का नाम: हकरा गृह संख्या : 226 उम्र : 61 लिंग : पुरुष | फोटो उपलब्ध | 793 | TCJ0924894 | निर्वाचक का नाम : कानकी पति का नाम: कमुडा गृह संख्या : 226 उम्र : 60 लिंग : महिला | फोटो उपलब्ध |

| | | | | | | | | | | | |
|-----|------------------|---|-------------|-----|------------|---|-------------|-----|------------------|---|-------------|
| 794 | TCJ0833913 | निर्वाचक का नाम : गुलाब सिंह पिता का नाम: कमलाल गृह संख्या : 226 उम्र : 31 लिंग : पुरुष | फोटो उपलब्ध | 795 | TCJ1610054 | निर्वाचक का नाम : राधा देवी पति का नाम: गुलाब चंद गृह संख्या : 226 उम्र : 28 लिंग : महिला | फोटो उपलब्ध | 796 | RJ/17/147/450051 | निर्वाचक का नाम : थावरा पिता का नाम: कोयला गृह संख्या : 228 उम्र : 62 लिंग : पुरुष | फोटो उपलब्ध |
| 797 | RJ/17/147/450054 | निर्वाचक का नाम : सारदा पति का नाम: थावरा गृह संख्या : 228 उम्र : 60 लिंग : महिला | फोटो उपलब्ध | 798 | TCJ0621334 | निर्वाचक का नाम : गीता देवी पति का नाम: कमला शंकर गृह संख्या : 228 उम्र : 41 लिंग : महिला | फोटो उपलब्ध | 799 | TCJ0398800 | निर्वाचक का नाम : कमलशंकर पिता का नाम: थावरचन्द्र गृह संख्या : 228 उम्र : 36 लिंग : पुरुष | फोटो उपलब्ध |
| 800 | TCJ1481043 | निर्वाचक का नाम : मांगीलाल पिता का नाम: थावरा गृह संख्या : 228 उम्र : 29 लिंग : पुरुष | फोटो उपलब्ध | 801 | TCJ2065530 | निर्वाचक का नाम : सूर्या कुमारी दामा पिता का नाम: भेरू लाल दामा गृह संख्या : 236 उम्र : 20 लिंग : महिला | फोटो उपलब्ध | 802 | TCJ2064608 | निर्वाचक का नाम : लंकेश्वर लुणात पिता का नाम: कमू लाल लुणात गृह संख्या : 238 उम्र : 24 लिंग : पुरुष | फोटो उपलब्ध |
| 803 | TCJ1964543 | निर्वाचक का नाम : अनिता देवी पति का नाम: नाना लाल दामा गृह संख्या : उपली सिगरी उम्र : 28 लिंग : महिला | फोटो उपलब्ध | 804 | TCJ1964550 | निर्वाचक का नाम : काऊडी देवी पति का नाम: सुरज कुमार वडेरा गृह संख्या : उपली सिगरी उम्र : 26 लिंग : महिला | फोटो उपलब्ध | 805 | TCJ1964519 | निर्वाचक का नाम : मैना देवी पति का नाम: जगदीश कुमार वडेरा गृह संख्या : उपली सिगरी उम्र : 25 लिंग : महिला | फोटो उपलब्ध |
| 806 | TCJ1964410 | निर्वाचक का नाम : रेखा देवी पति का नाम: ईश्वर कुमार वडेरा गृह संख्या : उपली सिगरी उम्र : 24 लिंग : महिला | फोटो उपलब्ध | 807 | TCJ1969567 | निर्वाचक का नाम : पूरन कुमार कसोटा पिता का नाम: कमलेश कसोटा गृह संख्या : उपली सिगरी उम्र : 24 लिंग : पुरुष | फोटो उपलब्ध | 808 | TCJ1967116 | निर्वाचक का नाम : ईश्वर कुमार वडेरा पिता का नाम: कमलेश जी वडेरा गृह संख्या : उपली सिगरी उम्र : 23 लिंग : पुरुष | फोटो उपलब्ध |
| 809 | TCJ1965128 | निर्वाचक का नाम : मोनिका कुमारी पति का नाम: महेश ननामा गृह संख्या : उपली सिगरी उम्र : 22 लिंग : महिला | फोटो उपलब्ध | 810 | TCJ1967090 | निर्वाचक का नाम : सीमा देवी पति का नाम: महेंद्र दामा गृह संख्या : उपली सिगरी उम्र : 22 लिंग : महिला | फोटो उपलब्ध | 811 | TCJ1968205 | निर्वाचक का नाम : प्रियंका कुमारी वडेरा पिता का नाम: सवजी वडेरा गृह संख्या : उपली सिगरी उम्र : 22 लिंग : महिला | फोटो उपलब्ध |
| 812 | TCJ1969534 | निर्वाचक का नाम : गणेश दामा पिता का नाम: भगवती लाल दामा गृह संख्या : उपली सिगरी उम्र : 21 लिंग : पुरुष | फोटो उपलब्ध | 813 | TCJ1968247 | निर्वाचक का नाम : कालू लाल वडेरा पिता का नाम: लक्ष्मण लाल वडेरा गृह संख्या : उपली सिगरी उम्र : 20 लिंग : पुरुष | फोटो उपलब्ध | | | | |

| | | | | | | | | | | | |
|-----|---|------------|--|-----|---|------------|--|-----|---|------------|---|
| 814 | 1 | TCJ2248847 | निर्वाचक का नाम : सुनील डामोर पिता का नाम: राज कुमार गृह संख्या : 195 उम्र : 18 लिंग : पुरुष | 815 | 1 | TCJ2251387 | निर्वाचक का नाम : पायल लिम्बात पति का नाम: चंदन लुणात गृह संख्या : 20 उम्र : 27 लिंग : महिला | 816 | 1 | TCJ2252567 | निर्वाचक का नाम : अंकित लुणात पिता का नाम: लक्ष्मण लाल लुणात गृह संख्या : 172 उम्र : 24 लिंग : पुरुष |
| 817 | 2 | TCJ2252609 | निर्वाचक का नाम : कविता लुणात पति का नाम: ईश्वर लाल दामा गृह संख्या : 209 उम्र : 18 लिंग : महिला | 818 | 1 | TCJ2252625 | निर्वाचक का नाम : नानू कुमारी पति का नाम: हवजी राम गृह संख्या : 192 उम्र : 25 लिंग : महिला | 819 | 2 | TCJ2252633 | निर्वाचक का नाम : ईश्वर कुमार दामा पिता का नाम: वागा गृह संख्या : 209 उम्र : 19 लिंग : पुरुष |
| 820 | 1 | TCJ2252674 | निर्वाचक का नाम : हवजी राम पिता का नाम: थावर लुणात गृह संख्या : 192 उम्र : 28 लिंग : पुरुष | 821 | 1 | TCJ2253060 | निर्वाचक का नाम : रेखा कुमारी कसोटा पति का नाम: अनिल खोखरिया गृह संख्या : 145 उम्र : 28 लिंग : महिला | 822 | 1 | TCJ2257988 | निर्वाचक का नाम : कीर्तिका खोखरिया पिता का नाम: बाबु लाल गृह संख्या : 150 उम्र : 18 लिंग : महिला |
| 823 | 1 | TCJ2259620 | निर्वाचक का नाम : पिंटू कुमारी भगोरा पति का नाम: प्रदीप कुमार लुणात गृह संख्या : 172 उम्र : 23 लिंग : महिला | 824 | 1 | TCJ2259521 | निर्वाचक का नाम : सुरता देवी पति का नाम: प्रकाश गृह संख्या : 162 उम्र : 31 लिंग : महिला | 825 | 1 | TCJ2259505 | निर्वाचक का नाम : डिपल लुणात पिता का नाम: सोमराज लुणात गृह संख्या : 585 उम्र : 19 लिंग : महिला |
| 826 | 2 | TCJ2013514 | निर्वाचक का नाम : सपना खोखरिया पिता का नाम: हीरा लाल खोखरिया गृह संख्या : 145 उम्र : 21 लिंग : महिला | 827 | 2 | TCJ1971753 | निर्वाचक का नाम : फतेहलाल पिता का नाम: नेमा गृह संख्या : 184 उम्र : 47 लिंग : पुरुष | 828 | 2 | TCJ1971779 | निर्वाचक का नाम : चंपक लता पति का नाम: निर्मल कुमार भगोरा गृह संख्या : 112 उम्र : 29 लिंग : महिला |
| 829 | 2 | TCJ1955103 | निर्वाचक का नाम : प्रहलाद नानमा पिता का नाम: फतेह लाल गृह संख्या : 184 उम्र : 22 लिंग : पुरुष | 830 | 1 | TCJ2273183 | निर्वाचक का नाम : प्रियंका कुमारी पारगी पति का नाम: भिखम कुमार दामा गृह संख्या : 207 उम्र : 20 लिंग : महिला | 831 | 1 | TCJ2274033 | निर्वाचक का नाम : जय प्रकाश ननामा पिता का नाम: वेला राम जी ननामा गृह संख्या : 184 उम्र : 18 लिंग : पुरुष |
| 832 | 1 | TCJ2275063 | निर्वाचक का नाम : मुकेश कुमार पिता का नाम: पूनम चंद गृह संख्या : 202 उम्र : 19 लिंग : पुरुष | 833 | 1 | TCJ2275113 | निर्वाचक का नाम : भारती लुणात पिता का नाम: मालुयाम लुणात गृह संख्या : 126 उम्र : 19 लिंग : महिला | 834 | 1 | TCJ2275121 | निर्वाचक का नाम : अर्जुन लाल भगोरा पिता का नाम: नंद लाल भगोरा गृह संख्या : 113 उम्र : 28 लिंग : पुरुष |
| 835 | 1 | TCJ2275162 | निर्वाचक का नाम : भानु खोखरिया पिता का नाम: रुपा जी खोखरिया गृह संख्या : 143 उम्र : 20 लिंग : महिला | 836 | 1 | TCJ2275337 | निर्वाचक का नाम : तारा मीणा पति का नाम: अर्जुन लाल भगोरा गृह संख्या : 113 उम्र : 30 लिंग : महिला | 837 | 1 | TCJ2276046 | निर्वाचक का नाम : भुरकी कुमारी दामा पिता का नाम: कालू लाल गृह संख्या : 207 उम्र : 18 लिंग : महिला |
| 838 | 1 | TCJ2276236 | निर्वाचक का नाम : दिनेश कुमार दामा पिता का नाम: कालू लाल दामा गृह संख्या : 207 उम्र : 19 लिंग : पुरुष | 839 | 1 | TCJ2276525 | निर्वाचक का नाम : सुरता कुमारी पति का नाम: रतन लाल लुणात गृह संख्या : 163 उम्र : 31 लिंग : महिला | 840 | 2 | TCJ2278786 | निर्वाचक का नाम : मन्ना लाल पिता का नाम: पवन कुमार गृह संख्या : 211 उम्र : 23 लिंग : पुरुष |
| 841 | 1 | TCJ2284131 | निर्वाचक का नाम : प्रवीण कुमार लुणात पिता का नाम: शंकर जी लुणात गृह संख्या : 123 उम्र : 21 लिंग : पुरुष | 842 | 2 | TCJ2284800 | निर्वाचक का नाम : श्रवण पिता का नाम: पवन कुमार गृह संख्या : 211 उम्र : 18 लिंग : पुरुष | 843 | 1 | TCJ2286045 | निर्वाचक का नाम : गंगा कुमारी पति का नाम: नका लाल गृह संख्या : 207 उम्र : 19 लिंग : महिला |

| | | | | | | | | | | | | | | |
|-----|---|------------|--|-------------|-----|---|------------|--|-------------|-----|---|------------|---|-------------|
| 844 | 2 | TCJ2286227 | निर्वाचक का नाम : राकेश कुमार दामा पिता का नाम: भीमा दामा गृह संख्या : 218 उम्र : 23 लिंग : पुरुष | फोटो उपलब्ध | 845 | 2 | TCJ2286672 | निर्वाचक का नाम : सुमन देवी पति का नाम: हरीश कुमार दामा गृह संख्या : 211 उम्र : 27 लिंग : महिला | फोटो उपलब्ध | 846 | 2 | TCJ2287407 | निर्वाचक का नाम : शीला देवी पति का नाम: राहुल कुमार दामा गृह संख्या : 216 उम्र : 24 लिंग : महिला | फोटो उपलब्ध |
| 847 | 2 | TCJ2035657 | निर्वाचक का नाम : रेणुका भगोरा पिता का नाम: हीरा लाल भगोरा गृह संख्या : 112 उम्र : 26 लिंग : महिला | फोटो उपलब्ध | 848 | 2 | TCJ1982305 | निर्वाचक का नाम : उदय लाल पिता का नाम: सोमा गृह संख्या : 127 उम्र : 33 लिंग : पुरुष | फोटो उपलब्ध | 849 | 2 | TCJ1955194 | निर्वाचक का नाम : मनीष ननामा पिता का नाम: नाहर लाल ननामा गृह संख्या : 182 उम्र : 22 लिंग : पुरुष | फोटो उपलब्ध |
| 850 | 2 | TCJ1955087 | निर्वाचक का नाम : संजय कुमार पिता का नाम: नाहर लाल नानमा गृह संख्या : 182 उम्र : 20 लिंग : पुरुष | फोटो उपलब्ध | 851 | 2 | TCJ1945302 | निर्वाचक का नाम : प्रेरणा कलाल पिता का नाम: राजेश कलाल गृह संख्या : 168 उम्र : 22 लिंग : महिला | फोटो उपलब्ध | 852 | 2 | TCJ1955079 | निर्वाचक का नाम : अशोक ननामा पिता का नाम: प्रकाश ननामा गृह संख्या : 182 उम्र : 22 लिंग : पुरुष | फोटो उपलब्ध |
| 853 | 1 | TCJ2291920 | निर्वाचक का नाम : सुचिता लखुम्बरा पति का नाम: पिंटू लाल लुणात गृह संख्या : 126 उम्र : 29 लिंग : महिला | फोटो उपलब्ध | 854 | 2 | TCJ2223204 | निर्वाचक का नाम : अरूणा बाई पति का नाम: गोविंद कुमार भगोरा गृह संख्या : 103 उम्र : 19 लिंग : महिला | फोटो उपलब्ध | 855 | 2 | TCJ1949809 | निर्वाचक का नाम : दीपिका कुमारी पिता का नाम: भूरी लाल गृह संख्या : 221 उम्र : 20 लिंग : महिला | फोटो उपलब्ध |
| 856 | 2 | TCJ2037489 | निर्वाचक का नाम : मीरा देवी पति का नाम: कमलेश लुनात गृह संख्या : 127 उम्र : 37 लिंग : महिला | फोटो उपलब्ध | 857 | 2 | TCJ1942150 | निर्वाचक का नाम : शीतल खोखरिया पिता का नाम: मणि लाल गृह संख्या : 150 उम्र : 21 लिंग : महिला | फोटो उपलब्ध | 858 | 2 | TCJ1974229 | निर्वाचक का नाम : पृथ्वीराज पिता का नाम: हेमराज गृह संख्या : 182 उम्र : 22 लिंग : पुरुष | फोटो उपलब्ध |
| 859 | 2 | TCJ1949791 | निर्वाचक का नाम : इंद्रा पसात पति का नाम: प्रदीप कुमार भगोरा गृह संख्या : 112 उम्र : 32 लिंग : महिला | फोटो उपलब्ध | 860 | 2 | TCJ1982263 | निर्वाचक का नाम : अंबावी पति का नाम: बाबू लाल गृह संख्या : 118 उम्र : 57 लिंग : महिला | फोटो उपलब्ध | 861 | 2 | TCJ2223295 | निर्वाचक का नाम : गोविंद कुमार पिता का नाम: प्रेम चन्द भगोरा गृह संख्या : 103 उम्र : 20 लिंग : पुरुष | फोटो उपलब्ध |
| 862 | 2 | TCJ1989490 | निर्वाचक का नाम : दया राम पिता का नाम: वेला राम गृह संख्या : 184 उम्र : 21 लिंग : पुरुष | फोटो उपलब्ध | 863 | 2 | TCJ1699495 | निर्वाचक का नाम : हूरमीला देवी पिता का नाम: संतोष कुमार लुनात गृह संख्या : 157 उम्र : 25 लिंग : महिला | फोटो उपलब्ध | 864 | 2 | TCJ1936996 | निर्वाचक का नाम : रेखा देवी पति का नाम: पृथ्वीराज मोडिया गृह संख्या : 195 उम्र : 25 लिंग : महिला | फोटो उपलब्ध |
| 865 | 1 | TCJ2299600 | निर्वाचक का नाम : सुनील भगोरा पिता का नाम: वागचंद गृह संख्या : 114 उम्र : 18 लिंग : पुरुष | फोटो उपलब्ध | 866 | 1 | TCJ2325900 | निर्वाचक का नाम : गोतम लाल पिता का नाम: रामा गृह संख्या : 153 उम्र : 20 लिंग : पुरुष | फोटो उपलब्ध | 867 | 2 | TCJ2329332 | निर्वाचक का नाम : चैनाराम पिता का नाम: वागा गृह संख्या : 212 उम्र : 41 लिंग : पुरुष | फोटो उपलब्ध |
| 868 | 1 | TCJ2330025 | निर्वाचक का नाम : हीना खराडी पति का नाम: ललित कुमार ननामा गृह संख्या : 182 उम्र : 30 लिंग : महिला | फोटो उपलब्ध | | | | | | | | | | |

| निर्वाचकों का विवरण : | | | | | | | |
|--|------------------------------|-----------------------------|---|----------------------|-------|------------|-----|
| A) मतदाताओं की संख्या : | | | | | | | |
| | | नामावली का प्रकार | निर्वाचक नामावली की पहचान : | मतदाताओं की संख्या : | | | |
| | | | | पुरुष | महिला | तृतीय लिंग | कुल |
| I | मूल | मूल नामावली | समस्त पूरकों को समेकित करते हुए विशेष गहन पुनरीक्षण 2026 की मूल नामावली | 423 | 390 | 0 | 813 |
| II | घटक I - परिवर्धन सूची | पूरक 1 | विशेष गहन पुनरीक्षण - 2026 | 24 | 31 | 0 | 55 |
| III | घटक II - विलोपन सूची | पूरक 1 | विशेष गहन पुनरीक्षण - 2026 | 11 | 13 | 0 | 24 |
| IV | लिंग में संशोधन के कारण अंतर | | | 0 | 0 | 0 | 0 |
| पुनरीक्षण के बाद इस नामावली में शुद्ध निर्वाचक (I+II-III+IV) | | | | 436 | 408 | 0 | 844 |
| B) संशोधनों की संख्या : | | | | | | | |
| नामावली का प्रकार | | निर्वाचक नामावली की पहचान : | | संशोधनों की संख्या : | | | |
| पूरक 1 | | विशेष गहन पुनरीक्षण - 2026 | | 7 | | | |

निर्वाचक रजिस्ट्रीकरण अधिकारी द्वारा जारी

E2-मृत्यु, S2-स्थानांतरित, R2-दोहरी प्रविष्टि, M2-लापता, Q2-अहर्ता नहीं