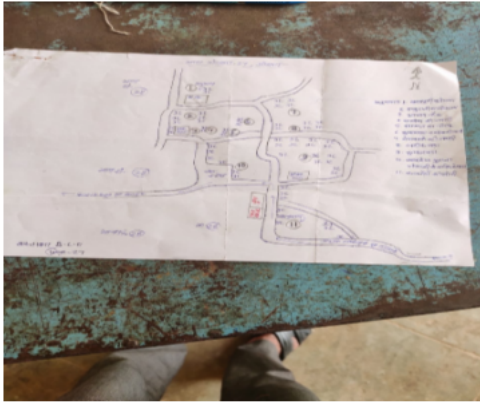


निर्वाचक नामावली 2026 S20 राजस्थान

विधान सभा क्षेत्र की संख्या, नाम व आरक्षण स्थिति : 150 - झाड़ोल (अ.ज.जा.)		भाग संख्या : : 32			
संसदीय निर्वाचन क्षेत्र की संख्या, नाम व आरक्षण स्थिति, जिसमें विधान सभा निर्वाचन क्षेत्र स्थित है : 19 - उदयपुर (अ.ज.जा.)					
1. पुनरीक्षण का विवरण					
पुनरीक्षण का वर्ष :	2026	निर्वाचक नामावली की पहचान :			
अर्हता तिथि :	01-01-2026	समस्त पूरकों को समेकित करते हुए विशेष गहन पुनरीक्षण 2026 की मूल नामावली			
पुनरीक्षण का स्वरूप :	विशेष गहन पुनरीक्षण - 2026				
प्रकाशन की तिथि :	21-02-2026				
2. भाग व मतदान क्षेत्र का विवरण :					
भाग में आने वाले अनुभागों की संख्या और नाम :					
1-ब्रह्मपुरी,ओगणा 2-ठाकुरजी का मौहल्ला,ओगणा 3-आजाद चौक,ओगणा 4-घासीया की गवाडी,ओगणा 5-दशमाता का चौराह,ओगणा 6-कुम्हारवाडा रामदेवा की गली,ओगणा 7-मेघवालो की गवाडी,ओगणा 8-खटीक वाडा,ओगणा 9-कुम्हार वाडा,ओगणा	मुख्य शहर / मुख्य ग्राम वार्ड पोस्ट ऑफिस पुलिस थाना तहसील जिला पिन कोड		: ओगणा : : OGNA एसओ : ओगणा : झाड़ोल : उदयपुर : 313906		
3. मतदान केंद्र का विवरण					
मतदान केंद्र की संख्या व नाम :	मतदान केन्द्र की विशेष हैसियत (पुरुष/महिला/सामान्य) :		सामान्य		
32 - ओगणा					
मतदान केंद्र का भवन व पता :	इस मतदान क्षेत्र के सहायक (ऑक्जिलियरी) मतदान केन्द्रों की संख्या :				0
राजकीय उच्च माध्यमिक विद्यालय, दांया भाग, ओगणा					
4. मतदाताओं की संख्या :					
आरंभिक क्रम	अंतिम क्रम	मतदाताओं की संख्या			
संख्या	संख्या	पुरुष	महिला	तृतीय लिंग	कुल
1	871	447	413	1	861

निर्वाचक रजिस्ट्रीकरण अधिकारी द्वारा जारी

Nazri Naksha



Google Map View



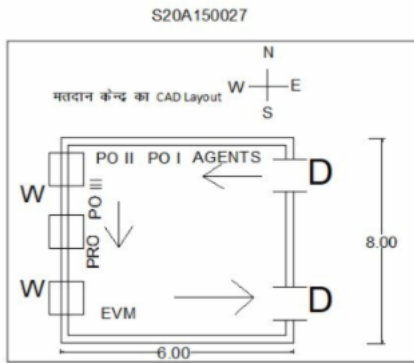
Polling Station Building Front View



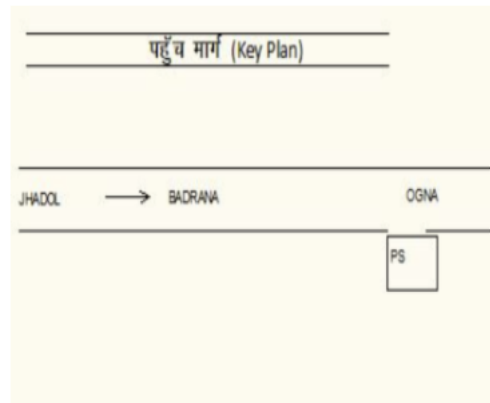
Polling Station Front View



Cad View



Key MAP View



1 निर्वाचक का नाम : छगनलाल पिता का नाम: दौला गृह संख्या : 1 उम्र : 84 लिंग : पुरुष	GPC1320340	2 निर्वाचक का नाम : पुष्पा बाई पति का नाम: मोती लाल गृह संख्या : 1 उम्र : 54 लिंग : महिला	GPC2092161	3 निर्वाचक का नाम : मोतीलाल पिता का नाम: छगन लाल गृह संख्या : 1 उम्र : 52 लिंग : पुरुष	RJ/17/147/249901
4 निर्वाचक का नाम : भावेश व्यास पिता का नाम: मोतीलाल व्यास गृह संख्या : 01 उम्र : 23 लिंग : पुरुष	TCJ1922749	5 निर्वाचक का नाम : भारती जन्नावत पति का नाम: भावेश व्यास गृह संख्या : 01 उम्र : 20 लिंग : महिला	TCJ1997907	6 निर्वाचक का नाम : मोहन लाल पिता का नाम: रोडी लाल गृह संख्या : 2 उम्र : 69 लिंग : पुरुष	RJ/17/147/249902
7 निर्वाचक का नाम : दाखु बाई पति का नाम: मोहन लाल गृह संख्या : 2 उम्र : 64 लिंग : महिला	TCJ2053742	8 निर्वाचक का नाम : दमयन्ती पति का नाम: प्रकाश गृह संख्या : 2 उम्र : 40 लिंग : महिला	TCJ0314971	9 निर्वाचक का नाम : प्रमोद पिता का नाम: मोहनलाल गृह संख्या : 2 उम्र : 36 लिंग : पुरुष	TCJ0371203
10 निर्वाचक का नाम : दुर्गा पति का नाम: प्रमोद गृह संख्या : 2 उम्र : 35 लिंग : महिला	TCJ0371195	11 निर्वाचक का नाम : निखिल व्यास पिता का नाम: प्रकाश चंद्र व्यास गृह संख्या : 2 उम्र : 21 लिंग : पुरुष	TCJ1768290	12 निर्वाचक का नाम : पायल व्यास पिता का नाम: प्रकाश चंद व्यास गृह संख्या : 2 उम्र : 19 लिंग : महिला	TCJ2209005
13 निर्वाचक का नाम : शंकर लाल पिता का नाम: धुला गृह संख्या : 4 उम्र : 64 लिंग : पुरुष	RJ/17/147/249116	14 निर्वाचक का नाम : भेंवरी बाई पति का नाम: शंकर लाल गृह संख्या : 4 उम्र : 61 लिंग : महिला	RJ/17/147/249124	15 निर्वाचक का नाम : दाडमचन्द भोई पिता का नाम: शंकरलाल गृह संख्या : 4 उम्र : 38 लिंग : पुरुष	TCJ0567925
16 निर्वाचक का नाम : अनु भोई पति का नाम: दाडम चन्द भोई गृह संख्या : 4 उम्र : 31 लिंग : महिला	TCJ0617209	17 निर्वाचक का नाम : दौलतराम पिता का नाम: किशनलाल गृह संख्या : 5 उम्र : 79 लिंग : पुरुष	RJ/17/147/249338	18 निर्वाचक का नाम : भेंवरी बाई पति का नाम: दौलतराम गृह संख्या : 5 उम्र : 74 लिंग : महिला	RJ/17/147/249318
19 निर्वाचक का नाम : रमेश कुमार पिता का नाम: दौलतराम गृह संख्या : 5 उम्र : 52 लिंग : पुरुष	RJ/17/147/249315	20 निर्वाचक का नाम : सुरेश पिता का नाम: दौलतराम गृह संख्या : 5 उम्र : 44 लिंग : पुरुष	TCJ0202986	21 निर्वाचक का नाम : पुष्पा कुमारी पति का नाम: रमेश कुमार गृह संख्या : 5 उम्र : 43 लिंग : महिला	TCJ0091306
22 निर्वाचक का नाम : अनितासेन पति का नाम: सुरेश गृह संख्या : 5 उम्र : 37 लिंग : महिला	TCJ0091298	23 निर्वाचक का नाम : बंशी लाल पिता का नाम: दौलतराम गृह संख्या : 5 उम्र : 34 लिंग : पुरुष	TCJ0290049	24 निर्वाचक का नाम : सोनल सेन पिता का नाम: सुरेश सेन गृह संख्या : 5 उम्र : 20 लिंग : महिला	TCJ1886191
25 निर्वाचक का नाम : कुश सेन पिता का नाम: सुरेश कुमार सेन गृह संख्या : 5 उम्र : 20 लिंग : पुरुष	TCJ1998053	26 निर्वाचक का नाम : लव सेन पिता का नाम: रमेश सेन गृह संख्या : 5 उम्र : 19 लिंग : पुरुष	TCJ2210805	27 निर्वाचक का नाम : केशु लाल पिता का नाम: शंकर लाल गृह संख्या : 6 उम्र : 61 लिंग : पुरुष	RJ/17/147/249345
28 निर्वाचक का नाम : संगीता पति का नाम: केशु लाल गृह संख्या : 6 उम्र : 59 लिंग : महिला	RJ/17/147/249480	29 निर्वाचक का नाम : घनश्याम पिता का नाम: केशु लाल गृह संख्या : 6 उम्र : 37 लिंग : पुरुष	GPC2089951	30 निर्वाचक का नाम : वनमाला पिता का नाम: केशुलाल गृह संख्या : 6 उम्र : 34 लिंग : महिला	TCJ0371211

31	TCJ0567933	निर्वाचक का नाम : कुसुम पालिवाल पिता का नाम: केशुलाल गृह संख्या : 6 उम्र : 31 लिंग : महिला	फोटो उपलब्ध	32	TCJ1136068	निर्वाचक का नाम : लक्ष्मीकान्त पिता का नाम: केशु लाल गृह संख्या : 6 उम्र : 28 लिंग : पुरुष	फोटो उपलब्ध	33	TCJ1494756	निर्वाचक का नाम : भावना पिता का नाम: घनशाम सन्सावत गृह संख्या : 6 उम्र : 28 लिंग : महिला	फोटो उपलब्ध
34	RJ/17/147/249253	निर्वाचक का नाम : वाली बाई पति का नाम: प्रभुलाल गृह संख्या : 7 उम्र : 60 लिंग : महिला	फोटो उपलब्ध	35	TCJ0321729	निर्वाचक का नाम : धनपाल पिता का नाम: प्रभुलाल गृह संख्या : 7 उम्र : 40 लिंग : पुरुष	फोटो उपलब्ध	36	TCJ0689166	निर्वाचक का नाम : गजेन्द्र संसावत पिता का नाम: प्रभुलाल गृह संख्या : 7 उम्र : 33 लिंग : पुरुष	फोटो उपलब्ध
37	TCJ0689158	निर्वाचक का नाम : मंजु संसावत पति का नाम: धनपाल गृह संख्या : 7 उम्र : 32 लिंग : महिला	फोटो उपलब्ध	38	TCJ1929512	निर्वाचक का नाम : प्रियंका पति का नाम: गजेन्द्र सन्सावत गृह संख्या : 7 उम्र : 27 लिंग : महिला	फोटो उपलब्ध	39	RJ/17/147/249005	निर्वाचक का नाम : फतहलाल पिता का नाम: मन्ना लाल गृह संख्या : 8 उम्र : 69 लिंग : पुरुष	फोटो उपलब्ध
40	RJ/17/147/249224	निर्वाचक का नाम : विजयमाला पति का नाम: फतह लाल गृह संख्या : 8 उम्र : 66 लिंग : महिला	फोटो उपलब्ध	# 41	GPC1320357	निर्वाचक का नाम : गणेश लाल भण्डारी पिता का नाम: फतेह लाल भण्डारी गृह संख्या : 8 उम्र : 41 लिंग : पुरुष	फोटो उपलब्ध	# 42	TCJ1032259	निर्वाचक का नाम : अंकिता भण्डारी पति का नाम: गणेश लाल भण्डारी गृह संख्या : 8 उम्र : 35 लिंग : महिला	फोटो उपलब्ध
43	TCJ1797554	निर्वाचक का नाम : वर्षा जैन पति का नाम: भूपेश भंडारी गृह संख्या : 8 उम्र : 34 लिंग : महिला	फोटो उपलब्ध	44	TCJ0290056	निर्वाचक का नाम : भूपेश पिता का नाम: फतहलाल गृह संख्या : 8 उम्र : 33 लिंग : पुरुष	फोटो उपलब्ध	45	RJ/17/147/249336	निर्वाचक का नाम : शीतल प्रकाश पिता का नाम: कन्हैयालाल गृह संख्या : 9 उम्र : 79 लिंग : पुरुष	फोटो उपलब्ध
46	RJ/17/147/249294	निर्वाचक का नाम : लक्ष्मी बाई पति का नाम: शीतल प्रकाश गृह संख्या : 9 उम्र : 74 लिंग : महिला	फोटो उपलब्ध	47	GPC1320365	निर्वाचक का नाम : निर्मल कुमार पिता का नाम: शीतल प्रकाश गृह संख्या : 9 उम्र : 46 लिंग : पुरुष	फोटो उपलब्ध	48	RJ/17/147/249398	निर्वाचक का नाम : गोपाल सेठ पिता का नाम: शीतल प्रकाश गृह संख्या : 9 उम्र : 45 लिंग : पुरुष	फोटो उपलब्ध
49	TCJ0843458	निर्वाचक का नाम : मिनाक्षी पति का नाम: गोपाल सेठ गृह संख्या : 9 उम्र : 44 लिंग : महिला	फोटो उपलब्ध	50	GPC1320373	निर्वाचक का नाम : अनिल कुमार पिता का नाम: शीतल प्रकाश गृह संख्या : 9 उम्र : 41 लिंग : पुरुष	फोटो उपलब्ध	51	TCJ0707182	निर्वाचक का नाम : ज्योति सेठ पति का नाम: अनिल गृह संख्या : 9 उम्र : 32 लिंग : महिला	फोटो उपलब्ध
52	TCJ1593888	निर्वाचक का नाम : हिमांशी सेठ पिता का नाम: गोपाल सेठ गृह संख्या : 009 उम्र : 23 लिंग : महिला	फोटो उपलब्ध	53	TCJ1910256	निर्वाचक का नाम : पिपूष सेठ पिता का नाम: गोपाल सेठ गृह संख्या : 9 उम्र : 21 लिंग : पुरुष	फोटो उपलब्ध	54	TCJ2136992	निर्वाचक का नाम : पायल सेठ पिता का नाम: गोपाल सेठ गृह संख्या : 9 उम्र : 19 लिंग : महिला	फोटो उपलब्ध
55	RJ/17/147/250071	निर्वाचक का नाम : जगदीश पिता का नाम: हीरालाल गृह संख्या : 10 उम्र : 62 लिंग : पुरुष	फोटो उपलब्ध	56	RJ/17/147/250070	निर्वाचक का नाम : दीपमाला पति का नाम: जगदीश गृह संख्या : 10 उम्र : 58 लिंग : महिला	फोटो उपलब्ध	57	TCJ1549757	निर्वाचक का नाम : हेमलता सेठ पिता का नाम: जगदीश सेठ गृह संख्या : 10 उम्र : 24 लिंग : महिला	फोटो उपलब्ध
58	TCJ1727403	निर्वाचक का नाम : अनुराग सेठ पिता का नाम: जगदीश सेठ गृह संख्या : 10 उम्र : 22 लिंग : पुरुष	फोटो उपलब्ध	59	TCJ2053478	निर्वाचक का नाम : पुनम चन्द पिता का नाम: हीरा लाल गृह संख्या : 11 उम्र : 71 लिंग : पुरुष	फोटो उपलब्ध	60	TCJ2230605	निर्वाचक का नाम : चंदा देवी सेठ पति का नाम: पुनम चन्द गृह संख्या : 11 उम्र : 70 लिंग : महिला	फोटो उपलब्ध

61	TCJ2230597	निर्वाचक का नाम : मनोज कुमार सेठ पिता का नाम: पुनम चन्द गृह संख्या : 11 उम्र : 50 लिंग : पुरुष	फोटो उपलब्ध	62	GPC1511302	निर्वाचक का नाम : रितु जैन पति का नाम: मनोज कुमार गृह संख्या : 11 उम्र : 44 लिंग : महिला	फोटो उपलब्ध	63	GPC1186071	निर्वाचक का नाम : कैलाश सेठ पिता का नाम: पुनम चन्द गृह संख्या : 11 उम्र : 43 लिंग : पुरुष	फोटो उपलब्ध
64	TCJ0179531	निर्वाचक का नाम : पंकज सेठ पिता का नाम: पुनम चन्द गृह संख्या : 11 उम्र : 35 लिंग : पुरुष	फोटो उपलब्ध	65	TCJ1774546	निर्वाचक का नाम : महिमा जैन पिता का नाम: मनोज कुमार सेठ गृह संख्या : 11 उम्र : 21 लिंग : महिला	फोटो उपलब्ध	66	TCJ2032803	निर्वाचक का नाम : मोहित जैन पिता का नाम: मनोज कुमार सेठ गृह संख्या : 11 उम्र : 20 लिंग : पुरुष	फोटो उपलब्ध
67	RJ/17/147/249296	निर्वाचक का नाम : सज्जन बाई पति का नाम: चुन्नी लाल गृह संख्या : 12 उम्र : 73 लिंग : महिला	फोटो उपलब्ध	68	RJ/17/147/249400	निर्वाचक का नाम : ललित कुमार पिता का नाम: चुन्नी लाल गृह संख्या : 12 उम्र : 53 लिंग : पुरुष	फोटो उपलब्ध	# 69	TCJ0202994	निर्वाचक का नाम : किरण देवी पिता का नाम: ललित कुमार गृह संख्या : 12 उम्र : 43 लिंग : पुरुष	फोटो उपलब्ध
70	GPC1320381	निर्वाचक का नाम : गुणमाला पति का नाम: मोहनलाल गृह संख्या : 12 उम्र : 43 लिंग : महिला	फोटो उपलब्ध	71	TCJ1509728	निर्वाचक का नाम : किर्तिका ससांवत माता का नाम: गुणमाला गृह संख्या : 12 उम्र : 25 लिंग : महिला	फोटो उपलब्ध	72	TCJ1950484	निर्वाचक का नाम : लविश संसावत पिता का नाम: मोहन लाल संसावत गृह संख्या : 12 उम्र : 22 लिंग : पुरुष	फोटो उपलब्ध
73	RJ/17/147/250043	निर्वाचक का नाम : हरिवल्लभ पिता का नाम: हीरालाल गृह संख्या : 13 उम्र : 79 लिंग : पुरुष	फोटो उपलब्ध	74	RJ/17/147/249302	निर्वाचक का नाम : जतन बाई पति का नाम: हरिवल्लभ गृह संख्या : 13 उम्र : 74 लिंग : महिला	फोटो उपलब्ध	75	RJ/17/147/249397	निर्वाचक का नाम : रामचन्द्र पिता का नाम: हरिवल्लभ गृह संख्या : 13 उम्र : 50 लिंग : पुरुष	फोटो उपलब्ध
76	RJ/17/147/250075	निर्वाचक का नाम : प्रहलाद सेठ पिता का नाम: हरीवल्लभ सेठ गृह संख्या : 13 उम्र : 45 लिंग : पुरुष	फोटो उपलब्ध	77	TCJ1032267	निर्वाचक का नाम : श्रीमती सीमा सेठ पति का नाम: रामचन्द्र सेठ गृह संख्या : 13 उम्र : 40 लिंग : महिला	फोटो उपलब्ध	78	TCJ1135961	निर्वाचक का नाम : सुभाष सेठ पिता का नाम: हरीवल्लभ गृह संख्या : 13 उम्र : 40 लिंग : पुरुष	फोटो उपलब्ध
79	TCJ0371229	निर्वाचक का नाम : धर्मेन्द्र पिता का नाम: हरिवल्लभ गृह संख्या : 13 उम्र : 35 लिंग : पुरुष	फोटो उपलब्ध	80	TCJ0861013	निर्वाचक का नाम : पुजा पति का नाम: प्रहलाद सेठ गृह संख्या : 13 उम्र : 35 लिंग : महिला	फोटो उपलब्ध	81	TCJ1032275	निर्वाचक का नाम : राजेन्द्र सेठ पिता का नाम: हरी वल्लभ गृह संख्या : 13 उम्र : 35 लिंग : पुरुष	फोटो उपलब्ध
82	RJ/17/147/249250	निर्वाचक का नाम : शंकर लाल पिता का नाम: किशन लाल गृह संख्या : 14 उम्र : 89 लिंग : पुरुष	फोटो उपलब्ध	83	GPC1421734	निर्वाचक का नाम : नंदू बाई पति का नाम: शंकर लाल गृह संख्या : 14 उम्र : 79 लिंग : महिला	फोटो उपलब्ध	84	RJ/17/147/249317	निर्वाचक का नाम : सुन्दर लाल पिता का नाम: शंकर लाल गृह संख्या : 14 उम्र : 64 लिंग : पुरुष	फोटो उपलब्ध
85	RJ/17/147/249526	निर्वाचक का नाम : पुष्पा देवी पति का नाम: सुन्दर लाल गृह संख्या : 14 उम्र : 57 लिंग : महिला	फोटो उपलब्ध	86	TCJ0617027	निर्वाचक का नाम : रूकमणी सेन पिता का नाम: सुन्दर लाल गृह संख्या : 14 उम्र : 33 लिंग : महिला	फोटो उपलब्ध	87	TCJ1032564	निर्वाचक का नाम : गोविन्द सेन पिता का नाम: सुन्दरलाल गृह संख्या : 14 उम्र : 32 लिंग : पुरुष	फोटो उपलब्ध
88	TCJ1032572	निर्वाचक का नाम : दुर्गा सेन पिता का नाम: सुन्दरलाल गृह संख्या : 14 उम्र : 29 लिंग : पुरुष	फोटो उपलब्ध	89	TCJ1279322	निर्वाचक का नाम : विनोद सेन पिता का नाम: सुंदर लाल सेन गृह संख्या : 14 उम्र : 26 लिंग : पुरुष	फोटो उपलब्ध	90	RJ/17/147/250081	निर्वाचक का नाम : अर्जुन लाल पिता का नाम: छगन लाल गृह संख्या : 15 उम्र : 84 लिंग : पुरुष	फोटो उपलब्ध

91	TCJ1874189	निर्वाचक का नाम : रतन बाई पति का नाम: अर्जुन लाल गृह संख्या : 15 उम्र : 79 लिंग : महिला	फोटो उपलब्ध	92	RJ/17/147/250054	निर्वाचक का नाम : भूपेन्द्र कुमार पिता का नाम: अर्जुन लाल गृह संख्या : 15 उम्र : 52 लिंग : पुरुष	फोटो उपलब्ध	93	GPC2091601	निर्वाचक का नाम : रेखा पति का नाम: भूपेन्द्र गृह संख्या : 15 उम्र : 40 लिंग : महिला	फोटो उपलब्ध
94	TCJ2242931	निर्वाचक का नाम : सिद्धि मादावत पिता का नाम: भूपेन्द्र कुमार मादावत गृह संख्या : 15 उम्र : 19 लिंग : महिला	फोटो उपलब्ध	95	TCJ1569755	निर्वाचक का नाम : ज्योति पुजारी पति का नाम: महेश नारायण गृह संख्या : 17 उम्र : 30 लिंग : महिला	फोटो उपलब्ध	96	TCJ1715408	निर्वाचक का नाम : राहुल सेन पिता का नाम: रमेश सेन गृह संख्या : 18 उम्र : 22 लिंग : पुरुष	फोटो उपलब्ध
97	TCJ1473743	निर्वाचक का नाम : डालचंद सुथार पिता का नाम: हमेरी लाल सुथार गृह संख्या : 25 उम्र : 24 लिंग : पुरुष	फोटो उपलब्ध	98	TCJ1660786	निर्वाचक का नाम : चंद्र कुमार भामावत पिता का नाम: भूरी लाल गृह संख्या : 69 उम्र : 61 लिंग : पुरुष	फोटो उपलब्ध	99	TCJ1593995	निर्वाचक का नाम : संगीता देवी पति का नाम: दिलीप खटीक गृह संख्या : 155 उम्र : 31 लिंग : महिला	फोटो उपलब्ध
100	TCJ0851949	निर्वाचक का नाम : दिलीप खटीक पिता का नाम: बाबुलाल खटीक गृह संख्या : 155 उम्र : 30 लिंग : पुरुष	फोटो उपलब्ध								

101	RJ/17/147/249262	निर्वाचक का नाम : कैशी बाई पति का नाम: छगनलाल गृह संख्या : 16 उम्र : 89 लिंग : महिला	फोटो उपलब्ध	102	RJ/17/147/249388	निर्वाचक का नाम : गोहरी लाल पिता का नाम: छगनलाल गृह संख्या : 16 उम्र : 64 लिंग : पुरुष	फोटो उपलब्ध	103	RJ/17/147/249265	निर्वाचक का नाम : गीता बाई पति का नाम: गोहरी लाल गृह संख्या : 16 उम्र : 59 लिंग : महिला	फोटो उपलब्ध
104	TCJ1298488	निर्वाचक का नाम : रेखा पंडा पति का नाम: विष्णु शंकर गृह संख्या : 16 उम्र : 40 लिंग : महिला	फोटो उपलब्ध	105	GPC1425081	निर्वाचक का नाम : विष्णु शंकर पिता का नाम: गोहरीलाल गृह संख्या : 16 उम्र : 39 लिंग : पुरुष	फोटो उपलब्ध	106	TCJ0567941	निर्वाचक का नाम : कमलेश पण्डा पिता का नाम: गहरीलाल गृह संख्या : 16 उम्र : 31 लिंग : पुरुष	फोटो उपलब्ध
107	TCJ2053759	निर्वाचक का नाम : शान्ती लाल पिता का नाम: छगन लाल गृह संख्या : 17 उम्र : 69 लिंग : पुरुष	फोटो उपलब्ध	108	GPC1425099	निर्वाचक का नाम : महेश नारायण पिता का नाम: शान्तिलाल गृह संख्या : 17 उम्र : 40 लिंग : पुरुष	फोटो उपलब्ध	109	TCJ1920651	निर्वाचक का नाम : महेन्द्र कुमार पिता का नाम: भेरूलाल गृह संख्या : 18 उम्र : 64 लिंग : पुरुष	फोटो उपलब्ध
110	RJ/17/147/249194	निर्वाचक का नाम : सुशीला पति का नाम: महेन्द्र कुमार गृह संख्या : 18 उम्र : 62 लिंग : महिला	फोटो उपलब्ध	111	TCJ0290064	निर्वाचक का नाम : चेतन पिता का नाम: महेन्द्र कुमार गृह संख्या : 18 उम्र : 34 लिंग : पुरुष	फोटो उपलब्ध	112	TCJ1287325	निर्वाचक का नाम : शिल्पा पति का नाम: चेतन गृह संख्या : 18 उम्र : 34 लिंग : महिला	फोटो उपलब्ध
113	TCJ1136118	निर्वाचक का नाम : सचिन बाफना पिता का नाम: महेन्द्र कुमार गृह संख्या : 18 उम्र : 30 लिंग : पुरुष	फोटो उपलब्ध	114	TCJ1928324	निर्वाचक का नाम : सुजान मल पिता का नाम: जोधराज गृह संख्या : 19 उम्र : 66 लिंग : पुरुष	फोटो उपलब्ध	115	TCJ1928225	निर्वाचक का नाम : मंजुलता पति का नाम: सुजानमल गृह संख्या : 19 उम्र : 62 लिंग : महिला	फोटो उपलब्ध
116	TCJ0997114	निर्वाचक का नाम : रजत पिता का नाम: सुजानमल गृह संख्या : 19 उम्र : 29 लिंग : पुरुष	फोटो उपलब्ध	117	GPC2090538	निर्वाचक का नाम : नितिन कुमार बापना पिता का नाम: सुजान मल बापना गृह संख्या : 24 उम्र : 33 लिंग : पुरुष	फोटो उपलब्ध				

<p>S 118</p> <p>निर्वाचक का नाम : दिलीप कुमार पिता का नाम: प्रभूलाल गृह संख्या : 01 उम्र : 41 लिंग : पुरुष</p> <p>TCJ2027902</p> <p>फोटो उपलब्ध</p>	<p>S 119</p> <p>निर्वाचक का नाम : मीना देवी पति का नाम: दीलीप कुमार गृह संख्या : 01 उम्र : 40 लिंग : महिला</p> <p>TCJ2027944</p> <p>फोटो उपलब्ध</p>	<p>S 120</p> <p>निर्वाचक का नाम : देवा कथोड़ी पिता का नाम: लखमा गृह संख्या : 01 उम्र : 24 लिंग : पुरुष</p> <p>TCJ2225167</p> <p>फोटो उपलब्ध</p>
<p>S 121</p> <p>निर्वाचक का नाम : रमीला कुमारी पति का नाम: देवा कथोड़ी गृह संख्या : 01 उम्र : 22 लिंग : महिला</p> <p>TCJ2225159</p> <p>फोटो उपलब्ध</p>	<p>122</p> <p>निर्वाचक का नाम : जडावचंद पिता का नाम: पन्नालाल गृह संख्या : 20 उम्र : 86 लिंग : पुरुष</p> <p>TCJ0203000</p> <p>फोटो उपलब्ध</p>	<p>123</p> <p>निर्वाचक का नाम : मनोर बाई पति का नाम: जडावचन्द्र गृह संख्या : 20 उम्र : 84 लिंग : महिला</p> <p>TCJ1874155</p> <p>फोटो उपलब्ध</p>
<p>124</p> <p>निर्वाचक का नाम : अमृतलाल पिता का नाम: पन्नालाल गृह संख्या : 21 उम्र : 79 लिंग : पुरुष</p> <p>RJ/17/147/249146</p> <p>फोटो उपलब्ध</p>	<p>125</p> <p>निर्वाचक का नाम : निर्मला देवी पति का नाम: अमृतलाल गृह संख्या : 21 उम्र : 74 लिंग : महिला</p> <p>RJ/17/147/249204</p> <p>फोटो उपलब्ध</p>	<p>126</p> <p>निर्वाचक का नाम : भरत कुमार पिता का नाम: अमृत लाल गृह संख्या : 21 उम्र : 43 लिंग : पुरुष</p> <p>GPC1320415</p> <p>फोटो उपलब्ध</p>
<p># 127</p> <p>निर्वाचक का नाम : आशु जैन पति का नाम: भरत कुमार गृह संख्या : 21 उम्र : 32 लिंग : महिला</p> <p>TCJ0861021</p> <p>फोटो उपलब्ध</p>	<p>128</p> <p>निर्वाचक का नाम : सुखी बाई पति का नाम: गणेश लाल गृह संख्या : 22 उम्र : 86 लिंग : महिला</p> <p>GPC1185800</p> <p>फोटो उपलब्ध</p>	<p>129</p> <p>निर्वाचक का नाम : रमेश चन्द्र पिता का नाम: गणेश लाल गृह संख्या : 22 उम्र : 62 लिंग : पुरुष</p> <p>GPC1185818</p> <p>फोटो उपलब्ध</p>
<p>130</p> <p>निर्वाचक का नाम : मंजु लता पति का नाम: रमेश चन्द्र गृह संख्या : 22 उम्र : 58 लिंग : महिला</p> <p>RJ/17/147/249247</p> <p>फोटो उपलब्ध</p>	<p>131</p> <p>निर्वाचक का नाम : दुर्गेश पिता का नाम: गणेश लाल गृह संख्या : 22 उम्र : 43 लिंग : पुरुष</p> <p>TCJ0371237</p> <p>फोटो उपलब्ध</p>	<p>132</p> <p>निर्वाचक का नाम : हेमलता पति का नाम: दुर्गेश गृह संख्या : 22 उम्र : 40 लिंग : महिला</p> <p>TCJ0371245</p> <p>फोटो उपलब्ध</p>
<p>133</p> <p>निर्वाचक का नाम : कोमल पति का नाम: निशान्त व्यास गृह संख्या : 22 उम्र : 35 लिंग : महिला</p> <p>TCJ0689174</p> <p>फोटो उपलब्ध</p>	<p>134</p> <p>निर्वाचक का नाम : सुनिल पिता का नाम: गणेश लाल गृह संख्या : 22 उम्र : 34 लिंग : पुरुष</p> <p>TCJ0371252</p> <p>फोटो उपलब्ध</p>	<p>135</p> <p>निर्वाचक का नाम : निशान्त व्यास पिता का नाम: रमेश चन्द्र गृह संख्या : 22 उम्र : 34 लिंग : पुरुष</p> <p>TCJ0181107</p> <p>फोटो उपलब्ध</p>
<p>136</p> <p>निर्वाचक का नाम : इन्द्रधनुष पिता का नाम: रमेश कुमार गृह संख्या : 22 उम्र : 29 लिंग : पुरुष</p> <p>TCJ0861039</p> <p>फोटो उपलब्ध</p>	<p>137</p> <p>निर्वाचक का नाम : कविता पति का नाम: सुनील व्यास गृह संख्या : 22 उम्र : 29 लिंग : महिला</p> <p>TCJ1738277</p> <p>फोटो उपलब्ध</p>	<p>138</p> <p>निर्वाचक का नाम : याचिका शर्मा पति का नाम: इंद्र धनुष व्यास गृह संख्या : 22 उम्र : 25 लिंग : महिला</p> <p>TCJ2146686</p> <p>फोटो उपलब्ध</p>
<p>139</p> <p>निर्वाचक का नाम : कशिश व्यास पिता का नाम: दुर्गेश व्यास गृह संख्या : 22 उम्र : 21 लिंग : महिला</p> <p>TCJ2007540</p> <p>फोटो उपलब्ध</p>	<p>140</p> <p>निर्वाचक का नाम : मोहन लाल पिता का नाम: मोती लाल गृह संख्या : 23 उम्र : 69 लिंग : पुरुष</p> <p>RJ/17/147/249405</p> <p>फोटो उपलब्ध</p>	<p>141</p> <p>निर्वाचक का नाम : सुन्दर बाई पति का नाम: मोहन लाल गृह संख्या : 23 उम्र : 66 लिंग : महिला</p> <p>TCJ1874163</p> <p>फोटो उपलब्ध</p>
<p>142</p> <p>निर्वाचक का नाम : मांगी लाल पिता का नाम: मोती लाल गृह संख्या : 23 उम्र : 52 लिंग : पुरुष</p> <p>RJ/17/147/249470</p> <p>फोटो उपलब्ध</p>	<p>143</p> <p>निर्वाचक का नाम : विलु बाई पति का नाम: मांगी लाल गृह संख्या : 23 उम्र : 42 लिंग : महिला</p> <p>TCJ0035253</p> <p>फोटो उपलब्ध</p>	<p>144</p> <p>निर्वाचक का नाम : प्रेम बाई पति का नाम: गोपाल कुमार गृह संख्या : 23 उम्र : 39 लिंग : महिला</p> <p>TCJ0617035</p> <p>फोटो उपलब्ध</p>
<p>145</p> <p>निर्वाचक का नाम : गोपाललाल पिता का नाम: मोहनलाल गृह संख्या : 23 उम्र : 38 लिंग : पुरुष</p> <p>TCJ0321745</p> <p>फोटो उपलब्ध</p>	<p>146</p> <p>निर्वाचक का नाम : पूनमचन्द्र पिता का नाम: मोहन लाल गृह संख्या : 23 उम्र : 33 लिंग : पुरुष</p> <p>TCJ0290080</p> <p>फोटो उपलब्ध</p>	<p>147</p> <p>निर्वाचक का नाम : ललिता कुमारी सुथार पति का नाम: पुनम चंद सुथार गृह संख्या : 23 उम्र : 33 लिंग : महिला</p> <p>TCJ2183911</p> <p>फोटो उपलब्ध</p>

148	RJ/17/147/249531	निर्वाचक का नाम : हमैरी लाल पिता का नाम: कैशा गृह संख्या : 25 उम्र : 69 लिंग : पुरुष	फोटो उपलब्ध	149	RJ/17/147/249471	निर्वाचक का नाम : नारायणी बाई पति का नाम: हमैरी लाल गृह संख्या : 25 उम्र : 64 लिंग : महिला	फोटो उपलब्ध	150	TCJ0577874	निर्वाचक का नाम : रवि कुमार पिता का नाम: अमृत लाल गृह संख्या : 28 उम्र : 45 लिंग : पुरुष	फोटो उपलब्ध
151	TCJ1957232	निर्वाचक का नाम : गोतम सुथार पिता का नाम: हमैरी लाल सुथार गृह संख्या : 25 उम्र : 23 लिंग : पुरुष	फोटो उपलब्ध	152	RJ/17/147/249210	निर्वाचक का नाम : किशन लाल पिता का नाम: देवी लाल गृह संख्या : 26 उम्र : 74 लिंग : पुरुष	फोटो उपलब्ध	153	RJ/17/147/249209	निर्वाचक का नाम : सुरेश कुमार पिता का नाम: किशनलाल गृह संख्या : 26 उम्र : 52 लिंग : पुरुष	फोटो उपलब्ध
154	RJ/17/147/249254	निर्वाचक का नाम : घनश्याम पिता का नाम: किशनलाल गृह संख्या : 26 उम्र : 52 लिंग : पुरुष	फोटो उपलब्ध	155	TCJ1547538	निर्वाचक का नाम : निर्मला देवी पति का नाम: सुरेश कुमार गृह संख्या : 26 उम्र : 47 लिंग : महिला	फोटो उपलब्ध	156	GPC1424688	निर्वाचक का नाम : तुलसी राम पिता का नाम: किशन लाल गृह संख्या : 26 उम्र : 46 लिंग : पुरुष	फोटो उपलब्ध
157	GPC1511286	निर्वाचक का नाम : देवी बाई पति का नाम: घनश्याम गृह संख्या : 26 उम्र : 45 लिंग : महिला	फोटो उपलब्ध	158	GPC1424696	निर्वाचक का नाम : शान्ति लाल पिता का नाम: किशन लाल गृह संख्या : 26 उम्र : 44 लिंग : पुरुष	फोटो उपलब्ध	159	TCJ1909829	निर्वाचक का नाम : हर्ष घनश्याम शर्मा पिता का नाम: घनश्याम शर्मा गृह संख्या : 26 उम्र : 23 लिंग : पुरुष	फोटो उपलब्ध
160	TCJ1279520	निर्वाचक का नाम : रोशनलाल पिता का नाम: छगनलाल गृह संख्या : 26K उम्र : 74 लिंग : पुरुष	फोटो उपलब्ध	161	GPC1320423	निर्वाचक का नाम : चन्दा बाई पति का नाम: अमृत लाल गृह संख्या : 28 उम्र : 65 लिंग : महिला	फोटो उपलब्ध	162	TCJ0077776	निर्वाचक का नाम : ज्योति पति का नाम: रविकुमार गृह संख्या : 28 उम्र : 46 लिंग : महिला	फोटो उपलब्ध
163	TCJ1032283	निर्वाचक का नाम : पंकज मादावत पिता का नाम: अमृत लाल गृह संख्या : 28 उम्र : 41 लिंग : पुरुष	फोटो उपलब्ध	164	TCJ0997122	निर्वाचक का नाम : चांदनी शाह पति का नाम: पंकज मादावत गृह संख्या : 28 उम्र : 35 लिंग : महिला	फोटो उपलब्ध	165	RJ/17/147/249404	निर्वाचक का नाम : लोकेश कुमार पिता का नाम: लखमी चन्द गृह संख्या : 29 उम्र : 57 लिंग : पुरुष	फोटो उपलब्ध
166	RJ/17/147/249407	निर्वाचक का नाम : पंकज कुमार पिता का नाम: लखमी चन्द गृह संख्या : 29 उम्र : 54 लिंग : पुरुष	फोटो उपलब्ध	167	TCJ0035675	निर्वाचक का नाम : मंडु कुमारी पति का नाम: लोकेश कुमार गृह संख्या : 29 उम्र : 44 लिंग : महिला	फोटो उपलब्ध	168	TCJ0035683	निर्वाचक का नाम : पूनम सागोटिया पति का नाम: पंकज सागोटिया गृह संख्या : 29 उम्र : 37 लिंग : महिला	फोटो उपलब्ध
169	TCJ1935246	निर्वाचक का नाम : मनन जैन पिता का नाम: लोकेश सागोटिया गृह संख्या : 29 उम्र : 20 लिंग : पुरुष	फोटो उपलब्ध	170	TCJ1482405	निर्वाचक का नाम : जेनील जैन पिता का नाम: लोकेश कुमार गृह संख्या : 45 उम्र : 25 लिंग : पुरुष	फोटो उपलब्ध	171	TCJ1955954	निर्वाचक का नाम : हिमेश सुथार पिता का नाम: मांगी लाल जी सुथार गृह संख्या : 49 उम्र : 22 लिंग : पुरुष	फोटो उपलब्ध
S 172	TCJ1738418	निर्वाचक का नाम : विनोद मेघवाल पिता का नाम: मांगी लाल मेघवाल गृह संख्या : 141 उम्र : 22 लिंग : पुरुष	फोटो उपलब्ध	S 173	TCJ0371260	निर्वाचक का नाम : जशोदा पति का नाम: हेमन्त गृह संख्या : 241क उम्र : 34 लिंग : महिला	फोटो उपलब्ध				

174	RJ/17/147/249137	निर्वाचक का नाम : हबीब खां पिता का नाम: जमाल खां गृह संख्या : 32 उम्र : 69 लिंग : पुरुष	फोटो उपलब्ध	175	RJ/17/147/249353	निर्वाचक का नाम : हुसैना बानु पति का नाम: हबीब खां गृह संख्या : 32 उम्र : 64 लिंग : महिला	फोटो उपलब्ध	176	TCJ0371286	निर्वाचक का नाम : रईस खां पिता का नाम: हबीब खां गृह संख्या : 32 उम्र : 39 लिंग : पुरुष	फोटो उपलब्ध
177	TCJ0371278	निर्वाचक का नाम : शरीफ खां पिता का नाम: हबीब खां गृह संख्या : 32 उम्र : 37 लिंग : पुरुष	फोटो उपलब्ध	178	TCJ1279264	निर्वाचक का नाम : रुबीना पति का नाम: रईस गृह संख्या : 32 उम्र : 35 लिंग : महिला	फोटो उपलब्ध	179	TCJ1279249	निर्वाचक का नाम : नाज़िया बानो पति का नाम: शरीफ खान गृह संख्या : 32 उम्र : 35 लिंग : महिला	फोटो उपलब्ध
180	TCJ0371294	निर्वाचक का नाम : शराफत खां पिता का नाम: हबीब खां गृह संख्या : 32 उम्र : 34 लिंग : पुरुष	फोटो उपलब्ध	181	TCJ1279280	निर्वाचक का नाम : रिज़वाना बेगम पति का नाम: शराफ़त शेख गृह संख्या : 32 उम्र : 33 लिंग : महिला	फोटो उपलब्ध	182	GPC1320431	निर्वाचक का नाम : हनिफ खॉ पिता का नाम: जमाल खॉ गृह संख्या : 33 उम्र : 62 लिंग : पुरुष	फोटो उपलब्ध
# 183	TCJ2045011	निर्वाचक का नाम : नुर बानु पति का नाम: हनीफ खां गृह संख्या : 33 उम्र : 60 लिंग : महिला	फोटो उपलब्ध	184	TCJ0567966	निर्वाचक का नाम : इमरान खॉन पिता का नाम: हनीफ खॉ गृह संख्या : 33 उम्र : 31 लिंग : पुरुष	फोटो उपलब्ध	185	TCJ0997130	निर्वाचक का नाम : मोहम्मद इलियास पिता का नाम: हनिफ खॉ गृह संख्या : 33 उम्र : 30 लिंग : पुरुष	फोटो उपलब्ध
186	RJ/17/147/249447	निर्वाचक का नाम : छोटू खां पिता का नाम: नत्थे खां गृह संख्या : 35 उम्र : 68 लिंग : पुरुष	फोटो उपलब्ध	187	TCJ0091009	निर्वाचक का नाम : मोहम्मद मोहसिन पिता का नाम: छोटूखां गृह संख्या : 35 उम्र : 37 लिंग : पुरुष	फोटो उपलब्ध	188	TCJ0314997	निर्वाचक का नाम : इरफान खान पिता का नाम: छोटू खान गृह संख्या : 35 उम्र : 33 लिंग : पुरुष	फोटो उपलब्ध
189	TCJ1665272	निर्वाचक का नाम : नसररीन बानु पति का नाम: मोहम्मद मोहसिन गृह संख्या : 35 उम्र : 31 लिंग : महिला	फोटो उपलब्ध	190	TCJ1951144	निर्वाचक का नाम : फ़िज़ा बानो पति का नाम: इरफान खान गृह संख्या : 35 उम्र : 28 लिंग : महिला	फोटो उपलब्ध	191	RJ/17/147/249243	निर्वाचक का नाम : मोती बाई पति का नाम: कैसा गृह संख्या : 36 उम्र : 89 लिंग : महिला	फोटो उपलब्ध
192	RJ/17/147/252677	निर्वाचक का नाम : रूप लाल पिता का नाम: चमना जी गृह संख्या : 38 उम्र : 69 लिंग : पुरुष	फोटो उपलब्ध	193	RJ/17/147/252396	निर्वाचक का नाम : खिमी बाई पति का नाम: रूप लाल गृह संख्या : 39 उम्र : 73 लिंग : महिला	फोटो उपलब्ध	194	RJ/17/147/249025	निर्वाचक का नाम : सुरेन्द्र कुमार पिता का नाम: भैरूलाल गृह संख्या : 40 उम्र : 74 लिंग : पुरुष	फोटो उपलब्ध
195	RJ/17/147/249183	निर्वाचक का नाम : निर्मला देवी पति का नाम: सुरेन्द्र कुमार गृह संख्या : 40 उम्र : 69 लिंग : महिला	फोटो उपलब्ध	196	RJ/17/147/250026	निर्वाचक का नाम : कैलाश कुमार पिता का नाम: सुरेन्द्र कुमार गृह संख्या : 40 उम्र : 57 लिंग : पुरुष	फोटो उपलब्ध	197	RJ/17/147/250049	निर्वाचक का नाम : महेन्द्र कुमार पिता का नाम: सुरेन्द्र कुमार गृह संख्या : 40 उम्र : 47 लिंग : पुरुष	फोटो उपलब्ध
198	GPC1320449	निर्वाचक का नाम : महेश चन्द पिता का नाम: सुरेन्द्र कुमार गृह संख्या : 40 उम्र : 45 लिंग : पुरुष	फोटो उपलब्ध	199	TCJ0091405	निर्वाचक का नाम : राखी पति का नाम: कैलाश गृह संख्या : 40 उम्र : 41 लिंग : महिला	फोटो उपलब्ध	200	TCJ0371310	निर्वाचक का नाम : रूपाली पति का नाम: महेन्द्र कुमार गृह संख्या : 40 उम्र : 36 लिंग : महिला	फोटो उपलब्ध
201	TCJ2232387	निर्वाचक का नाम : झॉंसी जैन पिता का नाम: कैलाश जैन गृह संख्या : 40 उम्र : 19 लिंग : महिला	फोटो उपलब्ध	202	RJ/17/147/249091	निर्वाचक का नाम : प्रकाशचन्द्र पिता का नाम: भैरू लाल गृह संख्या : 41 उम्र : 59 लिंग : पुरुष	फोटो उपलब्ध	203	TCJ0567990	निर्वाचक का नाम : किर्तेश सागोटिया पिता का नाम: प्रकाशचन्द्र गृह संख्या : 41 उम्र : 34 लिंग : पुरुष	फोटो उपलब्ध

<p>204</p> <p>निर्वाचक का नाम : मोनिका कोठारी पति का नाम: किर्तेश सागोटिया गृह संख्या : 41 उम्र : 30 लिंग : महिला</p> <p>TCJ1521392</p> <p>फोटो उपलब्ध</p>	<p>205</p> <p>निर्वाचक का नाम : हेमलता पति का नाम: प्रकाशचन्द्र गृह संख्या : 42 उम्र : 58 लिंग : महिला</p> <p>RJ/17/147/249261</p> <p>फोटो उपलब्ध</p>	<p>206</p> <p>निर्वाचक का नाम : संजु सागोटिया पति का नाम: रिशभ कुमार गृह संख्या : 43 उम्र : 52 लिंग : महिला</p> <p>TCJ1032291</p> <p>फोटो उपलब्ध</p>
<p>207</p> <p>निर्वाचक का नाम : जीनल जैन पिता का नाम: ऋषभ कुमार सगोटिया गृह संख्या : 43 उम्र : 25 लिंग : महिला</p> <p>TCJ1520527</p> <p>फोटो उपलब्ध</p>	<p>208</p> <p>निर्वाचक का नाम : मेहुल सगोटिया पिता का नाम: ऋषभ कुमार सगोटिया गृह संख्या : 43 उम्र : 21 लिंग : पुरुष</p> <p>TCJ1998061</p> <p>फोटो उपलब्ध</p>	<p>209</p> <p>निर्वाचक का नाम : कैसी बाई पति का नाम: नाथूलाल गृह संख्या : 44 उम्र : 84 लिंग : महिला</p> <p>TCJ1135995</p> <p>फोटो उपलब्ध</p>

210	TCJ0568006	निर्वाचक का नाम : विकास पिता का नाम: हिरालाल गृह संख्या : 46 उम्र : 31 लिंग : पुरुष	फोटो उपलब्ध	211	TCJ1136258	निर्वाचक का नाम : विजय जन्नावत पिता का नाम: हिरालाल गृह संख्या : 46 उम्र : 29 लिंग : पुरुष	फोटो उपलब्ध	212	TCJ1568567	निर्वाचक का नाम : रचना जन्नावत पिता का नाम: हीरा लाल गृह संख्या : 46 उम्र : 24 लिंग : महिला	फोटो उपलब्ध
213	TCJ1739663	निर्वाचक का नाम : मांगी लाल पिता का नाम: ऊंकार लाल गृह संख्या : 48 उम्र : 66 लिंग : पुरुष	फोटो उपलब्ध	214	RJ/17/147/249326	निर्वाचक का नाम : केसर बाई पति का नाम: मांगी लाल गृह संख्या : 48 उम्र : 62 लिंग : महिला	फोटो उपलब्ध	215	GPC1511328	निर्वाचक का नाम : शंकर लाल पिता का नाम: मांगीलाल गृह संख्या : 48 उम्र : 42 लिंग : पुरुष	फोटो उपलब्ध
216	GPC2091734	निर्वाचक का नाम : देवीलाल पिता का नाम: मांगीलाल गृह संख्या : 48 उम्र : 39 लिंग : पुरुष	फोटो उपलब्ध	217	TCJ1540749	निर्वाचक का नाम : प्रेमलता माली पति का नाम: देवी लाल भोई गृह संख्या : 48 उम्र : 33 लिंग : महिला	फोटो उपलब्ध	218	TCJ1926047	निर्वाचक का नाम : गंगा माली पति का नाम: शंकर लाल भोई गृह संख्या : 48 उम्र : 29 लिंग : महिला	फोटो उपलब्ध
219	GPC1320506	निर्वाचक का नाम : कंचन कुमारी पति का नाम: ओम प्रकाश गृह संख्या : 51 उम्र : 44 लिंग : महिला	फोटो उपलब्ध	220	TCJ0689216	निर्वाचक का नाम : मनीषा सोनी पति का नाम: हरीश कुमार गृह संख्या : 51 उम्र : 35 लिंग : महिला	फोटो उपलब्ध	221	TCJ1913326	निर्वाचक का नाम : संजना सोनी पिता का नाम: ओम प्रकाश सोनी गृह संख्या : 51 उम्र : 22 लिंग : महिला	फोटो उपलब्ध
222	TCJ2223253	निर्वाचक का नाम : नितेश सोनी पिता का नाम: ओम प्रकाश सोनी गृह संख्या : 51 उम्र : 20 लिंग : पुरुष	फोटो उपलब्ध	223	TCJ0689224	निर्वाचक का नाम : गणेश लाल दर्जी पिता का नाम: कनी राम दर्जी गृह संख्या : 51 क उम्र : 48 लिंग : पुरुष	फोटो उपलब्ध	224	TCJ0689232	निर्वाचक का नाम : वनिता देवी पति का नाम: गणेश लाल दर्जी गृह संख्या : 51 क उम्र : 44 लिंग : महिला	फोटो उपलब्ध
225	TCJ1925437	निर्वाचक का नाम : ऋतिक दर्जी पिता का नाम: गणेश लाल दर्जी गृह संख्या : 51 क उम्र : 22 लिंग : पुरुष	फोटो उपलब्ध	226	RJ/17/147/249278	निर्वाचक का नाम : दिनेश कुमार पिता का नाम: दाडयचन्द्र गृह संख्या : 52 उम्र : 68 लिंग : पुरुष	फोटो उपलब्ध	227	RJ/17/147/249201	निर्वाचक का नाम : हिममत कुमारी पति का नाम: दिनेश कुमार गृह संख्या : 52 उम्र : 66 लिंग : महिला	फोटो उपलब्ध
228	GPC1320522	निर्वाचक का नाम : महेन्द्र कुमार पिता का नाम: दिनेश कुमार गृह संख्या : 52 उम्र : 42 लिंग : पुरुष	फोटो उपलब्ध	229	TCJ0089334	निर्वाचक का नाम : हरिश पिता का नाम: दिनेश गृह संख्या : 52 उम्र : 39 लिंग : पुरुष	फोटो उपलब्ध	230	TCJ0123984	निर्वाचक का नाम : सुनीतादेवी पति का नाम: महेन्द्र गृह संख्या : 52 उम्र : 39 लिंग : महिला	फोटो उपलब्ध
231	RJ/17/147/249173	निर्वाचक का नाम : रतन बाई पति का नाम: भूरी लाल गृह संख्या : 53 उम्र : 84 लिंग : महिला	फोटो उपलब्ध	232	RJ/17/147/249449	निर्वाचक का नाम : गुलाब चन्द्र पिता का नाम: फतहलाल गृह संख्या : 54 उम्र : 74 लिंग : पुरुष	फोटो उपलब्ध	233	TCJ1626464	निर्वाचक का नाम : शोभा देवी पुर्बिया पति का नाम: गुलाबचंद गृह संख्या : 54 उम्र : 69 लिंग : महिला	फोटो उपलब्ध
234	GPC1320548	निर्वाचक का नाम : महावीर प्रसाद पुर्बिया पिता का नाम: गुलाब चन्द्र पुर्बिया गृह संख्या : 54 उम्र : 44 लिंग : पुरुष	फोटो उपलब्ध	235	GPC1320555	निर्वाचक का नाम : सुनिल कुमार पिता का नाम: गुलाब चन्द्र गृह संख्या : 54 उम्र : 43 लिंग : पुरुष	फोटो उपलब्ध	236	TCJ0321752	निर्वाचक का नाम : राधादेवी पति का नाम: सुनिल गृह संख्या : 54 उम्र : 42 लिंग : महिला	फोटो उपलब्ध
237	GPC1424720	निर्वाचक का नाम : गीता पति का नाम: महावीर गृह संख्या : 54 उम्र : 41 लिंग : महिला	फोटो उपलब्ध	238	TCJ1774561	निर्वाचक का नाम : नयन पुर्बिया पिता का नाम: महावीर प्रसाद पुर्बिया गृह संख्या : 54 उम्र : 21 लिंग : पुरुष	फोटो उपलब्ध	239	TCJ1920669	निर्वाचक का नाम : प्यारचन्द पिता का नाम: इन्द्रमल गृह संख्या : 55 उम्र : 79 लिंग : पुरुष	फोटो उपलब्ध

240	RJ/17/147/249499	निर्वाचक का नाम : रोशन बाई पति का नाम: प्यारचन्द गृह संख्या : 55 उम्र : 74 लिंग : महिला	फोटो उपलब्ध	241	TCJ0034504	निर्वाचक का नाम : गोपाल लोहार पिता का नाम: प्यार चन्द गृह संख्या : 55 उम्र : 40 लिंग : पुरुष	फोटो उपलब्ध	242	GPC2090546	निर्वाचक का नाम : महेश लौहार पिता का नाम: प्यार चन्द लौहार गृह संख्या : 55 उम्र : 36 लिंग : पुरुष	फोटो उपलब्ध
243	TCJ0290098	निर्वाचक का नाम : कुसुम लोहार पति का नाम: गोपाल लोहार गृह संख्या : 55 उम्र : 34 लिंग : महिला	फोटो उपलब्ध	244	RJ/17/147/249536	निर्वाचक का नाम : रघुनाथ पिता का नाम: प्यारचन्द गृह संख्या : 56 उम्र : 52 लिंग : पुरुष	फोटो उपलब्ध	245	TCJ1032309	निर्वाचक का नाम : मोनिका पति का नाम: रघुनाथ लोहार गृह संख्या : 56 उम्र : 46 लिंग : महिला	फोटो उपलब्ध
246	TCJ1312578	निर्वाचक का नाम : दीपक लोहार पिता का नाम: रघुनाथ जी लोहार गृह संख्या : 56 उम्र : 26 लिंग : पुरुष	फोटो उपलब्ध	247	TCJ1645969	निर्वाचक का नाम : खुशबू लोहार पिता का नाम: रघुनाथ लोहार गृह संख्या : 56 उम्र : 23 लिंग : महिला	फोटो उपलब्ध	248	RJ/17/147/249366	निर्वाचक का नाम : प्यारीबाई पति का नाम: अम्बालाल गृह संख्या : 57 उम्र : 79 लिंग : महिला	फोटो उपलब्ध
249	TCJ0035345	निर्वाचक का नाम : लक्ष्मी लाल पिता का नाम: अम्बालाल गृह संख्या : 57 उम्र : 58 लिंग : पुरुष	फोटो उपलब्ध	250	GPC1424738	निर्वाचक का नाम : मीराबाई पति का नाम: लक्ष्मीलाल गृह संख्या : 57 उम्र : 54 लिंग : महिला	फोटो उपलब्ध	251	RJ/17/147/250092	निर्वाचक का नाम : मीठालाल पिता का नाम: अम्बालाल गृह संख्या : 57 उम्र : 53 लिंग : पुरुष	फोटो उपलब्ध
252	TCJ0035030	निर्वाचक का नाम : धूरी बाई पति का नाम: चम्पालाल गृह संख्या : 57 उम्र : 52 लिंग : महिला	फोटो उपलब्ध	253	TCJ0034892	निर्वाचक का नाम : मिठूबाई पति का नाम: मीठालाल गृह संख्या : 57 उम्र : 52 लिंग : महिला	फोटो उपलब्ध	254	TCJ0124073	निर्वाचक का नाम : केलाश कुमार पिता का नाम: अम्बा लाल गृह संख्या : 57 उम्र : 43 लिंग : पुरुष	फोटो उपलब्ध
255	TCJ0290106	निर्वाचक का नाम : निर्मला कुमारी पति का नाम: केलाश गृह संख्या : 57 उम्र : 40 लिंग : महिला	फोटो उपलब्ध	256	TCJ1375914	निर्वाचक का नाम : कमला कुम्हार पिता का नाम: पंकज गृह संख्या : 57 उम्र : 31 लिंग : महिला	फोटो उपलब्ध	257	TCJ0707216	निर्वाचक का नाम : पंकज पिता का नाम: लक्ष्मीलाल गृह संख्या : 57 उम्र : 30 लिंग : पुरुष	फोटो उपलब्ध
258	TCJ1279504	निर्वाचक का नाम : पुष्पा प्रजापत पिता का नाम: चंपा लाल प्रजापत गृह संख्या : 57 उम्र : 26 लिंग : महिला	फोटो उपलब्ध	259	TCJ1835230	निर्वाचक का नाम : नरेश कुम्हार पिता का नाम: मिठा लाल गृह संख्या : 57 उम्र : 23 लिंग : पुरुष	फोटो उपलब्ध	260	TCJ1709096	निर्वाचक का नाम : मनोज प्रजापत पिता का नाम: मिठठा लाल गृह संख्या : 57 उम्र : 22 लिंग : पुरुष	फोटो उपलब्ध
261	TCJ2162949	निर्वाचक का नाम : लवीश कुम्हार पिता का नाम: कैलाश कुम्हार गृह संख्या : 57 उम्र : 19 लिंग : पुरुष	फोटो उपलब्ध	262	TCJ1881176	निर्वाचक का नाम : आकाश जैन पिता का नाम: जगदीश जैन गृह संख्या : 148 के उम्र : 27 लिंग : पुरुष	फोटो उपलब्ध				

263	RJ/17/147/249256	निर्वाचक का नाम : कमलाबाई पति का नाम: छगनलाल गृह संख्या : 59 उम्र : 74 लिंग : महिला	फोटो उपलब्ध	264	RJ/17/147/249166	निर्वाचक का नाम : खेमराज पिता का नाम: छगनलाल गृह संख्या : 59 उम्र : 52 लिंग : पुरुष	फोटो उपलब्ध	265	RJ/17/147/249540	निर्वाचक का नाम : धर्मेन्द्र कुमार पिता का नाम: छगनलाल गृह संख्या : 59 उम्र : 51 लिंग : पुरुष	फोटो उपलब्ध
266	TCJ0500231	निर्वाचक का नाम : हेमन्त कुमार पिता का नाम: छगन लाल गृह संख्या : 59 उम्र : 44 लिंग : पुरुष	फोटो उपलब्ध	267	GPC1511179	निर्वाचक का नाम : प्रमिला पति का नाम: खेमराज गृह संख्या : 59 उम्र : 44 लिंग : महिला	फोटो उपलब्ध	268	TCJ0371328	निर्वाचक का नाम : निर्मला पति का नाम: हेमन्त गृह संख्या : 59 उम्र : 44 लिंग : महिला	फोटो उपलब्ध
269	TCJ1848340	निर्वाचक का नाम : लक्ष्यराज पुर्विया पिता का नाम: खेमराज पुर्विया गृह संख्या : 59 उम्र : 21 लिंग : पुरुष	फोटो उपलब्ध	270	RJ/17/147/249367	निर्वाचक का नाम : भंवरी बाई पति का नाम: किशनलाल गृह संख्या : 60 उम्र : 74 लिंग : महिला	फोटो उपलब्ध	271	TCJ0203018	निर्वाचक का नाम : उदयलाल पिता का नाम: किशनलाल गृह संख्या : 60 उम्र : 61 लिंग : पुरुष	फोटो उपलब्ध
272	TCJ1925999	निर्वाचक का नाम : मांगी बाई पति का नाम: उदयलाल कुम्हार गृह संख्या : 60 उम्र : 55 लिंग : महिला	फोटो उपलब्ध	273	TCJ0035022	निर्वाचक का नाम : रोडीलाल पिता का नाम: किशनलाल गृह संख्या : 60 उम्र : 53 लिंग : पुरुष	फोटो उपलब्ध	274	TCJ0055392	निर्वाचक का नाम : देवी लाल पिता का नाम: किशन लाल गृह संख्या : 60 उम्र : 46 लिंग : पुरुष	फोटो उपलब्ध
275	TCJ0035048	निर्वाचक का नाम : छगनी बाई पति का नाम: रोडी लाल गृह संख्या : 60 उम्र : 44 लिंग : महिला	फोटो उपलब्ध	276	TCJ0179937	निर्वाचक का नाम : कमला पति का नाम: देवीलाल गृह संख्या : 60 उम्र : 37 लिंग : महिला	फोटो उपलब्ध	277	TCJ1926013	निर्वाचक का नाम : लोकेश प्रजापत पिता का नाम: उदय लाल प्रजापत गृह संख्या : 60 उम्र : 24 लिंग : पुरुष	फोटो उपलब्ध
278	TCJ2166817	निर्वाचक का नाम : तारा प्रजापत पति का नाम: प्रकाश प्रजापत गृह संख्या : 60 उम्र : 23 लिंग : महिला	फोटो उपलब्ध	279	TCJ1822378	निर्वाचक का नाम : प्रकाश प्रजापत पिता का नाम: रोडी लाल प्रजापत गृह संख्या : 60 उम्र : 22 लिंग : पुरुष	फोटो उपलब्ध	280	TCJ1854306	निर्वाचक का नाम : इंदर प्रजापत पिता का नाम: रोडी लाल गृह संख्या : 60 उम्र : 21 लिंग : पुरुष	फोटो उपलब्ध
281	RJ/17/147/250023	निर्वाचक का नाम : पुनमचन्द वेद पिता का नाम: रतनलाल गृह संख्या : 61 उम्र : 66 लिंग : पुरुष	फोटो उपलब्ध	282	RJ/17/147/249368	निर्वाचक का नाम : पुष्याबाई पति का नाम: पुनमचन्द गृह संख्या : 61 उम्र : 61 लिंग : महिला	फोटो उपलब्ध	283	TCJ1137991	निर्वाचक का नाम : दुर्गा देवी पति का नाम: सोहन लाल गृह संख्या : 61 उम्र : 53 लिंग : महिला	फोटो उपलब्ध
284	TCJ0989426	निर्वाचक का नाम : अनछाई वेद पति का नाम: हिरा लाल गृह संख्या : 61 उम्र : 50 लिंग : महिला	फोटो उपलब्ध	285	GPC1320563	निर्वाचक का नाम : हिरा लाल पिता का नाम: रतन लाल गृह संख्या : 61 उम्र : 49 लिंग : पुरुष	फोटो उपलब्ध	286	TCJ0371344	निर्वाचक का नाम : भावना पति का नाम: भेरूलाल गृह संख्या : 61 उम्र : 42 लिंग : महिला	फोटो उपलब्ध
287	TCJ1924000	निर्वाचक का नाम : मुकेश वेद पिता का नाम: सोहन लाल वेद गृह संख्या : 61 उम्र : 38 लिंग : पुरुष	फोटो उपलब्ध	288	TCJ0371336	निर्वाचक का नाम : भेरूलाल पिता का नाम: पुनमचन्द गृह संख्या : 61 उम्र : 35 लिंग : पुरुष	फोटो उपलब्ध	289	TCJ0707232	निर्वाचक का नाम : रेखा वेद पति का नाम: हिम्मत वेद गृह संख्या : 61 उम्र : 35 लिंग : महिला	फोटो उपलब्ध
290	TCJ1788488	निर्वाचक का नाम : आशा वेद पति का नाम: मुकेश वेद गृह संख्या : 61 उम्र : 35 लिंग : महिला	फोटो उपलब्ध	291	TCJ0568030	निर्वाचक का नाम : हिम्मत वेद पिता का नाम: हिरालाल वेद गृह संख्या : 61 उम्र : 31 लिंग : पुरुष	फोटो उपलब्ध	292	TCJ0707224	निर्वाचक का नाम : भानु प्रताप वेद पिता का नाम: हिरालाल वेद गृह संख्या : 61 उम्र : 30 लिंग : पुरुष	फोटो उपलब्ध

293	TCJ1138106	निर्वाचक का नाम : पवन कुमार पिता का नाम: सोहन लाल गृह संख्या : 61 उम्र : 28 लिंग : पुरुष	फोटो उपलब्ध	294	TCJ2009454	निर्वाचक का नाम : पायल वेद पति का नाम: पवन कुमार गृह संख्या : 61 उम्र : 26 लिंग : महिला	फोटो उपलब्ध	295	TCJ2056786	निर्वाचक का नाम : स्वरूप सागर मेघवाल पिता का नाम: भेरू लाल मेघवाल गृह संख्या : 62 उम्र : 54 लिंग : पुरुष	फोटो उपलब्ध
296	TCJ1626118	निर्वाचक का नाम : टमू देवी पति का नाम: बाबूलाल मेघवाल गृह संख्या : 62 उम्र : 52 लिंग : महिला	फोटो उपलब्ध	297	GPC1424761	निर्वाचक का नाम : मंजु देवी पति का नाम: स्वरूप सागर गृह संख्या : 62 उम्र : 42 लिंग : महिला	फोटो उपलब्ध	298	TCJ1408236	निर्वाचक का नाम : ललिता मेघवाल पति का नाम: संदीप कुमार गृह संख्या : 62 उम्र : 31 लिंग : महिला	फोटो उपलब्ध
# 299	TCJ0617050	निर्वाचक का नाम : संदीप कुमार पिता का नाम: बाबू लाल मेघवाल गृह संख्या : 62 उम्र : 31 लिंग : पुरुष	फोटो उपलब्ध	300	TCJ2067833	निर्वाचक का नाम : डिम्पल मेघवाल पिता का नाम: स्वरूप सागर गृह संख्या : 62 उम्र : 20 लिंग : महिला	फोटो उपलब्ध	301	RJ/17/147/249011	निर्वाचक का नाम : कनकी बाई पति का नाम: रूपा गृह संख्या : 63 उम्र : 74 लिंग : महिला	फोटो उपलब्ध
302	RJ/17/147/250061	निर्वाचक का नाम : मोहनलाल पिता का नाम: रूपा गृह संख्या : 63 उम्र : 54 लिंग : पुरुष	फोटो उपलब्ध	303	RJ/17/147/249101	निर्वाचक का नाम : प्रेमलता पति का नाम: मोहनलाल गृह संख्या : 63 उम्र : 53 लिंग : महिला	फोटो उपलब्ध	# 304	TCJ0997155	निर्वाचक का नाम : नरेंद्र मेघवाल पिता का नाम: मोहन लाल गृह संख्या : 63 उम्र : 28 लिंग : पुरुष	फोटो उपलब्ध
305	TCJ1909845	निर्वाचक का नाम : आशा मेघवाल पिता का नाम: मोहन लाल मेघवाल गृह संख्या : 63 उम्र : 22 लिंग : पुरुष	फोटो उपलब्ध	306	TCJ2207355	निर्वाचक का नाम : पंकज मेघवाल पिता का नाम: मोहन लाल मेघवाल गृह संख्या : 63 उम्र : 19 लिंग : पुरुष	फोटो उपलब्ध	307	TCJ2054583	निर्वाचक का नाम : खुमाण लाल पिता का नाम: धूला गृह संख्या : 64 उम्र : 71 लिंग : पुरुष	फोटो उपलब्ध
308	TCJ2054641	निर्वाचक का नाम : हरीश कुमार पिता का नाम: खुमाणलाल गृह संख्या : 64 उम्र : 52 लिंग : पुरुष	फोटो उपलब्ध	309	TCJ2054617	निर्वाचक का नाम : प्रेम देवी पति का नाम: हरीश कुमार गृह संख्या : 64 उम्र : 50 लिंग : महिला	फोटो उपलब्ध	310	TCJ1876374	निर्वाचक का नाम : विशाल दीप मेघवाल पिता का नाम: हरीश मेघवाल गृह संख्या : 64 उम्र : 22 लिंग : पुरुष	फोटो उपलब्ध
311	TCJ1913540	निर्वाचक का नाम : मिली मेघवाल पिता का नाम: हरीश मेघवाल गृह संख्या : 64 उम्र : 20 लिंग : महिला	फोटो उपलब्ध	312	RJ/17/147/249138	निर्वाचक का नाम : रमेश कुमार पिता का नाम: शंकरलाल गृह संख्या : 65 उम्र : 61 लिंग : पुरुष	फोटो उपलब्ध	313	RJ/17/147/249100	निर्वाचक का नाम : मन्जू कुमारी पति का नाम: रमेश कुमार गृह संख्या : 65 उम्र : 58 लिंग : महिला	फोटो उपलब्ध
314	TCJ0371351	निर्वाचक का नाम : दीपक पिता का नाम: रमेश कुमार गृह संख्या : 65 उम्र : 32 लिंग : पुरुष	फोटो उपलब्ध	315	TCJ1032333	निर्वाचक का नाम : मुकुल पिता का नाम: रमेश गृह संख्या : 65 उम्र : 28 लिंग : पुरुष	फोटो उपलब्ध	316	TCJ1032317	निर्वाचक का नाम : सरोज पुजारी पति का नाम: दीपक गृह संख्या : 65 उम्र : 28 लिंग : महिला	फोटो उपलब्ध
S 317	TCJ1738269	निर्वाचक का नाम : मुकेश प्रजापत पिता का नाम: नरू लाल प्रजापत गृह संख्या : 159 उम्र : 23 लिंग : पुरुष	फोटो उपलब्ध	S 318	TCJ2028173	निर्वाचक का नाम : जगदीश कुमार प्रजापत पिता का नाम: भेरू लाल कुमार गृह संख्या : एस/ओ भेरू लाल ओगणा उम्र : 42 लिंग : पुरुष	फोटो उपलब्ध				

319	TCJ1925981	निर्वाचक का नाम : पुष्पेंद्र कुम्हार पिता का नाम: तुलसी राम कुम्हार गृह संख्या : 120 उम्र : 26 लिंग : पुरुष	फोटो उपलब्ध	320	TCJ0180109	निर्वाचक का नाम : सीता देवी पति का नाम: शान्ति लाल गृह संख्या : 61 क उम्र : 59 लिंग : महिला	फोटो उपलब्ध	321	TCJ0180083	निर्वाचक का नाम : शान्ति लाल पिता का नाम: गोविन्द राम गृह संख्या : 61 क उम्र : 52 लिंग : पुरुष	फोटो उपलब्ध
322	TCJ1623347	निर्वाचक का नाम : कुसुम प्रजापत पिता का नाम: शांति लाल गृह संख्या : 61 क उम्र : 23 लिंग : महिला	फोटो उपलब्ध	323	RJ/17/147/250031	निर्वाचक का नाम : गलबी पति का नाम: कालू गृह संख्या : 66 उम्र : 74 लिंग : महिला	फोटो उपलब्ध	324	RJ/17/147/249257	निर्वाचक का नाम : दाखु बाई पति का नाम: रामा गृह संख्या : 67 उम्र : 66 लिंग : महिला	फोटो उपलब्ध
325	RJ/17/147/249180	निर्वाचक का नाम : लालुराम पिता का नाम: धुला गृह संख्या : 67 उम्र : 64 लिंग : पुरुष	फोटो उपलब्ध	326	RJ/17/147/249268	निर्वाचक का नाम : रूपी बाई पति का नाम: लालुराम गृह संख्या : 67 उम्र : 62 लिंग : महिला	फोटो उपलब्ध	327	GPC2089282	निर्वाचक का नाम : मगन लाल पिता का नाम: रामा गृह संख्या : 67 उम्र : 44 लिंग : पुरुष	फोटो उपलब्ध
328	TCJ1032341	निर्वाचक का नाम : दोलत राम पिता का नाम: रामा गृह संख्या : 67 उम्र : 42 लिंग : पुरुष	फोटो उपलब्ध	329	GPC2088664	निर्वाचक का नाम : रतन कुमारी पति का नाम: मगनलाल गृह संख्या : 67 उम्र : 40 लिंग : महिला	फोटो उपलब्ध	330	TCJ2126159	निर्वाचक का नाम : बसन्ती देवी पति का नाम: ईश्वर दास गृह संख्या : 67 उम्र : 39 लिंग : महिला	फोटो उपलब्ध
331	TCJ0088492	निर्वाचक का नाम : अशोक पिता का नाम: लालु गृह संख्या : 67 उम्र : 38 लिंग : पुरुष	फोटो उपलब्ध	332	TCJ0997197	निर्वाचक का नाम : तारा पति का नाम: दलपत गृह संख्या : 67 उम्र : 33 लिंग : महिला	फोटो उपलब्ध	333	TCJ0997205	निर्वाचक का नाम : केशीदेवी पति का नाम: अशोक गृह संख्या : 67 उम्र : 33 लिंग : महिला	फोटो उपलब्ध
334	TCJ2136240	निर्वाचक का नाम : ललित दास पिता का नाम: ईश्वर दास गृह संख्या : 67 उम्र : 21 लिंग : पुरुष	फोटो उपलब्ध	335	RJ/17/147/250124	निर्वाचक का नाम : मोहनलाल पिता का नाम: देवीलाल गृह संख्या : 68 उम्र : 61 लिंग : पुरुष	फोटो उपलब्ध	336	RJ/17/147/250122	निर्वाचक का नाम : अमृत बाई पति का नाम: मोहनलाल गृह संख्या : 68 उम्र : 59 लिंग : महिला	फोटो उपलब्ध
337	TCJ2061059	निर्वाचक का नाम : ममता मेघवाल पति का नाम: गोपाल मेघवाल गृह संख्या : 68 उम्र : 32 लिंग : महिला	फोटो उपलब्ध	338	TCJ1136696	निर्वाचक का नाम : नरेश कुमार मेघवाल पिता का नाम: मोहन लाल गृह संख्या : 68 उम्र : 27 लिंग : पुरुष	फोटो उपलब्ध	339	TCJ1509595	निर्वाचक का नाम : गोपाल मेघवाल पिता का नाम: मोहन लाल मेघवाल गृह संख्या : 68 उम्र : 25 लिंग : पुरुष	फोटो उपलब्ध
340	RJ/17/147/249264	निर्वाचक का नाम : तुलसी राम पिता का नाम: किशना गृह संख्या : 69 उम्र : 61 लिंग : पुरुष	फोटो उपलब्ध	341	RJ/17/147/249281	निर्वाचक का नाम : वाली बाई पति का नाम: तुलसी राम गृह संख्या : 69 उम्र : 59 लिंग : महिला	फोटो उपलब्ध	# 342	TCJ1136597	निर्वाचक का नाम : मांगी लाल पिता का नाम: तुलसीराम गृह संख्या : 69 उम्र : 29 लिंग : पुरुष	फोटो उपलब्ध
343	TCJ1995372	निर्वाचक का नाम : प्रियंका मेघवाल पिता का नाम: तुलसी राम गृह संख्या : 69 उम्र : 23 लिंग : महिला	फोटो उपलब्ध	344	RJ/17/147/249266	निर्वाचक का नाम : मनुबाई पति का नाम: पन्नालाल गृह संख्या : 70 उम्र : 62 लिंग : महिला	फोटो उपलब्ध	345	TCJ0689240	निर्वाचक का नाम : भैरू लाल पिता का नाम: पन्ना लाल गृह संख्या : 70 उम्र : 35 लिंग : पुरुष	फोटो उपलब्ध
346	TCJ1287333	निर्वाचक का नाम : लेहरी पति का नाम: भेरुलाल गृह संख्या : 70 उम्र : 29 लिंग : महिला	फोटो उपलब्ध	347	TCJ1136886	निर्वाचक का नाम : मूल शंकर पिता का नाम: पन्नालाल गृह संख्या : 70 उम्र : 28 लिंग : पुरुष	फोटो उपलब्ध	348	RJ/17/147/250032	निर्वाचक का नाम : भंवरी बाई पति का नाम: डालूलाल गृह संख्या : 71 उम्र : 69 लिंग : महिला	फोटो उपलब्ध

349	TCJ2041374	निर्वाचक का नाम : गोविन्द पिता का नाम: डालूलाल गृह संख्या : 71 उम्र : 52 लिंग : पुरुष	फोटो उपलब्ध	350	TCJ1805803	निर्वाचक का नाम : अजय मेघवाल पिता का नाम: गोविंद मेघवाल गृह संख्या : 71 उम्र : 22 लिंग : पुरुष	फोटो उपलब्ध	351	TCJ1771203	निर्वाचक का नाम : ज्योति कुमारी पिता का नाम: गोविंद मेघवाल गृह संख्या : 71 उम्र : 21 लिंग : महिला	फोटो उपलब्ध
352	RJ/17/147/249070	निर्वाचक का नाम : मोतीलाल पिता का नाम: अमरा गृह संख्या : 72 उम्र : 82 लिंग : पुरुष	फोटो उपलब्ध	353	TCJ2219566	निर्वाचक का नाम : कंचन बाई पति का नाम: मोती लाल गृह संख्या : 72 उम्र : 71 लिंग : महिला	फोटो उपलब्ध	354	RJ/17/147/249084	निर्वाचक का नाम : गणेशलाल पिता का नाम: मोतीलाल गृह संख्या : 72 उम्र : 52 लिंग : पुरुष	फोटो उपलब्ध
355	GPC1424779	निर्वाचक का नाम : चंपा बाई पति का नाम: गणेश लाल गृह संख्या : 72 उम्र : 46 लिंग : महिला	फोटो उपलब्ध	# 356	TCJ0371377	निर्वाचक का नाम : महेंद्र मेघवाल पिता का नाम: मोती लाल मेघवाल गृह संख्या : 72 उम्र : 36 लिंग : पुरुष	फोटो उपलब्ध	357	TCJ2180883	निर्वाचक का नाम : चंगा मेघवाल पति का नाम: महेंद्र मेघवाल गृह संख्या : 72 उम्र : 31 लिंग : महिला	फोटो उपलब्ध
358	TCJ1418920	निर्वाचक का नाम : भावना मेघवाल पिता का नाम: गणेश लाल गृह संख्या : 72 उम्र : 25 लिंग : महिला	फोटो उपलब्ध	359	TCJ1650399	निर्वाचक का नाम : विष्णु मेघवाल पिता का नाम: गणेश लाल मेघवाल गृह संख्या : 72 उम्र : 23 लिंग : पुरुष	फोटो उपलब्ध	360	TCJ1708072	निर्वाचक का नाम : भरत मेघवाल पिता का नाम: गोपाल मेघवाल गृह संख्या : 110 उम्र : 22 लिंग : पुरुष	फोटो उपलब्ध
361	TCJ1569680	निर्वाचक का नाम : भीमा पिता का नाम: भगा गृह संख्या : 73 उम्र : 77 लिंग : पुरुष	फोटो उपलब्ध	362	RJ/17/147/249015	निर्वाचक का नाम : राधा बाई पति का नाम: नंगा गृह संख्या : 74 उम्र : 74 लिंग : महिला	फोटो उपलब्ध	363	TCJ0689257	निर्वाचक का नाम : पुखराज मेघवाल पिता का नाम: नंगा जी गृह संख्या : 74 उम्र : 42 लिंग : पुरुष	फोटो उपलब्ध
364	TCJ0203026	निर्वाचक का नाम : रोशन देवी पिता का नाम: पुखराज गृह संख्या : 74 उम्र : 38 लिंग : महिला	फोटो उपलब्ध	365	TCJ0689265	निर्वाचक का नाम : सुनील मेघवाल पिता का नाम: नंगा जी मेघवाल गृह संख्या : 74 उम्र : 37 लिंग : पुरुष	फोटो उपलब्ध	366	TCJ0689273	निर्वाचक का नाम : जशोदा मेघवाल पति का नाम: सुनील मेघवाल गृह संख्या : 74 उम्र : 37 लिंग : महिला	फोटो उपलब्ध
367	TCJ0861062	निर्वाचक का नाम : घनश्याम पिता का नाम: नंगा मेघवाल गृह संख्या : 74 उम्र : 33 लिंग : पुरुष	फोटो उपलब्ध	368	RJ/17/147/249014	निर्वाचक का नाम : सुगन बाई पति का नाम: भंवरलाल गृह संख्या : 75 उम्र : 66 लिंग : महिला	फोटो उपलब्ध	369	RJ/17/147/249334	निर्वाचक का नाम : भंवरलाल पिता का नाम: भेरा गृह संख्या : 75 उम्र : 64 लिंग : पुरुष	फोटो उपलब्ध
370	TCJ1370436	निर्वाचक का नाम : रीना मेघवाल पति का नाम: लोकेश कुमार गृह संख्या : 75 उम्र : 32 लिंग : महिला	फोटो उपलब्ध	371	TCJ0707240	निर्वाचक का नाम : लोकेश कुमार पिता का नाम: भंवरलाल गृह संख्या : 75 उम्र : 30 लिंग : पुरुष	फोटो उपलब्ध	372	RJ/17/147/249099	निर्वाचक का नाम : वेला पिता का नाम: कालू लाल गृह संख्या : 76 उम्र : 74 लिंग : पुरुष	फोटो उपलब्ध
373	RJ/17/147/249095	निर्वाचक का नाम : कैसीबाई पति का नाम: वेला गृह संख्या : 76 उम्र : 69 लिंग : महिला	फोटो उपलब्ध	# 374	GPC1320597	निर्वाचक का नाम : कैलाश चंद्र मेघवाल पिता का नाम: वेला गृह संख्या : 76 उम्र : 46 लिंग : पुरुष	फोटो उपलब्ध	375	GPC1320605	निर्वाचक का नाम : उदयलाल मेघवाल पिता का नाम: वेला गृह संख्या : 76 उम्र : 43 लिंग : पुरुष	फोटो उपलब्ध
376	TCJ0617076	निर्वाचक का नाम : ऐलाशी पति का नाम: कैलाश मेघवाल गृह संख्या : 76 उम्र : 38 लिंग : महिला	फोटो उपलब्ध	# 377	TCJ1032366	निर्वाचक का नाम : सीमा मेघवाल पति का नाम: उदय लाल मेघवाल गृह संख्या : 76 उम्र : 30 लिंग : महिला	फोटो उपलब्ध	378	RJ/17/147/249042	निर्वाचक का नाम : भंवरी बाई पति का नाम: तुलसी राम गृह संख्या : 77 उम्र : 66 लिंग : महिला	फोटो उपलब्ध

379	RJ/17/147/249208	निर्वाचक का नाम : हीरालाल पिता का नाम: तुलसी राम गृह संख्या : 77 उम्र : 52 लिंग : पुरुष	फोटो उपलब्ध	380	GPC1511518	निर्वाचक का नाम : लीला देवी पति का नाम: हीरालाल गृह संख्या : 77 उम्र : 44 लिंग : महिला	फोटो उपलब्ध	381	GPC2092096	निर्वाचक का नाम : मन्जु पति का नाम: शान्तीलाल गृह संख्या : 77 उम्र : 42 लिंग : महिला	फोटो उपलब्ध
382	GPC2089662	निर्वाचक का नाम : शान्ति लाल पिता का नाम: तुलसी राम गृह संख्या : 77 उम्र : 42 लिंग : पुरुष	फोटो उपलब्ध	383	TCJ1738244	निर्वाचक का नाम : मनीष मेघवाल पिता का नाम: शांति लाल मेघवाल गृह संख्या : 77 उम्र : 22 लिंग : पुरुष	फोटो उपलब्ध	384	GPC2090082	निर्वाचक का नाम : सुन्दर लाल पिता का नाम: भुरी लाल गृह संख्या : 78 उम्र : 40 लिंग : पुरुष	फोटो उपलब्ध
385	TCJ1032614	निर्वाचक का नाम : तरूणा मेघवाल पति का नाम: सुन्दरलाल मेघवाल गृह संख्या : 78 उम्र : 27 लिंग : महिला	फोटो उपलब्ध	386	RJ/17/147/249048	निर्वाचक का नाम : कमलाबाई पति का नाम: प्यारचन्द गृह संख्या : 79 उम्र : 58 लिंग : महिला	फोटो उपलब्ध	387	TCJ0321760	निर्वाचक का नाम : डाल चंद मेघवाल पिता का नाम: भुरीलाल गृह संख्या : 79 उम्र : 39 लिंग : पुरुष	फोटो उपलब्ध
388	TCJ0689281	निर्वाचक का नाम : अनिता मेघवाल पति का नाम: डाल चन्द गृह संख्या : 79 उम्र : 33 लिंग : महिला	फोटो उपलब्ध	389	TCJ1136373	निर्वाचक का नाम : कमल मेघवाल पिता का नाम: प्यार चन्द गृह संख्या : 79 उम्र : 28 लिंग : पुरुष	फोटो उपलब्ध	390	TCJ1647296	निर्वाचक का नाम : पुष्पा मेघवाल पिता का नाम: प्यार चंद गृह संख्या : 79 उम्र : 25 लिंग : महिला	फोटो उपलब्ध
391	RJ/17/147/249271	निर्वाचक का नाम : किशनलाल पिता का नाम: भीमा गृह संख्या : 80 उम्र : 69 लिंग : पुरुष	फोटो उपलब्ध	392	RJ/17/147/249329	निर्वाचक का नाम : अमरी बाई पति का नाम: किशनलाल गृह संख्या : 80 उम्र : 66 लिंग : महिला	फोटो उपलब्ध	393	TCJ0106716	निर्वाचक का नाम : हिम्मतलाल पिता का नाम: किशन गृह संख्या : 80 उम्र : 37 लिंग : पुरुष	फोटो उपलब्ध
394	RJ/17/147/249328	निर्वाचक का नाम : समुदी बाई पति का नाम: रोडा गृह संख्या : 82 उम्र : 66 लिंग : महिला	फोटो उपलब्ध	395	TCJ0330126	निर्वाचक का नाम : रमेश कुमार पिता का नाम: रोडी लाल गृह संख्या : 82 उम्र : 46 लिंग : पुरुष	फोटो उपलब्ध	396	TCJ0330134	निर्वाचक का नाम : सुरेश कुमार पिता का नाम: रोडी लाल गृह संख्या : 82 उम्र : 43 लिंग : पुरुष	फोटो उपलब्ध
397	TCJ0088500	निर्वाचक का नाम : महेन्द्रकुमार पिता का नाम: रोडीलाल गृह संख्या : 82 उम्र : 38 लिंग : पुरुष	फोटो उपलब्ध	398	TCJ0371393	निर्वाचक का नाम : प्रकाश पिता का नाम: रोडीलाल गृह संख्या : 82 उम्र : 34 लिंग : पुरुष	फोटो उपलब्ध	399	TCJ1930544	निर्वाचक का नाम : आशा मेघवाल पति का नाम: प्रकाश मेघवाल गृह संख्या : 82 उम्र : 33 लिंग : महिला	फोटो उपलब्ध
400	TCJ1032408	निर्वाचक का नाम : रेणु पति का नाम: सुरेश मेघवाल गृह संख्या : 82 उम्र : 30 लिंग : महिला	फोटो उपलब्ध	401	RJ/17/147/249147	निर्वाचक का नाम : पुनमचन्द पिता का नाम: वाला गृह संख्या : 83 उम्र : 59 लिंग : पुरुष	फोटो उपलब्ध	402	RJ/17/147/249050	निर्वाचक का नाम : कमला बाई पति का नाम: पुनमचन्द गृह संख्या : 83 उम्र : 54 लिंग : महिला	फोटो उपलब्ध
403	TCJ0861070	निर्वाचक का नाम : मुकेश पिता का नाम: पुनमचन्द गृह संख्या : 83 उम्र : 30 लिंग : पुरुष	फोटो उपलब्ध	404	TCJ2053718	निर्वाचक का नाम : नंगा पिता का नाम: कैसा गृह संख्या : 84 उम्र : 76 लिंग : पुरुष	फोटो उपलब्ध	405	TCJ2053643	निर्वाचक का नाम : कस्तुर बाई पति का नाम: नंगा गृह संख्या : 84 उम्र : 71 लिंग : महिला	फोटो उपलब्ध
406	GPC1185867	निर्वाचक का नाम : फतहलाल पिता का नाम: भैरा गृह संख्या : 85 उम्र : 61 लिंग : पुरुष	फोटो उपलब्ध	407	RJ/17/147/249041	निर्वाचक का नाम : सन्तु बाई पति का नाम: फतहलाल गृह संख्या : 85 उम्र : 59 लिंग : महिला	फोटो उपलब्ध	408	TCJ1448513	निर्वाचक का नाम : प्रमोद मेघवाल पिता का नाम: फतेह लाल मेघवाल गृह संख्या : 85 उम्र : 25 लिंग : पुरुष	फोटो उपलब्ध

409	TCJ2173094	निर्वाचक का नाम : जतिन मेघवाल पिता का नाम: फतेह लाल मेघवाल गृह संख्या : 85 उम्र : 20 लिंग : पुरुष	फोटो उपलब्ध	410	RJ/17/147/249066	निर्वाचक का नाम : मांगीलाल पिता का नाम: भेरू लाल गृह संख्या : 86 उम्र : 59 लिंग : पुरुष	फोटो उपलब्ध	411	GPC1320613	निर्वाचक का नाम : बंसती देवी पति का नाम: मांगी लाल गृह संख्या : 86 उम्र : 49 लिंग : महिला	फोटो उपलब्ध
412	TCJ1716224	निर्वाचक का नाम : कृष्ण कुमार मेघवाल पिता का नाम: मांगी लाल मेघवाल गृह संख्या : 86 उम्र : 22 लिंग : पुरुष	फोटो उपलब्ध	413	RJ/17/147/249109	निर्वाचक का नाम : भंवरलाल पिता का नाम: धन्ना गृह संख्या : 88 उम्र : 64 लिंग : पुरुष	फोटो उपलब्ध	414	RJ/17/147/249195	निर्वाचक का नाम : प्रेमीदेवी पति का नाम: भंवरलाल गृह संख्या : 88 उम्र : 62 लिंग : महिला	फोटो उपलब्ध
415	TCJ0315002	निर्वाचक का नाम : ललित पिता का नाम: भंवरलाल गृह संख्या : 88 उम्र : 39 लिंग : पुरुष	फोटो उपलब्ध	416	TCJ0568055	निर्वाचक का नाम : निर्मला पति का नाम: राजेश गृह संख्या : 88 उम्र : 39 लिंग : महिला	फोटो उपलब्ध	417	TCJ0315010	निर्वाचक का नाम : महेन्द्र पिता का नाम: भंवरलाल गृह संख्या : 88 उम्र : 35 लिंग : पुरुष	फोटो उपलब्ध
418	TCJ0127084	निर्वाचक का नाम : राजू देवी पति का नाम: ललीत गृह संख्या : 88 उम्र : 35 लिंग : महिला	फोटो उपलब्ध	419	TCJ0126185	निर्वाचक का नाम : राजेश पिता का नाम: भंवर लाल गृह संख्या : 88 उम्र : 34 लिंग : पुरुष	फोटो उपलब्ध	420	TCJ1838549	निर्वाचक का नाम : कांता खटीक पति का नाम: महेंद्र खटीक गृह संख्या : 88 उम्र : 31 लिंग : महिला	फोटो उपलब्ध
421	RJ/17/147/249184	निर्वाचक का नाम : माणकचन्द पिता का नाम: मौतीलाल गृह संख्या : 89 उम्र : 89 लिंग : पुरुष	फोटो उपलब्ध	422	RJ/17/147/249179	निर्वाचक का नाम : गंगाबाई पति का नाम: माणकचन्द गृह संख्या : 89 उम्र : 84 लिंग : महिला	फोटो उपलब्ध	423	RJ/17/147/249144	निर्वाचक का नाम : धर्मचन्द पिता का नाम: माणकचन्द गृह संख्या : 89 उम्र : 59 लिंग : पुरुष	फोटो उपलब्ध
424	RJ/17/147/249185	निर्वाचक का नाम : मांगीलाल पिता का नाम: माणकचन्द गृह संख्या : 89 उम्र : 52 लिंग : पुरुष	फोटो उपलब्ध	425	RJ/17/147/249274	निर्वाचक का नाम : प्रेमचन्द पिता का नाम: माणक चन्द गृह संख्या : 89 उम्र : 52 लिंग : पुरुष	फोटो उपलब्ध	426	TCJ0035618	निर्वाचक का नाम : संतोषी बाई पति का नाम: प्रेम चन्द गृह संख्या : 89 उम्र : 44 लिंग : महिला	फोटो उपलब्ध
427	TCJ0035600	निर्वाचक का नाम : आशा बाई पति का नाम: मांगी लाल गृह संख्या : 89 उम्र : 44 लिंग : महिला	फोटो उपलब्ध	428	RJ/17/147/249500	निर्वाचक का नाम : बसन्तीदेवी पति का नाम: नाथूलाल गृह संख्या : 90 उम्र : 62 लिंग : महिला	फोटो उपलब्ध	429	TCJ0617084	निर्वाचक का नाम : राजेश लखारा पिता का नाम: नाथू लाल गृह संख्या : 90 उम्र : 38 लिंग : पुरुष	फोटो उपलब्ध
430	TCJ1418888	निर्वाचक का नाम : जमना लखरा पति का नाम: राजेश लखरा गृह संख्या : 90 उम्र : 33 लिंग : महिला	फोटो उपलब्ध	431	TCJ1137017	निर्वाचक का नाम : दिलीप लखारा पिता का नाम: नाथूलाल गृह संख्या : 90 उम्र : 28 लिंग : पुरुष	फोटो उपलब्ध	S 432	TCJ1788454	निर्वाचक का नाम : रोहित सुहृल पिता का नाम: शंकर लाल गृह संख्या : 106 उम्र : 21 लिंग : पुरुष	फोटो उपलब्ध
433	TCJ0330142	निर्वाचक का नाम : अनोपलाल पिता का नाम: लखा गृह संख्या : 108 उम्र : 73 लिंग : पुरुष	फोटो उपलब्ध	434	TCJ1928258	निर्वाचक का नाम : भंवरीबाई पति का नाम: अनोपलाल गृह संख्या : 108 उम्र : 70 लिंग : महिला	फोटो उपलब्ध	435	GPC1186055	निर्वाचक का नाम : मांगीलाल पिता का नाम: अनोप लाल गृह संख्या : 108 उम्र : 45 लिंग : पुरुष	फोटो उपलब्ध
436	GPC2092468	निर्वाचक का नाम : विधादेवी पति का नाम: मांगीलाल गृह संख्या : 108 उम्र : 43 लिंग : महिला	फोटो उपलब्ध	437	TCJ0371401	निर्वाचक का नाम : प्रेमचंद पिता का नाम: अनोपलाल गृह संख्या : 108 उम्र : 35 लिंग : पुरुष	फोटो उपलब्ध	438	TCJ1339761	निर्वाचक का नाम : दुर्गा देवी पति का नाम: प्रेम चंद गृह संख्या : 108 उम्र : 28 लिंग : महिला	फोटो उपलब्ध

439	RJ/17/147/249038	निर्वाचक का नाम : कमलीबाई पति का नाम: दला गृह संख्या : 109 उम्र : 69 लिंग : महिला	फोटो उपलब्ध	440	GPC1511377	निर्वाचक का नाम : गणेशलाल पिता का नाम: धन्ना गृह संख्या : 110 उम्र : 89 लिंग : पुरुष	फोटो उपलब्ध	441	RJ/17/147/249034	निर्वाचक का नाम : सीतादेवी पति का नाम: गोपाललाल गृह संख्या : 110 उम्र : 53 लिंग : महिला	फोटो उपलब्ध
442	GPC1424811	निर्वाचक का नाम : मीठालाल पिता का नाम: गणेशलाल गृह संख्या : 110 उम्र : 52 लिंग : पुरुष	फोटो उपलब्ध	443	GPC1424829	निर्वाचक का नाम : लीला बाई पति का नाम: मिठा लाल गृह संख्या : 110 उम्र : 49 लिंग : महिला	फोटो उपलब्ध	444	TCJ0707257	निर्वाचक का नाम : जगदीश पिता का नाम: गोपाल लाल गृह संख्या : 110 उम्र : 30 लिंग : पुरुष	फोटो उपलब्ध
445	TCJ1708221	निर्वाचक का नाम : धनश्याम मेघवाल पिता का नाम: मीठा लाल गृह संख्या : 110 उम्र : 22 लिंग : पुरुष	फोटो उपलब्ध	446	TCJ1931476	निर्वाचक का नाम : मनिषा मेघवाल पति का नाम: भरत मेघवाल गृह संख्या : 110 उम्र : 22 लिंग : महिला	फोटो उपलब्ध	447	TCJ1785591	निर्वाचक का नाम : हिममत कुमार मेघवाल पिता का नाम: गोपाल लाल मेघवाल गृह संख्या : 110 उम्र : 21 लिंग : पुरुष	फोटो उपलब्ध
448	TCJ2067825	निर्वाचक का नाम : विमला मेघवाल पिता का नाम: मिठा लाल मेघवाल गृह संख्या : 110 उम्र : 20 लिंग : महिला	फोटो उपलब्ध	449	RJ/17/147/249341	निर्वाचक का नाम : कन्हैयालाल पिता का नाम: चमना गृह संख्या : 111 उम्र : 71 लिंग : पुरुष	फोटो उपलब्ध	450	TCJ1136639	निर्वाचक का नाम : हिना मेघवाल पिता का नाम: कन्हैया लाल गृह संख्या : 111 उम्र : 29 लिंग : महिला	फोटो उपलब्ध
451	TCJ1136514	निर्वाचक का नाम : मैना मेघवाल पिता का नाम: कन्हैया लाल गृह संख्या : 111 उम्र : 28 लिंग : महिला	फोटो उपलब्ध	452	RJ/17/147/249560	निर्वाचक का नाम : भंवरलाल पिता का नाम: चमना गृह संख्या : 112 उम्र : 84 लिंग : पुरुष	फोटो उपलब्ध	453	RJ/17/147/249039	निर्वाचक का नाम : छगनी बाई पति का नाम: भंवर लाल गृह संख्या : 112 उम्र : 80 लिंग : महिला	फोटो उपलब्ध
454	TCJ0321778	निर्वाचक का नाम : धन्ना पिता का नाम: देवा गृह संख्या : 112 उम्र : 64 लिंग : पुरुष	फोटो उपलब्ध	455	TCJ0321786	निर्वाचक का नाम : दाखु बाई पति का नाम: धन्ना गृह संख्या : 112 उम्र : 62 लिंग : महिला	फोटो उपलब्ध	456	TCJ0321794	निर्वाचक का नाम : सुन्दर लाल पिता का नाम: भंवर लाल गृह संख्या : 112 उम्र : 47 लिंग : पुरुष	फोटो उपलब्ध
457	TCJ0315028	निर्वाचक का नाम : लक्ष्मी पति का नाम: सुन्दरलाल गृह संख्या : 112 उम्र : 36 लिंग : महिला	फोटो उपलब्ध	458	TCJ0707265	निर्वाचक का नाम : प्रेमचन्द पिता का नाम: कन्हैयालाल गृह संख्या : 112 उम्र : 36 लिंग : पुरुष	फोटो उपलब्ध	459	TCJ2182483	निर्वाचक का नाम : उमेश मेघवाल पिता का नाम: सुंदर लाल गृह संख्या : 112 उम्र : 19 लिंग : पुरुष	फोटो उपलब्ध
460	RJ/17/147/249079	निर्वाचक का नाम : दाखुबाई पति का नाम: पुनमचन्द गृह संख्या : 113 उम्र : 67 लिंग : महिला	फोटो उपलब्ध	461	TCJ0689315	निर्वाचक का नाम : नीतू मेघवाल पिता का नाम: पूनम चन्द गृह संख्या : 113 उम्र : 32 लिंग : महिला	फोटो उपलब्ध	462	TCJ1287341	निर्वाचक का नाम : राजू पिता का नाम: पुनमचन्द गृह संख्या : 113 उम्र : 30 लिंग : पुरुष	फोटो उपलब्ध
463	TCJ1136555	निर्वाचक का नाम : प्रवीण मेघवाल पिता का नाम: पूनम चन्द गृह संख्या : 113 उम्र : 28 लिंग : पुरुष	फोटो उपलब्ध	464	TCJ1724236	निर्वाचक का नाम : पायल मेघवाल माता का नाम: पूनम चांद मेघवाल गृह संख्या : 113 उम्र : 22 लिंग : महिला	फोटो उपलब्ध	465	RJ/17/147/249063	निर्वाचक का नाम : प्यारी बाई पति का नाम: रूपा गृह संख्या : 116 उम्र : 86 लिंग : महिला	फोटो उपलब्ध
466	RJ/17/147/249003	निर्वाचक का नाम : मोहन लाल पिता का नाम: रूपा गृह संख्या : 116 उम्र : 59 लिंग : पुरुष	फोटो उपलब्ध	467	RJ/17/147/249565	निर्वाचक का नाम : रूक्मणी बाई पिता का नाम: मोहनलाल गृह संख्या : 116 उम्र : 54 लिंग : महिला	फोटो उपलब्ध	468	TCJ0315036	निर्वाचक का नाम : भुरी लाल मेघवाल पिता का नाम: मोहनलाल गृह संख्या : 116 उम्र : 34 लिंग : पुरुष	फोटो उपलब्ध

469	TCJ1032606	निर्वाचक का नाम : रेखा देवी पति का नाम: भूरीलाल गृह संख्या : 116 उम्र : 31 लिंग : महिला	470	TCJ1279363	निर्वाचक का नाम : मीना मेघवाल पिता का नाम: मोहन लाल मेघवाल गृह संख्या : 116 उम्र : 26 लिंग : महिला	471	TCJ1279355	निर्वाचक का नाम : पुष्पेन्द्र पिता का नाम: मोहन गृह संख्या : 116 उम्र : 26 लिंग : पुरुष
472	GPC2092328	निर्वाचक का नाम : रतनी बाई पति का नाम: वेलाराम गृह संख्या : 117 उम्र : 76 लिंग : महिला	473	RJ/17/147/249570	निर्वाचक का नाम : चुन्नीलाल पिता का नाम: नानालाल गृह संख्या : 117 उम्र : 69 लिंग : पुरुष	474	RJ/17/147/249263	निर्वाचक का नाम : फुलकी बाई पति का नाम: चुन्नीलाल गृह संख्या : 117 उम्र : 66 लिंग : महिला
475	TCJ0568063	निर्वाचक का नाम : देवीलाल पिता का नाम: चुन्नीलाल गृह संख्या : 117 उम्र : 34 लिंग : पुरुष	476	TCJ1287382	निर्वाचक का नाम : अम्बुडी देवी पति का नाम: देवीलाल गृह संख्या : 117 उम्र : 29 लिंग : महिला	477	TCJ1137058	निर्वाचक का नाम : शान्ति कुमारी पिता का नाम: वेलाराम गृह संख्या : 117 उम्र : 27 लिंग : महिला
478	TCJ1593771	निर्वाचक का नाम : दुर्गा शंकर मेघवाल पिता का नाम: चुन्नी लाल मेघवाल गृह संख्या : 117 उम्र : 24 लिंग : पुरुष	479	GPC1185933	निर्वाचक का नाम : रमली बाई पति का नाम: लाला गृह संख्या : 118 उम्र : 81 लिंग : महिला	480	GPC1320639	निर्वाचक का नाम : कन्हैयालाल पिता का नाम: वाला गृह संख्या : 119 उम्र : 57 लिंग : पुरुष
481	GPC1320647	निर्वाचक का नाम : शान्ति बाई पति का नाम: कन्हैया लाल गृह संख्या : 119 उम्र : 54 लिंग : महिला	482	RJ/17/147/249094	निर्वाचक का नाम : प्रभुलाल पिता का नाम: वाला गृह संख्या : 119 उम्र : 52 लिंग : पुरुष	483	TCJ1594274	निर्वाचक का नाम : टीना प्रजापत पति का नाम: विनोद कुमार प्रजापत गृह संख्या : 119 उम्र : 28 लिंग : महिला
484	TCJ1136787	निर्वाचक का नाम : विनोद कुमार प्रजापत पिता का नाम: कन्हैया लाल प्रजापत गृह संख्या : 119 उम्र : 28 लिंग : पुरुष	485	TCJ1418862	निर्वाचक का नाम : रवीना प्रजापत पिता का नाम: कन्हैया लाल प्रजापत गृह संख्या : 119 उम्र : 25 लिंग : महिला	486	TCJ1718444	निर्वाचक का नाम : उर्मिला प्रजापत पिता का नाम: कन्हैया लाल गृह संख्या : 119 उम्र : 22 लिंग : महिला
487	TCJ2056984	निर्वाचक का नाम : डाली बाई पति का नाम: तुलसीराम गृह संख्या : 120 उम्र : 100 लिंग : महिला	488	TCJ2054757	निर्वाचक का नाम : तुलसी राम पिता का नाम: वाला गृह संख्या : 120 उम्र : 58 लिंग : पुरुष	489	GPC1320654	निर्वाचक का नाम : रूप लाल पिता का नाम: वाला गृह संख्या : 120 उम्र : 57 लिंग : पुरुष
490	GPC1320662	निर्वाचक का नाम : मनु बाई पिता का नाम: रूप लाल गृह संख्या : 120 उम्र : 54 लिंग : महिला	491	TCJ0290148	निर्वाचक का नाम : धर्मेन्द्र पिता का नाम: रूपलाल गृह संख्या : 120 उम्र : 36 लिंग : पुरुष	492	TCJ1312503	निर्वाचक का नाम : गीता कुम्हार पति का नाम: धर्मेन्द्र गृह संख्या : 120 उम्र : 32 लिंग : महिला
493	TCJ0707273	निर्वाचक का नाम : मुकेश पिता का नाम: तुलसीराम गृह संख्या : 120 उम्र : 30 लिंग : पुरुष	494	TCJ1279413	निर्वाचक का नाम : जमना कुम्हार पति का नाम: मुकेश गृह संख्या : 120 उम्र : 29 लिंग : महिला	495	TCJ1032390	निर्वाचक का नाम : प्रदीप कुमार प्रजापत पिता का नाम: रूप लाल गृह संख्या : 120 उम्र : 29 लिंग : पुरुष
496	TCJ1948777	निर्वाचक का नाम : तारा कुमारी पिता का नाम: रूप लाल गृह संख्या : 120 उम्र : 29 लिंग : महिला	497	RJ/17/147/250114	निर्वाचक का नाम : गणेशलाल पिता का नाम: भैरा गृह संख्या : 121 उम्र : 54 लिंग : पुरुष	498	GPC2091577	निर्वाचक का नाम : राम लाल पिता का नाम: भैरू लाल गृह संख्या : 121 उम्र : 42 लिंग : पुरुष

499	TCJ1930742	निर्वाचक का नाम : रमिला बाई पति का नाम: गणेश लाल कुम्हार गृह संख्या : 121 उम्र : 41 लिंग : महिला	फोटो उपलब्ध	500	RJ/17/147/249574	निर्वाचक का नाम : नाथूलाल पिता का नाम: देवा गृह संख्या : 123 उम्र : 59 लिंग : पुरुष	फोटो उपलब्ध	501	RJ/17/147/249154	निर्वाचक का नाम : टमुबाई पति का नाम: नाथूलाल गृह संख्या : 123 उम्र : 56 लिंग : महिला	फोटो उपलब्ध
502	TCJ0568071	निर्वाचक का नाम : गोपाल पिता का नाम: नाथूलाल गृह संख्या : 123 उम्र : 31 लिंग : पुरुष	फोटो उपलब्ध	503	TCJ1818616	निर्वाचक का नाम : मीना प्रजापत पति का नाम: गोपाल प्रजापत गृह संख्या : 123 उम्र : 28 लिंग : महिला	फोटो उपलब्ध	504	TCJ1736685	निर्वाचक का नाम : राजेश प्रजापत पिता का नाम: नाथूलाल प्रजापत गृह संख्या : 123 उम्र : 22 लिंग : पुरुष	फोटो उपलब्ध
505	RJ/17/147/249164	निर्वाचक का नाम : लक्ष्मी बाई पति का नाम: छगन लाल गृह संख्या : 124 उम्र : 66 लिंग : महिला	फोटो उपलब्ध	506	TCJ0179457	निर्वाचक का नाम : सोहनलाल पिता का नाम: छगनलाल गृह संख्या : 124 उम्र : 38 लिंग : पुरुष	फोटो उपलब्ध	507	TCJ1913359	निर्वाचक का नाम : खुशबू खटिक पति का नाम: महेंद्र खटिक गृह संख्या : 124 उम्र : 36 लिंग : महिला	फोटो उपलब्ध
508	TCJ1032424	निर्वाचक का नाम : महेंद्र खटीक पिता का नाम: छगन गृह संख्या : 124 उम्र : 33 लिंग : पुरुष	फोटो उपलब्ध	509	TCJ1287796	निर्वाचक का नाम : सीता पिता का नाम: छगनलाल गृह संख्या : 124 उम्र : 33 लिंग : महिला	फोटो उपलब्ध	510	TCJ0997171	निर्वाचक का नाम : चन्दा देवी पति का नाम: सोहन लाल गृह संख्या : 124 उम्र : 31 लिंग : महिला	फोटो उपलब्ध
511	TCJ1032432	निर्वाचक का नाम : दिलीप पिता का नाम: छगन गृह संख्या : 124 उम्र : 30 लिंग : पुरुष	फोटो उपलब्ध	512	RJ/17/147/249157	निर्वाचक का नाम : लखमी बाई पति का नाम: मोहन लाल गृह संख्या : 125 उम्र : 96 लिंग : महिला	फोटो उपलब्ध	513	RJ/17/147/249577	निर्वाचक का नाम : गणेशलाल पिता का नाम: मोहनलाल गृह संख्या : 125 उम्र : 59 लिंग : पुरुष	फोटो उपलब्ध
514	RJ/17/147/249347	निर्वाचक का नाम : मनुबाई पति का नाम: गणेशलाल गृह संख्या : 125 उम्र : 58 लिंग : महिला	फोटो उपलब्ध	515	TCJ0330159	निर्वाचक का नाम : डाडमचन्द्र पिता का नाम: मोहन लाल गृह संख्या : 125 उम्र : 52 लिंग : पुरुष	फोटो उपलब्ध	516	GPC1424845	निर्वाचक का नाम : रूकमणीदेवी पति का नाम: डाडमचन्द्र गृह संख्या : 125 उम्र : 43 लिंग : महिला	फोटो उपलब्ध
517	TCJ1418912	निर्वाचक का नाम : भैरू लाल मेघवाल पिता का नाम: गणेश लाल गृह संख्या : 125 उम्र : 25 लिंग : पुरुष	फोटो उपलब्ध	518	TCJ1719673	निर्वाचक का नाम : मुकेश मेघवाल पिता का नाम: गणेश लाल मेघवाल गृह संख्या : 125 उम्र : 22 लिंग : पुरुष	फोटो उपलब्ध	519	RJ/17/147/249399	निर्वाचक का नाम : पुनम चन्द्र पिता का नाम: उदा गृह संख्या : 126 उम्र : 64 लिंग : पुरुष	फोटो उपलब्ध
520	RJ/17/147/249412	निर्वाचक का नाम : भंवरलाल पिता का नाम: उदा गृह संख्या : 126 उम्र : 53 लिंग : पुरुष	फोटो उपलब्ध	521	TCJ0371419	निर्वाचक का नाम : मन्जु पति का नाम: भंवरलाल गृह संख्या : 126 उम्र : 45 लिंग : महिला	फोटो उपलब्ध	522	GPC1424852	निर्वाचक का नाम : सकु बाई पति का नाम: पूनम चन्द्र गृह संख्या : 126 उम्र : 41 लिंग : महिला	फोटो उपलब्ध
523	TCJ1418896	निर्वाचक का नाम : लोकेश कुमार पिता का नाम: पूनम चंद गृह संख्या : 126 उम्र : 25 लिंग : पुरुष	फोटो उपलब्ध	524	TCJ1932524	निर्वाचक का नाम : मुकेश मेघवाल पिता का नाम: पूनम चंद मेघवाल गृह संख्या : 126 उम्र : 20 लिंग : पुरुष	फोटो उपलब्ध	525	RJ/17/147/249043	निर्वाचक का नाम : पैमा राम पिता का नाम: उदा गृह संख्या : 127 उम्र : 74 लिंग : पुरुष	फोटो उपलब्ध
526	RJ/17/147/249077	निर्वाचक का नाम : सत्री बाई पति का नाम: प्रेमा गृह संख्या : 127 उम्र : 72 लिंग : महिला	फोटो उपलब्ध	527	RJ/17/147/249401	निर्वाचक का नाम : भेरूलाल पिता का नाम: खेता गृह संख्या : 127 उम्र : 59 लिंग : पुरुष	फोटो उपलब्ध	528	GPC1421825	निर्वाचक का नाम : कंकु बाई पति का नाम: भैरू लाल गृह संख्या : 127 उम्र : 44 लिंग : महिला	फोटो उपलब्ध

529	TCJ1279462	निर्वाचक का नाम : पूजा मेघवाल पिता का नाम: भेरू लाल मेघवाल गृह संख्या : 127 उम्र : 26 लिंग : महिला	फोटो उपलब्ध	530	TCJ2102374	निर्वाचक का नाम : नीता मेघवाल पिता का नाम: भेरू लाल गृह संख्या : 127 उम्र : 25 लिंग : महिला	फोटो उपलब्ध	531	TCJ1886514	निर्वाचक का नाम : यशवंत मेघवाल पिता का नाम: भेरू लाल मेघवाल गृह संख्या : 127 उम्र : 20 लिंग : पुरुष	फोटो उपलब्ध
532	TCJ2242790	निर्वाचक का नाम : मनोज मेघवाल पिता का नाम: भेरू लाल मेघवाल गृह संख्या : 127 उम्र : 19 लिंग : पुरुष	फोटो उपलब्ध	533	RJ/17/147/250067	निर्वाचक का नाम : सत्री बाई पति का नाम: वना गृह संख्या : 129 उम्र : 61 लिंग : महिला	फोटो उपलब्ध	534	TCJ2181006	निर्वाचक का नाम : लोकेश मेघवाल पिता का नाम: वनाराम लाल गृह संख्या : 129 उम्र : 22 लिंग : पुरुष	फोटो उपलब्ध
535	RJ/17/147/249075	निर्वाचक का नाम : हरूडी पति का नाम: नवला गृह संख्या : 130 उम्र : 79 लिंग : महिला	फोटो उपलब्ध	536	GPC1461433	निर्वाचक का नाम : मांगीलाल पिता का नाम: नवला गृह संख्या : 130 उम्र : 49 लिंग : पुरुष	फोटो उपलब्ध	537	GPC1511211	निर्वाचक का नाम : कमला बाई पति का नाम: मांगी लाल गृह संख्या : 130 उम्र : 44 लिंग : महिला	फोटो उपलब्ध
538	TCJ0330167	निर्वाचक का नाम : शान्ति लाल पिता का नाम: नवला गृह संख्या : 130 उम्र : 42 लिंग : पुरुष	फोटो उपलब्ध	539	TCJ0371427	निर्वाचक का नाम : सुशीला पति का नाम: शान्तिलाल गृह संख्या : 130 उम्र : 35 लिंग : महिला	फोटो उपलब्ध	540	TCJ1642487	निर्वाचक का नाम : लविश मेघवाल पिता का नाम: मांगी लाल गृह संख्या : 130 उम्र : 25 लिंग : पुरुष	फोटो उपलब्ध
541	RJ/17/147/250019	निर्वाचक का नाम : हिम्मत लाल पिता का नाम: देवीलाल गृह संख्या : 132 उम्र : 52 लिंग : पुरुष	फोटो उपलब्ध	# 542	GPC1424878	निर्वाचक का नाम : लीला कुमारी पति का नाम: हिम्मत लाल गृह संख्या : 132 उम्र : 42 लिंग : महिला	फोटो उपलब्ध	543	TCJ1803485	निर्वाचक का नाम : चंदा मेघवाल पिता का नाम: हिम्मत लाल गृह संख्या : 132 उम्र : 21 लिंग : महिला	फोटो उपलब्ध
544	TCJ2232932	निर्वाचक का नाम : भाविका मेघवाल पिता का नाम: हिम्मत लाल मेघवाल गृह संख्या : 132 उम्र : 19 लिंग : महिला	फोटो उपलब्ध	545	RJ/17/147/249153	निर्वाचक का नाम : आनकी बाई पति का नाम: प्रभू लाल गृह संख्या : 133 उम्र : 74 लिंग : महिला	फोटो उपलब्ध	546	RJ/17/147/249007	निर्वाचक का नाम : पुष्कर लाल पिता का नाम: प्रभू लाल गृह संख्या : 133 उम्र : 56 लिंग : पुरुष	फोटो उपलब्ध
547	RJ/17/147/249226	निर्वाचक का नाम : पन्ना लाल पिता का नाम: प्रभू लाल गृह संख्या : 133 उम्र : 53 लिंग : पुरुष	फोटो उपलब्ध	548	TCJ0203042	निर्वाचक का नाम : प्रेम पति का नाम: पन्नालाल गृह संख्या : 133 उम्र : 39 लिंग : महिला	फोटो उपलब्ध	549	TCJ0371435	निर्वाचक का नाम : इन्द्रा देवी पति का नाम: पुष्करलाल गृह संख्या : 133 उम्र : 36 लिंग : महिला	फोटो उपलब्ध
550	RJ/17/147/249241	निर्वाचक का नाम : डाडम चन्द पिता का नाम: लालू गृह संख्या : 134 उम्र : 59 लिंग : पुरुष	फोटो उपलब्ध	551	RJ/17/147/249320	निर्वाचक का नाम : अर्जुन लाल पिता का नाम: लालू गृह संख्या : 134 उम्र : 52 लिंग : पुरुष	फोटो उपलब्ध	552	GPC2092393	निर्वाचक का नाम : रूकमणी देवी पति का नाम: दाडम चन्द गृह संख्या : 134 उम्र : 42 लिंग : महिला	फोटो उपलब्ध
553	TCJ0861047	निर्वाचक का नाम : ओमप्रकाश पिता का नाम: लालू मेघवाल गृह संख्या : 134 उम्र : 37 लिंग : पुरुष	फोटो उपलब्ध	554	RJ/17/147/249186	निर्वाचक का नाम : नवली बाई पति का नाम: खमाण गृह संख्या : 135 उम्र : 71 लिंग : महिला	फोटो उपलब्ध	555	TCJ0371443	निर्वाचक का नाम : चन्द्र प्रकाश पिता का नाम: खमाण गृह संख्या : 135 उम्र : 37 लिंग : पुरुष	फोटो उपलब्ध
556	TCJ1136738	निर्वाचक का नाम : सुगना बाई पति का नाम: चन्द्र प्रकाश गृह संख्या : 135 उम्र : 32 लिंग : महिला	फोटो उपलब्ध	557	TCJ0371468	निर्वाचक का नाम : जगन्नाथ पिता का नाम: भगा गृह संख्या : 136 उम्र : 71 लिंग : पुरुष	फोटो उपलब्ध	558	RJ/17/147/249171	निर्वाचक का नाम : अबुदी बाई पति का नाम: जगन्नाथ गृह संख्या : 136 उम्र : 66 लिंग : महिला	फोटो उपलब्ध

559	TCJ0034843	निर्वाचक का नाम : महावीर पिता का नाम: जगन्नाथ गृह संख्या : 136 उम्र : 42 लिंग : पुरुष	फोटो उपलब्ध	560	TCJ0371450	निर्वाचक का नाम : विधा पति का नाम: महावीर गृह संख्या : 136 उम्र : 35 लिंग : महिला	फोटो उपलब्ध	561	RJ/17/147/250033	निर्वाचक का नाम : भंवरलाल पिता का नाम: प्रथा गृह संख्या : 137 उम्र : 66 लिंग : पुरुष	फोटो उपलब्ध
562	RJ/17/147/249156	निर्वाचक का नाम : मीरा बाई पति का नाम: जैता गृह संख्या : 138 उम्र : 79 लिंग : महिला	फोटो उपलब्ध	563	RJ/17/147/249032	निर्वाचक का नाम : हगामी बाई पति का नाम: रामा गृह संख्या : 139 उम्र : 84 लिंग : महिला	फोटो उपलब्ध	564	RJ/17/147/249006	निर्वाचक का नाम : मोहन लाल पिता का नाम: रामा गृह संख्या : 139 उम्र : 52 लिंग : पुरुष	फोटो उपलब्ध
565	RJ/17/147/250132	निर्वाचक का नाम : प्यार चन्द पिता का नाम: वाला गृह संख्या : 140 उम्र : 64 लिंग : पुरुष	फोटो उपलब्ध	566	RJ/17/147/250131	निर्वाचक का नाम : सगनी बाई पति का नाम: प्यार चन्द गृह संख्या : 140 उम्र : 59 लिंग : महिला	फोटो उपलब्ध	567	TCJ1884725	निर्वाचक का नाम : किशन मेघवाल पिता का नाम: प्यार चंद मेघवाल गृह संख्या : 140 उम्र : 20 लिंग : पुरुष	फोटो उपलब्ध
568	RJ/17/147/250060	निर्वाचक का नाम : थावर चन्द पिता का नाम: अमरा गृह संख्या : 141 उम्र : 84 लिंग : पुरुष	फोटो उपलब्ध	569	TCJ1874148	निर्वाचक का नाम : भंवरी बाई पति का नाम: थावरचन्द गृह संख्या : 141 उम्र : 79 लिंग : महिला	फोटो उपलब्ध	570	RJ/17/147/249020	निर्वाचक का नाम : मांगी लाल पिता का नाम: थावरचन्द गृह संख्या : 141 उम्र : 56 लिंग : पुरुष	फोटो उपलब्ध
571	RJ/17/147/249120	निर्वाचक का नाम : सुशीला देवी पति का नाम: मांगी लाल गृह संख्या : 141 उम्र : 53 लिंग : महिला	फोटो उपलब्ध	572	TCJ1136910	निर्वाचक का नाम : मुकेश मेघवाल पिता का नाम: मांगीलाल गृह संख्या : 141 उम्र : 28 लिंग : पुरुष	फोटो उपलब्ध	573	TCJ2097509	निर्वाचक का नाम : जशोदा मेघवाल पति का नाम: मुकेश मेघवाल गृह संख्या : 141 उम्र : 27 लिंग : महिला	फोटो उपलब्ध
574	TCJ1737378	निर्वाचक का नाम : भरत मेघवाल पिता का नाम: मांगी लाल गृह संख्या : 141 उम्र : 23 लिंग : पुरुष	फोटो उपलब्ध	575	TCJ2028942	निर्वाचक का नाम : धर्म चंद पिता का नाम: लोगर गृह संख्या : 142 उम्र : 49 लिंग : पुरुष	फोटो उपलब्ध	576	GPC1186063	निर्वाचक का नाम : ललित कुमार पिता का नाम: लोगर गृह संख्या : 142 उम्र : 46 लिंग : पुरुष	फोटो उपलब्ध
577	GPC2091304	निर्वाचक का नाम : हेमलता पति का नाम: धर्मचन्द गृह संख्या : 20 उम्र : 37 लिंग : महिला	फोटो उपलब्ध	578	TCJ0330183	निर्वाचक का नाम : सीतादेवी पति का नाम: ललीत गृह संख्या : 142 उम्र : 36 लिंग : महिला	फोटो उपलब्ध	579	RJ/17/147/249057	निर्वाचक का नाम : बाबूलाल पिता का नाम: अम्बालाल गृह संख्या : 144 उम्र : 54 लिंग : पुरुष	फोटो उपलब्ध
580	GPC1421833	निर्वाचक का नाम : सुन्दर बाई पति का नाम: बाबू लाल गृह संख्या : 144 उम्र : 44 लिंग : महिला	फोटो उपलब्ध	581	TCJ1572916	निर्वाचक का नाम : रेवा शंकर मेघवाल पिता का नाम: बाबू लाल गृह संख्या : 144 उम्र : 24 लिंग : पुरुष	फोटो उपलब्ध	582	TCJ1721596	निर्वाचक का नाम : ममता मेघवाल पिता का नाम: बाबू लाल गृह संख्या : 144 उम्र : 22 लिंग : महिला	फोटो उपलब्ध
583	TCJ1935238	निर्वाचक का नाम : रेणुका मेघवाल पिता का नाम: बाबू लाल मेघवाल गृह संख्या : 144 उम्र : 20 लिंग : महिला	फोटो उपलब्ध	584	RJ/17/147/249074	निर्वाचक का नाम : दलूडी बाई पति का नाम: लालु गृह संख्या : 145 उम्र : 79 लिंग : महिला	फोटो उपलब्ध	585	RJ/17/147/249117	निर्वाचक का नाम : प्रभु लाल पिता का नाम: लालु गृह संख्या : 145 उम्र : 51 लिंग : पुरुष	फोटो उपलब्ध
586	TCJ1032358	निर्वाचक का नाम : पुष्पा पति का नाम: प्रभु लाल गृह संख्या : 145 उम्र : 44 लिंग : महिला	फोटो उपलब्ध	587	TCJ1726983	निर्वाचक का नाम : भगवती लाल मेघवाल पिता का नाम: प्रभु लाल मेघवाल गृह संख्या : 145 उम्र : 22 लिंग : पुरुष	फोटो उपलब्ध	588	TCJ2181352	निर्वाचक का नाम : विक्रम मेघवाल पिता का नाम: प्रभु लाल मेघवाल गृह संख्या : 145 उम्र : 19 लिंग : पुरुष	फोटो उपलब्ध

589	GPC1185958	निर्वाचक का नाम : कन्हैया लाल पिता का नाम: पेमा गृह संख्या : 147 उम्र : 60 लिंग : पुरुष	फोटो उपलब्ध	590	GPC1185966	निर्वाचक का नाम : पुष्पा देवी पति का नाम: कन्हैयालाल गृह संख्या : 147 उम्र : 56 लिंग : महिला	फोटो उपलब्ध	591	TCJ0231415	निर्वाचक का नाम : पंकज मेघवाल पिता का नाम: कन्हैयालाल गृह संख्या : 147 उम्र : 33 लिंग : पुरुष	फोटो उपलब्ध
592	TCJ1768985	निर्वाचक का नाम : सरोज मेघवाल पति का नाम: पंकज मेघवाल गृह संख्या : 147 उम्र : 26 लिंग : महिला	फोटो उपलब्ध	593	TCJ1698315	निर्वाचक का नाम : तनिषा मेघवाल पिता का नाम: कन्हैया लाल मेघवाल गृह संख्या : 147 उम्र : 23 लिंग : महिला	फोटो उपलब्ध	594	RJ/17/147/249589	निर्वाचक का नाम : कंकु बाई पति का नाम: कन्हैयालाल गृह संख्या : 148 उम्र : 92 लिंग : महिला	फोटो उपलब्ध
595	TCJ2079648	निर्वाचक का नाम : इन्द्रा देवी पति का नाम: मांगी लाल गृह संख्या : 148 उम्र : 59 लिंग : महिला	फोटो उपलब्ध	596	RJ/17/147/249591	निर्वाचक का नाम : प्रकाश चन्द्र पिता का नाम: कन्हैया लाल गृह संख्या : 148 उम्र : 56 लिंग : पुरुष	फोटो उपलब्ध	597	RJ/17/147/249505	निर्वाचक का नाम : हिमा देवी पति का नाम: प्रकाश चन्द्र गृह संख्या : 148 उम्र : 53 लिंग : महिला	फोटो उपलब्ध
598	RJ/17/147/249177	निर्वाचक का नाम : लक्ष्मण लाल पिता का नाम: कन्हैया लाल गृह संख्या : 148 उम्र : 52 लिंग : पुरुष	फोटो उपलब्ध	599	TCJ0684688	निर्वाचक का नाम : प्रेमलता पति का नाम: लक्ष्मण गृह संख्या : 148 उम्र : 44 लिंग : महिला	फोटो उपलब्ध	600	TCJ0371476	निर्वाचक का नाम : दिलीप पिता का नाम: मांगीलाल गृह संख्या : 148 उम्र : 32 लिंग : पुरुष	फोटो उपलब्ध
601	TCJ0861054	निर्वाचक का नाम : राजकुमारी पति का नाम: दिलीप गृह संख्या : 148 उम्र : 30 लिंग : महिला	फोटो उपलब्ध	602	TCJ1137934	निर्वाचक का नाम : कमलेश गर्ग पिता का नाम: मांगी लाल गृह संख्या : 148 उम्र : 28 लिंग : पुरुष	फोटो उपलब्ध	603	TCJ1593920	निर्वाचक का नाम : वनिता गर्ग माता का नाम: लक्ष्मण लाल गृह संख्या : 148 उम्र : 23 लिंग : महिला	फोटो उपलब्ध
604	TCJ2184612	निर्वाचक का नाम : गर्ग सुमित्राकुमारी मोहनलाल पति का नाम: कमलेश गर्ग गृह संख्या : 148 उम्र : 21 लिंग : महिला	फोटो उपलब्ध	605	TCJ1886506	निर्वाचक का नाम : दीक्षित गर्ग पिता का नाम: लक्ष्मण गर्ग गृह संख्या : 148 उम्र : 20 लिंग : पुरुष	फोटो उपलब्ध				

606	RJ/17/147/249131	निर्वाचक का नाम : देवीलाल पिता का नाम: हरीराम गृह संख्या : 92 उम्र : 64 लिंग : पुरुष	फोटो उपलब्ध	607	TCJ2153112	निर्वाचक का नाम : प्रियंका खटीक पति का नाम: विष्णु खटीक गृह संख्या : 92 उम्र : 29 लिंग : महिला	फोटो उपलब्ध	608	TCJ1137108	निर्वाचक का नाम : विष्णु खटीक पिता का नाम: देवीलाल गृह संख्या : 92 उम्र : 28 लिंग : पुरुष	फोटो उपलब्ध
609	TCJ1923093	निर्वाचक का नाम : विकास खटीक पिता का नाम: देवीलाल खटीक गृह संख्या : 92 उम्र : 22 लिंग : पुरुष	फोटो उपलब्ध	610	TCJ0034751	निर्वाचक का नाम : कैलाशी बाई पति का नाम: देवी लाल गृह संख्या : 96 उम्र : 59 लिंग : महिला	फोटो उपलब्ध	611	RJ/17/147/250129	निर्वाचक का नाम : मांगीलाल पिता का नाम: हरिराम गृह संख्या : 97 उम्र : 69 लिंग : पुरुष	फोटो उपलब्ध
612	TCJ0179481	निर्वाचक का नाम : हीरालाल पिता का नाम: मांगीलाल गृह संख्या : 97 उम्र : 35 लिंग : पुरुष	फोटो उपलब्ध	613	RJ/17/147/249134	निर्वाचक का नाम : भूरी लाल पिता का नाम: अम्बालाल गृह संख्या : 98 उम्र : 59 लिंग : पुरुष	फोटो उपलब्ध	614	TCJ1874049	निर्वाचक का नाम : प्यारीबाई पति का नाम: भूरी लाल गृह संख्या : 98 उम्र : 54 लिंग : महिला	फोटो उपलब्ध
615	TCJ0290114	निर्वाचक का नाम : राजेश पिता का नाम: भूरी लाल गृह संख्या : 98 उम्र : 35 लिंग : पुरुष	फोटो उपलब्ध	616	TCJ0861112	निर्वाचक का नाम : लोकेश पिता का नाम: भूरी लाल गृह संख्या : 98 उम्र : 32 लिंग : पुरुष	फोटो उपलब्ध	617	TCJ1032440	निर्वाचक का नाम : अंजु पति का नाम: राजु गृह संख्या : 98 उम्र : 30 लिंग : महिला	फोटो उपलब्ध
618	TCJ2148989	निर्वाचक का नाम : कोमल खटीक पति का नाम: लोकेश खटीक गृह संख्या : 98 उम्र : 24 लिंग : महिला	फोटो उपलब्ध	619	RJ/17/147/250127	निर्वाचक का नाम : मोहनलाल पिता का नाम: मगना गृह संख्या : 99 उम्र : 54 लिंग : पुरुष	फोटो उपलब्ध	620	TCJ0034959	निर्वाचक का नाम : पुष्पा कुमारी पिता का नाम: मोहन लाल गृह संख्या : 99 उम्र : 52 लिंग : महिला	फोटो उपलब्ध
S 621	TCJ1713098	निर्वाचक का नाम : सुमन प्रजापत पिता का नाम: रमेश प्रजापत गृह संख्या : 158 उम्र : 24 लिंग : महिला	फोटो उपलब्ध								

622	GPC1421858	निर्वाचक का नाम : गणेशी बाई पति का नाम: कालूलाल गृह संख्या : 101 उम्र : 62 लिंग : महिला	फोटो उपलब्ध	623	RJ/17/147/249145	निर्वाचक का नाम : लक्ष्मीलाल पिता का नाम: वरदीचन्द गृह संख्या : 101 उम्र : 59 लिंग : पुरुष	फोटो उपलब्ध	624	RJ/17/147/249330	निर्वाचक का नाम : लालीबाई पति का नाम: लक्ष्मीलाल गृह संख्या : 101 उम्र : 54 लिंग : महिला	फोटो उपलब्ध
625	TCJ1138155	निर्वाचक का नाम : भरत कुमार पिता का नाम: कालु लाल गृह संख्या : 101 उम्र : 35 लिंग : पुरुष	फोटो उपलब्ध	626	TCJ1138247	निर्वाचक का नाम : गीता कुमरी पति का नाम: भरत कुमार गृह संख्या : 101 उम्र : 35 लिंग : महिला	फोटो उपलब्ध	627	TCJ1138288	निर्वाचक का नाम : तारा देवी पति का नाम: दिलिप कुम्हार गृह संख्या : 101 उम्र : 33 लिंग : महिला	फोटो उपलब्ध
628	TCJ0568113	निर्वाचक का नाम : दिलिप कुमार पिता का नाम: लक्ष्मी लाल गृह संख्या : 101 उम्र : 31 लिंग : पुरुष	फोटो उपलब्ध	629	TCJ1137272	निर्वाचक का नाम : हरीश प्रजापत पिता का नाम: कालु लाल गृह संख्या : 101 उम्र : 28 लिंग : पुरुष	फोटो उपलब्ध	630	TCJ1137876	निर्वाचक का नाम : रविन्द्र प्रजापत पिता का नाम: लक्ष्मी लाल गृह संख्या : 101 उम्र : 27 लिंग : पुरुष	फोटो उपलब्ध
631	TCJ2136976	निर्वाचक का नाम : भावना प्रजापत पति का नाम: हरिश प्रजापत गृह संख्या : 101 उम्र : 19 लिंग : महिला	फोटो उपलब्ध	632	TCJ1922178	निर्वाचक का नाम : भंवर लाल पिता का नाम: धुला गृह संख्या : 102 उम्र : 69 लिंग : पुरुष	फोटो उपलब्ध	633	RJ/17/147/249364	निर्वाचक का नाम : हीराबाई पति का नाम: भंवरलाल गृह संख्या : 102 उम्र : 66 लिंग : महिला	फोटो उपलब्ध
634	RJ/17/147/250078	निर्वाचक का नाम : मोहन लाल पिता का नाम: भंवर लाल गृह संख्या : 102 उम्र : 47 लिंग : पुरुष	फोटो उपलब्ध	635	RJ/17/147/250079	निर्वाचक का नाम : भगवती पति का नाम: मोहन लाल गृह संख्या : 102 उम्र : 44 लिंग : महिला	फोटो उपलब्ध	636	GPC1424910	निर्वाचक का नाम : सुन्दरदेवी पति का नाम: मांगीलाल गृह संख्या : 102 उम्र : 44 लिंग : महिला	फोटो उपलब्ध
637	GPC1424902	निर्वाचक का नाम : मोंगी लाल पिता का नाम: भंवर लाल गृह संख्या : 102 उम्र : 42 लिंग : पुरुष	फोटो उपलब्ध	638	RJ/17/147/249365	निर्वाचक का नाम : मोहन बाई पति का नाम: अम्बालाल गृह संख्या : 103 उम्र : 69 लिंग : महिला	फोटो उपलब्ध	639	TCJ2054682	निर्वाचक का नाम : चुन्नीलाल पिता का नाम: किशना गृह संख्या : 104 उम्र : 86 लिंग : पुरुष	फोटो उपलब्ध
640	TCJ2054666	निर्वाचक का नाम : भंवेरी बाई पति का नाम: चुन्नीलाल गृह संख्या : 104 उम्र : 76 लिंग : महिला	फोटो उपलब्ध	641	TCJ0181008	निर्वाचक का नाम : प्रकाश पिता का नाम: चुन्नीलाल गृह संख्या : 104 उम्र : 38 लिंग : पुरुष	फोटो उपलब्ध	642	TCJ0180281	निर्वाचक का नाम : ममता पति का नाम: प्रकाश गृह संख्या : 104 उम्र : 36 लिंग : महिला	फोटो उपलब्ध
643	GPC1424928	निर्वाचक का नाम : सोहन लाल पिता का नाम: टेक चन्द गृह संख्या : 105 उम्र : 41 लिंग : पुरुष	फोटो उपलब्ध	644	TCJ0617126	निर्वाचक का नाम : मीना पति का नाम: सोहन लाल गृह संख्या : 105 उम्र : 38 लिंग : महिला	फोटो उपलब्ध	645	RJ/17/147/250059	निर्वाचक का नाम : शंकरलाल पिता का नाम: भैरा गृह संख्या : 106 उम्र : 54 लिंग : पुरुष	फोटो उपलब्ध
646	TCJ0035535	निर्वाचक का नाम : सन्तोषदेवी पति का नाम: शंकरलाल गृह संख्या : 106 उम्र : 44 लिंग : महिला	फोटो उपलब्ध	647	TCJ0124024	निर्वाचक का नाम : प्रकाश पिता का नाम: भेरू लाल गृह संख्या : 106 उम्र : 41 लिंग : पुरुष	फोटो उपलब्ध	648	TCJ1925403	निर्वाचक का नाम : फुलवती खटीक पति का नाम: प्रकाश खटीक गृह संख्या : 106 उम्र : 38 लिंग : महिला	फोटो उपलब्ध
649	RJ/17/147/249200	निर्वाचक का नाम : भगवान पिता का नाम: मोडा गृह संख्या : 107 उम्र : 79 लिंग : पुरुष	फोटो उपलब्ध	650	GPC1424936	निर्वाचक का नाम : किशन लाल पिता का नाम: भगवान गृह संख्या : 107 उम्र : 43 लिंग : पुरुष	फोटो उपलब्ध	651	TCJ0330175	निर्वाचक का नाम : गुड्डी बाई पति का नाम: किशन लाल गृह संख्या : 107 उम्र : 39 लिंग : महिला	फोटो उपलब्ध

652	TCJ1925502	निर्वाचक का नाम : अनिल खटीक पिता का नाम: किशन लाल खटीक गृह संख्या : 107 उम्र : 22 लिंग : पुरुष	फोटो उपलब्ध	653	TCJ1032457	निर्वाचक का नाम : रेखा देवी पिता का नाम: सुन्दरलाल गृह संख्या : 121 उम्र : 37 लिंग : महिला	फोटो उपलब्ध	654	TCJ1928241	निर्वाचक का नाम : माणक चन्द्र पिता का नाम: देवाजी गृह संख्या : 149 उम्र : 61 लिंग : पुरुष	फोटो उपलब्ध
655	RJ/17/147/249129	निर्वाचक का नाम : पपली बाई पति का नाम: माणक चन्द्र गृह संख्या : 149 उम्र : 59 लिंग : महिला	फोटो उपलब्ध	656	RJ/17/147/250072	निर्वाचक का नाम : मोहन लाल पिता का नाम: देवाजी गृह संख्या : 149 उम्र : 59 लिंग : पुरुष	फोटो उपलब्ध	657	RJ/17/147/250117	निर्वाचक का नाम : अम्बु बाई पति का नाम: मोहन लाल गृह संख्या : 149 उम्र : 57 लिंग : महिला	फोटो उपलब्ध
658	TCJ0035071	निर्वाचक का नाम : रोशन लाल पिता का नाम: देवा गृह संख्या : 149 उम्र : 45 लिंग : पुरुष	फोटो उपलब्ध	659	TCJ0180653	निर्वाचक का नाम : मन्जू पति का नाम: रोशनलाल गृह संख्या : 149 उम्र : 40 लिंग : महिला	फोटो उपलब्ध	660	TCJ1369370	निर्वाचक का नाम : ललित कुम्हार पिता का नाम: माणक चन्द्र गृह संख्या : 149 उम्र : 32 लिंग : पुरुष	फोटो उपलब्ध
661	TCJ0568121	निर्वाचक का नाम : दिनेश पिता का नाम: माणकचन्द्र गृह संख्या : 149 उम्र : 31 लिंग : पुरुष	फोटो उपलब्ध	662	TCJ0861146	निर्वाचक का नाम : ललिता पति का नाम: दिनेश गृह संख्या : 149 उम्र : 30 लिंग : महिला	फोटो उपलब्ध	663	TCJ1339746	निर्वाचक का नाम : गजेंद्र पिता का नाम: मानक चंद गृह संख्या : 149 उम्र : 26 लिंग : पुरुष	फोटो उपलब्ध
664	TCJ1712686	निर्वाचक का नाम : शारदा प्रजापत पिता का नाम: मोहन लाल प्रजापत गृह संख्या : 149 उम्र : 22 लिंग : महिला	फोटो उपलब्ध	665	TCJ2123685	निर्वाचक का नाम : अंजली प्रजापत पति का नाम: ललित कुम्हार गृह संख्या : 149 उम्र : 21 लिंग : महिला	फोटो उपलब्ध	666	RJ/17/147/249125	निर्वाचक का नाम : कमला बाई पति का नाम: मांगी लाल गृह संख्या : 150 उम्र : 57 लिंग : महिला	फोटो उपलब्ध
667	RJ/17/147/249029	निर्वाचक का नाम : मांगीलाल पिता का नाम: केशुलाल गृह संख्या : 150 उम्र : 56 लिंग : पुरुष	फोटो उपलब्ध	668	TCJ0315051	निर्वाचक का नाम : सुन्दरलाल पिता का नाम: मांगीलाल गृह संख्या : 150 उम्र : 36 लिंग : पुरुष	फोटो उपलब्ध	669	TCJ0371484	निर्वाचक का नाम : अशोका पति का नाम: सुन्दरलाल गृह संख्या : 150 उम्र : 35 लिंग : महिला	फोटो उपलब्ध
670	TCJ0315044	निर्वाचक का नाम : भूपेन्द्र पिता का नाम: मांगीलाल गृह संख्या : 150 उम्र : 34 लिंग : पुरुष	फोटो उपलब्ध	671	TCJ1310762	निर्वाचक का नाम : पार्वती देवी पति का नाम: भूपेन्द्र सुथार गृह संख्या : 150 उम्र : 30 लिंग : महिला	फोटो उपलब्ध	672	RJ/17/147/249350	निर्वाचक का नाम : पुनम चन्द्र पिता का नाम: छगन लाल गृह संख्या : 151 उम्र : 69 लिंग : पुरुष	फोटो उपलब्ध
673	RJ/17/147/249135	निर्वाचक का नाम : शान्ती बाई पति का नाम: पुनम चन्द्र गृह संख्या : 151 उम्र : 66 लिंग : महिला	फोटो उपलब्ध	674	TCJ1136027	निर्वाचक का नाम : सुन्दरलाल लौहार पिता का नाम: पुनम चन्द्र गृह संख्या : 151 उम्र : 41 लिंग : पुरुष	फोटो उपलब्ध	675	TCJ0597682	निर्वाचक का नाम : कान्ति लाल पिता का नाम: पुनम चन्द्र गृह संख्या : 151 उम्र : 40 लिंग : पुरुष	फोटो उपलब्ध
676	TCJ0597690	निर्वाचक का नाम : मांगी पति का नाम: कान्ति लाल गृह संख्या : 151 उम्र : 38 लिंग : महिला	फोटो उपलब्ध	677	TCJ2043354	निर्वाचक का नाम : धनश्याम लौहार पिता का नाम: सुन्दर लाल लौहार गृह संख्या : 151 उम्र : 20 लिंग : पुरुष	फोटो उपलब्ध	678	TCJ0203059	निर्वाचक का नाम : पन्नालाल पति का नाम: रामा गृह संख्या : 152 उम्र : 71 लिंग : महिला	फोटो उपलब्ध
679	RJ/17/147/249260	निर्वाचक का नाम : मनुबाई पति का नाम: पन्नालाल गृह संख्या : 152 उम्र : 69 लिंग : महिला	फोटो उपलब्ध	680	TCJ1370519	निर्वाचक का नाम : विमला जोशी पिता का नाम: पन्ना लाल गृह संख्या : 152 उम्र : 43 लिंग : महिला	फोटो उपलब्ध	681	TCJ0290122	निर्वाचक का नाम : उमाशंकर पिता का नाम: पन्ना लाल गृह संख्या : 152 उम्र : 37 लिंग : पुरुष	फोटो उपलब्ध

682	TCJ2126555	निर्वाचक का नाम : गीता चिंतामण कोरडे पति का नाम: उमा शंकर जोशी गृह संख्या : 152 उम्र : 28 लिंग : महिला	फोटो उपलब्ध	683	RJ/17/147/250068	निर्वाचक का नाम : नन्दलाल पिता का नाम: रामा गृह संख्या : 153 उम्र : 74 लिंग : पुरुष	फोटो उपलब्ध	684	RJ/17/147/249259	निर्वाचक का नाम : सोहन बाई पति का नाम: नन्दलाल गृह संख्या : 153 उम्र : 69 लिंग : महिला	फोटो उपलब्ध
685	TCJ0315424	निर्वाचक का नाम : कमल कुमार पिता का नाम: नन्दलाल गृह संख्या : 153 उम्र : 40 लिंग : पुरुष	फोटो उपलब्ध	686	TCJ0180760	निर्वाचक का नाम : भावना पिता का नाम: भवानीशंकर गृह संख्या : 153 उम्र : 37 लिंग : महिला	फोटो उपलब्ध	687	TCJ0568139	निर्वाचक का नाम : दिपिका पुजारी पति का नाम: कमल कुमार गृह संख्या : 153 उम्र : 31 लिंग : महिला	फोटो उपलब्ध
688	RJ/17/147/249220	निर्वाचक का नाम : सुन्दरबाई पति का नाम: गोकुल गृह संख्या : 155 उम्र : 84 लिंग : महिला	फोटो उपलब्ध	689	TCJ1919919	निर्वाचक का नाम : गीता देवी पति का नाम: बाबूलाल गृह संख्या : 155 उम्र : 59 लिंग : महिला	फोटो उपलब्ध	690	TCJ0371492	निर्वाचक का नाम : संगीता पति का नाम: विरेन्द्र गृह संख्या : 155 उम्र : 37 लिंग : महिला	फोटो उपलब्ध
691	TCJ0179465	निर्वाचक का नाम : विरेन्द्र पिता का नाम: बाबू गृह संख्या : 155 उम्र : 35 लिंग : पुरुष	फोटो उपलब्ध	692	RJ/17/147/250112	निर्वाचक का नाम : अमृत लाल पिता का नाम: भंवरलाल गृह संख्या : 156 उम्र : 56 लिंग : पुरुष	फोटो उपलब्ध	693	GPC1424969	निर्वाचक का नाम : प्रकाश लाल पिता का नाम: भंवर लाल गृह संख्या : 156 उम्र : 52 लिंग : पुरुष	फोटो उपलब्ध
694	GPC1320787	निर्वाचक का नाम : जगदीश लाल पिता का नाम: भंवर लाल गृह संख्या : 156 उम्र : 49 लिंग : पुरुष	फोटो उपलब्ध	695	GPC1425115	निर्वाचक का नाम : पुष्पा पति का नाम: अमृतलाल गृह संख्या : 156 उम्र : 47 लिंग : महिला	फोटो उपलब्ध	696	TCJ0178681	निर्वाचक का नाम : ललिता पति का नाम: जगदीश गृह संख्या : 156 उम्र : 40 लिंग : महिला	फोटो उपलब्ध
697	TCJ0568147	निर्वाचक का नाम : इन्दिरा देवी पति का नाम: प्रकाश गृह संख्या : 156 उम्र : 40 लिंग : महिला	फोटो उपलब्ध	698	TCJ0091231	निर्वाचक का नाम : रमेश पति का नाम: भंवर गृह संख्या : 156 उम्र : 37 लिंग : पुरुष	फोटो उपलब्ध	699	RJ/17/147/249111	निर्वाचक का नाम : टमू बाई पति का नाम: वगताराम गृह संख्या : 157 उम्र : 86 लिंग : महिला	फोटो उपलब्ध
700	RJ/17/147/249270	निर्वाचक का नाम : नाथूलाल पिता का नाम: वतगराम गृह संख्या : 157 उम्र : 61 लिंग : पुरुष	फोटो उपलब्ध	701	RJ/17/147/249597	निर्वाचक का नाम : रूपा देवी पति का नाम: नारायण लाल गृह संख्या : 157 उम्र : 52 लिंग : महिला	फोटो उपलब्ध	702	TCJ0371500	निर्वाचक का नाम : हेमादेवी पति का नाम: नाथूलाल गृह संख्या : 157 उम्र : 38 लिंग : महिला	फोटो उपलब्ध
703	TCJ0179747	निर्वाचक का नाम : संगीता पति का नाम: दिनेश गृह संख्या : 157 उम्र : 35 लिंग : महिला	फोटो उपलब्ध	704	TCJ0091264	निर्वाचक का नाम : दिनेशकुमार पिता का नाम: नाथूलाल गृह संख्या : 157 उम्र : 34 लिंग : पुरुष	फोटो उपलब्ध	705	TCJ0290130	निर्वाचक का नाम : महेन्द्र पिता का नाम: नाथू लाल गृह संख्या : 157 उम्र : 32 लिंग : पुरुष	फोटो उपलब्ध
706	TCJ0568154	निर्वाचक का नाम : नरेश पिता का नाम: नाथूलाल गृह संख्या : 157 उम्र : 31 लिंग : पुरुष	फोटो उपलब्ध	707	TCJ0568162	निर्वाचक का नाम : हिम्मत पिता का नाम: नाथूलाल गृह संख्या : 157 उम्र : 31 लिंग : पुरुष	फोटो उपलब्ध	708	TCJ0861153	निर्वाचक का नाम : दीपक पिता का नाम: नारायण गृह संख्या : 157 उम्र : 29 लिंग : पुरुष	फोटो उपलब्ध
709	TCJ0861161	निर्वाचक का नाम : प्रियंका पति का नाम: दीपक गृह संख्या : 157 उम्र : 29 लिंग : महिला	फोटो उपलब्ध	710	TCJ1137249	निर्वाचक का नाम : सीमा देवी पति का नाम: महेन्द्र कुमार गृह संख्या : 157 उम्र : 29 लिंग : महिला	फोटो उपलब्ध	# 711	TCJ0996777	निर्वाचक का नाम : राधा देवी कुम्हार पति का नाम: हिम्मत प्रजापत गृह संख्या : 157 उम्र : 30 लिंग : महिला	फोटो उपलब्ध

712	TCJ1137199	निर्वाचक का नाम : ललिता देवी पति का नाम: नरेश प्रजापत गृह संख्या : 157 उम्र : 28 लिंग : महिला	फोटो उपलब्ध	713	TCJ1279298	निर्वाचक का नाम : देवेन्द्र कुम्हार पिता का नाम: नारायण लाल कुम्हार गृह संख्या : 157 उम्र : 26 लिंग : पुरुष	फोटो उपलब्ध	714	TCJ1819192	निर्वाचक का नाम : खुशबू कुमारी कुम्हार पति का नाम: देवेन्द्र कुम्हार गृह संख्या : 157 उम्र : 25 लिंग : महिला	फोटो उपलब्ध
715	GPC2090678	निर्वाचक का नाम : देवीलाल पिता का नाम: धुला गृह संख्या : 158 उम्र : 69 लिंग : पुरुष	फोटो उपलब्ध	716	RJ/17/147/249599	निर्वाचक का नाम : मनु बाई पति का नाम: देवी लाल गृह संख्या : 158 उम्र : 64 लिंग : महिला	फोटो उपलब्ध	717	TCJ1408277	निर्वाचक का नाम : कमला बाई पति का नाम: रमेश कुम्हार गृह संख्या : 158 उम्र : 52 लिंग : महिला	फोटो उपलब्ध
718	TCJ1408251	निर्वाचक का नाम : रमेश कुम्हार पिता का नाम: देवी लाल गृह संख्या : 158 उम्र : 48 लिंग : पुरुष	फोटो उपलब्ध	719	TCJ0180125	निर्वाचक का नाम : गोपाल पिता का नाम: देवीलाल गृह संख्या : 158 उम्र : 36 लिंग : पुरुष	फोटो उपलब्ध	720	TCJ0617134	निर्वाचक का नाम : किशन लाल पिता का नाम: देवी लाल गृह संख्या : 158 उम्र : 36 लिंग : पुरुष	फोटो उपलब्ध
721	TCJ0330191	निर्वाचक का नाम : केशर देवी पति का नाम: गोपाल गृह संख्या : 158 उम्र : 35 लिंग : महिला	फोटो उपलब्ध	722	TCJ1279439	निर्वाचक का नाम : नाथी देवी पति का नाम: किशन लाल गृह संख्या : 158 उम्र : 33 लिंग : महिला	फोटो उपलब्ध	723	TCJ1473768	निर्वाचक का नाम : सुरेश कुम्हार पिता का नाम: रमेश कुम्हार गृह संख्या : 158 उम्र : 25 लिंग : पुरुष	फोटो उपलब्ध
724	TCJ1771401	निर्वाचक का नाम : ललिता प्रजापत पिता का नाम: रमेश चंद्र प्रजापत गृह संख्या : 158 उम्र : 21 लिंग : महिला	फोटो उपलब्ध	725	RJ/17/147/249143	निर्वाचक का नाम : मांगी बाई पति का नाम: नाथूलाल गृह संख्या : 159 उम्र : 61 लिंग : महिला	फोटो उपलब्ध	726	TCJ0330209	निर्वाचक का नाम : सोहनलाल पिता का नाम: नाथूलाल गृह संख्या : 159 उम्र : 36 लिंग : पुरुष	फोटो उपलब्ध
727	TCJ0861179	निर्वाचक का नाम : गोपी कुम्हार पति का नाम: सोहन लाल गृह संख्या : 159 उम्र : 32 लिंग : महिला	फोटो उपलब्ध	728	TCJ0568170	निर्वाचक का नाम : महेन्द्र पिता का नाम: नाथूलाल गृह संख्या : 159 उम्र : 31 लिंग : पुरुष	फोटो उपलब्ध	729	TCJ1521384	निर्वाचक का नाम : प्रियंका कुमारी प्रजापत पति का नाम: महेंद्र कुम्हार गृह संख्या : 159 उम्र : 30 लिंग : महिला	फोटो उपलब्ध
730	RJ/17/147/249409	निर्वाचक का नाम : रोडीलाल पिता का नाम: मोतीलाल गृह संख्या : 160 उम्र : 74 लिंग : महिला	फोटो उपलब्ध	731	RJ/17/147/249119	निर्वाचक का नाम : कमला बाई पति का नाम: रोडी लाल गृह संख्या : 160 उम्र : 69 लिंग : महिला	फोटो उपलब्ध	732	RJ/17/147/250042	निर्वाचक का नाम : कनी बाई पति का नाम: सोहन लाल गृह संख्या : 160 उम्र : 52 लिंग : महिला	फोटो उपलब्ध
733	TCJ0321802	निर्वाचक का नाम : सीमा पति का नाम: नारायणलाल गृह संख्या : 160 उम्र : 38 लिंग : महिला	फोटो उपलब्ध	734	TCJ0091272	निर्वाचक का नाम : नारायणलाल पिता का नाम: रोडीलाल गृह संख्या : 160 उम्र : 37 लिंग : पुरुष	फोटो उपलब्ध	735	TCJ1881184	निर्वाचक का नाम : निर्मल कुम्हार पिता का नाम: सोहन लाल कुम्हार गृह संख्या : 160 उम्र : 24 लिंग : पुरुष	फोटो उपलब्ध
736	TCJ2091577	निर्वाचक का नाम : राधा प्रजापत पति का नाम: निर्मल कुम्हार गृह संख्या : 160 उम्र : 20 लिंग : महिला	फोटो उपलब्ध	737	RJ/17/147/249160	निर्वाचक का नाम : देवी लाल पिता का नाम: मोतीलाल गृह संख्या : 161 उम्र : 69 लिंग : पुरुष	फोटो उपलब्ध	738	RJ/17/147/249142	निर्वाचक का नाम : धनकी बाई पति का नाम: देवीलाल गृह संख्या : 161 उम्र : 66 लिंग : महिला	फोटो उपलब्ध
739	RJ/17/147/250051	निर्वाचक का नाम : मंजु पति का नाम: मांगीलाल गृह संख्या : 161 उम्र : 47 लिंग : महिला	फोटो उपलब्ध	740	GPC1511310	निर्वाचक का नाम : बंशी लाल पिता का नाम: देवी लाल गृह संख्या : 161 उम्र : 44 लिंग : पुरुष	फोटो उपलब्ध	741	TCJ0330225	निर्वाचक का नाम : केलाश पिता का नाम: देवी लाल गृह संख्या : 161 उम्र : 42 लिंग : पुरुष	फोटो उपलब्ध

742	TCJ1588680	निर्वाचक का नाम : पिंकी कुमारी पति का नाम: बंसी लाल गृह संख्या : 161 उम्र : 41 लिंग : महिला	फोटो उपलब्ध	743	TCJ0330233	निर्वाचक का नाम : सुरेश पिता का नाम: देवीलाल गृह संख्या : 161 उम्र : 38 लिंग : पुरुष	फोटो उपलब्ध	744	TCJ0330241	निर्वाचक का नाम : सीता पति का नाम: कैलाश गृह संख्या : 161 उम्र : 38 लिंग : महिला	फोटो उपलब्ध
745	TCJ0689331	निर्वाचक का नाम : भागवन्ती बाई पति का नाम: सुरेश कुम्हार गृह संख्या : 161 उम्र : 38 लिंग : महिला	फोटो उपलब्ध	746	TCJ0371526	निर्वाचक का नाम : गीता बाई पति का नाम: सुन्दरलाल गृह संख्या : 161 उम्र : 34 लिंग : महिला	फोटो उपलब्ध	747	TCJ0371518	निर्वाचक का नाम : सुन्दरलाल पिता का नाम: देवीलाल गृह संख्या : 161 उम्र : 33 लिंग : पुरुष	फोटो उपलब्ध
748	TCJ1774538	निर्वाचक का नाम : पंकज प्रजापत पिता का नाम: मांगी लाल प्रजापत गृह संख्या : 161 उम्र : 21 लिंग : पुरुष	फोटो उपलब्ध	749	TCJ2232841	निर्वाचक का नाम : नितेश कुमार प्रजापत पिता का नाम: मांगी लाल प्रजापत गृह संख्या : 161 उम्र : 19 लिंग : पुरुष	फोटो उपलब्ध	750	RJ/17/147/249349	निर्वाचक का नाम : कालूराम पिता का नाम: मोतीलाल गृह संख्या : 162 उम्र : 71 लिंग : पुरुष	फोटो उपलब्ध
751	RJ/17/147/249494	निर्वाचक का नाम : भगवती लाल पिता का नाम: कालूलाल गृह संख्या : 162 उम्र : 66 लिंग : पुरुष	फोटो उपलब्ध	752	RJ/17/147/249118	निर्वाचक का नाम : छगनी बाई पति का नाम: कालूलाल गृह संख्या : 162 उम्र : 65 लिंग : महिला	फोटो उपलब्ध	753	RJ/17/147/249506	निर्वाचक का नाम : सुन्दर बाई पति का नाम: भगवती लाल गृह संख्या : 162 उम्र : 53 लिंग : महिला	फोटो उपलब्ध
754	TCJ0091777	निर्वाचक का नाम : शान्तीलाल पिता का नाम: कालूलाल गृह संख्या : 162 उम्र : 51 लिंग : पुरुष	फोटो उपलब्ध	755	TCJ0034819	निर्वाचक का नाम : ललीता कुमारी पति का नाम: शान्ति लाल गृह संख्या : 162 उम्र : 44 लिंग : महिला	फोटो उपलब्ध	756	TCJ0568188	निर्वाचक का नाम : तुलसी देवी पति का नाम: कन्हैयालाल गृह संख्या : 162 उम्र : 39 लिंग : महिला	फोटो उपलब्ध
757	TCJ0321810	निर्वाचक का नाम : बसन्तीलाल पिता का नाम: कालूराम गृह संख्या : 162 उम्र : 38 लिंग : पुरुष	फोटो उपलब्ध	758	TCJ0179853	निर्वाचक का नाम : सुगना पति का नाम: हिम्मत गृह संख्या : 162 उम्र : 37 लिंग : महिला	फोटो उपलब्ध	759	TCJ0330258	निर्वाचक का नाम : आशा पति का नाम: बसन्ती गृह संख्या : 162 उम्र : 36 लिंग : महिला	फोटो उपलब्ध
760	TCJ0179804	निर्वाचक का नाम : कन्हैयालाल पिता का नाम: कालूलाल गृह संख्या : 162 उम्र : 35 लिंग : पुरुष	फोटो उपलब्ध	761	TCJ1375948	निर्वाचक का नाम : हेमलता कुम्हार पति का नाम: उमेश गृह संख्या : 162 उम्र : 29 लिंग : महिला	फोटो उपलब्ध	762	TCJ0861187	निर्वाचक का नाम : उमेश पिता का नाम: भगवती लाल गृह संख्या : 162 उम्र : 29 लिंग : पुरुष	फोटो उपलब्ध
763	TCJ1643956	निर्वाचक का नाम : पुष्पेन्द्र कुम्हार पिता का नाम: भागवती लाल गृह संख्या : 162 उम्र : 26 लिंग : पुरुष	फोटो उपलब्ध	764	TCJ2055028	निर्वाचक का नाम : सुन्दर बाई पति का नाम: लखा गृह संख्या : 163 उम्र : 84 लिंग : महिला	फोटो उपलब्ध	765	TCJ2055010	निर्वाचक का नाम : लखा पिता का नाम: धुला गृह संख्या : 163 उम्र : 83 लिंग : पुरुष	फोटो उपलब्ध
766	TCJ0035501	निर्वाचक का नाम : नारायण लाल पिता का नाम: लखा गृह संख्या : 163 उम्र : 58 लिंग : पुरुष	फोटो उपलब्ध	767	TCJ0035493	निर्वाचक का नाम : नन्दुबाई पति का नाम: नारायण लाल गृह संख्या : 163 उम्र : 56 लिंग : महिला	फोटो उपलब्ध	768	TCJ0034629	निर्वाचक का नाम : प्रकाश पिता का नाम: लखा गृह संख्या : 163 उम्र : 50 लिंग : पुरुष	फोटो उपलब्ध
769	GPC2090165	निर्वाचक का नाम : नर्मदा बाई पति का नाम: प्रकाश गृह संख्या : 163 उम्र : 44 लिंग : महिला	फोटो उपलब्ध	770	TCJ1418938	निर्वाचक का नाम : दीपक प्रजापत पिता का नाम: प्रकाश गृह संख्या : 163 उम्र : 25 लिंग : पुरुष	फोटो उपलब्ध	771	TCJ2090405	निर्वाचक का नाम : आशा कुमारी पति का नाम: दीपक प्रजापत गृह संख्या : 163 उम्र : 21 लिंग : महिला	फोटो उपलब्ध

772	TCJ1901925	निर्वाचक का नाम : पुष्कर प्रजापत पिता का नाम: प्रकाश प्रजापत गृह संख्या : 163 उम्र : 20 लिंग : पुरुष	फोटो उपलब्ध	773	RJ/17/147/249378	निर्वाचक का नाम : लालु राम पिता का नाम: भगा गृह संख्या : 164 उम्र : 79 लिंग : पुरुष	फोटो उपलब्ध	774	TCJ2054773	निर्वाचक का नाम : धुली बाई पिता का नाम: लालूराम गृह संख्या : 164 उम्र : 71 लिंग : महिला	फोटो उपलब्ध
775	GPC1424977	निर्वाचक का नाम : संतोष पति का नाम: शंकर लाल गृह संख्या : 164 उम्र : 44 लिंग : महिला	फोटो उपलब्ध	776	TCJ1418946	निर्वाचक का नाम : किरण प्रजापत पिता का नाम: शंकर लाल गृह संख्या : 164 उम्र : 25 लिंग : महिला	फोटो उपलब्ध	777	TCJ1719145	निर्वाचक का नाम : राहुल प्रजापत पिता का नाम: शंकर लाल गृह संख्या : 164 उम्र : 22 लिंग : पुरुष	फोटो उपलब्ध
778	TCJ1885631	निर्वाचक का नाम : दीपक प्रजापत पिता का नाम: शंकर लाल गृह संख्या : 164 उम्र : 20 लिंग : पुरुष	फोटो उपलब्ध	779	RJ/17/147/250130	निर्वाचक का नाम : लक्ष्मण लाल पिता का नाम: भगा गृह संख्या : 165 उम्र : 61 लिंग : पुरुष	फोटो उपलब्ध	780	RJ/17/147/249103	निर्वाचक का नाम : संतोष देवी पति का नाम: लक्ष्मण लाल गृह संख्या : 165 उम्र : 59 लिंग : महिला	फोटो उपलब्ध
781	TCJ0178996	निर्वाचक का नाम : हिममत पिता का नाम: लक्ष्मीलाल गृह संख्या : 165 उम्र : 37 लिंग : पुरुष	फोटो उपलब्ध	782	RJ/17/147/249067	निर्वाचक का नाम : रामा पिता का नाम: भगा गृह संख्या : 166 उम्र : 84 लिंग : पुरुष	फोटो उपलब्ध	783	RJ/17/147/249085	निर्वाचक का नाम : राधा बाई पति का नाम: रामा गृह संख्या : 166 उम्र : 79 लिंग : महिला	फोटो उपलब्ध
784	RJ/17/147/249078	निर्वाचक का नाम : सोहनलाल पिता का नाम: रामा गृह संख्या : 166 उम्र : 58 लिंग : पुरुष	फोटो उपलब्ध	785	RJ/17/147/249087	निर्वाचक का नाम : गीता देवी पति का नाम: सोहनलाल गृह संख्या : 166 उम्र : 53 लिंग : महिला	फोटो उपलब्ध	786	RJ/17/147/249327	निर्वाचक का नाम : दाखु बाई पति का नाम: पन्नालाल गृह संख्या : 167 उम्र : 79 लिंग : महिला	फोटो उपलब्ध
787	TCJ0371534	निर्वाचक का नाम : जगदीश पिता का नाम: पन्नालाल गृह संख्या : 167 उम्र : 33 लिंग : पुरुष	फोटो उपलब्ध	788	RJ/17/147/249279	निर्वाचक का नाम : सुरेश कुमार पिता का नाम: गणेशलाल गृह संख्या : 168 उम्र : 53 लिंग : पुरुष	फोटो उपलब्ध	789	TCJ1594233	निर्वाचक का नाम : सरजीत बिस्वास पिता का नाम: रविन्द्र नाथ बिस्वास गृह संख्या : 168 उम्र : 53 लिंग : पुरुष	फोटो उपलब्ध
790	RJ/17/147/250062	निर्वाचक का नाम : नरेश पूरबिया पिता का नाम: गणेशलाल गृह संख्या : 168 उम्र : 50 लिंग : पुरुष	फोटो उपलब्ध	791	RJ/17/147/250063	निर्वाचक का नाम : मधुबाला पति का नाम: नरेश गृह संख्या : 168 उम्र : 50 लिंग : महिला	फोटो उपलब्ध	792	GPC1186030	निर्वाचक का नाम : ज्योति पति का नाम: सुरेश कुमार गृह संख्या : 168 उम्र : 46 लिंग : महिला	फोटो उपलब्ध
793	TCJ1594027	निर्वाचक का नाम : चम्पा बिस्वास पति का नाम: सरजीत बिस्वास गृह संख्या : 168 उम्र : 44 लिंग : महिला	फोटो उपलब्ध	794	TCJ1545573	निर्वाचक का नाम : पुजा पुर्बिया पिता का नाम: लक्ष्मी चन्द पुर्बिया गृह संख्या : 168 उम्र : 31 लिंग : महिला	फोटो उपलब्ध	795	TCJ1540673	निर्वाचक का नाम : सचिन पुरबिया पिता का नाम: नरेश पुरबिया गृह संख्या : 168 उम्र : 26 लिंग : पुरुष	फोटो उपलब्ध
796	TCJ1884139	निर्वाचक का नाम : भावुक पुरबिया पिता का नाम: सुरेश कुमार गृह संख्या : 168 उम्र : 23 लिंग : पुरुष	फोटो उपलब्ध	797	TCJ1708932	निर्वाचक का नाम : राहुल पूरबिया पिता का नाम: नरेश पूरबिया गृह संख्या : 168 उम्र : 22 लिंग : पुरुष	फोटो उपलब्ध	798	TCJ1884105	निर्वाचक का नाम : कपीश पुरबिया पिता का नाम: सुरेश कुमार गृह संख्या : 168 उम्र : 21 लिंग : पुरुष	फोटो उपलब्ध
799	RJ/17/147/249172	निर्वाचक का नाम : भीलू लाल पिता का नाम: गोवर्धन गृह संख्या : 169 उम्र : 69 लिंग : पुरुष	फोटो उपलब्ध	800	RJ/17/147/249234	निर्वाचक का नाम : सुगन बाई पति का नाम: भीलूलाल गृह संख्या : 169 उम्र : 66 लिंग : महिला	फोटो उपलब्ध	801	GPC1320811	निर्वाचक का नाम : मुकेश कुमार पिता का नाम: भीलू लाल गृह संख्या : 169 उम्र : 43 लिंग : पुरुष	फोटो उपलब्ध

802	TCJ0035261	निर्वाचक का नाम : संजय पिता का नाम: भीलू लाल गृह संख्या : 169 उम्र : 37 लिंग : पुरुष	फोटो उपलब्ध	803	TCJ1543263	निर्वाचक का नाम : ममता मेवाडा पति का नाम: मुकेश पुरबिया गृह संख्या : 169 उम्र : 37 लिंग : महिला	फोटो उपलब्ध	804	TCJ0617142	निर्वाचक का नाम : मनोज कुमार पिता का नाम: भीलू लाल पूबिया गृह संख्या : 169 उम्र : 33 लिंग : पुरुष	फोटो उपलब्ध
805	RJ/17/147/249072	निर्वाचक का नाम : भेरूलाल पिता का नाम: मगनलाल गृह संख्या : 170 उम्र : 84 लिंग : पुरुष	फोटो उपलब्ध	806	RJ/17/147/249236	निर्वाचक का नाम : सोहन बाई पति का नाम: भेरूलाल गृह संख्या : 170 उम्र : 81 लिंग : महिला	फोटो उपलब्ध	807	RJ/17/147/250100	निर्वाचक का नाम : विनोद कुमार पिता का नाम: भेरूलाल गृह संख्या : 170 उम्र : 53 लिंग : पुरुष	फोटो उपलब्ध
808	GPC1424985	निर्वाचक का नाम : धनश्याम पिता का नाम: भेरू लाल गृह संख्या : 170 उम्र : 44 लिंग : पुरुष	फोटो उपलब्ध	809	GPC1185990	निर्वाचक का नाम : हीरालाल पिता का नाम: माणक चन्द गृह संख्या : 171 उम्र : 64 लिंग : पुरुष	फोटो उपलब्ध	810	RJ/17/147/249231	निर्वाचक का नाम : बसन्तीदेवी पति का नाम: हीरालाल गृह संख्या : 171 उम्र : 61 लिंग : महिला	फोटो उपलब्ध
811	GPC1421882	निर्वाचक का नाम : मोडीलाल पिता का नाम: माणक चन्द गृह संख्या : 171 उम्र : 59 लिंग : पुरुष	फोटो उपलब्ध	812	RJ/17/147/250125	निर्वाचक का नाम : मोहनी बाई पति का नाम: मोडीलाल गृह संख्या : 171 उम्र : 57 लिंग : महिला	फोटो उपलब्ध	813	RJ/17/147/249028	निर्वाचक का नाम : कस्तुर चन्द पिता का नाम: माणक चन्द गृह संख्या : 171 उम्र : 53 लिंग : पुरुष	फोटो उपलब्ध
814	TCJ1409812	निर्वाचक का नाम : सुशीला प्रजापत पति का नाम: कस्तूर चंद गृह संख्या : 171 उम्र : 36 लिंग : महिला	फोटो उपलब्ध	815	TCJ0689349	निर्वाचक का नाम : प्रवीण कुम्हार पिता का नाम: हीरा लाल गृह संख्या : 171 उम्र : 35 लिंग : पुरुष	फोटो उपलब्ध	816	TCJ1032465	निर्वाचक का नाम : सीता देवि पति का नाम: प्रविण गृह संख्या : 171 उम्र : 30 लिंग : महिला	फोटो उपलब्ध
817	TCJ1339639	निर्वाचक का नाम : दीलिप कुम्हार पिता का नाम: हीरा लाल गृह संख्या : 171 उम्र : 26 लिंग : पुरुष	फोटो उपलब्ध	818	TCJ1642891	निर्वाचक का नाम : रवीना कुम्हार पिता का नाम: मोडी लाल गृह संख्या : 171 उम्र : 23 लिंग : महिला	फोटो उपलब्ध	819	TCJ1804400	निर्वाचक का नाम : राज पिता का नाम: मोडी लाल गृह संख्या : 171 उम्र : 23 लिंग : पुरुष	फोटो उपलब्ध
820	RJ/17/147/249225	निर्वाचक का नाम : पैपी बाई पति का नाम: नाथुलाल गृह संख्या : 172 उम्र : 84 लिंग : महिला	फोटो उपलब्ध	821	RJ/17/147/249133	निर्वाचक का नाम : कान्तिलाल पिता का नाम: गणेश लाल गृह संख्या : 173 उम्र : 79 लिंग : पुरुष	फोटो उपलब्ध	822	RJ/17/147/250115	निर्वाचक का नाम : ललित कुमार पिता का नाम: कान्ति लाल गृह संख्या : 173 उम्र : 54 लिंग : पुरुष	फोटो उपलब्ध
823	RJ/17/147/250074	निर्वाचक का नाम : इन्दु कुमारी पति का नाम: ललित कुमार गृह संख्या : 173 उम्र : 48 लिंग : महिला	फोटो उपलब्ध	824	TCJ1418953	निर्वाचक का नाम : हर्षित जैन पिता का नाम: ललित जैन गृह संख्या : 173 उम्र : 25 लिंग : पुरुष	फोटो उपलब्ध	825	TCJ1717768	निर्वाचक का नाम : चर्चित जैन पिता का नाम: ललित कुमार कोडियाँ गृह संख्या : 173 उम्र : 22 लिंग : पुरुष	फोटो उपलब्ध
826	RJ/17/147/249009	निर्वाचक का नाम : गजेन्द्र कुमार पिता का नाम: भूरीलाल गृह संख्या : 174 उम्र : 61 लिंग : पुरुष	फोटो उपलब्ध	827	RJ/17/147/249490	निर्वाचक का नाम : कल्पना देवी पति का नाम: गजेन्द्र कुमार गृह संख्या : 174 उम्र : 58 लिंग : महिला	फोटो उपलब्ध	828	TCJ1494541	निर्वाचक का नाम : नानू पिता का नाम: किशन गृह संख्या : 229 उम्र : 25 लिंग : पुरुष	फोटो उपलब्ध
829	TCJ1339621	निर्वाचक का नाम : आशा प्रजापत पिता का नाम: भगवती लाल गृह संख्या : 239 उम्र : 26 लिंग : महिला	फोटो उपलब्ध								

#1 830	1	TCJ0371625	निर्वाचक का नाम : चन्दा कुमारी सेन पति का नाम: बंशीलाल सेन गृह संख्या : 5 उम्र : 33 लिंग : महिला	831	9	TCJ2244739	निर्वाचक का नाम : राहुल प्रजापत पिता का नाम: रोशन लाल जी गृह संख्या : 149 उम्र : 21 लिंग : पुरुष	832	9	TCJ2244820	निर्वाचक का नाम : रवीना प्रजापत पिता का नाम: रोशन लाल जी गृह संख्या : 149 उम्र : 19 लिंग : महिला
833	9	TCJ2248466	निर्वाचक का नाम : हीना कुमारी प्रजापत पति का नाम: रविन्द्र प्रजापत गृह संख्या : 101 उम्र : 25 लिंग : महिला	834	7	TCJ2248771	निर्वाचक का नाम : इन्द्रा मेघवाल पिता का नाम: पुनम चन्द मेघवाल गृह संख्या : 126 उम्र : 18 लिंग : महिला	835	7	TCJ2252138	निर्वाचक का नाम : पिपूष मेघवाल पिता का नाम: मांगी लाल मेघवाल गृह संख्या : 86 उम्र : 18 लिंग : पुरुष
836	7	TCJ2252336	निर्वाचक का नाम : विमला पिता का नाम: शांति लाल गृह संख्या : 77 उम्र : 18 लिंग : महिला	837	9	TCJ2254878	निर्वाचक का नाम : भारती जोशी पिता का नाम: भवानी शंकर जोशी गृह संख्या : 153 उम्र : 18 लिंग : महिला	838	7	TCJ2269132	निर्वाचक का नाम : कृष्ण मेघवाल पिता का नाम: प्रभु लाल मेघवाल गृह संख्या : 145 उम्र : 18 लिंग : पुरुष
839	5	TCJ2287282	निर्वाचक का नाम : हर्षिता कुमारी दर्जी पति का नाम: रितिक दर्जी गृह संख्या : 51 क उम्र : 23 लिंग : महिला	840	9	TCJ1738269	निर्वाचक का नाम : मुकेश प्रजापत पिता का नाम: नभू लाल प्रजापत गृह संख्या : 159 उम्र : 23 लिंग : पुरुष	841	5	TCJ2289239	निर्वाचक का नाम : शंकर लाल पिता का नाम: चम्पा लाल गृह संख्या : 57 उम्र : 19 लिंग : पुरुष
842	7	TCJ2028173	निर्वाचक का नाम : जगदीश कुमार पिता का नाम: भेरू लाल कुमार गृह संख्या : 121 उम्र : 42 लिंग : पुरुष	843	3	TCJ1653377	निर्वाचक का नाम : सुनीता सुथार पिता का नाम: हमेरी लाल गृह संख्या : 25 उम्र : 23 लिंग : महिला	844	7	TCJ0861286	निर्वाचक का नाम : मुकेश पिता का नाम: शान्ति लाल गृह संख्या : 61क उम्र : 29 लिंग : पुरुष
845	9	TCJ1788454	निर्वाचक का नाम : रोहित सुहील पिता का नाम: शंकर लाल गृह संख्या : 106 उम्र : 21 लिंग : पुरुष	846	9	TCJ1713098	निर्वाचक का नाम : सुमन प्रजापत पिता का नाम: रमेश प्रजापत गृह संख्या : 158 उम्र : 23 लिंग : महिला	847	7	TCJ1738418	निर्वाचक का नाम : विनोद मेघवाल पिता का नाम: मांगी लाल मेघवाल गृह संख्या : 141 उम्र : 22 लिंग : पुरुष
848	4	TCJ2300275	निर्वाचक का नाम : शबाना बानू पति का नाम: मोहम्मद इलियास गृह संख्या : 33 उम्र : 18 लिंग : महिला	849	3	TCJ2305118	निर्वाचक का नाम : शिवम् व्यास पिता का नाम: दुर्गेश व्यास गृह संख्या : 22 उम्र : 18 लिंग : पुरुष	850	7	TCJ2308864	निर्वाचक का नाम : ज्योति मेघवाल पति का नाम: नरेश कुमार मेघवाल गृह संख्या : 68 उम्र : 33 लिंग : महिला
851	9	TCJ2312338	निर्वाचक का नाम : दिनेश प्रजापत पिता का नाम: नारायण लाल गृह संख्या : 163 उम्र : 20 लिंग : पुरुष	852	7	GPC1511138	निर्वाचक का नाम : भमरी देवी पति का नाम: गोविन्द राम गृह संख्या : 61 ख उम्र : 78 लिंग : महिला	853	7	TCJ1032630	निर्वाचक का नाम : हेमलता प्रजापत पिता का नाम: जगदीश प्रजापत गृह संख्या : 113 क उम्र : 36 लिंग : महिला
854	7	TCJ0034611	निर्वाचक का नाम : सुनील कुमार पिता का नाम: नानालाल गृह संख्या : 113 क उम्र : 37 लिंग : पुरुष	855	7	TCJ2328953	निर्वाचक का नाम : रूकमणी पति का नाम: नानालाल गृह संख्या : 113 क उम्र : 73 लिंग : महिला	856	7	TCJ0330282	निर्वाचक का नाम : रोशन लाल पिता का नाम: नाना लाल गृह संख्या : 113 क उम्र : 50 लिंग : पुरुष
857	7	TCJ2328961	निर्वाचक का नाम : नानालाल पिता का नाम: रता गृह संख्या : 113 क उम्र : 76 लिंग : पुरुष	858	7	TCJ0180091	निर्वाचक का नाम : राजेश पिता का नाम: गोविंद गृह संख्या : 61 ख उम्र : 36 लिंग : पुरुष	859	7	TCJ2328979	निर्वाचक का नाम : धापु पति का नाम: रोशन गृह संख्या : 113 क उम्र : 48 लिंग : महिला

<p>860 9 TCJ1137363</p> <p>निर्वाचक का नाम : ललिता कुवंर पिता का नाम: आशा कुवंर गृह संख्या : 149 क उम्र : 40 लिंग : तृतीय लिंग</p> <p>फोटो उपलब्ध</p>	<p>861 7 TCJ1032622</p> <p>निर्वाचक का नाम : गीता देवी पति का नाम: सुनील कुमार गृह संख्या : 113 क उम्र : 36 लिंग : महिला</p> <p>फोटो उपलब्ध</p>	<p>862 7 TCJ2180750</p> <p>निर्वाचक का नाम : निर्मला प्रजापत पिता का नाम: जगदीश प्रजापत गृह संख्या : 113 क उम्र : 19 लिंग : महिला</p> <p>फोटो उपलब्ध</p>
<p>863 7 GPC1511112</p> <p>निर्वाचक का नाम : जगदीश पिता का नाम: नाना लाल गृह संख्या : 113 क उम्र : 42 लिंग : पुरुष</p> <p>फोटो उपलब्ध</p>	<p>864 7 GPC1511120</p> <p>निर्वाचक का नाम : गोविन्द राम पिता का नाम: राम लाल गृह संख्या : 61 ख उम्र : 82 लिंग : पुरुष</p> <p>फोटो उपलब्ध</p>	<p>865 7 TCJ1708130</p> <p>निर्वाचक का नाम : विनोद प्रजापत पिता का नाम: रोशन लाल प्रजापत गृह संख्या : 113 क उम्र : 22 लिंग : पुरुष</p> <p>फोटो उपलब्ध</p>
<p>866 7 TCJ1771856</p> <p>निर्वाचक का नाम : ललिता प्रजापत पिता का नाम: रोशन लाल प्रजापत गृह संख्या : 113 क उम्र : 21 लिंग : महिला</p> <p>फोटो उपलब्ध</p>	<p>867 7 TCJ2181014</p> <p>निर्वाचक का नाम : ममता प्रजापत पिता का नाम: रोशन लाल गृह संख्या : 113 क उम्र : 20 लिंग : महिला</p> <p>फोटो उपलब्ध</p>	<p>868 7 TCJ0568246</p> <p>निर्वाचक का नाम : कुसुम पति का नाम: राजेश गृह संख्या : 61 ख उम्र : 31 लिंग : महिला</p> <p>फोटो उपलब्ध</p>
<p>869 9 TCJ1540723</p> <p>निर्वाचक का नाम : पवन सेन पिता का नाम: कन्हैया लाल सेन गृह संख्या : 149 क उम्र : 33 लिंग : पुरुष</p> <p>फोटो उपलब्ध</p>	<p>870 7 ZTT1454396</p> <p>निर्वाचक का नाम : ललिता कुमारी पिता का नाम: मांगी लाल मेघवाल गृह संख्या : 141 उम्र : 22 लिंग : महिला</p> <p>फोटो उपलब्ध</p>	<p>871 7 ZTT1033554</p> <p>निर्वाचक का नाम : डिम्पल कुम्हार पिता का नाम: प्रभु लाल गृह संख्या : 61 क उम्र : 27 लिंग : महिला</p> <p>फोटो उपलब्ध</p>

निर्वाचकों का विवरण :							
A) मतदाताओं की संख्या :							
		नामावली का प्रकार	निर्वाचक नामावली की पहचान :	मतदाताओं की संख्या :			
				पुरुष	महिला	तृतीय लिंग	कुल
I	मूल	मूल नामावली	समस्त पूरकों को समेकित करते हुए विशेष गहन पुनरीक्षण 2026 की मूल नामावली	434	395	0	829
II	घटक I - परिवर्धन सूची	पूरक 1	विशेष गहन पुनरीक्षण - 2026	19	22	1	42
III	घटक II - विलोपन सूची	पूरक 1	विशेष गहन पुनरीक्षण - 2026	6	4	0	10
IV	लिंग में संशोधन के कारण अंतर			0	0	0	0
पुनरीक्षण के बाद इस नामावली में शुद्ध निर्वाचक (I+II-III+IV)				447	413	1	861
B) संशोधनों की संख्या :							
नामावली का प्रकार		निर्वाचक नामावली की पहचान :		संशोधनों की संख्या :			
पूरक 1		विशेष गहन पुनरीक्षण - 2026		14			

निर्वाचक रजिस्ट्रीकरण अधिकारी द्वारा जारी

E2-मृत्यु, S2-स्थानांतरित, R2-दोहरी प्रविष्टि, M2-लापता, Q2-अहर्ता नहीं