

## निर्वाचक नामावली 2026 S20 राजस्थान

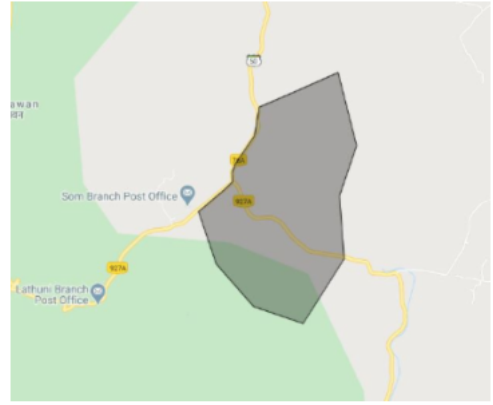
विधान सभा क्षेत्र की संख्या , नाम व आरक्षण स्थिति : 150 - झाडोल (अ.ज.जा.)		भाग संख्या : : 324			
संसदीय निर्वाचन क्षेत्र की संख्या, नाम व आरक्षण स्थिति, जिसमें विधान सभा निर्वाचन क्षेत्र स्थित है : 19 - उदयपुर (अ.ज.जा.)					
<b>1. पुनरीक्षण का विवरण</b>					
पुनरीक्षण का वर्ष :	2026	<b>निर्वाचक नामावली की पहचान :</b>			
अर्हता तिथि :	01-01-2026	समस्त पूरकों को समेकित करते हुए विशेष गहन पुनरीक्षण 2026 की मूल नामावली			
पुनरीक्षण का स्वरूप :	विशेष गहन पुनरीक्षण - 2026				
प्रकाशन की तिथि :	21-02-2026				
<b>2. भाग व मतदान क्षेत्र का विवरण :</b>					
भाग में आने वाले अनुभागों की संख्या और नाम :					
1-खराडी फला,सोम					
2-असारी फला,सोम					
3-सागीया फला,सोम					
	मुख्य शहर / मुख्य ग्राम	: सोम			
	वार्ड	:			
	पोस्ट ऑफिस	: SOM BO			
	पुलिस थाना	: फलासिया			
	तहसील	: फलासिया			
	जिला	: उदयपुर			
	पिन कोड	: 313701			
<b>3. मतदान केंद्र का विवरण</b>					
मतदान केंद्र की संख्या व नाम :	मतदान केन्द्र की विशेष हैसियत (पुरुष/महिला/सामान्य) :		सामान्य		
324 - सोम					
मतदान केंद्र का भवन व पता :	इस मतदान क्षेत्र के सहायक (ऑक्जिलियरी) मतदान केन्द्रों की संख्या :		0		
राजकीय उच्च माध्यमिक विद्यालय, बायां भाग, सोम					
<b>4. मतदाताओं की संख्या :</b>					
आरंभिक क्रम	अंतिम क्रम	मतदाताओं की संख्या			
संख्या	संख्या	पुरुष	महिला	तृतीय लिंग	कुल
1	735	368	365	0	733

निर्वाचक रजिस्ट्रीकरण अधिकारी द्वारा जारी

Nazri Naksha



Google Map View



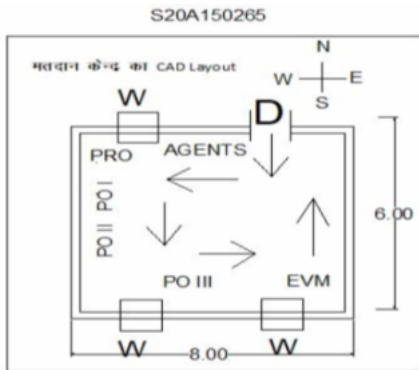
Polling Station Building Front View



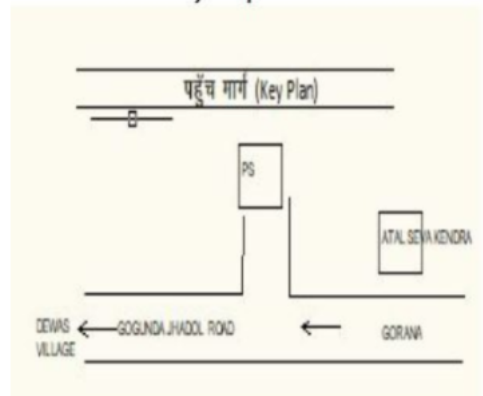
Polling Station Front View



Cad View



Key MAP View



1 निर्वाचक का नाम : प्यारी पति का नाम: मणी गृह संख्या : 147 उम्र : 63 लिंग : महिला	RJ/17/147/165098	2 निर्वाचक का नाम : निरमा देवी पति का नाम: वीरेंद्र कुमार गृह संख्या : 147 उम्र : 35 लिंग : महिला	TCJ1300839	3 निर्वाचक का नाम : मुकेश कुमार पिता का नाम: मणीलाल गृह संख्या : 147 उम्र : 34 लिंग : पुरुष	TCJ0306746
4 निर्वाचक का नाम : विरेंद्र कुमार पिता का नाम: मणिलाल गृह संख्या : 147 उम्र : 34 लिंग : पुरुष	TCJ0248500	5 निर्वाचक का नाम : सुमित्रा पति का नाम: मुकेश गृह संख्या : 147 उम्र : 33 लिंग : महिला	TCJ0987982	6 निर्वाचक का नाम : कालकी पिता का नाम: प्रभू लाल गृह संख्या : 148 उम्र : 54 लिंग : महिला	RJ/17/147/165692
7 निर्वाचक का नाम : रणजीत कुमार डामोर पिता का नाम: प्रभु लाल डामोर गृह संख्या : 148 उम्र : 25 लिंग : पुरुष	TCJ1560994	8 निर्वाचक का नाम : करण डामोर पिता का नाम: प्रभु लाल डामोर गृह संख्या : 148 उम्र : 25 लिंग : पुरुष	TCJ1562198	9 निर्वाचक का नाम : लसु पिता का नाम: रामा गृह संख्या : 149 उम्र : 70 लिंग : पुरुष	RJ/17/147/165067
10 निर्वाचक का नाम : फुलकी पति का नाम: लसु गृह संख्या : 149 उम्र : 68 लिंग : महिला	RJ/17/147/166580	11 निर्वाचक का नाम : शारदा पति का नाम: देवी लाल गृह संख्या : 149 उम्र : 44 लिंग : महिला	GPC1297407	# 12 निर्वाचक का नाम : देवी लाल अहारी पिता का नाम: भेरा अहारी गृह संख्या : 149 उम्र : 42 लिंग : पुरुष	TCJ1300854
13 निर्वाचक का नाम : अमृतलाल पिता का नाम: लक्ष्मण गृह संख्या : 149 उम्र : 38 लिंग : पुरुष	GPC1524446	14 निर्वाचक का नाम : मंजू पति का नाम: अमृतलाल गृह संख्या : 149 उम्र : 36 लिंग : महिला	TCJ0096412	15 निर्वाचक का नाम : सुगना कुमारी वहिया पति का नाम: रमेश डामोर गृह संख्या : 149 उम्र : 36 लिंग : महिला	TCJ2232007
16 निर्वाचक का नाम : रमेश डामोर पिता का नाम: लक्ष्मण डामोर गृह संख्या : 149 उम्र : 34 लिंग : पुरुष	TCJ1128834	17 निर्वाचक का नाम : बसंती लाल अहारी पिता का नाम: देवी लाल गृह संख्या : 149 उम्र : 21 लिंग : पुरुष	TCJ2117398	18 निर्वाचक का नाम : हिमानी आहरी पिता का नाम: देवी लाल आहरी गृह संख्या : 149 उम्र : 20 लिंग : महिला	TCJ1992031
19 निर्वाचक का नाम : बसु देवी पति का नाम: बसंती लाल अहारी गृह संख्या : 149 उम्र : 19 लिंग : महिला	TCJ2117208	20 निर्वाचक का नाम : लोकेश अहारी पिता का नाम: देवी लाल अहारी गृह संख्या : 149 उम्र : 19 लिंग : पुरुष	TCJ2242329	21 निर्वाचक का नाम : वालकी पति का नाम: पेमा गृह संख्या : 150 उम्र : 91 लिंग : महिला	RJ/17/147/165157
22 निर्वाचक का नाम : बीरबल पिता का नाम: पेमा गृह संख्या : 150 उम्र : 58 लिंग : पुरुष	RJ/17/147/165693	23 निर्वाचक का नाम : कमु पति का नाम: बीरबल गृह संख्या : 150 उम्र : 56 लिंग : महिला	RJ/17/147/165332	24 निर्वाचक का नाम : दौलत राम पिता का नाम: पेमा गृह संख्या : 150 उम्र : 46 लिंग : पुरुष	TCJ1971241
25 निर्वाचक का नाम : तारा देवी पति का नाम: दलीचन्द गृह संख्या : 150 उम्र : 44 लिंग : महिला	TCJ1066166	26 निर्वाचक का नाम : शारदा देवी अन्य: राकेश गृह संख्या : 150 उम्र : 31 लिंग : महिला	TCJ1300813	27 निर्वाचक का नाम : लीला देवी पति का नाम: विजय डामोर गृह संख्या : 150 उम्र : 25 लिंग : महिला	TCJ1860865
28 निर्वाचक का नाम : राकेश कुमार डामोर पिता का नाम: बीरबल लाल डामोर गृह संख्या : 150 उम्र : 25 लिंग : पुरुष	TCJ1998004	29 निर्वाचक का नाम : विजय डामोर पिता का नाम: दौलत राम गृह संख्या : 150 उम्र : 23 लिंग : पुरुष	TCJ1861616	30 निर्वाचक का नाम : वागा पिता का नाम: जालमा गृह संख्या : 151 उम्र : 84 लिंग : पुरुष	RJ/17/147/165084

31	RJ/17/147/165097	निर्वाचक का नाम : शंकर पिता का नाम: भेरा गृह संख्या : 152 उम्र : 65 लिंग : पुरुष	फोटो उपलब्ध	32	TCJ1128115	निर्वाचक का नाम : दिनेश कुमार अहारी पिता का नाम: शंकर लाल गृह संख्या : 152 उम्र : 28 लिंग : पुरुष	फोटो उपलब्ध	33	RJ/17/147/165020	निर्वाचक का नाम : काना पिता का नाम: गोबरा गृह संख्या : 153 उम्र : 70 लिंग : पुरुष	फोटो उपलब्ध
34	RJ/17/147/166009	निर्वाचक का नाम : समसु पति का नाम: काना गृह संख्या : 153 उम्र : 65 लिंग : महिला	फोटो उपलब्ध	35	RJ/17/147/166010	निर्वाचक का नाम : सविता पति का नाम: काना गृह संख्या : 153 उम्र : 62 लिंग : महिला	फोटो उपलब्ध	36	TCJ1560937	निर्वाचक का नाम : नीला देवी पति का नाम: तुलसी राम गृह संख्या : 153 उम्र : 36 लिंग : महिला	फोटो उपलब्ध
37	TCJ1560960	निर्वाचक का नाम : तुलसी राम पिता का नाम: काना गृह संख्या : 153 उम्र : 32 लिंग : पुरुष	फोटो उपलब्ध	38	TCJ1973296	निर्वाचक का नाम : अनिता देवी पति का नाम: सुन्दर लाल गृह संख्या : 153 उम्र : 27 लिंग : महिला	फोटो उपलब्ध	39	TCJ1973288	निर्वाचक का नाम : सुन्दर लाल पिता का नाम: कन्हैया लाल गृह संख्या : 153 उम्र : 26 लिंग : पुरुष	फोटो उपलब्ध
40	RJ/17/147/165637	निर्वाचक का नाम : थावरा पिता का नाम: सवजी गृह संख्या : 154 उम्र : 82 लिंग : पुरुष	फोटो उपलब्ध	41	RJ/17/147/165096	निर्वाचक का नाम : सगली पति का नाम: थावरा गृह संख्या : 154 उम्र : 80 लिंग : महिला	फोटो उपलब्ध	42	GPC2094407	निर्वाचक का नाम : वैसाराम पिता का नाम: थावरा गृह संख्या : 154 उम्र : 45 लिंग : पुरुष	फोटो उपलब्ध
43	TCJ0397141	निर्वाचक का नाम : लालकी देवी पति का नाम: नारायण लाल गृह संख्या : 154 उम्र : 41 लिंग : महिला	फोटो उपलब्ध	44	TCJ0397166	निर्वाचक का नाम : प्रकाश चन्द्र पिता का नाम: थावरा गृह संख्या : 154 उम्र : 35 लिंग : पुरुष	फोटो उपलब्ध	45	TCJ0987990	निर्वाचक का नाम : सीता पति का नाम: प्रकाश चन्द्र गृह संख्या : 154 उम्र : 34 लिंग : महिला	फोटो उपलब्ध
46	RJ/17/147/166510	निर्वाचक का नाम : रूप लाल पिता का नाम: हीरा गृह संख्या : 155 उम्र : 66 लिंग : पुरुष	फोटो उपलब्ध	47	RJ/17/147/165069	निर्वाचक का नाम : फुलकी पति का नाम: रूप लाल गृह संख्या : 155 उम्र : 64 लिंग : महिला	फोटो उपलब्ध	48	RJ/17/147/165427	निर्वाचक का नाम : लीला पति का नाम: रूप लाल गृह संख्या : 155 उम्र : 62 लिंग : महिला	फोटो उपलब्ध
49	TCJ1862507	निर्वाचक का नाम : सुनीता डामोर पिता का नाम: रूप लाल डामोर गृह संख्या : 155 उम्र : 22 लिंग : महिला	फोटो उपलब्ध	50	TCJ1968882	निर्वाचक का नाम : वैशा राम डामोर पिता का नाम: रूप लाल डामोर गृह संख्या : 155 उम्र : 20 लिंग : पुरुष	फोटो उपलब्ध	51	TCJ1128099	निर्वाचक का नाम : बदी देवी पति का नाम: बसंती लाल गृह संख्या : 157 उम्र : 51 लिंग : महिला	फोटो उपलब्ध
52	GPC1297431	निर्वाचक का नाम : बसन्ती पिता का नाम: लिम्बा गृह संख्या : 157 उम्र : 49 लिंग : पुरुष	फोटो उपलब्ध	53	GPC1413129	निर्वाचक का नाम : बद्धि पिता का नाम: लिम्बा गृह संख्या : 157 उम्र : 46 लिंग : पुरुष	फोटो उपलब्ध	54	GPC1297423	निर्वाचक का नाम : आशा पति का नाम: बद्धि गृह संख्या : 157 उम्र : 44 लिंग : महिला	फोटो उपलब्ध
S 55	TCJ1815612	निर्वाचक का नाम : पायल कलासुआ पिता का नाम: बद्धि लाल गृह संख्या : 157 उम्र : 21 लिंग : महिला	फोटो उपलब्ध	56	TCJ1903921	निर्वाचक का नाम : रमेश कुमार कलासुआ पिता का नाम: बसंती लाल गृह संख्या : 157 उम्र : 20 लिंग : पुरुष	फोटो उपलब्ध	57	TCJ2181436	निर्वाचक का नाम : रुजा कलासुआ पिता का नाम: बद्धि लाल कलासुआ गृह संख्या : 157 उम्र : 19 लिंग : महिला	फोटो उपलब्ध
58	RJ/17/147/165443	निर्वाचक का नाम : थावरा पिता का नाम: कालू गृह संख्या : 158 उम्र : 69 लिंग : पुरुष	फोटो उपलब्ध	59	RJ/17/147/165282	निर्वाचक का नाम : भूरकी पति का नाम: थावरा गृह संख्या : 158 उम्र : 67 लिंग : महिला	फोटो उपलब्ध	60	RJ/17/147/166567	निर्वाचक का नाम : प्रकाश पिता का नाम: कालू गृह संख्या : 158 उम्र : 58 लिंग : पुरुष	फोटो उपलब्ध

61	RJ/17/147/165283	निर्वाचक का नाम : मंगली पति का नाम: प्रकाश गृह संख्या : 158 उम्र : 55 लिंग : महिला	फोटो उपलब्ध	62	TCJ1784057	निर्वाचक का नाम : नारायण लाल पिता का नाम: प्रकाश लखुम्बरा गृह संख्या : 158 उम्र : 40 लिंग : पुरुष	फोटो उपलब्ध	63	TCJ1373430	निर्वाचक का नाम : मीरा देवी पति का नाम: नारायण लाल गृह संख्या : 158 उम्र : 36 लिंग : महिला	फोटो उपलब्ध
64	TCJ1373364	निर्वाचक का नाम : कमला देवी पति का नाम: रोशन लाल गृह संख्या : 158 उम्र : 31 लिंग : महिला	फोटो उपलब्ध	65	TCJ0900191	निर्वाचक का नाम : रोशनलाल पिता का नाम: थावरदास गृह संख्या : 158 उम्र : 30 लिंग : पुरुष	फोटो उपलब्ध	66	TCJ1128198	निर्वाचक का नाम : प्रेम चन्द पिता का नाम: थावर दास गृह संख्या : 158 उम्र : 29 लिंग : पुरुष	फोटो उपलब्ध
67	TCJ1373497	निर्वाचक का नाम : संगीता देवी पति का नाम: प्रेम चन्द गृह संख्या : 158 उम्र : 27 लिंग : महिला	फोटो उपलब्ध	68	RJ/17/147/165094	निर्वाचक का नाम : कौदरी पति का नाम: थावरा गृह संख्या : 159 उम्र : 89 लिंग : महिला	फोटो उपलब्ध	69	RJ/17/147/165470	निर्वाचक का नाम : नरसा पिता का नाम: थावरा गृह संख्या : 159 उम्र : 66 लिंग : पुरुष	फोटो उपलब्ध
70	GPC1524149	निर्वाचक का नाम : सोमली पति का नाम: नरसा गृह संख्या : 159 उम्र : 55 लिंग : महिला	फोटो उपलब्ध	71	TCJ2008233	निर्वाचक का नाम : संतोष कुमार खराडी पिता का नाम: नर्सिराम खराडी गृह संख्या : 159 उम्र : 20 लिंग : पुरुष	फोटो उपलब्ध	72	GPC2094357	निर्वाचक का नाम : सूरजनाथ पिता का नाम: मालूराम गृह संख्या : 160 उम्र : 40 लिंग : पुरुष	फोटो उपलब्ध
73	GPC2094365	निर्वाचक का नाम : बाबूदेवी पति का नाम: सूरज मल गृह संख्या : 160 उम्र : 39 लिंग : महिला	फोटो उपलब्ध	74	GPC1174655	निर्वाचक का नाम : फता पिता का नाम: अर्जुन गृह संख्या : 161 उम्र : 71 लिंग : पुरुष	फोटो उपलब्ध	75	RJ/17/147/165244	निर्वाचक का नाम : बसकी पति का नाम: फता गृह संख्या : 161 उम्र : 69 लिंग : महिला	फोटो उपलब्ध
76	RJ/17/147/166592	निर्वाचक का नाम : कावाराम पिता का नाम: फत्ता गृह संख्या : 161 उम्र : 47 लिंग : पुरुष	फोटो उपलब्ध	77	GPC2094829	निर्वाचक का नाम : मंजु पति का नाम: कावा राम गृह संख्या : 161 उम्र : 42 लिंग : महिला	फोटो उपलब्ध	78	TCJ0900209	निर्वाचक का नाम : कालुलाल पिता का नाम: फतेहलाल गृह संख्या : 161 उम्र : 29 लिंग : पुरुष	फोटो उपलब्ध
79	TCJ2032795	निर्वाचक का नाम : आशीना बोदर पिता का नाम: कावा राम बोदर गृह संख्या : 161 उम्र : 20 लिंग : महिला	फोटो उपलब्ध	80	RJ/17/147/165643	निर्वाचक का नाम : कमिया पिता का नाम: अर्जुन गृह संख्या : 162 उम्र : 56 लिंग : पुरुष	फोटो उपलब्ध	81	RJ/17/147/166587	निर्वाचक का नाम : मंजु पति का नाम: कमिया गृह संख्या : 162 उम्र : 52 लिंग : महिला	फोटो उपलब्ध
82	TCJ1455401	निर्वाचक का नाम : नरेंद्र कुमार पिता का नाम: कमजी गृह संख्या : 162 उम्र : 30 लिंग : पुरुष	फोटो उपलब्ध	83	TCJ1455419	निर्वाचक का नाम : सुमित्रा देवी पति का नाम: नरेंद्र कुमार गृह संख्या : 162 उम्र : 27 लिंग : महिला	फोटो उपलब्ध	84	TCJ1300821	निर्वाचक का नाम : लोकेश पिता का नाम: कमजी गृह संख्या : 162 उम्र : 26 लिंग : पुरुष	फोटो उपलब्ध
85	RJ/17/147/165644	निर्वाचक का नाम : नानजी पिता का नाम: अर्जुन गृह संख्या : 163 उम्र : 66 लिंग : पुरुष	फोटो उपलब्ध	86	TCJ0577387	निर्वाचक का नाम : धर्मी पति का नाम: नानजी गृह संख्या : 163 उम्र : 64 लिंग : महिला	फोटो उपलब्ध	87	TCJ1128057	निर्वाचक का नाम : प्रियंका देवी पति का नाम: ईश्वर लाल बोदर गृह संख्या : 163 उम्र : 28 लिंग : महिला	फोटो उपलब्ध
88	TCJ1300805	निर्वाचक का नाम : ईशवर पिता का नाम: नानजी गृह संख्या : 163 उम्र : 26 लिंग : पुरुष	फोटो उपलब्ध	89	RJ/17/147/165645	निर्वाचक का नाम : फूला पिता का नाम: कानजी गृह संख्या : 164 उम्र : 66 लिंग : पुरुष	फोटो उपलब्ध	90	GPC1297449	निर्वाचक का नाम : शंकर पिता का नाम: फूला गृह संख्या : 164 उम्र : 45 लिंग : पुरुष	फोटो उपलब्ध

91	GPC1463959	निर्वाचक का नाम : नाथू पिता का नाम: फूला गृह संख्या : 164 उम्र : 43 लिंग : पुरुष	फोटो उपलब्ध	92	GPC1297456	निर्वाचक का नाम : रविला पति का नाम: शंकर गृह संख्या : 164 उम्र : 43 लिंग : महिला	फोटो उपलब्ध	93	TCJ0096222	निर्वाचक का नाम : जीजा देवी पति का नाम: भरत गृह संख्या : 164 उम्र : 39 लिंग : महिला	फोटो उपलब्ध
94	TCJ0835421	निर्वाचक का नाम : भरत पिता का नाम: फूला गृह संख्या : 164 उम्र : 37 लिंग : पुरुष	फोटो उपलब्ध	95	TCJ1325521	निर्वाचक का नाम : जितेंद्र कुमार पिता का नाम: शंकर लाल गृह संख्या : 164 उम्र : 26 लिंग : पुरुष	फोटो उपलब्ध	96	GPC1174663	निर्वाचक का नाम : पानडी पति का नाम: बंशी लाल गृह संख्या : 165 उम्र : 78 लिंग : महिला	फोटो उपलब्ध
97	RJ/17/147/165639	निर्वाचक का नाम : मनोहर लाल पिता का नाम: बंशी लाल गृह संख्या : 165 उम्र : 56 लिंग : पुरुष	फोटो उपलब्ध	98	RJ/17/147/165162	निर्वाचक का नाम : पूनकी पिता का नाम: मनोहर लाल गृह संख्या : 165 उम्र : 54 लिंग : महिला	फोटो उपलब्ध	99	TCJ1128032	निर्वाचक का नाम : सुमित्रा देवी पति का नाम: सुंदर लाल गृह संख्या : 165 उम्र : 32 लिंग : महिला	फोटो उपलब्ध
100	TCJ1300862	निर्वाचक का नाम : रमेश पिता का नाम: मनोहर लाल गृह संख्या : 165 उम्र : 31 लिंग : पुरुष	फोटो उपलब्ध	101	TCJ0835249	निर्वाचक का नाम : सुन्दरलाल पिता का नाम: मनोहरलाल गृह संख्या : 165 उम्र : 30 लिंग : पुरुष	फोटो उपलब्ध	102	TCJ1680529	निर्वाचक का नाम : नीलम खराडी पिता का नाम: मनोहर लाल गृह संख्या : 165 उम्र : 24 लिंग : महिला	फोटो उपलब्ध
103	TCJ1840834	निर्वाचक का नाम : विवेक कुमार खराडी पिता का नाम: मनोहर जी गृह संख्या : 165 उम्र : 21 लिंग : पुरुष	फोटो उपलब्ध	104	RJ/17/147/166556	निर्वाचक का नाम : शम्भू लाल पिता का नाम: हीरा गृह संख्या : 166 उम्र : 72 लिंग : पुरुष	फोटो उपलब्ध	105	RJ/17/147/165274	निर्वाचक का नाम : लीम्वडी पति का नाम: शम्भू लाल गृह संख्या : 166 उम्र : 70 लिंग : महिला	फोटो उपलब्ध
106	RJ/17/147/165722	निर्वाचक का नाम : पवन पिता का नाम: शम्भू गृह संख्या : 166 उम्र : 46 लिंग : पुरुष	फोटो उपलब्ध	107	GPC1297464	निर्वाचक का नाम : मीरा पति का नाम: पवन गृह संख्या : 166 उम्र : 45 लिंग : महिला	फोटो उपलब्ध	108	TCJ0082503	निर्वाचक का नाम : जयन्तीलाल पिता का नाम: शंभूलाल गृह संख्या : 166 उम्र : 39 लिंग : पुरुष	फोटो उपलब्ध
109	TCJ0214874	निर्वाचक का नाम : सदन पति का नाम: जयन्ती लाल गृह संख्या : 166 उम्र : 35 लिंग : महिला	फोटो उपलब्ध	110	TCJ1623701	निर्वाचक का नाम : सूर्या प्रकाश खराडी पिता का नाम: पवन कुमार गृह संख्या : 166 उम्र : 23 लिंग : पुरुष	फोटो उपलब्ध	111	TCJ1853415	निर्वाचक का नाम : नरेंद्र कुमार खराडी पिता का नाम: पवन कुमार खराडी गृह संख्या : 166 उम्र : 21 लिंग : पुरुष	फोटो उपलब्ध
112	RJ/17/147/165222	निर्वाचक का नाम : अमृत पिता का नाम: जीवा गृह संख्या : 167 उम्र : 60 लिंग : पुरुष	फोटो उपलब्ध	113	RJ/17/147/165220	निर्वाचक का नाम : भेरकी पति का नाम: अमृत गृह संख्या : 167 उम्र : 58 लिंग : महिला	फोटो उपलब्ध	114	TCJ0662528	निर्वाचक का नाम : मणी लाल पिता का नाम: अमृत लाल गृह संख्या : 167 उम्र : 33 लिंग : पुरुष	फोटो उपलब्ध
115	TCJ0662536	निर्वाचक का नाम : रीना देवी पति का नाम: मणी लाल गृह संख्या : 167 उम्र : 32 लिंग : महिला	फोटो उपलब्ध	116	RJ/17/147/166540	निर्वाचक का नाम : बाबू लाल पिता का नाम: राजू गृह संख्या : 168 उम्र : 58 लिंग : पुरुष	फोटो उपलब्ध	117	RJ/17/147/166541	निर्वाचक का नाम : रतन लाल पिता का नाम: राजू गृह संख्या : 168 उम्र : 55 लिंग : पुरुष	फोटो उपलब्ध
118	GPC1174812	निर्वाचक का नाम : मीरा देवी पति का नाम: रतन लाल गृह संख्या : 168 उम्र : 49 लिंग : महिला	फोटो उपलब्ध	119	TCJ2044824	निर्वाचक का नाम : शर्मिला कुमारी खोखरिया पिता का नाम: रतन लाल खोखरिया गृह संख्या : 168 उम्र : 20 लिंग : महिला	फोटो उपलब्ध	120	RJ/17/147/165696	निर्वाचक का नाम : वागा पिता का नाम: सवा गृह संख्या : 169 उम्र : 79 लिंग : पुरुष	फोटो उपलब्ध

121	RJ/17/147/165697	निर्वाचक का नाम : कोगली पति का नाम: वागा गृह संख्या : 169 उम्र : 74 लिंग : महिला	फोटो उपलब्ध	122	RJ/17/147/165486	निर्वाचक का नाम : लक्ष्मीलाल पिता का नाम: वागा गृह संख्या : 169 उम्र : 54 लिंग : पुरुष	फोटो उपलब्ध	123	TCJ1626142	निर्वाचक का नाम : पुनकी पति का नाम: लक्ष्मी लाल गृह संख्या : 169 उम्र : 53 लिंग : महिला	फोटो उपलब्ध
124	TCJ1128271	निर्वाचक का नाम : भगवती लाल पिता का नाम: लक्ष्मी लाल गृह संख्या : 169 उम्र : 27 लिंग : पुरुष	फोटो उपलब्ध	125	TCJ1680495	निर्वाचक का नाम : सज्जन देवी पति का नाम: भगवती लाल गृह संख्या : 169 उम्र : 27 लिंग : महिला	फोटो उपलब्ध	126	TCJ2001790	निर्वाचक का नाम : नरेंद्र कुमार कसोटा पिता का नाम: लक्ष्मी लाल कसौटा गृह संख्या : 169 उम्र : 21 लिंग : पुरुष	फोटो उपलब्ध
127	RJ/17/147/166616	निर्वाचक का नाम : भूरकी पति का नाम: हीरा गृह संख्या : 170 उम्र : 80 लिंग : महिला	फोटो उपलब्ध	128	RJ/17/147/166534	निर्वाचक का नाम : बंशीलाल पिता का नाम: हीरा गृह संख्या : 170 उम्र : 56 लिंग : पुरुष	फोटो उपलब्ध	129	RJ/17/147/165041	निर्वाचक का नाम : रतन लाल पिता का नाम: हीरा गृह संख्या : 170 उम्र : 53 लिंग : पुरुष	फोटो उपलब्ध
130	GPC1174689	निर्वाचक का नाम : कृष्णा पति का नाम: रतन लाल गृह संख्या : 170 उम्र : 53 लिंग : महिला	फोटो उपलब्ध	131	TCJ1973957	निर्वाचक का नाम : राजूडी देवी पति का नाम: बंशी लाल गृह संख्या : 170 उम्र : 46 लिंग : महिला	फोटो उपलब्ध	132	GPC1524297	निर्वाचक का नाम : करमचन्द पिता का नाम: हीरा गृह संख्या : 170 उम्र : 40 लिंग : पुरुष	फोटो उपलब्ध
133	GPC1524271	निर्वाचक का नाम : काली पति का नाम: करमचन्द गृह संख्या : 170 उम्र : 38 लिंग : महिला	फोटो उपलब्ध	134	TCJ1796432	निर्वाचक का नाम : राधा देवी पति का नाम: महावीर कुमार गृह संख्या : 170 उम्र : 30 लिंग : महिला	फोटो उपलब्ध	135	TCJ1128214	निर्वाचक का नाम : महावीर खराडी पिता का नाम: रतनलाल गृह संख्या : 170 उम्र : 29 लिंग : पुरुष	फोटो उपलब्ध
136	TCJ1680446	निर्वाचक का नाम : अनिल कुमार खराडी पिता का नाम: रतन लाल गृह संख्या : 170 उम्र : 23 लिंग : पुरुष	फोटो उपलब्ध	137	TCJ1998509	निर्वाचक का नाम : कविता देवी पति का नाम: अनिल कुमार खराडी गृह संख्या : 170 उम्र : 22 लिंग : महिला	फोटो उपलब्ध	138	TCJ2211480	निर्वाचक का नाम : रेखा खराडी पिता का नाम: रतन लाल खराडी गृह संख्या : 170 उम्र : 19 लिंग : महिला	फोटो उपलब्ध
139	RJ/17/147/165057	निर्वाचक का नाम : समुडी पति का नाम: फत्ता गृह संख्या : 172 उम्र : 72 लिंग : महिला	फोटो उपलब्ध	140	TCJ0286468	निर्वाचक का नाम : कमल लाल पिता का नाम: फत्ता गृह संख्या : 172 उम्र : 42 लिंग : पुरुष	फोटो उपलब्ध	141	TCJ0927327	निर्वाचक का नाम : नारायण पिता का नाम: फतालाल गृह संख्या : 172 उम्र : 39 लिंग : पुरुष	फोटो उपलब्ध
142	TCJ0900217	निर्वाचक का नाम : मीरा पति का नाम: कमल लाल गृह संख्या : 172 उम्र : 38 लिंग : महिला	फोटो उपलब्ध	143	TCJ0397174	निर्वाचक का नाम : जगदीश चन्द्र पिता का नाम: फतेहलाल गृह संख्या : 172 उम्र : 36 लिंग : पुरुष	फोटो उपलब्ध	144	RJ/17/147/165648	निर्वाचक का नाम : भूरकी पति का नाम: भूरा गृह संख्या : 173 उम्र : 77 लिंग : महिला	फोटो उपलब्ध
145	RJ/17/147/165010	निर्वाचक का नाम : बाबूलाल पिता का नाम: सवा गृह संख्या : 173 उम्र : 54 लिंग : पुरुष	फोटो उपलब्ध	146	GPC2095339	निर्वाचक का नाम : पवन पिता का नाम: भूरा गृह संख्या : 173 उम्र : 39 लिंग : पुरुष	फोटो उपलब्ध	147	TCJ1300797	निर्वाचक का नाम : हेमलता पति का नाम: पवन गृह संख्या : 173 उम्र : 35 लिंग : महिला	फोटो उपलब्ध
148	RJ/17/147/165699	निर्वाचक का नाम : कालू पिता का नाम: सवा गृह संख्या : 174 उम्र : 77 लिंग : पुरुष	फोटो उपलब्ध	149	RJ/17/147/165700	निर्वाचक का नाम : नाना लाल पिता का नाम: कालू गृह संख्या : 174 उम्र : 56 लिंग : पुरुष	फोटो उपलब्ध	150	TCJ1626183	निर्वाचक का नाम : गली पति का नाम: नाना लाल गृह संख्या : 174 उम्र : 54 लिंग : महिला	फोटो उपलब्ध

151	RJ/17/147/165720	निर्वाचक का नाम : प्रमोद पिता का नाम: कालू गृह संख्या : 174 उम्र : 52 लिंग : पुरुष	फोटो उपलब्ध	152	TCJ0170357	निर्वाचक का नाम : ललिता पति का नाम: प्रमोद गृह संख्या : 174 उम्र : 39 लिंग : महिला	फोटो उपलब्ध	153	TCJ0988014	निर्वाचक का नाम : रविता कुमारी पिता का नाम: नाना लाल गृह संख्या : 174 उम्र : 30 लिंग : महिला	फोटो उपलब्ध
154	TCJ1128172	निर्वाचक का नाम : अलखी कुमारी पिता का नाम: नाना लाल कसौटा गृह संख्या : 174 उम्र : 27 लिंग : महिला	फोटो उपलब्ध	155	TCJ1680461	निर्वाचक का नाम : ईश्वर लाल कसोट पिता का नाम: नाना लाल गृह संख्या : 174 उम्र : 26 लिंग : पुरुष	फोटो उपलब्ध	156	TCJ1599786	निर्वाचक का नाम : कृष्णा कुमारी पिता का नाम: नाना लाल जी गृह संख्या : 174 उम्र : 24 लिंग : महिला	फोटो उपलब्ध
157	TCJ1784164	निर्वाचक का नाम : सुरज मल कसोट पिता का नाम: प्रमोद कसोट गृह संख्या : 174 उम्र : 21 लिंग : पुरुष	फोटो उपलब्ध	158	TCJ1819242	निर्वाचक का नाम : अश्विन कुमार कसोटा पिता का नाम: नानालाल कसोटा गृह संख्या : 174 उम्र : 21 लिंग : पुरुष	फोटो उपलब्ध	159	RJ/17/147/165505	निर्वाचक का नाम : कन्हैयालाल पिता का नाम: सवा गृह संख्या : 175 उम्र : 64 लिंग : पुरुष	फोटो उपलब्ध
160	RJ/17/147/165702	निर्वाचक का नाम : सोवनी पति का नाम: कन्हैया लाल गृह संख्या : 175 उम्र : 62 लिंग : महिला	फोटो उपलब्ध	161	TCJ0214882	निर्वाचक का नाम : बीरबल पिता का नाम: कन्हैया लाल गृह संख्या : 175 उम्र : 37 लिंग : पुरुष	फोटो उपलब्ध	162	TCJ0214890	निर्वाचक का नाम : शीला पति का नाम: बीरबल गृह संख्या : 175 उम्र : 34 लिंग : महिला	फोटो उपलब्ध
163	TCJ1300706	निर्वाचक का नाम : गोविन्द राम पिता का नाम: कन्हैया लाल गृह संख्या : 175 उम्र : 33 लिंग : पुरुष	फोटो उपलब्ध	164	TCJ1280270	निर्वाचक का नाम : सविता देवी पति का नाम: गोविंद राम गृह संख्या : 175 उम्र : 29 लिंग : महिला	फोटो उपलब्ध	165	TCJ1373331	निर्वाचक का नाम : रघुवीर कसोटा पिता का नाम: कन्हैया लाल कसोटा गृह संख्या : 175 उम्र : 26 लिंग : पुरुष	फोटो उपलब्ध
166	RJ/17/147/165703	निर्वाचक का नाम : नाथू लाल पिता का नाम: सवा गृह संख्या : 176 उम्र : 68 लिंग : पुरुष	फोटो उपलब्ध	167	RJ/17/147/165704	निर्वाचक का नाम : कमाली पति का नाम: नाथू लाल गृह संख्या : 176 उम्र : 66 लिंग : महिला	फोटो उपलब्ध	168	TCJ0620963	निर्वाचक का नाम : जगदीश कुमार पिता का नाम: नाथू लाल गृह संख्या : 176 उम्र : 36 लिंग : पुरुष	फोटो उपलब्ध
169	TCJ0306753	निर्वाचक का नाम : नारायण लाल पिता का नाम: नाथूलाल गृह संख्या : 176 उम्र : 34 लिंग : पुरुष	फोटो उपलब्ध	170	TCJ0620971	निर्वाचक का नाम : सोम राज पिता का नाम: नाथू लाल गृह संख्या : 176 उम्र : 34 लिंग : पुरुष	फोटो उपलब्ध	171	TCJ0662544	निर्वाचक का नाम : निर्मला देवी पति का नाम: नारायण लाल गृह संख्या : 176 उम्र : 31 लिंग : महिला	फोटो उपलब्ध
172	TCJ1300748	निर्वाचक का नाम : पिंटा देवी पति का नाम: जगदीश गृह संख्या : 176 उम्र : 30 लिंग : महिला	फोटो उपलब्ध	173	TCJ0900225	निर्वाचक का नाम : राकेश कुमार पिता का नाम: नाथुलाल गृह संख्या : 176 उम्र : 29 लिंग : पुरुष	फोटो उपलब्ध	174	TCJ1128131	निर्वाचक का नाम : हेमन्त कुमार पिता का नाम: नाथुलाल कसौटा गृह संख्या : 176 उम्र : 27 लिंग : पुरुष	फोटो उपलब्ध
175	TCJ1680511	निर्वाचक का नाम : नर्बदा संगिया संगिया पति का नाम: सोमराज गृह संख्या : 176 उम्र : 26 लिंग : महिला	फोटो उपलब्ध	176	TCJ1971936	निर्वाचक का नाम : ममता देवी पति का नाम: राकेश कुमार कसोटा गृह संख्या : 176 उम्र : 24 लिंग : महिला	फोटो उपलब्ध	177	TCJ1680537	निर्वाचक का नाम : मनमोहन कसोटा पिता का नाम: नथू लाल गृह संख्या : 176 उम्र : 23 लिंग : पुरुष	फोटो उपलब्ध
178	RJ/17/147/165036	निर्वाचक का नाम : भेरा पिता का नाम: जगमाल गृह संख्या : 177 उम्र : 76 लिंग : पुरुष	फोटो उपलब्ध	179	RJ/17/147/165103	निर्वाचक का नाम : मणी पति का नाम: नानजी गृह संख्या : 177 उम्र : 73 लिंग : महिला	फोटो उपलब्ध	180	RJ/17/147/165219	निर्वाचक का नाम : धनकी पति का नाम: भेरा गृह संख्या : 177 उम्र : 67 लिंग : महिला	फोटो उपलब्ध

181	RJ/17/147/166012	निर्वाचक का नाम : जीवत राम पिता का नाम: भेरा गृह संख्या : 177 उम्र : 58 लिंग : पुरुष	फोटो उपलब्ध	182	RJ/17/147/165231	निर्वाचक का नाम : भूरी लाल पिता का नाम: भेरा गृह संख्या : 177 उम्र : 54 लिंग : पुरुष	फोटो उपलब्ध	183	TCJ0397182	निर्वाचक का नाम : कान्ता देवी पति का नाम: जीवतराम गृह संख्या : 177 उम्र : 43 लिंग : महिला	फोटो उपलब्ध
184	TCJ1128297	निर्वाचक का नाम : नरेश कुमार अहारी पिता का नाम: जगमाल अहारी गृह संख्या : 177 उम्र : 43 लिंग : पुरुष	फोटो उपलब्ध	185	TCJ0273573	निर्वाचक का नाम : दिनेश पिता का नाम: भेरा गृह संख्या : 177 उम्र : 35 लिंग : पुरुष	फोटो उपलब्ध	186	TCJ0273565	निर्वाचक का नाम : कमलाबाई पति का नाम: दिनेश गृह संख्या : 177 उम्र : 35 लिंग : महिला	फोटो उपलब्ध
187	TCJ1128073	निर्वाचक का नाम : इन्दिरा देवी पति का नाम: नरेश कुमार अहारी गृह संख्या : 177 उम्र : 34 लिंग : महिला	फोटो उपलब्ध	188	TCJ1455393	निर्वाचक का नाम : हरिओम खराडी पिता का नाम: भूरी लाल खराडी गृह संख्या : 177 उम्र : 26 लिंग : पुरुष	फोटो उपलब्ध	189	TCJ2061810	निर्वाचक का नाम : विद्या सगिया पति का नाम: ओम प्रकाश खराडी गृह संख्या : 177 उम्र : 22 लिंग : महिला	फोटो उपलब्ध
190	TCJ2061885	निर्वाचक का नाम : ओम प्रकाश खराडी पिता का नाम: भूरी लाल खराडी गृह संख्या : 177 उम्र : 21 लिंग : पुरुष	फोटो उपलब्ध	191	RJ/17/147/165134	निर्वाचक का नाम : रामली पति का नाम: संग्राम गृह संख्या : 178 उम्र : 82 लिंग : महिला	फोटो उपलब्ध	192	RJ/17/147/165225	निर्वाचक का नाम : शान्ती लाल पिता का नाम: सगराम गृह संख्या : 178 उम्र : 56 लिंग : पुरुष	फोटो उपलब्ध
193	RJ/17/147/165280	निर्वाचक का नाम : मोहनी पति का नाम: शान्ती लाल गृह संख्या : 178 उम्र : 54 लिंग : महिला	फोटो उपलब्ध	194	RJ/17/147/166566	निर्वाचक का नाम : प्रभु लाल पिता का नाम: संग्राम जी गृह संख्या : 178 उम्र : 48 लिंग : पुरुष	फोटो उपलब्ध	195	RJ/17/147/166579	निर्वाचक का नाम : निला पति का नाम: प्रभु लाल गृह संख्या : 178 उम्र : 47 लिंग : महिला	फोटो उपलब्ध
196	TCJ0835397	निर्वाचक का नाम : अरविन्द कुमार पिता का नाम: शांतिलाल गृह संख्या : 178 उम्र : 31 लिंग : पुरुष	फोटो उपलब्ध	197	TCJ1300656	निर्वाचक का नाम : वर्षा देवी पति का नाम: अरविन्द कुमार गृह संख्या : 178 उम्र : 31 लिंग : महिला	फोटो उपलब्ध	198	TCJ1819317	निर्वाचक का नाम : सुनीता डामोर पिता का नाम: शांति लाल डामोर गृह संख्या : 178 उम्र : 25 लिंग : महिला	फोटो उपलब्ध
199	TCJ1884733	निर्वाचक का नाम : जयमाला डामोर पिता का नाम: शांति लाल डामोर गृह संख्या : 178 उम्र : 20 लिंग : महिला	फोटो उपलब्ध	200	TCJ2234391	निर्वाचक का नाम : मनीष डामोर पिता का नाम: शांति लाल डामोर गृह संख्या : 178 उम्र : 19 लिंग : पुरुष	फोटो उपलब्ध	201	RJ/17/147/166574	निर्वाचक का नाम : कावी पति का नाम: मनजी गृह संख्या : 179 उम्र : 64 लिंग : महिला	फोटो उपलब्ध
202	RJ/17/147/165208	निर्वाचक का नाम : नवला पिता का नाम: खालू गृह संख्या : 179 उम्र : 63 लिंग : पुरुष	फोटो उपलब्ध	203	RJ/17/147/166562	निर्वाचक का नाम : वैसाती पति का नाम: नवला गृह संख्या : 179 उम्र : 61 लिंग : महिला	फोटो उपलब्ध	204	TCJ1300870	निर्वाचक का नाम : सीमा देवी पति का नाम: लाल शंकर गृह संख्या : 179 उम्र : 34 लिंग : महिला	फोटो उपलब्ध
205	TCJ0835405	निर्वाचक का नाम : लक्ष्मीलाल पिता का नाम: नवलराम गृह संख्या : 179 उम्र : 30 लिंग : पुरुष	फोटो उपलब्ध	206	TCJ1128255	निर्वाचक का नाम : लाल शंकर डामोर पिता का नाम: नवल राम डामोर गृह संख्या : 179 उम्र : 27 लिंग : पुरुष	फोटो उपलब्ध	207	TCJ1968288	निर्वाचक का नाम : बदी लाल डामोर पिता का नाम: नवल राम डामोर गृह संख्या : 179 उम्र : 21 लिंग : पुरुष	फोटो उपलब्ध
208	RJ/17/147/166530	निर्वाचक का नाम : कमाली पति का नाम: किशन गृह संख्या : 180 उम्र : 77 लिंग : महिला	फोटो उपलब्ध	209	WFX0118166	निर्वाचक का नाम : हाजुडी पिता का नाम: खालू गृह संख्या : 180क उम्र : 44 लिंग : पुरुष	फोटो उपलब्ध	210	RJ/17/147/165068	निर्वाचक का नाम : कानकी पति का नाम: कालू गृह संख्या : 181 उम्र : 92 लिंग : महिला	फोटो उपलब्ध

211	RJ/17/147/166519
निर्वाचक का नाम : रमेश पिता का नाम: कालू गृह संख्या : 181 उम्र : 52 लिंग : पुरुष	फोटो उपलब्ध

212	GPC1524396
निर्वाचक का नाम : रतनी पति का नाम: रमेश गृह संख्या : 181 उम्र : 40 लिंग : महिला	फोटो उपलब्ध

213	RJ/17/147/165324
निर्वाचक का नाम : मोहन पिता का नाम: संग्राम गृह संख्या : 182 उम्र : 55 लिंग : पुरुष	फोटो उपलब्ध

214	RJ/17/147/165279
निर्वाचक का नाम : सूरता पति का नाम: मोहन गृह संख्या : 182 उम्र : 53 लिंग : महिला	फोटो उपलब्ध

215	TCJ1128818
निर्वाचक का नाम : कमली पति का नाम: कन्हैयालाल गृह संख्या : 182 उम्र : 34 लिंग : महिला	फोटो उपलब्ध

216	TCJ1819408
निर्वाचक का नाम : कन्हैया लाल डामोर पिता का नाम: मोहन डामोर गृह संख्या : 182 उम्र : 23 लिंग : पुरुष	फोटो उपलब्ध

217	TCJ1128792
निर्वाचक का नाम : लोकेश कुमार अंगारी पिता का नाम: शांतिलाल गृह संख्या : 187 उम्र : 32 लिंग : पुरुष	फोटो उपलब्ध

218	TCJ1455427
निर्वाचक का नाम : भारत कुमार पिता का नाम: प्रमोद गृह संख्या : 206 उम्र : 25 लिंग : पुरुष	फोटो उपलब्ध

219	TCJ1455385
निर्वाचक का नाम : दिलीप कुमार पिता का नाम: जीवन लाल बडेरा गृह संख्या : 239 उम्र : 25 लिंग : पुरुष	फोटो उपलब्ध

220	TCJ1455377
निर्वाचक का नाम : ललिता देवी पति का नाम: विनोद कुमार गृह संख्या : 263 उम्र : 29 लिंग : महिला	फोटो उपलब्ध

221	TCJ1973304
निर्वाचक का नाम : नानू देवी पति का नाम: नारायण लाल गृह संख्या : नारायण लाल कसोटा उम्र : 37 लिंग : महिला	फोटो उपलब्ध

222	TCJ1128461	निर्वाचक का नाम : पंकज पति का नाम: कालू लाल गृह संख्या : 0 उम्र : 32 लिंग : महिला	फोटो उपलब्ध	223	TCJ1487669	निर्वाचक का नाम : संगीता देवी पति का नाम: बाबू लाल अहारी गृह संख्या : 1 उम्र : 35 लिंग : महिला	फोटो उपलब्ध	224	TCJ1487735	निर्वाचक का नाम : अंकित कुमार पिता का नाम: लक्ष्मी लाल गृह संख्या : 1 उम्र : 26 लिंग : पुरुष	फोटो उपलब्ध
225	TCJ1806298	निर्वाचक का नाम : नीला देवी पति का नाम: अंकित कुमार पटेला पटेला गृह संख्या : 1 उम्र : 23 लिंग : महिला	फोटो उपलब्ध	226	TCJ1383876	निर्वाचक का नाम : शांति लाल पिता का नाम: नाना लाल गृह संख्या : 12 उम्र : 44 लिंग : पुरुष	फोटो उपलब्ध	227	TCJ1305531	निर्वाचक का नाम : संदीप पिता का नाम: नाथू लाल गृह संख्या : 94 उम्र : 31 लिंग : पुरुष	फोटो उपलब्ध
228	TCJ2129575	निर्वाचक का नाम : सुरता देवी पति का नाम: संदीप कुमार अहारी गृह संख्या : 94 उम्र : 23 लिंग : महिला	फोटो उपलब्ध	229	RJ/17/147/166561	निर्वाचक का नाम : नानालाल पिता का नाम: राजू जी गृह संख्या : 183 उम्र : 62 लिंग : पुरुष	फोटो उपलब्ध	230	RJ/17/147/165133	निर्वाचक का नाम : सोकली पति का नाम: नानालाल गृह संख्या : 183 उम्र : 62 लिंग : महिला	फोटो उपलब्ध
231	TCJ0096545	निर्वाचक का नाम : अंजुबाला पिता का नाम: बसन्तकुमार गृह संख्या : 183 उम्र : 37 लिंग : महिला	फोटो उपलब्ध	232	TCJ0214908	निर्वाचक का नाम : रमण लाल पिता का नाम: नाना लाल गृह संख्या : 183 उम्र : 36 लिंग : पुरुष	फोटो उपलब्ध	233	TCJ0214916	निर्वाचक का नाम : बसन्त कुमार पिता का नाम: नाना लाल गृह संख्या : 183 उम्र : 36 लिंग : पुरुष	फोटो उपलब्ध
234	TCJ1968338	निर्वाचक का नाम : राकेश कुमार अहारी पिता का नाम: नाना लाल अहारी गृह संख्या : 183 उम्र : 25 लिंग : पुरुष	फोटो उपलब्ध	235	TCJ1968304	निर्वाचक का नाम : कृष्ण कुमार अहारी पिता का नाम: नाना लाल अहारी गृह संख्या : 183 उम्र : 20 लिंग : पुरुष	फोटो उपलब्ध	236	RJ/17/147/165204	निर्वाचक का नाम : अशोक पिता का नाम: राजू गृह संख्या : 184 उम्र : 56 लिंग : पुरुष	फोटो उपलब्ध
237	RJ/17/147/165207	निर्वाचक का नाम : शान्ती पति का नाम: अशोक गृह संख्या : 184 उम्र : 55 लिंग : महिला	फोटो उपलब्ध	238	RJ/17/147/165174	निर्वाचक का नाम : मंगली पति का नाम: राजू गृह संख्या : 185 उम्र : 93 लिंग : महिला	फोटो उपलब्ध	239	TCJ1128545	निर्वाचक का नाम : वालकी बाई पति का नाम: खातुलाल अहारी गृह संख्या : 185 उम्र : 46 लिंग : महिला	फोटो उपलब्ध
240	TCJ0214924	निर्वाचक का नाम : शान्ती पति का नाम: लालूराम गृह संख्या : 185 उम्र : 43 लिंग : महिला	फोटो उपलब्ध	241	TCJ0927400	निर्वाचक का नाम : सोमराज पिता का नाम: राजू गृह संख्या : 185 उम्र : 41 लिंग : पुरुष	फोटो उपलब्ध	242	TCJ0927814	निर्वाचक का नाम : लालू राम पिता का नाम: राजूजी गृह संख्या : 185 उम्र : 39 लिंग : पुरुष	फोटो उपलब्ध
243	TCJ0927822	निर्वाचक का नाम : सुनिता पति का नाम: सोमराज गृह संख्या : 185 उम्र : 38 लिंग : महिला	फोटो उपलब्ध	244	TCJ0082446	निर्वाचक का नाम : जयन्तीलाल पति का नाम: राजू गृह संख्या : 185 उम्र : 38 लिंग : महिला	फोटो उपलब्ध	245	TCJ0214932	निर्वाचक का नाम : प्रमिला पिता का नाम: जयन्तीलाल गृह संख्या : 185 उम्र : 37 लिंग : पुरुष	फोटो उपलब्ध
246	TCJ1128560	निर्वाचक का नाम : खातुलाल अहारी पिता का नाम: राजू जी गृह संख्या : 185 उम्र : 31 लिंग : पुरुष	फोटो उपलब्ध	247	RJ/17/147/165042	निर्वाचक का नाम : धावरी पति का नाम: हकरा गृह संख्या : 186 उम्र : 104 लिंग : महिला	फोटो उपलब्ध	248	RJ/17/147/165035	निर्वाचक का नाम : हरीश पिता का नाम: हकरा गृह संख्या : 186 उम्र : 59 लिंग : पुरुष	फोटो उपलब्ध
249	RJ/17/147/165591	निर्वाचक का नाम : बसंती पति का नाम: हरीश गृह संख्या : 186 उम्र : 57 लिंग : महिला	फोटो उपलब्ध	250	RJ/17/147/166513	निर्वाचक का नाम : मोहन पिता का नाम: हकरा गृह संख्या : 186 उम्र : 52 लिंग : पुरुष	फोटो उपलब्ध	251	GPC1463769	निर्वाचक का नाम : नानालाल पिता का नाम: हकरा गृह संख्या : 186 उम्र : 48 लिंग : पुरुष	फोटो उपलब्ध

252	TCJ0927236	निर्वाचक का नाम : रमेश पिता का नाम: हकरा गृह संख्या : 186 उम्र : 44 लिंग : पुरुष	फोटो उपलब्ध	253	GPC2095214	निर्वाचक का नाम : प्रिया पति का नाम: रमेश गृह संख्या : 186 उम्र : 44 लिंग : महिला	फोटो उपलब्ध	254	TCJ0260166	निर्वाचक का नाम : सविता पति का नाम: नानालाल गृह संख्या : 186 उम्र : 43 लिंग : महिला	फोटो उपलब्ध
255	TCJ1301787	निर्वाचक का नाम : सोमली देवी पति का नाम: प्रेमचंद गृह संख्या : 186 उम्र : 35 लिंग : महिला	फोटो उपलब्ध	256	TCJ1968189	निर्वाचक का नाम : नुतन कुमारी भगोरा पति का नाम: शंकर लाल गृह संख्या : 186 उम्र : 25 लिंग : महिला	फोटो उपलब्ध	257	TCJ1843440	निर्वाचक का नाम : शंकर लाल पिता का नाम: हरीश अंगारी गृह संख्या : 186 उम्र : 21 लिंग : पुरुष	फोटो उपलब्ध
258	TCJ1997766	निर्वाचक का नाम : कुसुम अंगारी पिता का नाम: रमेश अंगारी गृह संख्या : 186 उम्र : 21 लिंग : महिला	फोटो उपलब्ध	259	RJ/17/147/165567	निर्वाचक का नाम : हुकली पति का नाम: शान्तिलाल गृह संख्या : 187 उम्र : 65 लिंग : महिला	फोटो उपलब्ध	260	RJ/17/147/165719	निर्वाचक का नाम : पप्पु पिता का नाम: हरदारा गृह संख्या : 188 उम्र : 52 लिंग : पुरुष	फोटो उपलब्ध
261	GPC1297472	निर्वाचक का नाम : रमीला पति का नाम: पप्पू गृह संख्या : 188 उम्र : 48 लिंग : महिला	फोटो उपलब्ध	262	TCJ2116531	निर्वाचक का नाम : दीपक कुमार अहारी पिता का नाम: पपु लाल अहारी गृह संख्या : 188 उम्र : 21 लिंग : पुरुष	फोटो उपलब्ध	263	TCJ2235315	निर्वाचक का नाम : पवन कुमार पिता का नाम: पप्पू लाल गृह संख्या : 188 उम्र : 19 लिंग : पुरुष	फोटो उपलब्ध
264	RJ/17/147/165705	निर्वाचक का नाम : लालकी पति का नाम: नाना लाल गृह संख्या : 189 उम्र : 57 लिंग : महिला	फोटो उपलब्ध	265	TCJ0927459	निर्वाचक का नाम : नानालाल पिता का नाम: राजु गृह संख्या : 189 उम्र : 48 लिंग : पुरुष	फोटो उपलब्ध	266	TCJ1280189	निर्वाचक का नाम : ईश्वर लाल खोखरिया पिता का नाम: नाना लाल खोखरिया गृह संख्या : 189 उम्र : 30 लिंग : पुरुष	फोटो उपलब्ध
267	TCJ1280213	निर्वाचक का नाम : रोशन लाल खोखरिया पिता का नाम: नाना लाल खोखरिया गृह संख्या : 189 उम्र : 28 लिंग : पुरुष	फोटो उपलब्ध	268	TCJ1659960	निर्वाचक का नाम : मंजू कुमारी खोखरिया पिता का नाम: नाना लाल गृह संख्या : 189 उम्र : 24 लिंग : महिला	फोटो उपलब्ध	269	RJ/17/147/165707	निर्वाचक का नाम : मगदु पति का नाम: ककुआ गृह संख्या : 190 उम्र : 67 लिंग : महिला	फोटो उपलब्ध
270	TCJ0835496	निर्वाचक का नाम : लोकेश कुमार पिता का नाम: ककुआराम गृह संख्या : 190 उम्र : 30 लिंग : पुरुष	फोटो उपलब्ध	271	TCJ0835504	निर्वाचक का नाम : अनिता देवी पति का नाम: लोकेश गृह संख्या : 190 उम्र : 30 लिंग : महिला	फोटो उपलब्ध	272	RJ/17/147/165026	निर्वाचक का नाम : हीरा पिता का नाम: रूपा गृह संख्या : 191 उम्र : 64 लिंग : पुरुष	फोटो उपलब्ध
273	RJ/17/147/165054	निर्वाचक का नाम : बबली पति का नाम: हिरा गृह संख्या : 191 उम्र : 62 लिंग : महिला	फोटो उपलब्ध	274	GPC1524065	निर्वाचक का नाम : कान्तिलाल पिता का नाम: हीरा गृह संख्या : 191 उम्र : 38 लिंग : पुरुष	फोटो उपलब्ध	275	TCJ0013565	निर्वाचक का नाम : रमीला देवी पति का नाम: कान्ती लाल गृह संख्या : 191 उम्र : 36 लिंग : महिला	फोटो उपलब्ध
276	TCJ0900233	निर्वाचक का नाम : निर्मल पिता का नाम: हीरा गृह संख्या : 191 उम्र : 29 लिंग : पुरुष	फोटो उपलब्ध	277	TCJ1659796	निर्वाचक का नाम : मन्ना लाल गमर गमार पिता का नाम: हीरा गृह संख्या : 191 उम्र : 24 लिंग : पुरुष	फोटो उपलब्ध	278	TCJ1972694	निर्वाचक का नाम : हेमलता देवी पति का नाम: मन्ना लाल गृह संख्या : 191 उम्र : 20 लिंग : महिला	फोटो उपलब्ध
279	RJ/17/147/165708	निर्वाचक का नाम : बाबू लाल पिता का नाम: रूपा गृह संख्या : 192 उम्र : 57 लिंग : पुरुष	फोटो उपलब्ध	280	TCJ0927624	निर्वाचक का नाम : सनु पति का नाम: बाबुलाल गृह संख्या : 192 उम्र : 46 लिंग : महिला	फोटो उपलब्ध	281	TCJ0856344	निर्वाचक का नाम : आशादेवी पति का नाम: ललीत कुमार गृह संख्या : 192 उम्र : 37 लिंग : महिला	फोटो उपलब्ध

282	TCJ0536235	निर्वाचक का नाम : ललीत कुमार पिता का नाम: बाबुलाल गृह संख्या : 192 उम्र : 32 लिंग : पुरुष	फोटो उपलब्ध	283	TCJ1722859	निर्वाचक का नाम : प्रेम चंद गमार पिता का नाम: बाबू लाल गृह संख्या : 192 उम्र : 22 लिंग : पुरुष	फोटो उपलब्ध	284	TCJ2133007	निर्वाचक का नाम : सीता वडेरा पति का नाम: प्रेम चंद गमार गृह संख्या : 192 उम्र : 20 लिंग : महिला	फोटो उपलब्ध
285	RJ/17/147/165085	निर्वाचक का नाम : नाथू पिता का नाम: अर्जुन गृह संख्या : 194 उम्र : 56 लिंग : पुरुष	फोटो उपलब्ध	286	RJ/17/147/166514	निर्वाचक का नाम : मीरा पिता का नाम: नाथू गृह संख्या : 194 उम्र : 54 लिंग : महिला	फोटो उपलब्ध	287	TCJ1820091	निर्वाचक का नाम : कल्पेश कुमार अहारी पिता का नाम: नाथू लाल अहारी गृह संख्या : 194 उम्र : 24 लिंग : पुरुष	फोटो उपलब्ध
288	TCJ1820109	निर्वाचक का नाम : राधा देवी पति का नाम: कल्पेश कुमार अहारी गृह संख्या : 194 उम्र : 23 लिंग : महिला	फोटो उपलब्ध	289	TCJ1991934	निर्वाचक का नाम : मीनाक्षी आहरी पिता का नाम: नाथू लाल आहरी गृह संख्या : 194 उम्र : 20 लिंग : महिला	फोटो उपलब्ध	290	TCJ2073401	निर्वाचक का नाम : भावेश कुमार पिता का नाम: नाथू लाल जी गृह संख्या : 194 उम्र : 20 लिंग : पुरुष	फोटो उपलब्ध
291	TCJ0927335	निर्वाचक का नाम : बसन्तिलाल पिता का नाम: कानाजी गृह संख्या : 195 उम्र : 39 लिंग : पुरुष	फोटो उपलब्ध	292	TCJ0013540	निर्वाचक का नाम : सुगना पति का नाम: बसन्तिलाल गृह संख्या : 195 उम्र : 38 लिंग : महिला	फोटो उपलब्ध	293	TCJ2032258	निर्वाचक का नाम : सुशील अहारी पिता का नाम: बसन्ती लाल अहारी गृह संख्या : 195 उम्र : 20 लिंग : पुरुष	फोटो उपलब्ध
294	TCJ2241180	निर्वाचक का नाम : विजय अहारी पिता का नाम: बसन्ती लाल गृह संख्या : 195 उम्र : 19 लिंग : पुरुष	फोटो उपलब्ध	295	RJ/17/147/165569	निर्वाचक का नाम : मोती लाल पिता का नाम: काना गृह संख्या : 196 उम्र : 57 लिंग : पुरुष	फोटो उपलब्ध	296	RJ/17/147/165284	निर्वाचक का नाम : वेलकी पति का नाम: मोती लाल गृह संख्या : 196 उम्र : 56 लिंग : महिला	फोटो उपलब्ध
297	RJ/17/147/165568	निर्वाचक का नाम : सुख लाल पिता का नाम: काना गृह संख्या : 196 उम्र : 52 लिंग : पुरुष	फोटो उपलब्ध	298	TCJ0662551	निर्वाचक का नाम : कमला देवी पति का नाम: सुख लाल गृह संख्या : 196 उम्र : 45 लिंग : महिला	फोटो उपलब्ध	299	TCJ0900241	निर्वाचक का नाम : अरूण कुमार पिता का नाम: मोती लाल गृह संख्या : 196 उम्र : 30 लिंग : पुरुष	फोटो उपलब्ध
300	TCJ1027002	निर्वाचक का नाम : रेखा पति का नाम: अरूण कुमार गृह संख्या : 196 उम्र : 28 लिंग : महिला	फोटो उपलब्ध	301	TCJ1128669	निर्वाचक का नाम : अश्वन कुमार अहारी पिता का नाम: मोतीलाल अहारी गृह संख्या : 196 उम्र : 27 लिंग : पुरुष	फोटो उपलब्ध	302	TCJ2166171	निर्वाचक का नाम : सुमित्रा कुमारी पारगी पति का नाम: अश्वन कुमार अहारी गृह संख्या : 196 उम्र : 25 लिंग : महिला	फोटो उपलब्ध
303	RJ/17/147/165590	निर्वाचक का नाम : बसुडी पति का नाम: हरजी गृह संख्या : 197 उम्र : 72 लिंग : महिला	फोटो उपलब्ध	# 304	TCJ0521336	निर्वाचक का नाम : सूरज मल पटेला पिता का नाम: हरजी पटेला गृह संख्या : 197 उम्र : 46 लिंग : पुरुष	फोटो उपलब्ध	305	RJ/17/147/166630	निर्वाचक का नाम : बसन्ती देवी पति का नाम: सूरज मल गृह संख्या : 197 उम्र : 46 लिंग : महिला	फोटो उपलब्ध
306	TCJ0927830	निर्वाचक का नाम : लक्ष्मीलाल पिता का नाम: हरजी गृह संख्या : 197 उम्र : 45 लिंग : पुरुष	फोटो उपलब्ध	307	TCJ0620724	निर्वाचक का नाम : सीता देवी पति का नाम: संजय गृह संख्या : 197 उम्र : 34 लिंग : महिला	फोटो उपलब्ध	308	TCJ2008449	निर्वाचक का नाम : चिराक पटेला पिता का नाम: लक्ष्मी लाल पटेला गृह संख्या : 197 उम्र : 21 लिंग : पुरुष	फोटो उपलब्ध
309	TCJ2217784	निर्वाचक का नाम : मंशा राम पटेला पिता का नाम: सूरज मल पटेला गृह संख्या : 197 उम्र : 21 लिंग : पुरुष	फोटो उपलब्ध	310	GPC1464031	निर्वाचक का नाम : भमरी पति का नाम: गंगा राम गृह संख्या : 198 उम्र : 62 लिंग : महिला	फोटो उपलब्ध	311	TCJ1128677	निर्वाचक का नाम : दिनेश कुमार पिता का नाम: गंगाराम गृह संख्या : 198 उम्र : 27 लिंग : पुरुष	फोटो उपलब्ध

312	RJ/17/147/165602	निर्वाचक का नाम : शान्ती लाल पिता का नाम: भूरा गृह संख्या : 199 उम्र : 61 लिंग : पुरुष	फोटो उपलब्ध	313	TCJ1353317	निर्वाचक का नाम : पार्वती देवी पति का नाम: अशोक कुमार गृह संख्या : 199 उम्र : 28 लिंग : महिला	फोटो उपलब्ध	314	TCJ2044261	निर्वाचक का नाम : विक्रम कुमार अहारी पिता का नाम: शांति लाल अहारी गृह संख्या : 199 उम्र : 20 लिंग : पुरुष	फोटो उपलब्ध
315	RJ/17/147/165451	निर्वाचक का नाम : कमिया पिता का नाम: हूरजी गृह संख्या : 201 उम्र : 62 लिंग : पुरुष	फोटो उपलब्ध	316	RJ/17/147/165469	निर्वाचक का नाम : होमली पति का नाम: कमिया गृह संख्या : 201 उम्र : 60 लिंग : महिला	फोटो उपलब्ध	317	GPC2094894	निर्वाचक का नाम : लक्ष्मण लाल पिता का नाम: कमिया गृह संख्या : 201 उम्र : 37 लिंग : पुरुष	फोटो उपलब्ध
318	TCJ0536250	निर्वाचक का नाम : शान्ता देवी पति का नाम: लक्ष्मण लाल गृह संख्या : 201 उम्र : 31 लिंग : महिला	फोटो उपलब्ध	319	TCJ0536243	निर्वाचक का नाम : गणेश पिता का नाम: कमजी गृह संख्या : 201 उम्र : 31 लिंग : पुरुष	फोटो उपलब्ध	320	TCJ1866813	निर्वाचक का नाम : चंद्रिका देवी पति का नाम: गणेश अहारी गृह संख्या : 201 उम्र : 29 लिंग : महिला	फोटो उपलब्ध
321	RJ/17/147/165241	निर्वाचक का नाम : वागा पिता का नाम: हूरजी गृह संख्या : 202 उम्र : 56 लिंग : पुरुष	फोटो उपलब्ध	322	RJ/17/147/165333	निर्वाचक का नाम : बसंती पिता का नाम: बागा गृह संख्या : 202 उम्र : 52 लिंग : महिला	फोटो उपलब्ध	323	TCJ1968940	निर्वाचक का नाम : राकेश अहारी पिता का नाम: वागा राम गृह संख्या : 202 उम्र : 20 लिंग : पुरुष	फोटो उपलब्ध
324	RJ/17/147/165135	निर्वाचक का नाम : नाना लाल पिता का नाम: हूरजी गृह संख्या : 203 उम्र : 61 लिंग : पुरुष	फोटो उपलब्ध	325	RJ/17/147/165650	निर्वाचक का नाम : हकरी पति का नाम: नाना लाल गृह संख्या : 203 उम्र : 59 लिंग : महिला	फोटो उपलब्ध	326	RJ/17/147/165014	निर्वाचक का नाम : खेमराज पिता का नाम: हूरजी गृह संख्या : 203 उम्र : 52 लिंग : पुरुष	फोटो उपलब्ध
327	TCJ0013573	निर्वाचक का नाम : रेणुका पति का नाम: खेमराज गृह संख्या : 203 उम्र : 39 लिंग : महिला	फोटो उपलब्ध	328	TCJ0248534	निर्वाचक का नाम : प्रवीण कुमार पिता का नाम: नानालाल गृह संख्या : 203 उम्र : 34 लिंग : पुरुष	फोटो उपलब्ध	329	TCJ1301795	निर्वाचक का नाम : पुष्पा देवी पति का नाम: प्रवीण कुमार गृह संख्या : 203 उम्र : 33 लिंग : महिला	फोटो उपलब्ध
330	TCJ0536268	निर्वाचक का नाम : अशोक अहारी पिता का नाम: नानालाल गृह संख्या : 203 उम्र : 31 लिंग : पुरुष	फोटो उपलब्ध	331	TCJ2032456	निर्वाचक का नाम : रविन्द्र अहारी पिता का नाम: नाना लाल अहारी गृह संख्या : 203 उम्र : 20 लिंग : पुरुष	फोटो उपलब्ध	332	TCJ2090868	निर्वाचक का नाम : जमना कुमारी लूर पति का नाम: अशोक अहारी गृह संख्या : 203 उम्र : 20 लिंग : महिला	फोटो उपलब्ध
333	RJ/17/147/165109	निर्वाचक का नाम : रूपा पिता का नाम: हूरजी गृह संख्या : 204 उम्र : 67 लिंग : पुरुष	फोटो उपलब्ध	334	RJ/17/147/165108	निर्वाचक का नाम : शांता पति का नाम: रूपा गृह संख्या : 204 उम्र : 62 लिंग : महिला	फोटो उपलब्ध	335	TCJ1350842	निर्वाचक का नाम : कृष्णा देवी पति का नाम: विपिन अहारी गृह संख्या : 204 उम्र : 29 लिंग : महिला	फोटो उपलब्ध
336	TCJ1350834	निर्वाचक का नाम : विपिन अहारी पिता का नाम: रूपा गृह संख्या : 204 उम्र : 28 लिंग : पुरुष	फोटो उपलब्ध	337	TCJ1599810	निर्वाचक का नाम : शौला देवी पति का नाम: चुन्नी लाल अहारी गृह संख्या : 204 उम्र : 24 लिंग : महिला	फोटो उपलब्ध	338	TCJ1599745	निर्वाचक का नाम : चुन्नी लाल अहारी पिता का नाम: रूप लाल अहारी गृह संख्या : 204 उम्र : 23 लिंग : पुरुष	फोटो उपलब्ध
339	TCJ1968601	निर्वाचक का नाम : लालु राम अहारी पिता का नाम: रूप लाल गृह संख्या : 204 उम्र : 21 लिंग : पुरुष	फोटो उपलब्ध	340	RJ/17/147/165308	निर्वाचक का नाम : नाथू लाल पिता का नाम: कोयला गृह संख्या : 205 उम्र : 66 लिंग : पुरुष	फोटो उपलब्ध	341	RJ/17/147/165396	निर्वाचक का नाम : नानूडी पति का नाम: नाथू लाल गृह संख्या : 205 उम्र : 64 लिंग : महिला	फोटो उपलब्ध

342	TCJ0306779	निर्वाचक का नाम : करमी पिता का नाम: नाथूलाल गृह संख्या : 205 उम्र : 40 लिंग : महिला	फोटो उपलब्ध	343	TCJ0306787	निर्वाचक का नाम : लोकेश कुमार पिता का नाम: नाथूलाल गृह संख्या : 205 उम्र : 35 लिंग : पुरुष	फोटो उपलब्ध	344	TCJ1300722	निर्वाचक का नाम : लीला देवी पति का नाम: लोकेश गृह संख्या : 205 उम्र : 33 लिंग : महिला	फोटो उपलब्ध
345	TCJ0397208	निर्वाचक का नाम : योगेश कुमार पिता का नाम: नाथूलाल गृह संख्या : 205 उम्र : 32 लिंग : पुरुष	फोटो उपलब्ध	346	TCJ1128628	निर्वाचक का नाम : किरण दामा पिता का नाम: प्रेमचन्द दामा गृह संख्या : 205 उम्र : 28 लिंग : महिला	फोटो उपलब्ध	347	RJ/17/147/165651	निर्वाचक का नाम : प्रमोद पिता का नाम: कोयला गृह संख्या : 206 उम्र : 57 लिंग : पुरुष	फोटो उपलब्ध
348	RJ/17/147/165652	निर्वाचक का नाम : मगुडी पति का नाम: प्रमोद गृह संख्या : 206 उम्र : 55 लिंग : महिला	फोटो उपलब्ध	349	RJ/17/147/165385	निर्वाचक का नाम : हीरा लाल पिता का नाम: कोयला गृह संख्या : 206 उम्र : 52 लिंग : पुरुष	फोटो उपलब्ध	350	TCJ0096081	निर्वाचक का नाम : जशोदादेवी पति का नाम: हीरालाल गृह संख्या : 206 उम्र : 47 लिंग : महिला	फोटो उपलब्ध
351	TCJ0927848	निर्वाचक का नाम : नारायण लाल पिता का नाम: कोयला गृह संख्या : 206 उम्र : 39 लिंग : पुरुष	फोटो उपलब्ध	352	TCJ0927863	निर्वाचक का नाम : सुमित्रा पति का नाम: नारायण लाल गृह संख्या : 206 उम्र : 38 लिंग : महिला	फोटो उपलब्ध	353	TCJ1998699	निर्वाचक का नाम : प्रियंका कुमारी पारगी पिता का नाम: प्रमोद कुमार गृह संख्या : 206 उम्र : 29 लिंग : महिला	फोटो उपलब्ध
354	TCJ1455435	निर्वाचक का नाम : सुशीला देवी पति का नाम: भरत कुमार गृह संख्या : 206 उम्र : 26 लिंग : महिला	फोटो उपलब्ध	355	TCJ1998632	निर्वाचक का नाम : निखिल पारगी पिता का नाम: प्रमोद पारगी गृह संख्या : 206 उम्र : 21 लिंग : पुरुष	फोटो उपलब्ध	356	TCJ2091239	निर्वाचक का नाम : कृष्णा पारगी पिता का नाम: नारायण लाल गृह संख्या : 206 उम्र : 20 लिंग : महिला	फोटो उपलब्ध
357	RJ/17/147/166545	निर्वाचक का नाम : जीवा पिता का नाम: कोदरा गृह संख्या : 207 उम्र : 61 लिंग : पुरुष	फोटो उपलब्ध	358	RJ/17/147/166546	निर्वाचक का नाम : रसी पति का नाम: जीवा गृह संख्या : 207 उम्र : 58 लिंग : महिला	फोटो उपलब्ध	359	TCJ0662577	निर्वाचक का नाम : जयन्ति लाल पिता का नाम: जीवत राम गृह संख्या : 207 उम्र : 32 लिंग : पुरुष	फोटो उपलब्ध
360	TCJ1128651	निर्वाचक का नाम : मुकेश अहारी पिता का नाम: जीवत राम गृह संख्या : 207 उम्र : 30 लिंग : पुरुष	फोटो उपलब्ध	361	TCJ1700608	निर्वाचक का नाम : कमला देवी पति का नाम: जयंती लाल गृह संख्या : 207 उम्र : 27 लिंग : महिला	फोटो उपलब्ध	362	TCJ1599737	निर्वाचक का नाम : रंजीत कुमार पिता का नाम: जीवा अंसारी गृह संख्या : 207 उम्र : 24 लिंग : पुरुष	फोटो उपलब्ध
363	TCJ2001725	निर्वाचक का नाम : मनीषा देवी पति का नाम: रणजीत कुमार गृह संख्या : 207 उम्र : 22 लिंग : महिला	फोटो उपलब्ध	364	RJ/17/147/165111	निर्वाचक का नाम : नाना लाल पिता का नाम: हलू गृह संख्या : 208 उम्र : 69 लिंग : पुरुष	फोटो उपलब्ध	365	RJ/17/147/165276	निर्वाचक का नाम : रसी पति का नाम: नाना लाल गृह संख्या : 208 उम्र : 65 लिंग : महिला	फोटो उपलब्ध
366	RJ/17/147/165277	निर्वाचक का नाम : नानुडी पति का नाम: नाना लाल गृह संख्या : 208 उम्र : 63 लिंग : महिला	फोटो उपलब्ध	367	TCJ1326248	निर्वाचक का नाम : वर्की दारंगी पति का नाम: प्रकाश गृह संख्या : 208 उम्र : 46 लिंग : महिला	फोटो उपलब्ध	368	GPC1524081	निर्वाचक का नाम : बसु लाल पिता का नाम: नाना लाल गृह संख्या : 208 उम्र : 41 लिंग : पुरुष	फोटो उपलब्ध
369	GPC1524099	निर्वाचक का नाम : सूरता देवी पति का नाम: बसु लाल गृह संख्या : 208 उम्र : 40 लिंग : महिला	फोटो उपलब्ध	370	GPC1524099	निर्वाचक का नाम : प्रकाशचन्द पिता का नाम: नानालाल गृह संख्या : 208 उम्र : 40 लिंग : पुरुष	फोटो उपलब्ध	371	TCJ0536276	निर्वाचक का नाम : सोनल अहारी पति का नाम: शांति लाल अहारी गृह संख्या : 208 उम्र : 40 लिंग : महिला	फोटो उपलब्ध

372	GPC2095354	निर्वाचक का नाम : दीपक पिता का नाम: नानालाल गृह संख्या : 208 उम्र : 39 लिंग : पुरुष	फोटो उपलब्ध	# 373	TCJ1280171	निर्वाचक का नाम : गीता कुमारी खराडी पति का नाम: दीपक कुमार अहारी गृह संख्या : 208 उम्र : 32 लिंग : महिला	फोटो उपलब्ध	374	TCJ0835389	निर्वाचक का नाम : राकेश पिता का नाम: नानालाल गृह संख्या : 208 उम्र : 31 लिंग : पुरुष	फोटो उपलब्ध
375	TCJ1972181	निर्वाचक का नाम : प्रतीक्षा गमार पति का नाम: राकेश अहारी गृह संख्या : 208 उम्र : 27 लिंग : महिला	फोटो उपलब्ध	376	RJ/17/147/165088	निर्वाचक का नाम : कोदरा पिता का नाम: हलु गृह संख्या : 209 उम्र : 76 लिंग : पुरुष	फोटो उपलब्ध	377	RJ/17/147/165354	निर्वाचक का नाम : सुकली पति का नाम: लक्ष्मी लाल गृह संख्या : 209 उम्र : 54 लिंग : महिला	फोटो उपलब्ध
378	TCJ1971266	निर्वाचक का नाम : हीरा लाल पिता का नाम: कोदरा गृह संख्या : 209 उम्र : 48 लिंग : पुरुष	फोटो उपलब्ध	379	GPC1524461	निर्वाचक का नाम : विष्णु पिता का नाम: कोदरा गृह संख्या : 209 उम्र : 38 लिंग : पुरुष	फोटो उपलब्ध	380	GPC2094548	निर्वाचक का नाम : प्रमिला देवी पति का नाम: विष्णु कुमार अहारी गृह संख्या : 209 उम्र : 36 लिंग : महिला	फोटो उपलब्ध
381	TCJ0662593	निर्वाचक का नाम : शीला देवी पति का नाम: हीरा लाल गृह संख्या : 209 उम्र : 34 लिंग : महिला	फोटो उपलब्ध	382	TCJ1128388	निर्वाचक का नाम : गरिमा कुमारी पिता का नाम: लक्ष्मी लाल अहारी गृह संख्या : 209 उम्र : 27 लिंग : महिला	फोटो उपलब्ध	383	TCJ1599778	निर्वाचक का नाम : रंजना अहारी पिता का नाम: लक्ष्मी लाल अहारी गृह संख्या : 209 उम्र : 23 लिंग : महिला	फोटो उपलब्ध
384	GPC1174739	निर्वाचक का नाम : नाना पिता का नाम: थावरा गृह संख्या : 210 उम्र : 68 लिंग : पुरुष	फोटो उपलब्ध	385	GPC1297498	निर्वाचक का नाम : नानी पति का नाम: नाना गृह संख्या : 210 उम्र : 58 लिंग : महिला	फोटो उपलब्ध	386	TCJ1903624	निर्वाचक का नाम : दिनेश कुमार अहारी पिता का नाम: नाना लाल गृह संख्या : 210 उम्र : 20 लिंग : पुरुष	फोटो उपलब्ध
387	RJ/17/147/165555	निर्वाचक का नाम : रूपली पति का नाम: सवजी गृह संख्या : 211 उम्र : 64 लिंग : महिला	फोटो उपलब्ध	388	TCJ2051761	निर्वाचक का नाम : रमेश पति का नाम: सवजी गृह संख्या : 211 उम्र : 44 लिंग : पुरुष	फोटो उपलब्ध	389	TCJ0927871	निर्वाचक का नाम : रविला पति का नाम: रमेश गृह संख्या : 211 उम्र : 42 लिंग : महिला	फोटो उपलब्ध
390	TCJ2109536	निर्वाचक का नाम : वरुण अहारी पिता का नाम: रमेश अहारी गृह संख्या : 211 उम्र : 19 लिंग : पुरुष	फोटो उपलब्ध	391	RJ/17/147/165008	निर्वाचक का नाम : कडुआ पिता का नाम: थावरा गृह संख्या : 212 उम्र : 79 लिंग : पुरुष	फोटो उपलब्ध	392	RJ/17/147/165553	निर्वाचक का नाम : समूडी पति का नाम: कडुआ गृह संख्या : 212 उम्र : 77 लिंग : महिला	फोटो उपलब्ध
393	GPC1400241	निर्वाचक का नाम : मादु पिता का नाम: कटुआ गृह संख्या : 212 उम्र : 47 लिंग : पुरुष	फोटो उपलब्ध	394	GPC1297506	निर्वाचक का नाम : शीला पति का नाम: मादु गृह संख्या : 212 उम्र : 43 लिंग : महिला	फोटो उपलब्ध	395	RJ/17/147/165336	निर्वाचक का नाम : शान्ती पति का नाम: वीरजी गृह संख्या : 213 उम्र : 69 लिंग : महिला	फोटो उपलब्ध
396	GPC1297514	निर्वाचक का नाम : भगवती पिता का नाम: विरजी गृह संख्या : 213 उम्र : 47 लिंग : पुरुष	फोटो उपलब्ध	397	GPC1297522	निर्वाचक का नाम : राजूदेवी पति का नाम: भगवती गृह संख्या : 213 उम्र : 45 लिंग : महिला	फोटो उपलब्ध	398	TCJ0927905	निर्वाचक का नाम : सुभाष चंद्र अहारी पिता का नाम: वीरजी गृह संख्या : 213 उम्र : 40 लिंग : पुरुष	फोटो उपलब्ध
399	TCJ1128586	निर्वाचक का नाम : संगीता पति का नाम: सुभाष चंद्र अहारी गृह संख्या : 213 उम्र : 33 लिंग : महिला	फोटो उपलब्ध	400	TCJ1652163	निर्वाचक का नाम : प्रियका कुमारी अहारी पिता का नाम: भगवती लाल गृह संख्या : 213 उम्र : 28 लिंग : महिला	फोटो उपलब्ध	401	TCJ1973213	निर्वाचक का नाम : विनोद कुमार अहारी पिता का नाम: भगवती लाल गृह संख्या : 213 उम्र : 25 लिंग : पुरुष	फोटो उपलब्ध

402	TCJ1973395	निर्वाचक का नाम : नरेश अहारी पिता का नाम: भगवती लाल अहारी गृह संख्या : 213 उम्र : 21 लिंग : पुरुष	फोटो उपलब्ध	403	RJ/17/147/165265	निर्वाचक का नाम : भीमराज पिता का नाम: धनराज गृह संख्या : 214 उम्र : 55 लिंग : पुरुष	फोटो उपलब्ध	404	GPC1297530	निर्वाचक का नाम : नकी पति का नाम: भीमा गृह संख्या : 214 उम्र : 45 लिंग : महिला	फोटो उपलब्ध
405	TCJ0835256	निर्वाचक का नाम : मीरादेवी पति का नाम: भीमराज गृह संख्या : 214 उम्र : 44 लिंग : महिला	फोटो उपलब्ध	406	GPC1400548	निर्वाचक का नाम : सोमराज पिता का नाम: धनजी गृह संख्या : 214 उम्र : 40 लिंग : पुरुष	फोटो उपलब्ध	407	GPC2094340	निर्वाचक का नाम : गीता पति का नाम: पुनम चन्द गृह संख्या : 214 उम्र : 39 लिंग : महिला	फोटो उपलब्ध
408	GPC1400555	निर्वाचक का नाम : सुगना पति का नाम: सोमराज गृह संख्या : 214 उम्र : 37 लिंग : महिला	फोटो उपलब्ध	409	RJ/17/147/165237	निर्वाचक का नाम : रामा पिता का नाम: सोमा गृह संख्या : 215 उम्र : 76 लिंग : पुरुष	फोटो उपलब्ध	410	RJ/17/147/165295	निर्वाचक का नाम : धुरी लाल पिता का नाम: रामा गृह संख्या : 215 उम्र : 53 लिंग : पुरुष	फोटो उपलब्ध
411	RJ/17/147/165086	निर्वाचक का नाम : शारदा पिता का नाम: धुरी लाल गृह संख्या : 215 उम्र : 52 लिंग : महिला	फोटो उपलब्ध	412	TCJ0214940	निर्वाचक का नाम : ललितकुमार पति का नाम: रामाजी गृह संख्या : 215 उम्र : 40 लिंग : महिला	फोटो उपलब्ध	413	TCJ2020337	निर्वाचक का नाम : सोमराज पिता का नाम: रामजी गृह संख्या : 215 उम्र : 39 लिंग : पुरुष	फोटो उपलब्ध
414	TCJ0214957	निर्वाचक का नाम : सम्पादेवी पति का नाम: ललितकुमार गृह संख्या : 215 उम्र : 38 लिंग : महिला	फोटो उपलब्ध	415	TCJ1599760	निर्वाचक का नाम : मनीषा अहारी पिता का नाम: धुली राम गृह संख्या : 215 उम्र : 23 लिंग : महिला	फोटो उपलब्ध	416	TCJ1725647	निर्वाचक का नाम : राहुल अहारी पिता का नाम: धुरी लाल गृह संख्या : 215 उम्र : 22 लिंग : पुरुष	फोटो उपलब्ध
417	TCJ2117497	निर्वाचक का नाम : रीना कसोटा पति का नाम: राहुल अहारी गृह संख्या : 215 उम्र : 19 लिंग : महिला	फोटो उपलब्ध	418	RJ/17/147/165294	निर्वाचक का नाम : सुका पिता का नाम: हरदारा गृह संख्या : 216 उम्र : 57 लिंग : पुरुष	फोटो उपलब्ध	419	RJ/17/147/165200	निर्वाचक का नाम : हरदारा पिता का नाम: देवा गृह संख्या : 217 उम्र : 84 लिंग : पुरुष	फोटो उपलब्ध
420	RJ/17/147/165709	निर्वाचक का नाम : धुली पति का नाम: सरदारा गृह संख्या : 217 उम्र : 82 लिंग : महिला	फोटो उपलब्ध	421	GPC1463751	निर्वाचक का नाम : हीरालाल पिता का नाम: हरदारा गृह संख्या : 217 उम्र : 44 लिंग : पुरुष	फोटो उपलब्ध	422	GPC1297548	निर्वाचक का नाम : बाबुडी पति का नाम: हीरालाल गृह संख्या : 217 उम्र : 43 लिंग : महिला	फोटो उपलब्ध
423	TCJ0096065	निर्वाचक का नाम : कालीदेवी पति का नाम: ईश्वरलाल गृह संख्या : 217 उम्र : 42 लिंग : महिला	फोटो उपलब्ध	424	GPC2094902	निर्वाचक का नाम : ईश्वरलाल पिता का नाम: सरदारा गृह संख्या : 217 उम्र : 41 लिंग : पुरुष	फोटो उपलब्ध	425	TCJ0927244	निर्वाचक का नाम : अमृतलाल पिता का नाम: हरदारा गृह संख्या : 217 उम्र : 40 लिंग : पुरुष	फोटो उपलब्ध
426	TCJ2044865	निर्वाचक का नाम : कृष्णा अहारी पिता का नाम: ईश्वर लाल अहारी गृह संख्या : 217 उम्र : 20 लिंग : महिला	फोटो उपलब्ध	427	TCJ2122125	निर्वाचक का नाम : शिवराम अहारी पिता का नाम: हीरा लाल अहारी गृह संख्या : 217 उम्र : 20 लिंग : पुरुष	फोटो उपलब्ध	428	TCJ2131084	निर्वाचक का नाम : काशी राम अहारी पिता का नाम: हीरा लाल अहारी गृह संख्या : 217 उम्र : 19 लिंग : पुरुष	फोटो उपलब्ध
429	TCJ1971332	निर्वाचक का नाम : मन्ना लाल अहारी पिता का नाम: सरदारा गृह संख्या : 218 उम्र : 59 लिंग : पुरुष	फोटो उपलब्ध	430	GPC1297555	निर्वाचक का नाम : मीरा पति का नाम: मन्ना लाल गृह संख्या : 218 उम्र : 46 लिंग : महिला	फोटो उपलब्ध	431	TCJ1128693	निर्वाचक का नाम : काली देवी पति का नाम: निम्रल कुमार गमर गृह संख्या : 218 उम्र : 29 लिंग : महिला	फोटो उपलब्ध

432	TCJ1992361	निर्वाचक का नाम : दीक्षिका अहारी पिता का नाम: मन्ना लाल अहारी गृह संख्या : 218 उम्र : 20 लिंग : महिला	फोटो उपलब्ध	433	RJ/17/147/165314	निर्वाचक का नाम : बसकी पति का नाम: नवला गृह संख्या : 219 उम्र : 64 लिंग : महिला	फोटो उपलब्ध	434	TCJ0248518	निर्वाचक का नाम : कान्तीलाल पिता का नाम: नवल राम गृह संख्या : 219 उम्र : 37 लिंग : पुरुष	फोटो उपलब्ध
435	TCJ1996768	निर्वाचक का नाम : दिनेश कुमार माता का नाम: बसकी देवी गृह संख्या : 219 उम्र : 34 लिंग : पुरुष	फोटो उपलब्ध	436	TCJ0536284	निर्वाचक का नाम : मनु देवी पति का नाम: दिनेश कुमार गृह संख्या : 219 उम्र : 31 लिंग : महिला	फोटो उपलब्ध	437	RJ/17/147/165317	निर्वाचक का नाम : समुडी पति का नाम: अलखा राम गृह संख्या : 220 उम्र : 66 लिंग : महिला	फोटो उपलब्ध
438	TCJ1128503	निर्वाचक का नाम : किरण देवी पति का नाम: कमल लाल गृह संख्या : 220 उम्र : 29 लिंग : महिला	फोटो उपलब्ध	439	RJ/17/147/165190	निर्वाचक का नाम : सोमराज पिता का नाम: बदा गृह संख्या : 222 उम्र : 68 लिंग : पुरुष	फोटो उपलब्ध	440	RJ/17/147/165192	निर्वाचक का नाम : समसु पति का नाम: सोमराज गृह संख्या : 222 उम्र : 64 लिंग : महिला	फोटो उपलब्ध
441	TCJ0927913	निर्वाचक का नाम : मकनाराम पिता का नाम: सोमराज गृह संख्या : 222 उम्र : 38 लिंग : पुरुष	फोटो उपलब्ध	442	GPC2094811	निर्वाचक का नाम : आशा पति का नाम: मकना राम गृह संख्या : 222 उम्र : 38 लिंग : महिला	फोटो उपलब्ध	443	TCJ0620732	निर्वाचक का नाम : हुरजी पिता का नाम: सोमराज गृह संख्या : 222 उम्र : 32 लिंग : पुरुष	फोटो उपलब्ध
444	TCJ1680503	निर्वाचक का नाम : प्रकाश चंद्र वहिया पिता का नाम: सोमराज गृह संख्या : 222 उम्र : 24 लिंग : पुरुष	फोटो उपलब्ध	445	TCJ1783828	निर्वाचक का नाम : आशीष वहिया पिता का नाम: दीताराम वहिया गृह संख्या : 222 उम्र : 21 लिंग : पुरुष	फोटो उपलब्ध	446	TCJ1066182	निर्वाचक का नाम : दिताराम पिता का नाम: भूरा गृह संख्या : 222/क उम्र : 44 लिंग : पुरुष	फोटो उपलब्ध
# 447	TCJ1300789	निर्वाचक का नाम : विपिन वहिया पिता का नाम: दीता राम वहिया गृह संख्या : 222 क उम्र : 26 लिंग : पुरुष	फोटो उपलब्ध	# 448	TCJ0927350	निर्वाचक का नाम : पुष्पा गमार पति का नाम: दीता राम गृह संख्या : 222/क उम्र : 40 लिंग : महिला	फोटो उपलब्ध	449	RJ/17/147/165102	निर्वाचक का नाम : रतना पिता का नाम: भूरा गृह संख्या : 223 उम्र : 60 लिंग : पुरुष	फोटो उपलब्ध
450	RJ/17/147/165342	निर्वाचक का नाम : बसुडी पति का नाम: रतना गृह संख्या : 223 उम्र : 57 लिंग : महिला	फोटो उपलब्ध	451	TCJ2073138	निर्वाचक का नाम : कालू लाल वहिया पिता का नाम: रतन लाल वहिया गृह संख्या : 223 उम्र : 33 लिंग : पुरुष	फोटो उपलब्ध	452	TCJ1455351	निर्वाचक का नाम : जीवत राम वहिया पिता का नाम: रतन लाल वहिया गृह संख्या : 223 उम्र : 30 लिंग : पुरुष	फोटो उपलब्ध
453	TCJ1783885	निर्वाचक का नाम : मंजू देवी पति का नाम: जीवतराम गृह संख्या : 223 उम्र : 23 लिंग : महिला	फोटो उपलब्ध	454	TCJ1907336	निर्वाचक का नाम : धावर चंद्र वहिया पिता का नाम: रतन लाल गृह संख्या : 223 उम्र : 20 लिंग : पुरुष	फोटो उपलब्ध	455	RJ/17/147/165176	निर्वाचक का नाम : सनुडी पति का नाम: भूरा गृह संख्या : 224 उम्र : 81 लिंग : महिला	फोटो उपलब्ध
456	RJ/17/147/165113	निर्वाचक का नाम : केशा पिता का नाम: भूरा गृह संख्या : 224 उम्र : 59 लिंग : पुरुष	फोटो उपलब्ध	457	RJ/17/147/165151	निर्वाचक का नाम : धावरी पति का नाम: केसा गृह संख्या : 224 उम्र : 55 लिंग : महिला	फोटो उपलब्ध	458	GPC1297563	निर्वाचक का नाम : बसु पिता का नाम: भूरा गृह संख्या : 224 उम्र : 46 लिंग : पुरुष	फोटो उपलब्ध
459	TCJ0013607	निर्वाचक का नाम : नीला पति का नाम: बसु गृह संख्या : 224 उम्र : 42 लिंग : महिला	फोटो उपलब्ध	460	TCJ1623578	निर्वाचक का नाम : कमलेश अहारी पिता का नाम: शांति लाल गृह संख्या : 224 उम्र : 34 लिंग : पुरुष	फोटो उपलब्ध	461	TCJ1623610	निर्वाचक का नाम : लक्ष्मी देवी पति का नाम: कमलेश अहारी गृह संख्या : 224 उम्र : 30 लिंग : महिला	फोटो उपलब्ध

462	TCJ1884154	निर्वाचक का नाम : दिनेश कुमार अहारी पिता का नाम: केशु लाल गृह संख्या : 224 उम्र : 29 लिंग : पुरुष	फोटो उपलब्ध	463	TCJ1373919	निर्वाचक का नाम : उमा देवी पति का नाम: दिनेश अहारी गृह संख्या : 224 उम्र : 28 लिंग : महिला	फोटो उपलब्ध	464	TCJ1970185	निर्वाचक का नाम : राजेंद्र कुमार अहारी पिता का नाम: केशू लाल अहारी गृह संख्या : 224 उम्र : 26 लिंग : पुरुष	फोटो उपलब्ध
465	TCJ1972488	निर्वाचक का नाम : शोभा देवी पति का नाम: राजेंद्र कुमार अहारी गृह संख्या : 224 उम्र : 22 लिंग : महिला	फोटो उपलब्ध	466	TCJ2073435	निर्वाचक का नाम : रवि अहारी पिता का नाम: बसु लाल अहारी गृह संख्या : 224 उम्र : 20 लिंग : पुरुष	फोटो उपलब्ध	467	RJ/17/147/165395	निर्वाचक का नाम : लालकी पति का नाम: कालू गृह संख्या : 225 उम्र : 70 लिंग : महिला	फोटो उपलब्ध
468	RJ/17/147/165479	निर्वाचक का नाम : प्रभू लाल पिता का नाम: कालू लाल गृह संख्या : 225 उम्र : 52 लिंग : पुरुष	फोटो उपलब्ध	469	GPC1297571	निर्वाचक का नाम : नवलराम पिता का नाम: कालू गृह संख्या : 225 उम्र : 44 लिंग : पुरुष	फोटो उपलब्ध	470	GPC1297589	निर्वाचक का नाम : ललिता पति का नाम: नवलराम गृह संख्या : 225 उम्र : 44 लिंग : महिला	फोटो उपलब्ध
471	GPC1524941	निर्वाचक का नाम : नारायणलाल पिता का नाम: कालू गृह संख्या : 225 उम्र : 40 लिंग : पुरुष	फोटो उपलब्ध	472	GPC1524875	निर्वाचक का नाम : निर्मला पति का नाम: प्रभूलाल गृह संख्या : 225 उम्र : 40 लिंग : महिला	फोटो उपलब्ध	473	TCJ0927939	निर्वाचक का नाम : दीताराम पिता का नाम: कालू गृह संख्या : 225 उम्र : 38 लिंग : पुरुष	फोटो उपलब्ध
474	TCJ0620989	निर्वाचक का नाम : ईश्वर लाल पिता का नाम: कालू गृह संख्या : 225 उम्र : 37 लिंग : पुरुष	फोटो उपलब्ध	475	TCJ1128404	निर्वाचक का नाम : तारा देवी पति का नाम: नारायण लाल गृह संख्या : 225 उम्र : 33 लिंग : महिला	फोटो उपलब्ध	476	TCJ0620997	निर्वाचक का नाम : सुशीला पति का नाम: ईश्वर लाल गृह संख्या : 225 उम्र : 32 लिंग : महिला	फोटो उपलब्ध
477	TCJ1871060	निर्वाचक का नाम : श्रवण कुमार पिता का नाम: नवल राम गृह संख्या : 225 उम्र : 24 लिंग : पुरुष	फोटो उपलब्ध	478	TCJ1870955	निर्वाचक का नाम : तारा देवी पति का नाम: श्रवण कुमार गृह संख्या : 225 उम्र : 23 लिंग : महिला	फोटो उपलब्ध	479	TCJ1974955	निर्वाचक का नाम : महेश अहारी पिता का नाम: नवल राम अहारी गृह संख्या : 225 उम्र : 23 लिंग : पुरुष	फोटो उपलब्ध
480	RJ/17/147/165047	निर्वाचक का नाम : सीता पति का नाम: बद्री लाल गृह संख्या : 226 उम्र : 66 लिंग : महिला	फोटो उपलब्ध	481	RJ/17/147/165270	निर्वाचक का नाम : लालू राम पिता का नाम: बद्री लाल गृह संख्या : 226 उम्र : 52 लिंग : पुरुष	फोटो उपलब्ध	482	GPC1524438	निर्वाचक का नाम : गंगा पति का नाम: लालुराम गृह संख्या : 226 उम्र : 46 लिंग : महिला	फोटो उपलब्ध
483	GPC2094373	निर्वाचक का नाम : सुन्दरलाल पिता का नाम: बद्रीलाल गृह संख्या : 226 उम्र : 43 लिंग : पुरुष	फोटो उपलब्ध	484	TCJ0082461	निर्वाचक का नाम : नरेशकुमार पिता का नाम: बद्रीलाल गृह संख्या : 226 उम्र : 38 लिंग : पुरुष	फोटो उपलब्ध	485	TCJ0835264	निर्वाचक का नाम : गंगादेवी पति का नाम: सुन्दरलाल गृह संख्या : 226 उम्र : 34 लिंग : महिला	फोटो उपलब्ध
486	TCJ1455369	निर्वाचक का नाम : सुमित्रा देवी पति का नाम: नरेश कुमार अहारी गृह संख्या : 226 उम्र : 34 लिंग : महिला	फोटो उपलब्ध	487	TCJ1820075	निर्वाचक का नाम : सुरता देवी अन्य: सीता देवी गृह संख्या : 226 उम्र : 23 लिंग : महिला	फोटो उपलब्ध	488	TCJ1721125	निर्वाचक का नाम : अंजली अहारी पिता का नाम: लालू राम अहारी गृह संख्या : 226 उम्र : 22 लिंग : महिला	फोटो उपलब्ध
489	TCJ1820067	निर्वाचक का नाम : ललित कुमार अहारी माता का नाम: सीता देवी गृह संख्या : 226 उम्र : 22 लिंग : पुरुष	फोटो उपलब्ध	490	TCJ1841790	निर्वाचक का नाम : सिकंदर अहारी अहारी पिता का नाम: बद्री लाल गृह संख्या : 226 उम्र : 21 लिंग : पुरुष	फोटो उपलब्ध	491	TCJ2109775	निर्वाचक का नाम : संजय अहारी पिता का नाम: लालू राम अहारी गृह संख्या : 226 उम्र : 20 लिंग : पुरुष	फोटो उपलब्ध

492	RJ/17/147/165339	निर्वाचक का नाम : शान्ती पति का नाम: कमल लाल गृह संख्या : 227 उम्र : 63 लिंग : महिला	फोटो उपलब्ध	493	RJ/17/147/166570	निर्वाचक का नाम : भीमसूरत पिता का नाम: कमल लाल गृह संख्या : 227 उम्र : 58 लिंग : पुरुष	फोटो उपलब्ध	494	RJ/17/147/165363	निर्वाचक का नाम : मंजु पति का नाम: भीमसूरत गृह संख्या : 227 उम्र : 55 लिंग : महिला	फोटो उपलब्ध
495	TCJ0835314	निर्वाचक का नाम : भरत पिता का नाम: भीमसूरत गृह संख्या : 227 उम्र : 30 लिंग : पुरुष	फोटो उपलब्ध	496	TCJ1976182	निर्वाचक का नाम : रवि कांत पारगी पिता का नाम: भीम सुरत पारगी गृह संख्या : 227 उम्र : 27 लिंग : पुरुष	फोटो उपलब्ध	497	TCJ1623669	निर्वाचक का नाम : जय श्री पार्गी पिता का नाम: भीम सुरत पार्गी गृह संख्या : 227 उम्र : 24 लिंग : महिला	फोटो उपलब्ध
498	TCJ1883917	निर्वाचक का नाम : चारु पारगी पिता का नाम: भीमसूरत पारगी गृह संख्या : 227 उम्र : 20 लिंग : महिला	फोटो उपलब्ध	499	RJ/17/147/165090	निर्वाचक का नाम : सुरज देवी पति का नाम: धर्मा लाल गृह संख्या : 228 उम्र : 72 लिंग : महिला	फोटो उपलब्ध	500	RJ/17/147/165233	निर्वाचक का नाम : रमेश पिता का नाम: शान्ती लाल गृह संख्या : 229 उम्र : 54 लिंग : पुरुष	फोटो उपलब्ध
501	RJ/17/147/166544	निर्वाचक का नाम : रेखा पति का नाम: रमेश गृह संख्या : 229 उम्र : 49 लिंग : महिला	फोटो उपलब्ध	502	TCJ2193530	निर्वाचक का नाम : दिनेश कलाल पिता का नाम: शांति लाल गृह संख्या : 229 उम्र : 49 लिंग : पुरुष	फोटो उपलब्ध	503	GPC1297597	निर्वाचक का नाम : तारा पति का नाम: दिनेश कुमार गृह संख्या : 229 उम्र : 46 लिंग : महिला	फोटो उपलब्ध
504	GPC1174911	निर्वाचक का नाम : दीपक कुमार पिता का नाम: शान्ति लाल गृह संख्या : 229 उम्र : 46 लिंग : पुरुष	फोटो उपलब्ध	505	TCJ0060079	निर्वाचक का नाम : सुगना पति का नाम: दीपक गृह संख्या : 229 उम्र : 41 लिंग : महिला	फोटो उपलब्ध	506	RJ/17/147/165024	निर्वाचक का नाम : हाजू पिता का नाम: मकना गृह संख्या : 230 उम्र : 84 लिंग : पुरुष	फोटो उपलब्ध
507	RJ/17/147/165037	निर्वाचक का नाम : सोमली पति का नाम: हाजू गृह संख्या : 230 उम्र : 82 लिंग : महिला	फोटो उपलब्ध	508	GPC1297605	निर्वाचक का नाम : गोविन्द पिता का नाम: हाजू गृह संख्या : 230 उम्र : 45 लिंग : पुरुष	फोटो उपलब्ध	509	GPC1297613	निर्वाचक का नाम : सुगना पति का नाम: गोविन्द गृह संख्या : 230 उम्र : 44 लिंग : महिला	फोटो उपलब्ध
510	TCJ1843614	निर्वाचक का नाम : तुलसी राम भगोरा पिता का नाम: गोविंद राम गृह संख्या : 230 उम्र : 23 लिंग : पुरुष	फोटो उपलब्ध	511	TCJ1901073	निर्वाचक का नाम : बंसी लाल भगोरा पिता का नाम: गोविंद भगोरा गृह संख्या : 230 उम्र : 20 लिंग : पुरुष	फोटो उपलब्ध	512	RJ/17/147/165015	निर्वाचक का नाम : हवजी पिता का नाम: मकना गृह संख्या : 231 उम्र : 82 लिंग : पुरुष	फोटो उपलब्ध
513	RJ/17/147/165050	निर्वाचक का नाम : बदकी पति का नाम: हवजी गृह संख्या : 231 उम्र : 80 लिंग : महिला	फोटो उपलब्ध	514	RJ/17/147/165509	निर्वाचक का नाम : बाबू लाल पिता का नाम: हवजी गृह संख्या : 231 उम्र : 58 लिंग : पुरुष	फोटो उपलब्ध	515	RJ/17/147/166611	निर्वाचक का नाम : रेणुका पति का नाम: बाबूलाल गृह संख्या : 231 उम्र : 48 लिंग : महिला	फोटो उपलब्ध
516	GPC1297639	निर्वाचक का नाम : भंवरी पति का नाम: रमेश गृह संख्या : 231 उम्र : 44 लिंग : महिला	फोटो उपलब्ध	517	TCJ1300771	निर्वाचक का नाम : इंदुबाला पिता का नाम: बाबु लाल गृह संख्या : 231 उम्र : 27 लिंग : महिला	फोटो उपलब्ध	518	TCJ1818350	निर्वाचक का नाम : अंजूबाला भगोरा भगोरा पिता का नाम: बाबू लाल गृह संख्या : 231 उम्र : 23 लिंग : महिला	फोटो उपलब्ध
519	TCJ1969674	निर्वाचक का नाम : करीना भगोरा माता का नाम: भंवरी देवी गृह संख्या : 231 उम्र : 22 लिंग : महिला	फोटो उपलब्ध	520	TCJ1969781	निर्वाचक का नाम : रितिका भगोरा माता का नाम: भवरी देवी गृह संख्या : 231 उम्र : 21 लिंग : महिला	फोटो उपलब्ध	521	TCJ1995745	निर्वाचक का नाम : घनश्याम भगोरा पिता का नाम: बाबु लाल भगोरा गृह संख्या : 231 उम्र : 20 लिंग : पुरुष	फोटो उपलब्ध

522	RJ/17/147/165140	निर्वाचक का नाम : बलदेव कुमार पिता का नाम: कमल लाल गृह संख्या : 232 उम्र : 45 लिंग : पुरुष	फोटो उपलब्ध	523	GPC1464171	निर्वाचक का नाम : बसन्ती पति का नाम: बलदेव गृह संख्या : 232 उम्र : 42 लिंग : महिला	फोटो उपलब्ध	524	GPC1400274	निर्वाचक का नाम : चन्द्र शेखर पिता का नाम: कमल लाल गृह संख्या : 232 उम्र : 41 लिंग : पुरुष	फोटो उपलब्ध
525	TCJ0927251	निर्वाचक का नाम : सुभाष चन्द पिता का नाम: कमल लाल गृह संख्या : 232 उम्र : 40 लिंग : पुरुष	फोटो उपलब्ध	526	GPC2094886	निर्वाचक का नाम : रमीला पति का नाम: चन्द्रशेखर गृह संख्या : 232 उम्र : 40 लिंग : महिला	फोटो उपलब्ध	527	GPC2094563	निर्वाचक का नाम : वनमाला पिता का नाम: कमल लाल गृह संख्या : 232 उम्र : 37 लिंग : महिला	फोटो उपलब्ध
528	TCJ1066190	निर्वाचक का नाम : बसन्ति पति का नाम: सुभाषचन्द्र गृह संख्या : 232 उम्र : 37 लिंग : महिला	फोटो उपलब्ध	529	TCJ0286492	निर्वाचक का नाम : विनोद कुमार पिता का नाम: कमल लाल गृह संख्या : 232 उम्र : 34 लिंग : पुरुष	फोटो उपलब्ध	530	TCJ0620740	निर्वाचक का नाम : कविता पति का नाम: विनोद कुमार गृह संख्या : 232 उम्र : 33 लिंग : महिला	फोटो उपलब्ध
531	TCJ1806819	निर्वाचक का नाम : कमला देवी पति का नाम: नितीश पारगी गृह संख्या : 232 उम्र : 23 लिंग : महिला	फोटो उपलब्ध	532	TCJ1784016	निर्वाचक का नाम : नितीश पारगी पिता का नाम: बलदेव पारगी गृह संख्या : 232 उम्र : 22 लिंग : पुरुष	फोटो उपलब्ध	533	RJ/17/147/165711	निर्वाचक का नाम : अमरी पति का नाम: फूलदास गृह संख्या : 233 उम्र : 54 लिंग : महिला	फोटो उपलब्ध
534	TCJ0927947	निर्वाचक का नाम : सुखलाल पिता का नाम: हकरा गृह संख्या : 233 उम्र : 42 लिंग : पुरुष	फोटो उपलब्ध	535	GPC1400597	निर्वाचक का नाम : गंगादेवी पति का नाम: सुखलाल गृह संख्या : 233 उम्र : 41 लिंग : महिला	फोटो उपलब्ध	536	TCJ1599802	निर्वाचक का नाम : प्रमिला पारगी पिता का नाम: फूलदास गृह संख्या : 233 उम्र : 27 लिंग : महिला	फोटो उपलब्ध
537	TCJ1599794	निर्वाचक का नाम : रेणुका पारगी पिता का नाम: फूलदास गृह संख्या : 233 उम्र : 24 लिंग : महिला	फोटो उपलब्ध	538	TCJ1862697	निर्वाचक का नाम : विकास पारगी पिता का नाम: सुख लाल गृह संख्या : 233 उम्र : 21 लिंग : पुरुष	फोटो उपलब्ध	539	TCJ1905553	निर्वाचक का नाम : महेश पारगी पिता का नाम: फूल दास पारगी गृह संख्या : 233 उम्र : 20 लिंग : पुरुष	फोटो उपलब्ध
540	TCJ2173722	निर्वाचक का नाम : बंटी लाल पारगी माता का नाम: अमरी देवी गृह संख्या : 233 उम्र : 20 लिंग : पुरुष	फोटो उपलब्ध	541	TCJ0096255	निर्वाचक का नाम : पुष्या पति का नाम: फतहलाल गृह संख्या : 234 उम्र : 36 लिंग : महिला	फोटो उपलब्ध	542	TCJ0096073	निर्वाचक का नाम : फतहलाल पिता का नाम: वीरलाल गृह संख्या : 234 उम्र : 34 लिंग : पुरुष	फोटो उपलब्ध
543	TCJ0286484	निर्वाचक का नाम : कैलाशचन्द्र पिता का नाम: वीरलाल गृह संख्या : 234 उम्र : 34 लिंग : पुरुष	फोटो उपलब्ध	544	TCJ0662601	निर्वाचक का नाम : दिलीप कुमार पिता का नाम: वीर लाल गृह संख्या : 234 उम्र : 31 लिंग : पुरुष	फोटो उपलब्ध	545	TCJ2159655	निर्वाचक का नाम : गंगा कुमारी पति का नाम: कैलाश चंद्र पारगी गृह संख्या : 234 उम्र : 30 लिंग : महिला	फोटो उपलब्ध
546	TCJ1455344	निर्वाचक का नाम : निर्मला देवी पति का नाम: दिलीप कुमार गृह संख्या : 234 उम्र : 26 लिंग : महिला	फोटो उपलब्ध	547	RJ/17/147/165159	निर्वाचक का नाम : धीरा पिता का नाम: हलु गृह संख्या : 236 उम्र : 67 लिंग : पुरुष	फोटो उपलब्ध	548	RJ/17/147/165401	निर्वाचक का नाम : हंसी पति का नाम: धीरा गृह संख्या : 236 उम्र : 64 लिंग : महिला	फोटो उपलब्ध
549	RJ/17/147/165712	निर्वाचक का नाम : हाजू पति का नाम: धीरा गृह संख्या : 236 उम्र : 63 लिंग : महिला	फोटो उपलब्ध	550	TCJ1680420	निर्वाचक का नाम : शिवराम वडेरा पिता का नाम: धीरा लाल वडेरा गृह संख्या : 236 उम्र : 29 लिंग : पुरुष	फोटो उपलब्ध	551	TCJ1972595	निर्वाचक का नाम : लक्ष्मी देवी वडेरा पति का नाम: शिवराम वडेरा गृह संख्या : 236 उम्र : 23 लिंग : महिला	फोटो उपलब्ध

552	TCJ2082683	निर्वाचक का नाम : नयना वडेरा पिता का नाम: धीरा लाल वडेरा गृह संख्या : 236 उम्र : 21 लिंग : महिला	फोटो उपलब्ध	553	TCJ2082667	निर्वाचक का नाम : शीला वडेरा पिता का नाम: धीरा लाल गृह संख्या : 236 उम्र : 19 लिंग : महिला	फोटो उपलब्ध	554	RJ/17/147/165482	निर्वाचक का नाम : भीखा पिता का नाम: हलु गृह संख्या : 237 उम्र : 59 लिंग : पुरुष	फोटो उपलब्ध
555	RJ/17/147/165599	निर्वाचक का नाम : मीरा पति का नाम: भीखा गृह संख्या : 237 उम्र : 58 लिंग : महिला	फोटो उपलब्ध	556	TCJ0286500	निर्वाचक का नाम : दिनेश कुमार पिता का नाम: भीखा लाल गृह संख्या : 237 उम्र : 34 लिंग : पुरुष	फोटो उपलब्ध	557	TCJ1876333	निर्वाचक का नाम : संगीता वडेरा पति का नाम: दिनेश कुमार गृह संख्या : 237 उम्र : 27 लिंग : महिला	फोटो उपलब्ध
558	TCJ1680438	निर्वाचक का नाम : राकेश कुमार वडेरा पिता का नाम: भीखा लाल गृह संख्या : 237 उम्र : 26 लिंग : पुरुष	फोटो उपलब्ध	559	TCJ2099505	निर्वाचक का नाम : कमलेश वडेरा पिता का नाम: भीखा लाल वडेरा गृह संख्या : 237 उम्र : 19 लिंग : पुरुष	फोटो उपलब्ध	560	RJ/17/147/165100	निर्वाचक का नाम : नाना पिता का नाम: हलु गृह संख्या : 238 उम्र : 61 लिंग : पुरुष	फोटो उपलब्ध
561	GPC1297654	निर्वाचक का नाम : सुन्दर पिता का नाम: नाना गृह संख्या : 238 उम्र : 44 लिंग : पुरुष	फोटो उपलब्ध	562	TCJ1816974	निर्वाचक का नाम : बाबू लाल वडेरा वडेरा पिता का नाम: नाना लाल वडेरा गृह संख्या : 238 उम्र : 28 लिंग : पुरुष	फोटो उपलब्ध	563	TCJ1816875	निर्वाचक का नाम : विद्या देवी पति का नाम: बाबू लाल वडेरा गृह संख्या : 238 उम्र : 22 लिंग : महिला	फोटो उपलब्ध
564	RJ/17/147/165072	निर्वाचक का नाम : दीता पिता का नाम: हलु गृह संख्या : 239 उम्र : 73 लिंग : पुरुष	फोटो उपलब्ध	565	RJ/17/147/165118	निर्वाचक का नाम : तुलसी पति का नाम: दीता गृह संख्या : 239 उम्र : 64 लिंग : महिला	फोटो उपलब्ध	566	RJ/17/147/165236	निर्वाचक का नाम : जीवन लाल पिता का नाम: दीता गृह संख्या : 239 उम्र : 51 लिंग : पुरुष	फोटो उपलब्ध
567	TCJ0927665	निर्वाचक का नाम : प्रेमी पति का नाम: जीवन लाल गृह संख्या : 239 उम्र : 46 लिंग : महिला	फोटो उपलब्ध	568	GPC1297662	निर्वाचक का नाम : रमेश चन्द्र पिता का नाम: दीता राम गृह संख्या : 239 उम्र : 45 लिंग : पुरुष	फोटो उपलब्ध	569	GPC1400308	निर्वाचक का नाम : मीरा पति का नाम: रमेश चन्द्र गृह संख्या : 239 उम्र : 43 लिंग : महिला	फोटो उपलब्ध
570	TCJ1280312	निर्वाचक का नाम : अम्बु देवी पति का नाम: दिलीप कुमार गृह संख्या : 239 उम्र : 28 लिंग : महिला	फोटो उपलब्ध	571	TCJ1707678	निर्वाचक का नाम : परवीन वडेरा वडेरा पिता का नाम: फादर गृह संख्या : 239 उम्र : 22 लिंग : पुरुष	फोटो उपलब्ध	572	TCJ1972587	निर्वाचक का नाम : रोहित वडेरा पिता का नाम: रमेश चंद्र गृह संख्या : 239 उम्र : 20 लिंग : पुरुष	फोटो उपलब्ध
573	TCJ1680479	निर्वाचक का नाम : चंद्रिका देवी पति का नाम: लंकेश कुमार गृह संख्या : 257 उम्र : 32 लिंग : महिला	फोटो उपलब्ध	574	TCJ1066208	निर्वाचक का नाम : कमल लाल वाहीया पिता का नाम: अलखा राम गृह संख्या : 344 उम्र : 29 लिंग : पुरुष	फोटो उपलब्ध	575	TCJ1725985	निर्वाचक का नाम : इंदू बाला अहारी पिता का नाम: भीमराज गृह संख्या : 367 उम्र : 22 लिंग : महिला	फोटो उपलब्ध
576	TCJ1356229	निर्वाचक का नाम : अशोक कुमार अहारी पिता का नाम: शांति लाल गृह संख्या : असारी फला उम्र : 31 लिंग : पुरुष	फोटो उपलब्ध								

577	TCJ1703735	निर्वाचक का नाम : पुष्पा खोखरिया माता का नाम: कांता गृह संख्या : 000 उम्र : 23 लिंग : महिला	फोटो उपलब्ध	S 578	TCJ2223170	निर्वाचक का नाम : चेतना कसोटा पिता का नाम: जालम चांद कसोटा जालम चांद कसोटा गृह संख्या : 2 उम्र : 24 लिंग : महिला	फोटो उपलब्ध	579	TCJ1455450	निर्वाचक का नाम : आरती देवी पति का नाम: महेंद्र कुमार कसोटा गृह संख्या : 26 ए उम्र : 29 लिंग : महिला	फोटो उपलब्ध
580	RJ/17/147/165064	निर्वाचक का नाम : अमरा पिता का नाम: हाजू गृह संख्या : 242 उम्र : 59 लिंग : पुरुष	फोटो उपलब्ध	581	GPC1297670	निर्वाचक का नाम : जमकू पति का नाम: अमरा गृह संख्या : 242 उम्र : 57 लिंग : महिला	फोटो उपलब्ध	582	TCJ0900274	निर्वाचक का नाम : चुन्नीलाल पिता का नाम: अमृत गृह संख्या : 242 उम्र : 31 लिंग : पुरुष	फोटो उपलब्ध
583	TCJ0900282	निर्वाचक का नाम : हेमलता पति का नाम: चुन्नीलाल गृह संख्या : 242 उम्र : 30 लिंग : महिला	फोटो उपलब्ध	584	TCJ2098614	निर्वाचक का नाम : रानू पाण्डोर पिता का नाम: अमृत लाल पाण्डोर गृह संख्या : 242 उम्र : 24 लिंग : महिला	फोटो उपलब्ध	585	RJ/17/147/165446	निर्वाचक का नाम : नाना पिता का नाम: वाला गृह संख्या : 243 उम्र : 66 लिंग : पुरुष	फोटो उपलब्ध
586	RJ/17/147/165288	निर्वाचक का नाम : फूलकी पति का नाम: नाना गृह संख्या : 243 उम्र : 64 लिंग : महिला	फोटो उपलब्ध	587	GPC1524339	निर्वाचक का नाम : पूनमचन्द्र पिता का नाम: नानालाल गृह संख्या : 243 उम्र : 38 लिंग : पुरुष	फोटो उपलब्ध	588	TCJ0096180	निर्वाचक का नाम : प्रमिला पति का नाम: पूनमचन्द्र गृह संख्या : 243 उम्र : 37 लिंग : महिला	फोटो उपलब्ध
589	TCJ0286518	निर्वाचक का नाम : कमल लाल पिता का नाम: नाना लाल गृह संख्या : 243 उम्र : 35 लिंग : पुरुष	फोटो उपलब्ध	590	TCJ0536334	निर्वाचक का नाम : ललीता पति का नाम: कमललाल गृह संख्या : 243 उम्र : 33 लिंग : महिला	फोटो उपलब्ध	591	TCJ1840784	निर्वाचक का नाम : रमेश चंद्र कसोट पिता का नाम: नाना लाल गृह संख्या : 243 उम्र : 28 लिंग : पुरुष	फोटो उपलब्ध
592	RJ/17/147/165316	निर्वाचक का नाम : भूरकी पति का नाम: सरदारा गृह संख्या : 244 उम्र : 61 लिंग : महिला	फोटो उपलब्ध	593	TCJ0662619	निर्वाचक का नाम : मणी लाल पिता का नाम: सरदारा गृह संख्या : 244 उम्र : 35 लिंग : पुरुष	फोटो उपलब्ध	594	TCJ1326982	निर्वाचक का नाम : हाकरी देवी पति का नाम: मनी लाल गृह संख्या : 244 उम्र : 32 लिंग : महिला	फोटो उपलब्ध
595	TCJ0662627	निर्वाचक का नाम : पवन कुमार पिता का नाम: सरदारमल गृह संख्या : 244 उम्र : 31 लिंग : पुरुष	फोटो उपलब्ध	596	TCJ1128701	निर्वाचक का नाम : सुरेश कुमार कसोटा पिता का नाम: सरदारा गृह संख्या : 244 उम्र : 30 लिंग : पुरुष	फोटो उपलब्ध	597	TCJ1327048	निर्वाचक का नाम : सविता देवी पति का नाम: सुरेश कुमार गृह संख्या : 244 उम्र : 30 लिंग : महिला	फोटो उपलब्ध
598	RJ/17/147/165306	निर्वाचक का नाम : हुडली पति का नाम: लालू राम गृह संख्या : 245 उम्र : 69 लिंग : महिला	फोटो उपलब्ध	599	GPC1524412	निर्वाचक का नाम : मनोहर पिता का नाम: बाबू गृह संख्या : 245 उम्र : 41 लिंग : पुरुष	फोटो उपलब्ध	600	TCJ0170464	निर्वाचक का नाम : मगन लाल पिता का नाम: लालू गृह संख्या : 245 उम्र : 37 लिंग : पुरुष	फोटो उपलब्ध
601	TCJ0662668	निर्वाचक का नाम : मीरा देवी पति का नाम: कमलेश गृह संख्या : 245 उम्र : 36 लिंग : महिला	फोटो उपलब्ध	602	TCJ0662650	निर्वाचक का नाम : कमलेश पिता का नाम: लालू राम गृह संख्या : 245 उम्र : 35 लिंग : पुरुष	फोटो उपलब्ध	603	TCJ0662643	निर्वाचक का नाम : अंजना देवी पति का नाम: मगन लाल गृह संख्या : 245 उम्र : 33 लिंग : महिला	फोटो उपलब्ध
604	TCJ1524842	निर्वाचक का नाम : सुंदर लाल कसोटा पिता का नाम: कालू दास कसोटा गृह संख्या : 245 उम्र : 25 लिंग : पुरुष	फोटो उपलब्ध	605	GPC1297688	निर्वाचक का नाम : कोदर पिता का नाम: नारा गृह संख्या : 246 उम्र : 49 लिंग : पुरुष	फोटो उपलब्ध	606	GPC1297696	निर्वाचक का नाम : मंजू पति का नाम: कोदर गृह संख्या : 246 उम्र : 45 लिंग : महिला	फोटो उपलब्ध

607	RJ/17/147/165562	निर्वाचक का नाम : मंगली पति का नाम: दीता गृह संख्या : 247 उम्र : 82 लिंग : महिला	फोटो उपलब्ध	608	RJ/17/147/165560	निर्वाचक का नाम : धन्ना पिता का नाम: दीता गृह संख्या : 247 उम्र : 57 लिंग : पुरुष	फोटो उपलब्ध	609	TCJ0397216	निर्वाचक का नाम : दिनेश पिता का नाम: दीता गृह संख्या : 247 उम्र : 57 लिंग : पुरुष	फोटो उपलब्ध
610	TCJ0397224	निर्वाचक का नाम : कान्ता पति का नाम: दिनेश गृह संख्या : 247 उम्र : 56 लिंग : महिला	फोटो उपलब्ध	611	RJ/17/147/165561	निर्वाचक का नाम : रूपली पति का नाम: धन्ना गृह संख्या : 247 उम्र : 53 लिंग : महिला	फोटो उपलब्ध	612	TCJ0662676	निर्वाचक का नाम : मुकेश पिता का नाम: दिनेश गृह संख्या : 247 उम्र : 35 लिंग : पुरुष	फोटो उपलब्ध
613	TCJ0662684	निर्वाचक का नाम : मन्जू देवी पति का नाम: मुकेश गृह संख्या : 247 उम्र : 33 लिंग : महिला	फोटो उपलब्ध	614	TCJ1350859	निर्वाचक का नाम : लोकेश कुमार खोखरिया पिता का नाम: धन्ना गृह संख्या : 247 उम्र : 30 लिंग : पुरुष	फोटो उपलब्ध	615	TCJ1972819	निर्वाचक का नाम : राधा कुमारी कसोटा पति का नाम: लोकेश कुमार खोखरिया गृह संख्या : 247 उम्र : 24 लिंग : महिला	फोटो उपलब्ध
616	TCJ1972793	निर्वाचक का नाम : सुभाष खोखरिया पिता का नाम: धनराज खोखरिया गृह संख्या : 247 उम्र : 21 लिंग : पुरुष	फोटो उपलब्ध	617	TCJ2090546	निर्वाचक का नाम : रेणुका खोखरिया पिता का नाम: दिनेश कुमार खोखरिया गृह संख्या : 247 उम्र : 21 लिंग : महिला	फोटो उपलब्ध	618	TCJ1900679	निर्वाचक का नाम : वनमाला खोखरिया पिता का नाम: दिनेश कुमार गृह संख्या : 247 उम्र : 20 लिंग : महिला	फोटो उपलब्ध
619	RJ/17/147/165540	निर्वाचक का नाम : सवली पति का नाम: नरसा गृह संख्या : 250 उम्र : 58 लिंग : महिला	फोटो उपलब्ध	620	TCJ0662692	निर्वाचक का नाम : बंशी लाल पिता का नाम: नरसी राम गृह संख्या : 250 उम्र : 31 लिंग : पुरुष	फोटो उपलब्ध	621	TCJ1326149	निर्वाचक का नाम : मेवा देवी पति का नाम: बंसी लाल गृह संख्या : 250 उम्र : 30 लिंग : महिला	फोटो उपलब्ध
622	TCJ1972934	निर्वाचक का नाम : दिलीप खोखरिया माता का नाम: सवली देवी गृह संख्या : 250 उम्र : 21 लिंग : पुरुष	फोटो उपलब्ध	623	TCJ2090348	निर्वाचक का नाम : सुरता खोखरिया माता का नाम: सवली देवी गृह संख्या : 250 उम्र : 19 लिंग : महिला	फोटो उपलब्ध	624	RJ/17/147/166596	निर्वाचक का नाम : नाना पिता का नाम: गुजा गृह संख्या : 251 उम्र : 67 लिंग : पुरुष	फोटो उपलब्ध
625	RJ/17/147/165714	निर्वाचक का नाम : मोवनी पति का नाम: नाना गृह संख्या : 251 उम्र : 65 लिंग : महिला	फोटो उपलब्ध	626	TCJ1327402	निर्वाचक का नाम : पारू देवी पति का नाम: शांति लाल गृह संख्या : 251 उम्र : 39 लिंग : महिला	फोटो उपलब्ध	627	TCJ0835306	निर्वाचक का नाम : शांतिलाल पिता का नाम: नानालाल गृह संख्या : 251 उम्र : 37 लिंग : पुरुष	फोटो उपलब्ध
628	TCJ2099612	निर्वाचक का नाम : शारदा देवी पति का नाम: मुकेश खोखरिया गृह संख्या : 251 उम्र : 32 लिंग : महिला	फोटो उपलब्ध	629	TCJ0620757	निर्वाचक का नाम : मुकेश पिता का नाम: तेजा गृह संख्या : 251 उम्र : 31 लिंग : पुरुष	फोटो उपलब्ध	630	TCJ0835280	निर्वाचक का नाम : रोशनलाल पिता का नाम: नानालाल गृह संख्या : 251 उम्र : 31 लिंग : पुरुष	फोटो उपलब्ध
631	TCJ1325588	निर्वाचक का नाम : आशा देवी पति का नाम: रोशन लाल गृह संख्या : 251 उम्र : 29 लिंग : महिला	फोटो उपलब्ध	632	RJ/17/147/165524	निर्वाचक का नाम : फूला दास पिता का नाम: काला गृह संख्या : 252 उम्र : 79 लिंग : पुरुष	फोटो उपलब्ध	633	RJ/17/147/165018	निर्वाचक का नाम : पुनकी पति का नाम: फूला दास गृह संख्या : 252 उम्र : 77 लिंग : महिला	फोटो उपलब्ध
634	TCJ2104362	निर्वाचक का नाम : नानक राम पिता का नाम: फुला सगिया गृह संख्या : 252 उम्र : 58 लिंग : पुरुष	फोटो उपलब्ध	635	GPC1297704	निर्वाचक का नाम : पुष्पा पति का नाम: नानक राम गृह संख्या : 252 उम्र : 46 लिंग : महिला	फोटो उपलब्ध	636	GPC2095115	निर्वाचक का नाम : बाबु लाल पिता का नाम: फूला जी गृह संख्या : 252 उम्र : 40 लिंग : पुरुष	फोटो उपलब्ध

637	GPC2095123	निर्वाचक का नाम : मंजु बेन पति का नाम: बाबू लाल गृह संख्या : 252 उम्र : 40 लिंग : महिला	फोटो उपलब्ध	638	TCJ2098846	निर्वाचक का नाम : लवेश सागिया पिता का नाम: बाबू लाल सागिया गृह संख्या : 252 उम्र : 19 लिंग : पुरुष	फोटो उपलब्ध	639	TCJ2235737	निर्वाचक का नाम : चीकू सागिया पिता का नाम: नानक राम सागिया गृह संख्या : 252 उम्र : 19 लिंग : महिला	फोटो उपलब्ध
640	RJ/17/147/166551	निर्वाचक का नाम : गीता पति का नाम: वैसा गृह संख्या : 253 उम्र : 54 लिंग : महिला	फोटो उपलब्ध	641	RJ/17/147/165080	निर्वाचक का नाम : वैसा राम पिता का नाम: अन्ना गृह संख्या : 253 उम्र : 52 लिंग : पुरुष	फोटो उपलब्ध	642	TCJ0900290	निर्वाचक का नाम : ईश्वरलाल पिता का नाम: अन्नादास गृह संख्या : 253 उम्र : 31 लिंग : पुरुष	फोटो उपलब्ध
643	TCJ1623594	निर्वाचक का नाम : सुशीला देवी पति का नाम: ईश्वर लाल गृह संख्या : 253 उम्र : 29 लिंग : महिला	फोटो उपलब्ध	644	TCJ1991884	निर्वाचक का नाम : मुरकान सागिया पिता का नाम: वैसा राम सागिया गृह संख्या : 253 उम्र : 20 लिंग : महिला	फोटो उपलब्ध	645	RJ/17/147/165248	निर्वाचक का नाम : रामा पिता का नाम: सोमा गृह संख्या : 254 उम्र : 64 लिंग : पुरुष	फोटो उपलब्ध
646	RJ/17/147/165021	निर्वाचक का नाम : धनकी पति का नाम: रामा गृह संख्या : 254 उम्र : 62 लिंग : महिला	फोटो उपलब्ध	647	TCJ0306795	निर्वाचक का नाम : संदीप पिता का नाम: रामलाल गृह संख्या : 254 उम्र : 35 लिंग : पुरुष	फोटो उपलब्ध	648	TCJ0900308	निर्वाचक का नाम : सुमन कुमारी पिता का नाम: रामलाल गृह संख्या : 254 उम्र : 35 लिंग : महिला	फोटो उपलब्ध
649	TCJ1817147	निर्वाचक का नाम : पिटू देवी पिता का नाम: बंसी लाल सागिया गृह संख्या : 254 उम्र : 33 लिंग : महिला	फोटो उपलब्ध	650	TCJ1128735	निर्वाचक का नाम : बंशीलाल सागिया पिता का नाम: रामलाल सागिया गृह संख्या : 254 उम्र : 28 लिंग : पुरुष	फोटो उपलब्ध	651	TCJ1128750	निर्वाचक का नाम : सुमित्रा पति का नाम: संदीप कुमार गृह संख्या : 254 उम्र : 28 लिंग : महिला	फोटो उपलब्ध
652	RJ/17/147/165383	निर्वाचक का नाम : सोमा पिता का नाम: काला गृह संख्या : 255 उम्र : 84 लिंग : पुरुष	फोटो उपलब्ध	653	TCJ2118685	निर्वाचक का नाम : प्रभू लाल सागिया पिता का नाम: सोम राज गृह संख्या : 255 उम्र : 47 लिंग : पुरुष	फोटो उपलब्ध	654	GPC1297738	निर्वाचक का नाम : ललिता पति का नाम: प्रभुलाल गृह संख्या : 255 उम्र : 44 लिंग : महिला	फोटो उपलब्ध
655	TCJ1727031	निर्वाचक का नाम : हीरा लाल सागिया पिता का नाम: प्रभू लाल सागिया गृह संख्या : 255 उम्र : 22 लिंग : पुरुष	फोटो उपलब्ध	656	RJ/17/147/165038	निर्वाचक का नाम : धावरी पति का नाम: कमिया गृह संख्या : 256 उम्र : 74 लिंग : महिला	फोटो उपलब्ध	657	TCJ0214965	निर्वाचक का नाम : नानालाल पिता का नाम: कमजी गृह संख्या : 256 उम्र : 37 लिंग : पुरुष	फोटो उपलब्ध
658	TCJ1027010	निर्वाचक का नाम : मणी पति का नाम: नानालाल गृह संख्या : 256 उम्र : 36 लिंग : महिला	फोटो उपलब्ध	659	RJ/17/147/165546	निर्वाचक का नाम : अम्बावी पति का नाम: कल्ला गृह संख्या : 257 उम्र : 66 लिंग : महिला	फोटो उपलब्ध	660	TCJ0082453	निर्वाचक का नाम : गणेशलाल पिता का नाम: कलजी गृह संख्या : 257 उम्र : 43 लिंग : पुरुष	फोटो उपलब्ध
661	GPC2094423	निर्वाचक का नाम : रमेश पिता का नाम: कल्ला गृह संख्या : 257 उम्र : 42 लिंग : पुरुष	फोटो उपलब्ध	662	GPC2094431	निर्वाचक का नाम : जीवली पति का नाम: गणेश गृह संख्या : 257 उम्र : 39 लिंग : महिला	फोटो उपलब्ध	663	TCJ0096057	निर्वाचक का नाम : नीला पति का नाम: रमेश गृह संख्या : 257 उम्र : 39 लिंग : महिला	फोटो उपलब्ध
664	TCJ1280254	निर्वाचक का नाम : मरियम देवी पति का नाम: मदन लाल सागिया गृह संख्या : 257 उम्र : 37 लिंग : महिला	फोटो उपलब्ध	665	TCJ0900324	निर्वाचक का नाम : मदनलाल पिता का नाम: कलजी गृह संख्या : 257 उम्र : 34 लिंग : पुरुष	फोटो उपलब्ध	666	TCJ0900332	निर्वाचक का नाम : कैलाश पिता का नाम: कलजी गृह संख्या : 257 उम्र : 34 लिंग : पुरुष	फोटो उपलब्ध

667	TCJ0900340	निर्वाचक का नाम : लंकेश पिता का नाम: कलजी गृह संख्या : 257 उम्र : 29 लिंग : पुरुष	फोटो उपलब्ध	668	TCJ1680453	निर्वाचक का नाम : सीता देवी पति का नाम: केलाश गृह संख्या : 257 उम्र : 28 लिंग : महिला	फोटो उपलब्ध	669	TCJ2226850	निर्वाचक का नाम : गीता सागिया पिता का नाम: रमेश गृह संख्या : 257 उम्र : 19 लिंग : महिला	फोटो उपलब्ध
670	RJ/17/147/165448	निर्वाचक का नाम : अलखा राम सागिया पिता का नाम: भेरा गृह संख्या : 258 उम्र : 53 लिंग : पुरुष	फोटो उपलब्ध	671	RJ/17/147/166589	निर्वाचक का नाम : शारदा पति का नाम: अलखा गृह संख्या : 258 उम्र : 52 लिंग : महिला	फोटो उपलब्ध	672	TCJ1660380	निर्वाचक का नाम : प्रियंका देवी पति का नाम: पंकज कुमार गृह संख्या : 258 उम्र : 30 लिंग : महिला	फोटो उपलब्ध
673	TCJ0900357	निर्वाचक का नाम : पंकज कुमार पिता का नाम: अलखा राम सागिया गृह संख्या : 258 उम्र : 29 लिंग : पुरुष	फोटो उपलब्ध	674	TCJ1680487	निर्वाचक का नाम : राज कुमार सागिया माता का नाम: शारदा देवी गृह संख्या : 258 उम्र : 23 लिंग : पुरुष	फोटो उपलब्ध	675	RJ/17/147/165023	निर्वाचक का नाम : दीता पिता का नाम: खातु गृह संख्या : 259 उम्र : 84 लिंग : पुरुष	फोटो उपलब्ध
676	RJ/17/147/165304	निर्वाचक का नाम : प्रभू लाल पिता का नाम: दीता गृह संख्या : 259 उम्र : 56 लिंग : पुरुष	फोटो उपलब्ध	677	RJ/17/147/165313	निर्वाचक का नाम : राधा पति का नाम: प्रभू लाल गृह संख्या : 259 उम्र : 53 लिंग : महिला	फोटो उपलब्ध	678	RJ/17/147/165498	निर्वाचक का नाम : बदा पिता का नाम: दीता गृह संख्या : 259 उम्र : 52 लिंग : पुरुष	फोटो उपलब्ध
679	TCJ0171132	निर्वाचक का नाम : चम्पा पति का नाम: बदी लाल गृह संख्या : 259 उम्र : 43 लिंग : महिला	फोटो उपलब्ध	680	TCJ2016285	निर्वाचक का नाम : जमना कसोटा पिता का नाम: प्रभू लाल कसोटा गृह संख्या : 259 उम्र : 22 लिंग : महिला	फोटो उपलब्ध	681	TCJ2101004	निर्वाचक का नाम : दिलीप कुमार पिता का नाम: बदी लाल गृह संख्या : 259 उम्र : 21 लिंग : पुरुष	फोटो उपलब्ध
682	TCJ2116473	निर्वाचक का नाम : रोहित कसोटा पिता का नाम: प्रभू लाल गृह संख्या : 259 उम्र : 19 लिंग : पुरुष	फोटो उपलब्ध	683	RJ/17/147/165716	निर्वाचक का नाम : मोहन लाल पिता का नाम: वैसात गृह संख्या : 260 उम्र : 62 लिंग : पुरुष	फोटो उपलब्ध	684	RJ/17/147/166014	निर्वाचक का नाम : मगुडी पति का नाम: मोहन लाल गृह संख्या : 260 उम्र : 60 लिंग : महिला	फोटो उपलब्ध
685	GPC1174879	निर्वाचक का नाम : शान्ती पति का नाम: मोहन गृह संख्या : 260 उम्र : 53 लिंग : महिला	फोटो उपलब्ध	686	TCJ0927681	निर्वाचक का नाम : ककुआ पिता का नाम: वैसात गृह संख्या : 260 उम्र : 43 लिंग : पुरुष	फोटो उपलब्ध	687	TCJ1128768	निर्वाचक का नाम : पुष्पा देवी पति का नाम: सन्दीप कुमार गृह संख्या : 260 उम्र : 31 लिंग : महिला	फोटो उपलब्ध
688	TCJ0835272	निर्वाचक का नाम : सन्दीप कुमार पिता का नाम: मोहनलाल गृह संख्या : 260 उम्र : 30 लिंग : पुरुष	फोटो उपलब्ध	689	TCJ1350867	निर्वाचक का नाम : ललित कसोटा पिता का नाम: मोहन गृह संख्या : 260 उम्र : 26 लिंग : पुरुष	फोटो उपलब्ध	690	TCJ2073450	निर्वाचक का नाम : अनिल कुमार कसोटा पिता का नाम: ककुआ राम गृह संख्या : 260 उम्र : 20 लिंग : पुरुष	फोटो उपलब्ध
691	GPC1463843	निर्वाचक का नाम : सूरजमल पिता का नाम: तेजा गृह संख्या : 261 उम्र : 43 लिंग : पुरुष	फोटो उपलब्ध	692	GPC1524248	निर्वाचक का नाम : गीता पति का नाम: बाबू गृह संख्या : 261 उम्र : 42 लिंग : महिला	फोटो उपलब्ध	693	GPC2094951	निर्वाचक का नाम : बाबू पिता का नाम: तेजा गृह संख्या : 261 उम्र : 42 लिंग : पुरुष	फोटो उपलब्ध
694	GPC1524214	निर्वाचक का नाम : सुगना पति का नाम: खुरमण गृह संख्या : 261 उम्र : 41 लिंग : महिला	फोटो उपलब्ध	695	TCJ1817774	निर्वाचक का नाम : शर्मिला कसोटा पिता का नाम: तेजा राम गृह संख्या : 261 उम्र : 21 लिंग : महिला	फोटो उपलब्ध	696	TCJ1904341	निर्वाचक का नाम : राहुल कसोटा कसोटा पिता का नाम: बाबू लाल गृह संख्या : 261 उम्र : 20 लिंग : पुरुष	फोटो उपलब्ध

697	RJ/17/147/165161
निर्वाचक का नाम : प्रेमी पति का नाम: कैलाश गृह संख्या : 262 उम्र : 56 लिंग : महिला	फोटो उपलब्ध

698	TCJ0306803
निर्वाचक का नाम : शान्ति लाल पिता का नाम: कैलाश चन्द्र गृह संख्या : 262 उम्र : 32 लिंग : पुरुष	फोटो उपलब्ध

699	TCJ1300755
निर्वाचक का नाम : भूरी देवी पति का नाम: शांति लाल गृह संख्या : 262 उम्र : 28 लिंग : महिला	फोटो उपलब्ध

700	TCJ1128743
निर्वाचक का नाम : सुधिहर कुमार पिता का नाम: कैलाश चन्द कसोटा गृह संख्या : 262 उम्र : 27 लिंग : पुरुष	फोटो उपलब्ध

701	RJ/17/147/165078
निर्वाचक का नाम : नरसा राम पिता का नाम: अर्जुन गृह संख्या : 263 उम्र : 52 लिंग : पुरुष	फोटो उपलब्ध

702	GPC1297753
निर्वाचक का नाम : चम्पा पति का नाम: नरसाराम गृह संख्या : 263 उम्र : 43 लिंग : महिला	फोटो उपलब्ध

703	TCJ1128784
निर्वाचक का नाम : विनोद कुमार पिता का नाम: नरसाराम गृह संख्या : 263 उम्र : 27 लिंग : पुरुष	फोटो उपलब्ध

704	TCJ1819184
निर्वाचक का नाम : मनीषा कसोटा कसोटा पिता का नाम: नरसी राम गृह संख्या : 263 उम्र : 21 लिंग : महिला	फोटो उपलब्ध

705	TCJ2082675
निर्वाचक का नाम : विकास कसोटा पिता का नाम: नरसी राम कसोटा गृह संख्या : 263 उम्र : 19 लिंग : पुरुष	फोटो उपलब्ध

706	RJ/17/147/165404
निर्वाचक का नाम : बक्शी पिता का नाम: अर्जुन गृह संख्या : 264 उम्र : 60 लिंग : पुरुष	फोटो उपलब्ध

707	RJ/17/147/166618
निर्वाचक का नाम : पनुडी पति का नाम: बक्शी गृह संख्या : 264 उम्र : 58 लिंग : महिला	फोटो उपलब्ध

708	TCJ0662718
निर्वाचक का नाम : महेन्द्र कुमार पिता का नाम: बक्शी राम गृह संख्या : 264 उम्र : 32 लिंग : पुरुष	फोटो उपलब्ध

709	TCJ1455468
निर्वाचक का नाम : नीला कुमारी कसोटा पिता का नाम: बक्शी राम कसोटा गृह संख्या : 264 उम्र : 26 लिंग : महिला	फोटो उपलब्ध

710	RJ/17/147/165187
निर्वाचक का नाम : कान्ति दास पिता का नाम: अर्जुन गृह संख्या : 265 उम्र : 69 लिंग : पुरुष	फोटो उपलब्ध

711	RJ/17/147/165160
निर्वाचक का नाम : सोकली पति का नाम: कान्ति दास गृह संख्या : 265 उम्र : 67 लिंग : महिला	फोटो उपलब्ध

712	TCJ0927384
निर्वाचक का नाम : रोशनलाल पिता का नाम: कान्तिदास गृह संख्या : 265 उम्र : 45 लिंग : पुरुष	फोटो उपलब्ध

713	GPC1400407
निर्वाचक का नाम : लक्ष्मीलाल पिता का नाम: कान्तिदास गृह संख्या : 265 उम्र : 40 लिंग : पुरुष	फोटो उपलब्ध

714	TCJ1966001
निर्वाचक का नाम : कमला देवी पति का नाम: लक्ष्मी लाल गृह संख्या : 265 उम्र : 37 लिंग : महिला	फोटो उपलब्ध

715	TCJ0286526
निर्वाचक का नाम : गिरधारी लाल कसोटा पिता का नाम: कान्तिदास गृह संख्या : 265 उम्र : 34 लिंग : पुरुष	फोटो उपलब्ध

716	TCJ1280346
निर्वाचक का नाम : आशा देवी पति का नाम: रोशन लाल गृह संख्या : 265 उम्र : 32 लिंग : महिला	फोटो उपलब्ध

717	TCJ0662726
निर्वाचक का नाम : मंजुला कुमारी पिता का नाम: कान्ति लाल गृह संख्या : 265 उम्र : 31 लिंग : महिला	फोटो उपलब्ध

718	TCJ1128842
निर्वाचक का नाम : रीटा कुमारी कसोटा पिता का नाम: कांतिदास गृह संख्या : 265 उम्र : 31 लिंग : महिला	फोटो उपलब्ध

719	TCJ1327071
निर्वाचक का नाम : प्रमिला कुमारी अन्य: कांती लाल गृह संख्या : 265 उम्र : 26 लिंग : महिला	फोटो उपलब्ध

720	TCJ1325471
निर्वाचक का नाम : निर्मला पिता का नाम: कांतिदास गृह संख्या : 265 उम्र : 26 लिंग : महिला	फोटो उपलब्ध

721	TCJ1792977
निर्वाचक का नाम : आशा कुमारी गमार पति का नाम: ललित कसोटा गृह संख्या : 304 उम्र : 21 लिंग : महिला	फोटो उपलब्ध

722	TCJ1562156
निर्वाचक का नाम : जीजा देवी पति का नाम: सुधिहर कसोटा गृह संख्या : 631 उम्र : 29 लिंग : महिला	फोटो उपलब्ध

723	2	TCJ2263168	निर्वाचक का नाम : रामपाल वडेरा पिता का नाम: रमेश चंद्र गृह संख्या : 239 उम्र : 19 लिंग : पुरुष	फोटो उपलब्ध	724	2	TCJ2265072	निर्वाचक का नाम : खुशी पारगी पिता का नाम: चंद्र शेखर पारगी गृह संख्या : 232 उम्र : 18 लिंग : महिला	फोटो उपलब्ध	725	2	TCJ2269231	निर्वाचक का नाम : मोहन वाहिया पिता का नाम: रतन लाल गृह संख्या : 223 उम्र : 18 लिंग : पुरुष	फोटो उपलब्ध
726	2	TCJ2269462	निर्वाचक का नाम : जया कुमारी पारगी पिता का नाम: फूलदास पारगी गृह संख्या : 233 उम्र : 30 लिंग : महिला	फोटो उपलब्ध	727	3	TCJ2269595	निर्वाचक का नाम : जिगना देवी पिता का नाम: रमेश चंद्र कसोटा गृह संख्या : 243 उम्र : 23 लिंग : महिला	फोटो उपलब्ध	728	2	TCJ2291649	निर्वाचक का नाम : खुशी पारगी पिता का नाम: चंद्र शेखर पारगी गृह संख्या : 232 उम्र : 18 लिंग : महिला	फोटो उपलब्ध
729	1	TCJ2292563	निर्वाचक का नाम : वंदना चव्हाण पति का नाम: विवेक कुमार खराडी गृह संख्या : 165 उम्र : 19 लिंग : महिला	फोटो उपलब्ध	730	1	TCJ2299097	निर्वाचक का नाम : वंदना चव्हाण पति का नाम: विवेक कुमार खराडी गृह संख्या : 165 उम्र : 19 लिंग : महिला	फोटो उपलब्ध	731	2	TCJ2311207	निर्वाचक का नाम : अनुराधा पारगी पिता का नाम: बलदेव पारगी गृह संख्या : 232 उम्र : 18 लिंग : महिला	फोटो उपलब्ध
732	1	TCJ2313492	निर्वाचक का नाम : वंदना चव्हाण पति का नाम: विवेक कुमार खराडी गृह संख्या : 165 उम्र : 19 लिंग : महिला	फोटो उपलब्ध	733	2	TCJ2314102	निर्वाचक का नाम : वीरेंद्र अंगारी पिता का नाम: हरीश अंगारी गृह संख्या : 186 उम्र : 20 लिंग : पुरुष	फोटो उपलब्ध	734	2	TCJ2330744	निर्वाचक का नाम : मीना पटेल पिता का नाम: सूरजमल पटेल गृह संख्या : 197 उम्र : 19 लिंग : महिला	फोटो उपलब्ध
735	2	TCJ2330611	निर्वाचक का नाम : प्रियेश अहारी पिता का नाम: बसु लाल गृह संख्या : 208 उम्र : 21 लिंग : पुरुष	फोटो उपलब्ध										

निर्वाचकों का विवरण :							
A) मतदाताओं की संख्या :							
		नामावली का प्रकार	निर्वाचक नामावली की पहचान :	मतदाताओं की संख्या :			
				पुरुष	महिला	तृतीय लिंग	कुल
I	मूल	मूल नामावली	समस्त पूरकों को समेकित करते हुए विशेष गहन पुनरीक्षण 2026 की मूल नामावली	364	358	0	722
II	घटक I - परिवर्धन सूची	पूरक 1	विशेष गहन पुनरीक्षण - 2026	4	9	0	13
III	घटक II - विलोपन सूची	पूरक 1	विशेष गहन पुनरीक्षण - 2026	0	2	0	2
IV	लिंग में संशोधन के कारण अंतर			0	0	0	0
पुनरीक्षण के बाद इस नामावली में शुद्ध निर्वाचक (I+II-III+IV)				368	365	0	733
B) संशोधनों की संख्या :							
नामावली का प्रकार		निर्वाचक नामावली की पहचान :		संशोधनों की संख्या :			
पूरक 1		विशेष गहन पुनरीक्षण - 2026		5			

निर्वाचक रजिस्ट्रीकरण अधिकारी द्वारा जारी

E2-मृत्यु, S2-स्थानांतरित, R2-दोहरी प्रविष्टि, M2-लापता, Q2-अहर्ता नहीं