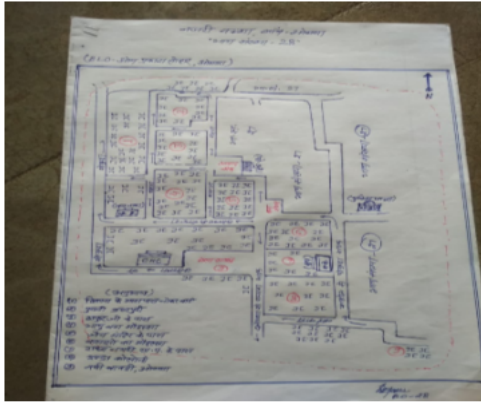


निर्वाचक नामावली 2026 S20 राजस्थान

विधान सभा क्षेत्र की संख्या , नाम व आरक्षण स्थिति : 150 - झाड़ोल (अ.ज.जा.)		भाग संख्या : : 34															
संसदीय निर्वाचन क्षेत्र की संख्या, नाम व आरक्षण स्थिति, जिसमें विधान सभा निर्वाचन क्षेत्र स्थित है : 19 - उदयपुर (अ.ज.जा.)																	
1. पुनरीक्षण का विवरण																	
पुनरीक्षण का वर्ष :	2026	निर्वाचक नामावली की पहचान : समस्त पूरकों को समेकित करते हुए विशेष गहन पुनरीक्षण 2026 की मूल नामावली															
अर्हता तिथि :	01-01-2026																
पुनरीक्षण का स्वरूप :	विशेष गहन पुनरीक्षण - 2026																
प्रकाशन की तिथि :	21-02-2026																
2. भाग व मतदान क्षेत्र का विवरण :																	
भाग में आने वाले अनुभागों की संख्या और नाम :																	
1-ठिकाना के आस पास चौकर बाटी,ओगणा 2-पुरानी ब्रह्मपुरी,ओगणा 3-ठाकुर जी के पास,ओगणा 4-भागु बटा मौहल्ला,ओगणा 5-जैन मन्दिर के पास,ओगणा 6-कलाली का मौहल्ला,ओगणा	<table style="width: 100%; border-collapse: collapse;"> <tr> <td style="width: 60%;">मुख्य शहर / मुख्य ग्राम</td> <td style="width: 40%;">: ओगणा</td> </tr> <tr> <td>वार्ड</td> <td>:</td> </tr> <tr> <td>पोस्ट ऑफिस</td> <td>: OGNA एसओ</td> </tr> <tr> <td>पुलिस थाना</td> <td>: ओगणा</td> </tr> <tr> <td>तहसील</td> <td>: झाड़ोल</td> </tr> <tr> <td>जिला</td> <td>: उदयपुर</td> </tr> <tr> <td>पिन कोड</td> <td>: 313906</td> </tr> </table>			मुख्य शहर / मुख्य ग्राम	: ओगणा	वार्ड	:	पोस्ट ऑफिस	: OGNA एसओ	पुलिस थाना	: ओगणा	तहसील	: झाड़ोल	जिला	: उदयपुर	पिन कोड	: 313906
मुख्य शहर / मुख्य ग्राम	: ओगणा																
वार्ड	:																
पोस्ट ऑफिस	: OGNA एसओ																
पुलिस थाना	: ओगणा																
तहसील	: झाड़ोल																
जिला	: उदयपुर																
पिन कोड	: 313906																
3. मतदान केंद्र का विवरण																	
मतदान केंद्र की संख्या व नाम :	मतदान केन्द्र की विशेष हैसियत (पुरुष/महिला/सामान्य) :	सामान्य															
34 - ओगणा	इस मतदान क्षेत्र के सहायक (ऑक्जिलियरी) मतदान केन्द्रों की संख्या :	0															
मतदान केंद्र का भवन व पता : राजकीय उच्च माध्यमिक विद्यालय, बांया भाग, ओगणा																	
4. मतदाताओं की संख्या :																	
आरंभिक क्रम	अंतिम क्रम	मतदाताओं की संख्या															
संख्या	संख्या	पुरुष	महिला	तृतीय लिंग	कुल												
1	879	464	414	0	878												

निर्वाचक रजिस्ट्रीकरण अधिकारी द्वारा जारी

Nazri Naksha



Google Map View



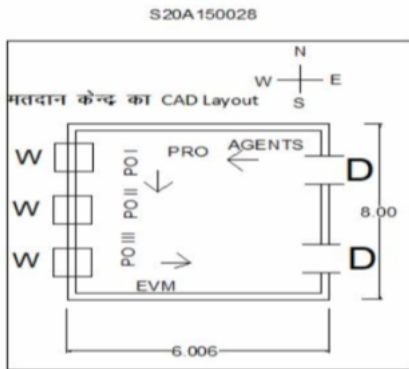
Polling Station Building Front View



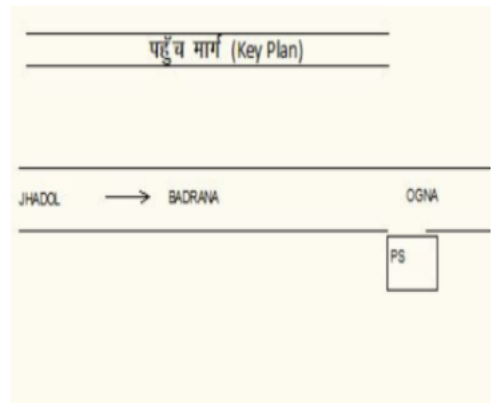
Polling Station Front View



Cad View



Key MAP View



1	TCJ1139104	निर्वाचक का नाम : अनार सिंह पिता का नाम: राधु सिंह गृह संख्या : 90 उम्र : 30 लिंग : पुरुष	2	ZTT0638015	निर्वाचक का नाम : सुप्रिया कुमारी सिंघवी पति का नाम: दिव्यक जैन गृह संख्या : 135 उम्र : 31 लिंग : महिला	3	RJ/17/147/252523	निर्वाचक का नाम : नरदेव सिंह पिता का नाम: रावकर्ण सिंह गृह संख्या : 243 उम्र : 63 लिंग : पुरुष
4	RJ/17/147/252524	निर्वाचक का नाम : गजराज कुंवर पति का नाम: नरदेव सिंह गृह संख्या : 243 उम्र : 61 लिंग : महिला	5	RJ/17/147/252526	निर्वाचक का नाम : पृथ्वी सिंह पिता का नाम: रावकर्ण सिंह गृह संख्या : 243 उम्र : 61 लिंग : पुरुष	6	RJ/17/147/252525	निर्वाचक का नाम : चांद कुंवर पति का नाम: पृथ्वी सिंह गृह संख्या : 243 उम्र : 59 लिंग : महिला
7	TCJ2146447	निर्वाचक का नाम : कुमकुम चौहान पति का नाम: अजयपाल सिंह सोलंकी गृह संख्या : 243 उम्र : 36 लिंग : महिला	8	GPC2088516	निर्वाचक का नाम : भवानी सिंह सोलंकी पिता का नाम: नरदेव सिंह गृह संख्या : 243 उम्र : 34 लिंग : पुरुष	9	TCJ0371641	निर्वाचक का नाम : अजयपाल सिंह सोलंकी पिता का नाम: पृथ्वी सिंह सोलंकी गृह संख्या : 243 उम्र : 33 लिंग : पुरुष
10	TCJ1032747	निर्वाचक का नाम : पूजा हाडा पति का नाम: भवानीसिंह सोलंकी गृह संख्या : 243 उम्र : 33 लिंग : महिला	11	TCJ0568303	निर्वाचक का नाम : महीपाल सिंह सोलंकी पिता का नाम: पृथ्वी सिंह गृह संख्या : 243 उम्र : 31 लिंग : पुरुष	12	TCJ0774760	निर्वाचक का नाम : परमवीर सिंह पिता का नाम: नरदेव सिंह गृह संख्या : 243 उम्र : 30 लिंग : पुरुष
13	RJ/17/147/252529	निर्वाचक का नाम : फूल कुंवर पति का नाम: फतह सिंह गृह संख्या : 244 उम्र : 89 लिंग : महिला	14	RJ/17/147/253118	निर्वाचक का नाम : शूरवीर सिंह पिता का नाम: फतह सिंह गृह संख्या : 244 उम्र : 64 लिंग : पुरुष	15	RJ/17/147/252528	निर्वाचक का नाम : श्री कुंवर पति का नाम: शूरवीर सिंह गृह संख्या : 244 उम्र : 59 लिंग : महिला
16	TCJ1596527	निर्वाचक का नाम : परिधि कुंवर पिता का नाम: शूरवीर सिंह गृह संख्या : 244 उम्र : 24 लिंग : महिला	17	TCJ1881614	निर्वाचक का नाम : हेमेट्र सिंह पिता का नाम: शूरवीर सिंह सोलंकी गृह संख्या : 244 उम्र : 21 लिंग : पुरुष	18	RJ/17/147/252543	निर्वाचक का नाम : रणवीर सिंह पिता का नाम: गोवर्धन सिंह गृह संख्या : 245 उम्र : 59 लिंग : पुरुष
19	TCJ0204479	निर्वाचक का नाम : भंवर कुंवर पति का नाम: रणवीर सिंह गृह संख्या : 245 उम्र : 48 लिंग : महिला	20	TCJ1353275	निर्वाचक का नाम : सुमित्रा कुंवर पिता का नाम: रणवीर सिंह गृह संख्या : 245 उम्र : 26 लिंग : महिला	21	TCJ2197754	निर्वाचक का नाम : पायल सोलंकी पिता का नाम: रणवीर सिंह गृह संख्या : 245 उम्र : 23 लिंग : महिला
22	TCJ2197879	निर्वाचक का नाम : खुंखार सिंह सोलंकी पिता का नाम: रणवीर सिंह सोलंकी गृह संख्या : 245 उम्र : 21 लिंग : पुरुष	23	TCJ2234326	निर्वाचक का नाम : प्रेरणा सोलंकी पिता का नाम: रणवीर सिंह गृह संख्या : 245 उम्र : 19 लिंग : महिला	24	GPC1186089	निर्वाचक का नाम : केसर कुंवर पति का नाम: सोहन सिंह गृह संख्या : 248 उम्र : 65 लिंग : महिला
25	GPC2091445	निर्वाचक का नाम : कमला कुंवर पति का नाम: नाथू सिंह गृह संख्या : 248 उम्र : 64 लिंग : महिला	26	TCJ0231456	निर्वाचक का नाम : हेमन्त सिंह पिता का नाम: नाथू सिंह गृह संख्या : 248 उम्र : 45 लिंग : पुरुष	27	TCJ0568311	निर्वाचक का नाम : प्रकाश कुंवर पति का नाम: हेमन्त सिंह गृह संख्या : 248 उम्र : 39 लिंग : महिला
28	TCJ0851964	निर्वाचक का नाम : दिपालसिंह सोलंकी पिता का नाम: सोहनसिंह सोलंकी गृह संख्या : 248 उम्र : 34 लिंग : पुरुष	29	TCJ0568329	निर्वाचक का नाम : हनुमान सिंह पिता का नाम: नाथू सिंह गृह संख्या : 248 उम्र : 31 लिंग : पुरुष	30	RJ/17/147/252403	निर्वाचक का नाम : भूर कुंवर पति का नाम: मदन सिंह गृह संख्या : 250 उम्र : 62 लिंग : महिला

31	TCJ1896240	निर्वाचक का नाम : सोनल कुंवर सोलंकी पिता का नाम: मदन सिंह गृह संख्या : 250 उम्र : 22 लिंग : महिला	फोटो उपलब्ध	32	TCJ1896265	निर्वाचक का नाम : विश्व राज सोलंकी पिता का नाम: मदन सिंह सोलंकी गृह संख्या : 250 उम्र : 21 लिंग : पुरुष	फोटो उपलब्ध	33	TCJ1898048	निर्वाचक का नाम : भुर कुंवर पति का नाम: उदय सिंह गृह संख्या : 251 उम्र : 63 लिंग : महिला	फोटो उपलब्ध
34	RJ/17/147/253075	निर्वाचक का नाम : तेज सिंह पिता का नाम: वक्थावर सिंह गृह संख्या : 251 उम्र : 56 लिंग : पुरुष	फोटो उपलब्ध	35	GPC2088797	निर्वाचक का नाम : मूजा कुंवर पति का नाम: तेज सिंह गृह संख्या : 251 उम्र : 46 लिंग : महिला	फोटो उपलब्ध	36	TCJ0861294	निर्वाचक का नाम : नरेन्द्र सिंह पिता का नाम: उदय सिंह गृह संख्या : 251 उम्र : 37 लिंग : पुरुष	फोटो उपलब्ध
37	TCJ0861302	निर्वाचक का नाम : ममता कुवर पति का नाम: नरेन्द्र सिंह गृह संख्या : 251 उम्र : 33 लिंग : महिला	फोटो उपलब्ध	38	TCJ0851972	निर्वाचक का नाम : देवेन्द्रसिंह सोलंकी पिता का नाम: उदयसिंह गृह संख्या : 251 उम्र : 31 लिंग : पुरुष	फोटो उपलब्ध	39	TCJ1898618	निर्वाचक का नाम : गंगा कुंवर चौहान पति का नाम: देवेन्द्र सिंह सोलंकी गृह संख्या : 251 उम्र : 26 लिंग : महिला	फोटो उपलब्ध
40	TCJ1897305	निर्वाचक का नाम : हुकम सिंह पिता का नाम: तेज सिंह गृह संख्या : 251 उम्र : 22 लिंग : पुरुष	फोटो उपलब्ध	41	RJ/17/147/252532	निर्वाचक का नाम : कनू कुंवर पति का नाम: डूंगर सिंह गृह संख्या : 252 उम्र : 56 लिंग : महिला	फोटो उपलब्ध	42	TCJ0851980	निर्वाचक का नाम : भीमसिंह पिता का नाम: डूंगरसिंह गृह संख्या : 252 उम्र : 32 लिंग : पुरुष	फोटो उपलब्ध
43	TCJ2010734	निर्वाचक का नाम : राधा कुंवर पति का नाम: भीम सिंह सोलंकी गृह संख्या : 252 उम्र : 26 लिंग : महिला	फोटो उपलब्ध	44	TCJ2131449	निर्वाचक का नाम : देवी सिंह पिता का नाम: डूंगर सिंह जी गृह संख्या : 252 उम्र : 26 लिंग : पुरुष	फोटो उपलब्ध	45	RJ/17/147/252401	निर्वाचक का नाम : राज कुमारी पति का नाम: अम्बा लाल गृह संख्या : 253 उम्र : 64 लिंग : महिला	फोटो उपलब्ध
46	RJ/17/147/252550	निर्वाचक का नाम : मांगी लाल पिता का नाम: दौलत सिंह गृह संख्या : 253 उम्र : 58 लिंग : पुरुष	फोटो उपलब्ध	47	RJ/17/147/253116	निर्वाचक का नाम : सन्तोष पति का नाम: मांगी लाल गृह संख्या : 253 उम्र : 48 लिंग : महिला	फोटो उपलब्ध	48	TCJ1743871	निर्वाचक का नाम : भंवर सिंह दरोगा पिता का नाम: मांगीलाल दरोगा गृह संख्या : 253 उम्र : 23 लिंग : पुरुष	फोटो उपलब्ध
49	TCJ1924851	निर्वाचक का नाम : मांगी लाल पिता का नाम: चुन्नी लाल गृह संख्या : 255 उम्र : 69 लिंग : पुरुष	फोटो उपलब्ध	50	TCJ1924844	निर्वाचक का नाम : भगवती देवी पति का नाम: मांगी लाल गृह संख्या : 255 उम्र : 64 लिंग : महिला	फोटो उपलब्ध	51	TCJ0035550	निर्वाचक का नाम : तेज सिंह पिता का नाम: मांगी लाल गृह संख्या : 255 उम्र : 42 लिंग : पुरुष	फोटो उपलब्ध
52	TCJ0861310	निर्वाचक का नाम : महेन्द्र सिंह पिता का नाम: मांगी लाल गृह संख्या : 255 उम्र : 36 लिंग : पुरुष	फोटो उपलब्ध	53	TCJ0371658	निर्वाचक का नाम : ललिता पति का नाम: तेज सिंह गृह संख्या : 255 उम्र : 33 लिंग : महिला	फोटो उपलब्ध	54	TCJ0861328	निर्वाचक का नाम : हेमा पति का नाम: महेन्द्र गृह संख्या : 255 उम्र : 31 लिंग : महिला	फोटो उपलब्ध
55	TCJ1378801	निर्वाचक का नाम : विजू पति का नाम: चंदनसिंह गृह संख्या : 255 उम्र : 27 लिंग : महिला	फोटो उपलब्ध	56	RJ/17/147/252559	निर्वाचक का नाम : सज्जन बाई पति का नाम: नाथू लाल गृह संख्या : 256 उम्र : 79 लिंग : महिला	फोटो उपलब्ध	57	TCJ0568675	निर्वाचक का नाम : खेमशंकर पिता का नाम: रामलाल गृह संख्या : 256 उम्र : 63 लिंग : पुरुष	फोटो उपलब्ध
58	RJ/17/147/252337	निर्वाचक का नाम : लच्छी राम पिता का नाम: नारू जी गृह संख्या : 256 उम्र : 61 लिंग : पुरुष	फोटो उपलब्ध	59	RJ/17/147/252380	निर्वाचक का नाम : ममता देवी पति का नाम: लच्छी राम गृह संख्या : 256 उम्र : 59 लिंग : महिला	फोटो उपलब्ध	60	TCJ0568659	निर्वाचक का नाम : दुर्गा देवी पति का नाम: खेमशंकर गृह संख्या : 256 उम्र : 56 लिंग : महिला	फोटो उपलब्ध

61	TCJ0568345	निर्वाचक का नाम : राधा देवी पिता का नाम: लालु गृह संख्या : 256 उम्र : 46 लिंग : महिला	फोटो उपलब्ध	62	TCJ1140995	निर्वाचक का नाम : किशनलाल पिता का नाम: डालुराम गृह संख्या : 256 उम्र : 36 लिंग : पुरुष	फोटो उपलब्ध	63	TCJ0568667	निर्वाचक का नाम : योगेश पिता का नाम: खेमशंकर गृह संख्या : 256 उम्र : 34 लिंग : पुरुष	फोटो उपलब्ध
64	TCJ0078394	निर्वाचक का नाम : सम्पत सिंह पंवार पिता का नाम: लच्छीराम गृह संख्या : 256 उम्र : 33 लिंग : पुरुष	फोटो उपलब्ध	65	TCJ0596528	निर्वाचक का नाम : मोनिका जोशी पिता का नाम: खेमशंकर जोशी गृह संख्या : 256 उम्र : 32 लिंग : महिला	फोटो उपलब्ध	66	TCJ2146173	निर्वाचक का नाम : कुसुम कुमारी राजपूत पति का नाम: संपत सिंह गृह संख्या : 256 उम्र : 29 लिंग : महिला	फोटो उपलब्ध
67	RJ/17/147/252556	निर्वाचक का नाम : मांगी लाल पिता का नाम: मंगला गृह संख्या : 257 उम्र : 56 लिंग : पुरुष	फोटो उपलब्ध	68	GPC1422013	निर्वाचक का नाम : लक्ष्मण लाल पिता का नाम: मंगला गृह संख्या : 257 उम्र : 52 लिंग : पुरुष	फोटो उपलब्ध	69	TCJ1538610	निर्वाचक का नाम : देवली बाई पति का नाम: मांगली लाल गृह संख्या : 257 उम्र : 51 लिंग : महिला	फोटो उपलब्ध
70	GPC1321165	निर्वाचक का नाम : मोहन लाल पिता का नाम: मंगला गृह संख्या : 257 उम्र : 44 लिंग : पुरुष	फोटो उपलब्ध	71	GPC2090413	निर्वाचक का नाम : हरी लाल पिता का नाम: नाथू लाल गृह संख्या : 258 उम्र : 59 लिंग : पुरुष	फोटो उपलब्ध	72	TCJ1448463	निर्वाचक का नाम : लक्ष्मी देवी पति का नाम: हीरा लाल गृह संख्या : 258 उम्र : 41 लिंग : महिला	फोटो उपलब्ध
73	GPC1186105	निर्वाचक का नाम : बाबू लाल पिता का नाम: काना गृह संख्या : 259 उम्र : 59 लिंग : पुरुष	फोटो उपलब्ध	74	RJ/17/147/252376	निर्वाचक का नाम : हुलसी बाई पति का नाम: बाबू लाल गृह संख्या : 259 उम्र : 55 लिंग : महिला	फोटो उपलब्ध	75	TCJ0568352	निर्वाचक का नाम : मदन खराडी पिता का नाम: सोहन लाल खराडी गृह संख्या : 259 उम्र : 35 लिंग : पुरुष	फोटो उपलब्ध
76	TCJ0568360	निर्वाचक का नाम : भंवरी पति का नाम: मदन खराडी गृह संख्या : 259 उम्र : 33 लिंग : महिला	फोटो उपलब्ध	77	TCJ1353283	निर्वाचक का नाम : दीलिप खराडी पिता का नाम: बाबू लाल खराडी गृह संख्या : 259 उम्र : 26 लिंग : पुरुष	फोटो उपलब्ध	78	RJ/17/147/252522	निर्वाचक का नाम : सोहन लाल पिता का नाम: खीमा गृह संख्या : 261 उम्र : 61 लिंग : पुरुष	फोटो उपलब्ध
79	RJ/17/147/252367	निर्वाचक का नाम : सुन्दर बाई पति का नाम: सोहन लाल गृह संख्या : 261 उम्र : 59 लिंग : महिला	फोटो उपलब्ध	80	TCJ0035642	निर्वाचक का नाम : लालु पिता का नाम: खीमा गृह संख्या : 261 उम्र : 41 लिंग : पुरुष	फोटो उपलब्ध	81	TCJ0568378	निर्वाचक का नाम : चन्दन सिंह पिता का नाम: शान्तीलाल गृह संख्या : 262 उम्र : 35 लिंग : पुरुष	फोटो उपलब्ध
82	TCJ0568386	निर्वाचक का नाम : कान्ता कुमारी पति का नाम: चन्दन सिंह गृह संख्या : 262 उम्र : 33 लिंग : महिला	फोटो उपलब्ध	83	RJ/17/147/253139	निर्वाचक का नाम : मोहन लाल पिता का नाम: लक्ष्मण गृह संख्या : 263 उम्र : 69 लिंग : पुरुष	फोटो उपलब्ध	84	RJ/17/147/252381	निर्वाचक का नाम : मिटू बाई पति का नाम: मोहन लाल गृह संख्या : 263 उम्र : 64 लिंग : महिला	फोटो उपलब्ध
85	RJ/17/147/252382	निर्वाचक का नाम : अम्बू बाई पति का नाम: लालू राम गृह संख्या : 263 उम्र : 59 लिंग : महिला	फोटो उपलब्ध	86	TCJ1139443	निर्वाचक का नाम : विनोद दरोगा पिता का नाम: लालू राम गृह संख्या : 263 उम्र : 32 लिंग : पुरुष	फोटो उपलब्ध	87	TCJ0861344	निर्वाचक का नाम : अर्जुन दरोगा पिता का नाम: लालू राम गृह संख्या : 263 उम्र : 30 लिंग : पुरुष	फोटो उपलब्ध
88	TCJ1641778	निर्वाचक का नाम : प्यारी दरोगा पिता का नाम: लालू राम गृह संख्या : 263 उम्र : 23 लिंग : महिला	फोटो उपलब्ध	89	TCJ2195980	निर्वाचक का नाम : कुसुम कुंवर पिता का नाम: मोहन लाल दरोगा गृह संख्या : 263 उम्र : 23 लिंग : महिला	फोटो उपलब्ध	90	GPC1321173	निर्वाचक का नाम : जब्बार मोहम्मद पिता का नाम: यार मोहम्मद गृह संख्या : 265 उम्र : 54 लिंग : पुरुष	फोटो उपलब्ध

91	GPC1321181	निर्वाचक का नाम : मुनिरा बेगम पति का नाम: मोहम्मद जब्बार गृह संख्या : 265 उम्र : 47 लिंग : महिला	फोटो उपलब्ध	92	TCJ0204545	निर्वाचक का नाम : जसवंतसिंह पिता का नाम: राधु सिंह गृह संख्या : 265 उम्र : 41 लिंग : पुरुष	फोटो उपलब्ध	93	TCJ0774778	निर्वाचक का नाम : मोहम्मद जावेद मकरानी पिता का नाम: मोहम्मद जब्बार मकरानी गृह संख्या : 265 उम्र : 30 लिंग : पुरुष	फोटो उपलब्ध
94	TCJ1551878	निर्वाचक का नाम : गीता कुंवर पति का नाम: जसवंत सिंह गृह संख्या : 265 उम्र : 29 लिंग : महिला	फोटो उपलब्ध	95	TCJ1139229	निर्वाचक का नाम : आफरीन बानु पिता का नाम: मोहम्मद जब्बार गृह संख्या : 265 उम्र : 27 लिंग : महिला	फोटो उपलब्ध	96	RJ/17/147/253135	निर्वाचक का नाम : खुमाण सिंह पिता का नाम: पन्नो सिंह गृह संख्या : 267 उम्र : 56 लिंग : पुरुष	फोटो उपलब्ध
97	RJ/17/147/252371	निर्वाचक का नाम : हेमलता पति का नाम: खुमाण सिंह गृह संख्या : 267 उम्र : 52 लिंग : महिला	फोटो उपलब्ध	98	TCJ1139054	निर्वाचक का नाम : विक्रम सिंह पिता का नाम: खुमाण सिंह गृह संख्या : 267 उम्र : 31 लिंग : पुरुष	फोटो उपलब्ध	99	RJ/17/147/252373	निर्वाचक का नाम : लक्ष्मी बाई पति का नाम: भैरू सिंह गृह संख्या : 268 उम्र : 69 लिंग : महिला	फोटो उपलब्ध
100	GPC1321199	निर्वाचक का नाम : करण सिंह पिता का नाम: भैरू सिंह गृह संख्या : 268 उम्र : 54 लिंग : पुरुष	फोटो उपलब्ध	101	TCJ0204552	निर्वाचक का नाम : हिम्मत सिंह पिता का नाम: भैरू सिंह गृह संख्या : 268 उम्र : 42 लिंग : पुरुष	फोटो उपलब्ध	102	TCJ0774786	निर्वाचक का नाम : गोविन्द कुमारी पति का नाम: करण सिंह गृह संख्या : 268 उम्र : 41 लिंग : महिला	फोटो उपलब्ध
103	TCJ0861351	निर्वाचक का नाम : चेतना पति का नाम: हिम्मत सिंह गृह संख्या : 268 उम्र : 31 लिंग : महिला	फोटो उपलब्ध	104	RJ/17/147/252571	निर्वाचक का नाम : महेन्द्र सिंह पिता का नाम: पन्नो सिंह गृह संख्या : 269 उम्र : 56 लिंग : पुरुष	फोटो उपलब्ध	105	RJ/17/147/252572	निर्वाचक का नाम : अन्नु बाई पति का नाम: महेन्द्र सिंह गृह संख्या : 269 उम्र : 54 लिंग : महिला	फोटो उपलब्ध
106	RJ/17/147/253127	निर्वाचक का नाम : दलपत सिंह पिता का नाम: पन्नो सिंह गृह संख्या : 269 उम्र : 53 लिंग : पुरुष	फोटो उपलब्ध	107	TCJ1139070	निर्वाचक का नाम : मनोहर सिंह पिता का नाम: महेन्द्र सिंह गृह संख्या : 269 उम्र : 28 लिंग : पुरुष	फोटो उपलब्ध	108	TCJ1641760	निर्वाचक का नाम : आरती कुंवर पिता का नाम: महेन्द्र सिंह गृह संख्या : 269 उम्र : 23 लिंग : महिला	फोटो उपलब्ध
109	GPC1186125	निर्वाचक का नाम : विमला कुमारी पति का नाम: मोहन लाल गृह संख्या : 270 उम्र : 56 लिंग : महिला	फोटो उपलब्ध	110	RJ/17/147/253124	निर्वाचक का नाम : शंकर लाल पिता का नाम: गणेश लाल गृह संख्या : 270 उम्र : 49 लिंग : पुरुष	फोटो उपलब्ध	111	GPC1186360	निर्वाचक का नाम : मंजू पति का नाम: शंकरलाल दरौंगा गृह संख्या : 270 उम्र : 48 लिंग : महिला	फोटो उपलब्ध
112	TCJ0851998	निर्वाचक का नाम : ललितसिंह पिता का नाम: मनोहरसिंह गृह संख्या : 270 उम्र : 34 लिंग : पुरुष	फोटो उपलब्ध	113	TCJ1139179	निर्वाचक का नाम : जीवन पिता का नाम: शंकर लाल गृह संख्या : 270 उम्र : 28 लिंग : पुरुष	फोटो उपलब्ध	114	TCJ2197846	निर्वाचक का नाम : भावना पिता का नाम: शंकर लाल गृह संख्या : 270 उम्र : 21 लिंग : महिला	फोटो उपलब्ध
115	RJ/17/147/252031	निर्वाचक का नाम : प्रभू सिंह पंवार पिता का नाम: वाला गृह संख्या : 271 उम्र : 62 लिंग : पुरुष	फोटो उपलब्ध	116	RJ/17/147/252575	निर्वाचक का नाम : दवू बाई पति का नाम: प्रभू लाल गृह संख्या : 271 उम्र : 59 लिंग : महिला	फोटो उपलब्ध	117	TCJ1538602	निर्वाचक का नाम : जादीश चन्द पिता का नाम: वाला गृह संख्या : 271 उम्र : 57 लिंग : पुरुष	फोटो उपलब्ध
118	RJ/17/147/252372	निर्वाचक का नाम : भगवती बाई पति का नाम: जगदीश चन्द गृह संख्या : 271 उम्र : 56 लिंग : महिला	फोटो उपलब्ध	119	TCJ0288514	निर्वाचक का नाम : हिम्मतसिंह पिता का नाम: प्रभुलाल गृह संख्या : 271 उम्र : 41 लिंग : पुरुष	फोटो उपलब्ध	120	TCJ0861377	निर्वाचक का नाम : सोनल कुंवर पति का नाम: हिम्मत सिंह गृह संख्या : 271 उम्र : 32 लिंग : महिला	फोटो उपलब्ध

121	TCJ0774802	निर्वाचक का नाम : विरेन्द्र सिंह पिता का नाम: प्रभु सिंह गृह संख्या : 271 उम्र : 30 लिंग : पुरुष	122	TCJ1139484	निर्वाचक का नाम : अनीता परमार पिता का नाम: जगदीश चन्द गृह संख्या : 271 उम्र : 30 लिंग : महिला	123	TCJ1139401	निर्वाचक का नाम : मनोहर सिंह पिता का नाम: जगदीश चन्द गृह संख्या : 271 उम्र : 28 लिंग : पुरुष
124	TCJ1139252	निर्वाचक का नाम : चेतन सिंह पंवार पिता का नाम: जगदीश चन्द गृह संख्या : 271 उम्र : 27 लिंग : पुरुष	125	TCJ1930502	निर्वाचक का नाम : कुसुम कुँवर पति का नाम: मनोहर सिंह गृह संख्या : 271 उम्र : 23 लिंग : महिला	126	RJ/17/147/252275	निर्वाचक का नाम : मरियम बेगम पति का नाम: हसन खां गृह संख्या : 273 उम्र : 74 लिंग : महिला
127	TCJ0774810	निर्वाचक का नाम : आजाद खाँ पिता का नाम: हसन खां गृह संख्या : 273 उम्र : 57 लिंग : पुरुष	128	TCJ0568436	निर्वाचक का नाम : आविद खाँ पिता का नाम: हसन खां गृह संख्या : 273 उम्र : 54 लिंग : पुरुष	129	GPC1321223	निर्वाचक का नाम : मूमताज पति का नाम: आबिद गृह संख्या : 273 उम्र : 49 लिंग : महिला
130	GPC1321215	निर्वाचक का नाम : सफी मोहम्मद पिता का नाम: रफीक गृह संख्या : 273 उम्र : 44 लिंग : पुरुष	131	GPC1422039	निर्वाचक का नाम : भैरू लाल पिता का नाम: अम्बा लाल गृह संख्या : 274 उम्र : 69 लिंग : पुरुष	132	RJ/17/147/252369	निर्वाचक का नाम : हीरा बाई पति का नाम: भैरू लाल गृह संख्या : 274 उम्र : 64 लिंग : महिला
133	GPC2089217	निर्वाचक का नाम : लोकेश सिंह पिता का नाम: भैरूलाल गृह संख्या : 274 उम्र : 41 लिंग : पुरुष	134	GPC2088995	निर्वाचक का नाम : कविता पति का नाम: लोकेशसिंह गृह संख्या : 274 उम्र : 41 लिंग : महिला	135	TCJ0689547	निर्वाचक का नाम : जितेन्द्र पिता का नाम: भैरूलाल गृह संख्या : 274 उम्र : 36 लिंग : पुरुष
136	TCJ0689554	निर्वाचक का नाम : सीमा पति का नाम: जितेन्द्र गृह संख्या : 274 उम्र : 33 लिंग : महिला	137	TCJ0568402	निर्वाचक का नाम : गोतम पिता का नाम: भैरू सिंह गृह संख्या : 274 उम्र : 33 लिंग : पुरुष	138	TCJ1930023	निर्वाचक का नाम : प्रीति पति का नाम: गोतम गृह संख्या : 274 उम्र : 27 लिंग : महिला
139	RJ/17/147/252338	निर्वाचक का नाम : लक्ष्मण पिता का नाम: लाला गृह संख्या : 276 उम्र : 74 लिंग : पुरुष	140	RJ/17/147/252227	निर्वाचक का नाम : उदी बाई पति का नाम: लक्ष्मण गृह संख्या : 276 उम्र : 69 लिंग : महिला	141	RJ/17/147/252343	निर्वाचक का नाम : नारायण लाल पिता का नाम: लक्ष्मण गृह संख्या : 276 उम्र : 53 लिंग : पुरुष
142	TCJ0035766	निर्वाचक का नाम : पुष्पा पति का नाम: नारायण लाल गृह संख्या : 276 उम्र : 44 लिंग : महिला	143	TCJ0568410	निर्वाचक का नाम : गणेश पिता का नाम: लक्ष्मण लाल गृह संख्या : 276 उम्र : 38 लिंग : पुरुष	144	TCJ0774836	निर्वाचक का नाम : ललिता पति का नाम: गणेश गृह संख्या : 276 उम्र : 30 लिंग : महिला
145	TCJ1573815	निर्वाचक का नाम : दिव्यांशु राज माली पिता का नाम: नारायण माली गृह संख्या : 276 उम्र : 24 लिंग : पुरुष	146	TCJ1730084	निर्वाचक का नाम : दीक्षांत माली पिता का नाम: नारायण लाल माली गृह संख्या : 276 उम्र : 22 लिंग : पुरुष	147	RJ/17/147/252093	निर्वाचक का नाम : राधा किशन पिता का नाम: हीर सिंह गृह संख्या : 277 उम्र : 74 लिंग : पुरुष
148	RJ/17/147/252094	निर्वाचक का नाम : नाती देवी पति का नाम: राधा किशन गृह संख्या : 277 उम्र : 69 लिंग : महिला	149	RJ/17/147/252555	निर्वाचक का नाम : धरमी बाई पति का नाम: टेक चन्द गृह संख्या : 277 उम्र : 64 लिंग : महिला	150	TCJ0568428	निर्वाचक का नाम : नरेन्द्र पिता का नाम: राधाकिशन गृह संख्या : 277 उम्र : 38 लिंग : पुरुष

151	TCJ0861385	निर्वाचक का नाम : गजेन्द्र पिता का नाम: राधाकिशन गृह संख्या : 277 उम्र : 33 लिंग : पुरुष	152	TCJ0861393	निर्वाचक का नाम : रतनलाल पिता का नाम: राधाकिशन गृह संख्या : 277 उम्र : 30 लिंग : पुरुष	153	TCJ1381359	निर्वाचक का नाम : दुर्गा देवी पति का नाम: नरेंद्र गृह संख्या : 277 उम्र : 30 लिंग : महिला
154	RJ/17/147/252041	निर्वाचक का नाम : कंचन बाई पति का नाम: भैरू लाल गृह संख्या : 278 उम्र : 76 लिंग : महिला	155	TCJ0034967	निर्वाचक का नाम : पवन पिता का नाम: भैरू लाल गृह संख्या : 278 उम्र : 42 लिंग : पुरुष	156	TCJ0034975	निर्वाचक का नाम : कान्ता बाई पति का नाम: पवन गृह संख्या : 278 उम्र : 42 लिंग : महिला
157	TCJ1992551	निर्वाचक का नाम : विजय सिंह देवड़ा पिता का नाम: प्रेम सिंह देवड़ा गृह संख्या : 278 उम्र : 34 लिंग : पुरुष	158	TCJ1992783	निर्वाचक का नाम : भावना देवड़ा पति का नाम: विजय सिंह देवड़ा गृह संख्या : 278 उम्र : 27 लिंग : महिला	159	TCJ2032902	निर्वाचक का नाम : वरदी शंकर पिता का नाम: रतन लाल गृह संख्या : 280 उम्र : 75 लिंग : पुरुष
160	TCJ2032894	निर्वाचक का नाम : गीता देवी पति का नाम: वरदी शंकर गृह संख्या : 280 उम्र : 68 लिंग : महिला	161	GPC1186394	निर्वाचक का नाम : धनश्याम पिता का नाम: वरदीचन्द्र गृह संख्या : 280 उम्र : 45 लिंग : पुरुष	162	GPC2091429	निर्वाचक का नाम : कैलाश पिता का नाम: वरदी शंकर गृह संख्या : 280 उम्र : 43 लिंग : पुरुष
163	GPC1461320	निर्वाचक का नाम : पंछी पति का नाम: कैलाश गृह संख्या : 280 उम्र : 42 लिंग : महिला	164	GPC2091437	निर्वाचक का नाम : दमयन्ती पति का नाम: धनश्याम गृह संख्या : 280 उम्र : 40 लिंग : महिला	165	TCJ1987619	निर्वाचक का नाम : फाल्गुनी पालीवाल पिता का नाम: कैलाश पालीवाल गृह संख्या : 280 उम्र : 23 लिंग : महिला
166	GPC1511492	निर्वाचक का नाम : संजू बाई पति का नाम: तखत सिंह गृह संख्या : 281 उम्र : 60 लिंग : महिला	167	RJ/17/147/253001	निर्वाचक का नाम : तखत सिंह पिता का नाम: समरत सिंह गृह संख्या : 281 उम्र : 59 लिंग : पुरुष	168	GPC1186139	निर्वाचक का नाम : प्रभू लाल पिता का नाम: चुन्नी लाल गृह संख्या : 282 उम्र : 64 लिंग : पुरुष
169	RJ/17/147/252287	निर्वाचक का नाम : हगामी बाई पति का नाम: प्रभू लाल गृह संख्या : 282 उम्र : 59 लिंग : महिला	170	GPC1511559	निर्वाचक का नाम : चन्द्रप्रकाश पिता का नाम: प्रभूलाल गृह संख्या : 282 उम्र : 42 लिंग : पुरुष	171	TCJ1032655	निर्वाचक का नाम : प्रीति शर्मा पति का नाम: चन्द्रप्रकाश गृह संख्या : 282 उम्र : 36 लिंग : महिला
172	GPC1511435	निर्वाचक का नाम : अमृत लाल पिता का नाम: मूल शंकर गृह संख्या : 283 उम्र : 54 लिंग : पुरुष	173	TCJ0353417	निर्वाचक का नाम : सुन्दर लाल पिता का नाम: मूल शंकर गृह संख्या : 283 उम्र : 54 लिंग : पुरुष	174	RJ/17/147/252474	निर्वाचक का नाम : तुलसी राम पिता का नाम: मूल शंकर गृह संख्या : 283 उम्र : 52 लिंग : पुरुष
175	TCJ0774828	निर्वाचक का नाम : देवू पति का नाम: लाला गृह संख्या : 283 उम्र : 47 लिंग : महिला	176	GPC1511443	निर्वाचक का नाम : सूरज बाई पति का नाम: मूल शंकर गृह संख्या : 283 उम्र : 35 लिंग : महिला	177	TCJ0775239	निर्वाचक का नाम : प्रवीण पिता का नाम: हीरालाल गृह संख्या : 283 उम्र : 30 लिंग : पुरुष
178	TCJ1713403	निर्वाचक का नाम : करण दरोगा पिता का नाम: चन्दन लाल दरोगा गृह संख्या : 283 उम्र : 22 लिंग : पुरुष	179	TCJ1726223	निर्वाचक का नाम : गौरव पालीवाल पिता का नाम: तुलसी राम जी गृह संख्या : 283 उम्र : 22 लिंग : पुरुष	180	TCJ1788587	निर्वाचक का नाम : सोनू जोशी पिता का नाम: सुंदर लाल जोशी गृह संख्या : 283 उम्र : 22 लिंग : महिला

181	TCJ2176816	निर्वाचक का नाम : भावेश पालीवाल पिता का नाम: तुलसी राम पालीवाल गृह संख्या : 283 उम्र : 21 लिंग : पुरुष	फोटो उपलब्ध	182	TCJ2241743	निर्वाचक का नाम : रक्षा पालीवाल पिता का नाम: तुलसी राम गृह संख्या : 283 उम्र : 19 लिंग : महिला	फोटो उपलब्ध	183	TCJ1472885	निर्वाचक का नाम : खुशाल जोशी पिता का नाम: नारायण लाल जोशी गृह संख्या : 285 उम्र : 25 लिंग : पुरुष	फोटो उपलब्ध
184	TCJ1598481	निर्वाचक का नाम : पूजा पालीवाल पिता का नाम: चंद्र प्रकाश गृह संख्या : 289 उम्र : 24 लिंग : महिला	फोटो उपलब्ध	185	TCJ1598499	निर्वाचक का नाम : हितेश पालीवाल पिता का नाम: चंद्रप्रकाश गृह संख्या : 289 उम्र : 24 लिंग : पुरुष	फोटो उपलब्ध	186	TCJ0371682	निर्वाचक का नाम : सुरेश कुमार पिता का नाम: लच्छीराम गृह संख्या : 294 उम्र : 74 लिंग : पुरुष	फोटो उपलब्ध
187	TCJ1139286	निर्वाचक का नाम : चन्द्रशेखर व्यास पिता का नाम: कैलाशचन्द्र गृह संख्या : 302 उम्र : 45 लिंग : पुरुष	फोटो उपलब्ध	188	TCJ1139302	निर्वाचक का नाम : पुर्णिमा व्यास पिता का नाम: चन्द्रशेखर गृह संख्या : 302 उम्र : 41 लिंग : महिला	फोटो उपलब्ध	189	TCJ1645027	निर्वाचक का नाम : कुंदन माली पिता का नाम: गेहरी लाल माली गृह संख्या : 314 उम्र : 23 लिंग : पुरुष	फोटो उपलब्ध
190	TCJ1598531	निर्वाचक का नाम : रंजना देवी पिता का नाम: रमेश लोहार गृह संख्या : 354 उम्र : 29 लिंग : महिला	फोटो उपलब्ध	191	TCJ1141308	निर्वाचक का नाम : प्रियंका कुंवर पिता का नाम: पृथ्वी गृह संख्या : 360 उम्र : 28 लिंग : महिला	फोटो उपलब्ध	192	TCJ1287861	निर्वाचक का नाम : चर्चिता जैन पिता का नाम: ललित जैन गृह संख्या : 360 उम्र : 26 लिंग : महिला	फोटो उपलब्ध

193	TCJ1745140	निर्वाचक का नाम : जतिन पुरबिया पुरबिया पिता का नाम: मोहन लाल पुरबिया गृह संख्या : 18 उम्र : 26 लिंग : पुरुष	फोटो उपलब्ध	194	TCJ0035469	निर्वाचक का नाम : हीरा देवी पति का नाम: चन्द्रप्रकाश गृह संख्या : 188 उम्र : 50 लिंग : महिला	फोटो उपलब्ध	195	GPC1425594	निर्वाचक का नाम : राधेश्याम पिता का नाम: खेमशंकर गृह संख्या : 256 उम्र : 39 लिंग : पुरुष	फोटो उपलब्ध
196	TCJ1715481	निर्वाचक का नाम : रेखा मीना पिता का नाम: सोहन मीना गृह संख्या : 261 उम्र : 22 लिंग : महिला	फोटो उपलब्ध	197	TCJ2094118	निर्वाचक का नाम : ध्रुव पालीवाल पिता का नाम: घनश्याम पालीवाल गृह संख्या : 280 उम्र : 20 लिंग : पुरुष	फोटो उपलब्ध	198	GPC1511336	निर्वाचक का नाम : ईलायची बाई पति का नाम: अमृत लाल गृह संख्या : 283 उम्र : 49 लिंग : महिला	फोटो उपलब्ध
199	GPC1511567	निर्वाचक का नाम : हीरा लाल पिता का नाम: मूल शंकर गृह संख्या : 283 उम्र : 43 लिंग : पुरुष	फोटो उपलब्ध	200	GPC1511468	निर्वाचक का नाम : प्रियंका पति का नाम: हीरालाल गृह संख्या : 283 उम्र : 38 लिंग : महिला	फोटो उपलब्ध	201	RJ/17/147/252350	निर्वाचक का नाम : दाडम चन्द पिता का नाम: शंकर लाल गृह संख्या : 284 उम्र : 74 लिंग : पुरुष	फोटो उपलब्ध
202	RJ/17/147/252308	निर्वाचक का नाम : कमला बाई पति का नाम: दाडम चन्द गृह संख्या : 284 उम्र : 69 लिंग : महिला	फोटो उपलब्ध	203	GPC1511245	निर्वाचक का नाम : अमृत लाल पिता का नाम: दाडम चन्द गृह संख्या : 284 उम्र : 56 लिंग : पुरुष	फोटो उपलब्ध	204	RJ/17/147/252081	निर्वाचक का नाम : प्रभू लाल पिता का नाम: दाडम चन्द गृह संख्या : 284 उम्र : 54 लिंग : पुरुष	फोटो उपलब्ध
205	RJ/17/147/252319	निर्वाचक का नाम : मोहन लाल पिता का नाम: दादम चन्द गृह संख्या : 284 उम्र : 52 लिंग : पुरुष	फोटो उपलब्ध	206	GPC2089183	निर्वाचक का नाम : भानू कुमारी पति का नाम: अमृत लाल गृह संख्या : 284 उम्र : 40 लिंग : महिला	फोटो उपलब्ध	207	TCJ1534189	निर्वाचक का नाम : मोनिका पंडा पति का नाम: प्रभू पंडा गृह संख्या : 284 उम्र : 39 लिंग : महिला	फोटो उपलब्ध
208	TCJ0774844	निर्वाचक का नाम : गीता पति का नाम: मोहनलाल गृह संख्या : 284 उम्र : 35 लिंग : महिला	फोटो उपलब्ध	209	TCJ1804418	निर्वाचक का नाम : कार्तिक पंडा पिता का नाम: अमृत लाल पंडा गृह संख्या : 284 उम्र : 21 लिंग : पुरुष	फोटो उपलब्ध	210	TCJ2093342	निर्वाचक का नाम : रक्षिता पंडा पिता का नाम: अमृत लाल पंडा गृह संख्या : 284 उम्र : 20 लिंग : महिला	फोटो उपलब्ध
211	RJ/17/147/252588	निर्वाचक का नाम : दाखु बाई पति का नाम: कन्हैया लाल गृह संख्या : 285 उम्र : 89 लिंग : महिला	फोटो उपलब्ध	212	RJ/17/147/252313	निर्वाचक का नाम : भगवती देवी पति का नाम: तुलसी राम गृह संख्या : 285 उम्र : 70 लिंग : महिला	फोटो उपलब्ध	213	RJ/17/147/252324	निर्वाचक का नाम : नारायण लाल पिता का नाम: कन्हैया लाल गृह संख्या : 285 उम्र : 56 लिंग : पुरुष	फोटो उपलब्ध
214	GPC1321231	निर्वाचक का नाम : हरि शंकर पिता का नाम: कन्हैया लाल गृह संख्या : 285 उम्र : 53 लिंग : पुरुष	फोटो उपलब्ध	215	GPC1422062	निर्वाचक का नाम : हेमलता पति का नाम: नारायण लाल गृह संख्या : 285 उम्र : 44 लिंग : महिला	फोटो उपलब्ध	216	TCJ0288522	निर्वाचक का नाम : सुमन पति का नाम: हरि शंकर गृह संख्या : 285 उम्र : 42 लिंग : महिला	फोटो उपलब्ध
217	TCJ1139906	निर्वाचक का नाम : हेमिन्द्र जोशी पिता का नाम: तुलसीराम गृह संख्या : 285 उम्र : 28 लिंग : पुरुष	फोटो उपलब्ध	218	TCJ1573906	निर्वाचक का नाम : सोनू जोशी पिता का नाम: तुलसी राम जोशी गृह संख्या : 285 उम्र : 24 लिंग : महिला	फोटो उपलब्ध	219	TCJ2036283	निर्वाचक का नाम : विशाल जोशी पिता का नाम: नारायण लाल गृह संख्या : 285 उम्र : 22 लिंग : पुरुष	फोटो उपलब्ध
220	TCJ2129534	निर्वाचक का नाम : दिव्यांशु जोशी पिता का नाम: हरि शंकर जोशी गृह संख्या : 285 उम्र : 19 लिंग : पुरुष	फोटो उपलब्ध	221	RJ/17/147/252536	निर्वाचक का नाम : शांता कुंवर पति का नाम: भंवर सिंह गृह संख्या : 286 उम्र : 69 लिंग : महिला	फोटो उपलब्ध	222	GPC1511344	निर्वाचक का नाम : पप्पू सिंह पिता का नाम: भंवर सिंह गृह संख्या : 286 उम्र : 42 लिंग : पुरुष	फोटो उपलब्ध

223	TCJ0774851	निर्वाचक का नाम : शम्भु सिंह पिता का नाम: भंवर सिंह गृह संख्या : 286 उम्र : 34 लिंग : पुरुष	फोटो उपलब्ध	224	TCJ1472893	निर्वाचक का नाम : सुनीता कुंवर पति का नाम: शंभू सिंह गृह संख्या : 286 उम्र : 34 लिंग : महिला	फोटो उपलब्ध	225	RJ/17/147/252342	निर्वाचक का नाम : कालू लाल पिता का नाम: नवला जी गृह संख्या : 287 उम्र : 94 लिंग : पुरुष	फोटो उपलब्ध
226	TCJ1507847	निर्वाचक का नाम : शंकर लाल पालीवाल पिता का नाम: कालूलाल पालीवाल गृह संख्या : 287 उम्र : 63 लिंग : पुरुष	फोटो उपलब्ध	227	TCJ1507532	निर्वाचक का नाम : मंजू पति का नाम: शंकर लाल पालीवाल गृह संख्या : 287 उम्र : 53 लिंग : महिला	फोटो उपलब्ध	228	RJ/17/147/252309	निर्वाचक का नाम : अर्जुन लाल पिता का नाम: कालू लाल गृह संख्या : 287 उम्र : 48 लिंग : पुरुष	फोटो उपलब्ध
229	GPC2091544	निर्वाचक का नाम : ललित कुमार पिता का नाम: कालू लाल गृह संख्या : 287 उम्र : 47 लिंग : पुरुष	फोटो उपलब्ध	230	RJ/17/147/252034	निर्वाचक का नाम : गोपाल कुमार पिता का नाम: कालू लाल गृह संख्या : 287 उम्र : 45 लिंग : पुरुष	फोटो उपलब्ध	231	TCJ0081562	निर्वाचक का नाम : सीता पति का नाम: ललित गृह संख्या : 287 उम्र : 40 लिंग : महिला	फोटो उपलब्ध
232	TCJ1507524	निर्वाचक का नाम : जतीन पालीवाल पिता का नाम: शंकर पालीवाल गृह संख्या : 287 उम्र : 25 लिंग : पुरुष	फोटो उपलब्ध	233	RJ/17/147/252001	निर्वाचक का नाम : छगन लाल पिता का नाम: हीरा लाल गृह संख्या : 288 उम्र : 89 लिंग : पुरुष	फोटो उपलब्ध	234	RJ/17/147/252326	निर्वाचक का नाम : राधा बाई पति का नाम: छगन लाल गृह संख्या : 288 उम्र : 84 लिंग : महिला	फोटो उपलब्ध
235	RJ/17/147/253091	निर्वाचक का नाम : विद्याशंकर पिता का नाम: छगन लाल गृह संख्या : 288 उम्र : 48 लिंग : पुरुष	फोटो उपलब्ध	236	RJ/17/147/253092	निर्वाचक का नाम : अजय कुमार पिता का नाम: छगन लाल गृह संख्या : 288 उम्र : 46 लिंग : पुरुष	फोटो उपलब्ध	237	TCJ0350207	निर्वाचक का नाम : कामिनी पति का नाम: अजय कुमार गृह संख्या : 288 उम्र : 42 लिंग : महिला	फोटो उपलब्ध
238	TCJ0081570	निर्वाचक का नाम : हेमलता पति का नाम: विधाशंकर गृह संख्या : 288 उम्र : 40 लिंग : महिला	फोटो उपलब्ध	239	TCJ2207884	निर्वाचक का नाम : चेतना पालीवाल पिता का नाम: विद्या शंकर गृह संख्या : 288 उम्र : 19 लिंग : महिला	फोटो उपलब्ध	240	RJ/17/147/252325	निर्वाचक का नाम : राधा बाई पति का नाम: चम्पा लाल गृह संख्या : 289 उम्र : 74 लिंग : महिला	फोटो उपलब्ध
241	RJ/17/147/252354	निर्वाचक का नाम : चन्द्र प्रकाश पिता का नाम: चम्पा लाल गृह संख्या : 289 उम्र : 56 लिंग : पुरुष	फोटो उपलब्ध	242	RJ/17/147/252517	निर्वाचक का नाम : सुन्दर लाल पिता का नाम: चम्पा लाल गृह संख्या : 289 उम्र : 52 लिंग : पुरुष	फोटो उपलब्ध	243	TCJ0035477	निर्वाचक का नाम : चन्द्रा पति का नाम: सुन्दरलाल गृह संख्या : 289 उम्र : 41 लिंग : महिला	फोटो उपलब्ध
244	TCJ0689497	निर्वाचक का नाम : कलावती पति का नाम: सुन्दर लाल गृह संख्या : 289 उम्र : 31 लिंग : महिला	फोटो उपलब्ध	245	TCJ1788553	निर्वाचक का नाम : सारिका पालीवाल पिता का नाम: चंद्र प्रकाश पालीवाल गृह संख्या : 289 उम्र : 21 लिंग : महिला	फोटो उपलब्ध	246	RJ/17/147/252180	निर्वाचक का नाम : हमरी बाई पति का नाम: प्रथा गृह संख्या : 290 उम्र : 89 लिंग : महिला	फोटो उपलब्ध
247	TCJ0204578	निर्वाचक का नाम : प्रभू लाल पिता का नाम: प्रथा गृह संख्या : 291 उम्र : 72 लिंग : पुरुष	फोटो उपलब्ध	248	RJ/17/147/252591	निर्वाचक का नाम : इलाची बाई पति का नाम: प्रभू लाल गृह संख्या : 291 उम्र : 71 लिंग : महिला	फोटो उपलब्ध	249	GPC1321249	निर्वाचक का नाम : दूर्गा शंकर पिता का नाम: प्रभू लाल गृह संख्या : 291 उम्र : 42 लिंग : पुरुष	फोटो उपलब्ध
250	GPC2091114	निर्वाचक का नाम : गजेन्द्र पिता का नाम: प्रभूलाल गृह संख्या : 291 उम्र : 37 लिंग : पुरुष	फोटो उपलब्ध	251	TCJ0251470	निर्वाचक का नाम : राजु पिता का नाम: मुकेश गृह संख्या : 291 उम्र : 36 लिंग : महिला	फोटो उपलब्ध	252	TCJ0321851	निर्वाचक का नाम : मंजु पति का नाम: दुर्गाशंकर गृह संख्या : 291 उम्र : 34 लिंग : महिला	फोटो उपलब्ध

253	TCJ1141407	निर्वाचक का नाम : कोमल पति का नाम: गजेन्द्र मन्नावत गृह संख्या : 291 उम्र : 28 लिंग : महिला	फोटो उपलब्ध	254	RJ/17/147/252298	निर्वाचक का नाम : कन्हैया लाल पिता का नाम: रतन लाल गृह संख्या : 292 उम्र : 84 लिंग : पुरुष	फोटो उपलब्ध	255	RJ/17/147/252475	निर्वाचक का नाम : हीरा लाल पिता का नाम: कन्हैया लाल गृह संख्या : 292 उम्र : 57 लिंग : पुरुष	फोटो उपलब्ध
256	GPC1186154	निर्वाचक का नाम : दुर्गा शंकर पिता का नाम: कन्हैया लाल गृह संख्या : 292 उम्र : 54 लिंग : पुरुष	फोटो उपलब्ध	257	GPC1186162	निर्वाचक का नाम : चन्द्र शेखर पिता का नाम: कन्हैया लाल गृह संख्या : 292 उम्र : 51 लिंग : पुरुष	फोटो उपलब्ध	258	GPC2090900	निर्वाचक का नाम : चन्दा पति का नाम: हीरा लाल गृह संख्या : 292 उम्र : 46 लिंग : महिला	फोटो उपलब्ध
259	TCJ0035238	निर्वाचक का नाम : पुष्पा पति का नाम: दुर्गा शंकर गृह संख्या : 292 उम्र : 44 लिंग : महिला	फोटो उपलब्ध	260	TCJ0035139	निर्वाचक का नाम : पुष्पा पति का नाम: चन्द्र शेखर गृह संख्या : 292 उम्र : 43 लिंग : महिला	फोटो उपलब्ध	261	TCJ1598515	निर्वाचक का नाम : नीरज पालीवाल पिता का नाम: हीरा लाल पालीवाल गृह संख्या : 292 उम्र : 23 लिंग : पुरुष	फोटो उपलब्ध
262	TCJ2162378	निर्वाचक का नाम : याचिका पालीवाल पिता का नाम: हीरा लाल गृह संख्या : 292 उम्र : 20 लिंग : महिला	फोटो उपलब्ध	263	TCJ2160018	निर्वाचक का नाम : महिमा पालीवाल पिता का नाम: चंद्र शेखर गृह संख्या : 292 उम्र : 19 लिंग : महिला	फोटो उपलब्ध	264	TCJ2213031	निर्वाचक का नाम : ध्रुव पालीवाल पिता का नाम: दुर्गाशंकर गृह संख्या : 292 उम्र : 19 लिंग : पुरुष	फोटो उपलब्ध
265	RJ/17/147/252156	निर्वाचक का नाम : गणेश लाल पिता का नाम: रतन लाल गृह संख्या : 293 उम्र : 89 लिंग : पुरुष	फोटो उपलब्ध	266	RJ/17/147/252595	निर्वाचक का नाम : जमना बाई पति का नाम: गणेश लाल गृह संख्या : 293 उम्र : 84 लिंग : महिला	फोटो उपलब्ध	267	RJ/17/147/252279	निर्वाचक का नाम : सुन्दर लाल पिता का नाम: गणेश लाल गृह संख्या : 293 उम्र : 64 लिंग : पुरुष	फोटो उपलब्ध
268	RJ/17/147/252322	निर्वाचक का नाम : भगवती बाई पति का नाम: सुन्दर लाल गृह संख्या : 293 उम्र : 59 लिंग : महिला	फोटो उपलब्ध	269	RJ/17/147/252355	निर्वाचक का नाम : पुखराज पिता का नाम: गणेश लाल गृह संख्या : 293 उम्र : 59 लिंग : पुरुष	फोटो उपलब्ध	270	RJ/17/147/252596	निर्वाचक का नाम : देबु बाई पिता का नाम: पुखराज गृह संख्या : 293 उम्र : 54 लिंग : महिला	फोटो उपलब्ध
# 271	TCJ0231464	निर्वाचक का नाम : कैलाश पिता का नाम: सुंदरलाल गृह संख्या : 293 उम्र : 34 लिंग : पुरुष	फोटो उपलब्ध	272	TCJ0596387	निर्वाचक का नाम : हेमन्त पालीवाल पिता का नाम: पुखराज गृह संख्या : 293 उम्र : 34 लिंग : पुरुष	फोटो उपलब्ध	273	TCJ0596395	निर्वाचक का नाम : मुकेश पालीवाल पिता का नाम: पुखराज पालीवाल गृह संख्या : 293 उम्र : 32 लिंग : पुरुष	फोटो उपलब्ध
274	TCJ2050508	निर्वाचक का नाम : विना पालीवाल पति का नाम: मुकेश पालीवाल गृह संख्या : 293 उम्र : 32 लिंग : महिला	फोटो उपलब्ध	275	TCJ0689505	निर्वाचक का नाम : नीलम शर्मा पति का नाम: कैलाश गृह संख्या : 293 उम्र : 31 लिंग : महिला	फोटो उपलब्ध	276	TCJ0689513	निर्वाचक का नाम : मनीष पालीवाल पिता का नाम: सुन्दर लाल गृह संख्या : 293 उम्र : 31 लिंग : पुरुष	फोटो उपलब्ध
277	TCJ2088235	निर्वाचक का नाम : गुंजन पुरोहित पति का नाम: मनीष पालीवाल गृह संख्या : 293 उम्र : 26 लिंग : महिला	फोटो उपलब्ध	278	TCJ2050490	निर्वाचक का नाम : पायल पुजारी पति का नाम: हेमंत पालीवाल गृह संख्या : 293 उम्र : 24 लिंग : महिला	फोटो उपलब्ध	279	RJ/17/147/252353	निर्वाचक का नाम : कतु बाई पति का नाम: शंकर लाल गृह संख्या : 294 उम्र : 79 लिंग : महिला	फोटो उपलब्ध
280	GPC1461177	निर्वाचक का नाम : मोहन लाल पिता का नाम: शंकर लाल गृह संख्या : 294 उम्र : 47 लिंग : पुरुष	फोटो उपलब्ध	281	TCJ2036291	निर्वाचक का नाम : अशोक पालीवाल पिता का नाम: सुरेश कुमार पालीवाल गृह संख्या : 294 उम्र : 47 लिंग : पुरुष	फोटो उपलब्ध	282	TCJ0035220	निर्वाचक का नाम : मनु बाई पति का नाम: मोहन लाल गृह संख्या : 294 उम्र : 44 लिंग : महिला	फोटो उपलब्ध

283	TCJ1644426	निर्वाचक का नाम : मनीष पालीवाल पिता का नाम: मोहन लाल पालीवाल गृह संख्या : 294 उम्र : 24 लिंग : पुरुष	फोटो उपलब्ध	284	TCJ2037307	निर्वाचक का नाम : दिव्या पालीवाल पिता का नाम: अशोक पालीवाल गृह संख्या : 294 उम्र : 21 लिंग : महिला	फोटो उपलब्ध	285	TCJ2137800	निर्वाचक का नाम : जितेन्द्र पालीवाल पिता का नाम: मोहन लाल गृह संख्या : 294 उम्र : 20 लिंग : पुरुष	फोटो उपलब्ध
286	RJ/17/147/252441	निर्वाचक का नाम : लालू राम पिता का नाम: कसना गृह संख्या : 295 उम्र : 69 लिंग : पुरुष	फोटो उपलब्ध	287	RJ/17/147/252220	निर्वाचक का नाम : कमला बाई पति का नाम: लालू राम गृह संख्या : 295 उम्र : 64 लिंग : महिला	फोटो उपलब्ध	288	TCJ0997346	निर्वाचक का नाम : हेमलता पति का नाम: जीतेश गृह संख्या : 295 उम्र : 30 लिंग : महिला	फोटो उपलब्ध
289	TCJ0774869	निर्वाचक का नाम : जितेश जोशी पिता का नाम: कांतिलाल गृह संख्या : 295 उम्र : 30 लिंग : पुरुष	फोटो उपलब्ध	290	TCJ0997353	निर्वाचक का नाम : ओमप्रकाश पिता का नाम: लालुराम गृह संख्या : 295 उम्र : 29 लिंग : पुरुष	फोटो उपलब्ध	291	TCJ2094084	निर्वाचक का नाम : भावना मेहता पति का नाम: ओम प्रकाश जोशी गृह संख्या : 295 उम्र : 23 लिंग : महिला	फोटो उपलब्ध
292	RJ/17/147/252327	निर्वाचक का नाम : देबु बाई पति का नाम: भंवरलाल गृह संख्या : 296 उम्र : 89 लिंग : महिला	फोटो उपलब्ध	293	RJ/17/147/253100	निर्वाचक का नाम : कांतिलाल पिता का नाम: भंवरलाल गृह संख्या : 296 उम्र : 62 लिंग : पुरुष	फोटो उपलब्ध	294	RJ/17/147/253105	निर्वाचक का नाम : हीराबाई पति का नाम: कान्तिलाल गृह संख्या : 296 उम्र : 59 लिंग : महिला	फोटो उपलब्ध
295	TCJ1418987	निर्वाचक का नाम : मनीष जोशी पिता का नाम: कांती लाल गृह संख्या : 296 उम्र : 26 लिंग : पुरुष	फोटो उपलब्ध	296	RJ/17/147/252259	निर्वाचक का नाम : शान्तिलाल पिता का नाम: रामलाल गृह संख्या : 297 उम्र : 59 लिंग : पुरुष	फोटो उपलब्ध	297	RJ/17/147/253110	निर्वाचक का नाम : बसन्ती पति का नाम: शान्ति लाल गृह संख्या : 297 उम्र : 52 लिंग : महिला	फोटो उपलब्ध
298	TCJ1139641	निर्वाचक का नाम : सुरेश कुमार जोशी पिता का नाम: शान्तिलाल गृह संख्या : 297 उम्र : 28 लिंग : पुरुष	फोटो उपलब्ध	299	TCJ1629112	निर्वाचक का नाम : कैलाश जोशी पिता का नाम: शांति लाल जोशी गृह संख्या : 297 उम्र : 24 लिंग : पुरुष	फोटो उपलब्ध	300	RJ/17/147/252263	निर्वाचक का नाम : प्रेमचन्द पिता का नाम: केसा गृह संख्या : 298 उम्र : 69 लिंग : पुरुष	फोटो उपलब्ध
301	RJ/17/147/252299	निर्वाचक का नाम : भगवतीबाई पति का नाम: प्रेमचन्द गृह संख्या : 298 उम्र : 64 लिंग : महिला	फोटो उपलब्ध	302	GPC1186386	निर्वाचक का नाम : भरत पिता का नाम: भैरूलाल गृह संख्या : 298 उम्र : 45 लिंग : पुरुष	फोटो उपलब्ध	303	GPC1511195	निर्वाचक का नाम : लोकेश पिता का नाम: प्रेमचन्द गृह संख्या : 298 उम्र : 38 लिंग : पुरुष	फोटो उपलब्ध
304	TCJ0371708	निर्वाचक का नाम : रेखा पति का नाम: भरत गृह संख्या : 298 उम्र : 35 लिंग : महिला	फोटो उपलब्ध	305	TCJ0852004	निर्वाचक का नाम : मंजु पति का नाम: लोकेश गृह संख्या : 298 उम्र : 33 लिंग : महिला	फोटो उपलब्ध	306	RJ/17/147/252603	निर्वाचक का नाम : हीरालाल पिता का नाम: नवला गृह संख्या : 299 उम्र : 79 लिंग : पुरुष	फोटो उपलब्ध
307	RJ/17/147/252178	निर्वाचक का नाम : राधाबाई पति का नाम: हीरालाल गृह संख्या : 299 उम्र : 74 लिंग : महिला	फोटो उपलब्ध	308	TCJ0035725	निर्वाचक का नाम : रामचन्द्र पिता का नाम: हीरालाल गृह संख्या : 299 उम्र : 40 लिंग : पुरुष	फोटो उपलब्ध	309	TCJ0596403	निर्वाचक का नाम : लक्ष्मण जोशी पिता का नाम: हीरा लाल गृह संख्या : 299 उम्र : 36 लिंग : पुरुष	फोटो उपलब्ध
310	RJ/17/147/252141	निर्वाचक का नाम : हरी शंकर पिता का नाम: भेराजी गृह संख्या : 301 उम्र : 56 लिंग : पुरुष	फोटो उपलब्ध	311	RJ/17/147/252130	निर्वाचक का नाम : कैलाश व्यास पिता का नाम: हीरा लाल गृह संख्या : 302 उम्र : 74 लिंग : पुरुष	फोटो उपलब्ध	312	RJ/17/147/252038	निर्वाचक का नाम : मधु कान्ता पति का नाम: कैलाश चन्द गृह संख्या : 302 उम्र : 69 लिंग : महिला	फोटो उपलब्ध

313	TCJ0034108	निर्वाचक का नाम : घनश्याम पिता का नाम: लक्ष्मण लाल गृह संख्या : 302 उम्र : 36 लिंग : पुरुष	फोटो उपलब्ध	314	RJ/17/147/252016	निर्वाचक का नाम : सोहनलाल पिता का नाम: अम्बालाल गृह संख्या : 303 उम्र : 64 लिंग : पुरुष	फोटो उपलब्ध	315	RJ/17/147/252686	निर्वाचक का नाम : तुलसी देवी पति का नाम: लक्ष्मण लाल गृह संख्या : 303 उम्र : 60 लिंग : महिला	फोटो उपलब्ध
316	TCJ0689521	निर्वाचक का नाम : राकेश जन्नावत पिता का नाम: लक्ष्मण लाल गृह संख्या : 303 उम्र : 32 लिंग : पुरुष	फोटो उपलब्ध	317	RJ/17/147/252332	निर्वाचक का नाम : भंवरलाल पिता का नाम: कालुलाल गृह संख्या : 304 उम्र : 74 लिंग : पुरुष	फोटो उपलब्ध	318	RJ/17/147/253141	निर्वाचक का नाम : सीता देवी पिता का नाम: कालुलाल गृह संख्या : 304 उम्र : 64 लिंग : महिला	फोटो उपलब्ध
319	RJ/17/147/252344	निर्वाचक का नाम : देवी लाल पिता का नाम: भंवर लाल गृह संख्या : 304 उम्र : 54 लिंग : पुरुष	फोटो उपलब्ध	320	TCJ1538339	निर्वाचक का नाम : पन्ना लाल पिता का नाम: भंवर लाल गृह संख्या : 304 उम्र : 43 लिंग : पुरुष	फोटो उपलब्ध	321	TCJ0204594	निर्वाचक का नाम : हेमलता पति का नाम: देवीलाल गृह संख्या : 304 उम्र : 42 लिंग : महिला	फोटो उपलब्ध
322	GPC1425248	निर्वाचक का नाम : कैलाश पिता का नाम: भंवर लाल गृह संख्या : 304 उम्र : 41 लिंग : पुरुष	फोटो उपलब्ध	323	TCJ0204602	निर्वाचक का नाम : अनसू देवी पति का नाम: पन्नालाल गृह संख्या : 304 उम्र : 37 लिंग : महिला	फोटो उपलब्ध	324	TCJ0689539	निर्वाचक का नाम : डिम्पल जोशी पति का नाम: कैलाश जोशी गृह संख्या : 304 उम्र : 32 लिंग : महिला	फोटो उपलब्ध
325	RJ/17/147/252007	निर्वाचक का नाम : देवीलाल पिता का नाम: अम्बालाल गृह संख्या : 305 उम्र : 74 लिंग : पुरुष	फोटो उपलब्ध	326	RJ/17/147/252428	निर्वाचक का नाम : नाथी बाई पति का नाम: देवी लाल गृह संख्या : 305 उम्र : 69 लिंग : महिला	फोटो उपलब्ध	327	GPC1511419	निर्वाचक का नाम : हरीश पिता का नाम: देवीलाल गृह संख्या : 305 उम्र : 43 लिंग : पुरुष	फोटो उपलब्ध
328	TCJ0091694	निर्वाचक का नाम : रेणुदेवी पति का नाम: हरीशकुमार गृह संख्या : 305 उम्र : 36 लिंग : महिला	फोटो उपलब्ध	329	RJ/17/147/252021	निर्वाचक का नाम : सुरेश कुमार पिता का नाम: कन्हैया लाल गृह संख्या : 306 उम्र : 62 लिंग : पुरुष	फोटो उपलब्ध	330	RJ/17/147/252438	निर्वाचक का नाम : ओम प्रकाश पिता का नाम: कन्हैया लाल गृह संख्या : 306 उम्र : 57 लिंग : पुरुष	फोटो उपलब्ध
331	RJ/17/147/252253	निर्वाचक का नाम : किरण देवी पति का नाम: सुरेश कुमार गृह संख्या : 306 उम्र : 53 लिंग : महिला	फोटो उपलब्ध	332	TCJ0596411	निर्वाचक का नाम : दिव्यांक जैन पिता का नाम: सुरेश कुमार सेठ गृह संख्या : 306 उम्र : 31 लिंग : पुरुष	फोटो उपलब्ध	333	TCJ1139591	निर्वाचक का नाम : दर्शन जैन पिता का नाम: सुरेश कुमार गृह संख्या : 306 उम्र : 27 लिंग : पुरुष	फोटो उपलब्ध
334	RJ/17/147/252269	निर्वाचक का नाम : नोजीर खां पिता का नाम: मोहम्मद खां गृह संख्या : 307 उम्र : 90 लिंग : पुरुष	फोटो उपलब्ध	335	RJ/17/147/253082	निर्वाचक का नाम : कमरू निशा पति का नाम: नोजीर खां गृह संख्या : 307 उम्र : 85 लिंग : महिला	फोटो उपलब्ध	336	RJ/17/147/252019	निर्वाचक का नाम : फकीर मोहम्मद पिता का नाम: नोजीर खां गृह संख्या : 307 उम्र : 64 लिंग : पुरुष	फोटो उपलब्ध
337	RJ/17/147/252493	निर्वाचक का नाम : शमीम पति का नाम: फकीर मोहम्मद गृह संख्या : 307 उम्र : 59 लिंग : महिला	फोटो उपलब्ध	338	GPC1321256	निर्वाचक का नाम : सुखिया पिता का नाम: नाजिर खान गृह संख्या : 307 उम्र : 49 लिंग : महिला	फोटो उपलब्ध	339	TCJ1409796	निर्वाचक का नाम : आदिल खान पिता का नाम: फकीर मोहम्मद गृह संख्या : 307 उम्र : 26 लिंग : पुरुष	फोटो उपलब्ध
340	RJ/17/147/259369	निर्वाचक का नाम : नन्नो खां पिता का नाम: मोहम्मद गृह संख्या : 308 उम्र : 84 लिंग : पुरुष	फोटो उपलब्ध	341	GPC1321264	निर्वाचक का नाम : सलीम पिता का नाम: नन्नो खां गृह संख्या : 308 उम्र : 43 लिंग : पुरुष	फोटो उपलब्ध	342	GPC1321272	निर्वाचक का नाम : बिस्मील्ला पति का नाम: सलीम गृह संख्या : 308 उम्र : 43 लिंग : महिला	फोटो उपलब्ध

343	TCJ2042976	निर्वाचक का नाम : सुल्तान खान पिता का नाम: सलीम खान गृह संख्या : 308 उम्र : 20 लिंग : पुरुष	फोटो उपलब्ध	344	RJ/17/147/252519	निर्वाचक का नाम : भूरी बाई पति का नाम: केसा गृह संख्या : 309 उम्र : 69 लिंग : महिला	फोटो उपलब्ध	345	GPC1321280	निर्वाचक का नाम : रूपलाल पिता का नाम: केसा गृह संख्या : 309 उम्र : 44 लिंग : पुरुष	फोटो उपलब्ध
346	TCJ0035717	निर्वाचक का नाम : किसन लाल पिता का नाम: केसा गृह संख्या : 309 उम्र : 42 लिंग : पुरुष	फोटो उपलब्ध	347	GPC1425461	निर्वाचक का नाम : मंजू पति का नाम: रूपलाल गृह संख्या : 309 उम्र : 40 लिंग : महिला	फोटो उपलब्ध	348	TCJ0204628	निर्वाचक का नाम : संतोष पति का नाम: किशन गृह संख्या : 309 उम्र : 38 लिंग : महिला	फोटो उपलब्ध
349	TCJ1933225	निर्वाचक का नाम : विक्रम सुथार पिता का नाम: रूप लाल सुथार गृह संख्या : 309 उम्र : 20 लिंग : पुरुष	फोटो उपलब्ध	350	RJ/17/147/252104	निर्वाचक का नाम : सुन्दर लाल पिता का नाम: जोधराज गृह संख्या : 310 उम्र : 81 लिंग : पुरुष	फोटो उपलब्ध	351	RJ/17/147/252155	निर्वाचक का नाम : कोयल देवी पति का नाम: सुन्द्र लाल गृह संख्या : 310 उम्र : 77 लिंग : महिला	फोटो उपलब्ध
352	GPC1186170	निर्वाचक का नाम : नरेन्द्र कुमार पिता का नाम: सुन्द्र लाल गृह संख्या : 310 उम्र : 52 लिंग : पुरुष	फोटो उपलब्ध	353	RJ/17/147/252389	निर्वाचक का नाम : धर्म चन्द पिता का नाम: लालाजी गृह संख्या : 311 उम्र : 74 लिंग : पुरुष	फोटो उपलब्ध	354	RJ/17/147/252433	निर्वाचक का नाम : मोवनी बाई पति का नाम: धर्मचन्द गृह संख्या : 311 उम्र : 67 लिंग : महिला	फोटो उपलब्ध
355	TCJ1418995	निर्वाचक का नाम : भगवती लाल माली पिता का नाम: धर्मचंद गृह संख्या : 311 उम्र : 25 लिंग : पुरुष	फोटो उपलब्ध	356	GPC2090850	निर्वाचक का नाम : चम्पा बाई पति का नाम: रूप लाल गृह संख्या : 312 उम्र : 89 लिंग : महिला	फोटो उपलब्ध	357	GPC1425255	निर्वाचक का नाम : कंकु बाई पति का नाम: लाला गृह संख्या : 312 उम्र : 74 लिंग : महिला	फोटो उपलब्ध
358	RJ/17/147/252359	निर्वाचक का नाम : भंवर लाल पिता का नाम: धूला गृह संख्या : 312 उम्र : 69 लिंग : पुरुष	फोटो उपलब्ध	359	RJ/17/147/252607	निर्वाचक का नाम : सवागी बाई पति का नाम: भंवर लाल गृह संख्या : 312 उम्र : 66 लिंग : महिला	फोटो उपलब्ध	360	GPC2090264	निर्वाचक का नाम : प्रभू लाल पिता का नाम: रूप लाल गृह संख्या : 312 उम्र : 53 लिंग : पुरुष	फोटो उपलब्ध
361	RJ/17/147/249478	निर्वाचक का नाम : दूर्गा बाई पति का नाम: प्रभू लाल गृह संख्या : 312 उम्र : 52 लिंग : महिला	फोटो उपलब्ध	362	GPC1425263	निर्वाचक का नाम : हरि शंकर पिता का नाम: लाला गृह संख्या : 312 उम्र : 49 लिंग : पुरुष	फोटो उपलब्ध	363	GPC2088714	निर्वाचक का नाम : सवीतादेवी पति का नाम: पूरणमल गृह संख्या : 312 उम्र : 47 लिंग : महिला	फोटो उपलब्ध
364	GPC1425297	निर्वाचक का नाम : धनवन्ति पति का नाम: भैरू लाल गृह संख्या : 312 उम्र : 44 लिंग : महिला	फोटो उपलब्ध	365	TCJ0350199	निर्वाचक का नाम : रामचन्द्र पिता का नाम: भंवर लाल गृह संख्या : 312 उम्र : 41 लिंग : पुरुष	फोटो उपलब्ध	366	TCJ0371716	निर्वाचक का नाम : रेखा पति का नाम: रामचन्द्र गृह संख्या : 312 उम्र : 36 लिंग : महिला	फोटो उपलब्ध
367	TCJ0689562	निर्वाचक का नाम : विरेन्द्र पण्डा पिता का नाम: भंवर लाल पण्डा गृह संख्या : 312 उम्र : 36 लिंग : पुरुष	फोटो उपलब्ध	368	TCJ2192367	निर्वाचक का नाम : भावना तुलसीराम सुथार पति का नाम: धनपाल सुथार गृह संख्या : 312 उम्र : 28 लिंग : महिला	फोटो उपलब्ध	369	TCJ1303833	निर्वाचक का नाम : धनपाल सुथार पिता का नाम: प्रभू लाल गृह संख्या : 312 उम्र : 27 लिंग : पुरुष	फोटो उपलब्ध
370	TCJ1641505	निर्वाचक का नाम : रिकू शंकर सुथार पिता का नाम: प्रभू लाल सुथार गृह संख्या : 312 उम्र : 23 लिंग : पुरुष	फोटो उपलब्ध	371	GPC1425305	निर्वाचक का नाम : जगदीश चन्द्र पिता का नाम: कालू लाल गृह संख्या : 313 उम्र : 52 लिंग : पुरुष	फोटो उपलब्ध	372	TCJ0587436	निर्वाचक का नाम : भैरू लाल पिता का नाम: भंवर लाल गृह संख्या : 313 उम्र : 46 लिंग : पुरुष	फोटो उपलब्ध

373	GPC1461466	निर्वाचक का नाम : सुशिला पति का नाम: जगदीश गृह संख्या : 313 उम्र : 44 लिंग : महिला	फोटो उपलब्ध	374	TCJ2135424	निर्वाचक का नाम : प्रिया दवे पति का नाम: तरुण पंडा गृह संख्या : 313 उम्र : 30 लिंग : महिला	फोटो उपलब्ध	375	TCJ1912534	निर्वाचक का नाम : तरुण पंडा पिता का नाम: जगदीश चंद गृह संख्या : 313 उम्र : 25 लिंग : पुरुष	फोटो उपलब्ध
376	TCJ1713395	निर्वाचक का नाम : अंकित पंडा पिता का नाम: भेरुलाल पण्डा गृह संख्या : 313 उम्र : 22 लिंग : पुरुष	फोटो उपलब्ध	377	RJ/17/147/252152	निर्वाचक का नाम : प्रभू लाल पिता का नाम: ऊंकार लाल गृह संख्या : 314 उम्र : 67 लिंग : पुरुष	फोटो उपलब्ध	378	RJ/17/147/252123	निर्वाचक का नाम : गोहरी लाल पिता का नाम: ऊंकार लाल गृह संख्या : 314 उम्र : 52 लिंग : पुरुष	फोटो उपलब्ध
379	TCJ1032663	निर्वाचक का नाम : बसन्ती पति का नाम: गोहरी लाल गृह संख्या : 314 उम्र : 44 लिंग : महिला	फोटो उपलब्ध	380	TCJ1786268	निर्वाचक का नाम : कुमकुम माली पिता का नाम: गोहरी लाल गृह संख्या : 314 उम्र : 21 लिंग : महिला	फोटो उपलब्ध	381	RJ/17/147/252229	निर्वाचक का नाम : गणेश लाल पिता का नाम: चुन्नी लाल गृह संख्या : 315 उम्र : 59 लिंग : पुरुष	फोटो उपलब्ध
382	RJ/17/147/252201	निर्वाचक का नाम : पप्पी बाई पिता का नाम: गणेश लाल गृह संख्या : 315 उम्र : 54 लिंग : महिला	फोटो उपलब्ध	383	TCJ1298108	निर्वाचक का नाम : कैलाश पिता का नाम: गणेश लाल गृह संख्या : 315 उम्र : 27 लिंग : पुरुष	फोटो उपलब्ध	384	TCJ1521020	निर्वाचक का नाम : वंदना पिता का नाम: गणेश लाल गृह संख्या : 315 उम्र : 26 लिंग : महिला	फोटो उपलब्ध
385	TCJ1886431	निर्वाचक का नाम : विकास भट्ट पिता का नाम: गणेश भट्ट गृह संख्या : 315 उम्र : 20 लिंग : पुरुष	फोटो उपलब्ध	386	RJ/17/147/252200	निर्वाचक का नाम : खीमी बाई पति का नाम: देवी लाल गृह संख्या : 316 उम्र : 94 लिंग : महिला	फोटो उपलब्ध	387	TCJ1924968	निर्वाचक का नाम : रतन लाल पिता का नाम: देवी लाल गृह संख्या : 316 उम्र : 69 लिंग : पुरुष	फोटो उपलब्ध
388	TCJ1924984	निर्वाचक का नाम : राधा देवी पति का नाम: रतन लाल गृह संख्या : 316 उम्र : 64 लिंग : महिला	फोटो उपलब्ध	389	RJ/17/147/252503	निर्वाचक का नाम : मदन लाल पिता का नाम: देवी लाल गृह संख्या : 316 उम्र : 59 लिंग : पुरुष	फोटो उपलब्ध	390	GPC1321298	निर्वाचक का नाम : शांता देवी पति का नाम: मदन लाल गृह संख्या : 316 उम्र : 50 लिंग : महिला	फोटो उपलब्ध
391	GPC1425313	निर्वाचक का नाम : मदन कुमारी पति का नाम: जगदीश गृह संख्या : 316 उम्र : 44 लिंग : महिला	फोटो उपलब्ध	392	GPC2088474	निर्वाचक का नाम : नितिन राजपुरोहित पिता का नाम: रतन लाल गृह संख्या : 316 उम्र : 37 लिंग : पुरुष	फोटो उपलब्ध	393	TCJ0077511	निर्वाचक का नाम : प्रीतम पिता का नाम: रतनलाल गृह संख्या : 316 उम्र : 37 लिंग : पुरुष	फोटो उपलब्ध
394	TCJ0689570	निर्वाचक का नाम : वन्दना शर्मा पति का नाम: प्रीतमराज पुरोहित गृह संख्या : 316 उम्र : 36 लिंग : महिला	फोटो उपलब्ध	395	TCJ0568469	निर्वाचक का नाम : परीक्षितराज पुरोहित पिता का नाम: रतनलाल गृह संख्या : 316 उम्र : 31 लिंग : पुरुष	फोटो उपलब्ध	396	TCJ0774901	निर्वाचक का नाम : नीलम पति का नाम: नितिन राजपुरोहित गृह संख्या : 316 उम्र : 30 लिंग : महिला	फोटो उपलब्ध
397	TCJ1595727	निर्वाचक का नाम : निखिल राजपुरोहित पिता का नाम: मदन लाल राजपुरोहित गृह संख्या : 316 उम्र : 23 लिंग : पुरुष	फोटो उपलब्ध	398	TCJ1951037	निर्वाचक का नाम : देव राजपुरोहित पिता का नाम: जगदीश गृह संख्या : 316 उम्र : 22 लिंग : पुरुष	फोटो उपलब्ध	399	TCJ2088227	निर्वाचक का नाम : योगेश्वरी राजपुरोहित पिता का नाम: जगदीश शर्मा गृह संख्या : 316 उम्र : 19 लिंग : महिला	फोटो उपलब्ध
400	TCJ2227593	निर्वाचक का नाम : जय श्री राजपुरोहित पिता का नाम: मदन लाल राजपुरोहित गृह संख्या : 316 उम्र : 19 लिंग : महिला	फोटो उपलब्ध	401	RJ/17/147/253057	निर्वाचक का नाम : मासीदा पति का नाम: नोजीर खां गृह संख्या : 317 उम्र : 94 लिंग : महिला	फोटो उपलब्ध	402	TCJ0034512	निर्वाचक का नाम : कन्हैया लाल पिता का नाम: मोती लाल गृह संख्या : 318 उम्र : 54 लिंग : पुरुष	फोटो उपलब्ध

403	TCJ0251496	निर्वाचक का नाम : गणेश पिता का नाम: कन्हैयालाल गृह संख्या : 318 उम्र : 36 लिंग : पुरुष	फोटो उपलब्ध	404	RJ/17/147/252415	निर्वाचक का नाम : मिठू खां पिता का नाम: फियाज खां गृह संख्या : 320 उम्र : 84 लिंग : पुरुष	फोटो उपलब्ध	405	RJ/17/147/252416	निर्वाचक का नाम : जनत बेगम पति का नाम: मिठू खां गृह संख्या : 320 उम्र : 79 लिंग : महिला	फोटो उपलब्ध
406	RJ/17/147/252461	निर्वाचक का नाम : जब्बार खां पिता का नाम: मिठू खां गृह संख्या : 320 उम्र : 54 लिंग : पुरुष	फोटो उपलब्ध	407	RJ/17/147/252417	निर्वाचक का नाम : जुबेदा पिता का नाम: जब्बार खां गृह संख्या : 320 उम्र : 53 लिंग : महिला	फोटो उपलब्ध	408	TCJ0861401	निर्वाचक का नाम : साबिर खान पिता का नाम: जब्बार खान गृह संख्या : 320 उम्र : 29 लिंग : पुरुष	फोटो उपलब्ध
409	TCJ2166874	निर्वाचक का नाम : ज़ीनत बानु पति का नाम: साबिर खान गृह संख्या : 320 उम्र : 21 लिंग : महिला	फोटो उपलब्ध	410	RJ/17/147/208383	निर्वाचक का नाम : गुलशेर खॉ पिता का नाम: अब्बास खॉ गृह संख्या : 321 उम्र : 81 लिंग : पुरुष	फोटो उपलब्ध	411	RJ/17/147/207806	निर्वाचक का नाम : आमना बेगम पति का नाम: गुलशेर खॉ गृह संख्या : 321 उम्र : 74 लिंग : महिला	फोटो उपलब्ध
412	RJ/17/147/253616	निर्वाचक का नाम : फसत लब खां पिता का नाम: अब्बास खां गृह संख्या : 321 उम्र : 69 लिंग : पुरुष	फोटो उपलब्ध	413	RJ/17/147/253044	निर्वाचक का नाम : अमानु खां पिता का नाम: अब्बास खां गृह संख्या : 321 उम्र : 66 लिंग : पुरुष	फोटो उपलब्ध	414	TCJ0204644	निर्वाचक का नाम : शमीमबानू पति का नाम: अमानुलाखां गृह संख्या : 321 उम्र : 61 लिंग : महिला	फोटो उपलब्ध
415	TCJ0589648	निर्वाचक का नाम : भूरी बाई पति का नाम: प्रेम चन्द गृह संख्या : 321 उम्र : 59 लिंग : महिला	फोटो उपलब्ध	416	RJ/17/147/207808	निर्वाचक का नाम : सहीदा बानु पति का नाम: अब्दूल हमिद गृह संख्या : 321 उम्र : 49 लिंग : महिला	फोटो उपलब्ध	417	TCJ0568444	निर्वाचक का नाम : रहमत तुल्ला पिता का नाम: हमीद खॉ गृह संख्या : 321 उम्र : 31 लिंग : पुरुष	फोटो उपलब्ध
418	TCJ0997361	निर्वाचक का नाम : शाहरुख पिता का नाम: अब्दुल हमीद गृह संख्या : 321 उम्र : 30 लिंग : पुरुष	फोटो उपलब्ध	419	TCJ1639244	निर्वाचक का नाम : यास्मीन बानू पिता का नाम: अमानु खान गृह संख्या : 321 उम्र : 23 लिंग : महिला	फोटो उपलब्ध	420	RJ/17/147/252509	निर्वाचक का नाम : जेतुन पति का नाम: सलीम खां गृह संख्या : 322 उम्र : 59 लिंग : महिला	फोटो उपलब्ध
421	TCJ0519686	निर्वाचक का नाम : अब्दुल रशीद खां पिता का नाम: गुलशेर खॉ गृह संख्या : 322 उम्र : 54 लिंग : पुरुष	फोटो उपलब्ध	422	GPC1511252	निर्वाचक का नाम : रजिया बानो पति का नाम: अब्दुल रशीद खां गृह संख्या : 322 उम्र : 48 लिंग : महिला	फोटो उपलब्ध	423	TCJ0568451	निर्वाचक का नाम : अब्दुल रज्जाक पिता का नाम: अब्दुल रसीद खॉ गृह संख्या : 322 उम्र : 31 लिंग : पुरुष	फोटो उपलब्ध
424	TCJ1655570	निर्वाचक का नाम : रुखशार खानम पिता का नाम: अब्दुल रशीद खान गृह संख्या : 322 उम्र : 27 लिंग : महिला	फोटो उपलब्ध	425	TCJ1655687	निर्वाचक का नाम : अब्दुल रऊफ़ खान पिता का नाम: अब्दुल रशीद गृह संख्या : 322 उम्र : 24 लिंग : पुरुष	फोटो उपलब्ध	426	TCJ1665280	निर्वाचक का नाम : अब्दुल रिजवान पिता का नाम: अब्दुल रशीद खान गृह संख्या : 322 उम्र : 23 लिंग : पुरुष	फोटो उपलब्ध
427	TCJ2123313	निर्वाचक का नाम : रुबिना खानम पिता का नाम: अब्दुल रशीद खान गृह संख्या : 322 उम्र : 21 लिंग : महिला	फोटो उपलब्ध	428	TCJ2166726	निर्वाचक का नाम : नशीबा पति का नाम: अनवर खान गृह संख्या : 323 उम्र : 81 लिंग : महिला	फोटो उपलब्ध	429	RJ/17/147/252418	निर्वाचक का नाम : बंशीर बेगम पति का नाम: नन्नो खां गृह संख्या : 323 उम्र : 79 लिंग : महिला	फोटो उपलब्ध
# 430	GPC2091619	निर्वाचक का नाम : अस्फाक खान पिता का नाम: नन्नो खां गृह संख्या : 323 उम्र : 52 लिंग : पुरुष	फोटो उपलब्ध	431	GPC1511161	निर्वाचक का नाम : रहीम खॉ पति का नाम: गुलशेर खॉ गृह संख्या : 323 उम्र : 46 लिंग : महिला	फोटो उपलब्ध	432	TCJ0251512	निर्वाचक का नाम : शबानाबानू पति का नाम: रहीमखां गृह संख्या : 323 उम्र : 43 लिंग : महिला	फोटो उपलब्ध

433	TCJ1924943	निर्वाचक का नाम : भैरू लाल पिता का नाम: दौलत राम गृह संख्या : 324 उम्र : 64 लिंग : पुरुष	फोटो उपलब्ध	434	RJ/17/147/253053	निर्वाचक का नाम : शान्ती लाल पिता का नाम: दौलत राम गृह संख्या : 324 उम्र : 63 लिंग : पुरुष	फोटो उपलब्ध	435	TCJ1924950	निर्वाचक का नाम : चम्पा बाई पिता का नाम: भैरू लाल गृह संख्या : 324 उम्र : 59 लिंग : महिला	फोटो उपलब्ध
436	TCJ1937341	निर्वाचक का नाम : भंवरी बाई पति का नाम: शांति लाल गृह संख्या : 324 उम्र : 54 लिंग : महिला	फोटो उपलब्ध	437	TCJ0689604	निर्वाचक का नाम : पिंकी भोई पति का नाम: हीरा लाल गृह संख्या : 324 उम्र : 37 लिंग : महिला	फोटो उपलब्ध	438	TCJ0568493	निर्वाचक का नाम : नारायण भोई पिता का नाम: शान्तीलाल गृह संख्या : 324 उम्र : 34 लिंग : पुरुष	फोटो उपलब्ध
439	TCJ0568485	निर्वाचक का नाम : दिनेश भोई पिता का नाम: शान्तीलाल गृह संख्या : 324 उम्र : 32 लिंग : पुरुष	फोटो उपलब्ध	440	TCJ0568477	निर्वाचक का नाम : ललीत भोई पिता का नाम: भैरूलाल जी भोई गृह संख्या : 324 उम्र : 32 लिंग : पुरुष	फोटो उपलब्ध	441	TCJ1140011	निर्वाचक का नाम : मांगी भोई पिता का नाम: भैरू लाल गृह संख्या : 324 उम्र : 28 लिंग : महिला	फोटो उपलब्ध
442	TCJ1640507	निर्वाचक का नाम : नवीन भोई पिता का नाम: भैरू लाल गृह संख्या : 324 उम्र : 24 लिंग : पुरुष	फोटो उपलब्ध	S 443	RJ/17/147/252408	निर्वाचक का नाम : लालू राम पिता का नाम: लक्ष्मण गृह संख्या : 325 उम्र : 51 लिंग : पुरुष	फोटो उपलब्ध	444	RJ/17/147/252620	निर्वाचक का नाम : किशन दास पिता का नाम: छगन दास गृह संख्या : 325 उम्र : 59 लिंग : पुरुष	फोटो उपलब्ध
445	TCJ1933761	निर्वाचक का नाम : बाबू दास पिता का नाम: छगन दास गृह संख्या : 325 उम्र : 48 लिंग : पुरुष	फोटो उपलब्ध	446	TCJ0587444	निर्वाचक का नाम : मीरा बाई पति का नाम: किशन दास गृह संख्या : 325 उम्र : 47 लिंग : महिला	फोटो उपलब्ध	447	TCJ0124735	निर्वाचक का नाम : ललिता पति का नाम: बाबूदास गृह संख्या : 325 उम्र : 37 लिंग : महिला	फोटो उपलब्ध
448	TCJ1956143	निर्वाचक का नाम : विद्या वैरागी पति का नाम: दीपक वैरागी गृह संख्या : 325 उम्र : 28 लिंग : महिला	फोटो उपलब्ध	449	TCJ1957539	निर्वाचक का नाम : दीपक वैरागी पति का नाम: किशन दास गृह संख्या : 325 उम्र : 28 लिंग : पुरुष	फोटो उपलब्ध	450	TCJ1955988	निर्वाचक का नाम : जितेश वैरागी पिता का नाम: किशन दास वैरागी गृह संख्या : 325 उम्र : 26 लिंग : पुरुष	फोटो उपलब्ध
451	RJ/17/147/252198	निर्वाचक का नाम : गोमती बाई पति का नाम: धरम चन्द गृह संख्या : 326 उम्र : 69 लिंग : महिला	फोटो उपलब्ध	452	GPC1321306	निर्वाचक का नाम : दुर्गा शंकर पिता का नाम: धरम चन्द गृह संख्या : 326 उम्र : 42 लिंग : पुरुष	फोटो उपलब्ध	453	TCJ0080895	निर्वाचक का नाम : सोनल पति का नाम: दुर्गाशंकर गृह संख्या : 326 उम्र : 36 लिंग : महिला	फोटो उपलब्ध
454	RJ/17/147/252230	निर्वाचक का नाम : कला बाई पति का नाम: लक्ष्मी चन्द्र गृह संख्या : 327 उम्र : 64 लिंग : महिला	फोटो उपलब्ध	455	RJ/17/147/252498	निर्वाचक का नाम : पुरी लाल पिता का नाम: रूपा गृह संख्या : 327 उम्र : 64 लिंग : पुरुष	फोटो उपलब्ध	456	GPC2092542	निर्वाचक का नाम : राजू पिता का नाम: लक्ष्मी चन्द गृह संख्या : 327 उम्र : 44 लिंग : पुरुष	फोटो उपलब्ध
457	TCJ0204669	निर्वाचक का नाम : ओमप्रकाश पिता का नाम: लक्ष्मीचंद गृह संख्या : 327 उम्र : 35 लिंग : पुरुष	फोटो उपलब्ध	458	TCJ0596429	निर्वाचक का नाम : सुन्दर पति का नाम: राजू गृह संख्या : 327 उम्र : 34 लिंग : महिला	फोटो उपलब्ध	459	TCJ0596320	निर्वाचक का नाम : बसन्ती पति का नाम: जगदीश गृह संख्या : 338 उम्र : 38 लिंग : महिला	फोटो उपलब्ध
460	TCJ1949726	निर्वाचक का नाम : भगवती दरोगा पिता का नाम: पुरणमल गृह संख्या : 355 उम्र : 21 लिंग : महिला	फोटो उपलब्ध	461	TCJ0034884	निर्वाचक का नाम : रोशन बाई पति का नाम: लक्ष्मी लाल गृह संख्या : 360 उम्र : 81 लिंग : महिला	फोटो उपलब्ध	462	GPC1511526	निर्वाचक का नाम : छगन लाल पिता का नाम: लक्ष्मीलाल गृह संख्या : 360 उम्र : 46 लिंग : पुरुष	फोटो उपलब्ध

463	TCJ0774919
निर्वाचक का नाम : हेमा पति का नाम: छगनलाल गृह संख्या : 360 उम्र : 37 लिंग : महिला	फोटो उपलब्ध

464	TCJ1139856
निर्वाचक का नाम : महेन्द्र पिता का नाम: कन्हैया लाल गृह संख्या : 363 उम्र : 28 लिंग : पुरुष	फोटो उपलब्ध

465	TCJ1139732
निर्वाचक का नाम : शाकिर खान पिता का नाम: जब्बार खान गृह संख्या : 367 उम्र : 27 लिंग : पुरुष	फोटो उपलब्ध

466	TCJ1139690
निर्वाचक का नाम : अब्दुल लतीफ पिता का नाम: अमानु खां गृह संख्या : 374 उम्र : 27 लिंग : पुरुष	फोटो उपलब्ध

467	TCJ1615947
निर्वाचक का नाम : लतिका जोशी पिता का नाम: नारायण लाल गृह संख्या : पुरानी ब्रह्मपुरी उम्र : 23 लिंग : महिला	फोटो उपलब्ध

468	TCJ2034809	निर्वाचक का नाम : रेखा जन्नावत पति का नाम: हरीश जन्नावत गृह संख्या : 1 उम्र : 26 लिंग : महिला	फोटो उपलब्ध	469	RJ/17/147/252153	निर्वाचक का नाम : बसंती बाई पति का नाम: शान्ती लाल गृह संख्या : 328 उम्र : 74 लिंग : महिला	फोटो उपलब्ध	470	RJ/17/147/252539	निर्वाचक का नाम : अमृतलाल पिता का नाम: कालू राम गृह संख्या : 329 उम्र : 64 लिंग : पुरुष	फोटो उपलब्ध
471	RJ/17/147/252139	निर्वाचक का नाम : अर्चना देवी पति का नाम: अमृत लाल गृह संख्या : 329 उम्र : 60 लिंग : महिला	फोटो उपलब्ध	472	RJ/17/147/252086	निर्वाचक का नाम : हिम्मत लाल पिता का नाम: कालू लाल गृह संख्या : 329 उम्र : 52 लिंग : पुरुष	फोटो उपलब्ध	473	RJ/17/147/253094	निर्वाचक का नाम : फतह लाल पिता का नाम: कालू लाल गृह संख्या : 329 उम्र : 51 लिंग : पुरुष	फोटो उपलब्ध
474	RJ/17/147/253072	निर्वाचक का नाम : प्रकाश पिता का नाम: कालू लाल गृह संख्या : 329 उम्र : 47 लिंग : पुरुष	फोटो उपलब्ध	475	TCJ0288548	निर्वाचक का नाम : स्मिता पति का नाम: प्रमोद गृह संख्या : 329 उम्र : 44 लिंग : महिला	फोटो उपलब्ध	476	GPC2089324	निर्वाचक का नाम : रतन देवी पति का नाम: फलहलाल गृह संख्या : 329 उम्र : 40 लिंग : महिला	फोटो उपलब्ध
477	TCJ1926484	निर्वाचक का नाम : मयंक बापना पिता का नाम: अमृत लाल बापना गृह संख्या : 329 उम्र : 24 लिंग : पुरुष	फोटो उपलब्ध	478	TCJ2068732	निर्वाचक का नाम : तनिष बापना पिता का नाम: फतेह लाल बापना गृह संख्या : 329 उम्र : 20 लिंग : पुरुष	फोटो उपलब्ध	479	RJ/17/147/252142	निर्वाचक का नाम : मोहन लाल पिता का नाम: भैरू लाल गृह संख्या : 330 उम्र : 69 लिंग : पुरुष	फोटो उपलब्ध
480	RJ/17/147/252143	निर्वाचक का नाम : सुशीला देवी पति का नाम: मोहन लाल गृह संख्या : 330 उम्र : 64 लिंग : महिला	फोटो उपलब्ध	481	RJ/17/147/252511	निर्वाचक का नाम : लहरी बाई पति का नाम: धुली चन्द गृह संख्या : 331 उम्र : 89 लिंग : महिला	फोटो उपलब्ध	482	RJ/17/147/252392	निर्वाचक का नाम : गोपाल लाल पिता का नाम: धुली चन्द गृह संख्या : 331 उम्र : 63 लिंग : पुरुष	फोटो उपलब्ध
483	RJ/17/147/252395	निर्वाचक का नाम : गीता देवी पति का नाम: गोपाल लाल गृह संख्या : 331 उम्र : 60 लिंग : महिला	फोटो उपलब्ध	484	RJ/17/147/252473	निर्वाचक का नाम : खयाली लाल पिता का नाम: धुली चन्द गृह संख्या : 331 उम्र : 57 लिंग : पुरुष	फोटो उपलब्ध	485	RJ/17/147/253084	निर्वाचक का नाम : दिलिप कुमार पिता का नाम: धुली चन्द गृह संख्या : 331 उम्र : 55 लिंग : पुरुष	फोटो उपलब्ध
486	RJ/17/147/252627	निर्वाचक का नाम : चन्द्रिका देवी पति का नाम: खयाली लाल गृह संख्या : 331 उम्र : 55 लिंग : महिला	फोटो उपलब्ध	487	TCJ1750082	निर्वाचक का नाम : निर्मला देवी पिता का नाम: दिलिप कुमार गृह संख्या : 331 उम्र : 53 लिंग : महिला	फोटो उपलब्ध	488	TCJ1287820	निर्वाचक का नाम : राहुल लखारा पिता का नाम: गोपाल लाल लखारा गृह संख्या : 331 उम्र : 27 लिंग : पुरुष	फोटो उपलब्ध
489	TCJ1448471	निर्वाचक का नाम : प्रतिक लक्षकार पिता का नाम: दिलीप लक्षकार गृह संख्या : 331 उम्र : 25 लिंग : पुरुष	फोटो उपलब्ध	490	RJ/17/147/252256	निर्वाचक का नाम : रामचन्द्र पिता का नाम: भगवती लाल गृह संख्या : 332 उम्र : 64 लिंग : पुरुष	फोटो उपलब्ध	491	RJ/17/147/252311	निर्वाचक का नाम : सुख देवी पति का नाम: रामचन्द्र गृह संख्या : 332 उम्र : 60 लिंग : महिला	फोटो उपलब्ध
492	TCJ1507631	निर्वाचक का नाम : खुसबू व्यास पिता का नाम: रामचन्द्र गृह संख्या : 332 उम्र : 25 लिंग : महिला	फोटो उपलब्ध	493	RJ/17/147/253109	निर्वाचक का नाम : बाबूलाल पिता का नाम: गुलाब चन्द्र गृह संख्या : 333 उम्र : 64 लिंग : पुरुष	फोटो उपलब्ध	494	RJ/17/147/253077	निर्वाचक का नाम : ललिता देवी पति का नाम: बाबूलाल गृह संख्या : 333 उम्र : 62 लिंग : महिला	फोटो उपलब्ध
495	TCJ0774950	निर्वाचक का नाम : संजय व्यास पिता का नाम: बाबूलाल गृह संख्या : 333 उम्र : 30 लिंग : पुरुष	फोटो उपलब्ध	496	TCJ1141530	निर्वाचक का नाम : हेमलता पिता का नाम: बाबु लाल गृह संख्या : 333 उम्र : 28 लिंग : महिला	फोटो उपलब्ध	497	RJ/17/147/252192	निर्वाचक का नाम : गोहरी लाल पिता का नाम: सुखलाल गृह संख्या : 335 उम्र : 79 लिंग : पुरुष	फोटो उपलब्ध

498	RJ/17/147/252190	निर्वाचक का नाम : दाखु बाई पति का नाम: गोहरी लाल गृह संख्या : 335 उम्र : 74 लिंग : महिला	फोटो उपलब्ध	499	RJ/17/147/252157	निर्वाचक का नाम : हगामी बाई पति का नाम: चंपा लाल गृह संख्या : 335 उम्र : 69 लिंग : महिला	फोटो उपलब्ध	500	GPC1321355	निर्वाचक का नाम : प्रवीण पिता का नाम: गोहरी लाल गृह संख्या : 335 उम्र : 44 लिंग : पुरुष	फोटो उपलब्ध
501	TCJ0587451	निर्वाचक का नाम : मनीष पिता का नाम: गोहरीलाल गृह संख्या : 335 उम्र : 41 लिंग : पुरुष	फोटो उपलब्ध	502	TCJ1307032	निर्वाचक का नाम : भावना पति का नाम: प्रवीण बापना गृह संख्या : 335 उम्र : 37 लिंग : महिला	फोटो उपलब्ध	503	RJ/17/147/252521	निर्वाचक का नाम : मांगी लाल पिता का नाम: रूपा गृह संख्या : 336 उम्र : 66 लिंग : पुरुष	फोटो उपलब्ध
504	TCJ0204677	निर्वाचक का नाम : गंगा बाई पति का नाम: मांगी लाल गृह संख्या : 336 उम्र : 62 लिंग : महिला	फोटो उपलब्ध	505	TCJ0290205	निर्वाचक का नाम : हेमराज पिता का नाम: मांगी लाल गृह संख्या : 336 उम्र : 36 लिंग : पुरुष	फोटो उपलब्ध	506	TCJ0290213	निर्वाचक का नाम : भेरूलाल पिता का नाम: मांगी लाल गृह संख्या : 336 उम्र : 34 लिंग : पुरुष	फोटो उपलब्ध
507	TCJ0774968	निर्वाचक का नाम : हीरा देवी पति का नाम: हेमराज गृह संख्या : 336 उम्र : 30 लिंग : महिला	फोटो उपलब्ध	508	TCJ0774976	निर्वाचक का नाम : भंवरलाल पिता का नाम: मांगीलाल गृह संख्या : 336 उम्र : 30 लिंग : पुरुष	फोटो उपलब्ध	509	TCJ1992288	निर्वाचक का नाम : जशोदा माली पति का नाम: भेरू लाल भोई गृह संख्या : 336 उम्र : 25 लिंग : महिला	फोटो उपलब्ध
510	TCJ1924927	निर्वाचक का नाम : रोडकी बाई पति का नाम: देवी लाल गृह संख्या : 337 उम्र : 79 लिंग : महिला	फोटो उपलब्ध	511	TCJ1924935	निर्वाचक का नाम : देवी लाल पिता का नाम: रूपा गृह संख्या : 337 उम्र : 74 लिंग : पुरुष	फोटो उपलब्ध	512	TCJ0124248	निर्वाचक का नाम : संजय पिता का नाम: भूरीलाल गृह संख्या : 372 उम्र : 39 लिंग : पुरुष	फोटो उपलब्ध
513	TCJ0852020	निर्वाचक का नाम : हावालिया पिता का नाम: छोगा गृह संख्या : 396 उम्र : 47 लिंग : पुरुष	फोटो उपलब्ध	514	TCJ0852038	निर्वाचक का नाम : मीरा पति का नाम: हावलिया गृह संख्या : 396 उम्र : 42 लिंग : महिला	फोटो उपलब्ध	515	TCJ1141449	निर्वाचक का नाम : पंकज पिता का नाम: रामचंद्र गृह संख्या : 396 उम्र : 28 लिंग : पुरुष	फोटो उपलब्ध
516	TCJ2040277	निर्वाचक का नाम : प्रमोद कुमार बापना पिता का नाम: कालू लाल गृह संख्या : नं 329 उम्र : 57 लिंग : पुरुष	फोटो उपलब्ध								

517	TCJ1629104	निर्वाचक का नाम : भावना लोहार पिता का नाम: सुख लाल गृह संख्या : 257 उम्र : 24 लिंग : महिला	फोटो उपलब्ध	518	RJ/17/147/252632	निर्वाचक का नाम : कैलाश कुंवर पति का नाम: भोपाल सिंह गृह संख्या : 338 उम्र : 84 लिंग : महिला	फोटो उपलब्ध	519	RJ/17/147/252615	निर्वाचक का नाम : देवु बाई पति का नाम: हीरा लाल गृह संख्या : 338 उम्र : 64 लिंग : महिला	फोटो उपलब्ध
520	RJ/17/147/252291	निर्वाचक का नाम : विजयराज सिंह पिता का नाम: भोपाल सिंह गृह संख्या : 338 उम्र : 59 लिंग : पुरुष	फोटो उपलब्ध	521	TCJ0251546	निर्वाचक का नाम : शकुन्तला कुंवर पति का नाम: विजयराज सिंह गृह संख्या : 338 उम्र : 56 लिंग : महिला	फोटो उपलब्ध	522	TCJ0035337	निर्वाचक का नाम : विमलेश पति का नाम: पुष्पेन्द्र गृह संख्या : 338 उम्र : 52 लिंग : महिला	फोटो उपलब्ध
523	RJ/17/147/253123	निर्वाचक का नाम : लोकेन्द्र सिंह पिता का नाम: भोपाल सिंह गृह संख्या : 338 उम्र : 51 लिंग : पुरुष	फोटो उपलब्ध	524	GPC1422112	निर्वाचक का नाम : जगदीश पिता का नाम: पेमा गृह संख्या : 338 उम्र : 49 लिंग : पुरुष	फोटो उपलब्ध	525	TCJ0204693	निर्वाचक का नाम : हिममत पिता का नाम: पेमा गृह संख्या : 338 उम्र : 46 लिंग : पुरुष	फोटो उपलब्ध
526	TCJ0371732	निर्वाचक का नाम : सुरज कुंवर पति का नाम: लोकेन्द्र सिंह गृह संख्या : 338 उम्र : 35 लिंग : महिला	फोटो उपलब्ध	527	TCJ0371740	निर्वाचक का नाम : विपिन पाल पिता का नाम: पुष्पेन्द्र सिंह गृह संख्या : 338 उम्र : 34 लिंग : पुरुष	फोटो उपलब्ध	528	TCJ0596445	निर्वाचक का नाम : महेन्द्र पिता का नाम: सन हीरा लाल गृह संख्या : 338 उम्र : 33 लिंग : पुरुष	फोटो उपलब्ध
529	TCJ0371757	निर्वाचक का नाम : बृजपाल सिंह पिता का नाम: पुष्पेन्द्र सिंह गृह संख्या : 338 उम्र : 32 लिंग : पुरुष	फोटो उपलब्ध	530	TCJ0861419	निर्वाचक का नाम : रमेश माली पिता का नाम: हीरालाल गृह संख्या : 338 उम्र : 30 लिंग : पुरुष	फोटो उपलब्ध	531	TCJ0861427	निर्वाचक का नाम : मुलशंकर पिता का नाम: हीरालाल गृह संख्या : 338 उम्र : 29 लिंग : पुरुष	फोटो उपलब्ध
532	TCJ1730076	निर्वाचक का नाम : ज्ञानेंद्र सिंह सोलंकी पिता का नाम: लोकेन्द्र सिंह सोलंकी गृह संख्या : 338 उम्र : 22 लिंग : पुरुष	फोटो उपलब्ध	533	TCJ2010882	निर्वाचक का नाम : करिश्मा कुंवर पिता का नाम: लोकेन्द्र सिंह सोलंकी गृह संख्या : 338 उम्र : 20 लिंग : महिला	फोटो उपलब्ध	534	TCJ0350223	निर्वाचक का नाम : देवेन्द्र कुमार पिता का नाम: वाल चन्द्र गृह संख्या : 339 उम्र : 60 लिंग : पुरुष	फोटो उपलब्ध
535	TCJ1915966	निर्वाचक का नाम : दिलखुश पति का नाम: देवेन्द्र कुमार गृह संख्या : 339 उम्र : 57 लिंग : महिला	फोटो उपलब्ध	536	TCJ0568501	निर्वाचक का नाम : जयन्त कोठारी पिता का नाम: दवेन्द्र कोठारी गृह संख्या : 339 उम्र : 31 लिंग : पुरुष	फोटो उपलब्ध	537	TCJ2099521	निर्वाचक का नाम : राशी जैन पति का नाम: जयंत कोठारी गृह संख्या : 339 उम्र : 27 लिंग : महिला	फोटो उपलब्ध
538	TCJ1536531	निर्वाचक का नाम : ओम प्रकाश पिता का नाम: भेरूलाल गृह संख्या : 341 उम्र : 59 लिंग : पुरुष	फोटो उपलब्ध	539	TCJ1921220	निर्वाचक का नाम : द्रोपती बाई पति का नाम: ओम प्रकाश गृह संख्या : 341 उम्र : 53 लिंग : महिला	फोटो उपलब्ध	540	RJ/17/147/253114	निर्वाचक का नाम : रमेश कुमार पिता का नाम: भेरूलाल गृह संख्या : 341 उम्र : 51 लिंग : पुरुष	फोटो उपलब्ध
541	TCJ0132522	निर्वाचक का नाम : मंजू देवी पति का नाम: रमेश गृह संख्या : 341 उम्र : 36 लिंग : महिला	फोटो उपलब्ध	542	TCJ0997379	निर्वाचक का नाम : तेजल पिता का नाम: ओमप्रकाश गृह संख्या : 341 उम्र : 29 लिंग : महिला	फोटो उपलब्ध	543	TCJ1573930	निर्वाचक का नाम : प्रशांत लोहार पिता का नाम: ओम प्रकाश लोहार गृह संख्या : 341 उम्र : 24 लिंग : पुरुष	फोटो उपलब्ध
544	TCJ1850239	निर्वाचक का नाम : विनीत लोहार पिता का नाम: ओम प्रकाश लोहार गृह संख्या : 341 उम्र : 21 लिंग : पुरुष	फोटो उपलब्ध	545	RJ/17/147/252330	निर्वाचक का नाम : शकील अहमद पिता का नाम: बाबू मोहम्मद गृह संख्या : 342 उम्र : 64 लिंग : पुरुष	फोटो उपलब्ध	546	RJ/17/147/252120	निर्वाचक का नाम : रियाज अहमद पिता का नाम: बाबू मोहम्मद गृह संख्या : 342 उम्र : 57 लिंग : पुरुष	फोटो उपलब्ध

547	RJ/17/147/252331	निर्वाचक का नाम : शमा बेगम पति का नाम: शकील अहमद गृह संख्या : 342 उम्र : 52 लिंग : महिला	फोटो उपलब्ध	548	RJ/17/147/252334	निर्वाचक का नाम : आमना पिता का नाम: रियाज अहमद गृह संख्या : 342 उम्र : 52 लिंग : पुरुष	फोटो उपलब्ध	549	TCJ0568527	निर्वाचक का नाम : अलताफ हुसेन पिता का नाम: शकील अहमद गृह संख्या : 342 उम्र : 36 लिंग : पुरुष	फोटो उपलब्ध
550	TCJ0774927	निर्वाचक का नाम : बदरु निशा पति का नाम: अलताफ हुसैन गृह संख्या : 342 उम्र : 35 लिंग : महिला	फोटो उपलब्ध	551	TCJ0314278	निर्वाचक का नाम : सद्दाम शेख पिता का नाम: रियाज शेख गृह संख्या : 342 उम्र : 34 लिंग : पुरुष	फोटो उपलब्ध	552	TCJ0314286	निर्वाचक का नाम : टीपू सूल्तान पिता का नाम: सकील अहमद गृह संख्या : 342 उम्र : 34 लिंग : पुरुष	फोटो उपलब्ध
553	TCJ0568535	निर्वाचक का नाम : तारीक अजीज पिता का नाम: शकील अहमद गृह संख्या : 342 उम्र : 31 लिंग : पुरुष	फोटो उपलब्ध	554	TCJ0861435	निर्वाचक का नाम : आरिफ रज़ा पिता का नाम: शकील अहमद गृह संख्या : 342 उम्र : 29 लिंग : पुरुष	फोटो उपलब्ध	555	TCJ1507722	निर्वाचक का नाम : रुबीना बानू पिता का नाम: शकील अहमद गृह संख्या : 342 उम्र : 25 लिंग : महिला	फोटो उपलब्ध
556	TCJ1507748	निर्वाचक का नाम : अदनान राजा पिता का नाम: रियाज शेख गृह संख्या : 342 उम्र : 25 लिंग : पुरुष	फोटो उपलब्ध	557	TCJ1588706	निर्वाचक का नाम : हरी सिंह पिता का नाम: अमर सिंह गृह संख्या : 344 उम्र : 59 लिंग : पुरुष	फोटो उपलब्ध	558	RJ/17/147/207067	निर्वाचक का नाम : राधा देवी पति का नाम: भगवती प्रसाद गृह संख्या : 344 उम्र : 58 लिंग : महिला	फोटो उपलब्ध
559	TCJ1588722	निर्वाचक का नाम : निर्मला पति का नाम: हरी सिंह गृह संख्या : 344 उम्र : 54 लिंग : महिला	फोटो उपलब्ध	560	TCJ0231472	निर्वाचक का नाम : गौरव सोनी पिता का नाम: भगवती प्रसाद सोनी गृह संख्या : 344 उम्र : 36 लिंग : पुरुष	फोटो उपलब्ध	561	TCJ1521129	निर्वाचक का नाम : हर्षा सोनी पति का नाम: गौरव सोनी गृह संख्या : 344 उम्र : 31 लिंग : महिला	फोटो उपलब्ध
562	TCJ1945120	निर्वाचक का नाम : किशन सोनी पिता का नाम: वरदीचंद सोनी गृह संख्या : 344 भगु भट्टा उम्र : 69 लिंग : पुरुष	फोटो उपलब्ध	563	TCJ1945112	निर्वाचक का नाम : उषा देवी सोनी पति का नाम: किशन लाल सोनी गृह संख्या : 344 भगु भट्टा उम्र : 65 लिंग : महिला	फोटो उपलब्ध	564	RJ/17/147/252303	निर्वाचक का नाम : राम सिंह पिता का नाम: जसबन्त सिंह गृह संख्या : 345 उम्र : 74 लिंग : पुरुष	फोटो उपलब्ध
565	TCJ1539394	निर्वाचक का नाम : कमला कुंवर पति का नाम: राम सिंह गृह संख्या : 345 उम्र : 69 लिंग : महिला	फोटो उपलब्ध	566	TCJ0568550	निर्वाचक का नाम : किशोर सिंह पिता का नाम: राम सिंह गृह संख्या : 345 उम्र : 38 लिंग : पुरुष	फोटो उपलब्ध	567	TCJ0568568	निर्वाचक का नाम : आशा कुंवर पति का नाम: किशोर सिंह गृह संख्या : 345 उम्र : 38 लिंग : महिला	फोटो उपलब्ध
568	TCJ0204701	निर्वाचक का नाम : सुमाण सिंह पिता का नाम: रामसिंह गृह संख्या : 345 उम्र : 35 लिंग : पुरुष	फोटो उपलब्ध	569	TCJ2037471	निर्वाचक का नाम : सुमन कुंवर पति का नाम: खुमाण सिंह गृह संख्या : 345 उम्र : 28 लिंग : महिला	फोटो उपलब्ध	570	RJ/17/147/253136	निर्वाचक का नाम : पुष्पा देवी पति का नाम: कृष्ण गोपाल गृह संख्या : 346 उम्र : 64 लिंग : महिला	फोटो उपलब्ध
571	RJ/17/147/252097	निर्वाचक का नाम : मुकेश कुमार पिता का नाम: कालु लाल गृह संख्या : 346 उम्र : 54 लिंग : पुरुष	फोटो उपलब्ध	572	TCJ0330308	निर्वाचक का नाम : पारस पिता का नाम: प्रभुलाल गृह संख्या : 346 उम्र : 46 लिंग : पुरुष	फोटो उपलब्ध	573	GPC1511575	निर्वाचक का नाम : शिखा पति का नाम: मुकेश गृह संख्या : 346 उम्र : 43 लिंग : महिला	फोटो उपलब्ध
574	TCJ0774984	निर्वाचक का नाम : सुरेश कुमार सोनी पिता का नाम: कृष्ण गोपाल गृह संख्या : 346 उम्र : 34 लिंग : पुरुष	फोटो उपलब्ध	575	TCJ1756105	निर्वाचक का नाम : श्रवन पिता का नाम: प्रभू नंगारची गृह संख्या : 346 उम्र : 32 लिंग : पुरुष	फोटो उपलब्ध	576	TCJ2008563	निर्वाचक का नाम : कुसुम कुमारी पति का नाम: श्रवन गृह संख्या : 346 उम्र : 23 लिंग : महिला	फोटो उपलब्ध

577	TCJ1928498	निर्वाचक का नाम : विशाल सोनी पिता का नाम: मुकेश कुमार सोनी गृह संख्या : 346 उम्र : 22 लिंग : पुरुष	फोटो उपलब्ध	578	TCJ1928530	निर्वाचक का नाम : चेलसी सोनी पिता का नाम: मुकेश सोनी गृह संख्या : 346 उम्र : 21 लिंग : महिला	फोटो उपलब्ध	579	RJ/17/147/252037	निर्वाचक का नाम : मांगी लाल पिता का नाम: गोबी लाल गृह संख्या : 347 उम्र : 81 लिंग : पुरुष	फोटो उपलब्ध
580	RJ/17/147/252096	निर्वाचक का नाम : शकुन्तला देवी पति का नाम: मांगी लाल गृह संख्या : 347 उम्र : 74 लिंग : महिला	फोटो उपलब्ध	581	RJ/17/147/252020	निर्वाचक का नाम : महेश कुमार पिता का नाम: मांगीलाल गृह संख्या : 347 उम्र : 52 लिंग : पुरुष	फोटो उपलब्ध	582	TCJ0078055	निर्वाचक का नाम : चन्द्रा पति का नाम: महेश गृह संख्या : 347 उम्र : 43 लिंग : महिला	फोटो उपलब्ध
583	RJ/17/147/252025	निर्वाचक का नाम : सुहागी बाई पति का नाम: वरदीचन्द्र गृह संख्या : 348 उम्र : 94 लिंग : महिला	फोटो उपलब्ध	584	RJ/17/147/252357	निर्वाचक का नाम : गुमानी लाल पिता का नाम: धनराज गृह संख्या : 349 उम्र : 82 लिंग : पुरुष	फोटो उपलब्ध	585	RJ/17/147/252165	निर्वाचक का नाम : चन्द्रावती पति का नाम: गुमानीलाल गृह संख्या : 349 उम्र : 80 लिंग : महिला	फोटो उपलब्ध
586	TCJ2198760	निर्वाचक का नाम : सुरेश जावरिया पिता का नाम: धनराज गृह संख्या : 349 उम्र : 67 लिंग : पुरुष	फोटो उपलब्ध	587	TCJ2195238	निर्वाचक का नाम : हीरा देवी पति का नाम: सुरेश कुमार गृह संख्या : 349 उम्र : 61 लिंग : महिला	फोटो उपलब्ध	588	TCJ2195311	निर्वाचक का नाम : संदीप जैन पिता का नाम: सुरेश जैन गृह संख्या : 349 उम्र : 38 लिंग : पुरुष	फोटो उपलब्ध
589	TCJ2199636	निर्वाचक का नाम : सोना जैन पति का नाम: संदीप जैन गृह संख्या : 349 उम्र : 33 लिंग : महिला	फोटो उपलब्ध	590	TCJ1916998	निर्वाचक का नाम : भूपेन्द्र कुमार पिता का नाम: हीरा लाल गृह संख्या : 350 उम्र : 71 लिंग : पुरुष	फोटो उपलब्ध	591	TCJ1917012	निर्वाचक का नाम : विमला देवी पति का नाम: भूपेन्द्र कुमार गृह संख्या : 350 उम्र : 56 लिंग : महिला	फोटो उपलब्ध
592	TCJ0371773	निर्वाचक का नाम : भारती पिता का नाम: लोकेश गृह संख्या : 350 उम्र : 41 लिंग : महिला	फोटो उपलब्ध	593	TCJ0288530	निर्वाचक का नाम : लोकेश कुमार पिता का नाम: भूपेन्द्र कुमार गृह संख्या : 350 उम्र : 41 लिंग : पुरुष	फोटो उपलब्ध	594	GPC2091791	निर्वाचक का नाम : मनोज पिता का नाम: भूपेन्द्र गृह संख्या : 350 उम्र : 36 लिंग : पुरुष	फोटो उपलब्ध
595	TCJ1347012	निर्वाचक का नाम : कामिनी जैन पति का नाम: मनोज गृह संख्या : 350 उम्र : 33 लिंग : महिला	फोटो उपलब्ध	596	RJ/17/147/252426	निर्वाचक का नाम : गणेश लाल पिता का नाम: केशु लाल गृह संख्या : 351 उम्र : 69 लिंग : पुरुष	फोटो उपलब्ध	597	RJ/17/147/252409	निर्वाचक का नाम : लीला देवी पति का नाम: गणेश लाल भट्ट गृह संख्या : 351 उम्र : 66 लिंग : महिला	फोटो उपलब्ध
598	GPC2091486	निर्वाचक का नाम : पंकज पिता का नाम: गणेशलाल गृह संख्या : 351 उम्र : 41 लिंग : पुरुष	फोटो उपलब्ध	599	GPC2091585	निर्वाचक का नाम : प्रीतम पिता का नाम: गणेशलाल गृह संख्या : 351 उम्र : 38 लिंग : पुरुष	फोटो उपलब्ध	600	TCJ0035626	निर्वाचक का नाम : कल्पना पति का नाम: पंकज गृह संख्या : 351 उम्र : 36 लिंग : महिला	फोटो उपलब्ध
601	TCJ0596452	निर्वाचक का नाम : ज्योति पति का नाम: प्रीतम गृह संख्या : 351 उम्र : 32 लिंग : महिला	फोटो उपलब्ध	602	RJ/17/147/252258	निर्वाचक का नाम : बाबू लाल पिता का नाम: मनोहर लाल गृह संख्या : 352 उम्र : 72 लिंग : पुरुष	फोटो उपलब्ध	603	GPC1186204	निर्वाचक का नाम : विधा देवी पति का नाम: बाबू लाल गृह संख्या : 352 उम्र : 69 लिंग : महिला	फोटो उपलब्ध
604	TCJ0204719	निर्वाचक का नाम : सुनील कुमार पिता का नाम: बाबू लाल गृह संख्या : 352 उम्र : 56 लिंग : पुरुष	फोटो उपलब्ध	605	TCJ0204727	निर्वाचक का नाम : अनिल कुमार पिता का नाम: बाबू लाल गृह संख्या : 352 उम्र : 54 लिंग : पुरुष	फोटो उपलब्ध	606	TCJ0204735	निर्वाचक का नाम : महेन्द्र कुमार पिता का नाम: बाबुलाल गृह संख्या : 352 उम्र : 54 लिंग : पुरुष	फोटो उपलब्ध

607	TCJ0596338	निर्वाचक का नाम : नितेश जैन पिता का नाम: बाबु लाल गृह संख्या : 352 उम्र : 46 लिंग : पुरुष	फोटो उपलब्ध	608	TCJ1141993	निर्वाचक का नाम : करुणा कुमारी पति का नाम: महेन्द्र कुमार जैन गृह संख्या : 352 उम्र : 44 लिंग : महिला	फोटो उपलब्ध	609	TCJ0861443	निर्वाचक का नाम : अर्चना जैन पति का नाम: सुनील जैन गृह संख्या : 352 उम्र : 41 लिंग : महिला	फोटो उपलब्ध
610	TCJ1947647	निर्वाचक का नाम : अरिहंत जैन पिता का नाम: सुनील कुमार गृह संख्या : 352 उम्र : 20 लिंग : पुरुष	फोटो उपलब्ध	611	RJ/17/147/252003	निर्वाचक का नाम : सुन्दर लाल पिता का नाम: जयचन्द्र गृह संख्या : 353 उम्र : 76 लिंग : पुरुष	फोटो उपलब्ध	612	RJ/17/147/252211	निर्वाचक का नाम : धनश्री पति का नाम: सुन्दर लाल गृह संख्या : 353 उम्र : 68 लिंग : महिला	फोटो उपलब्ध
613	TCJ0091249	निर्वाचक का नाम : अनिल पिता का नाम: कान्ति लाल गृह संख्या : 353 उम्र : 48 लिंग : पुरुष	फोटो उपलब्ध	614	TCJ0091256	निर्वाचक का नाम : ममता कुमारी जैन पति का नाम: अनिल गृह संख्या : 353 उम्र : 48 लिंग : महिला	फोटो उपलब्ध	615	TCJ1615913	निर्वाचक का नाम : प्रांजल जैन पिता का नाम: अनिल कुमार कोडिया गृह संख्या : 353 उम्र : 23 लिंग : महिला	फोटो उपलब्ध
616	TCJ1992320	निर्वाचक का नाम : हितल जैन पिता का नाम: अनिल कुमार कोडिया गृह संख्या : 353 उम्र : 20 लिंग : महिला	फोटो उपलब्ध	617	RJ/17/147/252310	निर्वाचक का नाम : वगताराम पिता का नाम: डालचन्द्र गृह संख्या : 354 उम्र : 74 लिंग : पुरुष	फोटो उपलब्ध	618	TCJ1874130	निर्वाचक का नाम : लहरी बाई पति का नाम: वगताराम गृह संख्या : 354 उम्र : 62 लिंग : महिला	फोटो उपलब्ध
619	GPC1186212	निर्वाचक का नाम : चुन्नी लाल पिता का नाम: वगताराम गृह संख्या : 354 उम्र : 62 लिंग : पुरुष	फोटो उपलब्ध	620	RJ/17/147/252270	निर्वाचक का नाम : रूममणी देवी पति का नाम: चुन्नी लाल गृह संख्या : 354 उम्र : 57 लिंग : महिला	फोटो उपलब्ध	621	TCJ0055301	निर्वाचक का नाम : जगदीश पिता का नाम: वगताराम गृह संख्या : 354 उम्र : 41 लिंग : पुरुष	फोटो उपलब्ध
622	TCJ0231498	निर्वाचक का नाम : रतन बाई पति का नाम: जगदीश गृह संख्या : 354 उम्र : 38 लिंग : महिला	फोटो उपलब्ध	623	TCJ0231480	निर्वाचक का नाम : रमेश पिता का नाम: बगता राम गृह संख्या : 354 उम्र : 34 लिंग : पुरुष	फोटो उपलब्ध	624	TCJ0596460	निर्वाचक का नाम : कमल लौहार पिता का नाम: चुन्नी लाल गृह संख्या : 354 उम्र : 31 लिंग : पुरुष	फोटो उपलब्ध
625	GPC1186220	निर्वाचक का नाम : पन्ना लाल पिता का नाम: लालुराम गृह संख्या : 355 उम्र : 59 लिंग : पुरुष	फोटो उपलब्ध	626	RJ/17/147/252267	निर्वाचक का नाम : मोहनी देवी पति का नाम: पन्ना लाल गृह संख्या : 355 उम्र : 57 लिंग : महिला	फोटो उपलब्ध	627	TCJ1539345	निर्वाचक का नाम : नारायण लाल पिता का नाम: लालुराम गृह संख्या : 355 उम्र : 53 लिंग : पुरुष	फोटो उपलब्ध
628	RJ/17/147/252264	निर्वाचक का नाम : मीरा देवी पिता का नाम: नारायण लाल गृह संख्या : 355 उम्र : 53 लिंग : महिला	फोटो उपलब्ध	629	TCJ1032671	निर्वाचक का नाम : पिंकी पति का नाम: नारायणलाल गृह संख्या : 355 उम्र : 35 लिंग : महिला	फोटो उपलब्ध	630	TCJ0290221	निर्वाचक का नाम : गणेश पिता का नाम: नारायण लाल गृह संख्या : 355 उम्र : 33 लिंग : पुरुष	फोटो उपलब्ध
631	TCJ1658152	निर्वाचक का नाम : हिम्मत लोहार पिता का नाम: पन्ना लाल जी गृह संख्या : 355 उम्र : 23 लिंग : पुरुष	फोटो उपलब्ध	632	RJ/17/147/252257	निर्वाचक का नाम : मोहन लाल पिता का नाम: डालचन्द्र गृह संख्या : 356 उम्र : 80 लिंग : पुरुष	फोटो उपलब्ध	633	RJ/17/147/252265	निर्वाचक का नाम : जडावी बाई पति का नाम: मोहन लाल गृह संख्या : 356 उम्र : 74 लिंग : महिला	फोटो उपलब्ध
634	RJ/17/147/252214	निर्वाचक का नाम : नेमीचन्द्र पिता का नाम: मोहन लाल गृह संख्या : 356 उम्र : 52 लिंग : पुरुष	फोटो उपलब्ध	635	GPC2090637	निर्वाचक का नाम : यशोदा पति का नाम: नेमी चन्द गृह संख्या : 356 उम्र : 46 लिंग : महिला	फोटो उपलब्ध	636	GPC1511187	निर्वाचक का नाम : पुष्पेन्द्र पिता का नाम: मोहनलाल गृह संख्या : 356 उम्र : 41 लिंग : पुरुष	फोटो उपलब्ध

637	TCJ0371781	निर्वाचक का नाम : भगवती पति का नाम: पुष्पेन्द्र गृह संख्या : 356 उम्र : 37 लिंग : महिला	फोटो उपलब्ध	638	TCJ1507771	निर्वाचक का नाम : हितेश लोहार पिता का नाम: नेमीचंद गृह संख्या : 356 उम्र : 25 लिंग : पुरुष	फोटो उपलब्ध	639	TCJ2068757	निर्वाचक का नाम : लक्ष्मी लोहार पिता का नाम: नेमी चंद लोहार गृह संख्या : 356 उम्र : 21 लिंग : महिला	फोटो उपलब्ध
640	TCJ2208163	निर्वाचक का नाम : उमेश लोहार पिता का नाम: नेमी चन्द गृह संख्या : 356 उम्र : 19 लिंग : पुरुष	फोटो उपलब्ध	641	RJ/17/147/252195	निर्वाचक का नाम : सुख लाल पिता का नाम: डालचन्द्र गृह संख्या : 357 उम्र : 64 लिंग : पुरुष	फोटो उपलब्ध	642	RJ/17/147/252196	निर्वाचक का नाम : रतन बाई पति का नाम: सुख लाल गृह संख्या : 357 उम्र : 59 लिंग : महिला	फोटो उपलब्ध
643	TCJ0568576	निर्वाचक का नाम : मुकेश पिता का नाम: सुखलाल गृह संख्या : 357 उम्र : 31 लिंग : पुरुष	फोटो उपलब्ध	644	TCJ0775049	निर्वाचक का नाम : पुरण मल पिता का नाम: पन्नालाल गृह संख्या : 358 उम्र : 80 लिंग : पुरुष	फोटो उपलब्ध	645	RJ/17/147/252122	निर्वाचक का नाम : रमेश कुमार पिता का नाम: भूरा लाल गृह संख्या : 358 उम्र : 79 लिंग : पुरुष	फोटो उपलब्ध
646	TCJ0775031	निर्वाचक का नाम : पारस देवी पति का नाम: पुरणमल गृह संख्या : 358 उम्र : 75 लिंग : महिला	फोटो उपलब्ध	647	RJ/17/147/252212	निर्वाचक का नाम : सीता देवी पति का नाम: रमेश कुमार गृह संख्या : 358 उम्र : 74 लिंग : महिला	फोटो उपलब्ध	648	RJ/17/147/252171	निर्वाचक का नाम : मनीष कुमार पिता का नाम: रमेश कुमार गृह संख्या : 358 उम्र : 52 लिंग : पुरुष	फोटो उपलब्ध
649	GPC1425362	निर्वाचक का नाम : गौतम कुमार पिता का नाम: रमेश कुमार गृह संख्या : 358 उम्र : 47 लिंग : पुरुष	फोटो उपलब्ध	650	TCJ1139344	निर्वाचक का नाम : प्रज्ञा जोशी पति का नाम: गौतम कुमार गृह संख्या : 358 उम्र : 42 लिंग : महिला	फोटो उपलब्ध	651	TCJ0775023	निर्वाचक का नाम : दिलीप पिता का नाम: पुरणमल गृह संख्या : 358 उम्र : 32 लिंग : पुरुष	फोटो उपलब्ध
652	TCJ1507342	निर्वाचक का नाम : चन्दा दर्जी पति का नाम: दिलीप दर्जी गृह संख्या : 358 उम्र : 29 लिंग : महिला	फोटो उपलब्ध	653	TCJ1140052	निर्वाचक का नाम : हितेश दर्जी पिता का नाम: पूरणमल गृह संख्या : 358 उम्र : 28 लिंग : पुरुष	फोटो उपलब्ध	654	TCJ1140110	निर्वाचक का नाम : कमन माली पिता का नाम: हीरा लाल माली गृह संख्या : 358 उम्र : 27 लिंग : पुरुष	फोटो उपलब्ध

655	RJ/17/147/252068	निर्वाचक का नाम : गजेन्द्र कुमार पिता का नाम: हीरा लाल गृह संख्या : 359 उम्र : 69 लिंग : पुरुष	फोटो उपलब्ध	656	RJ/17/147/252221	निर्वाचक का नाम : शकुन्तला पति का नाम: गजेन्द्र कुमार गृह संख्या : 359 उम्र : 66 लिंग : महिला	फोटो उपलब्ध	657	RJ/17/147/252175	निर्वाचक का नाम : ललित कुमार पिता का नाम: हीरा लाल गृह संख्या : 359 उम्र : 58 लिंग : पुरुष	फोटो उपलब्ध
658	RJ/17/147/253074	निर्वाचक का नाम : हेमलता पति का नाम: ललित कुमार गृह संख्या : 359 उम्र : 47 लिंग : महिला	फोटो उपलब्ध	# 659	TCJ0371799	निर्वाचक का नाम : किरण लता जैन पति का नाम: भरत कुमार जावरिया गृह संख्या : 359 उम्र : 42 लिंग : महिला	फोटो उपलब्ध	660	GPC1321389	निर्वाचक का नाम : भरत कुमार जावरिया पिता का नाम: गजेन्द्र कुमार जावरिया गृह संख्या : 359 उम्र : 41 लिंग : पुरुष	फोटो उपलब्ध
661	RJ/17/147/252176	निर्वाचक का नाम : ललित कुमार पिता का नाम: कस्तुर चन्द्र गृह संख्या : 360 उम्र : 58 लिंग : पुरुष	फोटो उपलब्ध	662	RJ/17/147/253068	निर्वाचक का नाम : नीलम पति का नाम: ललित कुमार गृह संख्या : 360 उम्र : 55 लिंग : महिला	फोटो उपलब्ध	663	TCJ1916899	निर्वाचक का नाम : बलदेव कुमार भामावत पिता का नाम: कस्तुर चन्द्र गृह संख्या : 360 उम्र : 54 लिंग : पुरुष	फोटो उपलब्ध
664	GPC1461334	निर्वाचक का नाम : जयमाला कुमारी जैन पति का नाम: बलदेव गृह संख्या : 360 उम्र : 45 लिंग : महिला	फोटो उपलब्ध	665	TCJ1912518	निर्वाचक का नाम : कनिष्क भामावत पिता का नाम: बलदेव भामावत गृह संख्या : 360 उम्र : 20 लिंग : पुरुष	फोटो उपलब्ध	666	RJ/17/147/252295	निर्वाचक का नाम : भंवरी बाई पति का नाम: मोहन लाल गृह संख्या : 361 उम्र : 86 लिंग : महिला	फोटो उपलब्ध
667	TCJ0123919	निर्वाचक का नाम : ललिता पति का नाम: लक्ष्मीलाल गृह संख्या : 361 उम्र : 61 लिंग : महिला	फोटो उपलब्ध	# 668	TCJ1539352	निर्वाचक का नाम : नवरतन देवी पूर्बिया पति का नाम: त्रिलोक चन्द्र गृह संख्या : 362 उम्र : 61 लिंग : महिला	फोटो उपलब्ध	669	TCJ1538164	निर्वाचक का नाम : त्रिलोक चंद्र पूर्बिया पिता का नाम: मोहन लाल गृह संख्या : 362 उम्र : 60 लिंग : पुरुष	फोटो उपलब्ध
670	TCJ0231506	निर्वाचक का नाम : रवीन्द्र पूर्बिया पिता का नाम: त्रिलोक पूर्बिया गृह संख्या : 362 उम्र : 33 लिंग : पुरुष	फोटो उपलब्ध	# 671	TCJ0568584	निर्वाचक का नाम : पायल पूर्बिया पिता का नाम: त्रिलोक चन्द्र गृह संख्या : 362 उम्र : 30 लिंग : महिला	फोटो उपलब्ध	672	GPC1186253	निर्वाचक का नाम : रूकमण देवी पति का नाम: कन्हैया लाल गृह संख्या : 363 उम्र : 76 लिंग : महिला	फोटो उपलब्ध
673	TCJ1538537	निर्वाचक का नाम : राकेश कुमार पिता का नाम: कन्हैया लाल गृह संख्या : 363 उम्र : 54 लिंग : पुरुष	फोटो उपलब्ध	674	RJ/17/147/252170	निर्वाचक का नाम : सरला पति का नाम: राकेश गृह संख्या : 363 उम्र : 50 लिंग : महिला	फोटो उपलब्ध	675	TCJ0091538	निर्वाचक का नाम : सुरेश पिता का नाम: कन्हैया लाल गृह संख्या : 363 उम्र : 45 लिंग : पुरुष	फोटो उपलब्ध
676	TCJ0775056	निर्वाचक का नाम : दिपीका कुमारी जैन पति का नाम: महीपाल गृह संख्या : 363 उम्र : 43 लिंग : महिला	फोटो उपलब्ध	677	TCJ0091546	निर्वाचक का नाम : महीपाल पिता का नाम: कन्हैया लाल गृह संख्या : 363 उम्र : 41 लिंग : पुरुष	फोटो उपलब्ध	678	RJ/17/147/252284	निर्वाचक का नाम : भूरी लाल पिता का नाम: मेधराज गृह संख्या : 364 उम्र : 81 लिंग : पुरुष	फोटो उपलब्ध
679	RJ/17/147/252286	निर्वाचक का नाम : लक्ष्मी देवी पति का नाम: भूरी लाल गृह संख्या : 364 उम्र : 79 लिंग : महिला	फोटो उपलब्ध	680	RJ/17/147/253103	निर्वाचक का नाम : सुरेश कुमार पिता का नाम: भूरी लाल गृह संख्या : 364 उम्र : 55 लिंग : पुरुष	फोटो उपलब्ध	681	RJ/17/147/252649	निर्वाचक का नाम : विधा देवी पिता का नाम: सुरेश कुमार गृह संख्या : 364 उम्र : 53 लिंग : महिला	फोटो उपलब्ध
682	GPC1422120	निर्वाचक का नाम : नरेन्द्र कुमार पिता का नाम: भूरीलाल गृह संख्या : 364 उम्र : 48 लिंग : पुरुष	फोटो उपलब्ध	683	GPC1186402	निर्वाचक का नाम : कोशल पिता का नाम: भूरीलाल गृह संख्या : 364 उम्र : 45 लिंग : पुरुष	फोटो उपलब्ध	684	GPC1425370	निर्वाचक का नाम : ज्योति पति का नाम: नरेन्द्र कुमार गृह संख्या : 364 उम्र : 41 लिंग : महिला	फोटो उपलब्ध

685	GPC2092500	निर्वाचक का नाम : रेखा पति का नाम: कोशल गृह संख्या : 364 उम्र : 40 लिंग : महिला	फोटो उपलब्ध	686	TCJ1140219	निर्वाचक का नाम : अशोक जावरिया पिता का नाम: भंवर लाल गृह संख्या : 365 उम्र : 59 लिंग : पुरुष	फोटो उपलब्ध	687	GPC1321405	निर्वाचक का नाम : दीना देवी पति का नाम: अशोक गृह संख्या : 365 उम्र : 53 लिंग : महिला	फोटो उपलब्ध
688	TCJ0861468	निर्वाचक का नाम : विपुल जावरिया पिता का नाम: अशोक गृह संख्या : 365 उम्र : 29 लिंग : पुरुष	फोटो उपलब्ध	689	TCJ1708650	निर्वाचक का नाम : भाविन जावरिया पिता का नाम: अशोक कुमार जावरिया गृह संख्या : 365 उम्र : 22 लिंग : पुरुष	फोटो उपलब्ध	690	RJ/17/147/252169	निर्वाचक का नाम : लक्ष्मी चन्द पिता का नाम: गेहरी लाल गृह संख्या : 366 उम्र : 74 लिंग : पुरुष	फोटो उपलब्ध
691	TCJ1924877	निर्वाचक का नाम : गुणमाला देवी पति का नाम: लक्ष्मी चन्द्र गृह संख्या : 366 उम्र : 70 लिंग : महिला	फोटो उपलब्ध	692	RJ/17/147/252651	निर्वाचक का नाम : हेमन्त कुमार पिता का नाम: लक्ष्मी चन्द्र गृह संख्या : 366 उम्र : 50 लिंग : पुरुष	फोटो उपलब्ध	693	TCJ1924869	निर्वाचक का नाम : अन्जना कुमारी पिता का नाम: लक्ष्मी चन्द्र गृह संख्या : 366 उम्र : 48 लिंग : महिला	फोटो उपलब्ध
694	GPC1321413	निर्वाचक का नाम : सुशील जावरिया पिता का नाम: लक्ष्मीचंद जावरिया गृह संख्या : 366 उम्र : 44 लिंग : पुरुष	फोटो उपलब्ध	695	TCJ0089524	निर्वाचक का नाम : प्रतिभा जैन पति का नाम: सुशील जावरिया गृह संख्या : 366 उम्र : 43 लिंग : महिला	फोटो उपलब्ध	696	TCJ0035634	निर्वाचक का नाम : दीपिका पति का नाम: हेमन्त कुमार गृह संख्या : 366 उम्र : 40 लिंग : महिला	फोटो उपलब्ध
697	RJ/17/147/252115	निर्वाचक का नाम : प्रेम चन्द पिता का नाम: हीरा लाल गृह संख्या : 368 उम्र : 79 लिंग : पुरुष	फोटो उपलब्ध	698	RJ/17/147/252116	निर्वाचक का नाम : पदमा देवी पति का नाम: प्रेम चन्द गृह संख्या : 368 उम्र : 74 लिंग : महिला	फोटो उपलब्ध	699	GPC1422138	निर्वाचक का नाम : दिलिप कुमार पिता का नाम: प्रेम चन्द गृह संख्या : 368 उम्र : 58 लिंग : पुरुष	फोटो उपलब्ध
700	TCJ1298132	निर्वाचक का नाम : मुकुल कुमार सिकदार पिता का नाम: मनी मोहन गृह संख्या : 368 उम्र : 54 लिंग : पुरुष	फोटो उपलब्ध	701	GPC1422146	निर्वाचक का नाम : किरण पति का नाम: दिलीप गृह संख्या : 368 उम्र : 50 लिंग : महिला	फोटो उपलब्ध	702	GPC2091064	निर्वाचक का नाम : शोभा पति का नाम: विनोद गृह संख्या : 368 उम्र : 38 लिंग : महिला	फोटो उपलब्ध
703	TCJ0775098	निर्वाचक का नाम : नितेश पिता का नाम: देवी लाल गृह संख्या : 368 उम्र : 35 लिंग : पुरुष	फोटो उपलब्ध	704	TCJ0775080	निर्वाचक का नाम : कुशल पिता का नाम: देवी लाल गृह संख्या : 368 उम्र : 31 लिंग : पुरुष	फोटो उपलब्ध	705	TCJ0775106	निर्वाचक का नाम : कीर्ति जैन पिता का नाम: दिलीप गृह संख्या : 368 उम्र : 30 लिंग : महिला	फोटो उपलब्ध
706	TCJ1141647	निर्वाचक का नाम : अक्षय जावरिया पिता का नाम: ललित कुमार जावरिया गृह संख्या : 368 उम्र : 28 लिंग : पुरुष	फोटो उपलब्ध	707	TCJ1141696	निर्वाचक का नाम : मोनिका लोसर पति का नाम: नितेश गृह संख्या : 368 उम्र : 28 लिंग : महिला	फोटो उपलब्ध	708	TCJ1303825	निर्वाचक का नाम : अजय मादावत पिता का नाम: दिलीप कुमार गृह संख्या : 368 उम्र : 26 लिंग : पुरुष	फोटो उपलब्ध

709	TCJ2167781	निर्वाचक का नाम : रिनल पुर्बिया पति का नाम: ऋषभ पुर्बिया गृह संख्या : 218 उम्र : 28 लिंग : महिला	फोटो उपलब्ध	710	RJ/17/147/253047	निर्वाचक का नाम : जसकरण पिता का नाम: मनोहर लाल गृह संख्या : 369 उम्र : 53 लिंग : पुरुष	फोटो उपलब्ध	711	GPC2091700	निर्वाचक का नाम : शकुन्तला पति का नाम: जसकरण गृह संख्या : 369 उम्र : 44 लिंग : महिला	फोटो उपलब्ध
712	RJ/17/147/252127	निर्वाचक का नाम : बाबू लाल पिता का नाम: मोडी लाल गृह संख्या : 370 उम्र : 64 लिंग : पुरुष	फोटो उपलब्ध	713	RJ/17/147/252184	निर्वाचक का नाम : पुष्पा देवी पति का नाम: बाबूलाल गृह संख्या : 370 उम्र : 62 लिंग : महिला	फोटो उपलब्ध	714	TCJ0124818	निर्वाचक का नाम : नितेश पिता का नाम: बाबूलाल गृह संख्या : 370 उम्र : 37 लिंग : पुरुष	फोटो उपलब्ध
715	TCJ0371807	निर्वाचक का नाम : महेश पिता का नाम: बाबुलाल गृह संख्या : 370 उम्र : 34 लिंग : पुरुष	फोटो उपलब्ध	716	TCJ0371815	निर्वाचक का नाम : नीलम पति का नाम: बाबुलाल गृह संख्या : 370 उम्र : 34 लिंग : महिला	फोटो उपलब्ध	717	TCJ1641687	निर्वाचक का नाम : दीक्षा पुर्बिया पति का नाम: नितेश पुर्बिया गृह संख्या : 370 उम्र : 28 लिंग : महिला	फोटो उपलब्ध
718	TCJ2166775	निर्वाचक का नाम : नीतू कलाल पति का नाम: महेश पुर्बिया गृह संख्या : 370 उम्र : 23 लिंग : महिला	फोटो उपलब्ध	719	RJ/17/147/252360	निर्वाचक का नाम : भूरी लाल पिता का नाम: गोवर्धन गृह संख्या : 372 उम्र : 64 लिंग : पुरुष	फोटो उपलब्ध	720	RJ/17/147/252388	निर्वाचक का नाम : शोभा देवी पति का नाम: भूरी लाल गृह संख्या : 372 उम्र : 62 लिंग : महिला	फोटो उपलब्ध
721	RJ/17/147/252294	निर्वाचक का नाम : पुनम चन्द पिता का नाम: लक्ष्मी लाल गृह संख्या : 373 उम्र : 74 लिंग : पुरुष	फोटो उपलब्ध	722	RJ/17/147/252215	निर्वाचक का नाम : किरण देवी पति का नाम: पुनम चन्द गृह संख्या : 373 उम्र : 69 लिंग : महिला	फोटो उपलब्ध	723	RJ/17/147/252255	निर्वाचक का नाम : रमेश कुमार पिता का नाम: नन्द लाल गृह संख्या : 373 उम्र : 62 लिंग : पुरुष	फोटो उपलब्ध
724	RJ/17/147/253050	निर्वाचक का नाम : राजेश कुमार पिता का नाम: पुनम चन्द गृह संख्या : 373 उम्र : 54 लिंग : पुरुष	फोटो उपलब्ध	725	TCJ0371823	निर्वाचक का नाम : घापु पति का नाम: रमेश गृह संख्या : 373 उम्र : 53 लिंग : महिला	फोटो उपलब्ध	726	GPC2088482	निर्वाचक का नाम : ललीता पति का नाम: राजेश गृह संख्या : 373 उम्र : 45 लिंग : महिला	फोटो उपलब्ध
727	GPC2091130	निर्वाचक का नाम : जगदीश पिता का नाम: पुनम चन्द गृह संख्या : 373 उम्र : 45 लिंग : पुरुष	फोटो उपलब्ध	728	GPC1321421	निर्वाचक का नाम : दिलिप पिता का नाम: पुनम चन्द गृह संख्या : 373 उम्र : 44 लिंग : पुरुष	फोटो उपलब्ध	729	GPC2089233	निर्वाचक का नाम : चन्दा पति का नाम: दिलीप गृह संख्या : 373 उम्र : 41 लिंग : महिला	फोटो उपलब्ध
730	TCJ0596478	निर्वाचक का नाम : ज्योति पुर्बिया पति का नाम: जगदीश गृह संख्या : 373 उम्र : 36 लिंग : महिला	फोटो उपलब्ध	731	TCJ1551837	निर्वाचक का नाम : विपुल कुमार पुर्बिया पिता का नाम: रमेश चन्द्र गृह संख्या : 373 उम्र : 28 लिंग : पुरुष	फोटो उपलब्ध	732	TCJ1507375	निर्वाचक का नाम : भारती पुर्बिया पिता का नाम: रमेशचन्द्र पुर्बिया गृह संख्या : 373 उम्र : 25 लिंग : महिला	फोटो उपलब्ध
733	RJ/17/147/252242	निर्वाचक का नाम : शांता देवी पति का नाम: गेहरी लाल गृह संख्या : 374 उम्र : 76 लिंग : महिला	फोटो उपलब्ध	734	RJ/17/147/252321	निर्वाचक का नाम : अमृत लाल पिता का नाम: मोती लाल गृह संख्या : 374 उम्र : 66 लिंग : पुरुष	फोटो उपलब्ध	735	RJ/17/147/252245	निर्वाचक का नाम : जमना पति का नाम: अमृत लाल गृह संख्या : 374 उम्र : 59 लिंग : महिला	फोटो उपलब्ध
736	RJ/17/147/252248	निर्वाचक का नाम : भेरूलाल पिता का नाम: गेहरी लाल गृह संख्या : 374 उम्र : 52 लिंग : पुरुष	फोटो उपलब्ध	737	TCJ0035576	निर्वाचक का नाम : चन्द्रा पति का नाम: भेरू लाल गृह संख्या : 374 उम्र : 45 लिंग : महिला	फोटो उपलब्ध	738	TCJ0568592	निर्वाचक का नाम : प्रमीला पुर्बिया पति का नाम: विजेन्द्र गृह संख्या : 374 उम्र : 39 लिंग : महिला	फोटो उपलब्ध

739	TCJ0081315	निर्वाचक का नाम : विजेन्द्र पिता का नाम: मीठालाल गृह संख्या : 374 उम्र : 38 लिंग : पुरुष	फोटो उपलब्ध	740	TCJ0775122	निर्वाचक का नाम : रमेश पिता का नाम: अमृतलाल गृह संख्या : 374 उम्र : 33 लिंग : पुरुष	फोटो उपलब्ध	741	TCJ0081364	निर्वाचक का नाम : नवीन पिता का नाम: मीठालाल गृह संख्या : 374 उम्र : 33 लिंग : पुरुष	फोटो उपलब्ध
742	TCJ1755511	निर्वाचक का नाम : निशा पुर्विया पति का नाम: रमेश पुर्विया गृह संख्या : 374 उम्र : 33 लिंग : महिला	फोटो उपलब्ध	743	TCJ1419001	निर्वाचक का नाम : हर्षिता पुर्विया पिता का नाम: भेरू लाल गृह संख्या : 374 उम्र : 26 लिंग : महिला	फोटो उपलब्ध	744	TCJ1419019	निर्वाचक का नाम : नीतू परेता पति का नाम: नवीन गृह संख्या : 374 उम्र : 25 लिंग : महिला	फोटो उपलब्ध
745	TCJ1950179	निर्वाचक का नाम : विनय पुर्विया पिता का नाम: भेरूलाल गृह संख्या : 374 उम्र : 20 लिंग : पुरुष	फोटो उपलब्ध	746	RJ/17/147/252500	निर्वाचक का नाम : प्यारी बाई पति का नाम: टेकचन्द गृह संख्या : 375 उम्र : 89 लिंग : महिला	फोटो उपलब्ध	747	RJ/17/147/253042	निर्वाचक का नाम : नन्द लाल पिता का नाम: टेकचन्द गृह संख्या : 375 उम्र : 54 लिंग : पुरुष	फोटो उपलब्ध
748	RJ/17/147/252660	निर्वाचक का नाम : मोहन लाल पिता का नाम: टेकचन्द गृह संख्या : 375 उम्र : 52 लिंग : पुरुष	फोटो उपलब्ध	749	TCJ1032689	निर्वाचक का नाम : गायत्री पति का नाम: नन्दलाल गृह संख्या : 375 उम्र : 49 लिंग : महिला	फोटो उपलब्ध	750	TCJ1032697	निर्वाचक का नाम : ममता पति का नाम: मोहन लाल गृह संख्या : 375 उम्र : 47 लिंग : महिला	फोटो उपलब्ध
751	TCJ0775148	निर्वाचक का नाम : ऋषभ पुर्विया पिता का नाम: नंद लाल पुर्विया गृह संख्या : 375 उम्र : 30 लिंग : पुरुष	फोटो उपलब्ध	752	TCJ1303841	निर्वाचक का नाम : शिवांगी पुर्विया पिता का नाम: नंद लाल पुर्विया गृह संख्या : 375 उम्र : 26 लिंग : महिला	फोटो उपलब्ध	753	RJ/17/147/252004	निर्वाचक का नाम : नोजी राम पिता का नाम: नाथू लाल गृह संख्या : 376 उम्र : 64 लिंग : पुरुष	फोटो उपलब्ध
754	RJ/17/147/252364	निर्वाचक का नाम : दौलत बाई पति का नाम: नोजी राम गृह संख्या : 376 उम्र : 61 लिंग : महिला	फोटो उपलब्ध	755	RJ/17/147/252026	निर्वाचक का नाम : महावीर पिता का नाम: नाथू लाल गृह संख्या : 376 उम्र : 59 लिंग : पुरुष	फोटो उपलब्ध	756	TCJ1874122	निर्वाचक का नाम : घनश्याम पुर्विया पिता का नाम: नाथू लाल गृह संख्या : 376 उम्र : 59 लिंग : पुरुष	फोटो उपलब्ध
757	RJ/17/147/253046	निर्वाचक का नाम : हिम्मत लाल पुरबिया पिता का नाम: नाथू लाल गृह संख्या : 376 उम्र : 58 लिंग : पुरुष	फोटो उपलब्ध	758	RJ/17/147/253051	निर्वाचक का नाम : रोशन लाल पिता का नाम: मोहन लाल गृह संख्या : 376 उम्र : 57 लिंग : पुरुष	फोटो उपलब्ध	759	RJ/17/147/252412	निर्वाचक का नाम : विष्णु कान्त पिता का नाम: नाथू लाल गृह संख्या : 376 उम्र : 56 लिंग : पुरुष	फोटो उपलब्ध
760	RJ/17/147/252405	निर्वाचक का नाम : मुकेश कुमार पिता का नाम: नाथू लाल गृह संख्या : 376 उम्र : 55 लिंग : पुरुष	फोटो उपलब्ध	761	RJ/17/147/252177	निर्वाचक का नाम : राजू देवी पिता का नाम: रोशन लाल गृह संख्या : 376 उम्र : 53 लिंग : महिला	फोटो उपलब्ध	762	GPC1422161	निर्वाचक का नाम : विमला पति का नाम: घनश्याम गृह संख्या : 376 उम्र : 53 लिंग : महिला	फोटो उपलब्ध
763	TCJ0290239	निर्वाचक का नाम : दुर्गाशंकर पिता का नाम: देवी लाल गृह संख्या : 376 उम्र : 51 लिंग : पुरुष	फोटो उपलब्ध	764	GPC1186428	निर्वाचक का नाम : केशर पति का नाम: महावीर गृह संख्या : 376 उम्र : 49 लिंग : महिला	फोटो उपलब्ध	765	TCJ0290247	निर्वाचक का नाम : भगवती पति का नाम: दुर्गा शंकर गृह संख्या : 376 उम्र : 45 लिंग : महिला	फोटो उपलब्ध
766	GPC2088623	निर्वाचक का नाम : सुशीला पति का नाम: विष्णु कान्त गृह संख्या : 376 उम्र : 40 लिंग : महिला	फोटो उपलब्ध	767	GPC2089530	निर्वाचक का नाम : सुनीता पति का नाम: मुकेश गृह संख्या : 376 उम्र : 40 लिंग : महिला	फोटो उपलब्ध	768	TCJ0568600	निर्वाचक का नाम : लविश पुर्विया पिता का नाम: रोशनलाल गृह संख्या : 376 उम्र : 31 लिंग : पुरुष	फोटो उपलब्ध

769	TCJ0861484	निर्वाचक का नाम : गौरव पुर्बिया पिता का नाम: धनश्याम गृह संख्या : 376 उम्र : 29 लिंग : पुरुष	फोटो उपलब्ध	770	TCJ1380153	निर्वाचक का नाम : हर्ष पुर्बिया पिता का नाम: धनश्याम गृह संख्या : 376 उम्र : 26 लिंग : पुरुष	फोटो उपलब्ध	771	TCJ2031086	निर्वाचक का नाम : वर्षा पुर्बिया पिता का नाम: गौरव पुर्बिया गृह संख्या : 376 उम्र : 25 लिंग : महिला	फोटो उपलब्ध
772	TCJ1593722	निर्वाचक का नाम : सुरभी पुर्बिया पति का नाम: महावीर पुर्बिया गृह संख्या : 376 उम्र : 24 लिंग : महिला	फोटो उपलब्ध	773	TCJ1930031	निर्वाचक का नाम : यश पुर्बिया पिता का नाम: धनश्याम पुर्बिया गृह संख्या : 376 उम्र : 24 लिंग : पुरुष	फोटो उपलब्ध	774	TCJ1598465	निर्वाचक का नाम : जिनिशा पूर्बिया पिता का नाम: हिम्मत लाल गृह संख्या : 376 उम्र : 23 लिंग : महिला	फोटो उपलब्ध
775	TCJ1937564	निर्वाचक का नाम : भाविक पुर्बिया पिता का नाम: हिम्मत लाल पुर्बिया गृह संख्या : 376 उम्र : 20 लिंग : पुरुष	फोटो उपलब्ध	776	TCJ2017192	निर्वाचक का नाम : विधि पुर्बिया पिता का नाम: विष्णुकांत पुर्बिया गृह संख्या : 376 उम्र : 20 लिंग : महिला	फोटो उपलब्ध	777	TCJ2018000	निर्वाचक का नाम : नीतीशा पुर्बिया पिता का नाम: मुकेश कुमार पुर्बिया गृह संख्या : 376 उम्र : 20 लिंग : महिला	फोटो उपलब्ध
778	TCJ1539543	निर्वाचक का नाम : केसी बाई पति का नाम: विजय चन्द गृह संख्या : 377 उम्र : 88 लिंग : महिला	फोटो उपलब्ध	779	RJ/17/147/252048	निर्वाचक का नाम : ओम प्रकाश पिता का नाम: विजय चन्द गृह संख्या : 377 उम्र : 64 लिंग : पुरुष	फोटो उपलब्ध	780	RJ/17/147/252107	निर्वाचक का नाम : शान्ती बाई पति का नाम: ओम प्रकाश गृह संख्या : 377 उम्र : 63 लिंग : महिला	फोटो उपलब्ध
781	TCJ0775163	निर्वाचक का नाम : विशाल पूर्बिया पिता का नाम: ओमप्रकाश गृह संख्या : 377 उम्र : 30 लिंग : पुरुष	फोटो उपलब्ध	782	RJ/17/147/252290	निर्वाचक का नाम : रोशन बाई पति का नाम: शान्ती लाल गृह संख्या : 378 उम्र : 71 लिंग : महिला	फोटो उपलब्ध	783	RJ/17/147/253108	निर्वाचक का नाम : कृष्ण कुमार पिता का नाम: शान्ती लाल गृह संख्या : 378 उम्र : 57 लिंग : पुरुष	फोटो उपलब्ध
784	RJ/17/147/252296	निर्वाचक का नाम : कला देवी पिता का नाम: कृष्ण कुमार गृह संख्या : 378 उम्र : 53 लिंग : महिला	फोटो उपलब्ध	785	TCJ0091017	निर्वाचक का नाम : विष्णुकुमार पिता का नाम: शान्तिलाल गृह संख्या : 378 उम्र : 37 लिंग : पुरुष	फोटो उपलब्ध	786	TCJ0231522	निर्वाचक का नाम : सविता देवी पति का नाम: विष्णू गृह संख्या : 378 उम्र : 36 लिंग : महिला	फोटो उपलब्ध
787	TCJ1140268	निर्वाचक का नाम : भरत कुमार पिता का नाम: कृष्ण कुमार गृह संख्या : 378 उम्र : 27 लिंग : पुरुष	फोटो उपलब्ध	788	RJ/17/147/252164	निर्वाचक का नाम : प्रेमचन्द पिता का नाम: रोडी लाल गृह संख्या : 379 उम्र : 69 लिंग : पुरुष	फोटो उपलब्ध	789	RJ/17/147/252297	निर्वाचक का नाम : देऊ बाई पति का नाम: प्रेमचन्द गृह संख्या : 379 उम्र : 64 लिंग : महिला	फोटो उपलब्ध
790	GPC1321447	निर्वाचक का नाम : सुन्दर लाल पिता का नाम: प्रेम चन्द गृह संख्या : 379 उम्र : 44 लिंग : पुरुष	फोटो उपलब्ध	791	TCJ0091686	निर्वाचक का नाम : कान्तादेवी पति का नाम: सुन्दर गृह संख्या : 379 उम्र : 39 लिंग : महिला	फोटो उपलब्ध	792	RJ/17/147/252045	निर्वाचक का नाम : दाखु बाई पति का नाम: खेम राज गृह संख्या : 381 उम्र : 69 लिंग : महिला	फोटो उपलब्ध
793	RJ/17/147/252219	निर्वाचक का नाम : त्रिलोक चन्द पिता का नाम: खेम राज गृह संख्या : 381 उम्र : 58 लिंग : पुरुष	फोटो उपलब्ध	794	TCJ1032705	निर्वाचक का नाम : रामचन्द्र लोहार पिता का नाम: खेमराज गृह संख्या : 381 उम्र : 44 लिंग : पुरुष	फोटो उपलब्ध	795	TCJ0775197	निर्वाचक का नाम : राधा कुमारी पति का नाम: रामचन्द्र गृह संख्या : 381 उम्र : 30 लिंग : महिला	फोटो उपलब्ध
796	RJ/17/147/252518	निर्वाचक का नाम : कंकू बाई पति का नाम: कन्हैया लाल गृह संख्या : 382 उम्र : 67 लिंग : महिला	फोटो उपलब्ध	797	TCJ0089417	निर्वाचक का नाम : झमकलाल पिता का नाम: कन्हैया गृह संख्या : 382 उम्र : 42 लिंग : पुरुष	फोटो उपलब्ध	798	TCJ0204750	निर्वाचक का नाम : रमेश पिता का नाम: कन्हैया गृह संख्या : 382 उम्र : 36 लिंग : पुरुष	फोटो उपलब्ध

799	TCJ0290262	निर्वाचक का नाम : कृष्ण लोहर पिता का नाम: कन्हैया लाल गृह संख्या : 382 उम्र : 34 लिंग : पुरुष	फोटो उपलब्ध	800	TCJ0568626	निर्वाचक का नाम : दुर्गा पति का नाम: झमक लाल गृह संख्या : 382 उम्र : 32 लिंग : महिला	फोटो उपलब्ध	801	TCJ1141837	निर्वाचक का नाम : जानू लोहार पति का नाम: क्रिशन लोहार गृह संख्या : 382 उम्र : 28 लिंग : महिला	फोटो उपलब्ध
802	TCJ2230324	निर्वाचक का नाम : खेम राज पिता का नाम: चम्पा लाल गृह संख्या : 384 उम्र : 66 लिंग : पुरुष	फोटो उपलब्ध	803	TCJ2230316	निर्वाचक का नाम : बबीता देवी पति का नाम: खेम राज गृह संख्या : 384 उम्र : 58 लिंग : महिला	फोटो उपलब्ध	804	TCJ1462357	निर्वाचक का नाम : भावना पुर्बिया पिता का नाम: कन्हैया लाल गृह संख्या : 384 उम्र : 31 लिंग : महिला	फोटो उपलब्ध
805	TCJ1032754	निर्वाचक का नाम : भावेश पुरबिया पिता का नाम: खेमराज गृह संख्या : 384 उम्र : 28 लिंग : पुरुष	फोटो उपलब्ध	806	GPC1321454	निर्वाचक का नाम : जमना पति का नाम: पुखराज गृह संख्या : 385 उम्र : 44 लिंग : महिला	फोटो उपलब्ध	807	TCJ2204253	निर्वाचक का नाम : यश पुर्बिया पिता का नाम: पुखराज पुर्बिया गृह संख्या : 385 उम्र : 19 लिंग : पुरुष	फोटो उपलब्ध
808	RJ/17/147/253007	निर्वाचक का नाम : प्रभू लाल पिता का नाम: नाभू लाल गृह संख्या : 387 उम्र : 58 लिंग : पुरुष	फोटो उपलब्ध	809	TCJ1539618	निर्वाचक का नाम : जशोदा देवी पति का नाम: प्रभूलाल गृह संख्या : 387 उम्र : 52 लिंग : महिला	फोटो उपलब्ध	810	TCJ1574375	निर्वाचक का नाम : प्रियंका कलाल पति का नाम: नवीन पुर्बिया गृह संख्या : 387 उम्र : 40 लिंग : महिला	फोटो उपलब्ध
811	TCJ0596494	निर्वाचक का नाम : नवीन पुर्बिया पिता का नाम: प्रभू लाल गृह संख्या : 387 उम्र : 33 लिंग : पुरुष	फोटो उपलब्ध	812	TCJ2144921	निर्वाचक का नाम : रानी पुर्बिया पति का नाम: खुशाल पुर्बिया गृह संख्या : 387 उम्र : 26 लिंग : महिला	फोटो उपलब्ध	813	RJ/17/147/252346	निर्वाचक का नाम : मांगी लाल पिता का नाम: दौलत राम गृह संख्या : 388 उम्र : 70 लिंग : पुरुष	फोटो उपलब्ध
814	RJ/17/147/252105	निर्वाचक का नाम : रामू बाई पति का नाम: मांगी लाल गृह संख्या : 388 उम्र : 66 लिंग : महिला	फोटो उपलब्ध	815	RJ/17/147/252106	निर्वाचक का नाम : चन्द्र प्रकाश पिता का नाम: मांगी लाल गृह संख्या : 388 उम्र : 53 लिंग : पुरुष	फोटो उपलब्ध	816	TCJ0204776	निर्वाचक का नाम : रेणु पति का नाम: चन्द्रप्रकाश गृह संख्या : 388 उम्र : 37 लिंग : महिला	फोटो उपलब्ध
817	TCJ0204784	निर्वाचक का नाम : नवीन पिता का नाम: ओमप्रकाश गृह संख्या : 388 उम्र : 36 लिंग : पुरुष	फोटो उपलब्ध	818	TCJ2167476	निर्वाचक का नाम : माधवी पुर्बिया पति का नाम: नवीन कुमार पुर्बिया गृह संख्या : 388 उम्र : 34 लिंग : महिला	फोटो उपलब्ध	819	TCJ0371864	निर्वाचक का नाम : खुशाल पिता का नाम: ओम प्रकाश गृह संख्या : 388 उम्र : 33 लिंग : पुरुष	फोटो उपलब्ध
820	GPC1186287	निर्वाचक का नाम : अम्बा लाल पिता का नाम: गंगाराम गृह संख्या : 389 उम्र : 74 लिंग : पुरुष	फोटो उपलब्ध	821	RJ/17/147/252231	निर्वाचक का नाम : लाली बाई पति का नाम: अम्बा लाल गृह संख्या : 389 उम्र : 70 लिंग : महिला	फोटो उपलब्ध	822	TCJ1538321	निर्वाचक का नाम : प्रकाश पिता का नाम: अम्बा लाल गृह संख्या : 389 उम्र : 46 लिंग : पुरुष	फोटो उपलब्ध
823	GPC2089597	निर्वाचक का नाम : फतेहलाल पिता का नाम: अम्बालाल गृह संख्या : 389 उम्र : 40 लिंग : पुरुष	फोटो उपलब्ध	824	GPC1511534	निर्वाचक का नाम : मैना पति का नाम: फतेहलाल गृह संख्या : 389 उम्र : 38 लिंग : महिला	फोटो उपलब्ध	825	RJ/17/147/253008	निर्वाचक का नाम : शान्ती लाल पिता का नाम: गंगा राम गृह संख्या : 390 उम्र : 64 लिंग : पुरुष	फोटो उपलब्ध
826	GPC1186295	निर्वाचक का नाम : रूकमणी देवी पति का नाम: शन्ति लाल गृह संख्या : 390 उम्र : 59 लिंग : महिला	फोटो उपलब्ध	827	TCJ0371872	निर्वाचक का नाम : सुरेश पिता का नाम: शान्तिलाल गृह संख्या : 390 उम्र : 35 लिंग : पुरुष	फोटो उपलब्ध	828	TCJ0997403	निर्वाचक का नाम : नितेश पिता का नाम: शान्तिलाल गृह संख्या : 390 उम्र : 30 लिंग : पुरुष	फोटो उपलब्ध

829	TCJ1140961	निर्वाचक का नाम : हेमलता पिता का नाम: सुरेश गृह संख्या : 390 उम्र : 30 लिंग : पुरुष	फोटो उपलब्ध	830	RJ/17/147/252210	निर्वाचक का नाम : मांगी लाल पिता का नाम: रतन लाल गृह संख्या : 391 उम्र : 69 लिंग : पुरुष	फोटो उपलब्ध	831	RJ/17/147/252228	निर्वाचक का नाम : पुष्पा देवी पति का नाम: मांगी लाल गृह संख्या : 391 उम्र : 64 लिंग : महिला	फोटो उपलब्ध
832	TCJ0034520	निर्वाचक का नाम : श्याम लाल पिता का नाम: भेरू लाल गृह संख्या : 391 उम्र : 56 लिंग : पुरुष	फोटो उपलब्ध	833	TCJ0034561	निर्वाचक का नाम : लक्ष्मी देवी पति का नाम: श्याम लाल गृह संख्या : 391 उम्र : 54 लिंग : महिला	फोटो उपलब्ध	834	GPC1321488	निर्वाचक का नाम : जगदीश कुमार पिता का नाम: मांगी लाल गृह संख्या : 391 उम्र : 52 लिंग : पुरुष	फोटो उपलब्ध
835	GPC1321496	निर्वाचक का नाम : फूला देवी पति का नाम: जगदीश गृह संख्या : 391 उम्र : 43 लिंग : महिला	फोटो उपलब्ध	836	TCJ0091041	निर्वाचक का नाम : कान्ता पति का नाम: प्रमोद गृह संख्या : 391 उम्र : 35 लिंग : महिला	फोटो उपलब्ध	837	TCJ0290270	निर्वाचक का नाम : गजेन्द्र पिता का नाम: मांगी लाल गृह संख्या : 391 उम्र : 34 लिंग : पुरुष	फोटो उपलब्ध
838	TCJ0997411	निर्वाचक का नाम : पूजा पति का नाम: गजेन्द्र गृह संख्या : 391 उम्र : 29 लिंग : महिला	फोटो उपलब्ध	839	TCJ1579226	निर्वाचक का नाम : तरुण गर्ग पिता का नाम: श्याम लाल गर्ग गृह संख्या : 391 उम्र : 29 लिंग : पुरुष	फोटो उपलब्ध	840	TCJ2093946	निर्वाचक का नाम : कृष्णा गर्ग पति का नाम: तरुण गर्ग गृह संख्या : 391 उम्र : 25 लिंग : महिला	फोटो उपलब्ध
841	TCJ1141746	निर्वाचक का नाम : मनोज कान्त लोहार पिता का नाम: प्रेम चंद लोहार गृह संख्या : 528 उम्र : 28 लिंग : पुरुष	फोटो उपलब्ध	842	TCJ1705821	निर्वाचक का नाम : भुवनेश पुर्बिया पिता का नाम: पुखराज पुर्बिया गृह संख्या : 528 उम्र : 22 लिंग : पुरुष	फोटो उपलब्ध	843	TCJ2123396	निर्वाचक का नाम : गौरव पूर्बिया पिता का नाम: रमेश कुमार पूर्बिया गृह संख्या : 736 उम्र : 21 लिंग : पुरुष	फोटो उपलब्ध
844	TCJ0997387	निर्वाचक का नाम : किर्तेश पूर्बिया पिता का नाम: नोजी राम पूर्बिया गृह संख्या : पोलीस थाणे के पास ओगणा उम्र : 29 लिंग : पुरुष	फोटो उपलब्ध								

845	1	TCJ2244507	निर्वाचक का नाम : लालू राम पिता का नाम: लक्ष्मण गृह संख्या : 263 उम्र : 64 लिंग : पुरुष	फोटो उपलब्ध	846	2	TCJ2252914	निर्वाचक का नाम : दक्ष व्यास पिता का नाम: चंद्र शेखर व्यास गृह संख्या : 302 उम्र : 18 लिंग : पुरुष	फोटो उपलब्ध	847	4	TCJ2252922	निर्वाचक का नाम : राहुल माली पिता का नाम: जगदीश माली गृह संख्या : 338 उम्र : 18 लिंग : पुरुष	फोटो उपलब्ध
848	5	TCJ2255768	निर्वाचक का नाम : हर्षद लोहार पिता का नाम: नरेन्द्र लोहार गृह संख्या : 364 उम्र : 19 लिंग : पुरुष	फोटो उपलब्ध	849	6	TCJ2257244	निर्वाचक का नाम : करीना लोहार पति का नाम: मनोज कांत लोहार गृह संख्या : 379 उम्र : 20 लिंग : महिला	फोटो उपलब्ध	850	2	TCJ2262145	निर्वाचक का नाम : ताहिनूर पठान पिता का नाम: अब्दुल रहीम गृह संख्या : 323 उम्र : 18 लिंग : महिला	फोटो उपलब्ध
851	4	TCJ2262186	निर्वाचक का नाम : किरण लोहार पति का नाम: मुकेश लोहार गृह संख्या : 357 उम्र : 27 लिंग : महिला	फोटो उपलब्ध	852	4	TCJ2262350	निर्वाचक का नाम : ज्योति लोहार पति का नाम: हिमंत लोहार गृह संख्या : 355 उम्र : 23 लिंग : महिला	फोटो उपलब्ध	853	1	TCJ2265346	निर्वाचक का नाम : दिव्यांशु जोशी पिता का नाम: सुंदर जी गृह संख्या : ओगणा उम्र : 21 लिंग : पुरुष	फोटो उपलब्ध
854	6	TCJ2283075	निर्वाचक का नाम : पायल पूर्बिया पति का नाम: विशाल पूर्बिया गृह संख्या : 377 उम्र : 33 लिंग : महिला	फोटो उपलब्ध	855	6	TCJ2283828	निर्वाचक का नाम : निखिल पूर्बिया पिता का नाम: महावीर प्रसाद पूर्बिया गृह संख्या : 376 उम्र : 20 लिंग : पुरुष	फोटो उपलब्ध	856	2	TCJ2284586	निर्वाचक का नाम : निशांत छडीदार पिता का नाम: हीरा लाल छडीदार गृह संख्या : 283 उम्र : 18 लिंग : पुरुष	फोटो उपलब्ध
857	1	TCJ2299360	निर्वाचक का नाम : सौरभ कुंवर हाडा पति का नाम: परमवीर सिंह सोलंकी गृह संख्या : 243 उम्र : 30 लिंग : महिला	फोटो उपलब्ध	858	1	TCJ2299378	निर्वाचक का नाम : विजय राज दारोगा पिता का नाम: अंबा लाल दारोगा गृह संख्या : 253 उम्र : 18 लिंग : पुरुष	फोटो उपलब्ध	859	6	TCJ2299451	निर्वाचक का नाम : कविता लोहार पति का नाम: भरत कुमार लोहार गृह संख्या : 378 उम्र : 21 लिंग : महिला	फोटो उपलब्ध
860	6	TCJ2299543	निर्वाचक का नाम : संध्या लोहार पिता का नाम: सुंदर लाल लोहार गृह संख्या : 379 उम्र : 19 लिंग : महिला	फोटो उपलब्ध	861	1	TCJ2302131	निर्वाचक का नाम : लक्ष्य पालीवाल पिता का नाम: कैलाश पालीवाल गृह संख्या : 280 उम्र : 19 लिंग : पुरुष	फोटो उपलब्ध	862	5	TCJ2302230	निर्वाचक का नाम : दक्षिता जैन पिता का नाम: ललित कुमार जैन गृह संख्या : 360 उम्र : 19 लिंग : महिला	फोटो उपलब्ध
863	1	TCJ2303667	निर्वाचक का नाम : अलफिया प्रवीण पति का नाम: मोहम्मद जावेद मकरानी गृह संख्या : 265 उम्र : 19 लिंग : महिला	फोटो उपलब्ध	864	2	TCJ2306884	निर्वाचक का नाम : पिपूष वैरागी पिता का नाम: बाबू दास वैरागी गृह संख्या : 325 उम्र : 18 लिंग : पुरुष	फोटो उपलब्ध	865	6	TCJ2308344	निर्वाचक का नाम : यश पूर्बिया पिता का नाम: दिलीप पूर्बिया गृह संख्या : 373 उम्र : 18 लिंग : पुरुष	फोटो उपलब्ध
866	6	TCJ2308609	निर्वाचक का नाम : डिपल कलाल पति का नाम: संजय पूर्बिया गृह संख्या : 372 उम्र : 29 लिंग : महिला	फोटो उपलब्ध	867	6	TCJ2309342	निर्वाचक का नाम : कपिल लोहार पिता का नाम: कृष्ण कुमार लोहार गृह संख्या : 378 उम्र : 18 लिंग : पुरुष	फोटो उपलब्ध	868	4	TCJ2309680	निर्वाचक का नाम : सहिदा बानू पति का नाम: तारिक अज़ीज़ गृह संख्या : 342 उम्र : 30 लिंग : महिला	फोटो उपलब्ध
869	1	TCJ2310225	निर्वाचक का नाम : चंदन सिंह पिता का नाम: मांगु सिंह गृह संख्या : 255 उम्र : 33 लिंग : पुरुष	फोटो उपलब्ध	870	1	TCJ2310431	निर्वाचक का नाम : विष्णु दरोगा पिता का नाम: पवन सिंह दरोगा गृह संख्या : 278 उम्र : 22 लिंग : पुरुष	फोटो उपलब्ध	871	4	TCJ2317758	निर्वाचक का नाम : सानिया खान पति का नाम: आरिफ रज़ा गृह संख्या : 342 उम्र : 21 लिंग : महिला	फोटो उपलब्ध
872	4	TCJ2318814	निर्वाचक का नाम : रेशमा बानू पति का नाम: टीपू सुल्तान गृह संख्या : 342 उम्र : 21 लिंग : महिला	फोटो उपलब्ध	873	4	TCJ2327955	निर्वाचक का नाम : मनीषा टेलर पति का नाम: हितेश दर्जा गृह संख्या : 358 उम्र : 24 लिंग : महिला	फोटो उपलब्ध	874	4	TCJ2338002	निर्वाचक का नाम : यश जैन पिता का नाम: अनिल जैन गृह संख्या : 352 उम्र : 18 लिंग : पुरुष	फोटो उपलब्ध

875	1	TCJ2338150
निर्वाचक का नाम : नीलम कुंवर पिता का नाम: तेज सिंह गृह संख्या : 255 उम्र : 18 लिंग : महिला		
फोटो उपलब्ध		

876	4	TCJ2338184
निर्वाचक का नाम : सुनीता जैन पति का नाम: अनिल कुमार जैन गृह संख्या : 352 उम्र : 48 लिंग : महिला		
फोटो उपलब्ध		

877	2	TCJ2338945
निर्वाचक का नाम : चंदन सिंह सोलंकी पिता का नाम: दलपत सिंह सोलंकी गृह संख्या : 286 उम्र : 19 लिंग : पुरुष		
फोटो उपलब्ध		

878	4	TCJ2340420
निर्वाचक का नाम : चांदनी परवीन पति का नाम: सद्दाम शेख गृह संख्या : 342 उम्र : 21 लिंग : महिला		
फोटो उपलब्ध		

879	1	GPC1323872
निर्वाचक का नाम : प्रकाश पिता का नाम: कालू राम गृह संख्या : 262 उम्र : 46 लिंग : पुरुष		
फोटो उपलब्ध		

निर्वाचकों का विवरण :							
A) मतदाताओं की संख्या :							
		नामावली का प्रकार	निर्वाचक नामावली की पहचान :	मतदाताओं की संख्या :			
				पुरुष	महिला	तृतीय लिंग	कुल
I	मूल	मूल नामावली	समस्त पूरकों को समेकित करते हुए विशेष गहन पुनरीक्षण 2026 की मूल नामावली	448	396	0	844
II	घटक I - परिवर्धन सूची	पूरक 1	विशेष गहन पुनरीक्षण - 2026	17	18	0	35
III	घटक II - विलोपन सूची	पूरक 1	विशेष गहन पुनरीक्षण - 2026	1	0	0	1
IV	लिंग में संशोधन के कारण अंतर			0	0	0	0
पुनरीक्षण के बाद इस नामावली में शुद्ध निर्वाचक (I+II-III+IV)				464	414	0	878
B) संशोधनों की संख्या :							
नामावली का प्रकार		निर्वाचक नामावली की पहचान :		संशोधनों की संख्या :			
पूरक 1		विशेष गहन पुनरीक्षण - 2026		5			

निर्वाचक रजिस्ट्रीकरण अधिकारी द्वारा जारी

E2-मृत्यु, S2-स्थानांतरित, R2-दोहरी प्रविष्टि, M2-लापता, Q2-अहर्ता नहीं