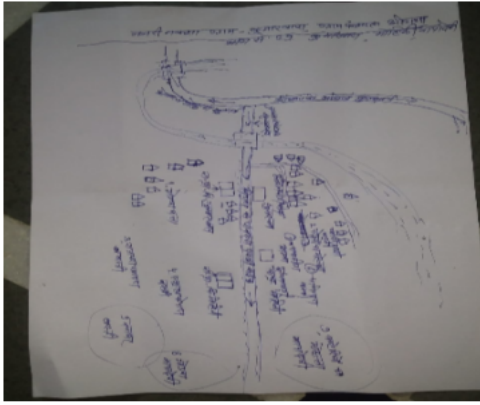


निर्वाचक नामावली 2026 S20 राजस्थान

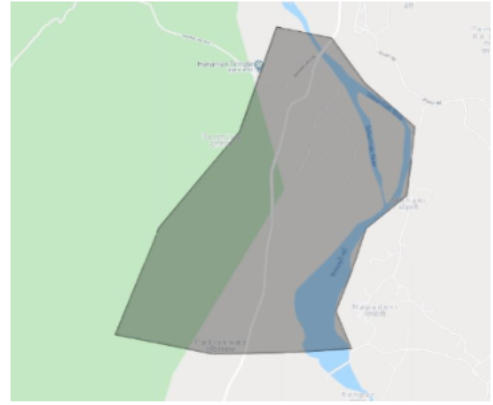
विधान सभा क्षेत्र की संख्या, नाम व आरक्षण स्थिति : 150 - झाड़ोल (अ.ज.जा.)		भाग संख्या : : 35																								
संसदीय निर्वाचन क्षेत्र की संख्या, नाम व आरक्षण स्थिति, जिसमें विधान सभा निर्वाचन क्षेत्र स्थित है : 19 - उदयपुर (अ.ज.जा.)																										
1. पुनरीक्षण का विवरण																										
पुनरीक्षण का वर्ष :	2026	निर्वाचक नामावली की पहचान :																								
अर्हता तिथि :	01-01-2026	समस्त पूरकों को समेकित करते हुए विशेष गहन पुनरीक्षण 2026 की मूल नामावली																								
पुनरीक्षण का स्वरूप :	विशेष गहन पुनरीक्षण - 2026																									
प्रकाशन की तिथि :	21-02-2026																									
2. भाग व मतदान क्षेत्र का विवरण :																										
भाग में आने वाले अनुभागों की संख्या और नाम :																										
1-गोडवा,कुमारवास 2-पटेलो का मौहल्ला,कुमारवास 3-राजपरा खादरा,मोहनी 4-स्कूल के पास,मोहनी 5-नवाघर,मोहनी 6-पणियारा,मोहनी 7-पाकडीया आम्बा,मोहनी 8-गोडवा,नापादेवी 9-कटेरीया का मौहल्ला,नापादेवी		<table style="width: 100%; border-collapse: collapse;"> <tr> <td style="width: 60%;">मुख्य शहर / मुख्य ग्राम</td> <td style="width: 20%;">:</td> <td style="width: 20%;">कुमारवास</td> </tr> <tr> <td>वार्ड</td> <td>:</td> <td></td> </tr> <tr> <td>पोस्ट ऑफिस</td> <td>:</td> <td>OGNA एसओ</td> </tr> <tr> <td>पुलिस थाना</td> <td>:</td> <td>ओगणा</td> </tr> <tr> <td>तहसील</td> <td>:</td> <td>झाड़ोल</td> </tr> <tr> <td>जिला</td> <td>:</td> <td>उदयपुर</td> </tr> <tr> <td>पिन कोड</td> <td>:</td> <td>313906</td> </tr> </table>				मुख्य शहर / मुख्य ग्राम	:	कुमारवास	वार्ड	:		पोस्ट ऑफिस	:	OGNA एसओ	पुलिस थाना	:	ओगणा	तहसील	:	झाड़ोल	जिला	:	उदयपुर	पिन कोड	:	313906
मुख्य शहर / मुख्य ग्राम	:	कुमारवास																								
वार्ड	:																									
पोस्ट ऑफिस	:	OGNA एसओ																								
पुलिस थाना	:	ओगणा																								
तहसील	:	झाड़ोल																								
जिला	:	उदयपुर																								
पिन कोड	:	313906																								
3. मतदान केंद्र का विवरण																										
मतदान केंद्र की संख्या व नाम :		मतदान केन्द्र की विशेष हैसियत (पुरुष/महिला/सामान्य) :		सामान्य																						
35 - कुमारवास		इस मतदान क्षेत्र के सहायक (ऑक्जिलियरी) मतदान केन्द्रों की संख्या :		0																						
मतदान केंद्र का भवन व पता :																										
राजकीय प्राथमिक विद्यालय, कुमारवास																										
4. मतदाताओं की संख्या :																										
आरंभिक क्रम	अंतिम क्रम	मतदाताओं की संख्या																								
संख्या	संख्या	पुरुष	महिला	तृतीय लिंग	कुल																					
1	727	377	348	0	725																					

निर्वाचक रजिस्ट्रीकरण अधिकारी द्वारा जारी

Nazri Naksha



Google Map View



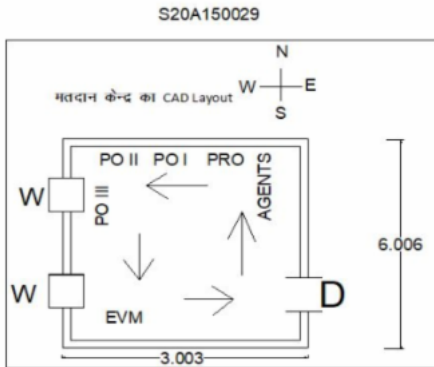
Polling Station Building Front View



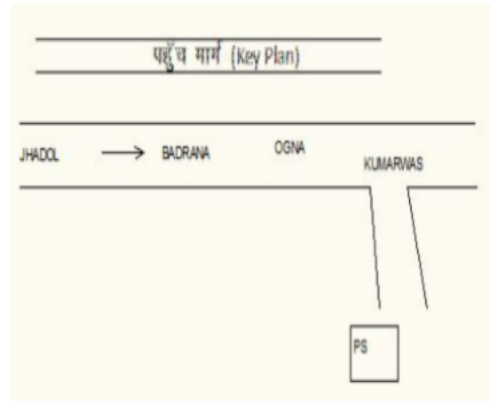
Polling Station Front View



Cad View



Key MAP View



1 निर्वाचक का नाम : शांति बाई पति का नाम: प्रकाश गृह संख्या : 0 उम्र : 27 लिंग : महिला	TCJ1346683	2 निर्वाचक का नाम : रावता पिता का नाम: जीता जी गृह संख्या : 1 उम्र : 79 लिंग : पुरुष	TCJ1895796	3 निर्वाचक का नाम : जेती बाई पति का नाम: रावता जी गृह संख्या : 1 उम्र : 74 लिंग : महिला	TCJ1895788
4 निर्वाचक का नाम : रोशन लाल पिता का नाम: रावता गृह संख्या : 1 उम्र : 52 लिंग : पुरुष	TCJ1899053	5 निर्वाचक का नाम : बसन्ती बाई पति का नाम: रोशन लाल गृह संख्या : 1 उम्र : 50 लिंग : महिला	GPC1317650	6 निर्वाचक का नाम : पेमा राम पिता का नाम: अमरा राम गृह संख्या : 1 उम्र : 32 लिंग : पुरुष	TCJ0861526
7 निर्वाचक का नाम : नवली बाई पति का नाम: कमलेश गृह संख्या : 01 उम्र : 28 लिंग : महिला	TCJ1346600	8 निर्वाचक का नाम : कमलेश पिता का नाम: रोशन लाल गृह संख्या : 01 उम्र : 26 लिंग : पुरुष	TCJ1346584	9 निर्वाचक का नाम : सुमित्रा कुमारी गरासिया पिता का नाम: रोशन लाल गरासिया गृह संख्या : 1 उम्र : 21 लिंग : महिला	TCJ1768050
10 निर्वाचक का नाम : सुन्दर लाल पिता का नाम: रावता गृह संख्या : 2 उम्र : 59 लिंग : पुरुष	RJ/17/147/243290	11 निर्वाचक का नाम : राजकी बाई पति का नाम: सुन्दर लाल गृह संख्या : 2 उम्र : 55 लिंग : महिला	RJ/17/147/243291	12 निर्वाचक का नाम : राम लाल पिता का नाम: जीता जी गृह संख्या : 3 उम्र : 59 लिंग : पुरुष	RJ/17/147/243254
13 निर्वाचक का नाम : प्रियंका देवी पति का नाम: मुकेश गृह संख्या : 3 उम्र : 32 लिंग : महिला	TCJ0690040	14 निर्वाचक का नाम : मुकेश गरासिया पिता का नाम: राम लाल गरासिया गृह संख्या : 3 उम्र : 32 लिंग : पुरुष	TCJ0569343	15 निर्वाचक का नाम : सुशीला पति का नाम: बंशी लाल गृह संख्या : 3 उम्र : 29 लिंग : महिला	TCJ1139542
16 निर्वाचक का नाम : सुरेश गरासिया पिता का नाम: रामलाल गृह संख्या : 3 उम्र : 27 लिंग : पुरुष	TCJ1139682	17 निर्वाचक का नाम : बंशी लाल पिता का नाम: नारू लाल गृह संख्या : 3 उम्र : 27 लिंग : पुरुष	TCJ1139419	18 निर्वाचक का नाम : राधा बाई पति का नाम: सुरेश गृह संख्या : 03 उम्र : 26 लिंग : महिला	TCJ1381003
19 निर्वाचक का नाम : गुलकी बाई पति का नाम: वसा लाल गृह संख्या : 4 उम्र : 78 लिंग : महिला	GPC1317668	20 निर्वाचक का नाम : नानालाल पिता का नाम: वसा गृह संख्या : 4 उम्र : 38 लिंग : पुरुष	TCJ0208140	21 निर्वाचक का नाम : कमली बाई पति का नाम: नानालाल गृह संख्या : 4 उम्र : 33 लिंग : महिला	TCJ0690057
22 निर्वाचक का नाम : खीम राज पिता का नाम: वसा लाल गृह संख्या : 5 उम्र : 60 लिंग : पुरुष	RJ/17/147/243435	23 निर्वाचक का नाम : धुली बाई पति का नाम: खीमराज गृह संख्या : 5 उम्र : 57 लिंग : महिला	RJ/17/147/243436	24 निर्वाचक का नाम : देवी लाल पिता का नाम: शंकर लाल गृह संख्या : 5 उम्र : 26 लिंग : पुरुष	TCJ1472786
25 निर्वाचक का नाम : गोपाल पिता का नाम: खेमराज गृह संख्या : 05 उम्र : 23 लिंग : पुरुष	TCJ1615954	26 निर्वाचक का नाम : अनिता बाई गरासिया पति का नाम: देवी लाल गृह संख्या : 5 उम्र : 23 लिंग : महिला	TCJ1641729	27 निर्वाचक का नाम : चंदा गमेती पति का नाम: गोपाल गमेती गृह संख्या : 5 उम्र : 20 लिंग : महिला	TCJ1997535
28 निर्वाचक का नाम : मांगीलाल पिता का नाम: खीम राम गृह संख्या : 5 उम्र : 19 लिंग : पुरुष	TCJ2243194	29 निर्वाचक का नाम : शंकर लाल पिता का नाम: कल्ला राम गृह संख्या : 6 उम्र : 64 लिंग : पुरुष	RJ/17/147/243439	30 निर्वाचक का नाम : धुली बाई पति का नाम: शंकर लाल गृह संख्या : 6 उम्र : 59 लिंग : महिला	RJ/17/147/243973

31	TCJ1923796	निर्वाचक का नाम : चीकू बाई गरासिया पति का नाम: ललित गरासिया गृह संख्या : 6 उम्र : 23 लिंग : महिला	फोटो उपलब्ध	32	TCJ1729235	निर्वाचक का नाम : ललित गरासिया पिता का नाम: शंकर लाल गृह संख्या : 6 उम्र : 22 लिंग : पुरुष	फोटो उपलब्ध	33	GPC1317676	निर्वाचक का नाम : भेरू लाल पिता का नाम: कालू लाल गृह संख्या : 7 उम्र : 44 लिंग : पुरुष	फोटो उपलब्ध
34	GPC1423318	निर्वाचक का नाम : देवली बाई पति का नाम: भेरू लाल गृह संख्या : 7 उम्र : 42 लिंग : महिला	फोटो उपलब्ध	35	RJ/17/147/243065	निर्वाचक का नाम : झूमली पति का नाम: भूरा लाल गृह संख्या : 8 उम्र : 74 लिंग : महिला	फोटो उपलब्ध	36	RJ/17/147/243202	निर्वाचक का नाम : भीम राज पिता का नाम: भूरा लाल गृह संख्या : 8 उम्र : 53 लिंग : पुरुष	फोटो उपलब्ध
37	GPC1184944	निर्वाचक का नाम : भेरूलाल पिता का नाम: भूरालाल गृह संख्या : 8 उम्र : 47 लिंग : पुरुष	फोटो उपलब्ध	38	GPC1317684	निर्वाचक का नाम : देवली बाई पति का नाम: भीम राज गृह संख्या : 8 उम्र : 44 लिंग : महिला	फोटो उपलब्ध	39	GPC1317692	निर्वाचक का नाम : होमली बाई पति का नाम: भेरू लाल गृह संख्या : 8 उम्र : 43 लिंग : महिला	फोटो उपलब्ध
40	GPC1317700	निर्वाचक का नाम : सीता कुमारी पिता का नाम: भूरा लाल गृह संख्या : 8 उम्र : 42 लिंग : महिला	फोटो उपलब्ध	41	TCJ1616069	निर्वाचक का नाम : निकालि देवी पति का नाम: प्रवीण कुमार गृह संख्या : 08 उम्र : 27 लिंग : महिला	फोटो उपलब्ध	42	TCJ1419027	निर्वाचक का नाम : प्रवीण कुमार पिता का नाम: भेरू लाल गृह संख्या : 8 उम्र : 25 लिंग : पुरुष	फोटो उपलब्ध
43	TCJ1886472	निर्वाचक का नाम : ललित कुमार गरासिया पिता का नाम: भीम राज गरासिया गृह संख्या : 8 उम्र : 20 लिंग : पुरुष	फोटो उपलब्ध	44	TCJ2120509	निर्वाचक का नाम : मेती गरासिया पति का नाम: ललित कुमार गरासिया गृह संख्या : 8 उम्र : 19 लिंग : महिला	फोटो उपलब्ध	45	GPC1183391	निर्वाचक का नाम : राम लाल पिता का नाम: भूरा लाल गृह संख्या : 9 उम्र : 62 लिंग : पुरुष	फोटो उपलब्ध
46	RJ/17/147/243066	निर्वाचक का नाम : हंसा बाई पति का नाम: राम लाल गृह संख्या : 9 उम्र : 60 लिंग : महिला	फोटो उपलब्ध	47	TCJ0684696	निर्वाचक का नाम : कारू लाल पिता का नाम: कल्ला राम गृह संख्या : 9 उम्र : 46 लिंग : पुरुष	फोटो उपलब्ध	48	TCJ0690073	निर्वाचक का नाम : दीताराम पिता का नाम: रामलाल गृह संख्या : 9 उम्र : 39 लिंग : पुरुष	फोटो उपलब्ध
49	TCJ0690081	निर्वाचक का नाम : धावरी बाई पति का नाम: दीताराम गृह संख्या : 9 उम्र : 36 लिंग : महिला	फोटो उपलब्ध	50	TCJ0690065	निर्वाचक का नाम : काली बाई पति का नाम: गोविन्द गृह संख्या : 9 उम्र : 33 लिंग : महिला	फोटो उपलब्ध	51	TCJ0997544	निर्वाचक का नाम : गोविन्द पिता का नाम: रामलाल गृह संख्या : 9 उम्र : 31 लिंग : पुरुष	फोटो उपलब्ध
52	TCJ1904630	निर्वाचक का नाम : सुरेश गरासिया पिता का नाम: कालू लाल गरासिया गृह संख्या : 9 उम्र : 20 लिंग : पुरुष	फोटो उपलब्ध	53	RJ/17/147/243246	निर्वाचक का नाम : जालमा पिता का नाम: धन्ना लाल गृह संख्या : 10 उम्र : 72 लिंग : पुरुष	फोटो उपलब्ध	54	TCJ1471101	निर्वाचक का नाम : प्रकाश पिता का नाम: रतन लाल गृह संख्या : 10 उम्र : 34 लिंग : पुरुष	फोटो उपलब्ध
55	TCJ0690107	निर्वाचक का नाम : गंगा बाई पति का नाम: रमेश कुमार गृह संख्या : 11 उम्र : 46 लिंग : महिला	फोटो उपलब्ध	56	TCJ0690099	निर्वाचक का नाम : गुलकी बाई पति का नाम: वागाराम गृह संख्या : 11 उम्र : 41 लिंग : महिला	फोटो उपलब्ध	57	TCJ0596627	निर्वाचक का नाम : रमेश कुमार पिता का नाम: मोता गृह संख्या : 11 उम्र : 39 लिंग : पुरुष	फोटो उपलब्ध
58	TCJ0596619	निर्वाचक का नाम : मोहन लाल पिता का नाम: मोता गृह संख्या : 11 उम्र : 36 लिंग : पुरुष	फोटो उपलब्ध	59	TCJ0690115	निर्वाचक का नाम : सुमित्रा देवी पति का नाम: मोहन लाल गृह संख्या : 11 उम्र : 33 लिंग : महिला	फोटो उपलब्ध	60	TCJ1471077	निर्वाचक का नाम : फतेह लाल पिता का नाम: भुता गृह संख्या : 11 उम्र : 25 लिंग : पुरुष	फोटो उपलब्ध

61	TCJ2151538	निर्वाचक का नाम : वसुंधरा देवी गरासिया पति का नाम: गौतम गरासिया गृह संख्या : 11 उम्र : 19 लिंग : महिला	फोटो उपलब्ध	62	RJ/17/147/243443	निर्वाचक का नाम : रोडी लाल पिता का नाम: मोता लाल गृह संख्या : 12 उम्र : 52 लिंग : पुरुष	फोटो उपलब्ध	63	GPC1317726	निर्वाचक का नाम : चम्पा बाई पति का नाम: रोडी लाल गृह संख्या : 12 उम्र : 46 लिंग : महिला	फोटो उपलब्ध
64	TCJ2151090	निर्वाचक का नाम : सीता पति का नाम: महेंद्र गरासिया गृह संख्या : 12 उम्र : 29 लिंग : महिला	फोटो उपलब्ध	65	TCJ1594951	निर्वाचक का नाम : विकेश कुमार पिता का नाम: रोडी लाल गृह संख्या : 12 उम्र : 23 लिंग : पुरुष	फोटो उपलब्ध	66	TCJ1660174	निर्वाचक का नाम : महेंद्र गरासिया पिता का नाम: रोडी लाल गृह संख्या : 12 उम्र : 23 लिंग : पुरुष	फोटो उपलब्ध
67	TCJ1707124	निर्वाचक का नाम : रमीला देवी गरासिया पति का नाम: विकेश गृह संख्या : 12 उम्र : 22 लिंग : महिला	फोटो उपलब्ध	68	RJ/17/147/243041	निर्वाचक का नाम : धन्ना लाल पिता का नाम: लाला राम गृह संख्या : 13 उम्र : 86 लिंग : पुरुष	फोटो उपलब्ध	69	RJ/17/147/243288	निर्वाचक का नाम : नाथी बाई पति का नाम: धन्ना लाल गृह संख्या : 13 उम्र : 79 लिंग : महिला	फोटो उपलब्ध
70	RJ/17/147/243427	निर्वाचक का नाम : ताराचन्द पिता का नाम: धन्ना लाल गृह संख्या : 13 उम्र : 52 लिंग : पुरुष	फोटो उपलब्ध	71	GPC1317734	निर्वाचक का नाम : शंकर बाई पति का नाम: ताराचन्द गृह संख्या : 13 उम्र : 52 लिंग : महिला	फोटो उपलब्ध	72	TCJ1294453	निर्वाचक का नाम : हकरा राम पिता का नाम: लाला गृह संख्या : 13 उम्र : 45 लिंग : पुरुष	फोटो उपलब्ध
73	TCJ0231589	निर्वाचक का नाम : प्रेमचंद पिता का नाम: धन्नालाल गृह संख्या : 13 उम्र : 43 लिंग : पुरुष	फोटो उपलब्ध	74	GPC2089035	निर्वाचक का नाम : चुन्नीलाल पिता का नाम: धना जी गृह संख्या : 13 उम्र : 41 लिंग : पुरुष	फोटो उपलब्ध	75	TCJ1294461	निर्वाचक का नाम : राजू देवी पति का नाम: हकरा राम गृह संख्या : 13 उम्र : 40 लिंग : महिला	फोटो उपलब्ध
76	TCJ0569350	निर्वाचक का नाम : भूरी बाई पति का नाम: प्रेमचन्द पटेल गृह संख्या : 13 उम्र : 35 लिंग : महिला	फोटो उपलब्ध	77	TCJ1923770	निर्वाचक का नाम : मंजू देवी पटेल पति का नाम: चुन्नी लाल पटेल गृह संख्या : 13 उम्र : 29 लिंग : महिला	फोटो उपलब्ध	78	TCJ1594985	निर्वाचक का नाम : घनश्याम कुमावत पिता का नाम: ताराचंद गृह संख्या : 13 उम्र : 24 लिंग : पुरुष	फोटो उपलब्ध
79	TCJ1888304	निर्वाचक का नाम : मनीषा पटेल पिता का नाम: तारा चंद पटेल गृह संख्या : 13 उम्र : 20 लिंग : महिला	फोटो उपलब्ध	80	TCJ1294438	निर्वाचक का नाम : पन्ना लाल पिता का नाम: जालमा गृह संख्या : 15 उम्र : 35 लिंग : पुरुष	फोटो उपलब्ध	81	TCJ1630086	निर्वाचक का नाम : रोशन गमेती पिता का नाम: राम लाल गृह संख्या : 16 उम्र : 23 लिंग : पुरुष	फोटो उपलब्ध
82	TCJ0371971	निर्वाचक का नाम : ममता कुंवर पति का नाम: करण सिंह गृह संख्या : 18 उम्र : 38 लिंग : महिला	फोटो उपलब्ध	83	TCJ1139492	निर्वाचक का नाम : शालू कुंवर पति का नाम: अभय सिंह गृह संख्या : 20 उम्र : 27 लिंग : महिला	फोटो उपलब्ध	84	TCJ1139377	निर्वाचक का नाम : किशन लाल पिता का नाम: उदय लाल गृह संख्या : 21 उम्र : 28 लिंग : पुरुष	फोटो उपलब्ध
85	TCJ1472844	निर्वाचक का नाम : नानुडी बाई पति का नाम: दिता राम गृह संख्या : 23 उम्र : 30 लिंग : महिला	फोटो उपलब्ध	86	TCJ1472778	निर्वाचक का नाम : गोपाल कुम्हार पिता का नाम: नारायण लाल गृह संख्या : 35 उम्र : 26 लिंग : पुरुष	फोटो उपलब्ध	87	TCJ0690156	निर्वाचक का नाम : सुशीला देवी पति का नाम: कालु लाल गृह संख्या : 40 उम्र : 36 लिंग : महिला	फोटो उपलब्ध
88	TCJ1343862	निर्वाचक का नाम : नाथू लाल पिता का नाम: खिमा राम गृह संख्या : 48 उम्र : 26 लिंग : पुरुष	फोटो उपलब्ध	89	TCJ1982891	निर्वाचक का नाम : लक्ष्मी गमेती पति का नाम: नाथू लाल गमेती गृह संख्या : 48 उम्र : 22 लिंग : महिला	फोटो उपलब्ध	90	TCJ1139336	निर्वाचक का नाम : मांगीलाल पिता का नाम: होनाराम गृह संख्या : 218 उम्र : 27 लिंग : पुरुष	फोटो उपलब्ध

91	TCJ1419068	निर्वाचक का नाम : मुकेश पिता का नाम: किशन लाल गृह संख्या : 0 उम्र : 26 लिंग : पुरुष	फोटो उपलब्ध	92	RJ/17/147/243303	निर्वाचक का नाम : दोली बाई पति का नाम: थावरा लाल गृह संख्या : 14 उम्र : 74 लिंग : महिला	फोटो उपलब्ध	93	TCJ0091496	निर्वाचक का नाम : पूना लाल पिता का नाम: थावरा गृह संख्या : 14 उम्र : 41 लिंग : पुरुष	फोटो उपलब्ध
94	RJ/17/147/243315	निर्वाचक का नाम : पन्ना लाल पिता का नाम: थावरा लाल गृह संख्या : 15 उम्र : 60 लिंग : पुरुष	फोटो उपलब्ध	95	RJ/17/147/243316	निर्वाचक का नाम : शान्ती बाई पति का नाम: पन्ना लाल गृह संख्या : 15 उम्र : 56 लिंग : महिला	फोटो उपलब्ध	96	TCJ0690131	निर्वाचक का नाम : नानी बाई पति का नाम: रमेश गृह संख्या : 15 उम्र : 45 लिंग : महिला	फोटो उपलब्ध
97	TCJ0997551	निर्वाचक का नाम : लालु पिता का नाम: पन्नाराल गृह संख्या : 15 उम्र : 34 लिंग : पुरुष	फोटो उपलब्ध	98	TCJ0997569	निर्वाचक का नाम : अम्बावी पति का नाम: लालुराम गृह संख्या : 15 उम्र : 33 लिंग : महिला	फोटो उपलब्ध	99	TCJ0861534	निर्वाचक का नाम : रमेश कुमार पिता का नाम: पन्ना लाल गृह संख्या : 15 उम्र : 29 लिंग : पुरुष	फोटो उपलब्ध
100	TCJ1797570	निर्वाचक का नाम : कमलेश गमेती पिता का नाम: पन्ना लाल गमेती गृह संख्या : 15 उम्र : 23 लिंग : पुरुष	फोटो उपलब्ध	101	GPC1420553	निर्वाचक का नाम : राम लाल पिता का नाम: थावरा लाल गृह संख्या : 16 उम्र : 54 लिंग : महिला	फोटो उपलब्ध	102	GPC1317759	निर्वाचक का नाम : लेरी बाई पति का नाम: राम लाल गृह संख्या : 16 उम्र : 45 लिंग : महिला	फोटो उपलब्ध
103	TCJ2048205	निर्वाचक का नाम : गीता बाई गमेती पति का नाम: शंकर लाल गमेती गृह संख्या : 16 उम्र : 23 लिंग : महिला	फोटो उपलब्ध	104	TCJ1728393	निर्वाचक का नाम : सीता बाई भील पति का नाम: रोशन गृह संख्या : 16 उम्र : 22 लिंग : महिला	फोटो उपलब्ध	105	TCJ1737055	निर्वाचक का नाम : शंकर लाल गमेती पिता का नाम: राम लाल गृह संख्या : 16 उम्र : 22 लिंग : पुरुष	फोटो उपलब्ध
106	TCJ1887660	निर्वाचक का नाम : सुंदर लाल गमेती पिता का नाम: राम लाल गमेती गृह संख्या : 16 उम्र : 20 लिंग : पुरुष	फोटो उपलब्ध	107	GPC1317742	निर्वाचक का नाम : शान्ति बाई पति का नाम: हीरा लाल गृह संख्या : 17 उम्र : 48 लिंग : महिला	फोटो उपलब्ध	108	TCJ1913201	निर्वाचक का नाम : सविता गमेती पति का नाम: सुरेश गमेती गृह संख्या : 17 उम्र : 26 लिंग : महिला	फोटो उपलब्ध
109	TCJ1913193	निर्वाचक का नाम : भेरूलाल गमेती पिता का नाम: हीरालाल गमेती गृह संख्या : 17 उम्र : 24 लिंग : पुरुष	फोटो उपलब्ध	110	TCJ1913052	निर्वाचक का नाम : गणेशलाल गमेती पिता का नाम: हीरालाल गमेती गृह संख्या : 17 उम्र : 23 लिंग : पुरुष	फोटो उपलब्ध	111	TCJ1840917	निर्वाचक का नाम : सुरेश गमेती पिता का नाम: हीरा लाल गमेती गृह संख्या : 17 उम्र : 22 लिंग : पुरुष	फोटो उपलब्ध
112	TCJ2174530	निर्वाचक का नाम : शांति बाई पति का नाम: गणेश लाल गृह संख्या : 17 उम्र : 22 लिंग : महिला	फोटो उपलब्ध	113	RJ/17/147/243388	निर्वाचक का नाम : गजे सिंह राज पिता का नाम: गुमान सिंह गृह संख्या : 18 उम्र : 86 लिंग : पुरुष	फोटो उपलब्ध	114	RJ/17/147/243389	निर्वाचक का नाम : रूप कुंवर पति का नाम: गजे सिंह गृह संख्या : 18 उम्र : 79 लिंग : महिला	फोटो उपलब्ध
115	RJ/17/147/243445	निर्वाचक का नाम : भोपाल सिंह पिता का नाम: गजे सिंह गृह संख्या : 18 उम्र : 54 लिंग : पुरुष	फोटो उपलब्ध	116	RJ/17/147/243937	निर्वाचक का नाम : मीरा बाई पिता का नाम: भोपाल सिंह गृह संख्या : 18 उम्र : 52 लिंग : महिला	फोटो उपलब्ध	117	TCJ0330316	निर्वाचक का नाम : करणसिंह पिता का नाम: गजेसिंह गृह संख्या : 18 उम्र : 40 लिंग : पुरुष	फोटो उपलब्ध
118	TCJ1549849	निर्वाचक का नाम : हर्वरथन सिंह पिता का नाम: पर्वत सिंह गृह संख्या : 18 उम्र : 31 लिंग : पुरुष	फोटो उपलब्ध	119	TCJ1551340	निर्वाचक का नाम : बसंती राजपूत पति का नाम: हर्षवर्धन सिंह गृह संख्या : 18 उम्र : 27 लिंग : महिला	फोटो उपलब्ध	120	TCJ1483650	निर्वाचक का नाम : अरविन्द सिंह पिता का नाम: भोपाल सिंह गृह संख्या : 18 उम्र : 25 लिंग : पुरुष	फोटो उपलब्ध

121	TCJ1641067	निर्वाचक का नाम : नरेंद्र सिंग राजपूत पिता का नाम: भोपाल सिंग गृह संख्या : 18 उम्र : 23 लिंग : पुरुष	फोटो उपलब्ध	122	RJ/17/147/243396	निर्वाचक का नाम : मेहता बाई पति का नाम: लखमन सिंह गृह संख्या : 19 उम्र : 84 लिंग : महिला	फोटो उपलब्ध	123	TCJ1662956	निर्वाचक का नाम : परवत सिंह पिता का नाम: लखमन सिंह गृह संख्या : 19 उम्र : 62 लिंग : पुरुष	फोटो उपलब्ध
124	RJ/17/147/243395	निर्वाचक का नाम : रतन बाई पति का नाम: परवत सिंह गृह संख्या : 19 उम्र : 56 लिंग : महिला	फोटो उपलब्ध	125	RJ/17/147/243394	निर्वाचक का नाम : नानी बाई पति का नाम: मान सिंह गृह संख्या : 20 उम्र : 72 लिंग : महिला	फोटो उपलब्ध	126	TCJ0371989	निर्वाचक का नाम : अभय सिंह पिता का नाम: मानसिंह गृह संख्या : 20 उम्र : 32 लिंग : पुरुष	फोटो उपलब्ध
127	RJ/17/147/243392	निर्वाचक का नाम : हीर सिंह पिता का नाम: लखमन सिंह गृह संख्या : 21 उम्र : 70 लिंग : पुरुष	फोटो उपलब्ध	128	RJ/17/147/243393	निर्वाचक का नाम : प्रताप बाई पति का नाम: हीर सिंह गृह संख्या : 21 उम्र : 66 लिंग : महिला	फोटो उपलब्ध	129	TCJ0181164	निर्वाचक का नाम : कालूसिंह पिता का नाम: हरिसिंह गृह संख्या : 21 उम्र : 40 लिंग : पुरुष	फोटो उपलब्ध
130	TCJ0179952	निर्वाचक का नाम : रामसिंह पिता का नाम: हिरसिंह गृह संख्या : 21 उम्र : 38 लिंग : पुरुष	फोटो उपलब्ध	131	TCJ1595032	निर्वाचक का नाम : रंभा कुंवर पति का नाम: रामसिंह गृह संख्या : 21 उम्र : 36 लिंग : महिला	फोटो उपलब्ध	132	GPC1423334	निर्वाचक का नाम : डूले सिंह पिता का नाम: देवी सिंह गृह संख्या : 22 उम्र : 52 लिंग : पुरुष	फोटो उपलब्ध
133	GPC1423342	निर्वाचक का नाम : नोजिया बाई पति का नाम: डूले सिंह गृह संख्या : 22 उम्र : 46 लिंग : महिला	फोटो उपलब्ध	134	TCJ0596536	निर्वाचक का नाम : अर्जुन सिंह पिता का नाम: देवी सिंह गृह संख्या : 22 उम्र : 32 लिंग : पुरुष	फोटो उपलब्ध	135	TCJ0997577	निर्वाचक का नाम : नानीबाई पति का नाम: अर्जुन सिंह गृह संख्या : 22 उम्र : 31 लिंग : महिला	फोटो उपलब्ध
136	TCJ1899285	निर्वाचक का नाम : सविता चौहान पिता का नाम: डूले सिंह सिंह गृह संख्या : 22 उम्र : 20 लिंग : महिला	फोटो उपलब्ध	137	RJ/17/147/243402	निर्वाचक का नाम : समुन्द्र सिंह पिता का नाम: वक्थावर सिंह गृह संख्या : 23 उम्र : 69 लिंग : पुरुष	फोटो उपलब्ध	138	TCJ0504969	निर्वाचक का नाम : देव कुंवर पति का नाम: समुन्द्र सिंह गृह संख्या : 23 उम्र : 59 लिंग : महिला	फोटो उपलब्ध
139	TCJ1803766	निर्वाचक का नाम : धर्म सिंग राजपूत पिता का नाम: समुंदर सिंग राजपूत गृह संख्या : 23 उम्र : 21 लिंग : पुरुष	फोटो उपलब्ध	140	RJ/17/147/243125	निर्वाचक का नाम : लाल सिंह पिता का नाम: रोड सिंह गृह संख्या : 24 उम्र : 66 लिंग : पुरुष	फोटो उपलब्ध	141	RJ/17/147/243133	निर्वाचक का नाम : ललिता बाई पति का नाम: लाल सिंह गृह संख्या : 24 उम्र : 62 लिंग : महिला	फोटो उपलब्ध
142	TCJ1139781	निर्वाचक का नाम : भूपेन्द्र सिंह पिता का नाम: लाल सिंह गृह संख्या : 24 उम्र : 29 लिंग : पुरुष	फोटो उपलब्ध	143	TCJ1369263	निर्वाचक का नाम : तारा कुंवर पति का नाम: भूपेन्द्र सिंह गृह संख्या : 24 उम्र : 26 लिंग : महिला	फोटो उपलब्ध	144	TCJ1448455	निर्वाचक का नाम : किरण कुंवर पिता का नाम: लाल सिंग गृह संख्या : 24 उम्र : 25 लिंग : महिला	फोटो उपलब्ध
145	TCJ1717602	निर्वाचक का नाम : रामसिंह राजपूत पिता का नाम: लाल सिंग गृह संख्या : 24 उम्र : 22 लिंग : पुरुष	फोटो उपलब्ध	146	RJ/17/147/243121	निर्वाचक का नाम : मूल सिंह पिता का नाम: रोड सिंह गृह संख्या : 25 उम्र : 64 लिंग : पुरुष	फोटो उपलब्ध	147	RJ/17/147/243132	निर्वाचक का नाम : बसंती बाई पति का नाम: मूल सिंह गृह संख्या : 25 उम्र : 62 लिंग : महिला	फोटो उपलब्ध
148	TCJ0569376	निर्वाचक का नाम : करण सिंह पिता का नाम: मूल सिंह गृह संख्या : 25 उम्र : 32 लिंग : पुरुष	फोटो उपलब्ध	149	TCJ1284983	निर्वाचक का नाम : भेरू पिता का नाम: मलसिग राजपूत गृह संख्या : 25 उम्र : 27 लिंग : पुरुष	फोटो उपलब्ध	150	TCJ2001717	निर्वाचक का नाम : संतोष कुंवर राजपूत पति का नाम: भेरू सिंह राजपूत गृह संख्या : 25 उम्र : 24 लिंग : महिला	फोटो उपलब्ध

151	RJ/17/147/243131	निर्वाचक का नाम : प्रेमी बाई पति का नाम: मोहन सिंह गृह संख्या : 26 उम्र : 67 लिंग : महिला	152	GPC1423375	निर्वाचक का नाम : हीरा कुंवर पति का नाम: भोपाल सिंह गृह संख्या : 26 उम्र : 41 लिंग : महिला	153	TCJ0909861	निर्वाचक का नाम : भोपाल सिंह पिता का नाम: मोहन सिंह गृह संख्या : 26 उम्र : 40 लिंग : पुरुष
154	TCJ0178723	निर्वाचक का नाम : हिम्मतसिंह पिता का नाम: मोहनसिंह गृह संख्या : 26 उम्र : 37 लिंग : पुरुष	155	TCJ0596551	निर्वाचक का नाम : जगम कुंवर पति का नाम: हिम्मत सिंह गृह संख्या : 26 उम्र : 35 लिंग : महिला	156	TCJ0569384	निर्वाचक का नाम : भगवती सिंह पिता का नाम: मोहन सिंह गृह संख्या : 26 उम्र : 31 लिंग : पुरुष
157	TCJ1898758	निर्वाचक का नाम : मंजू कुंवर पति का नाम: भगवत सिंह गृह संख्या : 26 उम्र : 27 लिंग : महिला	158	GPC1317767	निर्वाचक का नाम : भेरा जी पिता का नाम: हिरालाल गृह संख्या : 27 उम्र : 64 लिंग : पुरुष	159	GPC1317775	निर्वाचक का नाम : राजू बाई पति का नाम: भेरा जी गृह संख्या : 27 उम्र : 59 लिंग : महिला
160	TCJ0231597	निर्वाचक का नाम : मदनलाल पिता का नाम: भेरा गृह संख्या : 27 उम्र : 53 लिंग : पुरुष	161	TCJ1898774	निर्वाचक का नाम : दरिया गमेती पति का नाम: लक्ष्मण लाल गमेती गृह संख्या : 27 उम्र : 23 लिंग : महिला	162	RJ/17/147/243127	निर्वाचक का नाम : किशोर सिंह पिता का नाम: रोड सिंह गृह संख्या : 28 उम्र : 72 लिंग : पुरुष
163	RJ/17/147/243130	निर्वाचक का नाम : सोहन बाई पति का नाम: किशोर सिंह गृह संख्या : 28 उम्र : 69 लिंग : महिला	164	RJ/17/147/243074	निर्वाचक का नाम : जगदीश सिंह पिता का नाम: किशोर सिंह गृह संख्या : 28 उम्र : 47 लिंग : पुरुष	165	TCJ0180687	निर्वाचक का नाम : बाबू बाई पति का नाम: जगदीश सिंह गृह संख्या : 28 उम्र : 43 लिंग : महिला
166	TCJ0569392	निर्वाचक का नाम : केसर सिंह पिता का नाम: किशोर सिंह गृह संख्या : 28 उम्र : 33 लिंग : पुरुष	167	TCJ1912450	निर्वाचक का नाम : रोशन कुंवर राजपूत पति का नाम: केसर सिंह राजपूत गृह संख्या : 28 उम्र : 27 लिंग : महिला	168	TCJ1810712	निर्वाचक का नाम : तरुणा कुंवर राजपूत पिता का नाम: शंकर सिंग राजपूत गृह संख्या : 28 उम्र : 21 लिंग : महिला
169	TCJ1989581	निर्वाचक का नाम : मीना कुंवर राजपूत पिता का नाम: जगदीश सिंह राजपूत गृह संख्या : 28 उम्र : 20 लिंग : महिला	170	GPC1317783	निर्वाचक का नाम : मंगली बाई पति का नाम: नाना लाल गृह संख्या : 29 उम्र : 87 लिंग : महिला	171	TCJ0178731	निर्वाचक का नाम : अम्बालाल पिता का नाम: नानजी गृह संख्या : 29 उम्र : 55 लिंग : पुरुष
172	TCJ0180745	निर्वाचक का नाम : मन्जू बाई पति का नाम: अम्बालाल गृह संख्या : 29 उम्र : 52 लिंग : महिला	173	TCJ1950914	निर्वाचक का नाम : नाथू लाल गमेती पिता का नाम: नाना गमेती गृह संख्या : 29 उम्र : 48 लिंग : पुरुष	174	TCJ0181123	निर्वाचक का नाम : मांगीलाल पिता का नाम: अम्बालाल गृह संख्या : 29 उम्र : 37 लिंग : पुरुष
175	TCJ1913615	निर्वाचक का नाम : भेरू लाल गमेती पिता का नाम: पुनाराम गमेती गृह संख्या : 30 उम्र : 23 लिंग : पुरुष	176	TCJ1949205	निर्वाचक का नाम : धर्मचंद गमेती पिता का नाम: पुनाराम गमेती गृह संख्या : 30 उम्र : 23 लिंग : पुरुष	177	TCJ2046662	निर्वाचक का नाम : लेरकी बाई गमेती पति का नाम: धर्म चंद गमेती गृह संख्या : 30 उम्र : 20 लिंग : महिला
178	RJ/17/147/243302	निर्वाचक का नाम : वरदी बाई पति का नाम: बेसा राम गृह संख्या : 31 उम्र : 89 लिंग : महिला	179	GPC1317817	निर्वाचक का नाम : नानी बाई पति का नाम: धन्ना लाल गृह संख्या : 31 उम्र : 76 लिंग : महिला	180	TCJ1369305	निर्वाचक का नाम : पिन्दू लाल पिता का नाम: बेसा गृह संख्या : 31 उम्र : 34 लिंग : पुरुष

181 निर्वाचक का नाम : लेहरी बाई पति का नाम: पिण्डु लाल गृह संख्या : 31 उम्र : 32 लिंग : महिला	TCJ0690149	182 निर्वाचक का नाम : सोहन लाल पिता का नाम: धन्ना गृह संख्या : 31 उम्र : 28 लिंग : पुरुष	TCJ1369321	183 निर्वाचक का नाम : विकेश कुमार गमेती पिता का नाम: धना जी गमेती गृह संख्या : 31 उम्र : 24 लिंग : पुरुष	TCJ2049575
184 निर्वाचक का नाम : सुंदर बाई पति का नाम: रवि गृह संख्या : 31 उम्र : 24 लिंग : महिला	TCJ2090389	185 निर्वाचक का नाम : सवा लाल पिता का नाम: वैसा राम गृह संख्या : 32 उम्र : 62 लिंग : पुरुष	GPC1317825	186 निर्वाचक का नाम : बदली बाई पति का नाम: सवा लाल गृह संख्या : 32 उम्र : 59 लिंग : महिला	GPC1317833
187 निर्वाचक का नाम : मंजू बाई पति का नाम: प्रभू लाल गृह संख्या : 32 उम्र : 28 लिंग : महिला	TCJ1408202	188 निर्वाचक का नाम : प्रभू लाल पिता का नाम: सवा राम गृह संख्या : 32 उम्र : 25 लिंग : पुरुष	TCJ1419076	189 निर्वाचक का नाम : प्रकाश गमेती पिता का नाम: सवा राम गमेती गृह संख्या : 32 उम्र : 22 लिंग : पुरुष	TCJ1788652
190 निर्वाचक का नाम : बसंती बाई गमेती पति का नाम: प्रकाश गमेती गृह संख्या : 32 उम्र : 22 लिंग : महिला	TCJ1788694	191 निर्वाचक का नाम : कन्हैया लाल पिता का नाम: गंगाराम गृह संख्या : 33 उम्र : 76 लिंग : पुरुष	RJ/17/147/243248	192 निर्वाचक का नाम : वृद्धि शंकर पिता का नाम: कन्हैया लाल गृह संख्या : 33 उम्र : 45 लिंग : पुरुष	GPC1423383
193 निर्वाचक का नाम : लक्ष्मी बाई पति का नाम: वृद्धि शंकर गृह संख्या : 33 उम्र : 43 लिंग : महिला	GPC1423391	194 निर्वाचक का नाम : सोहनलाल पिता का नाम: कन्हैयालाल गृह संख्या : 33 उम्र : 39 लिंग : पुरुष	TCJ0091702	195 निर्वाचक का नाम : नर्मदा पटेल पिता का नाम: वर्दी शंकर पटेल गृह संख्या : 33 उम्र : 21 लिंग : महिला	TCJ1850049
196 निर्वाचक का नाम : आशा पटेल पिता का नाम: वर्दी शंकर पटेल गृह संख्या : 33 उम्र : 19 लिंग : महिला	TCJ2243202	197 निर्वाचक का नाम : चुन्नी लाल पिता का नाम: दोला राम गृह संख्या : 34 उम्र : 64 लिंग : पुरुष	RJ/17/147/243289	198 निर्वाचक का नाम : गंगा बाई पति का नाम: चुन्नी लाल गृह संख्या : 34 उम्र : 59 लिंग : महिला	RJ/17/147/243306
199 निर्वाचक का नाम : हेमंत पटेल पिता का नाम: चुन्नी लाल गृह संख्या : 34 उम्र : 23 लिंग : पुरुष	TCJ1633494	200 निर्वाचक का नाम : नीलम पटेल पिता का नाम: चुन्नी लाल पटेल गृह संख्या : 34 उम्र : 21 लिंग : महिला	TCJ1788637	201 निर्वाचक का नाम : केशु लाल पिता का नाम: नारू लाल गृह संख्या : 35 उम्र : 66 लिंग : पुरुष	RJ/17/147/243244
202 निर्वाचक का नाम : नारायण लाल पिता का नाम: मोती लाल गृह संख्या : 35 उम्र : 62 लिंग : पुरुष	RJ/17/147/243027	203 निर्वाचक का नाम : पत्नी बाई पति का नाम: नारायण लाल गृह संख्या : 35 उम्र : 60 लिंग : महिला	GPC1317841	204 निर्वाचक का नाम : भेरू लाल पिता का नाम: नारायण लाल गृह संख्या : 35 उम्र : 27 लिंग : पुरुष	TCJ1287846
205 निर्वाचक का नाम : अनिता कुमावत पति का नाम: भेरूलाल गृह संख्या : 35 उम्र : 20 लिंग : महिला	TCJ2174464	206 निर्वाचक का नाम : प्रताप बाई पति का नाम: भेरा पटेल गृह संख्या : 36 उम्र : 84 लिंग : महिला	RJ/17/147/243040	207 निर्वाचक का नाम : सोवनी बाई पति का नाम: मोहन लाल गृह संख्या : 37 उम्र : 71 लिंग : महिला	RJ/17/147/243038
208 निर्वाचक का नाम : सुरेश कुमार प्रजापत पिता का नाम: मोहनलाल प्रजापत गृह संख्या : 37 उम्र : 36 लिंग : पुरुष	TCJ1990076	209 निर्वाचक का नाम : दिनेश कुमार पिता का नाम: मोहन लाल गृह संख्या : 37 उम्र : 34 लिंग : पुरुष	TCJ1382829	210 निर्वाचक का नाम : लक्ष्मी बाई पति का नाम: सुरेश कुमार गृह संख्या : 37 उम्र : 34 लिंग : महिला	TCJ1595016

211 निर्वाचक का नाम : नीतू पटेल पति का नाम: दिनेश कुमार गृह संख्या : 37 उम्र : 23 लिंग : महिला	TCJ1738350	212 निर्वाचक का नाम : सवागी बाई पति का नाम: नारू लाल गृह संख्या : 38 उम्र : 84 लिंग : महिला	RJ/17/147/243075	213 निर्वाचक का नाम : किशन लाल पिता का नाम: नारू लाल गृह संख्या : 38 उम्र : 59 लिंग : पुरुष	RJ/17/147/243119
214 निर्वाचक का नाम : भगवती बाई पिता का नाम: किशन लाल गृह संख्या : 38 उम्र : 54 लिंग : महिला	RJ/17/147/243076	215 निर्वाचक का नाम : मोहन लाल पिता का नाम: किशन लाल गृह संख्या : 38 उम्र : 27 लिंग : पुरुष	TCJ1287879	216 निर्वाचक का नाम : देवली बाई पति का नाम: केशु लाल गृह संख्या : 39 उम्र : 62 लिंग : महिला	RJ/17/147/243021
217 निर्वाचक का नाम : सुंदर पिता का नाम: केशु गृह संख्या : 39 उम्र : 35 लिंग : पुरुष	TCJ0330324	218 निर्वाचक का नाम : जगदीश पिता का नाम: केशु लाल गृह संख्या : 39 उम्र : 26 लिंग : पुरुष	TCJ1419050	219 निर्वाचक का नाम : कन्ना जी पिता का नाम: लाला गृह संख्या : 40 उम्र : 69 लिंग : पुरुष	RJ/17/147/243423
220 निर्वाचक का नाम : मीरा बाई पति का नाम: कन्ना जी गृह संख्या : 40 उम्र : 64 लिंग : महिला	RJ/17/147/243100	221 निर्वाचक का नाम : कालू लाल पिता का नाम: कन्ना जी गृह संख्या : 40 उम्र : 49 लिंग : पुरुष	TCJ0330332	222 निर्वाचक का नाम : भंवरलाल पिता का नाम: कन्नाजी गृह संख्या : 40 उम्र : 35 लिंग : पुरुष	TCJ0514117
223 निर्वाचक का नाम : चंपा बाई पति का नाम: वगत राम गृह संख्या : 41 उम्र : 79 लिंग : महिला	RJ/17/147/243235	224 निर्वाचक का नाम : प्रभु लाल पिता का नाम: वगत राम गृह संख्या : 41 उम्र : 52 लिंग : पुरुष	GPC1511633	225 निर्वाचक का नाम : मीरा बाई पति का नाम: प्रभु लाल गृह संख्या : 41 उम्र : 49 लिंग : महिला	GPC1317858
226 निर्वाचक का नाम : हरी शंकर पिता का नाम: वगत राम गृह संख्या : 41 उम्र : 44 लिंग : पुरुष	TCJ0330373	227 निर्वाचक का नाम : गीता देवी पति का नाम: हरिश शंकर गृह संख्या : 41 उम्र : 39 लिंग : महिला	TCJ0372003	228 निर्वाचक का नाम : सुरज कुमार पिता का नाम: प्रभु लाल गृह संख्या : 41 उम्र : 24 लिंग : पुरुष	TCJ1549807
229 निर्वाचक का नाम : राधा कूमहार पिता का नाम: प्रभू लाल कूमहार गृह संख्या : 41 उम्र : 20 लिंग : महिला	TCJ1991447	230 निर्वाचक का नाम : महेंद्र कुमार कूमहार पिता का नाम: प्रभुलाल कूमहार गृह संख्या : 41 उम्र : 20 लिंग : पुरुष	TCJ2001733	231 निर्वाचक का नाम : प्रभू सिंह पिता का नाम: रोड सिंह गृह संख्या : 42 उम्र : 64 लिंग : पुरुष	RJ/17/147/243063
232 निर्वाचक का नाम : मन्जु कुंवर पति का नाम: प्रभू लाल गृह संख्या : 42 उम्र : 42 लिंग : महिला	TCJ0372011	233 निर्वाचक का नाम : शैतान सिंग राजपूत पिता का नाम: प्रभू सिंग गृह संख्या : 42 उम्र : 22 लिंग : पुरुष	TCJ1737212	234 निर्वाचक का नाम : भैरू लाल पिता का नाम: रोडा जी गृह संख्या : 43 उम्र : 64 लिंग : पुरुष	TCJ1538735
235 निर्वाचक का नाम : सुन्दर बाई पति का नाम: भैरू लाल गृह संख्या : 43 उम्र : 60 लिंग : महिला	RJ/17/147/243012	# 236 निर्वाचक का नाम : पुखराज बी पटेल पिता का नाम: भैरूलाल पटेल गृह संख्या : 43 उम्र : 38 लिंग : पुरुष	TCJ0034496	237 निर्वाचक का नाम : हीरालाल पिता का नाम: भैरूलाल गृह संख्या : 43 उम्र : 37 लिंग : पुरुष	GPC1511625
238 निर्वाचक का नाम : नर्बदा देवी पटेल पति का नाम: पुखराज पटेल गृह संख्या : 43 उम्र : 32 लिंग : महिला	TCJ0569426	239 निर्वाचक का नाम : हेमलता देवी पति का नाम: हीरा लाल गृह संख्या : 43 उम्र : 32 लिंग : महिला	TCJ1370360	240 निर्वाचक का नाम : मगन लाल पिता का नाम: परता गृह संख्या : 44 उम्र : 66 लिंग : पुरुष	TCJ1536697

241	RJ/17/147/243022	निर्वाचक का नाम : खमाणी बाई पति का नाम: मगन लाल गृह संख्या : 44 उम्र : 64 लिंग : महिला	फोटो उपलब्ध	242	TCJ1139740	निर्वाचक का नाम : सरोज पिता का नाम: मगन लाल गृह संख्या : 44 उम्र : 28 लिंग : महिला	फोटो उपलब्ध	243	TCJ1807577	निर्वाचक का नाम : चेतन लाल पटेल पिता का नाम: मगन लाल पटेल गृह संख्या : 44 उम्र : 23 लिंग : पुरुष	फोटो उपलब्ध
244	RJ/17/147/243077	निर्वाचक का नाम : छगन लाल पिता का नाम: प्रथा गृह संख्या : 45 उम्र : 70 लिंग : पुरुष	फोटो उपलब्ध	245	RJ/17/147/243024	निर्वाचक का नाम : बाबू बाई पति का नाम: छगन लाल गृह संख्या : 45 उम्र : 66 लिंग : महिला	फोटो उपलब्ध	246	TCJ0909879	निर्वाचक का नाम : केशु लाल पिता का नाम: छगन लाल गृह संख्या : 45 उम्र : 40 लिंग : पुरुष	फोटो उपलब्ध
247	TCJ0124255	निर्वाचक का नाम : रमेश कुमार पटेल पिता का नाम: छगनलाल गृह संख्या : 45 उम्र : 35 लिंग : पुरुष	फोटो उपलब्ध	248	TCJ0997585	निर्वाचक का नाम : भुरीदेवी पति का नाम: केशुलाल गृह संख्या : 45 उम्र : 34 लिंग : महिला	फोटो उपलब्ध	249	TCJ1955970	निर्वाचक का नाम : हेमलता पटेल पति का नाम: रमेश कुमार पटेल गृह संख्या : 45 उम्र : 27 लिंग : महिला	फोटो उपलब्ध
250	RJ/17/147/243011	निर्वाचक का नाम : नंगा पटेल पिता का नाम: कालू जी गृह संख्या : 46 उम्र : 84 लिंग : पुरुष	फोटो उपलब्ध	251	RJ/17/147/243453	निर्वाचक का नाम : पन्ना लाल पिता का नाम: नंगा जी गृह संख्या : 46 उम्र : 52 लिंग : पुरुष	फोटो उपलब्ध	252	GPC1317866	निर्वाचक का नाम : एलासी देवी पति का नाम: पन्नालाल गृह संख्या : 46 उम्र : 48 लिंग : महिला	फोटो उपलब्ध
253	TCJ1519792	निर्वाचक का नाम : लविश पिता का नाम: पन्ना लाल गृह संख्या : 46 उम्र : 26 लिंग : पुरुष	फोटो उपलब्ध	254	RJ/17/147/243034	निर्वाचक का नाम : टेकचन्द पिता का नाम: नंगा जी गृह संख्या : 47 उम्र : 64 लिंग : पुरुष	फोटो उपलब्ध	255	RJ/17/147/243023	निर्वाचक का नाम : सज्जन बाई पति का नाम: टेकचन्द गृह संख्या : 47 उम्र : 62 लिंग : महिला	फोटो उपलब्ध
256	TCJ0124271	निर्वाचक का नाम : सुन्दरलाल पिता का नाम: टेकचन्द गृह संख्या : 47 उम्र : 36 लिंग : पुरुष	फोटो उपलब्ध	257	TCJ0290338	निर्वाचक का नाम : रोशन लाल पिता का नाम: टेकचन्द गृह संख्या : 47 उम्र : 32 लिंग : पुरुष	फोटो उपलब्ध	258	TCJ0774588	निर्वाचक का नाम : भुपेन्द्र पटेल पिता का नाम: टेकचन्द गृह संख्या : 47 उम्र : 30 लिंग : पुरुष	फोटो उपलब्ध
259	TCJ1141639	निर्वाचक का नाम : बसंती देवी पति का नाम: सुन्दर लाल गृह संख्या : 47 उम्र : 28 लिंग : महिला	फोटो उपलब्ध	260	TCJ1279488	निर्वाचक का नाम : कंचन देवी पति का नाम: रोशन गृह संख्या : 47 उम्र : 26 लिंग : महिला	फोटो उपलब्ध	261	TCJ1539238	निर्वाचक का नाम : भूरा पटेल पिता का नाम: नंगा जी गृह संख्या : 48 उम्र : 69 लिंग : पुरुष	फोटो उपलब्ध
262	TCJ1539246	निर्वाचक का नाम : लाली बाई पति का नाम: भूरा जी गृह संख्या : 48 उम्र : 64 लिंग : महिला	फोटो उपलब्ध	263	TCJ0091215	निर्वाचक का नाम : हिम्मत लाल लाल पिता का नाम: भूरीलाल गृह संख्या : 48 उम्र : 36 लिंग : पुरुष	फोटो उपलब्ध	264	TCJ0314336	निर्वाचक का नाम : शान्तिलाल पिता का नाम: भूरी लाल गृह संख्या : 48 उम्र : 34 लिंग : पुरुष	फोटो उपलब्ध
265	TCJ0569434	निर्वाचक का नाम : राधा देवी पति का नाम: हिम्मत लाल गृह संख्या : 48 उम्र : 33 लिंग : महिला	फोटो उपलब्ध	266	TCJ0774570	निर्वाचक का नाम : प्रकाश पिता का नाम: भूरीलाल गृह संख्या : 48 उम्र : 30 लिंग : पुरुष	फोटो उपलब्ध	267	TCJ1923747	निर्वाचक का नाम : सोहनी देवी पटेल पति का नाम: शांति लाल पटेल गृह संख्या : 48 उम्र : 28 लिंग : महिला	फोटो उपलब्ध
268	TCJ1958057	निर्वाचक का नाम : निर्मला कुमावत पति का नाम: प्रकाश पटेल गृह संख्या : 48 उम्र : 27 लिंग : महिला	फोटो उपलब्ध	269	RJ/17/147/243035	निर्वाचक का नाम : शान्ती बाई पति का नाम: भीमा जी गृह संख्या : 49 उम्र : 66 लिंग : महिला	फोटो उपलब्ध	270	TCJ0997593	निर्वाचक का नाम : सुन्दरलाल पिता का नाम: भीमराज गृह संख्या : 49 उम्र : 34 लिंग : पुरुष	फोटो उपलब्ध

271	TCJ1698950	निर्वाचक का नाम : मीरा देवी पटेल पति का नाम: सुंदर लाल गृह संख्या : 49 उम्र : 28 लिंग : महिला	फोटो उपलब्ध	272	TCJ1867415	निर्वाचक का नाम : प्रभू लाल पिता का नाम: गुलाब चन्द जी गृह संख्या : 50 उम्र : 70 लिंग : पुरुष	फोटो उपलब्ध	273	RJ/17/147/243189	निर्वाचक का नाम : बेबी बाई पति का नाम: प्रभू लाल गृह संख्या : 50 उम्र : 66 लिंग : महिला	फोटो उपलब्ध
274	TCJ1032770	निर्वाचक का नाम : कैलाश चन्द्र पिता का नाम: प्रभु लाल गृह संख्या : 50 उम्र : 46 लिंग : पुरुष	फोटो उपलब्ध	275	TCJ0179721	निर्वाचक का नाम : भेरूलाल पिता का नाम: प्रभुलाल गृह संख्या : 50 उम्र : 38 लिंग : पुरुष	फोटो उपलब्ध	276	GPC2091189	निर्वाचक का नाम : मंजु देवी पति का नाम: कैलाश चन्द गृह संख्या : 50 उम्र : 36 लिंग : महिला	फोटो उपलब्ध
277	TCJ0569442	निर्वाचक का नाम : सोनीया देवी पति का नाम: भेरूलाल जन्नावत गृह संख्या : 50 उम्र : 33 लिंग : महिला	फोटो उपलब्ध	278	RJ/17/147/243251	निर्वाचक का नाम : मगन लाल पिता का नाम: गुलाब चन्द जी गृह संख्या : 51 उम्र : 62 लिंग : पुरुष	फोटो उपलब्ध	279	TCJ0989442	निर्वाचक का नाम : रतन बाई पति का नाम: मगन लाल गृह संख्या : 51 उम्र : 42 लिंग : महिला	फोटो उपलब्ध
280	TCJ0504316	निर्वाचक का नाम : सोहन लाल पिता का नाम: गुलाब चन्द जी गृह संख्या : 52 उम्र : 60 लिंग : पुरुष	फोटो उपलब्ध	281	RJ/17/147/243964	निर्वाचक का नाम : लीला बाई पति का नाम: सोहन लाल गृह संख्या : 52 उम्र : 57 लिंग : महिला	फोटो उपलब्ध	282	RJ/17/147/243101	निर्वाचक का नाम : पन्ना लाल पिता का नाम: गुलाब चन्द जी गृह संख्या : 53 उम्र : 56 लिंग : पुरुष	फोटो उपलब्ध
283	TCJ0909887	निर्वाचक का नाम : सीता कुमारी पति का नाम: पन्ना लाल गृह संख्या : 53 उम्र : 52 लिंग : महिला	फोटो उपलब्ध	284	TCJ1921618	निर्वाचक का नाम : भावना जन्नावत पिता का नाम: पन्नालाल जन्नावत गृह संख्या : 53 उम्र : 26 लिंग : महिला	फोटो उपलब्ध	285	TCJ1991496	निर्वाचक का नाम : कन्हैयालाल गमेती पिता का नाम: लालूराम गमेती गृह संख्या : 53 उम्र : 22 लिंग : पुरुष	फोटो उपलब्ध
286	TCJ1369289	निर्वाचक का नाम : आशा कुँवर पति का नाम: करण सिंह गृह संख्या : 104 उम्र : 27 लिंग : महिला	फोटो उपलब्ध	287	TCJ1141670	निर्वाचक का नाम : लक्ष्मन लाल पिता का नाम: भेरा गृह संख्या : 161 उम्र : 31 लिंग : पुरुष	फोटो उपलब्ध	288	TCJ1141720	निर्वाचक का नाम : फुला राम पिता का नाम: अम्बालाल गृह संख्या : 161 उम्र : 31 लिंग : पुरुष	फोटो उपलब्ध
289	TCJ1141761	निर्वाचक का नाम : चंदा बाई पति का नाम: फुलाराम गृह संख्या : 161 उम्र : 27 लिंग : महिला	फोटो उपलब्ध	290	TCJ1141969	निर्वाचक का नाम : नरेश कुमार पिता का नाम: देवी लाल गृह संख्या : 161 उम्र : 27 लिंग : पुरुष	फोटो उपलब्ध	291	TCJ1142009	निर्वाचक का नाम : विधा कुमारी पिता का नाम: केशु लाल गृह संख्या : 161 उम्र : 27 लिंग : पुरुष	फोटो उपलब्ध

292	TCJ1539683	निर्वाचक का नाम : हामीडा लाल पिता का नाम: किशना जी गृह संख्या : 1 उम्र : 79 लिंग : पुरुष	फोटो उपलब्ध	293	TCJ1539691	निर्वाचक का नाम : बेतली बाई पति का नाम: हामीडा लाल गृह संख्या : 1 उम्र : 74 लिंग : महिला	फोटो उपलब्ध	294	GPC1317874	निर्वाचक का नाम : प्रभु लाल पिता का नाम: हामीडा लाल गृह संख्या : 1 उम्र : 46 लिंग : पुरुष	फोटो उपलब्ध
295	GPC1317882	निर्वाचक का नाम : मानकी पति का नाम: प्रभु लाल गृह संख्या : 1 उम्र : 43 लिंग : महिला	फोटो उपलब्ध	296	TCJ1369172	निर्वाचक का नाम : देवी लाल पिता का नाम: प्रभु लाल गृह संख्या : 1 उम्र : 31 लिंग : पुरुष	फोटो उपलब्ध	297	TCJ1923788	निर्वाचक का नाम : सीता बाई गमेती पति का नाम: देवी लाल गमेती गृह संख्या : 1 उम्र : 26 लिंग : महिला	फोटो उपलब्ध
298	TCJ2176857	निर्वाचक का नाम : बदा राम गमेती पिता का नाम: प्रभु लाल गमेती गृह संख्या : 1 उम्र : 23 लिंग : पुरुष	फोटो उपलब्ध	299	RJ/17/147/243239	निर्वाचक का नाम : थावरा पिता का नाम: वरदा गृह संख्या : 2 उम्र : 79 लिंग : पुरुष	फोटो उपलब्ध	300	GPC1317890	निर्वाचक का नाम : पप्पु लाल पिता का नाम: थावरा गृह संख्या : 2 उम्र : 44 लिंग : पुरुष	फोटो उपलब्ध
301	GPC1317908	निर्वाचक का नाम : लसमी पति का नाम: पप्पु लाल गृह संख्या : 2 उम्र : 43 लिंग : महिला	फोटो उपलब्ध	302	TCJ1139831	निर्वाचक का नाम : पीना बाई पति का नाम: नारायण लाल गृह संख्या : 11 उम्र : 33 लिंग : महिला	फोटो उपलब्ध				

303	RJ/17/147/243272	निर्वाचक का नाम : अम्बावी बाई पति का नाम: भेरा लाल गृह संख्या : 3 उम्र : 74 लिंग : महिला	फोटो उपलब्ध	304	GPC1317916	निर्वाचक का नाम : नारू लाल पिता का नाम: भेरा लाल गृह संख्या : 3 उम्र : 45 लिंग : पुरुष	फोटो उपलब्ध	305	GPC1317924	निर्वाचक का नाम : हंसा बाई पति का नाम: नारू लाल गृह संख्या : 3 उम्र : 43 लिंग : महिला	फोटो उपलब्ध
306	TCJ0690164	निर्वाचक का नाम : छगनी बाई पति का नाम: नरबा राम गृह संख्या : 3 उम्र : 43 लिंग : महिला	फोटो उपलब्ध	307	TCJ0208173	निर्वाचक का नाम : नरबा राम पिता का नाम: भेरालाल गृह संख्या : 3 उम्र : 41 लिंग : पुरुष	फोटो उपलब्ध	308	TCJ2004687	निर्वाचक का नाम : दुर्गा देवी गमेती पति का नाम: रोशन लाल गमेती गृह संख्या : 3 उम्र : 22 लिंग : महिला	फोटो उपलब्ध
309	TCJ1852631	निर्वाचक का नाम : रोशन लाल गमेती पिता का नाम: नारू लाल गमेती गृह संख्या : 3 उम्र : 21 लिंग : पुरुष	फोटो उपलब्ध	310	RJ/17/147/243963	निर्वाचक का नाम : माला राम पिता का नाम: भेरा लाल गृह संख्या : 4 उम्र : 54 लिंग : पुरुष	फोटो उपलब्ध	311	TCJ1926302	निर्वाचक का नाम : एलासी बाई गमेती पति का नाम: मांगी लाल गमेती गृह संख्या : 4 उम्र : 27 लिंग : महिला	फोटो उपलब्ध
312	TCJ2046654	निर्वाचक का नाम : ललिता गमेती पिता का नाम: मालाराम गमेती गृह संख्या : 4 उम्र : 20 लिंग : महिला	फोटो उपलब्ध	313	RJ/17/147/243236	निर्वाचक का नाम : होनाराम पिता का नाम: भेरा लाल गृह संख्या : 5 उम्र : 62 लिंग : पुरुष	फोटो उपलब्ध	314	GPC1317932	निर्वाचक का नाम : केशरी बाई पति का नाम: होनाराम गृह संख्या : 5 उम्र : 59 लिंग : महिला	फोटो उपलब्ध
315	TCJ1923804	निर्वाचक का नाम : दिनेश कुमार गमेती पिता का नाम: होना राम गमेती गृह संख्या : 5 उम्र : 26 लिंग : पुरुष	फोटो उपलब्ध	316	RJ/17/147/243287	निर्वाचक का नाम : मंगली बाई पति का नाम: अणदा लाल गृह संख्या : 6 उम्र : 59 लिंग : महिला	फोटो उपलब्ध	317	TCJ0596577	निर्वाचक का नाम : सुरेश कुमार पिता का नाम: अन्दा लाल गृह संख्या : 6 उम्र : 37 लिंग : पुरुष	फोटो उपलब्ध
318	TCJ0596585	निर्वाचक का नाम : मंजू बाई पति का नाम: सुरेश कुमार गृह संख्या : 6 उम्र : 35 लिंग : महिला	फोटो उपलब्ध	319	TCJ0596635	निर्वाचक का नाम : सोहन लाल पिता का नाम: अन्दा राम गृह संख्या : 6 उम्र : 35 लिंग : पुरुष	फोटो उपलब्ध	320	TCJ0596643	निर्वाचक का नाम : अन्दू बाई पति का नाम: सोहन लाल गृह संख्या : 6 उम्र : 34 लिंग : महिला	फोटो उपलब्ध
321	RJ/17/147/243080	निर्वाचक का नाम : ऊदा लाल पिता का नाम: हकरा राम गृह संख्या : 7 उम्र : 72 लिंग : पुरुष	फोटो उपलब्ध	322	RJ/17/147/243192	निर्वाचक का नाम : मोहनी बाई पति का नाम: ऊदा लाल गृह संख्या : 7 उम्र : 67 लिंग : महिला	फोटो उपलब्ध	323	TCJ0690172	निर्वाचक का नाम : कलाराम पिता का नाम: उदाजी गृह संख्या : 7 उम्र : 38 लिंग : पुरुष	फोटो उपलब्ध
324	RJ/17/147/243081	निर्वाचक का नाम : लखा पिता का नाम: हकरा राम गृह संख्या : 8 उम्र : 69 लिंग : पुरुष	फोटो उपलब्ध	325	RJ/17/147/243194	निर्वाचक का नाम : धर्मी पति का नाम: लखा गृह संख्या : 8 उम्र : 66 लिंग : महिला	फोटो उपलब्ध	326	GPC1317940	निर्वाचक का नाम : सोवनी बाई पति का नाम: माला राम गृह संख्या : 8 उम्र : 46 लिंग : महिला	फोटो उपलब्ध
327	GPC2091163	निर्वाचक का नाम : रमेश कुमार पिता का नाम: लखा गृह संख्या : 8 उम्र : 40 लिंग : पुरुष	फोटो उपलब्ध	328	GPC2091197	निर्वाचक का नाम : लाली बाई पति का नाम: रमेश गृह संख्या : 8 उम्र : 38 लिंग : महिला	फोटो उपलब्ध	329	TCJ0290346	निर्वाचक का नाम : मांगी लाल पिता का नाम: लखाराम गृह संख्या : 8 उम्र : 34 लिंग : पुरुष	फोटो उपलब्ध
330	TCJ0774596	निर्वाचक का नाम : लक्ष्मीबाई पति का नाम: मांगीलाल गृह संख्या : 8 उम्र : 32 लिंग : महिला	फोटो उपलब्ध	331	TCJ1902691	निर्वाचक का नाम : लक्ष्मी गमेती पिता का नाम: रमेश कुमार गमेती गृह संख्या : 8 उम्र : 20 लिंग : महिला	फोटो उपलब्ध	332	RJ/17/147/243193	निर्वाचक का नाम : पुनकी बाई पति का नाम: हकराराम गृह संख्या : 9 उम्र : 79 लिंग : महिला	फोटो उपलब्ध

333 निर्वाचक का नाम : वेसा पिता का नाम: हकरा गृह संख्या : 9 उम्र : 59 लिंग : पुरुष	TCJ0774604 फोटो उपलब्ध	334 निर्वाचक का नाम : गला राम पिता का नाम: हकराराम गृह संख्या : 9 उम्र : 56 लिंग : पुरुष	TCJ1538941 फोटो उपलब्ध	335 निर्वाचक का नाम : राजुडी पति का नाम: वेसा गृह संख्या : 9 उम्र : 55 लिंग : महिला	TCJ0774612 फोटो उपलब्ध
336 निर्वाचक का नाम : जवली बाई पति का नाम: गला राम गृह संख्या : 9 उम्र : 52 लिंग : महिला	GPC1317965 फोटो उपलब्ध	337 निर्वाचक का नाम : भैरूलाल पिता का नाम: हकराराम गृह संख्या : 9 उम्र : 46 लिंग : पुरुष	GPC1317957 फोटो उपलब्ध	338 निर्वाचक का नाम : रोडकी बाई पति का नाम: भैरूलाल गृह संख्या : 9 उम्र : 41 लिंग : महिला	TCJ0034199 फोटो उपलब्ध
339 निर्वाचक का नाम : रामलाल पिता का नाम: वेसा गृह संख्या : 9 उम्र : 37 लिंग : पुरुष	TCJ0774620 फोटो उपलब्ध	340 निर्वाचक का नाम : महेन्द्र पिता का नाम: वेसाराम गृह संख्या : 9 उम्र : 28 लिंग : पुरुष	TCJ1140177 फोटो उपलब्ध	341 निर्वाचक का नाम : सविता गमेती पति का नाम: महेंद्र गमेती गृह संख्या : 9 उम्र : 27 लिंग : महिला	TCJ1788710 फोटो उपलब्ध
342 निर्वाचक का नाम : देवली कुमारी भील पिता का नाम: भेरू लाल गृह संख्या : 9 उम्र : 22 लिंग : महिला	TCJ1711456 फोटो उपलब्ध	343 निर्वाचक का नाम : ठवरी भील पिता का नाम: गाला राम गृह संख्या : 9 उम्र : 22 लिंग : महिला	TCJ1729714 फोटो उपलब्ध	344 निर्वाचक का नाम : जीवा लाल पिता का नाम: धावरा गृह संख्या : 10 उम्र : 69 लिंग : पुरुष	RJ/17/147/243278 फोटो उपलब्ध
345 निर्वाचक का नाम : अम्बावी बाई पति का नाम: जीवा लाल गृह संख्या : 10 उम्र : 64 लिंग : महिला	RJ/17/147/243332 फोटो उपलब्ध	346 निर्वाचक का नाम : मांगी लाल पिता का नाम: जीवालाल गृह संख्या : 10 उम्र : 35 लिंग : पुरुष	TCJ0690180 फोटो उपलब्ध	347 निर्वाचक का नाम : काली बाई पति का नाम: मांगी लाल गृह संख्या : 10 उम्र : 34 लिंग : महिला	TCJ0690198 फोटो उपलब्ध
348 निर्वाचक का नाम : सविता देवी गमेती पति का नाम: भूरी लाल गमेती गृह संख्या : 10 उम्र : 26 लिंग : महिला	TCJ1788744 फोटो उपलब्ध	349 निर्वाचक का नाम : भूरी लाल गमेती पिता का नाम: जीवा राम गमेती गृह संख्या : 10 उम्र : 23 लिंग : पुरुष	TCJ1788728 फोटो उपलब्ध	350 निर्वाचक का नाम : नोलकी बाई पति का नाम: नाथा लाल गृह संख्या : 11 उम्र : 84 लिंग : महिला	RJ/17/147/243204 फोटो उपलब्ध
351 निर्वाचक का नाम : भुता लाल पिता का नाम: नाथा गृह संख्या : 11 उम्र : 64 लिंग : पुरुष	RJ/17/147/243299 फोटो उपलब्ध	352 निर्वाचक का नाम : लीला बाई पति का नाम: भुता लाल गृह संख्या : 11 उम्र : 59 लिंग : महिला	GPC1511682 फोटो उपलब्ध	353 निर्वाचक का नाम : भभूता पिता का नाम: नाथा गृह संख्या : 11 उम्र : 49 लिंग : पुरुष	GPC1420579 फोटो उपलब्ध
354 निर्वाचक का नाम : सदी पति का नाम: भभूता गृह संख्या : 11 उम्र : 38 लिंग : महिला	TCJ0035162 फोटो उपलब्ध	355 निर्वाचक का नाम : रोशनलाल पिता का नाम: भूता गृह संख्या : 11 उम्र : 32 लिंग : पुरुष	TCJ0774638 फोटो उपलब्ध	356 निर्वाचक का नाम : शारदाबाई पति का नाम: रोशनलाल गृह संख्या : 11 उम्र : 32 लिंग : महिला	TCJ0774646 फोटो उपलब्ध
357 निर्वाचक का नाम : पपली बाई गमेती पति का नाम: शांतीलाल गमेती गृह संख्या : 11 उम्र : 26 लिंग : महिला	TCJ1958545 फोटो उपलब्ध	358 निर्वाचक का नाम : हकरा राम गमेती पिता का नाम: भभूता गमेती गृह संख्या : 11 उम्र : 22 लिंग : पुरुष	TCJ2052702 फोटो उपलब्ध	359 निर्वाचक का नाम : नानी बाई पति का नाम: नका गृह संख्या : 12 उम्र : 74 लिंग : महिला	RJ/17/147/243191 फोटो उपलब्ध
360 निर्वाचक का नाम : जोगला राम पिता का नाम: नका गृह संख्या : 12 उम्र : 56 लिंग : पुरुष	RJ/17/147/243948 फोटो उपलब्ध	361 निर्वाचक का नाम : मंगला राम पिता का नाम: नका गृह संख्या : 12 उम्र : 52 लिंग : पुरुष	RJ/17/147/243294 फोटो उपलब्ध	362 निर्वाचक का नाम : मिरकी पति का नाम: मंगला राम गृह संख्या : 12 उम्र : 52 लिंग : महिला	GPC1317973 फोटो उपलब्ध

363	GPC1317981	निर्वाचक का नाम : वजा राम पिता का नाम: नका गृह संख्या : 12 उम्र : 46 लिंग : पुरुष	फोटो उपलब्ध	364	TCJ0372029	निर्वाचक का नाम : लसु बाई पति का नाम: वजाराम गृह संख्या : 12 उम्र : 44 लिंग : महिला	फोटो उपलब्ध	365	TCJ0208181	निर्वाचक का नाम : चम्पा पति का नाम: जोगाराम गृह संख्या : 12 उम्र : 41 लिंग : महिला	फोटो उपलब्ध
366	RJ/17/147/243157	निर्वाचक का नाम : काला गमेती पिता का नाम: जेता गृह संख्या : 13 उम्र : 69 लिंग : पुरुष	फोटो उपलब्ध	367	GPC1183417	निर्वाचक का नाम : चुनकी बाई पति का नाम: काला गृह संख्या : 13 उम्र : 64 लिंग : महिला	फोटो उपलब्ध	368	TCJ0690206	निर्वाचक का नाम : धर्मराम पिता का नाम: काला गमेती गृह संख्या : 13 उम्र : 35 लिंग : पुरुष	फोटो उपलब्ध
369	TCJ0690214	निर्वाचक का नाम : भेरकी बाई पति का नाम: धरमाराम गृह संख्या : 13 उम्र : 35 लिंग : महिला	फोटो उपलब्ध	370	TCJ0690222	निर्वाचक का नाम : पुनाराम पिता का नाम: काला गमेती गृह संख्या : 13 उम्र : 33 लिंग : पुरुष	फोटो उपलब्ध	371	TCJ1141829	निर्वाचक का नाम : नाथू लाल पिता का नाम: अन्दाराम गृह संख्या : 13 उम्र : 32 लिंग : पुरुष	फोटो उपलब्ध
372	TCJ1140227	निर्वाचक का नाम : पुनकी बाई पति का नाम: पूनमचन्द गृह संख्या : 13 उम्र : 32 लिंग : महिला	फोटो उपलब्ध	373	TCJ1141852	निर्वाचक का नाम : प्रकाश पिता का नाम: उदाराम गृह संख्या : 13 उम्र : 27 लिंग : पुरुष	फोटो उपलब्ध	374	TCJ1746569	निर्वाचक का नाम : सविता देवी गमेती पति का नाम: थावर चंद गमेती गृह संख्या : 13 उम्र : 25 लिंग : महिला	फोटो उपलब्ध
375	TCJ1737808	निर्वाचक का नाम : थावर चंद गमेती पिता का नाम: कालू लाल गृह संख्या : 13 उम्र : 23 लिंग : पुरुष	फोटो उपलब्ध	376	TCJ1139880	निर्वाचक का नाम : शान्तिलाल पिता का नाम: भूतालाल गृह संख्या : . उम्र : 31 लिंग : पुरुष	फोटो उपलब्ध				

377	TCJ1992387	निर्वाचक का नाम : रोशन गमेती पिता का नाम: प्रभुलाल गमेती गृह संख्या : 1 उम्र : 21 लिंग : पुरुष	फोटो उपलब्ध	378	TCJ2226595	निर्वाचक का नाम : ललिता पति का नाम: रोशन लाल गृह संख्या : 03 उम्र : 19 लिंग : महिला	फोटो उपलब्ध	379	TCJ1537984	निर्वाचक का नाम : मेघालाल पिता का नाम: कलाराम गृह संख्या : 6 A उम्र : 53 लिंग : पुरुष	फोटो उपलब्ध
380	GPC1318096	निर्वाचक का नाम : सांजू बाई पति का नाम: मेघालाल गृह संख्या : 6 A उम्र : 48 लिंग : महिला	फोटो उपलब्ध	381	TCJ0690255	निर्वाचक का नाम : अम्बावी बाई पति का नाम: कला राम गृह संख्या : 7 उम्र : 38 लिंग : महिला	फोटो उपलब्ध	382	TCJ2223006	निर्वाचक का नाम : रोशन लाल पिता का नाम: नाना लाल गृह संख्या : 09 उम्र : 30 लिंग : पुरुष	फोटो उपलब्ध
383	RJ/17/147/243156	निर्वाचक का नाम : रूफ लाल पिता का नाम: जेता लाल गृह संख्या : 14 उम्र : 59 लिंग : पुरुष	फोटो उपलब्ध	384	TCJ1294495	निर्वाचक का नाम : लाली कुमारी पिता का नाम: शंकर लाल गृह संख्या : 014 उम्र : 34 लिंग : महिला	फोटो उपलब्ध	385	RJ/17/147/243461	निर्वाचक का नाम : गंगली बाई पति का नाम: कलाराम गृह संख्या : 15 उम्र : 59 लिंग : महिला	फोटो उपलब्ध
386	TCJ0690248	निर्वाचक का नाम : देवी लाल पिता का नाम: कला राम गृह संख्या : 15 उम्र : 33 लिंग : पुरुष	फोटो उपलब्ध	387	TCJ0690230	निर्वाचक का नाम : लीला बाई पति का नाम: देवी लाल गृह संख्या : 15 उम्र : 31 लिंग : महिला	फोटो उपलब्ध	388	RJ/17/147/243462	निर्वाचक का नाम : चतर लाल पिता का नाम: देवा जी गृह संख्या : 16 उम्र : 64 लिंग : पुरुष	फोटो उपलब्ध
389	GPC1183466	निर्वाचक का नाम : जेतली बाई पति का नाम: चतर लाल गृह संख्या : 16 उम्र : 59 लिंग : महिला	फोटो उपलब्ध	390	TCJ0208199	निर्वाचक का नाम : नकाराम पिता का नाम: चतरा गृह संख्या : 16 उम्र : 39 लिंग : पुरुष	फोटो उपलब्ध	391	TCJ0208207	निर्वाचक का नाम : शान्ती लाल पिता का नाम: चतरा गृह संख्या : 16 उम्र : 37 लिंग : पुरुष	फोटो उपलब्ध
392	TCJ1140565	निर्वाचक का नाम : ज्योति देवी पति का नाम: शान्ति लाल गृह संख्या : 16 उम्र : 31 लिंग : महिला	फोटो उपलब्ध	393	TCJ1909977	निर्वाचक का नाम : मनुडी गमेती पति का नाम: कैलाश गमेती गृह संख्या : 16 उम्र : 31 लिंग : महिला	फोटो उपलब्ध	394	TCJ1140367	निर्वाचक का नाम : प्रकाश पिता का नाम: चतर लाल गृह संख्या : 16 उम्र : 27 लिंग : पुरुष	फोटो उपलब्ध
395	TCJ1909712	निर्वाचक का नाम : कैलाश गमेती पिता का नाम: चतरा लाल गमेती गृह संख्या : 16 उम्र : 23 लिंग : पुरुष	फोटो उपलब्ध	396	GPC1183474	निर्वाचक का नाम : अम्बावा लाल पिता का नाम: देवा जी गृह संख्या : 17 उम्र : 79 लिंग : पुरुष	फोटो उपलब्ध	397	GPC1183482	निर्वाचक का नाम : पाचकी बाई पति का नाम: अम्बावा लाल गृह संख्या : 17 उम्र : 74 लिंग : महिला	फोटो उपलब्ध
398	TCJ0861559	निर्वाचक का नाम : प्रकाश चंद पिता का नाम: शंकरलाल गृह संख्या : 17d उम्र : 42 लिंग : पुरुष	फोटो उपलब्ध	399	TCJ0861567	निर्वाचक का नाम : चम्पाबाई पति का नाम: सोहनलाल गृह संख्या : 17d उम्र : 39 लिंग : महिला	फोटो उपलब्ध	400	RJ/17/147/243324	निर्वाचक का नाम : शंकर लाल पिता का नाम: रता गृह संख्या : 18 उम्र : 66 लिंग : पुरुष	फोटो उपलब्ध
401	RJ/17/147/243355	निर्वाचक का नाम : कमतू बाई पति का नाम: शंकर लाल गृह संख्या : 18 उम्र : 61 लिंग : महिला	फोटो उपलब्ध	402	TCJ0091090	निर्वाचक का नाम : नानीया पिता का नाम: शंकरलाल गृह संख्या : 18 उम्र : 37 लिंग : पुरुष	फोटो उपलब्ध	403	TCJ0372037	निर्वाचक का नाम : थावरी बाई पति का नाम: नानीया गृह संख्या : 18 उम्र : 34 लिंग : महिला	फोटो उपलब्ध
404	RJ/17/147/243371	निर्वाचक का नाम : रता लाल पिता का नाम: वरदा गृह संख्या : 19 उम्र : 84 लिंग : पुरुष	फोटो उपलब्ध	405	GPC1183490	निर्वाचक का नाम : वादरी बाई पति का नाम: रता लाल गृह संख्या : 19 उम्र : 79 लिंग : महिला	फोटो उपलब्ध	406	GPC2090355	निर्वाचक का नाम : हवाराम पिता का नाम: रता गृह संख्या : 19 उम्र : 38 लिंग : पुरुष	फोटो उपलब्ध

407	GPC2090066	निर्वाचक का नाम : चम्पा बाई पति का नाम: हवारा गृह संख्या : 19 उम्र : 36 लिंग : महिला	फोटो उपलब्ध	408	GPC1318013	निर्वाचक का नाम : गंगा पति का नाम: रूपा गृह संख्या : 20 उम्र : 89 लिंग : महिला	फोटो उपलब्ध	409	GPC2090025	निर्वाचक का नाम : बाबुडी बाई पति का नाम: राजा गृह संख्या : 20 उम्र : 72 लिंग : महिला	फोटो उपलब्ध
410	GPC1318005	निर्वाचक का नाम : शंकर लाल पिता का नाम: रूपा गृह संख्या : 20 उम्र : 59 लिंग : पुरुष	फोटो उपलब्ध	411	GPC1423474	निर्वाचक का नाम : चम्पाबाई पति का नाम: शंकरलाल गृह संख्या : 20 उम्र : 56 लिंग : महिला	फोटो उपलब्ध	412	RJ/17/147/243465	निर्वाचक का नाम : राम लाल पिता का नाम: राजा गृह संख्या : 20 उम्र : 54 लिंग : पुरुष	फोटो उपलब्ध
413	TCJ0208215	निर्वाचक का नाम : हंसी बाई पति का नाम: राम लाल गृह संख्या : 20 उम्र : 52 लिंग : महिला	फोटो उपलब्ध	414	TCJ0091082	निर्वाचक का नाम : मोता पिता का नाम: राजा गृह संख्या : 20 उम्र : 42 लिंग : पुरुष	फोटो उपलब्ध	415	TCJ2046670	निर्वाचक का नाम : छगनी बाई गमेती पति का नाम: मोती लाल गमेती गृह संख्या : 20 उम्र : 42 लिंग : महिला	फोटो उपलब्ध
416	TCJ0577759	निर्वाचक का नाम : लीलाबाई पति का नाम: अम्बालाल गृह संख्या : 20 उम्र : 36 लिंग : महिला	फोटो उपलब्ध	417	TCJ1140417	निर्वाचक का नाम : नाथु लाल पिता का नाम: शंकर लाल गृह संख्या : 20 उम्र : 29 लिंग : पुरुष	फोटो उपलब्ध	418	TCJ1287408	निर्वाचक का नाम : काली बाई पति का नाम: नाथू लाल गृह संख्या : 20 उम्र : 27 लिंग : महिला	फोटो उपलब्ध
419	RJ/17/147/243206	निर्वाचक का नाम : अम्बावी बाई पति का नाम: दिता लाल गृह संख्या : 21 उम्र : 79 लिंग : महिला	फोटो उपलब्ध	420	GPC1420587	निर्वाचक का नाम : सवा लाल पिता का नाम: दिता लाल गृह संख्या : 21 उम्र : 52 लिंग : पुरुष	फोटो उपलब्ध	421	GPC2090058	निर्वाचक का नाम : पानरी पति का नाम: नारूलाल गृह संख्या : 21 उम्र : 37 लिंग : महिला	फोटो उपलब्ध
422	GPC2090363	निर्वाचक का नाम : नारूलाल पिता का नाम: दिता जी गृह संख्या : 21 उम्र : 37 लिंग : पुरुष	फोटो उपलब्ध	423	GPC1318039	निर्वाचक का नाम : कालू राम पिता का नाम: लिम्बा गृह संख्या : 22 उम्र : 74 लिंग : पुरुष	फोटो उपलब्ध	424	GPC1420603	निर्वाचक का नाम : दला पिता का नाम: दिता लाल गृह संख्या : 22 उम्र : 64 लिंग : पुरुष	फोटो उपलब्ध
425	TCJ1997196	निर्वाचक का नाम : जगमाल गमेती पिता का नाम: कालू राम गमेती गृह संख्या : 22 उम्र : 43 लिंग : पुरुष	फोटो उपलब्ध	426	TCJ1997253	निर्वाचक का नाम : लीला गमेती पति का नाम: जगमाल गमेती गृह संख्या : 22 उम्र : 43 लिंग : महिला	फोटो उपलब्ध	427	TCJ0774653	निर्वाचक का नाम : नानिया पिता का नाम: दला गृह संख्या : 22 उम्र : 38 लिंग : पुरुष	फोटो उपलब्ध
428	TCJ0596650	निर्वाचक का नाम : देवी लाल पिता का नाम: कालू राम गृह संख्या : 22 उम्र : 34 लिंग : पुरुष	फोटो उपलब्ध	429	TCJ0690271	निर्वाचक का नाम : रामली बाई पति का नाम: पूना राम गृह संख्या : 22 उम्र : 33 लिंग : महिला	फोटो उपलब्ध	430	TCJ0861575	निर्वाचक का नाम : सुन्दर लाल पिता का नाम: दला गृह संख्या : 22 उम्र : 33 लिंग : पुरुष	फोटो उपलब्ध
431	TCJ0690263	निर्वाचक का नाम : पूना राम पिता का नाम: दला राम गृह संख्या : 22 उम्र : 32 लिंग : पुरुष	फोटो उपलब्ध	432	TCJ1926195	निर्वाचक का नाम : सुरता गमेती पति का नाम: सुंदर लाल गमेती गृह संख्या : 22 उम्र : 29 लिंग : महिला	फोटो उपलब्ध	433	RJ/17/147/243356	निर्वाचक का नाम : मूमनी बाई पति का नाम: भीखा लाल गृह संख्या : 23 उम्र : 99 लिंग : महिला	फोटो उपलब्ध
434	RJ/17/147/243366	निर्वाचक का नाम : हकरी बाई पति का नाम: भीखा लाल गृह संख्या : 23 उम्र : 79 लिंग : महिला	फोटो उपलब्ध	435	TCJ1866995	निर्वाचक का नाम : नाना लाल पिता का नाम: भीखा लाल गृह संख्या : 23 उम्र : 66 लिंग : पुरुष	फोटो उपलब्ध	436	GPC1183532	निर्वाचक का नाम : झूमली बाई पति का नाम: नाना लाल गृह संख्या : 23 उम्र : 64 लिंग : महिला	फोटो उपलब्ध

437	RJ/17/147/243083	निर्वाचक का नाम : खेता लाल पिता का नाम: भीखा लाल गृह संख्या : 23 उम्र : 62 लिंग : पुरुष	फोटो उपलब्ध	438	GPC1318054	निर्वाचक का नाम : वसकी बाई पति का नाम: खेता लाल गृह संख्या : 23 उम्र : 57 लिंग : महिला	फोटो उपलब्ध	439	TCJ0330365	निर्वाचक का नाम : देवा राम पिता का नाम: भीखा गृह संख्या : 23 उम्र : 50 लिंग : पुरुष	फोटो उपलब्ध
440	TCJ0091660	निर्वाचक का नाम : चम्पाबाई पति का नाम: देवाराम गृह संख्या : 23 उम्र : 37 लिंग : महिला	फोटो उपलब्ध	441	TCJ1273143	निर्वाचक का नाम : अंसा बाई पति का नाम: मांगीलाल गृह संख्या : 23 उम्र : 33 लिंग : महिला	फोटो उपलब्ध	442	TCJ0861583	निर्वाचक का नाम : माँगी लाल पिता का नाम: खेता गृह संख्या : 23 उम्र : 32 लिंग : पुरुष	फोटो उपलब्ध
443	TCJ1140730	निर्वाचक का नाम : दीताराम पिता का नाम: नानालाल गृह संख्या : 23 उम्र : 30 लिंग : पुरुष	फोटो उपलब्ध	444	TCJ1997097	निर्वाचक का नाम : अंदू गमेती पिता का नाम: खेतालाल गमेती गृह संख्या : 23 उम्र : 24 लिंग : महिला	फोटो उपलब्ध	445	TCJ1909407	निर्वाचक का नाम : हीरा लाल गमेती पिता का नाम: नाना लाल गमेती गृह संख्या : 23 उम्र : 21 लिंग : पुरुष	फोटो उपलब्ध
446	GPC1183540	निर्वाचक का नाम : गला राम पिता का नाम: भीखा लाल गृह संख्या : 24 उम्र : 62 लिंग : पुरुष	फोटो उपलब्ध	447	GPC1318062	निर्वाचक का नाम : कारी बाई पति का नाम: गलाराम गृह संख्या : 24 उम्र : 59 लिंग : महिला	फोटो उपलब्ध	448	TCJ0690289	निर्वाचक का नाम : नरसाराम पिता का नाम: गलाजी गृह संख्या : 24 उम्र : 38 लिंग : पुरुष	फोटो उपलब्ध
449	TCJ0690297	निर्वाचक का नाम : चम्पा बाई पति का नाम: नरसाराम गृह संख्या : 24 उम्र : 33 लिंग : महिला	फोटो उपलब्ध	450	RJ/17/147/243340	निर्वाचक का नाम : वरदी बाई पति का नाम: मानींगा गृह संख्या : 25 उम्र : 79 लिंग : महिला	फोटो उपलब्ध	451	RJ/17/147/243325	निर्वाचक का नाम : नाना लाल पिता का नाम: मानींगा गृह संख्या : 26 उम्र : 59 लिंग : पुरुष	फोटो उपलब्ध
452	RJ/17/147/243343	निर्वाचक का नाम : नकी बाई पति का नाम: नाना लाल गृह संख्या : 26 उम्र : 54 लिंग : महिला	फोटो उपलब्ध	453	TCJ1872027	निर्वाचक का नाम : वरदा गमेती पिता का नाम: नानालाल गमेती गृह संख्या : 26 उम्र : 22 लिंग : पुरुष	फोटो उपलब्ध	454	TCJ1958578	निर्वाचक का नाम : लक्ष्मी बाई गमेती पति का नाम: हीरालाल गमेती गृह संख्या : 26 उम्र : 22 लिंग : महिला	फोटो उपलब्ध
455	GPC2091635	निर्वाचक का नाम : लालु राम पिता का नाम: गुला लाल गृह संख्या : 27 उम्र : 41 लिंग : पुरुष	फोटो उपलब्ध	456	GPC2091643	निर्वाचक का नाम : नानुडी पति का नाम: लालु गृह संख्या : 27 उम्र : 36 लिंग : महिला	फोटो उपलब्ध	457	TCJ1642107	निर्वाचक का नाम : दिनेश भील पिता का नाम: गुला लाल गृह संख्या : 27 उम्र : 23 लिंग : पुरुष	फोटो उपलब्ध
458	RJ/17/147/243367	निर्वाचक का नाम : हकरी बाई पति का नाम: पांचा लाल गृह संख्या : 28 उम्र : 79 लिंग : महिला	फोटो उपलब्ध	459	GPC1420629	निर्वाचक का नाम : पप्पू लाल पिता का नाम: पाँचा गृह संख्या : 28 उम्र : 44 लिंग : पुरुष	फोटो उपलब्ध	460	GPC2091718	निर्वाचक का नाम : रोकी बाई पति का नाम: पप्पु राम गृह संख्या : 28 उम्र : 37 लिंग : महिला	फोटो उपलब्ध
461	TCJ0861609	निर्वाचक का नाम : सुरज मल पिता का नाम: मन्ना लाल गृह संख्या : 29 उम्र : 33 लिंग : पुरुष	फोटो उपलब्ध	462	RJ/17/147/243354	निर्वाचक का नाम : कारकी बाई पति का नाम: मेंचा लाल गृह संख्या : 30 उम्र : 72 लिंग : महिला	फोटो उपलब्ध	463	GPC1318070	निर्वाचक का नाम : सवा पिता का नाम: मेधा गृह संख्या : 30 उम्र : 41 लिंग : पुरुष	फोटो उपलब्ध
464	GPC2090033	निर्वाचक का नाम : मोवनी बाई पति का नाम: सवाराम गृह संख्या : 30 उम्र : 39 लिंग : महिला	फोटो उपलब्ध	465	RJ/17/147/243323	निर्वाचक का नाम : बधा लाल पिता का नाम: मेंचा लाल गृह संख्या : 31 उम्र : 56 लिंग : पुरुष	फोटो उपलब्ध	466	GPC1183565	निर्वाचक का नाम : रतनी बाई पिता का नाम: बधा लाल गृह संख्या : 31 उम्र : 52 लिंग : महिला	फोटो उपलब्ध

467	TCJ1140516	निर्वाचक का नाम : सनु बाई पति का नाम: हरिश गृह संख्या : 31 उम्र : 30 लिंग : महिला	फोटो उपलब्ध	468	TCJ1140474	निर्वाचक का नाम : हरिश पिता का नाम: बदाजी गृह संख्या : 31 उम्र : 28 लिंग : पुरुष	फोटो उपलब्ध	469	RJ/17/147/243082	निर्वाचक का नाम : निका राम पिता का नाम: मारींगा गृह संख्या : 32 उम्र : 64 लिंग : पुरुष	फोटो उपलब्ध
470	RJ/17/147/243331	निर्वाचक का नाम : सिरमी बाई पति का नाम: निकाराम गृह संख्या : 32 उम्र : 62 लिंग : महिला	फोटो उपलब्ध	471	TCJ0690305	निर्वाचक का नाम : रतनी बाई पति का नाम: भेरूलाल गमेती गृह संख्या : 32 उम्र : 39 लिंग : महिला	फोटो उपलब्ध	472	TCJ1140607	निर्वाचक का नाम : भेरूलाल पिता का नाम: नीकाराम गृह संख्या : 32 उम्र : 31 लिंग : पुरुष	फोटो उपलब्ध
473	TCJ1140706	निर्वाचक का नाम : देवीलाल पिता का नाम: निकाराम गृह संख्या : 32 उम्र : 27 लिंग : पुरुष	फोटो उपलब्ध	474	TCJ1912864	निर्वाचक का नाम : लीला बाई गमेती पति का नाम: देवीलाल गमेती गृह संख्या : 32 उम्र : 27 लिंग : महिला	फोटो उपलब्ध	475	GPC1183573	निर्वाचक का नाम : नानी बाई पति का नाम: होमा लाल गृह संख्या : 33 उम्र : 79 लिंग : महिला	फोटो उपलब्ध
476	RJ/17/147/243304	निर्वाचक का नाम : धन्ना लाल पिता का नाम: होमा लाल गृह संख्या : 33 उम्र : 64 लिंग : पुरुष	फोटो उपलब्ध	477	RJ/17/147/243305	निर्वाचक का नाम : कावरी बाई पति का नाम: धन्ना लाल गृह संख्या : 33 उम्र : 59 लिंग : महिला	फोटो उपलब्ध	478	RJ/17/147/243364	निर्वाचक का नाम : माला राम पिता का नाम: होमा लाल गृह संख्या : 33 उम्र : 54 लिंग : पुरुष	फोटो उपलब्ध
479	GPC1318088	निर्वाचक का नाम : भगली बाई पति का नाम: माला राम गृह संख्या : 33 उम्र : 44 लिंग : महिला	फोटो उपलब्ध	480	TCJ0774661	निर्वाचक का नाम : खुमाणीलाल पिता का नाम: धनराज गृह संख्या : 33 उम्र : 39 लिंग : पुरुष	फोटो उपलब्ध	481	TCJ0774679	निर्वाचक का नाम : मोवनीबाई पति का नाम: खुमाणलाल गृह संख्या : 33 उम्र : 32 लिंग : महिला	फोटो उपलब्ध
482	TCJ1854363	निर्वाचक का नाम : बंसी लाल गमेती पिता का नाम: माला राम गमेती गृह संख्या : 33 उम्र : 21 लिंग : पुरुष	फोटो उपलब्ध	483	RJ/17/147/243245	निर्वाचक का नाम : चम्पा बाई पति का नाम: कलाराम गृह संख्या : 34 उम्र : 79 लिंग : महिला	फोटो उपलब्ध	484	TCJ0208256	निर्वाचक का नाम : देवीलाल पिता का नाम: कलाराम गृह संख्या : 34 उम्र : 38 लिंग : पुरुष	फोटो उपलब्ध
485	TCJ0330357	निर्वाचक का नाम : नन्दूबाई पति का नाम: देवीलाल गृह संख्या : 34 उम्र : 37 लिंग : महिला	फोटो उपलब्ध	486	TCJ1912914	निर्वाचक का नाम : सामिन गरसिया पिता का नाम: देवीलाल गरसिया गृह संख्या : 34 उम्र : 21 लिंग : पुरुष	फोटो उपलब्ध	487	RJ/17/147/243468	निर्वाचक का नाम : धीरा लाल पिता का नाम: काला गृह संख्या : 36 उम्र : 59 लिंग : पुरुष	फोटो उपलब्ध
488	RJ/17/147/243469	निर्वाचक का नाम : थावरी बाई पिता का नाम: धीरा लाल गृह संख्या : 36 उम्र : 54 लिंग : महिला	फोटो उपलब्ध	489	GPC1318104	निर्वाचक का नाम : वेला पिता का नाम: काला गृह संख्या : 36 उम्र : 52 लिंग : पुरुष	फोटो उपलब्ध	490	TCJ0909895	निर्वाचक का नाम : खमाणी पति का नाम: वेला गृह संख्या : 36 उम्र : 48 लिंग : महिला	फोटो उपलब्ध
491	GPC1318112	निर्वाचक का नाम : माना पिता का नाम: काला गृह संख्या : 36 उम्र : 44 लिंग : पुरुष	फोटो उपलब्ध	492	GPC1318120	निर्वाचक का नाम : वालकी पति का नाम: माना गृह संख्या : 36 उम्र : 43 लिंग : महिला	फोटो उपलब्ध	493	TCJ1665306	निर्वाचक का नाम : महेंद्र भील पिता का नाम: मान गृह संख्या : 36 उम्र : 25 लिंग : पुरुष	फोटो उपलब्ध
494	TCJ0208264	निर्वाचक का नाम : सवाराम पिता का नाम: कारा गृह संख्या : 37 उम्र : 40 लिंग : पुरुष	फोटो उपलब्ध	495	TCJ0208272	निर्वाचक का नाम : भमरीबाई पति का नाम: सवाराम गृह संख्या : 37 उम्र : 38 लिंग : महिला	फोटो उपलब्ध	496	TCJ1141910	निर्वाचक का नाम : सूरज पिता का नाम: नानालाल गृह संख्या : 37 उम्र : 34 लिंग : पुरुष	फोटो उपलब्ध

विधान सभा क्षेत्र की संख्या व नाम : 150-झाडोल
अनुभाग की संख्या व नाम : 5-नवाघर,मोहनी

497	TCJ1140276	498	TCJ1140300
निर्वाचक का नाम : राजू पिता का नाम: धीरा गृह संख्या : . उम्र : 31 लिंग : पुरुष	फोटो उपलब्ध	निर्वाचक का नाम : केशरी पति का नाम: राजू गृह संख्या : . उम्र : 29 लिंग : महिला	फोटो उपलब्ध

499	RJ/17/147/243270	निर्वाचक का नाम : हिरा लाल पिता का नाम: नाना लाल गृह संख्या : 37 उम्र : 69 लिंग : पुरुष	फोटो उपलब्ध	500	RJ/17/147/243271	निर्वाचक का नाम : रतनी बाई पति का नाम: हिरा लाल गृह संख्या : 37 उम्र : 64 लिंग : महिला	फोटो उपलब्ध	501	TCJ0774687	निर्वाचक का नाम : पिण्डुलाल पिता का नाम: हिरालाल गृह संख्या : 37 उम्र : 34 लिंग : पुरुष	फोटो उपलब्ध
502	TCJ1339555	निर्वाचक का नाम : प्रकाश चंद्र पिता का नाम: हीरालाल गृह संख्या : 37 उम्र : 27 लिंग : पुरुष	फोटो उपलब्ध	503	TCJ2004778	निर्वाचक का नाम : सुंदरलाल गमेती पिता का नाम: हीरालाल गमेती गृह संख्या : 37 उम्र : 21 लिंग : पुरुष	फोटो उपलब्ध	504	TCJ2103414	निर्वाचक का नाम : लीला बाई पति का नाम: प्रकाश चंद्र गृह संख्या : 37 उम्र : 19 लिंग : महिला	फोटो उपलब्ध
505	TCJ2103604	निर्वाचक का नाम : देवली बाई पति का नाम: सुंदर लाल गृह संख्या : 37 उम्र : 19 लिंग : महिला	फोटो उपलब्ध	506	GPC2089811	निर्वाचक का नाम : जालमा पिता का नाम: रामा गृह संख्या : 38 उम्र : 42 लिंग : पुरुष	फोटो उपलब्ध	507	TCJ1472851	निर्वाचक का नाम : नकी बाई पति का नाम: जालमा गृह संख्या : 38 उम्र : 37 लिंग : महिला	फोटो उपलब्ध
508	RJ/17/147/243274	निर्वाचक का नाम : पांचा लाल पिता का नाम: फूला गृह संख्या : 39 उम्र : 64 लिंग : पुरुष	फोटो उपलब्ध	509	RJ/17/147/243330	निर्वाचक का नाम : जीवली बाई पति का नाम: पांचा लाल गृह संख्या : 39 उम्र : 62 लिंग : महिला	फोटो उपलब्ध	510	GPC1183615	निर्वाचक का नाम : भेरू लाल पिता का नाम: फूला गृह संख्या : 40 उम्र : 66 लिंग : पुरुष	फोटो उपलब्ध
511	GPC1183623	निर्वाचक का नाम : नाथी बाई पति का नाम: भेरू लाल गृह संख्या : 40 उम्र : 62 लिंग : महिला	फोटो उपलब्ध	512	TCJ0997601	निर्वाचक का नाम : रोशनलाल पिता का नाम: भेरूलाल गृह संख्या : 40 उम्र : 30 लिंग : पुरुष	फोटो उपलब्ध	513	TCJ1140854	निर्वाचक का नाम : दाडम चन्द्र पिता का नाम: भेरूलाल गृह संख्या : 40 उम्र : 28 लिंग : पुरुष	फोटो उपलब्ध
514	TCJ1339571	निर्वाचक का नाम : रामलीबाई पति का नाम: ददाम चांद गृह संख्या : 40 उम्र : 28 लिंग : महिला	फोटो उपलब्ध	515	TCJ1539568	निर्वाचक का नाम : धुरा लाल पिता का नाम: लखमा गृह संख्या : 41 उम्र : 74 लिंग : पुरुष	फोटो उपलब्ध	516	TCJ1538180	निर्वाचक का नाम : रेशमी बाई पति का नाम: धुरा लाल गृह संख्या : 41 उम्र : 72 लिंग : महिला	फोटो उपलब्ध
517	TCJ0034447	निर्वाचक का नाम : खेमराज पिता का नाम: धुरा लाल गृह संख्या : 41 उम्र : 56 लिंग : पुरुष	फोटो उपलब्ध	518	TCJ0091561	निर्वाचक का नाम : रोडीलाल पिता का नाम: लखमा गृह संख्या : 41 उम्र : 47 लिंग : पुरुष	फोटो उपलब्ध	519	GPC2089803	निर्वाचक का नाम : कल्लाराम पिता का नाम: धुराराम गृह संख्या : 41 उम्र : 45 लिंग : पुरुष	फोटो उपलब्ध
520	TCJ0091579	निर्वाचक का नाम : गजरीबाई पति का नाम: रोडीलाल गृह संख्या : 41 उम्र : 42 लिंग : महिला	फोटो उपलब्ध	521	TCJ0208298	निर्वाचक का नाम : कमला पति का नाम: कल्लाराम गृह संख्या : 41 उम्र : 38 लिंग : महिला	फोटो उपलब्ध	522	TCJ1142082	निर्वाचक का नाम : देवली बाई पति का नाम: रोशन लाल गृह संख्या : 41 उम्र : 31 लिंग : महिला	फोटो उपलब्ध
523	TCJ1339589	निर्वाचक का नाम : भूरी लाल पिता का नाम: रोडी लाल गृह संख्या : 41 उम्र : 27 लिंग : पुरुष	फोटो उपलब्ध	524	TCJ1408418	निर्वाचक का नाम : लक्ष्मी बाई पति का नाम: दिनेश कुमार गृह संख्या : 41 उम्र : 27 लिंग : महिला	फोटो उपलब्ध	525	TCJ1284868	निर्वाचक का नाम : दिनेश पिता का नाम: खेमराज गृह संख्या : 41 उम्र : 26 लिंग : पुरुष	फोटो उपलब्ध
526	TCJ1595065	निर्वाचक का नाम : जमना बाई पति का नाम: भूरी लाल गृह संख्या : 41 उम्र : 25 लिंग : महिला	फोटो उपलब्ध	527	TCJ1914217	निर्वाचक का नाम : ममता गरासिया पिता का नाम: रोडी लाल गरासिया गृह संख्या : 41 उम्र : 21 लिंग : महिला	फोटो उपलब्ध	528	TCJ1850148	निर्वाचक का नाम : सोनिया गरासिया पिता का नाम: खेमराज गरासिया गृह संख्या : 41 उम्र : 21 लिंग : महिला	फोटो उपलब्ध

विधान सभा क्षेत्र की संख्या व नाम : 150-झाडोल
अनुभाग की संख्या व नाम : 6-पणियारा,मोहनी

529	TCJ1140821
निर्वाचक का नाम : धर्मी बाई पति का नाम: मुकेश कुमार गृह संख्या : . उम्र : 30 लिंग : महिला	फोटो उपलब्ध

530	TCJ1140797
निर्वाचक का नाम : मुकेश कुमार पिता का नाम: हीरालाल गृह संख्या : . उम्र : 29 लिंग : पुरुष	फोटो उपलब्ध

531	TCJ1472794	निर्वाचक का नाम : हूरमा राम पिता का नाम: अमरा गृह संख्या : 02 उम्र : 28 लिंग : पुरुष	फोटो उपलब्ध	532	RJ/17/147/243155	निर्वाचक का नाम : बदा पिता का नाम: लखमा गृह संख्या : 42 उम्र : 64 लिंग : पुरुष	फोटो उपलब्ध	533	TCJ1140946	निर्वाचक का नाम : सीता गरसिया पति का नाम: राजेन्द्र कुमार गृह संख्या : 42 उम्र : 30 लिंग : महिला	फोटो उपलब्ध
534	TCJ0774711	निर्वाचक का नाम : राजेंद्र कुमार गरसिया पिता का नाम: बदा गृह संख्या : 42 उम्र : 28 लिंग : पुरुष	फोटो उपलब्ध	535	TCJ1712306	निर्वाचक का नाम : गोविंद गरसिया पिता का नाम: बड़ा गृह संख्या : 42 उम्र : 22 लिंग : पुरुष	फोटो उपलब्ध	536	GPC1183649	निर्वाचक का नाम : भेरकी बाई पति का नाम: रूपलाल गृह संख्या : 44 उम्र : 66 लिंग : महिला	फोटो उपलब्ध
537	TCJ0690313	निर्वाचक का नाम : नाथु लाल पिता का नाम: रूप लाल गरसिया गृह संख्या : 44 उम्र : 34 लिंग : पुरुष	फोटो उपलब्ध	538	TCJ0690321	निर्वाचक का नाम : वरजु बाई पति का नाम: नाथु लाल गृह संख्या : 44 उम्र : 34 लिंग : महिला	फोटो उपलब्ध	539	TCJ1729326	निर्वाचक का नाम : शांति कुमारी गरसिया पिता का नाम: रूपलाल गृह संख्या : 44 उम्र : 22 लिंग : महिला	फोटो उपलब्ध
540	TCJ0861625	निर्वाचक का नाम : भूरी बाई पति का नाम: रमेश गृह संख्या : 45 उम्र : 37 लिंग : महिला	फोटो उपलब्ध	541	TCJ0861633	निर्वाचक का नाम : रमेश पिता का नाम: अम्बा लाल गृह संख्या : 45 उम्र : 32 लिंग : पुरुष	फोटो उपलब्ध	542	RJ/17/147/243238	निर्वाचक का नाम : नाना लाल पिता का नाम: पीता गृह संख्या : 46 उम्र : 62 लिंग : पुरुष	फोटो उपलब्ध
543	RJ/17/147/243348	निर्वाचक का नाम : लछु बाई पति का नाम: नाना लाल गृह संख्या : 46 उम्र : 59 लिंग : महिला	फोटो उपलब्ध	544	TCJ0774737	निर्वाचक का नाम : होमलीबाई पति का नाम: बदराम गृह संख्या : 46 उम्र : 34 लिंग : महिला	फोटो उपलब्ध	545	TCJ0774729	निर्वाचक का नाम : बदराम पिता का नाम: नानालाल गृह संख्या : 46 उम्र : 32 लिंग : पुरुष	फोटो उपलब्ध
546	RJ/17/147/243281	निर्वाचक का नाम : खीमा लाल पिता का नाम: मंगला गृह संख्या : 48 उम्र : 69 लिंग : पुरुष	फोटो उपलब्ध	547	TCJ1538198	निर्वाचक का नाम : सोवनी बाई पति का नाम: रवीमा लाल गृह संख्या : 48 उम्र : 64 लिंग : महिला	फोटो उपलब्ध	548	TCJ1932854	निर्वाचक का नाम : कैलाश गमेती पिता का नाम: खिमा लाल गमेती गृह संख्या : 48 उम्र : 20 लिंग : पुरुष	फोटो उपलब्ध
549	RJ/17/147/243950	निर्वाचक का नाम : नरसा लाल पिता का नाम: मंगला गृह संख्या : 49 उम्र : 54 लिंग : पुरुष	फोटो उपलब्ध	550	RJ/17/147/243960	निर्वाचक का नाम : देवली बाई पिता का नाम: नरसा लाल गृह संख्या : 49 उम्र : 52 लिंग : महिला	फोटो उपलब्ध	551	TCJ1140912	निर्वाचक का नाम : मांगी लाल पिता का नाम: नरसाराम गृह संख्या : 49 उम्र : 27 लिंग : पुरुष	फोटो उपलब्ध
552	TCJ1802461	निर्वाचक का नाम : बदराम गमेती पिता का नाम: नरसा लाल गमेती गृह संख्या : 49 उम्र : 25 लिंग : पुरुष	फोटो उपलब्ध	553	TCJ2067643	निर्वाचक का नाम : नवलराम गमेती पिता का नाम: कालुलाल गमेती गृह संख्या : 49ए उम्र : 20 लिंग : पुरुष	फोटो उपलब्ध	554	TCJ2089191	निर्वाचक का नाम : कैलाशी देवी पति का नाम: नवल राम गृह संख्या : 49ए उम्र : 20 लिंग : महिला	फोटो उपलब्ध
555	TCJ0569459	निर्वाचक का नाम : कालुलाल पिता का नाम: भगा जी गृह संख्या : 49 क उम्र : 40 लिंग : पुरुष	फोटो उपलब्ध	556	TCJ0569467	निर्वाचक का नाम : देवली बाई पति का नाम: कालुलाल गृह संख्या : 49क उम्र : 39 लिंग : महिला	फोटो उपलब्ध	557	TCJ0690339	निर्वाचक का नाम : कमल पिता का नाम: भगा गृह संख्या : 49 क उम्र : 31 लिंग : पुरुष	फोटो उपलब्ध
558	RJ/17/147/243328	निर्वाचक का नाम : सोवनी बाई पति का नाम: चमन लाल गृह संख्या : 50 उम्र : 66 लिंग : महिला	फोटो उपलब्ध	559	TCJ0091066	निर्वाचक का नाम : भंवर लाल पिता का नाम: चमन लाल गृह संख्या : 50 उम्र : 41 लिंग : पुरुष	फोटो उपलब्ध	560	TCJ0091058	निर्वाचक का नाम : पिण्डू पिता का नाम: चमनलाल गृह संख्या : 50 उम्र : 37 लिंग : पुरुष	फोटो उपलब्ध

561	TCJ0774745	निर्वाचक का नाम : भावना देवी पति का नाम: भंवरलाल गृह संख्या : 50 उम्र : 32 लिंग : महिला	फोटो उपलब्ध	562	TCJ0774752	निर्वाचक का नाम : पूनमचन्द पिता का नाम: चमनलाल गृह संख्या : 50 उम्र : 30 लिंग : पुरुष	फोटो उपलब्ध	563	TCJ2003747	निर्वाचक का नाम : आशा गमेती पति का नाम: पुनमचंद गमेती गृह संख्या : 50 उम्र : 26 लिंग : महिला	फोटो उपलब्ध
564	RJ/17/147/243284	निर्वाचक का नाम : नवल राम पिता का नाम: वाला राम गृह संख्या : 51 उम्र : 74 लिंग : पुरुष	फोटो उपलब्ध	565	TCJ0587477	निर्वाचक का नाम : मोहन लाल पिता का नाम: नवल राम गृह संख्या : 51 उम्र : 44 लिंग : पुरुष	फोटो उपलब्ध	566	TCJ0997619	निर्वाचक का नाम : छगनी बाई पति का नाम: लक्ष्मण लाल गृह संख्या : 51 उम्र : 41 लिंग : महिला	फोटो उपलब्ध
567	GPC2091825	निर्वाचक का नाम : सीतादेवी पति का नाम: मोहनलाल गृह संख्या : 51 उम्र : 39 लिंग : महिला	फोटो उपलब्ध	568	TCJ1140888	निर्वाचक का नाम : लक्ष्मण लाल पिता का नाम: नवल राम गृह संख्या : 51 उम्र : 31 लिंग : पुरुष	फोटो उपलब्ध	569	TCJ2090736	निर्वाचक का नाम : सुन्दर गमेती पिता का नाम: मोहनलाल गृह संख्या : 51 उम्र : 19 लिंग : पुरुष	फोटो उपलब्ध
570	RJ/17/147/243961	निर्वाचक का नाम : भुरकी पति का नाम: अम्बावा गृह संख्या : 53 उम्र : 74 लिंग : महिला	फोटो उपलब्ध	571	TCJ0034249	निर्वाचक का नाम : हीरा लाल पिता का नाम: अम्बावा लाल गृह संख्या : 53 उम्र : 47 लिंग : पुरुष	फोटो उपलब्ध	572	TCJ0997627	निर्वाचक का नाम : सूरजमल पिता का नाम: अम्बालाल गृह संख्या : 53 उम्र : 46 लिंग : पुरुष	फोटो उपलब्ध
573	GPC1423524	निर्वाचक का नाम : मोती बाई पति का नाम: हीरा लाल गृह संख्या : 53 उम्र : 45 लिंग : महिला	फोटो उपलब्ध	574	TCJ0034413	निर्वाचक का नाम : लालूराम पिता का नाम: अम्बालाल गृह संख्या : 53 उम्र : 44 लिंग : पुरुष	फोटो उपलब्ध	575	TCJ0034488	निर्वाचक का नाम : रोडकी पति का नाम: हुरीलाल गृह संख्या : 53 उम्र : 39 लिंग : महिला	फोटो उपलब्ध
576	TCJ0034470	निर्वाचक का नाम : नानुडी पति का नाम: लालूराम गृह संख्या : 53 उम्र : 38 लिंग : महिला	फोटो उपलब्ध	577	TCJ0596692	निर्वाचक का नाम : शान्ति लाल पिता का नाम: अम्बा लाल गृह संख्या : 53 उम्र : 35 लिंग : पुरुष	फोटो उपलब्ध	578	TCJ0690396	निर्वाचक का नाम : सरदारमल पिता का नाम: अम्बा लाल गृह संख्या : 53 उम्र : 33 लिंग : पुरुष	फोटो उपलब्ध
579	TCJ0596700	निर्वाचक का नाम : जानकी बाई पति का नाम: शान्ति लाल गृह संख्या : 53 उम्र : 33 लिंग : महिला	फोटो उपलब्ध	580	TCJ0690362	निर्वाचक का नाम : चम्पा बाई पति का नाम: सरदारमल गृह संख्या : 53 उम्र : 33 लिंग : महिला	फोटो उपलब्ध	581	TCJ1279223	निर्वाचक का नाम : दिनेश कुमार पिता का नाम: अम्बा जी गृह संख्या : 53 उम्र : 26 लिंग : पुरुष	फोटो उपलब्ध
582	TCJ1992304	निर्वाचक का नाम : लक्ष्मीबाई गमेती पति का नाम: दिनेश कुमार गमेती गृह संख्या : 53 उम्र : 25 लिंग : महिला	फोटो उपलब्ध	583	TCJ2176808	निर्वाचक का नाम : प्रकाश गमेती पिता का नाम: लालू राम गृह संख्या : 53 उम्र : 20 लिंग : पुरुष	फोटो उपलब्ध	584	TCJ2169688	निर्वाचक का नाम : सुमित्रा देवी पति का नाम: कन्हैया लाल गृह संख्या : 53 उम्र : 19 लिंग : महिला	फोटो उपलब्ध
585	TCJ2227239	निर्वाचक का नाम : मांगीलाल सागिया पिता का नाम: सूरज मल गृह संख्या : 53 उम्र : 19 लिंग : पुरुष	फोटो उपलब्ध	586	TCJ1369198	निर्वाचक का नाम : नाथु लाल पिता का नाम: पन्ना लाल गृह संख्या : 54 उम्र : 28 लिंग : पुरुष	फोटो उपलब्ध				

587	TCJ1483684	निर्वाचक का नाम : शान्ति बाई पति का नाम: अम्बा लाल गृह संख्या : 01 उम्र : 44 लिंग : महिला	फोटो उपलब्ध	588	TCJ0208306	निर्वाचक का नाम : अम्बा लाल पिता का नाम: बदा गृह संख्या : 1 उम्र : 42 लिंग : पुरुष	फोटो उपलब्ध	589	TCJ1912823	निर्वाचक का नाम : मोहनलाल गमेती पिता का नाम: अंबालाल गमेती गृह संख्या : 1 उम्र : 23 लिंग : पुरुष	फोटो उपलब्ध
590	RJ/17/147/243159	निर्वाचक का नाम : अमरा पिता का नाम: बदा गृह संख्या : 2 उम्र : 66 लिंग : पुरुष	फोटो उपलब्ध	591	RJ/17/147/243163	निर्वाचक का नाम : मोहनी बाई पति का नाम: अमरा गृह संख्या : 2 उम्र : 64 लिंग : महिला	फोटो उपलब्ध	592	TCJ1141035	निर्वाचक का नाम : गीता बाई पति का नाम: पेमाराम गृह संख्या : 2 उम्र : 41 लिंग : महिला	फोटो उपलब्ध
593	TCJ1472869	निर्वाचक का नाम : इंद्रा बाई पति का नाम: हूरमा राम गृह संख्या : 2 उम्र : 27 लिंग : महिला	फोटो उपलब्ध	594	RJ/17/147/243158	निर्वाचक का नाम : शंकर लाल पिता का नाम: बदा गृह संख्या : 3 उम्र : 62 लिंग : पुरुष	फोटो उपलब्ध	595	TCJ1141001	निर्वाचक का नाम : भंवर लाल पिता का नाम: शंकर लाल गृह संख्या : 3 उम्र : 29 लिंग : पुरुष	फोटो उपलब्ध
596	TCJ1729854	निर्वाचक का नाम : सुरज गमेती पिता का नाम: शंकर लाल गृह संख्या : 3 उम्र : 22 लिंग : पुरुष	फोटो उपलब्ध	597	TCJ2050474	निर्वाचक का नाम : राजी बाई गमेती पति का नाम: भंवर लाल गमेती गृह संख्या : 3 उम्र : 20 लिंग : महिला	फोटो उपलब्ध	598	TCJ1868801	निर्वाचक का नाम : दिनेश कुमार गमेती पिता का नाम: कन्ना राम गमेती गृह संख्या : 3ए उम्र : 33 लिंग : पुरुष	फोटो उपलब्ध
599	TCJ1868728	निर्वाचक का नाम : मीरा कुमारी पति का नाम: दिनेश कुमार गमेती गृह संख्या : 3ए उम्र : 23 लिंग : महिला	फोटो उपलब्ध	600	TCJ1910280	निर्वाचक का नाम : वार की बाई गमेती पति का नाम: नवलराम गमेती गृह संख्या : 4 उम्र : 35 लिंग : महिला	फोटो उपलब्ध	601	TCJ0690388	निर्वाचक का नाम : नवल राम पिता का नाम: काला गृह संख्या : 4 उम्र : 34 लिंग : पुरुष	फोटो उपलब्ध
602	TCJ2134658	निर्वाचक का नाम : लक्ष्मी पति का नाम: कैलाश गृह संख्या : 4 उम्र : 24 लिंग : महिला	फोटो उपलब्ध	603	RJ/17/147/243208	निर्वाचक का नाम : नाना लाल पिता का नाम: जोरा गृह संख्या : 5 उम्र : 64 लिंग : पुरुष	फोटो उपलब्ध	604	RJ/17/147/243209	निर्वाचक का नाम : मंगली बाई पति का नाम: नाना लाल गृह संख्या : 5 उम्र : 59 लिंग : महिला	फोटो उपलब्ध
605	TCJ0690404	निर्वाचक का नाम : अम्बा लाल पिता का नाम: नाना लाल गृह संख्या : 5 उम्र : 35 लिंग : पुरुष	फोटो उपलब्ध	606	TCJ1661040	निर्वाचक का नाम : लालकी भील पति का नाम: सुरज गृह संख्या : 5 उम्र : 25 लिंग : महिला	फोटो उपलब्ध	607	TCJ1661222	निर्वाचक का नाम : पिंटू भील पति का नाम: अंबा लाल गृह संख्या : 5 उम्र : 25 लिंग : महिला	फोटो उपलब्ध
608	TCJ1730472	निर्वाचक का नाम : सुरज कुमार भील पिता का नाम: नाना लाल गृह संख्या : 5 उम्र : 22 लिंग : पुरुष	फोटो उपलब्ध	609	TCJ1989607	निर्वाचक का नाम : महेंद्र कुमार गमेती पिता का नाम: नानालाल गमेती गृह संख्या : 5 उम्र : 20 लिंग : पुरुष	फोटो उपलब्ध	610	RJ/17/147/243931	निर्वाचक का नाम : रामली पति का नाम: जोरा गृह संख्या : 6 उम्र : 80 लिंग : महिला	फोटो उपलब्ध
611	RJ/17/147/243161	निर्वाचक का नाम : नाथा पिता का नाम: जोरा गृह संख्या : 6 उम्र : 53 लिंग : पुरुष	फोटो उपलब्ध	612	GPC1318138	निर्वाचक का नाम : कमाली बाई पति का नाम: नाथा गृह संख्या : 6 उम्र : 49 लिंग : महिला	फोटो उपलब्ध	613	TCJ2191187	निर्वाचक का नाम : सविता बाई पति का नाम: शंकरलाल गृह संख्या : 6 उम्र : 25 लिंग : महिला	फोटो उपलब्ध
614	TCJ1737303	निर्वाचक का नाम : शंकर लाल गमेती पिता का नाम: ना धू राम गृह संख्या : 6 उम्र : 23 लिंग : पुरुष	फोटो उपलब्ध	615	GPC1183680	निर्वाचक का नाम : ककुडी बाई पति का नाम: पांचा गृह संख्या : 7 उम्र : 84 लिंग : महिला	फोटो उपलब्ध	616	TCJ1908722	निर्वाचक का नाम : मुकेश गमेती पिता का नाम: प्रभु लाल गमेती गृह संख्या : 8 उम्र : 25 लिंग : पुरुष	फोटो उपलब्ध

617	TCJ1538727	निर्वाचक का नाम : कमाली पति का नाम: थावरा लाल गृह संख्या : 9 उम्र : 52 लिंग : महिला	फोटो उपलब्ध	618	TCJ1419084	निर्वाचक का नाम : दीपक कुमार पिता का नाम: थावरा गृह संख्या : 9 उम्र : 25 लिंग : पुरुष	फोटो उपलब्ध	619	TCJ1665298	निर्वाचक का नाम : रेखा बाई भील पति का नाम: रमेश गृह संख्या : 9 उम्र : 24 लिंग : महिला	फोटो उपलब्ध
620	GPC1511716	निर्वाचक का नाम : मालकी बाई पति का नाम: रती लाल गृह संख्या : 10 उम्र : 62 लिंग : महिला	फोटो उपलब्ध	621	TCJ0208314	निर्वाचक का नाम : हीरालाल पिता का नाम: पांचाराम गृह संख्या : 10 उम्र : 38 लिंग : पुरुष	फोटो उपलब्ध	622	TCJ0208322	निर्वाचक का नाम : अमरी पति का नाम: हीरालाल गृह संख्या : 10 उम्र : 37 लिंग : महिला	फोटो उपलब्ध
623	TCJ0997635	निर्वाचक का नाम : केली देवी पति का नाम: प्रकाश चन्द्र गृह संख्या : 10 उम्र : 34 लिंग : महिला	फोटो उपलब्ध	624	TCJ1471093	निर्वाचक का नाम : रूपलाल पिता का नाम: रता गृह संख्या : 10 उम्र : 34 लिंग : पुरुष	फोटो उपलब्ध	625	TCJ1472877	निर्वाचक का नाम : नवली बाई पति का नाम: रूपलाल गृह संख्या : 10 उम्र : 34 लिंग : महिला	फोटो उपलब्ध
626	TCJ0997643	निर्वाचक का नाम : लाली बाई पति का नाम: हूरमा गृह संख्या : 10 उम्र : 33 लिंग : महिला	फोटो उपलब्ध	627	TCJ0997650	निर्वाचक का नाम : हूरमा पिता का नाम: रतीलाल गृह संख्या : 10 उम्र : 31 लिंग : पुरुष	फोटो उपलब्ध	628	TCJ1142165	निर्वाचक का नाम : थावरी देवी पति का नाम: नरेश कुमार गृह संख्या : 10 उम्र : 31 लिंग : महिला	फोटो उपलब्ध
629	TCJ1142116	निर्वाचक का नाम : नरेश कुमार पिता का नाम: माना राम गृह संख्या : 10 उम्र : 30 लिंग : पुरुष	फोटो उपलब्ध	630	TCJ2196699	निर्वाचक का नाम : रेखाबाई पति का नाम: रमेश गृह संख्या : 10 उम्र : 27 लिंग : महिला	फोटो उपलब्ध	631	TCJ1471085	निर्वाचक का नाम : रमेश कुमार पिता का नाम: रता लाल गृह संख्या : 10 उम्र : 26 लिंग : पुरुष	फोटो उपलब्ध
632	TCJ1912781	निर्वाचक का नाम : सुंदर लाल गमेती पिता का नाम: धूलिराम गमेती गृह संख्या : 19 उम्र : 22 लिंग : पुरुष	फोटो उपलब्ध								

633 निर्वाचक का नाम : रमेश कुमार पिता का नाम: थावरा गृह संख्या : 9 उम्र : 29 लिंग : पुरुष	TCJ1141100 फोटो उपलब्ध	634 निर्वाचक का नाम : होमा पिता का नाम: थावरा गृह संख्या : 11 उम्र : 42 लिंग : पुरुष	TCJ0208330 फोटो उपलब्ध	635 निर्वाचक का नाम : नारायण लाल पिता का नाम: थावरा गृह संख्या : 11 उम्र : 39 लिंग : पुरुष	GPC1423888 फोटो उपलब्ध
636 निर्वाचक का नाम : गीता बाई गमेती पति का नाम: होमाराम गमेती गृह संख्या : 11 उम्र : 31 लिंग : महिला	TCJ1958941 फोटो उपलब्ध	637 निर्वाचक का नाम : समिया राम पिता का नाम: होमा राम गृह संख्या : 11 उम्र : 21 लिंग : पुरुष	TCJ2109742 फोटो उपलब्ध	638 निर्वाचक का नाम : शान्ती बाई पति का नाम: कला राम गृह संख्या : 13 उम्र : 64 लिंग : महिला	RJ/17/147/243945 फोटो उपलब्ध
S 639 निर्वाचक का नाम : लक्ष्मीलाल पिता का नाम: कलाराम गृह संख्या : 13 उम्र : 39 लिंग : पुरुष	GPC1423904 फोटो उपलब्ध	S 640 निर्वाचक का नाम : सवीता देवी पति का नाम: लक्ष्मीलाल गृह संख्या : 13 उम्र : 33 लिंग : महिला	TCJ0372045 फोटो उपलब्ध	641 निर्वाचक का नाम : रमीला देवी पति का नाम: छगन लाल गृह संख्या : 13 उम्र : 33 लिंग : महिला	TCJ0861641 फोटो उपलब्ध
642 निर्वाचक का नाम : पनालाल पिता का नाम: वसा लाल गृह संख्या : 14 उम्र : 74 लिंग : पुरुष	RJ/17/147/243211 फोटो उपलब्ध	643 निर्वाचक का नाम : उदी बाई पति का नाम: पन्ना लाल गृह संख्या : 14 उम्र : 69 लिंग : महिला	RJ/17/147/243946 फोटो उपलब्ध	644 निर्वाचक का नाम : भीमा पिता का नाम: पन्ना लाल गृह संख्या : 14 उम्र : 42 लिंग : पुरुष	GPC1318146 फोटो उपलब्ध
645 निर्वाचक का नाम : शांता पति का नाम: भीमा गृह संख्या : 14 उम्र : 39 लिंग : महिला	TCJ0208355 फोटो उपलब्ध	646 निर्वाचक का नाम : सूरज कुमार पिता का नाम: भीम राज गृह संख्या : 14 उम्र : 22 लिंग : पुरुष	TCJ2103034 फोटो उपलब्ध	647 निर्वाचक का नाम : अशोक कुमार पिता का नाम: भीम राज गृह संख्या : 14 उम्र : 20 लिंग : पुरुष	TCJ2103133 फोटो उपलब्ध
648 निर्वाचक का नाम : खिमा पिता का नाम: पेमा लाल गृह संख्या : 15 उम्र : 64 लिंग : पुरुष	RJ/17/147/243212 फोटो उपलब्ध	649 निर्वाचक का नाम : लालकी बाई पति का नाम: खिमा गृह संख्या : 15 उम्र : 59 लिंग : महिला	RJ/17/147/243941 फोटो उपलब्ध	650 निर्वाचक का नाम : दिता राम पिता का नाम: खिमा गृह संख्या : 15 उम्र : 34 लिंग : पुरुष	TCJ0861658 फोटो उपलब्ध
651 निर्वाचक का नाम : होमली बाई पति का नाम: दिता राम गृह संख्या : 15 उम्र : 34 लिंग : महिला	TCJ0861617 फोटो उपलब्ध	652 निर्वाचक का नाम : भेरा लाल पिता का नाम: पांचा गृह संख्या : 16 उम्र : 66 लिंग : पुरुष	RJ/17/147/243489 फोटो उपलब्ध	653 निर्वाचक का नाम : वसुडी बाई पति का नाम: भेरा लाल गृह संख्या : 16 उम्र : 62 लिंग : महिला	RJ/17/147/243480 फोटो उपलब्ध
654 निर्वाचक का नाम : मोहन पिता का नाम: भेरू गृह संख्या : 16 उम्र : 35 लिंग : पुरुष	TCJ0208363 फोटो उपलब्ध	655 निर्वाचक का नाम : चम्पा पति का नाम: मोहन लाल गृह संख्या : 16 उम्र : 34 लिंग : महिला	TCJ1141548 फोटो उपलब्ध	656 निर्वाचक का नाम : श्यामालाल पिता का नाम: भेरूलाल गृह संख्या : 16 उम्र : 33 लिंग : पुरुष	TCJ1141332 फोटो उपलब्ध
657 निर्वाचक का नाम : सविता पति का नाम: श्यामालाल गृह संख्या : 16 उम्र : 31 लिंग : महिला	TCJ1141381 फोटो उपलब्ध	658 निर्वाचक का नाम : अन्दु बाई पिता का नाम: राम लाल गृह संख्या : 16 उम्र : 31 लिंग : महिला	TCJ1549872 फोटो उपलब्ध	659 निर्वाचक का नाम : अशोक कुमार गमेती पिता का नाम: भेरू लाल गृह संख्या : 16 उम्र : 26 लिंग : पुरुष	TCJ1339597 फोटो उपलब्ध
660 निर्वाचक का नाम : विरम चन्द पिता का नाम: भेरू लाल गृह संख्या : 16 उम्र : 25 लिंग : पुरुष	TCJ1551324 फोटो उपलब्ध	661 निर्वाचक का नाम : लाली कुमारी खराडी पति का नाम: अशोक कुमार गमेती गृह संख्या : 16 उम्र : 24 लिंग : महिला	TCJ1812122 फोटो उपलब्ध	662 निर्वाचक का नाम : पेमी देवी पति का नाम: वीरमचंद गृह संख्या : 16 उम्र : 23 लिंग : महिला	TCJ2103828 फोटो उपलब्ध

663	RJ/17/147/243940	निर्वाचक का नाम : अणदू बाई पति का नाम: पांचा गृह संख्या : 17 उम्र : 84 लिंग : महिला	फोटो उपलब्ध	664	GPC1318153	निर्वाचक का नाम : होमा पिता का नाम: पांचा गृह संख्या : 17 उम्र : 42 लिंग : पुरुष	फोटो उपलब्ध	665	TCJ0208371	निर्वाचक का नाम : बसुरी पति का नाम: होमा गृह संख्या : 17 उम्र : 37 लिंग : महिला	फोटो उपलब्ध
666	TCJ2133874	निर्वाचक का नाम : मिठ्ठा लाल पिता का नाम: होमा राम गृह संख्या : 17 उम्र : 21 लिंग : पुरुष	फोटो उपलब्ध	667	RJ/17/147/243943	निर्वाचक का नाम : मंगला पिता का नाम: पांचा गृह संख्या : 18 उम्र : 54 लिंग : पुरुष	फोटो उपलब्ध	668	TCJ0861666	निर्वाचक का नाम : छगनलाल पिता का नाम: कलाराम गृह संख्या : 18 उम्र : 31 लिंग : पुरुष	फोटो उपलब्ध
669	TCJ1339605	निर्वाचक का नाम : नारायण लाल पिता का नाम: मंगला गृह संख्या : 18 उम्र : 29 लिंग : पुरुष	फोटो उपलब्ध	670	RJ/17/147/243944	निर्वाचक का नाम : धूला पिता का नाम: पांचा गृह संख्या : 19 उम्र : 59 लिंग : पुरुष	फोटो उपलब्ध	671	RJ/17/147/243942	निर्वाचक का नाम : कारकी बाई पति का नाम: धूला गृह संख्या : 19 उम्र : 56 लिंग : महिला	फोटो उपलब्ध
672	TCJ0861674	निर्वाचक का नाम : सीता बाई पति का नाम: सोहन लाल गृह संख्या : 19 उम्र : 33 लिंग : महिला	फोटो उपलब्ध	673	TCJ0861682	निर्वाचक का नाम : लक्ष्मण लाल पिता का नाम: धूला गृह संख्या : 19 उम्र : 32 लिंग : पुरुष	फोटो उपलब्ध	674	TCJ0596593	निर्वाचक का नाम : सोहन लाल पिता का नाम: धूला गृह संख्या : 19 उम्र : 31 लिंग : पुरुष	फोटो उपलब्ध
675	TCJ1141423	निर्वाचक का नाम : रामली बाई पति का नाम: महेन्द्र कुमार गृह संख्या : 19 उम्र : 31 लिंग : महिला	फोटो उपलब्ध	676	TCJ1141480	निर्वाचक का नाम : सुरता बाई पति का नाम: लक्ष्मण लाल गृह संख्या : 19 उम्र : 30 लिंग : महिला	फोटो उपलब्ध	677	TCJ0997668	निर्वाचक का नाम : महेन्द्र कुमार पिता का नाम: धुलीराम गृह संख्या : 19 उम्र : 29 लिंग : पुरुष	फोटो उपलब्ध
678	TCJ1419092	निर्वाचक का नाम : अन्दी लाल पिता का नाम: धूला गृह संख्या : 19 उम्र : 25 लिंग : पुरुष	फोटो उपलब्ध	679	TCJ2126456	निर्वाचक का नाम : सोना देवी पति का नाम: अंदीलाल गृह संख्या : 19 उम्र : 25 लिंग : महिला	फोटो उपलब्ध	680	TCJ0909929	निर्वाचक का नाम : वीरा पिता का नाम: गुला गृह संख्या : 20 उम्र : 43 लिंग : पुरुष	फोटो उपलब्ध
681	TCJ0861690	निर्वाचक का नाम : रामलाल पिता का नाम: भेरूलाल गृह संख्या : 20 उम्र : 31 लिंग : पुरुष	फोटो उपलब्ध	682	TCJ2103596	निर्वाचक का नाम : पुना राम पिता का नाम: नरसा राम गृह संख्या : 20 उम्र : 25 लिंग : पुरुष	फोटो उपलब्ध	683	TCJ2120806	निर्वाचक का नाम : शारदा बाई पति का नाम: पुना राम गृह संख्या : 20 उम्र : 23 लिंग : महिला	फोटो उपलब्ध
684	GPC1183722	निर्वाचक का नाम : उदय लाल पिता का नाम: मेघा गृह संख्या : 21 उम्र : 59 लिंग : पुरुष	फोटो उपलब्ध	685	TCJ2028348	निर्वाचक का नाम : रमली बाई पति का नाम: उदय लाल गृह संख्या : 21 उम्र : 56 लिंग : महिला	फोटो उपलब्ध	686	TCJ0596601	निर्वाचक का नाम : कमली बाई पति का नाम: सुरज कुमार गृह संख्या : 21 उम्र : 31 लिंग : महिला	फोटो उपलब्ध
687	TCJ0909853	निर्वाचक का नाम : सूरज कुमार गमेती पिता का नाम: उदयलाल गृह संख्या : 21 उम्र : 31 लिंग : पुरुष	फोटो उपलब्ध	688	TCJ1141076	निर्वाचक का नाम : मीरा देवी पति का नाम: किशन लाल गृह संख्या : 21 उम्र : 30 लिंग : महिला	फोटो उपलब्ध	689	TCJ1339613	निर्वाचक का नाम : लक्ष्मण लाल पिता का नाम: उदा लाल गृह संख्या : 21 उम्र : 26 लिंग : पुरुष	फोटो उपलब्ध
690	TCJ1661404	निर्वाचक का नाम : गीता देवी भील पति का नाम: लक्ष्मण लाल गृह संख्या : 21 उम्र : 23 लिंग : महिला	फोटो उपलब्ध	691	RJ/17/147/243933	निर्वाचक का नाम : कारकी बाई पति का नाम: मेघा गृह संख्या : 22 उम्र : 84 लिंग : महिला	फोटो उपलब्ध	692	TCJ0034587	निर्वाचक का नाम : मन्ना पिता का नाम: मेघा गृह संख्या : 22 उम्र : 55 लिंग : पुरुष	फोटो उपलब्ध

693	GPC1511930	निर्वाचक का नाम : केसरी पति का नाम: मन्ना गृह संख्या : 22 उम्र : 50 लिंग : महिला	फोटो उपलब्ध	694	TCJ1788678	निर्वाचक का नाम : वीरम चद गमेती पिता का नाम: मन्ना गमेती गृह संख्या : 22 उम्र : 22 लिंग : पुरुष	फोटो उपलब्ध	695	TCJ2123289	निर्वाचक का नाम : निरमा देवी पति का नाम: वीरम चंद गृह संख्या : 22 उम्र : 20 लिंग : महिला	फोटो उपलब्ध
696	RJ/17/147/243232	निर्वाचक का नाम : भूरा पिता का नाम: मेघा गृह संख्या : 23 उम्र : 56 लिंग : पुरुष	फोटो उपलब्ध	697	RJ/17/147/243934	निर्वाचक का नाम : रकमा बाई पिता का नाम: भूरा गृह संख्या : 23 उम्र : 52 लिंग : महिला	फोटो उपलब्ध	698	TCJ1032796	निर्वाचक का नाम : सरदारमल पिता का नाम: भूरीलाल गृह संख्या : 23 उम्र : 31 लिंग : पुरुष	फोटो उपलब्ध
699	TCJ1141589	निर्वाचक का नाम : मंजु बाई पति का नाम: सरदार मल गृह संख्या : 23 उम्र : 27 लिंग : महिला	फोटो उपलब्ध	700	TCJ2103208	निर्वाचक का नाम : निकेश गमेती पिता का नाम: भूरी लाल गमेती गृह संख्या : 23 उम्र : 20 लिंग : पुरुष	फोटो उपलब्ध	701	GPC1318195	निर्वाचक का नाम : मोवनी बाई पति का नाम: मंगला गृह संख्या : 24 उम्र : 46 लिंग : महिला	फोटो उपलब्ध
702	TCJ1141191	निर्वाचक का नाम : दाडमी देवी पति का नाम: भगवती लाल गृह संख्या : 24 उम्र : 29 लिंग : महिला	फोटो उपलब्ध	703	TCJ2003895	निर्वाचक का नाम : सनुकुमारी गमेती पिता का नाम: मंगला राम गमेती गृह संख्या : 24 उम्र : 21 लिंग : महिला	फोटो उपलब्ध	704	TCJ2004612	निर्वाचक का नाम : दिनेश गमेती पिता का नाम: मंगला राम गमेती गृह संख्या : 24 उम्र : 20 लिंग : पुरुष	फोटो उपलब्ध
705	TCJ1142199	निर्वाचक का नाम : भंवर लाल पिता का नाम: पाणता राम गृह संख्या : 124 उम्र : 35 लिंग : पुरुष	फोटो उपलब्ध	706	TCJ1142223	निर्वाचक का नाम : मंगली बाई पति का नाम: भंवरलाल गृह संख्या : 124 उम्र : 33 लिंग : महिला	फोटो उपलब्ध	707	TCJ1141233	निर्वाचक का नाम : भगवती लाल पिता का नाम: मंगला गृह संख्या : 124 उम्र : 31 लिंग : पुरुष	फोटो उपलब्ध

708	7	TCJ2247559	निर्वाचक का नाम : अन्सा राम पिता का नाम: नरसा लाल गृह संख्या : 49 उम्र : 18 लिंग : पुरुष	709	2	TCJ2254357	निर्वाचक का नाम : तुषार जन्नावत पिता का नाम: कैलाश जन्नावत गृह संख्या : 50 उम्र : 19 लिंग : पुरुष	710	2	TCJ2254373	निर्वाचक का नाम : आरती पटेल पिता का नाम: हरी शंकर पटेल गृह संख्या : 41 उम्र : 18 लिंग : महिला
711	6	TCJ2254423	निर्वाचक का नाम : बसंती कुमारी पिता का नाम: भेरू लाल गृह संख्या : 40 उम्र : 18 लिंग : महिला	712	5	TCJ2254431	निर्वाचक का नाम : प्रकाश पिता का नाम: मोता गृह संख्या : 20 उम्र : 24 लिंग : पुरुष	713	4	TCJ2254928	निर्वाचक का नाम : सुखलाल पिता का नाम: नरमा लाल गृह संख्या : 3 उम्र : 18 लिंग : पुरुष
714	5	TCJ2255685	निर्वाचक का नाम : कैशू पिता का नाम: जगमाल गृह संख्या : 29 उम्र : 21 लिंग : पुरुष	715	2	TCJ2266526	निर्वाचक का नाम : ललित पटेल पिता का नाम: कालू लाल पटेल गृह संख्या : 40 उम्र : 18 लिंग : पुरुष	716	5	TCJ2270452	निर्वाचक का नाम : चुन्नी लाल पिता का नाम: खेता राम गृह संख्या : 23 उम्र : 18 लिंग : पुरुष
717	7	TCJ2270585	निर्वाचक का नाम : सुशीला बाई पति का नाम: रमेश कुमार गृह संख्या : 53 उम्र : 19 लिंग : महिला	718	5	TCJ2276368	निर्वाचक का नाम : राजू पिता का नाम: धन्ना गृह संख्या : 33 उम्र : 19 लिंग : पुरुष	719	2	TCJ2285344	निर्वाचक का नाम : मंजू चौहान पिता का नाम: डुले सिंह गृह संख्या : 22 उम्र : 18 लिंग : महिला
720	6	TCJ2310993	निर्वाचक का नाम : करण पिता का नाम: रूप लाल गृह संख्या : 44 उम्र : 19 लिंग : पुरुष	721	5	TCJ2311736	निर्वाचक का नाम : प्रकाश कुमार पिता का नाम: माला राम गृह संख्या : 33 उम्र : 19 लिंग : पुरुष	722	8	TCJ2334035	निर्वाचक का नाम : प्रकाश पिता का नाम: माना गृह संख्या : 10ए उम्र : 38 लिंग : पुरुष
723	4	TCJ2334563	निर्वाचक का नाम : छगन पिता का नाम: वेसा राम गृह संख्या : 9 उम्र : 23 लिंग : पुरुष	724	8	TCJ2334571	निर्वाचक का नाम : हिनादेवी पति का नाम: प्रकाशचंद्र गृह संख्या : 10ए उम्र : 36 लिंग : महिला	725	4	TCJ2335263	निर्वाचक का नाम : करण पिता का नाम: माला राम गृह संख्या : 4 उम्र : 18 लिंग : पुरुष
726	4	TCJ2335255	निर्वाचक का नाम : वक्ता राम पिता का नाम: रमेश कुमार गृह संख्या : 8 उम्र : 18 लिंग : पुरुष	727	3	TCJ2339364	निर्वाचक का नाम : शारदा पति का नाम: बदा राम गमेती गृह संख्या : 1 उम्र : 19 लिंग : महिला				

निर्वाचकों का विवरण :							
A) मतदाताओं की संख्या :							
		नामावली का प्रकार	निर्वाचक नामावली की पहचान :	मतदाताओं की संख्या :			
				पुरुष	महिला	तृतीय लिंग	कुल
I	मूल	मूल नामावली	समस्त पूरकों को समेकित करते हुए विशेष गहन पुनरीक्षण 2026 की मूल नामावली	364	343	0	707
II	घटक I - परिवर्धन सूची	पूरक 1	विशेष गहन पुनरीक्षण - 2026	14	6	0	20
III	घटक II - विलोपन सूची	पूरक 1	विशेष गहन पुनरीक्षण - 2026	1	1	0	2
IV	लिंग में संशोधन के कारण अंतर			0	0	0	0
पुनरीक्षण के बाद इस नामावली में शुद्ध निर्वाचक (I+II-III+IV)				377	348	0	725
B) संशोधनों की संख्या :							
नामावली का प्रकार		निर्वाचक नामावली की पहचान :		संशोधनों की संख्या :			
पूरक 1		विशेष गहन पुनरीक्षण - 2026		1			

निर्वाचक रजिस्ट्रीकरण अधिकारी द्वारा जारी

E2-मृत्यु, S2-स्थानांतरित, R2-दोहरी प्रविष्टि, M2-लापता, Q2-अहर्ता नहीं