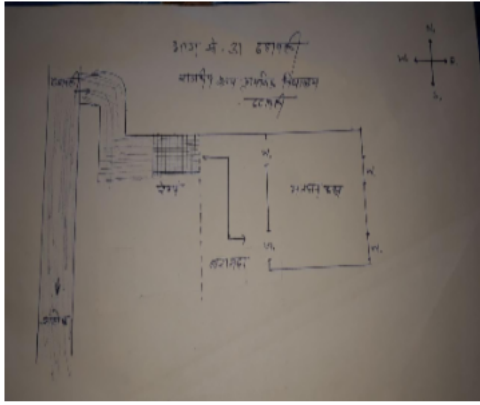


निर्वाचक नामावली 2026 S20 राजस्थान

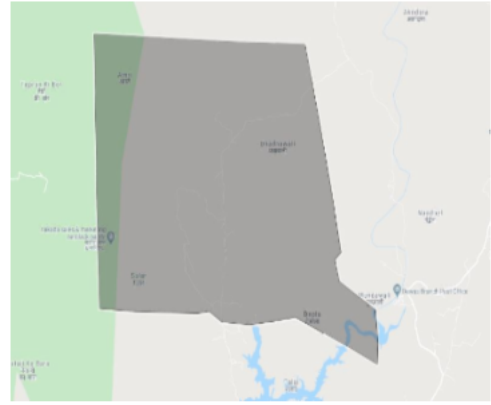
विधान सभा क्षेत्र की संख्या , नाम व आरक्षण स्थिति : 150 - झाडोल (अ.ज.जा.)		भाग संख्या : : 38															
संसदीय निर्वाचन क्षेत्र की संख्या, नाम व आरक्षण स्थिति, जिसमें विधान सभा निर्वाचन क्षेत्र स्थित है : 19 - उदयपुर (अ.ज.जा.)																	
1. पुनरीक्षण का विवरण																	
पुनरीक्षण का वर्ष :	2026	निर्वाचक नामावली की पहचान : समस्त पूरकों को समेकित करते हुए विशेष गहन पुनरीक्षण 2026 की मूल नामावली															
अर्हता तिथि :	01-01-2026																
पुनरीक्षण का स्वरूप :	विशेष गहन पुनरीक्षण - 2026																
प्रकाशन की तिथि :	21-02-2026																
2. भाग व मतदान क्षेत्र का विवरण :																	
भाग में आने वाले अनुभागों की संख्या और नाम :																	
1-पीपली वाली गवाडी,ढढावली 2-घाटा वेला,ढढावली 3-क्यारिया,ढढावली	<table style="width: 100%; border-collapse: collapse;"> <tr> <td style="width: 60%;">मुख्य शहर / मुख्य ग्राम</td> <td style="width: 40%;">: ढढावली</td> </tr> <tr> <td>वार्ड</td> <td>:</td> </tr> <tr> <td>पोस्ट ऑफिस</td> <td>: DEWAS BO</td> </tr> <tr> <td>पुलिस थाना</td> <td>: झाडोल</td> </tr> <tr> <td>तहसील</td> <td>: झाडोल</td> </tr> <tr> <td>जिला</td> <td>: उदयपुर</td> </tr> <tr> <td>पिन कोड</td> <td>: 313702</td> </tr> </table>			मुख्य शहर / मुख्य ग्राम	: ढढावली	वार्ड	:	पोस्ट ऑफिस	: DEWAS BO	पुलिस थाना	: झाडोल	तहसील	: झाडोल	जिला	: उदयपुर	पिन कोड	: 313702
मुख्य शहर / मुख्य ग्राम	: ढढावली																
वार्ड	:																
पोस्ट ऑफिस	: DEWAS BO																
पुलिस थाना	: झाडोल																
तहसील	: झाडोल																
जिला	: उदयपुर																
पिन कोड	: 313702																
3. मतदान केंद्र का विवरण																	
मतदान केंद्र की संख्या व नाम :	मतदान केन्द्र की विशेष हैसियत (पुरुष/महिला/सामान्य) :	सामान्य															
38 - ढढावली	इस मतदान क्षेत्र के सहायक (ऑक्जिलियरी) मतदान केन्द्रों की संख्या :	0															
मतदान केंद्र का भवन व पता : राजकीय उच्च माध्यमिक विद्यालय, दाया भाग, ढढावली																	
4. मतदाताओं की संख्या :																	
आरंभिक क्रम	अंतिम क्रम	मतदाताओं की संख्या															
संख्या	संख्या	पुरुष	महिला	तृतीय लिंग	कुल												
1	679	358	321	0	679												

निर्वाचक रजिस्ट्रीकरण अधिकारी द्वारा जारी

Nazri Naksha



Google Map View



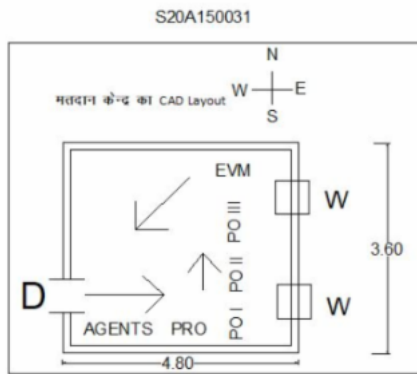
Polling Station Building Front View



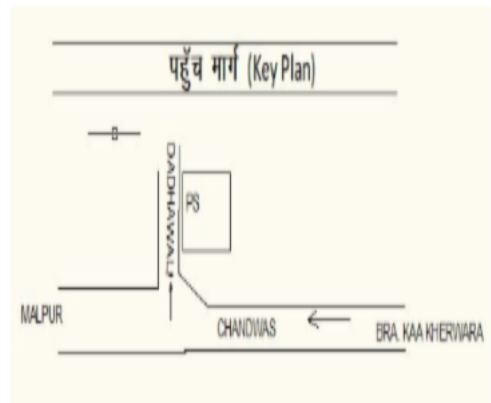
Polling Station Front View



Cad View



Key MAP View



1 निर्वाचक का नाम : केशरी पति का नाम: जोगाराम गृह संख्या : 75 उम्र : 33 लिंग : महिला	TCJ1893335	2 निर्वाचक का नाम : कमलचन्द पिता का नाम: जगला गृह संख्या : 78 उम्र : 30 लिंग : पुरुष	TCJ1033232	3 निर्वाचक का नाम : सोहन पिता का नाम: कालु गृह संख्या : 88 क उम्र : 45 लिंग : पुरुष	TCJ0569988
4 निर्वाचक का नाम : इन्द्रा बाई पति का नाम: सोहन लाल गृह संख्या : 88क उम्र : 36 लिंग : महिला	TCJ1284827	5 निर्वाचक का नाम : हुरिया पिता का नाम: नंरीगा गृह संख्या : 89 उम्र : 84 लिंग : पुरुष	TCJ1898550	6 निर्वाचक का नाम : अमरा पिता का नाम: हुरिया गृह संख्या : 89 उम्र : 60 लिंग : पुरुष	RJ/17/147/270183
7 निर्वाचक का नाम : गुलाबी पति का नाम: अमरा गृह संख्या : 89 उम्र : 58 लिंग : महिला	GPC1326297	8 निर्वाचक का नाम : देवली पति का नाम: कन्हैया गृह संख्या : 89 उम्र : 57 लिंग : महिला	TCJ0205179	9 निर्वाचक का नाम : छगनलाल पिता का नाम: हुरिया गृह संख्या : 89 उम्र : 52 लिंग : पुरुष	TCJ1921097
10 निर्वाचक का नाम : शान्ती पिता का नाम: छगन लाल गृह संख्या : 89 उम्र : 51 लिंग : पुरुष	TCJ1921055	11 निर्वाचक का नाम : कालू पिता का नाम: हुरिया गृह संख्या : 89 उम्र : 42 लिंग : महिला	GPC1326289	12 निर्वाचक का नाम : नारायणी पति का नाम: कालु गृह संख्या : 89 उम्र : 41 लिंग : महिला	GPC1429539
13 निर्वाचक का नाम : प्रकाश पिता का नाम: छगन गृह संख्या : 89 उम्र : 39 लिंग : पुरुष	TCJ0691014	14 निर्वाचक का नाम : लिला देवी पति का नाम: प्रकाश गृह संख्या : 89 उम्र : 38 लिंग : महिला	TCJ0691022	15 निर्वाचक का नाम : पपु लाल पिता का नाम: अमरा गृह संख्या : 89 उम्र : 31 लिंग : पुरुष	TCJ0594952
16 निर्वाचक का नाम : किशन लाल पिता का नाम: अमरा गृह संख्या : 89 उम्र : 31 लिंग : पुरुष	TCJ1341049	17 निर्वाचक का नाम : मीरकी देवी पति का नाम: किशन लाल गृह संख्या : 89 उम्र : 28 लिंग : महिला	TCJ1341072	18 निर्वाचक का नाम : राजूडी पति का नाम: वोसा गृह संख्या : 90 उम्र : 70 लिंग : महिला	RJ/17/147/270019
19 निर्वाचक का नाम : दीता पिता का नाम: वेसा गृह संख्या : 90 उम्र : 54 लिंग : पुरुष	TCJ1750165	20 निर्वाचक का नाम : पेमली पति का नाम: दीता गृह संख्या : 90 उम्र : 52 लिंग : महिला	RJ/17/147/270040	21 निर्वाचक का नाम : पुना पिता का नाम: वेसा गृह संख्या : 90 उम्र : 50 लिंग : महिला	TCJ1897545
22 निर्वाचक का नाम : जीवा लाल पिता का नाम: वेसा गृह संख्या : 90 उम्र : 49 लिंग : पुरुष	GPC1424084	23 निर्वाचक का नाम : लालकी पति का नाम: पुना गृह संख्या : 90 उम्र : 48 लिंग : महिला	GPC1424092	24 निर्वाचक का नाम : डाकू बाई पति का नाम: जीवा लाल गृह संख्या : 90 उम्र : 47 लिंग : महिला	GPC1189406
25 निर्वाचक का नाम : सोहन लाल पिता का नाम: दीता गृह संख्या : 90 उम्र : 34 लिंग : पुरुष	TCJ0290403	26 निर्वाचक का नाम : शारदादेवी पति का नाम: सोहन लाल गृह संख्या : 90 उम्र : 33 लिंग : महिला	TCJ0290411	27 निर्वाचक का नाम : भेरू लाल पिता का नाम: दिताराम गृह संख्या : 90 उम्र : 31 लिंग : पुरुष	TCJ1144039
28 निर्वाचक का नाम : सुमित्रा पति का नाम: भेरू लाल गृह संख्या : 90 उम्र : 27 लिंग : महिला	TCJ1033281	29 निर्वाचक का नाम : गीता पति का नाम: जवेर लाल गृह संख्या : 90 उम्र : 22 लिंग : महिला	TCJ1763564	30 निर्वाचक का नाम : जवेर लाल वडेरा पिता का नाम: जीवन लाल वडेरा गृह संख्या : 90 उम्र : 20 लिंग : पुरुष	TCJ2131167

31	RJ/17/147/270048	निर्वाचक का नाम : मंगदू पति का नाम: शंकर गृह संख्या : 91 उम्र : 74 लिंग : महिला	फोटो उपलब्ध	32	TCJ0372193	निर्वाचक का नाम : अन्दुबाई पति का नाम: रूपा गृह संख्या : 91 उम्र : 59 लिंग : महिला	फोटो उपलब्ध	33	TCJ0372185	निर्वाचक का नाम : रूपा पति का नाम: कला गृह संख्या : 91 उम्र : 59 लिंग : पुरुष	फोटो उपलब्ध
34	RJ/17/147/270148	निर्वाचक का नाम : प्रतापलाल पिता का नाम: शंकर गृह संख्या : 91 उम्र : 55 लिंग : पुरुष	फोटो उपलब्ध	35	RJ/17/147/270051	निर्वाचक का नाम : शान्ती पति का नाम: प्रतापलाल गृह संख्या : 91 उम्र : 54 लिंग : महिला	फोटो उपलब्ध	36	GPC1326305	निर्वाचक का नाम : वक्था राम पिता का नाम: कला गृह संख्या : 91 उम्र : 51 लिंग : पुरुष	फोटो उपलब्ध
37	RJ/17/147/270050	निर्वाचक का नाम : छगनलाल पिता का नाम: शंकरलाल गृह संख्या : 91 उम्र : 50 लिंग : पुरुष	फोटो उपलब्ध	38	TCJ0372177	निर्वाचक का नाम : लाली पति का नाम: वक्थाराम गृह संख्या : 91 उम्र : 49 लिंग : महिला	फोटो उपलब्ध	39	GPC1429075	निर्वाचक का नाम : देवली पति का नाम: छगन लाल गृह संख्या : 91 उम्र : 48 लिंग : महिला	फोटो उपलब्ध
40	TCJ0290429	निर्वाचक का नाम : मन्जूबाई पति का नाम: कैलाश गृह संख्या : 91 उम्र : 35 लिंग : महिला	फोटो उपलब्ध	41	TCJ0594945	निर्वाचक का नाम : वसु बाई पति का नाम: चतर लाल गृह संख्या : 91 उम्र : 32 लिंग : महिला	फोटो उपलब्ध	42	TCJ0569772	निर्वाचक का नाम : कैलाश पिता का नाम: प्रतापलाल गृह संख्या : 91 उम्र : 31 लिंग : पुरुष	फोटो उपलब्ध
43	TCJ0691030	निर्वाचक का नाम : चतर लाल पिता का नाम: प्रताप लाल गृह संख्या : 91 उम्र : 31 लिंग : पुरुष	फोटो उपलब्ध	44	TCJ1143643	निर्वाचक का नाम : किशन लाल पिता का नाम: प्रताप लाल गृह संख्या : 91 उम्र : 29 लिंग : पुरुष	फोटो उपलब्ध	45	TCJ1144070	निर्वाचक का नाम : हकरी पति का नाम: काउवा लाल गृह संख्या : 91 उम्र : 29 लिंग : महिला	फोटो उपलब्ध
46	TCJ1143619	निर्वाचक का नाम : गंगा बाई पति का नाम: किसन लाल गृह संख्या : 91 उम्र : 27 लिंग : महिला	फोटो उपलब्ध	47	TCJ1282821	निर्वाचक का नाम : गोपी लाल पिता का नाम: छगन लाल गृह संख्या : 91 उम्र : 26 लिंग : पुरुष	फोटो उपलब्ध	48	TCJ1143635	निर्वाचक का नाम : बाबु लाल वडेरा पिता का नाम: प्रताप लाल वडेरा गृह संख्या : 91 उम्र : 26 लिंग : पुरुष	फोटो उपलब्ध
49	TCJ2122984	निर्वाचक का नाम : विक्रम कुमार पिता का नाम: छगन लाल गृह संख्या : 91 उम्र : 22 लिंग : पुरुष	फोटो उपलब्ध	50	TCJ2119063	निर्वाचक का नाम : भंवरी पति का नाम: गोपी लाल गृह संख्या : 91 उम्र : 21 लिंग : महिला	फोटो उपलब्ध	51	TCJ2121416	निर्वाचक का नाम : नरेश कुमार पिता का नाम: छगन लाल गृह संख्या : 91 उम्र : 19 लिंग : पुरुष	फोटो उपलब्ध
52	RJ/17/147/270037	निर्वाचक का नाम : नाथा पिता का नाम: हीरा गृह संख्या : 93 उम्र : 70 लिंग : पुरुष	फोटो उपलब्ध	53	RJ/17/147/270038	निर्वाचक का नाम : पतकी पति का नाम: नाथा गृह संख्या : 93 उम्र : 69 लिंग : महिला	फोटो उपलब्ध	54	RJ/17/147/270149	निर्वाचक का नाम : धना पिता का नाम: हीरा गृह संख्या : 93 उम्र : 65 लिंग : पुरुष	फोटो उपलब्ध
55	RJ/17/147/270049	निर्वाचक का नाम : मांगुडी पति का नाम: धना गृह संख्या : 93 उम्र : 63 लिंग : महिला	फोटो उपलब्ध	56	GPC1429091	निर्वाचक का नाम : मोहन पिता का नाम: नाथू गृह संख्या : 93 उम्र : 42 लिंग : पुरुष	फोटो उपलब्ध	57	GPC1429547	निर्वाचक का नाम : प्रकाश चन्द्र पिता का नाम: नाथू गृह संख्या : 93 उम्र : 41 लिंग : पुरुष	फोटो उपलब्ध
58	GPC1429554	निर्वाचक का नाम : लक्ष्मी बाई पति का नाम: मोहन गृह संख्या : 93 उम्र : 40 लिंग : महिला	फोटो उपलब्ध	59	TCJ1540210	निर्वाचक का नाम : मंजू पति का नाम: प्रकाश चंद्र गृह संख्या : 93 उम्र : 31 लिंग : महिला	फोटो उपलब्ध	60	GPC1429109	निर्वाचक का नाम : देवली पति का नाम: हरजी गृह संख्या : 94 उम्र : 77 लिंग : महिला	फोटो उपलब्ध

61	TCJ1919174	निर्वाचक का नाम : लक्ष्मण पिता का नाम: हरजी गृह संख्या : 94 उम्र : 57 लिंग : पुरुष	फोटो उपलब्ध	62	RJ/17/147/270151	निर्वाचक का नाम : लाला पिता का नाम: हरजी गृह संख्या : 94 उम्र : 54 लिंग : पुरुष	फोटो उपलब्ध	63	GPC1429125	निर्वाचक का नाम : मगदू पति का नाम: लाला गृह संख्या : 94 उम्र : 52 लिंग : महिला	फोटो उपलब्ध
64	GPC1429117	निर्वाचक का नाम : कमला पति का नाम: लक्ष्मण लाल गृह संख्या : 94 उम्र : 49 लिंग : महिला	फोटो उपलब्ध	65	TCJ0776278	निर्वाचक का नाम : हुडलाराम पिता का नाम: लाला गृह संख्या : 94 उम्र : 34 लिंग : पुरुष	फोटो उपलब्ध	66	TCJ0776286	निर्वाचक का नाम : बेनकी पति का नाम: हुडलाराम गृह संख्या : 94 उम्र : 34 लिंग : महिला	फोटो उपलब्ध
67	RJ/17/147/270044	निर्वाचक का नाम : पतकी पति का नाम: अम्बालाल गृह संख्या : 95 उम्र : 63 लिंग : महिला	फोटो उपलब्ध	68	RJ/17/147/270363	निर्वाचक का नाम : मीठालाल पिता का नाम: रूपा गृह संख्या : 95 उम्र : 54 लिंग : पुरुष	फोटो उपलब्ध	69	RJ/17/147/270369	निर्वाचक का नाम : टमूडी पति का नाम: मीठालाल गृह संख्या : 95 उम्र : 52 लिंग : महिला	फोटो उपलब्ध
70	TCJ0290437	निर्वाचक का नाम : पवनी बाई पति का नाम: जवाहर गृह संख्या : 95 उम्र : 33 लिंग : महिला	फोटो उपलब्ध	71	TCJ1370071	निर्वाचक का नाम : लिला देवी पति का नाम: चेतन कुमार वडेरा गृह संख्या : 95 उम्र : 29 लिंग : महिला	फोटो उपलब्ध	72	TCJ1282953	निर्वाचक का नाम : चेतन कुमार वडेरा पिता का नाम: बंशी लाल गृह संख्या : 95 उम्र : 26 लिंग : पुरुष	फोटो उपलब्ध
73	TCJ2123230	निर्वाचक का नाम : शांति लाल पिता का नाम: वैसा राम गृह संख्या : 95 उम्र : 21 लिंग : पुरुष	फोटो उपलब्ध	74	TCJ1898535	निर्वाचक का नाम : हूरिया पिता का नाम: दाडमा गृह संख्या : 96 उम्र : 74 लिंग : पुरुष	फोटो उपलब्ध	75	RJ/17/147/270359	निर्वाचक का नाम : कुरकी पति का नाम: हूरिया गृह संख्या : 96 उम्र : 69 लिंग : महिला	फोटो उपलब्ध
76	RJ/17/147/271050	निर्वाचक का नाम : नारू पिता का नाम: हूरिया गृह संख्या : 96 उम्र : 54 लिंग : पुरुष	फोटो उपलब्ध	77	TCJ0251819	निर्वाचक का नाम : नानी पति का नाम: नकलाल गृह संख्या : 96 उम्र : 40 लिंग : महिला	फोटो उपलब्ध	78	RJ/17/147/270368	निर्वाचक का नाम : हुकला पिता का नाम: अम्बावा गृह संख्या : 97 उम्र : 78 लिंग : पुरुष	फोटो उपलब्ध
79	RJ/17/147/270007	निर्वाचक का नाम : हिरका पिता का नाम: अम्बावा गृह संख्या : 97 उम्र : 74 लिंग : पुरुष	फोटो उपलब्ध	80	RJ/17/147/270009	निर्वाचक का नाम : दीतली पति का नाम: हिरका गृह संख्या : 97 उम्र : 72 लिंग : महिला	फोटो उपलब्ध	81	RJ/17/147/270364	निर्वाचक का नाम : धरमा पिता का नाम: हिरका गृह संख्या : 97 उम्र : 57 लिंग : पुरुष	फोटो उपलब्ध
82	RJ/17/147/271024	निर्वाचक का नाम : मोवनी पति का नाम: धर्मा गृह संख्या : 97 उम्र : 56 लिंग : महिला	फोटो उपलब्ध	83	GPC1429570	निर्वाचक का नाम : प्रकाश चन्द्र पिता का नाम: हिरा गृह संख्या : 97 उम्र : 41 लिंग : पुरुष	फोटो उपलब्ध	84	GPC2062354	निर्वाचक का नाम : सोवनी पति का नाम: प्रकाशचन्द्र गृह संख्या : 97 उम्र : 38 लिंग : महिला	फोटो उपलब्ध
85	TCJ0972745	निर्वाचक का नाम : देवी लाल पिता का नाम: धर्मा गृह संख्या : 97 उम्र : 29 लिंग : पुरुष	फोटो उपलब्ध	86	TCJ1033265	निर्वाचक का नाम : रमेशचन्द्र पिता का नाम: धर्मा गृह संख्या : 97 उम्र : 28 लिंग : पुरुष	फोटो उपलब्ध	87	TCJ1542315	निर्वाचक का नाम : सुशीला पति का नाम: रमेश चंद्र गृह संख्या : 97 उम्र : 26 लिंग : महिला	फोटो उपलब्ध
88	TCJ1543271	निर्वाचक का नाम : अनिता पति का नाम: देवी लाल गृह संख्या : 97 उम्र : 26 लिंग : महिला	फोटो उपलब्ध	89	TCJ2152486	निर्वाचक का नाम : पुष्कर पिता का नाम: प्रकाश गृह संख्या : 97 उम्र : 19 लिंग : पुरुष	फोटो उपलब्ध	90	GPC1326347	निर्वाचक का नाम : गीता पति का नाम: गेहरी लाल गृह संख्या : 99 उम्र : 56 लिंग : महिला	फोटो उपलब्ध

91	TCJ2121440	निर्वाचक का नाम : सुरश चंद्र वडेरा पिता का नाम: गेहरी लाल गृह संख्या : 99 उम्र : 20 लिंग : पुरुष	फोटो उपलब्ध	92	TCJ1895366	निर्वाचक का नाम : अमरी पिता का नाम: वैणिया गृह संख्या : 100 उम्र : 68 लिंग : पुरुष	फोटो उपलब्ध	93	TCJ1897974	निर्वाचक का नाम : भेरूलाल पिता का नाम: दाडमा गृह संख्या : 100 उम्र : 64 लिंग : पुरुष	फोटो उपलब्ध
94	TCJ1898030	निर्वाचक का नाम : अमरती पति का नाम: भेरू लाल गृह संख्या : 100 उम्र : 61 लिंग : महिला	फोटो उपलब्ध	95	TCJ0514760	निर्वाचक का नाम : गंगा पति का नाम: पपीया गृह संख्या : 100 उम्र : 34 लिंग : महिला	फोटो उपलब्ध	96	TCJ0290445	निर्वाचक का नाम : पप्पू लाल पिता का नाम: भेरूलाल गृह संख्या : 100 उम्र : 33 लिंग : पुरुष	फोटो उपलब्ध
97	TCJ1143502	निर्वाचक का नाम : रामुडी बाई पति का नाम: देवी लाल गृह संख्या : 100 उम्र : 31 लिंग : महिला	फोटो उपलब्ध	98	TCJ1143486	निर्वाचक का नाम : देवी लाल पिता का नाम: बगिया गृह संख्या : 100 उम्र : 27 लिंग : पुरुष	फोटो उपलब्ध	99	TCJ2209757	निर्वाचक का नाम : हीरा लाल पिता का नाम: वेनिया गृह संख्या : 100 उम्र : 19 लिंग : पुरुष	फोटो उपलब्ध
100	TCJ0372219	निर्वाचक का नाम : बगिया पिता का नाम: खेमा गृह संख्या : 100क उम्र : 64 लिंग : पुरुष	फोटो उपलब्ध	101	TCJ0372227	निर्वाचक का नाम : दाखुडी पति का नाम: नगीया गृह संख्या : 100क उम्र : 61 लिंग : महिला	फोटो उपलब्ध	102	RJ/17/147/270004	निर्वाचक का नाम : लालूराम पिता का नाम: मंगला गृह संख्या : 102 उम्र : 54 लिंग : पुरुष	फोटो उपलब्ध
103	RJ/17/147/270931	निर्वाचक का नाम : दितली पति का नाम: लालुराम गृह संख्या : 102 उम्र : 48 लिंग : महिला	फोटो उपलब्ध	104	TCJ1143569	निर्वाचक का नाम : गिरधारी लाल पिता का नाम: लालुराम गृह संख्या : 102 उम्र : 27 लिंग : पुरुष	फोटो उपलब्ध	105	RJ/17/147/270184	निर्वाचक का नाम : रामला पिता का नाम: मंगला गृह संख्या : 103 उम्र : 69 लिंग : पुरुष	फोटो उपलब्ध
106	RJ/17/147/270228	निर्वाचक का नाम : प्रेमली पति का नाम: रामला गृह संख्या : 103 उम्र : 65 लिंग : महिला	फोटो उपलब्ध	107	TCJ0005298	निर्वाचक का नाम : जालमा पिता का नाम: रामला गृह संख्या : 103 उम्र : 41 लिंग : पुरुष	फोटो उपलब्ध	108	GPC2062776	निर्वाचक का नाम : डालू पिता का नाम: रामला गृह संख्या : 103 उम्र : 39 लिंग : पुरुष	फोटो उपलब्ध
109	GPC2062495	निर्वाचक का नाम : मिटू पति का नाम: जालमा गृह संख्या : 103 उम्र : 38 लिंग : महिला	फोटो उपलब्ध	110	GPC2062784	निर्वाचक का नाम : मगनी पति का नाम: डालू गृह संख्या : 103 उम्र : 37 लिंग : महिला	फोटो उपलब्ध	111	TCJ1931112	निर्वाचक का नाम : सवला पिता का नाम: मंगला गृह संख्या : 104 उम्र : 66 लिंग : पुरुष	फोटो उपलब्ध
112	TCJ1931104	निर्वाचक का नाम : रूपली पति का नाम: सवला गृह संख्या : 104 उम्र : 64 लिंग : महिला	फोटो उपलब्ध	113	GPC1429133	निर्वाचक का नाम : होनिया पिता का नाम: सवला गृह संख्या : 105 उम्र : 46 लिंग : पुरुष	फोटो उपलब्ध	114	TCJ0005140	निर्वाचक का नाम : वारकी पति का नाम: होनिया गृह संख्या : 105 उम्र : 37 लिंग : महिला	फोटो उपलब्ध
115	TCJ2118610	निर्वाचक का नाम : रोशन लाल पिता का नाम: लालू राम गृह संख्या : 105 उम्र : 21 लिंग : पुरुष	फोटो उपलब्ध	116	TCJ1897578	निर्वाचक का नाम : गणेश पिता का नाम: मंगला गृह संख्या : 106 उम्र : 62 लिंग : पुरुष	फोटो उपलब्ध	117	TCJ1897586	निर्वाचक का नाम : होमली पति का नाम: गणेश गृह संख्या : 106 उम्र : 60 लिंग : महिला	फोटो उपलब्ध
118	TCJ0776138	निर्वाचक का नाम : वेला पिता का नाम: हमेरा गृह संख्या : 107 उम्र : 70 लिंग : पुरुष	फोटो उपलब्ध	119	TCJ1921022	निर्वाचक का नाम : धरमा पिता का नाम: दाडमा गृह संख्या : 107 उम्र : 70 लिंग : पुरुष	फोटो उपलब्ध	120	TCJ0776146	निर्वाचक का नाम : रूपली पति का नाम: वेला गृह संख्या : 107 उम्र : 68 लिंग : महिला	फोटो उपलब्ध

121	TCJ1921030	निर्वाचक का नाम : कालकी पति का नाम: धरमा गृह संख्या : 107 उम्र : 68 लिंग : महिला	फोटो उपलब्ध	122	TCJ0776153	निर्वाचक का नाम : किशनलाल पिता का नाम: वेला गृह संख्या : 107 उम्र : 31 लिंग : पुरुष	फोटो उपलब्ध	123	TCJ2015543	निर्वाचक का नाम : सारिका बाई पति का नाम: किशन लाल परमार गृह संख्या : 107 उम्र : 31 लिंग : महिला	फोटो उपलब्ध
124	TCJ0972695	निर्वाचक का नाम : केशु लाल पिता का नाम: वेला गृह संख्या : 107 उम्र : 30 लिंग : पुरुष	फोटो उपलब्ध	125	TCJ2014462	निर्वाचक का नाम : निरमा मीना पति का नाम: केशु लाल गृह संख्या : 107 उम्र : 23 लिंग : महिला	फोटो उपलब्ध	126	TCJ2015592	निर्वाचक का नाम : प्रेम परमार पिता का नाम: वेला राम परमार गृह संख्या : 107 उम्र : 21 लिंग : पुरुष	फोटो उपलब्ध
127	RJ/17/147/270367	निर्वाचक का नाम : शंकर पिता का नाम: दाडमा गृह संख्या : 109 उम्र : 62 लिंग : पुरुष	फोटो उपलब्ध	128	RJ/17/147/270352	निर्वाचक का नाम : इन्द्रा पति का नाम: शंकर गृह संख्या : 109 उम्र : 60 लिंग : महिला	फोटो उपलब्ध	129	TCJ0231621	निर्वाचक का नाम : नानालाल पिता का नाम: शंकर गृह संख्या : 109 उम्र : 37 लिंग : पुरुष	फोटो उपलब्ध
130	TCJ0514778	निर्वाचक का नाम : हंसाबाई पति का नाम: नानालाल गृह संख्या : 109 उम्र : 33 लिंग : महिला	फोटो उपलब्ध	131	TCJ1340603	निर्वाचक का नाम : कालू लाल पिता का नाम: शंकर लाल गृह संख्या : 109 उम्र : 29 लिंग : पुरुष	फोटो उपलब्ध	132	TCJ1711506	निर्वाचक का नाम : सुगना बाई पति का नाम: कालू लाल गृह संख्या : 109 उम्र : 23 लिंग : महिला	फोटो उपलब्ध
133	TCJ0691048	निर्वाचक का नाम : फतह लाल पिता का नाम: धर्मा गृह संख्या : 110 उम्र : 53 लिंग : पुरुष	फोटो उपलब्ध	134	TCJ0205187	निर्वाचक का नाम : पेरमी पति का नाम: फतह गृह संख्या : 110 उम्र : 45 लिंग : महिला	फोटो उपलब्ध	135	TCJ1594787	निर्वाचक का नाम : वेतली पति का नाम: बाबूलाल गृह संख्या : 110 उम्र : 26 लिंग : महिला	फोटो उपलब्ध
136	TCJ0251835	निर्वाचक का नाम : मोहन पिता का नाम: पूना गृह संख्या : 111 उम्र : 42 लिंग : पुरुष	फोटो उपलब्ध	137	TCJ0161109	निर्वाचक का नाम : दलुडी पति का नाम: धुलिया गृह संख्या : 112 उम्र : 52 लिंग : महिला	फोटो उपलब्ध	138	GPC1326396	निर्वाचक का नाम : गमाना पिता का नाम: कालिया राम गृह संख्या : 112 उम्र : 52 लिंग : पुरुष	फोटो उपलब्ध
139	GPC1326404	निर्वाचक का नाम : मीरकी पति का नाम: गमाना गृह संख्या : 112 उम्र : 49 लिंग : महिला	फोटो उपलब्ध	140	TCJ0776179	निर्वाचक का नाम : चम्पा पति का नाम: सोहन गृह संख्या : 112 उम्र : 44 लिंग : महिला	फोटो उपलब्ध	141	TCJ0205195	निर्वाचक का नाम : रता पिता का नाम: रामा गृह संख्या : 112 उम्र : 42 लिंग : पुरुष	फोटो उपलब्ध
142	TCJ0776161	निर्वाचक का नाम : बंशीबाई पति का नाम: रता गृह संख्या : 112 उम्र : 38 लिंग : महिला	फोटो उपलब्ध	143	TCJ2116150	निर्वाचक का नाम : सुनील कुमार पिता का नाम: गमाना गृह संख्या : 112 उम्र : 19 लिंग : पुरुष	फोटो उपलब्ध	144	TCJ2227114	निर्वाचक का नाम : कुरुबा बाई पति का नाम: सुनील कुमार वडेरा गृह संख्या : 112 उम्र : 19 लिंग : महिला	फोटो उपलब्ध
145	TCJ0251843	निर्वाचक का नाम : भगालाल पिता का नाम: पुना गृह संख्या : 113 उम्र : 49 लिंग : पुरुष	फोटो उपलब्ध	146	RJ/17/147/270031	निर्वाचक का नाम : अम्बावा पिता का नाम: हिगा गृह संख्या : 116 उम्र : 63 लिंग : पुरुष	फोटो उपलब्ध	147	TCJ0514836	निर्वाचक का नाम : सूगनी पति का नाम: अम्बावा गृह संख्या : 116 उम्र : 62 लिंग : महिला	फोटो उपलब्ध
148	TCJ0776302	निर्वाचक का नाम : चम्पा पति का नाम: होमराज गृह संख्या : 116 उम्र : 34 लिंग : महिला	फोटो उपलब्ध	149	TCJ0776294	निर्वाचक का नाम : हेमराज पिता का नाम: अम्बालाल गृह संख्या : 116 उम्र : 31 लिंग : पुरुष	फोटो उपलब्ध	150	TCJ1741651	निर्वाचक का नाम : देवली पति का नाम: कालू गृह संख्या : 117 उम्र : 58 लिंग : महिला	फोटो उपलब्ध

151 निर्वाचक का नाम : धावर चंद पिता का नाम: कालू लाल गृह संख्या : 117 उम्र : 25 लिंग : पुरुष	TCJ1473255 फोटो उपलब्ध	152 निर्वाचक का नाम : नानी पति का नाम: देवला गृह संख्या : 118 उम्र : 64 लिंग : महिला	TCJ0205229 फोटो उपलब्ध	153 निर्वाचक का नाम : बाबु लाल पिता का नाम: खेमा गृह संख्या : 118 उम्र : 28 लिंग : पुरुष	TCJ1370113 फोटो उपलब्ध
154 निर्वाचक का नाम : मांगी लाल पिता का नाम: खिमा जी गृह संख्या : 118 उम्र : 25 लिंग : पुरुष	TCJ1756311 फोटो उपलब्ध	155 निर्वाचक का नाम : लीला पति का नाम: धर्मचंद गृह संख्या : 118 उम्र : 22 लिंग : महिला	TCJ1899392 फोटो उपलब्ध	156 निर्वाचक का नाम : नानी पति का नाम: कालुलाल गृह संख्या : 119 उम्र : 58 लिंग : महिला	TCJ0205237 फोटो उपलब्ध
157 निर्वाचक का नाम : भगा पिता का नाम: खाना गृह संख्या : 120 उम्र : 51 लिंग : पुरुष	TCJ1920495 फोटो उपलब्ध	158 निर्वाचक का नाम : गमानी पति का नाम: भगा गृह संख्या : 120 उम्र : 49 लिंग : महिला	GPC1326412 फोटो उपलब्ध	159 निर्वाचक का नाम : वकता पिता का नाम: खाना गृह संख्या : 120 उम्र : 44 लिंग : पुरुष	TCJ0167056 फोटो उपलब्ध
160 निर्वाचक का नाम : जमना पति का नाम: वकथा गृह संख्या : 120 उम्र : 40 लिंग : महिला	TCJ0372235 फोटो उपलब्ध	161 निर्वाचक का नाम : किशन लाल गोरणा पिता का नाम: भगा जी गृह संख्या : 120 उम्र : 19 लिंग : पुरुष	TCJ2086676 फोटो उपलब्ध	162 निर्वाचक का नाम : केसा पिता का नाम: खाना गृह संख्या : 121 उम्र : 59 लिंग : पुरुष	GPC1429174 फोटो उपलब्ध
163 निर्वाचक का नाम : हुरिया पिता का नाम: लिम्बा गृह संख्या : 122 उम्र : 74 लिंग : पुरुष	TCJ1916238 फोटो उपलब्ध	164 निर्वाचक का नाम : चम्पा पति का नाम: हुरिया गृह संख्या : 122 उम्र : 72 लिंग : महिला	RJ/17/147/270187 फोटो उपलब्ध	165 निर्वाचक का नाम : भूरकी पति का नाम: गुजा गृह संख्या : 122 उम्र : 50 लिंग : महिला	TCJ0594929 फोटो उपलब्ध
166 निर्वाचक का नाम : धरमा पिता का नाम: केशा गृह संख्या : 122 उम्र : 41 लिंग : पुरुष	TCJ0167031 फोटो उपलब्ध	167 निर्वाचक का नाम : रामुडी पति का नाम: धर्मा गृह संख्या : 122 उम्र : 39 लिंग : महिला	TCJ0569780 फोटो उपलब्ध	168 निर्वाचक का नाम : प्रभूलाल पिता का नाम: हुरिया गृह संख्या : 123 उम्र : 49 लिंग : पुरुष	GPC1326420 फोटो उपलब्ध
169 निर्वाचक का नाम : भंवरी पति का नाम: प्रभू गृह संख्या : 123 उम्र : 48 लिंग : महिला	TCJ0251850 फोटो उपलब्ध	170 निर्वाचक का नाम : हमेरी पति का नाम: रामला गृह संख्या : 125 उम्र : 68 लिंग : महिला	RJ/17/147/270371 फोटो उपलब्ध	171 निर्वाचक का नाम : मोहनलाल पिता का नाम: रामलाल गृह संख्या : 125 उम्र : 42 लिंग : पुरुष	GPC2062305 फोटो उपलब्ध
172 निर्वाचक का नाम : मलियान बाई पति का नाम: मोहनलाल गृह संख्या : 125 उम्र : 40 लिंग : महिला	GPC2062313 फोटो उपलब्ध	173 निर्वाचक का नाम : भेरू लाल पिता का नाम: रामका गृह संख्या : 125 उम्र : 36 लिंग : पुरुष	TCJ1143528 फोटो उपलब्ध	174 निर्वाचक का नाम : चोखाराम पिता का नाम: रामका गृह संख्या : 125 उम्र : 36 लिंग : पुरुष	TCJ0205252 फोटो उपलब्ध
175 निर्वाचक का नाम : मांगीबाई पति का नाम: चोखाराम गृह संख्या : 125 उम्र : 34 लिंग : महिला	TCJ0514786 फोटो उपलब्ध	176 निर्वाचक का नाम : गीता देवी पति का नाम: भेरू लाल गृह संख्या : 125 उम्र : 34 लिंग : महिला	TCJ1143544 फोटो उपलब्ध	177 निर्वाचक का नाम : धुडिया पिता का नाम: कालिया गृह संख्या : 126 उम्र : 57 लिंग : पुरुष	GPC1326438 फोटो उपलब्ध
178 निर्वाचक का नाम : पना पिता का नाम: धुलिया गृह संख्या : 126 उम्र : 39 लिंग : पुरुष	TCJ0691063 फोटो उपलब्ध	179 निर्वाचक का नाम : लक्ष्मी पति का नाम: पना गृह संख्या : 126 उम्र : 39 लिंग : महिला	TCJ0691055 फोटो उपलब्ध	180 निर्वाचक का नाम : नाना पिता का नाम: लिम्बा गृह संख्या : 127 उम्र : 69 लिंग : पुरुष	RJ/17/147/270188 फोटो उपलब्ध

181 निर्वाचक का नाम : वक्तू पति का नाम: नाना गृह संख्या : 127 उम्र : 68 लिंग : महिला	RJ/17/147/270189	182 निर्वाचक का नाम : हुरमा पिता का नाम: नाना गृह संख्या : 128 उम्र : 44 लिंग : पुरुष	GPC1429182	183 निर्वाचक का नाम : राजुडी पति का नाम: हुरमा गृह संख्या : 128 उम्र : 42 लिंग : महिला	GPC1429190
184 निर्वाचक का नाम : लक्ष्मण पिता का नाम: हुरमा गृह संख्या : 128 उम्र : 28 लिंग : पुरुष	TCJ1745157	185 निर्वाचक का नाम : चोकली पति का नाम: हकरा गृह संख्या : 129 उम्र : 89 लिंग : महिला	RJ/17/147/270190	186 निर्वाचक का नाम : हकरा पिता का नाम: हीरा गृह संख्या : 129 उम्र : 74 लिंग : पुरुष	GPC2062289
187 निर्वाचक का नाम : मंजू पति का नाम: रमेश गृह संख्या : 129 उम्र : 39 लिंग : महिला	GPC2062297	188 निर्वाचक का नाम : केसरी पति का नाम: बदा गृह संख्या : 130 उम्र : 74 लिंग : महिला	TCJ1896885	189 निर्वाचक का नाम : होमला पिता का नाम: बदा गृह संख्या : 130 उम्र : 44 लिंग : पुरुष	GPC1429208
190 निर्वाचक का नाम : मागुडी पति का नाम: होमला गृह संख्या : 130 उम्र : 41 लिंग : महिला	GPC2062651	191 निर्वाचक का नाम : नका पिता का नाम: हीरा गृह संख्या : 131 उम्र : 67 लिंग : पुरुष	RJ/17/147/270191	192 निर्वाचक का नाम : विरमा पिता का नाम: बदा गृह संख्या : 132 उम्र : 53 लिंग : पुरुष	TCJ1896927
193 निर्वाचक का नाम : सोवनी पति का नाम: विरमा गृह संख्या : 132 उम्र : 50 लिंग : महिला	TCJ0330670	194 निर्वाचक का नाम : नोजकी पति का नाम: फूलां गृह संख्या : 133 उम्र : 63 लिंग : महिला	TCJ1896752	195 निर्वाचक का नाम : नाना पिता का नाम: केसा गृह संख्या : 134 उम्र : 79 लिंग : पुरुष	TCJ1916253
196 निर्वाचक का नाम : कालकी पति का नाम: नाना गृह संख्या : 134 उम्र : 77 लिंग : महिला	TCJ1921048	197 निर्वाचक का नाम : भंवरलाल पिता का नाम: नाना गृह संख्या : 134 उम्र : 43 लिंग : पुरुष	TCJ0205260	198 निर्वाचक का नाम : मांगीलाल पिता का नाम: नाना गृह संख्या : 134 उम्र : 42 लिंग : पुरुष	GPC1424118
199 निर्वाचक का नाम : प्रकाशी बाई पति का नाम: भंवर लाल गृह संख्या : 134 उम्र : 40 लिंग : महिला	TCJ0972703	200 निर्वाचक का नाम : सविता पति का नाम: मांगी लाल गृह संख्या : 134 उम्र : 39 लिंग : महिला	GPC2062420	201 निर्वाचक का नाम : भंवर लाल पिता का नाम: फतेह लाल गृह संख्या : 134 उम्र : 28 लिंग : पुरुष	TCJ2121549
202 निर्वाचक का नाम : दीतली पति का नाम: भेरा गृह संख्या : 135 उम्र : 50 लिंग : महिला	TCJ0776187	203 निर्वाचक का नाम : भैरूलाल पिता का नाम: नाना गृह संख्या : 135 उम्र : 42 लिंग : पुरुष	TCJ0990085	204 निर्वाचक का नाम : नारायण लाल पिता का नाम: फुला गृह संख्या : 135 उम्र : 33 लिंग : पुरुष	TCJ0972711
205 निर्वाचक का नाम : हकरी पति का नाम: नारायण लाल गृह संख्या : 135 उम्र : 32 लिंग : महिला	TCJ0972729	206 निर्वाचक का नाम : लेरकी बाई पति का नाम: उदय लाल गृह संख्या : 135 उम्र : 30 लिंग : महिला	TCJ1143585	207 निर्वाचक का नाम : उदयलाल पिता का नाम: भैरूलाल गृह संख्या : 135 उम्र : 29 लिंग : पुरुष	TCJ0861955
208 निर्वाचक का नाम : देवी लाल पिता का नाम: भेरू लाल गृह संख्या : 135 उम्र : 22 लिंग : पुरुष	TCJ1748672	209 निर्वाचक का नाम : गुला पिता का नाम: कालू गृह संख्या : 136 उम्र : 59 लिंग : पुरुष	GPC1499557	210 निर्वाचक का नाम : मोगी बाई पति का नाम: नन्दा गृह संख्या : 137 उम्र : 81 लिंग : महिला	GPC1498914

211 निर्वाचक का नाम : नंगला पिता का नाम: नंदा गृह संख्या : 138 उम्र : 49 लिंग : पुरुष	TCJ1896935 फोटो उपलब्ध	212 निर्वाचक का नाम : लीला पति का नाम: नंगला गृह संख्या : 138 उम्र : 44 लिंग : महिला	TCJ0205278 फोटो उपलब्ध	213 निर्वाचक का नाम : शंकर पिता का नाम: नंदा गृह संख्या : 139 उम्र : 64 लिंग : पुरुष	TCJ1749696 फोटो उपलब्ध
214 निर्वाचक का नाम : रामली पति का नाम: शंकर गृह संख्या : 139 उम्र : 62 लिंग : महिला	TCJ1749688 फोटो उपलब्ध	215 निर्वाचक का नाम : मोवनी पति का नाम: शंकर गृह संख्या : 139 उम्र : 58 लिंग : महिला	GPC1498898 फोटो उपलब्ध	216 निर्वाचक का नाम : आशा अन्य: अंबा लाल गृह संख्या : 139 उम्र : 25 लिंग : महिला	TCJ1635648 फोटो उपलब्ध
217 निर्वाचक का नाम : बाबूडा पिता का नाम: नंदा गृह संख्या : 140 उम्र : 62 लिंग : पुरुष	RJ/17/147/270400 फोटो उपलब्ध	218 निर्वाचक का नाम : अम्बावी पति का नाम: बाबूडा गृह संख्या : 140 उम्र : 60 लिंग : महिला	RJ/17/147/271051 फोटो उपलब्ध	219 निर्वाचक का नाम : बंशीलाल पिता का नाम: बाबूलाल गृह संख्या : 140 उम्र : 33 लिंग : पुरुष	TCJ0314419 फोटो उपलब्ध
220 निर्वाचक का नाम : सुनीता डामोर पति का नाम: लक्ष्मण लाल गृह संख्या : 140 उम्र : 24 लिंग : महिला	TCJ1911080 फोटो उपलब्ध	221 निर्वाचक का नाम : महेंद्र कुमार पिता का नाम: बाबू लाल गृह संख्या : 140 उम्र : 22 लिंग : पुरुष	TCJ1706688 फोटो उपलब्ध	222 निर्वाचक का नाम : तखता पिता का नाम: नंदा गृह संख्या : 141 उम्र : 60 लिंग : पुरुष	TCJ1921113 फोटो उपलब्ध
223 निर्वाचक का नाम : कमली पति का नाम: तखता गृह संख्या : 141 उम्र : 58 लिंग : महिला	GPC1424126 फोटो उपलब्ध	224 निर्वाचक का नाम : लिला बाई पति का नाम: हिरा लाल गृह संख्या : 141 उम्र : 35 लिंग : महिला	TCJ0691071 फोटो उपलब्ध	225 निर्वाचक का नाम : मन्जु पति का नाम: गोपी लाल गृह संख्या : 141 उम्र : 34 लिंग : महिला	TCJ0594986 फोटो उपलब्ध
226 निर्वाचक का नाम : गोपाल पिता का नाम: तखता गृह संख्या : 141 उम्र : 34 लिंग : पुरुष	TCJ0314427 फोटो उपलब्ध	227 निर्वाचक का नाम : हिरालाल पिता का नाम: तखता गृह संख्या : 141 उम्र : 31 लिंग : महिला	TCJ1033273 फोटो उपलब्ध	228 निर्वाचक का नाम : जवेरी पति का नाम: मंगीया गृह संख्या : 142 उम्र : 86 लिंग : महिला	GPC1498906 फोटो उपलब्ध
229 निर्वाचक का नाम : अमरी पति का नाम: भगवान लाल गृह संख्या : 142 उम्र : 57 लिंग : महिला	GPC1326446 फोटो उपलब्ध	230 निर्वाचक का नाम : भगवान लाल पिता का नाम: मंगीया गृह संख्या : 142 उम्र : 57 लिंग : पुरुष	RJ/17/147/270281 फोटो उपलब्ध	231 निर्वाचक का नाम : नकालाल पिता का नाम: मंगीया गृह संख्या : 142 उम्र : 56 लिंग : पुरुष	TCJ1898220 फोटो उपलब्ध
232 निर्वाचक का नाम : मागुडी पति का नाम: नका लाल गृह संख्या : 142 उम्र : 49 लिंग : महिला	TCJ0205286 फोटो उपलब्ध	233 निर्वाचक का नाम : किशन लाल पिता का नाम: भगवान लाल गृह संख्या : 142 उम्र : 22 लिंग : पुरुष	TCJ1748854 फोटो उपलब्ध	234 निर्वाचक का नाम : पुष्पा कुमारी पति का नाम: किशन लाल गृह संख्या : 142 उम्र : 19 लिंग : महिला	TCJ2086668 फोटो उपलब्ध
235 निर्वाचक का नाम : जोगा पिता का नाम: मंगीया गृह संख्या : 144 उम्र : 51 लिंग : पुरुष	TCJ1750645 फोटो उपलब्ध	236 निर्वाचक का नाम : खेमली पति का नाम: जोगा गृह संख्या : 144 उम्र : 49 लिंग : महिला	GPC1326453 फोटो उपलब्ध	237 निर्वाचक का नाम : कालुलाल पिता का नाम: रामलाल गृह संख्या : 145 उम्र : 34 लिंग : पुरुष	TCJ0372243 फोटो उपलब्ध
238 निर्वाचक का नाम : रमली पति का नाम: कालुलाल गृह संख्या : 145 उम्र : 31 लिंग : महिला	TCJ0569798 फोटो उपलब्ध	239 निर्वाचक का नाम : पिंका पिता का नाम: धर्मा गृह संख्या : 146 उम्र : 39 लिंग : पुरुष	TCJ0595074 फोटो उपलब्ध	240 निर्वाचक का नाम : छगनी पति का नाम: पिंका गृह संख्या : 146 उम्र : 39 लिंग : महिला	TCJ0595082 फोटो उपलब्ध

241	RJ/17/147/470402	निर्वाचक का नाम : प्रभूलाल पिता का नाम: हिगां गृह संख्या : 147 उम्र : 56 लिंग : पुरुष	फोटो उपलब्ध	242	GPC1326461	निर्वाचक का नाम : मंगुबाई पति का नाम: प्रभुलाल गृह संख्या : 147 उम्र : 49 लिंग : महिला	फोटो उपलब्ध	243	TCJ0595132	निर्वाचक का नाम : हुडला राम पिता का नाम: प्रभु लाल गृह संख्या : 147 उम्र : 33 लिंग : पुरुष	फोटो उपलब्ध
244	TCJ1748920	निर्वाचक का नाम : पूनमचन्द पिता का नाम: मोहन गृह संख्या : 147 उम्र : 22 लिंग : पुरुष	फोटो उपलब्ध	245	TCJ2086619	निर्वाचक का नाम : हिमा कुमारी पति का नाम: पूनम चंद गृह संख्या : 147 उम्र : 21 लिंग : महिला	फोटो उपलब्ध	246	RJ/17/147/270331	निर्वाचक का नाम : भीमा पिता का नाम: हिगा गृह संख्या : 148 उम्र : 78 लिंग : पुरुष	फोटो उपलब्ध
247	TCJ1896802	निर्वाचक का नाम : रतनी पति का नाम: भीमा गृह संख्या : 148 उम्र : 75 लिंग : महिला	फोटो उपलब्ध	248	TCJ0161158	निर्वाचक का नाम : रमेश पिता का नाम: भीमा गृह संख्या : 148 उम्र : 41 लिंग : पुरुष	फोटो उपलब्ध	249	TCJ0594903	निर्वाचक का नाम : लिला देवी पति का नाम: रमेश गृह संख्या : 148 उम्र : 39 लिंग : महिला	फोटो उपलब्ध
250	TCJ0314443	निर्वाचक का नाम : शिवलाल पिता का नाम: भीमा गृह संख्या : 148 उम्र : 35 लिंग : पुरुष	फोटो उपलब्ध	251	TCJ0594895	निर्वाचक का नाम : मोवनी पति का नाम: मीठा लाल गृह संख्या : 148 उम्र : 34 लिंग : महिला	फोटो उपलब्ध	252	TCJ0314435	निर्वाचक का नाम : मीठा लाल पिता का नाम: भीमा गृह संख्या : 148 उम्र : 34 लिंग : पुरुष	फोटो उपलब्ध
253	TCJ0594887	निर्वाचक का नाम : दुर्गा पिता का नाम: मौता गृह संख्या : 148 उम्र : 33 लिंग : महिला	फोटो उपलब्ध	254	RJ/17/147/270310	निर्वाचक का नाम : भेरिया पिता का नाम: हींगा गृह संख्या : 149 उम्र : 62 लिंग : पुरुष	फोटो उपलब्ध	255	GPC1424134	निर्वाचक का नाम : रतन लाल पिता का नाम: भेरिया गृह संख्या : 149 उम्र : 43 लिंग : पुरुष	फोटो उपलब्ध
256	GPC1429224	निर्वाचक का नाम : केसरी पति का नाम: रतन गृह संख्या : 149 उम्र : 42 लिंग : महिला	फोटो उपलब्ध	257	TCJ0569806	निर्वाचक का नाम : मंजु पति का नाम: हकरा गृह संख्या : 150 उम्र : 39 लिंग : महिला	फोटो उपलब्ध	258	TCJ0569814	निर्वाचक का नाम : हकरा पिता का नाम: मोहन गृह संख्या : 150 उम्र : 32 लिंग : पुरुष	फोटो उपलब्ध
259	TCJ0997825	निर्वाचक का नाम : जमनाबाई पति का नाम: कैलाश गृह संख्या : 150 क उम्र : 30 लिंग : महिला	फोटो उपलब्ध	260	TCJ0997833	निर्वाचक का नाम : कैलाश पिता का नाम: मोहन गृह संख्या : 150 क उम्र : 30 लिंग : पुरुष	फोटो उपलब्ध	261	TCJ1920503	निर्वाचक का नाम : गोगली पति का नाम: भेरा गृह संख्या : 151 उम्र : 78 लिंग : महिला	फोटो उपलब्ध
262	GPC1429232	निर्वाचक का नाम : शंकर पिता का नाम: भेरा गृह संख्या : 151 उम्र : 42 लिंग : पुरुष	फोटो उपलब्ध	263	TCJ0279984	निर्वाचक का नाम : खेमली पति का नाम: शंकर गृह संख्या : 151 उम्र : 39 लिंग : महिला	फोटो उपलब्ध	264	TCJ0852160	निर्वाचक का नाम : सीताबाई पति का नाम: होमा गृह संख्या : 190 उम्र : 34 लिंग : महिला	फोटो उपलब्ध
265	TCJ1717636	निर्वाचक का नाम : संतू पति का नाम: किशन लाल गृह संख्या : 215 उम्र : 22 लिंग : महिला	फोटो उपलब्ध	266	TCJ0852186	निर्वाचक का नाम : नानीबाई पति का नाम: देवा गृह संख्या : 230 उम्र : 34 लिंग : महिला	फोटो उपलब्ध	267	TCJ0852194	निर्वाचक का नाम : सुगनाबाई पति का नाम: किशनलाल गृह संख्या : 234 उम्र : 34 लिंग : महिला	फोटो उपलब्ध

268	TCJ1495779	निर्वाचक का नाम : हीरा लाल पिता का नाम: हरिया गृह संख्या : 0 उम्र : 29 लिंग : पुरुष	फोटो उपलब्ध	269	TCJ1448265	निर्वाचक का नाम : समू पति का नाम: सुख लाल गृह संख्या : 0 उम्र : 26 लिंग : महिला	फोटो उपलब्ध	270	TCJ1448273	निर्वाचक का नाम : सुरता पति का नाम: शांति लाल गृह संख्या : 0 उम्र : 26 लिंग : महिला	फोटो उपलब्ध
271	TCJ1448281	निर्वाचक का नाम : शांति लाल पिता का नाम: शंकर गृह संख्या : 0 उम्र : 26 लिंग : पुरुष	फोटो उपलब्ध	272	TCJ1495688	निर्वाचक का नाम : लीला पति का नाम: हीरा लाल गृह संख्या : 0 उम्र : 25 लिंग : महिला	फोटो उपलब्ध	273	TCJ1740422	निर्वाचक का नाम : लक्ष्मण लाल पिता का नाम: रुपा गृह संख्या : 61 उम्र : 36 लिंग : पुरुष	फोटो उपलब्ध
274	TCJ1840990	निर्वाचक का नाम : भेरू लाल पिता का नाम: हूर जी गृह संख्या : 77 उम्र : 22 लिंग : पुरुष	फोटो उपलब्ध	275	TCJ1740406	निर्वाचक का नाम : भैवरी बाई पति का नाम: जगला गृह संख्या : 78 उम्र : 43 लिंग : महिला	फोटो उपलब्ध	276	TCJ1918663	निर्वाचक का नाम : विरमा पिता का नाम: रामा गृह संख्या : 152 उम्र : 70 लिंग : पुरुष	फोटो उपलब्ध
277	RJ/17/147/270300	निर्वाचक का नाम : सवला पिता का नाम: नरीगां गृह संख्या : 152 उम्र : 67 लिंग : पुरुष	फोटो उपलब्ध	278	GPC1424142	निर्वाचक का नाम : प्रभुलाल पिता का नाम: सवला गृह संख्या : 152 उम्र : 51 लिंग : पुरुष	फोटो उपलब्ध	279	TCJ0330480	निर्वाचक का नाम : बालकी पति का नाम: प्रभु लाल गृह संख्या : 152 उम्र : 44 लिंग : महिला	फोटो उपलब्ध
280	TCJ1918648	निर्वाचक का नाम : पतकी पति का नाम: विरमा गृह संख्या : 153 उम्र : 69 लिंग : महिला	फोटो उपलब्ध	281	GPC1326479	निर्वाचक का नाम : गणेशी पति का नाम: हुडला गृह संख्या : 153 उम्र : 44 लिंग : महिला	फोटो उपलब्ध	282	TCJ1843291	निर्वाचक का नाम : लोकेश पिता का नाम: हुडला गृह संख्या : 153 उम्र : 21 लिंग : पुरुष	फोटो उपलब्ध
283	TCJ1943315	निर्वाचक का नाम : भूरी लाल पिता का नाम: हुडला गृह संख्या : 153 उम्र : 20 लिंग : पुरुष	फोटो उपलब्ध	284	TCJ1944354	निर्वाचक का नाम : मिरकी पति का नाम: लोकेश गृह संख्या : 153 उम्र : 20 लिंग : महिला	फोटो उपलब्ध	285	GPC1326495	निर्वाचक का नाम : सरदारमल पिता का नाम: विरमा गृह संख्या : 154 उम्र : 53 लिंग : पुरुष	फोटो उपलब्ध
286	TCJ1375955	निर्वाचक का नाम : कालु लाल वडेरा पिता का नाम: सरदार मल वडेरा गृह संख्या : 154 उम्र : 32 लिंग : पुरुष	फोटो उपलब्ध	287	TCJ1143726	निर्वाचक का नाम : होमली बाई पति का नाम: कालुराम गृह संख्या : 154 उम्र : 28 लिंग : महिला	फोटो उपलब्ध	288	TCJ2173508	निर्वाचक का नाम : महेंद्र कुमार पिता का नाम: सरदारमल गृह संख्या : 154 उम्र : 22 लिंग : पुरुष	फोटो उपलब्ध
289	TCJ0569822	निर्वाचक का नाम : पुनकी पति का नाम: भीमा गृह संख्या : 155 उम्र : 73 लिंग : महिला	फोटो उपलब्ध	290	RJ/17/147/270321	निर्वाचक का नाम : कंकु पति का नाम: भेरूलाल गृह संख्या : 155 उम्र : 64 लिंग : महिला	फोटो उपलब्ध	291	TCJ0167213	निर्वाचक का नाम : रतनलाल पिता का नाम: भेरूलाल गृह संख्या : 155 उम्र : 40 लिंग : पुरुष	फोटो उपलब्ध
292	TCJ0121731	निर्वाचक का नाम : धर्मी पति का नाम: रतनलाल गृह संख्या : 155 उम्र : 37 लिंग : महिला	फोटो उपलब्ध	293	TCJ1375575	निर्वाचक का नाम : प्रकाश पिता का नाम: भेरू लाल गृह संख्या : 155 उम्र : 30 लिंग : पुरुष	फोटो उपलब्ध	294	TCJ1375393	निर्वाचक का नाम : गंगा पति का नाम: प्रकाश गृह संख्या : 155 उम्र : 29 लिंग : महिला	फोटो उपलब्ध
295	TCJ1914746	निर्वाचक का नाम : नाना पिता का नाम: रामा गृह संख्या : 156 उम्र : 70 लिंग : पुरुष	फोटो उपलब्ध	296	TCJ1914753	निर्वाचक का नाम : धुलकी पति का नाम: नाना गृह संख्या : 156 उम्र : 69 लिंग : महिला	फोटो उपलब्ध	297	RJ/17/147/270292	निर्वाचक का नाम : धावर चन्द पिता का नाम: धन्ना गृह संख्या : 158 उम्र : 71 लिंग : पुरुष	फोटो उपलब्ध

298	GPC1189430	निर्वाचक का नाम : प्यारी बाई पति का नाम: प्रभुलाल गृह संख्या : 159 उम्र : 49 लिंग : महिला	फोटो उपलब्ध	299	TCJ1921089	निर्वाचक का नाम : प्रभुलाल पिता का नाम: थावर चन्द गृह संख्या : 159 उम्र : 49 लिंग : पुरुष	फोटो उपलब्ध	300	TCJ1033307	निर्वाचक का नाम : रतनलाल पिता का नाम: प्रभुलाल गृह संख्या : 159 उम्र : 30 लिंग : पुरुष	फोटो उपलब्ध
301	TCJ1282987	निर्वाचक का नाम : सुमित्रा देवी पति का नाम: रतन लाल वडेरा गृह संख्या : 159 उम्र : 30 लिंग : महिला	फोटो उपलब्ध	302	GPC1189422	निर्वाचक का नाम : मांगीलाल पिता का नाम: थावर चन्द गृह संख्या : 160 उम्र : 45 लिंग : पुरुष	फोटो उपलब्ध	303	GPC1429257	निर्वाचक का नाम : सविता पति का नाम: मांगीलाल गृह संख्या : 160 उम्र : 44 लिंग : महिला	फोटो उपलब्ध
304	GPC1326529	निर्वाचक का नाम : लालू राम पिता का नाम: थावर चन्द गृह संख्या : 160 उम्र : 42 लिंग : पुरुष	फोटो उपलब्ध	305	TCJ0506881	निर्वाचक का नाम : सुगना बाई पति का नाम: लालुराम गृह संख्या : 160 उम्र : 41 लिंग : महिला	फोटो उपलब्ध	306	TCJ0691097	निर्वाचक का नाम : बिना देवी पति का नाम: याम लाल गृह संख्या : 160 उम्र : 39 लिंग : महिला	फोटो उपलब्ध
307	GPC2062602	निर्वाचक का नाम : श्याम लाल पिता का नाम: थावरचन्द गृह संख्या : 160 उम्र : 36 लिंग : पुरुष	फोटो उपलब्ध	308	TCJ1906239	निर्वाचक का नाम : तमन्ना पिता का नाम: मांगी लाल वडेरा गृह संख्या : 160 उम्र : 20 लिंग : महिला	फोटो उपलब्ध	309	TCJ1921147	निर्वाचक का नाम : हकरी पति का नाम: सवला गृह संख्या : 161 उम्र : 82 लिंग : महिला	फोटो उपलब्ध
310	GPC2062628	निर्वाचक का नाम : माना पिता का नाम: सवला गृह संख्या : 161 उम्र : 48 लिंग : पुरुष	फोटो उपलब्ध	311	GPC2062636	निर्वाचक का नाम : कमला पति का नाम: माना गृह संख्या : 161 उम्र : 46 लिंग : महिला	फोटो उपलब्ध	312	TCJ0161018	निर्वाचक का नाम : किशनलाल पिता का नाम: सवला गृह संख्या : 161 उम्र : 36 लिंग : पुरुष	फोटो उपलब्ध
313	TCJ0595157	निर्वाचक का नाम : मंजू बाई पति का नाम: किशन लाल गृह संख्या : 161 उम्र : 36 लिंग : महिला	फोटो उपलब्ध	314	TCJ1866573	निर्वाचक का नाम : गीता बाई पति का नाम: केलाश चन्द गृह संख्या : 161 उम्र : 27 लिंग : महिला	फोटो उपलब्ध	315	TCJ0776310	निर्वाचक का नाम : शंकरलाल पिता का नाम: धर्मा गृह संख्या : 162 उम्र : 30 लिंग : पुरुष	फोटो उपलब्ध
316	GPC1424159	निर्वाचक का नाम : अम्बावी पति का नाम: बंशीलाल गृह संख्या : 163 उम्र : 48 लिंग : महिला	फोटो उपलब्ध	317	GPC1326537	निर्वाचक का नाम : बंशीलाल पिता का नाम: धरमा गृह संख्या : 163 उम्र : 48 लिंग : पुरुष	फोटो उपलब्ध	318	TCJ0161026	निर्वाचक का नाम : अम्बावी पति का नाम: भंवरलाल गृह संख्या : 163 उम्र : 38 लिंग : महिला	फोटो उपलब्ध
319	TCJ0372268	निर्वाचक का नाम : अम्बावी पति का नाम: भुरीलाल गृह संख्या : 163 उम्र : 34 लिंग : महिला	फोटो उपलब्ध	320	TCJ0290452	निर्वाचक का नाम : भुरीलाल पिता का नाम: धर्मा गृह संख्या : 163 उम्र : 34 लिंग : पुरुष	फोटो उपलब्ध	321	TCJ0569830	निर्वाचक का नाम : गमानी लाल पिता का नाम: धर्मा गृह संख्या : 163 उम्र : 33 लिंग : पुरुष	फोटो उपलब्ध
322	TCJ1706399	निर्वाचक का नाम : मीना कुमारी पिता का नाम: बंसी लाल गृह संख्या : 163 उम्र : 22 लिंग : महिला	फोटो उपलब्ध	323	TCJ1921121	निर्वाचक का नाम : पूनम चन्द पिता का नाम: सवला गृह संख्या : 164 उम्र : 56 लिंग : पुरुष	फोटो उपलब्ध	324	GPC1189455	निर्वाचक का नाम : मंगलीबाई पति का नाम: पूनम चन्द गृह संख्या : 164 उम्र : 50 लिंग : महिला	फोटो उपलब्ध
325	TCJ1033166	निर्वाचक का नाम : सुमित्रा देवी पति का नाम: दिनेश कुमार गृह संख्या : 164 उम्र : 29 लिंग : महिला	फोटो उपलब्ध	326	TCJ1033349	निर्वाचक का नाम : दिनेश कुमार पिता का नाम: पुना गृह संख्या : 164 उम्र : 28 लिंग : पुरुष	फोटो उपलब्ध	327	TCJ1943224	निर्वाचक का नाम : लोकेश कुमार वडेरा पिता का नाम: पूनम चांद वडेरा गृह संख्या : 164 उम्र : 20 लिंग : पुरुष	फोटो उपलब्ध

328	TCJ1898543	निर्वाचक का नाम : हुरीया पिता का नाम: रूपा गृह संख्या : 165 उम्र : 61 लिंग : पुरुष	फोटो उपलब्ध	329	GPC2062768	निर्वाचक का नाम : देवली बाई पति का नाम: हुरीया गृह संख्या : 165 उम्र : 59 लिंग : महिला	फोटो उपलब्ध	330	TCJ0161034	निर्वाचक का नाम : उमली पति का नाम: हुरीया गृह संख्या : 165 उम्र : 58 लिंग : महिला	फोटो उपलब्ध
331	TCJ1033331	निर्वाचक का नाम : भंवरलाल पिता का नाम: हुरीया गृह संख्या : 165 उम्र : 33 लिंग : पुरुष	फोटो उपलब्ध	332	TCJ1921154	निर्वाचक का नाम : देवा पिता का नाम: सवला गृह संख्या : 166 उम्र : 54 लिंग : पुरुष	फोटो उपलब्ध	333	GPC1424167	निर्वाचक का नाम : मोहनी पति का नाम: देवा गृह संख्या : 166 उम्र : 49 लिंग : महिला	फोटो उपलब्ध
334	TCJ1470756	निर्वाचक का नाम : प्रेमचंद पिता का नाम: देवा गृह संख्या : 166 उम्र : 25 लिंग : पुरुष	फोटो उपलब्ध	335	TCJ1847359	निर्वाचक का नाम : ललिता पिता का नाम: देवा गृह संख्या : 166 उम्र : 21 लिंग : महिला	फोटो उपलब्ध	336	RJ/17/147/271009	निर्वाचक का नाम : लालू पिता का नाम: रामा गृह संख्या : 167 उम्र : 76 लिंग : पुरुष	फोटो उपलब्ध
337	RJ/17/147/271008	निर्वाचक का नाम : रूपली पति का नाम: लालू गृह संख्या : 167 उम्र : 74 लिंग : महिला	फोटो उपलब्ध	338	TCJ1370154	निर्वाचक का नाम : पप्पु लाल पिता का नाम: लालू गृह संख्या : 167 उम्र : 33 लिंग : पुरुष	फोटो उपलब्ध	339	TCJ1369990	निर्वाचक का नाम : पप्पी देवी पति का नाम: पप्पु लाल गृह संख्या : 167 उम्र : 32 लिंग : महिला	फोटो उपलब्ध
340	TCJ1495712	निर्वाचक का नाम : नाथी पति का नाम: ललित गृह संख्या : 167 उम्र : 30 लिंग : महिला	फोटो उपलब्ध	341	TCJ1495738	निर्वाचक का नाम : ललित पिता का नाम: लालू गृह संख्या : 167 उम्र : 28 लिंग : पुरुष	फोटो उपलब्ध	342	TCJ1921139	निर्वाचक का नाम : खीमली पति का नाम: धरमा गृह संख्या : 168 उम्र : 64 लिंग : महिला	फोटो उपलब्ध
343	TCJ0161182	निर्वाचक का नाम : मांगीलाल पिता का नाम: धरमा गृह संख्या : 168 उम्र : 42 लिंग : पुरुष	फोटो उपलब्ध	344	TCJ0776328	निर्वाचक का नाम : शंकर लाल पिता का नाम: धर्मा गृह संख्या : 168 उम्र : 30 लिंग : पुरुष	फोटो उपलब्ध	345	RJ/17/147/270326	निर्वाचक का नाम : भेरा पिता का नाम: धरमा गृह संख्या : 170 उम्र : 64 लिंग : पुरुष	फोटो उपलब्ध
346	TCJ1033356	निर्वाचक का नाम : बालूराम पिता का नाम: भेरूलाल गृह संख्या : 170 उम्र : 31 लिंग : पुरुष	फोटो उपलब्ध	347	TCJ1375708	निर्वाचक का नाम : टीना बाई पति का नाम: बालूराम वडेरा गृह संख्या : 170 उम्र : 31 लिंग : महिला	फोटो उपलब्ध	348	TCJ1716372	निर्वाचक का नाम : प्रेमचंद वडेरा पिता का नाम: भेरू लाल गृह संख्या : 170 उम्र : 22 लिंग : पुरुष	फोटो उपलब्ध
349	GPC2063071	निर्वाचक का नाम : नारिया पिता का नाम: वकला गृह संख्या : 171 उम्र : 49 लिंग : पुरुष	फोटो उपलब्ध	350	GPC1429273	निर्वाचक का नाम : मिरकी पति का नाम: नारिया गृह संख्या : 171 उम्र : 47 लिंग : महिला	फोटो उपलब्ध	351	GPC2063063	निर्वाचक का नाम : सूरज पिता का नाम: वकला गृह संख्या : 171 उम्र : 43 लिंग : पुरुष	फोटो उपलब्ध
352	TCJ0691105	निर्वाचक का नाम : दुर्गा पति का नाम: सूरज गृह संख्या : 171 उम्र : 39 लिंग : महिला	फोटो उपलब्ध	353	TCJ1496033	निर्वाचक का नाम : किशन लाल पिता का नाम: बाबु लाल गृह संख्या : 171 उम्र : 25 लिंग : पुरुष	फोटो उपलब्ध	354	GPC1429281	निर्वाचक का नाम : धरमा पिता का नाम: वकला गृह संख्या : 172 उम्र : 56 लिंग : पुरुष	फोटो उपलब्ध
355	TCJ1895101	निर्वाचक का नाम : कउआलाल पिता का नाम: धर्मा गृह संख्या : 172 उम्र : 28 लिंग : पुरुष	फोटो उपलब्ध	356	GPC2062859	निर्वाचक का नाम : मांगी लाल पिता का नाम: मेधा गृह संख्या : 173 उम्र : 46 लिंग : पुरुष	फोटो उपलब्ध	357	TCJ0372276	निर्वाचक का नाम : दुर्गा पति का नाम: मांगीलाल गृह संख्या : 173 उम्र : 44 लिंग : महिला	फोटो उपलब्ध

358	RJ/17/147/271001	निर्वाचक का नाम : शंकर पिता का नाम: मेघा गृह संख्या : 174 उम्र : 56 लिंग : पुरुष	फोटो उपलब्ध	359	RJ/17/147/270999	निर्वाचक का नाम : गणेशी पति का नाम: शंकर गृह संख्या : 174 उम्र : 55 लिंग : महिला	फोटो उपलब्ध	360	TCJ1874627	निर्वाचक का नाम : हरी शंकर पिता का नाम: शंकर गृह संख्या : 174 उम्र : 21 लिंग : पुरुष	फोटो उपलब्ध
361	TCJ1895267	निर्वाचक का नाम : रूपली पति का नाम: मेघा गृह संख्या : 175 उम्र : 81 लिंग : महिला	फोटो उपलब्ध	362	RJ/17/147/270883	निर्वाचक का नाम : अम्बालाल पिता का नाम: मेघा गृह संख्या : 175 उम्र : 54 लिंग : पुरुष	फोटो उपलब्ध	363	GPC1189463	निर्वाचक का नाम : सरदारी बाई पति का नाम: अम्बालाल गृह संख्या : 175 उम्र : 48 लिंग : महिला	फोटो उपलब्ध
364	TCJ1143742	निर्वाचक का नाम : रोशन लाल पिता का नाम: अम्बालाल गृह संख्या : 175 उम्र : 27 लिंग : पुरुष	फोटो उपलब्ध	365	TCJ1854942	निर्वाचक का नाम : पार्वती कुमारी पति का नाम: रोशन लाल गृह संख्या : 175 उम्र : 21 लिंग : महिला	फोटो उपलब्ध	366	TCJ1938026	निर्वाचक का नाम : गरिमा पति का नाम: पन्ना लाल गृह संख्या : 175 उम्र : 20 लिंग : महिला	फोटो उपलब्ध
367	TCJ1919190	निर्वाचक का नाम : हकरा पिता का नाम: भीमा गृह संख्या : 176 उम्र : 84 लिंग : पुरुष	फोटो उपलब्ध	368	TCJ1919182	निर्वाचक का नाम : हरकु पति का नाम: हकरा गृह संख्या : 176 उम्र : 82 लिंग : महिला	फोटो उपलब्ध	369	TCJ1703933	निर्वाचक का नाम : मंजू पति का नाम: शंकर लाल गृह संख्या : 176 उम्र : 30 लिंग : महिला	फोटो उपलब्ध
370	TCJ1703966	निर्वाचक का नाम : शंकर लाल पिता का नाम: खिमा गृह संख्या : 176 उम्र : 30 लिंग : पुरुष	फोटो उपलब्ध	371	TCJ2178648	निर्वाचक का नाम : दुर्गा पति का नाम: महेंद्र कुमार गृह संख्या : 176 उम्र : 24 लिंग : महिला	फोटो उपलब्ध	372	TCJ1735851	निर्वाचक का नाम : शिव लाल पिता का नाम: खिमा गृह संख्या : 176 उम्र : 23 लिंग : पुरुष	फोटो उपलब्ध
373	TCJ1735836	निर्वाचक का नाम : राजूडी पति का नाम: शिव लाल गृह संख्या : 176 उम्र : 22 लिंग : महिला	फोटो उपलब्ध	374	TCJ1920297	निर्वाचक का नाम : धर्मी लाल पिता का नाम: कालू गृह संख्या : 179 उम्र : 49 लिंग : पुरुष	फोटो उपलब्ध	375	GPC2062412	निर्वाचक का नाम : मंजू पति का नाम: धर्मीलाल गृह संख्या : 179 उम्र : 46 लिंग : महिला	फोटो उपलब्ध
376	GPC1326552	निर्वाचक का नाम : अम्बालाल पिता का नाम: कालू गृह संख्या : 179 उम्र : 43 लिंग : पुरुष	फोटो उपलब्ध	377	TCJ1869783	निर्वाचक का नाम : कुलदीप पिता का नाम: धर्मी लाल गृह संख्या : 179 उम्र : 22 लिंग : पुरुष	फोटो उपलब्ध	378	RJ/17/147/270299	निर्वाचक का नाम : गणेशी पति का नाम: हरिया गृह संख्या : 180 उम्र : 62 लिंग : महिला	फोटो उपलब्ध
379	TCJ0997841	निर्वाचक का नाम : लक्ष्मण पिता का नाम: हरजी गृह संख्या : 180 उम्र : 40 लिंग : पुरुष	फोटो उपलब्ध	380	TCJ0997858	निर्वाचक का नाम : खेतीबाई पति का नाम: लक्ष्मण गृह संख्या : 180 उम्र : 36 लिंग : महिला	फोटो उपलब्ध	381	TCJ0251876	निर्वाचक का नाम : रमेश पिता का नाम: हरिया गृह संख्या : 180 उम्र : 36 लिंग : पुरुष	फोटो उपलब्ध
382	TCJ0997866	निर्वाचक का नाम : कृष्णा देवी पति का नाम: रमेश चन्द्र गृह संख्या : 180 उम्र : 31 लिंग : महिला	फोटो उपलब्ध	383	RJ/17/147/270335	निर्वाचक का नाम : दीता पिता का नाम: कालू गृह संख्या : 181 उम्र : 54 लिंग : पुरुष	फोटो उपलब्ध	384	RJ/17/147/270338	निर्वाचक का नाम : मोगली पति का नाम: दीता गृह संख्या : 181 उम्र : 47 लिंग : महिला	फोटो उपलब्ध
385	RJ/17/147/270334	निर्वाचक का नाम : जालमा पिता का नाम: कालू गृह संख्या : 182 उम्र : 58 लिंग : पुरुष	फोटो उपलब्ध	386	RJ/17/147/271039	निर्वाचक का नाम : नानूडी पति का नाम: जालू गृह संख्या : 182 उम्र : 57 लिंग : महिला	फोटो उपलब्ध	387	GPC1189471	निर्वाचक का नाम : गोहरी लाल पिता का नाम: उदा गृह संख्या : 183 उम्र : 49 लिंग : पुरुष	फोटो उपलब्ध

388	GPC1326578	निर्वाचक का नाम : इन्दिरा बाई पति का नाम: गोहरी लाल गृह संख्या : 183 उम्र : 47 लिंग : महिला	फोटो उपलब्ध	389	TCJ1859016	निर्वाचक का नाम : किशन लाल पिता का नाम: गैहरी लाल गृह संख्या : 183 उम्र : 23 लिंग : पुरुष	फोटो उपलब्ध	390	TCJ1930064	निर्वाचक का नाम : अम्बालाल पिता का नाम: उदा गृह संख्या : 184 उम्र : 60 लिंग : पुरुष	फोटो उपलब्ध
391	GPC1326586	निर्वाचक का नाम : सुन्द्री पति का नाम: अम्बालाल गृह संख्या : 184 उम्र : 59 लिंग : महिला	फोटो उपलब्ध	392	TCJ0594994	निर्वाचक का नाम : गंगा पति का नाम: लक्ष्मण गृह संख्या : 184 उम्र : 39 लिंग : महिला	फोटो उपलब्ध	393	TCJ0372284	निर्वाचक का नाम : लक्ष्मण पिता का नाम: अम्बालाल गृह संख्या : 184 उम्र : 34 लिंग : पुरुष	फोटो उपलब्ध
394	TCJ1703982	निर्वाचक का नाम : सुंदर पति का नाम: राम लाल गृह संख्या : 184 उम्र : 26 लिंग : महिला	फोटो उपलब्ध	395	TCJ1890425	निर्वाचक का नाम : हर्षा कुमारी पिता का नाम: अंबा लाल गृह संख्या : 184 उम्र : 20 लिंग : महिला	फोटो उपलब्ध	396	RJ/17/147/270340	निर्वाचक का नाम : जीवा पिता का नाम: उदा गृह संख्या : 185 उम्र : 58 लिंग : पुरुष	फोटो उपलब्ध
397	RJ/17/147/270341	निर्वाचक का नाम : सकुडी पति का नाम: जीवा गृह संख्या : 185 उम्र : 57 लिंग : महिला	फोटो उपलब्ध	398	TCJ1143767	निर्वाचक का नाम : रामलाल वडेस पिता का नाम: अम्बालाल गृह संख्या : 185 उम्र : 28 लिंग : पुरुष	फोटो उपलब्ध	399	RJ/17/147/270966	निर्वाचक का नाम : शंकर पिता का नाम: उदा गृह संख्या : 186 उम्र : 57 लिंग : पुरुष	फोटो उपलब्ध
400	TCJ0251884	निर्वाचक का नाम : लालकी पति का नाम: शंकर गृह संख्या : 186 उम्र : 55 लिंग : महिला	फोटो उपलब्ध	401	TCJ1594605	निर्वाचक का नाम : निलकी पिता का नाम: नाना गृह संख्या : 187 उम्र : 73 लिंग : महिला	फोटो उपलब्ध	402	RJ/17/147/271026	निर्वाचक का नाम : हुरजी पिता का नाम: नाना गृह संख्या : 187 उम्र : 70 लिंग : पुरुष	फोटो उपलब्ध
403	RJ/17/147/270926	निर्वाचक का नाम : मोवनी पति का नाम: हुरजी गृह संख्या : 187 उम्र : 69 लिंग : महिला	फोटो उपलब्ध	404	TCJ0972752	निर्वाचक का नाम : थावरा पिता का नाम: हुरजी गृह संख्या : 187 उम्र : 37 लिंग : पुरुष	फोटो उपलब्ध	405	TCJ0972760	निर्वाचक का नाम : नवली बाई पति का नाम: थावरा गृह संख्या : 187 उम्र : 35 लिंग : महिला	फोटो उपलब्ध
406	TCJ1033380	निर्वाचक का नाम : राजूडी बाई पति का नाम: रमेश गृह संख्या : 187 उम्र : 34 लिंग : महिला	फोटो उपलब्ध	407	TCJ1033372	निर्वाचक का नाम : रमेशचन्द बडेरा पिता का नाम: हुरजी गृह संख्या : 187 उम्र : 33 लिंग : पुरुष	फोटो उपलब्ध	408	GPC1326594	निर्वाचक का नाम : प्रभु पिता का नाम: हुरजी गृह संख्या : 188 उम्र : 47 लिंग : पुरुष	फोटो उपलब्ध
409	GPC1326602	निर्वाचक का नाम : अम्बावी पति का नाम: प्रभूलाल गृह संख्या : 188 उम्र : 44 लिंग : महिला	फोटो उपलब्ध	410	TCJ1647320	निर्वाचक का नाम : राजेंद्र कुमार पिता का नाम: प्रभू लाल गृह संख्या : 188 उम्र : 23 लिंग : पुरुष	फोटो उपलब्ध	411	RJ/17/147/270991	निर्वाचक का नाम : दलुडी पति का नाम: जोगा गृह संख्या : 189 उम्र : 66 लिंग : महिला	फोटो उपलब्ध
412	TCJ0372292	निर्वाचक का नाम : सोमा पिता का नाम: जोगा गृह संख्या : 189 उम्र : 34 लिंग : पुरुष	फोटो उपलब्ध	413	TCJ0972778	निर्वाचक का नाम : शान्ता बाई पति का नाम: सोया गृह संख्या : 189 उम्र : 33 लिंग : महिला	फोटो उपलब्ध	414	TCJ1495670	निर्वाचक का नाम : सुंदर पति का नाम: प्रथा लाल गृह संख्या : 189 उम्र : 26 लिंग : महिला	फोटो उपलब्ध
415	TCJ1495696	निर्वाचक का नाम : प्रथा लाल पिता का नाम: जोगाला गृह संख्या : 189 उम्र : 25 लिंग : पुरुष	फोटो उपलब्ध	416	TCJ0372300	निर्वाचक का नाम : खेमा पिता का नाम: हवा गृह संख्या : 190 उम्र : 74 लिंग : पुरुष	फोटो उपलब्ध	417	GPC2062933	निर्वाचक का नाम : नारायण पिता का नाम: खीमा गृह संख्या : 190 उम्र : 42 लिंग : पुरुष	फोटो उपलब्ध

418	TCJ0251892	निर्वाचक का नाम : होमा पिता का नाम: खिमा गृह संख्या : 190 उम्र : 38 लिंग : पुरुष	फोटो उपलब्ध	419	TCJ0514810	निर्वाचक का नाम : भवंरलाल पिता का नाम: खीमा गृह संख्या : 190 उम्र : 36 लिंग : पुरुष	फोटो उपलब्ध	420	TCJ1647437	निर्वाचक का नाम : कन्हैया लाल माता का नाम: कालकी गृह संख्या : 190 उम्र : 24 लिंग : पुरुष	फोटो उपलब्ध
421	GPC1326610	निर्वाचक का नाम : कालकी पति का नाम: भेरा गृह संख्या : 191 उम्र : 64 लिंग : महिला	फोटो उपलब्ध	422	TCJ1376078	निर्वाचक का नाम : वरदी चन्द वडेरा पिता का नाम: भेरा वडेरा गृह संख्या : 191 उम्र : 29 लिंग : पुरुष	फोटो उपलब्ध	423	TCJ1495761	निर्वाचक का नाम : हकरी पति का नाम: वरदी चंद गृह संख्या : 191 उम्र : 26 लिंग : महिला	फोटो उपलब्ध
424	RJ/17/147/270317	निर्वाचक का नाम : हुरिया पिता का नाम: हवा गृह संख्या : 192 उम्र : 89 लिंग : पुरुष	फोटो उपलब्ध	425	TCJ1755537	निर्वाचक का नाम : लसिया पिता का नाम: नाना गृह संख्या : 192 उम्र : 60 लिंग : पुरुष	फोटो उपलब्ध	426	TCJ1755545	निर्वाचक का नाम : मोवनी पति का नाम: लसिया गृह संख्या : 192 उम्र : 54 लिंग : महिला	फोटो उपलब्ध
427	TCJ1920305	निर्वाचक का नाम : रूप लाल पिता का नाम: हुरिया गृह संख्या : 193 उम्र : 46 लिंग : पुरुष	फोटो उपलब्ध	428	GPC2062370	निर्वाचक का नाम : प्रेमा पति का नाम: रूप लाल गृह संख्या : 193 उम्र : 44 लिंग : महिला	फोटो उपलब्ध	429	GPC2062941	निर्वाचक का नाम : फतहलाल पिता का नाम: हुरिया गृह संख्या : 193 उम्र : 42 लिंग : पुरुष	फोटो उपलब्ध
430	TCJ1921162	निर्वाचक का नाम : नका पिता का नाम: हवा गृह संख्या : 194 उम्र : 69 लिंग : पुरुष	फोटो उपलब्ध	431	RJ/17/147/270918	निर्वाचक का नाम : जमकू पति का नाम: नका गृह संख्या : 194 उम्र : 68 लिंग : महिला	फोटो उपलब्ध	432	TCJ0167304	निर्वाचक का नाम : भगा पिता का नाम: कमला गृह संख्या : 195 उम्र : 69 लिंग : पुरुष	फोटो उपलब्ध
433	TCJ1920545	निर्वाचक का नाम : पनकी पति का नाम: भगा गृह संख्या : 195 उम्र : 68 लिंग : महिला	फोटो उपलब्ध	434	TCJ0691121	निर्वाचक का नाम : मोहन पिता का नाम: भगा गृह संख्या : 195 उम्र : 34 लिंग : पुरुष	फोटो उपलब्ध	435	GPC1326628	निर्वाचक का नाम : मोतीलाल पिता का नाम: भगा गृह संख्या : 197 उम्र : 54 लिंग : पुरुष	फोटो उपलब्ध
436	TCJ0251918	निर्वाचक का नाम : हिरकी पति का नाम: मोतीलाल गृह संख्या : 197 उम्र : 48 लिंग : महिला	फोटो उपलब्ध	437	RJ/17/147/270952	निर्वाचक का नाम : कालू पिता का नाम: रूपा गृह संख्या : 199 उम्र : 53 लिंग : पुरुष	फोटो उपलब्ध	438	TCJ0330688	निर्वाचक का नाम : छगनी पति का नाम: कालू गृह संख्या : 199 उम्र : 50 लिंग : महिला	फोटो उपलब्ध
439	TCJ2118677	निर्वाचक का नाम : धर्मी कुमारी पति का नाम: सोमराज गृह संख्या : 199 उम्र : 21 लिंग : महिला	फोटो उपलब्ध	440	TCJ2118305	निर्वाचक का नाम : सोमराज पिता का नाम: कालू जी गृह संख्या : 199 उम्र : 20 लिंग : पुरुष	फोटो उपलब्ध	441	TCJ1594662	निर्वाचक का नाम : प्रकाश पिता का नाम: प्रथा गृह संख्या : 200 उम्र : 23 लिंग : पुरुष	फोटो उपलब्ध
442	TCJ1891365	निर्वाचक का नाम : कमला पति का नाम: प्रकाश गृह संख्या : 200 उम्र : 23 लिंग : महिला	फोटो उपलब्ध	443	RJ/17/147/270272	निर्वाचक का नाम : नानकी पति का नाम: हिरका गृह संख्या : 202 उम्र : 66 लिंग : महिला	फोटो उपलब्ध	444	TCJ0372334	निर्वाचक का नाम : लीला पति का नाम: नकालाल गृह संख्या : 202 उम्र : 44 लिंग : महिला	फोटो उपलब्ध
445	GPC1326644	निर्वाचक का नाम : मगना पिता का नाम: हिरका गृह संख्या : 202 उम्र : 42 लिंग : पुरुष	फोटो उपलब्ध	446	TCJ0372342	निर्वाचक का नाम : कैलाशी पति का नाम: मगना गृह संख्या : 202 उम्र : 39 लिंग : महिला	फोटो उपलब्ध	447	TCJ0372326	निर्वाचक का नाम : नकालाल पिता का नाम: हिरालाल गृह संख्या : 202 उम्र : 35 लिंग : पुरुष	फोटो उपलब्ध

448	RJ/17/147/270238	निर्वाचक का नाम : तखता पिता का नाम: हवा गृह संख्या : 203 उम्र : 64 लिंग : पुरुष	फोटो उपलब्ध	449	RJ/17/147/270239	निर्वाचक का नाम : चंदनी पति का नाम: तखता गृह संख्या : 203 उम्र : 63 लिंग : महिला	फोटो उपलब्ध	# 450	GPC1499086	निर्वाचक का नाम : सोहनी बाई पति का नाम: रमेश चन्द गृह संख्या : 203 उम्र : 39 लिंग : महिला	फोटो उपलब्ध
# 451	GPC1499060	निर्वाचक का नाम : रमेश चन्द पिता का नाम: तखता गृह संख्या : 203 उम्र : 37 लिंग : पुरुष	फोटो उपलब्ध	452	TCJ1797604	निर्वाचक का नाम : हेमराज गोरणा पिता का नाम: रमेश चन्द गृह संख्या : 203 उम्र : 21 लिंग : पुरुष	फोटो उपलब्ध	453	RJ/17/147/270266	निर्वाचक का नाम : चेना पिता का नाम: हवा गृह संख्या : 204 उम्र : 59 लिंग : पुरुष	फोटो उपलब्ध
454	RJ/17/147/270241	निर्वाचक का नाम : भूरकी पति का नाम: चेना गृह संख्या : 204 उम्र : 58 लिंग : महिला	फोटो उपलब्ध	455	TCJ0372359	निर्वाचक का नाम : अम्बालाल पिता का नाम: चेना गृह संख्या : 204 उम्र : 34 लिंग : पुरुष	फोटो उपलब्ध	456	TCJ0514828	निर्वाचक का नाम : लक्ष्मी पति का नाम: अम्बालाल गृह संख्या : 204 उम्र : 34 लिंग : महिला	फोटो उपलब्ध
457	TCJ0161190	निर्वाचक का नाम : वालकी पति का नाम: अम्बालाल गृह संख्या : 205 उम्र : 54 लिंग : महिला	फोटो उपलब्ध	458	TCJ1473248	निर्वाचक का नाम : केसर पिता का नाम: अम्बा लाल गृह संख्या : 205 उम्र : 34 लिंग : महिला	फोटो उपलब्ध	459	TCJ1143783	निर्वाचक का नाम : थावरचन्द पिता का नाम: रूपा गृह संख्या : 206 उम्र : 28 लिंग : पुरुष	फोटो उपलब्ध
460	TCJ1935428	निर्वाचक का नाम : जीवन लाल गोरना पिता का नाम: रूपा गृह संख्या : 206 उम्र : 20 लिंग : पुरुष	फोटो उपलब्ध	461	RJ/17/147/270928	निर्वाचक का नाम : धर्मा पिता का नाम: दीता गृह संख्या : 207 उम्र : 59 लिंग : पुरुष	फोटो उपलब्ध	462	TCJ0251967	निर्वाचक का नाम : होनकी पति का नाम: धर्मा गृह संख्या : 207 उम्र : 58 लिंग : महिला	फोटो उपलब्ध
463	GPC1429331	निर्वाचक का नाम : राजू पिता का नाम: दीता गृह संख्या : 207 उम्र : 53 लिंग : पुरुष	फोटो उपलब्ध	464	TCJ0251934	निर्वाचक का नाम : हीरकी पति का नाम: राजू गृह संख्या : 207 उम्र : 46 लिंग : महिला	फोटो उपलब्ध	465	TCJ0205310	निर्वाचक का नाम : हिमती पति का नाम: भेरू लाल गृह संख्या : 207 उम्र : 41 लिंग : महिला	फोटो उपलब्ध
466	TCJ1495852	निर्वाचक का नाम : महेंद्र पिता का नाम: धरमा गृह संख्या : 207 उम्र : 26 लिंग : पुरुष	फोटो उपलब्ध	467	GPC1424183	निर्वाचक का नाम : भेरूलाल पिता का नाम: नाना गृह संख्या : 208 उम्र : 44 लिंग : पुरुष	फोटो उपलब्ध	468	GPC1429349	निर्वाचक का नाम : अम्बावी पति का नाम: हकरा गृह संख्या : 209 उम्र : 69 लिंग : महिला	फोटो उपलब्ध
469	TCJ0691139	निर्वाचक का नाम : शंकर पिता का नाम: हकरा गृह संख्या : 209 उम्र : 39 लिंग : पुरुष	फोटो उपलब्ध	470	TCJ1297480	निर्वाचक का नाम : नारायण पिता का नाम: हकरा गृह संख्या : 209 उम्र : 36 लिंग : पुरुष	फोटो उपलब्ध	471	TCJ1297456	निर्वाचक का नाम : केसरी बाई पति का नाम: शंकर गृह संख्या : 209 उम्र : 32 लिंग : महिला	फोटो उपलब्ध
472	RJ/17/147/270233	निर्वाचक का नाम : काना पिता का नाम: कालू गृह संख्या : 210 उम्र : 74 लिंग : पुरुष	फोटो उपलब्ध	473	TCJ0861997	निर्वाचक का नाम : रूपली बाई पति का नाम: काना गृह संख्या : 210 उम्र : 63 लिंग : महिला	फोटो उपलब्ध	474	GPC1189489	निर्वाचक का नाम : डालचन्द पिता का नाम: काना गृह संख्या : 211 उम्र : 48 लिंग : पुरुष	फोटो उपलब्ध
475	GPC1189497	निर्वाचक का नाम : कमला बाई पति का नाम: डालचन्द गृह संख्या : 211 उम्र : 47 लिंग : महिला	फोटो उपलब्ध	476	TCJ1641554	निर्वाचक का नाम : दुर्गा देवी पति का नाम: प्यारचंद गृह संख्या : 211 उम्र : 25 लिंग : महिला	फोटो उपलब्ध	477	TCJ1713510	निर्वाचक का नाम : प्यारचंद डुंगरी पिता का नाम: दल चांद डुंगरी गृह संख्या : 211 उम्र : 22 लिंग : पुरुष	फोटो उपलब्ध

478	RJ/17/147/270236	निर्वाचक का नाम : देवली पति का नाम: हमेरा गृह संख्या : 212 उम्र : 81 लिंग : महिला	फोटो उपलब्ध	479	RJ/17/147/270291	निर्वाचक का नाम : रता पिता का नाम: हमेरा गृह संख्या : 212 उम्र : 58 लिंग : पुरुष	फोटो उपलब्ध	480	RJ/17/147/270941	निर्वाचक का नाम : रूपली पति का नाम: रता गृह संख्या : 212 उम्र : 57 लिंग : महिला	फोटो उपलब्ध
481	RJ/17/147/270953	निर्वाचक का नाम : शंकर पिता का नाम: हमेरा गृह संख्या : 212 उम्र : 54 लिंग : पुरुष	फोटो उपलब्ध	482	TCJ0160812	निर्वाचक का नाम : नवली बाई पति का नाम: शंकर गृह संख्या : 212 उम्र : 47 लिंग : महिला	फोटो उपलब्ध	483	TCJ1704576	निर्वाचक का नाम : नारायण लाल डूंगरी पिता का नाम: रतन लाल डूंगरी गृह संख्या : 212 उम्र : 23 लिंग : पुरुष	फोटो उपलब्ध
484	TCJ1898394	निर्वाचक का नाम : रूपली पति का नाम: देवा गृह संख्या : 213 उम्र : 82 लिंग : महिला	फोटो उपलब्ध	485	TCJ1897370	निर्वाचक का नाम : रामला पिता का नाम: देवा गृह संख्या : 214 उम्र : 66 लिंग : पुरुष	फोटो उपलब्ध	486	TCJ1897388	निर्वाचक का नाम : तुलसी पति का नाम: रामला गृह संख्या : 214 उम्र : 64 लिंग : महिला	फोटो उपलब्ध
487	TCJ1899327	निर्वाचक का नाम : राजेंद्र कुमार पिता का नाम: राम लाल गृह संख्या : 214 उम्र : 22 लिंग : पुरुष	फोटो उपलब्ध	488	TCJ2175602	निर्वाचक का नाम : धर्म चंद पिता का नाम: रामलाल गृह संख्या : 214 उम्र : 20 लिंग : पुरुष	फोटो उपलब्ध	489	TCJ1897354	निर्वाचक का नाम : थावरी पति का नाम: खीमा गृह संख्या : 215 उम्र : 58 लिंग : महिला	फोटो उपलब्ध
490	TCJ1897313	निर्वाचक का नाम : वालू पिता का नाम: देवा गृह संख्या : 215 उम्र : 56 लिंग : पुरुष	फोटो उपलब्ध	491	GPC1189505	निर्वाचक का नाम : झूमली बाई पति का नाम: वालु गृह संख्या : 215 उम्र : 49 लिंग : महिला	फोटो उपलब्ध	492	TCJ0691147	निर्वाचक का नाम : धर्मा पिता का नाम: खीमा गृह संख्या : 215 उम्र : 39 लिंग : पुरुष	फोटो उपलब्ध
493	TCJ0691154	निर्वाचक का नाम : कंकु पति का नाम: धर्मा गृह संख्या : 215 उम्र : 39 लिंग : महिला	फोटो उपलब्ध	494	TCJ1033299	निर्वाचक का नाम : पिपली बाई पति का नाम: रतनलाल गृह संख्या : 215 उम्र : 31 लिंग : महिला	फोटो उपलब्ध	495	TCJ1033323	निर्वाचक का नाम : रतनलाल पिता का नाम: खीमा गृह संख्या : 215 उम्र : 31 लिंग : पुरुष	फोटो उपलब्ध
496	TCJ1143809	निर्वाचक का नाम : जीवन लाल डुंगरी पिता का नाम: वालचन्द्र डूंगरी गृह संख्या : 215 उम्र : 30 लिंग : पुरुष	फोटो उपलब्ध	497	TCJ1033398	निर्वाचक का नाम : नानी बाई पति का नाम: जीवनलाल गृह संख्या : 215 उम्र : 29 लिंग : महिला	फोटो उपलब्ध	498	TCJ1661396	निर्वाचक का नाम : किशन लाल डूंगरी पिता का नाम: खेमराज डूंगरी गृह संख्या : 215 उम्र : 23 लिंग : पुरुष	फोटो उपलब्ध
499	TCJ2198919	निर्वाचक का नाम : इंद्रा बाई पति का नाम: महेंद्र कुमार गृह संख्या : 215 उम्र : 23 लिंग : महिला	फोटो उपलब्ध	500	TCJ1717354	निर्वाचक का नाम : अनिल कुमार पिता का नाम: वालुराम गृह संख्या : 215 उम्र : 22 लिंग : पुरुष	फोटो उपलब्ध	501	TCJ1899202	निर्वाचक का नाम : महेंद्र कुमार पिता का नाम: खेमराज गृह संख्या : 215 उम्र : 21 लिंग : पुरुष	फोटो उपलब्ध
502	RJ/17/147/270974	निर्वाचक का नाम : नाना पिता का नाम: धुला गृह संख्या : 216 उम्र : 84 लिंग : पुरुष	फोटो उपलब्ध	503	TCJ1890029	निर्वाचक का नाम : नानी पति का नाम: अनिल कुमार गृह संख्या : 216 उम्र : 20 लिंग : महिला	फोटो उपलब्ध	504	RJ/17/147/270249	निर्वाचक का नाम : पुना पिता का नाम: नाना गृह संख्या : 217 उम्र : 62 लिंग : पुरुष	फोटो उपलब्ध
505	RJ/17/147/270932	निर्वाचक का नाम : लक्ष्मी पति का नाम: पुना गृह संख्या : 217 उम्र : 60 लिंग : महिला	फोटो उपलब्ध	506	TCJ0997874	निर्वाचक का नाम : मोहन पिता का नाम: पूना गृह संख्या : 217 उम्र : 29 लिंग : पुरुष	फोटो उपलब्ध	507	TCJ1143700	निर्वाचक का नाम : कैलाश चन्द्र पिता का नाम: पुना गृह संख्या : 217 उम्र : 27 लिंग : पुरुष	फोटो उपलब्ध

508	TCJ0251942	निर्वाचक का नाम : भगुडी पति का नाम: लालू गृह संख्या : 219 उम्र : 69 लिंग : महिला	फोटो उपलब्ध	509	GPC2062529	निर्वाचक का नाम : सन्जुलाल पिता का नाम: लालू गृह संख्या : 219 उम्र : 38 लिंग : पुरुष	फोटो उपलब्ध	510	GPC2062511	निर्वाचक का नाम : जमना पति का नाम: संजुलाल गृह संख्या : 219 उम्र : 37 लिंग : महिला	फोटो उपलब्ध
511	RJ/17/147/270948	निर्वाचक का नाम : चैनकी पति का नाम: कालू गृह संख्या : 220 उम्र : 92 लिंग : महिला	फोटो उपलब्ध	512	RJ/17/147/270302	निर्वाचक का नाम : भंवरलाल पिता का नाम: कालू गृह संख्या : 221 उम्र : 67 लिंग : पुरुष	फोटो उपलब्ध	513	RJ/17/147/270271	निर्वाचक का नाम : देवली पति का नाम: भंवरलाल गृह संख्या : 221 उम्र : 66 लिंग : महिला	फोटो उपलब्ध
514	TCJ2121390	निर्वाचक का नाम : गंगा कुमारी डुंगरी पिता का नाम: भंवर लाल गृह संख्या : 221 उम्र : 23 लिंग : महिला	फोटो उपलब्ध	515	TCJ2209096	निर्वाचक का नाम : किशन पिता का नाम: भंवर लाल गृह संख्या : 221 उम्र : 19 लिंग : पुरुष	फोटो उपलब्ध	516	RJ/17/147/271002	निर्वाचक का नाम : नाथू पिता का नाम: कालू गृह संख्या : 222 उम्र : 64 लिंग : पुरुष	फोटो उपलब्ध
517	GPC1189000	निर्वाचक का नाम : हमेरी पति का नाम: नाथू गृह संख्या : 222 उम्र : 62 लिंग : महिला	फोटो उपलब्ध	518	TCJ0569863	निर्वाचक का नाम : रामलाल पिता का नाम: नाथू गृह संख्या : 222 उम्र : 40 लिंग : पुरुष	फोटो उपलब्ध	519	TCJ0569871	निर्वाचक का नाम : सुगना पति का नाम: रामलाल गृह संख्या : 222 उम्र : 40 लिंग : महिला	फोटो उपलब्ध
520	TCJ1033406	निर्वाचक का नाम : शान्तीलाल पिता का नाम: नाथू गृह संख्या : 222 उम्र : 31 लिंग : पुरुष	फोटो उपलब्ध	521	TCJ1143825	निर्वाचक का नाम : रेखा देवी पति का नाम: शान्ति लाल गृह संख्या : 222 उम्र : 30 लिंग : महिला	फोटो उपलब्ध	522	RJ/17/147/270994	निर्वाचक का नाम : नाना पिता का नाम: भगा गृह संख्या : 223 उम्र : 90 लिंग : पुरुष	फोटो उपलब्ध
523	RJ/17/147/270270	निर्वाचक का नाम : हकरी पति का नाम: नाना गृह संख्या : 223 उम्र : 88 लिंग : महिला	फोटो उपलब्ध	524	RJ/17/147/270995	निर्वाचक का नाम : सुन्दरिया पिता का नाम: नाना गृह संख्या : 223 उम्र : 59 लिंग : पुरुष	फोटो उपलब्ध	525	TCJ0205328	निर्वाचक का नाम : रूचकी पति का नाम: सुन्दरिया गृह संख्या : 223 उम्र : 56 लिंग : महिला	फोटो उपलब्ध
526	RJ/17/147/270943	निर्वाचक का नाम : वकतलू पति का नाम: हकरा गृह संख्या : 224 उम्र : 73 लिंग : महिला	फोटो उपलब्ध	527	TCJ0205336	निर्वाचक का नाम : गीता पति का नाम: नारायण गृह संख्या : 224 उम्र : 36 लिंग : महिला	फोटो उपलब्ध	528	TCJ0569889	निर्वाचक का नाम : रामली पति का नाम: थावरा गृह संख्या : 257 उम्र : 39 लिंग : महिला	फोटो उपलब्ध
529	TCJ0167361	निर्वाचक का नाम : थावरा पिता का नाम: हना गृह संख्या : 257 उम्र : 36 लिंग : पुरुष	फोटो उपलब्ध	530	TCJ1642214	निर्वाचक का नाम : लाल शंकर पिता का नाम: केशा गृह संख्या : 257 उम्र : 23 लिंग : पुरुष	फोटो उपलब्ध	531	TCJ1706407	निर्वाचक का नाम : केलाश कुमार पिता का नाम: माना जी गृह संख्या : 895 उम्र : 22 लिंग : पुरुष	फोटो उपलब्ध
532	TCJ1901974	निर्वाचक का नाम : कांती लाल पिता का नाम: देवा गृह संख्या : 943 उम्र : 20 लिंग : पुरुष	फोटो उपलब्ध								

533	TCJ1143841	निर्वाचक का नाम : काउआ लाल पिता का नाम: छगन लाल गृह संख्या : 91 उम्र : 27 लिंग : पुरुष	फोटो उपलब्ध	534	TCJ1635572	निर्वाचक का नाम : अंबा लाल पिता का नाम: शंकर लाल गृह संख्या : 139 उम्र : 24 लिंग : पुरुष	फोटो उपलब्ध	535	TCJ1639814	निर्वाचक का नाम : थावरचंद पिता का नाम: शंकर लाल गृह संख्या : 139 उम्र : 23 लिंग : पुरुष	फोटो उपलब्ध
536	TCJ1635564	निर्वाचक का नाम : गीता पति का नाम: महेंद्र कुमार गृह संख्या : 140 उम्र : 26 लिंग : महिला	फोटो उपलब्ध	537	RJ/17/147/270290	निर्वाचक का नाम : हुरिया पिता का नाम: भेरा गृह संख्या : 225 उम्र : 72 लिंग : पुरुष	फोटो उपलब्ध	538	RJ/17/147/270954	निर्वाचक का नाम : लछुड़ी पति का नाम: हुरिया गृह संख्या : 225 उम्र : 70 लिंग : महिला	फोटो उपलब्ध
539	TCJ0595165	निर्वाचक का नाम : चेना राम पिता का नाम: हुरिया गृह संख्या : 225 उम्र : 33 लिंग : पुरुष	फोटो उपलब्ध	540	TCJ0862003	निर्वाचक का नाम : सुखा पिता का नाम: हुरिया गृह संख्या : 225 उम्र : 32 लिंग : पुरुष	फोटो उपलब्ध	541	TCJ0997882	निर्वाचक का नाम : सविताबाई पति का नाम: चेनाराम गृह संख्या : 225 उम्र : 29 लिंग : महिला	फोटो उपलब्ध
542	RJ/17/147/270944	निर्वाचक का नाम : नारायण पिता का नाम: भेरा गृह संख्या : 226 उम्र : 56 लिंग : पुरुष	फोटो उपलब्ध	543	TCJ0251975	निर्वाचक का नाम : मीरकी पति का नाम: नारायण गृह संख्या : 226 उम्र : 54 लिंग : महिला	फोटो उपलब्ध	544	RJ/17/147/270990	निर्वाचक का नाम : मंगला पिता का नाम: रोडा गृह संख्या : 227 उम्र : 62 लिंग : पुरुष	फोटो उपलब्ध
545	RJ/17/147/270253	निर्वाचक का नाम : दलुडी पति का नाम: मंगला गृह संख्या : 227 उम्र : 62 लिंग : महिला	फोटो उपलब्ध	546	RJ/17/147/270294	निर्वाचक का नाम : हुरिया पिता का नाम: रोडा गृह संख्या : 228 उम्र : 76 लिंग : पुरुष	फोटो उपलब्ध	547	RJ/17/147/270295	निर्वाचक का नाम : वेतली पति का नाम: हुरिया गृह संख्या : 228 उम्र : 74 लिंग : महिला	फोटो उपलब्ध
548	TCJ0167346	निर्वाचक का नाम : प्रभूलाल पिता का नाम: हुरिया गृह संख्या : 228 उम्र : 42 लिंग : पुरुष	फोटो उपलब्ध	549	GPC1326677	निर्वाचक का नाम : धापुडी पति का नाम: भंवर गृह संख्या : 229 उम्र : 44 लिंग : महिला	फोटो उपलब्ध	550	TCJ1641521	निर्वाचक का नाम : दिनेश कुमार पिता का नाम: भवर लाल गृह संख्या : 229 उम्र : 23 लिंग : पुरुष	फोटो उपलब्ध
551	TCJ0569905	निर्वाचक का नाम : भगली पति का नाम: लक्ष्मण गृह संख्या : 230 उम्र : 39 लिंग : महिला	फोटो उपलब्ध	552	TCJ0569913	निर्वाचक का नाम : देवा पिता का नाम: मोतीया गृह संख्या : 230 उम्र : 39 लिंग : पुरुष	फोटो उपलब्ध	553	TCJ0569921	निर्वाचक का नाम : लक्ष्मणलाल पिता का नाम: मेतिया गृह संख्या : 230 उम्र : 32 लिंग : पुरुष	फोटो उपलब्ध
554	RJ/17/147/270929	निर्वाचक का नाम : गुजरी पति का नाम: मोतिया गृह संख्या : 232 उम्र : 72 लिंग : महिला	फोटो उपलब्ध	555	GPC1326693	निर्वाचक का नाम : भेरिया पिता का नाम: मोतिया गृह संख्या : 232 उम्र : 44 लिंग : पुरुष	फोटो उपलब्ध	556	GPC1429356	निर्वाचक का नाम : वरदी पति का नाम: भेरिया गृह संख्या : 232 उम्र : 42 लिंग : महिला	फोटो उपलब्ध
557	TCJ0569939	निर्वाचक का नाम : रमेश चन्द्र पिता का नाम: मोतिलाल गृह संख्या : 232 उम्र : 32 लिंग : पुरुष	फोटो उपलब्ध	558	RJ/17/147/270946	निर्वाचक का नाम : मांगिया पिता का नाम: नाना गृह संख्या : 234 उम्र : 56 लिंग : पुरुष	फोटो उपलब्ध	559	RJ/17/147/270949	निर्वाचक का नाम : कमला पति का नाम: मांगिया गृह संख्या : 234 उम्र : 55 लिंग : महिला	फोटो उपलब्ध
560	TCJ0862011	निर्वाचक का नाम : किशन लाल पिता का नाम: मांगीलाल गृह संख्या : 234 उम्र : 29 लिंग : पुरुष	फोटो उपलब्ध	561	TCJ1860592	निर्वाचक का नाम : लिंबा राम पिता का नाम: मांगी लाल गृह संख्या : 234 उम्र : 27 लिंग : पुरुष	फोटो उपलब्ध	562	TCJ1864370	निर्वाचक का नाम : लक्ष्मी पति का नाम: लिंबा राम गृह संख्या : 234 उम्र : 23 लिंग : महिला	फोटो उपलब्ध

563 निर्वाचक का नाम : भूरकी पति का नाम: अम्बावा गृह संख्या : 235 उम्र : 88 लिंग : महिला	GPC1429364 फोटो उपलब्ध	564 निर्वाचक का नाम : चोकला पिता का नाम: अम्बावा गृह संख्या : 235 उम्र : 64 लिंग : पुरुष	GPC1189034 फोटो उपलब्ध	565 निर्वाचक का नाम : सुगना पति का नाम: सोकला गृह संख्या : 235 उम्र : 43 लिंग : महिला	TCJ0121707 फोटो उपलब्ध
566 निर्वाचक का नाम : किशनलाल पिता का नाम: सोखाराम गृह संख्या : 235 उम्र : 28 लिंग : पुरुष	TCJ0997890 फोटो उपलब्ध	567 निर्वाचक का नाम : रोशनलाल पिता का नाम: सोकाराम गृह संख्या : 235 उम्र : 28 लिंग : पुरुष	TCJ0997908 फोटो उपलब्ध	568 निर्वाचक का नाम : लखमा पिता का नाम: अम्बावा गृह संख्या : 236 उम्र : 66 लिंग : पुरुष	RJ/17/147/271020 फोटो उपलब्ध
569 निर्वाचक का नाम : लालकी पति का नाम: लखमा गृह संख्या : 236 उम्र : 63 लिंग : महिला	RJ/17/147/271022 फोटो उपलब्ध	570 निर्वाचक का नाम : पपूलाल पिता का नाम: लखमा गृह संख्या : 236 उम्र : 44 लिंग : पुरुष	GPC1326701 फोटो उपलब्ध	571 निर्वाचक का नाम : रेखा पति का नाम: पपूलाल गृह संख्या : 236 उम्र : 41 लिंग : महिला	TCJ0121798 फोटो उपलब्ध
572 निर्वाचक का नाम : रेखा देवी पति का नाम: नारायण लाल गृह संख्या : 236 उम्र : 32 लिंग : महिला	TCJ0972802 फोटो उपलब्ध	573 निर्वाचक का नाम : अमर लाल वडेरा पिता का नाम: लखमा गृह संख्या : 236 उम्र : 26 लिंग : पुरुष	TCJ1284553 फोटो उपलब्ध	574 निर्वाचक का नाम : लक्ष्मी बाई पति का नाम: अमरा लाल गृह संख्या : 236 उम्र : 24 लिंग : महिला	TCJ1616291 फोटो उपलब्ध
575 निर्वाचक का नाम : नारायणलाल पिता का नाम: लखमा गृह संख्या : 236 क उम्र : 30 लिंग : पुरुष	TCJ1142454 फोटो उपलब्ध	576 निर्वाचक का नाम : मोहनलाल पिता का नाम: अम्बावा गृह संख्या : 237 उम्र : 58 लिंग : पुरुष	TCJ1920784 फोटो उपलब्ध	577 निर्वाचक का नाम : सुरता पति का नाम: मोहनलाल गृह संख्या : 237 उम्र : 57 लिंग : महिला	GPC1429380 फोटो उपलब्ध
578 निर्वाचक का नाम : रमेश पिता का नाम: मोहनलाल गृह संख्या : 237 उम्र : 38 लिंग : पुरुष	TCJ0205344 फोटो उपलब्ध	579 निर्वाचक का नाम : भंवरी देवी पति का नाम: महेन्द्र गृह संख्या : 237 उम्र : 32 लिंग : महिला	TCJ0862029 फोटो उपलब्ध	580 निर्वाचक का नाम : बाबुडी पति का नाम: रमेश गृह संख्या : 237 उम्र : 32 लिंग : महिला	TCJ0691170 फोटो उपलब्ध
581 निर्वाचक का नाम : महेन्द्र पिता का नाम: मोहनलाल गृह संख्या : 237 उम्र : 31 लिंग : पुरुष	TCJ0862037 फोटो उपलब्ध	582 निर्वाचक का नाम : जीवन लाल वडेरा पिता का नाम: मोहन लाल गृह संख्या : 237 उम्र : 28 लिंग : पुरुष	TCJ1143866 फोटो उपलब्ध	583 निर्वाचक का नाम : मीना देवी पति का नाम: जीवन लाल वडेरा गृह संख्या : 237 उम्र : 28 लिंग : महिला	TCJ1616523 फोटो उपलब्ध
584 निर्वाचक का नाम : प्रवीण कुमार वडेरा पिता का नाम: मोहन लाल वडेरा गृह संख्या : 237 उम्र : 20 लिंग : पुरुष	TCJ1885417 फोटो उपलब्ध	585 निर्वाचक का नाम : कालकी पति का नाम: लालू गृह संख्या : 238 उम्र : 99 लिंग : महिला	RJ/17/147/270997 फोटो उपलब्ध	586 निर्वाचक का नाम : लक्ष्मण पिता का नाम: लालू गृह संख्या : 238 उम्र : 54 लिंग : पुरुष	GPC1424225 फोटो उपलब्ध
587 निर्वाचक का नाम : रूप लाल पिता का नाम: बाबुडा गृह संख्या : 238 उम्र : 23 लिंग : पुरुष	TCJ1899426 फोटो उपलब्ध	588 निर्वाचक का नाम : होमला पिता का नाम: लालू गृह संख्या : 239 उम्र : 56 लिंग : पुरुष	RJ/17/147/271019 फोटो उपलब्ध	589 निर्वाचक का नाम : सवली पति का नाम: होमला गृह संख्या : 239 उम्र : 54 लिंग : महिला	TCJ0161125 फोटो उपलब्ध
590 निर्वाचक का नाम : कमला बाई पति का नाम: सोहन लाल गृह संख्या : 239 उम्र : 32 लिंग : महिला	TCJ1616671 फोटो उपलब्ध	591 निर्वाचक का नाम : सोहन लाल पिता का नाम: सोमराज गृह संख्या : 239 उम्र : 31 लिंग : पुरुष	TCJ1594472 फोटो उपलब्ध	592 निर्वाचक का नाम : प्रकाश पिता का नाम: होमला गृह संख्या : 239 उम्र : 29 लिंग : पुरुष	TCJ1596576 फोटो उपलब्ध

593 निर्वाचक का नाम : देवी लाल पिता का नाम: होमला गृह संख्या : 239 उम्र : 27 लिंग : पुरुष	TCJ1594506 फोटो उपलब्ध	594 निर्वाचक का नाम : कंकू बाई पति का नाम: देवी लाल गृह संख्या : 239 उम्र : 26 लिंग : महिला	TCJ1616838 फोटो उपलब्ध	595 निर्वाचक का नाम : नानालाल पिता का नाम: लालू गृह संख्या : 240 उम्र : 58 लिंग : पुरुष	RJ/17/147/271013 फोटो उपलब्ध
596 निर्वाचक का नाम : रूपली पति का नाम: नानालाल गृह संख्या : 240 उम्र : 57 लिंग : महिला	RJ/17/147/271014 फोटो उपलब्ध	597 निर्वाचक का नाम : शंकर पिता का नाम: धरमा गृह संख्या : 242 उम्र : 44 लिंग : पुरुष	GPC1429398 फोटो उपलब्ध	598 निर्वाचक का नाम : सेवी पति का नाम: शंकर गृह संख्या : 242 उम्र : 42 लिंग : महिला	GPC1326727 फोटो उपलब्ध
599 निर्वाचक का नाम : दिनेश कुमार वडेरा पिता का नाम: शंकर लाल गृह संख्या : 242 उम्र : 22 लिंग : पुरुष	TCJ1706498 फोटो उपलब्ध	600 निर्वाचक का नाम : बालू पिता का नाम: उदा गृह संख्या : 243 उम्र : 44 लिंग : पुरुष	GPC1326743 फोटो उपलब्ध	601 निर्वाचक का नाम : सोहनी देवी पति का नाम: बालचंद गृह संख्या : 243 उम्र : 33 लिंग : महिला	TCJ1596535 फोटो उपलब्ध
602 निर्वाचक का नाम : मनु पति का नाम: शंकर गृह संख्या : 244 उम्र : 62 लिंग : महिला	TCJ1915917 फोटो उपलब्ध	603 निर्वाचक का नाम : पूनम चन्द पिता का नाम: शंकरलाल गृह संख्या : 244 उम्र : 38 लिंग : पुरुष	TCJ0205351 फोटो उपलब्ध	604 निर्वाचक का नाम : पुष्पा पति का नाम: पूनम चन्द गृह संख्या : 244 उम्र : 36 लिंग : महिला	TCJ0121699 फोटो उपलब्ध
605 निर्वाचक का नाम : अण्दू पति का नाम: अम्बावा गृह संख्या : 245 उम्र : 84 लिंग : महिला	RJ/17/147/271088 फोटो उपलब्ध	606 निर्वाचक का नाम : तखताराम पिता का नाम: अम्बावा गृह संख्या : 245 उम्र : 42 लिंग : पुरुष	GPC1326768 फोटो उपलब्ध	607 निर्वाचक का नाम : कमला पति का नाम: तखताराम गृह संख्या : 245 उम्र : 38 लिंग : महिला	TCJ0167320 फोटो उपलब्ध
608 निर्वाचक का नाम : नका पिता का नाम: अम्बावा गृह संख्या : 246 उम्र : 58 लिंग : पुरुष	RJ/17/147/270958 फोटो उपलब्ध	609 निर्वाचक का नाम : मोवनी पति का नाम: नका गृह संख्या : 246 उम्र : 57 लिंग : महिला	RJ/17/147/270956 फोटो उपलब्ध	610 निर्वाचक का नाम : भेरूलाल पिता का नाम: नकालाल गृह संख्या : 246 उम्र : 28 लिंग : पुरुष	TCJ1033414 फोटो उपलब्ध
611 निर्वाचक का नाम : नरेश कुमार पिता का नाम: नका लाल गृह संख्या : 246 उम्र : 23 लिंग : पुरुष	TCJ1642206 फोटो उपलब्ध	612 निर्वाचक का नाम : नोलकी पति का नाम: नरेश कुमार गृह संख्या : 246 उम्र : 23 लिंग : महिला	TCJ2226223 फोटो उपलब्ध	613 निर्वाचक का नाम : थावरा पिता का नाम: अम्बावा गृह संख्या : 247 उम्र : 54 लिंग : पुरुष	TCJ1920826 फोटो उपलब्ध
614 निर्वाचक का नाम : होमली पति का नाम: थावरा गृह संख्या : 247 उम्र : 49 लिंग : महिला	GPC1326776 फोटो उपलब्ध	615 निर्वाचक का नाम : मोहन लाल पिता का नाम: थावर चन्द गृह संख्या : 247 उम्र : 22 लिंग : पुरुष	TCJ1731447 फोटो उपलब्ध	616 निर्वाचक का नाम : प्रकाश चन्द वडेरा पिता का नाम: थावरचंद गृह संख्या : 247 उम्र : 20 लिंग : पुरुष	TCJ1938018 फोटो उपलब्ध
617 निर्वाचक का नाम : नाहर सिंह पिता का नाम: भवरसिंह गृह संख्या : 248 उम्र : 69 लिंग : पुरुष	TCJ0251959 फोटो उपलब्ध	618 निर्वाचक का नाम : मेहता कुंवर पति का नाम: नाहर सिंह गृह संख्या : 248 उम्र : 58 लिंग : महिला	TCJ1896620 फोटो उपलब्ध	619 निर्वाचक का नाम : पुष्पा कुंवर पिता का नाम: नाहर सिंह गृह संख्या : 248 उम्र : 23 लिंग : महिला	TCJ1644814 फोटो उपलब्ध
620 निर्वाचक का नाम : नेपाल सिंह पिता का नाम: नाहर सिंह गृह संख्या : 248 उम्र : 22 लिंग : पुरुष	TCJ1726082 फोटो उपलब्ध	621 निर्वाचक का नाम : देवी सिंह पिता का नाम: हरि सिंह गृह संख्या : 249 उम्र : 84 लिंग : पुरुष	RJ/17/147/270243 फोटो उपलब्ध	622 निर्वाचक का नाम : सूरज कुंवर पति का नाम: देवी सिंह गृह संख्या : 249 उम्र : 82 लिंग : महिला	GPC1424258 फोटो उपलब्ध

623	RJ/17/147/271062	निर्वाचक का नाम : हमेर सिंह पिता का नाम: देवी सिंह गृह संख्या : 250 उम्र : 58 लिंग : पुरुष	फोटो उपलब्ध	624	RJ/17/147/271063	निर्वाचक का नाम : सवा कुंवर पति का नाम: हमेर सिंह गृह संख्या : 250 उम्र : 52 लिंग : महिला	फोटो उपलब्ध	625	TCJ1502426	निर्वाचक का नाम : राजेन्द्र सिंह पिता का नाम: हमेर सिंह गृह संख्या : 250 उम्र : 27 लिंग : पुरुष	फोटो उपलब्ध
626	TCJ1502350	निर्वाचक का नाम : भूपेन्द्र सिंह पिता का नाम: हमेर सिंह गृह संख्या : 250 उम्र : 25 लिंग : पुरुष	फोटो उपलब्ध	627	TCJ1896570	निर्वाचक का नाम : केशर कुंवर पति का नाम: सोहन सिंह गृह संख्या : 251 उम्र : 84 लिंग : महिला	फोटो उपलब्ध	628	RJ/17/147/271061	निर्वाचक का नाम : रतन कुंवर पति का नाम: नारायण सिंह गृह संख्या : 251 उम्र : 63 लिंग : महिला	फोटो उपलब्ध
629	TCJ0290460	निर्वाचक का नाम : किशोर सिंह पिता का नाम: नारायण सिंह गृह संख्या : 251 उम्र : 32 लिंग : पुरुष	फोटो उपलब्ध	630	TCJ0776195	निर्वाचक का नाम : विक्रम सिंह पिता का नाम: नारायणसिंह गृह संख्या : 251 उम्र : 31 लिंग : पुरुष	फोटो उपलब्ध	631	TCJ0776203	निर्वाचक का नाम : महेन्द्र सिंह पिता का नाम: नारायण सिंह गृह संख्या : 251 उम्र : 30 लिंग : पुरुष	फोटो उपलब्ध
632	TCJ1144211	निर्वाचक का नाम : राजकुंवर पति का नाम: किशोर सिंह गृह संख्या : 251 उम्र : 30 लिंग : महिला	फोटो उपलब्ध	633	TCJ1144138	निर्वाचक का नाम : दलपतसिंह पिता का नाम: नारायणसिंह गृह संख्या : 251 उम्र : 28 लिंग : पुरुष	फोटो उपलब्ध	634	TCJ1896562	निर्वाचक का नाम : जवान सिंह पिता का नाम: सोहन सिंह गृह संख्या : 253 उम्र : 58 लिंग : पुरुष	फोटो उपलब्ध
635	GPC1424274	निर्वाचक का नाम : लछु कुंवर पति का नाम: जवान सिंह गृह संख्या : 253 उम्र : 56 लिंग : महिला	फोटो उपलब्ध	636	TCJ0997916	निर्वाचक का नाम : सुरेन्द्र सिंह पिता का नाम: जवान सिंह गृह संख्या : 253 उम्र : 29 लिंग : पुरुष	फोटो उपलब्ध	637	TCJ1285477	निर्वाचक का नाम : नरेंद्र सिंह पिता का नाम: जवान सिंह गृह संख्या : 253 उम्र : 29 लिंग : पुरुष	फोटो उपलब्ध
638	TCJ1644889	निर्वाचक का नाम : टीना कुंवर पिता का नाम: जवान सिंह गृह संख्या : 253 उम्र : 24 लिंग : महिला	फोटो उपलब्ध	639	GPC1424282	निर्वाचक का नाम : भवैर कुंवर पति का नाम: प्रताप सिंह गृह संख्या : 254 उम्र : 92 लिंग : महिला	फोटो उपलब्ध	640	TCJ0290478	निर्वाचक का नाम : भोपाल सिंह पिता का नाम: प्रताप सिंह गृह संख्या : 254 उम्र : 34 लिंग : पुरुष	फोटो उपलब्ध
641	TCJ1896539	निर्वाचक का नाम : जगत सिंह पिता का नाम: मनोहर सिंह गृह संख्या : 255 उम्र : 69 लिंग : पुरुष	फोटो उपलब्ध	642	TCJ1896596	निर्वाचक का नाम : भैवर कुंवर पति का नाम: जगत सिंह गृह संख्या : 255 उम्र : 68 लिंग : महिला	फोटो उपलब्ध	643	TCJ0972810	निर्वाचक का नाम : जोरावर सिंह देवडा पिता का नाम: जगनाथ सिंह देवडा गृह संख्या : 255 उम्र : 31 लिंग : पुरुष	फोटो उपलब्ध
644	TCJ1502434	निर्वाचक का नाम : पवन कुंवर पिता का नाम: जगन्नाथ सिंह गृह संख्या : 255 उम्र : 30 लिंग : महिला	फोटो उपलब्ध	645	TCJ1144104	निर्वाचक का नाम : रविन्द्र सिंह पिता का नाम: जगत सिंह गृह संख्या : 255 उम्र : 28 लिंग : पुरुष	फोटो उपलब्ध	646	RJ/17/147/270996	निर्वाचक का नाम : हना पिता का नाम: पुना गृह संख्या : 257 उम्र : 84 लिंग : पुरुष	फोटो उपलब्ध
647	RJ/17/147/270927	निर्वाचक का नाम : हमेरी पति का नाम: हना गृह संख्या : 257 उम्र : 83 लिंग : महिला	फोटो उपलब्ध	648	TCJ0776237	निर्वाचक का नाम : कमला पति का नाम: नका गृह संख्या : 257 उम्र : 70 लिंग : महिला	फोटो उपलब्ध	649	TCJ0776229	निर्वाचक का नाम : नका पिता का नाम: हवा गृह संख्या : 257 उम्र : 70 लिंग : पुरुष	फोटो उपलब्ध
650	TCJ1635366	निर्वाचक का नाम : पवनी बाई अन्य: पप्पू लाल गृह संख्या : 257 उम्र : 34 लिंग : महिला	फोटो उपलब्ध	651	TCJ1473263	निर्वाचक का नाम : नाना लाल पिता का नाम: नका लाल गृह संख्या : 257 उम्र : 28 लिंग : पुरुष	फोटो उपलब्ध	652	TCJ1470749	निर्वाचक का नाम : सोना पति का नाम: नाना लाल गृह संख्या : 257 उम्र : 26 लिंग : महिला	फोटो उपलब्ध

653	TCJ1731827	निर्वाचक का नाम : रूप लाल चव्हाण पिता का नाम: हन्ना जी गृह संख्या : 257 उम्र : 22 लिंग : पुरुष	फोटो उपलब्ध	654	TCJ1895275	निर्वाचक का नाम : रोडकी पति का नाम: केसा गृह संख्या : 258 उम्र : 80 लिंग : महिला	फोटो उपलब्ध	655	TCJ1391846	निर्वाचक का नाम : जोगा राम पिता का नाम: केशु लाल गृह संख्या : 258 उम्र : 36 लिंग : पुरुष	फोटो उपलब्ध
656	TCJ1706985	निर्वाचक का नाम : रामलि पति का नाम: लाल शंकर गृह संख्या : 258 उम्र : 22 लिंग : महिला	फोटो उपलब्ध	657	RJ/17/147/270923	निर्वाचक का नाम : खेमा पिता का नाम: पुना गृह संख्या : 259 उम्र : 74 लिंग : पुरुष	फोटो उपलब्ध	658	TCJ1748912	निर्वाचक का नाम : अंबावी पिता का नाम: खिमा गृह संख्या : 259 उम्र : 55 लिंग : महिला	फोटो उपलब्ध
659	TCJ1920966	निर्वाचक का नाम : जोगा पिता का नाम: खेमा गृह संख्या : 261 उम्र : 63 लिंग : पुरुष	फोटो उपलब्ध	660	RJ/17/147/271017	निर्वाचक का नाम : गोपली पति का नाम: जोगा गृह संख्या : 261 उम्र : 62 लिंग : महिला	फोटो उपलब्ध	661	TCJ0167379	निर्वाचक का नाम : मिठिया पिता का नाम: जोगा गृह संख्या : 261 उम्र : 43 लिंग : पुरुष	फोटो उपलब्ध
662	GPC1326784	निर्वाचक का नाम : लक्ष्मी पति का नाम: मिठिया गृह संख्या : 261 उम्र : 42 लिंग : महिला	फोटो उपलब्ध	663	TCJ0862045	निर्वाचक का नाम : कमला बाई पति का नाम: फूला राम गृह संख्या : 261 उम्र : 37 लिंग : महिला	फोटो उपलब्ध	664	TCJ0569954	निर्वाचक का नाम : फुलाराम पिता का नाम: जोगाराम गृह संख्या : 261 उम्र : 31 लिंग : पुरुष	फोटो उपलब्ध
665	TCJ0330530	निर्वाचक का नाम : अणदा पिता का नाम: भेरा गृह संख्या : 262 उम्र : 42 लिंग : पुरुष	फोटो उपलब्ध	666	RJ/17/147/270998	निर्वाचक का नाम : लालकी पति का नाम: कना गृह संख्या : 264 उम्र : 73 लिंग : महिला	फोटो उपलब्ध	667	TCJ0167197	निर्वाचक का नाम : नारू पिता का नाम: कना गृह संख्या : 264 उम्र : 42 लिंग : पुरुष	फोटो उपलब्ध

<p>668 1 TCJ2245843</p> <p>निर्वाचक का नाम : केशु लाल पिता का नाम: नका लाल गृह संख्या : 96 उम्र : 18 लिंग : पुरुष</p> <p>फोटो उपलब्ध</p>	<p>669 1 TCJ2247898</p> <p>निर्वाचक का नाम : राजेन्द्र वडेरा पिता का नाम: रमेश गृह संख्या : 148 उम्र : 20 लिंग : पुरुष</p> <p>फोटो उपलब्ध</p>	<p>670 3 TCJ2265965</p> <p>निर्वाचक का नाम : लक्ष्मी कुमारी वडेरा पिता का नाम: पप्पू लाल गृह संख्या : 236 उम्र : 19 लिंग : महिला</p> <p>फोटो उपलब्ध</p>
<p>671 2 TCJ2265981</p> <p>निर्वाचक का नाम : हेमंत कुमार वडेरा पिता का नाम: प्रभु लाल गृह संख्या : 159 उम्र : 24 लिंग : पुरुष</p> <p>फोटो उपलब्ध</p>	<p>672 2 TCJ2266021</p> <p>निर्वाचक का नाम : जितेन्द्र कुमार पिता का नाम: प्रभु लाल गृह संख्या : 159 उम्र : 20 लिंग : पुरुष</p> <p>फोटो उपलब्ध</p>	<p>673 1 TCJ2266088</p> <p>निर्वाचक का नाम : धर्म चंद वडेरा पिता का नाम: कालू लाल गृह संख्या : 117 उम्र : 19 लिंग : पुरुष</p> <p>फोटो उपलब्ध</p>
<p>674 2 TCJ2266161</p> <p>निर्वाचक का नाम : प्रियंका पारगी पति का नाम: हेमंत कुमार गृह संख्या : 159 उम्र : 23 लिंग : महिला</p> <p>फोटो उपलब्ध</p>	<p>675 2 TCJ2278364</p> <p>निर्वाचक का नाम : धुली लाल पिता का नाम: रूपा गृह संख्या : 206 उम्र : 19 लिंग : पुरुष</p> <p>फोटो उपलब्ध</p>	<p>676 1 TCJ2279644</p> <p>निर्वाचक का नाम : बदा राम गोरना पिता का नाम: वक्ता राम गृह संख्या : 120 उम्र : 20 लिंग : पुरुष</p> <p>फोटो उपलब्ध</p>
<p>677 3 TCJ2288918</p> <p>निर्वाचक का नाम : प्रकाश चंद पिता का नाम: थावर चंद गृह संख्या : 247 उम्र : 19 लिंग : पुरुष</p> <p>फोटो उपलब्ध</p>	<p>678 2 TCJ2297653</p> <p>निर्वाचक का नाम : दुर्गा शंकर गोरना पिता का नाम: भेरू लाल गृह संख्या : 207 उम्र : 19 लिंग : पुरुष</p> <p>फोटो उपलब्ध</p>	<p>679 2 TCJ2307437</p> <p>निर्वाचक का नाम : रोशन लाल डुंगरी पिता का नाम: रतन लाल गृह संख्या : 212 उम्र : 20 लिंग : पुरुष</p> <p>फोटो उपलब्ध</p>

निर्वाचकों का विवरण :							
A) मतदाताओं की संख्या :							
		नामावली का प्रकार	निर्वाचक नामावली की पहचान :	मतदाताओं की संख्या :			
				पुरुष	महिला	तृतीय लिंग	कुल
I	मूल	मूल नामावली	समस्त पूरकों को समेकित करते हुए विशेष गहन पुनरीक्षण 2026 की मूल नामावली	348	319	0	667
II	घटक I - परिवर्धन सूची	पूरक 1	विशेष गहन पुनरीक्षण - 2026	10	2	0	12
III	घटक II - विलोपन सूची	पूरक 1	विशेष गहन पुनरीक्षण - 2026	0	0	0	0
IV	लिंग में संशोधन के कारण अंतर			0	0	0	0
पुनरीक्षण के बाद इस नामावली में शुद्ध निर्वाचक (I+II-III+IV)				358	321	0	679
B) संशोधनों की संख्या :							
नामावली का प्रकार		निर्वाचक नामावली की पहचान :		संशोधनों की संख्या :			
पूरक 1		विशेष गहन पुनरीक्षण - 2026		2			

निर्वाचक रजिस्ट्रीकरण अधिकारी द्वारा जारी

E2-मृत्यु, S2-स्थानांतरित, R2-दोहरी प्रविष्टि, M2-लापता, Q2-अहर्ता नहीं